

PART NO.

編 番

PJBK61-1-1

HITACHI

Reliable solutions

# Parts Catalog

パーツカタログ

# ZAXIS

# 690LC-6

# Hydraulic Excavator

油圧ショベル

Serial No. 060175~  
適用号機



# MEMORANDUM

## メモ欄

Correctly fill in the following columns. Use these information when ordering the service parts and servicing the machine.  
下表を部品注文、機械管理等にご利用ください。

Product Identification Number 製品識別番号	
Engine Type エンジン型式	いすゞ ISUZU                      AQ-6WG1XASA-12
Engine Mfg. Number エンジン製番	

◎ This parts catalog shows the components of ZX690LC-6 Hydraulic Excavator.

このパーツカタログは、ZX690LC-6 油圧ショベルに使用している部品を掲載してあります。

Corresponding applicable models are indicated on the top of each page with the marks as shown below.

該当ページ および 該当部品が、何れの機種に適用されるかの表示は、次のように表します。

### ■ Applicable Model (適用機種)

Model (機種名)	Model Code (機種コード)	Serial No. (適用号機)	Applicable Model (適用機種)
			-
ZX690LC-6	JBK61	060175-	○

### ■ Mark (記号)

Indication (表示方法)	Applicable Model · Spec (適用機種 · 地域)
-	All Model 全機種共通





## ま え が き

◎ 当社では、製品の改良にたえず努力をはらっておりますので、パーツカタログに記載されていない変更が生じている場合があります。不明の点がございましたら、最寄りの支店または営業所にご相談ください。

### 1. 部品のご注文について

部品をご注文の際には、製品型式名、製品識別番号、部品番号、部品名、数量を、最寄りの支店または営業所へご連絡ください。

### 2. パーツカタログの見方

部 品 番 号：部品の番号です。

非売品は、「+++++++++」と記載しています。

部 品 名：部品の名称です。

組立品を構成する部品は、部品名の前に「\*」印を付けて記載しています。

「\*\*」は「\*」を構成する部品です。

数 量：「各機器の1セット分の個数」を示します。組立品を構成する部品は、「1組分の個数」を示します。

記 号 の 説 明：サービスコード欄および互換性に記載している各記号の意味は、次の通りです。

W： 現地加工作業が必要ですので、当社にご用命ください。

D： 部品番号の有無にかかわらず、非売品です。

K： サービスパーツキットに含まれています。

R： 調整用シムなどのように使用する数量が号機毎に異なる事を示します。

S： 修理、サービス用として供給する部品です。

OS： オーバーサイズ部品を示します。

US： アンダーサイズ部品を示します。

(OS, US はスタンダードサイズ部品の次の行に、続けて記載しています。)

Y： 無条件で互換性があります。

I： その部品の代りに使用できる部品の部品番号と数量を、代替部品欄に示します。ただし、代替部品欄に示す部品の代りに、その部品を使用することはできません。

T： 組み合わせで互換性があります。

P： その部品は使用禁止になっています。代替部品欄に示す部品を使用してください。

適 用 号 機：号機は、製品識別番号の下6桁の数字をいいます。

D： 変更切替時期を年月で表わします。

(例；D 2 1 / 0 9 - . . . 2 0 2 1 年 9 月以降この部品を使用。)

H： 機器の製造番号を表わします。

F： フロントアタッチメントの製造番号を表わします。

代 替 部 品：互換性欄の記号に対応して、代替に使用する部品の部品番号と数量を示します。

《注記》：部品をご注文の際、互換性欄に Y, I, P と記載されている場合、自動的に代替部品欄に示されている部品が供給されることがあります。

## FOREWORD

- ◎ According to Hitachi's continuous effort to improve the product quality, descriptions in the Parts Catalog may be slightly different from your machine. If any questionable points are found, feel free to contact your nearest Hitachi dealer.

### 1. HOW TO ORDER PARTS

When ordering parts, please specify the following items.

- (1) Model/type
- (2) Product Identification Number
- (3) Part No.
- (4) Part Name
- (5) Q'ty
- (6) Purchaser's Name and Address

### 2. HOW TO USE THIS PARTS CATALOG

**PART No.:** "+++++" indicates an unsalable part.

**PART NAME:** When the part is used as an inner part of an assembly part, an asterisk mark "\*" is shown in front of the part name.

The part with "\*" is an inner part of part with "\*" .

**Q'TY:** Q'ty shows the quantity used for a particular single hydraulic unit, however quantity of components shows the quantity for one assembly part.

#### SYMBOLS USED IN THIS BOOK:

The symbols shown in the service code and interchangeability columns are used to indicate the following information.

**W:** Requires additional processing at the job site. Ask your nearest Hitachi dealer.

**D:** Unsalable part.

**K:** Contained in the service part kit.

**R:** Indicate that the quantity of the part like shims differs depending on the machine serial No.

**S:** To be supplied as repair or service parts.

**OS:** Over-sized parts.

**US:** Undersized parts.

(Part with mark "OS, or US" is described in the next column under the standard size part column.)

**Y:** Interchangeable part without any constraint.

**I:** Used to indicate the part No. and quantity of the replacement part to be used in place of the part. However, the part cannot be used in place of the part shown in this replacement part column.

**T:** Becomes interchangeable when combined.

**P:** Indicate the part prohibited to use. Use the part shown in the replacement part column.

**SERIAL No.:** The serial number corresponds to the last six-digit figure of the PIN (Product Identification Number) on the name-plate.

**D:** Represents the date of modification. (Example: D21/09: New modification part has been applied to the products manufactured in and after September 2021.)

**H:** Indicates the component manufacturing No.

**F:** Indicates the front attachment manufacturing No.

#### REPLACEABLE PART:

Indicates the part No. and quantity per machine of the replacement part.

**NOTE:** When the part with mark Y, I, or P shown in the interchangeability column is ordered, the part shown in the replacement part column may be automatically supplied instead of the ordered part.

## VOORWOORD

© Wegens het continu streven van Hitachi naar een verbetering van de productkwaliteit, is het mogelijk dat de beschrijvingen in de onderdelencatalogus lichtjes verschillend zijn van uw machine. Als u vragen heeft, kan u gerust contact opnemen met uw dichtstbijzijnde Hitachi-dealer.

### 1. HOE KUNT U ONDERDELEN BESTELLEN

Als u onderdelen bestelt, gelieve dan de volgende punten toe te lichten, zoals aangegeven in het voorbeeld.

- (1) Model/type
- (2) Product Identificatie Nummer
- (3) Onderdeelnummer
- (4) Naam onderdeel
- (5) Hoev.
- (6) Naam en adres van koper

### 2. GEBRUIK VAN DE ONDERDELENCATALOGOOG.

ONDERDEELNUMMER: "+++++" geeft een niet-verkoopbaar onderdeel aan.

ONDERDEELNAAM:

Als het onderdeel als een inwendig onderdeel van een assemblageonderdeel wordt gebruikt, staat er een asterisk " \* " voor de naam van het onderdeel.

Het onderdeel met " \*\* " is een inwendig onderdeel van het onderdeel met " \* ".

Q'TY: Bij aantallen staan de aantallen die worden gebruikt voor een bepaalde hydraulische eenheid, maar het aantal componenten toont het aantal voor één assemblageonderdeel.

### SYMBOLLEN IN DIT BOEK:

De symbolen in de kolommen met de servicecode en de uitwisselbaarheid geven volgende informatie.

W: Vergt bijkomende verwerking op de werf. Vraag uw dichtstbijzijnde Hitachi-dealer om meer informatie.

D: Niet-verkoopbaar onderdeel.

K: Zit in de service-onderdelenkit.

R: Geeft aan dat het aantal van het onderdeel, bijvoorbeeld vulplaatjes, afhankelijk is van het serienummer van de machine.

S: Te leveren als herstel- of serviceonderdeel.

OS: Buitengewoon grote onderdelen.

US: Ondermaatse onderdelen.

(onderdeel gemerkt met "OS" of "US" wordt beschreven in de volgende kolom onder de kolom met de standaardgrootte.)

Y: Zonder enige beperking uitwisselbaar onderdeel.

I: Geeft het onderdeelnummer aan, alsook het aantal vervangonderdelen dat moet worden gebruikt in plaats van het onderdeel. Het onderdeel kan echter niet worden gebruikt in plaats van het onderdeel dat wordt getoond in deze kolom met vervangonderdelen.

T: Wordt bij combinatie onderling uitwisselbaar.

P: Geeft aan dat het onderdeel niet mag worden gebruikt. Gebruik het onderdeel dat vermeld is in de kolom met vervangonderdelen.

### SERIAL NO.(SERIENUMMER):

Het serienummer komt overeen met de laatste zes cijfers van de PIN (Product Identificatienummer) op het naamplaatje

D: Dit is de wijzigingsdatum. (Voorbeeld: D21/09: Het nieuw gewijzigde onderdeel werd toegepast op de producten die werden geproduceerd in en na september 2021.)

H: Geeft het componentfabrieksnummer aan.

F: Geeft het fabrieksnummer van de frontuitrusting aan.

### REPLACEABLE PART:

Geeft het onderdeelnummer aan en het aantal per machine van het vervangonderdeel.

Opmerking: Als het onderdeel met het symbool Y, I of P in de uitwisselbaarheidskolom wordt besteld, kan het onderdeel vermeld in de kolom met vervangonderdelen automatisch worden geleverd in plaats van het bestelde onderdeel.

## VORWORT

- © Aufgrund von Hitachis fortwährenden Bemühungen zur Verbesserung der Produktqualität müssen die in Ihrem Ersatzteilkatalog aufgeführten Beschreibungen nicht unbedingt genau mit den einzelnen Teilen Ihrer Maschine übereinstimmen. Setzen Sie sich im Zweifelsfalle bitte mit Ihrem Hitachi-Händler in Verbindung.

### 1. TEILEBESTELLUNG

Bei der Teilebestellung machen Sie bitte die folgenden, im nachstehenden Beispiel gezeigten Angaben:

- (1) Modell/Typ
- (2) Produkt Identifikationsnummer
- (3) Teile-Nr.
- (4) Teilebezeichnung
- (5) Anz.
- (6) Name und Anschrift des Käufers

### 2. VERWENDUNG DIESES TEILEKATALOGS

TEILENUMMER: "+++++" kennzeichnet ein nicht verkäufliches Teil.

TEILEBEZEICHNUNG:

Wenn das Teil Bestandteil einer Teileinheit ist, steht der Teilebezeichnung ein Sternchen " \* " voran.

Das Teil mit " \*\* " ist Bestandteil des Teils mit " \* " .

Q'TY: Menge (Q'ty) bezieht sich auf die Menge für eine einzelne Hydraulikeinheit, Bauteilmenge (quantity of components) hingegen auf die Menge für ein Montageteil.

#### IN DIESEM BUCH VERWENDETE SYMBOLE:

Die im Servicecode und den Austauschspalten angegebenen Symbole haben folgende Bedeutung:

- W: Eine weitere Verarbeitung ist vor Ort erforderlich. Setzen Sie sich dazu mit Ihrem Hitachi-Händler in Verbindung.
- D: Nicht verkäufliches Teil.
- K: Im Wartungsteilekit enthalten.
- R: Weist darauf hin, dass die verwendete Anzahl des entsprechenden Teils, wie zum Beispiel Unterlegscheiben, von der Seriennummer der Maschine abhängt.
- S: Als Reparatur- oder Wartungsteile lieferbar.
- OS: Bauteile mit Übermaß.
- US: Teile mit Untergröße.  
(mit "OS" oder "US" markierte Teile werden in der nächsten Spalte unter der Spalte für Teile mit Standardgröße beschrieben).
- Y: Teil, das ohne Einschränkung austauschbar ist.

- I: Angabe der Teilenummer und Stückzahl des Ersatzteils, das anstelle des Teils zu verwenden ist. Hingegen kann das Teil nicht anstelle des in dieser Ersatzteilespalte angegebenen Teils verwendet werden.
- T: Wird bei kombinierter Verwendung austauschbar.
- P: Weist auf ein Teil hin, dessen Verwendung nicht zugelassen ist. Verwenden Sie das in der Ersatzteilespalte angegebene Teil.

SERIAL No. (SERIEN-NR.):

Die Seriennummer entspricht der letzten sechsstelligen Zahl der PIN (Produkt-Identifikationsnummer) auf dem Typenschild.

- D: Gibt das Datum, an dem eine Modifizierung ausgeführt wurde, an. (Beispiel: D21/09: Das modifizierte Teil ist für Produkte, die im September 2021 oder später hergestellt wurden, verwendet worden.)
- H: Gibt die Fertigungsnummer eines Bauteils an.
- F: Gibt die Fertigungsnummer des Arbeitsgeräts an.

REPLACEABLE PART:

Gibt die Teilenummer sowie die verwendete Anzahl eines Ersatzteils pro Maschine an.

Hinweis: Bei Bestellung von Teilen mit der Kennzeichnung Y, I oder P aus der Austauschspalte wird u. U. automatisch ein Teil aus der Ersatzteilespalte statt des bestellten Teils geliefert.

## AVANT - PROPOS

© Dû aux efforts continus d'Hitachi en vue d'améliorer la qualité de ses produits, les descriptions dans le catalogue de pièces détachées peuvent différer légèrement de celle de votre chine. Si vous doutez de certains détails, n'hésitez pas à contacter votre concessionnaire Hitachi le plus proche.

1 COMMENT COMMANDER DES PIÈCES ETACHÉES  
Lors de votre commande, veuillez spécifier les éléments suivants comme démontré dans l'exemple ci-dessous.

- (1) Modèle/type
- (2) Produit Numéro d'identification
- (3) N° de référence
- (4) Dénomination du composant
- (5) Quantité
- (6) Nom et adresse de l'acheteur

2 COMMENT UTILISER CE CATALOGUE

N° DE RÉFÉRENCE : « ++++++++ » indique une pièce non vendue séparément.

DÉNOMINATION DU COMPOSANT:

Lorsqu'une pièce fait partie intégrante d'un assemblage, une astérisque « \* » apparaît avant la dénomination du composant.

Une pièce repérée par « \*\* » fait partie intégrante d'un composant repéré par « \* ».

Q'TY: "Q'té" indique la quantité utilisée pour une unité hydraulique spécifique, néanmoins, "Quantité de composants" indique la quantité pour un ensemble.

SYMBOLES UTILISÉS DANS CE CATALOGUE :

Les symboles figurant dans le code de service et dans les colonnes d'interchangeabilité correspondent aux indications suivantes.

- W: Exige un traitement complémentaire sur le site. Renseignez-vous auprès de votre concessionnaire Hitachi le plus proche.
- D: Pièce non vendue séparément.
- K: Pièce contenue dans le kit de réparation.
- R: Indique que la quantité de pièces telles que des cales d'épaisseur diffère selon le numéro de série de la machine.
- S: Pièce disponible comme pièce de réparation ou d'entretien.
- OS: Pièces aux cotes de réparation supérieures.
- US: Pièces aux cotes de réparation (sous-dimensionnées) (les pièces marquées de « OS » ou « US » sont décrites dans la colonne suivante, dans la colonne de pièce standard.)

Y: Pièce interchangeable sans autre condition.

I: Utilisé pour indiquer le n° de référence et la quantité de la pièce de rechange à utiliser à la place de la pièce. Toutefois, la pièce ne peut pas être utilisée à la place de la pièce indiquée dans cette colonne de pièces de rechange.

T: Devient interchangeable lorsqu'il est utilisé en combinaison avec d'autres pièces.

P: Indique une pièce à ne pas utiliser. Utilisez la pièce indiquée dans la colonne de pièce de rechange.

SERIAL NO.(N° de SERIE):

Le numéro de série correspond aux six derniers chiffres du Numéro d'identification (PIN) de la plaque d'identification.

D: Représente la date de modification.  
(Exemple : D21/09 : la nouvelle pièce modifiée a été montée sur les machines fabriquées durant et après septembre 2021).

H: Indique le numéro de fabrication du composant.

F: Indique le numéro de fabrication de l'équipement avant.

REPLACEABLE PART:

Indique le numéro de référence et la quantité par machine de la pièce de rechange.

Note: Lorsque vous commandez une pièce comportant un Y, I, ou P dans la colonne d'interchangeabilité, la pièce indiquée dans la colonne de pièce de rechange peut être livrée automatiquement à la place de la pièce commandée.

## PREFAZIONE

- © Come conseguenza ai continui sforzi di Hitachi per migliorare la qualità dei prodotti, le descrizioni riportate nel Catalogo delle parti di ricambio potrebbero differire leggermente dalla macchina in dotazione. Se si riscontrano delle diversità, contattare immediatamente il concessionario Hitachi più vicino.

### 1. ORDINAZIONE DEI RICAMBI

Al momento dell'ordinazione specificare i seguenti elementi come indicato nell'esempio qui sotto.

- (1) Modello/tipo
- (2) Prodotto Numero identificativo
- (3) N. ricambio
- (4) Nome ricambio
- (5) Q.tà
- (6) Nome e indirizzo acquirente

### 2. USO DEL CATALOGO

NR. DI PARTE: "+++++" indica una parte non commerciabile.

NOME PARTE: Quando la parte viene utilizzata come una parte interna di un componente di montaggio, compare un asterisco "\*" davanti al nome della parte.

La parte contrassegnata con "\*" è un componente interno della parte "\*".

Q'TY: "Q'tà" indica la quantità usata per una data unità idraulica singola; tuttavia, la voce "quantità di componenti" si riferisce alle quantità per un intero complessivo.

#### SIMBOLI UTILIZZATI IN QUESTO MANUALE:

I simboli indicati nel codice di manutenzione e nelle colonne di interscambiabilità vengono utilizzati per indicare le seguenti informazioni.

- W: Richiede un'elaborazione aggiuntiva sull'area di lavoro. Contattare il concessionario Hitachi più vicino.
- D: Parte non commerciabile.
- K: Contenuto nel kit delle parti di ricambio.
- R: Indica che la quantità di componenti, come gli spessori, è diversa in funzione del numero di serie della macchina.
- S: Forniti come parti di ricambio o riparazione.
- OS: Componenti sovradimensionati
- US: Componenti sottodimensionati (i componenti contrassegnati dal simbolo "OS" o "US" vengono descritti nella colonna successiva sotto la colonna dei componenti di dimensioni standard.)

- Y: Componente interscambiabile senza restrizioni.
- I: Ha lo scopo di indicare il numero e la quantità delle parti di ricambio da utilizzare in sostituzione alla parte interessata. Tuttavia, la parte non può essere utilizzata in sostituzione del componente indicato in questa colonna delle parti di ricambio.
- T: Diventa interscambiabile se combinato.
- P: Indica il componente da non utilizzare. Utilizzare il componente indicato nella colonna delle parti di ricambio.

#### SERIAL NO.(N. SERIE.):

Il numero di serie corrisponde alle ultime sei cifre del numero di matricola del prodotto stampato sulla targhetta del nome

- D: Indica la data di modifica. (Esempio: D21/09: il componente modificato è stato applicato sui prodotti realizzati in data Settembre 2021 o successivamente)
- H: Indica il numero di fabbricazione del componente.
- F: Indica il numero di fabbricazione dell'attrezzo anteriore.

#### REPLACEABLE PART:

indica il codice pezzo e la quantità delle parti di ricambio per ciascuna macchina.

- Nota: Quandoviene ordinato il componente contrassegnato dal simbolo Y, I o P, indicato nella colonna di interscambiabilità, al posto del componente ordinato viene fornito automaticamente il componente indicato nella colonna delle parti di ricambio.

## PREFACIO

© Debido al continuo esfuerzo de Hitachi por mejorar la calidad de sus productos, puede que las descripciones del "Parts Catalog" (Catálogo de piezas) no coincidan exactamente con su máquina. Si encuentra algún punto dudoso, no dude en ponerse en contacto con el distribuidor de productos de Hitachi más cercano.

### 1. CÓMO SE PIDEN LAS PIEZAS

Para pedir piezas, especifique los siguientes elementos según se muestra en el siguiente ejemplo.

- (1) Modelo / tipo
- (2) Producto Número de identificación
- (3) Núm. Pieza
- (4) Núm. Pieza
- (5) Cant.
- (6) Nombre y dirección del comprador

### 2. CÓMO SE UTILIZA ESTE CATÁLOGO DE PIEZAS

PART No.: "+++++++" indica una pieza invendible.

NOMBRE DE LA PIEZA:

Cuando se trata de una pieza interior de un montaje, una marca de asterisco " \* " aparece delante del nombre de la pieza.

La pieza con " \*\* " es una pieza interior de la pieza con " \* " .

Q'TY: "Q'ty" muestra la cantidad empleada en una única unidad hidráulica concreta, sin embargo la cantidad de componentes muestra la cantidad para una pieza de montaje.

### SÍMBOLOS UTILIZADOS EN ESTE LIBRO:

Los símbolos indicados en el código de mantenimiento y en las columnas de piezas intercambiables indican la siguiente información:

- W: Requiere procesamiento adicional en el lugar en el que se realice el trabajo.  
Pregunte al distribuidor de productos Hitachi más cercano.
- D: Pieza invendible.
- K: Incluida en el kit de piezas de repuesto.
- R: Indica que la cantidad de piezas, como las cuñas, depende del número de serie de la máquina.
- S: Se suministra como pieza de reparación o de repuesto.
- OS: Piezas de tamaño grande.
- US: Pieza de tamaño reducido.  
(Las piezas con las marcas "OS" o "US" están descritas en la siguiente columna bajo la columna de piezas de tamaño estándar.)

Y: Pieza intercambiable sin ningún tipo de limitación.

I: Usada para indicar el número de la pieza y cuántas piezas de repuesto se van a utilizar en lugar de la pieza. Ahora bien, la pieza no se puede utilizar en lugar de la pieza mostrada en esta columna de piezas de repuesto.

T: Se convierte en intercambiable cuando se combina con otras.

P: Indica una pieza que no se puede usar. Use la pieza indicada en la columna de piezas de repuesto.

### SERIAL NO.(Núm. SERIE):

El número de serie corresponde al último número de seis dígitos del NIP (Número de Identificación del Producto) que aparece en la placa de datos técnicos.

D: Representa la fecha de modificación.  
(Ejemplo: D21/09: En los productos fabricados desde septiembre de 2021 en adelante se ha incluido esta pieza recientemente modificada.

H: Indica el número de fabricación del componente.

F: Indica el número de fabricación del accesorio frontal.

### REPLACEABLE PART:

Indica el número de la pieza y cuántas lleva cada máquina.

Nota: Cuando se hace un pedido de una pieza que lleva la marca Y, I o P en la columna de piezas intercambiables, se puede suministrar automáticamente la pieza indicada en la columna de piezas de repuesto en lugar de la pieza que se ha pedido.

## FORORD

- © Som følge af Hitachis fortsatte indsats for at forbedre produktkvaliteten kan beskrivelserne i reservedelskataloget være lidt forskellig fra Deres maskine. Hvis De er i tvivl om noget bedes De kontakte den nærmeste Hitachi-forhandler.

### 1. HVORDAN MAN BESTILLER RESERVEDELE

Når De bestiller reservedele, bedes De venligst angive følgende emner, som vist i følgende eksempel.

- (1) Model/type
- (2) Produkt Identifikations-Nummer
- (3) Del Nr.
- (4) Delens navn
- (5) Antal/mængde
- (6) Kundens navn og adresse

### 2. HVORDAN MAN BRUGER DETTE RESERVEDELSKATALOG

DELnr.: "+++++" angiver en del, der ikke kan sælges.

DELNAVN: Når delen anvendes som en indbygget del i en enhed, vises en asterisk "\*" ud for delnavnet.  
En del med "\*" er en del indbygget i en del med "\*" .

Q'TY: Stk. angiver det antal styk, der skal bruges til en enkelt, bestemt hydraulisk enhed, mens antal dele angiver antallet af komponenter i en samlet del.

#### SYMBOLER ANVENDT I DENNE BOG:

Symbolerne vist i kolonnerne for servicekoden og ombyttelighed anvendes til at angive følgende information.

- W: Kræver yderligere tilvirkning på arbejdsstedet. Spørg den nærmeste Hitachi-forhandler.
- D: Del, der ikke kan sælges.
- K: Indeholdt i reservedelskittet.
- R: Angiver, at antallet af dele som f.eks. afstandsstykker afhænger af maskinens serienummer.
- S: Leveres som reparations- eller servicedele.
- OS: Overdimensionerede dele.
- US: Dele i understørrelse (dele med markeringen "OS", eller "US" beskrives i næste kolonne under reservedelskolonnen for standardstørrelse.)

- Y: Del, der kan ombyttes uden begrænsning.
- I: Anvendes til angivelse af delnr. og mængde af den udskiftningsdel, der skal anvendes i stedet for delen. Delen kan dog ikke anvendes i stedet for den del, der vises i denne kolonne med udskiftningsdele.
- T: Bliver ombyttelig, når den kombineres.
- P: Angiver den del, det er forbudt at anvende. Anvend delen, der vises i kolonnen for reservedele.equipment or component.

#### SERIAL NO.(SERIE Nr.):

Serienummeret svarer til de sidste 6 cifre i PIN-koden (Produkt Identifikations Nummer) på navnepladen.

- D: Repræsenterer datoen for modifikation. (Eksempel: D21/09: Ny modificeringsdel er blevet anvendt til produkter fremstillet i eller efter september 2021.)
- H: Angiver komponentens produktionsnummer.
- F: Angiver produktionsnummer for frontudstyret.

#### REPLACEABLE PART:

Angiver styknummer samt antallet af reservedele pr. maskine.

Bemærk: Når du bestiller delen med Y-, I-, eller P-mærket vist i kolonnen for ombyttelighed, vil delen vist i kolonnen for reservedele muligvis automatisk blive leveret i stedet for den bestilte del.



## PREFÁCIO

© De acordo com o contínuo esforço por parte da Hitachi para melhorar a qualidade do produto, as descrições no Catálogo das Peças podem ser ligeiramente diferentes da sua máquina. Se tiver dúvidas em relação a qualquer ponto, contacte o concessionário Hitachi mais perto de si.

### 1. COMO ENCOMENDAR PEÇAS

Aquando da encomenda de peças, por favor especifique os itens, conforme indicado no seguinte exemplo.

- (1) Modelo/tipo
- (2) Produto Número de Identificação
- (3) N.º da Peça
- (4) Nome da Peça
- (5) Qtd
- (6) Nome e Endereço do Comprador

### 2. COMO UTILIZAR ESTE CATÁLOGO DE PEÇAS

Ref.<sup>a</sup> DE PEÇA: "+++++++" indica uma peça que não pode ser vendida.

NOME DA PEÇA:

Quando a peça é utilizada com uma peça interior de um conjunto de peças, há um asterisco "\*" à frente do nome da peça.

A peça com dois asteriscos "\*\*" é uma peça interior da peça com um asterisco "\*".

Q'TY: Qtd Indica a quantidade utilizada para uma determinada unidade hidráulica simples. Contudo, a quantidade de componentes indica a quantidade para uma peça de montagem.

#### SÍMBOLOS UTILIZADOS NESTE LIVRO:

Os símbolos ilustrados no código de serviço e as colunas permutáveis são utilizados para indicar a seguinte informação.

- W: Requer processamento adicional no local de trabalho. Pergunte no seu concessionário Hitachi mais próximo.
- D: Peça que não pode ser vendida.
- K: Incluído no conjunto de peças de serviço.
- R: Indica que a quantidade da peça (como os calços) varia, dependendo do N.º de série da máquina.
- S: Para ser fornecida como peças para reparação ou serviço.
- OS: Peças de sobremedida.
- US: Peças subdimensionadas.  
(A peça com a marca "OS" ou "US" é descrita na seguinte coluna sob a coluna da peça de tamanho padrão.)

Y: Peça permutável sem qualquer restrição.

I: Usado para indicar a Ref.<sup>a</sup> de peça e a quantidade da peça de substituição a ser utilizada em lugar da peça. Contudo, a peça não pode ser utilizada em lugar da peça mostrada nesta coluna de peças de substituição.

T: Passa a ser permutável quando combinada.

P: Indica a peça que não é permitido utilizar. Utilize a peça indicada na coluna das peças de substituição.

SERIAL NO.(N.º DE SÉRIE.):

O número de série corresponde aos últimos seis dígitos do PIN (Número de Identificação do Produto) na chapa de identificação.

D: Representa a data de modificação.  
(Exemplo: D21/09: Foi aplicada uma nova peça de modificação aos produtos fabricados em e após Set. de 2021.)

H: Indica o N.º de fábrica do componente.

F: Indica o N.º de fábrica do acessório dianteiro.

REPLACEABLE PART:

Indica o N.º da peça e a quantidade por máquina da peça de substituição.

Nota: Quando a peça com a marca Y, I ou P indicada na coluna das peças de substituição é encomendada, a peça indicada na coluna das peças de substituição pode ser fornecida automaticamente em vez da peça encomendada.

## INNLEDNING

- © På grunn av at Hitachi stadig forbedrer produktkvaliteten, kan det være at noen beskrivelser i delekatalogen er noe forskjellig fra din maskin. Hvis du finner tvilsomme punkter, ta gjerne kontakt med nærmeste Hitachi-forhandler.

### 1. BESTILLE RESERVEDELER

Ved bestilling av reservedeler må man oppgi følgende informasjon, slik som vist i det følgende eksemplet.

- (1) Modell/type
- (2) Produkt Identifikasjonsnummer
- (3) Delenr.
- (4) Delenavn
- (5) Ant.
- (6) Kjøpers navn og adresse

### 2. SLIK BRUKER DU DENNE DELEKATALOGEN

- DELENR.: "+++++" angir en del som ikke kan selges.
- DELENAVN: Når delen brukes som en indre del av en enhet, står det et stjerne-merke " \* " foran delenavnet.  
Delen med " \*\* " er en indre del av en del med " \* " .
- Q'TY: Ant. viser antallet som brukes på en bestemt enkel hydraulisk enhet, men antall komponenter viser antallet for en monteringsdel.

#### SYMBOLER BRUKT I DENNE BOKEN:

Symbolene som vises i servicekoden og ombyttbare kolonner brukes til å indikere følgende informasjon.

- W: Krever ekstra behandling på arbeidsstedet.  
Spør din nærmeste Hitachi-forhandler.
- D: Del som ikke kan selges.
- K: Finnes i servicedelsettet.
- R: Indikerer at antall deler, som mellomlegg, endres med maskinens serienummer.
- S: Leveres som reparasjons- eller servicedeler.
- OS: Overdimensjonerte deler.
- US: Underdimensjonerte deler.  
(deler med merkene "OS" eller "US" beskrives i neste kolonne under kolonnen med standardstørrelsesdeler).

- Y: Ombyttbar del uten tvang.
- I: Brukes for å indikere delenummer og hvor mange av reservedelen som skal brukes i stedet for delen. Delen kan imidlertid ikke brukes i stedet for delen som vises i denne reservedelskolonnen.
- T: Blir ombyttbar ved kombinasjon.
- P: Indikerer delen som ikke er tillatt å bruke. Bruk delen som er vist i reservedelskolonnen.

#### SERIAL NO.(SERIE-nr.):

Serienummeret svarer til de siste seks tallene i PIN-koden (productidentifikasjonsnummeret) på navneplaten.

- D: Står for endringsdato. (Eksempel: D21/09: Ny modifieringsdel er brukt på produkter som er produsert i og etter september 2021.)
- H: Indikerer komponentproduksjonsnummeret.
- F: Indikerer frontutstyrets produksjonsnummer.

#### REPLACEABLE PART:

Indikerer delenummer og mengde pr. maskin for reservedelen.

- Merk: Ved bestilling av deler med merket Y, I eller P vist i kolonnen for ombyttbarhet, kan delen som vises i reservedelskolonnen leveres automatisk i stedet for den bestilte delen.

## FÖRORD

© I enlighet med Hitachis kontinuerliga insatser för att förbättra produktkvaliteten kan beskrivningarna i delkatalogen skilja sig något från din maskin. Om du har några frågor får du gärna kontakta din närmaste Hitachi-återförsäljare.

### 1. SÅ HÄR BESTÄLLER DU RESERVDELAR

När du ska beställa reservdelar, lämnar du de uppgifter som visas i följande exempel.

- (1) Modell/typ
- (2) Produkt Serienummer
- (3) Reservdelsnr.
- (4) Reservdelsnamn
- (5) Anta
- (6) Kundens namn och adress

### 2. SÅ HÄR ANVÄNDER DU DEN HÄR RESERVDELSKATALOGEN

ARTIKELNr.: "+++++" anger en osäljbar del.

ARTIKELNAMN: När delen används som en inre del av en montering visas en asterisk " \* " framför delens namn.

Delen med " \* " är en inre del av del med " \* " .

Q'TY: Mängd visar mängden som används för en viss hydraulisk enhet, medan komponentmängd visar mängden för en monteringsdel.

#### SYMBOLER SOM ANVÄNDS I DEN HÄR BOKEN:

Symbolerna som visas i servicekoden och kolumnerna för utbytbara delar används för att ange följande information.

W: Kräver ytterligare bearbetning på arbetsplatsen. Fråga närmaste Hitachi-återförsäljare.

D: Osäljbar del.

K: Ingår i uppsättningen servicedelar.

R: Anger att antalet delar som t.ex. mellanlägg varierar beroende på maskinens serienr.

S: Används som reparations- eller servicedelar.

OS: Överdimensionerade delar.

US: För små delar.

(del som är märkt "OS" eller "US" beskrivs i nästa kolumn under kolumnen för del i standardstorlek.)

Y: Utbytbar del utan begränsningar.

I: Används för att ange artikelnummer och mängd på ersättningsdelen som ska användas i stället för delen. Delen kan dock inte användas istället för den del som visas i den här kolumnen för reservdelar.

T: Bliir utbytbar i kombination med andra delar.

P: Anger del som är förbjuden att använda. Använd delen som visas i kolumnen för reservdelar.

#### SERIAL NO.(SERIENR.):

Serienumret överensstämmer med det sista sexsiffriga numret på PIN-koden (produktens identifikationsnummer) på namnplåten.

D: Representerar datumet för ändringen. (Exempel: D21/09: Den nya ändrade delen har tillförts till produkterna som tillverkats fr.o.m. september 2021.)

H: Anger komponentens tillverkningsnummer.

F: Anger frontanordningens tillverkningsnummer.

#### REPLACEABLE PART:

Anger delens nummer och antalet reservdelar per maskin.

Obs!: När delen som är märkt Y, I eller P och som visas i kolumnen för utbytbara delar beställs kan delen som visas i kolumnen för reservdelar automatiskt erhållas i stället för den beställda delen. tällda delen.

## ESIPUHE

© Hitachin jatkuvan tuotekehityksen vuoksi jotkut osaluettelon kuvaukset saattavat poiketa hieman koneessasi olevista osista. Jos sinulla on kysyttävää, ota yhteys lähimpään Hitachi-jälleenmyyjään.

### 1. OSIEN TILAAMINEN

Osia tilattaessa tulee ilmoittaa seuraavan esimerkin mukaiset kohdat.

- (1) Malli/tyyppi
- (2) Tuote Tunnistusnumero
- (3) Osan numero.
- (4) Osan nimi
- (5) Lukumäärä
- (6) Ostajan nimi ja osoite

### 2. UINKA OSALUETTELOA KÄYTETÄÄN

PART No.: "+++++" merkitsee osaa, joka ei ole myytävänä.

OSAN NIMI: Kun osaa käytetään kokoonpano-osan sisäosana, osan nimen edessä on tähtimerkki " \* ".  
Merkillä " \*\* " merkitty osa on merkillä " \* " merkityn osan sisäosa.

Q'TY: Lkm. kertoo tiettyyn yksittäiseen hydrauliyksikköön käytettävän määrän, mutta osien määrä kertoo yhteen kokoamisosaan käytetyn määrän.

#### TÄSSÄ KIRJASSA KÄYTETYT SYMBOLIT:

Huoltokoodissa ja vaihdettavuustaulukoissa käytetyillä symboleilla osoitetaan seuraavat tiedot.

W: Vaatii lisäkäsittelyä työpisteessä. Kysy lähimmältä Hitachi-jälleenmyyjältä.

D: Osa, joka ei ole myytävänä.

K: Sisältyy huolto-osasarjaan.

R: Merkitsee, että osien (kuten säätölevyjen) määrä vaihtelee koneen sarjanumerosta riippuen.

S: Toimitetaan korjaus- tai huolto-osina.

OS: Ylisuuret osat

US: Alakokoiset osat  
(osat, joiden merkintä on "OS" tai "US", kuvaillaan seuraavassa sarakkeessa vakiokokoisten osien sarakkeen alapuolella.)

Y: Rajoituksitta vaihdettavissa oleva osa.

I: Tällä merkitään osan sijasta käytettävän varaosan osanumero ja määrä. Kyseessä olevaa osaa ei kuitenkaan voi käyttää tässä varaosasarakkeessa näytetyn osan sijasta.

T: Tulee keskenään vaihdettavaksi yhdistettynä.

P: Merkitsee osaa, jonka käyttö on kiellettyä. Käytä varaosasarakkeessa mainittua osaa.

#### SERIAL NO. (Sarjanumero.):

Sarjanumero vastaa nimikilvessä olevan tuotteen tunnistusnumeron (PIN = Product Identification Number) viimeistä kuutta numeroa.

D: Merkitsee muutoksen päivämäärää.

(Esimerkiksi D21/09: Uutta muutososaa on käytetty tuotteissa, jotka on valmistettu vuoden 2021 syyskuussa tai sen jälkeen.)

H: Merkitsee komponentin valmistusnumeroa.

F: Merkitsee puomiston valmistusnumeroa.

#### REPLACEABLE PART:

Merkitsee osanumeroa ja varaosan määrää/kone.

Huomautus: Kun tilaat osan jolla on merkintä Y, I tai P vaihdettavuussarakkeessa, varaosasarakkeessa näytetty osa voidaan toimittaa automaattisesti tilatun osan asemesta.

## ПРЕДИСЛОВИЕ

© В связи с постоянным стремлением Hitachi к повышению качества своей продукции, описание деталей в Каталоге деталей может несколько отличаться от того, что установлено на вашей машине. Если возникают какие-либо вопросы, не стесняйтесь обратиться к своему ближайшему дилеру Hitachi.

### 1. КАК ЗАКАЗАТЬ ДЕТАЛИ

Заказывая детали, пожалуйста, укажите следующие пункты.

- (1) Модель/тип
- (2) Идентификационный номер изделия
- (3) Номер детали
- (4) Наименование детали
- (5) Количество
- (6) Имя и адрес заказчика

### 2. КАК ПОЛЬЗОВАТЬСЯ ДАННЫМ КАТАЛОГОМ ДЕТАЛЕЙ

PART No.: "+++++" означает, что деталь не поставляется.

PART NAME: Если деталь является внутренней составной частью сборочной единицы, перед наименованием детали применяется знак « \* ». Деталь с обозначением " \* " является составной частью детали с обозначением " \* " .

Q'TY: Указывает число деталей, входящих в состав одной машины. Обозначение количество внутренних деталей, входящих в сборочную единицу, указывает число деталей, необходимое для формирования одной сборочной единицы.

#### СИМВОЛЫ, ПРИМЕНЯЕМЫЕ В ДАННОМ ДОКУМЕНТЕ:

Символы, применяемые для кодирования сменных деталей и в колонках взаимозаменяемости, используются для отображения следующей информации.

- W: Означает необходимость доработки на рабочей площадке. Обратиться к своему ближайшему дилеру Hitachi.
- D: Деталь не поставляется.
- K: Означает, что деталь входит в комплект запасных частей.
- R: Означает, что количество деталей, например, регулировочные прокладки различно, в зависимости от серийного номера машины.

S: Означает, что деталь поставляется как отдельная запасная часть или сменная деталь.

OS: Означает детали завышенного размера.

US: Означает детали заниженного размера (Характеристика деталей с метками "OS или US" приведена в колонке, которая следует за колонкой деталей стандартного размера).

Y: Означает взаимозаменяемую деталь без каких либо ограничений.

I: Применяется для обозначения номера детали и количества деталей, приведённых в колонке заменяющих деталей, применяемых вместо первоначальной. Однако первоначальная деталь не может заменять данную группу заменяющих деталей.

T: Деталь становится взаимозаменяемой в комплекте с другими деталями.

P: Означает детали, запрещённые к применению. Применяйте детали, которые приведены в колонке сменных деталей.

SERIAL NO.(Серийный номер соответствует): последним шести цифрам PIN (Идентификационного номера изделия), на заводской табличке.

D: Обозначает дату модернизации. (Пример: D21/09. Новая модернизированная деталь, применяемая на машинах, изготовленных, начиная с сентября 2021 года).

H: Означает номер по спецификации изготовителя компонента.

F: Означает номер по спецификации изготовителя рабочего оборудования

#### REPLACEABLE PART:

Указан номер детали и количество сменных деталей данного вида на одну машину.

ПРИМЕЧАНИЕ: Когда заказана деталь с меткой Y, I или P, которые приведены в колонке взаимозаменяемых деталей, вместо заказанной детали автоматически может быть поставлена деталь, которая указана в колонке сменных деталей.

## 前 言

◎ 本公司不断致力于产品改进，因此可能会有某些变更未能及时记载到零件图册中。若对机器或零件图册有疑问，请向最近的代理店询问。

### 1. 如何订购零部件

订购零部件时，请详细注明下列各项：

- (1) 机型
- (2) 产品识别号
- (3) 零件图号
- (4) 零件名
- (5) 数量
- (6) 订购者姓名和地址

### 2. 如何使用零件图册

零件号：“+++++++”表示滞销零件。

零件名：当零件用作装配零部件的内部件时，零件名称前会显示一个星号标记“\*”。  
带“\*\*”的零件为带“\*”的零件之内部件。

数量：表示一台机器所用的零件数量，但对于装配（总成）部件则表示组成一个部件的零件数量。

符号说明：服务代码栏及互换性栏中各符号的含义如下：

W：表示需进行现场加工作业，请向最近的代理店询问。

D：滞销零件。

K：表示服务备件中含有该零件。

R：表示不同机器中该零件的数量不同，如调整垫片。

S：表示该零件是维修、服务用供给品。

OS：比标准尺寸大的零件。

US：比标准尺寸小的零件。

（标有“OS”或“US”的零件写在标准尺寸零件的下面一行。）

Y：表示该零件和“替换零件”栏所表示的零件可相互替换。

I：用于表示替换该零件的替换件之零件号和数量。但是，该零件不能用于替换该替换件栏中显示的零件。

T：表示该零件和“替换零件”栏中的零件组装成的部件有互换性。

P：表示禁止使用该零件，应使用“替换零件”栏里的零件。

适用机号：本零件图册中的适用机号采用产品识别号的六位数简写方式予以表示。

D：以字母D开头，表示零件变更切换的年月。（例：“D21/09-”表示2021年09月后使用该零件。）

H：以字母H开头，表示部件的制造号。

F：以字母F开头，表示工作装置的制造号。

替换零件：替换零件的图号及其所需的数量记录在此栏中。

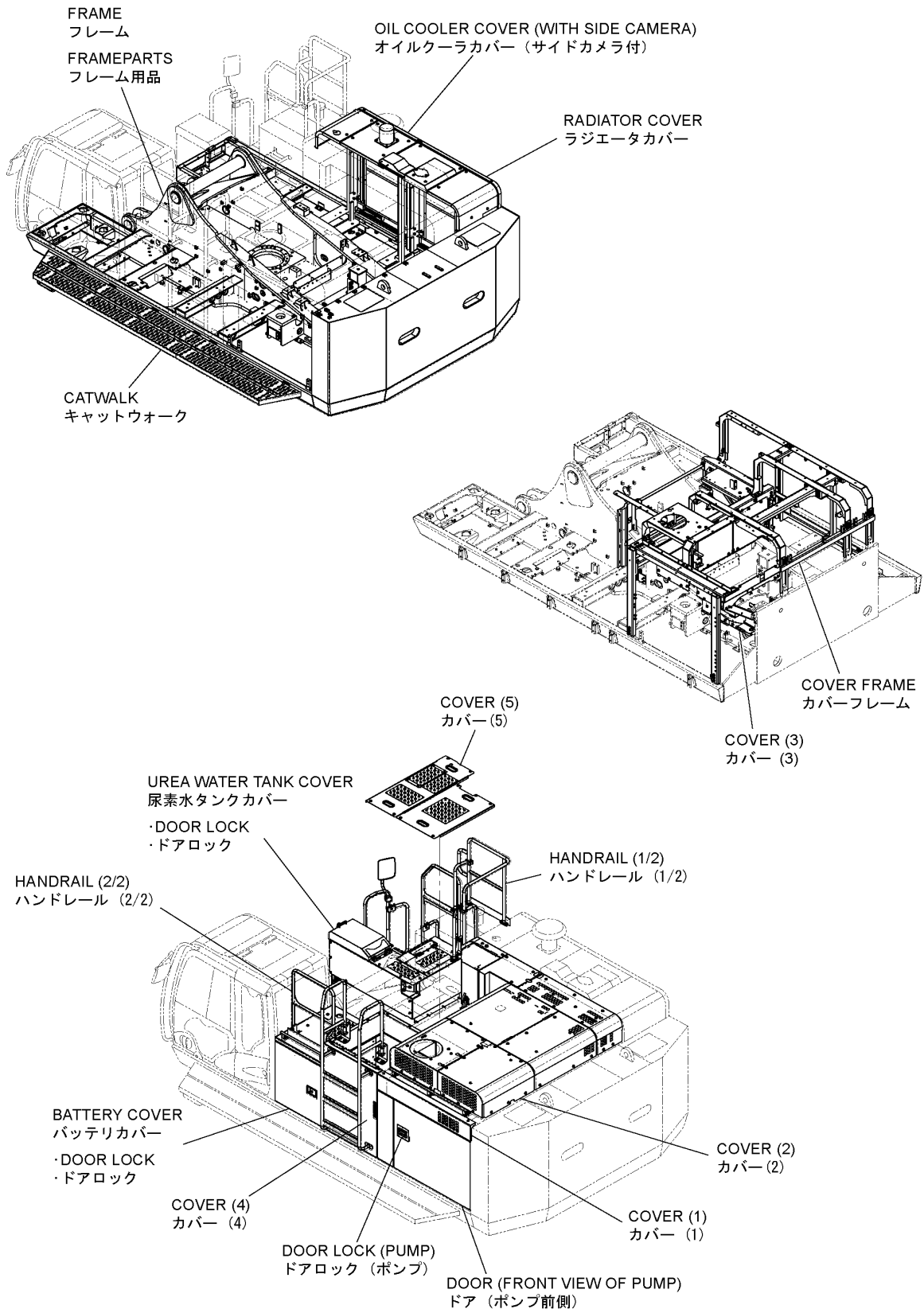
注：订购零部件时，若“互换性”栏中标有“Y”、“I”、“P”，则自动按“替换零件”栏所表示零部件供货。

# ILLUSTRATION CONTENTS

## イラスト目次

### FRAME, COVER フレーム、カバー

P.004-P.034

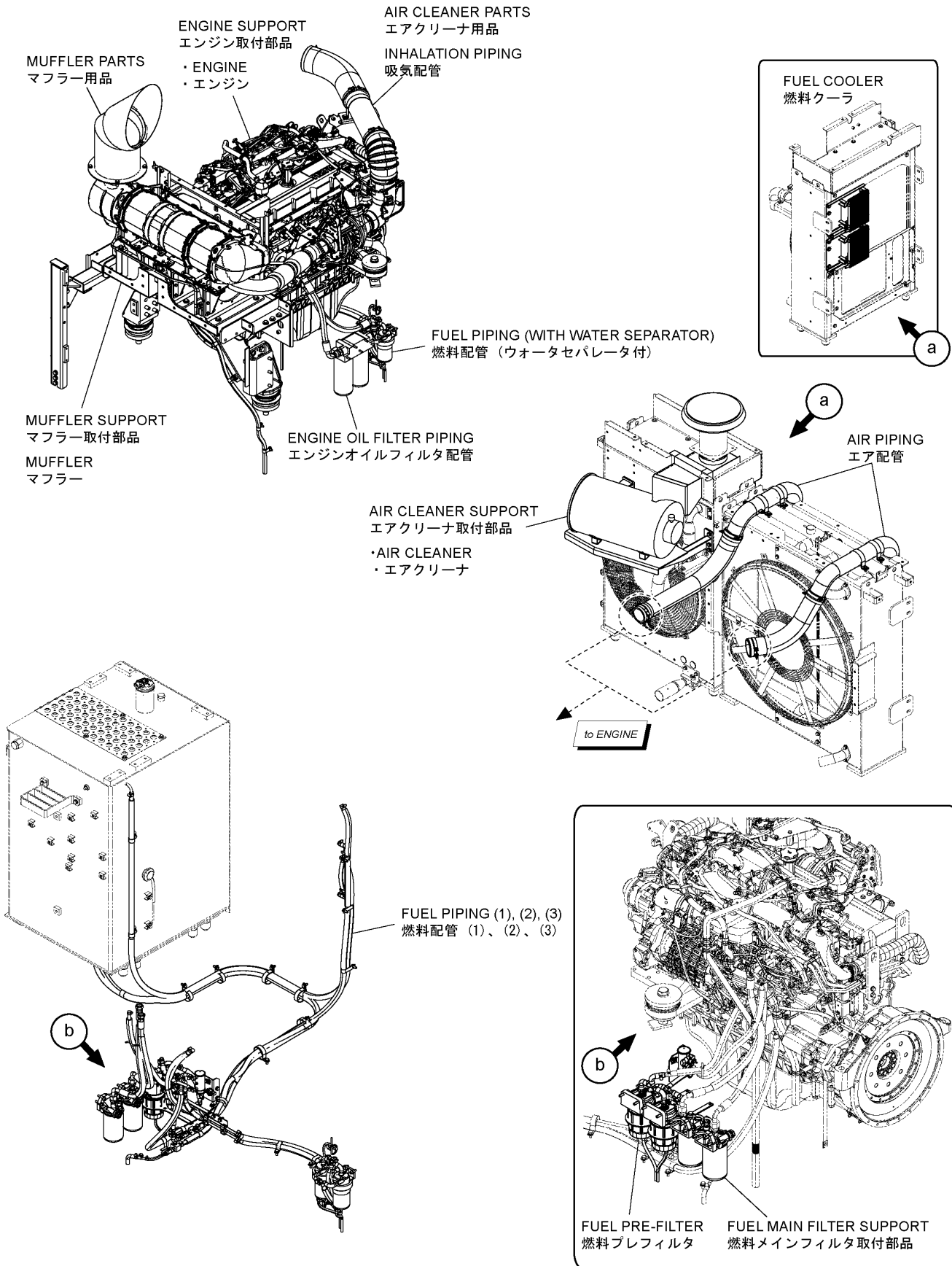


# ILLUSTRATION CONTENTS

## イラスト目次

### ENGINE エンジン

P.035-P.084



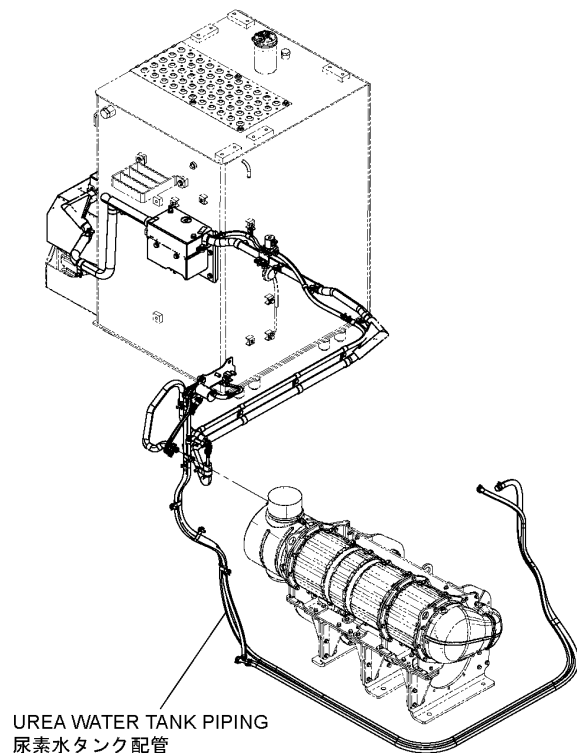
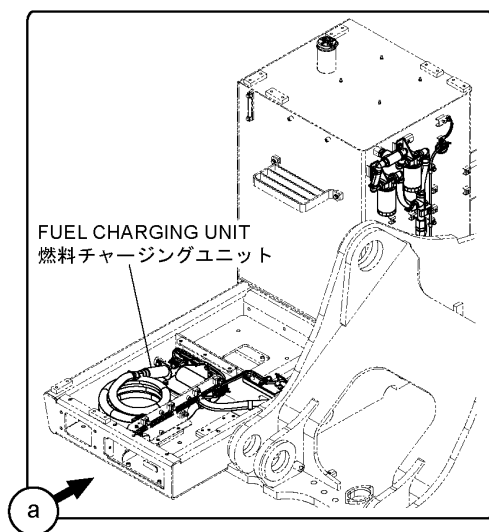
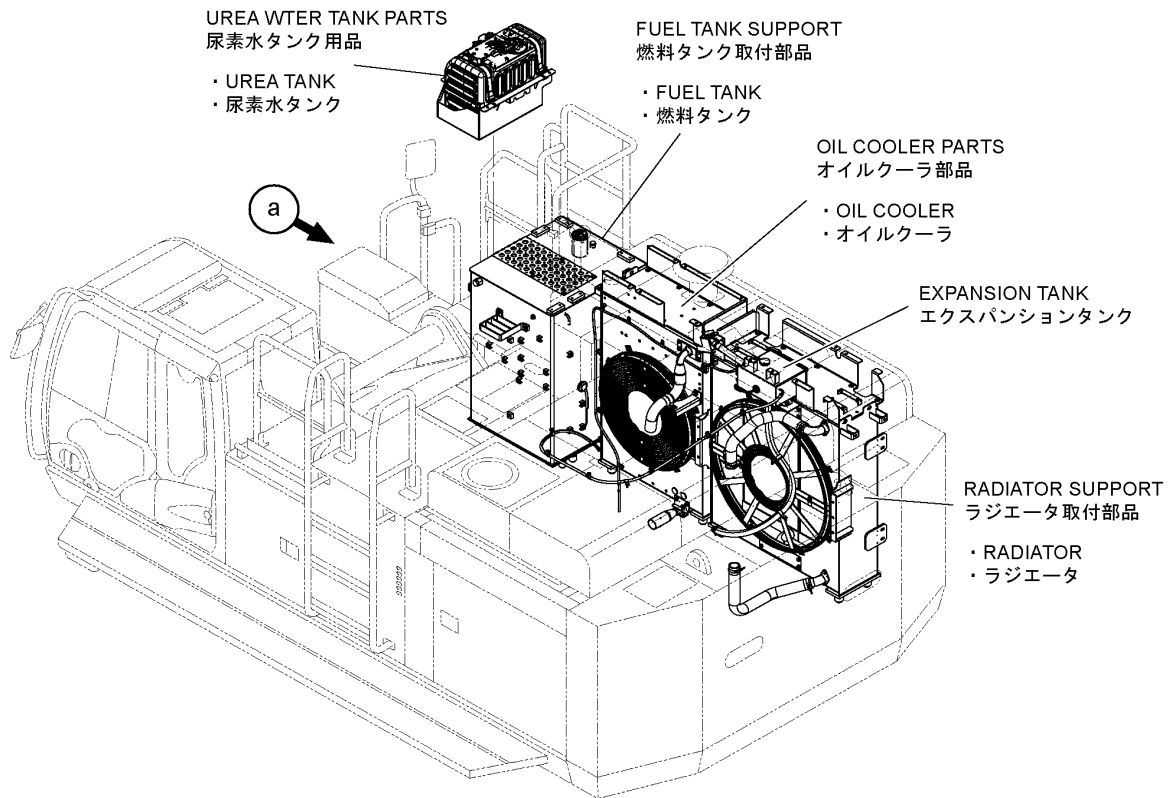


# ILLUSTRATION CONTENTS

## イラスト目次

ENGINE  
エンジン

P.035-P.084

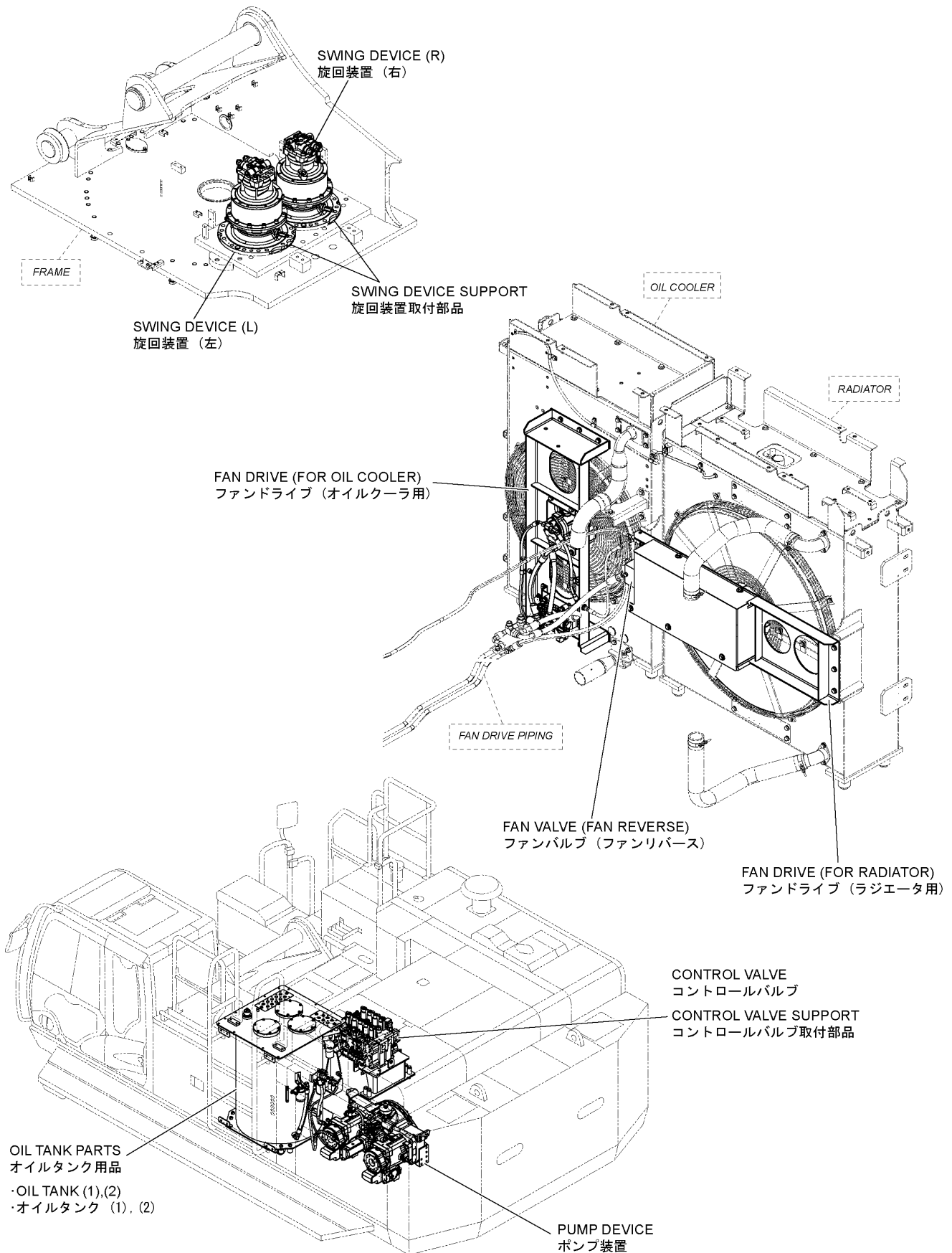


# ILLUSTRATION CONTENTS

## イラスト目次

### HYDRAULIC SYSTEM 油圧システム

P.085-P.100

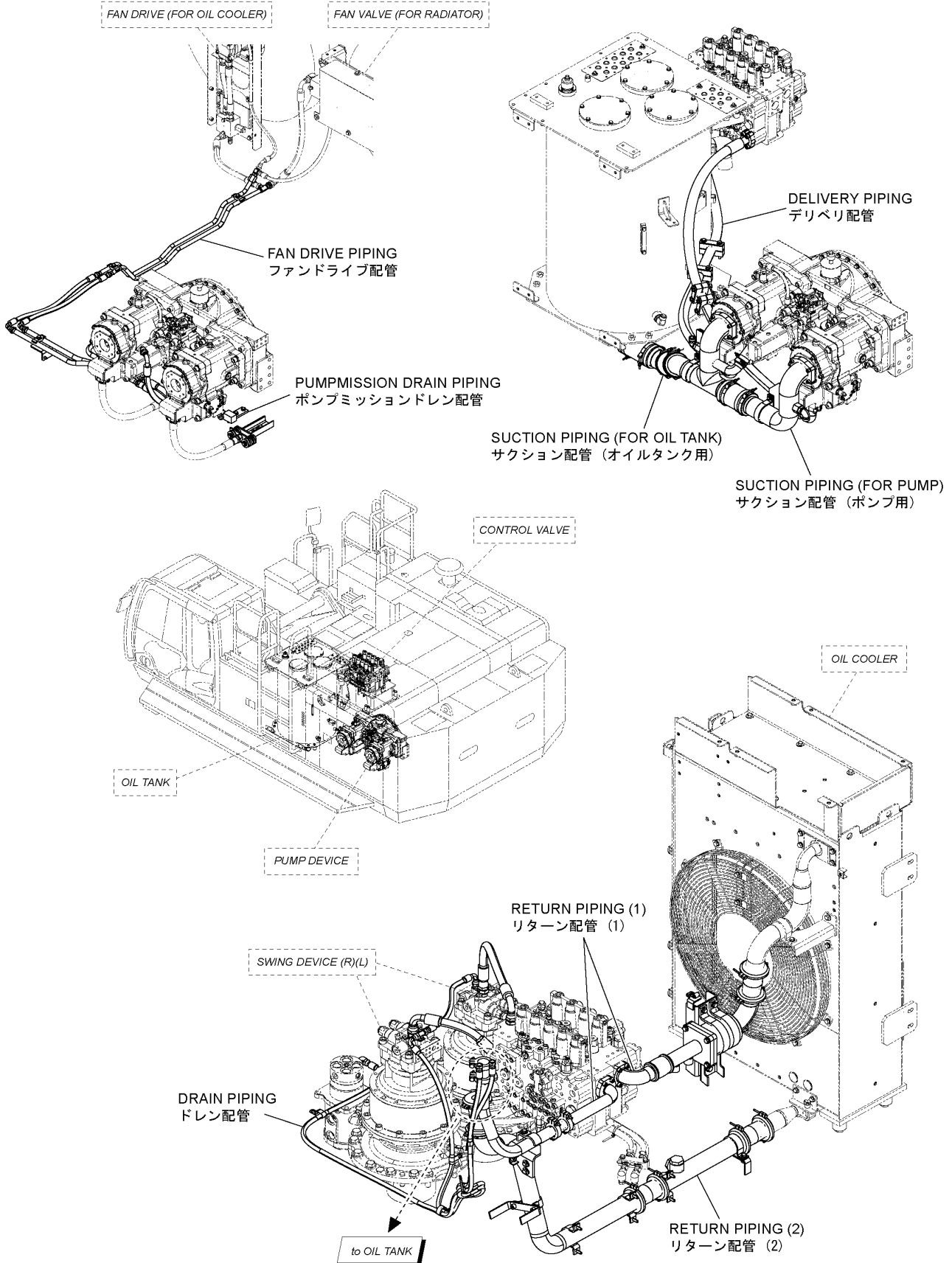


# ILLUSTRATION CONTENTS

## イラスト目次

### HYDRAULIC PIPING 油圧配管

P.101-P.112

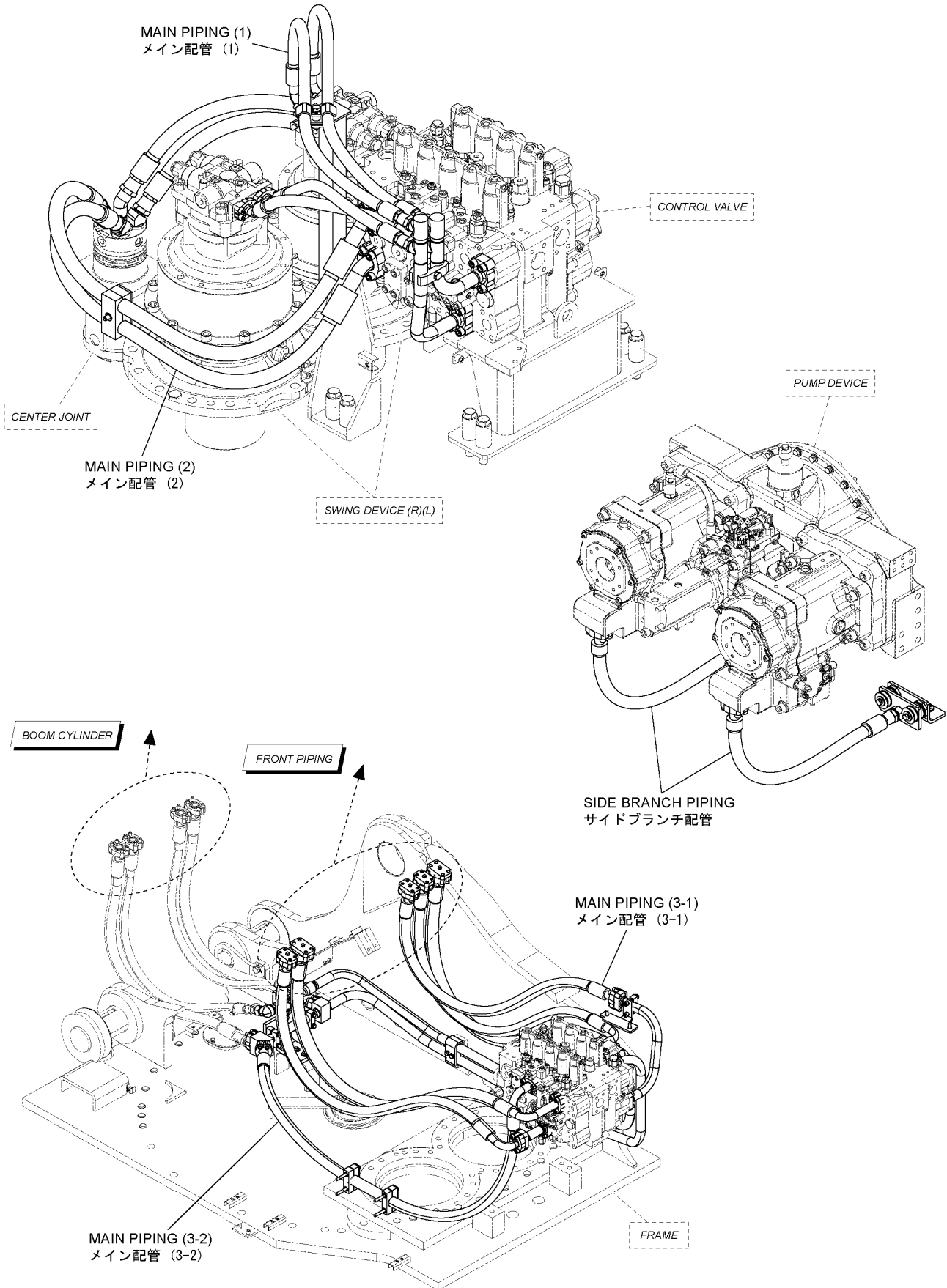


# ILLUSTRATION CONTENTS

## イラスト目次

### HYDRAULIC PIPING (MAIN) 油圧配管 (メイン)

P.113-P.122

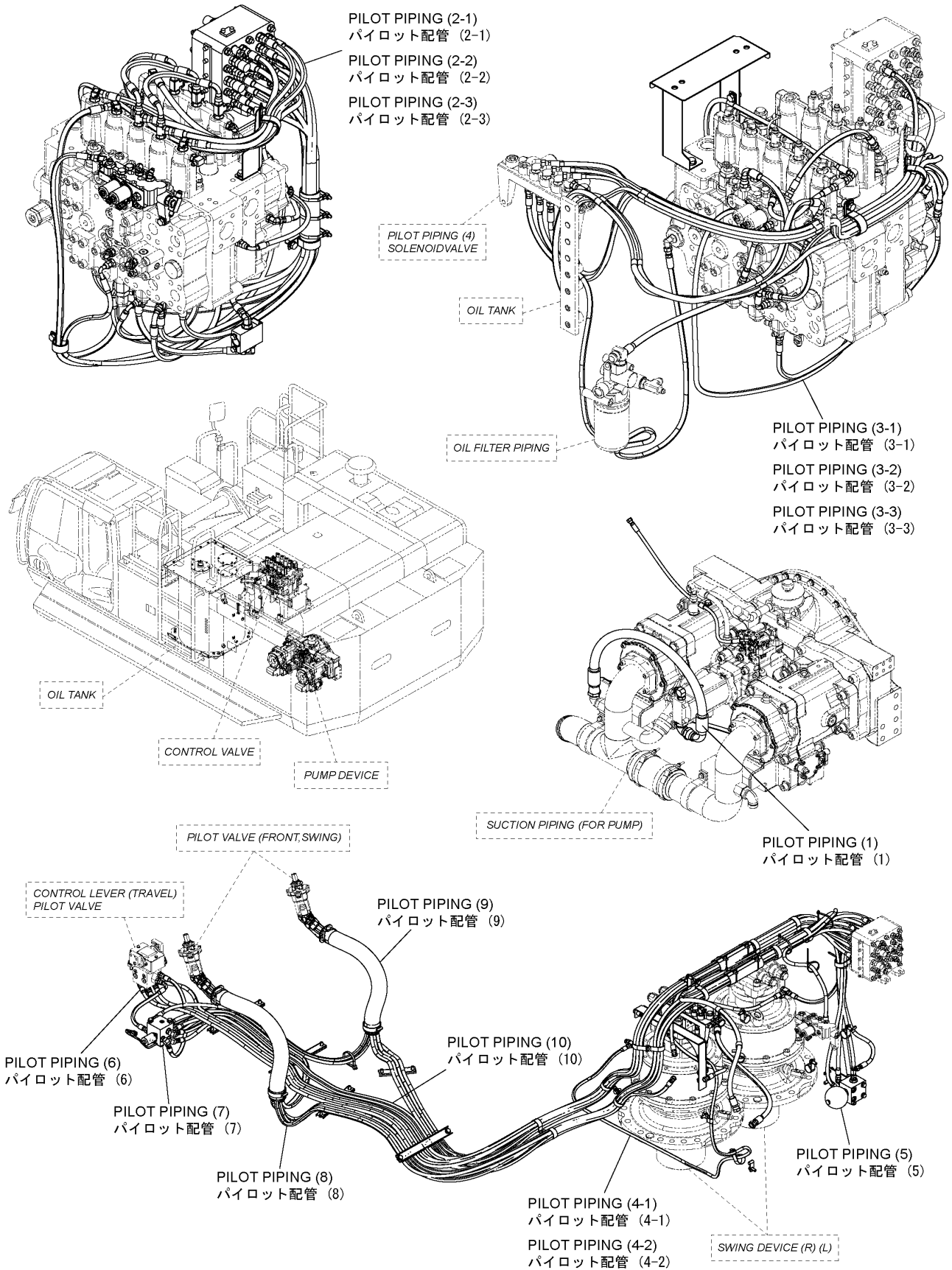


# ILLUSTRATION CONTENTS

## イラスト目次

### HYDRAULIC PIPING (PILOT) 油圧配管 (パイロット)

P.123-P.150

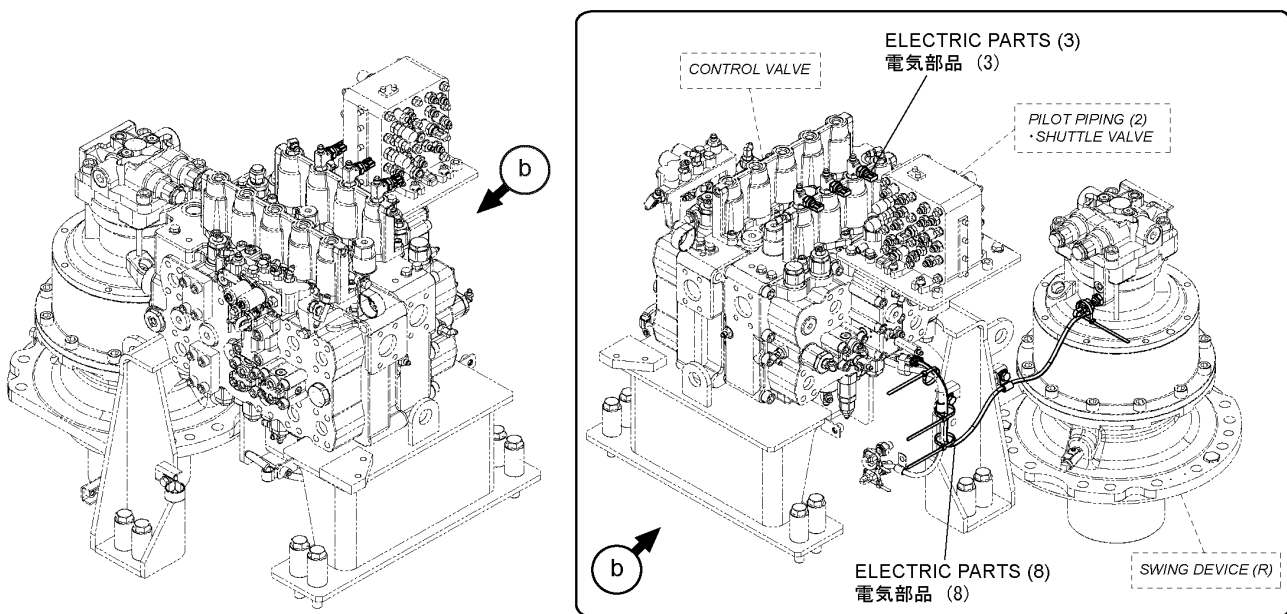
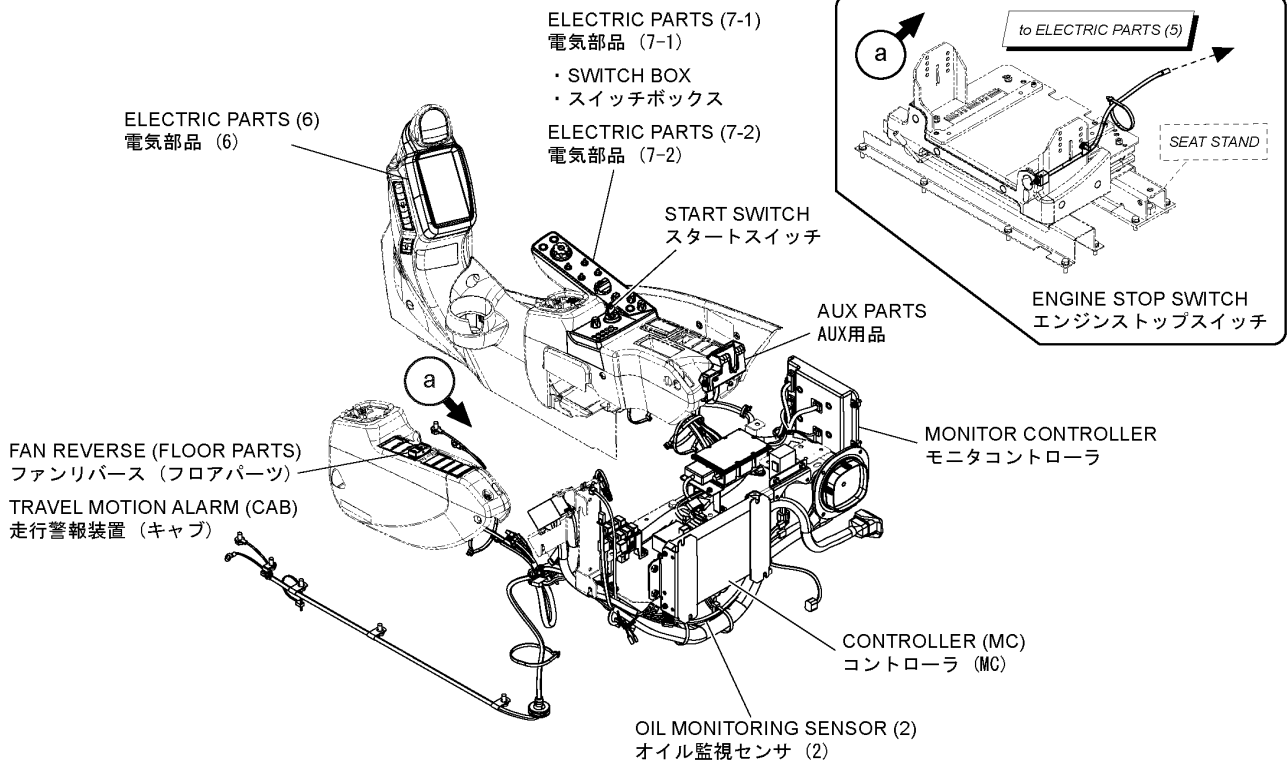


# ILLUSTRATION CONTENTS

## イラスト目次

### ELECTRIC SYSTEM (1) 電気システム (1)

P.151-P.194

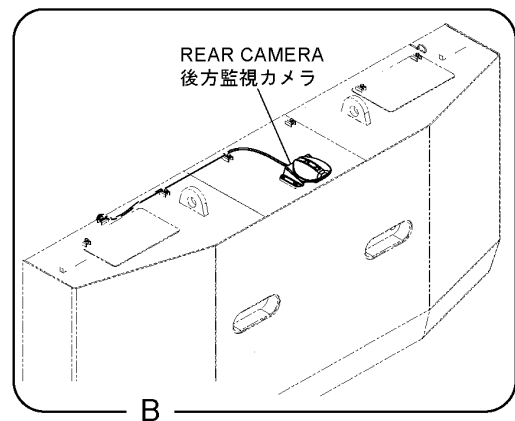
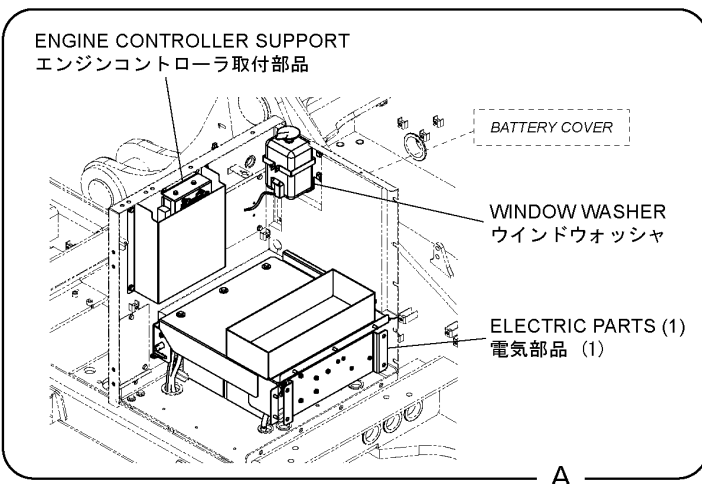
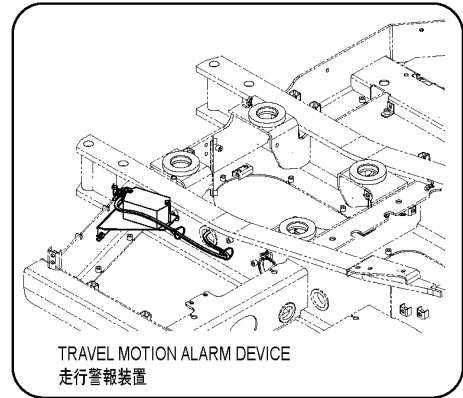
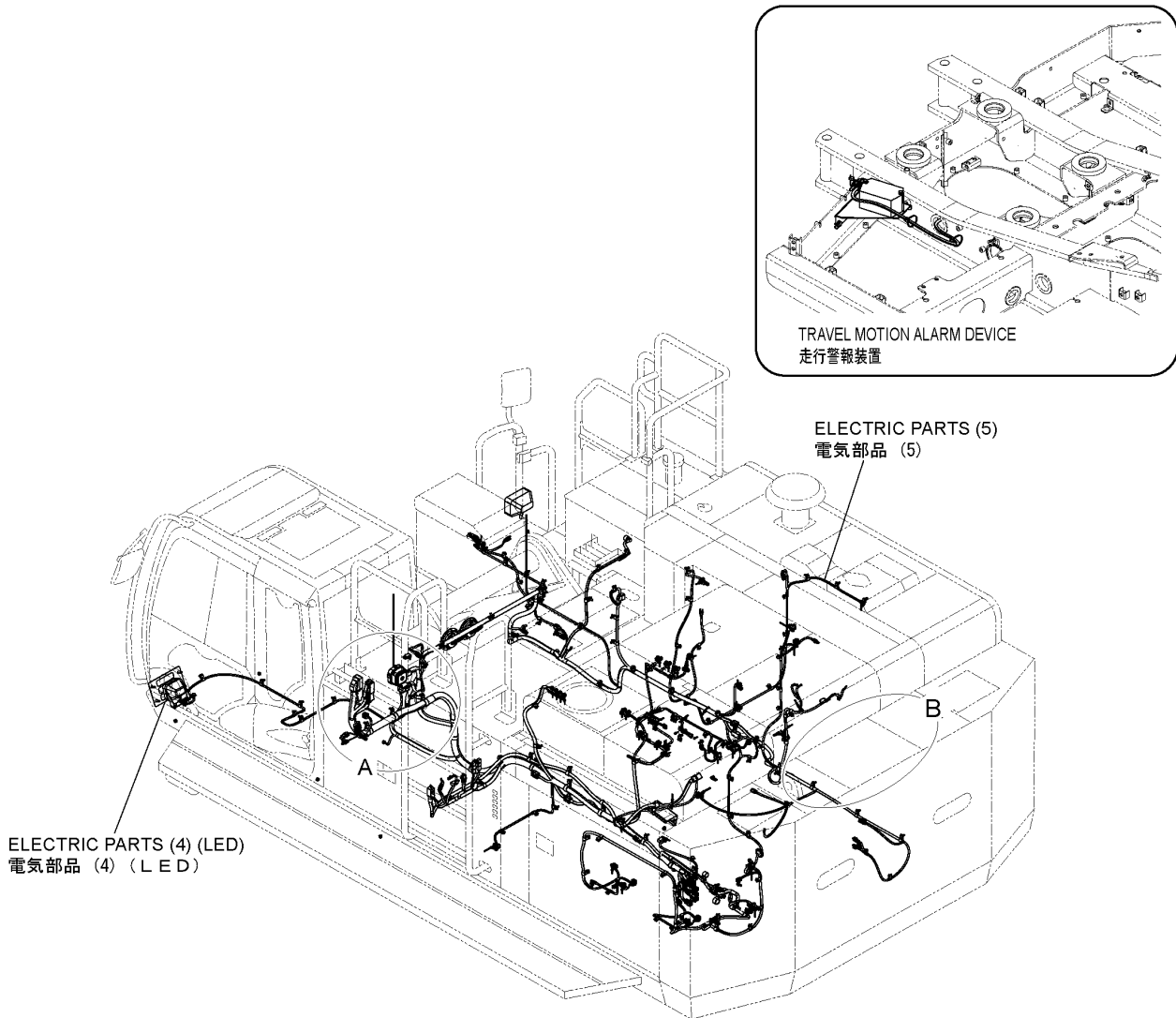


# ILLUSTRATION CONTENTS

## イラスト目次

### ELECTRIC SYSTEM (2) 電気システム (2)

P.151-P.194

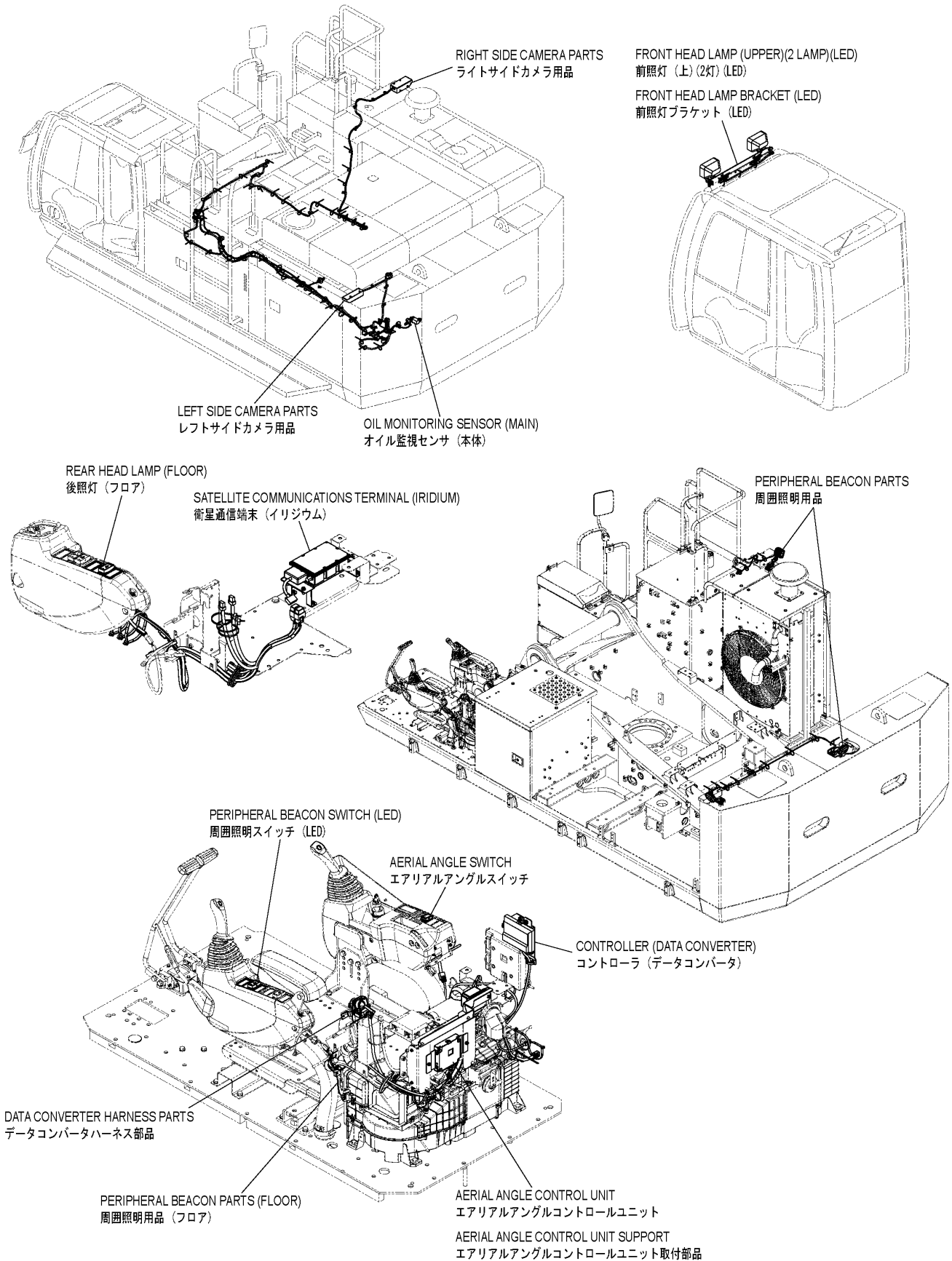


# ILLUSTRATION CONTENTS

## イラスト目次

### ELECTRIC SYSTEM (3) 電気システム (3)

P.151-P.194



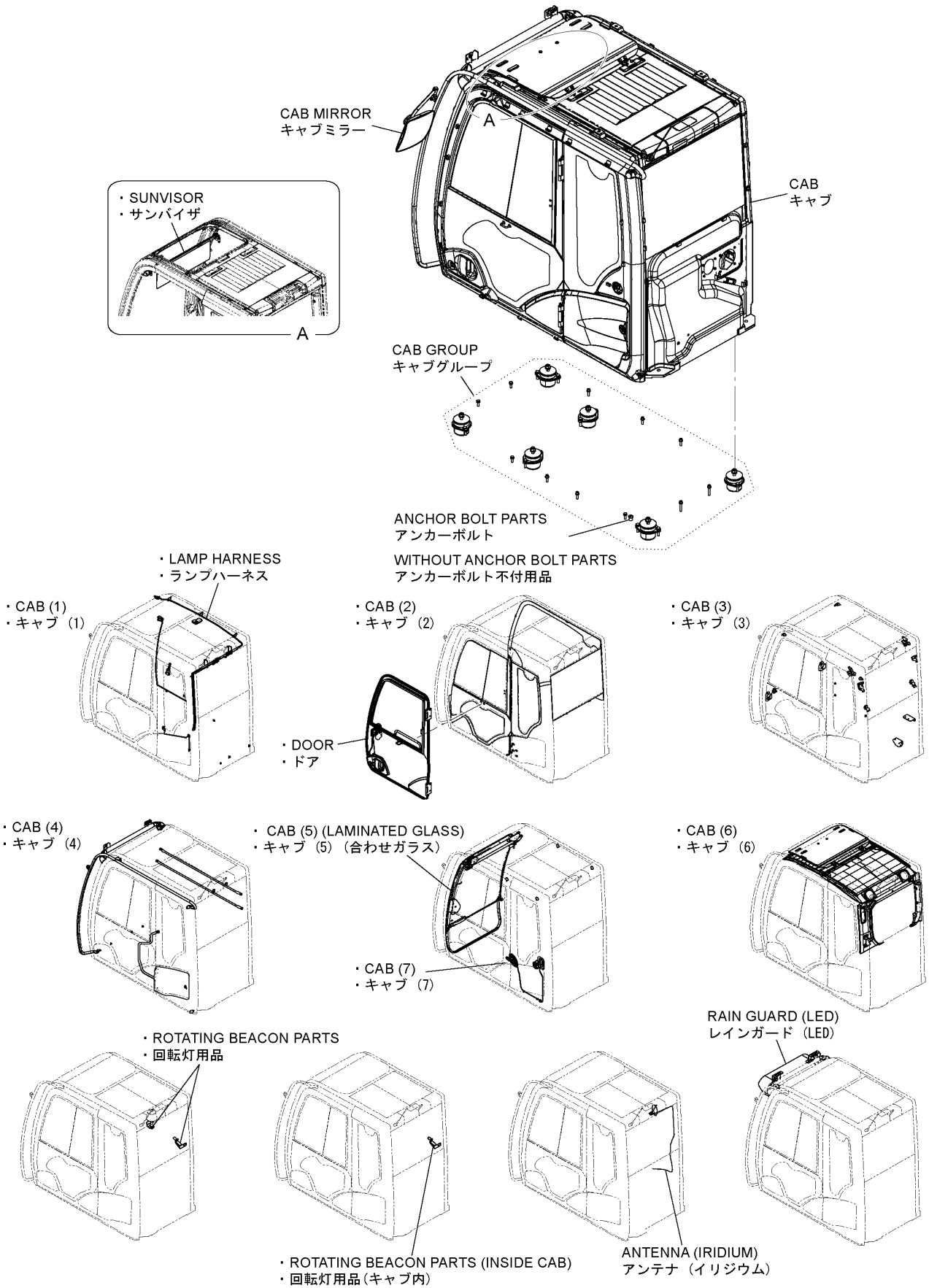


# ILLUSTRATION CONTENTS

## イラスト目次

CAB  
キャブ

P.195-P.222

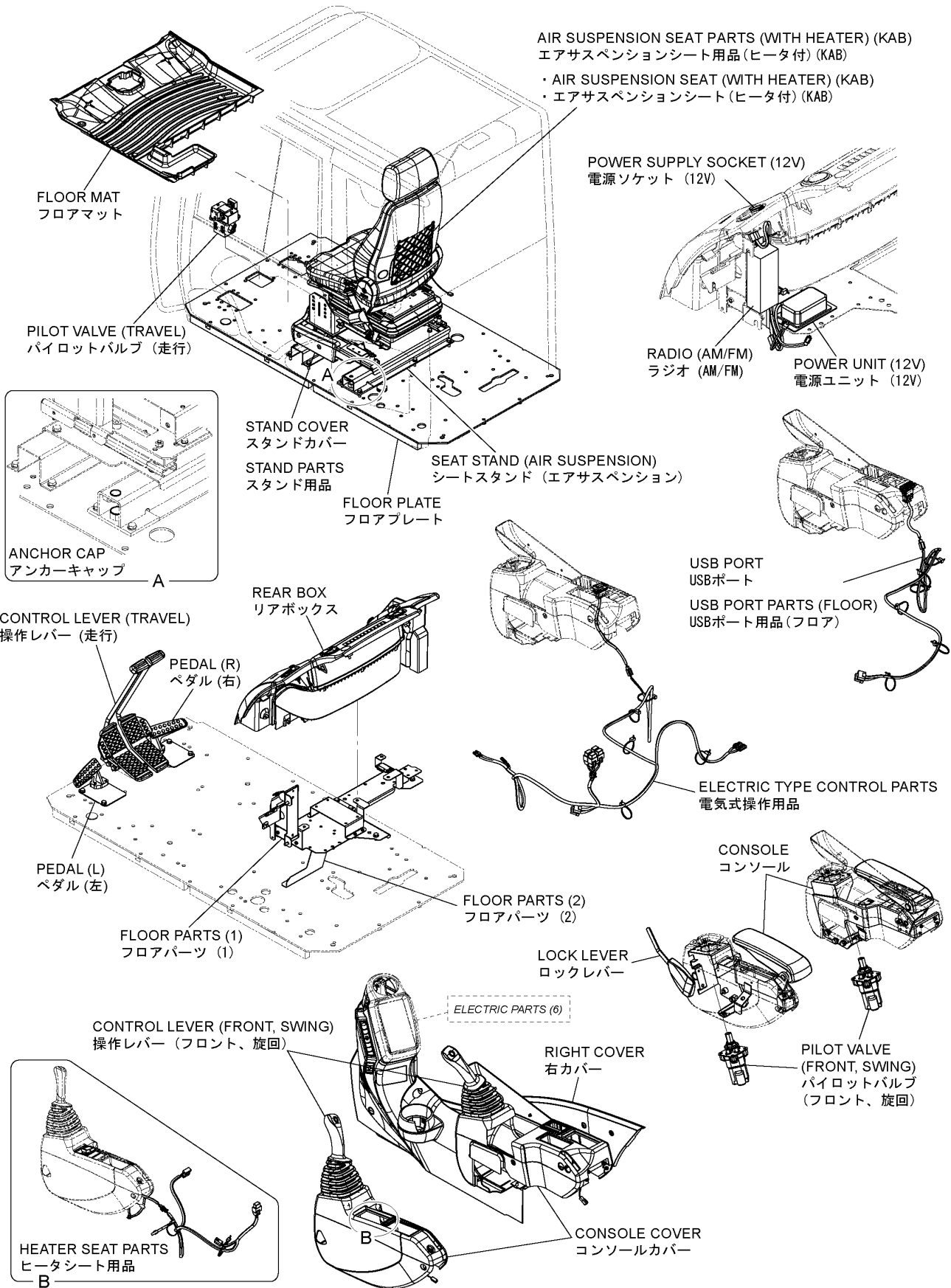


# ILLUSTRATION CONTENTS

## イラスト目次

### FLOOR PARTS フロア部品

P.223-P.256

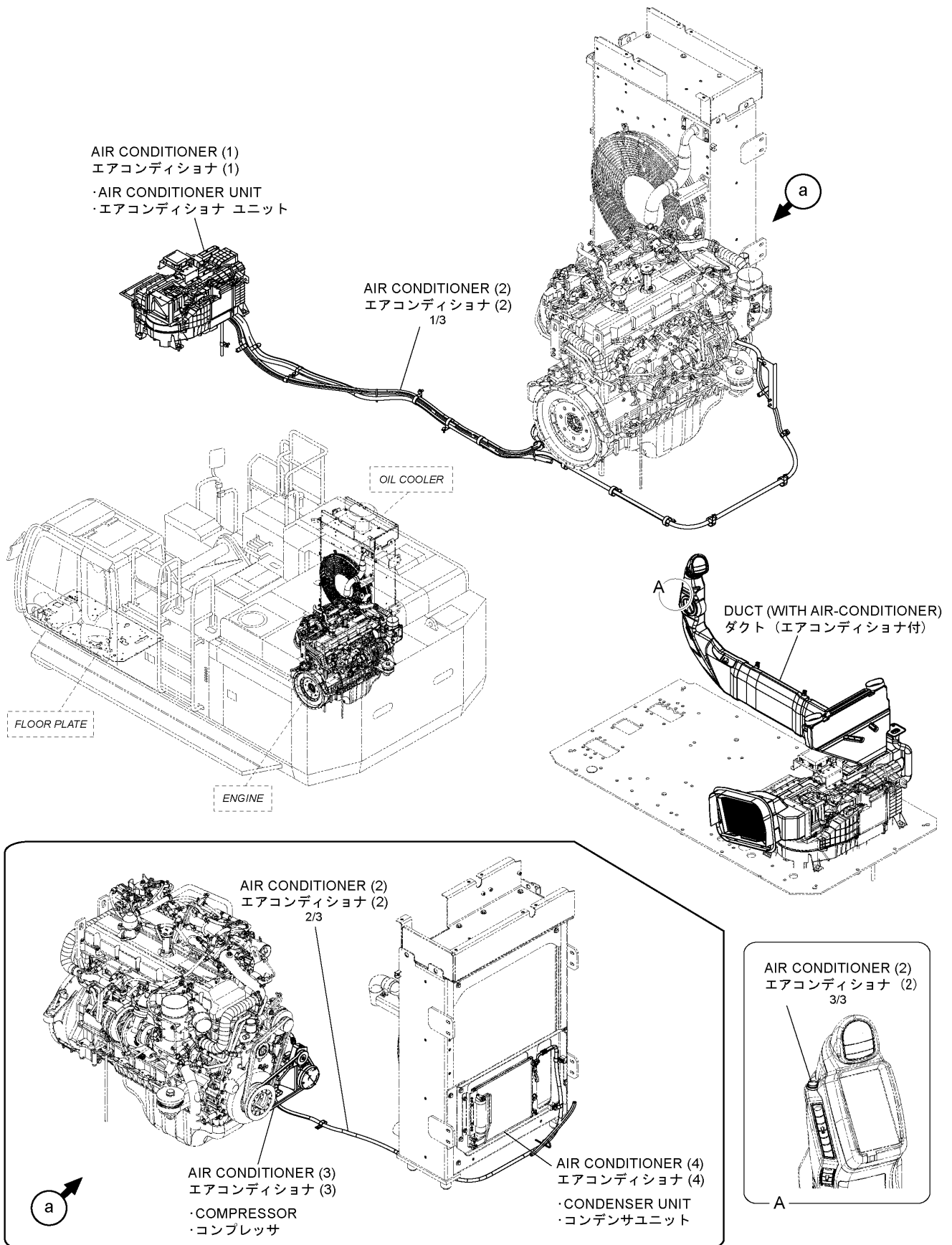


# ILLUSTRATION CONTENTS

## イラスト目次

### AIR CONDITIONER, HEATER エアコンディショナ、ヒータ

P.257-P.268

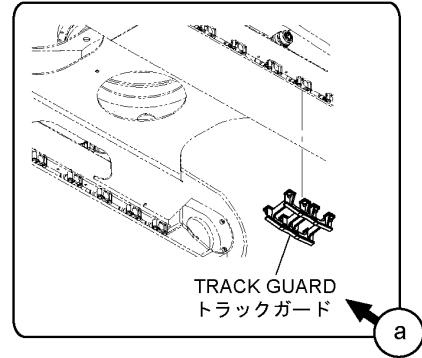
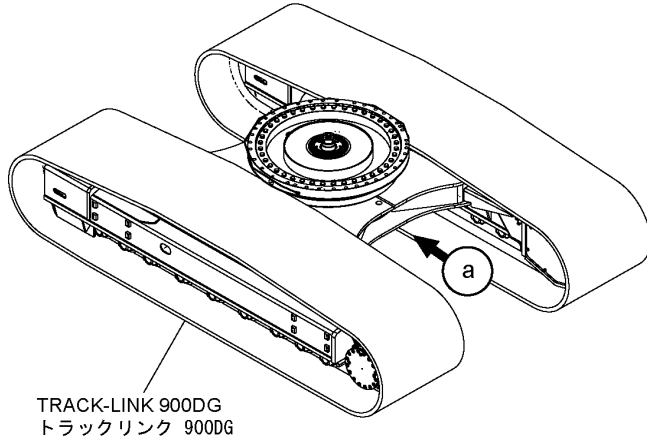


# ILLUSTRATION CONTENTS

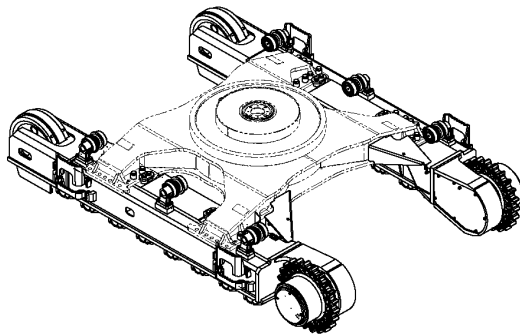
## イラスト目次

### UNDERCARRIAGE 下部走行体

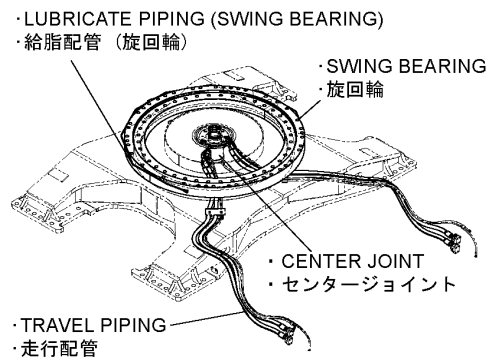
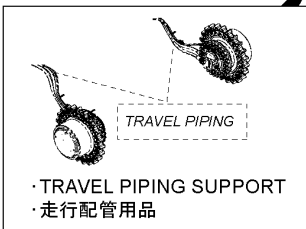
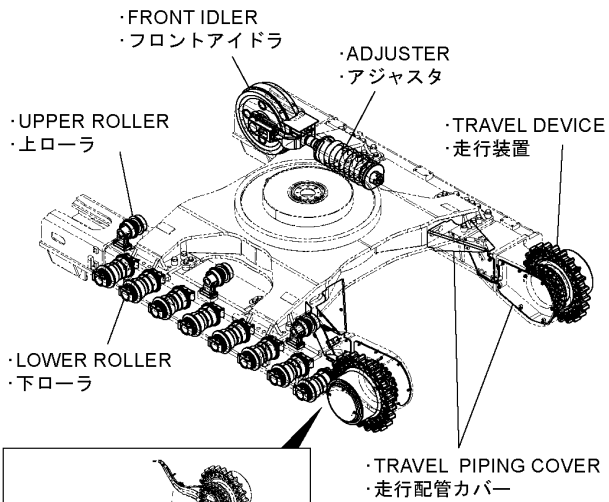
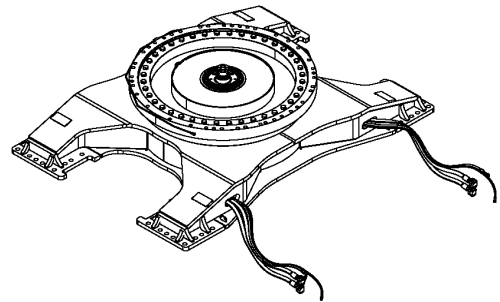
P.269-P.294



TRACK SIDE FRAME (1)  
トラックサイドフレーム (1)  
TRACK SIDE FRAME (2)  
トラックサイドフレーム (2)



TRACK CENTER FRAME  
トラックセンターフレーム

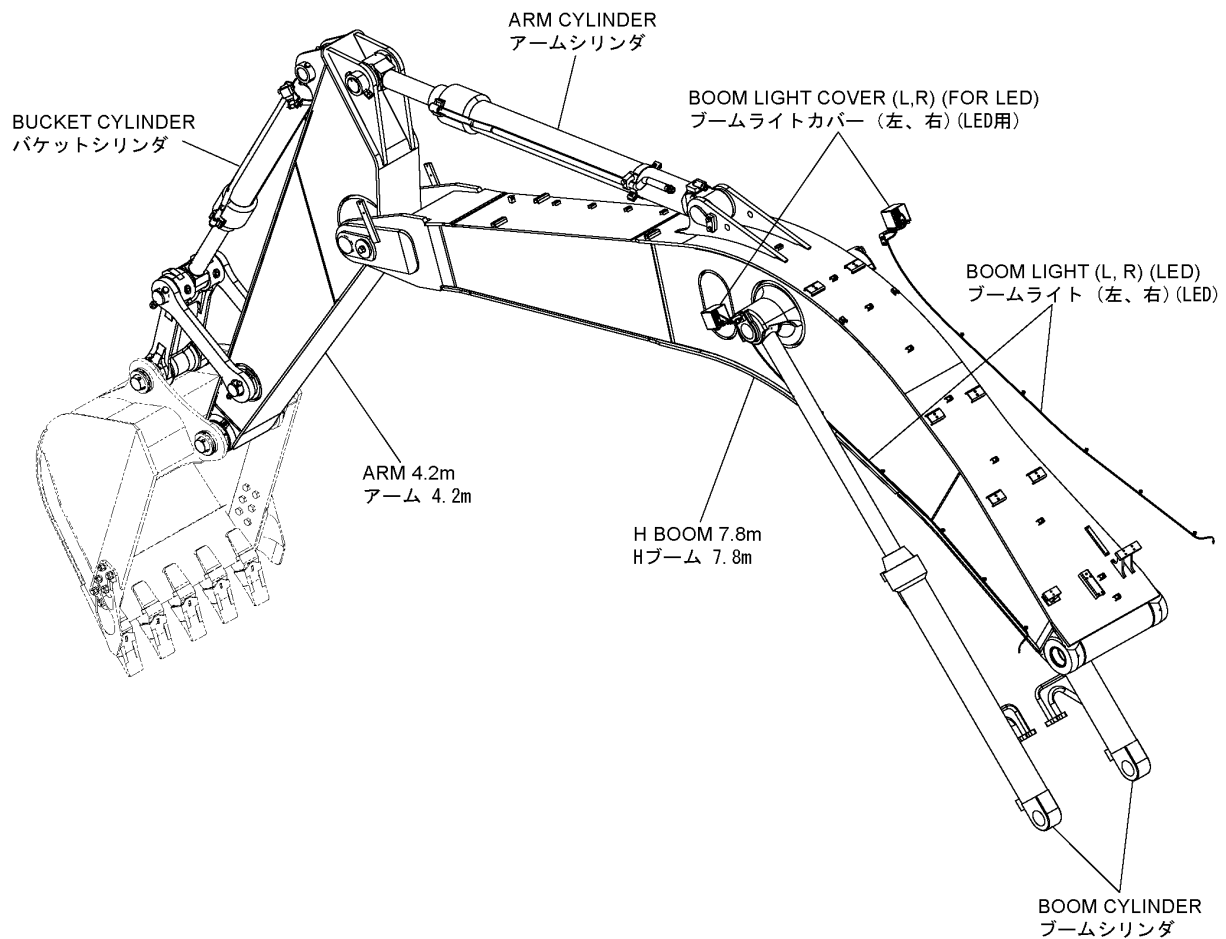


# ILLUSTRATION CONTENTS

## イラスト目次

### FRONT-END ATTACHMENTS フロントアタッチメント

P.295-P.308

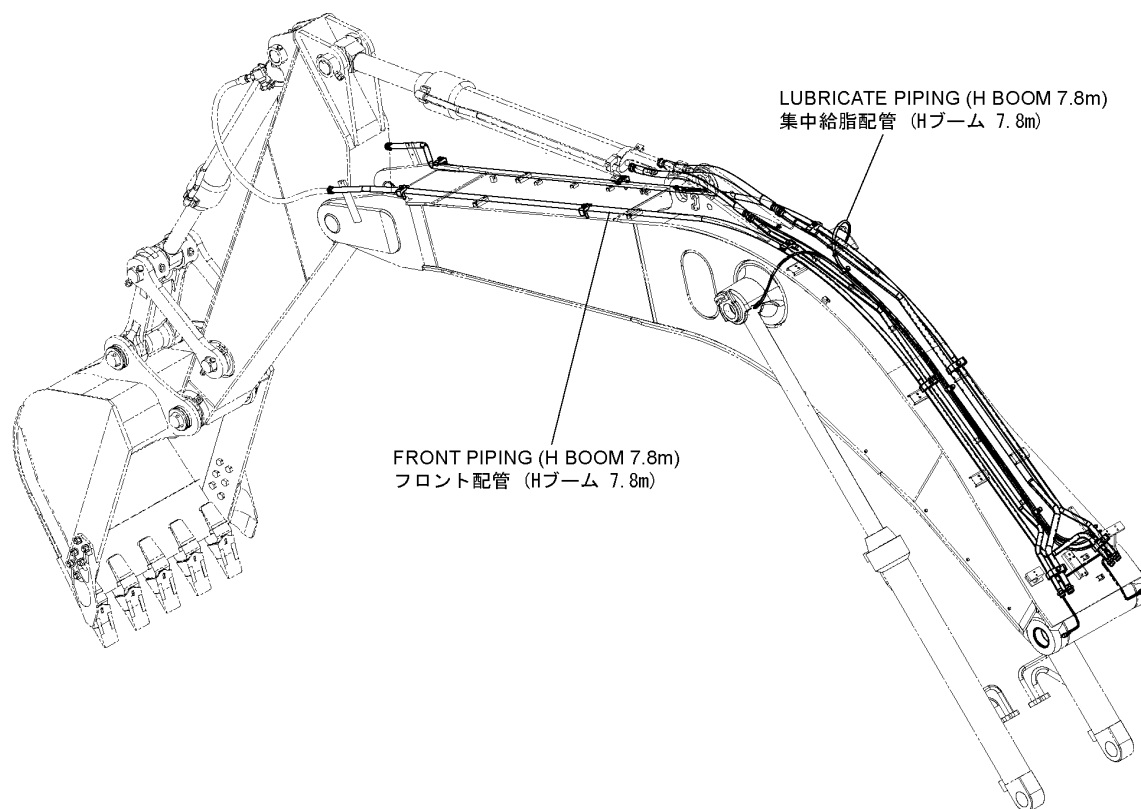
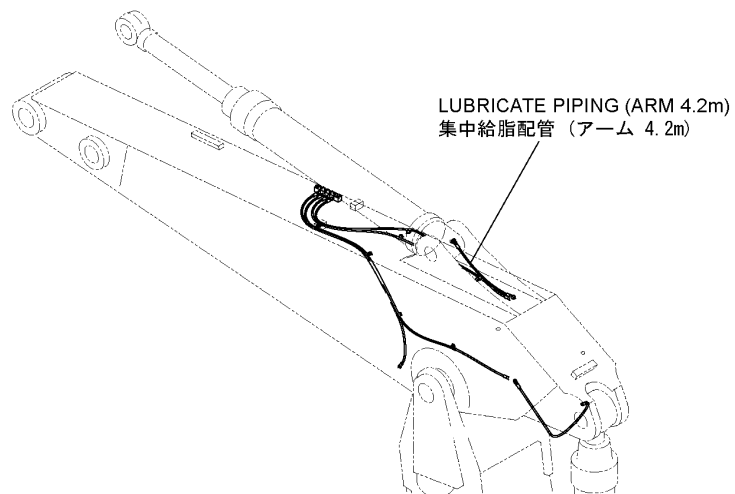


# ILLUSTRATION CONTENTS

## イラスト目次

### FRONT-END ATTACHMENTS フロントアタッチメント

P.295-P.308

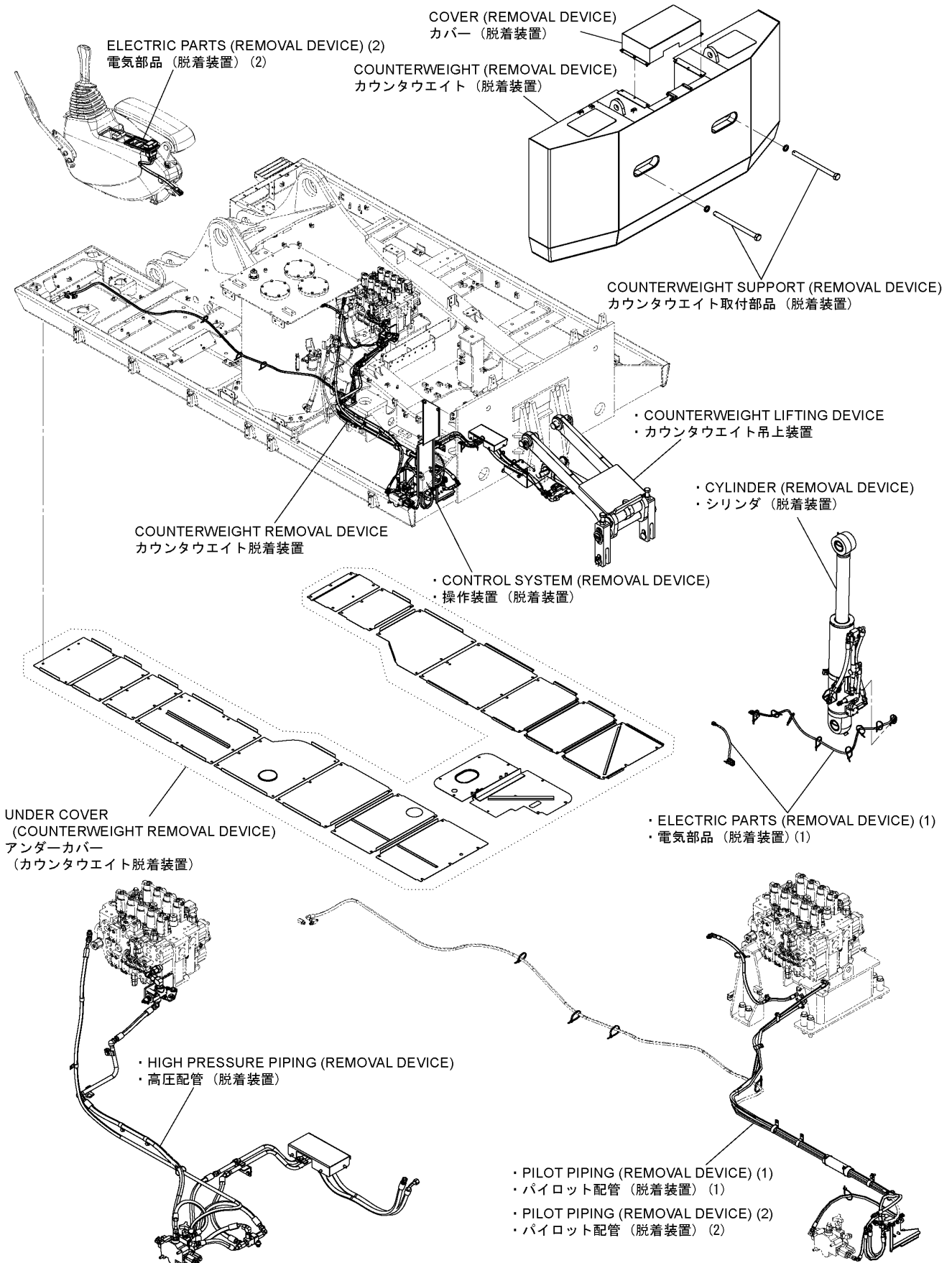


# ILLUSTRATION CONTENTS

## イラスト目次

### COUNTERWEIGHT REMOVAL DEVICE カウンタウエイト脱着装置

P.309-P.328





# ILLUSTRATION CONTENTS



## イラスト目次

### TOOLS 工具

P.329

---

TOOLS／工具

### NAME-PLATE ネームプレート

P.331-P.336

---

NAME PLATE (1)／ネームプレート (1)

NAME PLATE (2)／ネームプレート (2)

NAME PLATE (3)／ネームプレート (3)

### PARTS INDEX 索引

P.337

---



# CONTENTS

## 目次

GROUP NAME	装置名称	Applicable Model 適用機種	Mark 記号	Serial No 適用号機	Page 頁
<b>PERIODIC REPLACEMENT PARTS</b>	<b>定期交換部品</b>				
FILTER, ELEMENT, BELT PARTS	フィルタ、エレメント、ベルト部品			061702-	001
CAB RELATED PARTS	キャブ関係部品			061702-	003
<b>FRAME, COVER</b>	<b>フレーム、カバー</b>				
FRAME	フレーム			061702-	004
FRAME PARTS (1)	フレーム用品 (1)			061702-	005
FRAME PARTS (2)	フレーム用品 (2)			061702-	007
SWING BEARING PARTS (UPPERSTRUCTURE)	旋回輪取付部品 (上部旋回体)			061702-	009
CATWALK	キャットウォーク			061702-	010
STEP	ステップ			061702-	011
COVER (1)	カバー (1)			061702-	013
* DOOR LOCK (1)	* ドアロック (1)			061702-	015
COVER (2)	カバー (2)			061702-	017
COVER(3)	カバー (3)			061702-	019
* DOOR LOCK (2)	* ドアロック (2)			061702-	021
COVER (4)	カバー (4)			061702-	023
ENGINE COVER (1)	エンジンカバー (1)			061702-	025
ENGINE COVER (2)	エンジンカバー (2)			061702-	027
ANTI-SLIP COVER	ノンスリップカバー			061702-	029
ENGINE COVER SUPPORT	エンジンカバーサポート			061702-	030
RADIATOR COVER (WITH SIDE CAMERA)	ラジエータカバー (サイドカメラ付)			061702-	031
ANTI CIRCULATION COVER (WITH SIDE CAMERA)	アンチサーキュレーションカバー (サイドカメラ付)			061702-	033
HANDRAIL	ハンドレール			061702-	035
LUBRICATOR BOX	リユブリケータボックス			061702-	037
* DOOR LOCK (1)	* ドアロック (1)			061702-	(015)
UREA WATER TANK COVER	尿素水タンクカバー			061702-	039
<b>ENGINE</b>	<b>エンジン</b>				
ENGINE SUPPORT	エンジン取付部品			061702-	041
* ENGINE	* エンジン			061702-	043
OIL FILTER PIPING	オイルフィルタ配管			061702-	045
INTER COOLER PIPING	インタークーラ配管			061702-	046
RADIATOR SUPPORT	ラジエータ取付部品			061702-	047
* RADIATOR	* ラジエータ			061702-	049
COOLANT PIPING	冷却水配管			061702-	051
AIR CLEANER	エアクリーナ			061702-	052
AIR CLEANER PARTS	エアクリーナ用品			061702-	053
MUFFLER	マフラー			061702-	054
MUFFLER PARTS (1)	マフラー用品 (1)			061702-	055
MUFFLER PARTS (2)	マフラー用品 (2)			061702-	056
EXPANSION TANK	エクspansionタンク			061702-	057
FUEL TANK SUPPORT	燃料タンク取付部品			061702-	059
* FUEL TANK	* 燃料タンク			061702-	061
FUEL CHARGING UNIT	燃料チャージングユニット			061702-	063
FUEL PIPING	燃料配管			061702-	065
FUEL PIPING (WITH WATER SEPARATOR)	燃料配管 (ウォーターセパレータ付)			061702-	067
FUEL MAIN FILTER	燃料メインフィルタ			061702-	069
FUEL PRE-FILTER	燃料プレフィルタ			061702-	071
FUEL COOLER	燃料クーラ			061702-	073
UREA WATER TANK PARTS	尿素水タンク用品			061702-	075
* UREA WATER TANK	* 尿素水タンク			061702-	077
UREA WATER TANK PIPING	尿素水タンク配管			061702-	079
<b>HYDRAULIC SYSTEM</b>	<b>油圧システム</b>				
PUMP DEVICE	ポンプ装置			061702-	081
SWING DEVICE (R)	旋回装置 (右)			061702-	082
SWING DEVICE (L)	旋回装置 (左)			061702-	083
SWING DEVICE SUPPORT	旋回装置取付部品			061702-	084
SWING DEVICE DRAIN PIPING	旋回装置ドレン配管			061702-	085
CONTROL VALVE	コントロールバルブ			061702-	086
CONTROL VALVE SUPPORT	コントロールバルブ取付部品			061702-	087

# CONTENTS

## 目次

GROUP NAME	装置名称	Applicable Model 適用機種	Mark 記号	Serial No 適用号機	Page 頁
FAN DRIVE	ファンドライブ			061702-	089
FAN VALVE (FAN REVERSE)	ファンバルブ (ファンリバース)			061702-	091
OIL TANK SUPPORT	オイルタンク取付部品			061702-	092
* OIL TANK	* オイルタンク			061702-	093
* OIL TANK PARTS	* オイルタンク用品			061702-	095
<b>HYDRAULIC PIPING</b>	<b>油圧配管</b>				
SUCTION PIPING	サククション配管			061702-	097
DELIVERY PIPING	デリベリ配管			061702-	098
SIDE BRANCH PIPING	サイドブランチ配管			061702-	099
RETURN PIPING (1)	リターン配管 (1)			061702-	101
RETURN PIPING (2)	リターン配管 (2)			061702-	103
RETURN PIPING (3)	リターン配管 (3)			061702-	104
PUMP DRAIN PIPING	ポンプドレン配管			061702-	105
DRAIN PIPING (1)	ドレン配管 (1)			061702-	107
FAN DRIVE PIPING	ファンドライブ配管			061702-	109
<b>HYDRAULIC PIPING (MAIN)</b>	<b>油圧配管 (メイン)</b>				
MAIN PIPING (1)	メイン配管 (1)			061702-	111
MAIN PIPING (2)	メイン配管 (2)			061702-	113
MAIN PIPING (3-1)	メイン配管 (3-1)			061702-	114
MAIN PIPING (3-2)	メイン配管 (3-2)			061702-	115
MAIN PIPING (4)	メイン配管 (4)			061702-	117
<b>HYDRAULIC PIPING (PILOT)</b>	<b>油圧配管 (パイロット)</b>				
PILOT PIPING (1)(PUMP)	パイロット配管 (1)(ポンプ)			061702-	119
PILOT PIPING (1)(OIL TANK)	パイロット配管 (1)(オイルタンク)			061702-	121
PILOT PIPING (2-1)	パイロット配管 (2-1)			061702-	123
PILOT PIPING (2-2)	パイロット配管 (2-2)			061702-	125
PILOT PIPING (2-3)	パイロット配管 (2-3)			061702-	127
PILOT PIPING (3-1)	パイロット配管 (3-1)			061702-	129
PILOT PIPING (3-2)	パイロット配管 (3-2)			061702-	131
PILOT PIPING (3-3)	パイロット配管 (3-3)			061702-	133
PILOT PIPING (4)	パイロット配管 (4)			061702-	135
PILOT PIPING (5)	パイロット配管 (5)			061702-	137
PILOT PIPING (6)	パイロット配管 (6)			061702-	139
PILOT PIPING (7)	パイロット配管 (7)			061702-	140
PILOT PIPING (8)	パイロット配管 (8)			061702-	141
PILOT PIPING (9)	パイロット配管 (9)			061702-	143
PILOT PIPING (10)	パイロット配管 (10)			061702-	145
<b>ELECTRIC SYSTEM</b>	<b>電気システム</b>				
ELECTRIC PARTS (1)	電気部品 (1)			061702-	147
ELECTRIC PARTS (2)	電気部品 (2)			061702-	149
ELECTRIC PARTS (3)	電気部品 (3)			061702-	150
ELECTRIC PARTS (4)(LED)	電気部品 (4)(LED)			061702-	151
ELECTRIC PARTS (5)	電気部品 (5)			061702-	153
ELECTRIC PARTS (6)	電気部品 (6)			061702-	155
ELECTRIC PARTS (7-1)	電気部品 (7-1)			061702-	157
* SWITCH BOX	* スイッチボックス			061702-	159
ELECTRIC PARTS (7-2)	電気部品 (7-2)			061702-	161
ELECTRIC PARTS (8)	電気部品 (8)			061702-	163
START SWITCH	スタートスイッチ			061702-	164
ENGINE CONTROLLER SUPPORT	エンジンコントローラ取付部品			061702-	165
ENGINE STOP SWITCH	エンジンストップスイッチ			061702-	166
SATELLITE COMMUNICATIONS TERMINAL (IRIDIUM)	衛星通信端末 (イリジウム)			061702-	167
CONTROLLER (MC)	コントローラ (MC)			061702-	168
MONITOR CONTROLLER	モニタコントローラ			061702-	169
CONTROLLER (DATA CONVERTER)	コントローラ (データコンバータ)			061702-	170
DATA CONVERTER HARNESS	データコンバータハーネス			061702-	171
AERIAL ANGLE SWITCH	エアリアルアングルスイッチ			061702-	172
AERIAL ANGLE CONTROL UNIT	エアリアルアングルコントロールユニット			061702-	173
AERIAL ANGLE CONTROL UNIT SUPPORT	エアリアルアングルコントロールユニット 取付部品			061702-	174
REAR CAMERA	後方監視カメラ			061702-	175
SIDE CAMERA (RIGHT)	サイドカメラ (右)			061702-	177

# CONTENTS

## 目次

GROUP NAME	装置名称	Applicable Model 適用機種	Mark 記号	Serial No 適用号機	Page 頁
SIDE CAMERA (LEFT)	サイドカメラ(左)			061702-	179
PERIPHERAL BEACON PARTS	周囲照明用品			061702-	180
PERIPHERAL BEACON PARTS (FLOOR)	周囲照明用品(フロア)			061702-	181
PERIPHERAL BEACON SWITCH (LED)	周囲照明スイッチ(LED)			061702-	182
FRONT HEAD LAMP (2 LAMP WITH RAIN GUARD UNDER)	前照灯 (2灯レインガード下)			061702-	183
FRONT HEAD LAMP BRACKET (LED)	前照灯ブラケット(LED)			061702-	184
REAR HEAD LAMP (FLOOR)	後照灯(フロア)			061702-	185
OIL MONITORING SENSOR (1)	オイル監視センサ(1)			061702-	186
OIL MONITORING SENSOR (2)	オイル監視センサ(2)			061702-	187
TRAVEL MOTION ALARM DEVICE	走行警報装置			061702-	188
TRAVEL MOTION ALARM DEVICE (CAB)	走行警報装置 (キャブ)			061702-	189
AUX PARTS	AUX用品			061702-	190
FAN REVERSE (FLOOR PARTS)	ファンリバース(フロアパーツ)			061702-	191
WINDOW WASHER	ウインドウォッシャー			061702-	192
<b>CAB</b>	<b>キャブ</b>				
CAB	キャブ			061702-	193
* CAB (1)	* キャブ(1)			061702-	195
* CAB (2)	* キャブ(2)			061702-	197
* DOOR	* ドア			061702-	199
* CAB (3)	* キャブ(3)			061702-	201
* CAB (4)	* キャブ(4)			061702-	203
* CAB (5)(LAMINATED GLASS)	* キャブ(5)(合わせガラス)			061702-	205
* CAB (6)	* キャブ(6)			061702-	207
* CAB (7)	* キャブ(7)			061702-	209
* LAMP HARNESS	* ランプハーネス			061702-	210
* ROTATING BEACON PARTS	* 回転灯用品			061702-	211
* ROTATING BEACON PARTS (INSIDE CAB)	* 回転灯用品 (キャブ内)			061702-	212
* SUNVISOR	* サンバイザ			061702-	213
ANTENNA (IRIDIUM)	アンテナ(イリジウム)			061702-	215
CAB GROUP	キャブグループ			061702-	216
ANCHOR BOLT	アンカーボルト			061702-	217
CAB MIRROR	キャブミラー			061702-	218
RAIN GUARD (LED)	レインガード(LED)			061702-	219
<b>FLOOR PARTS</b>	<b>フロア部品</b>				
CONTROL LEVER (FRONT, SWING)	操作レバー(フロント、旋回)			061702-	220
PILOT VALVE (FRONT, SWING)	パイロットバルブ(フロント、旋回)			061702-	221
CONTROL LEVER (TRAVEL)	操作レバー(走行)			061702-	222
PILOT VALVE (TRAVEL)	パイロットバルブ(走行)			061702-	223
ELECTRIC TYPE CONTROL PARTS	電気式操作用品			061702-	224
PEDAL (R)	ペダル(右)			061702-	225
PEDAL (L)	ペダル(左)			061702-	226
LOCK LEVER	ロックレバー			061702-	227
CONSOLE	コンソール			061702-	229
CONSOLE COVER	コンソールカバー			061702-	231
RIGHT COVER	右カバー			061702-	233
RADIO (AM/FM)	ラジオ(AM/FM)			061702-	234
REAR BOX	リアボックス			061702-	235
POWER UNIT (12V)	電源ユニット(12V)			061702-	236
POWER SUPPLY SOCKET (12V)	電源ソケット(12V)			061702-	237
USB PORT PARTS (FLOOR)	USBポート用品(フロア)			061702-	238
USB PORT	USBポート			061702-	239
FLOOR PLATE	フロアプレート			061702-	240
FLOOR PARTS (1)	フロアパーツ(1)			061702-	241
FLOOR PARTS (2)	フロアパーツ(2)			061702-	242
AIR SUSPENSION SEAT PARTS (WITH HEATER)(KAB)	エアサスペンションシート用品 (ヒータ付)(KAB)			061702-	243
* AIR SUSPENSION SEAT (WITH HEATER)(KAB)	* エアサスペンションシート (ヒータ付)(KAB)			061702-	245
HEATER SEAT PARTS	ヒーターシート用品			061702-	247
STAND PARTS	スタンド用品			061702-	248
SEAT STAND (AIR SUSPENSION)	シートスタンド(エアサスペンション)			061702-	249

# CONTENTS

## 目次

GROUP NAME	装置名称	Applicable Model 適用機種	Mark 記号	Serial No 適用号機	Page 頁
STAND COVER	スタンドカバー			061702-	250
FLOOR MAT	フロアマット			061702-	251
<b>AIR CONDITIONER, HEATER</b>	<b>エアコンディショナ、ヒータ</b>				
AIR CONDITIONER (1)	エアコンディショナ (1)			061702-	253
* AIR CONDITIONER UNIT	* エアコンディショナユニット			061702-	255
AIR CONDITIONER (2-1)	エアコンディショナ (2-1)			061702-	257
AIR CONDITIONER (2-2)	エアコンディショナ (2-2)			061702-	258
AIR CONDITIONER (3)	エアコンディショナ (3)			061702-	259
* COMPRESSOR	* コンプレッサ			061702-	260
AIR CONDITIONER (4)	エアコンディショナ (4)			061702-	261
* CONDENSER UNIT	* コンデンサユニット			061702-	262
DUCT (WITH AIR-CONDITIONER)	ダクト (エアコンディショナ付)			061702-	263
<b>UNDERCARRIAGE</b>	<b>下部走行体</b>				
TRACK CENTER FRAME	トラックセンタフレーム			061702-	265
* SWING BEARING	* 旋回輪			061702-	267
* CENTER JOINT	* センタジョイント			061702-	269
* LUBRICATE PIPING (SWING BEARING)	* 給脂配管 (旋回輪)			061702-	270
* TRAVEL PIPING PARTS (1)	* 走行配管用品 (1)			061702-	271
SWING BEARING PARTS (UPPERSTRUCTURE)	旋回輪取付部品 (上部旋回体)			061702-	272
TRAVEL PIPING	走行配管			061702-	273
TRACK SIDE FRAME	トラックサイドフレーム			061702-	274
TRACK SIDE FRAME PARTS (1)	トラックサイドフレーム用品 (1)			061702-	275
* FRONT IDLER (R)	* フロントアイドル (右)			061702-	276
* FRONT IDLER (L)	* フロントアイドル (左)			061702-	277
* ADJUSTER	* アジャスタ			061702-	278
TRACK SIDE FRAME PARTS (2)	トラックサイドフレーム用品 (2)			061702-	279
UPPER ROLLER	上ローラ			061702-	280
LOWER ROLLER	下ローラ			061702-	281
TRAVEL DEVICE	走行装置			061702-	282
TRAVEL PIPING PARTS (2)	走行配管用品 (2)			061702-	283
TRAVEL MOTOR COVER	走行モータカバー			061702-	284
TRAVEL PIPING COVER	走行配管カバー			061702-	285
TRACK SIDE STEP	トラックサイドステップ			061702-	286
ADDITIONAL STEP	追加ステップ			061702-	287
ADDITIONAL TRACK GUARD	追加トラックガード			061702-	288
TRACK GUARD	トラックガード			061702-	289
TRACK LINK 600mmG	トラックリンク 600mmG			061702-	290
<b>FRONT-END ATTACHMENTS</b>	<b>フロントアタッチメント</b>				
H BOOM 7.0m	Hブーム 7.0m			061702-	291
BOOM PARTS	ブーム用品			061702-	293
FRONT PIPING (BOOM)	フロント配管 (ブーム)			061702-	295
LUBRICATE PIPING (H-BOOM 7.0m)	集中給脂配管 (Hブーム 7.0m)			061702-	297
ARM 3.9m	アーム 3.9m			061702-	299
FRONT PIPING (ARM 3.9m)	フロント配管 (アーム 3.9m)			061702-	301
LUBRICATE PIPING (ARM 3.9m)	集中給脂配管 (アーム 3.9m)			061702-	303
A LINK	Aリンク			061702-	305
B LINK	Bリンク			061702-	306
BOOM CYLINDER	ブームシリンダ			061702-	307
ARM CYLINDER	アームシリンダ			061702-	308
BUCKET CYLINDER	バケットシリンダ			061702-	309
BOOM LIGHT (L,R)(LED)	ブームライト (左右)(LED)			061702-	310
BOOM RIGHT COVER (L,R)(FOR LED)	ブームライトカバー (左右)(LED用)			061702-	311
<b>COUNTERWEIGHT REMOVAL DEVICE</b>	<b>カウンタウエイト脱着装置</b>				
COUNTERWEIGHT REMOVAL DEVICE	カウンタウエイト脱着装置			061702-	313
COUNTERWEIGHT LIFTING DEVICE	カウンタウエイト吊上装置			061702-	315
CYLINDER (REMOVAL DEVICE)	シリンダ (脱着装置)			061702-	317
HIGH PRESSURE PIPING (REMOVAL DEVICE)	高圧配管 (脱着装置)			061702-	319
CONTROL SYSTEM (REMOVAL DEVICE)	操作装置 (脱着装置)			061702-	321

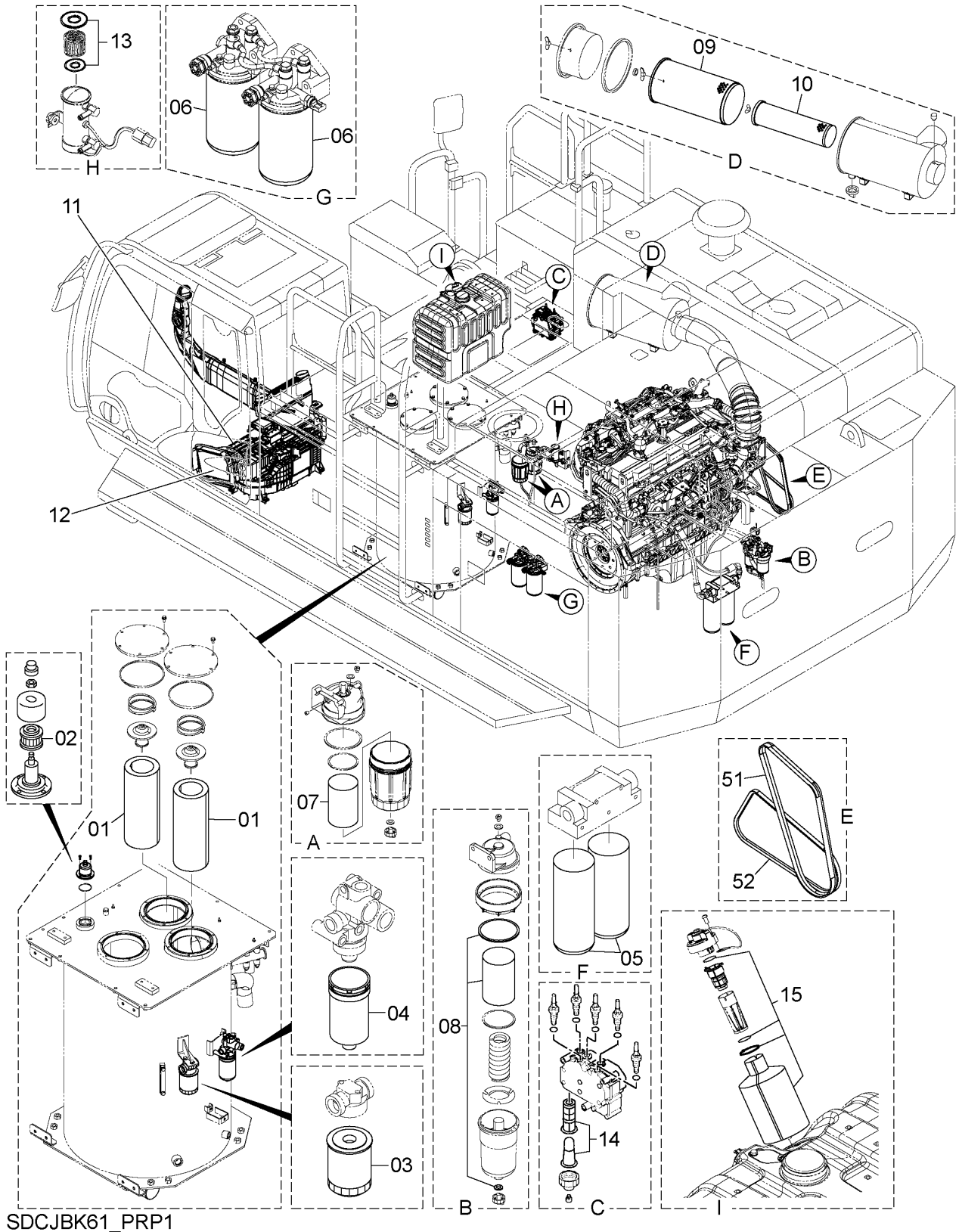
# CONTENTS

## 目次

GROUP NAME	装置名称	Applicable Model 適用機種	Mark 記号	Serial No 適用号機	Page 頁
PILOT PIPING (REMOVAL DEVICE)(1)	パイロット配管 (脱着装置)(1)			061702-	323
ELECTRIC PARTS (REMOVAL DEVICE)(1)	電気部品 (脱着装置)(1)			061702-	325
COUNTERWEIGHT PARTS (REMOVAL DEVICE)	カウンタウエイト用品 (脱着装置)			061702-	327
COVER (REMOVAL DEVICE)	カバー (脱着装置)			061702-	329
COUNTERWEIGHT (REMOVAL DEVICE)	カウンタウエイト (脱着装置)			061702-	330
COUNTERWEIGHT SUPPORT (REMOVAL DEVICE)	カウンタウエイト取付部品 (脱着装置)			061702-	331
PILOT PIPING (REMOVAL DEVICE)(2)	パイロット配管 (脱着装置)(2)			061702-	332
ELECTRIC PARTS (REMOVAL DEVICE)(2)	電気部品 (脱着装置)(2)			061702-	333
UNDER COVER (COUNTERWEIGHT REMOVAL DEVICE)	アンダーカバー (カウンタウエイト脱着装置)			061702-	335
<b>TOOLS</b>					
TOOLS	工具			061702-	337
GREASE GUN	グリースガン			061702-	339
<b>NAME PLATE</b>					
NAME PLATE (1)	ネームプレート (1)			061702-	341
NAME PLATE (2)	ネームプレート (2)			061702-	343
NAME PLATE (3)	ネームプレート (3)			061702-	345
<b>PARTS INDEX</b>	<b>索引</b>				347

# FILTER, ELEMENT, BELT PARTS フィルタ、エレメント、ベルト部品

Applicable Model (適用機種): -  
 Mark (記号): -  
 Serial No. (適用号機): 060175-



FILTER, ELEMENT, BELT PARTS  
フィルタ、エレメント、ベルト部品

Applicable Model (適用機種): -  
Mark(記号): -  
Serial No. (適用号機): 060175-

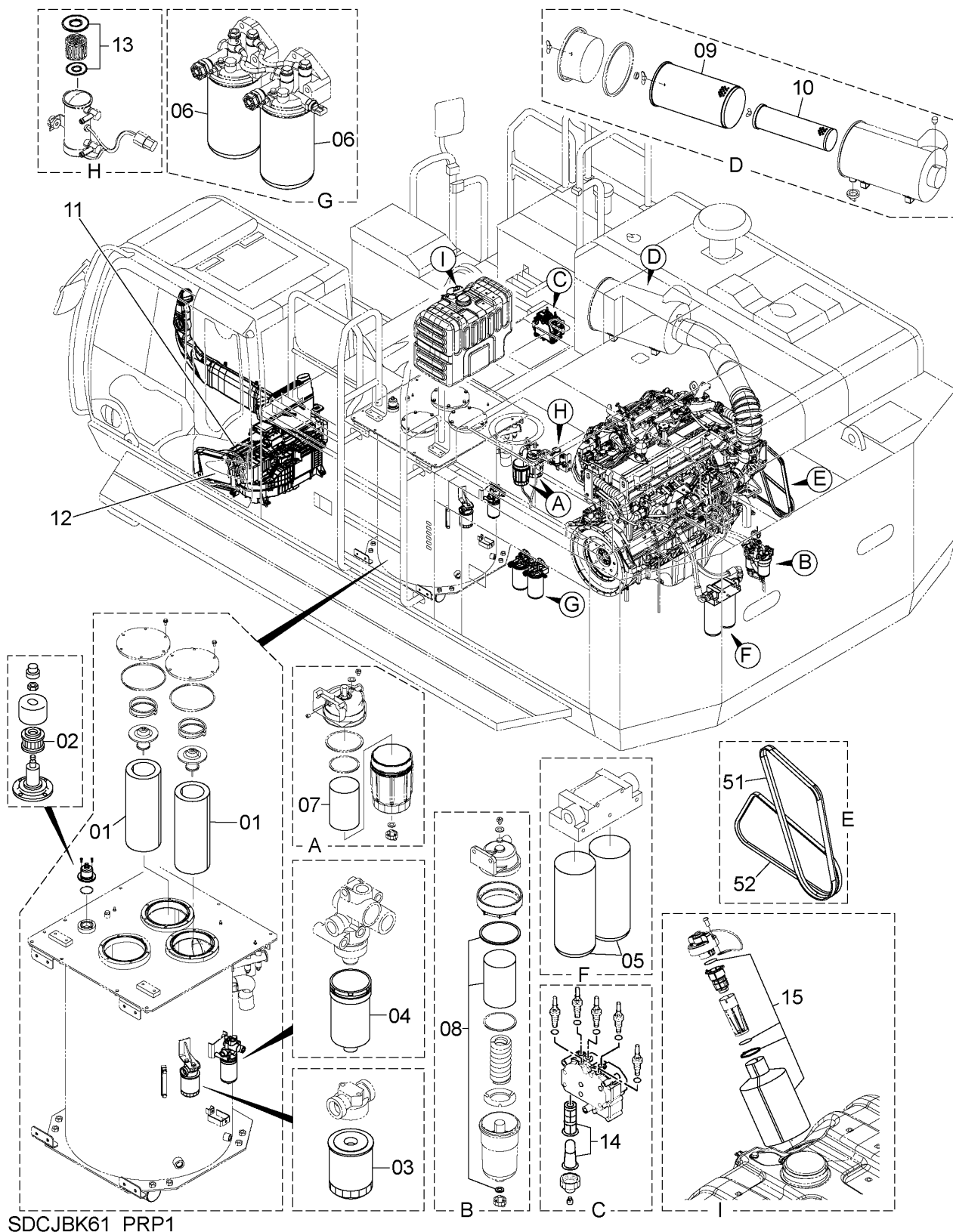
ITEM 符号	PART NO. 部品番号	PART NAME	部 品 名	Q' TY 数量	S. C サービスク コード	SERIAL NO. 適用号機	ICA 互 換 性	REPLACEABLE PART 代 替 部 品	
								PART NO. 部品番号	Q' TY 数量
01	4630331	ELEMENT;FILTER (FULL-FLOW FILTER)	エレメント;フィルタ (フルフローフィルタ)	2	DK		I	4654745	2
01	4654745	ELEMENT;FILTER (FULL-FLOW FILTER)	エレメント;フィルタ (フルフローフィルタ)	2	S				
02	4437838	ELEMENT (HYDRAULIC AIR BREATHER FILTER) (作動油エアブリーザフィルタ)	エレメント	1					
03	4363399	CARTRIDGE (PUMP DRAIN FILTER)	カートリッジ (ポンプドレンフィルタ)	1					
04	4630525	ELEMENT;FILTER (PILOT FILTER) (WITH O-RING) (パイロットフィルタ) (O-リング付)	エレメント;フィルタ	1					
05	4658521	FILTER;OIL (ENGINE OIL FILTER)	フィルタ;オイル (エンジンオイルフィルタ)	1	Z		I	YA00058283	2
05	YA00058283	FILTER;OIL (ENGINE OIL FILTER)	フィルタ;オイル (エンジンオイルフィルタ)	2	S				
06	YA00033486	FILTER;FUEL (FUEL MAIN FILTER ELEMENT) (燃料メインフィルタエレメント)	フィルタ;フュエル	2	Z				
07	4676385	FILTER;FUEL (FUEL PRE-FILTER ELEMENT) (燃料プレフィルタエレメント)	フィルタ;フュエル	2					
08	YA00002973	FILTER;FUEL (FUEL WATER SEPARATION FILTER) (燃料水分離フィルタ)	フィルタ;フュエル	2					
09	4240294	ELEMENT (AIR CLEANER ELEMENT (OUTER)) (エアクリナーエレメント(アウター))	エレメント	1					
10	4240295	ELEMENT (AIR CLEANER ELEMENT (INNER)) (エアクリナーエレメント(インナー))	エレメント	1					
11	YA00054032	ELEMENT;FILTER (AIR-CONDITIONER FILTER (INSIDE)) (エアコン内気フィルタ)	エレメント;フィルタ	1					
12	YA00032683	ELEMENT;FILTER (AIR CONDITIONER FRESH AIR FILTER) (エアコン外気フィルタ)	エレメント;フィルタ	1			I	YA00022308	1
12	YA00022308	FILTER;AIR (AIR CONDITIONER FILTER (OUTSIDE)) (エアコン外気フィルタ)	フィルタ;エア	1	S				
12	YA00063727	FILTER;AIR (HIGH DUST COLLECTION TYPE) (MERV-16) (高集塵タイプ) (MERV-16適合品)	フィルタ;エア	1	S				
13	4658052	GASKET (FUEL SOLENOID PUMP STRAINER GASKET)	ガスケット	1					

# FILTER, ELEMENT, BELT PARTS フィルタ、エレメント、ベルト部品

Applicable Model (適用機種): -

Mark(記号): -

Serial No. (適用号機): 060175-



SDCJBK61\_PRP1



FILTER, ELEMENT, BELT PARTS  
 フィルタ、エレメント、ベルト部品

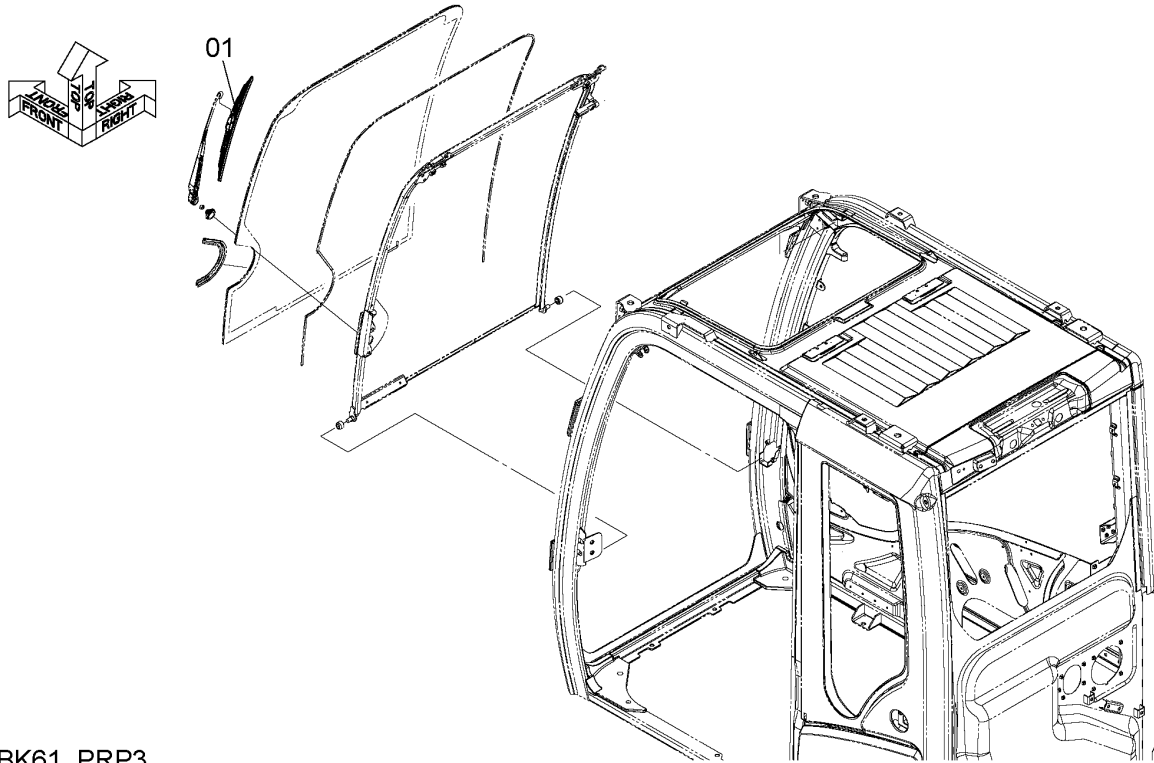
Applicable Model (適用機種): -  
 Mark(記号): -  
 Serial No. (適用号機): 060175-

ITEM 符号	PART NO. 部品番号	PART NAME	部 品 名	Q'TY 数量	S. C サービスク コード	SERIAL NO. 適用号機	ICA 互 換 性	REPLACEABLE PART 代替部品	
								PART NO. 部品番号	Q'TY 数量
14	YA00047054	(電磁燃料ポンプストレナゲスケツ) FILTER: UREA (UREA SUPPLY MODULE MAIN FILTER) (尿素水サプ ライモジュールメインフィルタ)	フィルタ; ユリア	1	Z		I	YA00058284	1
14	YA00058284	FILTER (UREA SUPPLY MODULE MAIN FILTER) (尿素水サプ ライモジュールメインフィルタ)	フィルタ	1	S				
15	YA60085046	KIT (UREA WATER TANK WATER SUPPLY INLET FILTER) (尿素水タンク給水口フィルタ)	キット	1					
51	4658520	BELT: FAN (ALTERNATOR DRIVE BELT) (オルタネータドライブベルト)	ベルト; ファン	1	Z				
52	4612763	BELT: V (AIR CONDITIONER COMPRESSOR DRIVE BELT) (エアコンデ ィションコンプレッサドライブベルト)	ベルト; V	1					

# CAB RELATED PARTS

## キャブ関係部品

Applicable Model (適用機種): -  
 Mark(記号): -  
 Serial No. (適用号機): 060175-



SDCJBK61\_PRP3

ITEM 符号	PART NO. 部品番号	PART NAME	部 品 名	Q' TY 数量	S. C サービス コード	SERIAL NO. 適用号機	ICA 互 換 性	REPLACEABLE PART 代替部品	
								PART NO. 部品番号	Q' TY 数量
01	4650572	WIPER-BLADE	ワイパーブレード	1					

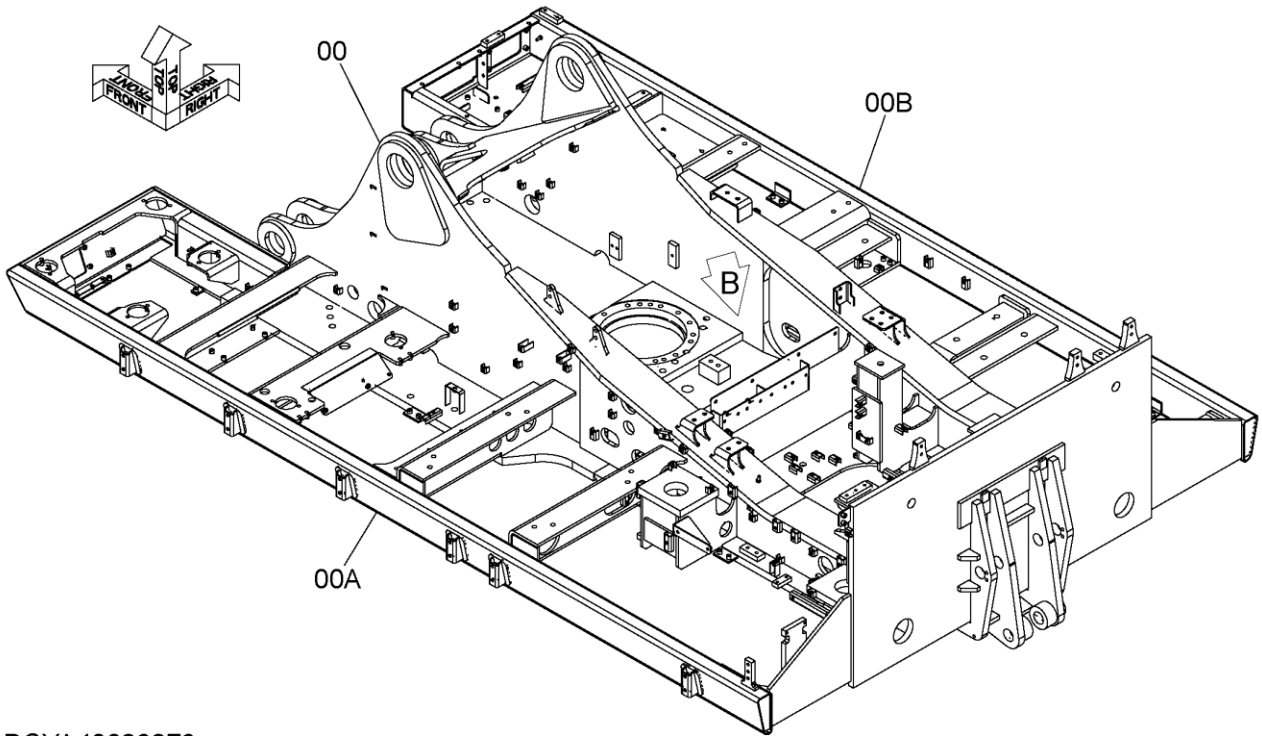
# FRAME (REMOVAL DEVICE)

## フレーム

Applicable Model (適用機種): -

Mark(記号): -

Serial No. (適用号機): 060175-

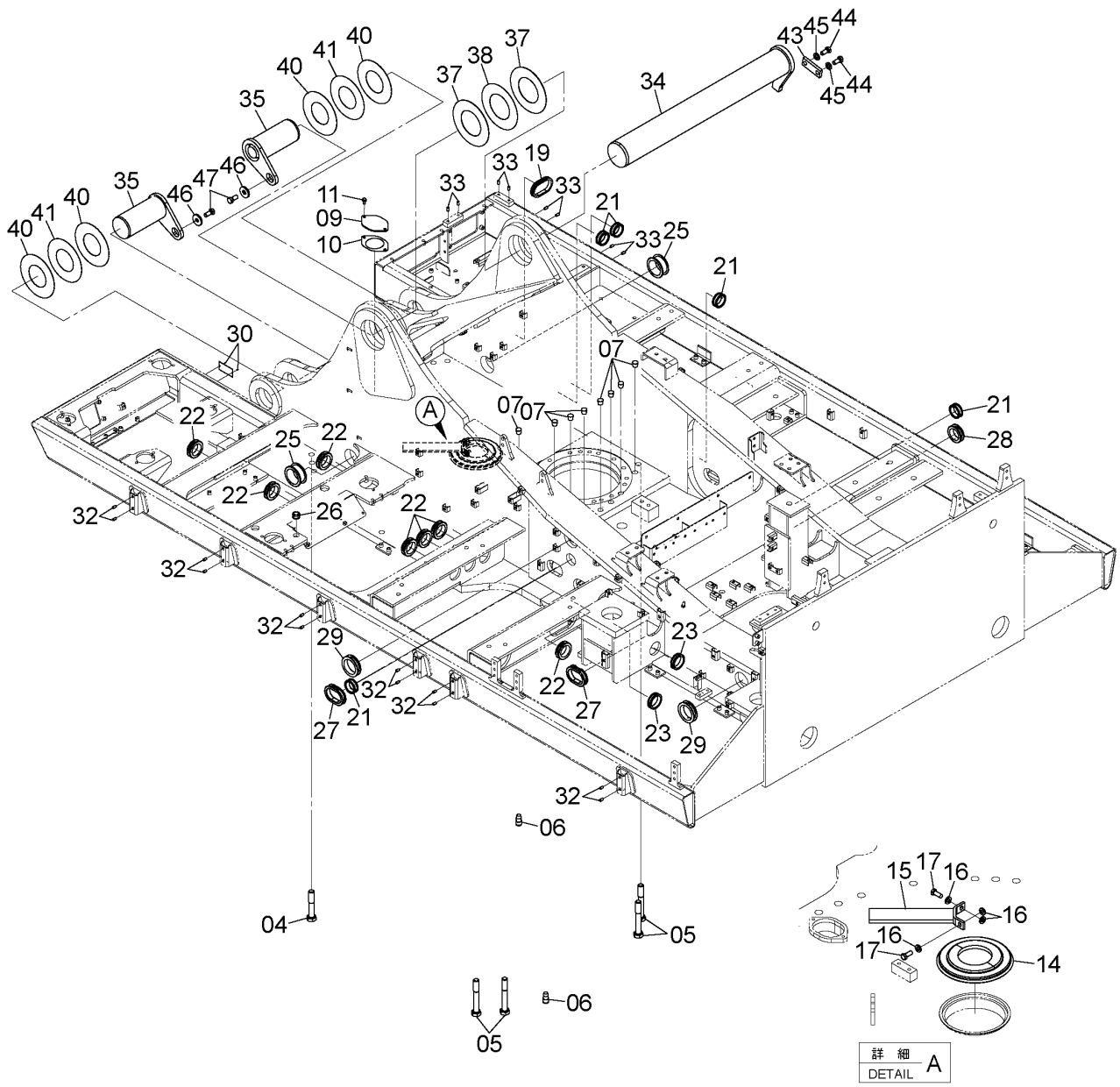
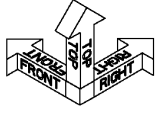


DCYA40023273

ITEM 符号	PART NO. 部品番号	PART NAME	部 品 名	Q'TY 数量	S.C サービス コード	SERIAL NO. 適用号機	ICA 互 換 性	REPLACEABLE PART 代替部品	
								PART NO. 部品番号	Q'TY 数量
00	YA40015200	FRAME;MAIN	フレーム;メイン	1					
00A	4713595	* PIPE (L)	* パイプ (左)	1	W				
00B	YA00009860	* PIPE (R)	* パイプ (右)	1	W				

# FRAME PARTS フレーム用品

Applicable Model (適用機種): -  
 Mark(記号): -  
 Serial No. (適用号機): 060175-



DCYA60008096\_JBK40

CODE: SDCYA60008096-002-1

# FRAME PARTS フレーム用品

Applicable Model (適用機種): -

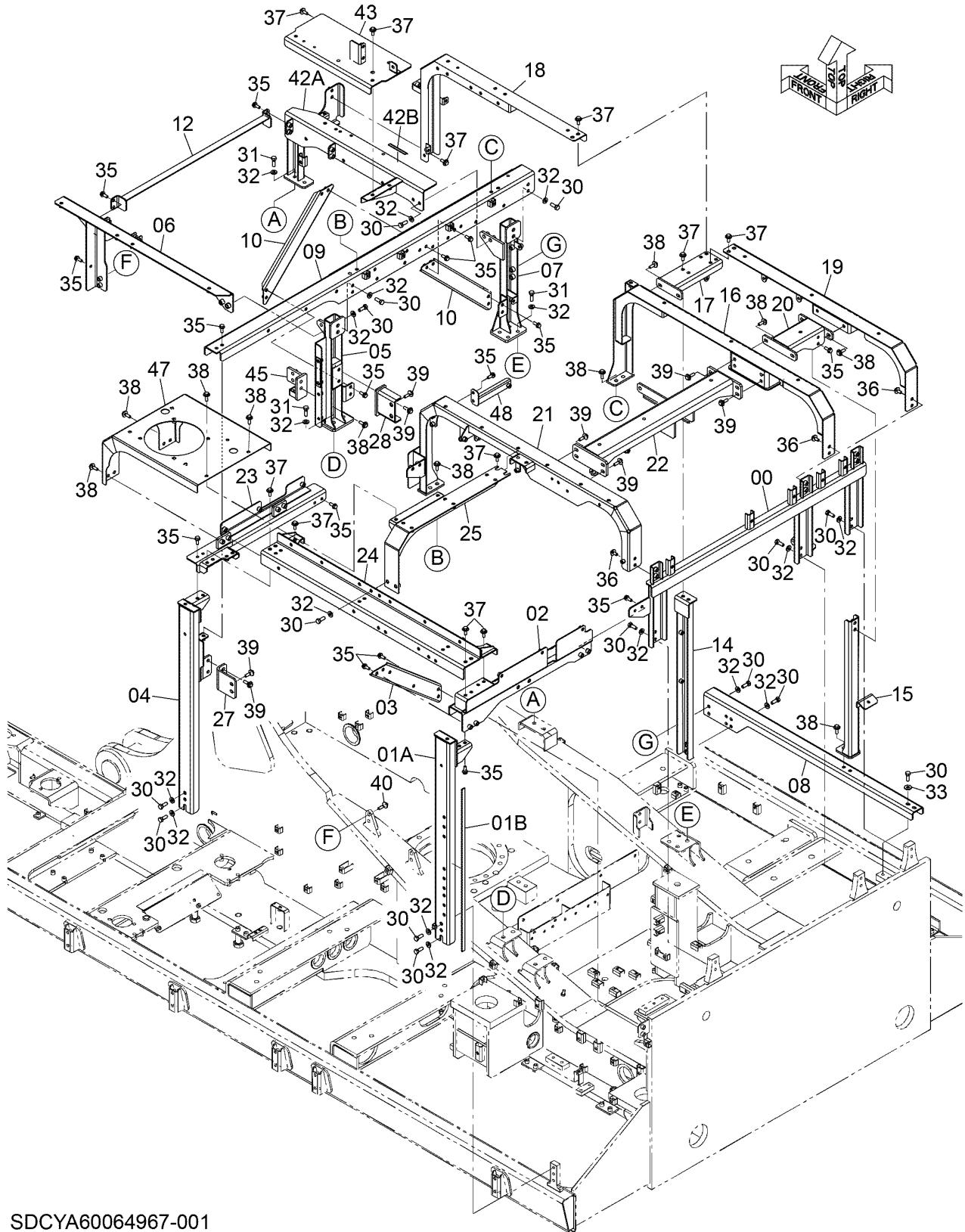
Mark(記号): -

Serial No. (適用号機): 060175-

ITEM 符号	PART NO. 部品番号	PART NAME	部 品 名	Q' TY 数量	S. C サービスク コード	SERIAL NO. 適用号機	ICA 互 換 性	REPLACEABLE PART 代 替 部 品	
								PART NO. 部品番号	Q' TY 数量
04	J833012	BOLT	ボルト	36					
05	J833016	BOLT	ボルト	4					
06	4700006	PIN;KNOCK	ピン;ノック	2					
07	Z429135	CORK	コルク	8					
09	4292764	COVER	カバー	1					
10	4292765	PACKING	パッキン	1					
11	J271025	BOLT;SEMS	ボルト;セムス	2					
14	4205476	COVER;RUBBER	カバー;ラバー	1					
15	8039014	STOPPER	ストッパー	1					
16	4114404	WASHER	ワッシャ	4					
17	J901435	BOLT	ボルト	2					
19	4447297	BUSHING;RUBBER	ブッシング;ラバー	1					
21	4255567	BUSHING;RUBBER	ブッシング;ラバー	5					
22	4226533	BUSHING;RUBBER	ブッシング;ラバー	7					
23	4642466	BUSHING;RUBBER	ブッシング;ラバー	2					
25	4292763	BUSHING;RUBBER	ブッシング;ラバー	2					
26	4196825	BUSHING;RUBBER	ブッシング;ラバー	1					
27	4201750	BUSHING;RUBBER	ブッシング;ラバー	2					
28	4246927	BUSHING;RUBBER	ブッシング;ラバー	1					
29	4190960	BUSHING;RUBBER	ブッシング;ラバー	2					
30	M492564	SCREW;DRIVE	スクリュー;ドライブ	4					
32	Z429597	CORK	コルク	12					
33	Z429597	CORK	コルク	8					
34	8101236	PIN	ピン	1					
35	8102795	PIN	ピン	2					
37	4165444	SHIM (t=2.3mm)	シム (t=2.3mm)	2	R				
38	4191279	SHIM (t=1.0mm)	シム (t=1.0mm)	1	R				
40	4219932	SHIM (t=1.6mm)	シム (t=1.6mm)	4					
41	4219933	SHIM (t=1.0mm)	シム (t=1.0mm)	2					
43	4122729	PLATE	プレート	1					
44	J912045	BOLT	ボルト	2					
45	J222020	WASHER	ワッシャ	2					
46	4635470	WASHER	ワッシャ	2					
47	J912045	BOLT	ボルト	2					

# COVER FRAME カバーフレーム

Applicable Model (適用機種): -  
 Mark(記号): -  
 Serial No. (適用号機): 060175-



SDCYA60064967-001

CODE:SDCYA60064967-001-1

# COVER FRAME カバーフレーム

Applicable Model (適用機種): -

Mark(記号): -

Serial No. (適用号機): 060175-

ITEM 符号	PART NO. 部品番号	PART NAME	部 品 名	Q' TY 数量	S. C サービスマ コード	SERIAL NO. 適用号機	ICA 互 換 性	REPLACEABLE PART 代 替 部 品	
								PART NO. 部品番号	Q' TY 数量
00	YA40015655	BEAM	ビーム	1					
01	+++++	SUPPORT	サポ-ト	1	D				
01A	YA40042343	* SUPPORT	* サポ-ト	1					
01B	4716023	* RUBBER	* ラバ-	1					
02	YA40015519	BEAM	ビーム	1					
03	YA00014686	SUPPORT	サポ-ト	1					
04	YA40015657	SUPPORT	サポ-ト	1					
05	YA40015825	FRAME	フレーム	1					
06	7059127	SUPPORT	サポ-ト	1					
07	YA40049690	FRAME	フレーム	1					
08	7059067	BEAM	ビーム	1					
09	YA40010883	BEAM	ビーム	1					
10	9765283	BRACE	ブレース	2					
12	8122327	BEAM	ビーム	1					
14	8122452	SUPPORT	サポ-ト	1					
15	YA40024211	SUPPORT	サポ-ト	1					
16	7059029	SUPPORT	サポ-ト	1					
17	YA40025060	BEAM	ビーム	1					
18	YA40039293	COVER	カバー	1					
19	YA40025061	SUPPORT	サポ-ト	1					
20	YA40024210	BEAM	ビーム	1					
21	YA40015518	SUPPORT	サポ-ト	1					
22	YA40024209	BEAM	ビーム	1					
23	YA40015656	SUPPORT	サポ-ト	1					
24	YA40035690	SUPPORT	サポ-ト	1					
25	YA40015520	SUPPORT	サポ-ト	1					
27	YA00016473	BRACKET	ブラケット	1					
28	YA40015878	BRACKET	ブラケット	1					
30	J921440	BOLT	ボルト	28					
31	J921445	BOLT	ボルト	8					
32	J222014	WASHER	ワッシャ	34					
33	4086894	WASHER	ワッシャ	2					
35	J271235	BOLT; SEMS	ボルト; セムス	31					
36	J281230	BOLT; SEMS	ボルト; セムス	6					
37	J281235	BOLT; SEMS	ボルト; セムス	22					
38	J281240	BOLT; SEMS	ボルト; セムス	20					
39	J281245	BOLT; SEMS	ボルト; セムス	16					
40	J281250	BOLT; SEMS	ボルト; セムス	2					
42	+++++	SUPPORT	サポ-ト	1	D				
42A	YA40010705	* SUPPORT	* サポ-ト	1					
42B	4288279	* CUSHION	* クッション	1					
43	YA40006778	BRACKET	ブラケット	1					
45	YA40024745	BRACKET	ブラケット	1					
47	YA40023730	SUPPORT	サポ-ト	1					
48	YA40024204	BRACKET	ブラケット	1					

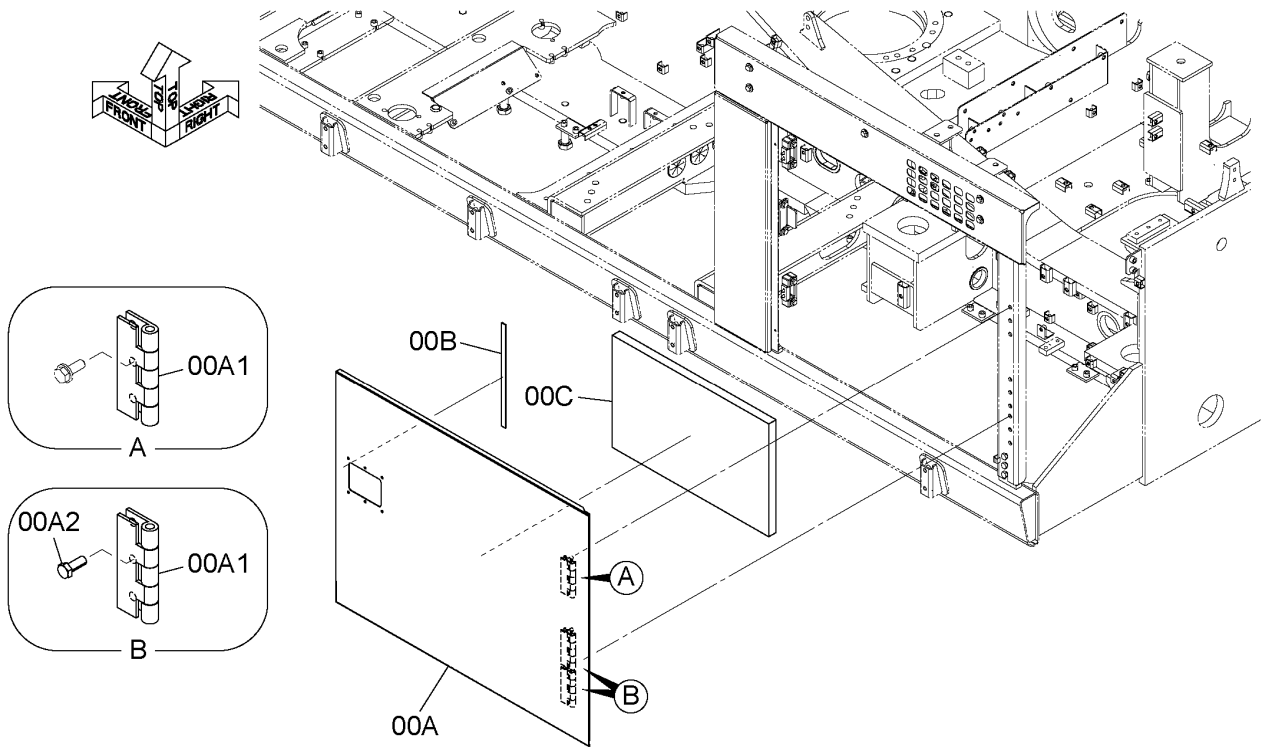
CODE: SDCYA60064967-001-1

PJBK61-1-1

# DOOR (FRONT VIEW OF PUMP)

## ドア (ポンプ前側)

Applicable Model (適用機種): -  
 Mark(記号): -  
 Serial No. (適用号機): 060175-



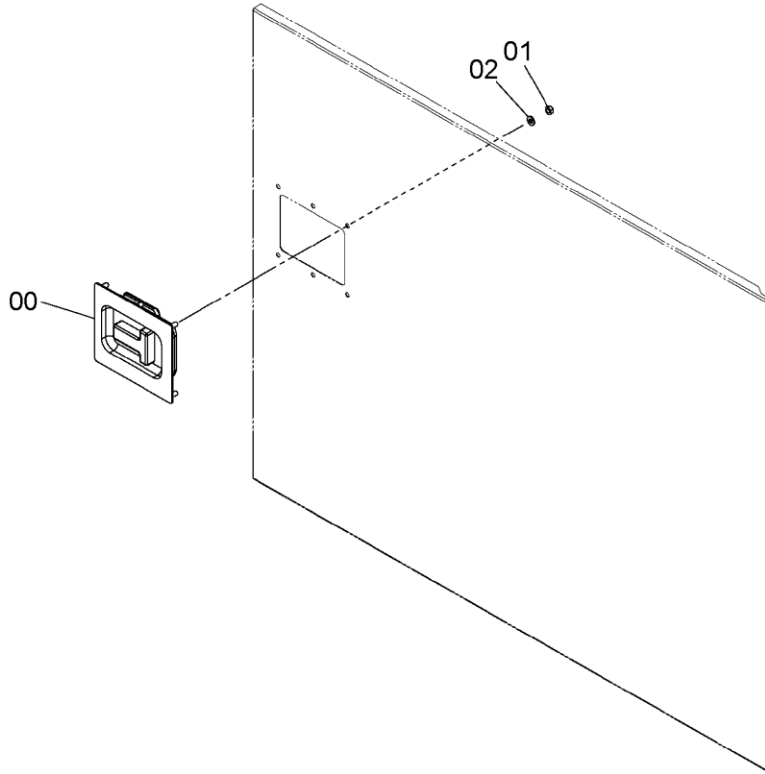
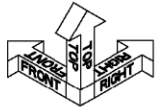
DCYA60064849

ITEM 符号	PART NO. 部品番号	PART NAME	部 品 名	Q' TY 数量	S. C サービス コード	SERIAL NO. 適用号機	ICA 互 換 性	REPLACEABLE PART 代替 部 品	
								PART NO. 部品番号	Q' TY 数量
00	YA60060817	DOOR	ドア	1					
00A	+++++	* DOOR	* ドア	1	D				
00A1	4715914	** HINGE	** ヒンジ	3	W				
00A2	J901230	** BOLT	** ボルト	6	W				
00B	4712229	* PLATE; RUBBER	* プレート; ラバー	1					
00C	XV0000248	* SEAL; ACOUSTIC	* シール; アコースティック	1					



# DOOR LOCK (PUMP) ドアロック (ポンプ)

Applicable Model (適用機種): -  
 Mark(記号): -  
 Serial No. (適用号機): 060175-

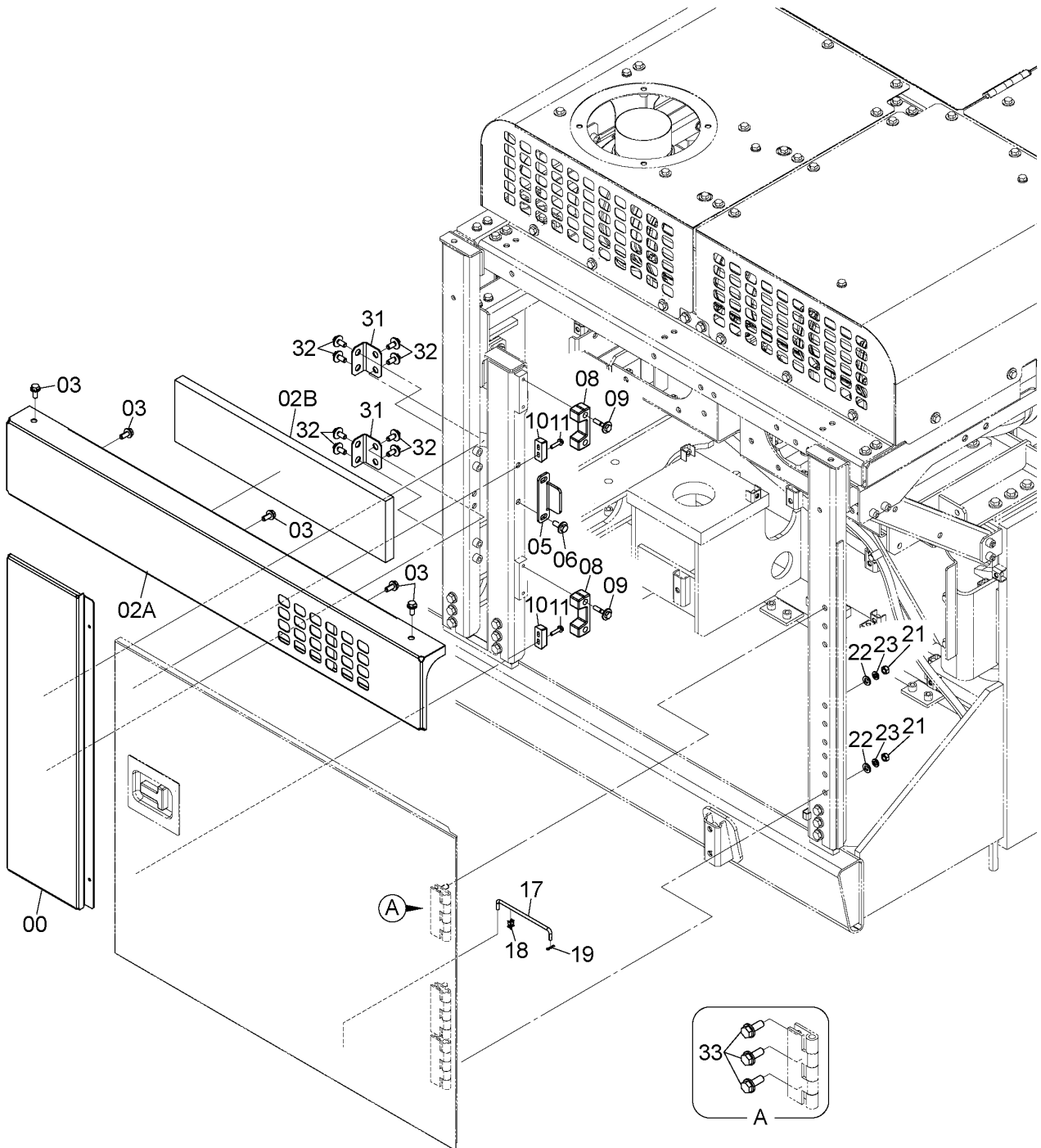
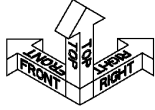


DCYA60002178

ITEM 符号	PART NO. 部品番号	PART NAME	部 品 名	Q' TY 数量	S. C サービス コード	SERIAL NO. 適用号機	ICA 互 換 性	REPLACEABLE PART 代替部品	
								PART NO. 部品番号	Q' TY 数量
00	YA00075005	LOCK	ロック	1					
01	J950008	NUT	ナット	6					
02	A590108	WASHER: PLANE	ワッシャ: プレーン	6					

# COVER (1) カバー (1)

Applicable Model (適用機種): -  
Mark(記号): -  
Serial No. (適用号機): 060175-



DCYA60064968

CODE: SDCYA60064968-000-1

COVER (1)  
カバ- (1)

Applicable Model (適用機種): -  
Mark(記号): -  
Serial No. (適用号機): 060175-

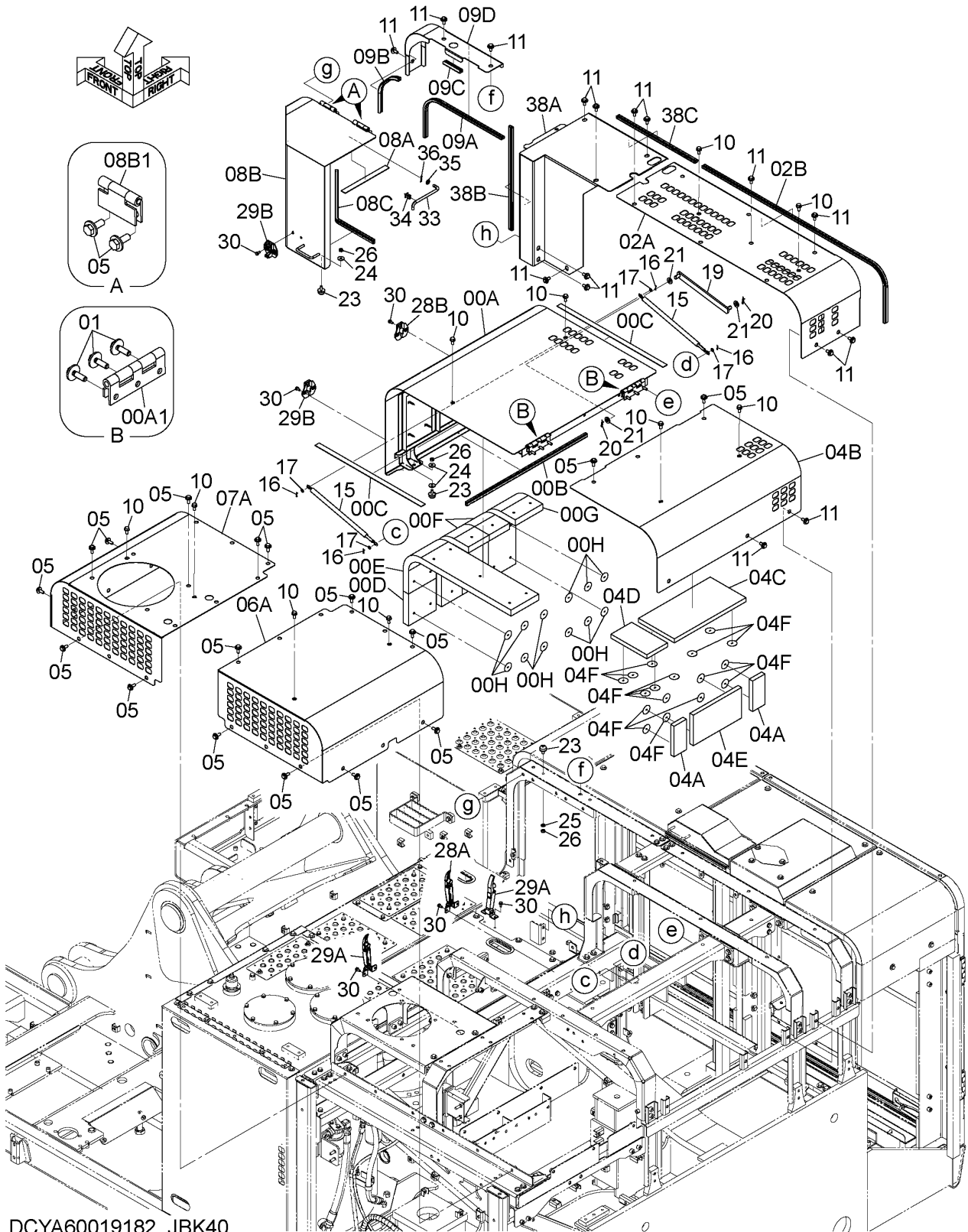
ITEM 符号	PART NO. 部品番号	PART NAME	部 品 名	Q' TY 数量	S. C サービスマ コート	SERIAL NO. 適用号機	ICA 互 換 性	REPLACEABLE PART 代 替 部 品	
								PART NO. 部品番号	Q' TY 数量
00	YA40015623	COVER	カバ-	1					
02	+++++++	COVER	カバ-	1	D				
02A	YA40035689	* COVER	* カバ-	1					
02B	4716078	* RUBBER	* ラバ-	1					
03	J271230	BOLT;SEMS	ボルト;セムス	5					
05	YA00013509	STOPPER	ストッパ	1					
06	J281235	BOLT;SEMS	ボルト;セムス	2					
08	4654749	STOPPER	ストッパ	2					
09	J281050	BOLT;SEMS	ボルト;セムス	4					
10	4626289	STOPPER	ストッパ	2					
11	J260835	BOLT;SEMS	ボルト;セムス	4					
17	4341788	STAY	ステー	1					
18	4647195	HOLDER	ホルダ	1					
19	4022697	PIN;LOCK	ピン;ロック	1					
21	J950012	NUT	ナット	6					
22	J222012	WASHER	ワッシャ	6					
23	A590912	WASHER; SPRING	ワッシャ;スプリング	6					
31	YA00042641	BRACKET	ブラケット	2					
32	J281230	BOLT;SEMS	ボルト;セムス	8					
33	J271235	BOLT;SEMS	ボルト;セムス	3					

# COVER (2) カバー (2)

Applicable Model (適用機種): -

Mark(記号): -

Serial No.(適用号機):060175-



DCYA60019182\_JBK40

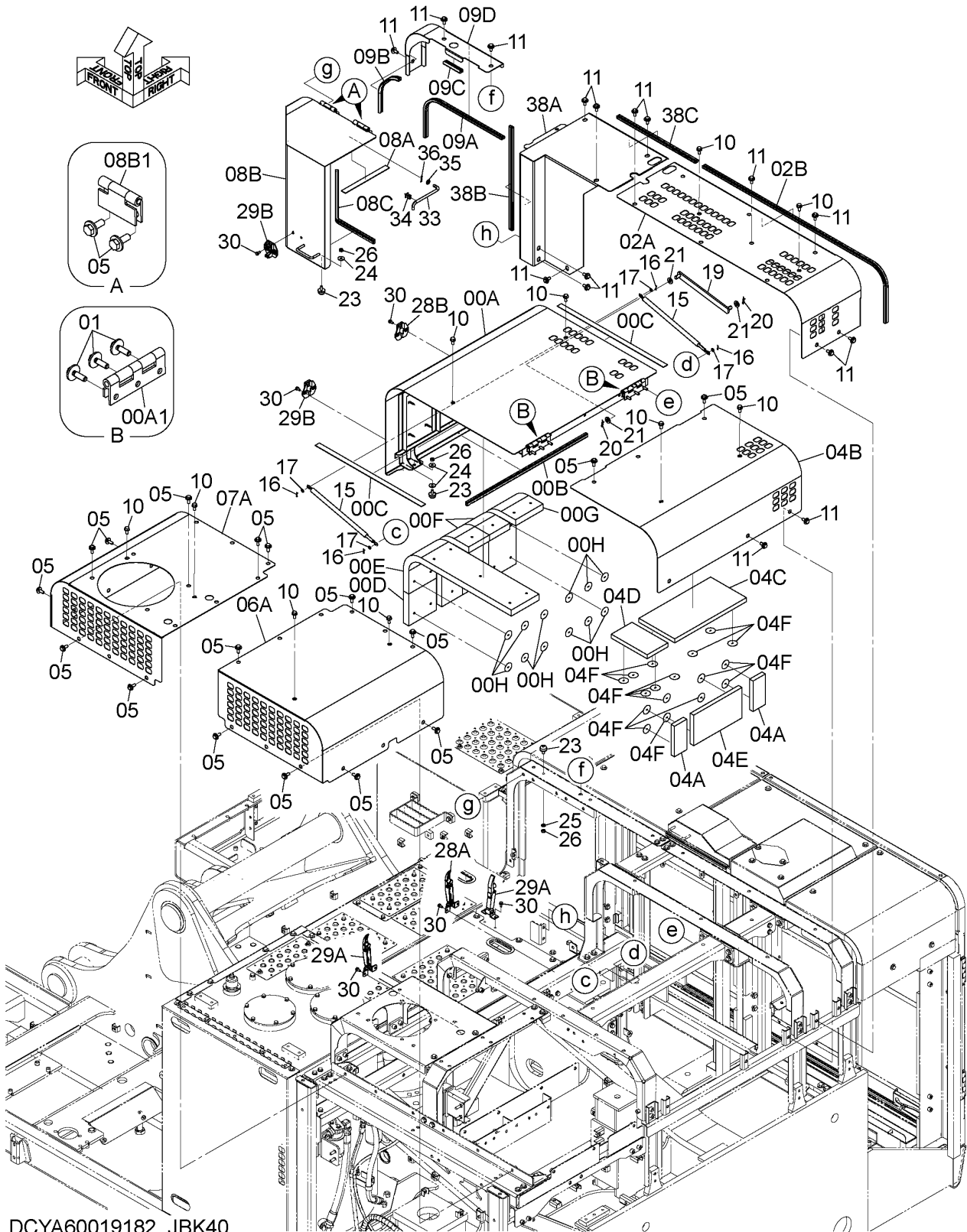
COVER (2)  
カバー (2)

Applicable Model (適用機種): -  
Mark(記号): -  
Serial No. (適用号機): 060175-

ITEM 符号	PART NO. 部品番号	PART NAME	部 品 名	Q' TY 数量	S. C サービスク コード	SERIAL NO. 適用号機	ICA 互 換 性	REPLACEABLE PART 代 替 部 品	
								PART NO. 部品番号	Q' TY 数量
00	YA60035750	DOOR	ドア	1					
00A	+++++++	* DOOR	* ドア	1	D				
00A1	4355938	** HINGE	** ヒンジ	2	W				
00B	4704788	* RUBBER (L=870mm)	* ラバー (L=870mm)	1			I	4651534	1
00B	4651534	* TRIM;SEAL (L=1000mm, Please cut TRIM to appropriate length after installation.) (L=1000mm, トリムを取付け後、適切な長さに切断してください。)	* トリム;シール	1	SW				
00C	4704790	* RUBBER	* ラバー	2					
00D	YA00047130	* SEAL;ACOUSTIC	* シール;アコースティック	1	D				
00E	YA00047133	* SEAL;ACOUSTIC	* シール;アコースティック	1	D				
00F	YA00047131	* SEAL;ACOUSTIC	* シール;アコースティック	2	D				
00G	YA00047132	* SEAL;ACOUSTIC	* シール;アコースティック	1	D				
00H	4156886	* WASHER	* ワッシャ	21					
01	J281035	BOLT;SEMS	ボルト;セムス	6					
02	8122504	COVER	カバー	1					
02A	+++++++	* COVER	* カバー	1	D				
02B	4716115	* RUBBER (L=1600mm)	* ラバー (L=1600mm)	1			I	4659117	1
02B	4659117	* TRIM;SEAL (L=2000mm, Please cut TRIM to appropriate length after installation.) (L=2000mm, トリムを取付け後、適切な長さに切断してください。)	* トリム;シール	1	SW				
04	7059070	COVER;ENGINE	カバー;エンジン	1					
04A	4715983	* GLASSWOOL	* グラスウール	2					
04B	+++++++	* COVER;ENGINE	* カバー;エンジン	1	D				
04C	4715980	* GLASSWOOL	* グラスウール	1					
04D	4715981	* GLASSWOOL	* グラスウール	1					
04E	4715982	* GLASSWOOL	* グラスウール	1					
04F	4156886	* WASHER	* ワッシャ	17					
05	J281235	BOLT;SEMS	ボルト;セムス	35					
06	YA60019485	COVER	カバー	1					
06A	+++++++	* COVER	* カバー	1	D				
07	YA60019484	COVER	カバー	1					
07A	+++++++	* COVER	* カバー	1	D				
08	8122533	DOOR	ドア	1					
08A	4704787	* RUBBER	* ラバー	1					
08B	6029353	* DOOR	* ドア	1					
08B1	4669084	** HINGE	** ヒンジ	2	W				
08C	4730788	* RUBBER (L=710mm)	* ラバー (L=710mm)	1			I	4651534	1
08C	4651534	* TRIM;SEAL (L=1000mm, Please cut TRIM to appropriate length after installation.) (L=1000mm, トリムを取付け後、適切な長さに切断してください。)	* トリム;シール	1	SW				
09	9769953	COVER	カバー	1					
09A	4700295	* RUBBER	* ラバー	1			I	4651534	1

COVER (2)  
 カバー (2)

Applicable Model (適用機種): -  
 Mark(記号): -  
 Serial No. (適用号機): 060175-



DCYA60019182\_JBK40

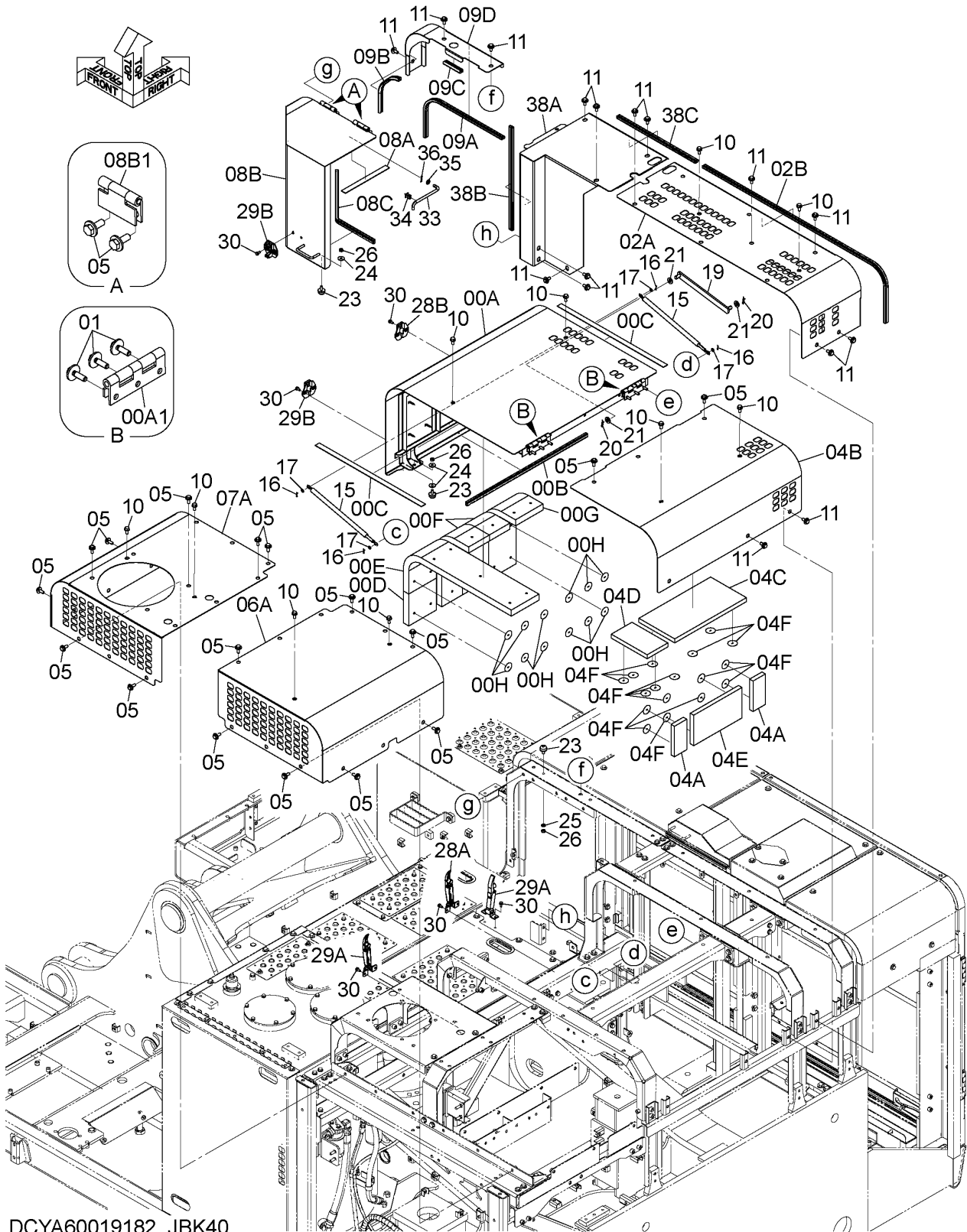
COVER (2)  
カバー (2)

Applicable Model (適用機種): -  
Mark(記号): -  
Serial No. (適用号機): 060175-

ITEM 符号	PART NO. 部品番号	PART NAME	部 品 名	Q' TY 数量	S. C サービスマ コード	SERIAL NO. 適用号機	ICA 互 換 性	REPLACEABLE PART 代 替 部 品	
								PART NO. 部品番号	Q' TY 数量
09A	4651534	(L=770mm) * TRIM;SEAL	(L=770mm) * トリム;シール	1	SW				
09B	4725167	(L=1000mm, Please cut TRIM to appropriate length after installation.) (L=1000mm, トリムを取付け後、適切な長さに切断してください。)		1			I	4651534	1
09B	4651534	(L=350mm) * TRIM;SEAL	(L=350mm) * トリム;シール	1	SW				
09C	4725200	(L=1000mm, Please cut TRIM to appropriate length after installation.) (L=1000mm, トリムを取付け後、適切な長さに切断してください。)		1			I	4651534	1
09C	4651534	(L=120mm) * TRIM;SEAL	(L=120mm) * トリム;シール	1	SW				
09D	+++++	* COVER	* カバ-	1	D				
10	J271230	BOLT;SEMS	ボルト;セムス	10					
11	J281230	BOLT;SEMS	ボルト;セムス	21					
15	4648439	GAS-SPRING	ガススプリング	2					
16	4022697	PIN;LOCK	ピン;ロック	4					
17	A590108	WASHER;PLANE	ワッシャ;フレン	4					
19	9756164	STAY	ステー	1					
20	4022701	PIN;LOCK	ピン;ロック	2					
21	J222016	WASHER	ワッシャ	3					
23	4294508	STOPPER	ストッパ	5					
24	J217083	WASHER	ワッシャ	6					
25	A590110	WASHER;PLANE	ワッシャ;フレン	1					
26	J950010	NUT	ナット	5					
28	4377569	CATCH	キャッチ	1					
28A	3077613	* CATCH	* キャッチ	1					
28B	3077611	* ANCHOR	* アンカー	1					
29	4377519	CATCH	キャッチ	2					
29A	3077612	* CATCH	* キャッチ	1					
29B	3077611	* ANCHOR	* アンカー	1					
30	J260820	BOLT;SEMS	ボルト;セムス	12					
33	4730789	STAY	ステー	1					
34	4689540	HOLDER	ホルダ	1					
35	A590112	WASHER;PLANE	ワッシャ;フレン	1					
36	4022699	PIN;LOCK	ピン;ロック	1					
38	YA60028250	COVER	カバー	1					
38A	+++++	* COVER	* カバ-	1	D				
38B	4730790	* RUBBER (L=640mm)	* ラバ- (L=640mm)	1			I	4651534	1
38B	4651534	* TRIM;SEAL (L=1000mm, Please cut TRIM to appropriate length after installation.) (L=1000mm, トリムを取付け後、適切な長さに切断してください。)	* トリム;シール	1	SW				

# COVER (2) カバー (2)

Applicable Model (適用機種): -  
 Mark(記号): -  
 Serial No. (適用号機): 060175-



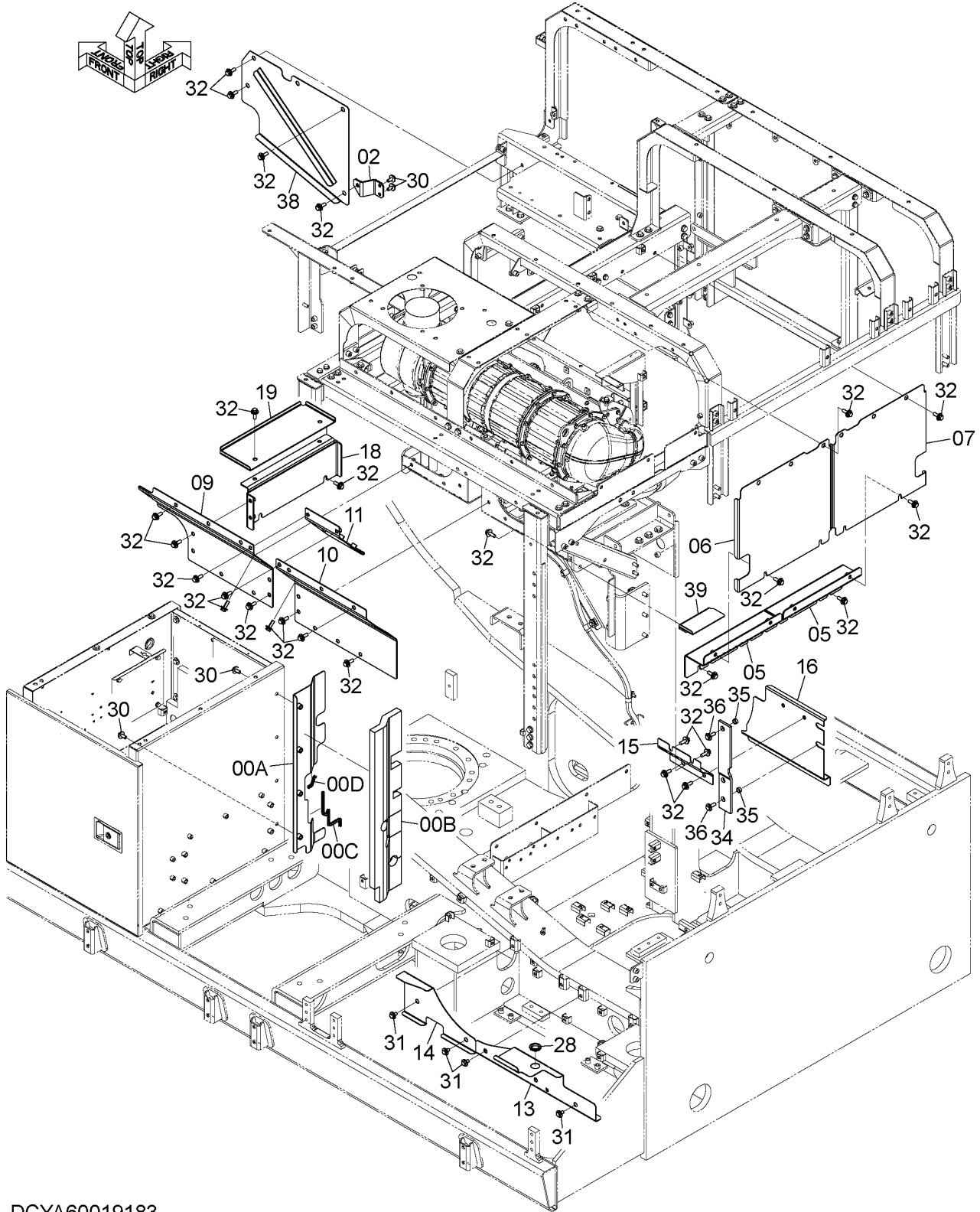
DCYA60019182\_JBK40





# COVER (3) カバー (3)

Applicable Model (適用機種): -  
Mark(記号): -  
Serial No. (適用号機): 060175-



DCYA60019183

CODE:SDCYA60019183-002-1

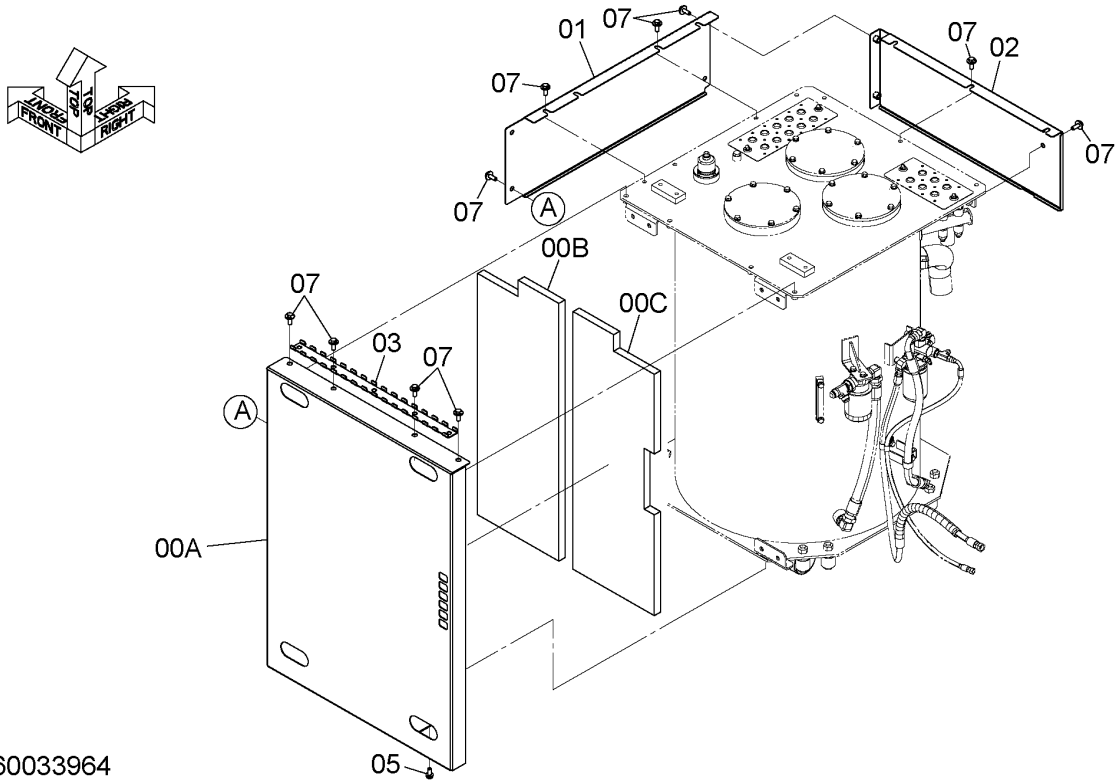
COVER (3)  
カバー (3)

Applicable Model (適用機種): -  
Mark(記号): -  
Serial No. (適用号機): 060175-

ITEM 符号	PART NO. 部品番号	PART NAME	部 品 名	Q' TY 数量	S. C サービスク コード	SERIAL NO. 適用号機	ICA 互 換 性	REPLACEABLE PART 代 替 部 品	
								PART NO. 部品番号	Q' TY 数量
00	+++++++	COVER	カバー	1	D				
00A	7058969	* COVER	* カバー	1					
00B	3119115	* RUBBER	* ラバー	1					
00C	4715823	* RUBBER (L=385mm)	* ラバー (L=385mm)	1			I	XV00005270	1
00C	XV00005270	* TRIM (L=1000mm, Please cut TRIM to appropriate length after installation.) (L=1000mm, トリムを取付け後、適切な長さに切断してください。)	* トリム	1	SW				
00D	4715426	* RUBBER (L=95mm)	* ラバー (L=95mm)	1			I	XV00005270	1
00D	XV00005270	* TRIM (L=1000mm, Please cut TRIM to appropriate length after installation.) (L=1000mm, トリムを取付け後、適切な長さに切断してください。)	* トリム	1	SW				
02	9772575	BRACKET	ブラケット	1					
05	8122376	BRACKET	ブラケット	2					
06	3119129	COVER	カバー	1					
07	3119130	COVER	カバー	1					
09	YA00025378	COVER	カバー	1					
10	YA00025379	COVER	カバー	1					
11	YA40017566	COVER	カバー	1					
13	8124768	COVER	カバー	1					
14	3117525	COVER	カバー	1					
15	YA00027920	COVER	カバー	1					
16	8124758	COVER	カバー	1					
18	YA40016420	COVER	カバー	1					
19	YA00027901	COVER	カバー	1					
28	4211059	BUSHING; RUBBER	ブッシング; ラバー	1					
30	J281230	BOLT; SEMS	ボルト; セムス	6					
31	J281225	BOLT; SEMS	ボルト; セムス	5					
32	4643112	BOLT; SEMS	ボルト; セムス	52					
34	YA00001109	PLATE; RUBBER	プレート; ラバー	1					
35	4435575	SPACER	スペーサ	3					
36	J281240	BOLT; SEMS	ボルト; セムス	3					
38	YA40006777	COVER	カバー	1					
39	YA40004757	COVER	カバー	1					

COVER (4)  
カバー (4)

Applicable Model (適用機種): -  
Mark(記号): -  
Serial No. (適用号機): 060175-



DCYA60033964

ITEM 符号	PART NO. 部品番号	PART NAME	部 品 名	Q' TY 数量	S. C サービス コード	SERIAL NO. 適用号機	ICA 互 換 性	REPLACEABLE PART 代替部品	
								PART NO. 部品番号	Q' TY 数量
00	YA60017363	COVER	カバー	1					
00A	+++++	* COVER	* カバー	1	D				
00B	YA00002966	* SEAL; RUBBER	* シール; ラバー	1					
00C	YA00007601	* SEAL; RUBBER	* シール; ラバー	1					
01	YA00003298	COVER	カバー	1					
02	YA40002159	COVER	カバー	1					
03	YA00038486	COVER	カバー	1					
05	J271230	BOLT; SEMS	ボルト; セムス	2					
07	J281235	BOLT; SEMS	ボルト; セムス	17					

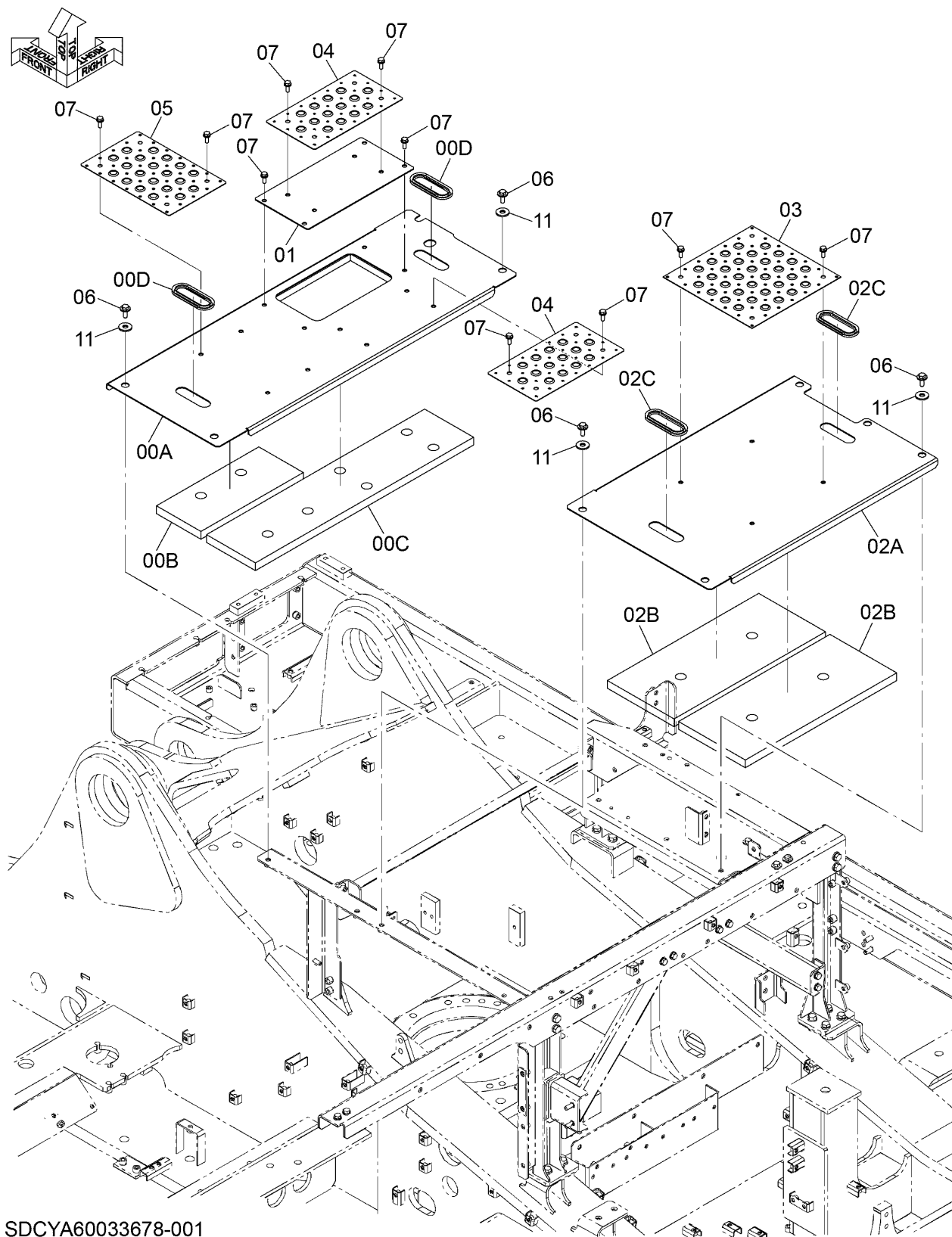


# COVER (5) カバー (5)

Applicable Model (適用機種): -

Mark(記号): -

Serial No. (適用号機): 060175-



SDCYA60033678-001

CODE: SDCYA60033678-001-1

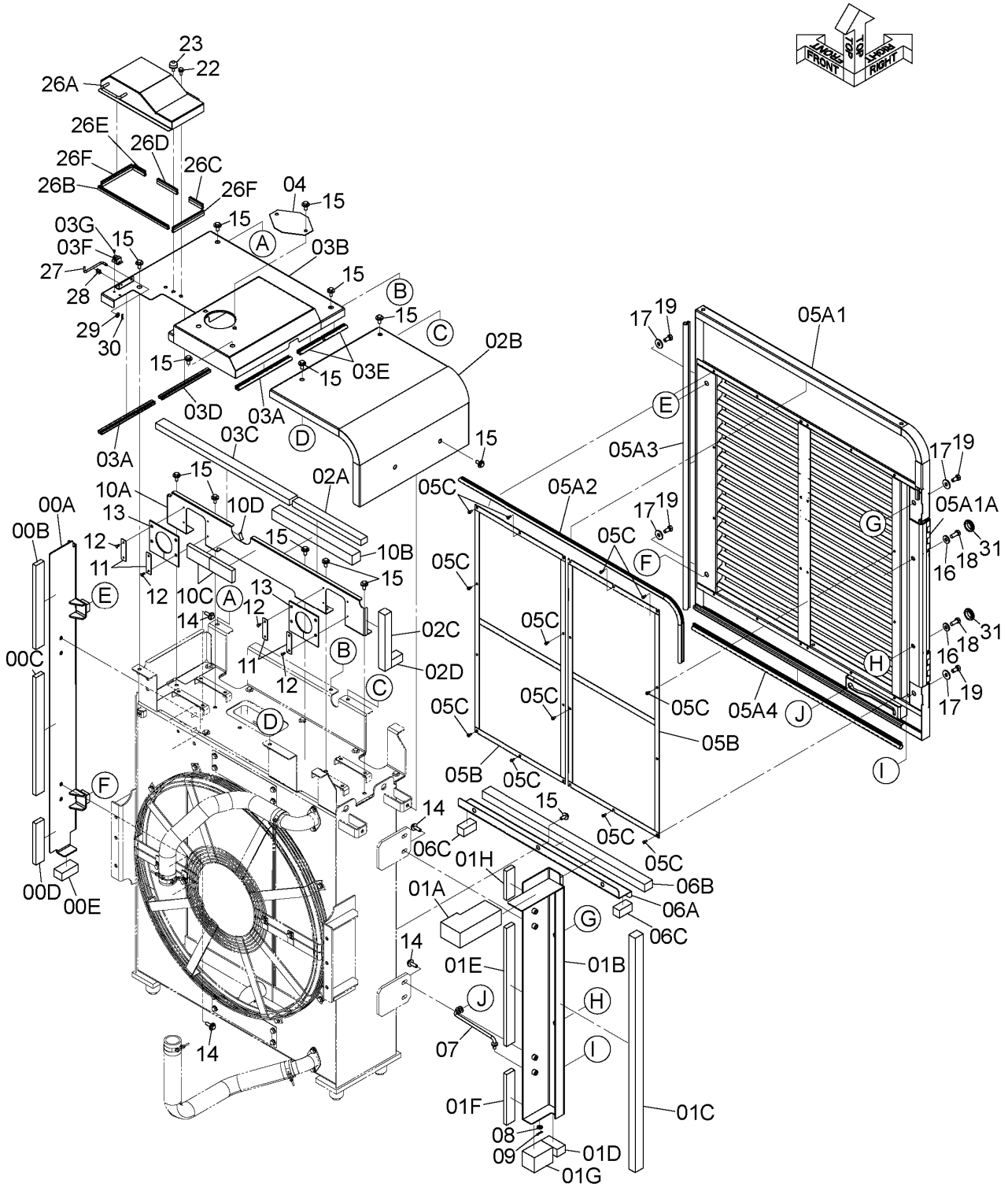
COVER (5)  
カバ- (5)

Applicable Model (適用機種): -  
Mark(記号): -  
Serial No. (適用号機): 060175-

ITEM 符号	PART NO. 部品番号	PART NAME	部 品 名	Q' TY 数量	S. C サービスク コート	SERIAL NO. 適用号機	ICA 互 換 性	REPLACEABLE PART 代 替 部 品	
								PART NO. 部品番号	Q' TY 数量
00	YA60070435	COVER	カバ-	1					
00A	+++++	* COVER	* カバ-	1	D				
00B	YA00028535	* SEAL; RUBBER	* シ-ル; ラバ-	1					
00C	YA00008157	* SEAL; RUBBER	* シ-ル; ラバ-	1					
00D	4660753	* TRIM	* トリム	2			I	XV00005260	1
00D	XV00005260	(L=400mm) * TRIM	(L=400mm) * トリム	1	SW				
		(L=1000mm, Please cut TRIM to appropriate length after installation.) (L=1000mm, トリムを取付け後、適切な長さに切断してください。)							
01	YA40011383	COVER	カバ-	1					
02	YA60070452	COVER	カバ-	1					
02A	+++++	* COVER	* カバ-	1	D				
02B	4715932	* RUBBER	* ラバ-	2					
02C	4660753	* TRIM	* トリム	2			I	XV00005260	1
02C	XV00005260	(L=400mm) * TRIM	(L=400mm) * トリム	1	SW				
		(L=1000mm, Please cut TRIM to appropriate length after installation.) (L=1000mm, トリムを取付け後、適切な長さに切断してください。)							
03	3091337	COVER	カバ-	1					
04	3092334	COVER	カバ-	2					
05	3092277	COVER	カバ-	1					
06	J281235	BOLT; SEMS	ボ-ルト; セムス	8					
07	J271030	BOLT; SEMS	ボ-ルト; セムス	20					
08	4435575	SPACER	スペ-サ	1					
09	4456191	PLATE; RUBBER	プレ-ト; ラバ-	1					
10	J281240	BOLT; SEMS	ボ-ルト; セムス	1					
11	4338575	WASHER; PLANE	ワッシャ; プレ-ン	9					

# RADIATOR COVER ラジエータカバー

Applicable Model (適用機種): -  
 Mark(記号): -  
 Serial No. (適用号機): 060175-



DCYA60033737A\_JBK40

CODE : SDCYA60033737-004-1

021A

PJBK61-1-1



# RADIATOR COVER

## ラジエータカバー

Applicable Model (適用機種): -

Mark(記号): -

Serial No. (適用号機): 060175-

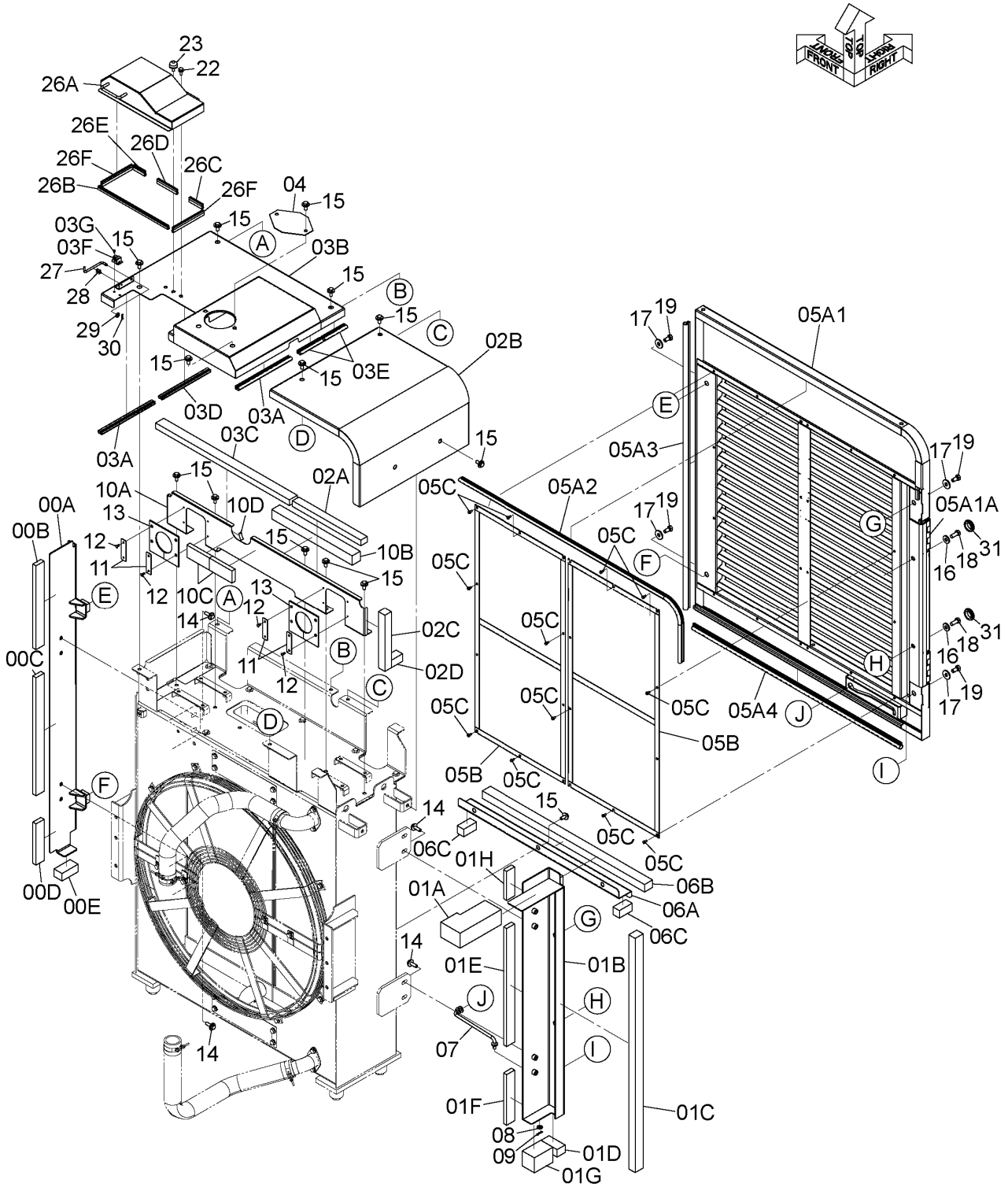
ITEM 符号	PART NO. 部品番号	PART NAME	部 品 名	Q' TY 数量	S. C サービスマ コード	SERIAL NO. 適用号機	ICA 互 換 性	REPLACEABLE PART 代 替 部 品	
								PART NO. 部品番号	Q' TY 数量
00	8121959	COVER	カバー	1					
00A	+++++++	* COVER	* カバー	1	D				
00B	4714574	* RUBBER	* ラバー	1					
00C	4714543	* RUBBER	* ラバー	1					
00D	4714573	* RUBBER	* ラバー	1					
00E	4640525	* SEAL; RUBBER	* シール; ラバー	1					
01	7058818	COVER	カバー	1					
01A	4714541	* SEAL; RUBBER	* シール; ラバー	1					
01B	+++++++	* COVER	* カバー	1	D				
01C	4714542	* RUBBER	* ラバー	1					
01D	4640525	* SEAL; RUBBER	* シール; ラバー	1					
01E	4714543	* RUBBER	* ラバー	1					
01F	4714544	* RUBBER	* ラバー	1					
01G	4714545	* SEAL; RUBBER	* シール; ラバー	1					
01H	4714546	* SEAL; RUBBER	* シール; ラバー	1					
02	8122974	COVER	カバー	1					
02A	4717462	* RUBBER	* ラバー	1					
02B	+++++++	* COVER	* カバー	1	D				
02C	4717461	* RUBBER	* ラバー	1					
02D	4643934	* RUBBER	* ラバー	1					
03	YA60034164	COVER	カバー	1					
03A	4717364	* RUBBER (L=330mm)	* ラバー (L=330mm)	2			I	4651534	1
03A	4651534	* TRIM; SEAL (L=1000mm, Please cut TRIM to appropriate length after installation.) (L=1000mm, トリムを取付け後、適切な長さに切断してください。)	* トリム; シール	1	SW				
03B	+++++++	* COVER	* カバー	1	D				
03C	4717361	* RUBBER	* ラバー	1					
03D	4717363	* RUBBER (L=300mm)	* ラバー (L=300mm)	1			I	4651534	1
03D	4651534	* TRIM; SEAL (L=1000mm, Please cut TRIM to appropriate length after installation.) (L=1000mm, トリムを取付け後、適切な長さに切断してください。)	* トリム; シール	1	SW				
03E	4640828	* TRIM; SEAL (L=140mm)	* トリム; シール (L=140mm)	2			I	4651534	1
03E	4651534	* TRIM; SEAL (L=1000mm, Please cut TRIM to appropriate length after installation.) (L=1000mm, トリムを取付け後、適切な長さに切断してください。)	* トリム; シール	1	SW				
03F	4476561	* CATCH	* キャッチ	1					
03G	J680412	* SCREW; SEMS	* スクリュー; セムス	2					
04	4343333	COVER	カバー	1					
05	+++++++	DUCT	ダクト	1	D				
05A	YA60002173	* DUCT	* ダクト	1					
05A1	5012915	** DUCT	** ダクト	1					
05A1A	9773599	*** HINGE	*** ヒンジ	1	W				

CODE: SDCYA60033737-004-1

PJBK61-1-1

# RADIATOR COVER ラジエータカバー

Applicable Model (適用機種): -  
 Mark(記号): -  
 Serial No.(適用号機): 060175-



DCYA60033737A\_JBK40

CODE: SDCYA60033737-004-1

021B

PJBK61-1-1

# RADIATOR COVER

## ラジエータカバー

Applicable Model (適用機種): -

Mark(記号): -

Serial No. (適用号機): 060175-

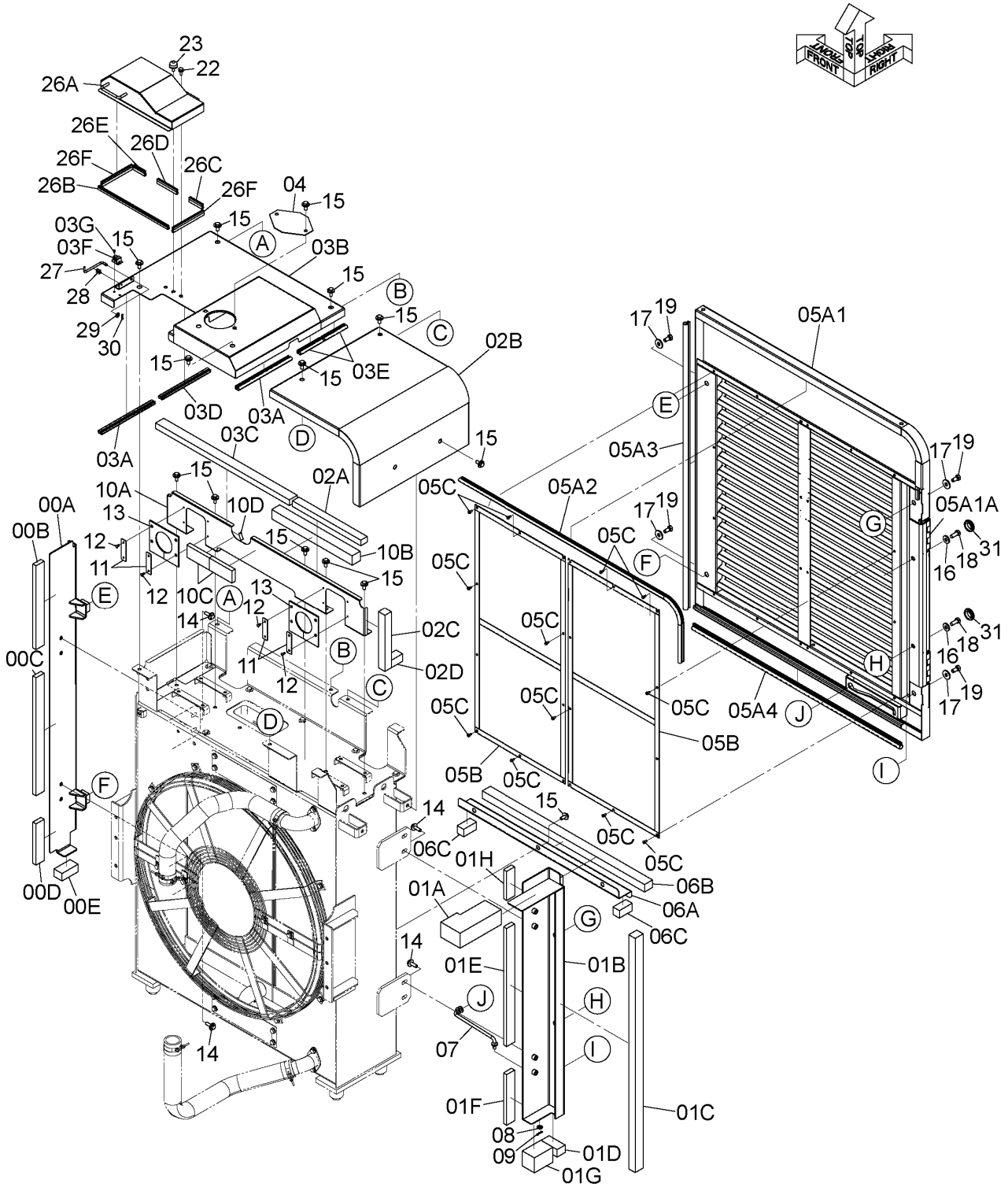
ITEM 符号	PART NO. 部品番号	PART NAME	部 品 名	Q'TY 数量	S. C サービスク コード	SERIAL NO. 適用号機	ICA 互 換 性	REPLACEABLE PART 代 替 部 品	
								PART NO. 部品番号	Q'TY 数量
05A2	4714307	** TRIM;SEAL (L=1630mm)	** トリム;シール (L=1630mm)	1			I	4659117	1
05A2	4659117	** TRIM;SEAL (L=2000mm, Please cut TRIM to appropriate length after installation.) (L=2000mm, トリムを取付け後、適切な長さに切断してください。)	** トリム;シール (L=2000mm, Please cut TRIM to appropriate length after installation.) (L=2000mm, トリムを取付け後、適切な長さに切断してください。)	1	SW				
05A3	4714308	** TRIM;SEAL (L=1525mm)	** トリム;シール (L=1525mm)	1			I	XV00005341	1
05A3	XV00005341	** TRIM;SEAL (L=2000mm, Please cut TRIM to appropriate length after installation.) (L=2000mm, トリムを取付け後、適切な長さに切断してください。)	** トリム;シール (L=2000mm, Please cut TRIM to appropriate length after installation.) (L=2000mm, トリムを取付け後、適切な長さに切断してください。)	1	SW				
05A4	4714309	** TRIM;SEAL (L=1300mm)	** トリム;シール (L=1300mm)	1			I	XV00005341	1
05A4	XV00005341	** TRIM;SEAL (L=2000mm, Please cut TRIM to appropriate length after installation.) (L=2000mm, トリムを取付け後、適切な長さに切断してください。)	** トリム;シール (L=2000mm, Please cut TRIM to appropriate length after installation.) (L=2000mm, トリムを取付け後、適切な長さに切断してください。)	1	SW				
05B	8121516	* NET	* ネット	2					
05C	J260616	* BOLT;SEMS	* ボルト;セムス	20					
06	+++++	COVER	カバー	1	D				
06A	YA00003573	* COVER	* カバー	1					
06B	YA00003556	* SEAL;RUBBER	* シール;ラバー	1					
06C	4703339	* RUBBER	* ラバー	2					
07	9773601	STAY	ステー	1					
08	A590112	WASHER; PLANE	ワッシャ;フ レーン	1					
09	4022699	PIN; LOCK	ピン;ロック	1					
10	+++++	COVER	カバー	1	D				
10A	YA00035637	* COVER	* カバー	1					
10B	4667382	* SEAL;RUBBER	* シール;ラバー	1					
10C	YA00025479	* SEAL;RUBBER	* シール;ラバー	2					
10D	YA00020276	* TRIM (L=30mm)	* トリム (L=30mm)	1			I	4708913	1
10D	4708913	* TRIM (L=1000mm, Please cut TRIM to appropriate length after installation.) (L=1000mm, トリムを取付け後、適切な長さに切断してください。)	* トリム (L=1000mm, Please cut TRIM to appropriate length after installation.) (L=1000mm, トリムを取付け後、適切な長さに切断してください。)	1	SW				
11	4652228	PLATE	プレート	4					
12	4443487	CLIP	クリップ	8					
13	4714952	RUBBER	ラバー	2					
14	J281240	BOLT;SEMS	ボルト;セムス	8					
15	J281230	BOLT;SEMS	ボルト;セムス	19					
16	4086894	WASHER	ワッシャ	2					
17	4338575	WASHER; PLANE	ワッシャ;フ レーン	4					
18	J901435	BOLT	ボルト	2					
19	J921430	BOLT	ボルト	4					
22	J271025	BOLT;SEMS	ボルト;セムス	2					
23	4294508	STOPPER	ストッパ	1					
26	YA60030179	COVER	カバー	1					

CODE: SDCYA60033737-004-1

PJBK61-1-1

# RADIATOR COVER ラジエータカバー

Applicable Model (適用機種): -  
 Mark(記号): -  
 Serial No. (適用号機): 060175-



DCYA60033737A\_JBK40

CODE : SDCYA60033737-004-1

021C

PJBK61-1-1

# RADIATOR COVER

## ラジエータカバー

Applicable Model (適用機種): -

Mark(記号): -

Serial No. (適用号機): 060175-

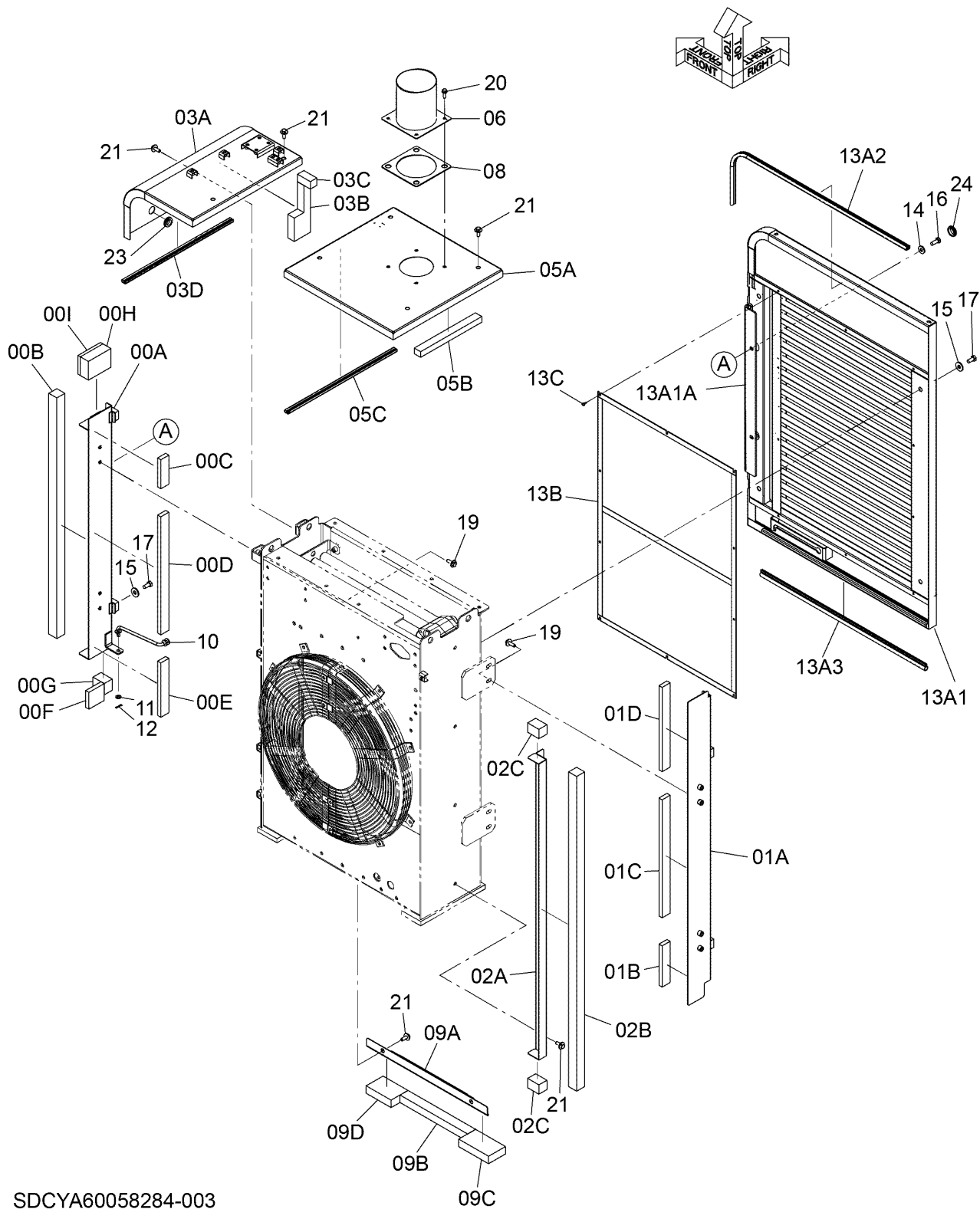
ITEM 符号	PART NO. 部品番号	PART NAME	部 品 名	Q' TY 数量	S. C サービスマ コード	SERIAL NO. 適用号機	ICA 互 換 性	REPLACEABLE PART 代替部品	
								PART NO. 部品番号	Q' TY 数量
26A	+++++++	* COVER	* カバ-	1	D				
26B	4429100	* WEATHER-STRIP (L=435mm)	* ウェザーストリップ (L=435mm)	1			I	XV00005330	1
26B	XV00005330	* TRIM;SEAL (L=1000mm, Please cut TRIM to appropriate length after installation.) (L=1000mm, トリムを取付け後、適切な長さに切断してください。)	* トリム;シール	1	SW				
26C	4709846	* SEAL;RUBBER (L=80mm)	* シール;ラバー (L=80mm)	1			I	4730756	1
26C	4730756	* TRIM;SEAL (L=1000mm, Please cut TRIM to appropriate length after installation.) (L=1000mm, トリムを取付け後、適切な長さに切断してください。)	* トリム;シール	1	SW				
26D	4444803	* TRIM;SEAL (L=120mm)	* トリム;シール (L=120mm)	1			I	4730756	1
26D	4730756	* TRIM;SEAL (L=1000mm, Please cut TRIM to appropriate length after installation.) (L=1000mm, トリムを取付け後、適切な長さに切断してください。)	* トリム;シール	1	SW				
26E	4444804	* TRIM;SEAL (L=70mm)	* トリム;シール (L=70mm)	1			I	4730756	1
26E	4730756	* TRIM;SEAL (L=1000mm, Please cut TRIM to appropriate length after installation.) (L=1000mm, トリムを取付け後、適切な長さに切断してください。)	* トリム;シール	1	SW				
26F	YA00012114	* TRIM;SEAL (L=192mm)	* トリム;シール (L=192mm)	2			I	4730756	1
26F	4730756	* TRIM;SEAL (L=1000mm, Please cut TRIM to appropriate length after installation.) (L=1000mm, トリムを取付け後、適切な長さに切断してください。)	* トリム;シール	1	SW				
27	4723477	STAY	ステー	1					
28	4647195	HOLDER	ホルダ	1					
29	A590110	WASHER; PLANE	ワッシャ;フレン	1					
30	4022697	PIN; LOCK	ピン;ロック	1					
31	4632335	BUSHING; RUBBER	ブッシング;ラバー	2					

# OIL COOLER COVER (WITH SIDE CAMERA) オイルクーラカバー (サイドカメラ付)

Applicable Model (適用機種): -

Mark (記号): -

Serial No. (適用号機): 060175-



SDCYA60058284-003

CODE: SDCYA60058284-003-1

023A

PJBK61-1-1

# OIL COOLER COVER (WITH SIDE CAMERA) オイルクーラカバー (サイドカメラ付)

Applicable Model (適用機種): -

Mark(記号): -

Serial No. (適用号機): 060175-

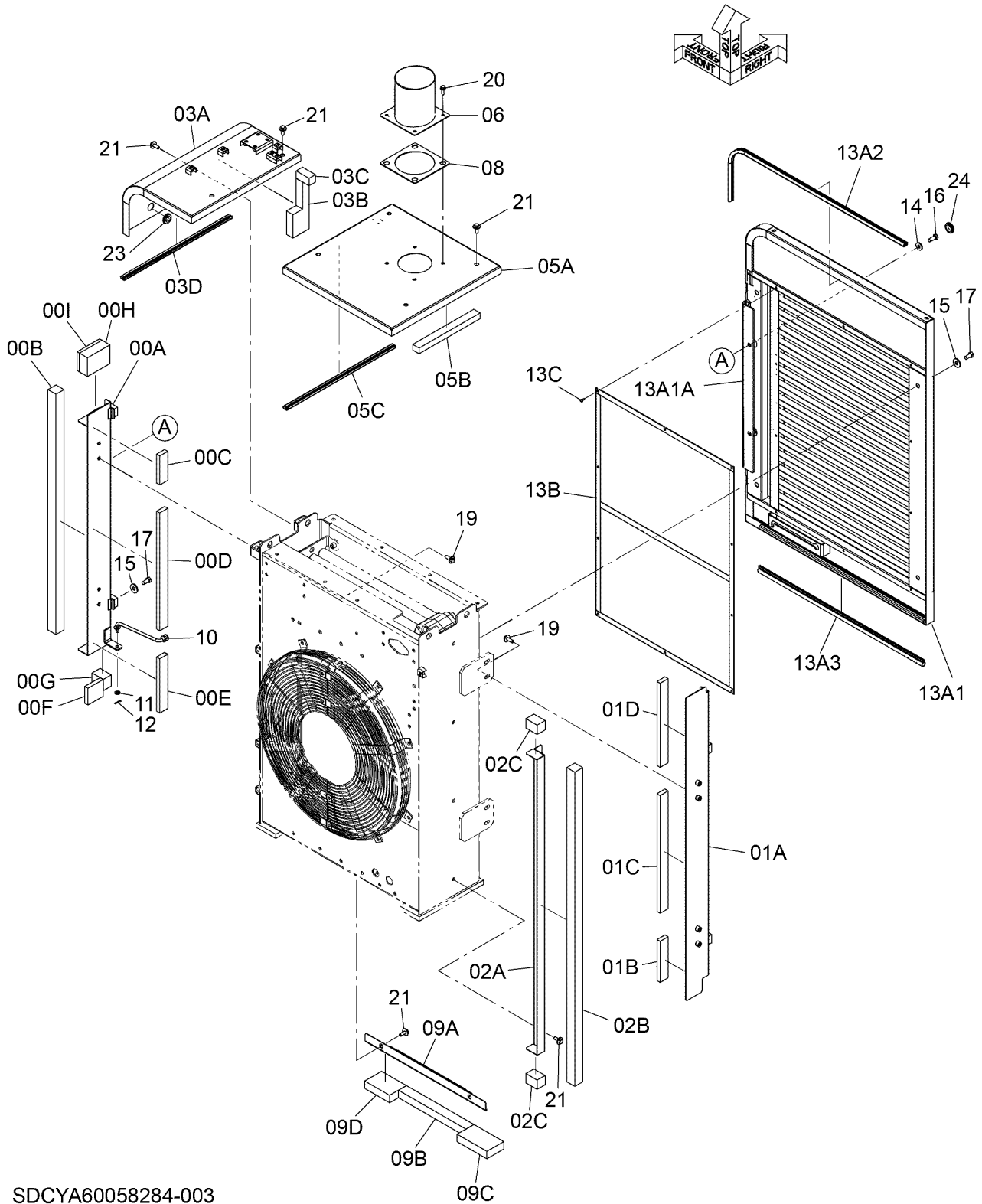
ITEM 符号	PART NO. 部品番号	PART NAME	部 品 名	Q' TY 数量	S. C サービスマ コード	SERIAL NO. 適用号機	ICA 互 換 性	REPLACEABLE PART 代 替 部 品	
								PART NO. 部品番号	Q' TY 数量
00	+++++++	COVER	カバー	1	D				
00A	7058844	* COVER	* カバー	1					
00B	4714685	* RUBBER	* ラバー	1					
00C	4714546	* SEAL; RUBBER	* シール; ラバー	1					
00D	4714543	* RUBBER	* ラバー	1					
00E	4714683	* RUBBER	* ラバー	1					
00F	4714687	* SEAL; RUBBER	* シール; ラバー	1					
00G	4714686	* RUBBER	* ラバー	1					
00H	YA00003302	* SEAL; RUBBER	* シール; ラバー	1					
00I	YA00003303	* SEAL; RUBBER	* シール; ラバー	1					
01	+++++++	COVER	カバー	1	D				
01A	7058839	* COVER	* カバー	1					
01B	4714573	* RUBBER	* ラバー	1					
01C	4714543	* RUBBER	* ラバー	1					
01D	4714574	* RUBBER	* ラバー	1					
02	+++++++	COVER	カバー	1	D				
02A	8122011	* COVER	* カバー	1					
02B	4640354	* RUBBER	* ラバー	1					
02C	4664827	* SEAL; RUBBER	* シール; ラバー	2					
03	YA60068553	COVER	カバー	1					
03A	YA40049048	* COVER	* カバー	1					
03B	4714628	* RUBBER	* ラバー	1					
03C	4703339	* RUBBER	* ラバー	1					
03D	4725220	* RUBBER (L=670mm)	* ラバー (L=670mm)	1			I	4651534	1
03D	4651534	* TRIM; SEAL (L=1000mm, Please cut TRIM to appropriate length after installation.) (L=1000mm, トリムを取付け後、適切な長さに切断してください。)	* トリム; シール	1	SW				
05	8122941	COVER	カバー	1					
05A	+++++++	* COVER	* カバー	1	D				
05B	4717365	* RUBBER	* ラバー	1					
05C	4717366	* RUBBER (L=675mm)	* ラバー (L=675mm)	1			I	4651534	1
05C	4651534	* TRIM; SEAL (L=1000mm, Please cut TRIM to appropriate length after installation.) (L=1000mm, トリムを取付け後、適切な長さに切断してください。)	* トリム; シール	1	SW				
06	9764200	PIPE; AIR	パイプ; エア	1					
08	4654835	PACKING	パッキング	1					
09	+++++++	COVER	カバー	1	D				
09A	3118895	* COVER	* カバー	1					
09B	4714713	* RUBBER	* ラバー	1					
09C	4714711	* RUBBER	* ラバー	1					
09D	4714712	* RUBBER	* ラバー	1					
10	9773600	STAY	ステー	1					
11	A590112	WASHER; PLANE	ワッシャ; フレーン	1					

# OIL COOLER COVER (WITH SIDE CAMERA) オイルクーラカバー (サイドカメラ付)

Applicable Model (適用機種): -

Mark (記号): -

Serial No. (適用号機): 060175-



SDCYA60058284-003

CODE: SDCYA60058284-003-1

023B

PJBK61-1-1



OIL COOLER COVER (WITH SIDE CAMERA)  
 オイルクーラカバー (サイドカメラ付)

Applicable Model (適用機種): -  
 Mark(記号): -  
 Serial No. (適用号機): 060175-

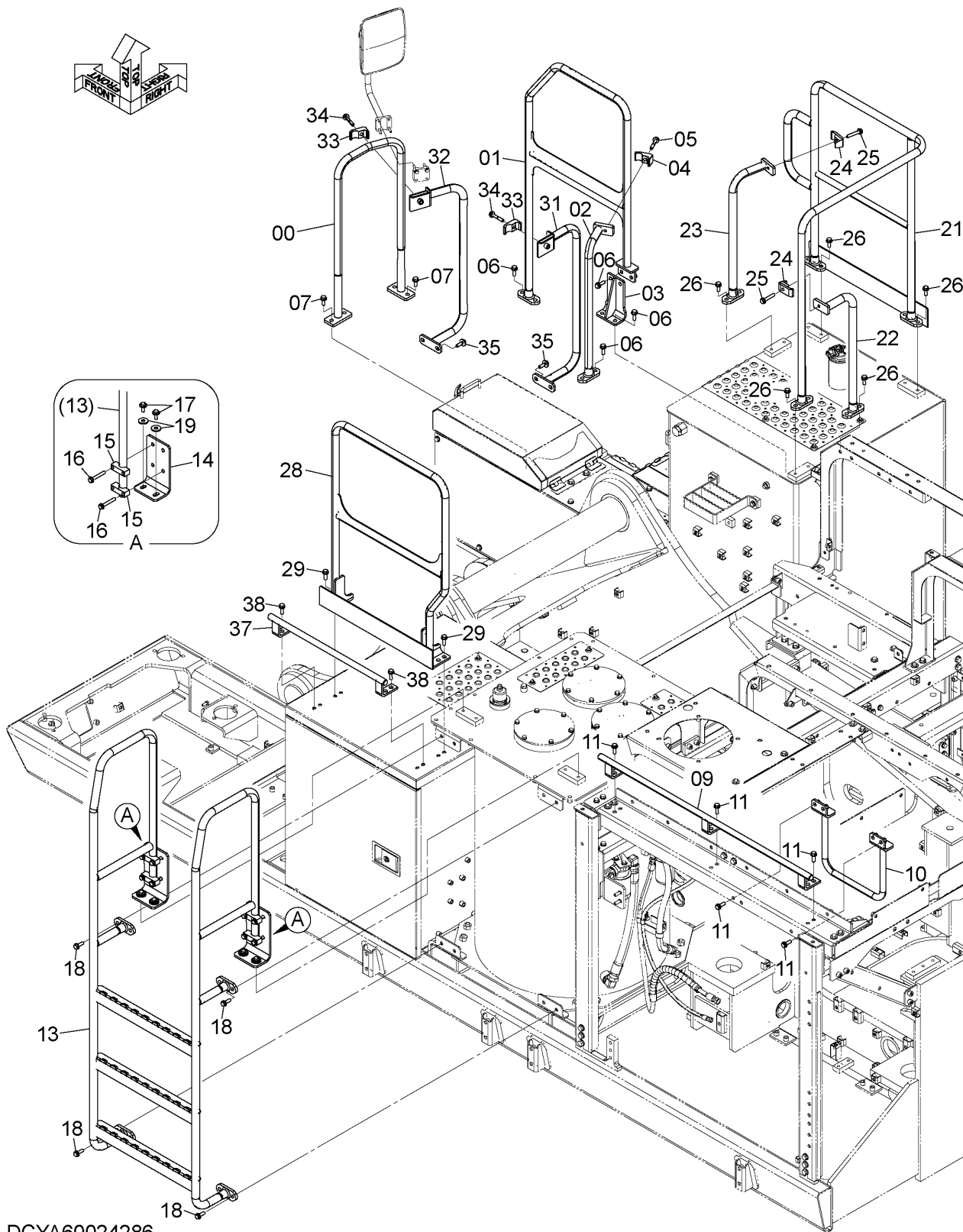
ITEM 符号	PART NO. 部品番号	PART NAME	部 品 名	Q' TY 数量	S. C サービスク コード	SERIAL NO. 適用号機	ICA 互 換 性	REPLACEABLE PART 代 替 部 品	
								PART NO. 部品番号	Q' TY 数量
12	4022699	PIN;LOCK	ピン;ロック	1					
13	+++++++	DUCT	ダクト	1	D				
13A	+++++++	* DUCT	* ダクト	1	D				
13A1	5012959	** DUCT	** ダクト	1					
13A1A	9773599	*** HINGE	*** ヒンジ	1	W				
13A2	4714341	** TRIM;SEAL (L=1340mm)	** トリム;シール (L=1340mm)	1			I	4659117	1
13A2	4659117	** TRIM;SEAL (L=2000mm, Please cut TRIM to appropriate length after installation.) (L=2000mm, トリムを取付け後、適切な長さに切断してください。)	** トリム;シール (L=2000mm, Please cut TRIM to appropriate length after installation.) (L=2000mm, トリムを取付け後、適切な長さに切断してください。)	1	SW				
13A3	4714342	** TRIM;SEAL (L=1020mm)	** トリム;シール (L=1020mm)	1			I	XV00005341	1
13A3	XV00005341	** TRIM;SEAL (L=2000mm, Please cut TRIM to appropriate length after installation.) (L=2000mm, トリムを取付け後、適切な長さに切断してください。)	** トリム;シール (L=2000mm, Please cut TRIM to appropriate length after installation.) (L=2000mm, トリムを取付け後、適切な長さに切断してください。)	1	SW				
13B	8121515	* NET	* ネット	1					
13C	J260616	* BOLT;SEMS	* ボルト;セムス	10					
14	4086894	WASHER	ワッシャ	2					
15	4338575	WASHER; PLANE	ワッシャ;フ レーン	4					
16	J901435	BOLT	ボルト	2					
17	J921430	BOLT	ボルト	4					
19	J281240	BOLT;SEMS	ボルト;セムス	8					
20	J271035	BOLT;SEMS	ボルト;セムス	4					
21	J281235	BOLT;SEMS	ボルト;セムス	14					
23	4347433	BUSHING; RUBBER	ブッシング;ラバ ー	1					
24	4632335	BUSHING; RUBBER	ブッシング;ラバ ー	2					

# HANDRAIL ハンドレール

Applicable Model (適用機種): -

Mark (記号): -

Serial No. (適用号機): 060175-



DCYA60024286

CODE: SDCYA60046346-000-1

# HANDRAIL

## ハンドレール

Applicable Model (適用機種): -

Mark(記号): -

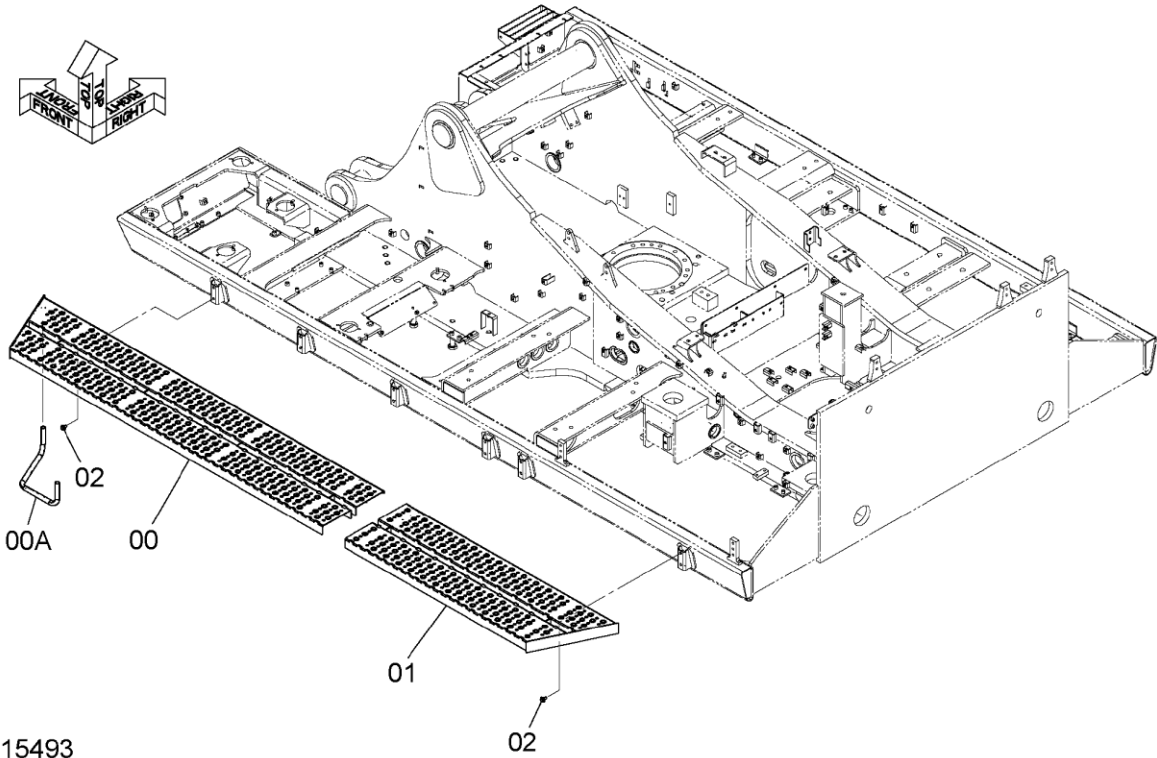
Serial No. (適用号機): 060175-

ITEM 符号	PART NO. 部品番号	PART NAME	部 品 名	Q'TY 数量	S. C サービスマ コート	SERIAL NO. 適用号機	ICA 互 換 性	REPLACEABLE PART 代 替 部 品	
								PART NO. 部品番号	Q'TY 数量
00	YA40031762	HANDRAIL	ハンドレール	1					
01	YA40031807	HANDRAIL	ハンドレール	1					
02	YA40015295	HANDRAIL	ハンドレール	1					
03	YA40023004	BRACKET	ブラケット	1					
04	4190127	CLAMP;PIPE	クランプ;パイプ	1					
05	J271270	BOLT;SEMS	ボルト;セムス	1					
06	J271240	BOLT;SEMS	ボルト;セムス	8					
07	J271235	BOLT;SEMS	ボルト;セムス	4					
09	YA40030901	HANDRAIL	ハンドレール	1					
10	YA40028883	HANDRAIL	ハンドレール	1					
11	J271240	BOLT;SEMS	ボルト;セムス	10					
13	YA40031124	HANDRAIL	ハンドレール	1					
14	YA40002896	BRACKET	ブラケット	2					
15	4334363	CLAMP;PIPE	クランプ;パイプ	4					
16	J271285	BOLT;SEMS	ボルト;セムス	8					
17	J281235	BOLT;SEMS	ボルト;セムス	4					
18	J271240	BOLT;SEMS	ボルト;セムス	8					
19	4338575	WASHER; PLANE	ワッシャ;フレーン	4					
21	YA40030994	HANDRAIL	ハンドレール	1					
22	YA40031125	HANDRAIL	ハンドレール	1					
23	YA40031182	HANDRAIL	ハンドレール	1					
24	4190127	CLAMP;PIPE	クランプ;パイプ	2					
25	J271270	BOLT;SEMS	ボルト;セムス	2					
26	J271235	BOLT;SEMS	ボルト;セムス	10					
28	YA40031810	HANDRAIL	ハンドレール	1					
29	J271240	BOLT;SEMS	ボルト;セムス	4					
31	YA40031811	HANDRAIL	ハンドレール	1					
32	YA40031812	HANDRAIL	ハンドレール	1					
33	4190127	CLAMP;PIPE	クランプ;パイプ	2					
34	J271270	BOLT;SEMS	ボルト;セムス	2					
35	J281240	BOLT;SEMS	ボルト;セムス	4					
37	YA40030798	HANDRAIL	ハンドレール	1					
38	J271240	BOLT;SEMS	ボルト;セムス	4					

# CATWALK

## キャットウォーク

Applicable Model (適用機種): -  
 Mark(記号): -  
 Serial No. (適用号機): 060175-



ITEM 符号	PART NO. 部品番号	PART NAME	部 品 名	Q' TY 数量	S. C サービス コード	SERIAL NO. 適用号機	ICA 互 換 性	REPLACEABLE PART 代替部品	
								PART NO. 部品番号	Q' TY 数量
00	6028198	STEP	ステップ	1					
00A	4645082	* HANDRAIL	* ハンドレール	1	W				
01	6024183	STEP	ステップ	1					
02	J281230	BOLT;SEMS	ボルト;セムス	12					

# M E M O

---

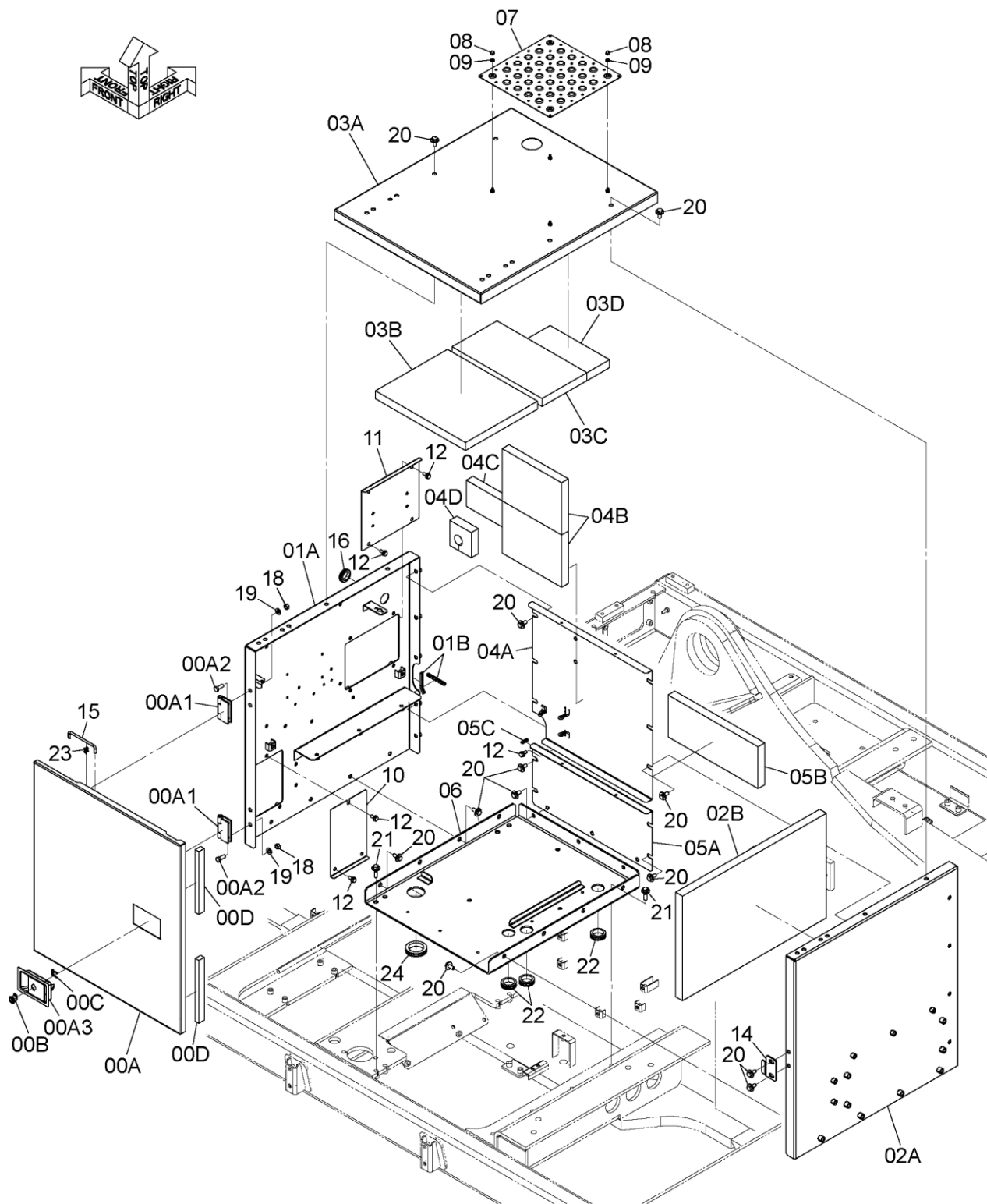
A series of horizontal lines for writing a memo, consisting of 35 rows of dotted lines.

# BATTERY COVER バッテリーカバー

Applicable Model (適用機種): -

Mark(記号): -

Serial No. (適用号機): 060175-



DCYA60033695\_JBKA0

CODE: SDCYA60033695-002-1

029A

PJBK61-1-1

# BATTERY COVER

## バッテリーカバー

Applicable Model (適用機種): -

Mark(記号): -

Serial No. (適用号機): 060175-

ITEM 符号	PART NO. 部品番号	PART NAME	部 品 名	Q'TY 数量	S. C サービスク コード	SERIAL NO. 適用号機	ICA 互 換 性	REPLACEABLE PART 代 替 部 品	
								PART NO. 部品番号	Q'TY 数量
00	YA60002109	DOOR	ドア	1					
00A	++++++	* DOOR	* ドア	1	D				
00A1	4404208	** HINGE	** ヒンジ	2	W				
00A2	J901230	** BOLT	** ボルト	4	W				
00A3	4409395	** LOCK	** ロック	1	W				
00B	4409396	<for details see "DOOR ROCK"> <詳細は "ドアロック" 参照> * CYL.; LOCK <for details see "DOOR ROCK"> <詳細は "ドアロック" 参照>	* シリンダ ; ロック	1					
00C	4461342	* CLIP	* クリップ	1					
00D	4718996	* RUBBER	* ラバー	2					
01	++++++	COVER	カバー	1	D				
01A	YA40020500	* COVER	* カバー	1					
01B	4715426	* RUBBER	* ラバー	2			I	XV00005270	1
01B	XV00005270	(L=95mm) * TRIM (L=1000mm, Please cut TRIM to appropriate length after installation.) (L=1000mm, トリムを取付け後、適切な長さに切断してください。)	* トリム	1	SW				
02	++++++	COVER	カバー	1	D				
02A	YA40020499	* COVER	* カバー	1					
02B	XV00000248	* SEAL; ACOUSTIC	* シール; アコースティック	1					
03	++++++	COVER	カバー	1	D				
03A	YA40023302	* COVER	* カバー	1					
03B	XV00000233	* SEAL; ACOUSTIC	* シール; アコースティック	1					
03C	XV00000231	* SEAL; ACOUSTIC	* シール; アコースティック	1					
03D	XV00000214	* SEAL; ACOUSTIC	* シール; アコースティック	1					
04	++++++	COVER	カバー	1	D				
04A	YA40043881	* COVER	* カバー	1					
04B	XV00000217	* SEAL; ACOUSTIC	* シール; アコースティック	2					
04C	XV00000200	* SEAL; ACOUSTIC	* シール; アコースティック	1					
04D	YA00065066	* SEAL; RUBBER	* シール; ラバー	1					
05	++++++	COVER	カバー	1	D				
05A	YA40020613	* COVER	* カバー	1					
05B	XV00000230	* SEAL; ACOUSTIC	* シール; アコースティック	1					
05C	YA00020276	* TRIM (L=30mm)	* トリム (L=30mm)	1			I	4708913	1
05C	4708913	* TRIM (L=1000mm, Please cut TRIM to appropriate length after installation.) (L=1000mm, トリムを取付け後、適切な長さに切断してください。)	* トリム	1	SW				
06	YA40020612	COVER	カバー	1					
07	YA00034374	COVER	カバー	1					
08	4410536	NUT; CAP	ナット; キャップ	4					
09	A590108	WASHER; PLANE	ワッシャ; フレーン	4					
10	4702551	COVER	カバー	1					

CODE: SDCYA60033695-002-1

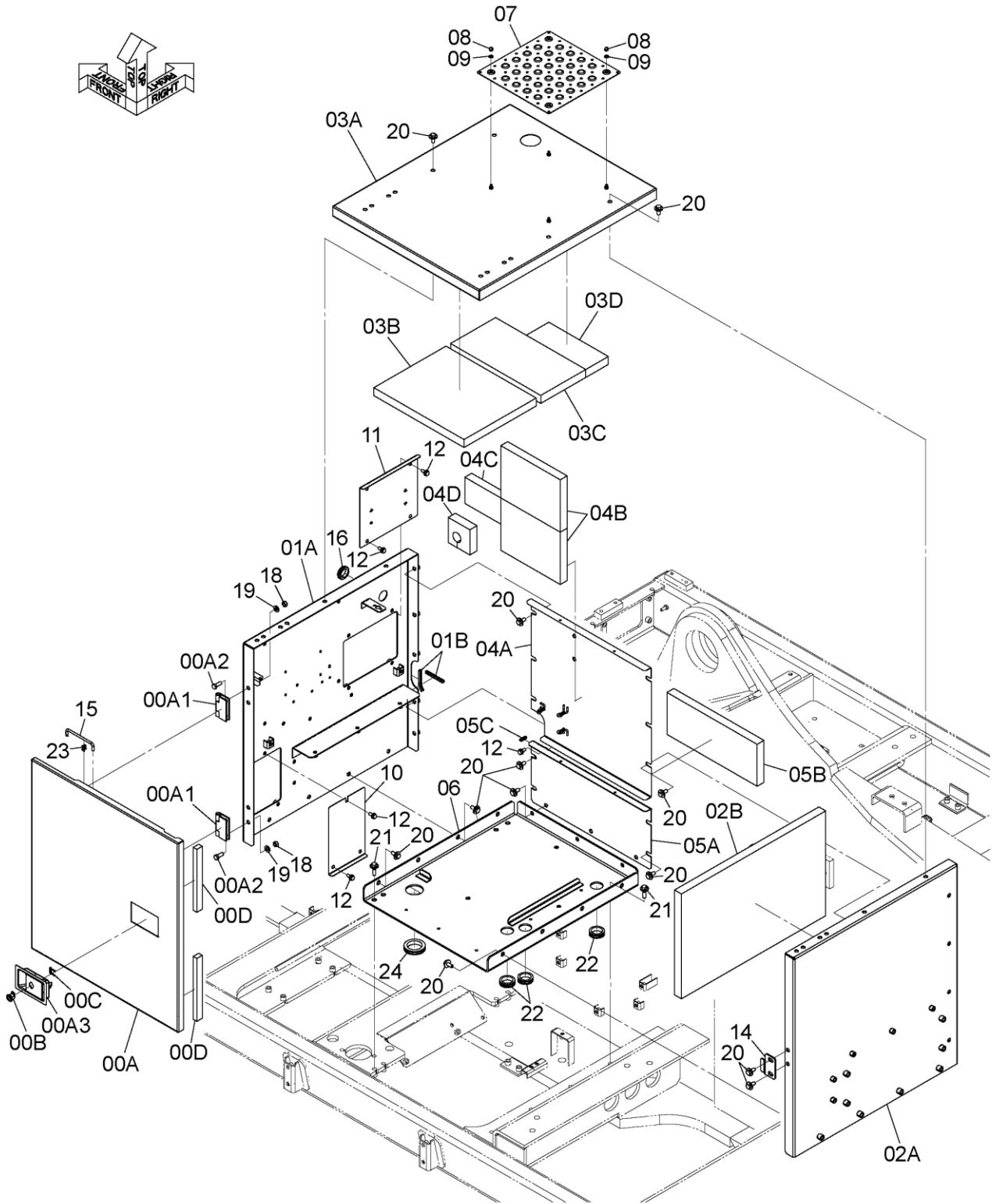
PJBK61-1-1

# BATTERY COVER バッテリーカバー

Applicable Model (適用機種): -

Mark(記号): -

Serial No. (適用号機): 060175-



DCYA60033695\_JBKA0

CODE:SDCYA60033695-002-1

029B

PJBK61-1-1



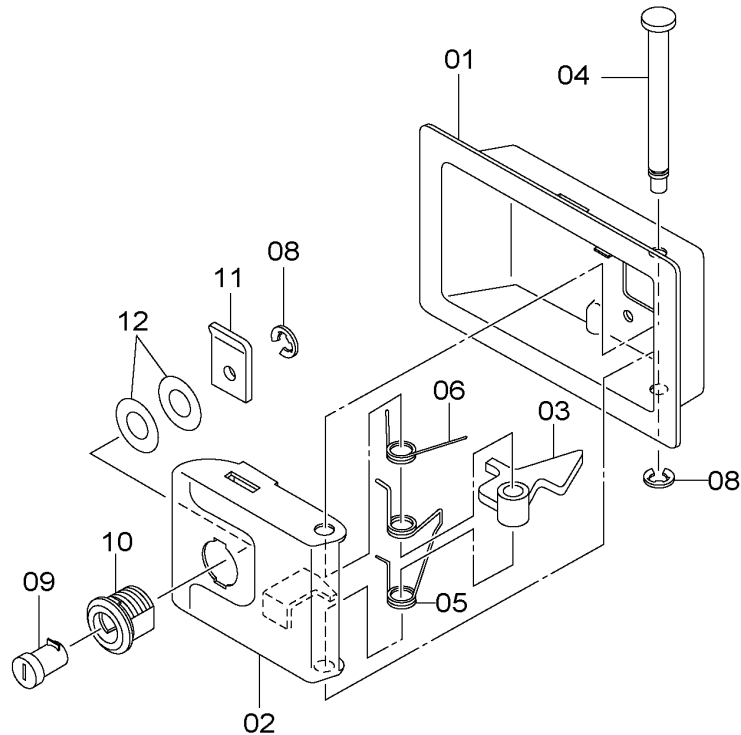


# DOOR LOCK ドアロック

Applicable Model (適用機種): -

Mark(記号): -

Serial No. (適用号機): 060175-



DC4409395A

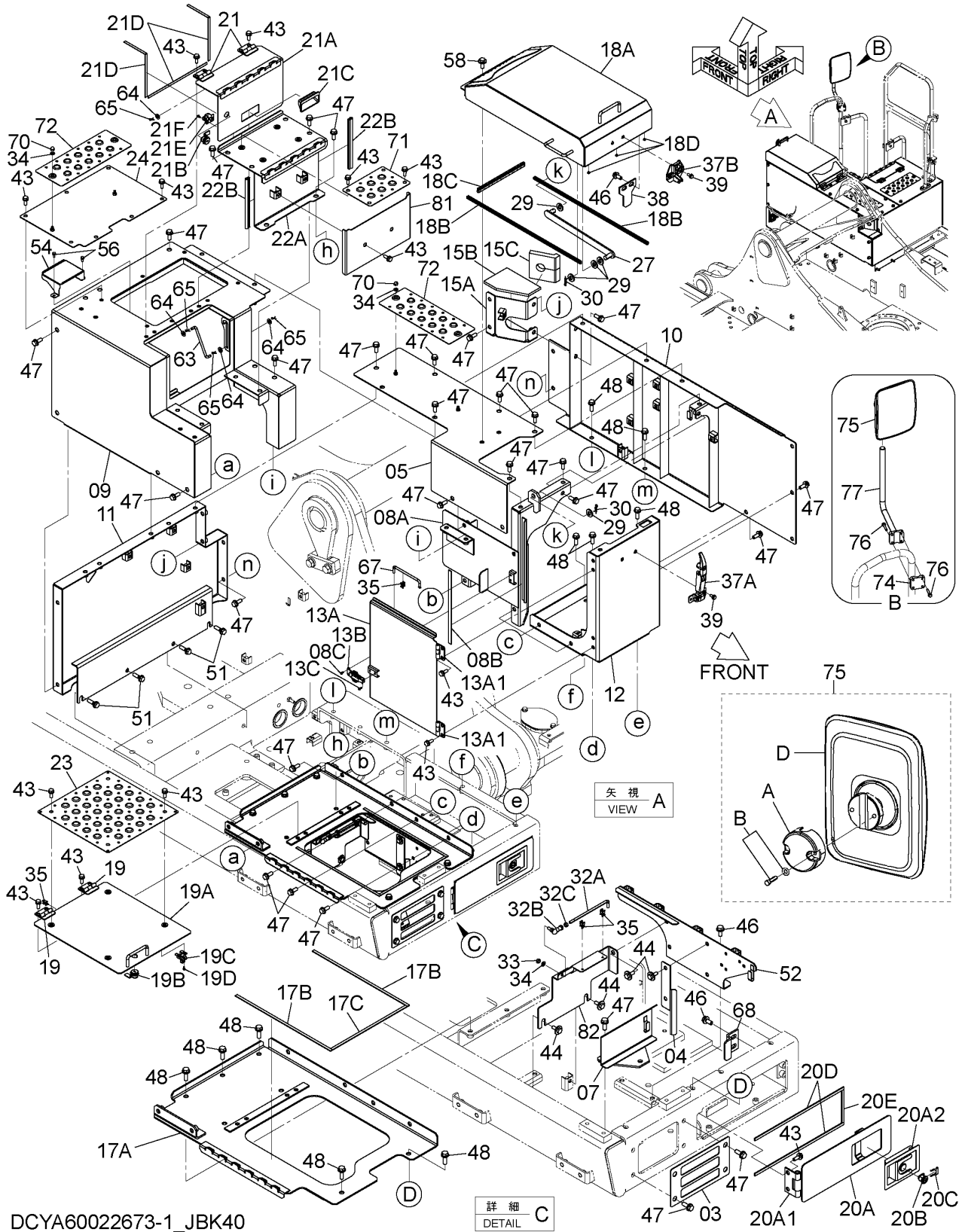
ITEM 符号	PART NO. 部品番号	PART NAME	部 品 名	Q' TY 数量	S. C サービス コード	SERIAL NO. 適用号機	ICA 互 換 性	REPLACEABLE PART 代 替 部 品	
								PART NO. 部品番号	Q' TY 数量
01-06	4409395	LOCK	ロック	1	W				
01	4461343	* COVER	* カバ-	1					
02	4461344	* LATCH	* ラッチ	1					
03	4461345	* LEVER	* レバ-	1					
04	4461346	* SHAFT	* シャフト	1					
05	4461347	* SPRING	* スプリング	1					
06	4461348	* SPRING	* スプリング	1					
08-12	4409396	CYL. ;LOCK	シリンダ ;ロック	1					
08	4461337	* RING	* リング	2					
09	4461338	* KEY	* キー	1					
10	4461339	* CASE	* ケース	1					
11	4461340	* PLATE	* プレート	1					
12	4461341	* WASHER	* ワッシャ	2					

CODE: SDC4409395-001-1



# UREA WATER TANK COVER 尿素水タンクカバー

Applicable Model (適用機種): -  
Mark(記号): -  
Serial No. (適用号機): 060175-



DCYA60022673-1\_JBK40

# UREA WATER TANK COVER

## 尿素水タンクカバー

Applicable Model (適用機種): -

Mark(記号): -

Serial No. (適用号機): 060175-

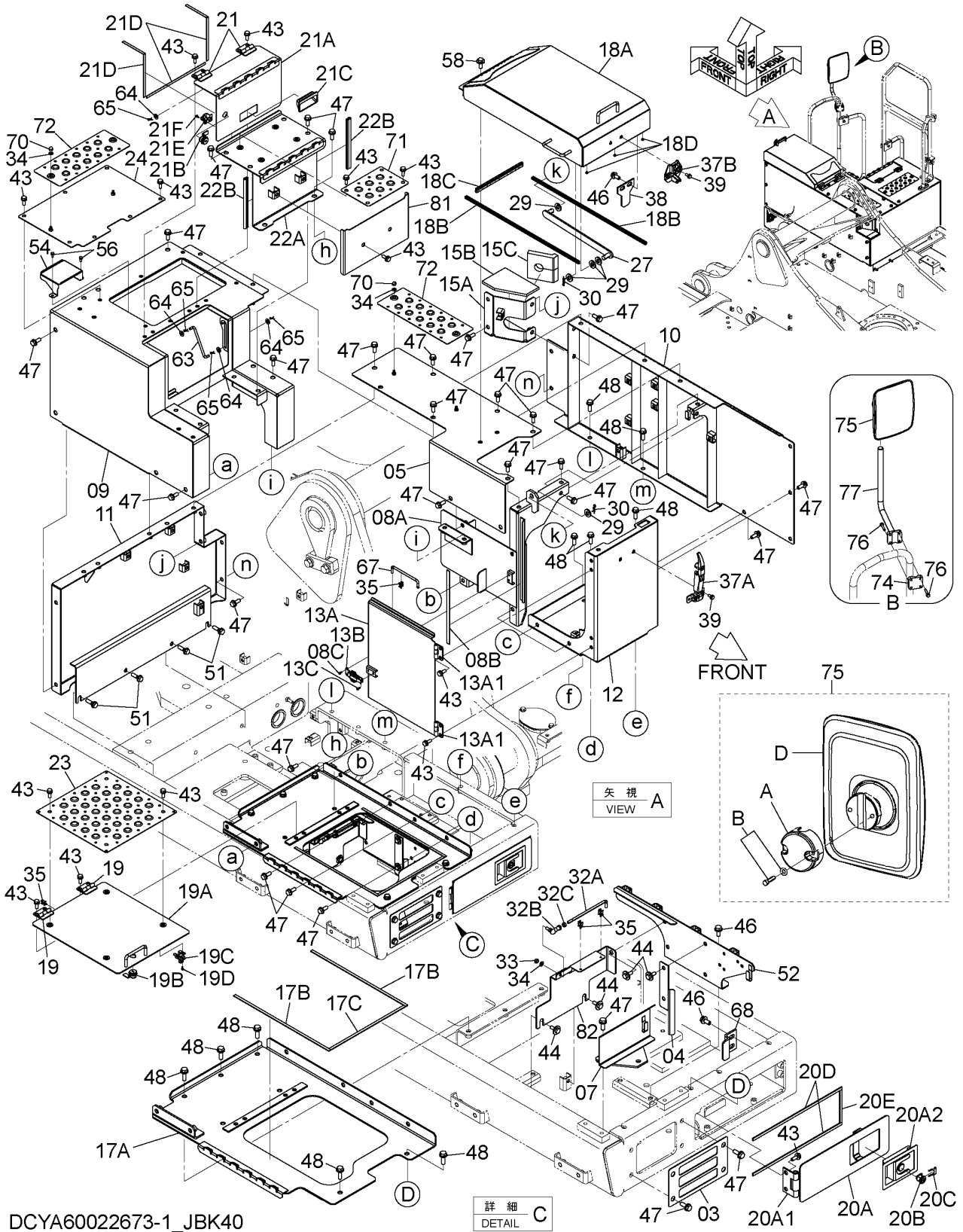
ITEM 符号	PART NO. 部品番号	PART NAME	部 品 名	Q' TY 数量	S. C サービスマ コード	SERIAL NO. 適用号機	ICA 互 換 性	REPLACEABLE PART 代 替 部 品	
								PART NO. 部品番号	Q' TY 数量
03	YA00025688	COVER	カバー	1					
04	YA00026770	COVER	カバー	1					
05	YA40030013	COVER	カバー	1					
07	YA40016678	BRACKET	ブラケット	1					
08	YA60022580	SUPPORT	サポート	1					
08A	+++++	* SUPPORT	* サポート	1	D				
08B	YA00026517	* PLATE; RUBBER	* プレート; ラバー	1					
08C	J680412	* SCREW; SEMS	* スクリュ; セムス	2					
09	YA40029227	COVER	カバー	1					
10	YA40016876	COVER	カバー	1					
11	YA40016957	COVER	カバー	1					
12	YA60072526	COVER	カバー	1					
12A	+++++	* COVER	* カバー	1	D				
12B	4388054	* BUSHING; RUBBER	* ブッシング; ラバー	1					
13	YA60025374	COVER	カバー	1					
13A	+++++	* COVER	* カバー	1	D				
13A1	9746541	** HINGE	** ヒンジ	2	W				
13B	YA00031214	* CATCH	* キャッチ	1					
13C	J680412	* SCREW; SEMS	* スクリュ; セムス	2					
15	YA60022574	COVER	カバー	1					
15A	+++++	* COVER	* カバー	1	D				
15B	YA00026514	* SEAL; RUBBER	* シール; ラバー	1					
15C	YA00026515	* SEAL; RUBBER	* シール; ラバー	1					
17	YA60022587	COVER	カバー	1					
17A	+++++	* COVER	* カバー	1	D				
17B	YA00026521	* PLATE; RUBBER	* プレート; ラバー	2					
17C	YA00026522	* PLATE; RUBBER	* プレート; ラバー	1					
18	YA60022599	COVER	カバー	1					
18A	+++++	* COVER	* カバー	1	D				
18B	4679566	* TRIM	* トリム	2			I	4708913	1
18B	4708913	(L=640mm) * TRIM	(L=640mm) * トリム	2	SW				
18C	YA00026520	* TRIM; SEAL	* トリム; シール	1			I	XV00005330	1
18C	XV00005330	(L=260mm) * TRIM; SEAL	(L=260mm) * トリム; シール	1	SW				
18D	4720188	(L=1000mm, Please cut TRIM to appropriate length after installation.) (L=1000mm, トリムを取付け後、適切な長さに切断してください。) * BUSHING	(L=1000mm, Please cut TRIM to appropriate length after installation.) (L=1000mm, トリムを取付け後、適切な長さに切断してください。) * ブッシング	3					
19	YA60022617	COVER	カバー	1					
19A	+++++	* COVER	* カバー	1	D				
19A1	9746541	** HINGE	** ヒンジ	2	W				
19B	4361458	* LOCK	* ロック	1					
19C	4476561	* CATCH	* キャッチ	1					

CODE: SDCYA60022673-009-1

PJBK61-1-1

# UREA WATER TANK COVER 尿素水タンクカバー

Applicable Model (適用機種): -  
Mark (記号): -  
Serial No. (適用号機): 060175-



DCYA60022673-1\_JBK40

CODE : SDCYA60022673-009-1

033B

PJBK61-1-1

# UREA WATER TANK COVER

## 尿素水タンクカバー

Applicable Model (適用機種): -

Mark(記号): -

Serial No. (適用号機): 060175-

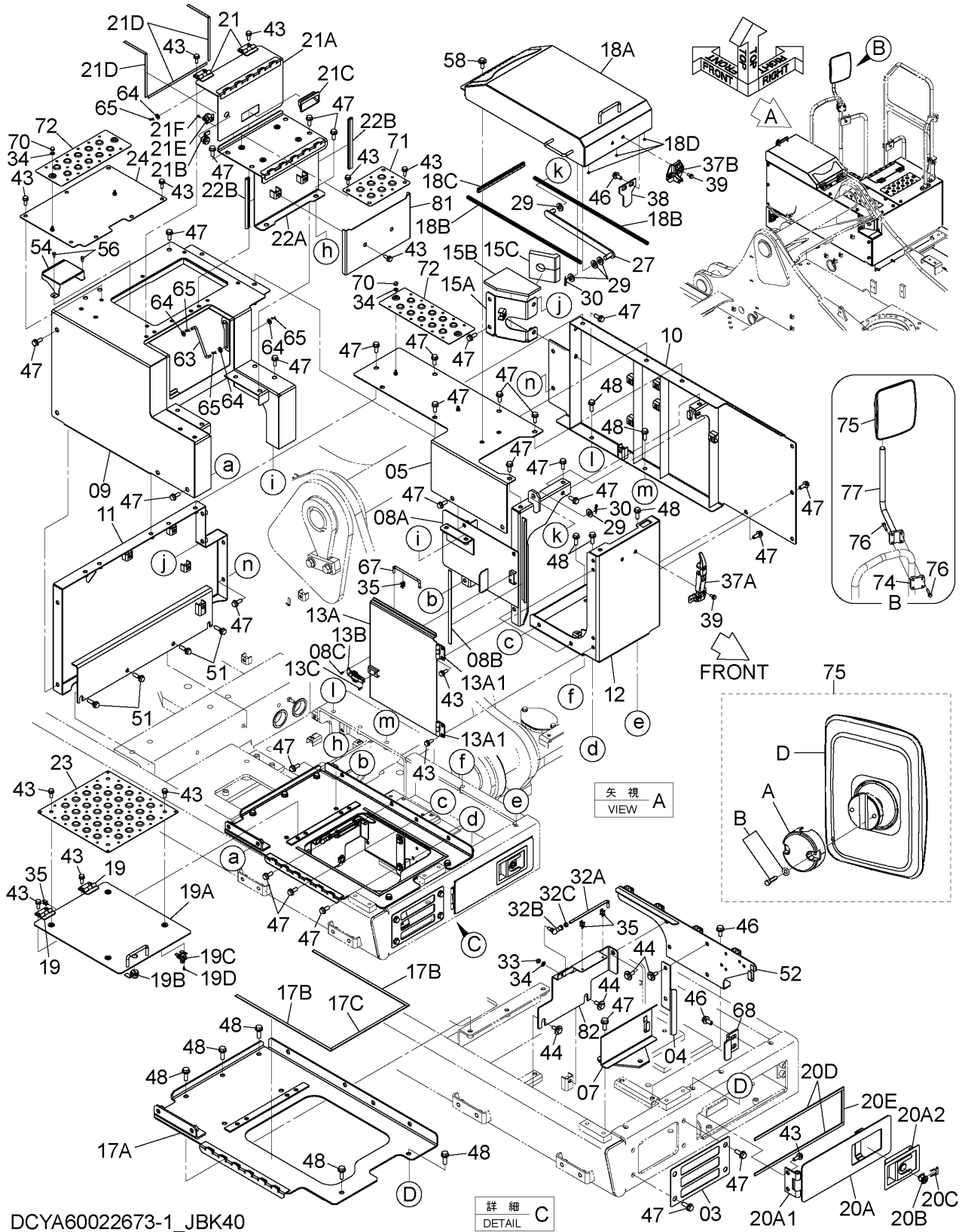
ITEM 符号	PART NO. 部品番号	PART NAME	部 品 名	Q' TY 数量	S. C サービスマ コード	SERIAL NO. 適用号機	ICA 互 換 性	REPLACEABLE PART 代 替 部 品	
								PART NO. 部品番号	Q' TY 数量
19D	J680412	* SCREW;SEMS	* スクリュ;セムス	2					
20	YA60001704	DOOR	ドア	1					
20A	YA40001672	* DOOR	* ドア	1					
20A1	YA00023554	** HINGE	** ヒンジ	1	W				
20A2	4409395	** LOCK	** ロック	1					
"<for details see ""DOOR LOCK"">" "<詳細は""ドアロック""参照>"									
20B	4409396	* CYL.;LOCK	* シリンダ;ロック	1					
20B1	4461339	** CASE	** ケース	1					
20B2	4461338	** KEY	** キー	1					
20B3	4461340	** PLATE	** プレート	1					
20B4	4461337	** RING	** リング	1					
20B5	4461341	** WASHER	** ワッシャ	2					
20C	4461342	* CLIP	* クリップ	1					
20D	4719557	* RUBBER	* ラバー	2					
20E	4719558	* RUBBER	* ラバー	1					
21	YA60032920	DOOR	ドア	1					
21A	+++++	* DOOR	* ドア	1	D				
21A1	9746541	** HINGE	** ヒンジ	2					
21B	4361458	* LOCK	* ロック	1					
21C	YA00031215	* HANDLE	* ハンドル	1					
21D	XV00002211	* PLATE;RUBBER	* プレート;ラバー	3					
21E	4476561	* CATCH	* キャッチ	1					
21F	J680412	* SCREW;SEMS	* スクリュ;セムス	2					
22	YA60032921	COVER	カバー	1					
22A	+++++	* COVER	* カバー	1	D				
22B	4486526	* TRIM;SEAL (L=240mm)	* トリム;シール (L=240mm)	2			I	4730756	1
22B	4730756	* TRIM;SEAL (L=1000mm, Please cut TRIM to appropriate length after installation.) (L=1000mm, トリムを取付け後、適切な長さに切断してください。)	* トリム;シール	1	SW				
23	3091337	COVER	カバー	1					
24	YA40029228	COVER	カバー	1					
27	YA40016707	STAY	ステー	1					
29	J222016	WASHER	ワッシャ	5					
30	4022701	PIN;LOCK	ピン;ロック	2					
32	YA60022192	STAY	ステー	1					
32A	YA00025656	* STAY	* ステー	1					
32B	4287792	* JOINT;BALL	* ジョイント;ボール	1					
32C	J950008	* NUT	* ナット	1					
33	J950008	NUT	ナット	1					
34	A590108	WASHER;PLANE	ワッシャ;フ レーン	5					
35	4647195	HOLDER	ホルダ	4					
37	4377519	CATCH	キャッチ	1					
37A	3077612	* CATCH	* キャッチ	1					

CODE: SDCYA60022673-009-1

PJBK61-1-1

# UREA WATER TANK COVER 尿素水タンクカバー

Applicable Model (適用機種): -  
Mark (記号): -  
Serial No. (適用号機): 060175-



DCYA60022673-1\_JBK40

詳細  
DETAIL C



# UREA WATER TANK COVER

## 尿素水タンクカバー

Applicable Model (適用機種): -

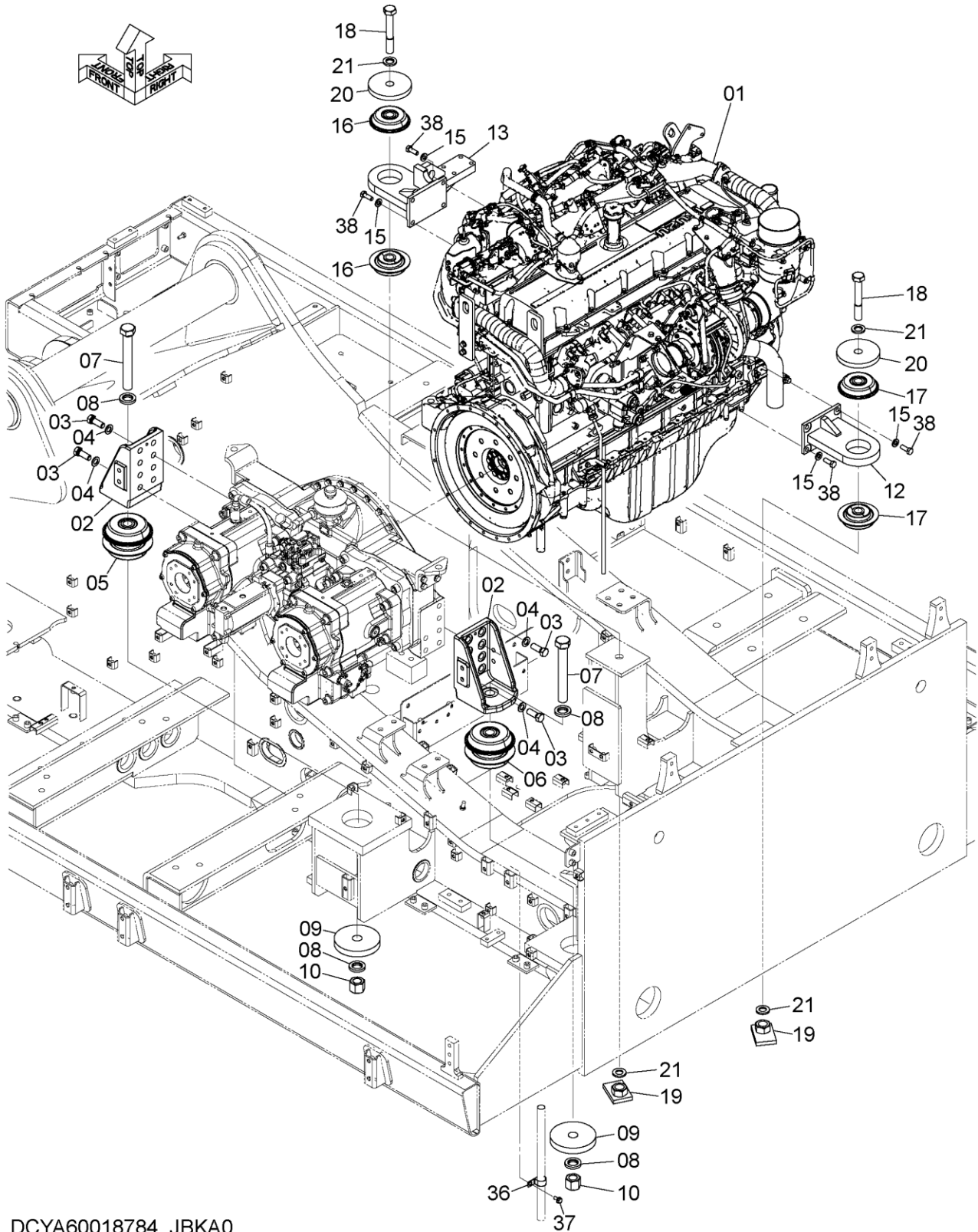
Mark(記号): -

Serial No. (適用号機): 060175-

ITEM 符号	PART NO. 部品番号	PART NAME	部 品 名	Q' TY 数量	S. C サービスマ コード	SERIAL NO. 適用号機	ICA 互 換 性	REPLACEABLE PART 代 替 部 品	
								PART NO. 部品番号	Q' TY 数量
37B	3077611	* ANCHOR	* アンカー	1					
38	4605339	STOPPER	ストッパ	1					
39	J260820	BOLT;SEMS	ボルト;セムス	4					
43	J271030	BOLT;SEMS	ボルト;セムス	31					
44	J281030	BOLT;SEMS	ボルト;セムス	5					
46	J271230	BOLT;SEMS	ボルト;セムス	6					
47	J271235	BOLT;SEMS	ボルト;セムス	44					
48	J271240	BOLT;SEMS	ボルト;セムス	10					
51	J271245	BOLT;SEMS	ボルト;セムス	4					
52	YA40018962	BRACKET	ブラケット	1					
54	YA00008619	COVER	カバー	1					
56	J260616	BOLT;SEMS	ボルト;セムス	3					
58	J281235	BOLT;SEMS	ボルト;セムス	2					
63	4450669	STAY	ステー	1					
64	A590110	WASHER; PLANE	ワッシャ;フ レーン	4					
65	4022697	PIN; LOCK	ピン;ロック	4					
67	4639112	STAY	ステー	1					
68	4450838	STOPPER	ストッパ	1					
70	4410536	NUT; CAP	ナット;キャップ	4					
71	3116104	COVER	カバー	1					
72	YA00034375	COVER	カバー	2					
74	4376895	CLAMP	クランプ	1					
75	YA00057339	MIRROR	ミラー	1					
75A	YA00003621	* HOLDER	* ホルダ	1					
75B	YA00003622	* BOLT	* ボルト	2					
75D	+++++	* BODY	* ボディ	1	D				
76	J260850	BOLT;SEMS	ボルト;セムス	4					
77	YA40004901	STAY	ステー	1					
81	YA00037903	COVER	カバー	1					
82	YA40008020	COVER	カバー	1					

# ENGINE SUPPORT エンジン取付部品

Applicable Model (適用機種): -  
Mark(記号): -  
Serial No. (適用号機): 060175-



DCYA60018784\_JBKA0

CODE:SDCYA60018784-003-1

# ENGINE SUPPORT

## エンジン取付部品

Applicable Model (適用機種): -

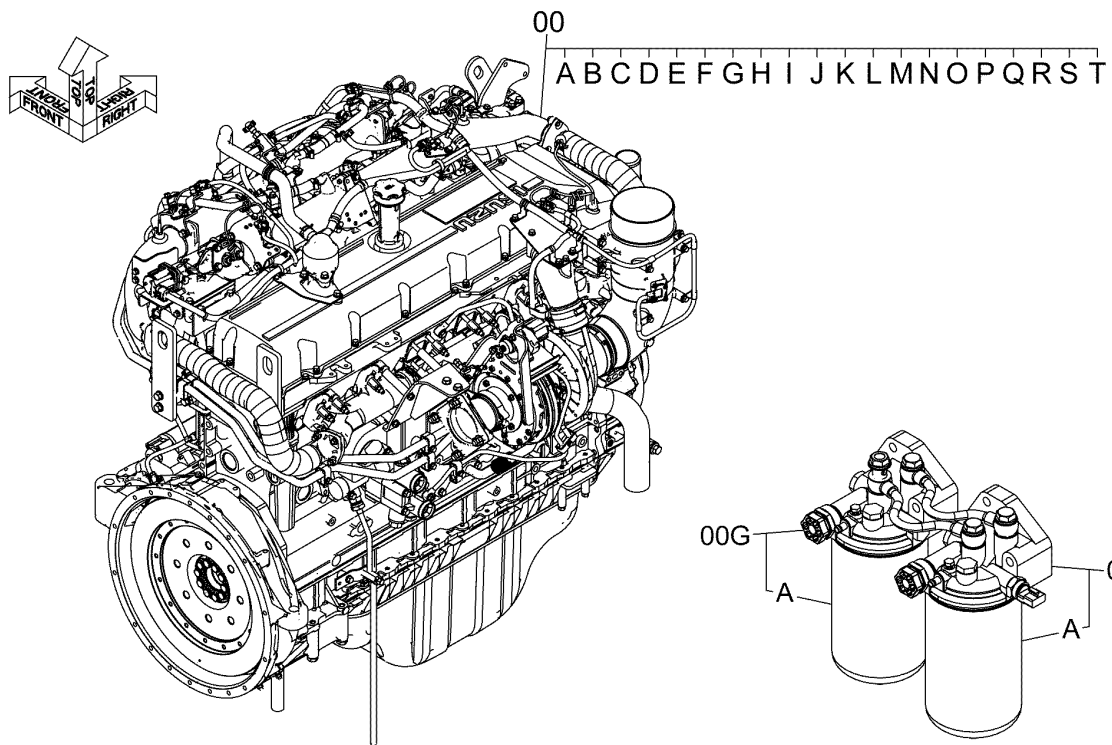
Mark(記号): -

Serial No. (適用号機): 060175-

ITEM 符号	PART NO. 部品番号	PART NAME	部 品 名	Q' TY 数量	S. C サービスマ コード	SERIAL NO. 適用号機	ICA 互 換 性	REPLACEABLE PART 代 替 部 品	
								PART NO. 部品番号	Q' TY 数量
01	YA00050050	ENGINE (INCLUDE ECM AND DCU) (WITHOUT ATD) <for details see "ENGINE"> (ECMおよびDCU付) (後処理装置不付) <詳細は "エンジン" 参照>	エンジン	1	S				
02	2052422	BRACKET	ブ ラケ ッ ト	2					
03	J912055	BOLT	ボ ル ト	12					
04	A590120	WASHER; PLANE	ワ ッ シ ャ ; フ レ ー ン	12					
05	4655723	CUSHION	ク ッ シ ョ ン	1					
06	4655723	CUSHION	ク ッ シ ョ ン	1					
07	J833320	BOLT	ボ ル ト	2					
08	4083438	WASHER	ワ ッ シ ャ	4					
09	4280782	PLATE	プ レ ー ト	2					
10	M663033	NUT; U	ナ ッ ト ; U	2					
12	8100063	BRACKET	ブ ラ ケ ッ ト	1					
13	YA40039203	BRACKET	ブ ラ ケ ッ ト	1					
15	J222014	WASHER	ワ ッ シ ャ	8					
16	4633972	CUSHION	ク ッ シ ョ ン	1					
17	4633972	CUSHION	ク ッ シ ョ ン	1					
18	J932713	BOLT	ボ ル ト	2					
19	9764138	NUT; SPECIAL	ナ ッ ト ; ス ペ シ ャ ル	2					
20	4633971	PLATE	プ レ ー ト	2					
21	4085857	WASHER	ワ ッ シ ャ	4					
36	4190264	CLIP	ク リ ッ プ	1					
37	J271025	BOLT; SEMS	ボ ル ト ; セ ム ス	1					
38	4317650	BOLT	ボ ル ト	8					

# ENGINE エンジン

Applicable Model (適用機種): -  
Mark (記号): -  
Serial No. (適用号機): 060175-



DCYA00044332

# ENGINE エンジン

Applicable Model (適用機種): -

Mark(記号): -

Serial No. (適用号機): 060175-

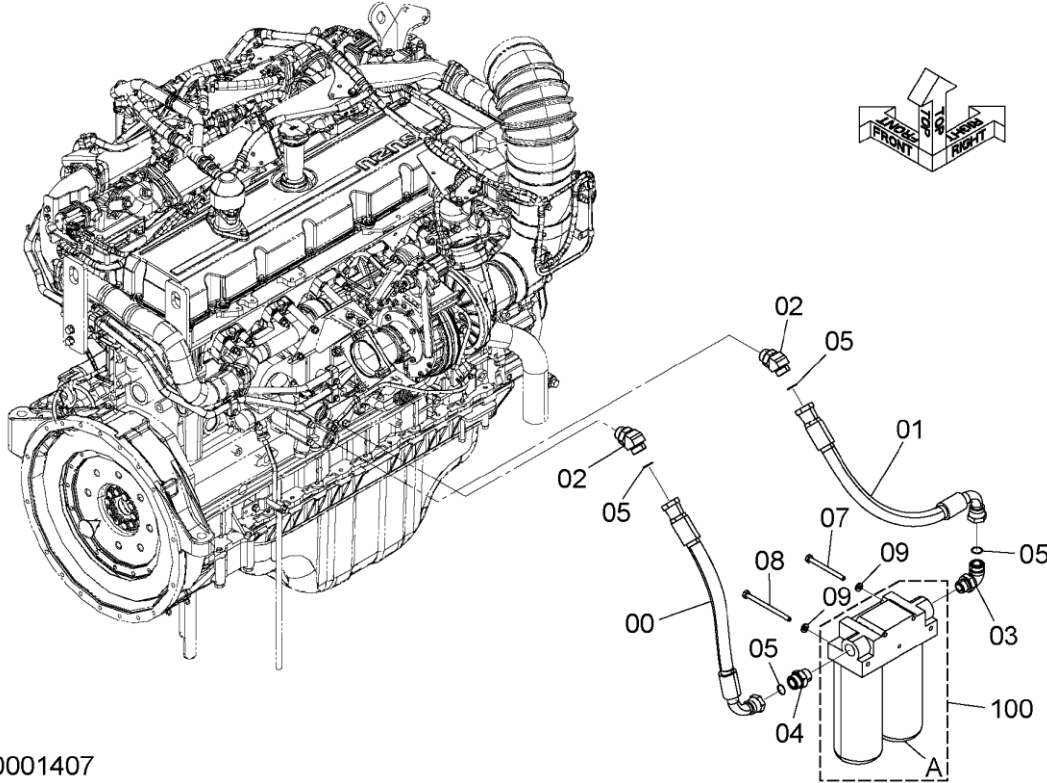
ITEM 符号	PART NO. 部品番号	PART NAME	部 品 名	Q' TY 数量	S. C サービスク コード	SERIAL NO. 適用号機	ICA 互 換 性	REPLACEABLE PART 代 替 部 品	
								PART NO. 部品番号	Q' TY 数量
00	YA00050050	ENGINE (INCLUDE ECM AND DCU) (WITHOUT ATD) (ECMおよびDCU付) (後処理装置不付)	エンジン	1	S				
00A	4658520	* BELT; FAN (PRIODIC REPLACEMENT PARTS) (定期交換部品)	* ベルト; ファン	1	Z				
00B	YA00046245	* ALTERNATOR	* オルタネータ	1	Z				
00C	YA00039426	* FILTER; FUEL	* フィルタ; フュエル	1	Z				
00CA	YA00033486	** FILTER; FUEL (PRIODIC REPLACEMENT PARTS) (定期交換部品)	** フィルタ; フュエル	1	Z				
00D	YA00010370	* SENSOR (FUEL PRESSURE)	* センサ (燃圧センサ)	1	Z				
00E	YA00010371	* PLUG	* プラグ	2	Z				
00F	YA00010372	* PACKING	* パッキン	2	Z				
00G	YA00039426	* FILTER; FUEL	* フィルタ; フュエル	1	Z				
00GA	YA00033486	** FILTER; FUEL (PRIODIC REPLACEMENT PARTS) (定期交換部品)	** フィルタ; フュエル	1	Z				
00H	YA00010304	* SENSOR	* センサ	1	Z				
00I	YA00010305	(ENGINE ROTATION) * SENSOR; THERMO (THERMO)	(エンジン回転センサ) * センサ; サーモ (水温センサ)	1	Z				
00J	4651943	* SENSOR; THERMO (BOOST TMP.)	* センサ; サーモ (ブースト温度センサ)	1	Z				
00K	4657942	* SENSOR; PRES. (ENG. OIL PRESSURE)	* センサ; プレッシャ (エンジンオイル圧センサ)	1	Z				
00L	YA00001668	* SENSOR; PRES. (BOOST PRESSURE)	* センサ; プレッシャ (ブースト圧センサ)	1	Z				
00M	4371318	* SWITCH; THERMO	* スイッチ; サーモ	1	Z				
00N	YA00046133	* HARNESS; WIRE	* ハーネス; ワイヤ	1	Z				
00O	YA00039430	* PLUG	* プラグ	1	Z				
00P	YA00039431	* PACKING	* パッキン	1	Z				
00Q	YA00001666	* SENSOR; THERMO (EGR COOLER INLET TEMPERATURE SENSOR)	* センサ; サーモ	2	Z				
00R	YA00001667	(EGRクーラ入口温度センサ) * SENSOR; THERMO (EGR COOLER OUTLET TEMPERATURE SENSOR) (EGRクーラ出口温度センサ)	* センサ; サーモ	2	Z				
00S	YA00011515	* SENSOR; THERMO (INTAKE MANIHOLD TEMPERATURE SESSOR) (インテークマニホルド温度センサ)	* センサ; サーモ	1	Z				
00T	YA00011515	* SENSOR; THERMO (INTER COOLER INTAKE TEMPERATURE SESSOR) (インタークーラ入口温度センサ)	* センサ; サーモ	1	Z				

CODE: SDCYA00044332-000\_JBK61-1

PJBK61-1-1

# ENGINE OIL FILTER PIPING エンジンオイルフィルタ配管

Applicable Model (適用機種): -  
Mark(記号): -  
Serial No. (適用号機): 060175-



DCYA60001407

ITEM 符号	PART NO. 部品番号	PART NAME	部 品 名	Q' TY 数量	S. C サービスクード	SERIAL NO. 適用号機	ICA 互 換 性	REPLACEABLE PART 代替部品	
								PART NO. 部品番号	Q' TY 数量
00	4633929	HOSE;OIL	ホース;オイル	1					
01	4637299	HOSE;OIL	ホース;オイル	1					
02	4633977	ELBOW;S	エルボ;S	2					
02A	4153108	* O-RING	* O-リング	1					
03	4443907	ELBOW;S	エルボ;S	1					
03A	4153108	* O-RING	* O-リング	1					
04	4443904	ADAPTER;S	アダプタ;S	1					
04A	4153108	* O-RING	* O-リング	1					
05	4420526	O-RING	O-リング	4					
07	J901004	BOLT	ボルト	2					
08	J901010	BOLT	ボルト	3					
09	J222010	WASHER	ワッシャ	5					
100	4466383	FILTER;OIL	フィルタ;オイル	1	Z				
100A	4658521	* FILTER;OIL (PRIODIC REPLACEMENT PARTS) (定期交換部品)	* フィルタ;オイル	2	Z		I	YA00058283	2
100A	YA00058283	* FILTER;OIL (PRIODIC REPLACEMENT PARTS) (定期交換部品)	* フィルタ;オイル	2	S				

CODE:SDCYA60001407-000-1

PJBK61-1-1

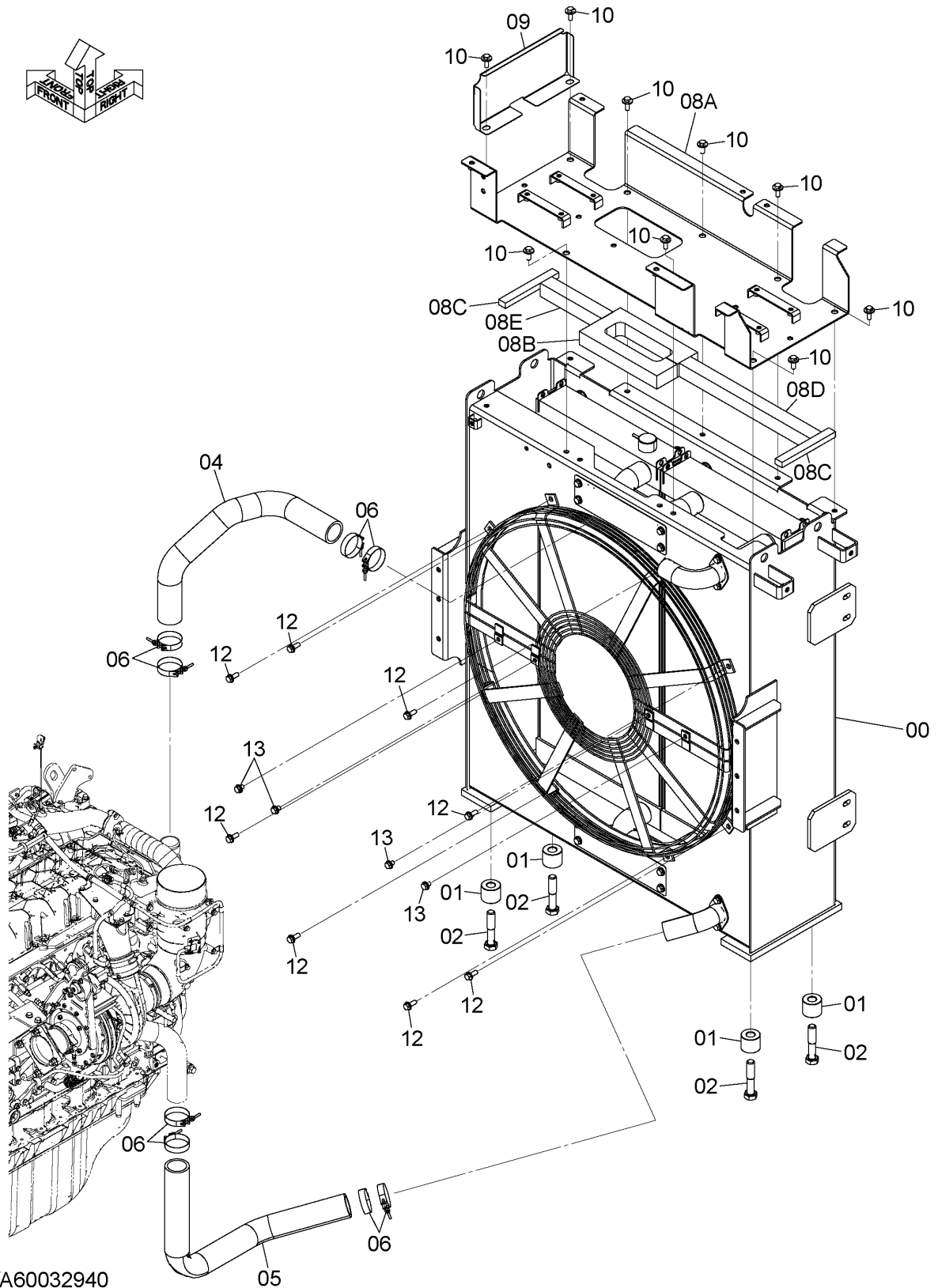
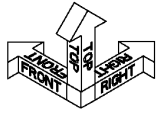
# M E M O

---

A series of horizontal dotted lines for writing, spanning the width of the page.

# RADIATOR SUPPORT ラジエータ取付部品

Applicable Model (適用機種): -  
Mark(記号): -  
Serial No. (適用号機): 060175-



DCYA60032940

CODE: SDCYA60032940-001-1



# RADIATOR SUPPORT

## ラジエータ取付部品

Applicable Model (適用機種): -

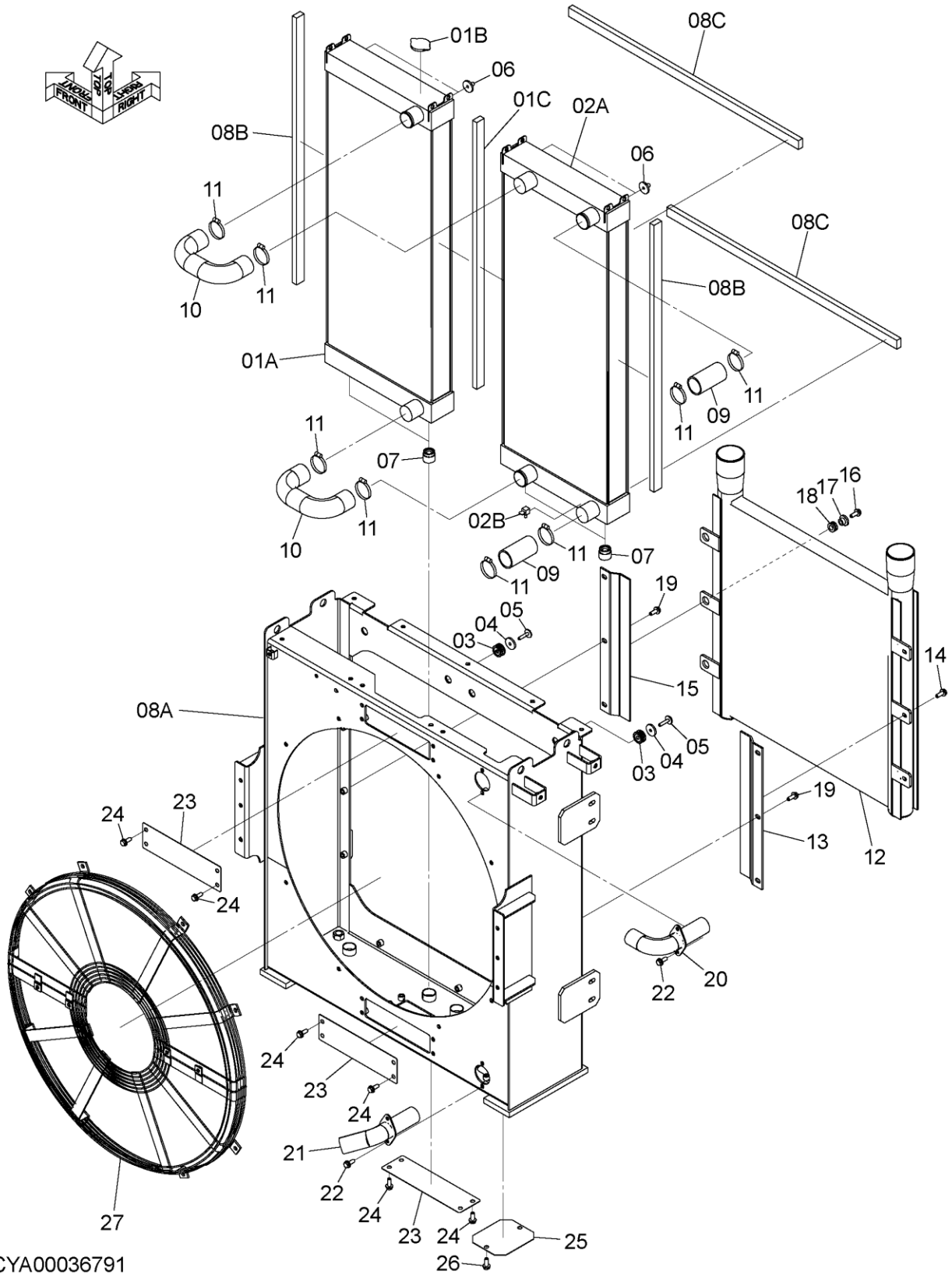
Mark(記号): -

Serial No. (適用号機): 060175-

ITEM 符号	PART NO. 部品番号	PART NAME	部 品 名	Q' TY 数量	S. C サービスマ コード	SERIAL NO. 適用号機	ICA 互 換 性	REPLACEABLE PART 代 替 部 品	
								PART NO. 部品番号	Q' TY 数量
00	YA00036791	RADIATOR <for details see "RADIATOR"> <詳細は "ラジエータ" 参照>	ラジエータ	1	D				
01	4404224	SPACER	スペーサ	4					
02	J932404	BOLT	ボルト	4					
04	3118825	HOSE; WATER	ホース; ウォータ	1					
05	3118826	HOSE; WATER	ホース; ウォータ	1					
06	4263764	CLAMP; HOSE	クランプ; ホース	8					
08	+++++	COVER	カバー	1	D				
08A	YA40024089	* COVER	* カバー	1					
08B	YA00037293	* SEAL; RUBBER	* シール; ラバー	1					
08C	4643930	* RUBBER	* ラバー	2					
08D	4714165	* SEAL; RUBBER	* シール; ラバー	1					
08E	YA00037294	* SEAL; RUBBER	* シール; ラバー	1					
09	4714212	COVER	カバー	1					
10	J281235	BOLT; SEMS	ボルト; セムス	9					
12	J271235	BOLT; SEMS	ボルト; セムス	8					
13	J271220	BOLT; SEMS	ボルト; セムス	4					

# RADIATOR ラジエータ

Applicable Model (適用機種): -  
 Mark(記号): -  
 Serial No. (適用号機): 060175-



DCYA00036791

# RADIATOR ラジエータ

Applicable Model (適用機種): -

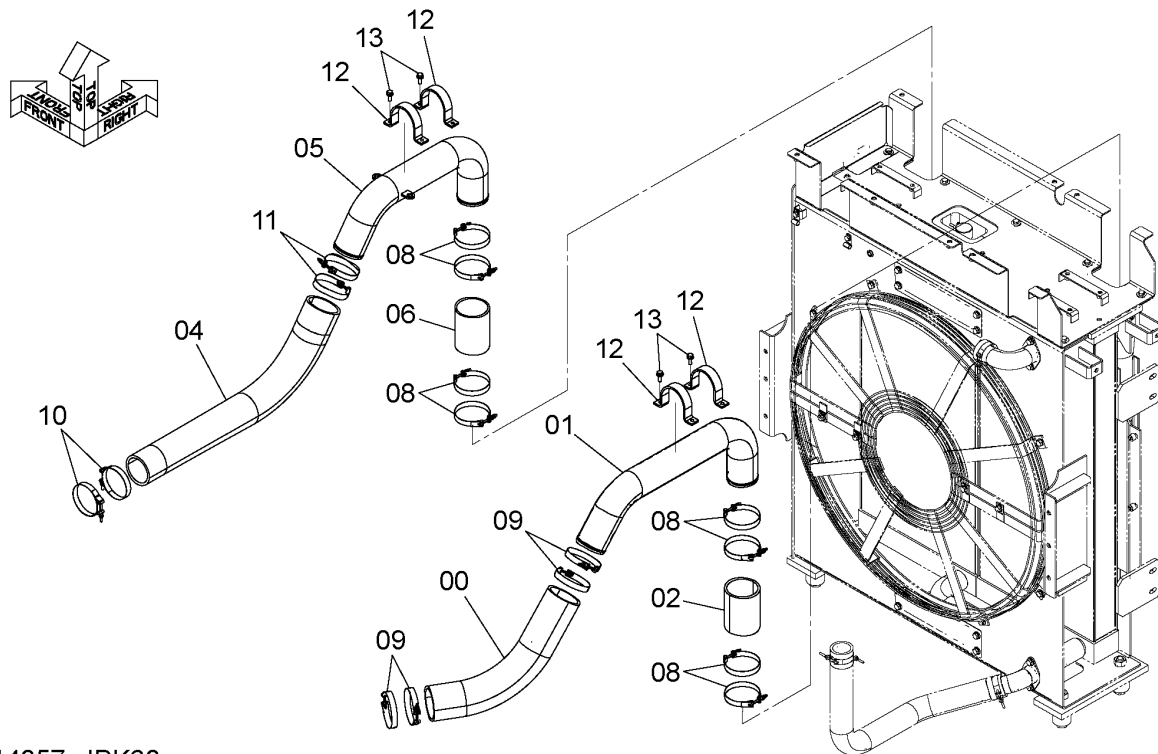
Mark(記号): -

Serial No. (適用号機): 060175-

ITEM 符号	PART NO. 部品番号	PART NAME	部 品 名	Q' TY 数量	S. C サービス コード	SERIAL NO. 適用号機	ICA 互 換 性	REPLACEABLE PART 代 替 部 品	
								PART NO. 部品番号	Q' TY 数量
01	YA00036791 +++++	RADIATOR * CORE;RADIATOR	ラジエータ * コア;ラジエータ	1 1	D D				
01A	XB00001628	** CORE;RADIATOR	** コア;ラジエータ	1					
01B	YA00038390	** CAP	** キャップ	1					
01C	XB00001629	** PACKING	** パッキン	1					
02	+++++	* CORE;RADIATOR	* コア;ラジエータ	1	D				
02A	XB00001630	** CORE;RADIATOR	** コア;ラジエータ	1					
02B	4201253	** PLUG;DRAIN	** フラグ;ドレン	1					
03	4697753	* CUSHION	* クッション	4					
04	4697752	* WASHER	* ワッシャ	4					
05	4697745	* BOLT	* ボルト	4					
06	4697755	* COLLAR	* カラー	4					
07	4664900	* CUSHION	* クッション	4					
08	+++++	* FRAME	* フレーム	1	D				
08A	5012672	** FRAME	** フレーム	1					
08B	XB00001632	** PACKING	** パッキン	2					
08C	XB00001633	** PACKING	** パッキン	2					
09	4655017	* HOSE	* ホース	2					
10	4654984	* HOSE	* ホース	2					
11	4655018	* CLAMP	* クランプ	16					
12	+++++	* COOLER	* クーラ	1	D				
13	XB00001634	* BRACKET	* ブラケット	1					
14	XB00001635	* BOLT	* ボルト	3					
15	XB00001636	* BRACKET	* ブラケット	1					
16	XB00001637	* BOLT	* ボルト	3					
17	XB00001638	* COLLAR	* カラー	3					
18	XB00001639	* RUBBER;CUSHION	* ラバー;クッション	3					
19	4662026	* BOLT;SEMS	* ボルト;セムス	6					
20	XB00001640	* PIPE	* パイプ	1					
21	4654981	* PIPE	* パイプ	1					
22	4662026	* BOLT;SEMS	* ボルト;セムス	4					
23	XB00001641	* PLATE	* プレート	3					
24	4662026	* BOLT;SEMS	* ボルト;セムス	12					
25	XB00001642	* PLATE	* プレート	1					
26	4662026	* BOLT;SEMS	* ボルト;セムス	2					
27	XB00001600	* GUARD;FAN	* ガード;ファン	2					

# AIR PIPING エア配管

Applicable Model (適用機種): -  
Mark(記号): -  
Serial No. (適用号機): 060175-



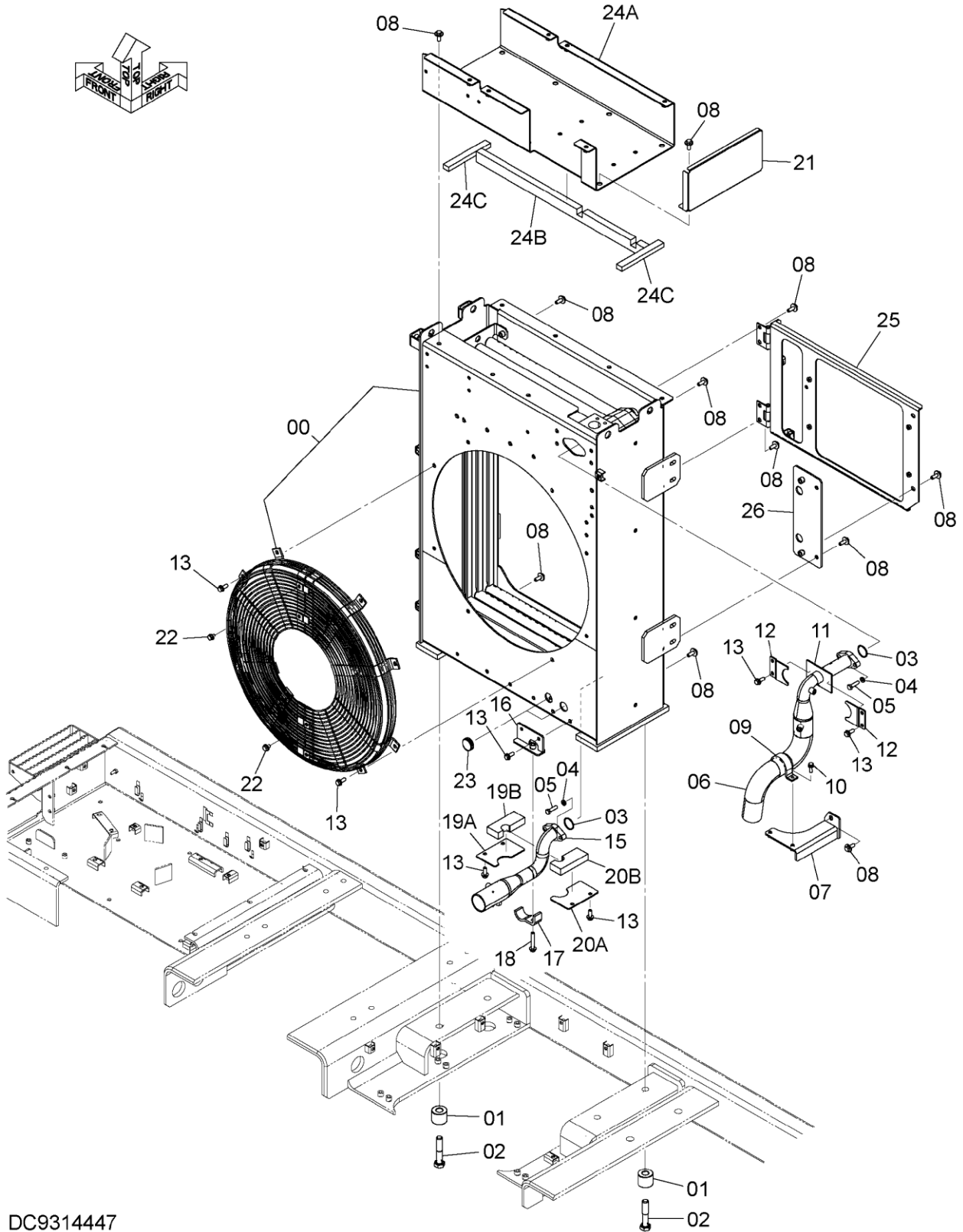
DC9314057\_JBK60

ITEM 符号	PART NO. 部品番号	PART NAME	部 品 名	Q' TY 数量	S. C サ-ビ-ス コード	SERIAL NO. 適用号機	ICA 互 換 性	REPLACEABLE PART 代 替 部 品	
								PART NO. 部品番号	Q' TY 数量
00	3118734	HOSE: AIR	ホ-ス: I7	1					
01	YA00001880	PIPE: AIR	ハ-イ-フ: I7	1					
02	4703392	HOSE: AIR	ホ-ス: I7	1					
04	3118735	HOSE: AIR	ホ-ス: I7	1					
05	YA40008618	PIPE: AIR	ハ-イ-フ: I7	1					
06	4644285	HOSE: AIR	ホ-ス: I7	1					
08	4282485	CLAMP: HOSE	クランプ: ホ-ス	8					
09	4282486	CLAMP: HOSE	クランプ: ホ-ス	4					
10	4285234	CLAMP: HOSE	クランプ: ホ-ス	2					
11	4282487	CLAMP: HOSE	クランプ: ホ-ス	2					
12	4186854	CLAMP: PIPE	クランプ: ハ-イ-フ	4					
13	J271030	BOLT: SEMS	ボ-ルト: セムス	8					



# OIL COOLER PARTS オイルクーラ部品

Applicable Model (適用機種): -  
 Mark(記号): -  
 Serial No. (適用号機): 060175-



DC9314447

CODE: SDC9314447-005-1

# OIL COOLER PARTS

## オイルクーラ部品

Applicable Model (適用機種): -

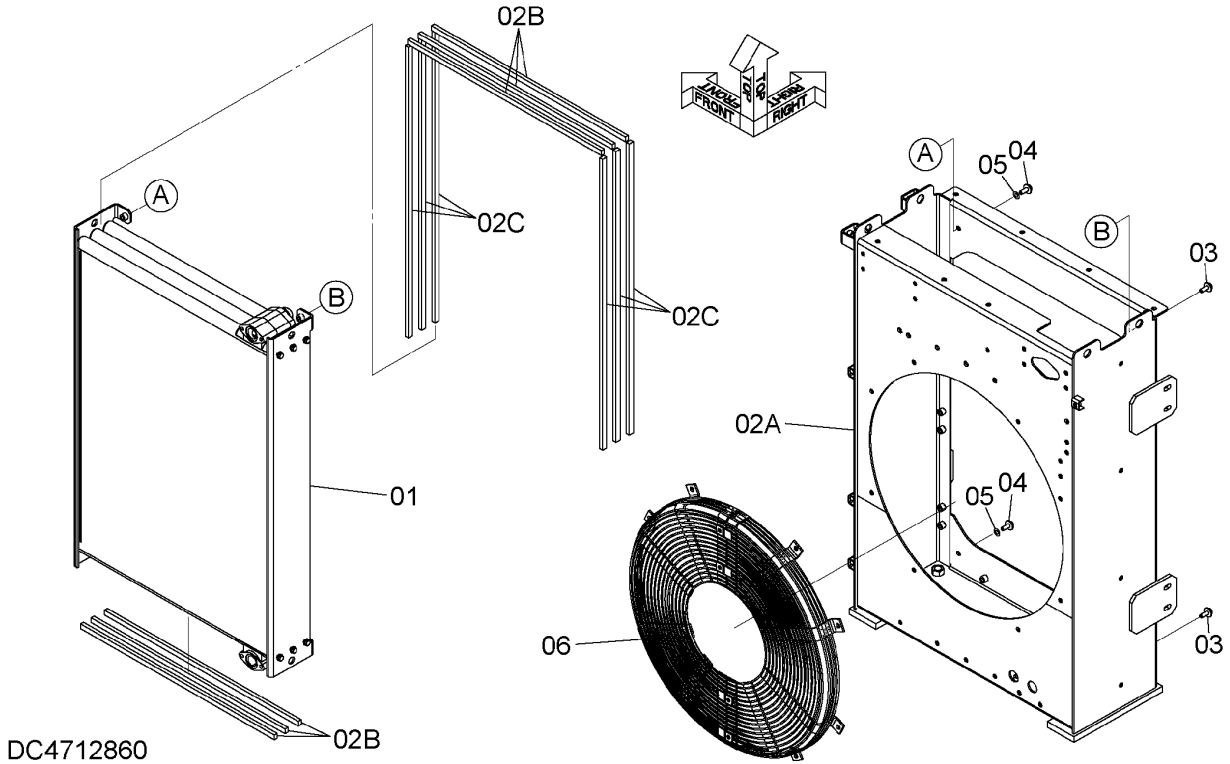
Mark(記号): -

Serial No. (適用号機): 060175-

ITEM 符号	PART NO. 部品番号	PART NAME	部 品 名	Q' TY 数量	S. C サービスク コード	SERIAL NO. 適用号機	ICA 互 換 性	REPLACEABLE PART 代替部品	
								PART NO. 部品番号	Q' TY 数量
00	4712860	COOLER;OIL <for details see "OIL COOLER" page> <詳細は "オイルクーラ" 参照>	クーラ;オイル	1	D				
01	4404224	SPACER	スペーサ	4					
02	J932404	BOLT	ボルト	4					
03	Z985096	O-RING	O-リング	2					
04	A590912	WASHER;SPRING	ワッシャ;スプリング	4					
05	J901255	BOLT	ボルト	4					
06	YA40005224	PIPE	パイプ	1					
07	8121712	BRACKET	ブラケット	1					
08	J281235	BOLT;SEMS	ボルト;セムス	18					
09	4000909	CLAMP;PIPE	クランプ;パイプ	1					
10	J271035	BOLT;SEMS	ボルト;セムス	2					
11	4637669	RUBBER	ラバー	1					
12	4637661	COVER	カバー	2					
13	J271235	BOLT;SEMS	ボルト;セムス	18					
15	YA40005225	PIPE	パイプ	1					
16	9772369	BRACKET	ブラケット	1					
17	4053697	CLAMP;PIPE	クランプ;パイプ	1					
18	J271280	BOLT;SEMS	ボルト;セムス	1					
19	+++++	COVER	カバー	1	D				
19A	YA00002852	* COVER	* カバー	1					
19B	YA00002809	* SEAL;RUBBER	* シール;ラバー	1					
20	+++++	COVER	カバー	1	D				
20A	YA00002852	* COVER	* カバー	1					
20B	YA00002810	* SEAL;RUBBER	* シール;ラバー	1					
21	4714108	COVER	カバー	1					
22	J271220	BOLT;SEMS	ボルト;セムス	4					
23	4288445	BUSHING;RUBBER	ブッシング;ラバー	2					
24	+++++	COVER	カバー	1	D				
24A	7058730	* COVER	* カバー	1					
24B	4714232	* SEAL;RUBBER	* シール;ラバー	1					
24C	4643930	* RUBBER	* ラバー	2					
25	7058777	BRACKET	ブラケット	1					
26	9772423	BRACKET	ブラケット	1					

# OIL COOLER オイルクーラ

Applicable Model (適用機種): -  
 Mark(記号): -  
 Serial No. (適用号機): 060175-



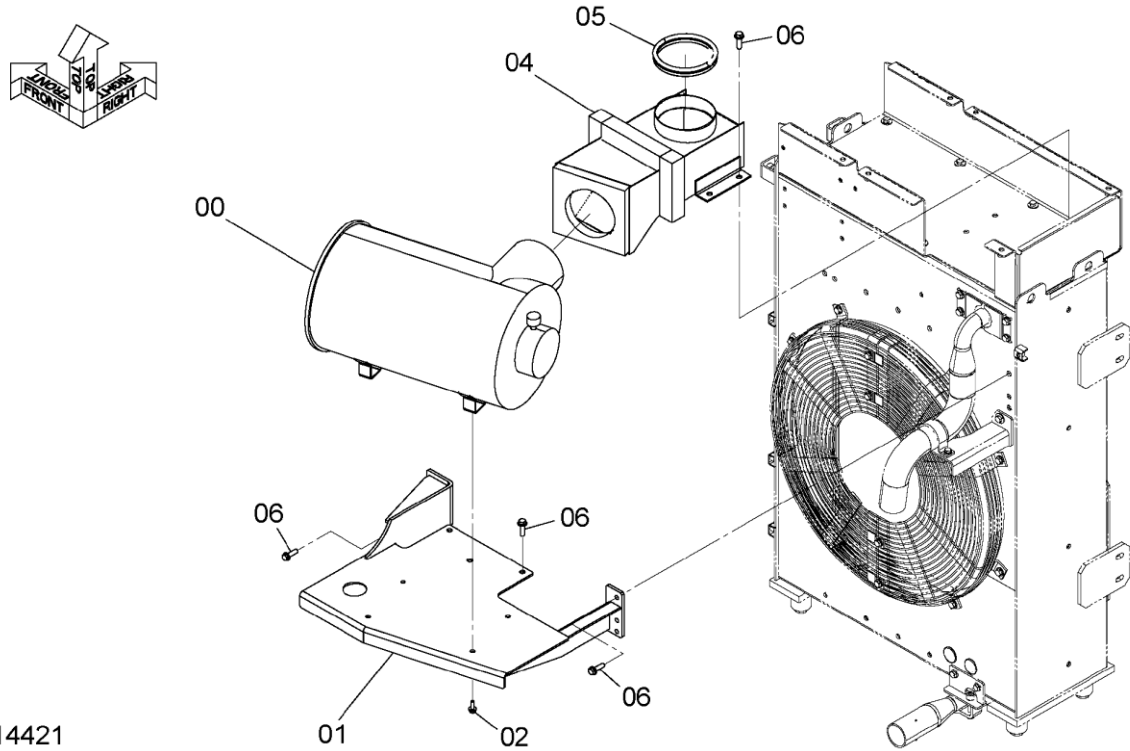
ITEM 符号	PART NO. 部品番号	PART NAME	部 品 名	Q' TY 数量	S. C サービス コード	SERIAL NO. 適用号機	ICA 互 換 性	REPLACEABLE PART 代替部品	
								PART NO. 部品番号	Q' TY 数量
	4712860	COOLER; OIL	クーラ; オイル	1	D				
01	YA00004880	* COOLER; OIL	* クーラ; オイル	1					
02	+++++	* FRAME	* フレーム	1	D				
02A	5012956	** FRAME	** フレーム	1					
02B	XB00001645	** PACKING	** パッキン	2					
02C	4428163	** PACKING	** パッキン	2					
03	4662026	* BOLT; SEMS	* ボルト; セムス	2					
04	4488400	* BOLT	* ボルト	2					
05	4672098	* WASHER	* ワッシャ	2					
06	XB00001646	* GUARD; FAN	* ガード; ファン	2					



# AIR CLEANER SUPPORT

## エアクリーナ取付部品

Applicable Model (適用機種): -  
 Mark(記号): -  
 Serial No.(適用号機): 060175-



DC9314421

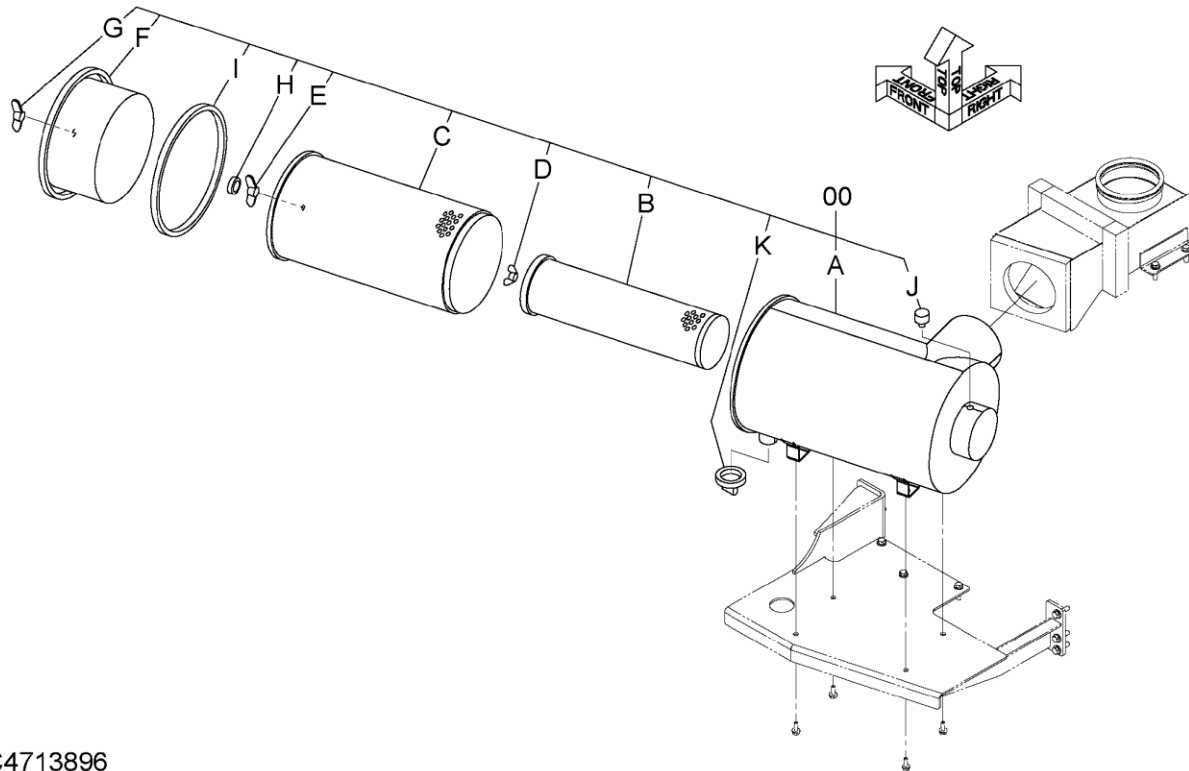
ITEM 符号	PART NO. 部品番号	PART NAME	部 品 名	Q'TY 数量	S.C サービスクード	SERIAL NO. 適用号機	ICA 互 換 性	REPLACEABLE PART 代 替 部 品	
								PART NO. 部品番号	Q'TY 数量
00	4713896	CLEANER: AIR <for details see "AIR CLEANER"> <詳細は "エアクリーナ" 参照>	クリーナ;エア	1					
01	6028116	BRACKET	ブラケット	1					
02	J271030	BOLT; SEMS	ボルト;セムス	4					
04	7058746	DUCT; AIR	ダクト;エア	1					
05	4450274	RUBBER (L=565mm)	ラバー (L=565mm)	1			I	4730756	1
05	4730756	TRIM; SEAL (L=1000mm, Please cut TRIM to appropriate length after installation.) (L=1000mm, トリムを取付け後、適切な長さに切断してください。)	トリム;シール	1	SW				
06	J271245	BOLT; SEMS	ボルト;セムス	14					

# AIR CLEANER エアクリーナ

Applicable Model (適用機種): -

Mark(記号): -

Serial No. (適用号機): 060175-



DC4713896

ITEM 符号	PART NO. 部品番号	PART NAME	部 品 名	Q' TY 数量	S. C サービス コード	SERIAL NO. 適用号機	ICA 互 換 性	REPLACEABLE PART 代替部品	
								PART NO. 部品番号	Q' TY 数量
00	4713896	CLEANER: AIR	クリーナ;エア	1					
00A	+++++++	* BODY	* ボディ	1	D				
00B	4240295	* ELEMENT (INNER) (PRIODIC REPLACEMENT PARTS) (インナ) (定期交換部品)	* エlement	1					
00C	4240294	* ELEMENT (OUTER) (PRIODIC REPLACEMENT PARTS) (アウト) (定期交換部品)	* エlement	1					
00D	4337642	* NUT	* ナット	1					
00E	4257360	* NUT	* ナット	1					
00F	4297292	* COVER	* カバ-	1					
00G	4162833	* NUT: WING	* ナット;ウイング	1					
00H	4162834	* CLIP	* クリップ	1					
00I	4257362	* GASKET	* ガasket	1					
00J	4419601	* INDICATOR	* インジケータ	1					
00K	4474785	* VALVE	* バルブ	1					

CODE: SDC4713896-000-1

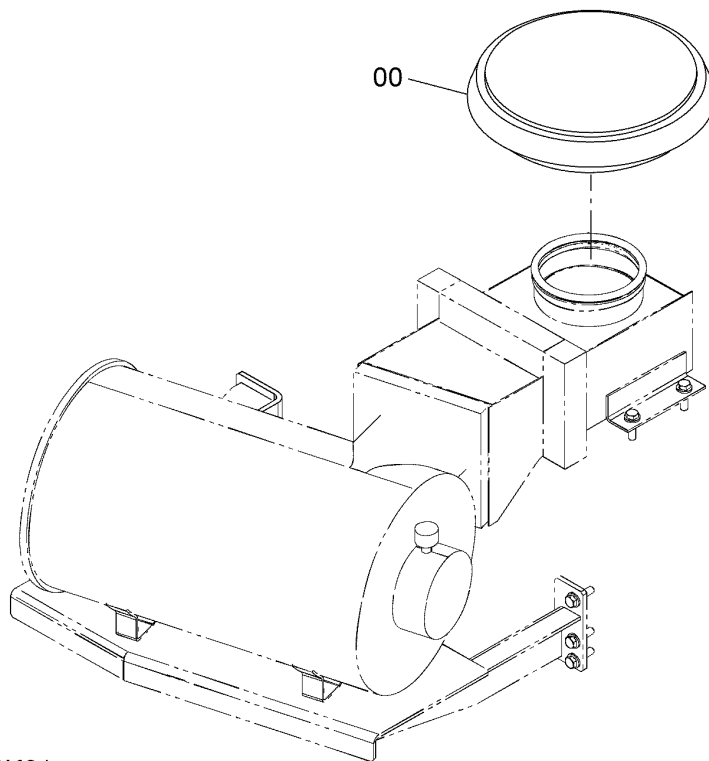
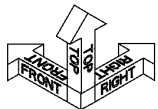
# AIR CLEANER PARTS

## エアクリーナ用品

Applicable Model (適用機種): -

Mark(記号): -

Serial No. (適用号機): 060175-



SDCYA60052714-000\_JBK61

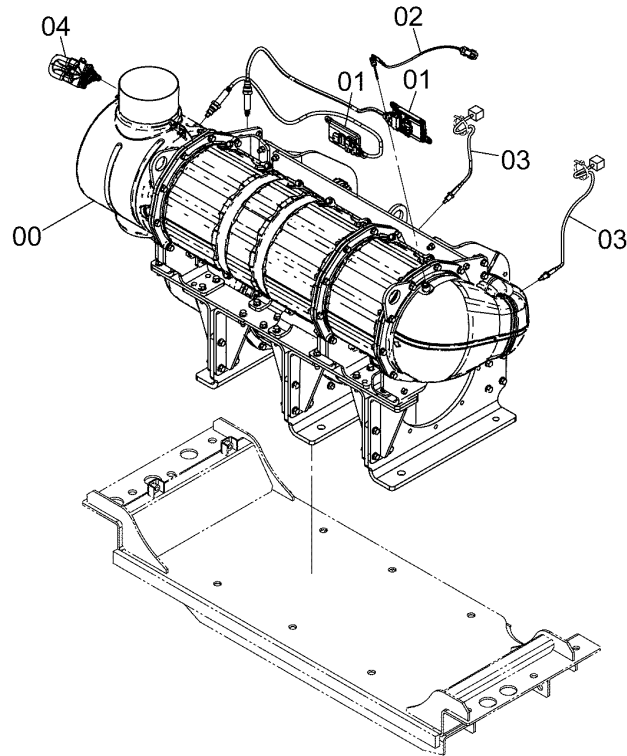
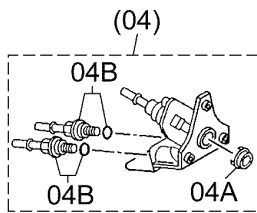
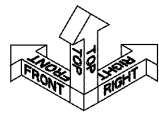
ITEM 符号	PART NO. 部品番号	PART NAME	部 品 名	Q' TY 数量	S. C サ-ビ-ス コ-ド	SERIAL NO. 適用号機	ICA 互 換 性	REPLACEABLE PART 代 替 部 品	
								PART NO. 部品番号	Q' TY 数量
00	4420871	CAP	キャップ	1					

# MUFFLER マフラー

Applicable Model (適用機種): -

Mark(記号): -

Serial No. (適用号機): 060175-



DCYA00044336

ITEM 符号	PART NO. 部品番号	PART NAME	部 品 名	Q' TY 数量	S. C サービスク コード	SERIAL NO. 適用号機	ICA 互 換 性	REPLACEABLE PART 代替部品	
								PART NO. 部品番号	Q' TY 数量
00	YA00044336	ATD	アトヨリソウチ	1	Z				
01	YA00001705	SENSOR; NOX	センサ; ノックス	2	Z				
02	YA00001706	SENSOR; THERMO	センサ; サ-モ	1	Z				
03	YA00009436	SENSOR; THERMO	センサ; サ-モ	2	Z				
04	YA00017596	INJECTOR; UREA	インジエクタ; ユリア	1	Z				
04A	YA00037479	* GASKET	* ガasket	1	Z				
04B	YA00037478	* CONNECTOR	* コネクタ	2	Z				

**M E M O**

---

---

---

---

---

---

---

---

---

---

---

---

---

---

---

---

---

---

---

---

---

---

---

---

---

---

---

---

---

---

---

---

---

---

---

---

---

---

---

---

---

---

---

---

---

---

---

---

---

---

---

---

---

---

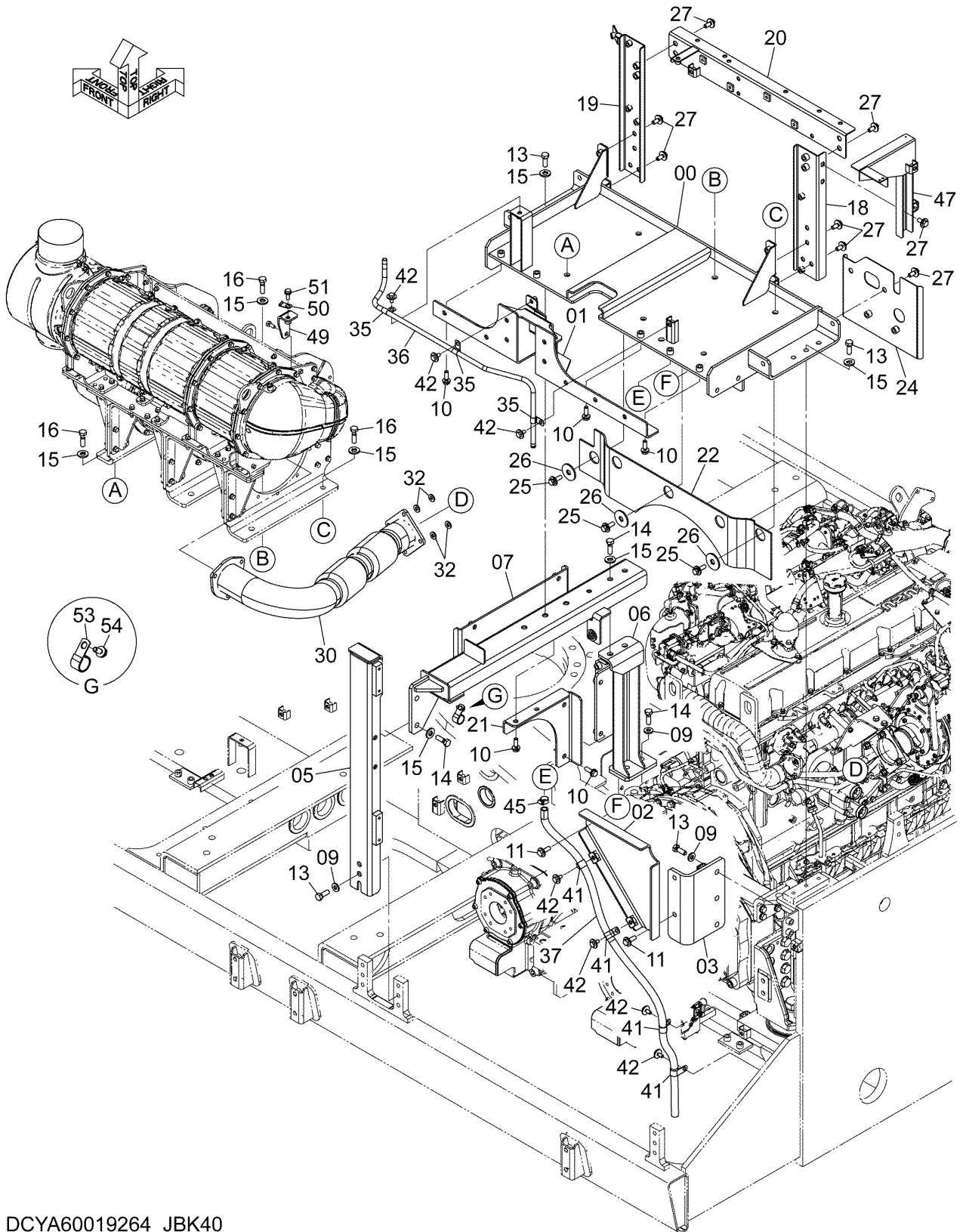
---

---

---

# MUFFLER SUPPORT マフラー取付部品

Applicable Model (適用機種): -  
 Mark(記号): -  
 Serial No. (適用号機): 060175-



DCYA60019264\_JBK40

CODE: SDCYA60019264-009-1

# MUFFLER SUPPORT

## マフラー取付部品

Applicable Model (適用機種): -

Mark(記号): -

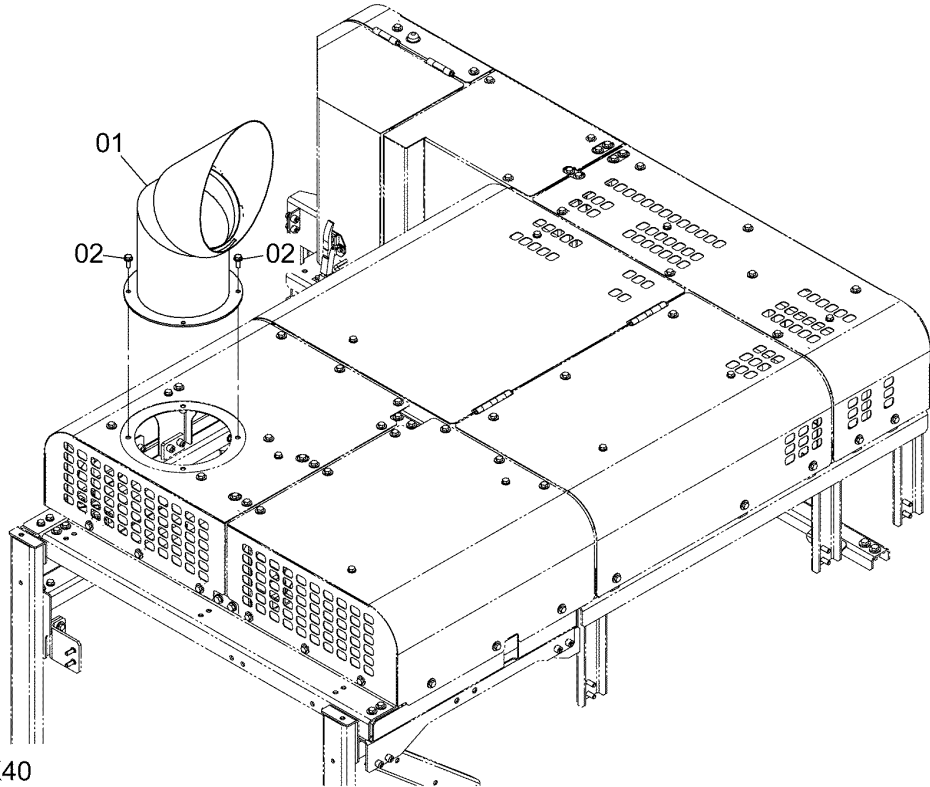
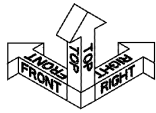
Serial No. (適用号機): 060175-

ITEM 符号	PART NO. 部品番号	PART NAME	部 品 名	Q' TY 数量	S. C サービス コード	SERIAL NO. 適用号機	ICA 互 換 性	REPLACEABLE PART 代 替 部 品	
								PART NO. 部品番号	Q' TY 数量
00	YA40016282	BRACKET	ブ ラケ ッ ト	1					
01	YA40017557	BRACKET	ブ ラケ ッ ト	1					
02	YA40020699	BRACKET	ブ ラケ ッ ト	1					
03	YA40018138	BRACKET	ブ ラケ ッ ト	1					
05	YA40015239	SUPPORT	サポ ー ト	1					
06	YA40015240	SUPPORT	サポ ー ト	1					
07	YA40015241	BRACKET	ブ ラケ ッ ト	1					
09	J222014	WASHER	ワ ッ シ ャ	8					
10	J271240	BOLT;SEMS	ボ ル ト ; セ ム ス	9					
11	J281240	BOLT;SEMS	ボ ル ト ; セ ム ス	4					
13	J921440	BOLT	ボ ル ト	12					
14	J921445	BOLT	ボ ル ト	6					
15	4086894	WASHER	ワ ッ シ ャ	16					
16	J921450	BOLT	ボ ル ト	6					
18	YA40005865	BRACKET	ブ ラケ ッ ト	1					
19	YA40015242	BRACKET	ブ ラケ ッ ト	1					
20	YA40027870	BRACKET	ブ ラケ ッ ト	1					
21	YA00018631	BRACKET	ブ ラケ ッ ト	1					
22	YA00023961	PLATE;RUBBER	プ レ ー ト ; ラバ ー	1					
24	YA40017552	COVER	カバ ー	1					
25	4643112	BOLT;SEMS	ボ ル ト ; セ ム ス	5					
26	4612976	WASHER;PLANE	ワ ッ シ ャ ; フ レ ー ン	5					
27	J281230	BOLT;SEMS	ボ ル ト ; セ ム ス	16					
30	YA00020941	PIPE;EXHAUST	パ イ プ ; エ キ ズ ー ス ト	1					
32	J222012	WASHER	ワ ッ シ ャ	4					
35	4722645	CLIP	ク リ ッ プ	3					
36	YA00000483	PIPE	パ イ プ	1					
37	4614929	HOSE;WATER	ホ ー ス ; ウ ー タ	1					
41	4190263	CLIP	ク リ ッ プ	4					
42	J281025	BOLT;SEMS	ボ ル ト ; セ ム ス	7					
45	4514699	CLAMP;HOSE	ク ラ ン プ ; ホ ー ス	1					
47	YA40024956	BRACKET	ブ ラケ ッ ト	1					
49	YA40026550	BRACKET	ブ ラケ ッ ト	1					
50	YA00047504	CLIP;HOSE	ク リ ッ プ ; ホ ー ス	1					
51	J271030	BOLT;SEMS	ボ ル ト ; セ ム ス	1					
53	4192035	CLIP	ク リ ッ プ	1					
54	J271025	BOLT;SEMS	ボ ル ト ; セ ム ス	1					

# MUFFLER PARTS

## マフラー用品

Applicable Model (適用機種): -  
 Mark(記号): -  
 Serial No. (適用号機): 060175-



DCYA60018840\_JBK40

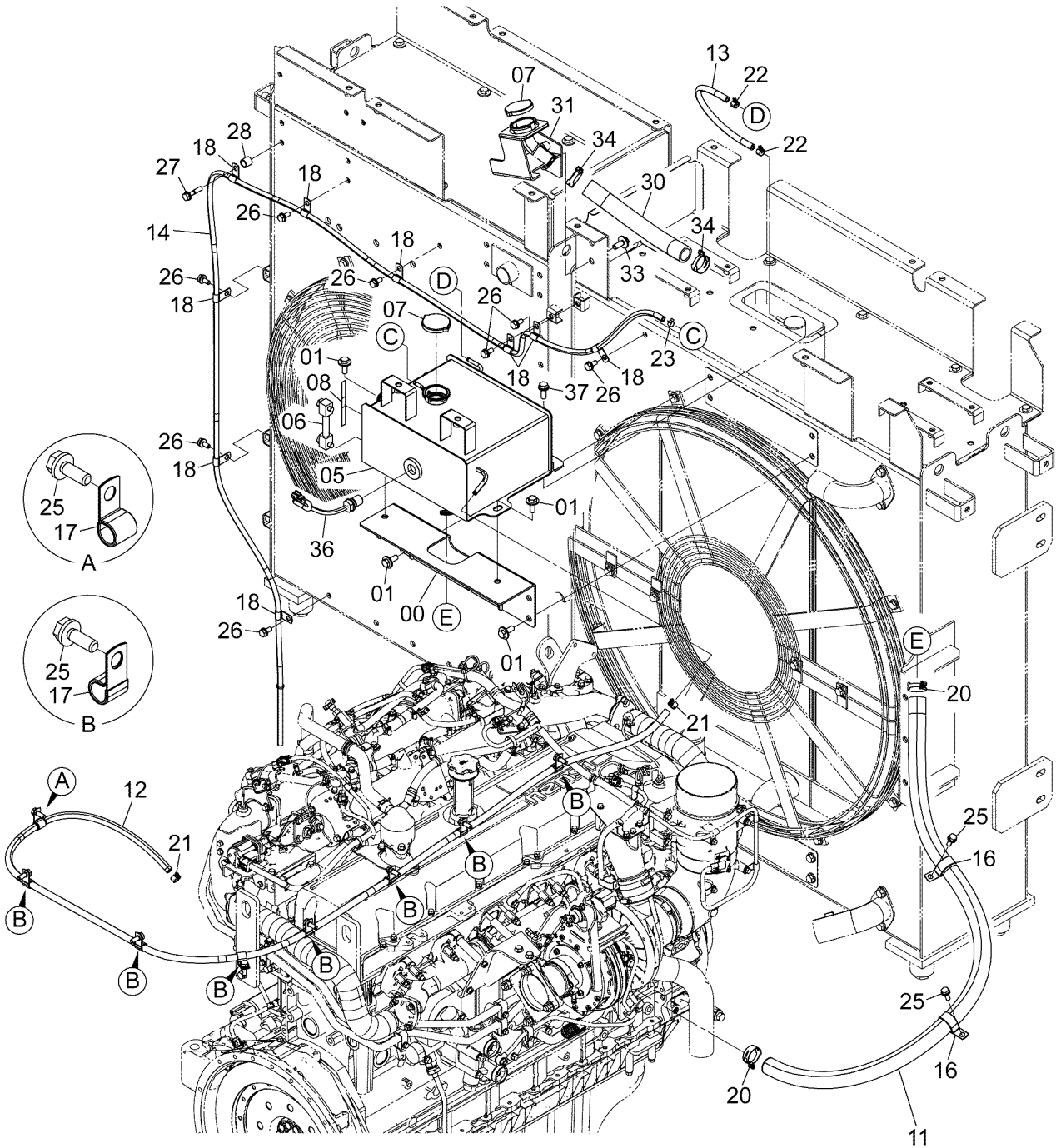
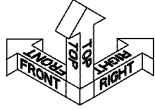
ITEM 符号	PART NO. 部品番号	PART NAME	部 品 名	Q'TY 数量	S. C サービスクード	SERIAL NO. 適用号機	ICA 互 換 性	REPLACEABLE PART 代替部品	
								PART NO. 部品番号	Q'TY 数量
01	YA40018542	PIPE; EXHAUST	パイプ; エキゾースト	1					
02	J271235	BOLT; SEMS	ボルト; セムス	4					





# EXPANSION TANK エクspansionタンク

Applicable Model (適用機種): -  
 Mark(記号): -  
 Serial No. (適用号機): 060175-



DCYA60033739\_JBK40

CODE : SDCYA60033739-008-1

# EXPANSION TANK

## エクспанションタンク

Applicable Model (適用機種): -

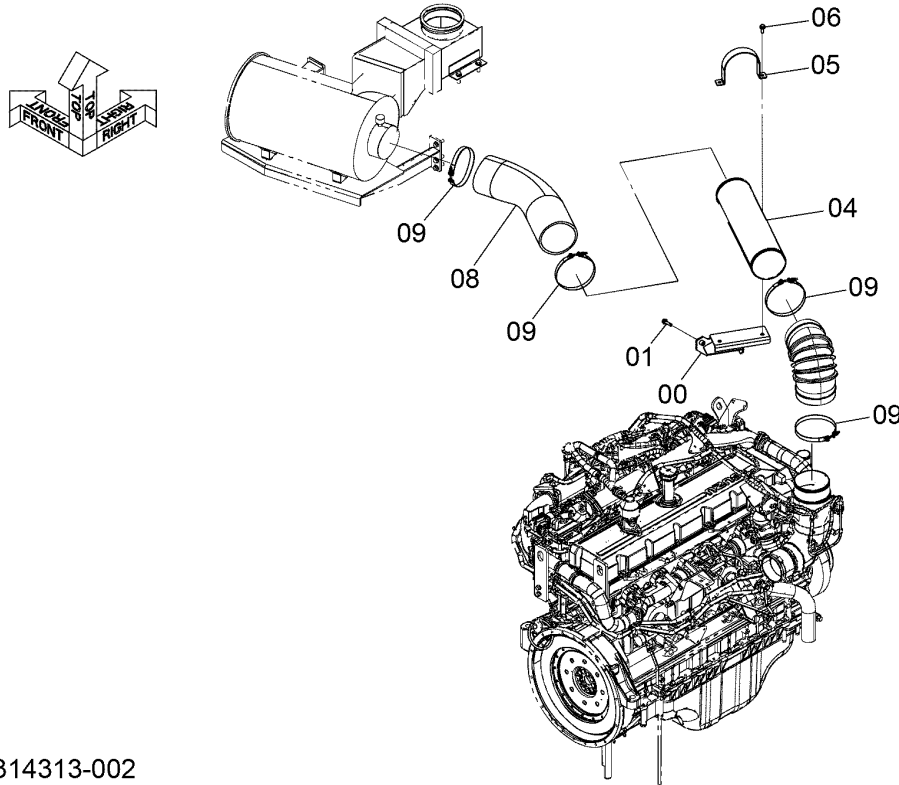
Mark(記号): -

Serial No. (適用号機): 060175-

ITEM 符号	PART NO. 部品番号	PART NAME	部 品 名	Q' TY 数量	S. C サービスマ コード	SERIAL NO. 適用号機	ICA 互 換 性	REPLACEABLE PART 代 替 部 品	
								PART NO. 部品番号	Q' TY 数量
00	YA40024180	BRACKET	ブ ラケッ ト	1					
01	J281235	BOLT;SEMS	ボ ルト;セ ム ス	6					
05	YA40034005	TANK;WATER	タンク;ウオータ	1					
06	4481331	GAUGE;LEVEL	ゲ ージ ;レベ ル	1					
07	4655061	CAP	キャップ	2					
08	YA00040182	NAME-PLATE	ネーム プ レー ト	1					
11	XV00001780	HOSE;WATER	ホース;ウオータ	1					
12	YA60034094	HOSE;WATER	ホース;ウオータ	1					
13	XV00001893	HOSE;WATER	ホース;ウオータ	1					
14	YA60034093	HOSE;WATER	ホース;ウオータ	1					
16	4190291	CLIP	クリップ	2					
17	4190253	CLIP	クリップ	8					
18	4190272	CLIP	クリップ	9					
20	YA00039836	CLIP;HOSE	クリップ ;ホース	2					
21	YA00036491	CLIP;HOSE	クリップ ;ホース	2					
22	YA00036490	CLIP;HOSE	クリップ ;ホース	2					
23	4425139	CLAMP;HOSE	クランプ ;ホース	1					
25	J271030	BOLT;SEMS	ボ ルト;セ ム ス	10					
26	J271025	BOLT;SEMS	ボ ルト;セ ム ス	8					
27	J271050	BOLT;SEMS	ボ ルト;セ ム ス	1					
28	4417374	SPACER	スペーサ	1					
30	XV00001892	HOSE;WATER	ホース;ウオータ	1					
31	YA40037142	FILLER	フィルター	1					
33	J281235	BOLT;SEMS	ボ ルト;セ ム ス	2					
34	YA00039836	CLIP;HOSE	クリップ ;ホース	2					
36	4259787	SWITCH;LEVEL	スイッチ;レベ ル	1					
37	J271235	BOLT;SEMS	ボ ルト;セ ム ス	2					

# INHALATION PIPING 吸気配管

Applicable Model (適用機種): -  
Mark(記号): -  
Serial No. (適用号機): 060175-



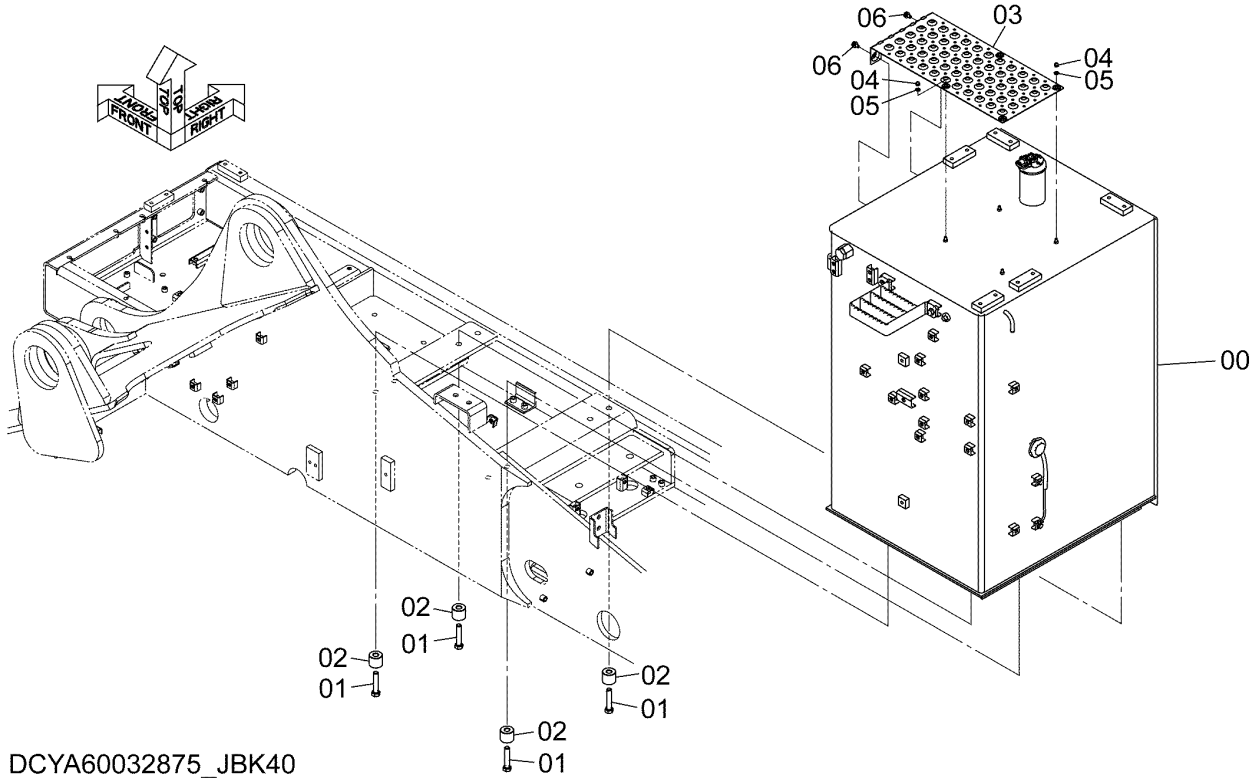
SDC9314313-002

ITEM 符号	PART NO. 部品番号	PART NAME	部 品 名	Q'TY 数量	S. C サービスクード	SERIAL NO. 適用号機	ICA 互 換 性	REPLACEABLE PART 代替部品	
								PART NO. 部品番号	Q'TY 数量
00	YA40037639	BRACKET	ブラケット	1					
01	J271040	BOLT;SEMS	ボルト;セムス	2					
04	4714045	PIPE;AIR	パイプ;エア	1					
05	4331619	CLAMP;PIPE	クランプ;パイプ	1					
06	J271030	BOLT;SEMS	ボルト;セムス	2					
08	4714046	HOSE;AIR	ホース;エア	1					
09	4312517	CLAMP;HOSE	クランプ;ホース	4					

# FUEL TANK SUPPORT

## 燃料タンク取付部品

Applicable Model (適用機種): -  
 Mark(記号): -  
 Serial No. (適用号機): 060175-



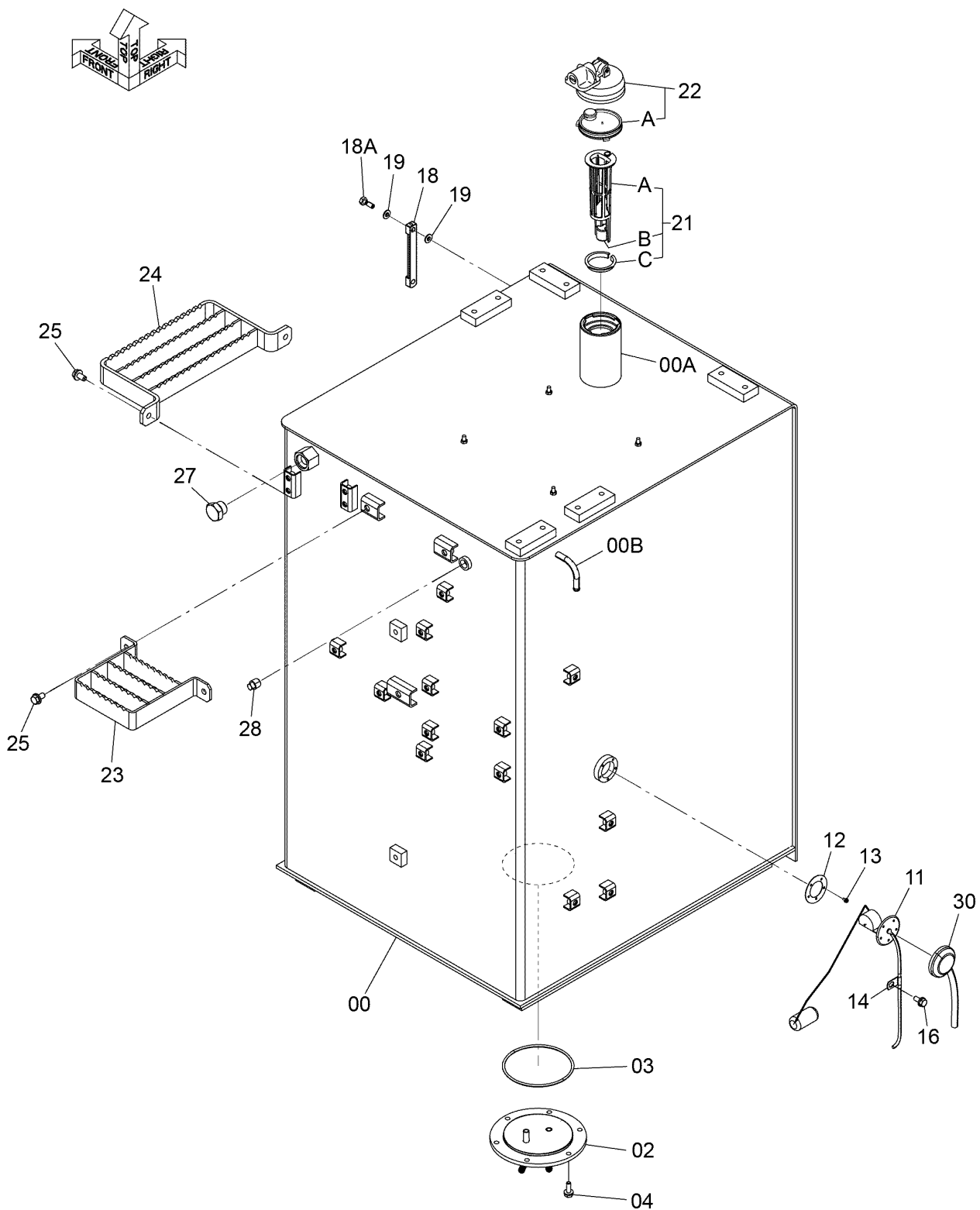
ITEM 符号	PART NO. 部品番号	PART NAME	部 品 名	Q' TY 数量	S. C サービスク コード	SERIAL NO. 適用号機	ICA 互 換 性	REPLACEABLE PART 代替部品	
								PART NO. 部品番号	Q' TY 数量
00	YA60044314	TANK_FUEL <for details see "FUEL TANK"> <詳細は "燃料タンク" 参照>	フュエルタンク	1	D				
01	J921890	BOLT	ボルト	8					
02	4404209	SPACER	スペーサ	8					
03	3121279	COVER	カバー	1					
04	4410536	NUT; CAP	ナット; キャップ	4					
05	A590108	WASHER; PLANE	ワッシャ; フレーン	4					
06	J271020	BOLT; SEMS	ボルト; セムス	2					

# FUEL TANK 燃料タンク

Applicable Model (適用機種): -

Mark (記号): -

Serial No. (適用号機): 060175-



SDCYA60044314-005

CODE: SDCYA60044314-005-1

# FUEL TANK

## 燃料タンク

Applicable Model (適用機種): -

Mark(記号): -

Serial No. (適用号機): 060175-

ITEM 符号	PART NO. 部品番号	PART NAME	部 品 名	Q' TY 数量	S. C サービスク コード	SERIAL NO. 適用号機	ICA 互 換 性	REPLACEABLE PART 代 替 部 品	
								PART NO. 部品番号	Q' TY 数量
00	YA60044314	TANK_FUEL	フュエルタンク	1	D				
00A	YA40026745	* TANK;FUEL	* タンク;フュエル	1					
00B	4121497	** TUBE	** チューブ	1	W				
02	4653213	** PIPE	** パイプ	1	W				
03	8124630	* COVER	* カバー	1					
04	A810160	* O-RING	* O-リング	1					
11	J271030	* BOLT;SEMS	* ボルト;セムス	6					
12	YA00085214	* FLOAT	* フロート	1					
13	4269607	* PACKING	* パッキン	1					
14	J450510	* SCREW;SEMS	* スクリュー;セムス	5					
16	4190276	* CLIP	* クリップ	1					
18	J271025	* BOLT;SEMS	* ボルト;セムス	1					
18A	8033923	* GAUGE;LEVEL	* ゲージ;レベル	1					
19	4100967	** BOLT	** ボルト	2					
21	Z449558	* WASHER;SEAL	* ワッシャー;シール	4					
21A	YA00070858	* STRAINER	* ストレーナ	1					
21B	+++++	** STRAINER	** ストレーナ	1	D				
21C	+++++	** FLOAT	** フロート	1	D				
22	+++++	** RING	** リング	1	D				
22A	YA00057006	* CAP	* キャップ	1					
23	YA00064284	** FILTER	** フィルタ	1					
24	8122122	* STEP	* ステップ	1					
25	8127415	* STEP	* ステップ	1					
27	J271225	* BOLT;SEMS	* ボルト;セムス	4					
27A	A885008	* PLUG	* プラグ	1					
28	4506429	** O-RING	** O-リング	1					
30	4655968	* PLUG	* プラグ	1					
	4207240	* CAP	* キャップ	1					

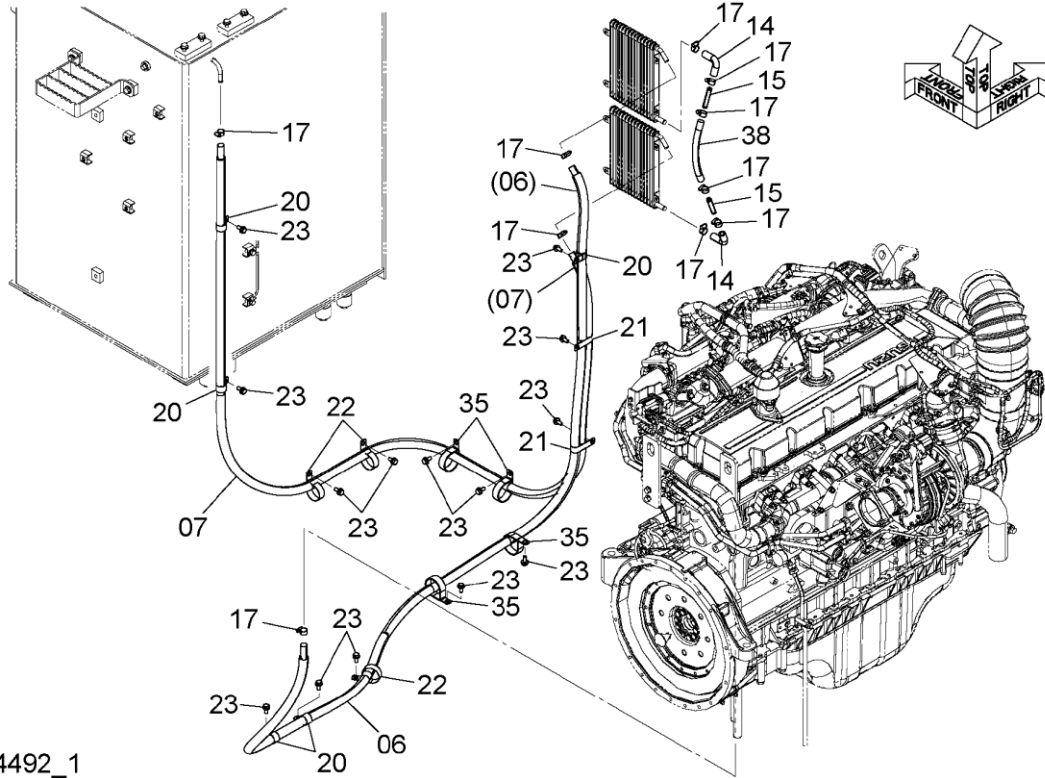
# FUEL PIPING (1)

## 燃料配管 (1)

Applicable Model (適用機種): -

Mark(記号): -

Serial No. (適用号機): 060175-



DC9314492\_1

ITEM 符号	PART NO. 部品番号	PART NAME	部 品 名	Q' TY 数量	S. C サ-ビ-ス コ-ド	SERIAL NO. 適用号機	ICA 互 換 性	REPLACEABLE PART 代 替 部 品	
								PART NO. 部品番号	Q' TY 数量
06	+++++++	HOSE; FUEL	ホ-ス; フュ-ル	1	D				
06A	4703794	* HOSE; FUEL	* ホ-ス; フュ-ル	1					
06B	4703795	* TUBE; CORRUGATED	* チューブ; コルゲ-ト	1					
07	+++++++	HOSE; FUEL	ホ-ス; フュ-ル	1	D				
07A	4714747	* HOSE; FUEL	* ホ-ス; フュ-ル	1					
07B	4714748	* TUBE	* チューブ	1					
14	4679166	ELBOW	エルボ	2					
15	4679167	JOINT	ジ-ョ-イント	2					
17	4514699	CLAMP; HOSE	クランプ; ホ-ス	10					
20	4192035	CLIP	クリップ	5					
21	4411911	CLIP	クリップ	2					
22	4193816	CLIP	クリップ	3					
23	J271025	BOLT; SEMS	ボ-ルト; セムス	14					
35	4204135	CLIP	クリップ	4					
38	+++++++	HOSE; FUEL	ホ-ス; フュ-ル	1	D				
38A	4714662	* HOSE; FUEL	* ホ-ス; フュ-ル	1					
38B	4714664	* TUBE; CORRUGATED	* チューブ; コルゲ-ト	1					



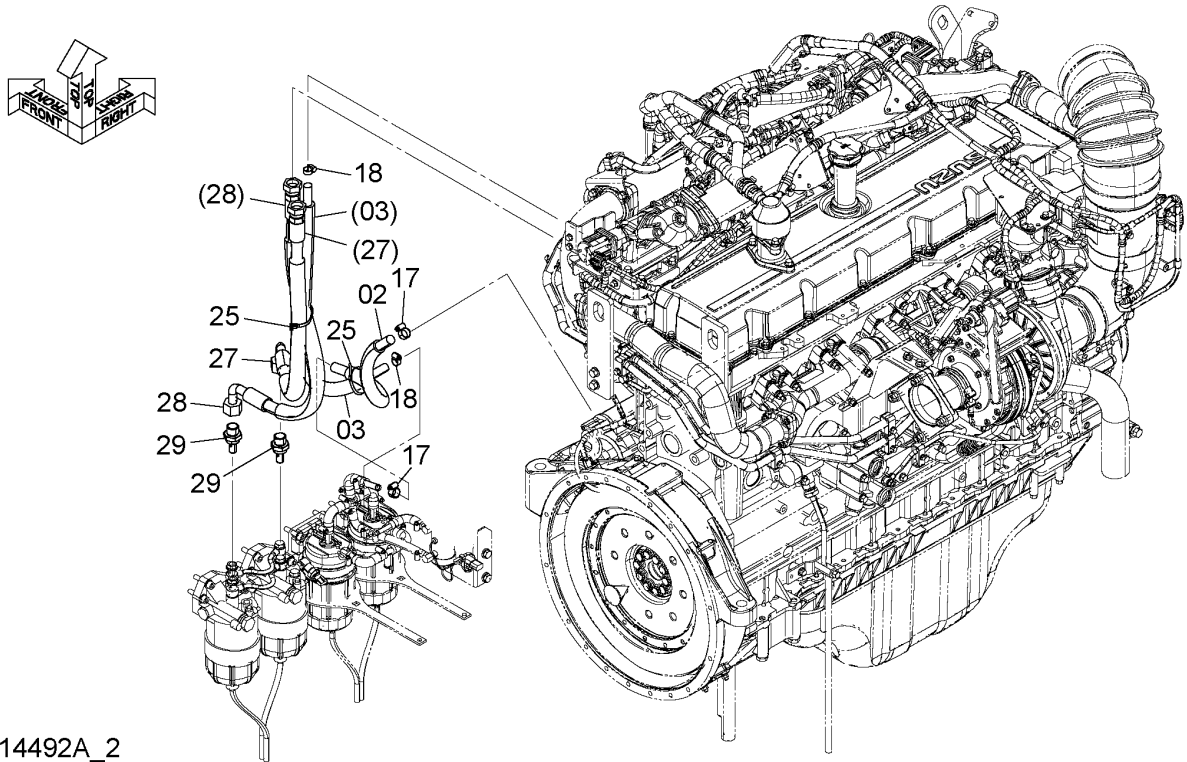
# FUEL PIPING (2)

## 燃料配管 (2)

Applicable Model (適用機種): -

Mark(記号): -

Serial No. (適用号機): 060175-



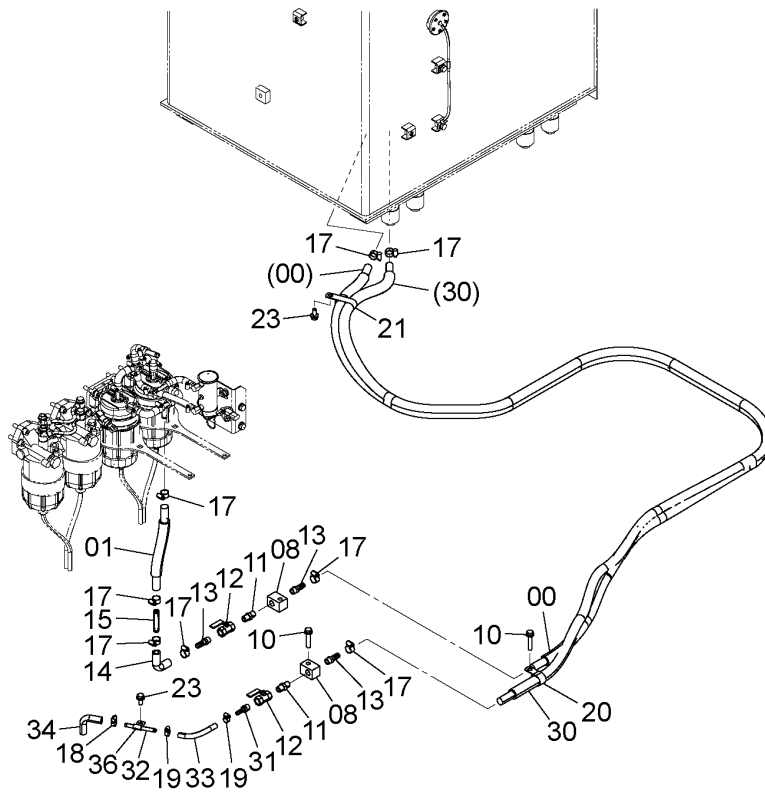
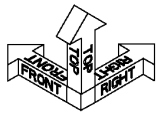
DC9314492A\_2

ITEM 符号	PART NO. 部品番号	PART NAME	部 品 名	Q' TY 数量	S. C サービス コード	SERIAL NO. 適用号機	ICA 互 換 性	REPLACEABLE PART 代 替 部 品	
								PART NO. 部品番号	Q' TY 数量
02	+++++++	HOSE; FUEL	ホ-ス; フュ-ル	1	D				
02A	4693925	* HOSE; FUEL	* ホ-ス; フュ-ル	1					
02B	4693929	* TUBE; CORRUGATED	* チューブ; コルゲ-ト	1					
03	+++++++	HOSE; FUEL	ホ-ス; フュ-ル	1	D				
03A	4714753	* HOSE; FUEL	* ホ-ス; フュ-ル	1					
03B	4714754	* TUBE; CORRUGATED	* チューブ; コルゲ-ト	1					
17	4514699	CLAMP; HOSE	クランプ; ホ-ス	2					
18	4514700	CLAMP; HOSE	クランプ; ホ-ス	2					
25	4055312	CLIP; BAND	クリップ; バンド	2					
27	+++++++	HOSE; FUEL	ホ-ス; フュ-ル	1	D				
27A	4730768	* HOSE	* ホ-ス	1					
27B	4730769	* TUBE	* チューブ	1					
28	+++++++	HOSE; FUEL	ホ-ス; フュ-ル	1	D				
28A	4730768	* HOSE	* ホ-ス	1					
28B	4730769	* TUBE	* チューブ	1					
29	4681878	ADAPTER; S	アダプタ; S	2					

# FUEL PIPING (3)

## 燃料配管 (3)

Applicable Model (適用機種): -  
 Mark(記号): -  
 Serial No. (適用号機): 060175-



DC9314492B\_3

# FUEL PIPING (3)

## 燃料配管 (3)

Applicable Model (適用機種): -

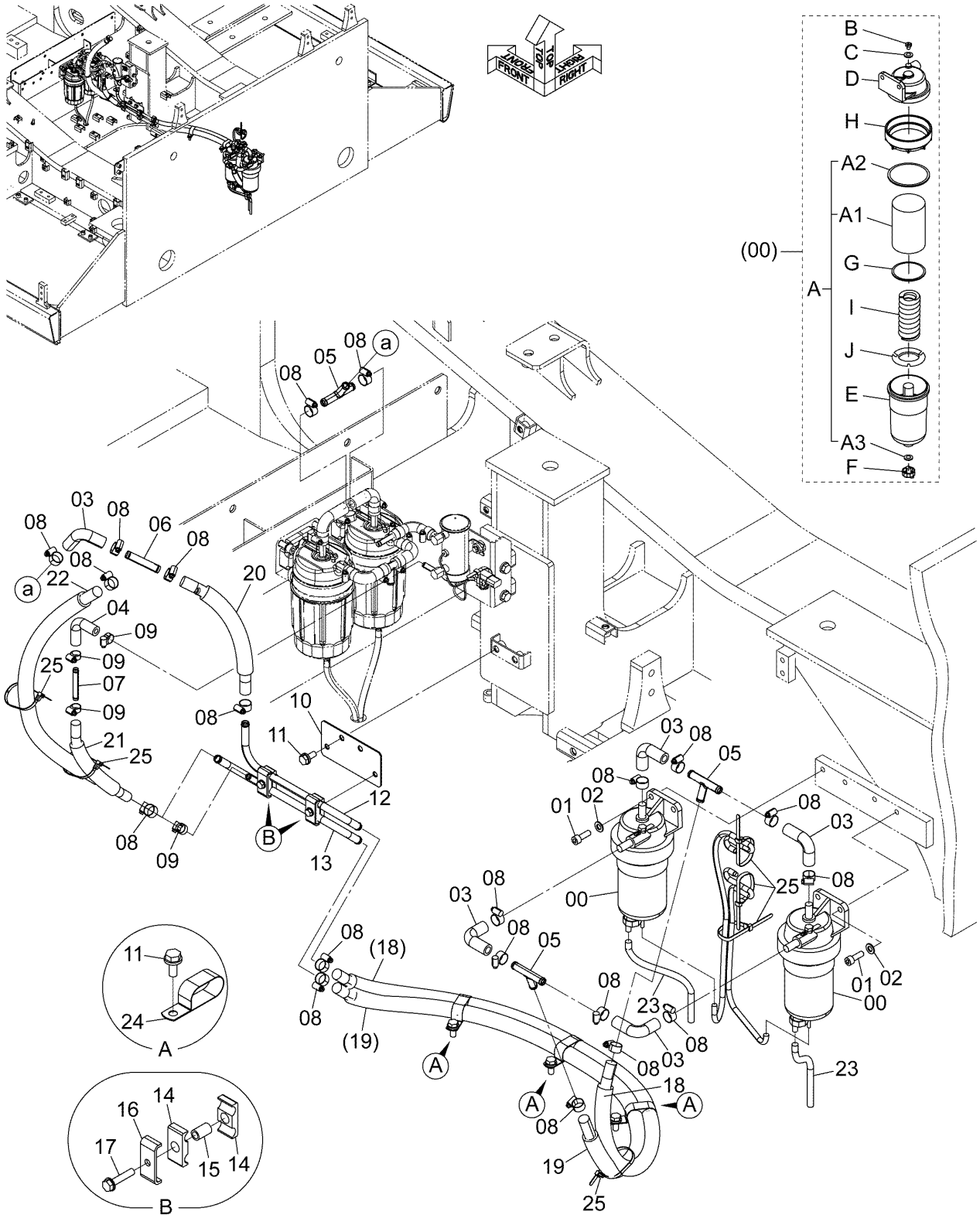
Mark(記号): -

Serial No. (適用号機): 060175-

ITEM 符号	PART NO. 部品番号	PART NAME	部 品 名	Q' TY 数量	S. C サービスマ コード	SERIAL NO. 適用号機	ICA 互 換 性	REPLACEABLE PART 代 替 部 品	
								PART NO. 部品番号	Q' TY 数量
00	+++++++	HOSE; FUEL	ホ-ス; フュエル	1	D				
00A	4714751	* HOSE; FUEL	* ホ-ス; フュエル	1					
00B	4714752	* TUBE	* チューブ	1					
01	+++++++	HOSE; FUEL	ホ-ス; フュエル	1	D				
01A	4714749	* HOSE; FUEL	* ホ-ス; フュエル	1					
01B	4714750	* TUBE; CORRUGATED	* チューブ; コルゲ-ート	1					
08	4723936	BLOCK	ブ-ロック	2					
10	J271055	BOLT; SEMS	ボ-ルト; セムス	2					
11	94-1702	ADAPTER; S	アダプタ; S	2					
12	4209782	VALVE; BALL	バルブ; ボ-ール	2					
13	4649401	ADAPTER	アダプタ	3					
14	4679166	ELBOW	エルボ	1					
15	4679167	JOINT	ジョイント	1					
17	4514699	CLAMP; HOSE	クランプ; ホ-ス	8					
18	4514700	CLAMP; HOSE	クランプ; ホ-ス	1					
19	4508575	CLAMP; HOSE	クランプ; ホ-ス	2					
20	4192035	CLIP	クリップ	1					
21	4411911	CLIP	クリップ	1					
23	J271025	BOLT; SEMS	ボ-ルト; セムス	2					
30	+++++++++	HOSE; FUEL	ホ-ス; フュエル	1	D				
30A	4673119	* HOSE; FUEL	* ホ-ス; フュエル	1					
30B	4673120	* TUBE; CORRUGATED	* チューブ; コルゲ-ート	1					
31	4489396	ADAPTER	アダプタ	1					
32	4723904	JOINT	ジョイント	1					
33	YA00003108	HOSE; VINYL	ホ-ス; ビニ-ール	1					
34	4714161	ELBOW	エルボ	1					
36	4190261	CLIP	クリップ	1					

# FUEL PIPING (WITH WATER SEPARATOR) 燃料配管 (ウォーターセパレータ付)

Applicable Model (適用機種): -  
Mark (記号): -  
Serial No. (適用号機): 060175-



DCYA60007692

CODE : SDCYA60007692-001-1

069A

PJBK61-1-1

# FUEL PIPING (WITH WATER SEPARATOR)

## 燃料配管 (ウォーターセパレータ付)

Applicable Model (適用機種): -

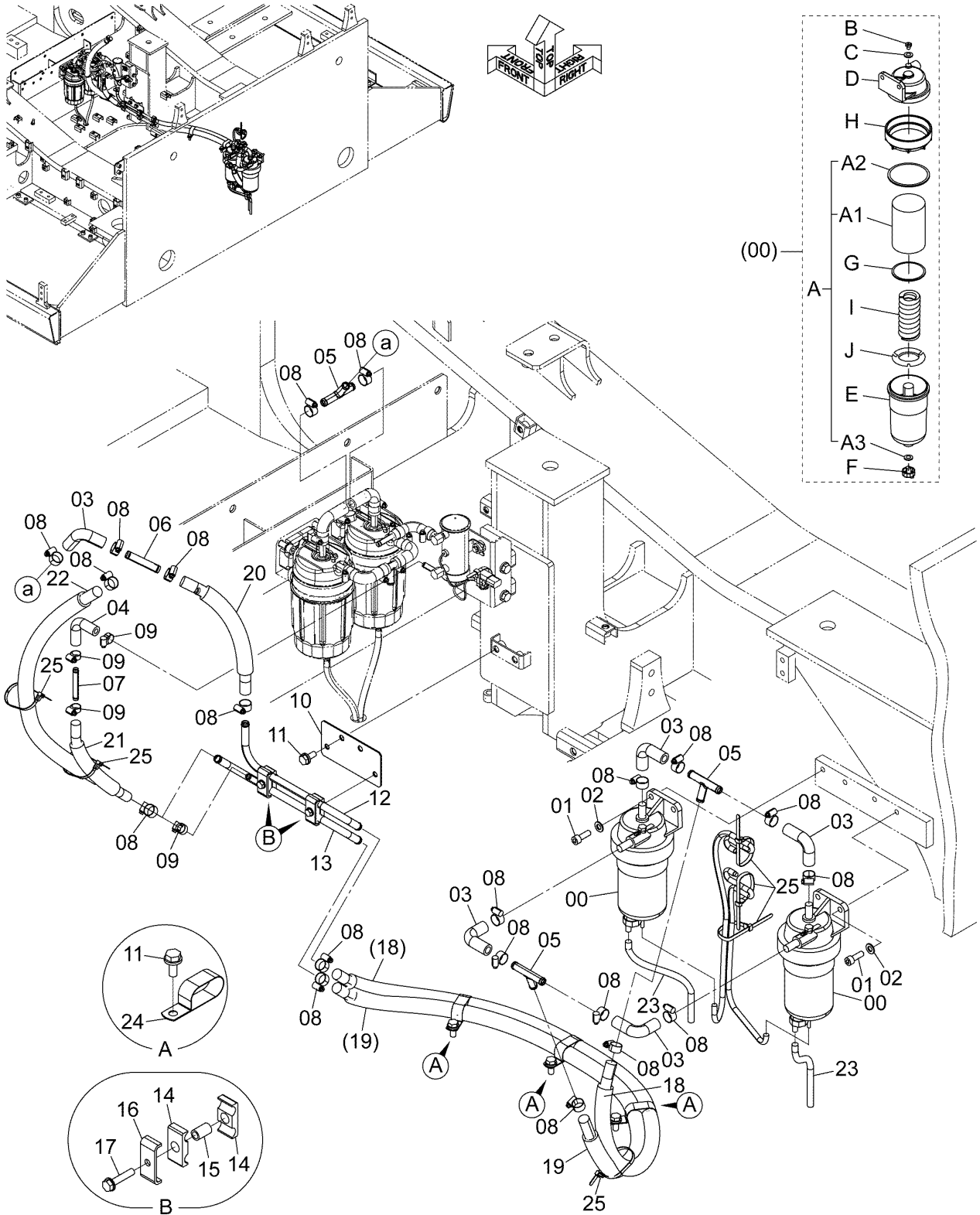
Mark(記号): -

Serial No. (適用号機): 060175-

ITEM 符号	PART NO. 部品番号	PART NAME	部 品 名	Q' TY 数量	S. C サービスマ コード	SERIAL NO. 適用号機	ICA 互 換 性	REPLACEABLE PART 代 替 部 品	
								PART NO. 部品番号	Q' TY 数量
00	YA00014647	FILTER; FUEL	フィルタ; フュエル	2					
00A	YA00002973	* FILTER; FUEL (PERIODIC REPLACEMENT PARTS) (定期交換部品)	* フィルタ; フュエル	1					
00A1	+++++	** FILTER; FUEL	** フィルタ; フュエル	1	D				
00A2	YA00013462	** GASKET	** ガasket	1					
00A3	4653194	** GASKET	** ガasket	1					
00B	4653191	* PLUG; AIR	* プラグ; エア	1					
00C	4653192	* GASKET	* ガasket	1					
00D	+++++	* HEAD	* ヘッド	1	D				
00E	YA00013900	* CASE	* ケース	1					
00F	4653193	* PLUG; DRAIN	* プラグ; ドレン	1					
00G	4653190	* RING	* リング	1					
00H	YA00013463	* RING; LOCK	* リング; ロック	1					
00I	YA00013460	* SPRING	* スプリング	1					
00J	YA00013459	* RETAINER	* リテーナ	1					
01	J781030	BOLT; SOCKET	ボルト; ソケット	4					
02	A590110	WASHER; PLANE	ワッシャ; フレーン	4					
03	4679166	ELBOW	エルボ	5					
04	4714161	ELBOW	エルボ	1					
05	9768265	PIPE	パイプ	3					
06	4679167	JOINT	ジョイント	1					
07	4714776	JOINT	ジョイント	1					
08	4514699	CLAMP; HOSE	クランプ; ホース	20					
09	4514700	CLAMP; HOSE	クランプ; ホース	4					
10	YA40007076	BRACKET	ブラケット	1					
11	J271025	BOLT; SEMS	ボルト; セムス	5					
12	YA00010398	PIPE; FUEL	パイプ; フュエル	1					
13	YA40007042	PIPE; FUEL	パイプ; フュエル	1					
14	4679169	CLAMP	クランプ	4					
15	4361747	SPACER	スペーサ	2					
16	4679170	CLAMP	クランプ	2					
17	J260840	BOLT; SEMS	ボルト; セムス	2					
18	YA60007747	HOSE; FUEL	ホース; フュエル	1					
18A	YA00010454	* HOSE; FUEL	* ホース; フュエル	1					
18B	YA00010455	* TUBE; CORRUGATED	* チューブ; コルゲート	1					
19	YA60007748	HOSE; FUEL	ホース; フュエル	1					
19A	YA00010456	* HOSE; FUEL	* ホース; フュエル	1					
19B	YA00010457	* TUBE; CORRUGATED	* チューブ; コルゲート	1					
20	9314961	HOSE; FUEL	ホース; フュエル	1					
20A	4714749	* HOSE; FUEL	* ホース; フュエル	1					
20B	4714750	* TUBE; CORRUGATED	* チューブ; コルゲート	1					
21	YA60007749	HOSE; FUEL	ホース; フュエル	1					
21A	4478857	* HOSE; FUEL	* ホース; フュエル	1					
21B	YA00010458	* TUBE; CORRUGATED	* チューブ; コルゲート	1					

# FUEL PIPING (WITH WATER SEPARATOR) 燃料配管 (ウォーターセパレータ付)

Applicable Model (適用機種): -  
Mark (記号): -  
Serial No. (適用号機): 060175-



DCYA60007692

CODE : SDCYA60007692-001-1

069B

PJBK61-1-1

FUEL PIPING (WITH WATER SEPARATOR)  
 燃料配管 (ウォーターセパレータ付)

Applicable Model (適用機種): -  
 Mark(記号): -  
 Serial No. (適用号機): 060175-

ITEM 符号	PART NO. 部品番号	PART NAME	部 品 名	Q'TY 数量	S. C サービスマ コート	SERIAL NO. 適用号機	ICA 互 換 性	REPLACEABLE PART 代 替 部 品	
								PART NO. 部品番号	Q'TY 数量
22	YA60007750	HOSE;FUEL	ホ-ス;フュ-ル	1					
22A	YA00009329	* HOSE;FUEL	* ホ-ス;フュ-ル	1					
22B	YA00010459	* TUBE;CORRUGATED	* チューブ;コ-ルケ-ト	1					
23	4691057	HOSE;VINYL	ホ-ス;ビ-ニ-ル	2					
24	4411911	CLIP	クリップ	3					
25	4055312	CLIP;BAND	クリップ;バンド	6					

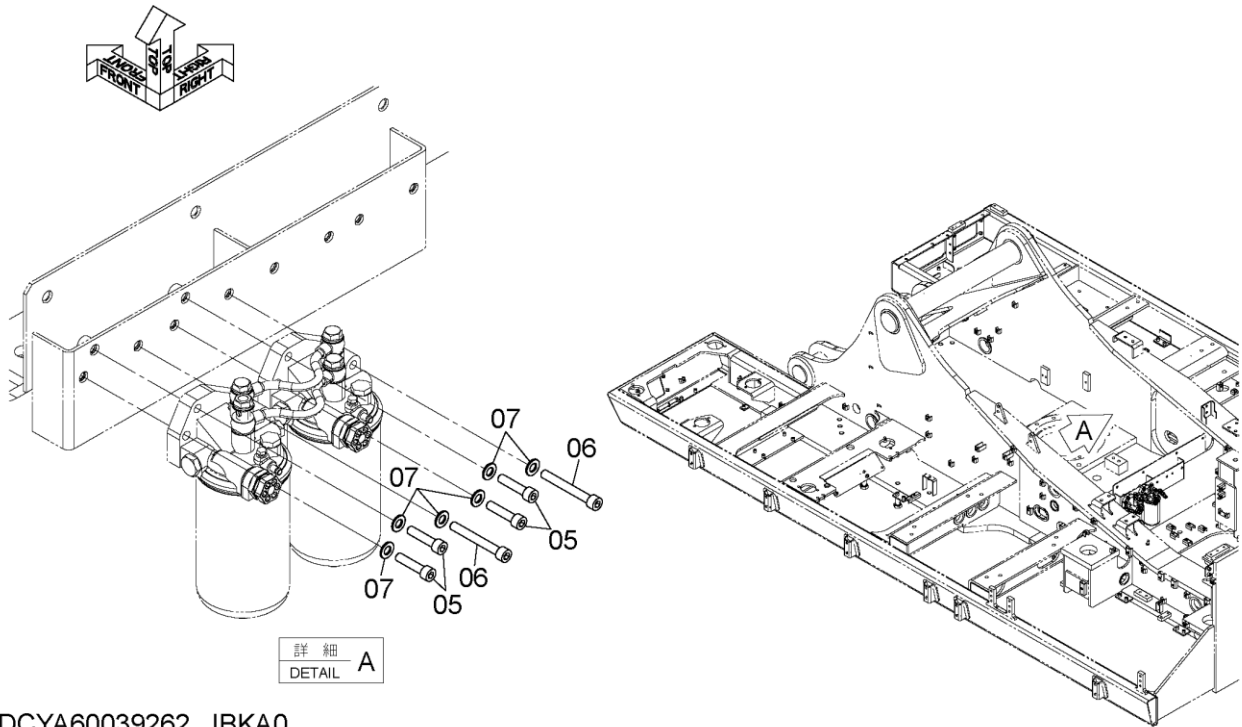
# FUEL MAIN FILTER SUPPORT

## 燃料メインフィルタ取付部品

Applicable Model (適用機種): -

Mark(記号): -

Serial No. (適用号機): 060175-



DCYA60039262\_JBKA0

ITEM 符号	PART NO. 部品番号	PART NAME	部 品 名	Q' TY 数量	S. C サービス コード	SERIAL NO. 適用号機	ICA 互 換 性	REPLACEABLE PART 代替 部 品	
								PART NO. 部品番号	Q' TY 数量
05	J781045	BOLT; SOCKET	ボルト;ソケット	4					
06	J781080	BOLT; SOCKET	ボルト;ソケット	2					
07	A590110	WASHER; PLANE	ワッシャ;フ レ ン	6					



# M E M O

---

---

---

---

---

---

---

---

---

---

---

---

---

---

---

---

---

---

---

---

---

---

---

---

---

---

---

---

---

---

---

---

---

---

---

---

---

---

---

---

---

---

---

---

---

---

---

---

---

---

---

---

---

---

---

---

---

---

---

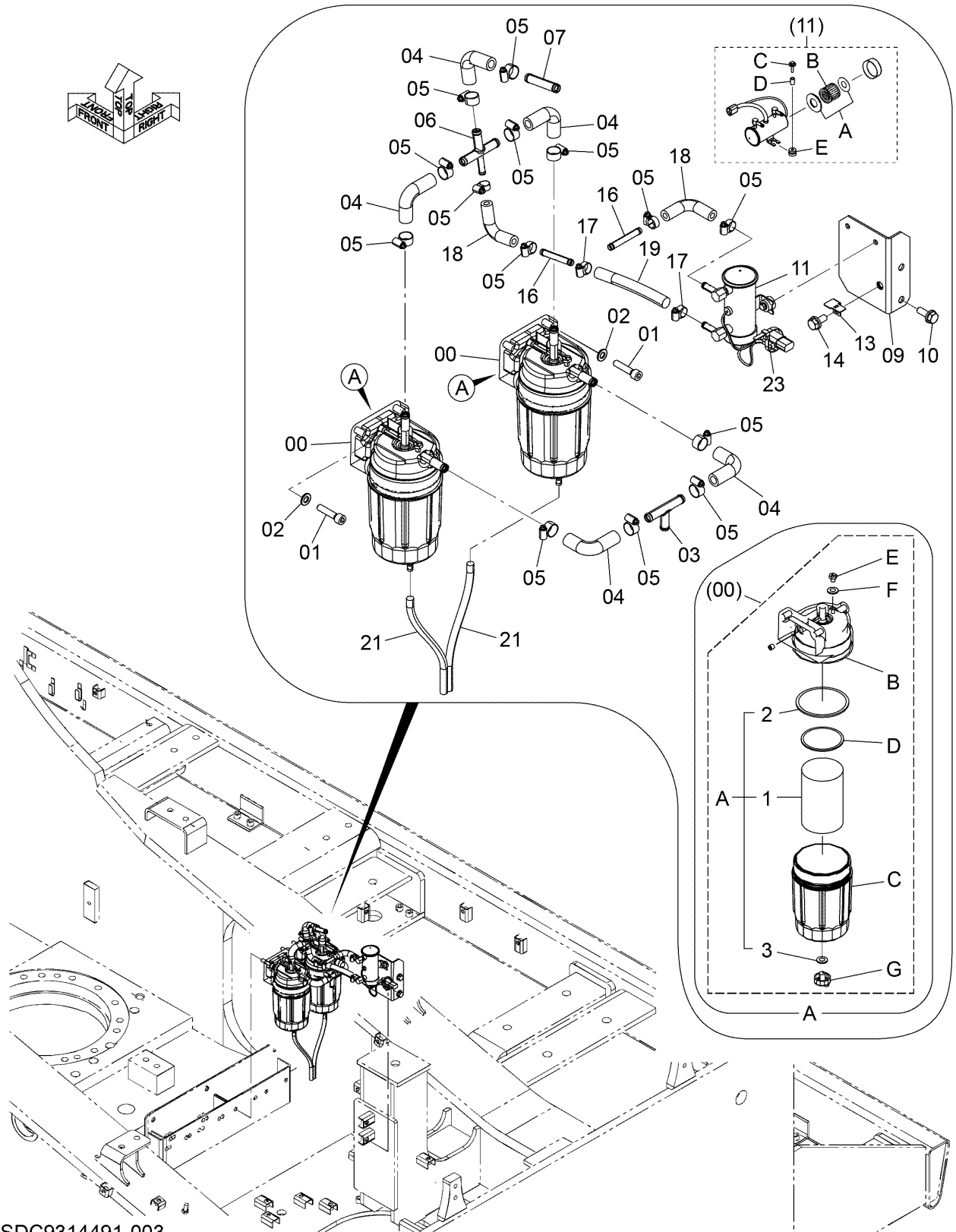
---

# FUEL PRE-FILTER 燃料プレフィルタ

Applicable Model (適用機種): -

Mark (記号): -

Serial No. (適用号機): 060175-



SDC9314491-003

CODE: SDC9314491-003-1

# FUEL PRE-FILTER 燃料プレフィルタ

Applicable Model (適用機種): -

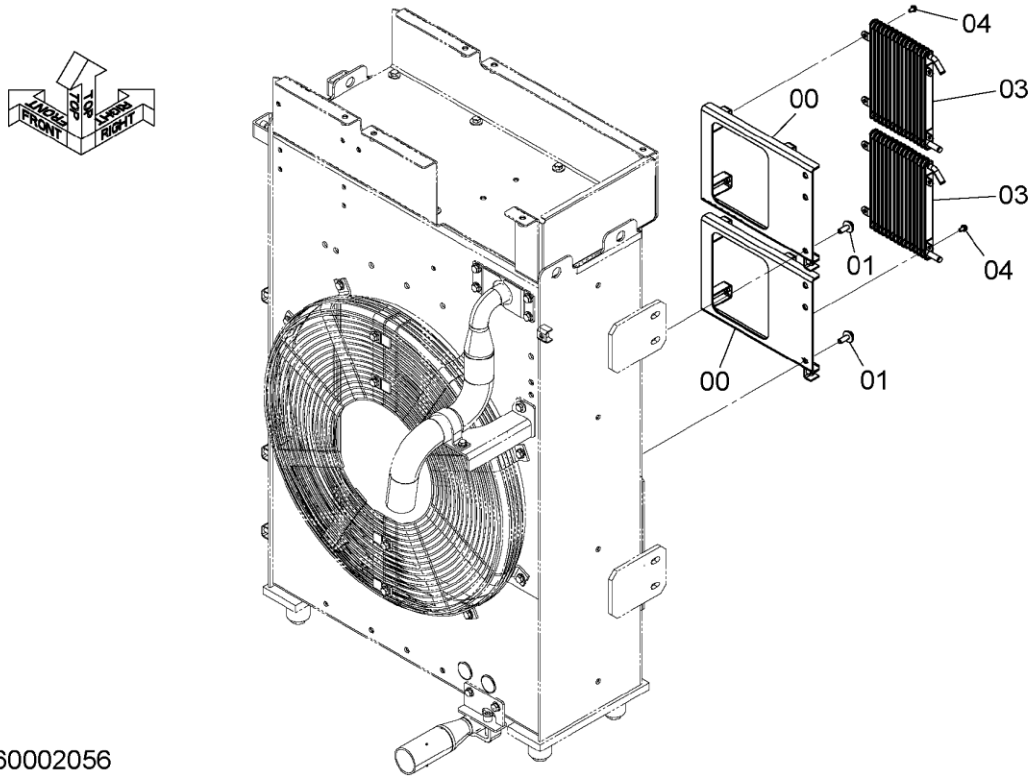
Mark(記号): -

Serial No. (適用号機): 060175-

ITEM 符号	PART NO. 部品番号	PART NAME	部 品 名	Q' TY 数量	S. C サービスマ コード	SERIAL NO. 適用号機	ICA 互 換 性	REPLACEABLE PART 代 替 部 品	
								PART NO. 部品番号	Q' TY 数量
00	4679165	FILTER; FUEL	フィルタ; フュエル	2					
00A	4676385	* FILTER; FUEL (FINE MESH) (PRIODIC REPLACEMENT PARTS) (細目) (定期交換部品)	* フィルタ; フューエル	1					
00A1	+++++++	** FILTER; FUEL	** フィルタ; フュエル	1	D				
00A2	4653195	** O-RING (FOR CASE)	** O-リング (ケース用)	1					
00A3	4653194	** GASKET (FOR DRAIN)	** ガasket (ドレン用)	1					
00B	4683285	* HEAD	* ヘッド	1					
00C	4653189	* CASE; FILTER (CLEAR)	* ケース; フィルタ (クリア)	1					
00D	4653190	* RING	* リング	1					
00E	4653191	* PLUG; AIR (AIR VEND)	* プラグ; エア (エア抜き用)	1					
00F	4653192	* GASKET	* ガasket	1					
00G	4653193	* PLUG; DRAIN	* プラグ; ドレン	1					
01	J781045	BOLT; SOCKET	ボルト; ソケット	4					
02	A590110	WASHER; PLANE	ワッシャ; フレーン	4					
03	9768265	PIPE	パイプ	1					
04	4679166	ELBOW	エルボ	5					
05	4514699	CLAMP; HOSE	クランプ; ホース	14					
06	9772476	PIPE	パイプ	1					
07	4679167	JOINT	ジョイント	1					
09	9772477	BRACKET	ブラケット	1					
10	J271030	BOLT; SEMS	ボルト; セムス	2					
11	4645227	PUMP	ポンプ	1					
11A	4658052	* GASKET (PRIODIC REPLACEMENT PARTS) (定期交換部品)	* ガasket	1					
11B	4658053	* STRAINER	* ストレーナ	1					
11C	YA00076292	* SCREW	* スクリュー	2					
11D	YA00076293	* COLLAR	* カラー	2					
11E	YA00076295	* CUSHION; RUBBER	* クッション; ラバー	2					
13	4355515	BRACKET	ブラケット	1					
14	J271025	BOLT; SEMS	ボルト; セムス	1					
16	4714776	JOINT	ジョイント	2					
17	4514700	CLAMP; HOSE	クランプ; ホース	2					
18	4714161	ELBOW	エルボ	2					
19	4714775	HOSE; FUEL	ホース; フュエル	1					
21	4714774	HOSE; VINYL	ホース; ビニール	2					
23	4055311	CLIP; BAND	クリップ; バンド	1					

# FUEL COOLER 燃料クーラ

Applicable Model (適用機種): -  
 Mark(記号): -  
 Serial No. (適用号機): 060175-



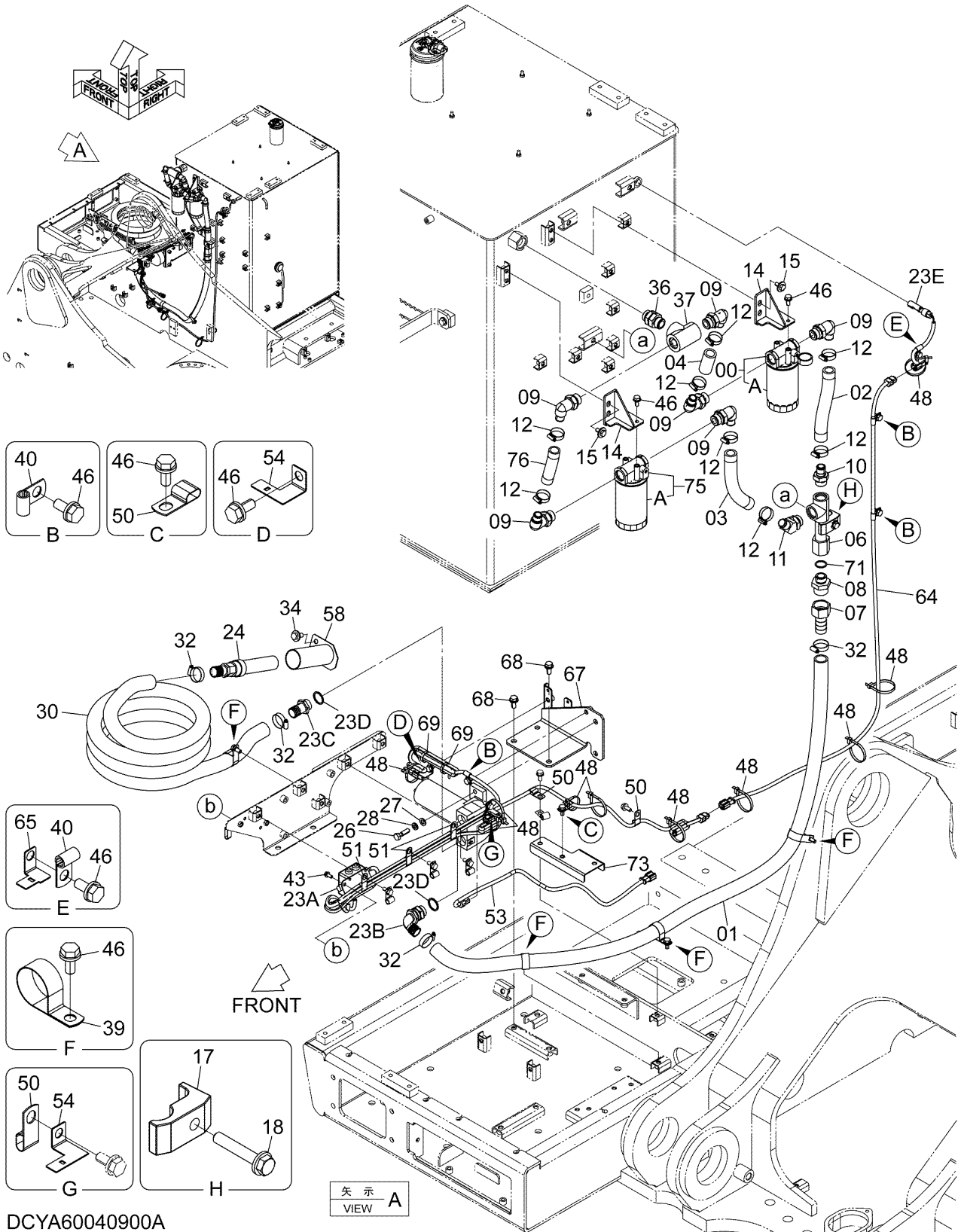
DCYA60002056

ITEM 符号	PART NO. 部品番号	PART NAME	部 品 名	Q'TY 数量	S.C サービス コード	SERIAL NO. 適用号機	ICA 互 換 性	REPLACEABLE PART 代替部品	
								PART NO. 部品番号	Q'TY 数量
00	YA40001994	BRACKET	ブラケット	2					
01	J281235	BOLT;SEMS	ボルト;セムス	6					
03	4703017	COOLER	クーラ	2					
04	J260816	BOLT;SEMS	ボルト;セムス	8					



# FUEL CHARGING UNIT 燃料チャージングユニット

Applicable Model (適用機種): -  
Mark(記号): -  
Serial No. (適用号機): 060175-



矢示 A  
VIEW A

DCYA60040900A

# FUEL CHARGING UNIT

## 燃料チャージングユニット

Applicable Model (適用機種): -

Mark(記号): -

Serial No. (適用号機): 060175-

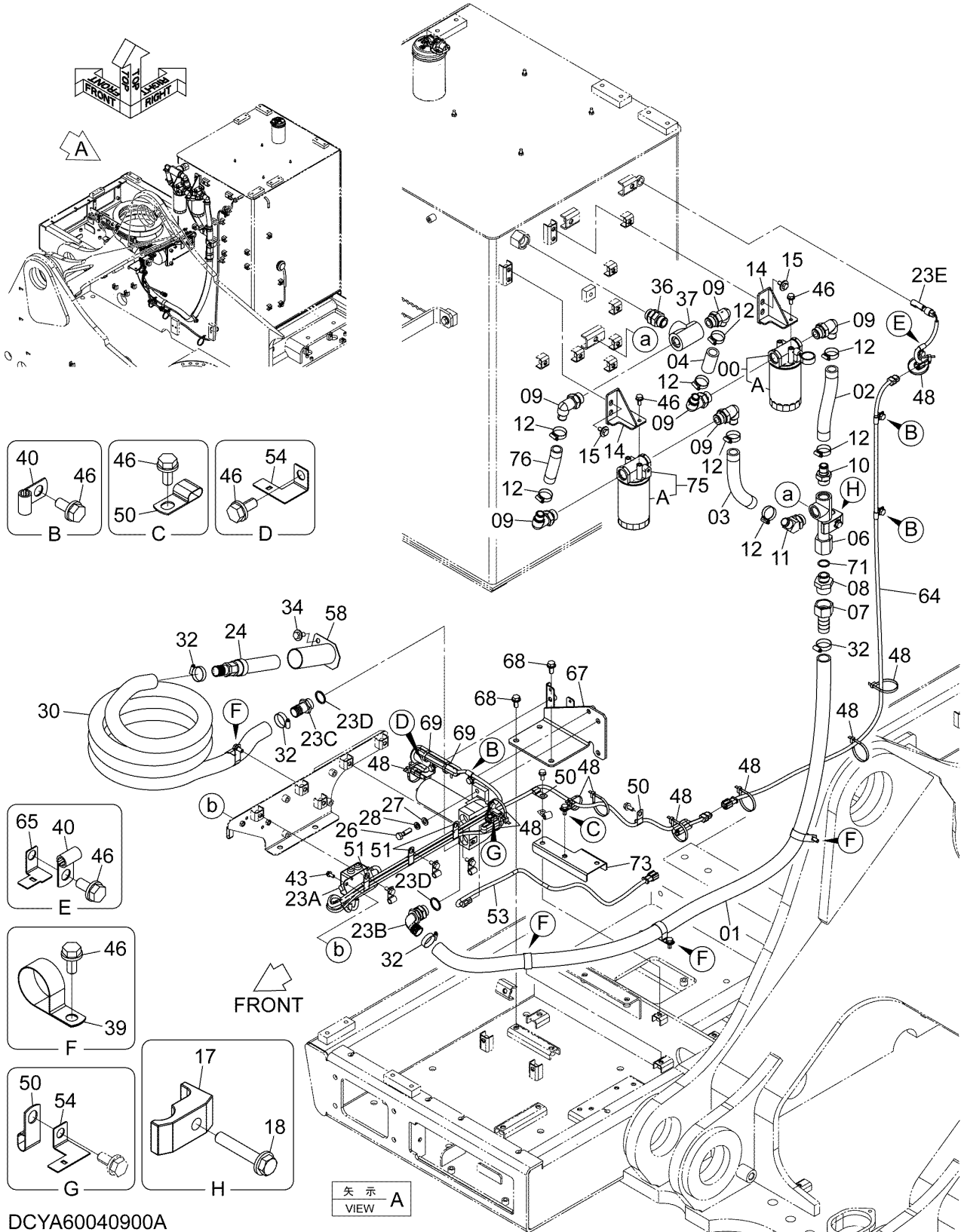
ITEM 符号	PART NO. 部品番号	PART NAME	部 品 名	Q'TY 数量	S. C サービス コード	SERIAL NO. 適用号機	ICA 互 換 性	REPLACEABLE PART 代 替 部 品	
								PART NO. 部品番号	Q'TY 数量
00	YA00048572	FILTER; FUEL	フィルタ; フュエル	1					
00A	YA00029016	* CARTRIDGE; FILTER	* カートリッジ; フィルタ	1					
01	XV00003071	HOSE; FUEL	ホース; フュエル	1					
02	XV00003070	HOSE; FUEL	ホース; フュエル	1					
03	XV00003286	HOSE; FUEL	ホース; フュエル	1					
04	YA00024225	HOSE; FUEL	ホース; フュエル	1					
06	YA40029303	PIPE; FUEL	パイプ; フュエル	1					
07	4659280	JOINT	ジョイント	1					
08	4449060	ADAPTER; S	アダプタ; S	1					
09	YA00012858	ELBOW; S	エルボ; S	6					
09A	4140471	* O-RING	* O-リング	1					
10	YA00012857	ADAPTER; S	アダプタ; S	1					
10A	4140471	* O-RING	* O-リング	1					
11	4434292	ELBOW; S	エルボ; S	1					
11A	4506429	* O-RING	* O-リング	1					
12	4505243	CLAMP; HOSE	クランプ; ホース	8					
14	YA40021810	BRACKET	ブラケット	2					
15	J281025	BOLT; SEMS	ボルト; セムス	4					
17	4190127	CLAMP; PIPE	クランプ; パイプ	1					
18	J271270	BOLT; SEMS	ボルト; セムス	1					
23	4659066	PUMP	ポンプ	1					
23A	4681553	* BOX; CONTROL	* ボックス; コントロール	1					
23B	4681554	* ELBOW	* エルボ	1					
23C	4681555	* ADAPTER	* アダプタ	1					
23D	4682759	* WASHER; SEAL	* ワッシャ; シール	2					
23E	4678872	* SWITCH; LEVEL	* スイッチ; レベル	1					
24	4652243	STRAINER	ストレーナ	1					
26	J901245	BOLT	ボルト	2					
27	A590112	WASHER; PLANE	ワッシャ; フレーン	2					
28	A590912	WASHER; SPRING	ワッシャ; スプリング	2					
30	XV00002809	HOSE; FUEL	ホース; フュエル	1					
32	4011675	CLAMP; HOSE	クランプ; ホース	4					
34	J281230	BOLT; SEMS	ボルト; セムス	1					
36	4436616	ADAPTER; S	アダプタ; S	1					
36A	4506429	* O-RING	* O-リング	2					
37	4371317	TEE; S	チー; S	1					
39	4193848	CLIP	クリップ	4					
40	4190261	CLIP	クリップ	4					
43	J260820	BOLT; SEMS	ボルト; セムス	2					
46	J271025	BOLT; SEMS	ボルト; セムス	14					
48	4055312	CLIP; BAND	クリップ; バンド	10					
50	4192018	CLIP	クリップ	4					
51	4252877	CLIP	クリップ	3					
53	YA00043429	HARNESS; CABLE	ハーネス; ケーブル	1					
54	4475507	BRACKET	ブラケット	2					

CODE: SDCYA60040900-002-1

PJBK61-1-1

# FUEL CHARGING UNIT 燃料チャージングユニット

Applicable Model (適用機種): -  
Mark(記号): -  
Serial No. (適用号機): 060175-





# FUEL CHARGING UNIT

## 燃料チャージングユニット

Applicable Model (適用機種): -

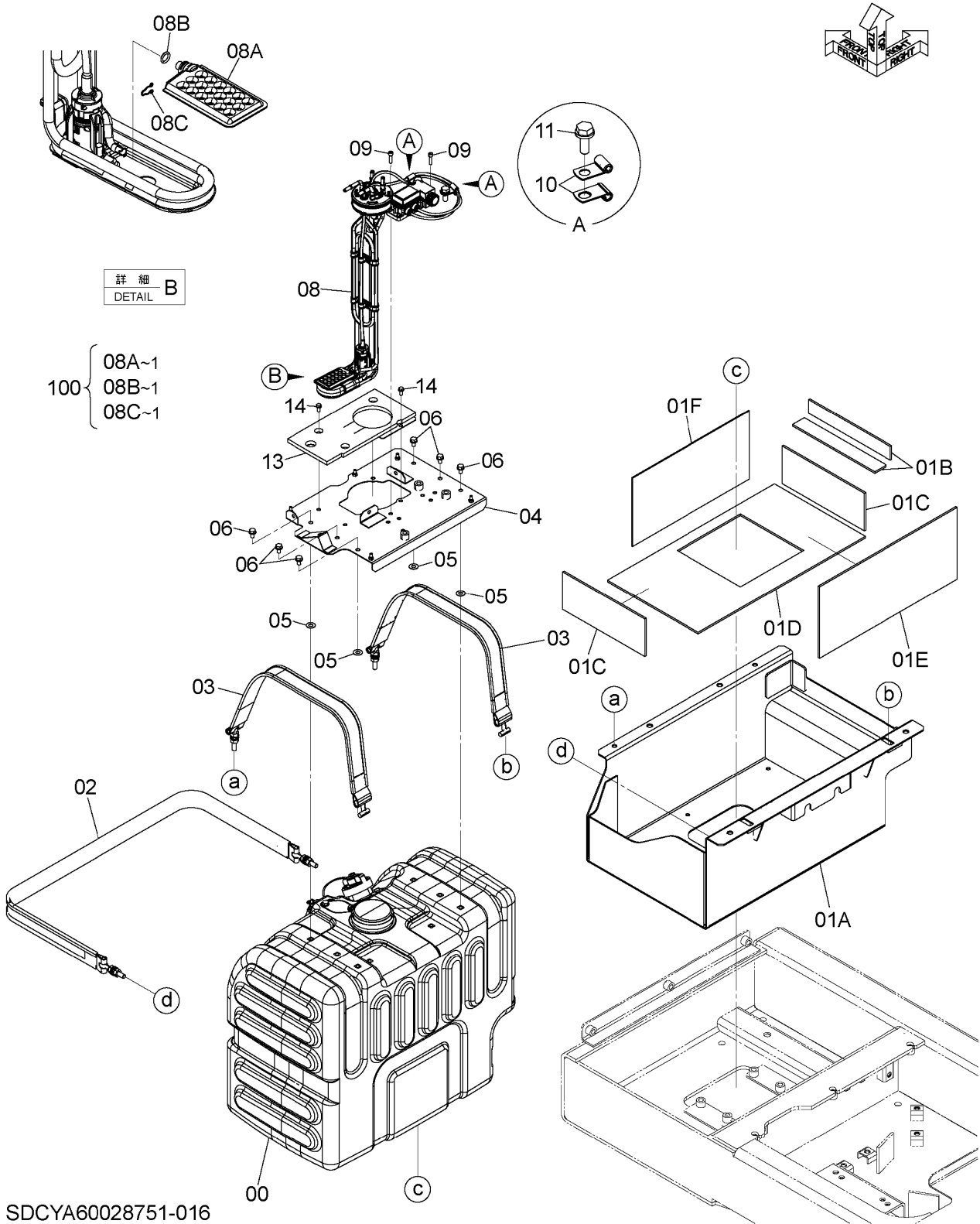
Mark(記号): -

Serial No. (適用号機): 060175-

ITEM 符号	PART NO. 部品番号	PART NAME	部 品 名	Q'TY 数量	S. C サービスマ コード	SERIAL NO. 適用号機	ICA 互 換 性	REPLACEABLE PART 代 替 部 品	
								PART NO. 部品番号	Q'TY 数量
58	9768104	PIPE	パイプ	1					
64	4659072	HARNESS: WIRE	ハーネス:ワイヤ	1					
65	4355515	BRACKET	ブラケット	1					
67	YA40016981	BRACKET	ブラケット	1					
68	J271230	BOLT; SEMS	ボルト; セムス	3					
69	4254600	CLIP; BAND	クリップ; バンド	2					
71	4506429	O-RING	Oリング	1					
73	YA40026747	BRACKET	ブラケット	1					
75	YA00048576	FILTER; FUEL	フィルタ; フュエル	1					
75A	YA00029016	* CARTRIDGE; FILTER	* カートリッジ; フィルタ	1					
76	XV00003285	HOSE; FUEL	ホース; フュエル	1					

# UREA WATER TANK PARTS 尿素水タンク用品

Applicable Model (適用機種): -  
Mark (記号): -  
Serial No. (適用号機): 060175-



SDCYA60028751-016

CODE: SDCYA60028751-016-2

# UREA WATER TANK PARTS

## 尿素水タンク用品

Applicable Model (適用機種): -

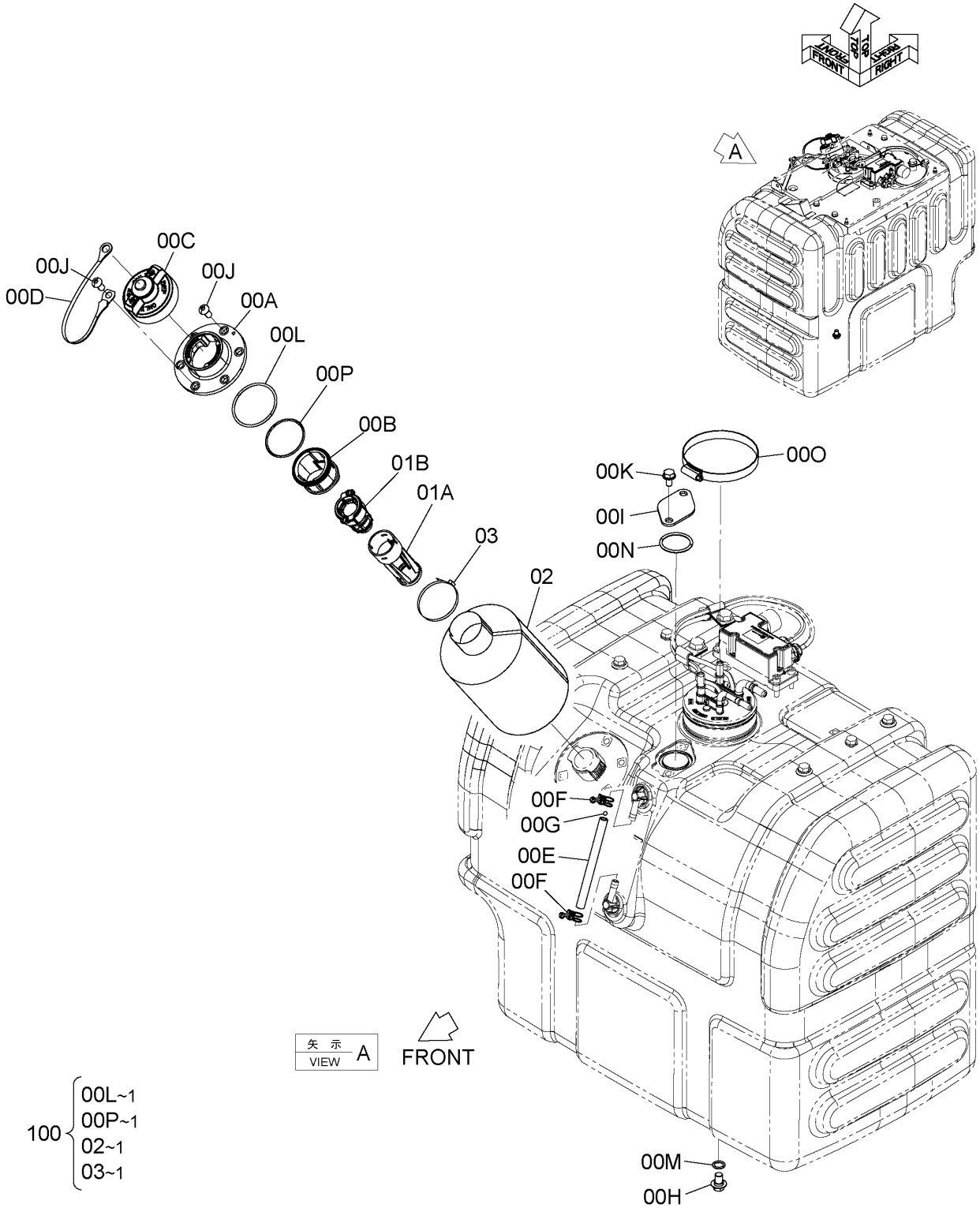
Mark(記号): -

Serial No. (適用号機): 060175-

ITEM 符号	PART NO. 部品番号	PART NAME	部 品 名	Q' TY 数量	S. C サービスク コード	SERIAL NO. 適用号機	ICA 互 換 性	REPLACEABLE PART 代 替 部 品	
								PART NO. 部品番号	Q' TY 数量
00	YA60083674	TANK;UREA <for details see "UREA TANK"> <詳細は“尿素水タンク”参照>	タンク;ユリア	1	D				
01	YA60024580	COVER	カバー	1					
01A	YA40015637	* COVER	* カバー	1					
01B	YA00026979	* PLATE;RUBBER	* プレート;ラバー	2					
01C	YA00026980	* PLATE;RUBBER	* プレート;ラバー	2					
01D	YA00026981	* PLATE;RUBBER	* プレート;ラバー	1					
01E	YA00026983	* PLATE;RUBBER	* プレート;ラバー	1					
01F	YA00037944	* PLATE;RUBBER	* プレート;ラバー	1					
02	YA00033523	BAND	バンド	1					
03	YA00033524	BAND	バンド	2					
04	YA40056922	COVER	カバー	1					
05	4719003	SHIM	シム	4					
06	J260816	BOLT;SEMS	ボルト;セムス	6					
08	YA00065750	UNIT;UREA	ユニット;ユリア	1					
08A	+++++	* FILTER	* フィルタ	1	DK1				
08B	YA00075756	* O-RING	* O-リング	1	K1				
08C	YA00075757	* CLIP	* クリップ	1	K1				
09	J780625	BOLT;SOCKET	ボルト;ソケット	4					
10	4190271	CLIP	クリップ	4					
11	J271030	BOLT;SEMS	ボルト;セムス	2					
13	+++++	COVER	カバー	1	D				
13A	YA00049709	* COVER	* カバー	1					
13B	YA00049710	* SEAL;RUBBER	* シール;ラバー	1					
14	J260616	BOLT;SEMS	ボルト;セムス	4					
100	YA00072377	KIT	キット	1					

# UREA WATER TANK 尿素水タンク

Applicable Model (適用機種): -  
Mark(記号): -  
Serial No. (適用号機): 060175-



SDCYA60083674-000A

CODE: SDCYA60083674-000-2

# UREA WATER TANK

## 尿素水タンク

Applicable Model (適用機種): -

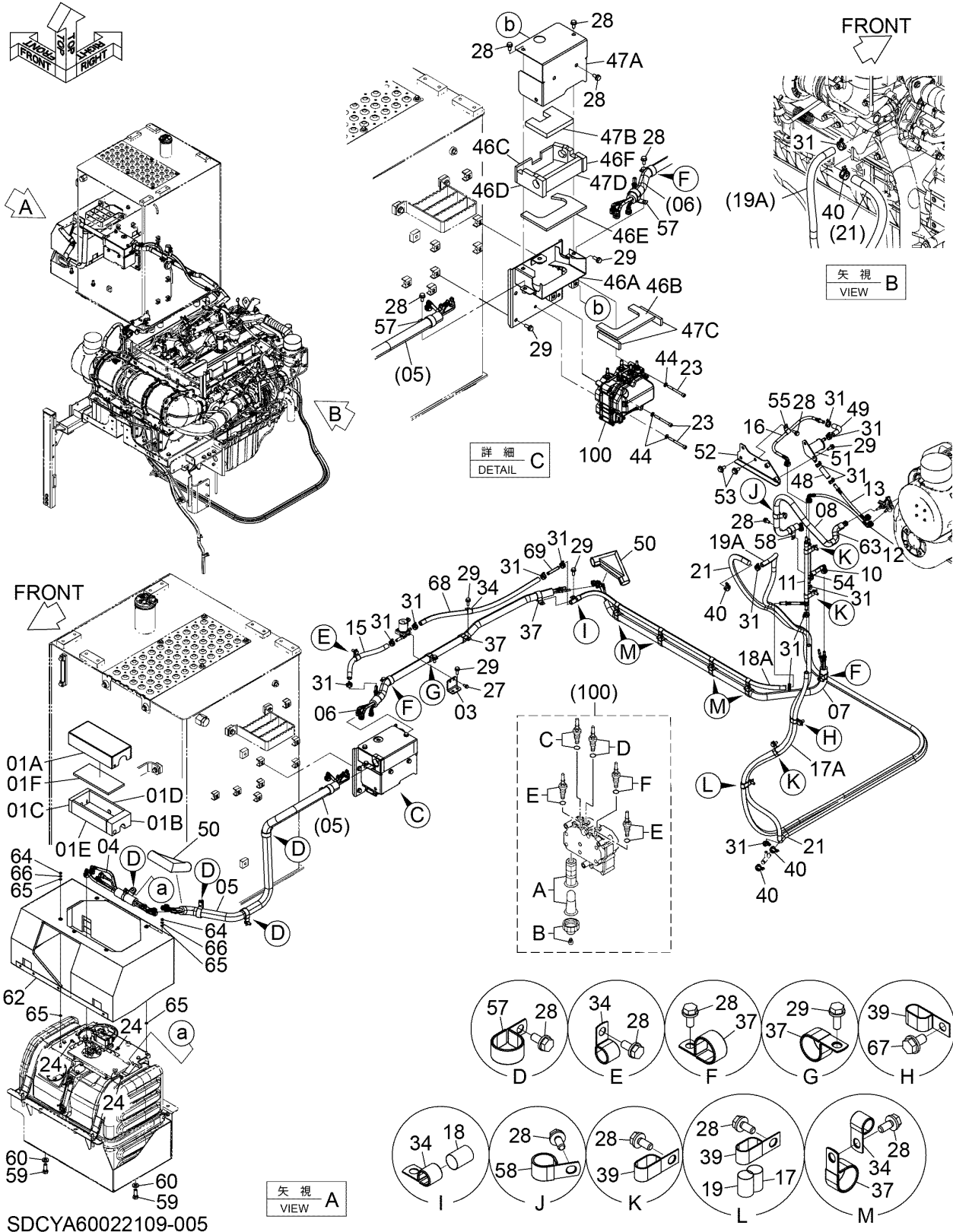
Mark(記号): -

Serial No. (適用号機): 060175-

ITEM 符号	PART NO. 部品番号	PART NAME	部 品 名	Q' TY 数量	S. C サービス コード	SERIAL NO. 適用号機	ICA 互 換 性	REPLACEABLE PART 代 替 部 品	
								PART NO. 部品番号	Q' TY 数量
	YA60083674	TANK;UREA	タンク;ユリア	1	D				
00	YA00049096	* TANK;UREA	* タンク;ユリア	1					
00A	XB00010760	** FLANGE	** フランジ	1					
00B	YA00049091	** HOLDER	** ホルダー	1					
00C	YA00079029	** CAP	** キャップ	1					
00D	YA60060392	** STRAP	** ストラップ	1					
00E	XB00011870	** HOSE	** ホース	1					
00F	XB00009493	** CLIP	** クリップ	2					
00G	XB00009494	** FLOAT	** フLOAT	1					
00H	XB00009495	** PLUG;DRAIN	** プラグ;ドレイン	1					
00I	XB00009496	** PLATE	** プレート	1					
00J	YA00046491	** BOLT;SOCKET	** ボルト;ソケット	6					
00K	XB00009498	** SCREW	** スクリュー	2					
00L	YA00046492	** O-RING	** O-リング	1	K				
00M	XB00009500	** O-RING	** O-リング	1					
00N	XB00009501	** O-RING	** O-リング	1					
00O	XB00009502	** BAND	** バンド	1					
00P	YA00046493	** O-RING	** O-リング	1	K				
01	YA60043809	* FILLER	* フィラー	1					
01A	+++++	** ADAPTER	** アダプター	1	D				
01B	YA00043256	** STRAINER	** ストレーナー	1					
02	+++++	* FILTER	* フィルター	1	DK				
03	YA00049011	* CLIP;BAND	* クリップ;バンド	1	K				
100	YA60085046	KIT (PERIODIC REPLACEMENT PARTS) (定期交換部品)	キット	1					

# UREA WATER TANK PIPING 尿素水タンク配管

Applicable Model (適用機種): -  
Mark (記号): -  
Serial No. (適用号機): 060175-



SDCYA60022109-005

CODE: SDCYA60022109-005-2

# UREA WATER TANK PIPING

## 尿素水タンク配管

Applicable Model (適用機種): -

Mark(記号): -

Serial No. (適用号機): 060175-

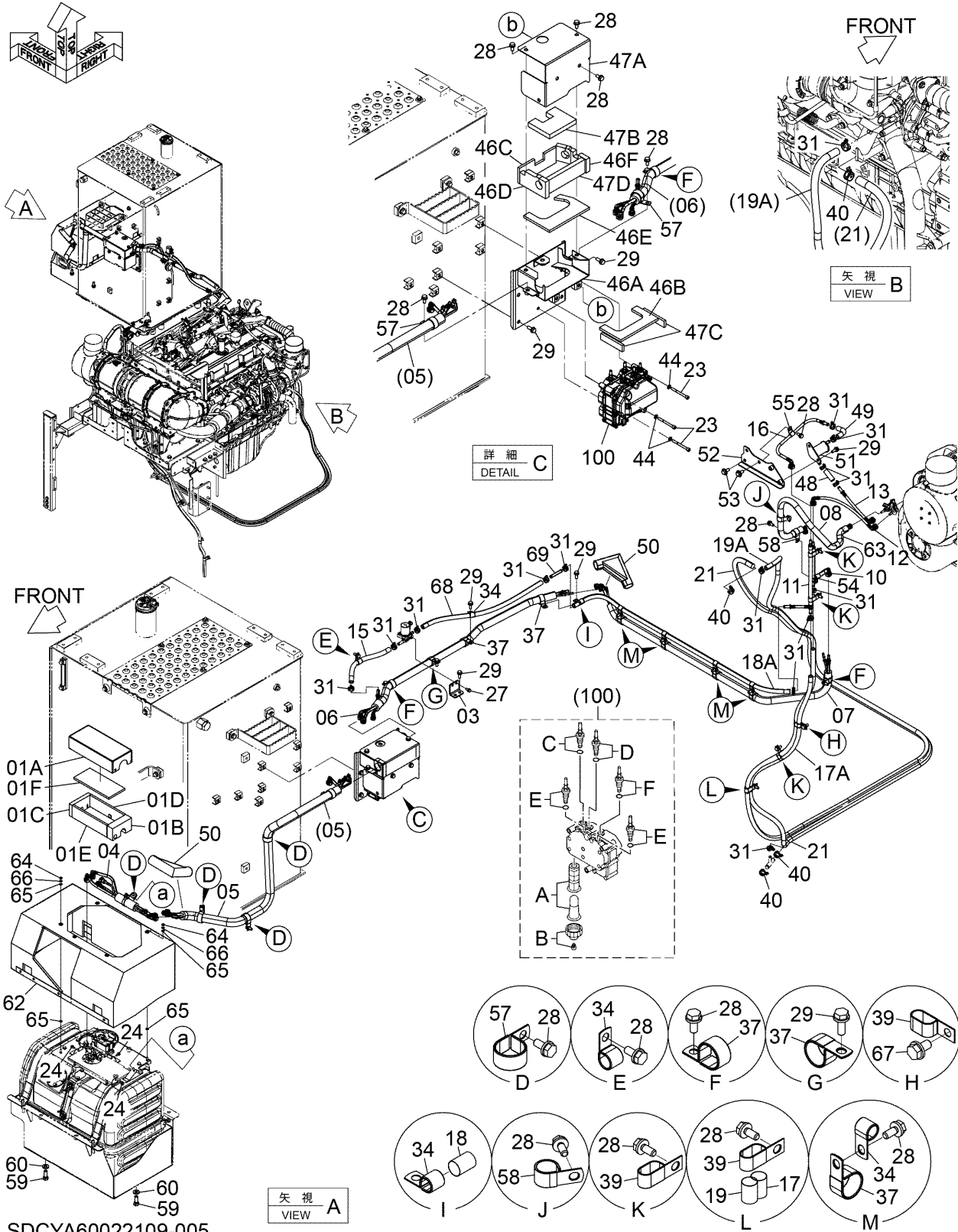
ITEM 符号	PART NO. 部品番号	PART NAME	部 品 名	Q' TY 数量	S. C サービスマ コード	SERIAL NO. 適用号機	ICA 互 換 性	REPLACEABLE PART 代 替 部 品	
								PART NO. 部品番号	Q' TY 数量
01	YA60020057	COVER	カバー	1					
01A	+++++	* COVER	* カバー	1	D				
01B	YA00025467	* SEAL; RUBBER	* シール; ラバー	1					
01C	YA00025468	* SEAL; RUBBER	* シール; ラバー	1					
01D	YA00025469	* SEAL; RUBBER	* シール; ラバー	1					
01E	YA00034478	* SEAL; RUBBER	* シール; ラバー	1					
01F	YA00034479	* SEAL; RUBBER	* シール; ラバー	1					
03	YA00019220	BRACKET	ブラケット	1					
04	YA00089415	HOSE; UREA	ホース; ユリア	1					
05	YA00031548	HOSE; UREA	ホース; ユリア	1					
06	YA00031549	HOSE; UREA	ホース; ユリア	1					
07	YA00031550	HOSE; UREA	ホース; ユリア	1					
08	YA00031552	HOSE; UREA	ホース; ユリア	1					
10	YA00031551	HOSE; WATER	ホース; ウォータ	1					
11	YA00031692	HOSE; WATER	ホース; ウォータ	1					
12	YA00023551	HOSE; WATER	ホース; ウォータ	1					
13	YA00023552	HOSE; WATER	ホース; ウォータ	1					
15	XV00003072	HOSE; WATER	ホース; ウォータ	1					
16	YA00036337	HOSE; WATER	ホース; ウォータ	1					
17	+++++	HOSE; WATER	ホース; ウォータ	1	D				
17A	XV00002228	* HOSE; WATER	* ホース; ウォータ	1					
18	+++++	HOSE; WATER	ホース; ウォータ	1	D				
18A	XV00002228	* HOSE; WATER	* ホース; ウォータ	1					
19	+++++	HOSE; WATER	ホース; ウォータ	1	D				
19A	XV00003078	* HOSE; WATER	* ホース; ウォータ	1					
21	YA60063788	HOSE; WATER	ホース; ウォータ	1					
23	J780885	BOLT; SOCKET	ボルト; ソケット	3					
24	J260616	BOLT; SEMS	ボルト; セムス	3					
27	J260820	BOLT; SEMS	ボルト; セムス	2					
28	J271025	BOLT; SEMS	ボルト; セムス	24					
29	J271030	BOLT; SEMS	ボルト; セムス	11					
31	YA00028484	CLIP; HOSE	クリップ; ホース	14					
34	4190273	CLIP	クリップ	7					
37	4190264	CLIP	クリップ	9					
39	4190282	CLIP	クリップ	5					
40	4717624	CLIP; HOSE	クリップ; ホース	3					
44	A590108	WASHER; PLANE	ワッシャ; フレーン	3					
46	YA60022526	COVER	カバー	1					
46A	+++++	* COVER	* カバー	1	D				
46B	YA00025473	* SEAL; RUBBER	* シール; ラバー	1					
46C	YA00026874	* SEAL; RUBBER	* シール; ラバー	1					
46D	YA00026875	* SEAL; RUBBER	* シール; ラバー	1					
46E	YA00026876	* SEAL; RUBBER	* シール; ラバー	1					
46F	YA00026877	* SEAL; RUBBER	* シール; ラバー	1					
47	YA60022597	COVER	カバー	1					

CODE: SDCYA60022109-005-2

PJBK61-1-1

# UREA WATER TANK PIPING 尿素水タンク配管

Applicable Model (適用機種): -  
Mark(記号): -  
Serial No. (適用号機): 060175-



SDCYA60022109-005

CODE : SDCYA60022109-005-2

083B

PJBK61-1-1



# UREA WATER TANK PIPING 尿素水タンク配管

Applicable Model (適用機種): -

Mark(記号): -

Serial No. (適用号機): 060175-

ITEM 符号	PART NO. 部品番号	PART NAME	部 品 名	Q' TY 数量	S. C サービスマ コード	SERIAL NO. 適用号機	ICA 互 換 性	REPLACEABLE PART 代替部品	
								PART NO. 部品番号	Q' TY 数量
47A	+++++	* COVER	* カバ-	1	D				
47B	YA00026878	* SEAL; RUBBER	* シール; ラバ-	1					
47C	YA00025480	* SEAL; RUBBER	* シール; ラバ-	2					
47D	YA00034481	* SEAL; RUBBER	* シール; ラバ-	1					
48	YA00025371	HOSE; WATER	ホース; ウォータ	1					
49	YA00045883	HOSE; WATER	ホース; ウォータ	1					
50	YA00034355	INSULATOR	インシュレータ	2					
51	YA40021147	TANK; WATER	タンク; ウォータ	1					
52	YA40023245	BRACKET	ブラケット	1					
53	J281230	BOLT; SEMS	ボルト; セムス	2					
54	4190253	CLIP	クリップ	1					
55	4190272	CLIP	クリップ	1					
57	4190291	CLIP	クリップ	6					
58	4192035	CLIP	クリップ	2					
59	J901440	BOLT	ボルト	4					
60	J222014	WASHER	ワッシャ	4					
62	YA00034357	INSULATOR	インシュレータ	1					
63	YA00028528	INSULATOR	インシュレータ	1					
64	M500605	NUT	ナット	5					
65	A590106	WASHER; PLANE	ワッシャ; フレーン	10					
66	A590906	WASHER; SPRING	ワッシャ; スプリング	5					
67	J271225	BOLT; SEMS	ボルト; セムス	1					
68	YA00006394	HOSE; WATER	ホース; ウォータ	1					
69	YA00001295	PIPE	パイプ	1					
100	YA00052715	PUMP; UREA	ポンプ; ユリア	1	Z				
100A	YA00047054	* FILTER; UREA (PERIODIC REPLACEMENT PARTS) (定期交換部品)	* フィルタ; ユリア	1	Z		I	YA00058284	1
100A	YA00058284	* FILTER (PERIODIC REPLACEMENT PARTS) (定期交換部品)	* フィルタ	1	S				
100B	YA00036426	* CAP	* キャップ	1	Z				
100C	YA00037477	* CONNECTOR	* コネクタ	1	Z				
100D	YA00008478	* CONNECTOR	* コネクタ	1	Z				
100E	YA00037476	* CONNECTOR	* コネクタ	2	Z				
100F	YA00037475	* CONNECTOR	* コネクタ	1	Z				

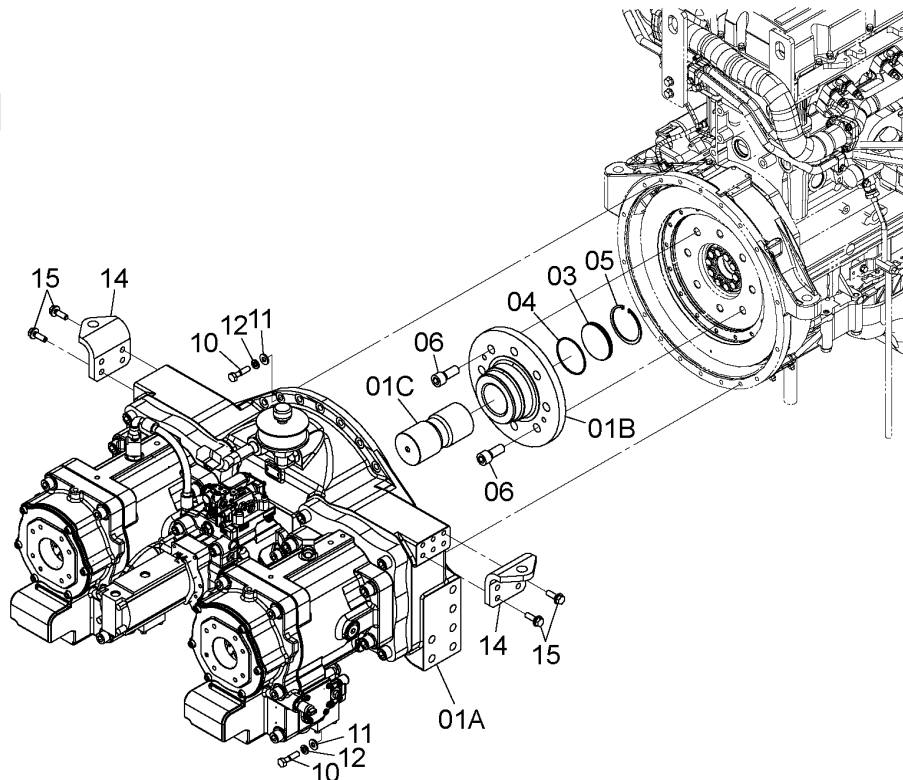
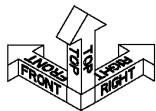
# PUMP DEVICE

## ポンプ装置

Applicable Model (適用機種): -

Mark(記号): -

Serial No. (適用号機): 060175-



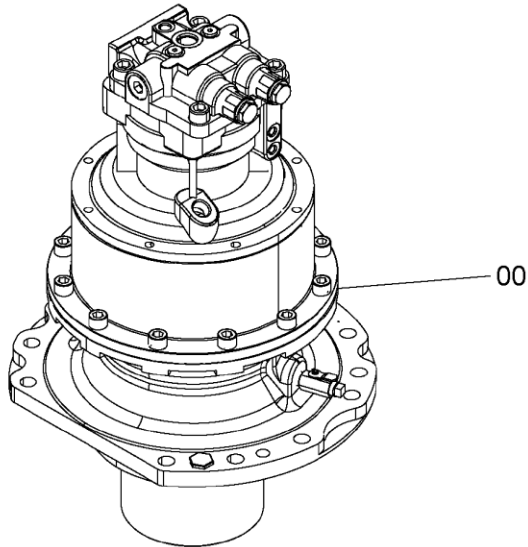
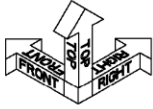
DCYA60018822

ITEM 符号	PART NO. 部品番号	PART NAME	部 品 名	Q' TY 数量	S. C サービス コード	SERIAL NO. 適用号機	ICA 互 換 性	REPLACEABLE PART 代 替 部 品	
								PART NO. 部品番号	Q' TY 数量
01	+++++++	PUMPDRIVE	ポンプドライブ	1	D				
01A	YB60000602	* PUMPDRIVE	* ポンプドライブ	1	DH				
01B	2052163	* COUPLING	* カップリング	1					
01C	3104112	* SHAFT	* シャフト	1					
03	4311619	PLATE; END	プレート;エンド	1					
04	4153544	O-RING	O-リング	1					
05	Z991728	RING; RETAINING	リング;リテイニング	1					
06	M342050	BOLT; SOCKET	ボルト;ソケット	8					
10	J921250	BOLT	ボルト	14					
11	J222012	WASHER	ワッシャ	14					
12	A590912	WASHER; SPRING	ワッシャ;スプリング	14					
14	YA00011467	BRACKET	ブラケット	2					
15	J271240	BOLT; SEMS	ボルト;セムス	8					

CODE: SDCYA60018822-001-1

SWING DEVICE (R)  
 旋回装置 (右)

Applicable Model (適用機種): -  
 Mark(記号): -  
 Serial No. (適用号機): 060175-

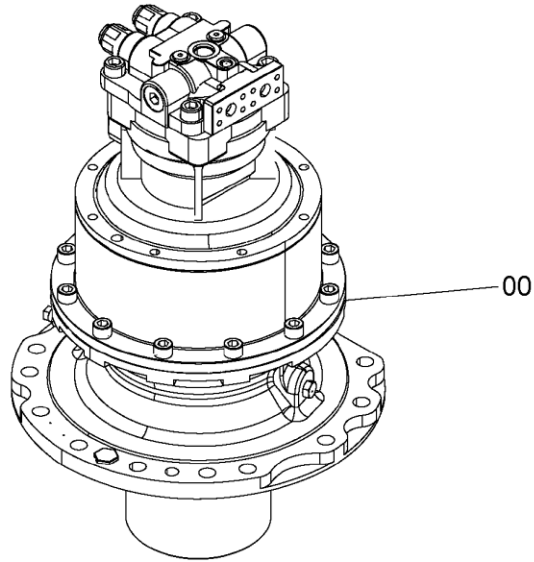
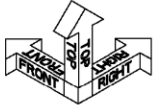


DC9313706

ITEM 符号	PART NO. 部品番号	PART NAME	部 品 名	Q' TY 数量	S. C サービスクード	SERIAL NO. 適用号機	ICA 互 換 性	REPLACEABLE PART 代 替 部 品	
								PART NO. 部品番号	Q' TY 数量
00	9313706	SWING-DEVICE (for assembly of machine) (本体組付用)	センカイソチ(R)	1	DH		I	YB60000930	1
00	YB60000930	SWING-DEVICE (for transportation) (輸送用)	センカイソチ(R)	1	S				

SWING DEVICE (L)  
 旋回装置 (左)

Applicable Model (適用機種): -  
 Mark(記号): -  
 Serial No. (適用号機): 060175-

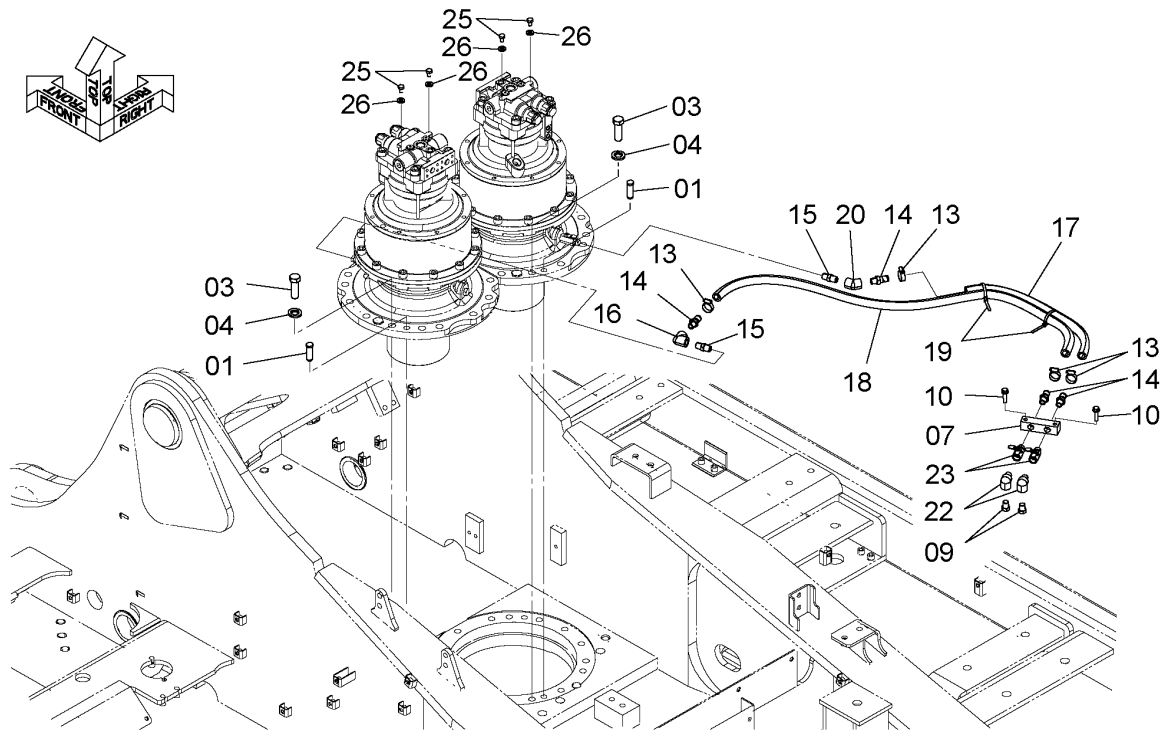


DC9313711

ITEM 符号	PART NO. 部品番号	PART NAME	部 品 名	Q' TY 数量	S. C サービスクード	SERIAL NO. 適用号機	ICA 互 換 性	REPLACEABLE PART 代 替 部 品	
								PART NO. 部品番号	Q' TY 数量
00	9313711	SWING-DEVICE (for assembly of machine)	センカイソチ(L)	1	DH		I	YB60000929	1
00	YB60000929	SWING-DEVICE (for transportation)	センカイソチ(L)	1	S				

# SWING DEVICE SUPPORT 旋回装置取付部品

Applicable Model (適用機種): -  
Mark(記号): -  
Serial No. (適用号機): 060175-



DC9315238A

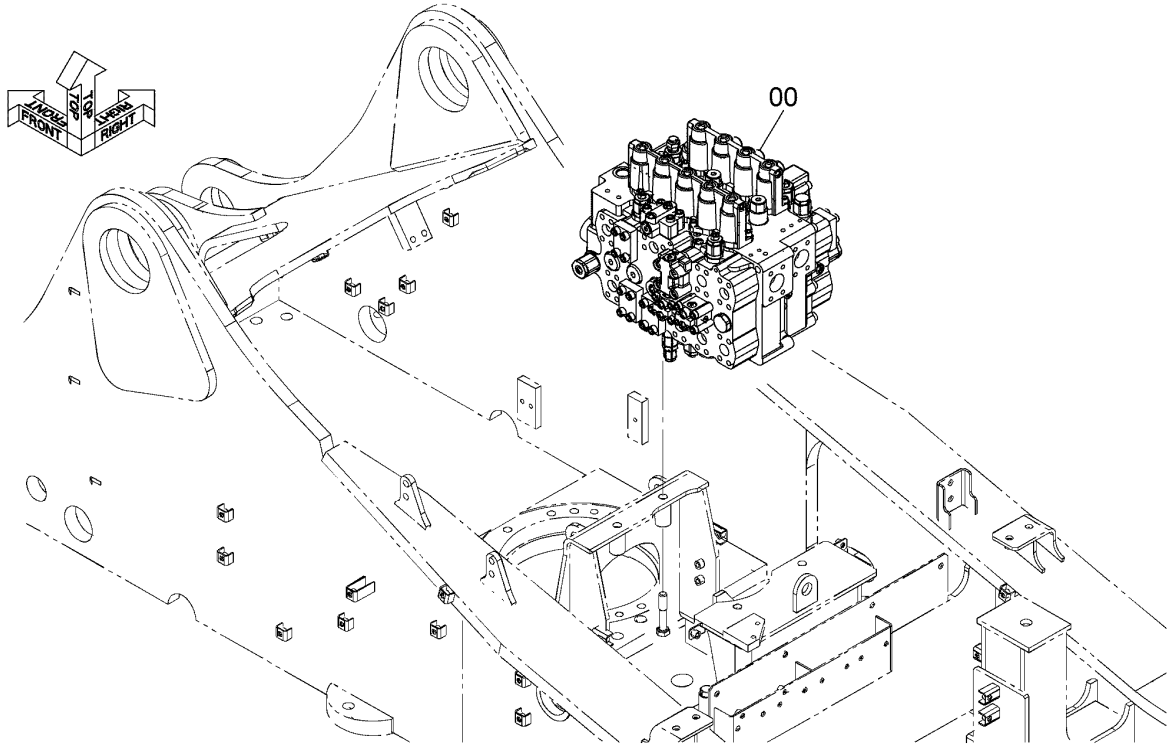
ITEM 符号	PART NO. 部品番号	PART NAME	部 品 名	Q' TY 数量	S. C サービス コード	SERIAL NO. 適用号機	ICA 互 換 性	REPLACEABLE PART 代替 部 品	
								PART NO. 部品番号	Q' TY 数量
01	4343336	PIN; KNOCK	ピン; ノック	4					
03	J932270	BOLT	ボルト	26					
04	4089822	WASHER	ワッシャ	26					
07	4297191	BLOCK	ブロック	1					
09	4509122	PLUG	プラグ	2					
10	J271045	BOLT; SEMS	ボルト; セムス	2					
13	4504367	CLAMP; HOSE	クランプ; ホース	4					
14	4004589	JOINT; HOSE	ジョイント; ホース	4					
15	94-1703	ADAPTER; S	アダプタ; S	2					
16	94-0617	ELBOW; S	エルボ; S	1					
17	4715237	HOSE	ホース	1					
18	4715238	HOSE	ホース	1					
19	4055312	CLIP; BAND	クリップ; バンド	2					
20	94-0602	ELBOW; S	エルボ; S	1					
22	94-0632	ELBOW; S	エルボ; S	2					
23	4194712	COCK	コック	2					
25	J901016	BOLT	ボルト	4					
26	A590110	WASHER; PLANE	ワッシャ; フレーン	4					

CODE: SDC9315238-003-1

PJBK61-1-1

# CONTROL VALVE コントロールバルブ

Applicable Model (適用機種): -  
 Mark(記号): -  
 Serial No. (適用号機): 060175-

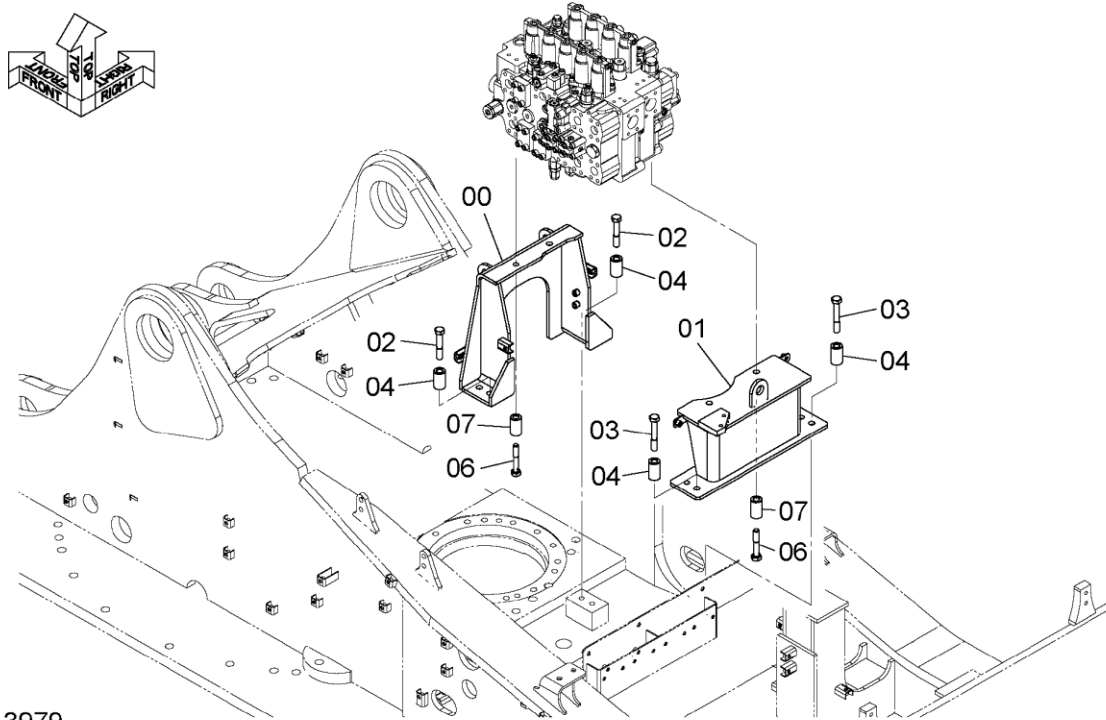


SDCYA00037263-001

ITEM 符号	PART NO. 部品番号	PART NAME	部 品 名	Q' TY 数量	S. C サービス コード	SERIAL NO. 適用号機	ICA 互 換 性	REPLACEABLE PART 代替部品	
								PART NO. 部品番号	Q' TY 数量
00	YA00037263	VALVE; CONTROL	バルブ ; コントロール	1	H				

# CONTROL VALVE SUPPORT コントロールバルブ取付部品

Applicable Model (適用機種): -  
Mark(記号): -  
Serial No. (適用号機): 060175-



DC9313979

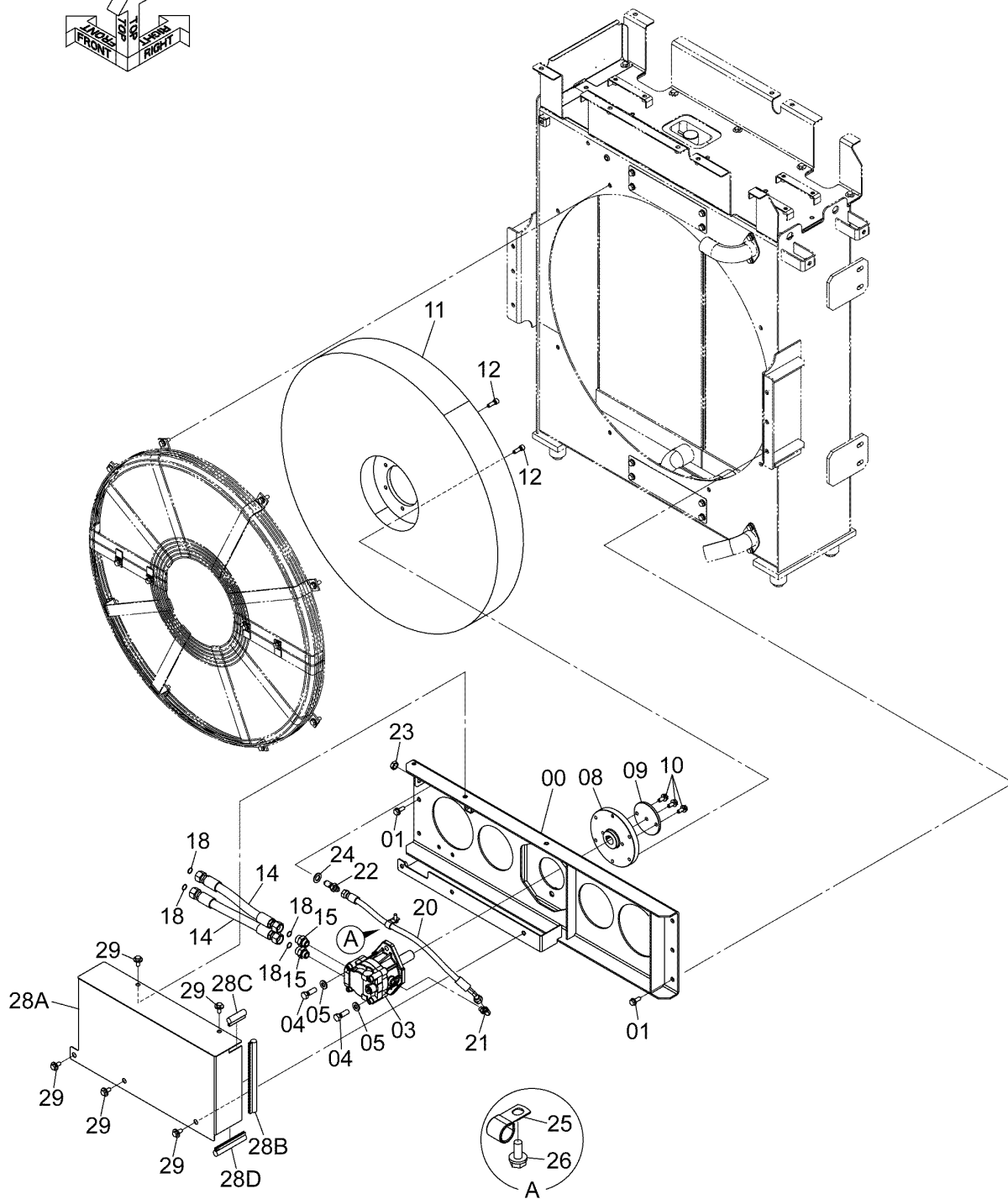
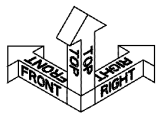
ITEM 符号	PART NO. 部品番号	PART NAME	部 品 名	Q'TY 数量	S.C サービス コード	SERIAL NO. 適用号機	ICA 互 換 性	REPLACEABLE PART 代替部品	
								PART NO. 部品番号	Q'TY 数量
00	YA40049293	BRACKET	ブラケット	1					
01	7058733	BRACKET	ブラケット	1					
02	J932002	BOLT	ボルト	4					
03	J932006	BOLT	ボルト	4					
04	4638275	SPACER	スペーサ	8					
06	J932002	BOLT	ボルト	4					
07	4638275	SPACER	スペーサ	4					

# FAN DRIVE (FOR RADIATOR) ファンドライブ (ラジエータ用)

Applicable Model (適用機種): -

Mark (記号): -

Serial No. (適用号機): 060175-



DCYA60006561

CODE: SDCYA60006561-002-1



# FAN DRIVE (FOR RADIATOR)

## ファンドライブ (ラジエータ用)

Applicable Model (適用機種): -

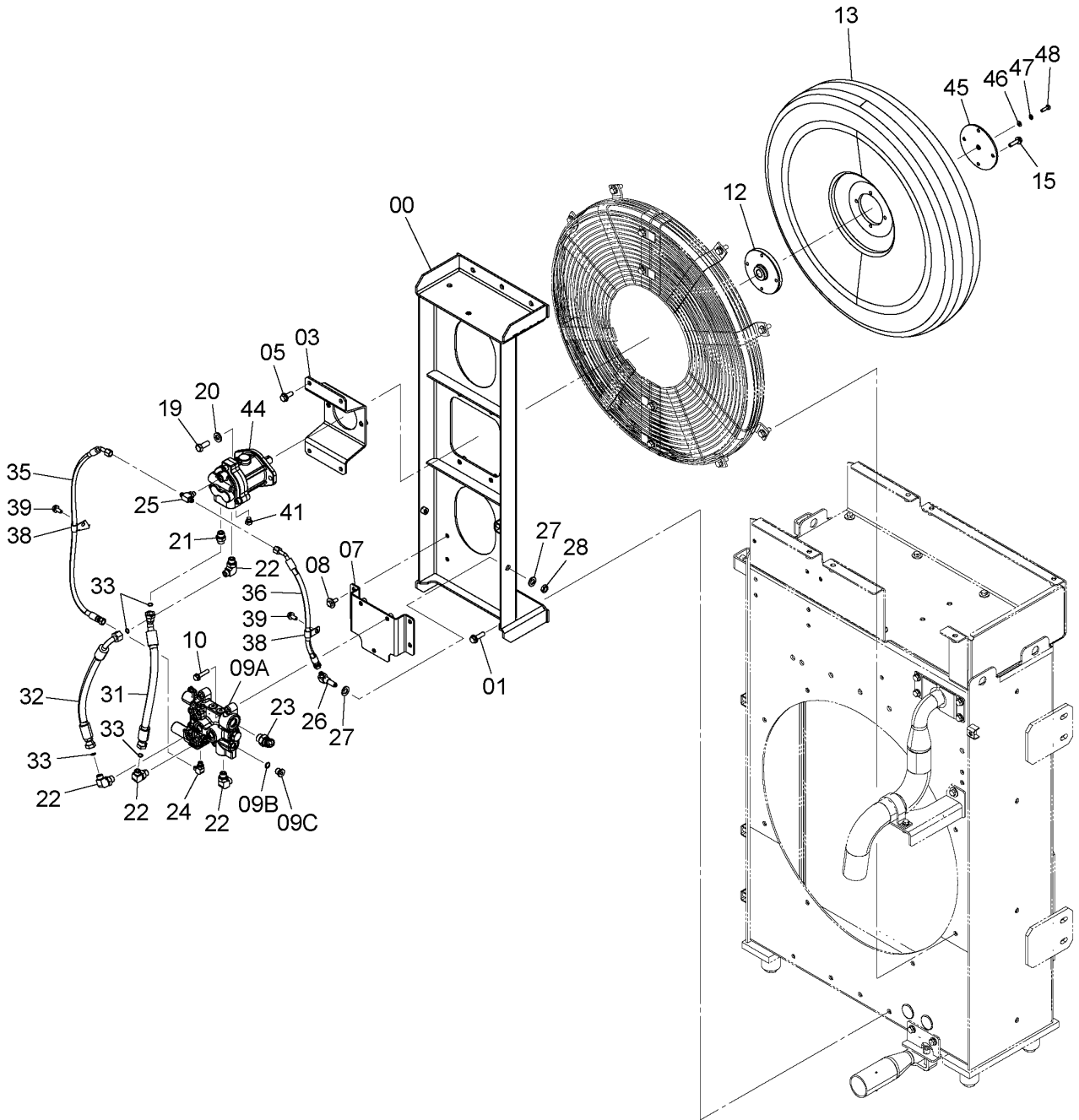
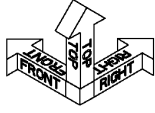
Mark(記号): -

Serial No. (適用号機): 060175-

ITEM 符号	PART NO. 部品番号	PART NAME	部 品 名	Q' TY 数量	S. C サービスマ コード	SERIAL NO. 適用号機	ICA 互 換 性	REPLACEABLE PART 代 替 部 品	
								PART NO. 部品番号	Q' TY 数量
00	YA40006632	BRACKET	ブ ラケッ ト	1					
01	J271235	BOLT;SEMS	ボ ルト;セ ムス	6					
03	YA00005829	MOTOR;OIL	モ ー タ;オ イル	1	H				
04	J921650	BOLT	ボ ルト	2					
05	J222016	WASHER	ワッ シャ	2					
08	4720297	COUPLING	カ ヅ プ リン グ	1					
09	4720342	STOPPER	ス ト ッ パ	1					
10	J271230	BOLT;SEMS	ボ ルト;セ ムス	3					
11	4670618	FAN	フ ァ ン	1					
12	M341236	BOLT;SOCKET	ボ ルト;ソ ケ ッ ト	6					
14	4721698	HOSE	ホ ー ス	2					
15	A853166	ADAPTER;S	ア ダ プ タ;S	2					
15A	4506424	* O-RING	* O-リ ン グ	1					
18	4187308	O-RING	O-リ ン グ	4					
20	4721706	HOSE	ホ ー ス	1					
21	A852334	ELBOW;S	エ ル ボ ー ;S	1					
21A	4509180	* O-RING	* O-リ ン グ	1					
22	4315207	ADAPTER;S	ア ダ プ タ;S	1					
23	4465189	NUT	ナ ッ ト	1					
24	A590120	WASHER;PLANE	ワッ シャ;フ レ ー ン	1					
25	4190274	CLIP	ク リ ッ プ	1					
26	J271025	BOLT;SEMS	ボ ルト;セ ムス	1					
28	YA60005110	COVER	カ バ ー	1					
28A	YA00052258	* COVER	* カ バ ー	1					
28B	4644056	* TRIM;SEAL	* ト リ ム;シ ー ル	1			I	XV00005339	1
28B	XV00005339	(L=310mm) * TRIM;SEAL	(L=310mm) * ト リ ム;シ ー ル	1	SW				
		(L=1000mm, Please cut TRIM to appropriate length after installation.) (L=1000mm, トリムを取付け後、適切な長さに切断してください。)							
28C	4660468	* TRIM;SEAL	* ト リ ム;シ ー ル	1			I	XV00005339	1
28C	XV00005339	(L=80mm) * TRIM;SEAL	(L=80mm) * ト リ ム;シ ー ル	1	SW				
		(L=1000mm, Please cut TRIM to appropriate length after installation.) (L=1000mm, トリムを取付け後、適切な長さに切断してください。)							
28D	YA00007516	* TRIM;SEAL	* ト リ ム;シ ー ル	1			I	XV00005339	1
28D	XV00005339	(L=150mm) * TRIM;SEAL	(L=150mm) * ト リ ム;シ ー ル	1	SW				
		(L=1000mm, Please cut TRIM to appropriate length after installation.) (L=1000mm, トリムを取付け後、適切な長さに切断してください。)							
29	J281230	BOLT;SEMS	ボ ルト;セ ムス	5					

# FAN DRIVE (FOR OIL COOLER) ファンドライブ (オイルクーラ用)

Applicable Model (適用機種): -  
 Mark(記号): -  
 Serial No. (適用号機): 060175-



DC9314446\_JBK60

CODE:SDC9314446-006-1

093A

PJBK61-1-1

FAN DRIVE (FOR OIL COOLER)  
ファンドライブ (オイルクーラ用)

Applicable Model (適用機種): -

Mark(記号): -

Serial No. (適用号機): 060175-

ITEM 符号	PART NO. 部品番号	PART NAME	部 品 名	Q' TY 数量	S. C サービス コード	SERIAL NO. 適用号機	ICA 互 換 性	REPLACEABLE PART 代 替 部 品	
								PART NO. 部品番号	Q' TY 数量
00	7058744	BRACKET	ブ ラケ ッ ト	1					
01	J271245	BOLT;SEMS	ボ ル ト ; セ ム ス	6					
03	9772395	BRACKET	ブ ラケ ッ ト	1					
05	J271235	BOLT;SEMS	ボ ル ト ; セ ム ス	4					
07	8121785	BRACKET	ブ ラケ ッ ト	1					
08	J281030	BOLT;SEMS	ボ ル ト ; セ ム ス	4					
09	YB60000080	VALVE;CONTROL (for assembly of machine) (本体組付用)	バ ル ブ ; コ ン ト ロ ー ル	1	DH		I	YB60000038	1
09	YB60000038	VALVE;CONTROL (for transportation) (輸送用)	バ ル ブ ; コ ン ト ロ ー ル	1	S				
09A	9299940	* VALVE;CONTROL	* バ ル ブ ; コ ン ト ロ ー ル	1					
09B	4712439	* PLUG	* プ ラ グ	1					
09C	4506416	* O-RING	* O-リ ン グ	1					
10	J271050	BOLT;SEMS	ボ ル ト ; セ ム ス	3					
12	4713808	COUPLING	カ ッ プ リ ン グ	1					
13	4640773	FAN	フ ァ ン	1					
15	J271040	BOLT;SEMS	ボ ル ト ; セ ム ス	4					
19	J901435	BOLT	ボ ル ト	2					
20	J222014	WASHER	ワ ッ シ ャ	2					
21	A853144	ADAPTER;S	ア ダ プ タ ; S	1					
21A	4506418	* O-RING	* O-リ ン グ	1					
22	A853344	ELBOW;S	エ ル ボ ー ; S	4					
22A	4506418	* O-RING	* O-リ ン グ	1					
23	A852266	ELBOW;S	エ ル ボ ー ; S	1					
23A	4506424	* O-RING	* O-リ ン グ	1					
24	A852323	ELBOW;S	エ ル ボ ー ; S	1					
24A	Z957366	* O-RING	* O-リ ン グ	1					
25	A852523	TEE;S	チ ー ; S	1					
25A	Z957366	* O-RING	* O-リ ン グ	1					
26	4285863	ELBOW;S	エ ル ボ ー ; S	1					
27	A590116	WASHER;PLANE	ワ ッ シ ャ ; フ レ ー ン	2					
28	4202531	NUT	ナ ッ ト	1					
31	4671534	HOSE	ホ ー ス	1					
32	4347581	HOSE	ホ ー ス	1					
33	4138938	O-RING	O-リ ン グ	4					
35	4674020	HOSE	ホ ー ス	1					
36	4489604	HOSE	ホ ー ス	1					
38	4190253	CLIP	ク リ ッ プ	2					
39	J271025	BOLT;SEMS	ボ ル ト ; セ ム ス	2					
41	4093624	PLUG	プ ラ グ	1					
41A	Z957366	* O-RING	* O-リ ン グ	1					
44	YA00011207	MOTOR;OIL	モ ー タ ; オ イ ル	1	H				
45	YA00011206	STOPPER	ス ト ッ パ	1					

CODE: SDC9314446-006-1

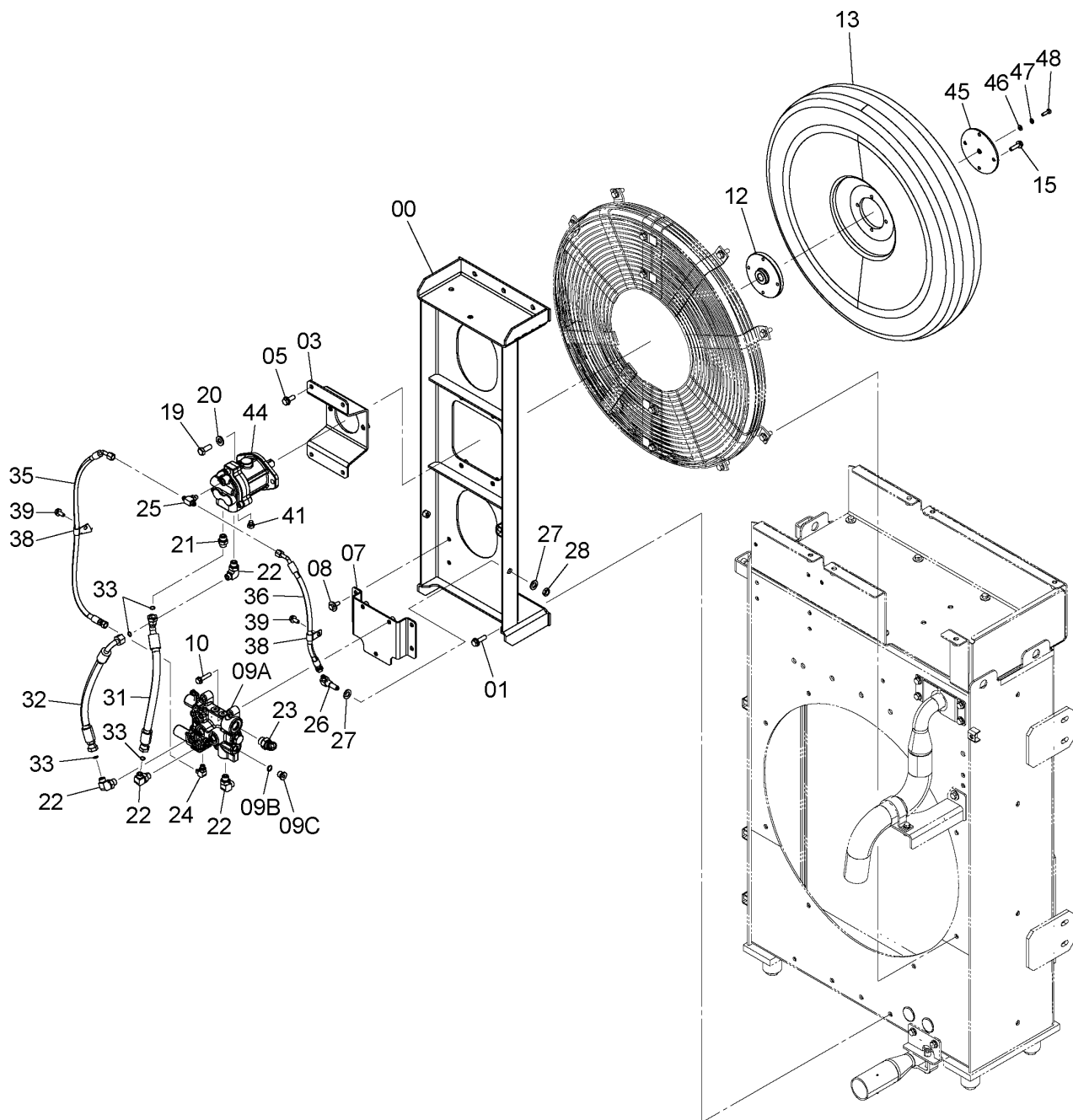
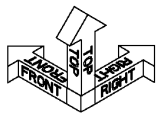
PJBK61-1-1

# FAN DRIVE (FOR OIL COOLER) ファンドライブ (オイルクーラ用)

Applicable Model (適用機種): -

Mark(記号): -

Serial No. (適用号機): 060175-



DC9314446\_JBK60

CODE: SDC9314446-006-1

093B

PJBK61-1-1

# FAN DRIVE (FOR OIL COOLER)

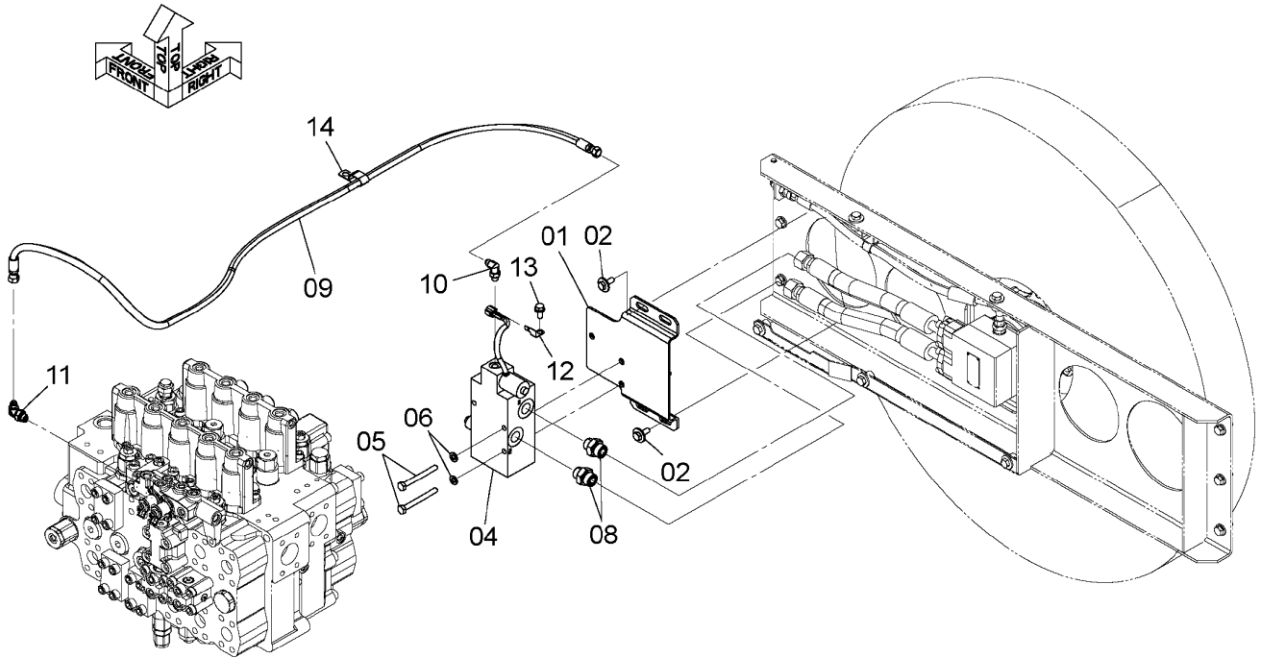
## ファンドライブ (オイルクーラ用)

Applicable Model (適用機種): -  
 Mark(記号): -  
 Serial No. (適用号機): 060175-

ITEM 符号	PART NO. 部品番号	PART NAME	部 品 名	Q'TY 数量	S. C サービス コード	SERIAL NO. 適用号機	ICA 互 換 性	REPLACEABLE PART 代替部品	
								PART NO. 部品番号	Q'TY 数量
46	J901030	BOLT	ボルト	1					
47	A590910	WASHER:SPRING	ワッシャ:スプリング	1					
48	J222010	WASHER	ワッシャ	1					

# FAN VALVE (FAN REVERSE) ファンバルブ (ファンリバース)

Applicable Model (適用機種): -  
Mark(記号): -  
Serial No. (適用号機): 060175-



DC9317551

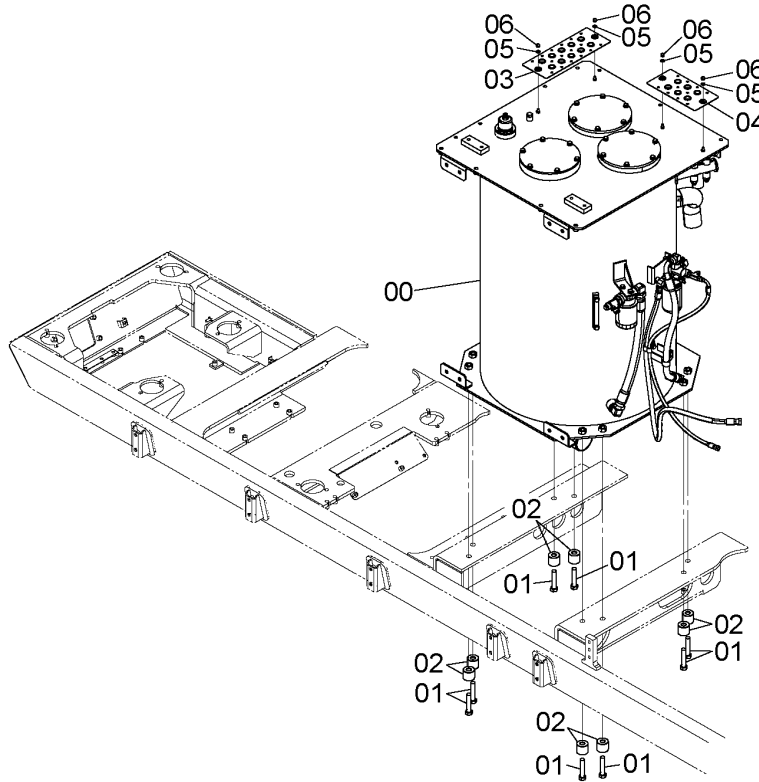
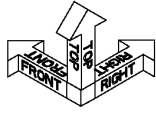
ITEM 符号	PART NO. 部品番号	PART NAME	部 品 名	Q' TY 数量	S. C サービス コード	SERIAL NO. 適用号機	ICA 互 換 性	REPLACEABLE PART 代 替 部 品	
								PART NO. 部品番号	Q' TY 数量
01	YA40001189	BRACKET	ブ ラケ ッ ト	1					
02	J281030	BOLT; SEMS	ボ ル ト ; セ ム ス	4					
04	4639168	VALVE; SOLENOID	バ ル ブ ; ソ レ ノ イ ド	1	H				
05	J901000	BOLT	ボ ル ト	3					
06	A590110	WASHER; PLANE	ワ ッ シ ャ ; フ レ ン	3					
08	A853166	ADAPTER; S	ア ダ プ タ ; S	2					
08A	4506424	* O-RING	* O-リ ン グ	1					
09	4258887	HOSE	ホ ー ス	1					
10	A852323	ELBOW; S	エ ル ボ ー ; S	1					
10A	Z957366	* O-RING	* O-リ ン グ	1					
11	A852333	ELBOW; S	エ ル ボ ー ; S	1					
11A	4509180	* O-RING	* O-リ ン グ	1					
12	4336875	BRACKET	ブ ラケ ッ ト	1					
13	J271025	BOLT; SEMS	ボ ル ト ; セ ム ス	1					
14	4190282	CLIP	ク リ ッ プ	1					

# OIL TANK PARTS オイルタンク用品

Applicable Model (適用機種): -

Mark(記号): -

Serial No. (適用号機): 060175-

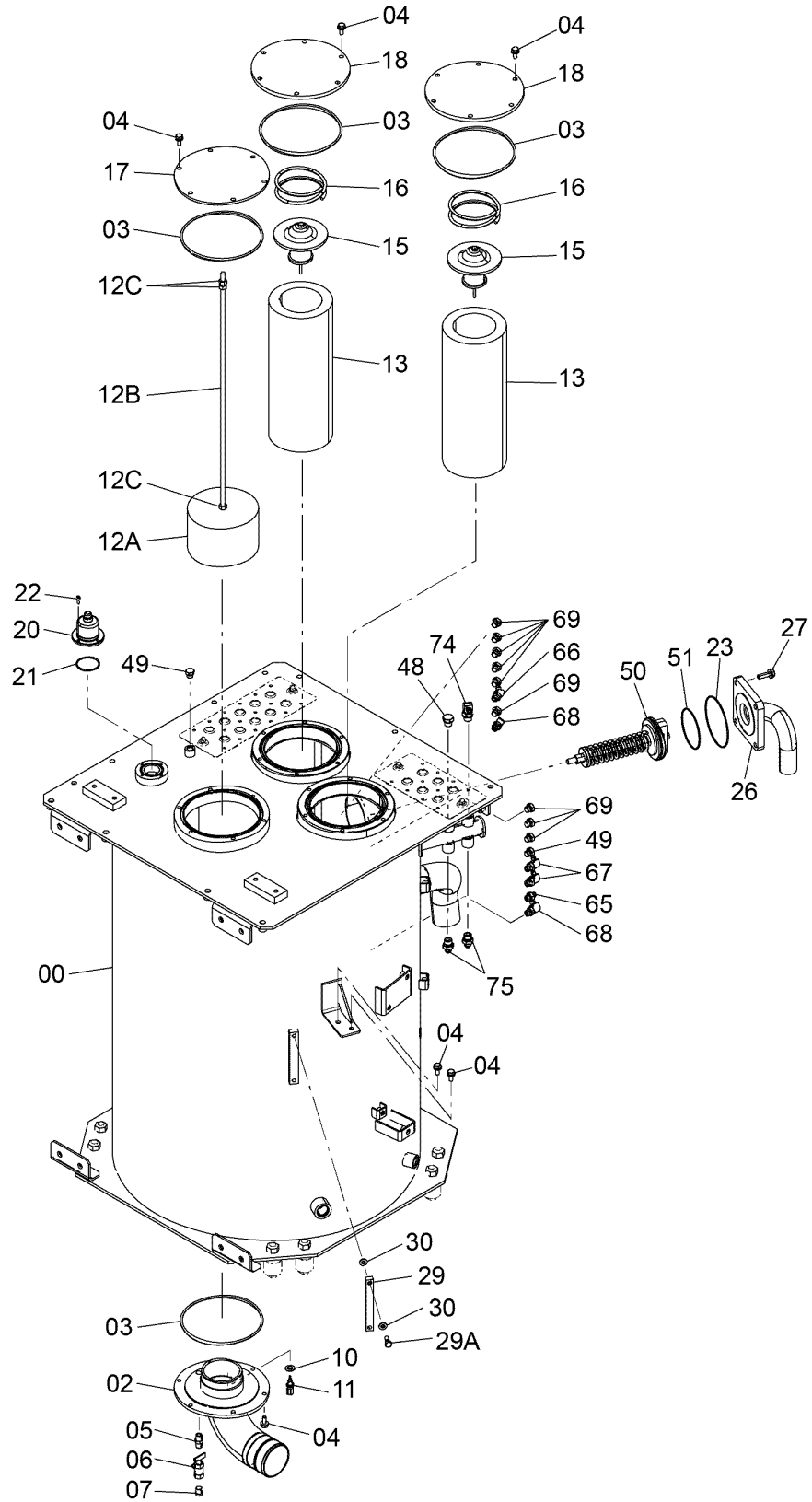
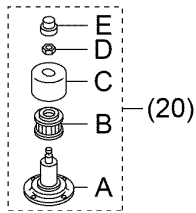
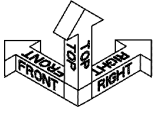


DCYA60035418

ITEM 符号	PART NO. 部品番号	PART NAME	部 品 名	Q' TY 数量	S. C サービス コード	SERIAL NO. 適用号機	ICA 互 換 性	REPLACEABLE PART 代 替 部 品	
								PART NO. 部品番号	Q' TY 数量
00	YA60035448	TANK_OIL <for details see "OIL TANK (1), OIL TANK (2)"> <詳細は "オイルタンク(1)、オイルタンク(2)" 参照>	オイルタンク	1	D				
01	J931890	BOLT	ボルト	8					
02	4404209	SPACER	スペーサ	8					
03	YA00034375	COVER	カバー	1					
04	YA00034376	COVER	カバー	1					
05	A590108	WASHER; PLANE	ワッシャ; フレーン	4					
06	4410536	NUT; CAP	ナット; キャップ	4					

# OIL TANK (1) オイルタンク (1)

Applicable Model (適用機種): -  
Mark(記号): -  
Serial No. (適用号機): 060175-



100 { 03~1  
13~1

SDCYA60035448-000\_1



# OIL TANK (1) オイルタンク (1)

Applicable Model (適用機種): -

Mark(記号): -

Serial No. (適用号機): 060175-

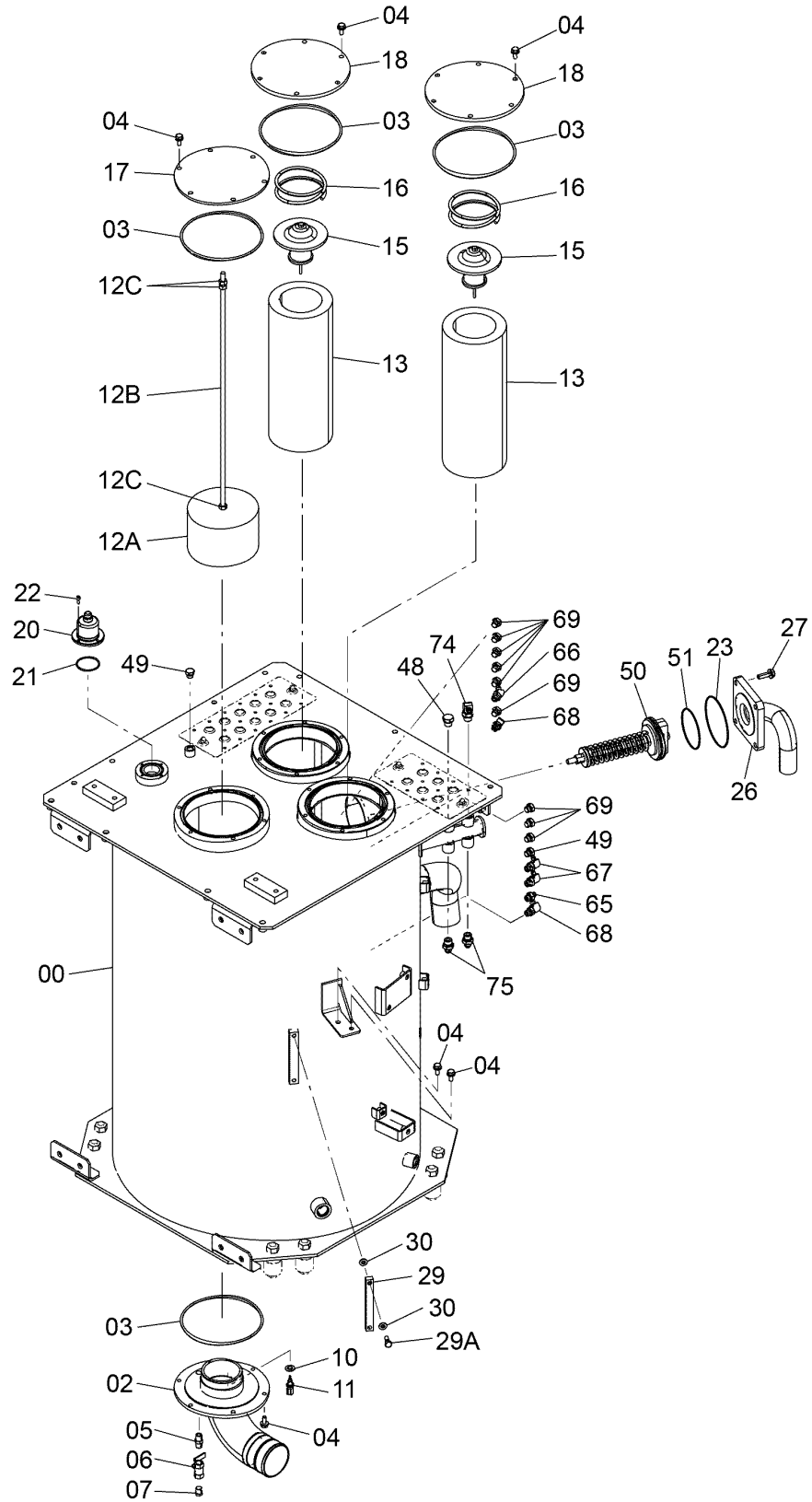
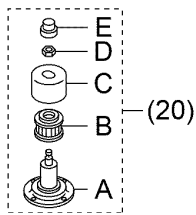
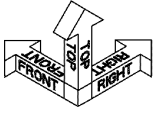
ITEM 符号	PART NO. 部品番号	PART NAME	部 品 名	Q' TY 数量	S. C サービスマ コード	SERIAL NO. 適用号機	ICA 互 換 性	REPLACEABLE PART 代 替 部 品	
								PART NO. 部品番号	Q' TY 数量
	YA60035448	TANK_OIL	オイルタンク	1	D				
		This PART NO. consists of all parts shown in "OIL TANK (1) to (2)". この部品番号の構成部品は"オイルタンク (1) から (2)" の部品を含みます							
00	YA40024760	* TANK; OIL	* タンク; オイル	1					
02	8060017	* FLANGE; PIPE	* フランジ; パイプ	1					
03	A810220	* O-RING	* O-リング	4	K				
04	J271025	* BOLT; SEMS	* ボルト; セムス	24					
05	94-1702	* ADAPTER; S	* アダプタ; S	1					
06	4209782	* VALVE; BALL	* バルブ; ボール	1					
07	Z447483	* PLUG	* プラグ	1					
10	4250261	* GASKET	* ガasket	1					
11	4697482	* SENSOR	* センサ	1					
12	+++++	* FILTER; SUCTION	* フィルタ; サクション	1	D				
12A	4317008	** STRAINER	** ストレーナ	1					
12B	4654591	** ROD	** ロッド	1					
12C	J950010	** NUT	** ナット	3					
13	+++++	* ELEMENT; FILTER	* エlement; フィルタ	2	DK		I	4654745	2
15	4271000	* VALVE	* バルブ	2					
16	4271001	* SPRING	* スプリング	2					
17	8104059	* COVER	* カバー	1					
18	3054856	* COVER	* カバー	2					
20	4434017	* BREATHER; AIR	* ブリーザ; エア	1					
20A	4437833	** BODY	** ボディ	1					
20B	4437838	** ELEMENT	** Element	1					
		(PRIODIC REPLACEMENT PARTS)							
		(定期交換部品)							
20C	4437837	** COVER	** カバー	1					
20D	4371825	** NUT	** ナット	1					
20E	4437836	** CAP	** キャップ	1					
21	A810060	* O-RING	* O-リング	1					
22	J780616	* BOLT; SOCKET	* ボルト; ソケット	4					
23	A811145	* O-RING	* O-リング	1					
26	8121826	* PIPE	* パイプ	1					
27	J271240	* BOLT; SEMS	* ボルト; セムス	4					
29	8053499	* GAUGE; LEVEL	* ゲージ; レベル	1					
29A	4100967	** BOLT	** ボルト	2					
30	Z449558	* WASHER; SEAL	* ワッシャ; シール	4					
48	A885004	* PLUG	* プラグ	1					
48A	4506418	** O-RING	** O-リング	1					
49	A885003	* PLUG	* プラグ	2					
49A	4509180	** O-RING	** O-リング	1					
50	4620191	* VALVE	* バルブ	1					
51	A811115	* O-RING	* O-リング	1					
65	A852133	* ADAPTER; S	* アダプタ; S	1					
65A	4509180	** O-RING	** O-リング	1					

CODE: SDCYA60035448-000\_1-2

PJBK61-1-1

# OIL TANK (1) オイルタンク (1)

Applicable Model (適用機種): -  
Mark(記号): -  
Serial No. (適用号機): 060175-



100 { 03~1  
13~1

SDCYA60035448-000\_1

# OIL TANK (1)

## オイルタンク (1)

Applicable Model (適用機種): -

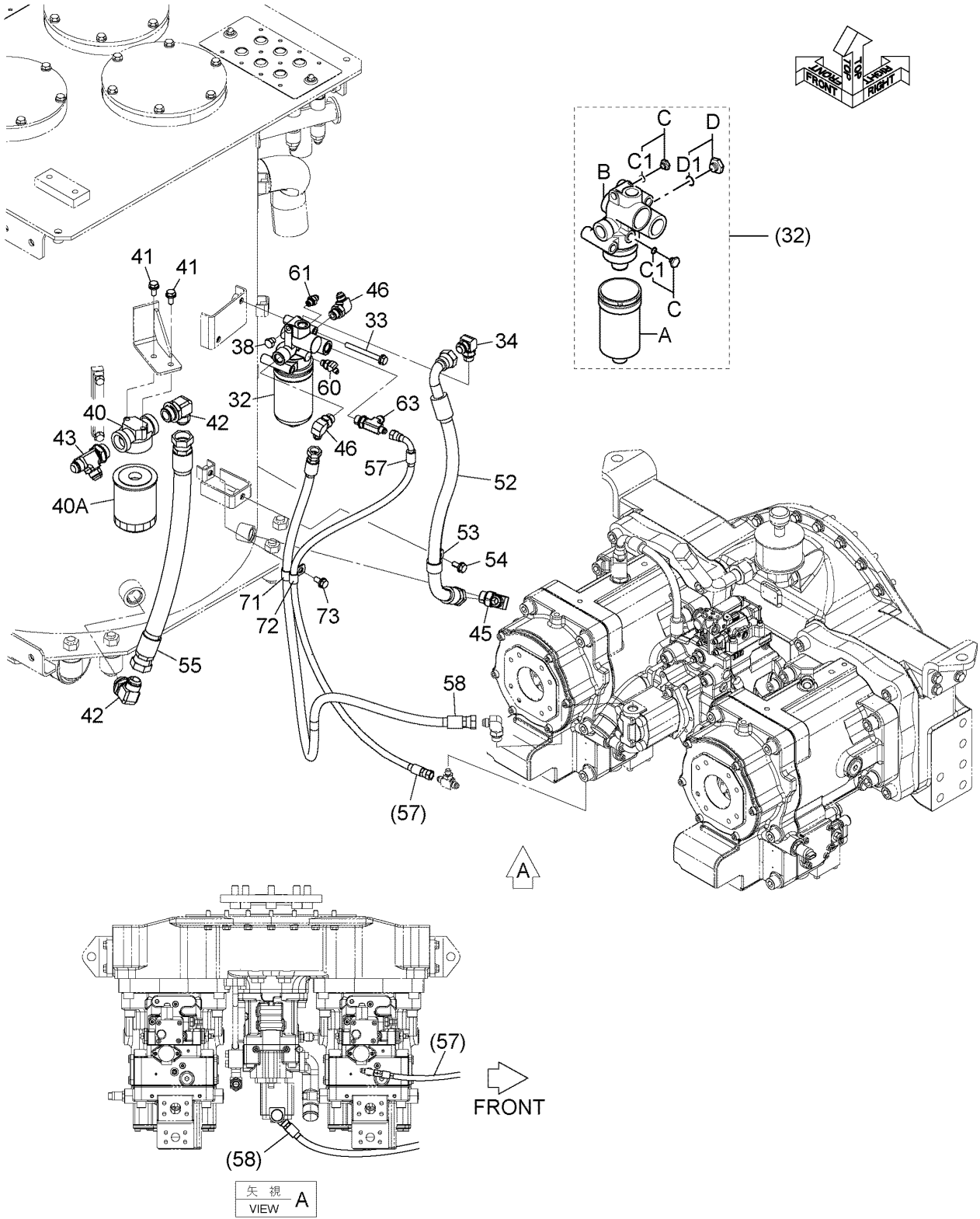
Mark(記号): -

Serial No. (適用号機): 060175-

ITEM 符号	PART NO. 部品番号	PART NAME	部 品 名	Q' TY 数量	S. C サービスマ コード	SERIAL NO. 適用号機	ICA 互 換 性	REPLACEABLE PART 代替部品	
								PART NO. 部品番号	Q' TY 数量
66	A852233	* ELBOW;S	* エルボ ;S	1					
66A	4509180	** O-RING	** O-リング	1					
67	A852332	* ELBOW;S	* エルボ ;S	2					
67A	4509180	** O-RING	** O-リング	1					
68	A852333	* ELBOW;S	* エルボ ;S	2					
68A	4509180	** O-RING	** O-リング	1					
69	A885003	* PLUG	* プラグ	9					
69A	4509180	** O-RING	** O-リング	1					
74	A852343	* ELBOW;S	* エルボ ;S	1					
74A	4506418	** O-RING	** O-リング	1					
75	A852144	* ADAPTER;S	* アダプタ;S	2					
75A	4506418	** O-RING	** O-リング	1					
100	4654745	* ELEMENT;FILTER (PERIODIC REPLACEMENT PARTS) (定期交換部品)	* エlement;フィルタ	2	S				

# OIL TANK (2) オイルタンク (2)

Applicable Model (適用機種): -  
Mark(記号): -  
Serial No. (適用号機): 060175-



DCYA60035448\_2

CODE: SDCYA60035448-000\_2-1

099A

PJBK61-1-1

# OIL TANK (2) オイルタンク (2)

Applicable Model (適用機種): -

Mark(記号): -

Serial No. (適用号機): 060175-

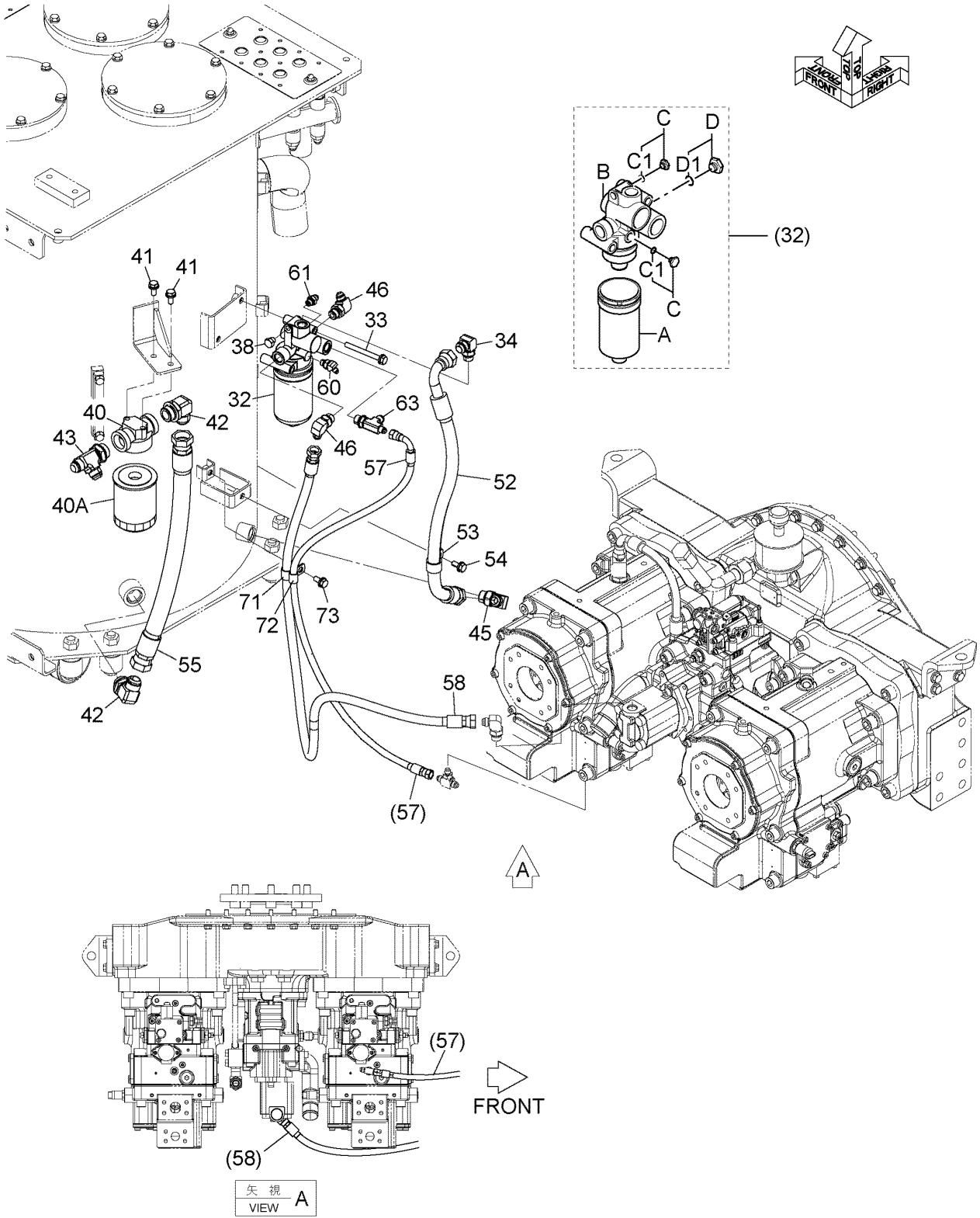
ITEM 符号	PART NO. 部品番号	PART NAME	部 品 名	Q' TY 数量	S. C サービスマ コード	SERIAL NO. 適用号機	ICA 互 換 性	REPLACEABLE PART 代 替 部 品	
								PART NO. 部品番号	Q' TY 数量
	YA60035448	TANK_OIL This PART NO. consists of all parts shown in "OIL TANK (1) to (2)". この部品番号の構成部品は"オイルタンク (1) から (2)" の部品を含みます	オイルタンク	1	D				
32	4629717	* FILTER; OIL	* フィルタ; オイル	1					
32A	4630525	** ELEMENT; FILTER	** エレメント; フィルタ	1					
(PRIODIC REPLACEMENT PARTS) (定期交換部品)									
32B	+++++	** HEAD	** ヘッド	1	D				
32C	A885002	** PLUG	** プラグ	2					
32C1	Z957366	*** O-RING	*** O-リング	1					
32D	A885004	** PLUG	** プラグ	1					
32D1	4506418	*** O-RING	*** O-リング	1					
33	J271000	* BOLT; SEMS	* ボルト; セムス	2					
34	4190246	* ELBOW; S	* エルボウ; S	1					
34A	4506418	** O-RING	** O-リング	1					
38	A885002	* PLUG	* プラグ	1					
38A	Z957366	** O-RING	** O-リング	1					
40	4362444	* FILTER; OIL	* フィルタ; オイル	1					
40A	4363399	** CARTRIDGE	** カートリッジ	1					
(PRIODIC REPLACEMENT PARTS) (定期交換部品)									
41	J271025	* BOLT; SEMS	* ボルト; セムス	2					
42	4156436	* ELBOW; S	* エルボウ; S	2					
42A	4506429	** O-RING	** O-リング	1					
43	4317618	* TEE; S	* チー; S	1					
43A	4506429	** O-RING	** O-リング	1					
45	A852366	* ELBOW; S	* エルボウ; S	1					
45A	4506424	** O-RING	** O-リング	1					
46	A852344	* ELBOW; S	* エルボウ; S	2					
46A	4506418	** O-RING	** O-リング	1					
52	4347262	* HOSE (LABEL; T1)	* ホース (ラベル; T1)	1					
53	4192035	* CLIP	* クリップ	1					
54	J271025	* BOLT; SEMS	* ボルト; セムス	1					
55	4639733	* HOSE	* ホース	1					
57	4350170	* HOSE (LABEL; PD)	* ホース (ラベル; PD)	1					
58	+++++	* ASSY; HOSE (LABEL; PA)	* アッシー; ホース (ラベル; PA)	1	D				
58A	4463658	** HOSE	** ホース	1					
58B	4709399	** PROTECTOR	** プロテクタ	2					
60	A852222	* ELBOW; S	* エルボウ; S	1					
60A	Z957366	** O-RING	** O-リング	1					
61	A852123	* ADAPTER; S	* アダプタ; S	1					
61A	Z957366	** O-RING	** O-リング	1					

CODE: SDCYA60035448-000\_2-1

PJBK61-1-1

# OIL TANK (2) オイルタンク (2)

Applicable Model (適用機種): -  
 Mark(記号): -  
 Serial No. (適用号機): 060175-



DCYA60035448\_2

CODE: SDCYA60035448-000\_2-1

099B

PJBK61-1-1

# OIL TANK (2)

## オイルタンク (2)

Applicable Model (適用機種) : -

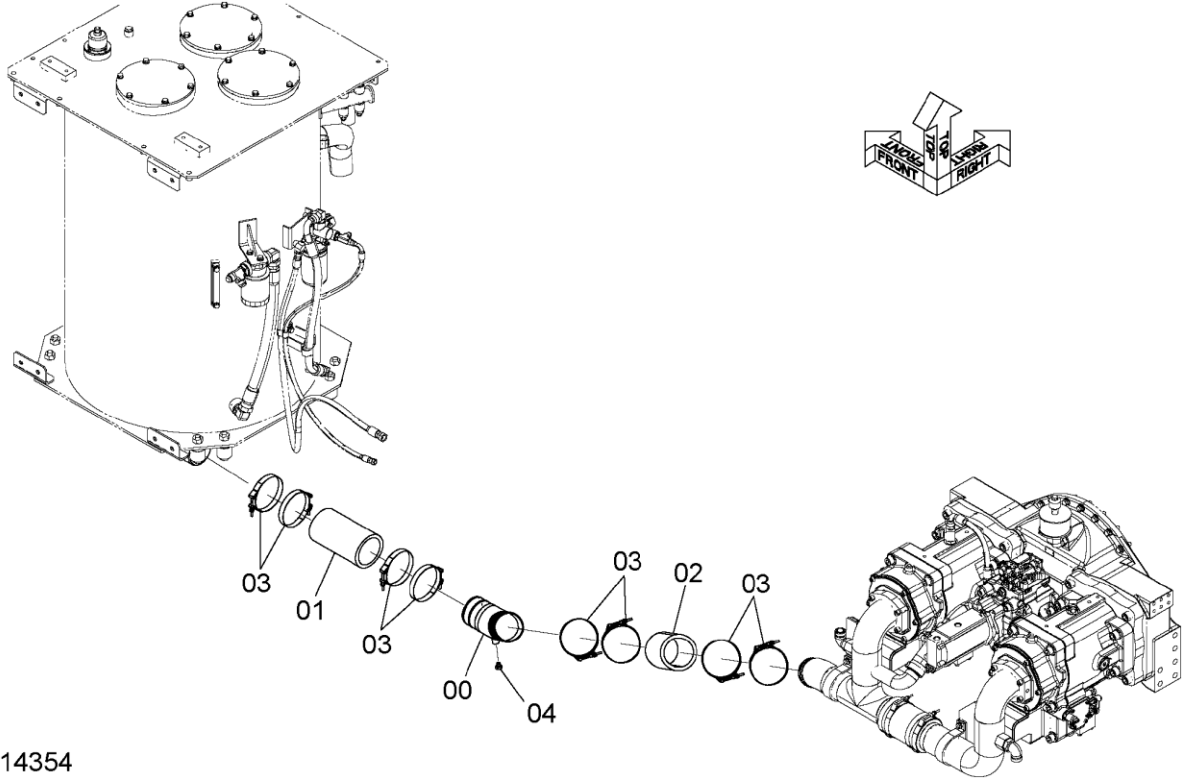
Mark(記号) : -

Serial No. (適用号機) : 060175-

ITEM 符号	PART NO. 部品番号	PART NAME	部 品 名	Q'TY 数量	S.C サービス コード	SERIAL NO. 適用号機	ICA 互 換 性	REPLACEABLE PART 代 替 部 品	
								PART NO. 部品番号	Q'TY 数量
63	4296066	* TEE;S	* テ-;S	1					
63A	4506418	** O-RING	** O-リング	1					
71	4190262	* CLIP	* クリップ	1					
72	4190253	* CLIP	* クリップ	1					
73	J271025	* BOLT;SEMS	* ボルト;セムス	1					

# SUCTION PIPING (FOR OIL TANK) サクシヨン配管 (オイルタンク用)

Applicable Model (適用機種): -  
Mark(記号): -  
Serial No. (適用号機): 060175-



DC9314354

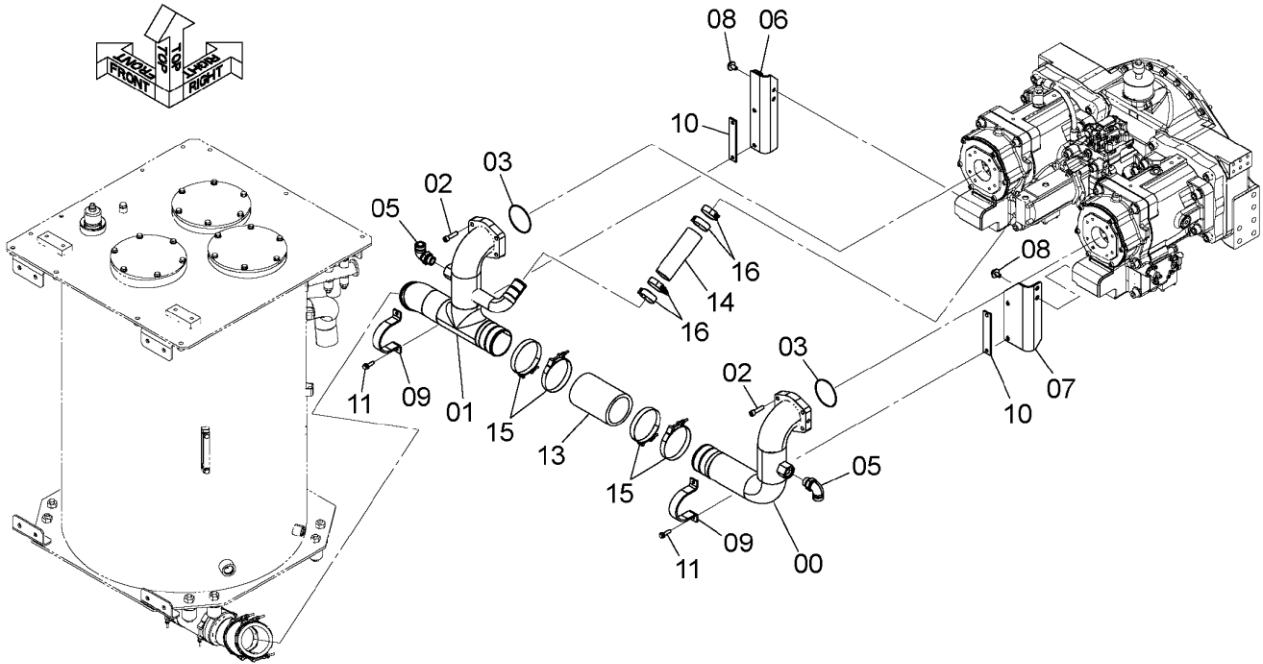
ITEM 符号	PART NO. 部品番号	PART NAME	部 品 名	Q' TY 数量	S. C サービス コード	SERIAL NO. 適用号機	ICA 互 換 性	REPLACEABLE PART 代替部品	
								PART NO. 部品番号	Q' TY 数量
00	9772403	PIPE	パイプ	1					
01	4367901	HOSE; RUBBER	ホース; ラバー	1					
02	4713358	HOSE; RUBBER	ホース; ラバー	1					
03	4282488	CLAMP; HOSE	クランプ; ホース	8					
04	A885002	PLUG	プラグ	1					
04A	Z957366	* O-RING	* O-リング	1					



# SUCTION PIPING (FOR PUMP)

## サクション配管 (ポンプ用)

Applicable Model (適用機種): -  
 Mark(記号): -  
 Serial No. (適用号機): 060175-

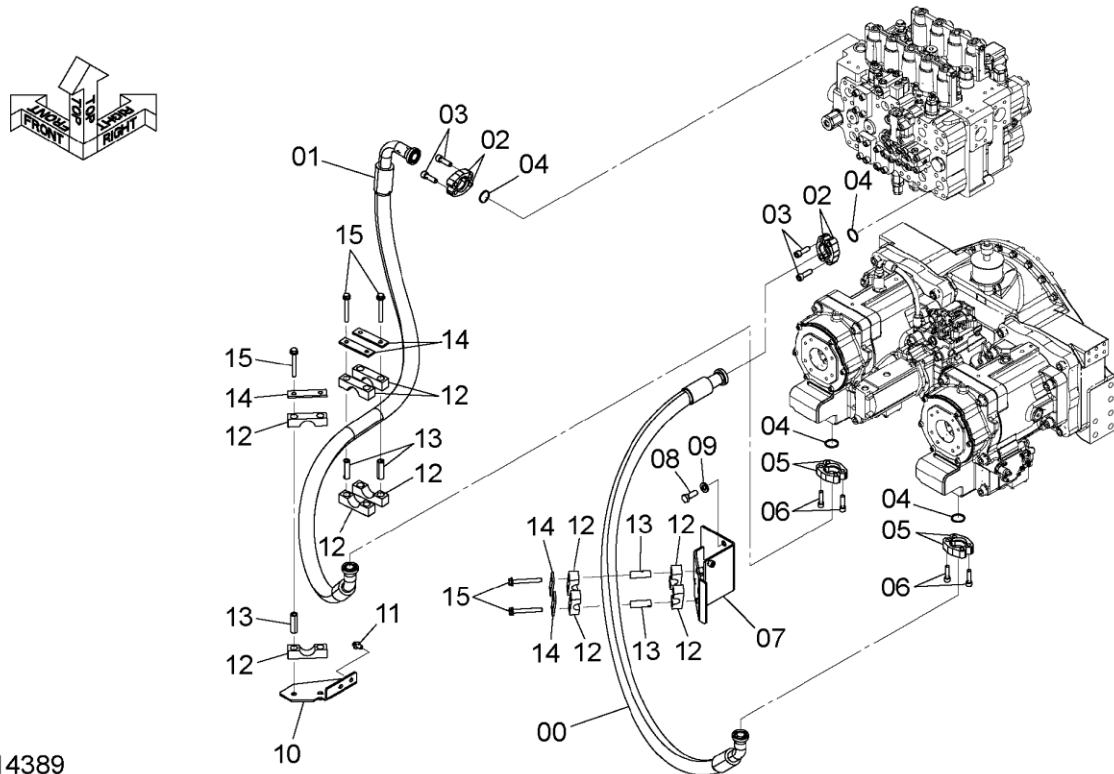


DC9314353

ITEM 符号	PART NO. 部品番号	PART NAME	部 品 名	Q' TY 数量	S. C サービス コード	SERIAL NO. 適用号機	ICA 互 換 性	REPLACEABLE PART 代 替 部 品	
								PART NO. 部品番号	Q' TY 数量
00	YA40005226	PIPE	ハ イ ン	1					
01	YA40005258	PIPE	ハ イ ン	1					
02	M341245	BOLT; SOCKET	ボ ル ト ; ソ ケ ッ ト	8					
03	A810100	O-RING	O-リ ン グ	2					
05	A853388	ELBOW; S	エ ル ボ ー ; S	2					
05A	4506429	* O-RING	* O-リ ン グ	1					
06	8118443	BRACKET	ブ ラ ケ ッ ト	1					
07	8121800	BRACKET	ブ ラ ケ ッ ト	1					
08	J281225	BOLT; SEMS	ボ ル ト ; セ ム ス	4					
09	4186854	CLAMP; PIPE	ク ラ ン プ ; ハ イ ン	2					
10	4244786	PLATE	プ レ ー ト	2					
11	J271040	BOLT; SEMS	ボ ル ト ; セ ム ス	4					
13	4193871	HOSE; RUBBER	ホ ー ス ; ラ バ ー	1					
14	4033341	HOSE; RUBBER	ホ ー ス ; ラ バ ー	1					
15	4282488	CLAMP; HOSE	ク ラ ン プ ; ホ ー ス	4					
16	4282477	CLAMP; HOSE	ク ラ ン プ ; ホ ー ス	4					

# DELIVERY PIPING デリベリ配管

Applicable Model (適用機種): -  
Mark(記号): -  
Serial No. (適用号機): 060175-



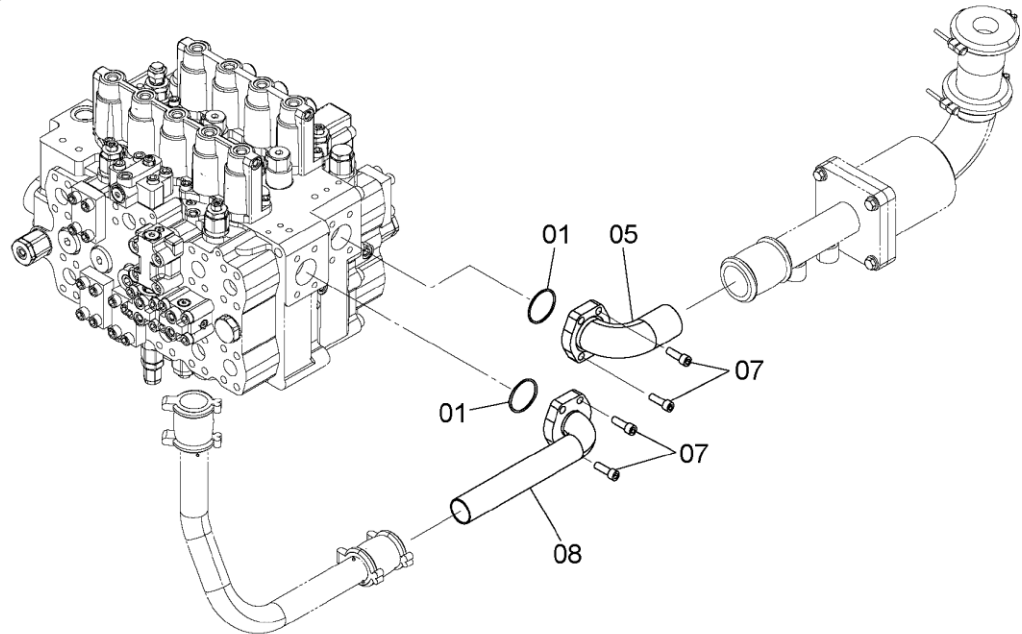
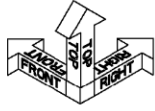
DC9314389

ITEM 符号	PART NO. 部品番号	PART NAME	部 品 名	Q' TY 数量	S. C サービスクード	SERIAL NO. 適用号機	ICA 互 換 性	REPLACEABLE PART 代 替 部 品	
								PART NO. 部品番号	Q' TY 数量
00	4702764	HOSE	ホース	1					
01	4714142	HOSE	ホース	1					
02	4089703	FLANGE; SPLIT	フランジ; スプリット	4					
03	M341445	BOLT; SOCKET	ボルト; ソケット	8					
04	4508805	O-RING	O-リング	4					
05	4075853	FLANGE; SPLIT	フランジ; スプリット	4					
06	M341245	BOLT; SOCKET	ボルト; ソケット	8					
07	8121798	BRACKET	ブラケット	1					
08	J901645	BOLT	ボルト	2					
09	J222016	WASHER	ワッシャー	2					
10	8121799	BRACKET	ブラケット	1					
11	J271225	BOLT; SEMS	ボルト; セムス	2					
12	4207036	CLAMP	クランプ	10					
13	4207037	SPACER	スペーサ	10					
14	4207038	PLATE	プレート	5					
15	J271200	BOLT; SEMS	ボルト; セムス	10					

CODE: SDC9314389-000-1

# RETURN PIPING (1) リターン配管 (1)

Applicable Model (適用機種): -  
Mark(記号): -  
Serial No. (適用号機): 060175-

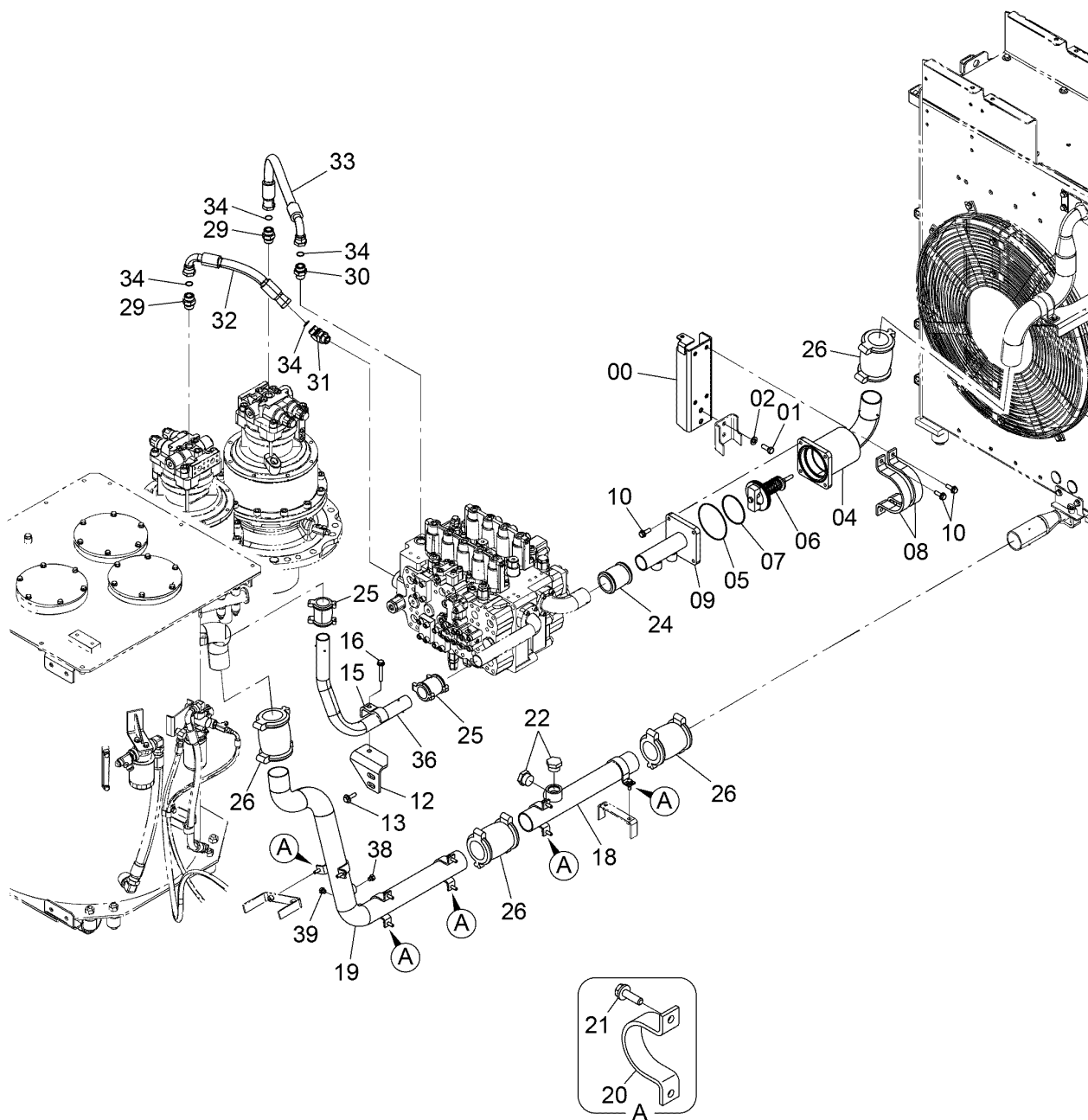
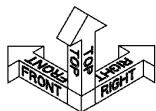


DC9314429

ITEM 符号	PART NO. 部品番号	PART NAME	部 品 名	Q' TY 数量	S. C サービ ス コ ー ド	SERIAL NO. 適用号機	ICA 互 換 性	REPLACEABLE PART 代 替 部 品	
								PART NO. 部品番号	Q' TY 数量
01	A811060	O-RING	O-リング	2					
05	YA40005198	PIPE	パイプ	1					
07	M341236	BOLT; SOCKET	ボルト;ソケット	8					
08	9772587	PIPE	パイプ	1					

# RETURN PIPING (2) リターン配管 (2)

Applicable Model (適用機種): -  
Mark (記号): -  
Serial No. (適用号機): 060175-



SDC9314510-004

CODE: SDC9314510-004-1

# RETURN PIPING (2)

## リターン配管 (2)

Applicable Model (適用機種): -

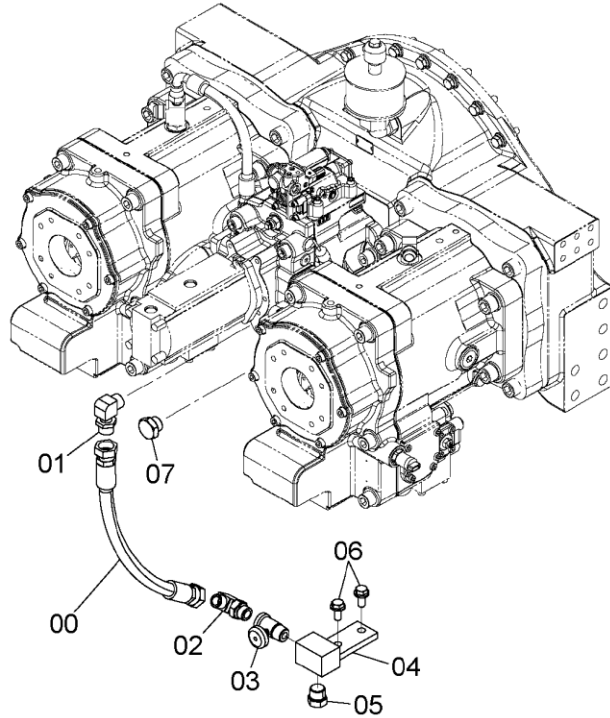
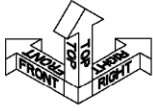
Mark(記号): -

Serial No. (適用号機): 060175-

ITEM 符号	PART NO. 部品番号	PART NAME	部 品 名	Q' TY 数量	S. C サービスマ コード	SERIAL NO. 適用号機	ICA 互 換 性	REPLACEABLE PART 代 替 部 品	
								PART NO. 部品番号	Q' TY 数量
00	7058845	BRACKET	ブ ラケッ ト	1					
01	J921440	BOLT	ボ ル ト	2					
02	J222014	WASHER	ワ ッ シ ャ	2					
04	8121989	PIPE	ハ イ プ	1					
05	A811145	O-RING	O-リ ン グ	1					
06	4433092	VALVE	バ ル ブ	1					
07	4154331	O-RING	O-リ ン グ	1					
08	4246954	CLAMP;PIPE	ク ラ ン プ ;ハ イ プ	2					
09	9772474	PIPE	ハ イ プ	1					
10	J271240	BOLT;SEMS	ボ ル ト ;セ ム ス	8					
12	YA40005985	BRACKET	ブ ラケッ ト	1					
13	J281245	BOLT;SEMS	ボ ル ト ;セ ム ス	2					
15	4053697	CLAMP;PIPE	ク ラ ン プ ;ハ イ プ	1					
16	J271280	BOLT;SEMS	ボ ル ト ;セ ム ス	1					
18	9772445	PIPE	ハ イ プ	1					
19	YA40038343	PIPE;RETURN	ハ イ プ ;リ タ ー ン	1					
20	4000909	CLAMP;PIPE	ク ラ ン プ ;ハ イ プ	5					
21	J271035	BOLT;SEMS	ボ ル ト ;セ ム ス	10					
22	4154693	PLUG	プ ラ ク	2					
22A	Z970860	* O-RING	* O-リ ン グ	1					
24	4067833	COUPLING;PIPE	カ ッ プ リ ン グ ;ハ イ プ	1					
24A	4196261	* SEAL;RING	* シ ー ル ;リ ン グ	2					
25	4067834	COUPLING;PIPE	カ ッ プ リ ン グ ;ハ イ プ	2					
25A	4196261	* SEAL;RING	* シ ー ル ;リ ン グ	2					
26	4071215	COUPLING;PIPE	カ ッ プ リ ン グ ;ハ イ プ	4					
29	A853168	ADAPTER;S	ア ダ プ タ ;S	2					
29A	4506424	* O-RING	* O-リ ン グ	1					
30	A853188	ADAPTER;S	ア ダ プ タ ;S	1					
30A	4506429	* O-RING	* O-リ ン グ	1					
31	A853288	ELBOW;S	エ ル ボウ ;S	1					
31A	4506429	* O-RING	* O-リ ン グ	1					
32	4451148	HOSE	ホ ー ス	1					
33	4601431	HOSE	ホ ー ス	1					
34	4187328	O-RING	O-リ ン グ	4					
36	4715661	PIPE	ハ イ プ	1					
38	YA60054561	PLUG	プ ラ ク	1					
38A	Z957366	* O-RING	* O-リ ン グ	1					
39	A885002	PLUG	プ ラ ク	1					
39A	Z957366	* O-RING	* O-リ ン グ	1					

# PUMPMISSION DRAIN PIPING ポンプミッションドレン配管

Applicable Model (適用機種): -  
Mark(記号): -  
Serial No. (適用号機): 060175-



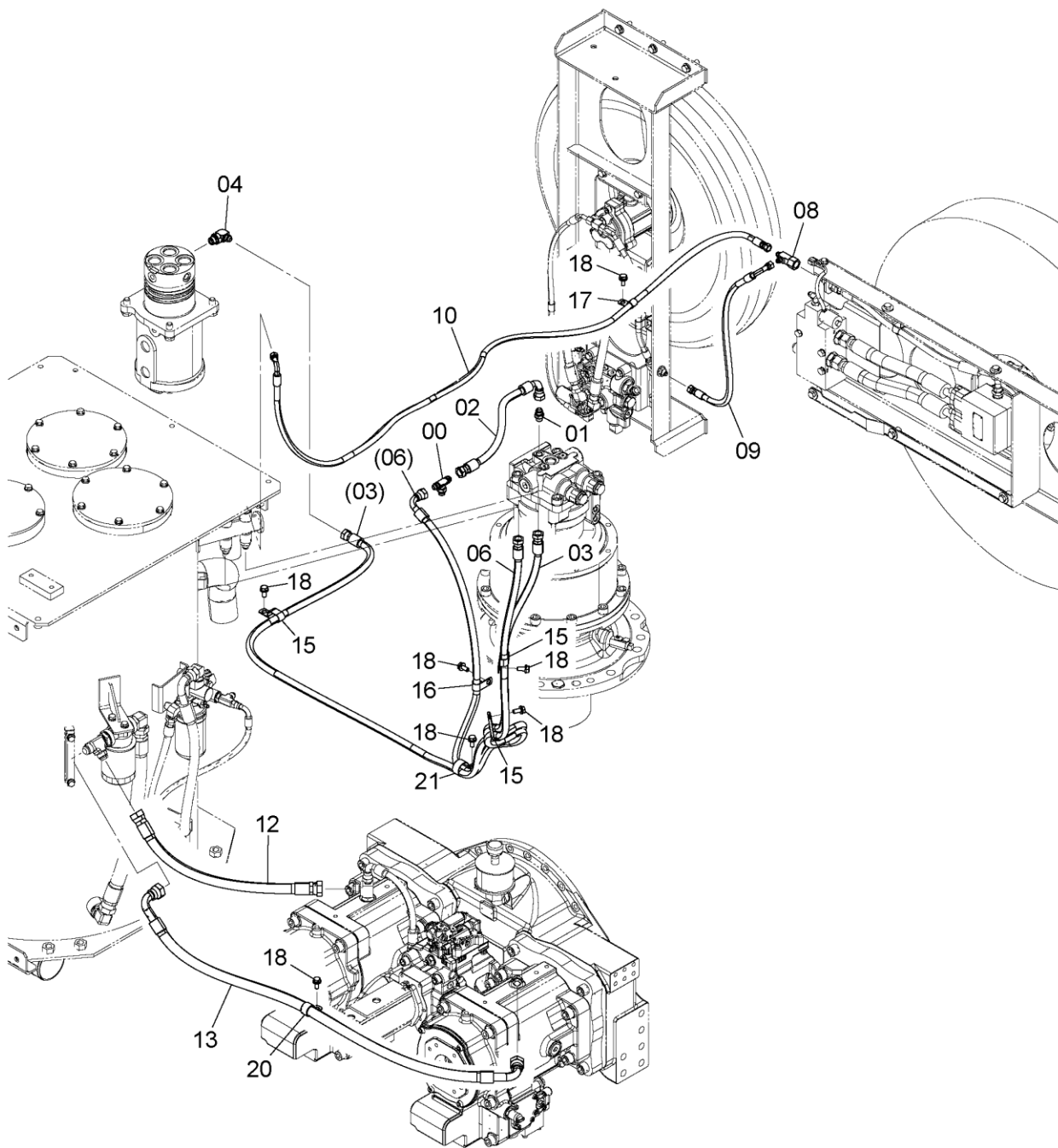
DC9304623

ITEM 符号	PART NO. 部品番号	PART NAME	部 品 名	Q' TY 数量	S. C サービスクード	SERIAL NO. 適用号機	ICA 互 換 性	REPLACEABLE PART 代 替 部 品	
								PART NO. 部品番号	Q' TY 数量
00	4641685	HOSE; OIL	ホース; オイル	1					
01	4633234	ELBOW; S	エルボ; S	1					
01A	4153103	* O-RING	* O-リング	1					
02	94-1404	ELBOW; S	エルボ; S	1					
03	4193832	VALVE; BALL	バルブ; ボール	1					
04	9733892	MANIFOLD	マニホルト	1					
05	4187322	PLUG	プラグ	1					
06	J271230	BOLT; SEMS	ボルト; セムス	2					
07	4627224	PLUG	プラグ	1					
07A	4153103	* O-RING	* O-リング	1					



# DRAIN PIPING ドレン配管

Applicable Model (適用機種): -  
 Mark(記号): -  
 Serial No. (適用号機): 060175-



DC9314983\_JBK60

CODE:SDC9314983-002-1

PJBK61-1-1



# DRAIN PIPING

## ドレン配管

Applicable Model (適用機種): -

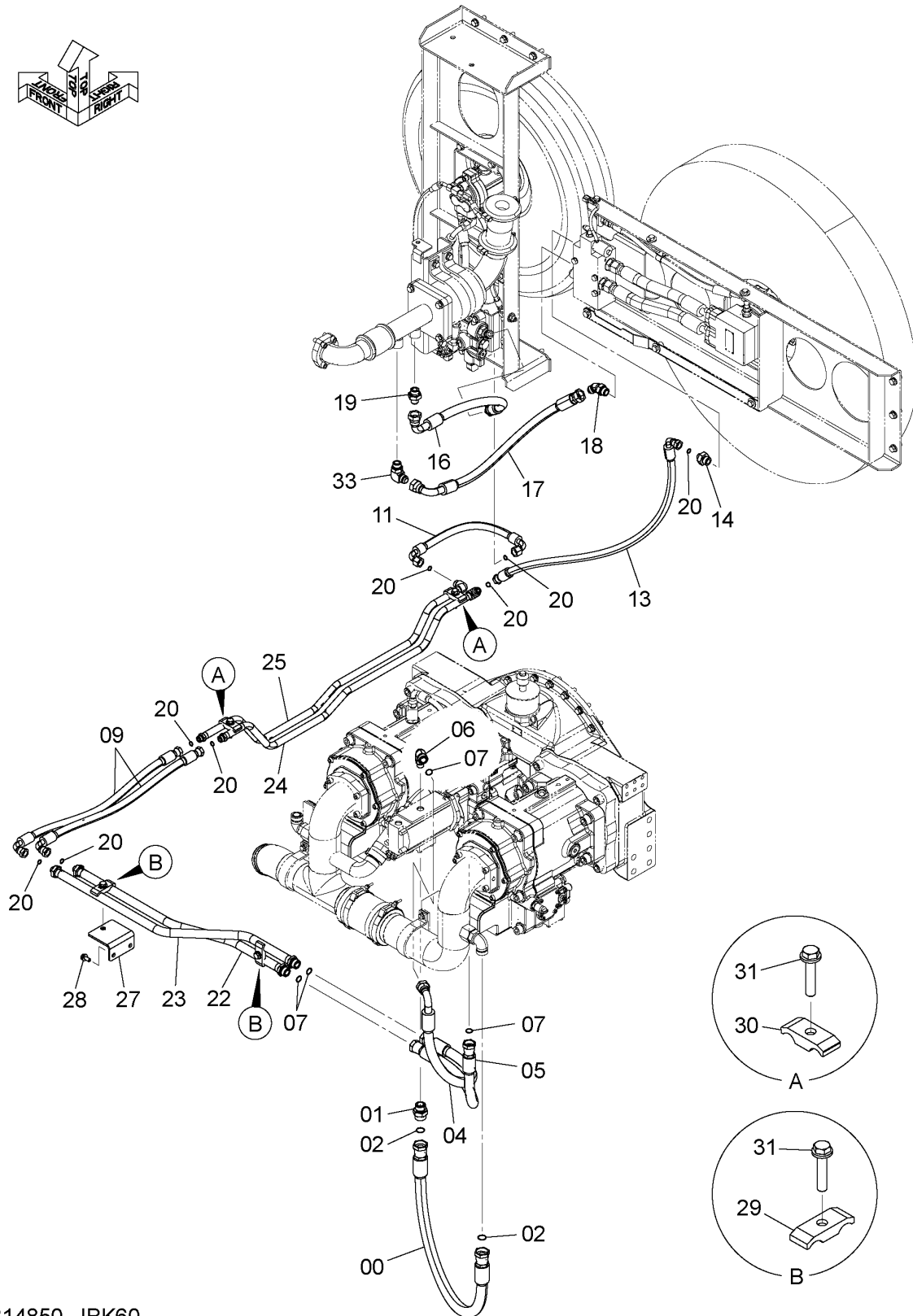
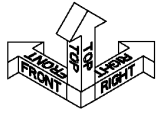
Mark(記号): -

Serial No. (適用号機): 060175-

ITEM 符号	PART NO. 部品番号	PART NAME	部 品 名	Q' TY 数量	S. C サービス コード	SERIAL NO. 適用号機	ICA 互 換 性	REPLACEABLE PART 代 替 部 品	
								PART NO. 部品番号	Q' TY 数量
00	A852534	TEE;S	チー:S	1					
00A	4509180	* O-RING	* O-リング	1					
01	A852134	ADAPTER;S	アダプタ:S	1					
01A	4509180	* O-RING	* O-リング	1					
02	4695366	HOSE	ホース	1					
03	+++++++	HOSEASSY (LABEL:BT)	ホースアッセン (ラベル:BT)	1	D				
03A	4488334	* HOSE	* ホース	1					
03B	4327293	* TUBE;SPIRAL	* チューブ;スパイラル	7					
04	A852344	ELBOW;S	エルボ:S	1					
04A	4506418	* O-RING	* O-リング	1					
06	+++++++	HOSEASSY	ホースアッセン	1	D				
06A	4636895	* HOSE	* ホース	1					
06B	4327293	* TUBE;SPIRAL	* チューブ;スパイラル	5					
08	4624066	UNION;M	ユニオン;M	1					
09	4222023	HOSE	ホース	1					
10	4476004	HOSE	ホース	1					
12	4373108	HOSE	ホース	1					
13	4235226	HOSE	ホース	1					
15	4190266	CLIP	クリップ	3					
16	4190277	CLIP	クリップ	1					
17	4190253	CLIP	クリップ	1					
18	J271025	BOLT;SEMS	ボルト;セムス	7					
20	4192035	CLIP	クリップ	1					
21	4190291	CLIP	クリップ	1					

# FAN DRIVE PIPING ファンドライブ配管

Applicable Model (適用機種): -  
 Mark (記号): -  
 Serial No. (適用号機): 060175-



DC9314850\_JBK60

# FAN DRIVE PIPING

## ファンドライブ配管

Applicable Model (適用機種): -

Mark(記号): -

Serial No. (適用号機): 060175-

ITEM 符号	PART NO. 部品番号	PART NAME	部 品 名	Q' TY 数量	S. C サービスマ コード	SERIAL NO. 適用号機	ICA 互 換 性	REPLACEABLE PART 代 替 部 品	
								PART NO. 部品番号	Q' TY 数量
00	4205319	HOSE	ホース	1					
01	A853188	ADAPTER;S	アダプタ;S	1					
01A	4506429	* O-RING	* O-リング	1					
02	4187328	O-RING	O-リング	2					
04	4638813	HOSE	ホース	1					
05	4672974	HOSE	ホース	1					
06	A853346	ELBOW;S	エルボ;S	1					
06A	4506418	* O-RING	* O-リング	1					
07	4187308	O-RING	O-リング	4					
09	4653731	HOSE	ホース	2					
11	4633612	HOSE	ホース	1					
13	4659734	HOSE	ホース	1					
14	A853164	ADAPTER;S	アダプタ;S	1					
14A	4506424	* O-RING	* O-リング	1					
16	4695086	HOSE	ホース	1					
17	4402714	HOSE	ホース	1					
18	A852266	ELBOW;S	エルボ;S	1					
18A	4506424	* O-RING	* O-リング	1					
19	A852166	ADAPTER;S	アダプタ;S	1					
19A	4506424	* O-RING	* O-リング	1					
20	4138938	O-RING	O-リング	8					
22	8121883	PIPE	パイプ	1					
23	8121884	PIPE	パイプ	1					
24	8121885	PIPE	パイプ	1					
25	8121886	PIPE	パイプ	1					
27	9772429	BRACKET	ブラケット	1					
28	J271025	BOLT;SEMS	ボルト;セムス	2					
29	4189859	CLAMP;PIPE	クランプ;パイプ	2					
30	4189858	CLAMP;PIPE	クランプ;パイプ	2					
31	J271260	BOLT;SEMS	ボルト;セムス	4					
33	A852366	ELBOW;S	エルボ;S	1					
33A	4506424	* O-RING	* O-リング	1					

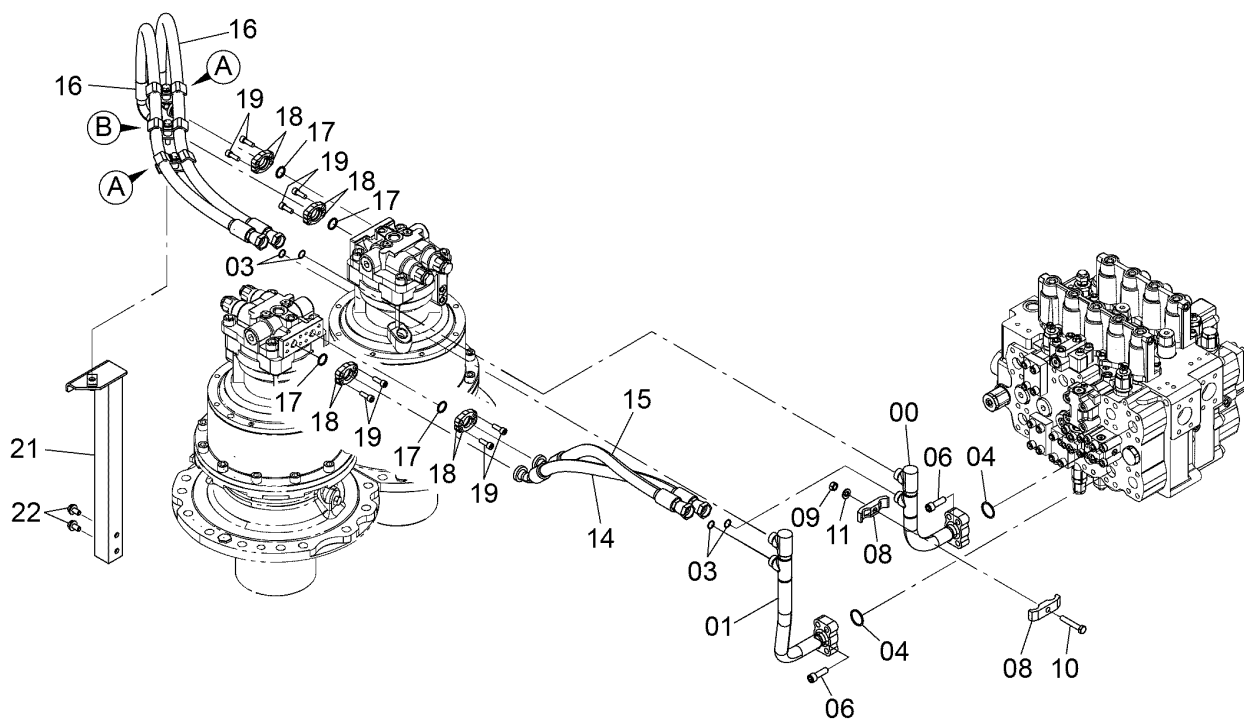
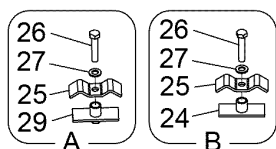
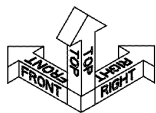
# MAIN PIPING (1)

## メイン配管 (1)

Applicable Model (適用機種): -

Mark(記号): -

Serial No. (適用号機): 060175-



SDC9314364-003

CODE: SDC9314364-003-1



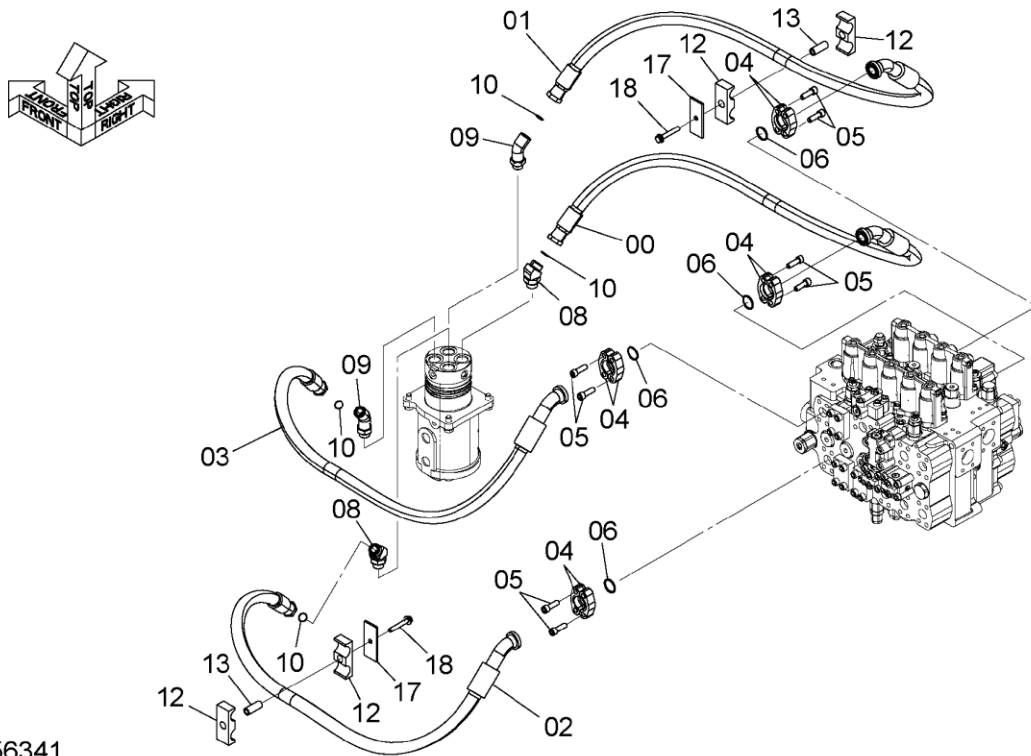
# MAIN PIPING (2)

## メイン配管 (2)

Applicable Model (適用機種): -

Mark(記号): -

Serial No. (適用号機): 060175-



DC9256341

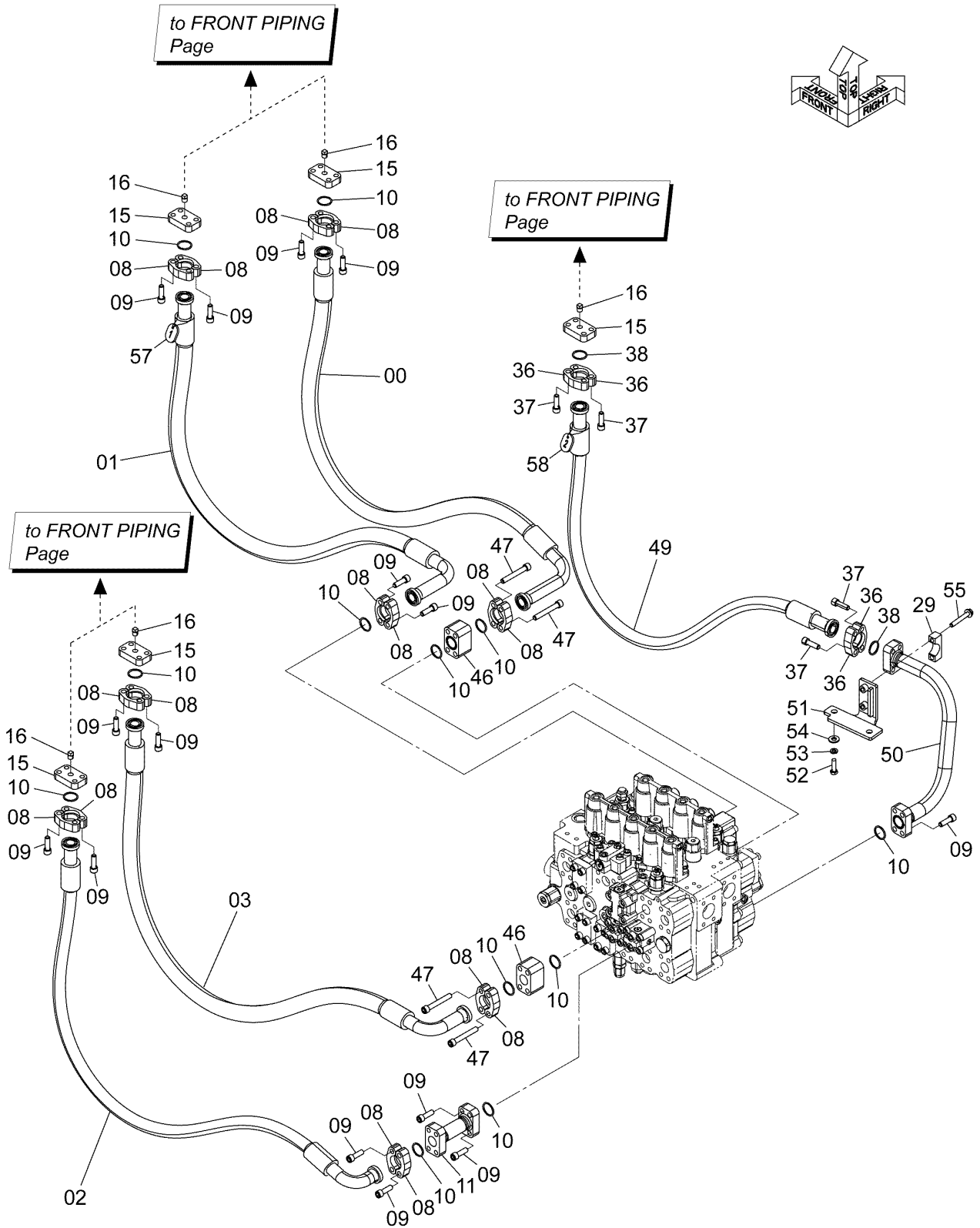
ITEM 符号	PART NO. 部品番号	PART NAME	部 品 名	Q'TY 数量	S. C サービスマ コード	SERIAL NO. 適用号機	ICA 互 換 性	REPLACEABLE PART 代 替 部 品	
								PART NO. 部品番号	Q'TY 数量
00	4332809	HOSE	ホース	1					
01	4644290	HOSE	ホース	1					
02	4398423	HOSE	ホース	1					
03	4644291	HOSE	ホース	1					
04	4089703	FLANGE; SPLIT	フランジ; スプリット	8					
05	M341445	BOLT; SOCKET	ボルト; ソケット	16					
06	4508805	O-RING	O-リング	4					
08	A853288	ELBOW; S	エルボ; S	2					
08A	4506429	* O-RING	* O-リング	1					
09	4274593	ELBOW; S	エルボ; S	2					
09A	4506429	* O-RING	* O-リング	1					
10	4187328	O-RING	O-リング	4					
12	4205615	CLAMP; HOSE	クランプ; ホース	4					
13	4205614	SPACER	スペーサ	2					
17	4711050	PLATE	プレート	2					
18	J271280	BOLT; SEMS	ボルト; セムス	2					

CODE: SDC9256341-002-1



# MAIN PIPING (3-1) メイン配管 (3-1)

Applicable Model (適用機種): -  
Mark(記号): -  
Serial No. (適用号機): 060175-



DC9314365\_1\_JBK40



# MAIN PIPING (3-1)

## メイン配管 (3-1)

Applicable Model (適用機種): -

Mark(記号): -

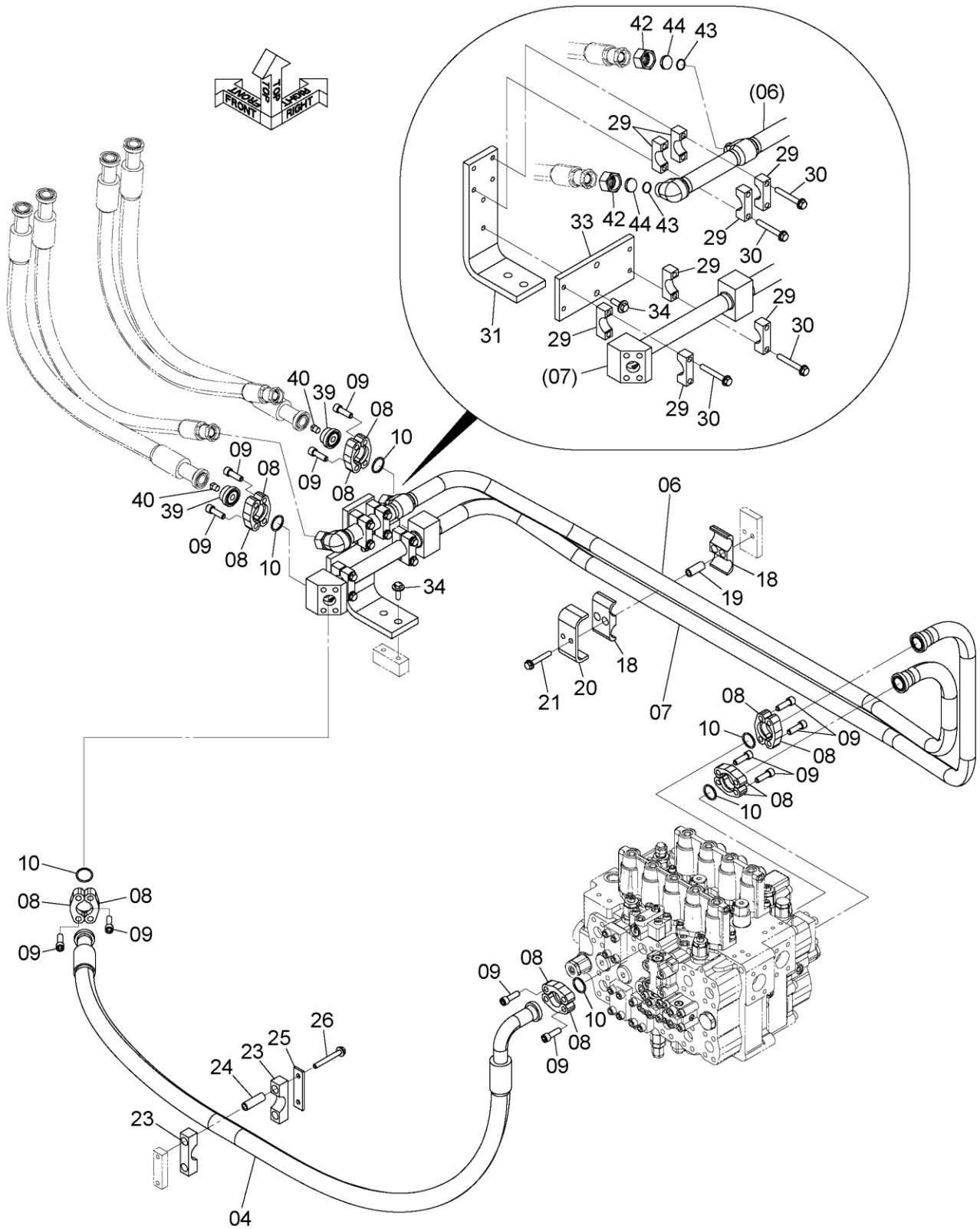
Serial No. (適用号機): 060175-

ITEM 符号	PART NO. 部品番号	PART NAME	部 品 名	Q' TY 数量	S. C サービスマ コート	SERIAL NO. 適用号機	ICA 互 換 性	REPLACEABLE PART 代 替 部 品	
								PART NO. 部品番号	Q' TY 数量
00	4692845	HOSE	ホース	1					
01	4644292	HOSE	ホース	1					
02	4716347	HOSE	ホース	1					
03	4644294	HOSE	ホース	1					
08	4089703	FLANGE; SPLIT	フランジ; スプリット	16					
09	M341445	BOLT; SOCKET	ボルト; ソケット	32					
10	4508805	O-RING	O-リング	12					
11	9772406	PIPE	パイプ	1					
15	4199393	COVER	カバー	5					
16	94-2023	PLUG	プラグ	5					
29	4334364	CLAMP; PIPE	クランプ; パイプ	1					
36	4089703	FLANGE; SPLIT	フランジ; スプリット	4					
37	M341445	BOLT; SOCKET	ボルト; ソケット	8					
38	4508805	O-RING	O-リング	2					
46	3110111	BLOCK	ブロック	2					
47	M341400	BOLT; SOCKET	ボルト; ソケット	8					
49	4716365	HOSE	ホース	1					
50	8122521	PIPE	パイプ	1					
51	YA40030129	BRACKET	ブラケット	1					
52	J901240	BOLT	ボルト	2					
53	A590912	WASHER; SPRING	ワッシャ; スプリング	2					
54	4249324	WASHER	ワッシャ	2					
55	J271285	BOLT; SEMS	ボルト; セムス	2					
57	YA00010651	PLATE (NO. 1)	プレート (NO. 1)	1					
58	YA00011388	PLATE (NO. 2)	プレート (NO. 2)	1					

# MAIN PIPING (3-2)

## メイン配管 (3-2)

Applicable Model (適用機種): -  
 Mark(記号): -  
 Serial No. (適用号機): 060175-



DC9314365\_2\_JBGJ1

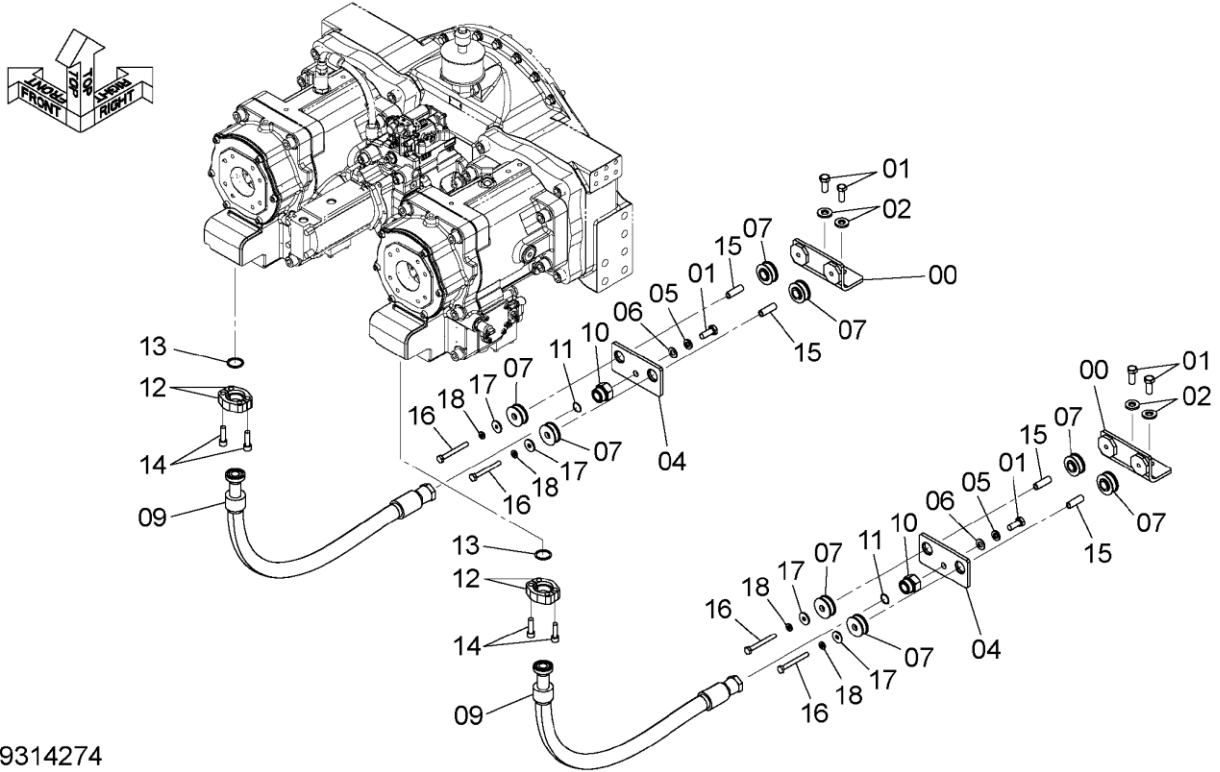
MAIN PIPING (3-2)  
メイン配管 (3-2)

Applicable Model (適用機種): -  
Mark(記号): -  
Serial No. (適用号機): 060175-

ITEM 符号	PART NO. 部品番号	PART NAME	部 品 名	Q'TY 数量	S. C サービスマ コート	SERIAL NO. 適用号機	ICA 互 換 性	REPLACEABLE PART 代替部品	
								PART NO. 部品番号	Q'TY 数量
04	4639976	HOSE	ホース	1					
06	8121816	PIPE	パイプ	1					
07	8121820	PIPE	パイプ	1					
08	4089703	FLANGE; SPLIT	フランジ; スプリット	12					
09	M341445	BOLT; SOCKET	ボルト; ソケット	24					
10	4508805	O-RING	Oリング	6					
18	4638127	CLAMP	クランプ	2					
19	4304539	SPACER	スペーサ	2					
20	4638126	CLAMP; PIPE	クランプ; パイプ	1					
21	J271280	BOLT; SEMS	ボルト; セムス	2					
23	4207036	CLAMP	クランプ	2					
24	4207037	SPACER	スペーサ	2					
25	4207038	PLATE	プレート	1					
26	J271295	BOLT; SEMS	ボルト; セムス	2					
29	4334364	CLAMP; PIPE	クランプ; パイプ	8					
30	J271290	BOLT; SEMS	ボルト; セムス	8					
31	3111177	BRACKET	ブラケット	1					
33	4638266	BRACKET	ブラケット	1					
34	J281240	BOLT; SEMS	ボルト; セムス	4					
39	4199396	COVER	カバー	2					
40	94-2023	PLUG	プラグ	2					
42	4188138	NUT	ナット	2					
43	4187328	O-RING	Oリング	2					
44	4189095	CAP	キャップ	2					

# SIDE BRANCH PIPING サイドブランチ配管

Applicable Model (適用機種): -  
Mark(記号): -  
Serial No. (適用号機): 060175-



DC9314274

ITEM 符号	PART NO. 部品番号	PART NAME	部 品 名	Q' TY 数量	S. C サービス コード	SERIAL NO. 適用号機	ICA 互 換 性	REPLACEABLE PART 代替 部 品	
								PART NO. 部品番号	Q' TY 数量
00	9773263	BRACKET	ブ ラケ ッ ト	2					
01	J901435	BOLT	ボ ル ト	6					
02	4086894	WASHER	ワ ッ シ ャ	4					
04	4722621	BRACKET	ブ ラケ ッ ト	2					
05	A590914	WASHER; SPRING	ワ ッ シ ャ ; ス プ リ ン グ	2					
06	A590114	WASHER; PLANE	ワ ッ シ ャ ; フ レ ー ン	2					
07	4720524	RUBBER	ラ バ ー	8					
09	4714013	HOSE	ホ ー ス	2					
10	4637521	PLUG	プ ラ グ	2					
11	4187328	O-RING	O-リ ン グ	2					
12	4085560	FLANGE; SPLIT	フ ラ ン ジ ; ス プ リ ッ ト	4					
13	Z966993	O-RING	O-リ ン グ	2					
14	M341240	BOLT; SOCKET	ボ ル ト ; ソ ケ ッ ト	8					
15	4720361	PIPE	パ イ プ	4					
16	J901090	BOLT	ボ ル ト	4					
17	4486055	WASHER	ワ ッ シ ャ	4					
18	A590910	WASHER; SPRING	ワ ッ シ ャ ; ス プ リ ン グ	4					

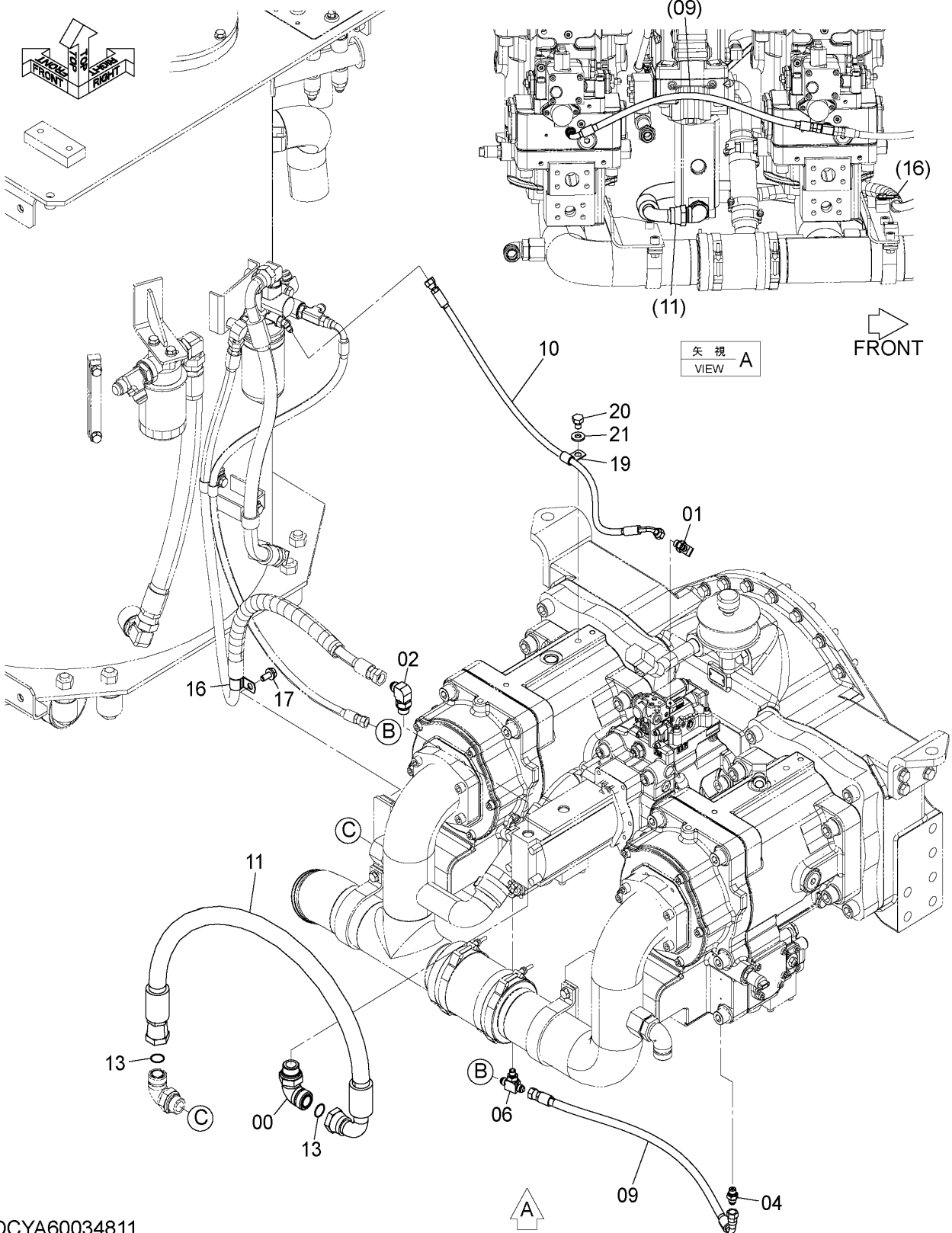
CODE: SDC9314274-000-1

PJBK61-1-1



# PILOT PIPING (1) パイロット配管 (1)

Applicable Model (適用機種): -  
Mark(記号): -  
Serial No. (適用号機): 060175-



DCYA60034811

CODE: SDCYA60034811-000-1

PILOT PIPING (1)  
パイロット配管 (1)

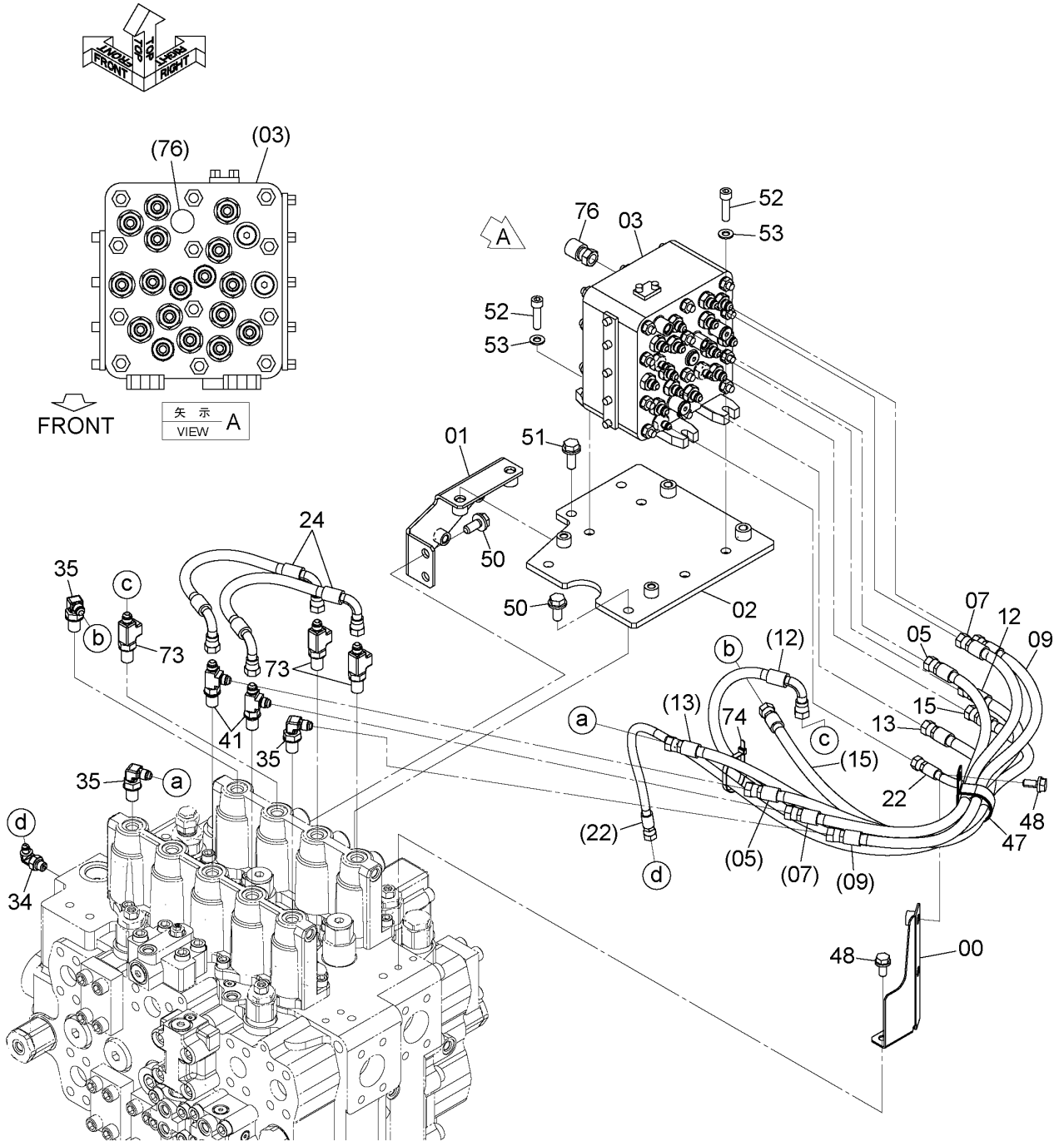
Applicable Model (適用機種): -  
Mark(記号): -  
Serial No. (適用号機): 060175-

ITEM 符号	PART NO. 部品番号	PART NAME	部 品 名	Q' TY 数量	S. C サービスマ コード	SERIAL NO. 適用号機	ICA 互 換 性	REPLACEABLE PART 代替部品	
								PART NO. 部品番号	Q' TY 数量
00	A853388	ELBOW;S	エルボ°;S	1					
00A	4506429	* O-RING	* O-リング°	1					
01	A852322	ELBOW;S	エルボ°;S	1					
01A	Z957366	* O-RING	* O-リング°	1					
02	A852344	ELBOW;S	エルボ°;S	1					
02A	4506418	* O-RING	* O-リング°	1					
04	A852123	ADAPTER;S	アダ°フ°タ°;S	1					
04A	Z957366	* O-RING	* O-リング°	1					
06	A852523	TEE;S	チ-;S	1					
06A	Z957366	* O-RING	* O-リング°	1					
09	4636420	HOSE	ホ-ス	1					
10	+++++	ASSY;HOSE (LABEL;PF)	アッソ;ホ-ス (ラベ°ル;PF)	1	D				
10A	4437907	* HOSE	* ホ-ス	1					
11	4715251	HOSE	ホ-ス	1					
13	4187328	O-RING	O-リング°	2					
16	4190262	CLIP	クリッ°	1					
17	J271025	BOLT;SEMS	ボ°ルト;セムス	1					
19	4190272	CLIP	クリッ°	1					
20	J901216	BOLT	ボ°ルト	1					
21	J222012	WASHER	ワッシャ	1					

# PILOT PIPING (2-1)

## パイロット配管 (2-1)

Applicable Model (適用機種): -  
 Mark(記号): -  
 Serial No. (適用号機): 060175-



DCYA60069052\_1

CODE:SDCYA60069052-001\_1-1



PILOT PIPING (2-1)  
パイロット配管 (2-1)

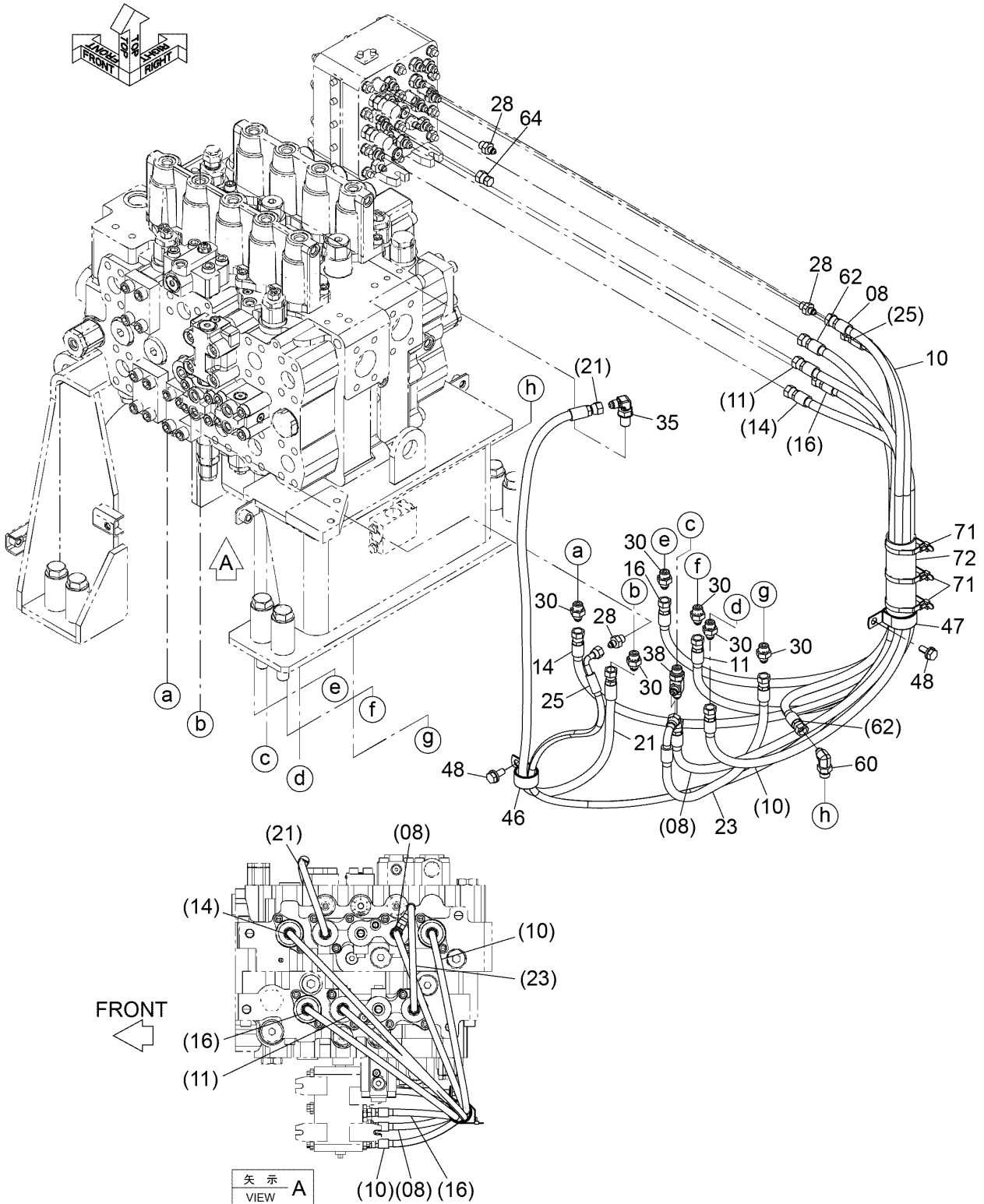
Applicable Model (適用機種): -  
Mark(記号): -  
Serial No. (適用号機): 060175-

ITEM 符号	PART NO. 部品番号	PART NAME	部 品 名	Q' TY 数量	S. C サービスマ コード	SERIAL NO. 適用号機	ICA 互 換 性	REPLACEABLE PART 代 替 部 品	
								PART NO. 部品番号	Q' TY 数量
00	8117994	BRACKET	ブ ラケッ ト	1					
01	8118678	BRACKET	ブ ラケッ ト	1					
02	8118702	PLATE	ブ レー ト	1					
03	4718276	VALVE;SHUTTLE	バ ルブ ;シャッ トル	1	H				
05	4720798	HOSE	ホース	1					
07	4713480	(LABEL;1) HOSE	(ラベル;1) ホース	1					
09	4713482	(LABEL;3) HOSE	(ラベル;3) ホース	1					
12	+++++	(LABEL;5) ASSY;HOSE	(ラベル;5) アッシー;ホース	1	D				
12A	YA00006959	(LABEL;8) * HOSE	(ラベル;8) * ホース	1					
13	4484593	HOSE	ホース	1					
15	4713483	(LABEL;9) HOSE	(ラベル;9) ホース	1					
22	+++++	(LABEL;11) ASSY;HOSE	(ラベル;11) アッシー;ホース	1	D				
22A	4326309	(LABEL:SL) * HOSE	(ラベル:SL) * ホース	1					
24	4391699	HOSE	ホース	2					
34	A852322	ELBOW;S	エルボウ;S	1					
34A	Z957366	* O-RING	* O-リング	1					
35	4208913	ELBOW;S	エルボウ;S	3					
35A	4509180	* O-RING	* O-リング	1					
41	4208910	TEE;S	チー;S	2					
41A	4509180	* O-RING	* O-リング	1					
47	4193848	CLIP	クリップ	1					
48	J271025	BOLT;SEMS	ボルト;セムス	3					
50	J271230	BOLT;SEMS	ボルト;セムス	4					
51	J271235	BOLT;SEMS	ボルト;セムス	2					
52	J781040	BOLT;SOCKET	ボルト;ソケット	4					
53	A590110	WASHER;PLANE	ワッシャ;フ レーン	4					
73	YA00024575	TEE;S	チー;S	3					
73A	4509180	* O-RING	* O-リング	1					
74	4055312	CLIP;BAND	クリップ ;バンド	1					
76	4223518	PLUG;UNION	プラグ ;ユニオン	1					

# PILOT PIPING (2-2)

## パイロット配管 (2-2)

Applicable Model (適用機種): -  
 Mark(記号): -  
 Serial No. (適用号機): 060175-



SDCYA60069052-001\_2

CODE:SDCYA60069052-001\_2-1

# PILOT PIPING (2-2)

## パイロット配管 (2-2)

Applicable Model (適用機種): -

Mark(記号): -

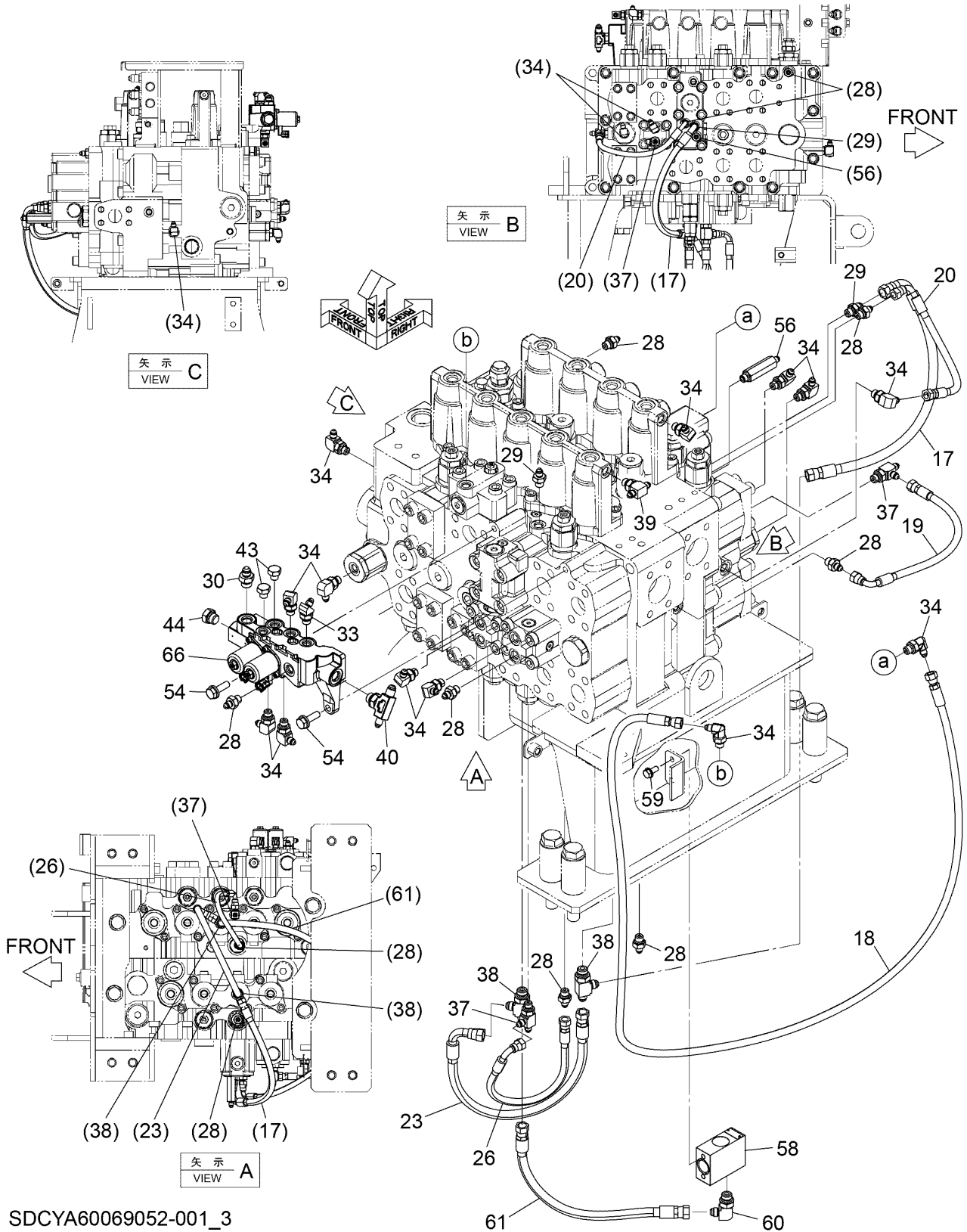
Serial No. (適用号機): 060175-

ITEM 符号	PART NO. 部品番号	PART NAME	部 品 名	Q'TY 数量	S. C サービスマ コード	SERIAL NO. 適用号機	ICA 互 換 性	REPLACEABLE PART 代 替 部 品	
								PART NO. 部品番号	Q'TY 数量
08	4713481	HOSE (LABEL;4)	ホース (ラベル;4)	1					
10	4634370	HOSE (LABEL;6)	ホース (ラベル;6)	1					
11	4634371	HOSE (LABEL;7)	ホース (ラベル;7)	1					
14	4609135	HOSE (LABEL;10)	ホース (ラベル;10)	1					
16	4713484	HOSE (LABEL;12)	ホース (ラベル;12)	1					
21	4364413	HOSE (LABEL;P3)	ホース (ラベル;P3)	1					
23	4696390	HOSE	ホース	1					
25	+++++++	ASSY;HOSE (LABEL;SE)	アッソ;ホース (ラベル;SE)	1	D				
25A	4437075	* HOSE	* ホース	1					
28	A852122	ADAPTER;S	アダプタ;S	3					
28A	Z957366	* O-RING	* O-リング	1					
30	A852133	ADAPTER;S	アダプタ;S	6					
30A	4509180	* O-RING	* O-リング	1					
35	4208913	ELBOW;S	エルボ;S	1					
35A	4509180	* O-RING	* O-リング	1					
38	A852433	TEE;S	チー;S	1					
38A	4509180	* O-RING	* O-リング	1					
46	4190264	CLIP	クリップ	1					
47	4193848	CLIP	クリップ	1					
48	J271025	BOLT;SEMS	ボルト;セムス	2					
60	A852333	ELBOW;S	エルボ;S	1					
60A	4509180	* O-RING	* O-リング	1					
62	4710439	HOSE (LABEL;2)	ホース (ラベル;2)	1					
64	4650482	PLUG;UNION	プラグ;ユニオン	1					
71	4121859	CLIP;BAND	クリップ;バンド	3					
72	4442484	RUBBER	ラバー	1					

# PILOT PIPING (2-3)

## パイロット配管 (2-3)

Applicable Model (適用機種): -  
 Mark(記号): -  
 Serial No. (適用号機): 060175-



SDCYA60069052-001\_3

PILOT PIPING (2-3)  
パイロット配管 (2-3)

Applicable Model (適用機種): -

Mark(記号): -

Serial No. (適用号機): 060175-

ITEM 符号	PART NO. 部品番号	PART NAME	部 品 名	Q' TY 数量	S. C サービスマ コード	SERIAL NO. 適用号機	ICA 互 換 性	REPLACEABLE PART 代 替 部 品	
								PART NO. 部品番号	Q' TY 数量
17	4713485	HOSE (LABEL:P1)	ホース (ラベル:P1)	1					
18	+++++	ASSY;HOSE (LABEL:P4)	アッソ;ホース (ラベル:P4)	1	D				
18A	4661783	* HOSE	* ホース	1					
19	+++++	ASSY;HOSE (LABEL:D1)	アッソ;ホース (ラベル:D1)	1	D				
19A	4452734	* HOSE	* ホース	1					
20	4713487	HOSE (LABEL:P2)	ホース (ラベル:P2)	1					
23	4696390	HOSE	ホース	1					
26	4713810	HOSE (LABEL:D4)	ホース (ラベル:D4)	1					
28	A852122	ADAPTER:S	アダプタ:S	7					
28A	Z957366	* O-RING	* O-リング	1					
29	A852123	ADAPTER:S	アダプタ:S	2					
29A	Z957366	* O-RING	* O-リング	1					
30	A852133	ADAPTER:S	アダプタ:S	1					
30A	4509180	* O-RING	* O-リング	1					
33	A852222	ELBOW:S	エルボ:S	1					
33A	Z957366	* O-RING	* O-リング	1					
34	A852322	ELBOW:S	エルボ:S	13					
34A	Z957366	* O-RING	* O-リング	1					
37	A852422	TEE:S	チー:S	2					
37A	Z957366	* O-RING	* O-リング	1					
38	A852433	TEE:S	チー:S	2					
38A	4509180	* O-RING	* O-リング	1					
39	A852522	TEE:S	チー:S	1					
39A	Z957366	* O-RING	* O-リング	1					
40	4249344	TEE:S	チー:S	1					
40A	4509180	* O-RING	* O-リング	1					
43	A885002	PLUG	プラグ	2					
43A	Z957366	* O-RING	* O-リング	1					
44	A885003	PLUG	プラグ	1					
44A	4509180	* O-RING	* O-リング	1					
54	J271035	BOLT;SEMS	ボルト;セムス	2					
56	4303099	ADAPTER:S	アダプタ:S	1					
56A	Z957366	* O-RING	* O-リング	1					
58	4642264	VALVE;FLOW-CONTROL	バルブ;フローコントロール	1	H				
59	J260820	BOLT;SEMS	ボルト;セムス	2					
60	A852333	ELBOW:S	エルボ:S	1					
60A	4509180	* O-RING	* O-リング	1					
61	4710438	HOSE (LABEL:2)	ホース (ラベル:2)	1					
66	YB60000715	VALVE;SOLENOID	バルブ;ソレノイド	1	DH		I	YB60001292	1

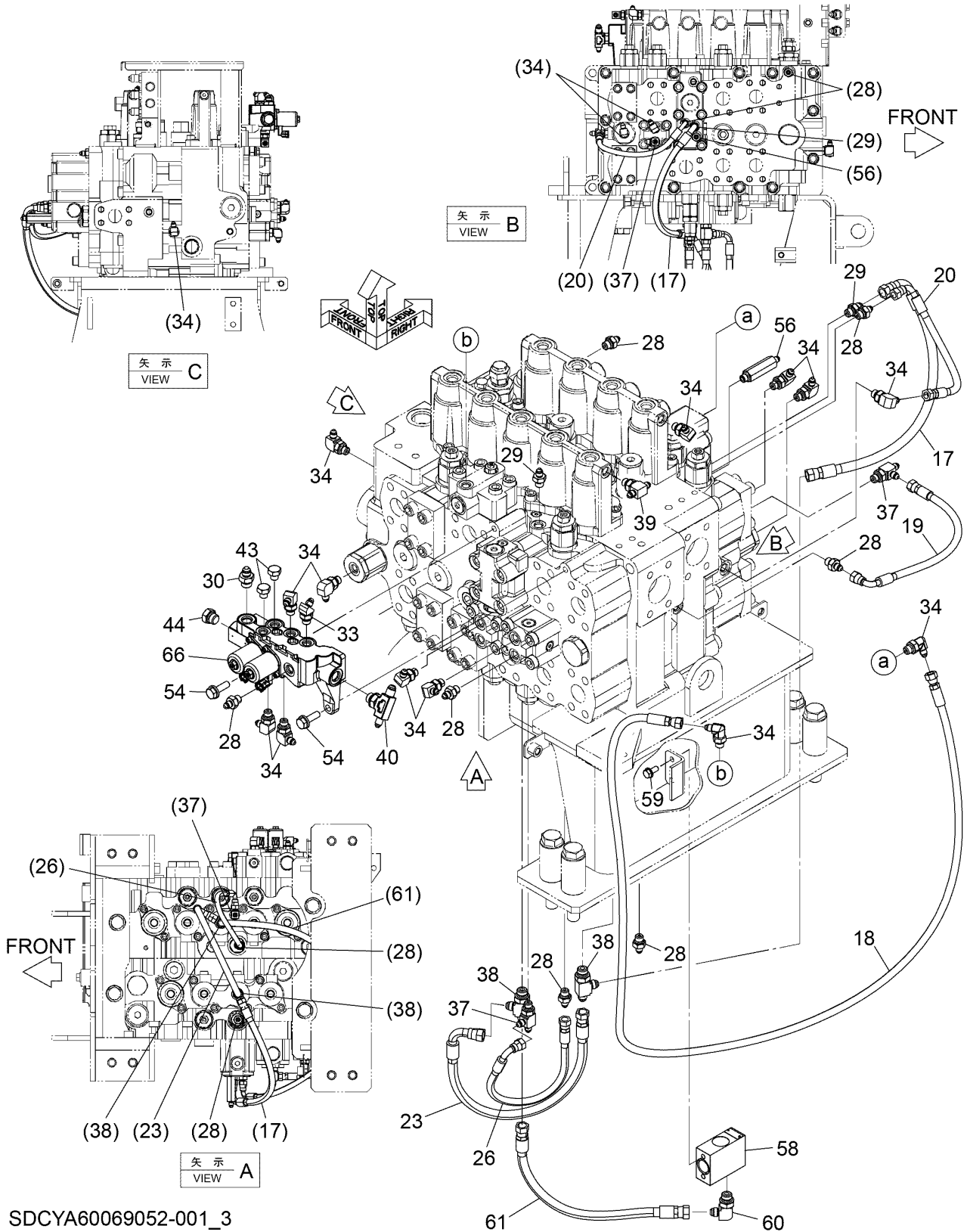
CODE:SDCYA60069052-001\_3-1

PJBK61-1-1

# PILOT PIPING (2-3)

## パイロット配管 (2-3)

Applicable Model (適用機種): -  
 Mark(記号): -  
 Serial No. (適用号機): 060175-



SDCYA60069052-001\_3

# PILOT PIPING (2-3) パイロット配管 (2-3)

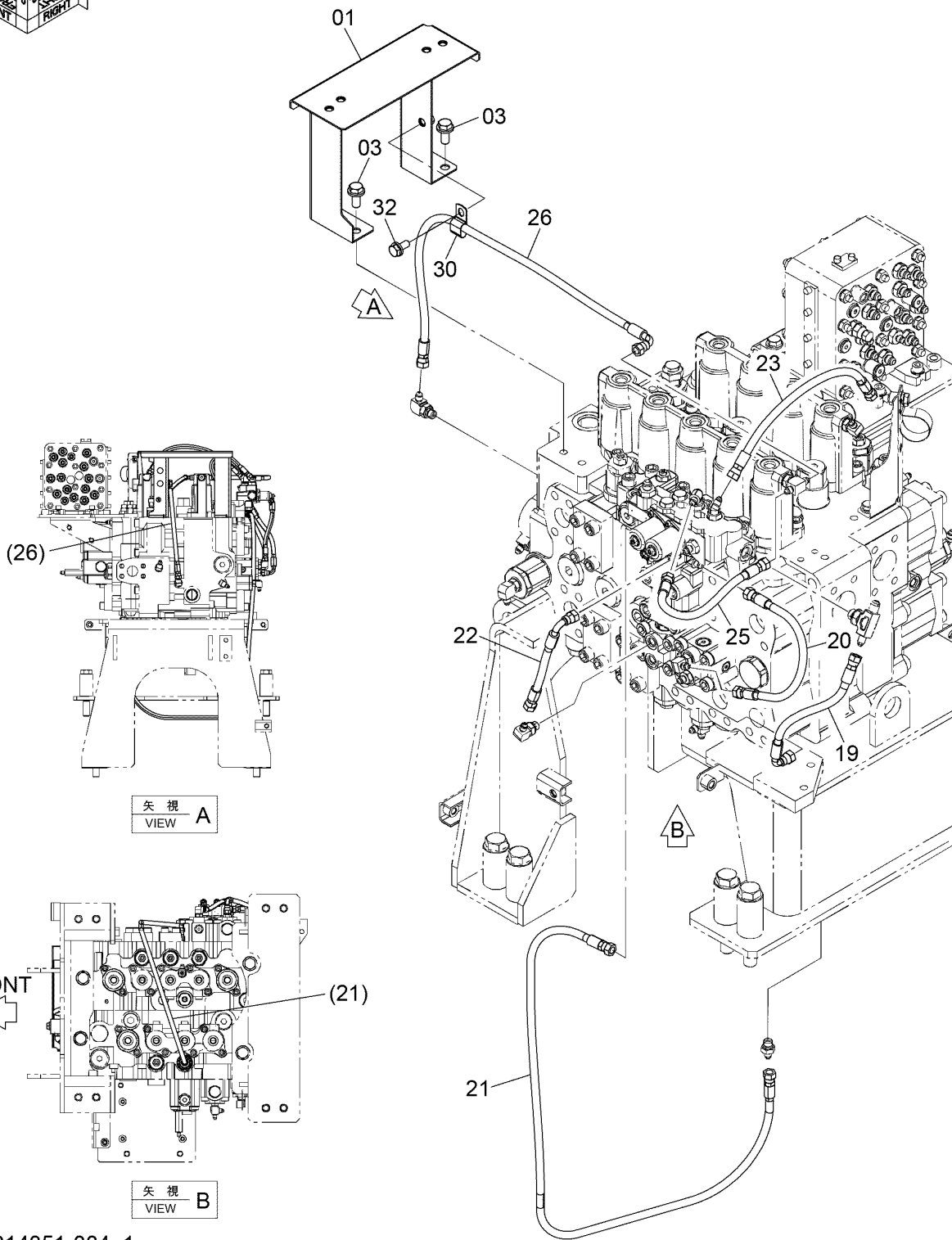
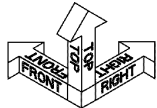
Applicable Model (適用機種): -  
Mark(記号): -  
Serial No. (適用号機): 060175-

ITEM 符号	PART NO. 部品番号	PART NAME	部 品 名	Q' TY 数量	S. C サービスマ コード	SERIAL NO. 適用号機	ICA 互 換 性	REPLACEABLE PART 代 替 部 品	
								PART NO. 部品番号	Q' TY 数量
66	YB60001292	(for assembly of machine) (本体組付用) VALVE;SOLENOID (for transportation) (輸送用)	バルブ;ソレノイド	1	S				

# PILOT PIPING (3-1)

## パイロット配管 (3-1)

Applicable Model (適用機種): -  
 Mark(記号): -  
 Serial No. (適用号機): 060175-



SDC9314851-004\_1

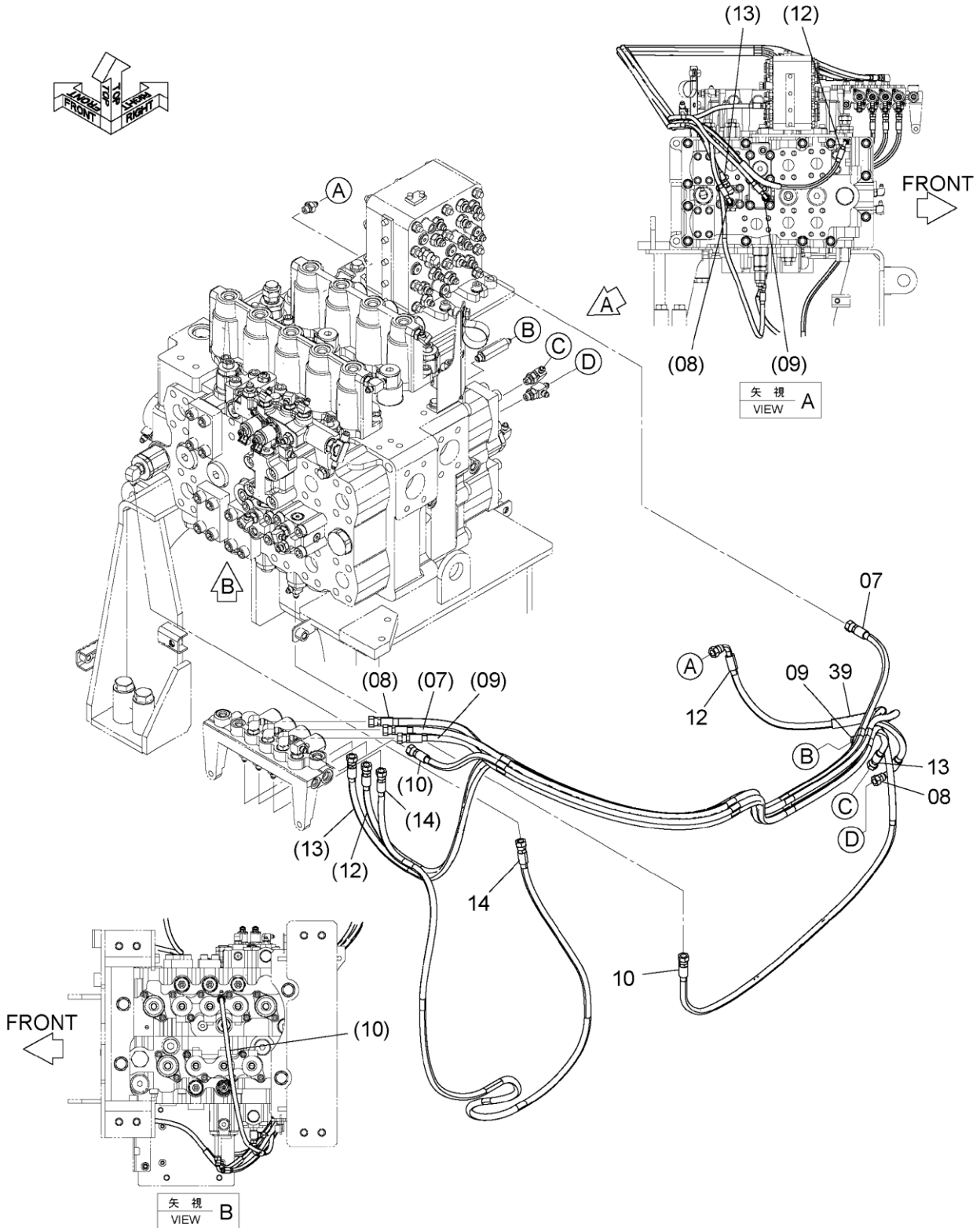




# PILOT PIPING (3-2)

## パイロット配管 (3-2)

Applicable Model (適用機種): -  
 Mark(記号): -  
 Serial No. (適用号機): 060175-

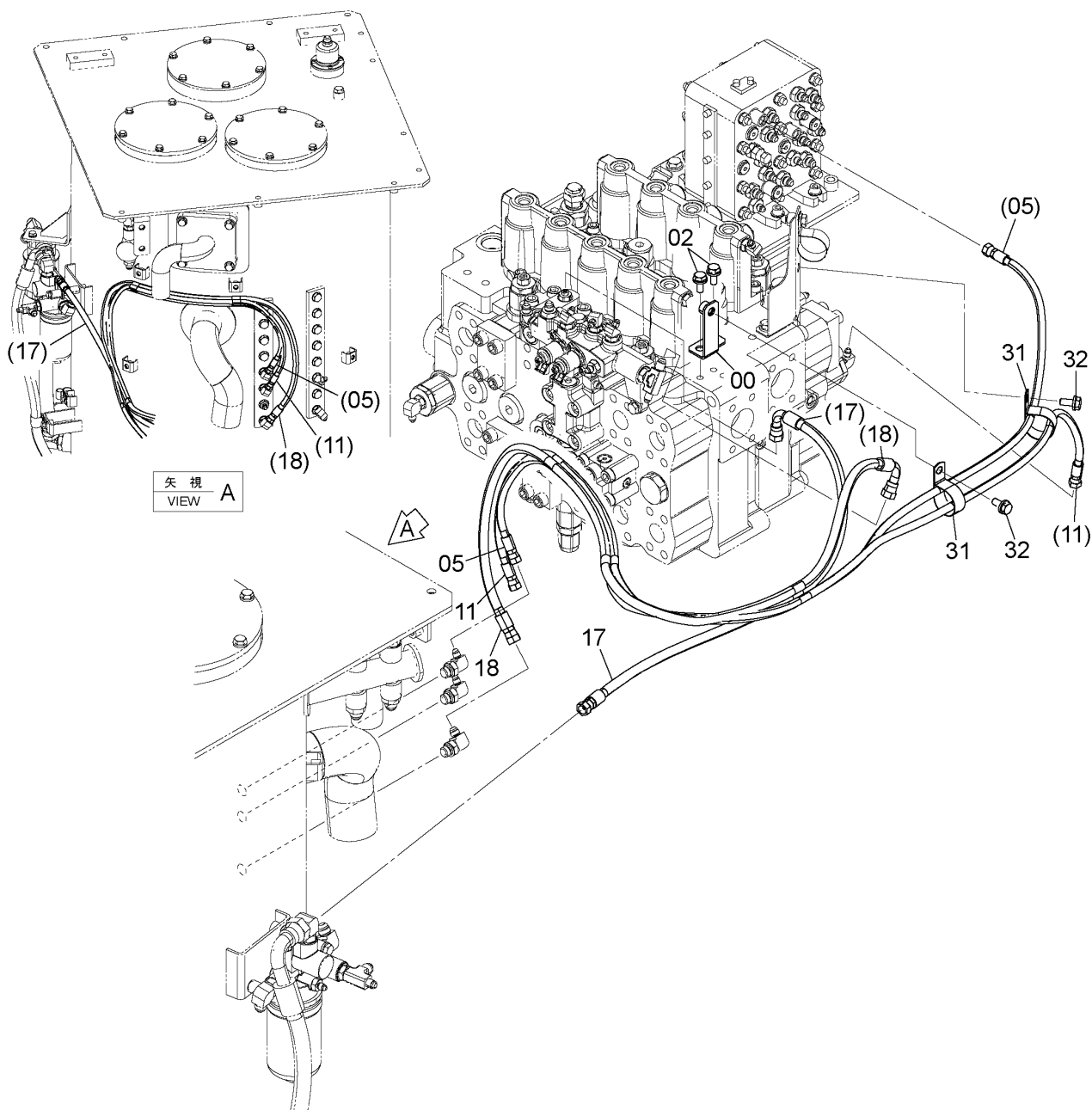
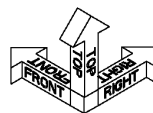


DC9314851\_2



# PILOT PIPING (3-3) パイロット配管 (3-3)

Applicable Model (適用機種): -  
Mark (記号): -  
Serial No. (適用号機): 060175-



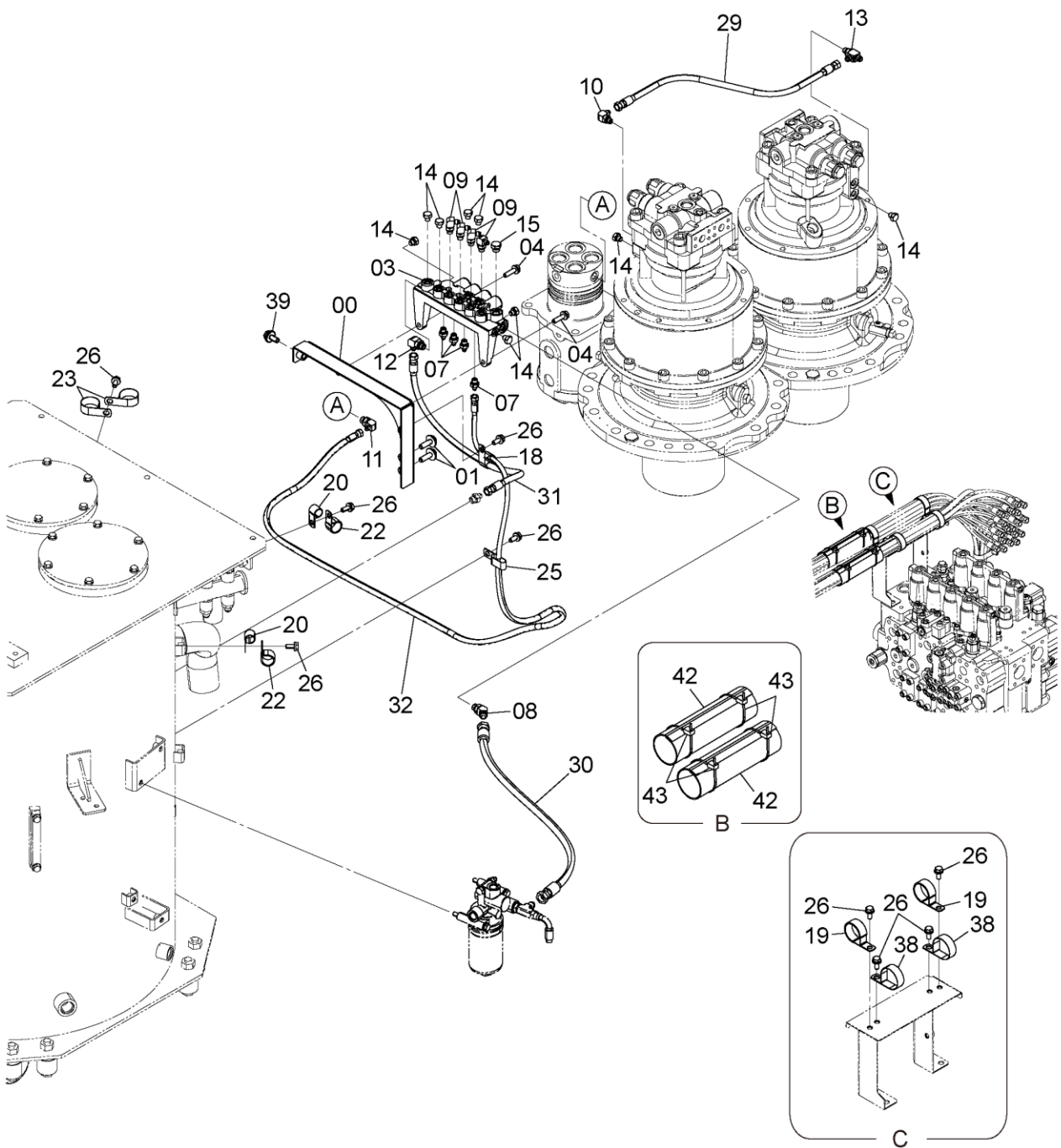
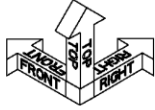
DC9314851\_3\_JBFK0



# PILOT PIPING (4-1)

## パイロット配管 (4-1)

Applicable Model (適用機種): -  
 Mark(記号): -  
 Serial No. (適用号機): 060175-



DC9314858\_1\_JBKA0

CODE:SDC9314858-004\_1-1

PILOT PIPING (4-1)  
パイロット配管 (4-1)

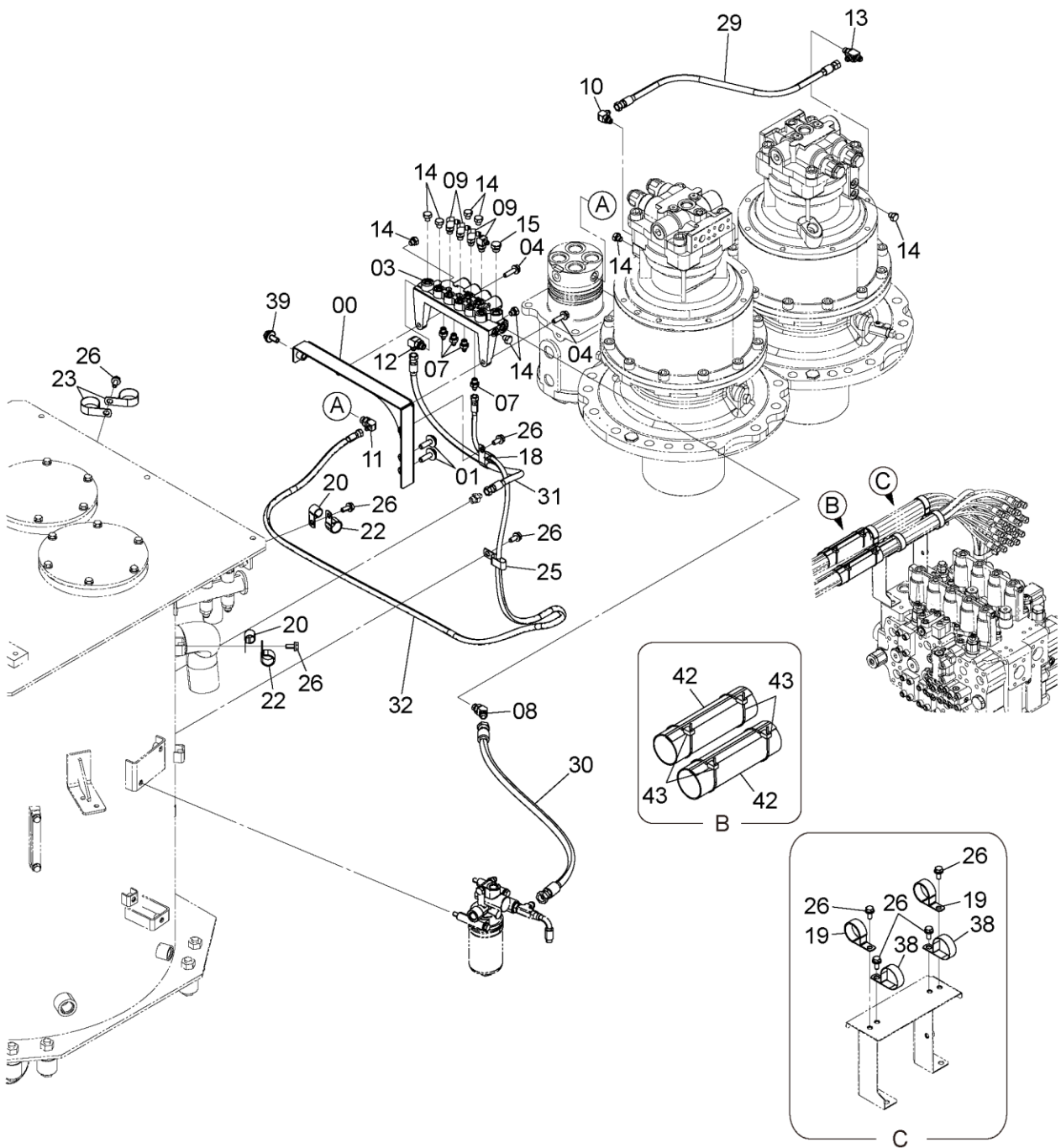
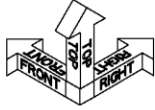
Applicable Model (適用機種): -  
Mark(記号): -  
Serial No. (適用号機): 060175-

ITEM 符号	PART NO. 部品番号	PART NAME	部 品 名	Q' TY 数量	S. C サービスマ コード	SERIAL NO. 適用号機	ICA 互 換 性	REPLACEABLE PART 代 替 部 品	
								PART NO. 部品番号	Q' TY 数量
00	8116133	BRACKET	ブ ラケッ ト	1					
01	J281240	BOLT;SEMS	ボ ルト;セ ム ス	2					
03	9314072	VALVE;SOLENOID (for assembly of machine) (本体組付用)	バ ルブ ;ソ レノ イド	1	DH		I	9316551	1
03	9316551	VALVE;SOLENOID (for transportation) (輸送用)	バ ルブ ;ソ レノ イド	1	S				
04	J271040	BOLT;SEMS	ボ ルト;セ ム ス	2					
07	A852122	ADAPTER;S	ア ダ プ タ ;S	4					
07A	Z957366	* O-RING	* O-リ ン グ	1					
08	A852234	ELBOW;S	エ ルボ ー ;S	1					
08A	4509180	* O-RING	* O-リ ン グ	1					
09	A852322	ELBOW;S	エ ルボ ー ;S	4					
09A	Z957366	* O-RING	* O-リ ン グ	1					
10	A852323	ELBOW;S	エ ルボ ー ;S	1					
10A	Z957366	* O-RING	* O-リ ン グ	1					
11	A852332	ELBOW;S	エ ルボ ー ;S	1					
11A	4509180	* O-RING	* O-リ ン グ	1					
12	A852333	ELBOW;S	エ ルボ ー ;S	1					
12A	4509180	* O-RING	* O-リ ン グ	1					
13	A852423	TEE;S	チ ー ;S	1					
13A	Z957366	* O-RING	* O-リ ン グ	1					
14	A885002	PLUG	プ ラ グ	9					
14A	Z957366	* O-RING	* O-リ ン グ	1					
15	A885003	PLUG	プ ラ グ	1					
15A	4509180	* O-RING	* O-リ ン グ	1					
18	4190264	CLIP	ク リ ッ プ	1					
19	4190265	CLIP	ク リ ッ プ	2					
20	4190274	CLIP	ク リ ッ プ	2					
22	4192035	CLIP	ク リ ッ プ	2					
23	4193848	CLIP	ク リ ッ プ	2					
25	4190292	CLIP	ク リ ッ プ	1					
26	J271025	BOLT;SEMS	ボ ルト;セ ム ス	9					
29	4487215	HOSE	ホ ー ス	1					
30	4304463	(LABEL;SH) HOSE	(ラベ ル;SH) ホ ー ス	1					
31	4715267	HOSE	ホ ー ス	1					
32	+++++++	(LABEL;DT) HOSE;ASSY	(ラベ ル;DT) ホ ー スア ッ セ ン	1	D				
32A	4715268	(LABEL;SC) * HOSE	(ラベ ル;SC) * ホ ー ス	1					
32B	4327293	* TUBE;SPIRAL	* チューブ ;スパ イラル	5					
38	4193816	CLIP	ク リ ッ プ	2					
39	J271235	BOLT;SEMS	ボ ルト;セ ム ス	1					

# PILOT PIPING (4-1)

## パイロット配管 (4-1)

Applicable Model (適用機種): -  
 Mark(記号): -  
 Serial No. (適用号機): 060175-



DC9314858\_1\_JBKA0

CODE:SDC9314858-004\_1-1

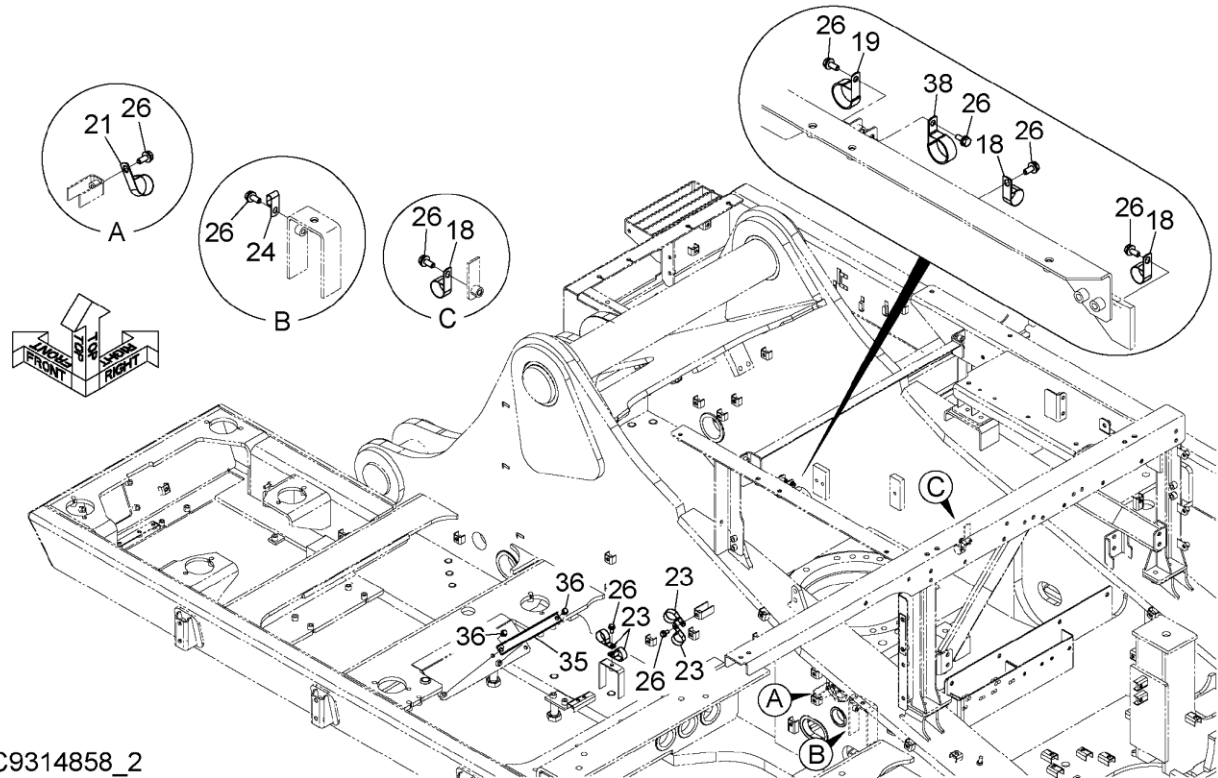




# PILOT PIPING (4-2)

## パイロット配管 (4-2)

Applicable Model (適用機種): -  
 Mark(記号): -  
 Serial No. (適用号機): 060175-



DC9314858\_2

ITEM 符号	PART NO. 部品番号	PART NAME	部 品 名	Q' TY 数量	S. C サービス コード	SERIAL NO. 適用号機	ICA 互 換 性	REPLACEABLE PART 代替部品	
								PART NO. 部品番号	Q' TY 数量
18	4190264	CLIP	クリップ	3					
19	4190265	CLIP	クリップ	1					
21	4190291	CLIP	クリップ	1					
23	4193848	CLIP	クリップ	4					
24	4190272	CLIP	クリップ	1					
26	J271025	BOLT; SEMS	ボルト; セムス	9					
35	4341877	CLAMP; HOSE	クランプ; ホース	1					
36	J271020	BOLT; SEMS	ボルト; セムス	2					
38	4193816	CLIP	クリップ	1					

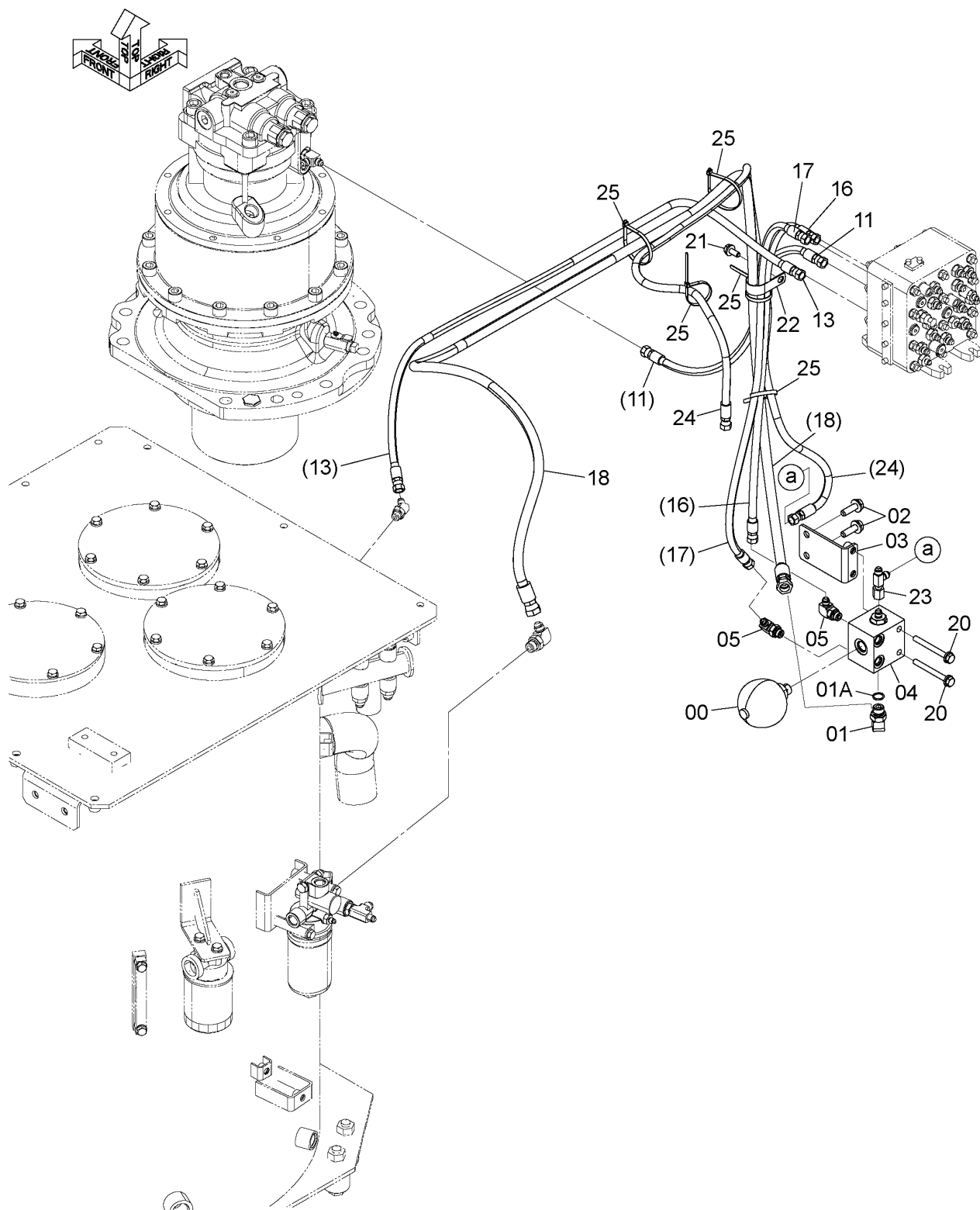


# PILOT PIPING (5) パイロット配管 (5)

Applicable Model (適用機種): -

Mark (記号): -

Serial No. (適用号機): 060175-



DC9314904A

CODE: SDC9314904-002-1

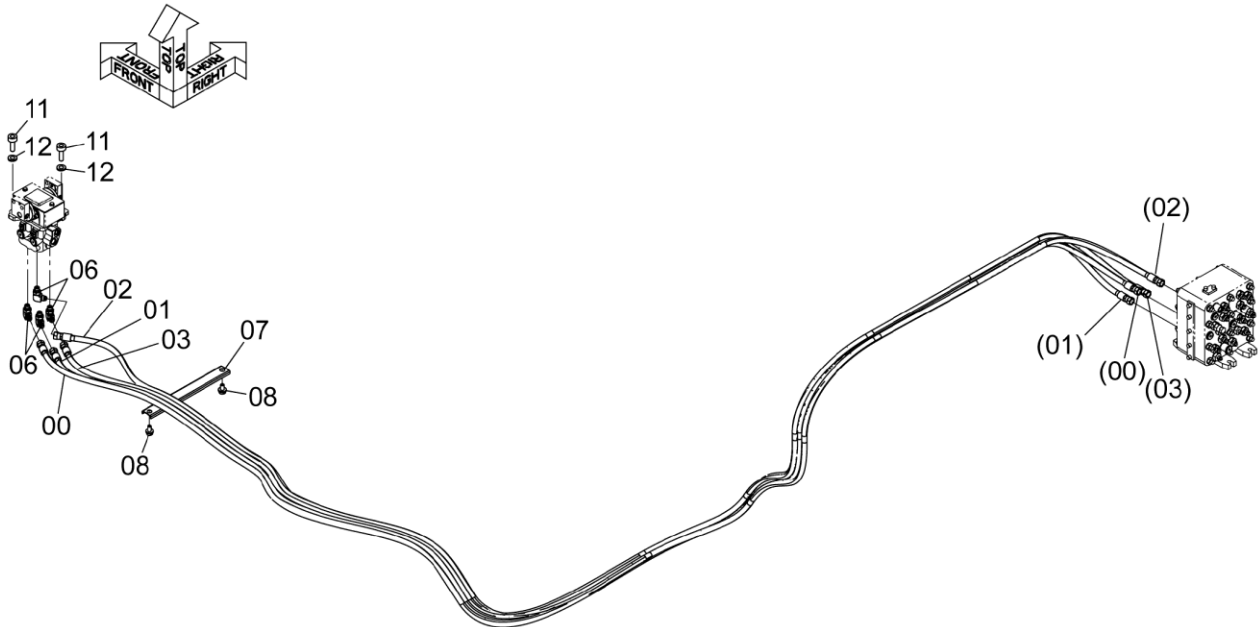
PILOT PIPING (5)  
パイロット配管 (5)

Applicable Model (適用機種): -  
Mark(記号): -  
Serial No. (適用号機): 060175-

ITEM 符号	PART NO. 部品番号	PART NAME	部 品 名	Q' TY 数量	S. C サービスマ コード	SERIAL NO. 適用号機	ICA 互 換 性	REPLACEABLE PART 代替部品	
								PART NO. 部品番号	Q' TY 数量
00	YA00025723	ACCUMULATOR	アキュムレータ	1					
00A	Z954493	* O-RING	* O-リング	1					
01	A852344	ELBOW;S	エルボ°;S	1					
01A	4506418	* O-RING	* O-リング	1					
02	J271240	BOLT;SEMS	ボ°ルト;セムス	2					
03	8121359	BRACKET	ブ°ラケット	1					
04	9241577	VALVE;CHECK (for assembly of machine) (本体組付用)	バ°ルブ°;チェツク	1	DH		I	YA60046396	1
04	YA60046396	VALVE;CHECK (for transportation) (輸送用)	バ°ルブ°;チェツク	1	S				
05	A852333	ELBOW;S	エルボ°;S	2					
05A	4509180	* O-RING	* O-リング	1					
11	4704600	HOSE (LABEL;SH)	ホ°ース (ラ°ベル;SH)	1					
13	4713508	HOSE (LABEL;DF)	ホ°ース (ラ°ベル;DF)	1					
16	4715269	HOSE (LABEL;SA)	ホ°ース (ラ°ベル;SA)	1					
17	4715270	HOSE (LABEL;SB)	ホ°ース (ラ°ベル;SB)	1					
18	4715271	HOSE (LABEL;PD)	ホ°ース (ラ°ベル;PD)	1					
20	J271095	BOLT;SEMS	ボ°ルト;セムス	2					
21	J271025	BOLT;SEMS	ボ°ルト;セムス	1					
22	4190291	CLIP	クリップ	1					
23	4246672	UNION;M	ユニオン;M	1					
24	4234398	HOSE	ホ°ース	1					
25	4055312	CLIP;BAND	クリップ°;バ°ント°	5					

# PILOT PIPING (6) パイロット配管 (6)

Applicable Model (適用機種): -  
Mark(記号): -  
Serial No. (適用号機): 060175-

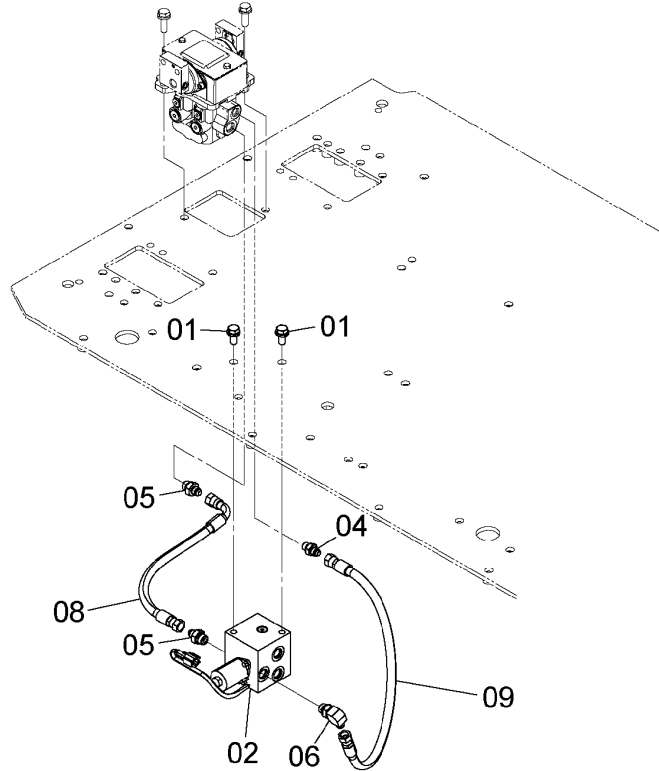
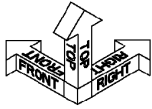


DC9314239A

ITEM 符号	PART NO. 部品番号	PART NAME	部 品 名	Q' TY 数量	S. C サービスマ コード	SERIAL NO. 適用号機	ICA 互 換 性	REPLACEABLE PART 代替部品	
								PART NO. 部品番号	Q' TY 数量
00	4713998	HOSE (LABEL; I)	ホース (ラベル; I)	1					
01	4713999	HOSE (LABEL; J)	ホース (ラベル; J)	1					
02	4714000	HOSE (LABEL; K)	ホース (ラベル; K)	1					
03	4714001	HOSE (LABEL; L)	ホース (ラベル; L)	1					
06	A852323	ELBOW; S	エルボ; S	4					
06A	Z957366	* O-RING	* O-リング	1					
07	4341877	CLAMP; HOSE	クランプ; ホース	1					
08	J271020	BOLT; SEMS	ボルト; セムス	2					
11	J781035	BOLT; SOCKET	ボルト; ソケット	2					
12	J222010	WASHER	ワッシャ	2					

# PILOT PIPING (7) パイロット配管 (7)

Applicable Model (適用機種): -  
Mark(記号): -  
Serial No. (適用号機): 060175-



DC9310423

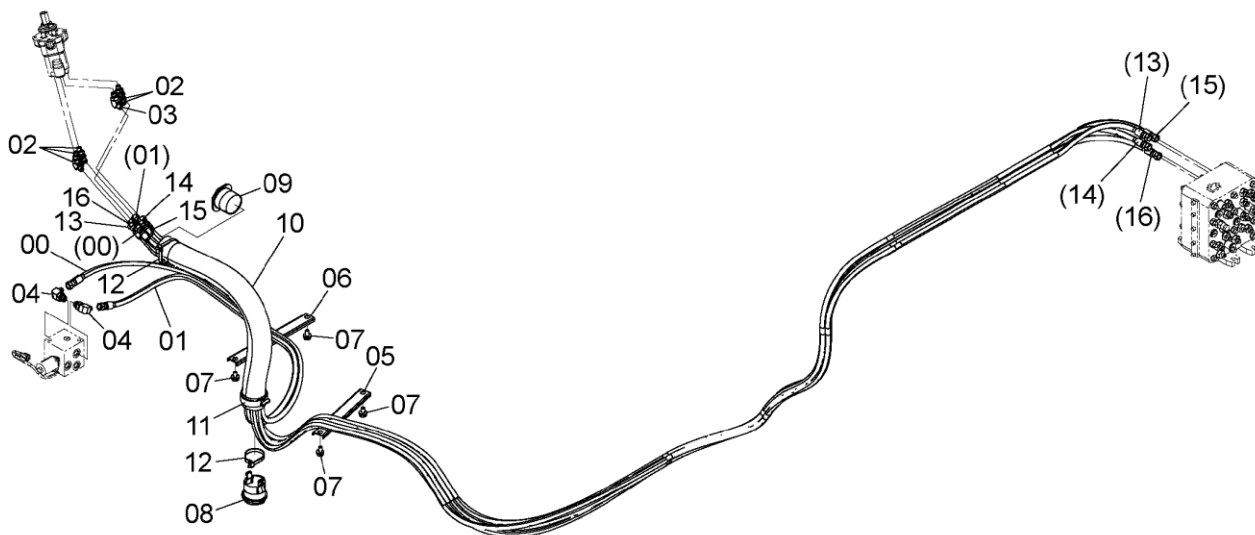
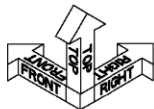
ITEM 符号	PART NO. 部品番号	PART NAME	部 品 名	Q'TY 数量	S.C サービス コード	SERIAL NO. 適用号機	ICA 互 換 性	REPLACEABLE PART 代替部品	
								PART NO. 部品番号	Q'TY 数量
01	J271025	BOLT;SEMS	ボルト;セムス	2					
02	4609630	VALVE;LOCK	バルブ;ロック	1	H				
04	A852123	ADAPTER;S	アダプタ;S	1					
04A	Z957366	* O-RING	* O-リング	1					
05	A852133	ADAPTER;S	アダプタ;S	2					
05A	4509180	* O-RING	* O-リング	1					
06	A852333	ELBOW;S	エルボ;S	1					
06A	4509180	* O-RING	* O-リング	1					
08	4648087	HOSE (LABEL;P1)	ホース (ラベル;P1)	1					
09	4709482	HOSE (LABEL;T4)	ホース (ラベル;T4)	1					

# PILOT PIPING (8) パイロット配管 (8)

Applicable Model (適用機種): -

Mark(記号): -

Serial No. (適用号機): 060175-



DC9314240

CODE: SDC9314240-005-1



PILOT PIPING (8)  
パイロット配管 (8)

Applicable Model (適用機種): -  
Mark(記号): -  
Serial No. (適用号機): 060175-

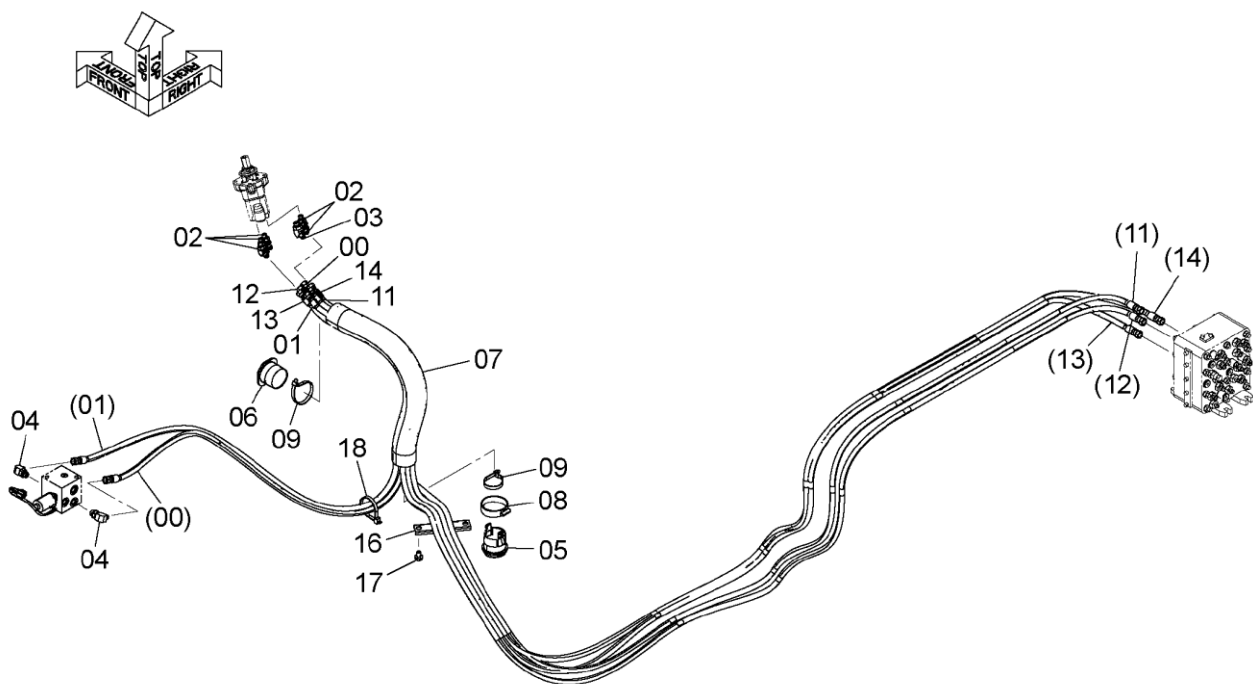
ITEM 符号	PART NO. 部品番号	PART NAME	部 品 名	Q' TY 数量	S. C サービスマ コード	SERIAL NO. 適用号機	ICA 互 換 性	REPLACEABLE PART 代 替 部 品	
								PART NO. 部品番号	Q' TY 数量
00	4649317	HOSE (LABEL:P2)	ホース (ラベル:P2)	1					
01	4709483	HOSE (LABEL:T5)	ホース (ラベル:T5)	1					
02	A852223	ELBOW;S	エルボ;S	5					
02A	Z957366	* O-RING	* O-リング	1					
03	A852233	ELBOW;S	エルボ;S	1					
03A	4509180	* O-RING	* O-リング	1					
04	A852333	ELBOW;S	エルボ;S	2					
04A	4509180	* O-RING	* O-リング	1					
05	4465377	CLAMP;HOSE	クランプ;ホース	1					
06	4341877	CLAMP;HOSE	クランプ;ホース	1					
07	J271020	BOLT;SEMS	ボルト;セムス	4					
08	YA00000261	BUSHING	ブッシング	1					
09	3079728	BUSHING	ブッシング	1					
10	4629782	HOSE	ホース	1					
11	4351774	CLAMP;HOSE	クランプ;ホース	1					
12	4121859	CLIP;BAND	クリップ;バンド	2					
13	4714002	HOSE (LABEL:C)	ホース (ラベル:C)	1					
14	4714003	HOSE (LABEL:D)	ホース (ラベル:D)	1					
15	4714004	HOSE (LABEL:E)	ホース (ラベル:E)	1					
16	4714005	HOSE (LABEL:F)	ホース (ラベル:F)	1					

# PILOT PIPING (9) パイロット配管 (9)

Applicable Model (適用機種): -

Mark(記号): -

Serial No. (適用号機): 060175-



DC9314241

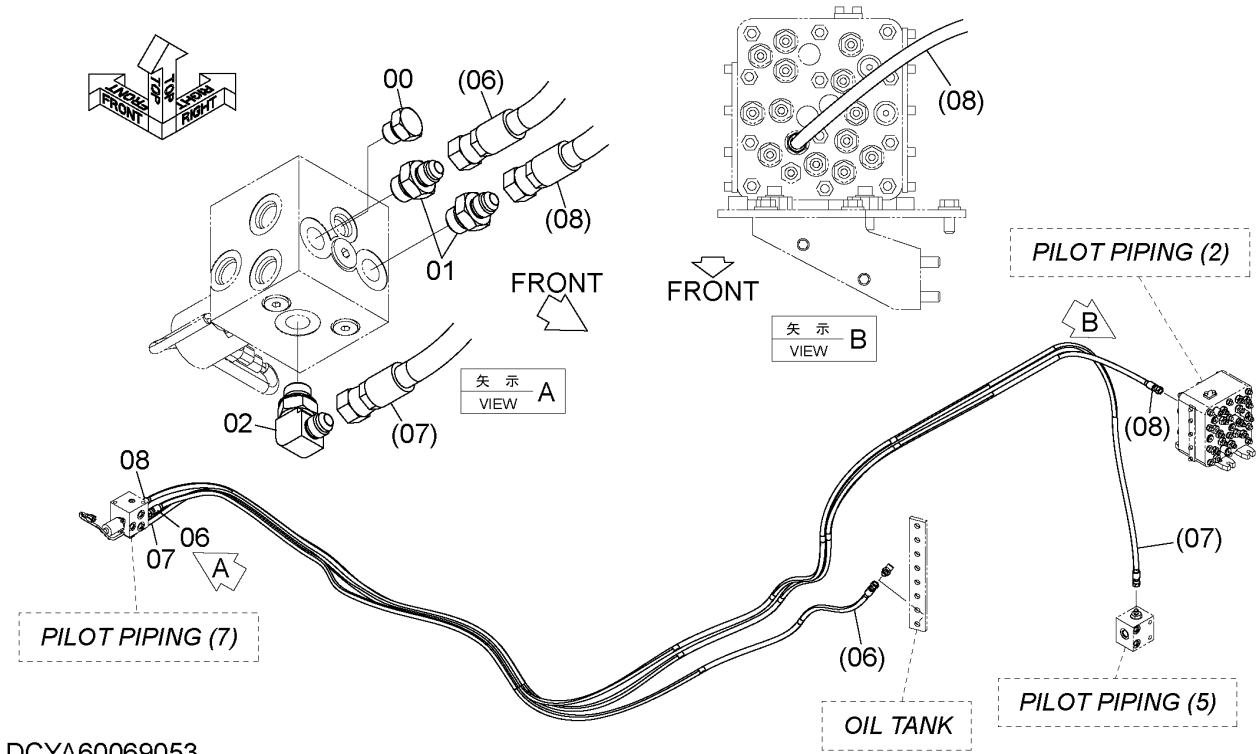
PILOT PIPING (9)  
パイロット配管 (9)

Applicable Model (適用機種): -  
Mark(記号): -  
Serial No. (適用号機): 060175-

ITEM 符号	PART NO. 部品番号	PART NAME	部 品 名	Q' TY 数量	S. C サービスマ コード	SERIAL NO. 適用号機	ICA 互 換 性	REPLACEABLE PART 代 替 部 品	
								PART NO. 部品番号	Q' TY 数量
00	4446847	HOSE (LABEL:T6)	ホース (ラベル:T6)	1					
01	4713138	HOSE (LABEL:P3)	ホース (ラベル:P3)	1					
02	A852223	ELBOW;S	エルボ°;S	5					
02A	Z957366	* O-RING	* O-リング°	1					
03	A852233	ELBOW;S	エルボ°;S	1					
03A	4509180	* O-RING	* O-リング°	1					
04	A852333	ELBOW;S	エルボ°;S	2					
04A	4509180	* O-RING	* O-リング°	1					
05	YA0000261	BUSHING	ブッシング°	1					
06	3079728	BUSHING	ブッシング°	1					
07	4629782	HOSE	ホース	1					
08	4351774	CLAMP;HOSE	クランプ°;ホース	1					
09	4121859	CLIP;BAND	クリップ°;バンド°	2					
11	4714006	HOSE (LABEL:A)	ホース (ラベル:A)	1					
12	4714007	HOSE (LABEL:B)	ホース (ラベル:B)	1					
13	4714008	HOSE (LABEL:G)	ホース (ラベル:G)	1					
14	4714009	HOSE (LABEL:H)	ホース (ラベル:H)	1					
16	4342692	CLAMP;HOSE	クランプ°;ホース	1					
17	J271020	BOLT;SEMS	ボルト;セムス	2					
18	4323613	CLIP;BAND	クリップ°;バンド°	1					

# PILOT PIPING (10) パイロット配管 (10)

Applicable Model (適用機種): -  
Mark(記号): -  
Serial No. (適用号機): 060175-



DCYA60069053

ITEM 符号	PART NO. 部品番号	PART NAME	部 品 名	Q' TY 数量	S. C サービス コード	SERIAL NO. 適用号機	ICA 互 換 性	REPLACEABLE PART 代替部品	
								PART NO. 部品番号	Q' TY 数量
00	A885002	PLUG	プラグ	1					
00A	Z957366	* O-RING	* O-リング	1					
01	A852133	ADAPTER;S	アダプタ;S	2					
01A	4509180	* O-RING	* O-リング	1					
02	A852333	ELBOW;S	エルボ;S	1					
02A	4509180	* O-RING	* O-リング	1					
06	4714011	HOSE (LABEL;DP)	ホース (ラベル;DP)	1					
07	4632667	HOSE (LABEL;PF)	ホース (ラベル;PF)	1					
08	4714012	HOSE (LABEL;PI)	ホース (ラベル;PI)	1					



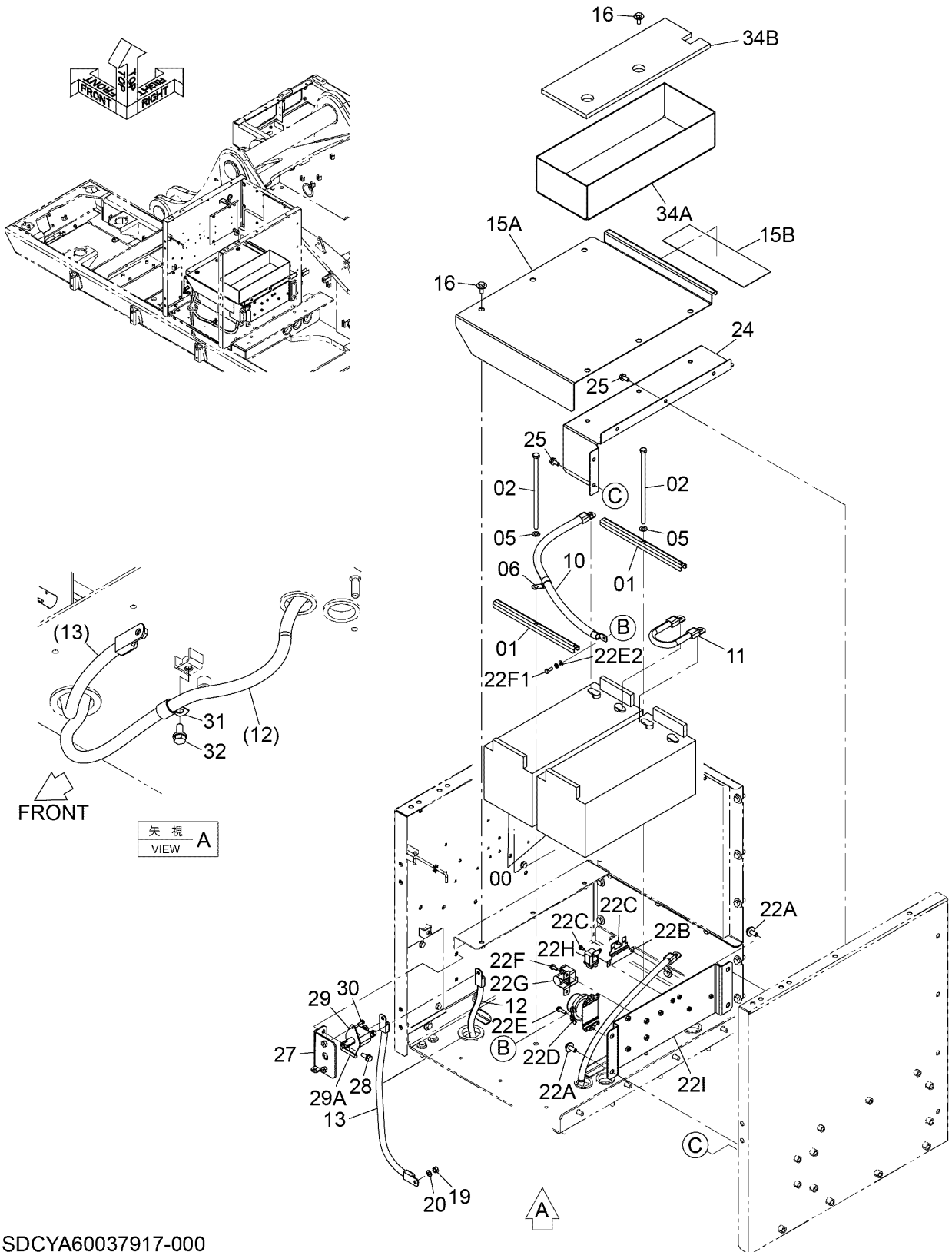
# ELECTRIC PARTS (1)

## 電気部品 (1)

Applicable Model (適用機種): -

Mark(記号): -

Serial No. (適用号機): 060175-



SDCYA60037917-000

CODE: SDCYA60037917-000-1

PJBK61-1-1

## ELECTRIC PARTS (1)

## 電気部品 (1)

Applicable Model (適用機種): -

Mark(記号): -

Serial No. (適用号機): 060175-

ITEM 符号	PART NO. 部品番号	PART NAME	部 品 名	Q' TY 数量	S. C サービスマ コード	SERIAL NO. 適用号機	ICA 互 換 性	REPLACEABLE PART 代 替 部 品	
								PART NO. 部品番号	Q' TY 数量
00	4192421	BATTERY (EC:147Ah, JIS:170Ah) (EC:147Ah, JIS:170Ah)	バ ッ テ リ	2					
01	4145156	SUPPORT	サ ホ ー ト	2					
02	4206101	BOLT	ボ ル ト	2					
05	A590112	WASHER; PLANE	ワ ッ シ ャ ; フ レ ー ン	2					
06	4190263	CLIP	ク リ ッ プ	1					
10	4470168	HARNESS; WIRE	ハ ー ネ ス ; ワ イ ヤ	1					
11	4294694	HARNESS; WIRE	ハ ー ネ ス ; ワ イ ヤ	1					
12	YA00018662	HARNESS; WIRE	ハ ー ネ ス ; ワ イ ヤ	1					
13	YA00018661	HARNESS; WIRE	ハ ー ネ ス ; ワ イ ヤ	1					
15	+++++	COVER	カ ハ ー	1	D				
15A	3120580	* COVER	* カ ハ ー	1					
15B	YA00020001	* PLATE; RUBBER	* フ レ ー ト ; ラ ハ ー	1					
16	J281030	BOLT; SEMS	ボ ル ト ; セ ム ス	6					
19	J950010	NUT	ナ ッ ト	1					
20	A590110	WASHER; PLANE	ワ ッ シ ャ ; フ レ ー ン	1					
22	+++++	RELAY-PARTS	リ レ ー パ ー ツ	1	D				
22A	J281230	* BOLT; SEMS	* ボ ル ト ; セ ム ス	4					
22B	4297280	* BRACKET	* フ ラ ケ ッ ト	1					
22C	J260614	* BOLT; SEMS	* ボ ル ト ; セ ム ス	4					
22D	4031771	* RELAY; BATTERY	* リ レ ー ; バ ッ テ リ	1	Z				
22E	J260830	* BOLT; SEMS	* ボ ル ト ; セ ム ス	2					
22F	J260820	* BOLT; SEMS	* ボ ル ト ; セ ム ス	2					
22G	4681233	* RELAY	* リ レ ー	1	Z				
22H	4654039	* RELAY	* リ レ ー	1	Z				
22I	8100216	* BRACKET	* フ ラ ケ ッ ト	1					
24	8124236	BRACKET	フ ラ ケ ッ ト	1					
25	J271025	BOLT; SEMS	ボ ル ト ; セ ム ス	5					
27	YA40011605	BRACKET	フ ラ ケ ッ ト	1					
28	J271030	BOLT; SEMS	ボ ル ト ; セ ム ス	2					
29	YA00005845	SWITCH	ス イ ッ チ	1					
29A	YA00029403	* LEVER	* レ バ ー	1					
30	J260620	BOLT; SEMS	ボ ル ト ; セ ム ス	2					
31	4190274	CLIP	ク リ ッ プ	1					
32	J271025	BOLT; SEMS	ボ ル ト ; セ ム ス	1					
34	+++++	BOX; TOOL	ボ ッ ク ス ; ツ ー ル	1	D				
34A	YA40014227	* BOX; TOOL	* ボ ッ ク ス ; ツ ー ル	1					
34B	YA00026523	* PLATE; RUBBER	* フ レ ー ト ; ラ ハ ー	1					

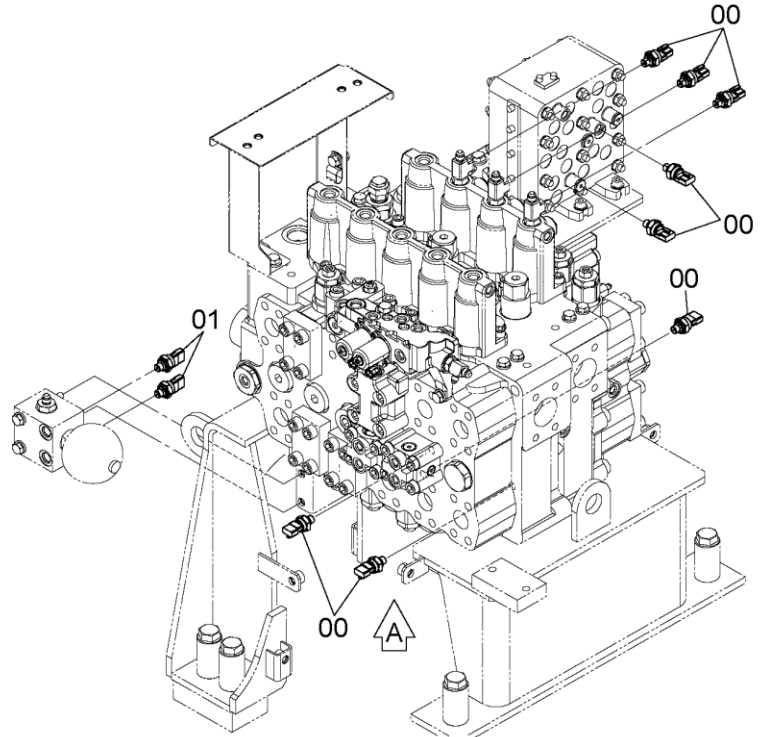
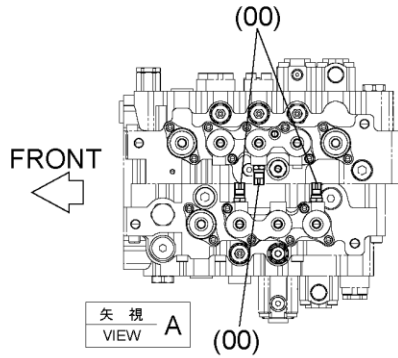
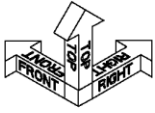
CODE: SDCYA60037917-000-1

PJBK61-1-1

# ELECTRIC PARTS (3)

## 電気部品 (3)

Applicable Model (適用機種): -  
 Mark(記号): -  
 Serial No.(適用号機): 060175-



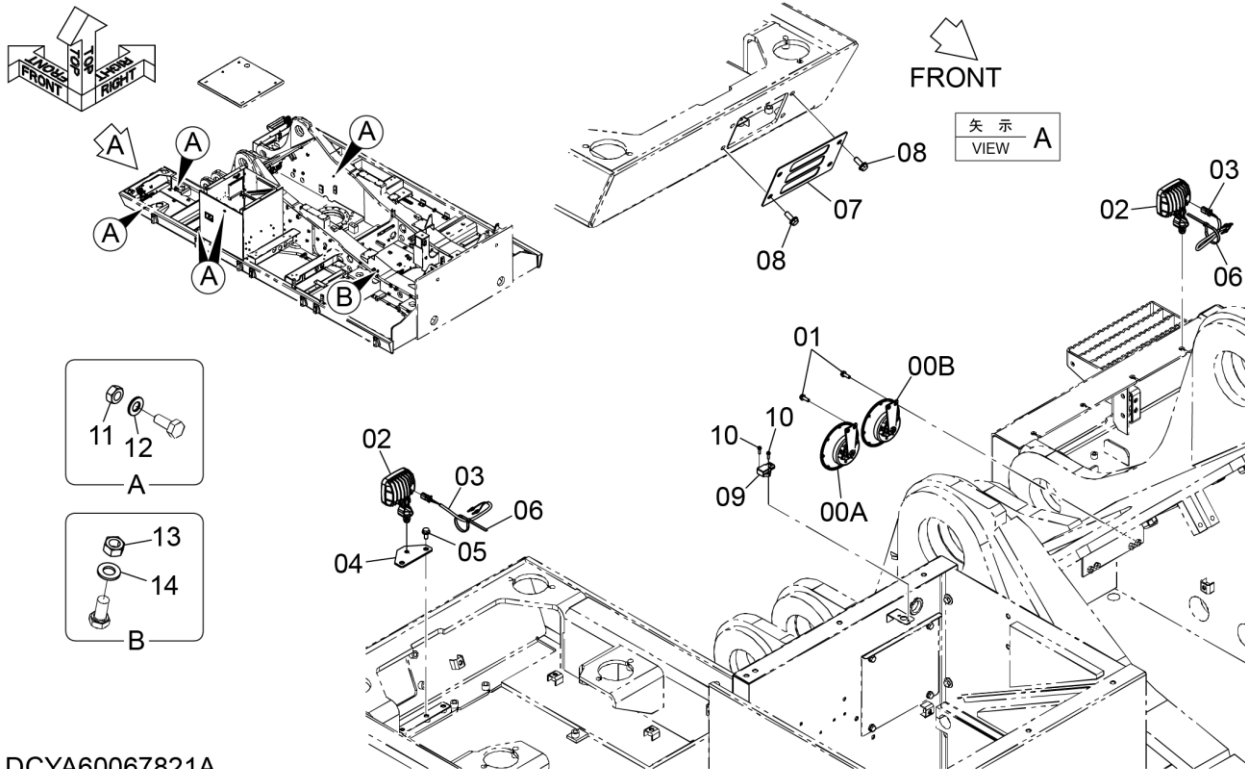
SDC9304817-001

ITEM 符号	PART NO. 部品番号	PART NAME	部 品 名	Q' TY 数量	S. C サービス コード	SERIAL NO. 適用号機	ICA 互 換 性	REPLACEABLE PART 代替部品	
								PART NO. 部品番号	Q' TY 数量
00	4436535	SENSOR; PRESSURE	センサ; プレツヤ	8					
00A	Z957366	* O-RING	* O-リング	1					
01	4436536	SENSOR; PRES.	センサ; プレツヤ	2					
01A	4153095	* O-RING	* O-リング	1					



# ELECTRIC PARTS (4) (LED) 電気部品 (4) (LED)

Applicable Model (適用機種): -  
Mark(記号): -  
Serial No. (適用号機): 060175-



DCYA60067821A

ITEM 符号	PART NO. 部品番号	PART NAME	部 品 名	Q' TY 数量	S. C サービスク コード	SERIAL NO. 適用号機	ICA 互 換 性	REPLACEABLE PART 代替部品	
								PART NO. 部品番号	Q' TY 数量
00	YA00074981	HORN	ホーン	1					
00A	+++++++	* HORN (LH) (HI: 333Hz)	* ホーン (LH) (HI: 333Hz)	1	D				
00B	+++++++	* HORN (RH) (LO: 303Hz)	* ホーン (RH) (LO: 303Hz)	1	D				
01	J260825	BOLT; SEMS	ボルト; セムス	4					
02	YA00058952	LAMP; WORKING	ランプ; ワーキング	2					
03	YA00030796	HARNESS; WIRE	ハーネス; ワイヤ	2					
04	YA00054932	BRACKET	ブラケット	1					
05	J271025	BOLT; SEMS	ボルト; セムス	2					
06	4055312	CLIP; BAND	クリップ; バンド	2					
07	4707357	COVER	カバー	1					
08	J271235	BOLT; SEMS	ボルト; セムス	4					
09	4651944	SENSOR; PRES.	センサ; プレッシング	1	Z				
10	J460520	SCREW; SEMS	スクリュー; セムス	2					
11	J950010	NUT	ナット	5					
12	A590110	WASHER; PLANE	ワッシャ; フレーン	5					
13	J950012	NUT	ナット	1					
14	A590112	WASHER; PLANE	ワッシャ; フレーン	1					

CODE: SDCYA60067821-003-1

PJBK61-1-1



## ELECTRIC PARTS (5)

## 電気部品 (5)

Applicable Model (適用機種): -

Mark(記号): -

Serial No. (適用号機): 060175-

ITEM 符号	PART NO. 部品番号	PART NAME	部 品 名	Q'TY 数量	S. C サービス コード	SERIAL NO. 適用号機	ICA 互 換 性	REPLACEABLE PART 代 替 部 品	
								PART NO. 部品番号	Q'TY 数量
00	YA00069567	HARNESS; WIRE	ハーネス;ワイヤ	1					
00A	4315323	* FUSIBLE-LINK (45A)	* ヒューズブリンク (45A)	1					
00B	4315324	* FUSIBLE-LINK (75A)	* ヒューズブリンク (75A)	1					
01	YA00024161	HARNESS; WIRE	ハーネス;ワイヤ	1					
02	YA00023889	HARNESS; WIRE	ハーネス;ワイヤ	1					
03	YA00071733	HARNESS; WIRE	ハーネス;ワイヤ	1					
04	YA00032746	HARNESS; WIRE	ハーネス;ワイヤ	1					
05	4694613	HARNESS; WIRE	ハーネス;ワイヤ	1					
06	YA00042040	HARNESS; WIRE	ハーネス;ワイヤ	1					
07	YA00032546	HARNESS; WIRE	ハーネス;ワイヤ	1					
09	4190277	CLIP	クリップ	10					
10	4190261	CLIP	クリップ	48					
11	4190275	CLIP	クリップ	27					
12	4190282	CLIP	クリップ	1					
13	4190273	CLIP	クリップ	12					
15	4192035	CLIP	クリップ	2					
16	4190264	CLIP	クリップ	4					
19	4190291	CLIP	クリップ	3					
20	4190263	CLIP	クリップ	12					
21	4193848	CLIP	クリップ	8					
23	J271025	BOLT; SEMS	ボルト;セムス	143					
24	J901016	BOLT	ボルト	13					
25	J222010	WASHER	ワッシャ	13					
26	4055312	CLIP; BAND	クリップ;バンド	19					
28	4257159	BRACKET	ブラケット	7					
29	4336875	BRACKET	ブラケット	3					
30	4418301	BRACKET	ブラケット	4					
32	3118721	BRACKET	ブラケット	1					
35	4055311	CLIP; BAND	クリップ;バンド	31					
37	J900812	BOLT	ボルト	1					
38	A590108	WASHER; PLANE	ワッシャ;フレーン	1					
39	A590910	WASHER; SPRING	ワッシャ;スプリング	2					
40	YA00011942	BRACKET	ブラケット	1					
41	YA00011943	BRACKET	ブラケット	1					
49	4190276	CLIP	クリップ	1					
52	J260625	BOLT; SEMS	ボルト;セムス	4					
53	4190253	CLIP	クリップ	5					
54	4475507	BRACKET	ブラケット	2					
55	4402599	BRACKET	ブラケット	1					
56	YA00011942	BRACKET	ブラケット	2					
57	4397381	BUSHING; RUBBER	ブッシング;ラバー	1					
58	YA40017684	BRACKET	ブラケット	1					
59	J901216	BOLT	ボルト	3					

CODE: SDCYA60019117-010-1

PJBK61-1-1

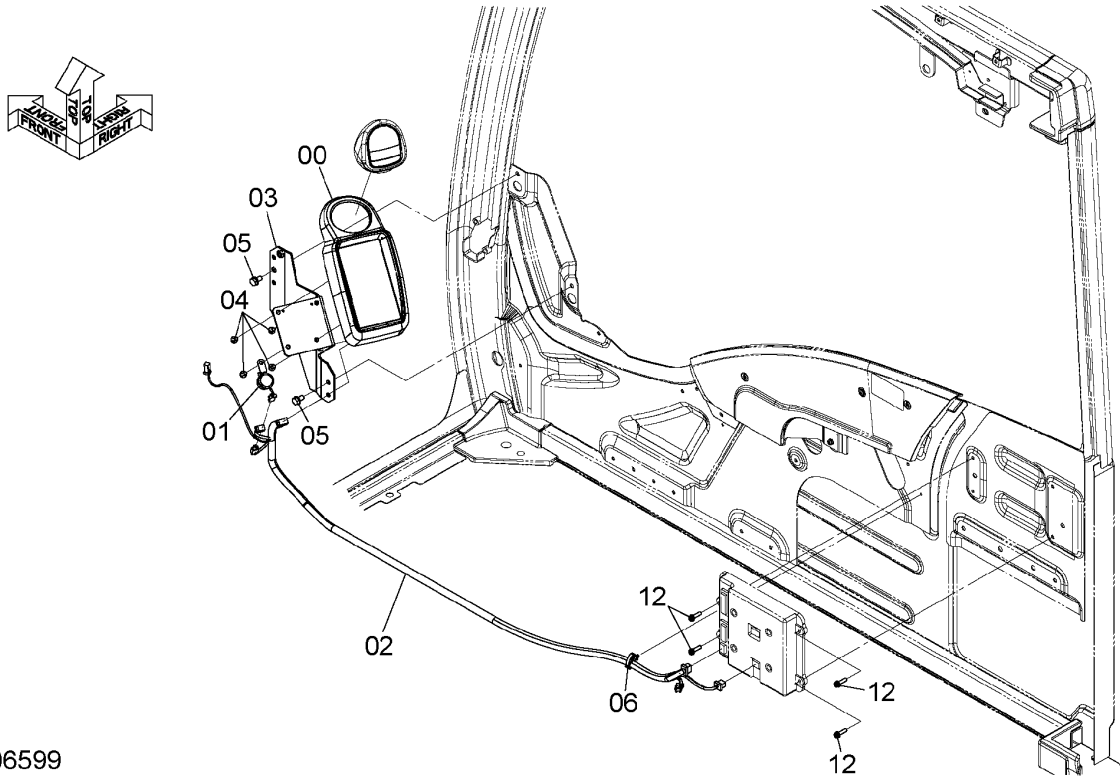




# ELECTRIC PARTS (6)

## 電気部品 (6)

Applicable Model (適用機種): -  
 Mark(記号): -  
 Serial No. (適用号機): 060175-



DC9306599

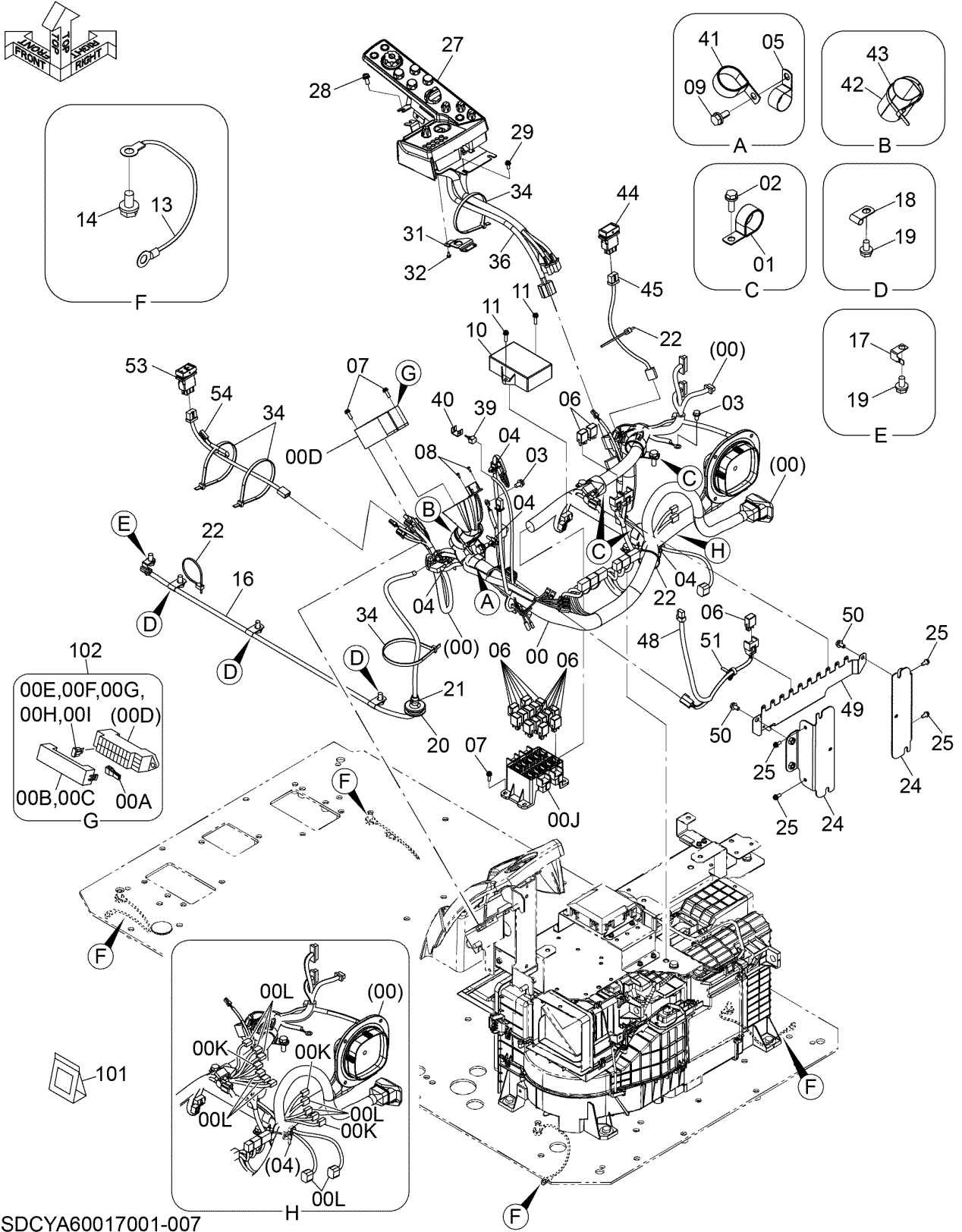
ITEM 符号	PART NO. 部品番号	PART NAME	部 品 名	Q' TY 数量	S. C サービス コード	SERIAL NO. 適用号機	ICA 互 換 性	REPLACEABLE PART 代 替 部 品	
								PART NO. 部品番号	Q' TY 数量
00	YA00001076	MONITOR	モニター	1					
01	4297188	BUZZER	ブザー	1					
02	4708451	HARNESS; WIRE	ハーネス; ワイヤ	1					
03	7057403	BRACKET	ブラケット	1					
04	J680616	SCREW; SEMS	スクリュー; セムス	4					
05	J260816	BOLT; SEMS	ボルト; セムス	2					
06	4692542	CLIP; BAND	クリップ; バンド	1					
12	J460625	SCREW; SEMS	スクリュー; セムス	4					



# ELECTRIC PARTS (7-1)

## 電気部品 (7-1)

Applicable Model (適用機種): -  
 Mark(記号): -  
 Serial No. (適用号機): 060175-



SDCYA60017001-007



## ELECTRIC PARTS (7-1)

## 電気部品 (7-1)

Applicable Model (適用機種): -

Mark(記号): -

Serial No. (適用号機): 060175-

ITEM 符号	PART NO. 部品番号	PART NAME	部 品 名	Q' TY 数量	S. C サービスマ コード	SERIAL NO. 適用号機	ICA 互 換 性	REPLACEABLE PART 代 替 部 品	
								PART NO. 部品番号	Q' TY 数量
00	YA00057886	HARNESS; WIRE	ハーネス;ワイヤ	1					
00A	4436737	* PULLER	* プーラー	2					
00B	YA00001346	* COVER	* カバー	1					
00C	YA00057172	* COVER	* カバー	1					
00D	4456735	* BOX; FUSE	* ボックス; ヒューズ	2					
00E	4428910	* FUSE (5A)	* ヒューズ (5A)	13					
00F	4428911	* FUSE (10A)	* ヒューズ (10A)	16					
00G	4438015	* FUSE (15A)	* ヒューズ (15A)	1					
00H	4436736	* FUSE (20A)	* ヒューズ (20A)	7					
00I	4639136	* FUSE (30A)	* ヒューズ (30A)	1					
00J	4427429	* BOX; RELAY	* ボックス; リレー	1					
00K	4611526	* DIODE (1.5A)	* ダイオード (1.5A)	3					
00L	4456778	* DIODE (3.0A)	* ダイオード (3.0A)	11					
01	4190291	CLIP	クリップ	3					
02	J271030	BOLT; SEMS	ボルト; セムス	3					
03	J260816	BOLT; SEMS	ボルト; セムス	2					
04	4254600	CLIP; BAND	クリップ; バンド	4					
05	4190264	CLIP	クリップ	1					
06	4436534	RELAY	リレー	17					
07	J460620	SCREW; SEMS	スクリュー; セムス	8					
08	J460310	SCREW; SEMS	スクリュー; セムス	2					
09	J271025	BOLT; SEMS	ボルト; セムス	1					
10	4707468	CONTROLLER	コントローラ	1					
11	J460625	SCREW; SEMS	スクリュー; セムス	2					
13	4464075	HARNESS; WIRE	ハーネス; ワイヤ	4					
14	J271020	BOLT; SEMS	ボルト; セムス	4					
16	4640410	HARNESS; WIRE	ハーネス; ワイヤ	1					
17	4336875	BRACKET	ブラケット	1					
18	4190261	CLIP	クリップ	3					
19	J271020	BOLT; SEMS	ボルト; セムス	4					
20	4638604	BUSHING; RUBBER	ブッシング; ラバー	1					
21	4055311	CLIP; BAND	クリップ; バンド	1					
22	4055312	CLIP; BAND	クリップ; バンド	3					
24	YA40043963	BRACKET	ブラケット	2					
25	J460616	SCREW; SEMS	スクリュー; セムス	4					
27	YA60027216	BOX; SWITCH <for details see "SWITCH BOX"> <詳細は "スイッチボックス" 参照>	ボックス; スイッチ	1	D				

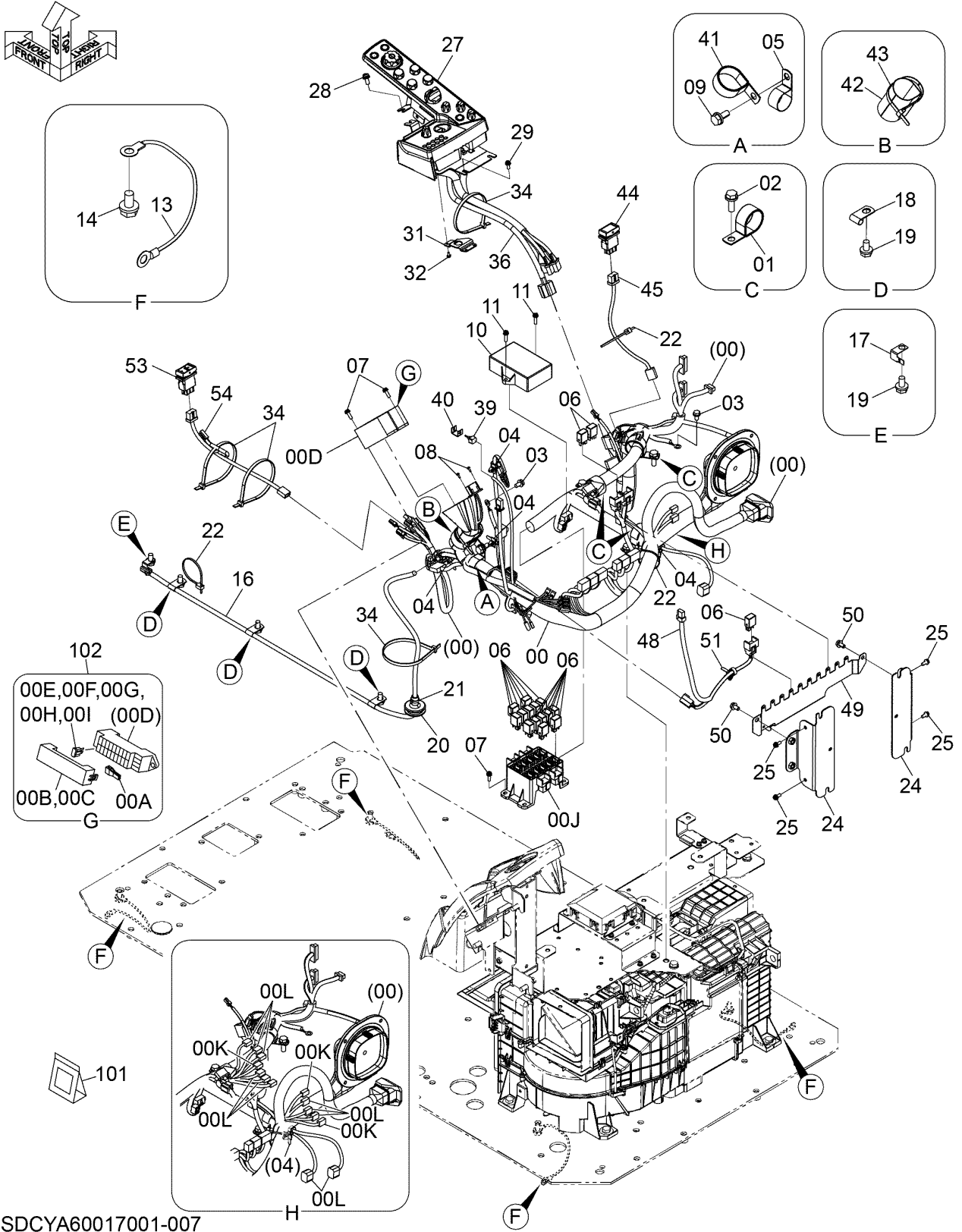
CODE: SDCYA60017001-007-1

PJBK61-1-1

# ELECTRIC PARTS (7-1)

## 電気部品 (7-1)

Applicable Model (適用機種): -  
 Mark(記号): -  
 Serial No. (適用号機): 060175-



SDCYA60017001-007

ELECTRIC PARTS (7-1)  
電気部品 (7-1)

Applicable Model (適用機種): -

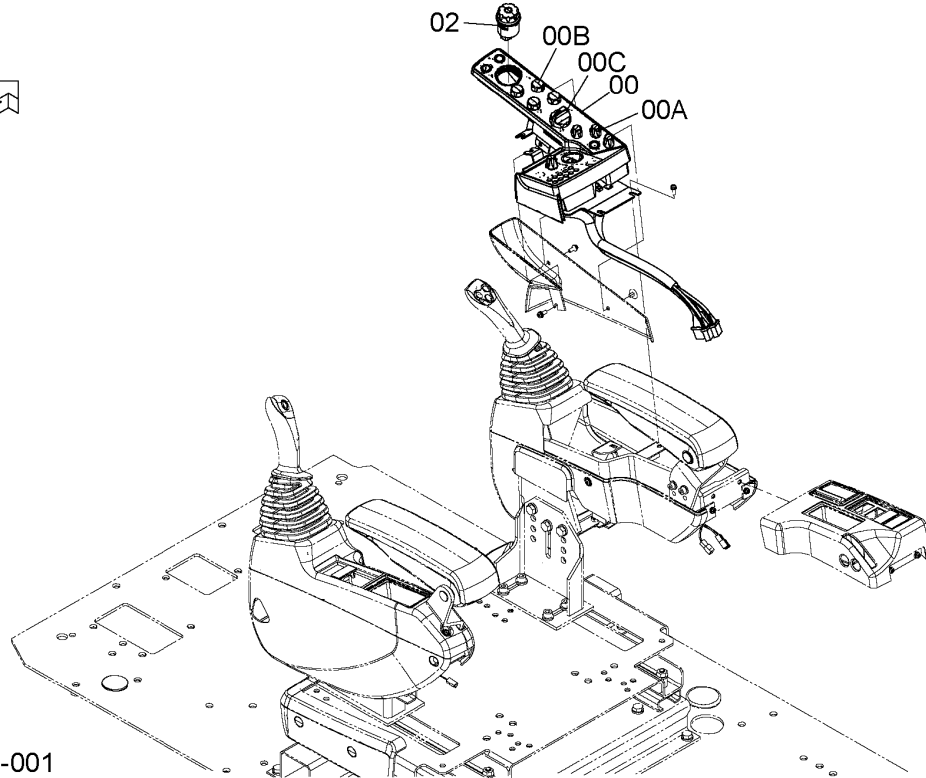
Mark(記号): -

Serial No. (適用号機): 060175-

ITEM 符号	PART NO. 部品番号	PART NAME	部 品 名	Q' TY 数量	S. C サービスマ コート	SERIAL NO. 適用号機	ICA 互 換 性	REPLACEABLE PART 代替部品	
								PART NO. 部品番号	Q' TY 数量
28	J460820	SCREW; SEMS	スクリュー;セムス	1					
29	J460616	SCREW; SEMS	スクリュー;セムス	1					
31	3117588	BRACKET	ブラケット	1					
32	J460410	SCREW; SEMS	スクリュー;セムス	3					
34	4121859	CLIP; BAND	クリップ;バンド	4					
36	4708537	HARNESS; WIRE	ハーネス;ワイヤ	1					
39	4359384	SWITCH	スイッチ	1					
40	4367375	BRACKET	ブラケット	1					
41	4193848	CLIP	クリップ	1					
42	YA00000793	RUBBER	ラバー	1					
43	4055312	CLIP; BAND	クリップ;バンド	1					
44	YA00003369	SWITCH; TUMBLER	スイッチ;タンブラ	1					
45	YA00003944	HARNESS; WIRE	ハーネス;ワイヤ	1					
48	4680516	HARNESS; WIRE	ハーネス;ワイヤ	1					
49	YA00031006	BRACKET	ブラケット	1					
50	J260816	BOLT; SEMS	ボルト;セムス	2					
51	4254600	CLIP; BAND	クリップ;バンド	1					
53	4651742	SWITCH	スイッチ	1					
54	3122701	HARNESS; WIRE	ハーネス;ワイヤ	1					
101	4369817	KIT; REPAIR	キット;リペア	1	S				
102	4460037	(HARNESS CONNECTOR) BOX; FUSE (FUSE BOX & TERMINAL KIT) (ヒューズボックス, ターミナルキット)	(ハーネスコネクタ—式) ボックス;ヒューズ	2	S				

# SWITCH BOX スイッチボックス

Applicable Model (適用機種): -  
 Mark(記号): -  
 Serial No.(適用号機): 060175-



SDCYA60027216-001

ITEM 符号	PART NO. 部品番号	PART NAME	部 品 名	Q'TY 数量	S.C サービス コード	SERIAL NO. 適用号機	ICA 互 換 性	REPLACEABLE PART 代替部品	
								PART NO. 部品番号	Q'TY 数量
00	YA60027216	BOX:SWITCH	ボックス:スイッチ	1	D				
	YA00031829	BOX:SWITCH	ボックス:スイッチ	1					
00A	YA00026806	* KNOB	* ノブ	4					
00B	YA00026807	* KNOB	* ノブ	4					
00C	YA00026804	* KNOB	* ノブ	1					
02	4705919	SWITCH	スイッチ	1					



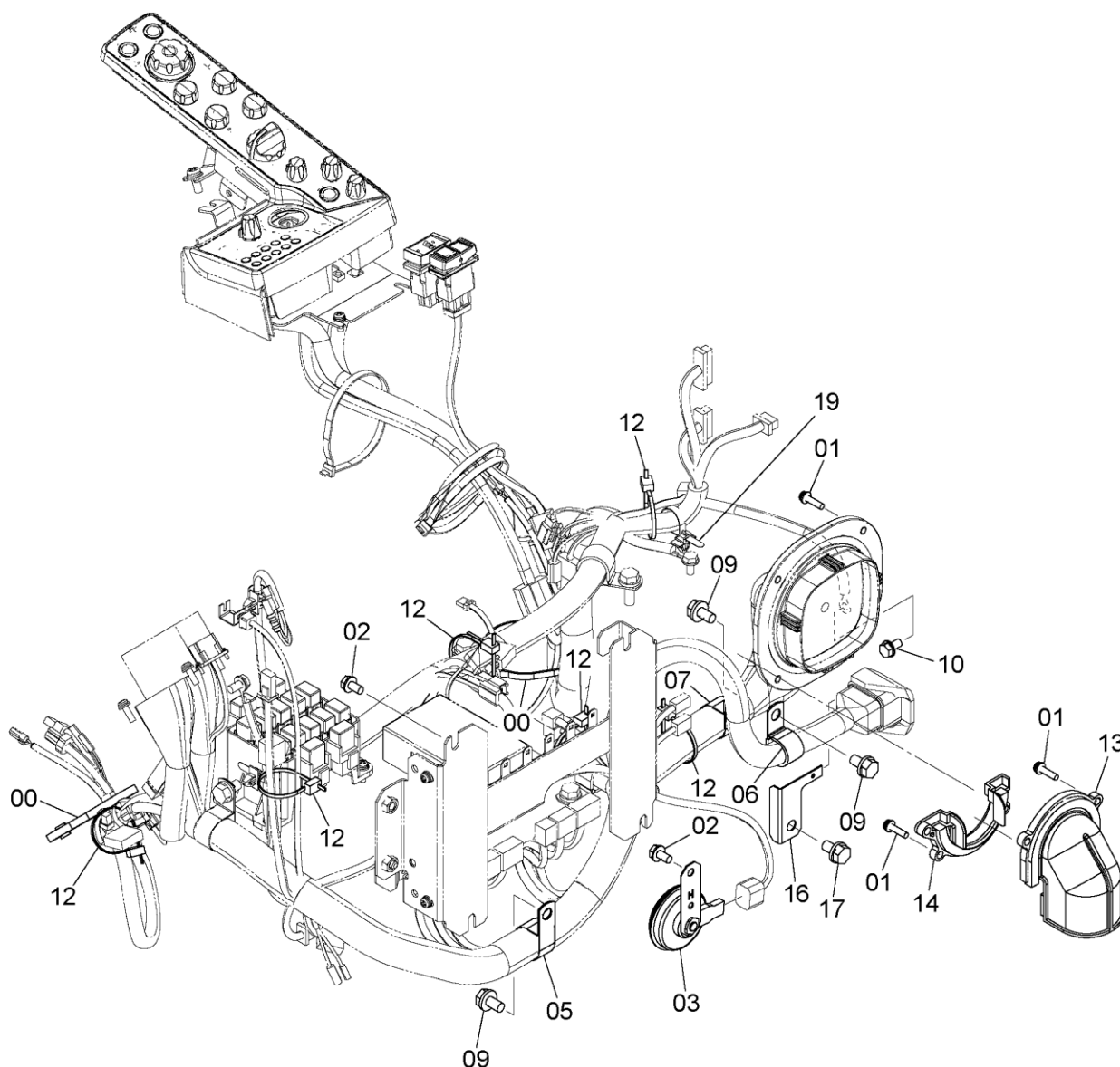
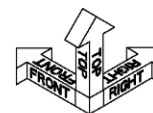
# ELECTRIC PARTS (7-2)

## 電気部品 (7-2)

Applicable Model (適用機種): -

Mark(記号): -

Serial No. (適用号機): 060175-



DC9307091\_JBKA0

CODE: SDC9307091-005-1

# ELECTRIC PARTS (7-2)

## 電気部品 (7-2)

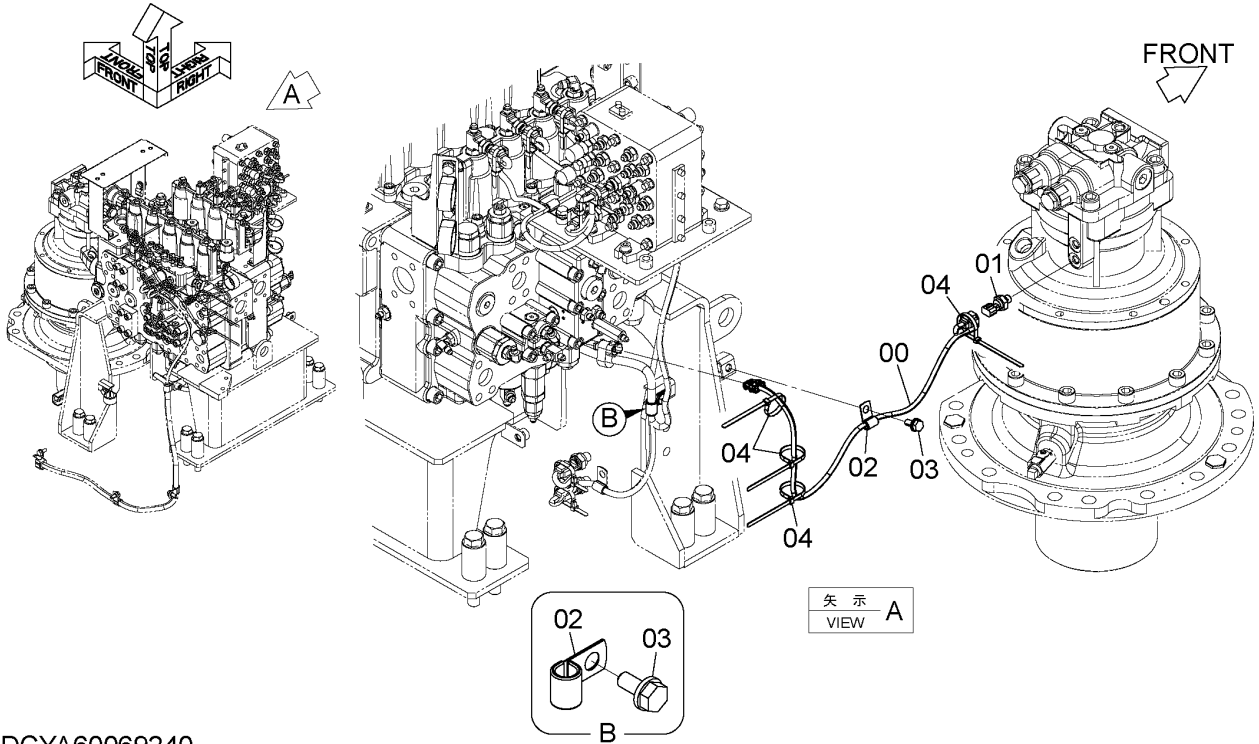
Applicable Model (適用機種): -  
 Mark(記号): -  
 Serial No. (適用号機): 060175-

ITEM 符号	PART NO. 部品番号	PART NAME	部 品 名	Q' TY 数量	S. C サービスマ コード	SERIAL NO. 適用号機	ICA 互 換 性	REPLACEABLE PART 代替部品	
								PART NO. 部品番号	Q' TY 数量
00	4121859	CLIP;BAND	クリップ;バンド	2					
01	J460625	SCREW;SEMS	スクリュー;セムス	9					
02	J260816	BOLT;SEMS	ボルト;セムス	5					
03	4703330	HORN	ホーン	1					
05	4193848	CLIP	クリップ	1					
06	4190263	CLIP	クリップ	1					
07	4190264	CLIP	クリップ	1					
09	J271020	BOLT;SEMS	ボルト;セムス	3					
10	J260816	BOLT;SEMS	ボルト;セムス	1					
12	4055312	CLIP;BAND	クリップ;バンド	6					
13	7058387	COVER	カバー	1					
14	7058388	COVER	カバー	1					
16	4720567	BRACKET	ブラケット	1					
17	J271020	BOLT;SEMS	ボルト;セムス	1					
19	4254600	CLIP;BAND	クリップ;バンド	1					

# ELECTRIC PARTS (8)

## 電気部品 (8)

Applicable Model (適用機種): -  
 Mark(記号): -  
 Serial No. (適用号機): 060175-



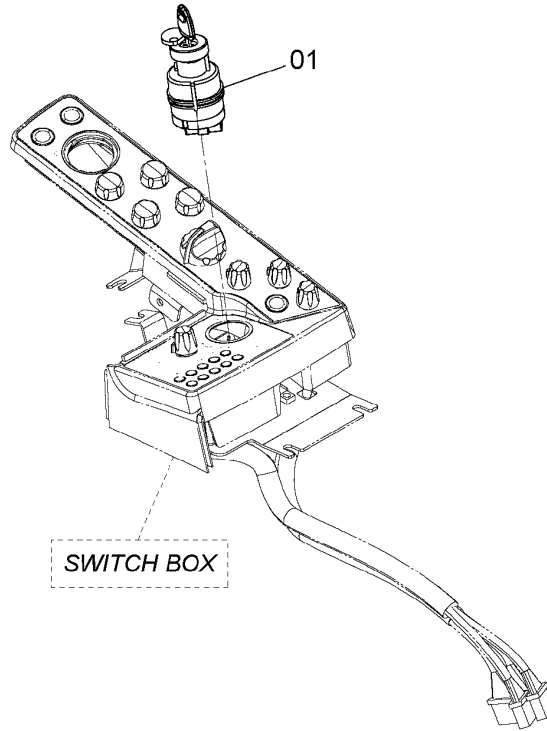
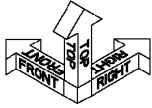
DCYA60069240

ITEM 符号	PART NO. 部品番号	PART NAME	部 品 名	Q' TY 数量	S. C サービスクード	SERIAL NO. 適用号機	ICA 互 換 性	REPLACEABLE PART 代替部品	
								PART NO. 部品番号	Q' TY 数量
00	YA00072928	HARNESS; WIRE	ハーネス; ワイヤ	1					
01	4436535	SENSOR; PRESSURE	センサ; プレッションヤ	1					
01A	Z957366	* O-RING	* O-リング	1					
02	4190261	CLIP	クリップ	2					
03	J271020	BOLT; SEMS	ボルト; セムス	2					
04	4055312	CLIP; BAND	クリップ; バンド	4					



# START SWITCH スタートスイッチ

Applicable Model (適用機種): -  
 Mark(記号): -  
 Serial No. (適用号機): 060175-

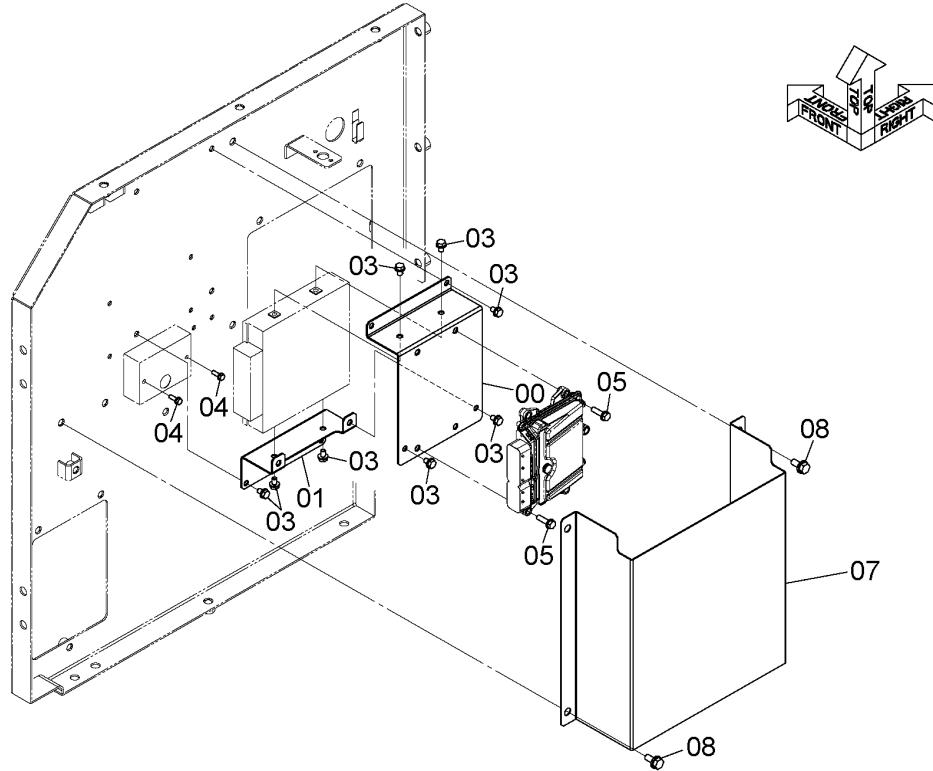


DC9271664

ITEM 符号	PART NO. 部品番号	PART NAME	部 品 名	Q' TY 数量	S. C サービス コード	SERIAL NO. 適用号機	ICA 互 換 性	REPLACEABLE PART 代替部品	
								PART NO. 部品番号	Q' TY 数量
01	+++++++	SWITCH; START	スイッチ; スタート	1	D				

# ENGINE CONTROLLER SUPPORT エンジンコントローラ取付部品

Applicable Model (適用機種): -  
Mark(記号): -  
Serial No. (適用号機): 060175-



DCYA60017978

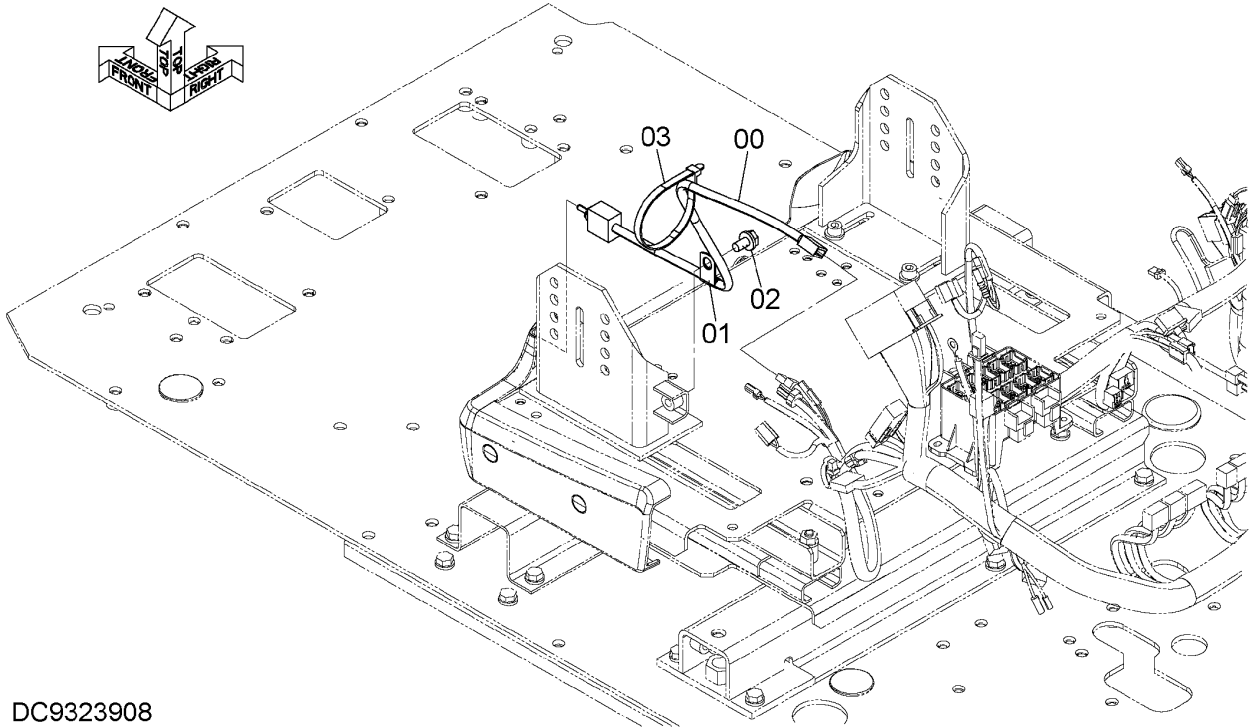
ITEM 符号	PART NO. 部品番号	PART NAME	部 品 名	Q'TY 数量	S. C サービス コード	SERIAL NO. 適用号機	ICA 互 換 性	REPLACEABLE PART 代替部品	
								PART NO. 部品番号	Q'TY 数量
00	YA40014727	BRACKET	ブラケット	1					
01	YA40014728	BRACKET	ブラケット	1					
03	J260814	BOLT;SEMS	ボルト;セムス	10					
04	J260620	BOLT;SEMS	ボルト;セムス	2					
05	J260830	BOLT;SEMS	ボルト;セムス	4					
07	YA00023033	COVER	カバー	1					
08	J271025	BOLT;SEMS	ボルト;セムス	4					

# ENGINE STOP SWITCH エンジンストップスイッチ

Applicable Model (適用機種): -

Mark(記号): -

Serial No. (適用号機): 060175-

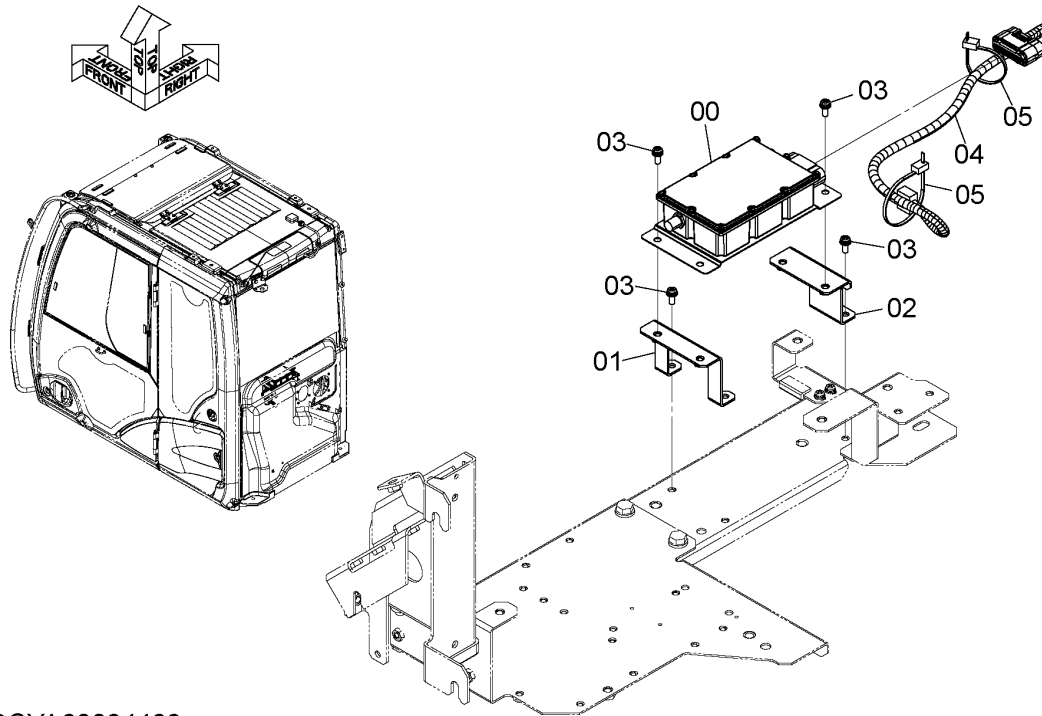


DC9323908

ITEM 符号	PART NO. 部品番号	PART NAME	部 品 名	Q' TY 数量	S. C サービス コード	SERIAL NO. 適用号機	ICA 互 換 性	REPLACEABLE PART 代替部品	
								PART NO. 部品番号	Q' TY 数量
00	4618409	SWITCH	スイッチ	1					
01	4190261	CLIP	クリップ	1					
02	J271020	BOLT;SEMS	ボルト;セムス	1					
03	4121859	CLIP;BAND	クリップ;バンド	1					

# SATELLITE COMMUNICATIONS TERMINAL (IRIDIUM) 衛星通信端末 (イリジウム)

Applicable Model (適用機種): -  
Mark(記号): -  
Serial No. (適用号機): 060175-

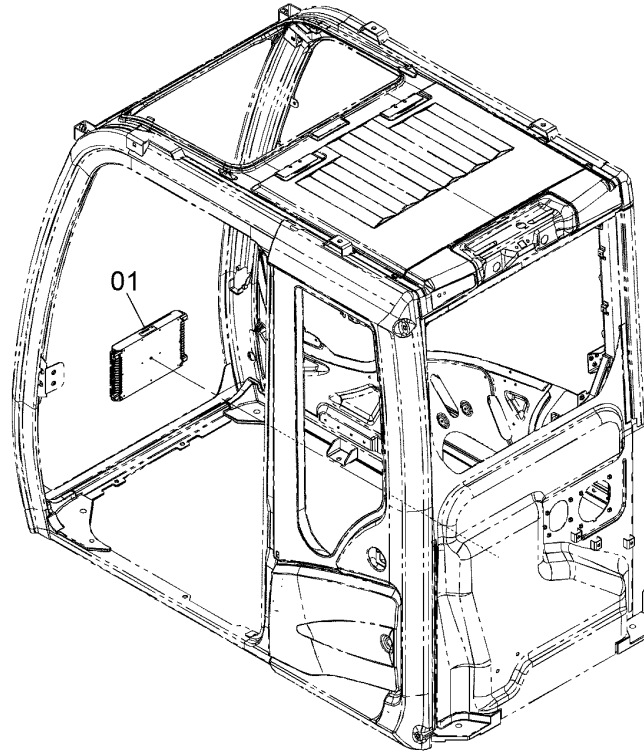
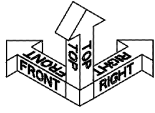


DCYA60064466

ITEM 符号	PART NO. 部品番号	PART NAME	部 品 名	Q' TY 数量	S. C サービス コード	SERIAL NO. 適用号機	ICA 互 換 性	REPLACEABLE PART 代替部品	
								PART NO. 部品番号	Q' TY 数量
00	YA60055740	CONTROLLER	コントローラ	1					
01	8119329	BRACKET	ブラケット	1					
02	8119330	BRACKET	ブラケット	1					
03	J460616	SCREW;SEMS	スクリュー;セムス	8					
04	YA00065734	HARNESS;WIRE	ハーネス;ワイヤ	1					
05	4055312	CLIP;BAND	クリップ;バンド	2					

CONTROLLER (MC)  
 コントローラ (MC)

Applicable Model (適用機種): -  
 Mark(記号): -  
 Serial No. (適用号機): 060175-



SDCYK60000526-000

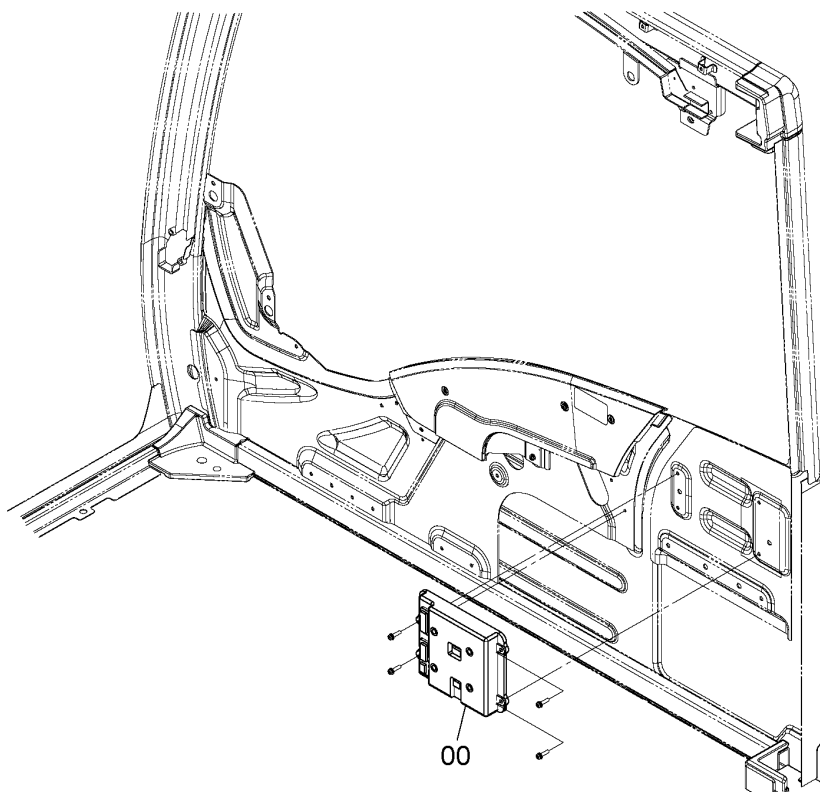
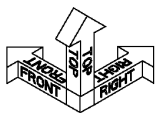
ITEM 符号	PART NO. 部品番号	PART NAME	部 品 名	Q' TY 数量	S. C サービス コード	SERIAL NO. 適用号機	ICA 互 換 性	REPLACEABLE PART 代替部品	
								PART NO. 部品番号	Q' TY 数量
01	YK60000526	UNIT; CONTROL	ユニット; コントロール	1					

# MONITOR CONTROLLER モニタコントローラ

Applicable Model (適用機種): -

Mark(記号): -

Serial No. (適用号機): 060175-

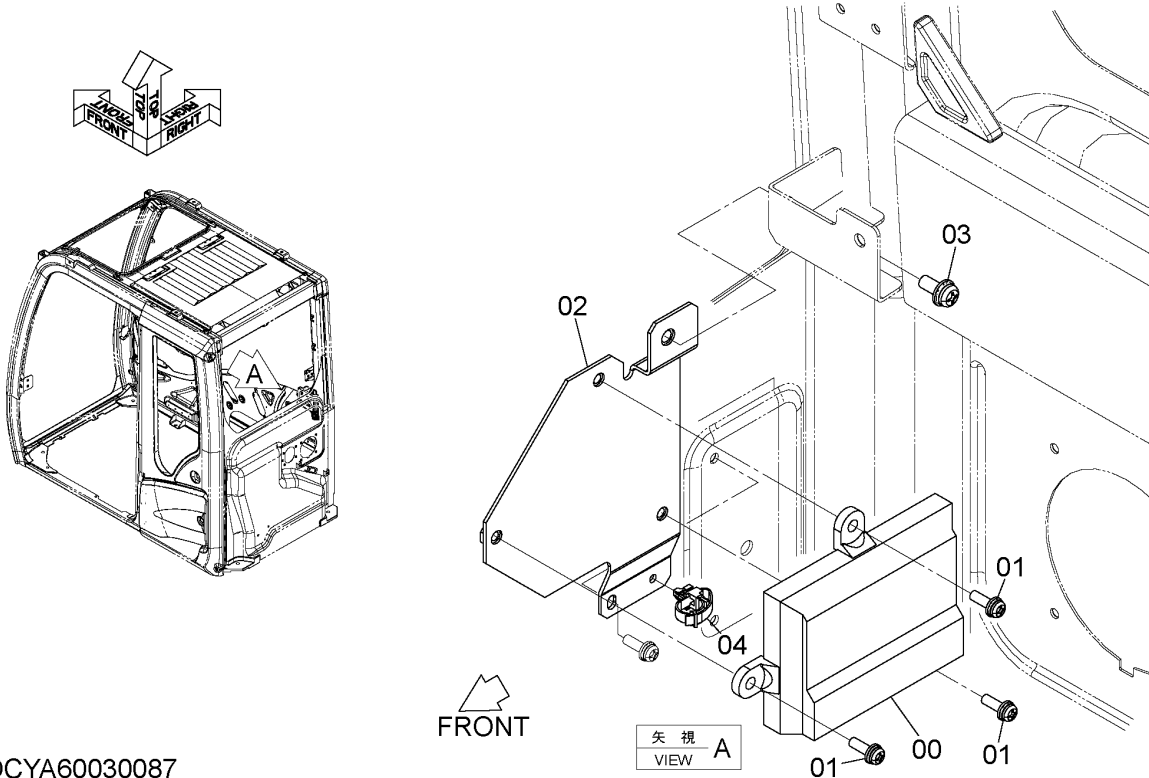


SDCYA00046861-011

ITEM 符号	PART NO. 部品番号	PART NAME	部 品 名	Q' TY 数量	S. C サービス コード	SERIAL NO. 適用号機	ICA 互 換 性	REPLACEABLE PART 代替部品	
								PART NO. 部品番号	Q' TY 数量
00	YA00046861	UNIT; CONTROL	ユニット; コントロール	1					

# CONTROLLER (DATA CONVERTER) コントローラ (データコンバータ)

Applicable Model (適用機種): -  
Mark(記号): -  
Serial No. (適用号機): 060175-



DCYA60030087

ITEM 符号	PART NO. 部品番号	PART NAME	部 品 名	Q' TY 数量	S. C サービス コード	SERIAL NO. 適用号機	ICA 互 換 性	REPLACEABLE PART 代替部品	
								PART NO. 部品番号	Q' TY 数量
00	YA00016095	CONTROLLER	コントローラ	1					
01	J460620	SCREW; SEMS	スクリュー;セムス	3					
02	8126604	BRACKET	ブラケット	1					
03	J460820	SCREW; SEMS	スクリュー;セムス	1					
04	4692542	CLIP; BAND	クリップ;バンド	1					

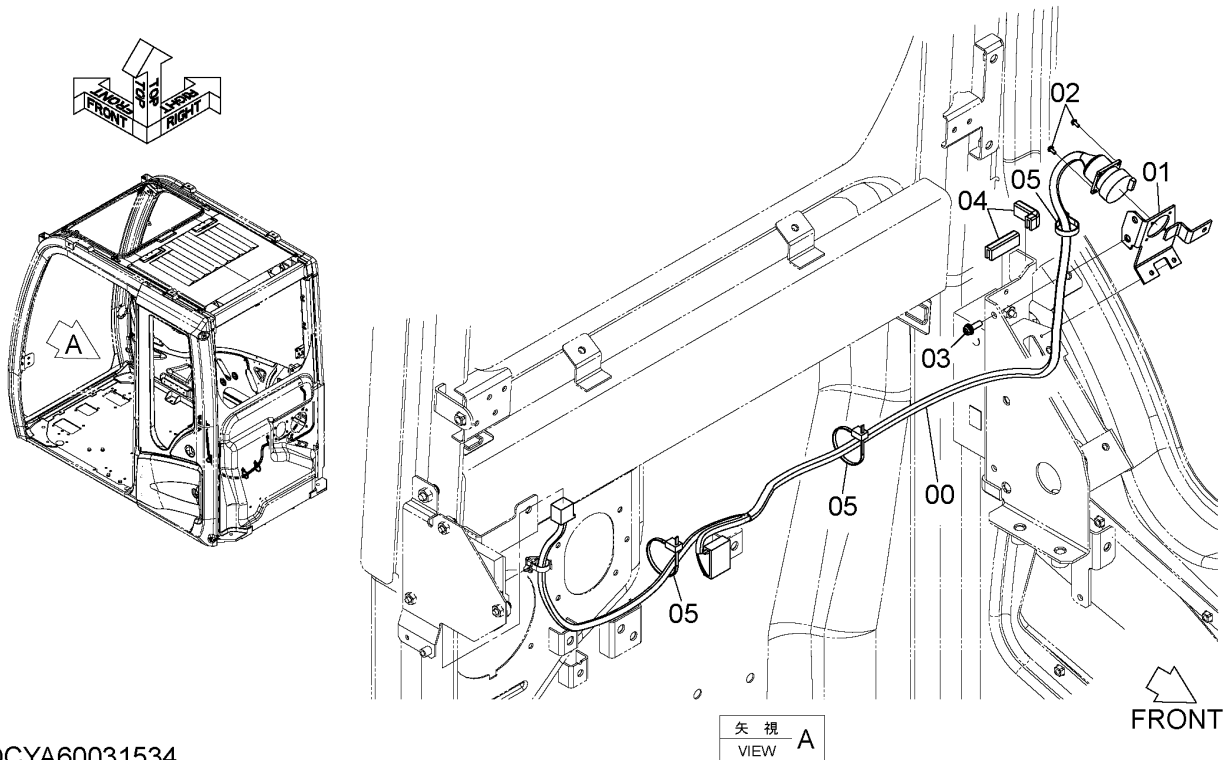
# DATA CONVERTER HARNESS PARTS

## データコンバータハーネス部品

Applicable Model (適用機種): -

Mark(記号): -

Serial No. (適用号機): 060175-



DCYA60031534

ITEM 符号	PART NO. 部品番号	PART NAME	部 品 名	Q' TY 数量	S. C サービスクード	SERIAL NO. 適用号機	ICA 互 換 性	REPLACEABLE PART 代替部品	
								PART NO. 部品番号	Q' TY 数量
00	YA00012696	HARNESS: WIRE	ハーネス:ワイヤ	1					
01	YA40009403	BRACKET	ブラケット	1					
02	J460308	SCREW: SEMS	スクリュー:セムス	4					
03	J460620	SCREW: SEMS	スクリュー:セムス	1					
04	4488326	TRIM	トリム	2			I	XV00005278	1
04	XV00005278	TRIM (L=1000mm, Please cut TRIM to appropriate length after installation.) (L=1000mm, トリムを取付け後、適切な長さに切断してください。)	トリム (L=40mm)	1	SW				
05	4055312	CLIP: BAND	クリップ:バンド	3					



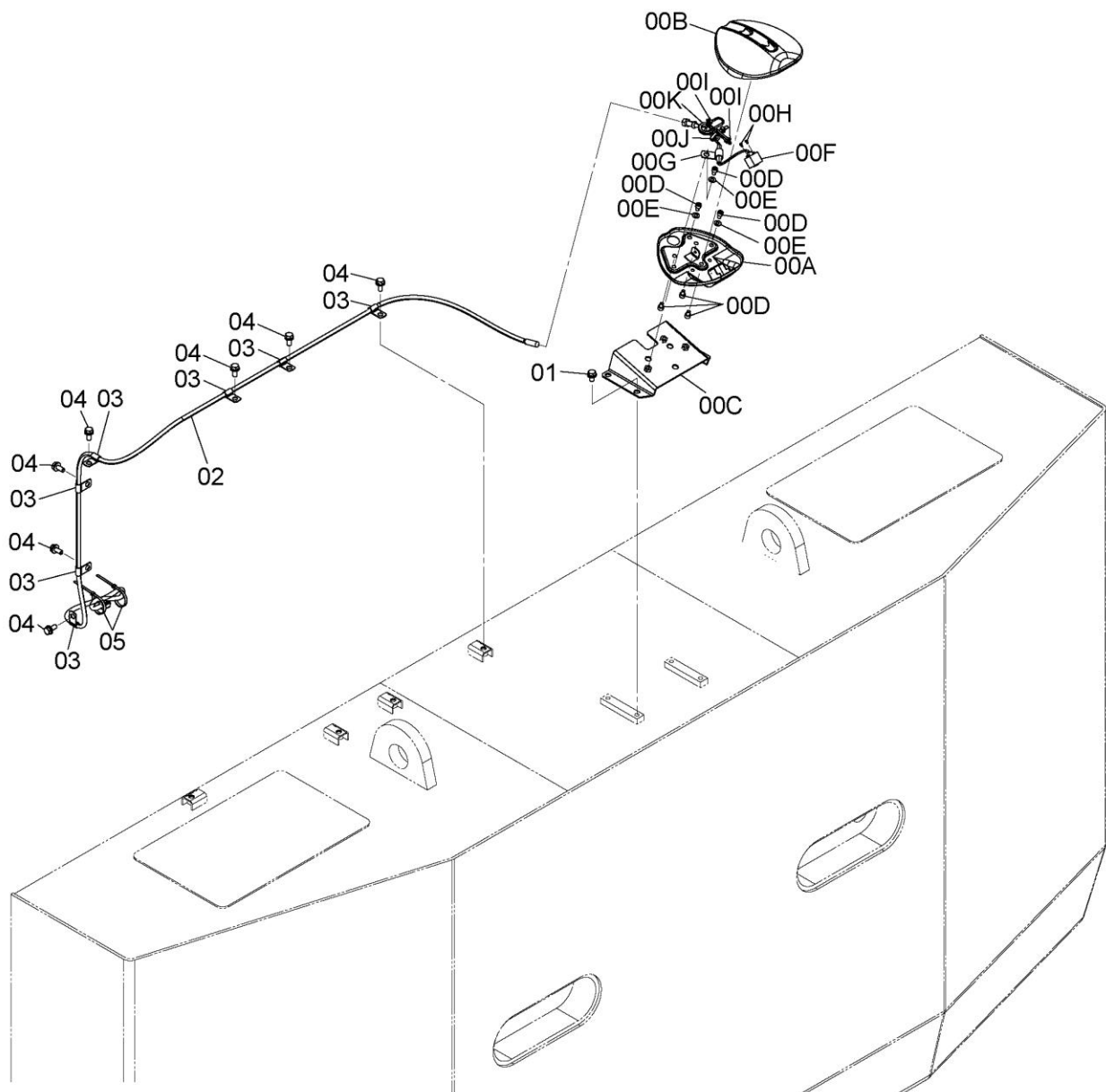


# REAR CAMERA 後方監視カメラ

Applicable Model (適用機種): -

Mark(記号): -

Serial No. (適用号機): 060175-



SDCYA60002062-004

CODE: SDCYA60002062-004-1

# REAR CAMERA 後方監視カメラ

Applicable Model (適用機種): -

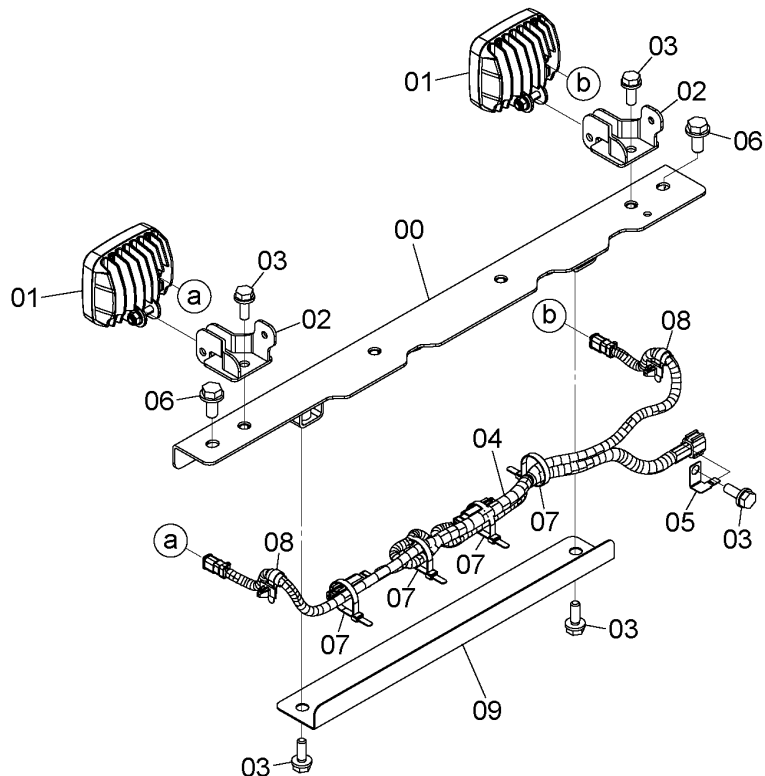
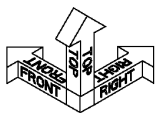
Mark(記号): -

Serial No. (適用号機): 060175-

ITEM 符号	PART NO. 部品番号	PART NAME	部 品 名	Q' TY 数量	S. C サービスマ コード	SERIAL NO. 適用号機	ICA 互 換 性	REPLACEABLE PART 代 替 部 品	
								PART NO. 部品番号	Q' TY 数量
00	YA60055961	CAMERA; ASSY	カメラ; ASSY	1					
00A	YA40004445	* COVER	* カバ-	1					
00B	YA40002913	* COVER	* カバ-	1					
00C	8123713	* BRACKET	* ブラケット	1					
00D	J780812	* BOLT; SOCKET	* ボルト; ソケット	6					
00E	A590108	* WASHER; PLANE	* ワッシャ; プレーン	3					
00F	YA00052438	* CAMERA	* カメラ	1					
00G	4190272	* CLIP	* クリップ	1					
00H	YA00007846	* SCREW; SEMS	* スクリュ; セムス	2					
00I	4218657	* CLIP	* クリップ	2					
00J	4055311	* CLIP; BAND	* クリップ; バンド	1					
00K	4299864	* BUSHING; RUBBER	* ブッシング; ラバー	1					
01	J271020	BOLT; SEMS	ボルト; セムス	4					
02	3118217	HARNESS; WIRE	ハーネス; ワイヤ	1					
03	4190275	CLIP	クリップ	7					
04	J271025	BOLT; SEMS	ボルト; セムス	7					
05	4055312	CLIP; BAND	クリップ; バンド	2					

# FRONT HEAD LAMP (UPPER) (2 LAMP) (LED) 前照灯 (上) (2灯) (LED)

Applicable Model (適用機種): -  
Mark(記号): -  
Serial No. (適用号機): 060175-

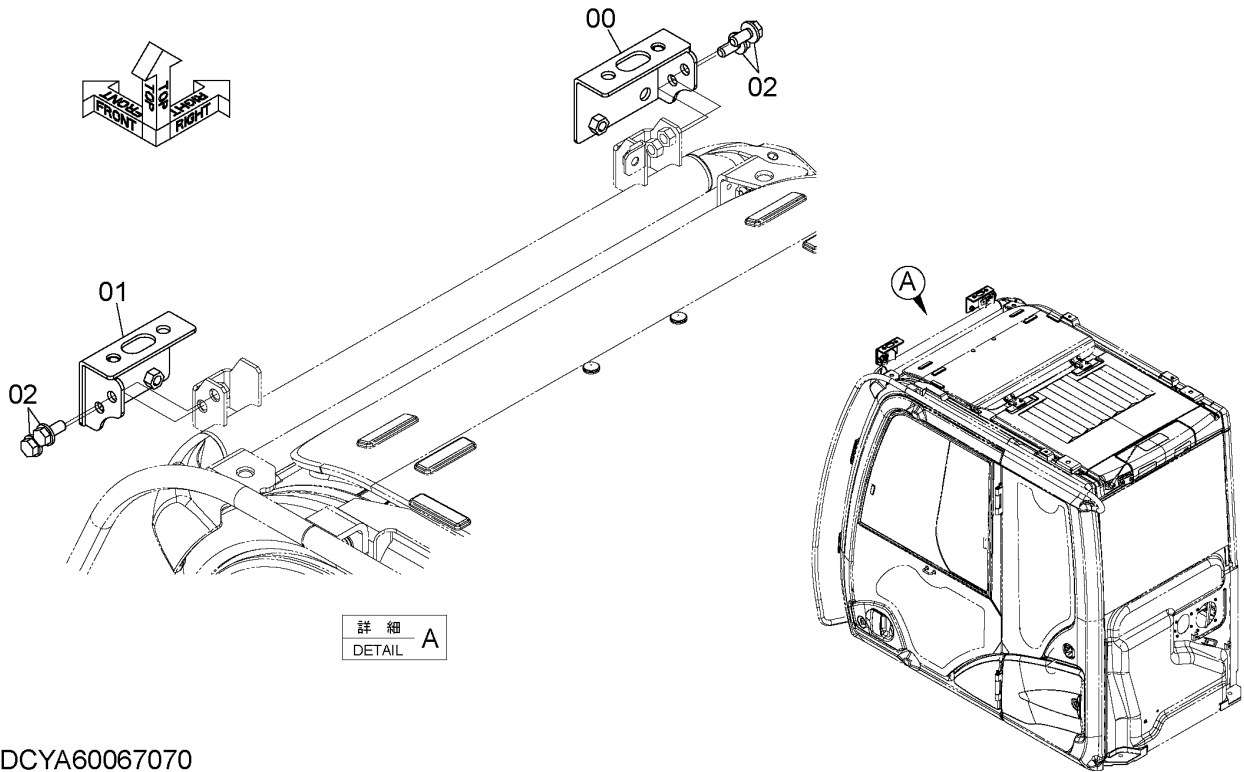


DCYA60068963

ITEM 符号	PART NO. 部品番号	PART NAME	部 品 名	Q' TY 数量	S. C サービス コード	SERIAL NO. 適用号機	ICA 互 換 性	REPLACEABLE PART 代替部品	
								PART NO. 部品番号	Q' TY 数量
00	YA40038725	BRACKET	ブ ラケ ッ ト	1					
01	YA00060221	LAMP;WORKING	ラン プ ;ワ ー キ ン グ	2					
02	YA40041314	BRACKET	ブ ラケ ッ ト	2					
03	J271030	BOLT;SEMS	ボ ル ト ;セ ム ス	5					
04	YA00074418	HARNESS;WIRE	ハ ー ネ ス ;ワ イ ヤ	1					
05	4257159	BRACKET	ブ ラケ ッ ト	1					
06	J271230	BOLT;SEMS	ボ ル ト ;セ ム ス	2					
07	4055312	CLIP;BAND	ク リ ッ プ ;バ ン ド	4					
08	4259220	CLIP;BAND	ク リ ッ プ ;バ ン ド	2					
09	YA00058273	COVER	カバ ー	1					

# FRONT HEAD LAMP BRACKET (LED) 前照灯ブラケット (LED)

Applicable Model (適用機種): -  
Mark(記号): -  
Serial No. (適用号機): 060175-



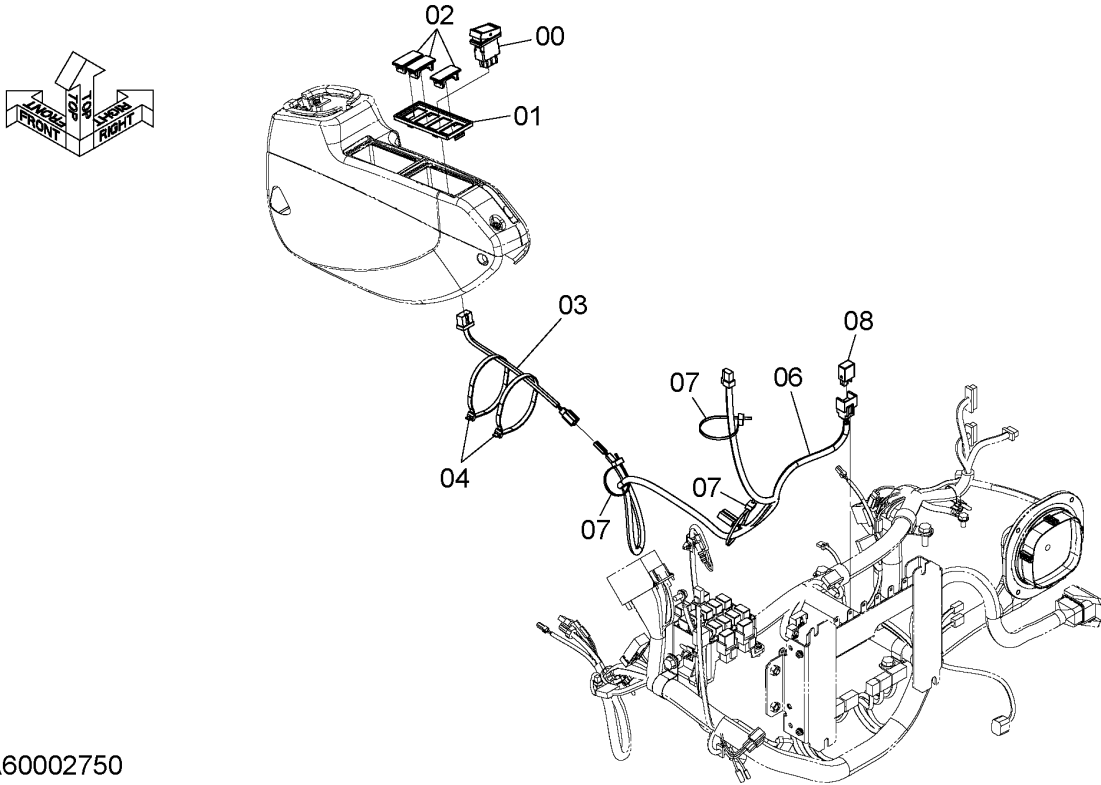
詳細 A  
DETAIL

DCYA60067070

ITEM 符号	PART NO. 部品番号	PART NAME	部 品 名	Q' TY 数量	S. C サービス コード	SERIAL NO. 適用号機	ICA 互 換 性	REPLACEABLE PART 代替部品	
								PART NO. 部品番号	Q' TY 数量
00	YA40041278	BRACKET	ブラケット	1					
01	YA40042201	BRACKET	ブラケット	1					
02	J271230	BOLT:SEMS	ボルト:セムス	4					

# REAR HEAD LAMP (FLOOR) 後照灯 (フロア)

Applicable Model (適用機種): -  
Mark (記号): -  
Serial No. (適用号機): 060175-

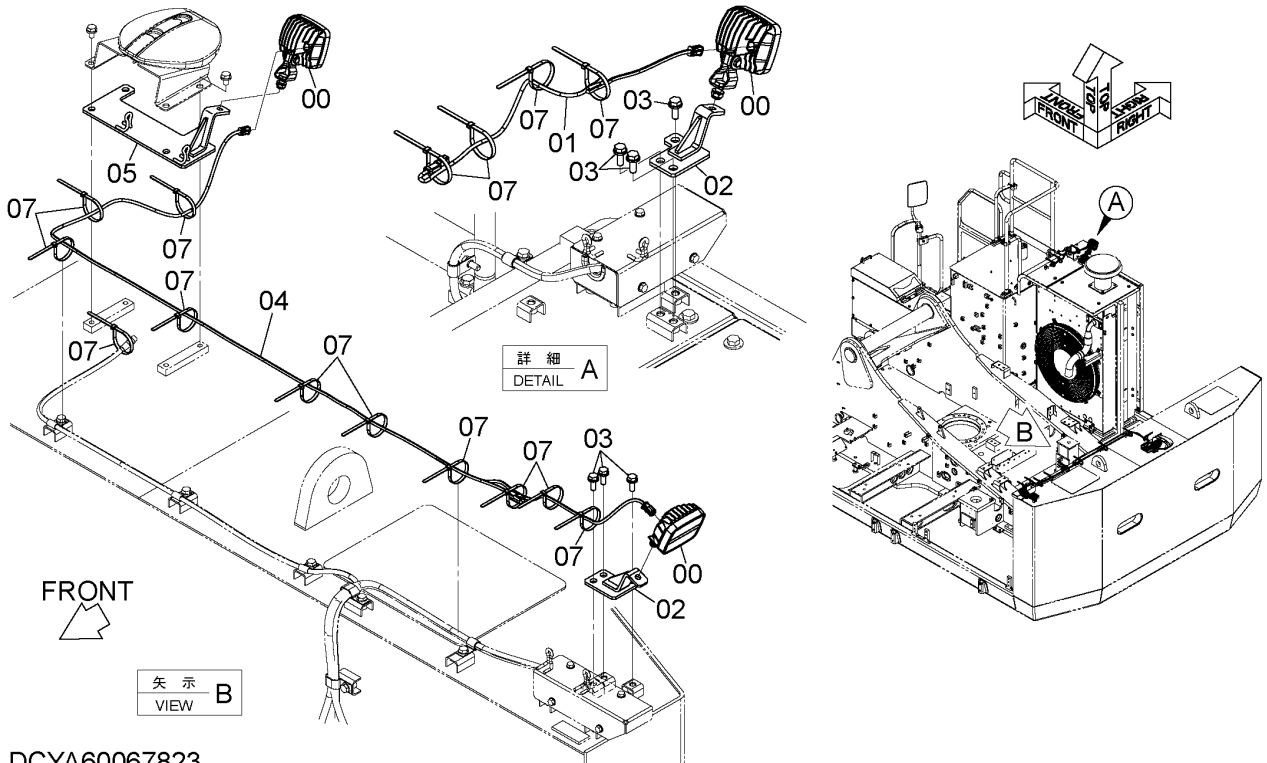


DCYA60002750

ITEM 符号	PART NO. 部品番号	PART NAME	部 品 名	Q' TY 数量	S. C サービス コード	SERIAL NO. 適用号機	ICA 互 換 性	REPLACEABLE PART 代替部品	
								PART NO. 部品番号	Q' TY 数量
00	4658821	SWITCH	スイッチ	1					
01	2058776	CASE	ケース	1					
02	3121182	CAP	キャップ	3					
03	4659092	HARNESS; WIRE	ハーネス; ワイヤ	1					
04	4121859	CLIP; BAND	クリップ; バンド	2					
06	4660475	HARNESS; WIRE	ハーネス; ワイヤ	1					
07	4055312	CLIP; BAND	クリップ; バンド	3					
08	4436534	RELAY	リレー	1					

# PERIPHERAL BEACON PARTS 周囲照明用品

Applicable Model (適用機種): -  
Mark(記号): -  
Serial No. (適用号機): 060175-

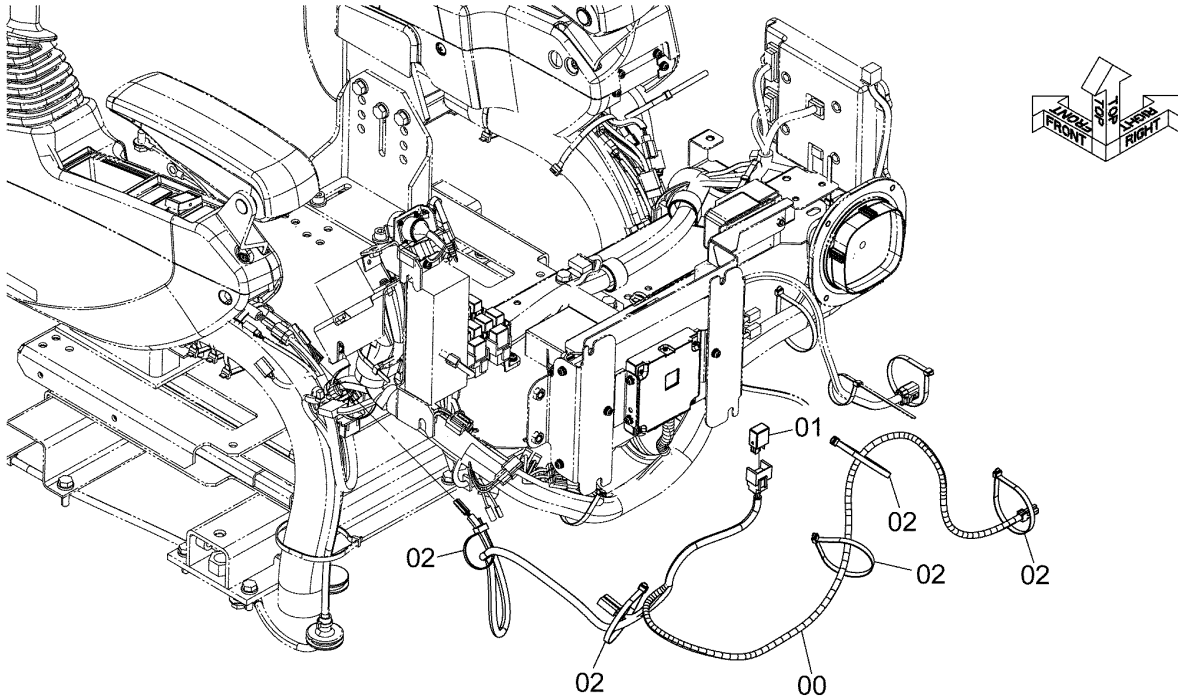


DCYA60067823

ITEM 符号	PART NO. 部品番号	PART NAME	部 品 名	Q'TY 数量	S.C サービス コード	SERIAL NO. 適用号機	ICA 互 換 性	REPLACEABLE PART 代替部品	
								PART NO. 部品番号	Q'TY 数量
00	YA00058952	LAMP;WORKING	ランプ ;ワーキング	3					
01	YA00070166	HARNESS;WIRE	ハーネス;ワイヤ	1					
02	YA40048458	BRACKET	ブ ラケ ッ ト	2					
03	J271030	BOLT;SEMS	ボ ル ト ;セ ム ス	6					
04	YA00070167	HARNESS;WIRE	ハーネス;ワイヤ	1					
05	YA40048457	BRACKET	ブ ラケ ッ ト	1					
07	4055312	CLIP;BAND	クリップ ;バ ン ド	15					

PERIPHERAL BEACON PARTS (FLOOR)  
 周囲照明用品 (フロア)

Applicable Model (適用機種): -  
 Mark(記号): -  
 Serial No. (適用号機): 060175-



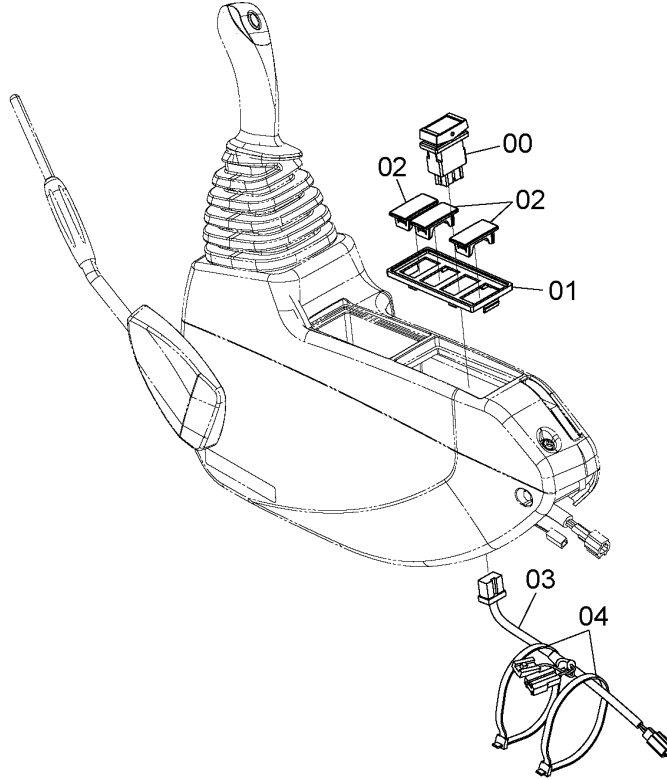
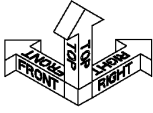
DCYA60062009

ITEM 符号	PART NO. 部品番号	PART NAME	部 品 名	Q'TY 数量	S. C サービス コード	SERIAL NO. 適用号機	ICA 互 換 性	REPLACEABLE PART 代替部品	
								PART NO. 部品番号	Q'TY 数量
00	YA00067186	HARNESS:WIRE	ハーネス:ワイヤ	1					
01	4436534	RELAY	リレー	1					
02	4055312	CLIP: BAND	クリップ:バンド	5					



PERIPHERAL BEACON SWITCH (LED)  
 周囲照明スイッチ (LED)

Applicable Model (適用機種): -  
 Mark(記号): -  
 Serial No. (適用号機): 060175-



DCYA60069855

ITEM 符号	PART NO. 部品番号	PART NAME	部 品 名	Q' TY 数量	S. C サービスクード	SERIAL NO. 適用号機	ICA 互 換 性	REPLACEABLE PART 代替部品	
								PART NO. 部品番号	Q' TY 数量
00	4658821	SWITCH	スイッチ	1					
01	2058776	CASE	ケース	1					
02	3121182	CAP	キャップ	3					
03	4659092	HARNESS: WIRE	ハーネス: ワイヤ	1					
04	4121859	CLIP: BAND	クリップ: バンド	2					

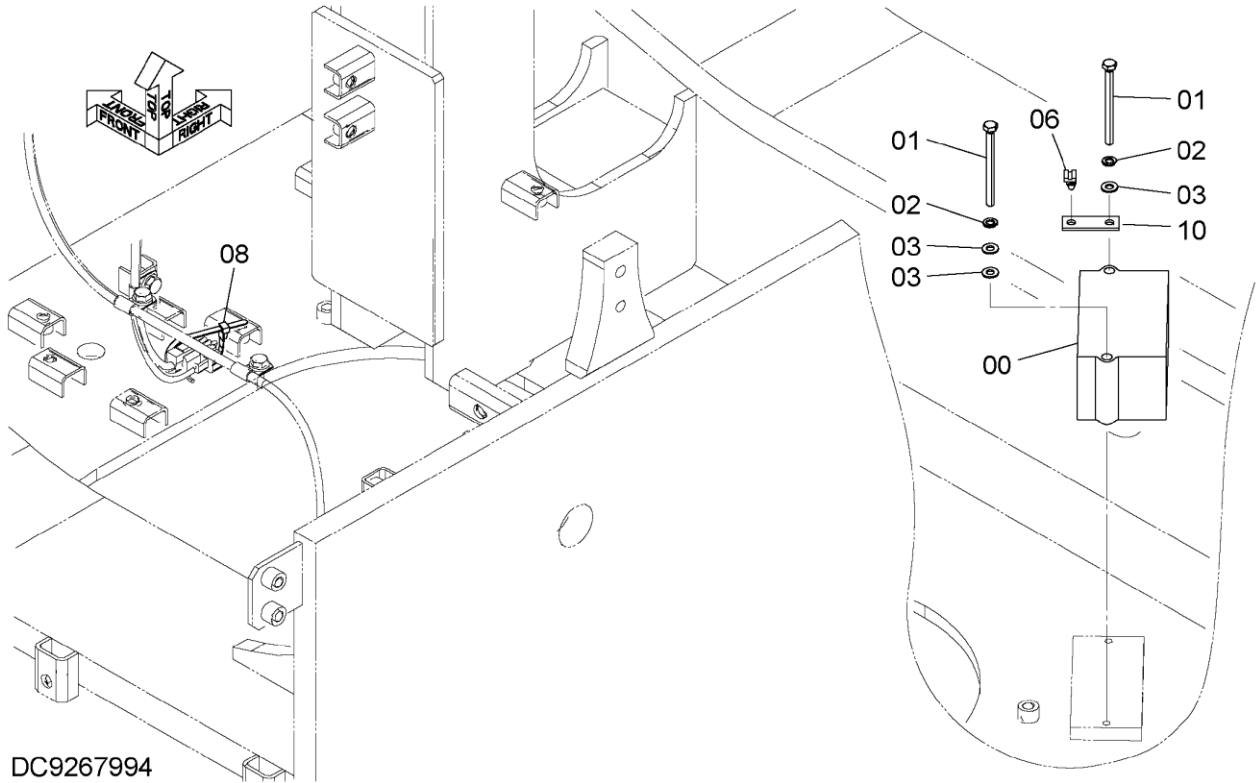
# TRAVEL MOTION ALARM DEVICE

## 走行警報装置

Applicable Model (適用機種): -

Mark(記号): -

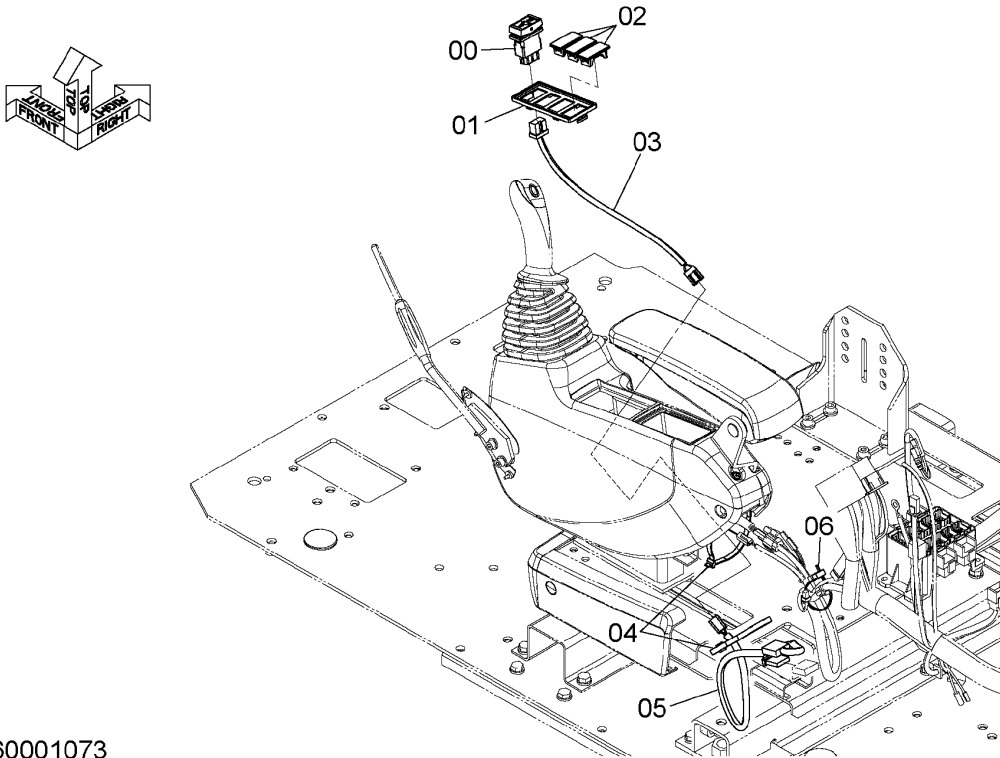
Serial No. (適用号機): 060175-



ITEM 符号	PART NO. 部品番号	PART NAME	部 品 名	Q' TY 数量	S. C サービス コード	SERIAL NO. 適用号機	ICA 互 換 性	REPLACEABLE PART 代替部品	
								PART NO. 部品番号	Q' TY 数量
00	4283028	ALARM	アラーム	1					
01	J900800	BOLT	ボルト	2					
02	A590908	WASHER: SPRING	ワッシャ; スプリング	2					
03	A590108	WASHER: PLANE	ワッシャ; フレーン	3					
06	4372633	CLIP	クリップ	1					
08	4055312	CLIP; BAND	クリップ; バンド	1					
10	4372638	BRACKET	ブラケット	1					

# TRAVEL MOTION ALARM DEVICE (CAB) 走行警報装置 (キャブ)

Applicable Model (適用機種): -  
Mark(記号): -  
Serial No. (適用号機): 060175-

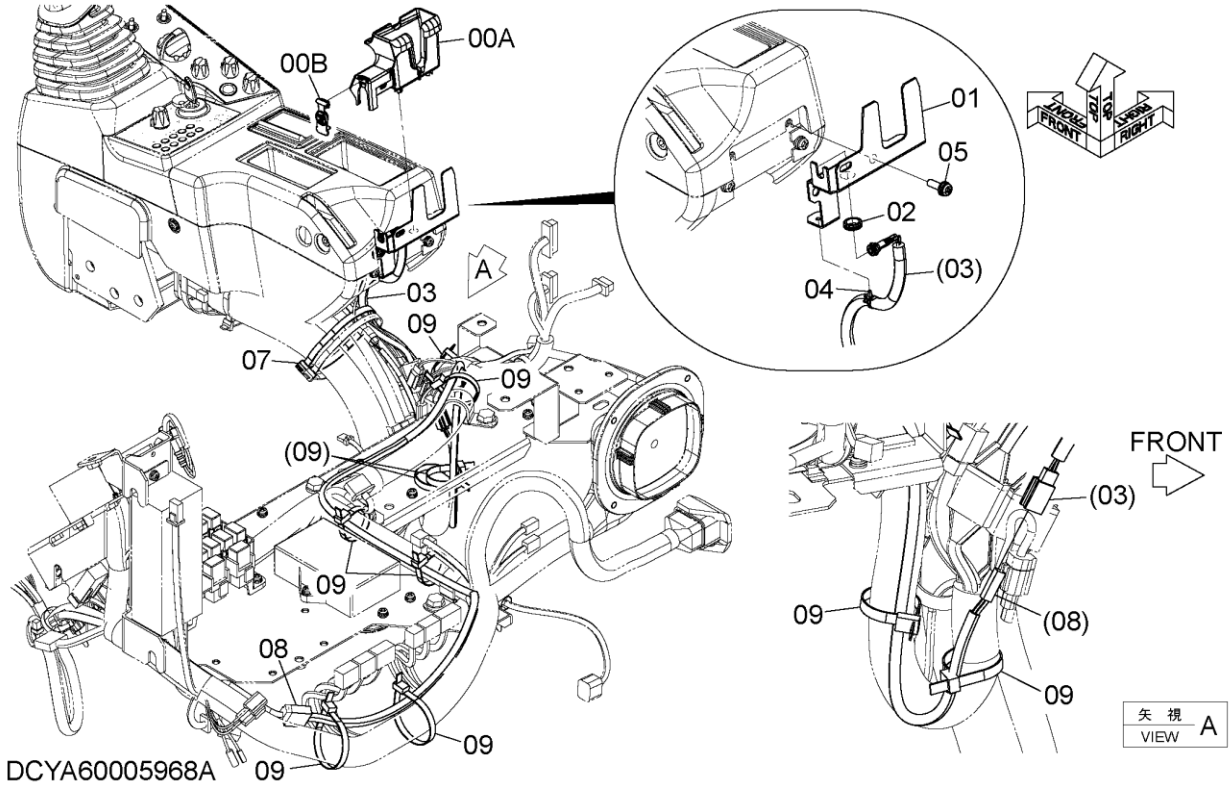


DCYA60001073

ITEM 符号	PART NO. 部品番号	PART NAME	部 品 名	Q' TY 数量	S. C サービス コード	SERIAL NO. 適用号機	ICA 互 換 性	REPLACEABLE PART 代替部品	
								PART NO. 部品番号	Q' TY 数量
00	4658818	SWITCH	スイッチ	1					
01	2058776	CASE	ケース	1					
02	3121182	CAP	キャップ	3					
03	4730755	HARNESS; WIRE	ハーネス; ワイヤ	1					
04	4323613	CLIP; BAND	クリップ; バンド	2					
05	YA00004570	HARNESS; WIRE	ハーネス; ワイヤ	1					
06	4055312	CLIP; BAND	クリップ; バンド	1					

# AUX PARTS AUX用品

Applicable Model (適用機種): -  
 Mark(記号): -  
 Serial No. (適用号機): 060175-

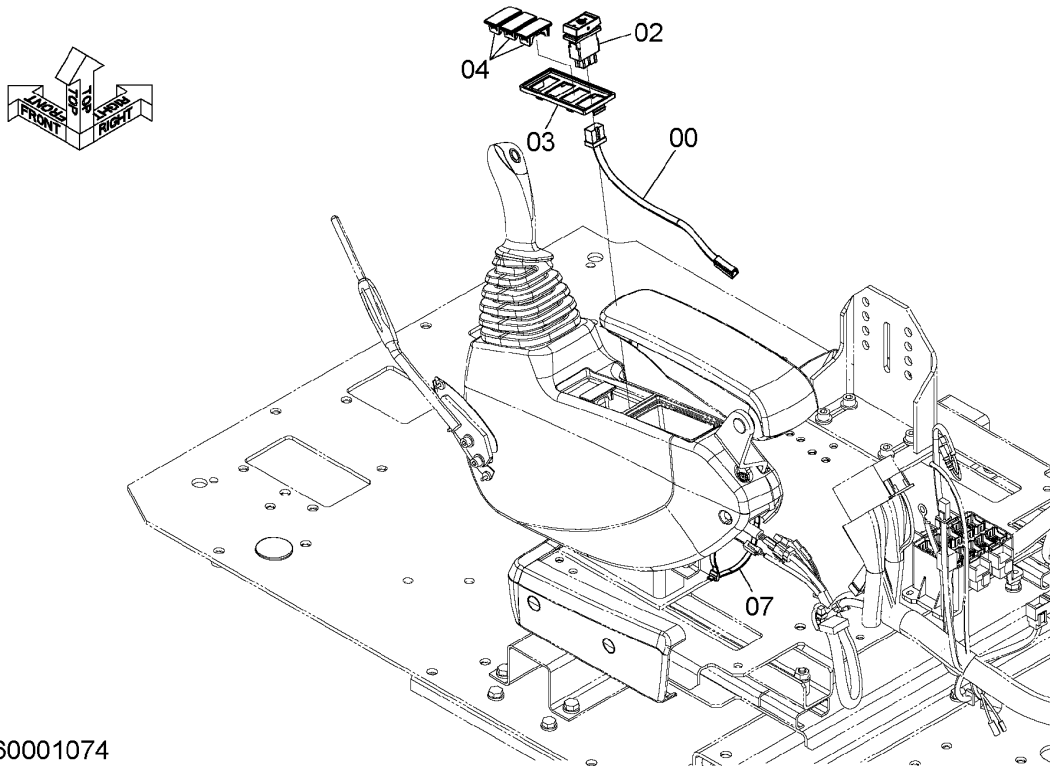


DCYA60005968A

ITEM 符号	PART NO. 部品番号	PART NAME	部 品 名	Q'TY 数量	S.C サービス コード	SERIAL NO. 適用号機	ICA 互 換 性	REPLACEABLE PART 代替部品	
								PART NO. 部品番号	Q'TY 数量
00	+++++	CASE	ケース	1	D				
00A	YA00008595	* CASE	* ケース	1					
00B	YA00008594	* COVER	* カバー	1					
01	YA00008596	BRACKET	ブラケット	1					
02	4165068	BUSHING; RUBBER	ブッシング; ラバー	1					
03	YA00008476	HARNESS; WIRE	ハーネス; ワイヤ	1					
04	4300351	CLIP; BAND	クリップ; バンド	1					
05	J460620	SCREW; SEMS	スクリュー; セムス	2					
07	4121859	CLIP; BAND	クリップ; バンド	1					
08	YA00008477	HARNESS; WIRE	ハーネス; ワイヤ	1					
09	4055312	CLIP; BAND	クリップ; バンド	8					

# FAN REVERSE (FLOOR PARTS) ファンリバース (フロアパーツ)

Applicable Model (適用機種): -  
Mark(記号): -  
Serial No. (適用号機): 060175-



DCYA60001074

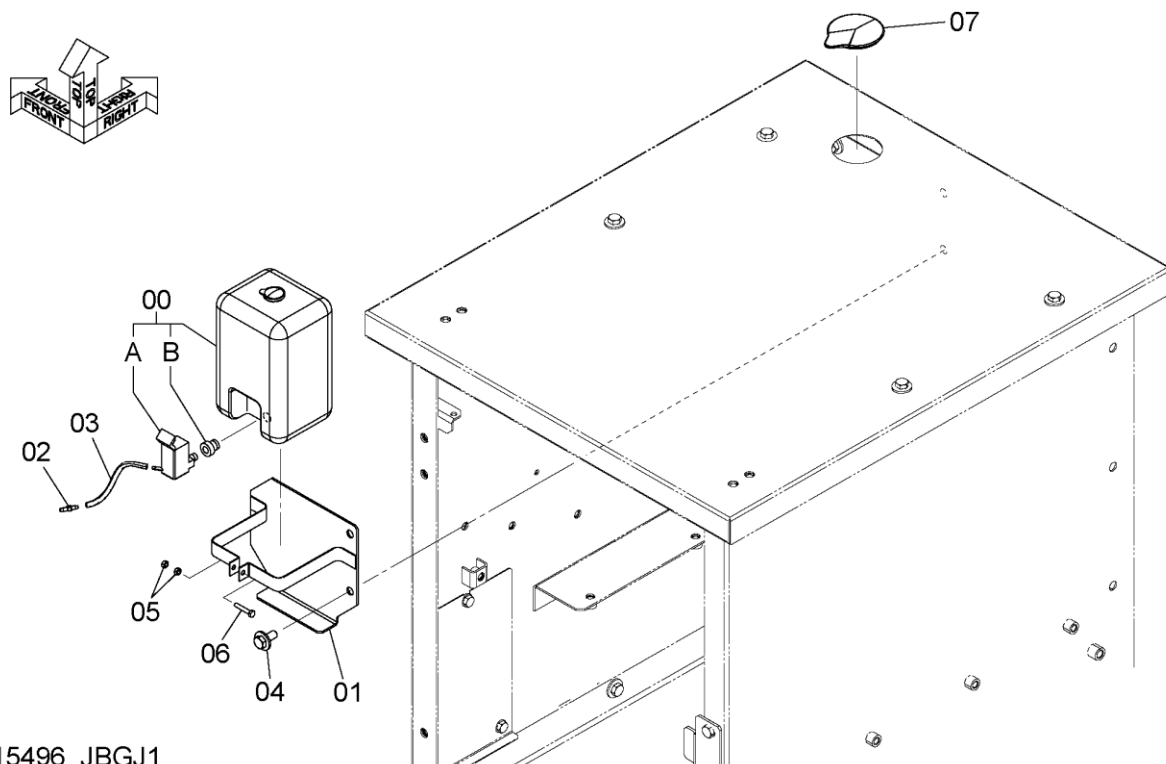
ITEM 符号	PART NO. 部品番号	PART NAME	部 品 名	Q' TY 数量	S. C サービス コード	SERIAL NO. 適用号機	ICA 互 換 性	REPLACEABLE PART 代替部品	
								PART NO. 部品番号	Q' TY 数量
00	3122702	HARNESS:WIRE	ハーネス;ワイヤ	1					
02	4657654	SWITCH	スイッチ	1					
03	2058776	CASE	ケース	1					
04	3121182	CAP	キャップ	3					
07	4323613	CLIP;BAND	クリップ;バンド	1					

# WINDOW WASHER ウインドウワッシャ

Applicable Model (適用機種): -

Mark(記号): -

Serial No. (適用号機): 060175-



DC9315496\_JBGJ1

ITEM 符号	PART NO. 部品番号	PART NAME	部 品 名	Q' TY 数量	S. C サービス コード	SERIAL NO. 適用号機	ICA 互 換 性	REPLACEABLE PART 代替部品	
								PART NO. 部品番号	Q' TY 数量
00	4325519	TANK; WATER	タンク; ウォータ	1					
00A	4326095	* MOTOR	* モータ	1					
00B	4386343	* PACKING	* パッキング	1					
01	YA40023254	BRACKET	ブラケット	1					
02	4273335	VALVE	バルブ	1					
03	4334203	HOSE; VINYL	ホース; ビニール	1					
04	J281230	BOLT; SEMS	ボルト; セムス	2					
05	M500605	NUT	ナット	2					
06	J900635	BOLT	ボルト	1					
07	3058180	BUSHING; RUBBER	ブッシング; ラバー	1					

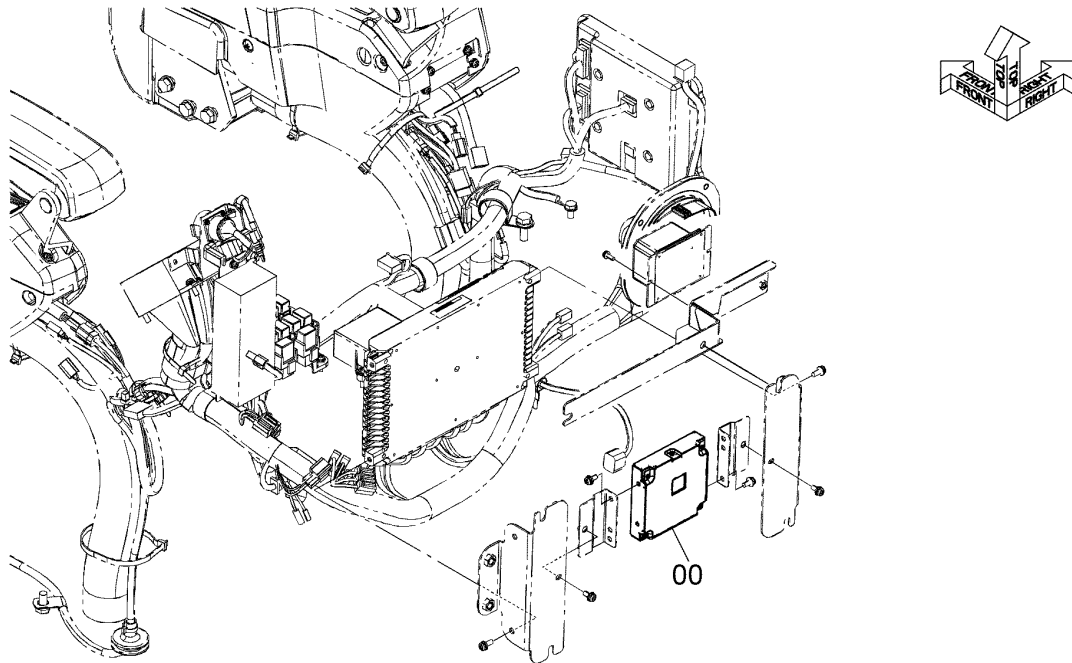
# AERIAL ANGLE CONTROL UNIT

## エアリアルアングルコントロールユニット

Applicable Model (適用機種): -

Mark(記号): -

Serial No. (適用号機): 060175-



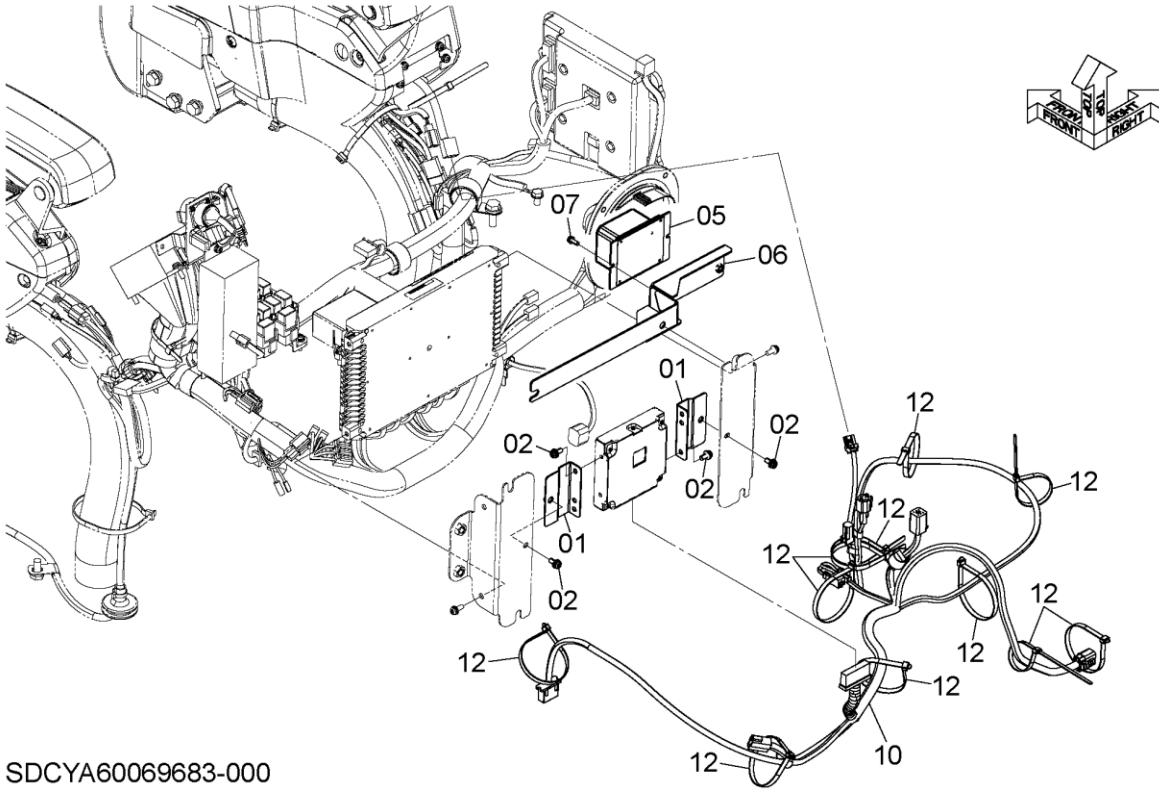
SDCYA60069448-000

ITEM 符号	PART NO. 部品番号	PART NAME	部 品 名	Q' TY 数量	S. C サービス コード	SERIAL NO. 適用号機	ICA 互 換 性	REPLACEABLE PART 代替部品	
								PART NO. 部品番号	Q' TY 数量
00	YA60064657	UNIT; CONTROL	ユニット; コントロール	1					

# AERIAL ANGLE CONTROL UNIT SUPPORT

## エアリアルアングルコントロールユニット取付部品

Applicable Model (適用機種): -  
 Mark(記号): -  
 Serial No. (適用号機): 060175-



SDCYA60069683-000

ITEM 符号	PART NO. 部品番号	PART NAME	部 品 名	Q' TY 数量	S. C サービス コード	SERIAL NO. 適用号機	ICA 互 換 性	REPLACEABLE PART 代替部品	
								PART NO. 部品番号	Q' TY 数量
01	YA40043962	BRACKET	ブ ラケ ッ ト	2					
02	J460614	SCREW; SEMS	ス ク リ ュ ; セ ム ス	6					
05	YA00047033	UNIT; POWER	ユ ニ ッ ト ; ハ ー	1					
06	YA40043964	BRACKET	ブ ラケ ッ ト	1					
07	J460514	SCREW; SEMS	ス ク リ ュ ; セ ム ス	2					
10	YA00071576	HARNESS; WIRE	ハ ー ネ ス ; ワ イ	1					
12	4055312	CLIP; BAND	ク リ ッ プ ; バ ン ド	11					



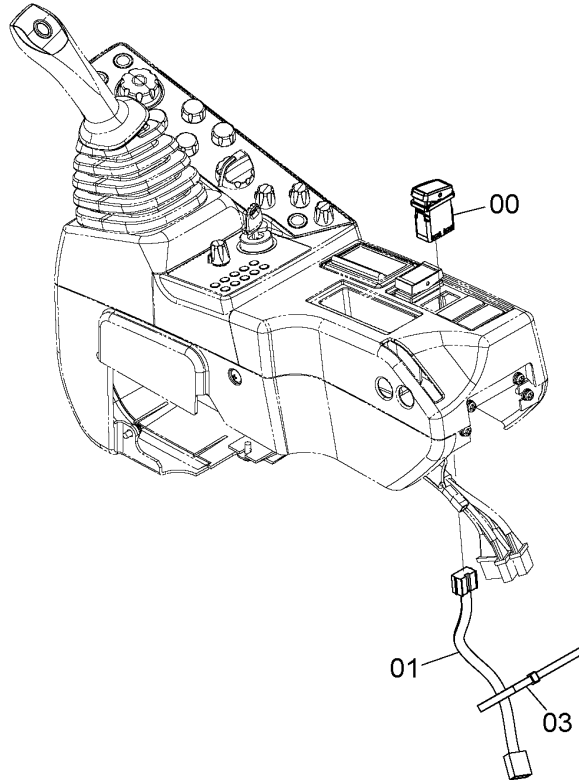
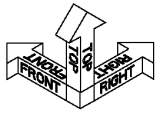
# AERIAL ANGLE SWITCH

## エアリアルアングルスイッチ

Applicable Model (適用機種): -

Mark(記号): -

Serial No. (適用号機): 060175-

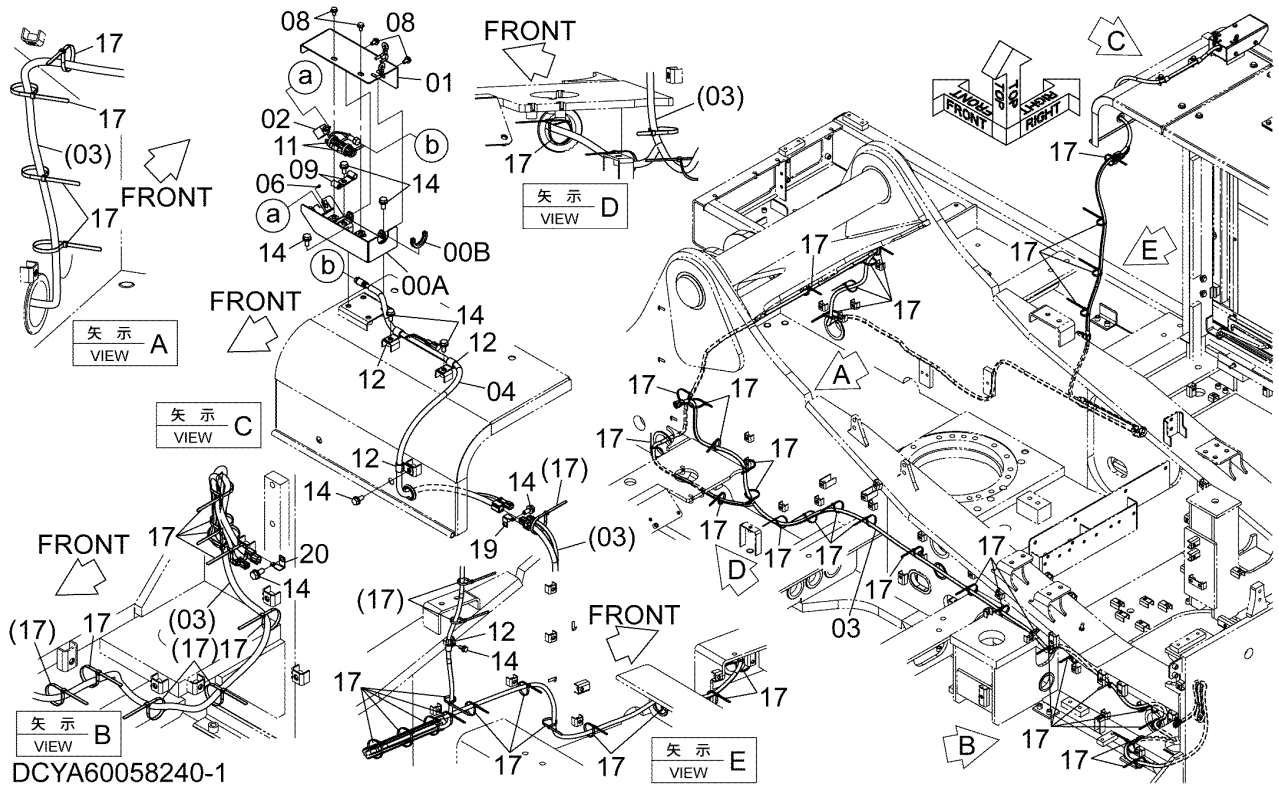


DCYA60069684

ITEM 符号	PART NO. 部品番号	PART NAME	部 品 名	Q' TY 数量	S. C サービス コード	SERIAL NO. 適用号機	ICA 互 換 性	REPLACEABLE PART 代替部品	
								PART NO. 部品番号	Q' TY 数量
00	YA00053211	SWITCH; TUMBLER	スイッチ; タンブラ	1					
01	YA00071671	HARNESS; WIRE	ハーネス; ワイヤ	1					
03	4055312	CLIP; BAND	クリップ; バンド	1					

# RIGHT SIDE CAMERA PARTS ライトサイドカメラ用品

Applicable Model (適用機種): -  
Mark(記号): -  
Serial No. (適用号機): 060175-



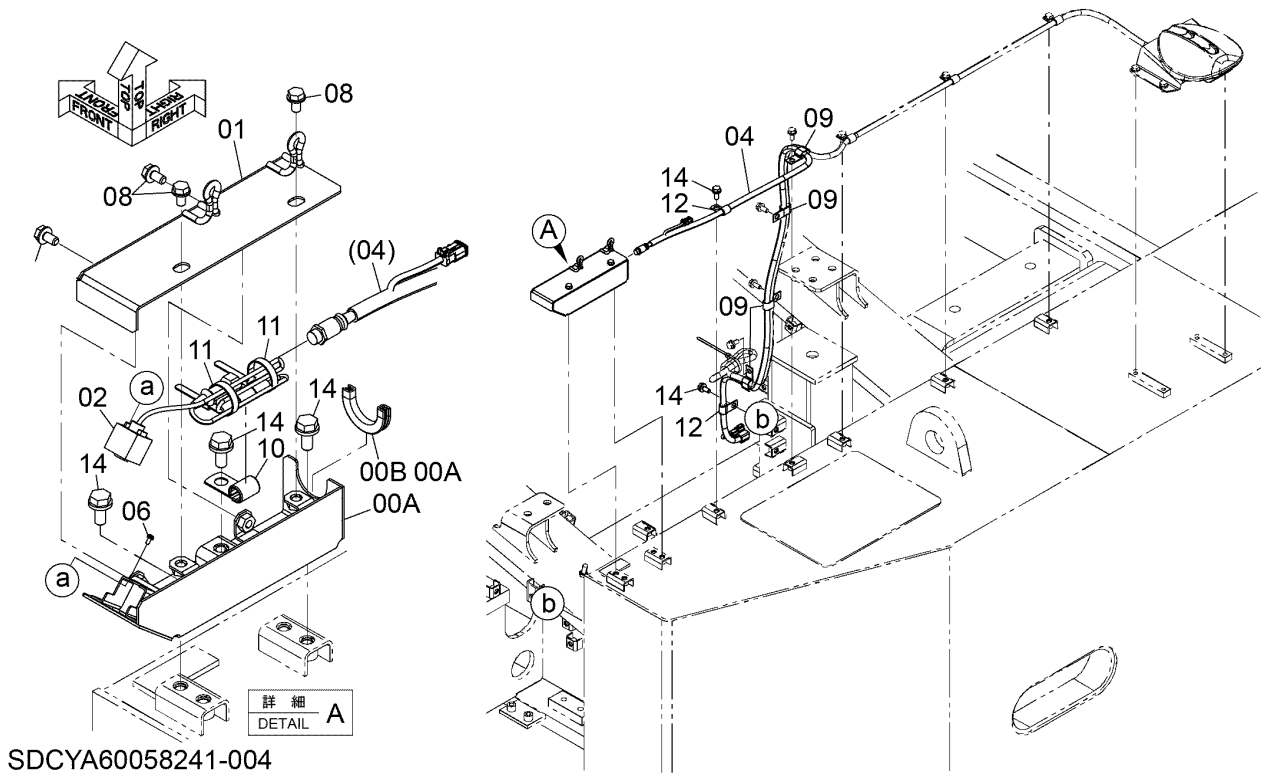
ITEM 符号	PART NO. 部品番号	PART NAME	部 品 名	Q'TY 数量	S.C サービスクード	SERIAL NO. 適用号機	ICA 互 換 性	REPLACEABLE PART 代替部品	
								PART NO. 部品番号	Q'TY 数量
00	YA60058458	COVER	カバー	1					
00A	YA40039228	* COVER	* カバー	1					
00B	4624738	* TRIM (L=85mm)	* トリム (L=85mm)	1			I	4708913	1
00B	4708913	* TRIM (L=1000mm, Please cut TRIM to appropriate length after installation.) (L=1000mm, トリムを取付け後、適切な長さに切断してください。)	* トリム	1	SW				
01	YA40048456	COVER	カバー	1					
02	YA00057809	CAMERA	カメラ	1					
03	YA00072055	HARNESS: WIRE	ハーネス:ワイヤ	1					
04	YA00070244	HARNESS: WIRE	ハーネス:ワイヤ	1					
06	YA00007846	SCREW: SEMS	スクリュー:セムス	2					
08	J260816	BOLT: SEMS	ボルト:セムス	4					
09	4190272	CLIP	クリップ	2					
11	4055311	CLIP: BAND	クリップ:バンド	2					
12	4190275	CLIP	クリップ	4					
14	J271025	BOLT: SEMS	ボルト:セムス	11					
17	4055312	CLIP: BAND	クリップ:バンド	54					
19	YA00006821	BRACKET	ブラケット	1					
20	4418301	BRACKET	ブラケット	1					

CODE: SDCYA60058240-006-1

PJBK61-1-1

# LEFT SIDE CAMERA PARTS レフトサイドカメラ用品

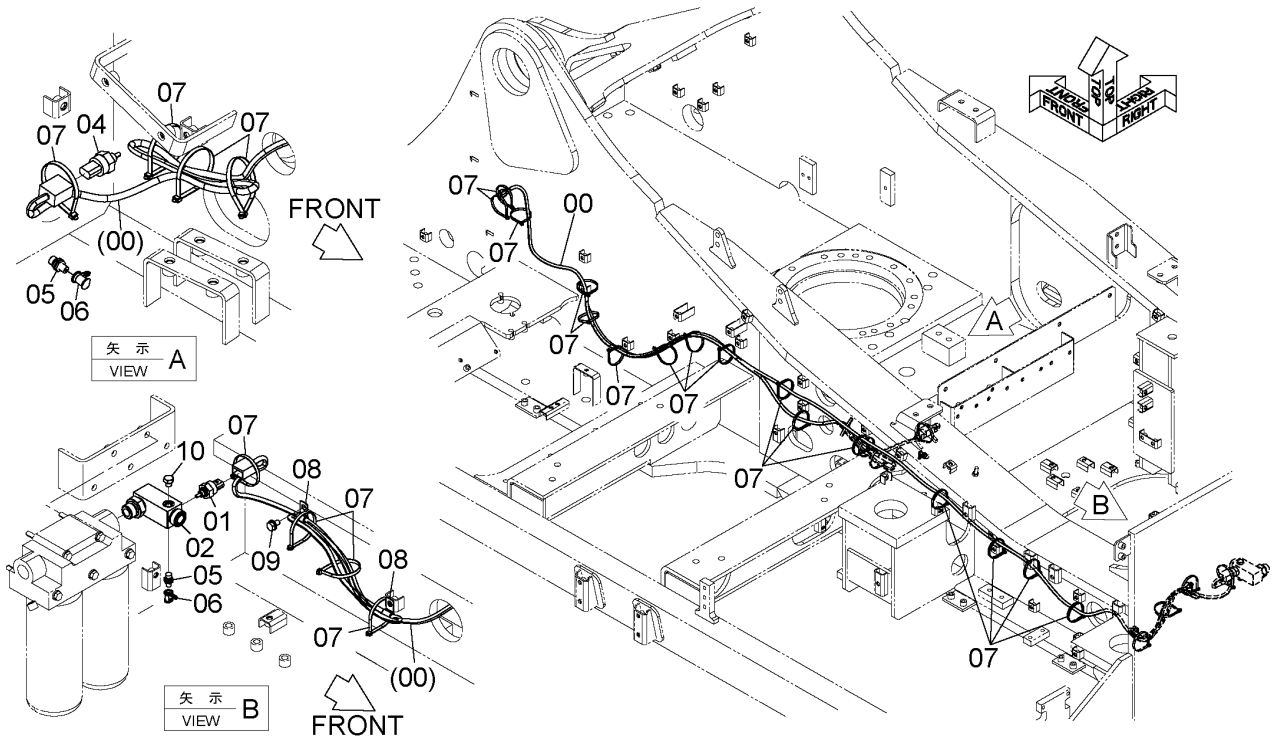
Applicable Model (適用機種): -  
 Mark(記号): -  
 Serial No. (適用号機): 060175-



ITEM 符号	PART NO. 部品番号	PART NAME	部 品 名	Q'TY 数量	S.C サービス コード	SERIAL NO. 適用号機	ICA 互 換 性	REPLACEABLE PART 代替部品	
								PART NO. 部品番号	Q'TY 数量
00	YA60058460	COVER	カバー	1					
00A	+++++++	* COVER	* カバー	1	D				
00B	4624738	* TRIM (L=85mm)	* トリム (L=85mm)	1			I	4708913	1
00B	4708913	* TRIM (L=1000mm, Please cut TRIM to appropriate length after installation.) (L=1000mm, トリムを取付け後、適切な長さに切断してください。)	* トリム	1	SW				
01	YA40048754	COVER	カバー	1					
02	YA00057809	CAMERA	カメラ	1					
04	YA00070243	HARNESS; WIRE	ハーネス; ワイヤ	1					
06	YA00007846	SCREW; SEMS	スクリュー; セムス	2					
08	J260816	BOLT; SEMS	ボルト; セムス	4					
09	4190292	CLIP	クリップ	4					
10	4190272	CLIP	クリップ	1					
11	4055311	CLIP; BAND	クリップ; バンド	2					
12	4190275	CLIP	クリップ	2					
14	J271025	BOLT; SEMS	ボルト; セムス	7					

# OIL MONITORING SENSOR オイル監視センサ (本体)

Applicable Model (適用機種): -  
Mark(記号): -  
Serial No. (適用号機): 060175-



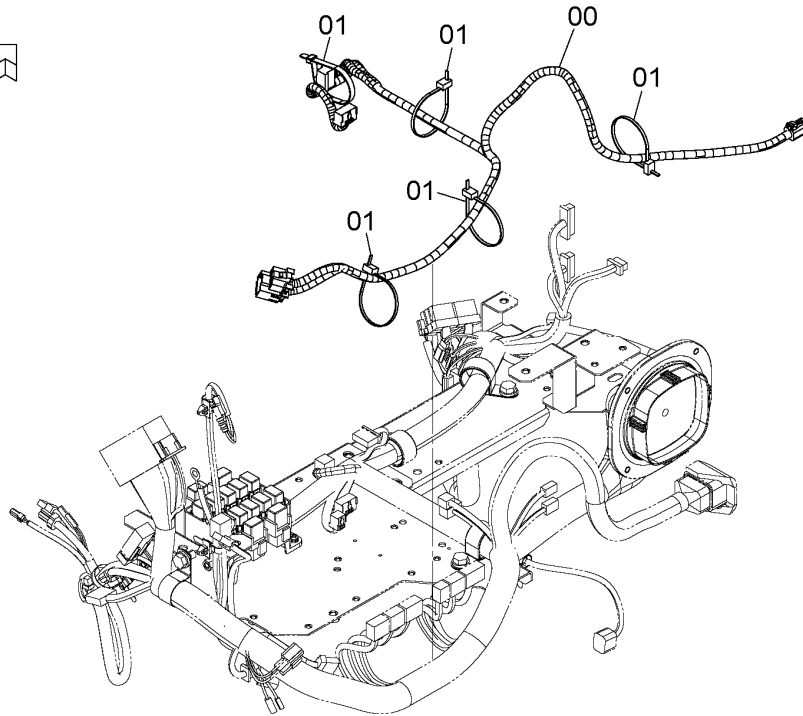
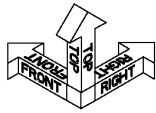
DCYA60062502

ITEM 符号	PART NO. 部品番号	PART NAME	部 品 名	Q' TY 数量	S. C サービスク コード	SERIAL NO. 適用号機	ICA 互 換 性	REPLACEABLE PART 代替部品	
								PART NO. 部品番号	Q' TY 数量
00	YA0005744	HARNESS; WIRE	ハーネス; ワイヤ	1					
01	YA00046690	SENSOR; OIL	センサ; オイル	1					
02	YA00057118	ELBOW; S	エルボ; S	1					
02A	4153108	* O-RING	* O-リング	1					
04	YA00052887	SENSOR; OIL	センサ; オイル	1					
05	YA00056408	VALVE	バルブ	2					
05A	Z957366	* O-RING	* O-リング	1					
06	YA00056410	CAP; DUST	キャップ; ダスト	2					
07	4055312	CLIP; BAND	クリップ; バンド	24					
08	4190261	CLIP	クリップ	2					
09	J271020	BOLT; SEMS	ボルト; セムス	1					
10	YA00057120	PLUG	プラグ	1					
10A	4153091	* O-RING	* O-リング	1					

# OIL MONITORING SENSOR (2)

## オイル監視センサ (2)

Applicable Model (適用機種): -  
 Mark(記号): -  
 Serial No. (適用号機): 060175-



DCYA60062830

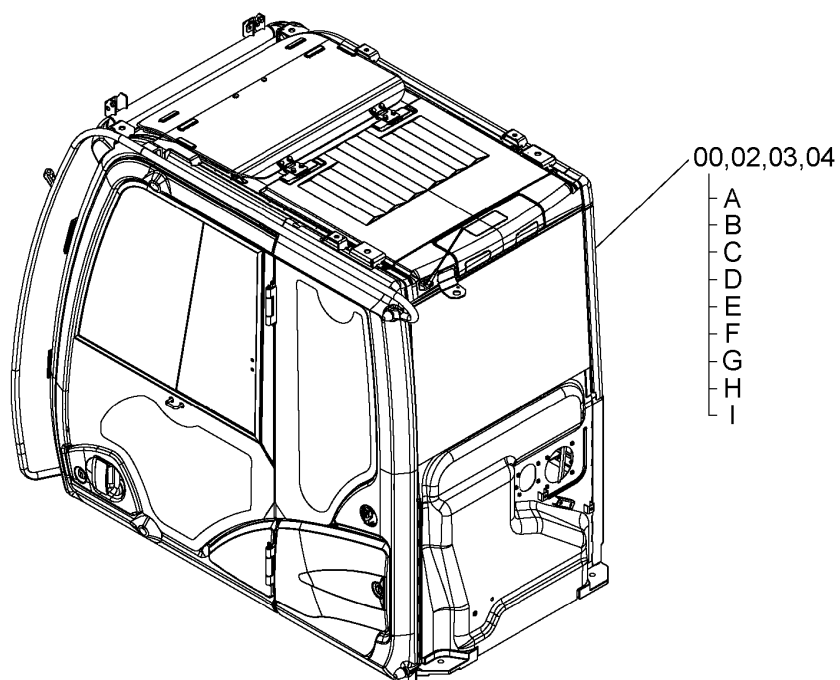
ITEM 符号	PART NO. 部品番号	PART NAME	部 品 名	Q' TY 数量	S. C サービス コード	SERIAL NO. 適用号機	ICA 互 換 性	REPLACEABLE PART 代替部品	
								PART NO. 部品番号	Q' TY 数量
00	YA00044811	HARNESS:WIRE	ハーネス:ワイヤ	1					
01	4055312	CLIP:BAND	クリップ:バンド	5					

# CAB キャブ

Applicable Model (適用機種): -

Mark(記号): -

Serial No. (適用号機): 060175-



SDCYA60088086-000

# CAB キャブ

Applicable Model (適用機種): -

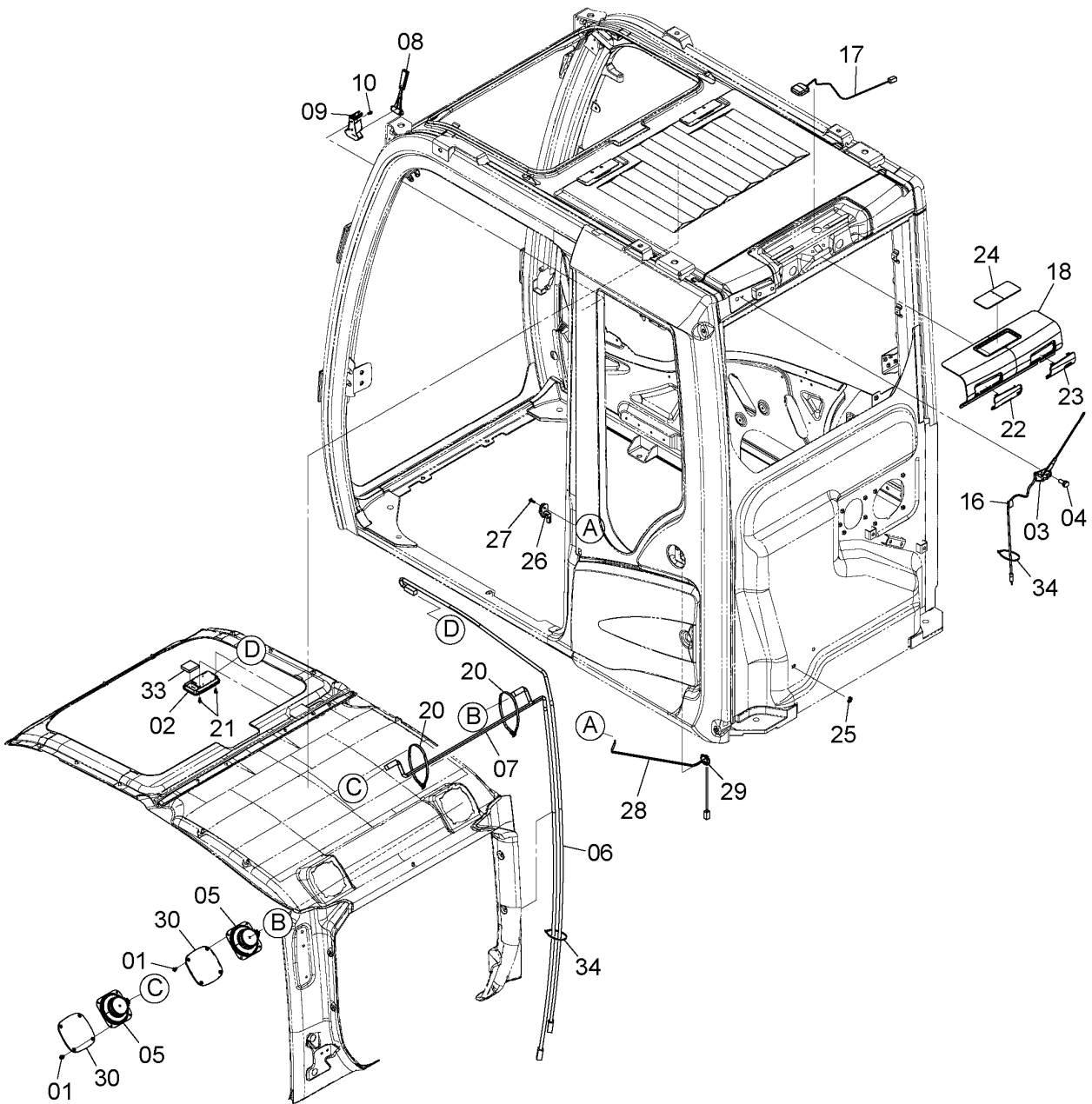
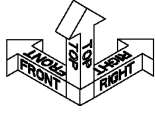
Mark(記号): -

Serial No. (適用号機): 060175-

ITEM 符号	PART NO. 部品番号	PART NAME	部 品 名	Q' TY 数量	S. C サービ コード	SERIAL NO. 適用号機	ICA 互 換 性	REPLACEABLE PART 代替部品	
								PART NO. 部品番号	Q' TY 数量
00	YA60088086	CAB	キャブ	1					
	+++++	* CAB	* キャブ	1	D				
00A	+++++	** CAB	** キャブ	1	D				
		<for details see "CAB (1)"> <詳細は "キャブ (1)" 参照>							
00B	+++++	** CAB	** キャブ	1	D				
		<for details see "CAB (2)"> <詳細は "キャブ (2)" 参照>							
00C	+++++	** CAB	** キャブ	1	D				
		<for details see "DOOR"> <詳細は "ドア" 参照>							
00D	+++++	** CAB	** キャブ	1	D				
		<for details see "CAB (3)"> <詳細は "キャブ (3)" 参照>							
00E	+++++	** CAB	** キャブ	1	D				
		<for details see "CAB (4)"> <詳細は "キャブ (4)" 参照>							
00F	+++++	** CAB	** キャブ	1	D				
		<for details see "CAB (5) (LAMINATED GLASS)"> <詳細は "キャブ (5) (合わせガラス)" 参照>							
00G	+++++	** CAB	** キャブ	1	D				
		<for details see "CAB (6)"> <詳細は "キャブ (6)" 参照>							
00H	+++++	** CAB	** キャブ	1	D				
		<for details see "CAB (7)"> <詳細は "キャブ (7)" 参照>							
00I	+++++	** CAB	** キャブ	1	D				
		<for details see "LAMP HARNESS"> <詳細は "ランプ ハarness" 参照>							
02	+++++	* BRACKET	* ブラケット	1	D				
		<for details see "ROTATING BEACON PARTS"> <詳細は "回転灯用品" 参照>							
03	+++++	* BRACKET	* ブラケット	1	D				
		<for details see "ROTATING BEACON PARTS (INSIDE CAB)"> <詳細は "回転灯用品 (キャブ内)" 参照>							
04	YA60024443	* SUN-VISOR	* サンバイザ	1					
		<for details see "SUN-VISOR"> <詳細は "サンバイザ" 参照>							

CAB (1)  
 キャブ (1)

Applicable Model (適用機種): -  
 Mark(記号): -  
 Serial No. (適用号機): 060175-



SDCXA00000282-004\_JAG61-1



CAB (1)  
キャブ (1)

Applicable Model (適用機種): -

Mark(記号): -

Serial No. (適用号機): 060175-

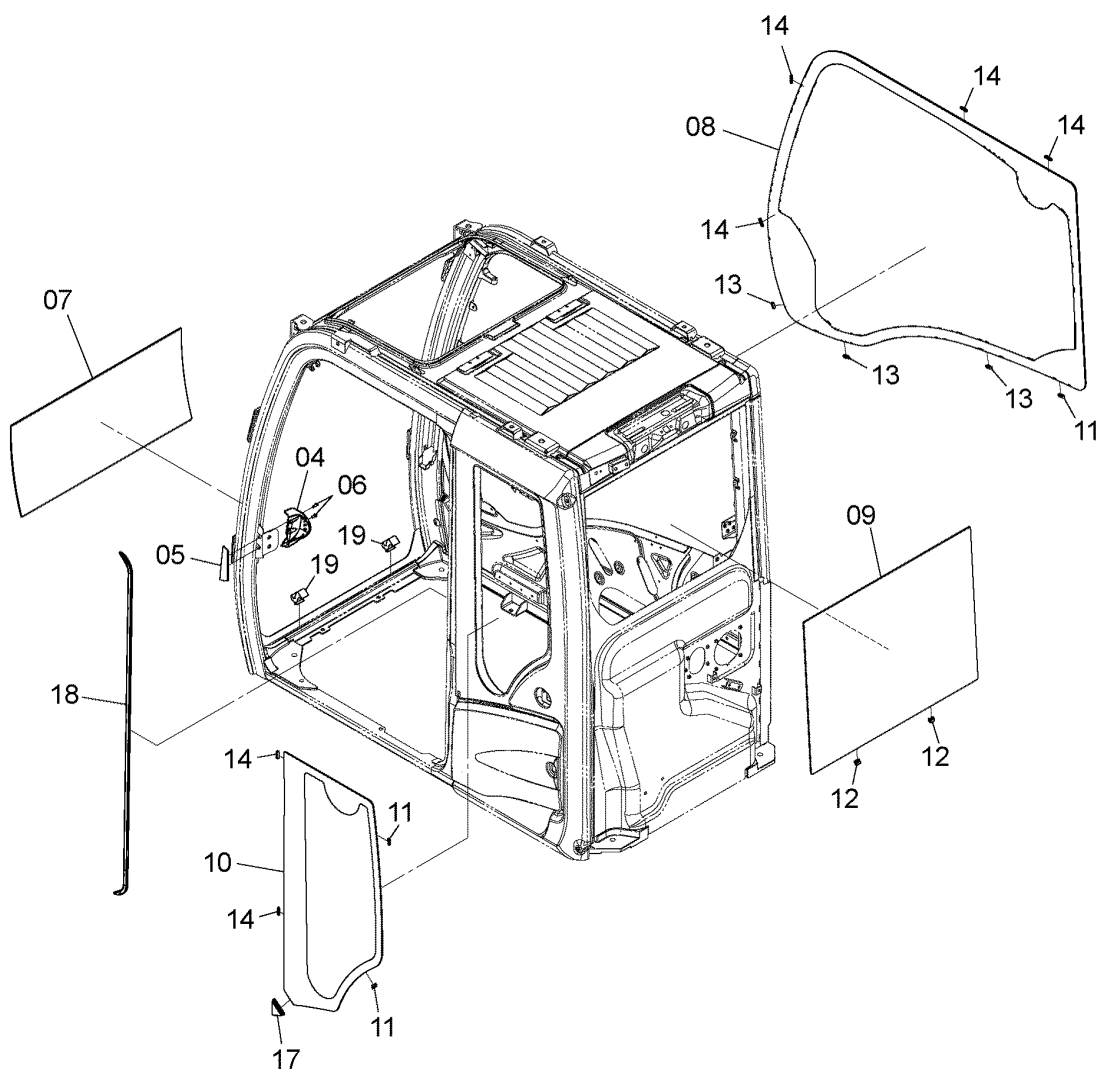
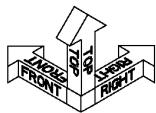
ITEM 符号	PART NO. 部品番号	PART NAME	部 品 名	Q' TY 数量	S. C サービスマ コード	SERIAL NO. 適用号機	ICA 互 換 性	REPLACEABLE PART 代 替 部 品	
								PART NO. 部品番号	Q' TY 数量
01	4372608	SCREW; SEMS	スクリュ;セムス	8					
02	YA00044233	LAMP; ROOM	ランプ;ルーム	1					
03	YA00035415	ANTENNA (RADIO) (DAB)	アンテナ (ラジオ) (DAB)	1					
04	XB00000884	BOLT	ボルト	1					
05	4361302	SPEAKER	スピーカ	2					
06	XB00000885	HARNESS; WIRE	ハーネス;ワイヤ	1					
07	XB00000886	HARNESS; WIRE	ハーネス;ワイヤ	1					
08	4362700	HAMMER	ハンマ	1					
09	2038764	BRACKET	ブラケット	1					
10	4456428	SCREW; SEMS	スクリュ;セムス	2					
16	4662758	CLIP	クリップ	2					
17	YA00043378	ANTENNA (GPS)	アンテナ (GPS)	1					
18	YA00059553	COVER (IRIDIUM)	カバー (イリジウム)	1					
20	4121859	CLIP; BAND	クリップ;バンド	2					
21	4662368	SCREW; SEMS	スクリュ;セムス	2					
22	XB00000890	COVER	カバー	1					
23	YA00059552	COVER (IRIDIUM)	カバー (イリジウム)	1					
24	XB00000891	COVER	カバー	1					
25	4287903	BUSHING; RUBBER	ブッシング;ラバー	1					
26	XB00000892	SWITCH	スイッチ	1					
27	XB00000893	SCREW	スクリュ	1					
28	XB00000894	HARNESS; WIRE	ハーネス;ワイヤ	1					
29	XB00000895	BUSHING; RUBBER	ブッシング;ラバー	1					
30	4685180	GRILLE	ゲリル	2					
33	XB00000897	RUBBER	ラバー	1					
34	XB00002565	CLIP; BAND	クリップ;バンド	2					

# CAB (2) キャブ (2)

Applicable Model (適用機種): -

Mark(記号): -

Serial No. (適用号機): 060175-



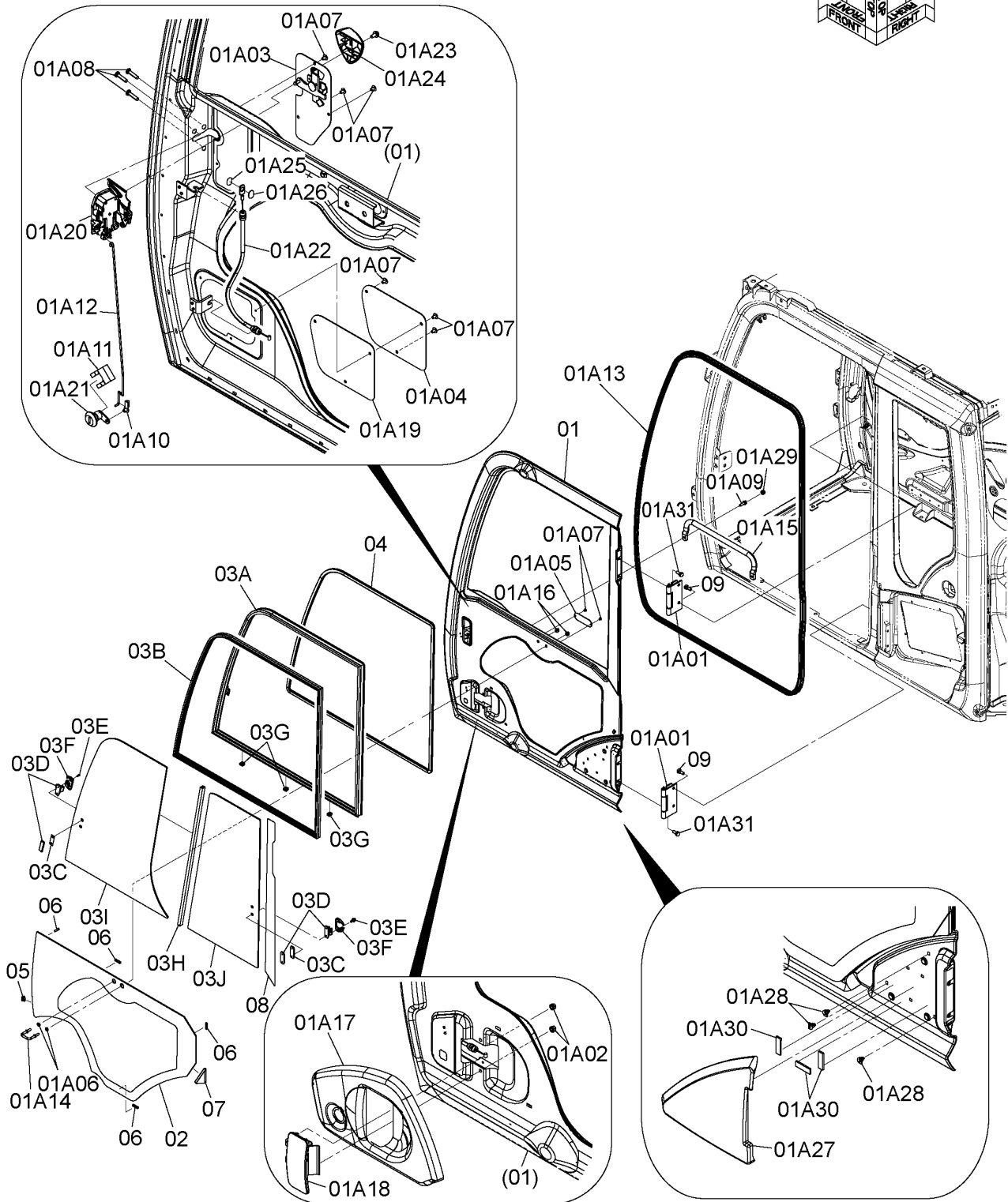
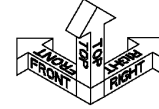
DCXA00000283\_R0

CODE: SDCXA00000283-003-2



# DOOR ドア

Applicable Model (適用機種): -  
 Mark(記号): -  
 Serial No. (適用号機): 060175-



DCXA00000290\_R4

# DOOR ドア

Applicable Model (適用機種): -

Mark(記号): -

Serial No. (適用号機): 060175-

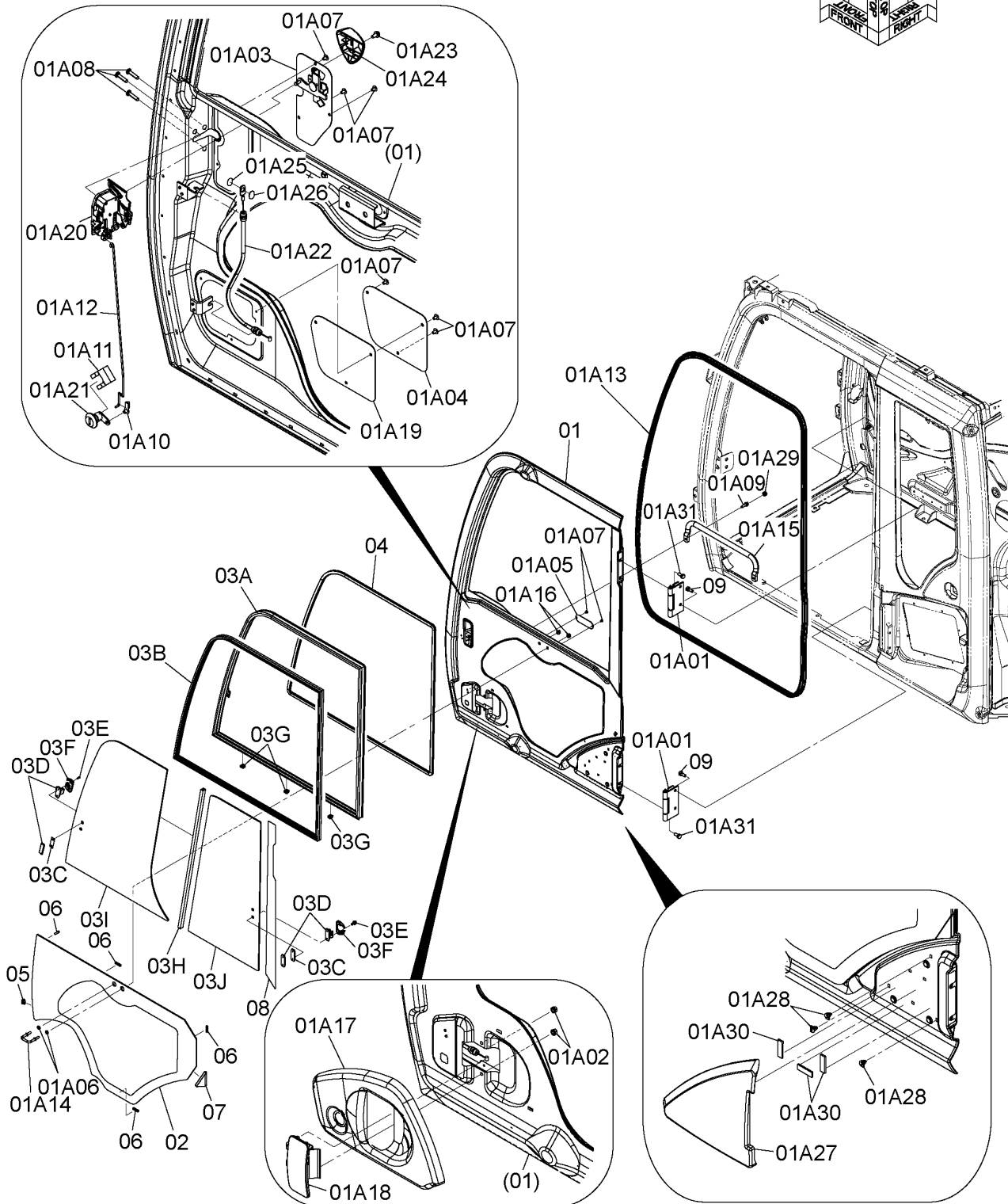
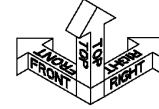
ITEM 符号	PART NO. 部品番号	PART NAME	部 品 名	Q' TY 数量	S. C サービス コード	SERIAL NO. 適用号機	ICA 互 換 性	REPLACEABLE PART 代 替 部 品	
								PART NO. 部品番号	Q' TY 数量
01-08	YA00047129	DOOR	ドア	1					
01	+++++++	* DOOR	* ドア	1	D				
01A01	XB00000981	** HINGE	** ヒンジ	2					
01A02	XB00000982	** NUT	** ナット	2					
01A03	XB00000983	** HANDLE	** ハンドル	1					
01A04	4665500	** COVER	** カバー	1					
01A05	4665501	** COVER	** カバー	1					
01A06	J250008	** WASHER:PLANE	** ワッシャ;フ レーン	2					
01A07	4706566	** SCREW	** スクリュ	8					
01A08	XB00000984	** SCREW:SEMS	** スクリュ;セムス	3					
01A09	4708387	** BOLT:SEMS	** ボルト;セムス	2					
01A10	XB00000985	** HOLDER	** ホルダ	1					
01A11	4372091	** CLIP	** クリップ	1					
01A12	XB00000986	** ROD	** ロット	1					
01A13	XB00000987	** RUBBER	** ラバー	1					
01A14	XB00000988	** BOLT:U	** ボルト;U	1					
01A15	XB00000989	** HANDRAIL	** ハンドレール	1					
01A16	4414857	** NUT	** ナット	2					
01A17	XB00000990	** COVER	** カバー	1					
01A18	XB00000991	** HANDLE	** ハンドル	1					
01A19	4665503	** SEAL	** シール	1					
01A20	XB00000992	** LOCK	** ロック	1					
01A21	XB00000993	** KEY	** キー	1					
01A22	XB00000994	** CABLE	** ケーブル	1					
01A23	4662252	** SCREW:SEMS	** スクリュ;セムス	1					
01A24	4665490	** GRIP	** グリップ	1					
01A25	XB00000996	** SPACER	** スパ ーサ	1					
01A26	XB00000997	** SPACER	** スパ ーサ	1					
01A27	YA00046808	** COVER	** カバー	1					
01A28	XB00000999	** CLIP	** クリップ	3					
01A29	XB00000923	** CAP	** キャップ	2					
01A30	XB00001000	** SEAL	** シール	3					
01A31	4411829	** BOLT:SEMS	** ボルト;セムス	4					
02	YA00001499	* GLASS	* ガラス	1					
03	XB00013903	* SASH	* サッシ	1					
03A	XB00013904	** FRAME:WINDOW	** フレーム;ウインド	1					
03B	XB00013905	** CHANNEL:LIP	** チャンネル;リップ	1					
03C	4420531	** SPACER	** スパ ーサ	2					
03D	4369653	** LOCK	** ロック	2					
03E	J850412	** SCREW	** スクリュ	4					
03F	XB00000979	** COVER	** カバー	2					
03G	4411682	** RUBBER	** ラバー	3					
03H	XB00000980	** SEAL	** シール	1					
03I	YA00047268	** GLASS	** ガラス	1					
03J	YA00001501	** GLASS	** ガラス	1					

CODE:SDCXA00000290-006-1

PJBK61-1-1

# DOOR ドア

Applicable Model (適用機種): -  
 Mark(記号): -  
 Serial No. (適用号機): 060175-

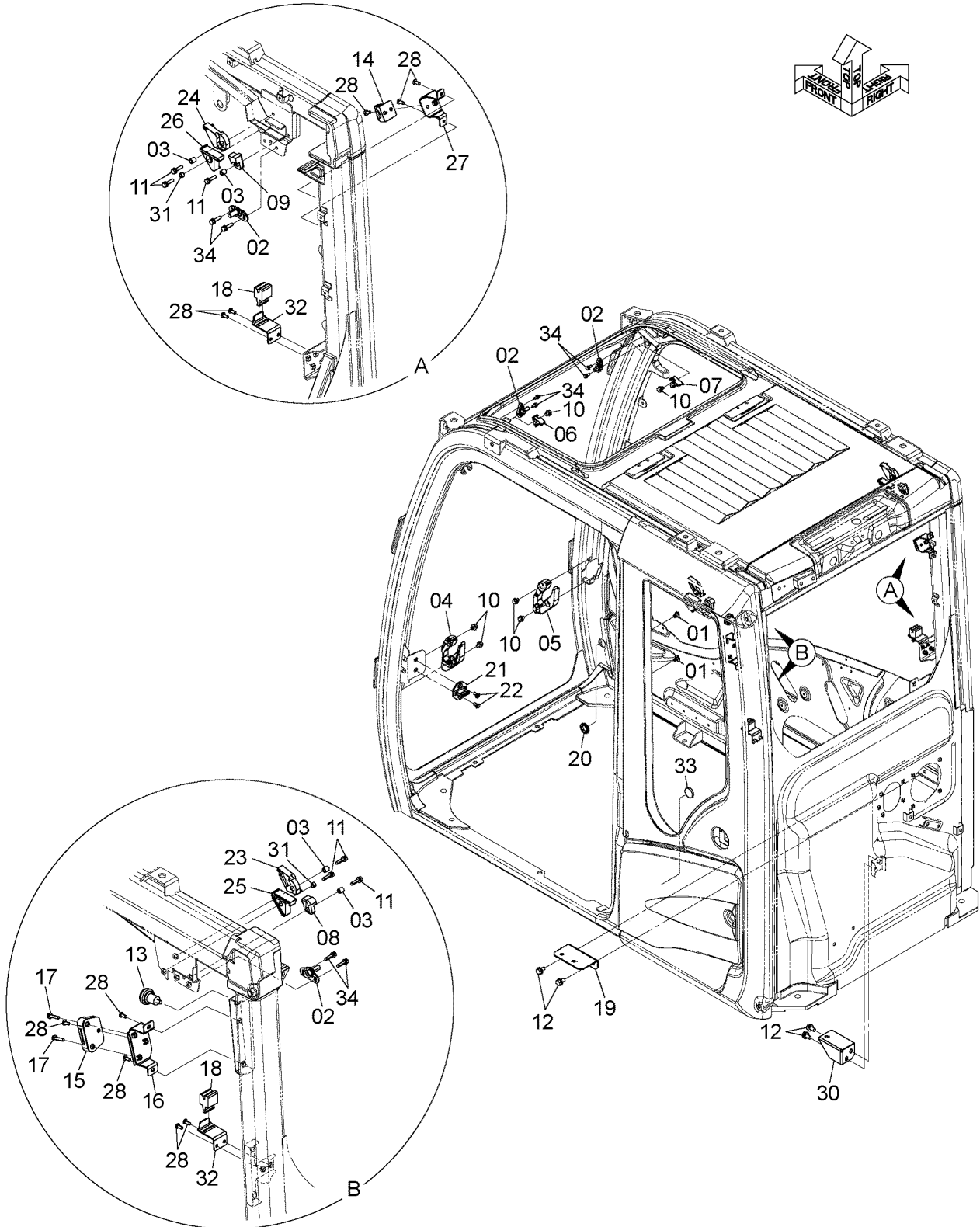


DCXA00000290\_R4



CAB (3)  
 キャブ (3)

Applicable Model (適用機種): -  
 Mark(記号): -  
 Serial No. (適用号機): 060175-



DCXA00000284\_R0

CODE : SDCXA00000284-000-1



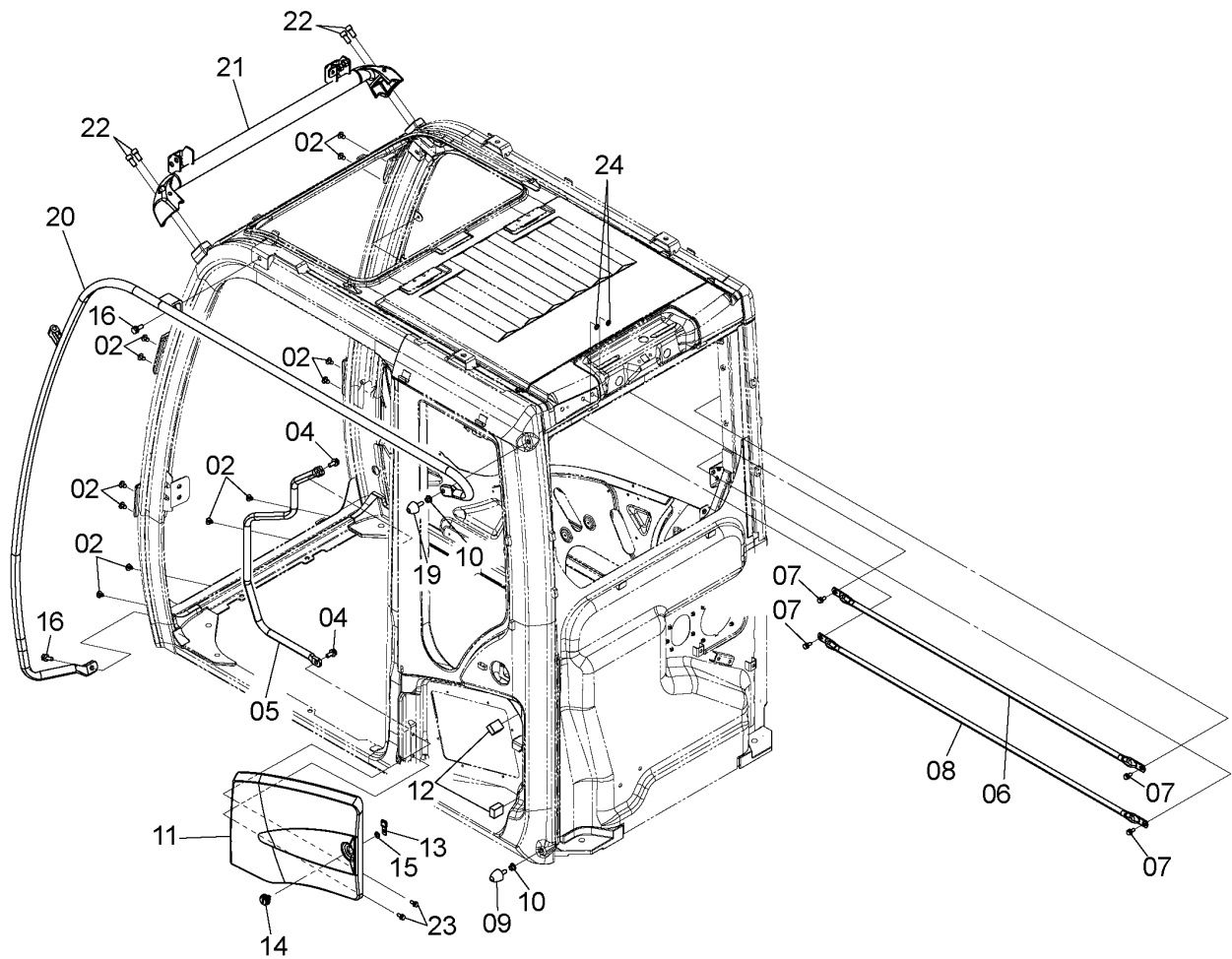
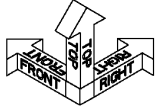
CAB (3)  
キャブ (3)

Applicable Model (適用機種): -  
Mark(記号): -  
Serial No. (適用号機): 060175-

ITEM 符号	PART NO. 部品番号	PART NAME	部 品 名	Q'TY 数量	S. C サービスマ コート	SERIAL NO. 適用号機	ICA 互 換 性	REPLACEABLE PART 代 替 部 品	
								PART NO. 部品番号	Q'TY 数量
01	4662755	CLIP	クリップ	2					
02	4662242	STRIKER	ストライカ	4					
03	4662227	COLLAR	カラー	4					
04	XB00000905	RUBBER	ラバー	1					
05	XB00000906	RUBBER	ラバー	1					
06	4662230	STOPPER; RUBBER	ストッパ; ラバー	1					
07	4662231	STOPPER; RUBBER	ストッパ; ラバー	1					
08	4662232	STOPPER; RUBBER	ストッパ; ラバー	1					
09	4662233	STOPPER; RUBBER	ストッパ; ラバー	1					
10	4662245	BOLT; SEMS	ボルト; セムス	6					
11	4708351	BOLT; SEMS	ボルト; セムス	6					
12	J271020	BOLT; SEMS	ボルト; セムス	4					
13	4341413	HOOK	フック	1					
14	4464305	HOLDER	ホルダ	1					
15	4464273	HOLDER	ホルダ	1					
16	XB00000907	BRACKET	ブラケット	1					
17	4662741	SCREW; SEMS	スクリュ; セムス	2					
18	4464309	HOLDER	ホルダ	2					
19	XB00000908	BRACKET	ブラケット	1					
20	4466815	BUSHING	ブッシング	1					
21	XB00000909	STRIKER	ストライカ	1					
22	4341415	SCREW; SEMS	スクリュ; セムス	2					
23	XB00000910	STOPPER; RUBBER	ストッパ; ラバー	1					
24	XB00000911	STOPPER; RUBBER	ストッパ; ラバー	1					
25	XB00002590	STOPPER; RUBBER	ストッパ; ラバー	1					
26	XB00002591	STOPPER; RUBBER	ストッパ; ラバー	1					
27	XB00000914	BRACKET	ブラケット	1					
28	4609479	SCREW	スクリュ	10					
30	XB00000915	BRACKET	ブラケット	1					
31	4456237	COLLAR	カラー	2					
32	XB00000916	BRACKET	ブラケット	2					
33	4443443	BUSHING; RUBBER	ブッシング; ラバー	1					
34	4662224	BOLT; SEMS	ボルト; セムス	8					

# CAB (4) キャブ (4)

Applicable Model (適用機種): -  
Mark(記号): -  
Serial No. (適用号機): 060175-



DCXA00000322\_R1

CODE: SDCXA00000322-004\_HCM-1

CAB (4)  
キャブ (4)

Applicable Model (適用機種): -

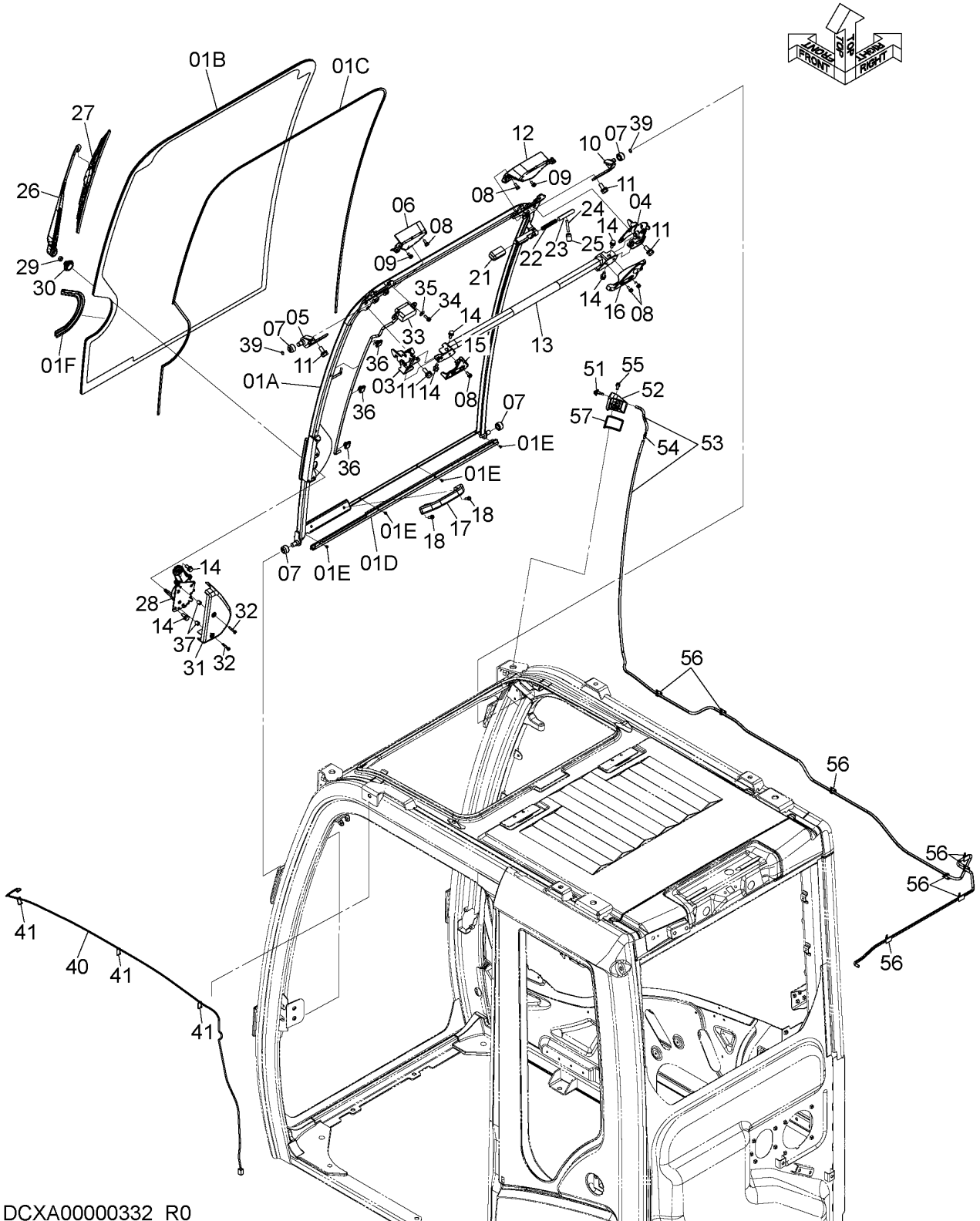
Mark(記号): -

Serial No. (適用号機): 060175-

ITEM 符号	PART NO. 部品番号	PART NAME	部 品 名	Q' TY 数量	S. C サービスマ コート	SERIAL NO. 適用号機	ICA 互 換 性	REPLACEABLE PART 代 替 部 品	
								PART NO. 部品番号	Q' TY 数量
02	4662755	CLIP	クリップ	12					
04	J271025	BOLT;SEMS	ボルト;セムス	2					
05	XB00000918	HANDRAIL	ハンドレール	1					
06	XB00000919	GUARD	ガード	1					
07	YA00021572	SCREW;SEMS	スクリュー;セムス	4					
08	XB00000920	GUARD	ガード	1					
09	4607054	STOPPER;RUBBER	ストッパー;ラバー	1					
10	4341450	NUT;C-SW	ナット;サラハネサツキ	2					
11	YA00046807	COVER	カバー	1					
12	XB00000922	ISOLATOR	アイソレータ	2					
13	4662751	PLATE;LOCK	プレート;ロック	1					
14	4662763	CYL.	シリンダ	1					
15	4662770	WASHER	ワッシャ	1					
16	4665689	BOLT;SEMS	ボルト;セムス	2					
19	XB00000924	STOPPER;RUBBER	ストッパー;ラバー	1					
20	XB00010828	HANDRAIL	ハンドレール	1					
21	XB00001445	PIPE	パイプ	1					
22	XB00001446	BOLT;SOCKET	ボルト;ソケット	4					
23	4658110	BOLT;SEMS	ボルト;セムス	2					
24	XB00012879	CLIP	クリップ	2					

CAB (5) (LAMINATED GLASS)  
 キャブ (5) (合わせガラス)

Applicable Model (適用機種): -  
 Mark(記号): -  
 Serial No. (適用号機): 060175-



DCXA00000332\_R0

CODE: SDCXA00000332-001-1

CAB (5) (LAMINATED GLASS)  
キャブ (5) (合わせガラス)

Applicable Model (適用機種): -

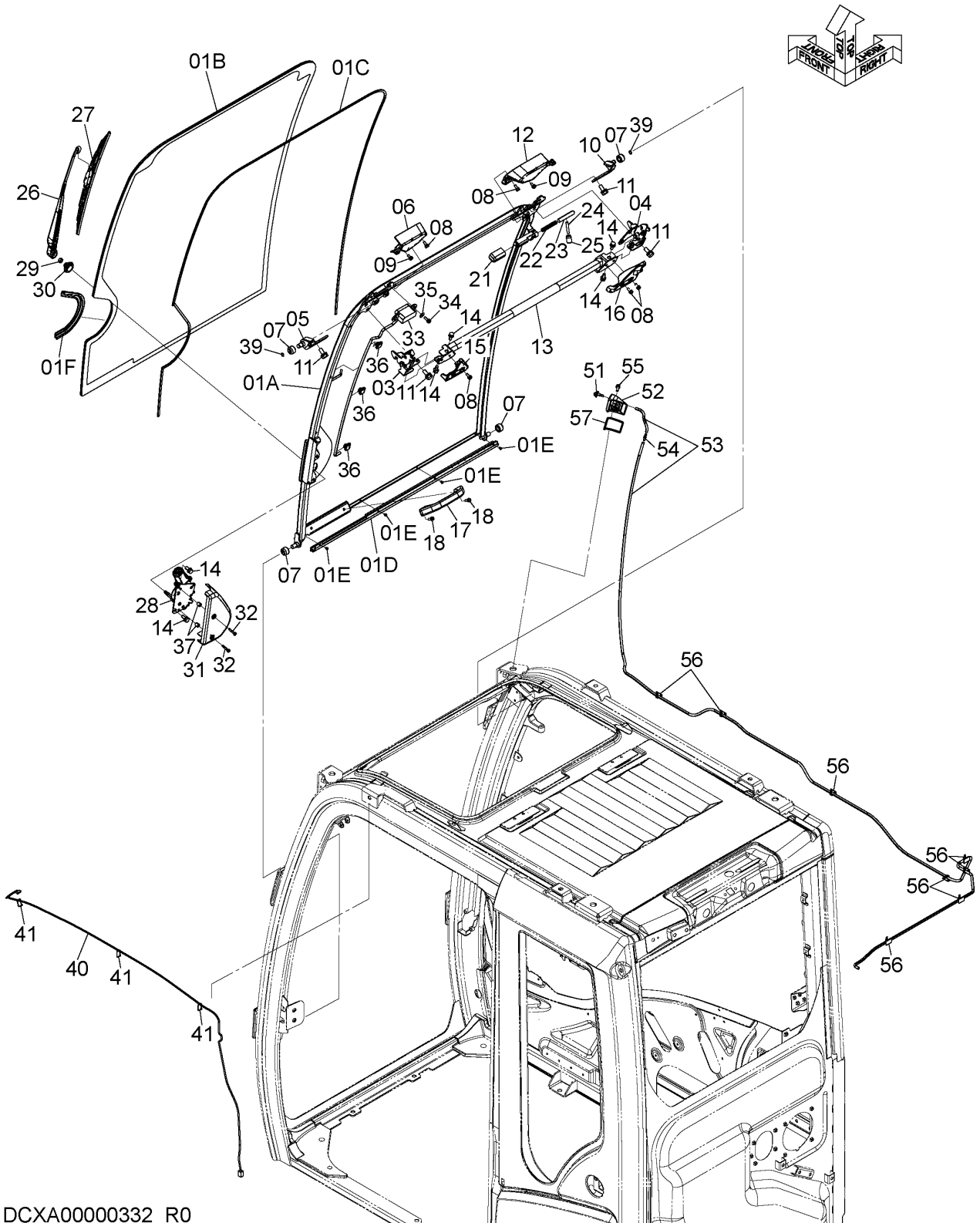
Mark(記号): -

Serial No. (適用号機): 060175-

ITEM 符号	PART NO. 部品番号	PART NAME	部 品 名	Q' TY 数量	S. C サービス コード	SERIAL NO. 適用号機	ICA 互 換 性	REPLACEABLE PART 代 替 部 品	
								PART NO. 部品番号	Q' TY 数量
01-39	YA00042778	WINDOW	ウインド	1					
01	4683856	FRAME; WINDOW	フレーム; ウインド	1					
01A	4683847	* FRAME; WINDOW	* フレーム; ウインド	1					
01B	4662560	* GLASS	* ガラス	1					
01C	4662871	* RUBBER	* ラバー	1					
01D	4662867	* SEAL; RUBBER	* シール; ラバー	1					
01E	4662244	* SCREW; TAPPING	* スクリュー; タッピング	4					
01F	4662869	* BUSHING	* ブッシング	1					
03	XB00000930	* LOCK	* ロック	1					
04	XB00000931	* LOCK	* ロック	1					
05	YA00044508	* BRACKET	* ブラケット	1					
06	XB00000933	* COVER	* カバー	1					
07	4204558	* ROLLER	* ローラ	4					
08	XB00000935	* BOLT; SEMS	* ボルト; セムス	6					
09	4666385	* BOLT; SEMS	* ボルト; セムス	2					
10	YA00044509	* BRACKET	* ブラケット	1					
11	4662250	* BOLT; SEMS	* ボルト; セムス	8					
12	XB00000938	* COVER	* カバー	1					
13	XB00000939	* HANDLE	* ハンドル	1					
14	4658110	* BOLT; SEMS	* ボルト; セムス	6					
15	XB00000940	* COVER	* カバー	1					
16	XB00000941	* COVER	* カバー	1					
17	4204579	* HANDLE	* ハンドル	1					
18	4485892	* SCREW; SEMS	* スクリュー; セムス	2					
21	4456227	* COVER	* カバー	1					
22	4662251	* SPRING	* スプリング	1					
23	4662243	* SHAFT	* シャフト	1					
24	4662223	* LEVER	* レバー	1					
25	4607646	* COVER	* カバー	1					
26	4650571	* WIPER-ARM	* ワイパーアーム	1					
27	4650572	* WIPER-BLADE	* ワイパーブレード	1					
		(PERIODIC REPLACEMENT PARTS)							
		(定期交換部品)							
28	YA00010377	* WIPER-MOTOR	* ワイパーモーター	1					
29	4464401	* NUT	* ナット	1					
30	4660025	* CAP	* キャップ	1					
31	4650573	* COVER	* カバー	1					
32	4662868	* SCREW; SEMS	* スクリュー; セムス	2					
33	4658091	* SWITCH	* スイッチ	1					
34	4658095	* BOLT; SEMS	* ボルト; セムス	2					
35	4662226	* WASHER	* ワッシャー	2					
36	4662246	* HOLDER	* ホルダー	3					
37	4662227	* COLLAR	* カラー	2					
39	XB00000934	* SPRING	* スプリング	2					
40	XB00000943	HARNES; WIRE	ハーネス; ワイヤ	1					

CAB (5) (LAMINATED GLASS)  
キャブ (5) (合わせガラス)

Applicable Model (適用機種): -  
Mark(記号): -  
Serial No. (適用号機): 060175-



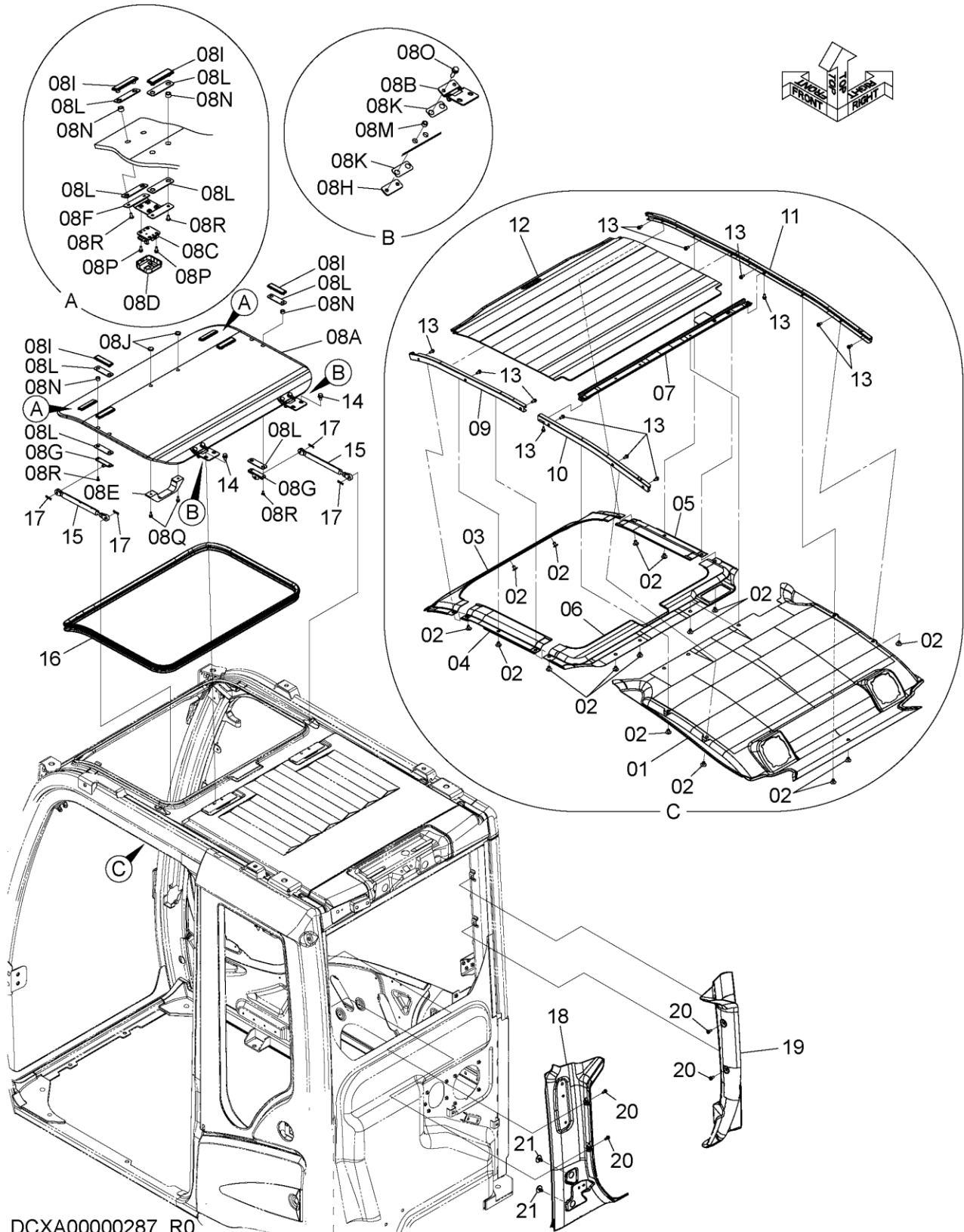
DCXA00000332\_R0

CODE: SDCXA00000332-001-1



CAB (6)  
キャブ (6)

Applicable Model (適用機種): -  
Mark(記号): -  
Serial No. (適用号機): 060175-



DCXA00000287\_R0



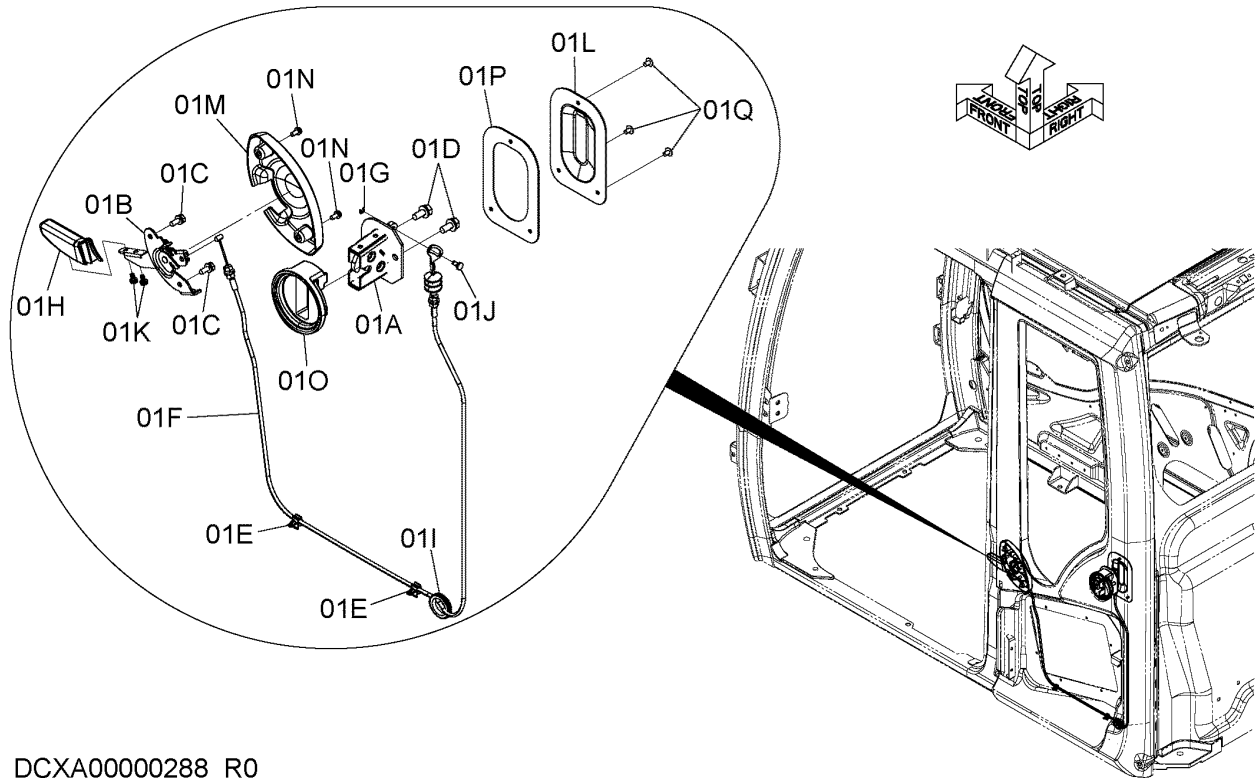
CAB (6)  
キャブ (6)

Applicable Model (適用機種): -  
Mark(記号): -  
Serial No. (適用号機): 060175-

ITEM 符号	PART NO. 部品番号	PART NAME	部 品 名	Q' TY 数量	S. C サービスマ コート	SERIAL NO. 適用号機	ICA 互 換 性	REPLACEABLE PART 代 替 部 品	
								PART NO. 部品番号	Q' TY 数量
01	YA00005147	COVER	カバー	1					
02	4662718	CLIP	クリップ	16					
03	XB00000947	COVER	カバー	1					
04	XB00000948	COVER	カバー	1					
05	XB00000949	COVER	カバー	1					
06	XB00000950	COVER	カバー	1					
07	XB00000951	BRACKET	ブラケット	1					
08	YA00063687	ROOF	ルーフ	1					
08A	YA00074370	* WINDOW	* ウインド	1					
08B	4662360	* HINGE	* ヒンジ	2					
08C	XB00000956	* LOCK	* ロック	2					
08D	XB00000954	* COVER	* カバー	2					
08E	4662358	* GRIP	* グリップ	1					
08F	4662362	* BRACKET	* ブラケット	2					
08G	4662361	* BRACKET	* ブラケット	2					
08H	4662366	* PLATE	* プレート	2					
08I	4662356	* RETAINER	* リテーナ	6					
08J	4662357	* RETAINER	* リテーナ	2					
08K	4474476	* PACKING	* パッキン	4					
08L	XB00000958	* PACKING	* パッキン	12					
08M	4474482	* COLLAR	* カラー	4					
08N	XB00000959	* RUBBER	* ラバー	12					
08O	4708387	* BOLT; SEMS	* ボルト;セムス	4					
08P	4662368	* SCREW; SEMS	* スクリュ;セムス	8					
08Q	XB00000960	* SCREW; SEMS	* スクリュ;セムス	2					
08R	4662364	* SCREW	* スクリュ	12					
09	XB00000961	COVER	カバー	1					
10	XB00000962	COVER	カバー	1					
11	XB00000963	COVER	カバー	1					
12	XB00000964	COVER	カバー	1					
13	4662252	SCREW; SEMS	スクリュ;セムス	13					
14	4658110	BOLT; SEMS	ボルト;セムス	4					
15	4369619	SPRING	スプリング	2					
16	XB00000965	RUBBER	ラバー	1					
17	4022697	PIN; LOCK	ピン;ロック	4					
18	YA00005148	COVER	カバー	1					
19	XB00000966	COVER	カバー	1					
20	4685091	SCREW; SEMS	スクリュ;セムス	4					
21	YA00027583	CLIP	クリップ	2					

CAB (7)  
キャブ (7)

Applicable Model (適用機種): -  
Mark(記号): -  
Serial No. (適用号機): 060175-

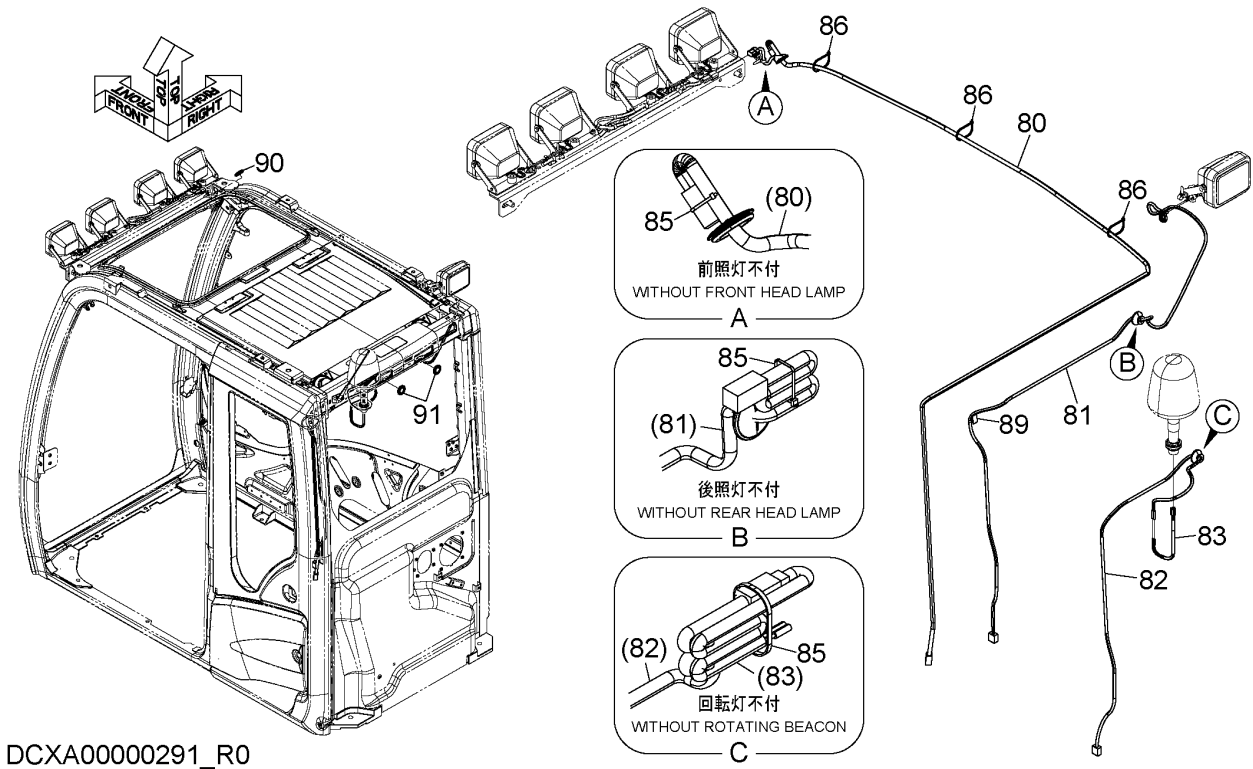


DCXA00000288\_R0

ITEM 符号	PART NO. 部品番号	PART NAME	部 品 名	Q' TY 数量	S. C サービス コード	SERIAL NO. 適用号機	ICA 互 換 性	REPLACEABLE PART 代替部品	
								PART NO. 部品番号	Q' TY 数量
01	XB00000967	CATCH; DOOR	キャッチ; ドア	1					
01A	XB00000968	* CATCH; DOOR	* キャッチ; ドア	1					
01B	4662724	* FRAME	* フレーム	1					
01C	XB00000935	* BOLT; SEMS	* ボルト; セムス	2					
01D	4658110	* BOLT; SEMS	* ボルト; セムス	2					
01E	4662728	* CLIP	* クリップ	2					
01F	4662727	* WIRE	* ワイヤ	1					
01G	4662722	* RING	* リング	1					
01H	4662725	* GRIP	* グリップ	1					
01I	YA00021571	* BUSHING; RUBBER	* ブッシング; ラバー	1					
01J	4662721	* PIN	* ピン	1					
01K	XB00000970	* BOLT; SEMS	* ボルト; セムス	2					
01L	XB00000971	* COVER	* カバー	1					
01M	4662726	* COVER	* カバー	1					
01N	4456428	* SCREW; SEMS	* スクリュ; セムス	2					
01O	XB00000972	* RUBBER	* ラバー	1					
01P	XB00000973	* PACKING	* パッキン	1					
01Q	4706566	* SCREW	* スクリュ	3					

# LAMP HARNESS ランプハーネス

Applicable Model (適用機種): -  
Mark(記号): -  
Serial No. (適用号機): 060175-



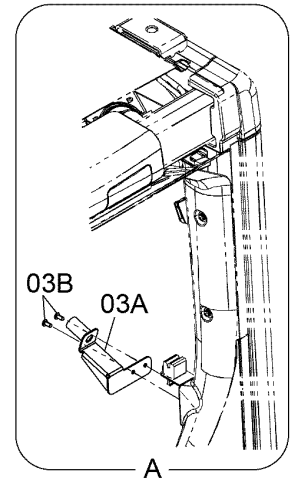
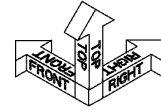
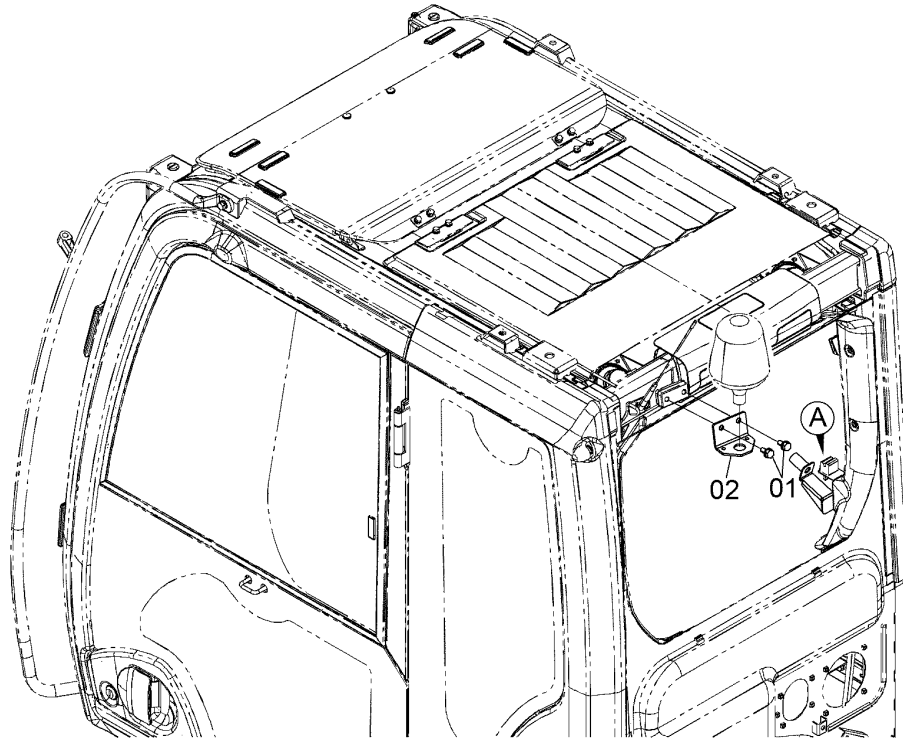
DCXA00000291\_R0

ITEM 符号	PART NO. 部品番号	PART NAME	部 品 名	Q'TY 数量	S. C サービス コード	SERIAL NO. 適用号機	ICA 互 換 性	REPLACEABLE PART 代替部品	
								PART NO. 部品番号	Q'TY 数量
80	4722649	HARNESS; WIRE (FRONT HEAD LAMP)	ハーネス; ワイヤ (前照灯)	1					
81	XB00001003	HARNESS; WIRE (REAR HEAD LAMP)	ハーネス; ワイヤ (後照灯)	1					
82	4722684	HARNESS; WIRE (ROTATING BEACON)	ハーネス; ワイヤ (回転灯)	1					
83	4653698	HARNESS; WIRE	ハーネス; ワイヤ	1					
85	4377820	CLAMP	クランプ	3					
86	4654945	CLIP; BAND	クリップ; バンド	3					
89	4662758	CLIP	クリップ	1					
90	4662744	BUSHING	ブッシング	1					
91	YA00005155	CLIP	クリップ	2					

# ROTATING BEACON PARTS

## 回転灯用品

Applicable Model (適用機種): -  
 Mark(記号): -  
 Serial No. (適用号機): 060175-

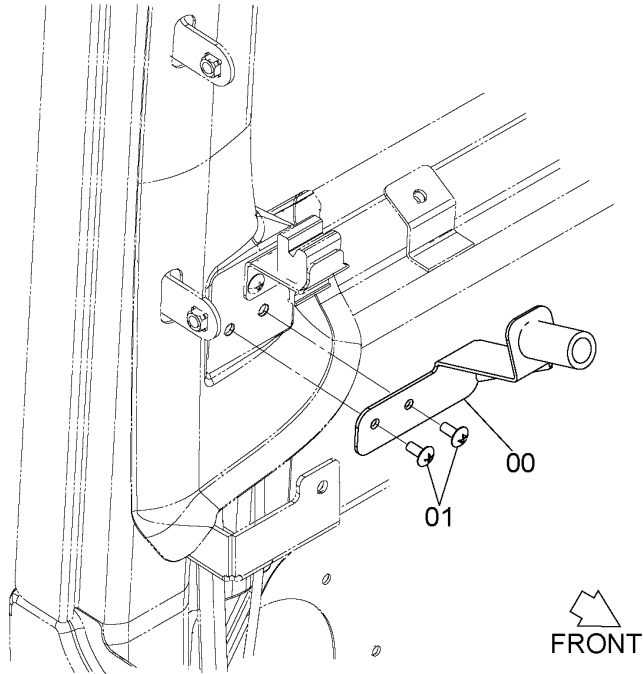
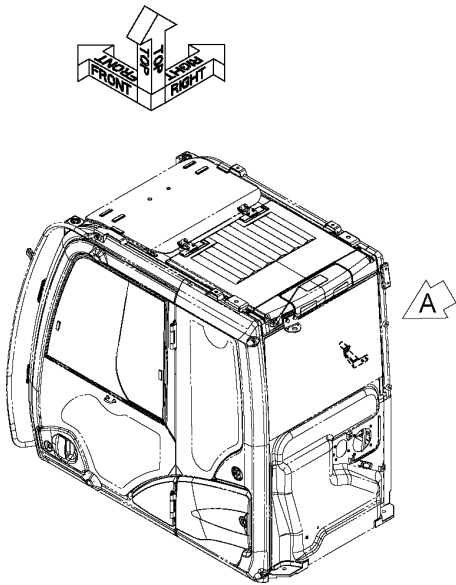


SDCYA00039038-000

ITEM 符号	PART NO. 部品番号	PART NAME	部 品 名	Q' TY 数量	S. C サービス コード	SERIAL NO. 適用号機	ICA 互 換 性	REPLACEABLE PART 代替 部 品	
								PART NO. 部品番号	Q' TY 数量
01	J271025	BOLT;SEMS	ボルト;セムス	2					
02	YA00039924	BRACKET	ブラケット	1					

# ROTATING BEACON PARTS (INSIDE CAB) 回転灯用品 (キャブ内)

Applicable Model (適用機種): -  
Mark(記号): -  
Serial No. (適用号機): 060175-



矢示 A  
VIEW

SDCYA60024445-000

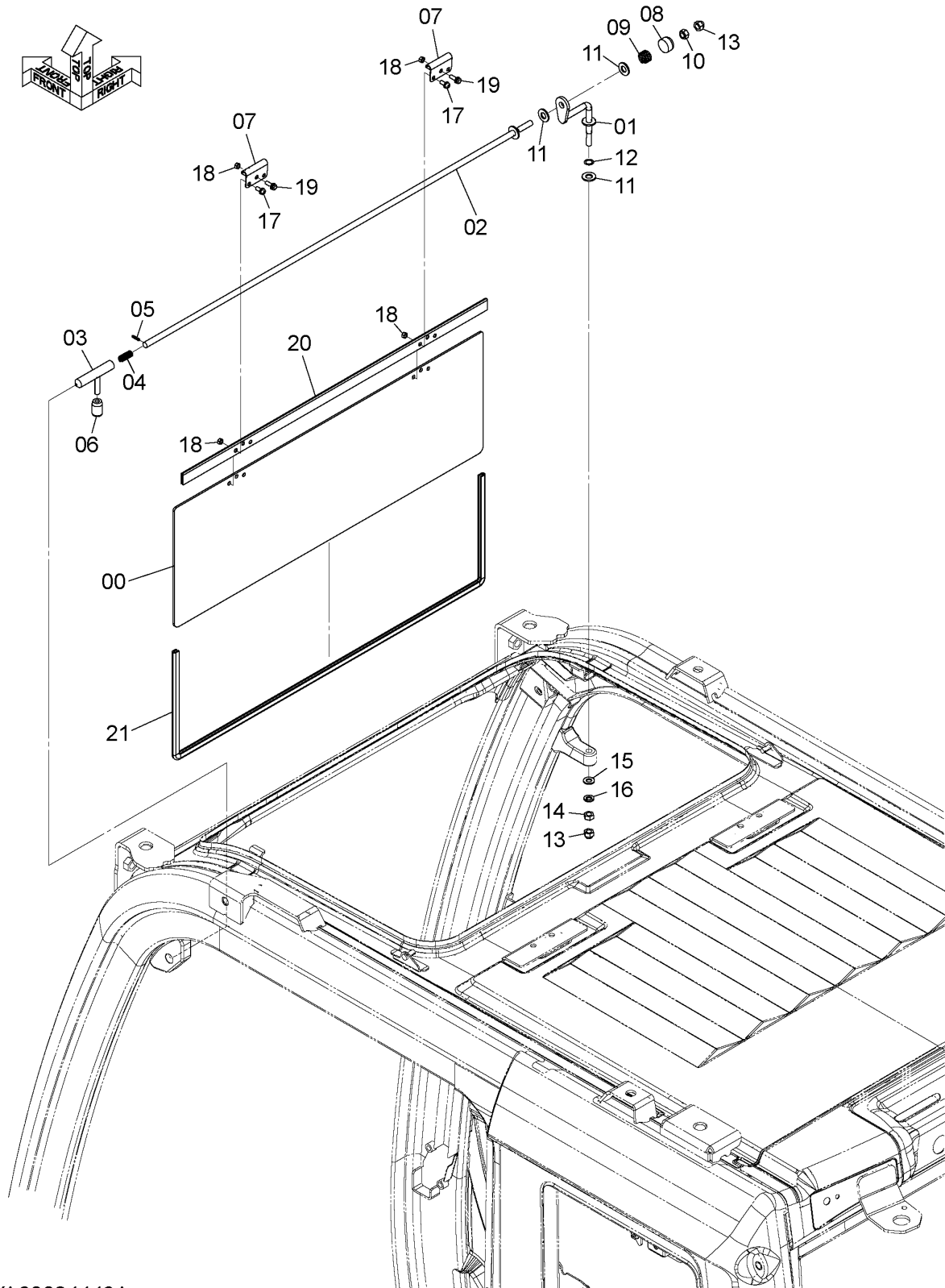
ITEM 符号	PART NO. 部品番号	PART NAME	部 品 名	Q' TY 数量	S. C サービス コード	SERIAL NO. 適用号機	ICA 互 換 性	REPLACEABLE PART 代替部品	
								PART NO. 部品番号	Q' TY 数量
00	XB00001006	BRACKET	ブラケット	1					
01	4609479	SCREW	スクリュー	2					

# SUNVISOR サンバイザ

Applicable Model (適用機種): -

Mark (記号): -

Serial No. (適用号機): 060175-



DCYA60024443A

CODE: SDCYA60024443-002-1

# SUNVISOR サンバイザ

Applicable Model (適用機種): -

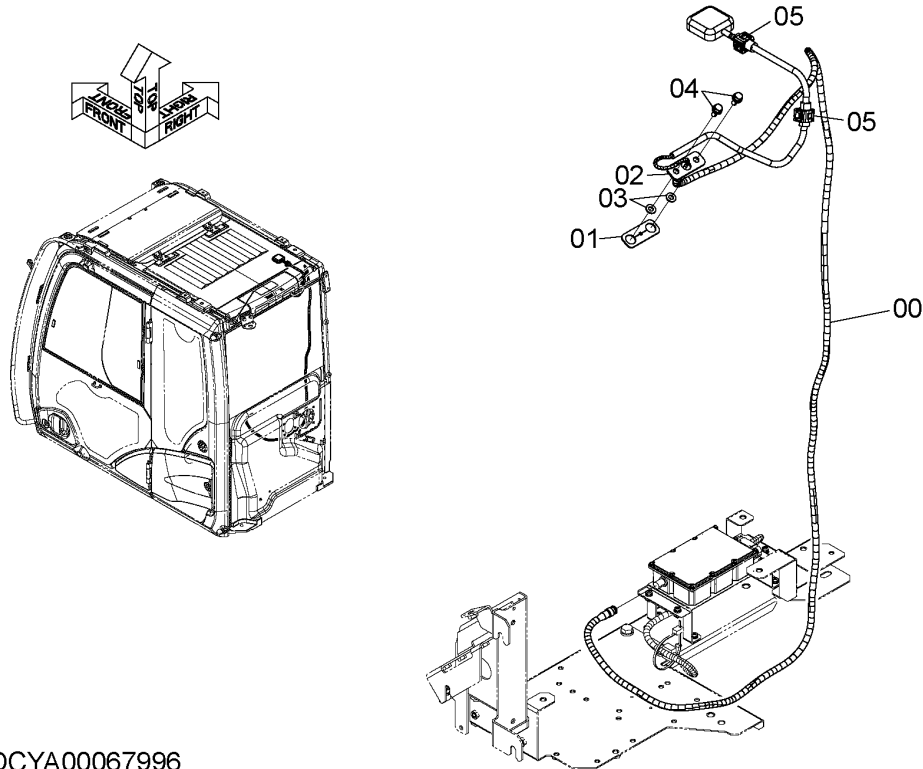
Mark(記号): -

Serial No. (適用号機): 060175-

ITEM 符号	PART NO. 部品番号	PART NAME	部 品 名	Q' TY 数量	S. C サービスマ コート	SERIAL NO. 適用号機	ICA 互 換 性	REPLACEABLE PART 代 替 部 品	
								PART NO. 部品番号	Q' TY 数量
	YA00036769	SUN-VISOR	サンバイザ	1					
00	XB00005489	* SUN-VISOR	* サンバイザ	1					
01	XB00005490	* STAY	* ステ	1					
02	XB00005491	* STAY	* ステ	1					
03	XB00005492	* STRIKER	* ストライカ	1					
04	XB00005493	* SPRING	* スプリング	1					
05	4116300	* PIN;SPRING	* ピン;スプリング	1					
06	4607646	* COVER	* カバー	1					
07	XB00005494	* BRACKET	* ブラケット	2					
08	XB00005495	* NUT;CAP	* ナット;キャップ	1					
09	XB00005496	* SPRING	* スプリング	1					
10	4673598	* NUT;U	* ナット;U	1					
11	J250010	* WASHER;PLANE	* ワッシャ;プレーン	3					
12	4607775	* WASHER	* ワッシャ	1					
13	4607776	* NUT;CAP	* ナット;キャップ	2					
14	4685086	* NUT	* ナット	1					
15	J250008	* WASHER;PLANE	* ワッシャ;プレーン	1					
16	J251008	* WASHER;SPRING	* ワッシャ;スプリング	1					
17	4662368	* SCREW;SEMS	* スクリュ;セムス	4					
18	4673627	* NUT;CAP	* ナット;キャップ	6					
19	4685090	* SCREW;SEMS	* スクリュ;セムス	2					
20	XB00005497	* PLATE	* プレート	1					
21	YA00021524	* RUBBER;CUSHION	* ラバー;クッション	1					

# ANTENNA (IRIDIUM) アンテナ (イリジウム)

Applicable Model (適用機種): -  
Mark(記号): -  
Serial No. (適用号機): 060175-



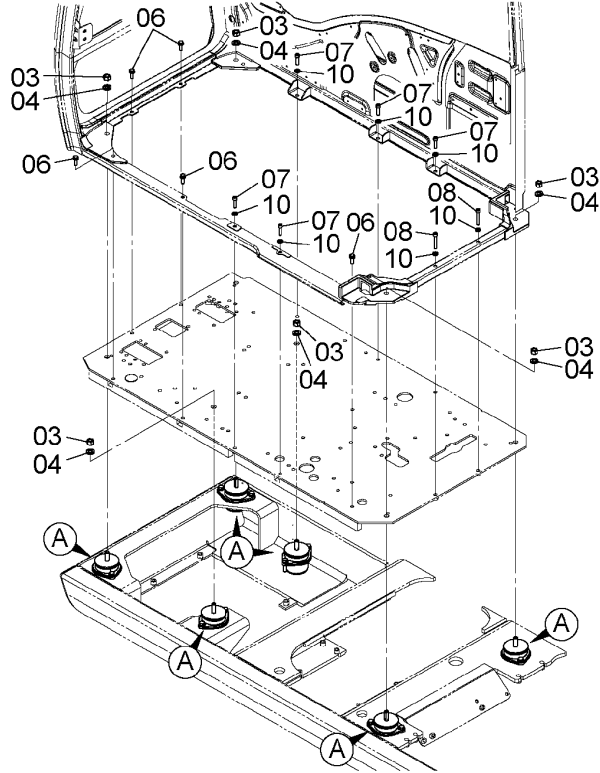
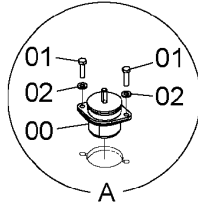
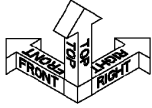
DCYA00067996

ITEM 符号	PART NO. 部品番号	PART NAME	部 品 名	Q' TY 数量	S. C サービス コード	SERIAL NO. 適用号機	ICA 互 換 性	REPLACEABLE PART 代替部品	
								PART NO. 部品番号	Q' TY 数量
00	YA00061290	ANTENNA	アンテナ	1					
01	YA00071061	BUSHING; RUBBER	ブッシング; ラバー	1					
02	YA00071060	PLATE	プレート	1					
03	J250008	WASHER; PLANE	ワッシャ; プレーン	2					
04	J020820	BOLT; SEMS	ボルト; セムス	2					
05	YA00062444	CLIP	クリップ	2					



# CAB GROUP キャブグループ

Applicable Model (適用機種): -  
Mark(記号): -  
Serial No. (適用号機): 060175-



DC9295580

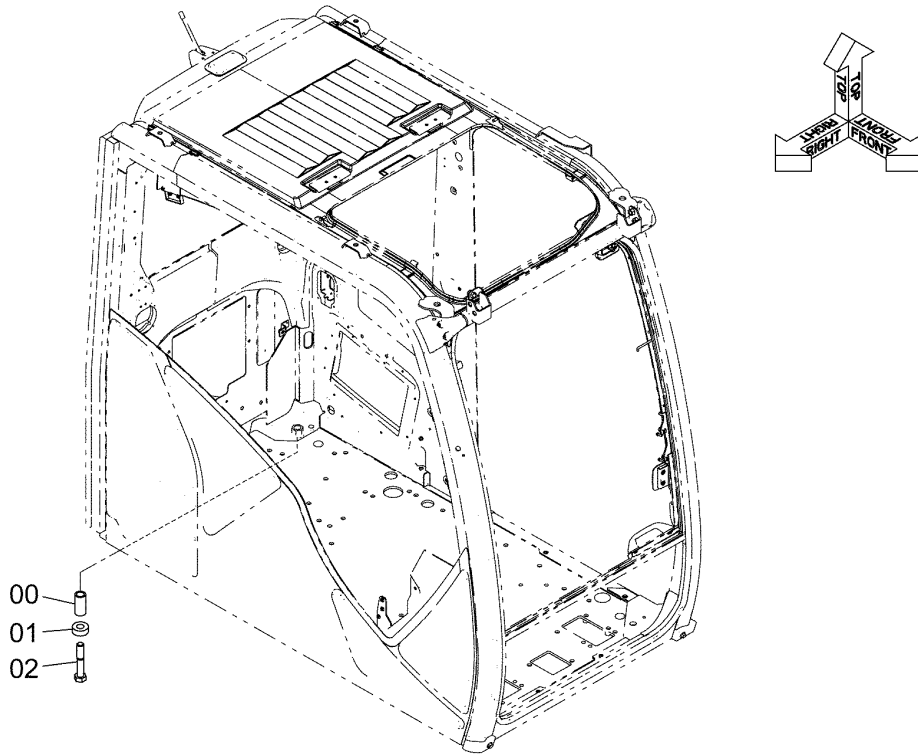
ITEM 符号	PART NO. 部品番号	PART NAME	部 品 名	Q'TY 数量	S. C サービス コード	SERIAL NO. 適用号機	ICA 互 換 性	REPLACEABLE PART 代替部品	
								PART NO. 部品番号	Q'TY 数量
00	4602034	CUSHION; RUBBER	クッション; ラバー	6					
01	J921250	BOLT	ボルト	12					
02	J222012	WASHER	ワッシャ	12					
03	4423699	NUT	ナット	6					
04	J222016	WASHER	ワッシャ	6					
06	J271035	BOLT; SEMS	ボルト; セムス	5					
07	J781040	BOLT; SOCKET	ボルト; ソケット	5					
08	J781065	BOLT; SOCKET	ボルト; ソケット	2					
10	J222010	WASHER	ワッシャ	7					

# ANCHOR BOLT アンカーボルト

Applicable Model (適用機種): -

Mark(記号): -

Serial No. (適用号機): 060175-

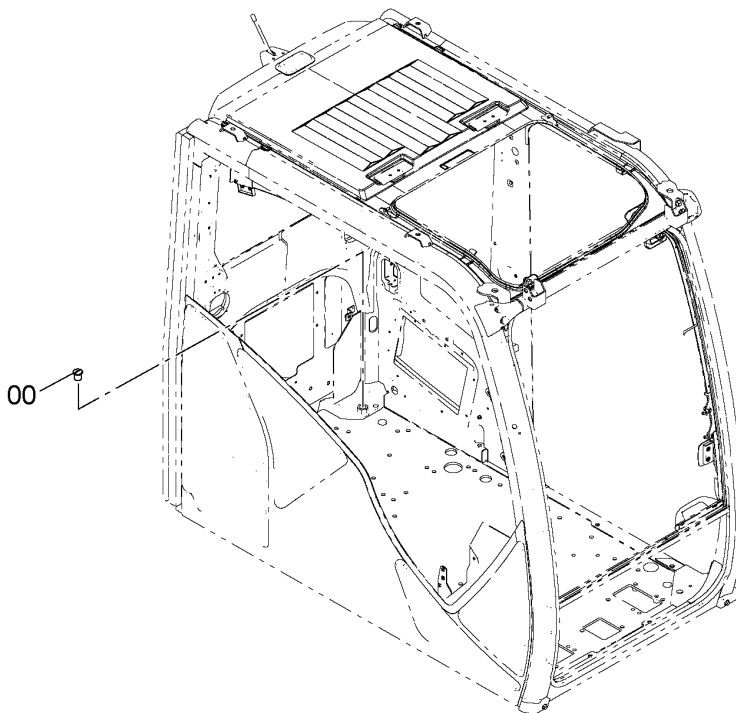


DCYA60018791

ITEM 符号	PART NO. 部品番号	PART NAME	部 品 名	Q' TY 数量	S. C サービス コード	SERIAL NO. 適用号機	ICA 互 換 性	REPLACEABLE PART 代替部品	
								PART NO. 部品番号	Q' TY 数量
00	4631815	SPACER	スペーサ	1					
01	YA00011496	WASHER	ワッシャ	1					
02	J922204	BOLT	ボルト	1					

WITHOUT ANCHOR BOLT PARTS  
 アンカーボルト不付用品

Applicable Model (適用機種): -  
 Mark(記号): -  
 Serial No. (適用号機): 060175-

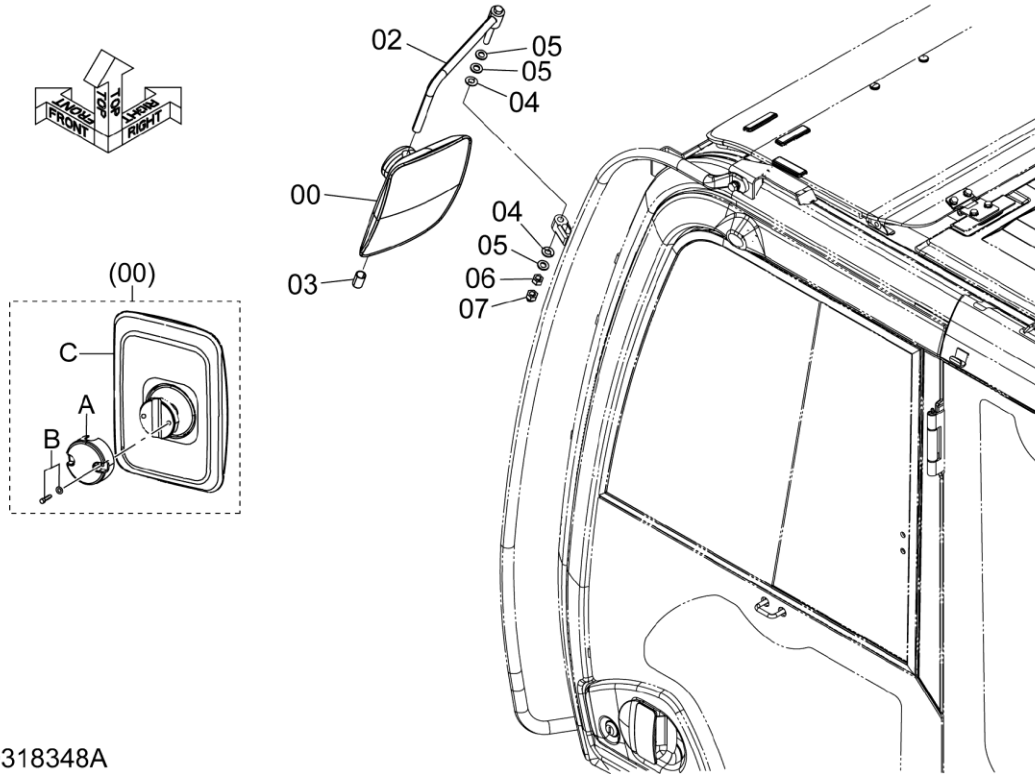


9256118

ITEM 符号	PART NO. 部品番号	PART NAME	部 品 名	Q' TY 数量	S. C サービス コード	SERIAL NO. 適用号機	ICA 互 換 性	REPLACEABLE PART 代替部品	
								PART NO. 部品番号	Q' TY 数量
00	4644518	CAP	キャップ	1					

# CAB MIRROR キャブミラー

Applicable Model (適用機種): -  
Mark(記号): -  
Serial No. (適用号機): 060175-

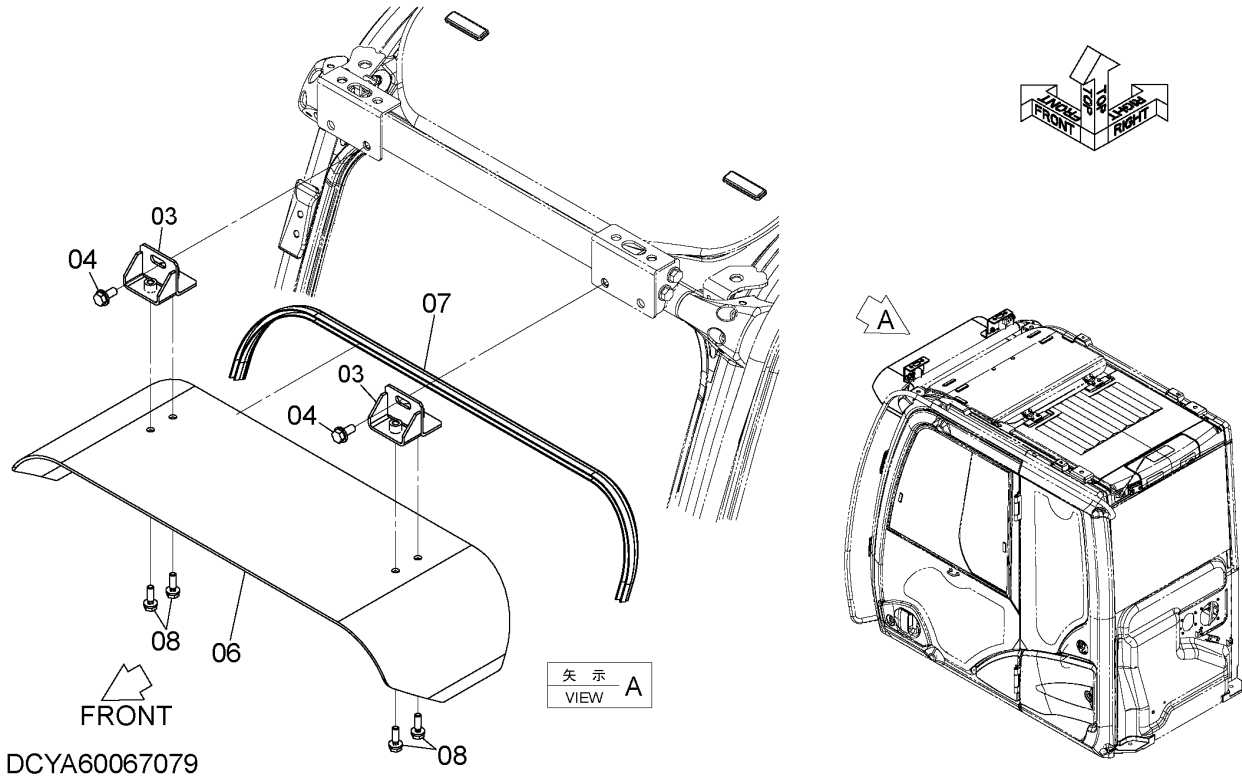


DC9318348A

ITEM 符号	PART NO. 部品番号	PART NAME	部 品 名	Q' TY 数量	S. C サービス コード	SERIAL NO. 適用号機	ICA 互 換 性	REPLACEABLE PART 代 替 部 品	
								PART NO. 部品番号	Q' TY 数量
00	YA00057339	MIRROR	ミラー	1					
00A	YA00003621	* HOLDER	* ホルダー	1					
00B	YA00003622	* BOLT	* ボルト	2					
00C	+++++	* BODY	* ボディ	1	D		I	YA00057339	1
02	8103785	STAY	ステー	1					
03	4642023	CAP	キャップ	1					
04	4172172	SPRING;DISC	スプリング;ディスク	2					
05	J250012	WASHER;PLANE	ワッシャー;フレーン	3					
06	J950012	NUT	ナット	1					
07	4449509	NUT;CAP	ナット;キャップ	1					

# RAIN GUARD (LED) レインガード (LED)

Applicable Model (適用機種): -  
Mark(記号): -  
Serial No. (適用号機): 060175-

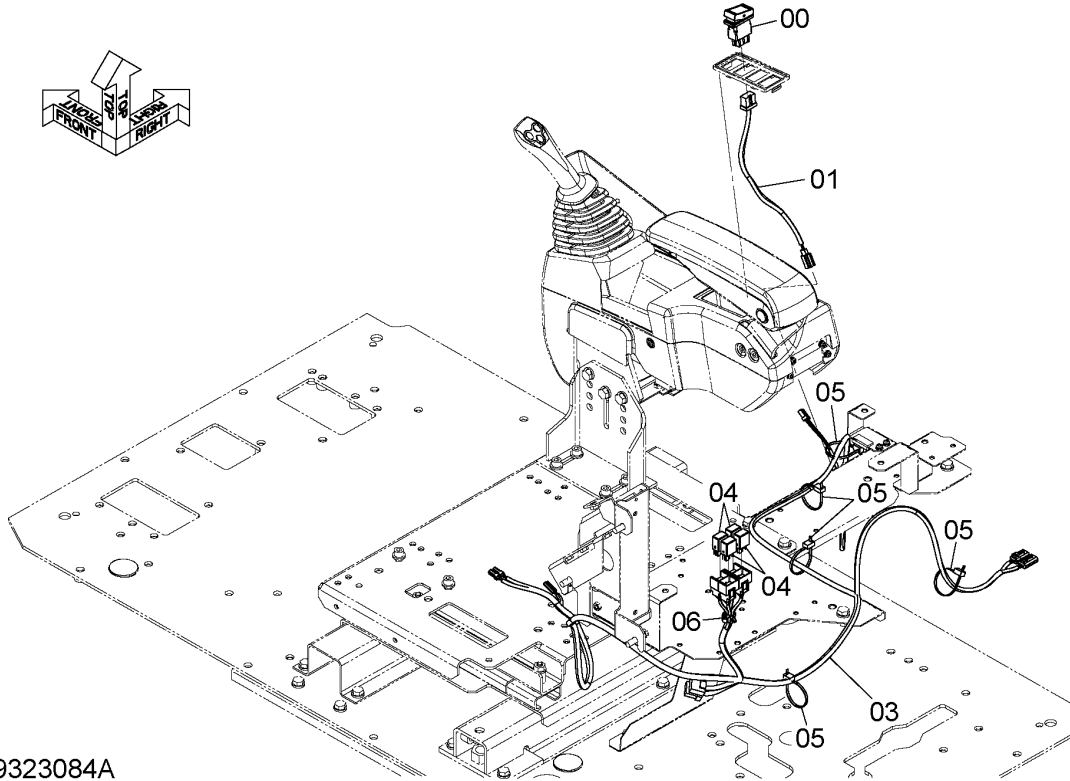
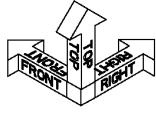


ITEM 符号	PART NO. 部品番号	PART NAME	部 品 名	Q' TY 数量	S. C サービス コード	SERIAL NO. 適用号機	ICA 互 換 性	REPLACEABLE PART 代替部品	
								PART NO. 部品番号	Q' TY 数量
03	8104772	BRACKET	ブ ラケ ッ ト	2					
04	J271230	BOLT; SEMS	ボ ル ト ; セ ム ス	2					
06	3106733	RAIN-VISOR	レ イ ン バ イ ザ	1					
07	4646226	BUSHING; RUBBER	ブ ッ シ ン グ ; ラ ッ ー	1					
08	J281035	BOLT; SEMS	ボ ル ト ; セ ム ス	4					

# ELECTRIC TYPE CONTROL PARTS

## 電気式操作用品

Applicable Model (適用機種): -  
 Mark(記号): -  
 Serial No. (適用号機): 060175-

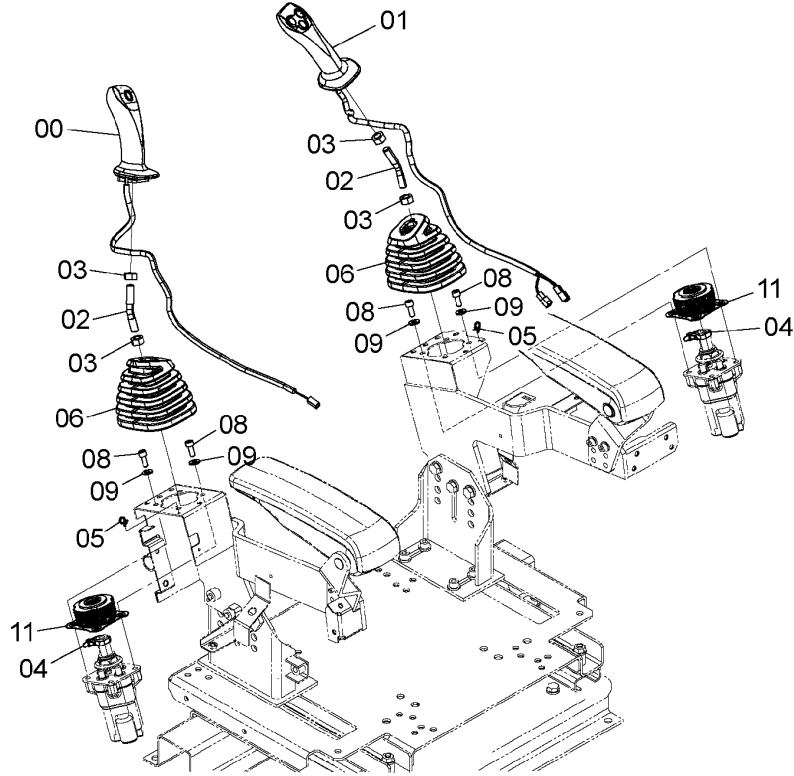
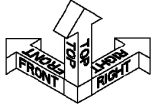


DC9323084A

ITEM 符号	PART NO. 部品番号	PART NAME	部 品 名	Q'TY 数量	S. C サービス コード	SERIAL NO. 適用号機	ICA 互 換 性	REPLACEABLE PART 代替部品	
								PART NO. 部品番号	Q'TY 数量
00	4651295	SWITCH	スイッチ	1					
01	4651278	HARNESS: WIRE	ハーネス: ワイヤ	1					
03	YA00000663	HARNESS: WIRE	ハーネス: ワイヤ	1					
04	4436534	RELAY	リレー	4					
05	4055312	CLIP; BAND	クリップ; バンド	5					
06	4692542	CLIP; BAND	クリップ; バンド	1					

# CONTROL LEVER (FRONT, SWING) 操作レバー (フロント、旋回)

Applicable Model (適用機種): -  
Mark(記号): -  
Serial No. (適用号機): 060175-

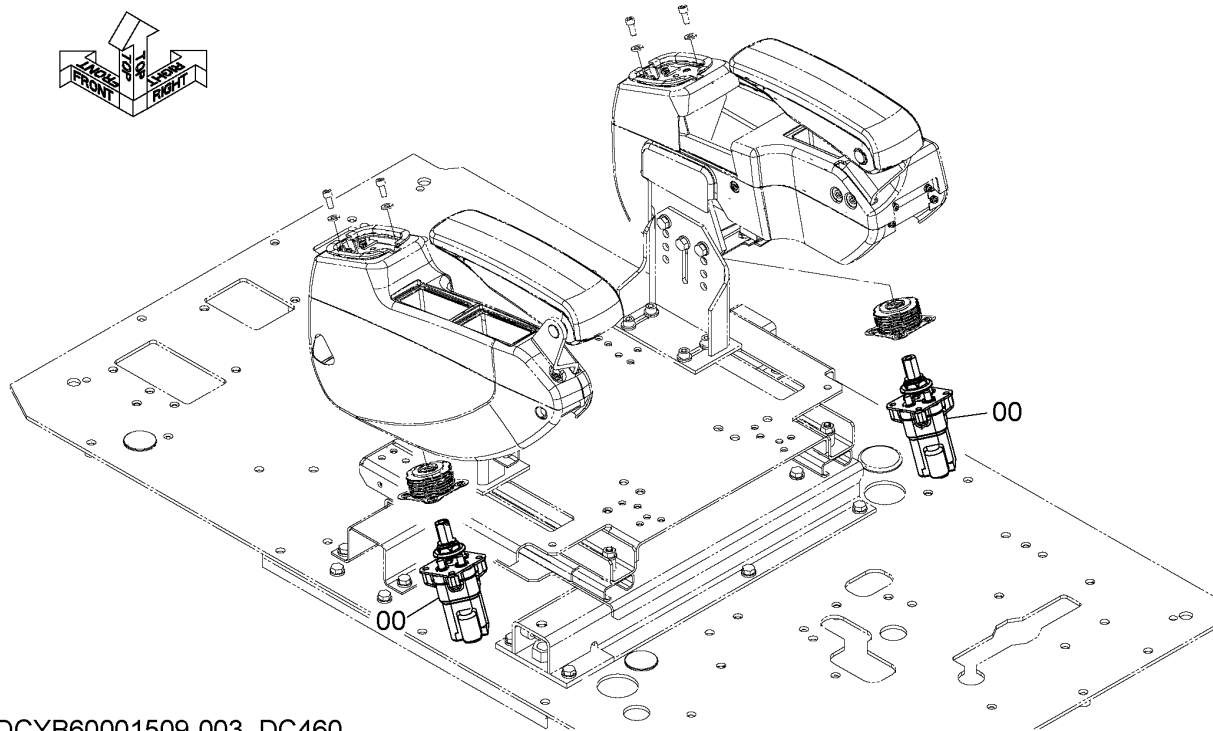


DC9316920

ITEM 符号	PART NO. 部品番号	PART NAME	部 品 名	Q' TY 数量	S. C サービス コード	SERIAL NO. 適用号機	ICA 互 換 性	REPLACEABLE PART 代替部品	
								PART NO. 部品番号	Q' TY 数量
00	4708459	GRIP (L)	グリップ (左)	1					
01	YA00025174	GRIP (R)	グリップ (右)	1					
02	4705608	SHAFT	シャフト	2					
03	J950012	NUT	ナット	4					
04	4055311	CLIP; BAND	クリップ;バンド	2					
05	4300351	CLIP; BAND	クリップ;バンド	2					
06	2058780	BOOT	ブーツ	2					
08	J780820	BOLT; SOCKET	ボルト;ソケット	8					
09	J222008	WASHER	ワッシャ	8					
11	YB40000185	BOOT	ブーツ	2					

PILOT VALVE (FRONT, SWING)  
パイロットバルブ (フロント、旋回)

Applicable Model (適用機種): -  
Mark(記号): -  
Serial No. (適用号機): 060175-



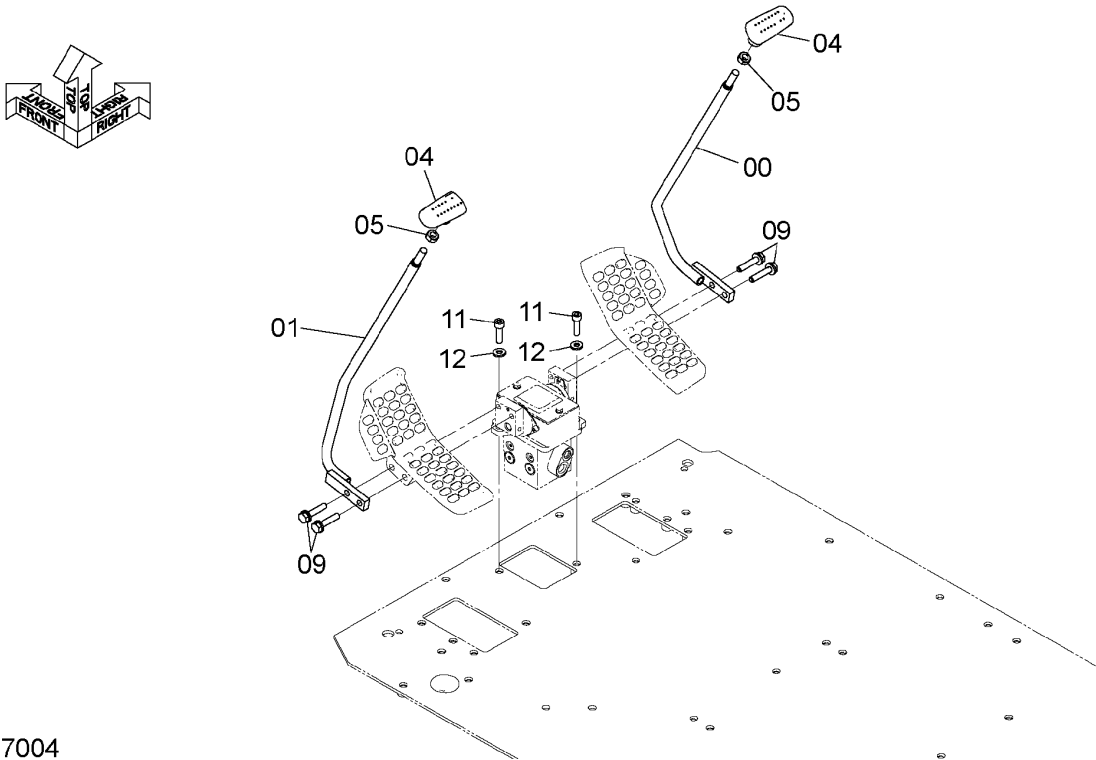
SDCYB60001509-003\_DC460

ITEM 符号	PART NO. 部品番号	PART NAME	部 品 名	Q' TY 数量	S. C サービス コード	SERIAL NO. 適用号機	ICA 互 換 性	REPLACEABLE PART 代替部品	
								PART NO. 部品番号	Q' TY 数量
00	YB60001509	VALVE;PILOT (for assembly of machine)	バルブ;パイロット	2	DH		I	YB60001816	2
00	YB60001816	VALVE;PILOT (for transportation)	バルブ;パイロット	2	S				



# CONTROL LEVER (TRAVEL) 操作レバー (走行)

Applicable Model (適用機種): -  
Mark(記号): -  
Serial No. (適用号機): 060175-



DC9307004

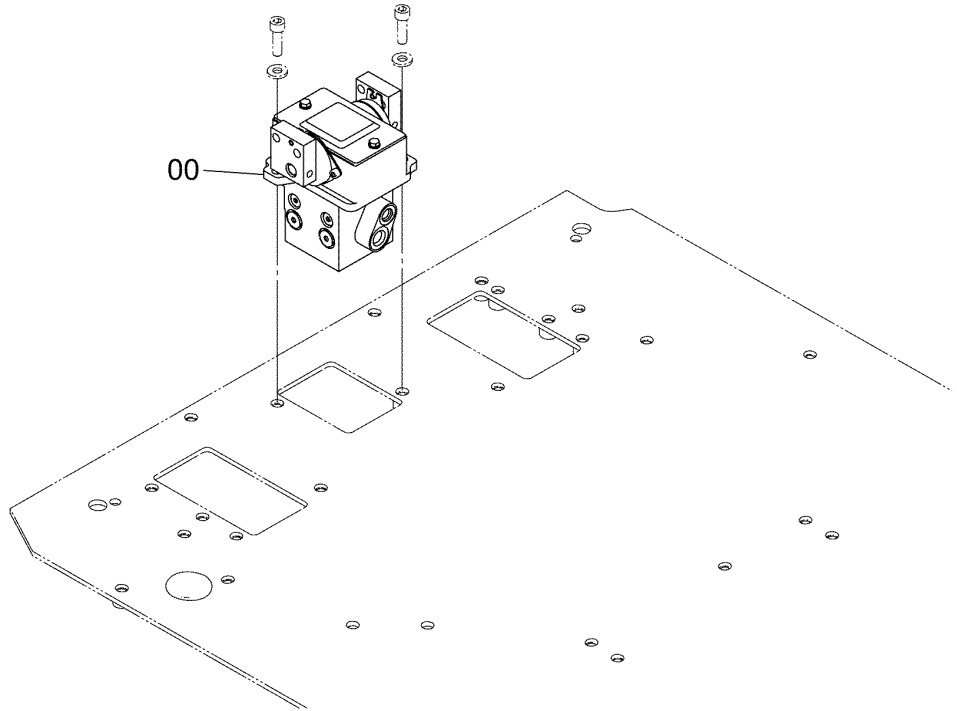
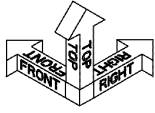
ITEM 符号	PART NO. 部品番号	PART NAME	部 品 名	Q' TY 数量	S. C サービス コード	SERIAL NO. 適用号機	ICA 互 換 性	REPLACEABLE PART 代替部品	
								PART NO. 部品番号	Q' TY 数量
00	8099800	LEVER (R)	レバ- (右)	1					
01	8099799	LEVER (L)	レバ- (左)	1					
04	2052912	GRIP	グリップ	2					
05	4424185	NUT	ナット	2					
09	J271050	BOLT; SEMS	ボルト; セムス	4					
11	J781035	BOLT; SOCKET	ボルト; ソケット	2					
12	J222010	WASHER	ワッシャ	2					

# PILOT VALVE (TRAVEL) パイロットバルブ (走行)

Applicable Model (適用機種): -

Mark(記号): -

Serial No. (適用号機): 060175-

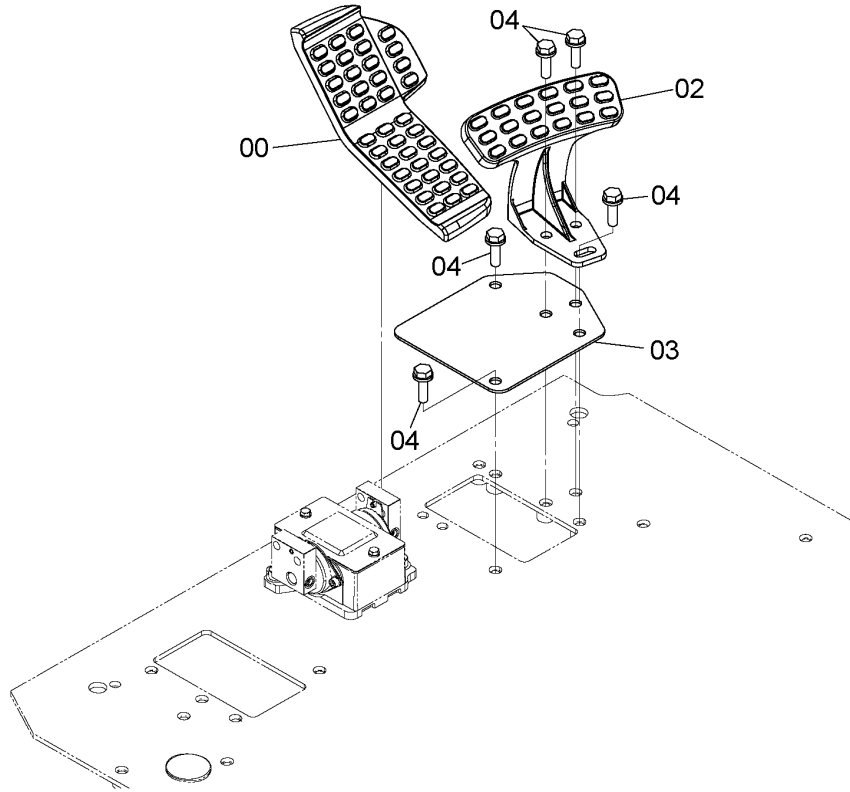
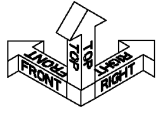


DCYB60000029

ITEM 符号	PART NO. 部品番号	PART NAME	部 品 名	Q'TY 数量	S.C サービス コード	SERIAL NO. 適用号機	ICA 互 換 性	REPLACEABLE PART 代替部品	
								PART NO. 部品番号	Q'TY 数量
00	YB60000029	VALVE;PILOT (for assembly of machine)	バルブ;パイロット	1	DH		I	YB60000033	1
00	YB60000033	VALVE;PILOT (for transportation)	バルブ;パイロット	1	S				

PEDAL (R)  
ペダル (右)

Applicable Model (適用機種): -  
Mark(記号): -  
Serial No. (適用号機): 060175-



SDC9312082-001

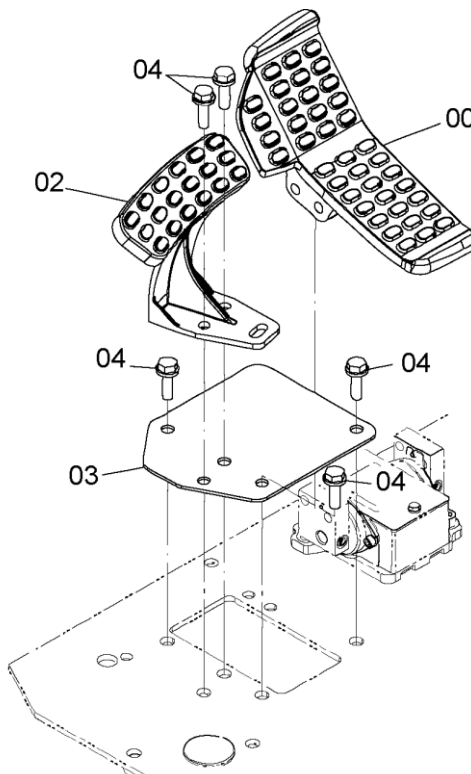
ITEM 符号	PART NO. 部品番号	PART NAME	部 品 名	Q' TY 数量	S. C サービスクード	SERIAL NO. 適用号機	ICA 互 換 性	REPLACEABLE PART 代替部品	
								PART NO. 部品番号	Q' TY 数量
00	1033299	PEDAL; (R)	ペダル; (R)	1					
02	2054674	REST; FOOT	レスト; フート	1					
03	4689585	PLATE	プレート	1					
04	J271035	BOLT; SEMS	ボルト; セムス	5					

PEDAL (L)  
ペダル (左)

Applicable Model (適用機種): -

Mark(記号): -

Serial No.(適用号機):060175-



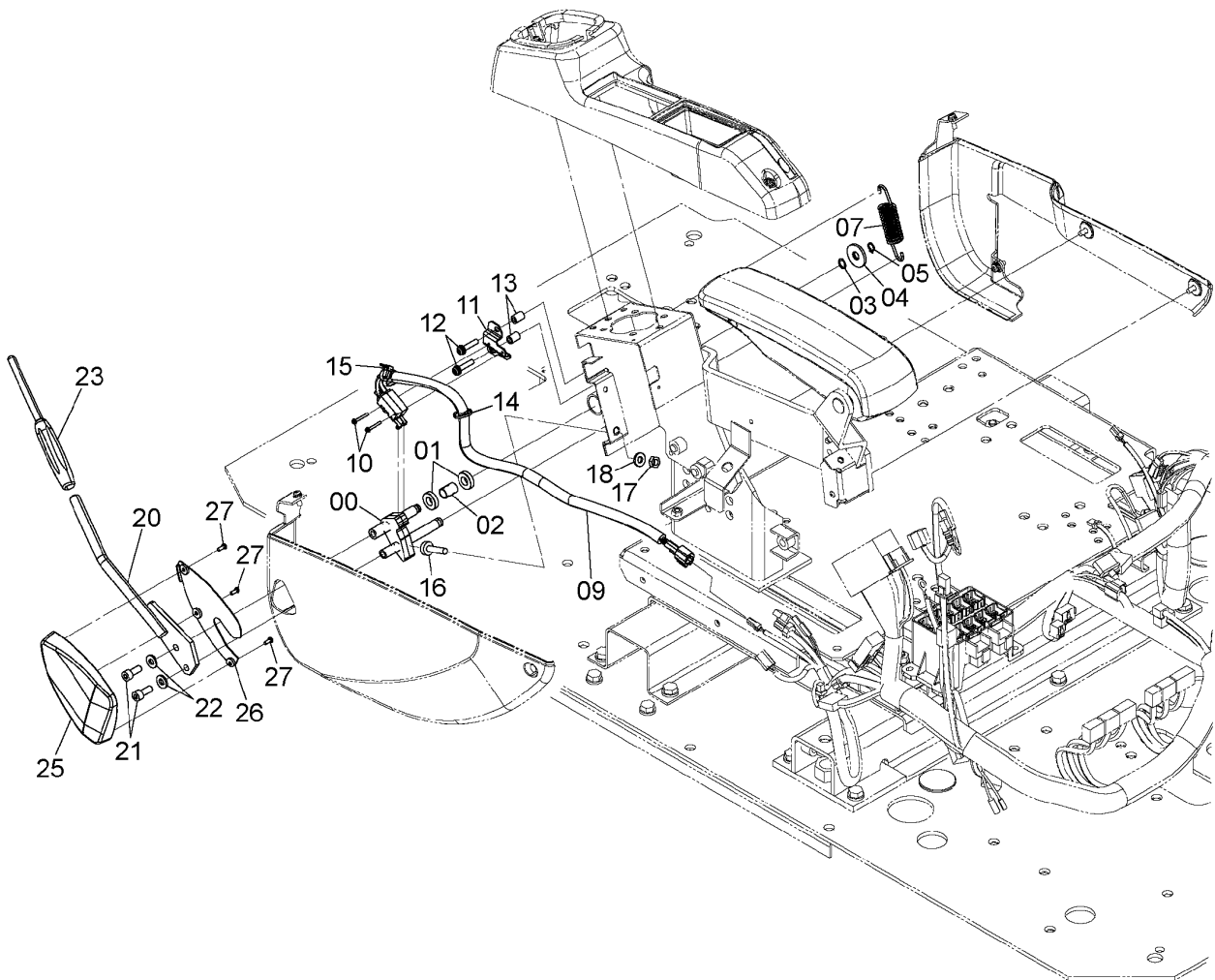
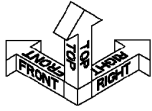
DC9312387\_DC450

ITEM 符号	PART NO. 部品番号	PART NAME	部 品 名	Q'TY 数量	S.C サービス コード	SERIAL NO. 適用号機	ICA 互 換 性	REPLACEABLE PART 代替部品	
								PART NO. 部品番号	Q'TY 数量
00	1033298	PEDAL;(L)	ペダル;(L)	1					
02	2054674	REST;FOOT	レスト;フット	1					
03	4689585	PLATE	プレート	1					
04	J271035	BOLT;SEMS	ボルト;セムス	5					



# LOCK LEVER ロックレバー

Applicable Model (適用機種): -  
Mark(記号): -  
Serial No. (適用号機): 060175-



DC9307487

CODE: SDC9307487-002-1

# LOCK LEVER ロックレバー

Applicable Model (適用機種): -

Mark(記号): -

Serial No. (適用号機): 060175-

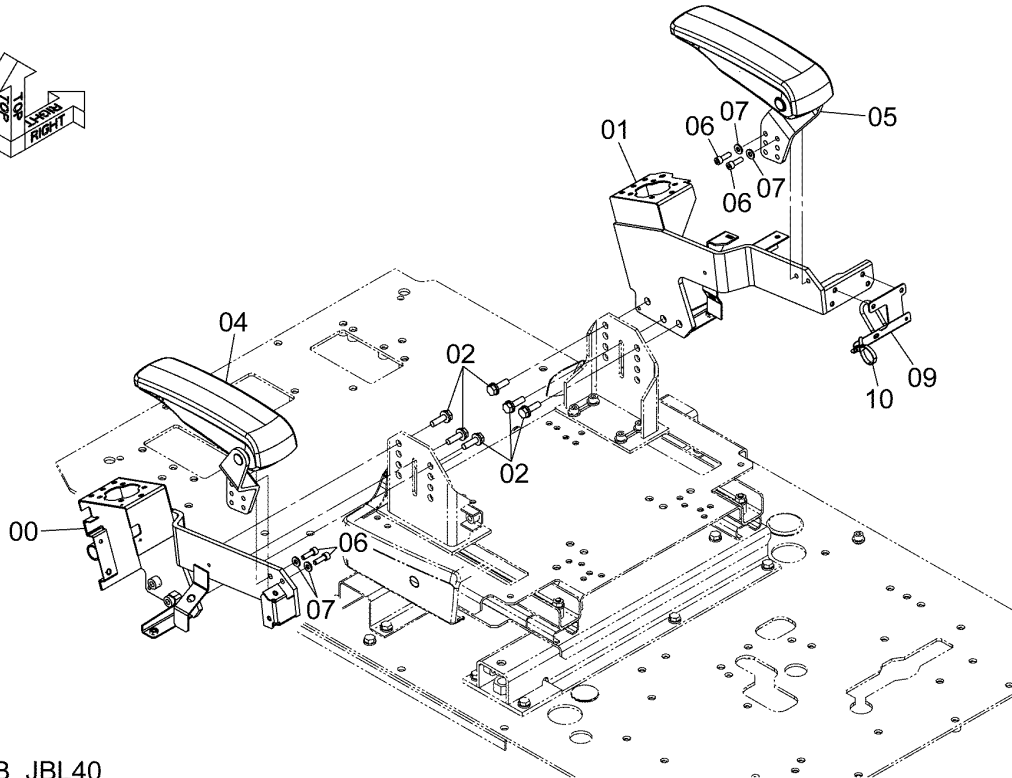
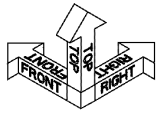
ITEM 符号	PART NO. 部品番号	PART NAME	部 品 名	Q' TY 数量	S. C サービスマ コード	SERIAL NO. 適用号機	ICA 互 換 性	REPLACEABLE PART 代 替 部 品	
								PART NO. 部品番号	Q' TY 数量
00	8119409	BRACKET	ブ ラケッ ト	1					
01	4637175	BRG. ;BALL	ベ アリン グ ;ボ ール	2					
02	4631103	SPACER	ス ペ ー サ	1					
03	4454269	SHIM (t=0.5mm)	シ ム (t=0.5mm)	1					
04	4371706	WASHER	ワ ッ シ ャ	1					
05	Z991334	RING;RETAINING	リン グ ;リ ティ ー ニ ン グ	1					
07	4636765	SPRING	ス プ リ ン グ	1					
09	4716973	SWITCH	ス イ ッ チ	1					
10	J460325	SCREW;SEMS	ス ク リ ュ ;セ ム ス	2					
11	4705785	BRACKET	ブ ラケッ ト	1					
12	J460630	SCREW;SEMS	ス ク リ ュ ;セ ム ス	2					
13	4705786	SPACER	ス ペ ー サ	2					
14	4300351	CLIP;BAND	ク リ ッ プ ;バ ン ド	1					
15	4055311	CLIP;BAND	ク リ ッ プ ;バ ン ド	1					
16	4642575	STOPPER;RUBBER	ス ト ッ パ ;ラ バ ー	1					
17	J950008	NUT	ナ ッ ト	1					
18	J222008	WASHER	ワ ッ シ ャ	1					
20	8119897	LEVER;LOCK	レ バ ー ;ロ ッ ク	1					
21	J780820	BOLT;SOCKET	ボ ル ト ;ソ ケ ッ ト	2					
22	J222008	WASHER	ワ ッ シ ャ	2					
23	3109101	GRIP;LOCK	グ リ ッ プ ;ロ ッ ク	1					
25	YA00030897	COVER	カ ハ ー	1					
26	YA00030898	COVER	カ ハ ー	1					
27	4452613	SCREW;TAPPING	ス ク リ ュ ;タ ッ プ ン グ	3					

# CONSOLE コンソール

Applicable Model (適用機種): -

Mark(記号): -

Serial No. (適用号機): 060175-



DC9307486B\_JBL40

ITEM 符号	PART NO. 部品番号	PART NAME	部 品 名	Q' TY 数量	S. C サービス コード	SERIAL NO. 適用号機	ICA 互 換 性	REPLACEABLE PART 代替部品	
								PART NO. 部品番号	Q' TY 数量
00	6027660	CONSOLE (L)	コンソール (左)	1					
01	6027661	CONSOLE (R)	コンソール (右)	1					
02	J271035	BOLT; SEMS	ボルト; セムス	6					
04	YA00024756	REST; ARM (L)	レスト; アーム (左)	1					
05	YA00024757	REST; ARM (R)	レスト; アーム (右)	1					
06	4713373	BOLT	ボルト	4					
07	J222008	WASHER	ワッシャー	4					
09	YA40029692	BRACKET	ブラケット	1					
10	YA00011574	CLIP; BAND	クリップ; バンド	2					

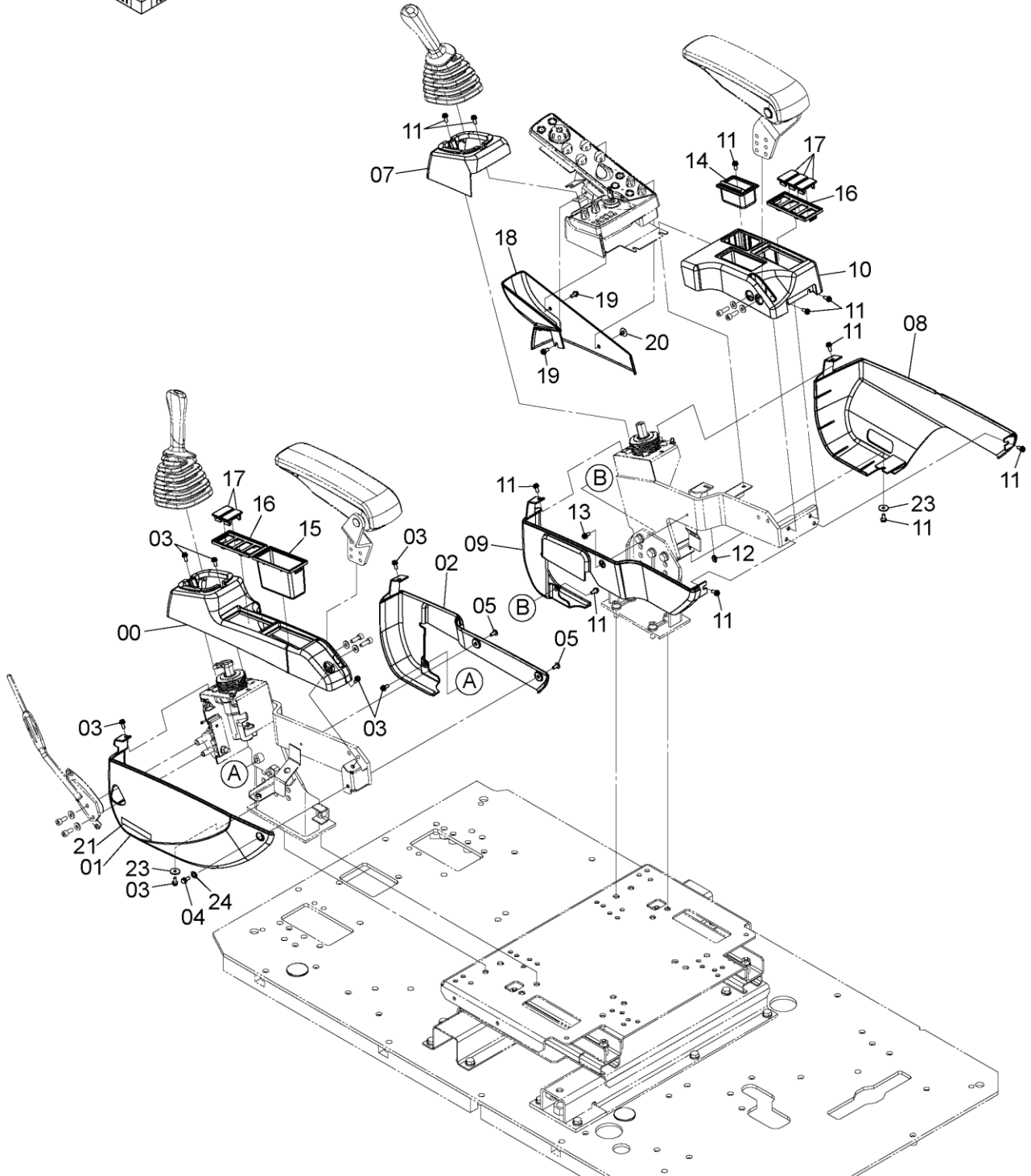
CODE: SDC9307486-005\_JBL61-1





# CONSOLE COVER コンソールカバー

Applicable Model (適用機種): -  
 Mark (記号): -  
 Serial No. (適用号機): 060175-



SDC9309898-003

CODE: SDC9309898-003-1



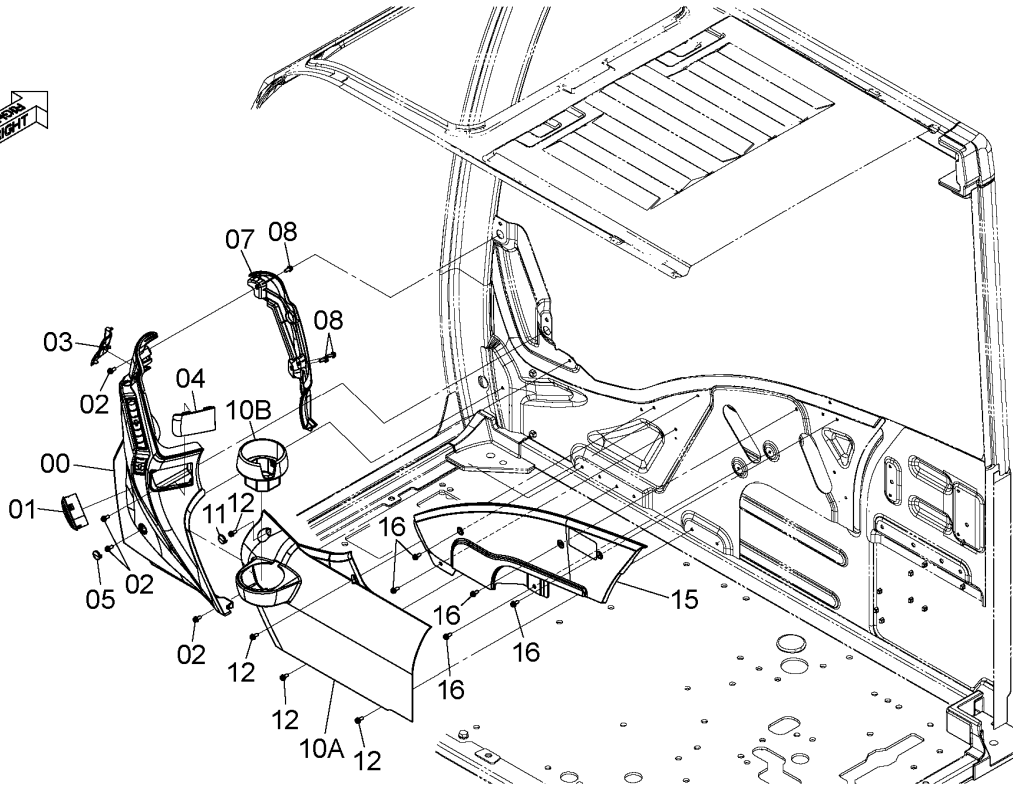
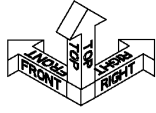
# RIGHT COVER

## 右カバー

Applicable Model (適用機種): -

Mark(記号): -

Serial No. (適用号機): 060175-

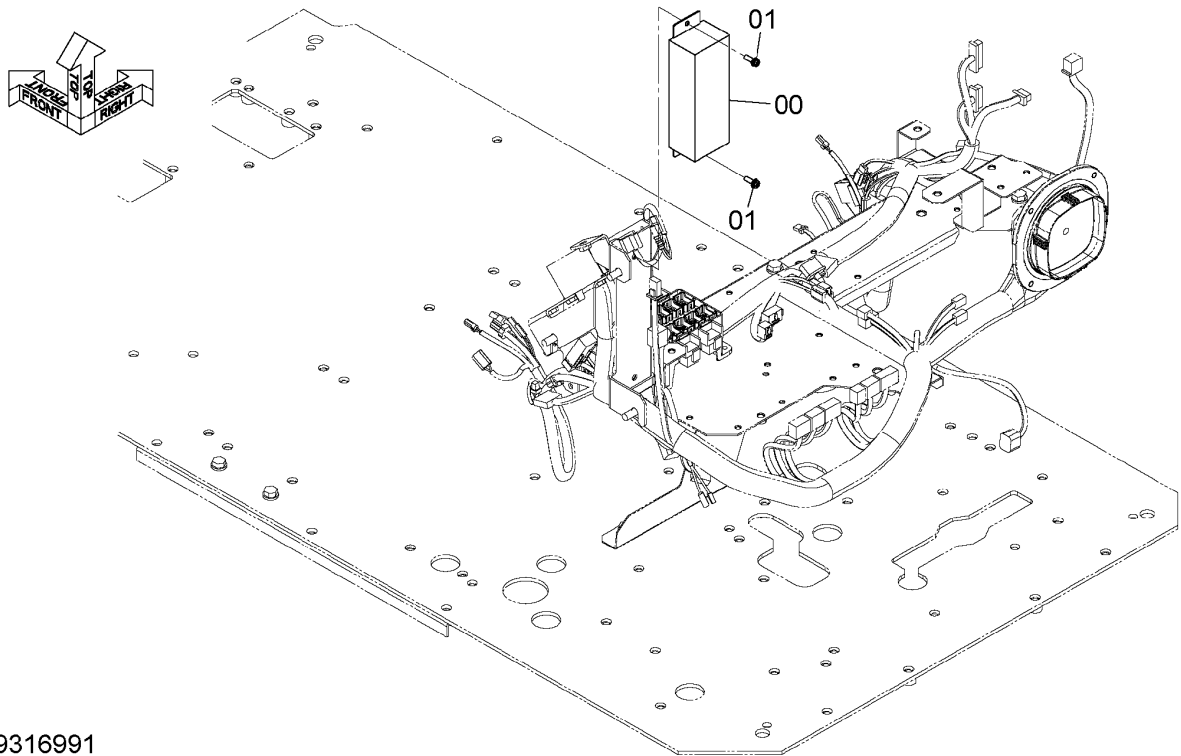


DC9306600A

ITEM 符号	PART NO. 部品番号	PART NAME	部 品 名	Q' TY 数量	S. C サービス コード	SERIAL NO. 適用号機	ICA 互 換 性	REPLACEABLE PART 代替部品	
								PART NO. 部品番号	Q' TY 数量
00	7058384	COVER	カバー	1					
01	YA00003014	LOUVER	ルーバ	1					
02	J680616	SCREW; SEMS	スクリュ; セムス	4					
03	2058732	CAP	キャップ	1					
04	2058733	CAP	キャップ	1					
05	3118337	CAP	キャップ	1					
07	2058731	COVER	カバー	1					
08	J680616	SCREW; SEMS	スクリュ; セムス	3					
10	7058385	COVER	カバー	1					
10A	+++++	* COVER	* カバー	1	D				
10B	2058735	* HOLDER	* ホルダー	1					
11	3118298	CAP	キャップ	1					
12	J680616	SCREW; SEMS	スクリュ; セムス	4					
15	2058736	COVER	カバー	1					
16	J680616	SCREW; SEMS	スクリュ; セムス	5					

RADIO (AM/FM)  
ラジオ (AM/FM)

Applicable Model (適用機種): -  
Mark(記号): -  
Serial No. (適用号機): 060175-



DC9316991

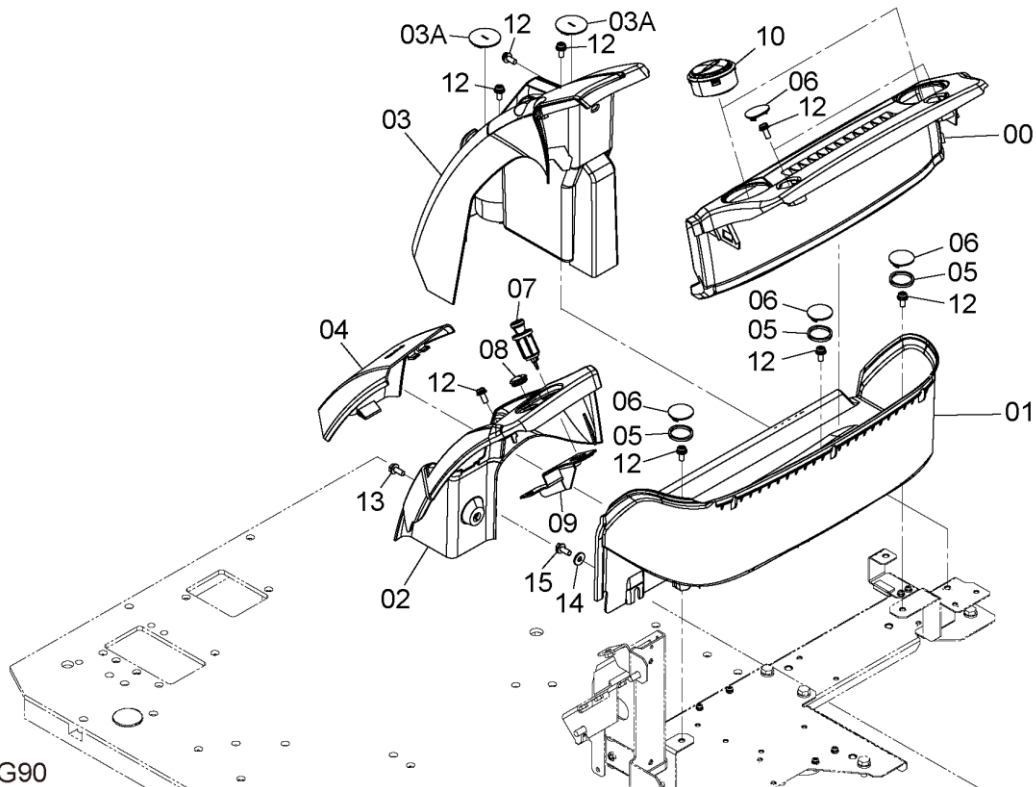
ITEM 符号	PART NO. 部品番号	PART NAME	部 品 名	Q'TY 数量	S.C サービス コード	SERIAL NO. 適用号機	ICA 互 換 性	REPLACEABLE PART 代替部品	
								PART NO. 部品番号	Q'TY 数量
00	4714376	RADIO for North America AM:530-1710kHz (10kHz STEP) FM:87.7-107.9MHz (200kHz STEP) 北米仕様 AM:530-1710kHz (10kHz STEP) FM:87.7-107.9MHz (200kHz STEP)	ラジオ	1					
01	J460620	SCREW;SEMS	スクリュ;セムス	2					

# REAR BOX リアボックス

Applicable Model (適用機種): -

Mark(記号): -

Serial No. (適用号機): 060175-

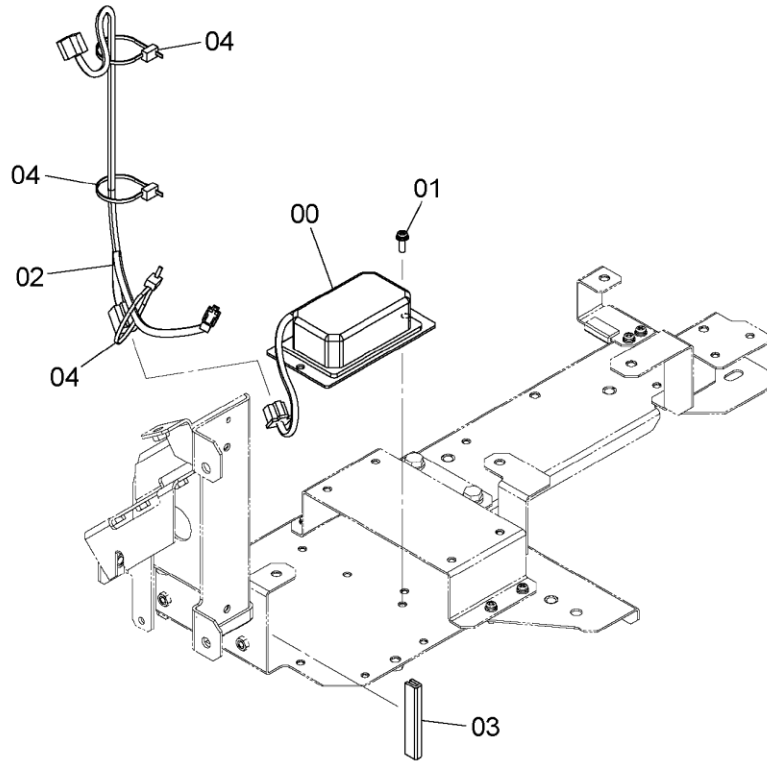
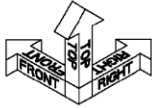


DC9307092\_DBG90

ITEM 符号	PART NO. 部品番号	PART NAME	部 品 名	Q'TY 数量	S. C サービスク コード	SERIAL NO. 適用号機	ICA 互 換 性	REPLACEABLE PART 代替部品	
								PART NO. 部品番号	Q'TY 数量
00	2058745	COVER	カバー	1					
01	2058746	TRAY	トレイ	1					
02	2058747	COVER	カバー	1					
03	7058390	COVER	カバー	1					
03A	3118329	* CAP	* キャップ	2					
04	7058389	COVER	カバー	1					
05	4656300	RUBBER	ラバー	3					
06	3118328	CAP	キャップ	5					
07	4653906	LIGHTER	ライター	1					
08	4447072	BUSHING; RUBBER	ブッシング; ラバー	1					
09	YA40009363	BRACKET	ブラケット	1					
10	YA00003014	LOUVER	ルーバ	2					
12	J680820	SCREW; SEMS	スクリュー; セムス	9					
13	J260820	BOLT; SEMS	ボルト; セムス	1					
14	4343991	WASHER	ワッシャ	1					
15	J900830	BOLT	ボルト	1					

POWER UNIT (12V)  
電源ユニット (12V)

Applicable Model (適用機種): -  
Mark(記号): -  
Serial No. (適用号機): 060175-

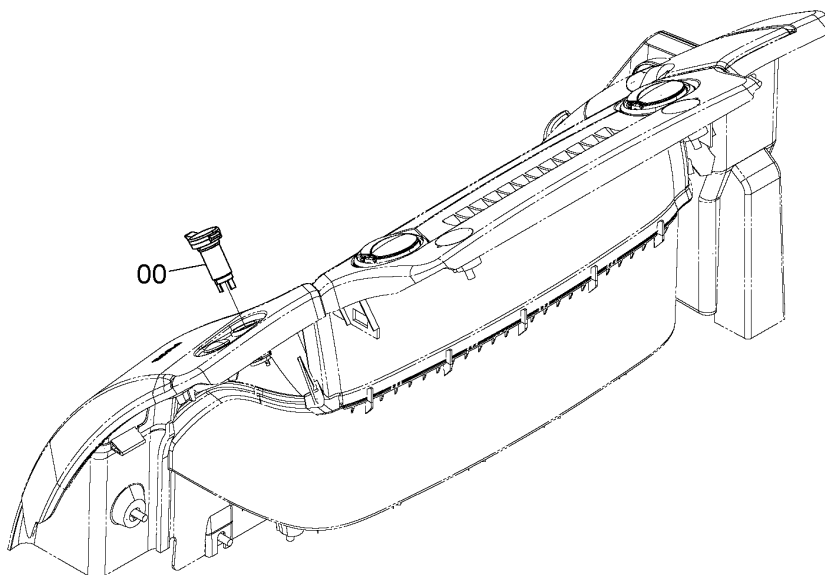
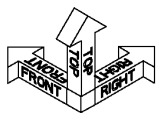


DC9323139

ITEM 符号	PART NO. 部品番号	PART NAME	部 品 名	Q' TY 数量	S. C サービス コード	SERIAL NO. 適用号機	ICA 互 換 性	REPLACEABLE PART 代替部品	
								PART NO. 部品番号	Q' TY 数量
00	4450008	UNIT;POWER	ユニット;パワ-	1					
01	J460620	SCREW;SEMS	スクリュ;セムス	2					
02	3105989	HARNESS;WIRE	ハ-ネス;ワイヤ	1					
03	4649377	RUBBER	ラバ-	1					
04	4055312	CLIP;BAND	クリップ;バンド	3					

POWER SUPPLY SOCKET (12V)  
電源ソケット (12V)

Applicable Model (適用機種): -  
Mark(記号): -  
Serial No. (適用号機): 060175-



DCYA60017710

ITEM 符号	PART NO. 部品番号	PART NAME	部 品 名	Q' TY 数量	S. C サービス コード	SERIAL NO. 適用号機	ICA 互 換 性	REPLACEABLE PART 代替部品	
								PART NO. 部品番号	Q' TY 数量
00	4432965	SOCKET	ソケット	1					

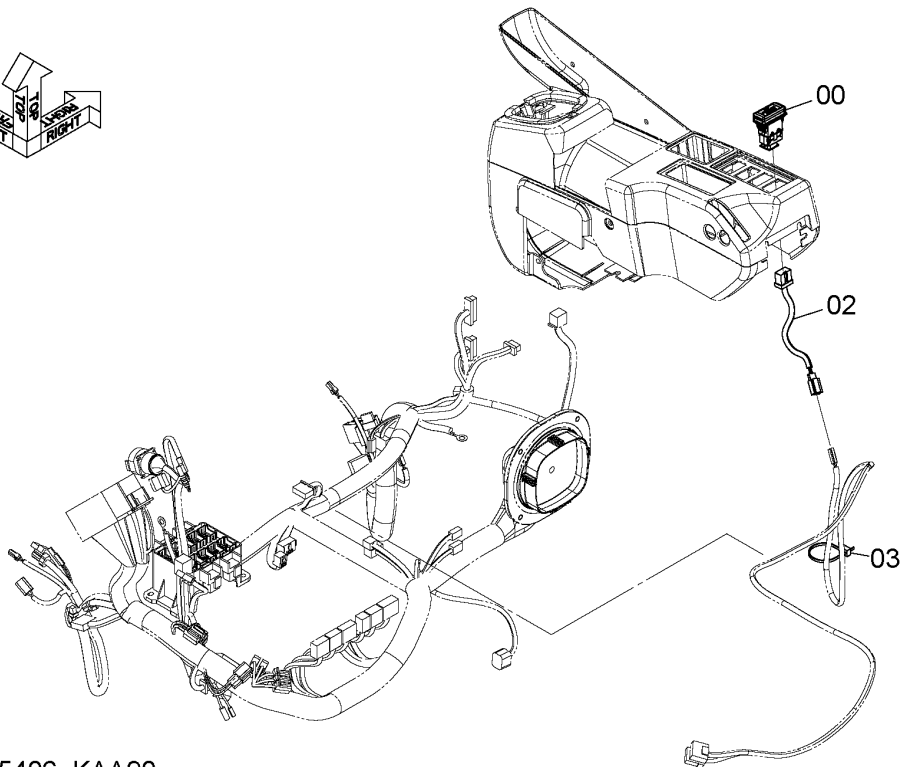
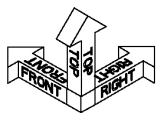


# USB PORT USBポート

Applicable Model (適用機種): -

Mark(記号): -

Serial No.(適用号機):060175-

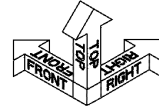
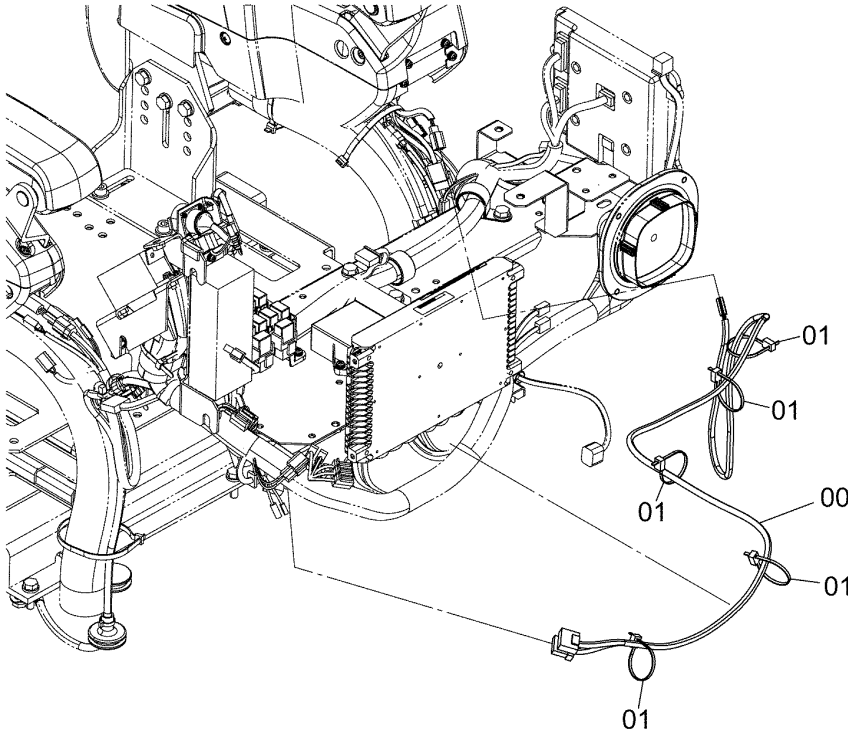


DCYA60055406\_KAA90

ITEM 符号	PART NO. 部品番号	PART NAME	部 品 名	Q'TY 数量	S.C サービス コード	SERIAL NO. 適用号機	ICA 互 換 性	REPLACEABLE PART 代替部品	
								PART NO. 部品番号	Q'TY 数量
00	YA00045836	POWER-SUPPLY	パワサプライ	1					
02	YA00055643	HARNESS:WIRE	ハネス:ワイヤ	1					
03	4055312	CLIP:BAND	クリップ:バンド	1					

# USB PORT PARTS (FLOOR) USBポート用品 (フロア)

Applicable Model (適用機種): -  
Mark (記号): -  
Serial No. (適用号機): 060175-



DCYA60055721

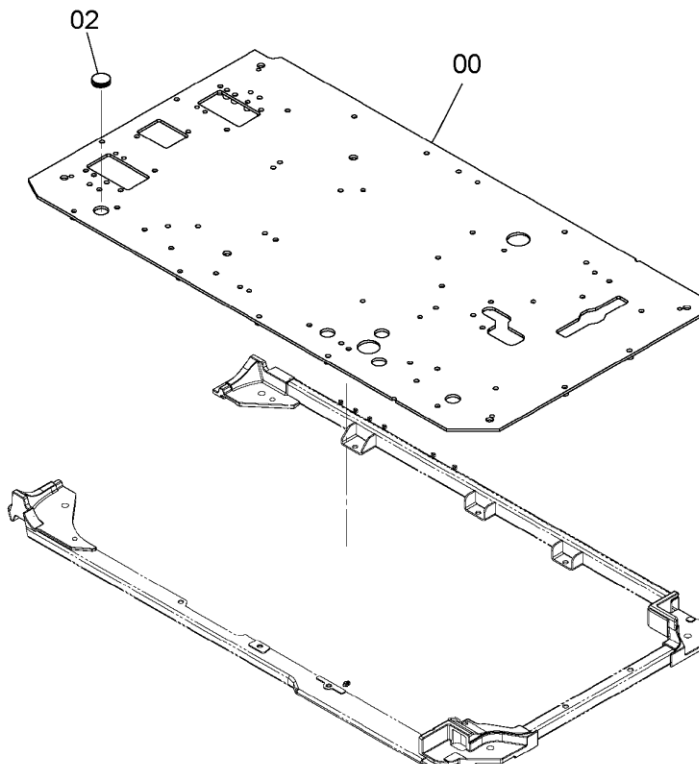
ITEM 符号	PART NO. 部品番号	PART NAME	部 品 名	Q' TY 数量	S. C サービス コード	SERIAL NO. 適用号機	ICA 互 換 性	REPLACEABLE PART 代替部品	
								PART NO. 部品番号	Q' TY 数量
00	YA00055642	HARNESS; WIRE	ハーネス; ワイヤ	1					
01	4055312	CLIP; BAND	クリップ; バンド	5					

# FLOOR PLATE フロアプレート

Applicable Model (適用機種): -

Mark(記号): -

Serial No. (適用号機): 060175-



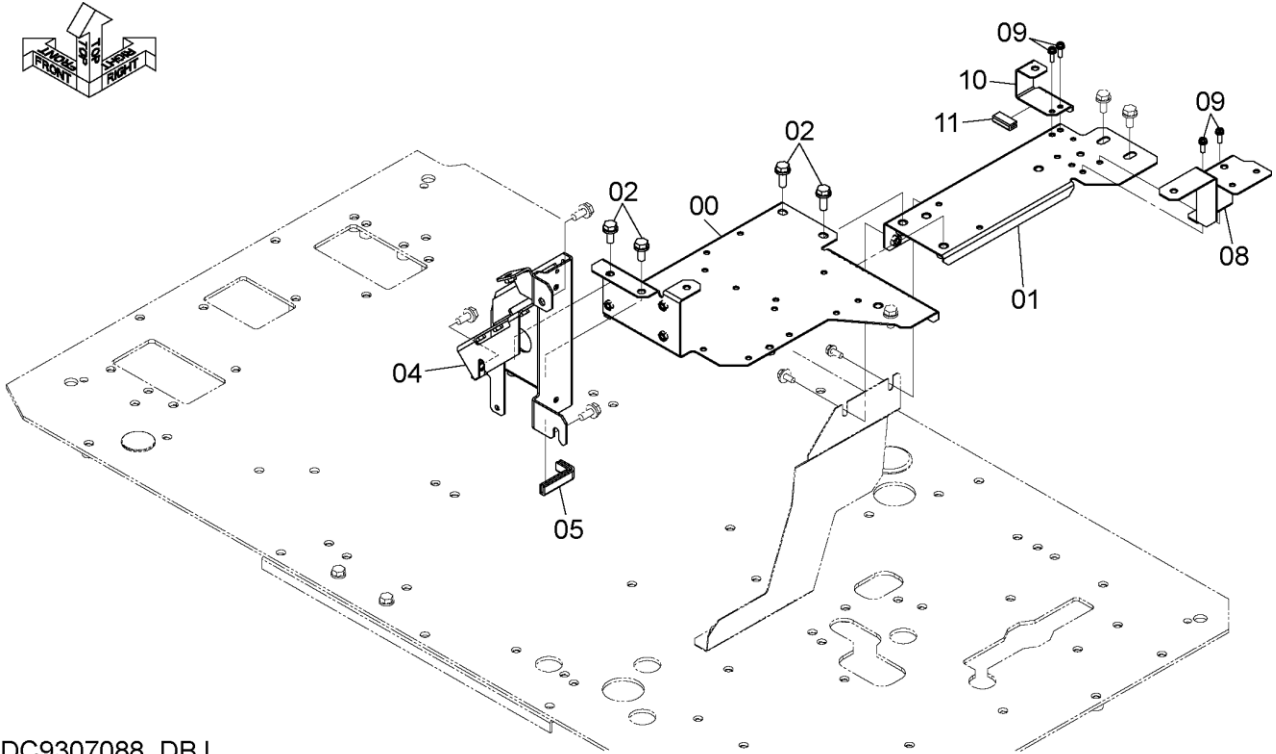
DCYA60002648

ITEM 符号	PART NO. 部品番号	PART NAME	部 品 名	Q' TY 数量	S. C サービス コード	SERIAL NO. 適用号機	ICA 互 換 性	REPLACEABLE PART 代替 部 品	
								PART NO. 部品番号	Q' TY 数量
00	6026744	PLATE	プレート	1					
02	4288445	BUSHING: RUBBER	ブッシング: ラバー	1					

# FLOOR PARTS (1)

## フロアパーツ (1)

Applicable Model (適用機種): -  
 Mark(記号): -  
 Serial No. (適用号機): 060175-



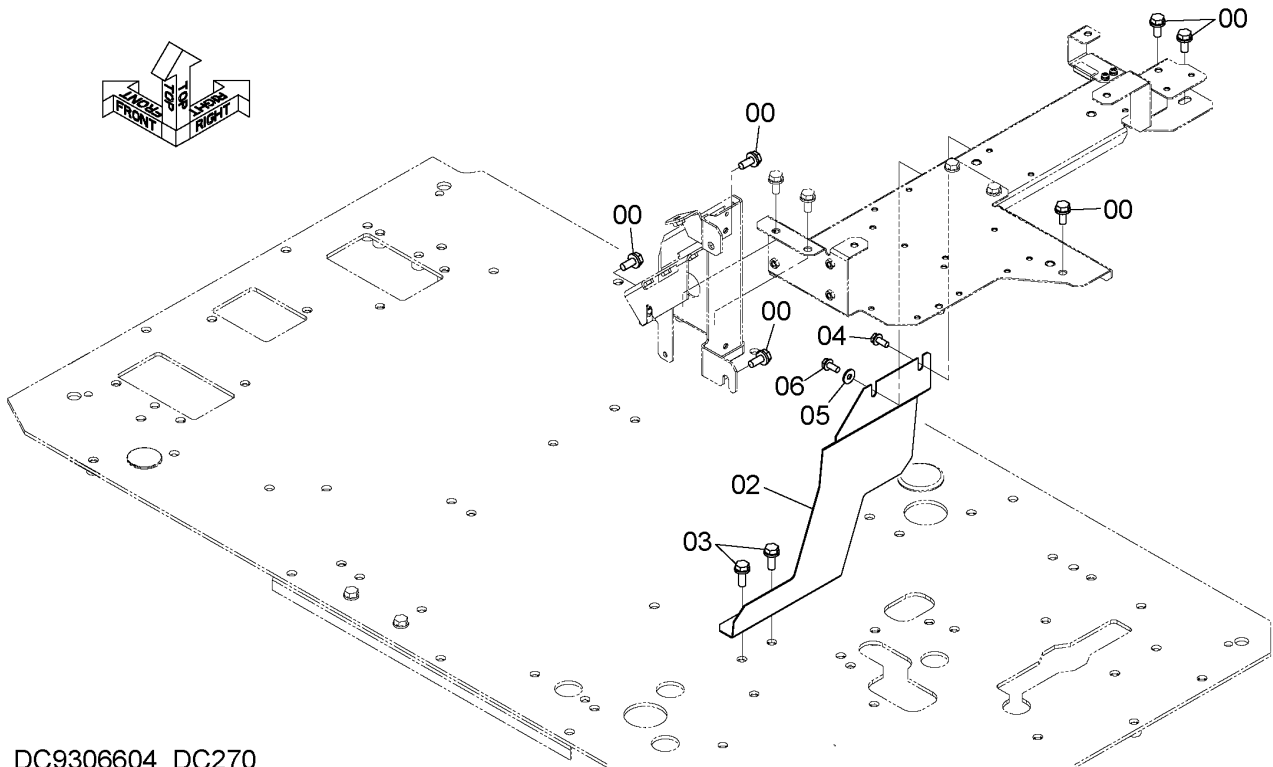
DC9307088\_DBJ

ITEM 符号	PART NO. 部品番号	PART NAME	部 品 名	Q' TY 数量	S. C サービス コード	SERIAL NO. 適用号機	ICA 互 換 性	REPLACEABLE PART 代替 部 品	
								PART NO. 部品番号	Q' TY 数量
00	6027592	BRACKET	ブ ラケ ッ ト	1					
01	7057539	BRACKET	ブ ラケ ッ ト	1					
02	J271030	BOLT;SEMS	ボ ル ト ;セ ム ス	4					
04	6027593	BRACKET	ブ ラケ ッ ト	1					
05	4649377	RUBBER	ラ ッ パ ー	1					
08	8119301	BRACKET	ブ ラケ ッ ト	1					
09	J460620	SCREW;SEMS	ス ク リ ュ ;セ ム ス	4					
10	8120757	BRACKET	ブ ラケ ッ ト	1					
11	4671802	RUBBER	ラ ッ パ ー	1					

# FLOOR PARTS (2)

## フロアパーツ (2)

Applicable Model (適用機種): -  
 Mark(記号): -  
 Serial No.(適用号機):060175-



DC9306604\_DC270

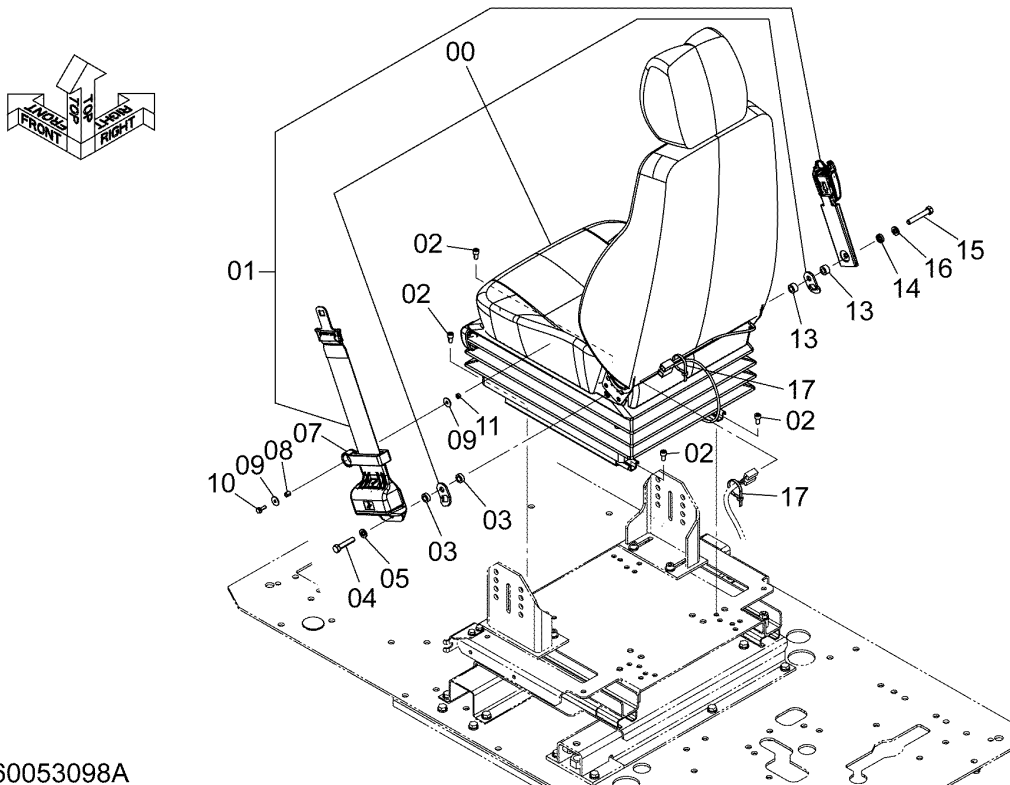
ITEM 符号	PART NO. 部品番号	PART NAME	部 品 名	Q'TY 数量	S.C サービス コード	SERIAL NO. 適用号機	ICA 互 換 性	REPLACEABLE PART 代替部品	
								PART NO. 部品番号	Q'TY 数量
00	J271025	BOLT;SEMS	ボルト;セムス	6					
02	2058236	COVER	カバー	1					
03	J271030	BOLT;SEMS	ボルト;セムス	2					
04	J260820	BOLT;SEMS	ボルト;セムス	1					
05	4343991	WASHER	ワッシャー	1					
06	J900830	BOLT	ボルト	1					

# AIR SUSPENSION SEAT PARTS (WITH HEATER) (KAB) エアサスペンションシート用品 (ヒータ付) (KAB)

Applicable Model (適用機種): -

Mark(記号): -

Serial No. (適用号機): 060175-



DCYA60053098A

ITEM 符号	PART NO. 部品番号	PART NAME	部 品 名	Q'TY 数量	S. C サービスク コード	SERIAL NO. 適用号機	ICA 互 換 性	REPLACEABLE PART 代替部品	
								PART NO. 部品番号	Q'TY 数量
00	YA00002392	SEAT;SUSPENSION <for details see "AIR SUSPENSION SEAT (WITH HEATER) (KAB)"> <詳細は "エアサスペンションシート (ヒータ付) (KAB)"参照>	シート;サスペンション	1					
01	YA00045982	SEATBELT	シートベルト	1					
02	M340816	BOLT;SOCKET	ボルト;ソケット	4					
03	4372200	SPACER	スペーサ	2					
04	4333835	BOLT	ボルト	1					
05	J219167	WASHER;SPRING	ワッシャ;スプリング	1					
07	YA00047450	GUIDE	ガイド	1					
08	4656227	SPACER	スペーサ	1					
09	4607546	WASHER	ワッシャ	2					
10	J260620	BOLT;SEMS	ボルト;セムス	1					
11	M500605	NUT	ナット	1					
13	4453874	SPACER	スペーサ	2					
14	4382554	SPACER	スペーサ	1					
15	4380534	BOLT	ボルト	1					
16	J219167	WASHER;SPRING	ワッシャ;スプリング	1					
17	4055312	CLIP;BAND	クリップ;バンド	2					

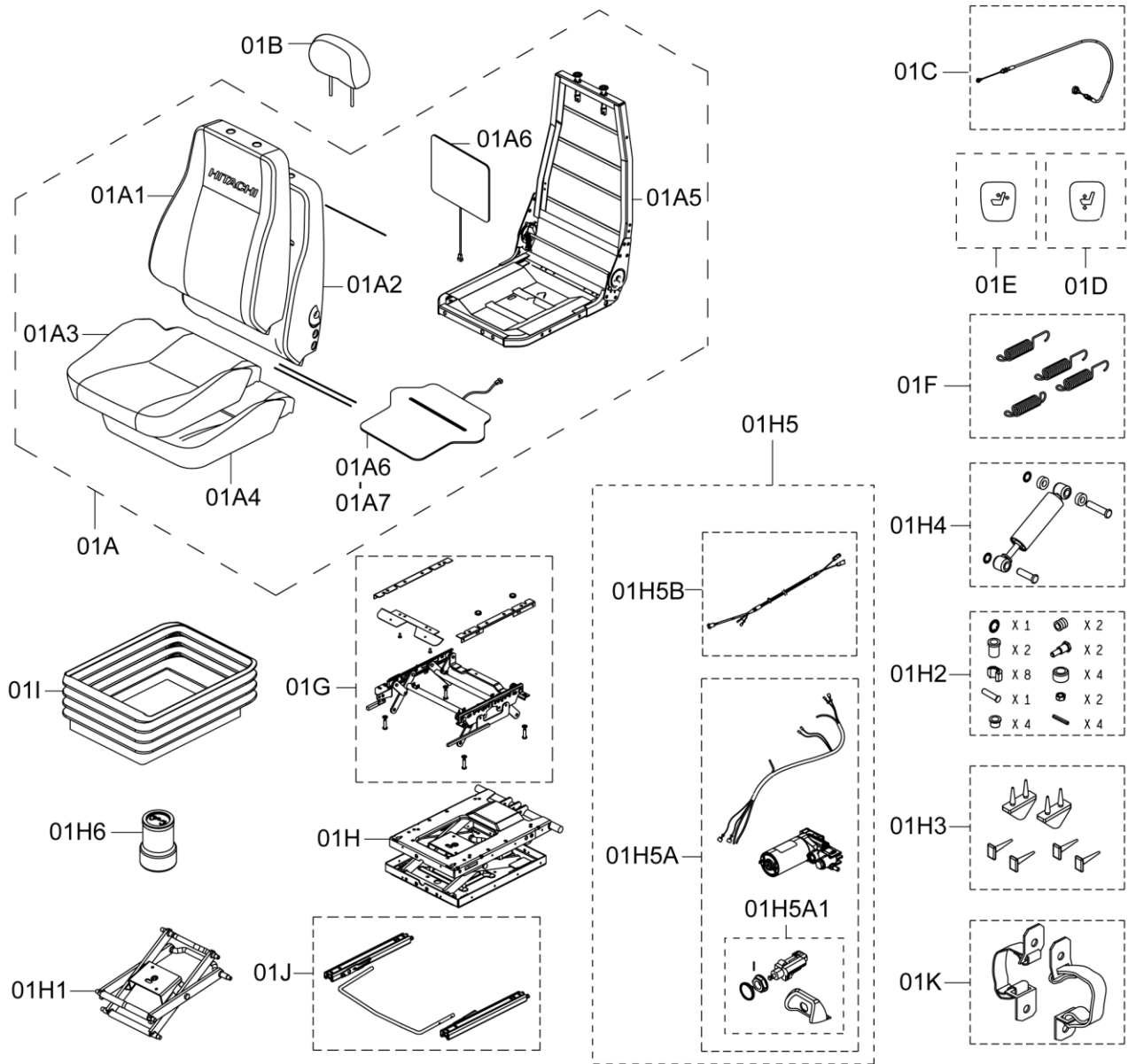
CODE:SDCYA60053098-001-1

PJBK61-1-1



# AIR SUSPENSION SEAT (WITH HEATER) (KAB) エアサスペンションシート (ヒータ付) (KAB)

Applicable Model (適用機種): -  
Mark (記号): -  
Serial No. (適用号機): 060175-



DCYA00002392

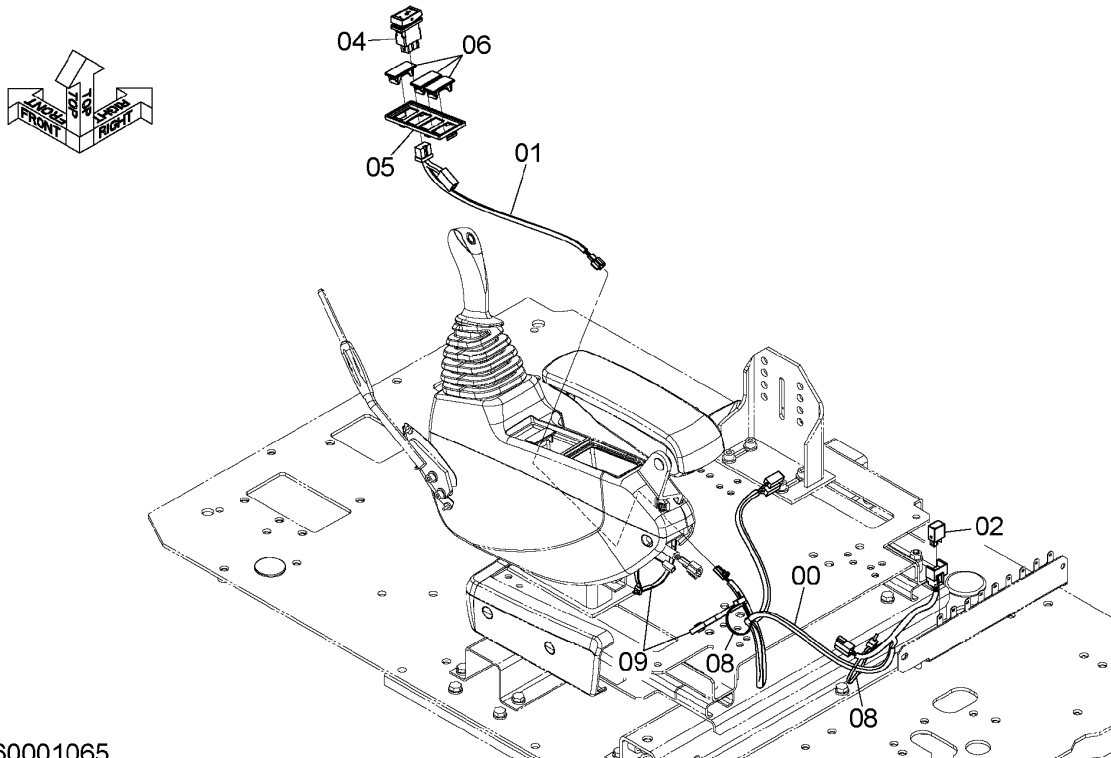
CODE: SDCYA00002392-005-1





# HEATER SEAT PARTS ヒーターシート用品

Applicable Model (適用機種): -  
Mark(記号): -  
Serial No. (適用号機): 060175-

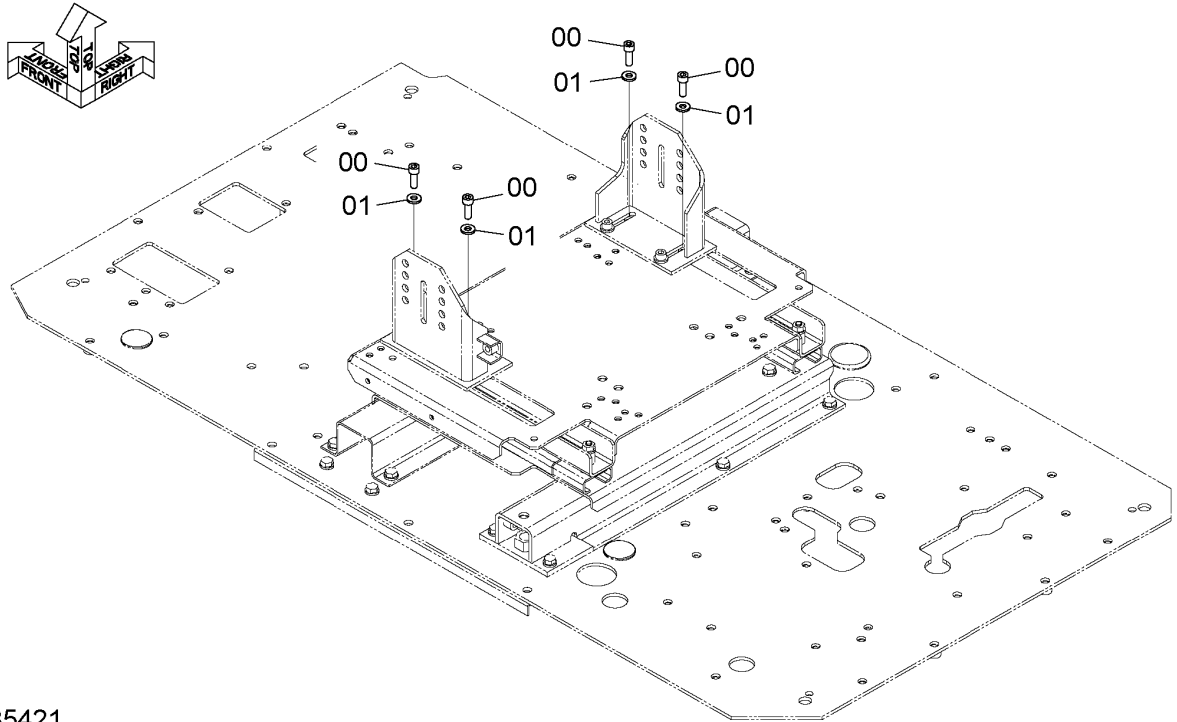


DCYA60001065

ITEM 符号	PART NO. 部品番号	PART NAME	部 品 名	Q' TY 数量	S. C サービス コード	SERIAL NO. 適用号機	ICA 互 換 性	REPLACEABLE PART 代替部品	
								PART NO. 部品番号	Q' TY 数量
00	3110326	HARNESS:WIRE	ハーネス:ワイヤ	1					
01	4656278	HARNESS:WIRE	ハーネス:ワイヤ	1					
02	4436534	RELAY	リレー	1					
04	4658819	SWITCH	スイッチ	1					
05	2058776	CASE	ケース	1					
06	3121182	CAP	キャップ	3					
08	4055312	CLIP;BAND	クリップ ;バンド	2					
09	4323613	CLIP;BAND	クリップ ;バンド	2					

# STAND PARTS スタンド用品

Applicable Model (適用機種): -  
 Mark(記号): -  
 Serial No. (適用号機): 060175-

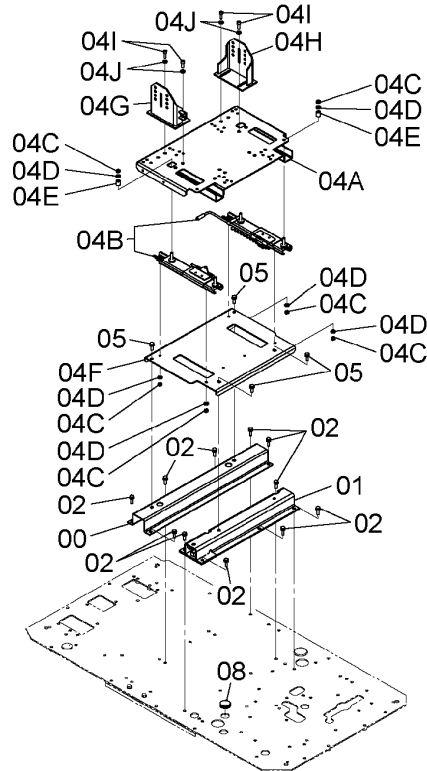
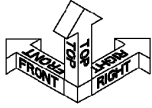


DC9285421

ITEM 符号	PART NO. 部品番号	PART NAME	部 品 名	Q' TY 数量	S. C サービス コード	SERIAL NO. 適用号機	ICA 互 換 性	REPLACEABLE PART 代替部品	
								PART NO. 部品番号	Q' TY 数量
00	J781030	BOLT; SOCKET	ボルト;ソケット	4					
01	J222010	WASHER	ワッシャ	4					

# SEAT STAND (AIR SUSPENSION) シートスタンド (エアサスペンション)

Applicable Model (適用機種): -  
Mark(記号): -  
Serial No. (適用号機): 060175-



DC9307431

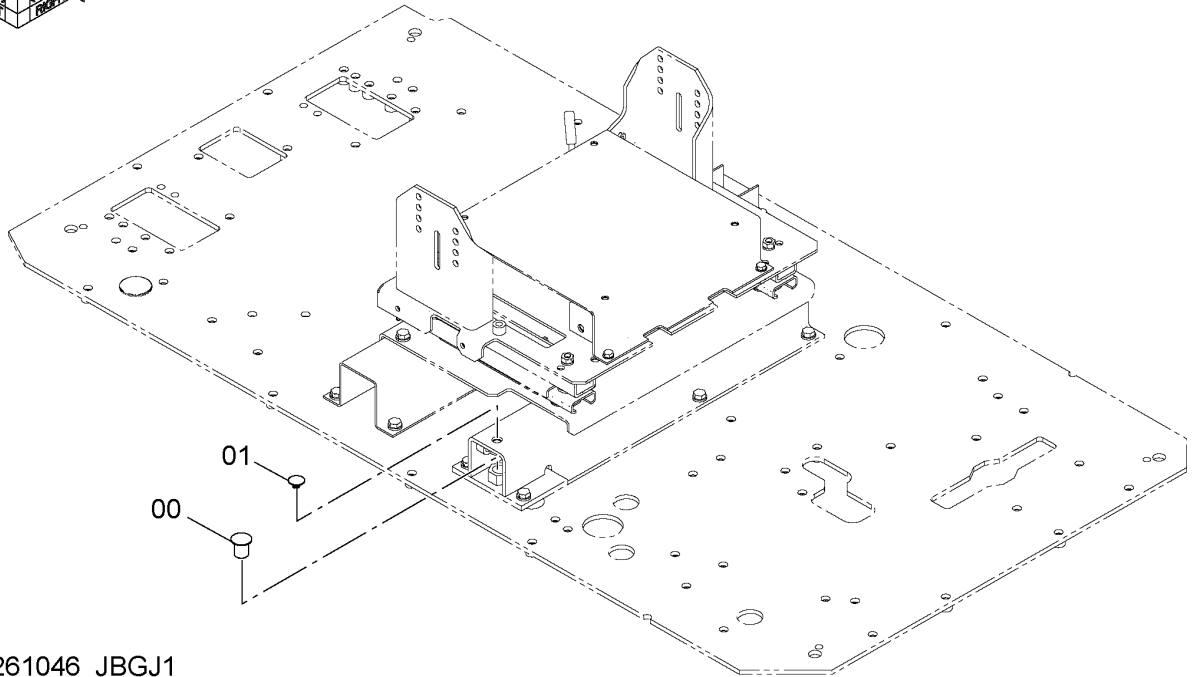
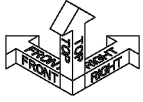
ITEM 符号	PART NO. 部品番号	PART NAME	部 品 名	Q' TY 数量	S. C サービスク コード	SERIAL NO. 適用号機	ICA 互 換 性	REPLACEABLE PART 代替部品	
								PART NO. 部品番号	Q' TY 数量
00	7057119	STAND	スタンド	1					
01	7057594	STAND	スタンド	1					
02	J271035	BOLT;SEMS	ボルト;セムス	11					
04	9307430	CARRIER	キャリア	1					
04A	6027603	* CARRIER	* キャリア	1					
04B	4706817	* SLIDER	* スライダ	1					
04C	J952010	* NUT	* ナット	8					
04D	J222010	* WASHER	* ワッシャ	8					
04E	4702991	* SPACER	* スペーサ	4					
04F	8118287	* PLATE	* プレート	1					
04G	7057117	* STAND	* スタンド	1					
04H	7057118	* STAND	* スタンド	1					
04I	J781030	* BOLT; SOCKET	* ボルト;ソケット	4					
04J	J222010	* WASHER	* ワッシャ	4					
05	J271030	BOLT;SEMS	ボルト;セムス	4					
08	4288445	BUSHING; RUBBER	ブッシング;ラバー	1					

# ANCHOR CAP アンカーキャップ

Applicable Model (適用機種): -

Mark(記号): -

Serial No.(適用号機):060175-

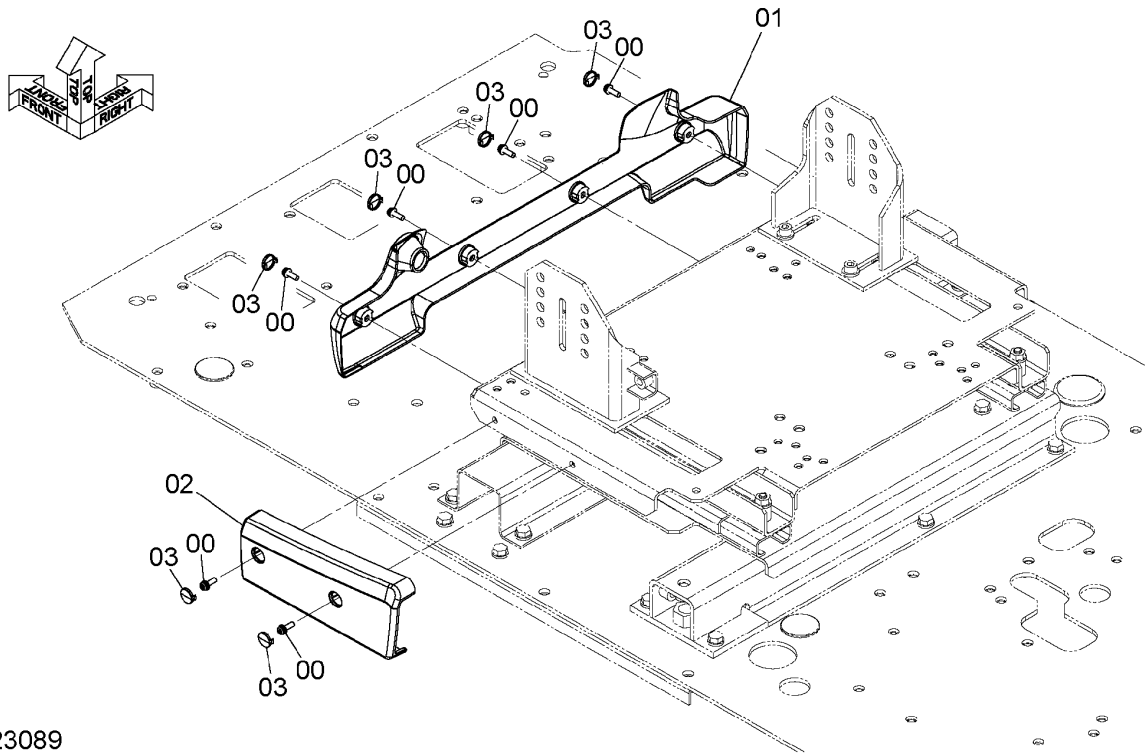


DC9261046\_JBGJ1

ITEM 符号	PART NO. 部品番号	PART NAME	部 品 名	Q'TY 数量	S.C サービス コード	SERIAL NO. 適用号機	ICA 互 換 性	REPLACEABLE PART 代替部品	
								PART NO. 部品番号	Q'TY 数量
00	4644518	CAP	キャップ	1					
01	4651218	CLIP	クリップ	1					

# STAND COVER スタンドカバー

Applicable Model (適用機種): -  
 Mark(記号): -  
 Serial No. (適用号機): 060175-

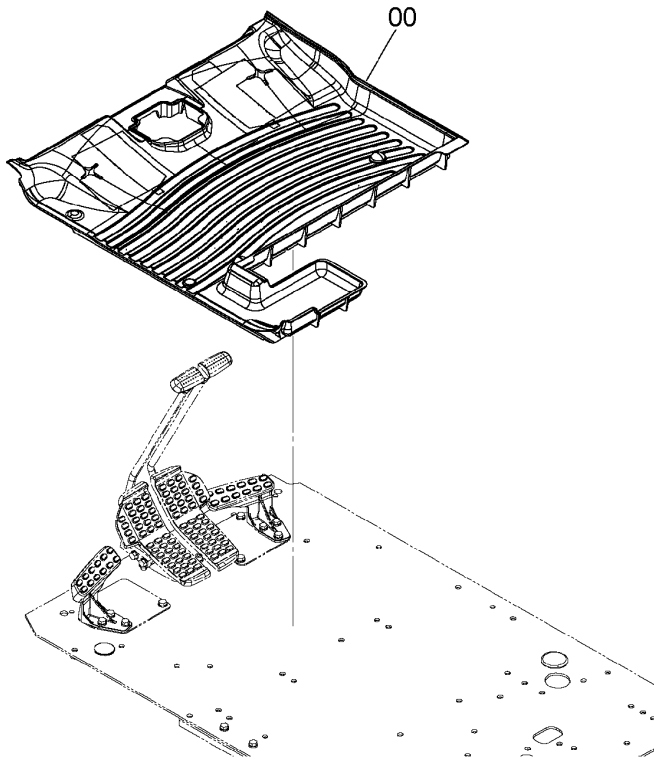
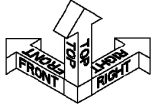


DC9323089

ITEM 符号	PART NO. 部品番号	PART NAME	部 品 名	Q' TY 数量	S. C サービス コード	SERIAL NO. 適用号機	ICA 互 換 性	REPLACEABLE PART 代替 部 品	
								PART NO. 部品番号	Q' TY 数量
00	J460620	SCREW; SEMS	スクリュー;セムス	6					
01	2058778	COVER	カバー	1					
02	2058779	COVER	カバー	1					
03	3118337	CAP	キャップ	6					

# FLOOR MAT フロアマット

Applicable Model (適用機種): -  
 Mark(記号): -  
 Serial No. (適用号機): 060175-



DC1035919

ITEM 符号	PART NO. 部品番号	PART NAME	部 品 名	Q' TY 数量	S. C サービス コード	SERIAL NO. 適用号機	ICA 互 換 性	REPLACEABLE PART 代替部品	
								PART NO. 部品番号	Q' TY 数量
00	ZG00000029	MAT:FLOOR	マット;フロア	1					

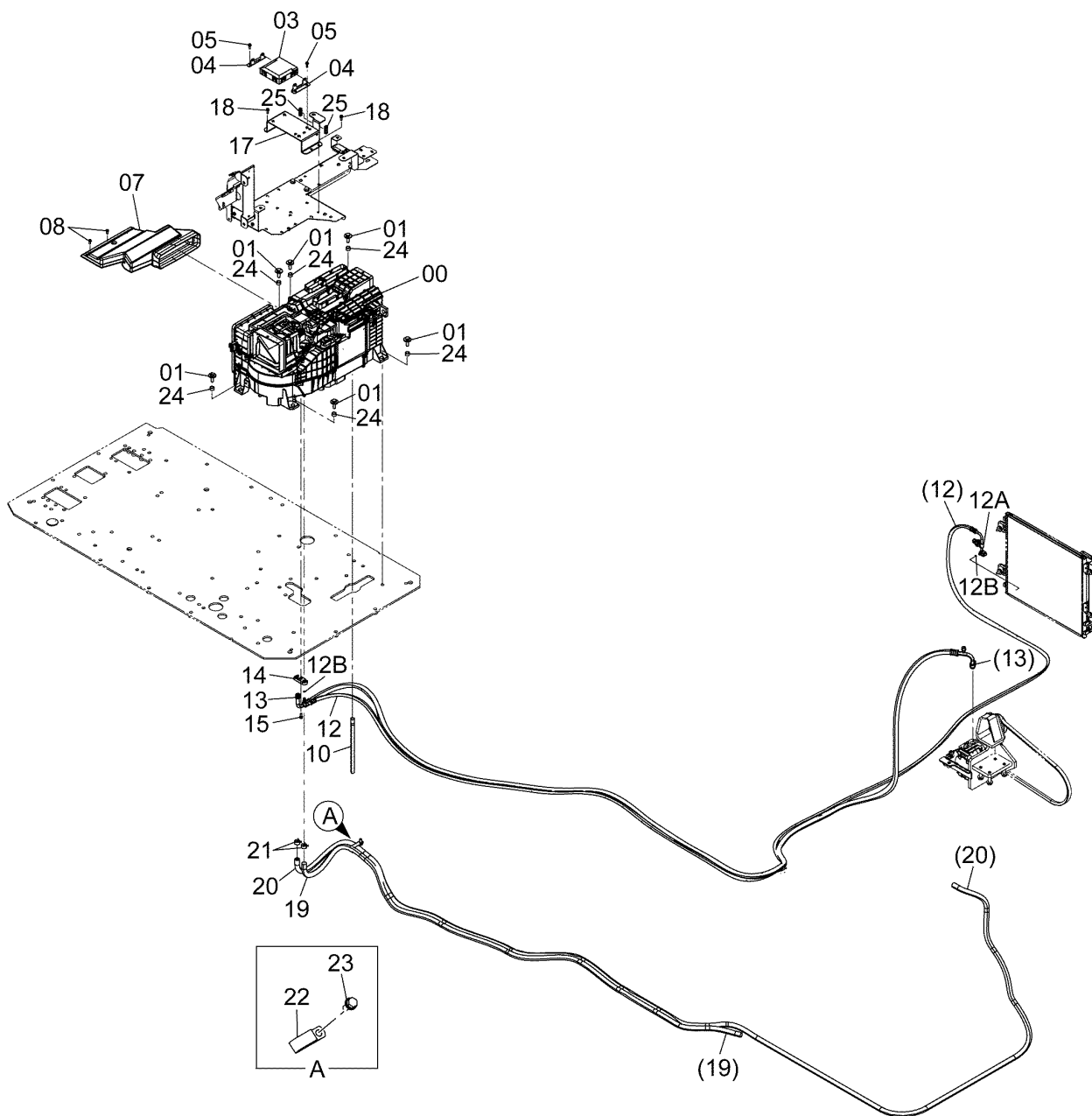
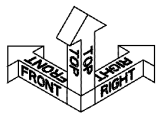
# AIR CONDITIONER (1)

## エアコンディショナ (1)

Applicable Model (適用機種): -

Mark(記号): -

Serial No. (適用号機): 060175-



DCYA60031250A

CODE: SDCYA60031250-003-1



# AIR CONDITIONER (1)

## エアコンディショナ (1)

Applicable Model (適用機種): -

Mark(記号): -

Serial No. (適用号機): 060175-

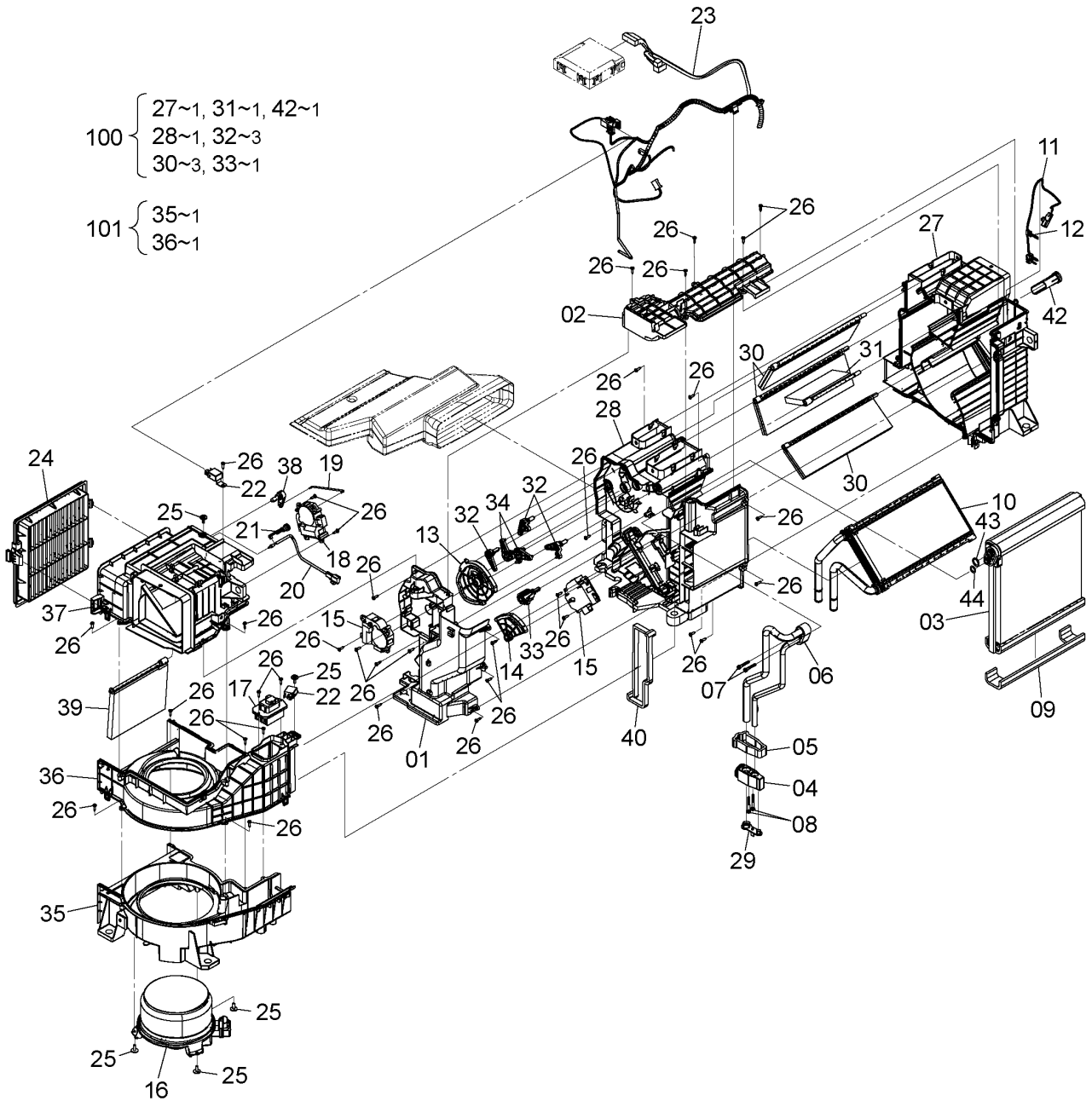
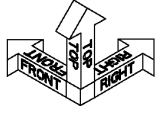
ITEM 符号	PART NO. 部品番号	PART NAME	部 品 名	Q' TY 数量	S. C サービスマ コード	SERIAL NO. 適用号機	ICA 互 換 性	REPLACEABLE PART 代 替 部 品	
								PART NO. 部品番号	Q' TY 数量
00	YA00042254	UNIT;AIRCON <for details see "AIR CONDITIONER UNIT"> <詳細は "エアコンユニット" 参照>	ユニット;エアコン	1					
01	J281035	BOLT;SEMS	ボルト;セムス	6					
03	YA00048010	CONTROLLER	コントローラ	1					
04	4704925	BRACKET	ブラケット	2					
05	J460616	SCREW;SEMS	スクリュー;セムス	4					
07	7058406	DUCT	ダクト	1					
08	J460616	SCREW;SEMS	スクリュー;セムス	2					
10	4704927	HOSE	ホース	1					
12	4714027	HOSE	ホース	1					
13	4714028	HOSE;COOLER	ホース;クーラ	1					
13A	4350206	* O-RING	* O-リング	2					
13B	4475235	* CAP	* キャップ	1					
14	4632325	CONNECTOR	コネクタ	1					
15	J260620	BOLT;SEMS	ボルト;セムス	1					
17	8119300	BRACKET	ブラケット	1					
18	J460616	SCREW;SEMS	スクリュー;セムス	4					
19	4341804	HOSE;WATER	ホース;ウォーター	1					
20	4388522	HOSE;WATER	ホース;ウォーター	1					
21	4717624	CLIP;HOSE	クリップ;ホース	2					
22	4192034	CLIP	クリップ	1					
23	J271025	BOLT;SEMS	ボルト;セムス	1					
24	YA00008897	SPACER	スペーサ	6					
25	4692607	TRIM (L=35mm)	トリム (L=35mm)	2			I	4708913	1
25	4708913	TRIM (L=1000mm, Please cut TRIM to appropriate length after installation.) (L=1000mm, トリムを取付け後、適切な長さに切断してください。)	トリム (L=1000mm, トリムを取付け後、適切な長さに切断してください。)	1	SW				

# AIR CONDITIONER UNIT エアコンディショナユニット

Applicable Model (適用機種): -

Mark(記号): -

Serial No. (適用号機): 060175-



DCYA00042254D

CODE: SDCYA00042254-001\_DC460-1

# AIR CONDITIONER UNIT

## エアコンディショナユニット

Applicable Model (適用機種): -

Mark(記号): -

Serial No. (適用号機): 060175-

ITEM 符号	PART NO. 部品番号	PART NAME	部 品 名	Q' TY 数量	S. C サービス コード	SERIAL NO. 適用号機	ICA 互 換 性	REPLACEABLE PART 代 替 部 品	
								PART NO. 部品番号	Q' TY 数量
01	YA00042254	UNIT;AIRCON	ユニット;エアコン	1					
	XB00001042	* CASE	* ケース	1					
02	XB00001043	* PLATE	* プレート	1					
03	XB00001044	* EVAPORATOR	* エバポレーター	1					
04	XB00001045	* VALVE	* バルブ	1					
05	XB00001046	* PACKING	* パッキン	1					
06	XB00001047	* TUBE	* チューブ	1					
07	XB00001048	* BOLT	* ボルト	2					
08	XB00001049	* BOLT	* ボルト	2					
09	XB00001050	* PACKING	* パッキン	1					
10	XB00001051	* CORE	* コア	1					
11	XB00017942	* SENSOR;THERMO	* センサ;サーモ	1					
12	XB00001053	* CLAMP	* クランプ	1					
13	XB00001054	* PLATE	* プレート	1					
14	XB00001055	* PLATE	* プレート	1					
15	XB00001056	* MOTOR	* モータ	2					
16	XB00001057	* MOTOR	* モータ	1					
17	XB00001058	* TRANSISTOR	* トランジスタ	1					
18	XB00001059	* MOTOR	* モータ	1					
19	XB00001060	* SHAFT	* シャフト	1					
20	XB00001061	* SENSOR;THERMO	* センサ;サーモ	1					
21	XB00001062	* BRACKET	* ブラケット	1					
22	XB00001063	* RELAY	* リレー	2					
23	XB00001064	* HARNESS;WIRE	* ハーネス;ワイヤ	1					
24	YA00054032	* ELEMENT;FILTER	* エLEMENT;フィルタ	1					
(PERIODIC REPLACEMENT PARTS)									
(定期交換部品)									
25	XB00001065	* SCREW;TAPPING	* スクリュ;タッピング	5					
26	4382883	* SCREW;TAPPING	* スクリュ;タッピング	35					
27	+++++	* CASE	* ケース	1	DK1				
28	+++++	* CASE	* ケース	1	DK1				
29	XB00001068	PLUG	プラグ	1					
30	XB00001069	* DOOR	* ドア	3	K1				
31	XB00001070	* DOOR	* ドア	1	K1				
32	XB00001071	* LEVER	* レバー	3	K1				
33	XB00001072	* LEVER	* レバー	1	K1				
34	XB00001073	* LEVER	* レバー	2					
35	+++++	* CASE	* ケース	1	DK2				
36	+++++	* CASE	* ケース	1	DK2				
37	XB00001076	* CASE	* ケース	1					
38	XB00001077	* LEVER	* レバー	1					
39	XB00001078	* DOOR	* ドア	1					
40	XB00001079	* PACKING	* パッキン	1					
42	YA00045626	* GUIDE	* ガイド	1	K1				
43	4350206	* O-RING	* O-リング	2					

CODE: SDCYA00042254-001\_DC460-1

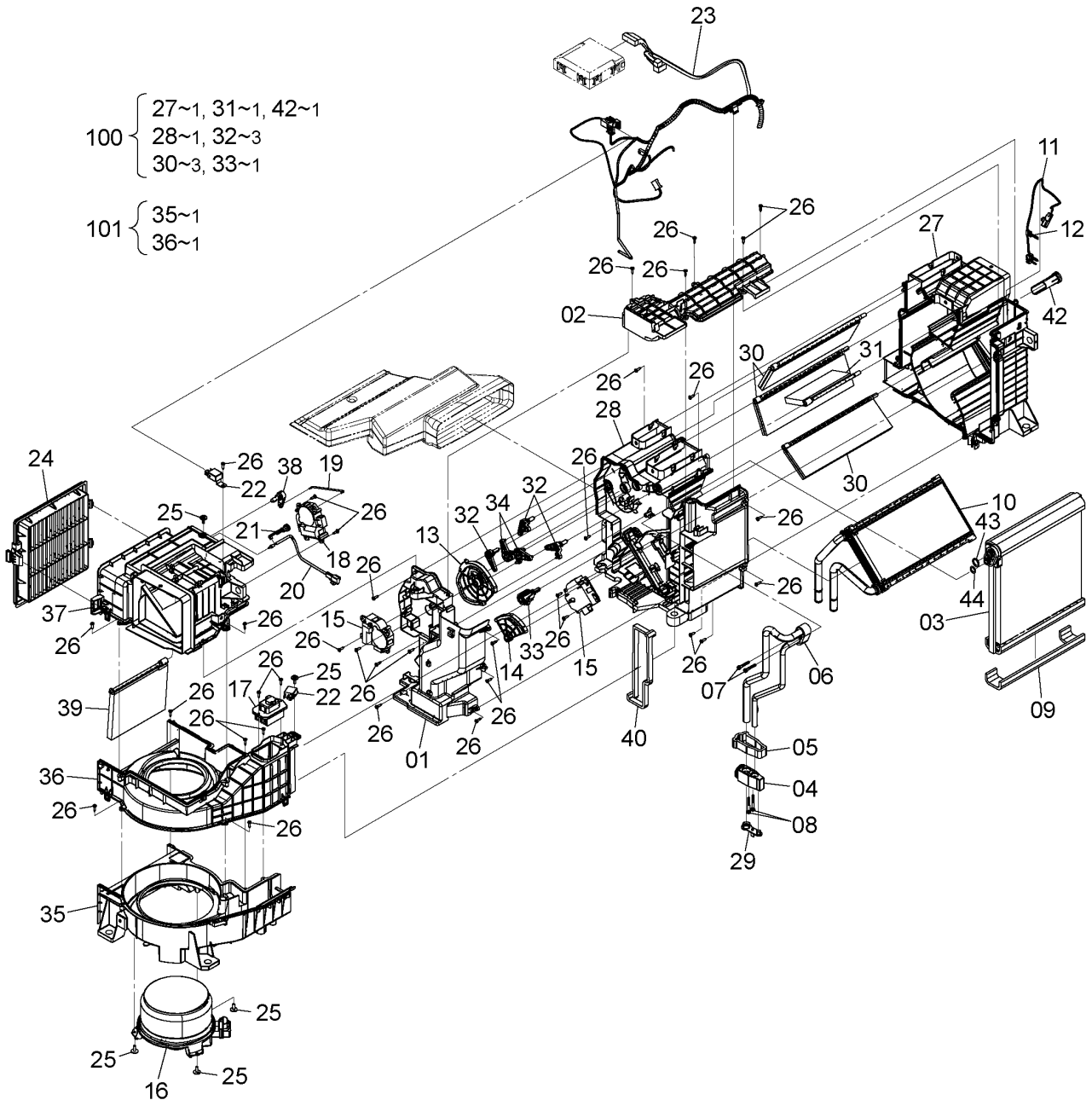
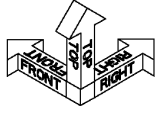
PJBK61-1-1

# AIR CONDITIONER UNIT エアコンディショナユニット

Applicable Model (適用機種): -

Mark(記号): -

Serial No. (適用号機): 060175-



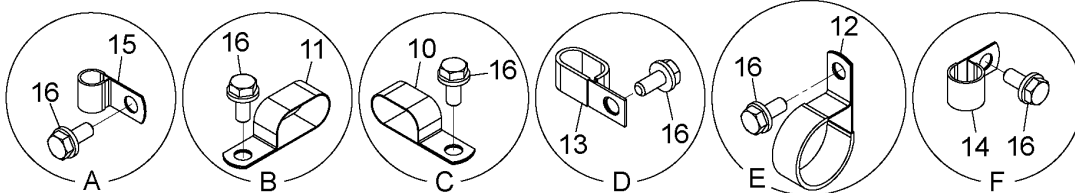
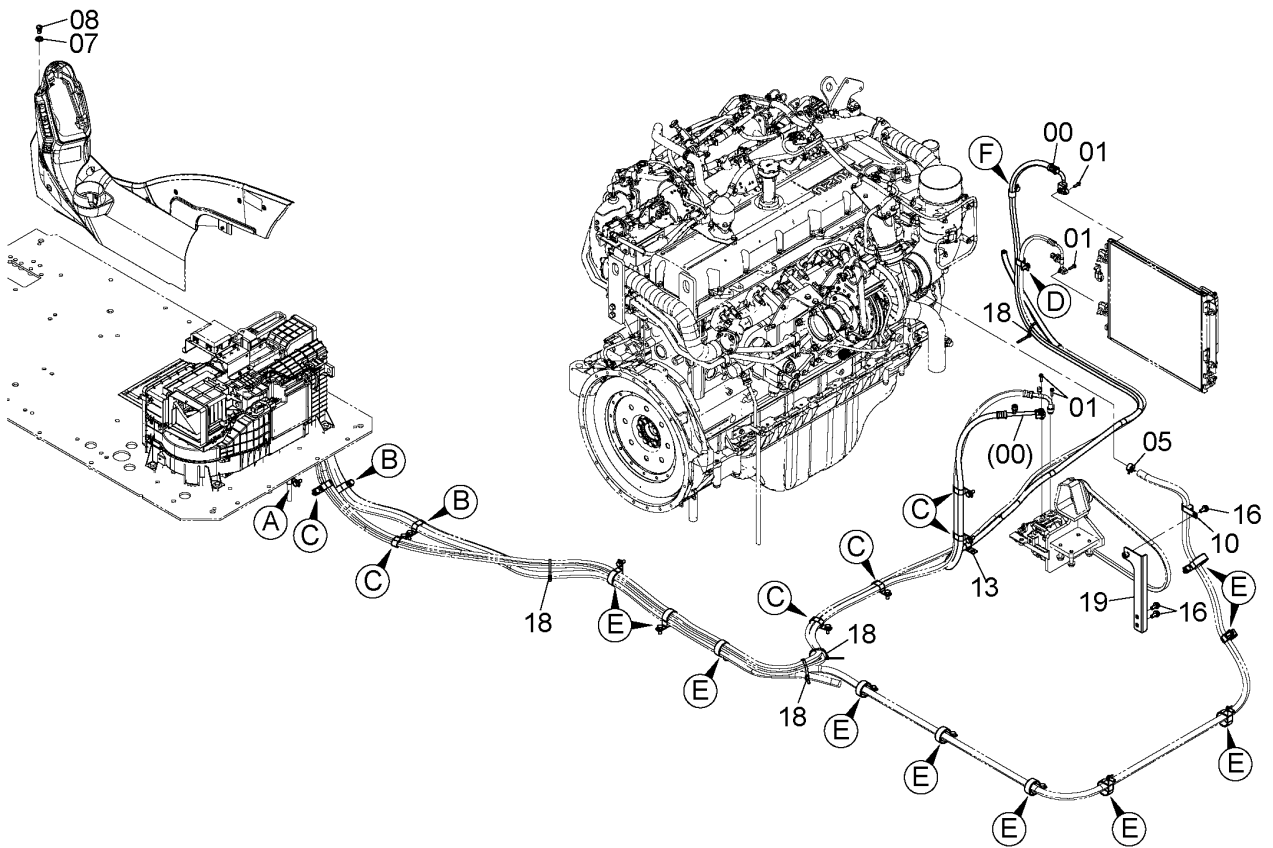
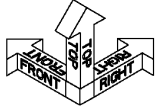
DCYA00042254D

CODE: SDCYA00042254-001\_DC460-1



# AIR CONDITIONER (2) エアコンディショナ (2)

Applicable Model (適用機種): -  
Mark(記号): -  
Serial No. (適用号機): 060175-



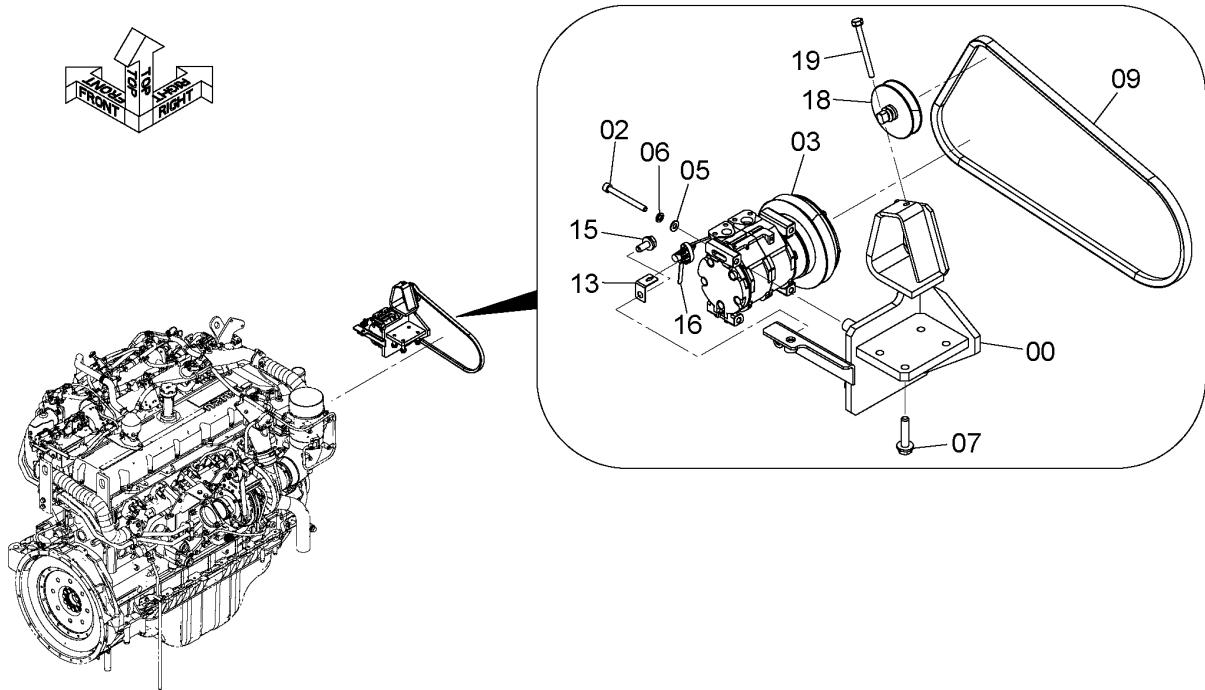
DCYA60032327

CODE: SDCYA60032327-001-1



# AIR CONDITIONER (3) エアコンディショナ (3)

Applicable Model (適用機種): -  
Mark(記号): -  
Serial No. (適用号機): 060175-



DC9313889\_JBK60

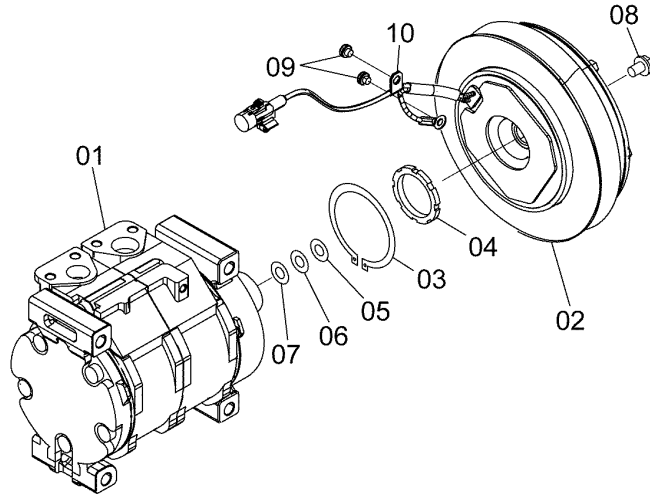
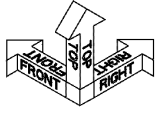
ITEM 符号	PART NO. 部品番号	PART NAME	部 品 名	Q' TY 数量	S. C サービスクード	SERIAL NO. 適用号機	ICA 互 換 性	REPLACEABLE PART 代 替 部 品	
								PART NO. 部品番号	Q' TY 数量
00	7058705	BRACKET	ブ ラケ ッ ト	1					
02	J780880	BOLT; SOCKET	ボ ル ト ; ソ ケ ッ ト	4					
03	4709228	COMPRESSOR <for details see "COMPRESSOR"> <詳細は "コンプレッサ" 参照>	コ ン プ レ ッ サ	1					
05	A590108	WASHER; PLANE	ワ ッ シ ャ ; フ レ ー ン	4					
06	A590908	WASHER; SPRING	ワ ッ シ ャ ; ス プ リ ン グ	4					
07	J271255	BOLT; SEMS	ボ ル ト ; セ ム ス	4					
09	4612763	BELT; V (PERIODIC REPLACEMENT PARTS) (定期交換部品)	ベ ル ト ; V	1					
13	4709793	BRACKET	ブ ラケ ッ ト	1					
15	J271025	BOLT; SEMS	ボ ル ト ; セ ム ス	1					
16	4055311	CLIP; BAND	ク リ ッ プ ; バ ン ド	1					
18	YA00023056	PULLEY	プ ー リ	1					
19	YA00023057	BOLT	ボ ル ト	1					

CODE: SDC9313889-002-1



# COMPRESSOR コンプレッサ

Applicable Model (適用機種): -  
 Mark(記号): -  
 Serial No. (適用号機): 060175-

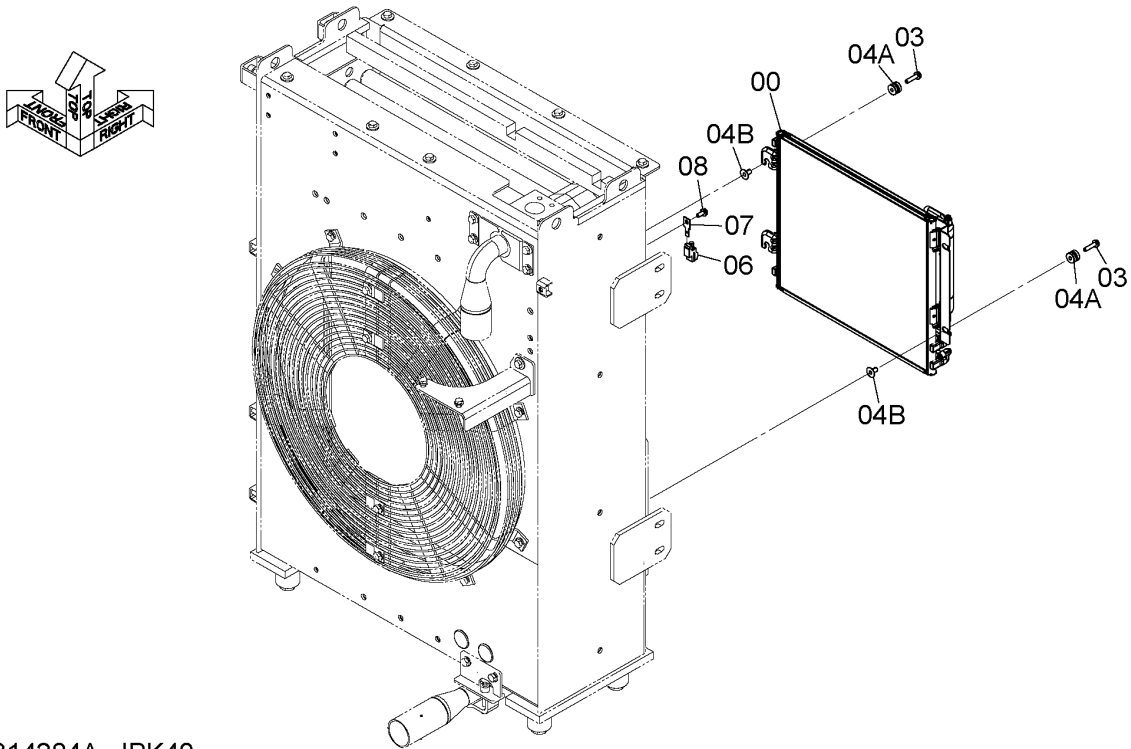


DC4709228A

ITEM 符号	PART NO. 部品番号	PART NAME	部 品 名	Q' TY 数量	S. C サービス コード	SERIAL NO. 適用号機	ICA 互 換 性	REPLACEABLE PART 代 替 部 品	
								PART NO. 部品番号	Q' TY 数量
	4709228	COMPRESSOR	コンプレッサ	1					
00	XB00001601	* COMPRESSOR	* コンプレッサ	1					
01	XB00001602	* CLUTCH:MAGNET	* クラッチ;マグネット	1					
02	4475230	* RING	* リング	1					
03	4475236	* RING	* リング	1					
04	4475237	* WASHER	* ワッシャ	1					
05	4475242	* WASHER	* ワッシャ	1					
06	4475243	* WASHER	* ワッシャ	1					
07	4475244	* BOLT	* ボルト	1					
08	4475245	* SCREW	* スクリュ	2					
09	XB00001603	* CLAMP	* クランプ	1					

# AIR CONDITIONER (4) エアコンディショナ (4)

Applicable Model (適用機種): -  
Mark(記号): -  
Serial No. (適用号機): 060175-



DC9314284A\_JBK40

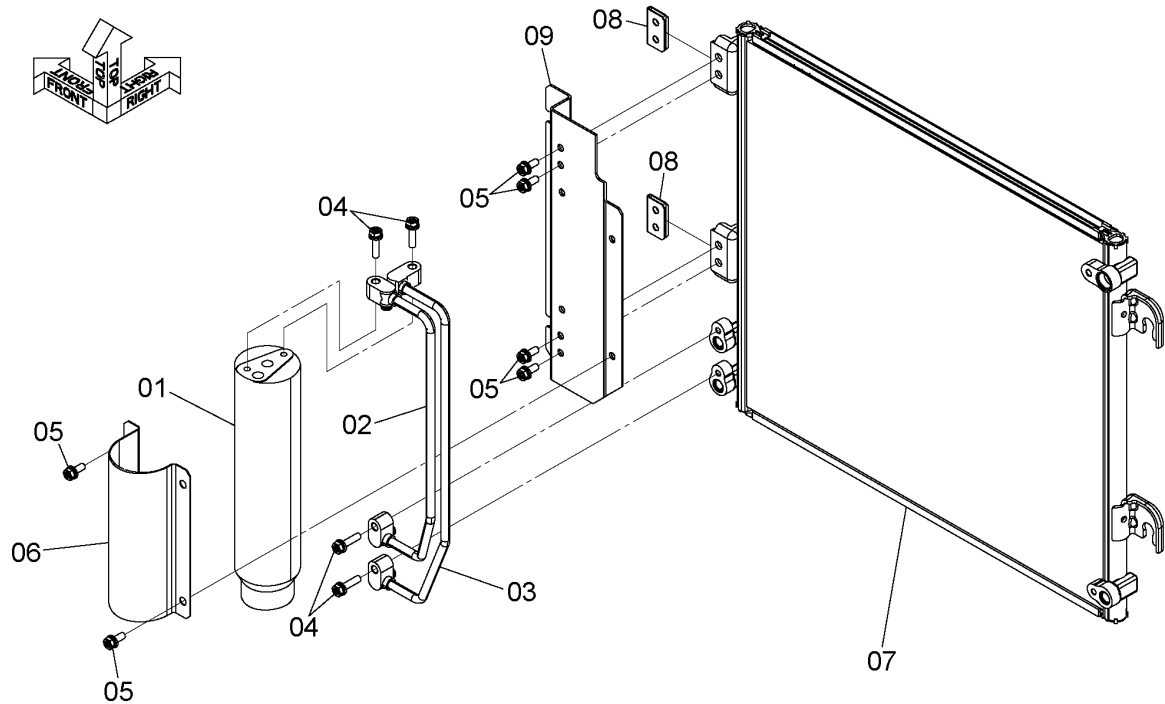
ITEM 符号	PART NO. 部品番号	PART NAME	部 品 名	Q' TY 数量	S. C サービスク コード	SERIAL NO. 適用号機	ICA 互 換 性	REPLACEABLE PART 代替部品	
								PART NO. 部品番号	Q' TY 数量
00	4704924	CONDENSER <for details see "CONDENSER UNIT"> <詳細は "コンデンサユニット" 参照>	コンデンサ	1					
03	J260835	BOLT;SEMS	ボルト;セムス	4					
04	4618721	BUSHING;RUBBER	ブッシング;ラバ-	4					
04A	+++++++	* CUSHION;RUBBER	* クッション;ラバ-	1	D				
04B	4618719	* SPACER	* スパ-サ	1					
06	4405815	SENSOR	センサ	1					
07	4411931	BRACKET	ブ ラケッ	1					
08	J260820	BOLT;SEMS	ボルト;セムス	1					

# CONDENSER UNIT コンデンサユニット

Applicable Model (適用機種): -

Mark(記号): -

Serial No. (適用号機): 060175-



DC4704924\_DAGF0

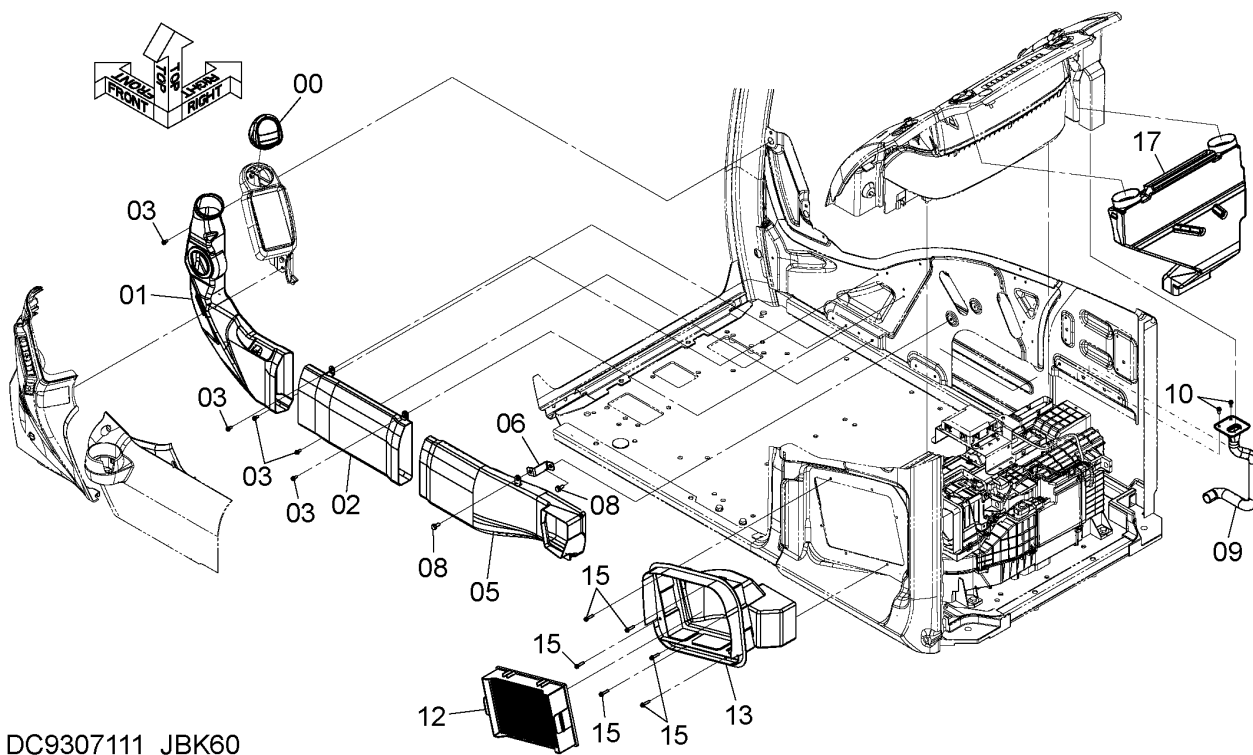
ITEM 符号	PART NO. 部品番号	PART NAME	部 品 名	Q' TY 数量	S. C サービス コード	SERIAL NO. 適用号機	ICA 互 換 性	REPLACEABLE PART 代替部品	
								PART NO. 部品番号	Q' TY 数量
	4704924	CONDENSER	コンデンサ	1					
01	4333461	* TANK; RECEIVER	* タンク; レシーバ	1					
02	XB00001031	* TUBE	* チューブ	1					
03	XB00001032	* TUBE	* チューブ	1					
04	XB00001033	* BOLT; SEMS	* ボルト; セムス	4					
05	XB00001034	* BOLT; SEMS	* ボルト; セムス	8					
06	XB00001035	* HOLDER	* ホルダー	1					
07	XB00001036	* CORE	* コア	1					
08	XB00001037	* BRACKET	* ブラケット	2					
09	XB00001038	* BRACKET	* ブラケット	1					

# DUCT (WITH AIR-CONDITIONER) ダクト (エアコンディショナ付)

Applicable Model (適用機種): -

Mark(記号): -

Serial No. (適用号機): 060175-



DC9307111\_JBK60

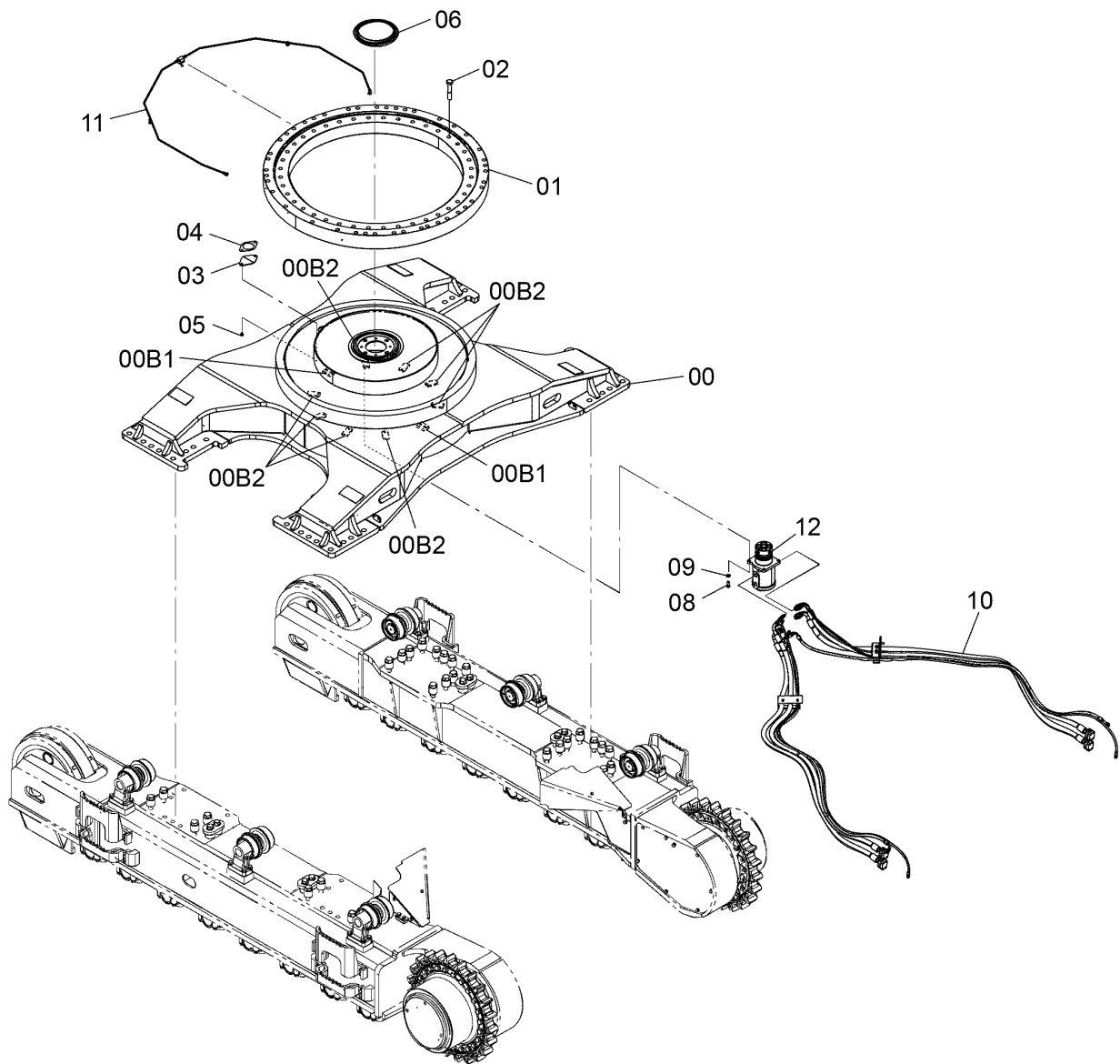
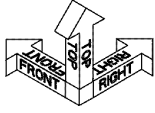
DUCT (WITH AIR-CONDITIONER)  
ダクト (エアコンディショナ付)

Applicable Model (適用機種): -  
Mark(記号): -  
Serial No. (適用号機): 060175-

ITEM 符号	PART NO. 部品番号	PART NAME	部 品 名	Q' TY 数量	S. C サービスマ コード	SERIAL NO. 適用号機	ICA 互 換 性	REPLACEABLE PART 代替部品	
								PART NO. 部品番号	Q' TY 数量
00	7058382	GRILLE	グリル	1					
01	7058363	DUCT	ダクト	1					
02	7058364	DUCT	ダクト	1					
03	J680616	SCREW;SEMS	スクリュー;セムス	5					
05	7058402	DUCT	ダクト	1					
06	8100576	BRACKET	ブラケット	1					
08	J260820	BOLT;SEMS	ボルト;セムス	2					
09	YA40018525	DUCT	ダクト	1					
10	J680616	SCREW;SEMS	スクリュー;セムス	2					
12	YA00032683	ELEMENT;FILTER	エレメント;フィルタ	1	D		I	YA00022308	1
		(PERIODIC REPLACEMENT PARTS) (定期交換部品)							
12	YA00022308	FILTER;AIR	フィルタ;エア	1	S				
		(PERIODIC REPLACEMENT PARTS) (定期交換部品)							
12	YA00063727	FILTER;AIR	フィルタ;エア	1	S				
		(PERIODIC REPLACEMENT PARTS) (HIGH DUST COLLECTION TYPE) (MERV-16) (定期交換部品) (高集塵タイプ) (MERV-16適合品)							
13	7058400	DUCT	ダクト	1					
15	J460630	SCREW;SEMS	スクリュー;セムス	6					
17	7058365	DUCT	ダクト	1					

# TRACK CENTER FRAME トラックセンタフレーム

Applicable Model (適用機種): -  
Mark (記号): -  
Serial No. (適用号機): 060175-



SDCYA60045514-000

CODE: SDCYA60045514-001-1

# TRACK CENTER FRAME

## トラックセンタフレーム

Applicable Model (適用機種): -

Mark(記号): -

Serial No. (適用号機): 060175-

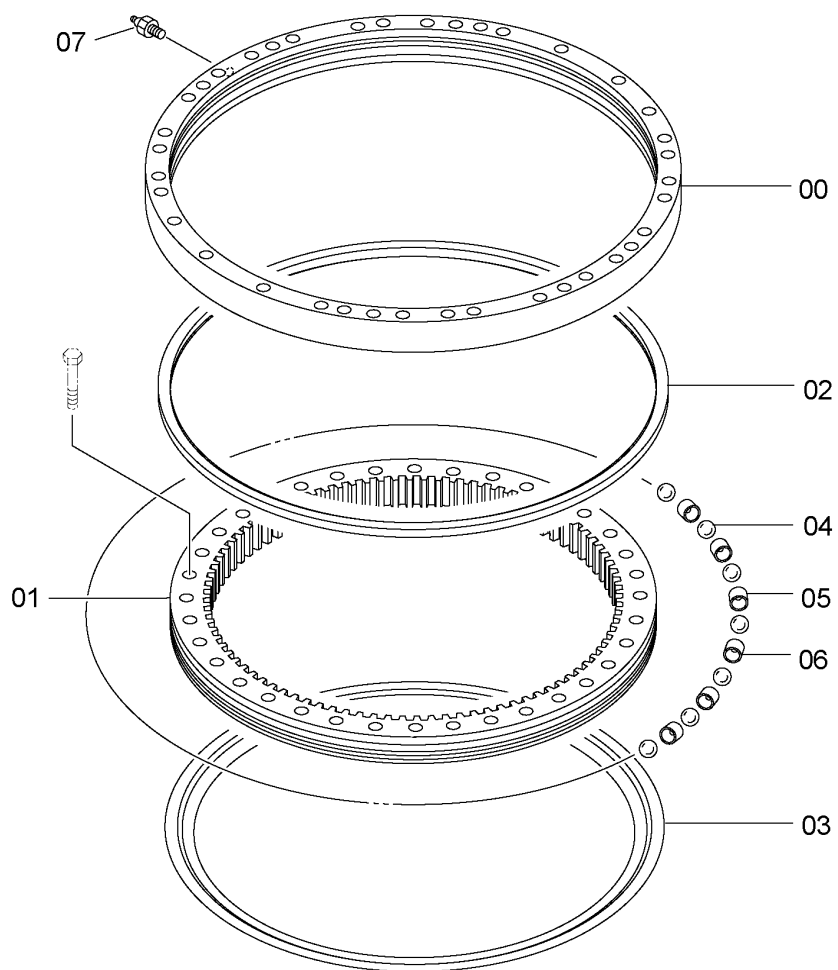
ITEM 符号	PART NO. 部品番号	PART NAME	部 品 名	Q' TY 数量	S. C サービスク コード	SERIAL NO. 適用号機	ICA 互 換 性	REPLACEABLE PART 代 替 部 品	
								PART NO. 部品番号	Q' TY 数量
00	YA40023572	FRAME;TRACK	フレーム;トラック	1					
00A	+++++	* FRAME;TRACK	* フレーム;トラック	1	D				
00B	+++++	* ADD;TRACK	* カコウス;トラック	1	D				
00B1	4257964	** SEAT;SCREW	** シート;スクリュ	2	W				
00B2	4257965	** SEAT;SCREW	** シート;スクリュ	8	W				
01	YB60000060	SWING;CIRCLE (for assembly of machine)<for details see "SWING BEARING"> (本体組付用)<詳細は "旋回輪" 参照>	スイング;サークル	1	D		I	YB60000465	1
01	YB60000465	SWING;CIRCLE (for transportation) (輸送用)	スイング;サークル	1	S				
02	J833011	BOLT	ボルト	40					
03	4013896	COVER	カバー	1					
04	4244172	PACKING	パッキング	1					
05	J271020	BOLT;SEMS	ボルト;セムス	2					
06	4610571	SEAL	シール	1					
08	J901640	BOLT	ボルト	4					
09	J222016	WASHER	ワッシャ	4					
10	YA60059250	TRAVEL;PIPING <for details see "TRAVEL PIPING"> <詳細は "走行配管" 参照>	ソコウハイカン(ウマワリ)	1	D				
11	9297567	LUBRICATE PIPING <for details see "LUBRICATE PIPING (SWING BEARING)"> <詳細は "給脂配管 (旋回輪)" 参照>	キューシハイカン	1	D				
12	YB60001117	JOINT;CENTER (for assembly of machine)<for details see "CENTER JOINT"> (本体組付用)<詳細は "センタジョイント" 参照>	ジョイント;センタ	1	DH		I	YB60001191	1
12	YB60001191	JOINT;CENTER (for transportation) (輸送用)	ジョイント;センタ	1	S				

# SWING BEARING 旋回輪

Applicable Model (適用機種): -

Mark(記号): -

Serial No. (適用号機): 060175-



DCYB60000060A

CODE: SDCYB60000060-000-1



# SWING BEARING 旋回輪

Applicable Model (適用機種): -

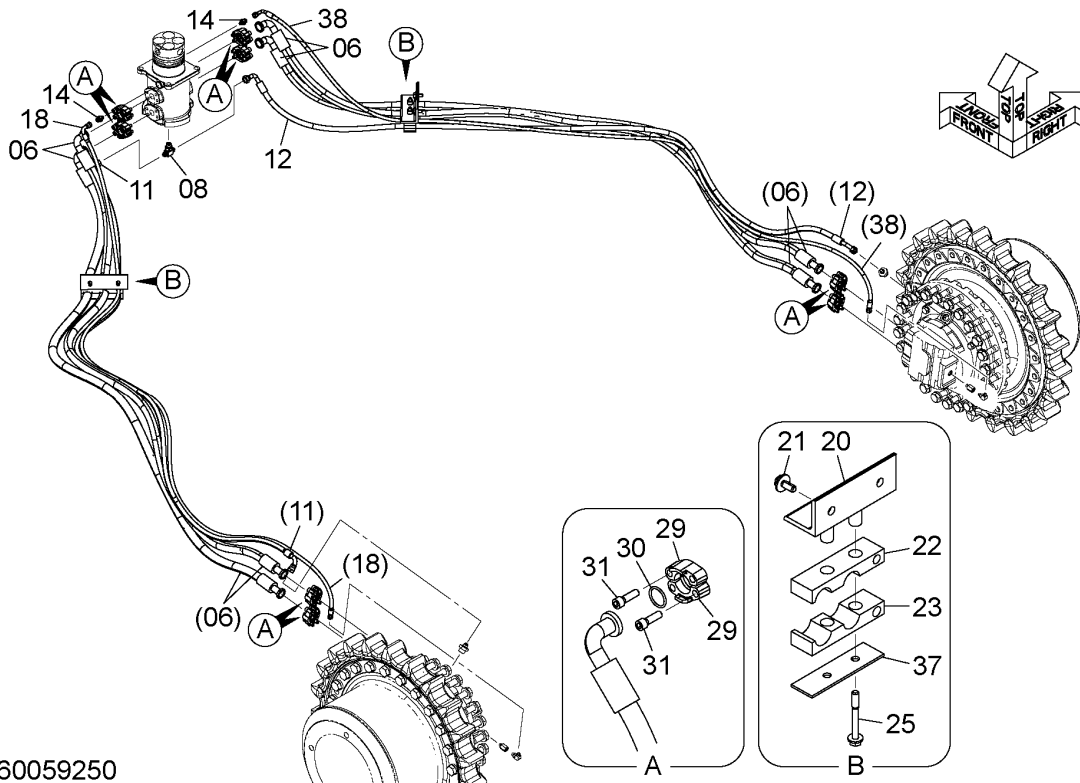
Mark(記号): -

Serial No. (適用号機): 060175-

ITEM 符号	PART NO. 部品番号	PART NAME	部 品 名	Q' TY 数量	S. C サービスクード	SERIAL NO. 適用号機	ICA 互換性	REPLACEABLE PART 代替部品	
								PART NO. 部品番号	Q' TY 数量
	YB6000060	SWING;CIRCLE (for assembly of machine) (本体組付用)	スイング;サークル	1	D		I	YB60000465	1
	YB60000465	SWING;CIRCLE (for transportation) (輸送用)	スイング;サークル	1	S				
00	+++++	* RACE; OUTER	* レース; アウター	1	D				
01	+++++	* RACE; INNER	* レース; インナ	1	D				
02	+++++	* SEAL; DUST (OUTER RACE SIDE)	* シール; ダスト (アウターレース側)	1	D		I	YB00002486	1
02	YB00002486	* SEAL; DUST (OUTER RACE SIDE) (L=5510mm, Please cut SEAL to appropriate length after installation.) (アウターレース側) (L=5510mm, シールを取付け後、適切な長さに切断してください。)	* シール; ダスト	1	SW				
03	+++++	* SEAL (INNER RACE SIDE)	* シール (インナーレース側)	1	D		I	4636079	1
03	4636079	* SEAL (INNER RACE SIDE) (L=5050mm, Please cut SEAL to appropriate length after installation.) (インナーレース側) (L=5050mm, シールを取付け後、適切な長さに切断してください。)	* シール	1	SW				
04	4640531	* BALL (1=81 PIECES)	* ボール (1=81コ)	1					
05	4153982	* SUPPORT	* サポート	74					
06	4153983	* SUPPORT	* サポート	7					
07	J75481	* FITTING; GREASE	* フィッティング; グリース	1					

# TRAVEL PIPING 走行配管

Applicable Model (適用機種): -  
Mark(記号): -  
Serial No. (適用号機): 060175-



DCYA60059250

ITEM 符号	PART NO. 部品番号	PART NAME	部 品 名	Q' TY 数量	S. C サービス コード	SERIAL NO. 適用号機	ICA 互 換 性	REPLACEABLE PART 代替部品	
								PART NO. 部品番号	Q' TY 数量
	YA60059250	TRAVEL; PIPING	ソウコウパイプ (サマワリ)	1	D				
06	YA00058738	* HOSE	* ホース	4					
08	A852544	* TEE; S	* チー; S	1					
08A	4506418	** O-RING	** O-リング	1					
11	4644540	* HOSE	* ホース	1					
12	4644541	* HOSE	* ホース	1					
14	A852133	* ADAPTER; S	* アダプタ; S	2					
14A	4509180	** O-RING	** O-リング	1					
18	4644543	* HOSE	* ホース	1					
20	8061456	* BRACKET	* ブラケット	2					
21	J281230	* BOLT; SEMS	* ボルト; セムス	4					
22	4267673	* CLAMP; HOSE	* クランプ; ホース	2					
23	4339413	* CLAMP; HOSE	* クランプ; ホース	2					
25	J271200	* BOLT; SEMS	* ボルト; セムス	4					
29	4085560	* FLANGE; SPLIT	* フランジ; スプリット	16					
30	Z966993	* O-RING	* O-リング	8					
31	M341240	* BOLT; SOCKET	* ボルト; ソケット	32					
37	4725689	* PLATE	* プレート	2					
38	4343425	* HOSE	* ホース	1					

CODE: SDCYA60059250-000-1

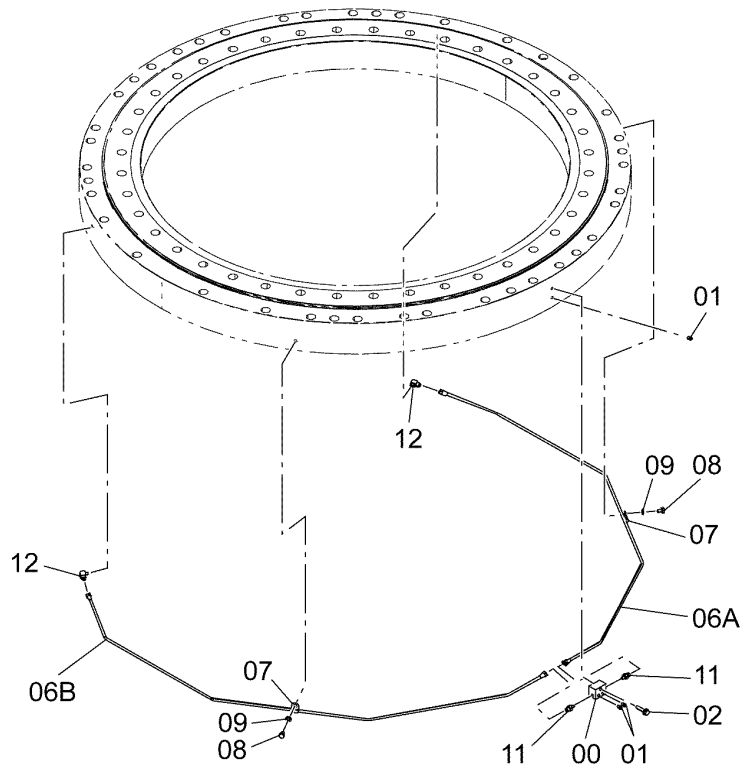
# LUBRICATE PIPING (SWING BEARING)

## 給脂配管 (旋回輪)

Applicable Model (適用機種): -

Mark(記号): -

Serial No. (適用号機): 060175-

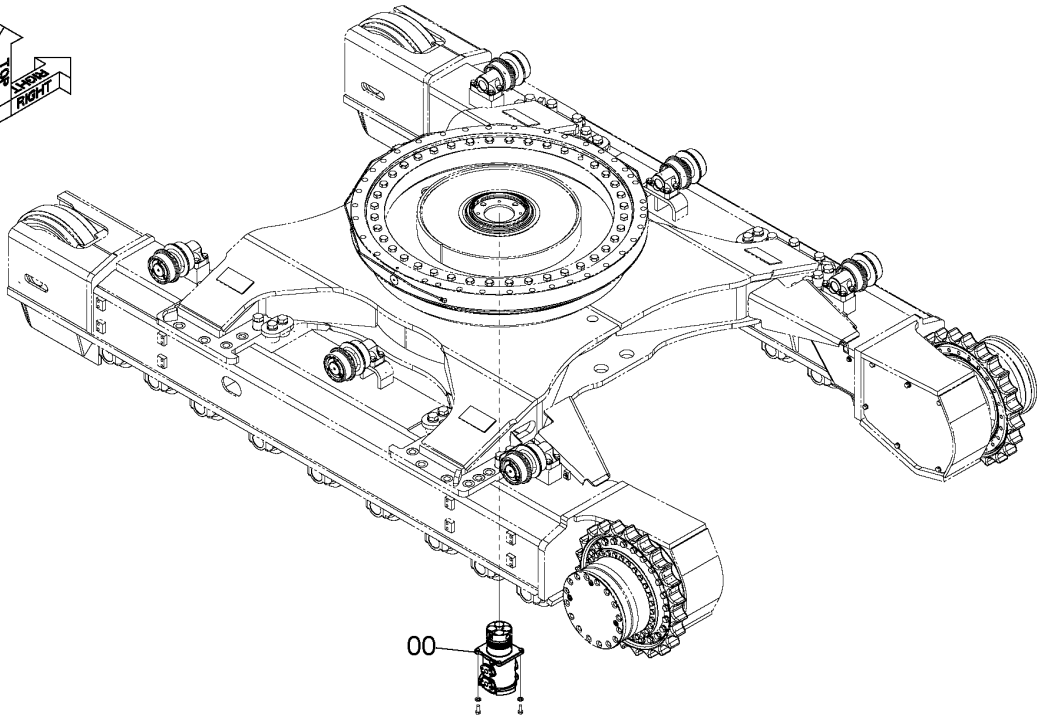
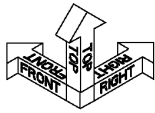


DC9297567

ITEM 符号	PART NO. 部品番号	PART NAME	部 品 名	Q' TY 数量	S. C サービスクード	SERIAL NO. 適用号機	ICA 互 換 性	REPLACEABLE PART 代 替 部 品	
								PART NO. 部品番号	Q' TY 数量
	9297567	LUBRICATE PIPING	キューンハイカン	1	D				
00	4219720	* BLOCK	* ブロック	1					
01	J75481	* FITTING: GREASE	* フィッティング: グリース	3					
02	J271045	* BOLT: SEMS	* ボルト: セムス	1					
06	+++++++	* PIPE-ASSY	* パイプアッセン	1	D				
06A	3106448	** PIPE	** パイプ	1					
06B	3106449	** PIPE	** パイプ	1					
07	Z484827	* CLAMP	* クランプ	2					
08	J901016	* BOLT	* ボルト	2					
09	A590910	* WASHER: SPRING	* ワッシャ: スプリング	2					
11	4018355	* ADAPTER: S	* アダプタ: S	2					
12	4345297	* FITTING: PIPE	* フィッティング: パイプ	2					

# CENTER JOINT センタジョイント

Applicable Model (適用機種): -  
 Mark(記号): -  
 Serial No. (適用号機): 060175-



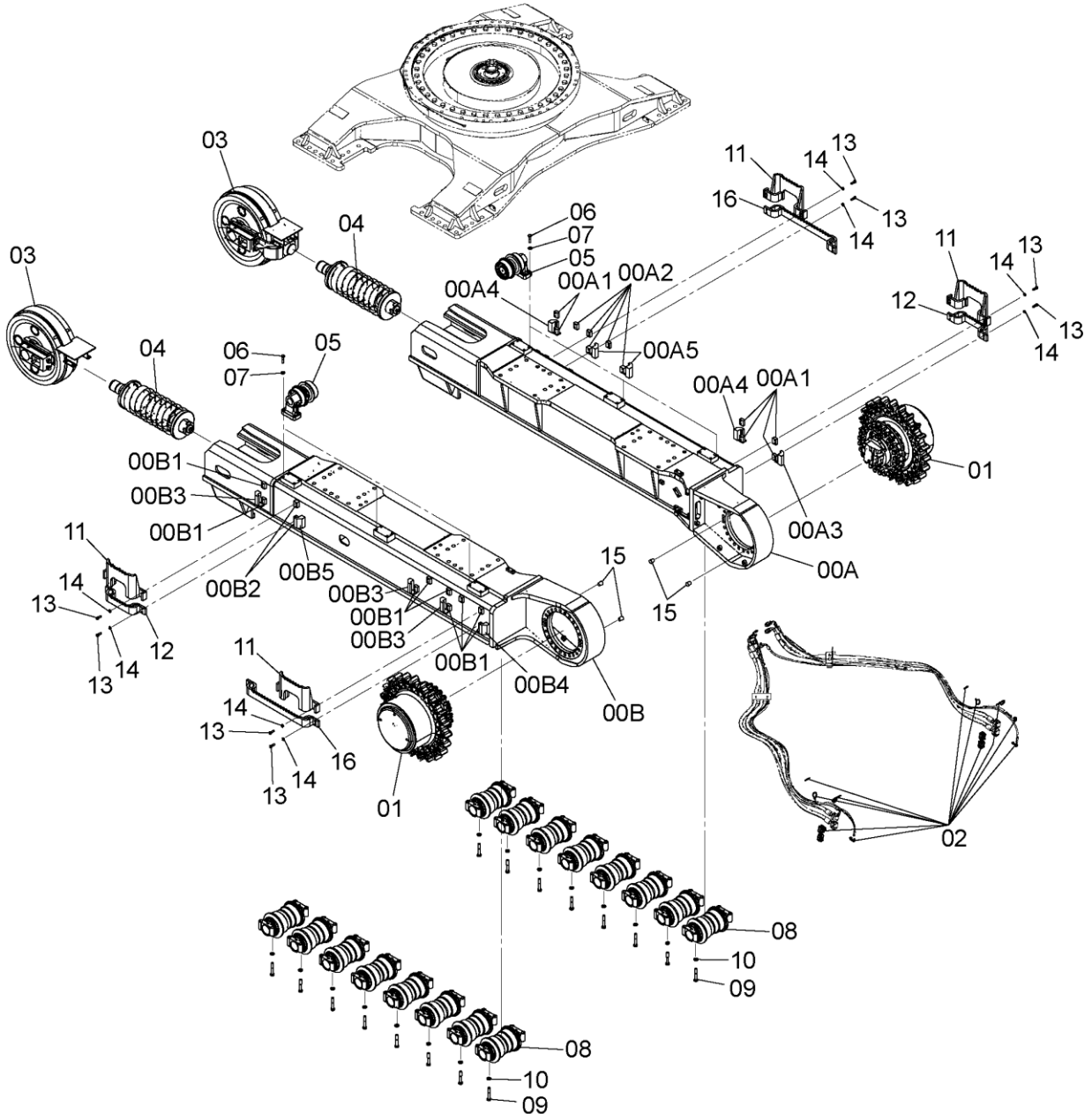
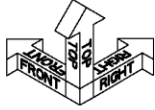
DCYB60001117

ITEM 符号	PART NO. 部品番号	PART NAME	部 品 名	Q' TY 数量	S. C サービス コード	SERIAL NO. 適用号機	ICA 互 換 性	REPLACEABLE PART 代 替 部 品	
								PART NO. 部品番号	Q' TY 数量
00	YB60001117	JOINT;CENTER (for assembly of machine) (本体組付用)	ジョイント;センタ	1	DH		I	YB60001191	1
00	YB60001191	JOINT;CENTER (for transportation) (輸送用)	ジョイント;センタ	1	S				



# TRACK SIDE FRAME (1) トラックサイドフレーム (1)

Applicable Model (適用機種): -  
Mark(記号): -  
Serial No. (適用号機): 060175-



DCYA60041392

CODE: SDCYA60041392-000-1

# TRACK SIDE FRAME (1)

## トラックサイドフレーム (1)

Applicable Model (適用機種): -

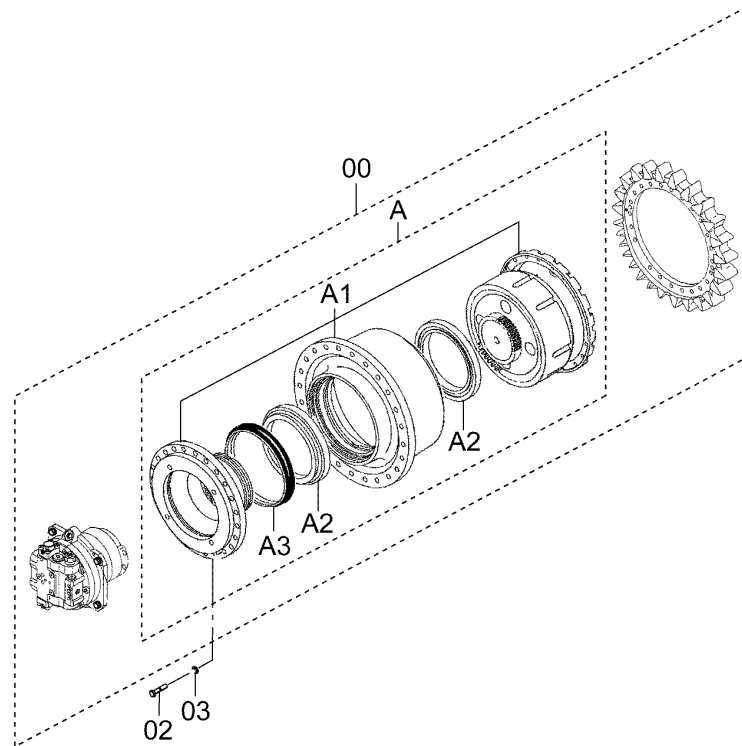
Mark(記号): -

Serial No. (適用号機): 060175-

ITEM 符号	PART NO. 部品番号	PART NAME	部 品 名	Q' TY 数量	S. C サービスマ コード	SERIAL NO. 適用号機	ICA 互 換 性	REPLACEABLE PART 代 替 部 品	
								PART NO. 部品番号	Q' TY 数量
00	+++++	SIDE FRAME	サイドフレーム	1	D				
00A	YA40028419	* FRAME;SIDE (R)	* フレーム;サイド (R)	1					
00A1	4638272	** SEAT;SCREW	** シート;スクリュ	6	W				
00A2	4640730	** SEAT;SCREW	** シート;スクリュ	5	W				
00A3	9755383	** BRACKET	** ブラケット	1	W				
00A4	9755384	** BRACKET	** ブラケット	2	W				
00A5	9764794	** BRACKET	** ブラケット	2	W				
00B	YA40028420	* FRAME;SIDE (L)	* フレーム;サイド (L)	1					
00B1	4638272	** SEAT;SCREW	** シート;スクリュ	9	W				
00B2	4640730	** SEAT;SCREW	** シート;スクリュ	2	W				
00B3	9755383	** BRACKET	** ブラケット	3	W				
00B4	9755384	** BRACKET	** ブラケット	1	W				
00B5	9764793	** BRACKET	** ブラケット	1	W				
01	YA60000957	TRAVEL-DEVICE <for details see "TRAVEL DEVICE"> <詳細は "走行装置" 参照>	ソウコウソウチ	2	D				
02	9296142	TRAVEL PIPING <for details see "TRAVEL PIPING SUPPORT"> <詳細は "走行配管用品" 参照>	ソウコウハイカン (シタマリ)	1	D				
03	YA00014544	IDLER <for details see "FRONT IDLER"> <詳細は "フロントアイドル" 参照>	アイドル	2					
04	9244516	SPRING;TRACK <for details see "ADJUSTER"> <詳細は "アジャスタ" 参照>	スプリング;トラック	2					
05	9078675	ROLLER;UPPER <for details see "UPPER ROLLER"> <詳細は "上ローラ" 参照>	ローラ;アッパ	6					
06	J932080	BOLT	ボルト	24					
07	4018545	WASHER	ワッシャ	24					
08	4473720	ROLLER;LOWER <for details see "LOWER ROLLER"> <詳細は "下ローラ" 参照>	ローラ;ロワ	16					
09	J932408	BOLT	ボルト	64					
10	4639643	WASHER	ワッシャ	64					
11	8127205	STEP	ステップ	4					
12	8068378	STEP	ステップ	2					
13	J901650	BOLT	ボルト	32					
14	J222016	WASHER	ワッシャ	32					
15	Z425175	CORK	コルク	4					
16	YA40011448	STEP	ステップ	2					

# TRAVEL DEVICE 走行装置

Applicable Model (適用機種): -  
Mark(記号): -  
Serial No. (適用号機): 060175-



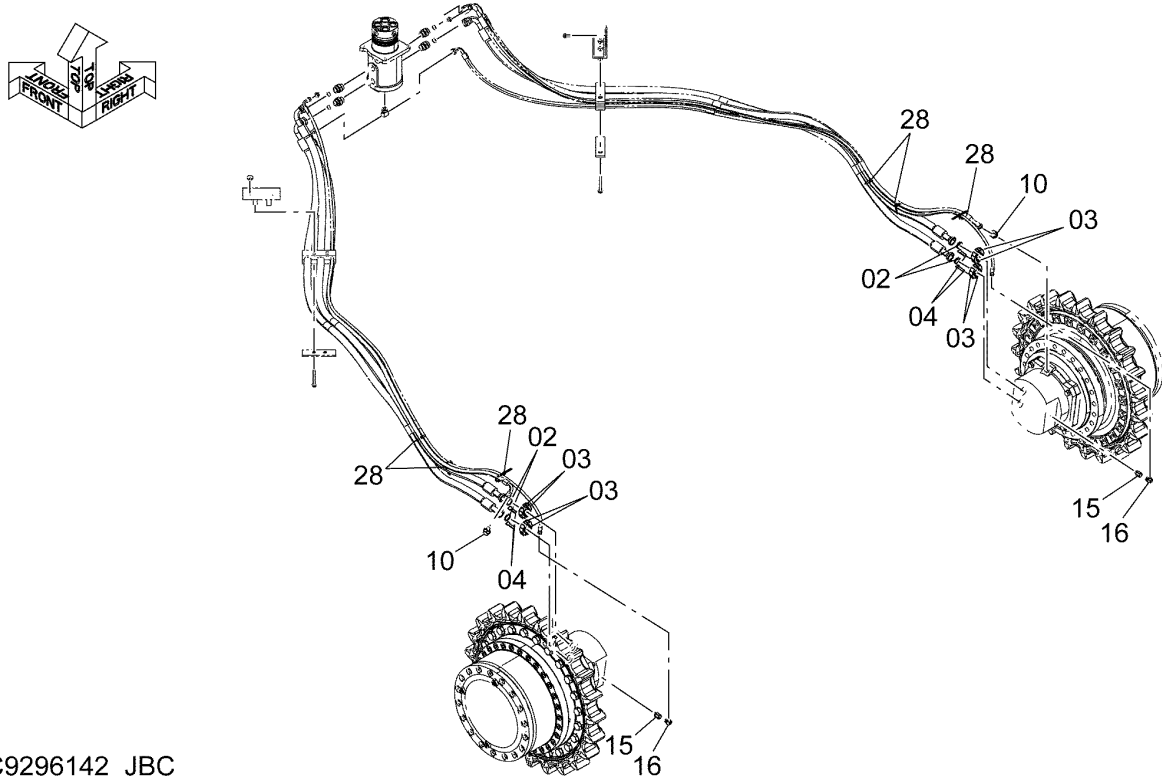
DCYA60000957

ITEM 符号	PART NO. 部品番号	PART NAME	部 品 名	Q' TY 数量	S. C サービス コード	SERIAL NO. 適用号機	ICA 互 換 性	REPLACEABLE PART 代 替 部 品	
								PART NO. 部品番号	Q' TY 数量
00	YA60000957	TRAVEL-DEVICE	ソコウソウチ	1	D				
	YA60000958	* TRAVEL-DEVICE	* ソコウソウチ	1	H				
00A	9254462	** REDUCTION-GEAR:TRVL	** ソコウゲソソクキ	1					
00A1	4641493	*** T. MISSION	*** トランスマッション	1					
00A2	YB00001945	*** BRG.;ROL.	*** ベアリング;ローラ	2					
00A3	4350347	*** SEAL;GROUP	*** シール;グループ	1					
02	J932704	* BOLT	* ボルト	24					
03	4085857	* WASHER	* ワッシャ	24					



# TRAVEL PIPING PARTS 走行配管用品

Applicable Model (適用機種): -  
Mark(記号): -  
Serial No. (適用号機): 060175-

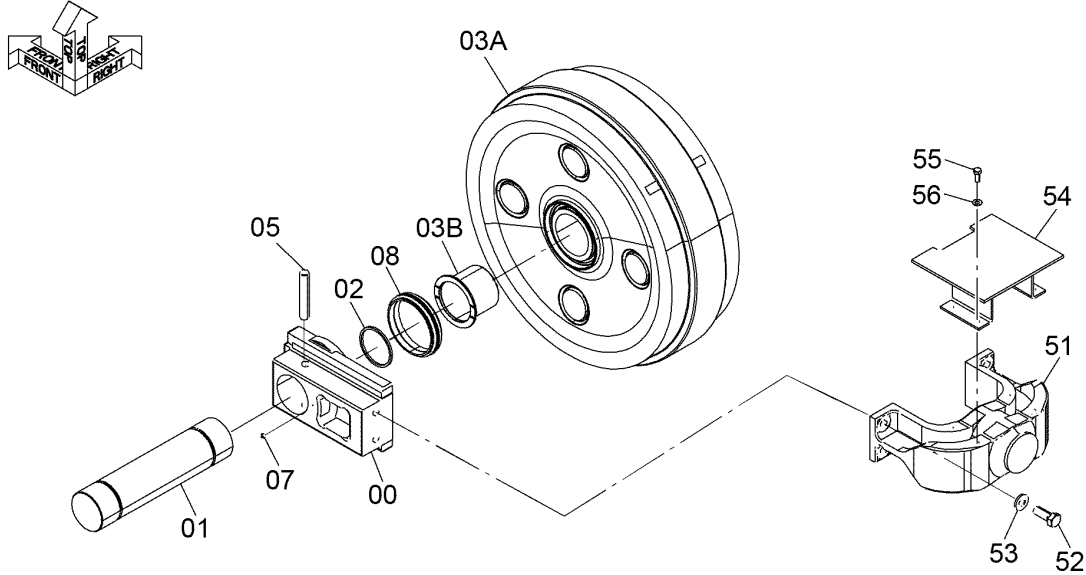


DC9296142\_JBC

ITEM 符号	PART NO. 部品番号	PART NAME	部 品 名	Q' TY 数量	S. C サービス コード	SERIAL NO. 適用号機	ICA 互 換 性	REPLACEABLE PART 代 替 部 品	
								PART NO. 部品番号	Q' TY 数量
	9296142	TRAVEL; PIPING	ソウコウハイカン (シタマワリ)	1	D				
02	Z966993	* O-RING	* O-リング	4					
03	4085560	* FLANGE; SPLIT	* フランジ; スプリット	8					
04	M341240	* BOLT; SOCKET	* ボルト; ソケット	16					
10	4279302	* ADAPTER; S	* アダプタ; S	2					
10A	4506424	** O-RING	** O-リング	1					
15	4202564	* ADAPTER; S	* アダプタ; S	2					
15A	Z957366	** O-RING	** O-リング	1					
16	A852323	* ELBOW; S	* エルボ; S	2					
16A	Z957366	** O-RING	** O-リング	1					
28	4055312	* CLIP; BAND	* クリップ; バンド	6					
31	Z966993	* O-RING	* O-リング	4					

# FRONT IDLER フロントアイドラ

Applicable Model (適用機種): -  
 Mark(記号): -  
 Serial No. (適用号機): 060175-



SDCYA00014544-001

ITEM 符号	PART NO. 部品番号	PART NAME	部 品 名	Q' TY 数量	S. C サービス コード	SERIAL NO. 適用号機	ICA 互 換 性	REPLACEABLE PART 代替 部 品	
								PART NO. 部品番号	Q' TY 数量
	YA00014544	IDLER	アイドラ	1					
00-08	YA00026685	* IDLER	* アイドラ	1					
00	4658413	** BRG.	** ベアリング	2					
01	4658414	** AXLE	** アクスル	1					
02	Z992446	** O-RING	** O-リング	2					
03	YA00026682	** IDLER	** アイドラ	1					
03A	+++++	*** IDLER	*** アイドラ	1	D		I	YA00026682	1
03B	2040431	*** BUSHING	*** ブッシング	2					
05	4215452	** PIN	** ピン	2					
07	94-2011	** PLUG	** プラグ	2					
08	4637675	** SEAL:GROUP	** シール:グループ	2					
51	4658417	* YOKE	* ヨーク	1					
52	J912465	* BOLT	* ボルト	4					
53	4085614	* WASHER	* ワッシャ	4					
54	8057897	* GUARD	* ガード	1					
55	J901230	* BOLT	* ボルト	4					
56	J222012	* WASHER	* ワッシャ	4					

CODE:SDCYA00014544-001\_JBK61-1

PJBK61-1-1

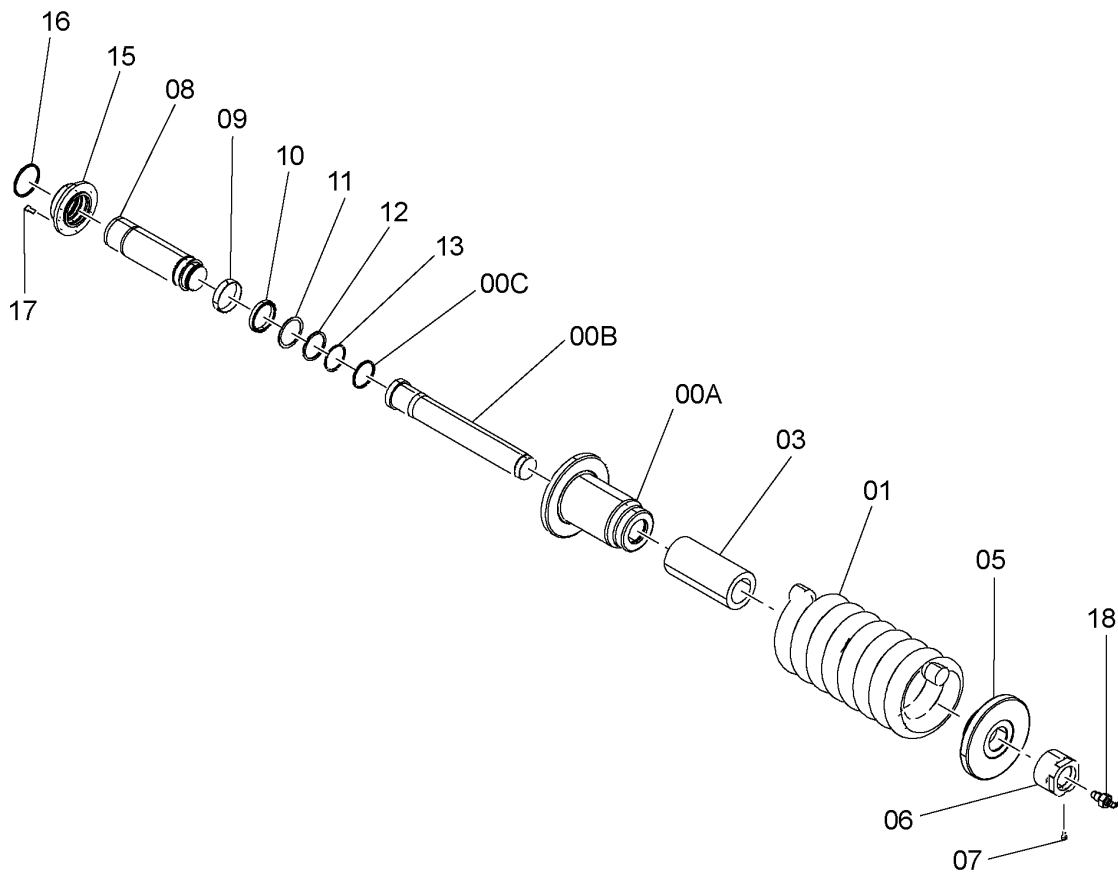


# ADJUSTER アジャスタ

Applicable Model (適用機種): -

Mark(記号): -

Serial No. (適用号機): 060175-



DC9244516A

CODE: SDC9244516-004\_JBK61-1

# ADJUSTER アジャスタ

Applicable Model (適用機種): -

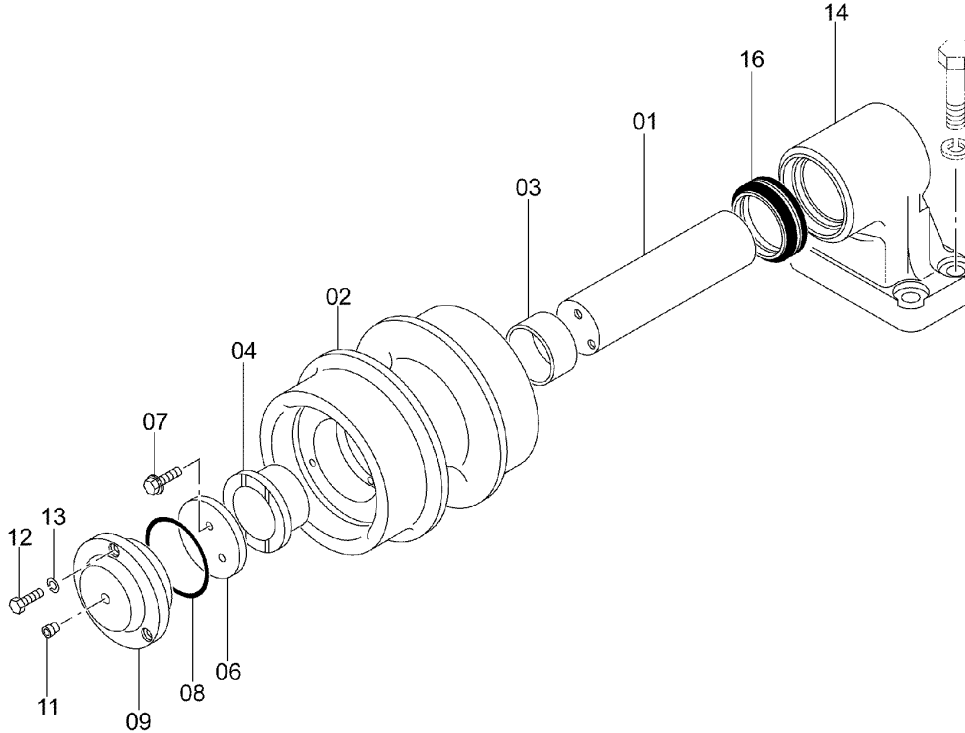
Mark(記号): -

Serial No. (適用号機): 060175-

ITEM 符号	PART NO. 部品番号	PART NAME	部 品 名	Q' TY 数量	S. C サービスク コード	SERIAL NO. 適用号機	ICA 互 換 性	REPLACEABLE PART 代 替 部 品	
								PART NO. 部品番号	Q' TY 数量
00	9244516	SPRING; TRACK	スプリング; トラック	1					
00A	9152609	* CYL.	* シリンダ	1					
00B	3108450	** CYL.	** シリンダ	1					
00C	2039460	** ROD	** ロッド	1					
01	4502700	** O-RING	** O-リング	1					
03	3103431	* SPRING	* スプリング	1					
05	4370470	* SPACER	* スペース	1					
06	YA00054841	* BRACKET	* ブラケット	1					
07	4373195	* NUT	* ナット	1					
08	4215453	* BOLT	* ボルト	1					
09	3069348	* ROD; PISTON	* ロッド; ピストン	1					
10	4325289	* WEARING	* ウェアリング	1					
11	4098184	* PACKING; U-RING	* パッキン; U-リング	1					
12	4098185	* RING; BACK-UP	* リング; バックアップ	1					
13	4098270	* PLATE	* プレート	1					
15	Z991353	* RING; RETAINING	* リング; リテイニング	1					
16	3067053	* GUIDE	* ガイド	1					
17	4046608	* O-RING	* O-リング	1					
18	M341430	* BOLT; SOCKET	* ボルト; ソケット	6					
	YA00030338	* VALVE	* バルブ	1					

# UPPER ROLLER 上ローラ

Applicable Model (適用機種): -  
 Mark(記号): -  
 Serial No. (適用号機): 060175-

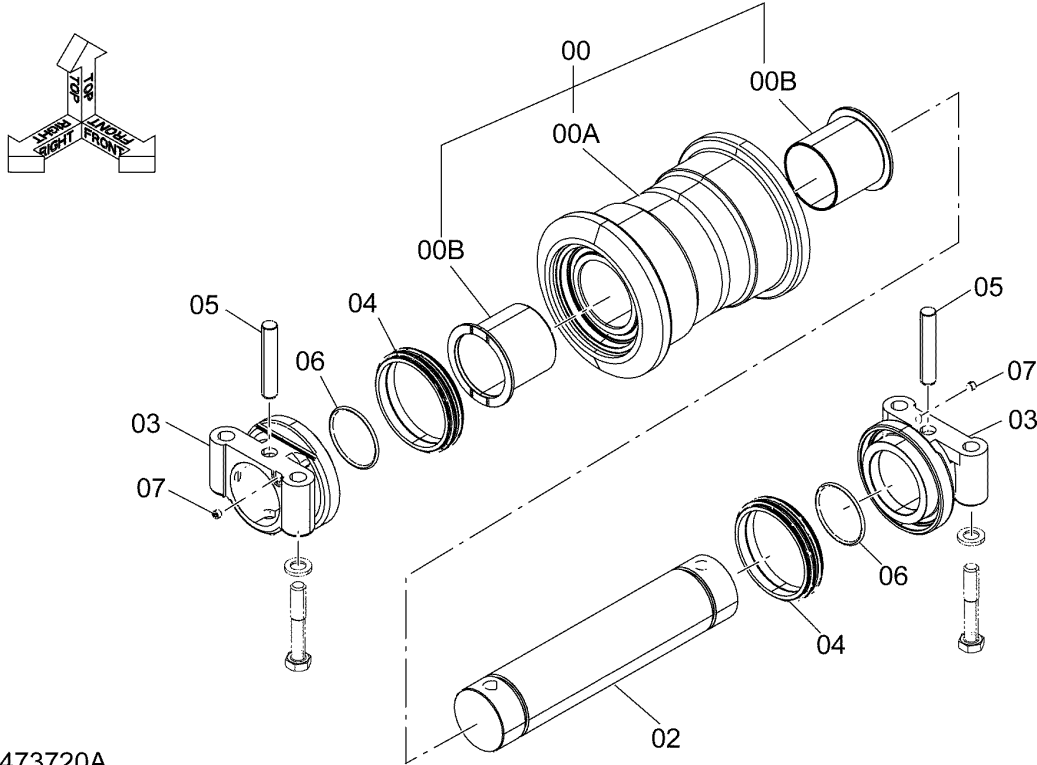


DC9078675\_JBA

ITEM 符号	PART NO. 部品番号	PART NAME	部 品 名	Q' TY 数量	S. C サービス コード	SERIAL NO. 適用号機	ICA 互 換 性	REPLACEABLE PART 代 替 部 品	
								PART NO. 部品番号	Q' TY 数量
	9078675	ROLLER; UPPER	ローラ; アッパ	1					
01	+++++++	* AXLE	* アクスル	1	D				
02	7019133	* ROLLER	* ローラ	1					
03	3040561	* BUSHING	* ブッシング	1					
04	3040562	* BUSHING	* ブッシング	1					
06	4215457	* PLATE; THRUST	* プレート; スラスト	1					
07	M341020	* BOLT; SOCKET	* ボルト; ソケット	3					
08	A810105	* O-RING	* O-リング	1					
09	YA00077729	* COVER	* カバー	1					
11	YA00024242	* PLUG	* プラグ	1					
12	J901030	* BOLT	* ボルト	3					
13	A590910	* WASHER; SPRING	* ワッシャ; スプリング	3					
14	+++++++	* BRACKET	* ブラケット	1	D				
16	4155698	* SEAL; GROUP	* シール; グループ	1					

# LOWER ROLLER 下ローラ

Applicable Model (適用機種): -  
 Mark(記号): -  
 Serial No. (適用号機): 060175-

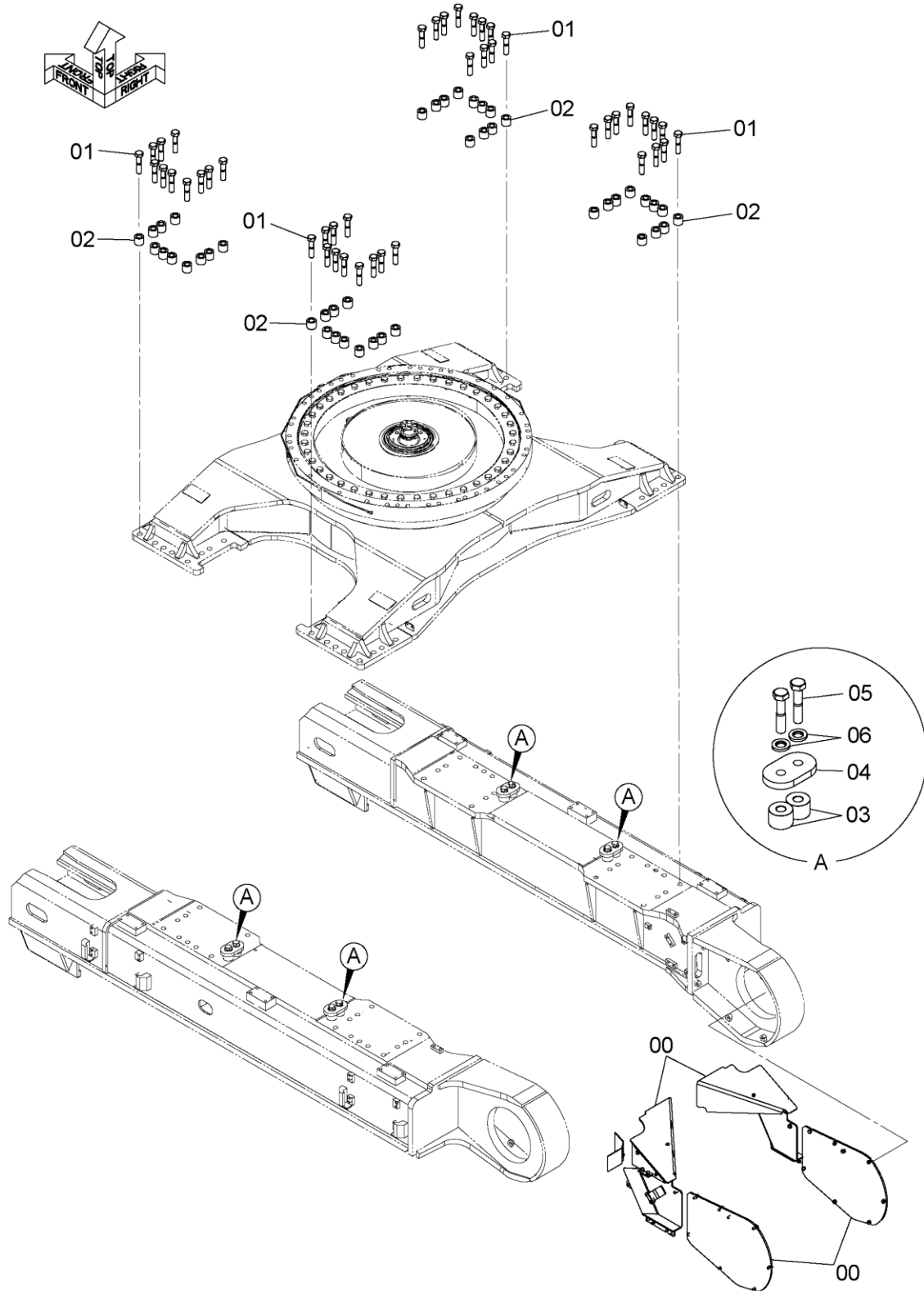


DC4473720A

ITEM 符号	PART NO. 部品番号	PART NAME	部 品 名	Q' TY 数量	S. C サービス コード	SERIAL NO. 適用号機	ICA 互 換 性	REPLACEABLE PART 代替部品	
								PART NO. 部品番号	Q' TY 数量
00	4473720	ROLLER; LOWER	ローラ; 07	1					
00A	4478068	* ROLLER	* ローラ	1					
00B	+++++++	** ROLLER	** ローラ	1	D				
02	4478089	** BUSHING	** ブッシング	2					
02	4478069	* AXLE	* アクスル	1					
03	4478070	* COLLAR	* カラー	2					
04	4478072	* SEAL; GROUP	* シール; グループ	2					
05	4478082	* PIN	* ピン	2					
06	4477912	* O-RING	* O-リング	2					
07	4478084	* PLUG	* プラグ	2					

# TRACK SIDE FRAME (2) トラックサイドフレーム (2)

Applicable Model (適用機種): -  
Mark(記号): -  
Serial No. (適用号機): 060175-



DCYA60041394

CODE: SDCYA60041394-000-1



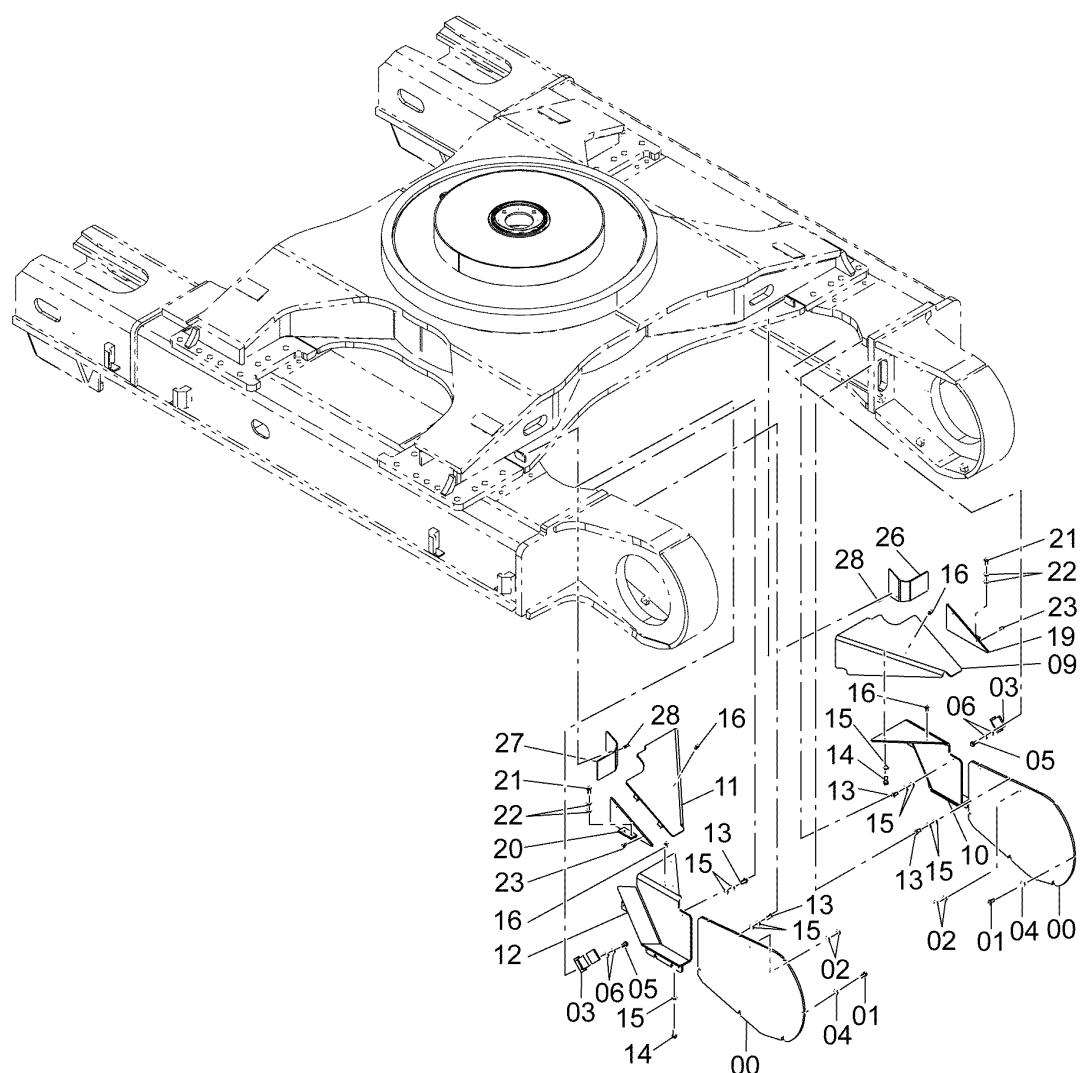


# TRAVEL PIPING COVER 走行配管カバー

Applicable Model (適用機種): -

Mark(記号): -

Serial No. (適用号機): 060175-



DC9297577

CODE: SDC9297577-001-1

# TRAVEL PIPING COVER

## 走行配管カバー

Applicable Model (適用機種): -

Mark(記号): -

Serial No. (適用号機): 060175-

ITEM 符号	PART NO. 部品番号	PART NAME	部 品 名	Q' TY 数量	S. C サービスマ コード	SERIAL NO. 適用号機	ICA 互 換 性	REPLACEABLE PART 代 替 部 品	
								PART NO. 部品番号	Q' TY 数量
	9297577	COVER PIPING	ハイカンカバ-	1	D				
00	3106646	* COVER	* カバ-	2					
01	4257968	* BOLT; SHOE	* ボルト; シュー	16					
02	J222016	* WASHER	* ワッシャ	4					
03	9765325	* BRACKET	* ブラケット	2					
04	A590916	* WASHER; SPRING	* ワッシャ; スプリング	14					
05	J901635	* BOLT	* ボルト	4					
06	J222016	* WASHER	* ワッシャ	8					
09	6024199	* COVER	* カバ-	1					
10	7049553	* COVER	* カバ-	1					
11	6024200	* COVER	* カバ-	1					
12	7049554	* COVER	* カバ-	1					
13	4257968	* BOLT; SHOE	* ボルト; シュー	12					
14	J901645	* BOLT	* ボルト	4					
15	J222016	* WASHER	* ワッシャ	28					
16	J271230	* BOLT; SEMS	* ボルト; セムス	4					
19	8099899	* COVER	* カバ-	1					
20	8099898	* COVER	* カバ-	1					
21	4257968	* BOLT; SHOE	* ボルト; シュー	4					
22	J222016	* WASHER	* ワッシャ	8					
23	J281230	* BOLT; SEMS	* ボルト; セムス	4					
26	8102862	* COVER	* カバ-	1					
27	8102863	* COVER	* カバ-	1					
28	J271235	* BOLT; SEMS	* ボルト; セムス	4					

CODE: SDC9297577-001-1

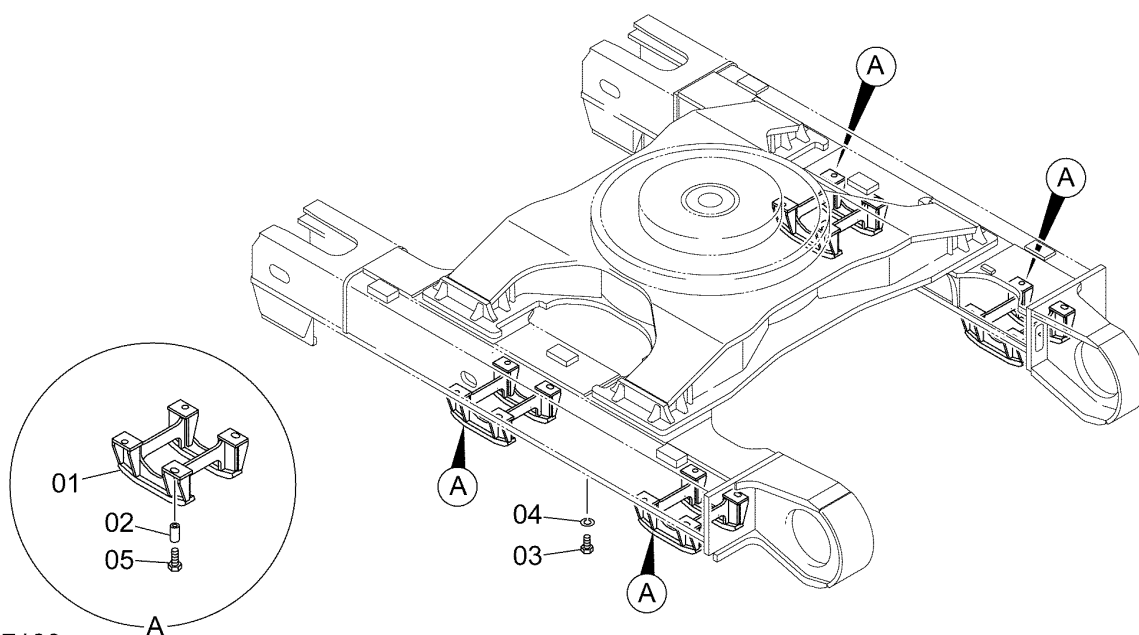
PJBK61-1-1

# TRACK GUARD トラックガード

Applicable Model (適用機種): -

Mark(記号): -

Serial No. (適用号機): 060175-



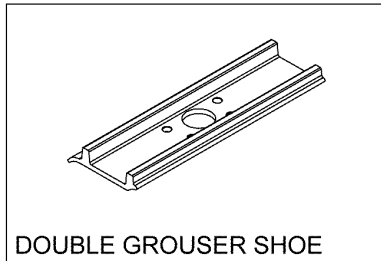
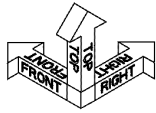
DC9297180

ITEM 符号	PART NO. 部品番号	PART NAME	部 品 名	Q' TY 数量	S. C サービス コード	SERIAL NO. 適用号機	ICA 互 換 性	REPLACEABLE PART 代替部品	
								PART NO. 部品番号	Q' TY 数量
01	6019584	GUARD	ガード	4					
02	4277804	SPACER	スペーサ	16					
03	J912735	BOLT	ボルト	20					
04	A590927	WASHER; SPRING	ワッシャ; スプリング	20					
05	J932703	BOLT	ボルト	16					

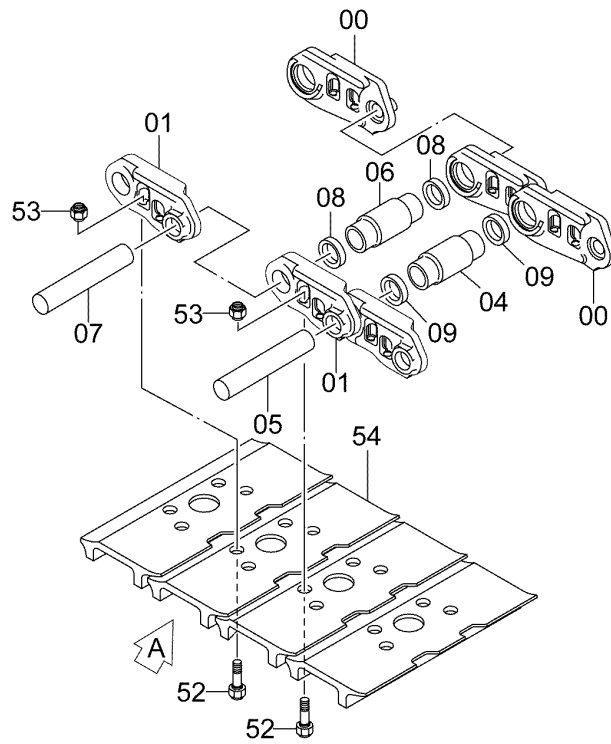


# TRACK LINK 900mmDG トラックリンク 900mmDG

Applicable Model (適用機種): -  
Mark(記号): -  
Serial No.(適用号機):060175-



矢視 A  
VIEW A



DC9261593A

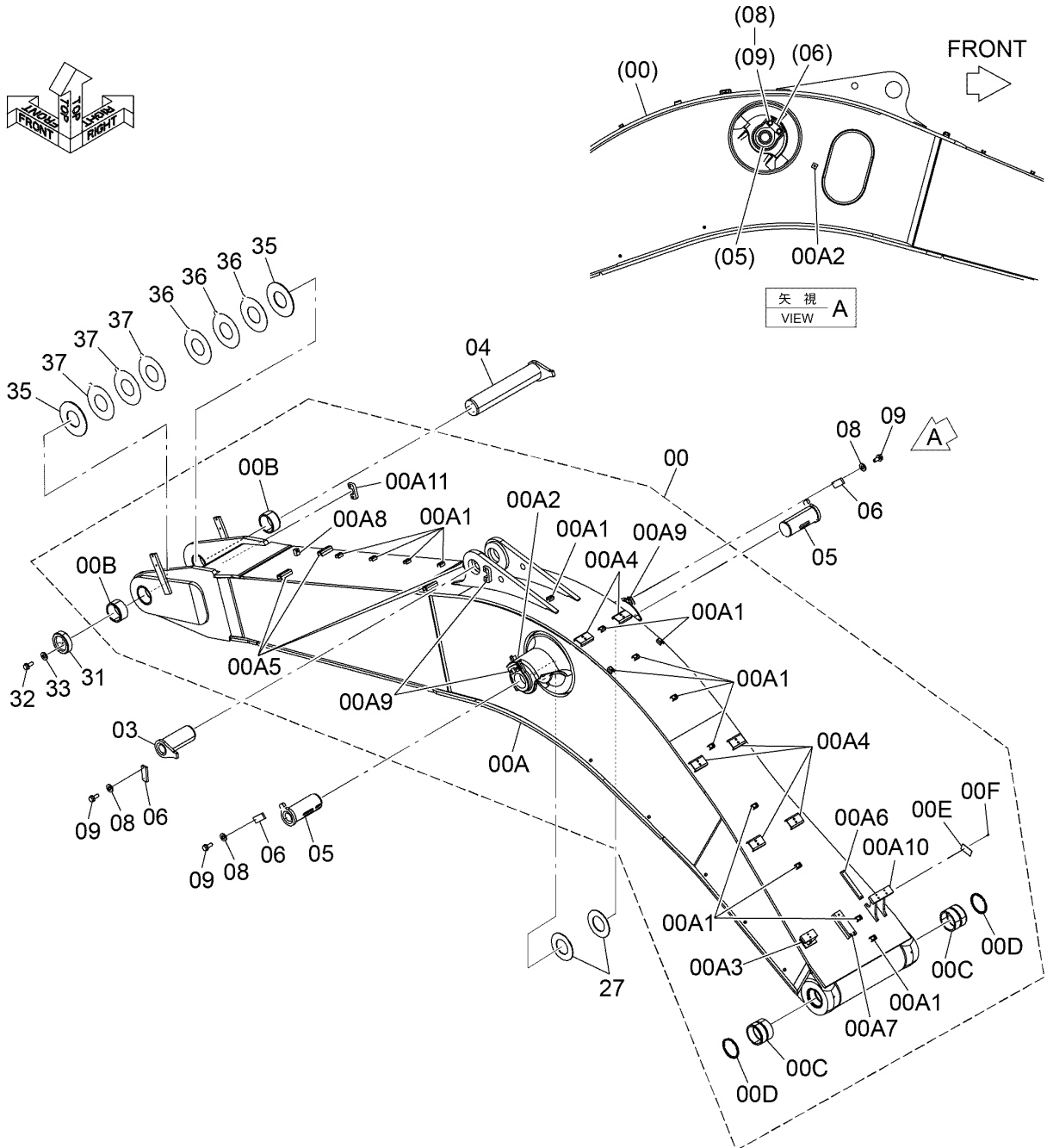
TRACK LINK 900mmDG  
トラックリンク 900mmDG

Applicable Model (適用機種): -  
Mark(記号): -  
Serial No. (適用号機): 060175-

ITEM 符号	PART NO. 部品番号	PART NAME	部 品 名	Q' TY 数量	S. C サービスマ コード	SERIAL NO. 適用号機	ICA 互 換 性	REPLACEABLE PART 代 替 部 品	
								PART NO. 部品番号	Q' TY 数量
	+++++++ 9261596	TRACK-LINK (900DG : 900mm DOUBLE GROUSER SHOE) (900DG : 900mm ダブルグロウサシュー) SHOE-ASSY (900DG : 900mm DOUBLE GROUSER SHOE) (900DG : 900mm ダブルグロウサシュー)	トラックリンク シューアッセン	2 2	D S		I	9261596	2
00-09 00	9254119 4345166	* TRACK-LINK-ASSY ** TRACK-LINK (R)	* トラックリンクアッセン ** トラックリンク (右)	1 47					
01	4345167	** TRACK-LINK (L)	** トラックリンク (左)	47					
04	4640126	** BUSHING; TRACK	** ブッシング; トラック	46					
05	4345170	** PIN; TRACK	** ピン; トラック	46					
06	4218735	** BUSHING; MASTER	** ブッシング; マスター	1					
07	4640127	** PIN; MASTER	** ピン; マスター	1					
07	4663931	** PIN; MASTER	** ピン; マスター	1	OS				
08	4345172	** COLLAR	** カラー	2					
09	4640128	** SEAL	** シール	184					
52	4218740	* BOLT; SHOE	* ボルト; シュー	188					
53	4218741	* NUT	* ナット	188					
54	YA00088677	* SHOE; GROUSER (900DG)	* シュー; グロウサ (900DG)	47					

H-BOOM 7.8m  
Hブーム 7.8m

Applicable Model (適用機種): -  
Mark(記号): -  
Serial No.(適用号機): 060175-



DCYA60039117

CODE:SDCYA60039117-001-1



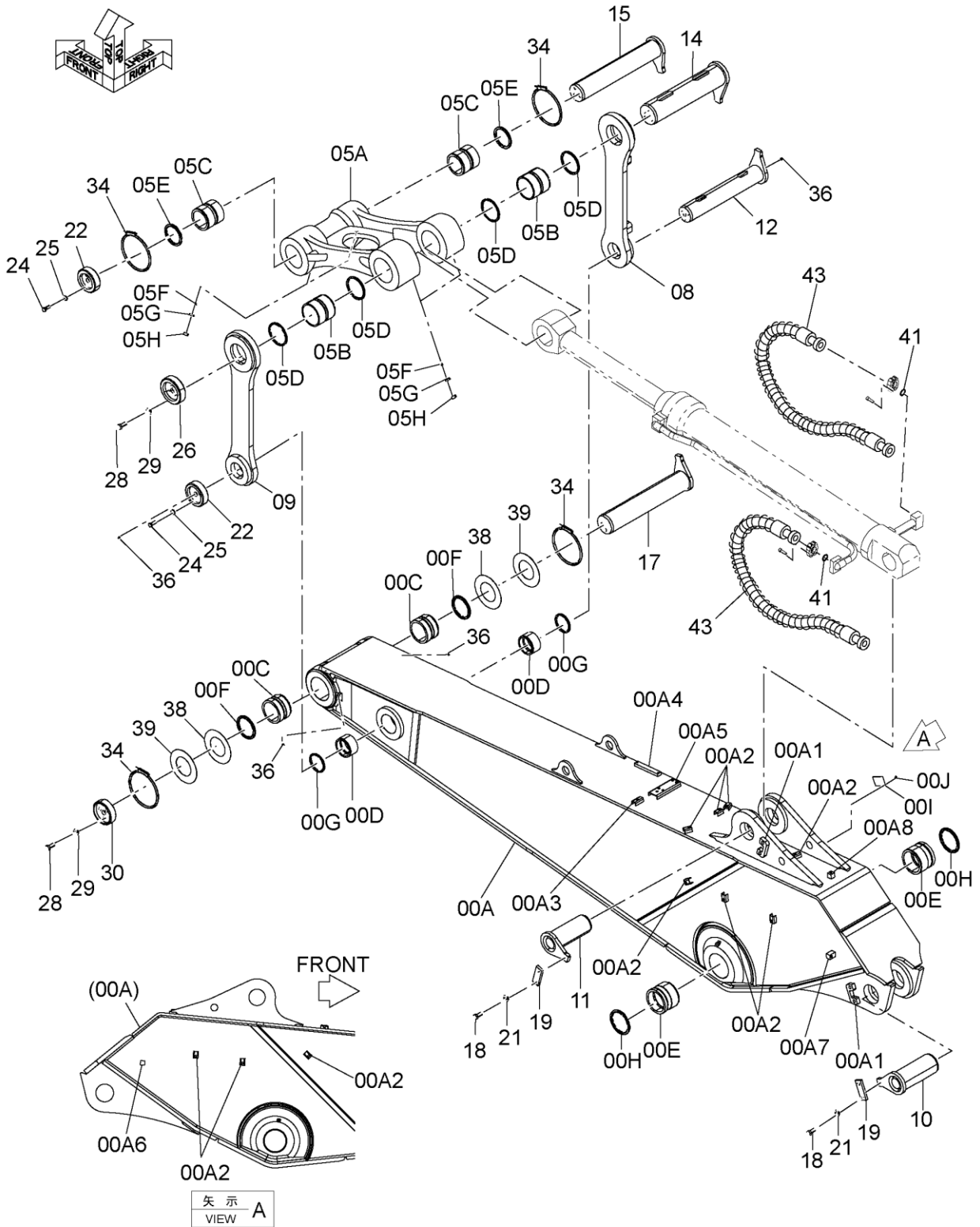
H-BOOM 7.8m  
Hブーム 7.8m

Applicable Model (適用機種): -  
Mark(記号): -  
Serial No. (適用号機): 060175-

ITEM 符号	PART NO. 部品番号	PART NAME	部 品 名	Q'TY 数量	S. C サービスク コード	SERIAL NO. 適用号機	ICA 互 換 性	REPLACEABLE PART 代 替 部 品	
								PART NO. 部品番号	Q'TY 数量
00	YA60004518	BOOM (H)	ブーム(H)	1					
00A	+++++++	* BOOM	* ブーム	1	D		I	YA60004518	1
00A1	9761677	** SEAT; SCREW	** シート; スクリュ	15	W				
00A2	4644727	** SEAT; SCREW	** シート; スクリュ	2	W				
00A3	9743801	** SEAT; SCREW	** シート; スクリュ	1	W				
00A4	9764267	** SEAT; SCREW	** シート; スクリュ	6	W				
00A5	9764781	** BRACKET	** ブラケット	4	W				
00A6	4645446	** SEAT; SCREW	** シート; スクリュ	1	W				
00A7	9765156	** SEAT; SCREW	** シート; スクリュ	1	W				
00A8	4612391	** BLOCK	** ブロック	1	W				
00A9	4379221	** STOPPER	** ストッパ	3	W				
00A10	9772312	** BRACKET	** ブラケット	1	W				
00A11	4651923	** STOPPER	** ストッパ	1	W				
00B	4448085	* BUSHING	* ブッシング	2					
00C	3060122	* BUSHING	* ブッシング	2					
00D	4251754	* SEAL; DAST	* SEAL; DAST	2					
00E	+++++	* NAME-PLATE (FRONT NO.)	* ネームプレート (フロント NO.)	1	D				
00F	M492564	* SCREW; DRIVE	* スクリュ; ドライブ	4					
03	8102736	PIN	ピン	1					
04	8102794	PIN	ピン	1					
05	8067794	PIN	ピン	2					
06	4122729	PLATE	プレート	3					
08	J222020	WASHER	ワッシャ	6					
09	J912045	BOLT	ボルト	6					
27	4645443	PLATE	プレート	2					
31	4393383	STOPPER	ストッパ	1					
32	J912050	BOLT	ボルト	3					
33	J222020	WASHER	ワッシャ	3					
35	4652309	PLATE	プレート	2					
36	4652310	PLATE; THRUST (t=2.0mm)	プレート; スラスト (t=2.0mm)	3	R				
37	4652311	PLATE; THRUST (t=1.0mm)	プレート; スラスト (t=2.0mm)	3	R				

ARM 4.2m  
アーム 4.2m

Applicable Model (適用機種): -  
Mark(記号): -  
Serial No. (適用号機): 060175-



DC9290085A

CODE: SDC9290085-000-2

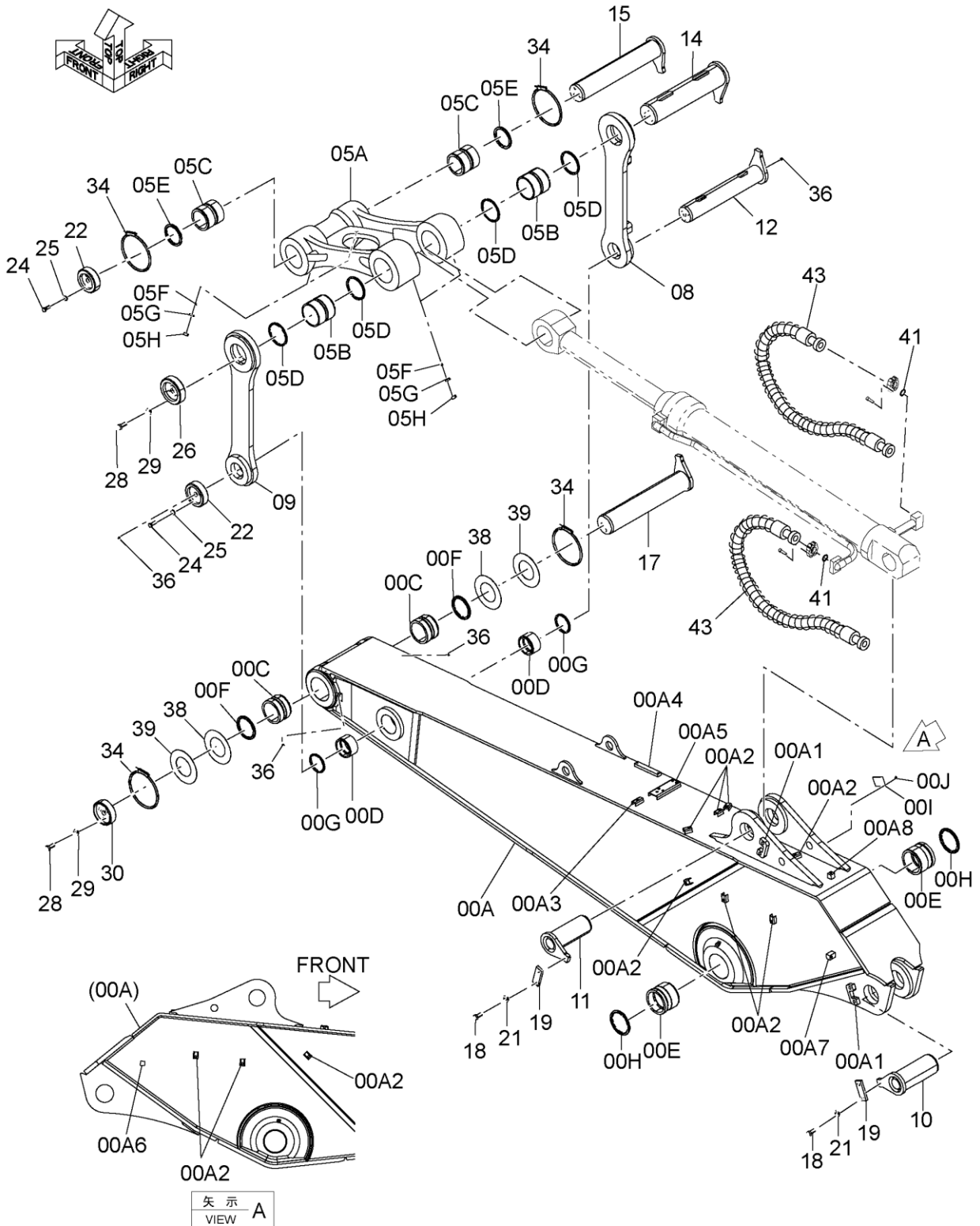
ARM 4. 2m  
アーム 4. 2m

Applicable Model (適用機種): -  
Mark(記号): -  
Serial No. (適用号機): 060175-

ITEM 符号	PART NO. 部品番号	PART NAME	部 品 名	Q' TY 数量	S. C サービスク コード	SERIAL NO. 適用号機	ICA 互 換 性	REPLACEABLE PART 代 替 部 品	
								PART NO. 部品番号	Q' TY 数量
00	9268529	SEMI-LONG ARM	セミロングアーム	1					
00A	+++++++	* ARM	* アーム	1	D		I	9268529	1
00A1	4379221	** STOPPER	** ストッパ	2	W				
00A2	9761677	** SEAT; SCREW	** シート; スクリュ	10	W				
00A3	9761985	** SEAT; SCREW	** シート; スクリュ	1	W				
00A4	4645092	** SEAT; SCREW	** シート; スクリュ	1	W				
00A5	9765157	** SEAT; SCREW	** シート; スクリュ	1	W				
00A6	4646048	** BLOCK	** ブロック	1	W				
00A7	4657558	** BLOCK	** ブロック	1	W				
00A8	4261442	** BLOCK	** ブロック	1	W				
00B	4421175	* BUSHING	* ブッシング	2					
00C	4129729	* BUSHING	* ブッシング	2					
00D	4218719	* BUSHING	* ブッシング	2					
00E	4254520	* SEAL; DUST	* シール; ダスト	2					
00F	4251212	* SEAL; DUST	* シール; ダスト	2					
00G	4251766	* SEAL; DUST	* シール; ダスト	2					
00H	+++++++	* NAME-PLATE (FRONT NO.)	* ネームプレート (フロントNO.)	1	D				
00I	M492564	* SCREW; DRIVE	* スクリュ; ドライブ	4					
05	9275606	LINK A	リンクA	1					
05A	+++++++	* LINK	* リンク	1	D		I	9275606	1
05B	4234708	* BUSHING	* ブッシング	2					
05C	4474098	* BUSHING	* ブッシング	2					
05D	4251753	* SEAL; DUST	* シール; ダスト	4					
05E	4324194	* SEAL; DUST	* シール; ダスト	2					
05F	J75481	* FITTING; GREASE	* フィッティング; グリース	4					
05G	4130686	* COLLAR	* カラー	4					
05H	4105912	* CAP	* キャップ	4					
08	8065547	LINK	リンク	1					
09	8065548	LINK	リンク	1					
10	8102736	PIN	ピン	1					
11	8102807	PIN	ピン	1					
12	8102808	PIN	ピン	1					
14	8101371	PIN	ピン	1					
15	8102813	PIN	ピン	1					
17	8102806	PIN	ピン	1					
18	J912045	BOLT	ボルト	4					
19	4122729	PLATE	プレート	2					
21	J222020	WASHER	ワッシャ	4					
22	4393378	STOPPER	ストッパ	2					
24	J241645	BOLT	ボルト	6					
25	J222016	WASHER	ワッシャ	6					
26	4393383	STOPPER	ストッパ	1					
28	J912050	BOLT	ボルト	6					
29	J222020	WASHER	ワッシャ	6					

ARM 4.2m  
アーム 4.2m

Applicable Model (適用機種): -  
Mark(記号): -  
Serial No. (適用号機): 060175-

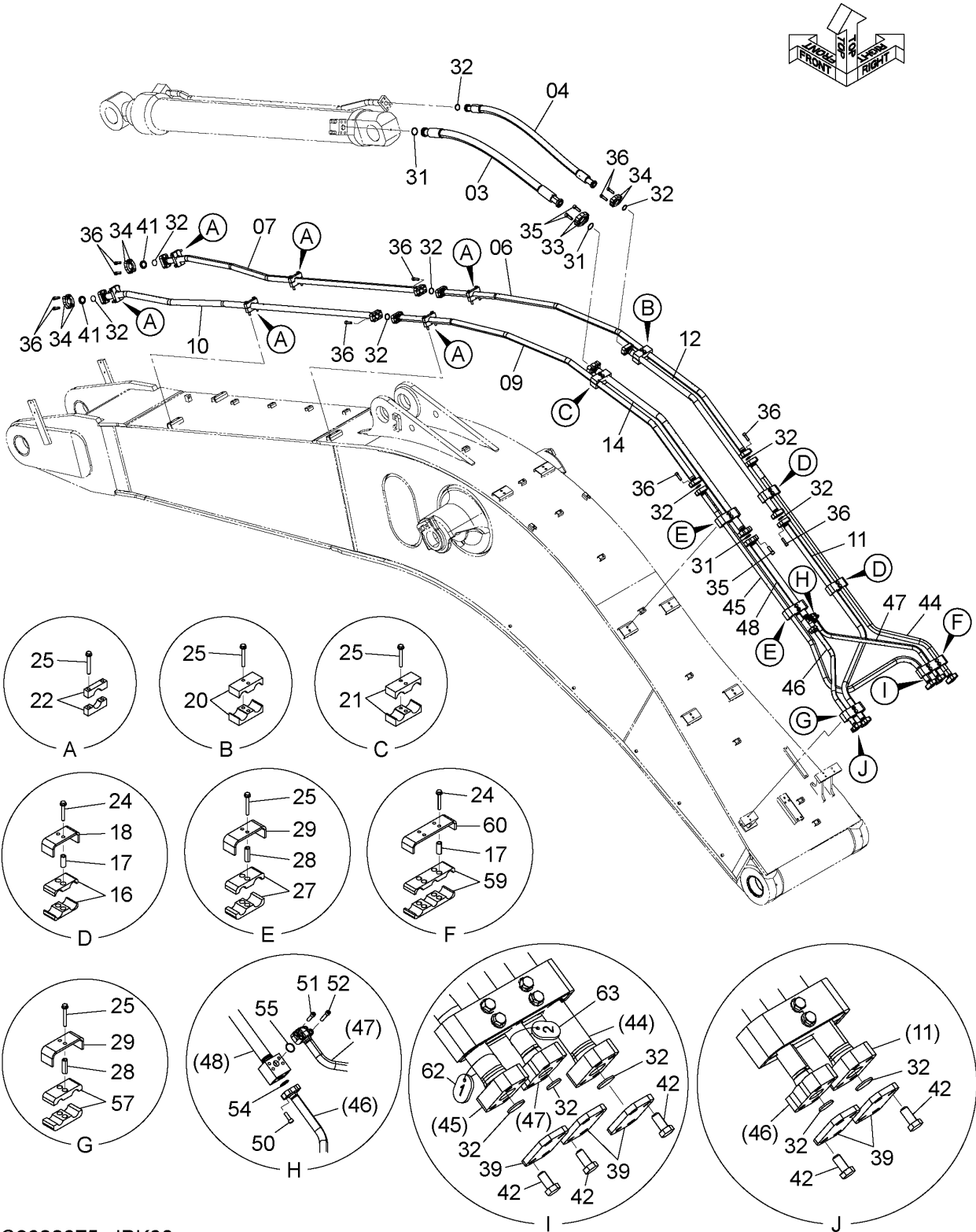


DC9290085A



FRONT PIPING (H BOOM 7.8m)  
 フロント配管 (Hブーム7.8m)

Applicable Model (適用機種): -  
 Mark(記号): -  
 Serial No. (適用号機): 060175-



DC9322675\_JBK60

FRONT PIPING (H BOOM 7.8m)  
 フロント配管 (Hブーム7.8m)

Applicable Model (適用機種): -

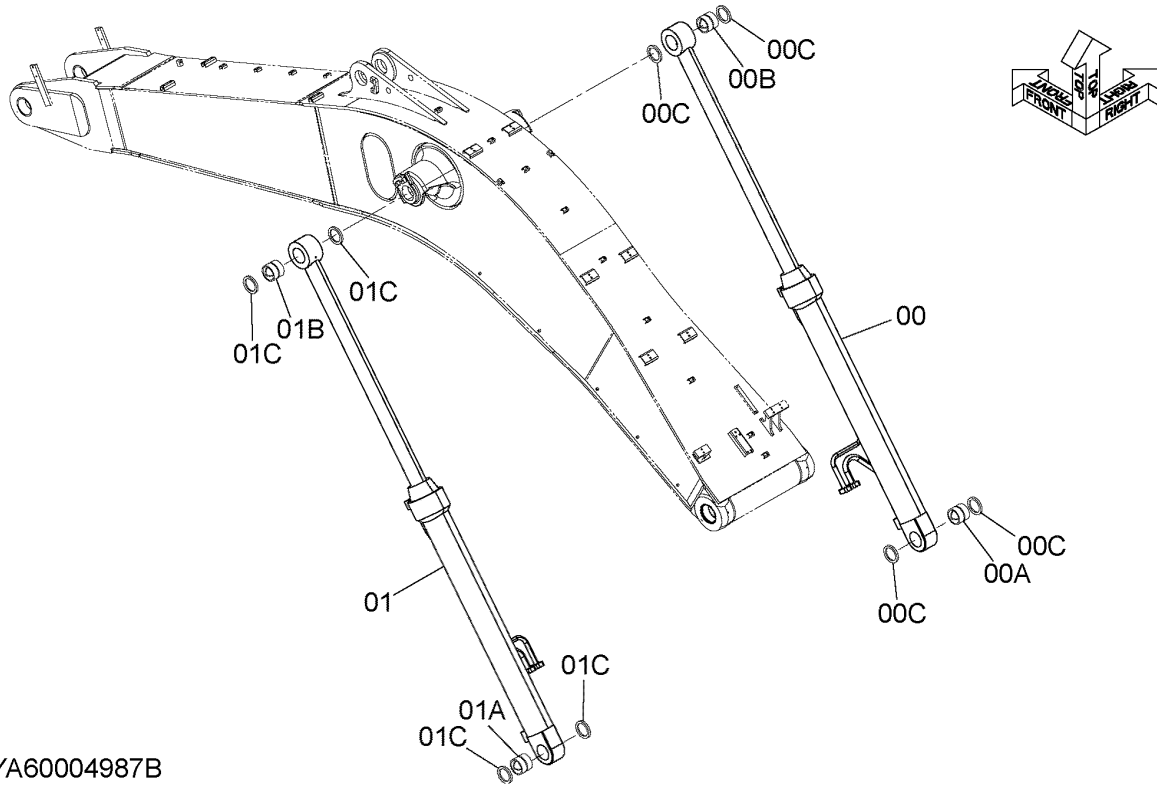
Mark(記号): -

Serial No. (適用号機): 060175-

ITEM 符号	PART NO. 部品番号	PART NAME	部 品 名	Q' TY 数量	S. C サービスマ コード	SERIAL NO. 適用号機	ICA 互 換 性	REPLACEABLE PART 代 替 部 品	
								PART NO. 部品番号	Q' TY 数量
03	4414283	HOSE	ホース	1					
04	4645583	HOSE	ホース	1					
06	7049572	PIPE	パイプ	1					
07	8102920	PIPE	パイプ	1					
09	7049571	PIPE	パイプ	1					
10	8102919	PIPE	パイプ	1					
11	7049556	PIPE	パイプ	1					
12	8102866	PIPE	パイプ	1					
14	8102867	PIPE	パイプ	1					
16	4337125	CLAMP	クランプ	4					
17	4304539	SPACER	スペーサ	8					
18	4304481	CLAMP; PIPE	クランプ;パイプ	2					
20	4645251	CLAMP; PIPE	クランプ;パイプ	2					
21	4645252	CLAMP; PIPE	クランプ;パイプ	2					
22	4645250	CLAMP; PIPE	クランプ;パイプ	12					
24	J271285	BOLT; SEMS	ボルト;セムス	8					
25	J271200	BOLT; SEMS	ボルト;セムス	22					
27	4645253	CLAMP	クランプ	4					
28	4342699	SPACER	スペーサ	6					
29	4342695	CLAMP; PIPE	クランプ;パイプ	3					
31	4510169	O-RING	Oリング	3					
32	4508805	O-RING	Oリング	14					
33	4075854	FLANGE; SPLIT	フランジ;スプリット	2					
34	4089703	FLANGE; SPLIT	フランジ;スプリット	6					
35	M341650	BOLT; SOCKET	ボルト;ソケット	8					
36	M341450	BOLT; SOCKET	ボルト;ソケット	32					
39	4167789	COVER	カバー	5					
41	4336672	COVER	カバー	2					
42	J921430	BOLT	ボルト	20					
44	7058761	PIPE	パイプ	1					
45	7058006	PIPE	パイプ	1					
46	8122534	PIPE	パイプ	1					
47	8122529	PIPE	パイプ	1					
48	8122567	PIPE	パイプ	1					
50	M341236	BOLT; SOCKET	ボルト;ソケット	4					
51	M341245	BOLT; SOCKET	ボルト;ソケット	2					
52	M341260	BOLT; SOCKET	ボルト;ソケット	2					
54	Z966993	O-RING	Oリング	1					
55	A811035	O-RING	Oリング	1					
57	4704784	CLAMP	クランプ	2					
59	4716204	CLAMP	クランプ	2					
60	4713520	CLAMP; PIPE	クランプ;パイプ	1					
62	YA00010651	PLATE	プレート	1					
63	YA00011388	PLATE	プレート	1					

# BOOM CYLINDER ブームシリンダ

Applicable Model (適用機種): -  
Mark(記号): -  
Serial No. (適用号機): 060175-



DCYA60004987B

ITEM 符号	PART NO. 部品番号	PART NAME	部 品 名	Q' TY 数量	S. C サービス コード	SERIAL NO. 適用号機	ICA 互 換 性	REPLACEABLE PART 代替部品	
								PART NO. 部品番号	Q' TY 数量
00	YA00031622	CYL. ;BOOM (R)	シリンダ ;ブーム (右)	1	H				
00A	0643002	* BUSHING;PIN	* ブ ッ シ ン グ ;ピ ン	1					
00B	0977703	* BUSHING;PIN	* ブ ッ シ ン グ ;ピ ン	1					
00C	4205000	* SEAL;DUST	* シール;ダスト	4					
01	YA00031623	CYL. ;BOOM (L)	シリンダ ;ブーム (左)	1	H				
01A	0643002	* BUSHING;PIN	* ブ ッ シ ン グ ;ピ ン	1					
01B	0977703	* BUSHING;PIN	* ブ ッ シ ン グ ;ピ ン	1					
01C	4205000	* SEAL;DUST	* シール;ダスト	4					

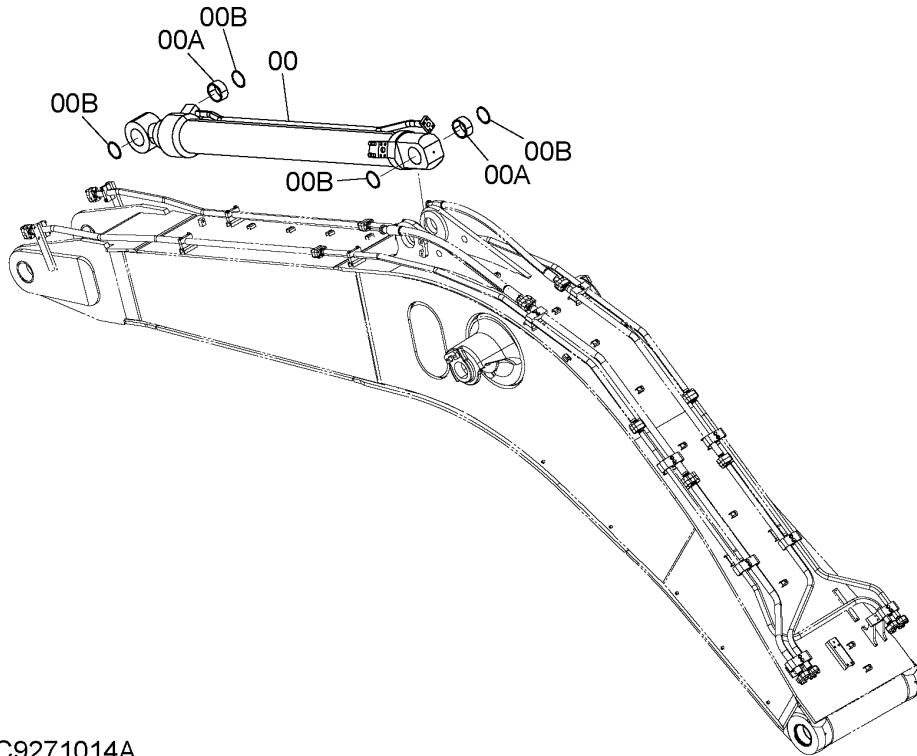


# ARM CYLINDER アームシリンダ

Applicable Model (適用機種): -

Mark(記号): -

Serial No. (適用号機): 060175-

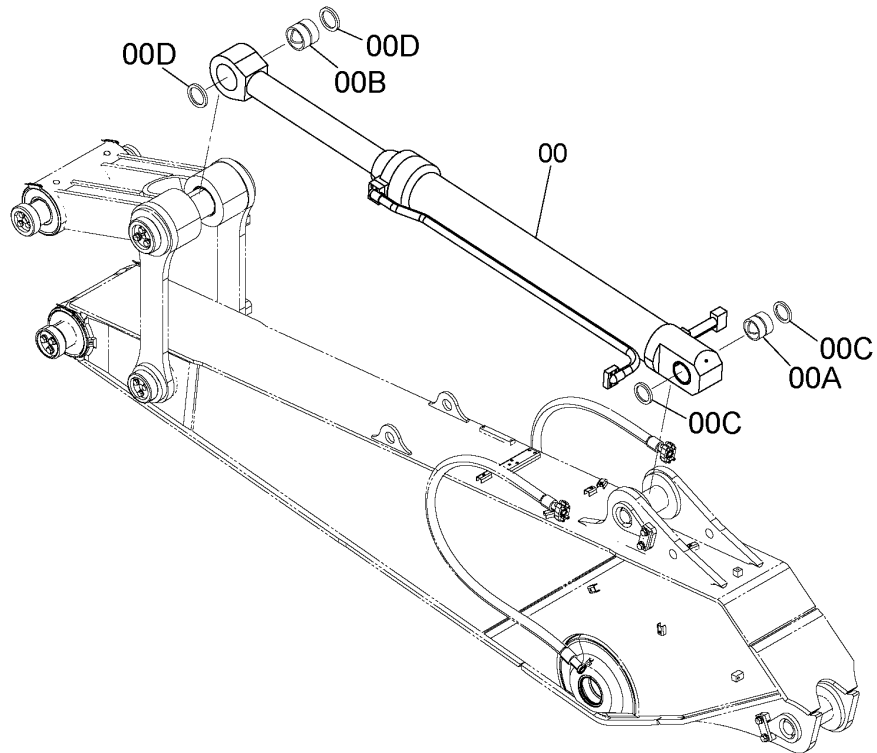
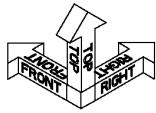


DC9271014A

ITEM 符号	PART NO. 部品番号	PART NAME	部 品 名	Q' TY 数量	S. C サービス コード	SERIAL NO. 適用号機	ICA 互 換 性	REPLACEABLE PART 代替部品	
								PART NO. 部品番号	Q' TY 数量
00	YA00031624	CYL. : ARM	シリンダ : アーム	1	H				
00A	0645103	* BUSHING : PIN	* ブッシング : ピン	2					
00B	4205000	* SEAL : DUST	* シール : ダスト	4					

# BUCKET CYLINDER バケットシリンダ

Applicable Model (適用機種): -  
 Mark(記号): -  
 Serial No. (適用号機): 060175-

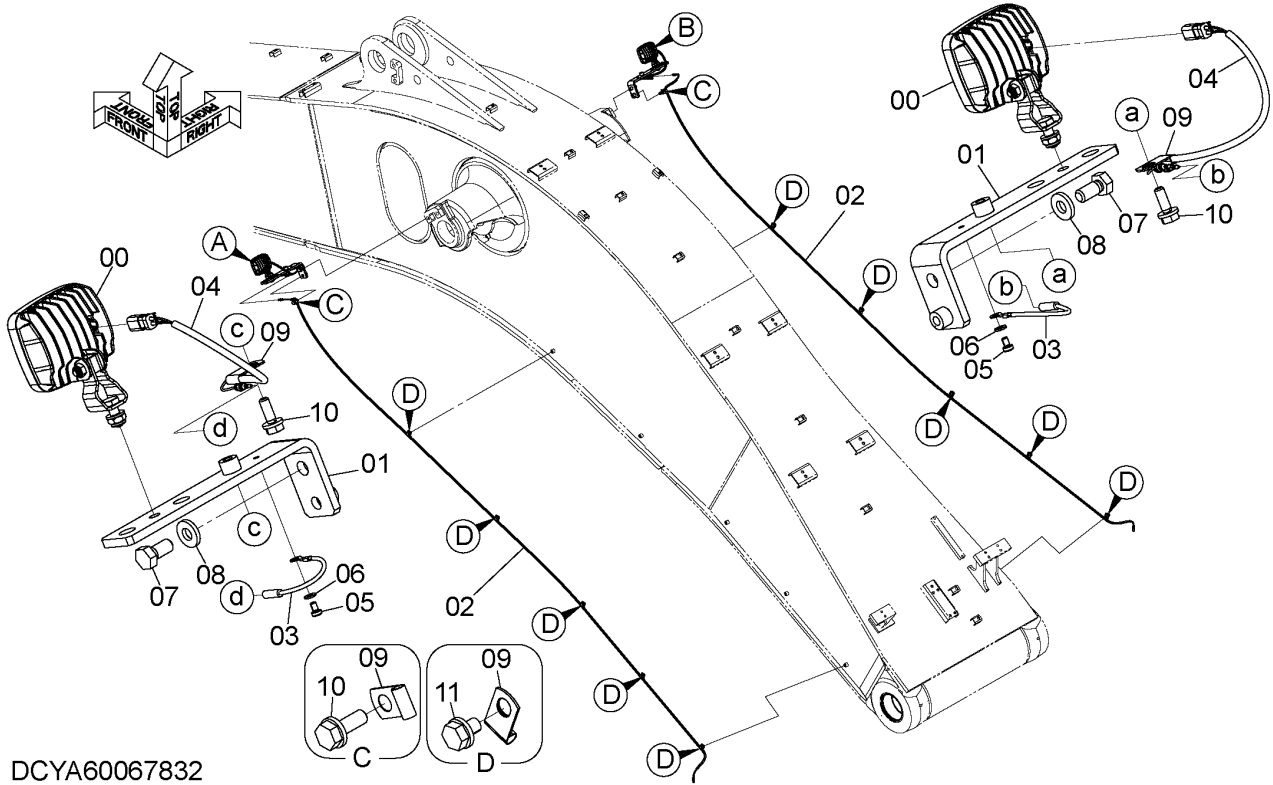


DC9281977A

ITEM 符号	PART NO. 部品番号	PART NAME	部 品 名	Q' TY 数量	S. C サービス コード	SERIAL NO. 適用号機	ICA 互 換 性	REPLACEABLE PART 代替部品	
								PART NO. 部品番号	Q' TY 数量
00	YA00044324	CYL. ; BUCKET	シリンダ ; バケツ	1	H				
00A	0645002	* BUSHING; PIN	* ブッシング ; ピン	1					
00B	0978003	* BUSHING; PIN	* ブッシング ; ピン	1					
00C	0420111	* RING; WIPER	* リング ; ワイパ	2					
00D	0978007	* RING; WIPER	* リング ; ワイパ	2					

BOOM LIGHT (L, R) (LED)  
 ブームライト (左、右) (LED)

Applicable Model (適用機種): -  
 Mark(記号): -  
 Serial No. (適用号機): 060175-

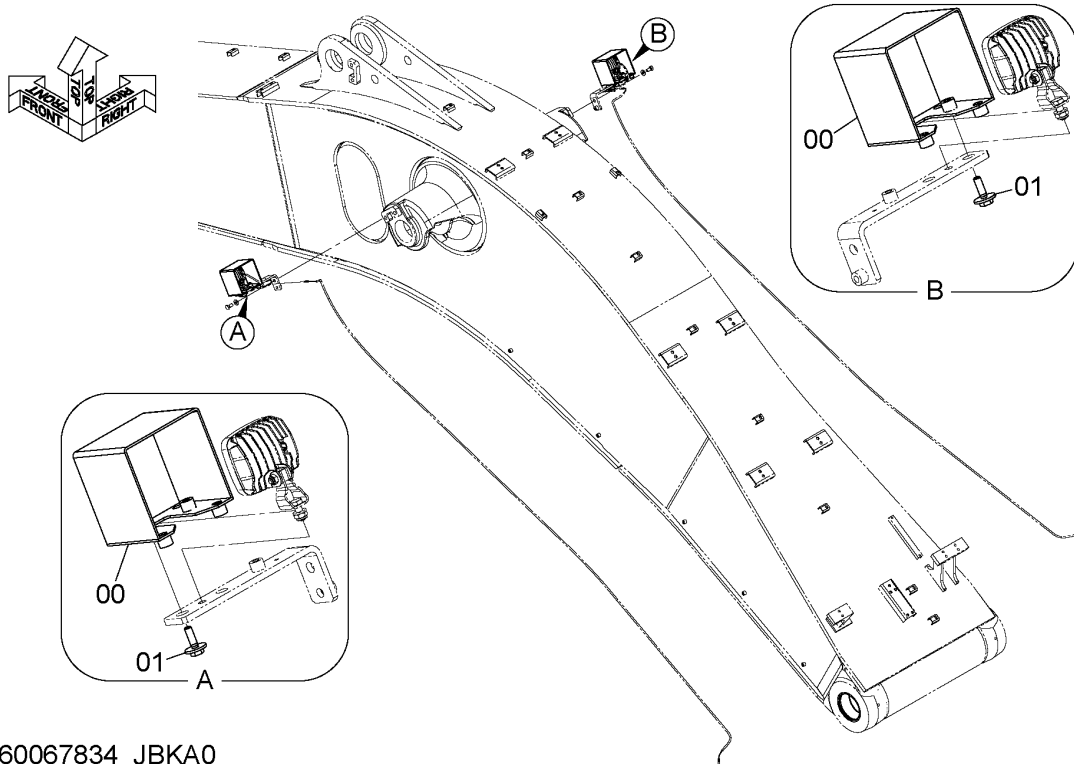


DCYA60067832

ITEM 符号	PART NO. 部品番号	PART NAME	部 品 名	Q'TY 数量	S.C サービス コード	SERIAL NO. 適用号機	ICA 互 換 性	REPLACEABLE PART 代替部品	
								PART NO. 部品番号	Q'TY 数量
00	YA00049494	LAMP;WORKING	ランプ ;ワーキング	2					
01	YA40046769	BRACKET	ブ ラケ ッ ト	2					
02	4299948	HARNESS;WIRE	ハーネス;ワイヤ	2					
03	4271788	HARNESS;WIRE	ハーネス;ワイヤ	2					
04	YA00030796	HARNESS;WIRE	ハーネス;ワイヤ	2					
05	M430610	SCREW	スクリュ	2					
06	A590106	WASHER;PLANE	ワッシャ;フ レ ー ン	2					
07	J901430	BOLT	ボ ル ト	2					
08	J222014	WASHER	ワッシャ	2					
09	4190271	CLIP	クリ ッ プ	14					
10	J271030	BOLT;SEMS	ボ ル ト ;セ ム ス	4					
11	J271016	BOLT;SEMS	ボ ル ト ;セ ム ス	10					

BOOM RIGHT COVER (L, R) (FOR LED)  
 ブームライトカバー (左, 右) (LED用)

Applicable Model (適用機種): -  
 Mark(記号): -  
 Serial No. (適用号機): 060175-

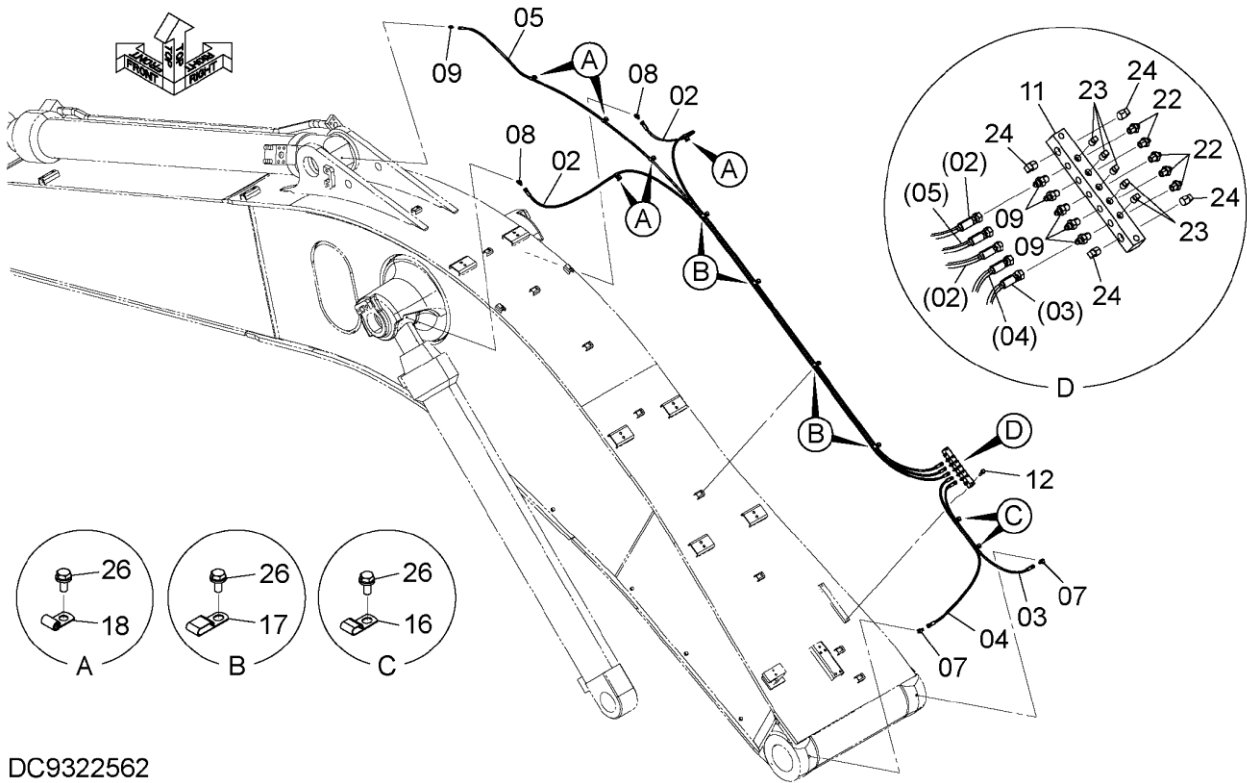


DCYA60067834\_JBKA0

ITEM 符号	PART NO. 部品番号	PART NAME	部 品 名	Q' TY 数量	S. C サービス コード	SERIAL NO. 適用号機	ICA 互 換 性	REPLACEABLE PART 代替部品	
								PART NO. 部品番号	Q' TY 数量
00	YA40037824	COVER	カバ-	2					
01	J281035	BOLT;SEMS	ボルト;セムス	4					

LUBRICATE PIPING (H BOOM 7.8m)  
 集中給脂配管 (Hブーム 7.8m)

Applicable Model (適用機種): -  
 Mark(記号): -  
 Serial No. (適用号機): 060175-

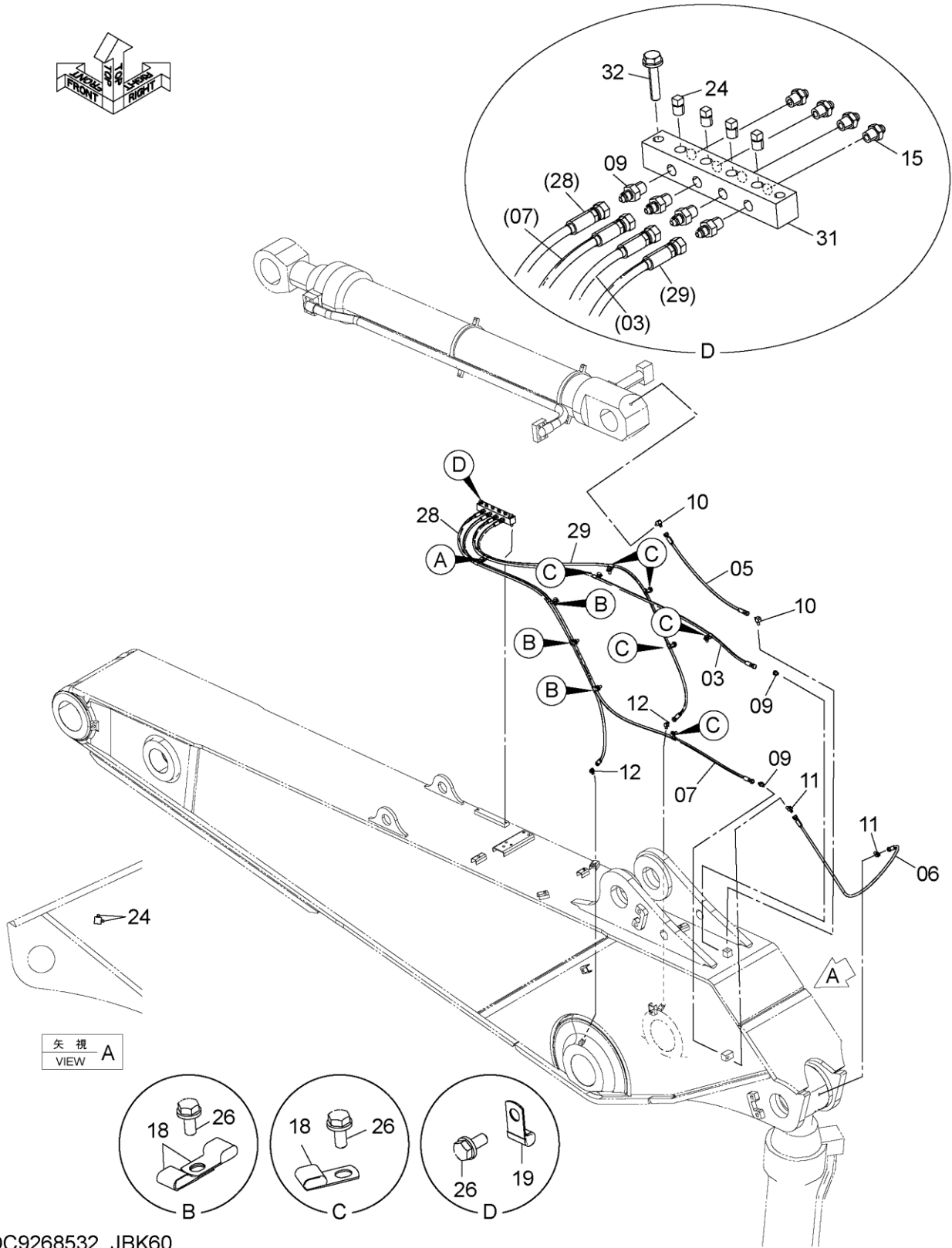
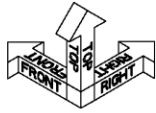


DC9322562

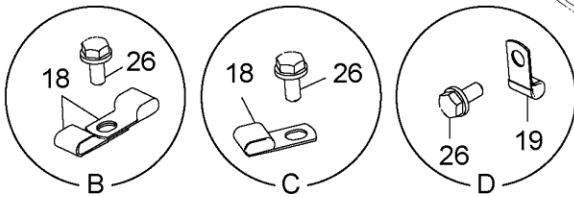
ITEM 符号	PART NO. 部品番号	PART NAME	部 品 名	Q'TY 数量	S. C サービス コード	SERIAL NO. 適用号機	ICA 互 換 性	REPLACEABLE PART 代替部品	
								PART NO. 部品番号	Q'TY 数量
02	4316009	HOSE; NYLON	ホース; ナイロン	2					
03	4308630	HOSE; PLASTIC (LABEL: D40)	ホース; プラスチック (ラベル: D40)	1					
04	4317872	HOSE; NYLON	ホース; ナイロン	1					
05	4375181	HOSE; PLASTIC	ホース; プラスチック	1					
07	4154656	ELBOW; S	エルボ; S	2					
08	4154655	ELBOW; S	エルボ; S	2					
09	4154651	ADAPTER; S	アダプタ; S	6					
11	4646046	BLOCK	ブロック	1					
12	J271050	BOLT; SEMS	ボルト; セムス	2					
16	4192018	CLIP	クリップ	2					
17	4252877	CLIP	クリップ	4					
18	4190261	CLIP	クリップ	5					
22	J75482	FITTING; GREASE	フィッティング; グリース	5					
23	94-2022	PLUG	プラグ	5					
24	94-2023	PLUG	プラグ	4					
26	J271025	BOLT; SEMS	ボルト; セムス	11					

# LUBRICATE PIPING (ARM 4.2m) 集中給脂配管 (アーム 4.2m)

Applicable Model (適用機種): -  
Mark(記号): -  
Serial No. (適用号機): 060175-



矢視 A  
VIEW A



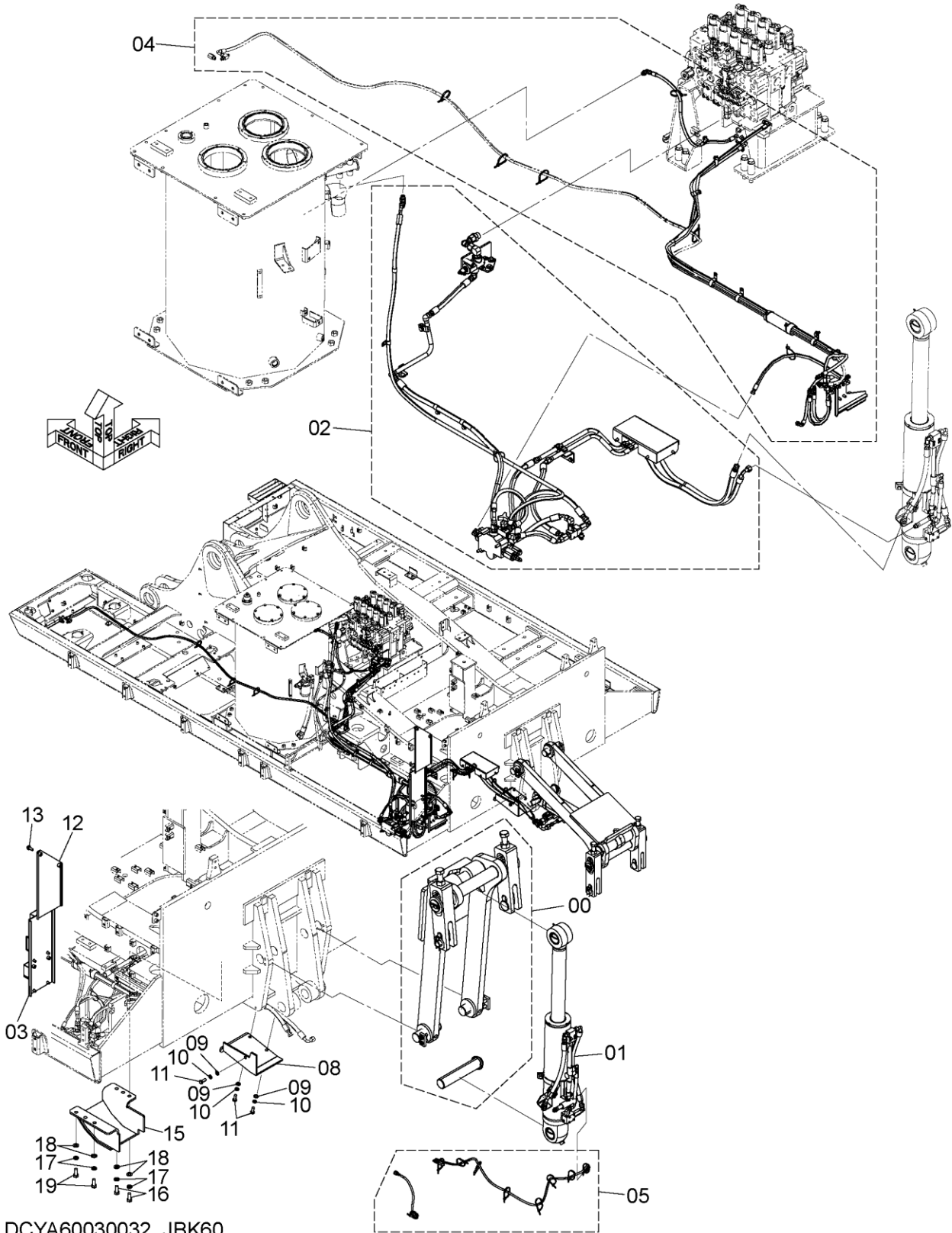
DC9268532\_JBK60



# COUNTERWEIGHT REMOVAL DEVICE

## カウンタウエイト脱着装置

Applicable Model (適用機種): -  
 Mark(記号): -  
 Serial No. (適用号機): 060175-





# COUNTERWEIGHT REMOVAL DEVICE

## カウンタウエイト脱着装置

Applicable Model (適用機種): -

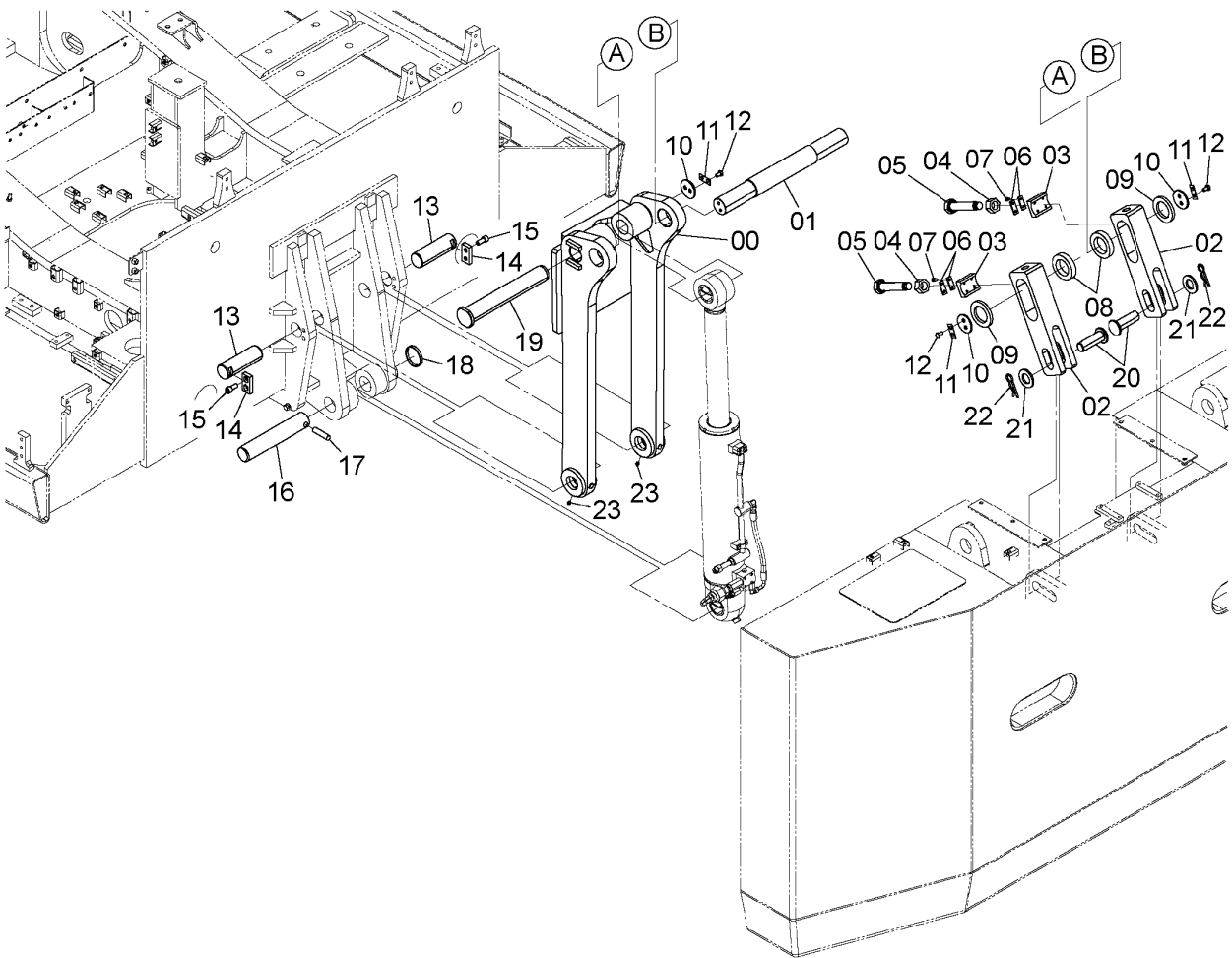
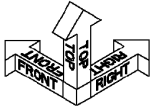
Mark(記号): -

Serial No. (適用号機): 060175-

ITEM 符号	PART NO. 部品番号	PART NAME	部 品 名	Q' TY 数量	S. C サービスク コード	SERIAL NO. 適用号機	ICA 互 換 性	REPLACEABLE PART 代替部品	
								PART NO. 部品番号	Q' TY 数量
00	9329655	LIFTING-DEVICE <for details see "COUNTERWEIGHT LIFTING DEVICE"> <詳細は "カウンタウエイト吊上装置" 参照>	ツリアゲソウチ	1	D				
01	YA60030031	CYLINDER;ASSY <for details see "CYLINDER (REMOVAL DEVICE)"> <詳細は "シリンダ (脱着装置)" 参照>	シリンダ;アッセン	1	D				
02	YA60030030	PIPING;REMOVAL <for details see "HIGH-PRESSURE PIPING (REMOVAL DEVICE)"> <詳細は "高圧配管 (脱着装置)" 参照>	ダ ッチャクハイカン	1	D				
03	YA60000379	CONTROL-DEVICE <for details see "CONTROL SYSTEM (REMOVAL DEVICE)"> <詳細は "操作装置 (脱着装置)" 参照>	ソウサツチ	1	D				
04	YA60008860	PIPING;PILOT <for details see "PILOT PIPING (REMOVAL DEVICE) (1)"> <詳細は "ハ イロット配管 (脱着装置) (1)" 参照>	ハ イロットハイカン	1	D				
05	YA60030029	PARTS;ELECTRIC <for details see "ELECTRIC PARTS (REMOVAL DEVICE) (1)"> <詳細は "電気部品 (脱着装置) (1)" 参照>	ハ ーツ;エレクトリック	1	D				
08	8124946	COVER	カバー	1					
09	A590114	WASHER;PLANE	ワッシャ;フ レーン	3					
10	A590914	WASHER;SPRING	ワッシャ;スプリング	3					
11	J901435	BOLT	ボルト	3					
12	YA40006847	BRACKET	ブラケット	1					
13	J271235	BOLT;SEMS	ボルト;セムス	2					
15	YA40004380	COVER	カバー	1					
16	J901435	BOLT	ボルト	3					
17	A590114	WASHER;PLANE	ワッシャ;フ レーン	6					
18	A590914	WASHER;SPRING	ワッシャ;スプリング	6					
19	J901450	BOLT	ボルト	3					

# COUNTERWEIGHT LIFTING DEVICE カウンタウエイト吊上装置

Applicable Model (適用機種): -  
Mark (記号): -  
Serial No. (適用号機): 060175-



DC9329655

CODE: SDC9329655-001-1

# COUNTERWEIGHT LIFTING DEVICE

## カウンタウエイト吊上装置

Applicable Model (適用機種): -

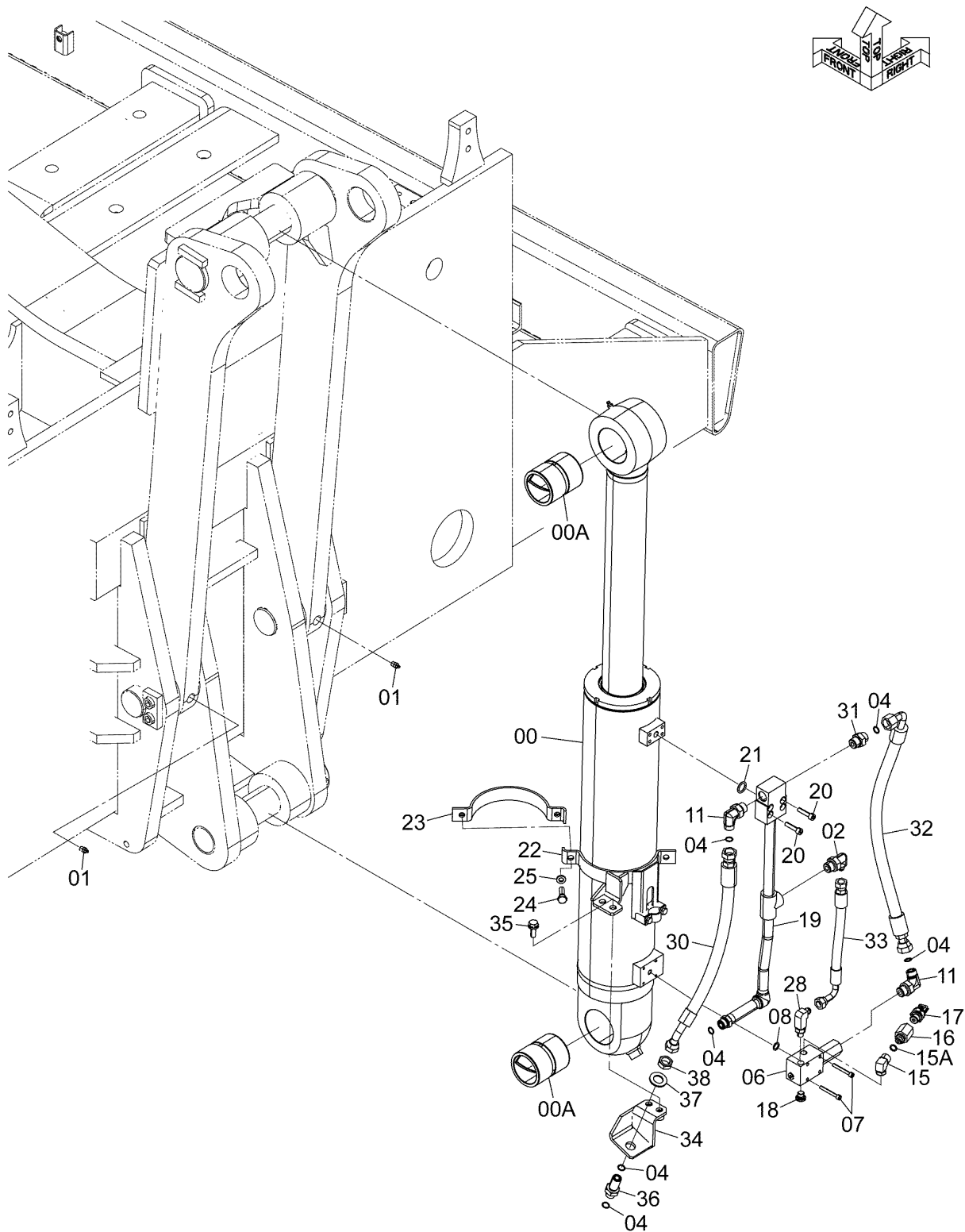
Mark(記号): -

Serial No. (適用号機): 060175-

ITEM 符号	PART NO. 部品番号	PART NAME	部 品 名	Q' TY 数量	S. C サービスマ コード	SERIAL NO. 適用号機	ICA 互 換 性	REPLACEABLE PART 代 替 部 品	
								PART NO. 部品番号	Q' TY 数量
00	9329655	LIFTING-DEVICE	ツリアケソウチ	1	D				
01	YA40001269	* LINK	* リンク	1					
02	4720746	* PIN	* ピン	1					
03	4706871	* FORK	* フォーク	2					
04	4720747	* STOPPER	* ストッパ	2					
05	J953033	* NUT	* ナット	2					
06	4720748	* BOLT; ADJUSTING	* ボルト; アジャスティング	2					
07	4127656	* PLATE; LOCK	* プレート; ロック	4					
08	J780816	* BOLT; SOCKET	* ボルト; ソケット	8					
09	4720749	* SPACER	* スペース	2					
10	4720750	* SPACER	* スペース	2					
11	Z492067	* RETAINER	* リテーナ	3					
12	Z442687	* PLATE; LOCK	* プレート; ロック	3					
13	J901220	* BOLT	* ボルト	6					
14	4337837	* PIN	* ピン	2					
15	4063340	* PLATE; LOCK	* プレート; ロック	2					
16	M341636	* BOLT; SOCKET	* ボルト; ソケット	4					
17	4720751	* PIN	* ピン	1					
18	4107899	* PIN	* ピン	1					
19	4065688	* RING	* リンク	1					
20	4720752	* PIN	* ピン	1					
21	4337833	* PIN	* ピン	2					
22	A590142	* WASHER; PLANE	* ワッシャ; プレーン	2					
23	Z414322	* PIN; LOCK	* ピン; ロック	2					
	J75481	* FITTING; GREASE	* フィッティング; グリース	2					

# CYLINDER (REMOVAL DEVICE) シリンダ (脱着装置)

Applicable Model (適用機種): -  
Mark (記号): -  
Serial No. (適用号機): 060175-



DCYA60030031

CODE: SDCYA60030031-002-1

# CYLINDER (REMOVAL DEVICE)

## シリンダ (脱着装置)

Applicable Model (適用機種): -

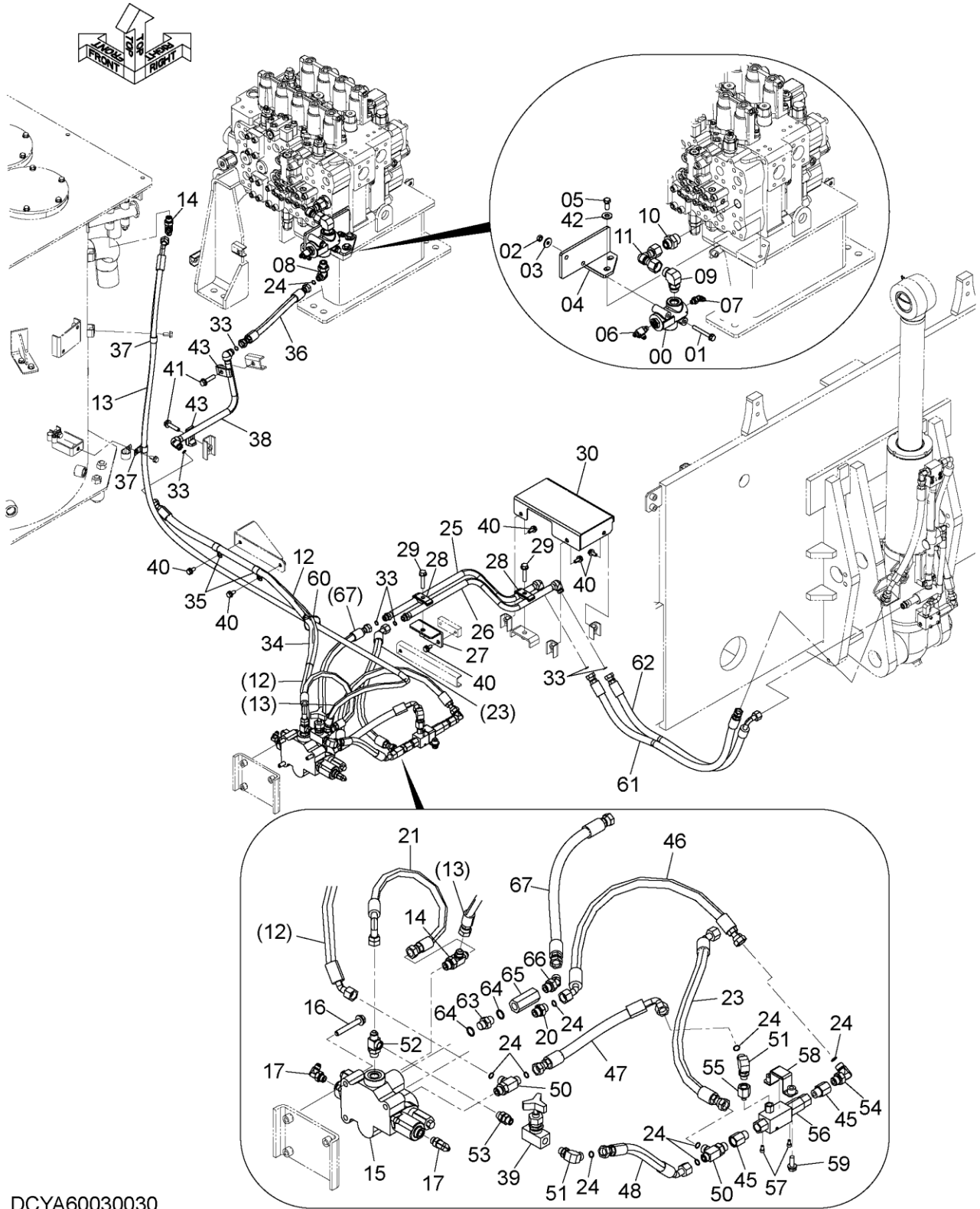
Mark(記号): -

Serial No. (適用号機): 060175-

ITEM 符号	PART NO. 部品番号	PART NAME	部 品 名	Q' TY 数量	S. C サービスマ コード	SERIAL NO. 適用号機	ICA 互 換 性	REPLACEABLE PART 代 替 部 品	
								PART NO. 部品番号	Q' TY 数量
00	YA60030031 4723757	CYLINDER: ASSY * CYL.	シリンダ; アッセン * シリンダ	1 1	D H				
00A	XB00001823	** BUSHING: PIN	** フッティング; ピン	2					
01	J75481	* FITTING: GREASE	* フィッティング; グリース	2					
02	A852343	* ELBOW: S	* エルボ; S	1					
02A	4506418	** O-RING	** O-リング	1					
04	4138938	* O-RING	* O-リング	6					
06	4721199	* VALVE: HOLDING	* バルブ; ホールディング	1					
07	J780650	* BOLT: SOCKET	* ボルト; ソケット	4					
08	4154237	* O-RING	* O-リング	1					
11	A853344	* ELBOW: S	* エルボ; S	2					
11A	4506418	** O-RING	** O-リング	1					
15	4376846	* ELBOW: S	* エルボ; S	1					
15A	Z957366	** O-RING	** O-リング	1					
16	4269537	* REDUCER	* レジューサ	1					
16A	Z957366	** O-RING	** O-リング	1					
17	4436271	* SENSOR: PRESSURE	* センサ; プレッシヤ	1					
17A	4365826	** O-RING	** O-リング	1					
18	9134110	* PLUG	* プラグ	1					
18A	Z957366	** O-RING	** O-リング	1					
19	YA40016069	* PIPE	* パイプ	1					
20	J780835	* BOLT: SOCKET	* ボルト; ソケット	4					
21	4510167	* O-RING	* O-リング	1					
22	YA00032015	* BAND: CYL.	* バンド; シリンダ	1					
23	YA00030327	* BAND: CYL.	* バンド; シリンダ	1					
24	J901035	* BOLT	* ボルト	2					
25	A590910	* WASHER: SPRING	* ワッシャ; スプリング	2					
28	4312102	* ELBOW: S	* エルボ; S	1					
28A	Z957366	** O-RING	** O-リング	1					
30	XV00001593	* HOSE	* ホース	1					
31	A853144	* ADAPTER: S	* アダプタ; S	1					
31A	4506418	** O-RING	** O-リング	1					
32	XV00001594	* HOSE	* ホース	1					
33	XV00001595	* HOSE	* ホース	1					
34	YA40022913	* BRACKET	* ブラケット	1					
35	J271030	* BOLT: SEMS	* ボルト; セムス	2					
36	4217505	* ADAPTER: S	* アダプタ; S	1					
37	A590120	* WASHER: PLANE	* ワッシャ; プレーン	1					
38	4217504	* NUT	* ナット	1					

# HIGH PRESSURE PIPING (REMOVAL DEVICE) 高圧配管 (脱着装置)

Applicable Model (適用機種): -  
 Mark(記号): -  
 Serial No. (適用号機): 060175-



DCYA60030030

CODE : SDCYA60030030-000-1

# HIGH PRESSURE PIPING (REMOVAL DEVICE)

## 高圧配管 (脱着装置)

Applicable Model (適用機種): -

Mark(記号): -

Serial No. (適用号機): 060175-

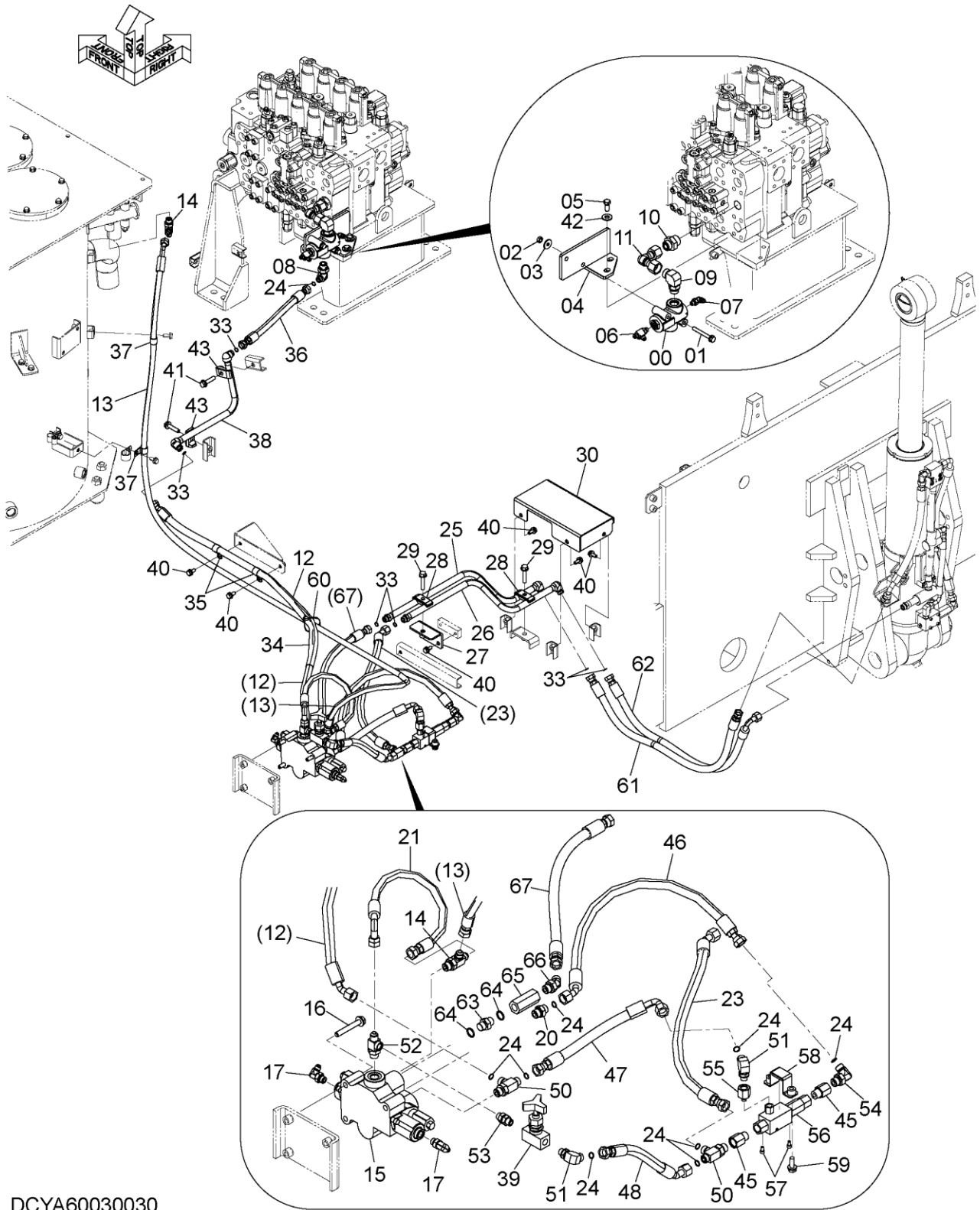
ITEM 符号	PART NO. 部品番号	PART NAME	部 品 名	Q'TY 数量	S. C サービス コード	SERIAL NO. 適用号機	ICA 互 換 性	REPLACEABLE PART 代 替 部 品	
								PART NO. 部品番号	Q'TY 数量
00	YA60030030	PIPING; REMOVAL	ダ ッチャクハイクン	1	D				
01	4629744	* VALVE; STOP	* バ ルブ ; ストッ	1					
02	J271085	* BOLT; SEMS	* ボ ルト ; セムス	2					
03	J950010	* NUT	* ナ ット	2					
04	J217083	* WASHER	* ワッシャ	2					
05	YA40001838	* BRACKET	* ブ ラケツト	1					
06	J921230	* BOLT	* ボ ルト	2					
06A	A852423	* TEE; S	* チ ー ; S	1					
07	Z957366	** O-RING	** O-リング	1					
07A	A852323	* ELBOW; S	* エルボ ー ; S	1					
08	Z957366	** O-RING	** O-リング	1					
08A	A853364	* ELBOW; S	* エルボ ー ; S	1					
09	4506424	** O-RING	** O-リング	1					
09A	A853366	* ELBOW; S	* エルボ ー ; S	1					
10	4506424	** O-RING	** O-リング	1					
10A	A853186	* ADAPTER; S	* アダ プ タ ; S	1					
11	4506429	** O-RING	** O-リング	1					
12	9773182	* PIPE	* ハ イ プ	1					
13	4689672	* HOSE	* ホ ー ス	1					
14	YA00008800	* HOSE	* ホ ー ス	1					
14A	A852444	* TEE; S	* チ ー ; S	2					
15	4506418	** O-RING	** O-リング	1					
16	4651909	* VALVE; CONTROL	* バ ルブ ; コントロ ー ル	1	H				
17	J271285	* BOLT; SEMS	* ボ ルト ; セムス	3					
17A	A852333	* ELBOW; S	* エルボ ー ; S	2					
20	4509180	** O-RING	** O-リング	1					
20A	A853144	* ADAPTER; S	* アダ プ タ ; S	1					
21	4506418	** O-RING	** O-リング	1					
23	4282549	* HOSE	* ホ ー ス	1					
24	4603525	* HOSE	* ホ ー ス	1					
25	4138938	* O-RING	* O-リング	10					
26	YA40002202	* PIPE	* ハ イ プ	1					
27	YA40002203	* PIPE	* ハ イ プ	1					
28	YA40002204	* BRACKET	* ブ ラケツト	1					
29	4189858	* CLAMP; PIPE	* クランプ ; ハ イ プ	2					
30	J271260	* BOLT; SEMS	* ボ ルト ; セムス	2					
33	YA40001839	* COVER	* カバ ー	1					
34	4138938	* O-RING	* O-リング	6					
35	4327294	* TUBE; SPIRAL	* チューブ ; スパ ー ラル	1					
36	4190263	* CLIP	* クリップ	2					
37	4601391	* HOSE	* ホ ー ス	1					
38	4190262	* CLIP	* クリップ	2					
39	YA40005776	* PIPE	* ハ イ プ	1					
40	4620787	* VALVE; STOP	* バ ルブ ; ストッ	1					
40	J271025	* BOLT; SEMS	* ボ ルト ; セムス	7					

CODE: SDCYA60030030-000-1

PJBK61-1-1

# HIGH PRESSURE PIPING (REMOVAL DEVICE) 高压配管 (脱着装置)

Applicable Model (適用機種): -  
 Mark(記号): -  
 Serial No. (適用号機): 060175-



DCYA60030030

CODE : SDCYA60030030-000-1



# HIGH PRESSURE PIPING (REMOVAL DEVICE)

## 高圧配管 (脱着装置)

Applicable Model (適用機種): -

Mark(記号): -

Serial No. (適用号機): 060175-

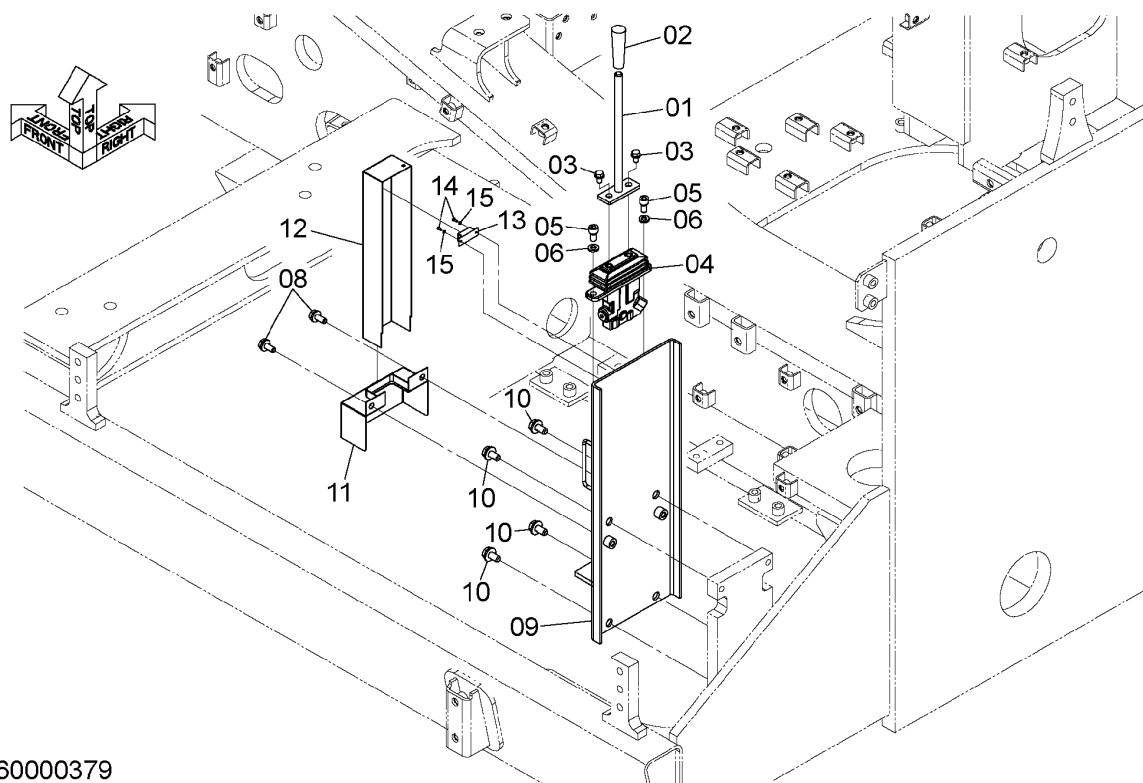
ITEM 符号	PART NO. 部品番号	PART NAME	部 品 名	Q' TY 数量	S. C サービスマ コード	SERIAL NO. 適用号機	ICA 互 換 性	REPLACEABLE PART 代替部品	
								PART NO. 部品番号	Q' TY 数量
41	J271255	* BOLT;SEMS	* ボルト;セムス	2					
42	4249324	* WASHER	* ワッシャ	2					
43	4190125	* CLAMP;PIPE	* クランプ ;パイプ	2					
46	4489061	* HOSE	* ホース	1					
47	4682936	* HOSE	* ホース	1					
48	YA00018084	* HOSE	* ホース	1					
50	A853444	* TEE;S	* チー;S	2					
50A	4506418	** O-RING	** O-リング	1					
51	4202112	* ELBOW;S	* エルボ ;S	2					
51A	4509180	** O-RING	** O-リング	1					
52	4285109	* TEE;S	* チー;S	1					
52A	4506418	** O-RING	** O-リング	1					
53	4198472	* ADAPTER;S	* アダプタ;S	1					
53A	4509180	** O-RING	** O-リング	2					
54	4200580	* ELBOW;S	* エルボ ;S	1					
54A	4506418	** O-RING	** O-リング	1					
55	4621470	* REDUCER	* レジューサ	1					
55A	4140469	** O-RING	** O-リング	1					
56	YA00016565	* VALVE;HOLDING	* バルブ ;ホールディング	1					
57	J780612	* BOLT;SOCKET	* ボルト;ソケット	2					
58	YA60008701	* CLAMP	* クランプ	1					
59	J271030	* BOLT;SEMS	* ボルト;セムス	2					
60	4055312	* CLIP;BAND	* クリップ ;バンド	1					
61	XV00001596	* HOSE	* ホース	1					
62	4395931	* HOSE	* ホース	1					
63	4362457	* ADAPTER;S	* アダプタ;S	1					
64	4506418	* O-RING	* O-リング	2					
65	YA00006354	* VALVE;SLOWRETURN	* バルブ ;スロリターン	1					
66	A853244	* ELBOW;S	* エルボ ;S	1					
66A	4506418	** O-RING	** O-リング	1					
67	4606397	* HOSE	* ホース	1					

# CONTROL SYSTEM (REMOVAL DEVICE) 操作装置 (脱着装置)

Applicable Model (適用機種): -

Mark (記号): -

Serial No. (適用号機): 060175-



DCYA60000379

# CONTROL SYSTEM (REMOVAL DEVICE)

## 操作装置 (脱着装置)

Applicable Model (適用機種): -

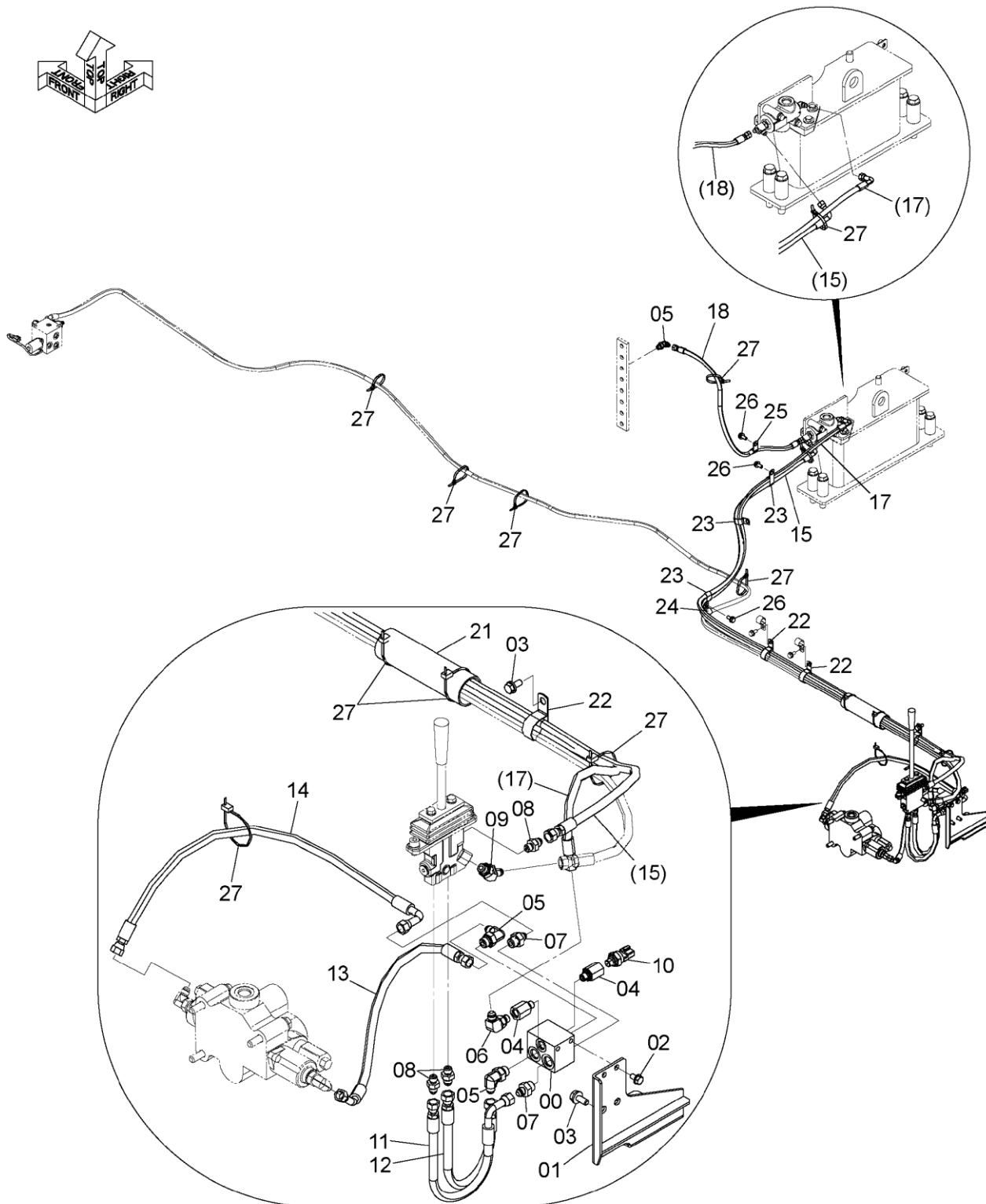
Mark(記号): -

Serial No. (適用号機): 060175-

ITEM 符号	PART NO. 部品番号	PART NAME	部 品 名	Q' TY 数量	S. C サービスマ コード	SERIAL NO. 適用号機	ICA 互 換 性	REPLACEABLE PART 代替部品	
								PART NO. 部品番号	Q' TY 数量
01	YA60000379	CONTROL-DEVICE	ソウサソウチ	1	D				
	9766630	* LEVER	* レバ-	1					
02	4122424	* GRIP	* グリップ	1					
03	J260816	* BOLT;SEMS	* ボルト;セムス	2					
04	YB60000024	* VALVE;PILOT	* バルブ;パイロット	1					
04A	9319556	** VALVE;PILOT (for assembly of machine) (本体組付用)	** バルブ;パイロット	1	DH				
04A	YB60000024	** VALVE;PILOT (for transportation) (輸送用)	** バルブ;パイロット	1	S				
05	J781020	* BOLT;SOCKET	* ボルト;ソケット	2					
06	A590910	* WASHER;SPRING	* ワッシャ;スプリング	2					
08	J271025	* BOLT;SEMS	* ボルト;セムス	2					
09	7051397	* PLATE	* プレート	1					
10	J271225	* BOLT;SEMS	* ボルト;セムス	4					
11	8106188	* COVER	* カバー	1					
12	4658672	* COVER	* カバー	1					
13	4240985	* MAGNET	* マグネット	1					
14	M430308	* SCREW	* スクリュー	2					
15	A590903	* WASHER;SPRING	* ワッシャ;スプリング	2					

# PILOT PIPING (REMOVAL DEVICE) (1) パイロット配管 (脱着装置) (1)

Applicable Model (適用機種): -  
Mark(記号): -  
Serial No. (適用号機): 060175-



DCYA60008860

CODE: SDCYA60008860-001-1

# PILOT PIPING (REMOVAL DEVICE) (1)

## パイロット配管 (脱着装置) (1)

Applicable Model (適用機種): -

Mark(記号): -

Serial No. (適用号機): 060175-

ITEM 符号	PART NO. 部品番号	PART NAME	部 品 名	Q' TY 数量	S. C サービスマ コード	SERIAL NO. 適用号機	ICA 互 換 性	REPLACEABLE PART 代 替 部 品	
								PART NO. 部品番号	Q' TY 数量
00	YA60008860	PIPING;PILOT	パイロットパイプ	1	D				
01	4330230	* VALVE;SHUTTLE	* バルブ;シャトル	1	H				
02	YA40007799	* BRACKET	* ブラケット	1					
03	J260816	* BOLT;SEMS	* ボルト;セムス	2					
04	J271025	* BOLT;SEMS	* ボルト;セムス	3					
04A	4202564	* ADAPTER;S	* アダプタ;S	2					
05	Z957366	** O-RING	** O-リング	1					
05A	A852333	* ELBOW;S	* エルボ;S	3					
06	4509180	** O-RING	** O-リング	1					
06A	A852323	* ELBOW;S	* エルボ;S	1					
07	Z957366	** O-RING	** O-リング	1					
07A	A852133	* ADAPTER;S	* アダプタ;S	2					
08	4509180	** O-RING	** O-リング	1					
08A	A852123	* ADAPTER;S	* アダプタ;S	3					
09	Z957366	** O-RING	** O-リング	1					
09A	A852233	* ELBOW;S	* エルボ;S	1					
10	4509180	** O-RING	** O-リング	1					
10A	4436535	* SENSOR;PRESSURE	* センサ;プレッシャ	1					
11	Z957366	** O-RING	** O-リング	1					
12	4631506	* HOSE	* ホース	1					
13	4710438	* HOSE (LABEL;2)	* ホース (ラベル;2)	1					
14	4218086	* HOSE	* ホース	1					
15	4204126	* HOSE	* ホース	1					
17	4663051	* HOSE	* ホース	1					
18	4664628	(LABEL;DR) * HOSE	(ラベル;DR) * ホース	1					
21	4713509	(LABEL;PF) * HOSE	(ラベル;PF) * ホース	1					
22	4219918	(LABEL;SA) * BUSHING;RUBBER	(ラベル;SA) * ブッシング;ラバー	1					
23	4190291	* CLIP	* クリップ	3					
24	4190282	* CLIP	* クリップ	3					
25	4190262	* CLIP	* クリップ	1					
26	4190275	* CLIP	* クリップ	1					
27	J271025	* BOLT;SEMS	* ボルト;セムス	3					
	4055312	* CLIP;BAND	* クリップ;バンド	10					

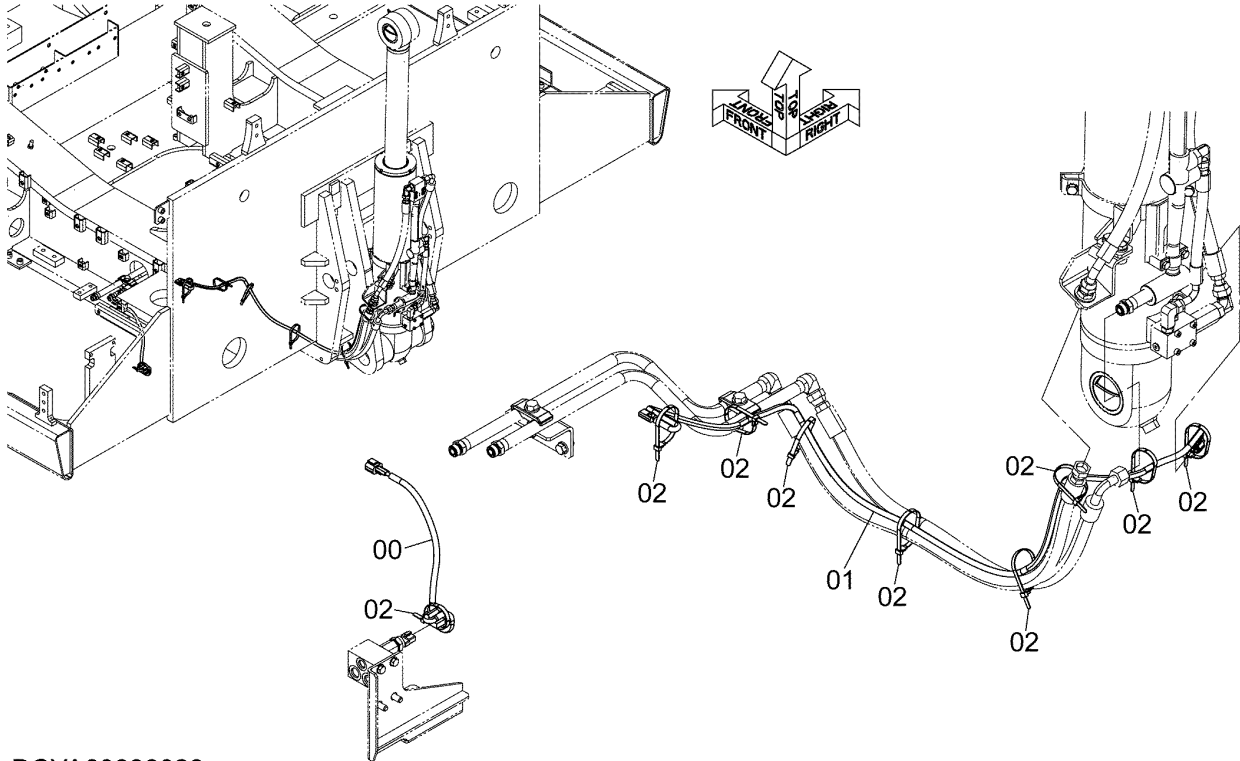
# ELECTRIC PARTS (REMOVAL DEVICE) (1)

## 電気部品 (脱着装置) (1)

Applicable Model (適用機種): -

Mark(記号): -

Serial No. (適用号機): 060175-

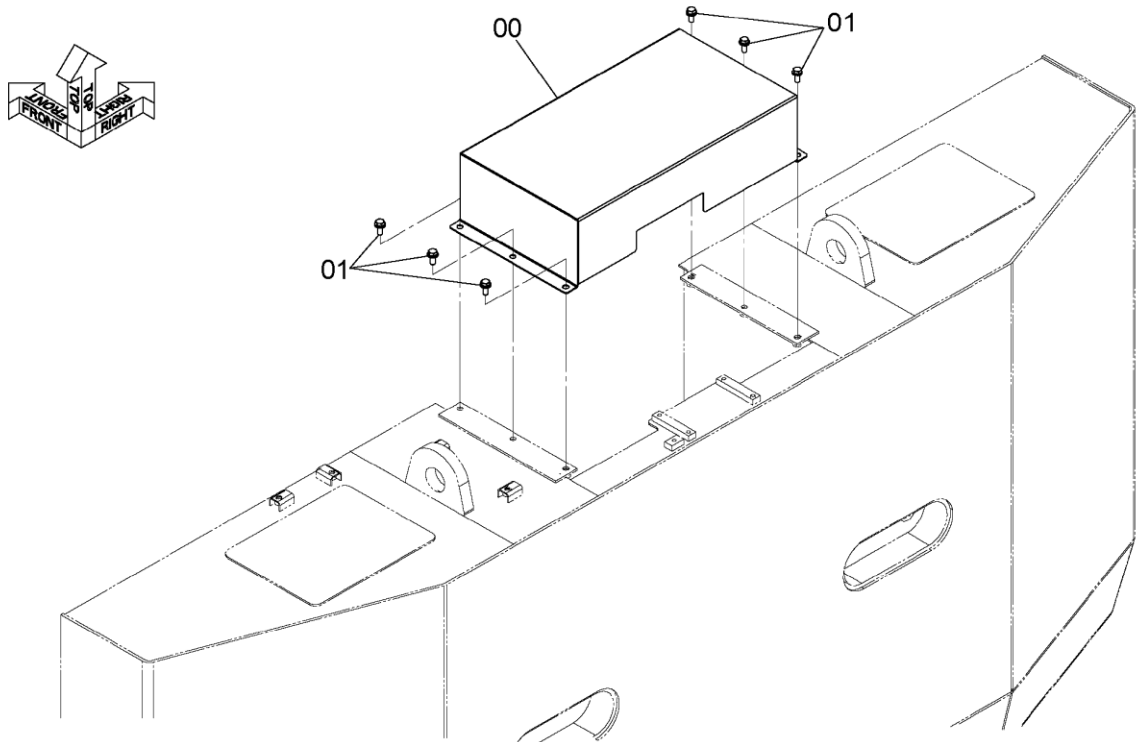


DCYA60030029

ITEM 符号	PART NO. 部品番号	PART NAME	部 品 名	Q'TY 数量	S. C サービス コード	SERIAL NO. 適用号機	ICA 互 換 性	REPLACEABLE PART 代替部品	
								PART NO. 部品番号	Q'TY 数量
00	YA60030029	PARTS;ELECTRIC	ハーツ;エレクトリック	1	D				
	4658574	* HARNESS;WIRE	* ハーネス;ワイヤ	1					
01	YA00029682	* HARNESS;WIRE	* ハーネス;ワイヤ	1					
02	4055312	* CLIP;BAND	* クリップ;バンド	9	R				

COVER (REMOVAL DEVICE)  
カバ- (脱着装置)

Applicable Model (適用機種): -  
Mark(記号): -  
Serial No.(適用号機): 060175-



DCYA60001777\_JBA

ITEM 符号	PART NO. 部品番号	PART NAME	部 品 名	Q' TY 数量	S. C サービス コード	SERIAL NO. 適用号機	ICA 互 換 性	REPLACEABLE PART 代替部品	
								PART NO. 部品番号	Q' TY 数量
00	YA60001776	COVER	カバ-	1					
01	J271230	BOLT;SEMS	ボルト;セムス	6					

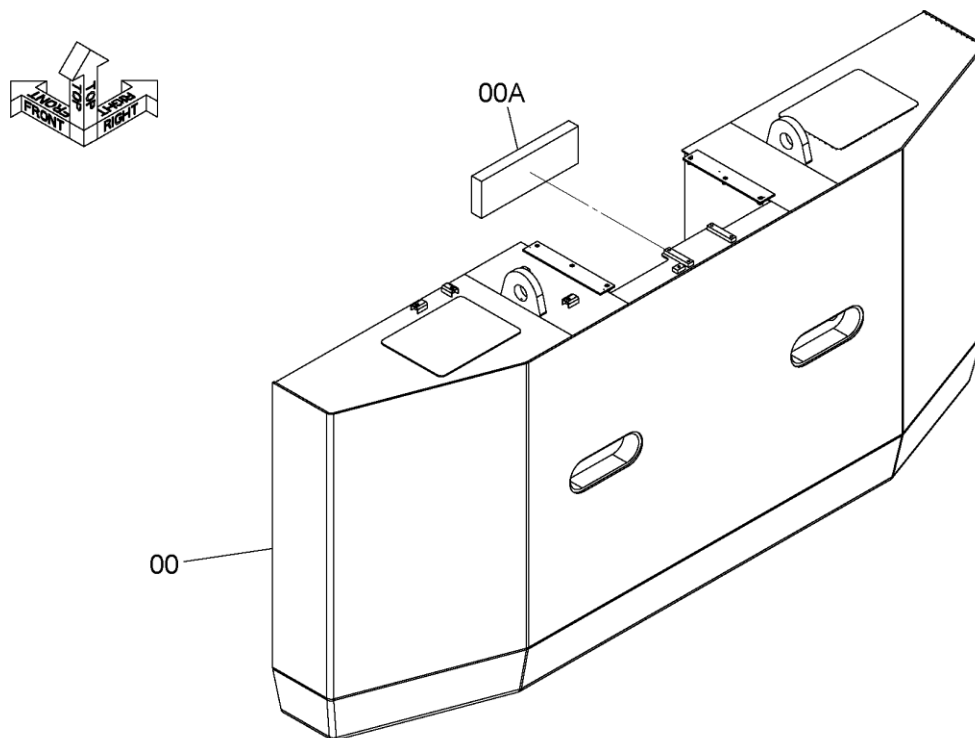
# COUNTERWEIGHT (REMOVAL DEVICE)

## カウンタウエイト (脱着装置)

Applicable Model (適用機種): -

Mark(記号): -

Serial No. (適用号機): 060175-



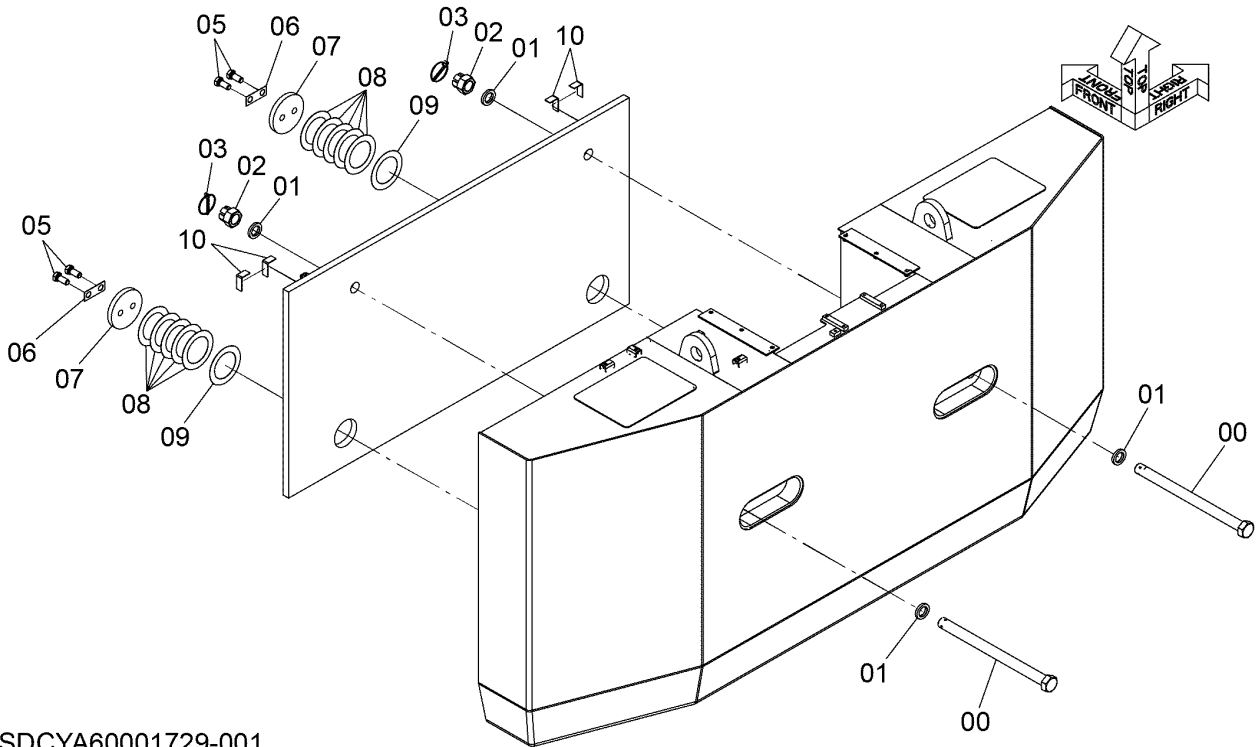
DCYA60038455

ITEM 符号	PART NO. 部品番号	PART NAME	部 品 名	Q' TY 数量	S. C サービス コード	SERIAL NO. 適用号機	ICA 互 換 性	REPLACEABLE PART 代替 部 品	
								PART NO. 部品番号	Q' TY 数量
00	YA00040787	WEIGHT; COUNTER	ウエイト; カウンタ	1					
00A	4671694	* RUBBER	* ラバ -	1					



# COUNTERWEIGHT SUPPORT (REMOVAL DEVICE) カウンタウエイト取付部品 (脱着装置)

Applicable Model (適用機種): -  
Mark(記号): -  
Serial No. (適用号機): 060175-

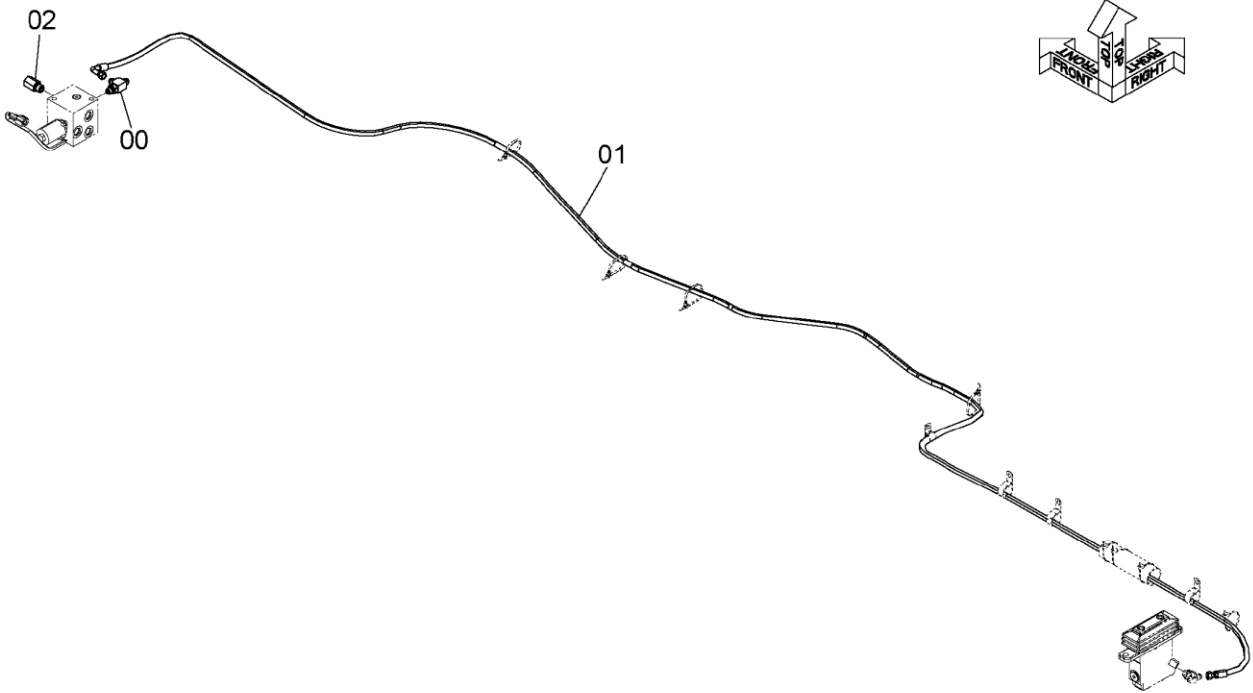


SDCYA60001729-001

ITEM 符号	PART NO. 部品番号	PART NAME	部 品 名	Q' TY 数量	S. C サービスマ コード	SERIAL NO. 適用号機	ICA 互 換 性	REPLACEABLE PART 代替部品	
								PART NO. 部品番号	Q' TY 数量
00	YA00002468	BOLT	ボルト	2					
01	4103743	WASHER	ワッシャ	4					
02	4246150	NUT: CASTLE	ナット: キャツスル	2					
03	9701925	PIN: RING	ピン: リング	2					
05	J912455	BOLT	ボルト	4					
06	4070952	WASHER: LOCK	ワッシャ: ロック	2					
07	4070953	PLATE	プレート	2					
08	4070951	SHIM (t=1 mm)	シム (t=1 mm)	10	R				
09	4071071	SHIM (t=0.5 mm)	シム (t=0.5 mm)	2					
10	4345741	SHIM (t=2.3 mm)	シム (t=2.3 mm)	4					

PILOT PIPING (REMOVAL DEVICE) (2)  
パイロット配管 (脱着装置) (2)

Applicable Model (適用機種): -  
Mark(記号): -  
Serial No. (適用号機): 060175-



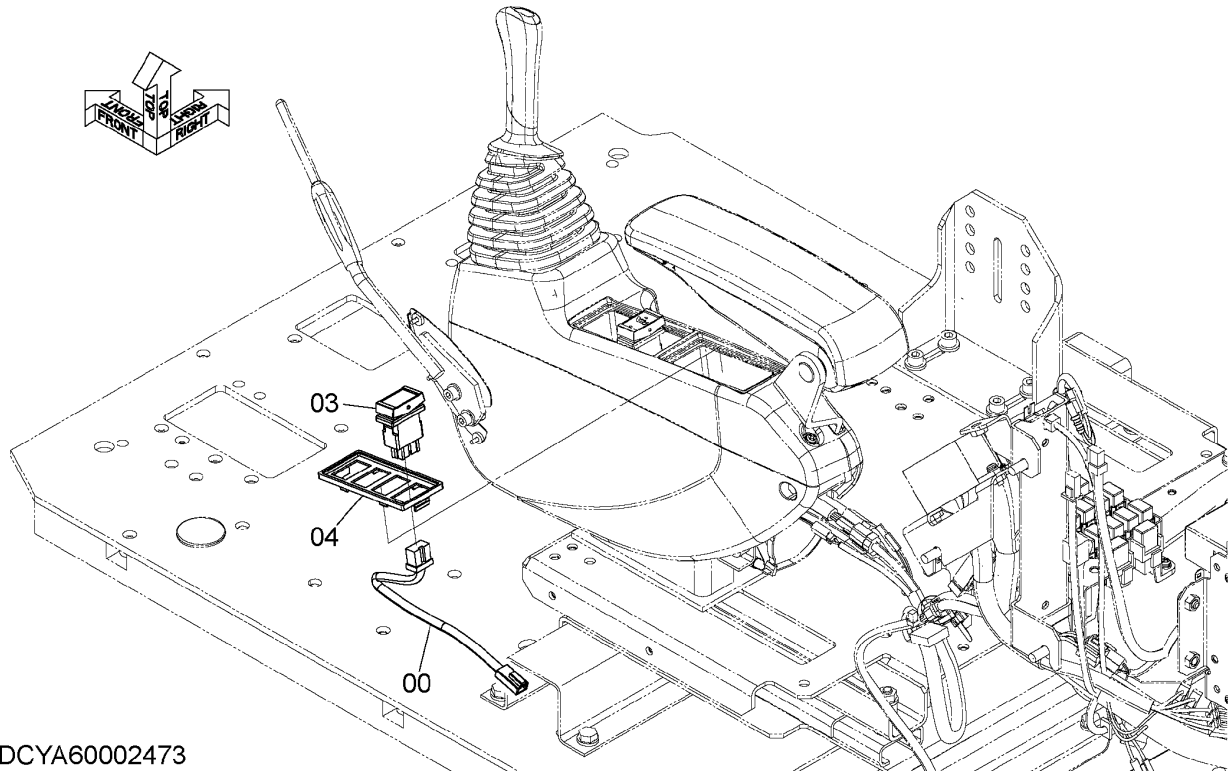
DCYA60010078

ITEM 符号	PART NO. 部品番号	PART NAME	部 品 名	Q' TY 数量	S. C サービス コード	SERIAL NO. 適用号機	ICA 互 換 性	REPLACEABLE PART 代替部品	
								PART NO. 部品番号	Q' TY 数量
00	A852423	TEE;S	チー;S	1					
00A	Z957366	* O-RING	* O-リング	1					
01	4321268	HOSE	ホース	1					
02	4214603	ADAPTER;S	アダプタ;S	1					
02A	4509180	* O-RING	* O-リング	1					

# ELECTRIC PARTS (REMOVAL DEVICE) (2)

## 電気部品 (脱着装置) (2)

Applicable Model (適用機種): -  
 Mark(記号): -  
 Serial No. (適用号機): 060175-



DCYA60002473

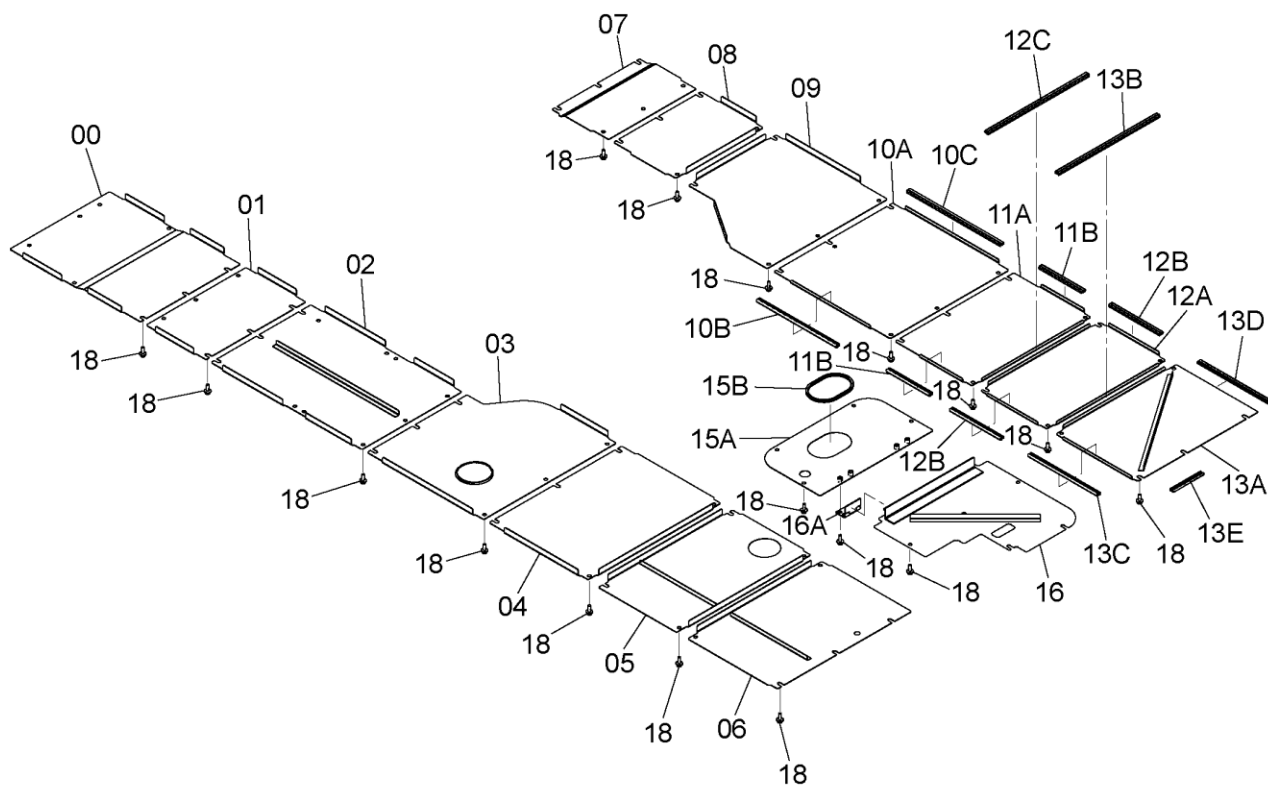
ITEM 符号	PART NO. 部品番号	PART NAME	部 品 名	Q' TY 数量	S. C サービス コード	SERIAL NO. 適用号機	ICA 互 換 性	REPLACEABLE PART 代替部品	
								PART NO. 部品番号	Q' TY 数量
00	YA00003052	HARNESS:WIRE	ハーネス:ワイヤ	1					
03	YA00003098	SWITCH	スイッチ	1					
04	2058776	CASE	ケース	1					

# UNDER COVER (COUNTERWEIGHT REMOVAL DEVICE) アンダーカバー (カウンタウエイト脱着装置)

Applicable Model (適用機種): -

Mark(記号): -

Serial No. (適用号機): 060175-



DCYA60033740

CODE: SDCYA60033740-001-2

UNDER COVER (COUNTERWEIGHT REMOVAL DEVICE)  
 アンダーカバー (カウンタウエイト脱着装置)

Applicable Model (適用機種): -  
 Mark(記号): -  
 Serial No. (適用号機): 060175-

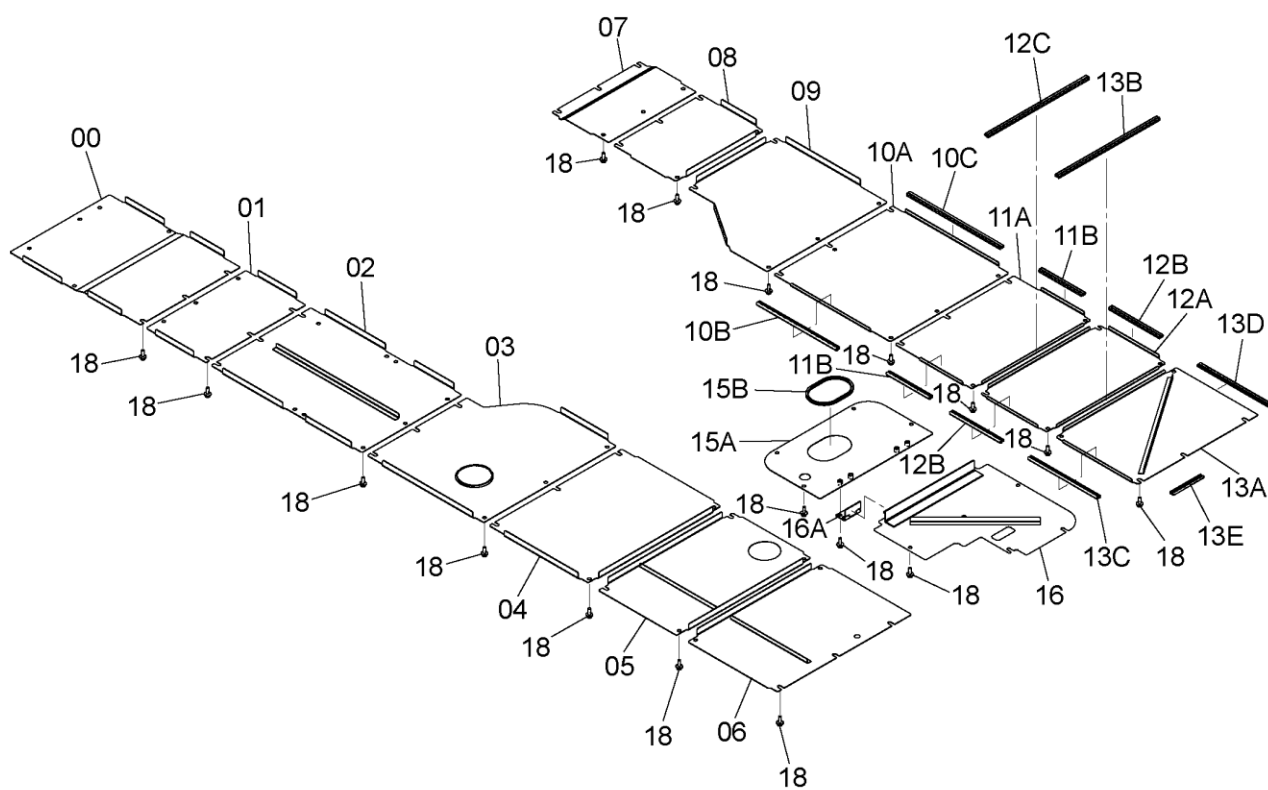
ITEM 符号	PART NO. 部品番号	PART NAME	部 品 名	Q' TY 数量	S. C サービスマ コード	SERIAL NO. 適用号機	ICA 互 換 性	REPLACEABLE PART 代 替 部 品	
								PART NO. 部品番号	Q' TY 数量
00	YA00003284	COVER	カバー	1					
01	YA00003285	COVER	カバー	1					
02	YA40002150	COVER	カバー	1					
03	YA00003286	COVER	カバー	1					
04	YA00003287	COVER	カバー	1					
05	YA40002151	COVER	カバー	1					
06	YA40023984	COVER	カバー	1					
07	YA00036058	COVER	カバー	1					
08	YA00003288	COVER	カバー	1					
09	YA00003289	COVER	カバー	1					
10	+++++	COVER	カバー	1	D				
10A	YA00003290	* COVER	* カバー	1					
10B	4704917	* TRIM;SEAL (L=520mm)	* トリム;シール (L=520mm)	1			I	4651534	1
10B	4651534	* TRIM;SEAL	* トリム;シール	1	SW				
10C	4628502	(L=1000mm, Please cut TRIM to appropriate length after installation.) (L=1000mm, トリムを取付け後、適切な長さに切断してください。) * TRIM;SEAL (L=610mm)	* トリム;シール (L=610mm)	1			I	4651534	1
10C	4651534	* TRIM;SEAL	* トリム;シール	1	SW				
11	+++++	COVER	カバー	1	D				
11A	YA00003291	* COVER	* カバー	1					
11B	YA00003293	* TRIM;SEAL (L=280mm)	* トリム;シール (L=280mm)	2			I	4651534	1
11B	4651534	* TRIM;SEAL (L=1000mm, Please cut TRIM to appropriate length after installation.) (L=1000mm, トリムを取付け後、適切な長さに切断してください。)	* トリム;シール	1	SW				
12	+++++	COVER	カバー	1	D				
12A	YA00003292	* COVER	* カバー	1					
12B	YA00003294	* TRIM;SEAL (L=330mm)	* トリム;シール (L=330mm)	2			I	4651534	1
12B	4651534	* TRIM;SEAL (L=1000mm, Please cut TRIM to appropriate length after installation.) (L=1000mm, トリムを取付け後、適切な長さに切断してください。)	* トリム;シール	1	SW				
12C	YA00003399	* TRIM;SEAL (L=660mm)	* トリム;シール (L=660mm)	1			I	4651534	1
12C	4651534	* TRIM;SEAL (L=1000mm, Please cut TRIM to appropriate length after installation.) (L=1000mm, トリムを取付け後、適切な長さに切断してください。)	* トリム;シール	1	SW				
13	+++++	COVER	カバー	1	D				
13A	YA40002153	* COVER	* カバー	1					
13B	YA00003399	* TRIM;SEAL (L=660mm)	* トリム;シール (L=660mm)	1			I	4651534	1

# UNDER COVER (COUNTERWEIGHT REMOVAL DEVICE) アンダーカバー (カウンタウエイト脱着装置)

Applicable Model (適用機種): -

Mark(記号): -

Serial No. (適用号機): 060175-



DCYA60033740

CODE: SDCYA60033740-001-2

327B

PJBK61-1-1

UNDER COVER (COUNTERWEIGHT REMOVAL DEVICE)  
 アンダーカバー (カウンタウエイト脱着装置)

Applicable Model (適用機種): -  
 Mark(記号): -  
 Serial No. (適用号機): 060175-

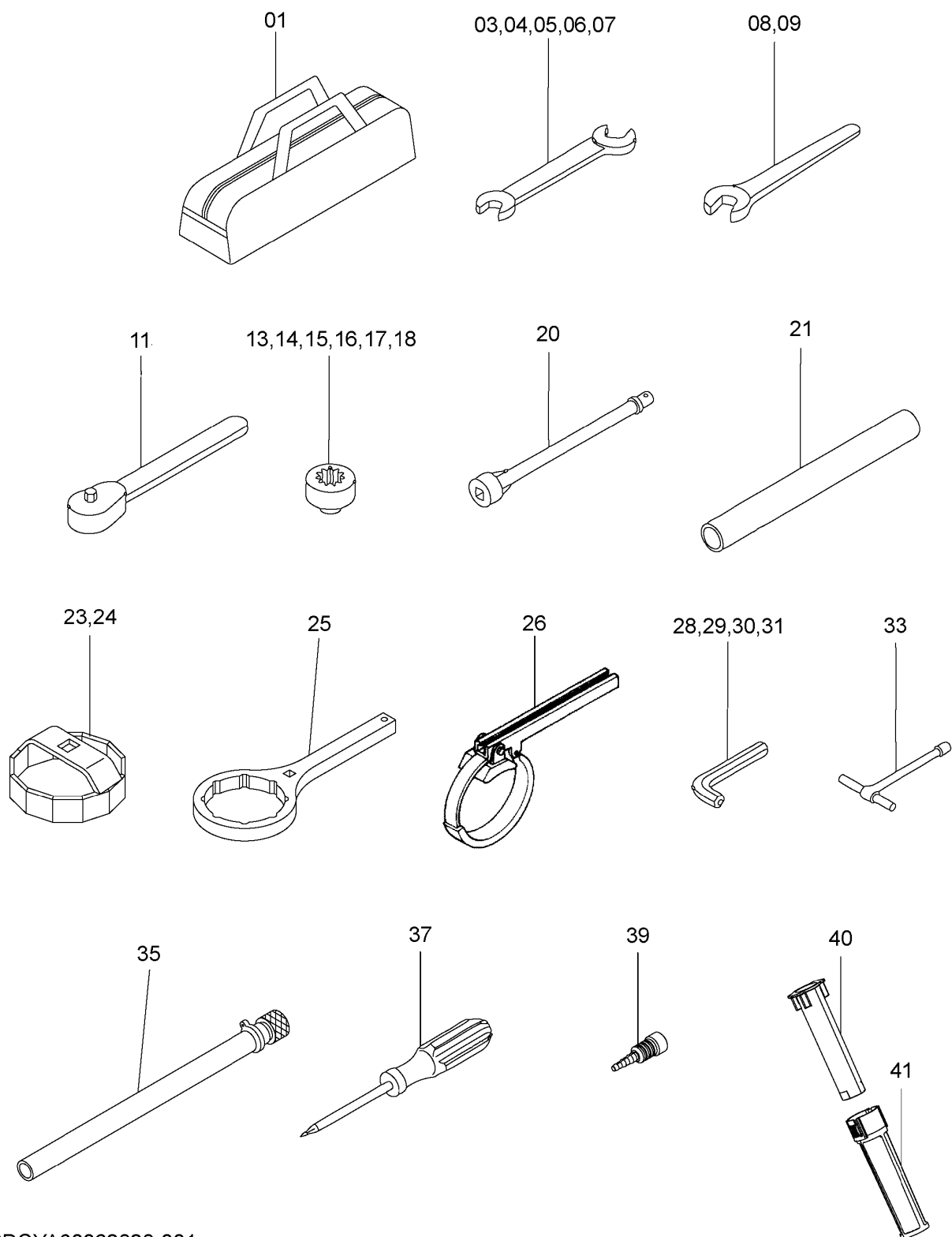
ITEM 符号	PART NO. 部品番号	PART NAME	部 品 名	Q' TY 数量	S. C サービスマ コード	SERIAL NO. 適用号機	ICA 互 換 性	REPLACEABLE PART 代 替 部 品	
								PART NO. 部品番号	Q' TY 数量
13B	4651534	* TRIM;SEAL (L=1000mm, Please cut TRIM to appropriate length after installation.) (L=1000mm, トリムを取付け後、適切な長さに切断してください。)	* トリム;シール	1	SW				
13C	4703774	* TRIM;SEAL (L=450mm)	* トリム;シール (L=450mm)	1			I	4651534	1
13C	4651534	* TRIM;SEAL (L=1000mm, Please cut TRIM to appropriate length after installation.) (L=1000mm, トリムを取付け後、適切な長さに切断してください。)	* トリム;シール	1	SW				
13D	4640745	* TRIM;SEAL (L=470mm)	* トリム;シール (L=470mm)	1			I	4730756	1
13D	4730756	* TRIM;SEAL (L=1000mm, Please cut TRIM to appropriate length after installation.) (L=1000mm, トリムを取付け後、適切な長さに切断してください。)	* トリム;シール	1	SW				
13E	4629513	* TRIM;SEAL (L=200mm)	* トリム;シール (L=200mm)	1			I	4730756	1
13E	4730756	* TRIM;SEAL (L=1000mm, Please cut TRIM to appropriate length after installation.) (L=1000mm, トリムを取付け後、適切な長さに切断してください。)	* トリム;シール	1	SW				
15	+++++	COVER	カバー	1	D				
15A	YA40002154	* COVER	* カバー	1					
15B	YA00003295	* TRIM (L=620mm)	* トリム (L=620mm)	1			I	XV00005270	1
15B	XV00005270	* TRIM (L=1000mm, Please cut TRIM to appropriate length after installation.) (L=1000mm, トリムを取付け後、適切な長さに切断してください。)	* トリム	1	SW				
16	YA40023804	COVER	カバー	1					
16A	YA00023554	* HINGE	* ヒンジ	2	W				
18	4643112	BOLT;SEMS	ボルト;セムス	92					

# TOOLS 工具

Applicable Model (適用機種): -

Mark(記号): -

Serial No. (適用号機): 060175-



SDCYA60062828-001

CODE: SDCYA60062828-001-1



# TOOLS 工具

Applicable Model (適用機種): -

Mark(記号): -

Serial No. (適用号機): 060175-

ITEM 符号	PART NO. 部品番号	PART NAME	部 品 名	Q' TY 数量	S. C サービスマ コード	SERIAL NO. 適用号機	ICA 互 換 性	REPLACEABLE PART 代 替 部 品	
								PART NO. 部品番号	Q' TY 数量
01	4601587	BAG	バ ッ ク	1					
03	4200435	SPANNER (WRENCH SIZE:10X12mm) (二面幅:10X12mm)	ス パ ナ	1					
04	4200436	SPANNER (WRENCH SIZE:13X17mm) (二面幅:13X17mm)	ス パ ナ	1					
05	Z989858	SPANNER (WRENCH SIZE:19X22mm) (二面幅:19X22mm)	ス パ ナ	1					
06	Z989859	SPANNER (WRENCH SIZE:24X27mm) (二面幅:24X27mm)	ス パ ナ	1					
07	Z989860	SPANNER (WRENCH SIZE:30X32mm) (二面幅:30X32mm)	ス パ ナ	1					
08	Z989861	SPANNER (WRENCH SIZE:36mm)	ス パ ナ (二面幅:36mm)	1					
09	Z934575	SPANNER (WRENCH SIZE:46mm)	ス パ ナ (二面幅:46mm)	1					
11	Z985706	HANDLE; RATCHET (12.7sq.)	ハン ド ル; ラ ッ チ ョ ッ ト (12.7sq.)	1					
13	4200437	WRENCH; SOCKET (WRENCH SIZE:24mm)	レンチ; ソ ケ ッ ト (二面幅:24mm)	1					
14	D912627	WRENCH; SOCKET (WRENCH SIZE:13mm)	レンチ; ソ ケ ッ ト (二面幅:13mm)	1					
15	D99055	WRENCH; SOCKET (WRENCH SIZE:17mm)	レンチ; ソ ケ ッ ト (二面幅:17mm)	1					
16	D99056	WRENCH; SOCKET (WRENCH SIZE:19mm)	レンチ; ソ ケ ッ ト (二面幅:19mm)	1					
17	Z989848	WRENCH; SOCKET (WRENCH SIZE:22mm)	レンチ; ソ ケ ッ ト (二面幅:22mm)	1					
18	Z989850	WRENCH; SOCKET (WRENCH SIZE:27mm)	レンチ; ソ ケ ッ ト (二面幅:27mm)	1					
20	Z936010	BAR; EXTENSION (LENGHT:250mm)	バ ー; エ ク ス テ ン シ ョ ン (長さ:250mm)	1					
21	4202312	PIPE; M	パ イ プ; マ テ リ ア ル	1					
23	4213356	WRENCH (Dia. 94mm)	レンチ (直径 94mm)	1					
24	4279799	WRENCH (Dia. 120mm)	レンチ (直径 120mm)	1					
25	4646133	WRENCH (Dia. 110mm)	レンチ (直径 110mm)	1					
26	YA00012859	WRENCH; FILTER (Dia:73.7-137.0mm)	レンチ; フィ ル タ (直径:73.7-137.0mm)	1					

CODE: SDCYA60062828-001-1

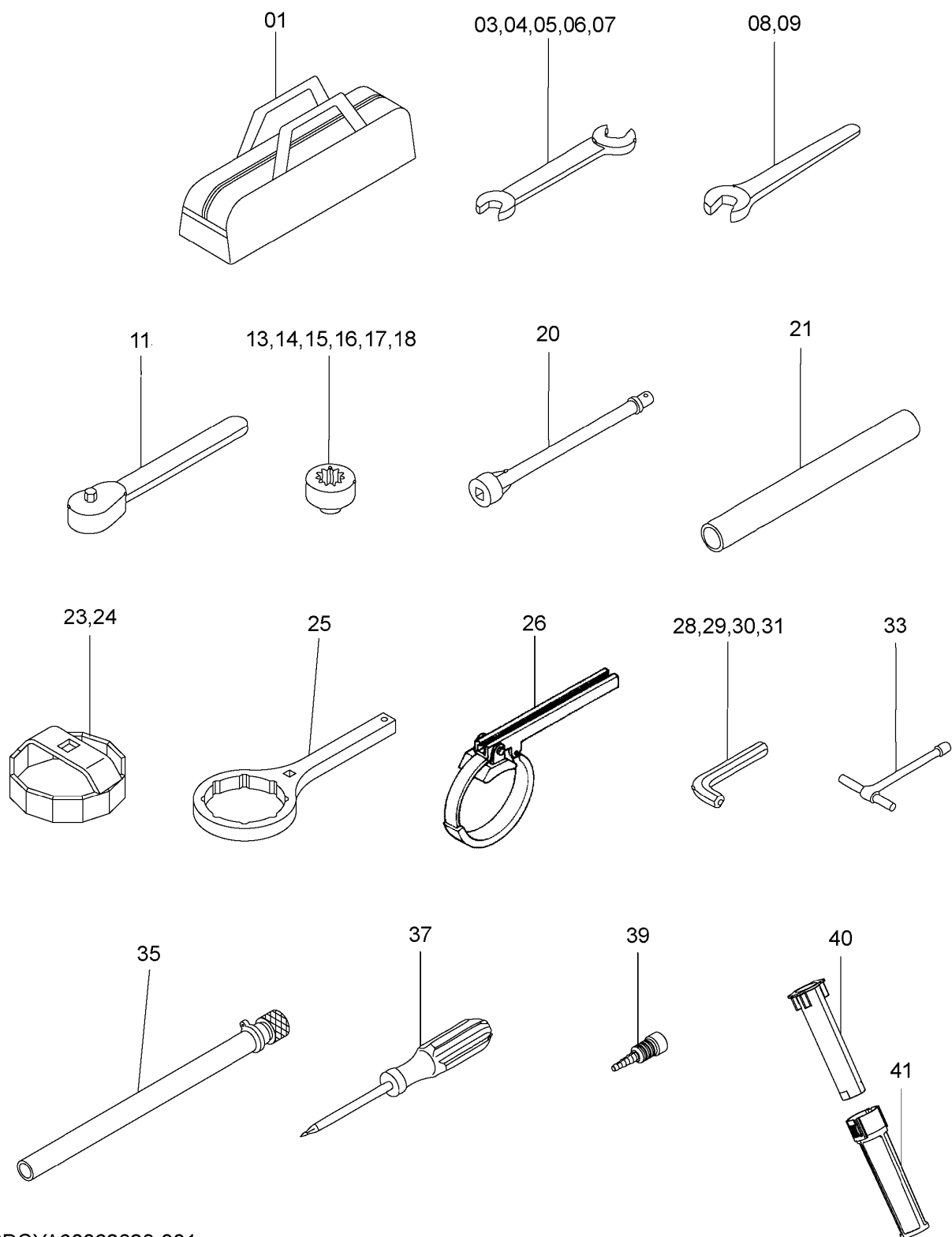
PJBK61-1-1

# TOOLS 工具

Applicable Model (適用機種): -

Mark(記号): -

Serial No. (適用号機): 060175-



SDCYA60062828-001

CODE: SDCYA60062828-001-1

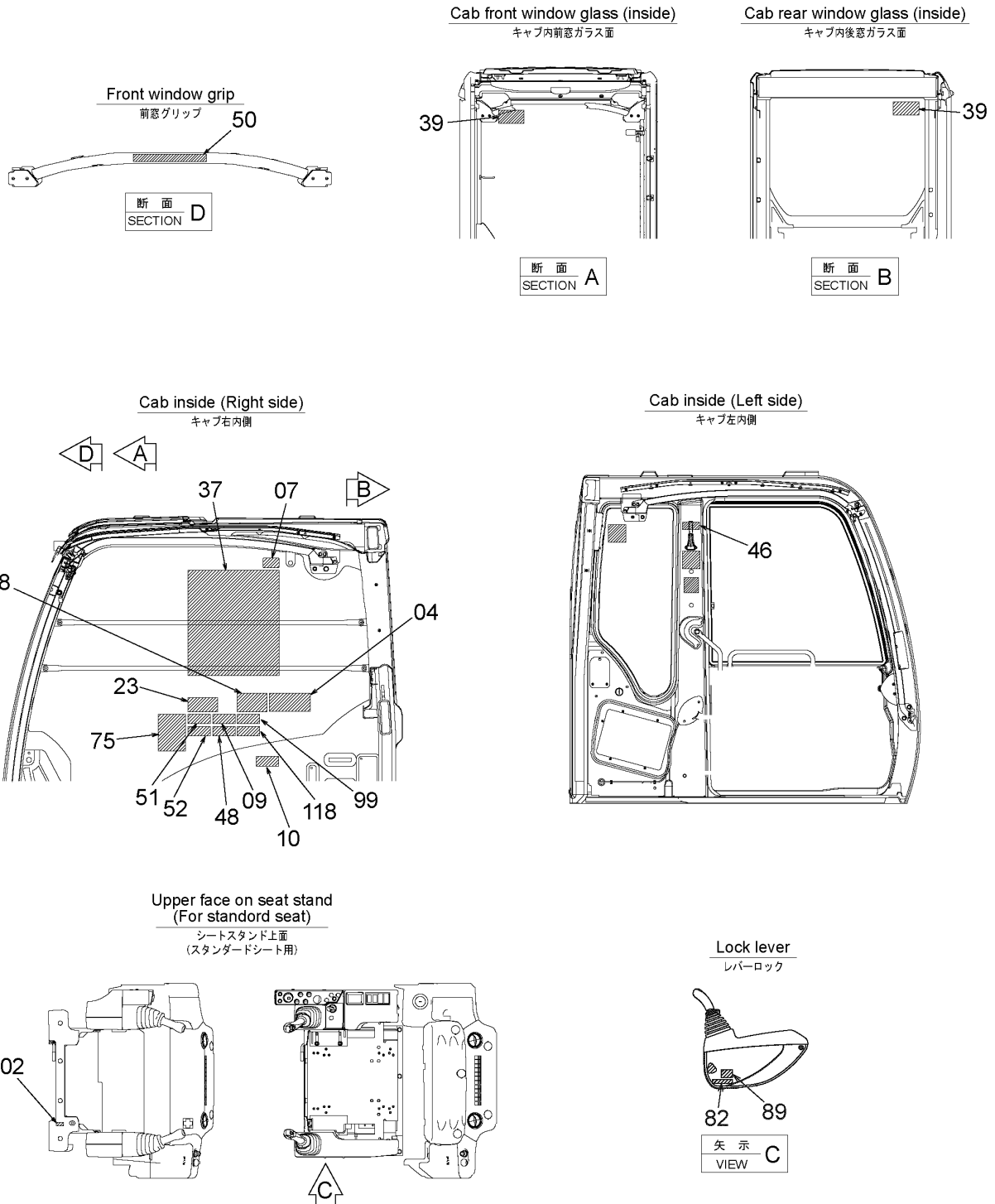
329B

PJBK61-1-1



# NAME PLATE (1) ネームプレート (1)

Applicable Model (適用機種): -  
Mark(記号): -  
Serial No.(適用号機): 060175-



SDCYA00040525A-014

CODE : SDCYA00040525-014-1

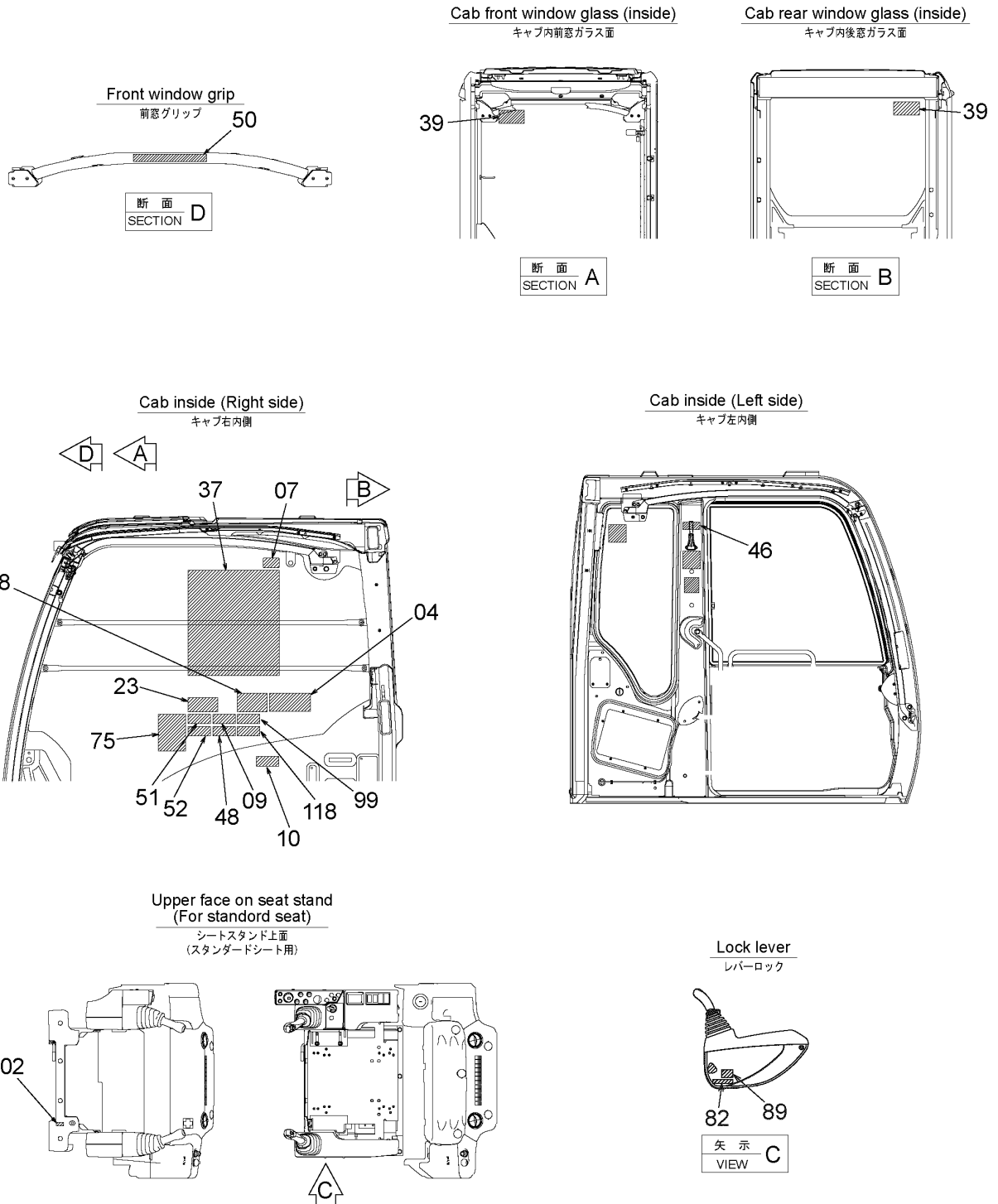
NAME PLATE (1)  
ネームプレート (1)

Applicable Model (適用機種): -  
Mark(記号): -  
Serial No. (適用号機): 060175-

ITEM 符号	PART NO. 部品番号	PART NAME	部 品 名	Q' TY 数量	S. C サービスク コード	SERIAL NO. 適用号機	ICA 互 換 性	REPLACEABLE PART 代替部品	
								PART NO. 部品番号	Q' TY 数量
04	4371273	NAME-PLATE (INSPECTION MANUAL)	ネームプレート (取説注意)	1					
07	4420335	SAFETY-SIGN (FRONT WINDOW LOCK)	セフティサイン (前窓ロック)	1					
08	4388147	NAME-PLATE (SIDE FRAME WARK POSITION) (サイドフレーム伸縮注意)	ネームプレート	1					
09	4420334	SAFETY-SIGN (PREVENTION FROM ELECTRIC SHOCK) (感電防止)	セフティサイン	1					
10	4459990	SAFETY-SIGN (CAUTION TO RIGHT WINDOW) (右窓注意)	アンセーションウシキ	1					
23	YA00031089	NAME-PLATE (OPERATION OF LEVER) (レバー操作要領)	ネームプレート	1					
37	YA00088984	NAME-PLATE (LIFTING CAPACITY)	ネームプレート (リフティングキャパシティ)	1					
39	4359076	NAME-PLATE (EMERGENCY HAMMER)	ネームプレート (脱出用ハンマ)	2					
46	+++++	NAME-PLATE (TOP GUARD CERTIFICATION) (ヘッドガード証明書)	ネームプレート	1	D				
48	4654287	SAFETY-SIGN (SEAT BELT)	セフティサイン (シートベルト)	1					
50	YA00040415	SAFETY-SIGN (CAUTION FOR WINDSHIELD STAY) (前窓ステー注意)	セフティサイン	1					
51	4420332	SAFETY-SIGN (INTENSIVE READING MANUAL) (取説熟読)	セフティサイン	1					
52	4420333	SAFETY-SIGN (GRAND LOCK AND ENGINE STOP) (ロック, エンジンストップ)	セフティサイン	1					
75	YA00010777	NAME-PLATE (OPERATION PROCEDURE) (操作要領)	ネームプレート	1					
82	+++++	NAME-PLATE (JCMG) (BIG)	ネームプレート (JCMG) (大)	1	D				
89	4449508	NAME-PLATE (ANTIFREEZE 30%)	ネームプレート (不凍液混入率 30%)	1					
89	4458256	NAME-PLATE (ANTIFREEZE 50%)	ネームプレート (不凍液混入率 50%)	1					
89	4458260	NAME-PLATE (ANTIFREEZE 60%)	ネームプレート (不凍液混入率 60%)	1					

# NAME PLATE (1) ネームプレート (1)

Applicable Model (適用機種): -  
Mark(記号): -  
Serial No.(適用号機): 060175-



SDCYA00040525A-014

CODE : SDCYA00040525-014-1

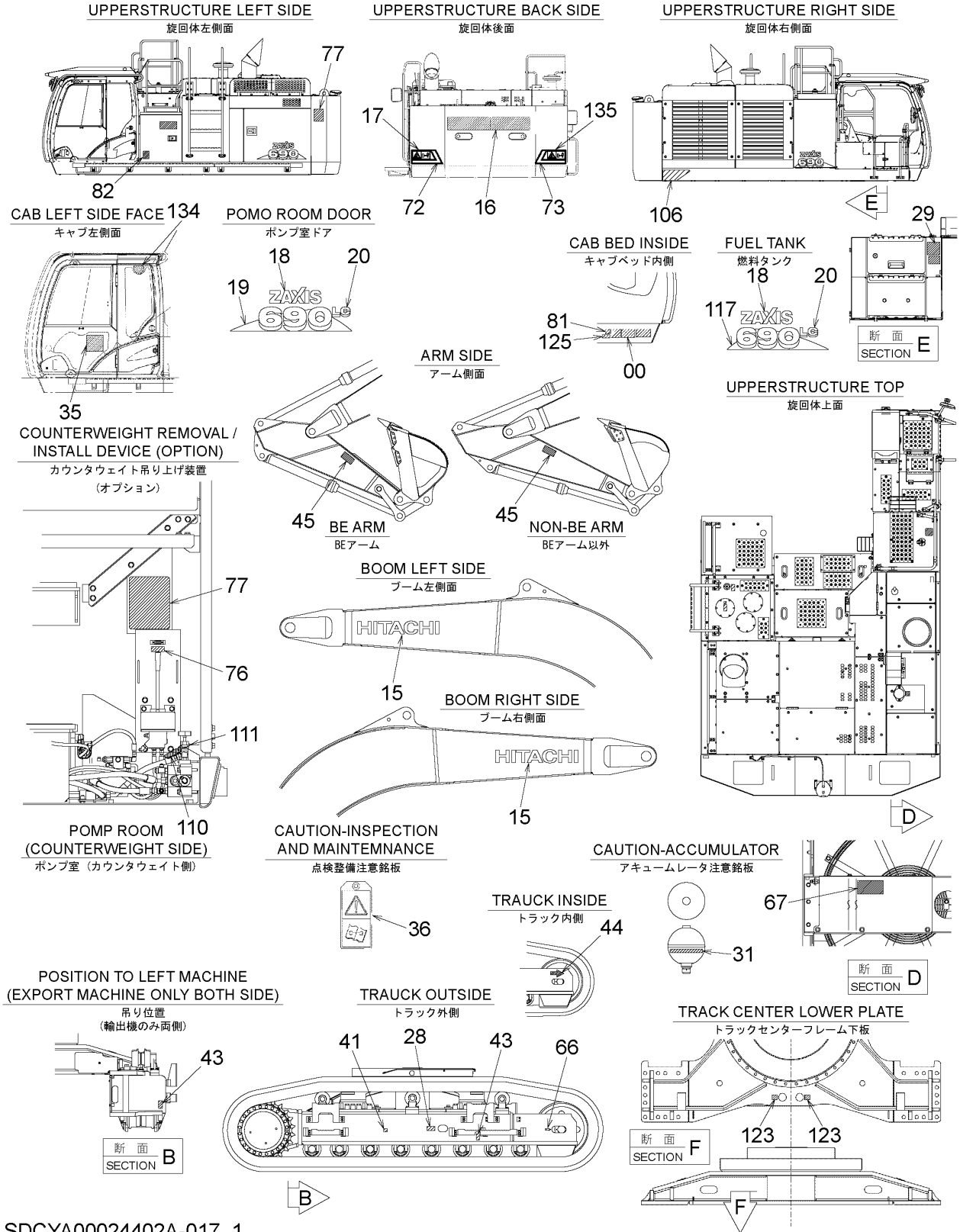
331B

PJBK61-1-1



# NAME PLATE (2) ネームプレート (2)

Applicable Model (適用機種): -  
Mark(記号): -  
Serial No. (適用号機): 060175-



SDCYA00024402A-017\_1



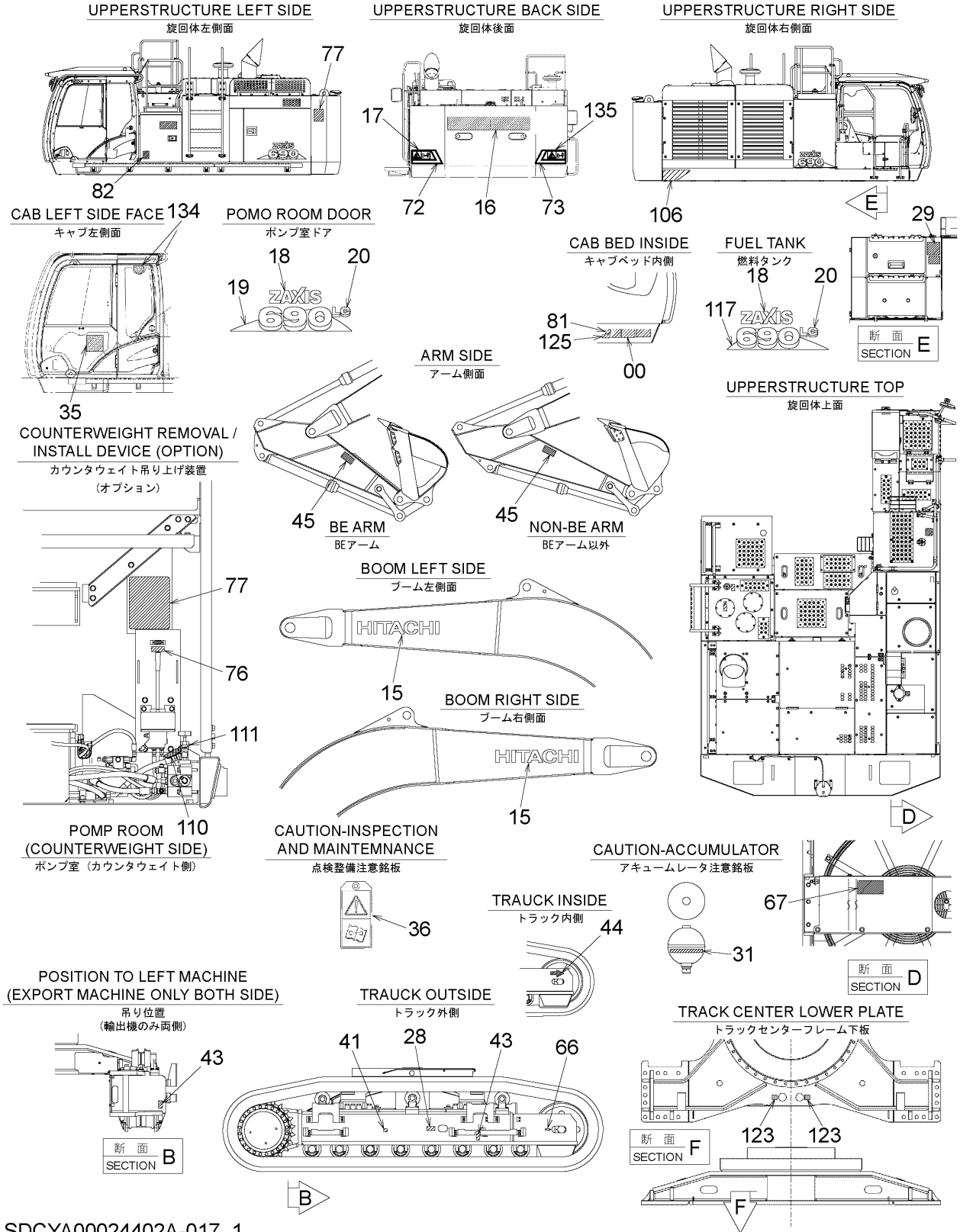
NAME PLATE (2)  
ネームプレート (2)

Applicable Model (適用機種): -  
Mark(記号): -  
Serial No. (適用号機): 060175-

ITEM 符号	PART NO. 部品番号	PART NAME	部 品 名	Q' TY 数量	S. C サービスク コード	SERIAL NO. 適用号機	ICA 互 換 性	REPLACEABLE PART 代 替 部 品	
								PART NO. 部品番号	Q' TY 数量
00	+++++++	NAME-PLATE (MACHINE MFG. NO.)	ネームプレート (号機)	1	D				
15	3117316	NAME-PLATE (NAME OF COMPANY)	ネームプレート (社名)	2					
16	YA00052965	NAME-PLATE (NAME OF COMPANY)	ネームプレート (社名)	1					
17	YA00074266	SAFETY-SIGN (CAUTION FOR SWING) (L) (旋回注意) (左)	セフティサイン	1					
18	1033793	NAME-PLATE (NAME OF MACHINE: ZAXIS) (機種名: ZAXIS)	ネームプレート	2					
19	YA00041673	DECAL (NAME OF MACHINE: 690) (機種名: 690)	デカ	1					
20	YA00038598	DECAL (NAME OF MACHINE: LC) (機種名: LC)	デカ	2					
28	3086091	SAFETY-SIGN (WARNING: TRACK-ADJUSTER) (警告:トラックアジャスタ)	セフティサイン	2					
29	YA00034414	DECAL (OPERATION TO UREA WATER) (尿素水取扱)	デカ	1					
31	4334076	NAME-PLATE (CAUTION : ACCUMULATOR) (アキュムレータ注意)	ネームプレート	1					
35	YA00040646	NAME-PLATE (LIFTING METHOD)	ネームプレート (吊上げ要領)	1					
36	2045102	NAME-PLATE (DANGER: DO NOT OPERATE) (危険:点検整備中)	ネームプレート	1					
41	4201787	MARK (CENTER OF GRAVITY) (Includes 2 Labels) (重心位置) (1図番で2枚)	マーク	1					
43	YA00028559	MARK (LIFTING-POINT)	マーク (吊り位置)	4					
44	4658927	MARK (AN ARROW)	マーク (矢印)	2					
45	3092124	SAFETY-SIGN (CAUTION FOR ARM)	セフティサイン (アーム注意)	2					
66	4201788	MARK (AN ARROW)	マーク (矢印)	1					
67	3092127	SAFETY-SIGN (WARNING: BELT)	セフティサイン (警告:巻き込まれ)	1					

# NAME PLATE (2) ネームプレート (2)

Applicable Model (適用機種): -  
Mark(記号): -  
Serial No. (適用号機): 060175-



SDCYA00024402A-017\_1

## NAME PLATE (2)

## ネームプレート (2)

Applicable Model (適用機種): -

Mark(記号): -

Serial No. (適用号機): 060175-

ITEM 符号	PART NO. 部品番号	PART NAME	部 品 名	Q' TY 数量	S. C サービスク コード	SERIAL NO. 適用号機	ICA 互 換 性	REPLACEABLE PART 代 替 部 品	
								PART NO. 部品番号	Q' TY 数量
72	YA00076271	REFLECTOR (L)	リフレクタ (左)	1					
73	YA00076272	REFLECTOR (R)	リフレクタ (右)	1					
76	4241586	NAME-PLATE (UP/DOWN)	ネームプレート (UP/DOWN)	1					
77	YA00078149	NAME-PLATE (OPERATION PROCEDURE) (操作要領)	ネームプレート	2					
81	+++++	NAME-PLATE (JCMG) (SMALL)	ネームプレート (JCMG) (小)	1	D				
82	+++++	NAME-PLATE (JCMG) (BIG)	ネームプレート (JCMG) (大)	1	D				
106	YA00041762	DECAL (D FRAME)	デカル (Dフレーム)	1					
110	YA00013390	NAME-PLATE (STOP VALVE; OPEN ONLY WHEN CW REMOVED) (ストップバルブ; CW脱着時のみ使用)	ネームプレート	1					
111	YA00014545	WIRE	ワイヤ	1					
117	YA00041674	DECAL (NAME OF MACHINE: 690) (機種名: 690)	デカル	1					
123	4657778	NAME-PLATE (POSITION TO FIX MACHINE) (車体固定位置)	ネームプレート	4					
125	YA00051856	NAME-PLATE (CANADA EMC)	ネームプレート (カナダ EMC)	1					
134	YA00067690	DECAL (OPERATOR SUPPORT)	デカル (オペレーターサポート銘板)	1					
135	YA00074267	SAFETY-SIGN (CAUTION FOR SWING) (R) (旋回注意) (右)	セフティサイン	1					

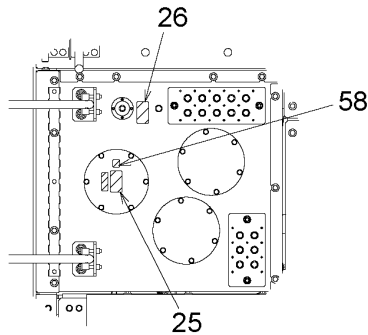
# NAME PLATE (3)

## ネームプレート (3)

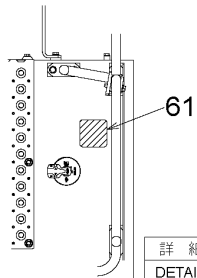
Applicable Model (適用機種): -

Mark(記号): -

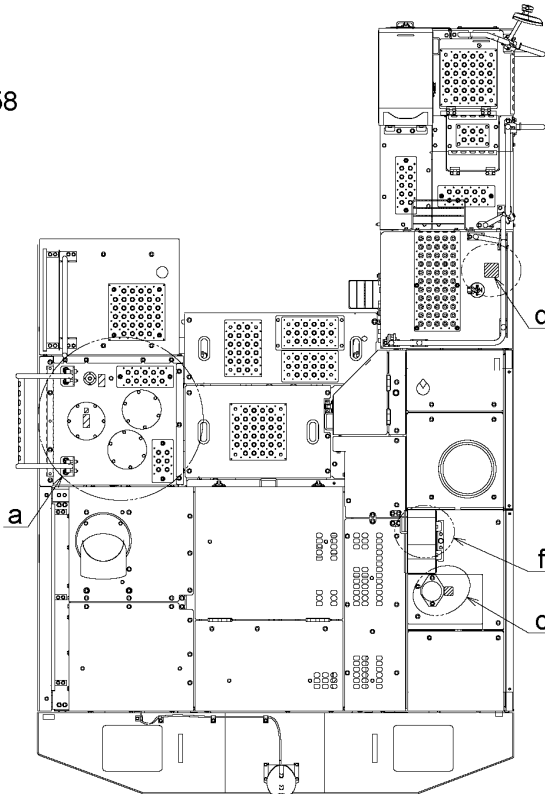
Serial No. (適用号機): 060175-



詳細 a  
DETAIL



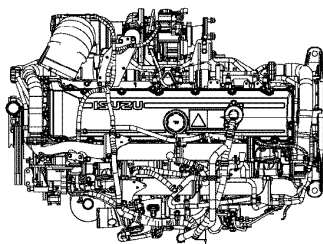
詳細 d  
DETAIL



CAUTION-RADIATOR  
ラジエータ注意

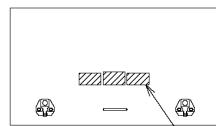
RADIATOR SIDE  
ラジエータ側下板

PUMP SIDE  
ポンプ側

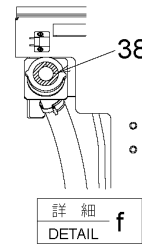


ENGINE TOP FACE  
エンジン上面

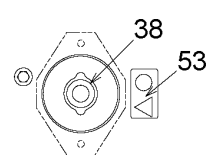
ENGINE COVER FRONT FACE  
エンジンカバー前面



79

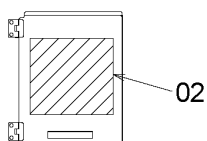


詳細 f  
DETAIL



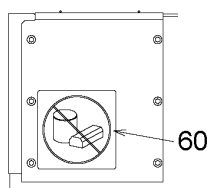
詳細 c  
DETAIL

LUBRICATOR BOX COVER  
(THE UNDER SIDE)  
リユベリケータボックスカバー(裏側)

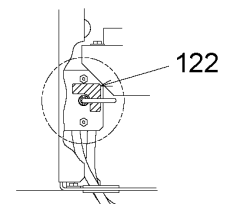
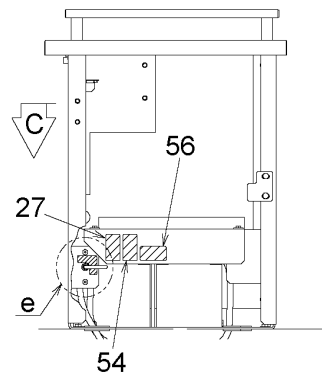


02

BATTERY COVER  
バッテリーカバー



断面 C  
SECTION C



詳細 e  
DETAIL

SDCYA00024402A-017\_2

NAME PLATE (3)  
ネームプレート (3)

Applicable Model (適用機種): -  
Mark(記号): -  
Serial No. (適用号機): 060175-

ITEM 符号	PART NO. 部品番号	PART NAME	部 品 名	Q' TY 数量	S. C サービスマ コード	SERIAL NO. 適用号機	ICA 互 換 性	REPLACEABLE PART 代替部品	
								PART NO. 部品番号	Q' TY 数量
02	YA00010843	NAME-PLATE (LUBRICATION)	ネームプレート (給油脂)	1					
25	4459928	SAFETY-SIGN (OIL JET/PLUG JUMP OUT) (オイル噴出し/プラグ飛出し)	アンセーション	1					
26	4420336	SAFETY-SIGN (WARNING: HOT)	セフティサイン (警告: 高温)	1					
27	4460067	SAFETY-SIGN (BATTERY EXPLODE)	セフティサイン (バッテリー爆発)	1					
38	YA00036802	SAFETY-SIGN (RADIATOR CAP)	セフティサイン (ラジエータキャップ)	2					
53	4420336	SAFETY-SIGN (CAUTION TO TANK CAP) (タンクキャップ 注意)	セフティサイン	1					
54	4460056	SAFETY-SIGN (BATTERY FLUID)	セフティサイン (バッテリー液)	1					
56	4459714	SAFETY-SIGN (INTENSIVE READING MANUAL) (取説熟読)	セフティサイン	1					
58	4408799	MARK (HYDRAULIC OIL)	マーク (作動油)	1					
60	3108331	NAME-PLATE (DON' T PUT THE THING.) (物置くな)	ネームプレート	1					
61	YA00040414	DECAL (OPERATION TO FUEL) (TANK) (燃料取扱) (タンク)	デカール	1					
69	3074278	SAFETY-SIGN (CAUTION FOR HOT OF ENGINE) (エンジン熱注意)	セフティサイン	1					
79	YA00040413	DECAL (ATTENTION TO ENGINE OIL) (エンジンオイル注意)	デカール	1					
122	YA00044660	DECAL (OPERATION OF THE DISCONNECT SWITCH) (ディスコネクトスイッチ操作)	デカール	1					

# PARTS INDEX

PART NO.	PAGE	ITEM	PART NO.	PAGE	ITEM	PART NO.	PAGE	ITEM
0420111.....	303	00C	3108331.....	336	60		070B	25
0643002.....	301	00A	3108450.....	284	00A		078A	48
	301	01A	3109101.....	232	23		088	19
0645002.....	303	00A	3110111.....	118	46		126	74
0645103.....	302	00A	3110326.....	251	00		138B	43
0977703.....	301	00B	3111177.....	120	31		142	25
	301	01B	3116104.....	034C	71		154	06
0978003.....	303	00B	3117316.....	334A	15		156A	26
0978007.....	303	00D	3117525.....	016	14		160A	22
1033298.....	229	00	3117588.....	160B	31		160B	43
1033299.....	228	00	3118217.....	176	02		164	12
1033793.....	334A	18	3118298.....	237	11		165	04
2038764.....	198	09	3118328.....	239	06		169	05
2039460.....	284	00B	3118329.....	239	03A		173	05
2040431.....	281	03B	3118337.....	237	05		176	05
2045102.....	334A	36		255	03		177	07
2052163.....	085	01B	3118721.....	156A	32		179	07
2052422.....	036	02	3118734.....	045	00		180	07
2052912.....	226	04	3118735.....	045	04		181	02
2054674.....	228	02	3118825.....	042	04		183	08
	229	02	3118826.....	042	05		184	06
2058236.....	246	02	3118895.....	024A	09A		185	09
2058731.....	237	07	3119115.....	016	00B		189	12
2058732.....	237	03	3119129.....	016	06		190	03
2058733.....	237	04	3119130.....	016	07		191	17
2058735.....	237	10B	3120580.....	152	15A		193	07
2058736.....	237	15	3121182.....	179	02		194	01
2058745.....	239	00		182	02		223	05
2058746.....	239	01		184	02		240	04
2058747.....	239	02		186	04		242	03
2058776.....	179	01		236	17		243	01
	182	01		251	06		247	17
	184	01	3121279.....	062	03		251	08
	186	03	3122701.....	160B	54		262	18
	236	16	3122702.....	186	00		280	28
	251	05	4000909.....	048	09		316B	60
	326	04		106	20		320	27
2058778.....	255	01	4004229.....	330B	30		321	02
2058779.....	255	02	4004589.....	088	14	4063340.....	312	14
2058780.....	224	06	4011675.....	078A	32	4065688.....	312	18
3040561.....	285	03	4013896.....	270	03	4067833.....	106	24
3040562.....	285	04	4013974.....	330B	31	4067834.....	106	25
3054856.....	098A	18	4018355.....	274	11	4070951.....	324	08
3058180.....	187	07	4018545.....	278	07	4070952.....	324	06
3060122.....	296	00C	4022697.....	012	19	4070953.....	324	07
3067053.....	284	15		014B	16	4071071.....	324	09
3069348.....	284	08		022C	30	4071215.....	106	26
3074278.....	336	69		034C	65	4075853.....	103	05
3077611.....	014B	28B	4022699.....	014B	17	4075854.....	300	33
	014B	29B		014B	36	4083438.....	036	08
	034B	37B		022B	09	4085560.....	121	12
3077612.....	014B	29A		024B	12		273	29
	034B	37A	4022701.....	014B	20		280	03
3077613.....	014B	28A		034B	30	4085614.....	281	53
3079728.....	146	09	4031771.....	152	22D	4085857.....	036	21
	148	06	4033341.....	102	14		279	03
3086091.....	334A	28	4045580.....	330B	29	4086894.....	008	33
3091337.....	020	03	4046608.....	284	16		022B	16
	034B	23	4053697.....	048	17		024B	14
3092124.....	334A	45		106	15		056	15
3092127.....	334A	67	4055311.....	074	23		121	02
3092277.....	020	05		156A	35	4087462.....	030B	24
3092334.....	020	04		160A	21	4089703.....	103	02
3103431.....	284	01		176	00J		115	04
3104112.....	085	01C		191	11		118	08
3105989.....	240	02		192	11		118	36
3106448.....	274	06A		224	04		120	08
3106449.....	274	06B		232	15		300	34
3106646.....	290	00		263	16	4089822.....	088	04
3106733.....	222	06	4055312.....	066	25	4093624.....	094A	41

# PARTS INDEX

PART NO.	PAGE	ITEM	PART NO.	PAGE	ITEM	PART NO.	PAGE	ITEM
4098184.....	284	10		102	09		192	10
4098185.....	284	11	4187308.....	092	18	4190273.....	084A	34
4098270.....	284	12		112	07		156A	13
4100967.....	064	18A		114	03	4190274.....	092	25
	098A	29A	4187322.....	107	05		138A	20
4103743.....	324	01	4187328.....	106	34		152	31
4105912.....	298A	05H		112	02		262	14
4107899.....	312	17		115	10	4190275.....	156A	11
4108106.....	138B	42		120	43		176	03
4114404.....	006	16		121	11		191	12
4114408.....	288	06		124	13		192	12
4116300.....	216	05	4188138.....	120	42		320	25
4121497.....	064	00A	4189095.....	120	44	4190276.....	064	14
4121859.....	128	71	4189858.....	112	30		156A	49
	146	12		316A	28	4190277.....	110	16
	148	09	4189859.....	112	29		156A	09
	160B	34	4189860.....	114	08	4190282.....	084A	39
	164	00	4190125.....	316B	43		095	14
	168	03	4190127.....	026	04		156A	12
	179	04		026	24		262	13
	182	04		026	33		320	23
	185	07		078A	17	4190291.....	060	16
	198	20	4190246.....	100A	34		084B	57
4122424.....	318	02	4190253.....	060	17		110	21
4122729.....	006	43		084B	54		139	21
	296	06		094A	38		142	22
	298A	19		100B	72		156A	19
4127656.....	312	06		110	17		160A	01
4129729.....	298A	00C		156A	53		320	22
4130686.....	298A	05G		262	15	4190292.....	138A	25
4138938.....	094A	33	4190261.....	068	36		192	09
	112	20		078A	40	4190960.....	006	29
	314	04		156A	10	4191279.....	006	38
	316A	24		160A	18	4192018.....	078A	50
	316A	33		165	02		306	16
4140469.....	316B	55A		168	01		308	18
4140471.....	078A	09A		193	08	4192034.....	258	22
	078A	10A		306	18		262	11
4145156.....	152	01		308	19	4192035.....	056	53
4153091.....	193	10A	4190262.....	100B	71		065	20
4153095.....	153	01A		124	16		068	20
4153103.....	107	01A		316A	37		084B	58
	107	07A		320	24		100A	53
4153108.....	039	02A	4190263.....	056	41		110	20
	039	03A		152	06		138A	22
	039	04A		156A	20		156A	15
	193	02A		164	06	4192421.....	152	00
4153544.....	085	04		316A	35	4193816.....	065	22
4153982.....	272	05	4190264.....	036	36		138A	38
4153983.....	272	06		084A	37		139	38
4154237.....	314	08		128	46	4193832.....	107	03
4154331.....	106	07		138A	18	4193848.....	078A	39
4154651.....	306	09		139	18		126	47
	308	09		156A	16		128	47
4154655.....	306	08		160A	05		136	31
	308	11		164	07		138A	23
4154656.....	306	07	4190265.....	138A	19		139	23
	308	10		139	19		156A	21
4154693.....	106	22		262	12		160B	41
4155698.....	285	16	4190266.....	110	15		164	05
4156436.....	100A	42		262	10	4193871.....	102	13
4156886.....	014A	00H	4190271.....	080	10	4194712.....	088	23
	014A	04F		304	09	4196261.....	106	24A
4162833.....	051	00G	4190272.....	060	18		106	25A
4162834.....	051	00H		084B	55	4196825.....	006	26
4165068.....	185	02		124	19	4198472.....	316B	53
4165444.....	006	37		139	24	4199393.....	118	15
4167789.....	300	39		156B	61	4199396.....	120	39
4172172.....	221	04		176	00G	4200434.....	330B	37
4186854.....	045	12		191	09	4200435.....	330A	03

# PARTS INDEX

PART NO.	PAGE	ITEM	PART NO.	PAGE	ITEM	PART NO.	PAGE	ITEM
4200436.....	330A	04	4240295.....	002A	10	4292764.....	006	09
4200437.....	330A	13		051	00B	4292765.....	006	10
4200580.....	316B	54	4240985.....	318	13	4294508.....	014B	23
4201253.....	044	02B	4241586.....	334B	76		022B	23
4201750.....	006	27	4244172.....	270	04	4294694.....	152	11
4201787.....	334A	41	4244786.....	102	10	4296066.....	100B	63
4201788.....	334A	66	4246150.....	324	02	4297188.....	157	01
4202103.....	114	25	4246672.....	142	23	4297191.....	088	07
4202112.....	316B	51	4246927.....	006	28	4297280.....	152	22B
4202312.....	330A	21	4246954.....	106	08	4297292.....	051	00F
4202531.....	094A	28	4249324.....	118	54	4298745.....	308	12
4202564.....	280	15		316B	42	4299059.....	236	21
	320	04	4249344.....	130A	40	4299864.....	176	00K
4203102.....	308	05	4250261.....	098A	10	4299948.....	304	02
4204126.....	320	14	4251212.....	298A	00F	4300351.....	185	04
4204135.....	065	35	4251753.....	298A	05D		224	05
4204558.....	208A	07	4251754.....	296	00D		232	14
4204579.....	208A	17	4251766.....	298A	00G	4303099.....	130A	56
4205000.....	301	00C	4252877.....	078A	51	4304463.....	138A	30
	301	01C		306	17	4304481.....	300	18
	302	00B	4254520.....	298A	00E	4304539.....	120	19
4205319.....	112	00	4254600.....	078B	69		300	17
4205476.....	006	14		160A	04	4308630.....	306	03
4205614.....	115	13		160B	51	4311619.....	085	03
4205615.....	115	12		164	19	4312102.....	314	28
4206101.....	152	02	4255567.....	006	21	4312517.....	061	09
4207036.....	103	12	4257159.....	156A	28	4315207.....	092	22
	120	23		177	05	4315323.....	156A	00A
4207037.....	103	13	4257360.....	051	00E	4315324.....	156A	00B
	120	24	4257362.....	051	001	4316009.....	306	02
4207038.....	103	14	4257964.....	270	00B1	4317008.....	098A	12A
	120	25	4257965.....	270	00B2	4317618.....	100A	43
4207240.....	064	30	4257968.....	290	01	4317650.....	036	38
4207766.....	288	04		290	13	4317872.....	306	04
4208479.....	132	30		290	21	4321268.....	325	01
4208910.....	126	41	4258887.....	095	09	4323613.....	148	18
4208913.....	126	35	4259220.....	177	08		184	04
	128	35	4259787.....	060	36		186	07
4209294.....	030B	22	4261442.....	298A	00A8		251	09
4209782.....	068	12	4263764.....	042	06	4324194.....	298A	05E
	098A	06	4267673.....	273	22	4325289.....	284	09
4210485.....	030B	16	4269537.....	314	16	4325519.....	187	00
4211059.....	016	28	4269607.....	064	12	4326095.....	187	00A
4213356.....	330A	23	4271000.....	098A	15	4326309.....	126	22A
4214603.....	325	02	4271001.....	098A	16	4327293.....	110	03B
4215452.....	281	05	4271788.....	304	03		110	06B
4215453.....	284	07	4273335.....	187	02		134	39
4215457.....	285	06	4274593.....	115	09		138A	32B
4217504.....	314	38	4277804.....	291	02	4327294.....	316A	34
4217505.....	314	36	4279302.....	280	10	4330230.....	320	00
4218086.....	320	13	4279799.....	330A	24	4331619.....	061	05
4218657.....	176	00I	4280782.....	036	09	4332809.....	115	00
4218719.....	298A	00D	4282477.....	102	16	4333461.....	266	01
4218735.....	294	06	4282485.....	045	08	4333835.....	247	04
4218740.....	294	52	4282486.....	045	09	4334076.....	334A	31
4218741.....	294	53	4282487.....	045	11	4334203.....	187	03
4218943.....	288	01	4282488.....	101	03	4334363.....	026	15
4218944.....	288	02		102	15	4334364.....	118	29
4219720.....	274	00	4282549.....	316A	21		120	29
4219918.....	320	21	4283028.....	183	00	4336672.....	300	41
4219932.....	006	40	4285109.....	316B	52	4336875.....	095	12
4219933.....	006	41	4285234.....	045	10		156A	29
4222023.....	110	09	4285863.....	094A	26		160A	17
4223518.....	126	76	4287792.....	034B	32B	4337125.....	300	16
4226533.....	006	22	4287903.....	198	25	4337642.....	051	00D
4234398.....	142	24	4288279.....	008	42B	4337833.....	312	20
4234708.....	298A	05B	4288445.....	048	23	4337837.....	312	13
4235226.....	110	13		244	02	4338575.....	020	11
4240294.....	002A	09		253	08		022B	17
	051	00C	4292763.....	006	25		024B	15



# PARTS INDEX

PART NO.	PAGE	ITEM	PART NO.	PAGE	ITEM	PART NO.	PAGE	ITEM
4338575.....	026	19	4375181.....	306	05	4420336.....	336	26
4339413.....	273	23	4376846.....	314	15	4420336.....	336	53
4341413.....	204	13	4376895.....	034C	74	4420526.....	039	05
4341415.....	204	22	4377519.....	014B	29	4420531.....	202A	03C
4341450.....	206	10		034B	37	4420871.....	052	00
4341788.....	012	17	4377569.....	014B	28	4421175.....	298A	00B
4341804.....	258	19	4377820.....	208B	41	4423699.....	218	03
4341877.....	139	35		212	85	4424185.....	226	05
	143	07	4379157.....	298B	38	4425139.....	060	23
	146	06	4379158.....	298B	39	4427429.....	160A	00J
4342692.....	148	16	4379221.....	296	00A9	4428163.....	049	02C
4342695.....	300	29		298A	00A1	4428910.....	160A	00E
4342699.....	300	28	4380534.....	247	15	4428911.....	160A	00F
4343333.....	022A	04	4382554.....	247	14	4429100.....	022C	26B
4343336.....	088	01	4382883.....	260A	26	4432965.....	241	00
4343425.....	273	38	4386343.....	187	00B	4433092.....	106	06
4343991.....	239	14	4388054.....	034A	12B	4434017.....	098A	20
	246	05	4388147.....	332A	08	4434292.....	078A	11
4345166.....	294	00	4388522.....	258	20	4435575.....	016	35
4345167.....	294	01	4391699.....	126	24		020	08
4345170.....	294	05	4392798.....	250	01A4		156B	63
4345172.....	294	08	4392801.....	250	01G	4436271.....	314	17
4345297.....	274	12	4392805.....	250	01H3	4436534.....	160A	06
4345741.....	324	10	4392812.....	250	01H2		179	08
4347262.....	100A	52	4393378.....	298A	22		181	01
4347433.....	024B	23	4393381.....	298B	30		223	04
4347581.....	094A	32	4393383.....	296	31		251	02
4350170.....	100A	57		298A	26	4436535.....	153	00
4350206.....	258	13A	4395931.....	316B	62		165	01
	260A	43	4397381.....	156A	57		320	10
4350207.....	260B	44	4398423.....	115	02	4436536.....	153	01
4350347.....	279	00A3	4402599.....	156A	55	4436616.....	078A	36
4351774.....	146	11	4402714.....	112	17	4436736.....	160A	00H
	148	08	4404208.....	030A	00A1	4436737.....	160A	00A
4351853.....	308	06	4404209.....	062	02	4437075.....	128	25A
4355515.....	074	13		096	02	4437833.....	098A	20A
	078B	65	4404224.....	042	01	4437836.....	098A	20E
4355938.....	014A	00A1		048	01	4437837.....	098A	20C
4359076.....	332A	39	4405194.....	262	07	4437838.....	002A	02
4359384.....	160B	39	4405814.....	262	08		098A	20B
4361302.....	198	05	4405815.....	265	06	4437907.....	124	10A
4361458.....	034A	19B	4408799.....	336	58	4438015.....	160A	00G
	034B	21B	4409395.....	030A	00A3	4442484.....	128	72
4361747.....	070A	15		031	01-06	4443443.....	204	33
4362444.....	100A	40		034B	20A2	4443487.....	022B	12
4362457.....	316B	63	4409396.....	030A	00B	4443904.....	039	04
4362700.....	198	08		031	08-12	4443907.....	039	03
4363399.....	002A	03		034B	20B	4444803.....	022C	26D
	100A	40A	4410536.....	030A	08	4444804.....	022C	26E
4364413.....	128	21		034C	70	4446847.....	148	00
4365826.....	314	17A		062	04	4447072.....	239	08
4367375.....	160B	40		096	06	4447297.....	006	19
4367481.....	208B	54	4411682.....	202A	03G	4448085.....	296	00B
4367901.....	101	01	4411829.....	202A	01A31	4449060.....	078A	08
4369619.....	210	15		202B	09	4449508.....	332A	89
4369653.....	202A	03D	4411911.....	065	21	4449509.....	221	07
4369817.....	160B	101		068	21	4450008.....	240	00
4370470.....	284	03		070B	24	4450274.....	050	05
4371273.....	332A	04	4411931.....	265	07	4450669.....	034C	63
4371317.....	078A	37	4414283.....	300	03	4450838.....	034C	68
4371318.....	038	00M	4414857.....	202A	01A16	4451148.....	106	32
4371706.....	232	04	4415024.....	236	14	4452613.....	232	27
4371825.....	098A	20D	4417374.....	060	28	4452734.....	130A	19A
4372091.....	202A	01A11	4418301.....	156A	30	4453286.....	308	03
4372200.....	247	03		191	20	4453874.....	247	13
4372608.....	198	01	4419601.....	051	00J	4454269.....	232	03
4372633.....	183	06	4420332.....	332A	51	4454860.....	030B	14
4372638.....	183	10	4420333.....	332A	52	4456191.....	020	09
4373108.....	110	12	4420334.....	332A	09	4456227.....	208A	21
4373195.....	284	06	4420335.....	332A	07	4456237.....	204	31

# PARTS INDEX

PART NO.	PAGE	ITEM	PART NO.	PAGE	ITEM	PART NO.	PAGE	ITEM
4456428.....	198	10	4478089.....	286	00B	4508575.....	068	19
	211	01N	4478857.....	070A	21A	4508805.....	103	04
4456735.....	160A	00D	4481331.....	060	06		114	04
4456778.....	160A	00L	4484593.....	126	13		115	06
4458256.....	332A	89	4485892.....	200	06		118	10
4458260.....	332A	89		208A	18		118	38
4459714.....	336	56	4486055.....	121	17		120	10
4459928.....	336	25	4486526.....	034B	22B		298B	41
4459990.....	332A	10	4487215.....	138A	29		300	32
4460037.....	160B	102	4487585.....	298B	34	4509122.....	088	09
4460056.....	336	54	4488326.....	173	04	4509180.....	092	21A
4460067.....	336	27	4488334.....	110	03A		095	11A
4460875.....	308	07	4488400.....	049	04		098A	49A
4461337.....	031	08	4489061.....	316B	46		098A	65A
	034B	20B4	4489396.....	068	31		098B	66A
4461338.....	031	09	4489604.....	094A	36		098B	67A
	034B	20B2	4502700.....	284	00C		098B	68A
4461339.....	031	10	4504367.....	088	13		098B	69A
	034B	20B1	4505243.....	078A	12		110	00A
4461340.....	031	11	4506416.....	094A	09C		110	01A
	034B	20B3	4506418.....	094A	21A		126	35A
4461341.....	031	12		094A	22A		126	41A
	034B	20B5		098A	48A		126	73A
4461342.....	030A	00C		098B	74A		128	30A
	034B	20C		098B	75A		128	35A
4461343.....	031	01		100A	32D1		128	38A
4461344.....	031	02		100A	34A		128	60A
4461345.....	031	03		100A	46A		130A	30A
4461346.....	031	04		100B	63A		130A	38A
4461347.....	031	05		110	04A		130A	40A
4461348.....	031	06		112	06A		130A	44A
4463658.....	100A	58A		124	02A		130A	60A
4464075.....	160A	13		142	01A		138A	08A
4464273.....	204	15		273	08A		138A	11A
4464305.....	204	14		314	02A		138A	12A
4464309.....	204	18		314	11A		138A	15A
4464394.....	208B	51		314	31A		142	05A
4464401.....	208A	29		316A	14A		144	05A
4465189.....	092	23		316A	20A		144	06A
4465377.....	146	05		316B	50A		146	03A
4466383.....	039	100		316B	52A		146	04A
4466815.....	204	20		316B	54A		148	03A
4470168.....	152	10		316B	64		148	04A
4473720.....	278	08		316B	66A		149	01A
	286		4506424.....	092	15A		149	02A
4474098.....	298A	05C		094A	23A		273	14A
4474476.....	210	08K		095	08A		316A	17A
4474482.....	210	08M		100A	45A		316B	51A
4474785.....	051	00K		106	29A		316B	53A
4475230.....	264	02		112	14A		320	05A
4475235.....	258	13B		112	18A		320	07A
4475236.....	264	03		112	19A		320	09A
4475237.....	264	04		112	33A		325	02A
4475242.....	264	05		280	10A	4510167.....	314	21
4475243.....	264	06		316A	08A	4510169.....	300	31
4475244.....	264	07		316A	09A	4514699.....	056	45
4475245.....	264	08		064	27A		065	17
4475507.....	078A	54	4506429.....	078A	11A		066	17
	156A	54		078A	36A		068	17
4476004.....	110	10		078B	71		070A	08
4476561.....	022A	03F		100A	42A		074	05
	034A	19C		100A	43A		066	18
	034B	21E		102	05A	4514700.....	068	18
4477912.....	286	06		106	30A		070A	09
4478068.....	286	00		106	31A		074	17
4478069.....	286	02		112	01A	4601391.....	316A	36
4478070.....	286	03		115	08A	4601431.....	106	33
4478072.....	286	04		115	09A	4601587.....	330A	01
4478082.....	286	05		124	00A	4602034.....	218	00
4478084.....	286	07		316A	10A	4603525.....	316A	23

# PARTS INDEX

PART NO.	PAGE	ITEM	PART NO.	PAGE	ITEM	PART NO.	PAGE	ITEM
4605339.....	034C	38	4637675.....	281	08	4646133.....	330A	25
4606397.....	316B	67	4638126.....	120	20	4646226.....	222	07
4607054.....	206	09	4638127.....	120	18	4647195.....	012	18
4607546.....	236	23	4638266.....	120	33		022C	28
	247	09	4638272.....	278	00A1		030B	23
4607646.....	208A	25		278	00B1		034B	35
	216	06	4638275.....	090	04	4647395.....	156B	60
4607775.....	216	12		090	07	4648087.....	144	08
4607776.....	216	13	4638604.....	160A	20	4648439.....	014B	15
4609135.....	128	14	4638813.....	112	04	4649317.....	146	00
4609479.....	204	28	4639112.....	030B	15	4649377.....	240	03
	214	01		034C	67		245	05
4609630.....	144	02	4639136.....	160A	00I	4649401.....	068	13
4610571.....	270	06	4639168.....	095	04	4650142.....	332B	102
4610640.....	250	01D	4639643.....	278	10	4650482.....	128	64
4610641.....	250	01E	4639733.....	100A	55	4650571.....	208A	26
4611526.....	160A	00K	4639976.....	120	04	4650572.....	003	01
4612391.....	296	00A8	4640000.....	114	14		208A	27
4612763.....	002B	52	4640126.....	294	04	4650573.....	208A	31
	263	09	4640127.....	294	07	4651218.....	254	01
4612976.....	056	26	4640128.....	294	09	4651278.....	223	01
4614929.....	056	37	4640233.....	114	15	4651295.....	223	00
4618409.....	168	00	4640354.....	024A	02B	4651534.....	014A	00B
4618719.....	265	04B	4640410.....	160A	16		014A	08C
4618721.....	265	04	4640525.....	022A	00E		014B	09A
4620191.....	098A	50		022A	01D		014B	09B
4620787.....	316A	39	4640531.....	272	04		014B	09C
4621470.....	316B	55	4640730.....	278	00A2		014B	38B
4622297.....	308	28		278	00B2		014C	38C
4622298.....	308	29	4640745.....	328B	13D		022A	03A
4624066.....	110	08	4640773.....	094A	13		022A	03D
4624738.....	191	00B	4640828.....	022A	03E		022A	03E
	192	00B	4641493.....	279	00A1		024A	03D
4626289.....	012	10	4641685.....	107	00		024A	05C
4627224.....	107	07	4642023.....	221	03		328A	10B
4628502.....	328A	10C	4642264.....	130A	58		328A	10C
4629513.....	328B	13E	4642466.....	006	23		328A	11B
4629717.....	100A	32	4642575.....	232	16		328A	12B
4629744.....	316A	00	4643112.....	016	32		328A	12C
4629782.....	146	10		056	25		328B	13B
	148	07		328B	18		328B	13C
4630331.....	002A	01	4643263.....	288	03	4651537.....	236	12
4630525.....	002A	04	4643930.....	042	08C	4651654.....	200	07
	100A	32A		048	24C	4651742.....	160B	53
4631103.....	232	02	4643934.....	022A	02D	4651909.....	316A	15
4631506.....	320	11	4644056.....	092	28B	4651923.....	296	00A11
4631815.....	219	00	4644285.....	045	06	4651943.....	038	00J
4632325.....	258	14	4644290.....	115	01	4651944.....	154	09
4632335.....	022C	31	4644291.....	115	03	4652228.....	022B	11
	024B	24	4644292.....	118	01	4652243.....	078A	24
4632667.....	149	07	4644294.....	118	03	4652309.....	296	35
4633234.....	107	01	4644518.....	220	00	4652310.....	296	36
4633612.....	112	11		254	00	4652311.....	296	37
4633929.....	039	00	4644540.....	273	11	4653156.....	236	20
4633971.....	036	20	4644541.....	273	12	4653189.....	074	00C
4633972.....	036	16	4644543.....	273	18	4653190.....	070A	00G
	036	17	4644727.....	296	00A2		074	00D
4633977.....	039	02	4645082.....	027	00A	4653191.....	070A	00B
4634370.....	128	10	4645092.....	298A	00A4		074	00E
4634371.....	128	11	4645227.....	074	11	4653192.....	070A	00C
4635470.....	006	46	4645250.....	300	22		074	00F
4636079.....	272	03	4645251.....	300	20	4653193.....	070A	00F
4636420.....	124	09	4645252.....	300	21		074	00G
4636765.....	232	07	4645253.....	300	27	4653194.....	070A	00A3
4636895.....	110	06A	4645443.....	296	27		074	00A3
4637175.....	232	01	4645446.....	296	00A6	4653195.....	074	00A2
4637299.....	039	01	4645583.....	300	04	4653213.....	064	00B
4637521.....	121	10	4646046.....	306	11	4653698.....	212	83
4637661.....	048	12	4646047.....	308	31	4653731.....	112	09
4637669.....	048	11	4646048.....	298A	00A6	4653906.....	239	07

# PARTS INDEX

PART NO.	PAGE	ITEM	PART NO.	PAGE	ITEM	PART NO.	PAGE	ITEM
4654039.....	152	22H		020	02C	4665503.....	202A	01A19
4654287.....	332A	48	4661783.....	130A	18A	4665689.....	206	16
4654591.....	098A	12B	4662026.....	044	19	4666052.....	250	01H1
4654745.....	002A	01		044	22	4666054.....	250	01H6
	098B	100		044	24	4666056.....	250	01A7
4654749.....	012	08		044	26	4666059.....	250	01H5B
4654835.....	024A	08		049	03	4666087.....	250	01A6
4654945.....	212	86	4662223.....	208A	24	4666369.....	208B	53
4654981.....	044	21	4662224.....	204	34	4666385.....	208A	09
4654984.....	044	10	4662226.....	208A	35	4667382.....	022B	10B
4655017.....	044	09	4662227.....	204	03	4669084.....	014A	08B1
4655018.....	044	11		208A	37	4670618.....	092	11
4655061.....	060	07	4662230.....	204	06	4671534.....	094A	31
4655723.....	036	05	4662231.....	204	07	4671694.....	323	00A
	036	06	4662232.....	204	08	4671802.....	245	11
4655968.....	064	28	4662233.....	204	09	4672098.....	049	05
4656227.....	247	08	4662242.....	204	02	4672974.....	112	05
4656278.....	251	01	4662243.....	208A	23	4673119.....	068	30A
4656300.....	239	05	4662244.....	208A	01E	4673120.....	068	30B
4657558.....	298A	00A7	4662245.....	204	10	4673598.....	216	10
4657654.....	186	02	4662246.....	208A	36	4673627.....	216	18
4657778.....	334B	123	4662250.....	208A	11	4674020.....	094A	35
4657942.....	038	00K	4662251.....	208A	22	4676385.....	002A	07
4658052.....	002A	13	4662252.....	202A	01A23		074	00A
	074	11A		210	13	4678872.....	078A	23E
4658053.....	074	11B	4662356.....	210	08I	4679165.....	074	00
4658091.....	208A	33	4662357.....	210	08J	4679166.....	065	14
4658095.....	208A	34	4662358.....	210	08E		068	14
	208B	55	4662360.....	210	08B		070A	03
4658110.....	206	23	4662361.....	210	08G		074	04
	208A	14	4662362.....	210	08F	4679167.....	065	15
	210	14	4662364.....	210	08R		068	15
	211	01D	4662366.....	210	08H		070A	06
4658413.....	281	00	4662368.....	198	21		074	07
4658414.....	281	01		210	08P	4679169.....	070A	14
4658417.....	281	51		216	17	4679170.....	070A	16
4658520.....	002B	51	4662560.....	208A	01B	4679566.....	034A	18B
	038	00A	4662718.....	210	02	4680516.....	160B	48
4658521.....	002A	05	4662721.....	211	01J	4681233.....	152	22G
	039	100A	4662722.....	211	01G	4681553.....	078A	23A
4658574.....	321	00	4662724.....	211	01B	4681554.....	078A	23B
4658672.....	318	12	4662725.....	211	01H	4681555.....	078A	23C
4658818.....	184	00	4662726.....	211	01M	4681878.....	066	29
4658819.....	251	04	4662727.....	211	01F	4682759.....	078A	23D
4658821.....	179	00	4662728.....	211	01E	4682936.....	316B	47
	182	00	4662735.....	200	19	4683285.....	074	00B
4658927.....	334A	44	4662741.....	204	17	4683847.....	208A	01A
4659066.....	078A	23	4662744.....	212	90	4683856.....	208A	01
4659072.....	078B	64	4662747.....	200	18	4685086.....	216	14
4659092.....	179	03	4662751.....	206	13	4685090.....	216	19
4659117.....	182	03	4662755.....	204	01	4685091.....	210	20
	014A	02B		206	02	4685180.....	198	30
	022B	05A2	4662758.....	198	16	4688121.....	134	07
	024B	13A2		208B	56	4689540.....	014B	34
4659280.....	078A	07		212	89	4689585.....	228	03
4659592.....	200	11	4662759.....	208B	52		229	03
	202B	05	4662763.....	206	14	4689672.....	316A	12
4659593.....	200	12	4662770.....	206	15	4691057.....	070B	23
4659594.....	200	13	4662867.....	208A	01D	4692542.....	157	06
4659595.....	200	14	4662868.....	208A	32		172	04
	202B	06	4662869.....	208A	01F		223	06
4659734.....	112	13	4662871.....	208A	01C	4692607.....	258	25
4660025.....	208A	30	4663051.....	320	15	4692845.....	118	00
4660117.....	298B	43	4663931.....	294	07	4693925.....	066	02A
4660468.....	092	28C	4664628.....	320	17	4693929.....	066	02B
4660475.....	179	06	4664827.....	024A	02C	4694613.....	156A	05
4660717.....	250	01A2	4664900.....	044	07	4695086.....	112	16
4660720.....	250	01A5	4665490.....	202A	01A24	4695366.....	110	02
4660732.....	250	01H5A1	4665500.....	202A	01A04	4696390.....	128	23
4660753.....	020	00D	4665501.....	202A	01A05		130A	23

# PARTS INDEX

PART NO.	PAGE	ITEM	PART NO.	PAGE	ITEM	PART NO.	PAGE	ITEM
4697482.....	098A	11	4713480.....	126	07	4714628.....	024A	03B
4697745.....	044	05	4713481.....	128	08	4714662.....	065	38A
4697752.....	044	04	4713482.....	126	09	4714664.....	065	38B
4697753.....	044	03	4713483.....	126	15	4714683.....	024A	00E
4697755.....	044	06	4713484.....	128	16	4714685.....	024A	00B
4700006.....	006	06	4713485.....	130A	17	4714686.....	024A	00G
4700295.....	014A	09A	4713487.....	130A	20	4714687.....	024A	00F
4702551.....	030A	10	4713500.....	132	19	4714711.....	024A	09C
4702764.....	103	00	4713501.....	132	20	4714712.....	024A	09D
4702991.....	253	04E	4713502.....	132	21	4714713.....	024A	09B
4703017.....	075	03	4713503.....	132	22	4714747.....	065	07A
4703330.....	164	03	4713504.....	132	23	4714748.....	065	07B
4703339.....	022B	06C	4713506.....	132	25	4714749.....	068	01A
4703392.....	024A	03C	4713507.....	132	26	4714750.....	070A	20A
	045	02	4713508.....	142	13		068	01B
4703774.....	328B	13C	4713509.....	320	18		070A	20B
4703794.....	065	06A	4713520.....	300	60	4714751.....	068	00A
4703795.....	065	06B	4713595.....	004	00A	4714752.....	068	00B
4704600.....	142	11	4713808.....	094A	12	4714753.....	066	03A
4704784.....	300	57	4713810.....	130A	26	4714754.....	066	03B
4704787.....	014A	08A	4713896.....	050	00	4714774.....	074	21
4704788.....	014A	00B		051	00	4714775.....	074	19
4704790.....	014A	00C	4713998.....	143	00	4714776.....	070A	07
4704917.....	328A	10B	4713999.....	143	01		074	16
4704924.....	265	00	4714000.....	143	02	4714952.....	022B	13
	266		4714001.....	143	03	4715237.....	088	17
4704925.....	258	04	4714002.....	146	13	4715238.....	088	18
4704927.....	258	10	4714003.....	146	14	4715251.....	124	11
4705572.....	114	16	4714004.....	146	15	4715255.....	136	05
4705608.....	224	02	4714005.....	146	16	4715257.....	134	08
4705785.....	232	11	4714006.....	148	11	4715258.....	134	09
4705786.....	232	13	4714007.....	148	12	4715259.....	134	10
4705919.....	161	02	4714008.....	148	13	4715260.....	136	11
4706566.....	202A	01A07	4714009.....	148	14	4715261.....	134	12
	211	01Q	4714011.....	149	06	4715262.....	134	13
4706817.....	253	04B	4714012.....	149	08	4715263.....	134	14
4706871.....	312	02	4714013.....	121	09	4715265.....	136	17
4707357.....	154	07	4714026.....	262	00	4715266.....	136	18
4707468.....	160A	10	4714027.....	258	12	4715267.....	138A	31
4707633.....	014B	38C	4714028.....	258	13	4715268.....	138A	32A
4708351.....	204	11	4714045.....	061	04	4715269.....	142	16
4708387.....	202A	01A09	4714046.....	061	08	4715270.....	142	17
	210	080	4714108.....	048	21	4715271.....	142	18
4708451.....	157	02	4714142.....	103	01	4715426.....	016	00D
4708459.....	224	00	4714161.....	068	34		030A	01B
4708537.....	160B	36		070A	04	4715661.....	106	36
4708913.....	022B	10D		074	18	4715823.....	016	00C
	030A	05C	4714165.....	042	08D	4715914.....	009	00A1
	034A	18B	4714212.....	042	09	4715932.....	020	02B
	191	00B	4714232.....	048	24B	4715980.....	014A	04C
	192	00B	4714307.....	022B	05A2	4715981.....	014A	04D
	258	25	4714308.....	022B	05A3	4715982.....	014A	04E
4709228.....	263	03	4714309.....	022B	05A4	4715983.....	014A	04A
	264		4714341.....	024B	13A2	4716023.....	008	01B
4709399.....	100A	58B	4714342.....	024B	13A3	4716078.....	012	02B
4709482.....	144	09	4714376.....	238	00	4716115.....	014A	02B
4709483.....	146	01	4714541.....	022A	01A	4716204.....	300	59
4709793.....	263	13	4714542.....	022A	01C	4716347.....	118	02
4709846.....	022C	26C	4714543.....	022A	00C	4716365.....	118	49
4710438.....	130A	61		022A	01E	4716973.....	232	09
	320	12		024A	00D	4717361.....	022A	03C
4710439.....	128	62		024A	01C	4717363.....	022A	03D
4711050.....	115	17	4714544.....	022A	01F	4717364.....	022A	03A
4712229.....	009	00B	4714545.....	022A	01G	4717365.....	024A	05B
4712439.....	094A	09B	4714546.....	022A	01H	4717366.....	024A	05C
4712860.....	048	00		024A	00C	4717461.....	022A	02C
	049		4714573.....	022A	00D	4717462.....	022A	02A
4713138.....	148	01		024A	01B	4717624.....	084A	40
4713358.....	101	02	4714574.....	022A	00B		258	21
4713373.....	233	06		024A	01D		262	05

# PARTS INDEX

PART NO.	PAGE	ITEM	PART NO.	PAGE	ITEM	PART NO.	PAGE	ITEM
4718276.....	126	03	7049556.....	300	11	8102866.....	300	12
4718996.....	030A	00D	7049571.....	300	09	8102867.....	300	14
4719003.....	080	05	7049572.....	300	06	8102919.....	300	10
4719557.....	034B	20D	7051397.....	318	09	8102920.....	300	07
4719558.....	034B	20E	7056982.....	132	01	8103785.....	221	02
4720188.....	034A	18D	7057117.....	253	04G	8104059.....	098A	17
4720297.....	092	08	7057118.....	253	04H	8104772.....	222	03
4720342.....	092	09	7057119.....	253	00	8106188.....	318	11
4720361.....	121	15	7057403.....	157	03	8116133.....	138A	00
4720524.....	121	07	7057539.....	245	01	8117994.....	126	00
4720567.....	164	16	7057594.....	253	01	8118287.....	253	04F
4720746.....	312	01	7058006.....	300	45	8118326.....	114	00
4720747.....	312	03	7058363.....	268	01	8118443.....	102	06
4720748.....	312	05	7058364.....	268	02	8118678.....	126	01
4720749.....	312	08	7058365.....	268	17	8118702.....	126	02
4720750.....	312	09	7058382.....	268	00	8119300.....	258	17
4720751.....	312	16	7058384.....	237	00	8119301.....	245	08
4720752.....	312	19	7058385.....	237	10	8119329.....	169	01
4720798.....	126	05	7058387.....	164	13	8119330.....	169	02
4721199.....	314	06	7058388.....	164	14	8119409.....	232	00
4721698.....	092	14	7058389.....	239	04	8119897.....	232	20
4721706.....	092	20	7058390.....	239	03	8120757.....	245	10
4722621.....	121	04	7058400.....	268	13	8121359.....	142	03
4722645.....	056	35	7058402.....	268	05	8121515.....	024B	13B
4722649.....	212	80	7058406.....	258	07	8121516.....	022B	05B
4722684.....	212	82	7058705.....	263	00	8121712.....	048	07
4723477.....	022C	27	7058730.....	048	24A	8121785.....	094A	07
4723757.....	314	00	7058733.....	090	01	8121798.....	103	07
4723904.....	068	32	7058744.....	094A	00	8121799.....	103	10
4723936.....	068	08	7058746.....	050	04	8121800.....	102	07
4725167.....	014B	09B	7058761.....	300	44	8121807.....	114	01
4725200.....	014B	09C	7058777.....	048	25	8121816.....	120	06
4725220.....	024A	03D	7058818.....	022A	01	8121820.....	120	07
4725689.....	273	37	7058839.....	024A	01A	8121826.....	098A	26
4730755.....	184	03	7058844.....	024A	00A	8121883.....	112	22
4730756.....	022C	26C	7058845.....	106	00	8121884.....	112	23
	022C	26D	7058969.....	016	00A	8121885.....	112	24
	022C	26E	7059029.....	008	16	8121886.....	112	25
	022C	26F	7059067.....	008	08	8121959.....	022A	00
	034B	22B	7059070.....	014A	04	8121989.....	106	04
	050	05	7059127.....	008	06	8122011.....	024A	02A
	328B	13D	8033923.....	064	18	8122122.....	064	23
	328B	13E	8039014.....	006	15	8122327.....	008	12
4730768.....	066	27A	8053499.....	098A	29	8122376.....	016	05
	066	28A	8057897.....	281	54	8122452.....	008	14
4730769.....	066	27B	8060017.....	098A	02	8122504.....	014A	02
	066	28B	8061456.....	273	20	8122521.....	118	50
4730788.....	014A	08C	8065547.....	298A	08	8122529.....	300	47
4730789.....	014B	33	8065548.....	298A	09	8122533.....	014A	08
4730790.....	014B	38B	8067794.....	296	05	8122534.....	300	46
5012672.....	044	08A	8068378.....	278	12	8122567.....	300	48
5012915.....	022A	05A1	8099799.....	226	01	8122941.....	024A	05
5012956.....	049	02A	8099800.....	226	00	8122974.....	022A	02
5012959.....	024B	13A1	8099898.....	290	20	8123713.....	176	00C
6019584.....	291	01	8099899.....	290	19	8124236.....	152	24
6024183.....	027	01	8100063.....	036	12	8124630.....	064	02
6024199.....	290	09	8100216.....	152	22I	8124758.....	016	16
6024200.....	290	11	8100576.....	268	06	8124768.....	016	13
6026744.....	244	00	8101236.....	006	34	8124946.....	310	08
6027592.....	245	00	8101371.....	298A	14	8126604.....	172	02
6027593.....	245	04	8102736.....	296	03	8127205.....	278	11
6027603.....	253	04A		298A	10	8127415.....	064	24
6027660.....	233	00	8102794.....	296	04	9078675.....	278	05
6027661.....	233	01	8102795.....	006	35		285	
6028116.....	050	01	8102806.....	298A	17	9134110.....	314	18
6028198.....	027	00	8102807.....	298A	11	9152609.....	284	00
6029353.....	014A	08B	8102808.....	298A	12	9241577.....	142	04
7019133.....	285	02	8102813.....	298A	15	9244516.....	278	04
7049553.....	290	10	8102862.....	290	26		284	
7049554.....	290	12	8102863.....	290	27	9254119.....	294	00-09

# PARTS INDEX

PART NO.	PAGE	ITEM	PART NO.	PAGE	ITEM	PART NO.	PAGE	ITEM
9254462.....	279	00A	9772423.....	048	26	A590914.....	121	05
9261596.....	294		9772429.....	112	27		310	10
9268529.....	298A	00	9772445.....	106	18		310	18
9275606.....	298A	05	9772474.....	106	09	A590916.....	290	04
9296142.....	278	02	9772476.....	074	06	A590927.....	291	04
	280		9772477.....	074	09	A810060.....	098A	21
9297567.....	270	11	9772575.....	016	02	A810100.....	102	03
	274		9772587.....	104	08	A810105.....	285	08
9297577.....	288	00	9773182.....	316A	11	A810160.....	064	03
	290		9773263.....	121	00	A810220.....	098A	03
9299940.....	094A	09A	9773599.....	022A	05A1A	A811035.....	300	55
9307430.....	253	04		024B	13A1A	A811060.....	104	01
9313706.....	086	00	9773600.....	024A	10	A811115.....	098A	51
9313711.....	087	00	9773601.....	022B	07	A811145.....	098A	23
9314072.....	138A	03	A590106.....	084B	65		106	05
9314961.....	070A	20		304	06	A852122.....	128	28
9316551.....	138A	03	A590108.....	010	02		130A	28
9319556.....	318	04A		014B	17		138A	07
9329655.....	310	00		030A	09	A852123.....	100A	61
	312			034B	34		124	04
94-0602.....	088	20		062	05		130A	29
94-0617.....	088	16		084A	44		144	04
94-0632.....	088	22		096	05		320	08
94-1404.....	107	02		156A	38	A852133.....	098A	65
94-1702.....	068	11		176	00E		128	30
	098A	05		183	03		130A	30
94-1703.....	088	15		263	05		144	05
94-2011.....	281	07	A590110.....	014B	25		149	01
94-2022.....	306	23		022C	29		273	14
	308	24		034C	64		320	07
94-2023.....	118	16		070A	02	A852134.....	110	01
	120	40		071	07	A852144.....	098B	75
	306	24		074	02	A852166.....	112	19
9701925.....	324	03		088	26	A852222.....	100A	60
9727633.....	114	24		095	06		130A	33
9727822.....	114	29		126	53	A852223.....	146	02
9733892.....	107	04		152	20		148	02
9743801.....	296	00A3		154	12	A852233.....	098B	66
9746541.....	034A	13A1	A590112.....	014B	35		146	03
	034A	19A1		022B	08		148	03
	034B	21A1		024A	11		320	09
9755383.....	278	00A3		078A	27	A852234.....	138A	08
	278	00B3		114	27	A852266.....	094A	23
9755384.....	278	00A4		152	05		112	18
	278	00B4		154	14	A852322.....	124	01
9756164.....	014B	19	A590114.....	121	06		126	34
9761677.....	296	00A1		310	09		130A	34
	298A	00A2		310	17		138A	09
9761985.....	298A	00A3	A590116.....	094A	27	A852323.....	094A	24
9764138.....	036	19	A590120.....	036	04		095	10
9764200.....	024A	06		092	24		138A	10
9764267.....	296	00A4		314	37		143	06
9764781.....	296	00A5	A590142.....	312	21		280	16
9764793.....	278	00B5	A590903.....	318	15		316A	07
9764794.....	278	00A5	A590906.....	084B	66		320	06
9765156.....	296	00A7	A590908.....	183	02	A852332.....	098B	67
9765157.....	298A	00A5		263	06		138A	11
9765283.....	008	10	A590910.....	094B	47	A852333.....	095	11
9765325.....	290	03		121	18		098B	68
9766630.....	318	01		156A	39		128	60
9768104.....	078B	58		274	09		130A	60
9768265.....	070A	05		285	13		138A	12
	074	03		314	25		142	05
9769953.....	014A	09		318	06		144	06
9771095.....	136	00	A590912.....	012	23		146	04
9772312.....	296	00A10		048	04		148	04
9772369.....	048	16		078A	28		149	02
9772395.....	094A	03		085	12		316A	17
9772403.....	101	00		114	11		320	05
9772406.....	118	11		118	53	A852334.....	092	21

# PARTS INDEX

PART NO.	PAGE	ITEM	PART NO.	PAGE	ITEM	PART NO.	PAGE	ITEM
A852343. ....	098B	74		156A	25	J260820. ....	014B	30
	314	02		218	10		034C	39
A852344. ....	100A	46		226	12		078A	43
	110	04		252	01		084A	27
	124	02		253	04D		130A	59
	142	01		253	04J		152	22F
A852366. ....	100A	45	J222012. ....	012	22		239	13
	112	33		030B	19		246	04
A852422. ....	130A	37		056	32		265	08
A852423. ....	138A	13		085	11		268	08
	316A	06		124	21	J260825. ....	154	01
	325	00		156B	62	J260830. ....	152	22E
A852433. ....	128	38		218	02		167	05
	130A	38		281	56	J260835. ....	012	11
A852444. ....	316A	14	J222014. ....	008	32		265	03
A852522. ....	130A	39		036	15	J260840. ....	070A	17
A852523. ....	094A	25		056	09	J260850. ....	034C	76
	124	06		084B	60	J271000. ....	100A	33
A852534. ....	110	00		094A	20	J271016. ....	304	11
A852544. ....	273	08		106	02	J271020. ....	062	06
A853144. ....	094A	21		304	08		139	36
	314	31	J222016. ....	014B	21		143	08
	316A	20		034B	29		146	07
A853164. ....	112	14		092	05		148	17
A853166. ....	092	15		103	09		160A	14
	095	08		218	04		160A	19
A853168. ....	106	29		270	09		164	09
A853186. ....	316A	10		278	14		164	17
A853188. ....	106	30		290	02		165	03
	112	01		290	06		168	02
A853244. ....	316B	66		290	15		176	01
A853288. ....	106	31		290	22		193	09
	115	08		298A	25		204	12
A853344. ....	094A	22	J222020. ....	006	45		270	05
	314	11		296	08	J271025. ....	006	11
A853346. ....	112	06		296	33		022B	22
A853364. ....	316A	08		298A	21		030B	12
A853366. ....	316A	09		298A	29		036	37
A853388. ....	102	05	J241645. ....	298A	24		056	54
	124	00	J250008. ....	202A	01A06		060	26
A853444. ....	316B	50		216	15		064	16
A885002. ....	100A	32C		217	03		065	23
	100A	38	J250010. ....	216	11		068	23
	101	04	J250012. ....	221	05		070A	11
	106	39	J251008. ....	216	16		074	14
	130A	43	J260614. ....	152	22C		078A	46
	138A	14	J260616. ....	022B	05C		084A	28
	149	00		024B	13C		092	26
A885003. ....	098A	49		034C	56		094A	39
	098B	69		080	14		095	13
	130A	44		084A	24		098A	04
	138A	15		236	04		100A	41
A885004. ....	098A	48	J260620. ....	152	30		100A	54
	100A	32D		167	04		100B	73
A885008. ....	064	27		247	10		110	18
D912627. ....	330A	14		258	15		112	28
D99055. ....	330A	15	J260625. ....	156A	52		124	17
D99056. ....	330A	16		262	01		126	48
J020820. ....	217	04	J260814. ....	167	03		128	48
J217083. ....	014B	24	J260816. ....	075	04		132	32
	316A	03		080	06		136	02
J219167. ....	247	05		157	05		136	32
	247	16		160A	03		138A	26
J222008. ....	224	09		160B	50		139	26
	232	18		164	02		142	21
	232	22		164	10		144	01
	233	07		191	08		152	25
J222010. ....	039	09		192	08		152	32
	094B	48		318	03		154	05
	143	12		320	02		156A	23



# PARTS INDEX

PART NO.	PAGE	ITEM	PART NO.	PAGE	ITEM	PART NO.	PAGE	ITEM
J271025. ....	160A	09		114	22	J281035. ....	014A	01
	167	08		318	10		222	08
	176	04	J271230. ....	012	03		258	01
	191	14		014B	10		305	01
	192	14		017	05	J281050. ....	012	09
	206	04		034C	46	J281225. ....	016	31
	213	01		078B	68		102	08
	246	00		092	10	J281230. ....	008	36
	258	23		107	06		012	32
	262	16		126	50		014B	11
	263	15		132	03		016	30
	306	26		177	06		022B	15
	308	26		178	02		027	02
	316A	40		222	04		030B	20
	318	08		290	16		056	27
	320	03		322	01		078A	34
J271030. ....	320	26	J271235. ....	008	35		084B	53
	020	07		012	33		092	29
	034C	43		026	07		152	22A
	045	13		026	26		187	04
	050	02		034C	47		273	21
	056	51		042	12	J281235. ....	290	23
	060	25		048	13		008	37
	061	06		057	02		012	06
	064	04		060	37		014A	05
	074	10		092	01		017	07
	080	11		094A	05		020	06
	084A	29		126	51		024B	21
	152	28		138A	39		026	17
	160A	02		154	08		034C	58
	177	03		290	28		042	10
	180	03	J271240. ....	310	13		048	08
	245	02		026	06		060	01
	246	03		026	11		060	33
	253	05		026	18		075	01
	304	10		026	29	J281240. ....	008	38
	314	35		026	38		016	36
J271035. ....	316B	59		034C	48		020	10
	024B	20		056	10		022B	14
	048	10		085	15		024B	19
	106	21		098A	27		026	35
	130A	54		106	10		056	11
	156B	64	J271245. ....	142	02		120	34
	218	06		034C	51	J281245. ....	138A	01
	228	04		050	06		008	39
	229	04		094A	01		030B	21
	233	02	J271255. ....	263	07		106	13
	253	02		316B	41	J281250. ....	008	40
J271040. ....	061	01	J271260. ....	112	31	J450510. ....	064	13
	094A	15		316A	29	J460308. ....	173	02
	102	11	J271270. ....	026	05	J460310. ....	160A	08
J271045. ....	138A	04		026	25	J460325. ....	232	10
	088	10		026	34	J460410. ....	160B	32
J271050. ....	274	02	J271280. ....	078A	18	J460514. ....	189	07
	060	27		048	18	J460520. ....	154	10
	094A	10		106	16	J460614. ....	189	02
	226	09		115	18	J460616. ....	160A	25
	306	12	J271285. ....	120	21		160B	29
J271055. ....	308	32		026	16		169	03
	068	10		118	55		236	03
J271085. ....	316A	01		300	24		236	11
J271095. ....	142	20		316A	16		236	19
J271200. ....	103	15	J271290. ....	120	30		258	05
	273	25	J271295. ....	120	26		258	08
	300	25	J281025. ....	056	42		258	18
J271220. ....	042	13		078A	15	J460620. ....	160A	07
	048	22	J281030. ....	034C	44		172	01
J271225. ....	064	25		094A	08		173	03
	084B	67		095	02		185	05
	103	11		152	16		238	01

# PARTS INDEX

PART NO.	PAGE	ITEM	PART NO.	PAGE	ITEM	PART NO.	PAGE	ITEM
J460620. ....	240	01	J901010. ....	039	08	J932713. ....	036	18
	245	09	J901016. ....	088	25	J950008. ....	010	01
	255	00		156A	24		034B	32C
J460625. ....	157	12		274	08		034B	33
	160A	11	J901030. ....	094B	46		232	17
	164	01		285	12	J950010. ....	014B	26
J460630. ....	232	12	J901035. ....	314	24		098A	12C
	268	15	J901090. ....	121	16		152	19
J460820. ....	160B	28	J901216. ....	124	20		154	11
	172	03		156A	59		316A	02
J650614. ....	236	05	J901220. ....	312	12	J950012. ....	012	21
	236	13	J901230. ....	009	00A2		030B	18
J680412. ....	022A	03G		030A	00A2		114	09
	034A	08C		281	55		154	13
	034A	13C	J901240. ....	118	52		221	06
	034B	19D	J901245. ....	078A	26		224	03
	034B	21F	J901255. ....	048	05	J952010. ....	253	04C
J680616. ....	157	04	J901260. ....	114	26	J953033. ....	312	04
	237	02	J901270. ....	114	10	M340816. ....	247	02
	237	08	J901430. ....	304	07	M341020. ....	285	07
	237	12	J901435. ....	006	17	M341236. ....	092	12
	237	16		022B	18		104	07
	268	03		024B	16		300	50
J680820. ....	268	10		094A	19	M341240. ....	121	14
	239	12		121	01		273	31
J75481. ....	272	07		310	11		280	04
	274	01		310	16	M341245. ....	102	02
	298A	05F	J901440. ....	084B	59		103	06
	298B	36	J901450. ....	310	19		300	51
	312	23	J901635. ....	290	05	M341260. ....	300	52
	314	01	J901640. ....	270	08	M341400. ....	118	47
J75482. ....	306	22	J901645. ....	103	08	M341430. ....	284	17
	308	15		290	14	M341445. ....	103	03
J780612. ....	316B	57	J901650. ....	278	13		114	06
J780616. ....	098A	22	J912045. ....	006	44		115	05
J780625. ....	080	09		006	47		118	09
J780650. ....	314	07		296	09		118	37
J780812. ....	176	00D	J912050. ....	298A	18		120	09
J780816. ....	312	07		296	32	M341450. ....	300	36
J780820. ....	224	08		298A	28	M341636. ....	312	15
	232	21	J912055. ....	036	03	M341650. ....	300	35
J780835. ....	314	20	J912455. ....	324	05	M342050. ....	085	06
J780880. ....	263	02	J912465. ....	281	52	M430308. ....	318	14
J780885. ....	084A	23	J912735. ....	291	03	M430610. ....	304	05
J781020. ....	318	05	J921230. ....	316A	05	M492564. ....	006	30
J781030. ....	070A	01	J921250. ....	085	10		296	00F
	114	19		218	01		298A	00I
	252	00	J921430. ....	022B	19	M500605. ....	084B	64
	253	04I		024B	17		187	05
J781035. ....	143	11		300	42		247	11
	226	11	J921440. ....	008	30	M663033. ....	036	10
J781040. ....	126	52		056	13	XB00000884. ....	198	04
	218	07		106	01	XB00000885. ....	198	06
J781045. ....	071	05	J921445. ....	008	31	XB00000886. ....	198	07
	074	01		056	14	XB00000890. ....	198	22
J781065. ....	218	08	J921450. ....	056	16	XB00000891. ....	198	24
J781080. ....	071	06	J921650. ....	092	04	XB00000892. ....	198	26
J833008. ....	288	05	J921890. ....	062	01	XB00000893. ....	198	27
J833011. ....	270	02	J922204. ....	219	02	XB00000894. ....	198	28
J833012. ....	006	04	J931890. ....	096	01	XB00000895. ....	198	29
J833016. ....	006	05	J932002. ....	090	02	XB00000896. ....	208B	57
J833320. ....	036	07		090	06	XB00000897. ....	198	33
J850412. ....	202A	03E	J932006. ....	090	03	XB00000899. ....	200	04
J900635. ....	187	06	J932080. ....	278	06	XB00000900. ....	200	05
J900800. ....	183	01	J932270. ....	088	03	XB00000901. ....	202B	07
J900812. ....	156A	37	J932404. ....	042	02	XB00000902. ....	200	17
J900830. ....	239	15		048	02	XB00000905. ....	204	04
	246	06	J932408. ....	278	09	XB00000906. ....	204	05
J901000. ....	095	05	J932703. ....	291	05	XB00000907. ....	204	16
J901004. ....	039	07	J932704. ....	279	02	XB00000908. ....	204	19

# PARTS INDEX

PART NO.	PAGE	ITEM	PART NO.	PAGE	ITEM	PART NO.	PAGE	ITEM
XB00000909	204	21	XB00001032	266	03	XB00005493	216	04
XB00000910	204	23	XB00001033	266	04	XB00005494	216	07
XB00000911	204	24	XB00001034	266	05	XB00005495	216	08
XB00000914	204	27	XB00001035	266	06	XB00005496	216	09
XB00000915	204	30	XB00001036	266	07	XB00005497	216	20
XB00000916	204	32	XB00001037	266	08	XB00009493	082	00F
XB00000918	206	05	XB00001038	266	09	XB00009494	082	00G
XB00000919	206	06	XB00001042	260A	01	XB00009495	082	00H
XB00000920	206	08	XB00001043	260A	02	XB00009496	082	00I
XB00000922	206	12	XB00001044	260A	03	XB00009498	082	00K
XB00000923	202A	01A29	XB00001045	260A	04	XB00009500	082	00M
XB00000924	206	19	XB00001046	260A	05	XB00009501	082	00N
XB00000930	208A	03	XB00001047	260A	06	XB00009502	082	00O
XB00000931	208A	04	XB00001048	260A	07	XB00010760	082	00A
XB00000933	208A	06	XB00001049	260A	08	XB00010828	206	20
XB00000934	208A	39	XB00001050	260A	09	XB00011870	082	00E
XB00000935	208A	08	XB00001051	260A	10	XB00012879	206	24
	211	01C	XB00001053	260A	12	XB00013903	202A	03
XB00000938	208A	12	XB00001054	260A	13	XB00013904	202A	03A
XB00000939	208A	13	XB00001055	260A	14	XB00013905	202A	03B
XB00000940	208A	15	XB00001056	260A	15	XB00017942	260A	11
XB00000941	208A	16	XB00001057	260A	16	XV00000200	030A	04C
XB00000943	208A	40	XB00001058	260A	17	XV00000214	030A	03D
XB00000947	210	03	XB00001059	260A	18	XV00000217	030A	04B
XB00000948	210	04	XB00001060	260A	19	XV00000230	030A	05B
XB00000949	210	05	XB00001061	260A	20	XV00000231	030A	03C
XB00000950	210	06	XB00001062	260A	21	XV00000233	030A	03B
XB00000951	210	07	XB00001063	260A	22	XV00000248	009	00C
XB00000954	210	08D	XB00001064	260A	23		030A	02B
XB00000956	210	08C	XB00001065	260A	25	XV00001593	314	30
XB00000958	210	08L	XB00001068	260A	29	XV00001594	314	32
XB00000959	210	08N	XB00001069	260A	30	XV00001595	314	33
XB00000960	210	08Q	XB00001070	260A	31	XV00001596	316B	61
XB00000961	210	09	XB00001071	260A	32	XV00001780	060	11
XB00000962	210	10	XB00001072	260A	33	XV00001892	060	30
XB00000963	210	11	XB00001073	260A	34	XV00001893	060	13
XB00000964	210	12	XB00001076	260A	37	XV00002211	034B	21D
XB00000965	210	16	XB00001077	260A	38	XV00002228	084A	17A
XB00000966	210	19	XB00001078	260A	39		084A	18A
XB00000967	211	01	XB00001079	260A	40	XV00002809	078A	30
XB00000968	211	01A	XB00001445	206	21	XV00003070	078A	02
XB00000970	211	01K	XB00001446	206	22	XV00003071	078A	01
XB00000971	211	01L	XB00001600	044	27	XV00003072	084A	15
XB00000972	211	01O	XB00001601	264	00	XV00003078	084A	19A
XB00000973	211	01P	XB00001602	264	01	XV00003285	078B	76
XB00000979	202A	03F	XB00001603	264	09	XV00003286	078A	03
XB00000980	202A	03H	XB00001628	044	01A	XV00005260	020	00D
XB00000981	202A	01A01	XB00001629	044	01A		020	02C
XB00000982	202A	01A02	XB00001630	044	02C	XV00005270	016	00C
XB00000983	202A	01A03	XB00001632	044	08B		016	00D
XB00000984	202A	01A08	XB00001633	044	08C		030A	01B
XB00000985	202A	01A10	XB00001634	044	13		328B	15B
XB00000986	202A	01A12	XB00001635	044	14	XV00005278	173	04
XB00000987	202A	01A13	XB00001636	044	15	XV00005330	022C	26B
XB00000988	202A	01A14	XB00001637	044	16		034A	18C
XB00000989	202A	01A15	XB00001638	044	17	XV00005339	092	28B
XB00000990	202A	01A17	XB00001639	044	18		092	28C
XB00000991	202A	01A18	XB00001640	044	20		092	28D
XB00000992	202A	01A20	XB00001641	044	23	XV00005341	022B	05A3
XB00000993	202A	01A21	XB00001642	044	25		022B	05A4
XB00000994	202A	01A22	XB00001645	049	02B		024B	13A3
XB00000995	202B	04	XB00001646	049	06	YA00000261	146	08
XB00000996	202A	01A25	XB00001823	314	00A		148	05
XB00000997	202A	01A26	XB00002565	198	34	YA00000355	330B	35
XB00000999	202A	01A28	XB00002590	204	25	YA00000483	056	36
XB00001000	202A	01A30	XB00002591	204	26	YA00000663	223	03
XB00001001	202B	08	XB00005489	216	00	YA00000793	160B	42
XB00001003	212	81	XB00005490	216	01	YA00001076	157	00
XB00001006	214	00	XB00005491	216	02	YA00001109	016	34
XB00001031	266	02	XB00005492	216	03	YA00001295	084B	69

# PARTS INDEX

PART NO.	PAGE	ITEM	PART NO.	PAGE	ITEM	PART NO.	PAGE	ITEM
YA00001346.....	160A	00B	YA00008157.....	020	00C	YA00014647.....	070A	00
YA00001496.....	200	08	YA00008476.....	185	03	YA00014686.....	008	03
YA00001498.....	200	10	YA00008477.....	185	08	YA00016095.....	172	00
YA00001499.....	202A	02	YA00008478.....	084B	100D	YA00016473.....	008	27
YA00001501.....	202A	03J	YA00008594.....	185	00B	YA00016565.....	316B	56
YA00001666.....	038	00Q	YA00008595.....	185	00A	YA00017596.....	053	04
YA00001667.....	038	00R	YA00008596.....	185	01	YA00018084.....	316B	48
YA00001668.....	038	00L	YA00008619.....	034C	54	YA00018631.....	056	21
YA00001705.....	053	01	YA00008800.....	316A	13	YA00018661.....	152	13
YA00001706.....	053	02	YA00008897.....	258	24	YA00018662.....	152	12
YA00001880.....	045	01	YA00008915.....	250	01A3	YA00019220.....	084A	03
YA00002134.....	236	24	YA00008916.....	250	01B	YA00020001.....	152	15B
YA00002151.....	200	09	YA00008917.....	250	01C	YA00020276.....	022B	10D
YA00002305.....	260B	101	YA00008925.....	250	01A1	YA00020941.....	030A	05C
YA00002392.....	247	00	YA00008927.....	250	01F		056	30
YA00002468.....	250	01	YA00008929.....	250	01H4	YA00021524.....	216	21
YA00002809.....	324	00	YA00008931.....	250	01J	YA00021571.....	211	01 I
YA00002810.....	048	19B	YA00008932.....	250	01K	YA00021572.....	206	07
YA00002852.....	048	20B	YA00008933.....	250	01A	YA00022308.....	002A	12
	048	19A	YA00008934.....	250	01H		268	12
YA00002966.....	048	20A	YA00008935.....	250	01H5	YA00023033.....	167	07
YA00002973.....	017	00B	YA00008936.....	250	01H5A	YA00023056.....	263	18
	002A	08	YA00008937.....	250	01I	YA00023057.....	263	19
YA00003014.....	070A	00A	YA00009329.....	070B	22A	YA00023551.....	084A	12
	237	01	YA00009436.....	053	03	YA00023552.....	084A	13
YA00003052.....	239	10	YA00009860.....	004	00B	YA00023554.....	034B	20A1
YA00003098.....	326	00	YA00010304.....	038	00H		328B	16A
YA00003108.....	326	03	YA00010305.....	038	00I	YA00023889.....	156A	02
YA00003284.....	068	33	YA00010370.....	038	00D	YA00023961.....	056	22
	328A	00	YA00010371.....	038	00E	YA00024161.....	156A	01
YA00003285.....	328A	01	YA00010372.....	038	00F	YA00024225.....	078A	04
YA00003286.....	328A	03	YA00010377.....	208A	28	YA00024242.....	285	11
YA00003287.....	328A	04	YA00010398.....	070A	12	YA00024575.....	126	73
YA00003288.....	328A	08	YA00010454.....	070A	18A	YA00024756.....	233	04
YA00003289.....	328A	09	YA00010455.....	070A	18B	YA00024757.....	233	05
YA00003290.....	328A	10A	YA00010456.....	070A	19A	YA00025174.....	224	01
YA00003291.....	328A	11A	YA00010457.....	070A	19B	YA00025371.....	084B	48
YA00003292.....	328A	12A	YA00010458.....	070A	21B	YA00025378.....	016	09
YA00003293.....	328A	11B	YA00010459.....	070B	22B	YA00025379.....	016	10
YA00003294.....	328A	12B	YA00010651.....	118	57	YA00025467.....	084A	01B
YA00003295.....	328B	15B		300	62	YA00025468.....	084A	01C
YA00003298.....	017	01	YA00010777.....	332A	75	YA00025469.....	084A	01D
YA00003302.....	024A	00H	YA00010843.....	336	02	YA00025473.....	084A	46B
YA00003303.....	024A	00I	YA00011206.....	094A	45	YA00025479.....	022B	10C
YA00003369.....	160B	44	YA00011207.....	094A	44	YA00025480.....	084B	47C
YA00003399.....	328A	12C	YA00011388.....	118	58	YA00025656.....	034B	32A
	328A	13B		300	63	YA00025688.....	034A	03
YA00003556.....	022B	06B	YA00011467.....	085	14	YA00025723.....	142	00
YA00003573.....	022B	06A	YA00011496.....	219	01	YA00026514.....	034A	15B
YA00003621.....	034C	75A	YA00011515.....	038	00S	YA00026515.....	034A	15C
	221	00A		038	00T	YA00026517.....	034A	08B
YA00003622.....	034C	75B	YA00011574.....	233	10	YA00026520.....	034A	18C
	221	00B	YA00011942.....	156A	40	YA00026521.....	034A	17B
YA00003944.....	160B	45		156A	56	YA00026522.....	034A	17C
YA00004570.....	184	05	YA00011943.....	156A	41	YA00026523.....	152	34B
YA00004880.....	049	01	YA00012114.....	022C	26F	YA00026682.....	281	03
YA00005147.....	210	01	YA00012696.....	173	00	YA00026685.....	281	00-08
YA00005148.....	210	18	YA00012857.....	078A	10	YA00026770.....	034A	04
YA00005155.....	212	91	YA00012858.....	078A	09	YA00026804.....	161	00C
YA00005829.....	092	03	YA00012859.....	330A	26	YA00026806.....	161	00A
YA00005845.....	152	29	YA00013390.....	334B	110	YA00026807.....	161	00B
YA00006354.....	316B	65	YA00013459.....	070A	00J	YA00026874.....	084A	46C
YA00006394.....	084B	68	YA00013460.....	070A	00I	YA00026875.....	084A	46D
YA00006821.....	191	19	YA00013462.....	070A	00A2	YA00026876.....	084A	46E
YA00006959.....	126	12A	YA00013463.....	070A	00H	YA00026877.....	084A	46F
YA00007516.....	092	28D	YA00013509.....	012	05	YA00026878.....	084B	47B
YA00007601.....	017	00C	YA00013900.....	070A	00E	YA00026979.....	080	01B
YA00007846.....	176	00H	YA00014544.....	278	03	YA00026980.....	080	01C
	191	06		281		YA00026981.....	080	01D
	192	06	YA00014545.....	334B	111	YA00026983.....	080	01E

# PARTS INDEX

PART NO.	PAGE	ITEM	PART NO.	PAGE	ITEM	PART NO.	PAGE	ITEM
YA00027583.....	210	21	YA00036802.....	336	38	YA00047450.....	247	07
YA00027901.....	016	19	YA00037263.....	089	00	YA00047504.....	056	50
YA00027920.....	016	15	YA00037293.....	042	08B	YA00047505.....	156B	65
YA00028484.....	084A	31	YA00037294.....	042	08E	YA00048010.....	258	03
YA00028528.....	084B	63	YA00037475.....	084B	100F	YA00048572.....	078A	00
YA00028535.....	020	00B	YA00037476.....	084B	100E	YA00048576.....	078B	75
YA00028559.....	334A	43	YA00037477.....	084B	100C	YA00048614.....	156B	67
YA00029016.....	078A	00A	YA00037478.....	053	04B	YA00048616.....	156B	68
	078B	75A	YA00037479.....	053	04A	YA00049011.....	082	03
YA00029403.....	152	29A	YA00037903.....	034C	81	YA00049091.....	082	00B
YA00029682.....	321	01	YA00037944.....	080	01F	YA00049096.....	082	00
YA00030327.....	314	23	YA00038390.....	044	01B	YA00049494.....	304	00
YA00030338.....	284	18	YA00038486.....	017	03	YA00049709.....	080	13A
YA00030796.....	154	03	YA00038598.....	334A	20	YA00049710.....	080	13B
	304	04	YA00039426.....	038	00C	YA00050050.....	036	01
YA00030883.....	236	00		038	00G		038	00
YA00030884.....	236	02	YA00039430.....	038	000	YA00051856.....	334B	125
YA00030886.....	236	01	YA00039431.....	038	00P	YA00052258.....	092	28A
YA00030888.....	236	15	YA00039836.....	060	20	YA00052438.....	176	00F
YA00030889.....	236	07		060	34	YA00052715.....	084B	100
YA00030890.....	236	10	YA00039924.....	213	02	YA00052887.....	193	04
YA00030892.....	236	09	YA00040182.....	060	08	YA00052965.....	334A	16
YA00030893.....	236	08	YA00040413.....	336	79	YA00053211.....	190	00
YA00030895.....	236	18	YA00040414.....	336	61	YA00054032.....	002A	11
YA00030897.....	232	25	YA00040415.....	332A	50		260A	24
YA00030898.....	232	26	YA00040416.....	332B	99	YA00054841.....	284	05
YA00031006.....	160B	49	YA00040417.....	332B	118	YA00054932.....	154	04
YA00031089.....	332A	23	YA00040646.....	334A	35	YA00055642.....	243	00
YA00031214.....	034A	13B	YA00040787.....	323	00	YA00055643.....	242	02
YA00031215.....	034B	21C	YA00041673.....	334A	19	YA00055744.....	193	00
YA00031548.....	084A	05	YA00041674.....	334B	117	YA00056408.....	193	05
YA00031549.....	084A	06	YA00041762.....	334B	106	YA00056409.....	330B	39
YA00031550.....	084A	07	YA00042040.....	156A	06	YA00056410.....	193	06
YA00031551.....	084A	10	YA00042254.....	258	00	YA00057006.....	064	22
YA00031552.....	084A	08		260A		YA00057118.....	193	02
YA00031622.....	301	00	YA00042370.....	260B	100	YA00057120.....	193	10
YA00031623.....	301	01	YA00042641.....	012	31	YA00057172.....	160A	00C
YA00031624.....	302	00	YA00042778.....	208A	01-39	YA00057339.....	034C	75
YA00031692.....	084A	11	YA00043256.....	082	01B		221	00
YA00031829.....	161	00	YA00043378.....	198	17	YA00057809.....	191	02
YA00032015.....	314	22	YA00043429.....	078A	53		192	02
YA00032546.....	156A	07	YA00044233.....	198	02	YA00057886.....	160A	00
YA00032683.....	002A	12	YA00044324.....	303	00	YA00058273.....	177	09
	268	12	YA00044336.....	053	00	YA00058283.....	002A	05
YA00032746.....	156A	04	YA00044508.....	208A	05		039	100A
YA00033486.....	002A	06	YA00044509.....	208A	10	YA00058284.....	002B	14
	038	00CA	YA00044660.....	336	122		084B	100A
	038	00GA	YA00044811.....	194	00	YA00058738.....	273	06
YA00033523.....	080	02	YA00045626.....	260A	42	YA00058952.....	154	02
YA00033524.....	080	03	YA00045836.....	242	00		180	00
YA00034355.....	084B	50	YA00045883.....	084B	49	YA00059552.....	198	23
YA00034357.....	084B	62	YA00045982.....	247	01	YA00059553.....	198	18
YA00034374.....	030A	07	YA00046133.....	038	00N	YA00060221.....	177	01
YA00034375.....	034C	72	YA00046245.....	038	00B	YA00061290.....	217	00
	096	03	YA00046491.....	082	00J	YA00062444.....	217	05
YA00034376.....	096	04	YA00046492.....	082	00L	YA00063687.....	210	08
YA00034414.....	334A	29	YA00046493.....	082	00P	YA00063727.....	002A	12
YA00034478.....	084A	01E	YA00046690.....	193	01		268	12
YA00034479.....	084A	01F	YA00046807.....	206	11	YA00064284.....	064	22A
YA00034481.....	084B	47D	YA00046808.....	202A	01A27	YA00065066.....	030A	04D
YA00035415.....	198	03	YA00046861.....	171	00	YA00065734.....	169	04
YA00035637.....	022B	10A	YA00047033.....	189	05	YA00065750.....	080	08
YA00036058.....	328A	07	YA00047054.....	002B	14	YA00067186.....	181	00
YA00036337.....	084A	16		084B	100A	YA00067690.....	334B	13A
YA00036426.....	084B	100B	YA00047129.....	202A	01-08	YA00069567.....	156A	00
YA00036490.....	060	22	YA00047130.....	014A	00D	YA00070166.....	180	01
YA00036491.....	060	21	YA00047131.....	014A	00F	YA00070167.....	180	04
YA00036769.....	216		YA00047132.....	014A	00G	YA00070243.....	192	04
YA00036791.....	042	00	YA00047133.....	014A	00E	YA00070244.....	191	04
	044		YA00047268.....	202A	03I	YA00070858.....	064	21

# PARTS INDEX

PART NO.	PAGE	ITEM	PART NO.	PAGE	ITEM	PART NO.	PAGE	ITEM
YA00071060.....	217	02	YA40010883.....	008	09	YA40026747.....	078B	73
YA00071061.....	217	01	YA40011383.....	020	01	YA40027870.....	056	20
YA00071576.....	189	10	YA40011448.....	278	16	YA40028419.....	278	00A
YA00071671.....	190	01	YA40011605.....	152	27	YA40028420.....	278	00B
YA00071733.....	156A	03	YA40013109.....	030B	11	YA40028883.....	026	10
YA00072055.....	191	03	YA40014227.....	152	34A	YA40029227.....	034A	09
YA00072377.....	080	100	YA40014727.....	167	00	YA40029228.....	034B	24
YA00072928.....	165	00	YA40014728.....	167	01	YA40029303.....	078A	06
YA00073016.....	330B	40	YA40015200.....	004	00	YA40029692.....	233	09
YA00073017.....	330B	41	YA40015239.....	056	05	YA40030013.....	034A	05
YA00074266.....	334A	17	YA40015240.....	056	06	YA40030129.....	118	51
YA00074267.....	334B	135	YA40015241.....	056	07	YA40030798.....	026	37
YA00074370.....	210	08A	YA40015242.....	056	19	YA40030901.....	026	09
YA00074418.....	177	04	YA40015295.....	026	02	YA40030994.....	026	21
YA00074981.....	154	00	YA40015518.....	008	21	YA40031124.....	026	13
YA00075005.....	010	00	YA40015519.....	008	02	YA40031125.....	026	22
YA00075756.....	080	08B	YA40015520.....	008	25	YA40031182.....	026	23
YA00075757.....	080	08C	YA40015623.....	012	00	YA40031762.....	026	00
YA00076271.....	334B	72	YA40015637.....	080	01A	YA40031807.....	026	01
YA00076272.....	334B	73	YA40015655.....	008	00	YA40031810.....	026	28
YA00076292.....	074	11C	YA40015656.....	008	23	YA40031811.....	026	31
YA00076293.....	074	11D	YA40015657.....	008	04	YA40031812.....	026	32
YA00076295.....	074	11E	YA40015825.....	008	05	YA40034005.....	060	05
YA00077729.....	285	09	YA40015878.....	008	28	YA40034835.....	114	21
YA00078149.....	334B	77	YA40016069.....	314	19	YA40035689.....	012	02A
YA00079029.....	082	00C	YA40016282.....	056	00	YA40035690.....	008	24
YA00085214.....	064	11	YA40016420.....	016	18	YA40037142.....	060	31
YA00088677.....	294	54	YA40016678.....	034A	07	YA40037639.....	061	00
YA00088984.....	332A	37	YA40016707.....	034B	27	YA40037824.....	305	00
YA00089415.....	084A	04	YA40016876.....	034A	10	YA40038343.....	106	19
YA40001189.....	095	01	YA40016957.....	034A	11	YA40038725.....	177	00
YA40001269.....	312	00	YA40016981.....	078B	67	YA40039203.....	036	13
YA40001672.....	034B	20A	YA40017552.....	056	24	YA40039228.....	191	00A
YA40001838.....	316A	04	YA40017557.....	056	01	YA40039293.....	008	18
YA40001839.....	316A	30	YA40017566.....	016	11	YA40041278.....	178	00
YA40001994.....	075	00	YA40017684.....	156A	58	YA40041314.....	177	02
YA40002150.....	328A	02	YA40018138.....	056	03	YA40042201.....	178	01
YA40002151.....	328A	05	YA40018525.....	268	09	YA40042343.....	008	01A
YA40002153.....	328A	13A	YA40018542.....	057	01	YA40043881.....	030A	04A
YA40002154.....	328B	15A	YA40018962.....	034C	52	YA40043962.....	189	01
YA40002159.....	017	02	YA40019034.....	262	19	YA40043963.....	160A	24
YA40002202.....	316A	25	YA40020499.....	030A	02A	YA40043964.....	189	06
YA40002203.....	316A	26	YA40020500.....	030A	01A	YA40046769.....	304	01
YA40002204.....	316A	27	YA40020612.....	030A	06	YA40048456.....	191	01
YA40002896.....	026	14	YA40020613.....	030A	05A	YA40048457.....	180	05
YA40002913.....	176	00B	YA40020699.....	056	02	YA40048458.....	180	02
YA40004380.....	310	15	YA40021147.....	084B	51	YA40048754.....	192	01
YA40004445.....	176	00A	YA40021810.....	078A	14	YA40049048.....	024A	03A
YA40004757.....	016	39	YA40022913.....	314	34	YA40049293.....	090	00
YA40004901.....	034C	77	YA40023004.....	026	03	YA40049690.....	008	07
YA40005198.....	104	05	YA40023245.....	084B	52	YA40056922.....	080	04
YA40005224.....	048	06	YA40023254.....	187	01	YA60000379.....	310	03
YA40005225.....	048	15	YA40023302.....	030A	03A		318	
YA40005226.....	102	00	YA40023572.....	270	00	YA60000957.....	278	01
YA40005258.....	102	01	YA40023730.....	008	47		279	
YA40005776.....	316A	38	YA40023804.....	328B	16	YA60000958.....	279	00
YA40005865.....	056	18	YA40023984.....	328A	06	YA60001704.....	034B	20
YA40005985.....	106	12	YA40024089.....	042	08A	YA60001776.....	322	00
YA40006632.....	092	00	YA40024180.....	060	00	YA60002109.....	030A	00
YA40006777.....	016	38	YA40024204.....	008	48	YA60002173.....	022A	05A
YA40006778.....	008	43	YA40024209.....	008	22	YA60004518.....	296	00
YA40006847.....	310	12	YA40024210.....	008	20	YA60005110.....	092	28
YA40007042.....	070A	13	YA40024211.....	008	15	YA60007747.....	070A	18
YA40007076.....	070A	10	YA40024745.....	008	45	YA60007748.....	070A	19
YA40007799.....	320	01	YA40024760.....	098A	00	YA60007749.....	070A	21
YA40008020.....	034C	82	YA40024956.....	056	47	YA60007750.....	070B	22
YA40008618.....	045	05	YA40025060.....	008	17	YA60008701.....	316B	58
YA40009363.....	239	09	YA40025061.....	008	19	YA60008860.....	310	04
YA40009403.....	173	01	YA40026550.....	056	49		320	
YA40010705.....	008	42A	YA40026745.....	064	00	YA60017363.....	017	00

# PARTS INDEX

PART NO.	PAGE	ITEM	PART NO.	PAGE	ITEM	PART NO.	PAGE	ITEM
YA60019484.....	014A	07	YB60000602.....	085	01A		316A	07A
YA60019485.....	014A	06	YB60000715.....	130A	66		320	04A
YA60020057.....	084A	01	YB60000929.....	087	00		320	06A
YA60022192.....	034B	32	YB60000930.....	086	00		320	08A
YA60022526.....	084A	46	YB60001117.....	270	12		320	10A
YA60022574.....	034A	15		275	00		325	00A
YA60022580.....	034A	08	YB60001191.....	270	12	Z958407.....	330B	33
YA60022587.....	034A	17		275	00	Z966993.....	121	13
YA60022597.....	084A	47	YB60001292.....	130B	66		273	30
YA60022599.....	034A	18	YB60001509.....	225	00		280	02
YA60022617.....	034A	19	YB60001816.....	225	00		280	31
YA60024443.....	196	04	YK60000526.....	170	01		300	54
YA60024580.....	080	01	Z414322.....	312	22	Z970860.....	106	22A
YA60025374.....	034A	13	Z425175.....	278	15	Z971489.....	114	17
YA60027216.....	160A	27	Z429135.....	006	07	Z985096.....	048	03
			Z429597.....	006	32	Z985706.....	330A	11
YA60028250.....	014B	38		006	33	Z985710.....	330B	28
YA60030029.....	310	05	Z442687.....	312	11	Z986910.....	114	18
	321		Z447483.....	098A	07	Z989848.....	330A	17
YA60030030.....	310	02	Z449558.....	064	19	Z989850.....	330A	18
						Z989858.....	330A	05
YA60030031.....	316A		Z484827.....	098A	30	Z989859.....	330A	06
	310	01	Z492067.....	274	07	Z989860.....	330A	07
	314		Z934575.....	312	10	Z989861.....	330A	08
YA60030179.....	022B	26	Z936010.....	330A	09	Z991334.....	330A	08
YA60032920.....	034B	21		330A	20		232	05
YA60032921.....	034B	22	Z954493.....	142	00A	Z991353.....	284	13
YA60034093.....	060	14	Z957366.....	094A	24A	Z991728.....	085	05
YA60034094.....	060	12		094A	25A	Z992446.....	281	02
YA60034164.....	022A	03		094A	41A	ZG00000029.....	256	00
YA60035448.....	096	00		095	10A			
	098A			100A	32C1			
	100A			100A	38A			
YA60035750.....	014A	00		100A	60A			
YA60043809.....	082	01		100A	61A			
YA60044314.....	062	00		101	04A			
	064			106	38A			
YA60046396.....	142	04		106	39A			
YA60054561.....	106	38		124	01A			
YA60055740.....	169	00		124	04A			
YA60055961.....	176	00		124	06A			
YA60058458.....	191	00		126	34A			
YA60058460.....	192	00		128	28A			
YA60059250.....	270	10		130A	28A			
	273			130A	29A			
YA60060392.....	082	00D		130A	33A			
YA60060817.....	009	00		130A	34A			
YA60063788.....	084A	21		130A	37A			
YA60064657.....	188	00		130A	39A			
YA60068553.....	024A	03		130A	43A			
YA60070435.....	020	00		130A	56A			
YA60070452.....	020	02		138A	07A			
YA60072526.....	034A	12		138A	09A			
YA60083674.....	080	00		138A	10A			
	082			138A	13A			
YA60085046.....	002B	15		138A	14A			
	082	100		143	06A			
YA60088086.....	196			144	04A			
YB00001945.....	279	00A2		146	02A			
YB00002486.....	272	02		148	02A			
YB40000185.....	224	11		149	00A			
YB60000024.....	318	04		153	00A			
	318	04A		165	01A			
YB60000029.....	227	00		193	05A			
YB60000033.....	227	00		280	15A			
YB60000038.....	094A	09		280	16A			
YB60000060.....	270	01		314	15A			
	272			314	16A			
YB60000080.....	094A	09		314	18A			
YB60000465.....	270	01		314	28A			
	272			316A	06A			

 **Hitachi Construction Machinery Co., Ltd.**  
URL:<http://www.hitachi-c-m.com>



**Recycle** This book is printed on recycled paper.  
**再生紙** 本書は再生紙を使用しています。

PRINTED IN JAPAN (G) 2022.02