

## Conditions and restrictions

This document is delivered subject to the following conditions and restrictions

- This document is prepared for the Hitachi branded products(“Products”) manufactured by Deere Hitachi Construction Machinery(“DHCM”) and distributed by John Deere Construction and Forestry Company (“JDCFC”) by February 28, 2022.
- This document is delivered on February 28, 2022 for *reference purpose* to the dealers appointed by Hitachi Construction Machinery Americas Corp.(“HCMA”) after the termination of manufacturing of the Products by DHCM, and distribution of the Products by JDCFC and through its dealers, provided that JDCFC is not responsible for service for the Products on or after March 1, 2022.
- HCMA provides support to its dealers for servicing of the Products on or after March 1, 2022.
- This document may be partially not applied to the Products on or after March 1, 2022. (ie, Telematics system, spare parts and other features.)
- The dealers of HCMA shall contact HCMA in case they have any questions or problems in this document. Contact detail of HCMA:
  - Service Manual: [service@hitachicm.us](mailto:service@hitachicm.us) +1-888-426-5076
  - Parts Manual: [parts@hitachicm.us](mailto:parts@hitachicm.us) +1-800-448-4606
- This document shall not be disclosed to third parties other than HCMA dealers.

Hitachi Construction Machinery Co., Ltd.

**Zaxis350LC-6N Hitachi Excavator**  
**PIN:1FFDDR70 \_\_ F940001-**



**JOHN DEERE**

**PARTS CATALOG**

**Zaxis350LC-6N Hitachi Excavator**

**PIN:1FFDDR70 \_\_ F940001-**

**PC11304 (May-21) English**

**Worldwide Construction and Forestry Division**

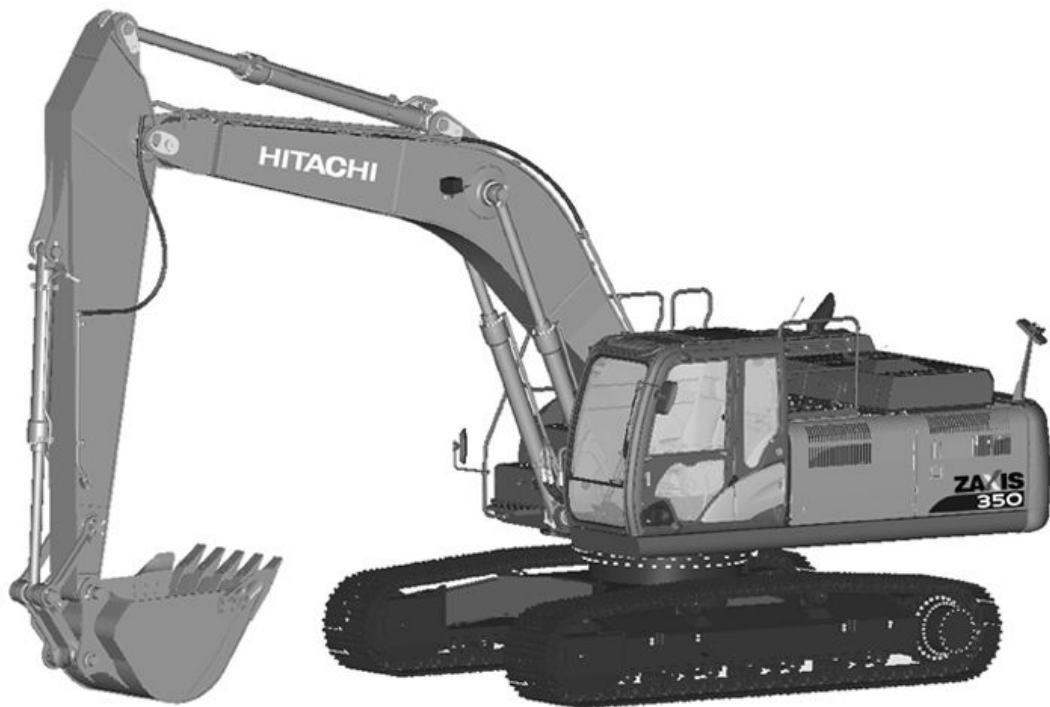
Worldwide Edition  
Printed in U.S.A. (Revised)  
COPYRIGHT © 2021  
DEERE & COMPANY  
Moline, Illinois  
All rights reserved





## Zaxis350LC-6N Hitachi Excavator

TX1172970 A.1



*Zaxis350LC-6N Hitachi Excavator*

*(Manufactured 2014–)*

*(Engine 6HK1XASA01A)*

*(Specifications and design are subject to change without notice)*

## To The Customer

The part numbers in this Parts Catalog were correct at the time of publication. Per John Deere policy, we continuously improve our products. Therefore, when ordering parts verify the part numbers with your dealer.

## SI Units of Measure

Metric dimensions are provided as applicable throughout this parts catalog.

## Bolt and Cap Screw Strength Identification

Bolts and cap screws required to have high-strength qualities equivalent to metric property class 10.9 (SAE grade 8) or higher are identified throughout this catalog by the description 10.9, 12.9 or 14.9. All standard bolts and cap screws are metric property class 8.8 (SAE grade 5) or lower.

## Serial Number Listing Information

Serial number information is listed to show on which machines each part can be used; for example:

- **The part can be used on all products.**
- 000000** - **The part can be used on products beginning with the serial number listed.**
- **000000** **The part can be used on products up to and including the serial number listed.**
- 000000** - **000000** **The part can be used on products between and including the serial number listed.**

When XXXXXX's are listed in place of a serial number, a serial number change was made, but the exact serial number was not available at the time of publication.

## Direction Arrow

Arrows are used with illustrations to indicate the front of the unit. "Right-Hand" and "Left-Hand" sides are determined by facing in direction of machine forward travel.

## Box-Enclosed Illustrations

Box-enclosed keyed parts in the illustration are available as a service assembly or an attachment. These parts may also include parts not available for service. The illustrations may not show all individual parts of an attachment. A box not keyed includes non-current parts.

## Complete Goods Listings

Complete Goods are listed in bold face type. Order separately. Do not include on replacement part order.

## Orientation of Engine

Right Hand (RH) and Left Hand (LH) sides are determined by standing at flywheel and facing the engine.

## John Deere Remanufactured Components

The REMAN parts listed in this catalog are intended for the repair or replacement of failed or worn original equipment components. John Deere Reman components are manufactured to stringent John Deere standards and produced to original John Deere specifications that incorporates the latest design and performance improvement updates.

## Manual Identifier

*IMPORTANT: Use only supporting manuals designated for your specific machine. If an incorrect manual is chosen, improper parts selection may occur. Verify product identification number (PIN) when choosing the correct manual.*

### *Choosing the Correct Supporting Manuals*

John Deere equipment is available in different machine configurations based on the various markets into which they are sold.

Different supporting manuals exist for different machine configurations.

When necessary, product identification numbers are listed on the front covers of the manuals. These numbers are used to identify the correct supporting manual for your machine.

---

## Serial Number Location

Each Zaxis350LC-6N Hitachi Excavator has seven serial number plates: A product identification number plate, an engine serial number plate, a hydraulic pump serial number plate, a left-hand travel device serial number plate, a right-hand propel motor serial number plate, a swing motor serial number plate and a control valve serial number plate.

The product identification plate is located at the front of the upperstructure to the right of the cab.

The engine serial number plate is located on the right side of the cylinder block near the starter.

The hydraulic pump serial number plate is located near the front of the hydraulic pump

The swing motor serial number plate is located on the top of the swing motor.

The right travel device serial number plate is located on the left-hand of the motor.

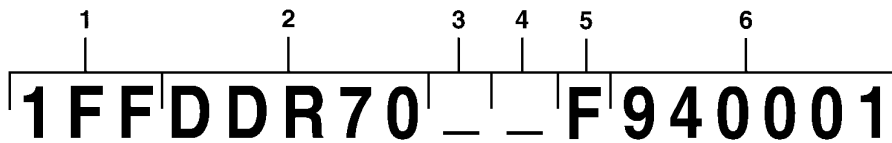
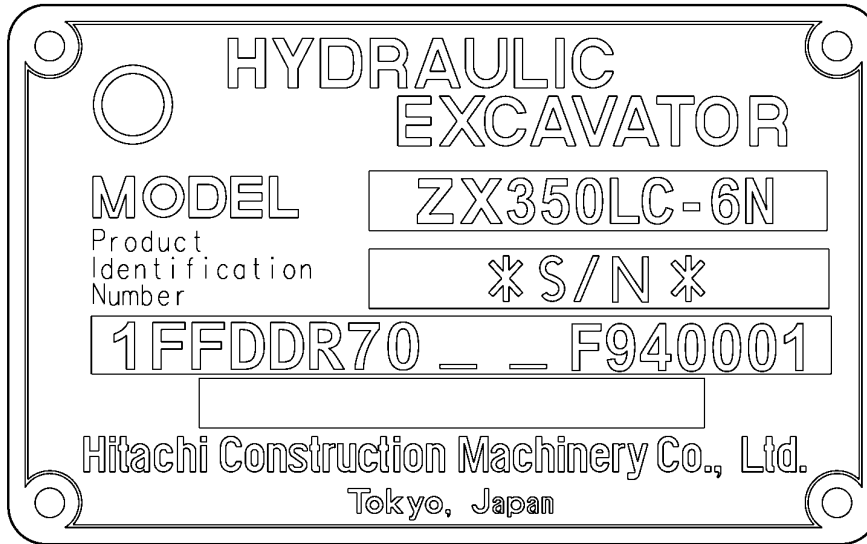
The left travel device serial number plate is located on the right-hand of the motor

The control valve serial number plate is located on the upper left-hand side of the control valve.

If product identification numbers or serial numbers are required for warranty claims or correspondence pertaining to this product. It is extremely important that all characters be furnished. This point cannot be overemphasized.

17 Digit Product Identification Number

TX1172906 B.1



TX1172906

Key			
1	World Code	1FF	Deere Hitachi
2	Model Identifier	DDR70	ZX350LC-6N
3	Check Letter		Factory Use Only
4	Year Manufacturing Code	E	Code E.....2014 F.....2015
5	Engine Emissions Code	F	Emissions Level E.....Interim Tier 4 F.....Final Tier 4
6	Machine Serial Number	940001	Serial Number

Engine Emission Level Identification

Engine Model Number	Emissions Level
ISUZU 6HK1XASA01A	Final Tier 4

## Trademarks

Throughout this parts catalog, you may find the following Deere and Company trademarks:

Best Bid™	CounterParts™	DEERE™ (Deere™)
Dura-Trax™	Fanggs™	Guardian™
HTH™	Jagz™	JDLink™
MARKS™	MIC™ [Machine Information Center]	MTH™
Power Curve™	PowerIel™	PowerShift Plus™
Powerwize™	POWR SAVR™	PowrShift™
ProPath™	Quad-Cool™	Quik-Tatch™
SC-2™	Side-Tracker™	Stinger™
StructureALL™	Swamper™	TMC™ [Total Machine Control]
ValueSelect™	Waratah™	Worksite Pro™
FlexBox™	Funk™	iTorque™
Phoenix™	Phoenix International™	PowerTech™
PowerTech™ E	PowerTech™ M	PowerTech™ Plus
Precision Joint™	SHIFT-O-MATIC™	SWEDA™ (Super Wide Extreme Dual Axle)
TeamMate™	TeamMate™ II	TeamMate™ IV
TMII™	TMIII™	

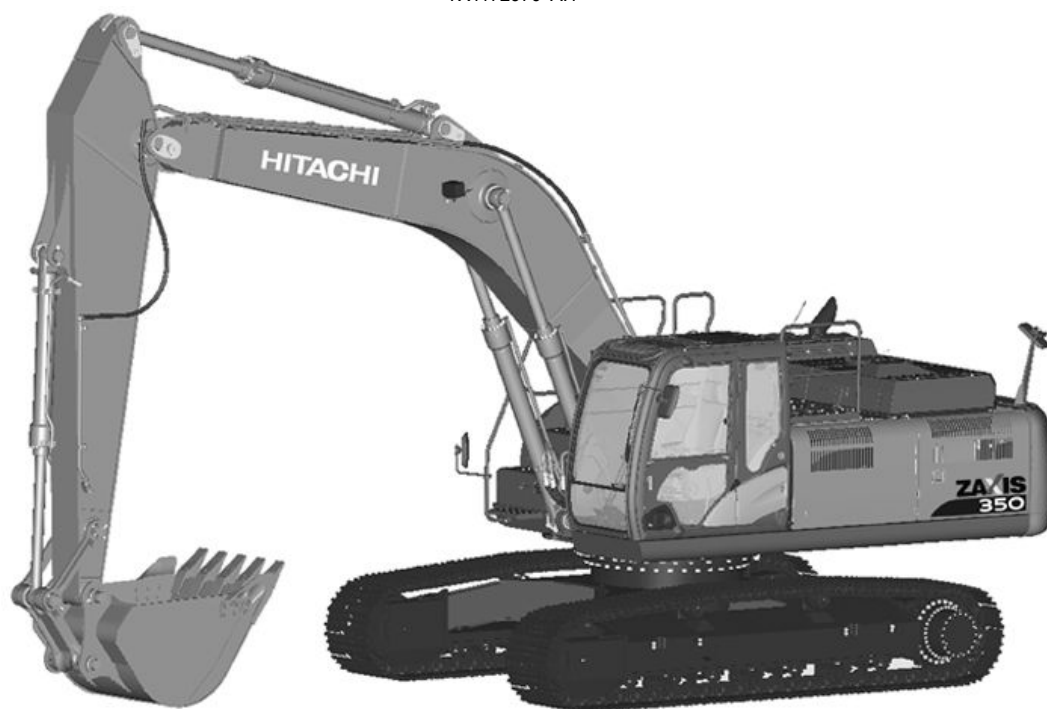
### Remarks and Abbreviations

The following remarks and abbreviations may appear throughout this parts catalog. Refer to the following table for translations.

Phrase	Meaning	Phrase	Meaning
ALSO ORDER, ORD W/	Also Order	MFWD	Mechanical Front Wheel Drive
AMP	Ampere	NA, NOT USED THIS APPL	Not used in this application
APPL, APPL ONLY	This application only	NLA	No longer available
AR	As required	NSEP	Not available separately
ASSY	Complete assembly	OD	Outside diameter
BOAC	Bolt-on cutting edge	OPTIONAL	Optional
CCW	Counterclockwise	OR	Or
COMPLETE	Complete	ORD, ORDER	Order
COMPLETE GOODS	Complete goods	OS	Oversize
CONVENIENCE ASSY, CA	Convenience assembly	OUTER	Outer
CTL, CUT TO LENGTH	Cut to length	PKG, PACKG	Package, Packet of
CW	Clockwise	PTO	Power Take Off
ENGINE	Engine	RATIO	Ratio
FOR	For	REAR	Rear
FRONT	Front	REMAN	Remanufactured
GAS	Gasoline	REPL	Replaces
HFWD	Hydraulic Front-Wheel Drive	RH	Right-hand
HP	Horsepower	SN	Serial number
HS, HEAD MARKED	High Strength, head marked	STD	Standard
ID	Inside diameter	SUB	Replaced by
INCH	Inch	SUB COMPONENTS	Substitute components (of the kit or assy)
INCL KEYS	Includes keys...	SUB FOR	Substitutes for
INCL, INCLUDES	Includes...	TEETH, Z	Number of gear teeth
INCLUDES PARTS/ ITEMS MARKED	Includes parts/items marked...	TK	Thickness
INNER	Inner	UP, UPPER	Upper
KIT	Kit	US	Undersize
L	Number of links	USE UNTIL EXHAUSTED	Use until exhausted
LF, LINE FILL	Line Fill	USE WITH	Use with
LGP	Low Ground Pressure	VEC	Vehicle Electronic Controller
LGTH	Length	VLC	Vehicle Load Center
LT	Long Track	WHOLE GOODS	Whole Goods
MAKE FROM, MF	Make from	WT	Wide Tracks
MARKED	Marked	XLT	Extra Long Track
MATCHED SET	Matched set		

## Excavadora Hitachi Zaxis350LC-6N

TX1172970 A.1



*Excavadora Hitachi Zaxis350LC-6N*

*(Fabricación 2014-)*

*(Motor 6HK1XASA01A)*

*(Las especificaciones y el diseño están sujetos a cambios sin previo aviso)*



## Al cliente

Los números de pieza en este catálogo de piezas eran correctos al momento de la publicación. Conforme a la política de John Deere, mejoramos los productos continuamente. Por lo tanto, al pedir piezas, consultar al concesionario para verificar los números de pieza.

## Unidades de medida SI

Siempre que sea aplicable, en todo este catálogo de piezas las dimensiones se indican en el sistema métrico.

## Identificación de resistencia de pernos y tornillos

Los pernos y tornillos que deben tener características de resistencia alta equivalentes al valor de sistema métrico 10,9 (grado 8 de SAE) o superior se identifican en este catálogo con la descripción 10,9; 12,9 ó 14,9. Todos los pernos y tornillos estándar son del valor de sistema métrico 8,8 (grado 5 de SAE) o inferior.

## Información de lista de número de serie

La información de número de serie se lista para indicar las máquinas en las cuales se puede usar un componentes; por ejemplo:

- **El componente puede usarse en todos los productos.**
- 000000** - **El componente puede usarse en los productos a partir del número de serie listado.**
- **000000** **El componente puede usarse en los productos hasta e inclusive el número de serie listado.**
- 000000** - **000000** **El componente puede usarse en los productos entre e inclusive el número de serie listado.**

Cuando XXXXXX aparece en lugar de un número de serie, quiere decir que se modificó el número de serie, pero el número de serie preciso no estaba disponible al momento de la publicación.

## Flecha de sentido

Las flechas se emplean en las ilustraciones para indicar la parte delantera de la unidad. Los lados "derecho" e "izquierdo" se determinan mirando en el sentido de avance de la máquina.

## Ilustraciones encerradas en cuadros

Los componentes con referencias encerradas en cuadros en la ilustración están disponibles como un conjunto de mantenimiento o un accesorio. Estas piezas pueden incluir otras que no estén disponibles como piezas de repuesto. Es posible que en las ilustraciones no se muestren todos los componentes individuales de un accesorio. Un cuadro sin referencia incluye componentes no actuales.

## Listas de mercancía completa

La mercancía completa se detalla en negrita. Pedir por separado. No incluir en el pedido de piezas de repuesto.

## Orientación del motor

Los lados derecho (RH) e izquierdo (LH) se determinan al pararse junto al volante mirando hacia el motor.

## Componentes remanufacturados de John Deere

Los componentes REMAN listadao en este catálogo están destinados a la reparación o la sustitución de componentes originales averiados o desgastados. Los componentes Reman de John Deere están fabricados bajo estrictas normas de John Deere y realizados según las especificaciones originales de John Deere que incorporan las últimas actualizaciones y mejoras del diseño y del rendimiento.

## Identificador manual

**IMPORTANTE:** Usar solamente los manuales designados para la máquina específica. El uso incorrecto del manual puede resultar en una selección de piezas incorrectas. Verificar el número de identificación del producto (PIN) al elegir el manual correcto.

### Selección de manuales de ayuda correctos

Los equipos John Deere están disponibles en varias configuraciones de máquina según los mercados en los que se venden. Para las distintas configuraciones de máquina existen diferentes manuales. En caso de ser necesario, los números de identificación del producto se detallan en las portadas de los manuales. Estos números se utilizan para identificar el manual de ayuda correcto para su máquina.

## Posición de números de serie

Cada excavadora Hitachi Zaxis350LC-6N tiene siete chapas de identificación: una chapa de número de identificación del producto, una chapa de número de serie del motor, una chapa de número de serie de la bomba hidráulica, una chapa de número de serie del mecanismo propulsor izquierdo, una chapa de número de serie del motor propulsor derecho, una chapa de número de serie del motor de giro y una chapa de número de serie de la válvula de control.

La chapa de identificación del producto se encuentra en la parte delantera de la estructura superior, a la derecha de la cabina.

La chapa del número de serie del motor se encuentra en el lado derecho del bloque de cilindros, cerca del arrancador.

La chapa del número de serie de la bomba hidráulica se encuentra cerca de la parte delantera de la bomba hidráulica

La chapa del número de serie del motor de giro se encuentra en la parte superior del motor.

La chapa del número de serie del dispositivo de propulsión derecho se encuentra en el lado izquierdo de dicho motor.

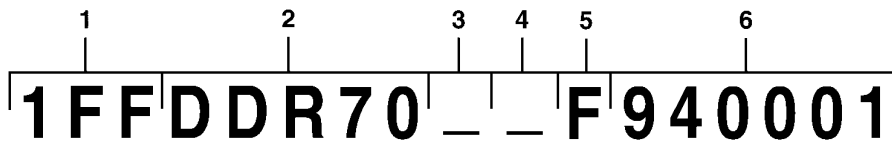
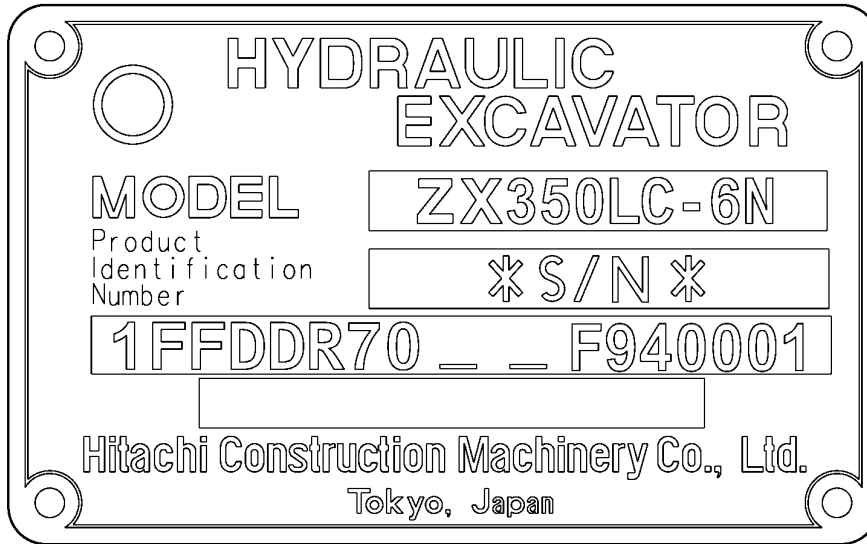
La chapa del número de serie del dispositivo de propulsión izquierdo se encuentra en el lado derecho de dicho motor.

La chapa del número de serie de la válvula de control se encuentra en la parte superior izquierda de la válvula de control.

Es posible que sea necesario especificar los números de identificación del producto o los números de serie al presentar una reclamación por garantía o en la correspondencia relacionada con este producto. En esos casos es muy importante que se suministren todos los caracteres. Resulta indispensable recalcar la importancia de este punto.

Número de identificación de producto de 17 dígitos

TX1172906 B.1



TX1172906

Clave			
1	Código mundial	1FF	Deere Hitachi
2	Identificador de modelo	DDR70	ZX350LC-6N
3	Letra de verificación		Sólo para uso de fábrica
4	Código de año de fabricación	E	Código E.....2014 F.....2015
5	Código de emisiones de motor	F	Nivel de emisiones E.....Tier 4 provisional F.....Tier 4 Final
6	Número de serie de máquina	940001	Número de serie

Identificación de nivel de emisiones del motor

Número de modelo del motor	Nivel de emisiones
ISUZU 6HK1XASA01A	Tier 4 final

### Marcas comerciales

En este catálogo de piezas pueden aparecer las siguientes marcas comerciales de Deere and Company:

Best Bid™	CounterParts™	DEERE™ (Deere™)
Dura-Trax™	Fanggs™	Guardian™
HTH™	Jagz™	JDLink™
MARKS™	MIC™ [Centro de información de máquina]	MTH™
Power Curve™	PowerIel™	PowerShift Plus™
Powerwize™	POWR SAVR™	Powrshift™
ProPath™	Quad-Cool™	Quik-Tatch™
SC-2™	Side-Tracker™	Stinger™
StructureALL™	Swamper™	TMC™ [Control total de la máquina]
ValueSelect™	Waratah™	Worksite Pro™
FlexBox™	Funk™	iTorque™
Phoenix™	Phoenix International™	PowerTech™
PowerTech™ E	PowerTech™ M	PowerTech™ Plus
Precision Joint™	SHIFT-O-MATIC™	SWEDA™ (Eje doble extremo súper ancho)
TeamMate™	TeamMate™ II	TeamMate™ IV
TMII™	TMIII™	

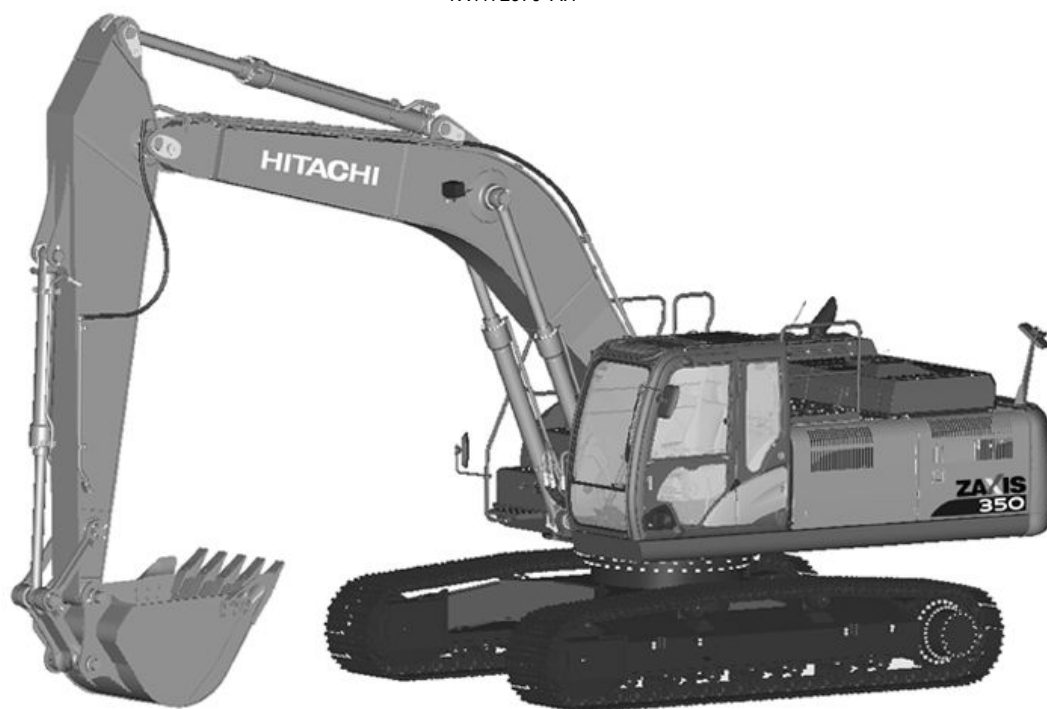
### Comentarios y abreviaturas

Los siguientes comentarios y abreviaturas pueden aparecer en este catálogo de piezas. Consultar las traducciones en la siguiente tabla.

Frase	Significado	Frase	Significado
ALSO ORDER, ORD W/	Pedir también	Tracción delantera (TDM)	Tracción delantera mecánica
AMP	Amperio	NA, NOT USED THIS APPL	ND, No se usa para esta aplicación
APPL, APPL ONLY	Solo esta aplicación	NLA	Ya no está disponible
Según se requiera	Según sea necesario	NSEP	No disponible por separado
ASSY	Conjunto completo	DE	Diámetro exterior
BOAC	Borde cortante atornillado	OPCIONAL	Opcional
CCW	Hacia la izquierda	OR	Or
COMPLETO	Completo	ORD, ORDER	Pedido
MERCANCÍA COMPLETA	Mercancía completa	OS	Sobredimensión
CONVENIENCE ASSY, CA	Conjunto de comodidad	OUTER	Exterior
CTL, CUT TO LENGTH	Corte a medida	PKG, PACKG	Paquete, paquete de
CW	Hacia la derecha	TDF	Toma de fuerza
MOTOR	Motor	RATIO	Tasa
FOR	para	PARTE TRASERA	Trasero
PARTE DELANTERA	Frontal	REMAN	Remanufacturados
GAS	Gasolina	REPL	Reemplaza a
TDH	Tracción delantera hidráulica	RH	Derecho
Potencia	Potencia	SN	Número de serie
HS, HEAD MARKED	Alta resistencia, cabeza marcada	STD	Puntal de arado
ID	Perímetro interior	SUB	Sustituido por
IN	Pulgada	SUB COMPONENTS	Sustituir componentes (del juego o conjunto)
INCL KEYS	Incluye los elementos...	SUB FOR	Sustituir por
INCL, INCLUDES	Incluye...	TEETH, Z	Número de dientes de engranaje
INCLUDES PARTS/ ITEMS MARKED	Incluye las piezas/elementos marcados...	TK	Espesor
INNER	Interior	UP, UPPER	Superior
KIT	Juego	EE. UU.	Subtamaño
L	Número de eslabones	USE UNTIL EXHAUSTED	Usar hasta que se acabe
LF, LINE FILL	Llenado de tubería	USE WITH	Usar con
LGP	Baja presión sobre el suelo	VEC	Unidad de control electrónico del vehículo
LGTH	Longitud	VLC	Centro de carga del vehículo
LT	Oruga larga	WHOLE GOODS	Mercancías completas
MAKE FROM, MF	Fabricar de	WT	Orugas anchas
MARKED	Marcado	XLT	Oruga extra larga
MATCHED SET	Conjunto combinado		

## Excavatrice Zaxis350LC-6N Hitachi

TX1172970 A.1



*Excavatrice Zaxis350LC-6N Hitachi*

*(Fabriquée à partir de 2014)*

*(Moteur 6HK1XASA01A)*

*(Les caractéristiques et la conception sont sujettes à modification sans préavis.)*

## Au client

Les numéros de référence dans ce catalogue de pièces étaient corrects au moment de la publication. Chez John Deere, notre politique est celle d'une amélioration continue des produits que nous fabriquons. Lors de la commande de pièces, il est donc recommandé de vérifier les numéros de référence auprès du concessionnaire.

## Unités de mesure SI

Les dimensions sont données en unités métriques, le cas échéant, dans ce catalogue pièces.

## Identification de la résistance des boulons

Les boulons devant présenter des caractéristiques de haute résistance de qualité au moins équivalente à la classe de propriété métrique 10.9 (catégorie SAE 8) sont identifiés tout au long de ce catalogue par la description 10.9, 12.9 ou 14.9. Tous les boulons standard sont de classe de propriété métrique 8.8 (catégorie SAE 5) ou inférieure.

## Informations concernant la liste des numéros de série

Le numéro de série est donné dans la liste pour indiquer sur quelles machines chaque pièce peut être utilisée.

- **La pièce peut être utilisée sur tous les produits.**
- 000000** - **La pièce peut être utilisée sur tous les produits à partir du numéro de série indiqué.**
- **000000** **La pièce peut être utilisée sur tous les produits jusqu'au numéro de série indiqué inclus.**
- 000000** - **000000** **La pièce peut être utilisée sur tous les produits entre les numéros de série indiqués inclus.**

Le XXXXXX à la place du numéro de série signale que celui-ci a été modifié mais que le nouveau numéro de série n'était pas encore disponible au moment de la publication du catalogue.

## Flèche directionnelle

Les flèches sont utilisées avec les illustrations pour indiquer l'avant de l'unité. Les côtés "droit" et "gauche" sont déterminés en faisant face au sens de marche avant de la machine.

## Illustrations encadrées

Les pièces indiquées avec un numéro de légende dans l'encadré sont disponibles en tant qu'ensemble de rechange ou accessoire. Ces pièces peuvent aussi comporter des pièces non réparables/remplaçables. Il se peut que toutes les pièces d'un accessoire ne figurent pas dans une illustration. Un encadré sans légende contient des pièces périmées.

## Listes de marchandises complètes

Les marchandises complètes sont indiquées en caractères gras. À commander séparément. Ne pas inclure sur la commande de pièces de rechange.

## Orientation du moteur

Les côtés droit et gauche sont déterminés en se mettant devant le volant-moteur et en faisant face au moteur.

## Composants réusinés John Deere

Les pièces de REMAN répertoriées dans ce catalogue sont destinées à la réparation ou au remplacement de composants d'équipement d'origine qui sont cassés ou usés. Les composants John Deere Reman sont fabriqués selon les normes strictes de John Deere et de manière à être conformes aux spécifications d'origine John Deere comprenant les dernières améliorations apportées à la conception et en termes de rendement.

## Identificateur manuel

**IMPORTANT:** Utiliser uniquement les livrets connexes destinés à cette machine spécifique. Si le livret correct n'est pas choisi, une mauvaise sélection de pièces peut résulter. Vérifier le numéro d'identification du produit (NIP) lors du choix du livret.

### Choix des livrets connexes corrects

Les équipements John Deere sont disponibles dans différentes configurations de machine, en fonction des divers marchés sur lesquels ils sont vendus. Différents livrets connexes existent pour différentes configurations de machine. Lorsque cela est nécessaire, les numéros d'identification des produits sont notés sur la couverture des livrets. Ces numéros permettent d'identifier le livret connexe correct de la machine.

## Emplacement du numéro de série

Chaque excavatrice Zaxis350LC-6N Hitachi possède sept plaques constructeurs: la plaque de numéro d'identification de produit, la plaque constructeur du moteur, la plaque constructeur de la pompe hydraulique, la plaque constructeur du dispositif de déplacement gauche, la plaque constructeur du moteur de propulsion droit, la plaque constructeur du moteur de pivotement et la plaque constructeur du distributeur.

La plaque d'identification de produit se trouve sur la partie avant de la superstructure, à droite de la cabine.

La plaque constructeur du moteur se trouve sur le côté droit du bloc-cylindres, près du démarreur.

La plaque constructeur de pompe hydraulique se trouve près de la partie avant de la pompe hydraulique.

La plaque constructeur du moteur de pivotement se trouve sur la partie supérieure du moteur de pivotement.

La plaque constructeur du dispositif de déplacement droit se trouve sur la partie gauche du moteur.

La plaque constructeur du dispositif de déplacement gauche se trouve sur la partie droite du moteur.

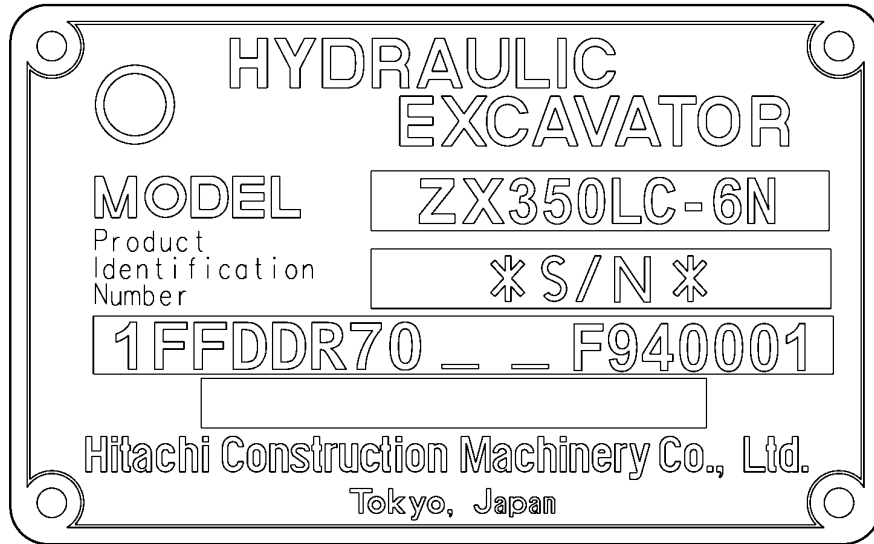
La plaque constructeur du distributeur se trouve sur la partie avant gauche du distributeur.

Si les numéros d'identification ou de série du produit sont nécessaires pour les réclamations sous garantie ou dans le cadre d'une correspondance concernant le produit, il est essentiel que l'ensemble des caractères soit indiqué. On ne peut trop insister sur ce point.



## Numéro d'identification de produit à 17 chiffres

TX1172906 B.1



1
2
3
4
5
6

**1FFDDR70 \_ \_ F940001**

TX1172906

Clavette			
1	Code mondial	1FF	Deere Hitachi
2	Identificateur de modèle	DDR70	ZX350LC-6N
3	Lettre de contrôle		Utilisation en usine uniquement
4	Code de fabrication Année	E	Code E.....2014 F.....2015
5	Code d'émissions du moteur	F	Niveau d'émissions E.....Tier 4 Interim F.....Tier 4 Final
6	Numéro de série de la machine	940001	Numéro de série

## Identification de niveau d'émissions du moteur

Numéro de modèle de moteur	Niveau d'émissions
ISUZU 6HK1XASA01A	Tier 4 Final

### Marques commerciales

Les marques commerciales Deere and Company suivantes peuvent figurer dans ce catalogue de pièces:

Best Bid™	CounterParts™	DEERE™ (Deere™)
Dura-Trax™	Fanggs™	Guardian™
HTH™	Jagz™	JDLink™
MARKS™	MIC™ [Machine Information Center]	MTH™
Power Curve™	PowerIel™	PowerShift Plus™
Powerwize™	POWR SAVR™	PowrShift™
ProPath™	Quad-Cool™	Quik-Tatch™
SC-2™	Side-Tracker™	Stinger™
StructureALL™	Swamper™	TMC™ [Total Machine Control]
ValueSelect™	Waratah™	Worksite Pro™
FlexBox™	Funk™	iTorque™
Phoenix™	Phoenix International™	PowerTech™
PowerTech™ E	PowerTech™ M	PowerTech™ Plus
Precision Joint™	SHIFT-O-MATIC™	SWEDA™ (Super Wide Extreme Dual Axle)
TeamMate™	TeamMate™ II	TeamMate™ IV
TMII™	TMIII™	

## Remarques et abréviations

Les remarques et les abréviations qui suivent peuvent figurer dans ce catalogue pièces. Consulter le tableau suivant pour leurs explications.

Expression	Signification	Expression	Signification
ALSO ORDER, ORD W/	À commander également	MFWD	Pont avant mécanique
AMP	Intensité	NA, NOT USED THIS APPL	Non utilisé pour cette application
APPL, APPL ONLY	Cette application uniquement	NLA	Plus disponible
AR	Selon le besoin	NSEP	Non disponible séparément
ASSY	Montage complet	OD	Diamètre extérieur
BOAC	Bord d'attaque boulonné	OPTIONAL	En option
CCW	Dans le sens antihoraire	OR	Ou
COMPLETE	Terminé	ORD, ORDER	Commande
COMPLETE GOODS	Marchandises complètes	OS	Surdimensionnement
CONVENIENCE ASSY, CA	Ensemble d'appoint	OUTER	Extérieur
CTL, CUT TO LENGTH	Couper à la longueur voulue	PKG, PACKG	Ensemble, paquet de
CW	Sens horaire	PTO	Prise de force
ENGINE	Moteur	RATIO	Rapport
FOR	Pour	REAR	Arrière
FRONT	Avant	REMAN	Réusiné
GAS	Essence	REPL	Remplace
HFWD	Traction avant hydrostatique	RH	Côté droit
HP	Puissance	SN	Numéro de série
HS, HEAD MARKED	Haute résistance, tête marquée	STD	Standard
ID	Diamètre intérieur	SUB	Remplacé par
INCH	Pouce	SUB COMPONENTS	Substituer les composants (du kit ou de l'ensemble)
INCL KEYS	Clés comprises...	SUB FOR	Remplace
INCL, INCLUDES	Comprend...	TEETH, Z	Nombre de dents d'engrenage
INCLUDES PARTS/ ITEMS MARKED	Comprend les pièces/articles marqué(e)s...	TK	Épaisseur
INNER	Intérieur	UP, UPPER	Supérieur
KIT	Kit	US	À cote inférieure
L	Nombre de maillons	USE UNTIL EXHAUSTED	Utiliser jusqu'à épuisement
LF, LINE FILL	Pris de la chaîne	USE WITH	À utiliser avec
LGP	Faible pression au sol	VEC	Contrôleur électronique du véhicule
LGTH	Longueur	VLC	Tableau électrique central du véhicule
LT	Chenille longue	WHOLE GOODS	Marchandises complètes
MAKE FROM, MF	À confectionner à partir de	WT	Chenilles larges
MARKED	Marqué	XLT	Chenille extra longue
MATCHED SET	Jeu apparié		

## Table of Contents

01 Wheels & Tires & Tracks	
0130 Track Systems .....	48
03 Transmission	
0360 Transmission Hydraulics .....	70
04A Engine 6HK1XASA01-YA00024208 ( - 940188)	
0400 Engine 6HK1XASA01 .....	84
04B Engine 6HK1XASA11-YA00046923 (940189 - )	
0400 Engine 6HK1XASA11 .....	178
05 Engine Auxiliary System	
0505 Cold Weather Starting Aids .....	278
0510 Engine Cooling Systems .....	280
0520 Intake System .....	298
0534 Exhaust Aftertreatment .....	306
0540 Engine Mounting .....	318
0560 External Fuel Supply Systems .....	320
13 Miscellaneous Vehicle	
1311 Vehicle Assembly .....	330
1322 Labels & Trademarks .....	332
16 Vehicle Electrical Systems	
1671 Batteries, Support and Cables .....	338
1673 Vehicle Lighting System .....	344
1674 Wiring Harness And Switches .....	370
1675 System Controls .....	394
17 Frame Chassis Or Supporting Structure	
1740 Frame Installation .....	402
18 Operator's Station	
1810 Operator Enclosure .....	414
1821 Seat And Seat Belts .....	474
1822 Steps & Handholds .....	504
1830 Heating and Air Conditioning .....	506
19 Sheet Metal & Styling	
1910 Hood Or Engine Enclosure .....	534
20 Safety, Convenience and Miscellaneous	
2001 Radio .....	566
2002 Mirror .....	568
2004 Warning Devices Including Horn and Reverse Alarm .....	574
2005 Toolbox .....	580
2010 Miscellaneous .....	584
21 Vehicle Main Hydraulic System	
2161 Hydraulic Pumps And Drives .....	586
2162 Hydraulic Selective Control & Load Holding Valves .....	598
2164 Hydraulic Reservoir, Filter and Cooler .....	612
26 Global Vehicle Communication	
2601 Communication Controller .....	616
33 Backhoe & Excavator	
3302 Bucket With Teeth .....	626
3315 Controls Linkage .....	650
3340 Backhoe and Excavator Frames .....	676
3362 Control and Load Holding Valves .....	708
3363 Lines, Hoses & Fittings .....	740
3365 Hydraulic Cylinders .....	826
43 Swing, Rotation Or Pivoting System	

---

**Table of Contents - Continued**

4360 Hydraulics .....	842
46 Automatic Control	
4615 Linkages .....	852
4640 Frames and Housings.....	856
4670 Electrical Components.....	866

## Alphabetical Index

	<i>Page</i>		<i>Page</i>
0-05 Engine Head Gasket Kit.....	88, 182	Air Conditioner Components.....	508
0-05 Engine Overhaul Gasket Set.....	86, 180	Air Conditioner Compressor and Condenser Hoses ( - 940499).....	516
0-10 Engine Cylinder Head Cover.....	90	Air Conditioner Compressor and Condenser Hoses (940500 - ).....	518
0-10 Rocker Arm Cover.....	184	Air Conditioner Compressor Hose ( - 940499).....	516
0-11 Engine Cylinder Head.....	92, 186	Air Conditioner Condenser Hose ( - 940499).....	516
0-11 Engine Cylinder Head Idle Gear and Glow Plug Connectors.....	94, 188	Air Conditioner Freeze Sensor.....	508
0-12 Engine Cylinder Block.....	96, 190	Air Conditioning (A/C) Solar Sensor.....	530
0-13 Engine Oil Pan and Dipstick.....	98, 192	Air Door Motor, Air Conditioner and Heater.....	508
0-14 Engine Camshaft And Valves.....	100, 194	Air Duct.....	510
0-15 Crankshaft, Pistons, and Flywheel.....	102, 196	Air Duct, Air Cleaner.....	304
0-20 Flywheel Housing and Support.....	106, 200	Air Duct, Precleaner.....	300
0-20 Timing Gear Case and Flywheel Housing.....	104, 198	Air Filter, Heating and Air Conditioning.....	508
0-22 Engine Mounting.....	202	Air Flow Tube, Intercooler.....	288
0-25 Engine Air Intake Manifold.....	108, 204	Air Hose, Engine Ventilation System-0-28-6HK1XASA01-YA00024208.....	112
0-27 Engine Exhaust Manifold.....	110, 206	Air Hose, Engine Ventilation System-0-28-6HK1XASA11-YA00046923.....	208
0-28 Engine Ventilation.....	112, 208	Air Hoses, Intercooler.....	288
0-30 Water Pump.....	114, 210	Air Intake Manifold, Engine-0-25-6HK1XASA01-YA00024208.....	108
0-30 Water Pump Hoses To Thermostat.....	116, 212	Air Suspension Heated Seat Components.....	484
0-31 Thermostat and Housing.....	118, 214	Air Suspension Seat Heater Switch and Wiring Harness ( - XXXXXX).....	486
0-31 Thermostat Lines.....	120, 216	Air Suspension Seat Heater Switch and Wiring Harness (XXXXXX - ).....	488
0-32 Engine Water Lines.....	126, 222	Air Suspension Seat, Heated ( - 940499).....	480
0-32 Turbocharger Brackets and Hardware.....	124, 220	Air Suspension Seat, Heated (940500 - ).....	482
0-32 Water Bypass Manifold.....	122, 218	Air Temperature Sensor, Engine Air Intake Manifold-0-25-6HK1XASA01-YA00024208.....	108
0-33 Fan and Fan Belt.....	128, 224	Alarm Switch, Motion.....	578
0-36 Turbocharger.....	130, 226	Alarm Switch, Travel.....	578
0-40 Fuel Filter Lines.....	136	Alarm, Motion, Buzzer.....	384
0-40 Fuel Filter Mounting.....	232	Alarm, Travel.....	576
0-40 Fuel Injection Lines.....	134, 230	Alarm, Travel Warning, Buzzer.....	384
0-40 Fuel Injection System.....	132, 228	Alternator Mounting Bracket-0-33-6HK1XASA01-YA00024208.....	128
0-41 Final Fuel Filter.....	138, 234	Alternator Mounting Bracket-0-33-6HK1XASA11-YA00046923.....	224
0-42 Fuel Pump Line.....	140, 236	Alternator, 0-60 Engine Electrical Control Parts.....	154, 250
0-50 Engine Oil Cooler.....	142, 238	Alternator, 0-66 Alternator.....	160, 258
0-50 Engine Oil Filter.....	144, 240	Alternator, Engine Electrical Control Parts-0-60-6HK1XASA01-YA00024208.....	154
0-51 Engine Oil Pump And Strainer.....	146, 242	Anchor Bolt, Cab.....	436
0-52 Engine Oil Vacuum Lines To Timing Gear Case and Flywheel.....	150, 246	Antenna, Cab Components, Cab Light, Antenna and Speakers.....	420
0-52 Engine Oil Vacuum Lines To Turbocharger.....	148, 244	Antenna, Global Navigation Satellite System (GNSS), Machine Control.....	888
0-57 Exhaust Gas Recirculation (EGR) Valve.....	152, 248	Antenna, Global Navigation Satellite System (GNSS), Machine Guidance.....	922
0-60 Engine Cylinder Head Injector Wiring Harness and Inlet Manifold Sensor.....	156, 252	Antenna, Main Controller, Machine Control.....	870
0-60 Engine Electrical Control Parts.....	154, 250	Antenna, Radio.....	420
0-61 Battery Relay.....	254	Antenna, ZXLink™.....	620
0-65 Starter.....	158, 256	Antenna, ZXLink™ Modular Telematics Gateway (MTG).....	618
0-66 Alternator.....	160, 258	Antenna, ZXLink™ Modular Telematics Gateway (MTG) Assembly, 4G LTE.....	624
0-90 Power Take Off, Flywheel.....	162, 260	Antenna, ZXLink™ Modular Telematics Gateway, 4G LTE.....	622
1-10 Cooling Fan Brackets.....	164, 262	Antenna, ZXLink™ Satellite (SAT) Module Controller.....	620
1-46 Diesel Exhaust Fluid (DEF) Supply Module and Dosing Injector.....	166, 264	Anti-Drift Kit, Boom.....	700
1-50 Diesel Oxidation Catalyst (DOC) and Muffler.....	168, 266	Anti-Drift Valve, Boom.....	700
1-50 Differential Pressure Difference Gasket Kit.....	270	Arm Auxiliary Lines (High Flow) (Long) ( - 940499).....	816
1-50 Exhaust Pipe And Silencer Sensors.....	172, 272	Arm Auxiliary Lines (High Flow) (Mass Excavating).....	822
1-50 Selective Catalytic Reduction.....	170	Arm Auxiliary Lines (High Flow) (Standard) ( - 940499).....	810
1-50 Selective Catalytic Reduction (SCR).....	268	Arm Cylinder.....	676, 796
8-10 Engine Wiring Harness.....	174, 274	Arm Cylinder Components ( - 930715).....	830
8-15 Engine Wiring Harness Mounting Hardware.....	176, 276	Arm Cylinder Components (930716 - ).....	832
		ARM CYLINDER OIL LINE ( - 930715).....	830
<b>A</b>		ARM CYLINDER SEAL KIT ( - 930715).....	830
Absorber, Seat Shock Absorber Kit, Premium Seat Components (940612 - ).....	492	Arm High Flow Auxiliary Lines (Mass Excavating).....	822
Access Panels ( - XXXXXX).....	558	Arm High Flow Auxiliary Lines, 3.2 m (10.49 ft) ( - 940499).....	810
Adjuster, Track Chain.....	56	Arm High Flow Auxiliary Lines, 3.2 m (10.5 ft) (940500 - 940956).....	812
Aftertreatment Brackets ( - 940187).....	306	Arm High Flow Auxiliary Lines, 3.2 m (10.5 ft) (940957 - ).....	814
Aftertreatment Brackets (940188 - ).....	310	Arm High Flow Auxiliary Lines, 4.0 m (13.12 ft) ( - 940499).....	816
Air Breather, Engine Ventilation System-0-28-6HK1XASA01-YA00024208.....	112	Arm High Flow Auxiliary Lines, 4.0 m (13.12 ft) (940500 - 940956).....	818
Air Breather, Engine Ventilation System-0-28-6HK1XASA11-YA00046923.....	208	Arm High Flow Auxiliary Lines, 4.0 m (13.12 ft) (940957 - ).....	820
Air Cleaner.....	298	Arm Link.....	694
Air Cleaner Cap and Mounting.....	300	Arm Link, 2.11 m (6.92 ft) Arm.....	696
Air Cleaner Hoses.....	304	Arm Link, Machine Control.....	852
Air Cleaner Mounting Bracket.....	304	Arm Link, Machine Guidance.....	854
Air Conditioner (A/C) and Heater.....	506	Arm, 2.11 m (6.92 ft).....	686
Air Conditioner (A/C) and Heater Components.....	508	Arm, 3.2 m (10.5 ft).....	682
Air Conditioner (A/C) and Heater Duct.....	510	Arm, Arm, 2.11 m (6.92 ft).....	686
Air Conditioner (A/C) Compressor and Condenser.....	520	Arm, Arm, 3.2 m (10.5 ft).....	682
Air Conditioner (A/C) Compressor Components.....	524	Arm, Arm, Machine Control.....	856
Air Conditioner (A/C) Condenser Components.....	522	Arm, Arm, Machine Guidance.....	860
Air Conditioner (A/C) Refrigerant Hose and Compressor Belt ( - XXXXXX).....	512	Arm, Front Windshield Wiper.....	430
Air Conditioner (A/C) Refrigerant Hose and Compressor Belt (XXXXXX - ).....	514	Arm, Locking; Hydraulic Coupler.....	644
		Arm, Long Arm, 4.0 m (13.12 ft).....	684
		Arm, Long Arm, 4.0 m (13.12 ft), Grade Ready (940500 - ).....	688

## Alphabetical Index - Continued

	Page		Page
Arm, Long, 4.0 m	684	Battery, Dry Charged Battery, Batteries, Support, and Cables (940944 - )	342
Arm, Machine Control	856	BEARING BOTTOM COVER, TRACK FRAME ( - 940499)	66
Arm, Machine Guidance	860	Bearing, Lower Track Roller, Heavy Duty (940235 - )	54
Arm, Rocker Arm Shaft, 0-14 Engine Camshaft And Valves	100, 194	Bearing, Swing	410
Arm, Rocker Arm, 0-14 Engine Camshaft And Valves	100, 194	Bearing, Swing Motor Gear Case	850
Arm, Short 2.67 m	680	Bearing, Track Idler	58
Arm, Short Arm, 2.67 m (8.75 ft)	680	Bearing, Water Pump-0-30-6HK1XASA01-YA00024208	114
Arm, Standard 3.2 m	682	Bearing, Water Pump-0-30-6HK1XASA11-YA00046923	210
Arm, Wiper Arm, Cab Components, Windshield	430	Belt, Air Conditioner Compressor ( - XXXXXX)	512
Armature, 0-65 Starter	158, 256	Belt, Air Conditioner Compressor (XXXXXX - )	514
Armrest, Cab	454	Belt, Belt Kit, Air Suspension Heated Seat Components	484
Armrest, Cab Console and Armrest	454	Belt, Belt Kit, Mechanical Suspension Seat Components	478
Ashtray	452	Belt, Fan, Engine-0-33-6HK1XASA01-YA00024208	128
Ashtray, Console Cover	452	Belt, Fan, Engine-0-33-6HK1XASA11-YA00046923	224
Assembly, Track Chain ( - 949234)	60	Belt, Seat (3 in)	502
Attaching Pins, Bucket Thumb, With Coupler (Kits Built 28 June 2010 - )	702	Belt, Seat Belt, Air Suspension Seat, Heated ( - 940499)	480
Attaching Pins, Bucket Thumb, Without Coupler (Kits Built 28 June 2010 - )	704	Belt, Seat Belt, Air Suspension Seat, Heated (940500 - )	482
Attachment Jumper Wiring Harness (940500 - 940956)	374	Belt, Seat Belt, Mechanical Suspension Seat ( - 940499)	474
Attenuator Lines	754	Belt, Seat Belt, Mechanical Suspension Seat (940500 - )	476
Auto-Idle Switch, Cab Wiring Harness	378	Belt, Seat Belt, Premium Seat (940612 - )	490
Auxiliary Control Pedals	664	Belt, Seat, Mechanical Suspension Seat ( - 940499)	474
Auxiliary Control Pilot Controller Grip	650	Blade, Front Windshield Wiper	430
Auxiliary Floor Mat	664	Blade, Wiper Blade, Cab Components, Windshield	430
Auxiliary Foot Control Solenoid Valve Kit (1 Way)	730	Blower Motor, Air Conditioner and Heater	508
Auxiliary Foot Control Solenoid Valve Kit, 2 Way	732	Blower Speed Switch, Cab Wiring Harness	378
Auxiliary Foot Pedal Hoses, Two Way	672	Blower, Blower Kit, Premium Seat Components (940612 - )	492
Auxiliary Foot Pedal, Two Way	670	Blower, Blower Motor, Premium Seat Components (940612 - )	492
Auxiliary Function Lever (AFL) Switch and Wiring Harness, Machine Control	890	Blower, Fan, 0-33 Fan and Fan Belt	128, 224
Auxiliary Function Lever (AFL) Switch and Wiring Harness, Machine Guidance	924	Blower, Fan, Hydraulic Oil Cooler Shroud and Fan	284
Auxiliary Function Lever and Lines	736	Boom Anti-Drift Kit	700
Auxiliary Functional Solenoid Valve Components	738	Boom Auxiliary Lines (High Flow)	808
Auxiliary Functions Wiring Harness ( - 940956)	804	Boom Bottom Lines	750
Auxiliary Hoses, Main Body High Flow ( - 940956)	804	Boom Bottom Lines, Machine Control	900
Auxiliary Hydraulics, Electric Solenoid Valve Kit	732	Boom Bottom To Arm Hydraulic Cylinder Lines	796
Auxiliary Lines, Arm (High Flow) (Long) ( - 940499)	816	Boom Cylinder	676
Auxiliary Lines, Arm (High Flow) (Mass Excavating)	822	Boom Cylinder Lines	752
Auxiliary Lines, Arm (High Flow) (Standard) ( - 940499)	810	Boom Cylinder Lines, Machine Control	898
Auxiliary Lines, Boom (High Flow)	808	Boom Cylinder, Left, Components	828
Auxiliary Lines, Boom High Flow (Mass Excavating)	824	Boom Cylinder, Right, Components	826
Auxiliary Lines, Main Body High Flow ( - 940956)	804	Boom Foot Pin	408
Auxiliary Pilot Control Valve	664	Boom High Flow Auxiliary Lines	808
Auxiliary Pilot Control Valve Components	674	Boom High Flow Auxiliary Lines (Mass Excavating)	824
Auxiliary Pressure Relief Valves	734	Boom Hydraulic Lines To Cylinders	796
Auxiliary Three Button Cancel Switch Wiring Harness	382	Boom Light Wiring Harness	352
Auxiliary Three Button Cancel Switch Wiring Harness, Left Pilot Control Handle	662	Boom Lines To Control Valve	756
Axle, Carrier Roller	50	Boom Lines, 5.7 m (18.7 ft) Boom	800
B		Boom Pins And Bushings, 5.7 m	678
Ball, Swing Bearing	410	Boom Pins, Standard Boom	676
Bar, Single Bar Shoe, Track Chain Assembly ( - 949234)	60	Boom Work Light Wiring Harness	350
Bar, Single Bar Shoe, Track Chain Assembly, Heavy Duty (940235 - )	62	BOOM WORK LIGHT, GROUND WIRE, Light Kit	350
Bar, Triple Bar Shoe, Track Chain Assembly ( - 949234)	60	Boom Work Light, Halogen	350
Bar, Triple Bar Shoe, Track Chain Assembly, Heavy Duty (940235 - )	62	Boom Work Light, LED (940500 - 940949)	362
Base Machine Decals and Labels	334	Boom Work Light, LED (940950 - )	364
Base, Seat	496	Boom, 5.7 m	678
Batteries, Support and Cables ( - 940499)	338	Boom, Machine Control	858
Batteries, Support, and Cables (940500 - 940944)	340	Boom, Machine Guidance	862
Batteries, Support, and Cables (940944 - )	342	Boom, Standard	676
Battery ( - 940499)	338	Boot, Pilot Controller	650
Battery Cable ( - 940499)	338	Bottom Covers ( - XXXXXX)	558
Battery Disconnect Switch ( - 940499)	338	Bottom Covers (940500 - )	562
Battery Relay ( - 940499)	338	Bottom Covers (XXXXXX - 940499)	560
Battery Relay Cover ( - 940499)	338	Bowl, Primary Fuel Transfer Pump Filter	326
Battery Relay Wiring Harness ( - 940499)	338	Bracket, Air conditioner Compressor ( - XXXXXX)	512
Battery Wiring Harness ( - 940499)	338	Bracket, Air conditioner Compressor (XXXXXX - )	514
Battery, Battery Cable, Batteries, Support and Cables ( - 940499)	338	Bracket, Air Conditioner Condenser ( - XXXXXX)	512
Battery, Battery Cable, Batteries, Support, and Cables (940500 - 940944)	340	Bracket, Air Conditioner Condenser (XXXXXX - )	514
Battery, Battery Cable, Batteries, Support, and Cables (940944 - )	342	Bracket, Auxiliary Function Lever and Lines	736
Battery, Dry Charged ( - 940499)	338	Bracket, Battery ( - 940499)	338
Battery, Dry Charged Battery, Batteries, Support and Cables ( - 940499)	338	Bracket, Cab Mounting	438
Battery, Dry Charged Battery, Batteries, Support, and Cables (940500 - 940944)	340	Bracket, Data Converter	400
		Bracket, Engine Cylinder Head-0-11-6HK1XASA01-YA00024208	94
		Bracket, Engine Mounting	318
		Bracket, Falling Object Protection Kit	468
		Bracket, Fuel Injection Lines-0-40-6HK1XASA01-YA00024208	134
		Bracket, Fuel Injection System-0-40-6HK1XASA01-YA00024208	132
		Bracket, Headlight	346
		Bracket, Lower Track Roller, Heavy Duty (940235 - )	54
		Bracket, Mechanical Pattern Changer	724
		Bracket, Monitor	384
		Bracket, Surge Tank	290
		Bracket, Travel Alarm	576
		Bracket, Two Way Auxiliary Foot Pedal	670

## Alphabetical Index - Continued

Page	Page		
Brackets, Cab.....	422	Cab Components, Cab Glass.....	428
Brackets, Cab Roof.....	426	Cab Components, Cab Light, Antenna and Speakers.....	420
Brackets, Control Valve Mounting.....	598	Cab Components, Door.....	416
Brackets, Cooling Fan-1-10-6HK1XASA01-YA00024208.....	164	Cab Components, Door Catch.....	418
Brackets, Cooling Fan-1-10-6HK1XASA11-YA00046923.....	262	Cab Components, Handrails and Guard Bars.....	424
Brackets, Turbocharger-0-32-6HK1XASA01-YA00024208.....	124	Cab Components, Sunroof, Shade, and Headliner.....	426
Brackets, Turbocharger-0-32-6HK1XASA11-YA00046923.....	220	Cab Components, Windshield.....	430
Brake Valve Components.....	74	Cab Console and Armrest.....	454
Brake Valve, Travel Motor.....	72	Cab Consoles.....	454
Brake Valve, Travel Motor, Components.....	74	Cab Decals and Labels.....	332
Breather Filter, Hydraulic Oil Reservoir.....	612	Cab Dome Light.....	420
Breather, 0-28 Engine Ventilation.....	112, 208	Cab Door Components.....	416
Breather, Engine Ventilation.....	112	Cab Door Lock.....	416
System-0-28-6HK1XASA01-YA00024208.....	112	Cab Door Window Glass.....	416
Breather, Engine Ventilation.....	208	Cab Floor Brackets.....	448
System-0-28-6HK1XASA11-YA00046923.....	208	Cab Floor Cover.....	450
BUCKET CYLINDER (XXXXXX - ).....	836	Cab Floor Plate.....	442
Bucket Cylinder Components (- XXXXXX).....	834	Cab Floor Plate Hardware.....	440
Bucket Cylinder Components (XXXXXX - ).....	836	Cab FOPS.....	468
Bucket Cylinder Components, 2.11 m (6.92 ft) Arm.....	838	Cab Guard, Operator Protection, Front (- 940499).....	464
Bucket Cylinder Hydraulic Lines, Long Arm, 4.0 m.....	684	Cab Headlamp Wiring Harness.....	348
Bucket Cylinder Hydraulic Lines, Standard Arm 3.2 m.....	682	Cab Horn.....	380
BUCKET CYLINDER SEAL KIT (- XXXXXX).....	834	Cab Inside Right Cover.....	456
BUCKET CYLINDER SEAL KIT (XXXXXX - ).....	836	Cab Isolators.....	434
Bucket Hydraulic Cylinder To Arm Link.....	694	Cab Lights, Front.....	346
Bucket Link.....	690	Cab Mirror, Left.....	570
Bucket Link (Mass Excavating).....	692	Cab Mounting Bracket.....	438
Bucket Seals (940264 - ).....	626	Cab Mounts.....	434
Bucket Thumb Attaching Pins, With Coupler (Kits Built 28 June 2010.....	702	Cab To Floor Plate Hardware.....	440
- ).....	702	Cab Vandal Protection (940500 - ).....	472
Bucket Thumb Attaching Pins, Without Coupler (Kits Built 28 June 2010.....	704	Cab Vandal Protection Kit (- 940499).....	470
- ).....	704	Cab Wiring Harness.....	378
Bucket, Bucket Tooth Adapter, Esco Ultralok™ Teeth, Heavy-Duty.....	634	Cab Wiring Harness Mounting.....	380
Bucket, 121.9 cm (48 in), 1.50 m <sup>3</sup> (1.96 yd <sup>3</sup> ).....	634	Cab Wiring Harness Mounting, Machine Control.....	894
Bucket, Bucket Tooth Adapter, Esco Ultralok™ Teeth, Heavy-Duty.....	636	Cab Wiring Harness, Machine Control.....	892
Bucket, 137.2 cm (54 in), 1.74 m <sup>3</sup> (2.27 yd <sup>3</sup> ).....	636	Cable, 0-60 Engine Electrical Control Parts.....	154, 250
Bucket, Bucket Tooth Adapter, Esco Ultralok™ Teeth, Heavy-Duty.....	638	Cable, Air Suspension Heated Seat Components.....	484
Bucket, 152.4 cm (60 in), 1.96 m <sup>3</sup> (2.57 yd <sup>3</sup> ).....	638	Cable, Battery (- 940499).....	338
Bucket, Bucket Tooth Adapter, Esco Ultralok™ Teeth, Severe-Duty.....	640	Cable, Battery Cable, Batteries, Support and Cables (- 940499).....	338
Bucket, 137.2 cm (54 in), 1.74 m <sup>3</sup> (2.27 yd <sup>3</sup> ).....	640	Cable, Battery Cable, Batteries, Support, and Cables (940500 - 940944).....	340
Bucket, Bucket Tooth Adapter, General Purpose High Capacity.....	628	Cable, Battery Cable, Batteries, Support, and Cables (940944 - ).....	342
Bucket.....	628	Cable, Cab Components, Door.....	416
Bucket, Bucket Tooth Adapter, Heavy-Duty Bucket.....	630	Cable, Cab Components, Door Catch.....	418
Bucket, Bucket Tooth Adapter, Heavy-Duty High Capacity Bucket.....	632	Cable, Door Catch Release.....	418
Bucket, Excavator Bucket, General Purpose High Capacity Bucket.....	628	Cable, Ground Cable, Cab Wiring Harness.....	378
Bucket, Excavator Bucket, Heavy-Duty Bucket.....	630	Cable, Ground Cable, Cab Wiring Harness, Machine Control.....	892
Bucket, Excavator Bucket, Heavy-Duty High Capacity Bucket.....	632	Cable, Ground, Cab Wiring Harness.....	378
Bucket, General Purpose, High Capacity.....	628	Cable, Interface Wiring Harness, Machine Control.....	868
Bucket, Heavy Duty.....	630	Cable, Seat Adjustment Cable Kit, Air Suspension Heated Seat Components.....	484
Bucket, Heavy Duty High Capacity.....	632	Cable, Seat Adjustment Cable Kit, Mechanical Suspension Seat Components.....	478
Bulb, Boom Work Light, Halogen.....	350	Cable, Starter Earth-0-60-6HK1XASA01-YA00024208.....	154
Bulb, Front Cab Lights, Halogen.....	346	Cam, Auxiliary Pilot Control Valve Components.....	674
Bulb, Front Lights.....	344	Cam, Pilot Control Valve Components.....	652
Bulb, Toolbox (- 940499).....	580	Cam, Travel Pilot Control Valve Components.....	658
Bumper, Air Suspension Heated Seat Components.....	484	Camera Wiring Harness (- 940499).....	370
Bumper, Cab Vandal Protection Kit (- 940499).....	470	Camera, Mounting Parts.....	584
Bumper, Engine Cover.....	556	Camera, Rear.....	584
Bumper, Falling Object Protection Structure (FOPS) Kit.....	468	Camera, Rear Object Detection System.....	584
Bumper, Mechanical Suspension Seat Components.....	478	Camera, Rear Object Detection System Kit.....	584
Bushing, 2.11 m Arm.....	686	Camshaft, 0-14 Engine Camshaft And Valves.....	100, 194
Bushing, Bucket Link.....	690	Camshaft, Engine-0-14-6HK1XASA01-YA00024208.....	100
Bushing, Bucket Link (Mass Excavating).....	692	Cap, Fuel Tank.....	322
Bushing, Door Catch.....	418	Cap, Rocker Arm Cover-0-10-6HK1XASA01-YA00024208.....	90
Bushing, Falling Object Protection Kit.....	468	Cap, Surge Tank.....	290
Bushing, Long Arm, 4.0 m.....	684	Carrier Roller.....	50
Bushing, Lower Track Roller (- 940234).....	52	Case, 0-65 Starter.....	158, 256
Bushing, Main Frame (- 940499).....	402	Case, Air Conditioner (A/C) and Heater Components.....	508
Bushing, Short Arm 2.67 m.....	680	Case, Air Conditioner and Heater.....	508
Bushing, Standard Arm 3.2 m.....	682	Case, Air Suspension Seat Heater Switch and Wiring Harness (- XXXXXX).....	486
Bushing, Standard Boom.....	676	Case, Cab Decals and Labels.....	332
Bushing, Track Chain Assembly (- 949234).....	60	Case, Cab Wiring Harness, Machine Control.....	892
Bushing, Track Chain Assembly Heavy Duty (940235 - ).....	62	Case, Console Cover.....	452
Bushings, Boom, 5.7 m.....	678	Case, Fan Drive Motor Components, Hydraulic Oil Cooler.....	294
Bushings, Cab.....	422	Case, Fuel System Hoses.....	324
		Case, Gear Case, Hydraulic Pump Components (- XXXXXX).....	588
		Case, Gear Case, Hydraulic Pump Components (XXXXXX - ).....	590
		Case, Gear Case, Swing Motor Gear Case Components.....	850
		Case, Hydraulic Pump Regulator Components.....	594
		Case, Timing Gear, Front-0-20-6HK1XASA01-YA00024208.....	106

## C

Cab.....	414
Cab Air Vent Cover.....	424
Cab Anchor Bolt.....	436
Cab Armrest.....	454
Cab Components, Brackets, Bushings, and Stoppers.....	422



## Alphabetical Index - Continued

Page	Page
Case, Timing Gear, Front-0-20-6HK1XASA11-YA00046923.....	200
Case, Timing Gear-0-20-6HK1XASA01-YA00024208.....	104
Case, Timing Gear-0-20-6HK1XASA11-YA00046923.....	198
Case, Travel Motion Alarm Switch.....	578
Case, Travel Motion Alarm Switch and Wiring Harness.....	578
Case, Travel Motor Brake Valve Components.....	74
Catalyst, Diesel Oxidation, Selective Catalytic Reduction-1-50-6HK1XASA01-YA00024208.....	170
Catalyst, Diesel Oxidation-1-50-6HK1XASA01-YA00024208.....	168
Catch, Door.....	418
Catch, Engine Cover.....	556
Center Joint.....	764
Center Joint Components.....	842
Chain Adjuster, Track.....	56
Chain Drive Gear, Track.....	70
Chain Idler, Track.....	58
Chain, Chain Sprocket, Travel Motor Gear Case Components.....	70
Chain, Track Assembly ( - 949234).....	60
Chain, Track Assembly, Heavy Duty (940235 - ).....	62
Chain, Track Chain W/O Shoes, Track Chain Assembly ( - 949234) ..	60
Chain, Track Chain W/O Shoes, Track Chain Assembly, Heavy Duty (940235 - ).....	62
Channel, Cab Components, Door.....	416
Channel, Cab Door Window.....	416
Channel, Pilot Lines, Pilot Signal Manifold to Right Pilot Controller ( - 940499).....	780
Channel, Pilot Lines, Pilot Signal Manifold to Right Pilot Controller (940500 - ).....	782
Check Valve, Hydraulic Coupler.....	644
Circuit Box, Cab Wiring Harness.....	378
Circuit Box, Hydraulic Coupler Kit.....	642
Clamp, Direct Hydraulic, With Coupler (Kits Built 28 June 2010 -).....	702
Clamp, Direct Hydraulic, Without Coupler (Kits Built 28 June 2010 - ).....	704
Clamp, Progressive Hydraulic (Kits Built 28 June 2010 -).....	706
Cleaner, Air.....	298
Clutch, 0-65 Starter.....	158, 256
Clutch, Air Conditioner (A/C) Compressor Components.....	524
Clutch, Clutch Plate, Travel Motor Components.....	72
Clutch, Compressor, Air Conditioner.....	524
Clutch, Starter-0-65-6HK1XASA01-YA00024208.....	158
Collar, Locking Collar, 0-14 Engine Camshaft And Valves.....	100, 194
Collar, Locking Collar, 0-27 Engine Exhaust Manifold.....	110, 206
Collar, Locking Collar, Cooling Package.....	280
Collar, Locking Collar, Lower Roller Heavy Duty and Single Bar Grouser (940235 - ).....	54
Collar, Locking Collar, Lower Track Roller ( - 940234).....	52
Combo Line Arm Kit.....	698
Compartment Door, Cooling Package.....	546
Compartment Door, Hydraulic Pump.....	546
Compartment Panels, Cooling Package.....	550
Compartment Panels, Engine.....	554
Compartment Panels, Hydraulic Pump.....	552
Compartment Panels, Storage.....	534
Components, Pilot Control Valve.....	652
Components, Swing Motor.....	848
Components, Travel Motor Crossover Relief Valve.....	76
Compressor Belt, Air Conditioner ( - XXXXXX).....	512
Compressor Belt, Air Conditioner (XXXXXX - ).....	514
Compressor Bracket, Air Conditioner ( - XXXXXX).....	512
Compressor Bracket, Air Conditioner (XXXXXX - ).....	514
Compressor Clutch, Air Conditioner.....	524
Compressor Components, Air Conditioner.....	524
Compressor Hose to Air Conditioner ( - 940499).....	516
Compressor, Air Conditioner (A/C) Compressor and Condenser.....	520
Compressor, Air Conditioner (A/C) Compressor Components.....	524
Compressor, Air Suspension Heated Seat Components.....	484
Compressor, Air Suspension Seat, Heated.....	484
Compressor, Compressor Kit, Air Suspension Heated Seat Components.....	484
Compressor, Compressor Kit, Premium Seat Components (940612 - ).....	492
Compressor, Compressor Valve Kit, Air Suspension Heated Seat Components.....	484
Condenser Bracket, Air Conditioner ( - XXXXXX).....	512
Condenser Bracket, Air Conditioner (XXXXXX - ).....	514
Condenser Components, Air Conditioner.....	522
Condenser Hose to Air Conditioner ( - 940499).....	516
Condenser, Vapor Condenser, Air Conditioner (A/C) Compressor and Condenser.....	520
Condenser, Vapor Condenser, Air Conditioner (A/C) Condenser Components.....	522
Connector Assembly, Electrical, Cab Wiring Harness.....	378
Connector Terminal, Windshield.....	430
Connector, Glow Plug, Cylinder Head-0-11-6HK1XASA01-YA00024208.....	94
Console Cover.....	452
Console, Armrest.....	454
Console, Cab.....	454
Console, Cab Console and Armrest.....	454
Container Tank, Reservoir, Window Washer Reservoir.....	458
Control Lever, Pilot, Wiring Harnesses And Relays.....	382
Control Unit ECU, Air Heater Controller, Air Conditioner (A/C) and Heater.....	506
Control Unit ECU, Engine Controller, 0-60 Engine Electrical Control Parts.....	250
Control Unit ECU, Engine Controller, Engine Control Unit and Mounting Bracket.....	394
Control Unit ECU, Multi-Functional Controller, Machine Control Inertial Measurement Unit (IMU), Arm.....	876
Control Unit ECU, Multi-Functional Controller, Machine Control Inertial Measurement Unit (IMU), Boom.....	878
Control Unit ECU, Multi-Functional Controller, Machine Control Inertial Measurement Unit (IMU), Bucket.....	880
Control Unit ECU, Multi-Functional Controller, Machine Guidance Inclinometer, Arm.....	912
Control Unit ECU, Multi-Functional Controller, Machine Guidance Inclinometer, Boom.....	914
Control Unit ECU, Multi-Functional Controller, Machine Guidance Inclinometer, Bucket.....	916
Control Unit ECU, Multi-Functional Controller, Main Controller, Machine Control.....	870
Control Unit ECU, Multi-Functional Controller, Main Controller, Machine Guidance.....	908
Control Unit ECU, Vehicle Controller, Main Controller, Machine Control.....	870
Control Unit ECU, Vehicle Controller, Main Controller, Machine Guidance.....	908
Control Unit, Dosing.....	394
Control Unit, Engine.....	394
Control Valve.....	600
Control Valve Body and Spools, 4-Spool Side.....	604
Control Valve Body and Spools, 5-Spool Side.....	608
Control Valve Components, Travel Pilot.....	658
Control Valve Covers.....	542
Control Valve Covers, Machine Control.....	864
Control Valve End Caps, 4-Spool Side.....	606
Control Valve End Caps, 5-Spool Side.....	610
Control Valve Hardware and O-Rings.....	602
Control Valve Lines To Boom.....	756
Control Valve Lines To Hydraulic Oil Cooler.....	748
Control Valve Lines To Hydraulic Pump.....	742
Control Valve Lines To Oil Tank.....	746
Control Valve Lines To Rotary Manifold.....	764
Control Valve Lines To Swing Motor.....	758
Control Valve Mounting Brackets.....	598
Control Valve O-Rings.....	602
Control Valve Side, Pilot Signal Manifold.....	716
Control Valve Spools (4-Spool Side).....	604
Control Valve Spools (5-Spool Side).....	608
Control Valve To Pilot Signal Manifold Hoses.....	768
Control Valve, Auxiliary Pilot.....	664
Control Valve, Fan.....	292
Control Valve, Single Pedal Propel.....	666
Control Valve, Travel.....	656
Control Valve, Two Way Auxiliary Foot Pedal.....	670
Control, Data Converter.....	400
Controller, Air Heater Controller, Air Conditioner (A/C) and Heater.....	506
Controller, Engine Controller, 0-60 Engine Electrical Control Parts.....	250
Controller, Engine Controller, Engine Control Unit and Mounting Bracket.....	394
Controller, Machine (BCZ).....	378
Controller, Main (MCZ).....	398
Controller, Monitor (DSZ).....	396
Controller, Multi-Functional Controller, Machine Control Inertial Measurement Unit (IMU), Arm.....	876
Controller, Multi-Functional Controller, Machine Control Inertial Measurement Unit (IMU), Boom.....	878
Controller, Multi-Functional Controller, Machine Control Inertial Measurement Unit (IMU), Bucket.....	880
Controller, Multi-Functional Controller, Machine Guidance Inclinometer, Arm.....	912
Controller, Multi-Functional Controller, Machine Guidance Inclinometer, Boom.....	914
Controller, Multi-Functional Controller, Machine Guidance Inclinometer, Bucket.....	916

## Alphabetical Index - Continued

<i>Page</i>	<i>Page</i>		
Controller, Multi-Functional Controller, Main Controller, Machine Control.....	870	Cover, Storage Compartment Top.....	536
Controller, Multi-Functional Controller, Main Controller, Machine Guidance.....	908	Cover, Timing Gear Case-0-20-6HK1XASA01-YA00024208.....	104
Controller, Pilot.....	650	Cover, Timing Gear Case-0-20-6HK1XASA11-YA00046923.....	198
Controller, Vehicle Controller, Main Controller, Machine Control.....	870	Cover, Toolbox ( - 940499).....	580
Controller, Vehicle Controller, Main Controller, Machine Guidance.....	908	Cover, Top, Cooling Package.....	544
Controller, ZXLink™ Modular Telematics Gateway.....	616	Cover, Top, Intercooler.....	544
Controller, ZXLink™ Satellite Module.....	616	Cover, Top, Radiator.....	544
Controls Solenoid Valve Kit (1 Way).....	730	COVER, TRACK FRAME BOTTOM ( - 940499).....	66
Controls, Solenoid Valve Kit, 2 Way.....	732	Cover, Travel Motor.....	82
Converter, 1-50 Diesel Oxidation Catalyst (DOC) and Muffler.....	266	Cover, Vandal Protection ( - 940499).....	470
Converter, Aftertreatment Brackets ( - 940187).....	306	Cover, Windshield Wiper Motor.....	430
Converter, Aftertreatment Brackets (940188 - ).....	310	Covers, Bottom ( - XXXXXX).....	558
Converter, Data.....	400	Covers, Cab Headliner.....	426
Converter, Premium Seat (940612 - ).....	490	Covers, Cab Sunroof.....	426
Cooler, Engine Oil-0-50-6HK1XASA01-YA00024208.....	142	Covers, Cab Vandal Protection Kit ( - 940499).....	470
Cooler, Fuel.....	324	Covers, Control Valve.....	542
Cooler, Fuel Cooler, Fuel System Hoses.....	324	Covers, Cooling Package Compartment.....	550
Cooler, Hydraulic Oil.....	282	Covers, Door Catch.....	418
Cooler, Oil Cooler, 0-50 Engine Oil Cooler.....	142, 238	Covers, Engine Compartment.....	554
Cooler, Oil Cooler, Hydraulic Oil Cooler.....	282	Covers, Under ( - XXXXXX).....	558
Cooling Fan-0-33-6HK1XASA01-YA00024208.....	128	Crankshaft, 0-15 Crankshaft, Pistons, and Flywheel.....	102, 196
Cooling Fan-0-33-6HK1XASA11-YA00046923.....	224	Crankshaft, Engine-0-15-6HK1XASA01-YA00024208.....	102
Cooling Motor, Air Conditioner and Heater.....	508	Crossover Relief Valve, Travel Motor.....	76
Cooling Package.....	280	Cushion, Arm Cylinder Components ( - 930715).....	830
Cooling Package and Hydraulic Pump Compartment Doors.....	546	Cushion, Arm Cylinder Components (930716 - ).....	832
Cooling Package Compartment Door.....	546	Cushion, Left Boom Cylinder Components.....	828
Cooling Package Compartment Panels.....	550	Cushion, Operator Protection Guard (OPG) (940500 - ).....	466
Cooling Package Hoses.....	286	Cushion, Right Boom Cylinder Components.....	826
Cooling Package Top Cover.....	544	Cylinder and Piston Kit, Fan Drive Motor, Hydraulic Oil Cooler.....	294
Core, Air Conditioner Condenser.....	522	Cylinder Block, Engine-0-12-6HK1XASA01-YA00024208.....	96
Core, Air Conditioning and Heater.....	508	CYLINDER COMPONENTS, BUCKET ( - XXXXXX).....	834
Core, Cooling Package.....	280	Cylinder Components, Bucket (2.11 m Arm).....	838
Core, Engine Oil Cooler-0-50-6HK1XASA01-YA00024208.....	142	CYLINDER COMPONENTS, BUCKET (XXXXXX - ).....	836
Core, Radiator.....	280	CYLINDER COMPONENTS, LEFT BOOM.....	828
Counterweight.....	406	CYLINDER COMPONENTS, RIGHT BOOM.....	826
Counterweight, Counterweight.....	406	Cylinder Head Gasket Kit-0-05-6HK1XASA01-YA00024208.....	88
Coupler Kit, Hydraulic.....	642	Cylinder Head, Engine-0-11-6HK1XASA01-YA00024208.....	92
Coupler, Hydraulic, Components.....	644	Cylinder Liner, Engine-0-12-6HK1XASA01-YA00024208.....	96
Coupling, Fuel Injection Lines-0-40-6HK1XASA01-YA00024208.....	134	Cylinder Lines, Bucket, Long Arm, 4.0 m.....	684
Coupling, Hydraulic Pump ( - XXXXXX).....	588	Cylinder Lines, Bucket, Standard Arm 3.2 m.....	682
Coupling, Hydraulic Pump (XXXXXX - ).....	590	Cylinder Lines, Bucket, Standard Arm, 3.2 m.....	682
Coupling, Hydraulic Pump Components ( - XXXXXX).....	588	Cylinder Seal Kit, Direct Hydraulic Thumb, With Coupler (Kits Built 28 June 2010 - ).....	702
Coupling, Hydraulic Pump Components (XXXXXX - ).....	590	Cylinder Seal Kit, Direct Hydraulic Thumb, Without Coupler (Kits Built 28 June 2010 - ).....	704
Coupling, Suction Lines.....	740	Cylinder Seal Kit, Progressive Hydraulic Thumb (Kits Built 28 June 2010 - ).....	706
Cover, Air Cleaner.....	298	Cylinder, Arm.....	676, 796
Cover, Battery Relay ( - 940499).....	338	Cylinder, Arm Cylinder Components ( - 930715).....	830
Cover, Cab Air Vent.....	424	Cylinder, Arm Cylinder Components (930716 - ).....	832
Cover, Cab Door.....	416	Cylinder, Arm, 2.11 m (6.92 ft).....	686
Cover, Cab Floor.....	450	Cylinder, Arm, Components ( - 930715).....	830
Cover, Cab Rear Post.....	426	Cylinder, Boom.....	676
Cover, Cab Rear Roof.....	426	Cylinder, Boom Hydraulic Lines To Cylinders.....	796
Cover, Console.....	452	Cylinder, Bucket (2.11 m Arm).....	838
Cover, Cooling Package.....	550	CYLINDER, BUCKET (XXXXXX - ).....	836
Cover, Counterweight.....	406	Cylinder, Bucket Cylinder Components (XXXXXX - ).....	836
Cover, Door Catch.....	418	Cylinder, Bucket Cylinder Components, 2.11 m (6.92 ft) Arm.....	838
Cover, Dosing Control Unit.....	394	Cylinder, Cab Components, Sunroof, Shade, and Headliner.....	426
Cover, Engine.....	556	Cylinder, Cylinder And Piston Kit, Fan Drive Motor Components, Hydraulic Oil Cooler.....	294
Cover, Engine Air Intake Manifold-0-25-6HK1XASA01-YA00024208.....	108	Cylinder, Cylinder Block, 0-12 Engine Cylinder Block.....	96, 190
Cover, Engine Control Unit.....	394	Cylinder, Cylinder Block, Fan Drive Motor Components, Hydraulic Oil Cooler.....	294
Cover, Engine Exhaust Manifold-0-27-6HK1XASA01-YA00024208.....	110	Cylinder, Cylinder Head, 0-11 Engine Cylinder Head.....	92, 186
Cover, Engine Exhaust Manifold-0-27-6HK1XASA11-YA00046923.....	206	Cylinder, Cylinder Head, 0-11 Engine Cylinder Head Idle Gear and Glow Plug Connectors.....	94, 188
Cover, Falling Object Protection Kit.....	468	Cylinder, Cylinder Head, Arm Cylinder Components (930716 - ).....	832
Cover, Floor Parts.....	450	Cylinder, Cylinder Head, Bucket Cylinder Components (XXXXXX - ).....	836
Cover, Flywheel Housing-0-20-6HK1XASA01-YA00024208.....	104	Cylinder, Cylinder Head, Bucket Cylinder Components, 2.11 m (6.92 ft) Arm.....	838
Cover, Flywheel Housing-0-20-6HK1XASA11-YA00046923.....	198	Cylinder, Cylinder Liner, 0-12 Engine Cylinder Block.....	96, 190
Cover, Fuel Tank.....	564	Cylinder, Direct Hydraulic Thumb, With Coupler (Kits Built 28 June 2010 - ).....	702
Cover, Fuse Box One.....	378	Cylinder, Direct Hydraulic Thumb, Without Coupler (Kits Built 28 June 2010 - ).....	704
Cover, Fuse Box Two.....	378	Cylinder, Gas Operated Cylinder, Operator Protection Guard (OPG) (940500 - ).....	466
Cover, Fuse Box, Cab Wiring Harness.....	378	Cylinder, Hydr. Cylinder Rod Guide, Arm Cylinder Components ( - 930715).....	830
Cover, Handrail, Storage Compartment.....	284	Cylinder, Hydr. Cylinder Rod Guide, Bucket Cylinder Components ( - XXXXXX).....	834
Cover, Hydraulic Filter Restriction Indicator.....	614		
Cover, Hydraulic Pump Compartment.....	552		
Cover, Non-Slip, Control Valve Cover.....	542		
Cover, Pilot Shutoff Lever.....	660		
Cover, Propel Motor.....	82		
Cover, Rear Cab Interior.....	420		
Cover, Rocker Arm-0-10-6HK1XASA01-YA00024208.....	90		
Cover, Storage Compartment.....	534		
Cover, Storage Compartment Floor ( - 940499).....	538		

## Alphabetical Index - Continued

Page	Page		
Cylinder, Hydr. Cylinder Rod Guide, Hydraulic Thumb Kit Cylinder Components (Kits Built 28 June 2010 -) .....	840	Decal, Label, Hydraulic Control Kit, Variable Pin Grabber .....	648
Cylinder, Hydr. Cylinder Rod Guide, Left Boom Cylinder Components .....	828	Decal, Label, Labels and Decals .....	336
Cylinder, Hydr. Cylinder Rod Guide, Right Boom Cylinder Components .....	826	Decal, Label, Single Pedal Propel (940500 -) .....	668
Cylinder, Hydraulic Coupler .....	644	Decal, Label, Single Pedal Propel Kit .....	666
Cylinder, Hydraulic Cylinder Barrel, Arm Cylinder Components (- 930715) .....	830	Decal, Single Pedal Propel Kit .....	666
Cylinder, Hydraulic Cylinder Barrel, Arm Cylinder Components (930716 -) .....	832	Decals and Labels .....	336
Cylinder, Hydraulic Cylinder Barrel, Bucket Cylinder Components (- XXXXXX) .....	834	Decals and Labels, Cab .....	332
Cylinder, Hydraulic Cylinder Barrel, Bucket Cylinder Components (XXXXXX -) .....	836	Decals and Labels, Canopy .....	334
Cylinder, Hydraulic Cylinder Barrel, Hydraulic Thumb Kit Cylinder Components (Kits Built 28 June 2010 -) .....	840	Decals, Cab .....	332
Cylinder, Hydraulic Cylinder Barrel, Left Boom Cylinder Components .....	828	Decals, Canopy .....	334
Cylinder, Hydraulic Cylinder Barrel, Right Boom Cylinder Components .....	826	Decals, French; Hydraulic Coupler Kit .....	642
Cylinder, Hydraulic Cylinder Kit, Hydraulic Coupler Kit, Variable Pin Grabber .....	646	Decals, Hydraulic Coupler Kit .....	642
Cylinder, Hydraulic Cylinder Rod, Arm Cylinder Components (930716 -) .....	832	Decals, Spanish; Hydraulic Coupler Kit .....	642
Cylinder, Hydraulic Cylinder Rod, Bucket Cylinder Components (XXXXXX -) .....	836	DEF Line, Diesel Exhaust Fluid .....	316
Cylinder, Hydraulic Cylinder Rod, Bucket Cylinder Components, 2.11 m (6.92 ft) Arm .....	838	DEF Tank Header Assembly .....	312
Cylinder, Hydraulic Cylinder Rod, Hydraulic Thumb Kit Cylinder Components (Kits Built 28 June 2010 -) .....	840	Delivery Lines .....	742
Cylinder, Hydraulic Cylinder Rod, Right Boom Cylinder Components .....	826	Dial, Engine Speed, Cab Wiring Harness .....	378
Cylinder, Hydraulic Cylinder, Arm Cylinder Components (- 930715) .....	830	Diesel Engine .....	84
Cylinder, Hydraulic Cylinder, Arm, 3.2 m (10.5 ft) .....	682	Diesel Exhaust Fluid (DEF) Heating Valve .....	316
Cylinder, Hydraulic Cylinder, Bucket Cylinder Components (- XXXXXX) .....	834	Diesel Exhaust Fluid (DEF) Lines .....	316
Cylinder, Hydraulic Cylinder, Bucket Cylinder Components (XXXXXX -) .....	836	Diesel Exhaust Fluid (DEF) Supply Module .....	316
Cylinder, Hydraulic Cylinder, Direct Hydraulic Thumb Kit with Coupler (Kits Built 28 June 2010 -) .....	702	Diesel Exhaust Fluid (DEF) Tank .....	312
Cylinder, Hydraulic Cylinder, Direct Hydraulic Thumb Kit without Coupler (Kits Built 28 June 2010 -) .....	704	Diesel Exhaust Fluid (DEF) Tank Parts .....	314
Cylinder, Hydraulic Cylinder, Hydraulic Coupler Components .....	644	Diesel Exhaust Fluid Dosing Injector-1-46-6HK1XASA01-YA00024208 .....	166
Cylinder, Hydraulic Cylinder, Hydraulic Coupler Kit, Variable Pin Grabber .....	646	Diesel Exhaust Fluid Heating Valve-1-46-6HK1XASA01-YA00024208 .....	166
Cylinder, Hydraulic Cylinder, Hydraulic Thumb Kit Cylinder Components (Kits Built 28 June 2010 -) .....	840	Diesel Exhaust Fluid Hoses .....	316
Cylinder, Hydraulic Cylinder, Long Arm, 4.0 m (13.12 ft) .....	684	Diesel Exhaust Fluid Supply Module-1-46-6HK1XASA01-YA00024208 .....	166
Cylinder, Hydraulic Cylinder, Long Arm, 4.0 m (13.12 ft), Grade Ready (940500 -) .....	688	Diesel Oxidation Catalyst, Selective Catalytic Reduction-1-50-6HK1XASA01-YA00024208 .....	170
Cylinder, Hydraulic Cylinder, Progressive Hydraulic Thumb Kit (Kits Built 28 June 2010 -) .....	706	Diesel Oxidation Catalyst-1-50-6HK1XASA01-YA00024208 .....	168
Cylinder, Hydraulic Pump Regulator Components .....	594	Diode, Cab Wiring Harness .....	378
Cylinder, Left Boom Components .....	828	Diode, Cab Wiring Harness, Machine Control .....	892
Cylinder, Left Boom Cylinder Components .....	828	Diode, Electric Solenoid Valve Kit Wiring Harness .....	732
Cylinder, Progressive Hydraulic Thumb (Kits Built 28 June 2010 -) .....	706	Diode, Electric Solenoid Valve Kit, 2 Way .....	732
Cylinder, Right Boom Cylinder Components .....	826	Diode, Pilot Shutoff Lever .....	660
Cylinder, Right Boom, Components .....	826	Dipstick, Engine-0-13-6HK1XASA01-YA00024208 .....	98
Cylinder, Standard Boom .....	676	Dipstick, Hydraulic Pump (- XXXXXX) .....	588
Cylinder, Swing Motor Components .....	848	Dipstick, Hydraulic Pump (XXXXXX -) .....	590
Cylinder, Track Chain Adjuster .....	56	Dipstick, Swing Motor and Gear Case .....	846
		Dipstick, Swing Motor Oil .....	846
		Direct Hydraulic Thumb Kit with Coupler (Kits Built 28 June 2010 -) .....	702
		Direct Hydraulic Thumb Kit without Coupler (Kits Built 28 June 2010 -) .....	704
		Disc, Disk Spring, Travel Motor Components .....	72
		Disk, Disk Spring, Travel Motor Components .....	72
		Display, Digital Display, Machine Guidance Monitor and Wiring Harness .....	906
		Dome Light .....	420
		Dome Light Wiring Harness .....	420
		Door Catch .....	418
		Door Components, Cab .....	416
		Door Switch .....	420
		Door Switch Wiring Harness .....	420
		Door, Air Conditioner (A/C) and Heater Components .....	508
		Door, Air Conditioner and Heater .....	508
		Door, Cab .....	414
		Door, Cab Components, Cab Glass .....	428
		Door, Cab Components, Door .....	416
		Door, Cooling Package and Hydraulic Pump Compartment Doors .....	546
		Door, Cooling Package Compartment .....	546
		Door, Hydraulic Oil Tank .....	552
		Door, Hydraulic Pump Compartment .....	546
		Door, Hydraulic Pump Compartment Panels .....	552
		Door, Hydraulic Pump, Tropical .....	548
		Door, Radiator, Tropical .....	548
		Door, Storage Compartment .....	534
		Door, Storage Compartment Door and Panels .....	534
		Door, Tropical Doors .....	548
		Doors, Tropical .....	548
		Dosing Control Unit .....	394
		Dosing Control Unit, Engine Electrical Control Parts-0-60-6HK1XASA01-YA00024208 .....	154
		Dosing Injector, Diesel Exhaust Fluid-1-46-6HK1XASA01-YA00024208 .....	166
		Drain Lines .....	744
		Drain Plug, Auxiliary Pilot Control Valve .....	674
		Drive Cover, Travel Motor .....	82
		Drive Gear, Travel Motor .....	70
		Driveshaft, Universal Driveshaft, Travel Motor Components .....	72
		Drum, Travel Motor Gear Case Components .....	70
<b>D</b>			
Damper, Torsional Damper, 0-15 Crankshaft, Pistons, and Flywheel .....	102, 196		
Damper, Torsional Damper, Air Suspension Heated Seat Components .....	484		
Damper, Torsional Damper, Mechanical Suspension Seat Components .....	478		
Damper, Torsional Damper, Travel Pilot Control Valve Components .....	658		
Data Converter .....	400		
Data Converter Wiring Harness .....	386		
DCU .....	394		
Decal, Air Cleaner .....	298		
Decal, Label Kit, Hydraulic Coupler Kit .....	642		
Decal, Label, Air Cleaner .....	298		
Decal, Label, Base Machine Decals and Labels .....	334		
Decal, Label, Cab Decals and Labels .....	332		
Decal, Label, Electric Solenoid Valve Kit, 1 Way .....	730		

## Alphabetical Index - Continued

	Page		Page
Dry Charged Battery ( - 940499) .....	338		
Duct, Air .....	510		
Dust Unloader Valve .....	298		
<b>E</b>			
ECU .....	394		
EGR Temperature Sensor-0-60-6HK1XASA01-YA00024208 .....	154		
Electric Connector Terminal, Windshield .....	430		
Electric Solenoid Valve Kit Wiring Harness Diode .....	732		
Electric Solenoid Valve Kit, 1 Way .....	730		
Electric Solenoid Valve Kit, 2 Way .....	732		
Electrical Box, Hydraulic Coupler Kit .....	642		
Electrical Connector Assembly, Cab Wiring Harness .....	378		
Electronic Control Unit .....	616		
Element, Air Cleaner .....	298		
Element, Engine Oil Filter-0-50-6HK1XASA01-YA00024208 .....	144		
Element, Filter, Hydraulic Oil Reservoir .....	612		
Element, Fuel Transfer Pump Filter .....	324		
Element, Oil Filter .....	762		
Element, Primary Fuel Transfer Pump .....	326		
Enable Switch, Left Pilot Control Handle .....	662		
End Caps, Control Valve (4-Spool Side) .....	606		
End Caps, Control Valve (5-Spool Side) .....	610		
Engage Starter Switch-0-65-6HK1XASA01-YA00024208 .....	158		
Engine .....	84, 178		
Engine Block Coolant Heater (940500 - ) .....	278		
Engine Compartment Panels .....	554		
Engine Control Unit and Mounting Bracket .....	394		
Engine Control Unit, Engine Electrical Control Parts-0-60-6HK1XASA01-YA00024208 .....	154		
Engine Cover .....	556		
Engine Hood .....	556		
Engine Mounting .....	318		
Engine Oil Filter .....	330		
Engine Oil Filter and Lines .....	330		
Engine Oil Pump-0-51-6HK1XASA01-YA00024208 .....	146		
Engine Oil Pump-0-51-6HK1XASA11-YA00046923 .....	242		
Engine Oil Strainer-0-51-6HK1XASA01-YA00024208 .....	146		
Engine Oil Strainer-0-51-6HK1XASA11-YA00046923 .....	242		
Engine Speed Dial, Cab Wiring Harness .....	378		
Engine Stop Switch .....	392		
Engine Tube to Intercooler .....	288		
Engine Wiring Harness ( - 940499) .....	370		
Engine Wiring Harness-8-10-6HK1XASA01-YA00024208 .....	174		
Engine, Diesel Engine, Engine .....	84, 178		
Engine, Engine Controller, 0-60 Engine Electrical Control Parts .....	250		
Engine, Engine Controller, Engine Control Unit and Mounting Bracket .....	394		
Esco Ultralok™ Teeth, Heavy-Duty Bucket, 121.9 cm (48 in), 1.50 m <sup>3</sup> (1.96 yd <sup>3</sup> ) .....	634		
Esco Ultralok™ Teeth, Heavy-Duty Bucket, 137.2 cm (54 in), 1.74 m <sup>3</sup> (2.27 yd <sup>3</sup> ) .....	636		
Esco Ultralok™ Teeth, Heavy-Duty Bucket, 152.4 cm (60 in), 1.96 m <sup>3</sup> (2.57 yd <sup>3</sup> ) .....	638		
Esco Ultralok™ Teeth, Severe-Duty Bucket, 137.2 cm (54 in), 1.74 m <sup>3</sup> (2.27 yd <sup>3</sup> ) .....	640		
Evaporator, Air Conditioner (A/C) and Heater Components .....	508		
Evaporator, Air Conditioner and Heater .....	508		
Exhaust Filter Parked Cleaning Switch .....	378		
Exhaust Filter Parked Cleaning Switch Wiring Harness .....	378		
Exhaust Fluid Lines, Diesel .....	316		
Exhaust Gas Recirculation Temperature Sensor-0-60-6HK1XASA01-YA00024208 .....	154		
Exhaust Manifold, Engine-0-27-6HK1XASA01-YA00024208 .....	110		
Exhaust Manifold, Engine-0-27-6HK1XASA11-YA00046923 .....	206		
Exhaust Pipe .....	556		
Exhaust Pipe Silencer, Muffler, 1-50 Diesel Oxidation Catalyst (DOC) and Muffler .....	168, 266		
Exhaust Pipe Silencer, Muffler, 1-50 Selective Catalytic Reduction ..	170		
Exhaust Pipe Silencer, Muffler, 1-50 Selective Catalytic Reduction (SCR) .....	268		
Exhaust Pipe Silencer, Muffler, Aftertreatment Brackets ( - 940187) ..	306		
Exhaust Temperature Sensor (CSF)-1-46-6HK1XASA01-YA00024208 .....	166		
Exhaust Temperature Sensor (DOC)-1-46-6HK1XASA01-YA00024208 .....	166		
Exhaust Valve, Engine-0-14-6HK1XASA01-YA00024208 .....	100		
Expansion Valve, Air Conditioner .....	508		
Extension, Extension Spring, Hydraulic Coupler Components .....	644		
		<b>F</b>	
		Falling Object Protection Structure (FOPS) Kit .....	468
		Fan Control Valve .....	292
		Fan Drive Hydraulic Lines .....	292
		Fan Drive Motor Components, Hydraulic Oil Cooler .....	294
		Fan Guard, Hydraulic Oil Cooler .....	284
		Fan Guide Brackets, Radiator-1-10-6HK1XASA01-YA00024208 .....	164
		Fan Guide Brackets, Radiator-1-10-6HK1XASA11-YA00046923 .....	262
		Fan, 0-33 Fan and Fan Belt .....	128, 224
		Fan, Blower Kit, Premium Seat Components (940612 - ) .....	492
		Fan, Blower Motor, Premium Seat Components (940612 - ) .....	492
		Fan, Cooling-0-33-6HK1XASA01-YA00024208 .....	128
		Fan, Cooling-0-33-6HK1XASA11-YA00046923 .....	224
		Fan, Hydraulic Oil Cooler .....	284
		Fan, Hydraulic Oil Cooler Shroud and Fan .....	284
		Filler Cap, Fuel Tank .....	322
		Filler Cap, Surge Tank .....	290
		Filler Neck, Diesel Exhaust Fluid Tank .....	312
		Filter Element, Breather Filter, Hydraulic Oil Reservoir .....	612
		Filter Element, Engine Oil Filter .....	330
		Filter Element, Engine Oil-0-50-6HK1XASA01-YA00024208 .....	144
		Filter Element, Final Fuel .....	324
		Filter Element, Final Fuel Filter-0-41-6HK1XASA01-YA00024208 .....	138
		Filter Element, Fuel Filter, Final-0-41-6HK1XASA01-YA00024208 ..	138
		Filter Element, Hydraulic Oil Reservoir .....	612
		Filter Element, Primary Fuel Filter .....	324
		Filter Element, Severe Duty Fuel Filter .....	324
		Filter Lines, Fuel-0-40-6HK1XASA01-YA00024208 .....	136
		Filter Restriction Indicator Kit .....	614
		Filter, 1-50 Diesel Oxidation Catalyst (DOC) and Muffler .....	168
		Filter, Air Cleaner .....	298
		Filter, Air Conditioner (A/C) and Heater Duct .....	510
		Filter, Air Filter, Air Conditioner (A/C) and Heater Components .....	508
		Filter, Air, Air Conditioner and Heater .....	508
		Filter, Diesel Exhaust Fluid (DEF) Tank .....	312
		Filter, Engine Oil .....	330
		Filter, Engine Oil-0-50-6HK1XASA01-YA00024208 .....	144
		Filter, Exhaust Pipe and Silencer, Diesel Oxidation Catalyst-1-50-6HK1XASA01-YA00024208 .....	168
		Filter, Filter Element, 0-41 Final Fuel Filter .....	138, 234
		Filter, Filter Element, 0-50 Engine Oil Filter .....	144, 240
		Filter, Filter Element, Air Cleaner .....	298
		Filter, Filter Element, Engine Oil Filter and Lines .....	330
		Filter, Filter Element, Fuel System Hoses .....	324
		Filter, Filter Element, Fuel Transfer Pump Filter Components .....	326
		Filter, Filter Element, Hydraulic Oil Reservoir .....	612
		Filter, Filter Element, Pilot Oil Filter Components .....	762
		Filter, Filter Head, Engine Oil Filter and Lines .....	330
		Filter, Filter Head, Pilot Oil Filter Components .....	762
		Filter, Filter Kit, 1-46 Diesel Exhaust Fluid (DEF) Supply Module and Dosing Injector .....	166, 264
		Filter, Filter Kit, Fuel System Hoses .....	324
		Filter, Filter Kit, Fuel Transfer Pump Filter Components .....	326
		Filter, Final Fuel .....	324
		Filter, Fresh Air .....	510
		Filter, Fuel Filter, 0-41 Final Fuel Filter .....	138, 234
		Filter, Fuel Filter, Fuel System Hoses .....	324
		Filter, Fuel System Hoses .....	324
		Filter, Fuel Transfer Pump .....	324
		Filter, Fuel, Primary, Transfer Pump .....	326
		Filter, Fuel, Primary, Transfer Pump, Replacement .....	328
		Filter, Hydraulic Oil .....	760
		Filter, Hydraulic Oil Reservoir .....	612
		Filter, Hydraulic Oil Tank .....	612
		Filter, Oil Filter, 0-50 Engine Oil Filter .....	144, 240
		Filter, Oil Filter, Engine Oil Filter and Lines .....	330
		Filter, Oil, Components .....	762
		Filter, Pilot Lines, Filter, and Bypass Valve .....	760
		Filter, Pilot Oil Filter Components .....	762
		Filter, Pilot Shutoff Solenoid Valve Components .....	722
		Filter, Primary Fuel .....	324
		Filter, Severe Duty Fuel .....	324
		Final Fuel Filter .....	324
		Fittings, Pilot Signal Manifold (Control Valve Side) .....	716
		Fittings, Pilot Signal Manifold (Pilot Controller Side) .....	714
		Flex Power Controller (FPC), Machine Control .....	872
		Flex Power Controller (FPC), Machine Guidance .....	910
		Float, Fuel Tank .....	322
		Floodlamp Lamp, Bulb, Boom Work Light, Halogen .....	350
		Floodlamp Lamp, Bulb, Front Cab Lights, Halogen .....	346
		Floodlamp Lamp, Bulb, Front Lights .....	344
		Floodlamp Lamp, Bulb, Toolbox ( - 940499) .....	580

## Alphabetical Index - Continued

Page	Page
Floor Cover, Storage Compartment ( - 940499).....	538
Floor Mat.....	444
Floor Mat, Auxiliary.....	664
Floor Mat, Auxiliary Hydraulics.....	446
Floor Plate.....	442
Floor Plate To Cab Hardware.....	440
Floor Plate, Cab.....	442
Flow Control Hydraulic Valve, Windshield Washer.....	420
Flow Control Valve, Air Conditioner and Heater.....	508
Flow Control Valve, Cylinder Block-0-12-6HK1XASA01-YA00024208.....	96
Fluid Lines, Diesel Exhaust.....	316
Flywheel, 0-15 Crankshaft, Pistons, and Flywheel.....	102, 196
Flywheel, Engine-0-15-6HK1XASA01-YA00024208.....	102
Flywheel, Power Take Off-0-90-6HK1XASA01-YA00024208.....	162
Flywheel, Power Take Off-0-90-6HK1XASA11-YA00046923.....	260
Foot Control Solenoid Valve Kit (1 Way).....	730
Foot Control Solenoid Valve Kit, 2 Way.....	732
Foot Pedal Hoses, Two Way Auxiliary.....	672
Foot Pedal Switch, Electric solenoid Valve Kit, 1 Way.....	730
Foot Pedal Wiring Harness, Electric solenoid Valve Kit, 1 Way.....	730
Foot Pedal, Two Way Auxiliary.....	670
Footrest Mounting.....	654
Footrest, Travel Pilot Control Pedals.....	654
FOPS.....	468
FRAME BOTTOM COVER, TRACK ( - 940499).....	66
Frame, Air Suspension Heated Seat Components.....	484
Frame, Boom Work Light, Halogen.....	350
Frame, Cab Components, Door.....	416
Frame, Cab Components, Windshield.....	430
Frame, Cab Door Window.....	416
Frame, Cooling Package.....	280
Frame, Counterweight.....	406
Frame, Diesel Exhaust Fluid (DEF) Tank.....	312
Frame, Diesel Exhaust Fluid Tank.....	312
Frame, Hydraulic Oil Cooler.....	282, 284
Frame, Hydraulic Oil Cooler Shroud and Fan.....	284
Frame, Main ( - 940499).....	402
Frame, Main, Boom Foot Pin.....	408
Frame, Mechanical Suspension Seat Components.....	478
Frame, Premium Seat Components (940612 - ).....	492
Frame, Track Frame.....	48
Frame, Windshield.....	430
French Decals, Hydraulic Coupler Kit.....	642
Fresh Air Filter.....	510
Front Cab Lights Wiring Harness.....	346
Front Cab Lights, Halogen.....	346
Front Cab Lights, LED (940500 - 940949).....	354
Front Cab Lights, LED (940950 - ).....	356
Front Lights.....	344
Front Lights Wiring Harness.....	344
Front Lines.....	756
Front Window Guard, Front ( - 940499).....	464
Fuel Cooler.....	324
Fuel Filter Over Flow Valve-0-40-6HK1XASA01-YA00024208.....	136
Fuel Filter to Fuel Tank Bottom Hose.....	324
Fuel Filter Valve-0-41-6HK1XASA01-YA00024208.....	138
Fuel Filter, Final.....	324
Fuel Filter, Final-0-41-6HK1XASA01-YA00024208.....	138
Fuel Filter, Primary.....	324
Fuel Filter, Primary, Fuel Transfer Pump.....	326
Fuel Filter, Primary, Fuel Transfer Pump, Replacement.....	328
Fuel Filter, Severe Duty.....	324
Fuel System Hoses.....	324
Fuel Tank.....	322
Fuel Tank Bottom to Fuel Filter Hose.....	324
Fuel Tank Cover, Non-Slip.....	564
Fuel Tank Mounting.....	320
Fuel Temperature Sensor, Pump-0-40-6HK1XASA01-YA00024208.....	132
Fuel Transfer Pump Filter.....	324
Fuel Transfer Pump Filter Components.....	326
Fuse Box One Cover.....	378
Fuse Box Two Cover.....	378
Fuse Box, Cab Wiring Harness.....	378
Fuse, Cab Wiring Harness.....	378
Fuse, Cab Wiring Harness, Machine Control.....	892
Fuse, Fuse Box, Cab Wiring Harness.....	378
Fuse, Fuse Box, Cab Wiring Harness, Machine Control.....	892
Fuse, Fuse Holder, Cab Wiring Harness, Machine Control.....	892
Gasket Kit, Cylinder Head-0-05-6HK1XASA01-YA00024208.....	88
Gasket Kit, Engine Rebuild-0-05-6HK1XASA01-YA00024208.....	88
Gasket Kit, Engine-0-05-6HK1XASA01-YA00024208.....	86
Gasket Set, Engine Overhaul-0-05-6HK1XASA01-YA00024208.....	86
Gasket Set, Engine Rebuild-0-05-6HK1XASA01-YA00024208.....	88
Gasket, 0-05 Engine Head Gasket Kit.....	88, 182
Gasket, 0-05 Engine Overhaul Gasket Set.....	86, 180
Gasket, 0-10 Engine Cylinder Head Cover.....	90
Gasket, 0-10 Rocker Arm Cover.....	184
Gasket, 0-11 Engine Cylinder Head.....	92, 186
Gasket, 0-12 Engine Cylinder Block.....	96, 190
Gasket, 0-13 Engine Oil Pan and Dipstick.....	98, 192
Gasket, 0-20 Timing Gear Case and Flywheel Housing.....	104, 198
Gasket, 0-25 Engine Air Intake Manifold.....	108, 204
Gasket, 0-27 Engine Exhaust Manifold.....	110, 206
Gasket, 0-30 Water Pump.....	114, 210
Gasket, 0-31 Thermostat and Housing.....	118, 214
Gasket, 0-32 Engine Water Lines.....	126, 222
Gasket, 0-32 Turbocharger Brackets and Hardware.....	124, 220
Gasket, 0-32 Water Bypass Manifold.....	122, 218
Gasket, 0-36 Turbocharger.....	130, 226
Gasket, 0-40 Fuel Filter Lines.....	136
Gasket, 0-40 Fuel Filter Mounting.....	232
Gasket, 0-40 Fuel Injection Lines.....	134, 230
Gasket, 0-40 Fuel Injection System.....	132, 228
Gasket, 0-50 Engine Oil Cooler.....	142, 238
Gasket, 0-51 Engine Oil Pump And Strainer.....	146, 242
Gasket, 0-52 Engine Oil Vacuum Lines To Timing Gear Case and Flywheel.....	150, 246
Gasket, 0-52 Engine Oil Vacuum Lines To Turbocharger.....	148, 244
Gasket, 0-57 Exhaust Gas Recirculation (EGR) Valve.....	152, 248
Gasket, 0-60 Engine Cylinder Head Injector Wiring Harness and Inlet Manifold Sensor.....	156, 252
Gasket, 0-65 Starter.....	158, 256
Gasket, 0-90 Power Take Off, Flywheel.....	162, 260
Gasket, 1-46 Diesel Exhaust Fluid (DEF) Supply Module and Dosing Injector.....	166, 264
Gasket, 1-50 Diesel Oxidation Catalyst (DOC) and Muffler.....	168, 266
Gasket, 1-50 Differential Pressure Difference Gasket Kit.....	270
Gasket, 1-50 Exhaust Pipe And Silencer Sensors.....	272
Gasket, 1-50 Selective Catalytic Reduction.....	170
Gasket, 1-50 Selective Catalytic Reduction (SCR).....	268
Gasket, Aftertreatment Brackets ( - 940187).....	306
Gasket, Aftertreatment Brackets (940188 - ).....	310
Gasket, Air Cleaner.....	298
Gasket, Boom Work Light, Halogen.....	350
Gasket, Diesel Exhaust Fluid (DEF) Lines.....	316
Gasket, Engine Cylinder Head-0-11-6HK1XASA01-YA00024208.....	92
Gasket, Exhaust Pipe and Silencer, Selective Catalytic Reduction-1-50-6HK1XASA01-YA00024208.....	170
Gasket, Fan Drive Hydraulic Lines.....	292
Gasket, Front Cab Lights, Halogen.....	346
Gasket, Front Lights.....	344
Gasket, Fuel Injection Lines-0-40-6HK1XASA01-YA00024208.....	134
Gasket, Fuel System Hoses.....	324
Gasket, Fuel Tank.....	322
Gasket, Head, Engine-0-11-6HK1XASA01-YA00024208.....	92
Gasket, Hydraulic Oil Reservoir.....	612
Gasket, Hydraulic Pump Components ( - XXXXXX).....	588
Gasket, Hydraulic Pump Components (XXXXXX - ).....	590
Gasket, Hydraulic Pump Rotating Group.....	592
Gasket, Main Frame ( - 940499).....	402
Gasket, Main Frame (940500 - ).....	404
Gasket, Oil Pan, Engine-0-13-6HK1XASA01-YA00024208.....	98
Gasket, Pilot Pump Components, Hydraulic Oil Cooler.....	296
Gasket, Rocker Arm Cover-0-10-6HK1XASA01-YA00024208.....	90
Gasket, Swing Bearing Mounting.....	412
Gasket, Thermostat-0-31-6HK1XASA01-YA00024208.....	118
Gasket, Toolbox ( - 940499).....	580
Gasket, Travel Pilot Control Valve Components.....	658
Gasket, Turbocharger-0-36-6HK1XASA01-YA00024208.....	130
Gasket, Water Bypass Manifold-0-32-6HK1XASA01-YA00024208.....	122
Gasket, Water Bypass Manifold-0-32-6HK1XASA11-YA00046923.....	218
Gauge, 0-13 Engine Oil Pan and Dipstick.....	98, 192
Gauge, Hydraulic Pump Components ( - XXXXXX).....	588
Gauge, Hydraulic Pump Components (XXXXXX - ).....	590
Gauge, Level Gauge, Hydraulic Oil Reservoir.....	612
Gauge, Level, Hydraulic Oil Reservoir.....	612
Gauge, Oil Level, Engine-0-13-6HK1XASA01-YA00024208.....	98
Gauge, Premium Seat Components (940612 - ).....	492
Gear Case Components, Swing Motor.....	850

## Alphabetical Index - Continued

Page	Page		
Gear Case, Swing Motor .....	846	Guard, Operator Protection, Front ( - 940499) .....	464
Gear Pump .....	596	Guard, Track .....	64
Gear Pump Components (Hydraulic Oil Cooler) .....	296	Guards, Cab Vandal ( - 940499) .....	470
Gear Pump, Fan Drive .....	292	Guide, Fan-0-33-6HK1XASA01-YA00024208 .....	128
Gear, 0-11 Engine Cylinder Head Idle Gear and Glow Plug Connectors .....	94, 188	Guide, Fan-0-33-6HK1XASA11-YA00046923 .....	224
Gear, 0-14 Engine Camshaft And Valves .....	100, 194		
Gear, 0-15 Crankshaft, Pistons, and Flywheel .....	102, 196	H	
Gear, 0-20 Flywheel Housing and Support .....	106, 200		
Gear, 0-51 Engine Oil Pump And Strainer .....	146, 242	Hammer, Cab .....	420
Gear, 0-65 Starter .....	158, 256	Hammer, Cab Components, Cab Light, Antenna and Speakers .....	420
Gear, Crankshaft-0-15-6HK1XASA01-YA00024208 .....	102	Hammer, Escape .....	420
Gear, Engine Oil Pump-0-51-6HK1XASA01-YA00024208 .....	146	Handle, Air Suspension Heated Seat Components .....	484
Gear, Engine Oil Pump-0-51-6HK1XASA11-YA00046923 .....	242	Handle, Cab Components, Door .....	416
Gear, Flywheel Housing-0-20-6HK1XASA01-YA00024208 .....	106	Handle, Cab Components, Door Catch .....	418
Gear, Flywheel Housing-0-20-6HK1XASA11-YA00046923 .....	200	Handle, Cab Components, Windshield .....	430
Gear, Gear Case, Hydraulic Pump Components ( - XXXXXX) .....	588	Handle, Cab Door .....	416
Gear, Gear Case, Hydraulic Pump Components (XXXXXX - ) .....	590	Handle, Door Catch .....	418
Gear, Gear Case, Swing Motor Gear Case Components .....	850	Handle, Mechanical Suspension Seat Components .....	478
Gear, Hydraulic Pump Components ( - XXXXXX) .....	588	Handle, Rotary Valve Components .....	728
Gear, Hydraulic Pump Components (XXXXXX - ) .....	590	Handle, Toolbox ( - 940499) .....	580
Gear, Idle, Engine Cylinder Head-0-11-6HK1XASA01-YA00024208 .....	94	Handle, Toolbox (940500 - ) .....	582
Gear, Pilot Pump Components .....	596	Handle, Windshield .....	430
Gear, Pilot Pump Components, Hydraulic Oil Cooler .....	296	Handrail, Cab Components, Door .....	416
Gear, Ring Gear, Swing Motor Gear Case Components .....	850	Handrail, Cab Components, Handrails and Guard Bars .....	424
Gear, Starter-0-65-6HK1XASA01-YA00024208 .....	158	Handrail, Cab Door .....	416
Gear, Sun Gear, Swing Motor Gear Case Components .....	850	Handrail, Cab Left .....	424
Gear, Sun Gear, Travel Motor Gear Case Components .....	70	Handrail, Handrails .....	504
Gear, Swing Motor Gear Case .....	850	Handrail, Hydraulic Oil Cooler Shroud and Fan .....	284
Gear, Swing Motor Gear Case Components .....	850	Handrail, Hydraulic Pump Compartment .....	552
Gear, Travel Motor Gear Case Components .....	70	Handrail, Hydraulic Pump Compartment Panels .....	552
Gearbox Components, Propel Motor .....	70	Handrail, Storage Compartment Cover .....	284
Gearbox Components, Travel Motor .....	70	Handrail, Toolbox ( - 940499) .....	580
General Purpose Bucket, High Capacity .....	628	Handrail, Toolbox (940500 - ) .....	582
General Purpose High Capacity Bucket .....	628	Handrails .....	504
Glass, Cab .....	428	Hanger, Engine Cylinder Head-0-11-6HK1XASA01-YA00024208 .....	94
Glass, Cab Door .....	428	Hardware, Engine Wiring Harness-8-15-6HK1XASA01-YA00024208 .....	176
Glass, Windshield .....	430	Hardware, Turbocharger-0-32-6HK1XASA01-YA00024208 .....	124
Global Navigation Satellite System (GNSS), Machine Control .....	888	Hardware, Turbocharger-0-32-6HK1XASA11-YA00046923 .....	220
Global Navigation Satellite System (GNSS), Machine Guidance .....	922	Harness, Cab Wiring Harness, Cab Wiring Harness .....	378
Glow Plug Connector, Cylinder Head-0-11-6HK1XASA01-YA00024208 .....	94	Harness, Wire, Roof Lights .....	432
Glow Plug Relay ( - 940499) .....	338	Harness, Wiring Harness, 0-60 Engine Cylinder Head Injector Wiring Harness and Inlet Manifold Sensor .....	156, 252
Glow Plug Relay, Engine Electrical Control Parts-0-60-6HK1XASA01-YA00024208 .....	154	Harness, Wiring Harness, 8-10 Engine Wiring Harness .....	174, 274
Grab Bar, Cab Left .....	424	Harness, Wiring Harness, Air Conditioner (A/C) and Heater Components .....	508
Grab Bar, Handrail, Cab Components, Door .....	416	Harness, Wiring Harness, Air Suspension Seat Heater Switch and Wiring Harness ( - XXXXXX) .....	486
Grab Bar, Handrail, Cab Components, Handrails and Guard Bars .....	424	Harness, Wiring Harness, Air Suspension Seat Heater Switch and Wiring Harness (XXXXXX - ) .....	488
Grab Bar, Handrail, Handrails .....	504	Harness, Wiring Harness, Attachment Jumper Wiring Harness (940500 - 940956) .....	374
Grab Bar, Handrail, Hydraulic Oil Cooler Shroud and Fan .....	284	Harness, Wiring Harness, Auxiliary Function Lever (AFL) Switch and Wiring Harness, Machine Control .....	890
Grab Bar, Handrail, Hydraulic Pump Compartment Panels .....	552	Harness, Wiring Harness, Auxiliary Function Lever (AFL) Switch and Wiring Harness, Machine Guidance .....	924
Grab Bar, Handrail, Toolbox ( - 940499) .....	580	Harness, Wiring Harness, Auxiliary Function Lever and Lines .....	736
Grab Bar, Handrail, Toolbox (940500 - ) .....	582	Harness, Wiring Harness, Batteries, Support and Cables ( - 940499) .....	338
Grab Bar, Hydraulic Pump Compartment .....	552	Harness, Wiring Harness, Batteries, Support, and Cables (940500 - 940944) .....	340
Grab Bars .....	504	Harness, Wiring Harness, Batteries, Support, and Cables (940944 - ) .....	342
Grease Lines .....	798	Harness, Wiring Harness, Boom Light Wiring Harness .....	352
Grease Valve, Track Chain Adjuster .....	56	Harness, Wiring Harness, Boom Work Light, Halogen .....	350
Grille, Air Conditioner (A/C) and Heater Duct .....	510	Harness, Wiring Harness, Boom Work Light, LED (940500 - 940949) .....	362
Grille, Air Duct .....	510	Harness, Wiring Harness, Boom Work Light, LED (940950 - ) .....	364
Grille, Cab Components, Cab Light, Antenna and Speakers .....	420	Harness, Wiring Harness, Cab Components, Cab Light, Antenna and Speakers .....	420
Grille, Radio Speaker .....	420	Harness, Wiring Harness, Cab Components, Windshield .....	430
Grip, Auxiliary Function Lever and Lines .....	736	Harness, Wiring Harness, Cab Headlamp Wiring Harness .....	348
Grip, Cab Components, Door .....	416	Harness, Wiring Harness, Cab Wiring Harness .....	378
Grip, Cab Components, Sunroof, Shade, and Headliner .....	426	Harness, Wiring Harness, Cab Wiring Harness, Machine Control .....	892
Grip, Cab Door .....	416	Harness, Wiring Harness, Data Converter Wiring Harness .....	386
Grip, Left Pilot Control .....	662	Harness, Wiring Harness, Electric Solenoid Valve Kit, 1 Way .....	730
Grip, Left Pilot Control Handle Kit .....	662	Harness, Wiring Harness, Electric Solenoid Valve Kit, 2 Way .....	732
Grip, Pilot Controller Lever .....	650	Harness, Wiring Harness, Flex Power Controller (FPC), Machine Control .....	872
Grip, Pilot Controllers .....	650	Harness, Wiring Harness, Flex Power Controller (FPC), Machine Guidance .....	910
Grip, Pilot Controllers, Machine Control .....	882	Harness, Wiring Harness, Front Cab Lights, Halogen .....	346
Grip, Pilot Controllers, Machine Guidance .....	918		
Grip, Pilot Shutoff Lever .....	660		
Grip, Travel Pilot Control Valve Lever .....	656		
Ground Cable, Cab Wiring Harness .....	378		
GROUND WIRE, BOOM WORK LIGHT Kit .....	350		
Grouser, Track Chain Assembly, Heavy Duty (940235 - ) .....	62		
Guard Bars, Cab Side Window .....	424		
Guard, Fan-0-33-6HK1XASA01-YA00024208 .....	128		
Guard, Fan-0-33-6HK1XASA11-YA00046923 .....	224		
Guard, FOPS .....	468		
Guard, Front Window, Front ( - 940499) .....	464		
Guard, Hydraulic Oil Cooler .....	284		
Guard, Lower Roller .....	64		

## Alphabetical Index - Continued

Page	Page
Harness, Wiring Harness, Front Cab Lights, LED (940500 - 940949).....	354
Harness, Wiring Harness, Front Cab Lights, LED (940950 - ).....	356
Harness, Wiring Harness, Front Lights.....	344
Harness, Wiring Harness, Global Navigation Satellite System (GNSS), Machine Control.....	888
Harness, Wiring Harness, Global Navigation Satellite System (GNSS), Machine Guidance.....	922
Harness, Wiring Harness, Hydraulic Filter Restriction Indicator Kit.....	614
Harness, Wiring Harness, Interface Wiring Harness, Machine Control.....	868
Harness, Wiring Harness, Interface Wiring Harness, Machine Guidance.....	904
Harness, Wiring Harness, Jumper Wiring Harness (940189 - ).....	376
Harness, Wiring Harness, Laser Sensor and Wiring Harness, Machine Control.....	884
Harness, Wiring Harness, Laser Sensor and Wiring Harness, Machine Guidance.....	920
Harness, Wiring Harness, Left Pilot Control Handle Kit.....	662
Harness, Wiring Harness, Machine Control Controller, Protection Controller, and Interface Wiring Harness.....	874
Harness, Wiring Harness, Machine Control Inertial Measurement Unit (IMU), Arm.....	876
Harness, Wiring Harness, Machine Control Inertial Measurement Unit (IMU), Boom.....	878
Harness, Wiring Harness, Machine Control Pressure Sensor and Wiring Harness.....	886
Harness, Wiring Harness, Machine Control Wiring Harness, Cab.....	866
Harness, Wiring Harness, Machine Guidance Inclinometer, Arm.....	912
Harness, Wiring Harness, Machine Guidance Inclinometer, Boom.....	914
Harness, Wiring Harness, Machine Guidance Monitor and Wiring Harness.....	906
Harness, Wiring Harness, Machine Guidance Wiring Harness, Cab.....	902
Harness, Wiring Harness, Machine Wiring Harness ( - 940499).....	370
Harness, Wiring Harness, Machine Wiring Harness (940500 - ).....	372
Harness, Wiring Harness, Main Body High Flow Auxiliary Lines ( - 940956).....	804
Harness, Wiring Harness, Main Body High Flow Auxiliary Lines (940957 - ).....	806
Harness, Wiring Harness, Monitor and Monitor Wiring Harness.....	384
Harness, Wiring Harness, Pilot Control Lever Wiring Harnesses and Relays.....	382
Harness, Wiring Harness, Power Converter, 12 V.....	532
Harness, Wiring Harness, Power Supply Wiring Harness (940500 - ).....	388
Harness, Wiring Harness, Premium Seat (940612 - ).....	490
Harness, Wiring Harness, Premium Seat Components (940612 - ).....	492
Harness, Wiring Harness, Rear Cab Lights, LED (940500 - 940949).....	358
Harness, Wiring Harness, Rear Cab Lights, LED (940950 - ).....	360
Harness, Wiring Harness, Rear Camera.....	584
Harness, Wiring Harness, Roof Lights Wiring Harness.....	432
Harness, Wiring Harness, Seat Heater Wiring Harness.....	500
Harness, Wiring Harness, Toolbox Light, LED (940500 - 940949).....	366
Harness, Wiring Harness, Toolbox Light, LED (940950 - ).....	368
Harness, Wiring Harness, Travel Alarm.....	576
Harness, Wiring Harness, Travel Motion Alarm Switch and Wiring Harness.....	578
Harness, Wiring Harness, ZXLink™ Modular Telematics Gateway (MTG).....	618
Harness, Wiring Harness, ZXLink™ Modular Telematics Gateway (MTG) Assembly, 4G LTE.....	624
Harness, Wiring Harness, ZXLink™ Satellite (SAT) Module Controller.....	620
Harness, Wiring, Windshield Wiper.....	430
Hatch, Cab Roof.....	426
Head Gasket, Engine-0-11-6HK1XASA01-YA00024208.....	92
Head Lamp, Front Lights.....	344
Head Restraint, Air Suspension Heated Seat.....	484
Headlamp Wiring Harness, Cab.....	348
Headlight.....	346
Headlight, Boom Work Light, LED (940500 - 940949).....	362
Headlight, Front Cab Lights, Halogen.....	346
Headlight, Front Cab Lights, LED (940500 - 940949).....	354
Headlight, Front Lights.....	344
Headlight, Rear Cab Lights, LED (940500 - 940949).....	358
Headlight, Toolbox ( - 940499).....	580
Headlight, Toolbox (940500 - ).....	582
Headlight, Toolbox Light, LED (940500 - 940949).....	366
Headliner, Cab.....	426
Headliner, Cab Components, Sunroof, Shade, and Headliner.....	426
Heated Air Suspension Seat ( - 940499).....	480
Heated Air Suspension Seat (940500 - ).....	482
Heated Seat Components, Air Suspension.....	484
Heater And Air Conditioning Wiring Harness.....	508
Heater Components.....	508
Heater Core, Air Conditioner and Heater.....	508
Heater Hoses ( - XXXXXX).....	526
Heater Hoses (XXXXXX - ).....	528
Heater Hoses To Engine ( - XXXXXX).....	526
Heater, Air Heater Controller, Air Conditioner (A/C) and Heater.....	506
Heater, Air Suspension Heated Seat Components.....	484
Heater, Air Suspension Seat.....	484
Heater, Coolant Heater, Engine Block Coolant Heater (940500 - ).....	278
Heating and Air Conditioning Air Filter.....	508
Heavy Duty Lower Track Roller (940235 - ).....	54
Heavy Duty Track Chain Assembly (940235 - ).....	62
Heavy-Duty Bucket.....	630
Heavy-Duty High Capacity Bucket.....	632
High Flow Arm Auxiliary Lines (Long) ( - 940499).....	816
High Flow Arm Auxiliary Lines (Mass Excavating).....	822
High Flow Arm Auxiliary Lines (Standard) ( - 940499).....	810
High Flow Auxiliary Lines, Boom (Mass Excavating).....	824
High Flow Auxiliary Pressure Relief Valve.....	734
High Flow Boom Auxiliary Lines.....	808
Hinge, Cab Components, Door.....	416
Hinge, Cab Components, Sunroof, Shade, and Headliner.....	426
Hinge, Cab Door.....	416
Hinge, Cab Roof.....	426
Hinge, Cooling Package and Hydraulic Pump Compartment Doors.....	546
Hinge, Cooling Package Compartment Door.....	546
Hinge, Cooling Package Top Cover.....	544
Hinge, Hydraulic Oil Tank Door.....	552
Hinge, Hydraulic Pump Compartment Door.....	546
Hinge, Hydraulic Pump Compartment Panels.....	552
Hinge, Operator Protection Guard (OPG) (940500 - ).....	466
Hinge, Storage Compartment Door.....	534
Hinge, Storage Compartment Door and Panels.....	534
Hinge, Tropical Doors.....	548
Holder, 0-65 Starter.....	158, 256
Holder, Air Conditioner (A/C) Condenser Components.....	522
Holder, Cab Components, Brackets, Bushings, and Stoppers.....	422
Holder, Cab Components, Door.....	416
Holder, Cab Inside Right Cover.....	456
Holder, Diesel Exhaust Fluid (DEF) Tank.....	312
Holder, Diesel Exhaust Fluid (DEF) Tank Parts.....	314
Holder, Fan Drive Motor Components, Hydraulic Oil Cooler.....	294
Holder, Fuse Holder, Cab Wiring Harness, Machine Control.....	892
Holder, Hydraulic Coupler Kit, Variable Pin Grabber.....	646
Holder, Rear View Mirror Components.....	572
Holder, Track Chain Adjuster.....	56
Holder, Travel Pilot Control Valve Components.....	658
Hood, Engine.....	556
Hook, Cab Components, Brackets, Bushings, and Stoppers.....	422
Hook, Hook Bolt, Batteries, Support, and Cables (940944 - ).....	342
Hook, Hydraulic Coupler Kit, Variable Pin Grabber.....	646
Hook, Toolbox ( - 940499).....	580
Hook, Toolbox (940500 - ).....	582
Horn.....	380, 574
Horn, Cab Wiring Harness Mounting.....	380
Horn, Cab Wiring Harness Mounting, Machine Control.....	894
Horn, Horn.....	574
Hose, 0-12 Engine Cylinder Block.....	96, 190
Hose, 0-28 Engine Ventilation.....	112, 208
Hose, 0-30 Water Pump Hoses To Thermostat.....	116, 212
Hose, 0-31 Thermostat Lines.....	120, 216
Hose, 0-32 Engine Water Lines.....	126, 222
Hose, Aftertreatment Brackets ( - 940187).....	306
Hose, Aftertreatment Brackets (940188 - ).....	310
Hose, Air Conditioner (A/C) Refrigerant Hose and Compressor Belt ( - XXXXXX).....	512
Hose, Air Conditioner (A/C) Refrigerant Hose and Compressor Belt (XXXXXX - ).....	514
Hose, Air Conditioner Compressor and Condenser Hoses ( - 940499).....	516
Hose, Air Conditioner Compressor and Condenser Hoses (940500 - ).....	518
Hose, Air Conditioner Compressor to Condenser ( - XXXXXX).....	512
Hose, Air Conditioner Compressor to Condenser (XXXXXX - ).....	514
Hose, Arm High Flow Auxiliary Lines (Mass Excavating).....	822
Hose, Arm High Flow Auxiliary Lines, 3.2 m (10.5 ft) (940957 - ).....	814
Hose, Arm High Flow Auxiliary Lines, 4.0 m (13.12 ft) (940957 - ).....	820
Hose, Arm, 2.11 m (6.92 ft).....	686
Hose, Auxiliary Control Pedals.....	664
Hose, Auxiliary Function Lever.....	736



## Alphabetical Index - Continued

<i>Page</i>	<i>Page</i>
Hose, Boom Cylinder Lines.....	752
Hose, Boom Cylinder Lines, Machine Control.....	898
Hose, Boom High Flow Auxiliary Lines (Mass Excavating).....	824
Hose, Boom Lines, 5.7 m (18.7 ft) Boom.....	800
Hose, Bulk Hose, Cab Components, Cab Light, Antenna and Speakers.....	420
Hose, Bulk Hose, Fuel System Hoses.....	324
Hose, Bulk Hose, Heater Hoses (- XXXXXX).....	526
Hose, Bulk Hose, Heater Hoses (XXXXXX -).....	528
Hose, Bulk Hose, Surge Tank.....	290
Hose, Compressor to Air Conditioner (- 940499).....	516
Hose, Condenser to Air Conditioner (- 940499).....	516
Hose, Control Valve To Hydraulic Oil Cooler.....	748
Hose, Control Valve To Oil Tank.....	746
Hose, Cooling Package Hoses.....	286
Hose, Delivery Lines.....	742
Hose, Diesel Exhaust Fluid (DEF) Lines.....	316
Hose, Diesel Exhaust Fluid (DEF) Tank.....	312
Hose, Diesel Exhaust Fluid (DEF) Tank Parts.....	314
Hose, Drain Lines.....	744
Hose, Electric Solenoid Valve Kit, 2 Way.....	732
Hose, Engine Cylinder Block-0-12-6HK1XASA01-YA00024208.....	96
Hose, Engine Mounting.....	318
Hose, Engine Oil Filter and Lines.....	330
Hose, Engine Ventilation System-0-28-6HK1XASA01-YA00024208.....	112
Hose, Engine Ventilation System-0-28-6HK1XASA11-YA00046923.....	208
Hose, Fan Drive Hydraulic Lines.....	292
Hose, Fuel System Hoses.....	324
Hose, Fuel Tank Bottom to Fuel Filter.....	324
Hose, Fuel Transfer Pump Filter Components.....	326
Hose, Hose Clamp, 0-31 Thermostat Lines.....	120, 216
Hose, Hose Clamp, Aftertreatment Brackets (940188 -).....	310
Hose, Hose Clamp, Air Cleaner Hoses.....	304
Hose, Hose Clamp, Cab Wiring Harness.....	378
Hose, Hose Clamp, Cab Wiring Harness Mounting.....	380
Hose, Hose Clamp, Cooling Package Hoses.....	286
Hose, Hose Clamp, Fuel System Hoses.....	324
Hose, Hose Clamp, Intercooler Hoses.....	288
Hose, Hose Clamp, Pilot Lines, Pilot Signal Manifold to Left Pilot Controller (- 940499).....	776
Hose, Hose Clamp, Pilot Lines, Pilot Signal Manifold to Left Pilot Controller (940500 -).....	778
Hose, Hose Clamp, Suction Lines.....	740
Hose, Hose Clamp, Surge Tank.....	290
Hose, Hose Guard, Fan Drive Hydraulic Lines.....	292
Hose, Hose Guard, Front Lines.....	756
Hose, Hose Guard, Main Body High Flow Auxiliary Lines (- 940956).....	804
Hose, Hose Guard, Main Body High Flow Auxiliary Lines (940957 -).....	806
Hose, Hose Guard, Pilot Lines, Control Valve To Rotary Manifold.....	764
Hose, Hose Guard, Pilot Lines, Pilot Signal Manifold to Left Pilot Controller (- 940499).....	776
Hose, Hose Guard, Pilot Lines, Pilot Signal Manifold to Left Pilot Controller (940500 -).....	778
Hose, Hose Guard, Pilot Lines, Pilot Signal Manifold To Pilot Shutoff Valve (- 940499).....	784
Hose, Hose Guard, Pilot Lines, Pilot Signal Manifold to Right Pilot Controller (- 940499).....	780
Hose, Hose Guard, Pilot Lines, Pilot Signal Manifold to Right Pilot Controller (940500 -).....	782
Hose, Hydraulic Hose, Arm High Flow Auxiliary Lines (Mass Excavating).....	822
Hose, Hydraulic Hose, Arm High Flow Auxiliary Lines, 3.2 m (10.49 ft) (- 940499).....	810
Hose, Hydraulic Hose, Arm High Flow Auxiliary Lines, 3.2 m (10.5 ft) (940500 - 940956).....	812
Hose, Hydraulic Hose, Arm High Flow Auxiliary Lines, 4.0 m (13.12 ft) (- 940499).....	816
Hose, Hydraulic Hose, Arm High Flow Auxiliary Lines, 4.0 m (13.12 ft) (940500 - 940956).....	818
Hose, Hydraulic Hose, Arm, 3.2 m (10.5 ft).....	682
Hose, Hydraulic Hose, Arm, Machine Control.....	856
Hose, Hydraulic Hose, Arm, Machine Guidance.....	860
Hose, Hydraulic Hose, Attenuator Lines.....	754
Hose, Hydraulic Hose, Auxiliary Control Pedals.....	664
Hose, Hydraulic Hose, Auxiliary Function Lever and Lines.....	736
Hose, Hydraulic Hose, Boom Anti-Drift Kit.....	700
Hose, Hydraulic Hose, Boom High Flow Auxiliary Lines.....	808
Hose, Hydraulic Hose, Boom High Flow Auxiliary Lines (Mass Excavating).....	824
Hose, Hydraulic Hose, Boom Hydraulic Lines To Cylinders.....	796
Hose, Hydraulic Hose, Direct Hydraulic Thumb Kit with Coupler (Kits Built 28 June 2010 -).....	702
Hose, Hydraulic Hose, Direct Hydraulic Thumb Kit without Coupler (Kits Built 28 June 2010 -).....	704
Hose, Hydraulic Hose, Drain Lines.....	744
Hose, Hydraulic Hose, Electric Solenoid Valve Kit, 1 Way.....	730
Hose, Hydraulic Hose, Electric Solenoid Valve Kit, 2 Way.....	732
Hose, Hydraulic Hose, Engine Oil Filter and Lines.....	330
Hose, Hydraulic Hose, Fan Drive Hydraulic Lines.....	292
Hose, Hydraulic Hose, Front Lines.....	756
Hose, Hydraulic Hose, Hydraulic Control Kit, Variable Pin Grabber.....	648
Hose, Hydraulic Hose, Hydraulic Coupler Kit.....	642
Hose, Hydraulic Hose, Hydraulic Coupler Kit, Variable Pin Grabber.....	646
Hose, Hydraulic Hose, Long Arm, 4.0 m (13.12 ft).....	684
Hose, Hydraulic Hose, Long Arm, 4.0 m (13.12 ft), Grade Ready (940500 -).....	688
Hose, Hydraulic Hose, Lubrication Lines, 5.7 m Boom.....	802
Hose, Hydraulic Hose, Lubrication Lines, Boom.....	798
Hose, Hydraulic Hose, Machine Control Manifold and Lines.....	896
Hose, Hydraulic Hose, Main Body High Flow Auxiliary Lines (- 940956).....	804
Hose, Hydraulic Hose, Main Body High Flow Auxiliary Lines (940957 -).....	806
Hose, Hydraulic Hose, Mechanical Pattern Changer (940500 -).....	726
Hose, Hydraulic Hose, Mechanical Pattern Changer Kit.....	724
Hose, Hydraulic Hose, Pilot Lines (Control Valve To Pilot Signal Manifold, Solenoid Valve and Oil Tank).....	774
Hose, Hydraulic Hose, Pilot Lines (Pilot Signal Manifold To Swing Motor).....	768
Hose, Hydraulic Hose, Pilot Lines, Control Valve To Pilot Signal Manifold (- 940499).....	770
Hose, Hydraulic Hose, Pilot Lines, Control Valve To Pilot Signal Manifold (940500 -).....	772
Hose, Hydraulic Hose, Pilot Lines, Control Valve To Rotary Manifold.....	764
Hose, Hydraulic Hose, Pilot Lines, Filter, and Bypass Valve.....	760
Hose, Hydraulic Hose, Pilot Lines, Hydraulic Pump to Pilot Signal Manifold.....	766
Hose, Hydraulic Hose, Pilot Lines, Pilot Signal Manifold to Left Pilot Controller (- 940499).....	776
Hose, Hydraulic Hose, Pilot Lines, Pilot Signal Manifold to Left Pilot Controller (940500 -).....	778
Hose, Hydraulic Hose, Pilot Lines, Pilot Signal Manifold To Pilot Shutoff Valve (940500 -).....	786
Hose, Hydraulic Hose, Pilot Lines, Pilot Signal Manifold to Right Pilot Controller (- 940499).....	780
Hose, Hydraulic Hose, Pilot Lines, Pilot Signal Manifold to Right Pilot Controller (940500 -).....	782
Hose, Hydraulic Hose, Progressive Hydraulic Thumb Kit (Kits Built 28 June 2010 -).....	706
Hose, Hydraulic Hose, Short Arm, 2.67 m (8.75 ft).....	680
Hose, Hydraulic Hose, Single Pedal Propel (940500 -).....	668
Hose, Hydraulic Hose, Single Pedal Propel Kit.....	666
Hose, Hydraulic Hose, Suction Lines.....	740
Hose, Hydraulic Hose, Swing Motor Lines From Control Valve.....	758
Hose, Hydraulic Hose, Travel Motor Hydraulic Lines.....	78
Hose, Hydraulic Hose, Two Way Auxiliary Foot Pedal Hoses.....	672
Hose, Hydraulic Pump Attenuator.....	754
Hose, Hydraulic Pump Components (- XXXXXX).....	588
Hose, Hydraulic Pump Components (XXXXXX -).....	590
Hose, Hydraulic, Fan Drive.....	292
Hose, Intercooler Hoses.....	288
Hose, Main Body High Flow Auxiliary Lines (- 940956).....	804
Hose, Main Body High Flow Auxiliary Lines (940957 -).....	806
Hose, Mechanical Pattern Changer (940500 -).....	726
Hose, Mechanical Pattern Changer Kit.....	724
Hose, Oil Tank To Cooling Package.....	746
Hose, Oil Tank To Hydraulic Pump.....	740
Hose, Pilot Lines (Control Valve To Pilot Signal Manifold, Solenoid Valve and Oil Tank).....	774
Hose, Pilot Lines, Filter, and Bypass Valve.....	760
Hose, Pilot Lines, Hydraulic Pump to Pilot Signal Manifold.....	766
Hose, Pilot Lines, Pilot Signal Manifold to Left Pilot Controller (- 940499).....	776
Hose, Pilot Lines, Pilot Signal Manifold to Left Pilot Controller (940500 -).....	778
Hose, Pilot Lines, Pilot Signal Manifold To Pilot Shutoff Valve (- 940499).....	784
Hose, Pilot Lines, Pilot Signal Manifold To Pilot Shutoff Valve (940500 -).....	786
Hose, Pilot Lines, Pilot Signal Manifold to Right Pilot Controller (- 940499).....	780



## Alphabetical Index - Continued

Page	Page		
Hose, Pilot Lines, Pilot Signal Manifold to Right Pilot Controller (940500 - ).....	782	Hoses, Rotary Manifold To Control Valve.....	764
Hose, Pilot Lines, Pilot Signal Manifold to Travel Pilot Valve ( - 940499).....	788	Hoses, Short Arm 2.67 m.....	680
Hose, Pilot Lines, Pilot Signal Manifold to Travel Pilot Valve (940500 - ).....	790	Hoses, Short Arm 2.67 m to Bucket Cylinder.....	680
Hose, Pilot Lines, Travel Pilot Valve To Pilot Shutoff Valve (940500 - ).....	794	Hoses, Standard Arm 3.2 m to Bucket Cylinder.....	682
Hose, Radiator Hose, Cooling Package Hoses.....	286	Hoses, Suction.....	740
Hose, Refrigerant Hose, Air Conditioner (A/C) Refrigerant Hose and Compressor Belt ( - XXXXXX).....	512	Hoses, Surge Tank.....	290
Hose, Return Lines (Control Valve To Hydraulic Oil Cooler).....	748	Hoses, Swing Motor To Control Valve.....	758
Hose, Return Lines, Control Valve To Hydraulic Oil Tank.....	746	Hoses, Swing Motor To Pilot Signal Manifold.....	768
Hose, Single Pedal Propel (940500 - ).....	668	Hoses, Thermostat To Water Pump-0-30-6HK1XASA01-YA00024208.....	116
Hose, Single Pedal Propel Kit.....	666	Hoses, Thermostat To Water Pump-0-30-6HK1XASA11-YA00046923.....	212
Hose, Suction Lines.....	740	Hoses, Thermostat-0-31-6HK1XASA01-YA00024208.....	120
Hose, Surge Tank.....	290	Hoses, Travel Motor Hydraulic.....	78
Hose, Swing Motor Lines From Control Valve.....	758	Hoses, Travel Pilot Valve To Pilot Shutoff Valve ( - 940499).....	792
Hose, Travel Motor Hydraulic Lines.....	78	Hoses, Travel Pilot Valve To Pilot Signal Manifold ( - 940499).....	788
Hose, Two Way Auxiliary Foot Pedal Hoses.....	672	Hoses, Two Way Auxiliary Foot Pedal.....	672
Hose, Window Washer.....	420	Hoses, Water Pump To Thermostat-0-30-6HK1XASA01-YA00024208.....	116
Hoses, 2.11 m Arm to Bucket Cylinder.....	686	Hoses, Water Pump To Thermostat-0-30-6HK1XASA11-YA00046923.....	212
Hoses, Air Cleaner.....	304	Hoses, Water, Engine-0-32-6HK1XASA01-YA00024208.....	126
Hoses, Arm Auxiliary (High Flow) (Long) ( - 940499).....	816	Hoses, Water, Engine-0-32-6HK1XASA11-YA00046923.....	222
Hoses, Arm Auxiliary (High Flow) (Mass Excavating).....	822	Housing And Gaskets, Pilot Signal Manifold.....	712
Hoses, Arm Auxiliary (High Flow) (Standard) ( - 940499).....	810	Housing, 0-20 Flywheel Housing and Support.....	106, 200
Hoses, Attenuator.....	754	Housing, 0-20 Timing Gear Case and Flywheel Housing.....	104, 198
Hoses, Auxiliary Control.....	664	Housing, 0-90 Power Take Off, Flywheel.....	162, 260
Hoses, Auxiliary, Main Body High Flow ( - 940956).....	804	Housing, Cab Components, Cab Light, Antenna and Speakers.....	420
Hoses, Boom Anti-Drift Kit.....	700	Housing, Cab Wiring Harness, Machine Control.....	892
Hoses, Boom Auxiliary (High Flow).....	808	Housing, Control Valve Body and Spools, 4-Spool Side.....	604
Hoses, Boom To Control Valve.....	756	Housing, Control Valve Body and Spools, 5-Spool Side.....	608
Hoses, Boom, 5.7 m.....	800	Housing, Control Valve End Caps (5-Spool Side).....	610
Hoses, Control Valve to Boom.....	756	Housing, Control Valve End Caps, 4-Spool Side.....	606
Hoses, Control Valve to Hydraulic Pump.....	742	Housing, Control Valve End Caps, 5-Spool Side.....	610
Hoses, Control Valve To Oil Tank.....	774	Housing, Elec. Connector Housing, ZXLink™ Satellite (SAT) Module Controller.....	620
Hoses, Control Valve To Pilot Signal Manifold.....	768, 774	Housing, Flywheel-0-20-6HK1XASA01-YA00024208.....	104
Hoses, Control Valve To Rotary Manifold.....	764	Housing, Flywheel-0-20-6HK1XASA11-YA00046923.....	198
Hoses, Control Valve To Solenoid Valve.....	774	Housing, Hydraulic Oil Reservoir.....	612
Hoses, Control Valve To Swing Motor.....	758	Housing, Hydraulic Pump ( - XXXXXX).....	588
Hoses, Cooling Package.....	286	Housing, Hydraulic Pump (XXXXXX - ).....	590
Hoses, Delivery.....	742	Housing, Hydraulic Pump Rotating Group.....	592
Hoses, Diesel Exhaust Fluid.....	316	Housing, Intermediate Housing, Travel Motor Components.....	72
Hoses, Electric solenoid Valve Kit, 1 Way.....	730	Housing, Pilot Pump Components.....	596
Hoses, Engine Oil Filter.....	330	Housing, Pilot Pump Components, Hydraulic Oil Cooler.....	296
Hoses, Engine To Heater ( - XXXXXX).....	526	Housing, Pilot Shutoff Solenoid Valve Components.....	722
Hoses, Front.....	756	Housing, Pilot Shutoff Valve.....	722
Hoses, Fuel Injection Lines-0-40-6HK1XASA01-YA00024208.....	134	Housing, Power Take Off, Flywheel-0-90-6HK1XASA01-YA00024208.....	162
Hoses, Fuel System.....	324	Housing, Power Take Off, Flywheel-0-90-6HK1XASA11-YA00046923.....	260
Hoses, Heater ( - XXXXXX).....	526	Housing, Rear View Mirror Components.....	572
Hoses, Hydraulic Coupler Kit.....	642	Housing, Rotary Manifold Components.....	842
Hoses, Hydraulic Pump To Control Valve.....	742	Housing, Rotary Valve Components.....	728
Hoses, Hydraulic Pump To Hydraulic Solenoid Valve.....	766	Housing, Solenoid Valve Components.....	708
Hoses, Hydraulic Pump To Pilot Signal Manifold.....	766	Housing, Solenoid Valve Components, Auxiliary Function.....	738
Hoses, Intercooler.....	288	Housing, Solenoid Valve Components, Two Spool.....	710
Hoses, Left Pilot Controller To Pilot Signal Manifold ( - 940499).....	776	Housing, Swing Motor Components.....	848
Hoses, Long Arm, 4.0 m to Bucket Cylinder.....	684	Housing, Swing Motor Gear Case.....	850
Hoses, Lubrication.....	798	Housing, Swing Motor Gear Case Components.....	850
Hoses, Lubrication, 5.7 m Boom.....	802	Housing, Travel Motor.....	72
Hoses, Mechanical Pattern Changer.....	724	Housing, Travel Motor Brake Valve Components.....	74
Hoses, Oil Tank To Control Valve.....	774	Housing, Travel Motor Components.....	72
Hoses, Oil Tank To Pilot Signal Manifold.....	774	Hub, 0-30 Water Pump.....	114, 210
Hoses, Pattern Changer.....	724	Hub, Hydraulic Pump Components ( - XXXXXX).....	588
Hoses, Pilot (Pilot Signal Manifold To Left Pilot Controller) ( - 940499).....	776	Hub, Hydraulic Pump Components (XXXXXX - ).....	590
Hoses, Pilot (Pilot Signal Manifold To Pilot Shutoff Valve) ( - 940499).....	784	Hub, Water Pump-0-30-6HK1XASA01-YA00024208.....	114
Hoses, Pilot (Pilot Signal Manifold To Right Pilot Controller) ( - 940499).....	780	Hub, Water Pump-0-30-6HK1XASA11-YA00046923.....	210
Hoses, Pilot (Pilot Signal Manifold To Travel Pilot Valve) ( - 940499).....	788	Hydraulic Actuated Control Valve Components.....	658
Hoses, Pilot Shutoff Valve To Pilot Signal Manifold ( - 940499).....	784	Hydraulic Control Kit, Variable Pin Grabber.....	648
Hoses, Pilot Shutoff Valve To Travel Pilot Valve ( - 940499).....	792	Hydraulic Coupler Components.....	644
Hoses, Pilot Signal Manifold To Control Valve.....	774	Hydraulic Coupler Kit.....	642
Hoses, Pilot Signal Manifold To Hydraulic Pump.....	766	Hydraulic Coupler Kit, Variable Pin Grabber.....	646
Hoses, Pilot Signal Manifold To Left Pilot Controller ( - 940499).....	776	Hydraulic Filter Restriction Indicator Kit.....	614
Hoses, Pilot Signal Manifold To Pilot Shutoff Valve ( - 940499).....	784	Hydraulic Filter Restriction Indicator Wiring Harness.....	614
Hoses, Pilot Signal Manifold To Right Pilot Controller ( - 940499).....	780	Hydraulic Line, Combo Line Arm Kit.....	698
Hoses, Pilot Signal Manifold To Swing Motor.....	768	Hydraulic Lines, Boom High Flow Auxiliary (Mass Excavating).....	824
Hoses, Pilot Signal Manifold To Travel Pilot Valve ( - 940499).....	788	Hydraulic Lines, Bucket Cylinder, Long Arm, 4.0 m.....	684
Hoses, Pilot, Hydraulic Pump To Pilot Signal Manifold.....	766	Hydraulic Lines, Bucket Cylinder, Standard Arm 3.2 m.....	682
Hoses, Pilot, Travel Pilot Valve To Pilot Shutoff Valve ( - 940499).....	792	Hydraulic Lines, Fan Drive.....	292
Hoses, Radiator, Cooling Package.....	286	Hydraulic Lines, Travel Motor.....	78
Hoses, Right Pilot Controller To Pilot Signal Manifold ( - 940499).....	780	Hydraulic Motor, Swing.....	848
		Hydraulic Oil Cooler.....	282

## Alphabetical Index - Continued

<i>Page</i>	<i>Page</i>		
Hydraulic Oil Cooler Lines To Control Valve.....	748	Isolator, Cab Components, Handrails and Guard Bars .....	424
Hydraulic Oil Cooler Shroud and Fan.....	284	Isolator, Cab Components, Sunroof, Shade, and Headliner.....	426
Hydraulic Oil Filter .....	760	Isolator, Cab Components, Windshield .....	430
Hydraulic Oil Reservoir.....	612	Isolator, Cab Door.....	416
Hydraulic Oil Tank Door.....	552	Isolator, Cab Floor Brackets .....	448
Hydraulic Oil Tank Filter.....	612	Isolator, Cab Glass .....	428
Hydraulic Pump and Mounting Hardware.....	586	Isolator, Cab Mounts.....	434
Hydraulic Pump Attenuator Lines.....	754	Isolator, Cab Window.....	416
Hydraulic Pump Compartment Door.....	546	Isolator, Cab Wiring Harness.....	378
Hydraulic Pump Compartment Panels.....	552	Isolator, Cab Wiring Harness, Machine Control.....	892
Hydraulic Pump Components ( - XXXXXX ).....	588	Isolator, Cooling Package.....	280
Hydraulic Pump Components (XXXXXX - ).....	590	Isolator, Cooling Package and Hydraulic Pump Compartment Doors.....	546
Hydraulic Pump Door, Tropical.....	548	Isolator, Cooling Package Fan.....	286
Hydraulic Pump Lines to Control Valve.....	742	Isolator, Cooling Package Hoses.....	286
Hydraulic Pump Lines to Oil Filter.....	760	Isolator, Diesel Exhaust Fluid (DEF) Lines.....	316
Hydraulic Pump Lines To Oil Tank.....	740	Isolator, Diesel Exhaust Fluid (DEF) Tank.....	312
Hydraulic Pump Lines To Pilot Signal Manifold.....	766	Isolator, Door Catch.....	418
Hydraulic Pump Regulator.....	592	Isolator, Door, Tropical.....	548
Hydraulic Pump Regulator Components.....	594	Isolator, Engine Cover.....	556
Hydraulic Pump Regulator Seal Kit.....	594	Isolator, Falling Object Protection Kit.....	468
Hydraulic Pump Rotating Group.....	592	Isolator, Falling Object Protection Structure (FOPS) Kit.....	468
Hydraulic Pump Rotating Group Seal Kit.....	592	Isolator, Global Navigation Satellite System (GNSS), Machine Control.....	888
Hydraulic Pump Seal Kit ( - XXXXXX ).....	588	Isolator, Global Navigation Satellite System (GNSS), Machine Guidance.....	922
Hydraulic Pump Seal Kit (XXXXXX - ).....	590	Isolator, Hydraulic Pump Compartment Panels.....	552
Hydraulic Shutoff Valve, Pilot.....	722	Isolator, Pilot Shutoff Lever.....	660
Hydraulic Thumb Kit Cylinder Components (Kits Built 28 June 2010 - ).....	840	Isolator, Power Converter, 12 V.....	532
Hydraulic Thumb, Direct, With Coupler (Kits Built 28 June 2010 - ).....	702	Isolator, Rear Tray.....	460
Hydraulic Thumb, Direct, Without Coupler (Kits Built 28 June 2010 - ).....	704	Isolator, Seat Shock Absorber Kit, Premium Seat Components (940612 - ).....	492
Hydraulic Thumb, Progressive (Kits Built 28 June 2010 - ).....	706	Isolator, Storage Compartment Door and Panels.....	534
		Isolator, Storage Compartment Top Cover .....	536
I		Isolator, Toolbox ( - 940499 ).....	580
Idle Gear, Engine Cylinder Head-0-11-6HK1XASA01-YA00024208 ...	94	Isolator, Toolbox (940500 - ).....	582
Idler, Track Chain .....	58	Isolator, Tropical Doors.....	548
Idler, Track Chain Idler .....	58	Isolators, Cab .....	434
Idler, Track Idler, Track Chain Idler.....	58	Isolators, Cab Sunroof.....	426
Ignition Switch .....	390	Isolators, Hydraulic Oil Cooler.....	282
Impeller, 0-30 Water Pump.....	114, 210	Isolators, Windshield .....	430
Impeller, Water Pump Components-0-30-6HK1XASA01-YA00024208.....	114		
Impeller, Water Pump Components-0-30-6HK1XASA11-YA00046923.....	210	J	
Indicator, Air Cleaner.....	298	Jet, 0-12 Engine Cylinder Block .....	96, 190
Indicator, Hydraulic Filter Restriction Indicator Kit.....	614	Joint, Center .....	764
Indicator, Hydraulic Filter Restriction; Kit.....	614	Joint, Center, Components .....	842
Injection nozzle, Electronic Unit Injector, 0-40 Fuel Injection Lines..	134, 230	Joystick.....	650
Injector Injection nozzle, Nozzle, Cab Components, Cab Light, Antenna and Speakers.....	420	Jumper Wiring Harness (940189 - ).....	376
Injector Wiring Harness-0-60-6HK1XASA01-YA00024208 .....	156		
Injector, Electronic Unit Injector, 0-40 Fuel Injection Lines.....	134, 230	K	
Inlet Manifold Sensor-0-60-6HK1XASA01-YA00024208.....	156	Key Start Switch .....	390
Inner Filter Element, Air Cleaner .....	298	Key, 0-40 Fuel Injection System.....	132, 228
Instrument panel Control Panel, Console, Cab Console and Armrest.....	454	Key, Cab Components, Door.....	416
Insulator, Cooling Package.....	280	Key, Cab Door .....	416
Insulator, Diesel Exhaust Fluid (DEF) Lines.....	316	Key, Fan Drive Motor Components, Hydraulic Oil Cooler .....	294
Insulator, Storage Compartment Door and Panels.....	534	Key, Key Start Switch .....	390
Intake Manifold, Air-0-25-6HK1XASA01-YA00024208.....	108	Key, Pilot Pump Components.....	596
Intake Valve, Engine-0-14-6HK1XASA01-YA00024208.....	100	Kit, Anti-Drift Boom.....	700
Intercooler.....	280	Kit, Auxiliary (Hi-Flow) (Boom) .....	808
Intercooler Hoses .....	288	Kit, Auxiliary (High Flow) (Long) ( - 940499 ) .....	816
Intercooler Top Cover.....	544	Kit, Cab Vandal Protection ( - 940499 ).....	470
Intercooler, Cooling Package.....	280	Kit, Combo Line Arm .....	698
Interface Wiring Harness, Machine Control.....	868	Kit, Cylinder and Piston, Fan Drive Motor, Hydraulic Oil Cooler.....	294
Interface Wiring Harness, Machine Guidance.....	904	Kit, Direct Hydraulic Thumb, With Coupler (Kits Built 28 June 2010 - ).....	702
Isolator, 0-10 Engine Cylinder Head Cover .....	90	Kit, Direct Hydraulic Thumb, Without Coupler (Kits Built 28 June 2010 - ).....	704
Isolator, 0-10 Rocker Arm Cover .....	184	Kit, Electric Solenoid Valve (1 Way).....	730
Isolator, 0-25 Engine Air Intake Manifold.....	108, 204	Kit, Electric Solenoid Valve, 2 Way.....	732
Isolator, 0-33 Fan and Fan Belt .....	128, 224	Kit, Engine Gasket-0-05-6HK1XASA01-YA00024208.....	86
Isolator, Boom Hydraulic Lines To Cylinders.....	796	Kit, Engine Rebuild Gasket-0-05-6HK1XASA01-YA00024208.....	88
Isolator, Boom Lines, 5.7 m (18.7 ft) Boom .....	800	Kit, Falling Object Protection .....	468
Isolator, Bottom Covers (940500 - ).....	562	Kit, Hydraulic Coupler.....	642
Isolator, Bottom Covers (XXXXXX - 940499).....	560	Kit, Hydraulic Filter Restriction Indicator.....	614
Isolator, Cab .....	422	Kit, Operator Protection Guard, Front ( - 940499 ).....	464
Isolator, Cab Components, Brackets, Bushings, and Stoppers.....	422	Kit, Progressive Hydraulic Thumb (Kits Built 28 June 2010 - ).....	706
Isolator, Cab Components, Cab Glass .....	428	KIT, SEAL, ARM CYLINDER ( - 930715 ).....	830
Isolator, Cab Components, Cab Light, Antenna and Speakers.....	420	KIT, SEAL, ARM CYLINDER (XXXXXX - ).....	836
Isolator, Cab Components, Door .....	416	Kit, Seal, Bucket Cylinder (2.11 m Arm).....	838
Isolator, Cab Components, Door Catch.....	418		

## Alphabetical Index - Continued

Page	Page
Kit, Seal, Fan Drive Motor, Hydraulic Oil Cooler.....	294
Kit, Seal; Hydraulic Coupler Cylinder.....	644
KIT, SEAL, LEFT BOOM CYLINDER.....	828
Kit, Seal, Pilot Pump.....	596
Kit, Seal, Pilot Pump Components (Hydraulic Oil Cooler).....	296
KIT, SEAL, RIGHT BOOM CYLINDER.....	826
Kit, Seal, Swing Motor.....	848
Kit, Seat Belt (3 in).....	502
Kit, Seat, Air Suspension, Heated.....	484
Kit, Seat, Mechanical Suspension Seat.....	478
Kit, Single Pedal Propel.....	666
Knob, Cab Wiring Harness.....	378
Knob, Cab Wiring Harness, Machine Control.....	892
L	
Label, Air Cleaner.....	298
Label, Base Machine Decals and Labels.....	334
Label, Cab Decals and Labels.....	332
Label, Electric Solenoid Valve Kit, 1 Way.....	730
Label, Hydraulic Control Kit, Variable Pin Grabber.....	648
Label, Label Kit, Hydraulic Coupler Kit.....	642
Label, Labels and Decals.....	336
Label, Single Pedal Propel (940500 - ).....	668
Label, Single Pedal Propel Kit.....	666
Labels and Decals.....	336
Labels and Decals, Cab.....	332
Labels, Cab.....	332
Labels, Canopy.....	334
Labels, French; Hydraulic Coupler Kit.....	642
Labels, Hydraulic Coupler Kit.....	642
Labels, Spanish; Hydraulic Coupler Kit.....	642
Lamp, Batteries, Support and Cables ( - 940499).....	338
Lamp, Batteries, Support, and Cables (940500 - 940944).....	340
Lamp, Batteries, Support, and Cables (940944 - ).....	342
Lamp, Boom Work Light, Halogen.....	350
Lamp, Boom Work Light, LED (940950 - ).....	364
Lamp, Cab Components, Cab Light, Antenna and Speakers.....	420
Lamp, Front Cab Lights, LED (940950 - ).....	356
Lamp, Head, Front Lights.....	344
Lamp, Rear Cab Lights, LED (940950 - ).....	360
Lamp, Toolbox Light, LED (940950 - ).....	368
Laser Sensor and Wiring Harness, Machine Control.....	884
Laser Sensor and Wiring Harness, Machine Guidance.....	920
Latch, Cab Components, Door Catch.....	418
Latch, Cooling Package and Hydraulic Pump Compartment Doors.....	546
Latch, Door Catch.....	418
Latch, Hydraulic Pump Compartment Panels.....	552
Latch, Operator Protection Guard (OPG) (940500 - ).....	466
Latch, Storage Compartment Door and Panels.....	534
Latch, Tropical Doors.....	548
Left Armrest.....	454
Left Boom Cylinder Components.....	828
LEFT BOOM CYLINDER SEAL KIT.....	828
Left Console.....	454
Left Pedal, Travel Pilot Control.....	654
Left Pilot Control Handle Kit.....	662
Left Pilot Controller Pilot Lines To Pilot Signal Manifold ( - 940499).....	776
Left Pilot Controller To Pilot Signal Manifold Hydraulic Pilot Lines ( - 940499).....	776
Left Rear View Mirror.....	570
Left/Right Enable Switch.....	382
Level Gauge, Hydraulic Oil Reservoir.....	612
Lever, 0-65 Starter.....	158, 256
Lever, Air Conditioner (A/C) and Heater Components.....	508
Lever, Air Conditioner and Heater.....	508
Lever, Batteries, Support and Cables ( - 940499).....	338
Lever, Batteries, Support, and Cables (940500 - 940944).....	340
Lever, Batteries, Support, and Cables (940944 - ).....	342
Lever, Cab Components, Door Catch.....	418
Lever, Cab Components, Windshield.....	430
Lever, Door Catch.....	418
Lever, Hydraulic Pump Rotating Group.....	592
Lever, Lever Kit, Air Suspension Heated Seat Components.....	484
Lever, Operator Protection Guard (OPG) (940500 - ).....	466
Lever, Pilot Control Valve.....	650
Lever, Pilot Control, Travel.....	656
Lever, Pilot Shutoff.....	660
Lever, Pilot Shutoff Lever.....	660
Lever, Starter Shift-0-65-6HK1XASA01-YA00024208.....	158
Lever, Travel Pilot Control Valve.....	656
Lever, Travel Pilot Control Valve Lever.....	656
Light Bulb Floodlamp , Lamp, Batteries, Support and Cables ( - 940499).....	338
Light Bulb Floodlamp , Lamp, Batteries, Support, and Cables (940500 - 940944).....	340
Light Bulb Floodlamp , Lamp, Batteries, Support, and Cables (940944 - ).....	342
Light Bulb Floodlamp , Lamp, Boom Work Light, Halogen.....	350
Light Bulb Floodlamp , Lamp, Boom Work Light, LED (940950 - ).....	364
Light Bulb Floodlamp , Lamp, Cab Components, Cab Light, Antenna and Speakers.....	420
Light Bulb Floodlamp , Lamp, Front Cab Lights, LED (940950 - ).....	356
Light Bulb Floodlamp , Lamp, Rear Cab Lights, LED (940950 - ).....	360
Light Bulb Floodlamp , Lamp, Toolbox Light, LED (940950 - ).....	368
Light Wire Harness, Cab Roof.....	432
LIGHT, BOOM, Kit.....	350
Light, Dome.....	420
Lights, Front.....	344
Line, Engine To Heater ( - XXXXXX).....	526
Line, Fuel Filter-0-40-6HK1XASA01-YA00024208.....	136
Line, Fuel Pump-0-42-6HK1XASA01-YA00024208.....	140
Line, Fuel Pump-0-42-6HK1XASA11-YA00046923.....	236
Line, Hydraulic Pump To Solenoid Valve.....	760
Line, Oil Filter To Hydraulic Pump.....	760
Line, Oil Filter To Solenoid Valve.....	760
LINE, OIL, ARM CYLINDER ( - 930715).....	830
Lines, Arm Auxiliary (High Flow) (Long) ( - 940499).....	816
Lines, Arm Auxiliary (High Flow) (Mass Excavating).....	822
Lines, Arm Auxiliary (High Flow) (Standard) ( - 940499).....	810
Lines, Arm Cylinder.....	796
Lines, Attenuator.....	754
Lines, Auxiliary, Main Body High Flow ( - 940956).....	804
Lines, Boom Auxiliary (High Flow).....	808
Lines, Boom Bottom To Arm Hydraulic Cylinder Lines.....	796
Lines, Boom Bottom To Bucket Hydraulic Cylinder.....	796
Lines, Boom High Flow Auxiliary (Mass Excavating).....	824
Lines, Boom Hydraulic.....	796
Lines, Boom To Control Valve.....	756
Lines, Boom, 5.7 m.....	800
Lines, Bucket Cylinder.....	796
Lines, Bucket Cylinder Hydraulic, Long Arm, 4.0 m.....	684
Lines, Bucket Cylinder Hydraulic, Standard Arm 3.2 m.....	682
Lines, Control Valve to Boom.....	756
Lines, Control Valve To Hydraulic Oil Cooler.....	748
Lines, Control Valve to Hydraulic Pump.....	742
Lines, Control Valve To Oil Tank.....	746, 774
Lines, Control Valve to Pilot Signal Manifold.....	774
Lines, Control Valve To Rotary Manifold.....	764
Lines, Control Valve to Solenoid Valve.....	774
Lines, Control Valve To Swing Motor.....	758
Lines, Delivery.....	742
Lines, Diesel Exhaust Fluid.....	316
Lines, Engine Oil Filter.....	330
LINES, FRONT.....	756
Lines, Fuel Injection Lines-0-40-6HK1XASA01-YA00024208.....	134
Lines, Fuel Injection System-0-40-6HK1XASA01-YA00024208.....	132
Lines, Fuel Injection-0-40-6HK1XASA01-YA00024208.....	134
Lines, Fuel System.....	324
Lines, Grease.....	798
Lines, Hydraulic Coupler Kit.....	642
Lines, Hydraulic Oil Cooler To Control Valve.....	748
Lines, Hydraulic Pump Attenuator.....	754
Lines, Hydraulic Pump To Control Valve.....	742
Lines, Hydraulic Pump To Hydraulic Solenoid Valve.....	766
Lines, Hydraulic Pump To Pilot Signal Manifold.....	766
Lines, Left Pilot Controller To Pilot Signal Manifold ( - 940499).....	776
Lines, Long Arm, 4.0 m.....	684
Lines, Lubrication.....	798
Lines, Lubrication, 5.7 m Boom.....	802
Lines, Oil Filter to Injection Pump-0-52-6HK1XASA01-YA00024208.....	148
Lines, Oil Filter to Injection Pump-0-52-6HK1XASA11-YA00046923.....	244
Lines, Oil Tank To Control Valve.....	774
Lines, Oil Tank To Cooling Package.....	746
Lines, Oil Tank To Hydraulic Pump.....	740
Lines, Oil, Boom 5.7 m.....	800
Lines, Oil, Hydraulic Pump ( - XXXXXX).....	588
Lines, Oil, Hydraulic Pump (XXXXXX - ).....	590
Lines, Pilot (Control Valve To Pilot Signal Manifold, Solenoid Valve and Oil Tank).....	774
Lines, Pilot (Pilot Shutoff Valve To Hydraulic Oil Tank) ( - 940499).....	784
Lines, Pilot (Pilot Signal Manifold To Left Pilot Controller) ( - 940499).....	776

## Alphabetical Index - Continued

Page	Page
Lines, Pilot (Pilot Signal Manifold To Pilot Shutoff Valve) ( - 940499) .. 784	Main Body High Flow Auxiliary Lines ( - 940956)..... 804
Lines, Pilot (Pilot Signal Manifold To Right Pilot Controller) ( - 940499)..... 780	Main Body High Flow Auxiliary Lines (940957 - )..... 806
Lines, Pilot (Pilot Signal Manifold To Travel Pilot Valve) ( - 940499) .. 788	Main Controller (MCZ)..... 398
Lines, Pilot (Solenoid Valve To Pilot Shutoff Valve) ( - 940499)..... 784	Main Controller, Machine Control..... 870
Lines, Pilot Shutoff Valve To Pilot Signal Manifold ( - 940499)..... 784	Main Controller, Machine Guidance..... 908
Lines, Pilot Shutoff Valve To Travel Pilot Valve ( - 940499)..... 792	Main Frame ( - 940499)..... 402
Lines, Pilot Signal Manifold To Control Valve..... 774	Main Frame (940500 - )..... 404
Lines, Pilot Signal Manifold To Hydraulic Pump..... 766	Main Frame Boom Foot Pin..... 408
Lines, Pilot Signal Manifold To Left Pilot Controller ( - 940499)..... 776	Manifold Absolute Pressure Sensor-0-60-6HK1XASA01-YA00024208..... 156
Lines, Pilot Signal Manifold To Oil Tank..... 774	Manifold Air Temperature Sensor, Intercooler..... 288
Lines, Pilot Signal Manifold To Pilot Shutoff Valve ( - 940499)..... 784	Manifold, 0-27 Engine Exhaust Manifold..... 110, 206
Lines, Pilot Signal Manifold To Right Pilot Controller ( - 940499)..... 780	Manifold, 0-32 Water Bypass Manifold..... 122, 218
Lines, Pilot Signal Manifold To Swing Motor..... 768	Manifold, Delivery Lines..... 742
Lines, Pilot Signal Manifold To Travel Pilot Valve ( - 940499)..... 788	Manifold, Exhaust, Engine-0-27-6HK1XASA01-YA00024208..... 110
Lines, Pilot, Control Valve To Rotary Manifold..... 764	Manifold, Exhaust, Engine-0-27-6HK1XASA11-YA00046923..... 206
Lines, Pilot, Hydraulic Pump To Pilot Signal Manifold..... 766	Manifold, Hydraulic Control Kit, Variable Pin Grabber..... 648
Lines, Pilot, Travel Pilot Valve To Pilot Shutoff Valve ( - 940499)..... 792	Manifold, Hydraulic Coupler Kit..... 642
Lines, Return (Control Valve To Hydraulic Oil Cooler)..... 748	Manifold, Machine Control Manifold and Lines..... 896
Lines, Right Pilot Controller To Pilot Signal Manifold ( - 940499)..... 780	Manifold, Manifold Reman, Pilot Lines, Control Valve To Rotary Manifold..... 764
Lines, Rotary Manifold To Control Valve..... 764	Manifold, Manifold Reman, Rotary Manifold Components..... 842
Lines, Short Arm 2.67 m..... 680	Manifold, Pilot Lines, Control Valve To Rotary Manifold..... 764
Lines, Short Arm 2.67 m to Bucket Cylinder..... 680	Manifold, Pilot Signal (Control Valve Side)..... 716
Lines, Solenoid Valve To Control Valve..... 774	Manifold, Pilot Signal (Housing and Gaskets)..... 712
Lines, Solenoid Valve To Oil Filter..... 760	Manifold, Pilot Signal (Pilot Controller Side)..... 714
Lines, Standard Arm 3.2 m..... 682	Manifold, Pilot Signal (Valve Section)..... 718
Lines, Suction..... 740	Manifold, Rotary..... 764
Lines, Swing Motor To Control Valve..... 758	Manifold, Rotary Manifold Components..... 842
Lines, Swing Motor To Pilot Signal Manifold..... 768	Manifold, Rotary, Components..... 842
Lines, Thermostat-0-31-6HK1XASA01-YA00024208..... 120	Manifold, Solenoid Valve..... 708
Lines, Travel Motor Hydraulic..... 78	Manifold, Suction Lines..... 740
Lines, Travel Pilot Valve To Pilot Shutoff Valve ( - 940499)..... 792	Manifold, Water Bypass-0-32-6HK1XASA01-YA00024208..... 122
Lines, Travel Pilot Valve To Pilot Signal Manifold ( - 940499)..... 788	Manifold, Water Bypass-0-32-6HK1XASA11-YA00046923..... 218
Lines, Turbocharger-0-36-6HK1XASA01-YA00024208..... 130	Mass Air Flow Sensor ( - 940499)..... 370
Lines, Water, Engine-0-32-6HK1XASA01-YA00024208..... 126	Mat, Auxiliary Control Pedals..... 664
Lines, Water, Engine-0-32-6HK1XASA11-YA00046923..... 222	Mat, Base Machine Decals and Labels..... 334
Link Assembly, Arm Cylinder To Bucket..... 690	Mat, Floor Mat..... 444
Link, Arm..... 694	Mat, Floor Mat, Auxiliary Hydraulics..... 446
Link, Arm, 2.11 m Arm..... 696	Mat, Labels and Decals..... 336
Link, Bucket..... 690	Mechanical Pattern Changer (940500 - )..... 726
Link, Bucket (Mass Excavating)..... 692	Mechanical Pattern Changer Kit..... 724
Link, Bucket Cylinder To Bucket (Mass Excavating)..... 692	Mechanical Suspension Seat ( - 940499)..... 474
Link, Bucket Hydraulic Cylinder To Arm..... 694	Mechanical Suspension Seat (940500 - )..... 476
Link, Track Chain Assembly ( - 949234)..... 60	Mechanical Suspension Seat Components..... 478
Link, Track Chain Assembly, Heavy Duty (940235 - )..... 62	Mirror, Cab, Left..... 570
Linkage, 0-90 Power Take Off, Flywheel..... 162, 260	Mirror, Cab, Left Rear View..... 570
Lock Valve, Pilot..... 722	Mirror, Counterweight..... 568
Lock, Cab Door..... 416	Mirror, Rear View Mirror, Counterweight Mirror..... 568
Lock, Cab Door Window..... 416	Mirror, Rear View Mirror, Left Rear View Mirror..... 570
Lock, Cab Roof..... 426	Mirror, Rear View Mirror, Rear View Mirror Components..... 572
Lock, Cab Vandal Protection Kit ( - 940499)..... 470	Mirror, Rear View Mirror, Toolbox ( - 940499)..... 580
Lock, Windshield..... 430	Mirror, Rear View Mirror, Toolbox (940500 - )..... 582
Locking Arm, Hydraulic Coupler..... 644	Mirror, Right Rear View ( - 940499)..... 580
Locking Plate, Hydraulic Coupler..... 644	Mirror, Toolbox ( - 940499)..... 580
Long Arm, 4.0 m (13.12 ft)..... 684	Module, 1-46 Diesel Exhaust Fluid (DEF) Supply Module and Dosing Injector..... 166, 264
Long Arm, 4.0 m (13.12 ft), Grade Ready (940500 - )..... 688	Module, Aftertreatment Brackets ( - 940187)..... 306
Lower Roller Guard..... 64	Module, Aftertreatment Brackets (940188 - )..... 310
Lower Roller Heavy Duty and Single Bar Grouser (940235 - )..... 54	Module, Diesel Exhaust Fluid (DEF) Lines..... 316
Lower Roller, Track ( - 940234)..... 52	Monitor..... 384
Lower Roller, Track, Heavy Duty (940235 - )..... 54	Monitor and Monitor Wiring Harness..... 384
Lower Track Roller ( - 940234)..... 52	Monitor Bracket..... 384
Lubrication Lines, 5.7 m Boom..... 802	Monitor Controller (DSZ)..... 396
Lubrication Lines, Boom..... 798	Monitor Dial Switch, Cab Wiring Harness..... 378
<b>M</b>	
Machine Control Controller, Protection Controller, and Interface Wiring Harness..... 874	Monitor Wiring Harness..... 384
Machine Control Inertial Measurement Unit (IMU), Arm..... 876	Motion Alarm Switch..... 578
Machine Control Inertial Measurement Unit (IMU), Boom..... 878	Motion Alarm, Buzzer..... 384
Machine Control Inertial Measurement Unit (IMU), Bucket..... 880	Motor Components, Fan Drive, Hydraulic Oil Cooler..... 294
Machine Control Manifold and Lines..... 896	Motor Components, Propel..... 72
Machine Control Pressure Sensor and Wiring Harness..... 886	Motor Components, Travel..... 72
Machine Control Wiring Harness, Cab..... 866	Motor, Air Conditioner (A/C) and Heater Components..... 508
Machine Controller (BCZ)..... 378	Motor, Air Door, Air Conditioner and Heater..... 508
Machine Guidance Inclinometer, Arm..... 912	Motor, Blower Motor, Premium Seat Components (940612 - )..... 492
Machine Guidance Inclinometer, Boom..... 914	Motor, Blower, Air Conditioner and Heater..... 508
Machine Guidance Inclinometer, Bucket..... 916	Motor, Cooling, Air Conditioner and Heater..... 508
Machine Guidance Monitor and Wiring Harness..... 906	Motor, Fan Drive Hydraulic Lines..... 292
Machine Guidance Wiring Harness, Cab..... 902	Motor, Fan Drive Motor Components, Hydraulic Oil Cooler..... 294
Machine Wiring Harness ( - 940499)..... 370	Motor, Hydraulic Motor Reman, Swing Motor and Gear Case..... 846
Machine Wiring Harness (940500 - )..... 372	Motor, Hydraulic Motor Reman, Swing Motor Components..... 848
	Motor, Hydraulic Motor Reman, Travel Motor Components..... 72

## Alphabetical Index - Continued

Page	Page
Motor, Hydraulic Motor Reman, Travel Motor Gear Case Components.....	70
Motor, Hydraulic Motor, Travel Motor Components.....	72
Motor, Hydraulic Motor, Travel Motor Gear Case Components.....	70
Motor, Oil, Fan Drive.....	292
Motor, Starter Motor, 0-60 Engine Electrical Control Parts.....	250
Motor, Starter Motor, 0-65 Starter.....	256
Motor, Starter, Engine Electrical Control Parts-0-60-6HK1XASA01-YA00024208.....	154
Motor, Swing Motor and Gear Case.....	846
Motor, Swing Motor Components.....	848
Motor, Swing, Components.....	848
Motor, Travel Motor and Mounting Hardware.....	80
Motor, Travel Motor Gear Case Components.....	70
Motor, Windshield Wiper.....	430
Motor, Wiper Motor, Cab Components, Windshield.....	430
Mounting Bracket, Air Cleaner.....	304
Mounting Bracket, Cab.....	438
Mounting Bracket, Dosing Control Unit.....	394
Mounting Bracket, Engine Control Unit.....	394
Mounting Brackets, Control Valve.....	598
Mounting Hardware, Engine Wiring Harness-8-15-6HK1XASA01-YA00024208.....	176
Mounting, Cab Floor Plate.....	440
Mounting, Cab Wiring Harness.....	380
Mounting, Engine.....	318
Mounting, Fuel Tank.....	320
Mounting, Hydraulic Pump.....	586
Mounting, Mounting Parts, Machine Guidance Monitor and Wiring Harness.....	906
Mounting, Propel Motor.....	80
Mounting, Swing Bearing.....	412
Mounting, Travel Alarm.....	576
Mounting, Travel Motor.....	80
Mounts, Cab.....	434
Muffler, 1-50 Diesel Oxidation Catalyst (DOC) and Muffler.....	168, 266
Muffler, 1-50 Selective Catalytic Reduction.....	170
Muffler, 1-50 Selective Catalytic Reduction (SCR).....	268
Muffler, Aftertreatment Brackets ( - 940187).....	306
Muffler, Diesel Oxidation Catalyst-1-50-6HK1XASA01-YA00024208.....	168
Muffler, Exhaust Pipe, Selective Catalytic Reduction-1-50-6HK1XASA01-YA00024208.....	170
Multi-Function Pilot Control Lever Wiring Harness.....	382
N	
Needle, Needle Bearing, Swing Motor Gear Case Components.....	850
Needle, Needle Bearing, Travel Motor Components.....	72
Needle, Needle Bearing, Travel Motor Gear Case Components.....	70
Net, Cooling Package.....	550
Non Slip Cover, Fuel Tank.....	564
Non-Slip Cover, Control Valve Cover.....	542
Non-Slip Fuel Tank Cover.....	564
Nozzle, Cab Components, Cab Light, Antenna and Speakers.....	420
Nozzle, Fuel Injection Lines-0-40-6HK1XASA01-YA00024208.....	134
O	
O-Rings, Control Valve.....	602
Oil Check Valve, Engine Cylinder Block-0-12-6HK1XASA01-YA00024208.....	96
Oil Cooler, Cooling Package.....	280
Oil Cooler, Engine-0-50-6HK1XASA01-YA00024208.....	142
Oil Cooler, Hydraulic.....	282
Oil Fill, Swing Motor.....	846
Oil Filter Components.....	762
Oil Filter Lines, Engine.....	330
Oil Filter, Engine.....	330
Oil Filter, Engine-0-50-6HK1XASA01-YA00024208.....	144
Oil Filter, Pilot.....	760
Oil Level Gauge, Engine-0-13-6HK1XASA01-YA00024208.....	98
Oil Level Sensor, Engine Oil Pan-0-13-6HK1XASA01-YA00024208.....	98
Oil Lines To Timing Gear Case and Flywheel-0-52-6HK1XASA01-YA00024208.....	150
Oil Lines To Timing Gear Case and Flywheel-0-52-6HK1XASA11-YA00046923.....	246
Oil Lines To Turbocharger-0-52-6HK1XASA01-YA00024208.....	148
Oil Lines To Turbocharger-0-52-6HK1XASA11-YA00046923.....	244
Oil Lines, Boom 5.7 m.....	800
Oil Lines, Hydraulic Pump ( - XXXXXX).....	588
Oil Lines, Hydraulic Pump (XXXXXX - ).....	590
Oil Motor, Fan Drive.....	292
Oil Pan, Engine-0-13-6HK1XASA01-YA00024208.....	98
Oil Pressure Sensor, Engine Oil Cooler-0-50-6HK1XASA01-YA00024208.....	142
Oil Relief Valve, Engine Cylinder Block-0-12-6HK1XASA01-YA00024208.....	96
Oil Reservoir, Hydraulic.....	612
Oil Strainer, Engine-0-51-6HK1XASA01-YA00024208.....	146
Oil Strainer, Engine-0-51-6HK1XASA11-YA00046923.....	242
Oil Tank Compartment Door.....	552
Oil Tank Lines To Control Valve.....	746
Oil Tank Lines To Cooling Package.....	746
Oil Tank Lines To Hydraulic Pump.....	740
Oil Tank, Hydraulic.....	612
Oil Vacuum Lines To Timing Gear Case and Flywheel-0-52-6HK1XASA01-YA00024208.....	150
Oil Vacuum Lines To Timing Gear Case and Flywheel-0-52-6HK1XASA11-YA00046923.....	246
Oil Vacuum Lines To Turbocharger, Engine-0-52-6HK1XASA01-YA00024208.....	148
Oil Vacuum Lines To Turbocharger, Engine-0-52-6HK1XASA11-YA00046923.....	244
Operator Protection Guard (OPG) ( - 940499).....	464
Operator Protection Guard (OPG) (940500 - ).....	466
Operator Protection Guard, Front ( - 940499).....	464
Optional Switch Connector Wiring Harness.....	578
Outer Filter Element, Air Cleaner.....	298
Over Flow Valve, Fuel Filter.....	324
Overhaul Gasket Set-0-05-6HK1XASA01-YA00024208.....	86
Oxidation Catalyst, Diesel, Selective Catalytic Reduction-1-50-6HK1XASA01-YA00024208.....	170
Oxidation Catalyst, Diesel-1-50-6HK1XASA01-YA00024208.....	168
Oxygen, Sensor-1-50-6HK1XASA01-YA00024208.....	172
P	
Package, Cooling.....	280
Packing, Hydraulic Oil Cooler.....	282
Panels, Access ( - XXXXXX).....	558
Panels, Cooling Package Compartment.....	550
Panels, Engine Compartment.....	554
Panels, Hydraulic Pump Compartment.....	552
Panels, Storage Compartment.....	534
Pattern Changer, Mechanical.....	724
Pedal Propel Kit, Single.....	666
Pedal, Auxiliary Control.....	664
Pedal, Auxiliary Control Pedals.....	664
Pedal, Single Pedal Propel (940500 - ).....	668
Pedal, Single Pedal Propel Kit.....	666
Pedal, Travel Pilot Control Pedals.....	654
Pedal, Two Way Auxiliary Foot Pedal.....	670
Pedals, Travel Pilot Control.....	654
Pilot Control Handle, Left.....	662
Pilot Control Lever Relay.....	378
Pilot Control Lever Wiring Harnesses and Relays.....	382
Pilot Control Valve Components.....	652
Pilot Control Valve Components, Auxiliary.....	674
Pilot Control Valve Components, Travel.....	658
Pilot Controller Side, Pilot Signal Manifold.....	714
Pilot Controllers.....	650
Pilot Controllers, Machine Control.....	882
Pilot Controllers, Machine Guidance.....	918
Pilot Lines (Control Valve To Pilot Signal Manifold, Solenoid Valve and Oil Tank).....	774
Pilot Lines (Pilot Shutoff Valve To Hydraulic Oil Tank) ( - 940499).....	784
Pilot Lines (Pilot Signal Manifold To Swing Motor).....	768
Pilot Lines (Solenoid Valve To Pilot Shutoff Valve) ( - 940499).....	784
Pilot Lines, Control Valve To Pilot Signal Manifold ( - 940499).....	770
Pilot Lines, Control Valve To Pilot Signal Manifold (940500 - ).....	772
Pilot Lines, Control Valve To Rotary Manifold.....	764
Pilot Lines, Filter, and Bypass Valve.....	760
Pilot Lines, Hydraulic Pump to Pilot Signal Manifold.....	766
Pilot Lines, Pilot Signal Manifold to Left Pilot Controller ( - 940499).....	776
Pilot Lines, Pilot Signal Manifold to Left Pilot Controller (940500 - ).....	778
Pilot Lines, Pilot Signal Manifold To Pilot Shutoff Valve ( - 940499).....	784
Pilot Lines, Pilot Signal Manifold To Pilot Shutoff Valve (940500 - ).....	786
Pilot Lines, Pilot Signal Manifold to Right Pilot Controller ( - 940499).....	780
Pilot Lines, Pilot Signal Manifold to Right Pilot Controller (940500 - ).....	782
Pilot Lines, Pilot Signal Manifold to Travel Pilot Valve ( - 940499).....	788

## Alphabetical Index - Continued

Page	Page		
Pilot Lines, Pilot Signal Manifold to Travel Pilot Valve (940500 - )	790	Piston, Travel Motor Components	72
Pilot Lines, Travel Pilot Valve To Pilot Shutoff Valve ( - 940499)	792	Piston, Travel Motor Crossover Relief Valve Components	76
Pilot Lines, Travel Pilot Valve To Pilot Shutoff Valve (940500 - )	794	Pivot Pins, Long Arm, 4.0 m	684
Pilot Oil Filter	760	Pivot Pins, Short Arm 2.67 m	680
Pilot Oil Filter Components	762	Pivot Pins, Standard Arm 3.2 m	682
Pilot Pump Components	596	Plate, Cab Floor	442
Pilot Pump Components, Hydraulic Oil Cooler	296	Plate, Footrest	654
Pilot Pump, Hydraulic Pump ( - XXXXXX)	588	Plate, Locking; Hydraulic Coupler	644
Pilot Pump, Hydraulic Pump (XXXXXX - )	590	Plug Kit	616
Pilot Shutoff Lever	660	Plug, Floor Plate	442
Pilot Shutoff Solenoid Valve Components	722	Plunger, Arm Cylinder Components ( - 930715)	830
Pilot Shutoff Switch	660	Plunger, Swing Motor Components	848
Pilot Shutoff Valve ( - 940499)	792	Poppet Valve, Solenoid; Hydraulic Coupler Kit	642
Pilot Shutoff Valve Components	722	Power Converter, 12 V	532
Pilot Shutoff Valve To Pilot Signal Manifold Pilot Hydraulic Hoses ( - 940499)	784	Power Supply Wiring Harness (940500 - )	388
Pilot Shutoff Valve To Solenoid Valve Pilot Hydraulic Hoses ( - 940499)	784	Precleaner (940500 - )	302
Pilot Shutoff Valve To Travel Pilot Valve Pilot Hydraulic Lines ( - 940499)	792	Precleaner, Air Intake System	300
Pilot Shutoff Valve Wiring Harness, Cab Wiring Harness	378	Precleaner, Precleaner (940500 - )	302
Pilot Signal Manifold Lines To Hydraulic Pump	766	Premium Seat (940612 - )	490
Pilot Signal Manifold Pilot Lines To Left Pilot Controller ( - 940499)	776	Premium Seat Components (940612 - )	492
Pilot Signal Manifold Pilot Lines To Right Pilot Controller ( - 940499)	780	Pressure Reducing Valve (Electric Solenoid Valve Kit) (1 Way)	730
Pilot Signal Manifold To Pilot Shutoff Valve Pilot Hydraulic Hoses ( - 940499)	784	Pressure Reducing Valve, Two-Way Auxiliary Hydraulic Kit	732
Pilot Signal Manifold To Swing Motor Hydraulic Pilot Line	768	Pressure Relief Valve, Control Valve Body and Spools (4-Spool Side)	604
Pilot Signal Manifold To Travel Pilot Valve Hydraulic Lines ( - 940499)	788	Pressure Relief Valve, Control Valve Body and Spools (5-Spool Side)	608
Pilot Signal Manifold Valves	720	Pressure Relief Valve, Control Valve End Caps (4-Spool Side)	606
Pilot Signal Manifold, Control Valve Side	716	Pressure Relief Valve, Control Valve End Caps (5-Spool Side)	610
Pilot Signal Manifold, Housing and Gaskets	712	Pressure Relief Valve, Engine Oil Cooler-0-50-6HK1XASA01-YA00024208	142
Pilot Signal Manifold, Pilot Controller Side	714	Pressure Relief Valve, High Flow Auxiliary	734
Pilot Signal Manifold, Valve Section	718	Pressure Relief Valve, Swing Motor	848
Pilot Solenoid Valve Kit (1 Way)	730	Pressure Sensor, Fan Control Valve	292
Pilot Solenoid Valve Kit, 2 Way	732	Pressure Sensor, Hydraulic Pump Rotating Group	592
Pin, 2.11 m Arm	686	Pressure Sensor, Hydraulic Solenoid Valve	766
Pin, Boom Foot	408	Pressure Sensor, Main Body High Flow Auxiliary Lines ( - 940956)	804
Pin, Main Frame ( - 940499)	402	Pressure Sensor, Swing Motor	768
Pin, Swing Bearing Mounting	412	Pressure Switch, Air Conditioner Condenser Hose ( - 940499)	516
Pin, Track Chain Assembly ( - 949234)	60	Pressure Valve, Return Lines	746
Pin, Track Chain Assembly, Heavy Duty (940235 - )	62	Primary Fuel Filter	324
Pinion, 0-65 Starter	158, 256	Primary Fuel Transfer Pump Filter Components, Replacement	328
Pinion, Pinion Shaft, Hydraulic Pump Components ( - XXXXXX)	588	Progressive Hydraulic Thumb Kit (Kits Built 28 June 2010 - )	706
Pinion, Pinion Shaft, Hydraulic Pump Components (XXXXXX - )	590	Propel Kit, Single Pedal	666
Pinion, Planet Pinion Carrier, Swing Motor Gear Case Components	850	Propel Motor Brake Valve Components	74
Pinion, Planet Pinion Carrier, Travel Motor Gear Case Components	70	Propel Motor Components	72
Pins, Boom, 5.7 m	678	Propel Motor Cover	82
Pins, Boom, Standard Boom	676	Propel Motor Gearbox Components	70
Pins, Long Arm, 4.0 m	684	Propel Motor Hydraulic Lines	78
Pins, Short Arm 2.67 m	680	Propel Motor Mounting	80
Pins, Standard Arm 3.2 m	682	Protection Guard, Operator, Front ( - 940499)	464
Pipe and Silencer, Exhaust, Diesel Oxidation Catalyst-1-50-6HK1XASA01-YA00024208	168	Pulley, 0-15 Crankshaft, Pistons, and Flywheel	102, 196
Pipe and Silencer, Exhaust, Selective Catalytic Reduction-1-50-6HK1XASA01-YA00024208	170	Pulley, 0-30 Water Pump	114, 210
Pipe, Fuel Pump-0-42-6HK1XASA01-YA00024208	140	Pulley, 0-66 Alternator	160, 258
Pipe, Fuel Pump-0-42-6HK1XASA11-YA00046923	236	Pulley, Air Conditioner (A/C) Refrigerant Hose and Compressor Belt ( - XXXXXX)	512
Pipe, Left, Main Frame ( - 940499)	402	Pulley, Air Conditioner (A/C) Refrigerant Hose and Compressor Belt (XXXXXX - )	514
Pipe, Right, Main Frame ( - 940499)	402	Pulley, Alternator-0-66-6HK1XASA01-YA00024208	160
Piston Hydraulic Motor, Swing	848	Pulley, Alternator-0-66-6HK1XASA11-YA00046923	258
Piston, 0-15 Crankshaft, Pistons, and Flywheel	102, 196	Pulley, Compressor, Air Conditioner ( - XXXXXX)	512
Piston, Arm Cylinder Components ( - 930715)	830	Pulley, Compressor, Air Conditioner (XXXXXX - )	514
Piston, Arm Cylinder Components (930716 - )	832	Pulley, Engine Crankshaft-0-15-6HK1XASA01-YA00024208	102
Piston, Auxiliary Pilot Control Valve Components	674	Pulley, Water Pump-0-30-6HK1XASA01-YA00024208	114
Piston, Bucket Cylinder Components ( - XXXXXX)	834	Pulley, Water Pump-0-30-6HK1XASA11-YA00046923	210
Piston, Bucket Cylinder Components (XXXXXX - )	836	Pump Compartment Panels	552
Piston, Bucket Cylinder Components, 2.11 m (6.92 ft) Arm	838	Pump Components, Gear (Hydraulic Oil Cooler)	296
Piston, Cylinder And Piston Kit, Fan Drive Motor Components, Hydraulic Oil Cooler	294	Pump Components, Pilot (Hydraulic Oil Cooler)	296
Piston, Fan Drive Motor Components, Hydraulic Oil Cooler	294	Pump Components, Water-0-30-6HK1XASA01-YA00024208	114
Piston, Hydraulic Pump Regulator Components	594	Pump Components, Water-0-30-6HK1XASA11-YA00046923	210
Piston, Hydraulic Pump Rotating Group	592	Pump Device, Primary Fuel Transfer Pump Filter	326
Piston, Hydraulic Thumb Kit Cylinder Components (Kits Built 28 June 2010 - )	840	Pump Mounting, Hydraulic	586
Piston, Left Boom Cylinder Components	828	Pump Regulator, Hydraulic	594
Piston, Pilot Control Valve Components	652	Pump Wiring Harness ( - 940499)	370
Piston, Piston Kit, Arm Cylinder Components (930716 - )	832	Pump, 0-40 Fuel Injection System	132, 228
Piston, Piston Ring, 0-15 Crankshaft, Pistons, and Flywheel	102, 196	Pump, Engine Oil-0-51-6HK1XASA01-YA00024208	146
Piston, Right Boom Cylinder Components	826	Pump, Engine Oil-0-51-6HK1XASA11-YA00046923	242
Piston, Solenoid Valve Components, Auxiliary Function	738	Pump, Fan Drive	292
Piston, Swing Motor Components	848	Pump, Fan Drive Hydraulic Lines	292
		Pump, Fuel Injection-0-40-6HK1XASA01-YA00024208	132
		Pump, Fuel Pump, Primary Fuel Transfer Pump Filter Components, Replacement	328
		Pump, Fuel Transfer Pump Filter Components	326
		Pump, Gear	596

## Alphabetical Index - Continued

	<i>Page</i>		<i>Page</i>
Pump, Hydraulic	586	Relay, Rear Cab Lights, LED (940500 - 940949)	358
Pump, Hydraulic Pump and Mounting Hardware	586	Relay, Rear Cab Lights, LED (940950 - )	360
Pump, Hydraulic Pump Components ( - XXXXXX)	588	Relay, Seat Heater Wiring Harness	500
Pump, Hydraulic Pump Components (XXXXXX - )	590	Relay, Starter ( - 940499)	370
Pump, Hydraulic Pump Reman, Hydraulic Pump Components ( - XXXXXX)	588	Relay, Starter, Engine Electrical Control Parts-0-60-6HK1XASA01-YA00024208	154
Pump, Hydraulic Pump Reman, Hydraulic Pump Components (XXXXXX - )	590	Release Lever, Door Catch	418
Pump, Hydraulic Pump Reman, Hydraulic Pump Rotating Group	592	Relief Valve, High Flow Auxiliary	734
Pump, Hydraulic Pump Rotating Group	592	Relief Valve, Swing Motor	848
Pump, Oil Pump, 0-51 Engine Oil Pump And Strainer	146, 242	Relief Valve, Travel Motor Brake Valve	74
Pump, Pilot	596	Relief Valve, Travel Motor Crossover	76
Pump, Pilot Pump Components	596	Reman Hydraulic Pump Rotating Group	592
Pump, Pilot Pump Components, Hydraulic Oil Cooler	296	Reman Hydraulic Pump Rotating Group ( - XXXXXX)	588
Pump, Water Pump, 0-30 Water Pump	114, 210	Reman Hydraulic Pump Rotating Group (XXXXXX - )	590
Pump, Water-0-30-6HK1XASA01-YA00024208	114	Reman Propel Motor Components	72
Pump, Water-0-30-6HK1XASA11-YA00046923	210	Reman Rotary Manifold	842
Pump, Window Washer	458	REMAN SWING BEARING	410
Pump, Window Washer Reservoir	458	Reman Swing Motor	846
R			
Radiator Core	280	Reman Swing Motor Components	848
Radiator Door, Tropical	548	Reman Travel Motor Components	72
Radiator Hoses, Cooling Package	286	Reman Travel Motor Gear Case	70
Radiator Top Cover	544	Reman, Hydraulic Motor Reman, Swing Motor and Gear Case	846
Radiator, Radiator Hose, Cooling Package Hoses	286	Reman, Hydraulic Motor Reman, Swing Motor Components	848
Radio	566	Reman, Hydraulic Motor Reman, Travel Motor Components	72
Radio Antenna	420	Reman, Hydraulic Motor Reman, Travel Motor Gear Case Components	70
Radio Power and Volume Switch, Cab Wiring Harness	378	Reman, Hydraulic Pump Reman, Hydraulic Pump Components ( - XXXXXX)	588
Radio Speakers	420	Reman, Hydraulic Pump Reman, Hydraulic Pump Components (XXXXXX - )	590
Radio Tuning Switch, Cab Wiring Harness	378	Reman, Hydraulic Pump Reman, Hydraulic Pump Rotating Group	592
Radio, Radio Kit, Radio	566	Reman, Manifold Reman, Pilot Lines, Control Valve To Rotary Manifold	764
Rail, 0-40 Fuel Injection Lines	134, 230	Reman, Manifold Reman, Rotary Manifold Components	842
Rain Visor Support	462	Reman, Swing Bearing Reman, Swing Bearing	410
Rear Cab Lights, LED (940500 - 940949)	358	Repair Kit, Water Pump Components-0-30-6HK1XASA01-YA00024208	114
Rear Cab Lights, LED (940950 - )	360	Repair Kit, Water Pump Components-0-30-6HK1XASA11-YA00046923	210
Rear Camera	584	Reservoir, Hydraulic Oil	612
Rear Tray	460	Reservoir, Window Washer	458
Rear View Mirror Components	572	Reservoir, Window Washer Reservoir	458
Rear View Mirror, Counterweight	568	Resistor, Air Conditioner (A/C) and Heater Components	508
Rear View Mirror, Left	570	Restriction Indicator Kit, Hydraulic Filter	614
Rear View Mirror, Right ( - 940499)	580	Retainer, Cab Components, Sunroof, Shade, and Headliner	426
Receiver Dryer, Receiver-Dryer, Air Conditioner (A/C) Condenser Components	522	Retainer, Control Valve End Caps, 4-Spool Side	606
Receiver-Dryer, Air Conditioner (A/C) Condenser Components	522	Retainer, Cooling Package Top Cover	544
Reducer, Combo Line Arm Kit	698	Retainer, Engine Cover	556
Reflector, Base Machine Decals and Labels	334	Retainer, Esco Ultralok™ Teeth, Severe-Duty Bucket, 137.2 cm (54 in), 1.74 m <sup>3</sup> (2.27 yd <sup>3</sup> )	640
Refrigerant Hose, Air Conditioner ( - XXXXXX)	512	Retainer, Hydraulic Coupler Components	644
Refrigerant Hose, Air Conditioner (XXXXXX - )	514	Retainer, Storage Compartment Top Cover	536
Regulator Components, Hydraulic Pump	594	Retainer, Swing Motor Components	848
Regulator, Hydraulic Pump	592	Retainer, Track Frame Bottom Cover ( - 940499)	66
Regulator, Voltage, Alternator-0-66-6HK1XASA01-YA00024208	160	Retainer, Travel Motor Components	72
Regulator, Voltage, Alternator-0-66-6HK1XASA11-YA00046923	258	Return Lines (Control Valve To Hydraulic Oil Cooler)	748
Relay, 0-60 Engine Electrical Control Parts	154, 250	Return Lines, Control Valve To Hydraulic Oil Tank	746
Relay, 0-61 Battery Relay	254	Right Armrest	454
Relay, Air Conditioner (A/C) and Heater Components	508	Right Boom Cylinder Components	826
Relay, Air Conditioner and Heater	508	RIGHT BOOM CYLINDER SEAL KIT	826
Relay, Air Suspension Seat Heater Switch and Wiring Harness ( - XXXXXX)	486	Right Console	454
Relay, Auxiliary Function Lever (AFL) Switch and Wiring Harness, Machine Control	890	Right Pedal, Travel Pilot Control	654
Relay, Auxiliary Function Lever (AFL) Switch and Wiring Harness, Machine Guidance	924	Right Pilot Controller Pilot Lines To Pilot Signal Manifold ( - 940499)	780
Relay, Auxiliary Function Lever and Lines	736	Right Pilot Controller To Pilot Signal Manifold Hydraulic Pilot Lines ( - 940499)	780
Relay, Batteries, Support and Cables ( - 940499)	338	Rim, Front Cab Lights, Halogen	346
Relay, Batteries, Support, and Cables (940500 - 940944)	340	Rim, Front Lights	344
Relay, Batteries, Support, and Cables (940944 - )	342	Rim, Toolbox ( - 940499)	580
Relay, Battery ( - 940499)	338	Rocker Arm Shaft, Engine-0-14-6HK1XASA01-YA00024208	100
Relay, Cab Headlamp Wiring Harness	348	Rod, Batteries, Support and Cables ( - 940499)	338
Relay, Cab Wiring Harness	378	Rod, Batteries, Support, and Cables (940500 - 940944)	340
Relay, Cab Wiring Harness, Machine Control	892	Rod, Bucket Cylinder Components ( - XXXXXX)	834
Relay, Front Cab Lights, LED (940500 - 940949)	354	Rod, Bucket Cylinder Components, 2.11 m (6.92 ft) Arm	838
Relay, Front Cab Lights, LED (940950 - )	356	Rod, Cab Components, Door	416
Relay, Glow Plug ( - 940499)	338	Rod, Connecting Rod, 0-15 Crankshaft, Pistons, and Flywheel	102, 196
Relay, Glow Plug, Engine Electrical Control Parts-0-60-6HK1XASA01-YA00024208	154	Rod, Hydr. Cylinder Rod Guide, Arm Cylinder Components ( - 930715)	830
Relay, Machine Wiring Harness ( - 940499)	370	Rod, Hydr. Cylinder Rod Guide, Bucket Cylinder Components ( - XXXXXX)	834
Relay, Machine Wiring Harness (940500 - )	372	Rod, Hydr. Cylinder Rod Guide, Hydraulic Thumb Kit Cylinder Components (Kits Built 28 June 2010 - )	840
Relay, Pilot Control Lever	382		
Relay, Pilot Control Lever Wiring Harnesses and Relays	382		
Relay, Power Control Lever	378		



## Alphabetical Index - Continued

<i>Page</i>	<i>Page</i>
Rod, Hydr. Cylinder Rod Guide, Left Boom Cylinder Components... 828	Seal, Engine Cover..... 556
Rod, Hydr. Cylinder Rod Guide, Right Boom Cylinder Components... 826	Seal, Engine Mounting..... 318
Rod, Hydraulic Cylinder Rod, Arm Cylinder Components (930716 - )..... 832	Seal, Hydraulic Oil Cooler..... 284
Rod, Hydraulic Cylinder Rod, Bucket Cylinder Components (XXXXXX - )..... 836	Seal, Long Arm, 4.0 m..... 684
Rod, Hydraulic Cylinder Rod, Bucket Cylinder Components, 2.11 m (6.92 ft) Arm..... 838	Seal, Lower Track Roller ( - 940234)..... 52
Rod, Hydraulic Cylinder Rod, Hydraulic Thumb Kit Cylinder Components (Kits Built 28 June 2010 - )..... 840	Seal, Short Arm 2.67 m..... 680
Rod, Hydraulic Cylinder Rod, Right Boom Cylinder Components..... 826	Seal, Standard Arm 3.2..... 682
Rod, Solenoid Valve Components, Auxiliary Function..... 738	Seal, Swing Bearing..... 410
Rod, Track Chain Adjuster..... 56	Seal, Swing Bearing Mounting..... 412
Roller Lower Guard..... 64	Seal, Swing Motor..... 848
Roller, Bottom Roller, Lower Roller Heavy Duty and Single Bar Grouser (940235 - )..... 54	Seal, Swing Motor Gear Case..... 850
Roller, Bottom Roller, Lower Track Roller ( - 940234)..... 52	Seal, Track Chain Adjuster..... 56
Roller, Cab Components, Windshield..... 430	Seal, Track Chain Assembly ( - 949234)..... 60
Roller, Carrier..... 50	Seal, Track Chain Idler..... 58
Roller, Carrier Roller..... 50	Seal, Travel Motor..... 72
Roller, Cylindrical Roller Bearing, Swing Motor Components..... 848	Seals, Engine Compartment Panels..... 554
Roller, Cylindrical Roller Bearing, Swing Motor Gear Case Components..... 850	Seat Base..... 496
Roller, Cylindrical Roller Bearing, Travel Motor Components..... 72	Seat Base Cover..... 498
Roller, Lower Roller Heavy Duty and Single Bar Grouser (940235 - )..... 54	Seat Belt, 76.2 mm (3 in)..... 502
Roller, Lower Track ( - 940234)..... 52	Seat Belt, Air Suspension Heated Seat ( - 940499)..... 480
Roller, Lower Track Roller ( - 940234)..... 52	Seat Belt, Air Suspension Heated Seat (940500 - )..... 482
Roller, Lower Track, Heavy Duty (940235 - )..... 54	Seat Belt, Mechanical Suspension Seat ( - 940499)..... 474
Roller, Tapered Roller Bearing, Hydraulic Pump Rotating Group..... 592	Seat Components, Mechanical Suspension..... 478
Roller, Tapered Roller Bearing, Swing Motor Components..... 848	Seat Heater Wiring Harness..... 500
Roller, Tapered Roller Bearing, Travel Motor Gear Case Components..... 70	Seat Kit, Air Suspension, Heated..... 484
Roller, Upper Track..... 50	Seat Kit, Mechanical Suspension Seat..... 478
Roof Lights Wiring Harness..... 432	Seat Mounting Hardware..... 494
Roof, Cab..... 426	Seat Slide..... 496
Rotary Manifold..... 764	Seat Slide Track Kit..... 496
Rotary Manifold Components..... 842	Seat Stand..... 496
Rotary Manifold Lines To Control Valve..... 764	Seat Suspension, Mechanical..... 478
Rotary Manifold Seal and Swing Stop..... 844	Seat, 0-11 Engine Cylinder Head..... 92, 186
Rotary Valve Components..... 728	Seat, Air Spring Seat Kit, Air Suspension Heated Seat Components..... 484
Rotary Valve, Mechanical Pattern Changer..... 724	Seat, Air Spring Seat Kit, Premium Seat Components (940612 - )..... 492
Rotating Group, Hydraulic Pump..... 592	Seat, Air Suspension Heated Seat Components..... 484
Rotating Group, Hydraulic Pump ( - XXXXXX)..... 588	Seat, Air Suspension Seat, Heated ( - 940499)..... 480
Rotating Group, Hydraulic Pump (XXXXXX - )..... 590	Seat, Air Suspension, Heated ( - 940499)..... 480
Rotor, 0-66 Alternator..... 160, 258	Seat, Air Suspension, Heated (940500 - )..... 482
Rotor, Alternator-0-66-6HK1XASA01-YA00024208..... 160	Seat, Heated Air Suspension Components..... 484
Rotor, Alternator-0-66-6HK1XASA11-YA00046923..... 258	Seat, Mechanical Suspension ( - 940499)..... 474
Rotor, Hydraulic Pump Rotating Group..... 592	Seat, Mechanical Suspension Seat ( - 940499)..... 474
Rotor, Travel Motor Components..... 72	Seat, Mechanical Suspension Seat (940500 - )..... 476
	Seat, Mechanical Suspension Seat Components..... 478
	Seat, Premium Seat Components (940612 - )..... 492
	Seat, Seat Adjustment Cable Kit, Air Suspension Heated Seat Components..... 484
	Seat, Seat Adjustment Cable Kit, Mechanical Suspension Seat Components..... 478
	Seat, Seat Assembly, Mechanical Suspension Seat Components..... 478
	Seat, Seat Assembly, Premium Seat (940612 - )..... 490
	Seat, Seat Assembly, Premium Seat Components (940612 - )..... 492
	Seat, Seat Back, Air Suspension Heated Seat Components..... 484
	Seat, Seat Back, Mechanical Suspension Seat Components..... 478
	Seat, Seat Back, Premium Seat Components (940612 - )..... 492
	Seat, Seat Belt, Air Suspension Seat, Heated ( - 940499)..... 480
	Seat, Seat Belt, Air Suspension Seat, Heated (940500 - )..... 482
	Seat, Seat Belt, Mechanical Suspension Seat ( - 940499)..... 474
	Seat, Seat Belt, Mechanical Suspension Seat (940500 - )..... 476
	Seat, Seat Belt, Premium Seat (940612 - )..... 490
	Seat, Seat Height Switch Kit, Premium Seat Components (940612 - )..... 492
	Seat, Seat Kit, Air Suspension Heated Seat Components..... 484
	Seat, Seat Kit, Premium Seat Components (940612 - )..... 492
	Seat, Seat Shock Absorber Kit, Premium Seat Components (940612 - )..... 492
	Seat, Seat Slide Track Kit, Premium Seat Components (940612 - )..... 492
	Seat, Seat Slide Track Kit, Seat Stand..... 496
	Seat, Seat Suspension Boot Kit, Air Suspension Heated Seat Components..... 484
	Seat, Seat Suspension Boot Kit, Mechanical Suspension Seat Components..... 478
	Seat, Seat Suspension Boot Kit, Premium Seat Components (940612 - )..... 492
	Seat, Seat Suspension, Air Suspension Heated Seat Components..... 484
	Seat, Seat Suspension, Air Suspension Seat, Heated (940500 - )..... 482
	Seat, Seat Suspension, Mechanical Suspension Seat Components..... 478
	Seat, Seat Suspension, Premium Seat Components (940612 - )..... 492
	Seat, Valve Seat, 0-11 Engine Cylinder Head..... 92, 186
	Seat, Valve Seat, 0-14 Engine Camshaft And Valves..... 100, 194
	Seat, Valve Seat, Control Valve Body and Spools, 4-Spool Side..... 604
	Seat, Valve Seat, Control Valve Body and Spools, 5-Spool Side..... 608
	Seat, Valve Seat, Pilot Signal Manifold Valves..... 720
	Seat, Valve Seat, Travel Motor Brake Valve Components..... 74

## S

Scraper, Scraper Ring, Arm Cylinder Components ( - 930715)..... 830
Scraper, Scraper Ring, Left Boom Cylinder Components..... 828
Scraper, Scraper Ring, Right Boom Cylinder Components..... 826
Screen, Hydraulic Oil Cooler..... 282
SEAL KIT, ARM CYLINDER ( - 930715)..... 830
SEAL KIT, BUCKET CYLINDER ( - XXXXXX)..... 834
Seal Kit, Bucket Cylinder (2.11 m Arm)..... 838
SEAL KIT, BUCKET CYLINDER (XXXXXX - )..... 836
Seal Kit, Fan Drive Motor, Hydraulic Oil Cooler..... 294
Seal Kit, Hydraulic Coupler Cylinder..... 644
Seal Kit, Hydraulic Pump ( - XXXXXX)..... 588
Seal Kit, Hydraulic Pump (XXXXXX - )..... 590
Seal Kit, Hydraulic Pump Regulator..... 594
Seal Kit, Hydraulic Pump Rotating Group..... 592
SEAL KIT, LEFT BOOM CYLINDER..... 828
Seal Kit, Pilot Pump..... 596
Seal Kit, Pilot Pump Components (Hydraulic Oil Cooler)..... 296
SEAL KIT, RIGHT BOOM CYLINDER..... 826
Seal Kit, Swing Motor..... 848
Seal, 2.11 m Arm..... 686
Seal, Boom, 5.7 m..... 678
Seal, Bottom Covers ( - XXXXXX)..... 558
Seal, Bucket Link..... 690
Seal, Bucket Link (Mass Excavating)..... 692
Seal, Cab Door..... 416
Seal, Cab Window..... 416
Seal, Carrier Roller..... 50
Seal, Cooling Package Cover..... 550
Seal, Cooling Package Top Cover..... 544
Seal, Counterweight..... 406



## Alphabetical Index - Continued

Page	Page		
Sediment Bowl, Severe Fuel Filter .....	324	Sensor Sender , Switch, Rear Cab Lights, LED (940950 - ) .....	360
Selective Catalytic Reduction Wiring Harness ( - 940499).....	370	Sensor Sender , Switch, Travel Motion Alarm Switch and Wiring	
Selector Valve, Main Body High Flow Auxiliary Lines ( - 940956).....	804	Harness.....	578
Sender, Fuel Temperature Sensor, 0-40 Fuel Injection System .....	132, 228	Sensor, 0-13 Engine Oil Pan and Dipstick.....	98, 192
Sender, Sensor, 0-13 Engine Oil Pan and Dipstick .....	98, 192	Sensor, 0-20 Timing Gear Case and Flywheel Housing.....	104, 198
Sender, Sensor, 0-20 Timing Gear Case and Flywheel Housing .....	104, 198	Sensor, 0-25 Engine Air Intake Manifold .....	108, 204
Sender, Sensor, 0-25 Engine Air Intake Manifold.....	108, 204	Sensor, 0-40 Fuel Injection Lines .....	134, 230
Sender, Sensor, 0-40 Fuel Injection Lines.....	134, 230	Sensor, 0-50 Engine Oil Cooler .....	142, 238
Sender, Sensor, 0-50 Engine Oil Cooler.....	142, 238	Sensor, 0-60 Engine Cylinder Head Injector Wiring Harness and Inlet	
Sender, Sensor, 0-60 Engine Cylinder Head Injector Wiring Harness		Manifold Sensor .....	156, 252
and Inlet Manifold Sensor .....	156, 252	Sensor, 0-60 Engine Electrical Control Parts .....	154, 250
Sender, Sensor, 0-60 Engine Electrical Control Parts .....	154, 250	Sensor, 1-46 Diesel Exhaust Fluid (DEF) Supply Module and Dosing	
Sender, Sensor, 1-46 Diesel Exhaust Fluid (DEF) Supply Module and		Injector .....	166, 264
Dosing Injector .....	166, 264	Sensor, Aftertreatment Brackets ( - 940187).....	306
Sender, Sensor, Aftertreatment Brackets ( - 940187).....	306	Sensor, Aftertreatment Brackets (940188 - ) .....	310
Sender, Sensor, Aftertreatment Brackets (940188 - ) .....	310	Sensor, Air Conditioner (A/C) and Heater Components .....	508
Sender, Sensor, Air Conditioner (A/C) and Heater Components.....	508	Sensor, Air Conditioner (A/C) Compressor and Condenser .....	520
Sender, Sensor, Air Conditioner (A/C) Compressor and Condenser ..	520	Sensor, Air Conditioner Freeze .....	508
Sender, Sensor, Air Conditioning (A/C) Solar Sensor .....	530	Sensor, Air Conditioning (A/C) Solar Sensor .....	530
Sender, Sensor, Auxiliary Function Lever and Lines .....	736	Sensor, Air Temperature, Engine Air Intake	
Sender, Sensor, Fan Drive Hydraulic Lines .....	292	Manifold-0-25-6HK1XASA01-YA00024208.....	108
Sender, Sensor, Hydraulic Oil Reservoir .....	612	Sensor, Auxiliary Function Lever and Lines .....	736
Sender, Sensor, Hydraulic Pump Rotating Group .....	592	Sensor, EGR Temperature-0-60-6HK1XASA01-YA00024208 .....	154
Sender, Sensor, Intercooler Hoses .....	288	Sensor, Engine Speed-0-20-6HK1XASA01-YA00024208 .....	104
Sender, Sensor, Laser Sensor and Wiring Harness, Machine		Sensor, Engine Speed-0-20-6HK1XASA11-YA00046923 .....	198
Control .....	884	Sensor, Exhaust Gas Recirculation	
Sender, Sensor, Laser Sensor and Wiring Harness, Machine		Temperature-0-60-6HK1XASA01-YA00024208 .....	154
Guidance.....	920	Sensor, Exhaust Pipe and	
Sender, Sensor, Machine Wiring Harness ( - 940499).....	370	Silencer-1-50-6HK1XASA01-YA00024208 .....	172
Sender, Sensor, Machine Wiring Harness (940500 - ) .....	372	Sensor, Exhaust Temperature	
Sender, Sensor, Main Body High Flow Auxiliary Lines ( - 940956) ..	804	(CSF)-1-46-6HK1XASA01-YA00024208.....	166
Sender, Sensor, Main Body High Flow Auxiliary Lines (940957 - ) ..	806	Sensor, Exhaust Temperature	
Sender, Sensor, Pilot Lines (Pilot Signal Manifold To Swing Motor) ..	768	(DOC)-1-46-6HK1XASA01-YA00024208.....	166
Sender, Sensor, Pilot Lines, Control Valve To Pilot Signal Manifold ( -		Sensor, Fan Drive Hydraulic Lines .....	292
940499) .....	770	Sensor, Fuel Temperature Sensor, 0-40 Fuel Injection System .....	132, 228
Sender, Sensor, Pilot Lines, Control Valve To Pilot Signal Manifold		Sensor, Fuel Temperature,	
(940500 - ) .....	772	Pump-0-40-6HK1XASA01-YA00024208.....	132
Sender, Sensor, Pilot Lines, Hydraulic Pump to Pilot Signal		Sensor, Hydraulic Oil Reservoir.....	612
Manifold.....	766	Sensor, Hydraulic Pump Rotating Group.....	592
Sender, Temperature Sensor, 1-50 Exhaust Pipe And Silencer		Sensor, Inlet Manifold-0-60-6HK1XASA01-YA00024208 .....	156
Sensors .....	172, 272	Sensor, Intercooler Hoses .....	288
Sender, Temperature Sensor, Aftertreatment Brackets ( - 940187) ..	306	Sensor, Laser Sensor and Wiring Harness, Machine Control .....	884
Sender, Temperature Sensor, Aftertreatment Brackets (940188 - ) ..	310	Sensor, Laser Sensor and Wiring Harness, Machine Guidance .....	920
Sensor Sender , Level Switch, Surge Tank .....	290	Sensor, Machine Wiring Harness ( - 940499).....	370
Sensor Sender , Pressure Switch, Air Conditioner Compressor and		Sensor, Machine Wiring Harness (940500 - ) .....	372
Condenser Hoses ( - 940499).....	516	Sensor, Main Body High Flow Auxiliary Lines ( - 940956).....	804
Sensor Sender , Seat Height Switch Kit, Premium Seat Components		Sensor, Main Body High Flow Auxiliary Lines (940957 - ) .....	806
(940612 - ) .....	492	Sensor, Manifold Absolute	
Sensor Sender , Switch Kit, Premium Seat Components (940612 -		Pressure-0-60-6HK1XASA01-YA00024208.....	156
) .....	492	Sensor, Manifold Air Temperature, Intercooler .....	288
Sensor Sender , Switch, 0-31 Thermostat and Housing .....	118, 214	Sensor, Mass Air Flow ( - 940499) .....	370
Sensor Sender , Switch, 0-65 Starter .....	158	Sensor, Oil Level, Engine Oil Pan-0-13-6HK1XASA01-YA00024208 ..	98
Sensor Sender , Switch, Air Suspension Seat Heater Switch and Wiring		Sensor, Oil Pressure, Engine Oil	
Harness ( - XXXXXX) .....	486	Cooler-0-50-6HK1XASA01-YA00024208.....	142
Sensor Sender , Switch, Air Suspension Seat Heater Switch and Wiring		Sensor, Oxygen-1-50-6HK1XASA01-YA00024208.....	172
Harness (XXXXXX - ) .....	488	Sensor, Pilot Lines (Pilot Signal Manifold To Swing Motor).....	768
Sensor Sender , Switch, Auxiliary Function Lever (AFL) Switch and		Sensor, Pilot Lines, Control Valve To Pilot Signal Manifold ( -	
Wiring Harness, Machine Control .....	890	940499) .....	770
Sensor Sender , Switch, Auxiliary Function Lever (AFL) Switch and		Sensor, Pilot Lines, Control Valve To Pilot Signal Manifold (940500 -	
Wiring Harness, Machine Guidance.....	924	) .....	772
Sensor Sender , Switch, Auxiliary Function Lever and Lines .....	736	Sensor, Pilot Lines, Hydraulic Pump to Pilot Signal Manifold.....	766
Sensor Sender , Switch, Batteries, Support and Cables ( - 940499) ..	338	Sensor, Pressure, Fan Control Valve .....	292
Sensor Sender , Switch, Batteries, Support, and Cables (940500 -		Sensor, Pressure, Hydraulic Pump Rotating Group .....	592
940944) .....	340	Sensor, Pressure, Hydraulic Solenoid Valve .....	766
Sensor Sender , Switch, Batteries, Support, and Cables (940944 -		Sensor, Pressure, Main Body High Flow Auxiliary Lines ( - 940956) ..	804
) .....	342	Sensor, Pressure, Swing Motor .....	768
Sensor Sender , Switch, Cab Components, Cab Light, Antenna and		Sensor, Solar, Air Conditioning.....	530
Speakers .....	420	Sensor, Temperature Sensor, 1-50 Exhaust Pipe And Silencer	
Sensor Sender , Switch, Cab Components, Windshield .....	430	Sensors .....	172, 272
Sensor Sender , Switch, Cab Wiring Harness .....	378	Sensor, Temperature Sensor, Aftertreatment Brackets ( - 940187) ..	306
Sensor Sender , Switch, Cab Wiring Harness, Machine Control.....	892	Sensor, Temperature Sensor, Aftertreatment Brackets (940188 - ) ..	310
Sensor Sender , Switch, Electric Solenoid Valve Kit, 1 Way .....	730	Sensor, Temperature, Hydraulic Oil Reservoir .....	612
Sensor Sender , Switch, Engine Stop Switch.....	392	Sensor, Thermo, Air Conditioner and Heater .....	508
Sensor Sender , Switch, Flex Power Controller (FPC), Machine		Sensor, Water Temperature-0-60-6HK1XASA01-YA00024208 .....	156
Control .....	872	Severe Duty Fuel Filter .....	324
Sensor Sender , Switch, Key Start Switch.....	390	Shaft, 0-11 Engine Cylinder Head Idle Gear and Glow Plug	
Sensor Sender , Switch, Left Pilot Control Handle Kit .....	662	Connectors.....	94, 188
Sensor Sender , Switch, Pilot Control Lever Wiring Harnesses and		Shaft, 0-14 Engine Camshaft And Valves .....	100, 194
Relays .....	382	Shaft, 0-30 Water Pump .....	114, 210
Sensor Sender , Switch, Pilot Shutoff Lever .....	660	Shaft, Air Conditioner (A/C) and Heater Components .....	508
Sensor Sender , Switch, Rear Cab Lights, LED (940500 - 940949) ..	358	Shaft, Auxiliary Function Lever and Lines .....	736
		Shaft, Cab Components, Windshield.....	430

## Alphabetical Index - Continued

Page	Page		
Shaft, Carrier Roller.....	50	Solenoid, Solenoid Valve, Main Body High Flow Auxiliary Lines (940957 - ).....	806
Shaft, Fan Drive Motor Components, Hydraulic Oil Cooler.....	294	Solenoid, Solenoid Valve, Pilot Lines, Hydraulic Pump to Pilot Signal Manifold.....	766
Shaft, Hydraulic Pump Rotating Group.....	592	Solenoid, Solenoid Valve, Solenoid Valve Components.....	708
Shaft, Lower Roller Heavy Duty and Single Bar Grouser (940235 - )..	54	Solenoid, Solenoid Valve, Solenoid Valve Components, Auxiliary Function.....	738
Shaft, Lower Track Roller ( - 940234).....	52	Solenoid, Solenoid Valve, Solenoid Valve Components, Two Spool.....	710
Shaft, Pilot Controllers.....	650	Spanish Decals, Hydraulic Coupler Kit.....	642
Shaft, Pilot Controllers, Machine Control.....	882	Speaker Wiring Harness.....	420
Shaft, Pilot Controllers, Machine Guidance.....	918	Speaker, Cab Components, Cab Light, Antenna and Speakers.....	420
Shaft, Pinion Shaft, Hydraulic Pump Components ( - XXXXXX).....	588	Speakers, Radio.....	420
Shaft, Pinion Shaft, Hydraulic Pump Components (XXXXXX - ).....	590	Spindle, Rotary Manifold Components.....	842
Shaft, Rocker Arm Shaft, 0-14 Engine Camshaft And Valves... 100,	194	Spindle, Rotary Valve Components.....	728
Shaft, Swing Motor Components.....	848	Spool Lock, Pilot Shutoff Valve.....	722
Shaft, Swing Motor Gear Case Components.....	850	Spool Valve, Pilot Signal Manifold.....	720
Shaft, Track Chain Idler.....	58	Spool Valve, Solenoid; Hydraulic Coupler Kit.....	642
Shaft, Travel Motor Gear Case Components.....	70	Spool, Auxiliary Pilot Control Valve Components.....	674
Shield, Engine Exhaust Manifold-0-27-6HK1XASA01-YA00024208 ..	110	Spool, Control Valve Body and Spools, 4-Spool Side.....	604
Shield, Engine Exhaust Manifold-0-27-6HK1XASA11-YA00046923..	206	Spool, Control Valve Body and Spools, 5-Spool Side.....	608
Shoe, Single Bar Shoe, Track Chain Assembly ( - 949234).....	60	Spool, Control Valve End Caps, 4-Spool Side.....	606
Shoe, Single Bar Shoe, Track Chain Assembly, Heavy Duty (940235 - ).....	62	Spool, Control Valve End Caps, 5-Spool Side.....	610
Shoe, Track Chain Assembly ( - 949234).....	60	Spool, Hydraulic Pump Regulator Components.....	594
Shoe, Track Chain Assembly, Heavy Duty (940235 - ).....	62	Spool, Pilot Shutoff Solenoid Valve Components.....	722
Shoe, Triple Bar Shoe, Track Chain Assembly ( - 949234).....	60	Spool, Pilot Signal Manifold Valves.....	720
Shoe, Triple Bar Shoe, Track Chain Assembly, Heavy Duty (940235 - ).....	62	Spool, Solenoid Valve Components.....	708
Short Arm, 2.67 m (8.75 ft).....	680	Spool, Solenoid Valve Components, Auxiliary Function.....	738
Shroud, Cooling Package.....	550	Spool, Solenoid Valve Components, Two Spool.....	710
Shroud, Cooling Package Compartment Panels.....	550	Spool, Spool Valve, Pilot Signal Manifold Valves.....	720
Shroud, Esco Ultralok™ Teeth, Severe-Duty Bucket, 137.2 cm (54 in), 1.74 m³ (2.27 yd³).....	640	Spool, Travel Motor Brake Valve Components.....	74
Shroud, General Purpose High Capacity Bucket.....	628	Spool, Travel Pilot Control Valve Components.....	658
Shroud, Heavy-Duty Bucket.....	630	Spool, Valve Spool, Control Valve Body and Spools, 4-Spool Side ..	604
Shroud, Heavy-Duty High Capacity Bucket.....	632	Spool, Valve Spool, Control Valve End Caps, 4-Spool Side.....	606
Shroud, Hydraulic Oil Cooler.....	284	Spool, Valve Spool, Hydraulic Coupler Kit.....	642
Shroud, Hydraulic Oil Cooler Shroud and Fan.....	284	Spool, Valve Spool, Hydraulic Pump Regulator Components.....	594
Shutoff Lever, Pilot.....	660	Spools, Control Valve (4-Spool Side).....	604
Shutoff Valve Components, Pilot.....	722	Spools, control valve (5-spool side).....	608
Shutoff Valve, Pilot ( - 940499).....	792	Spring, Track Chain Adjuster.....	56
Side Window Guard Bars.....	424	Springs, Pilot Signal Manifold.....	720
Silencer, Diesel Oxidation Catalyst-1-50-6HK1XASA01-YA00024208.....	168	Sprocket, Chain Sprocket, Travel Motor Gear Case Components.....	70
Silencer, Exhaust Pipe, Selective Catalytic Reduction-1-50-6HK1XASA01-YA00024208.....	170	Stand, Seat.....	496
Silencer, Sensor-1-50-6HK1XASA01-YA00024208.....	172	Standard Boom.....	676
Single Pedal Propel (940500 - ).....	668	Start Switch.....	390
Single Pedal Propel Kit.....	666	Starter Earth Cable-0-60-6HK1XASA01-YA00024208.....	154
Sleeve, 0-11 Engine Cylinder Head.....	92, 186	Starter Motor, Engine Electrical Control Parts-0-60-6HK1XASA01-YA00024208.....	154
Sleeve, Control Valve Body and Spools, 4-Spool Side.....	604	Starter Relay ( - 940499).....	370
Sleeve, Control Valve Body and Spools, 5-Spool Side.....	608	Starter Relay, Engine Electrical Control Parts-0-60-6HK1XASA01-YA00024208.....	154
Sleeve, Hydraulic Pump Regulator Components.....	594	Starter Switch Wiring Harness.....	378
Sleeve, Pilot Control Valve Components.....	652	Starter, Starter Motor, 0-60 Engine Electrical Control Parts.....	250
Sleeve, Solenoid Valve Components.....	708	Starter, Starter Motor, 0-65 Starter.....	256
Sleeve, Solenoid Valve Components, Auxiliary Function.....	738	Stator, 0-66 Alternator.....	160, 258
Sleeve, Solenoid Valve Components, Two Spool.....	710	Steering Valve, Hydraulic Pump Rotating Group.....	592
Sleeve, Swing Motor Gear Case Components.....	850	Steering Valve, Return Lines.....	746
Sleeve, Travel Motor Crossover Relief Valve Components.....	76	Steering Valve, Swing Motor.....	848
Sleeve, Travel Motor Hydraulic Lines.....	78	Step, Hydraulic Pump Compartment.....	552
Slide, Seat.....	496	Step, Hydraulic Pump Compartment Panels.....	552
Solar Sensor, Air Conditioning.....	530	Step, Main Frame (940500 - ).....	404
Solenoid Valve Components.....	708	Step, Track Frame.....	48
Solenoid Valve Components, Auxiliary Function.....	738	Stop Switch, Engine.....	392
Solenoid Valve Components, Two Spool.....	710	Stop, 0-65 Starter.....	158, 256
Solenoid Valve Wiring Harness.....	732	Stop, Auxiliary Control Pedals.....	664
Solenoid Valve, Hydraulic Coupler Kit.....	642	Stop, Boom Foot Pin.....	408
Solenoid Valve, Kit (1 Way).....	730	Stop, Boom, 5.7 m.....	678
Solenoid Valve, Kit, 2 Way.....	732	Stop, Boom, Machine Control.....	858
Solenoid Valve, Main Body High Flow Auxiliary Lines ( - 940956)....	804	Stop, Boom, Machine Guidance.....	862
Solenoid Valve, Pilot Shutoff, Components.....	722	Stop, Cab Components, Brackets, Bushings, and Stoppers.....	422
Solenoid Valves Lines To Oil Filter.....	760	Stop, Cab Components, Cab Glass.....	428
Solenoid, Solenoid Hydraulic Valve, Pilot Shutoff Solenoid Valve Components.....	722	Stop, Cab Components, Handrails and Guard Bars.....	424
Solenoid, Solenoid Valve Coil, Hydraulic Coupler Kit.....	642	Stop, Cooling Package Compartment Panels.....	550
Solenoid, Solenoid Valve Components.....	708	Stop, Direct Hydraulic Thumb Kit with Coupler (Kits Built 28 June 2010 - ).....	702
Solenoid, Solenoid Valve Components, Auxiliary Function.....	738	Stop, Direct Hydraulic Thumb Kit without Coupler (Kits Built 28 June 2010 - ).....	704
Solenoid, Solenoid Valve Components, Two Spool.....	710	Stop, Engine Mounting.....	318
Solenoid, Solenoid Valve, Auxiliary Function Lever and Lines.....	736	Stop, Hydraulic Pump Compartment Panels.....	552
Solenoid, Solenoid Valve, Electric Solenoid Valve Kit, 2 Way.....	732	Stop, Hydraulic Pump Regulator Components.....	594
Solenoid, Solenoid Valve, Hydraulic Control Kit, Variable Pin Grabber.....	648	Stop, Hydraulic Pump Rotating Group.....	592
Solenoid, Solenoid Valve, Hydraulic Coupler Kit.....	642	Stop, Main Frame ( - 940499).....	402
Solenoid, Solenoid Valve, Main Body High Flow Auxiliary Lines ( - 940956).....	804	Stop, Operator Protection Guard (OPG) (940500 - ).....	466
		Stop, Premium Seat Components (940612 - ).....	492
		Stop, Progressive Hydraulic Thumb Kit (Kits Built 28 June 2010 - )..	706

## Alphabetical Index - Continued

Page	Page		
Stop, Rotary Manifold Seal and Swing Stop.....	844	Switch, Cab Components, Windshield .....	430
Stop, Single Pedal Propel (940500 - ).....	668	Switch, Cab Wiring Harness.....	378
Stop, Single Pedal Propel Kit .....	666	Switch, Cab Wiring Harness, Machine Control.....	892
Stop, Standard Boom .....	676	Switch, Door .....	420
Stop, Storage Compartment Door and Panels .....	534	Switch, Electric Solenoid Valve Kit, 1 Way .....	730
Stop, Travel Motor Brake Valve Components .....	74	Switch, Engage Starter-0-65-6HK1XASA01-YA00024208 .....	158
Stop, Two Way Auxiliary Foot Pedal .....	670	Switch, Engine Stop .....	392
Stoppers, Cab .....	422	Switch, Engine Stop Switch .....	392
Storage Compartment Door .....	534	Switch, Exhaust Filter Parked Cleaning .....	378
Storage Compartment Door and Panels .....	534	Switch, Flex Power Controller (FPC), Machine Control.....	872
Storage Compartment Floor Cover ( - 940499).....	538	Switch, Foot Pedal, Electric solenoid Valve Kit, 1 Way .....	730
Storage Compartment Floor Cover (940500 - ).....	540	Switch, Ignition .....	390
Storage Compartment Panels .....	534	Switch, Key Start .....	390
Storage Compartment Top Cover.....	536	Switch, Key Start Switch.....	390
Strainer, 0-51 Engine Oil Pump And Strainer .....	146, 242	Switch, Left Pilot Control Handle .....	662
Strainer, Diesel Exhaust Fluid (DEF) Tank .....	312	Switch, Left Pilot Control Handle Kit.....	662
Strainer, Diesel Exhaust Fluid Tank.....	312	Switch, Left/Right Enable .....	382
Strainer, Engine Oil-0-51-6HK1XASA01-YA00024208 .....	146	Switch, Level Switch, Surge Tank.....	290
Strainer, Engine Oil-0-51-6HK1XASA11-YA00046923 .....	242	Switch, Monitor Dial, Cab Wiring Harness.....	378
Strainer, Fuel Tank.....	322	Switch, Pilot Control Lever Wiring Harnesses and Relays .....	382
Strainer, Hydraulic Oil Reservoir .....	612	Switch, Pilot Shutoff.....	660
Strap, Diesel Exhaust Fluid (DEF) Tank .....	312	Switch, Pilot Shutoff Lever.....	660
Strap, Diesel Exhaust Fluid (DEF) Tank Parts.....	314	Switch, Pressure Switch, Air Conditioner Compressor and Condenser Hoses ( - 940499) .....	516
Strap, Electric Solenoid Valve Kit, 1 Way .....	730	Switch, Pressure, Air Conditioner Condenser Hose ( - 940499) .....	516
Strap, Electric Solenoid Valve Kit, 2 Way .....	732	Switch, Radio Power and Volume, Cab Wiring Harness .....	378
Striker, Cab.....	422	Switch, Radio Tuning, Cab Wiring Harness .....	378
Striker, Cab Components, Brackets, Bushings, and Stoppers .....	422	Switch, Rear Cab Lights, LED (940500 - 940949) .....	358
Suction Lines .....	740	Switch, Rear Cab Lights, LED (940950 - ) .....	360
Sunroof, Cab .....	426	Switch, Seat Height Switch Kit, Premium Seat Components (940612 - ).....	492
Supply Module, Diesel Exhaust Fluid (DEF) .....	316	Switch, Switch Kit, Premium Seat Components (940612 - ) .....	492
Supply Module, Diesel Exhaust Fluid-1-46-6HK1XASA01-YA00024208 .....	166	Switch, Temperature Control, Cab Wiring Harness .....	378
Support, Flywheel Housing-0-20-6HK1XASA01-YA00024208 .....	106	Switch, Travel Alarm.....	578
Support, Flywheel Housing-0-20-6HK1XASA11-YA00046923 .....	200	Switch, Travel Motion Alarm .....	578
Support, Head Lamp .....	462	Switch, Travel Motion Alarm Switch and Wiring Harness.....	578
Support, Hydraulic Pump Compartment.....	552	Switch, Travel Speed, Cab Wiring Harness .....	378
Support, Rain Visor .....	462	Switch, Warning, Over Heat-0-31-6HK1XASA01-YA00024208 .....	118
Supports, Floor Plate .....	442	Switch, Windshield Wiper and Washer, Cab Wiring Harness.....	378
Surge Tank .....	290	Switch, Work Light, Cab Wiring Harness.....	378
Surge Tank Wiring Harness ( - 940499).....	370		
Suspension, Seat Suspension Boot Kit, Air Suspension Heated Seat Components.....	484	T	
Suspension, Seat Suspension Boot Kit, Mechanical Suspension Seat Components.....	478	Tank, Air Conditioner Condenser.....	522
Suspension, Seat Suspension Boot Kit, Premium Seat Components (940612 - ).....	492	Tank, DEF Tank Header Assembly, Diesel Exhaust Fluid (DEF) Tank.....	312
Suspension, Seat Suspension, Air Suspension Heated Seat Components.....	484	Tank, Diesel Exhaust Fluid .....	312
Suspension, Seat Suspension, Air Suspension Seat, Heated (940500 - ).....	482	Tank, Diesel Exhaust Fluid (DEF) Tank .....	312
Suspension, Seat Suspension, Mechanical Suspension Seat Components.....	478	Tank, Fuel.....	322
Suspension, Seat Suspension, Premium Seat Components (940612 - ).....	492	Tank, Fuel Tank, Fuel Tank.....	322
Swing Bearing .....	410	Tank, Hydraulic Oil.....	612
SWING BEARING BOTTOM COVER, TRACK FRAME ( - 940499).....	66	Tank, Hydraulic Oil Reservoir .....	612
Swing Bearing Mounting.....	412	Tank, Return Lines, Control Valve To Hydraulic Oil Tank .....	746
Swing Motor and Gear Case .....	846	Tank, Surge .....	290
Swing Motor Components .....	848	Tank, Surge Tank.....	290
Swing Motor Gear Case .....	846	Tank, Water .....	290
Swing Motor Gear Case Components .....	850	Tank, Window Washer .....	458
Swing Motor Lines From Control Valve .....	758	Temperature Control Switch, Cab Wiring Harness .....	378
Swing Motor Oil Fill.....	846	Temperature Sensor, Hydraulic Oil Reservoir .....	612
Swing Motor To Control Valve Pilot Hydraulic Line.....	768	Tension Device, Track Chain Adjuster .....	56
Switch Box, Cab Wiring Harness.....	378	Thermo Sensor, Air Conditioner and Heater .....	508
Switch, 0-31 Thermostat and Housing .....	118, 214	Thermostat, 0-31 Thermostat and Housing.....	118, 214
Switch, 0-65 Starter .....	158	Thermostat, 0-50 Engine Oil Cooler .....	142, 238
Switch, Air Suspension Seat Heater Switch and Wiring Harness ( - XXXXXX).....	486	Thermostat, Engine Oil Cooler-0-50-6HK1XASA01-YA00024208 .....	142
Switch, Air Suspension Seat Heater Switch and Wiring Harness (XXXXXX - ).....	488	Thermostat-0-31-6HK1XASA01-YA00024208 .....	118
Switch, Auto-Idle, Cab Wiring Harness .....	378	Throttle Valve, Engine Air Intake Manifold-0-25-6HK1XASA01-YA00024208.....	108
Switch, Auxiliary Function Lever (AFL) Switch and Wiring Harness, Machine Control.....	890	Thumb, Direct Hydraulic, With Coupler (Kits Built 28 June 2010 - ).....	702
Switch, Auxiliary Function Lever (AFL) Switch and Wiring Harness, Machine Guidance .....	924	Thumb, Direct Hydraulic, Without Coupler (Kits Built 28 June 2010 - ).....	704
Switch, Auxiliary Function Lever and Lines .....	736	Thumb, Progressive Hydraulic (Kits Built 28 June 2010 - ).....	706
Switch, Batteries, Support and Cables ( - 940499).....	338	Toolbox ( - 940499).....	580
Switch, Batteries, Support, and Cables (940500 - 940944) .....	340	Toolbox (940500 - ).....	582
Switch, Batteries, Support, and Cables (940944 - ) .....	342	Toolbox Light, LED (940500 - 940949).....	366
Switch, Battery Disconnect ( - 940499).....	338	Toolbox Light, LED (940950 - ).....	368
Switch, Blower Speed, Cab Wiring Harness .....	378	Toolbox, Toolbox ( - 940499).....	580
Switch, Cab Components, Cab Light, Antenna and Speakers.....	420	Toolbox, Toolbox (940500 - ).....	582
		Tooth, Bucket General Purpose High Capacity .....	628
		Tooth, Bucket, Heavy Duty .....	630
		Tooth, Bucket, Heavy Duty High Capacity.....	632
		Top Cover, Cooling Package .....	544
		Top Cover, Intercooler .....	544

## Alphabetical Index - Continued

Page	Page			
Top Cover, Radiator.....	544	Valve Cover, Travel Pilot Control Valve Components.....	658	
Top Cover, Storage Compartment.....	536	Valve Kit, Electric Solenoid (1 Way).....	730	
Torsional Damper, Engine-0-15-6HK1XASA01-YA00024208.....	102	Valve Kit, Electric Solenoid, 2 Way.....	732	
Track Chain Adjuster.....	56	Valve Section, Pilot Signal Manifold.....	718	
Track Chain Assembly (- 949234).....	60	Valve, 2 Way Rotary, Pattern Changer.....	724	
Track Chain Assembly, Heavy Duty (940235 - ).....	62	Valve, Anti-Drift (Boom).....	700	
Track Chain Drive Gear.....	70	Valve, Auxiliary Function Lever and Lines.....	736	
Track Chain Idler.....	58	Valve, Brake, Components.....	74	
Track Frame.....	48	Valve, Brake, Travel Motor.....	72	
Track Frame Bottom Cover (- 940499).....	66	Valve, Check; Hydraulic Coupler.....	644	
Track Frame Bottom Cover (940500 - ).....	68	Valve, Control.....	600	
Track Guard.....	64	Valve, Control, Fan.....	292	
Track Kit, Seat Slide.....	496	Valve, Control, Singe Pedal Propel.....	666	
Track Roller, Lower (- 940234).....	52	Valve, Dust Unloader.....	298	
Track Roller, Lower, Heavy Duty (940235 - ).....	54	Valve, Exhaust, Engine-0-14-6HK1XASA01-YA00024208.....	100	
Transfer Pump, Primary Fuel Filter.....	326, 328	Valve, Expansion, Air Conditioner.....	508	
Transistor, Air Conditioner and Heater.....	508	Valve, Flow Control, Air Conditioner and Heater.....	508	
Travel Alarm.....	576	Valve, Flow Control, Arm Auxiliary (High Flow) (Long) (- 940499).....	816	
Travel Alarm Switch.....	578	Valve, Flow Control, Arm Auxiliary (High Flow) (Mass Excavating) ..	822	
Travel Alarm Wire Harness.....	578	Valve, Flow Control, Arm Auxiliary (High Flow) (Standard) (-	940499).....	810
Travel Alarm Wiring Harness.....	576	Valve, Flow Control, Cylinder		
Travel Motion Alarm Switch and Wiring Harness.....	578	Block-0-12-6HK1XASA01-YA00024208.....	96	
Travel Motor.....	80	Valve, Flow Control, Windshield Washer.....	420	
Travel Motor and Mounting Hardware.....	80	Valve, Fuel Filter-0-41-6HK1XASA01-YA00024208.....	138	
Travel Motor Brake Valve Components.....	74	Valve, Heating, Diesel Exhaust Fluid (DEF).....	316	
Travel Motor Components.....	72	Valve, Heating, Diesel Exhaust		
Travel Motor Cover.....	82	Fluid-1-46-6HK1XASA01-YA00024208.....	166	
Travel Motor Crossover Relief Valve Components.....	76	Valve, Intake, Engine-0-14-6HK1XASA01-YA00024208.....	100	
Travel Motor Drive Gear.....	70	Valve, Oil Check, Engine Cylinder		
Travel Motor Gear Case Components.....	70	Block-0-12-6HK1XASA01-YA00024208.....	96	
Travel Motor Hydraulic Lines.....	78	Valve, Oil Relief, Engine Cylinder		
Travel Pilot Control Pedals.....	654	Block-0-12-6HK1XASA01-YA00024208.....	96	
Travel Pilot Control Valve.....	656	Valve, Over Flow, Fuel Filter.....	324	
Travel Pilot Control Valve Components.....	658	Valve, Over Flow, Fuel Filter-0-40-6HK1XASA01-YA00024208.....	136	
Travel Pilot Control Valve Lever.....	656	Valve, Pilot Control Components.....	652	
Travel Pilot Valve To Pilot Shutoff Valve Pilot Hydraulic Lines (-	940499).....	Valve, Pilot Control, Auxiliary, Components.....	674	
.....	792	Valve, Pilot Controller.....	650	
Travel Pilot Valve To Pilot Signal Manifold Pilot Hydraulic Lines (-	940499).....	Valve, Pilot Shutoff (- 940499).....	792	
.....	788	Valve, Pilot Shutoff; Components.....	722	
Travel Speed Switch, Cab Wiring Harness.....	378	Valve, Pressure Relief, Control Valve Body and Spools (4-Spool		
Travel Warning Alarm, Buzzer.....	384	Side).....	604	
Tray, Left Console.....	452	Valve, Pressure Relief, Control Valve Body and Spools (5-Spool		
Tropical Doors.....	548	Side).....	608	
Tube, 0-13 Engine Oil Pan and Dipstick.....	98, 192	Valve, Pressure Relief, Control Valve End Caps (4-Spool Side).....	606	
Tube, Air Conditioner (A/C) and Heater Components.....	508	Valve, Pressure Relief, Control Valve End Caps (5-Spool Side).....	610	
Tube, Air Conditioner (A/C) Condenser Components.....	522	Valve, Pressure Relief, Engine Oil		
Tube, Air Conditioning Condenser.....	522	Cooler-0-50-6HK1XASA01-YA00024208.....	142	
Tube, Boom Anti-Drift Kit.....	700	Valve, Pressure Relief, High Flow Auxiliary.....	734	
Tube, Bucket Cylinder Components, 2.11 m (6.92 ft) Arm.....	838	Valve, Pressure Relief, Return Lines.....	746	
Tube, Diesel Exhaust Fluid (DEF) Lines.....	316	Valve, Relief, Swing Motor.....	848	
Tube, Fuel System Hoses.....	324	Valve, Rotary, Mechanical Pattern Changer.....	724	
Tube, Fuel Tank.....	322	Valve, Selector, Main Body High Flow Auxiliary Lines (- 940956).....	804	
Tube, Oil Tube, Hydraulic Pump Components (- XXXXXX).....	588	Valve, Solenoid.....	708	
Tube, Oil Tube, Hydraulic Pump Components (XXXXXX - ).....	590	Valve, Solenoid; Hydraulic Coupler Kit.....	642	
Tube, Swing Motor and Gear Case.....	846	Valve, Solenoid, Main Body High Flow Auxiliary Lines (- 940956).....	804	
Tube, Tube Nut, Hydraulic Coupler Kit.....	642	Valve, Solenoid, Two Spool.....	710	
Turbocharger, 0-36 Turbocharger.....	130, 226	Valve, Steering, Hydraulic Pump Rotating Group.....	592	
Two Way Auxiliary Foot Pedal.....	670	Valve, Steering, Return Lines.....	746	
Two Way Auxiliary Foot Pedal Hoses.....	672	Valve, Steering, Swing Motor.....	848	
Two Way, Electric Solenoid Valve Kit.....	732	Valve, Throttle, Engine Air Intake		
		Manifold-0-25-6HK1XASA01-YA00024208.....	108	
U		Valve, Travel Pilot Control.....	656	
Under Covers (- XXXXXX).....	558	Valves, Pilot Signal Manifold.....	720	
Unit, Dosing Control.....	394	Vandal Guards, Cab (- 940499).....	470	
Unit, Engine Control.....	394	Vandal Protection, Cab (- 940499).....	470	
Universal joint, Yoke, 0-65 Starter.....	158, 256	Vapor Condenser Components, Air Conditioner.....	522	
Universal joint, Yoke, Track Chain Idler.....	58	Ventilator Hose, Engine Ventilation		
Upper Roller, Track.....	50	System-0-28-6HK1XASA01-YA00024208.....	112	
		Ventilator Hose, Engine Ventilation		
V		System-0-28-6HK1XASA11-YA00046923.....	208	
V-Belt, 0-33 Fan and Fan Belt.....	128, 224	Visor Support Bracket.....	462	
V-Belt, Air Conditioner (A/C) Refrigerant Hose and Compressor Belt (-	XXXXXX).....	Voltage Regulator, Alternator-0-66-6HK1XASA01-YA00024208.....	160	
.....	512	Voltage Regulator, Alternator-0-66-6HK1XASA11-YA00046923.....	258	
V-Belt, Air Conditioner (A/C) Refrigerant Hose and Compressor Belt				
(XXXXXX - ).....	514	W		
V-Belt, Fan-0-33-6HK1XASA01-YA00024208.....	128	Warning Over Heat Switch-0-31-6HK1XASA01-YA00024208.....	118	
V-Belt, Fan-0-33-6HK1XASA11-YA00046923.....	224	Water Feed Adapter, Cylinder		
Valve Body, Control Valve (4-Spool Side).....	604	Block-0-12-6HK1XASA01-YA00024208.....	96	
Valve Body, Control Valve (5-Spool Side).....	608	Water Hoses, Thermostat-0-31-6HK1XASA01-YA00024208.....	120	
		Water Lines, Engine-0-32-6HK1XASA01-YA00024208.....	126	

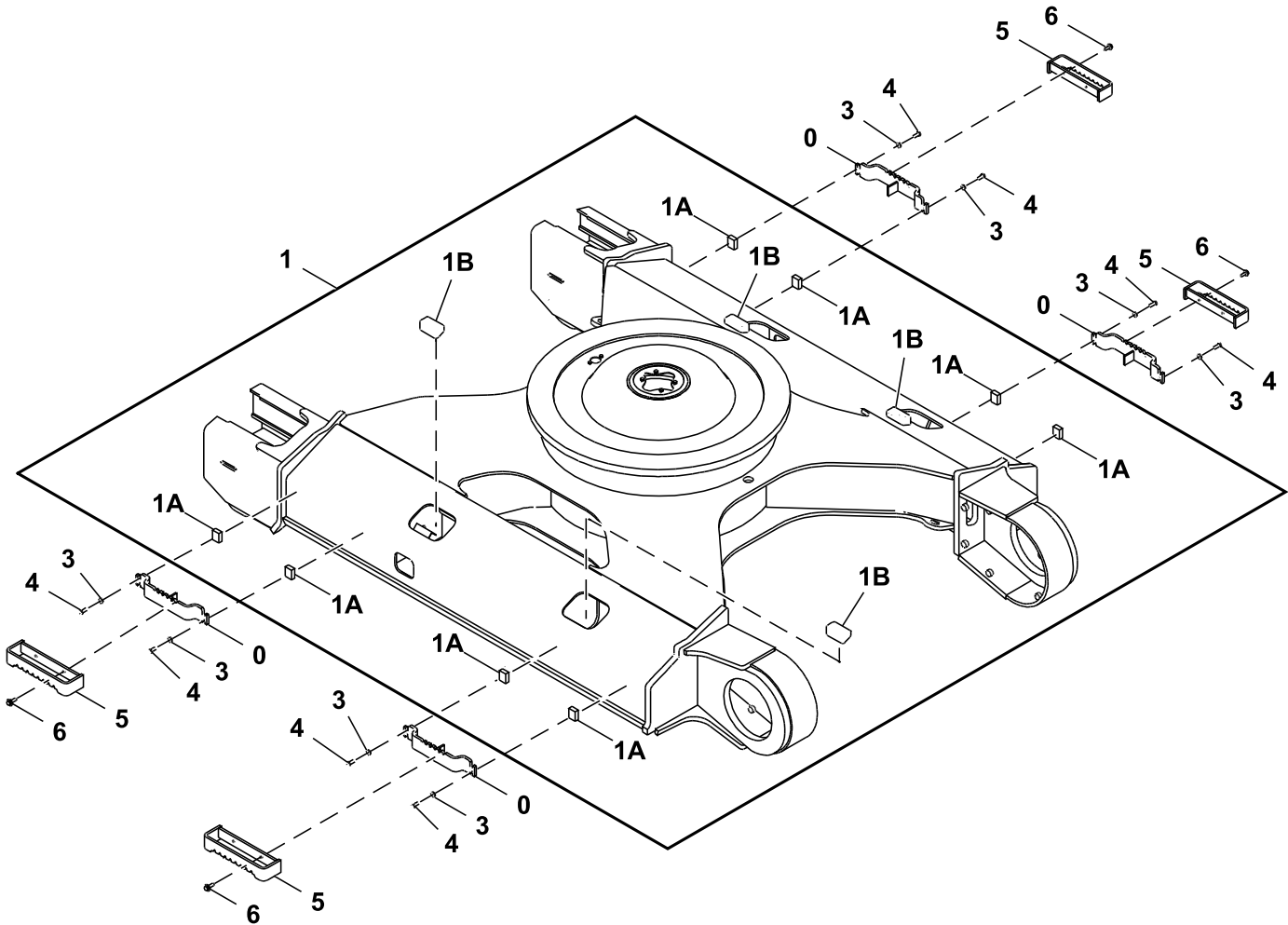
## Alphabetical Index - Continued

<i>Page</i>	<i>Page</i>		
Water Lines, Engine-0-32-6HK1XASA11-YA00046923.....	222	Wiring Harness, Windshield Wiper.....	430
Water Lines, Thermostat-0-31-6HK1XASA01-YA00024208.....	120	Wiring Harness, ZXLink™ SAT Assembly.....	620
Water Lines, Turbocharger-0-36-6HK1XASA01-YA00024208.....	130	Work Light Switch, Cab Wiring Harness.....	378
Water Pipes, Turbocharger-0-36-6HK1XASA01-YA00024208.....	130	WORK LIGHT, BOOM, Kit.....	350
Water Tank.....	290		
Water Temperature Sensor-0-60-6HK1XASA01-YA00024208.....	156		
Weatherstrip, Cab Door.....	416	Y	
Weatherstrip, Control Valve Covers.....	542	Yoke, 0-65 Starter.....	158, 256
Weatherstrip, Control Valve Covers, Machine Control.....	864	Yoke, Track Chain Idler.....	58
Weatherstrip, Cooling Package Compartment Panels.....	550	Yoke, Track Idler.....	58
Weatherstrip, Diesel Exhaust Fluid (DEF) Lines.....	316		
Weatherstrip, Diesel Exhaust Fluid (DEF) Tank.....	312	Z	
Weatherstrip, Storage Compartment Door and Panels.....	534	ZXLink™ Modular Telematics Gateway (MTG).....	618
Wedge, Hydraulic Coupler Kit, Variable Pin Grabber.....	646	ZXLink™ Modular Telematics Gateway (MTG) and Satellite (SAT) Module Controller.....	616
Weight, Rear Frame.....	406	ZXLink™ Modular Telematics Gateway (MTG) Assembly, 4G LTE... ..	624
Wheel, Rim, Front Cab Lights, Halogen.....	346	ZXLink™ Modular Telematics Gateway Controller.....	616
Wheel, Rim, Front Lights.....	344	ZXLink™ Modular Telematics Gateway, 4G LTE.....	622
Wheel, Rim, Toolbox ( - 940499).....	580	ZXLink™ SAT Assembly Wiring Harness.....	620
Window Guard Bars.....	424	ZXLink™ Satellite (SAT) Module Controller.....	620
Window Guard, Front ( - 940499).....	464	ZXLink™ Satellite Module.....	616
Window Washer Hose.....	420		
Window Washer Reservoir.....	458		
Window, Cab.....	428		
Window, Cab Components, Cab Glass.....	428		
Window, Cab Components, Door.....	416		
Window, Cab Components, Windshield.....	430		
Window, Cab Door.....	416		
Window, Windshield.....	430		
Windowpane, Cab Glass.....	428		
Windshield Handle.....	430		
Windshield Washer Reservoir.....	458		
Windshield Wiper and Washer Switch, Cab Wiring Harness.....	378		
Windshield Wiper Wiring Harness.....	430		
Wiper Arm, Windshield Wiper.....	430		
Wiper Blade, Windshield.....	430		
Wiper Motor, Windshield.....	430		
Wiper, Wiper Arm, Cab Components, Windshield.....	430		
Wiper, Wiper Blade, Cab Components, Windshield.....	430		
Wiper, Wiper Motor, Cab Components, Windshield.....	430		
Wire Harness, Roof Lights.....	432		
Wiring Harness Diode, Electric Solenoid Valve Kit.....	732		
Wiring Harness Mounting Hardware, Engine-8-15-6HK1XASA01-YA00024208.....	176		
Wiring Harness Mounting, Cab.....	380		
Wiring Harness, Auxiliary Function Lever and Lines.....	736		
Wiring Harness, Auxiliary Functions ( - 940956).....	804		
Wiring Harness, Auxiliary Three Button Cancel Switch.....	382		
Wiring Harness, Auxiliary Three Button Cancel Switch, Left Pilot Control Handle.....	662		
Wiring Harness, Battery ( - 940499).....	338		
Wiring Harness, Battery Relay ( - 940499).....	338		
Wiring Harness, Boom Light.....	352		
Wiring Harness, Boom Work Light Kit.....	350		
Wiring Harness, Cab.....	378		
Wiring Harness, Cab Headlamp.....	348		
Wiring Harness, Camera ( - 940499).....	370		
Wiring Harness, Data Converter.....	386		
Wiring Harness, Dome Light.....	420		
Wiring Harness, Door Switch.....	420		
Wiring Harness, Electric Solenoid Valve Kit, 2 Way.....	732		
Wiring Harness, Engine ( - 940499).....	370		
Wiring Harness, Engine-8-10-6HK1XASA01-YA00024208.....	174		
Wiring Harness, Exhaust Filter Parked Cleaning Switch.....	378		
Wiring Harness, Foot Pedal, Electric solenoid Valve Kit, 1 Way.....	730		
Wiring Harness, Front Cab Lights.....	346		
Wiring Harness, Front Lights.....	344		
Wiring Harness, Heater And Air Conditioning.....	508		
Wiring Harness, Hydraulic Filter Restriction Indicator.....	614		
Wiring Harness, Injector-0-60-6HK1XASA01-YA00024208.....	156		
Wiring Harness, Left Pilot Control Handle.....	662		
Wiring Harness, Machine ( - 940499).....	370		
Wiring Harness, Monitor.....	384		
Wiring Harness, Multi-Function Pilot Control Lever.....	382		
Wiring Harness, Optional Switch Connector.....	578		
Wiring Harness, Pilot Control Lever.....	382		
Wiring Harness, Pilot Shutoff Valve, Cab Wiring Harness.....	378		
Wiring Harness, Pump ( - 940499).....	370		
Wiring Harness, Selective Catalytic Reduction ( - 940499).....	370		
Wiring Harness, Solenoid Valve.....	732		
Wiring Harness, Speakers.....	420		
Wiring Harness, Starter Switch, Cab Wiring Harness.....	378		
Wiring Harness, Surge Tank ( - 940499).....	370		
Wiring Harness, Travel Alarm.....	576, 578		



Track Frame  
Bastidor de cadenas  
Bâti de chenille

TX1093367 C.1



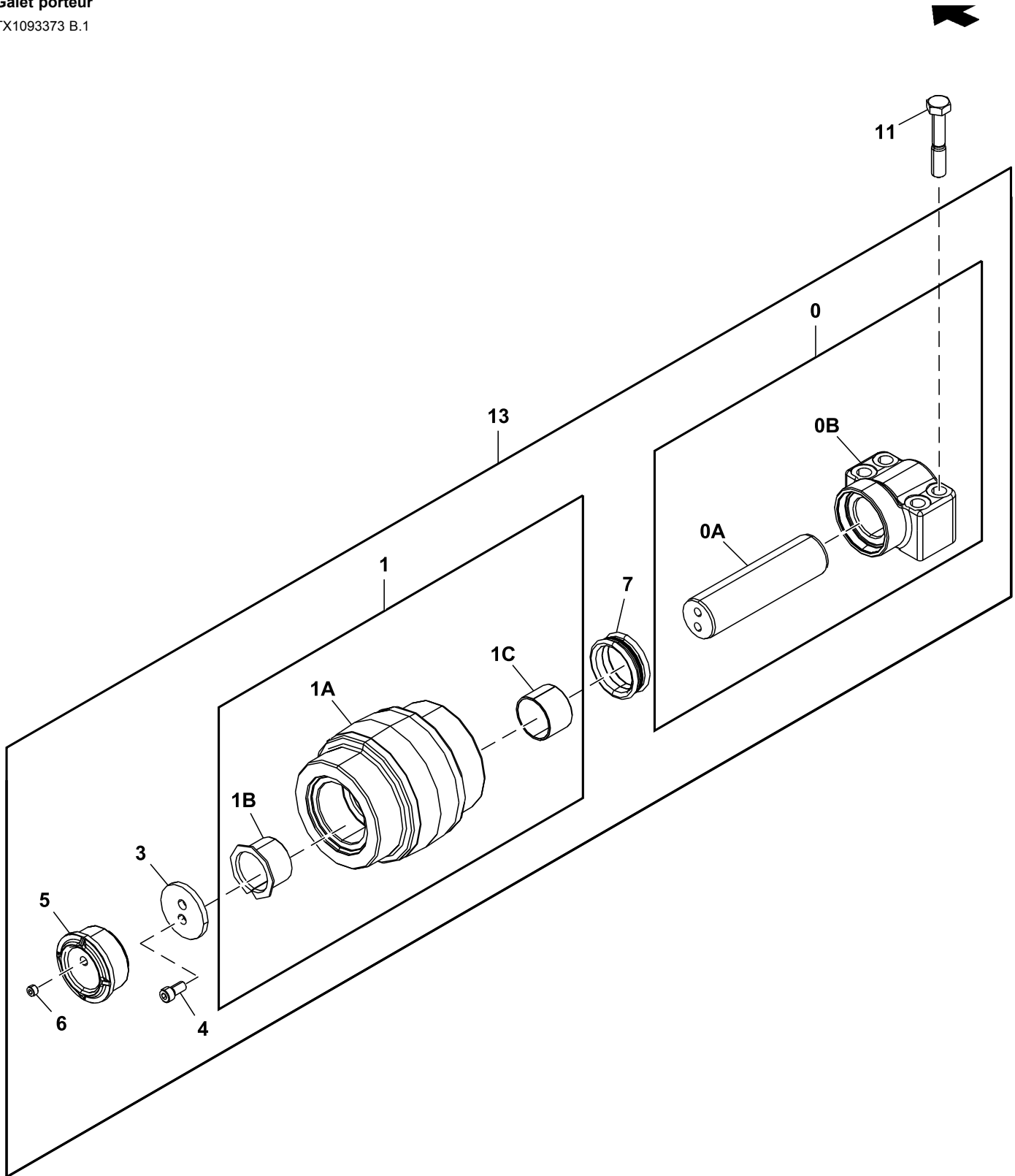
TX1093367

Key	Part No.	Part Name	Qty.	Serial No.	Remarks
0	9763511	Step	4		SUB FOR 9763511G
1	.....	Frame	1		5009886 NLA
1A	4366661	Weld Nut	8		
1B	3106880	Bracket	4		
3	24M7338	Washer	16		17 X 30 X 3 mm, SUB FOR J222016
4	19M7488	Cap Screw	16		M16 X 40, SUB FOR J901640
5	9755978	Step	4		800 mm Shoes Only
6	.....	Screw With Washer	8		J281240 NLA
	19M7493	Cap Screw	8		M12 X 40, SUB FOR J901240
	24H1748	Washer	8		1/2" X 1-1/4" X 0.105", SUB FOR 449490



Carrier Roller  
Rodillo superior  
Galet porteur

TX1093373 B.1

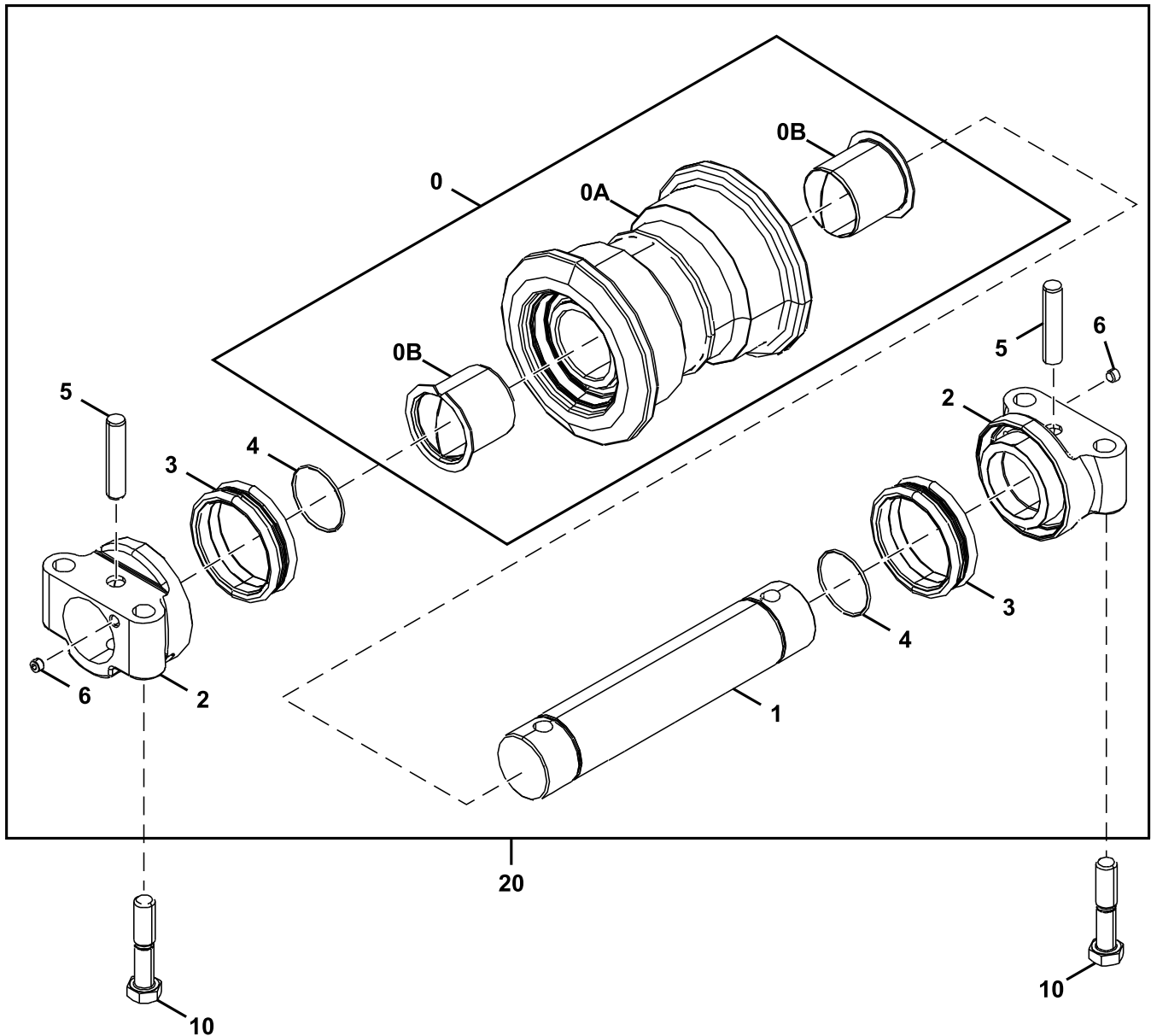


TX1093373

Key	Part No.	Part Name	Qty.	Serial No.	Remarks
0	.....	Axle	1		9245119 NLA
0A	.....	Shaft	1		3103617 NLA
0B	2053014	Bracket	1		
1	.....	Roller	1		9245118 NLA
1A	.....	Roller	1		2051920 NLA
1B	.....	Bushing	1		3103618 NLA
1C	.....	Bushing	1		3103619 NLA
3	4628511	Lock Plate	1		
4	T224690	Bolt	2		SUB FOR M351225
5	3103620	Cover	1		
6	942011	Fitting Plug	1		SUB FOR 4315607
7	4479926R	Seal	1		SUB FOR 4479926 OR AT131691
11	4647124	Bolt	4		
13	DH900853	Roller	4		SUB FOR 9305980, 9245117 AND 9245117R

Lower Track Roller ( - 940234)  
Rodillo inferior ( - 940234)  
Galet de chenille inférieure ( - 940234)

TX1122925 B.1

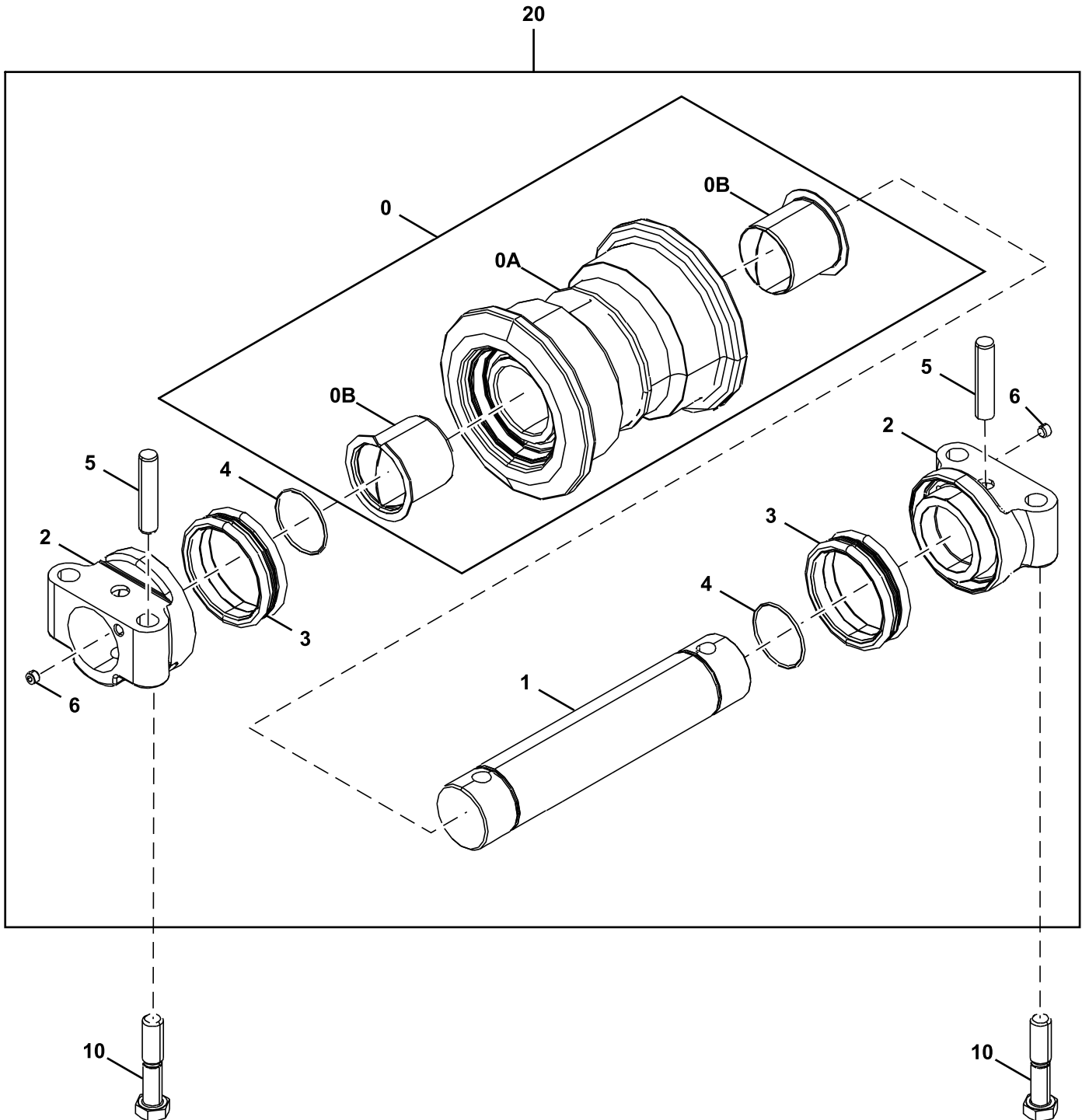


TX1122925

Key	Part No.	Part Name	Qty.	Serial No.	Remarks
0	.....	Roller	1		9249808 NLA; ORDER FF550582
0A	.....	Bottom Roller	1		SUB FOR FF510786, FYA60010653, AND 9304040; 9253782 AND 7048312 NSEP
0B	.....	Bushing	2		T210829 AND 3081250 NSEP
1	.....	Shaft	1		3025060 NLA; ORDER FF550582
2	.....	Locking Collar	2		NLA; ORDER FF550582
3	AT180017	Seal	2		SUB FOR 4317587
4	AT180019	O-Ring	2		SUB FOR A810070
5	4137684	Pin	2		
6	942011	Fitting Plug	2		SUB FOR 4315607
10	4648103	Bolt	64		4 Per Lower Track Roller
20	FF550582	Bottom Roller	16		SUB FOR FF108168 AND FF510786

Lower Roller Heavy Duty and Single Bar Grouser (940235 - )  
Rodillo inferior de servicio severo y garra de barra única (940235 - )  
Crampon renforcé et à barre unique de galet inférieur (940235 - )

TX1093378 A.1

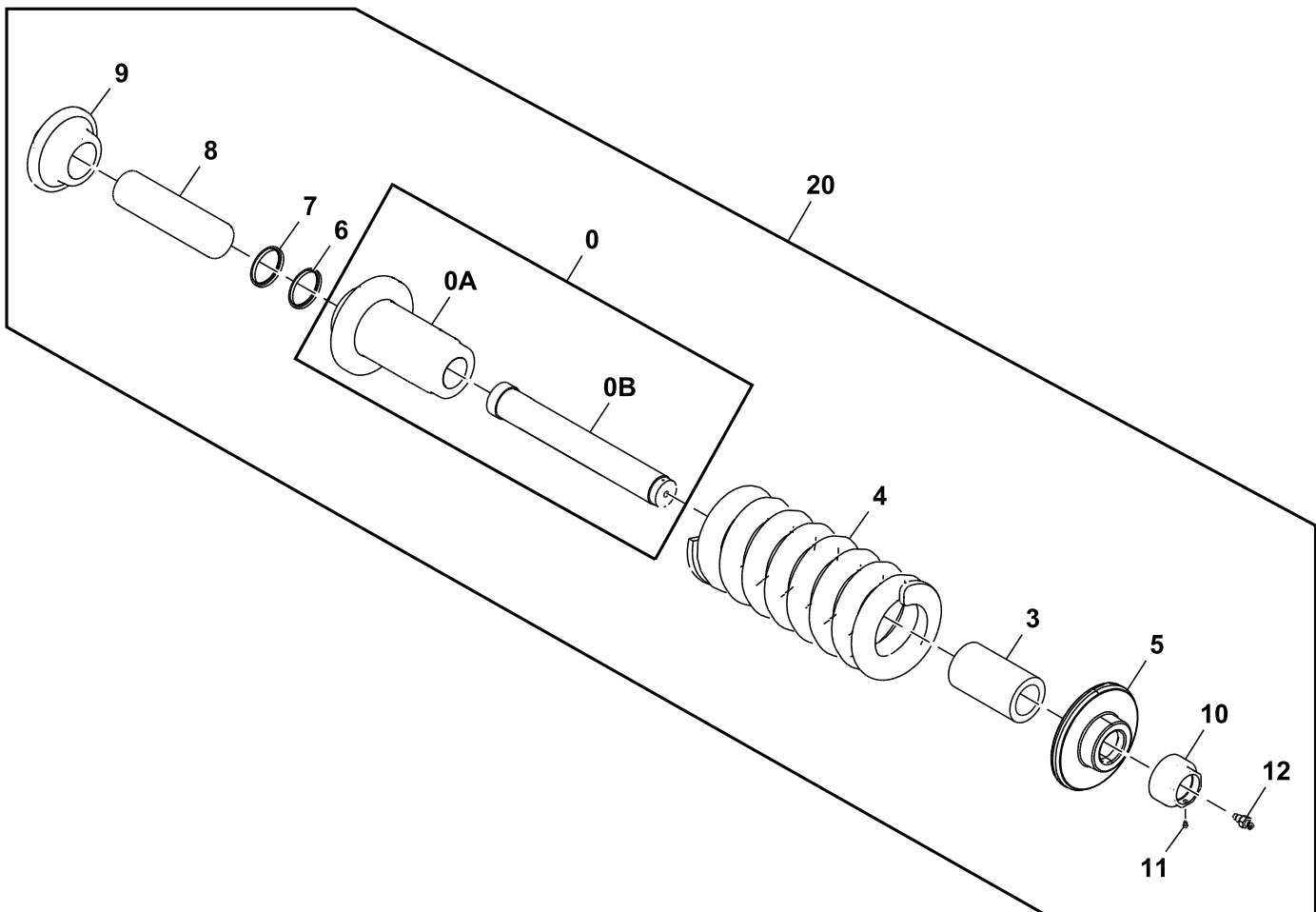


TX1093378

Key	Part No.	Part Name	Qty.	Serial No.	Remarks
0	.....	Roller	1		NLA
0A	.....	Roller	1		NLA
0B	.....	Bushing	2		NLA
1	.....	Shaft	1		NLA
2	.....	Locking Collar	2		NSEP
3	AT180017	Seal	2		SUB FOR 4317587
4	AT180019	O-Ring	2		SUB FOR A810070
5	.....	Pin	2		4137684 NLA
6	942011	Fitting Plug	2		SUB FOR 94-2011 AND 4315607
10	4648103	Bolt	56		
20	FF513336	Bottom Roller	16		SUB FOR AT349831 OR FF107693

Track Chain Adjuster  
Ajustador de cadena de oruga  
Dispositif de réglage de chaîne de chenille

TX1093375 B.1



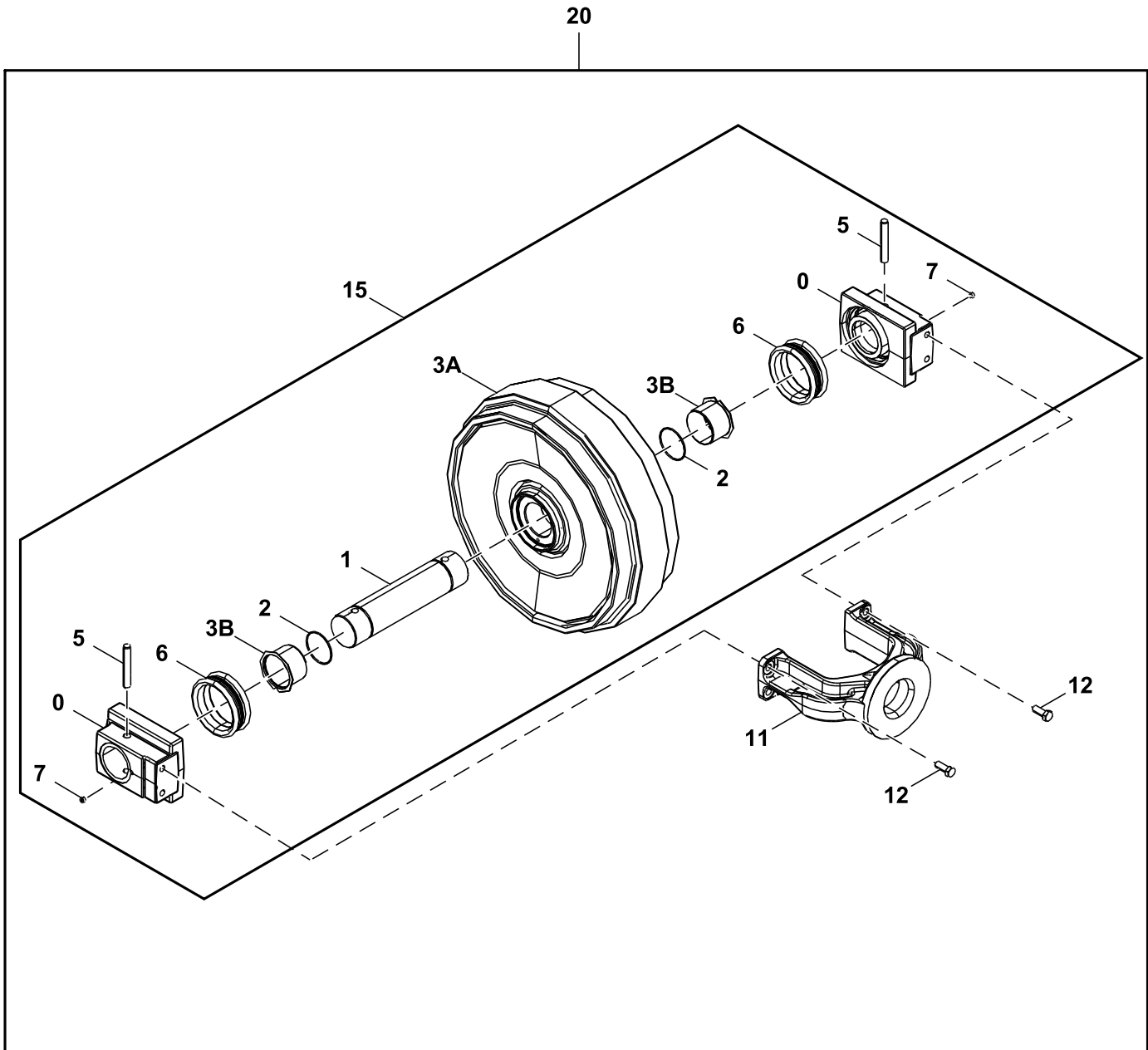
TX1093375

Key	Part No.	Part Name	Qty.	Serial No.	Remarks
0	9243509R	Cylinder	1		SUB FOR 9243509
0A	2051759	Cylinder	1		
0B	.....	Rod	1		3103229 NLA
3	4625670R	Spacer	1		SUB FOR 4625670
4	3102995R	Spring	1		SUB FOR 3102995
	3118595	Spring	1		For Harsh Environment
5	3103191R	Lock Washer	1		SUB FOR 3103191
6	4625912R	Packing	1		SUB FOR 4625912
7	4625911R	Seal	1		SUB FOR 4625911
8	3103242R	Rod	1		SUB FOR 3103242
9	3103254R	Holder	1		SUB FOR 3103254
10	TH3103252R	Nut	1		SUB FOR 3103252 OR TH3103252
11	AT180047	Fitting Plug	1		SUB FOR 4248106
12	4255055R	Valve	1		SUB FOR 4255055, Grease
20	.....	Adjuster	2		9243535 NLA, Furnish Components



Track Chain Idler  
Rodillo tensor de cadena de oruga  
Tendeur de chaîne de chenille

TX1093377 B.1



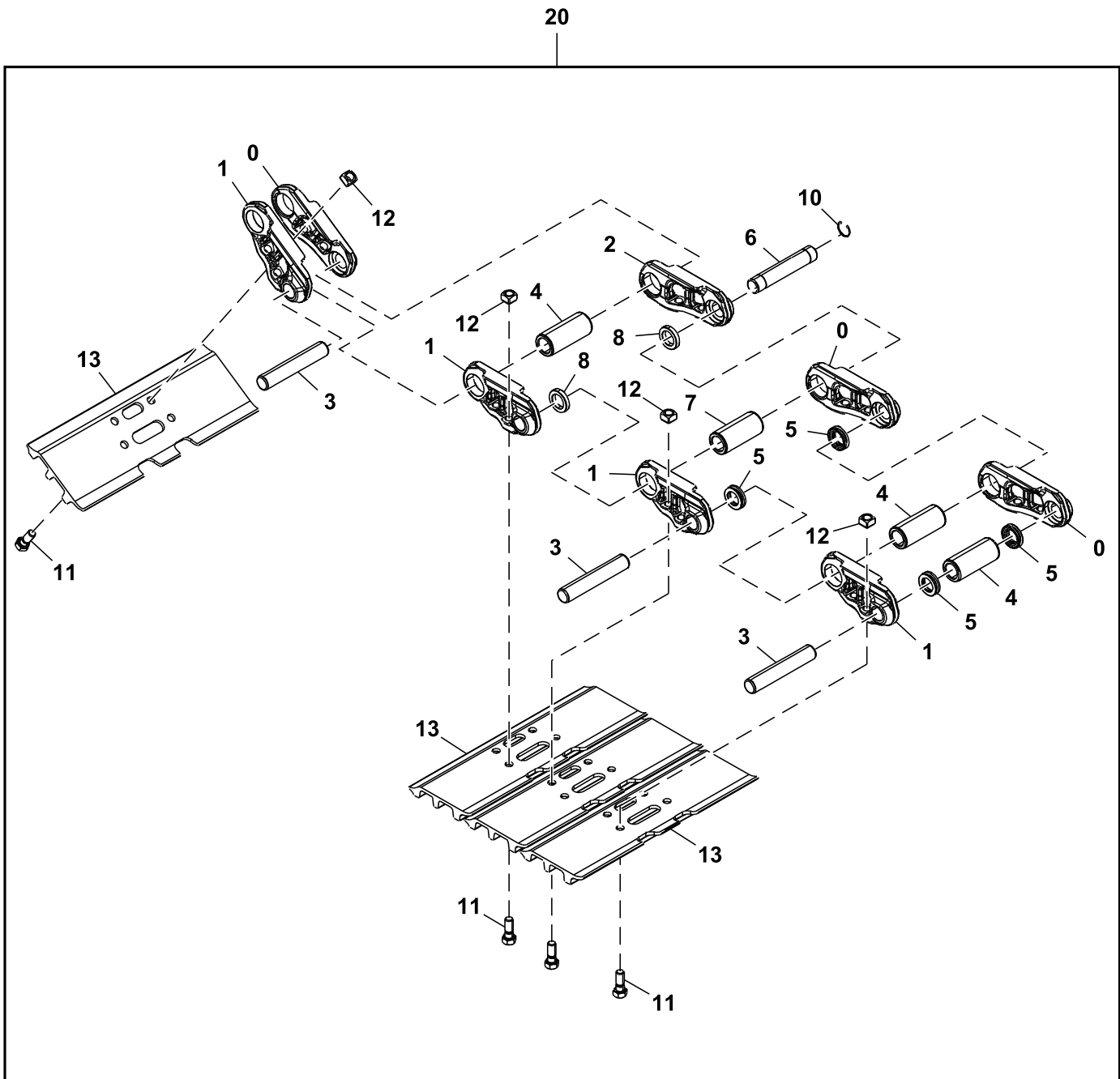
3 — 3A,3B

TX1093377

Key	Part No.	Part Name	Qty.	Serial No.	Remarks
0	1032661R	Bearing	2		SUB FOR 1032661
1	T210832	Shaft	1		SUB FOR 3077237
2	T210833	O-Ring	2		SUB FOR A810080
3	9245617R	Idler	1		SUB FOR 9245617
3A	7047467	Track Idler	1		
3B	3103740R	Bushing	2		SUB FOR 3103740
5	T210837	Pin Fastener	2		SUB FOR 4138084
6	4282633R	Seal	2		SUB FOR 4282633
7	942011	Fitting Plug	2		SUB FOR 4315607
11	T210839	Yoke	1		SUB FOR 1023479
12	19M7488	Cap Screw	4		M16 X 40, SUB FOR J901640
15	9245616R	Idler	1		SUB FOR 9245616
20	.....	Track Idler	2		9245615 NLA, Furnish Components

Track Chain Assembly ( - 949234)  
Conjunto de cadena de oruga ( - 949234)  
Chaîne de chenille ( - 949234)

TX1093441 B.1



50 — 0,1,2,3,4,  
5,6,7,8,10

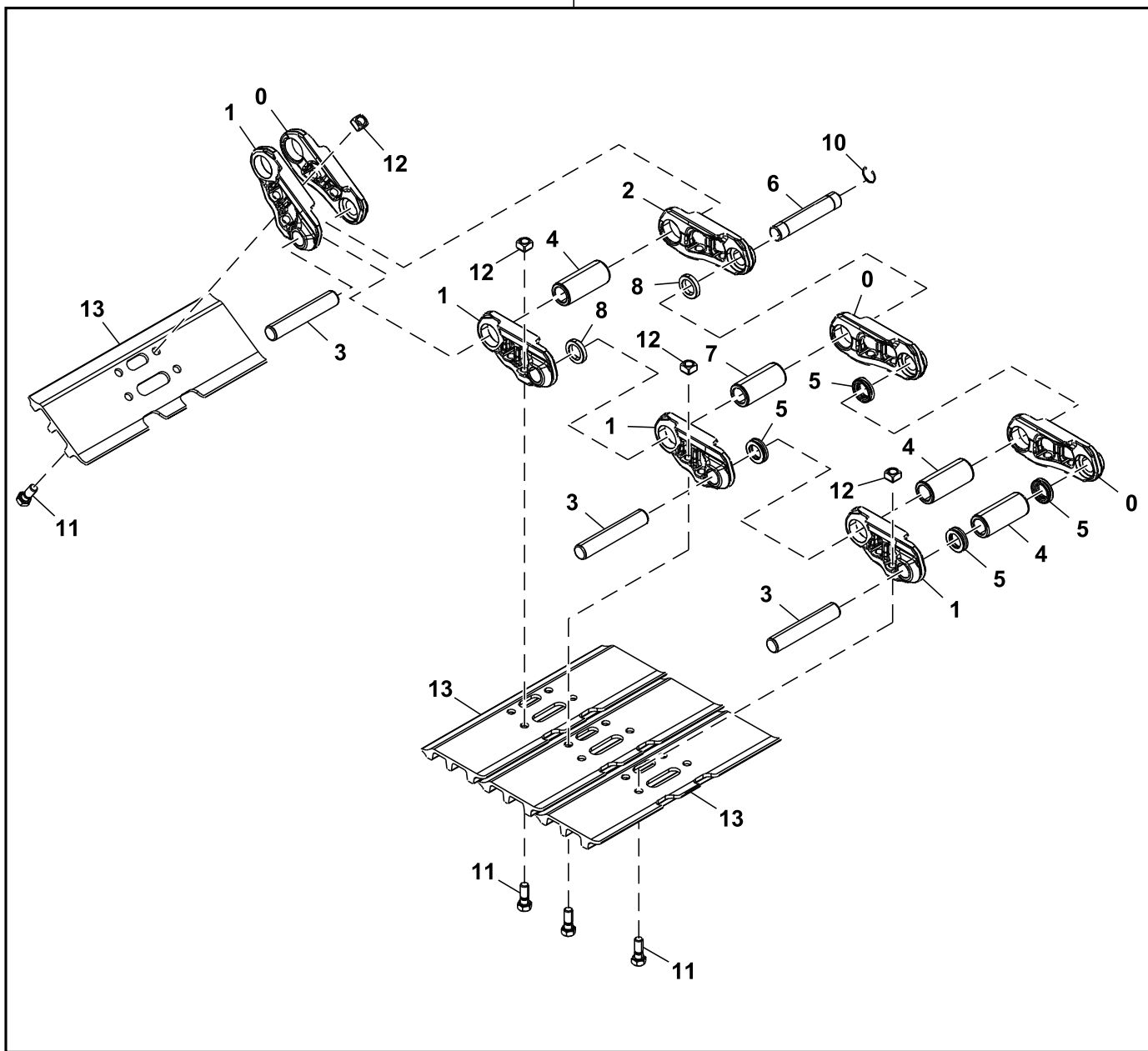
TX1093441

Key	Part No.	Part Name	Qty.	Serial No.	Remarks
0	T210798	Track Link	47		RH, SUB FOR 0005253 AND 0005253R
1	0005254R	Track Link	48		LH, SUB FOR 0005254
2	4632763R	Master Track Link	1		SUB FOR 4632763
3	FFSB112368	Pin Fastener	47		SUB FOR 4378891
4	T353228	Track Bushing	48		
5	FFSB112367	Seal	88		SUB FOR 4378892
6	T210811	Master Track Pin	1		Master Track Pin, SUB FOR 3077929
7	T210809	Master Track Bushing	1		Master Track Bushing, SUB FOR 3077930
8	FFSB112370	Spacer	2		Master Track Seal, SUB FOR 4378893
10	T238670	Snap Ring	1		SUB FOR 4649624 OR 4649624R
11	T210807	Track Bolt	192		600 mm Shoes, 800 mm Shoes, SUB FOR 3104216
	T230010	Track Bolt	192		700 mm Shoes
	FFSB114332	Track Bolt	192		Heavy Duty, 800 mm Shoes
12	T210814	Nut	192		SUB FOR 3081344
13	T210815	Triple Bar Shoe	48		600 mm, SUB FOR 2040403
	FFSB113248	Single Bar Shoe	48		700 mm, Standard, SUB FOR AT342598 AND T230012
	T238671	Single Bar Shoe	48		700 mm, Heavy Duty
	FFSB108844	Triple Bar Shoe	48		800 mm, Standard, SUB FOR 2042033
	T238668	Triple Bar Shoe	48		800 mm, Heavy Duty
20	AT445912	Track Assembly With Shoes	1		600 mm
	AT445913	Track Assembly With Shoes	1		700 mm
	AT445915	Track Assembly With Shoes	1		800 mm
50	9251026	Track Chain W/O Shoes	1		SUB FOR AT445075 AND 9251026R

Track Chain Assembly, Heavy Duty (940235 - )  
Sistemas de orugas, servicio severo (940235 - )  
Systèmes à chenilles, usage intensif (940235 - )

TX1093441 B.1

20



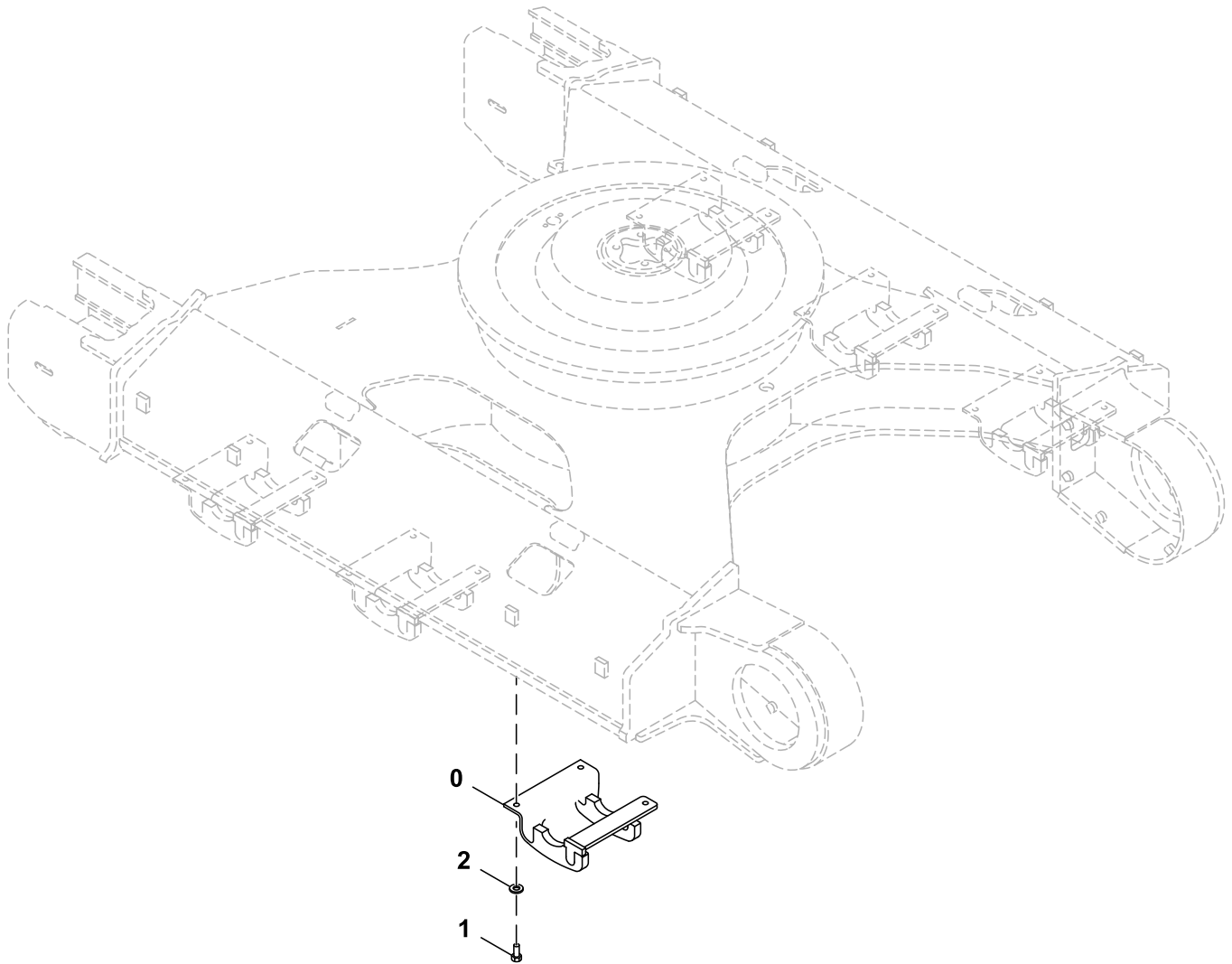
50 — 0,1,2,3,4,  
5,6,7,8,10

TX1093441

Key	Part No.	Part Name	Qty.	Serial No.	Remarks
0	T189334	Track Link	47		RH
1	T189335	Track Link	48		LH
2	T238664	Master Track LINK-RH	1		
3	FF212908	Pin	47		
4	T238662	Track Bushing	48		
5	FFSB114325	Seal	88		
6	T238665	Master Track Pin	1		
7	T238663	Master Track Bushing	1		
8	FFSB114328	Spacer	2		Master Track Seal
10	T238670	Snap Ring	1		
11	FF550910	Track Bolt	192		Triple Bar Shoe
	FFSB114332	Track Bolt	192		Single Bar Shoe
12	FFSB114333	Nut	192		
13	T238671	Single Bar Shoe	48		700 mm
	FF550908	Triple Bar Shoe	48		800 mm
	FF550907	Triple Bar Shoe	48		700 mm
	FF550906	Triple Bar Shoe	48		600 mm
20	.....	Track Assembly With Shoes	1		700 mm, AT349833 NLA
	.....	Track Assembly With Shoes	1		800 mm, AT349829 NLA
50	AT349830	Track Chain W/O Shoes	1		

**Lower Roller Guard**  
**Protectores rodillo inferior**  
**Protections galet inférieur**

TX1169186 B.1



TX1169186

---

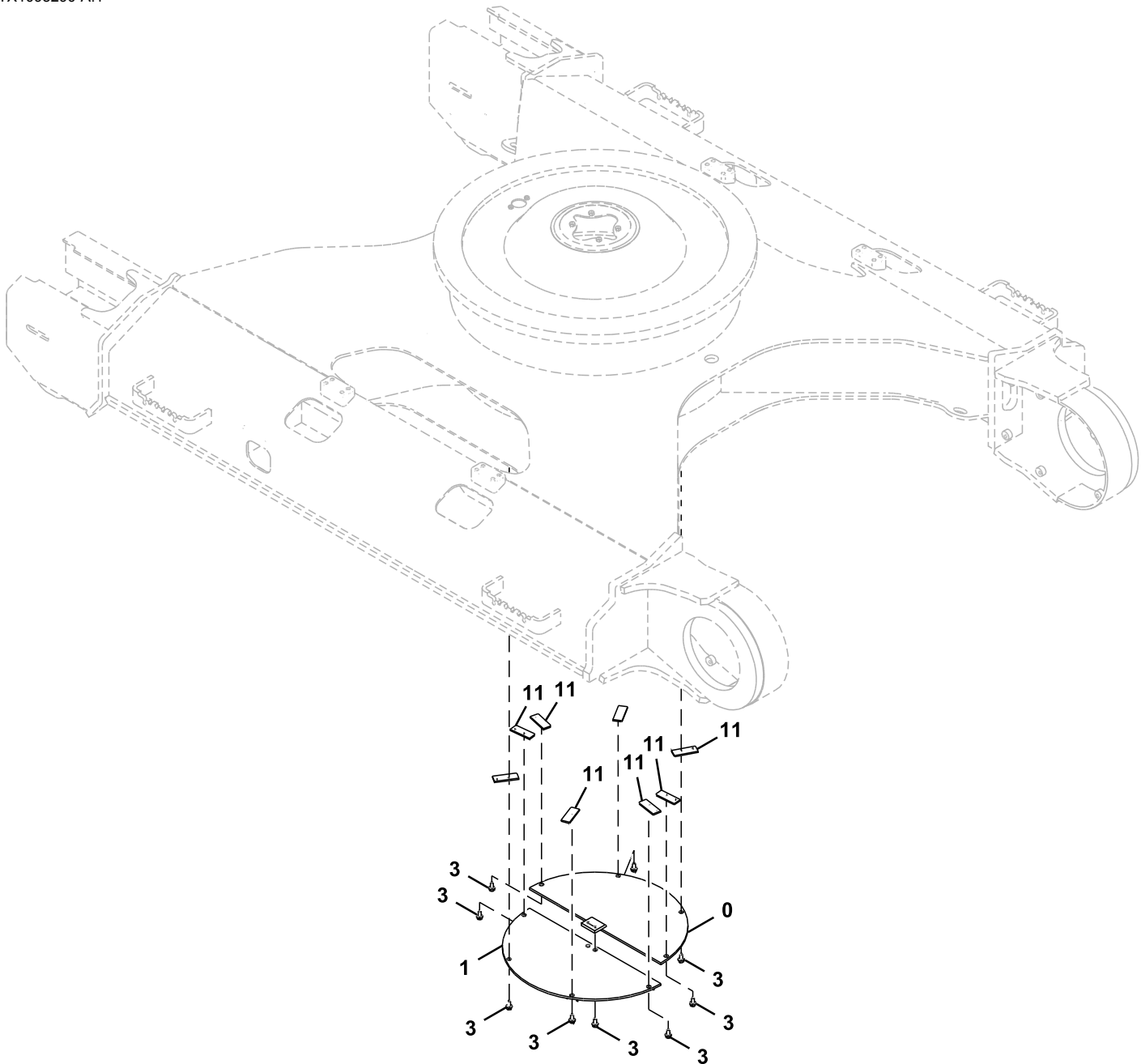
Key	Part No.	Part Name	Qty.	Serial No.	Remarks
0	FYA40015554	Guard	6		SUB FOR 8103642
1	19M8191	Cap Screw	24		M22 X 60, SUB FOR J932255
2	T56006	Washer	24		SUB FOR 4089822

---



Track Frame Bottom Cover ( - 940499)  
Cubierta de fondo de bastidor de cadena ( - 940499)  
Couvercle inférieur bâti de chenille ( - 940499)

TX1095290 A.1

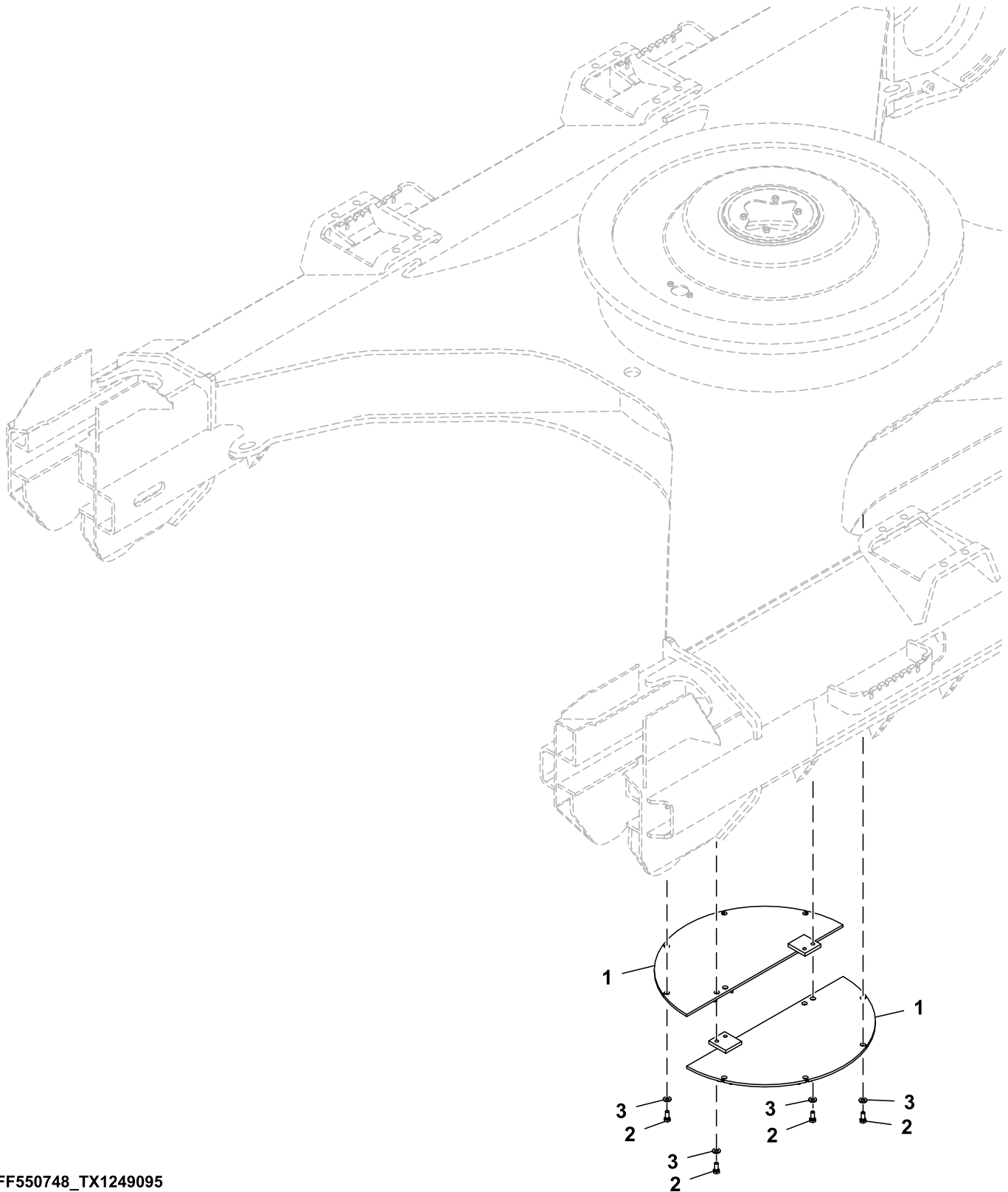


TX1095290

Key	Part No.	Part Name	Qty.	Serial No.	Remarks
0	9738383	Cover	1		
1	9738384	Cover	1		
3	.....	Screw With Washer	10		J271230 NLA
	19M8011	Cap Screw	10		M12 X 30, SUB FOR J901230
	24M7345	Washer	10		13.500 X 24 X 2.500 mm, SUB FOR J222012
11	4156540	Retainer	8		

Track Frame Bottom Cover (940500 - )  
Cubierta de fondo de bastidor de cadena (940500 - )  
Couvercle inférieur bâti de chenille (940500 - )

TX1249095 A.1



FF550748\_TX1249095

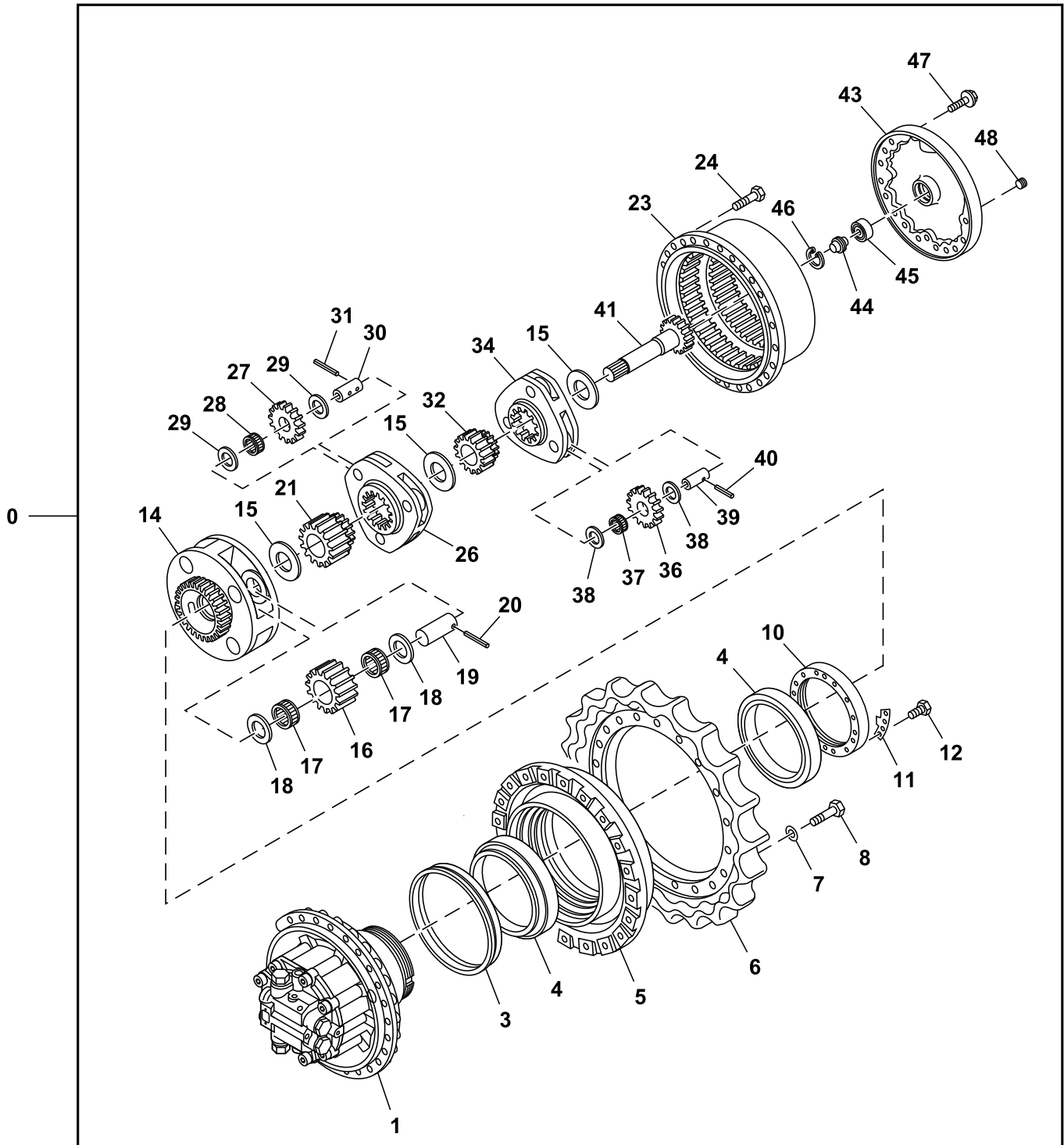
---

Key	Part No.	Part Name	Qty.	Serial No.	Remarks
1	FF550636	Cover	2		
2	19M8011	Cap Screw	12		M12 X 30, SUB FOR J901230
3	DH400704	Washer	12		

---

Travel Motor Gear Case Components  
Componentes de motor propulsión y caja de cambios  
Composants de boîte d'engrenages de moteur de déplacement

TX1093232 C.1

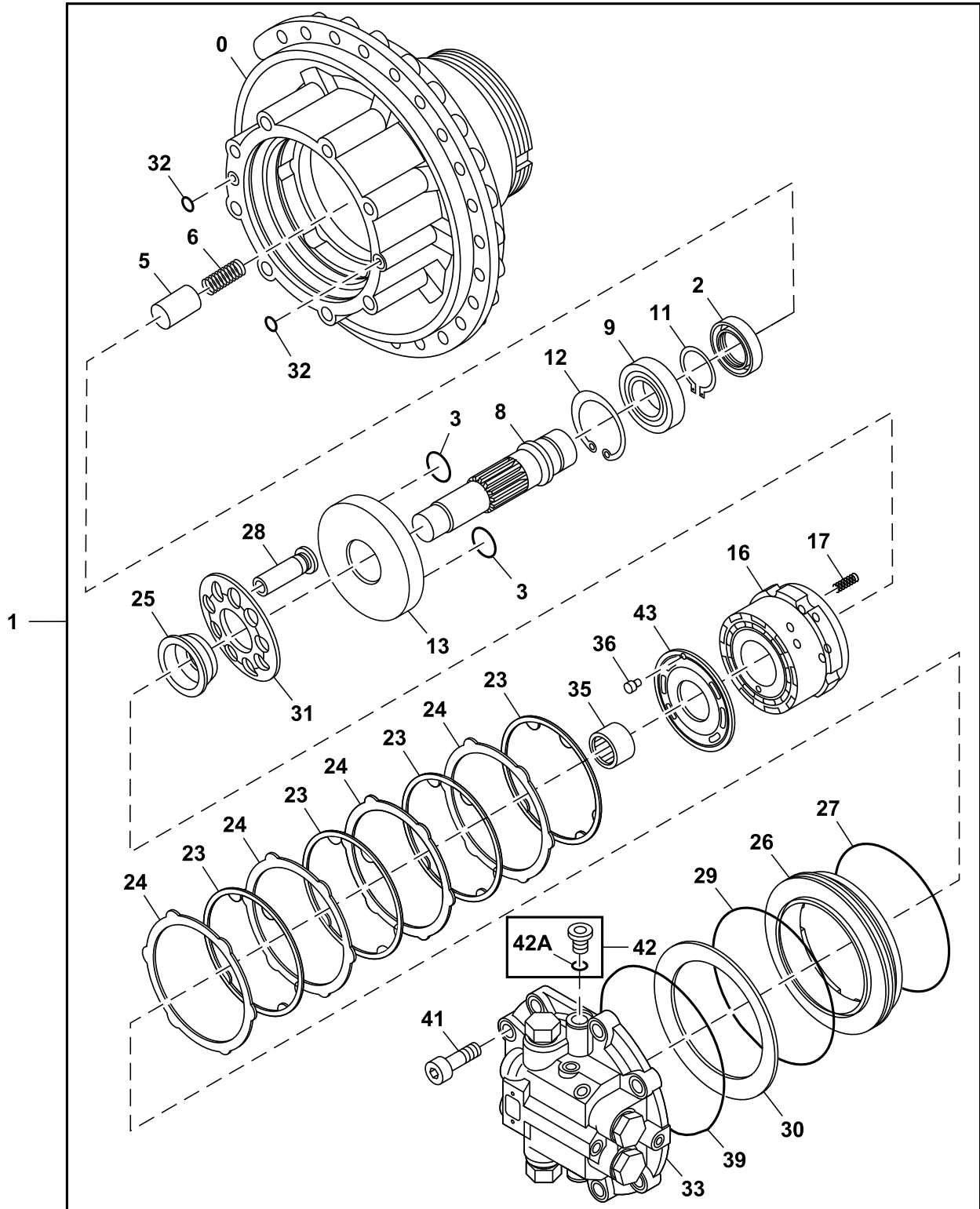


TX1093232

Key	Part No.	Part Name	Qty.	Serial No.	Remarks
0	FYB60003523	Motor	1		SUB FOR 9281921, Travel Motor
1	9281842	Hydraulic Motor	1		Travel Motor, Components On Separate Page
	PG200128	Hydraulic Motor Reman	1		Travel Motor, Components On Separate Page, REMAN FOR 9281842
3	4664392	Seal	1		SUB FOR 4066695
4	TH111245	Tapered Roller Bearing	2		SUB FOR 4629674
5	1033164	Drum	1		
6	1033163	Chain Sprocket	1		SUB FOR 4S00864
7	12H245	Lock Washer	22		7/8", SUB FOR A590922
8	19M9179	Cap Screw	22		M22 X 65, SUB FOR J932265
10	3094717	Nut	1		
11	4470326	Lock Plate	1		
12	19M7872	Cap Screw	2		M12 X 25, SUB FOR J901225
14	1032599	Planet Pinion Carrier	1		
15	4621530	Spacer	3		
16	3103555	Gear	4		
17	FYB00002494	Needle Bearing	8		SUB FOR 4628768
18	4269470	Thrust Washer	8		
19	4269452	Pin	4		
20	34H343	Spring Pin	4		5/16" X 3-1/2", SUB FOR 4207947
21	3103554	Sun Gear	1		
23	FYB00001431	Gear	1		SUB FOR 1032600
24	19M7488	Cap Screw	34		M16 X 40, SUB FOR J931640
26	1032598	Planet Pinion Carrier	1		
27	3103553	Gear	3		
28	4445531	Needle Bearing	3		SUB FOR 4628766
29	4284521	Shim	6		0.77 mm (0.03 in.)
30	4269451	Bushing	3		
31	34M7119	Spring Pin	3		5 X 65 mm, SUB FOR 4197763
32	3103552	Sun Gear	1		
34	1032597	Planet Pinion Carrier	1		
36	3103551	Gear	3		
37	4455098	Needle Bearing	3		
38	4642993	Thrust Washer	6		
39	FYB00001382	Pin	3		SUB FOR 4269472
40	4192020	Spring Pin	3		
41	2051884	Shaft	1		
43	FYB00002885	Cover	1		SUB FOR 1032596
44	4278011	Pin Fastener	1		SUB FOR 4277474
45	4278168	Bearing	1		
46	40M7228	Snap Ring	1		SUB FOR 930451
47	19M8011	Cap Screw	20		M12 X 30, SUB FOR 4699148
48	942013	Fitting Plug	3		SUB FOR 4245797

Travel Motor Components  
Componentes de motor propulsor  
Composants de moteur de déplacement

TX1093382 C.1



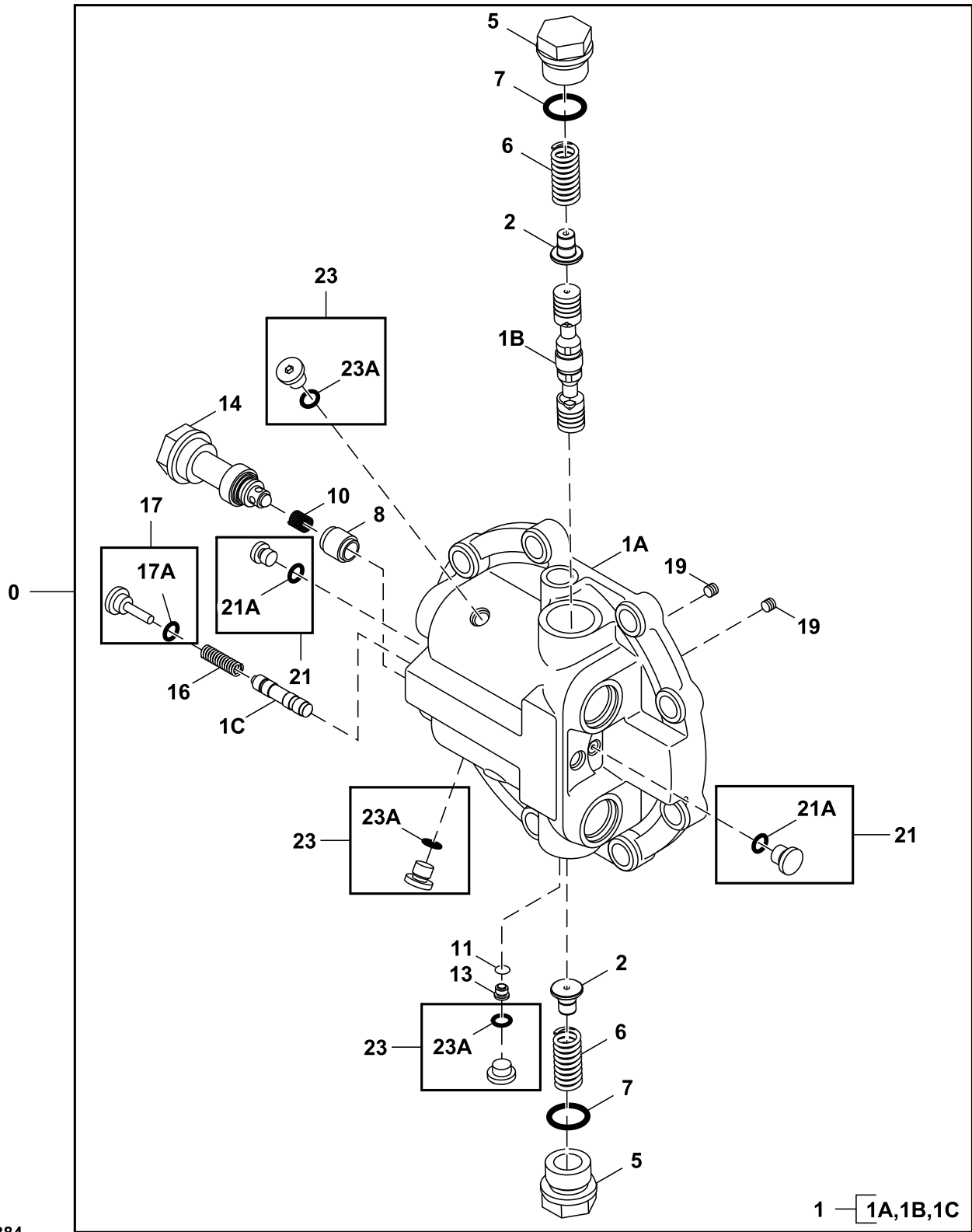
TX1093382

Key	Part No.	Part Name	Qty.	Serial No.	Remarks
0	0005207	Housing	1		
1	9281842	Hydraulic Motor	1		Travel Motor
	PG200128	Hydraulic Motor Reman	1		Travel Motor, REMAN FOR 9281842
2	4396696	Seal	1		
3	4428919	Ball	2		SUB FOR 4355728
5	4706126	Piston	1		SUB FOR 4462038
8	2047884	Universal Driveshaft	1		
9	4396755	Cylindrical Roller Bearing	1		
11	40M7166	Snap Ring	1		SUB FOR 991345
12	40M1873	Snap Ring	1		SUB FOR 959501
13	3107140	Swash Plate	1		
16	2053333	Rotor	1		
17	4468258	Compression Spring	6		
23	3107797	Clutch Plate	4		
24	3094376	Plate	4		
25	4642740	Bushing	1		
26	3094377	Intermediate Housing	1		
27	4468248	O-Ring	1		
28	8107650	Piston	9		SUB FOR 8100811
29	4468249	O-Ring	1		
30	4468250	Disk Spring	1		
31	4627480	Bushing	1		ALSO ORDER 3118194, SUB FOR 3107859 AND 3103750
	3118194	Retainer	1		
32	T111819	O-Ring	2		SUB FOR 4506415
33	9264565	Valve	1		Brake Valve, Components On Separate Page, SUB FOR 9263062
35	4472355	Needle Bearing	1		
36	4461910	Pin	1		
39	4468244	O-Ring	1		
41	19M8609	Cap Screw	8		M20 X 55, SUB FOR M342056
42	9134112	Fitting Plug	1		
42A	4506418	O-Ring	1		
43	3103258	Plate	1		



Travel Motor Brake Valve Components  
Componentes de la válvula de freno de motor propulsor  
Composants du clapet de frein de moteur de déplacement

TX1093384 C.1

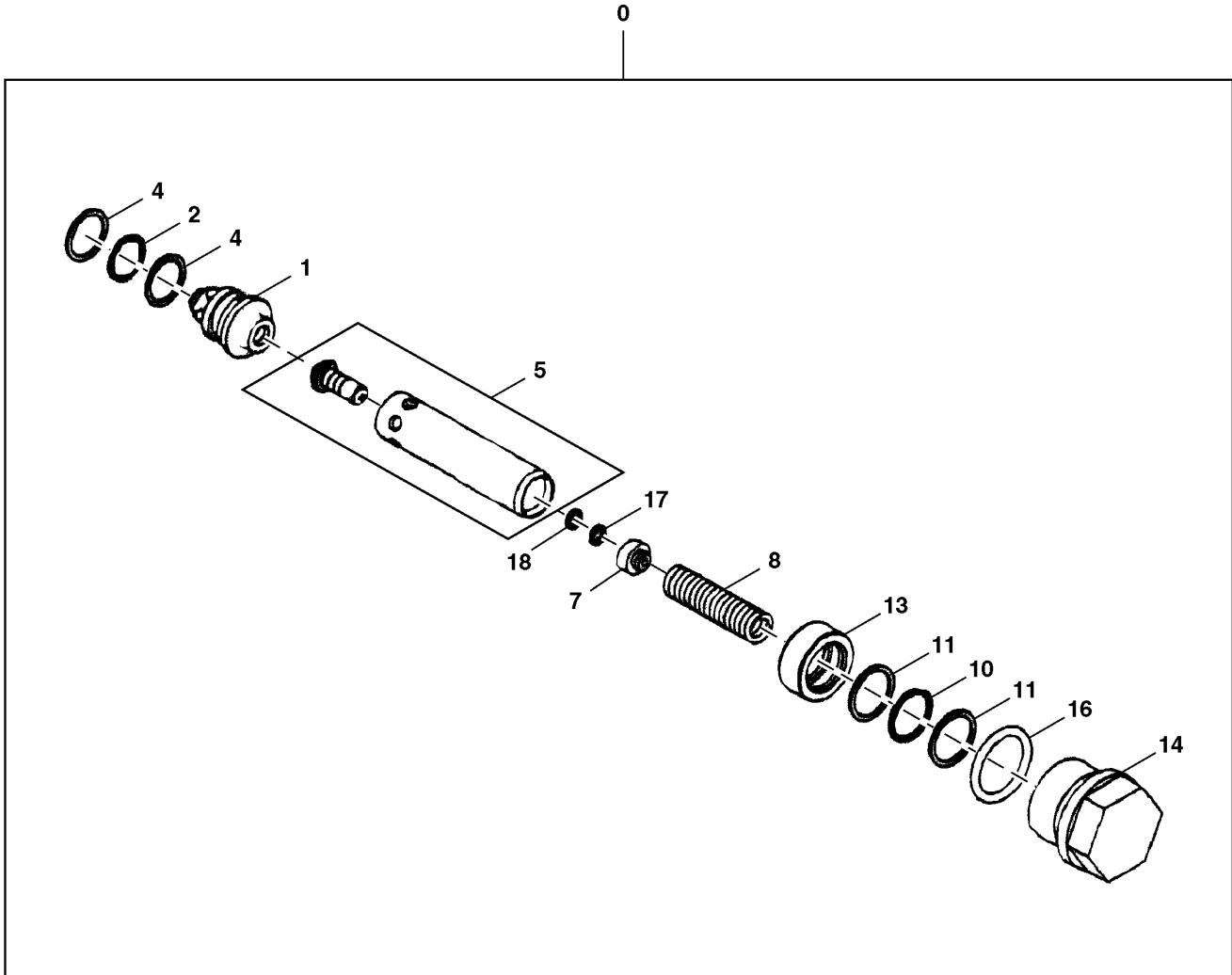


TX1093384

Key	Part No.	Part Name	Qty.	Serial No.	Remarks
0	9264565	Valve	1		Brake Valve, SUB FOR 9263062
1	.....	Housing	1		8104695 NSEP
1A	.....	Case	1		0004499 NSEP
1B	.....	Spool	1		3094360 NSEP
1C	.....	Spool	1		4473063 NSEP
2	4461905	Stop	2		
5	4276526	Fitting Plug	2		
6	4485473	Compression Spring	2		
7	TH101926	O-Ring	2		SUB FOR 4506429
8	4644361	Poppet	2		
10	4396771	Spring	2		
11	R26552	Ball	1		SUB FOR 4509493
13	4311662	Valve Seat	1		
14	9213855	Pressure Relief Valve	2		Components On Separate Page
16	4297257	Compression Spring	1		
17	9167977	Pipe Plug	1		
17A	0981201	O-Ring	1		SUB FOR 957366
19	15H560	Pipe Plug	2		1/16", SUB FOR 4050968
21	9134109	Drain Plug	2		SUB FOR 9089484
21A	4506408	O-Ring	1		
23	4208977	Drain Plug	3		SUB FOR 9089485
23A	0981201	O-Ring	1		SUB FOR 957366

Travel Motor Crossover Relief Valve Components  
Componentes de la válvula de alivio de traspaso de motor propulsor  
Composants du clapet de décharge de raccordement de moteur de déplacement

TX1093235 B.1

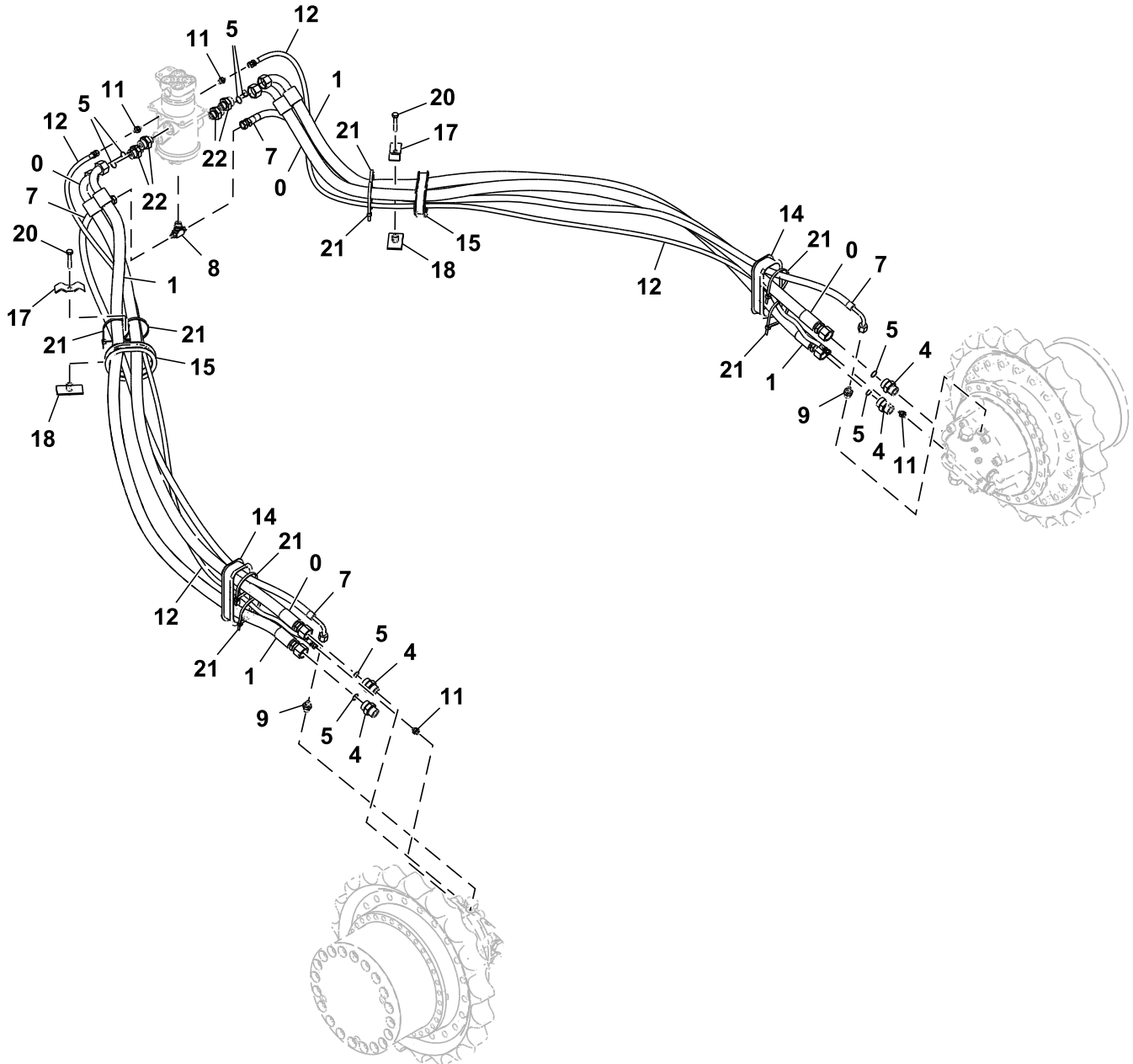


TX1093235

Key	Part No.	Part Name	Qty.	Serial No.	Remarks
0	9213855	Pressure Relief Valve	1		
1	.....	Sleeve	1		3095161 NLA
2	4506418	O-Ring	1		
4	4033725	Back-Up Ring	2		
5	.....	Pressure Relief Valve	1		9758777 NLA
7	.....	Guard	1		4473064 NLA
8	.....	Compression Spring	1		4396836 NLA
10	CH12329	Packing	1		SUB FOR 4506420
11	4027959	Back-Up Ring	2		
13	.....	Piston	1		4462422 NLA
14	.....	Plug	1		4473080 NLA
16	TH101926	O-Ring	1		SUB FOR 4506429
17	24M7029	Shim	1		0.77 mm (0.03 in.), SUB FOR A590103
18	.....	Washer	1		4631524 NLA

Travel Motor Hydraulic Lines  
Líneas hidráulicas de propulsión  
Conduites hydrauliques de déplacement

TX1093385 C.1

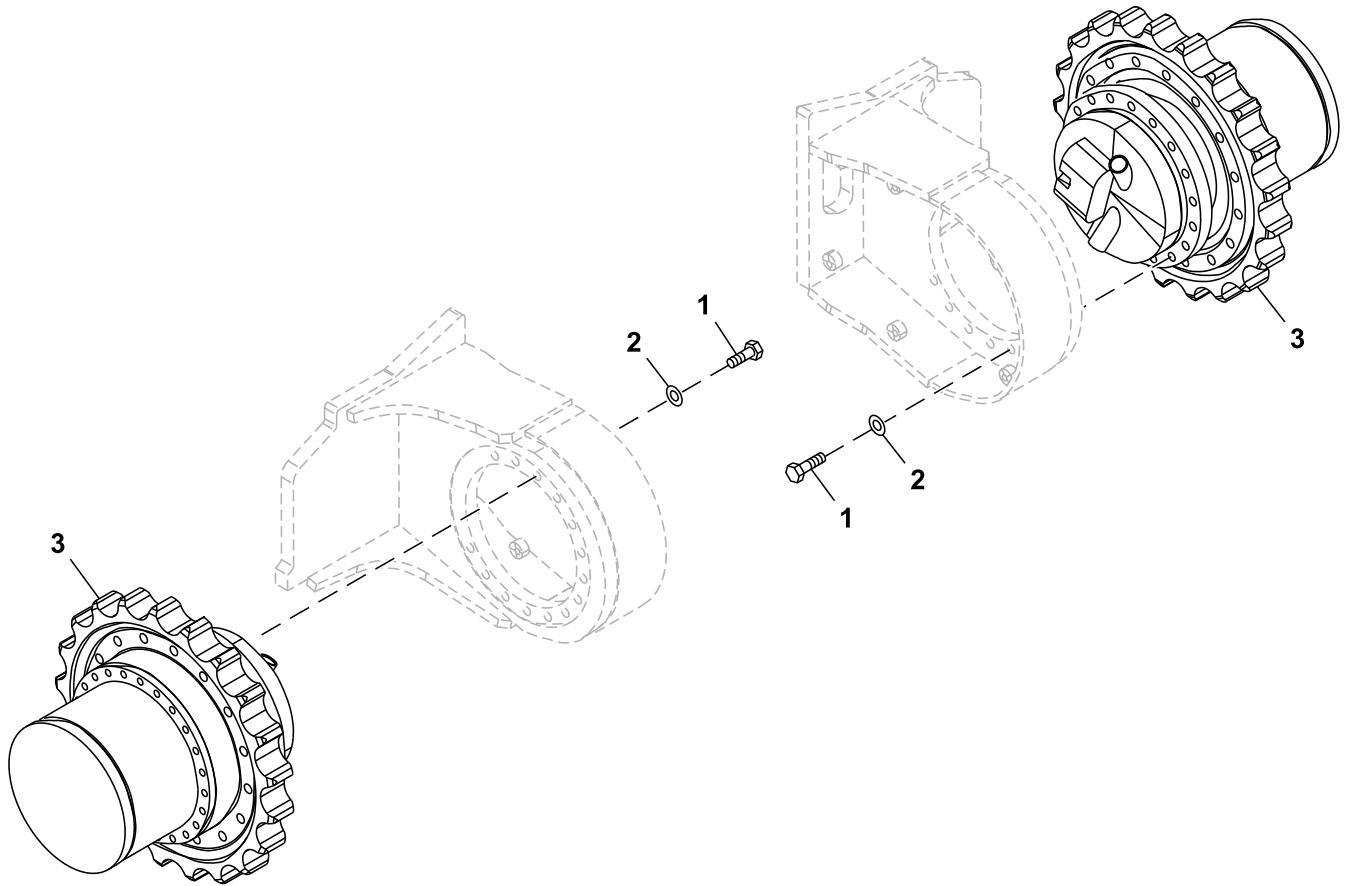


TX1093385

Key	Part No.	Part Name	Qty.	Serial No.	Remarks
0	4635303	Hose	2		
1	4635305	Hose	2		
4	A853188	Adapter Fitting	4		INCLUDES 4506429
	TH101926	O-Ring	1		SUB FOR 4506429
5	T76938	O-Ring	8		SUB FOR 4187328
7	4459641	Hydraulic Hose	2		
8	A852544	Tee Fitting	1		INCLUDES 4506418
	4506418	O-Ring	1		
9	A852144	Adapter Fitting	2		INCLUDES 4506418
	4506418	O-Ring	1		
11	A852122	Adapter Fitting	4		INCLUDES 957366
	M800650	Packing	1		SUB FOR 957366
12	4429283	Hydraulic Hose	2		
14	4627953	Sleeve	2		
15	4272436	Bushing	2		
17	4202103	Clamp	2		
18	9736782	Clamp	2		
20	19M8348	Cap Screw	2		M12 X 65
21	H77698	Tie Band	8		SUB FOR 4121859
22	A853168	Adapter Fitting	4		INCLUDES AT318035
	AT318035	O-Ring	1		

Travel Motor and Mounting Hardware  
Tornillería de montaje de la motor propulsor  
Boulonnerie de montage du moteur de déplacement

TX1093237 C.1



TX1093237

---

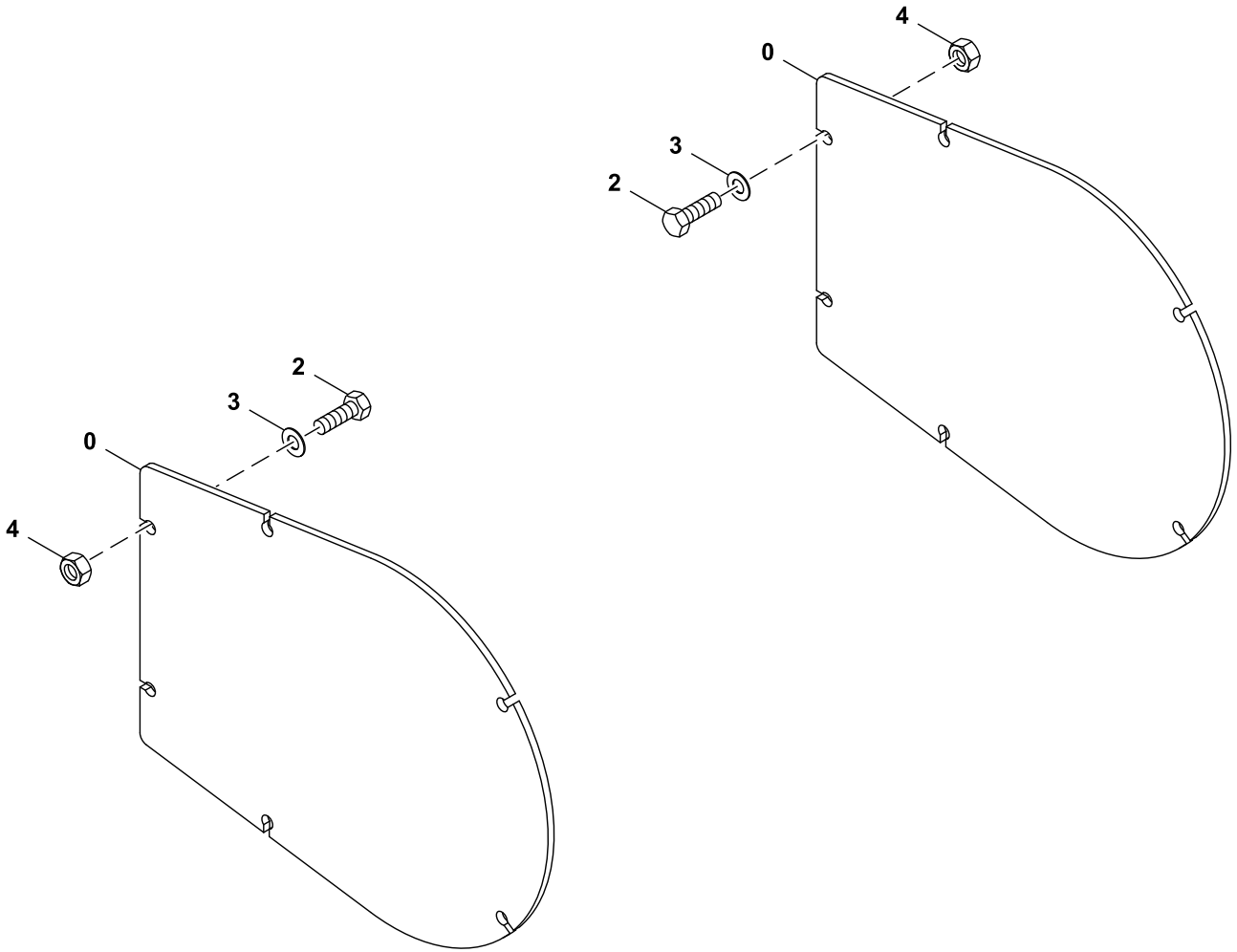
Key	Part No.	Part Name	Qty.	Serial No.	Remarks
1	4272306	Cap Screw	48		
2	N231749	Washer	48		20.620 X 38.100 X 6.350 mm (13/16" X 1-1/2" X 1/4"), SUB FOR 4018545
3	FYB60003523	Motor	2		SUB FOR 9281921, Components On Separate Page

---



Travel Motor Cover  
Cubierta de motor propulsor  
Couvercle de moteur de déplacement

TX1169179 B.2



TX1169179

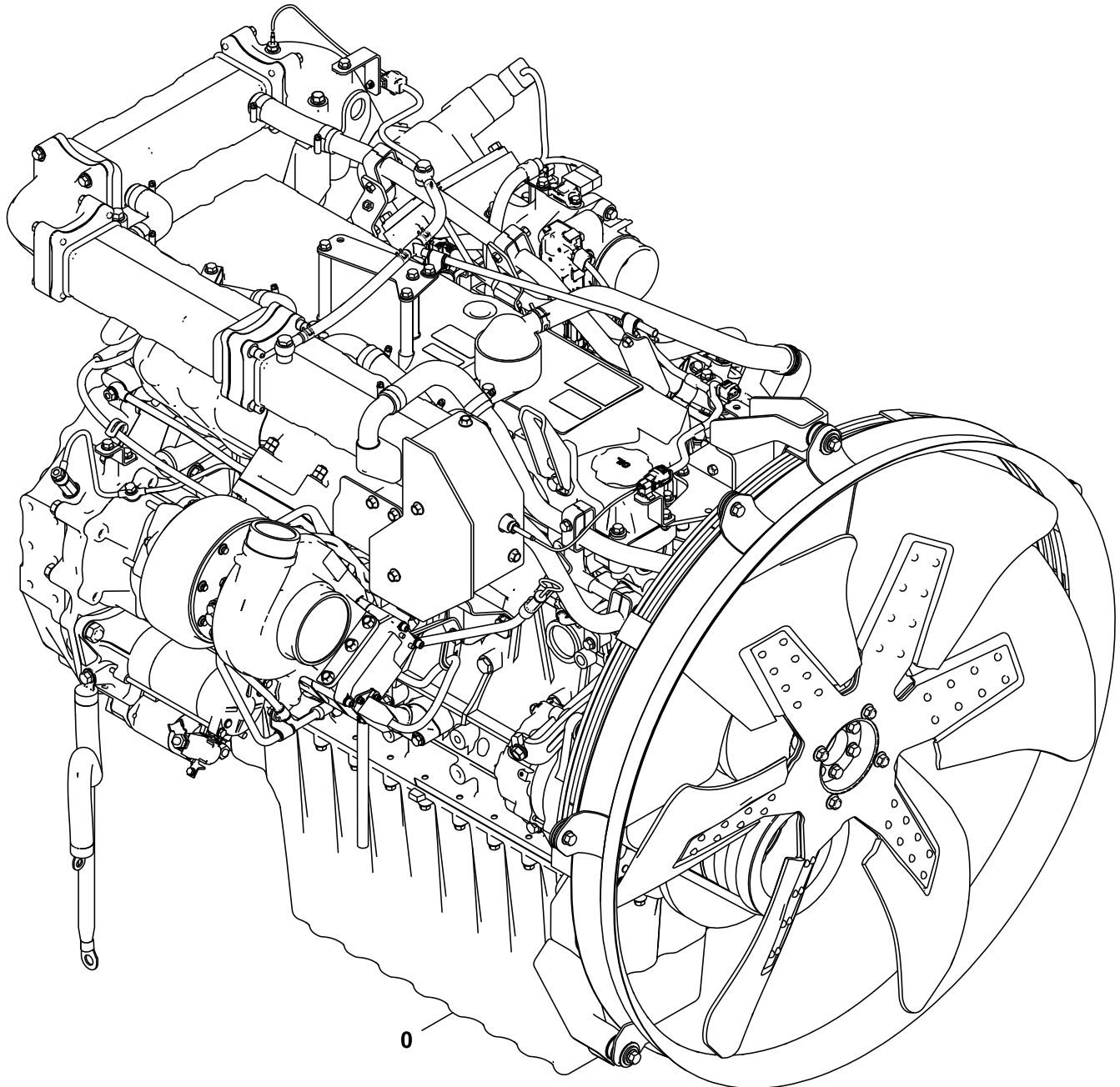
---

Key	Part No.	Part Name	Qty.	Serial No.	Remarks
0	4380088	Cover	2		
2	19M6332	Cap Screw	12		M14 X 35, SUB FOR J901435
3	J222014	Washer	12		
4	4337930	Bracket	12		Weld Nut

---

Engine  
Motor  
Moteur

TX1171034 A.1



YA00024208\_TX1171034

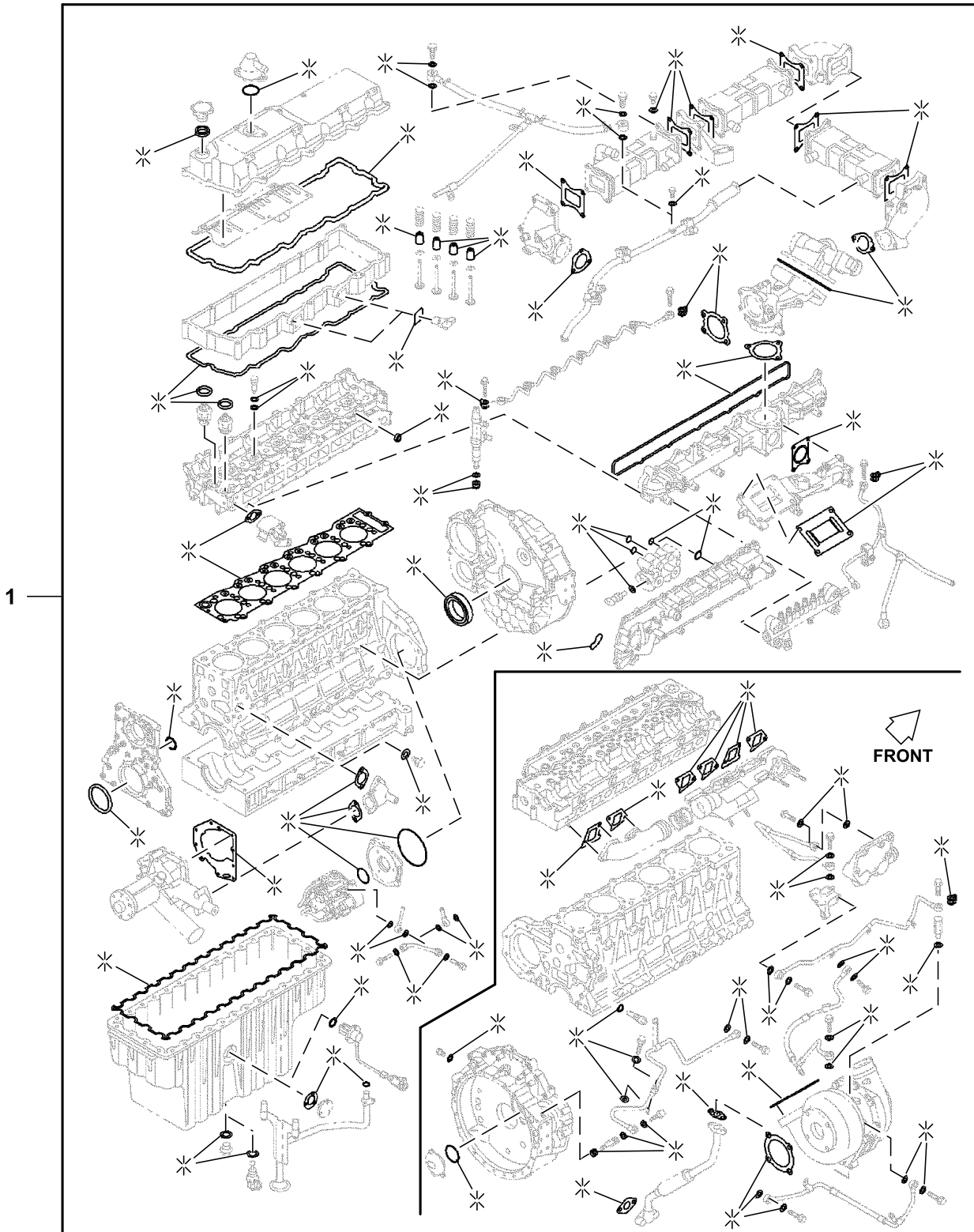
---

<i>Key</i>	<i>Part No.</i>	<i>Part Name</i>	<i>Qty.</i>	<i>Serial No.</i>	<i>Remarks</i>
0	6HK1XASA01A	Diesel Engine	1		SUB FOR 6HK1XZSA01SA AND FYA00020308

---

**0-05 Engine Overhaul Gasket Set**  
**0-05 Juego de empaquetaduras para puesta a punto del motor**  
**0-05 Jeu de joints pour remise à neuf du moteur**

TX1171202 A.1



TX1171202

---

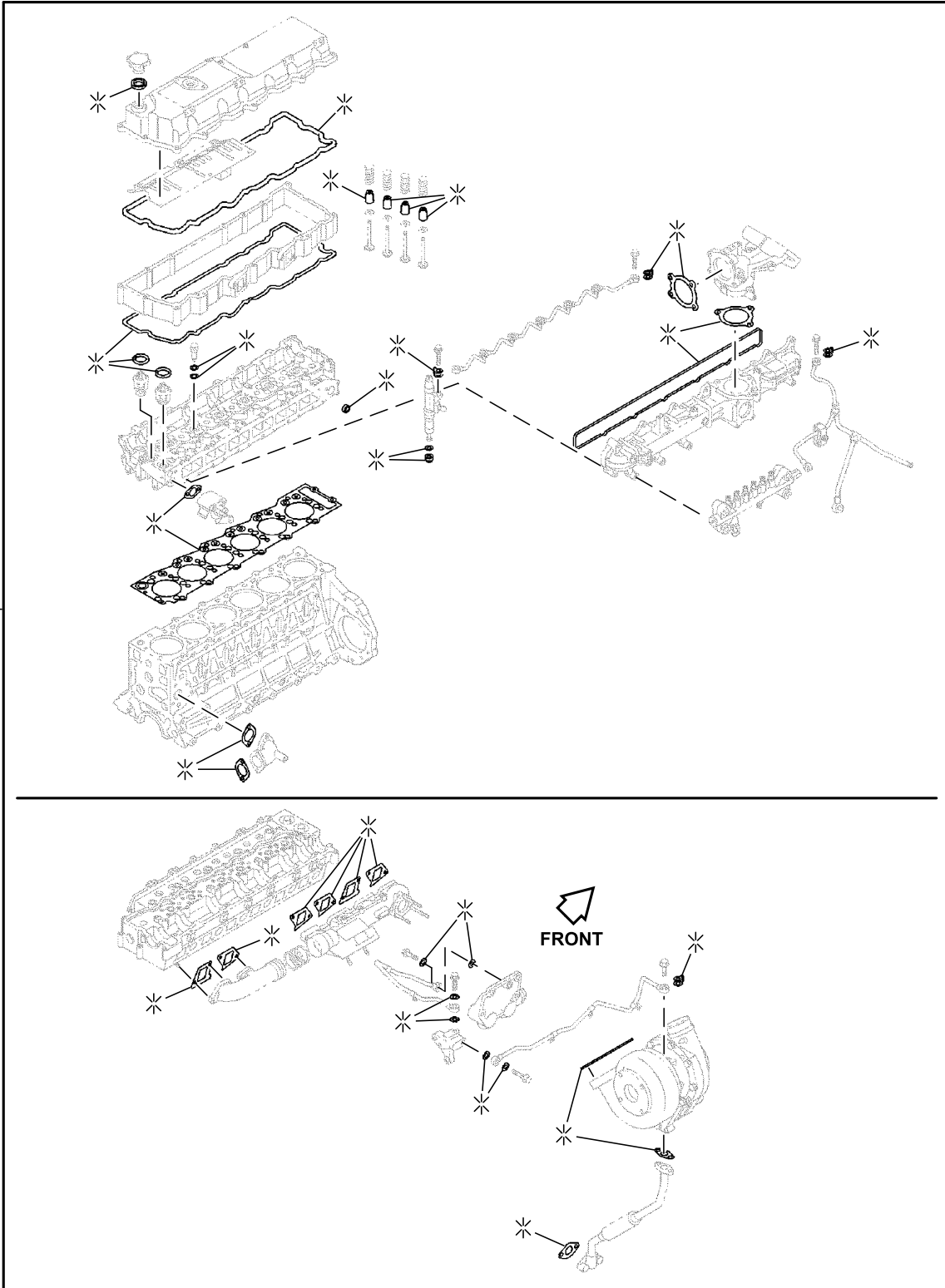
<i>Key</i>	<i>Part No.</i>	<i>Part Name</i>	<i>Qty.</i>	<i>Serial No.</i>	<i>Remarks</i>
1	1878148100	Gasket	1		Engine Overhaul Gasket Kit

---

0-05 Engine Head Gasket Kit  
0-05 Juego de empaquetadura de culata de motor  
0-05 Kit de joints de culasse du moteur

TX1171203 A.1

2



005A0311571\_TX1171203

---

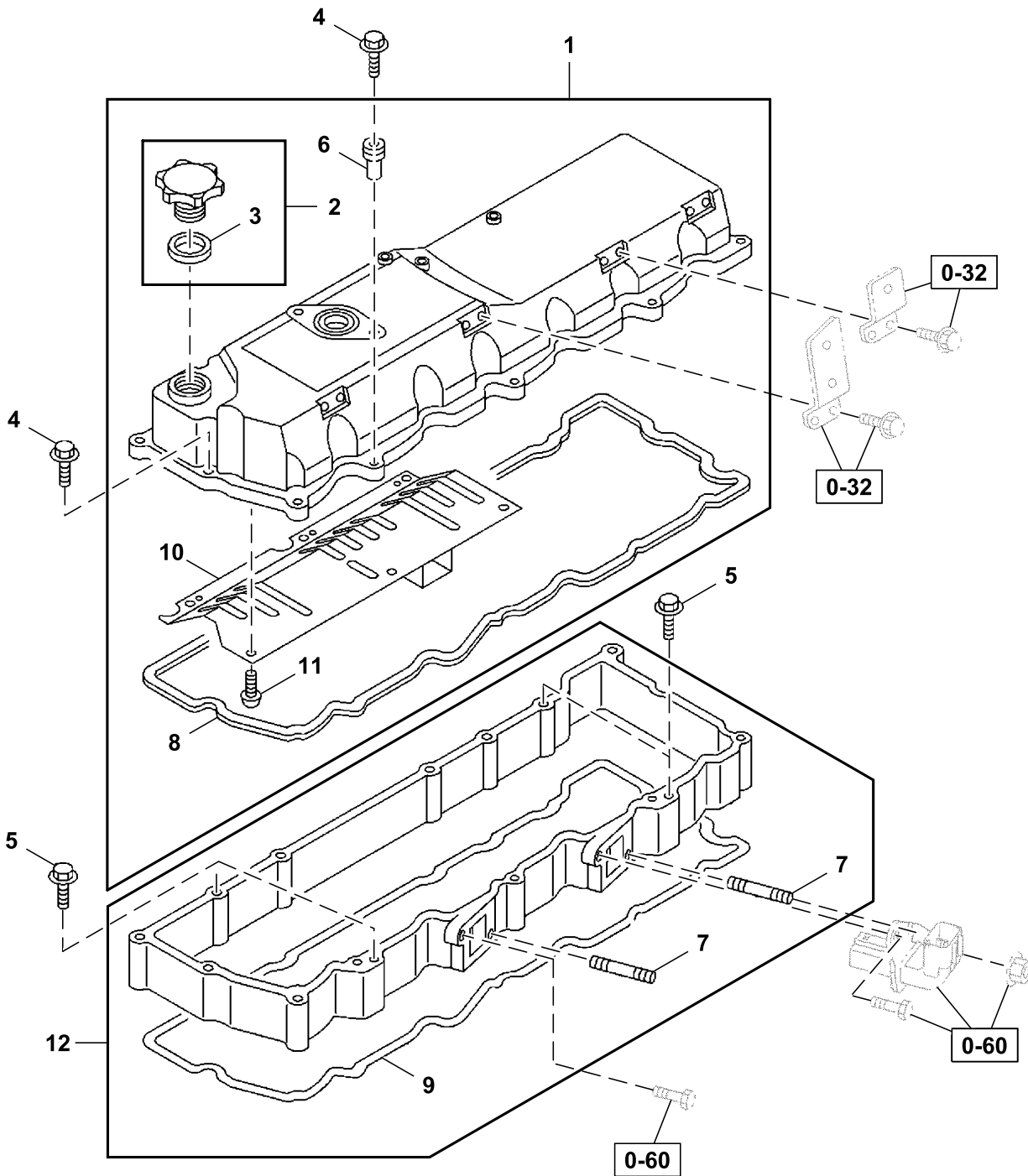
<i>Key</i>	<i>Part No.</i>	<i>Part Name</i>	<i>Qty.</i>	<i>Serial No.</i>	<i>Remarks</i>
1	1878142040	Gasket	1		SUB FOR 1878154160, Head Gasket Kit

---



0-10 Engine Cylinder Head Cover  
0-10 Cubierta de la culata del motor  
0-10 Couvercle de culasse moteur

TX1171209 A.1

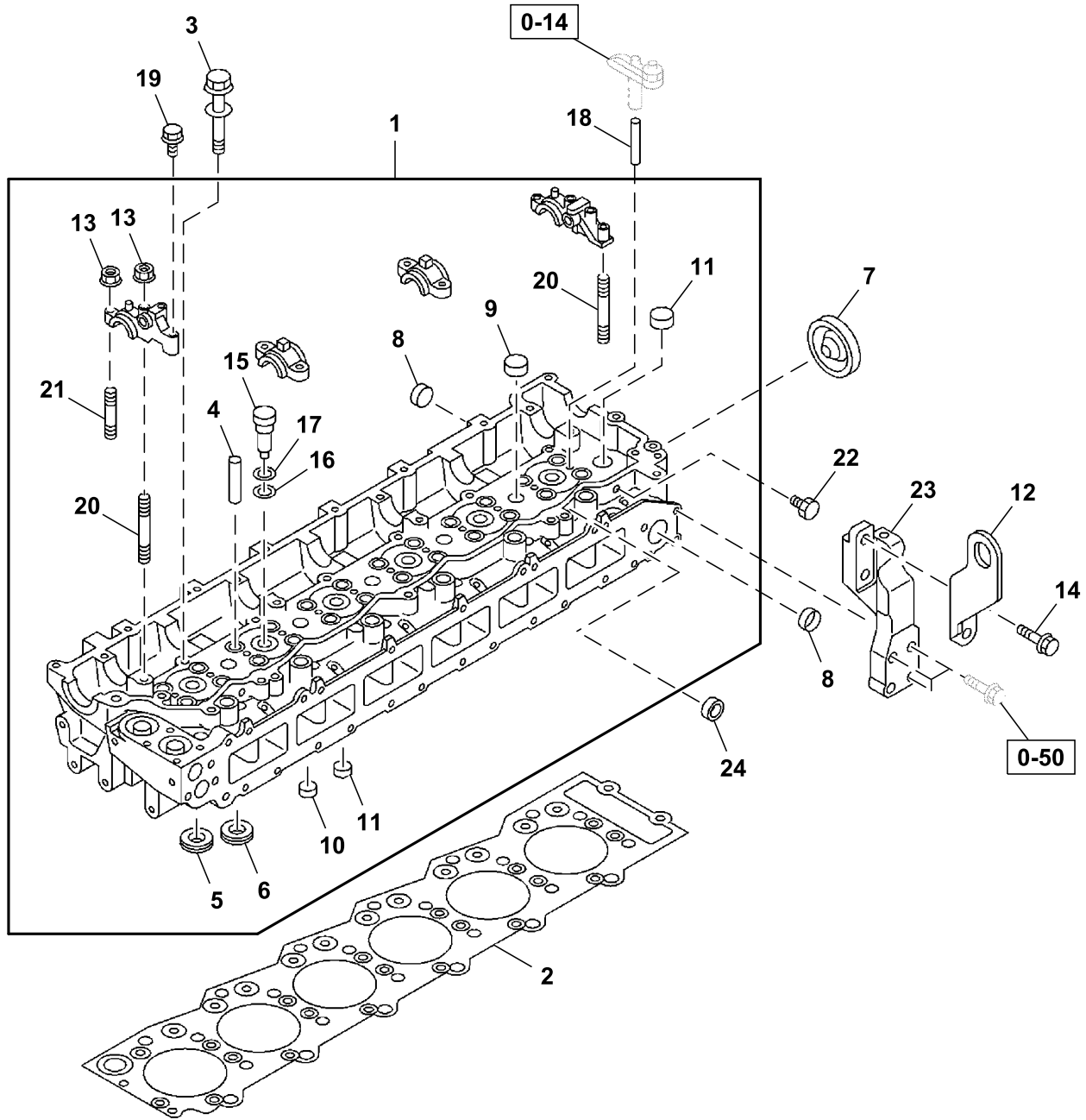


010A0111571\_TX1171209

Key	Part No.	Part Name	Qty.	Serial No.	Remarks
1	8980399981	Valve Cover	1		SUB FOR 8980399980 OR 1111804771
2	8943997230	Filler Cap	1		
3	8943996890	O-Ring	1		Also Included in Gasket Set, Engine and Head
4	0280508700	Bolt	11		SUB FOR 0280808700
5	0280508450	Bolt	4		
6	8976018491	Isolator	11		SUB FOR 8943920970 AND 8976018490
7	8943965120	Stud	2		
8	8943913790	Gasket	1		Also Included in Gasket Set, Engine and Head
9	8943913800	Gasket	1		Also Included in Gasket Set, Engine and Head
10	8943926550	Plate	1		
11	0350504080	Screw	6		
12	8943908623	Cover	1		SUB FOR 8943908622

0-11 Engine Cylinder Head  
0-11 Culata de motor  
0-11 Culasse de moteur

TX1171230 A.1



TX1171230

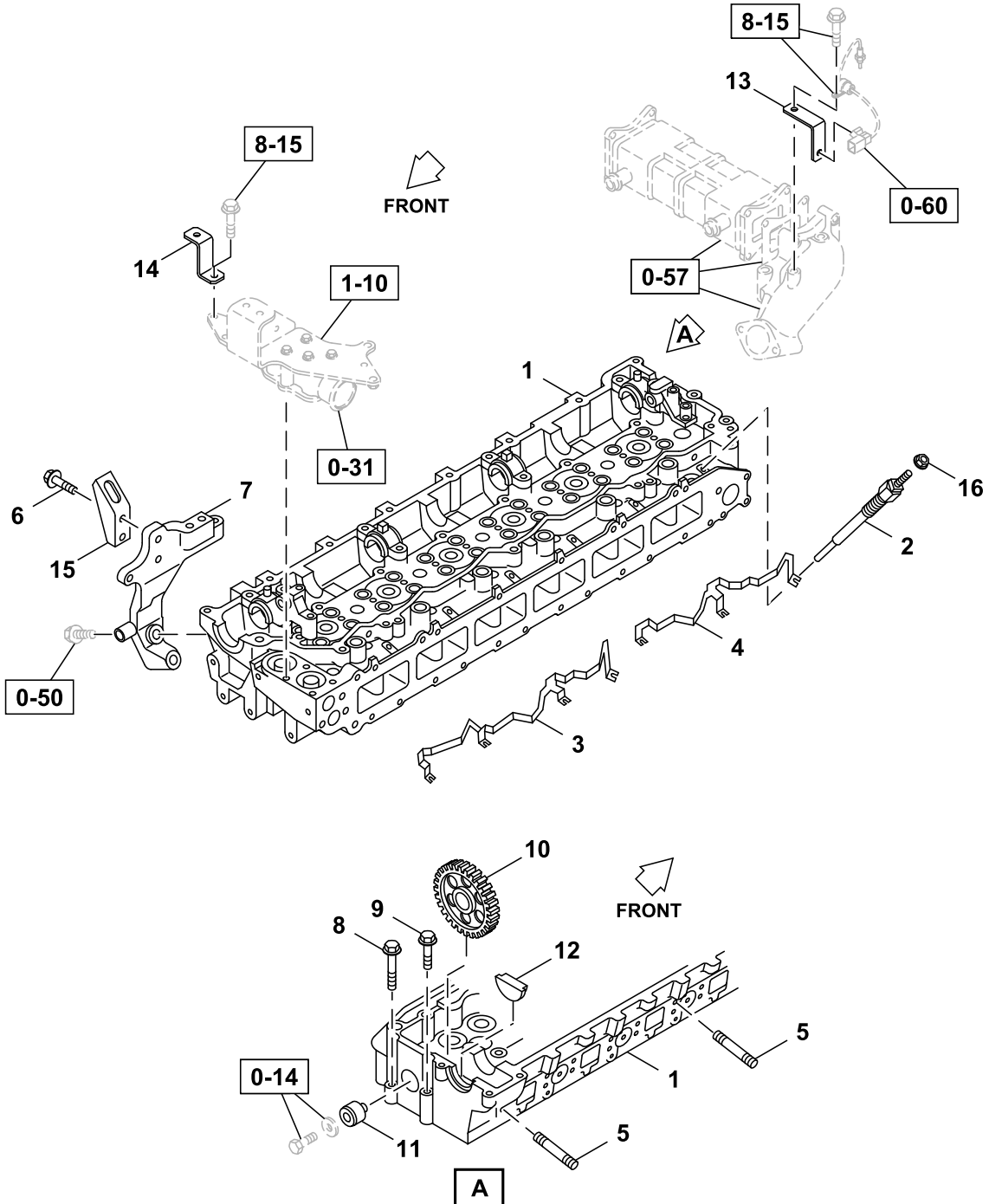
Key	Part No.	Part Name	Qty.	Serial No.	Remarks
1	8982438230	Cylinder Head	1		
2	8976018195	Gasket	1		SUB FOR 8976018194, Also Included In Gasket Set (Engine & Head)
3	8982600050	Bolt	26		M14 X 115
4	8973767192	Guide	24		L=57, SUB FOR 8973767191
5	8980288740	Seat	12		INLET, ID=32 OD=38, SUB FOR 8976062470
6	8980288750	Valve Seat	12		EXHAUST, ID=31 OD=38, SUB FOR 8972165110
7	8970968260	Cover	1		OD=51
8	1096000122	Plug	7		OD=32, SUB FOR 1096000121
9	1096000160	Plug	6		OD=25
10	5111290060	Seal	7		OD=16
11	9111291280	Seal	11		OD=20
12	1117770840	Hanger	1		SUB FOR 9117776121
13	14M7298	Flange Nut	8		M8, SUB FOR 0911802080 AND 4447338
14	0281510200	Bolt	2		M10 X 20
15	8980184620	Sleeve	6		SUB FOR 8976066610
16	8976049160	Gasket	6		ID=26, SUB FOR 1096233550, Also Included In Gasket Set (Engine & Head)
17	.....	Gasket	6		8980041870 NLA, ID=26, Also Included In Gasket Set (Engine & Head), Furnish Next Assembly
18	8973816031	Guide	12		
19	0280808350	Bolt	2		M8 X 35, SUB FOR 0280508350
20	8943225122	Stud	2		M8 X 54
21	8943225132	Stud	6		M8 X 41, L=66
22	8980034160	Plug	1		M8 X 10, SUB FOR 8943994210
23	8981125582	Bracket	1		SUB FOR 8981125581
24	1096390340	Gasket	6		Also Included In Gasket Set (Engine & Head)

0-11 Engine Cylinder Head Idle Gear and Glow Plug Connectors

0-11 Conectores de bujía y piñón loco de la culata del motor

0-11 Pignon intermédiaire de culasse de moteur et connecteurs de bougie de préchauffage

TX1171231 B.1

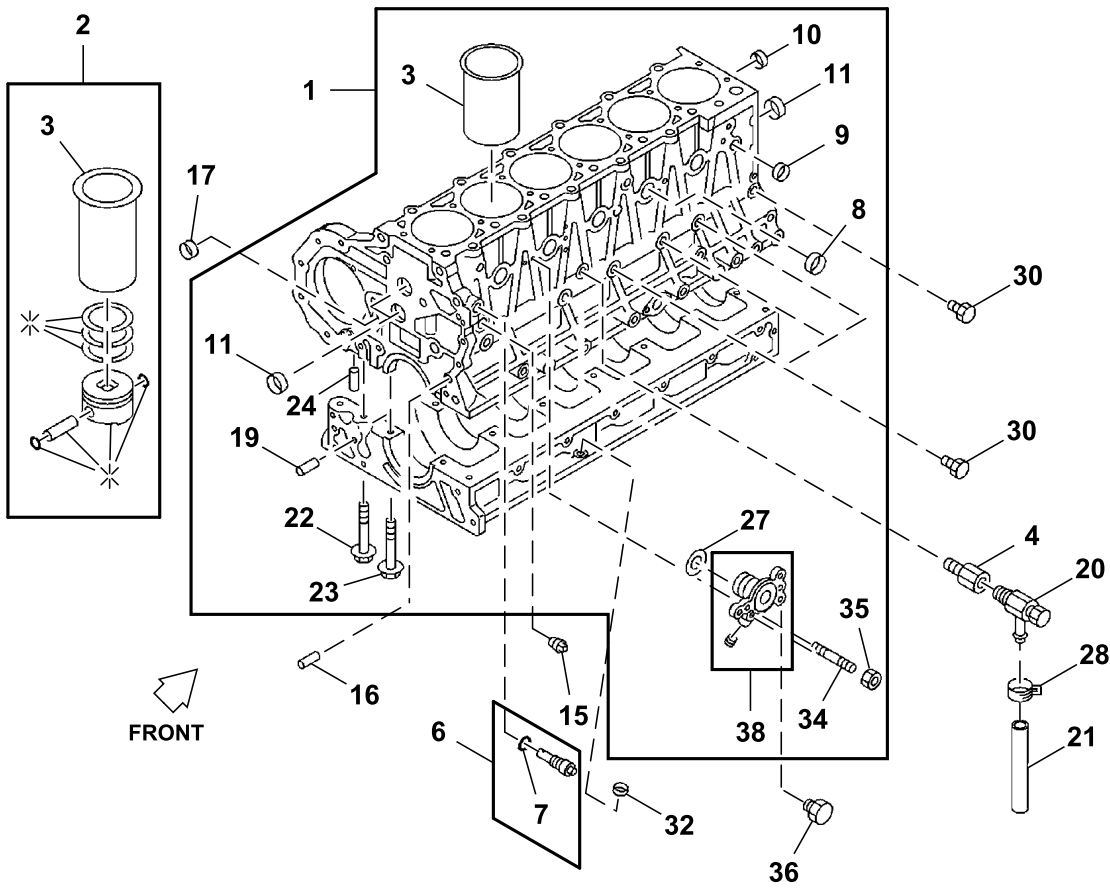
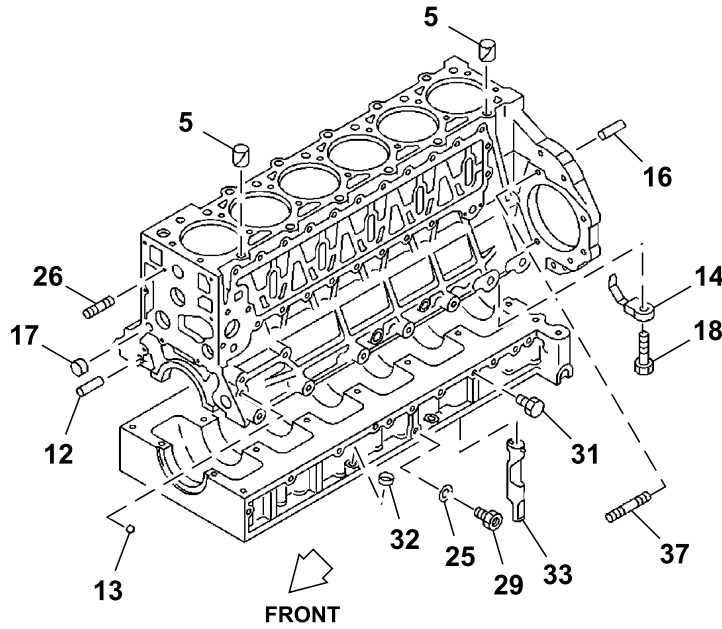


011A0211571\_TX1171231

Key	Part No.	Part Name	Qty.	Serial No.	Remarks
1	8982438230	Cylinder Head	1		
2	8943907773	Plug	6		SUB FOR 8943907775 OR 8943907776
3	8980406480	Fitting	1		Glow Plug Connector
4	8980406490	Fitting	1		Glow Plug Connector
5	8943972860	Stud	12		
6	0281512300	Bolt	2		
7	8981161402	Bracket	1		SUB FOR 8981161401
8	8943995540	Bolt	1		
9	8943995550	Bolt	1		
10	8971126071	Gear	1		Idle
11	8971863981	Shaft	1		
12	8981638130	Plug	2		
13	8983055010	Bracket	1		SUB FOR 8982374130
14	1474766580	Bracket	2		
15	1117771231	Hanger	1		SUB FOR 1117770870
16	8973688530	Nut	6		

0-12 Engine Cylinder Block  
 0-12 Bloque de cilindros de motor  
 0-12 Bloc-cylindres de moteur

TX1171239 A.1



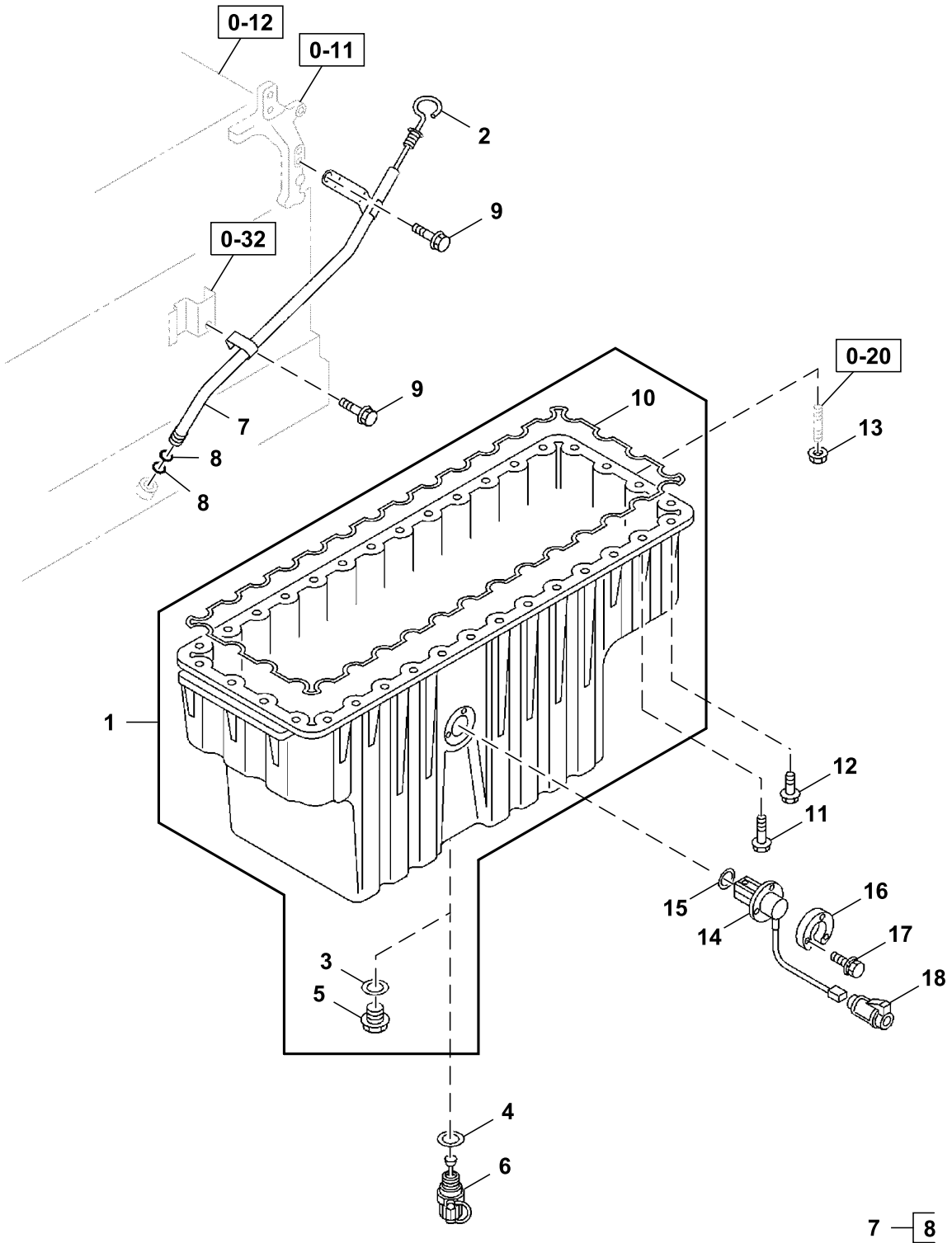
012A0111571\_TX1171239

Key	Part No.	Part Name	Qty.	Serial No.	Remarks
1	8982069660	Cylinder Block	1		SUB FOR 8982069460
2	1878142050	Cylinder Liner	6		GRADE=1X
	1878142060	Cylinder Liner	6		GRADE=3X
3	8980140461	Cylinder Liner	6		GRADE=1X, SUB FOR 8980140460, Also Included In Liner Set
	8980140471	Cylinder Liner	6		GRADE=3X, Also Included In Liner Set
4	8943963780	Adapter Fitting	1		Also Included In Liner Set
5	8943996881	Pin Fastener	2		SUB FOR 8943996880
6	8943930771	Flow Control Hyd. Valve	1		
7	5096230350	Gasket	1		Also Included in Gasket Set (Engine)
8	1096000580	Bearing Cup	4		SUB FOR 1096000052 AND AT261420
9	1096000160	Plug	1		
10	8943990050	Plug	1		
11	8970968240	Plug	4		
12	8971354230	Pin Fastener	2		SUB FOR 8944836740
13	9000970110	Plug	1		
14	8981733420	Jet	6		
15	8943973380	Plug	1		
16	8971354230	Pin Fastener	2		SUB FOR 8944836740
17	9111291280	Seal	3		
18	8943944191	Check Valve	6		
19	8980915660	Bushing	2		
20	1096800240	Drain Valve	1		
21	0035593000	Hose	1		SUB FOR 0032593000
22	8943995532	Bolt	25		
23	8970776380	Bolt	14		
24	8971354230	Pin Fastener	2		SUB FOR 8944836740
25	8982513440	Gasket	1		Also Included in Gasket Set (Engine)
26	1093020890	Stud	1		
27	1096231840	Gasket	1		
28	8971488921	Clip	1		SUB FOR 1097041000 AND 8971488920
29	5132650010	Plug	1		
30	8973296170	Plug	4		
31	8980034160	Plug	1		SUB FOR 8943994210
32	30H7	Plug	2		5/8", SUB FOR 5111290030
33	8943953511	Guide	1		
34	0410108300	Stud	2		
35	14M7298	Flange Nut	2		M8, SUB FOR 0911802080 AND 4447338
36	8970186060	Plug	1		SUB FOR 8943992250
37	8973632370	Stud	2		SUB FOR 8970663861
38	8976118540	Adapter	1		



0-13 Engine Oil Pan and Dipstick  
0-13 Cárter de aceite y varilla de medición  
0-13 Carter d'huile moteur et jauge

TX1171320 A.1

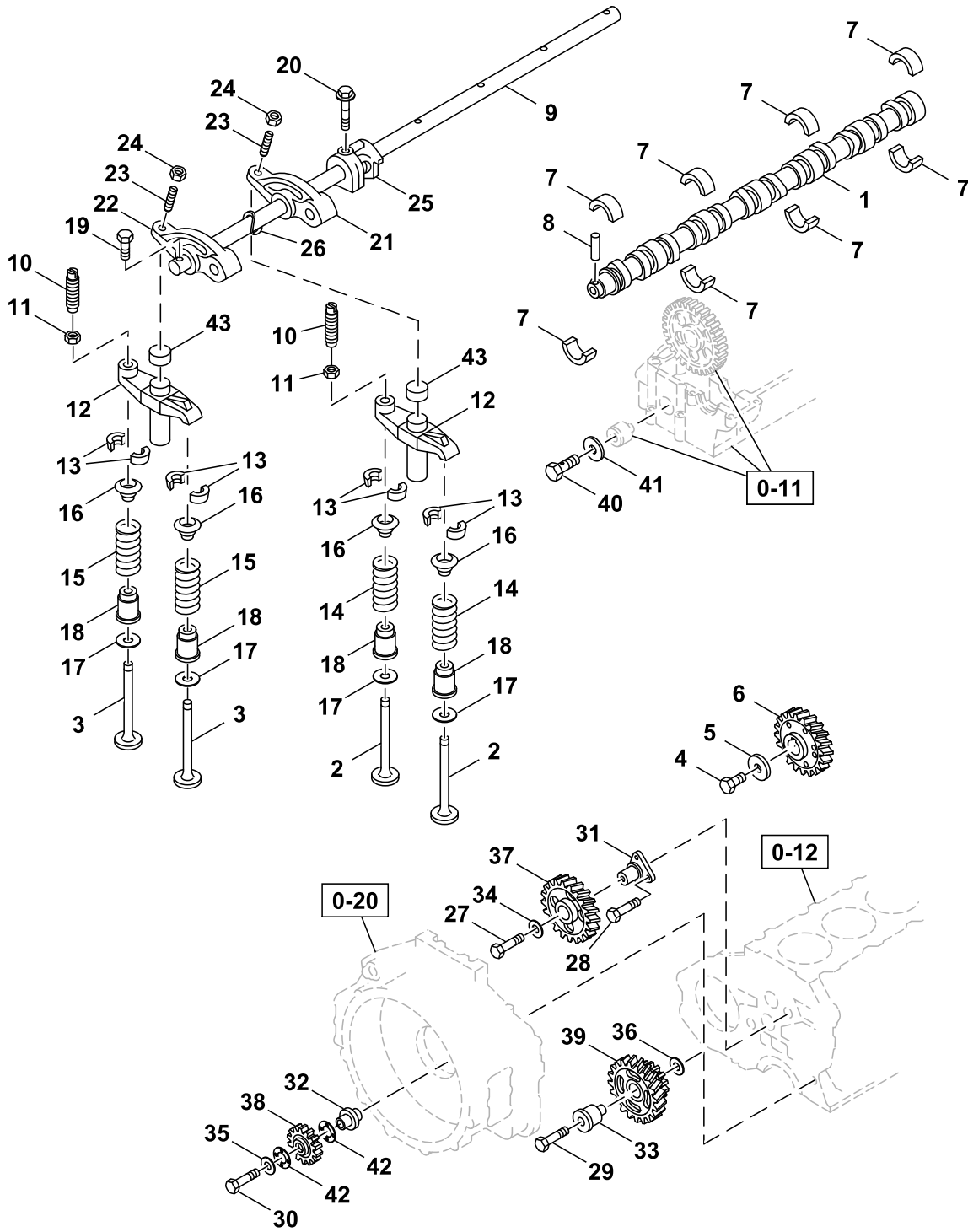


013A0111571\_TX1171320

Key	Part No.	Part Name	Qty.	Serial No.	Remarks
1	8981527390	Oil Pan	1		
2	1117604521	Gauge	1		SUB FOR 1117604510, Dipstick
3	1096231790	O-Ring	1		SUB FOR 1096230580, Also Included In Gasket Set, Engine
4	1096300900	Gasket	1		SUB FOR 7096300590, Also Included In Gasket Set, Engine
5	1096040220	Pipe Plug	1		SUB FOR 1096040641
6	8981442470	Plug	1		SUB FOR 1096801052 OR 1096801060
7	8981145511	Tube	1		
8	5096230023	Gasket	2		SUB FOR 1096234690 AND 5096230020
9	0280508160	Bolt	2		SUB FOR 0280508120
10	8981227070	Gasket	1		Also Included In Gasket Set, Engine
11	0280808400	Bolt	29		SUB FOR 0280508400 AND AT259927
12	0286508250	Bolt	1		
13	0911801080	Nut	4		SUB FOR 8940120390
14	8971312230	Sensor	1		Oil Level
15	8976049160	Gasket	1		SUB FOR 1096233550, Also Included In Gasket Set, Engine
16	5113690720	Spacer	1		
17	0286506250	Bolt	3		
18	1812297530	Cap	1		

0-14 Engine Camshaft And Valves  
 0-14 Arbol de levas y válvulas del motor  
 0-14 Arbre à cames et soupapes de moteur

TX1171322 C.1

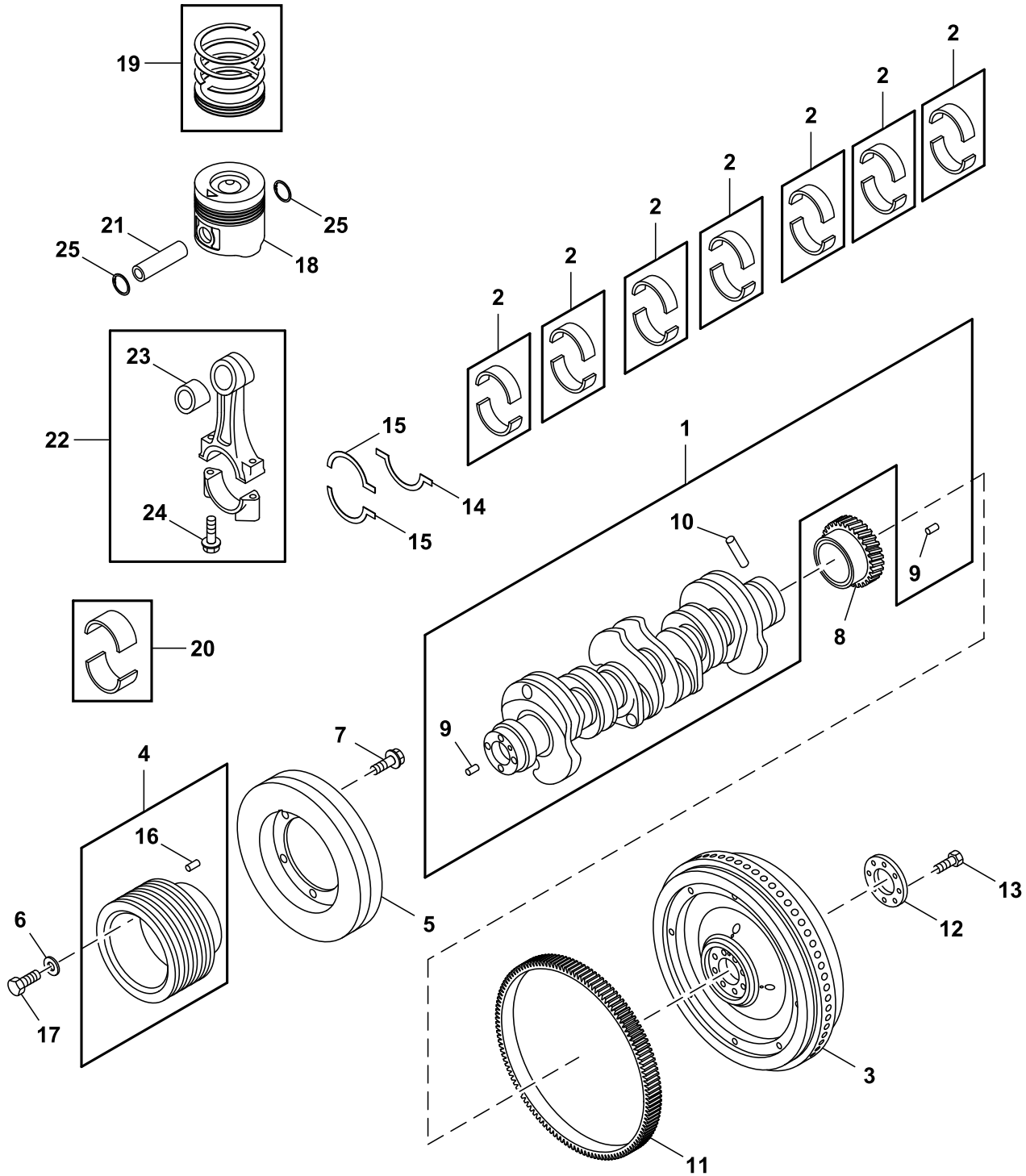


014A0111571\_TX1171322

Key	Part No.	Part Name	Qty.	Serial No.	Remarks
1	8982272611	Camshaft	1		SUB FOR 8982272610
2	8943958822	Valve	12		SUB FOR 8943958821, Inlet
3	8972098764	Valve	12		SUB FOR 8972098763, Exhaust
4	8943964390	Bolt	1		
5	9098518503	Washer	1		
6	8980189343	Gear	1		
7	8973861890	Bearing	4		SUB FOR 8973569390, Upper
	8976026990	Bearing	4		Lower
8	8943994870	Pin Fastener	1		
9	8973899180	Rocker Arm Shaft	1		SUB FOR 8943929961
10	8943948030	Screw	12		
11	14M7599	Nut	12		M8, SUB FOR 9098445740
12	8943920023	Valve Bridge	12		
13	5125650040	Locking Collar	48		
14	8973528880	Spring	12		Inlet
15	8943958851	Spring	12		SUB FOR 8943958850, Exhaust
16	8943914680	Valve Seat	24		
17	8943907832	Valve Seat	24		
18	8973767200	Seal	24		Also Included in Gasket Set, Engine and Head
19	0280808400	Bolt	2		SUB FOR 0280508400 AND AT259927
20	8943931310	Bolt	5		SUB FOR 8971746500
21	8973064213	Rocker Arm	6		
22	8973064243	Rocker Arm	6		
23	8943950240	Screw	12		
24	0911115100	Nut	12		SUB FOR 9091115100
25	8943958362	Bracket	5		SUB FOR 8943958361
26	8943929990	Spring	6		
27	0239514300	Bolt	1		
28	0280608160	Bolt	3		
29	0169564600	Bolt	1		
30	8971131670	Bolt	1		SUB FOR 8970667980
31	8973500210	Shaft	1		SUB FOR 8971892441
32	8980410990	Shaft	1		
33	8981456500	Shaft	1		
34	8972097282	Thrust Washer	1		SUB FOR 8972097281
35	8980236160	Bushing	1		
36	8943968970	Thrust Bearing	1		
37	8976067670	Gear	1		SUB FOR 8976005900
38	8980415650	Gear	1		SUB FOR 1125233781
39	8981456471	Gear	1		
40	8943722211	Bolt	1		
41	8972097282	Thrust Washer	1		SUB FOR 8972097281
42	8980410890	Washer	2		
43	8943960152	Cap	12		

0-15 Crankshaft, Pistons, and Flywheel  
 0-15 Cigüeñal, pistón y volante  
 0-15 Vilebrequin, picton et volant moteur

TX1171330 C.1

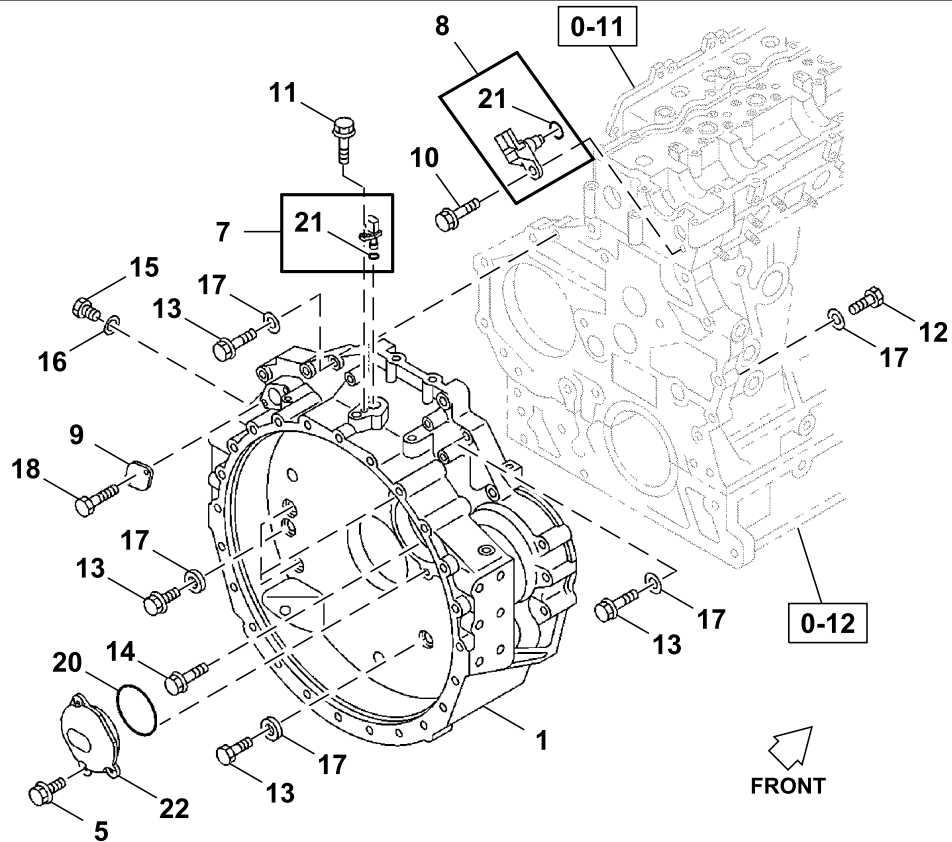
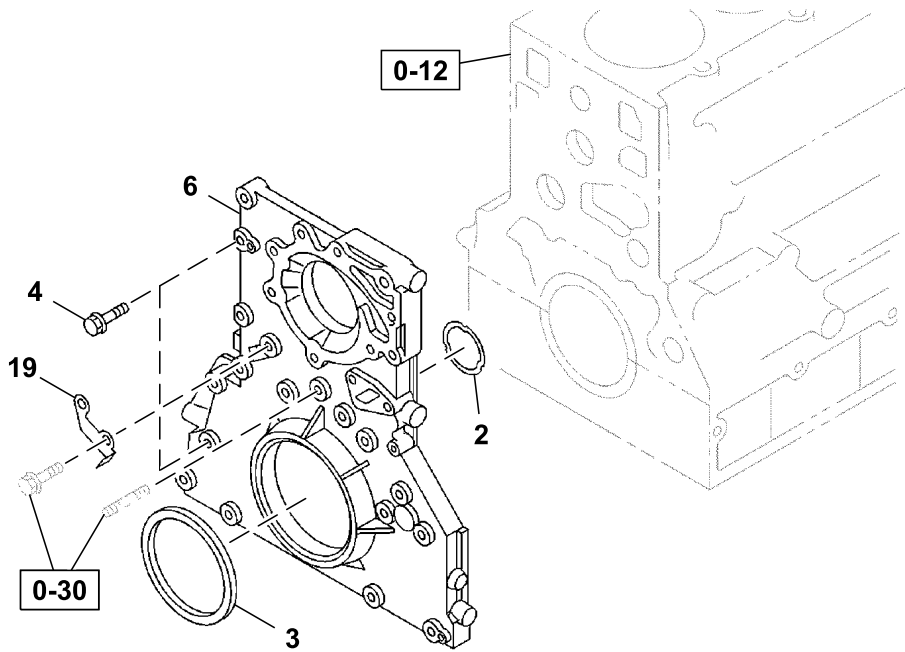


015A0111571\_TX1171330

Key	Part No.	Part Name	Qty.	Serial No.	Remarks
1	8976030040	Crankshaft	1		
2	8973720761	Bearing	7		SUB FOR 8973720760, Blue
	8973720771	Bearing	7		SUB FOR 8973720770, Black
	8973720781	Bearing	7		SUB FOR 8973720780, Brown
3	8982349130	Flywheel	1		
4	1123714582	Pulley	1		SUB FOR 1123714581
5	8943922763	Torsional Damper	1		SUB FOR 8943922762
6	9098519350	Plate	4		
7	0281510160	Bolt	6		SUB FOR 0281810160
8	8943922551	Gear	1		
9	9081508160	Pin Fastener	2		
10	9098786260	Dowel Pin	1		
11	8943919530	Gear	1		
12	8943974961	Washer	1		
13	8943930702	Bolt	8		
14	8973865480	Thrust Washer	1		SUB FOR 8943992770
15	8973865490	Thrust Washer	2		SUB FOR 8943992830
16	8943911560	Pin Fastener	1		
17	0109566000	Bolt	4		SUB FOR 9910666000
18	8982445220	Piston	6		Also Included In Liner Set
19	8980171660	Piston Ring	6		Also Included In Liner Set
20	8976163580	Bearing Kit	6		SUB FOR 8980554800, Green
	8976163590	Bearing Kit	6		SUB FOR 8980554790, Yellow
21	8980188631	Pin	6		Also Included In Liner Set
22	8980184253	Connecting Rod	6		SUB FOR 8980184252
23	8943917941	Bushing	6		SUB FOR 8943917940
24	1122350350	Bolt	12		SUB FOR 8980911410
25	1095870811	Ring	12		Also Included In Liner Set

0-20 Timing Gear Case and Flywheel Housing  
 0-20 Caja de engranajes de distribución y caja de volante  
 0-20 Carters de distribution et de volant-moteur

TX1171334 A.1



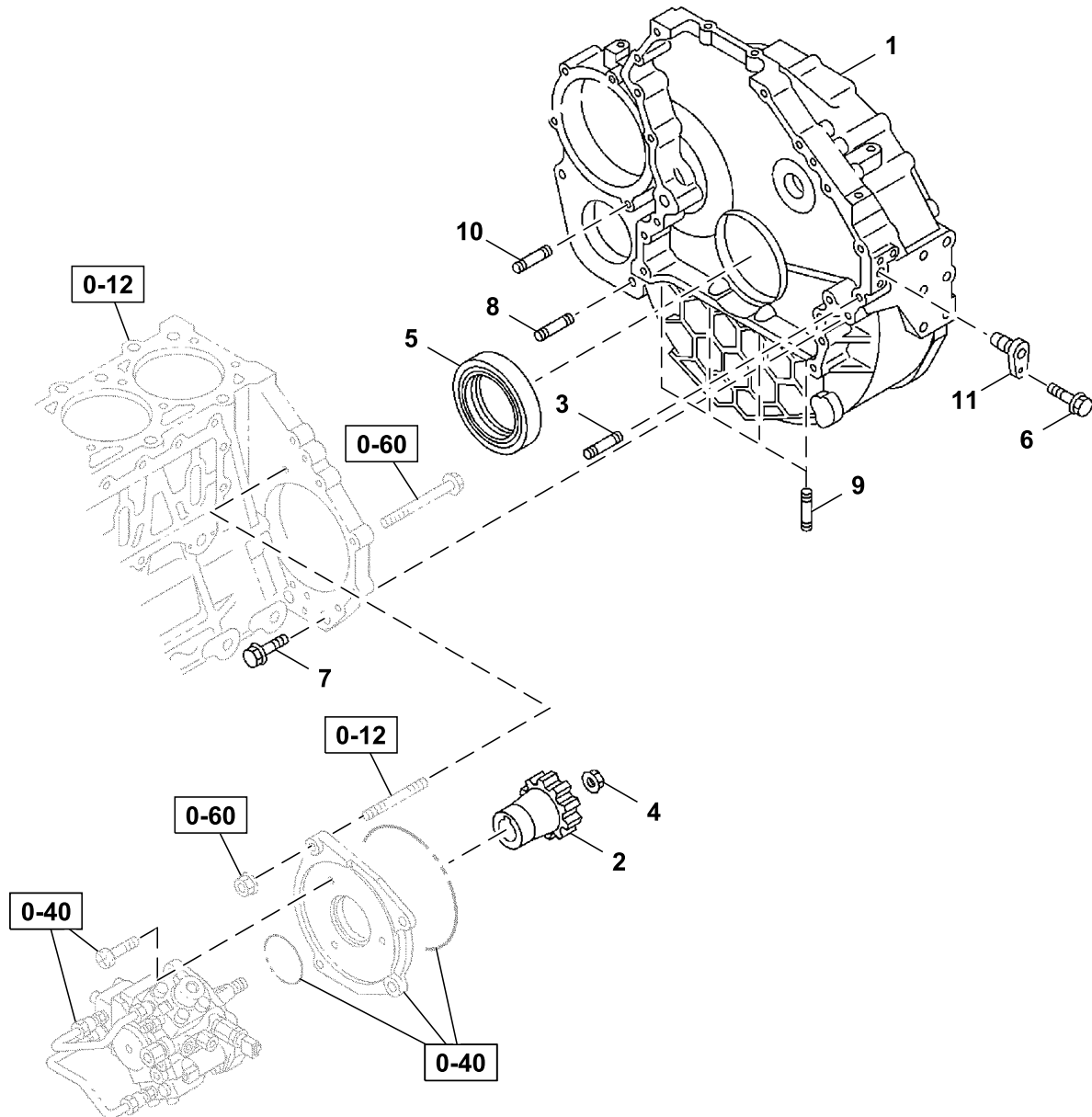
020A0111571\_TX1171334

Key	Part No.	Part Name	Qty.	Serial No.	Remarks
1	8982349000	Housing	1		SUB FOR 8982269740 AND 8981094711
2	8970287481	Gasket	1		Also Included In Gasket Set, Engine
3	8976023783	Seal	1		SUB FOR 8976023781, Also Included In Gasket Set, Engine
4	0280808350	Bolt	13		SUB FOR 0280508350
5	0280808140	Bolt	3		
6	1113211601	Cover	1		SUB FOR 1113211600
7	8976069430	Sensor	1		Revolution Engine Speed, Flywheel Housing
8	8980190240	Sensor	1		Revolution Engine Speed, Engine Cylinder Head
9	1112191630	Cover	1		
10	0280506120	Bolt	1		SUB FOR 0280806120
11	0280506160	Bolt	1		
12	0168562600	Bolt	1		
13	0169562700	Bolt	11		
14	8943939950	Bolt	1		
15	0920024120	Plug	1		SUB FOR 5096040120
16	8982513440	Gasket	1		Also Included In Gasket Set, Engine
17	8943931401	Washer	12		
18	0280808180	Bolt	2		SUB FOR 0280508180
19	1113270501	Pointer	1		
20	8943941860	Gasket	1		Also Included In Gasket Set, Engine
21	8973694040	Gasket	1		
22	8980238241	Cover	1		SUB FOR 8980238240



0-20 Flywheel Housing and Support  
0-20 Soporte y caja del volante  
0-20 Carter de volant-moteur et support

TX1171335 A.1

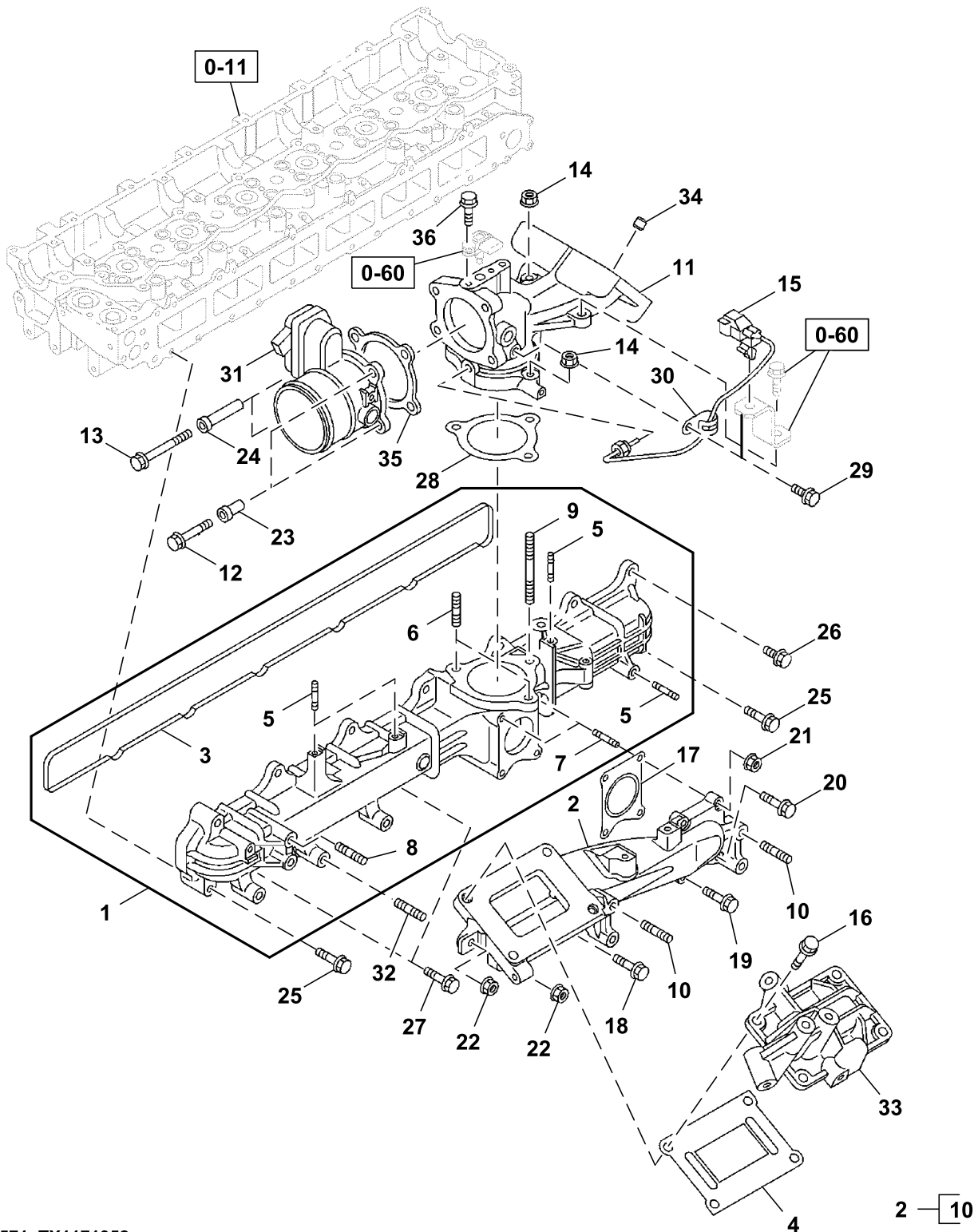


020A0211571\_TX1171335

Key	Part No.	Part Name	Qty.	Serial No.	Remarks
1	8982349000	Housing	1		SUB FOR 8982269740 AND 8981094711
2	8976011531	Gear	1		
3	1093021120	Stud	1		SUB FOR 8976011530
4	0911802140	Nut	1		SUB FOR 8972093422, Also Included in Gasket Set (Engine)
5	8972093423	Seal	1		
6	0280606120	Bolt	1		
7	0281510500	Bolt	1		
8	0440114350	Stud	2		
9	8972621451	Stud	4		
10	0440112350	Stud	1		SUB FOR 9944112350
11	8971019740	Plug	1		

0-25 Engine Air Intake Manifold  
 0-25 Colector de admisión de aire de motor  
 0-25 Collecteur d'admission d'air du moteur

TX1171352 B.1

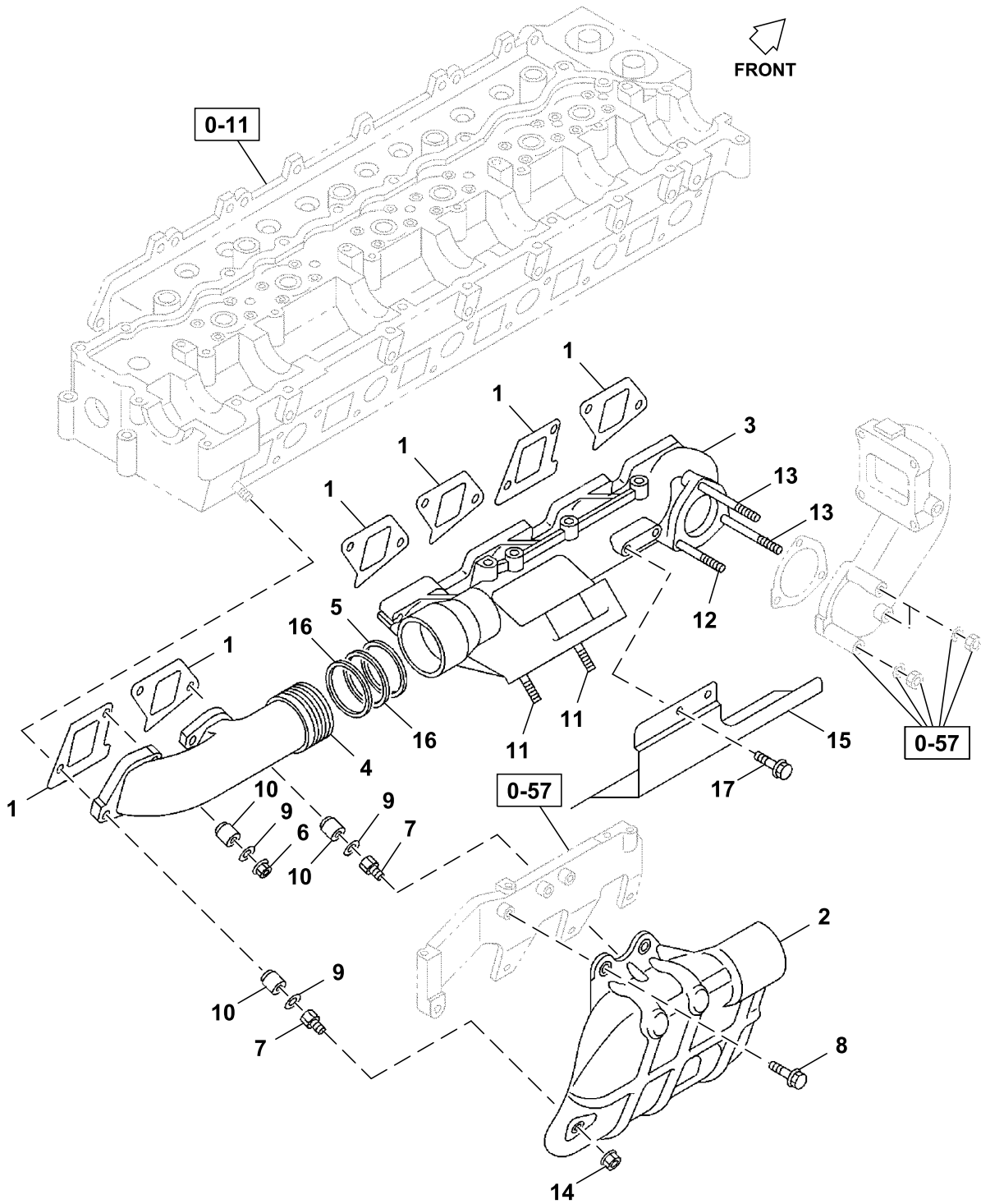


025A0111571\_TX1171352

Key	Part No.	Part Name	Qty.	Serial No.	Remarks
1	8982383670	Cover	1		
2	8982401570	Cover	1		
3	8943907750	Gasket	1		Also Included In Gasket Set (Engine & Head)
4	8976084230	Gasket	1		
5	0410106300	Stud	5		
6	0410108250	Stud	2		SUB FOR 9041108250
7	0410108280	Stud	2		
8	0440110300	Stud	1		SUB FOR 9044110300
9	9096300220	Stud	1		
10	0440110500	Stud	2		
11	8982366130	Pipe	1		
12	0280508300	Bolt	2		
13	0280508700	Bolt	2		SUB FOR 0280808700
14	0911801080	Nut	3		SUB FOR 8940120390
15	8973811820	Sensor	1		Air Temperature
16	0287510350	Bolt	4		
17	8976059950	Gasket	1		
18	0281810300	Bolt	1		SUB FOR 0281510300 AND 0281210300
19	0286508300	Bolt	1		SUB FOR 8970297050
20	8980347640	Bolt	1		
21	0911801080	Nut	2		SUB FOR 8940120390
22	0911801100	Nut	2		
23	8972196500	Isolator	2		
24	8973879951	Seal	2		SUB FOR 8973879950
25	0280508500	Bolt	6		SUB FOR 0280808500
26	0286508250	Bolt	6		
27	8972293171	Bolt	2		
28	8976017770	Gasket	1		Also Included In Gasket Set (Engine)
29	0280506120	Bolt	1		SUB FOR 0280806120
30	8941781080	Clamp	1		
31	8981008994	Valve	1		Throttle, SUB FOR 8981008992 AND 8981008993
32	0440110300	Stud	1		SUB FOR 9044110300
33	8982366640	Cover	1		
34	9113190653	Dowel Pin	2		
35	8973870090	Gasket	1		Also Included In Gasket Set (Engine & Head)
36	0280506120	Bolt	2		SUB FOR 0280806120

0-27 Engine Exhaust Manifold  
0-27 Colector de escape de motor  
0-27 Collecteur d'échappement du moteur

TX1171353 A.1

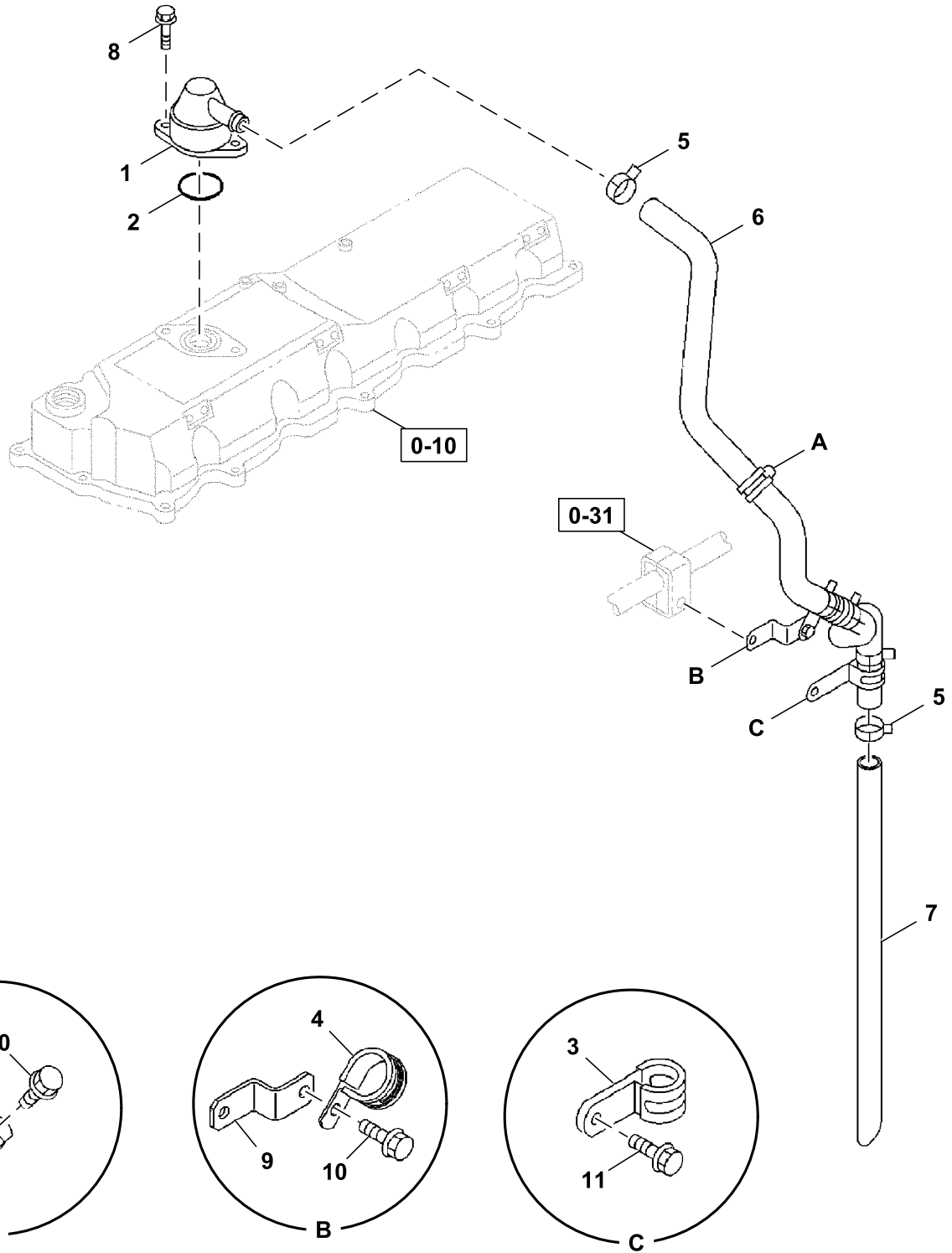


027A0111571\_TX1171353

Key	Part No.	Part Name	Qty.	Serial No.	Remarks
1	8943936724	Gasket	6		SUB FOR 8943936723, Also Included in Gasket Set, Engine and Head
2	8982053950	Shield	1		
3	8981063621	Manifold	1		SUB FOR 8981063620, Front, Exhaust
4	8976049440	Manifold	1		Rear, Exhaust
5	1141491510	Ring	1		
6	0913700100	Nut	10		
7	8982053940	Nut	2		SUB FOR 8943949911
8	0280508160	Bolt	2		SUB FOR 0280508120
9	1095560150	Washer	12		
10	8972500731	Locking Collar	12		
11	8943835960	Stud	2		
12	8973780730	Stud	1		SUB FOR 8973296080
13	8980484460	Stud	2		
14	0911802100	Nut	2		
15	8981633681	Cover	1		SUB FOR 8981633680
16	1141491840	Ring	2		
17	8973780750	Bolt	5		SUB FOR 8943126991

0-28 Engine Ventilation  
0-28 Ventilación del motor  
0-28 Aération du moteur

TX1171357 A.1



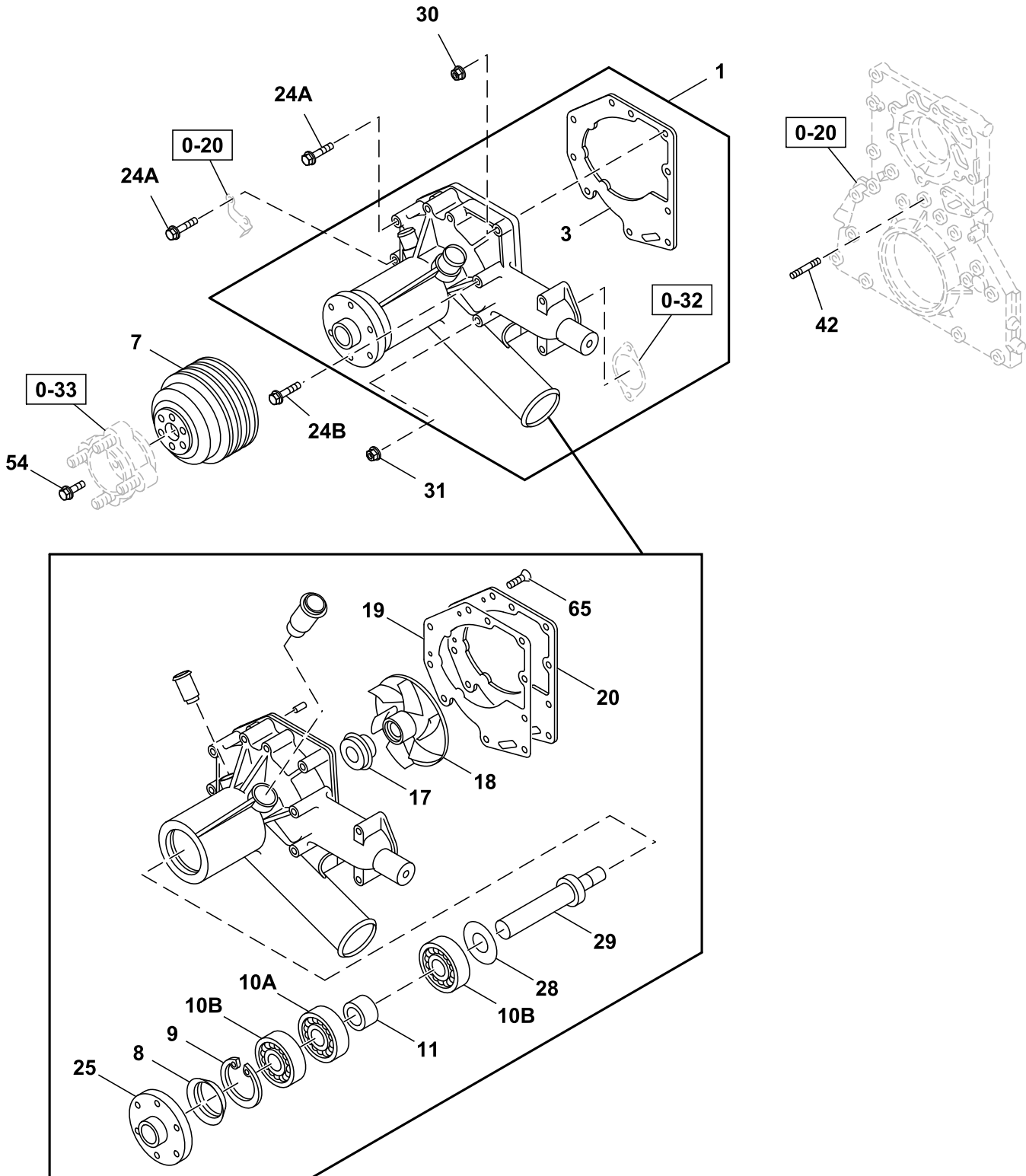
028A0111571\_TX1171357

Key	Part No.	Part Name	Qty.	Serial No.	Remarks
1	1117402690	Breather	1		Air
2	1096235650	O-Ring	1		Also Included In Gasket Set, Engine
3	1097007041	Clip	1		
4	1097009450	Clip	2		
5	1097071500	Clip	2		
6	8982422120	Hose	1		Air
7	8982596151	Hose	1		SUB FOR 8982596150, Ventilator
8	0281510200	Bolt	2		
9	1534586410	Bracket	1		
10	0280508160	Bolt	2		SUB FOR 0280508120
11	0281510200	Bolt	1		



0-30 Water Pump  
 0-30 Bomba de agua  
 0-30 Pompe à eau

TX1171363 E.1

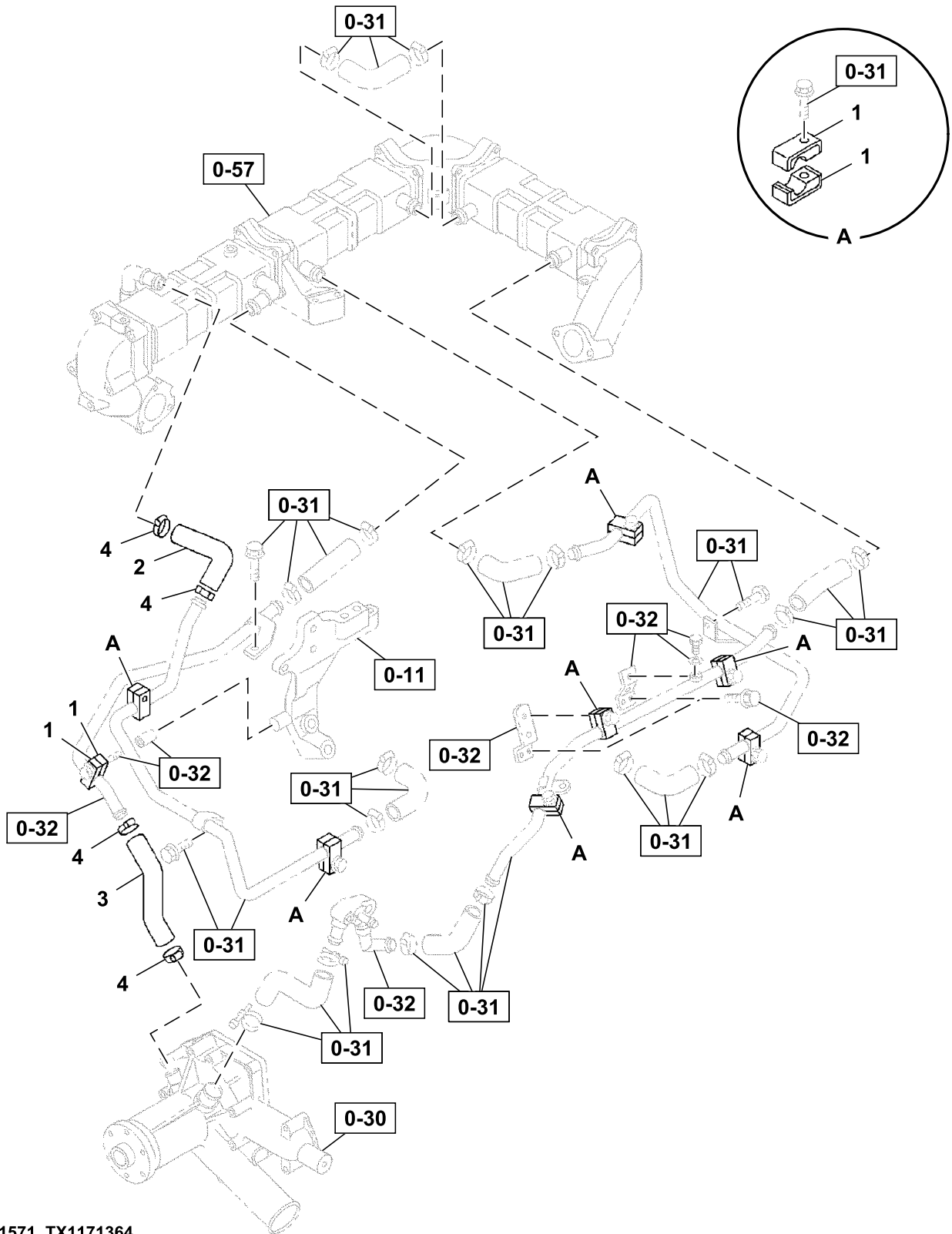


030A0111571\_TX1171363

Key	Part No.	Part Name	Qty.	Serial No.	Remarks
1	1873104870	Water Pump	1		
3	1136140211	Cover	1		ALSO INCLUDED IN GASKET SET (ENGINE), SUB FOR 1136140210
7	1136412071	Pulley	1		
8	1136390290	Spacer	1		
9	9091801680	Snap Ring	1		
10A	1098002790	Bearing	1		SUB FOR 1098003020
10B	1098003030	Bearing	2		
11	1136340440	Spacer	1		
17	8943920900	Seal	1		SUB FOR 8943950360
18	1136210610	Impeller	1		
19	8981804980	Gasket	1		
20	8981866300	Cover	1		
24A	0280508800	Bolt	5		
24B	0280558110	Bolt	3		SUB FOR 0280858110
25	1136420810	Hub	1		
28	1095033090	Washer	1		
29	1136310930	Shaft	1		
30	0911801080	Nut	1		SUB FOR 8940120390
31	0911801100	Nut	1		
42	0410108550	Stud	1		SUB FOR 9041108550
54	0280510600	Bolt	6		SUB FOR 0280810600
65	9030908200	Screw	2		SUB FOR 9030408200

0-30 Water Pump Hoses To Thermostat  
0-30 Mangueras de bomba de agua a termostato  
0-30 Entre flexibles de pompe à eau et thermostat

TX1171364 A.1



030A0211571\_TX1171364

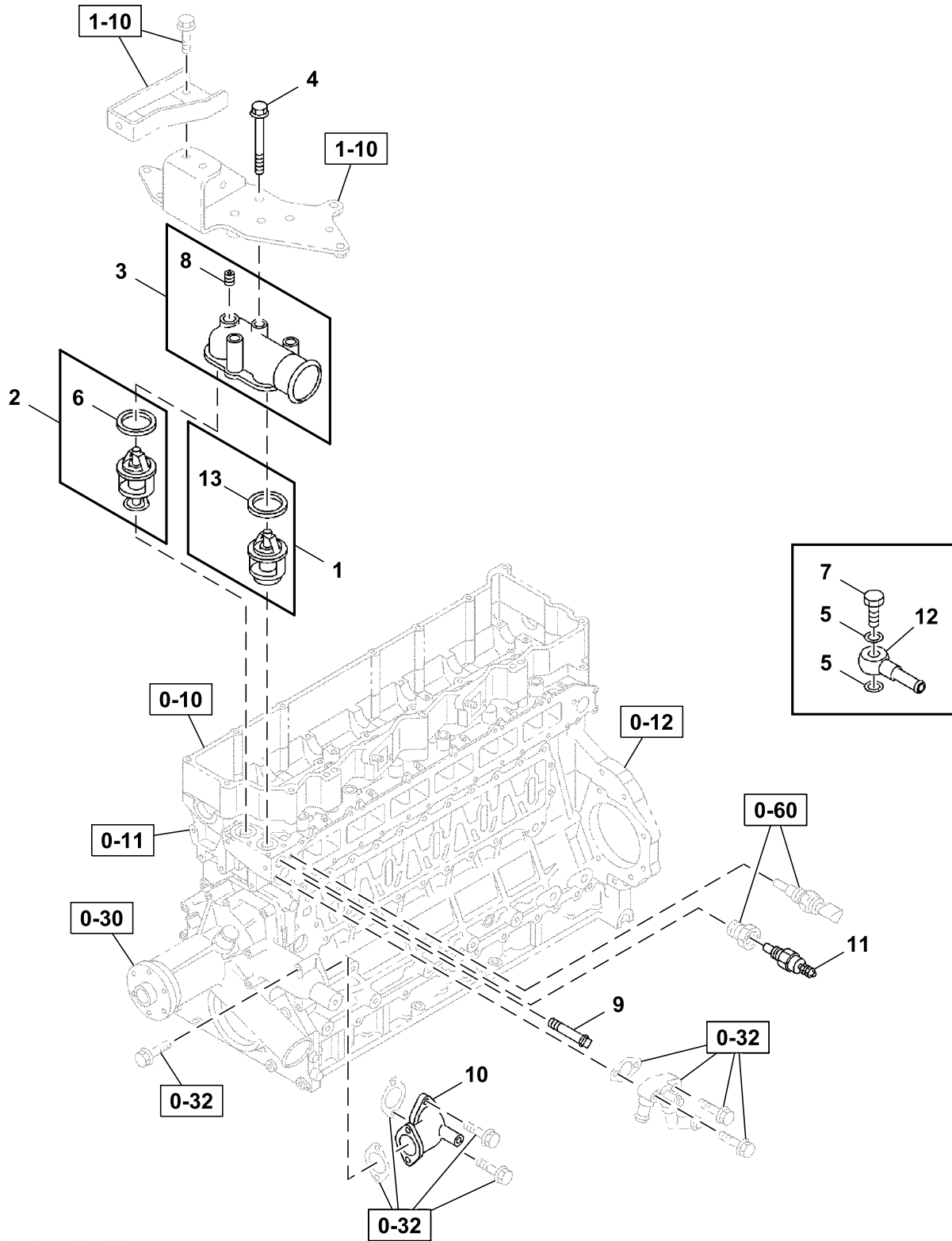
---

Key	Part No.	Part Name	Qty.	Serial No.	Remarks
1	8976033621	Clip	16		
2	8981261860	Hose	1		
3	8981344931	Hose	1		
4	1097071330	Clip	4		SUB FOR 1097071320

---

0-31 Thermostat and Housing  
0-31 Termostato y caja  
0-31 Thermostat et bâti

TX1171367 B.1

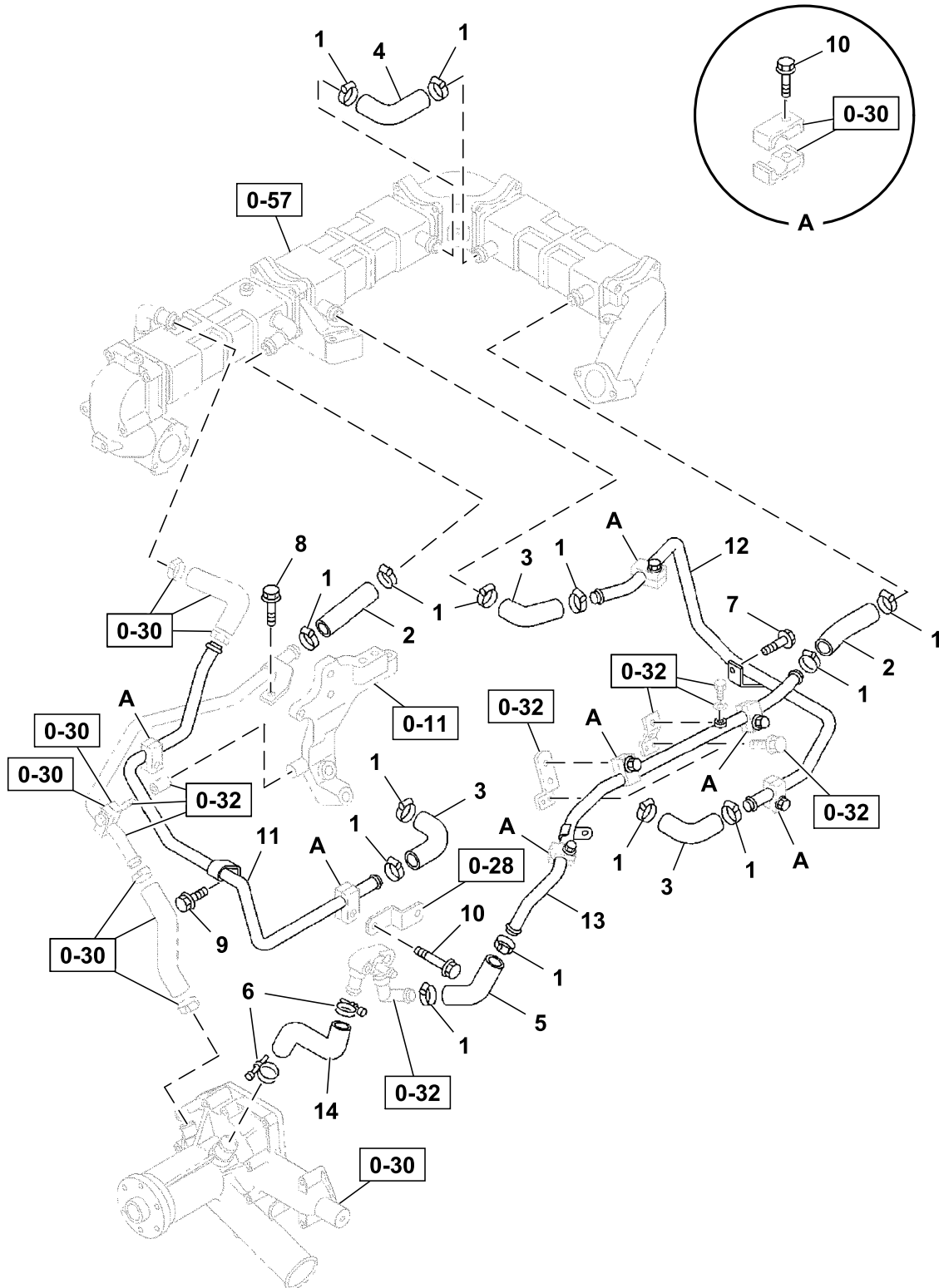


031A0111571\_TX1171367

Key	Part No.	Part Name	Qty.	Serial No.	Remarks
1	8976020353	Thermostat	1		SUB FOR 8976020352, 8976020482 AND 8976020351, 75.5 CELSIUS
2	8981587781	Thermostat	1		SUB FOR 8981587780 AND 8980904640, 80 CELSIUS
3	8943905201	Line	1		
4	0280558110	Bolt	4		SUB FOR 0280858110
5	1096301410	Gasket	2		
6	8973007930	Gasket	1		SUB FOR 8972318480, Also Included In Gasket Set, Engine & Head
7	1096751460	Bolt	1		SUB FOR 9099063251
8	8943905270	Plug	1		
9	1096605041	Fitting	1		
10	1137118062	Line	1		SUB FOR 1137118061
11	4371318	Switch	1		Warning, Over Heat, SUB FOR 8971256011
12	5133111260	Pipe	1		
13	8973007930	Gasket	1		SUB FOR 8972318480, Also Included In Gasket Set, Engine & Head

0-31 Thermostat Lines  
0-31 Tuberías del termostato  
0-31 Conduites de thermostat

TX1171368 A.1



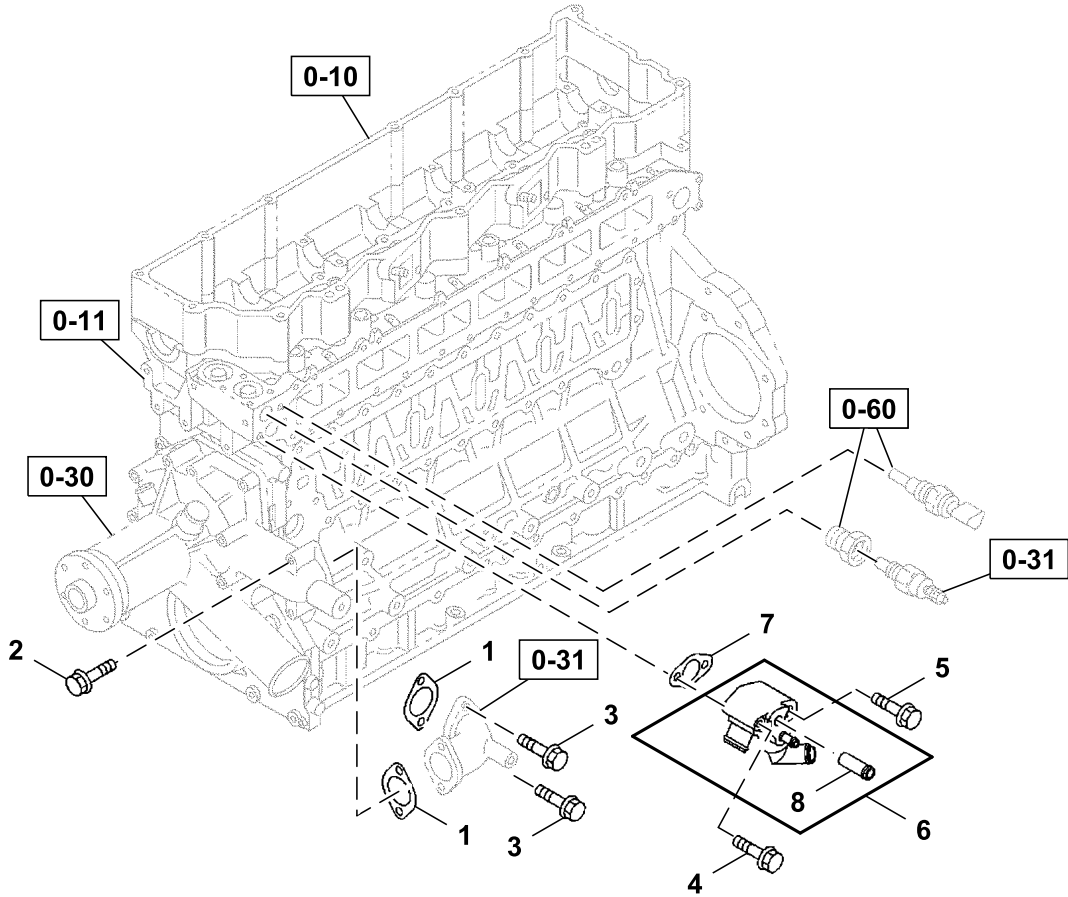
031A0211571\_TX1171368

Key	Part No.	Part Name	Qty.	Serial No.	Remarks
1	1097071330	Clip	14		
2	8980966600	Hose	2		SUB FOR 1097071320
3	8981231610	Hose	3		
4	8981231620	Hose	1		
5	8981519310	Hose	1		
6	TY22484	Hose Clamp	2		SUB FOR 1097040770
7	0280508160	Bolt	1		SUB FOR 0280508120
8	0280508160	Bolt	1		
9	0281510120	Bolt	1		SUB FOR 0281810120
10	8944584741	Bolt	7		
11	8981229450	Pipe	1		
12	8981229470	Pipe	1		
13	8981229483	Pipe	1		
14	1093610351	Hose	1		



0-32 Water Bypass Manifold  
0-32 Colector de derivación de agua  
0-32 Collecteur de dérivation d'eau

TX1171388 A.1

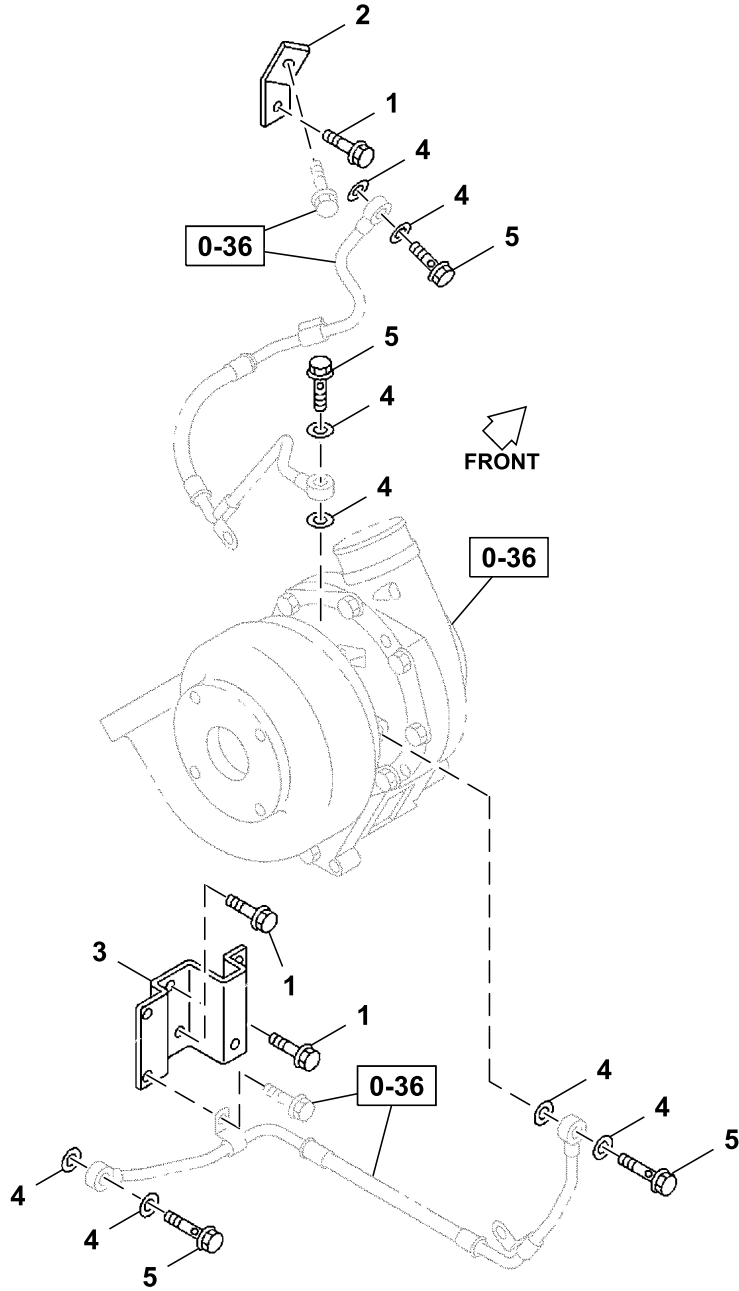


032A0111571\_TX1171388

Key	Part No.	Part Name	Qty.	Serial No.	Remarks
1	1136140231	Gasket	2		SUB FOR 1136140230, Also Included In Gasket Set, Engine SUB FOR 0280508600, 8941583930 AND 8941583931
2	0280808600	Bolt	2		
3	0286508250	Bolt	2		
4	0280508700	Bolt	1		SUB FOR 0280808700
5	0288616700	Bolt	1		Water Bypass
6	8982366030	Manifold	1		
7	1136140241	Gasket	1		SUB FOR 1136140240, Also Included in Gasket Set, Engine and Head
8	9099036310	Fitting	1		

0-32 Turbocharger Brackets and Hardware  
0-32 Tornillería y soportes del turbocompresor  
0-32 Supports et boulonnerie de turbocompresseur

TX1171390 A.1



032A0211571\_TX1171390

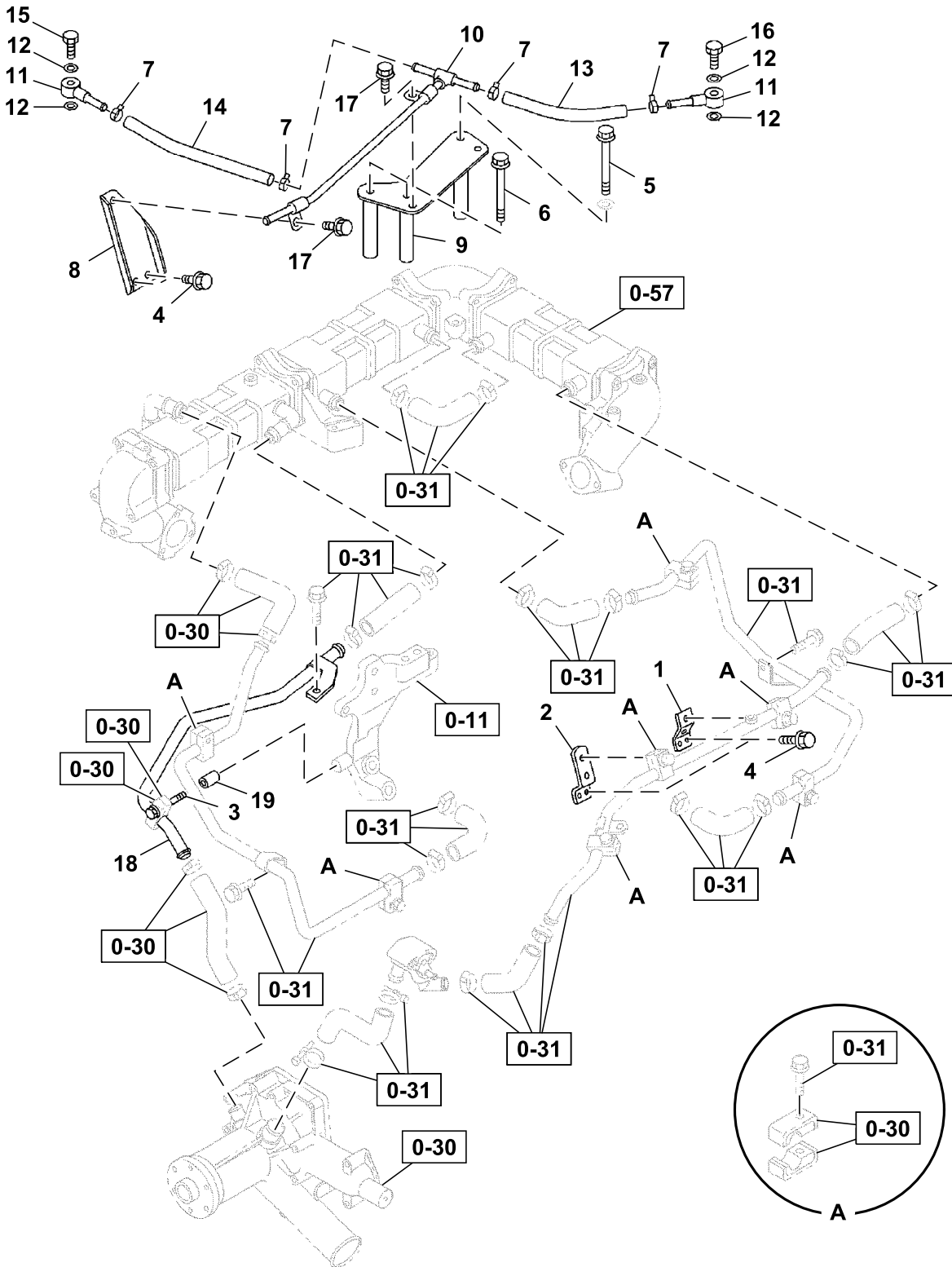
---

<i>Key</i>	<i>Part No.</i>	<i>Part Name</i>	<i>Qty.</i>	<i>Serial No.</i>	<i>Remarks</i>
1	0280508160	Bolt	4		
2	8980467840	Bracket	1		SUB FOR 0280508120
3	8981144380	Bracket	1		
4	1096301410	Gasket	8		Also Included In Gasket Set, Engine
5	1096751930	Bolt	4		

---

0-32 Engine Water Lines  
0-32 Tuberías de agua de motor  
0-32 Conduites d'eau du moteur

TX1171392 A.1

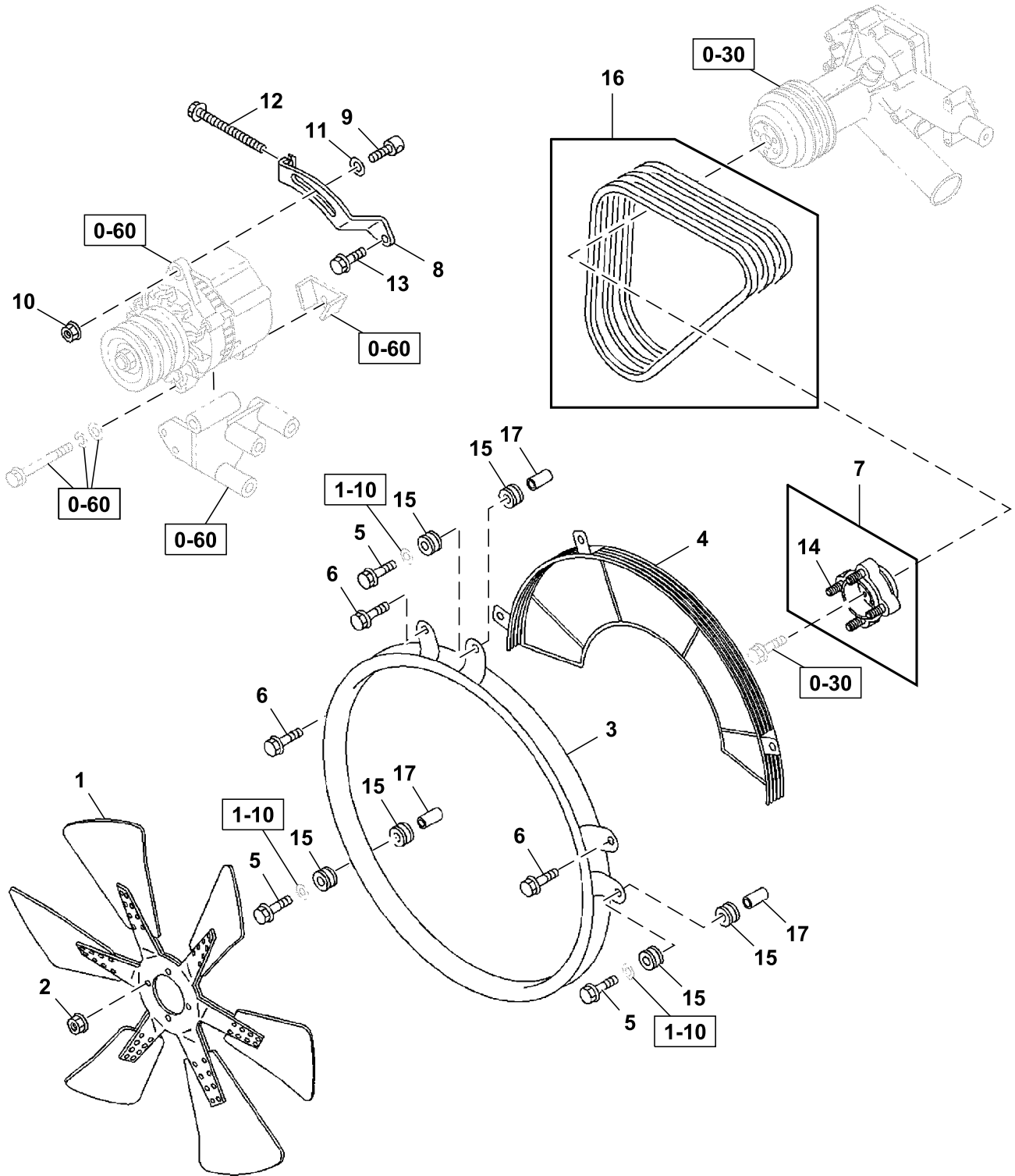


032A0311571\_TX1171392

Key	Part No.	Part Name	Qty.	Serial No.	Remarks
1	8980256830	Bracket	1		SUB FOR 1133452340
2	8981633980	Bracket	1		
3	0280508900	Bolt	1		SUB FOR 0280808900
4	0280508160	Bolt	4		SUB FOR 0280508120
5	0280558120	Bolt	1		SUB FOR 0280858120
6	0280508000	Bolt	2		
7	8942215190	Clip	4		SUB FOR 8943679430
8	8982472770	Bracket	1		
9	8982472780	Bracket	1		
10	8982472700	Pipe	1		
11	8982472800	Pipe	2		
12	9095714100	Gasket	4		
13	0035593000	Hose	1		SUB FOR 0032593000
14	0035593000	Hose	1		SUB FOR 0032593000
15	8982480331	Bolt	1		
16	8982480331	Bolt	1		
17	0280508160	Bolt	2		SUB FOR 0280508120
18	8981229460	Pipe	1		
19	5154190360	Spacer	1		

0-33 Fan and Fan Belt  
0-33 Ventilador y correa de ventilador  
0-33 Ventilateur et courroie de ventilateur

TX1171398 A.1



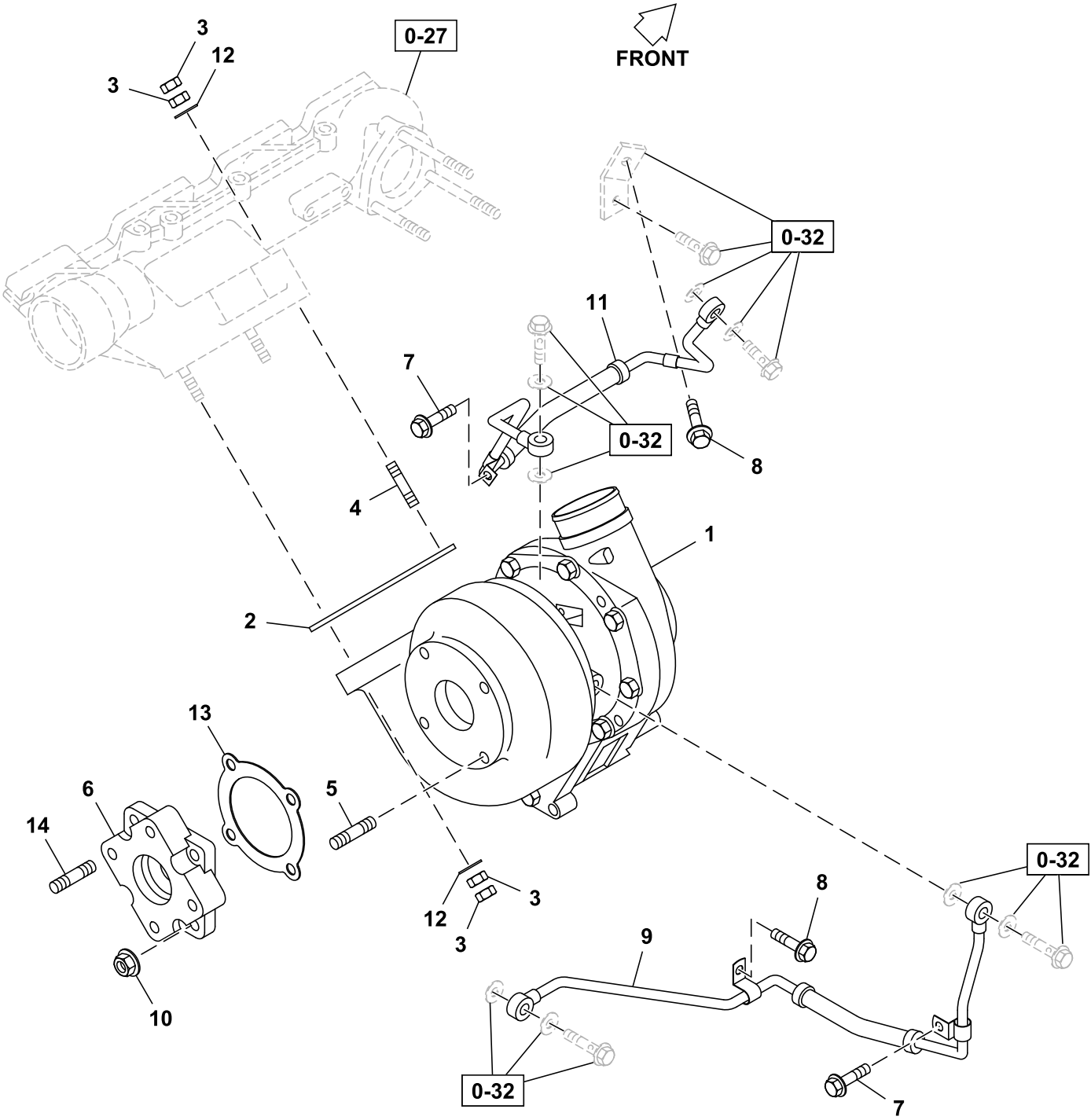
033A0111571\_TX1171398

Key	Part No.	Part Name	Qty.	Serial No.	Remarks
1	8981665211	Fan	1		
2	0911801100	Nut	4		
3	8982024770	Guide	1		
4	8981144240	Guide	1		
5	0280510450	Bolt	3		SUB FOR 0280810450
6	0286510250	Bolt	3		SUB FOR 0280510250
7	1136420770	Adapter Fitting	1		
8	1136742821	Plate	1		SUB FOR 1136742820
9	1136741600	Adjuster	1		
10	0911801120	Nut	1		SUB FOR 0911501120
11	8942173630	Washer	1		
12	1090091141	Bolt	1		
13	0281510450	Bolt	1		
14	0431110250	Stud	4		
15	1093370170	Isolator	6		
16	8981529060	V-Belt	1		
17	8982266410	Spacer	3		SUB FOR 1225590260



0-36 Turbocharger  
0-36 Turbocompresor  
0-36 Turbocompresseur

TX1171406 B.1

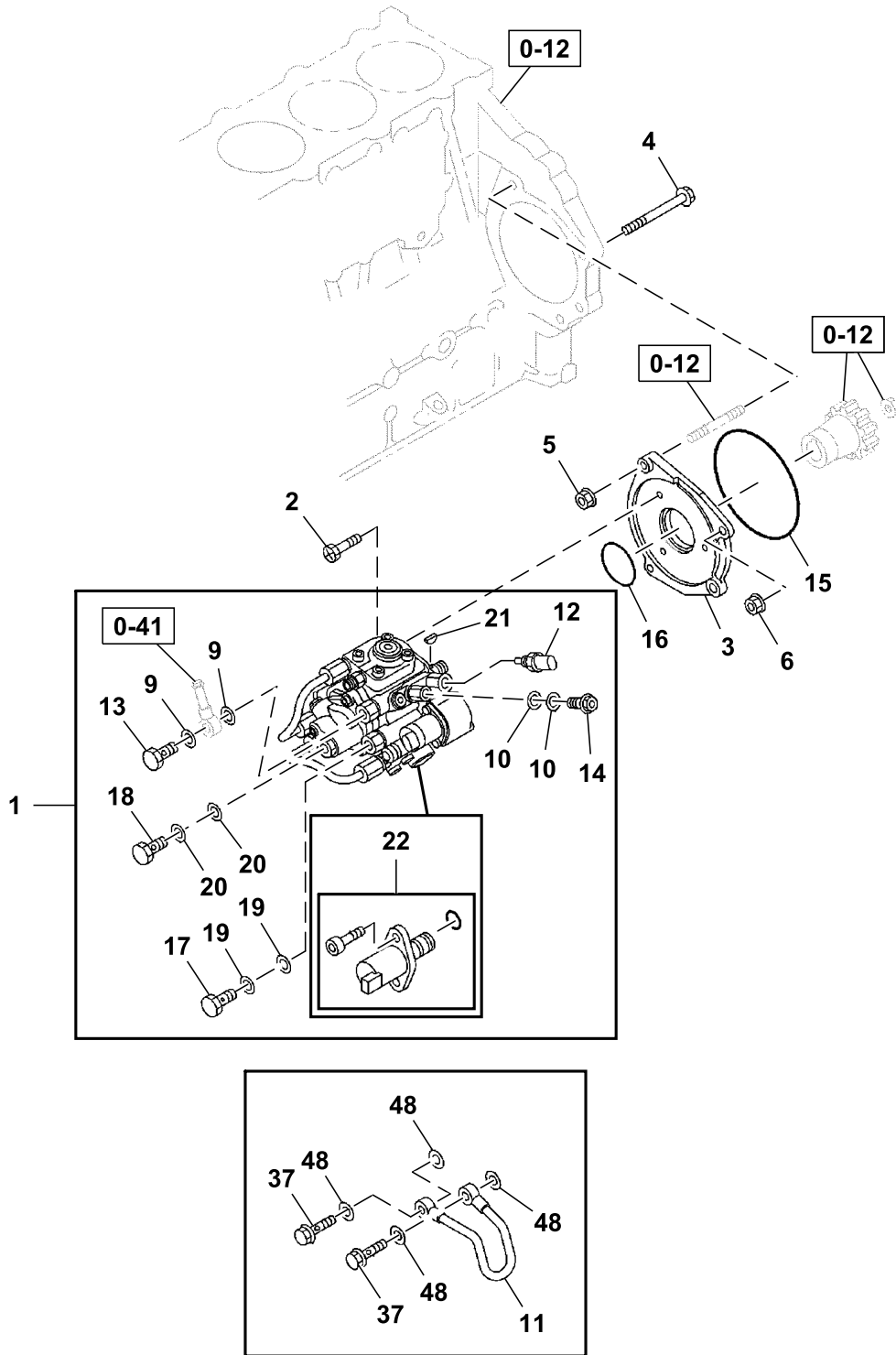


036A0111571\_TX1171406

Key	Part No.	Part Name	Qty.	Serial No.	Remarks
1	8982609301	Turbocharger	1		SUB FOR 8982609300, 8980964172 AND 8980964171 Also Included in Gasket Set, Engine and Head
2	8970241240	Gasket	1		
3	1094000270	Nut	8		
4	8980484460	Stud	2		
5	9041308250	Stud	4		
6	8981270441	Adapter	1		
7	0280508160	Bolt	2		SUB FOR 0280508120
8	0280508160	Bolt	2		SUB FOR 8981069090, Water, Out
9	8981069091	Pipe	1		
10	14M7298	Flange Nut	4		M8, SUB FOR 8970614011
11	8981069100	Pipe	1		Water, In
12	24M7106	Washer	4		10 X 18 X 2.500 mm, SUB FOR 1095030331 AND 1095032220
13	8943925532	Gasket	1		SUB FOR 8943925531, Also Included In Gasket Set, Engine
14	9041308250	Stud	4		

0-40 Fuel Injection System  
0-40 Sistema de inyección de combustible  
0-40 Circuit d'injection de carburant

TX1171418 A.1

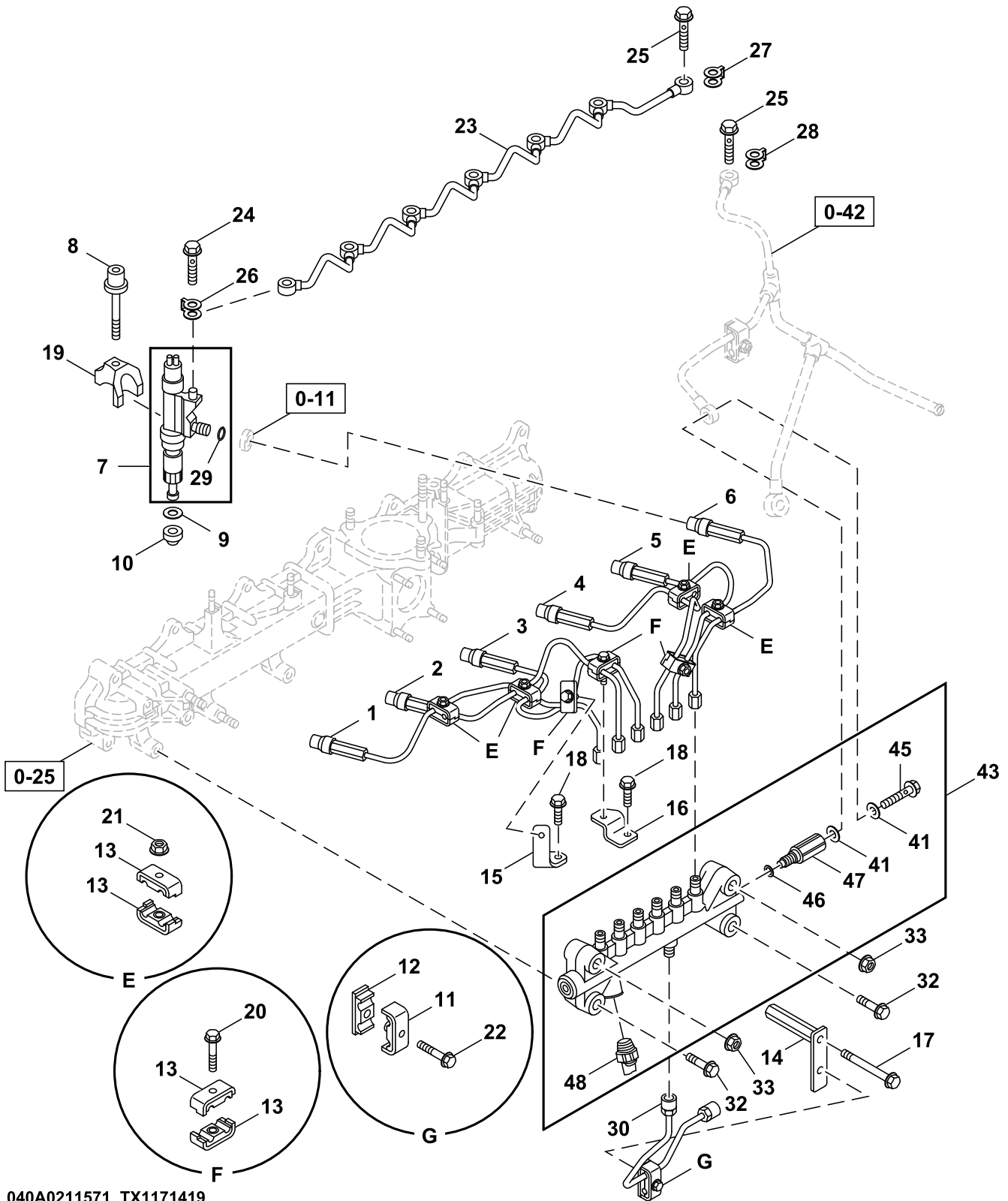


040A0111571\_TX1171418

Key	Part No.	Part Name	Qty.	Serial No.	Remarks
1	8982384641	Pump	1		SUB FOR 8982384640
2	8943992560	Bolt	3		
3	8976011541	Bracket	1		SUB FOR 8976011540
4	0281512000	Bolt	1		
5	0911801100	Nut	2		
6	0911801120	Nut	1		SUB FOR 0911501120
9	1156195070	Gasket	2		
10	8976022180	Gasket	2		
11	8982473210	Pipe	1		
12	8980235810	Fuel Temperature Sensor	1		SUB FOR 8972385960
13	5157590030	Eyebolt	1		
14	8982072880	Bolt	1		
15	1096234640	Gasket	1		Also Included in Gasket Set (Engine)
16	8980318440	Gasket	1		SUB FOR 1096233000, Also Included in Gasket Set (Engine)
17	8982007520	Bolt	1		
18	5157590030	Eyebolt	1		
19	1156195070	Gasket	2		
20	1156195070	Gasket	2		
21	8981619950	Key	1		
22	8981454491	Suction Control Valve	1		
37	1096750951	Eyebolt	2		
48	1096300860	Gasket	4		

0-40 Fuel Injection Lines  
 0-40 Tuberías de inyección de combustible  
 0-40 Conduites d'injection de carburant

TX1171419 B.1

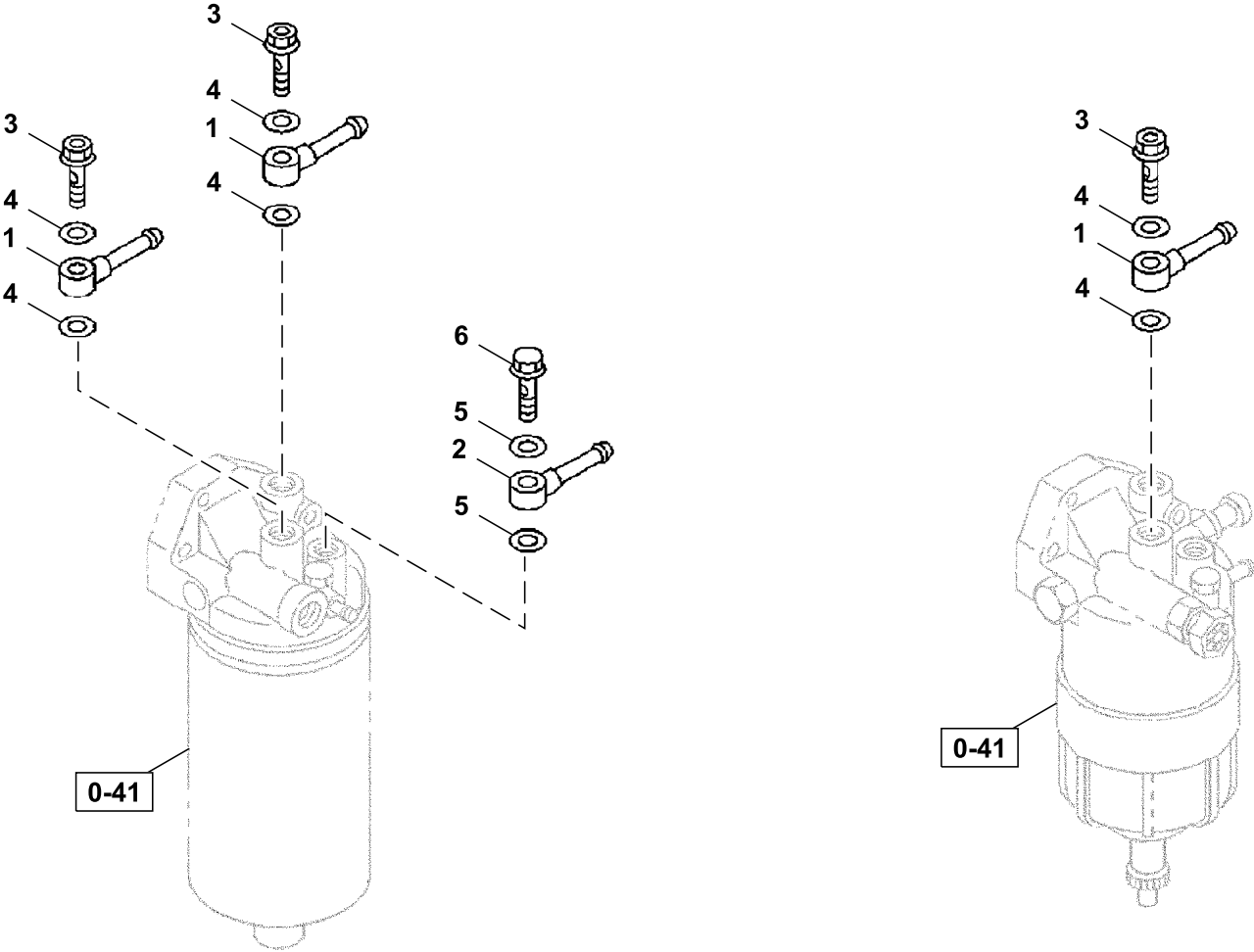


040A0211571\_TX1171419

Key	Part No.	Part Name	Qty.	Serial No.	Remarks
1	8982712070	Pipe	1		SUB FOR 8981853620
2	8982712080	Pipe	1		SUB FOR 8981853630
3	8982712090	Pipe	1		SUB FOR 8981853640
4	8982712100	Pipe	1		SUB FOR 8981853650
5	8982712110	Pipe	1		SUB FOR 8981853660
6	8982712120	Pipe	1		SUB FOR 8981853670
7	8982384631	Electronic Unit Injector	6		SUB FOR 8982384630
8	8980088950	Bolt	6		SUB FOR 8943909891
9	8941734120	Gasket	6		Also Included in Gasket Set (Engine and Head)
10	8980792480	Gasket	6		SUB FOR 8976014472, Also Included in Gasket Set (Engine and Head)
11	8980000102	Clip	1		
12	8980000112	Clip	1		
13	8981489962	Clip	14		
14	1133190650	Bracket	1		
15	8980389400	Bracket	1		
16	8980490150	Bracket	1		
17	0280508700	Bolt	1		SUB FOR 0280808700
18	0280508160	Bolt	2		SUB FOR 02805080120
19	8980289991	Bracket	6		
20	0280506350	Bolt	3		
21	14M7303	Flange Nut	4		M6, SUB FOR 0911801060
22	0286506350	Bolt	1		SUB FOR 8940121210
23	8982037051	Pipe	1		8982037050
24	1096750371	Bolt	6		
25	8943967110	Bolt	2		
26	8980659920	Gasket	6		SUB FOR 8976009250, Also Included in Gasket Set (Engine and Head)
27	8980797550	Gasket	1		Also Included in Gasket Set (Engine and Head)
28	8982313930	Gasket	1		Also Included in Gasket Set (Engine and Head)
29	0956901110	Gasket	6		
30	8981454140	Pipe	1		
32	8973722430	Bolt	2		
33	0911801100	Nut	2		
43	8976099802	Rail	1		
44	8973722430	Bolt	2		M10X50
45	8980430330	Bolt	1		M10X23
46	1156410460	Gasket	1		ID=11, OD=16.3, Also Included In Gasket Kit, Engine
47	8980325490	Check Valve	1		
48	8981197900	Sensor	1		Pressure

0-40 Fuel Filter Lines  
0-40 Líneas de filtro de aceite  
0-40 Conduites du filtre à carburant

TX1171420 A.1



040A0311571\_TX1171420

---

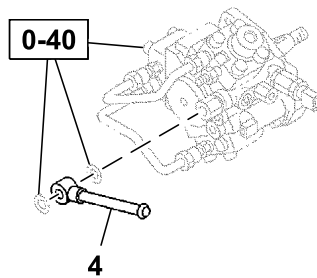
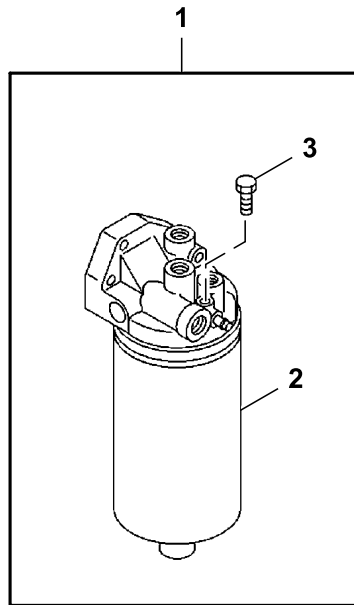
Key	Part No.	Part Name	Qty.	Serial No.	Remarks
1	8973834270	Line	4		SUB FOR 4634911
2	4452162	Line	1		SUB FOR 5154112231
3	1096750951	Eyebolt	4		SUB FOR 4634716
4	1096300860	Gasket	8		SUB FOR 4634979
5	8982513450	Packing	2		
6	8982385990	Valve	1		Over Flow

---



0-41 Final Fuel Filter  
0-41 Filtro final de combustible  
0-41 Filtre à carburant final

TX1171442 A.1



041A0111571\_TX1171442

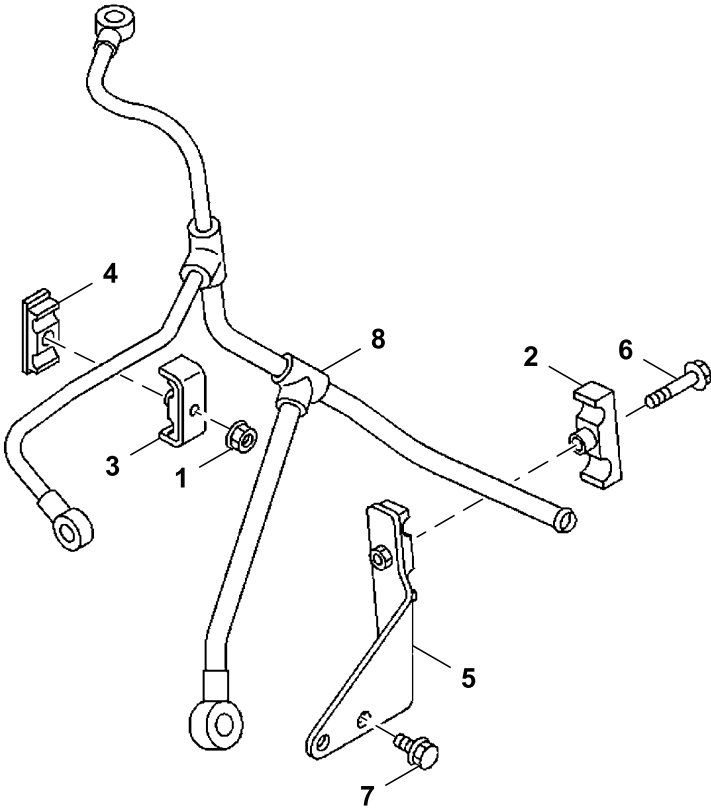
---

Key	Part No.	Part Name	Qty.	Serial No.	Remarks
1	8982394655	Fuel Filter	1		Fuel, SUB FOR 8982394650 AND 8982394652
2	8983129180	Filter Element	1		SUB FOR 8982394640
3	8983673800	Valve	1		Fuel Filter, SUB FOR 8980088460 AND 8980088461
4	8980149030	Pipe	1		

---

0-42 Fuel Pump Line  
0-42 Tubería de la bomba de combustible  
0-42 Conduite de pompe de carburant

TX1171446 A.1



042A0111571\_TX1171446

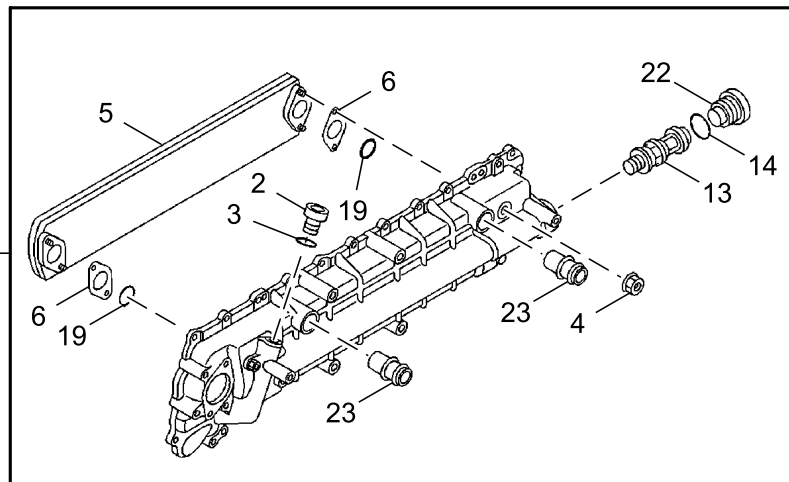
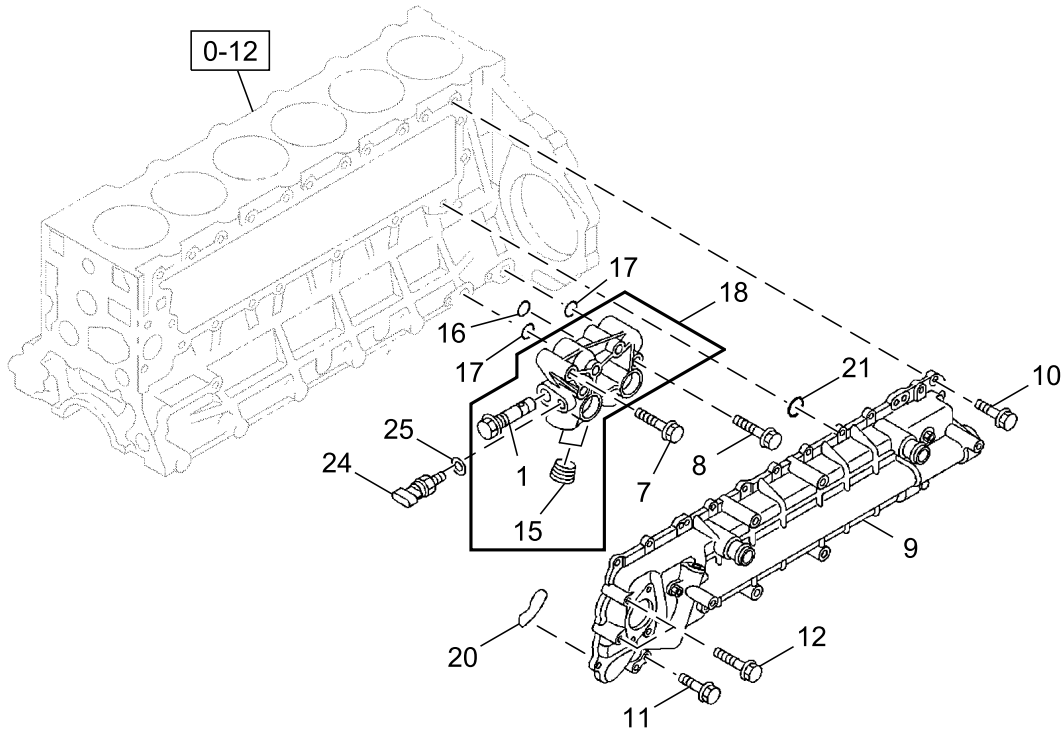
---

Key	Part No.	Part Name	Qty.	Serial No.	Remarks
1	14M7303	Flange Nut	1		
2	8972161886	Clamp	1		M6, SUB FOR 0911801060
3	8980000102	Clip	1		
4	8980000112	Clip	1		
5	8976010080	Bracket	1		
6	0286506350	Bolt	1		SUB FOR 8940121210
7	0280508160	Bolt	1		SUB FOR 0280508120
8	8982374150	Pipe	1		

---

0-50 Engine Oil Cooler  
0-50 Enfriador de aceite de motor  
0-50 Refroidisseur d'huile moteur

TX1171452 B.1

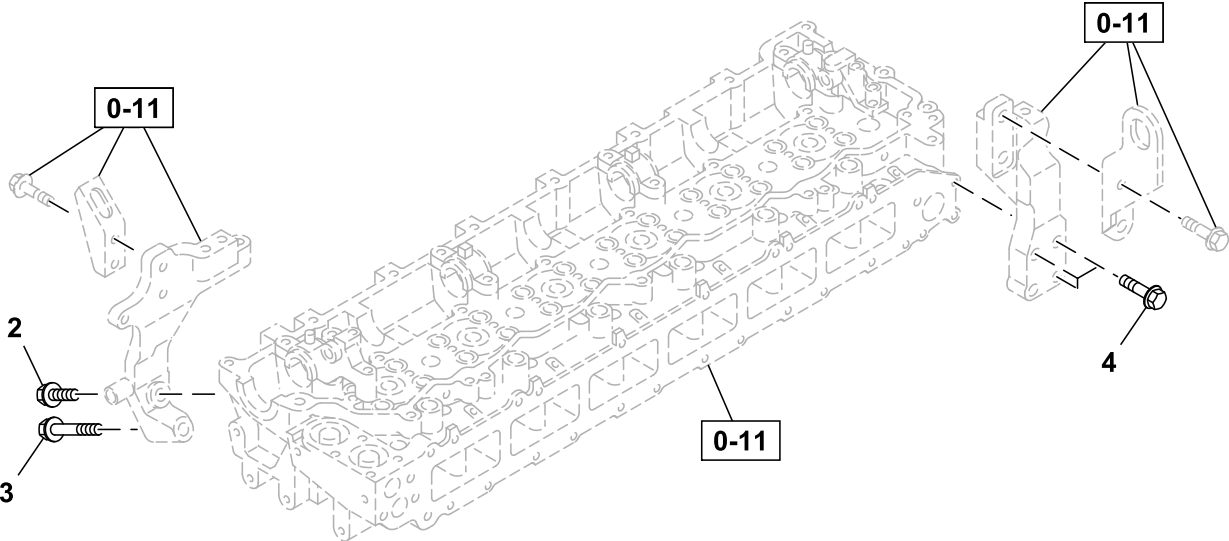
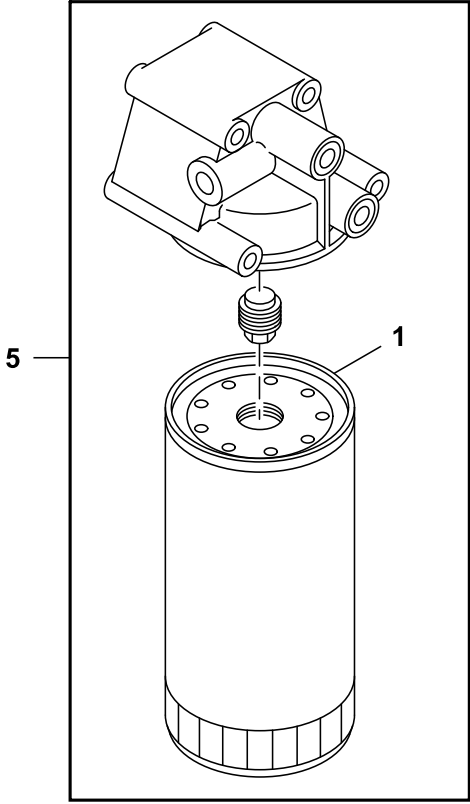


050A0111571\_TX1171452

Key	Part No.	Part Name	Qty.	Serial No.	Remarks
1	1131600350	Pressure Relief Valve	1		
2	8943936040	Plug	1		
3	8980857240	Gasket	1		
4	1132193240	Nut	4	M10	
5	8982315380	Core	1		
6	.....	Gasket	2		8943949300 NLA
7	0281510250	Bolt	1		M10 X 25
8	0281510900	Bolt	3		M10 X 90
9	8982315370	Oil Cooler	1		
10	19M7376	Cap Screw	24		M8 X 22, M8 X 22, SUB FOR 0280808220
11	0286808350	Bolt	1		M8 X 35, SUB FOR 0286508350
12	1090440711	Bolt	3		M8 X 55
13	8976009360	Thermostat	1		
14	8943917280	Gasket	1		
15	1096050250	Pipe Plug	2		
16	8943993390	Gasket	1		SUB FOR 8943997130, Also Included In Gasket Set (Engine)
17	8943993990	Gasket	2		Also Included In Gasket Set (Engine)
18	8973638403	Cover	1		SUB FOR 8973638402
19	1096232990	Packing	2		
20	8943990020	Gasket	1		Also Included In Gasket Set (Engine)
21	8980454490	Gasket	1		Also Included In Gasket Set (Engine)
22	8943917310	Plug	1		
23	8982315370	Oil Cooler	2		SUB FOR 8981805030
24	8980274560	Sensor	1		Oil Pressure
25	8982513450	Packing	1		Also Included In Gasket Set (Engine)

0-50 Engine Oil Filter  
0-50 Filtro de aceite de motor  
0-50 Filtre à huile moteur

TX1171453 C.1



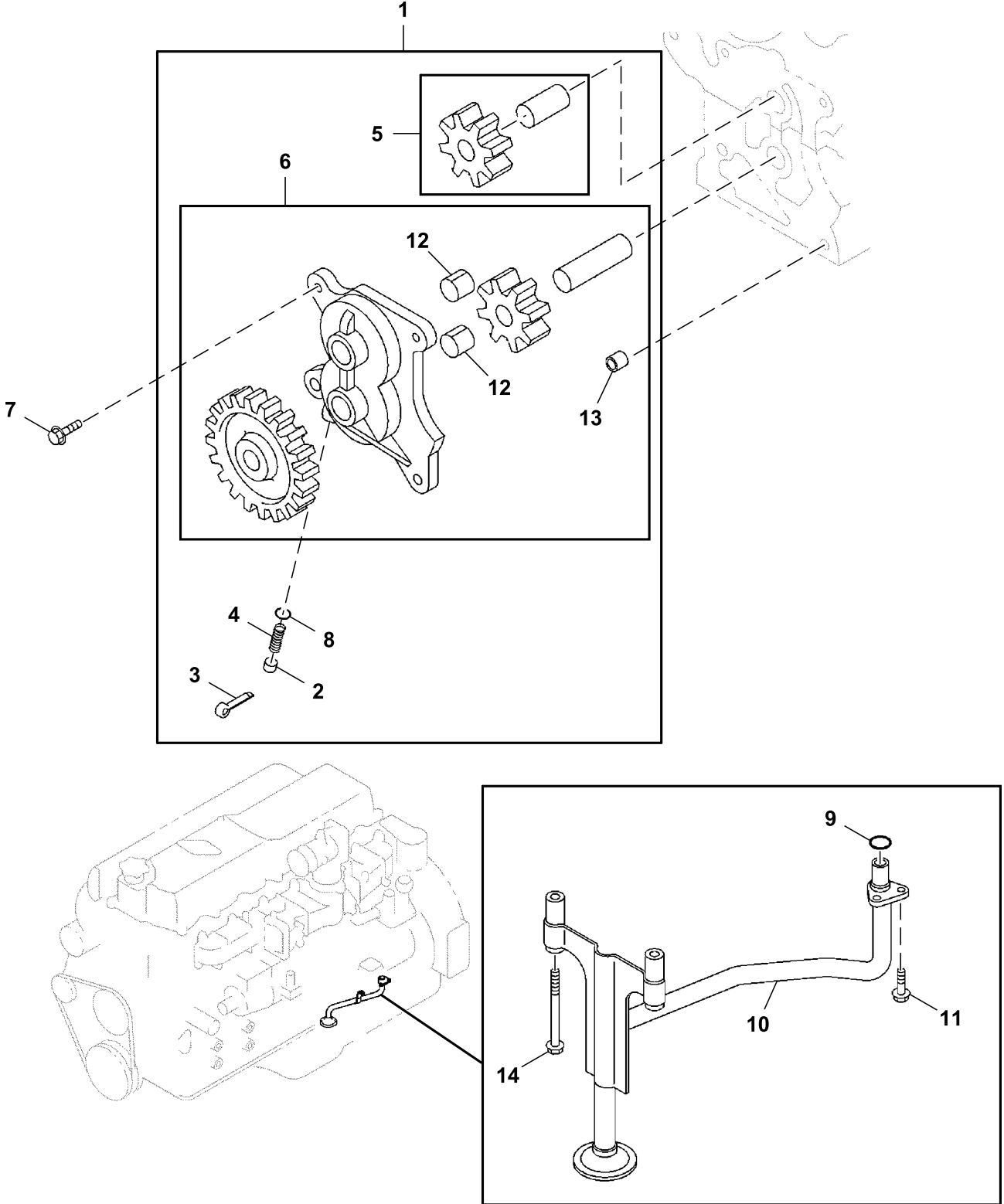
050A0211571\_TX1171453

Key	Part No.	Part Name	Qty.	Serial No.	Remarks
1	8983758600	Filter Element	1		SUB FOR 8983020750R, 8983020751, 8983020750 AND 1132402322, Oil Filter
2	0281510500	Bolt	1		
3	0281510800	Bolt	1		SUB FOR 0168060850
4	0281512500	Bolt	3		SUB FOR 0281812500
5	8983758660	Oil Filter	1		SUB FOR 8983042430, 8983042431 OR 8973243861, Engine Oil



0-51 Engine Oil Pump And Strainer  
0-51 Bomba de aceite motor y tamiz  
0-51 Pompe à huile moteur et crépine

TX1171458 A.1

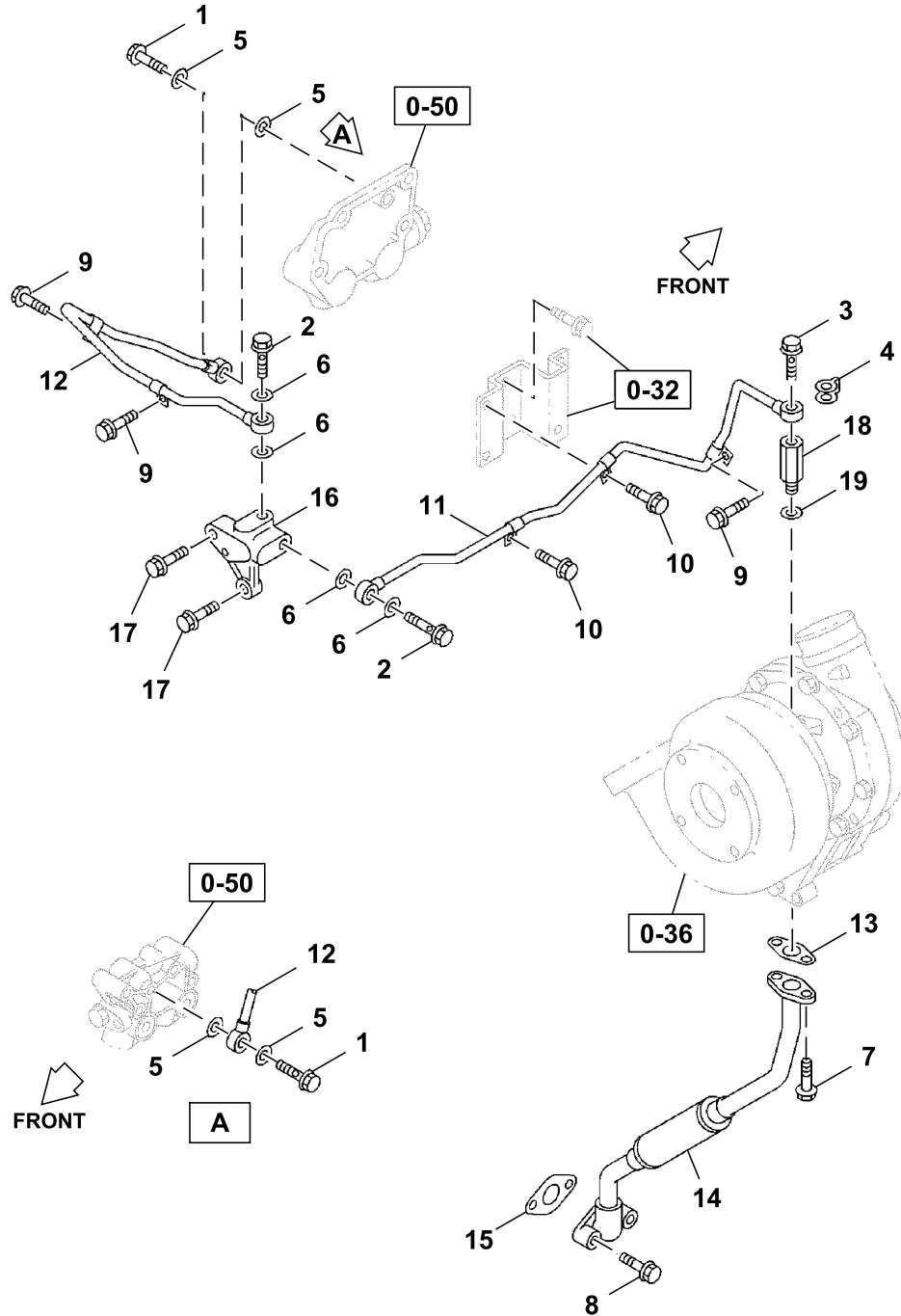


051A0111571\_TX1171458

Key	Part No.	Part Name	Qty.	Serial No.	Remarks
1	8976418350	Oil Pump	1		
2	5131650040	Plate	1		
3	0811240300	Pin	1		SUB FOR 9081040300 AND 9081140300
4	5095800980	Spring	1		
5	8976418380	Gear	1		
6	8976418390	Gear	1		
7	0280508250	Bolt	4		SUB FOR 0280808250
8	5098430030	Ball	1		
9	8943993980	Gasket	1		SUB FOR 8971375010, Also Included In Gasket Set, Engine
10	8982090970	Strainer	1		
11	0280808140	Bolt	2		M8 X 14
12	8943935961	Bushing	2		SUB FOR 8943935960
13	1131190030	Dowel Pin	2		SUB FOR 9131190220
14	0281560150	Bolt	2		M10 X 150, SUB FOR 0281860150

**0-52 Engine Oil Vacuum Lines To Turbocharger**  
**0-52 Tuberías de vaciado de aceite motor al turbocompresor**  
**0-52 Entre conduites à vide d'huile moteur et turbocompresseur**

TX1171468 B.1



052A0111571\_TX1171468

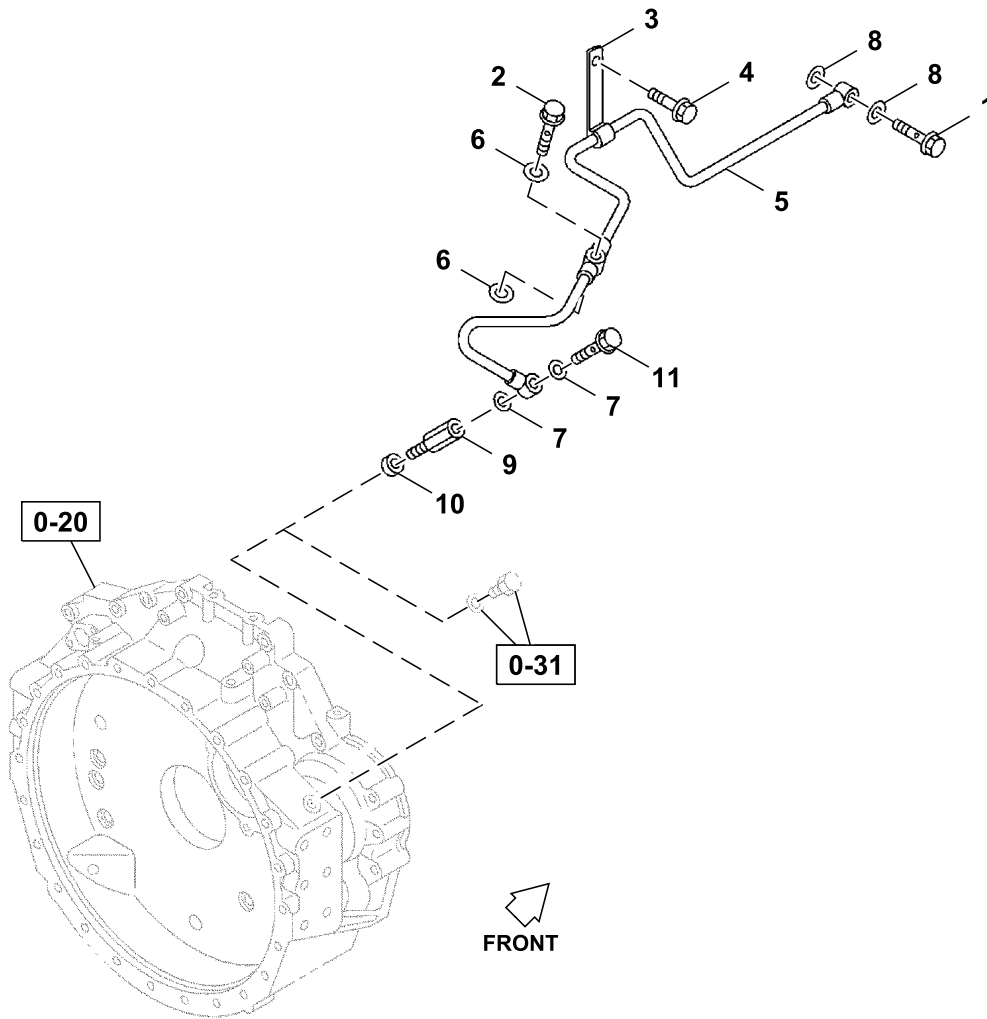
Key	Part No.	Part Name	Qty.	Serial No.	Remarks
1	8980378230	Bolt	1		
2	8980378260	Bolt	2		
3	8982144460	Eyebolt	1		
4	8973311371	Gasket	1		Also Included In Gasket Set (Engine & Head)
5	9095714100	Gasket	2		Also Included In Gasket Set (Engine & Head)
6	9095714120	Gasket	4		Also Included In Gasket Set (Engine & Head)
7	0286508300	Bolt	2		SUB FOR 8970297050
8	4447334	Bolt	2		SUB FOR 0286508400, AT259942, 0286808400 AND TH4447334
9	0280508160	Bolt	3		SUB FOR 0280508120
10	0280508160	Bolt	2		
11	8981154981	Oil Line	1		
12	8982348960	Pipe	1		SUB FOR 8981069080
13	8943906411	Gasket	1		SUB FOR 8943905410, Also Included In Gasket Set (Engine & Head)
14	8981064901	Oil Line	1		
15	.....	Gasket	1		8943946710 NLA, Also Included In Gasket Set (Engine & Head)
16	8981145280	Bracket	1		
17	0280808350	Bolt	2		SUB FOR 0280508350
18	8944725830	Adapter Fitting	2		
19	8944725841	Gasket	2		SUB FOR 8944725840, Also Included In Gasket Set (Engine)

0-52 Engine Oil Vacuum Lines To Timing Gear Case and Flywheel

0-52 Tuberías de vaciado de aceite motor a tapa de distribución y volante

0-52 Conduites à vide d'huile moteur vers boîte de pignon de distribution et volant-moteur

TX1171469 A.1

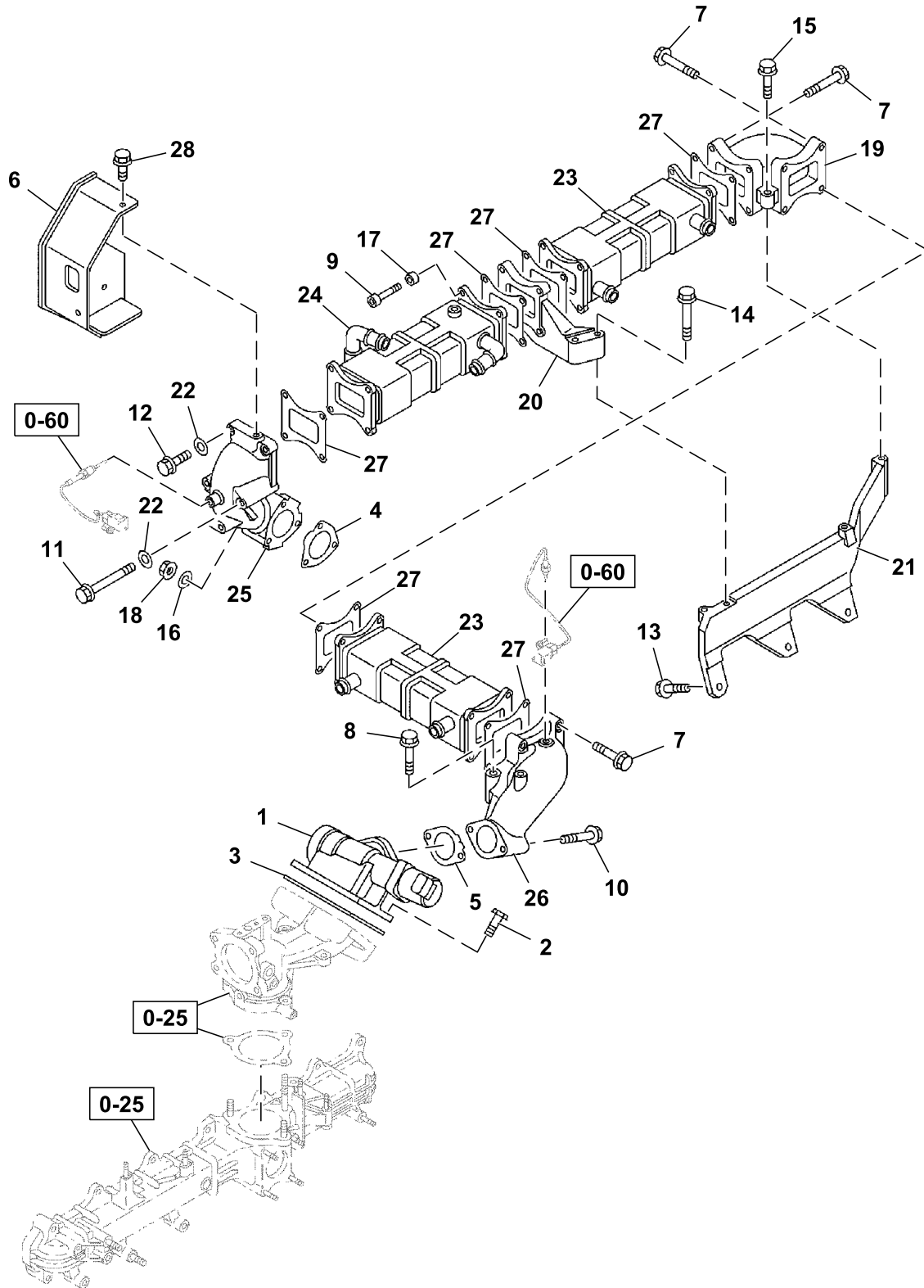


052A0211571\_TX1171469

Key	Part No.	Part Name	Qty.	Serial No.	Remarks
1	1096750860	Bolt	1		
2	8972578260	Eyebolt	1		SUB FOR 1096752060
3	0952346850	Clamp	1		
4	0280508160	Bolt	1		SUB FOR 0280508120
5	1133140591	Pipe	1		
6	1096300820	Gasket	2		Also Included In Gasket Set (Engine)
7	8982513440	Gasket	2		Also Included In Gasket Set (Engine)
8	8982513450	Packing	2		Also Included In Gasket Set (Engine)
9	8944725830	Adapter Fitting	1		
10	8944725841	Gasket	1		SUB FOR 8944725840, Also Included In Gasket Set (Engine)
11	1096751600	Bolt	1		SUB FOR 1096750810

**0-57 Exhaust Gas Recirculation (EGR) Valve**  
**0-57 Válvula de recirculación de gases de escape (EGR)**  
**0-57 Soupape de recirculation des gaz d'échappement (EGR)**

TX1220555 A.1



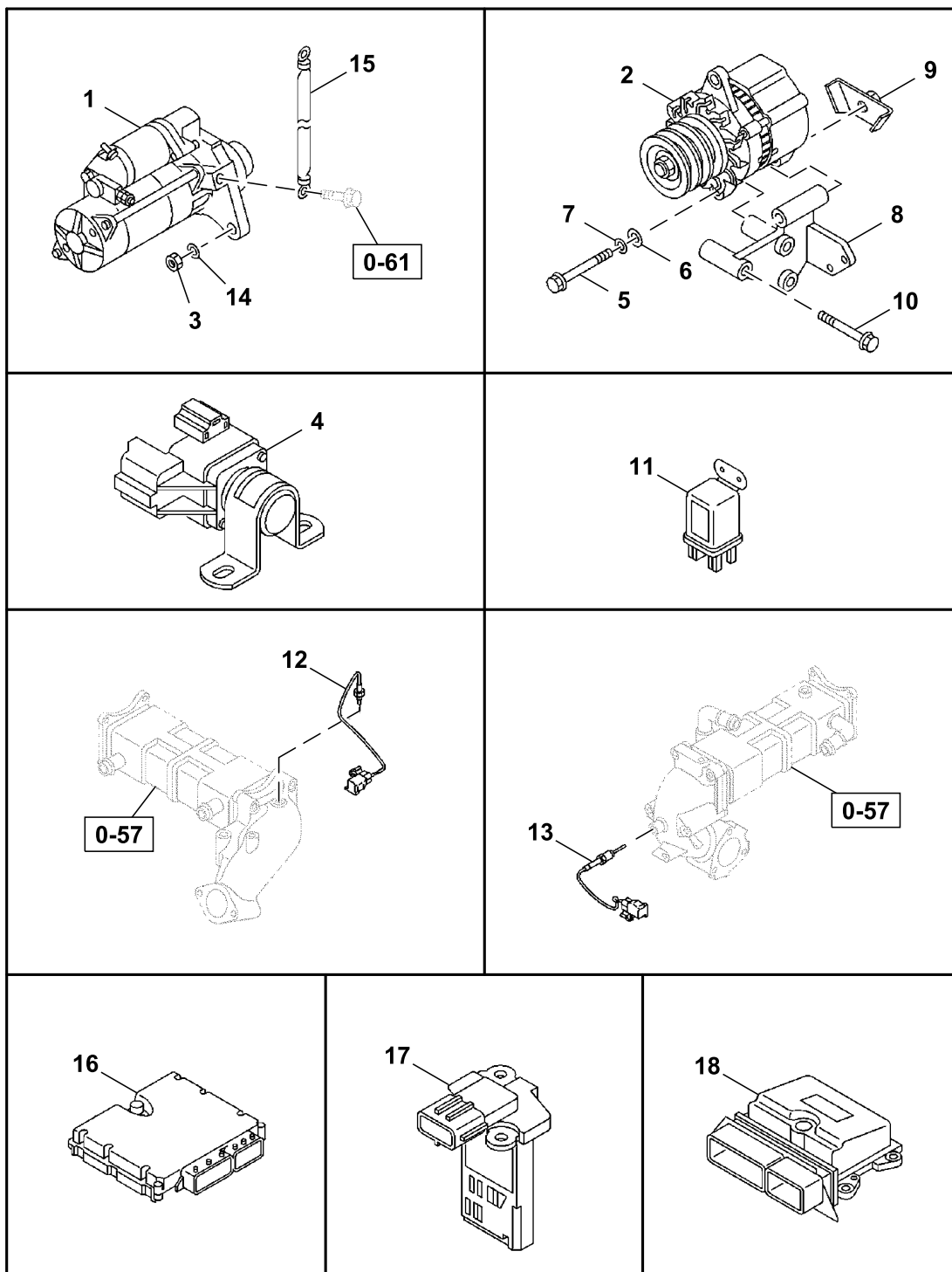
057A0111571\_TX1220555

Key	Part No.	Part Name	Qty.	Serial No.	Remarks
1	8982391302	Valve	1		Exhaust Gas Recirculation (EGR), SUB FOR 8982391301 OR 8982391300
2	0287510300	Bolt	4		M10X30
3	8976084230	Gasket	1		EGR Valve, Also Included in Gasket Set (Engine)
4	1161570210	Gasket	1		Also Included in Gasket Set (Engine)
5	FYA00035135	Gasket	1		SUB FOR 8976032820, Also Included in Gasket Set (Engine)
6	8982374140	Shield	1		Heat
7	0280508450	Bolt	12		M8X45
8	0281510700	Bolt	1		M10X70
9	0583308600	Bolt	4		M8X60
10	8973722920	Bolt	2		M10X65
11	8981733820	Bolt	2		M8X35
12	8980532240	Bolt	2		M12X35
13	0280608350	Bolt	3		M8X35
14	0280608700	Bolt	2		M8X70
15	0281510500	Bolt	1		M10X50
16	1095560150	Washer	3		T=2.2
17	8981557770	Washer	4		
18	8973099420	Nut	3		M10
19	8981217110	Bracket	1		EGR Cooler
20	8981217120	Bracket	1		EGR Cooler
21	8982053930	Bracket	1		EGR Cooler
22	FYA00010132	Washer	4		T=1.9, SUB FOR 5095000120
23	8981078574	Heat Exchanger	2		
24	8981222262	Heat Exchanger	1		
25	8982366670	Pipe	1		
26	8982366831	Pipe	1		
27	8982007530	Gasket	6		Cooler, Also Included in Gasket Set (Engine)
28	8973780750	Bolt	4		M8X14



0-60 Engine Electrical Control Parts  
 0-60 Componentes de control eléctrico de motor  
 0-60 Pièces de commande électrique de moteur

TX1171490 A.1

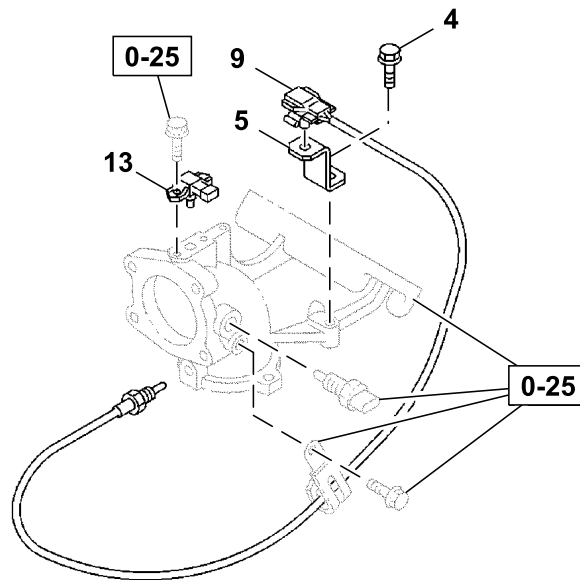
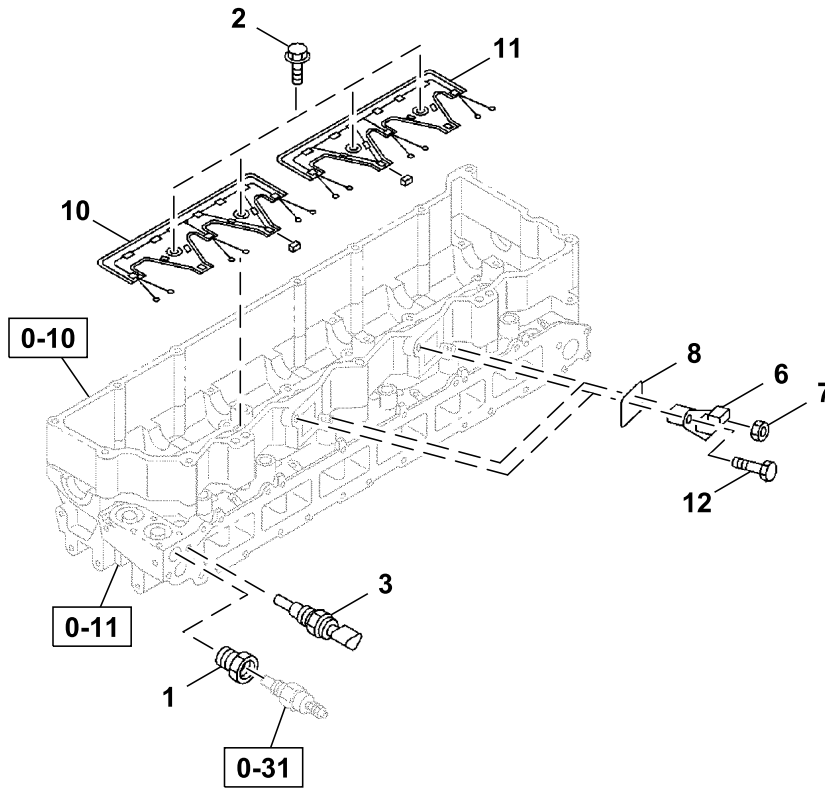


060A0111571\_TX1171490

Key	Part No.	Part Name	Qty.	Serial No.	Remarks
1	8973753690	Line	1		24 V, SUB FOR 8981412062 AND 8981412061
2	FYA00046252	Alternator	1		24 V, SUB FOR 1812006036, 8983413970 AND 1812006037
3	0911105140	Nut	2		
4	8980056310	Relay	1		Starter, 24 V, SUB FOR 4681233
5	1090001331	Bolt	1		
6	0916105140	Washer	1		SUB FOR 9091605140
7	0915108140	Washer	1		SUB FOR 9091508140
8	1197111361	Bracket	1		
9	1197110290	Nut	1		
10	0281510800	Bolt	3		SUB FOR 0168060850
11	8944607061	Relay	1		Glow Plug, SUB FOR 8944607060
12	8980283980	Sensor	1		Exhaust Gas Recirculation Temperature
13	8980309550	Sensor	1		Exhaust Gas Recirculation Temperature
14	0915108140	Washer	2		SUB FOR 9091508140
15	1826502400	Cable	1		Starter Earth
16	8983052230	Electronic Control Unit	1		SUB FOR 8982389573, Engine Control Unit
17	4664861	Sensor	1		Mass Air Flow, SUB FOR 8976019670
18	8982426531	Control	1		DEF Dosing Control Unit

**0-60 Engine Cylinder Head Injector Wiring Harness and Inlet Manifold Sensor**  
**0-60 Grupo de cables del inyector de culata del motor y sensor del colector de entrada**  
**0-60 Faisceau d'injecteur de culasse de moteur et capteur de collecteur d'entrée**

TX1171491 A.1

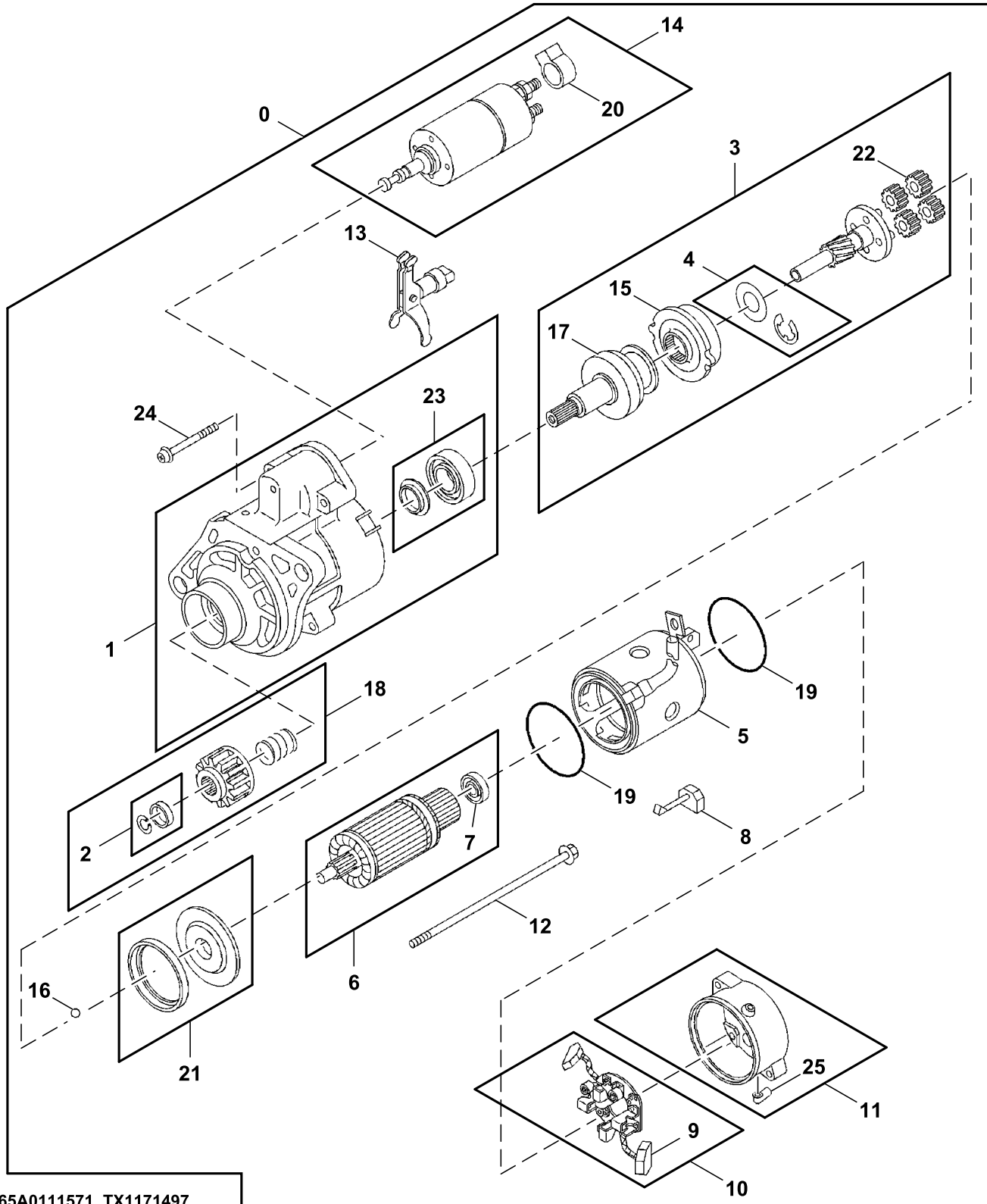


060A0211571\_TX1171491

Key	Part No.	Part Name	Qty.	Serial No.	Remarks
1	8943963961	Adapter Fitting	1		
2	4447334	Bolt	4		SUB FOR 0286508400, AT259942, 0286808400 AND TH4447334
3	8981566480	Sensor	1		Water Temperature, SUB FOR 8973639360
4	0280508160	Bolt	1		SUB FOR 0280508120
5	1474766580	Bracket	1		
6	8943908581	Fitting	2		SUB FOR 8943908580
7	0911801080	Nut	2		SUB FOR 8940120390
8	8943913100	Gasket	2		Also Included In Gasket Set (Engine)
9	8973811820	Sensor	1		Inlet Manifold
10	8981774470	Wiring Harness	1		Injector
11	8981774480	Wiring Harness	1		Injector
12	0280508160	Bolt	2		SUB FOR 0280508120
13	FYA00001668	Sensor	1		Manifold Absolute Pressure, SUB FOR 8981216970 AND 8981216971

0-65 Starter  
0-65 Arrancador  
0-65 Démarreur

TX1171497 B.1

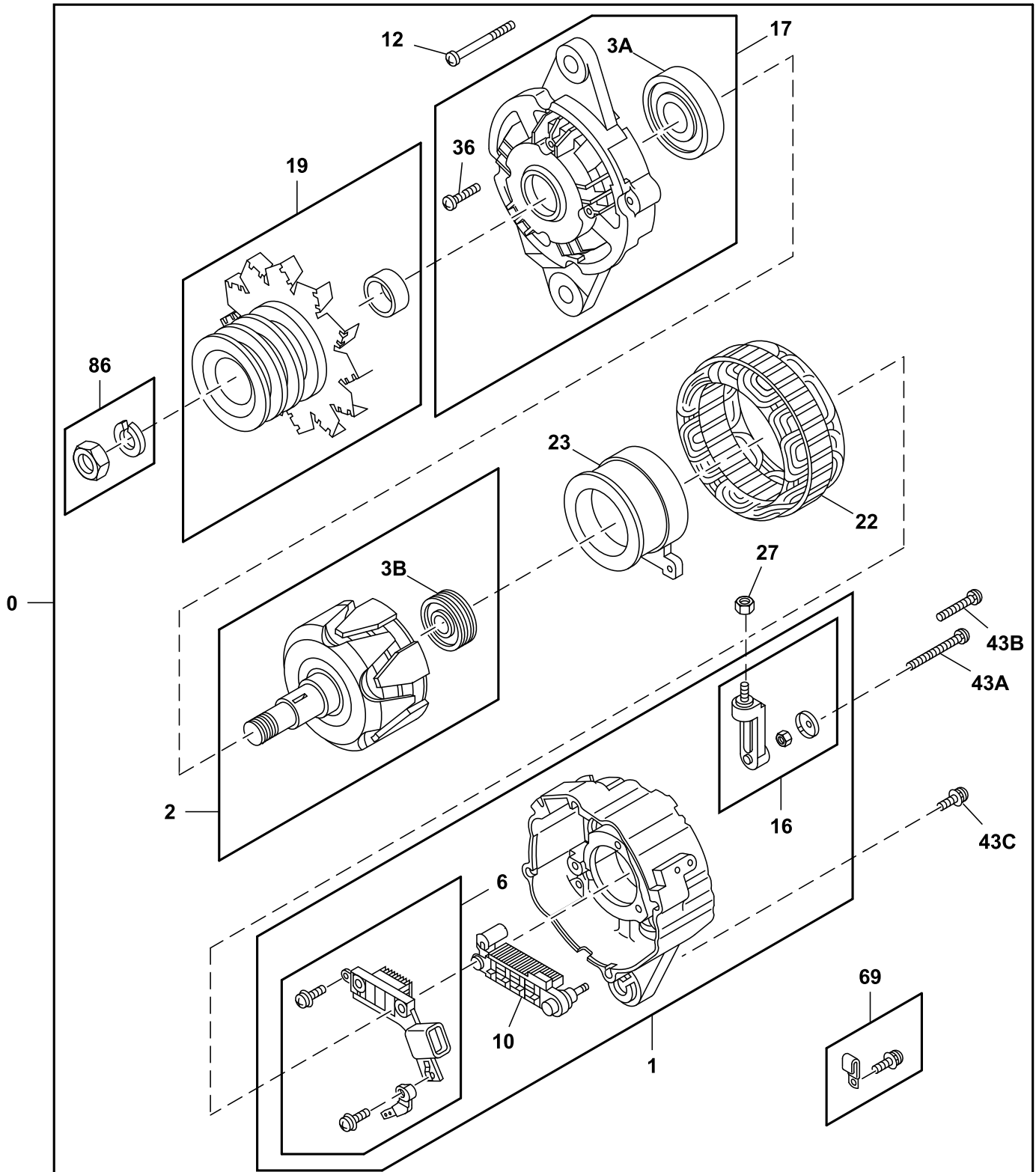


065A0111571\_TX1171497

Key	Part No.	Part Name	Qty.	Serial No.	Remarks
0	8973753690	Line	1		
1	.....	Case	1		SUB FOR 8981412062
2	8944756880	Stop	1		8981528680 NLA
3	1811297590	Clutch	1		
4	8971164840	Washer	1		
5	.....	Yoke	1		8981522770 NLA
6	1811210750	Armature	1		
7	1811298370	Bearing	1		
8	1811160660	Carbon Brush Conductor	2		
9	1811297680	Spring	4		
10	1811210660	Holder	1		
11	1811152290	Cover	1		
12	1811297690	Bolt	1		
13	1811297620	Lever	1		
14	.....	Switch	1		Engage Starter, 8982372570 NLA
15	8971781530	Gear	1		
16	8971165150	Ball	1		
17	1811297610	Clutch	1		
18	.....	Pinion	1		8980608350 NLA
19	1811297670	Gasket	2		
20	1811297640	Cover	1		
21	8971164890	Gasket	1		
22	8971164900	Gear	4		
23	1811297580	Bearing	1		
24	1811297650	Screw	1		
25	.....	Grommet	1		8973763900 NLA, ORDER 1811152290

0-66 Alternator  
0-66 Alternador  
0-66 Alternateur

TX1171530 C.2



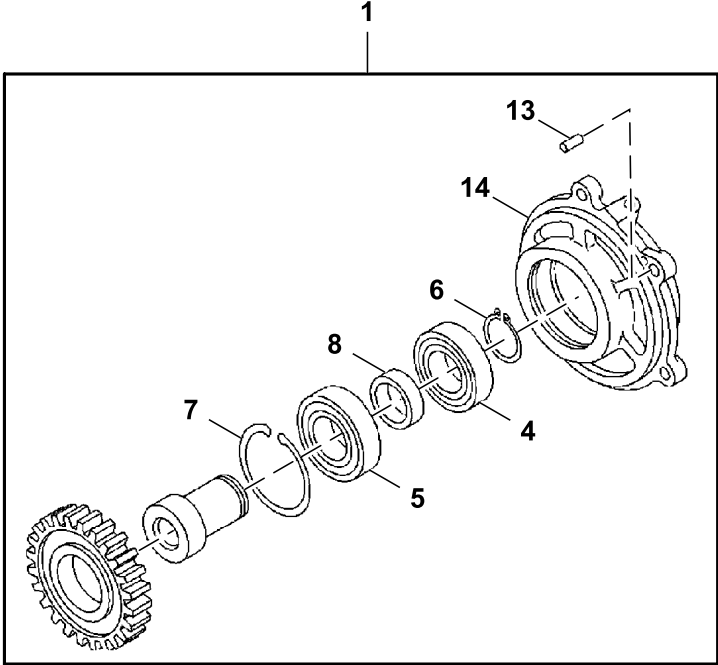
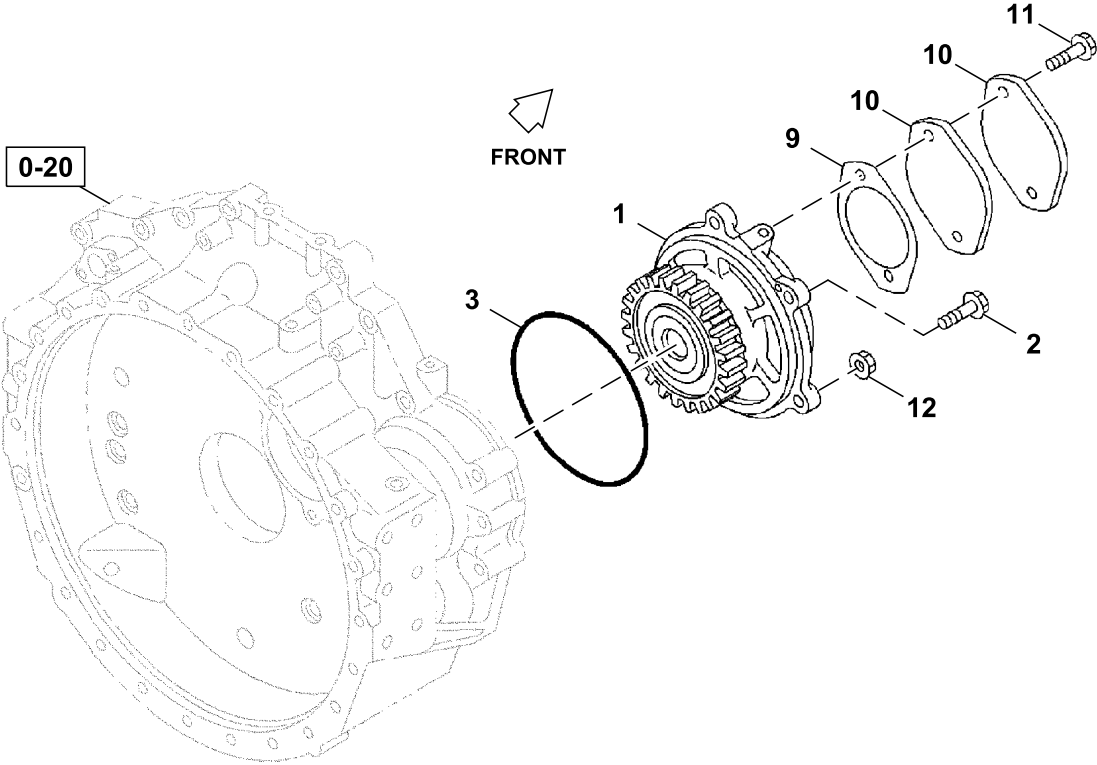
066A0111571\_TX1171530

Key	Part No.	Part Name	Qty.	Serial No.	Remarks
0	FYA00046252	Alternator	1		SUB FOR 1812006037 AND 8983413970
1	1812143632	Cover	1		SUB FOR 1812143631
2	1812211020	Rotor	1		
3A	1812297690	Bearing	1		
3B	1812297700	Bearing	1		
6	1812600171	Voltage Regulator	1		SUB FOR 1812600170
10	.....	Rectifier	1		1812191250 NLA
12	1812297670	Bolt	1		
16	1812298030	Electrical Connector Assy	1		
17	1812131010	Cover	1		
19	.....	Pulley	1		8982387270 NLA
22	8983488680	Stator	1		SUB FOR 1812111290
23	8983488670	Rotor	1		SUB FOR 8982001730
27	1812297720	Nut	1		SUB FOR 8971378360
36	1812297680	Screw	1		
43A	1812297730	Screw	1		
43B	1812297740	Screw	1		
43C	1812298320	Screw	1		
69	1812298360	Clip	1		
86	8971781340	Nut	1		



0-90 Power Take Off, Flywheel  
0-90 Toma de fuerza, volante  
0-90 Volant-moteur de prise de force

TX1171617 A.1

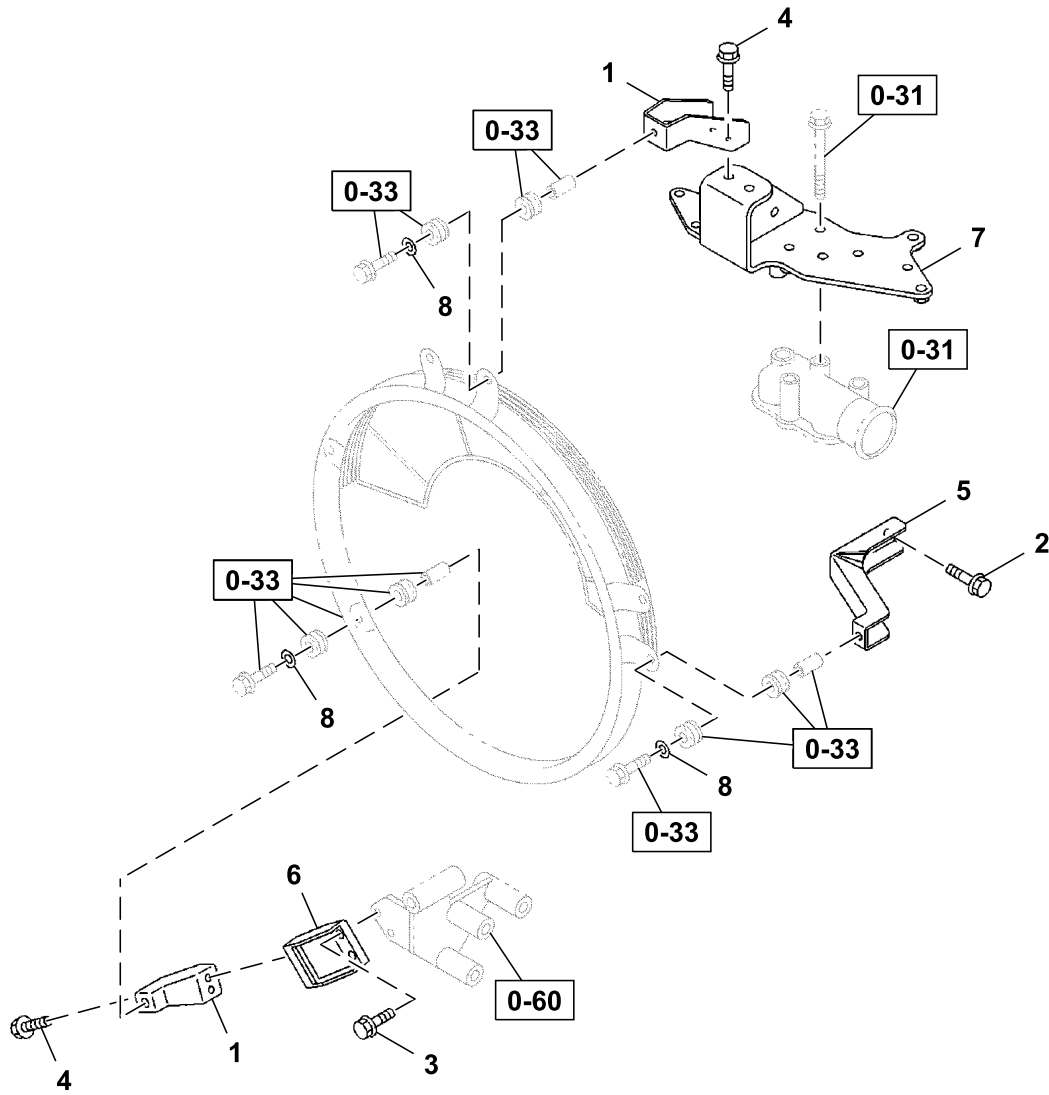


090A0111571\_TX1171617

Key	Part No.	Part Name	Qty.	Serial No.	Remarks
1	1380003913	Linkage	1		
2	0281512700	Bolt	3		SUB FOR 1380003912
3	1096235700	Gasket	1		
4	5098000680	Bearing	1		
5	.....	Bearing	1		8944220541 NLA
6	8972543160	Snap Ring	1		ID=37.0, SUB FOR 9091800400 AND 8944220930
7	9091801900	Snap Ring	1		OD=95.5
8	.....	Spacer	1		1382260980 NLA
9	.....	Packing	1		5113220180 NLA
10	5113210360	Cover	2		
11	0281510200	Bolt	2		
12	0911802120	Nut	1		
13	9081505100	Pin	1		
14	1381810213	Housing	1		SUB FOR 1381810212

1-10 Cooling Fan Brackets  
1-10 Soportes de ventilador de enfriamiento  
1-10 Supports de ventilateur de refroidissement

TX1171532 A.1



110A0111571\_TX1171532

---

Key	Part No.	Part Name	Qty.	Serial No.	Remarks
1	8981244941	Bracket	2		
2	0286510200	Bolt	2		SUB FOR 0286810200
3	0286510250	Bolt	2		SUB FOR 0280510250
4	0286510250	Bolt	4		SUB FOR 0280510250
5	8981621090	Bracket	1		
6	1215594510	Bracket	1		
7	8982374120	Bracket	1		
8	0916147100	Washer	3		SUB FOR 9091647100

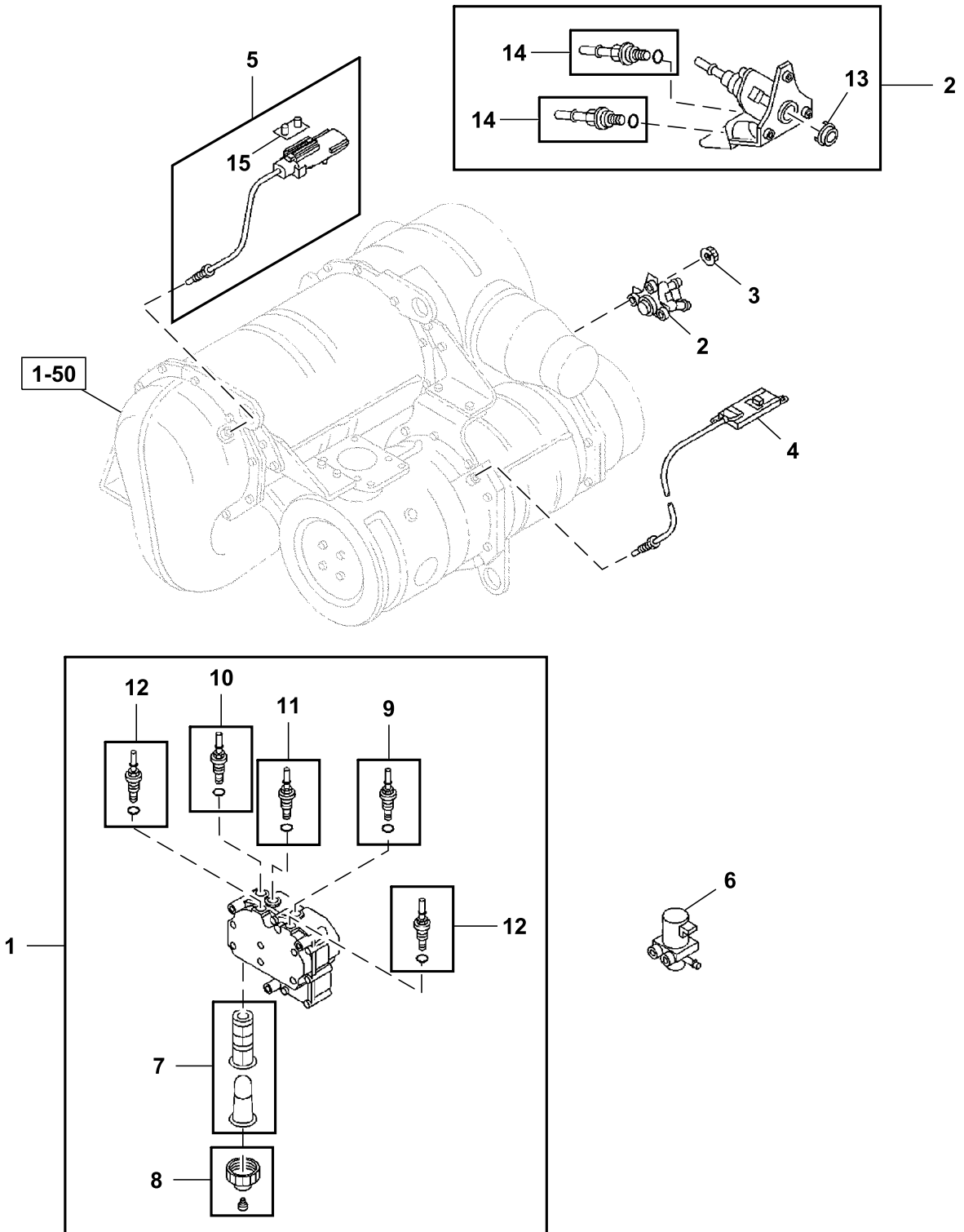
---

1-46 Diesel Exhaust Fluid (DEF) Supply Module and Dosing Injector

1-46 Módulo de alimentación e inyector de dosificación de fluido de escape diesel (DEF)

1-46 Module d'alimentation en liquide d'échappement diesel (DEF) et injecteur de dosage

TX1171572 A.1

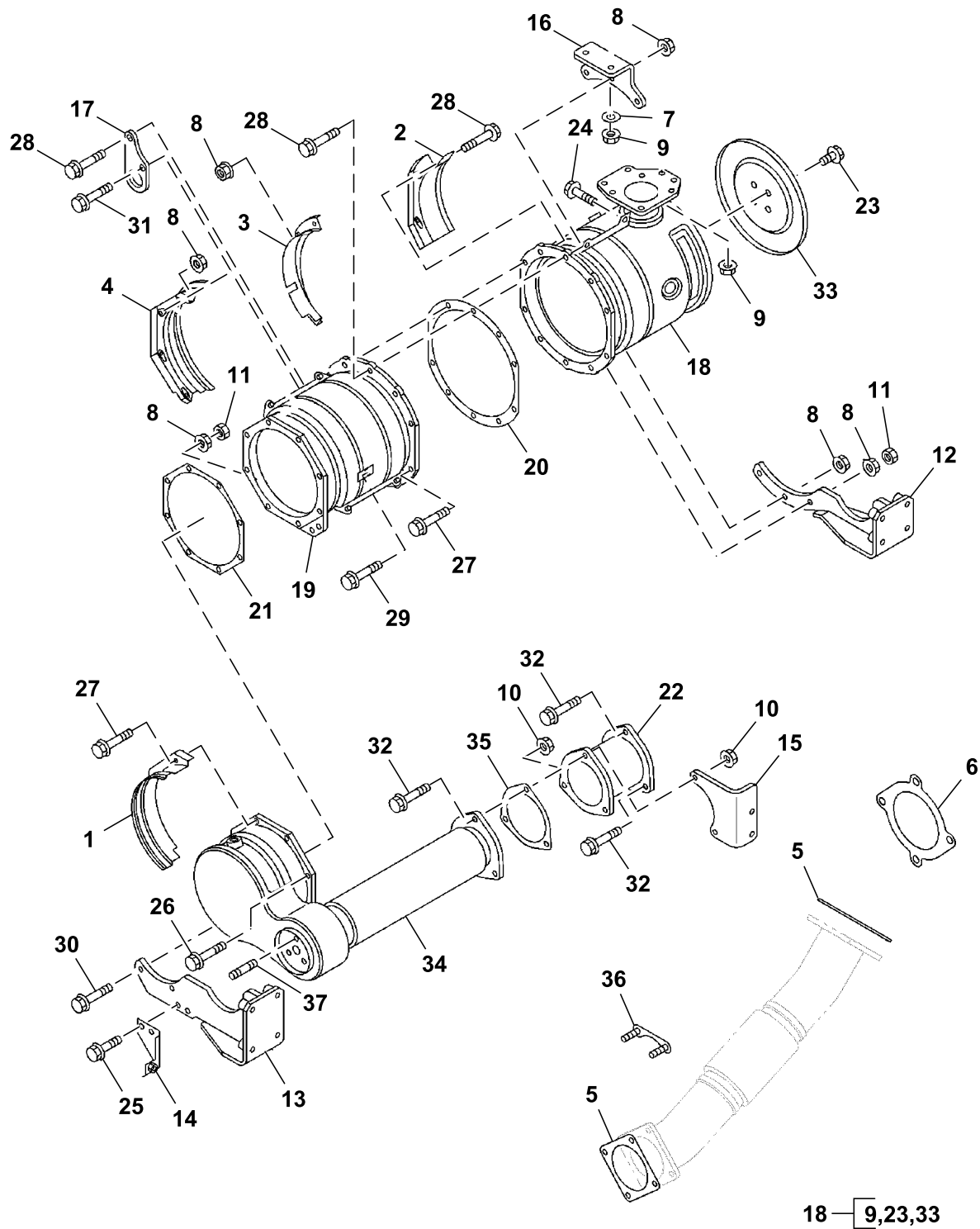


146A0111571\_TX1171572

Key	Part No.	Part Name	Qty.	Serial No.	Remarks
1	8982264732	Module	1		SUB FOR 8982264731, Diesel Exhaust Fluid (DEF) Supply Module
2	8982318982	Module	1		Diesel Exhaust Fluid (DEF) Dosing Injector, SUB FOR 8982318980
3	14M7303	Flange Nut	3		M6, SUB FOR 0911801060
4	8983023940	Sensor	1		SUB FOR 8982369200, Nitrogen Oxide
5	8980863290	Sensor	1		Exhaust Temperature Sensor (DOC)
6	8976289561	Valve	1		Diesel Exhaust Fluid (DEF) Heating Valve
7	8983507160	Filter Kit	1		SUB FOR 8981694030
8	8981694080	Cover Kit	1		
9	8981694090	Fitting	1		Inlet Pump
10	8981694110	Fitting	1		Outlet Pump
11	8982688130	Fitting	1		SUB FOR 8981694120, Return Pump
12	8981694141	Fitting	2		Coolant Pump
13	8980863330	Gasket	1		
14	8981694161	Fitting	2		
15	8981703310	Clip	1		

1-50 Diesel Oxidation Catalyst (DOC) and Muffler  
1-50 Catalizador de oxidación (DOC) y silenciador  
1-50 Catalyseur d'oxydation diesel (COD) et silencieux

TX1171557 B.1



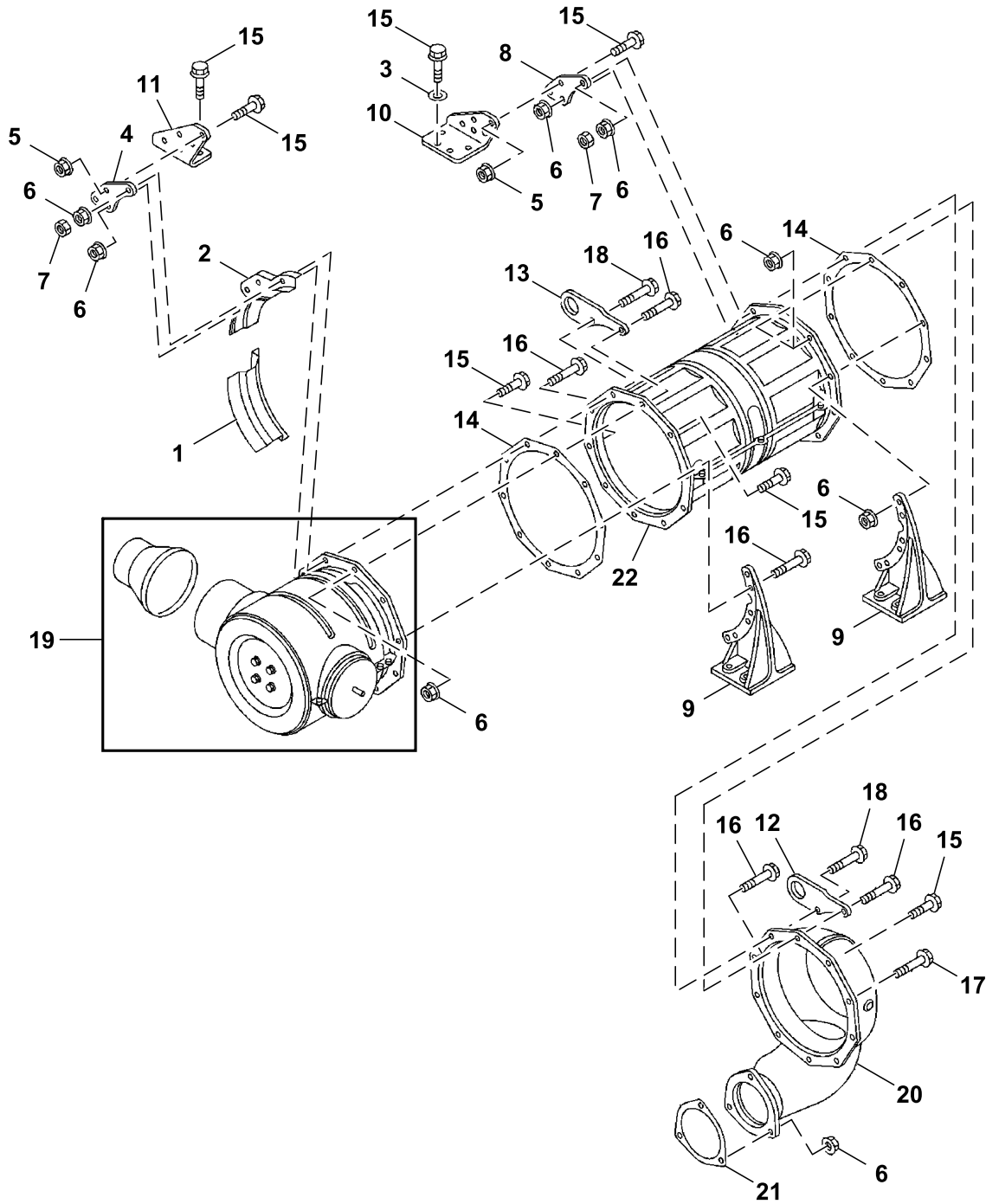
150A0111571\_TX1171557

Key	Part No.	Part Name	Qty.	Serial No.	Remarks
1	8982600690	Shield	1		
2	8982600720	Shield	1		
3	8982600730	Shield	1		
4	8982600740	Shield	1		
5	1221160400	Gasket	2		
6	8943925532	Gasket	1		SUB FOR 8943925531
7	0916147100	Washer	4		SUB FOR 9091647100
8	14M7298	Flange Nut	18		M8, SUB FOR 8970614011
9	0911802100	Nut	8		
10	8970961921	Nut	26		SUB FOR 8970961920
11	14M7273	Nut	2		M8, SUB FOR 0911105080 AND 9091105080
12	8982374441	Bracket	1		SUB FOR 8982374440
13	8982374450	Bracket	1		
14	8982374480	Bracket	1		
15	8982374490	Bracket	1		
16	8982377390	Bracket	1		
17	8982378270	Bracket	1		
18	8982705560	Diesel Oxidation Catalyst	1		
19	8982389750	Filter	1		DOC
20	8976110920	Gasket	1		
21	8976282570	Gasket	1		
22	8982377220	Pipe	1		
23	0280506120	Bolt	4		SUB FOR 0280806120
24	8980191790	Bolt	6		
25	0280608250	Bolt	2		SUB FOR 0280908250
26	0280908300	Bolt	3		SUB FOR 0280608300
27	0280608400	Bolt	6		
28	0280608450	Bolt	4		SUB FOR 0280908450
29	0280508500	Bolt	2		SUB FOR 0280808500
30	8972239990	Bolt	2		
31	0280608600	Bolt	1		SUB FOR 0280908600
32	0280610500	Bolt	9		
33	8981525291	Shield	1		SUB FOR 8981525290
34	8982705540	Muffler	1		
35	8981184221	Gasket	1		
36	1221319620	Plate	1		
37	8981413510	Stud	3		



1-50 Selective Catalytic Reduction  
1-50 Reducción catalítica selectiva  
1-50 Réduction catalytique sélective

TX1171561 A.1

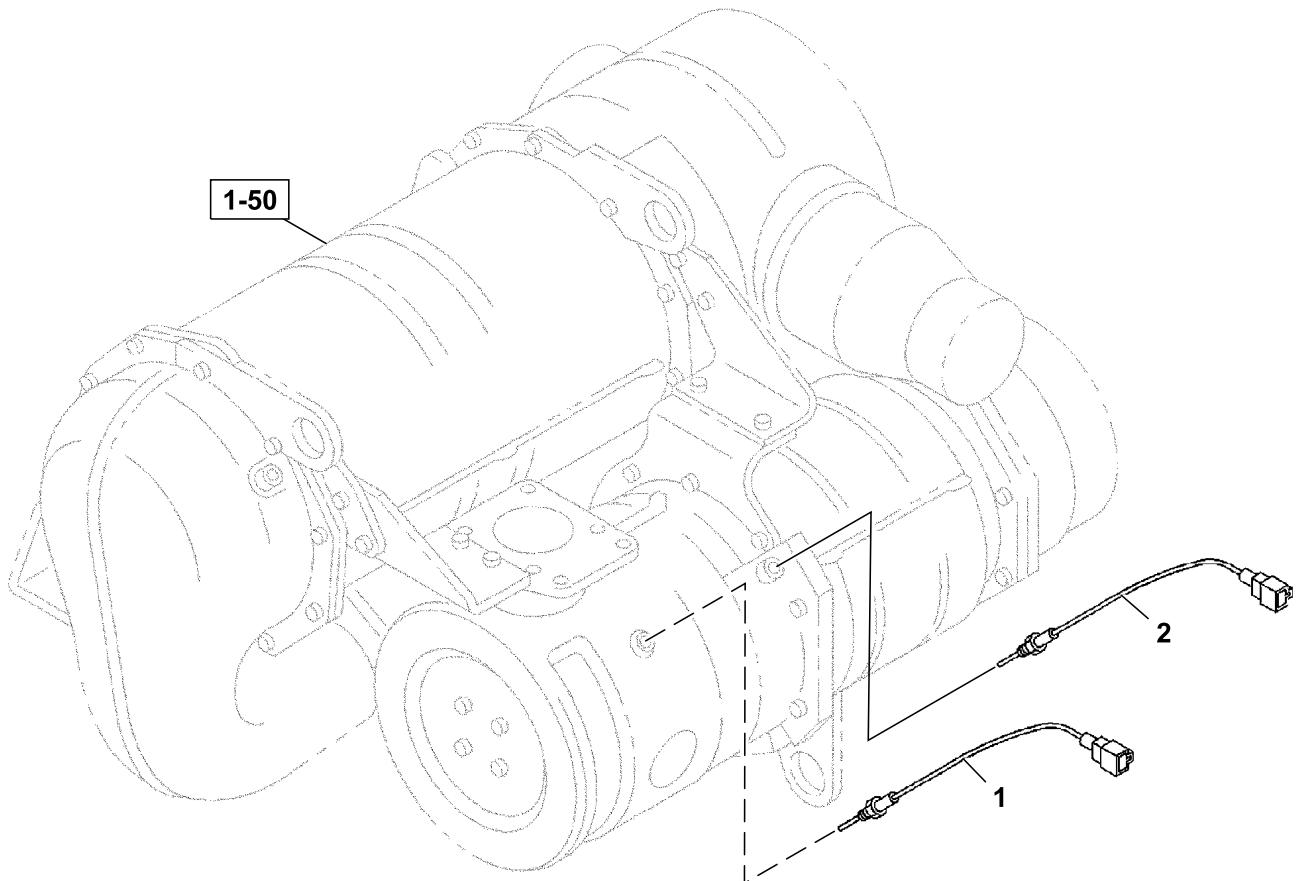


015A0211571\_TX1171561

Key	Part No.	Part Name	Qty.	Serial No.	Remarks
1	8982600700	Shield	1		
2	8982600711	Shield	1		SUB FOR 8982600710
3	0916147100	Washer	4		SUB FOR 9091647100
4	8982600680	Bracket	1		
5	0911802100	Nut	8		
6	8970961921	Nut	26		SUB FOR 8970961920
7	0911105100	Nut	2		SUB FOR 9091105100
8	8981329131	Bracket	1		
9	8982367060	Bracket	2		
10	8982377370	Bracket	1		
11	8982377400	Bracket	1		
12	8982378280	Bracket	1		
13	8982378300	Bracket	1		
14	8981184211	Gasket	2		
15	0280610350	Bolt	16		
16	0280610450	Bolt	7		
17	0280610500	Bolt	9		
18	0280610600	Bolt	2		SUB FOR 0280910600
19	8982374241	Muffler	1		
20	8982705551	Muffler	1		SUB FOR 8982705550
21	8981184221	Gasket	2		
22	8982385060	Diesel Oxidation Catalyst	1		

**1-50 Exhaust Pipe And Silencer Sensors**  
**1-50 Sensores de tubo de escape y silenciador**  
**1-50 Tuyau d'échappement et capteurs de silencieux**

TX1171564 A.1



150A0511571\_TX1171564

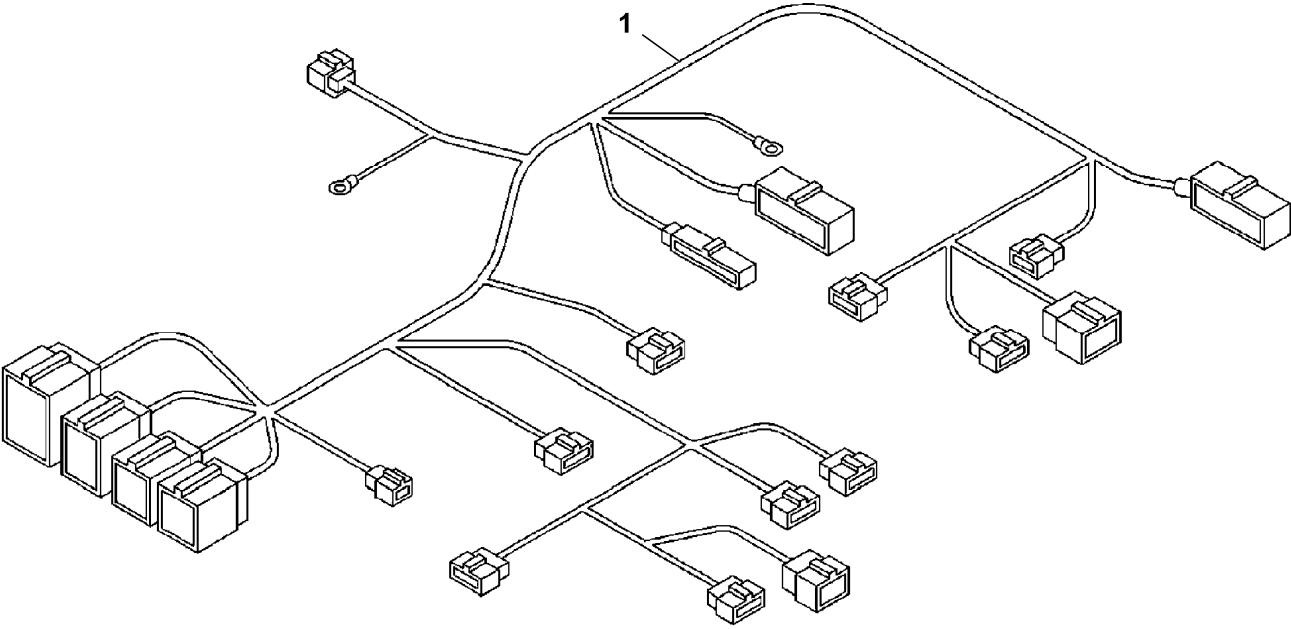
---

Key	Part No.	Part Name	Qty.	Serial No.	Remarks
1	FYA00009435	Temperature Sensor	1		SUB FOR 8981783581, Oxygen
2	FYA00009436	Temperature Sensor	1		SUB FOR 8981867621, Oxygen

---

8-10 Engine Wiring Harness  
8-10 Grupo de cables de motor  
8-10 Faisceau de fils de moteur

TX1171619 A.1



810A0111571\_TX1171619

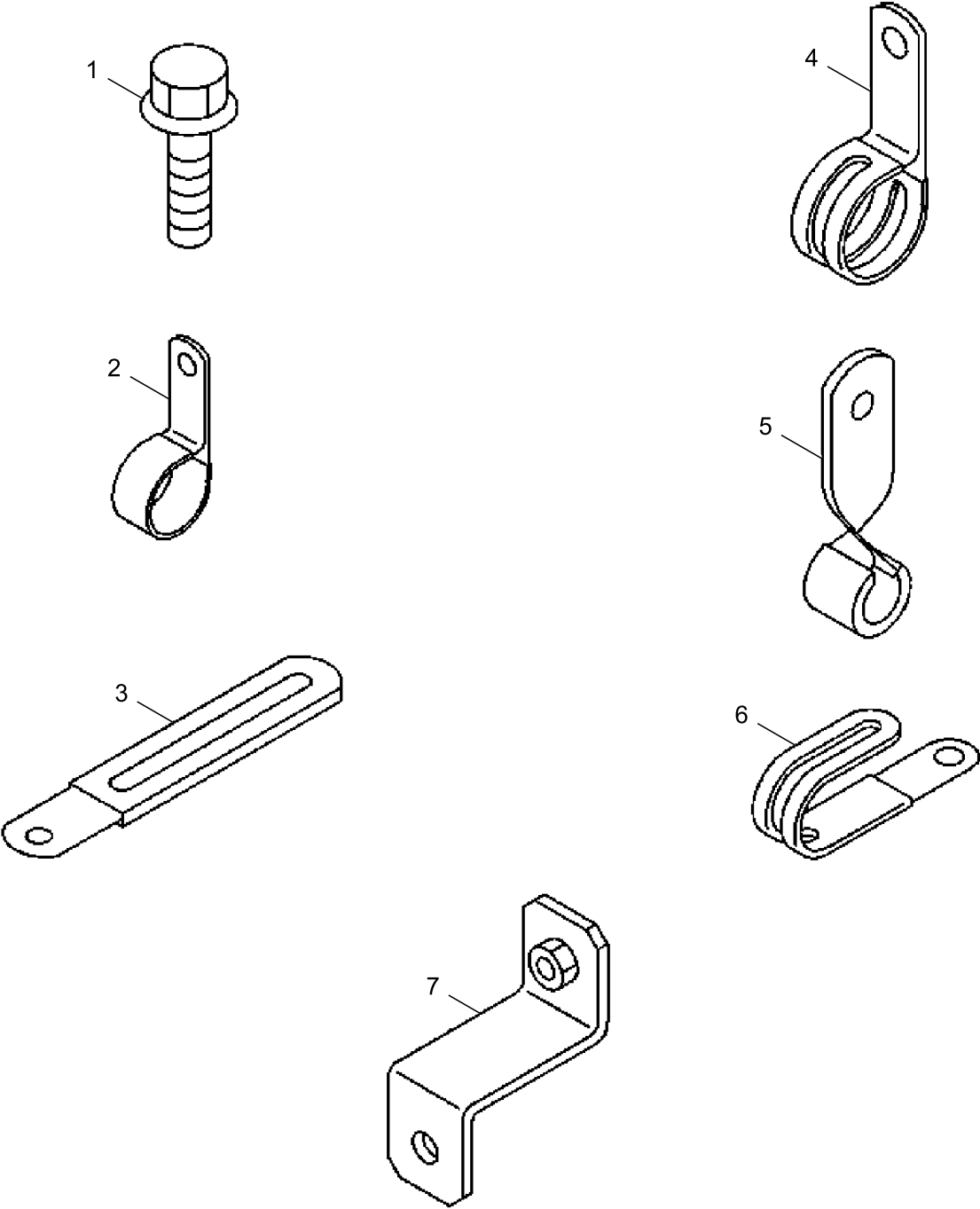
---

<i>Key</i>	<i>Part No.</i>	<i>Part Name</i>	<i>Qty.</i>	<i>Serial No.</i>	<i>Remarks</i>
1	8982374162	Wiring Harness	1		SUB FOR 8982374161, Engine Wiring Harness

---

8-15 Engine Wiring Harness Mounting Hardware  
8-15 Tornillería de montaje del grupo de cables del motor  
8-15 Boulonnerie de montage de faisceau moteur

TX1171623 A.1



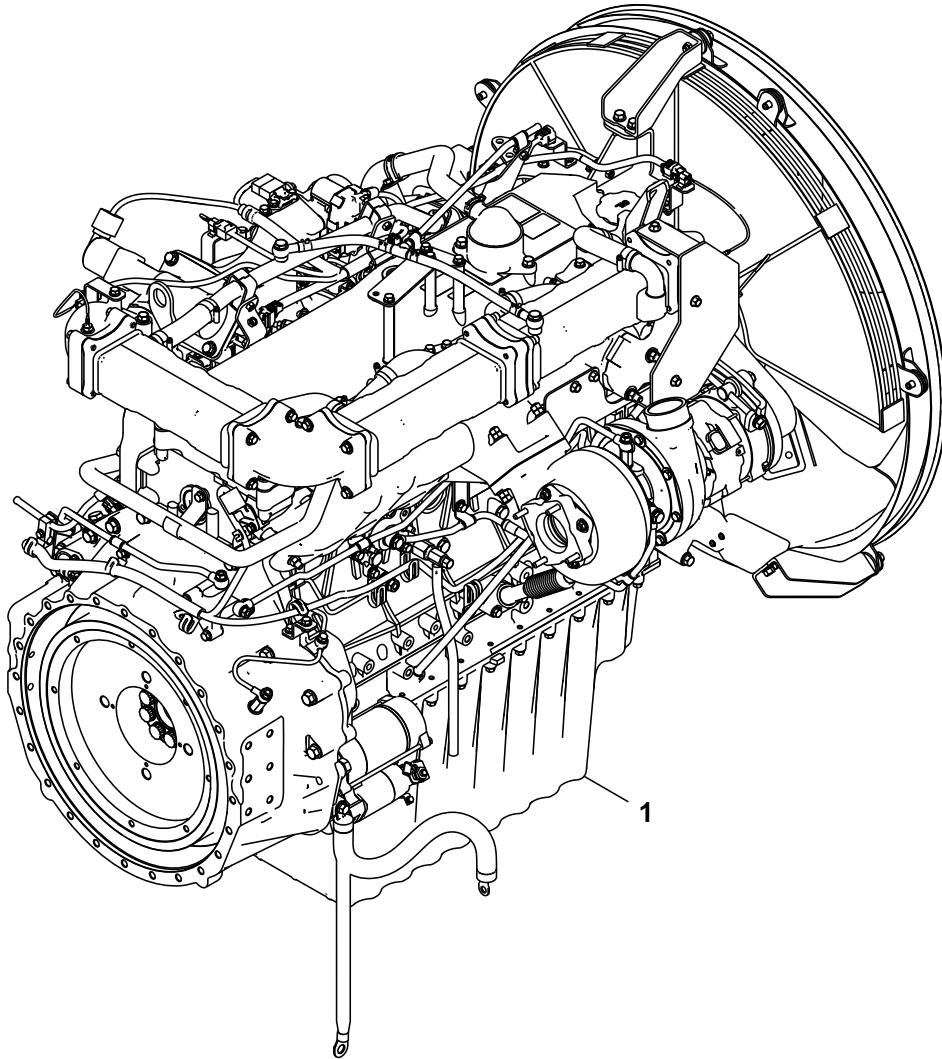
8150111571\_TX1171623

Key	Part No.	Part Name	Qty.	Serial No.	Remarks
1	19M7866	Screw	3		M8 X 20, SUB FOR 0280508200 AND 0280808200
	0280508160	Bolt	5		M8 X 12, SUB FOR 0280508120
	0280508160	Bolt	13		M8 X 16, SUB FOR 0280508120
	0281510160	Bolt	1		M10 X 16, SUB FOR 0281810160
	4447337	Bolt	1		M10 X 20, SUB FOR 0281510200, 0281210200, AT259935, 0281810200 AND TH4447337
	0281510250	Bolt	1		M10 X 25
2	0286508200	Bolt	1		M8 X 20, SUB FOR FYA00000690
	0952350450	Clip	3		ID=11, L=24
	0952358560	Clip	1		ID=19, L=28, SUB FOR 9095258560
3	8973679851	Clip	1		L=80, SUB FOR 5097003071, 8942251850 AND 8973679850
4	8944430211	Clip	3		L=100
	1097003291	Clip	1		ID=31, L=35, SUB FOR 1097003290
	1097007661	Clip	3		ID=24, L= 32, SUB FOR 1097007660
5	8941768071	Clip	1		ID=21, L=24, SUB FOR 8941768070
	1097004790	Clip	1		ID=8, L=55, SUB FOR 1097008391
6	8941781080	Clamp	1		ID=21, L=47.5
	8973679851	Clip	11		ID=18, L=44, SUB FOR 8973679850
7	1474756890	Bracket	1		L=47, SUB FOR 1474758680
	1474770881	Bracket	1		L=110
	1474781130	Bracket	2		L=30
	8980895970	Bracket	1		L=27



Engine  
Motor  
Moteur

TX1173312 A.1



YA00024208\_TX1173312

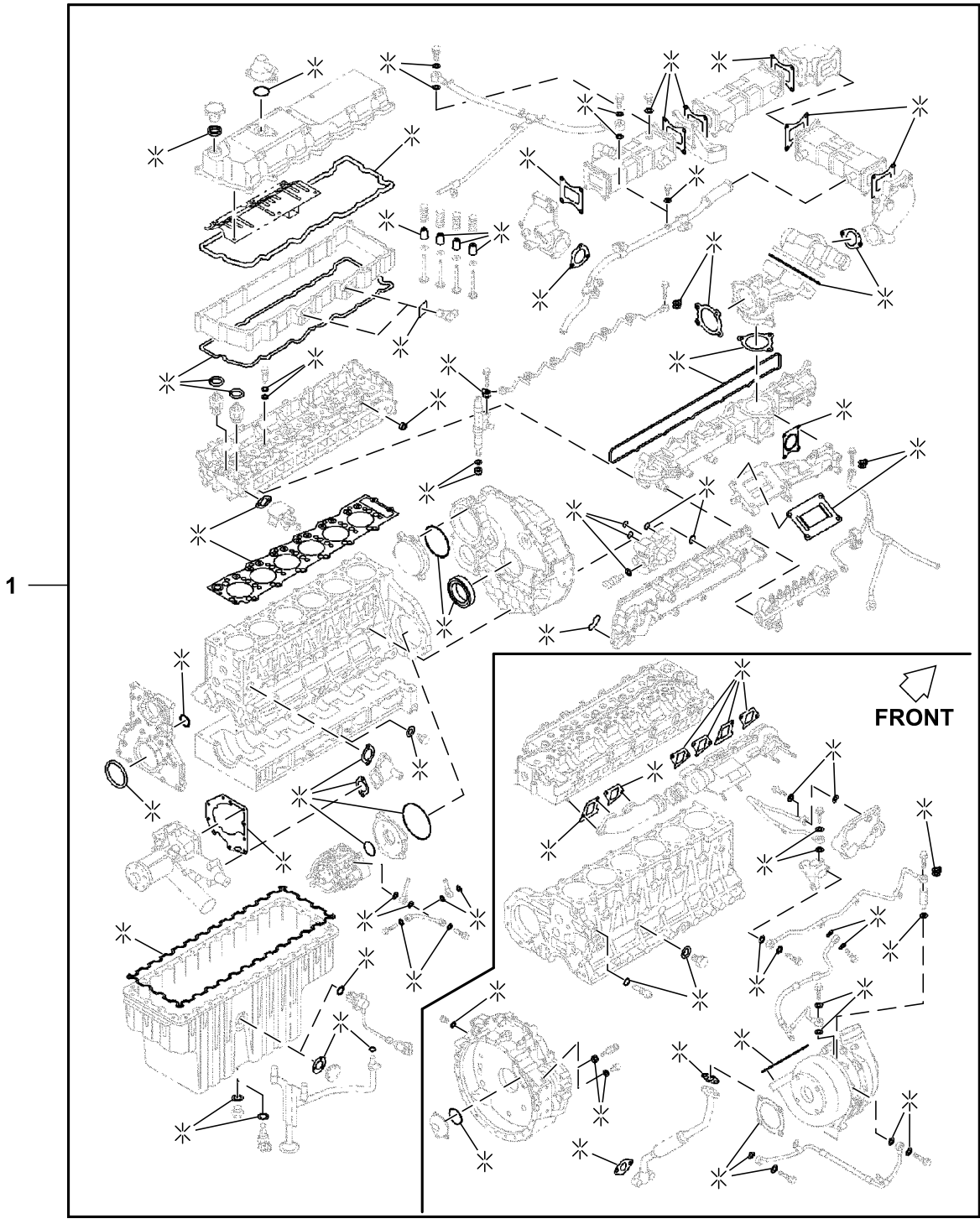
---

<i>Key</i>	<i>Part No.</i>	<i>Part Name</i>	<i>Qty.</i>	<i>Serial No.</i>	<i>Remarks</i>
1	6HK1XASA11A	Diesel Engine	1		

---

0-05 Engine Overhaul Gasket Set  
0-05 Juego de empaquetaduras para puesta a punto del motor  
0-05 Jeu de joints pour remise à neuf du moteur

TX1219714 A.1



005A021157\_TX1219714

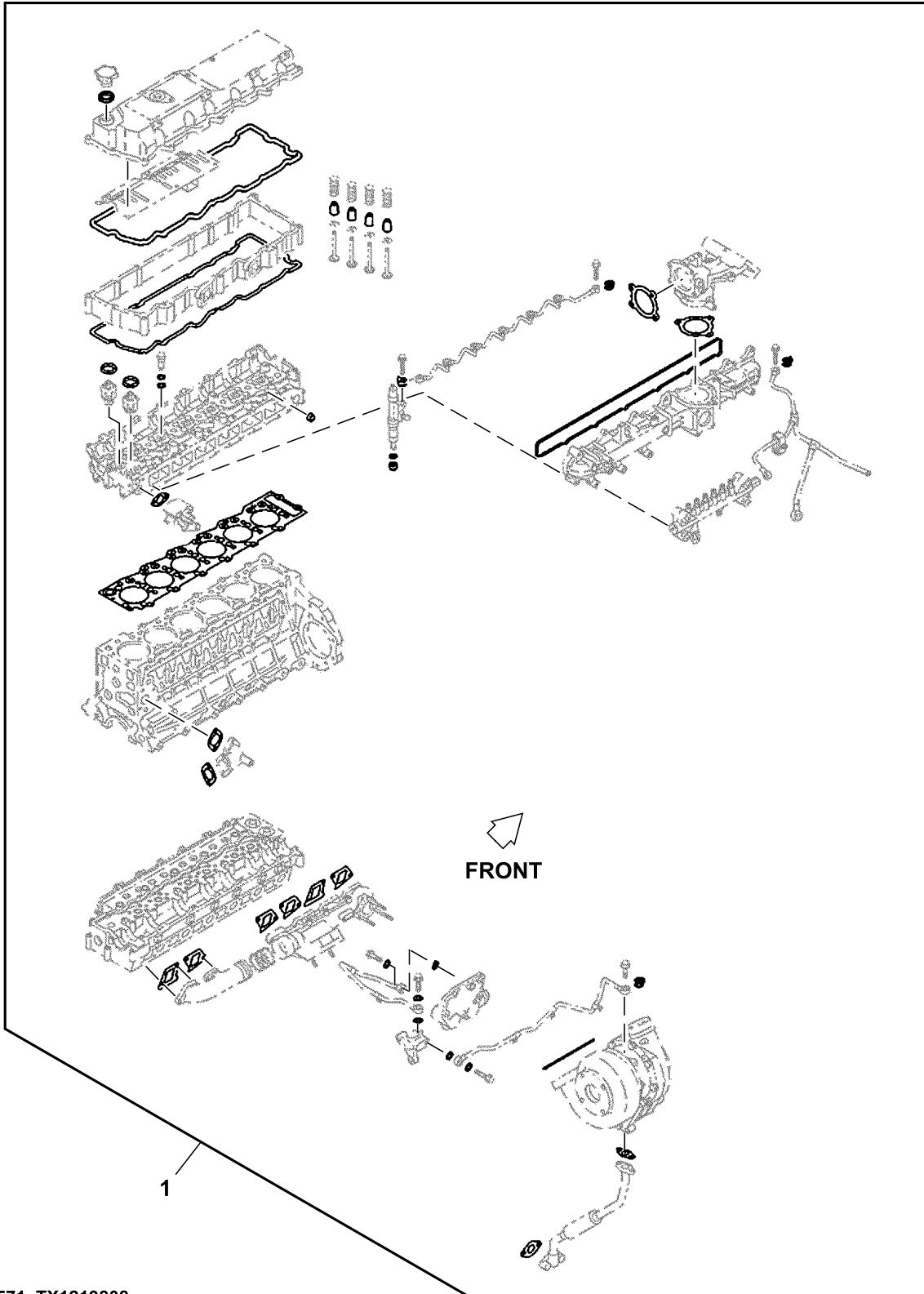
---

<i>Key</i>	<i>Part No.</i>	<i>Part Name</i>	<i>Qty.</i>	<i>Serial No.</i>	<i>Remarks</i>
1	1878154112	Gasket	1		SUB FOR 1878154110 AND 1878154111, Engine Cylinder Head Gasket Set

---

0-05 Engine Head Gasket Kit  
0-05 Juego de empaquetadura de culata de motor  
0-05 Kit de joints de culasse du moteur

TX1219808 A.1



005A0311571\_TX1219808

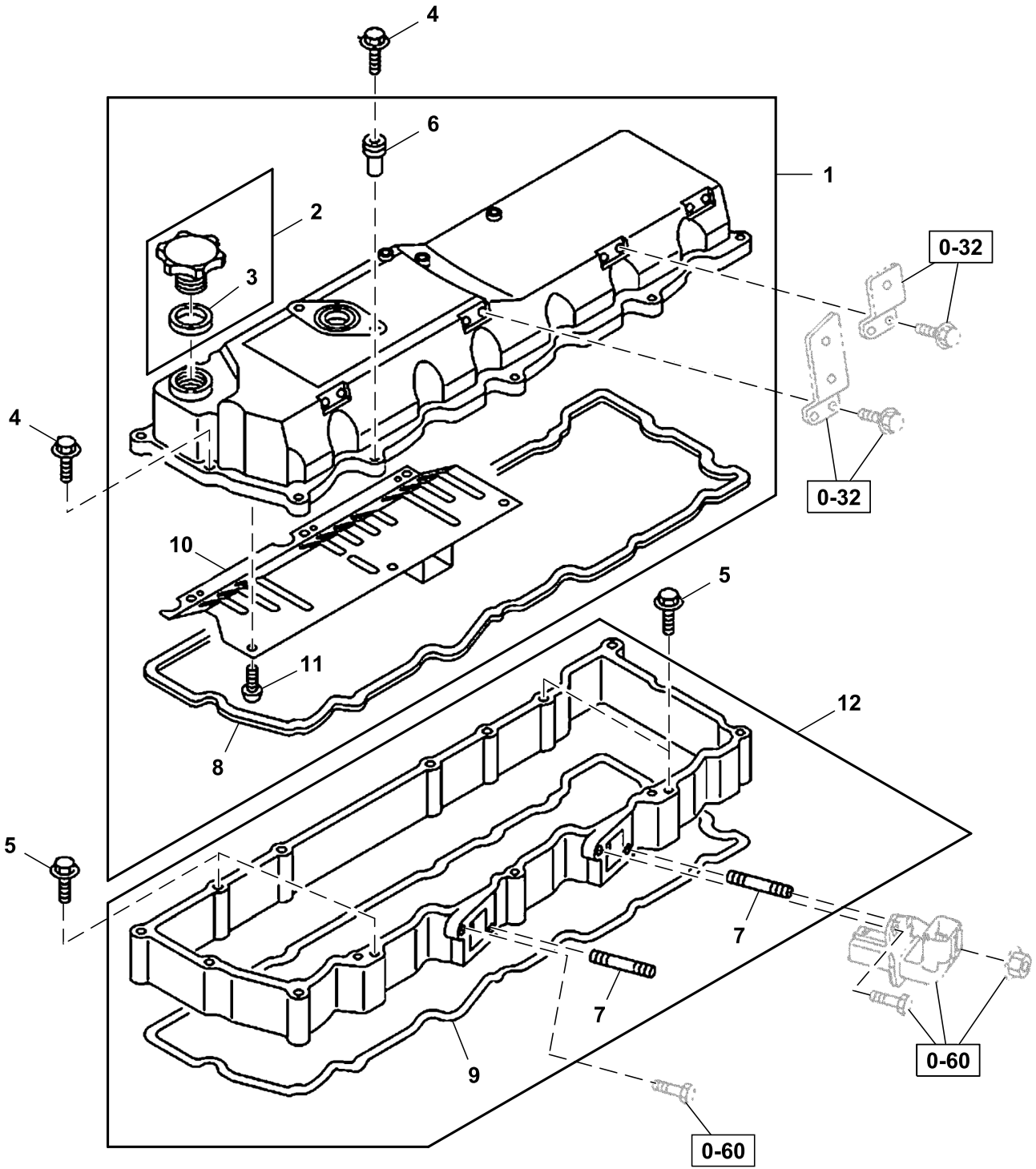
---

<i>Key</i>	<i>Part No.</i>	<i>Part Name</i>	<i>Qty.</i>	<i>Serial No.</i>	<i>Remarks</i>
1	1878142040	Gasket	1		SUB FOR 1878154160, Head Gasket Kit

---

0-10 Rocker Arm Cover  
0-10 Tapa de balancines  
0-10 Cache-culbuteurs

TX1219819 A.1



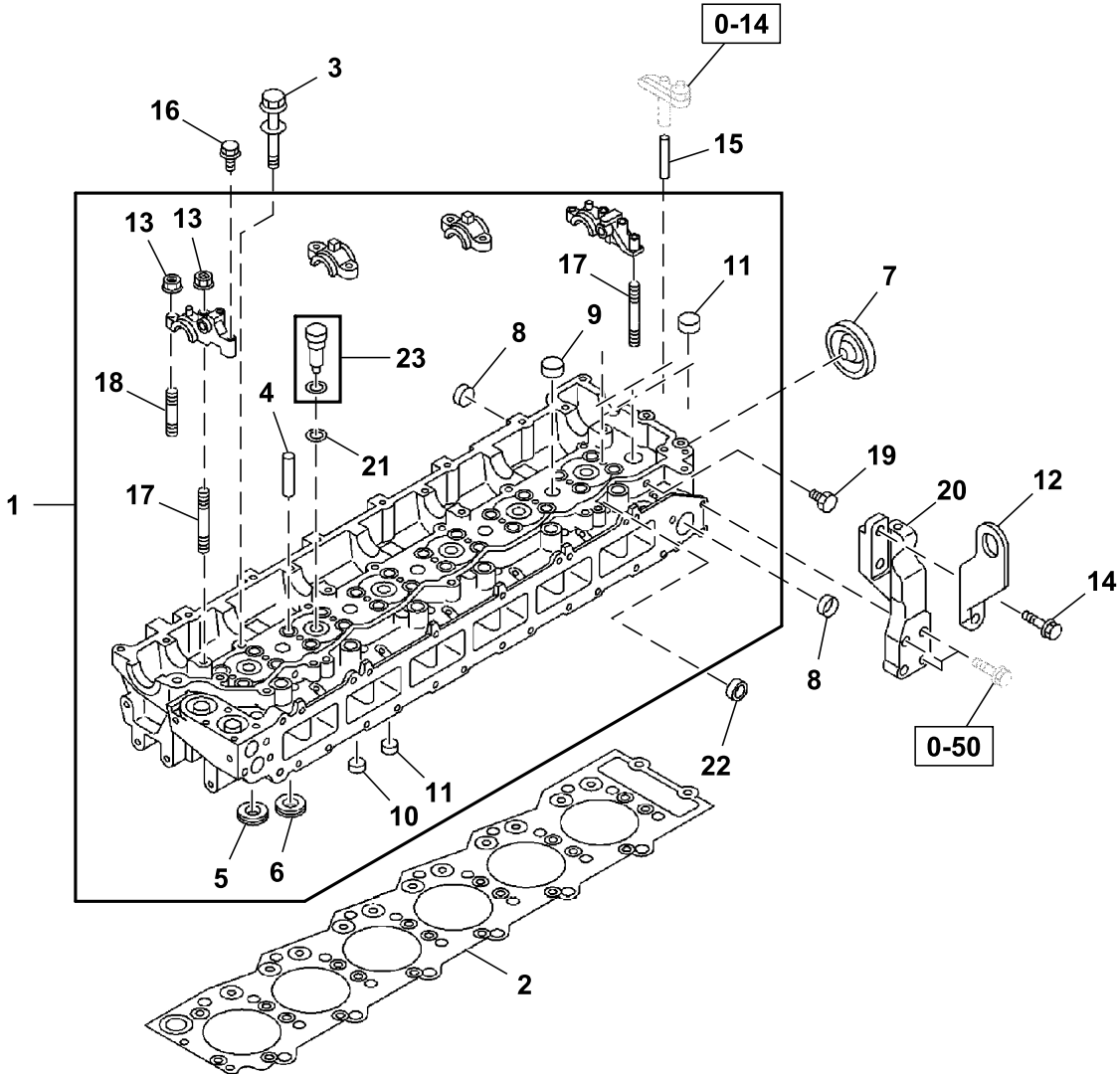
010A0111571\_TX1219819

Key	Part No.	Part Name	Qty.	Serial No.	Remarks
1	8980399981	Valve Cover	1		SUB FOR 8980399980
2	8943997230	Filler Cap	1		
3	8943996890	O-Ring	1		ID=49 OD=58, Also Included in Gasket Set (Engine and Head)
4	0280508700	Bolt	11		M8X70
5	0280508450	Bolt	4		M8X45
6	8976018491	Isolator	11		SUB FOR 8943920970 AND 8976018490
7	8943965120	Stud	2		M8X28, L=38
8	8943913790	Gasket	1		Also Included in Gasket Set (Engine and Head)
9	8943913800	Gasket	1		Also Included in Gasket Set (Engine and Head)
10	8943926550	Plate	1		
11	0350504080	Screw	6		M4X8
12	8943908623	Cover	1		



0-11 Engine Cylinder Head  
0-11 Culata de motor  
0-11 Culasse de moteur

TX1219839 A.1

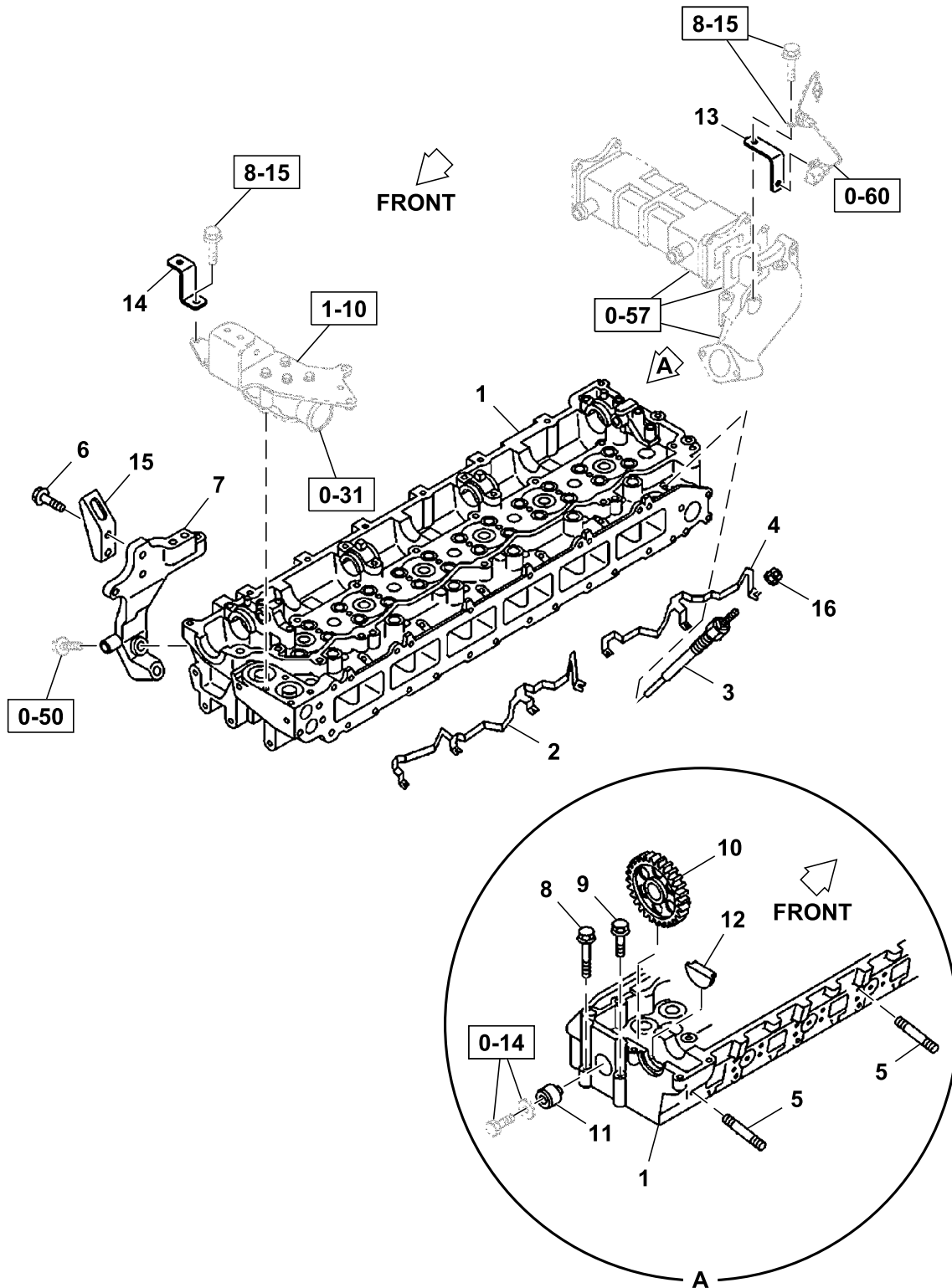


011A0111571\_TX1219839

Key	Part No.	Part Name	Qty.	Serial No.	Remarks
1	8982438230	Cylinder Head	1		
2	8976018195	Gasket	1		Also Included in Gasket Set (Engine and Head)
3	8982600050	Bolt	26		M14X115
4	8973767192	Guide	24		L=57
5	8980288740	Seat	12		Inlet, ID=32 OD=38
6	8980288750	Valve Seat	12		Exhaust, ID=31 OD=38
7	8970968260	Cover	1		OD=51
8	1096000122	Plug	7		OD=32
9	1096000160	Plug	6		OD=25
10	5111290060	Seal	7		OD=16
11	9111291280	Seal	11		OD=20
12	1117770840	Hanger	1		SUB FOR 9117776121
13	14M7298	Flange Nut	8		M8, M8, SUB FOR 0911802080 AND 4447338
14	4447337	Bolt	2		M10X20, SUB FOR 0281510200, 0281210200, AT259935, 0281810200 AND TH4447337
15	8973816031	Guide	12		
16	0280808350	Bolt	2		M8X35, SUB FOR 0280508350
17	8943225122	Stud	2		M8X54 L=79
18	8943225132	Stud	6		M8X41 L=66
19	8980034160	Plug	1		M8X10
20	8981125582	Bracket	1		
21	8976049160	Gasket	6		ID=26.4, Also Included in Gasket Set (Engine and Head)
22	1096390340	Gasket	6		OD=30, Also Included in Gasket Set (Engine and Head)
23	8980184620	Sleeve	6		

0-11 Engine Cylinder Head Idle Gear and Glow Plug Connectors  
0-11 Conectores de bujía y piñón loco de la culata del motor  
0-11 Pignon intermédiaire de culasse de moteur et connecteurs de bougie de préchauffage

TX1219847 A.1

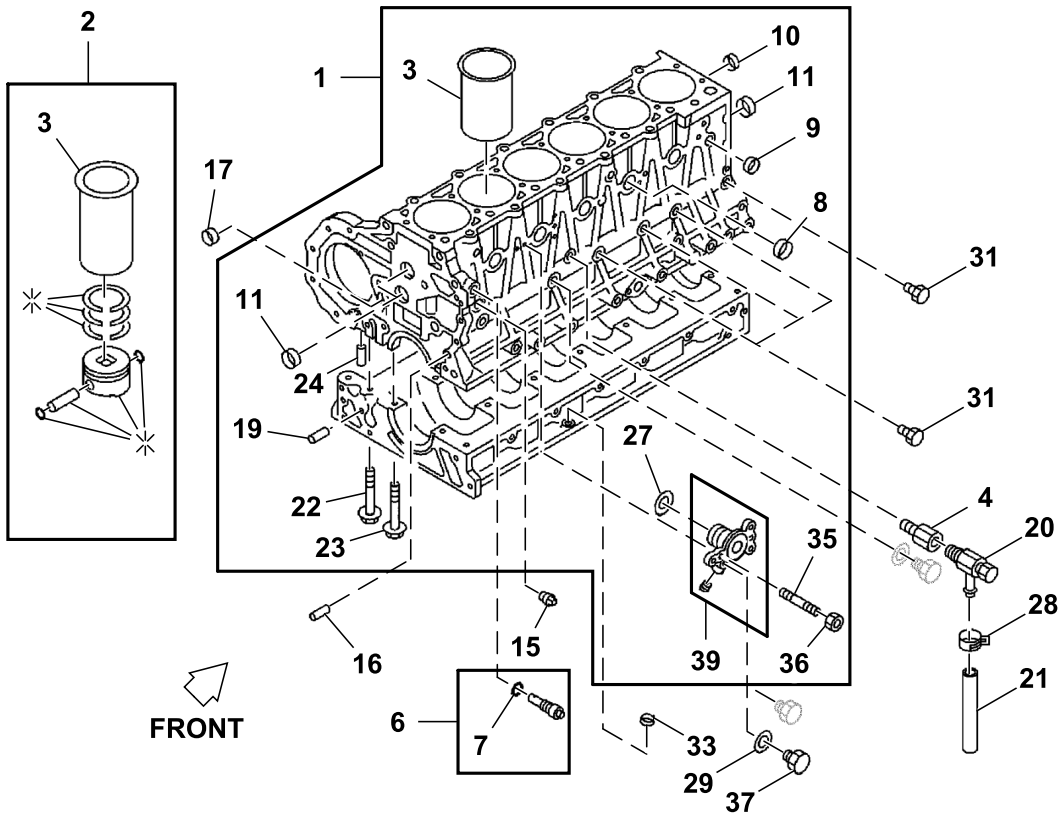
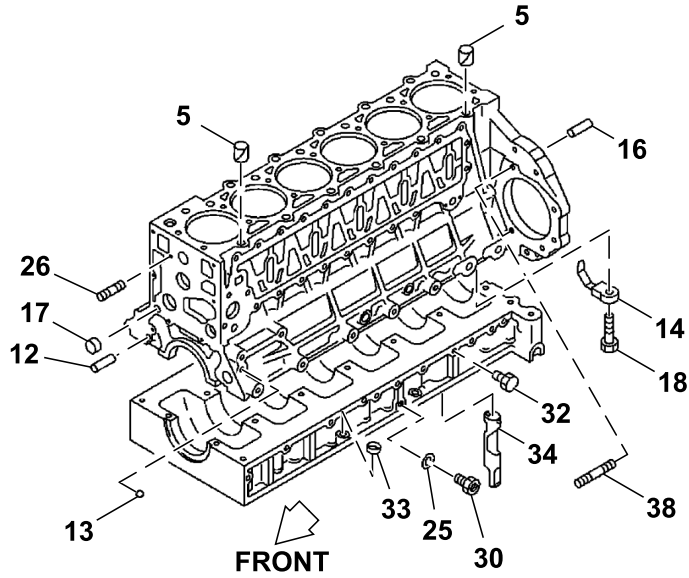


001A0211571\_TX1219847

Key	Part No.	Part Name	Qty.	Serial No.	Remarks
1	8982438230	Cylinder Head	1		
2	8980406480	Fitting	1		
3	8943907773	Plug	6		Glow, SUB FOR 8943907776
4	8980406490	Fitting	1		
5	8943972860	Stud	12		M10X60, L=75
6	0281512300	Bolt	2		M12X30
7	8981161402	Bracket	1		
8	8943995540	Bolt	1		M10X73
9	8943995550	Bolt	1		M10X43
10	8971126071	Gear	1		Idle, Z=41
11	8971863981	Shaft	1		Idle Gear
12	8981638130	Plug	2		
13	8983055010	Bracket	1		
14	1474766580	Bracket	2		
15	1117771231	Hanger	1		SUB FOR 1117770870
16	8973688530	Nut	6		M4

0-12 Engine Cylinder Block  
 0-12 Bloque de cilindros de motor  
 0-12 Bloc-cylindres de moteur

TX1219860 A.1

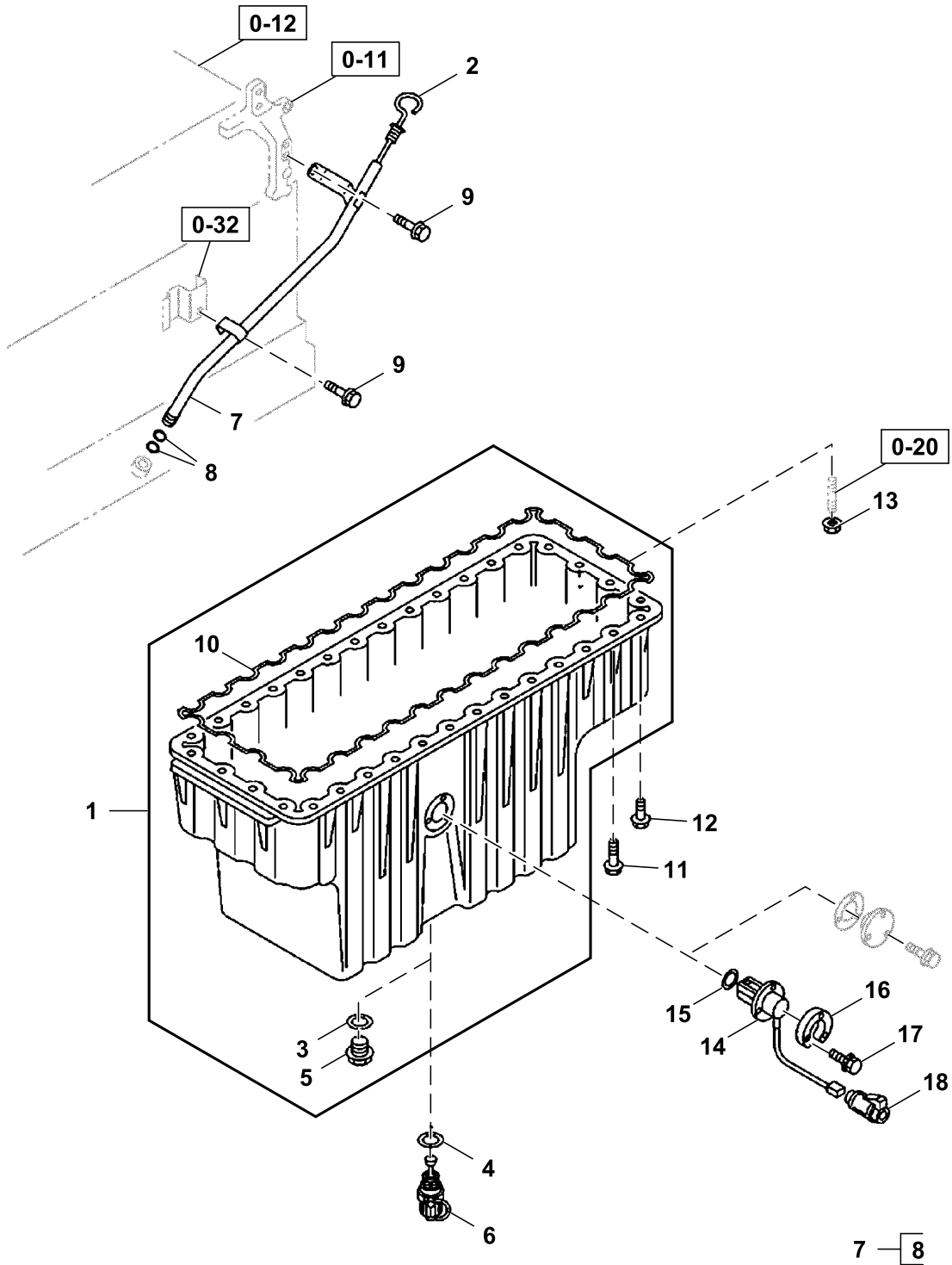


012A0111571\_TX1219860

Key	Part No.	Part Name	Qty.	Serial No.	Remarks
1	8982069660	Cylinder Block	1		SUB FOR 8982069460
2	1878142050	Cylinder Liner	6		OD GRADE=1X
	1878142060	Cylinder Liner	6		OD GRADE=3X
3	8980140461	Cylinder Liner	6		OD GRADE=1X, Also Included In Liner Set
	8980140471	Cylinder Liner	6		OD GRADE=3X, Also Included In Liner Set
4	8943963780	Adapter Fitting	1		
5	8943996881	Pin Fastener	2		OD=18.15
6	8943930771	Flow Control Hyd. Valve	1		
7	5096230350	Gasket	1		ID=27.7, Also Included in Gasket Set (Engine)
8	1096000580	Bearing Cup	4		OD=45, SUB FOR 1096000052 AND AT261420
9	1096000160	Plug	1		OD=25
10	8943990050	Plug	1		OD=25
11	8970968240	Plug	4		OD=40
12	8971354230	Pin Fastener	2		L=22, SUB FOR 8944836740
13	9000970110	Plug	1		3/8" Ball
14	8981733420	Jet	6		
15	8943973380	Plug	1		
16	8971354230	Pin Fastener	2		L=22, SUB FOR 8944836740
17	9111291280	Seal	3		OD=20
18	8943944191	Check Valve	6		M12X18.5
19	8980915660	Bushing	2		
20	1096800240	Drain Valve	1		
21	0035593000	Hose	1		L=350 S.B.L=3000
22	8943995532	Bolt	25		M10X82
23	8970776380	Bolt	14		M14X115
24	8971354230	Pin Fastener	2		OD=10 L=20
25	8982513440	Gasket	1		ID=12.2, Also Included in Gasket Set (Engine)
26	1093020890	Stud	1		
27	1096231840	Gasket	1		ID=38.7
28	8971488921	Clip	1		SUB FOR 1097041000 AND 8971488920
29	1096301410	Gasket	1		ID=14.2 OD=25, Also Included in Gasket Set (Engine)
30	5132650010	Plug	1		M12X10
31	8973296170	Plug	4		M14X16.5
32	8980034160	Plug	1		M8X10
33	5111290030	Pipe Plug	2		OD=15.6
34	8943953511	Guide	1		
35	0410108300	Stud	2		M8X30 L=41
36	14M7298	Flange Nut	2		M8, M8, SUB FOR 0911802080 AND 4447338
37	8980429440	Plug	1		M14X9
38	8973632370	Stud	2		M10X46.5 L=58.5
39	8976118540	Adapter	1		

0-13 Engine Oil Pan and Dipstick  
0-13 Cártar de aceite y varilla de medición  
0-13 Carter d'huile moteur et jauge

TX1219931 A.1



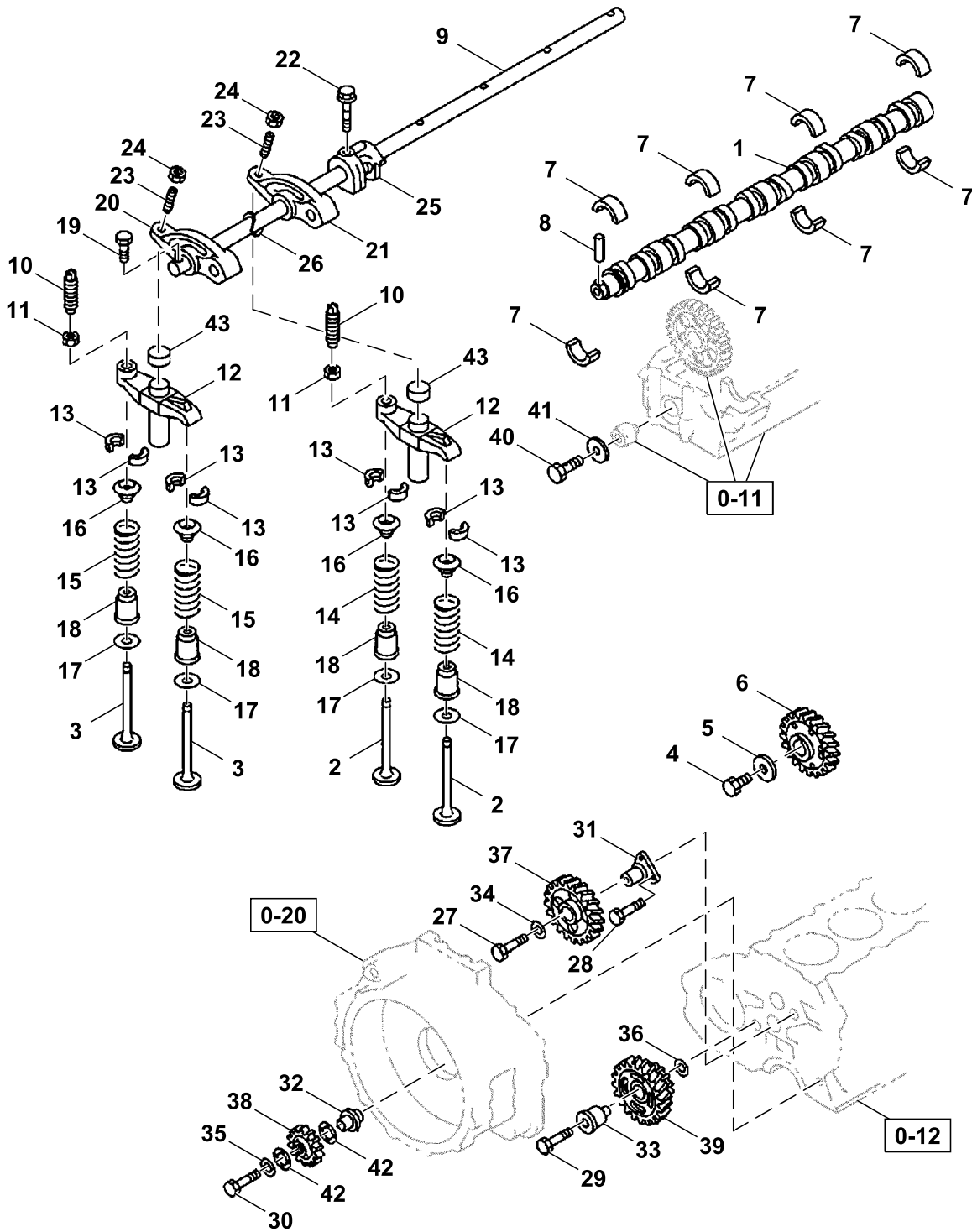
013A0111571\_TX1219931

Key	Part No.	Part Name	Qty.	Serial No.	Remarks
1	8981527390	Oil Pan	1		
2	1117604521	Gauge	1		Dipstick
3	1096231790	O-Ring	1		ID=26.8, SUB FOR 1096230580, Also Included in Gasket Set (Engine)
4	1096300900	Gasket	1		ID=24.2, Also Included in Gasket Set (Engine)
5	1096040220	Pipe Plug	1		M24X17
6	8981442470	Plug	1		M24X12
7	8981145511	Tube	1		
8	5096230023	Gasket	2		SUB FOR 1096234690 AND 5096230020
9	0280508160	Bolt	2		M8X16
10	8981227070	Gasket	1		Also Included in Gasket Set (Engine)
11	0280808400	Bolt	29		M8X40, SUB FOR 0280508400 AND AT259927
12	0286508250	Bolt	1		M8X25
13	0911801080	Nut	4		M8
14	8971312230	Sensor	1		Oil Level
15	8976049160	Gasket	1		ID=27, SUB FOR 1096233550, Also Included in Gasket Set (Engine)
16	5113690720	Spacer	1		
17	0286506250	Bolt	3		M6X25
18	1812297530	Cap	1		



0-14 Engine Camshaft And Valves  
 0-14 Arbol de levas y válvulas del motor  
 0-14 Arbre à cames et soupapes de moteur

TX1219991 B.1

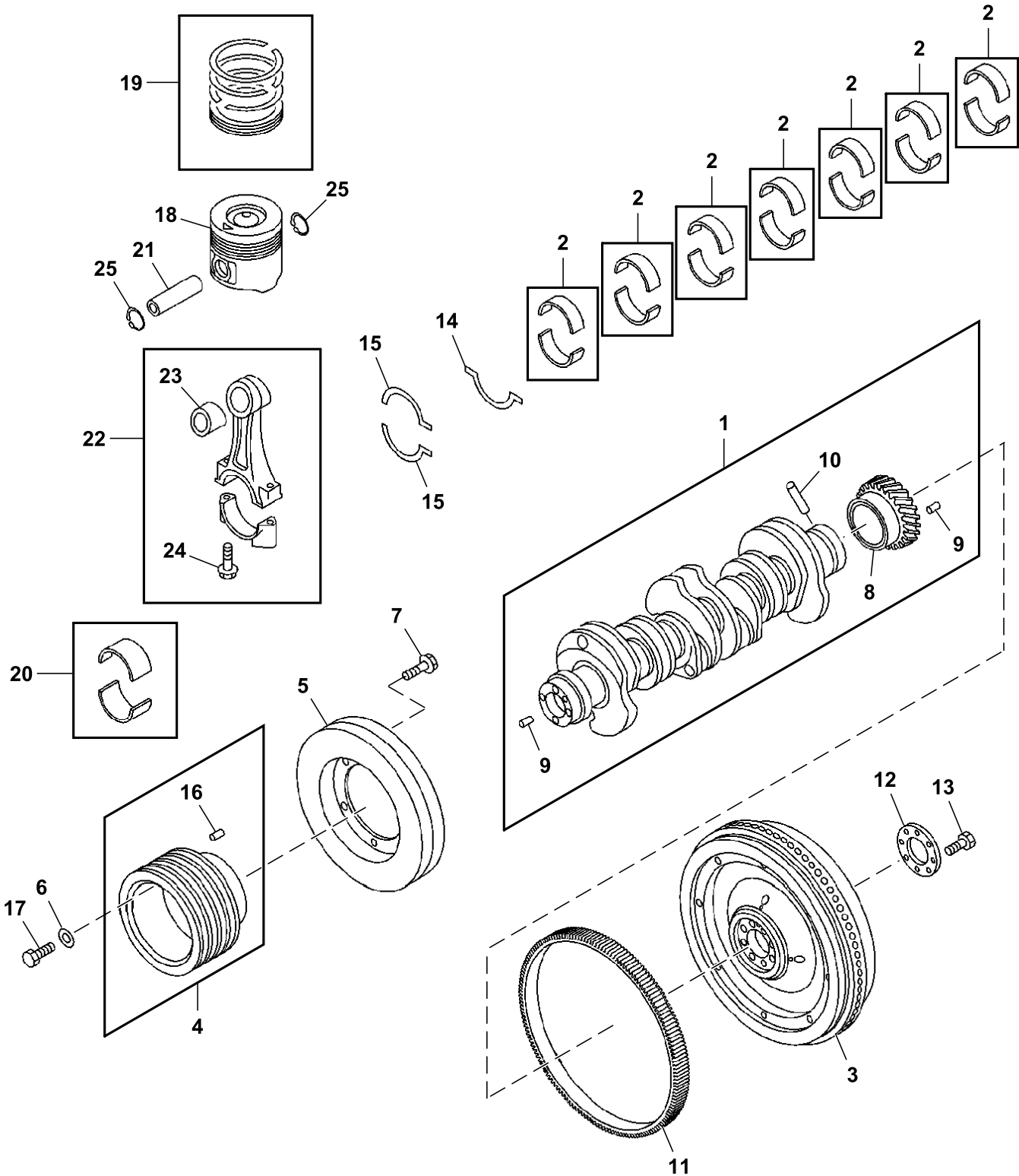


014A0111571\_TX1219991

Key	Part No.	Part Name	Qty.	Serial No.	Remarks
1	8982272611	Camshaft	1		
2	8943958822	Valve	12		SUB FOR 8943958821, Inlet
3	8972098764	Valve	12		Exhaust
4	8943964390	Bolt	1		M14X40
5	9098518503	Washer	1		ID=14.5
6	8980189343	Gear	1		Z=35
7	8973861890	Bearing	4		B=16
	8976026990	Bearing	4		B=26
8	8943994870	Pin Fastener	1		OD=7 L=7.5
9	8973899180	Rocker Arm Shaft	1		
10	8943948030	Screw	12		M8X21
11	14M7599	Nut	12		M8, M8, SUB FOR 9098445740
12	8943920023	Valve Bridge	12		
13	5125650040	Locking Collar	48		
14	8973528880	Spring	12		Inlet
15	8943958851	Spring	12		Exhaust
16	8943914680	Valve Seat	24		ID=14.3 T=1.0
17	8943907832	Valve Seat	24		OD=32.8 T=12.75
18	8973767200	Seal	24		Also Included in Gasket Set (Engine and Head)
19	0280508400	Bolt	2		M8X40
20	8973064243	Rocker Arm	6		Exhaust
21	8973064213	Rocker Arm	6		Inlet
22	8943931310	Bolt	5		M10X62
23	8943950240	Screw	12		M10 L=32
24	0911115100	Nut	12		M10
25	8943958362	Bracket	5		
26	8943929990	Spring	6		
27	0239514300	Bolt	1		M14X30
28	0280608160	Bolt	3		M8X16
29	0169564600	Bolt	1		M14X60
30	8970667980	Bolt	1		M14X65
31	8973500210	Shaft	1		
32	8980410990	Shaft	1		
33	8981456500	Shaft	1		
34	8972097282	Thrust Washer	1		ID=14.5 OD=46
35	8980236160	Bushing	1		ID=14.3 OD=53
36	8943968970	Thrust Bearing	1		ID=24 OD=60
37	8976067670	Gear	1		Z=61
38	8980415650	Gear	1		Z=34
39	8981456471	Gear	1		Z=72-60-30
40	8943722211	Bolt	1		M14X36.5
41	8972097282	Thrust Washer	1		ID=14.5 OD=46
42	8980410890	Washer	2		
43	8943960152	Cap	12		

0-15 Crankshaft, Pistons, and Flywheel  
0-15 Cigüeñal, pistón y volante  
0-15 Vilebrequin, piston et volant moteur

TX1219998 A.1

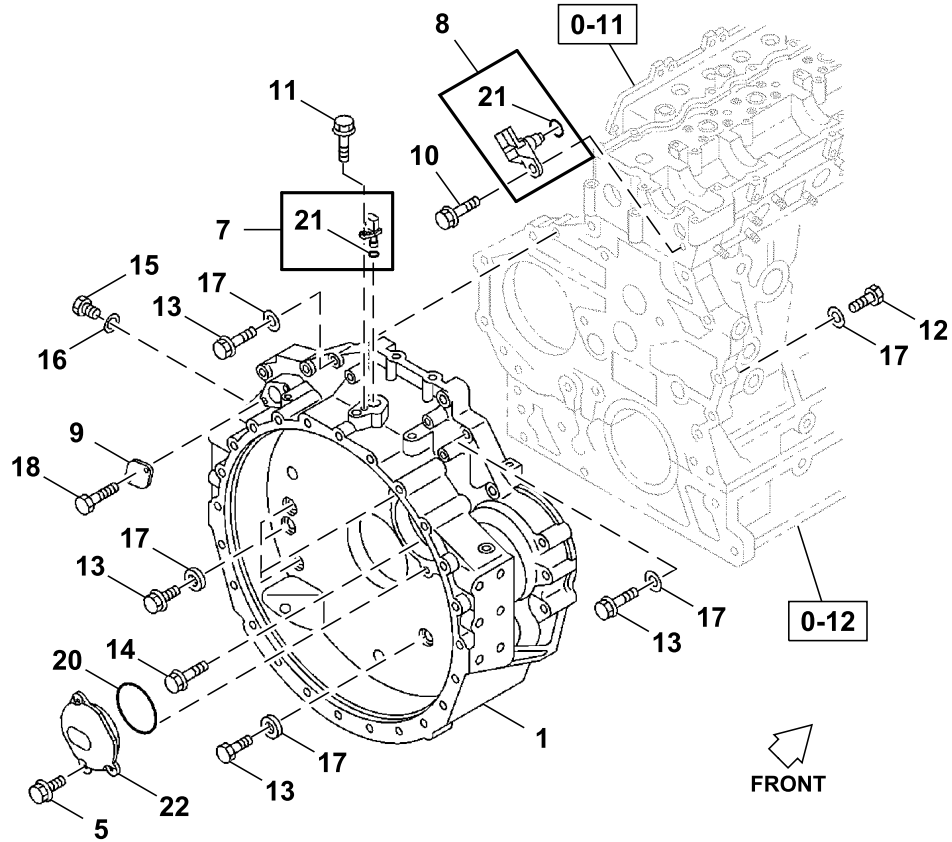
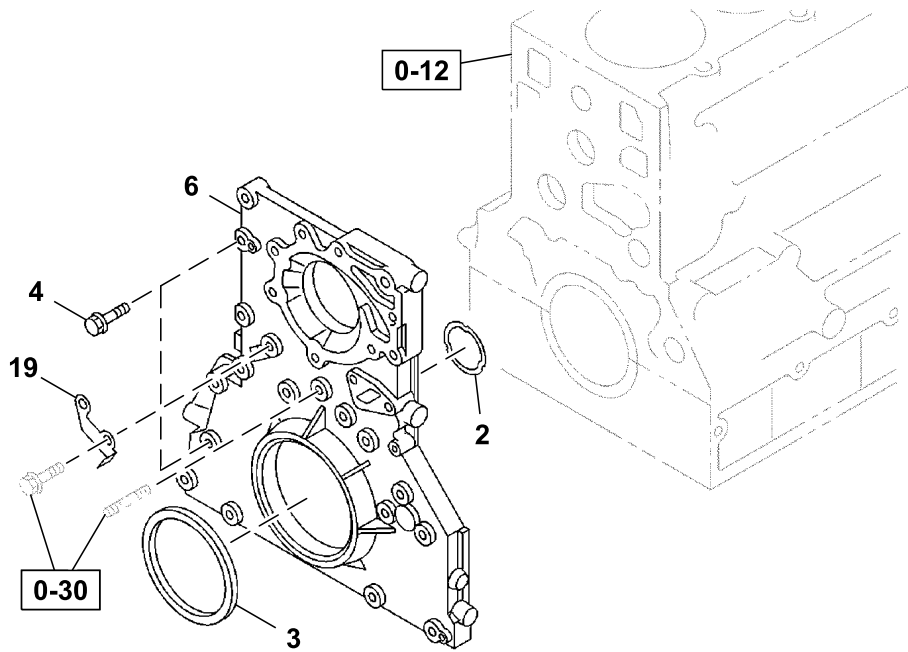


015A0111571\_TX1219998

Key	Part No.	Part Name	Qty.	Serial No.	Remarks
1	8976030040	Crankshaft	1		
2	8973720761	Bearing	7		Blue
	8973720771	Bearing	7		Black
	8973720781	Bearing	7		Brown
3	8982349130	Flywheel	1		
4	1123714582	Pulley	1		
5	8943922763	Torsional Damper	1		
6	9098519350	Plate	4		ID=17 OD=30, Pulley
7	0281510160	Bolt	6		M10X16
8	8943922551	Gear	1		Z=42
9	9081508160	Pin Fastener	2		OD=8 L=16
10	9098786260	Dowel Pin	1		OD=5 L=6
11	8943919530	Gear	1		
12	8943974961	Washer	1		ID=55 OD=110, Flywheel
13	8943930702	Bolt	8		M16X62
14	8973865480	Thrust Washer	1		
15	8973865490	Thrust Washer	2		
16	8943911560	Pin Fastener	1		OD=8 L=16
17	0109566000	Bolt	4		M16X100
18	8982445220	Piston	6		Also Included In Liner Set
19	8980171660	Piston Ring	6		Also Included In Liner Set
20	8976163580	Bearing Kit	6		Green
	8976163590	Bearing Kit	6		Yellow
21	8980188631	Pin	6		Also Included In Liner Set
22	8980184253	Connecting Rod	6		
23	8943917941	Bushing	6		
24	1122350350	Bolt	12		M13X57, SUB FOR 8980911410
25	1095870811	Ring	12		Also Included In Liner Set

0-20 Timing Gear Case and Flywheel Housing  
0-20 Caja de engranajes de distribución y caja de volante  
0-20 Carters de distribution et de volant-moteur

TX1171334 A.1

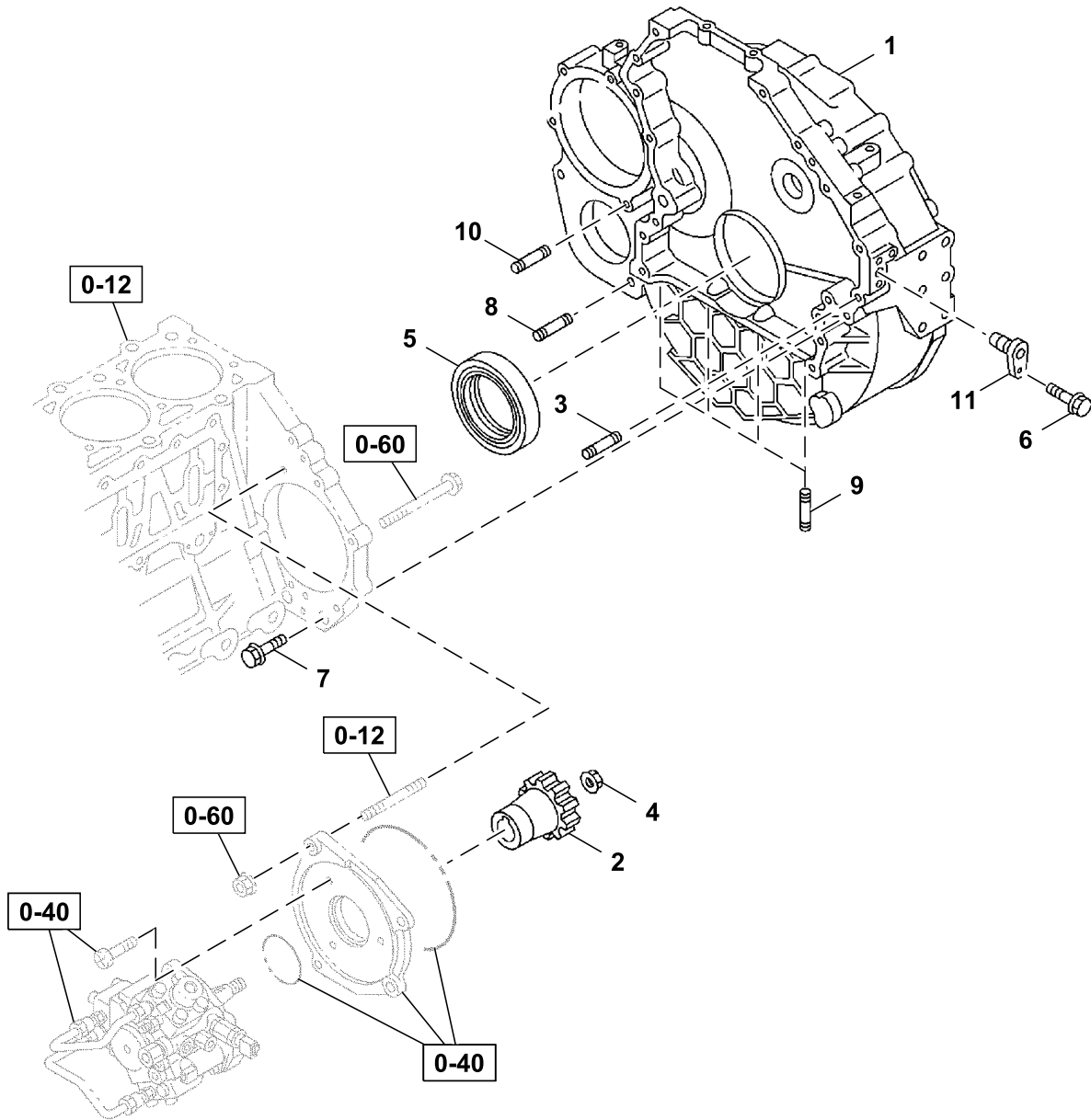


020A0111571\_TX1171334

Key	Part No.	Part Name	Qty.	Serial No.	Remarks
1	8982349000	Housing	1		SUB FOR 8982269740 AND 8981094711
2	8970287481	Gasket	1		Also Included In Gasket Set, Engine
3	8976023783	Seal	1		SUB FOR 8976023781, Also Included In Gasket Set, Engine
4	0280808350	Bolt	13		SUB FOR 0280508350
5	0280808140	Bolt	3		
6	1113211601	Cover	1		SUB FOR 1113211600
7	8976069430	Sensor	1		Revolution Engine Speed, Flywheel Housing
8	8980190240	Sensor	1		Revolution Engine Speed, Engine Cylinder Head
9	1112191630	Cover	1		
10	0280506120	Bolt	1		SUB FOR 0280806120
11	0280506160	Bolt	1		
12	0168562600	Bolt	1		
13	0169562700	Bolt	11		
14	8943939950	Bolt	1		
15	0920024120	Plug	1		SUB FOR 5096040120
16	8982513440	Gasket	1		Also Included In Gasket Set, Engine
17	8943931401	Washer	12		
18	0280808180	Bolt	2		SUB FOR 0280508180
19	1113270501	Pointer	1		
20	8943941860	Gasket	1		Also Included In Gasket Set, Engine
21	8973694040	Gasket	1		
22	8980238241	Cover	1		SUB FOR 8980238240

0-20 Flywheel Housing and Support  
0-20 Soporte y caja del volante  
0-20 Carter de volant-moteur et support

TX1171335 A.1



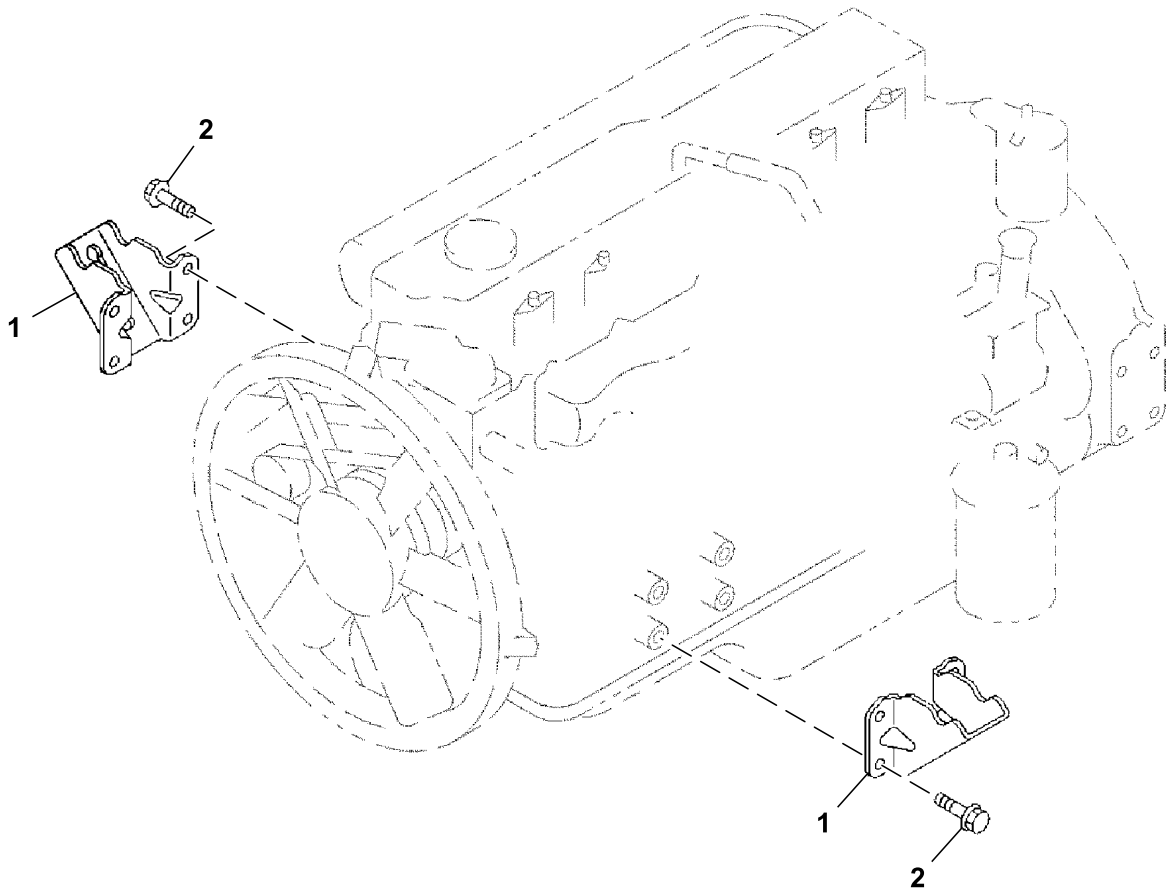
020A0211571\_TX1171335

Key	Part No.	Part Name	Qty.	Serial No.	Remarks
1	8982349000	Housing	1		SUB FOR 8982269740 AND 8981094711
2	8976011531	Gear	1		
3	1093021120	Stud	1		SUB FOR 8976011530
4	0911802140	Nut	1		SUB FOR 8972093422, Also Included in Gasket Set (Engine)
5	8972093423	Seal	1		
6	0280606120	Bolt	1		
7	0281510500	Bolt	1		
8	0440114350	Stud	2		
9	8972621451	Stud	4		
10	0440112350	Stud	1		SUB FOR 9944112350
11	8971019740	Plug	1		



0-22 Engine Mounting  
0-22 Punto de montaje de motor  
0-22 Montage de moteur

TX1219999 A.1



022A0111571\_TX1219999

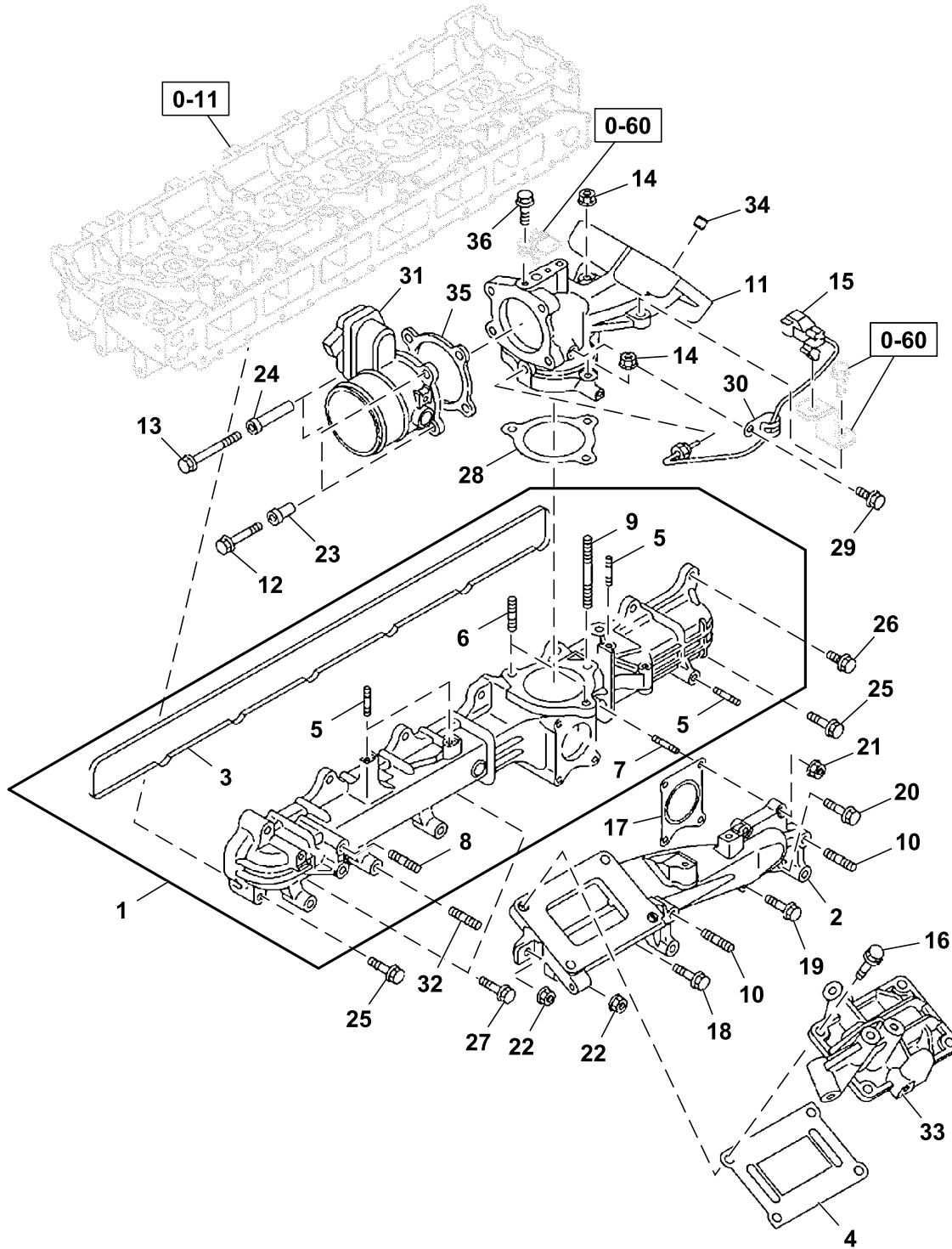
---

Key	Part No.	Part Name	Qty.	Serial No.	Remarks
1	8943934911	Support	2		
2	8943957210	Bolt	8		M10X20

---

0-25 Engine Air Intake Manifold  
0-25 Colector de admisión de aire de motor  
0-25 Collecteur d'admission d'air du moteur

TX1220018 A.1

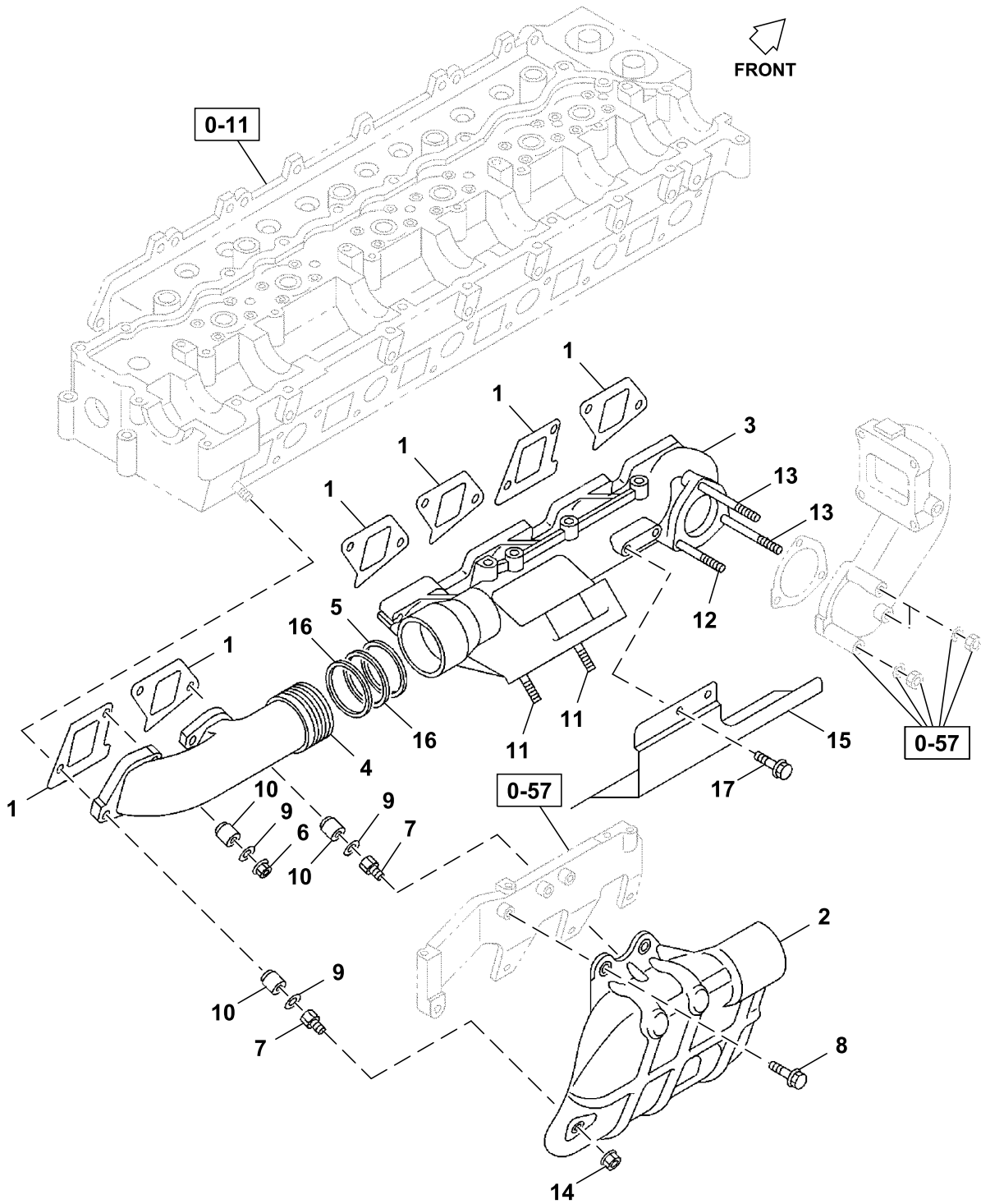


025A0111571\_TX1220018

Key	Part No.	Part Name	Qty.	Serial No.	Remarks
1	8982383670	Cover	1		
2	8982401570	Cover	1		
3	8943907750	Gasket	1		Also Included in Gasket Set (Engine and Head)
4	8976084230	Gasket	1		Also Included in Gasket Set (Engine)
5	0410106300	Stud	5		M6X30 L=38
6	0410108250	Stud	2		M8X25 L=37
7	0410108280	Stud	2		M8X28 L=40
8	0440110300	Stud	1		M10X30 L=45
9	9096300220	Stud	1		M8X120 L=133
10	0440110500	Stud	2		M10X50 L=65
11	8982366130	Pipe	1		
12	0280508300	Bolt	2		M8X30
13	0280508700	Bolt	2		M8X70
14	0911801080	Nut	3		M8
15	8973811820	Sensor	1		Air Temperature
16	0287510350	Bolt	4		M10X35
17	8976059950	Gasket	1		ID=52, Also Included in Gasket Set (Engine)
18	0281810300	Bolt	1		M10X30, SUB FOR 0281510300 AND 0281210300
19	0286508300	Bolt	1		M8X30
20	8980347640	Bolt	1		M8X30
21	0911801080	Nut	2		M8
22	0911801100	Nut	2		M10
23	8972196500	Isolator	2		L=18
24	8973879951	Seal	2		L=58
25	0280508500	Bolt	6		M8X50
26	0286508250	Bolt	6		M8X25
27	8972293171	Bolt	2		M8X48
28	8976017770	Gasket	1		Also Included in Gasket Set (Engine and Head)
29	0280506120	Bolt	1		M6X12
30	8941781080	Clamp	1		ID=21 L=47.5
31	8981008994	Valve	1		
32	0440110300	Stud	1		M10X30 L=45
33	8982366640	Cover	1		
34	9113190653	Dowel Pin	2		OD=14 L=10
35	8973870090	Gasket	1		ID=88, Also Included in Gasket Set (Engine and Head)
36	0280506120	Bolt	2		M6X12

0-27 Engine Exhaust Manifold  
0-27 Colector de escape de motor  
0-27 Collecteur d'échappement du moteur

TX1171353 A.1

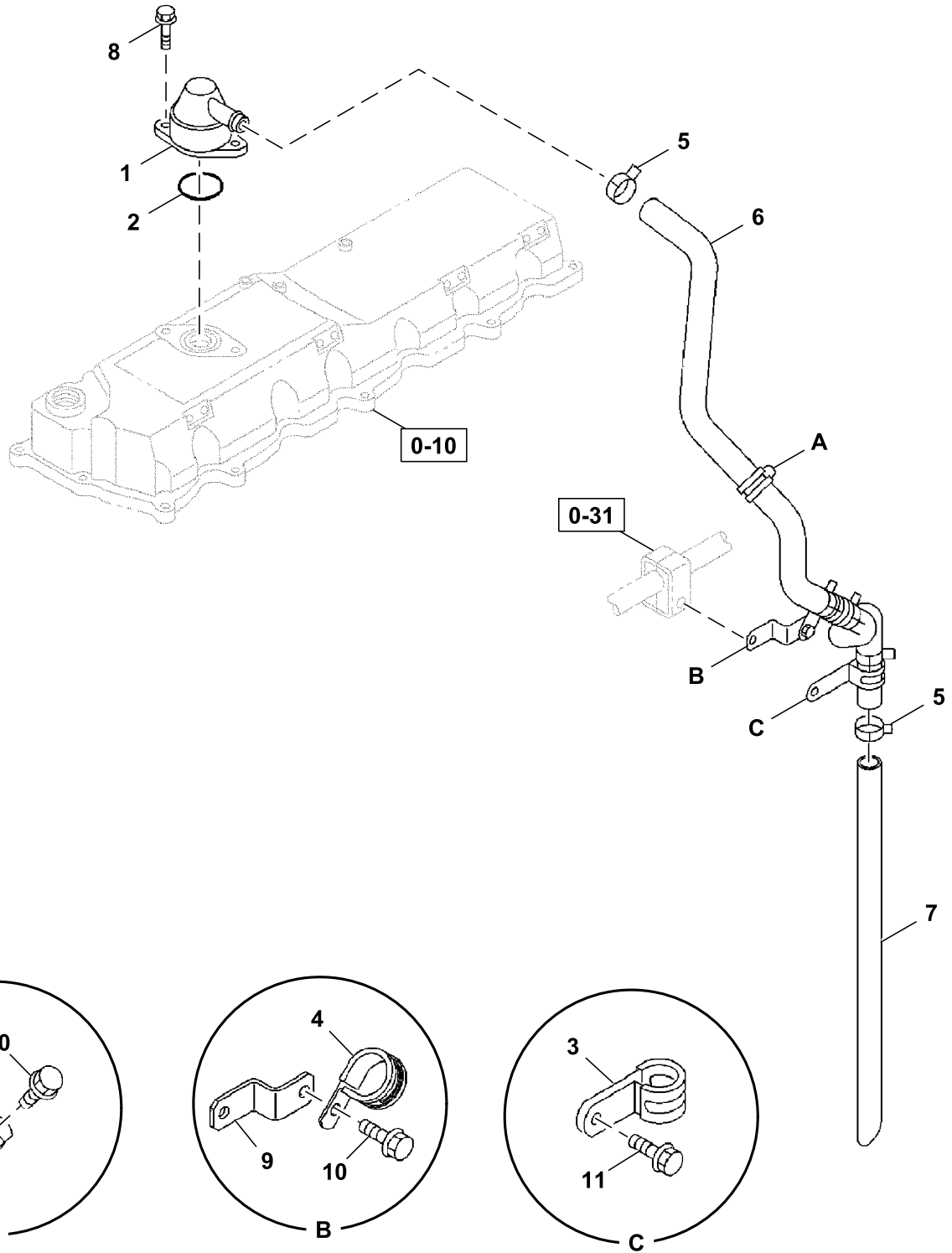


027A0111571\_TX1171353

Key	Part No.	Part Name	Qty.	Serial No.	Remarks
1	8943936724	Gasket	6		SUB FOR 8943936723, Also Included in Gasket Set, Engine and Head
2	8982053950	Shield	1		
3	8981063621	Manifold	1		SUB FOR 8981063620, Front, Exhaust
4	8976049440	Manifold	1		Rear, Exhaust
5	1141491510	Ring	1		
6	0913700100	Nut	10		
7	8982053940	Nut	2		SUB FOR 8943949911
8	0280508160	Bolt	2		SUB FOR 0280508120
9	1095560150	Washer	12		
10	8972500731	Locking Collar	12		
11	8943835960	Stud	2		
12	8973780730	Stud	1		SUB FOR 8973296080
13	8980484460	Stud	2		
14	0911802100	Nut	2		
15	8981633681	Cover	1		SUB FOR 8981633680
16	1141491840	Ring	2		
17	8973780750	Bolt	5		SUB FOR 8943126991

0-28 Engine Ventilation  
0-28 Ventilación del motor  
0-28 Aération du moteur

TX1171357 A.1



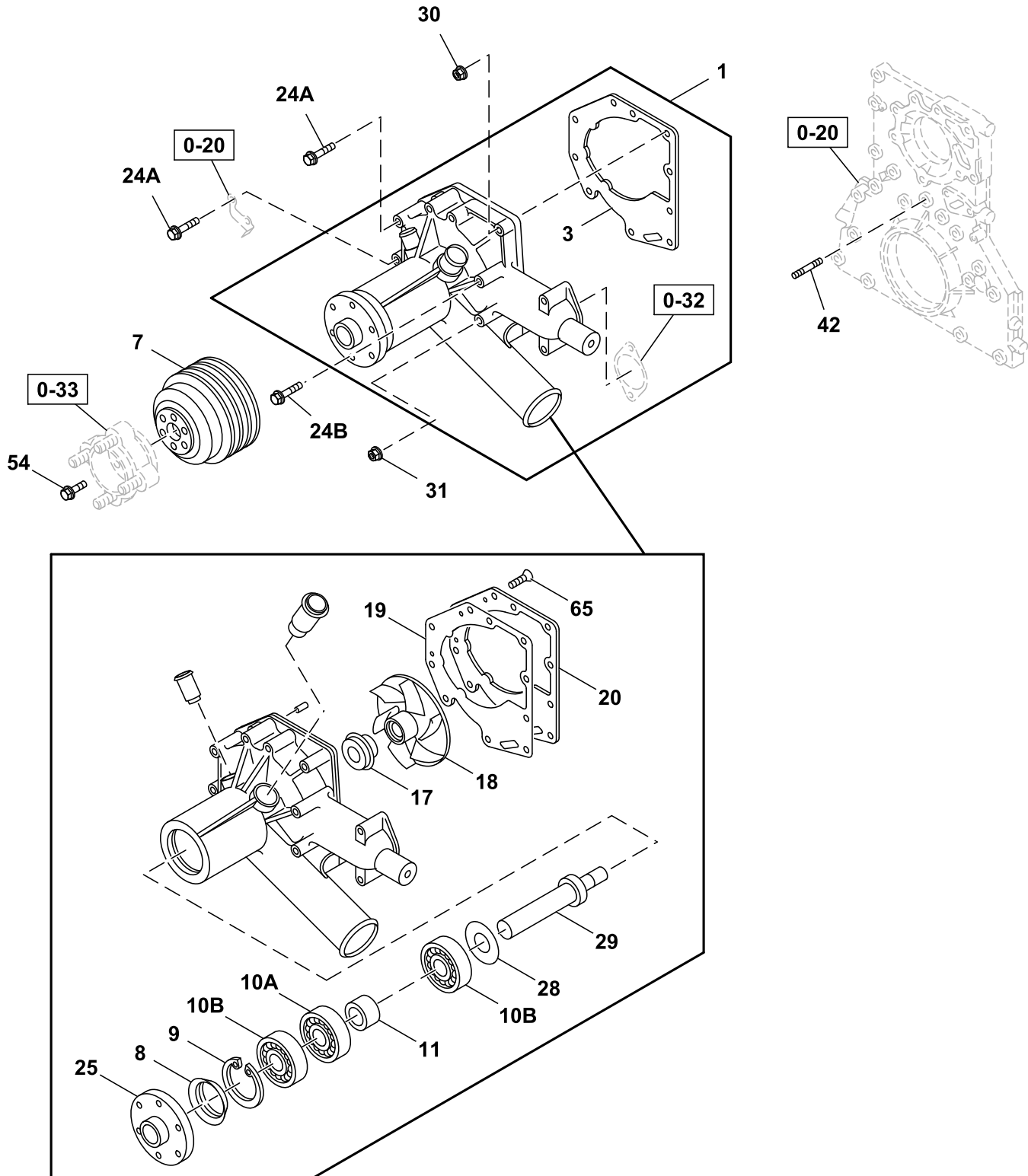
028A0111571\_TX1171357

Key	Part No.	Part Name	Qty.	Serial No.	Remarks
1	1117402690	Breather	1		Air
2	1096235650	O-Ring	1		Also Included In Gasket Set, Engine
3	1097007041	Clip	1		
4	1097009450	Clip	2		
5	1097071500	Clip	2		
6	8982422120	Hose	1		Air
7	8982596151	Hose	1		SUB FOR 8982596150, Ventilator
8	0281510200	Bolt	2		
9	1534586410	Bracket	1		
10	0280508160	Bolt	2		SUB FOR 0280508120
11	0281510200	Bolt	1		



0-30 Water Pump  
0-30 Bomba de agua  
0-30 Pompe à eau

TX1171363 E.1

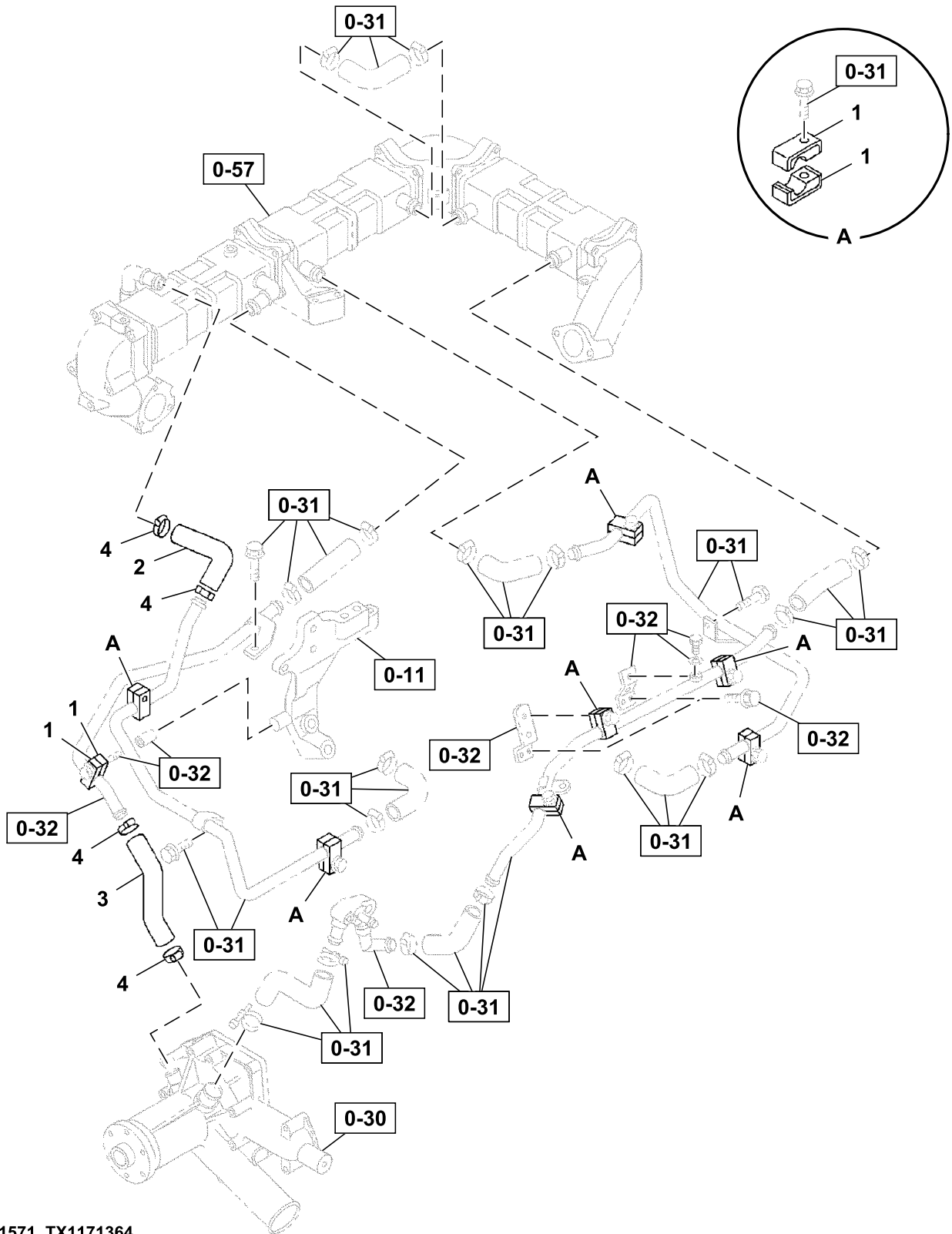


030A0111571\_TX1171363

Key	Part No.	Part Name	Qty.	Serial No.	Remarks
1	1873104870	Water Pump	1		
3	1136140211	Cover	1		ALSO INCLUDED IN GASKET SET (ENGINE), SUB FOR 1136140210
7	1136412071	Pulley	1		
8	1136390290	Spacer	1		
9	9091801680	Snap Ring	1		
10A	1098002790	Bearing	1		SUB FOR 1098003020
10B	1098003030	Bearing	2		
11	1136340440	Spacer	1		
17	8943920900	Seal	1		SUB FOR 8943950360
18	1136210610	Impeller	1		
19	8981804980	Gasket	1		
20	8981866300	Cover	1		
24A	0280508800	Bolt	5		
24B	0280558110	Bolt	3		SUB FOR 0280858110
25	1136420810	Hub	1		
28	1095033090	Washer	1		
29	1136310930	Shaft	1		
30	0911801080	Nut	1		SUB FOR 8940120390
31	0911801100	Nut	1		
42	0410108550	Stud	1		SUB FOR 9041108550
54	0280510600	Bolt	6		SUB FOR 0280810600
65	9030908200	Screw	2		SUB FOR 9030408200

0-30 Water Pump Hoses To Thermostat  
0-30 Mangueras de bomba de agua a termostato  
0-30 Entre flexibles de pompe à eau et thermostat

TX1171364 A.1



030A0211571\_TX1171364

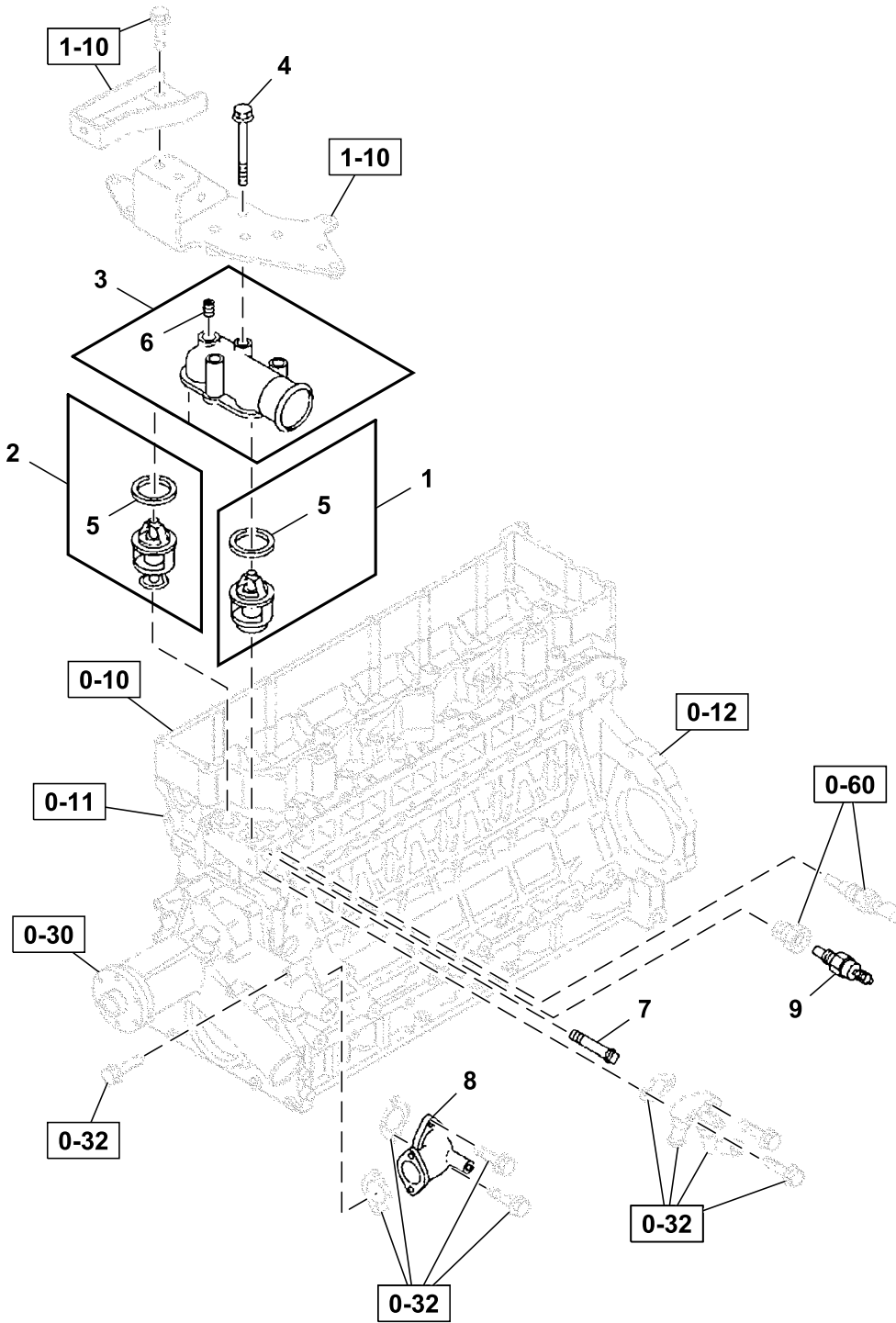
---

Key	Part No.	Part Name	Qty.	Serial No.	Remarks
1	8976033621	Clip	16		
2	8981261860	Hose	1		
3	8981344931	Hose	1		
4	1097071330	Clip	4		SUB FOR 1097071320

---

0-31 Thermostat and Housing  
0-31 Termostato y caja  
0-31 Termostat et bâti

TX1220023 A.1

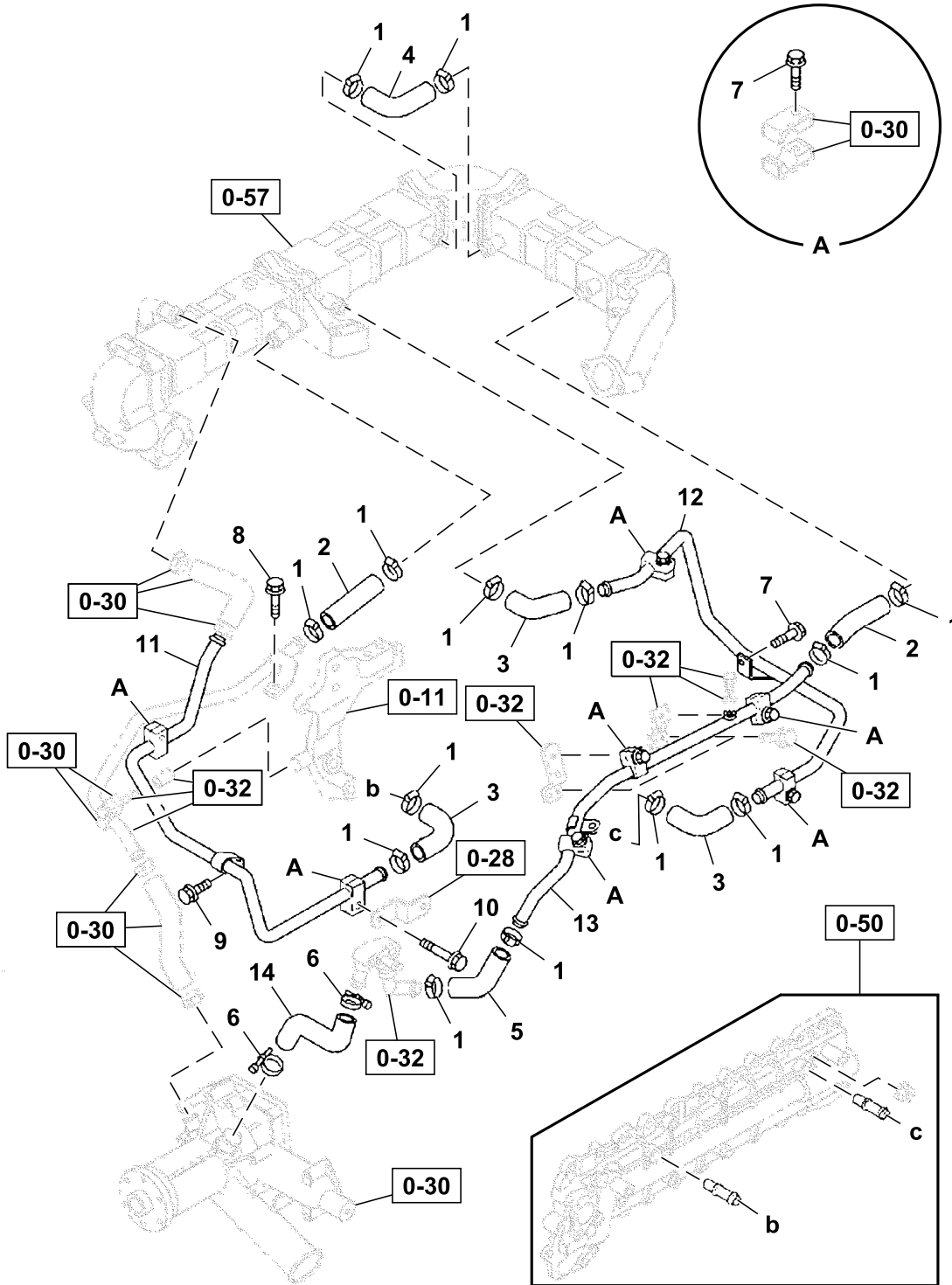


031A0111571\_TX1220023

Key	Part No.	Part Name	Qty.	Serial No.	Remarks
1	8976020353	Thermostat	1		76.5 Celsius
2	8981587781	Thermostat	1		80 Celsius
3	8943905201	Line	1		
4	0280558110	Bolt	4		M8X110
5	8982802810	Gasket	1		ID=49.5 OD=56.5, Also Included in Gasket Set (Engine and Head)
6	8943905270	Plug	1		
7	1096605041	Fitting	1		
8	1137118062	Line	1		
9	4371318	Switch	1		Overheat Warning, SUB FOR 8971256011

0-31 Thermostat Lines  
 0-31 Tuberías del termostato  
 0-31 Conduites de thermostat

TX1220032 A.1



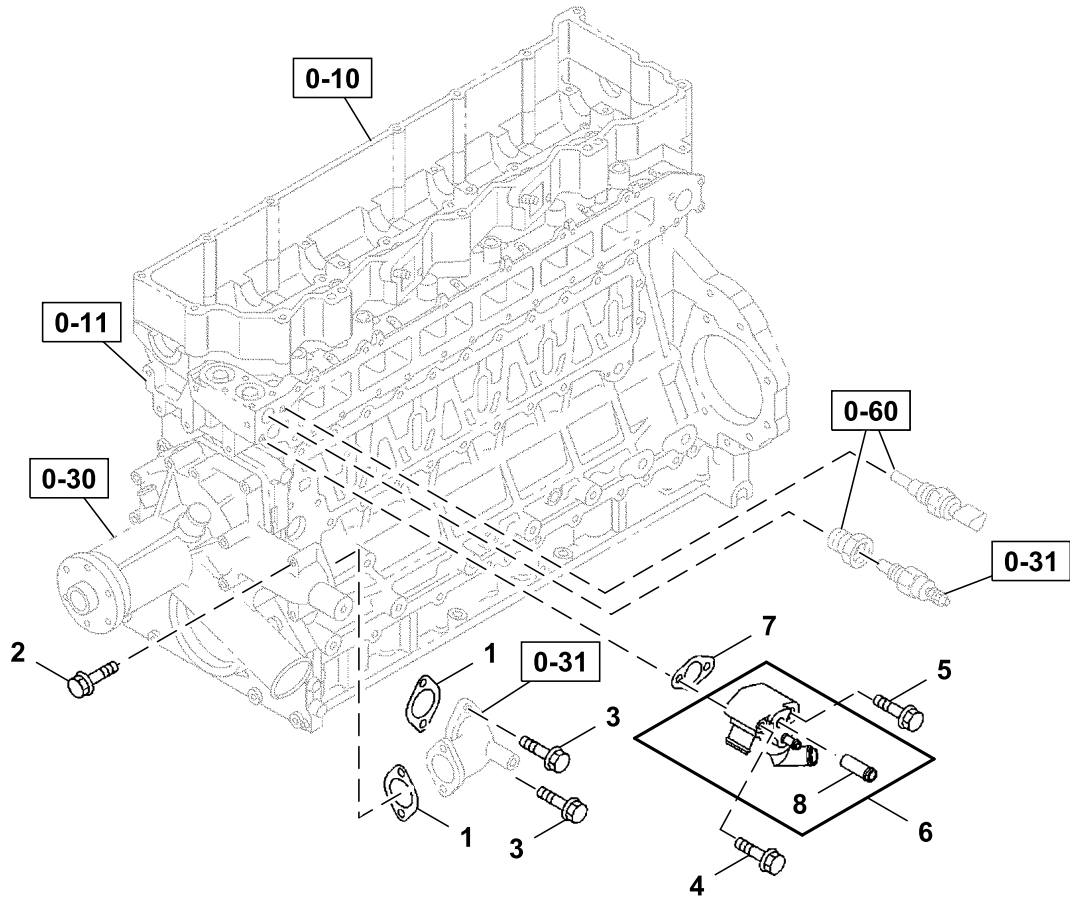
031A0211571\_TX1220032

Key	Part No.	Part Name	Qty.	Serial No.	Remarks
1	1097071330	Clip	14		ID=26-41.5, SUB FOR 1097071320
2	8980966600	Hose	2		
3	8981231610	Hose	3		
4	8981231620	Hose	1		ID=44, SUB FOR 1097040770
5	8981519310	Hose	1		
6	TY22484	Hose Clamp	2		
7	0280508160	Bolt	8		M8X12, SUB FOR 0280508120
8	0280508160	Bolt	1		M8X16
9	0281510120	Bolt	1		M10X12
10	8944584741	Bolt	7		M8X53
11	8981229450	Pipe	1		
12	8981229470	Pipe	1		
13	8981229483	Pipe	1		Bypass
14	1093610351	Hose	1		



0-32 Water Bypass Manifold  
0-32 Colector de derivación de agua  
0-32 Collecteur de dérivation d'eau

TX1171388 A.1

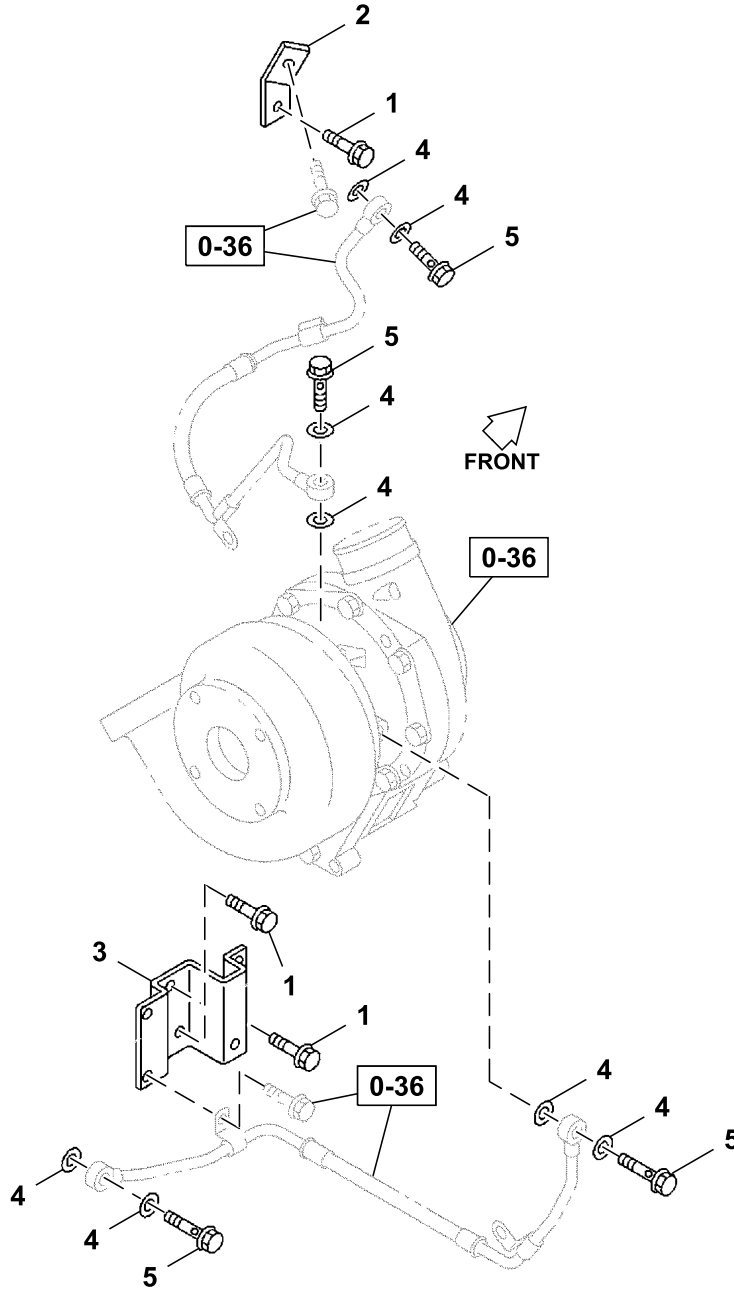


032A0111571\_TX1171388

Key	Part No.	Part Name	Qty.	Serial No.	Remarks
1	1136140231	Gasket	2		SUB FOR 1136140230, Also Included In Gasket Set, Engine SUB FOR 0280508600, 8941583930 AND 8941583931
2	0280808600	Bolt	2		
3	0286508250	Bolt	2		
4	0280508700	Bolt	1		SUB FOR 0280808700
5	0288616700	Bolt	1		Water Bypass
6	8982366030	Manifold	1		
7	1136140241	Gasket	1		SUB FOR 1136140240, Also Included in Gasket Set, Engine and Head
8	9099036310	Fitting	1		

0-32 Turbocharger Brackets and Hardware  
0-32 Tornillería y soportes del turbocompresor  
0-32 Supports et boulonnerie de turbocompresseur

TX1171390 A.1



032A0211571\_TX1171390

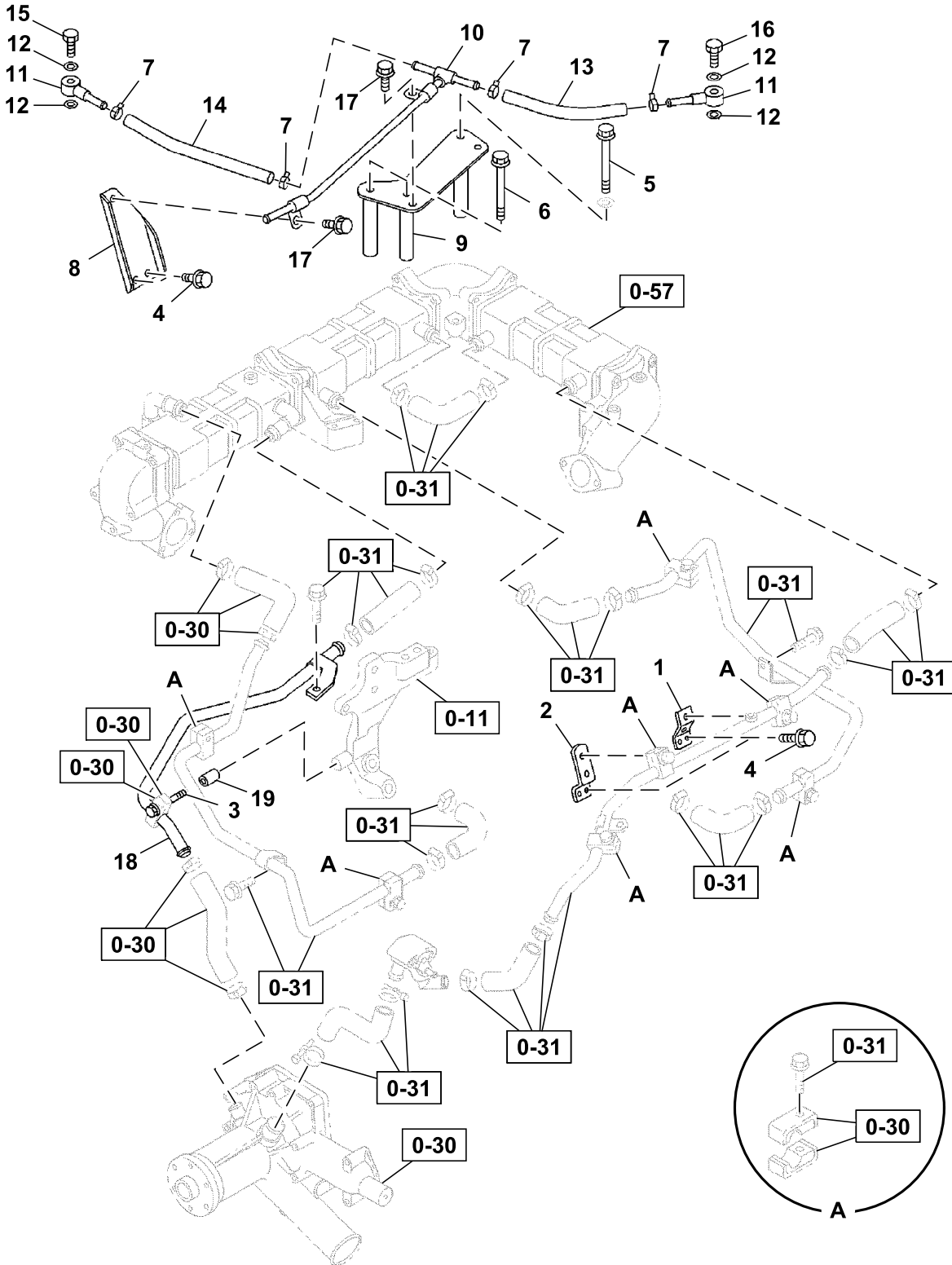
---

<i>Key</i>	<i>Part No.</i>	<i>Part Name</i>	<i>Qty.</i>	<i>Serial No.</i>	<i>Remarks</i>
1	0280508160	Bolt	4		
2	8980467840	Bracket	1		SUB FOR 0280508120
3	8981144380	Bracket	1		
4	1096301410	Gasket	8		Also Included In Gasket Set, Engine
5	1096751930	Bolt	4		

---

0-32 Engine Water Lines  
 0-32 Tuberías de agua de motor  
 0-32 Conduites d'eau du moteur

TX1171392 A.1

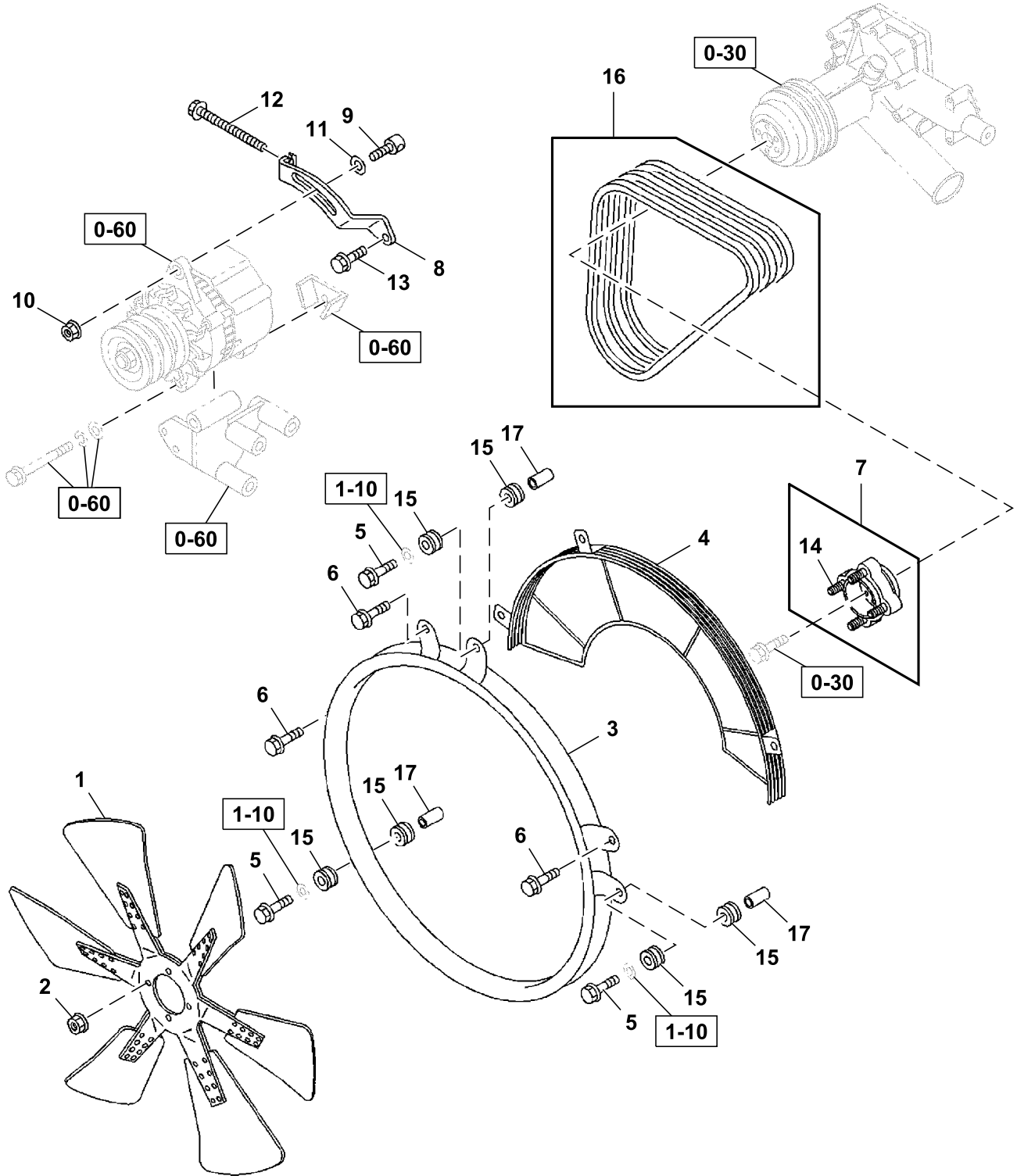


032A0311571\_TX1171392

Key	Part No.	Part Name	Qty.	Serial No.	Remarks
1	8980256830	Bracket	1		SUB FOR 1133452340
2	8981633980	Bracket	1		
3	0280508900	Bolt	1		SUB FOR 0280808900
4	0280508160	Bolt	4		SUB FOR 0280508120
5	0280558120	Bolt	1		SUB FOR 0280858120
6	0280508000	Bolt	2		
7	8942215190	Clip	4		SUB FOR 8943679430
8	8982472770	Bracket	1		
9	8982472780	Bracket	1		
10	8982472700	Pipe	1		
11	8982472800	Pipe	2		
12	9095714100	Gasket	4		
13	0035593000	Hose	1		SUB FOR 0032593000
14	0035593000	Hose	1		SUB FOR 0032593000
15	8982480331	Bolt	1		
16	8982480331	Bolt	1		
17	0280508160	Bolt	2		SUB FOR 0280508120
18	8981229460	Pipe	1		
19	5154190360	Spacer	1		

0-33 Fan and Fan Belt  
0-33 Ventilador y correa de ventilador  
0-33 Ventilateur et courroie de ventilateur

TX1171398 A.1



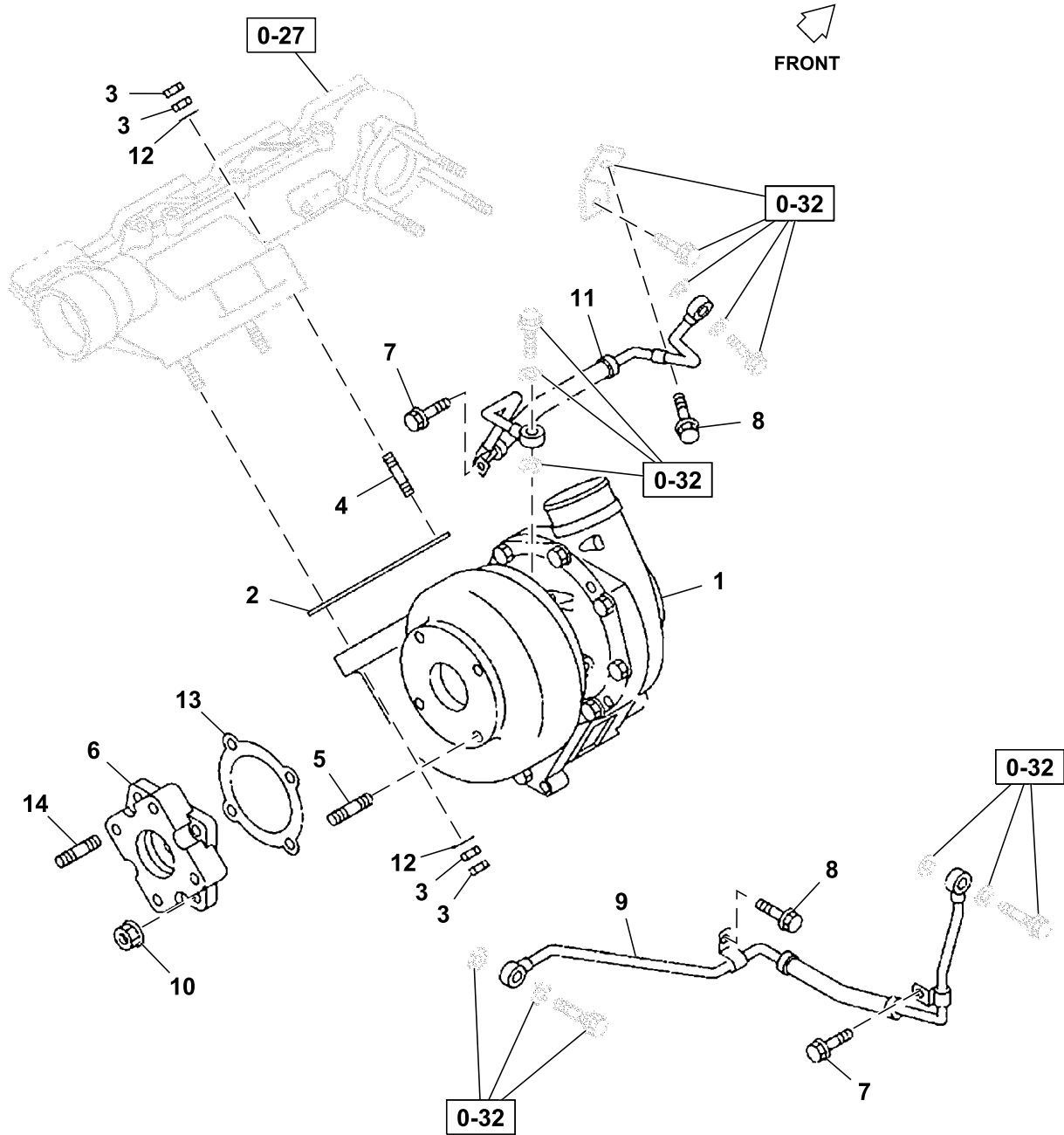
033A0111571\_TX1171398

Key	Part No.	Part Name	Qty.	Serial No.	Remarks
1	8981665211	Fan	1		
2	0911801100	Nut	4		
3	8982024770	Guide	1		
4	8981144240	Guide	1		
5	0280510450	Bolt	3		SUB FOR 0280810450
6	0286510250	Bolt	3		SUB FOR 0280510250
7	1136420770	Adapter Fitting	1		
8	1136742821	Plate	1		SUB FOR 1136742820
9	1136741600	Adjuster	1		
10	0911801120	Nut	1		SUB FOR 0911501120
11	8942173630	Washer	1		
12	1090091141	Bolt	1		
13	0281510450	Bolt	1		
14	0431110250	Stud	4		
15	1093370170	Isolator	6		
16	8981529060	V-Belt	1		
17	8982266410	Spacer	3		SUB FOR 1225590260



0-36 Turbocharger  
0-36 Turbocompresor  
0-36 Turbocompresseur

TX1220036 B.1

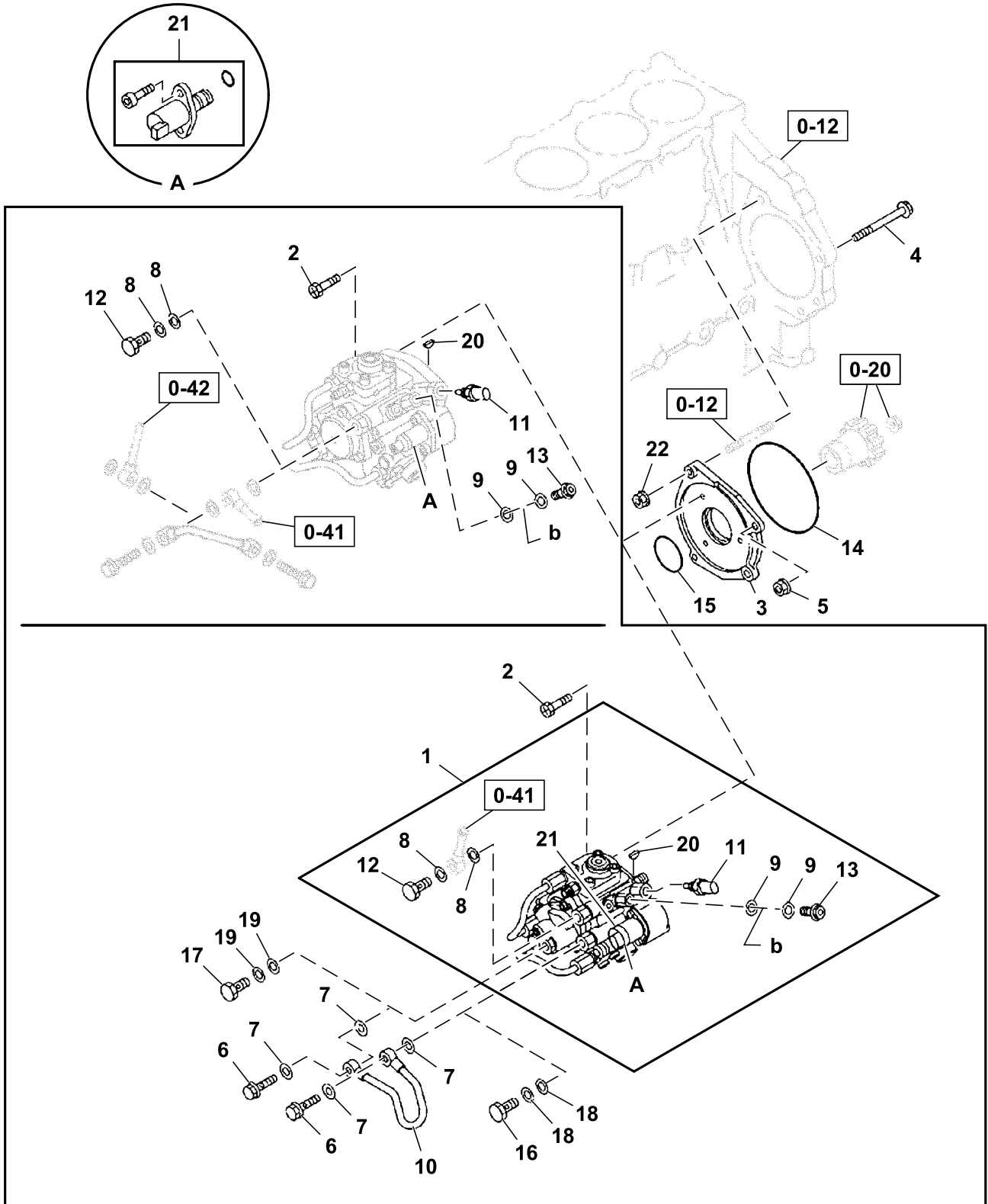


036A0111571\_TX1220036

Key	Part No.	Part Name	Qty.	Serial No.	Remarks
1	8982609301	Turbocharger	1		
2	8970241240	Gasket	1		Also Included in Gasket Set (Engine and Head)
3	1094000270	Nut	8		
4	8980484460	Stud	2		M10X70 L=83
5	9041308250	Stud	4		M8X25
6	8981270441	Adapter	1		
7	.....	Bolt	2		M8X12, 0280508120 NLA, ORDER 0280508160
8	0280508160	Bolt	2		M8X16
9	8981069091	Pipe	1		
10	14M7298	Flange Nut	4		M8, M8, SUB FOR 8970614011
11	8981069100	Pipe	1		
12	24M7106	Washer	4		10 X 18 X 2.500 mm, ID=10, SUB FOR 1095030331 AND 1095032220
13	8943925532	Gasket	1		ID=83, Also Included in Gasket Set (Engine)
14	9041308250	Stud	4		M8X25

0-40 Fuel Injection System  
 0-40 Sistema de inyección de combustible  
 0-40 Circuit d'injection de carburant

TX1220102 A.1

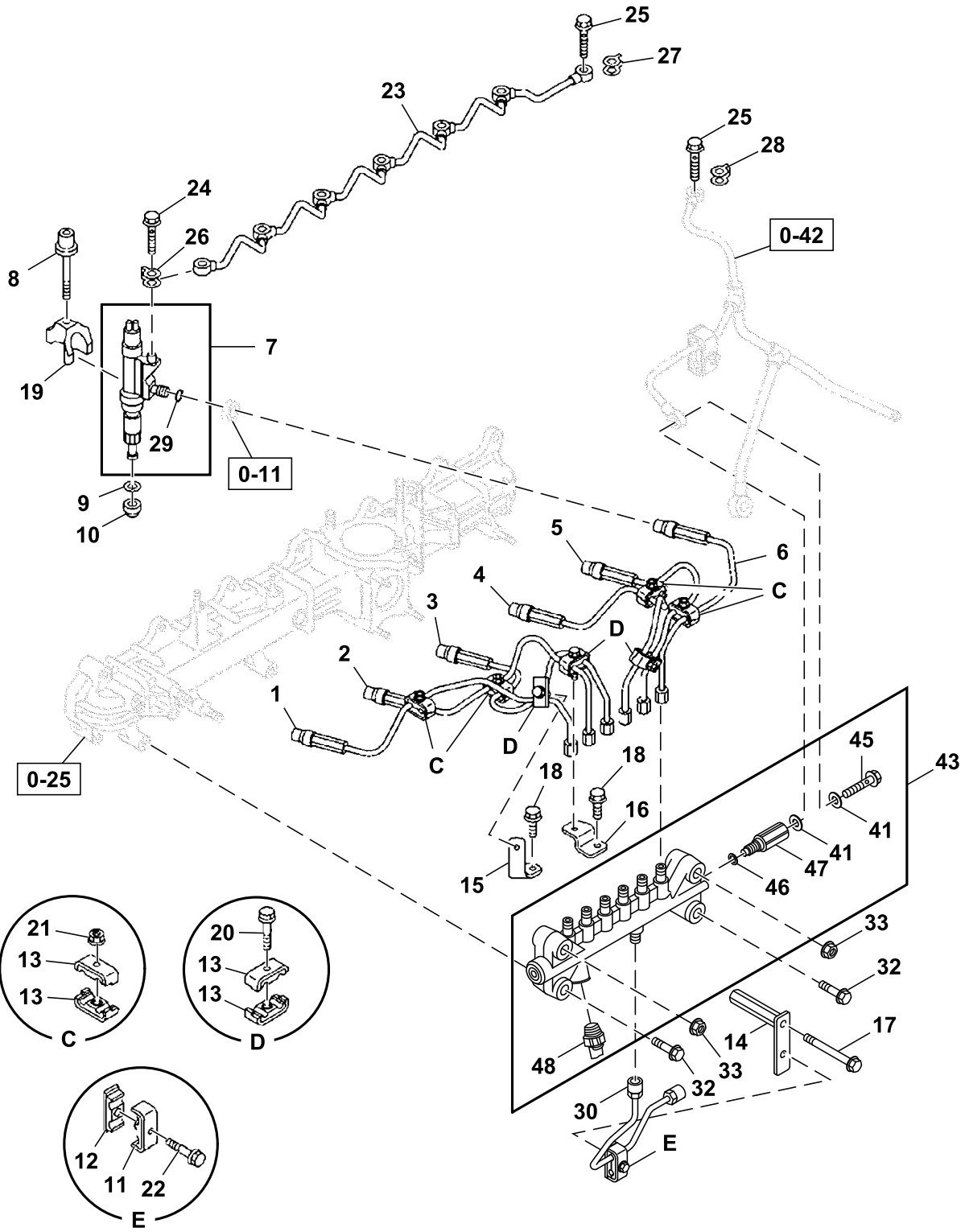


040A0111571\_TX1220102

Key	Part No.	Part Name	Qty.	Serial No.	Remarks
1	8982384641	Pump	1		
2	8943992560	Bolt	3		SUB FOR 8982384640
3	8976011541	Bracket	1		M8X28
4	0281512000	Bolt	1		M12X100
5	0911801120	Nut	1		M12
6	1096750951	Eyebolt	4		M16X30
7	8983269400	Gasket	4		ID=14.2 OD=19.2
8	1156195070	Gasket	2		
9	8976022180	Gasket	2		
10	8982473210	Pipe	1		
11	8980235810	Fuel Temperature Sensor	1		Fuel Temperature
12	5157590030	Eyebolt	1		
13	8982072880	Bolt	1		
14	1096234640	Gasket	1		ID=139.6, Also Included in Gasket Set (Engine)
15	8980318440	Gasket	1		ID=52, Also Included in Gasket Set (Engine)
16	8982007520	Bolt	1		
17	5157590030	Eyebolt	1		
18	1156195070	Gasket	2		
19	1156195070	Gasket	2		
20	8981619950	Key	1		
21	8981454491	Suction Control Valve	1		
22	0911801100	Nut	2		M10

0-40 Fuel Injection Lines  
 0-40 Tuberías de inyección de combustible  
 0-40 Conduites d'injection de carburant

TX1220131 B.1

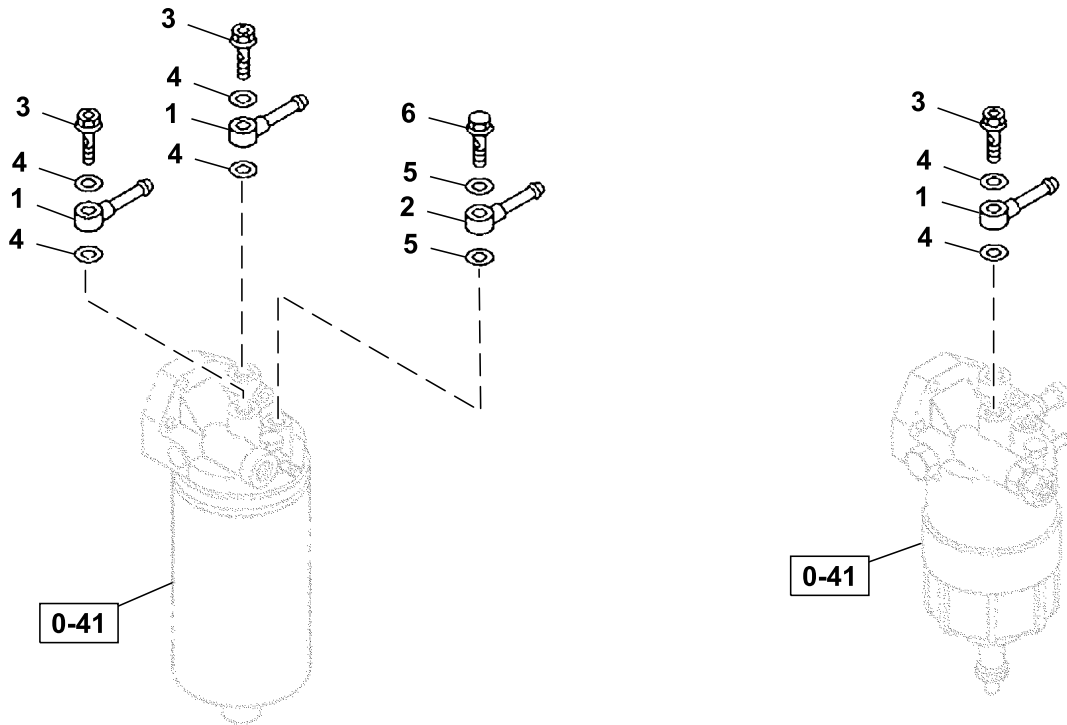


040A0211571\_TX1220131

Key	Part No.	Part Name	Qty.	Serial No.	Remarks
1	8982712070	Pipe	1		
2	8982712080	Pipe	1		
3	8982712090	Pipe	1		
4	8982712100	Pipe	1		
5	8982712110	Pipe	1		
6	8982712120	Pipe	1		
7	8982384631	Electronic Unit Injector	6		
8	8980088950	Bolt	6		M8X54
9	8941734120	Gasket	6		ID=23.3, Also Included in Gasket Set (Engine and Head)
10	8980792480	Gasket	6		ID=9.2 T=8.1, Also Included in Gasket Set (Engine and Head)
11	8980000102	Clip	1		ID=7 & 9, L=25
12	8980000112	Clip	1		ID=7 & 9, L=25
13	8981489962	Clip	14		ID=11 & 11, L=19
14	1133190650	Bracket	1		
15	8980389400	Bracket	1		
16	8980490150	Bracket	1		
17	0280508700	Bolt	1		M8X70
18	0280508160	Bolt	2		M8X16
19	8980289991	Bracket	6		
20	0280506350	Bolt	3		M6X35
21	14M7303	Flange Nut	4		M6, M6, SUB FOR 0911801060
22	0286506350	Bolt	1		M6X35
23	8982037051	Pipe	1		
24	1096750371	Bolt	6		M8X18
25	8943967110	Bolt	2		M10X21
26	8980659920	Gasket	6		ID=8.3 OD=15, Also Included in Gasket Set (Engine and Head)
27	8980797550	Gasket	1		ID=10.2 OD=17, Also Included in Gasket Set (Engine and Head)
28	8982313930	Gasket	1		ID=10.6, Also Included in Gasket Set (Engine and Head)
29	0956901110	Gasket	6		ID=11.0
30	8981454140	Pipe	1		
32	8973722430	Bolt	2		M10X50
33	0911801100	Nut	2		M10
43	8976099802	Rail	1		
44	8973722430	Bolt	2		M10X50
45	8980430330	Bolt	1		M10X23
46	1156410460	Gasket	1		ID=11, OD=16.3, Also Included In Gasket Kit, Engine
47	8980325490	Check Valve	1		
48	8981197900	Sensor	1		Pressure

**0-40 Fuel Filter Mounting**  
**0-40 Punto de montaje de filtro de combustible**  
**0-40 Montage de filtre à carburant**

TX1220154 A.1



040A0311571\_TX1220154

---

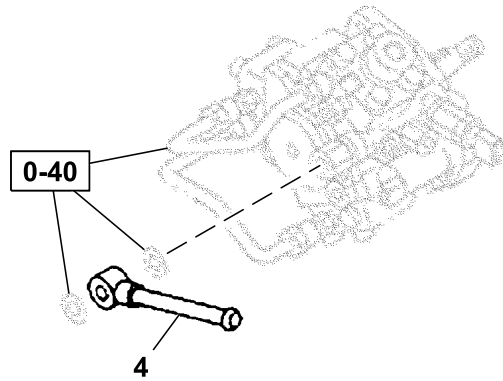
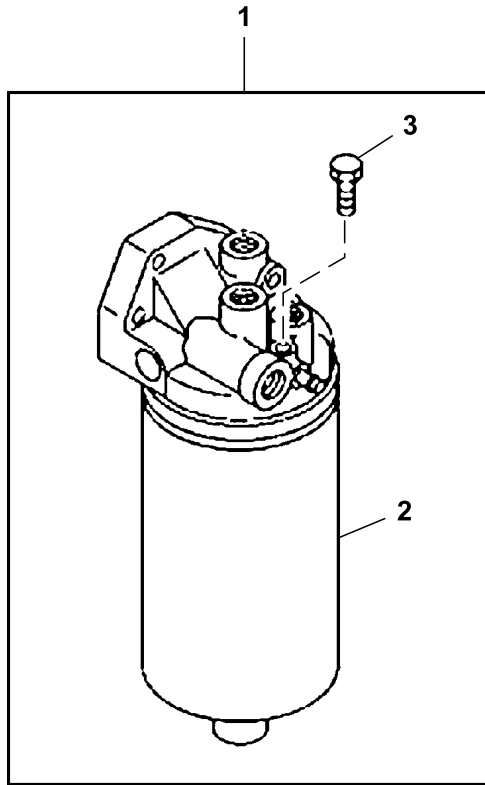
Key	Part No.	Part Name	Qty.	Serial No.	Remarks
1	8973834270	Line	2		
2	4452162	Line	1		SUB FOR 5154112231
3	1096750951	Eyebolt	4		M16X30
4	1096300860	Gasket	8		ID=16.2
5	8982513450	Packing	2		ID=14.2 OD=19.2
6	8982385990	Valve	1		Overflow

---



0-41 Final Fuel Filter  
0-41 Filtro final de combustible  
0-41 Filtre à carburant final

TX1220157 A.1



041A0111571\_TX1220157

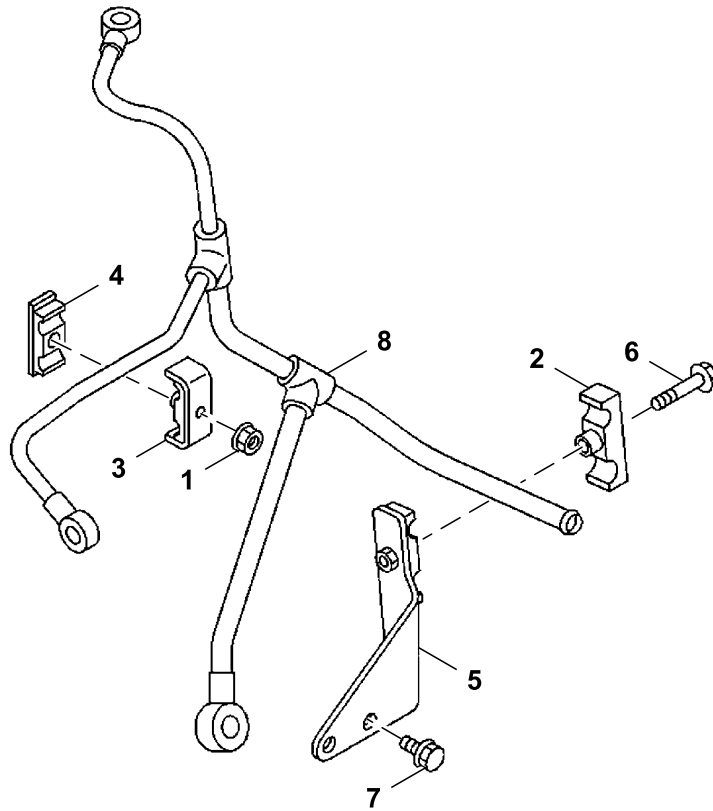
---

Key	Part No.	Part Name	Qty.	Serial No.	Remarks
1	8982394655	Fuel Filter	1		SUB FOR 8982394654, Fuel
2	8983129180	Filter Element	1		
3	8983673800	Valve	1		SUB FOR 8980088461, Fuel Filter
4	8983137550	Pipe	1		

---

0-42 Fuel Pump Line  
0-42 Tubería de la bomba de combustible  
0-42 Conduite de pompe de carburant

TX1171446 A.1



042A0111571\_TX1171446

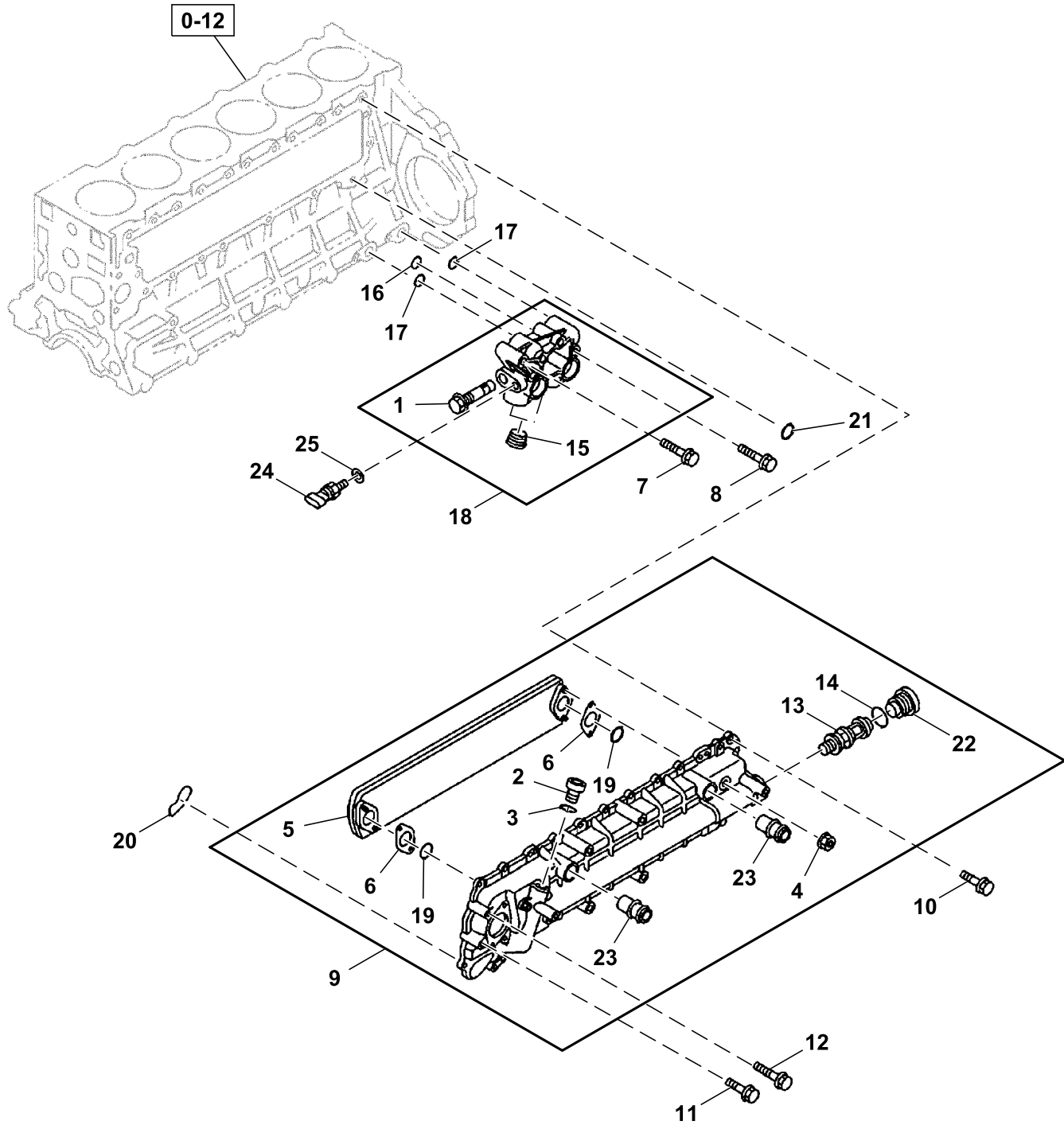
---

Key	Part No.	Part Name	Qty.	Serial No.	Remarks
1	14M7303	Flange Nut	1		
2	8972161886	Clamp	1		M6, SUB FOR 0911801060
3	8980000102	Clip	1		
4	8980000112	Clip	1		
5	8976010080	Bracket	1		
6	0286506350	Bolt	1		SUB FOR 8940121210
7	0280508160	Bolt	1		SUB FOR 0280508120
8	8982374150	Pipe	1		

---

0-50 Engine Oil Cooler  
0-50 Enfriador de aceite de motor  
0-50 Refroidisseur d'huile moteur

TX1220185 A.1

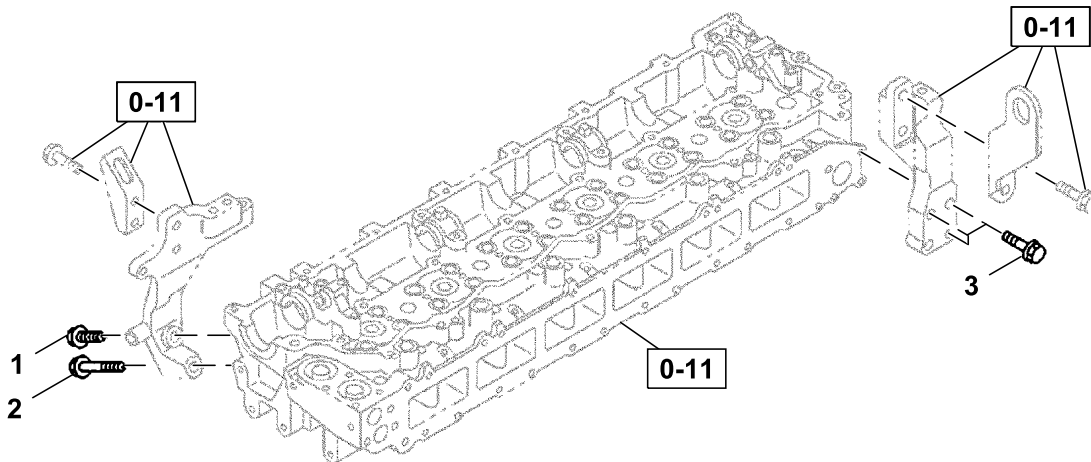
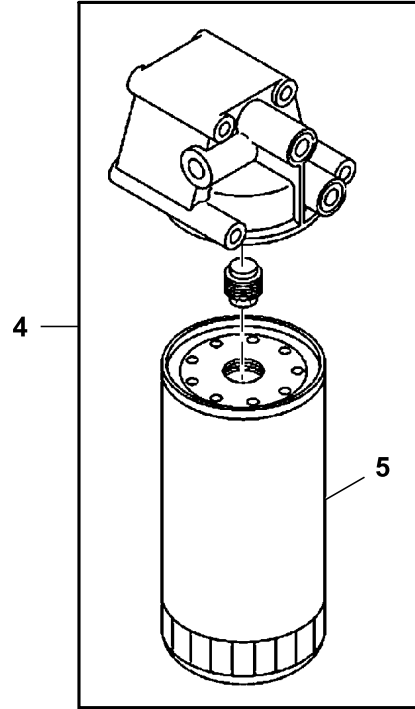


050A0111571\_TX1220185

Key	Part No.	Part Name	Qty.	Serial No.	Remarks
1	1131600350	Pressure Relief Valve	1		
2	8943936040	Plug	1		
3	8980857240	Gasket	1		
4	1132193240	Nut	4	M10	
5	8982315380	Core	1		
6	.....	Gasket	2		8943949300 NLA
7	0281510250	Bolt	1		M10X25
8	0281510900	Bolt	3		M10X90
9	8982315370	Oil Cooler	1		
10	19M7376	Cap Screw	24		M8 X 22, M8X22, SUB FOR 0280808220
11	0286808350	Bolt	1		M8X35, SUB FOR 0286508350
12	1090440711	Bolt	3		M8X55
13	8976009360	Thermostat	1		90° Celsius, 140° Fahrenheit
14	8943917280	Gasket	1		
15	1096050250	Pipe Plug	2		
16	8943993390	Gasket	1		ID=9.8, Also Included in Gasket Set (Engine)
17	8943993990	Gasket	2		ID=22.1, Also Included in Gasket Set (Engine)
18	8973638403	Cover	1		
19	1096232990	Packing	2		ID=38.7
20	8943990020	Gasket	1		Also Included in Gasket Set (Engine)
21	8980454490	Gasket	1		ID=20, Also Included in Gasket Set (Engine)
22	8943917310	Plug	1		
23	8982315370	Oil Cooler	2		SUB FOR 8981805030
24	8980274560	Sensor	1		Oil Pressure
25	8982513450	Packing	1		ID=14.2 OD=19.2, Also Included in Gasket Set (Engine)

0-50 Engine Oil Filter  
0-50 Filtro de aceite de motor  
0-50 Filtre à huile moteur

TX1220187 A.1



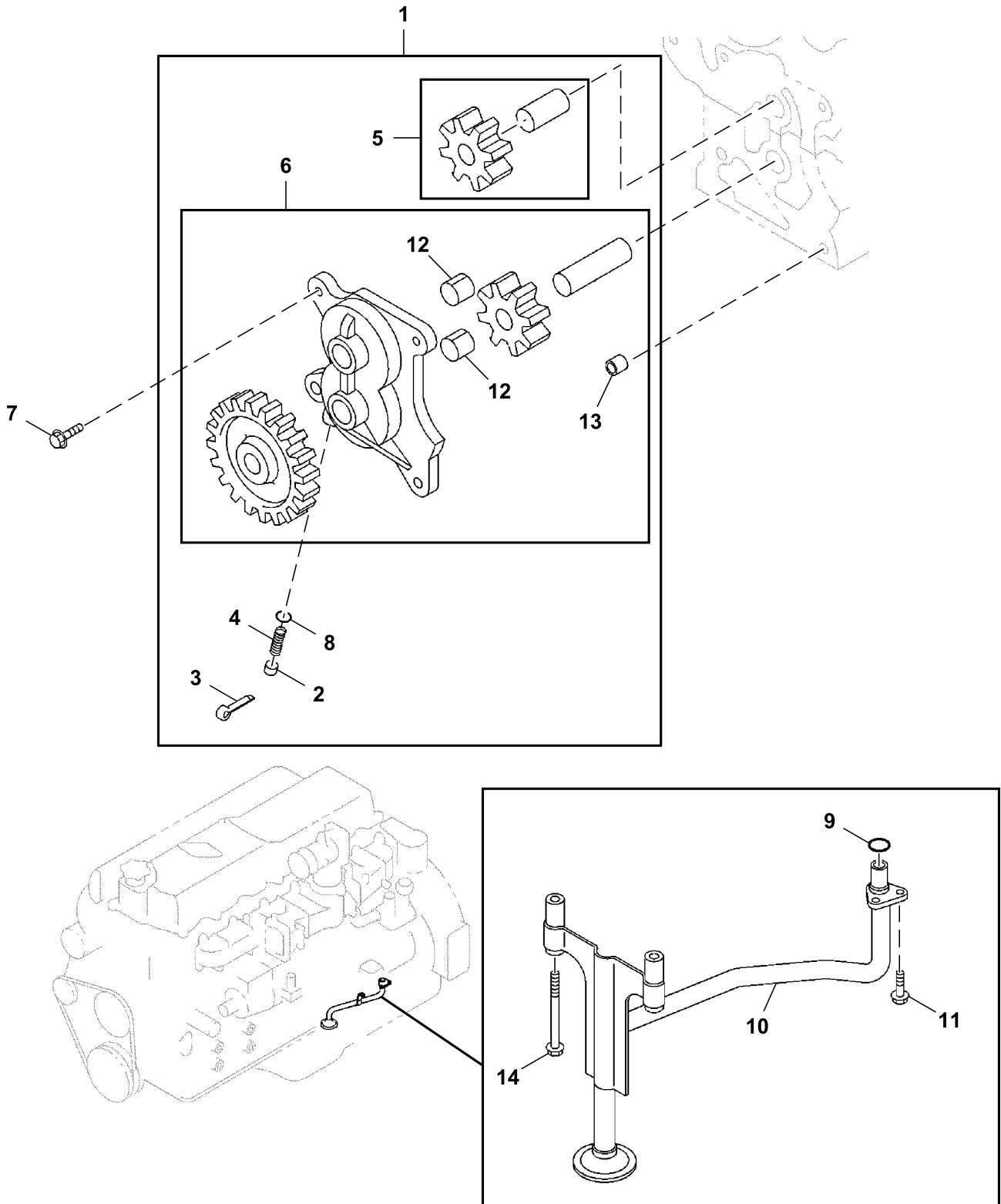
050A0211571\_TX1220187

Key	Part No.	Part Name	Qty.	Serial No.	Remarks
1	0281510500	Bolt	1		M10X50
2	0281510800	Bolt	1		M10X80
3	0281512500	Bolt	3		M12X50
4	8983758660	Oil Filter	1		Engine Oil, SUB FOR 8983042430, 8983042431 OR 8973243861
5	8983758600	Filter Element	1		Oil Filter, SUB FOR 8983020751, 8983020750R, 8983020750 AND 1132402322



0-51 Engine Oil Pump And Strainer  
0-51 Bomba de aceite motor y tamiz  
0-51 Pompe à huile moteur et crépine

TX1171458 A.1

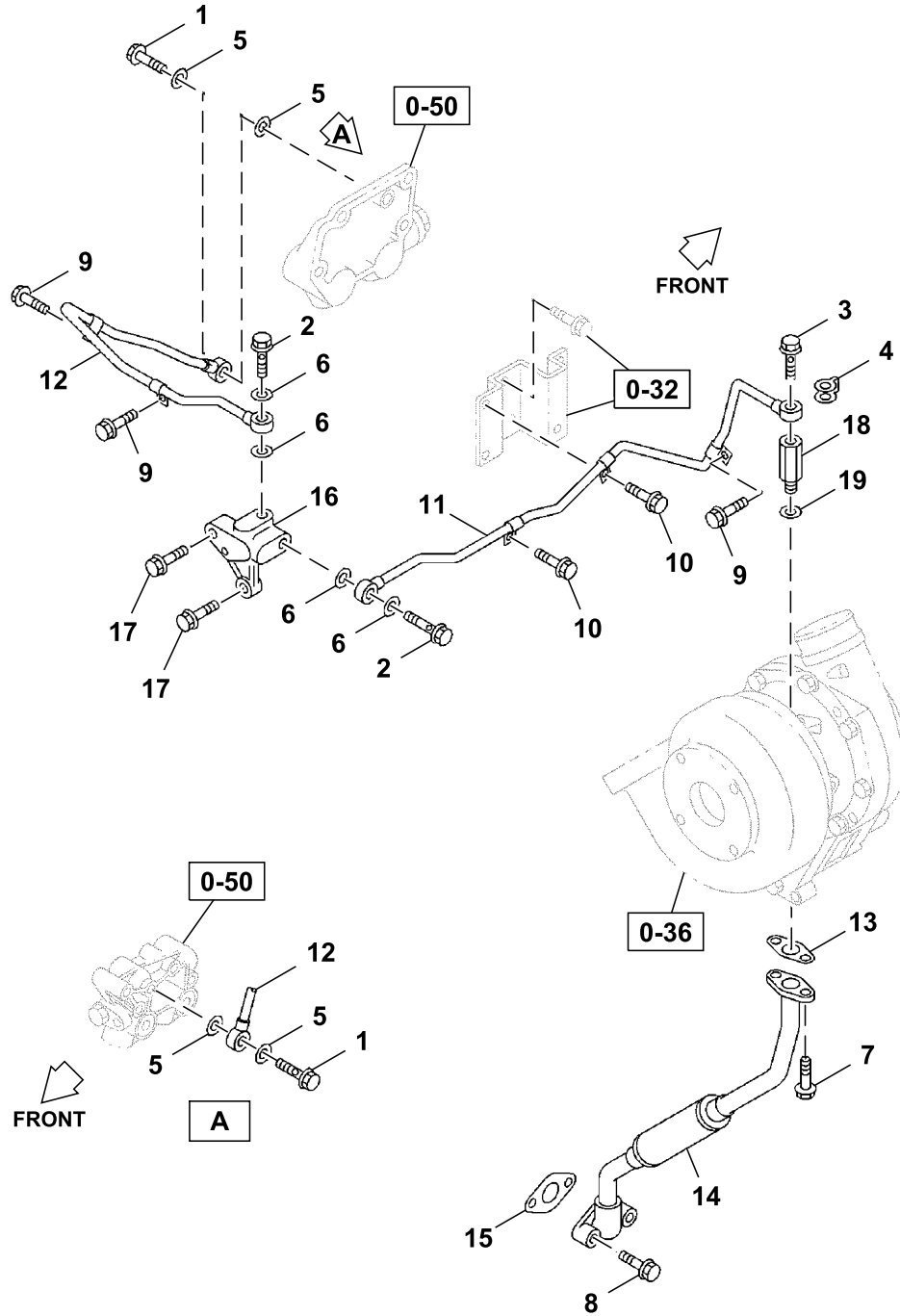


051A0111571\_TX1171458

Key	Part No.	Part Name	Qty.	Serial No.	Remarks
1	8976418350	Oil Pump	1		
2	5131650040	Plate	1		
3	0811240300	Pin	1		SUB FOR 9081040300 AND 9081140300
4	5095800980	Spring	1		
5	8976418380	Gear	1		
6	8976418390	Gear	1		
7	0280508250	Bolt	4		SUB FOR 0280808250
8	5098430030	Ball	1		
9	8943993980	Gasket	1		SUB FOR 8971375010, Also Included In Gasket Set, Engine
10	8982090970	Strainer	1		
11	0280808140	Bolt	2		M8 X 14
12	8943935961	Bushing	2		SUB FOR 8943935960
13	1131190030	Dowel Pin	2		SUB FOR 9131190220
14	0281560150	Bolt	2		M10 X 150, SUB FOR 0281860150

0-52 Engine Oil Vacuum Lines To Turbocharger  
0-52 Tuberías de vaciado de aceite motor al turbocompresor  
0-52 Entre conduites à vide d'huile moteur et turbocompresseur

TX1171468 B.1



052A0111571\_TX1171468

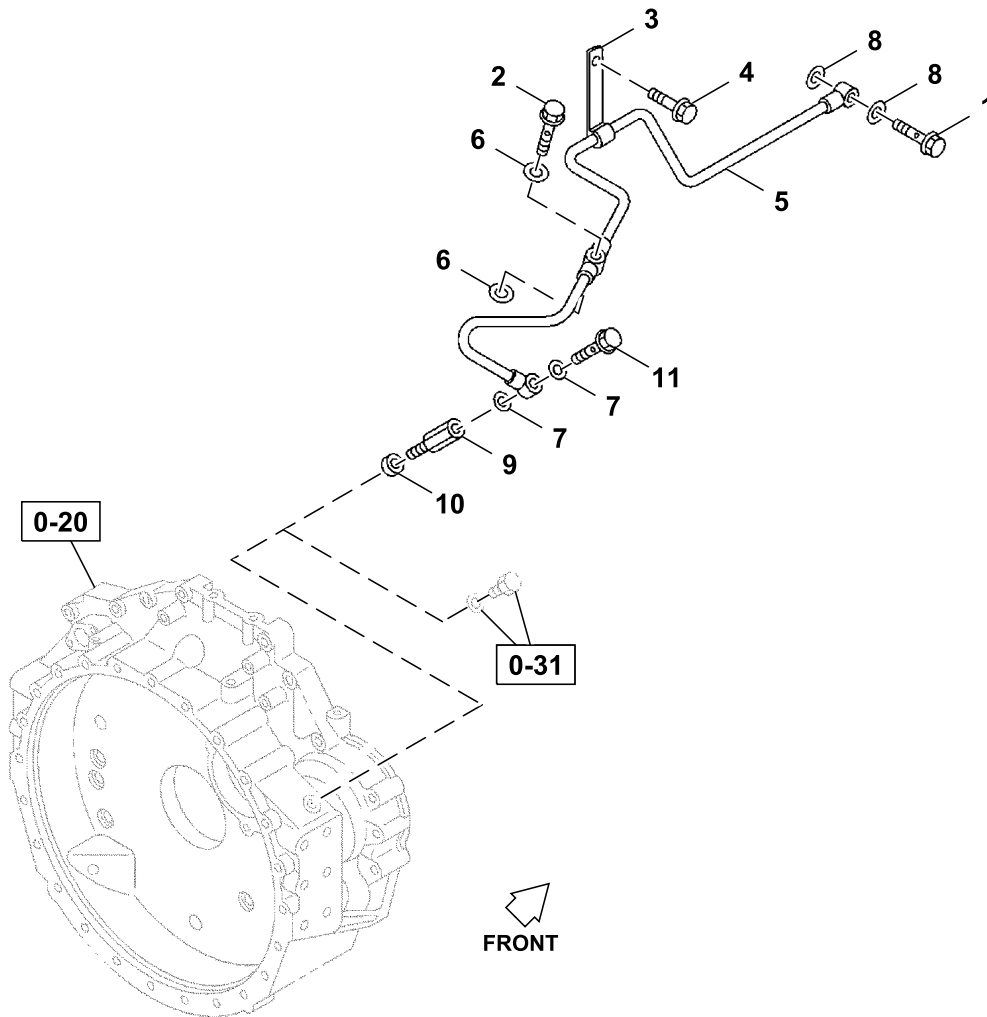
Key	Part No.	Part Name	Qty.	Serial No.	Remarks
1	8980378230	Bolt	1		
2	8980378260	Bolt	2		
3	8982144460	Eyebolt	1		
4	8973311371	Gasket	1		Also Included In Gasket Set (Engine & Head)
5	9095714100	Gasket	2		Also Included In Gasket Set (Engine & Head)
6	9095714120	Gasket	4		Also Included In Gasket Set (Engine & Head)
7	0286508300	Bolt	2		SUB FOR 8970297050
8	4447334	Bolt	2		SUB FOR 0286508400, AT259942, 0286808400 AND TH4447334
9	0280508160	Bolt	3		SUB FOR 0280508120
10	0280508160	Bolt	2		
11	8981154981	Oil Line	1		
12	8982348960	Pipe	1		SUB FOR 8981069080
13	8943906411	Gasket	1		SUB FOR 8943905410, Also Included In Gasket Set (Engine & Head)
14	8981064901	Oil Line	1		
15	.....	Gasket	1		8943946710 NLA, Also Included In Gasket Set (Engine & Head)
16	8981145280	Bracket	1		
17	0280808350	Bolt	2		SUB FOR 0280508350
18	8944725830	Adapter Fitting	2		
19	8944725841	Gasket	2		SUB FOR 8944725840, Also Included In Gasket Set (Engine)

0-52 Engine Oil Vacuum Lines To Timing Gear Case and Flywheel

0-52 Tuberías de vaciado de aceite motor a tapa de distribución y volante

0-52 Conduites à vide d'huile moteur vers boîte de pignon de distribution et volant-moteur

TX1171469 A.1

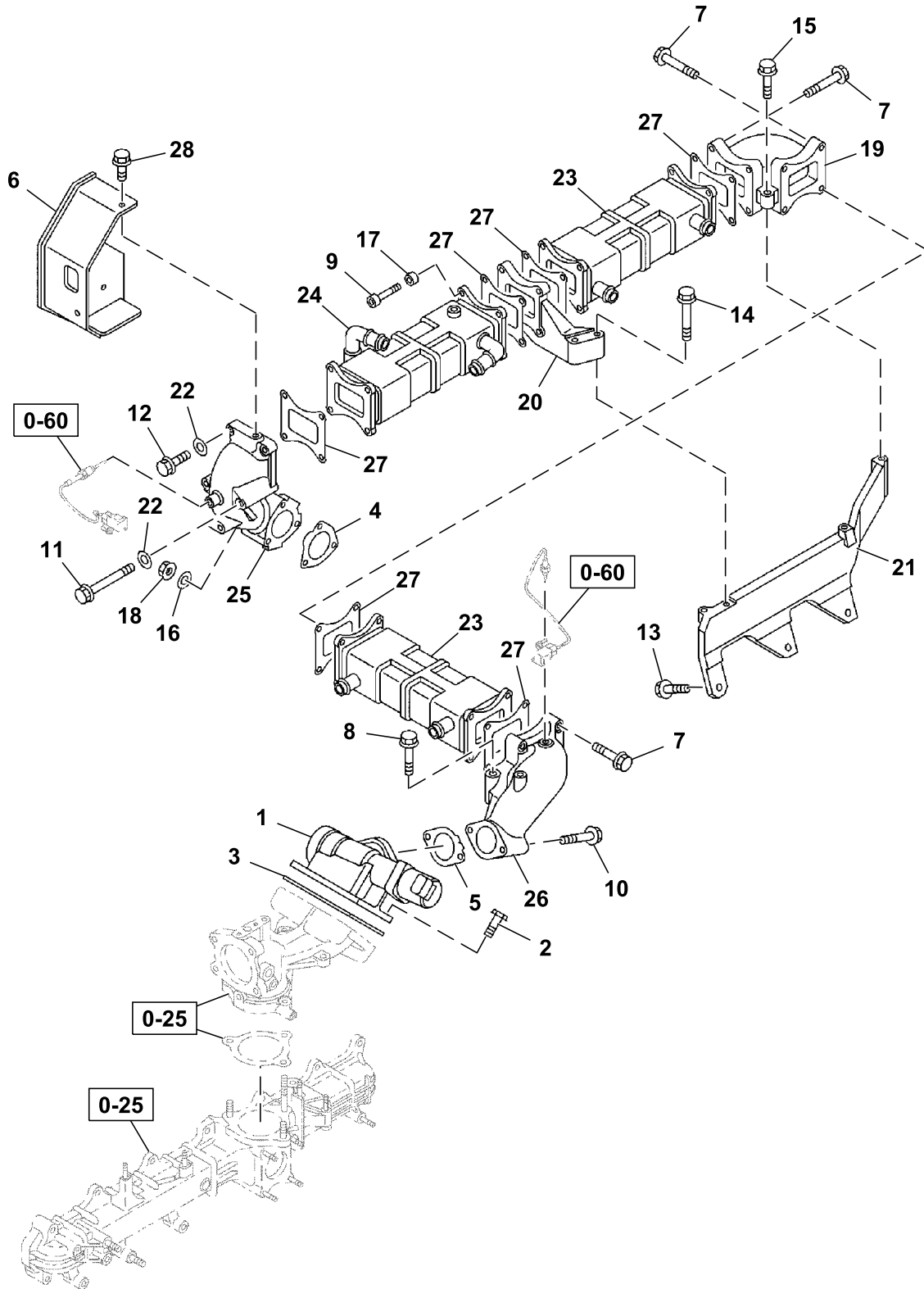


052A0211571\_TX1171469

Key	Part No.	Part Name	Qty.	Serial No.	Remarks
1	1096750860	Bolt	1		
2	8972578260	Eyebolt	1		SUB FOR 1096752060
3	0952346850	Clamp	1		
4	0280508160	Bolt	1		SUB FOR 0280508120
5	1133140591	Pipe	1		
6	1096300820	Gasket	2		Also Included In Gasket Set (Engine)
7	8982513440	Gasket	2		Also Included In Gasket Set (Engine)
8	8982513450	Packing	2		Also Included In Gasket Set (Engine)
9	8944725830	Adapter Fitting	1		
10	8944725841	Gasket	1		SUB FOR 8944725840, Also Included In Gasket Set (Engine)
11	1096751600	Bolt	1		SUB FOR 1096750810

0-57 Exhaust Gas Recirculation (EGR) Valve  
0-57 Válvula de recirculación de gases de escape (EGR)  
0-57 Soupape de recirculation des gaz d'échappement (EGR)

TX1220555 A.1



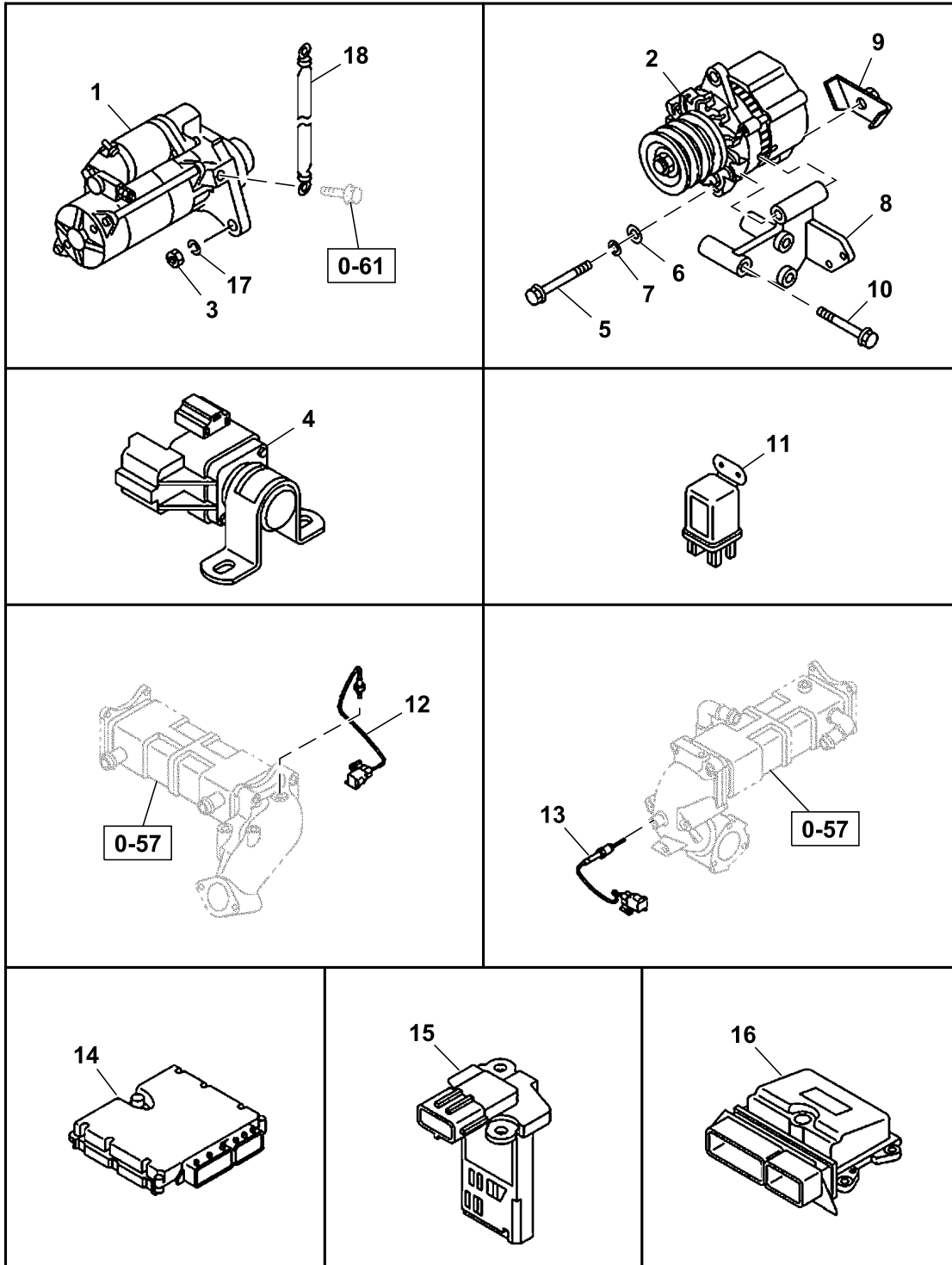
057A0111571\_TX1220555

Key	Part No.	Part Name	Qty.	Serial No.	Remarks
1	8982391302	Valve	1		Exhaust Gas Recirculation (EGR), SUB FOR 8982391301 OR 8982391300
2	0287510300	Bolt	4		M10X30
3	8976084230	Gasket	1		EGR Valve, Also Included in Gasket Set (Engine)
4	1161570210	Gasket	1		Also Included in Gasket Set (Engine)
5	FYA00035135	Gasket	1		SUB FOR 8976032820, Also Included in Gasket Set (Engine)
6	8982374140	Shield	1		Heat
7	0280508450	Bolt	12		M8X45
8	0281510700	Bolt	1		M10X70
9	0583308600	Bolt	4		M8X60
10	8973722920	Bolt	2		M10X65
11	8981733820	Bolt	2		M8X35
12	8980532240	Bolt	2		M12X35
13	0280608350	Bolt	3		M8X35
14	0280608700	Bolt	2		M8X70
15	0281510500	Bolt	1		M10X50
16	1095560150	Washer	3		T=2.2
17	8981557770	Washer	4		
18	8973099420	Nut	3		M10
19	8981217110	Bracket	1		EGR Cooler
20	8981217120	Bracket	1		EGR Cooler
21	8982053930	Bracket	1		EGR Cooler
22	FYA00010132	Washer	4		T=1.9, SUB FOR 5095000120
23	8981078574	Heat Exchanger	2		
24	8981222262	Heat Exchanger	1		
25	8982366670	Pipe	1		
26	8982366831	Pipe	1		
27	8982007530	Gasket	6		Cooler, Also Included in Gasket Set (Engine)
28	8973780750	Bolt	4		M8X14



0-60 Engine Electrical Control Parts  
 0-60 Componentes de control eléctrico de motor  
 0-60 Pièces de commande électrique de moteur

TX1220583 A.1

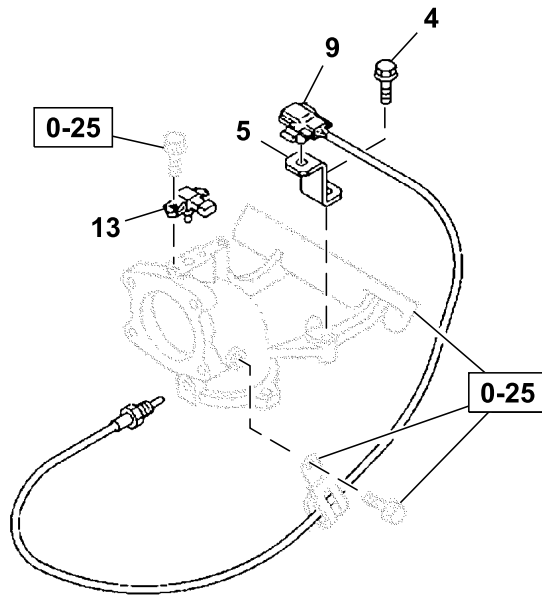
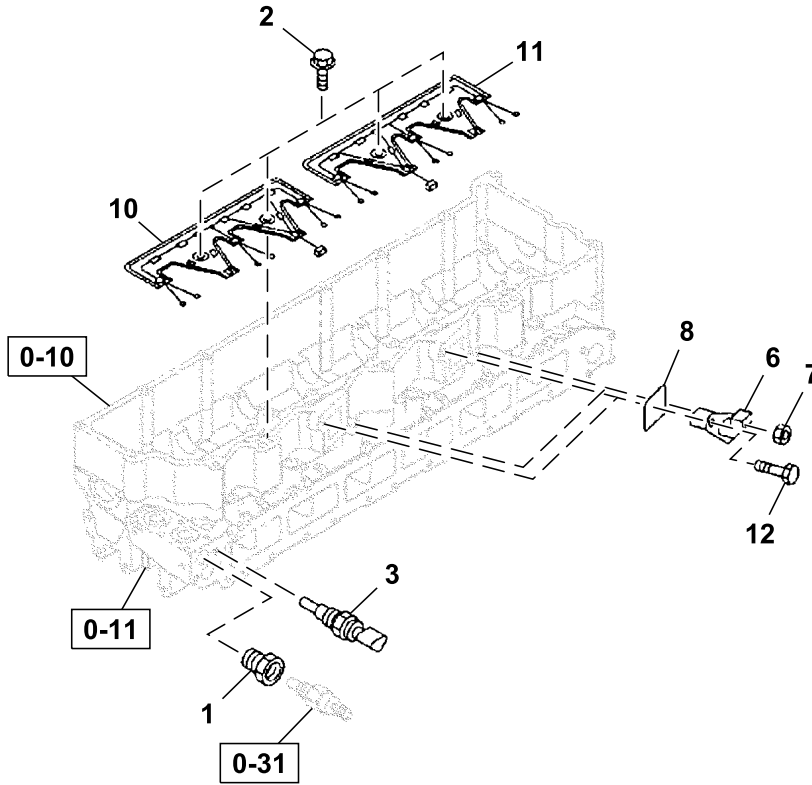


060A0111571\_TX1220583

Key	Part No.	Part Name	Qty.	Serial No.	Remarks
1	8981412063	Starter Motor	1		24V
2	FYA00046252	Alternator	1		24V, SUB FOR 1812006037 AND 8983413970
3	0911105140	Nut	2		M14
4	8980056311	Relay	1		Starter, 24V
5	1090001331	Bolt	1		M14X135
6	0916105140	Washer	1		ID=15
7	0915108140	Washer	1		ID=14.2
8	1197111361	Bracket	1		
9	1197110290	Nut	1		M14
10	0281510800	Bolt	3		M10X80
11	8944607061	Relay	1		Glow Plug
12	8980283980	Sensor	1		Exhaust Gas Recirculation (EGR) Temperature
13	8980309550	Sensor	1		Exhaust Gas Recirculation (EGR) Temperature
14	8983257670	Engine Controller	1		
15	4664861	Sensor	1		SUB FOR 8976019670, Mass Air Flow (MAF)
16	8983257771	Engine Controller	1		Diesel Exhaust Fluid (DEF) Dosing Control Unit (DCU), SUB FOR 8983257770
17	0915108140	Washer	2		ID=14.2
18	1826502380	Cable	1		L=450

**0-60 Engine Cylinder Head Injector Wiring Harness and Inlet Manifold Sensor**  
**0-60 Grupo de cables del inyector de culata del motor y sensor del colector de entrada**  
**0-60 Faisceau d'injecteur de culasse de moteur et capteur de collecteur d'entrée**

TX1220652 A.1

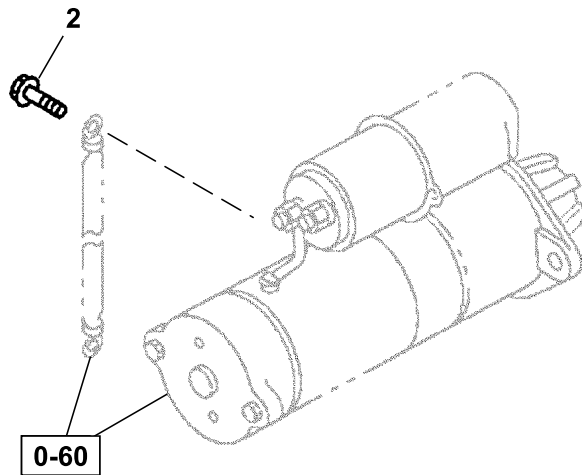
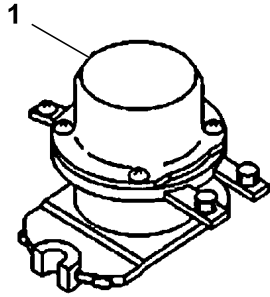


060A0211571\_TX1220652

Key	Part No.	Part Name	Qty.	Serial No.	Remarks
1	8943963961	Adapter Fitting	1		
2	4447334	Bolt	4		M8X40, SUB FOR 0286508400, AT259942, 0286808400 AND TH4447334
3	8981566480	Sensor	1		Water Temperature
4	0280508160	Bolt	1		M8X16
5	1474766580	Bracket	1		
6	8943908581	Fitting	2		
7	0911801080	Nut	2		M8
8	8943913100	Gasket	2		Also Included in Gasket Set (Engine)
9	8973811820	Sensor	1		Manifold
10	8981774470	Wiring Harness	1		Injector
11	8981774480	Wiring Harness	1		Injector
12	0280508160	Bolt	2		M8X12, SUB FOR 0280508120
13	FYA00001668	Sensor	1		SUB FOR 8981216971, Manifold Absolute Pressure

0-61 Battery Relay  
0-61 Relé de batería  
0-61 Relais de batterie

TX1220653 A.1



061A0111571\_TX1220653

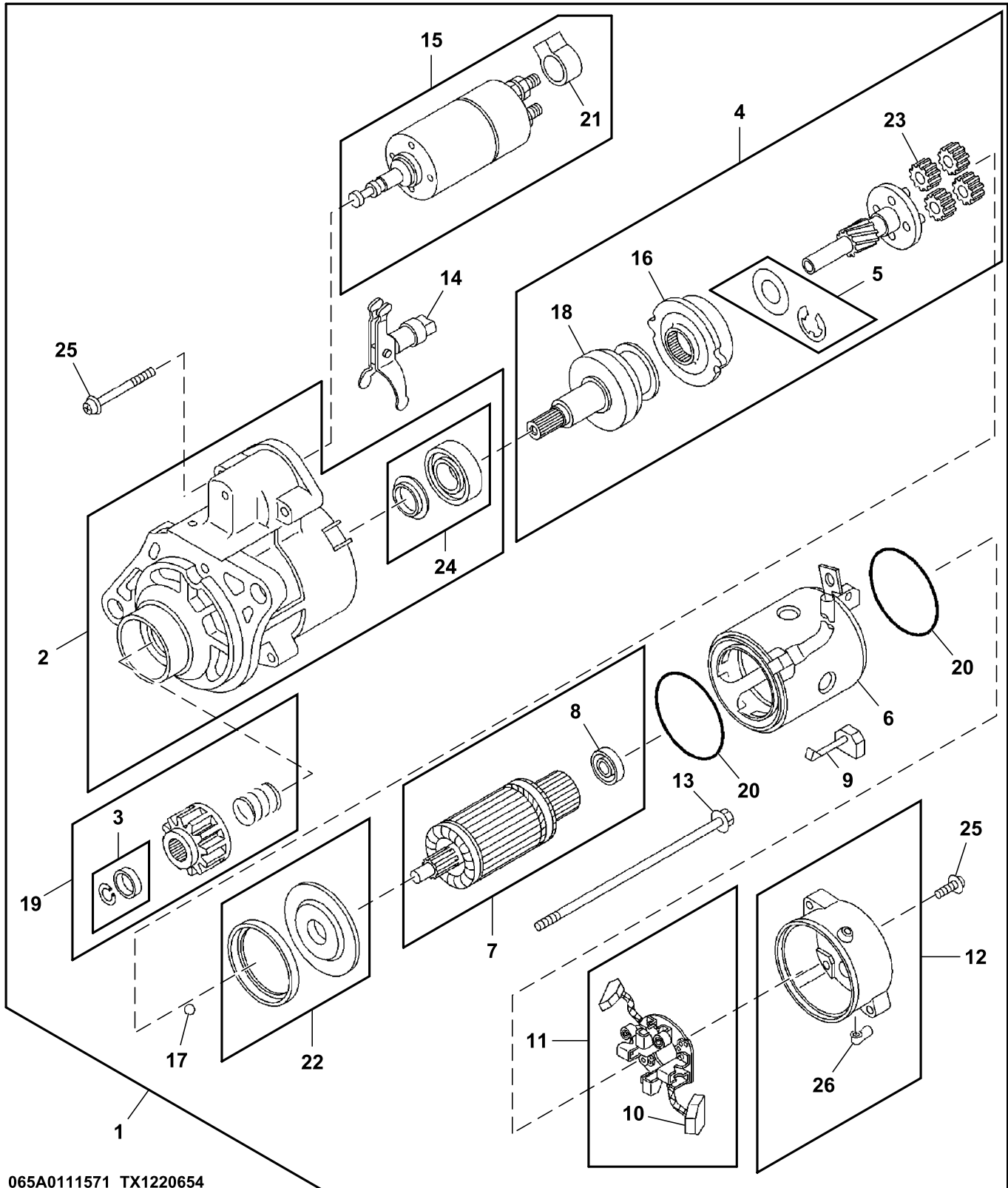
---

<i>Key</i>	<i>Part No.</i>	<i>Part Name</i>	<i>Qty.</i>	<i>Serial No.</i>	<i>Remarks</i>
1	4255762	Relay	1		
2	0280510200	Bolt	1		SUB FOR 8943795431, Battery M10X20

---

0-65 Starter  
 0-65 Arrancador  
 0-65 Démarreur

TX1220654 A.1



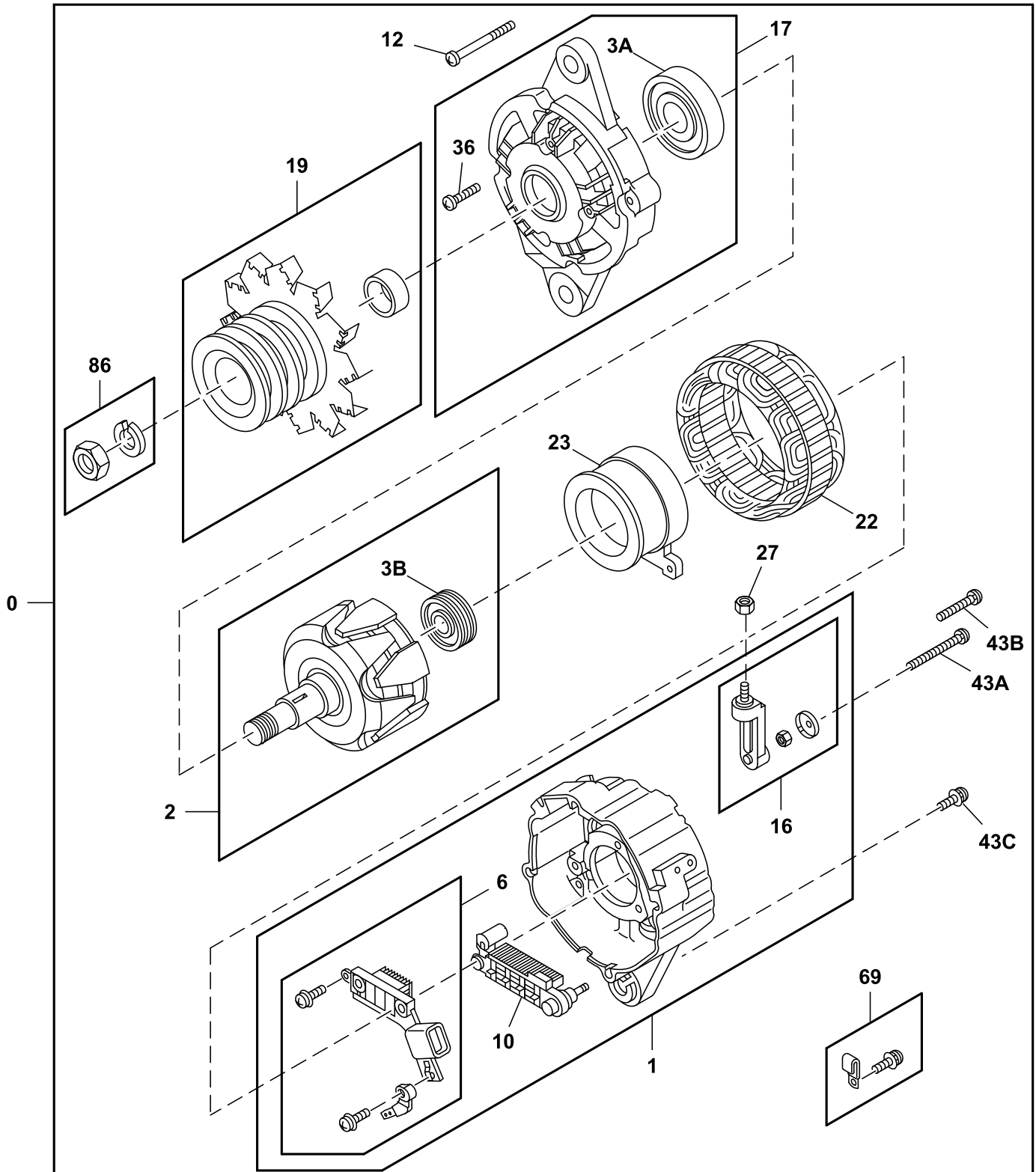
065A0111571\_TX1220654

Key	Part No.	Part Name	Qty.	Serial No.	Remarks
1	8981412063	Starter Motor	1		SUB FOR 898141206 AND 8981412062
2	.....	Case	1		8981528680 NLA
3	8944756880	Stop	1		
4	.....	Clutch	1		8982455490 NLA
5	8971164840	Washer	1		
6	.....	Yoke	1		8981522770 NLA
7	1811210750	Armature	1		
8	1811298370	Bearing	1		
9	1811160660	Carbon Brush Conductor	2		
10	1811297680	Spring	4		
11	.....	Holder	1		8982455530 NLA
12	1811152290	Cover	1		
13	1811297690	Bolt	1		
14	1811297620	Lever	1		
15	.....	Washer	1		Engage Starter, 8982372570 NLA
16	8971164850	Bracket	1		
17	8971165150	Ball	1		
18	1811297610	Clutch	1		
19	.....	Pinion	1		8980608350 NLA
20	1811297670	Gasket	2		
21	1811297640	Cover	1		
22	8971164890	Gasket	1		
23	8971164900	Gear	4		
24	1811297580	Bearing	1		
25	1811297650	Screw	1		
26	.....	Grommet	1		8973763900 NLA



0-66 Alternator  
0-66 Alternador  
0-66 Alternateur

TX1171530 C.2

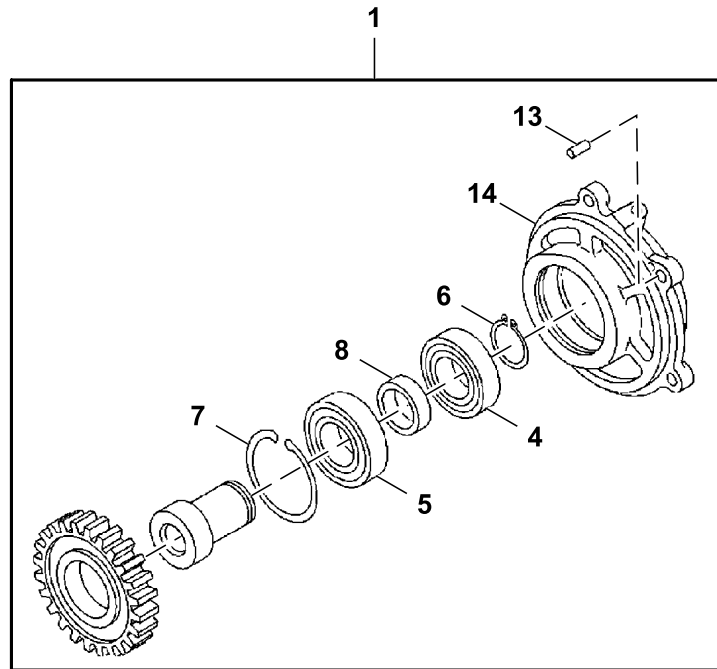
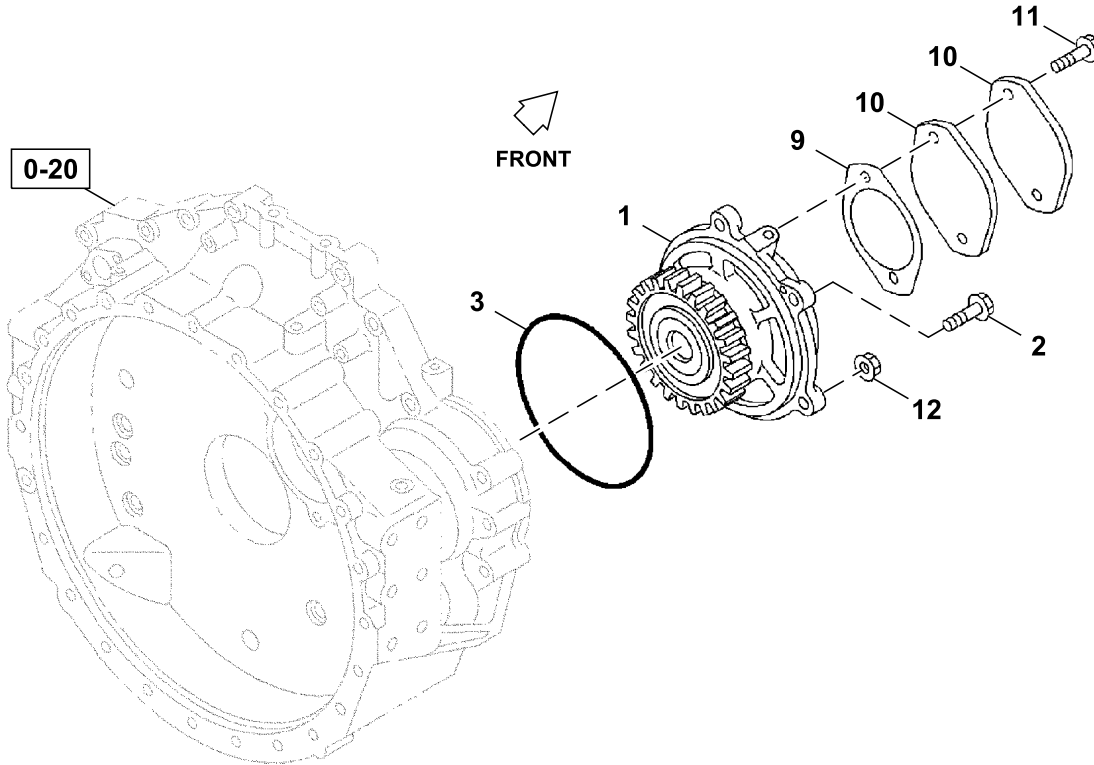


066A0111571\_TX1171530

Key	Part No.	Part Name	Qty.	Serial No.	Remarks
0	FYA00046252	Alternator	1		SUB FOR 1812006037 AND 8983413970
1	1812143632	Cover	1		SUB FOR 1812143631
2	1812211020	Rotor	1		
3A	1812297690	Bearing	1		
3B	1812297700	Bearing	1		
6	1812600171	Voltage Regulator	1		SUB FOR 1812600170
10	.....	Rectifier	1		1812191250 NLA
12	1812297670	Bolt	1		
16	1812298030	Electrical Connector Assy	1		
17	1812131010	Cover	1		
19	.....	Pulley	1		8982387270 NLA
22	8983488680	Stator	1		SUB FOR 1812111290
23	8983488670	Rotor	1		SUB FOR 8982001730
27	1812297720	Nut	1		SUB FOR 8971378360
36	1812297680	Screw	1		
43A	1812297730	Screw	1		
43B	1812297740	Screw	1		
43C	1812298320	Screw	1		
69	1812298360	Clip	1		
86	8971781340	Nut	1		

0-90 Power Take Off, Flywheel  
0-90 Toma de fuerza, volante  
0-90 Volant-moteur de prise de force

TX1171617 A.1

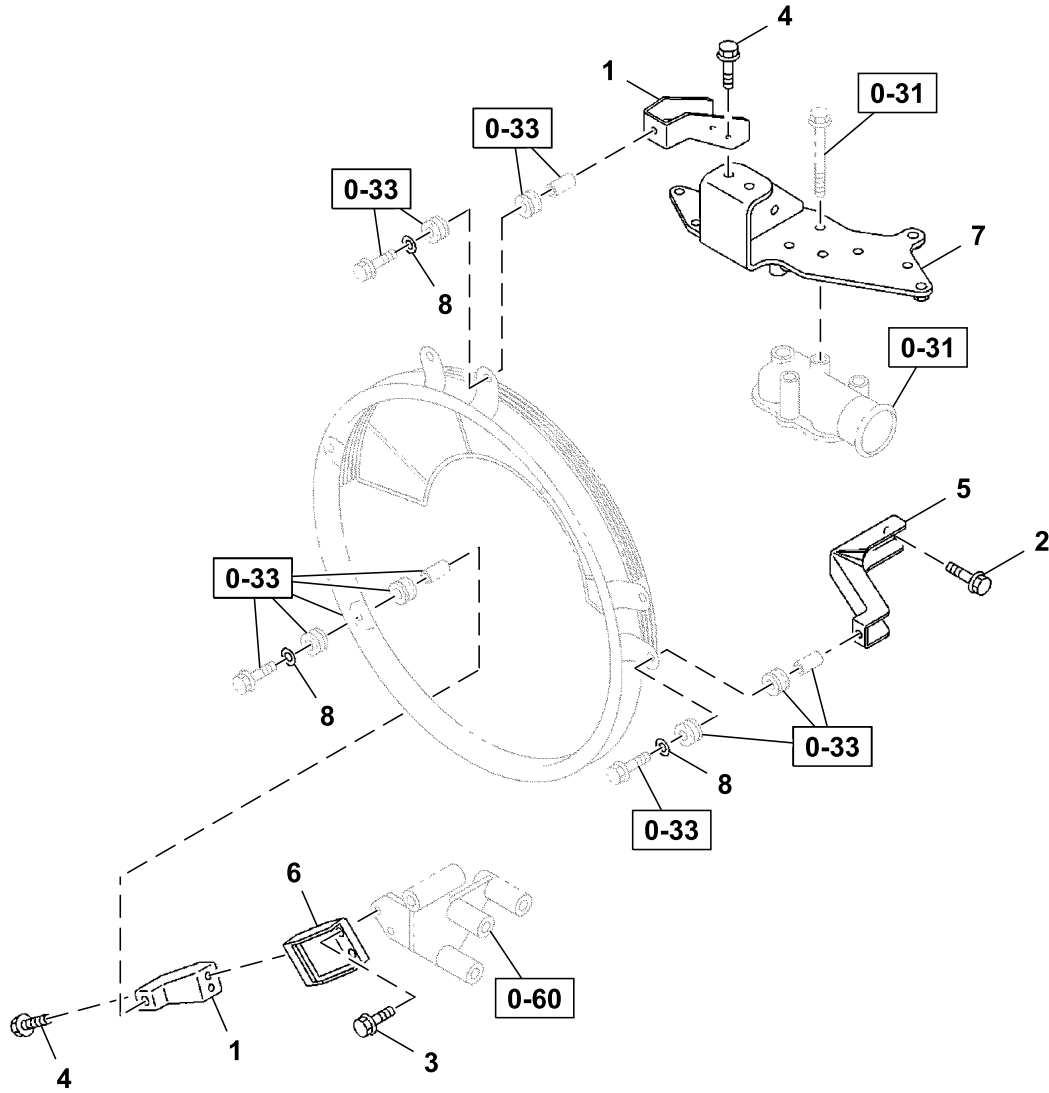


090A0111571\_TX1171617

Key	Part No.	Part Name	Qty.	Serial No.	Remarks
1	1380003913	Linkage	1		
2	0281512700	Bolt	3		SUB FOR 1380003912
3	1096235700	Gasket	1		
4	5098000680	Bearing	1		
5	.....	Bearing	1		8944220541 NLA
6	8972543160	Snap Ring	1		ID=37.0, SUB FOR 9091800400 AND 8944220930
7	9091801900	Snap Ring	1		OD=95.5
8	.....	Spacer	1		1382260980 NLA
9	.....	Packing	1		5113220180 NLA
10	5113210360	Cover	2		
11	0281510200	Bolt	2		
12	0911802120	Nut	1		
13	9081505100	Pin	1		
14	1381810213	Housing	1		SUB FOR 1381810212

1-10 Cooling Fan Brackets  
1-10 Soportes de ventilador de enfriamiento  
1-10 Supports de ventilateur de refroidissement

TX1171532 A.1



110A0111571\_TX1171532

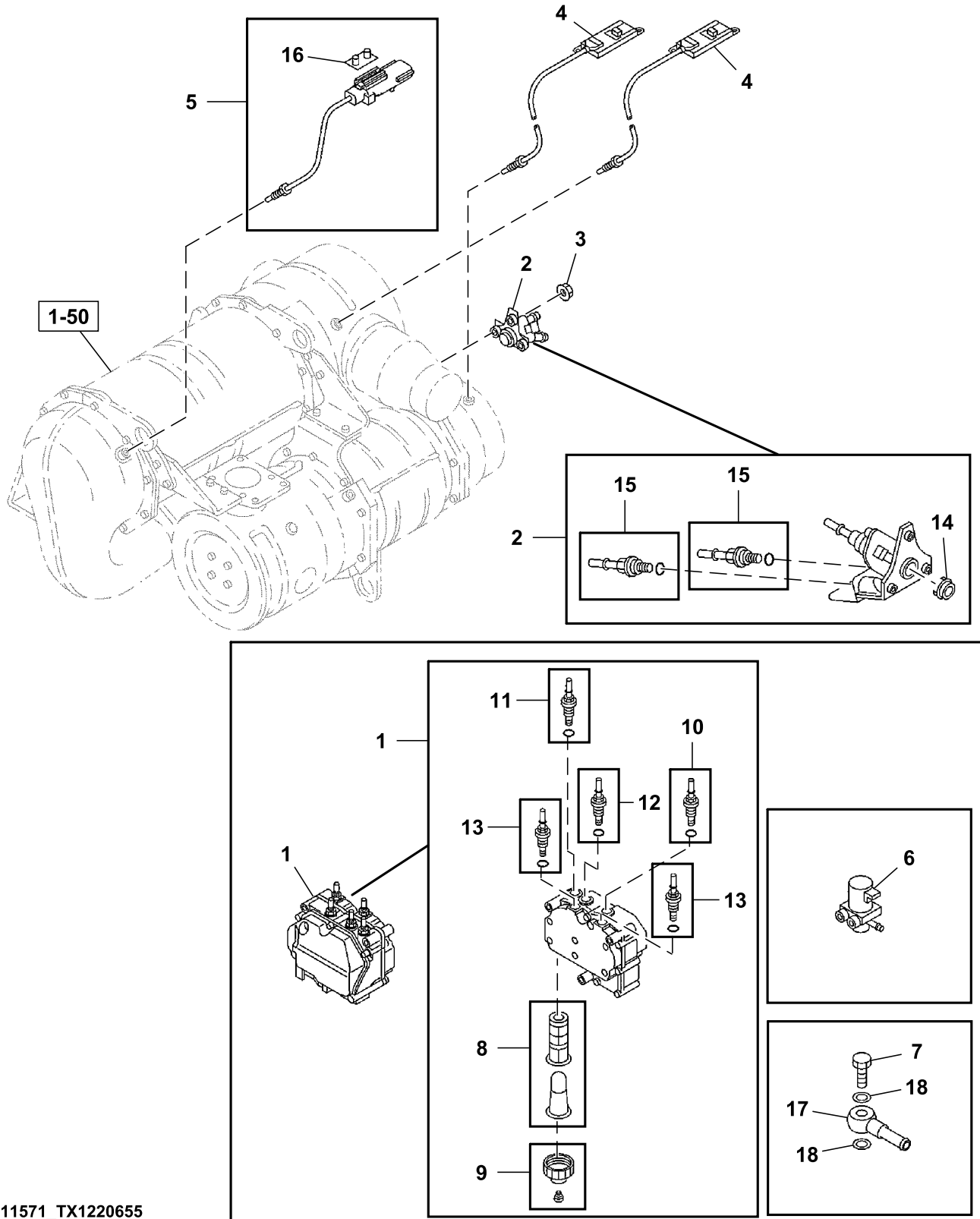
---

Key	Part No.	Part Name	Qty.	Serial No.	Remarks
1	8981244941	Bracket	2		
2	0286510200	Bolt	2		SUB FOR 0286810200
3	0286510250	Bolt	2		SUB FOR 0280510250
4	0286510250	Bolt	4		SUB FOR 0280510250
5	8981621090	Bracket	1		
6	1215594510	Bracket	1		
7	8982374120	Bracket	1		
8	0916147100	Washer	3		SUB FOR 9091647100

---

**1-46 Diesel Exhaust Fluid (DEF) Supply Module and Dosing Injector**  
**1-46 Módulo de alimentación e inyector de dosificación de fluido de escape diesel (DEF)**  
**1-46 Module d'alimentation en liquide d'échappement diesel (DEF) et injecteur de dosage**

TX1220655 A.1



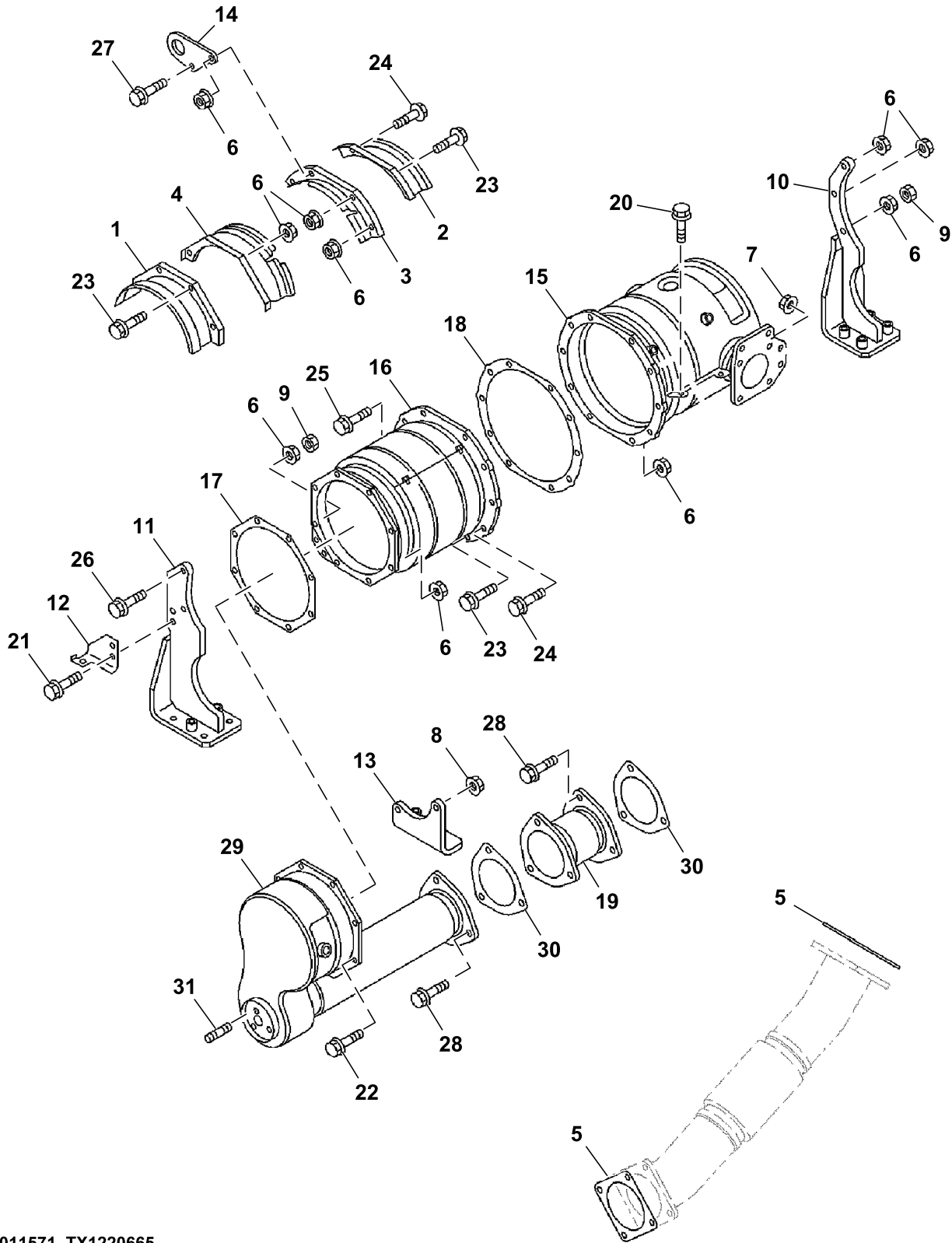
146A0111571\_TX1220655

Key	Part No.	Part Name	Qty.	Serial No.	Remarks
1	8982264732	Module	1		SUB FOR 8982264731, Diesel Exhaust Fluid (DEF) Supply Module
2	8982318982	Module	1		Diesel Exhaust Fluid (DEF) Dosing Injector
3	14M7303	Flange Nut	3		M6, SUB FOR 0911801060
4	8983023940	Sensor	2		Nitrogen Oxide
5	8980863290	Sensor	1		Exhaust Temperature Sensor (DOC)
6	8976289561	Valve	1		Diesel Exhaust Fluid (DEF) Heating Valve
7	1096751460	Bolt	1		SUB FOR 9099063251
8	8983507160	Filter Kit	1		SUB FOR 8981694030
9	8981694080	Cover Kit	1		
10	8981694090	Fitting	1		Inlet Pump
11	8981694110	Fitting	1		Outlet Pump
12	8982688130	Fitting	1		SUB FOR 8981694120, Return Pump
13	8981694141	Fitting	2		Coolant Pump
14	8980863330	Gasket	1		
15	8981694161	Fitting	2		
16	8981703310	Clip	1		
17	5133111260	Pipe	1		
18	1096301410	Gasket	2		



1-50 Diesel Oxidation Catalyst (DOC) and Muffler  
1-50 Catalizador de oxidación (DOC) y silenciador  
1-50 Catalyseur d'oxydation diesel (COD) et silencieux

TX1220665 A.1

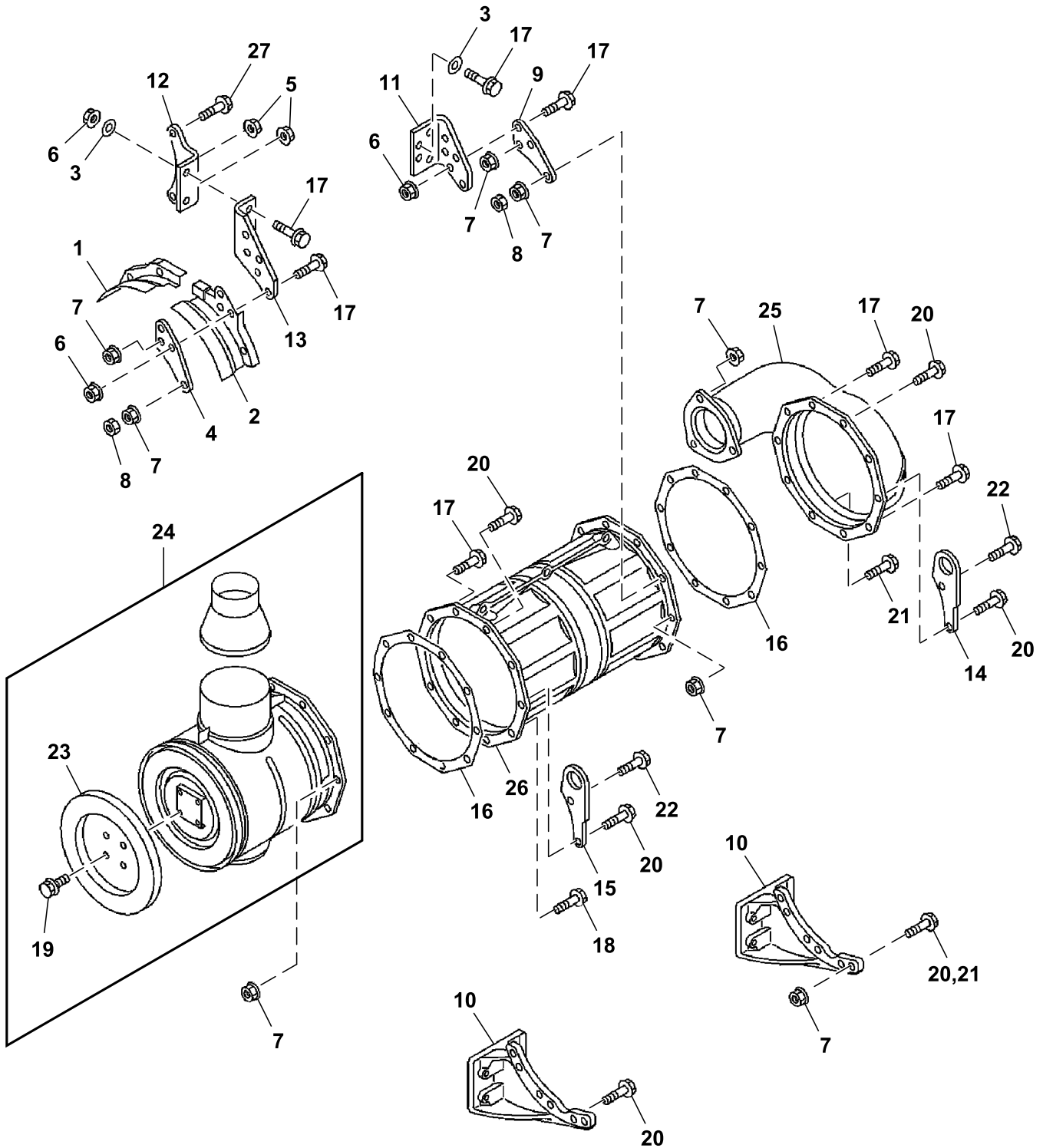


150A011571\_TX1220665

Key	Part No.	Part Name	Qty.	Serial No.	Remarks
1	8982600690	Shield	1		
2	8982600720	Shield	1		
3	8982600730	Shield	1		
4	8982600740	Shield	1		
5	1221160400	Gasket	2		ID=81.5
6	14M7298	Flange Nut	18		M8, M8, SUB FOR 8970614011
7	0911802100	Nut	8		M10
8	8970961921	Nut	26		M10
9	14M7273	Nut	2		M8, M8, SUB FOR 0911105080 AND 9091105080
10	8982374441	Bracket	1		
11	8982374450	Bracket	1		
12	8982374480	Bracket	1		
13	8982374490	Bracket	1		
14	8982378270	Bracket	1		
15	8982705560	Diesel Oxidation Catalyst	1		
16	8982389750	Converter	1		DOC
17	8976282570	Gasket	1		
18	8976110920	Gasket	1		
19	8982377220	Pipe	1		
20	8980191790	Bolt	6		M6X16
21	0280608250	Bolt	2		M8X25
22	0280908300	Bolt	3		M8X30, SUB FOR 0280608300
23	0280608400	Bolt	6		M8X40
24	0280608450	Bolt	4		M8X45
25	0280608500	Bolt	2		M8X50
26	8972239990	Bolt	2		M8X53
27	0280608600	Bolt	1		M8X60
28	0280610500	Bolt	9		M10X50
29	8982705540	Muffler	1		
30	8981184221	Gasket	2		
31	8981413510	Stud	3		M6

1-50 Selective Catalytic Reduction (SCR)  
1-50 Reducción catalítica selectiva (SCR)  
1-50 Réduction catalytique sélective (SCR)

TX1220669 A.1

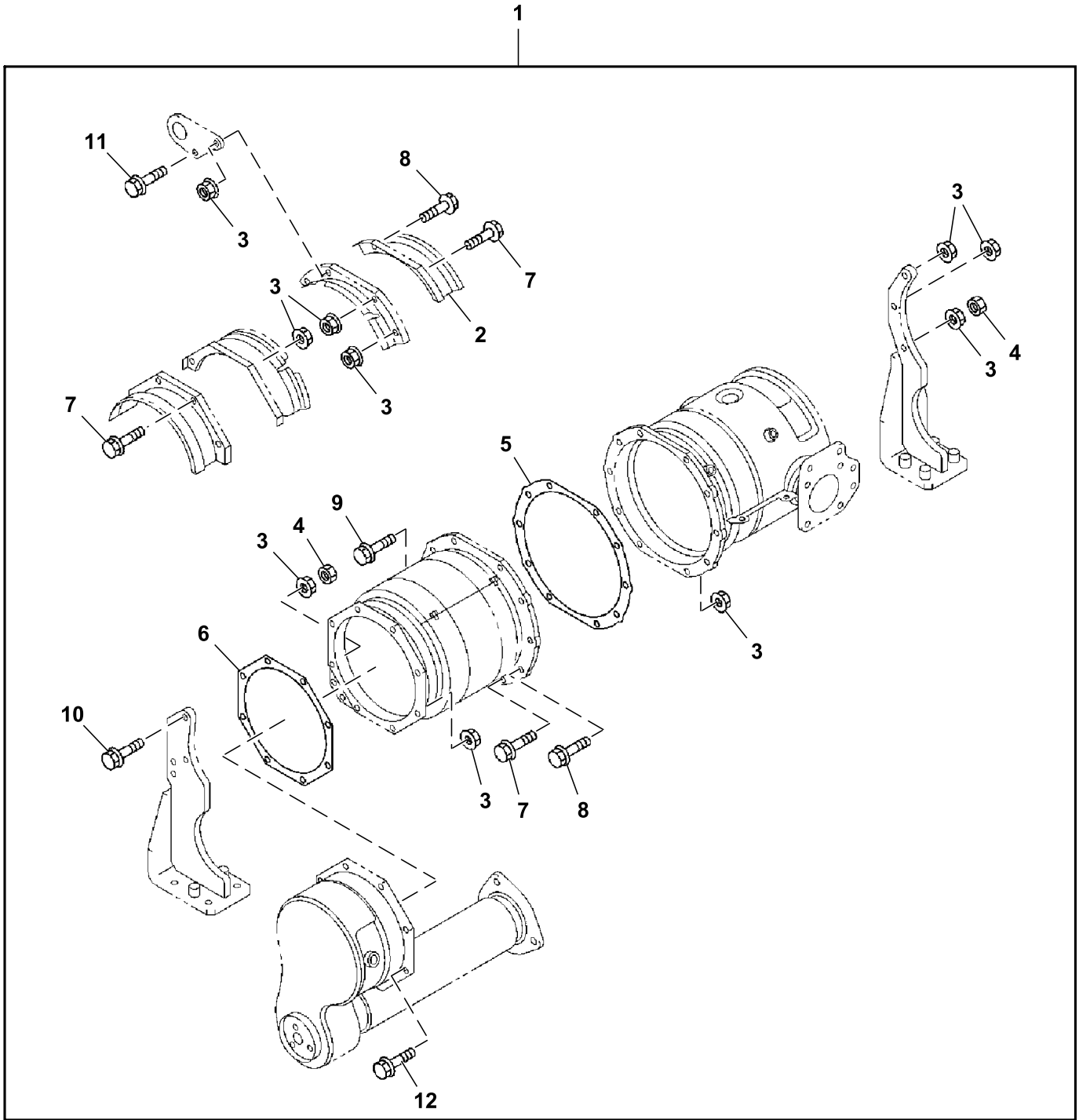


150A0211571\_TX1220669

Key	Part No.	Part Name	Qty.	Serial No.	Remarks
1	8982600700	Shield	1		
2	8982600711	Shield	1		
3	0916147100	Washer	4		SUB FOR 8982600710 ID=10.5 OD=26
4	8982600680	Bracket	1		
5	8970614011	Nut	18		M8
6	0911802100	Nut	8		M10
7	8970961921	Nut	26		M10
8	0911105100	Nut	2		M10
9	8981329131	Bracket	1		
10	8982367060	Bracket	2		
11	8982377370	Bracket	1		
12	8982377390	Bracket	1		
13	8982377400	Bracket	1		
14	8982378280	Bracket	1		
15	8982378300	Bracket	1		
16	8981184211	Gasket	2		
17	0280610350	Bolt	16		M8X25
18	0280608250	Bolt	2		M8X25
19	0280506120	Bolt	4		M6X12
20	0280610450	Bolt	7		M10X45
21	0280610500	Bolt	9		M10X50
22	0280610600	Bolt	2		M10X60
23	8981525291	Shield	1		
24	8983245680	Muffler	1		
25	8982705551	Muffler	1		
26	8982385060	Diesel Oxidation Catalyst	1		Diesel Oxidation Catalyst (DOC)
27	0280608450	Bolt	4		M8X45

1-50 Differential Pressure Difference Gasket Kit  
1-50 Juego de empaquetadura para presión diferencial  
1-50 Kit de joints plats de différence de pression différentielle

TX1220733 A.1

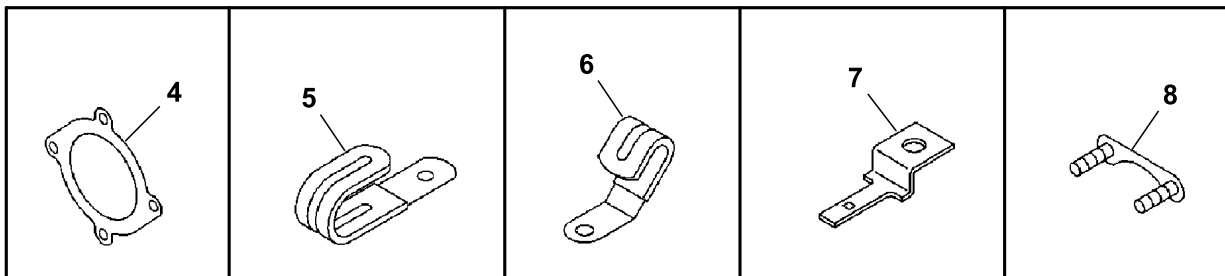
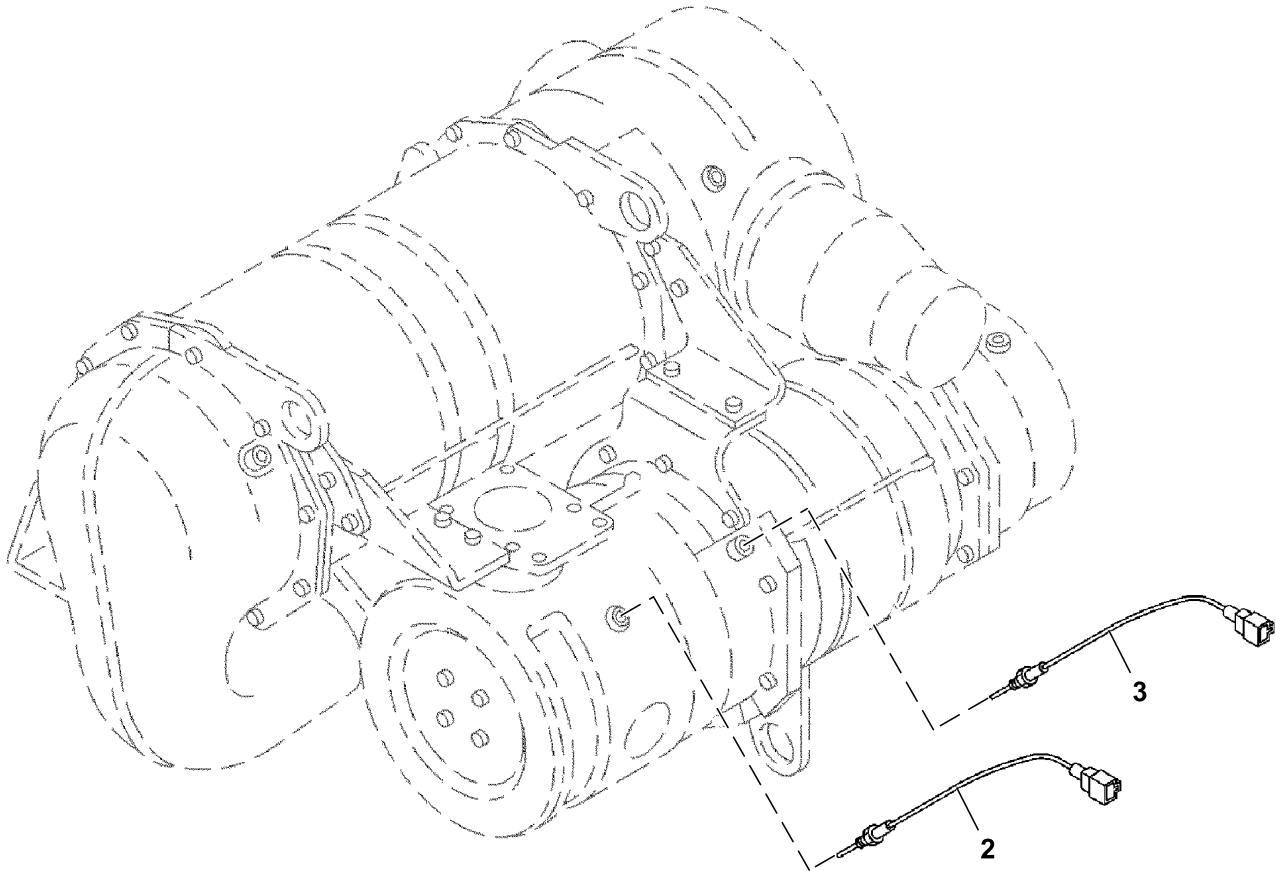


150A0511571\_TX1220733

Key	Part No.	Part Name	Qty.	Serial No.	Remarks
1	1878315480	Gasket	1		
2	8982600720	Shield	1		
3	14M7298	Flange Nut	18		M8, M8, SUB FOR 8970614011
4	14M7273	Nut	2		M8, M8, SUB FOR 9091105080 AND 0911105080
5	8976110920	Gasket	1		
6	8976282570	Gasket	1		
7	0280608400	Bolt	6		M8X40
8	0280608450	Bolt	4		M8X45
9	0280608500	Bolt	2		M8X50
10	8972239990	Bolt	2		M8X53
11	0280608600	Bolt	1		M8X60
12	0280908300	Bolt	3		M8X30, SUB FOR 0280608300

1-50 Exhaust Pipe And Silencer Sensors  
1-50 Sensores de tubo de escape y silenciador  
1-50 Tuyau d'échappement et capteurs de silencieux

TX1220732 A.1



150A0711571\_TX1220732

---

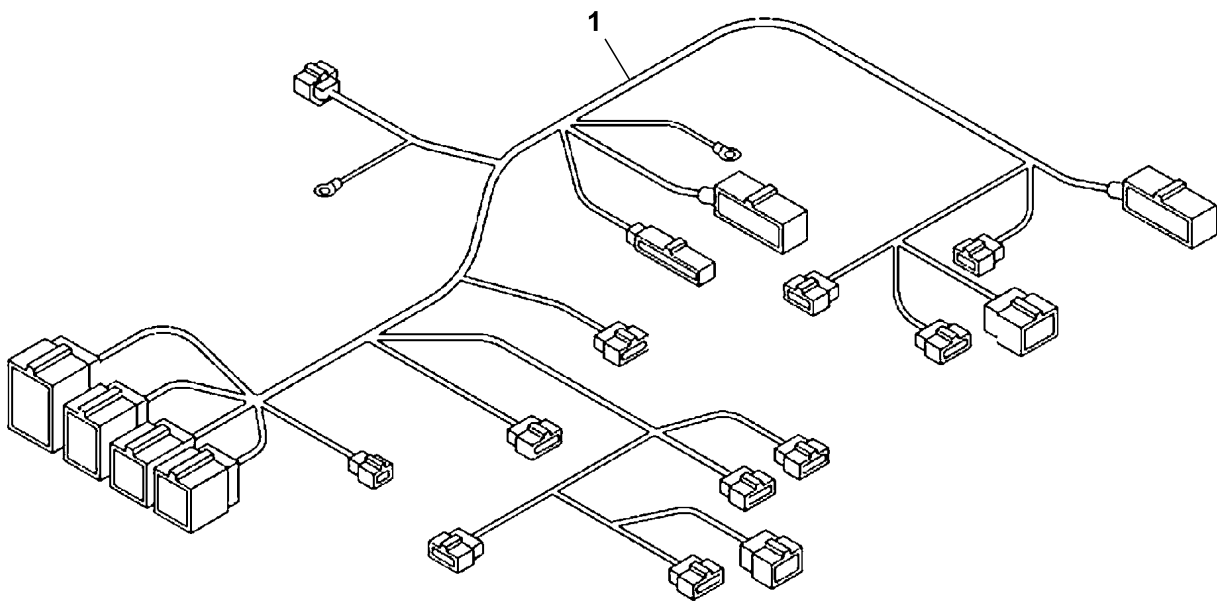
Key	Part No.	Part Name	Qty.	Serial No.	Remarks
2	FYA00009435	Temperature Sensor	1		SUB FOR 8981783581, Oxygen
3	FYA00009436	Temperature Sensor	1		SUB FOR 8981867621, Oxygen
4	8943925532	Gasket	2		ID=83
5	8973679851	Clip	1		ID=18 L=44
6	8973679841	Clip	15		ID=12
7	8976028701	Bracket	2		
8	1221319620	Plate	2		

---



8-10 Engine Wiring Harness  
8-10 Grupo de cables de motor  
8-10 Faisceau de fils de moteur

TX1220735 A.1



810A0111571\_TX1220735

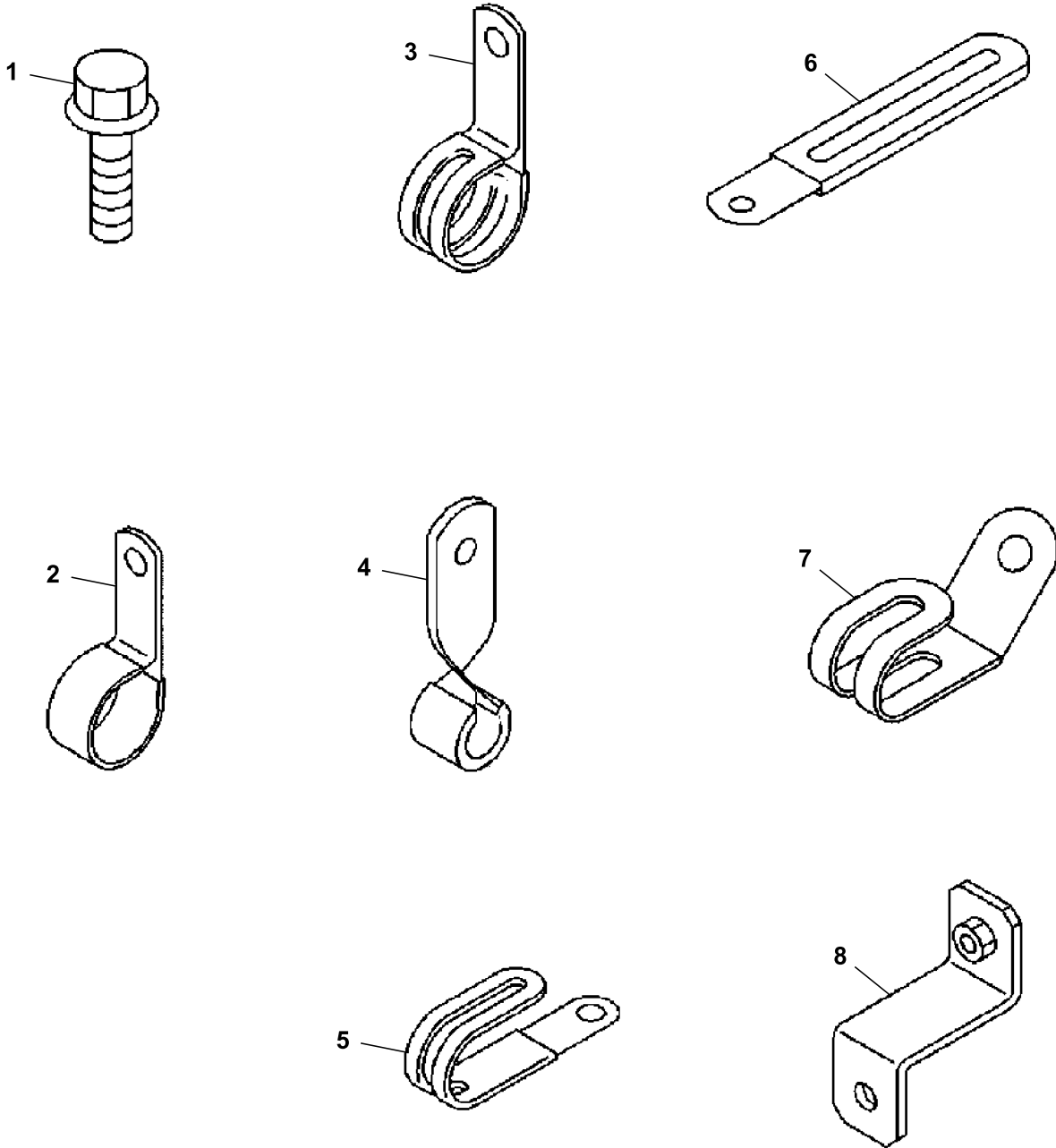
---

<i>Key</i>	<i>Part No.</i>	<i>Part Name</i>	<i>Qty.</i>	<i>Serial No.</i>	<i>Remarks</i>
1	8982374162	Wiring Harness	1		Engine

---

8-15 Engine Wiring Harness Mounting Hardware  
8-15 Tornillería de montaje del grupo de cables del motor  
8-15 Boulonnerie de montage de faisceau moteur

TX1220751 A.1

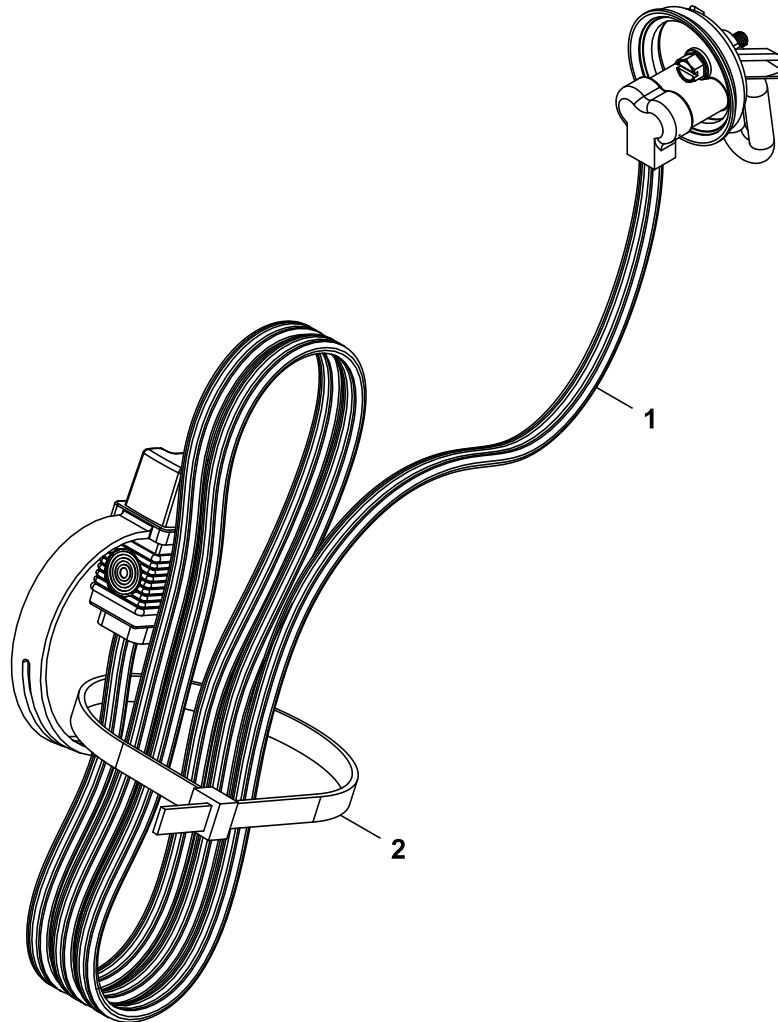


815A0111571\_TX1220751

Key	Part No.	Part Name	Qty.	Serial No.	Remarks
1	0280508160	Bolt	5		M8X12, SUB FOR 0280508120
	0280508160	Bolt	13		M8X16
	19M7866	Screw	3		M8 X 20, M8X20, SUB FOR 0280808200 AND 0280508200
	0286508200	Bolt	1		M8X20
	0281510160	Bolt	1		M10X16
	4447337	Bolt	1		M10X20, SUB FOR 0281510200, 0281210200, AT259935, 0281810200 AND TH4447337
	0281510250	Bolt	1		M10X25
2	0952350450	Clip	3		ID=11 L=24
	0952358560	Clip	1		ID=19 L=28
3	8941768071	Clip	1		ID=21 L=24
	1097007661	Clip	3		ID=24 L=32
	1097003291	Clip	1		ID=31 L=35
4	1097004790	Clip	1		ID=8 L=55, SUB FOR 1097008391
5	8973679851	Clip	10		ID=18 L=44
	8941781080	Clamp	1		ID=21 L=47.5
6	8973679851	Clip	1		L=80, SUB FOR 8942251850, 8973679850 AND 5097003071
7	8944430211	Clip	3		L=100
	8973679831	Clip	1		ID=12 B=14
8	1474756890	Bracket	1		L=47, SUB FOR 1474758680
	1474770881	Bracket	1		L=110
	1474781130	Bracket	2		L=30
	8980895970	Bracket	1		L=27

Engine Block Coolant Heater (940500 - )  
Calentador de refrigerante del bloque motor (940500 - )  
Réchauffeur de bloc-moteur (940500 - )

TX1249790 A.1



FF550905\_TX1249790

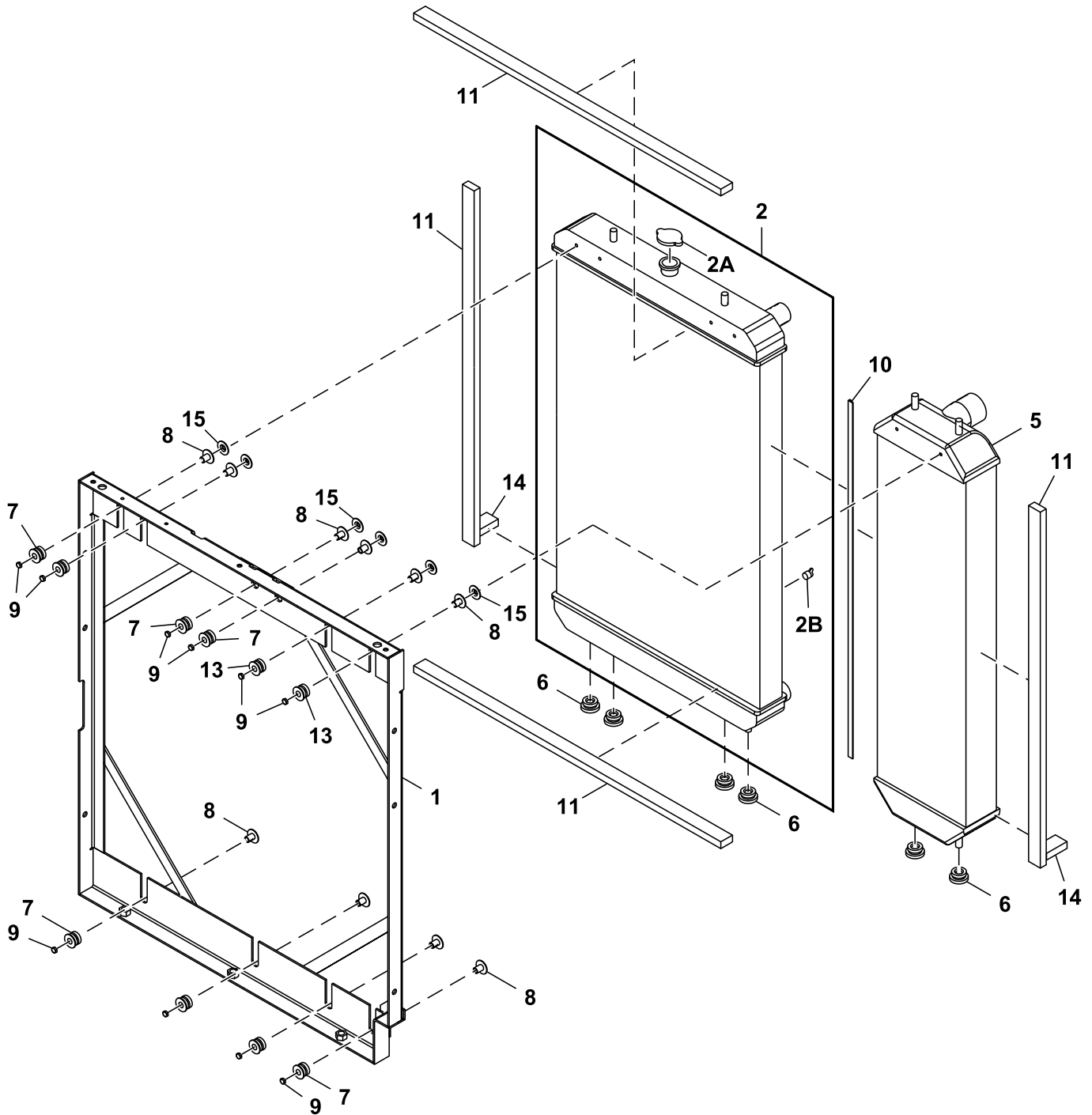
---

<i>Key</i>	<i>Part No.</i>	<i>Part Name</i>	<i>Qty.</i>	<i>Serial No.</i>	<i>Remarks</i>
1	FF550970	Coolant Heater	1		
2	H77698	Tie Band	1		SUB FOR 4121859

---

Cooling Package  
Conjunto de enfriamiento  
Ensemble de refroidissement

TX1173313 B.1



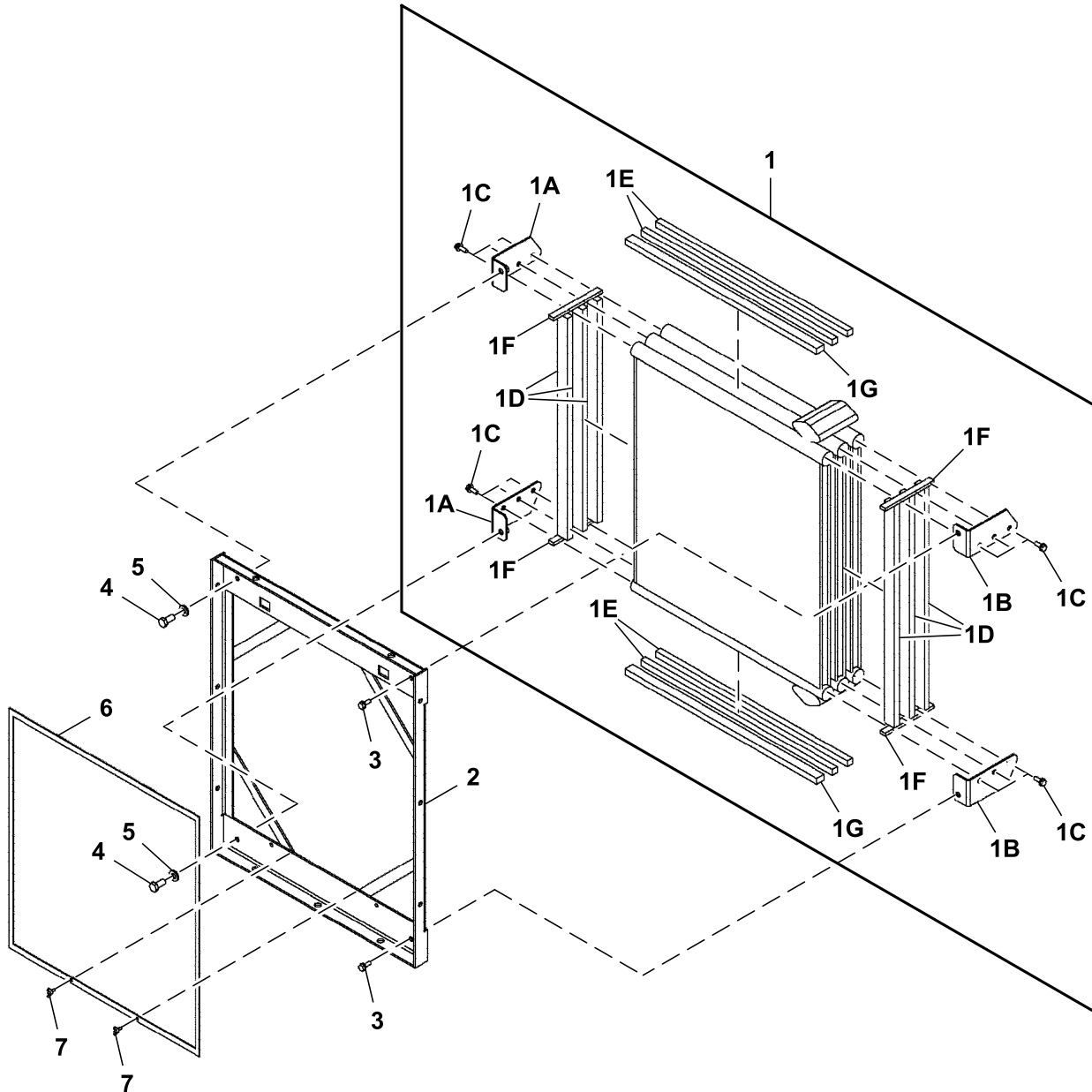
TX1173313

Key	Part No.	Part Name	Qty.	Serial No.	Remarks
1	FXB00002166	Frame	1		
2	FYA00001633	Core	1		
2A	FYA00038391	Cap	1		Radiator
2B	4655627	Drain Plug	1		
5	FYA00001634	Intercooler	1		
6	4655625	Isolator	6		
7	4655624	Isolator	8		
8	4655623	Locking Collar	10		
9	4655622	Bolt	10		
10	4698464	Packing	1		
11	FXB00010822	Isolator	4		
13	4655612	Isolator	2		
14	FXB00010823	Insulator	2		
15	FYA00020480	Locking Collar	6		



Hydraulic Oil Cooler  
Enfriador de aceite hidráulico  
Refroidisseur d'huile hydraulique

TX1175855 A.1

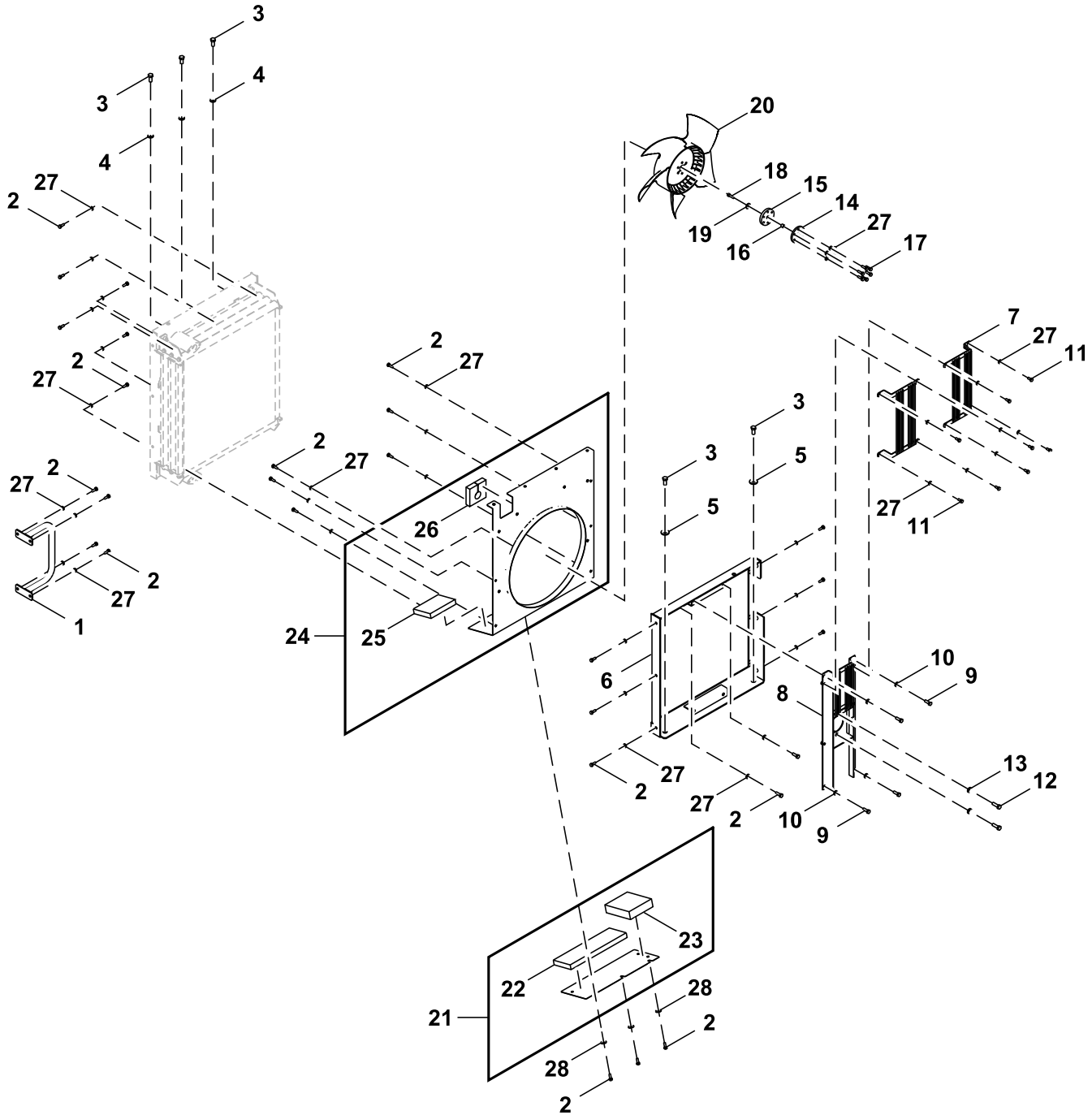


TX1175855

Key	Part No.	Part Name	Qty.	Serial No.	Remarks
1	FYA00001635	Oil Cooler	1		
1A	FXB00001998	Plate	2		
1B	FXB00001999	Plate	2		
1C	4662027	Bolt	12		
1D	FXB00002000	Packing	6		
1E	4428234	Packing	4		
1F	FXB00002001	Packing	4		
1G	FXB00002002	Packing	2		
2	FXB00002003	Frame	1		
3	4654987	Bolt	2		
4	J921235	Bolt	2		SUB FOR 4488400
5	4672098	Washer	2		
6	FXB00002004	Screen	1		
7	4601174	Bolt	2		

Hydraulic Oil Cooler Shroud and Fan  
Protección de plástico y ventilador del enfriador de aceite hidráulico  
Habillage et ventilateur de refroidisseur d'huile hydraulique

TX1171038 A.1

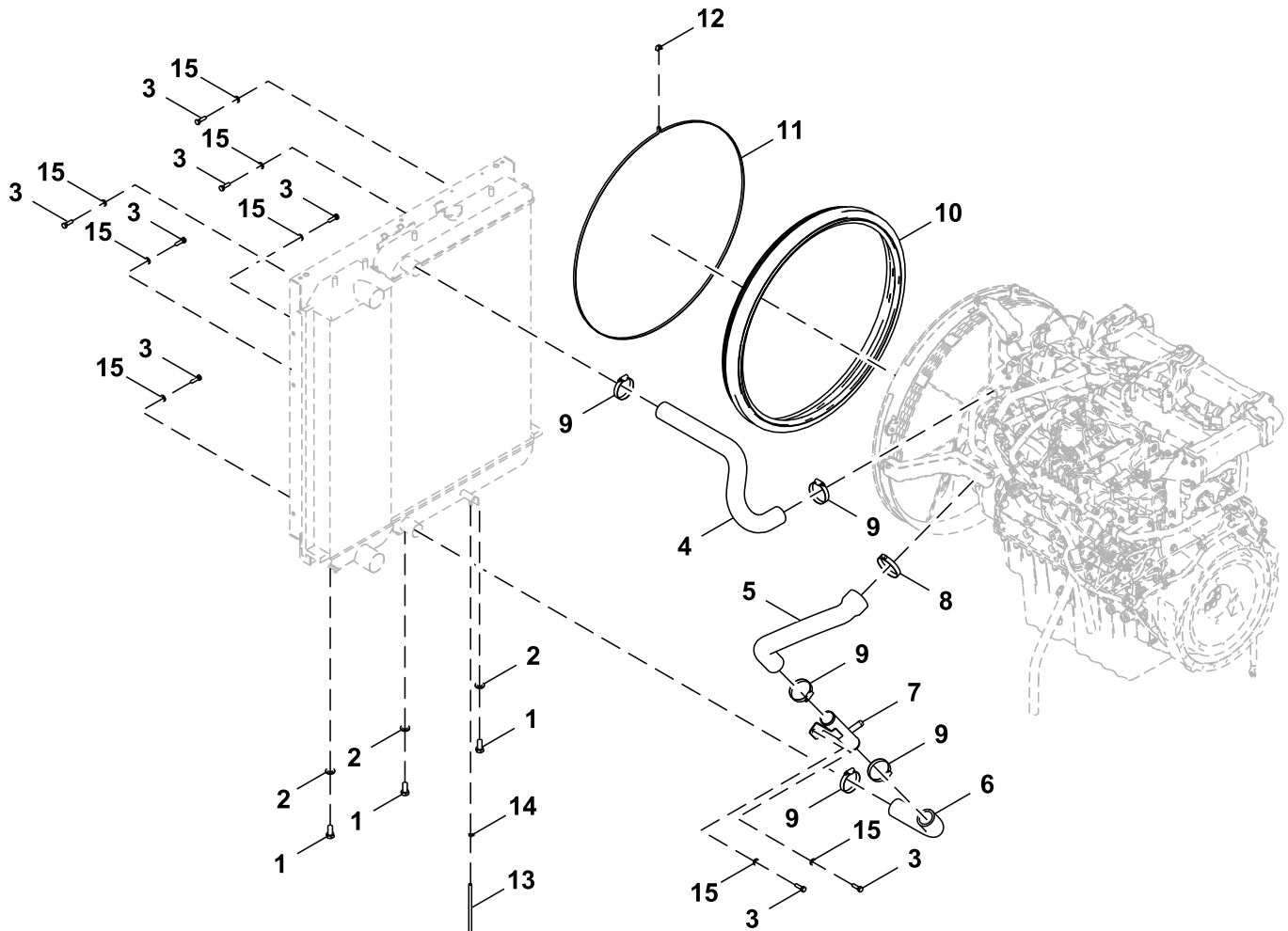


YA60031454\_TX1171038

Key	Part No.	Part Name	Qty.	Serial No.	Remarks
1	9771770	Handrail	1		
2	19M7662	Cap Screw	27		M10 X 30, SUB FOR J901030
3	J921635	Bolt	5		
4	24M7338	Washer	3		17 X 30 X 3 mm, SUB FOR J222016
5	4650338	Washer	2		
6	FF531987	Frame	1		SUB FOR FYA40011702
7	7056826	Guard	2		
8	8119928	Support	1		
9	J921235	Bolt	4		
10	24M7345	Washer	4		13.500 X 24 X 2.500 mm, SUB FOR J222012
11	19M7402	Cap Screw	8		M10 X 25, SUB FOR J901025
12	19M7404	Cap Screw	2		M14 X 40, SUB FOR J921445
13	J222014	Washer	2		
14	FYA00011381	Flange	1		
15	FYA00011382	Plate	1		
16	FYA00011383	Spacer	1		
17	19M7550	Cap Screw	6		M10 X 35, SUB FOR J901035
18	19M8337	Screw	1		M10 X 30, SUB FOR J781035
19	4486055	Washer	1		
20	8981527670	Fan	1		SUB FOR 4696450
21	FYA60031385	Cover	1		
22	FXV00001510	Seal	1		
23	FXV00001511	Seal	1		
24	FYA60031384	Shroud	1		
25	FXV00000914	Seal	1		
26	FYA00030671	Seal	1		
27	24M7346	Washer	38		11 X 20 X 2 mm, SUB FOR DH400703
28	24M7101	Washer	3		11 X 34 X 3 mm, SUB FOR J217083

Cooling Package Hoses  
Mangueras del sistema de enfriamiento  
Flexibles de bloc de refroidissement

TX1171045 A.1

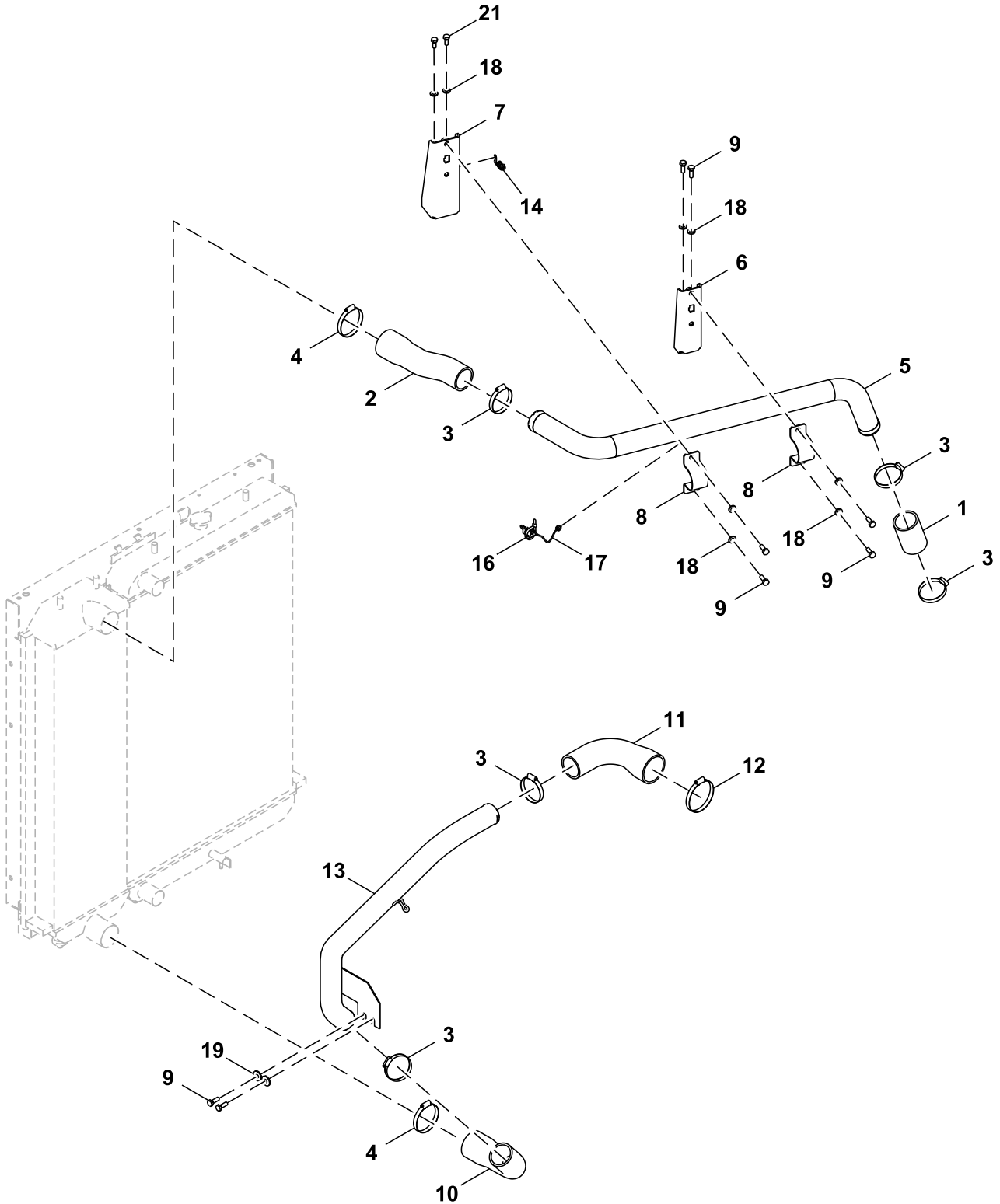


YA60031209\_TX1171045

Key	Part No.	Part Name	Qty.	Serial No.	Remarks
1	J921635	Bolt	3		
2	24M7338	Washer	3		
3	19M7550	Cap Screw	8		17 X 30 X 3 mm, SUB FOR J222016 M10 X 35, SUB FOR J901035
4	3114346	Hose	1		
5	FYA00035918	Hose	1		
6	FYA00035919	Hose	1		
7	FYA40022762	Pipe	1		
8	4399809	Clamp	1		
9	TY22486	Hose Clamp	5		SUB FOR 4351924
10	FYA00025222	Isolator	1		
11	TH4441140	Band	1		SUB FOR 4441140
12	4426044	Lock	1		
13	4159073	Radiator Hose	1		
14	4646064	Clamp	1		
15	24M7346	Washer	8		11 X 20 X 2 mm, SUB FOR DH400703

Intercooler Hoses  
Mangueras del enfriador del aire de carga  
Flexibles de refroidisseur d'air de suralimentation

TX1171043 B.1



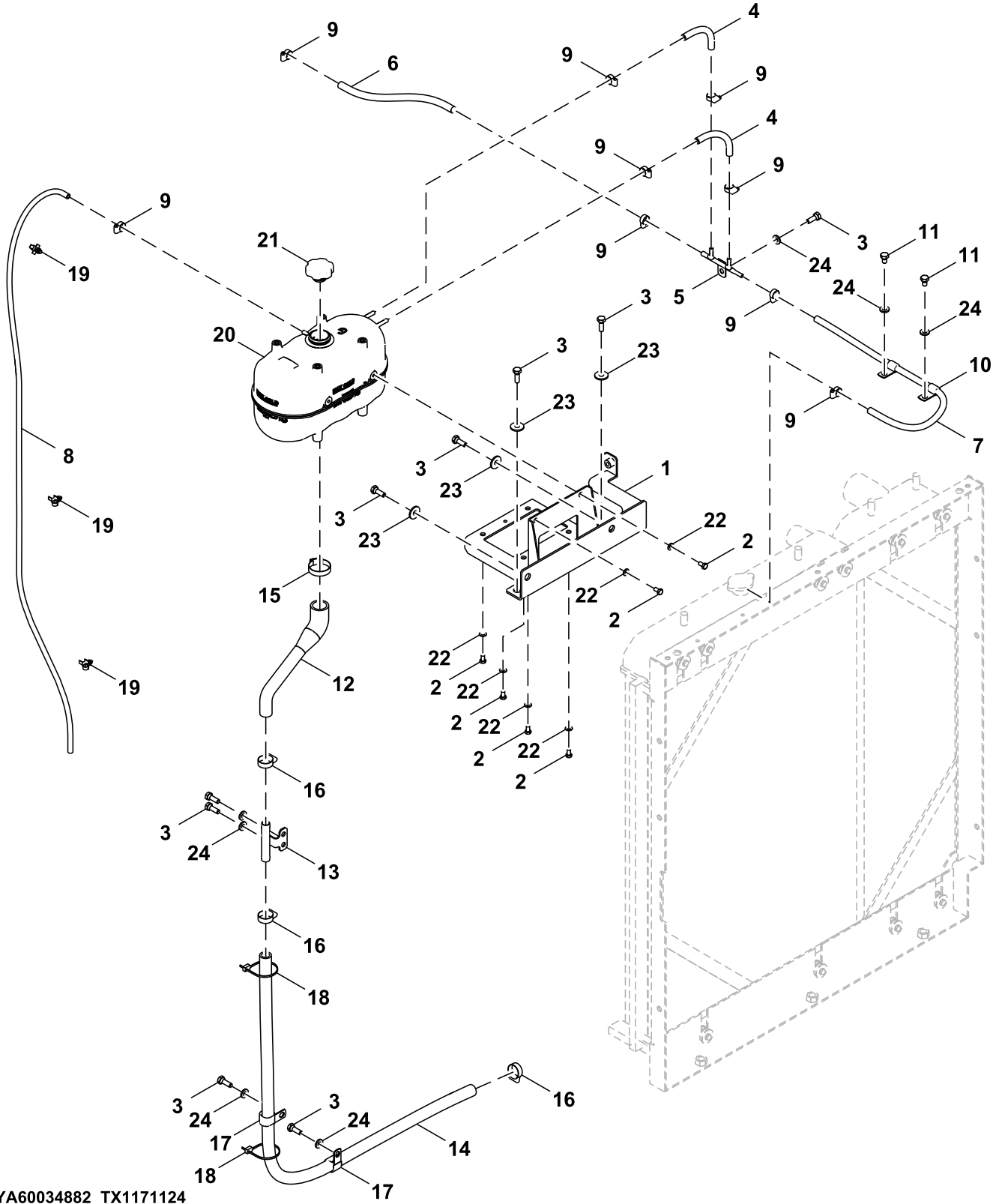
YA60018800\_TX1171043

Key	Part No.	Part Name	Qty.	Serial No.	Remarks
1	4698585	Hose	1		
2	4698821	Hose	1		
3	TY22472	Clamp	5		SUB FOR 4504491
4	4399809	Clamp	2		
5	FYA40015197	Pipe	1		
6	8126322	Bracket	1		
7	8126321	Bracket	1		
8	4727802	Clamp	2		
9	19M7662	Cap Screw	8		M10 X 30, SUB FOR J901030
10	4698822	Hose	1		
11	4698614	Hose	1		
12	AH104837	Hose Clamp	1		SUB FOR 4503469
13	7056508	Pipe	1		
14	4259220	Clip	1		
16	H77698	Tie Band	1		SUB FOR 4055311
17	8973811820	Sensor	1		Manifold Air Temperature, SUB FOR FYA00011515
18	24M7346	Washer	8		11 X 20 X 2 mm, SUB FOR DH400703
19	24M7101	Washer	2		11 X 34 X 3 mm, SUB FOR J217083
21	19M7402	Cap Screw	2		M10 X 25, SUB FOR J901025



Surge Tank  
Tanque de rebose  
Réservoir d'expansion

TX1171124 D.1



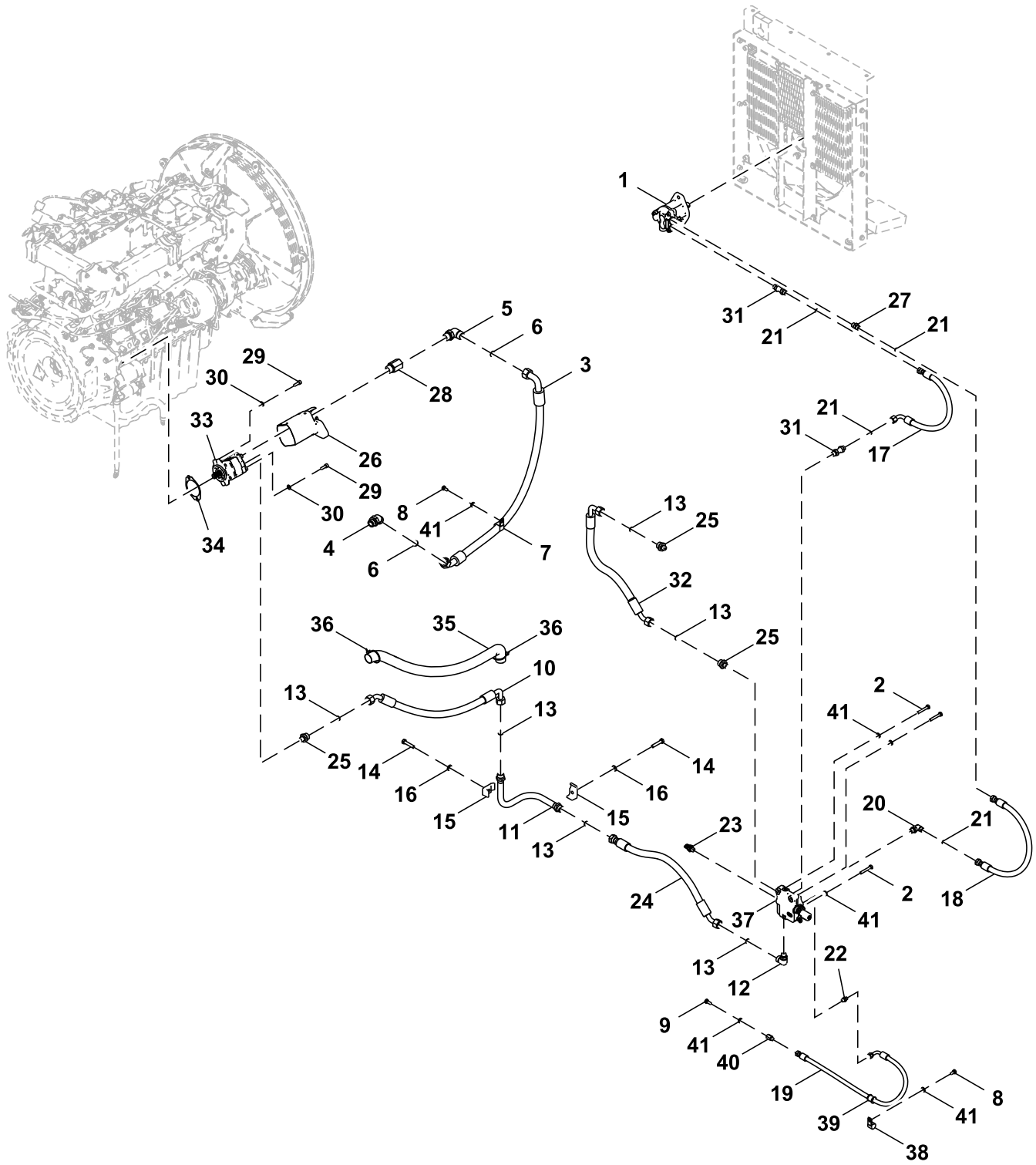
YA60034882\_TX1171124

**05 Engine Auxiliary System  
0510 Engine Cooling Systems**

Key	Part No.	Part Name	Qty.	Serial No.	Remarks
1	FYA40005449	Bracket	1		
2	19M7162	Cap Screw	6		M8 X 16, SUB FOR J900814
3	19M7662	Cap Screw	9		M10 X 30, SUB FOR J901030
4	.....	Bulk Hose	2		MAKE FROM TY24397, CTL 160 mm (6.29 in), FXV00002026 NLA
5	FYA40024471	Pipe	1		
6	.....	Bulk Hose	1		MAKE FROM TY25141, CTL 400 mm (15.74 in), FXV00001599 NLA
7	.....	Bulk Hose	1		MAKE FROM TY24397, CTL 700 mm (27.55 in), FXV00001823 NLA
8	4353970	Hose	1		
9	AR77962	Hose Clamp	9		
10	4190275	Clamp	2		
11	19M8324	Cap Screw	2		M10 X 16, SUB FOR J901016
12	FYA00015057	Hose	1		
13	FYA40023344	Hose	1		
14	.....	Bulk Hose	1		MAKE FROM TY24401, CTL 1350 mm (53.14 in), FXV00000621 NLA
15	AR21840	Hose Clamp	1		SUB FOR 4011675
16	TY22467	Clamp	3		SUB FOR 4504367
17	XCL-19	Hose Clamp	2		SUB FOR 4192035
18	DH400240	Tie Band	2		
19	4259220	Clip	3		
20	AT381935	Tank	1		INCLUDES (2) AL201300
	AL201300	Level Switch	2		Engine Coolant Level Switch, Located in Bottom of Surge Tank
21	AT310335	Filler Cap	1		
22	24M7055	Washer	6		8.400 X 16 X 1.600 mm, SUB FOR A590108
23	24M7101	Washer	4		11 X 34 X 3 mm, SUB FOR J217083
24	24M7346	Washer	7		11 X 20 X 2 mm, SUB FOR DH400703

Fan Drive Hydraulic Lines  
Tuberías hidráulicas de mando de ventilador  
Conduites hydrauliques d'entraînement de ventilateur

TX1171128 A.1



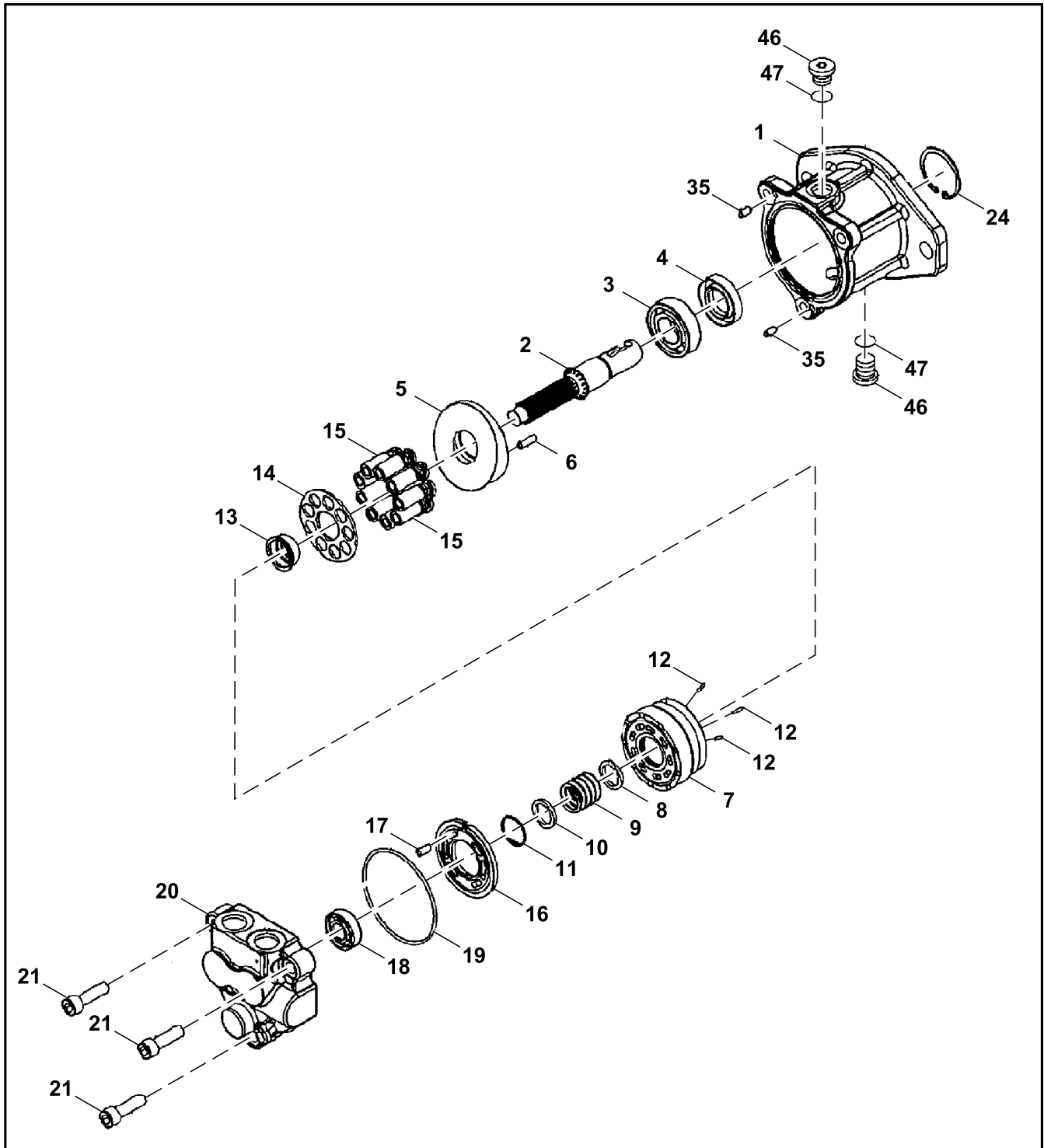
FF527677\_TX1171128

05 Engine Auxiliary System  
0510 Engine Cooling Systems

Key	Part No.	Part Name	Qty.	Serial No.	Remarks
1	FYA00010267	Motor	1		Fan Drive Oil, Components On Separate Page, ALSO ORDER FYA00011381, FYA00011382, FYA00011383, J781035 AND 4486055
	FYA00011381	Flange	1		Illustrated On Another Page
	FYA00011382	Plate	1		Illustrated On Another Page
	FYA00011383	Spacer	1		Illustrated On Another Page
	J781035	Bolt	1		Illustrated On Another Page
	4486055	Washer	1		Illustrated On Another Page
2	19M7742	Cap Screw	3		M10 X 65, SUB FOR J901065
3	FF532759	Hose	1		SUB FOR FF527444
4	A853288	Elbow Fitting	1		
5	A853388	Elbow Fitting	1		
6	T76938	O-Ring	2		SUB FOR 4187328
7	4193848	Clip	1		SUB FOR 4190264
8	19M7938	Cap Screw	2		M10 X 20, SUB FOR J901020
9	19M7402	Cap Screw	1		M10 X 25, SUB FOR J901025
10	FF527700	Hose	1		
11	FYA40019278	Pipe	1		
12	A853346	Elbow Fitting	1		
13	T77858	O-Ring	6		SUB FOR 4187308
14	19M7363	Cap Screw	2		M12 X 60, J921260
15	4190126	Clamp	2		
16	24M7345	Washer	2		13.500 X 24 X 2.500 mm, SUB FOR J222012
17	4695170	Hose	1		
18	4312285	Hose	1		
19	4315338	Hose	1		
20	A853344	Elbow Fitting	1		INCLUDES 4506418
	4506418	O-Ring	1		
21	T77857	O-Ring	4		SUB FOR 4138938
22	A852123	Adapter Fitting	1		
23	4436271	Sensor	1		SUB FOR 4703324, Pressure
24	4702987	Hydraulic Hose	1		Fabricate
25	A853146	Adapter Fitting	3		
26	FYA00015595	Hose Guard	1		
27	A853144	Adapter Fitting	1		
28	4622046	Adapter	1		
29	19M7576	Screw	2		M10 X 30, SUB FOR J781030
30	24M7028	Washer	2		10.500 X 20 X 2 mm, SUB FOR A590110
31	4199247	Adapter Fitting	2		
32	FYA60007755	Hose	1		
33	4712470	Pump	1		Gear, Components On Separate Page
34	4722115	Gasket	1		
35	FF527755	Shield	1		
36	H77698	Tie Band	2		SUB FOR 4055312
37	FYB60000420	Control Valve	1		Fan
38	4190263	Clip	1		
39	4316226	Bushing	1		
40	4444381	Pipe Plug	1		
41	24M7346	Washer	6		11 X 20 X 2 mm, SUB FOR DH400703

Fan Drive Motor Components, Hydraulic Oil Cooler  
Componentes de motor de mando de ventilador, enfriador de aceite hidráulico  
Composants de moteur d'entraînement de ventilateur, refroidisseur d'huile hydraulique

TX1173721 A.1



0

80 — 7,8,9,10,11  
12,13,14,15

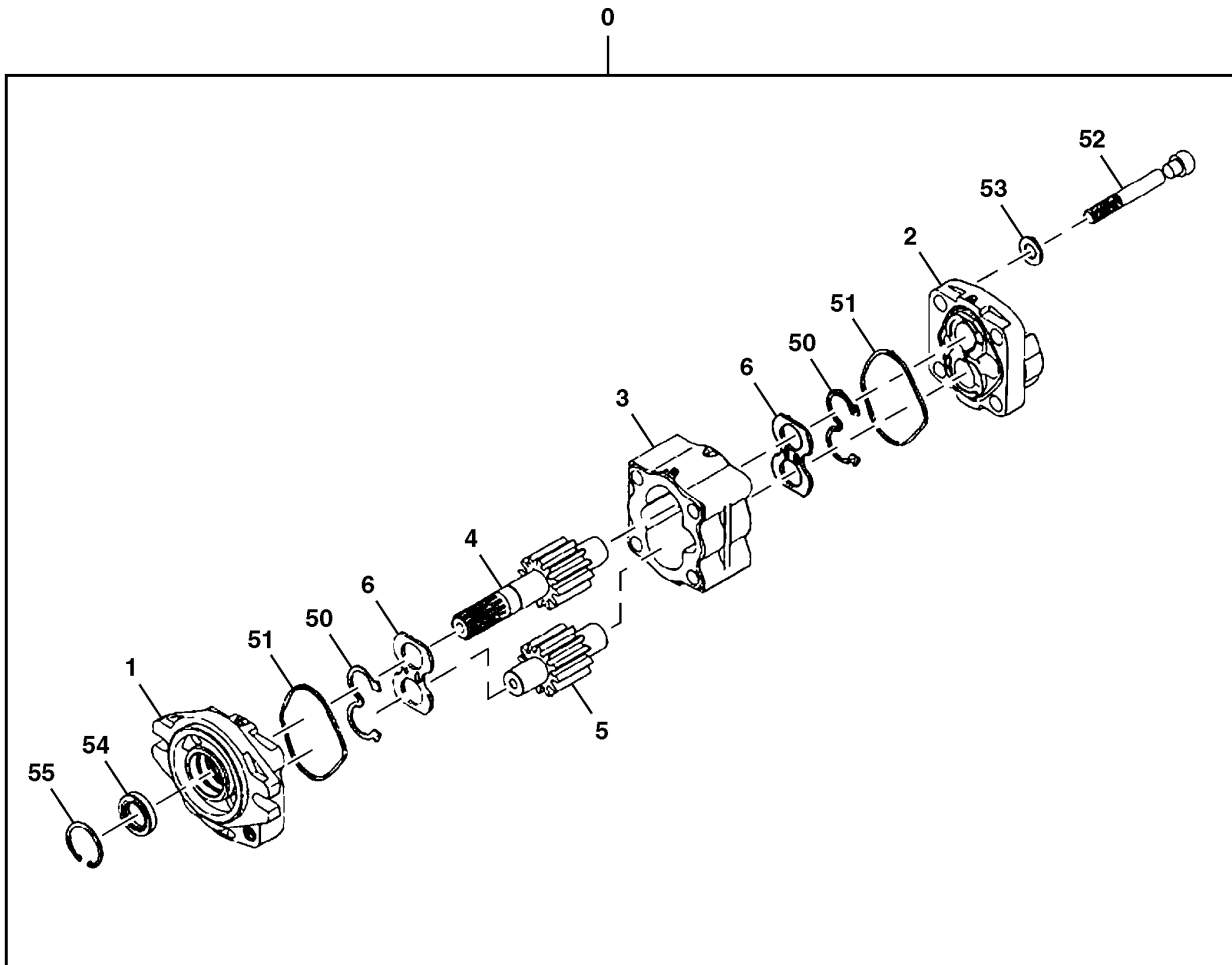
90 — 4,19,47

TX1173721

Key	Part No.	Part Name	Qty.	Serial No.	Remarks
0	FYA00010267	Motor	1		ALSO ORDER FYA00011381, FYA00011382, FYA00011383, J781035 AND 4486055, Fan Drive Oil
	FYA00011381	Flange	1		Illustrated On Another Page
	FYA00011382	Plate	1		Illustrated On Another Page
	FYA00011383	Spacer	1		Illustrated On Another Page
	J781035	Bolt	1		Illustrated On Another Page
	4486055	Washer	1		Illustrated On Another Page
1	.....	Case	1		NLA
2	FXB00008351	Shaft	1		ALSO ORDER 0725210, SUB FOR FXB00001587
	0725210	Key	1		
3	0692804	Ball Bearing	1		
4	.....	Seal	1		1108302 NLA
5	1108303	Plate	1		
6	0499303	Pin	1		
7	.....	Cylinder Block	1		NLA
8	.....	Plate	1		NLA
9	.....	Spring	1		NLA
10	.....	Washer	1		NLA
11	.....	Snap Ring	1		NLA
12	.....	Pin	3		NLA
13	.....	Holder	1		NLA
14	.....	Plate	1		NLA
15	.....	Piston	9		NLA
16	1108304	Plate	1		
17	0396703	Dowel Pin	1		
18	1108035	Ball Bearing	1		
19	CH17212	Packing	1		SUB FOR A810090
20	.....	Cover	1		NLA
21	19M8447	Screw	3		M10 X 35, SUB FOR M341036
24	40M1862	Snap Ring	1		SUB FOR 991719
35	0396814	Pin	2		
46	0311336	Pipe Plug	2		
47	4297380	O-Ring	2		SUB FOR 4622346 OR 4509180
80	0733508	Cylinder And Piston Kit	1		
90	FXB00001946	Seal Kit	1		

Pilot Pump Components, Hydraulic Oil Cooler  
Componentes de la bomba piloto, enfriador de aceite hidráulico  
Composants de pompe pilote, refroidisseur d'huile hydraulique

TX1091813 A.1



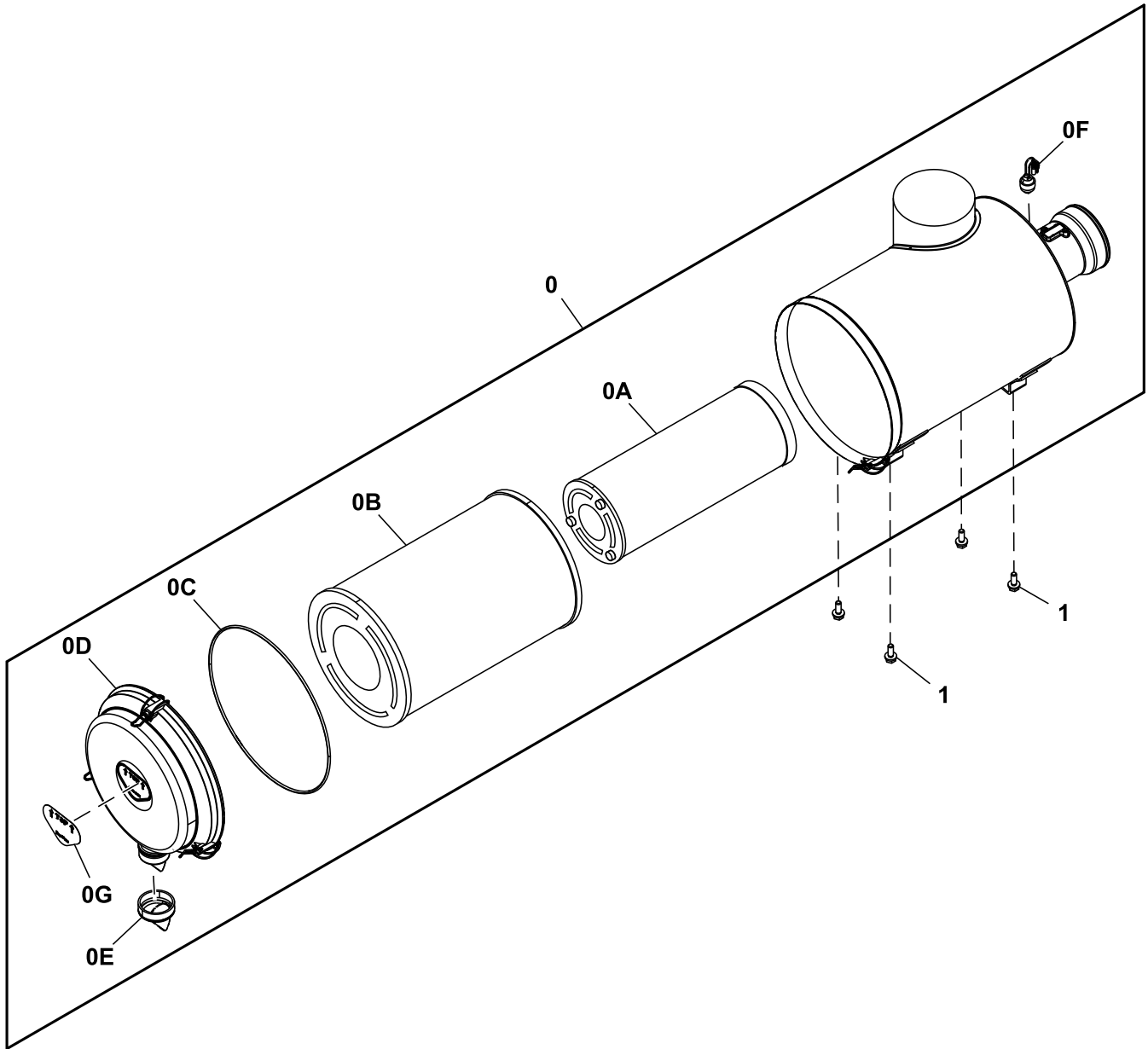
90 — 50,51,54,55

TX1091813

Key	Part No.	Part Name	Qty.	Serial No.	Remarks
0	4712470	Pump	1		
1	.....	Cover	1		NLA
2	.....	Cover	1		NLA
3	.....	Housing	1		NLA
4	.....	Gear	1		NLA
5	.....	Gear	1		NLA
6	.....	Plate	2		NLA
50	FXB00001304	Gasket	2		
51	FXB00001305	Gasket	2		
52	.....	Bolt	4		NLA
53	.....	Washer	4		NLA
54	FXB00001307	Seal	1		
55	FXB00001308	Ring	1		
90	FXB00001309	Seal Kit	1		



Air Cleaner  
Filtro de aire  
Filtre à air  
TX1173304 B.1

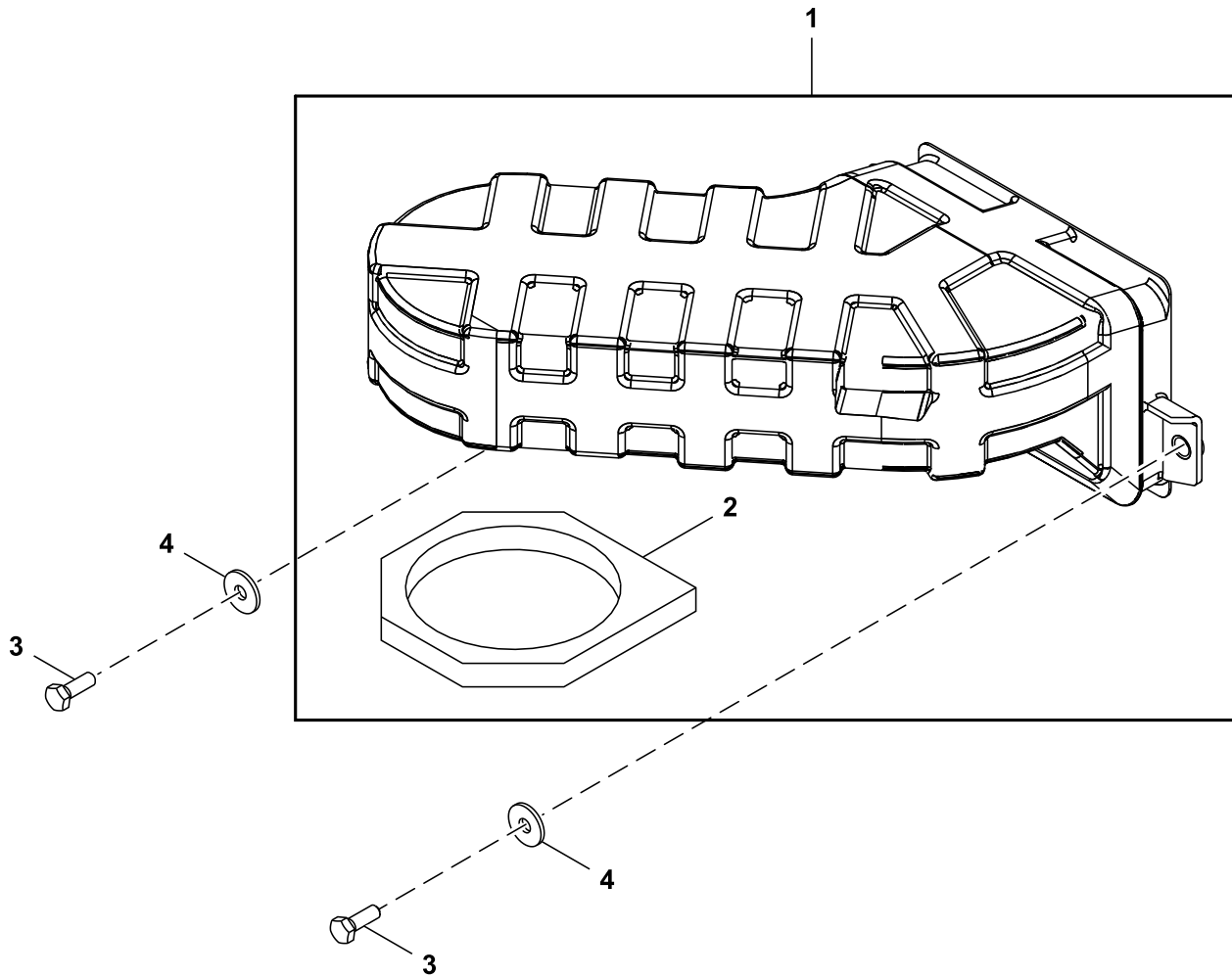


TX1173304

Key	Part No.	Part Name	Qty.	Serial No.	Remarks
0	FYA00031158	Air Cleaner	1		
0A	AT175224	Filter Element	1		SUB FOR 4459548, Inner, Secondary Outer, Primary, SUB FOR 4459549
0B	AT175223	Filter Element	1		
0C	4456352	Gasket	1		
0D	4455586	Cover	1		
0E	4453910	Drain Valve	1		Dust Unloader Valve
0F	4224238	Indicator	1		
0G	FYA00009482	Label	1		Top, Directional Arrow J271030 NLA
1	.....	Screw With Washer	4		
	19M7662	Cap Screw	4		M10 X 30, SUB FOR J901030
	24M7346	Washer	4		11 X 20 X 2 mm, SUB FOR J222010

**Air Cleaner Cap and Mounting**  
**Tapa de filtro de aire y montaje**  
**Couvercle de filtre à air moteur et montage**

TX1166533 A.1



YA60026608\_TX1166533

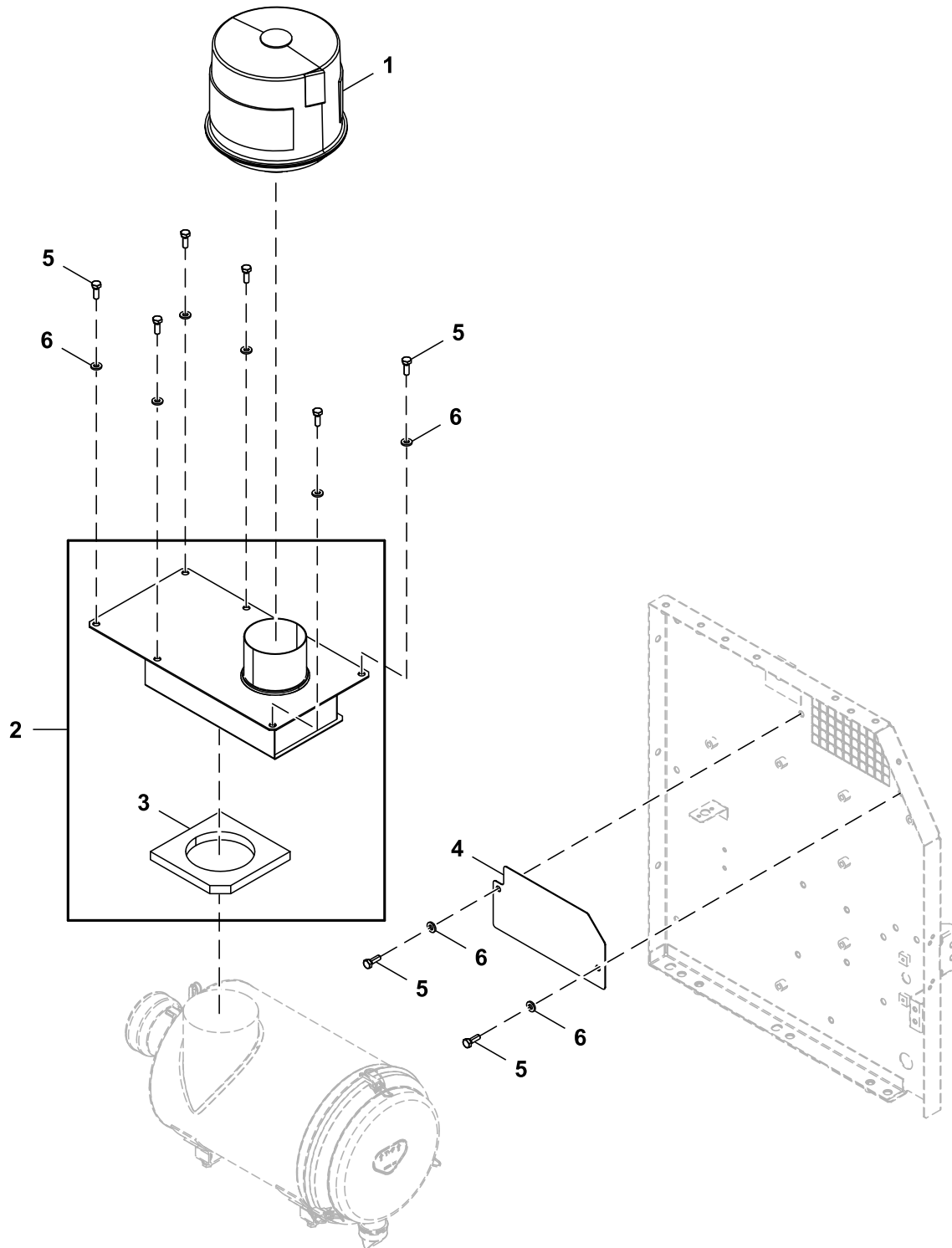
---

Key	Part No.	Part Name	Qty.	Serial No.	Remarks
1	FYA60021167	Air Duct	1		
2	FYA00018703	Seal	1		
3	19M7662	Cap Screw	2		M10 X 30, SUB FOR J901030
4	24M7101	Washer	2		11 X 34 X 3 mm, SUB FOR J217083

---

Precleaner (940500 - )  
Prelimpiador (940500 - )  
Grille de prénettoyage (940500 - )

TX1250865 A.1



FF551397\_TX1250865

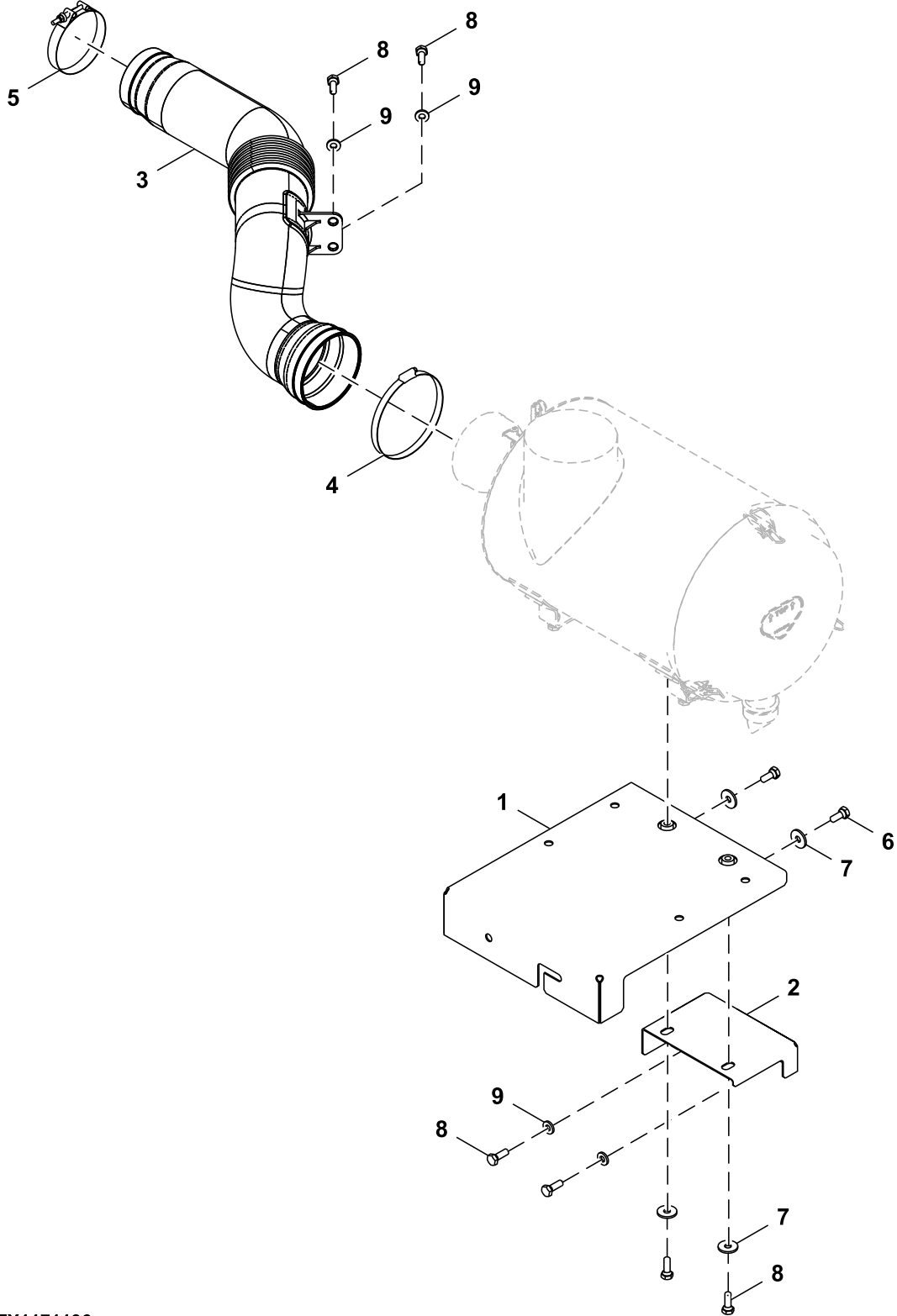
---

Key	Part No.	Part Name	Qty.	Serial No.	Remarks
1	FYA00029949	Precleaner	1		
2	FYA60034974	Pipe	1		
3	FYA00037979	Seal	1		
4	FF551339	Plate	1		
5	19M7662	Cap Screw	8		M10 X 30, SUB FOR J901030
6	24M7346	Washer	8		11 X 20 X 2 mm, SUB FOR DH400703

---

**Air Cleaner Hoses**  
**Mangueras de filtro de aire**  
**Tuyaux de filtre à air**

TX1171136 A.1



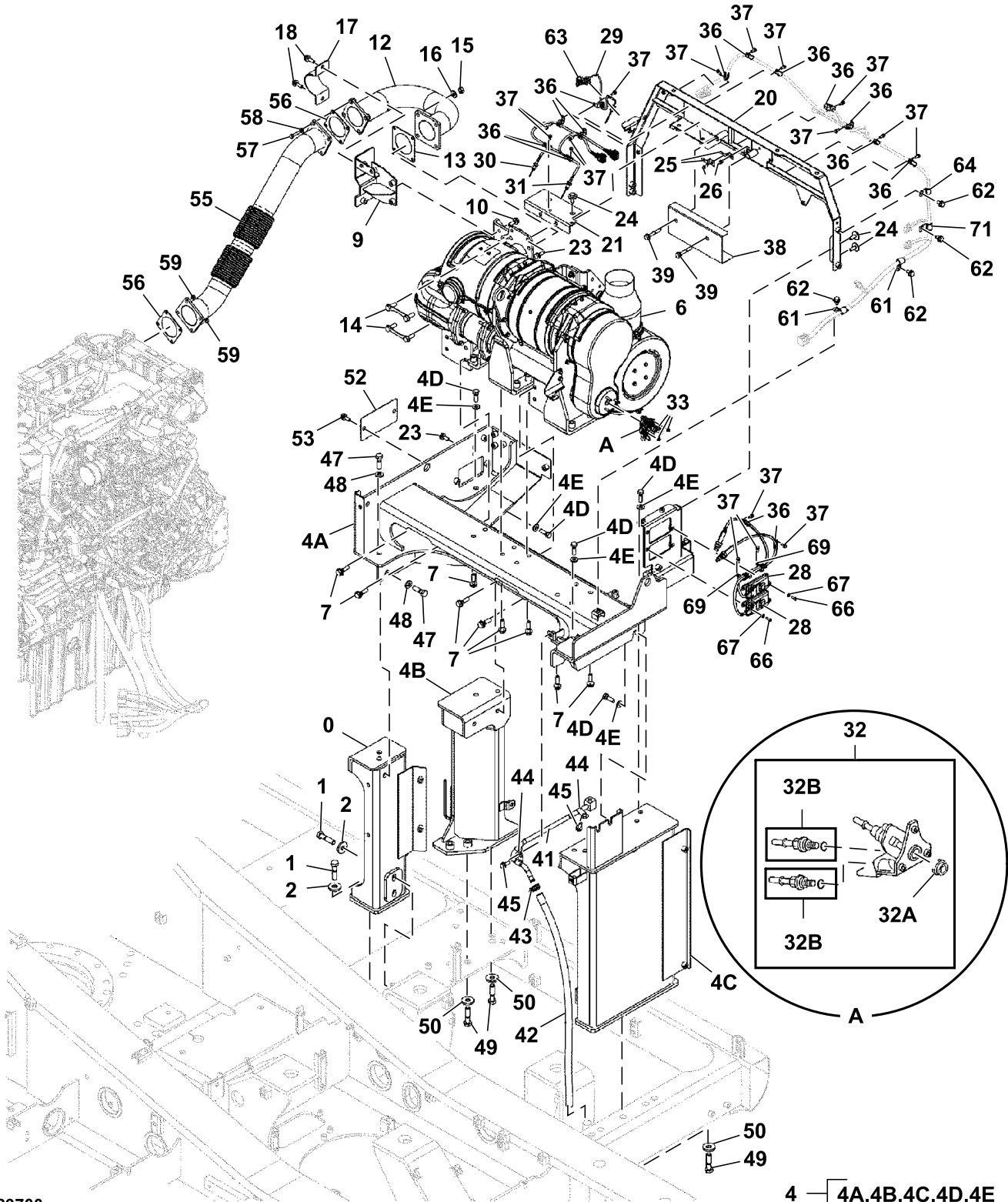
YA60027057\_TX1171136

Key	Part No.	Part Name	Qty.	Serial No.	Remarks
1	FYA40020051	Bracket	1		
2	FYA00011670	Bracket	1		
3	FYA00029774	Air Duct	1		
4	4245194	Hose Clamp	1		
5	4285234	Hose Clamp	1		
6	19M7402	Cap Screw	2		M10 X 25, SUB FOR J901025
7	24M7101	Washer	4		11 X 34 X 3 mm, SUB FOR J217083
8	19M7662	Cap Screw	6		M10 X 30, SUB FOR J901030
9	24M7346	Washer	4		11 X 20 X 2 mm, SUB FOR DH400703



Aftertreatment Brackets ( - 940187)  
 Soportes del post-tratamiento ( - 940187)  
 Supports post-traitement ( - 940187)

TX1229700 A.1



TX1229700

4 — 4A,4B,4C,4D,4E

Key	Part No.	Part Name	Qty.	Serial No.	Remarks
0	FF533854	Bracket	1		SUB FOR FYA40020325
1	19M7369	Cap Screw	4		M16 X 60, SUB FOR J921665
2	4650338	Washer	4		
4	.....	Bracket	1		FYA60045060 AND FYA60025511 NLA, Furnish Components
4A	FYA40030301	Bracket	1		
4B	FYA40020326	Bracket	1		
4C	FF550036	Bracket	1		SUB FOR FYA40020327 OR FYA40026773
4D	19M7493	Cap Screw	10		M12 X 40, SUB FOR J921240
4E	24M7345	Washer	10		13.500 X 24 X 2.500 mm, SUB FOR J222012
6	.....	Converter	1		FYA00027233 AND 8982682300 NSEP, Furnish Components
7	.....	Screw With Washer	18		J271245 NLA
	19M7496	Cap Screw	18		M12 X 45, SUB FOR J901245
	24M7345	Washer	18		13.500 X 24 X 2.500 mm, SUB FOR J222012
8	8983244470	Muffler	1		SUB FOR FYA00046933
9	FYA40005538	Bracket	1		
10	.....	Screw With Washer	2		J271035 NLA
	19M7550	Cap Screw	2		M10 X 35, SUB FOR J901035
	24M7346	Washer	2		11 X 20 X 2 mm, SUB FOR J222010
12	FYA40004354	Exhaust Pipe	1		
13	1221160400	Gasket	1		SUB FOR FYA00034999
14	1221319620	Plate	2		SUB FOR FYA00035000
15	14M7357	Nut	4		M12, SUB FOR J952012
16	24M7345	Washer	4		13.500 X 24 X 2.500 mm, SUB FOR J222012
17	FYA00012211	Clamp	1		
18	.....	Screw With Washer	2		J271035 NLA
	J901035	Cap Screw	2		
	24M7346	Washer	2		11 X 20 X 2 mm, SUB FOR J222010
20	FYA40030303	Support	1		
21	FYA40022146	Bracket	1		
23	.....	Screw With Washer	4		J271030 NLA
	19M7662	Cap Screw	4		M10 X 30, SUB FOR J901030
	J222010	Washer	4		
24	.....	Screw With Washer	4		J281030 NLA
	19M7662	Cap Screw	4		M10 X 30, SUB FOR J901030
	4486055	Washer	4		
25	8976028701	Bracket	2		SUB FOR FYA00000686
26	.....	Screw With Washer	2		J260616 NLA
	19M7560	Cap Screw	2		M6 X 16, SUB FOR J900616
	24M7054	Washer	2		6.400 X 12 X 1.600 mm, SUB FOR A590106
28	8983023940	Sensor	2		NOX, SUB FOR FYA00001705
29	8980863290	Sensor	1		INCLUDES FYA00039506, SUB FOR FYA00001706, Exhaust Temperature Sensor (DOC)
	FYA00039506	Clip	1		
30	FYA00009435	Temperature Sensor	1		Diesel Particulate Diffuser (DPD), SUB FOR 8981783581
31	FYA00009436	Temperature Sensor	1		Oxygen, SUB FOR 8981867621
32	8982318982	Module	1		Diesel Exhaust Fluid (DEF) Dosing Injector, SUB FOR FYA00017596
32A	8980863330	Gasket	1		SUB FOR FYA00037479
32B	8981694141	Fitting	2		SUB FOR FYA00037478
33	14M7303	Flange Nut	3		M6, SUB FOR FYA00015424
36	8973679841	Clip	14		SUB FOR FYA00009341
37	.....	Screw With Washer	15		J260616 NLA
	19M7560	Cap Screw	15		M6 X 16, SUB FOR J900616
	24M7054	Washer	15		6.400 X 12 X 1.600 mm, SUB FOR A590106
38	FYA00037819	Cover	1		
39	.....	Screw With Washer	2		J271070 NLA
	19M7875	Cap Screw	2		M10 X 70, SUB FOR J901070
	24M7346	Washer	2		11 X 20 X 2 mm, SUB FOR J222010
41	FYA40017323	Pipe	1		
42	4722646	Hose	1		
43	4717624	Clip	1		
44	4722645	Clip	2		
45	.....	Screw With Washer	2		J271030 NLA
	19M7662	Cap Screw	2		M10 X 30, SUB FOR J901030
	24M7346	Washer	2		11 X 20 X 2 mm, SUB FOR J222010
47	19M9169	Cap Screw	3		M14 X 50, SUB FOR J921450
48	J222014	Washer	3		
49	19M7369	Cap Screw	7		M16 X 60, SUB FOR J921665
50	4650338	Washer	7		
52	FYA00027199	Cover	1		
53	.....	Screw With Washer	2		J271030 NLA
	19M7662	Cap Screw	2		M10 X 30, SUB FOR J901030
	24M7346	Washer	2		11 X 20 X 2 mm, SUB FOR J222010
55	FYA00008765	Exhaust Pipe	1		
56	4664931	Gasket	2		
57	4347622	Bolt	4		
58	J222008	Washer	4		
59	E64256	Lock Nut	4		SUB FOR 4252898
61	4190253	Clip	2		
62	.....	Screw With Washer	4		J271020 NLA
	19M7938	Cap Screw	4		M10 X 20, SUB FOR J901020
	24M7346	Washer	4		11 X 20 X 2 mm, SUB FOR J222010
63	4055311	Clip	1		
64	4190261	Clip	2		
	4190261	Clip	1		
66	19M7768	Screw	2		M6 X 16, SUB FOR J780616

**05 Engine Auxiliary System**  
**0534 Exhaust Aftertreatment**

---

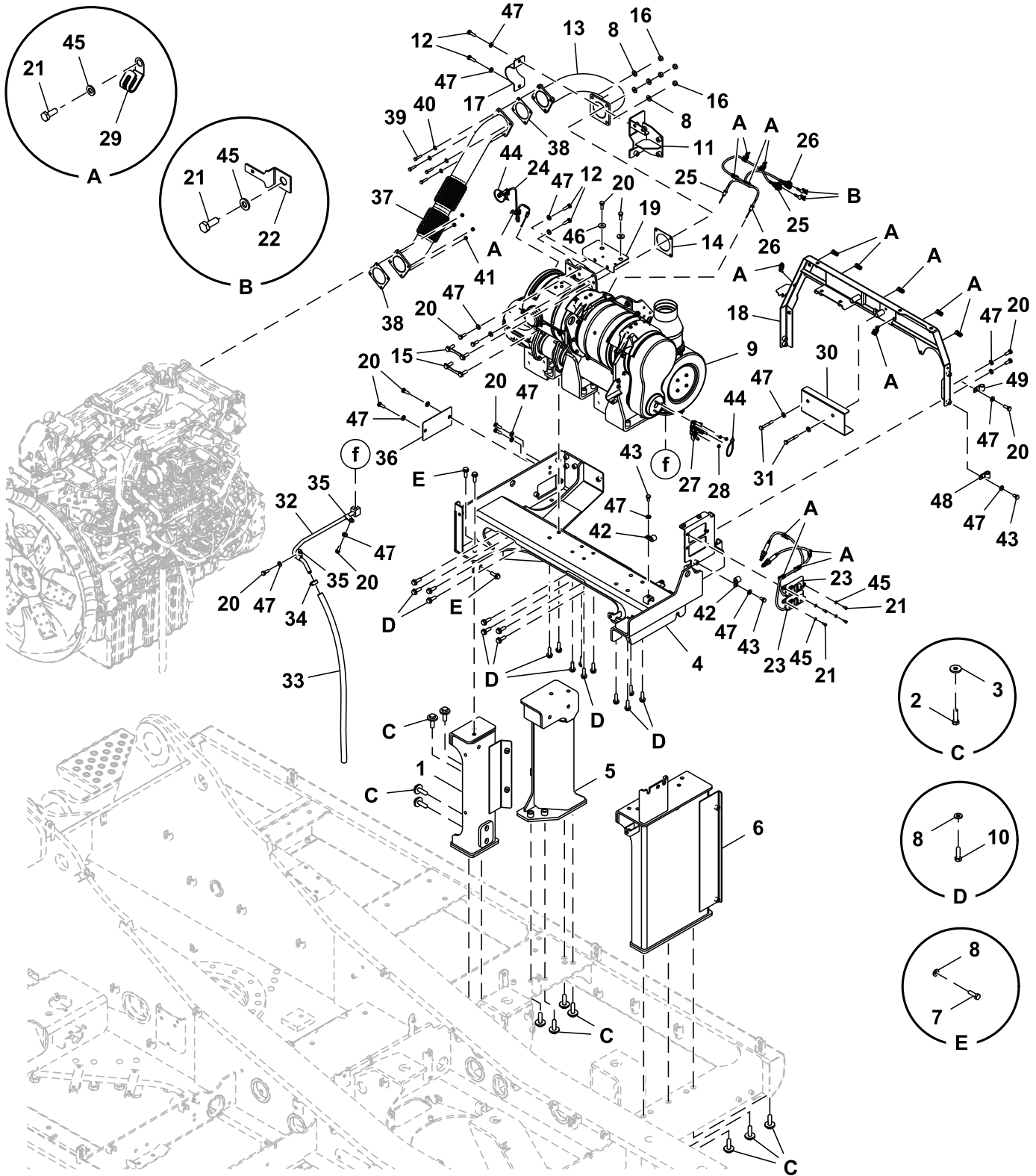
67	19M7768	Screw	4	M6 X 16, SUB FOR J780616
69	24M7054	Washer	4	6.400 X 12 X 1.600 mm, SUB FOR A590106
	8973679851	Clip	2	SUB FOR FYA00030402
71	4190275	Clamp	1	

---



Aftertreatment Brackets (940188 - )  
Soportes del post-tratamiento (940188 - )  
Supports post-traitement (940188 - )

TX1266496 B.1

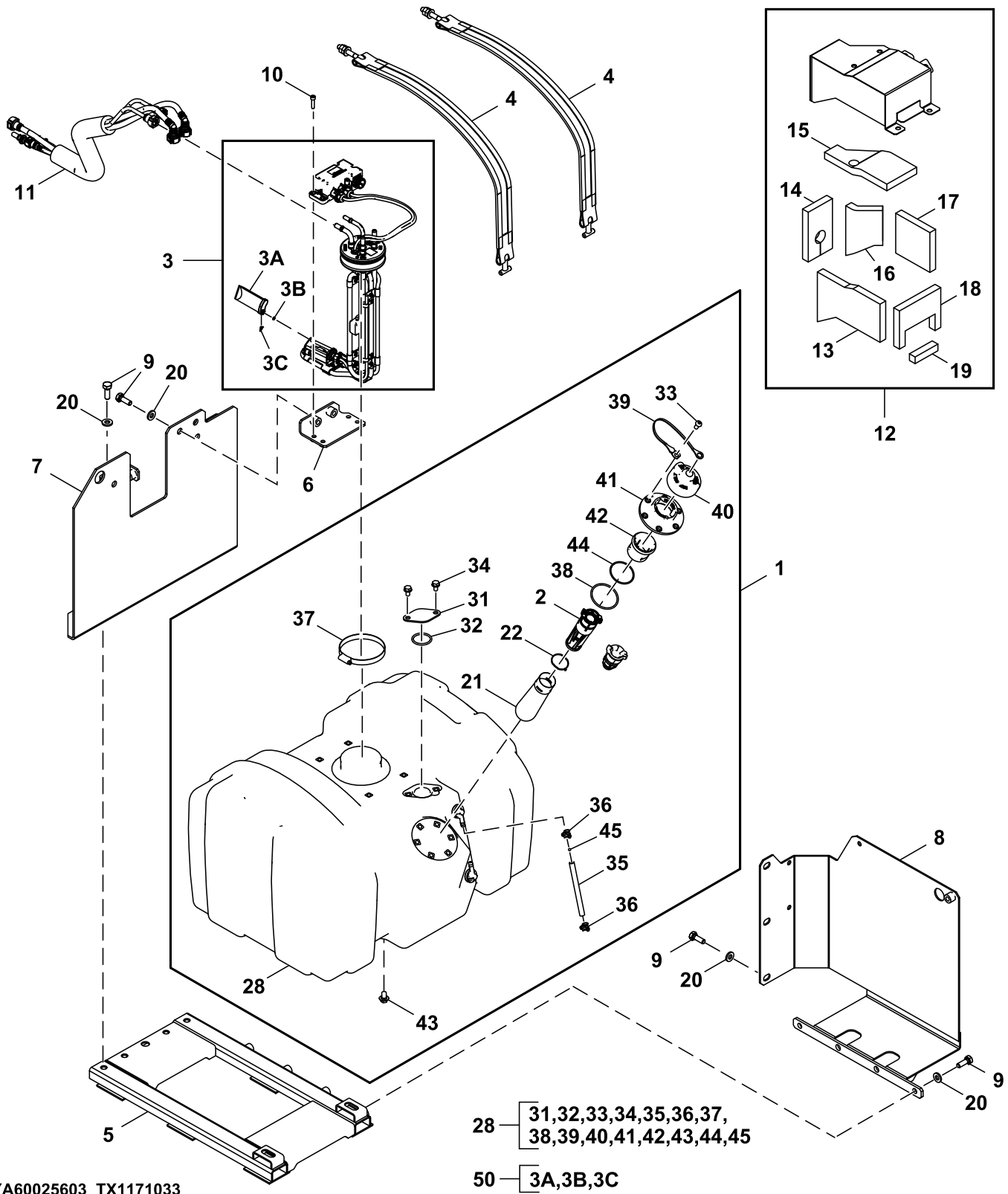


FF534569\_TX1266496

Key	Part No.	Part Name	Qty.	Serial No.	Remarks
1	FF533854	Bracket	1		
2	19M8295	Cap Screw	11		M16 X 55, SUB FOR J921655
3	4650338	Washer	11		
4	FF110418	Bracket	1		
5	FYA40020326	Bracket	1		
6	FF550036	Bracket	1		
7	19M7493	Cap Screw	3		M12 X 40, SUB FOR J921240
8	24M7345	Washer	25		13.500 X 24 X 2.500 mm, SUB FOR J222012
9	.....	Converter	1		FYA00046933 AND 8983244470 NLA, Furnish Components
10	19M7493	Cap Screw	18		M12 X 40, SUB FOR J901240
11	FYA40005538	Bracket	1		
12	19M7550	Cap Screw	4		M10 X 35, SUB FOR J901035
13	FYA40004354	Exhaust Pipe	1		
14	1221160400	Gasket	1		SUB FOR FYA00034999
15	1221319620	Plate	2		SUB FOR FYA00035000
16	14M7357	Nut	4		M12, SUB FOR J952012
17	FYA00012211	Clamp	1		
18	FYA40030303	Support	1		
19	FYA40022146	Bracket	1		
20	19M7662	Cap Screw	13		M10 X 30, SUB FOR J901030
21	19M7560	Cap Screw	22		M6 X 16, SUB FOR J900616
22	8976028701	Bracket	2		SUB FOR FYA00000686
23	8983023940	Sensor	2		SUB FOR FYA00001705, Nitrogen Oxide (NOx)
24	8983023940	Sensor	1		SUB FOR FYA00001706, Nitrogen Oxide (NOx)
25	FYA00009435	Temperature Sensor	1		SUB FOR 8981783581
26	FYA00009436	Temperature Sensor	1		SUB FOR 8981867621
27	8982318982	Module	1		SUB FOR FYA00017596, Diesel Exhaust Fluid (DEF) Supply Module and Dosing Injector, Components on Separate Page
28	14M7303	Flange Nut	3		M6, SUB FOR FYA00015424
29	8973679841	Clip	16		SUB FOR FYA00009341
30	FYA00037819	Cover	1		
31	19M7875	Cap Screw	2		M10 X 70, SUB FOR J901070
32	FYA40017323	Pipe	1		
33	4722646	Hose	1		
34	FF500010	Hose Clamp	1		SUB FOR 4514699
35	4722645	Clip	2		
36	FYA00027199	Cover	1		
37	FYA00008765	Exhaust Pipe	1		
38	8943925532	Gasket	2		SUB FOR 4664931
39	4347622	Bolt	4		
40	J222008	Washer	4		
41	E64256	Lock Nut	4		SUB FOR 4252898
42	T28949	Clamp	2		SUB FOR 4190273
43	19M7938	Cap Screw	3		M10 X 20, SUB FOR J901020
44	DH400240	Tie Band	2		
45	24M7054	Washer	22		6.400 X 12 X 1.600 mm, SUB FOR A590106
46	24M7101	Washer	2		11 X 34 X 3 mm, SUB FOR J217083
47	24M7346	Washer	20		11 X 20 X 2 mm, SUB FOR DH400703
48	4190253	Clip	1		
49	4190261	Clip	1		

Diesel Exhaust Fluid (DEF) Tank  
Depósito de fluido de escape diesel (DEF)  
Réservoir du fluide d'échappement diesel (DEF)

TX1171033 E.1



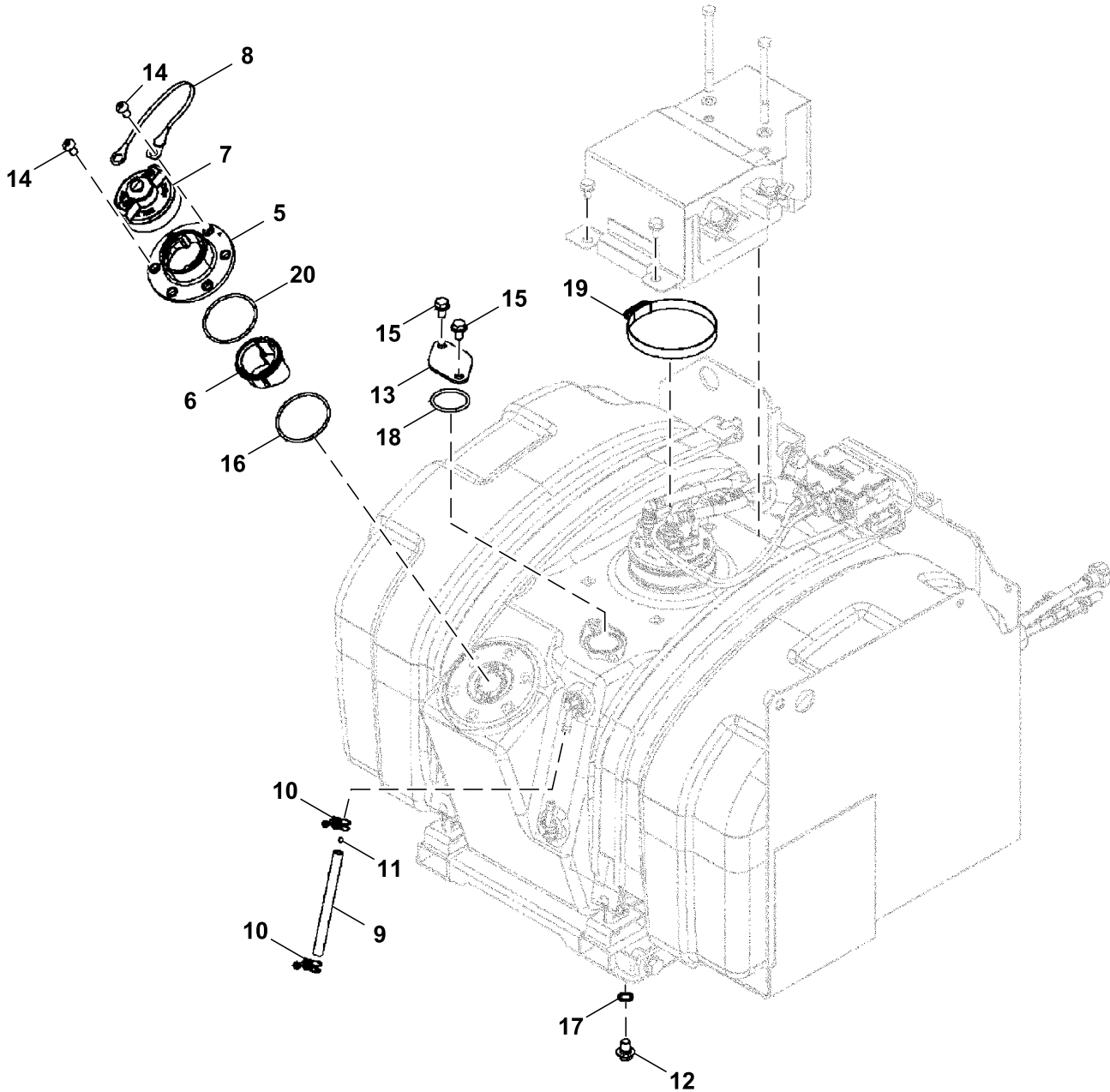
YA60025603\_TX1171033

Key	Part No.	Part Name	Qty.	Serial No.	Remarks
1	.....	Tank	1		FYA60036667 NLA
2	FYA60043809	Filler Neck	1		SUB FOR FYA60036668, INCLUDES FYA00043256 AND FYA00039312
	FYA00043256	Strainer	1		
	FYA00039312	Adapter	1		
3	FYA00047388	DEF Tank Header Assembly	1		SUB FOR FYA00036445
3A	.....	Filter	1		FYA00049549 NLA
3B	FYA00049550	O-Ring	1		
3C	FYA00049551	Clip	1		
4	FYA00002448	Band	2		
5	FYA40023537	Frame	1		
6	FYA40020569	Bracket	1		
7	FYA40020571	Bracket	1		
8	FYA40000670	Cover	1		
9	19M7662	Cap Screw	13		M10 X 30, SUB FOR J901030
10	19M8505	Screw	4		M6 X 25, SUB FOR J780625
11	FYA00026701	Hose	1		
12	FYA60012308	Cover	1		
13	FYA00035957	Weatherstrip	1		
14	FYA00035958	Weatherstrip	1		
15	FYA00035959	Weatherstrip	1		
16	FYA00035960	Weatherstrip	1		
17	FXV00002166	Isolator	1		
18	FYA00025485	Isolator	1		
19	FXV00000968	Weatherstrip	1		
20	24M7346	Washer	13		11 X 20 X 2 mm, SUB FOR DH400703
21	FYA00051789	Filter	1		
22	FYA00049011	Clip	1		
28	FYA60049538	Tank	1		SUB FOR FYA00031736 AND FYA00052304
31	FXB00009496	Plate	1		
32	FXB00009501	O-Ring	1		
33	FYA00046491	Bolt	6		SUB FOR FXB00009497
34	FXB00009498	Screw	2		
35	FXB00011870	Hose	1		SUB FOR FXB00009492
36	FXB00009493	Clip	2		
37	FXB00009502	Band	1		
38	FYA00046492	Clip Kit	1		SUB FOR FXB00009499
39	FYA00046490	Strap	1		SUB FOR FXB00009491
40	FYA00046487	Cap	1		SUB FOR FXB00009490
41	FXB00010760	Flange	1		
42	FYA00049091	Holder	1		SUB FOR FXB00010761
43	FXB00009495	Plug	1		ALSO ORDER FXB00009500
	FXB00009500	O-Ring	1		
44	FYA00046493	O-Ring	1		SUB FOR FXB00010759
45	FXB00009494	Float	1		
50	FYA60052521	Filter	1		



Diesel Exhaust Fluid (DEF) Tank Parts  
Piezas del depósito de fluido de escape diesel (DEF)  
Pièces de réservoir d'urée DEF

TX1172215 A.1

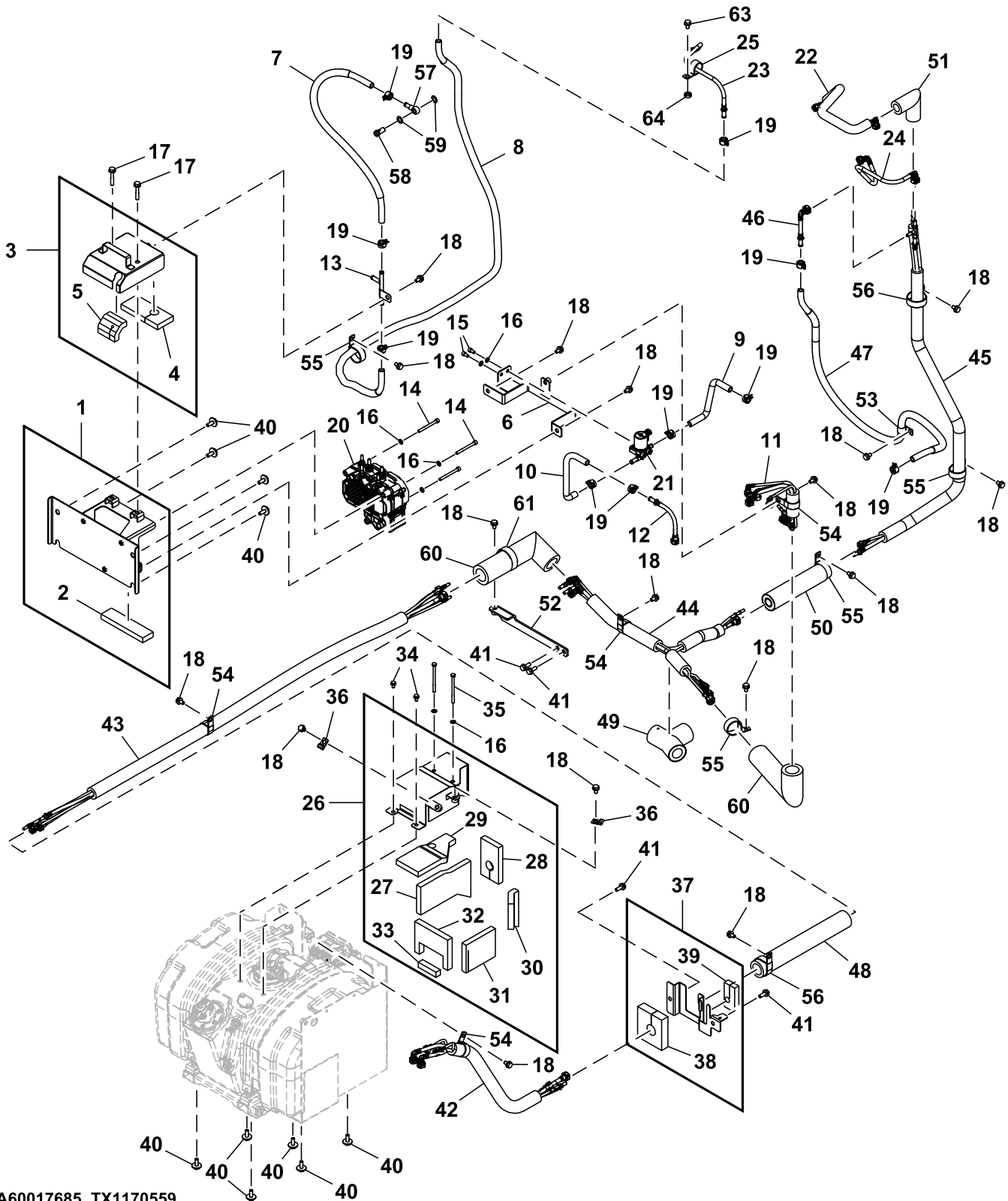


DCEYA00031736\_TX1172215

Key	Part No.	Part Name	Qty.	Serial No.	Remarks
5	FXB00010760	Flange	1		
6	FYA00049091	Holder	1		SUB FOR FXB00010761
7	FYA00046487	Cap	1		SUB FOR FXB00009490
8	FYA00046490	Strap	1		SUB FOR FXB00009491
9	FXB00011870	Hose	1		SUB FOR FXB00009492
10	FXB00009493	Clip	2		
11	FXB00009494	Float	1		
12	FXB00009495	Plug	1		
13	FXB00009496	Plate	1		
14	FYA00046491	Bolt	6		SUB FOR FXB00009497
15	FXB00009498	Screw	2		
16	FYA00046492	Clip Kit	1		SUB FOR FXB00009499
17	FXB00009500	O-Ring	1		
18	FXB00009501	O-Ring	1		
19	FXB00009502	Band	1		
20	FYA00046493	O-Ring	1		SUB FOR FXB00010759

Diesel Exhaust Fluid (DEF) Lines  
Tuberías de fluido de escape diesel (DEF)  
Conduites de liquide d'échappement diesel (DEF)

TX1170559 C.1

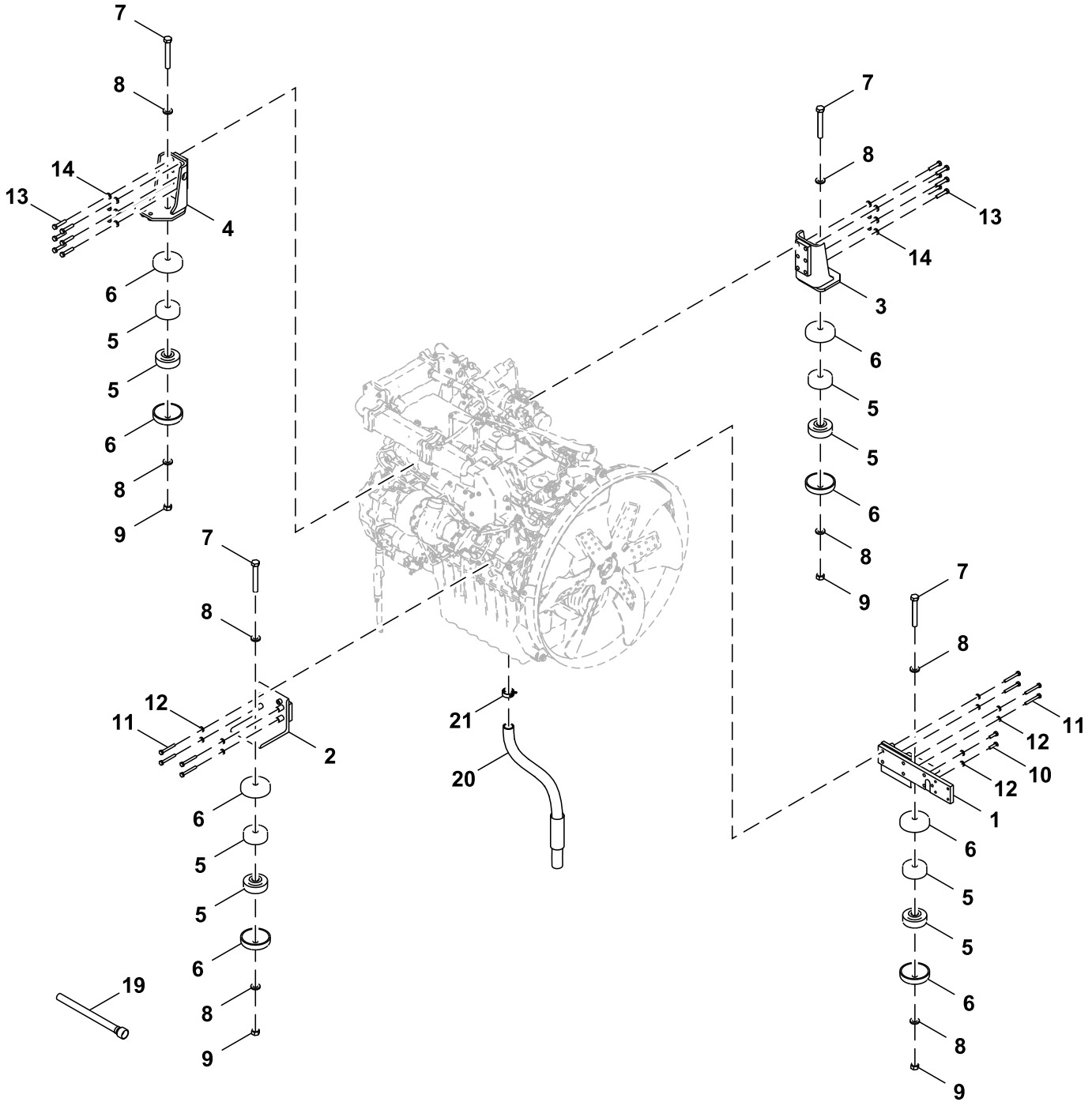


YA60017685\_TX1170559

Key	Part No.	Part Name	Qty.	Serial No.	Remarks
1	FYA60030307	Bracket	1		
2	FXV00000885	Seal	1		
3	FYA60030308	Cover	1		
4	FYA00035202	Seal	1		
5	FYA00035203	Seal	1		
6	FYA40009514	Bracket	1		
7	FYA00032681	Hose	1		FYA60025559 NLA, ALSO ORDER 4305108
	4305108	Tube	1		SUB FOR 4189715 AND 4332697
8	FYA00032681	Hose	1		FYA60025560 NLA, ALSO ORDER 4305108
	4305108	Tube	1		SUB FOR 4189715 AND 4332697
9	FYA00030137	Hose	1		
10	FYA00030138	Hose	1		
11	FYA00037379	Hose	1		
12	FYA00030146	Hose	1		
13	FYA40015877	Pipe	1		
14	19M9411	Screw	3		M8 X 85, SUB FOR J780885
15	19M7647	Screw	2		M8 X 16, SUB FOR J780816
16	24M7055	Washer	7		8.400 X 16 X 1.600 mm, SUB FOR A590108
17	.....	Screw With Washer	2		J271060 NLA
	19M5536	Cap Screw	2		M10 X 60, SUB FOR J901060
	24M7346	Washer	2		11 X 20 X 2 mm
18	.....	Screw With Washer	17		J271020 NLA
	19M7938	Cap Screw	17		M10 X 20, SUB FOR J901020
	24M7346	Washer	17		11 X 20 X 2 mm, SUB FOR J222010
19	FYA00028484	Clip	10		
20	8982264732	Module	1		Diesel Exhaust Fluid (DEF) Supply Module, Components On Separate Page, SUB FOR 8982264731 AND FYA00017595
21	8976289561	Valve	1		Diesel Exhaust Fluid (DEF) Heating Valve, SUB FOR FYA00017597
22	FYA00033852	Hose	1		
23	FYA00035666	Hose	1		
24	FYA00035667	Hose	1		
25	4193848	Clip	1		SUB FOR 4190264
26	FYA60012308	Cover	1		
27	FYA00035957	Weatherstrip	1		
28	FYA00035958	Weatherstrip	1		
29	FYA00035959	Weatherstrip	1		
30	FYA00035960	Weatherstrip	1		
31	FYA00035961	Weatherstrip	1		
32	FYA00025485	Isolator	1		
33	FXV00002166	Isolator	1		
34	.....	Screw With Washer	2		J260816 NLA
	19M7162	Cap Screw	2		M8 X 16
	24M7055	Washer	2		8.400 X 16 X 1.600 mm
35	19M7997	Cap Screw	2		M8 X 110, SUB FOR J900802
36	R56171	Clip	2		SUB FOR 4205358
37	FYA60013342	Cover	1		
38	FYA00035981	Weatherstrip	1		
39	FYA00035982	Weatherstrip	1		
40	.....	Screw With Washer	10		J281030 NLA
	19M7662	Cap Screw	10		M10 X 30, SUB FOR J901030
	4486055	Washer	10		
41	.....	Screw With Washer	4		J271030 NLA
	19M7662	Cap Screw	4		M10 X 30
	24M7346	Washer	4		11 X 20 X 2 mm
42	FYA00026701	Hose	1		
43	FYA00030677	Hose	1		
44	FYA00037380	Hose	1		
45	FYA00030564	Hose	1		
46	FYA00031272	Hose	1		
47	FYA60025561	Hose	1		
48	FYA00034035	Insulator	1		
49	FYA00037382	Insulator	1		
50	FYA00035261	Insulator	1		
51	FYA00037765	Insulator	1		
52	FF532502	Bracket	1		SUB FOR FYA40019222
53	4190274	Clip	1		
54	4193848	Clip	4		SUB FOR 4190291
55	N198631	Clamp	4		SUB FOR 4190265
56	R134002	Clamp	2		SUB FOR 4193816
57	5133111260	Pipe	1		SUB FOR FYA00035001
58	1096751460	Bolt	1		SUB FOR 4452919
59	1096301410	Gasket	2		SUB FOR FYA00010372
60	FYA00037381	Insulator	2		
61	4204136	Clip	1		
63	.....	Screw With Washer	1		J271030 NLA
	19M7662	Cap Screw	1		M10 X 30
	24M7346	Washer	1		11 X 20 X 2 mm
64	T185682	Spacer	1		

Engine Mounting  
Punto de montaje de motor  
Montage de moteur

TX1171140 D.1

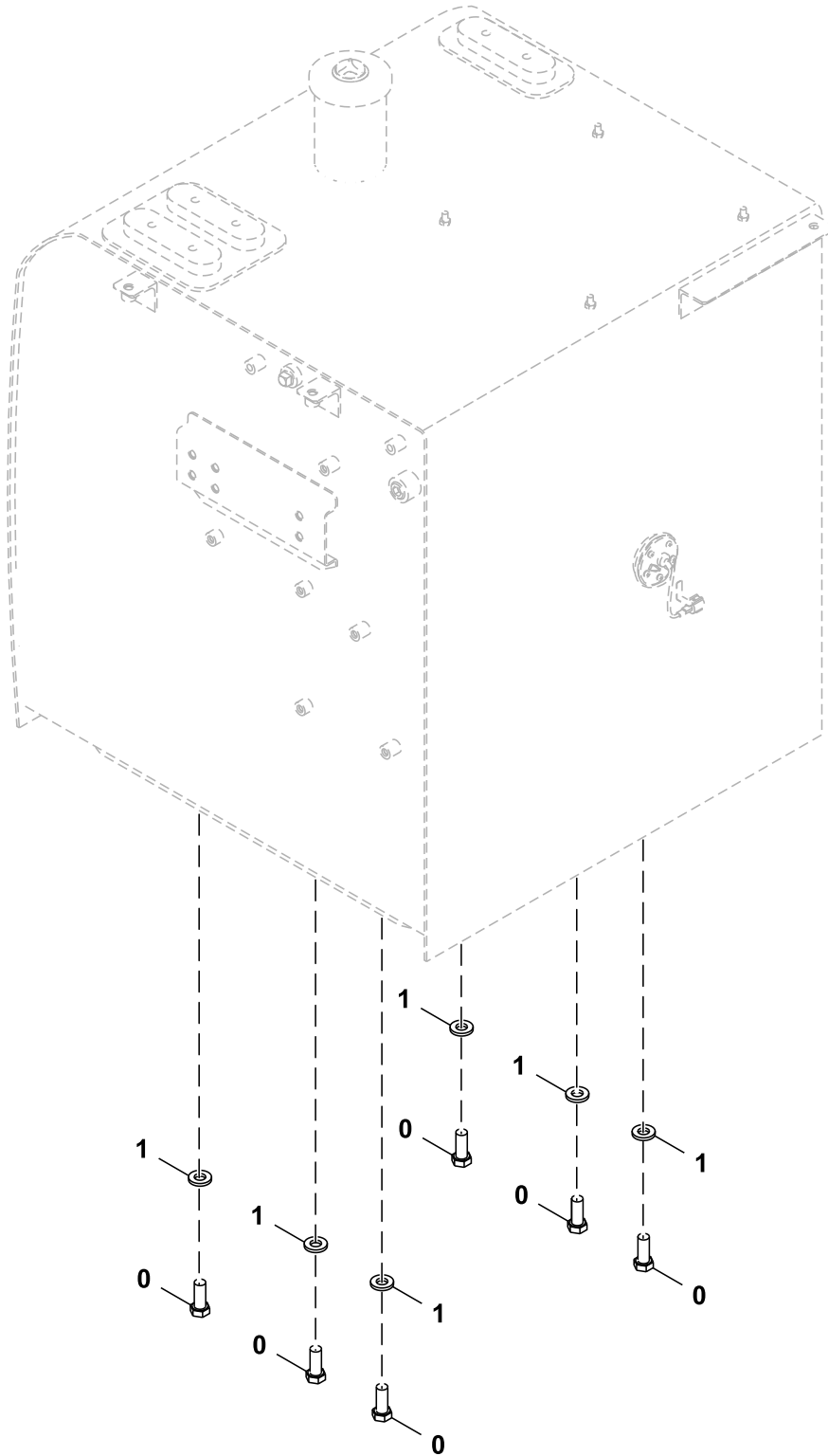


YA60026940\_TX1171140

Key	Part No.	Part Name	Qty.	Serial No.	Remarks
1	8119310	Bracket	1		
2	8119309	Bracket	1		
3	8116817	Bracket	1		
4	7056394	Bracket	1		
5	4715274	Seal	8		
6	4696572	Stop	8		
7	19M7907	Screw	4		M20 X 140, SUB FOR J922008
8	J222020	Washer	8		
9	14M7277	Nut	4		M20, SUB FOR J950020
10	19M7550	Cap Screw	2		M10 X 35, J921035
11	19M7935	Cap Screw	8		M10 X 55, SUB FOR J921080
12	24M7346	Washer	10		11 X 20 X 2 mm, SUB FOR J222010
13	19M7363	Cap Screw	12		M12 X 60, SUB FOR J921260
14	24M7345	Washer	12		13.500 X 24 X 2.500 mm, SUB FOR J222012
19	8982534070	Hose	1		SUB FOR 4649305
20	FYA00035004	Hose	1		
21	FYA00035005	Hose	1		

Fuel Tank Mounting  
Tanque de combustible y soportes  
Réservoir de carburant et supports

TX1159474 C.1



9311351\_TX1159474

---

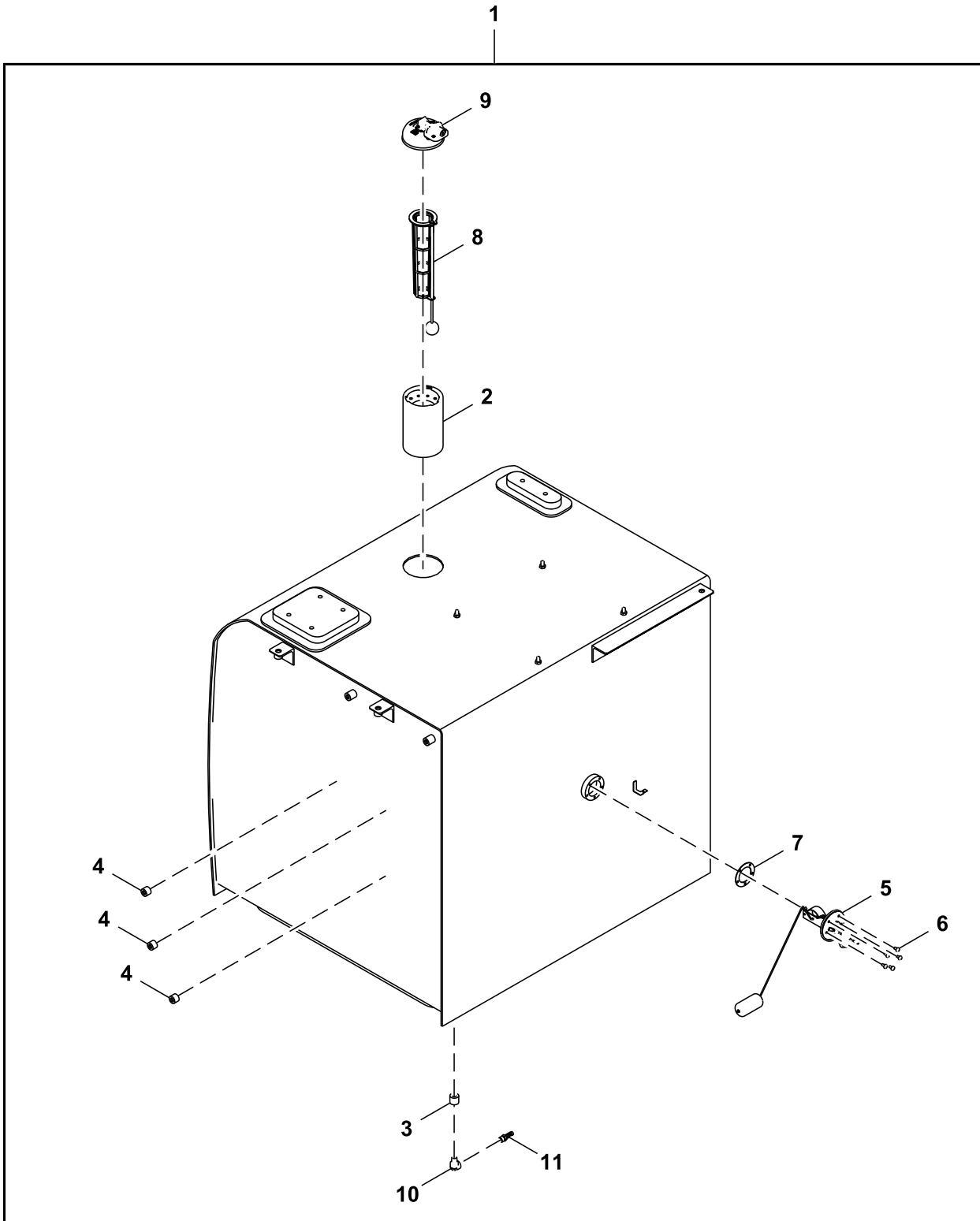
Key	Part No.	Part Name	Qty.	Serial No.	Remarks
0	19M7488	Cap Screw	6		M16 X 40, SUB FOR J921640
1	24M7338	Washer	6		17 X 30 X 3 mm, SUB FOR J222016

---



Fuel Tank  
Tanque de combustible  
Réservoir à combustible

TX1170747 B.2

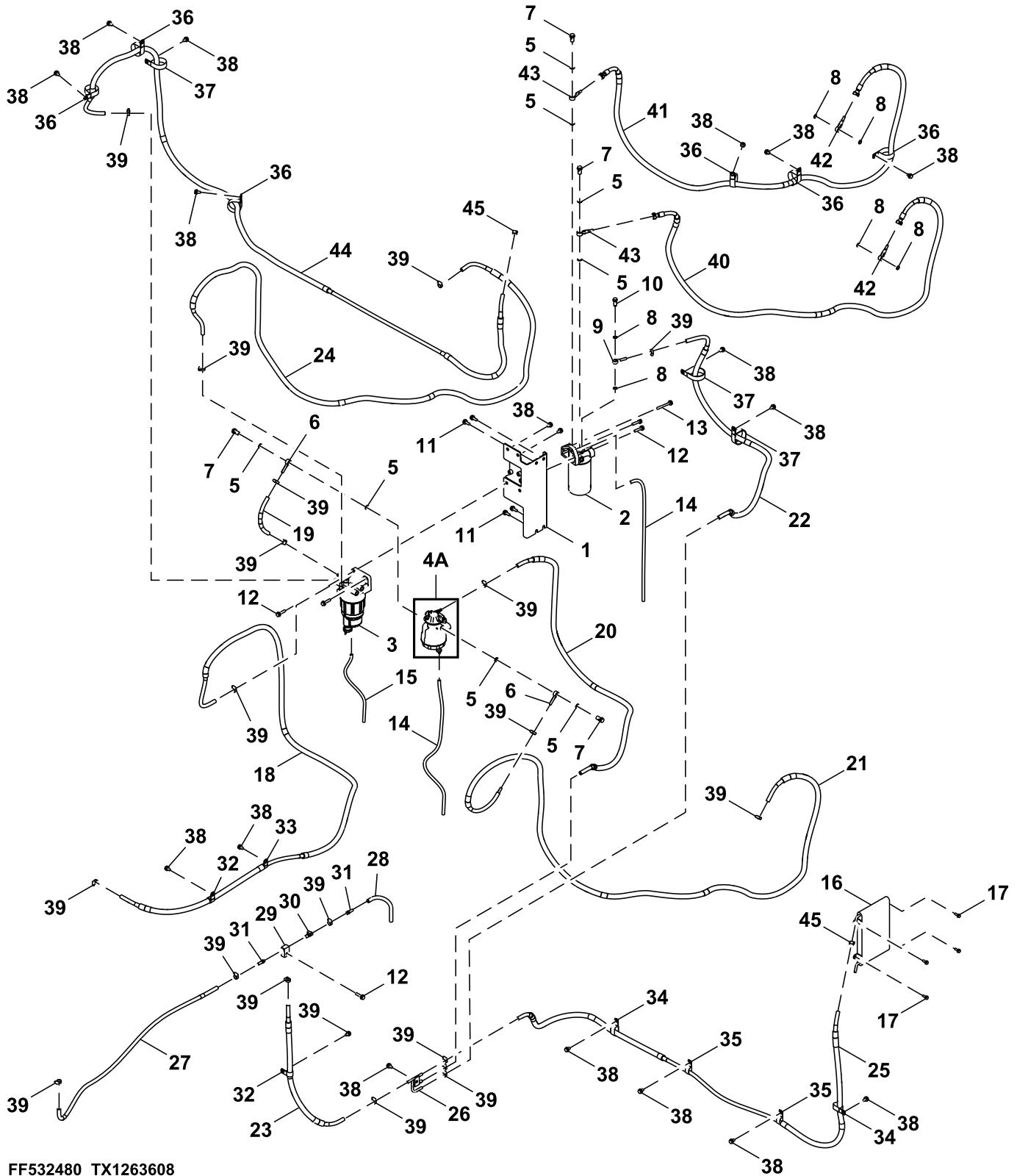


FF527443\_TX1170747

Key	Part No.	Part Name	Qty.	Serial No.	Remarks
1	FF527443	Fuel Tank	1		
2	FYA00027433	Tube	1		SUB FOR 4121497
3	4048259	Socket	1		
4	4345720	Nut	3		
5	4660782	Float	1		
6	21M7278	Screw	5		M5 X 10. SUB FOR J450510
7	T211051	Gasket	1		SUB FOR 4269607
8	FYA00070858	Strainer	1		SUB FOR 4353560
9	FYA00057006	Filler Cap	1		SUB FOR FYA00010024
10	FF518183	Elbow Fitting	1		
11	FF518181	Adapter Fitting	1		

Fuel System Hoses  
Mangueras de sistema de combustible  
Flexibles de circuit de carburant

TX1263608 D.1



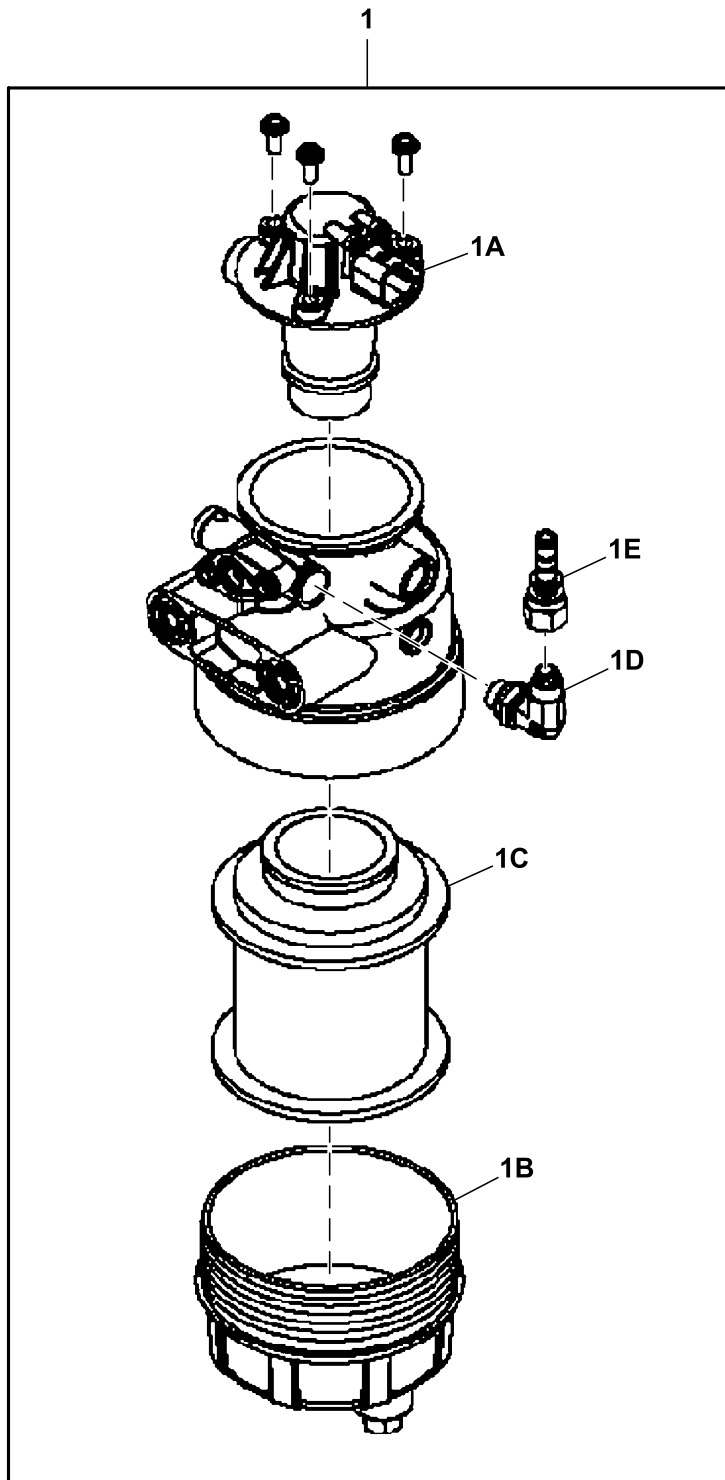
FF532480\_TX1263608

**05 Engine Auxiliary System**  
**0560 External Fuel Supply Systems**

Key	Part No.	Part Name	Qty.	Serial No.	Remarks
1	FYA40003287	Bracket	1		
2	8982394655	Fuel Filter	1		Final Fuel, Components On Separate Page, INCLUDES 8983129180, SUB FOR 8982394650, 8982394654 AND FYA00025923
	8983129180	Filter Element	1		Final Fuel, SUB FOR 8982394640
3	FYA00023169	Filter	1		Primary, INCLUDES FYA00005785 AND FYA00013900
	FYA00005785	Filter Element	1		Primary
	FYA00013900	Case	1		Includes Water In Fuel (WIF) Sensor
4A	FYA00032532	Filter Kit	1		Fuel Transfer Pump, Components On Separate Page, NLA, ORDER FYA00044352
	FYA00044352	Filter Kit	1		Fuel Transfer Pump, Components On Separate Page
5	1096300860	Gasket	8		SUB FOR 4634979
6	8973834270	Line	2		SUB FOR 4634911
7	1096750951	Eyebolt	4		SUB FOR 4634716
8	1156195070	Gasket	6		SUB FOR FYA00029628
9	4452162	Line	1		SUB FOR FYA00029627
10	8982385990	Valve	1		Over Flow, SUB FOR FYA00029626
11	.....	Screw With Washer	4		J271030 NLA
	19M7662	Cap Screw	4		M10 X 30
	24M7346	Washer	4		11 X 20 X 2 mm
12	.....	Screw With Washer	5		J271045 NLA
	19M7572	Cap Screw	5		M10 X 45, SUB FOR J901045
	24M7346	Washer	5		11 X 20 X 2 mm, SUB FOR J222010
13	.....	Screw With Washer	1		J271080 NLA
	19M8081	Cap Screw	1		M10 X 80, SUB FOR J901080
	24M7346	Washer	1		11 X 20 X 2 mm, SUB FOR J222010
14	4652981	Hose	2		USE WITH FYA00032532
15	.....	Bulk Hose	1		MAKE FROM TY24397, CTL, 4677628 NLA
16	4700618	Fuel Cooler	1		
17	.....	Screw With Washer	4		J260825 NLA
	19M7407	Cap Screw	4		M8 X 25
	24M7055	Washer	4		8.400 X 16 X 1.600 mm
18	FYA00005372	Hose	1		ALSO ORDER 4662570, SUB FOR FYA60029412
	4662570	Tube	1		
19	FYA60011879	Hose	1		
20	.....	Bulk Hose	1		MAKE FROM TY22552, CTL 2000 mm (78.75 in), ALSO ORDER TY26190, FYA00020824 AND FYA60029413 NLA
	.....	Tube	1		MAKE FROM TY26190, CTL 1800 mm (70.86 in), 4333978 NLA
21	.....	Bulk Hose	1		MAKE FROM TY22552, CTL 3800 mm (149.60 in), ALSO ORDER TY26190, FYA60029414 AND FYA00009708 NLA
	.....	Tube	1		MAKE FROM TY26190, CTL 3500 mm (137.79 in), FXV00001190 NLA
22	.....	Bulk Hose	1		MAKE FROM TY22552, CTL 1750 mm (68.89 in), ALSO ORDER TY26190, FYA00016931 AND FYA60029415 NLA
	.....	Tube	1		MAKE FROM TY26190, CTL 1450 mm (57.08 in), 4435827 NLA
23	.....	Bulk Hose	1		MAKE FROM TY22552, CTL 900 mm (35.43 in), ALSO ORDER TY26190, FYA00018740 AND FYA60029416 NLA
	.....	Tube	1		MAKE FROM TY26190, CTL 700 mm (27.55 in), 4346247 NLA
24	.....	Bulk Hose	1		MAKE FROM TY22552, CTL 900 mm (35.43 in), ALSO ORDER TY26190, FYA60029417 AND FYA00018740 NLA
	.....	Tube	1		MAKE FROM TY26190, CTL 700 mm (27.55 in), 4346247 NLA
25	FYA00009821	Hose	1		ALSO ORDER (2) 4306189, FYA60029418 NLA
	4306189	Tube	2		
26	FYA40020843	Pipe	1		
27	.....	Bulk Hose	1		MAKE FROM TY24398, CTL 1390 mm (54.75 in), FF532482 AND FYA60025634 NLA
28	4478857	Hose	1		
29	4725406	Adapter	1		
30	4478378	Ball Cock Valve	1		
31	4449362	Adapter Fitting	2		
32	4190263	Clip	2		
33	T28949	Clamp	1		SUB FOR 4190273
34	R50454	Clamp	2		SUB FOR 4192034
35	R50454	Clamp	2		SUB FOR 4190282
36	R134002	Clamp	6		SUB FOR 4193816
37	4204136	Clip	3		
38	.....	Screw With Washer	18		J271020 NLA
	19M7938	Cap Screw	18		M10 X 20, SUB FOR J901020
	24M7346	Washer	18		11 X 20 X 2 mm, SUB FOR J222010
39	FF500009	Hose Clamp	19		
40	FYA00027927	Hose	1		ALSO ORDER 4662570, SUB FOR FYA60000335
	4662570	Tube	1		
41	FYA00005372	Hose	1		ALSO ORDER 4662570, SUB FOR FYA60005177
	4662570	Tube	1		
42	FYA00030682	Universal Joint	2		
43	FYA00030683	Universal Joint	2		
44	.....	Bulk Hose	1		MAKE FROM TY22552, CTL 4300 mm (169.29 in), ALSO ORDER (2) TY26190, FYA00016426 AND FYA60029419 NLA
	.....	Tube	1		MAKE FROM TY26190, CTL 2600 mm (102.36 in), 4483945 NLA
	.....	Tube	1		MAKE FROM TY26190, CTL 700 mm (27.55 in), 4346247 NLA
45	FF500008	Hose Clamp	2		

Fuel Transfer Pump Filter Components  
Componentes de filtro de bomba de alimentación de combustible  
Composants de filtre de pompe d'alimentation

TX1218767 A.1



TX1218767

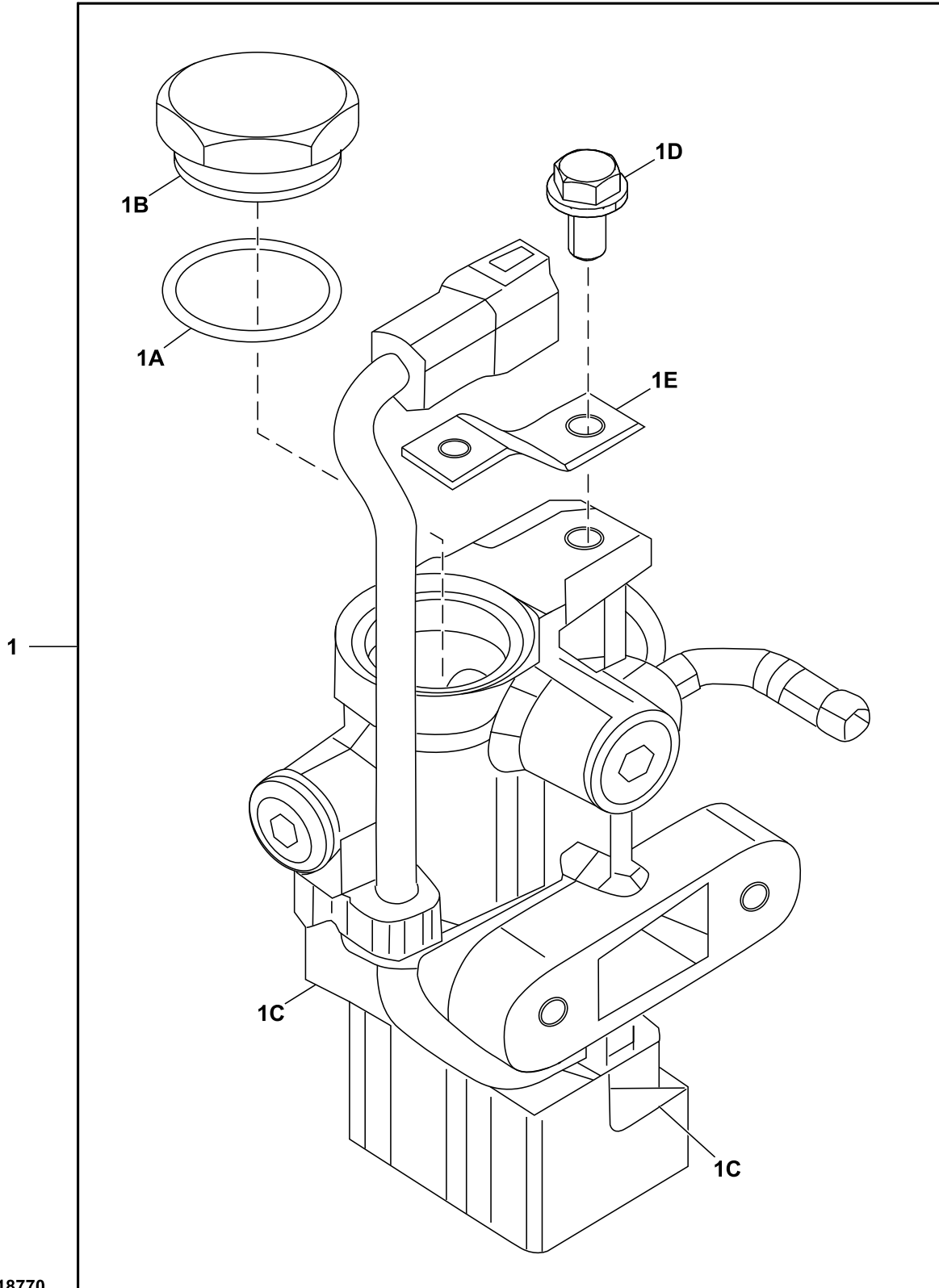
---

<i>Key</i>	<i>Part No.</i>	<i>Part Name</i>	<i>Qty.</i>	<i>Serial No.</i>	<i>Remarks</i>
1	FYA00032532	Filter Kit	1		Components On Separate Page
1A	FYA00037450	Pump	1		
1B	FYA00037447	Bowl	1		Includes Water In Fuel (WIF) Sensor
1C	FYA00024701	Filter Element	1		
1D	FYA00037448	Hose	1		
1E	FYA00037449	Elbow Fitting	1		

---

**Primary Fuel Transfer Pump Filter Components, Replacement**  
**Componentes del filtro de la bomba de alimentación de combustible principal, sustitución**  
**Composants de filtre de pompe d'alimentation primaire, de rechange**

TX1218770 A.1



TX1218770

---

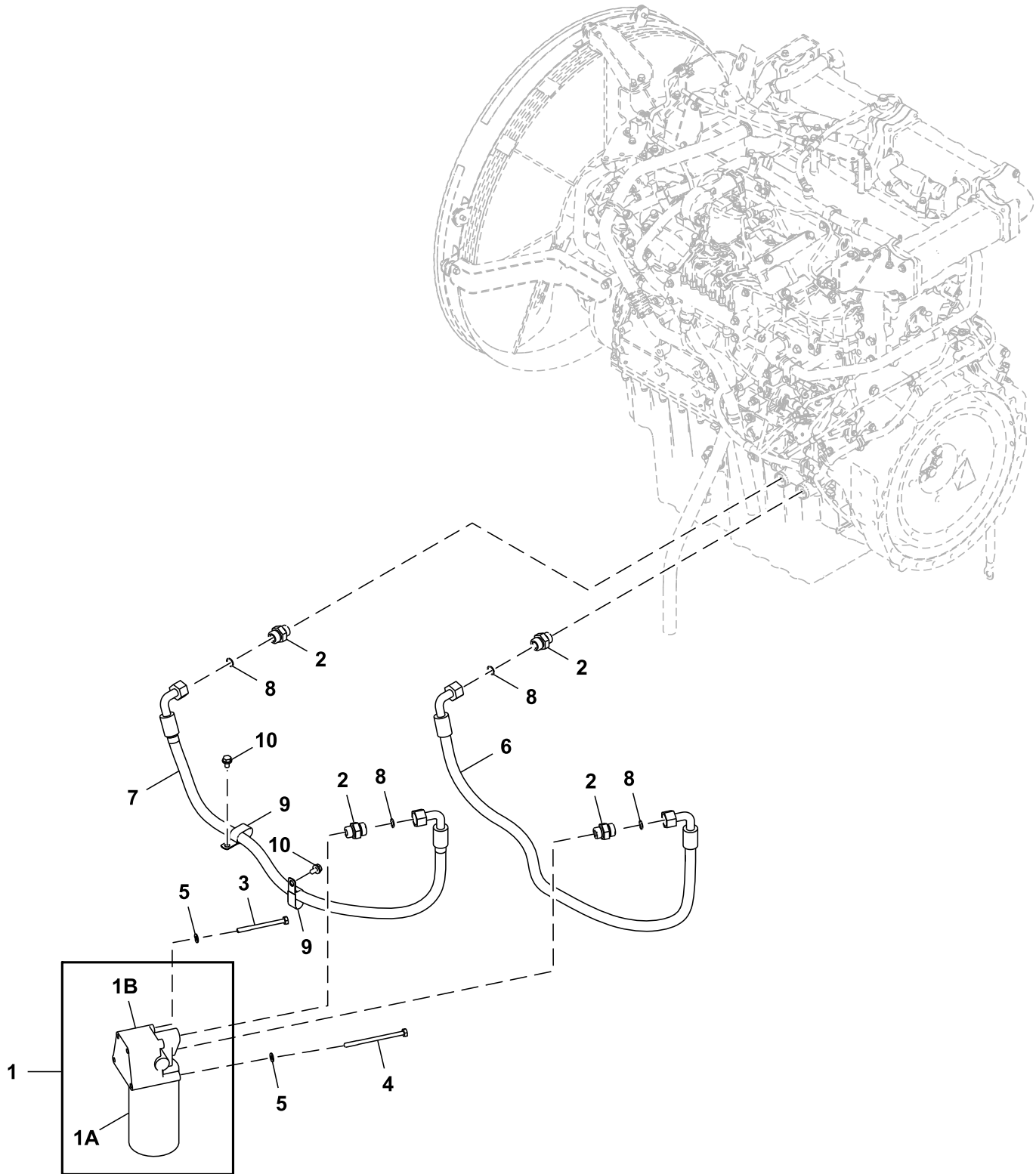
<i>Key</i>	<i>Part No.</i>	<i>Part Name</i>	<i>Qty.</i>	<i>Serial No.</i>	<i>Remarks</i>
1	FYA00044352	Fuel Pump	1		
1A	FYA00047814	O-Ring	1		
1B	FYA00047815	Cap	1		
1C	FYA00047816	Clip	2		
1D	FYA00049542	Bolt	1		
1E	FYA00049543	Clip	1		

---



Engine Oil Filter and Lines  
Filtro y tuberías de aceite motor  
Filtre à huile moteur et conduites

TX1171147 A.1

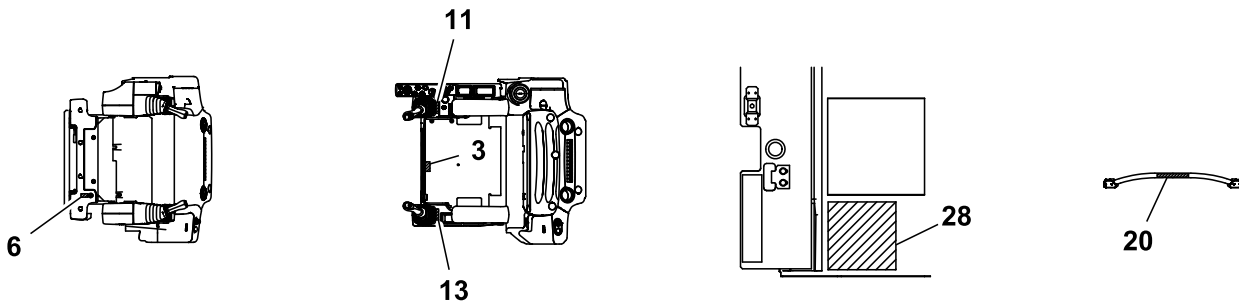
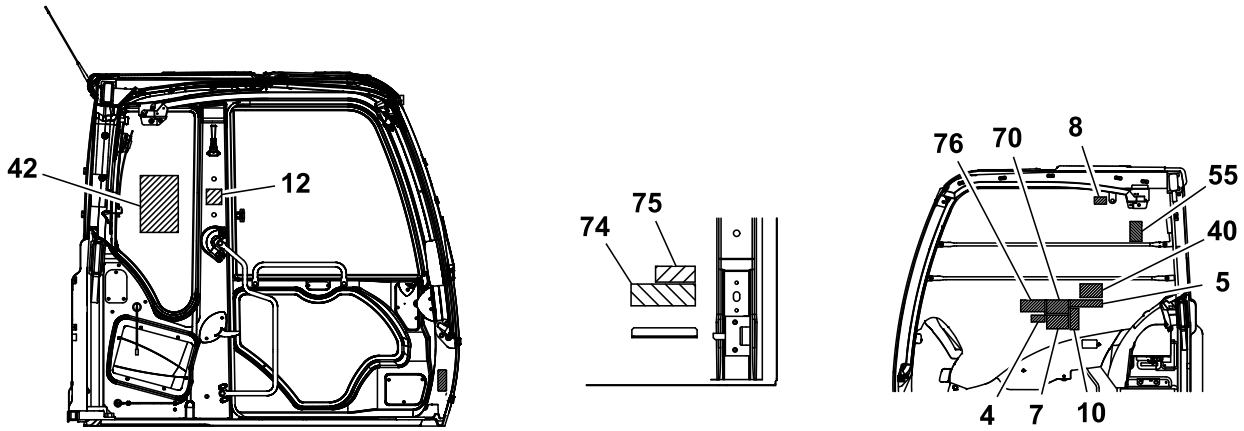
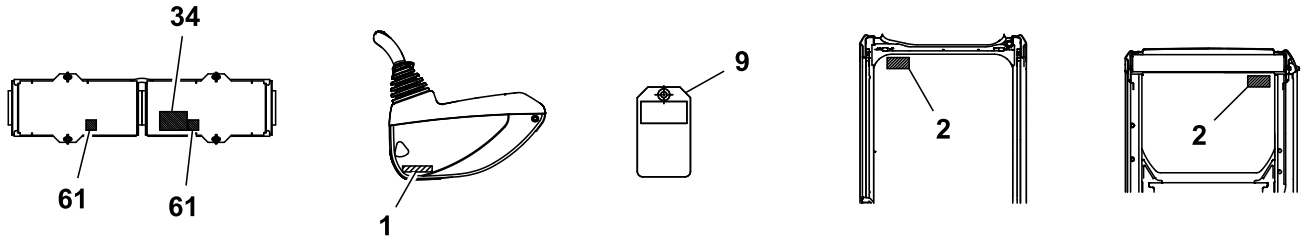


YA60018802\_TX1171147

Key	Part No.	Part Name	Qty.	Serial No.	Remarks
1	8983758660	Oil Filter	1		Engine Oil, SUB FOR 8983042430, 8983042431, 4485262 AND 8973243861
1A	8983758600	Filter Element	1		SUB FOR 8983020751, 8983020750, 8983020750R, 4658521 OR 1132402322
1B	.....	Filter Head	1		NLA
2	4473871	Adapter Fitting	4		
3	19M8343	Cap Screw	2		M10 X 120, SUB FOR J901004
4	19M8003	Cap Screw	2		M10 X 140, SUB FOR J901010
5	24M7028	Washer	4		10.500 X 20 X 2 mm, SUB FOR A590110
6	4710476	Hydraulic Hose	1		
7	FYA60033922	Hose	1		
8	4430912	O-Ring	4		
9	4192034	Clip	2		
10	.....	Screw With Washer	2		J271020 NLA
	19M7938	Cap Screw	2		M10 X 20, SUB FOR J901020
	24M7346	Washer	2		11 X 20 X 2 mm, SUB FOR J222010

Cab Decals and Labels  
 Etiquetas y calcomanías de la cabina  
 Autocollants et étiquettes cabine

TX1176538 C.2



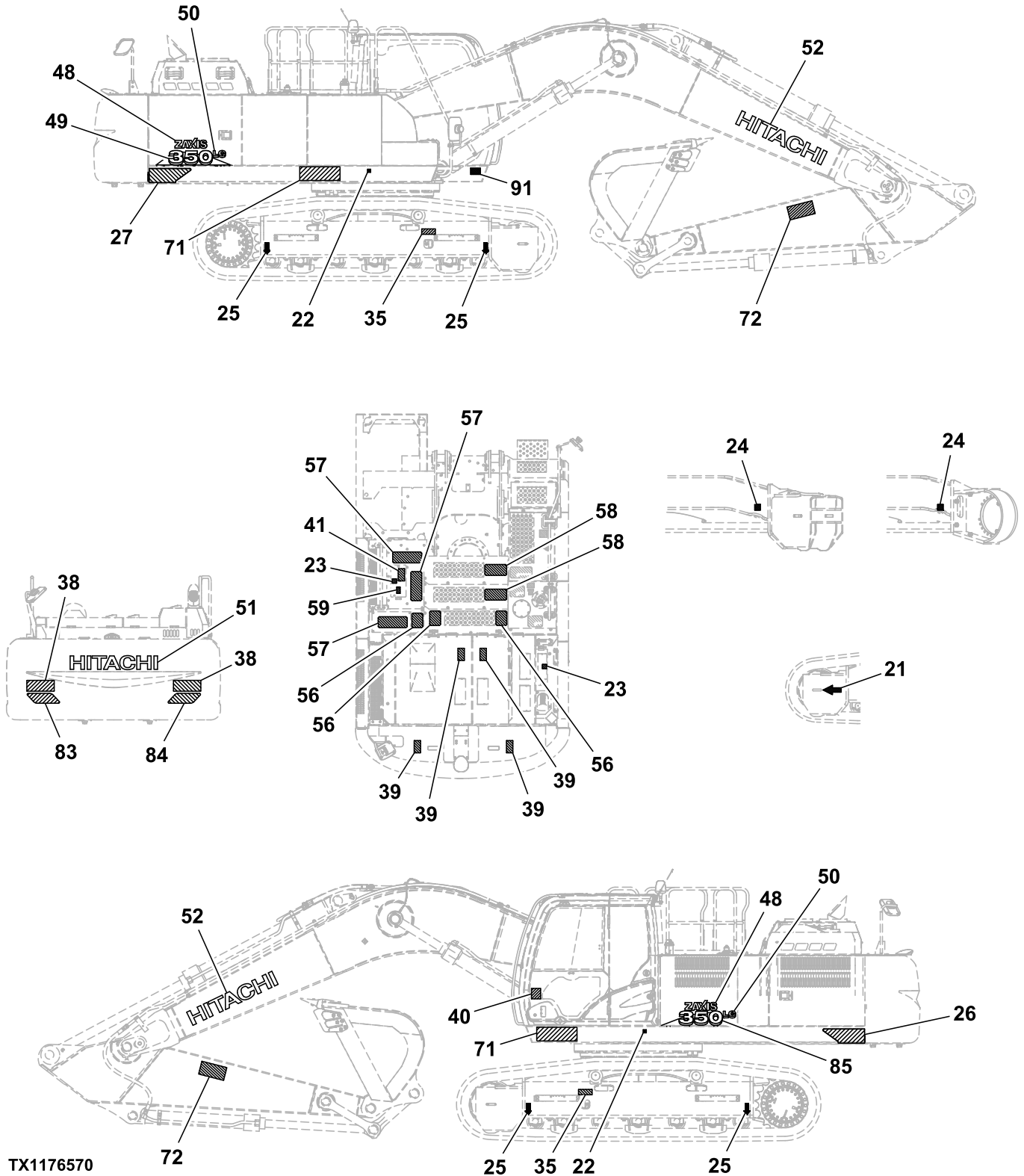
TX1176538

**13 Miscellaneous Vehicle  
1322 Labels & Trademarks**

Key	Part No.	Part Name	Qty.	Serial No.	Remarks
1	4299059	Label	1		Hydraulic Lockout
2	4359076	Label	2		Emergency Hammer
3	4371371	Label	1		Tilt Lever
4	4420332	Safety Sign	1		Operator's Manual
5	3076197	Label	1		Caution, Right Window
6	FYD00009506	Label	1		Emergency Stop, SUB FOR 4650142
7	T146667	Safety Sign	1		Caution, Electric Shock, SUB FOR 3075802
8	4371798	Label	1		Front Window Lock
9	3076175	Label	1		Caution, Operation
10	T146097	Label	1		Warning, Seat Belt, SUB FOR 3088058
11	4380816	Label	1		Control Lever Pattern, Right
12	T387695X19	Label	1		Secondary Exit, SUB FOR T190393
13	4380817	Label	1		Control Lever Pattern, Left
20	T223082	Safety Sign	1		Caution, Windshield Stay, SUB FOR 4467093
28	FF550024	Label	1		Periodic Maintenance Chart, SUB FOR FYA00038659
34	3068914	Label	1		Battery Fluid
40	T248570	Label	1		Attachment Mode, English
	T248572	Label	1		Attachment Mode, French
	T248574	Label	1		Attachment Mode, Spanish
42	FYA00038660	Label	1		Lift Chart
55	T361676	Label	1		Final Tier 4 (FT4), English
	T361673	Label	1		Final Tier 4 (FT4), French
	T361674	Label	1		Final Tier 4 (FT4), Spanish
61	FYA00036143	Label	2		Do Not Step
70	T248570	Label	1		Attachment Mode
74	4630503	Label	1		Multiple Operation
75	4666312	Label	1		Attention, Multiple Operation
76	4260602	Case	1		Multiple Operation Case

Base Machine Decals and Labels  
Adhesivos y etiquetas de máquina básica  
Autocollants et étiquettes, machine de base

TX1176570 D.1



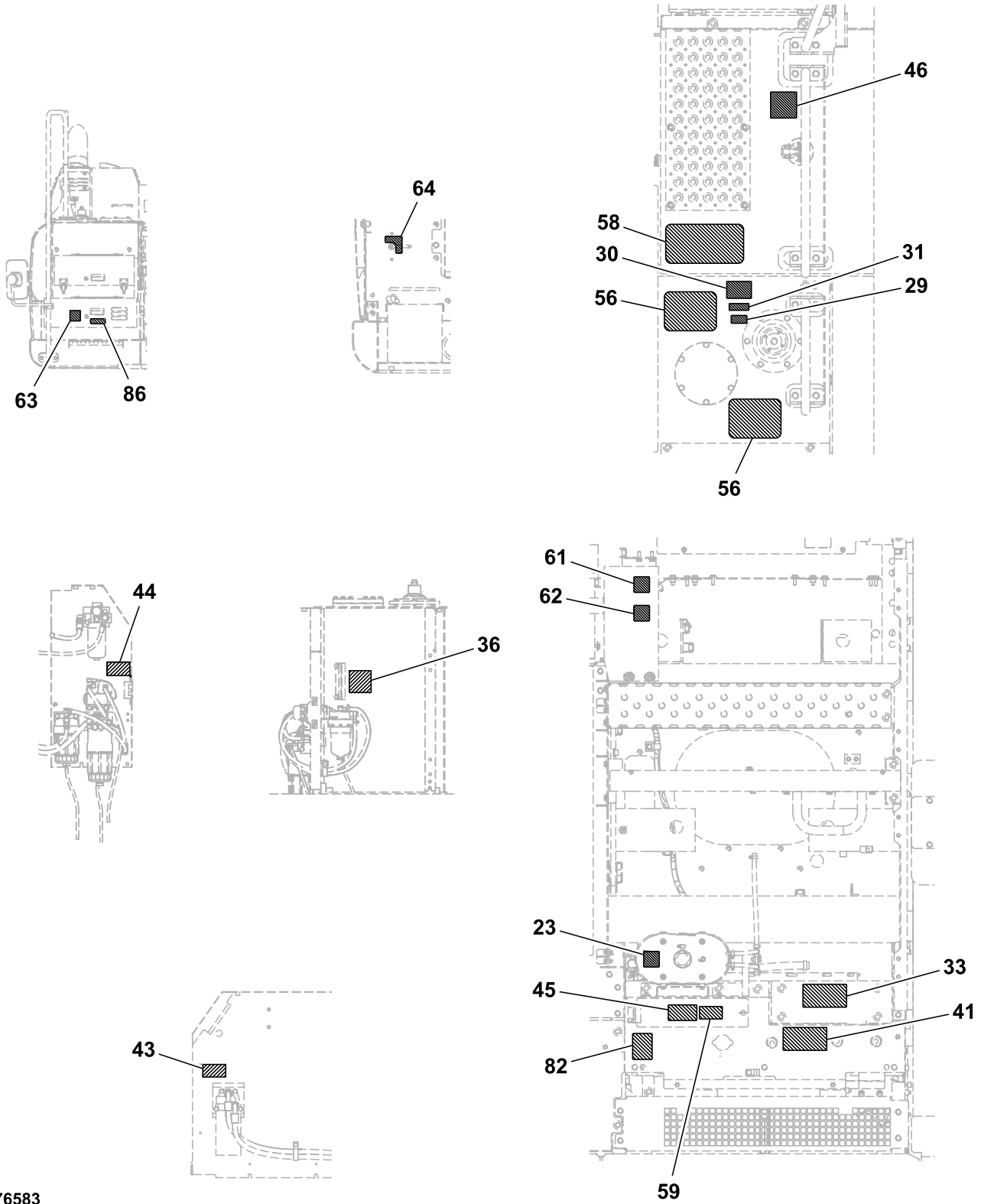
TX1176570

**13 Miscellaneous Vehicle  
1322 Labels & Trademarks**

Key	Part No.	Part Name	Qty.	Serial No.	Remarks
21	4658927	Label	2		Direction Arrow
22	4201787	Label	1		Center Of Gravity, Includes Two Pieces
23	4465472	Label	2		Do Not Step
24	4657778	Label	4		Tie Down
25	FYA00028559	Label	4		Lifting Position, SUB FOR 3089138
26	FYA00039148	Label	1		Accent Stripe, Left
27	FYA00039149	Label	1		Accent Stripe, Right
35	3070527	Label	2		Track Adjuster
38	T248455	Label	2		Caution, Swing, SUB FOR T147008
39	3092351	Label	4		Do Not Step
40	3076246	Label	1		Warning, Tip Over
41	FYA00008687	Label	1		Caution, Fan
48	1033793	Label	2		Zaxis
49	FYA00039208	Label	1		350
50	FYA00038598	Label	2		LC
51	2053330	Label	1		Hitachi
52	2053329	Label	2		Hitachi
56	4121128	Mat	3		Non-Slip
57	H21259	Mat	3		Non-Slip, SUB FOR 4073519
58	4224791	Tape	2		Non-Slip
59	FYA00008686	Label	1		Caution, Fan
71	FYA00062659	Label	2		Solution Linkage
72	3092349	Safety Sign	2		Warning, Arm
83	FYA00038668	Reflector	1		Left
84	FYA00038667	Reflector	1		Right
85	FYA00039209	Label	1		350
91	FYA00066017	Label	1		Track Sag

Labels and Decals  
Etiquetas y calcomanías  
Étiquettes et autocollants

TX1176583 B.1



TX1176583

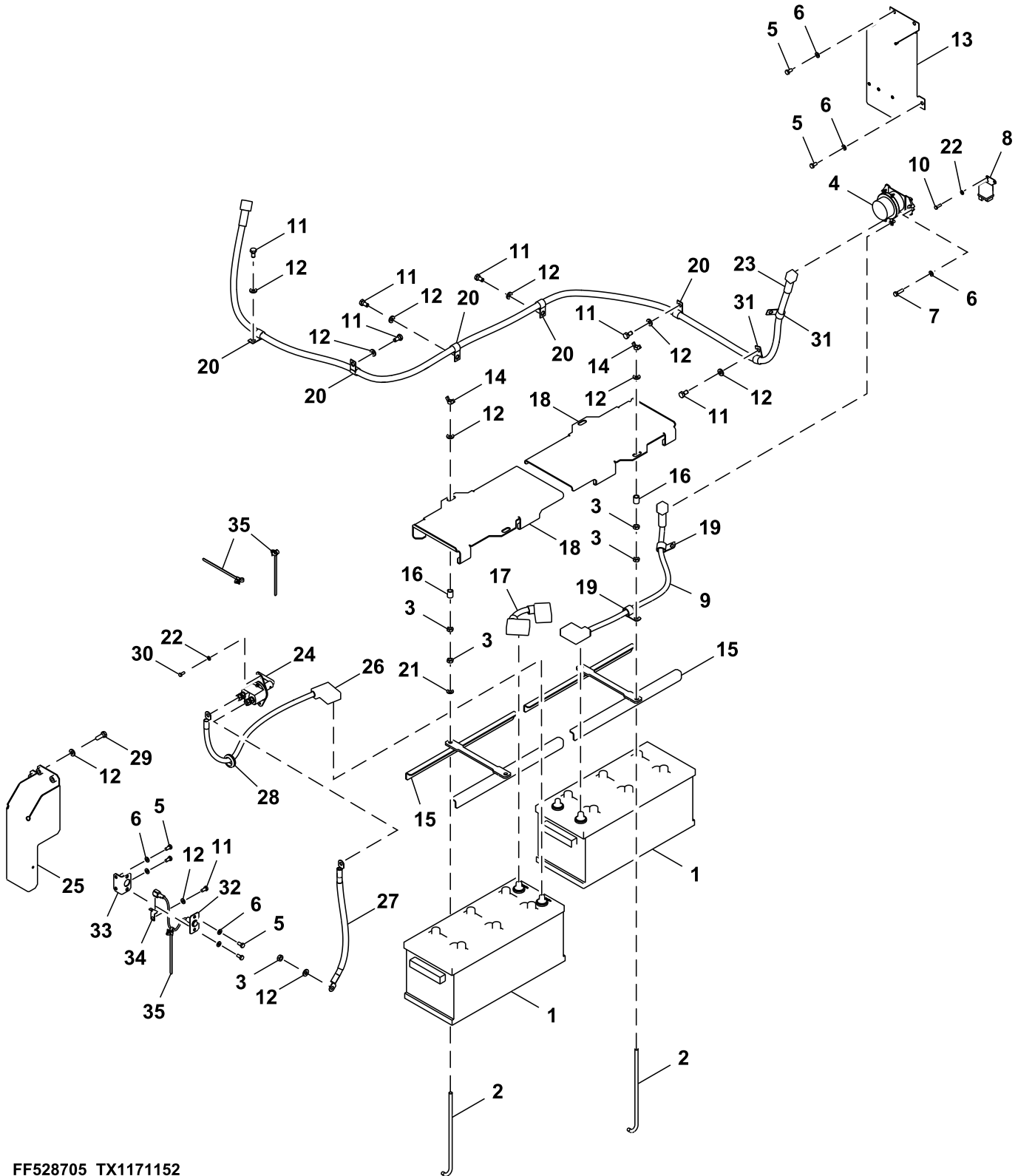
**13 Miscellaneous Vehicle  
1322 Labels & Trademarks**

Key	Part No.	Part Name	Qty.	Serial No.	Remarks
23	4465472	Label	1		Do Not Step
29	P63448	Label	1		Hydraulic Tank Air Vent, SUB FOR 4371799
30	4647653	Label	1		Hydraulic Oil Cap, SUB FOR 3077560
31	T101942	Label	1		Hydraulic Oil Only, SUB FOR 4223254
33	3092352	Label	1		Caution - Fan
36	T149983	Label	1		Oil Level Check, SUB FOR 4342227
41	FYA00008687	Label	1		Caution - Fan
43	4672520	Plate	1		Attention: Engine Oil Filter
44	4672521	Label	1		Attention: Fuel Filter
45	FYA00003993	Label	1		Attention: Engine Oil
46	FYA00004010	Label	1		Diesel Fuel Only
56	4121128	Mat	2		Non-Slip
58	4224791	Tape	1		Non-Slip
59	FYA00008686	Label	1		Warning - Fan
61	FYA00036143	Label	1		Do Not Step
62	FYA00036144	Label	1		Warning - Hot Surface
63	T338205	Label	1		Diesel Exhaust Fluid
64	FYA00044660	Label	1		Battery Disconnect, SUB FOR FYA00019345
82	FYA00040542	Label	1		Belt Routing
86	FYA00050122	Label	1		Attention, Contamination, Add Blue Only



Batteries, Support and Cables (- 940499)  
 Baterías, soporte y cables (- 940499)  
 Batteries, support et câbles (- 940499)

TX1171152 D.1



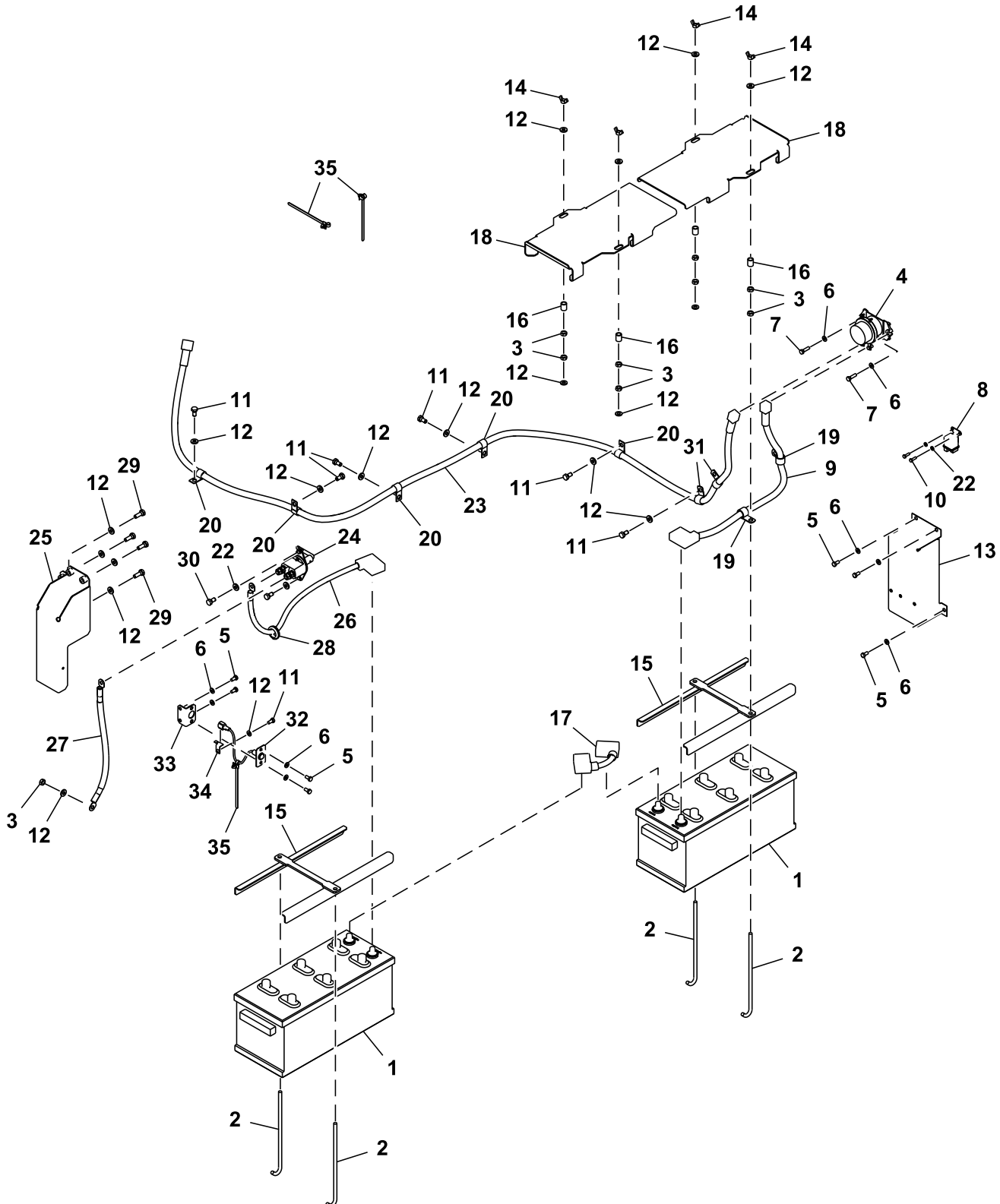
FF528705\_TX1171152

**16 Vehicle Electrical Systems**  
**1671 Batteries, Support and Cables**

Key	Part No.	Part Name	Qty.	Serial No.	Remarks
1	TY23020	Dry Charged Battery	2		SUB FOR DH100015
2	4430289	Rod	4		
3	14M7274	Nut	9		M10, SUB FOR J950010
4	4255762	Relay	1		SUB FOR 8943795431, Battery Relay
5	19M7162	Cap Screw	7		M8 X 16, SUB FOR J900816
6	24M7055	Washer	9		8.400 X 16 X 1.600 mm, SUB FOR A590108
7	19M7288	Cap Screw	2		M8 X 30, SUB FOR J900830
8	8944607061	Relay	1		Glow Plug Relay, SUB FOR 4654039
9	FF509537	Wiring Harness	1		Battery
10	19M7077	Cap Screw	2		M6 X 20, SUB FOR J900620
11	19M7938	Cap Screw	7		M10 X 20, SUB FOR J901020
12	24M7346	Washer	16		11 X 20 X 2 mm, SUB FOR DH400703
13	FF510981	Cover	1		SUB FOR FF101926
14	14M7025	Wing Nut	4		M10, SUB FOR M570010
15	FF100273	Bracket	2		
16	FF100290	Spacer	4		
17	DH400410	Battery Cable	1		
18	FF101679	Cover	2		
19	4190277	Clamp	2		
20	T28949	Clamp	5		SUB FOR 4190273
21	24M7028	Washer	3		10.500 X 20 X 2 mm, SUB FOR A590110
22	24M7054	Washer	4		6.400 X 12 X 1.600 mm, SUB FOR A590106
23	FF531633	Battery Cable	1		Battery Relay
24	FYA00005845	Switch	1		Battery Disconnect
	FYA00029403	Lever	1		
25	FYA40018399	Cover	1		
26	FF531411	Battery Cable	1		
27	FYA00035050	Battery Cable	1		
28	94-2810	Grommet	1		
29	19M7662	Cap Screw	4		M10 X 30, SUB FOR J901030
30	19M7560	Cap Screw	2		M6 X 16, SUB FOR J900616
31	4190274	Clip	2		
32	FYA00046227	Lamp	1		24 V
33	FYA40037260	Bracket	1		
34	4257159	Bracket	1		SUB FOR 4336875
35	4254600	Clip	3		

Batteries, Support, and Cables (940500 - 940944)  
 Baterías, soporte, y cables (940500 - 940944)  
 Batteries, support, et câbles (940500 - 940944)

TX1251629 B.1



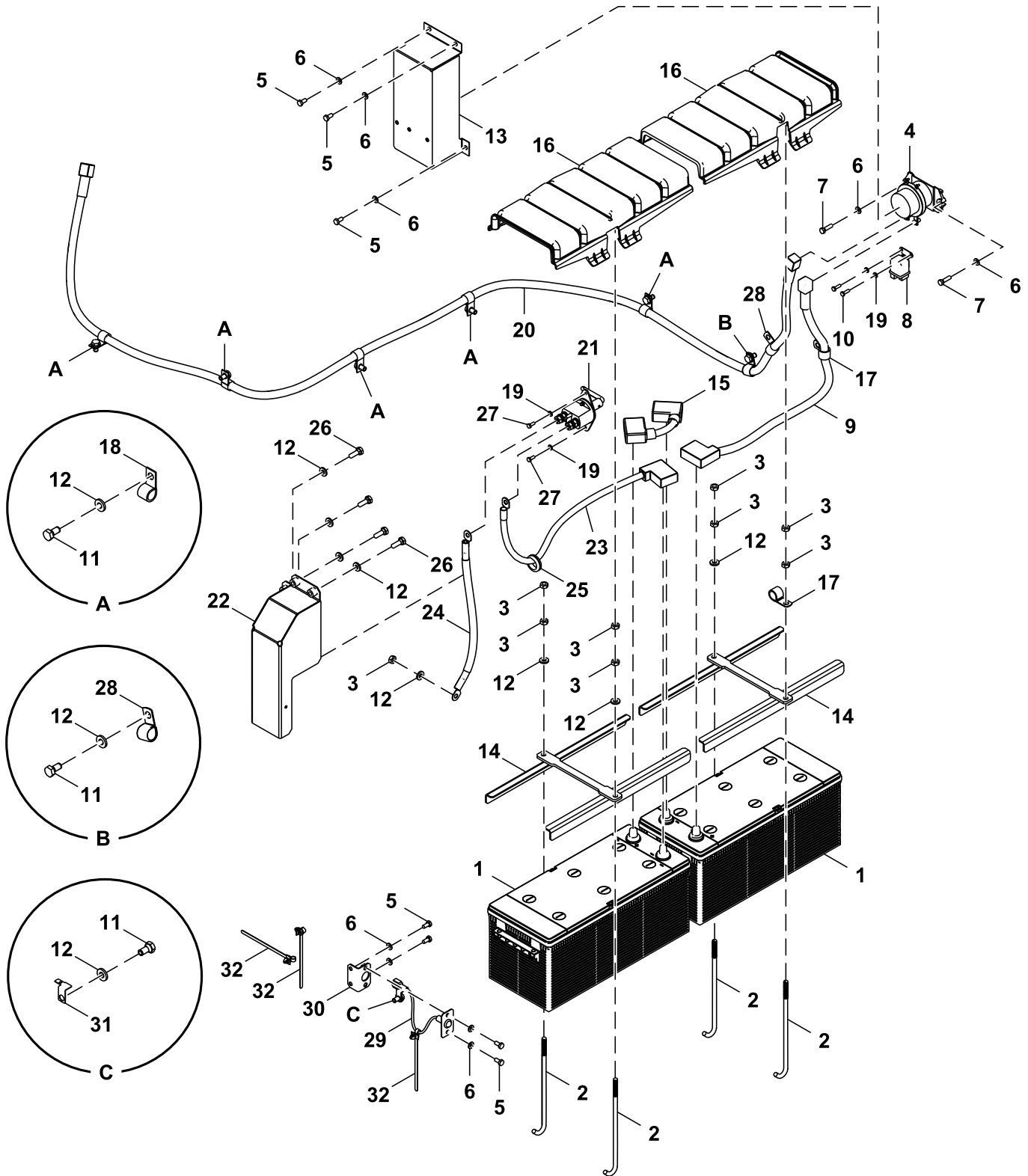
FF552130\_TX1251629

**16 Vehicle Electrical Systems**  
**1671 Batteries, Support and Cables**

Key	Part No.	Part Name	Qty.	Serial No.	Remarks
1	TY23020	Dry Charged Battery	2	-940922	12 V, SUB FOR DH100015
	FF500101	Dry Charged Battery	2	940923-	
2	4430289	Rod	4		
3	14M7274	Nut	9		M10, SUB FOR J950010
4	4255762	Relay	1		Battery, 24 V; SUB FOR 8943795431
5	19M7162	Cap Screw	7		M8 X 16, SUB FOR J900816
6	24M7055	Washer	9		8.400 X 16 X 1.600 mm, SUB FOR A590108
7	19M7288	Cap Screw	2		M8 X 30, SUB FOR J900830
8	8944607061	Relay	1		Glow Plug, SUB FOR 4654039
9	FF509537	Wiring Harness	1		Battery
10	19M7077	Cap Screw	2		M6 X 20, SUB FOR J900620
11	19M7938	Cap Screw	7		M10 X 20, SUB FOR J901020
12	24M7346	Washer	19		11 X 20 X 2 mm, SUB FOR DH400703
13	FF510981	Cover	1		SUB FOR FF101926
14	14M7025	Wing Nut	4		M10, SUB FOR M570010
15	FF100273	Bracket	2		
16	FF100290	Spacer	4		
17	DH400410	Battery Cable	1		
18	FF101679	Cover	2		
19	4190277	Clamp	2		
20	T28949	Clamp	5		SUB FOR 4190273
22	24M7054	Washer	4		6.400 X 12 X 1.600 mm, SUB FOR A590106
23	FF531633	Battery Cable	1		
24	FYA00005845	Switch	1		Battery Disconnect, INCLUDES FYA00029403
	FYA00029403	Lever	1		
25	FYA40018399	Cover	1		
26	FF531411	Battery Cable	1		
27	FYA00035050	Battery Cable	1		
28	94-2810	Grommet	1		
29	19M7662	Cap Screw	4		M10 X 30, SUB FOR J901030
30	19M7560	Cap Screw	2		M6 X 16, SUB FOR J900616
31	4190274	Clip	2		
32	FYA00058359	Lamp	1		24 V, SUB FOR FYA00046227
33	FYA40037260	Bracket	1		
34	4602634	Bracket	1		SUB FOR 4257159 AND 4336875
35	4254600	Clip	3		

Batteries, Support, and Cables (940944 - )  
 Baterías, soporte, y cables (940944 - )  
 Batteries, support, et câbles (940944 - )

TX1310236 A.1



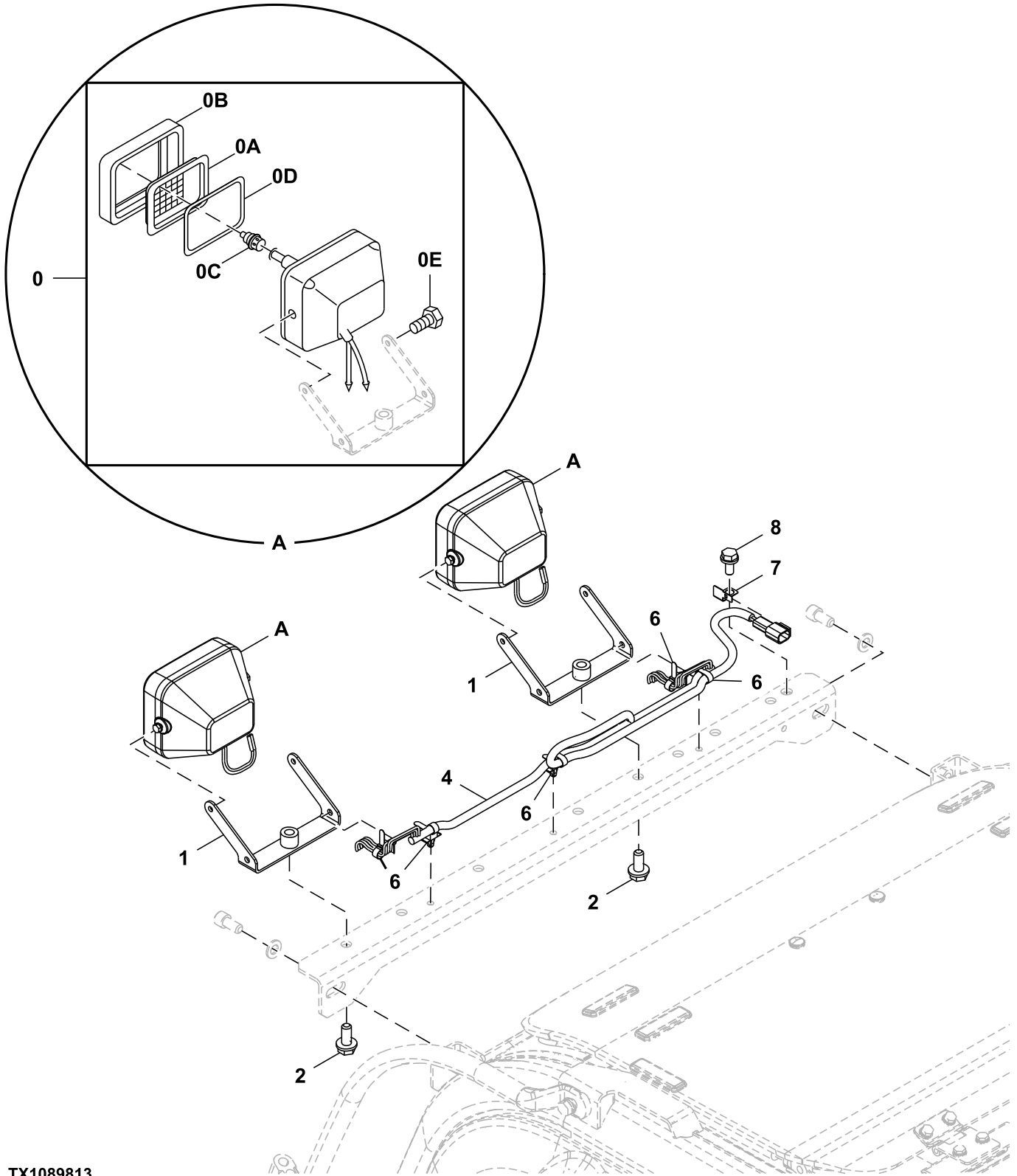
FF552130\_TX1310236

**16 Vehicle Electrical Systems**  
**1671 Batteries, Support and Cables**

Key	Part No.	Part Name	Qty.	Serial No.	Remarks
1	FF500101	Dry Charged Battery	2		
2	FF551314	Hook Bolt	4		
3	14M7274	Nut	9		M10, SUB FOR J950010
4	4255762	Relay	1		Battery, 24 V; SUB FOR 8943795431
5	19M7162	Cap Screw	7		M8 X 16, SUB FOR J900816
6	24M7055	Washer	9		8.400 X 16 X 1.600 mm, SUB FOR A590108
7	19M7288	Cap Screw	2		M8 X 30, SUB FOR J900830
8	4654039	Relay	1		Glow Plug, SUB FOR 4654039
9	FF509537	Wiring Harness	1		Battery
10	19M7077	Cap Screw	2		M6 X 20, SUB FOR J900620
11	19M7938	Cap Screw	7		M10 X 20, SUB FOR J901020
12	24M7346	Washer	15		11 X 20 X 2 mm, SUB FOR DH400703
13	FF510981	Cover	1		SUB FOR FF101926
14	FF100273	Bracket	2		
15	DH400410	Battery Cable	1		
16	FF551311	Cover	2		
17	4190277	Clamp	2		
18	T28949	Clamp	5		SUB FOR 4190273
19	24M7054	Washer	4		6.400 X 12 X 1.600 mm, SUB FOR A590106
20	FF531633	Battery Cable	1		
21	FYA00005845	Switch	1		Battery Disconnect, INCLUDES FYA00029403
	FYA00029403	Lever	1		
22	FYA40018399	Cover	1		
23	FF531411	Battery Cable	1		
24	FYA00035050	Battery Cable	1		
25	94-2810	Grommet	1		
26	19M7662	Cap Screw	4		M10 X 30, SUB FOR J901030
27	19M7560	Cap Screw	2		M6 X 16, SUB FOR J900616
28	4190274	Clip	2		
29	FYA00058359	Lamp	1		24 V, SUB FOR FYA00046227
30	FYA40037260	Bracket	1		
31	4257159	Bracket	1		SUB FOR 4336875
32	4254600	Clip	3		

Front Lights  
Luces delanteras  
Feux avant

TX1089813 E.1



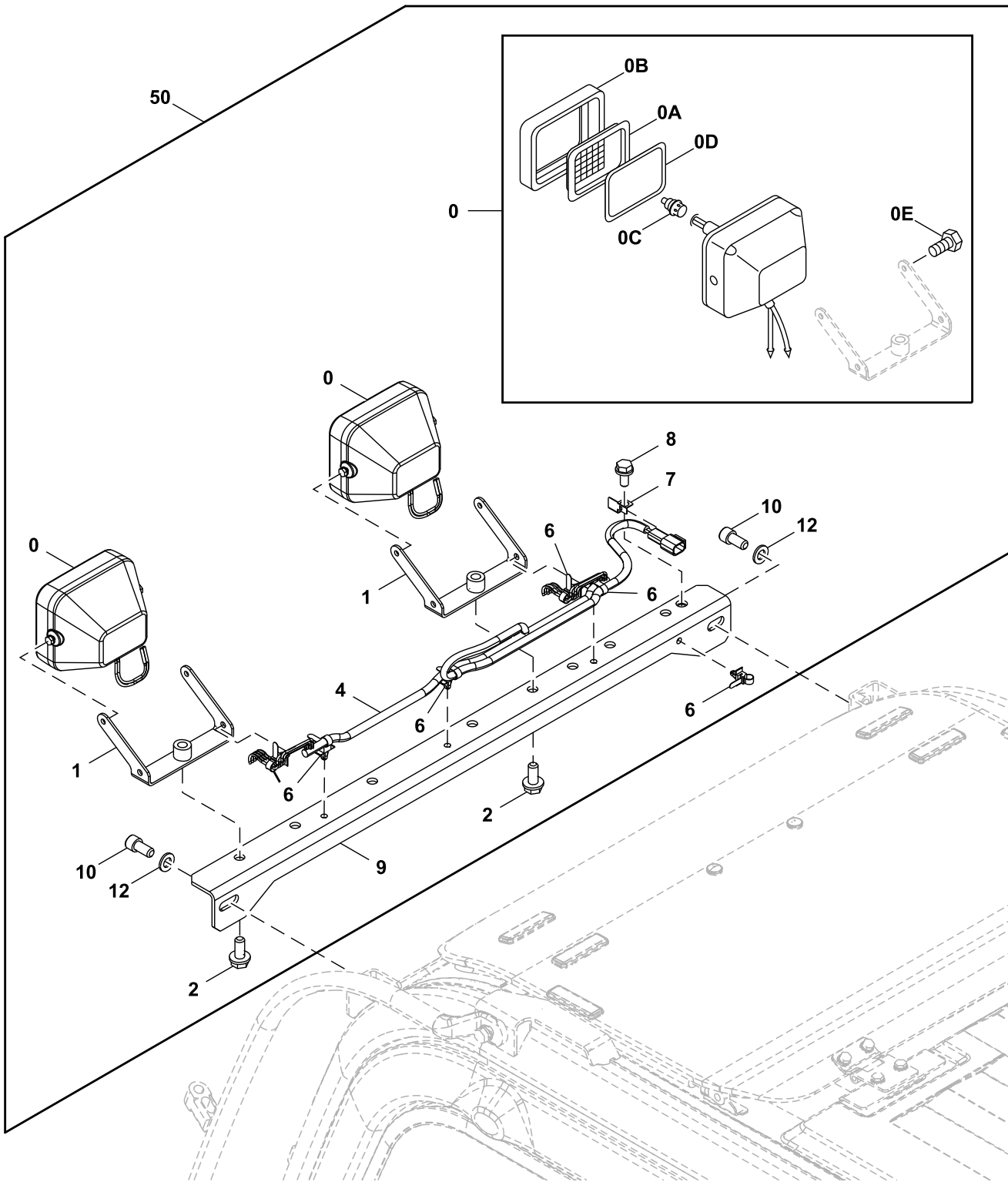
TX1089813

Key	Part No.	Part Name	Qty.	Serial No.	Remarks
0	4274478	Headlight	2		
0A	4285646	Lens	1		
0B	4285647	Rim	1		
0C	AT135758	Bulb	1		28 V, 75 W, SUB FOR 4285648
0D	4288342	Gasket	1		
0E	.....	Screw With Washer	1		J900616 NLA
	19M7560	Cap Screw	2		M6 X 16
	24M7054	Washer	2		6.400 X 12 X 1.600 mm
1	8104656	Bracket	2		
	.....	Screw With Washer	2		J271230 NLA
2	19M8011	Cap Screw	2		M12 X 30, SUB FOR J901230
	DH400704	Washer	2		
4	4652915	Wiring Harness	1		Front Lights
6	4259220	Clip	5		
7	4602634	Bracket	1		SUB FOR 4257159
8	.....	Screw With Washer	1		J271025 NLA
	19M7402	Cap Screw	1		M10 X 25, SUB FOR J901025
	24M7346	Washer	1		11 X 20 X 2 mm, SUB FOR DH400703



Front Cab Lights, Halogen  
Luces delanteras de cabina, halógenas  
Éclairage de cabine avant, halogène

TX1163305 B.2

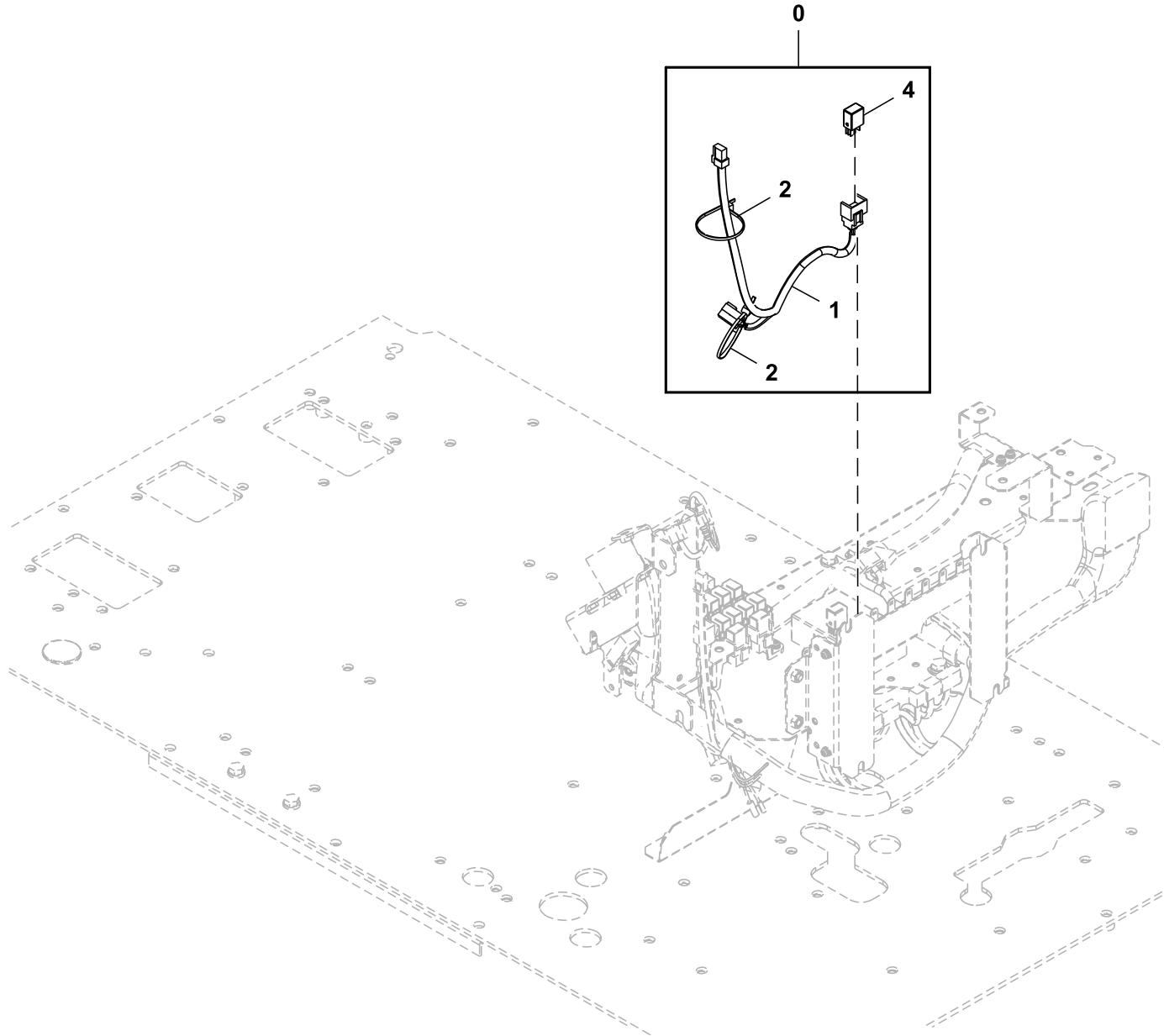


TX1163305

Key	Part No.	Part Name	Qty.	Serial No.	Remarks
0	4274478	Headlight	2		
0A	4285646	Lens	1		
0B	4285647	Rim	1		
0C	AT135758	Bulb	1		SUB FOR 4285648, 24 V
0D	4288342	Gasket	1		
0E	.....	Screw With Washer	2		J260616 NLA
	19M7560	Cap Screw	2		M6 X 16, SUB FOR J900616
	24M7054	Washer	2		6.400 X 12 X 1.600 mm
1	8104656	Bracket	2		
2	.....	Screw With Washer	2		J271230 NLA
	19M8011	Cap Screw	2		M12 X 30
	24M7346	Washer	2		11 X 20 X 2 mm
4	4652915	Wiring Harness	1		Front Cab Lights
6	4259220	Clip	6		
7	4602634	Bracket	1		SUB FOR 4257159
8	.....	Screw With Washer	1		J271025 NLA
	19M7402	Cap Screw	1		M10 X 25, SUB FOR J901025
	24M7346	Washer	1		11 X 20 X 2 mm, SUB FOR J222010
9	7054613	Bracket	1		
10	J781225	Bolt	2		
12	24M7047	Washer	2		13 X 24 X 2.500 mm, SUB FOR A590112
<b>50</b>	<b>AT396663</b>	<b>Field Installation Kit</b>	<b>1</b>		<b>Whole Goods, Additional Components On Separate Pages</b>

**Cab Headlamp Wiring Harness**  
**Grupo de cables de faro principal de la cabina**  
**Faisceau de phare principaux de cabine**

TX1156821 C.1



TX1156821

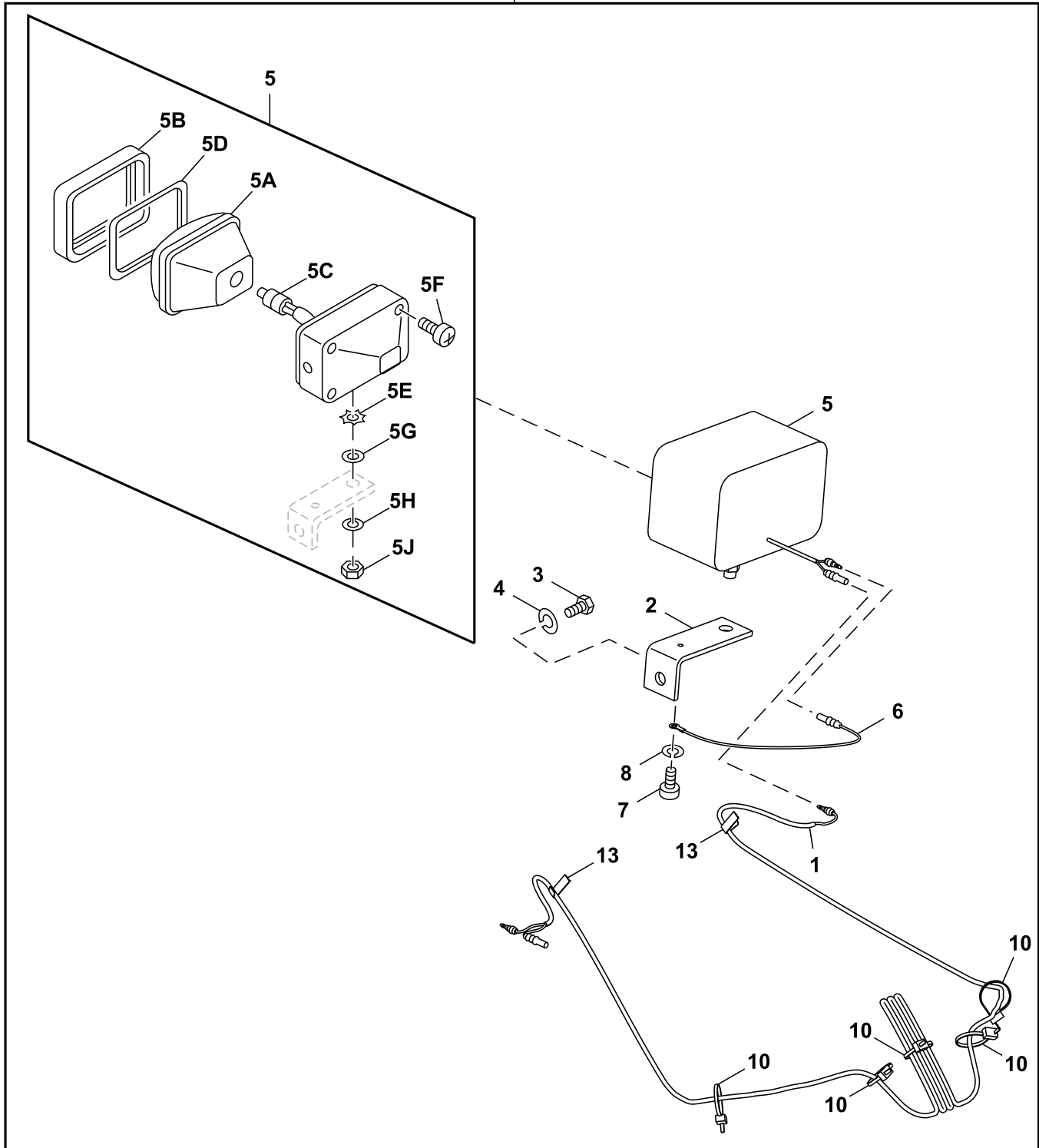
Key	Part No.	Part Name	Qty.	Serial No.	Remarks
0	AT396663	Field Installation Kit	1		Whole Goods, Additional Components On Separate Pages
1	4680516	Wiring Harness	1		Cab Headlamp
2	H77698	Tie Band	2		SUB FOR 4055312
4	4436534	Relay	1		Cab Headlamp

Boom Work Light, Halogen  
 Faro de trabajo de brazo, halógeno  
 Phare de travail de flèche, halogène

TX1098599 B.1



0

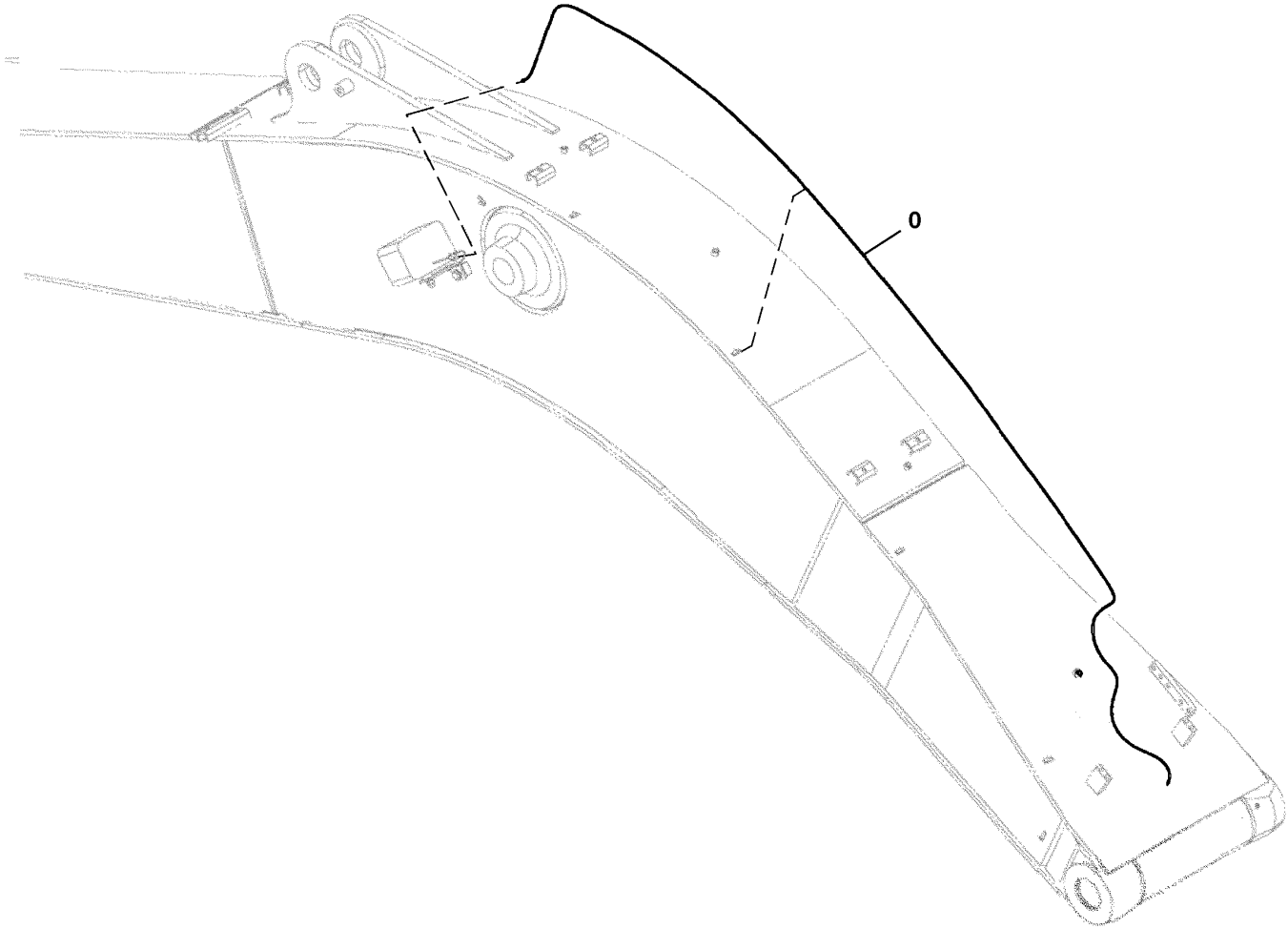


TX1098599

Key	Part No.	Part Name	Qty.	Serial No.	Remarks
0	AT396663	Field Installation Kit	1		<b>Whole Goods, Additional Components On Separate Pages</b>
1	4344125	Wiring Harness	1		Boom Work Light
2	4224631	Angle	1		
3	19M7877	Cap Screw	1		M14 X 30, SUB FOR J901430
4	J222014	Washer	1		
5	4326800	Lamp	1		SUB FOR 4336570
5A	4326801	Lens	1		
5B	4326802	Frame	1		
5C	AT135758	Bulb	1		SUB FOR 4285648, 24 V
5D	4326803	Gasket	1		
5E	4307026	Washer	1		
5F	37H19	Screw	1		SUB FOR 4307027
5G	24M7085	Washer	1		15 X 28 X 2.500 mm, SUB FOR A590114
5H	12H317	Lock Washer	1		9/16", SUB FOR A590914
5J	14M7345	Nut	1		M14, SUB FOR J952014
6	4254604	Wiring Harness	1		Boom Light Ground
7	21M7285	Screw	1		M6 X 12, SUB FOR M430613
8	12M7006	Lock Washer	1		6 mm, SUB FOR A590906
10	H77698	Tie Band	5		SUB FOR 4055311
13	4272256	Clip	2		

**Boom Light Wiring Harness**  
**Grupo de cables de luz de aguilón**  
**Faisceau de câblage d'éclairage de rampe**

TX1120597 A.1



TX1120597

---

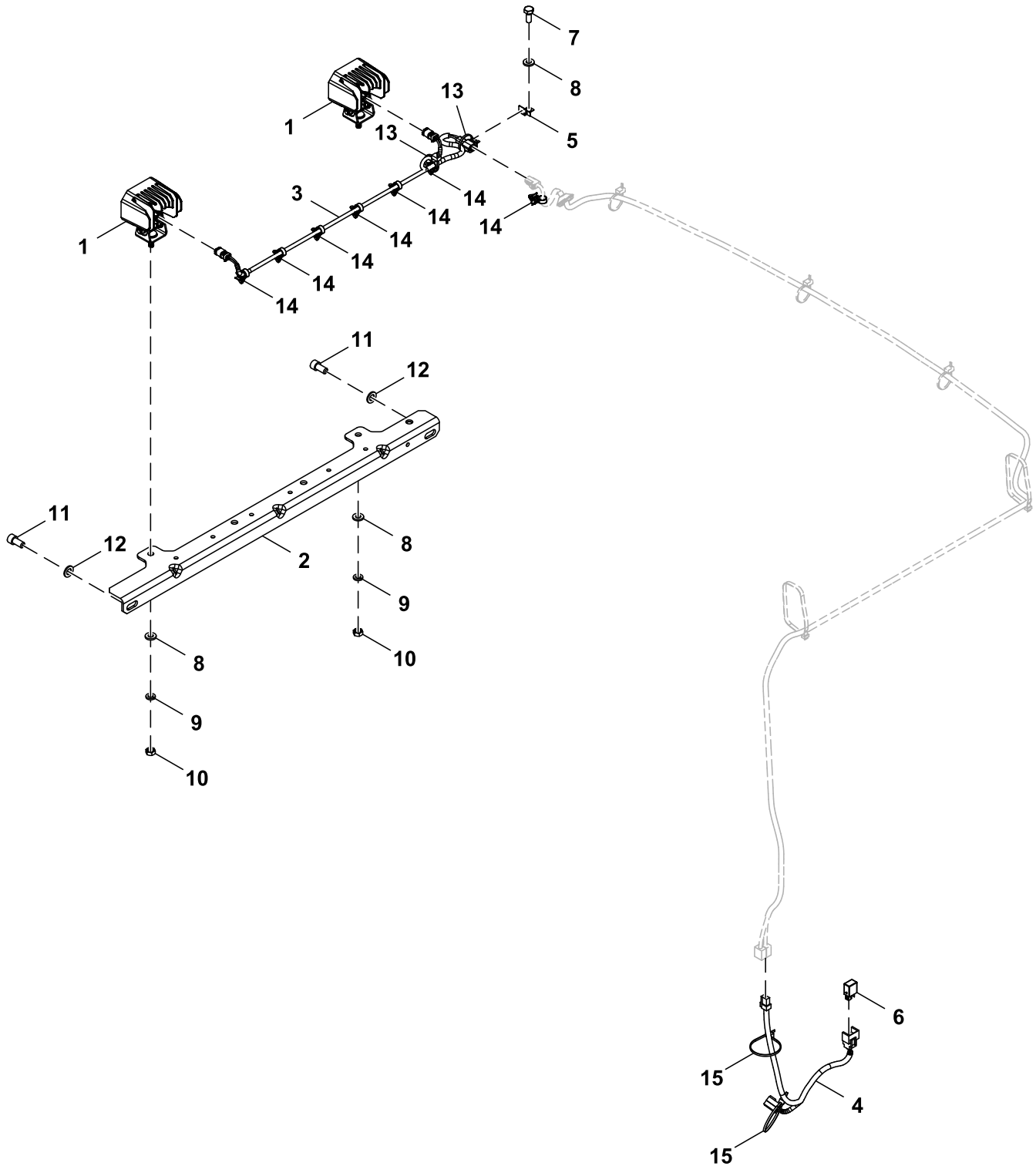
<i>Key</i>	<i>Part No.</i>	<i>Part Name</i>	<i>Qty.</i>	<i>Serial No.</i>	<i>Remarks</i>
0	4447624	Wiring Harness	1		SUB FOR 4437513, Boom Light

---



Front Cab Lights, LED (940500 - 940949)  
Luces de cabina delanteras, LED (940500 - 940949)  
Éclairage avant de cabine, à diode électroluminescente (940500 - 940949)

TX1248167 A.1

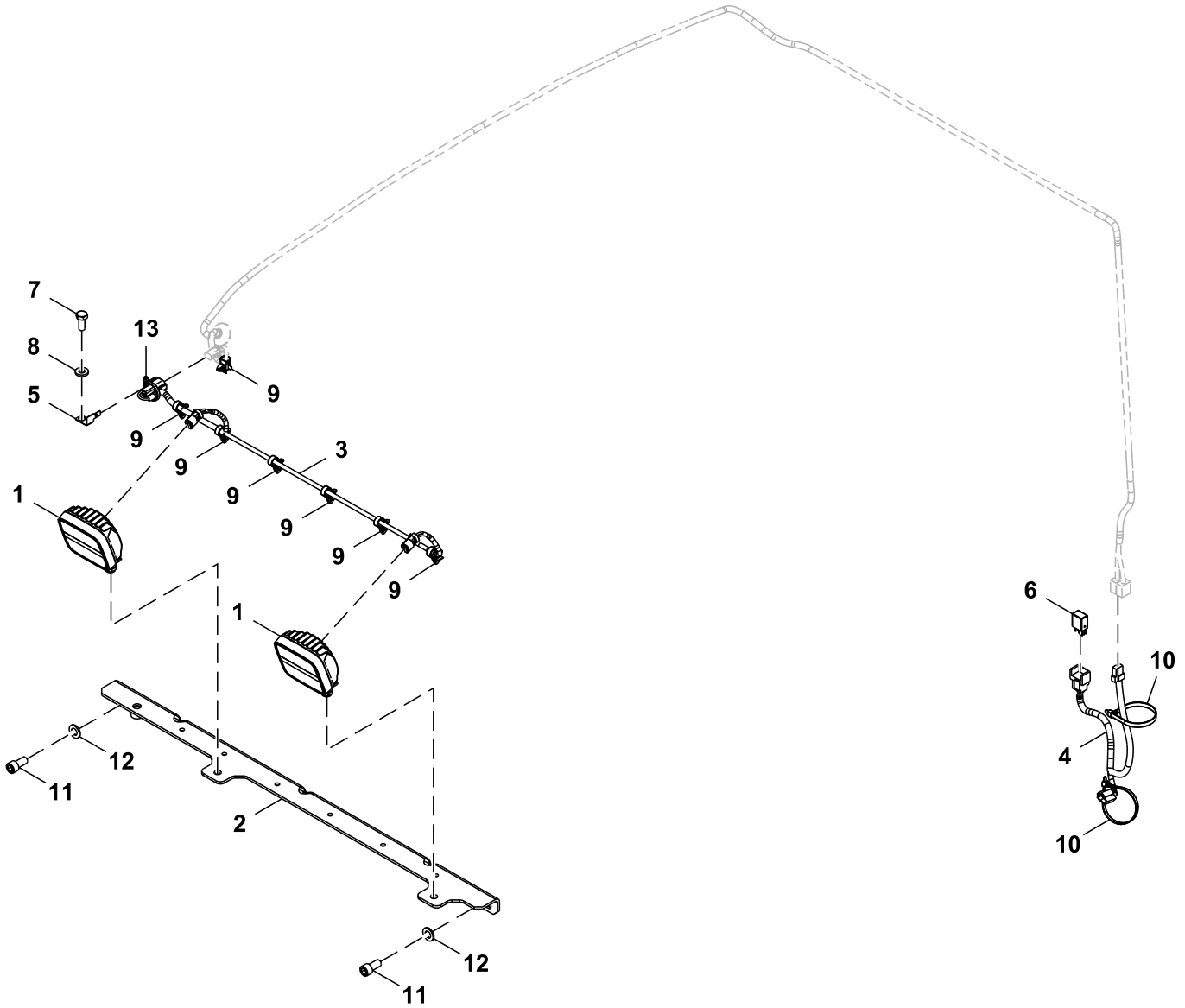


FF550918\_TX1248167

Key	Part No.	Part Name	Qty.	Serial No.	Remarks
1	AT470333	Headlight	2		Work, LED
2	FF551877	Bracket	1		
3	AT482231	Wiring Harness	1		Light, LED
4	4680516	Wiring Harness	1		Headlamp
5	4602634	Bracket	1		SUB FOR 4257159
6	4436534	Relay	1		24 V
7	19M7402	Cap Screw	1		M10 X 25, SUB FOR J901025
8	24M7346	Washer	3		11 X 20 X 2 mm, SUB FOR DH400703
9	12M7066	Lock Washer	2		10 mm, SUB FOR A590910
10	14M7274	Nut	2		M10, SUB FOR J950010
11	J781225	Bolt	2		
12	24M7047	Washer	2		13 X 24 X 2.500 mm, SUB FOR A590112
13	H77698	Tie Band	2		SUB FOR 4055311
14	4259220	Clip	7		
15	DH400240	Tie Band	2		

Front Cab Lights, LED (940950 - )  
Luces de cabina delanteras, LED (940950 - )  
Éclairage avant de cabine, à diode électroluminescente (940950 - )

TX1309941 A.1

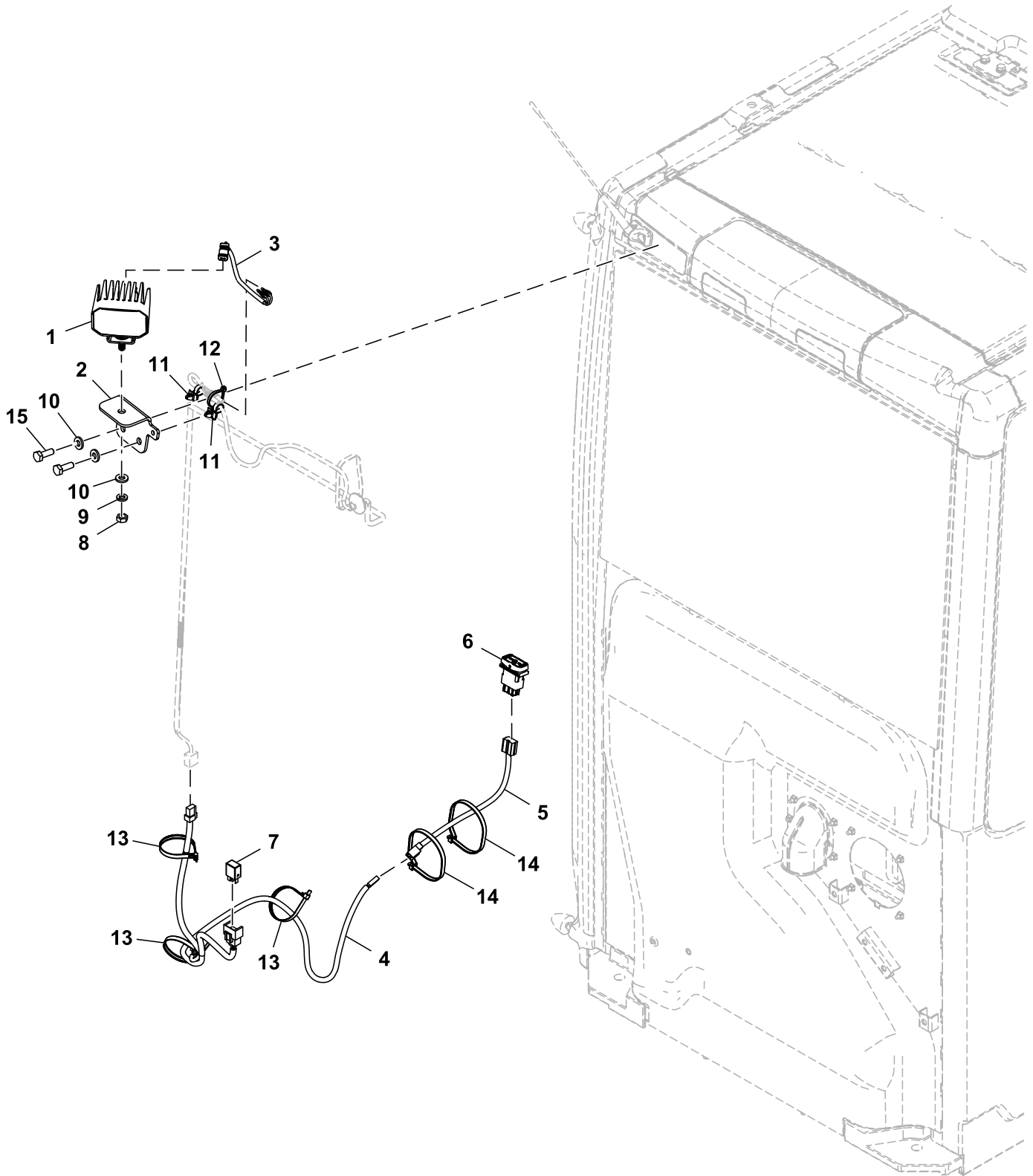


FF557311\_TX1309941

Key	Part No.	Part Name	Qty.	Serial No.	Remarks
1	FF557011	Lamp	2		Work, LED
2	FF551877	Bracket	1		
3	AT482231	Wiring Harness	1		Light, LED
4	4680516	Wiring Harness	1		Headlamp
5	4602634	Bracket	1		SUB FOR 4257159
6	4436534	Relay	1		24 V
7	19M7402	Cap Screw	1		M10 X 25, SUB FOR J901025
8	24M7346	Washer	1		11 X 20 X 2 mm, SUB FOR DH400703
9	4259220	Clip	7		
10	DH400240	Tie Band	2		
11	J781225	Bolt	2		
12	24M7047	Washer	2		13 X 24 X 2.500 mm, SUB FOR A590112
13	H77698	Tie Band	1		SUB FOR 4055311

Rear Cab Lights, LED (940500 - 940949)  
Luces traseras de cabina, LED (940500 - 940949)  
Feux arrière de cabine, à diode électroluminescente (940500 - 940949)

TX1250590 A.1

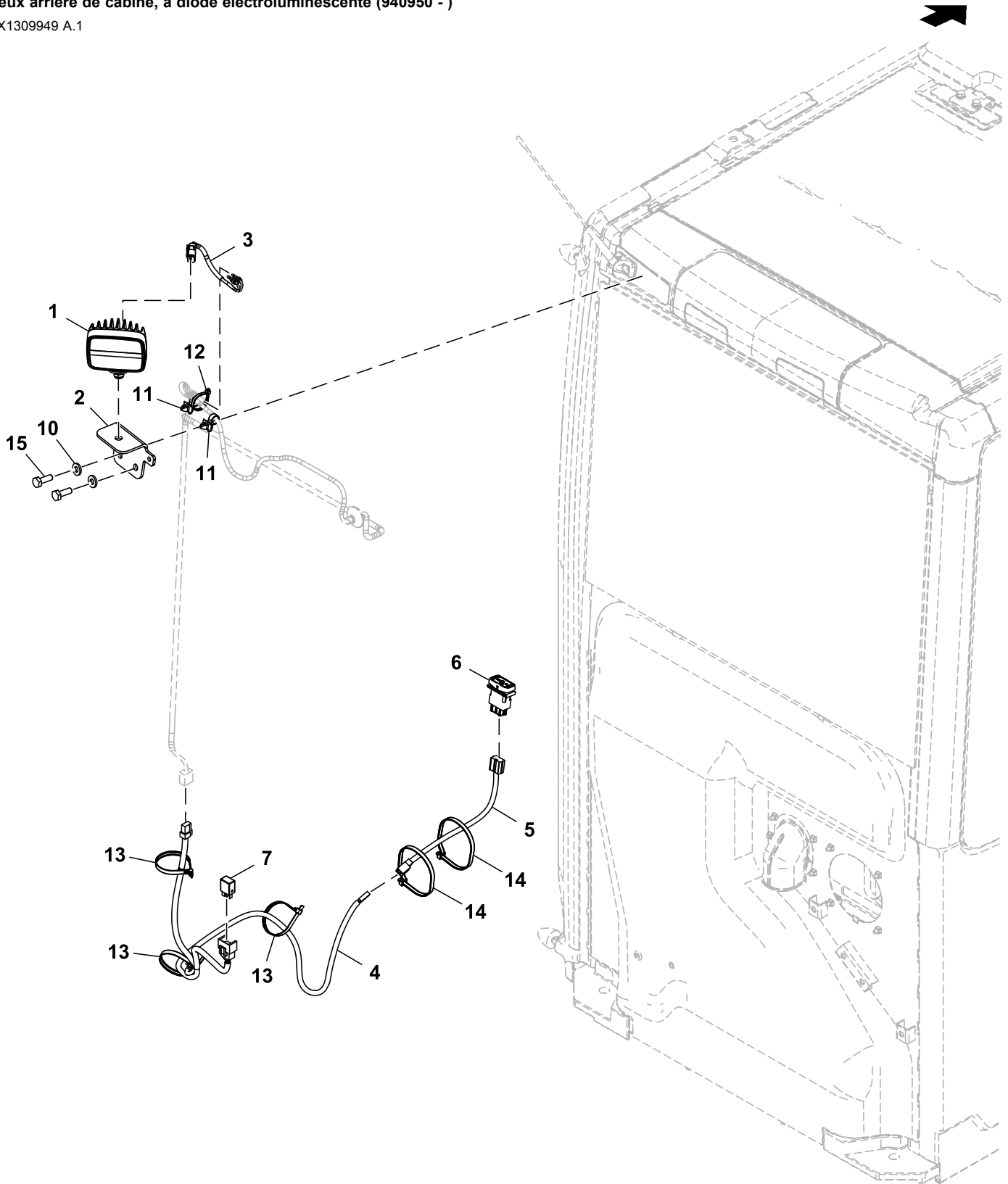


FF550917\_TX1250590

Key	Part No.	Part Name	Qty.	Serial No.	Remarks
1	AT470333	Headlight	1		
2	FF551838	Bracket	1		
3	AT480367	Wiring Harness	1		LED Light
4	4660475	Wiring Harness	1		Rear Head Lamp
5	4659092	Wiring Harness	1		SUB FOR 4652003, Rear Head Lamp
6	FYA00031884	Switch	1		Light
7	4436534	Relay	1		24 V, Rear Head Lamp
8	14M7274	Nut	1		M10, SUB FOR J950010
9	12M7066	Lock Washer	1		10 mm, SUB FOR A590910
10	24M7346	Washer	3		11 X 20 X 2 mm, SUB FOR DH400703
11	4259220	Clip	2		
12	H77698	Tie Band	1		SUB FOR 4055311
13	DH400240	Tie Band	3		
14	H77698	Tie Band	2		SUB FOR 4121859
15	19M7662	Cap Screw	2		M10 X 30, SUB FOR J901030

Rear Cab Lights, LED (940950 - )  
Luces traseras de cabina, LED (940950 - )  
Feux arrière de cabine, à diode électroluminescente (940950 - )

TX1309949 A.1



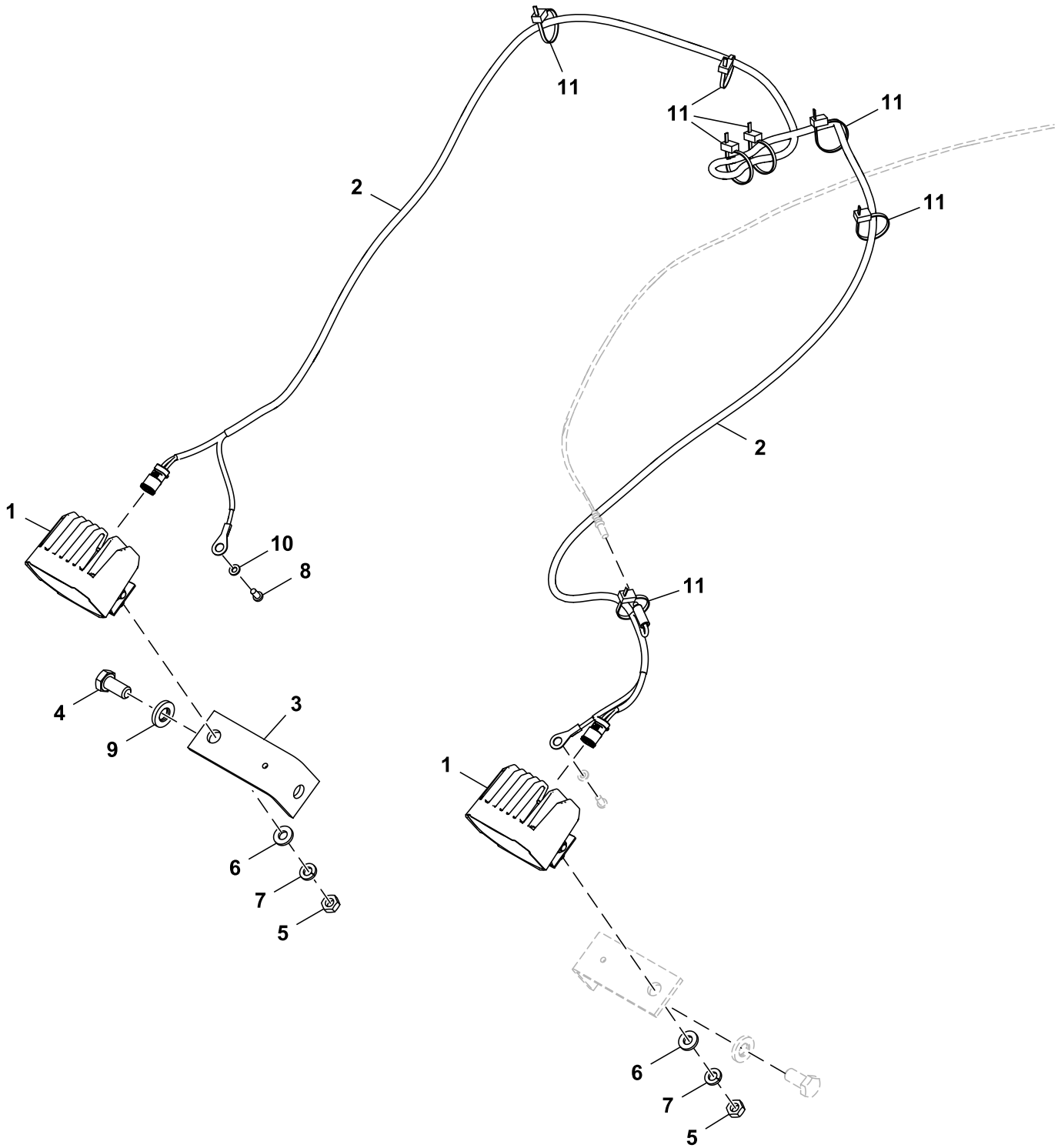
FF557313\_TX1309949

Key	Part No.	Part Name	Qty.	Serial No.	Remarks
1	FF557011	Lamp	1		Work, LED
2	FF551838	Bracket	1		
3	AT480367	Wiring Harness	1		LED Light
4	4660475	Wiring Harness	1		Rear Headlamp
5	4659092	Wiring Harness	1		Rear Headlamp, SUB FOR 4652003
6	FYA00031884	Switch	1		Light
7	4436534	Relay	1		24 V, Rear Headlamp
10	24M7346	Washer	2		11 X 20 X 2 mm, SUB FOR DH400703
11	4259220	Clip	2		
12	H77698	Tie Band	1		SUB FOR 4055311
13	DH400240	Tie Band	3		
14	H77698	Tie Band	2		SUB FOR 4121859
15	19M7662	Cap Screw	2		M10 X 30, SUB FOR J901030



Boom Work Light, LED (940500 - 940949)  
Faro de trabajo de la pluma, LED (940500 - 940949)  
Phare de travail de flèche, LED (940500 - 940949)

TX1251268 A.1

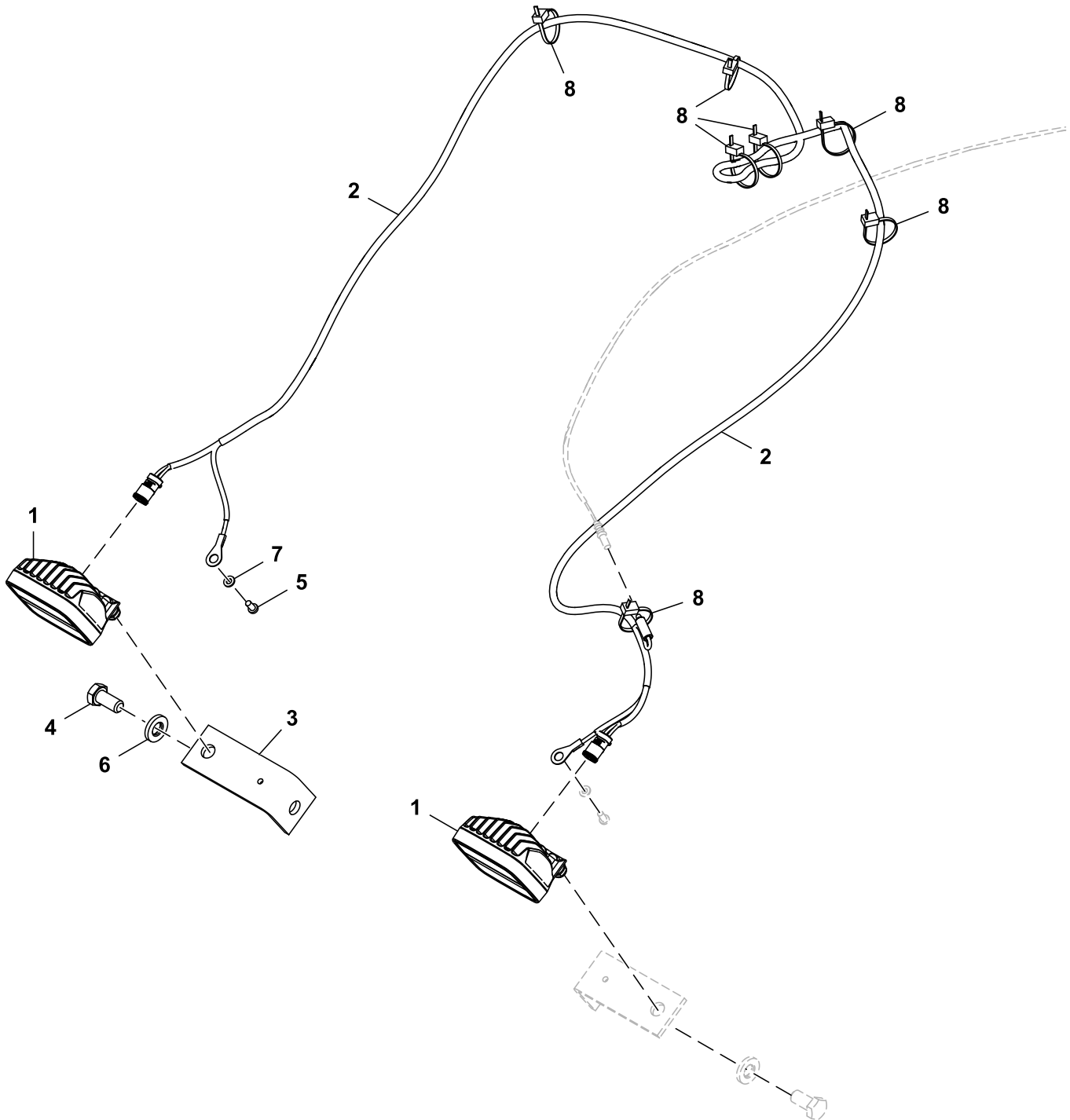


FF551268\_TX1251268

Key	Part No.	Part Name	Qty.	Serial No.	Remarks
1	AT470333	Headlight	2		
2	AT481488	Wiring Harness	1		Boom Work Light
3	4224631	Angle	1		
4	19M7877	Cap Screw	1		M14 X 30, SUB FOR J901430
5	14M7274	Nut	2		M10, SUB FOR J950010
6	24M7346	Washer	2		11 X 20 X 2 mm, SUB FOR DH400703
7	12M7066	Lock Washer	2		10 mm, SUB FOR A590910
8	21M7285	Screw	1		M6 X 12, SUB FOR M430613
9	J222014	Washer	1		
10	12M7006	Lock Washer	1		6 mm, SUB FOR A590906
11	H77698	Tie Band	7		SUB FOR 4055311

Boom Work Light, LED (940950 - )  
Faro de trabajo de la pluma, LED (940950 - )  
Phare de travail de flèche, LED (940950 - )

TX1309952 A.1

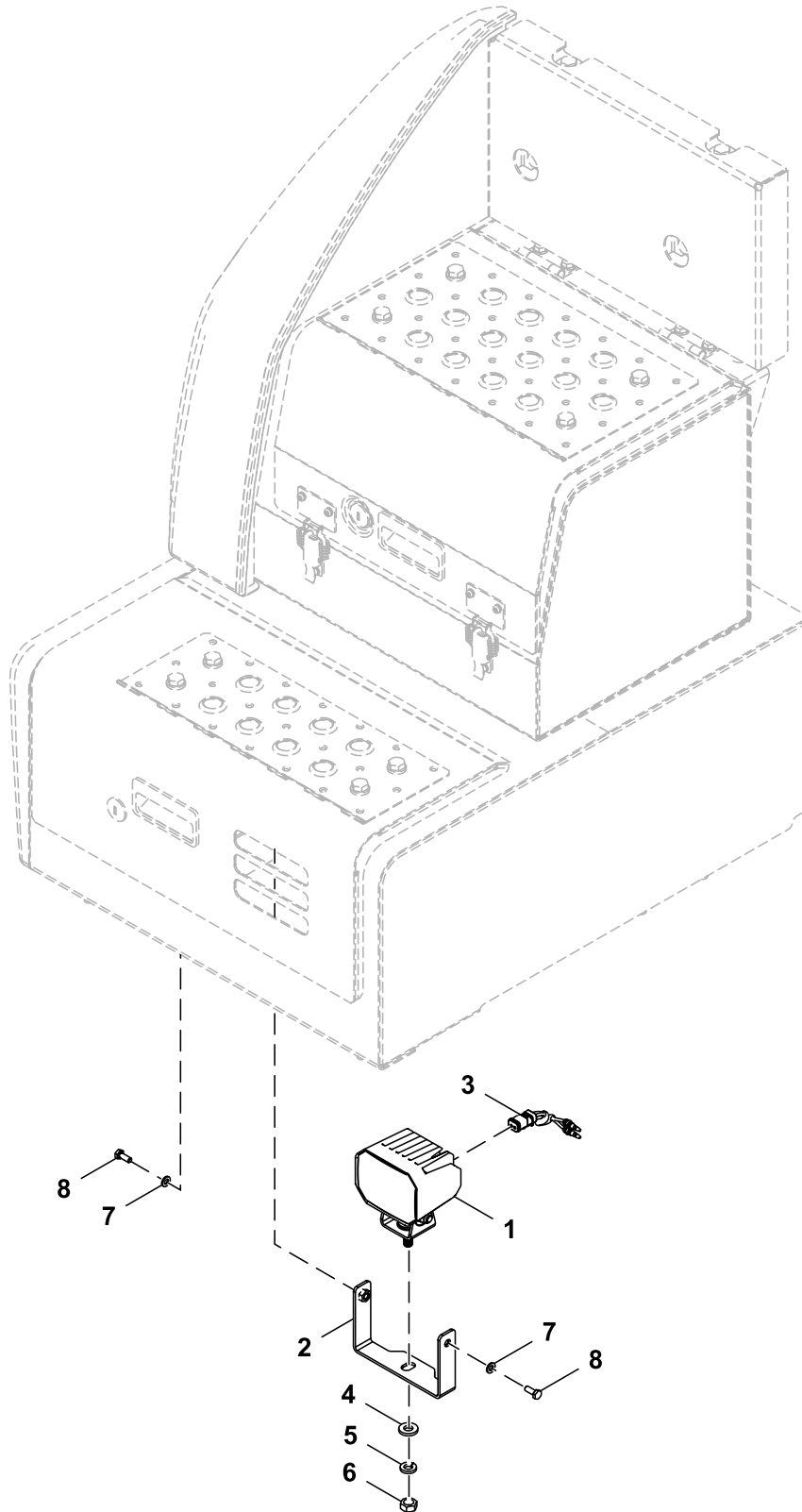


FF557309\_TX1309952

Key	Part No.	Part Name	Qty.	Serial No.	Remarks
1	FF557011	Lamp	2		Work, LED
2	AT481488	Wiring Harness	1		Boom Work Light
3	4224631	Angle	1		
4	19M7877	Cap Screw	1		M14 X 30, SUB FOR J901430
5	21M7285	Screw	1		M6 X 12, SUB FOR M430613
6	J222014	Washer	1		
7	12M7006	Lock Washer	1		6 mm, SUB FOR A590906
8	H77698	Tie Band	7		SUB FOR 4055311

Toolbox Light, LED (940500 - 940949)  
Luz de caja de herramientas, LED (940500 - 940949)  
Éclairage de boîte à outils, LED (940500 - 940949)

TX1252299 A.1

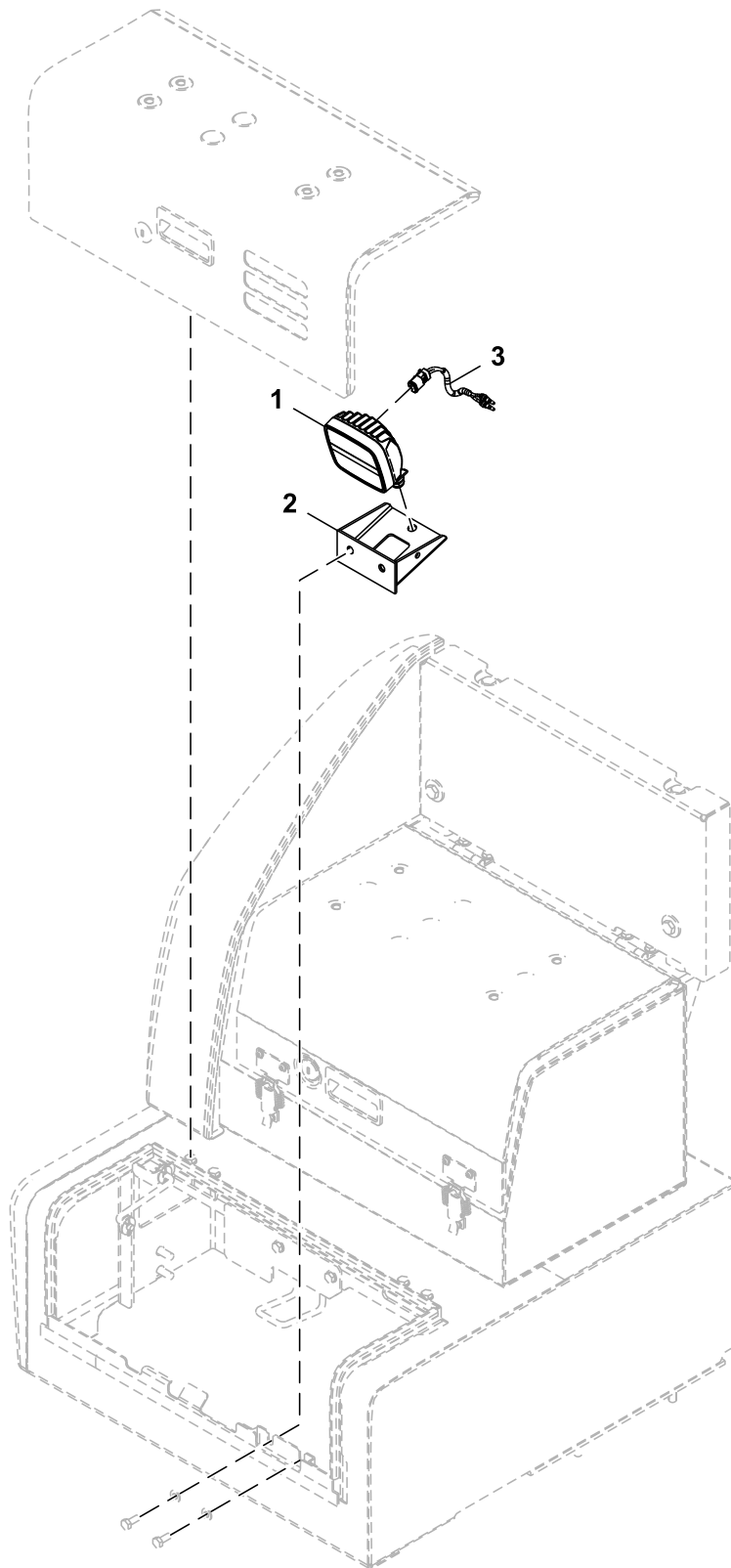


FF550939\_TX1252299

Key	Part No.	Part Name	Qty.	Serial No.	Remarks
1	AT470333	Headlight	1		LED
2	FF550823	Bracket	1		
3	AT480367	Wiring Harness	1		LED Light
4	24M7346	Washer	1		11 X 20 X 2 mm, SUB FOR DH400703
5	12M7066	Lock Washer	1		10 mm, SUB FOR A590910
6	14M7274	Nut	1		M10, SUB FOR J950010
7	24M7054	Washer	2		6,400 X 12 X 1,600 mm, SUB FOR A590106
8	19M7560	Cap Screw	2		M6 X 16, SUB FOR J900616

Toolbox Light, LED (940950 - )  
Luz de caja de herramientas, LED (940950 - )  
Éclairage de boîte à outils, LED (940950 - )

TX1310074 A.1



FF557314\_TX1310074

---

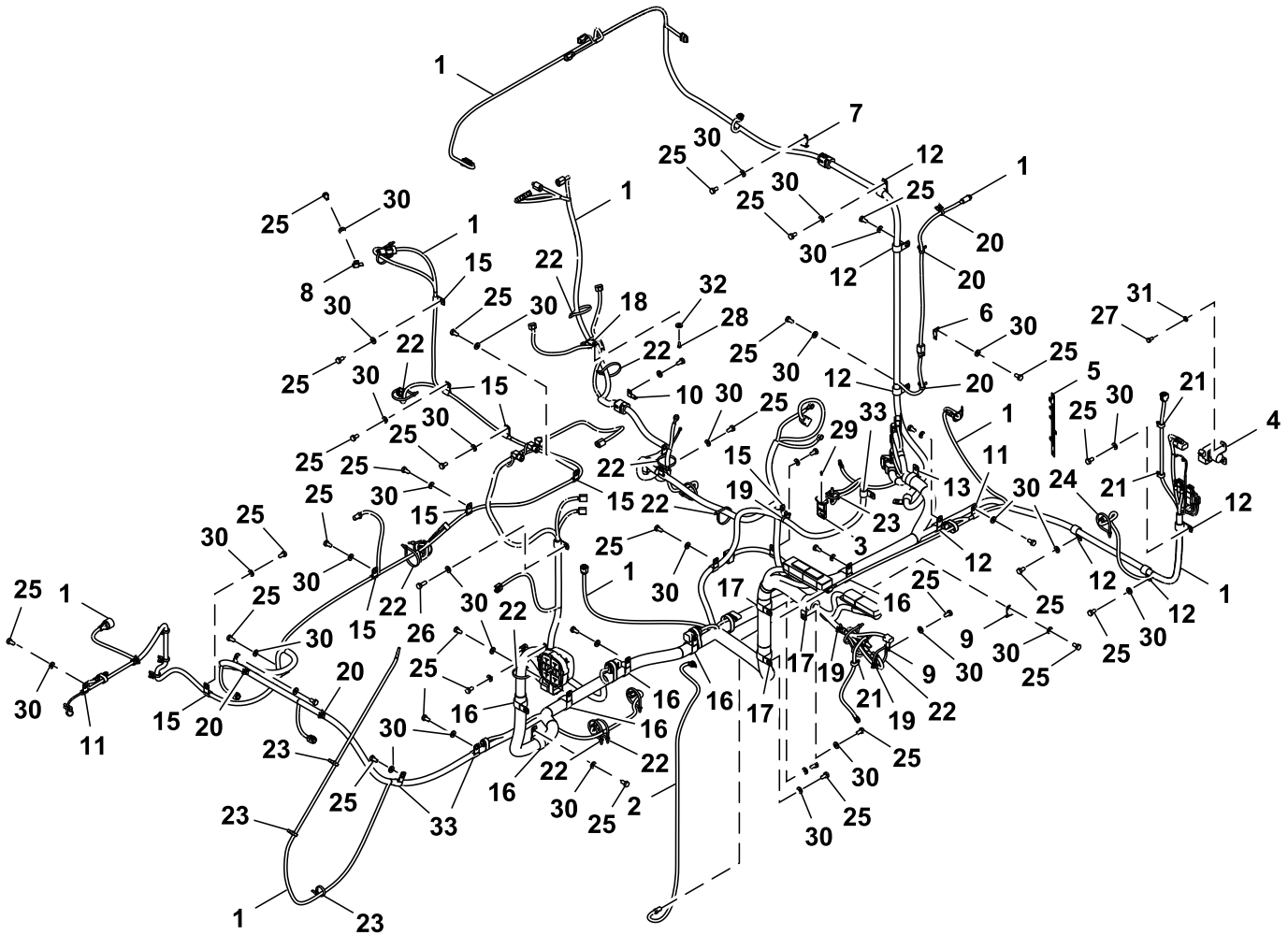
<i>Key</i>	<i>Part No.</i>	<i>Part Name</i>	<i>Qty.</i>	<i>Serial No.</i>	<i>Remarks</i>
1	FF557011	Lamp	1		LED
2	FYA40037955	Bracket	1		
3	AT480367	Wiring Harness	1		LED Light

---



Machine Wiring Harness ( - 940499)  
Grupo de cables de la máquina ( - 940499)  
Faisceau de câblage de machine ( - 940499)

TX1171218 C.1



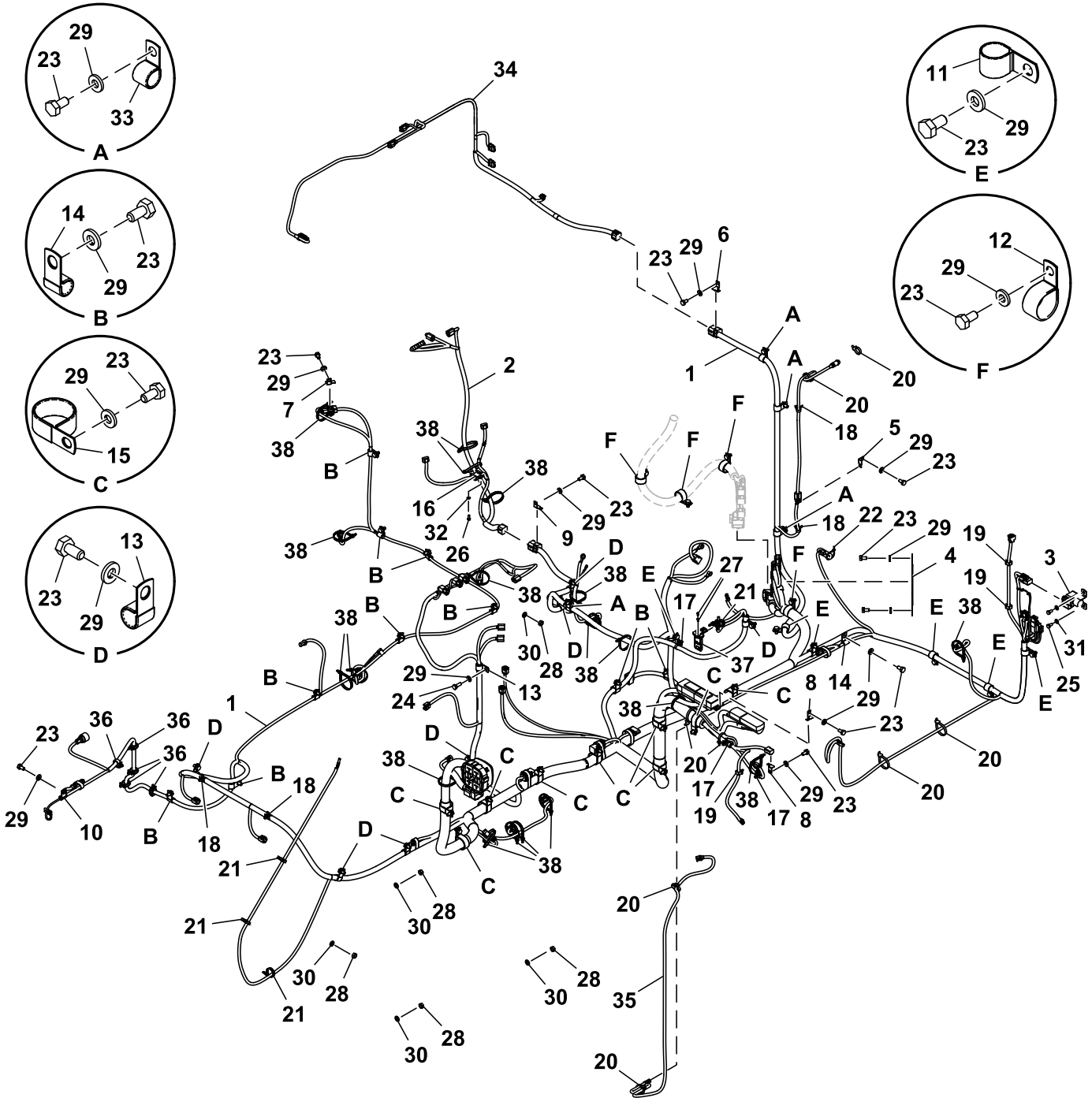
FF527157\_TX1171218

**16 Vehicle Electrical Systems  
1674 Wiring Harness And Switches**

Key	Part No.	Part Name	Qty.	Serial No.	Remarks
1	.....	Wiring Harness	1		Main Harness, ORDER FYA00029962, FYA00031120 AND FYA00006323, FYA60033209 NLA
	FYA00029962	Wiring Harness	1		MACHINE WIRING HARNESS, INCLUDES 4712344
	4712344	Wiring Harness	1		Camera Harness
	FYA00031120	Wiring Harness	1		Pump Wiring Harness
	FYA00006323	Wiring Harness	1	-XXXXXX	Selective Catalytic Reduction
	FYA00015778	Wiring Harness	1	XXXXXX-	Selective Catalytic Reduction
2	FYA00027925	Wiring Harness	1		Surge Tank
3	4664861	Sensor	1		Mass Air Flow, SUB FOR 8976019670
4	8980056311	Relay	1		Starter, SUB FOR 8980056310 AND 4681233
5	3118721	Bracket	1		
6	FYA00006821	Bracket	1		
7	4662448	Bracket	1		
8	4355515	Bracket	1		
9	4602634	Bracket	2		SUB FOR 4257159 AND 4336875
10	4418301	Bracket	1		
11	4190275	Clamp	8		SUB FOR 4190261
12	4190263	Clip	7		
13	4193848	Clip	4		SUB FOR 4190264
15	4190275	Clamp	2		
16	4193848	Clip	6		SUB FOR 4190291
17	4193848	Clip	3		
18	T78787	Clamp	1		SUB FOR 4450494
19	4254600	Clip	3		
20	4259220	Clip	5		
21	4449250	Clip	3		
22	DH400240	Tie Band	18		
23	H77698	Tie Band	4		SUB FOR 4055311
24	4654945	Clip	1		
25	19M7938	Cap Screw	47		M10 X 20, SUB FOR J901020
26	19M7662	Cap Screw	1		M10 X 30, SUB FOR J901030
27	19M7162	Cap Screw	2		M8 X 16, SUB FOR J900816
28	19M7560	Cap Screw	1		M6 X 16, SUB FOR J900616
29	19M7598	Cap Screw	2		M4 X 10, SUB FOR J450410
30	24M7346	Washer	48		11 X 20 X 2 mm, SUB FOR DH400703
31	24M7055	Washer	2		8.400 X 16 X 1.600 mm, SUB FOR A590108
32	24M7054	Washer	1		6.400 X 12 X 1.600 mm, SUB FOR A590106

Machine Wiring Harness (940500 - )  
 Grupo de cables de la máquina (940500 - )  
 Faisceau de câblage de machine (940500 - )

TX1251668 C.1



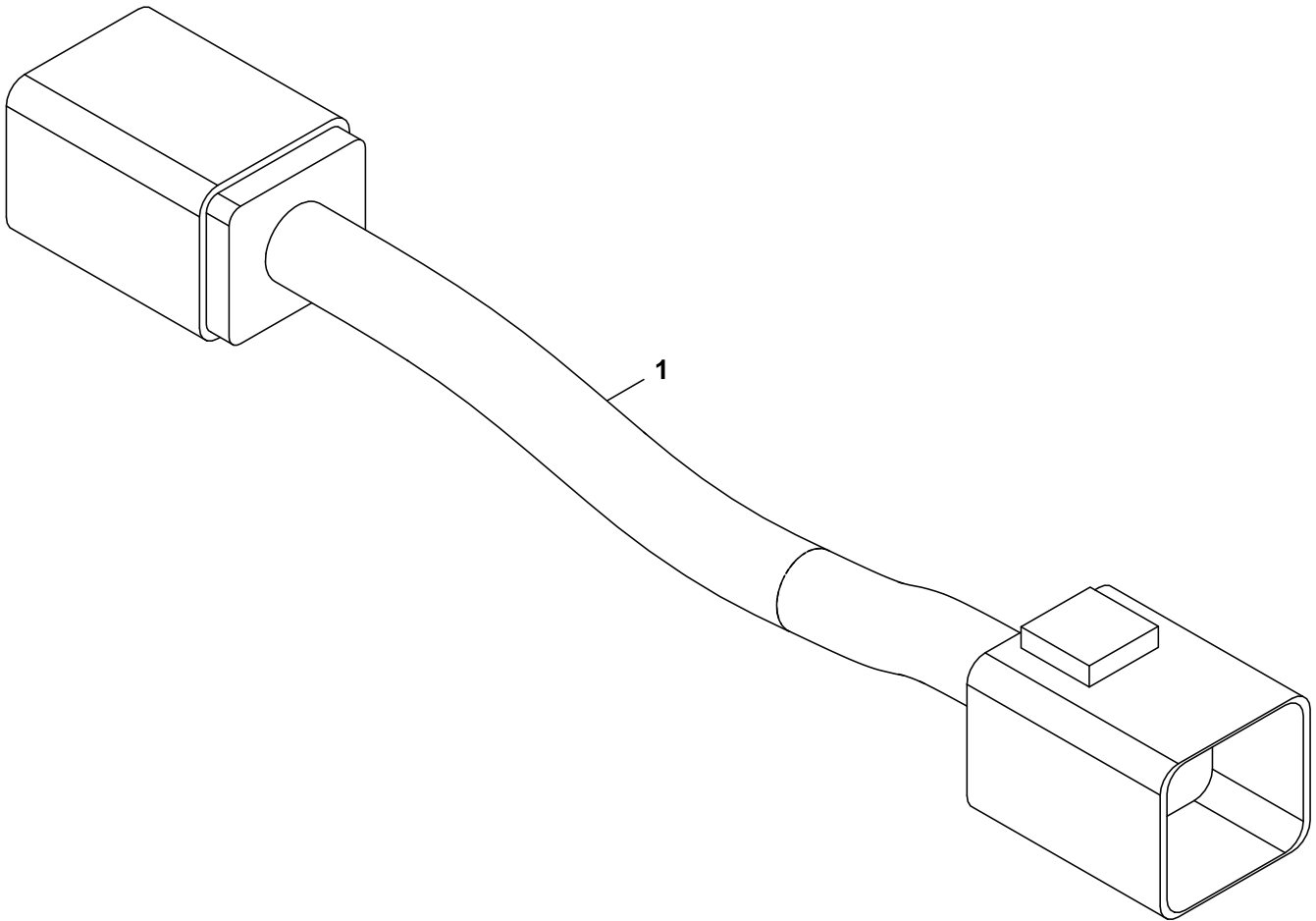
FF551898\_TX1251668

**16 Vehicle Electrical Systems**  
**1674 Wiring Harness And Switches**

Key	Part No.	Part Name	Qty.	Serial No.	Remarks
1	FYA00055720	Wiring Harness	1		Main Harness
2	FYA00031120	Wiring Harness	1		Pump Harness
3	8980056311	Relay	1		24 V, SUB FOR 4681233, Starter, Isuzu
4	3118721	Bracket	1		
5	FYA00006821	Bracket	1		
6	FYD00001091	Bracket	1		SUB FOR 4662448
7	4355515	Bracket	1		
8	4336875	Bracket	2		SUB FOR 4257159
9	4418301	Bracket	1		
10	4190261	Clip	1		
11	FYA00049125	Clip	7		SUB FOR 4190263
12	4193848	Clip	4		SUB FOR 4190264
13	T28949	Clamp	8		SUB FOR 4190273
14	4190275	Clamp	11		
15	4193848	Clip	9		
16	4450494	Clip	1		
17	4259220	Clip	3		SUB FOR 4254600
18	4259220	Clip	4		
19	4449250	Clip	3		
20	DH400240	Tie Band	8		
21	H77698	Tie Band	4		SUB FOR 4055311
22	4654945	Clip	1		
23	19M7938	Cap Screw	50		M10 X 20, SUB FOR J901020
24	19M7662	Cap Screw	1		M10 X 30, SUB FOR J901030
25	19M7162	Cap Screw	2		M8 X 16, SUB FOR J900816
26	19M7560	Cap Screw	1		M6 X 16, SUB FOR J900616
27	19M7598	Cap Screw	2		M4 X 10, SUB FOR J450410
28	14M7274	Nut	5		M10, SUB FOR J950010
29	24M7346	Washer	51		11 X 20 X 2 mm, SUB FOR DH400703
30	24M7028	Washer	5		10.500 X 20 X 2 mm, SUB FOR A590110
31	24M7055	Washer	2		8.400 X 16 X 1.600 mm, SUB FOR A590108
32	24M7054	Washer	1		6.400 X 12 X 1.600 mm, SUB FOR A590106
33	4190274	Clip	4		
34	FYA00015778	Wiring Harness	1		Selective Catalytic Reduction (SCR)
35	FYA00027925	Wiring Harness	1		Surge Tank
36	4355884	Clip	5		
37	8976019670	Sensor	1		SUB FOR 4664861, Mass Air Flow (MAF)
38	DH400240	Tie Band	19		SUB FOR 4055302 AND H77698

Attachment Jumper Wiring Harness (940500 - 940956)  
Kit, mazo de cables de conexión puente (940500 - 940956)  
Faisceau de cavalier d'équipement (940500 - 940956)

TX1251871 A.1



FF552044\_TX1251871

---

<i>Key</i>	<i>Part No.</i>	<i>Part Name</i>	<i>Qty.</i>	<i>Serial No.</i>	<i>Remarks</i>
1	FYA00024342	Wiring Harness	1		Attachment Jumper Wiring Harness

---

Jumper Wiring Harness (940189 - )  
Grupo de cables puente (940189 - )  
Faisceau de cavalier (940189 - )

TX1238521 A.1



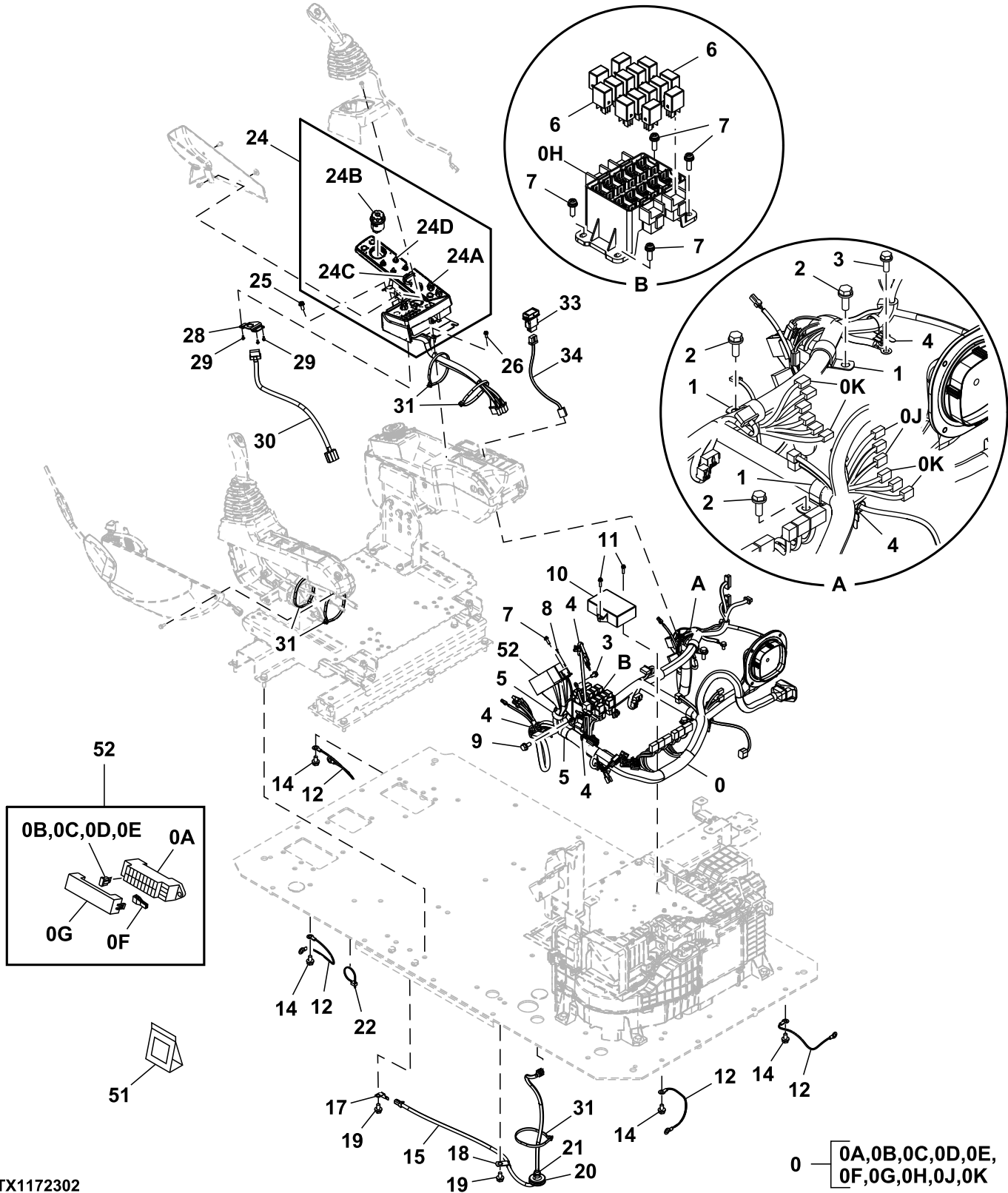
FF534798\_TX1238521

Key	Part No.	Part Name	Qty.	Serial No.	Remarks
1	FYA00001991	Wiring Harness	1		Jumper Harness
2	DH400240	Tie Band	27		
3	T28949	Clamp	1		SUB FOR 4190273
4	.....	Screw With Washer	1		J271020 NLA
	19M7938	Cap Screw	1		M10 X 20, SUB FOR J901020
	24M7346	Washer	1		11 X 20 X 2 mm, SUB FOR J222010



Cab Wiring Harness  
Grupo de cables de cabina  
Faisceau de cabine

TX1172302 B.1



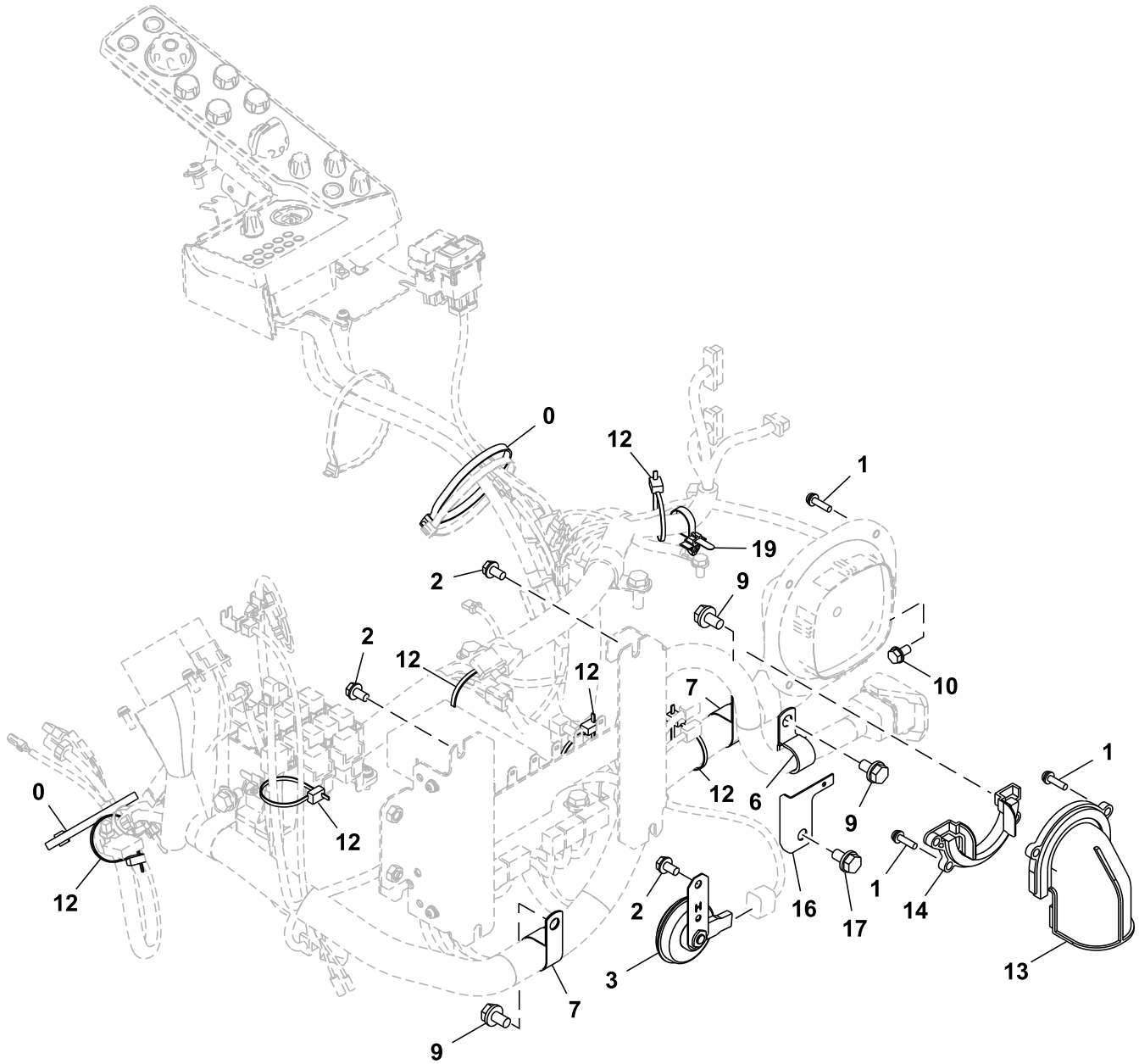
TX1172302

**16 Vehicle Electrical Systems**  
**1674 Wiring Harness And Switches**

Key	Part No.	Part Name	Qty.	Serial No.	Remarks
0	FYA00011632	Cab Wiring Harness	1	-940499	
	FYA00058510	Cab Wiring Harness	1	940500-	
0A	4460037	Fuse Box	1		SUB FOR 4456735
0B	57M7688	Fuse	13		5A, SUB FOR 4428910
0C	57M7689	Fuse	14		10A, SUB FOR 4428911
0D	57M7691	Fuse	5		20A, SUB FOR 4436736
0E	57M8163	Fuse	1		30A, SUB FOR 4639136
0F	4436737	Puller	1		
0G	FYA00001346	Cover	1		
0H	4427429	Circuit Box	1		
0J	4611526	Diode	4		1.5 A
0K	4456778	Diode	9		3 A
1	XCL-19	Hose Clamp	3		SUB FOR 4192035
2	.....	Screw With Washer	3		J271030 NLA
	19M7662	Cap Screw	3		M10 X 30, SUB FOR J901030
	24M7346	Washer	3		11 X 20 X 2 mm, SUB FOR J222010
3	.....	Screw With Washer	2		J260816 NLA
	19M7162	Cap Screw	2		M8 X 16, SUB FOR J900816
	24M7055	Washer	2		8.400 X 16 X 1.600 mm, SUB FOR A590108
4	4254600	Clip	4		
5	4193848	Clip	2		SUB FOR 4190264
6	4436534	Relay	14		Pilot Control Lever
7	.....	Screw With Washer	8		J460620 NLA
	21M7267	Screw	8		M6 X 20
	24M7293	Washer	8		6.500 X 13 X 1.600 mm
	12M7006	Lock Washer	8		6 mm
8	.....	Screw With Washer	2		J460310 NLA
	21M7394	Screw	2		M3 X 10
	24H1914	Washer	2		1/8" X 5/16" X 0.032"
	12H233	Lock Washer	2		1/8"
9	.....	Screw With Washer	1		J271025 NLA
	19M7402	Cap Screw	1		M10 X 25, SUB FOR J901025
	24M7346	Washer	1		11 X 20 X 2 mm, SUB FOR J222010
10	4707468	Control	1		Machine Controller (BCZ)
11	J460625	Screw With Washer	2		
12	4464075	Ground Cable	4		
14	.....	Screw With Washer	4		J271020 NLA
	19M7938	Cap Screw	4		M10 X 20, SUB FOR J901020
	24M7346	Washer	4		11 X 20 X 2 mm, SUB FOR J222010
15	4630572	Wiring Harness	1		Pilot Shutoff Valve
17	4602634	Bracket	1		SUB FOR 4257159
18	4190275	Clamp	1		SUB FOR 4190261
19	.....	Screw With Washer	2		J271020 NLA
	19M7938	Cap Screw	2		M10 X 20, SUB FOR J901020
	J222010	Washer	2		SUB FOR J222010
20	4637225	Isolator	1		
21	H77698	Tie Band	1		SUB FOR 4055311
22	H77698	Tie Band	1		SUB FOR 4055312
24	FYA60027216	Box	1		Switch Box
24A	FYA00026806	Knob	4		Auto-Idle Switch, Travel Speed Switch, Work Light Switch, Windshield Wiper and Washer Switch
24B	4705919	Switch	1		Monitor Dial
24C	FYA00026804	Knob	1		Engine Speed Dial
24D	FYA00026807	Knob	4		Temperature Control Switch, Blower Speed Switch, Radio Tuning Switch, Radio Power and Volume Switch
25	.....	Screw With Washer	1		J460820 NLA
	21M7089	Screw	1		M8 X 20
	24M7036	Washer	1		9 X 16 X 1.600 mm
	12M7065	Lock Washer	1		8 mm
26	.....	Screw With Washer	1		J460616 NLA
	19M8425	Cap Screw	1		M6 X 16
	24M7293	Washer	1		6.500 X 13 X 1.600 mm
	12M7006	Lock Washer	1		6 mm
28	3117588	Bracket	1		
29	.....	Screw With Washer	3		J460410 NLA
	21M7396	Screw	3		M4 X 10
	24M7117	Washer	3		4.300 X 9 X 0.800 mm
	12H315	Lock Washer	3		0.164"
30	4708537	Wiring Harness	1		Starter Switch
31	H77698	Tie Band	5		SUB FOR 4121859
33	FYA00003369	Switch	1		Exhaust Filter Parked Cleaning Switch
34	FYA00003944	Wiring Harness	1		Exhaust Filter Parked Cleaning Switch Harness
51	4460037	Fuse Box	1		
52	4369817	Electrical Connector Assy	1		
53	FYA00042105	Wiring Harness	1		Extended Cab Harness, Not Illustrated, 100 Poles
54	FYA00042107	Wiring Harness	1		Extended Cab Harness, Not Illustrated, 32 Poles
60	FYA00001346	Cover	1		Not Illustrated, Fuse Box 1
	FYA00007354	Cover	1		Not Illustrated, Fuse Box 2

**Cab Wiring Harness Mounting**  
**Montaje de grupo de cables de cabina**  
**Fixation de faisceau de fils de cabine**

TX1171227 B.1

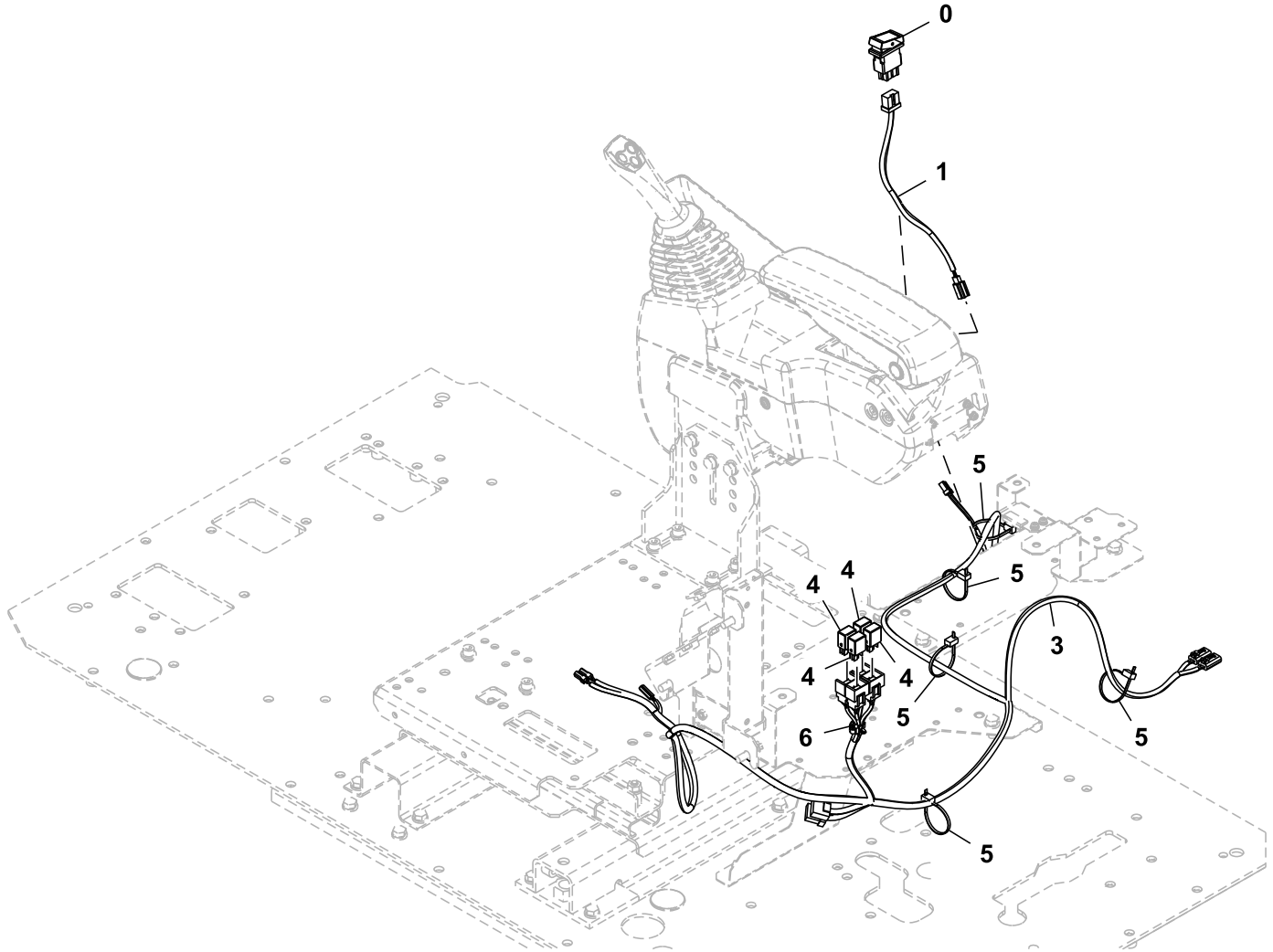


TX1171227

Key	Part No.	Part Name	Qty.	Serial No.	Remarks
0	H77698	Tie Band	2		SUB FOR 4121859
1	.....	Screw With Washer	9		J460625 NLA
	21M7159	Screw	9		M6 X 25
	12M7006	Lock Washer	9		6 mm
	24M7054	Washer	9		6.400 X 12 X 1.600 mm
2	.....	Screw With Washer	5		J260816 NLA
	19M7162	Cap Screw	5		M8 X 16, SUB FOR J900816
	24M7055	Washer	5		8.400 X 16 X 1.600 mm, SUB FOR A590108
3	4719528	Horn	1		SUB FOR 4703330
6	R72659	Clamp	1		SUB FOR 4190263
7	XCL-29	Hose Clamp	2		SUB FOR 4190264
9	.....	Screw With Washer	3		J271020 NLA
	19M7938	Cap Screw	3		M10 X 20, SUB FOR J901020
	24M7346	Washer	3		11 X 20 X 2 mm, SUB FOR J222010
10	.....	Screw With Washer	1		J260816 NLA
	19M7162	Cap Screw	1		M8 X 16
	24M7055	Washer	1		8.400 X 16 X 1.600 mm
12	4055312	Clip	6		SUB FOR H77698
13	7058387	Cover	1		
14	7058388	Cover	1		
16	4720567	Bracket	1		
17	.....	Screw With Washer	1		J271020 NLA
	19M7938	Cap Screw	1		M10 X 20, SUB FOR J901020
	24M7346	Washer	1		11 X 20 X 2 mm, SUB FOR J222010
19	4254600	Clip	1		

Pilot Control Lever Wiring Harnesses and Relays  
Grupos de cables y relés de palanca de control piloto  
Faisceaux de fils de levier de commande pilote et relais

TX1089830 D.1

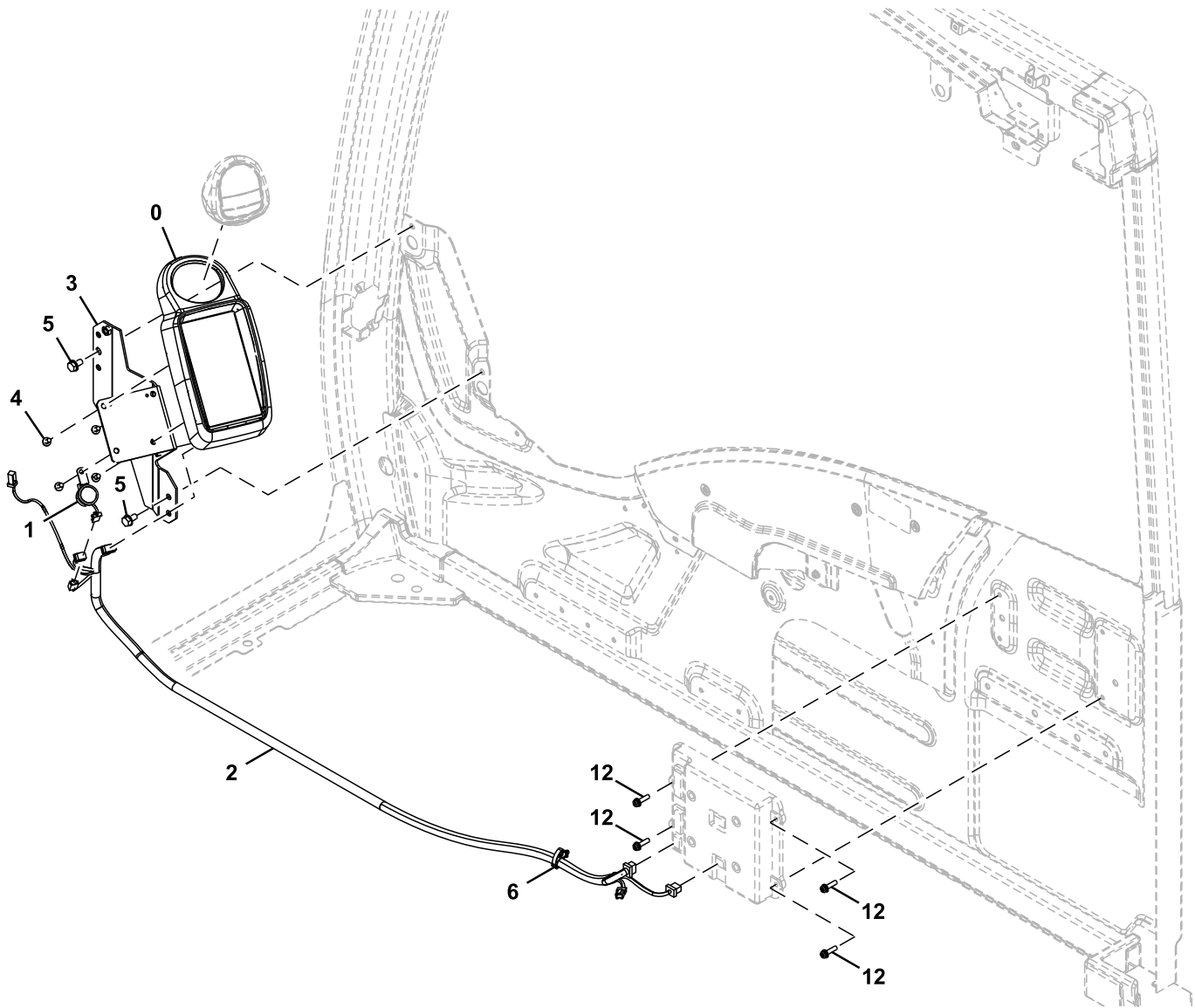


TX1089830

<i>Key</i>	<i>Part No.</i>	<i>Part Name</i>	<i>Qty.</i>	<i>Serial No.</i>	<i>Remarks</i>
0	4651295	Switch	1		Left, Right, Enable Switch
1	4651278	Wiring Harness	1		Auxiliary Three Button Cancel Switch
3	FYA00000663	Wiring Harness	1		Multi-Function Pilot Control Lever
4	4436534	Relay	4		Pilot Control Lever
5	H77698	Tie Band	5		SUB FOR 4055312
6	4692542	Clip	1		

Monitor and Monitor Wiring Harness  
Monitor y grupo de cables de monitor  
Moniteur et faisceau de fils

TX1146853 A.1



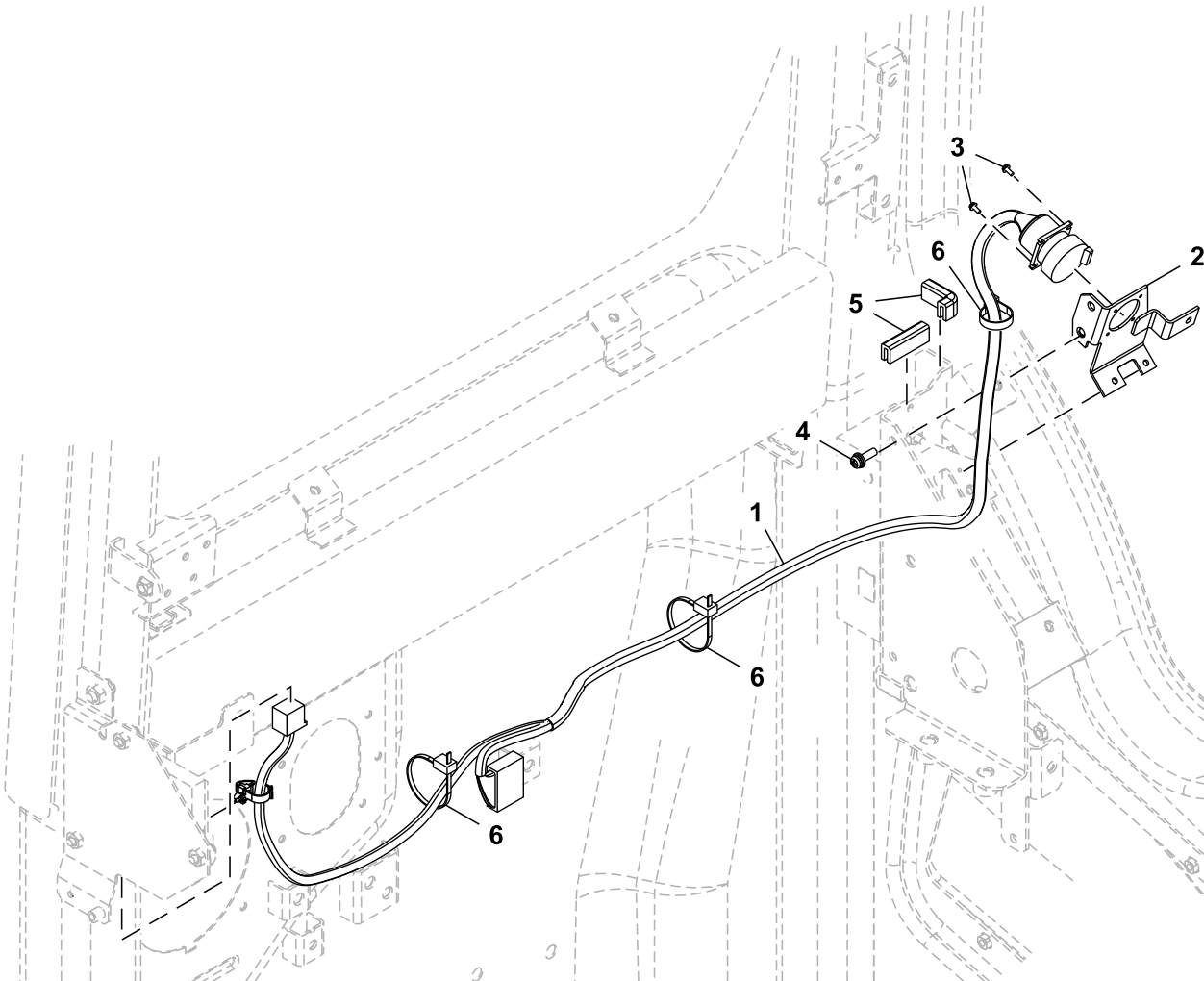
TX1146853

Key	Part No.	Part Name	Qty.	Serial No.	Remarks
0	FYA00001076	Monitor	1		
1	4297188	Travel Warning Alarm	1		
2	4708451	Wiring Harness	1		Monitor
3	7057403	Bracket	1		
4	.....	Screw With Washer	4		J680616 NLA
	21M7577	Socket Head Screw	4		M6 X 16
	12M7006	Lock Washer	4		6 mm
	24M7054	Washer	4		6.400 X 12 X 1.600 mm
5	.....	Screw With Washer	2		J260816 NLA.
	19M7162	Cap Screw	2		M8 X 16, SUB FOR J900816
	24M7055	Washer	2		8.400 X 16 X 1.600 mm, SUB FOR A590108
6	4692542	Clip	1		
12	.....	Screw With Washer	4		J460625 NLA
	12M7006	Lock Washer	4		6 mm
	24M7054	Washer	4		6.400 X 12 X 1.600 mm
	21M7159	Screw	4		M6 X 25



**Data Converter Wiring Harness**  
**Grupo de cables de convertidor de datos**  
**Faisceau de conversion de données**

TX1171852 B.1

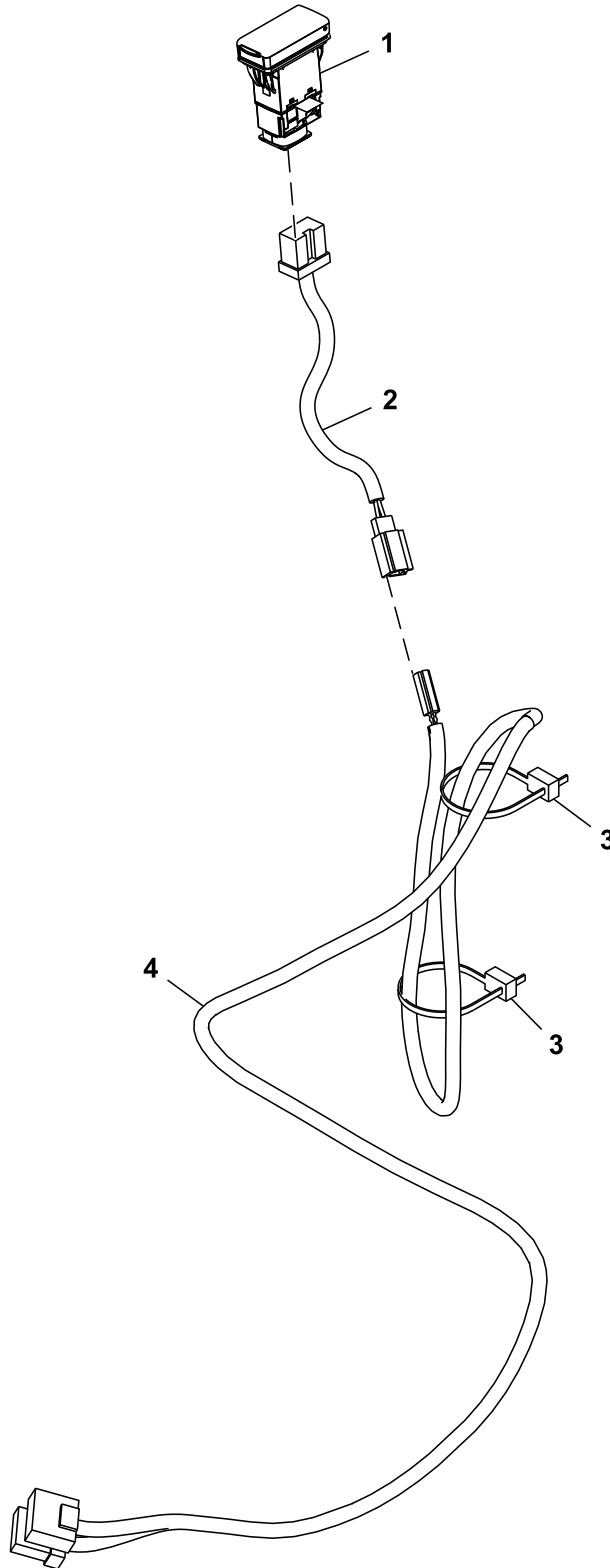


TX1171852

Key	Part No.	Part Name	Qty.	Serial No.	Remarks
1	FYA00012696	Wiring Harness	1		Data Converter
2	FYA40009403	Bracket	1		
3	J460308	Screw With Washer	4		
4	.....	Screw With Washer	1		J460620 NLA
	12M7006	Lock Washer	1		6 mm
	21M7267	Screw	1		M6 X 20
	24M7293	Washer	1		6.500 X 13 X 1.600 mm
5	4488326	Sealing Trim	2		
6	H77698	Tie Band	3		SUB FOR 4055312

Power Supply Wiring Harness (940500 - )  
Grupo de cables de alimentación eléctrica (940500 - )  
Faisceau - modification (940500 - )

TX1252290 A.1



YA60055406\_TX1252290

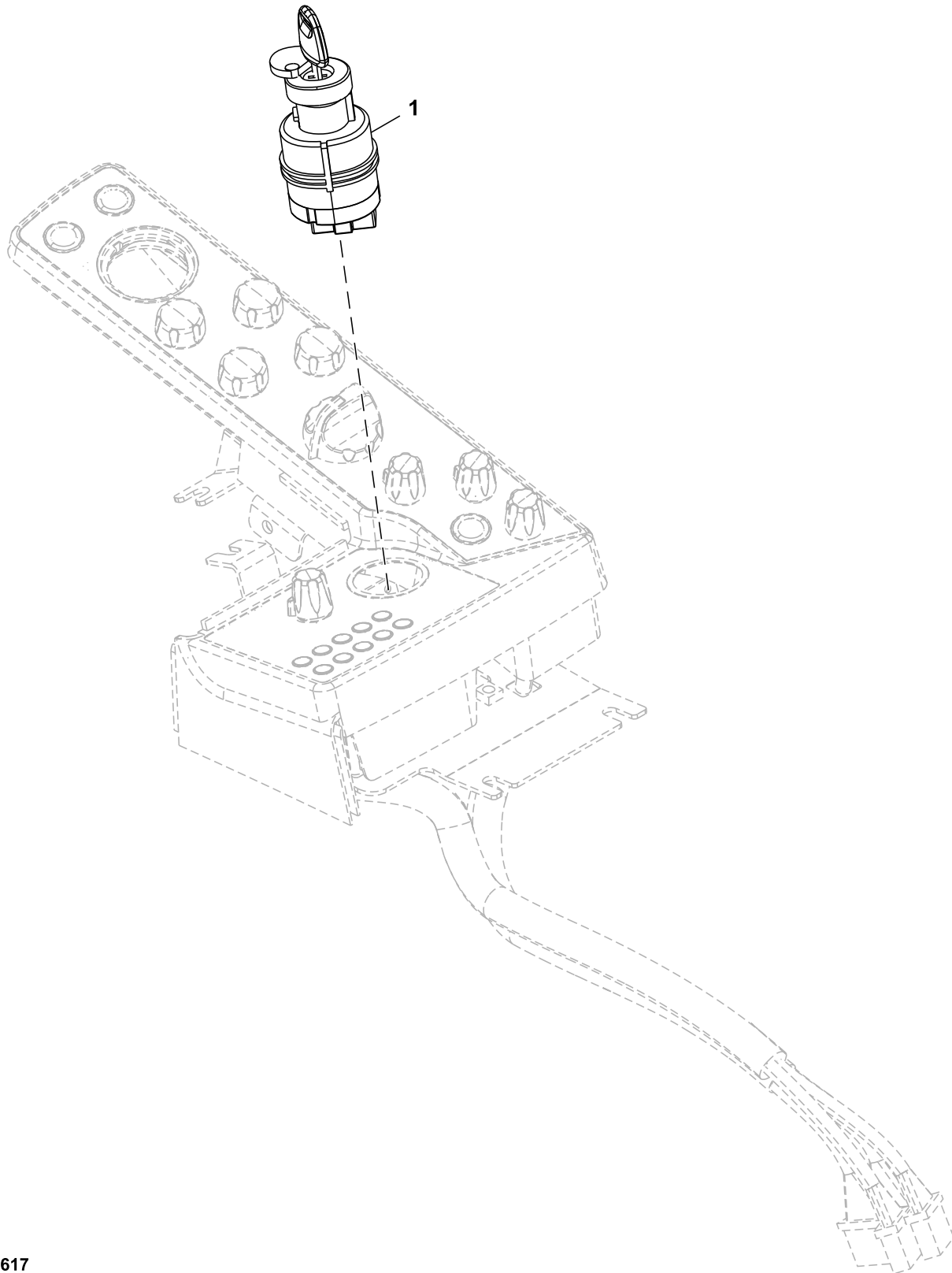
---

<i>Key</i>	<i>Part No.</i>	<i>Part Name</i>	<i>Qty.</i>	<i>Serial No.</i>	<i>Remarks</i>
1	FYA00045836	Power Supply	1		
2	FYA00055643	Wiring Harness	1		Universal Serial Bus (USB) Outlet
3	H77698	Tie Band	2		SUB FOR 4055312
4	FYA00055642	Wiring Harness	1		Universal Serial Bus (USB) Jumper

---

**Key Start Switch**  
Interruptor de llave de contacto  
Contacteur de démarrage à clé

TX1088617 C.1



TX1080617

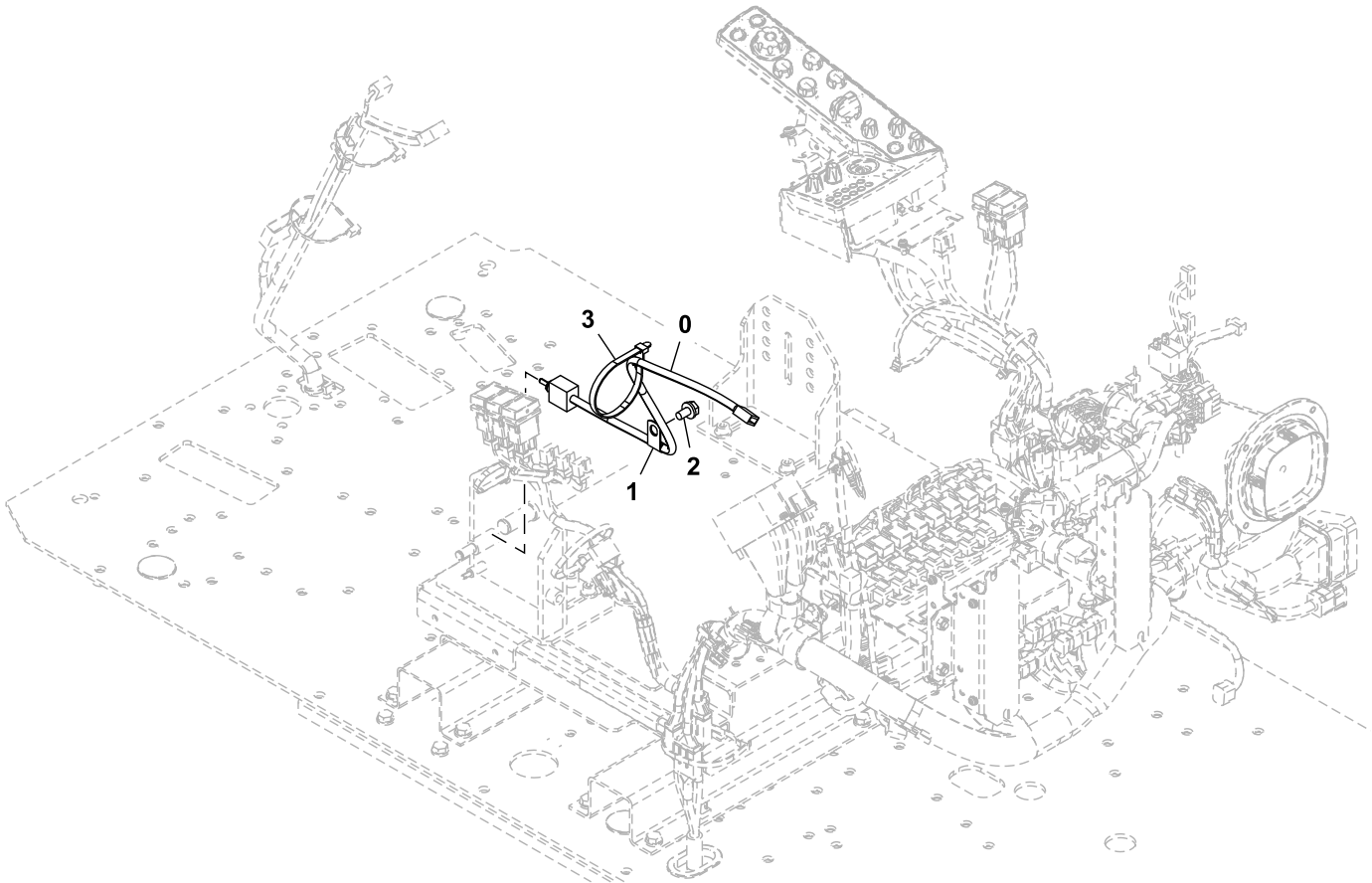
---

<i>Key</i>	<i>Part No.</i>	<i>Part Name</i>	<i>Qty.</i>	<i>Serial No.</i>	<i>Remarks</i>
1	4477373	Switch	1		INCLUDES 4286465R, Start Switch
	4286465R	Key	1		

---

Engine Stop Switch  
Interruptor de parada de motor  
Interrupteur d'arrêt du moteur

TX1165379 A.1



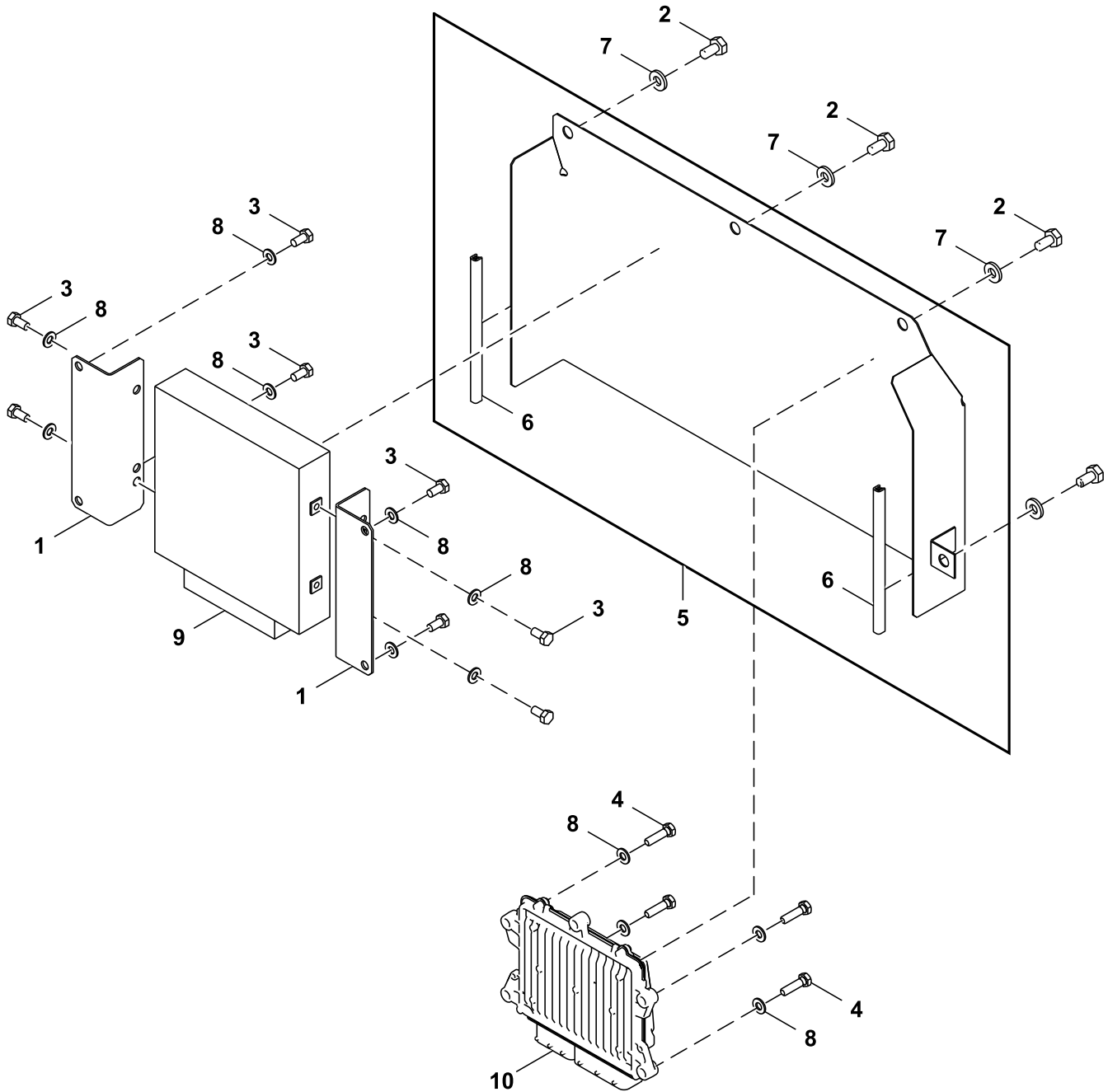
TX1165379

<i>Key</i>	<i>Part No.</i>	<i>Part Name</i>	<i>Qty.</i>	<i>Serial No.</i>	<i>Remarks</i>
0	4618409	Switch	1		Engine Stop
1	4190275	Clamp	1		SUB FOR 4190261
2	.....	Screw With Washer	1		J271020 NLA
	19M7938	Cap Screw	1		M10 X 20, SUB FOR J901020
	24M7346	Washer	1		11 X 20 X 2 mm, SUB FOR J222010
3	H77698	Tie Band	1		SUB FOR 4121859



Engine Control Unit and Mounting Bracket  
Unidad de control de motor y escuadra de montaje  
Unité de commande du moteur et support de fixation

TX1171242 A.1

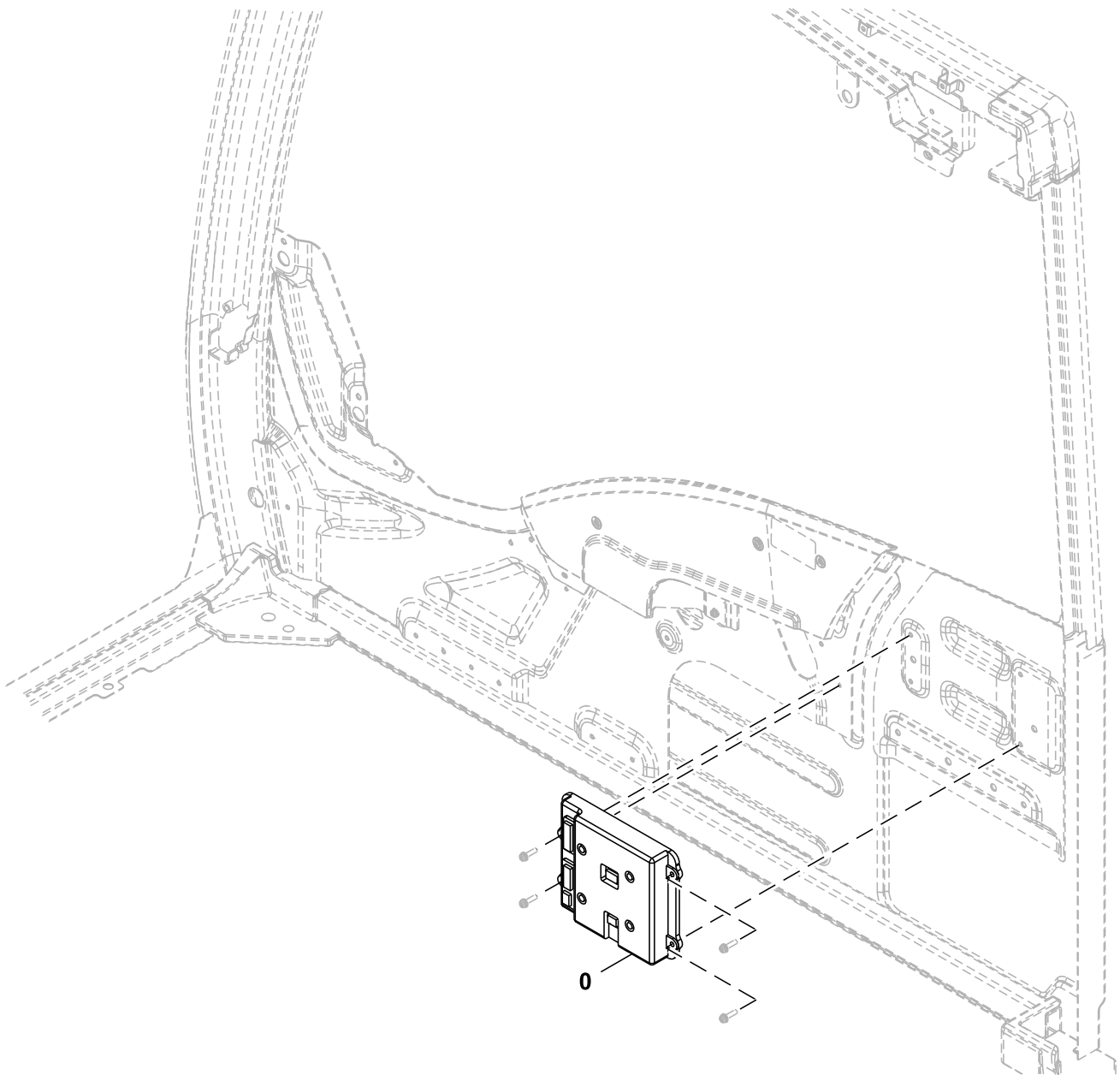


YA60017696\_TX1171242

Key	Part No.	Part Name	Qty.	Serial No.	Remarks
1	FYA00005764	Bracket	2		
2	19M7938	Cap Screw	4		M10 X 20, SUB FOR J901020
3	19M7162	Cap Screw	8		M8 X 16, SUB FOR J900816
4	19M7288	Cap Screw	4		M8 X 30, SUB FOR J900830
5	FYA60027140	Cover	1		
6	4692817	Seal	2		
7	24M7346	Washer	4		11 X 20 X 2 mm, SUB FOR DH400703
8	24M7055	Washer	12		8.400 X 16 X 1.600 mm, SUB FOR A590108
9	8983052230	Electronic Control Unit	1		SUB FOR 8982389573, Engine Control Unit
10	8982426531	Control	1	-XXXXXX	Dosing Control Unit, SUB FOR 8982454050 AND FYA00030980
	8983577880	Engine Controller	1	XXXXXX-	Dosing Control Unit, SUB FOR FYA00046941 AND 8983257771

Monitor Controller (DSZ)  
Controlador de monitor (DSZ)  
Contrôleur du moniteur (DSZ)

TX1170388 A.1



TX1170388

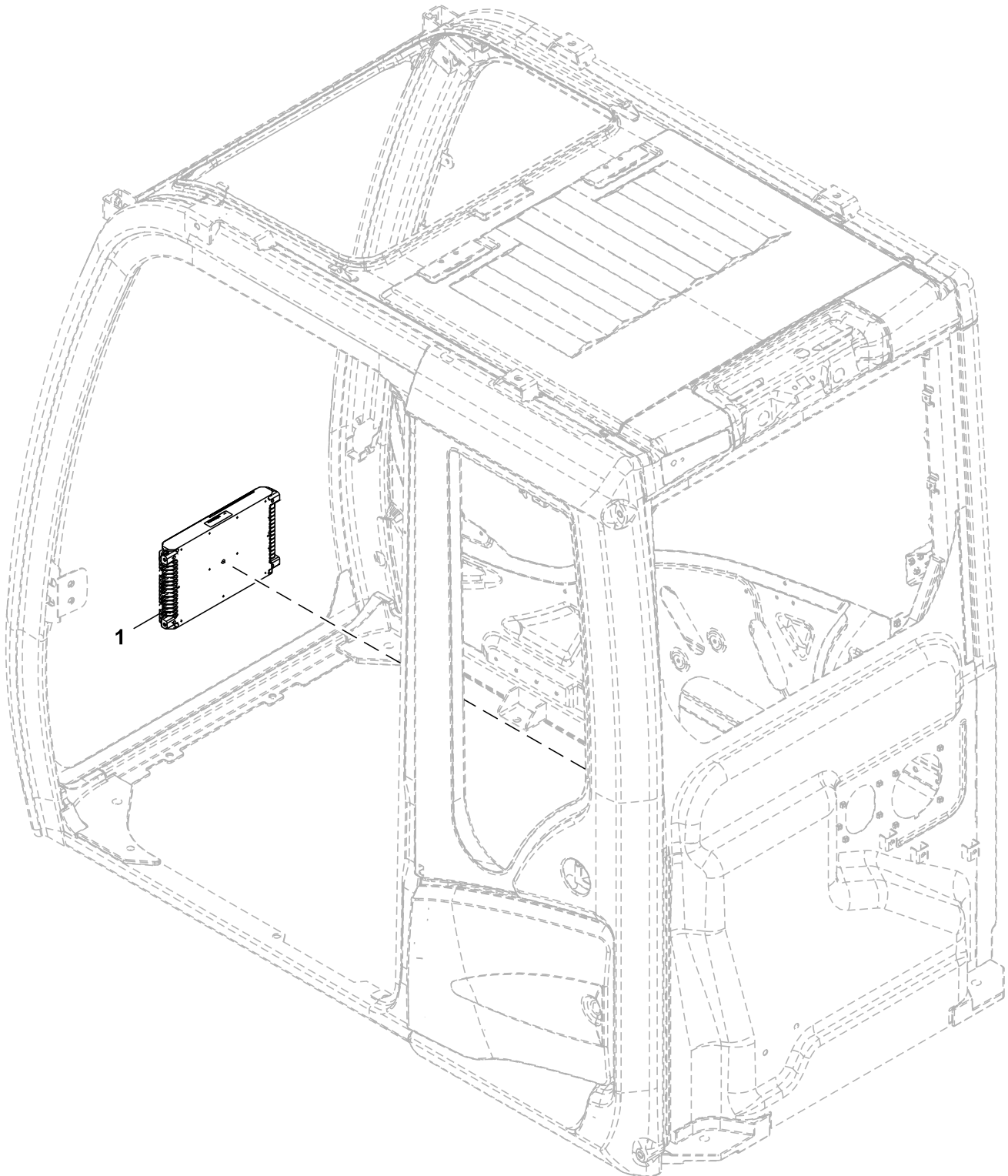
---

<i>Key</i>	<i>Part No.</i>	<i>Part Name</i>	<i>Qty.</i>	<i>Serial No.</i>	<i>Remarks</i>
0	FYA00046861	Control	1		Monitor Controller (DSZ), SUB FOR FYA00013743

---

Main Controller (MCZ)  
Controlador principal (MCZ)  
Contrôleur principal (MCZ)

TX1170386 A.1



TX1170386

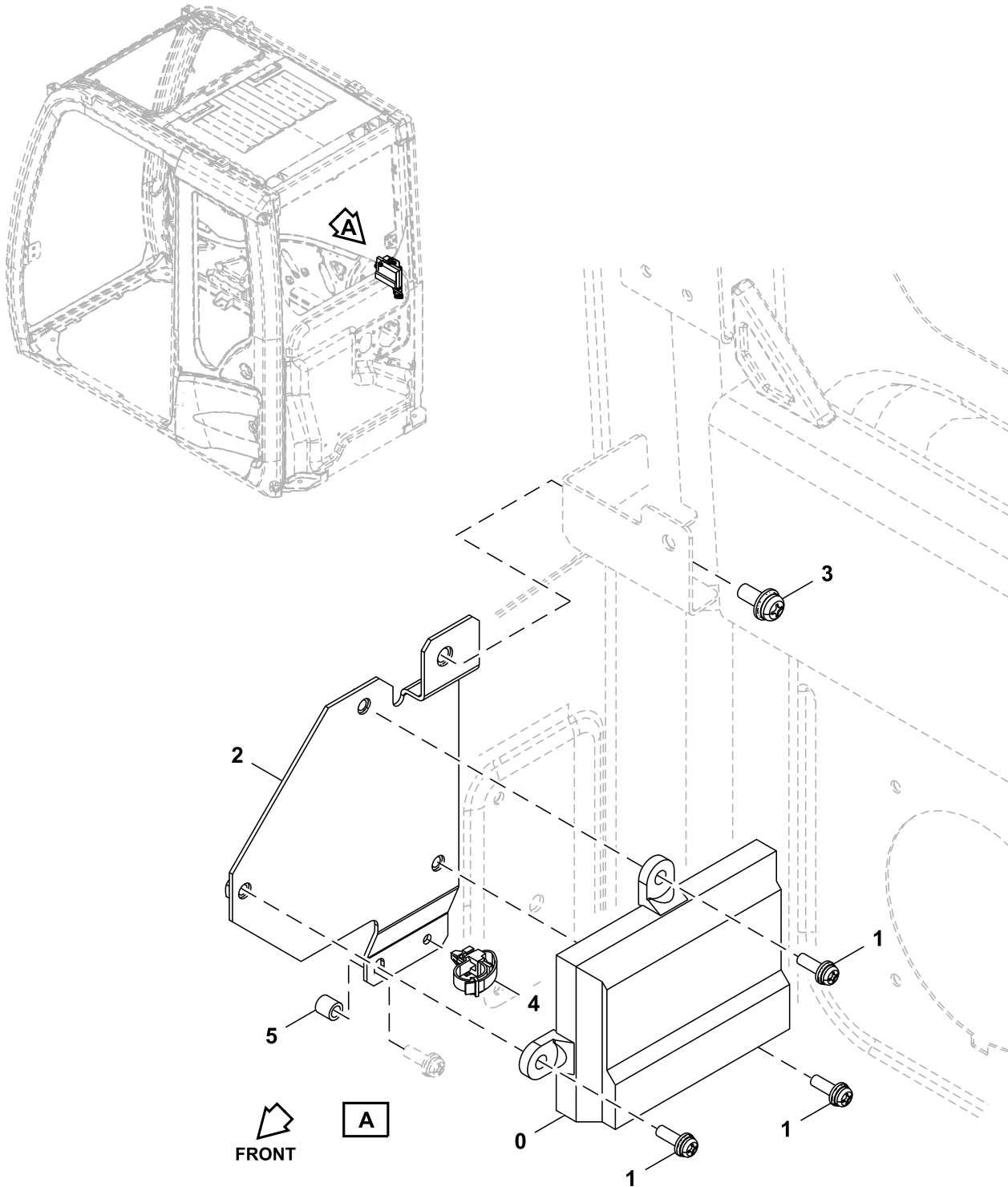
---

<i>Key</i>	<i>Part No.</i>	<i>Part Name</i>	<i>Qty.</i>	<i>Serial No.</i>	<i>Remarks</i>
1	FYA60030061	Control	1	-940499	Main Controller (MCZ)
	FYA60053956	Electronic Control Unit	1	940500-	Main Controller (MCZ)

---

Data Converter  
Convertidor de datos  
Convertisseur de données

TX1170392 B.1



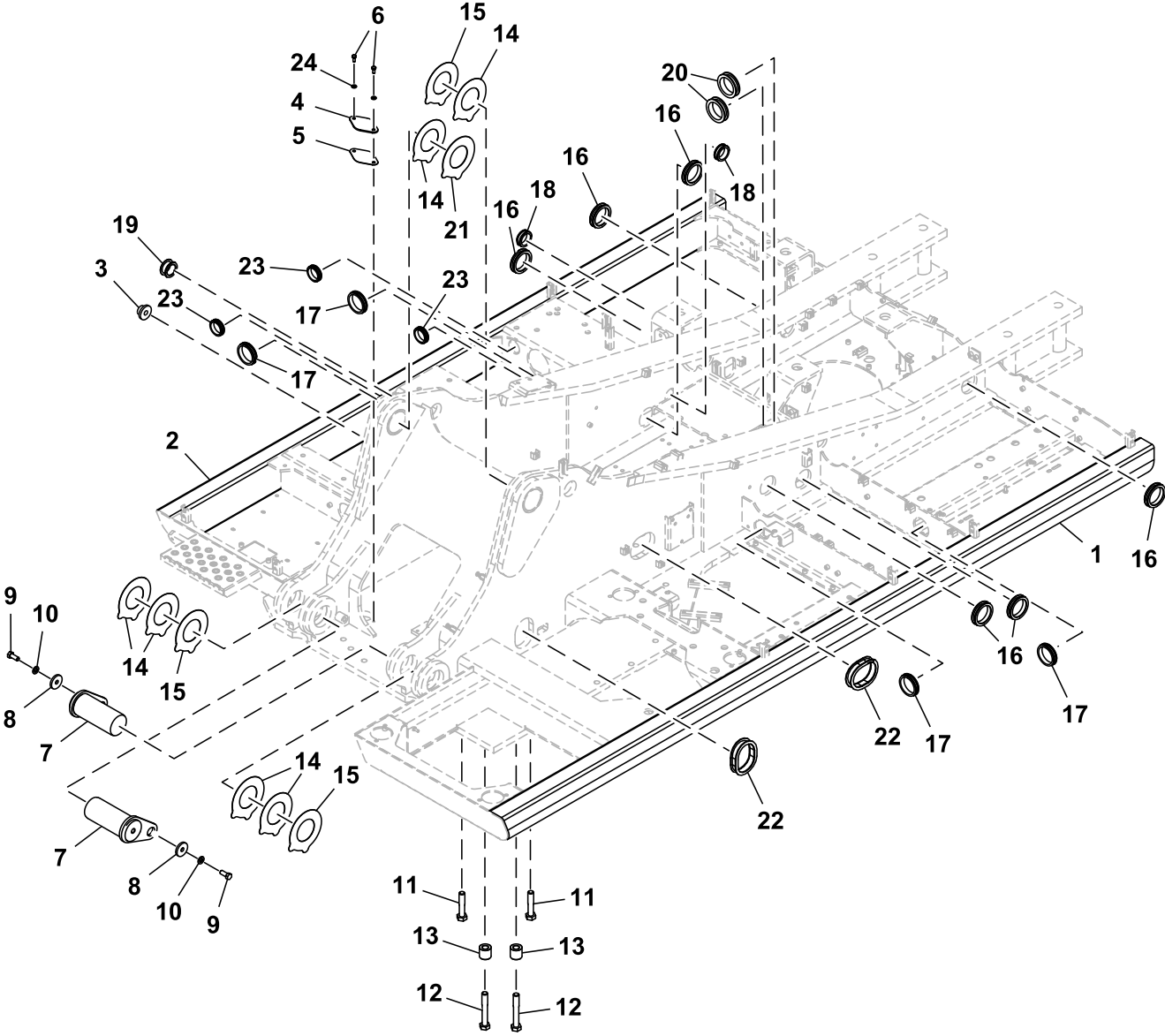
TX1170392

Key	Part No.	Part Name	Qty.	Serial No.	Remarks
0	FYA00016095	Control	1		Data Converter, SUB FOR 4729000 OR FYA00016270
1	.....	Screw With Washer	3		J460620 NLA
	21M7267	Screw	3		M6 X 20
	24M7293	Washer	3		6.500 X 13 X 1.600 mm
	12M7006	Lock Washer	3		6 mm
2	8126604	Bracket	1		
3	.....	Screw With Washer	1		J460820 NLA
	21M7089	Screw	1		M8 X 20
	12M7065	Lock Washer	1		8 mm
	24M7036	Washer	1		9 X 16 X 1.600 mm
4	4692542	Clip	1		



Main Frame (- 940499)  
Bastidor principal (- 940499)  
Châssis principal (- 940499)

TX1171256 A.1



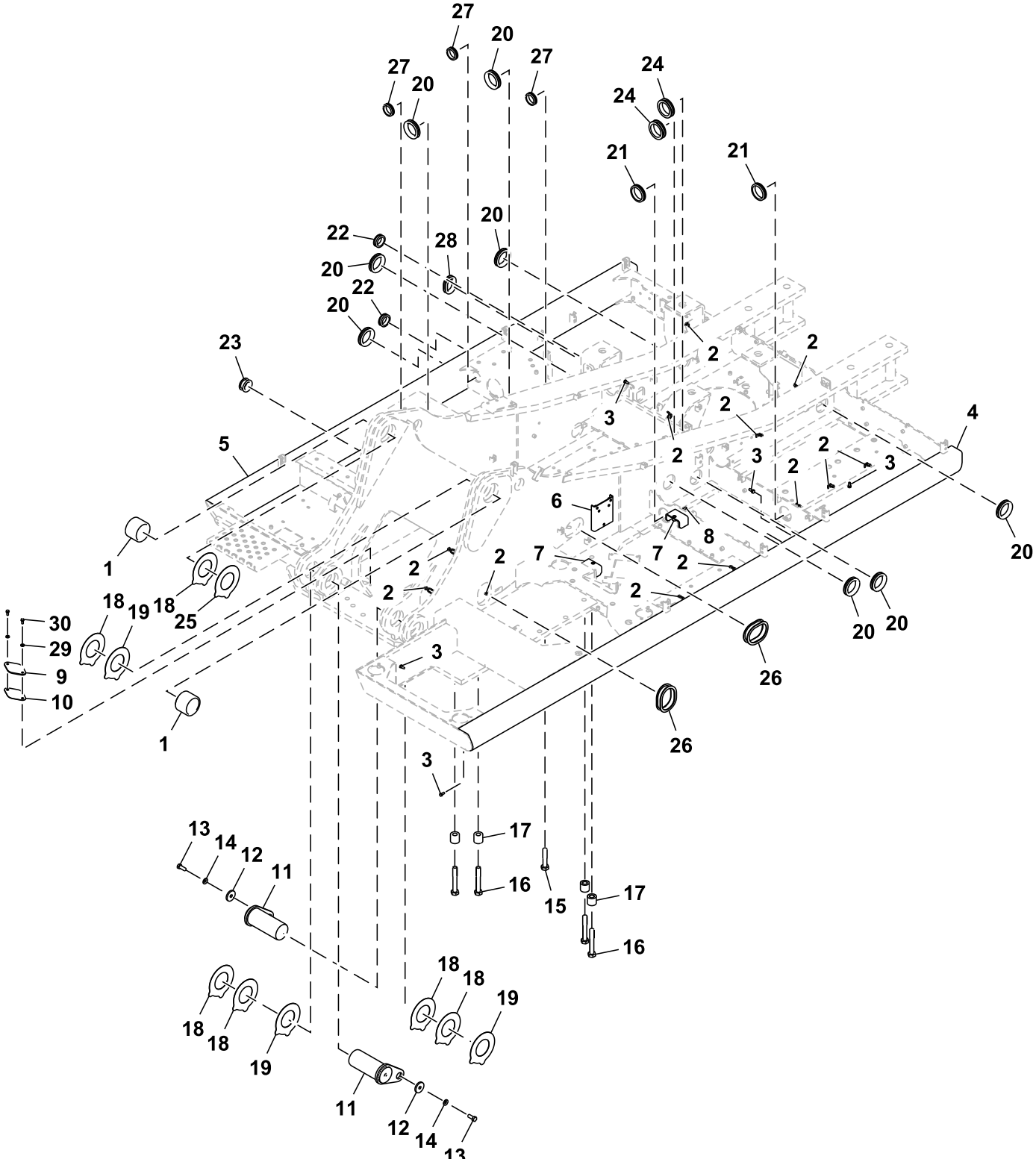
FF527600\_TX1171256

**17 Frame Chassis Or Supporting Structure**  
**1740 Frame Installation**

Key	Part No.	Part Name	Qty.	Serial No.	Remarks
1	4696832	Pipe	1		Left
2	4697073	Pipe	1		Right
3	4611731	Stop	1		
4	4604209	Cover	1		SUB FOR 4255799
5	4161735	Gasket	1		
6	19M7402	Cap Screw	2		M10 X 25, SUB FOR J901025
7	FF551136	Pin	2		SUB FOR 8080936
8	4426128	Washer	2		
9	J921845	Bolt	2		
10	24M7353	Washer	2		20 X 34 X 3 mm, SUB FOR J222018
11	J922706	Screw	32		
12	J922713	Bolt	4		
13	4474064	Spacer	4		
14	FF110031	Shim	6		SUB FOR 4469095
15	FF110033	Shim	3		SUB FOR 4469097
16	4201986	Grommet	6		
17	4201986	Grommet	4		SUB FOR 4345810
18	4255567	Bushing	2		SUB FOR 4255530
19	4410187	Bushing	1		
20	4190960	Grommet	2		
21	FF110032	Shim	1		SUB FOR 4469096
22	4272436	Bushing	2		
23	4389040	Bushing	3		
24	24M7346	Washer	2		11 X 20 X 2 mm, SUB FOR DH400703

Main Frame (940500 - )  
Bastidor principal (940500 - )  
Châssis principal (940500 - )

TX1251721 A.1



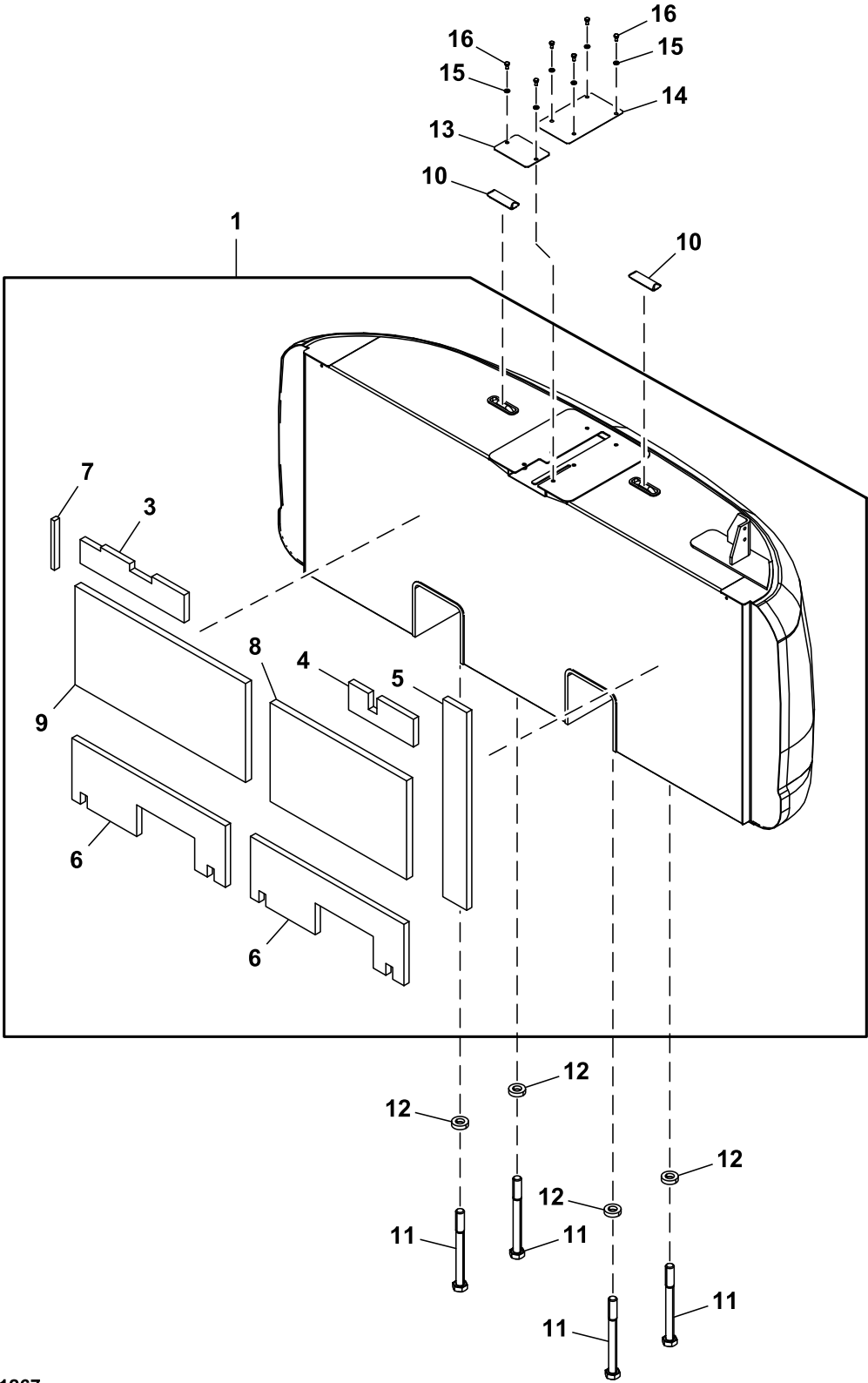
FF550835\_TX1251721

**17 Frame Chassis Or Supporting Structure**  
**1740 Frame Installation**

Key	Part No.	Part Name	Qty.	Serial No.	Remarks
1	4619474	Bushing	2		
2	4628505	Clamp	13		
3	19M7402	Cap Screw	5		M10 X 25, SUB FOR J921025
4	4696832	Pipe	1		
5	4697073	Pipe	1		
6	9770753	Bracket	1		
7	9771560	Bracket	2		
8	19M7662	Cap Screw	1		M10 X 30, SUB FOR J901030
9	4604209	Cover	1		SUB FOR 4255799
10	4161735	Gasket	1		
11	FF551136	Pin	2		
12	4426128	Washer	2		
13	J921845	Bolt	2		
14	24M7353	Washer	2		20 X 34 X 3 mm, SUB FOR J222018
15	J922706	Screw	32		
16	J922713	Bolt	4		
17	4474064	Spacer	4		
18	FF110031	Shim	6		
19	FF110033	Shim	3		
20	4201986	Grommet	8		
21	4201986	Grommet	2		SUB FOR 4345810
22	4255567	Bushing	2		SUB FOR 4255530
23	4410187	Bushing	1		
24	4190960	Grommet	2		
25	FF110032	Shim	1		
26	4272436	Bushing	2		
27	4389040	Bushing	3		
28	4365863	Grommet	1		
29	24M7346	Washer	2		11 X 20 X 2 mm, SUB FOR DH400703
30	19M7402	Cap Screw	2		M10 X 25, SUB FOR J901025
32	FYA00015063	Step	1		

Counterweight  
Contra peso  
Contrepoids

TX1171267 B.1



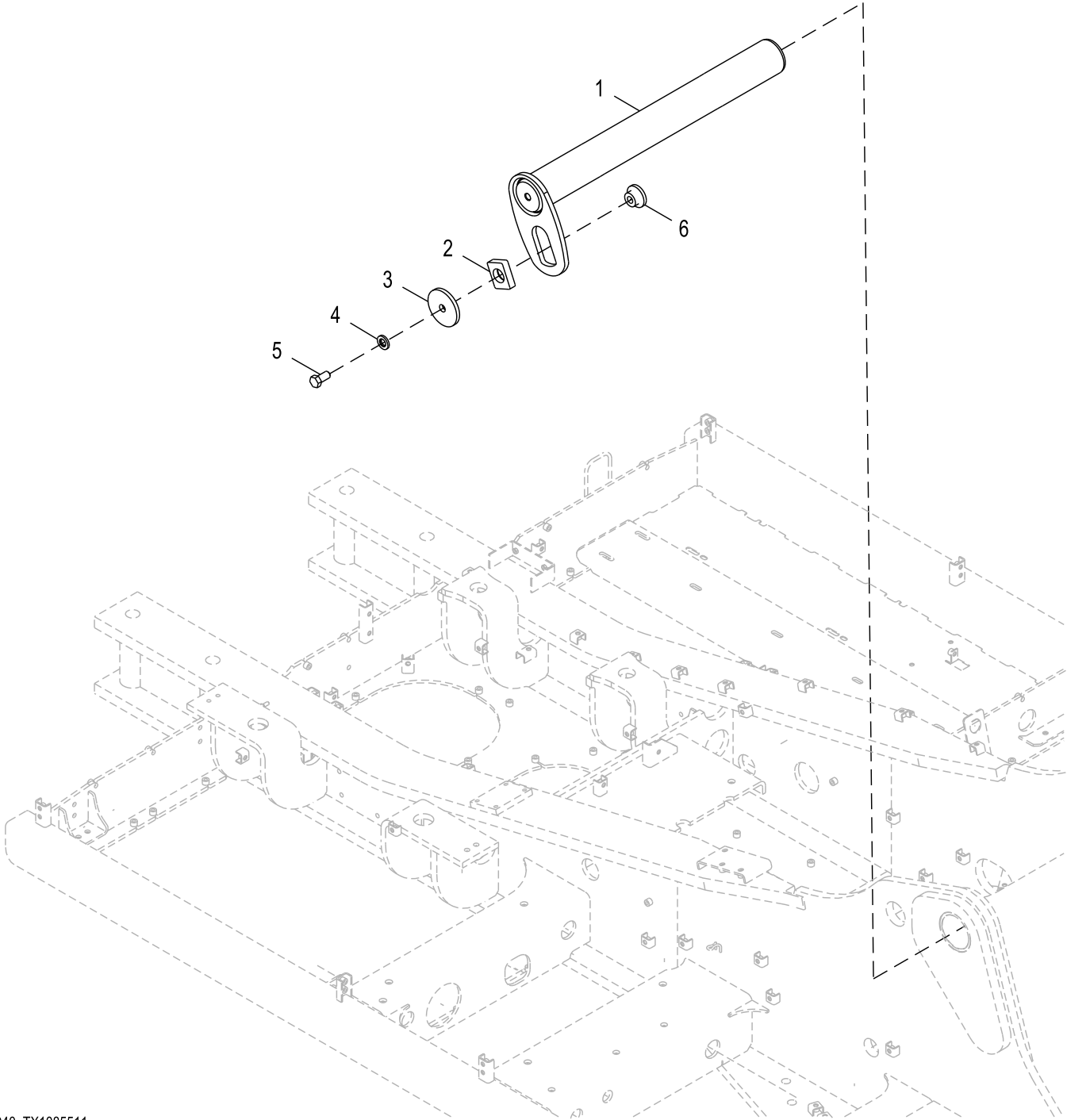
FF531690\_TX1171267

**17 Frame Chassis Or Supporting Structure**  
**1740 Frame Installation**

Key	Part No.	Part Name	Qty.	Serial No.	Remarks
1	FF531691	Counterweight	1		Linefill
3	FYA00037369	Seal	1		
4	FYA00037368	Seal	1		
5	FXV00001540	Seal	1		
6	FYA00036003	Seal	2		
7	FXV00001931	Seal	1		
8	FXV00000248	Seal	1		
9	FXV00000255	Seal	1		
10	DH400360	Cap	2		
11	4472307	Bolt	4		
12	4381407P	Spacer	4		
13	4701415	Cover	1		
14	FF509584	Cover	1		
15	24M7346	Washer	6		11 X 20 X 2 mm, SUB FOR DH400703
16	19M7938	Cap Screw	6		M10 X 20, SUB FOR J901020

**Boom Foot Pin**  
**Pasador de pie de aguilón**  
**Axe de pied de flèche**

9255940\_TX1085511 B.2



9255940\_TX1085511

**17 Frame Chassis Or Supporting Structure**  
**1740 Frame Installation**

---

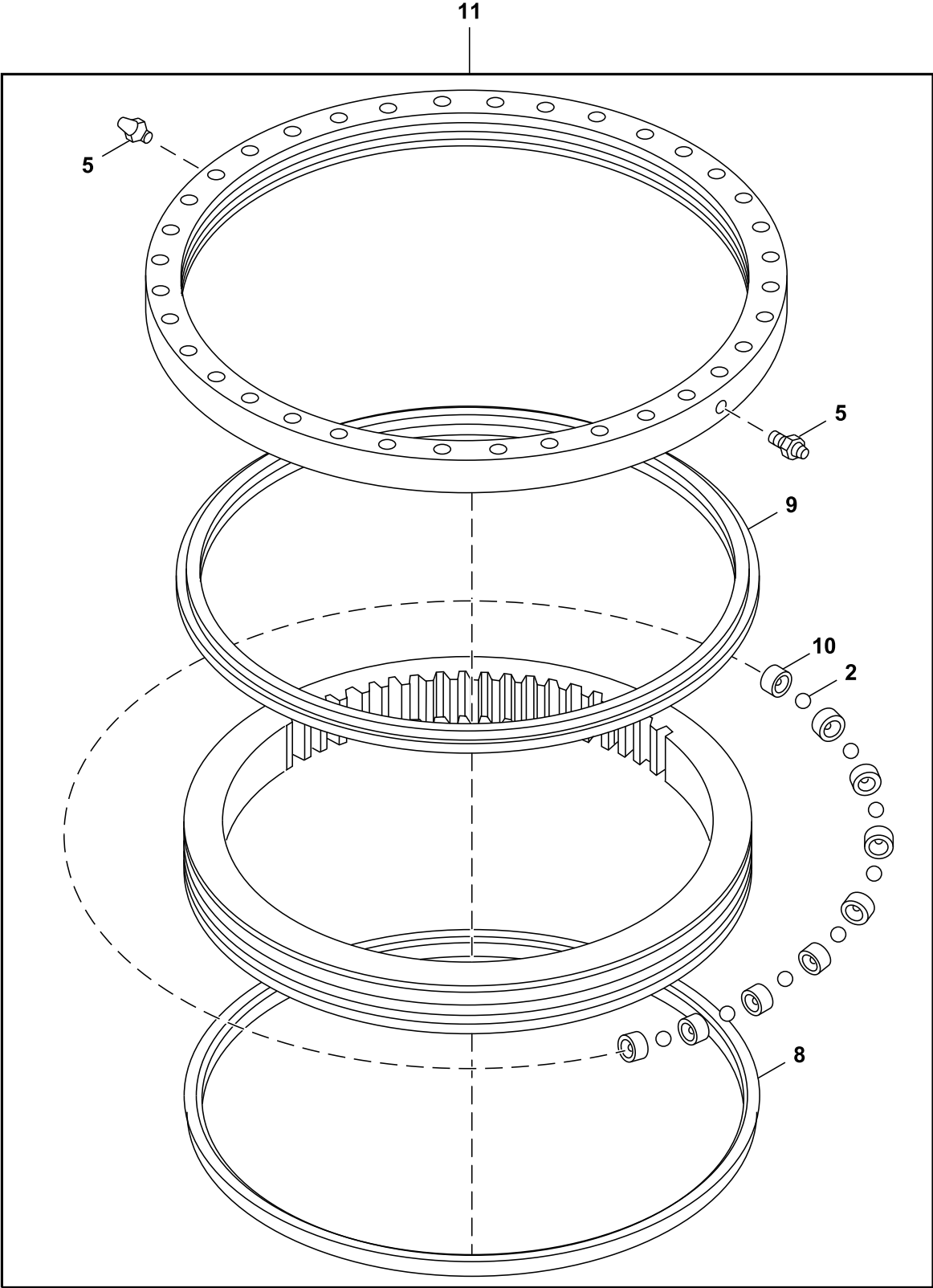
<i>Key</i>	<i>Part No.</i>	<i>Part Name</i>	<i>Qty.</i>	<i>Serial No.</i>	<i>Remarks</i>
1	8094093	Pin	1		Standard Size Pin, NLA, ORDER 8119780
	FF551081	Pin	1		110 mm ? 0.02 mm, SUB FOR 8119780, Over Size Pin
2	4611688	Block Clamp	1		
3	4611733	Plate	1		
4	J222022	Washer	1		
5	J922245	Bolt	1		
6	4611731	Stop	1		

---



Swing Bearing  
Cojinete de giratorio  
Roulement de oscillant

TX1093240 C.1



TX1093240

17 Frame Chassis Or Supporting Structure  
1740 Frame Installation

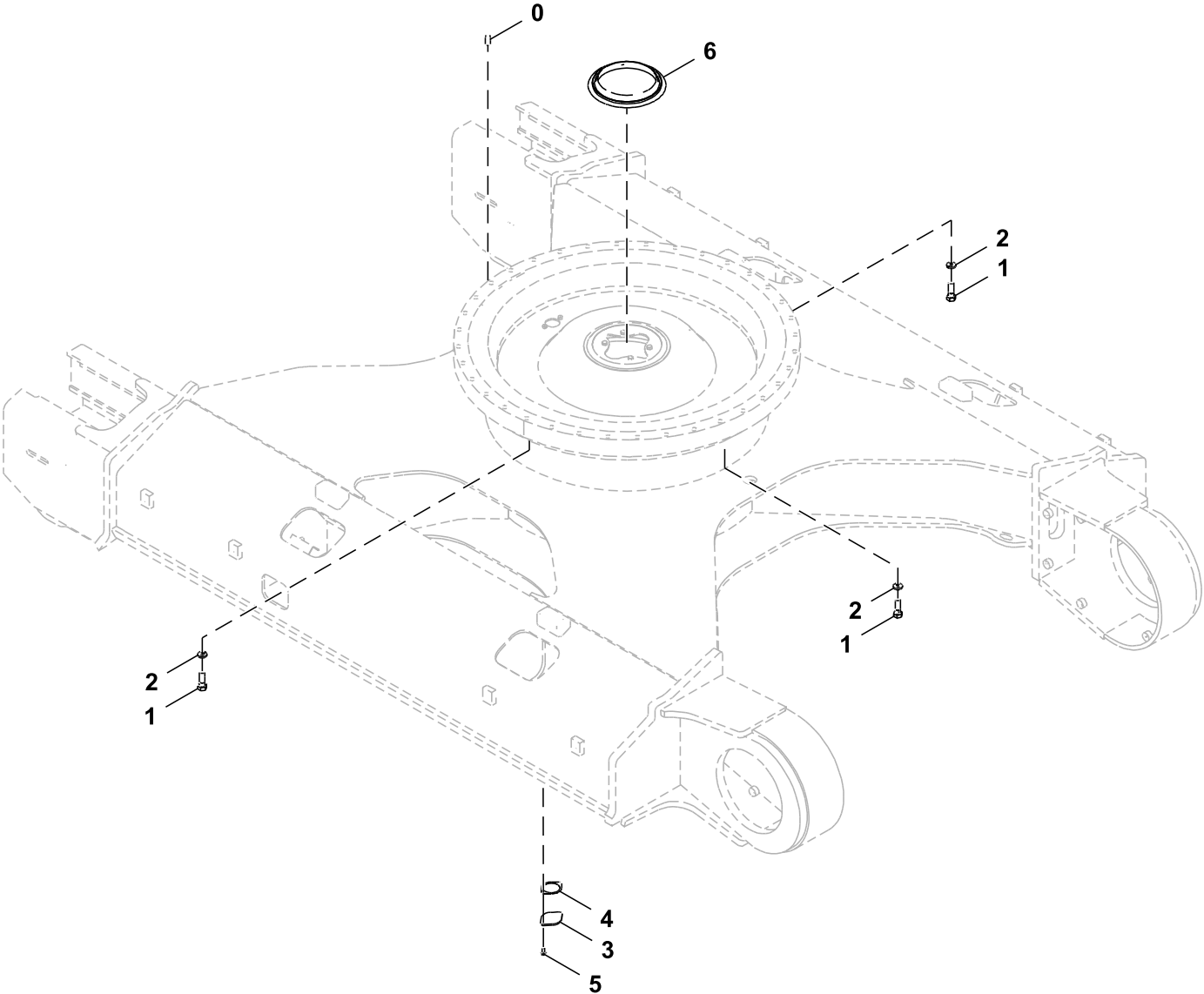
---

Key	Part No.	Part Name	Qty.	Serial No.	Remarks
2	4382742	Ball	95		
5	J75481	Fitting	2		
8	FYB00001597	Sealing Trim	1		
9	T203958	Seal	1		SUB FOR 4634010
10	4382739	Spacer	95		
11	9245698	Swing Bearing	1		
	PG200046	Swing Bearing Reman	1		REMAN FOR 9245698

---

Swing Bearing Mounting  
Montaje de corona de giro  
Montage des roulements de pivotement

TX1093241 B.1



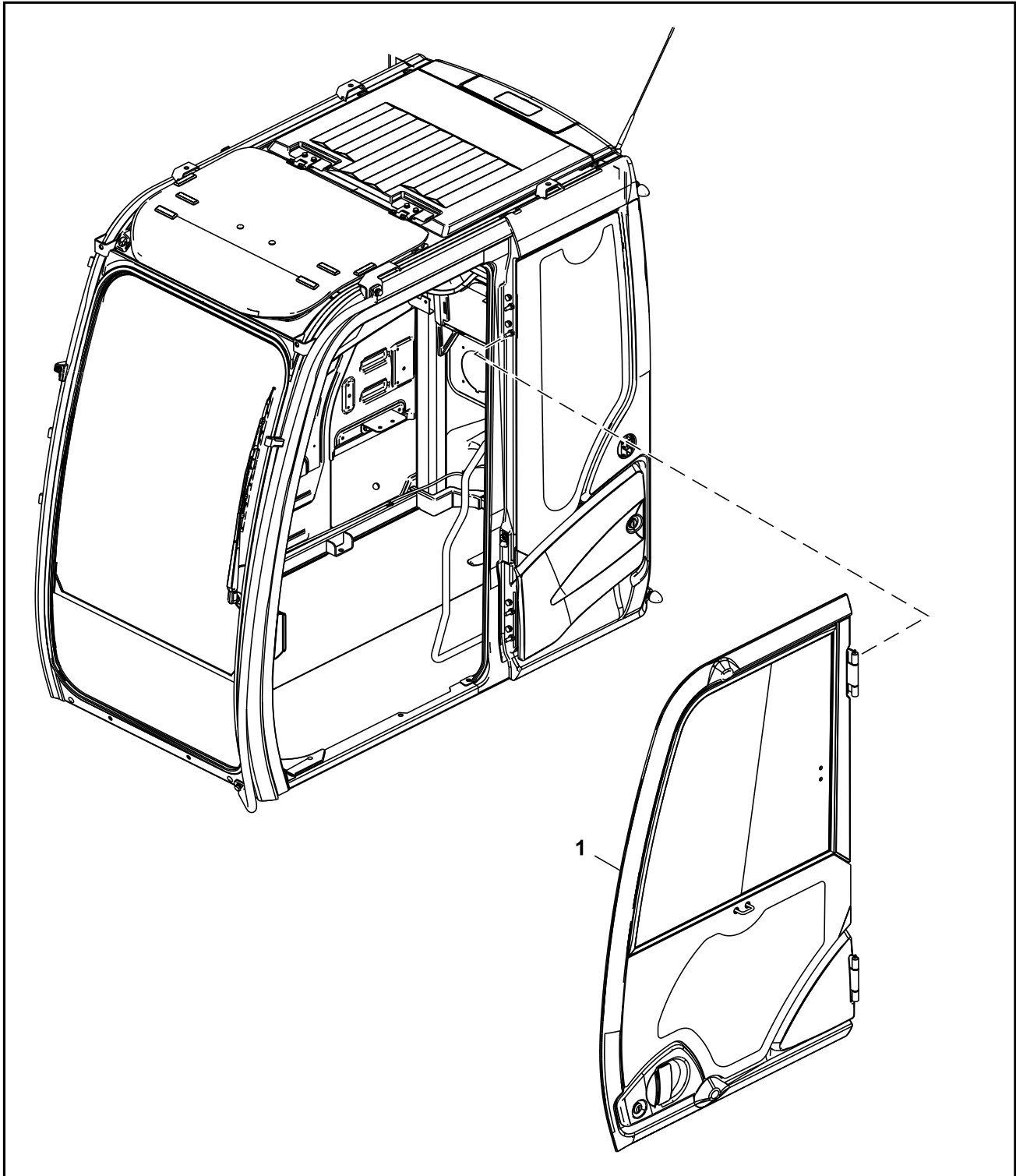
TX1093241

**17 Frame Chassis Or Supporting Structure**  
**1740 Frame Installation**

Key	Part No.	Part Name	Qty.	Serial No.	Remarks
0	4623110	Pin Fastener	1		
1	4383972	Screw	36		
2	J222027	Washer	36		
3	4128863	Plate	1		
4	4272297	Gasket	1		
5	.....	Screw With Washer	2		J271025 NLA
	19M7402	Cap Screw	2		M10 X 25, SUB FOR J901025
	24M7346	Washer	2		11 X 20 X 2 mm, SUB FOR DH400703
6	4483676	Seal	1		SUB FOR 9229187

Cab  
Cabina  
Cabine

TX1089426 B.1



TX1089426

2

---

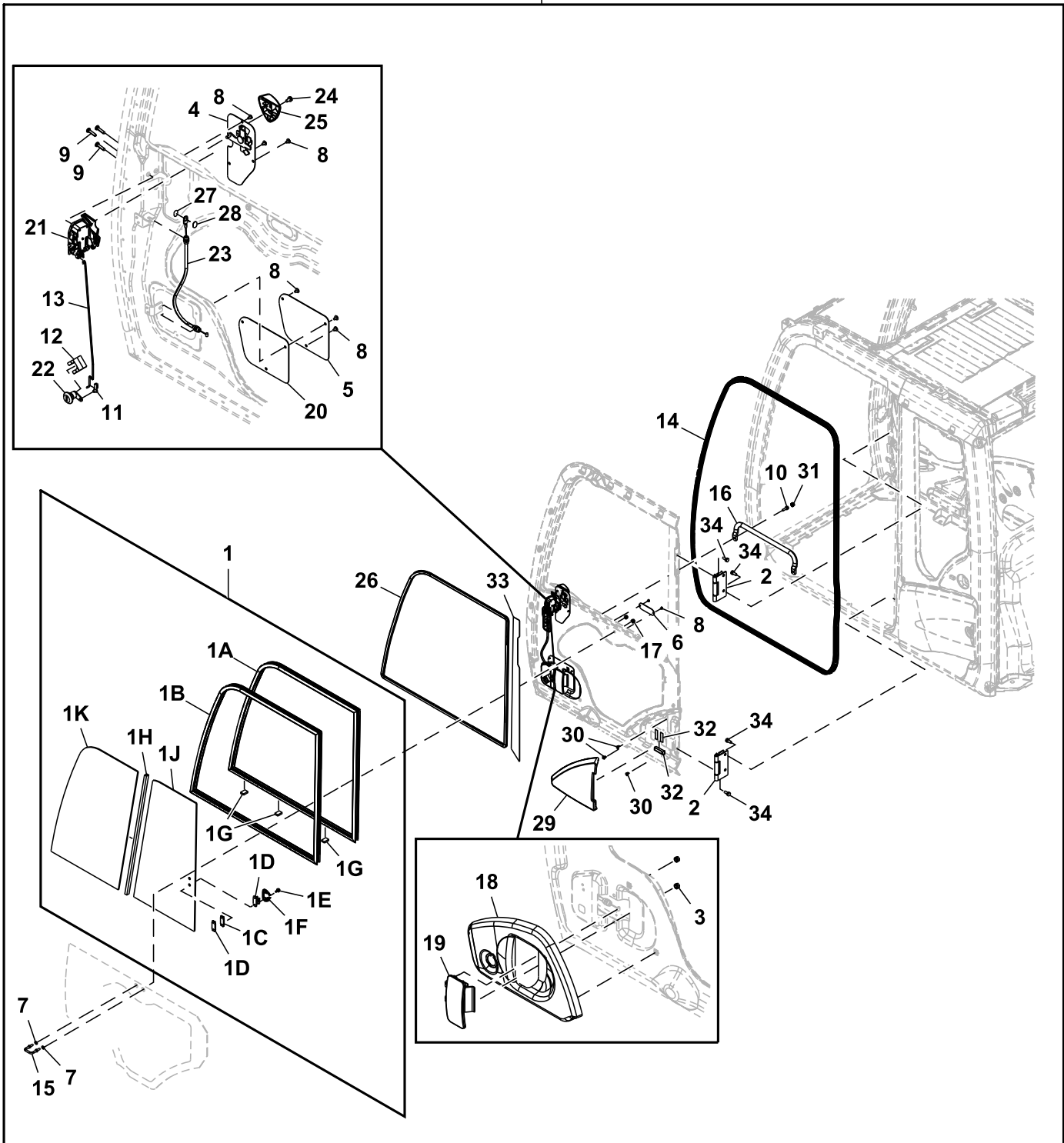
<i>Key</i>	<i>Part No.</i>	<i>Part Name</i>	<i>Qty.</i>	<i>Serial No.</i>	<i>Remarks</i>
1	FYA00047981	Door	1		SUB FOR FYA00001493, Components On Separate Pages
2	FYA00037705	Cab	1	-940499	SUB FOR FYA00001491, Components On Separate Pages
	FYA00067991	Cab	1	940500-	Components On Separate Pages, SUB FOR FYA00007940

---

Cab Components, Door  
Componentes de la cabina, puerta  
Composants de cabine, porte

TX1237813 B.1

40



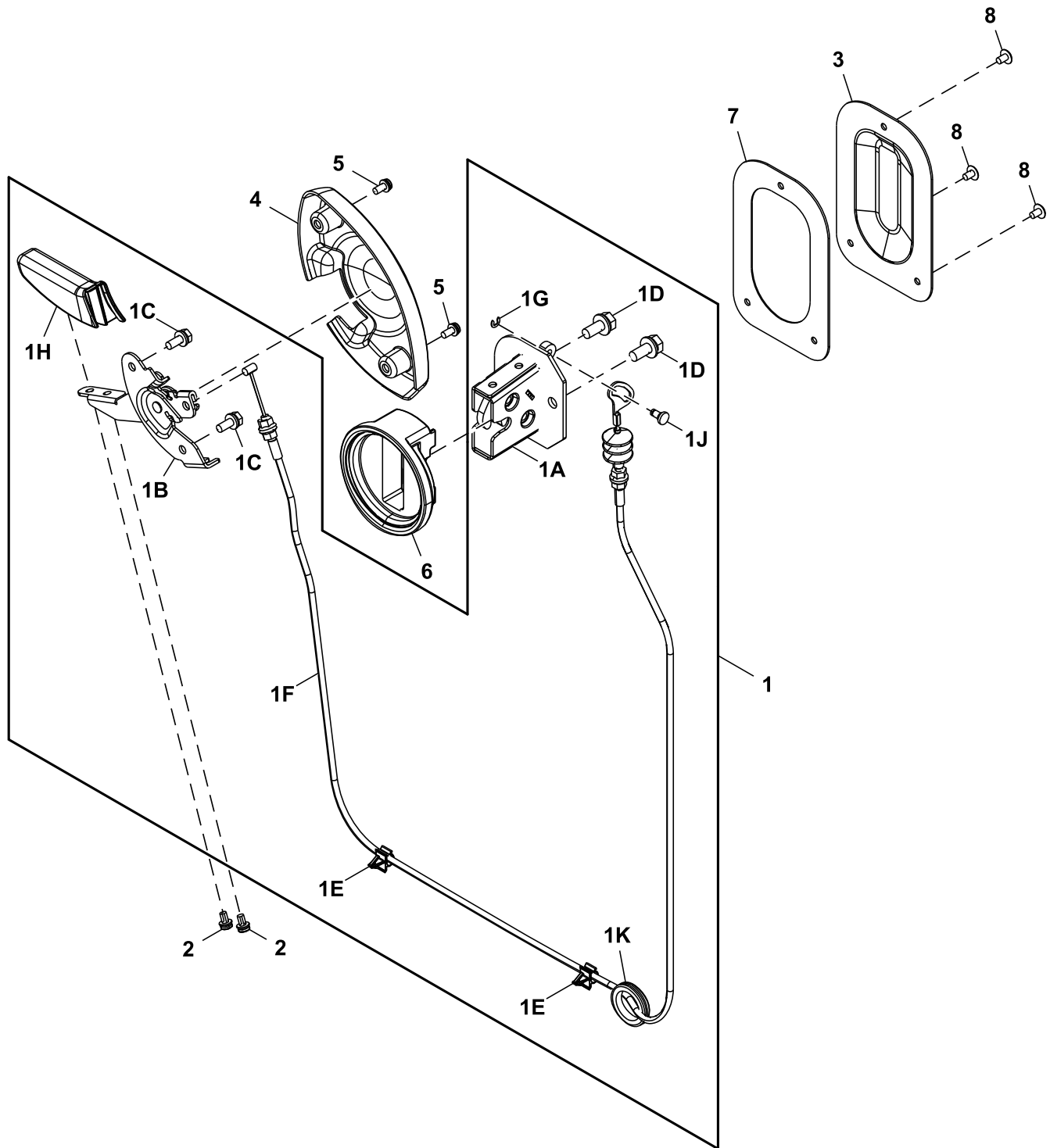
TX1237813

Key	Part No.	Part Name	Qty.	Serial No.	Remarks
1	FXB00013903	Window	1		SUB FOR FXB00000975
1A	.....	Frame	1		FXB00000976 NSEP
1B	.....	Channel	1		FXB00000977 NSEP
1C	4420531	Spacer	1		
1D	4369653	Lock	1		
1E	J850412	Screw	2		
1F	FXB00000979	Cover	1		
1G	4411682	Isolator	3		
1H	FXB00000980	Seal	1		
1J	FYA00001501	Window	1		FYA00001500 NSEP
1K	.....	Window	1		
2	FXB00000981	Hinge	2		
3	FXB00000982	Nut	2		
4	FXB00000983	Handle	1		
5	4665500	Cover	1		
6	4665501	Cover	1		
7	24M7055	Washer	2		8.400 X 16 X 1.600 mm, SUB FOR A590108
8	4706566	Screw	8		
9	FXB00000984	Screw	3		
10	19M7288	Cap Screw	2		M8 X 30, SUB FOR 4708387
11	FXB00000985	Holder	1		
12	4372091	Clip	1		
13	FXB00000986	Rod	1		
14	FXB00000987	Isolator	1		
15	FXB00000988	Bolt	1		
16	FXB00000989	Handrail	1		
17	4414857	Nut	2		
18	FXB00000990	Cover	1		
19	FXB00000991	Handle	1		
20	4665503	Seal	1		
21	FXB00000992	Lock	1		
22	FXB00000993	Key	1		Key Cylinder, Door Lock Cylinder
23	FXB00000994	Cable	1		
24	4662252	Bolt	1		
25	4665490	Grip	1		
26	FXB00000995	Isolator	1		
27	FXB00000996	Spacer	1		
28	FXB00000997	Spacer	1		
29	FYA00046808	Cover	1		SUB FOR FXB00000998
30	FXB00000999	Clip	3		
31	FXB00000923	Cap	2		
32	FXB00001000	Seal	3		
33	FXB00001001	Seal	1		
34	.....	Screw With Washer	8		4411829 NLA
	R168831	Cap Screw	8		
	24M7271	Washer	8		10.500 X 20 X 2 mm
40	FYA00047981	Door	1		SUB FOR FYA00001493, Additional Components On Separate Pages



**Cab Components, Door Catch**  
**Componentes de la cabina, traba de la puerta**  
**Composants de cabine, loquet de portière**

TX1085686 C.1

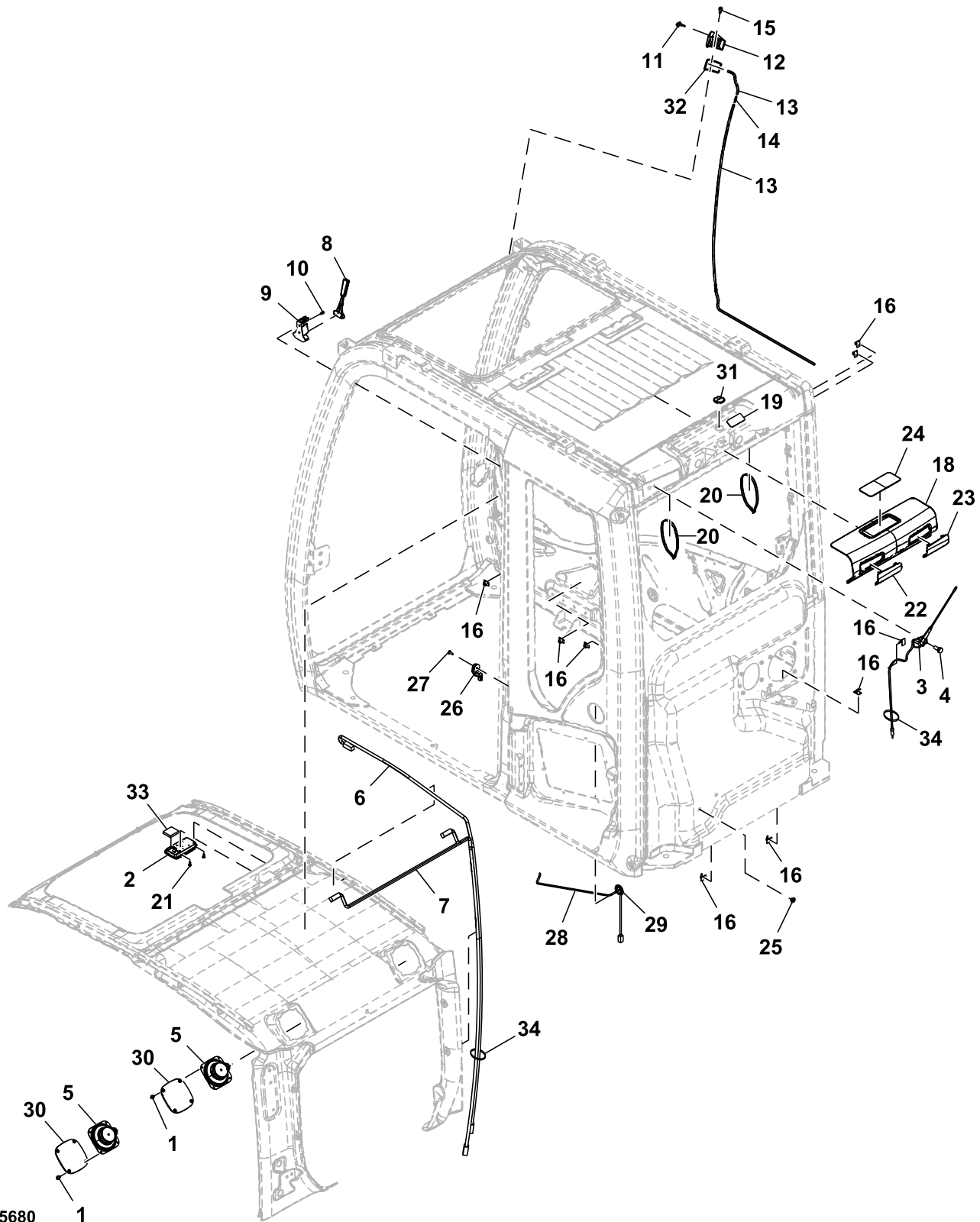


TX1085686

Key	Part No.	Part Name	Qty.	Serial No.	Remarks
1	.....	Latch	1		FXB00000967 NLA, Furnish Components
1A	FXB00000968	Latch	1		
1B	4662724	Lever	1		
1C	4662730	Bolt	2		
1D	4658110	Bolt	2		
1E	4662728	Clip	2		
1F	4662727	Cable	1		
1G	4662722	Snap Ring	1		
1H	4662725	Handle	1		
1J	4662721	Pin	1		
1K	4607409	Bushing	1		
2	FXB00000970	Bolt	2		
3	FXB00000971	Cover	1		
4	4662726	Cover	1		
5	4662729	Screw	2		
6	FXB00000972	Isolator	1		
7	FXB00000973	Packing	1		
8	4706566	Screw	3		

**Cab Components, Cab Light, Antenna and Speakers**  
**Componentes de la cabina, luz de cabina, antena y altavoces**  
**Composants de cabine, éclairage de cabine, antenne et haut-parleurs**

TX1085680 G.1

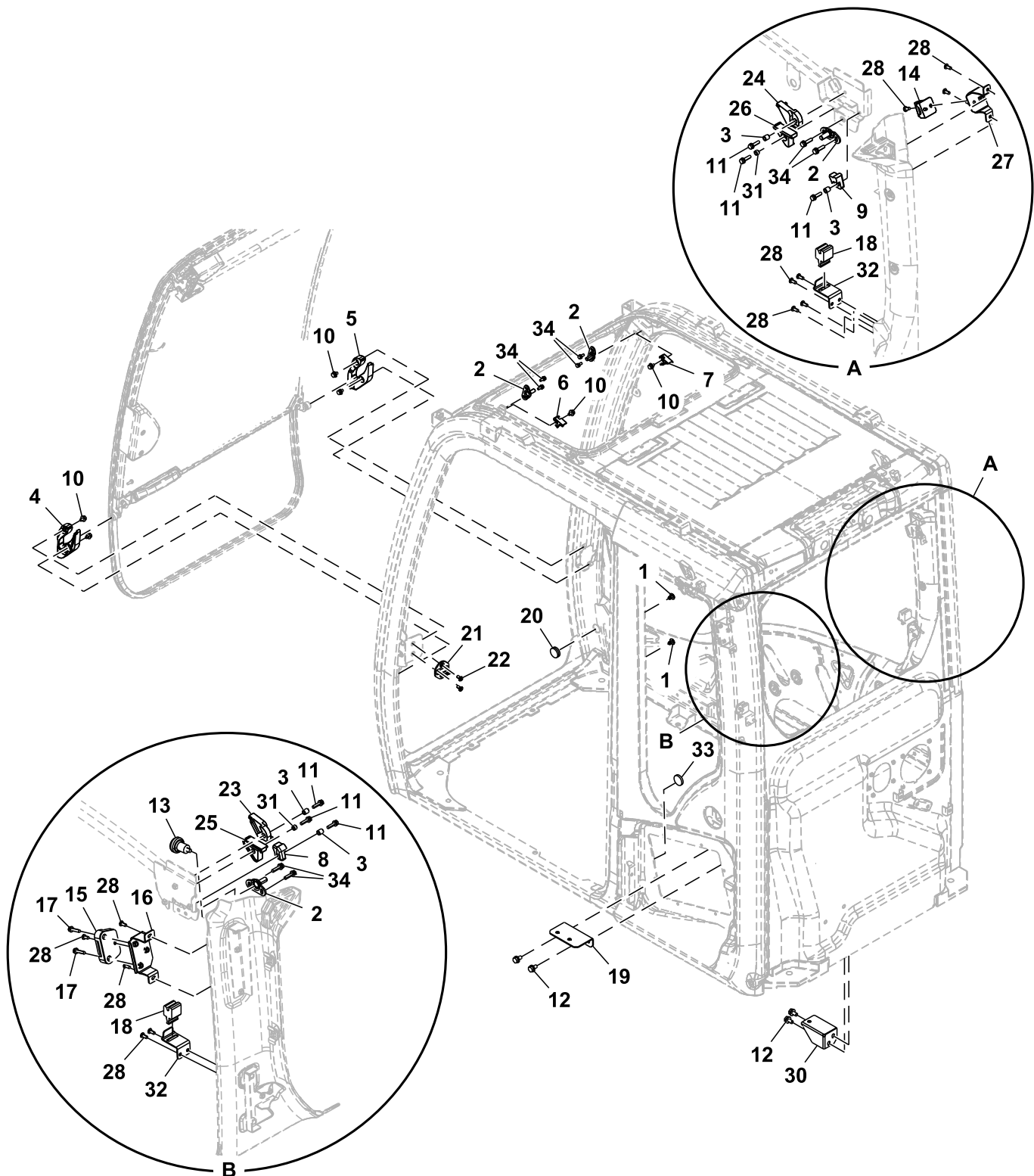


TX1085680

Key	Part No.	Part Name	Qty.	Serial No.	Remarks
1	4372608	Screw	8		
2	FYA00044233	Lamp	1		SUB FOR FYA00003626
3	FXB00000883	Antenna	1		
4	FXB00000884	Bolt	1		
5	4361302	Speaker	2		
6	FXB00000885	Wiring Harness	1		Dome Light
7	FXB00000886	Wiring Harness	1		Speaker
8	4362700	Hammer	1		
9	2038764	Bracket	1		
10	4662729	Screw	2		
11	4464394	Nozzle	1		
12	4662759	Housing	1		
13	.....	Bulk Hose	1		MF TY25139, CTL
14	4367481	Flow Control Hyd. Valve	1		
15	4658095	Bolt	1		
16	4662758	Clip	9		
18	FXB00000888	Cover	1		
19	FXB00000889	Seal	1		
20	4662378	Clip	2		
21	4662368	Screw	2		
22	FXB00000890	Cover	1		
23	FYA00005153	Cover	1		
24	FXB00000891	Cover	1		
25	4287903	Grommet	1		
26	FXB00000892	Switch	1		Door Switch
27	FXB00000893	Screw	1		
28	FXB00000894	Wiring Harness	1		Door Switch Wiring Harness
29	FXB00000895	Bushing	1		
30	4685180	Grille	2		
31	4662744	Bushing	1		
32	FXB00000896	Isolator	1		
33	FXB00000897	Isolator	1		
34	FXB00002565	Band	2		

Cab Components, Brackets, Bushings, and Stoppers  
Componentes de la cabina, soportes, bujes y topes  
Composants de cabine, supports, bagues et butées

TX1085682 D.1

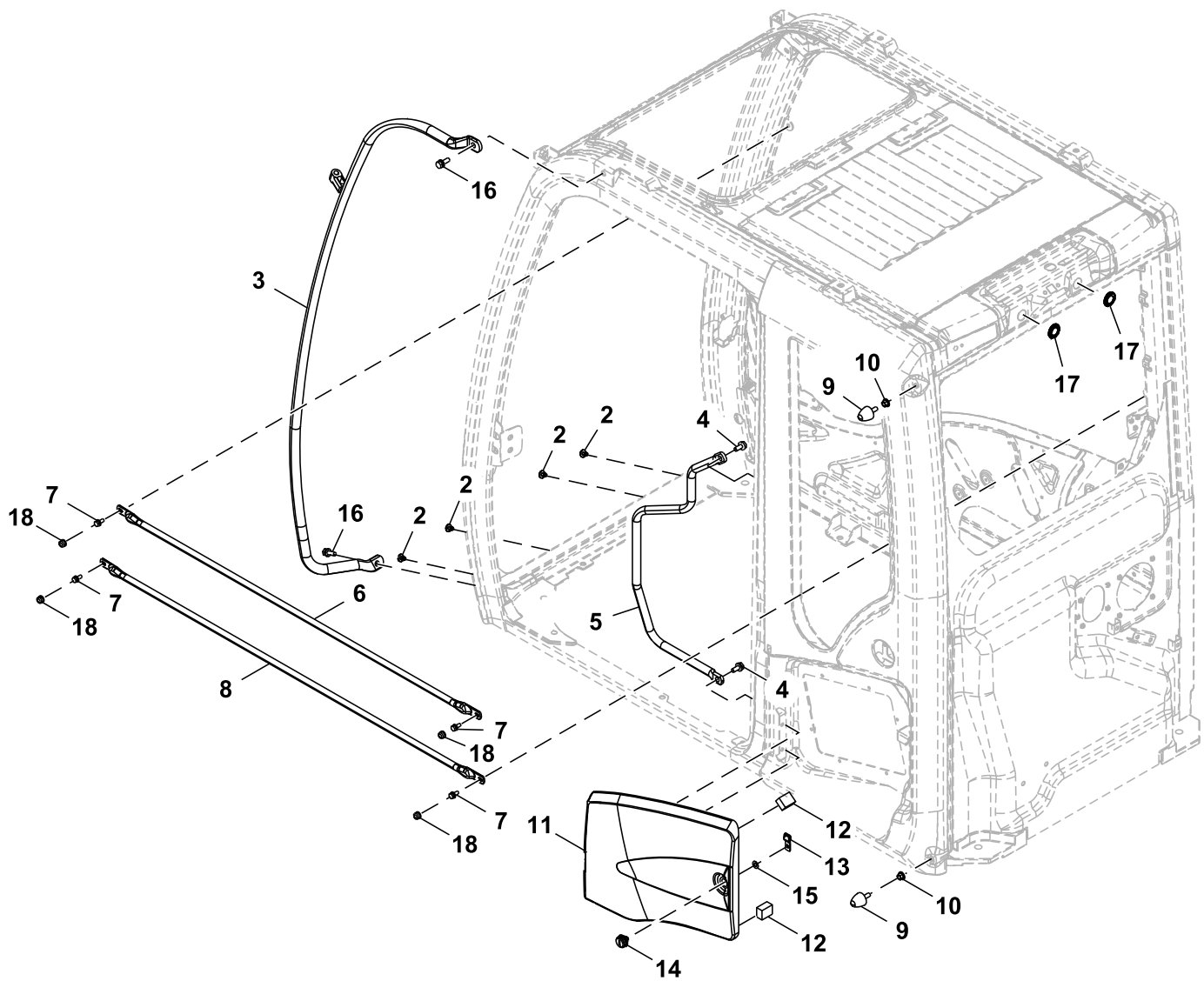


TX1085682

Key	Part No.	Part Name	Qty.	Serial No.	Remarks
1	4662755	Clip	2		
2	4662242	Striker	4		
3	4662227	Bushing	4		
4	FXB00000905	Isolator	1		
5	FXB00000906	Isolator	1		
6	4662230	Plug	1		
7	4662231	Plug	1		
8	4662232	Plug	1		
9	4662233	Plug	1		
10	4662245	Bolt	6		
11	4708351	Bolt	6		
12	.....	Screw With Washer	4		J271020 NLA
	19M7938	Cap Screw	4		M10 X 20, SUB FOR J901020
	24M7346	Washer	4		11 X 20 X 2 mm, SUB FOR J222010
13	4295573	Hook	1		SUB FOR 4341413
14	4464305	Holder	1		
15	4464273	Holder	1		
16	FXB00000907	Bracket	1		
17	4662741	Bolt	2		
18	4464309	Holder	2		
19	FXB00000908	Bracket	1		
20	4466815	Bushing	1		
21	FXB00000909	Striker	1		
22	4341415	Screw With Washer	2		
23	FXB00000910	Stop	1		
24	FXB00000911	Stop	1		
25	FXB00002590	Isolator	1		
26	FXB00002591	Isolator	1		
27	FXB00000914	Bracket	1		
28	4609479	Screw	12		
30	FXB00000915	Bracket	1		
31	4456237	Bushing	2		
32	FXB00000916	Bracket	2		
33	4443443	Bushing	1		
34	4662224	Bolt	8		

Cab Components, Handrails and Guard Bars  
Componentes de cabina, pasamanos y barras de protección  
Composants de cabine, mains courantes et barres de protection

TX1259563 A.1



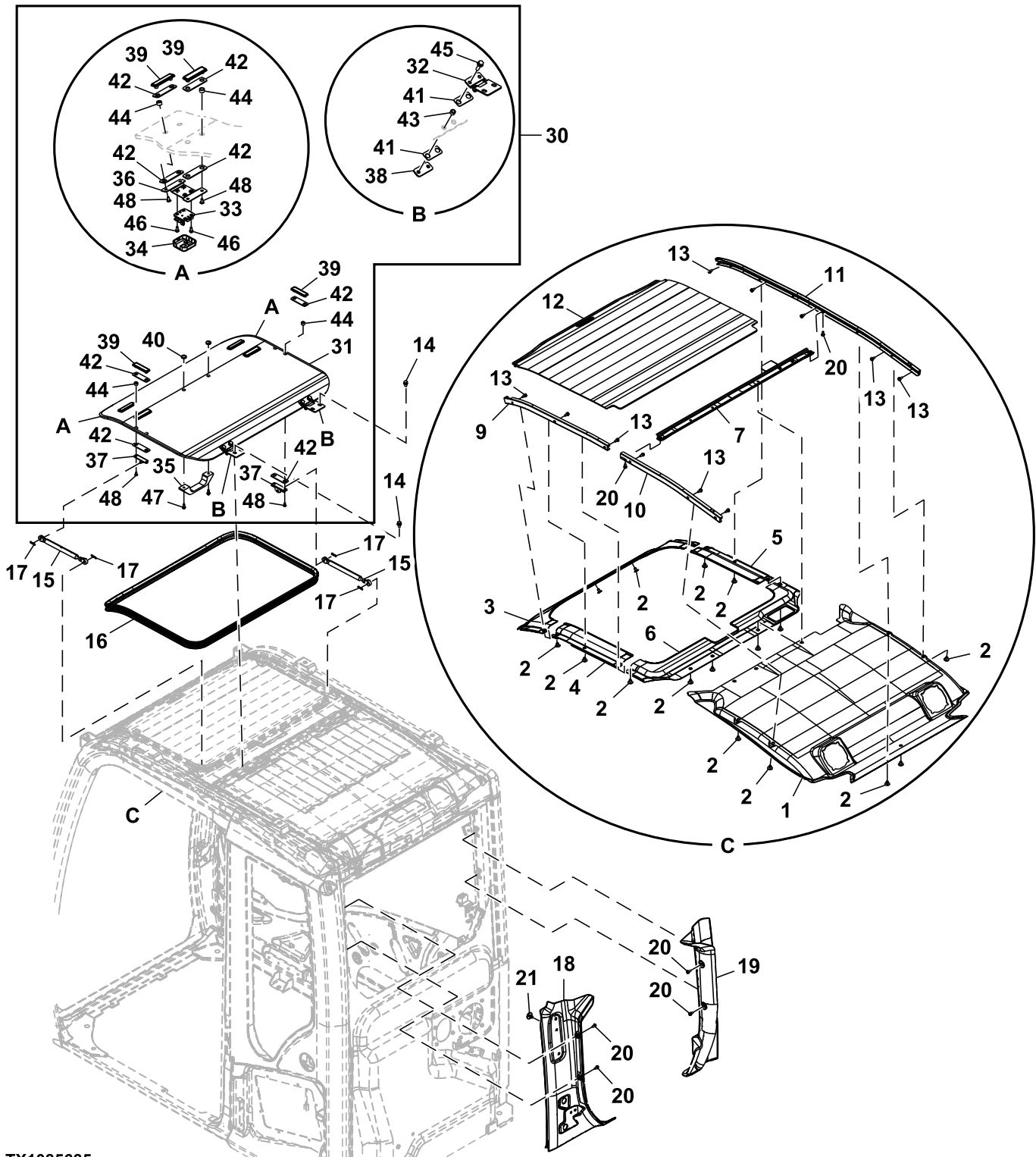
TX1259563

Key	Part No.	Part Name	Qty.	Serial No.	Remarks
2	4662755	Clip	4		
3	FXB00000917	Handrail	1		
4	.....	Screw With Washer	2		J271025 NLA
	19M7402	Cap Screw	2		M10 X 25, SUB FOR J901025
	24M7346	Washer	2		11 X 20 X 2 mm, SUB FOR J222010
5	FXB00000918	Handrail	1		
6	FXB00000919	Guard	1		
7	4658110	Bolt	4		
8	FXB00000920	Guard	1		
9	4607054	Stop	2		
10	4341450	Nut	2		
11	FYA00046807	Cover	1		SUB FOR FXB00000921
12	FXB00000922	Isolator	2		
13	4662751	Lock Plate	1		
14	4662763	Lock	1		
15	4662770	Washer	1		
16	4665689	Bolt	2		
17	FYA00005155	Grommet	2		
18	FXB00000923	Cap	4		



Cab Components, Sunroof, Shade, and Headliner  
Componentes de la cabina, techo corredizo, parasol y revestimiento del techo  
Composants de cabine, toit ouvrant, pare-soleil et revêtement de toit

TX1085685 D.1

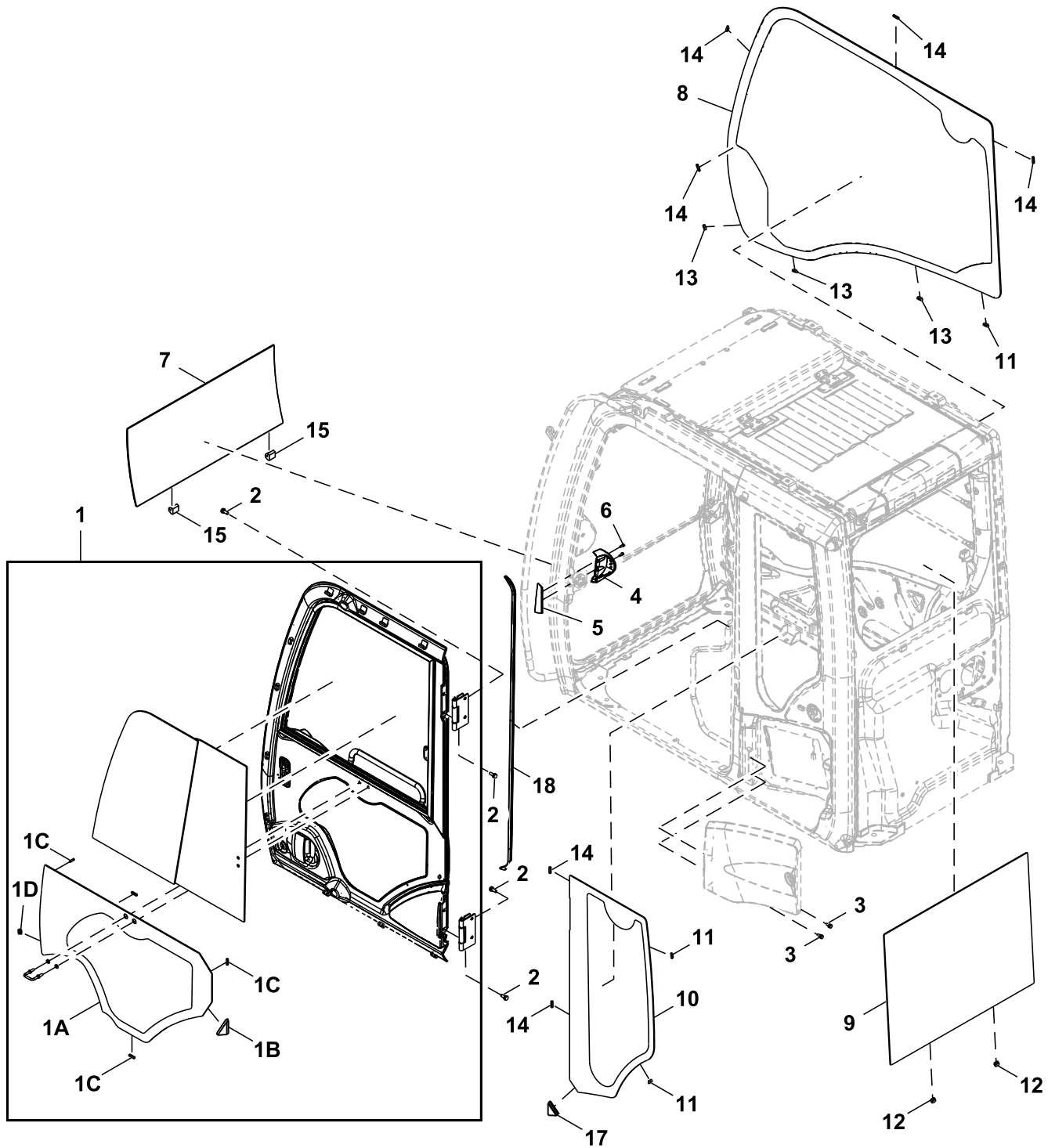


TX1085685

Key	Part No.	Part Name	Qty.	Serial No.	Remarks
1	FYA00005147	Headliner	1		
2	4662718	Clip	16		
3	FXB00000947	Cover	1		
4	FXB00000948	Cover	1		
5	FXB00000949	Cover	1		
6	FXB00000950	Cover	1		
7	FXB00000951	Bracket	1		
9	FXB00000961	Cover	1		
10	FXB00000962	Cover	1		
11	FXB00000963	Cover	1		
12	FXB00000964	Cover	1		
13	4662252	Bolt	11		
14	4658110	Bolt	4		
15	4369619	Cylinder	2		
16	FXB00000965	Isolator	1		
17	4603981	Pin	4		SUB FOR 4022697
18	FYA00005148	Cover	1		
19	FXB00000966	Cover	1		
20	4685091	Screw	6		
21	FYA00027583	Clip	2		SUB FOR FYA00005150
30	FXB00000957	Roof	1		
31	4662359	Roof	1		
32	4662360	Hinge	2		
33	FXB00000956	Lock	2		
34	FXB00000954	Cover	2		
35	4662358	Grip	1		
36	4662362	Bracket	2		
37	4662361	Bracket	2		
38	4662366	Bracket	2		
39	4662356	Retainer	6		
40	4487045	Retainer	2		SUB FOR 4662357
41	4474476	Packing	4		
42	FXB00000958	Packing	12		
43	4474482	Bushing	4		
44	FXB00000959	Isolator	12		
45	19M7288	Cap Screw	4		M8 X 30, SUB FOR 4708387
46	4662368	Screw	8		
47	FXB00000960	Screw	2		
48	4662364	Screw	12		

Cab Components, Cab Glass  
Componentes de cabina, cristal de cabina  
Composants de cabine, glace de cabine

TX1085681 D.1

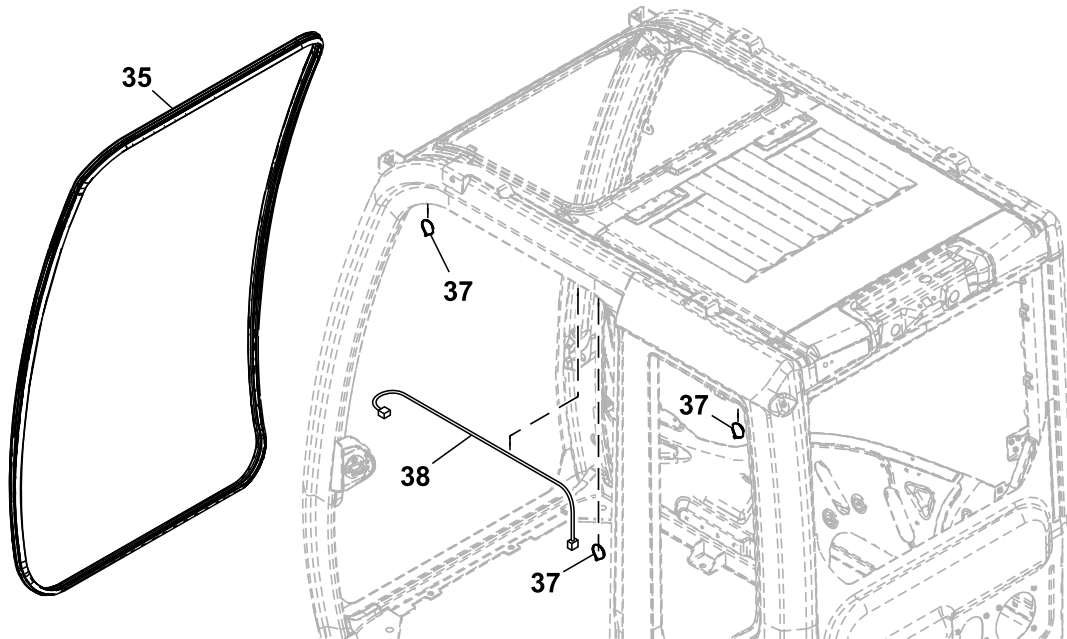
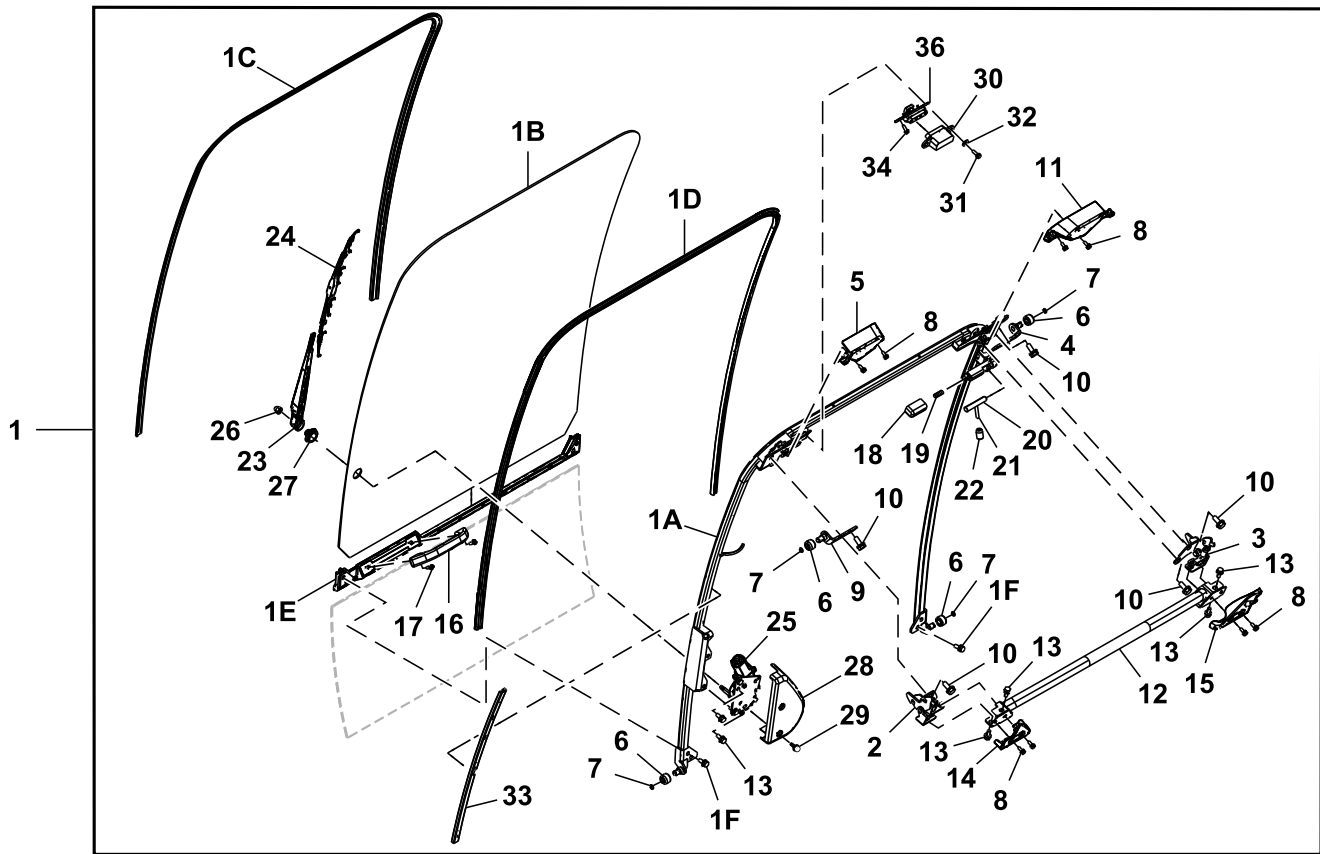


TX1085681

Key	Part No.	Part Name	Qty.	Serial No.	Remarks
1	FYA00047981	Door	1		SUB FOR FYA00001493, Additional Components On Seperate Pages
1A	FYA00001499	Window	1		
1B	FXB00000901	Stop	1		
1C	4659595	Isolator	4		
1D	4659592	Bushing	1		
2	.....	Screw With Washer	8		4411829 NLA
	R168831	Cap Screw	8		
	24M7271	Washer	8		10.500 X 20 X 2 mm
3	4658110	Bolt	2		
4	FXB00000899	Cover	1		
5	FXB00000900	Cover	1		
6	4485892	Bolt	2		
7	T396635	Windowpane	1		SUB FOR 4651654
8	FYA00001496	Window	1		Right
9	FYA00001497	Window	1		Rear
10	FYA00001498	Window	1		Left Rear
11	4659592	Bushing	3		
12	4659593	Bushing	2		
13	4659594	Bushing	3		
14	4659595	Isolator	6		
15	4662735	Bushing	2		
17	FXB00000902	Stop	1		
18	4662747	Isolator	1		

Cab Components, Windshield  
Componentes de cabina, parabrisas  
Composants de cabine, pare-brise

TX1085684 F.1

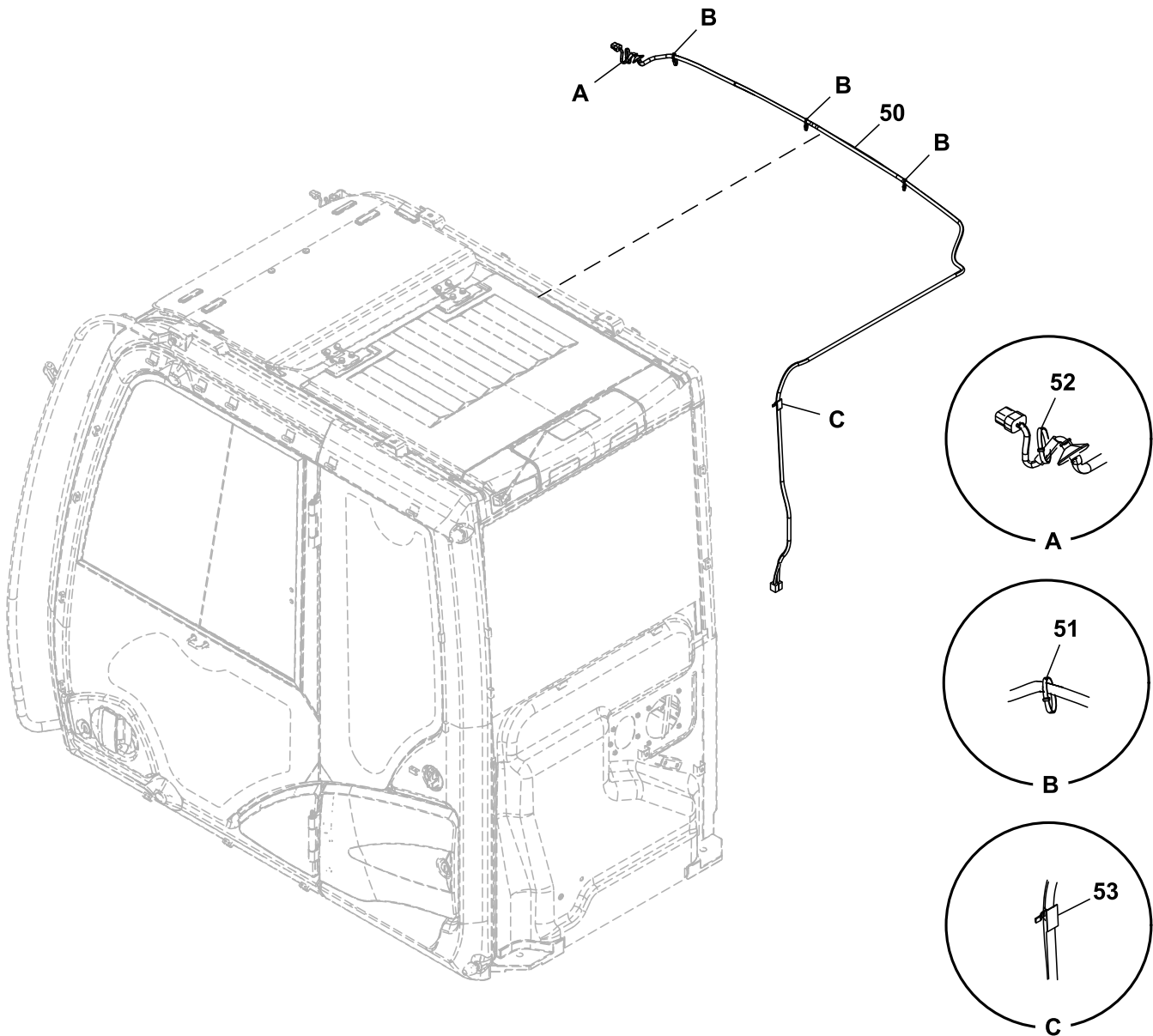


TX1085684

Key	Part No.	Part Name	Qty.	Serial No.	Remarks
1	FYA00042777	Window	1		SUB FOR FYA00000236
1A	FXB00000926	Frame	1		
1B	T396393	Windowpane	1		SUB FOR FYA00001495
1C	FXB00000927	Isolator	1		
1D	FXB00000928	Isolator	1		
1E	FXB00000929	Isolator	1		
1F	4658110	Bolt	4		
2	FXB00000930	Lock	1		
3	FXB00000931	Lock	1		
4	FYA00044509	Bracket	1		ALSO ORDER FYA00044508, SUB FOR FXB00000932
5	FXB00000933	Cover	1		
6	4204558	Roller	4		
7	FXB00000934	Spring	4		
8	FXB00000935	Bolt	8		
9	FYA00044508	Bracket	1		ALSO ORDER FYA00044509, SUB FOR FXB00000936
10	4662250	Bolt	8		
11	FXB00000938	Cover	1		
12	FXB00000939	Handle	1		
13	4658110	Bolt	6		
14	FXB00000940	Cover	1		
15	FXB00000941	Cover	1		
16	4204579	Handle	1		
17	4485892	Bolt	2		
18	4456227	Cover	1		
19	FXB00005198	Spring	1		SUB FOR 4662251
20	4662243	Shaft	1		
21	4662223	Lever	1		
22	4607646	Cover	1		
23	4650571	Wiper Arm	1		
24	4650572	Wiper Blade	1		
25	FYA00010377	Wiper Motor	1		SUB FOR 4709168
26	4464401	Nut	1		
27	4660025	Cap	1		SUB FOR 4656158
28	4650573	Cover	1		
29	4658109	Bolt	2		
30	4658091	Elec. Connector Terminal	1		
31	4658095	Bolt	2		
32	FYA00044124	Spacer	2		SUB FOR 4662226
33	FXB00000942	Cover	1		
34	4658094	Screw	2		
35	4659659	Isolator	1		
36	4658090	Switch	1		Wiper
37	4377820	Clamp	3		
38	FXB00000943	Wiring Harness	1		Windshield Wiper

Roof Lights Wiring Harness  
Grupo de cables de luces de techo  
Faisceau gyrophares

TX1085688 B.1



TX1085688

---

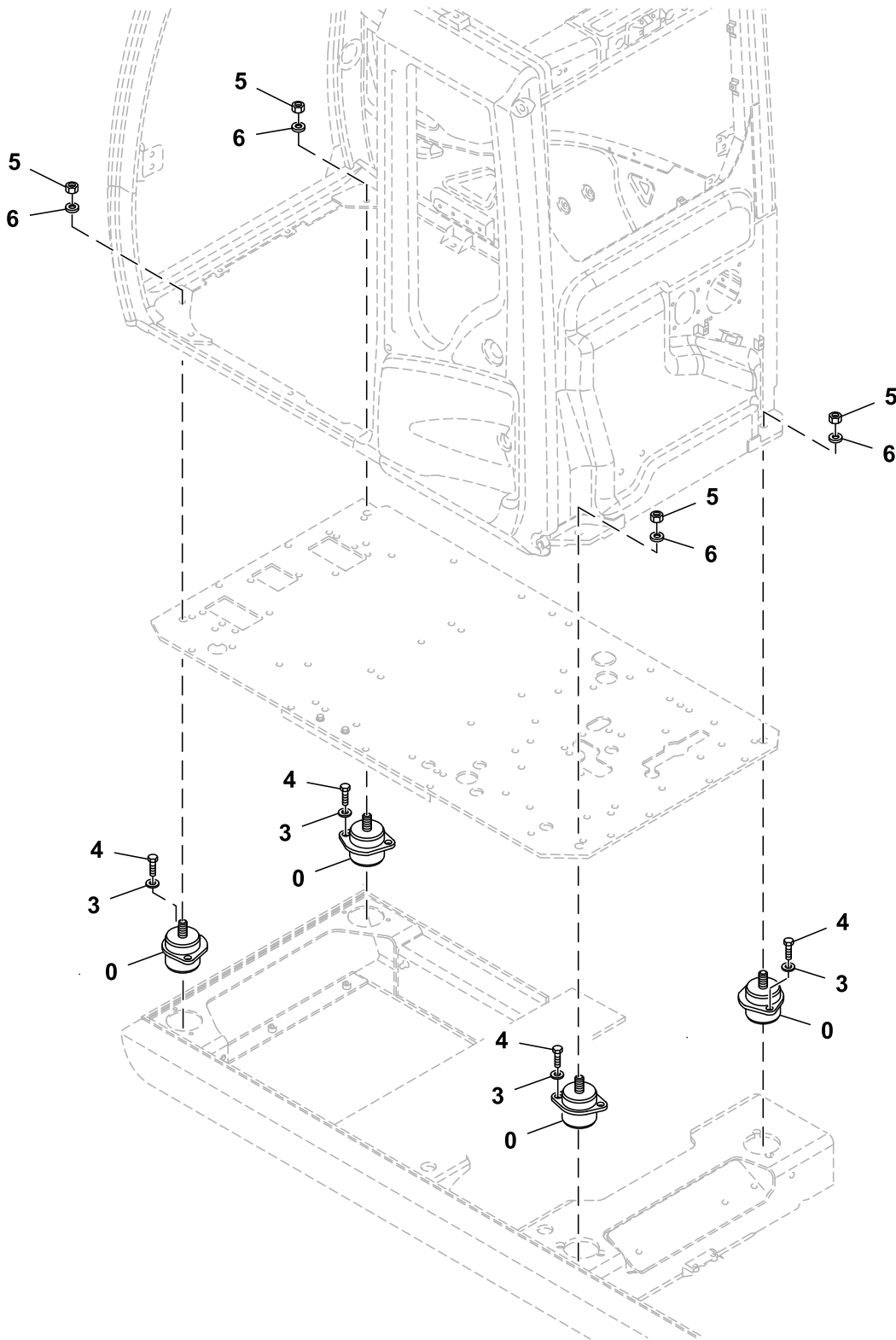
<i>Key</i>	<i>Part No.</i>	<i>Part Name</i>	<i>Qty.</i>	<i>Serial No.</i>	<i>Remarks</i>
50	4722649	Wiring Harness	1		SUB FOR FXB00001002, Roof Lights
51	4377820	Clamp	3		
52	4654945	Clip	1		
53	4662758	Clip	1		

---



Cab Mounts  
Montaje de cabina  
Montage de cabine

TX1168761 B.1

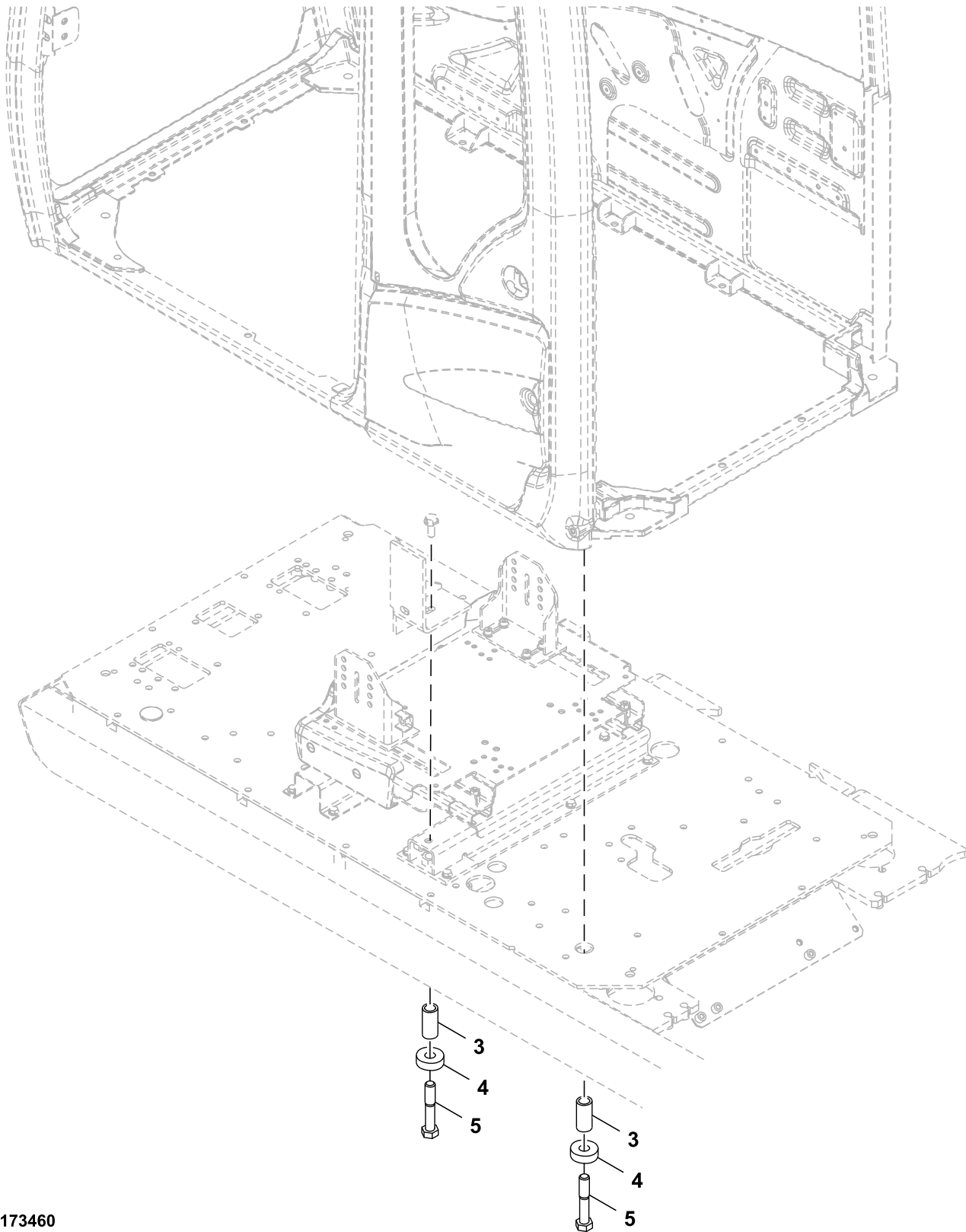


TX1168761

Key	Part No.	Part Name	Qty.	Serial No.	Remarks
0	4641439	Isolator	4		
3	24M7345	Washer	8		13.500 X 24 X 2.500 mm, SUB FOR J222012
4	19M7496	Cap Screw	8		M12 X 45, SUB FOR J921245
5	14M7328	Lock Nut	4		M16, SUB FOR 4423699
6	24M7338	Washer	4		17 X 30 X 3 mm, SUB FOR J222016

**Cab Anchor Bolt**  
**Tornillo de anclaje de la cabina**  
**Boulon d'ancrage de la cabine**

TX1173460 C.1



TX1173460

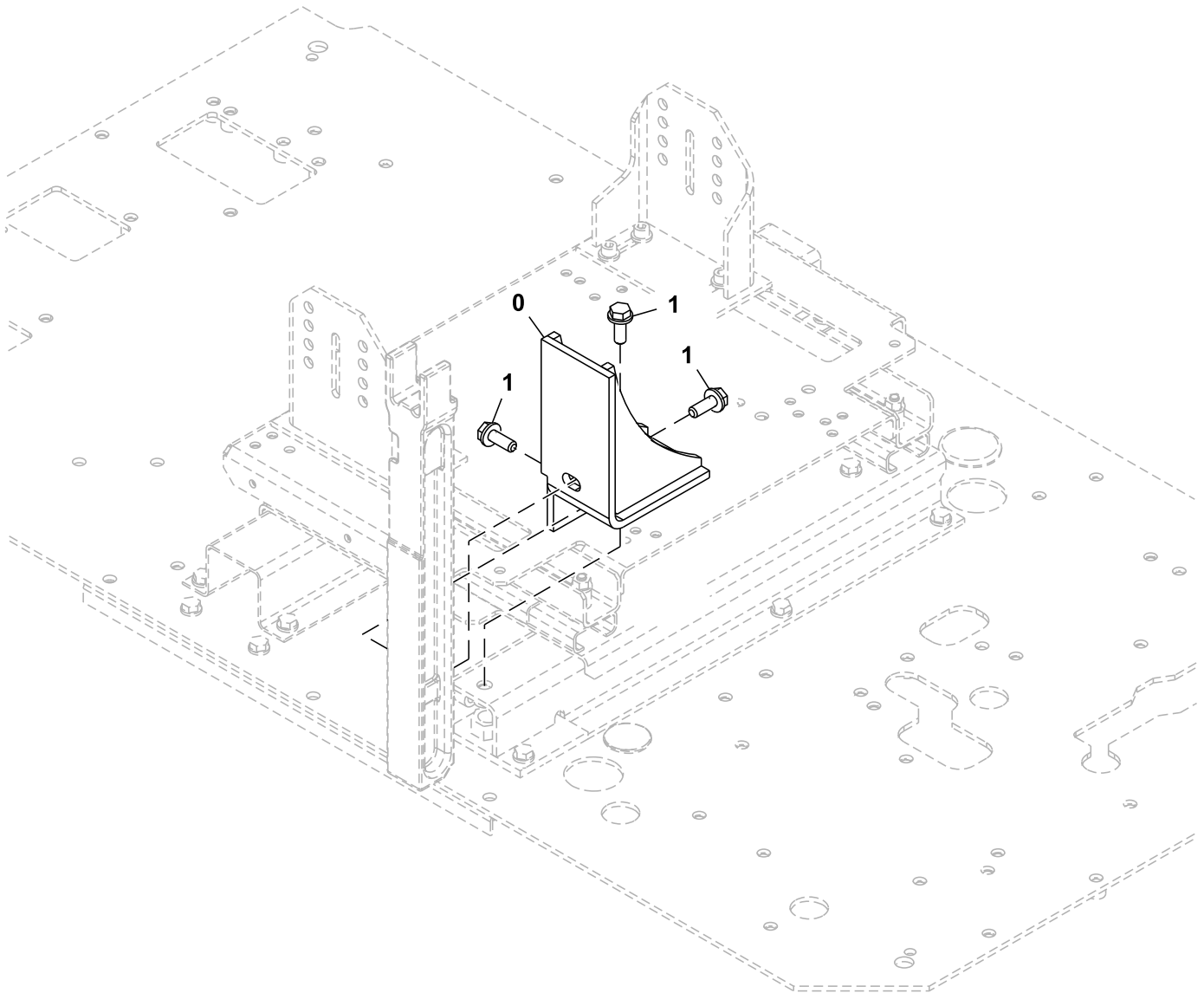
---

<i>Key</i>	<i>Part No.</i>	<i>Part Name</i>	<i>Qty.</i>	<i>Serial No.</i>	<i>Remarks</i>
3	4630531	Spacer	2		
4	4630532	Washer	2		
5	R134070	Cap Screw	2		SUB FOR J922204

---

**Cab Mounting Bracket**  
**Escuadra de montaje de cabina**  
**Support de montage de cabine**

TX1089825 B.1



TX1089825

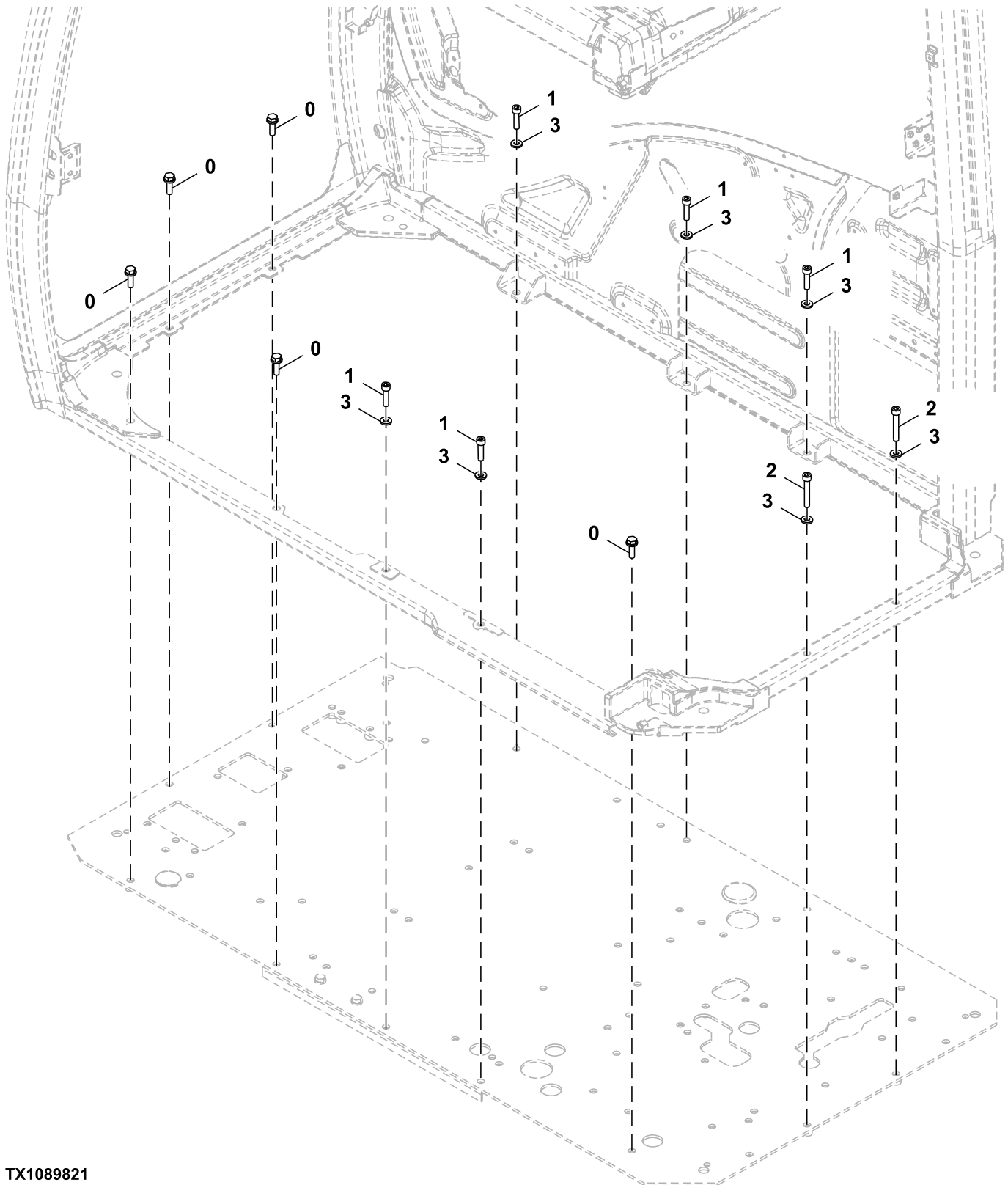
---

Key	Part No.	Part Name	Qty.	Serial No.	Remarks
0	8119061	Bracket	1		
1	19M7403	Screw With Washer	3		J271235 NLA
	19M7403	Cap Screw	3		M12 X 35
	24M7345	Washer	3		13.500 X 24 X 2.500 mm

---

**Cab Floor Plate Hardware**  
**Tornillería de plancha de piso de cabina**  
**Boulonnerie de plaque de plancher de cabine**

TX1089821 D.1



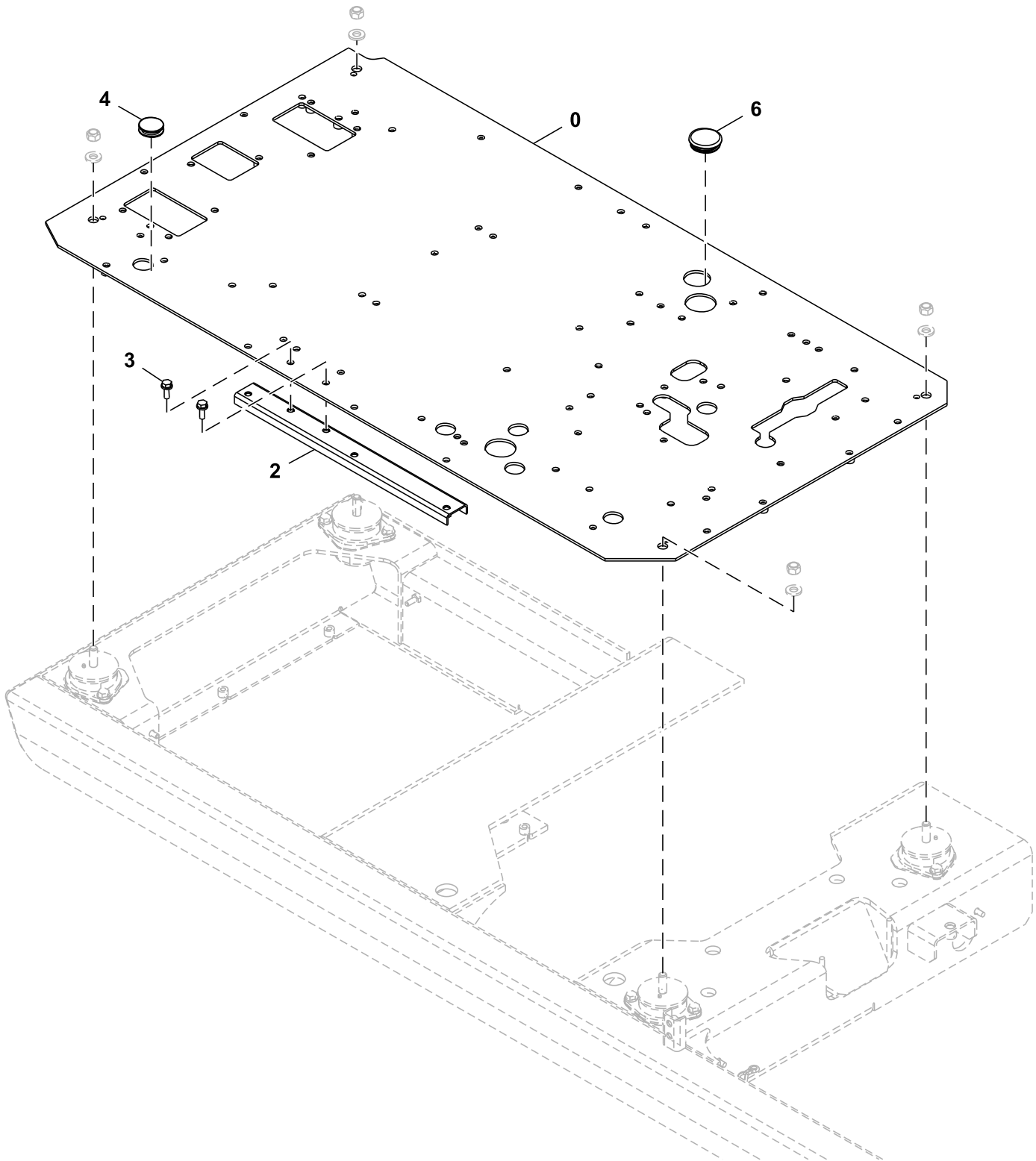
TX1089821

Key	Part No.	Part Name	Qty.	Serial No.	Remarks
0	.....	Screw With Washer	5		J271035 NLA
	19M7550	Cap Screw	5		M10 X 35, SUB FOR J901035
	24M7346	Washer	5		11 X 20 X 2 mm, SUB FOR J222010
1	19M8338	Screw	5		M10 X 40, SUB FOR J781040
2	19M6876	Screw	2		M10 X 65, SUB FOR J781065
3	24M7346	Washer	7		11 X 20 X 2 mm, SUB FOR J222010



Floor Plate  
Plancha de piso  
Plaque de plancher

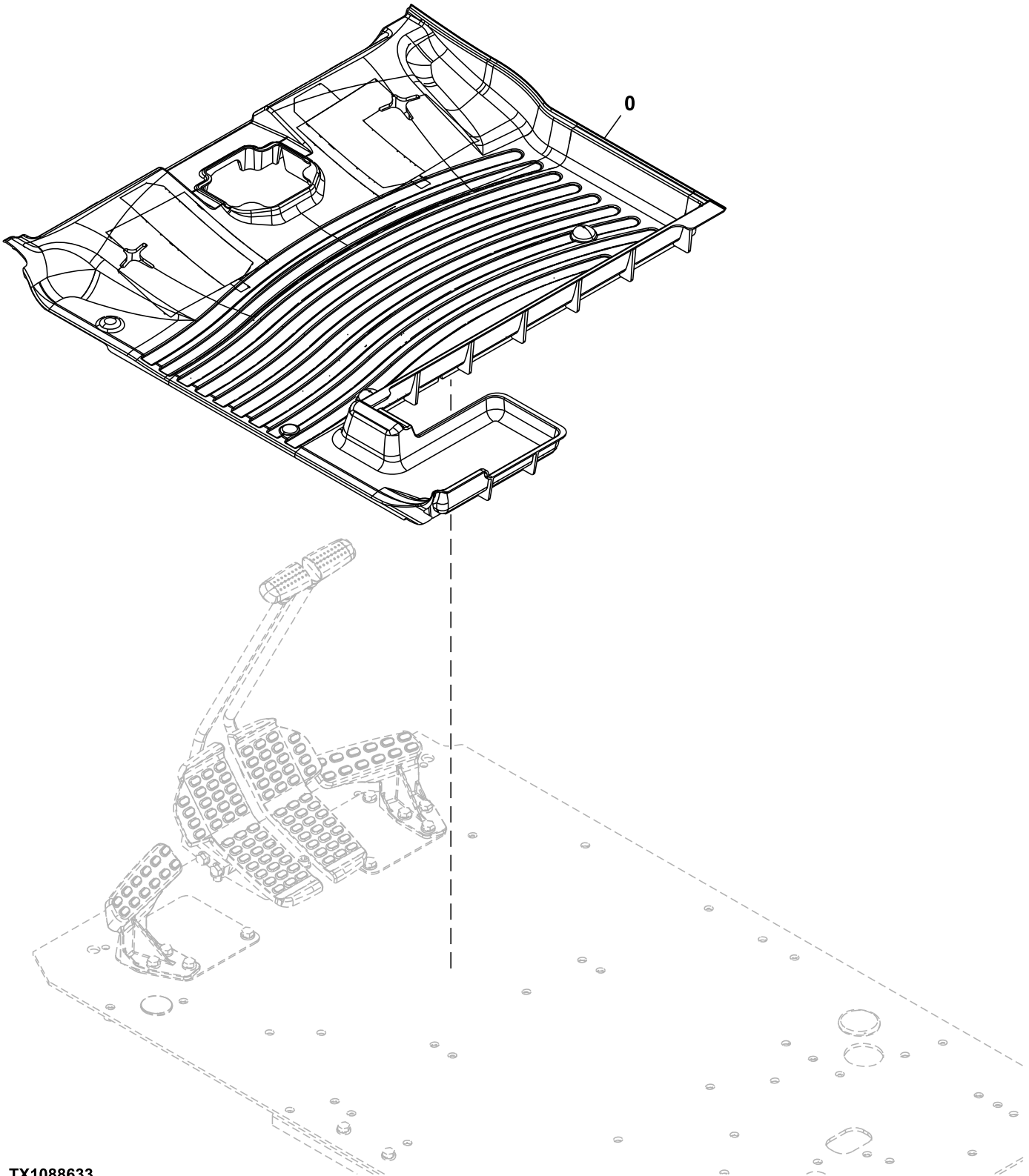
TX1089831 B.1



TX1089831

Key	Part No.	Part Name	Qty.	Serial No.	Remarks
0	6027718	Plate	1	-940499	
	FYA40037798	Plate	1	940500-	
2	8098939	Support	1		
3	.....	Screw With Washer	2		J271030 NLA
	19M7662	Cap Screw	2		M10 X 30, SUB FOR J901030
	24M7346	Washer	2		11 X 20 X 2 mm, SUB FOR J222010
4	4288445	Plug	1		
6	4724782	Bushing	1		

Floor Mat  
Felpudo  
Tapis de plancher  
TX1088633 B.1



TX1088633

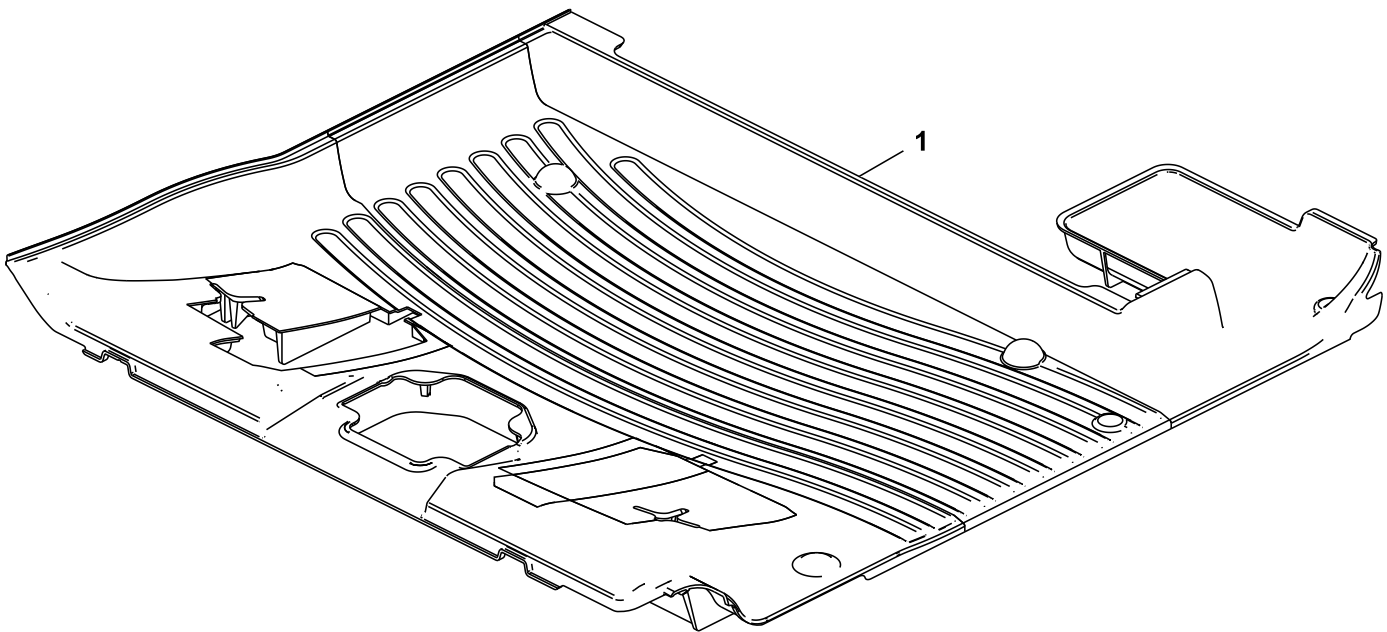
---

<i>Key</i>	<i>Part No.</i>	<i>Part Name</i>	<i>Qty.</i>	<i>Serial No.</i>	<i>Remarks</i>
0	1035919	Mat	1		

---

**Floor Mat, Auxiliary Hydraulics**  
**Alfombrilla, sistema hidráulico auxiliar**  
**Tapis de sol, circuit hydraulique auxiliaire**

TX1103979 D.1

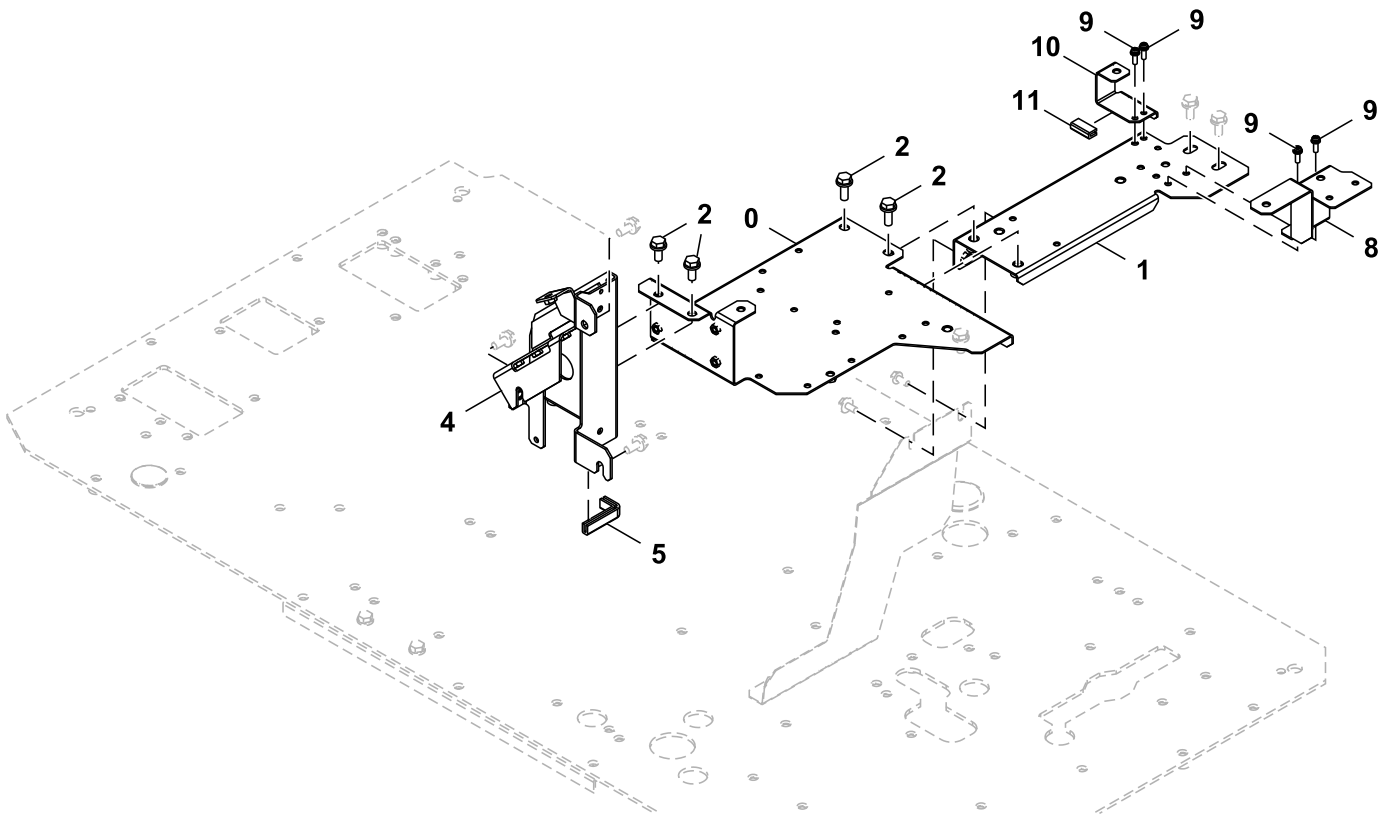


TX1103979

<i>Key</i>	<i>Part No.</i>	<i>Part Name</i>	<i>Qty.</i>	<i>Serial No.</i>	<i>Remarks</i>
1	3120708	Mat	1		With Opening for Dual Pedal Propel, SUB FOR FF511284

**Cab Floor Brackets**  
**Soportes de suelo de la cabina**  
**Supports de plancher de cabine**

TX1088636 D.1



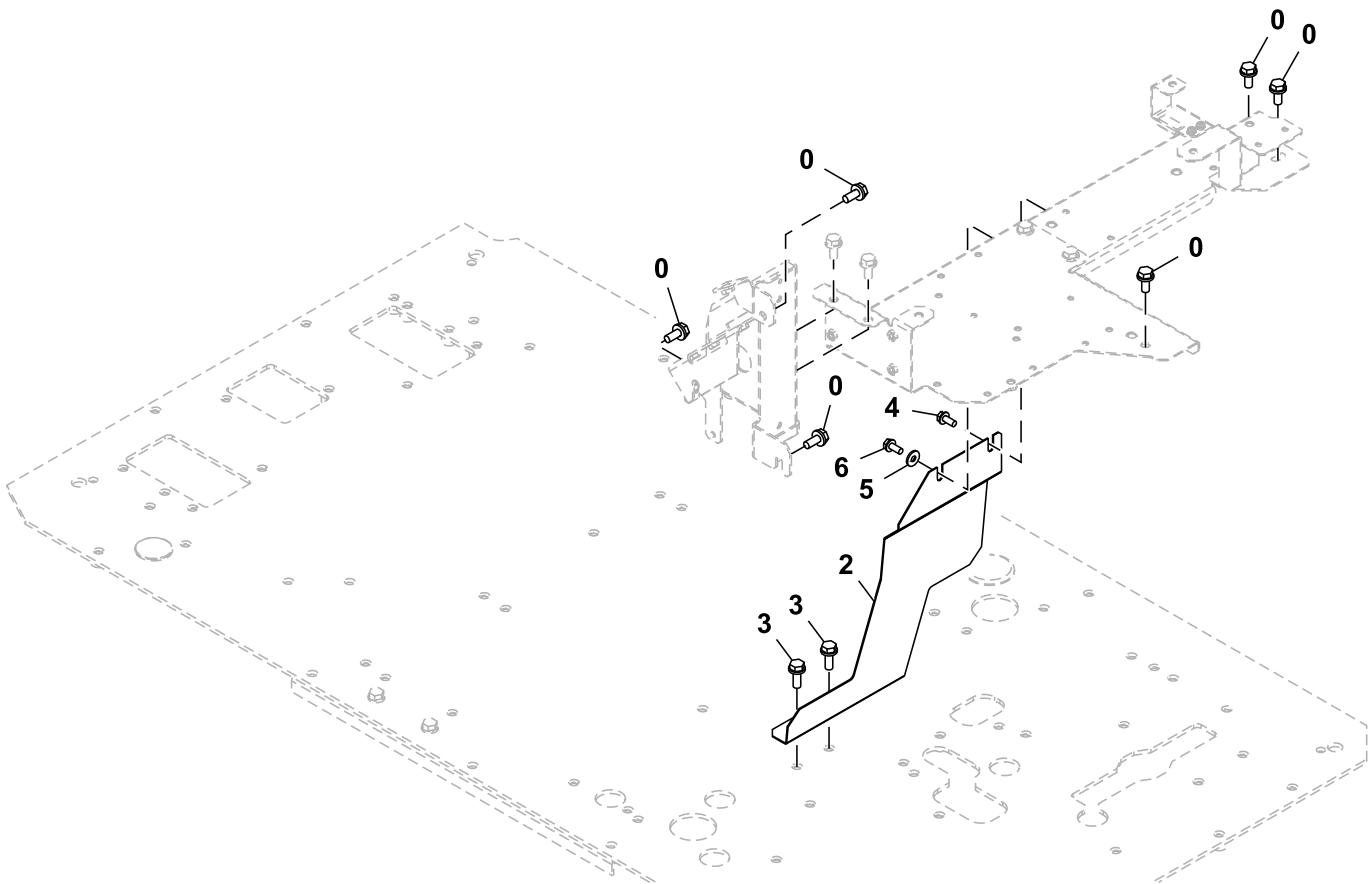
TX1088636

Key	Part No.	Part Name	Qty.	Serial No.	Remarks
0	6027592	Bracket	1		
1	7057539	Bracket	1		
2	.....	Screw With Washer	4		J271030 NLA
	19M7662	Cap Screw	4		M10 X 30, SUB FOR J901030
	24M7346	Washer	4		11 X 20 X 2 mm, SUB FOR J222010
4	6027593	Bracket	1		
5	4649377	Isolator	1		
8	8119301	Bracket	1		
9	.....	Screw With Washer	4		J460620 NLA
	21M7267	Screw	4		M6 X 20
	24M7293	Washer	4		6.500 X 13 X 1.600 mm
	12M7006	Lock Washer	4		6 mm
10	8120757	Bracket	1		
11	4671802	Isolator	1		



**Cab Floor Cover**  
**Tapa en el suelo de la cabina**  
**Couvercle de plancher de cabine**

TX1088646 E.1

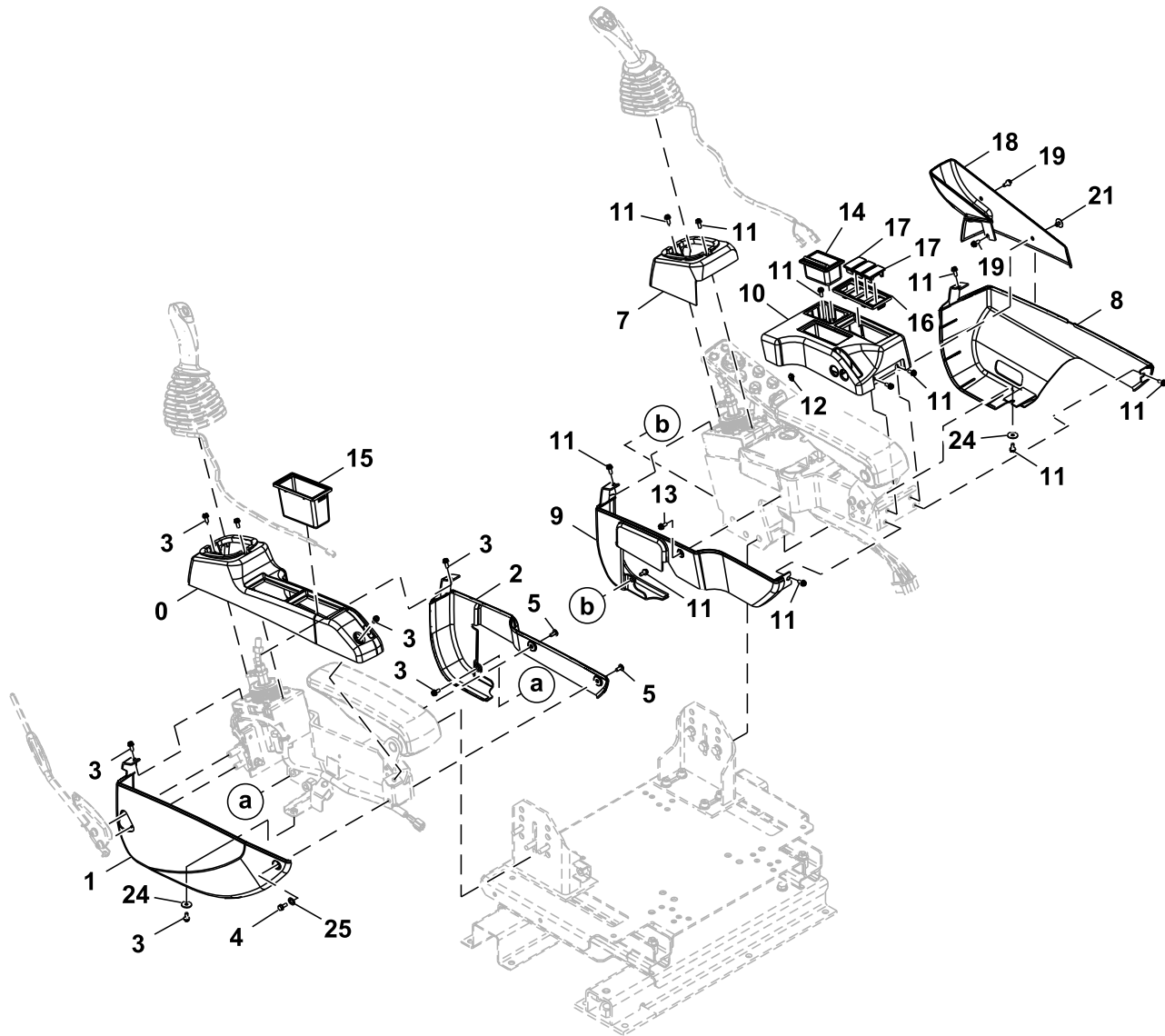


TX1088646

Key	Part No.	Part Name	Qty.	Serial No.	Remarks
0	.....	Screw With Washer	6		J271025 NLA
	19M7402	Cap Screw	6		M10 X 25, SUB FOR J901025
	24M7346	Washer	6		11 X 20 X 2 mm, SUB FOR J222010
2	2058236	Cover	1		
3	.....	Screw With Washer	2		J271030 NLA
	19M7662	Cap Screw	2		M10 X 30, SUB FOR J901030
4	24M7346	Washer	2		11 X 20 X 2 mm, SUB FOR J222010
	.....	Screw With Washer	2		J260820 NLA
	19M7881	Screw	2		M8 X 20, SUB FOR J900820
5	24M7055	Washer	2		8.400 X 16 X 1.600 mm, SUB FOR A590108
	4343991	Washer	1		
6	19M7288	Cap Screw	1		M8 X 30, SUB FOR J900830

Console Cover  
Cubierta de consola  
Couvercle de console

TX1161379 B.1

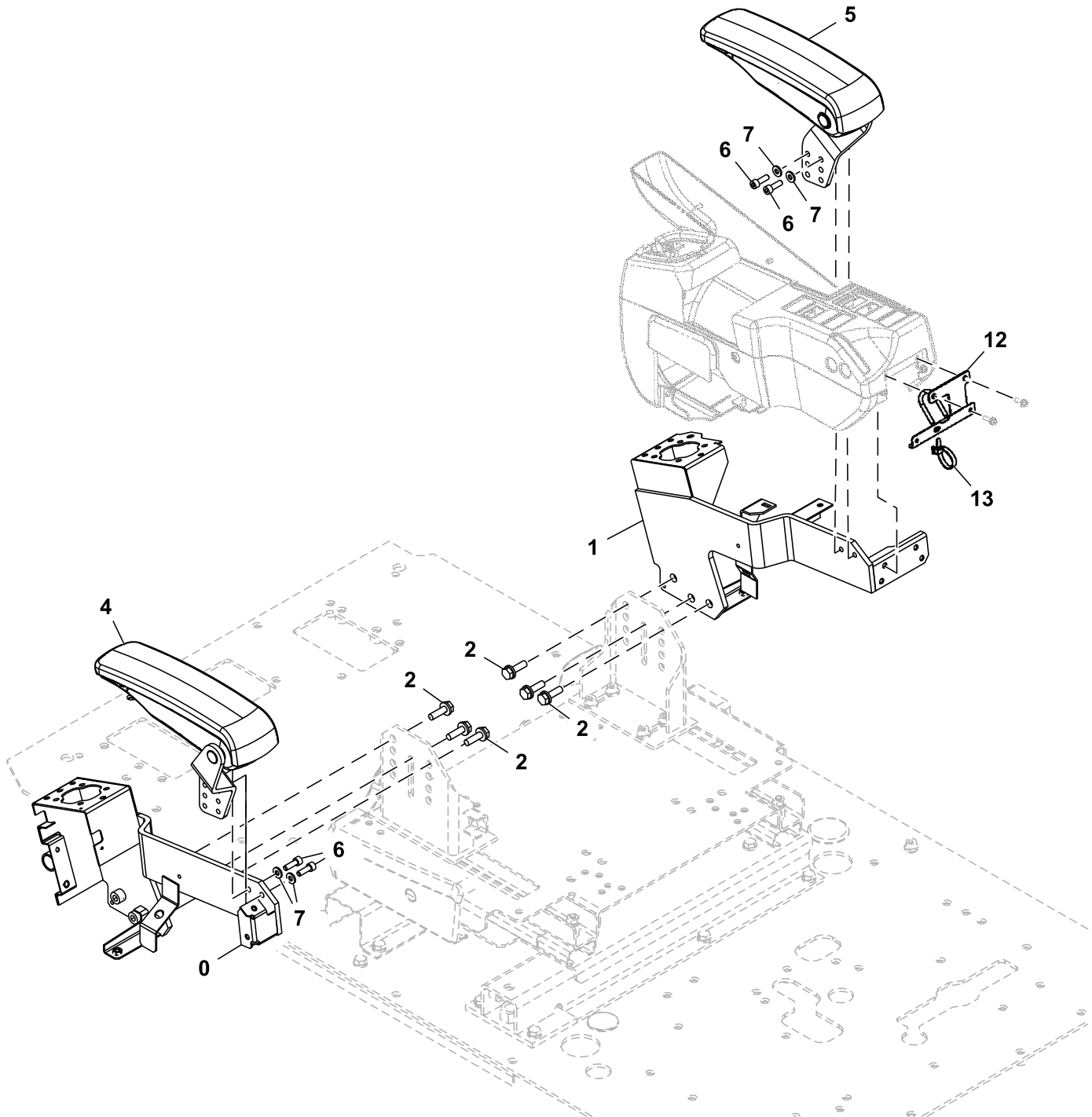


TX1161379

Key	Part No.	Part Name	Qty.	Serial No.	Remarks
0	FYA00030883	Cover	1		SUB FOR 2058766
1	FYA00030886	Cover	1		SUB FOR 2058767
2	FYA00030884	Cover	1		SUB FOR 2058768
3	.....	Screw With Washer	7		J460616 NLA
	19M8425	Cap Screw	7		M6 X 16
	12M7006	Lock Washer	7		6 mm
	24M7293	Washer	7		6.500 X 13 X 1.600 mm
4	.....	Screw With Washer	1		J260616 NLA
	19M7560	Cap Screw	1		M6 X 16, SUB FOR J900616
	24M7054	Washer	1		6.400 X 12 X 1.600 mm, SUB FOR A590106
5	T108221	Screw	2		SUB FOR J650614
7	FYA00030889	Cover	1		SUB FOR 2058769
8	FYA00030893	Cover	1		SUB FOR 2058770
9	FYA00030892	Cover	1		SUB FOR 2058771
10	FYA00030890	Cover	1		SUB FOR 2058772
11	.....	Screw With Washer	11		J460616 NLA
	19M8425	Cap Screw	11		M6 X 16
	12M7006	Lock Washer	11		6 mm
	24M7293	Washer	11		6.500 X 13 X 1.600 mm
12	4651537	Clip	1		
13	T108221	Screw	1		SUB FOR J650614
14	4415024	Ashtray	1		
15	FYA00030888	Tray	1		SUB FOR 2058775
16	2058776	Case	1		
17	3121182	Cap	3		
18	FYA00030895	Cover	1		SUB FOR 2058774
19	.....	Screw With Washer	2		J460616 NLA
	19M8425	Cap Screw	2		M6 X 16
	12M7006	Lock Washer	2		6 mm
	24M7293	Washer	2		6.500 X 13 X 1.600 mm
21	4653156	Clip	1		
24	4607546	Washer	2		
25	FYA00002134	Washer	1		

**Cab Console and Armrest**  
**Consola de cabina y reposabrazos**  
**Console de cabine et accoudoir**

TX1088635 C.1

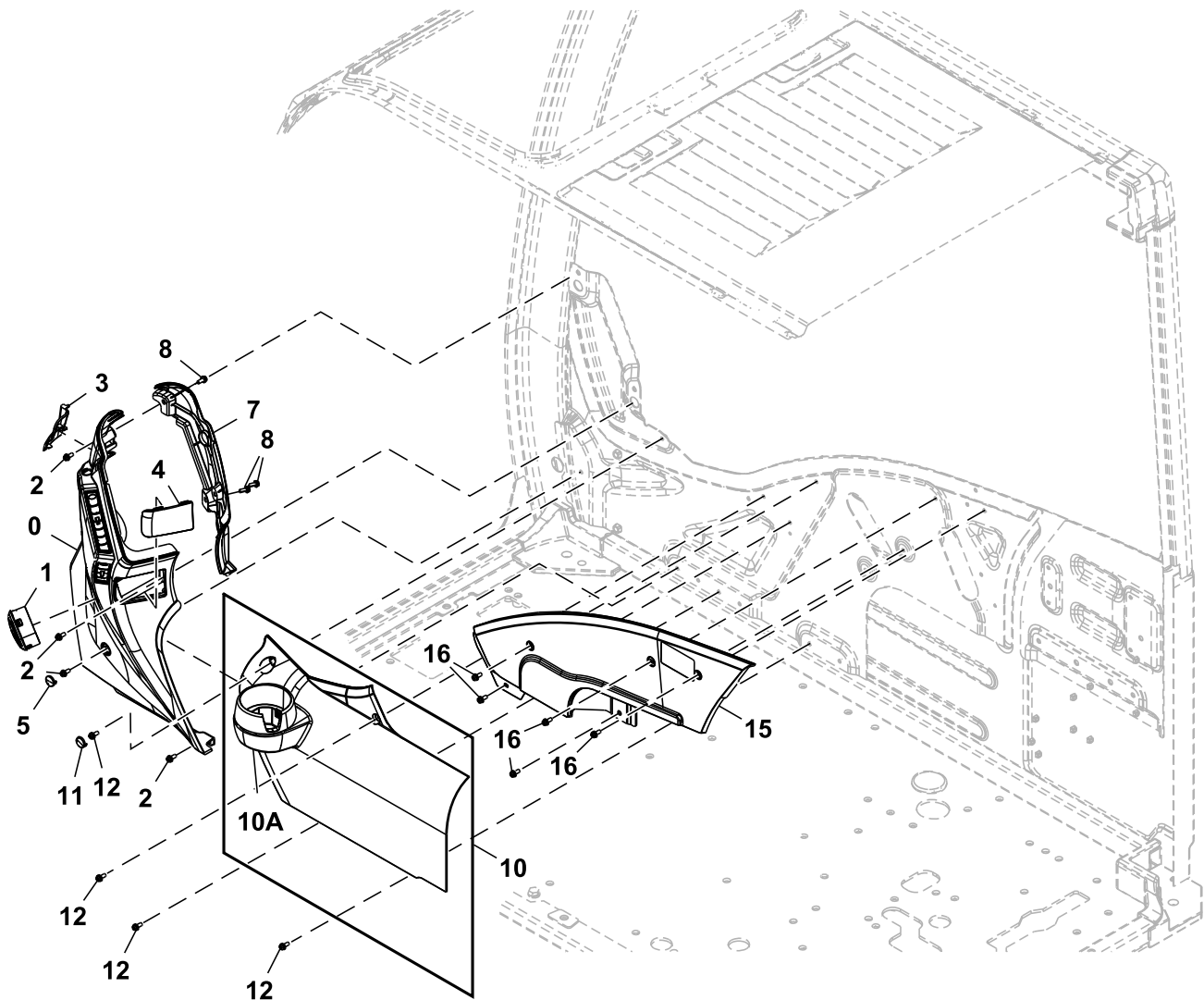


TX1088635

Key	Part No.	Part Name	Qty.	Serial No.	Remarks
0	6027660	Console	1		Left
1	6027661	Console	1		Right
2	.....	Screw With Washer	6		J271035 NLA
	19M7550	Cap Screw	6		M10 X 35, SUB FOR J901035
	24M7346	Washer	6		11 X 20 X 2 mm, SUB FOR J222010
4	FYA00024756	Armrest	1		Left, SUB FOR 1036508
5	FYA00024757	Armrest	1		Right, SUB FOR 1036511
6	4713373	Bolt	4		
7	J222008	Washer	4		
12	FYA40029692	Bracket	1		
13	FYA00011574	Clip	1		

**Cab Inside Right Cover**  
**Cubierta derecha interior de cabina**  
**Protection intérieure droite de cabine**

TX1139150 G.1



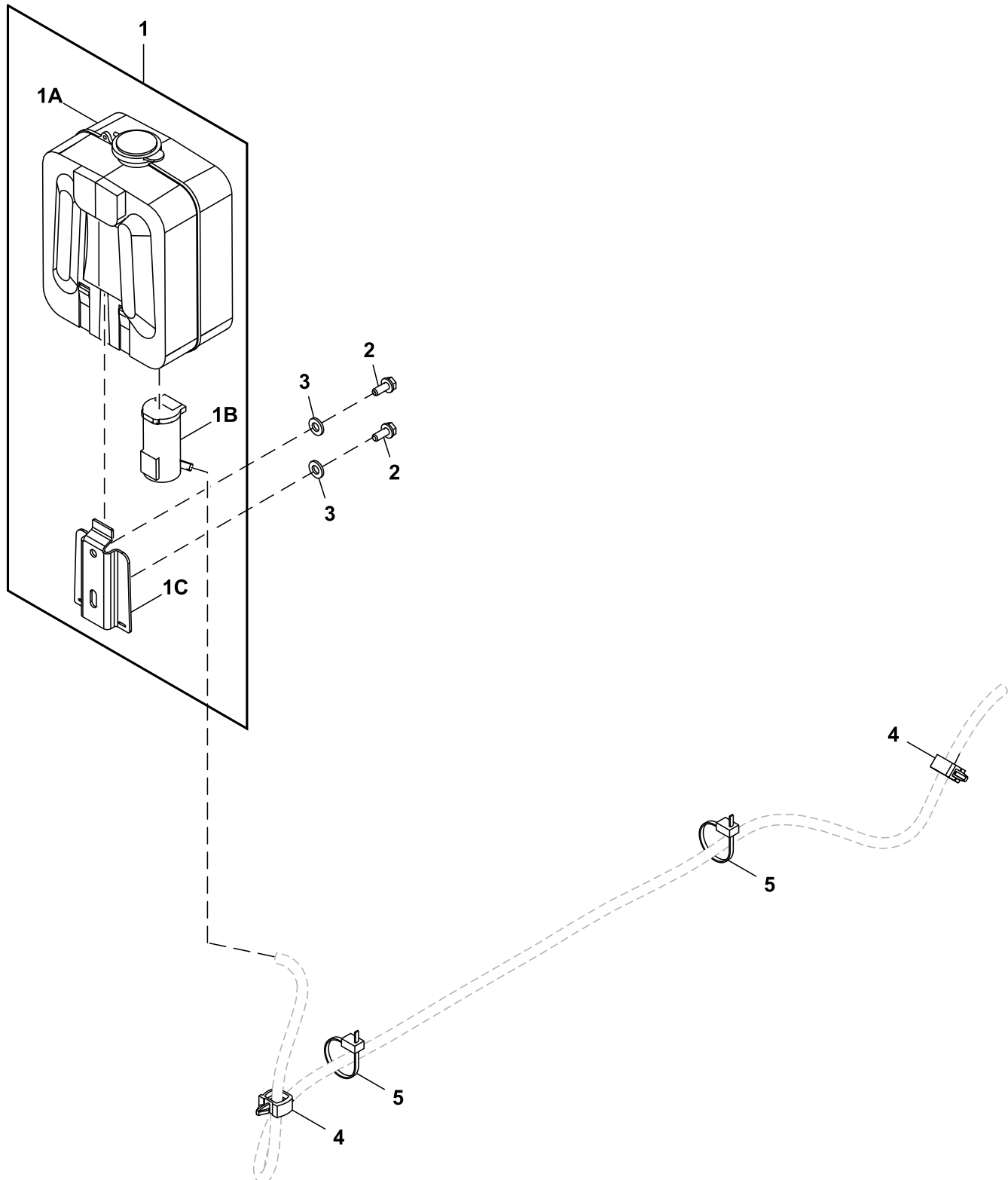
TX1139150

Key	Part No.	Part Name	Qty.	Serial No.	Remarks
0	7058384	Cover	1		SUB FOR 2058730 AND 6028003
1	FYA00003014	Louver	1		
2	.....	Screw With Washer	4		J680616 NLA
	21M7577	Socket Head Screw	4		M6 X 16
	12M7006	Lock Washer	4		6 mm
	24M7054	Washer	4		6.400 X 12 X 1.600 mm
3	2058732	Cap	1		
4	2058733	Cap	1		
5	3118337	Cap	1		
7	2058731	Cover	1		
8	.....	Screw With Washer	3		J680616 NLA
	21M7577	Socket Head Screw	3		M6 X 16
	12M7006	Lock Washer	3		6 mm
	24M7054	Washer	3		6.400 X 12 X 1.600 mm
10	7058385	Cover	1		
10A	2058735	Holder	1		
11	3118298	Cap	1		
12	.....	Screw With Washer	4		J680616 NLA
	21M7577	Socket Head Screw	4		M6 X 16
	12M7006	Lock Washer	4		6 mm
	24M7054	Washer	4		6.400 X 12 X 1.600 mm
15	2058736	Cover	1		
16	.....	Screw With Washer	5		J680616 NLA
	21M7577	Socket Head Screw	5		M6 X 16
	12M7006	Lock Washer	5		6 mm
	24M7054	Washer	5		6.400 X 12 X 1.600 mm



Window Washer Reservoir  
Depósito de lavaparabrisas  
Réservoir de lave-glace

TX1171280 A.1

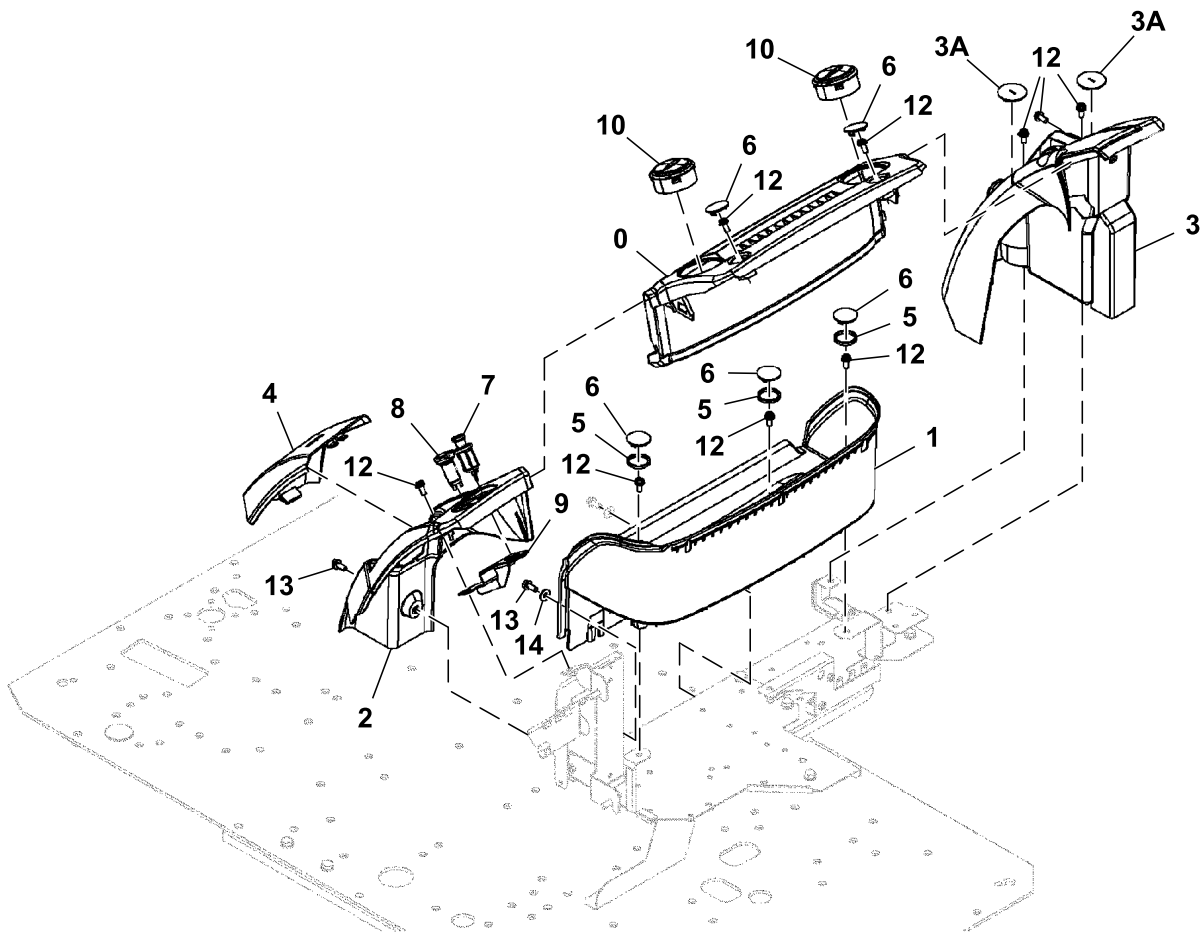


FF531682\_TX1171280

Key	Part No.	Part Name	Qty.	Serial No.	Remarks
1	4333185	Reservoir	1		
1A	.....	Reservoir	1		4369472 NLA
1B	4326095	Pump	1		
1C	4338974	Bracket	1		
2	19M7560	Cap Screw	2		M6 X 16, SUB FOR J900616
3	24M7054	Washer	2		6.400 X 12 X 1.600 mm, SUB FOR A590106
4	4449250	Clip	2		
5	H77698	Tie Band	2		SUB FOR 4055311

Rear Tray  
Bandeja posterior  
Plateau arrière

TX1247255 B.1



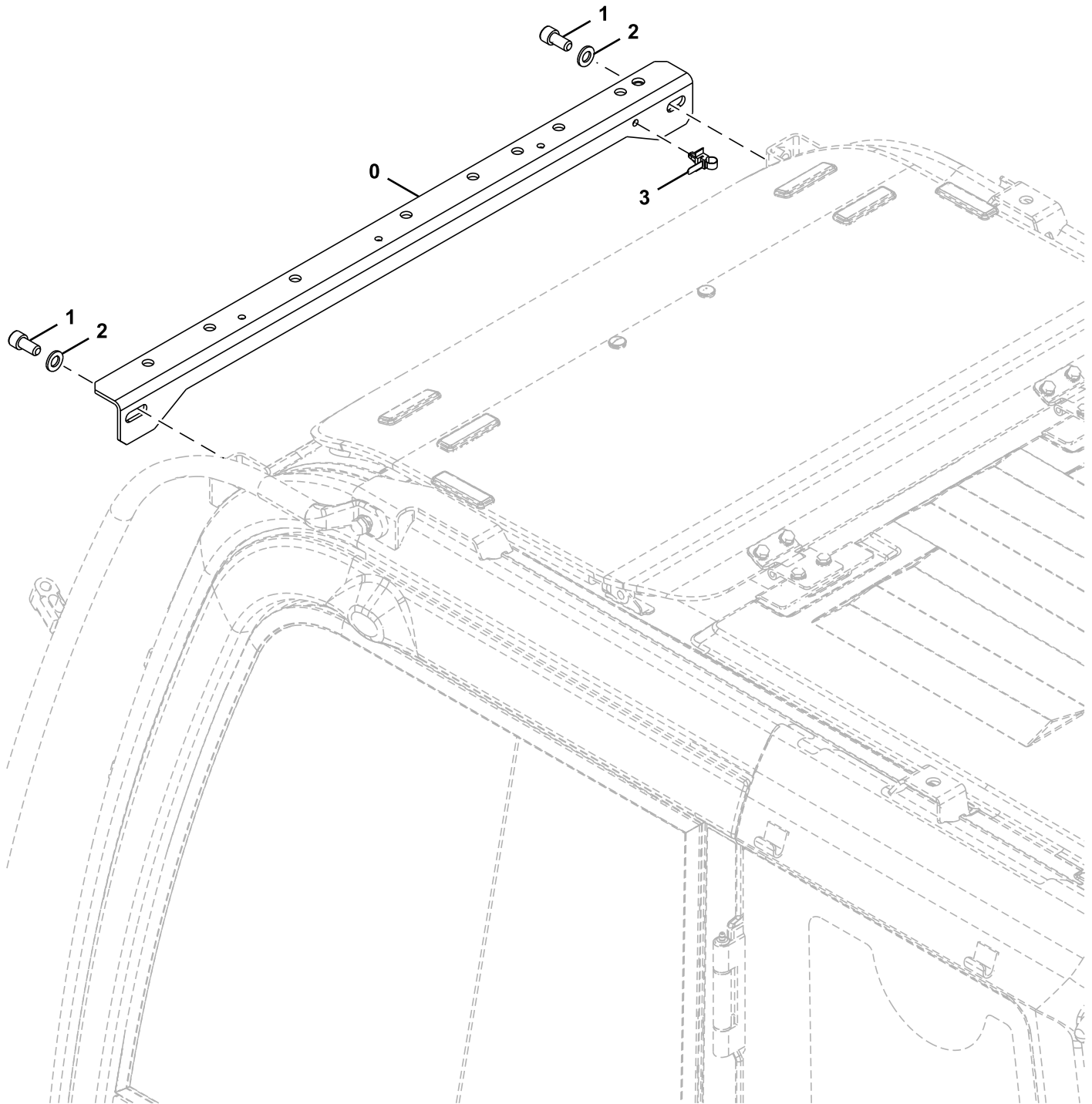
3 — 3A

TX1247255

Key	Part No.	Part Name	Qty.	Serial No.	Remarks
0	2058745	Cover	1		
1	2058746	Tray	1		
2	2058747	Cover	1		
3	7058390	Cover	1		
3A	3118329	Cap	2		
4	7058389	Cover	1		
5	4656300	Isolator	3		
6	3118328	Cap	5		
7	4653906	Mechanical Lighter	1		
8	4432965	Socket Outlet	1		
9	FYA40009363	Bracket	1		
10	FYA00003014	Louver	2		
12	.....	Screw With Washer	9		J680820 NLA
	12M7065	Lock Washer	9		8 mm
	21M7572	Socket Head Screw	9		M8 X 20
	24M7036	Washer	9		9 X 16 X 1.600 mm
13	.....	Screw With Washer	2		J260820 NLA
	19M7881	Screw	2		M8 X 20, SUB FOR J900820
	24M7055	Washer	2		8.400 X 16 X 1.600 mm, SUB FOR A590108
14	4343991	Washer	1		

Rain Visor Support  
Soporte de visera para lluvia  
Support de pare-pluie

TX1117395 A.1



TX1117395

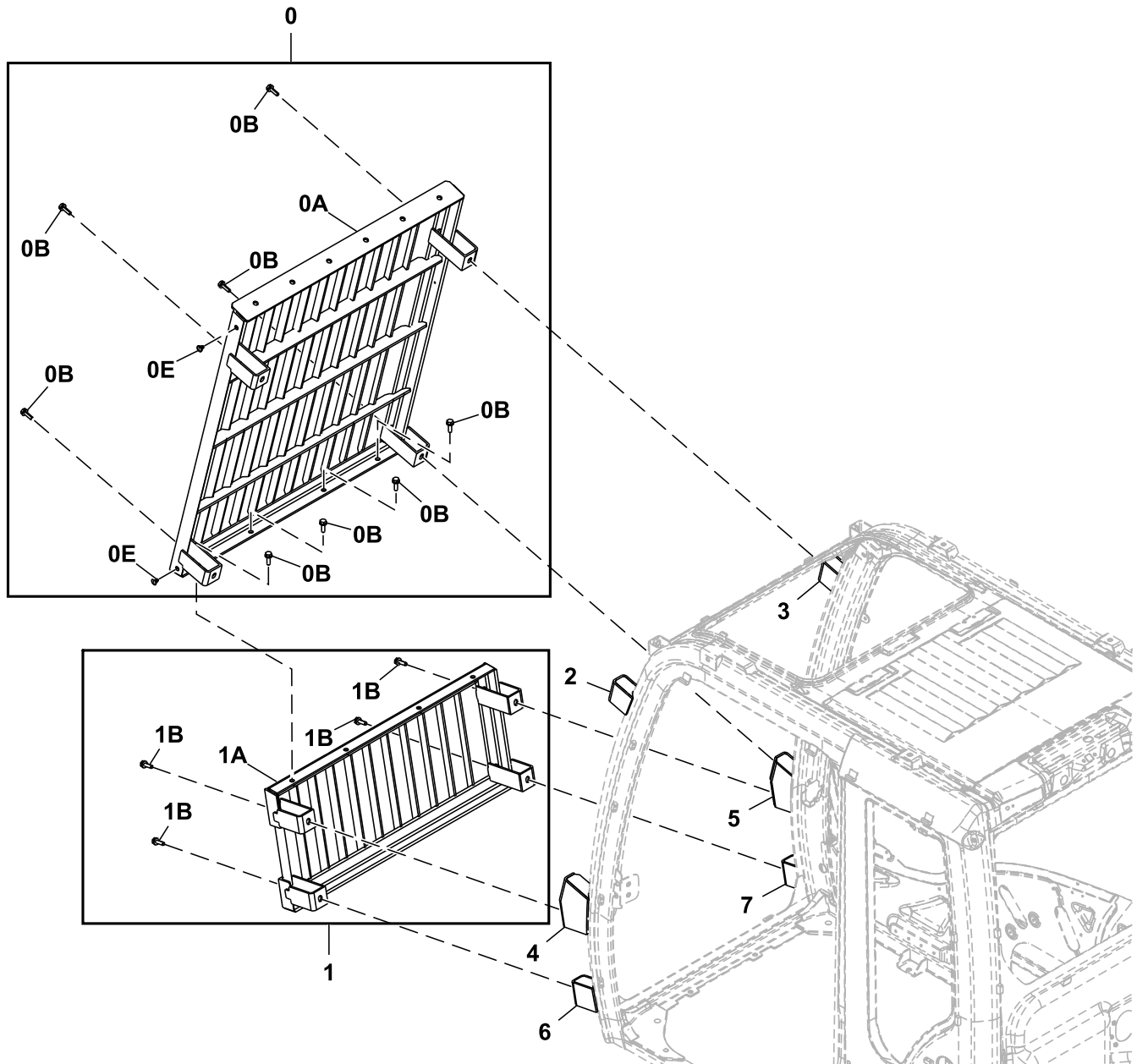
---

<i>Key</i>	<i>Part No.</i>	<i>Part Name</i>	<i>Qty.</i>	<i>Serial No.</i>	<i>Remarks</i>
0	7054613	Bracket	1		
1	J781225	Bolt	2		
2	24M7047	Washer	2		13 X 24 X 2.500 mm, SUB FOR A590112
3	4259220	Clip	1		

---

Operator Protection Guard (OPG) (- 940499)  
Protección del operador (OPG) (- 940499)  
Protection de l'opérateur (OPG) (- 940499)

TX1089820 E.1



10 — 0,2,3

20 — 1,4,5,6,7

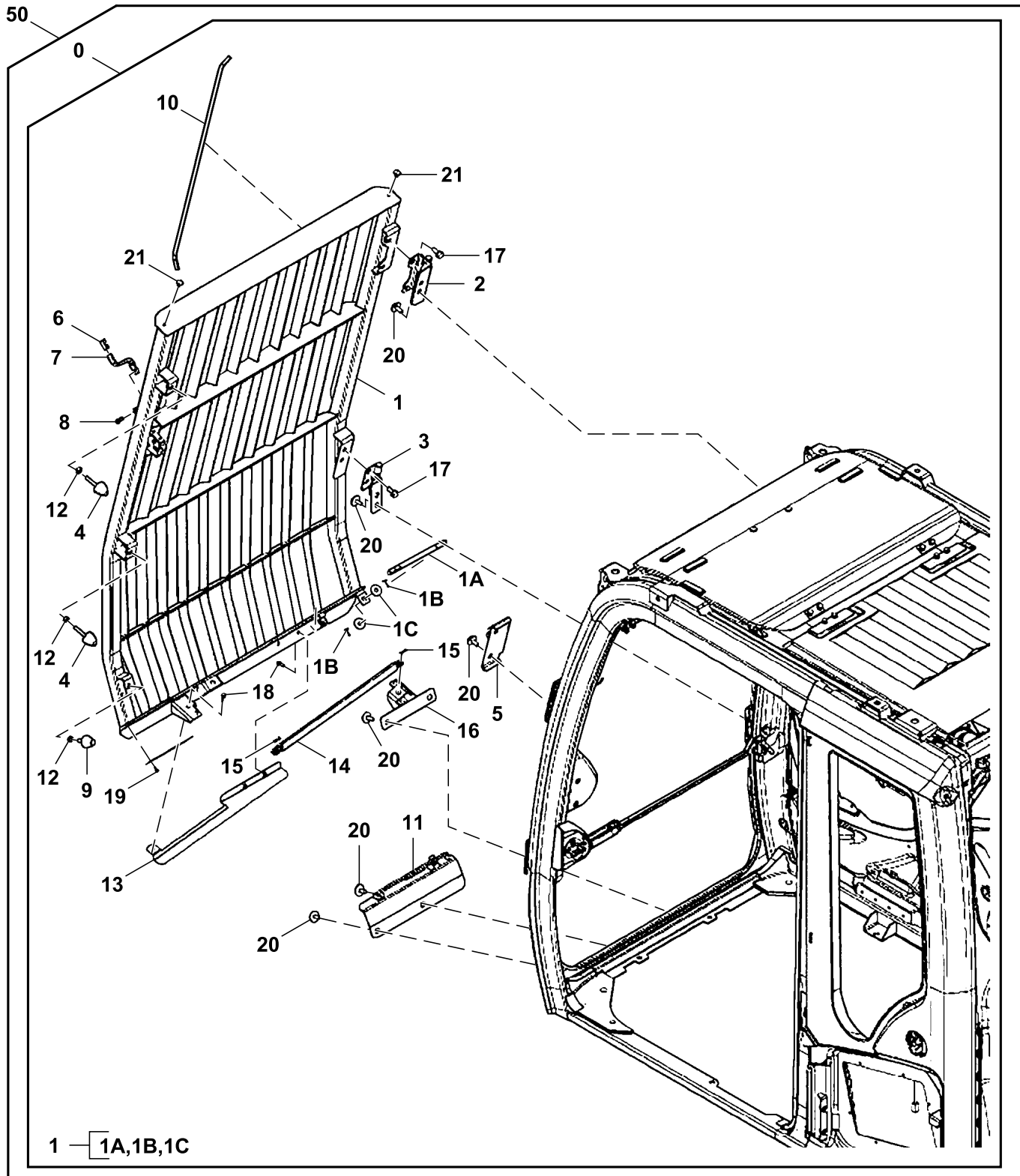
TX1089820

Key	Part No.	Part Name	Qty.	Serial No.	Remarks
0	FYA00009151	Guard	1		Upper Front Cab Guard
0A	.....	Guard	1		NLA
0B	.....	Screw With Washer	8		J271035 NLA
	19M7550	Cap Screw	8		M10 X 35, SUB FOR J901035
	24M7346	Washer	8		11 X 20 X 2 mm, SUB FOR J222010
0E	4662755	Clip	2		
1	FYA00009152	Guard	1		Lower Front Window Guard
1A	.....	Guard	1		NLA
1B	.....	Screw With Washer	4		J271035 NLA
	19M7550	Cap Screw	4		M10 X 35, SUB FOR J901035
	24M7346	Washer	4		11 X 20 X 2 mm, SUB FOR J222010
2	4666221	Bracket	1		
3	4666222	Bracket	1		
4	4666223	Bracket	1		
5	4666224	Bracket	1		
6	4666225	Bracket	1		
7	4666226	Bracket	1		
10	.....	<b>Field Installation Kit</b>	<b>1</b>		<b>AT390823 NLA, Furnish Components, Upper Front Cab Guard, Whole Goods</b>
20	.....	<b>Field Installation Kit</b>	<b>1</b>		<b>AT390824 NLA, Furnish Components, Lower Front Window Guard, Whole Goods</b>
47	T232157	Safety Sign	1		Not Illustrated, Caution, Clearance, English
	T232159	Safety Sign	1		Not Illustrated, Caution, Clearance, French
	T232158	Safety Sign	1		Not Illustrated, Caution, Clearance, Spanish
	T346392	Safety Sign	1		Not Illustrated, Caution, Clearance, Portuguese



Operator Protection Guard (OPG) (940500 - )  
 Protección del operador (OPG) (940500 - )  
 Protection de l'opérateur (OPG) (940500 - )

TX1263634 B.1

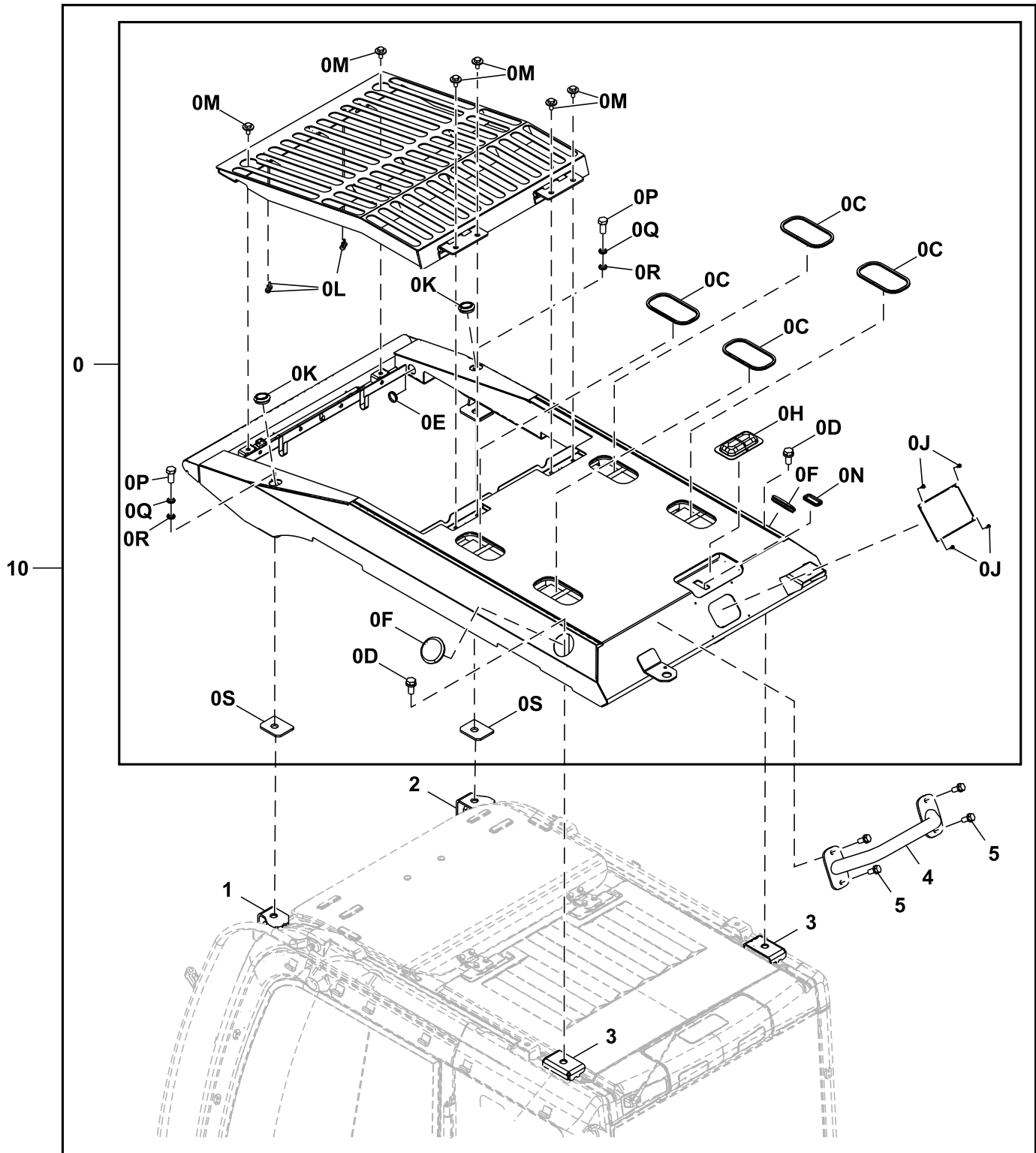


DCYA00039987A\_TX1263634

Key	Part No.	Part Name	Qty.	Serial No.	Remarks
0	FYA00039987	Guard	1		
1	.....	Guard	1		NSEP
1A	FYA00040041	Latch	1		
1B	11M7015	Cotter Pin	2		3.200 X 25 mm, SUB FOR A763025
1C	24M7101	Washer	2		11 X 34 X 3 mm, SUB FOR J217083
2	FYA00039988	Hinge	1		
3	FYA00039993	Hinge	1		
4	4474036	Stop	2		
5	FYA00040003	Bracket	1		
6	4666380	Cover	1		
7	FYA00040010	Lever	1		
8	.....	Screw With Washer	2		J460620 NLA
	12M7006	Lock Washer	2		6 mm
	21M7267	Screw	2		M6 X 20
	24M7293	Washer	2		6.500 X 13 X 1.600 mm
9	4607054	Stop	1		
10	FXB00011064	Cushion	1		
11	FYA00040032	Bracket	1		
12	14M7274	Nut	3		M10, SUB FOR J950010
13	FYA00040039	Cover	1		
14	FXB00011065	Gas Operated Cylinder	1		
15	4603981	Pin	2		SUB FOR 4022697
16	FYA00040040	Bracket	1		
17	.....	Screw With Washer	4		J271025 NLA
	19M7402	Cap Screw	4		M10 X 25, SUB FOR J901025
	24M7346	Washer	4		11 X 20 X 2 mm, SUB FOR J222010
18	.....	Screw With Washer	3		J260620 NLA
	19M7077	Cap Screw	3		M6 X 20, SUB FOR J900620
	24M7054	Washer	3		6.400 X 12 X 1.600 mm, SUB FOR A590106
19	4456428	Screw	2		
20	.....	Screw With Washer	8		J281025 NLA
	19M7402	Cap Screw	8		M10 X 25, SUB FOR J901025
	4486055	Washer	8		
21	4662755	Clip	2		
50	<b>BYT11141</b>	<b>Field Installation Kit</b>	<b>1</b>		<b>Whole Goods</b>

Falling Object Protection Structure (FOPS) Kit  
Estructura protectora contra objetos caídos (FOPS)  
Kit de structure de protection contre la chute d'objets (FOPS)

TX1089819 E.1

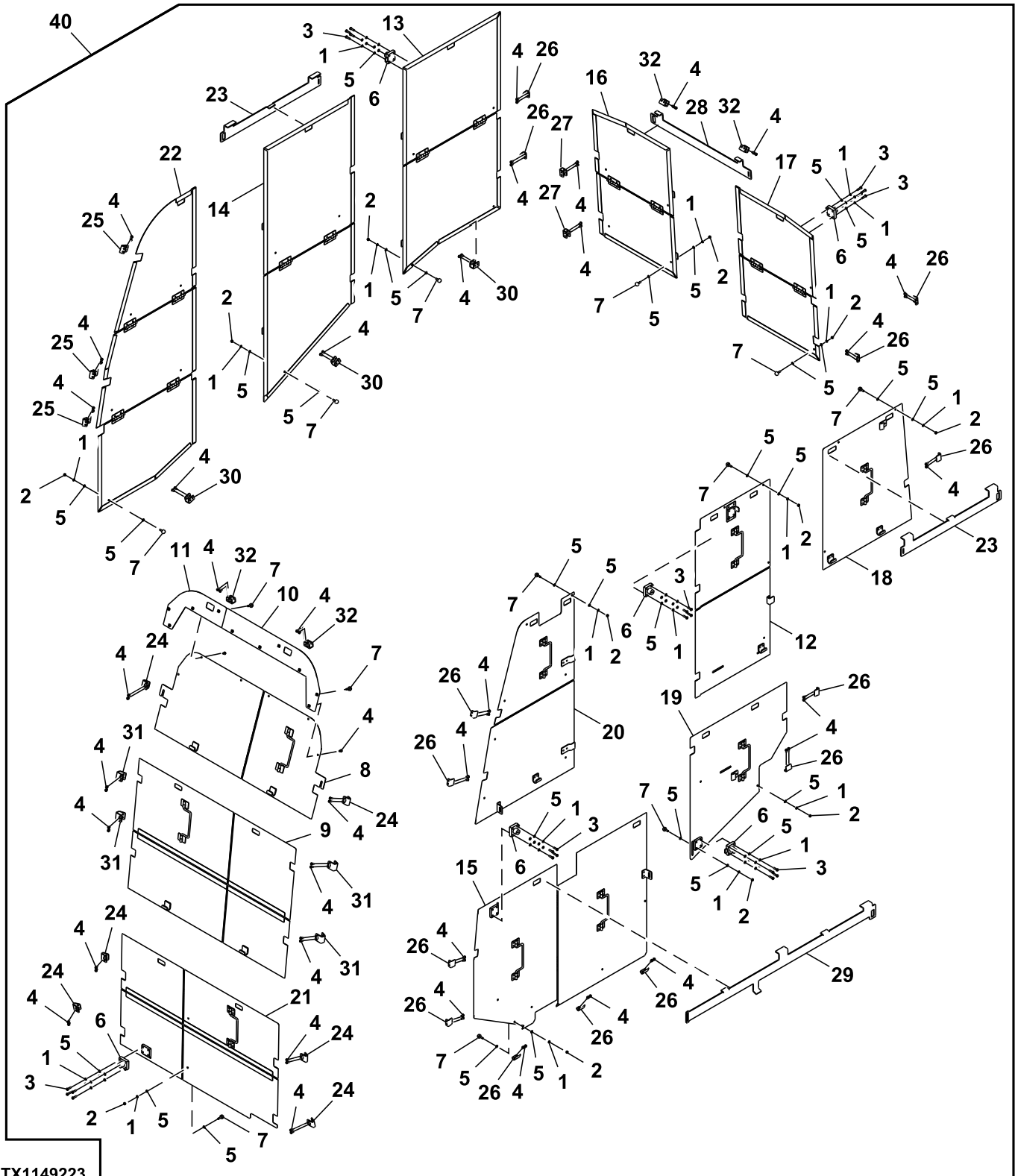


TX1089819

Key	Part No.	Part Name	Qty.	Serial No.	Remarks
0	FYA00039723	Guard	1		SUB FOR FYA00008615
0C	4466834	Isolator	4		Top
0D	4456179	Bolt	2		
0E	4466815	Bushing	1		
0F	4666063	Bushing	2		
0H	4662370	Cover	1		
0J	4456428	Screw	4		
0K	4476843	Bushing	2		
0L	4204580	Bumper	4		
0M	.....	Screw With Washer	6		J281025 NLA
	19M7402	Cap Screw	6		M10 X 25, SUB FOR J901025
	4486055	Washer	6		
0N	4666057	Bushing	1		
0P	19M7409	Cap Screw	2		M16 X 50, SUB FOR J901650
0Q	12H294	Lock Washer	2		5/8", SUB FOR A590916
0R	24M7053	Washer	2		17 X 30 X 3 mm, SUB FOR A590116
0S	FYA00039938	Plate	2		
1	FYA00009154	Bracket	1		
2	FYA00009153	Bracket	1		
3	4655548	Bracket	2		
4	FYA00039727	Bracket	1		
5	.....	Screw With Washer	4		J271030 NLA
	19M7662	Cap Screw	4		M10 X 30, SUB FOR J901030
	24M7346	Washer	4		11 X 20 X 2 mm, SUB FOR J222010
6	T232157	Safety Sign	1		Caution, Clearance, English, Not Illustrated
7	T232158	Safety Sign	1		Caution, Clearance, Spanish, Not Illustrated
8	T346392	Safety Sign	1		Caution, Clearance, Portuguese, Not Illustrated
<b>10</b>	<b>AT390802</b>	<b>Field Installation Kit</b>	<b>1</b>		<b>Whole Goods, FOPS</b>

Cab Vandal Protection Kit ( - 940499)  
Juego de protección contra vandalismo de cabina ( - 940499)  
Kit antivandalisme de cabine ( - 940499)

TX1149223 B.1

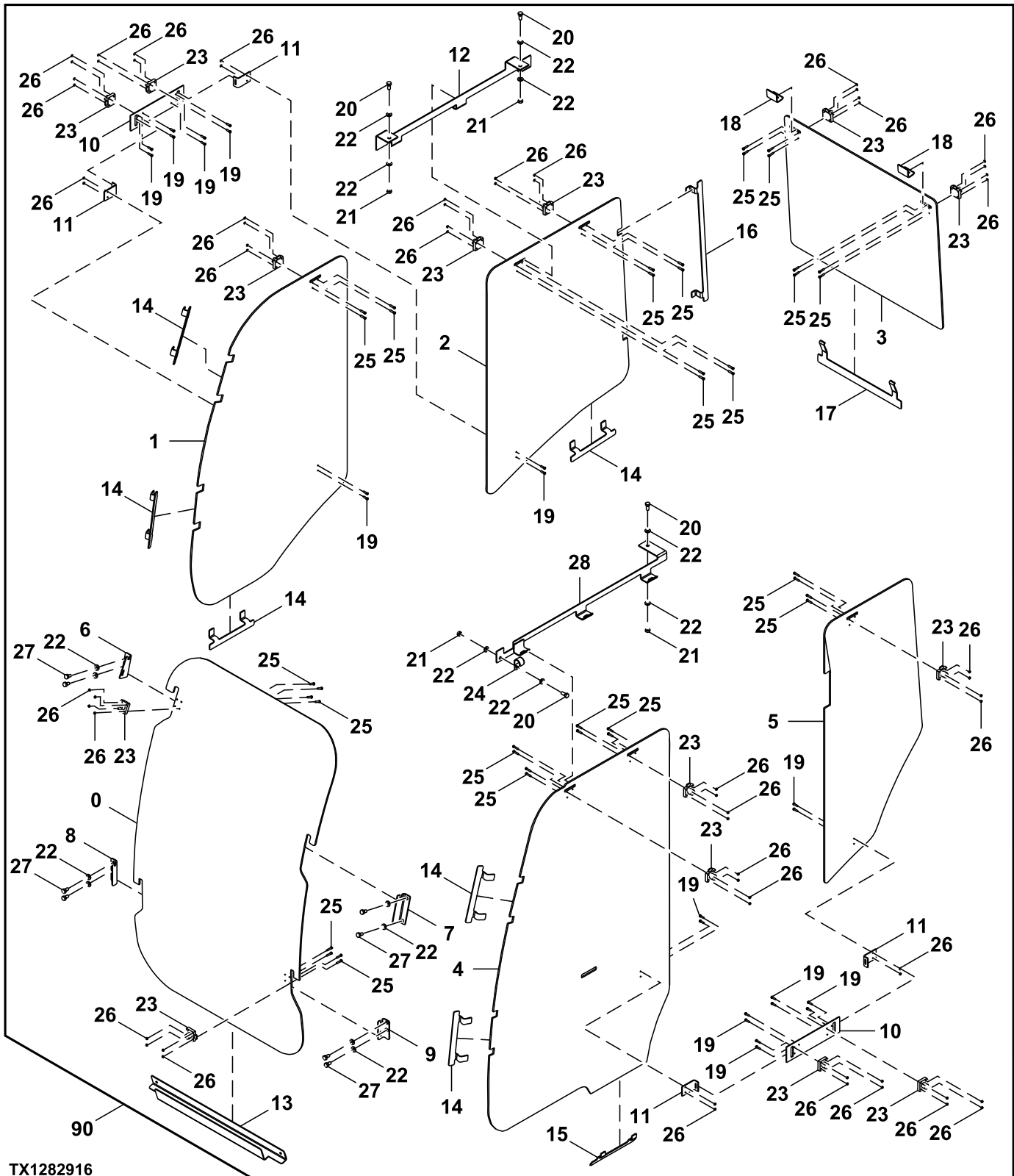


TX1149223

Key	Part No.	Part Name	Qty.	Serial No.	Remarks
1	12M7064	Lock Washer	67		5 mm
2	14M7297	Nut	43		M5
3	21M7647	Socket Head Screw	24		M5 X 20
4	21M7648	Socket Head Screw	78		M5 X 10
5	24M7027	Washer	111		5.300 X 10 X 1 mm
6	4361601	Lock	6		
7	9738682	Bumper	47		
8	AT329618	Cover	1		Front Upper Center
9	AT329619	Cover	1		Front Center
10	AT329638	Cover	1		Front Upper Left
11	AT329639	Cover	1		Front Upper Right
12	AT405089	Cover	1		Left Side Middle Upper
13	AT405091	Cover	1		Right Side Rear
14	AT405092	Cover	1		Right Side Center
15	AT405093	Cover	1		Left Side Forward Lower
16	AT405094	Cover	1		Rear Right Side
17	AT405095	Cover	1		Rear Left Side
18	AT405097	Cover	1		Left Side Rear Upper
19	AT405098	Cover	1		Left Side Center Lower
20	AT405099	Cover	1		Left Side Forward Upper
21	AT405100	Cover	1		Front Lower
22	AT405101	Cover	1		Right Side Forward
23	T223713	Plate	2		
24	T225936	Bracket	6		
25	T225938	Angle	3		
26	T225939	Angle	14		
27	T228058	Bracket	2		
28	T300469	Bracket	1		
29	T315831	Plate	1		
30	T322546	Bracket	3		
31	T322772	Bracket	4		
32	T322773	Bracket	4		
40	.....	Field Installation Kit	1		Whole Goods, AT390721 NLA

Cab Vandal Protection (940500 - )  
Protección contra vandalismo de la cabina (940500 - )  
Protection antivandalisme de cabine (940500 - )

TX1282916 A.1



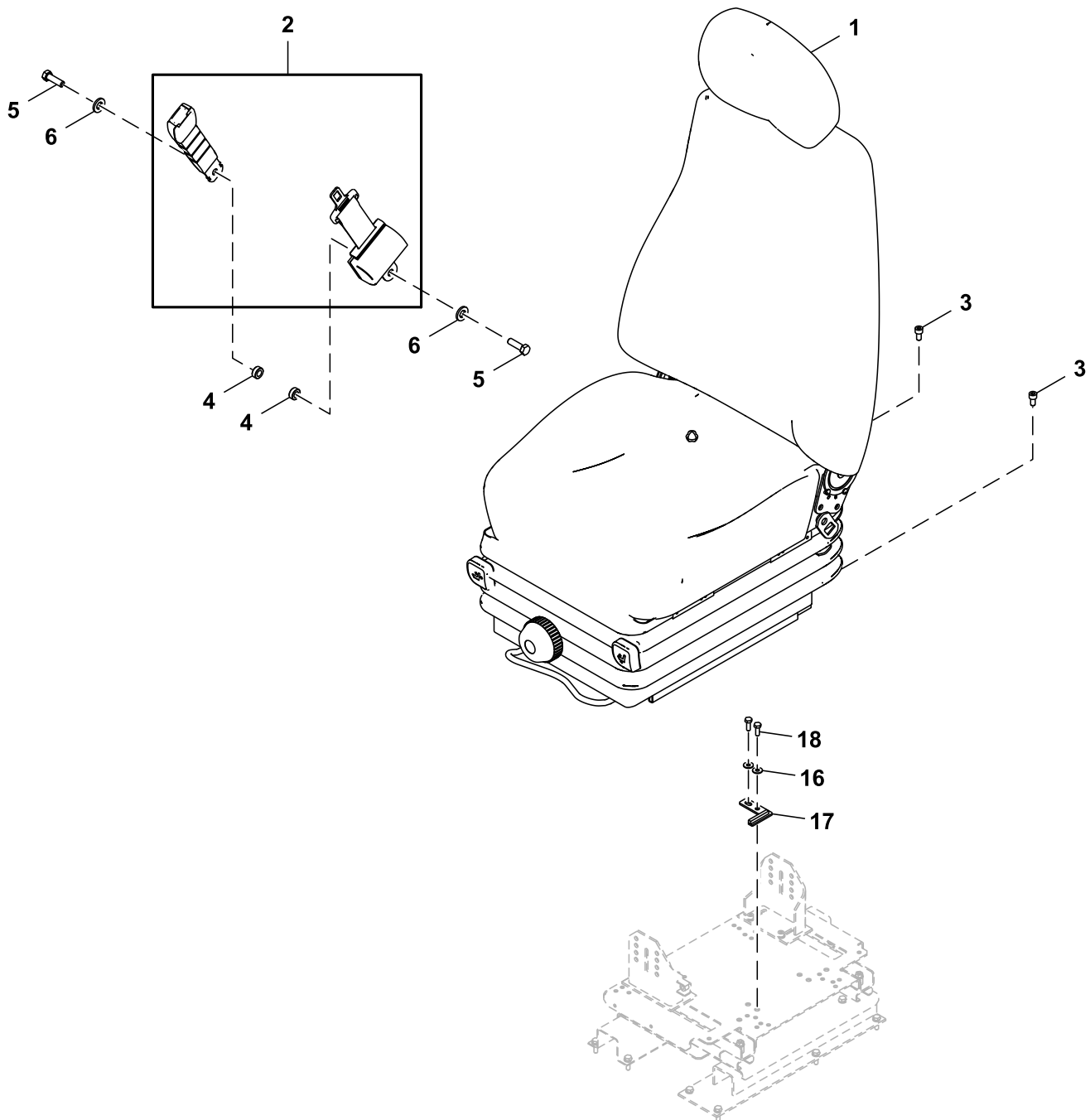
TX1282916

Key	Part No.	Part Name	Qty.	Serial No.	Remarks
0	FF551448	Cover	1		
1	FF551449	Cover	1		
2	FF551450	Cover	1		
3	FF551451	Cover	1		
4	FF551452	Cover	1		
5	FF551453	Cover	1		
6	FF551459	Bracket	1		
7	FF551460	Bracket	1		
8	FF551461	Bracket	1		
9	FF551462	Bracket	1		
10	FF551463	Bracket	2		
11	FF551464	Bracket	4		
12	FF551465	Bracket	1		
13	FF551469	Bracket	1		
14	FF551604	Bracket	6		
15	FF551605	Bracket	1		
16	FF551606	Bracket	1		
17	FF551607	Bracket	1		
18	FF551608	Bracket	2		
19	.....	Screw With Washer	24		J450520 NLA
	21M7022	Screw	24		M5 X 20
	12M7064	Lock Washer	24		5 mm
20	19M7402	Cap Screw	4		M10 X 25, SUB FOR J901025
21	14M7274	Nut	4		M10, SUB FOR J950010
22	24M7346	Washer	16		11 X 20 X 2 mm, SUB FOR DH400703
23	4361601	Lock	14		
24	4192035	Clip	1		
25	J450525	Screw With Washer	40		
26	14M7297	Nut	64		M5, SUB FOR J950005
27	19M7938	Cap Screw	8		M10 X 20, SUB FOR J901020
28	FF552621	Bracket	1		
90	<b>BYT11005</b>	<b>Field Installation Kit</b>	<b>1</b>		<b>Whole Goods</b>



Mechanical Suspension Seat ( - 940499)  
Asiento con suspensión mecánica ( - 940499)  
Siège à suspension mécanique ( - 940499)

9313981\_TX1086922 C.1

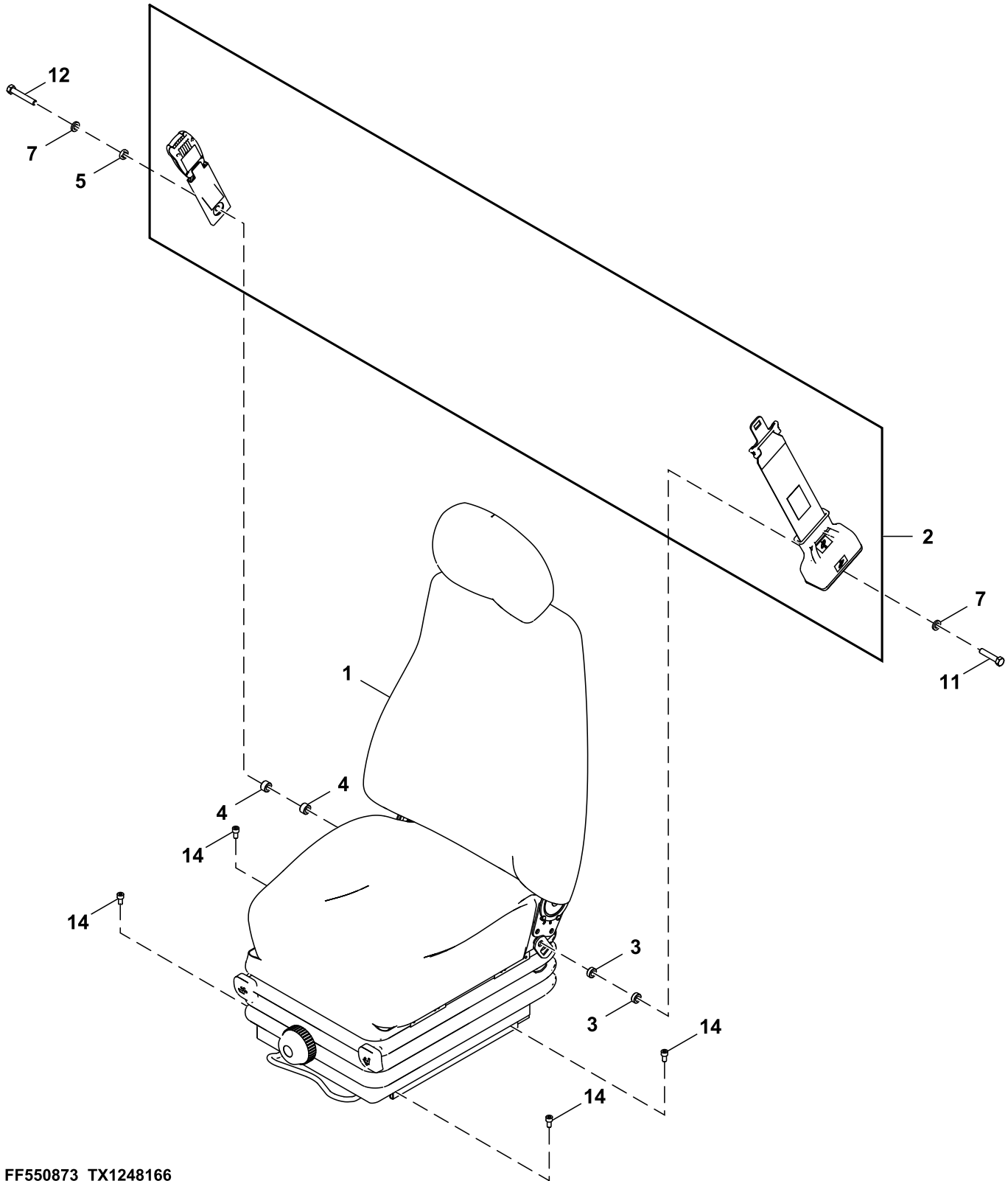


9313981\_TX1086922

<i>Key</i>	<i>Part No.</i>	<i>Part Name</i>	<i>Qty.</i>	<i>Serial No.</i>	<i>Remarks</i>
1	4710420	Seat	1		Mechanical, Components On Separate Page
2	FYA00011606	Seat Belt	1		SUB FOR 4706823
3	19M7647	Screw	4		M8 X 16, SUB FOR M340816
4	4372200	Spacer	2		
5	4714449	Bolt	2		
6	24M7345	Washer	2		13.500 X 24 X 2.500 mm, SUB FOR J222012
16	24H1219	Washer	2		7/16" X 1" X 0.083", SUB FOR FF206971
17	FF214174	Bracket	1		
18	19M7662	Cap Screw	2		M10 X 30, SUB FOR J901030

Mechanical Suspension Seat (940500 - )  
Asiento con suspensión mecánica (940500 - )  
Siège à suspension mécanique (940500 - )

TX1248166 A.1



FF550873\_TX1248166

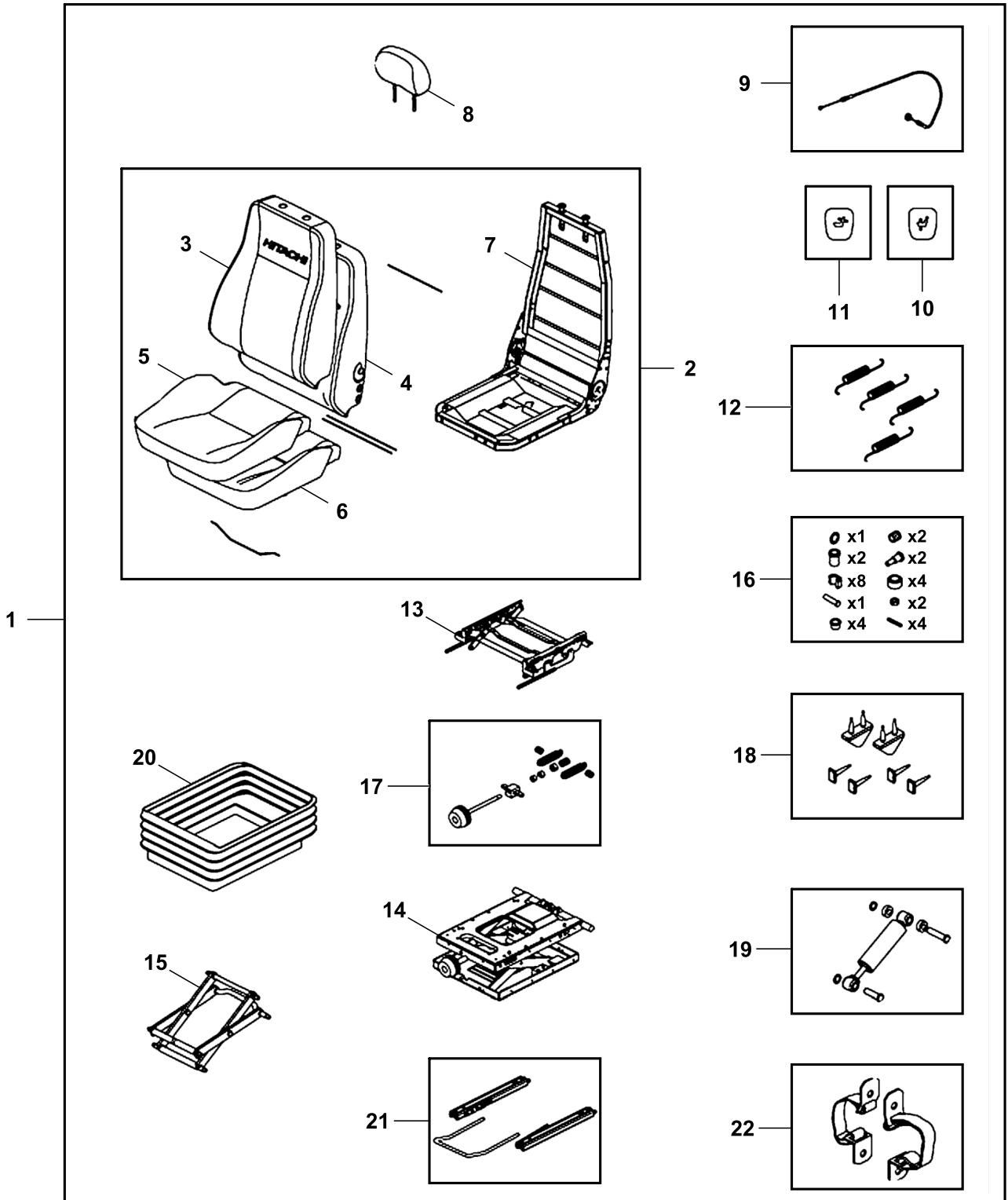
---

Key	Part No.	Part Name	Qty.	Serial No.	Remarks
1	4710420	Seat	1		Mechanical, Components On Separate Page
2	FYA00045982	Seat Belt	1		
3	4372200	Spacer	2		
4	4453874	Spacer	2		7/16", SUB FOR J219167
5	4382554	Washer	1		
7	12H293	Lock Washer	2		
11	4333835	Bolt	1		M8 X 16, SUB FOR M340816
12	4380534	Cap Screw	1		
14	19M7647	Screw	4		

---

Mechanical Suspension Seat Components  
Componentes de asiento de suspensión mecánica  
Composants de siège à suspension mécanique

TX1215644 A.1



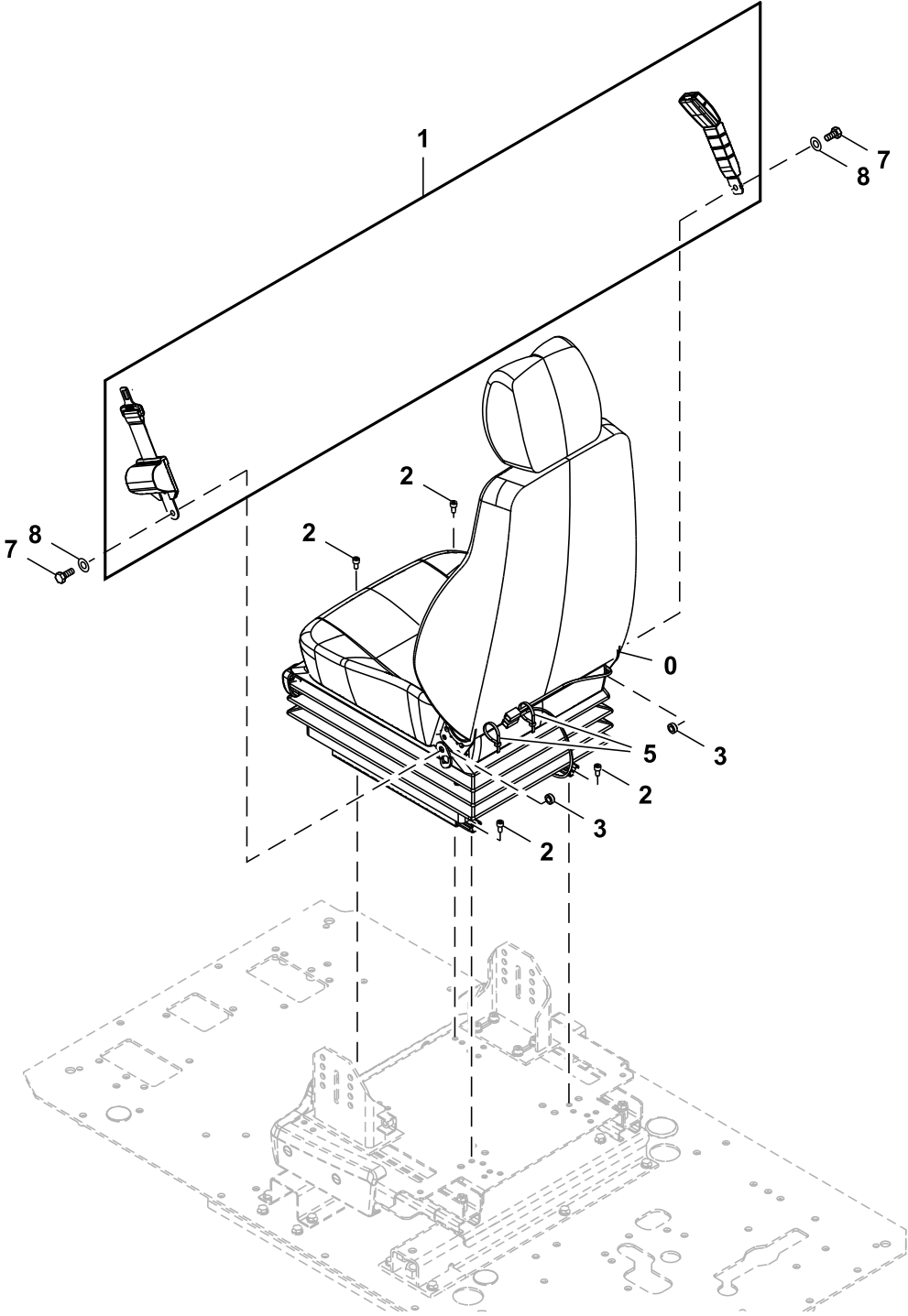
TX1215644

16 — 17,18,19,20,21,22

Key	Part No.	Part Name	Qty.	Serial No.	Remarks
1	4710420	Seat Assembly	1		Mechanical
2	.....	Seat	1		FYA00008924 NSEP
3	FYA00008925	Seat Back	1		Back Cover
4	4660717R	Pad	1		SUB FOR 4660717
5	FYA00008915	Seat	1		Seat Cover
6	4392798R	Pad	1		SUB FOR 4392798 AND AT195279
7	4660720R	Frame	1		SUB FOR 4660720
8	FYA00008916	Head Restraint	1		Headrest
9	AT417627	Seat Adjustment Cable Kit	1		Adjuster Cable, SUB FOR FYA00008917
10	4610640	Handle	1		Seat Recline and Incline
11	4610641	Handle	1		Seat Raise and Lower
12	AT417629	Spring Kit	1		Height Riser Spring, SUB FOR FYA00008927
13	4392801R	Stand	1		Height Riser Kit, SUB FOR 4392801
14	AT417632	Seat Suspension	1		Bearing Kit, SUB FOR FYA00008928
15	4392813R	Link	1		SUB FOR 4392813
16	AT417634	Bearing Kit	1		Bearing Kit, SUB FOR 4392812
17	4392804R	Adjuster	1		SUB FOR 4392804
18	AT417635	Bumper	1		Bumperspot Kit, SUB FOR 4392805 AND AT322189
19	AT417633	Torsional Damper	1		SUB FOR FYA00008929
20	AT417640	Seat Suspension Boot Kit	1		Suspension Cover, SUB FOR FYA00008930
21	AT417643	Adjuster Kit	1		SUB FOR FYA00008931
22	AT417636	Belt Kit	1		Includes Hardware, Tether Belt, SUB FOR FYA00008932

Air Suspension Seat, Heated ( - 940499)  
Asiento con suspensión neumática, calefaccionado ( - 940499)  
Siège à suspension pneumatique, chauffant ( - 940499)

TX1185580 A.1



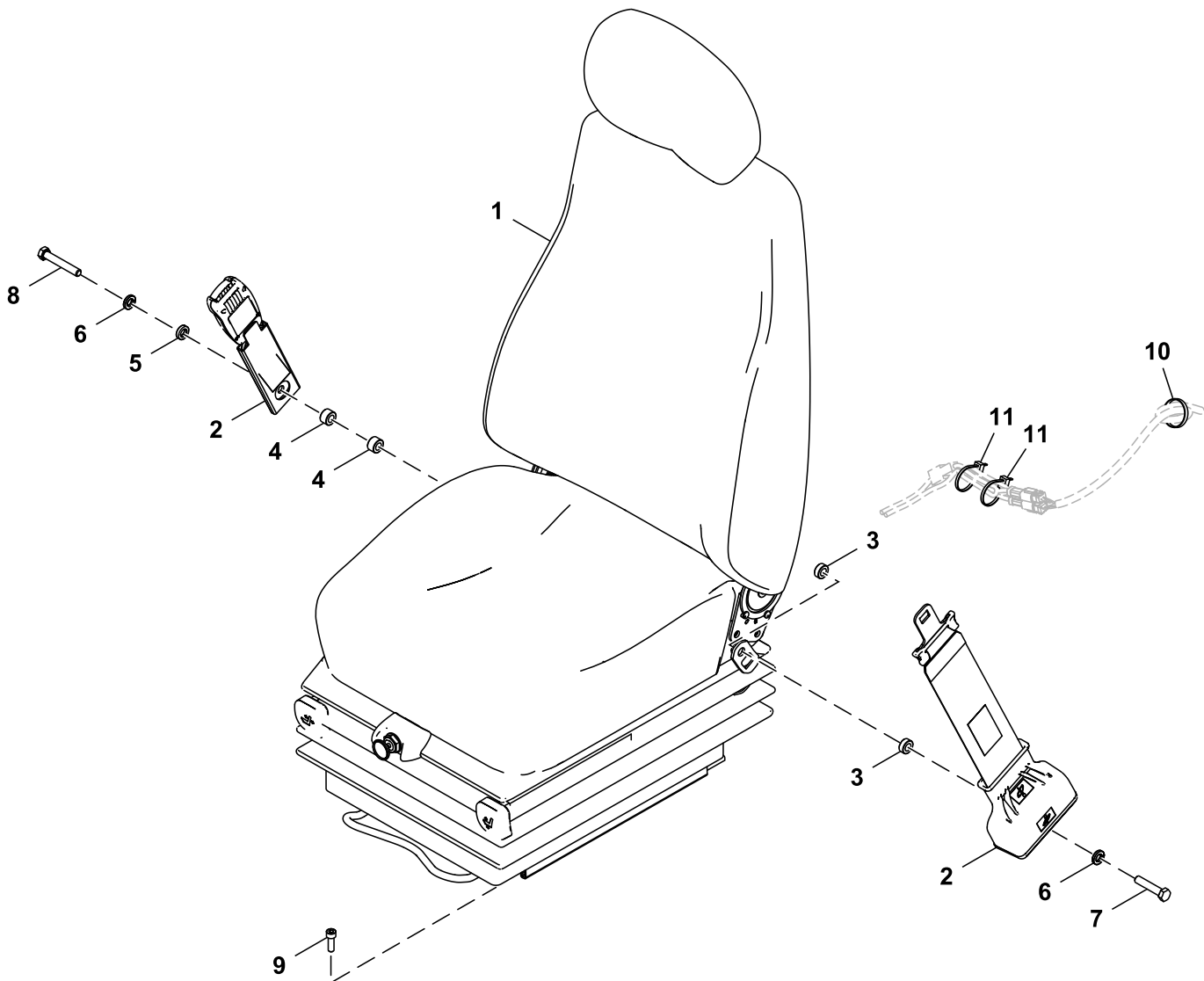
TX1185580

<i>Key</i>	<i>Part No.</i>	<i>Part Name</i>	<i>Qty.</i>	<i>Serial No.</i>	<i>Remarks</i>
0	FYA00002392	Seat	1		Air Suspension, Heated, Components On Separate Page
1	FYA00011606	Seat Belt	1		
2	19M7647	Screw	4		M8 X 16, SUB FOR M340816
3	4372200	Spacer	2		
5	H77698	Tie Band	2		SUB FOR 4055312
7	4714449	Bolt	2		
8	24M7345	Washer	2		13.500 X 24 X 2.500 mm, SUB FOR J222012



Air Suspension Seat, Heated (940500 - )  
Asiento con suspensión neumática, calefaccionado (940500 - )  
Siège à suspension pneumatique, chauffant (940500 - )

TX1267165 A.1

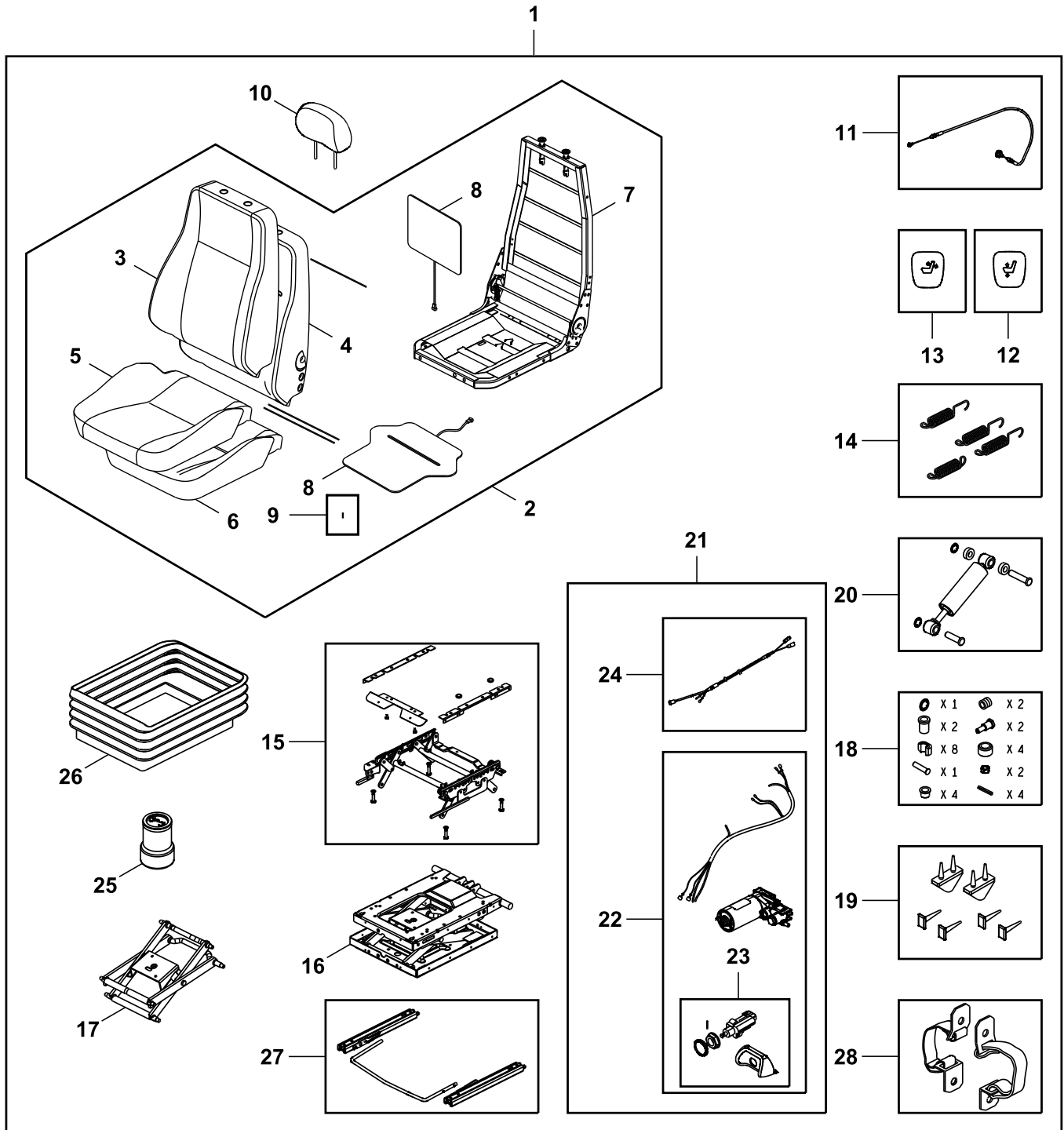


FF550968\_TX1267165

Key	Part No.	Part Name	Qty.	Serial No.	Remarks
1	FYA00002392	Seat Suspension	1		Air Suspension, Heated, Components On Separate Page
2	FYA00045982	Seat Belt	1		
3	4372200	Spacer	2		
4	4453874	Spacer	2		7/16", SUB FOR J219167
5	4382554	Washer	1		
6	12H293	Lock Washer	2		
7	4333835	Bolt	1		M8 X 25, SUB FOR M340825
8	4380534	Cap Screw	1		
9	19M8439	Screw	4		
10	DH400240	Tie Band	1		SUB FOR 4055311
11	H77698	Tie Band	2		

**Air Suspension Heated Seat Components**  
Componentes de asiento calefaccionado con suspensión neumática  
Composants de siège à suspension pneumatique chauffant

TX1143255 B.1



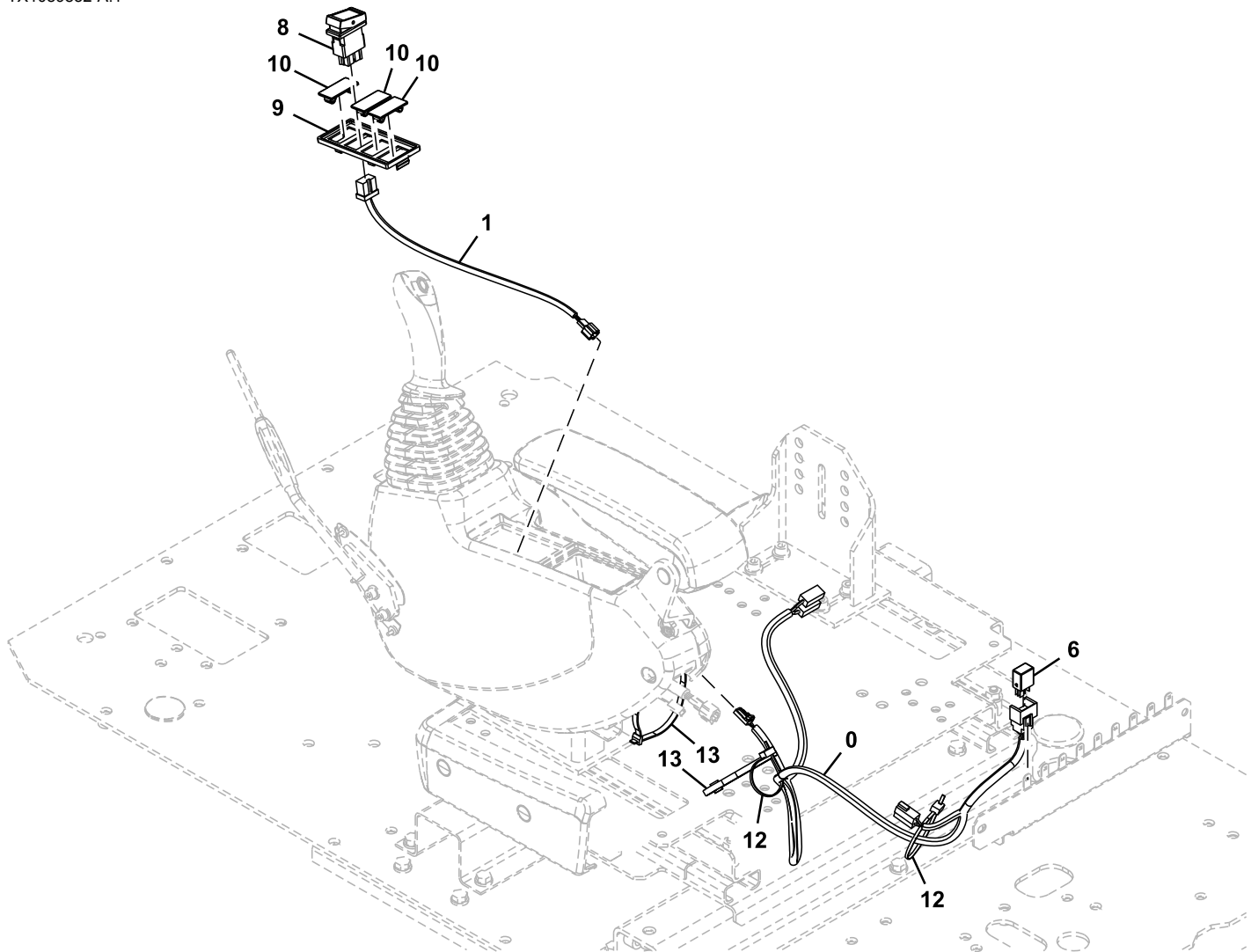
16 — 17, 18, 19, 20, 21, 22, 23, 24, 25

TX1143255

Key	Part No.	Part Name	Qty.	Serial No.	Remarks
1	FYA00002392	Seat Suspension	1		
2	FYA00008933	Seat Kit	1		
3	FYA00008925	Seat Back	1		Cover
4	4660717R	Pad	1		Seat Back Foam, SUB FOR 4660717
5	FYA00008915	Seat	1		Cover
6	4392798R	Pad	1		Bottom Seat Foam, SUB FOR 4392798
7	4660720R	Frame	1		SUB FOR 4660720
8	AT329366	Heater	1		SUB FOR 4666087
9	4666056	Cable	1		
10	FYA00008916	Head Restraint	1		Headrest
11	AT417627	Seat Adjustment Cable Kit	1		Adjuster Cable, SUB FOR FYA00008917
12	4610640	Handle	1		
13	4610641	Handle	1		
14	AT417629	Spring Kit	1		Height Riser Spring, SUB FOR FYA00008927
15	4392801R	Stand	1		Height Riser Kit, SUB FOR 4392801
16	AT417632	Seat Suspension	1		Bearing Kit, SUB FOR FYA00008934
17	AT417642	Lever Kit	1		Center Pivot Kit, SUB FOR 4666052
18	AT417634	Bearing Kit	1		Bearing Kit, SUB FOR 4392812
19	AT417635	Bumper	1		Bumperspot Kit, SUB FOR 4392805
20	AT417633	Torsional Damper	1		SUB FOR FYA00008929
21	FYA00008935	Compressor	1		
22	AT417638	Compressor Kit	1		ALSO ORDER AT417639, SUB FOR FYA00008936
23	AT417639	Compressor Valve Kit	1		Compressor, SUB FOR 4660732
24	4666059	Cable	1		
25	AT329373	Air Spring Seat Kit	1		Air Spring Seat Kit, SUB FOR 4666054 AND AT417641
26	AT417640	Seat Suspension Boot Kit	1		Suspension Cover, SUB FOR FYA00008937
27	AT417643	Adjuster Kit	1		Fore Aft Adjustment Kit, SUB FOR FYA00008931
28	AT417636	Belt Kit	1		Includes Hardware, Tether Belt, SUB FOR FYA00008932

**Air Suspension Seat Heater Switch and Wiring Harness (- XXXXXX)**  
**Interruptor y grupo de cables del calentador de asiento con suspensión neumática (- XXXXXX)**  
**Interrupteur de chauffage de siège à suspension pneumatique et faisceau (- XXXXXX)**

TX1089832 A.1

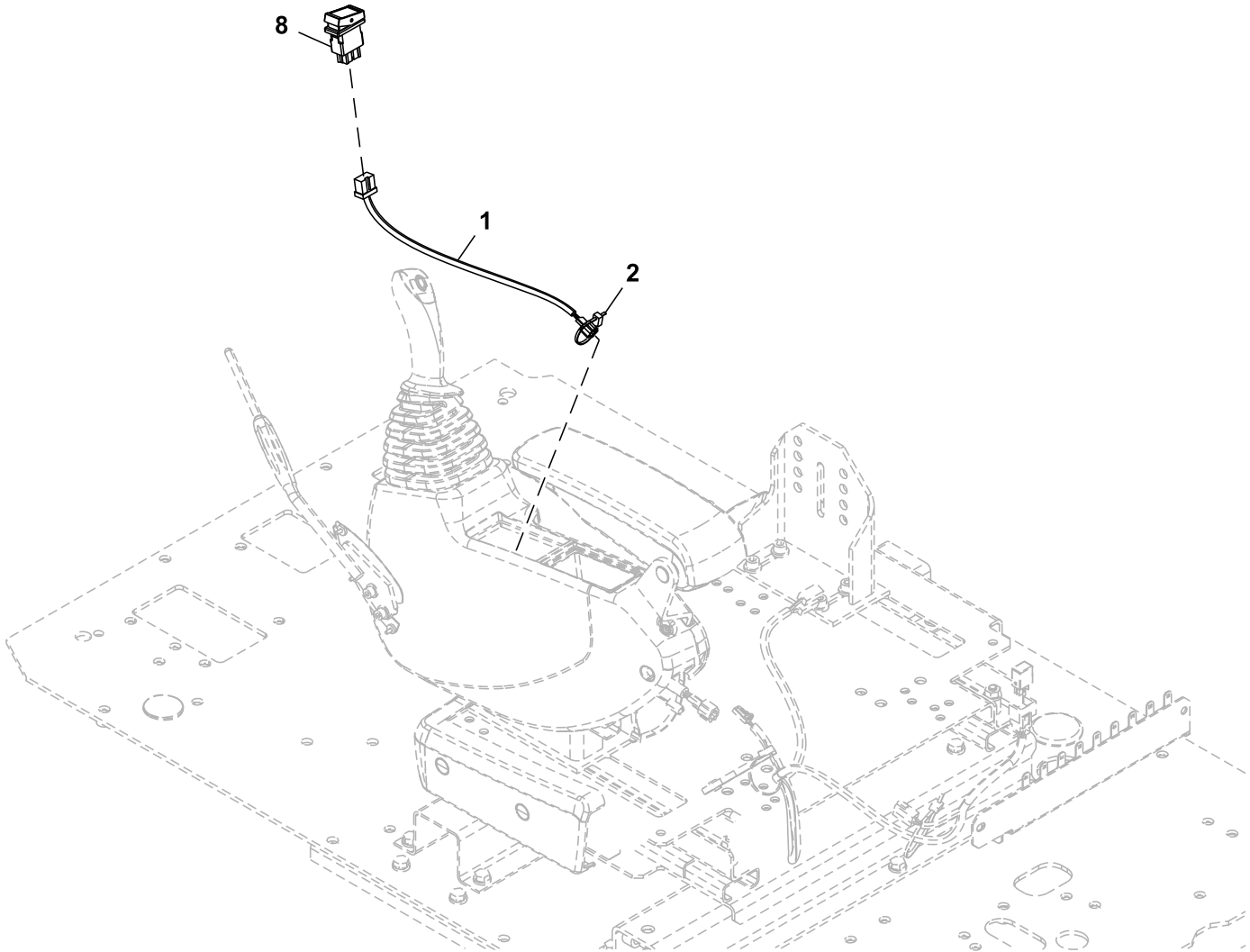


TX1089832

<i>Key</i>	<i>Part No.</i>	<i>Part Name</i>	<i>Qty.</i>	<i>Serial No.</i>	<i>Remarks</i>
0	3110326	Wiring Harness	1		Seat Heater (Air Suspension)
1	4651877	Wiring Harness	1		Seat Heater Switch (Air Suspension)
6	4436534	Relay	1		Seat Heater Switch (Air Suspension)
8	4651292	Switch	1		Seat Heater (Air Suspension)
9	2058776	Case	1		
10	3121182	Cap	3		
12	H77698	Tie Band	2		SUB FOR 4055312
13	H77698	Tie Band	2		SUB FOR 4121859

Air Suspension Seat Heater Switch and Wiring Harness (XXXXXX - )  
Interruptor y grupo de cables del calentador de asiento con suspensión neumática (XXXXXX - )  
Interrupteur de chauffage de siège à suspension pneumatique et faisceau (XXXXXX - )

TX1199100 A.1



TX1199100

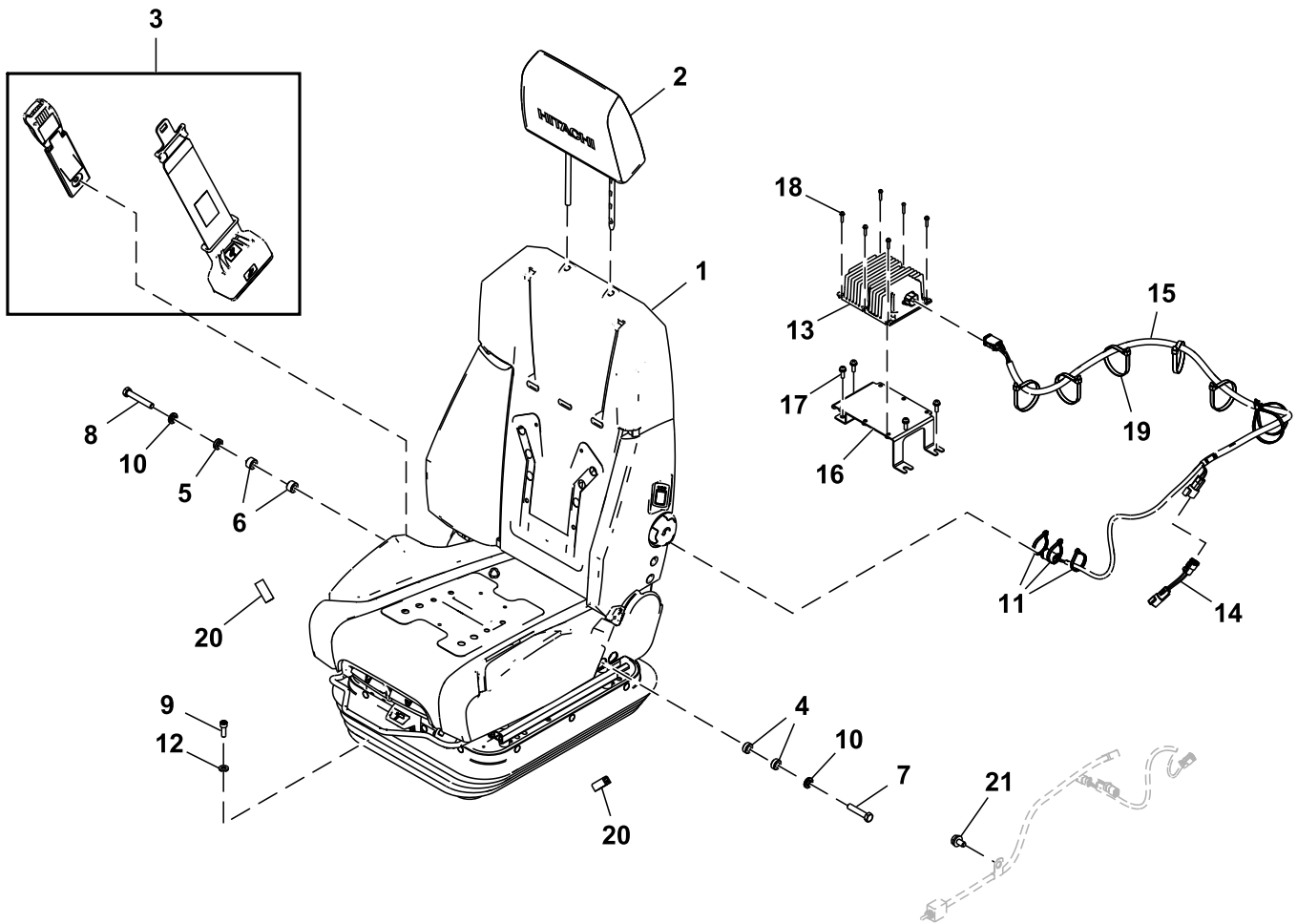
<i>Key</i>	<i>Part No.</i>	<i>Part Name</i>	<i>Qty.</i>	<i>Serial No.</i>	<i>Remarks</i>
1	4651877	Wiring Harness	1		Air Suspension Seat Heater Switch
2	H77698	Tie Band	1		SUB FOR 4055311
8	4651292	Switch	1		Air Suspension Seat Heater

---



Premium Seat (940612 - )  
Asiento premium (940612 - )  
Siège Premium (940612 - )

TX1262314 B.1

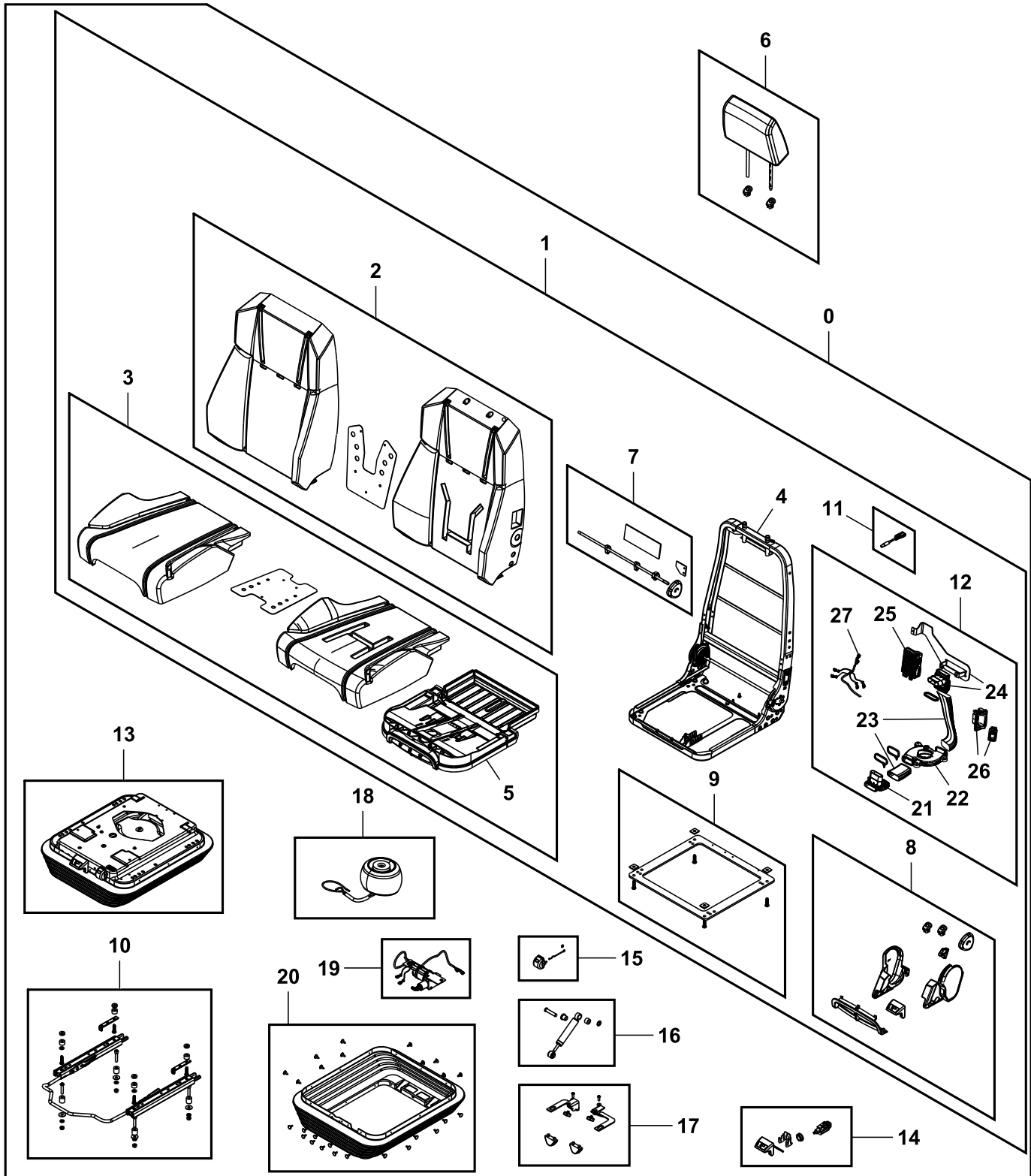


TX1262314

Key	Part No.	Part Name	Qty.	Serial No.	Remarks
1	AT501053	Seat Assembly	1		
2	FF551256	Head Restraint	1		Hitachi
3	FYA00045982	Seat Belt	1		
4	4372200	Spacer	2		
5	4382554	Washer	1		
6	4453874	Spacer	2		
7	4333835	Bolt	1		
8	4380534	Cap Screw	1		
9	19M8439	Screw	4		M8 X 25. SUB FOR M340825
10	12H293	Lock Washer	2		7/16", SUB FOR J219167
11	H77698	Tie Band	3		SUB FOR 4055311
12	J222008	Washer	4		
13	AT404819	Converter	1		
14	AT497158	Wiring Harness	1		Jumper Harness, 3 PIN to 2 PIN
15	AT495707	Wiring Harness	1		Converter
16	FF552329	Bracket	1		
17	.....	Screw With Washer	4		J460620 NLA
	12M7006	Lock Washer	4		6 mm
	21M7267	Screw	4		M6 X 20
	24M7293	Washer	4		6.500 X 13 X 1.600 mm
18	.....	Screw With Washer	6		J460420 NLA
	12H315	Lock Washer	6		0.164"
	21M7216	Screw	6		M4 X 20
	24M7117	Washer	6		4.300 X 9 X 0.800 mm
19	DH400240	Tie Band	7		
20	FF552533	Guard	2		
21	19M8752	Screw	1		M10 X 20

Premium Seat Components (940612 - )  
Componentes del asiento Premium (940612 - )  
Composants du siège Premium (940612 - )

TX1266495 D.1

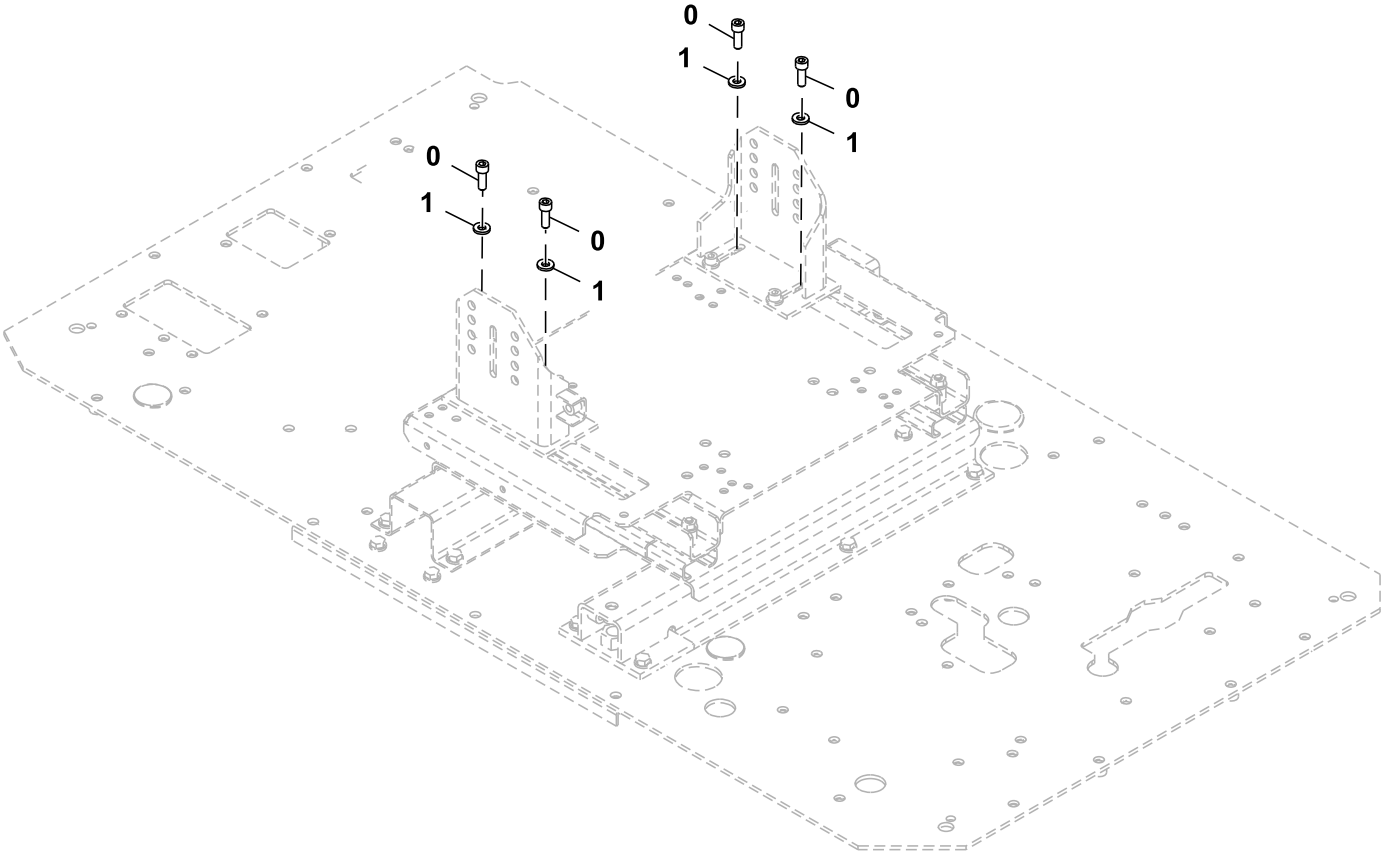


TX1266495

Key	Part No.	Part Name	Qty.	Serial No.	Remarks
0	AT501053	Seat Assembly	1		Premium Seat
1	AT501054	Seat Assembly	1		Upper
2	AT501055	Seat Back	1		Back Cover Kit
3	AT501056	Seat	1		Seat Cover Kit
4	AT501058	Frame	1		Frame Kit
5	AT501057	Seat	1		Seat Pan
6	FF551255	Head Restraint	1		Deere
	FF551256	Head Restraint	1		Hitachi
7	AT501059	Seat Kit	1		Mechanical Lumbar Kit
8	AT501060	Seat Kit	1		Knob Kit
9	AT501061	Plate Kit	1		Adapter Strap Kit
10	AT501071	Seat Slide Track Kit	1		
11	AT501062	Wiring Harness	1		Compressor
12	AT501063	Blower Kit	1		24 V Heat and Cool Kit
13	AT501072	Seat Suspension	1		
14	AT501073	Seat Height Switch Kit	1		Seat Compressor Switch
15	AT501074	Gauge	1		Indicator Kit
16	AT501075	Seat Shock Absorber Kit	1		
17	AT501076	Stop	1		Bump Stop Kit
18	AT501077	Air Spring Seat Kit	1		24 V
19	AT501078	Compressor Kit	1		24 V, Seat Air Compressor Motor
20	AT501079	Seat Suspension Boot Kit	1		
21	AT501064	Device	1		Lower Thermal Duct Module
22	AT501065	Blower Motor	1		Premium Seat Blower
23	AT501066	Air Duct	1		
24	AT501067	Device	1		Upper Thermal Duct Module
25	AT501068	Electronic Control Unit	1		
26	AT501069	Switch Kit	1		Heated/Cool Seat Switch
27	AT501070	Wiring Harness	1		12 V Wiring Harness Kit

Seat Mounting Hardware  
Tornillería de montaje de asiento  
Boulonnerie de montage de siège

TX1215760 A.1

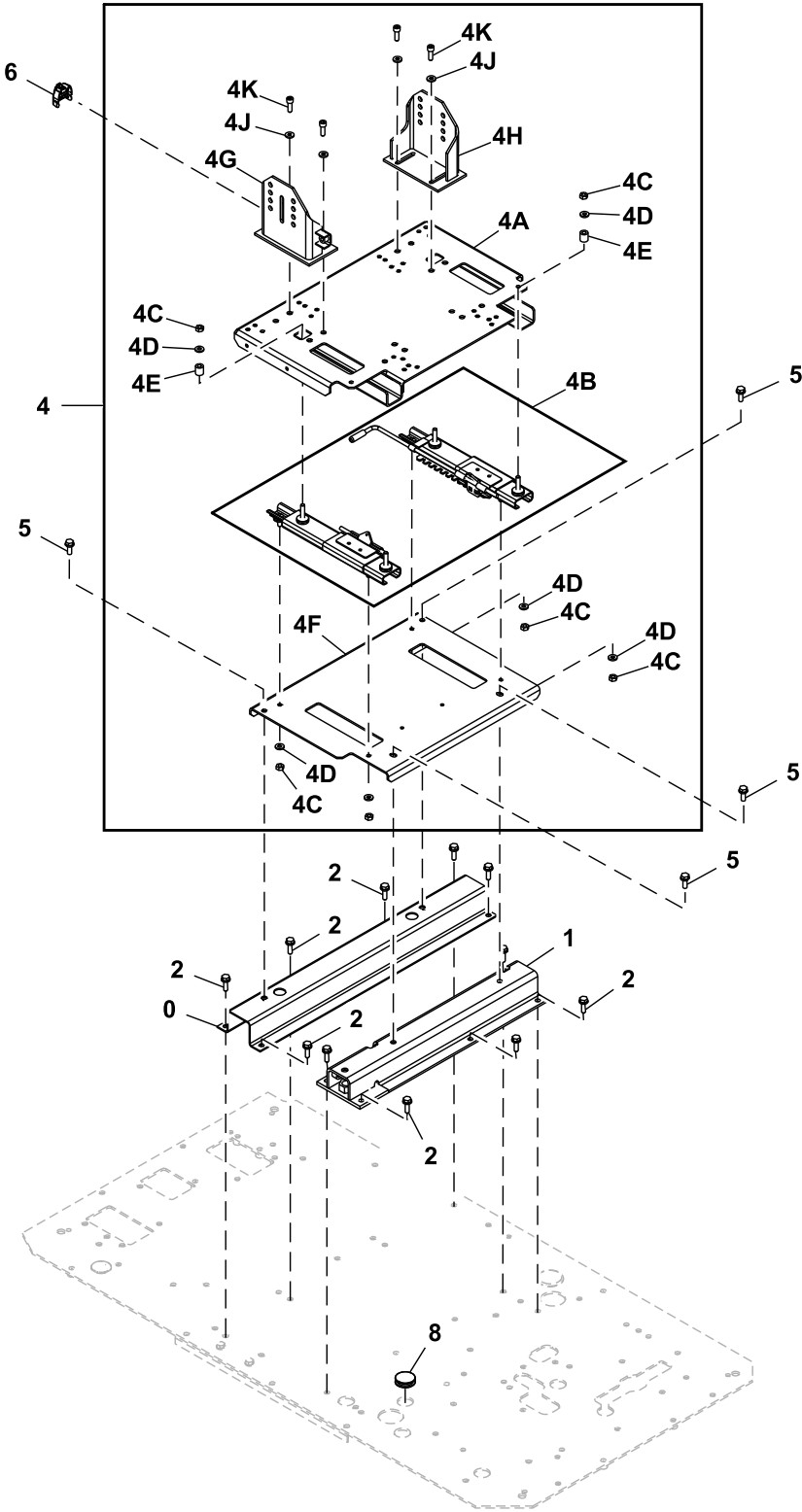


TX1215760

Key	Part No.	Part Name	Qty.	Serial No.	Remarks
0	19M7576	Screw	4		M10 X 30, SUB FOR J781030
1	24M7346	Washer	4		11 X 20 X 2 mm, SUB FOR J222010

Seat Stand  
Soporte de asiento  
Base de siège

TX1088680 H.2



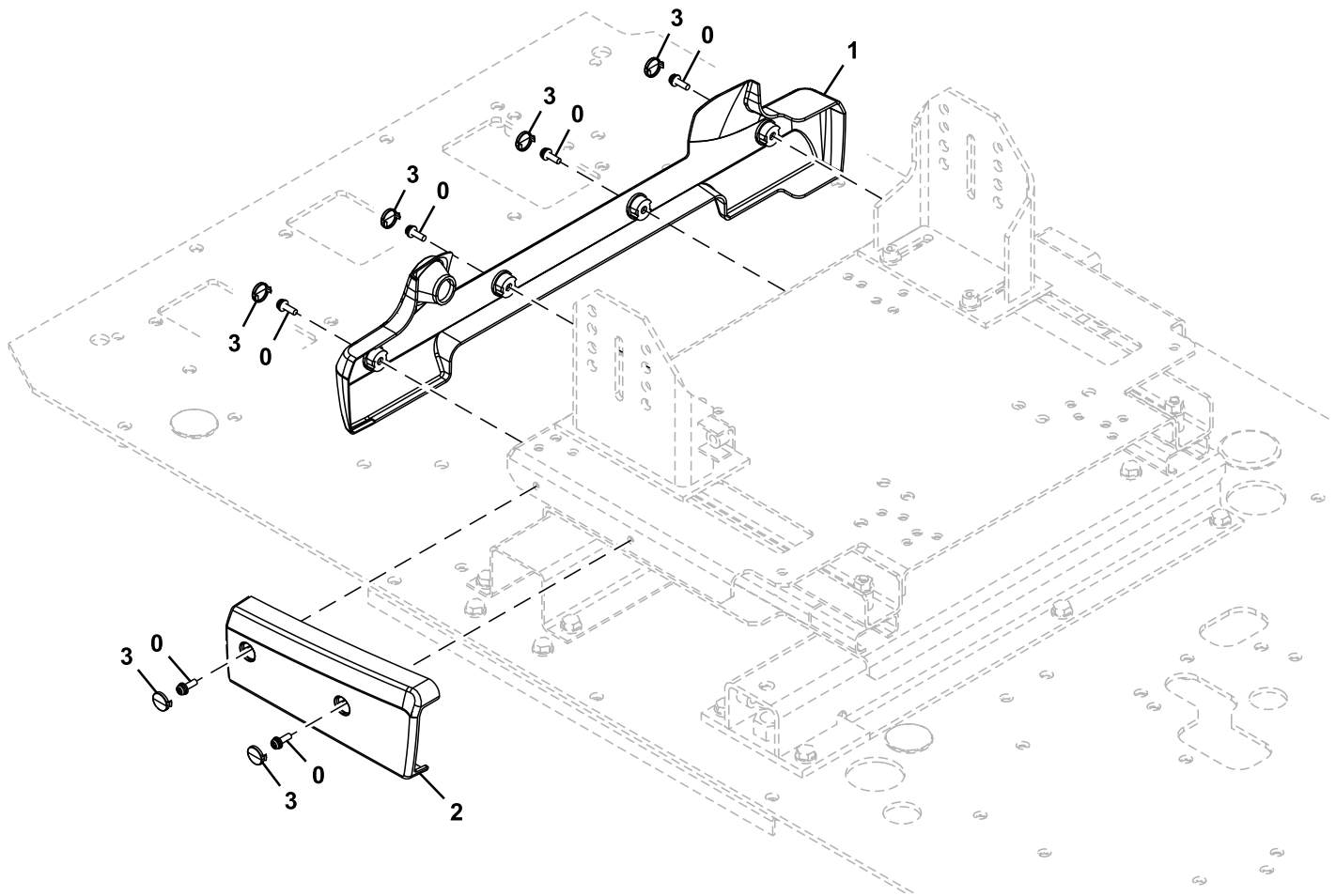
TX1088680

Key	Part No.	Part Name	Qty.	Serial No.	Remarks
0	7057119	Stand	1		
1	7057594	Stand	1		
2	.....	Screw With Washer	11		J271035 NLA
	19M7550	Cap Screw	11		M10 X 35, SUB FOR J901035
	24M7346	Washer	11		11 X 20 X 2 mm, SUB FOR J222010
4	.....	Stand Kit	1		9307430 NLA, Furnish Components
4A	6027603	Stand	1		
4B	4706817	Seat Slide Track Kit	1		For Suspension and Seat Movement
4C	14M7444	Nut	8		M10, SUB FOR J952010
4D	24M7346	Washer	8		11 X 20 X 2 mm, SUB FOR J222010
4E	4702991	Spacer	4		
4F	8118287	Plate	1		
4G	7057117	Stand	1		
4H	7057118	Stand	1		
4J	24M7346	Washer	4		11 X 20 X 2 mm, SUB FOR J222010
4K	19M7576	Screw	4		M10 X 30, SUB FOR J781030
5	.....	Screw With Washer	4		J271030 NLA
	19M7662	Cap Screw	4		M10 X 30, SUB FOR J901030
	24M7346	Washer	4		11 X 20 X 2 mm, SUB FOR J222010
6	FYA00005172	Cover	1		
8	4288445	Plug	1		



Seat Base Cover  
Cubierta base de asiento  
Protection de base de siège

TX1088682 A.1

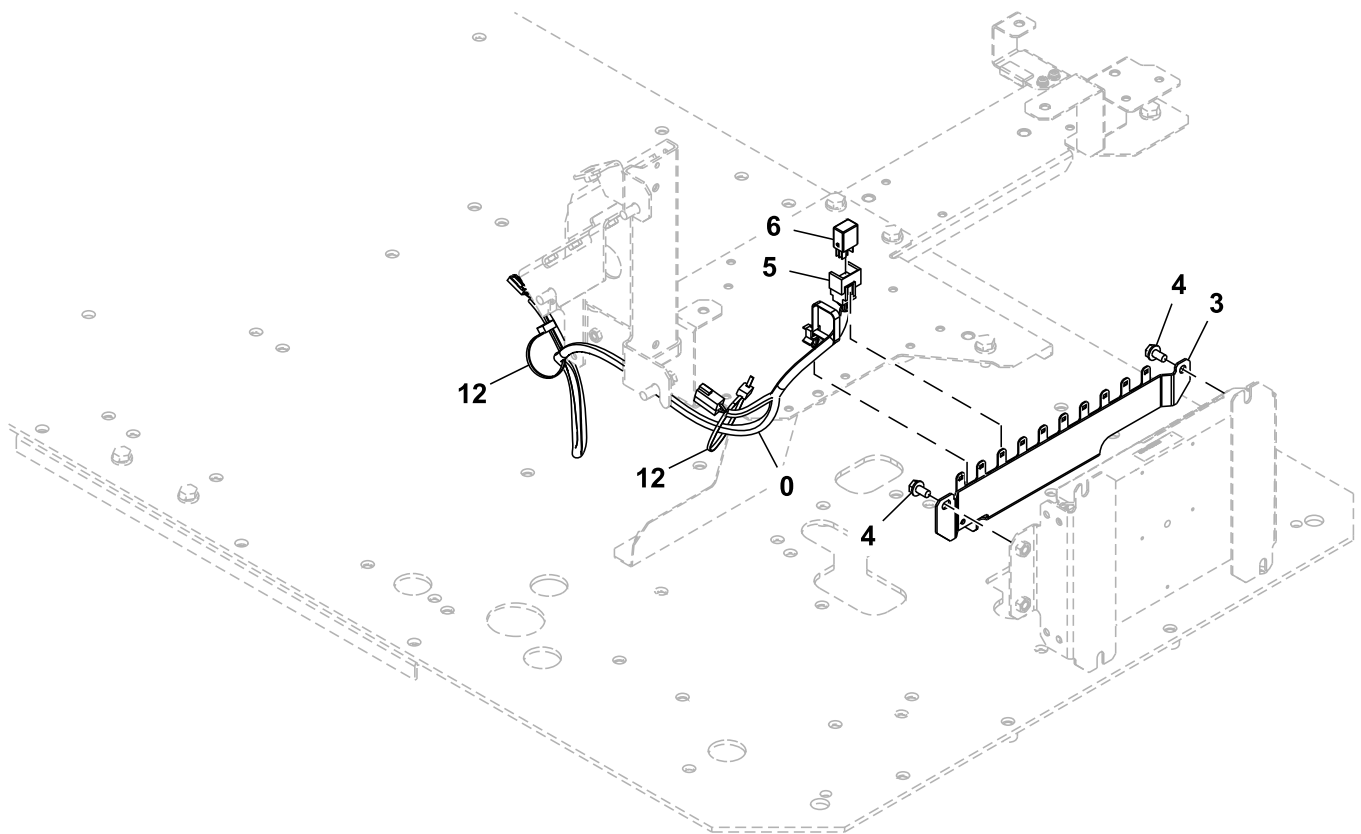


TX1088682

Key	Part No.	Part Name	Qty.	Serial No.	Remarks
0	.....	Screw With Washer	6		J460620 NLA
	21M7267	Screw	6		M6 X 20
	24M7293	Washer	6		6.500 X 13 X 1.600 mm
1	12M7006	Lock Washer	6		6 mm
	2058778	Cover	1		
2	2058779	Cover	1		
3	3118337	Cap	6		

Seat Heater Wiring Harness  
Grupo de cables de calefactor de asiento  
Faisceau de chauffage de siège

TX1089833 B.1

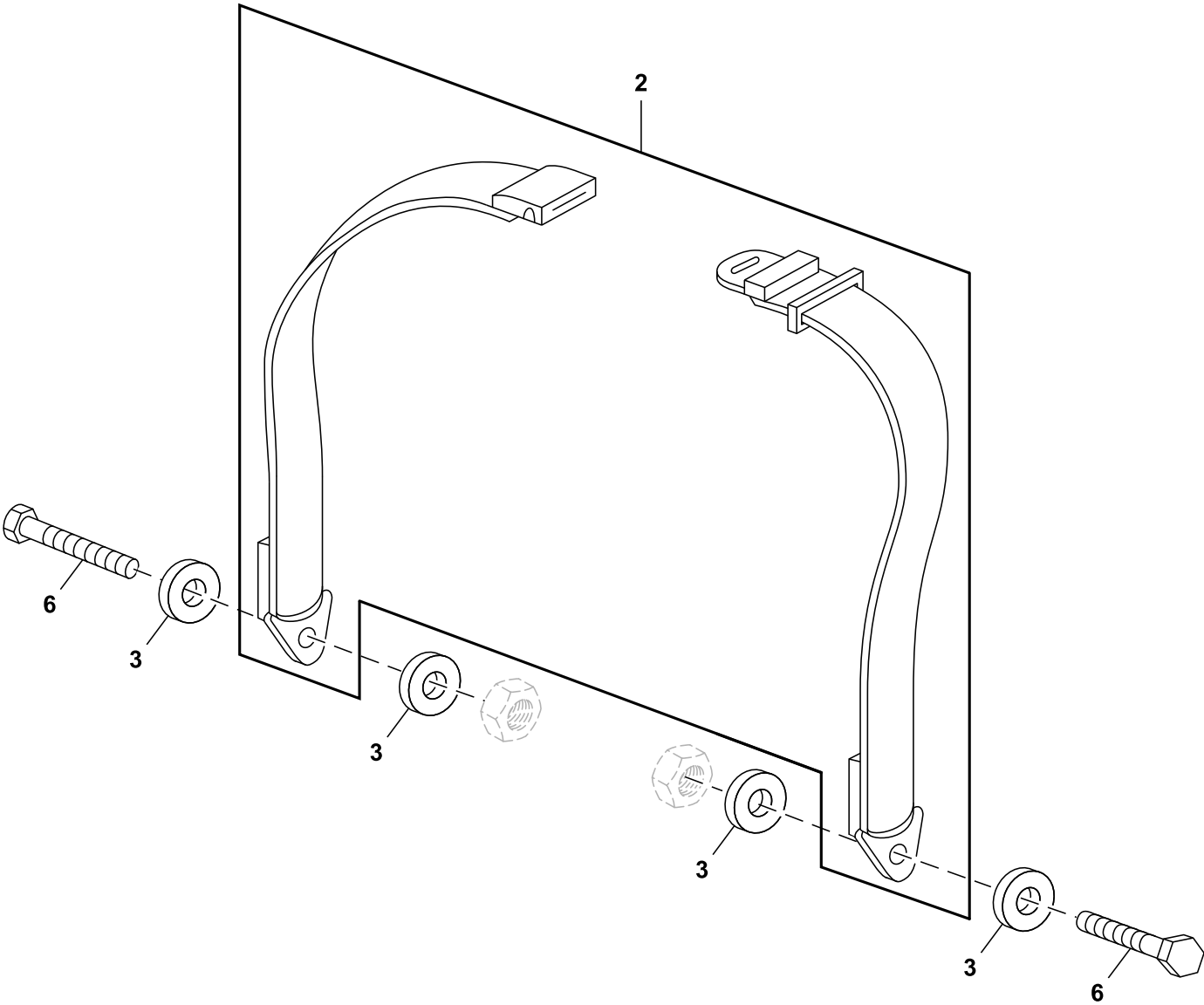


TX1089833

<i>Key</i>	<i>Part No.</i>	<i>Part Name</i>	<i>Qty.</i>	<i>Serial No.</i>	<i>Remarks</i>
0	3110326	Wiring Harness	1		Seat Heater
3	FYA00031006	Bracket	1		SUB FOR FYA40002175
4	.....	Screw With Washer	2		J260816 NLA
	19M7162	Cap Screw	2		M8 X 16, SUB FOR J900816
	24M7055	Washer	2		8.400 X 16 X 1.600 mm, SUB FOR A590108
5	4254600	Clip	1		
6	4436534	Relay	1		Seat Heater
12	H77698	Tie Band	2		SUB FOR 4055312

Seat Belt, 76.2 mm (3 in)  
Cinturón de seguridad, 76,2 mm (3 in)  
Ceinture de sécurité, 76,2 mm (3 in.)

TX1171843 C.1

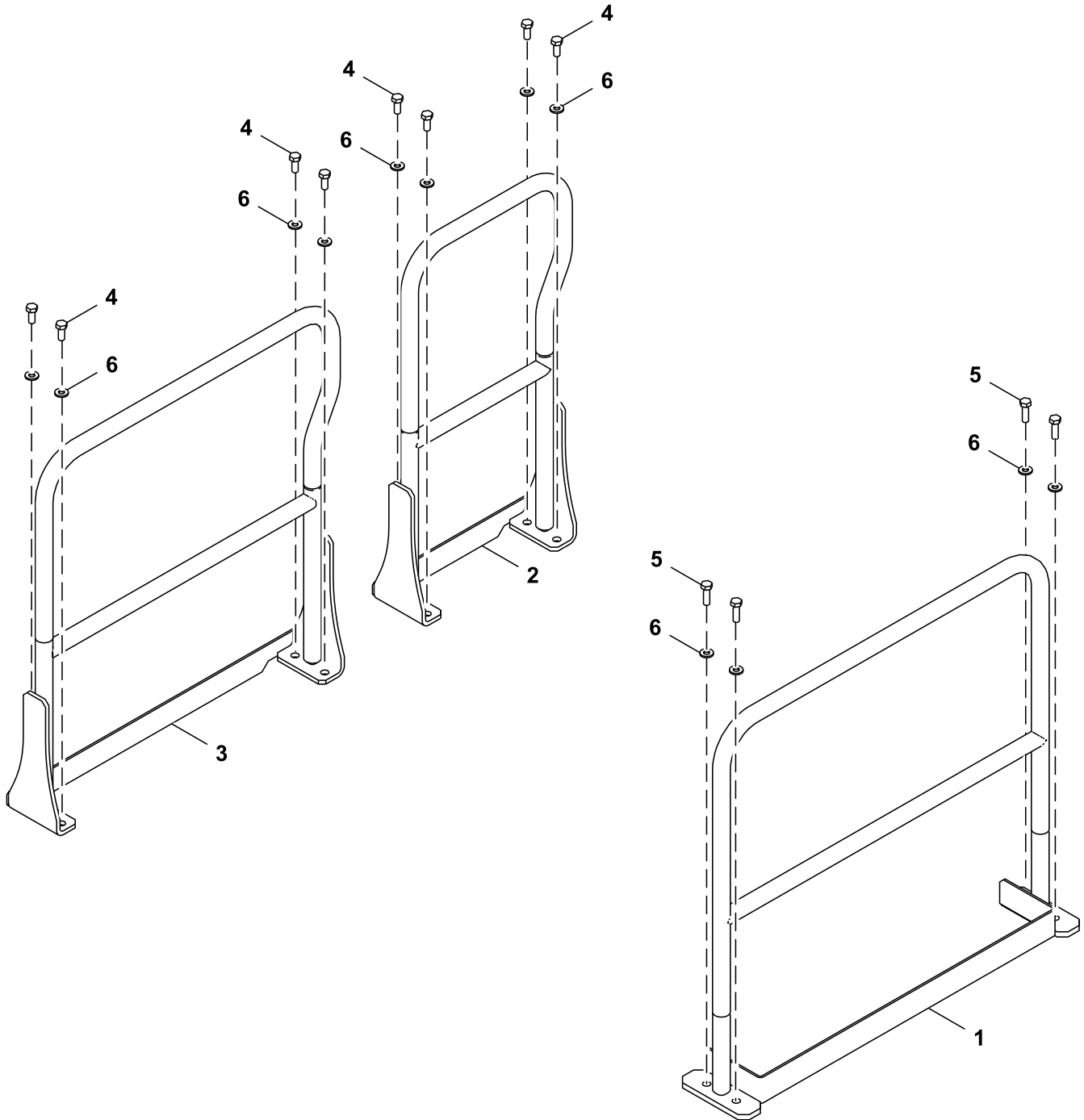


TX1171843

Key	Part No.	Part Name	Qty.	Serial No.	Remarks
2	AT173678	Field Installation Kit	1		Whole Goods, ALSO ORDER (4) T105740 AND (2) R41778
3	T105740	Washer	4		
6	R41778	Bolt	2		11.125 X 31.750 mm (7/16" X 1-1/4")

---

Handrails  
Pasamanos  
Main courante  
TX1171713 A.1



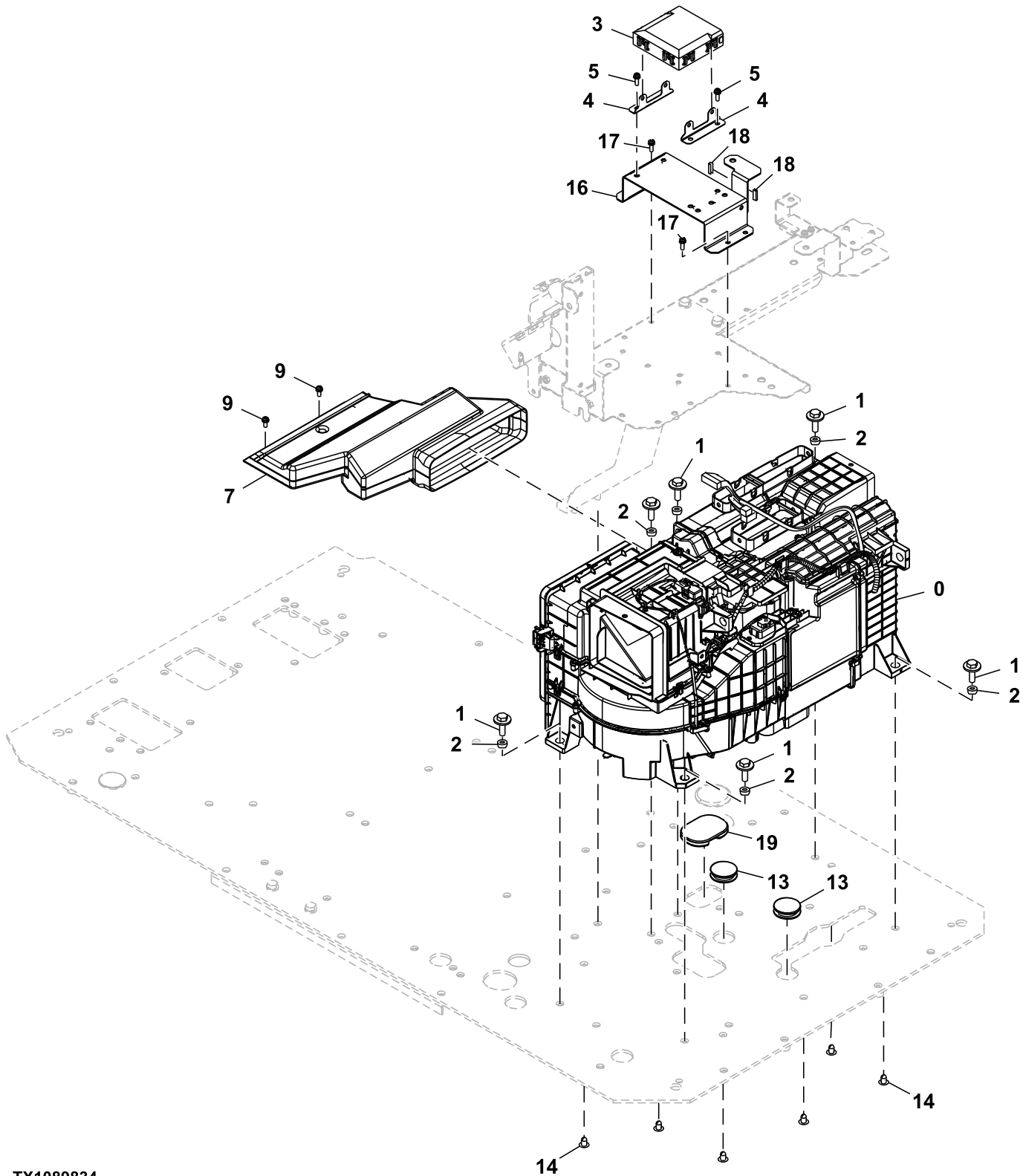
FF531678\_TX1171713

Key	Part No.	Part Name	Qty.	Serial No.	Remarks
1	FYA40017180	Handrail	1		
2	FF532191	Handrail	1		SUB FOR FYA40021898
3	FF532202	Handrail	1		SUB FOR FYA40018513
4	19M8011	Cap Screw	8		M12 X 30, SUB FOR J921230
5	19M7493	Cap Screw	4		M12 X 40, SUB FOR J921240
6	24M7345	Washer	12		13.500 X 24 X 2.500 mm, SUB FOR J222012



Air Conditioner (A/C) and Heater  
Aire acondicionado (A/C) y calefactor  
Climatisation et chauffage

TX1089834 C.1

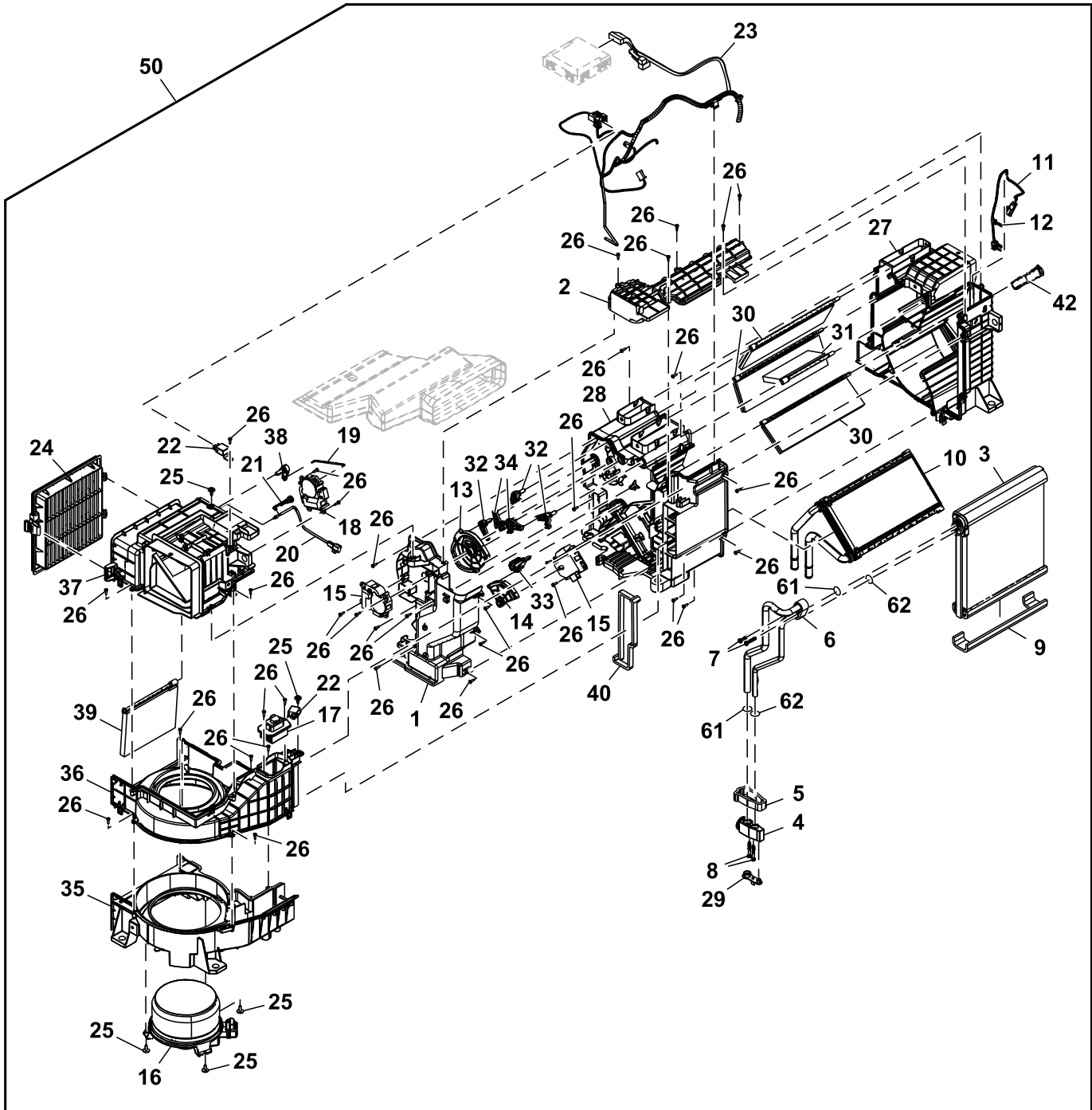


TX1089834

Key	Part No.	Part Name	Qty.	Serial No.	Remarks
0	FYA00042254	Air Conditioner	1		Components On Separate Page, INCLUDES CH11568 AND 4297380, SUB FOR 4704922
	CH11568	Packing	1		A/C Unit Inlet, Not Illustrated
	4297380	O-Ring	1		A/C Unit Outlet, Not Illustrated, SUB FOR 4622346
1	.....	Screw With Washer	6		J281035 NLA
	19M7550	Cap Screw	6		M10 X 35, SUB FOR J901035
	4486055	Washer	6		
2	FYA00008897	Spacer	6		
3	FYA00048010	Air Heater Controller	1		SUB FOR FYA00007726
4	4704925	Bracket	2		
5	.....	Screw With Washer	4		J460620 NLA
	21M7267	Screw	4		M6 X 20
	24M7293	Washer	4		6.500 X 13 X 1.600 mm
	12M7006	Lock Washer	4		6 mm
7	7058406	Air Duct	1		
9	.....	Screw With Washer	2		J460616 NLA
	19M8425	Cap Screw	2		M6 X 16
	12M7006	Lock Washer	2		6 mm
	24M7293	Washer	2		6.500 X 13 X 1.600 mm
13	4288445	Plug	2		
14	4280359	Plug	6		
16	8119300	Bracket	1		
17	.....	Screw With Washer	4		J460620 NLA
	21M7267	Screw	4		M6 X 20
	24M7293	Washer	4		6.500 X 13 X 1.600 mm
	12M7006	Lock Washer	4		6 mm
18	4692607	Sealing Trim	2		
19	3120378	Bushing	1		

**Air Conditioner (A/C) and Heater Components**  
**Componentes del aire acondicionado (A/C) y el calefactor**  
**Composants de climatisation et de chauffage**

TX1088692 H.1



51 — 27,28,30,31,32,33

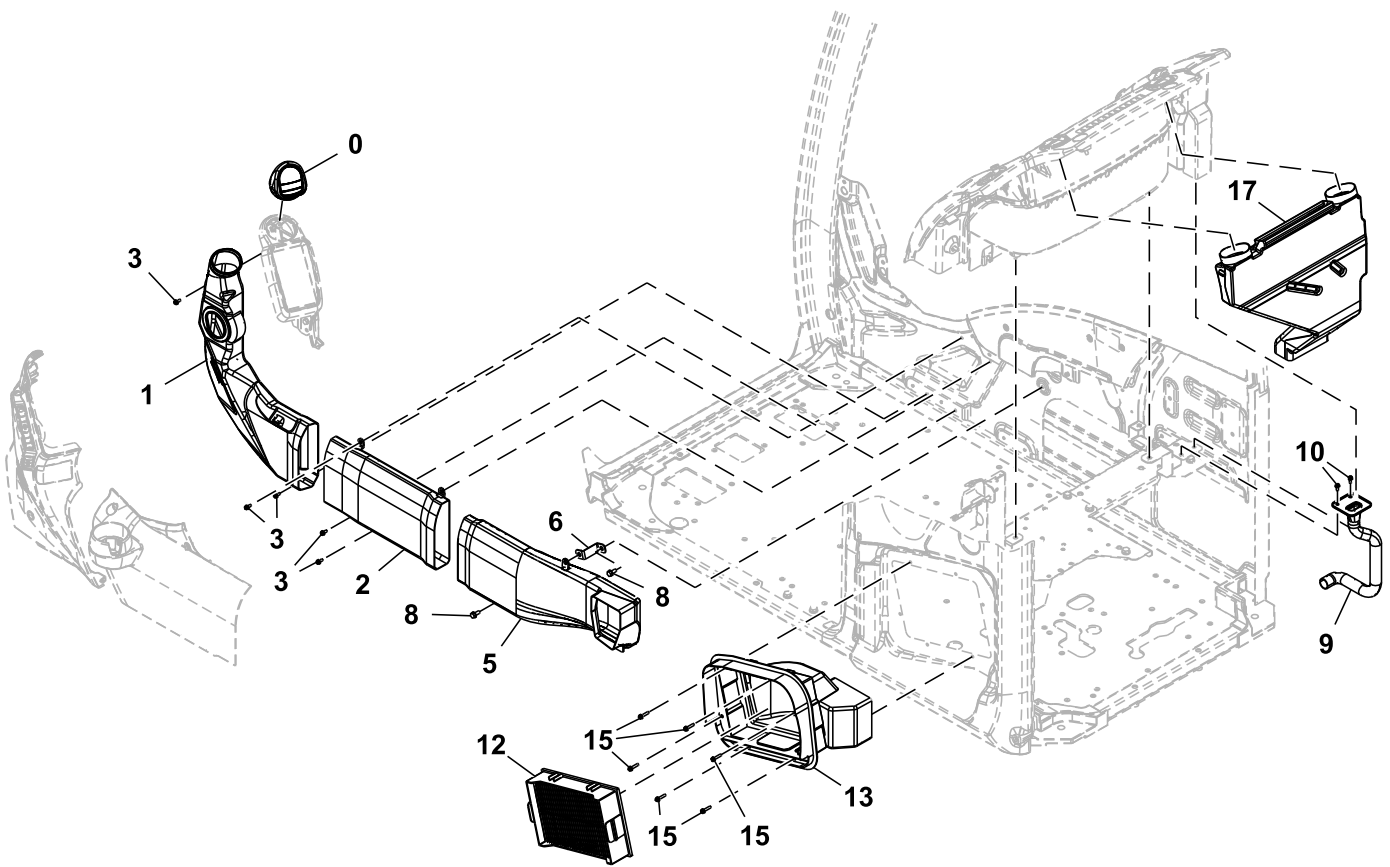
52 — 35,36

TX1088692

Key	Part No.	Part Name	Qty.	Serial No.	Remarks
1	FXB00001042	Case	1		
2	FXB00001043	Plate	1		
3	FXB00001044	Evaporator	1		
4	FXB00018343	Valve	1		Expansion Valve, SUB FOR FXB00001045
5	FXB00001046	Packing	1		
6	FXB00001047	Tube	1		
7	FXB00001048	Bolt	2		
8	FXB00001049	Bolt	2		
9	FXB00001050	Packing	1		
10	FXB00001051	Core	1		
11	FXB00001052	Sensor	1		Air Conditioner (A/C) Freeze Sensor
12	FXB00001053	Clamp	1		
13	FXB00001054	Plate	1		
14	FXB00001055	Plate	1		
15	FXB00001056	Motor	2		Cooling Motor
16	FXB00001057	Motor	1		Blower Motor
17	FXB00001058	Resistor	1		
18	FXB00001059	Motor	1		Air Door Motor
19	FXB00001060	Shaft	1		
20	FXB00001061	Sensor	1		Air Recirculation Sensor
21	FXB00001062	Bracket	1		
22	FXB00001063	Relay	2		Blower Motor
23	FXB00001064	Wiring Harness	1		Air Conditioner (A/C) and Heater
24	FYA00001490R	Air Filter	1		Cab Recirculating Air Filter Element, SUB FOR FYA00001490
25	FXB00001065	Screw	5		
26	4382883	Screw	35		
27	.....	Case	1		NSEP
28	.....	Case	1		NSEP
29	FXB00001068	Plug	1		
30	FXB00001069	Door	3		
31	FXB00001070	Door	1		
32	FXB00001071	Lever	3		
33	FXB00001072	Lever	1		
34	FXB00001073	Lever	2		
35	.....	Case	1		NSEP
36	.....	Case	1		NSEP
37	FXB00001076	Case	1		
38	FXB00001077	Lever	1		
39	FXB00001078	Door	1		
40	FXB00001079	Packing	1		
42	FYA00045626	Guide	1		
50	FYA00042254	Air Conditioner	1		SUB FOR 4704922, ALSO ORDER FYA40018525
	FYA40018525	Air Duct	1		
51	FYA00042370	Case	1		SUB FOR FYA00002304, ALSO ORDER FYA40018525
	FYA40018525	Air Duct	1		
52	FYA00002305	Case	1		
61	4297380	O-Ring	2		SUB FOR 4350206
62	957366	O-Ring	2		SUB FOR 4350207

**Air Conditioner (A/C) and Heater Duct**  
**Conducto de aire acondicionado (A/C) y calefactor**  
**Conduit de chauffage/climatisation**

TX1088685 C.1

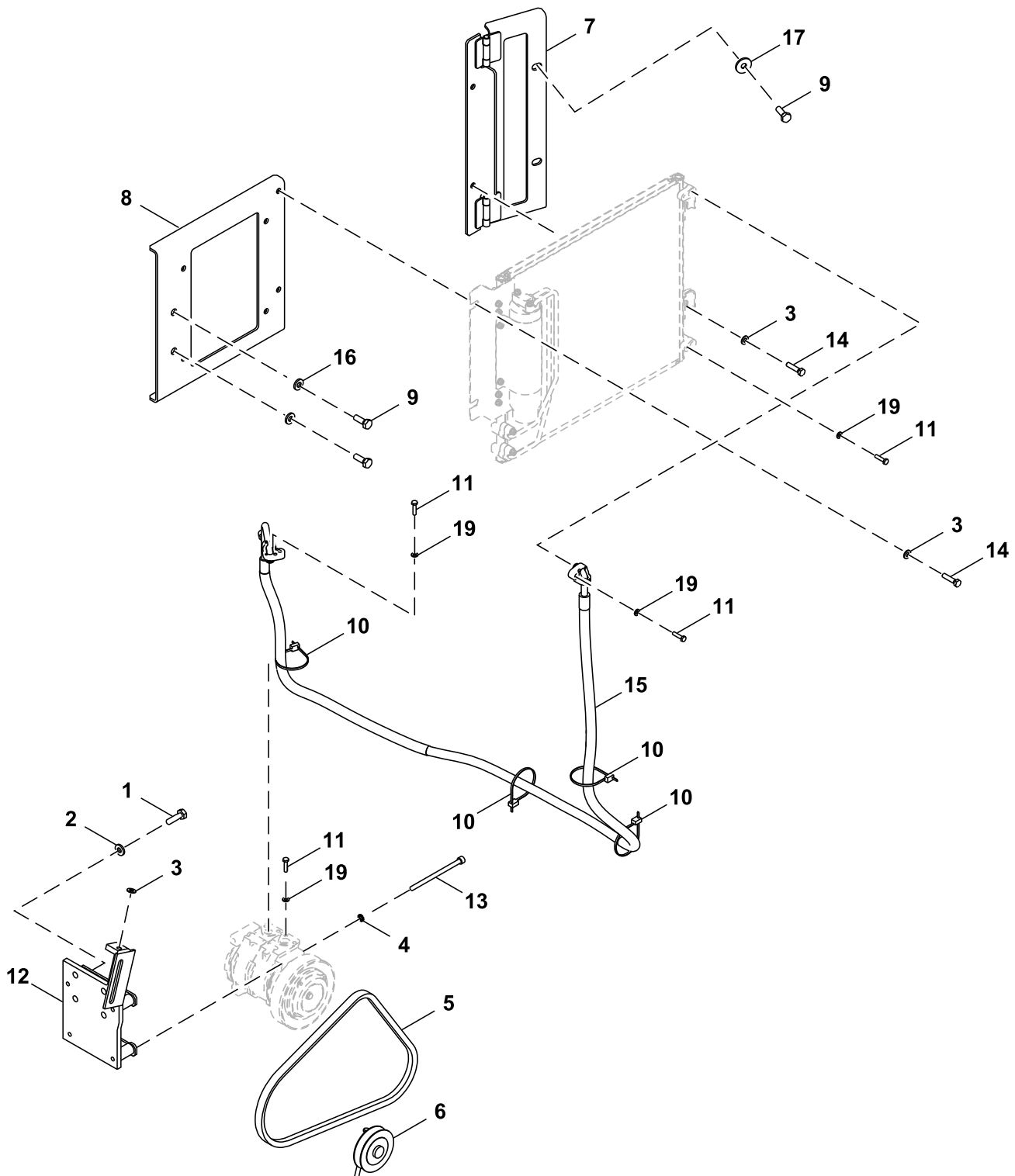


TX1088685

Key	Part No.	Part Name	Qty.	Serial No.	Remarks
0	7058382	Grille	1		
1	7058363	Air Duct	1		
2	7058364	Air Duct	1		
3	.....	Screw With Washer	5		J680616 NLA
	21M7577	Socket Head Screw	5		M6 X 16
	12M7006	Lock Washer	5		6 mm
	24M7054	Washer	5		6.400 X 12 X 1.600 mm
5	7058402	Air Duct	1		
6	8100576	Bracket	1		
8	.....	Screw With Washer	2		J260820 NLA
	19M7881	Screw	2		M8 X 20, SUB FOR J900820
	24M7055	Washer	2		8.400 X 16 X 1.600 mm, SUB FOR A590108
9	FYA40018525	Air Duct	1		SUB FOR 7058366
10	.....	Screw With Washer	2		J680616 NLA
	21M7577	Socket Head Screw	2		M6 X 16
	12M7006	Lock Washer	2		6 mm
	24M7054	Washer	2		6.400 X 12 X 1.600 mm
12	4S00686R	Filter	1		Cab Fresh Air Filter Element, SUB FOR FYA00032683, 4632689 AND 4S00686
13	7058400	Air Duct	1		
15	.....	Screw With Washer	6		J460630 NLA
	21M7466	Screw	6		M6 X 30
	12M7006	Lock Washer	6		6 mm
	24M7054	Washer	6		6.400 X 12 X 1.600 mm
17	7058365	Air Duct	1		

**Air Conditioner (A/C) Refrigerant Hose and Compressor Belt ( - XXXXXX)**  
**Manguera de refrigerante de aire acondicionado (A/C) y correa de compresor ( - XXXXXX)**  
**Flexible de réfrigérant de climatisation et courroie de compresseur ( - XXXXXX)**

TX1171284 B.1



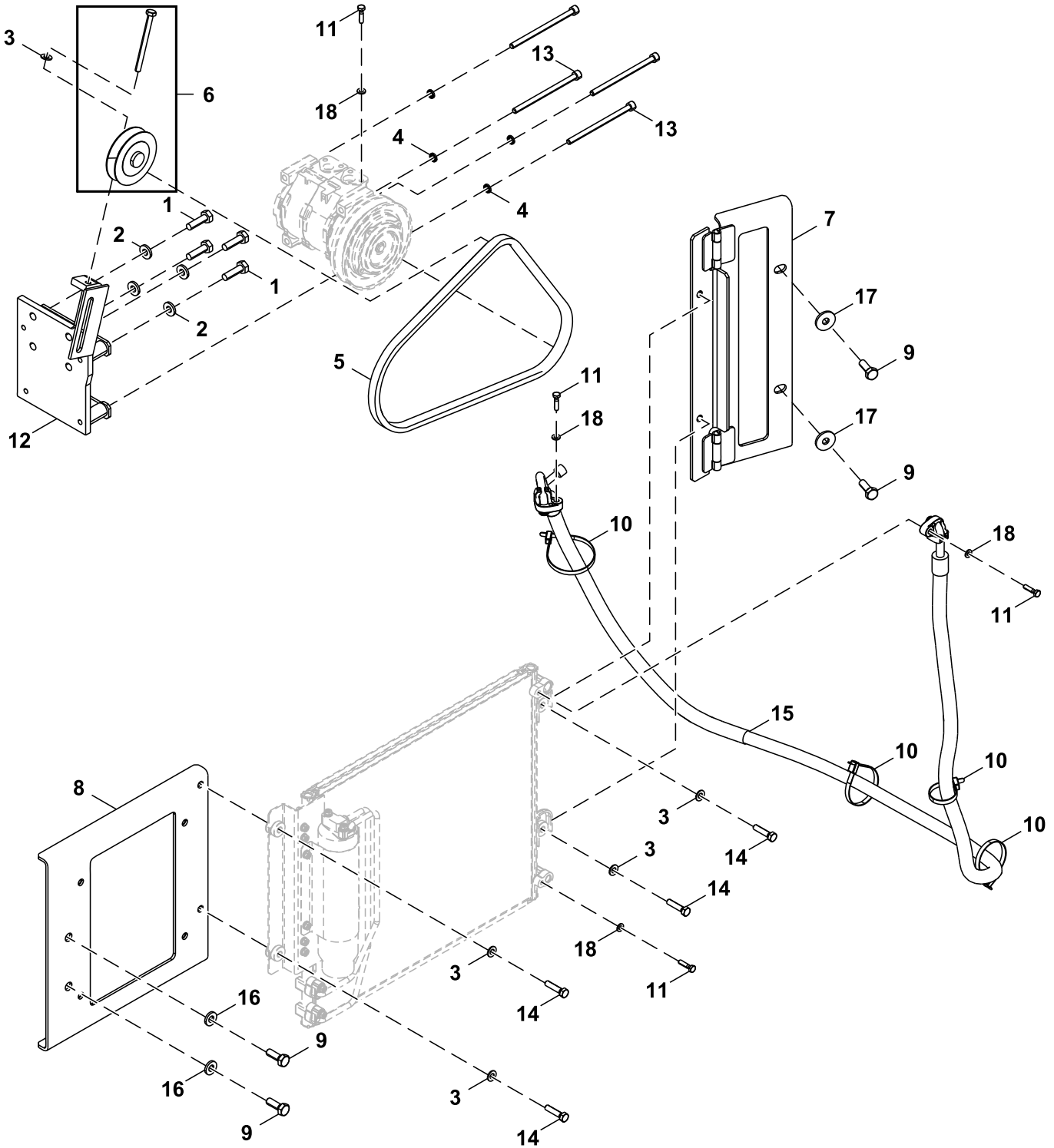
9299771\_TX1171284

Key	Part No.	Part Name	Qty.	Serial No.	Remarks
1	19M7550	Cap Screw	4		M10 X 35, SUB FOR J921035
2	24M7346	Washer	4		11 X 20 X 2 mm, SUB FOR J222010
3	24M7055	Washer	6		8.400 X 16 X 1.600 mm, SUB FOR A590108
4	4724292	Washer	4		
5	4612331	V-Belt	1		
6	4346770	Pulley	1		
7	8117101	Bracket	1		
8	8117043	Bracket	1		
9	19M7662	Cap Screw	4		M10 X 30, SUB FOR J901030
10	DH400240	Tie Band	4		
11	.....	Screw With Washer	4		J260625 NLA
	19M7286	Cap Screw	4		M6 X 25, SUB FOR J900625
	24M7054	Washer	4		6.400 X 12 X 1.600 mm, SUB FOR A590106
12	7057764	Bracket	1		
13	J780806	Bolt	4		
14	.....	Screw With Washer	4		J260835 NLA
	19M7298	Cap Screw	4		M8 X 35
	24M7055	Washer	4		8.400 X 16 X 1.600 mm
15	4707539	Hose	1		
16	24M7346	Washer	2		11 X 20 X 2 mm, SUB FOR DH400703
17	24M7101	Washer	2		11 X 34 X 3 mm, SUB FOR J217083
19	24M7054	Washer	4		6.400 X 12 X 1.600 mm, SUB FOR A590106
20	FYA00012321	Hose	1		M16X1.5, 500 mm (1.64 ft), Cab A/C Hose, Not Illustrated
	4667336	Refrigerant Hose	1		M16X1.5, 3400 mm (11.15 ft), Extension Hose, Not Illustrated
	4718096	Hose	1		M16X1.5, 3900 mm (12.8 ft), Extension Hose, Not Illustrated
	FYA00012323	Fitting	1		M16X1.5, Condenser Connection, Not Illustrated
21	FYA00012320	Hose	1		M24X1.5, 485 mm (1.6 ft), Cab A/C Hose, Not Illustrated
	4666744	Refrigerant Hose	1		M24X1.5, 3400 mm (11.15 ft), Extension Hose, Not Illustrated
	4718095	Hose	1		M24X1.5, 3900 mm (12.8 ft), Extension Hose, Not Illustrated
	FYA00012322	Fitting	1		M24X1.5, Compressor Connection, Not Illustrated



**Air Conditioner (A/C) Refrigerant Hose and Compressor Belt (XXXXXX -)**  
**Manguera de refrigerante de aire acondicionado (A/C) y correa de compresor (XXXXXX -)**  
**Flexible de réfrigérant de climatisation et courroie de compresseur (XXXXXX -)**

TX1271841 A.1

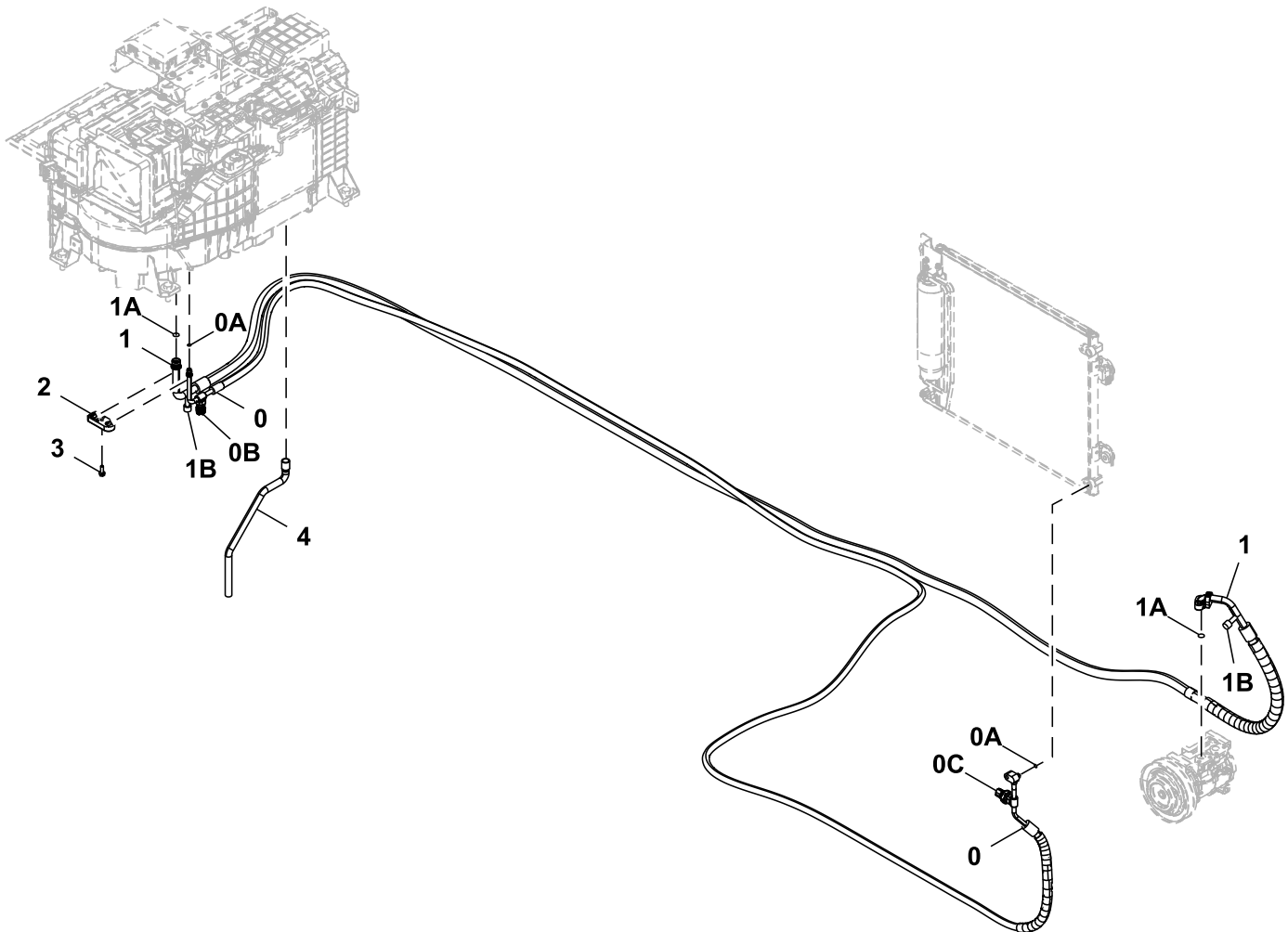


FF533866\_TX1271841

Key	Part No.	Part Name	Qty.	Serial No.	Remarks
1	19M7550	Cap Screw	4		M10 X 35, SUB FOR J921035
2	24M7346	Washer	4		11 X 20 X 2 mm, SUB FOR J222010
3	24M7055	Washer	5		8.400 X 16 X 1.600 mm, SUB FOR A590108
4	4724292	Washer	4		
5	4612331	V-Belt	1		
6	4346770	Pulley	1		
7	8117101	Bracket	1		
8	8117043	Bracket	1		
9	19M7662	Cap Screw	4		M10 X 30, SUB FOR J901030
10	DH400240	Tie Band	4		
11	19M7286	Cap Screw	4		M6 X 25, SUB FOR J900625
12	7057764	Bracket	1		
13	J780806	Bolt	4		
14	19M7298	Cap Screw	4		M8 X 35, SUB FOR J900835
15	FYA00023738	Hose	1		
16	24M7346	Washer	2		11 X 20 X 2 mm, SUB FOR DH400703
17	24M7101	Washer	2		11 X 34 X 3 mm, SUB FOR J217083
18	24M7054	Washer	4		6.400 X 12 X 1.600 mm, SUB FOR A590106

**Air Conditioner Compressor and Condenser Hoses ( - 940499)**  
**Mangueras de compresor y condensador de acondicionador de aire ( - 940499)**  
**Flexibles de compresseur de climatiseur et de condensateur ( - 940499)**

TX1173551 A.1



0 — 0A,0B,0C

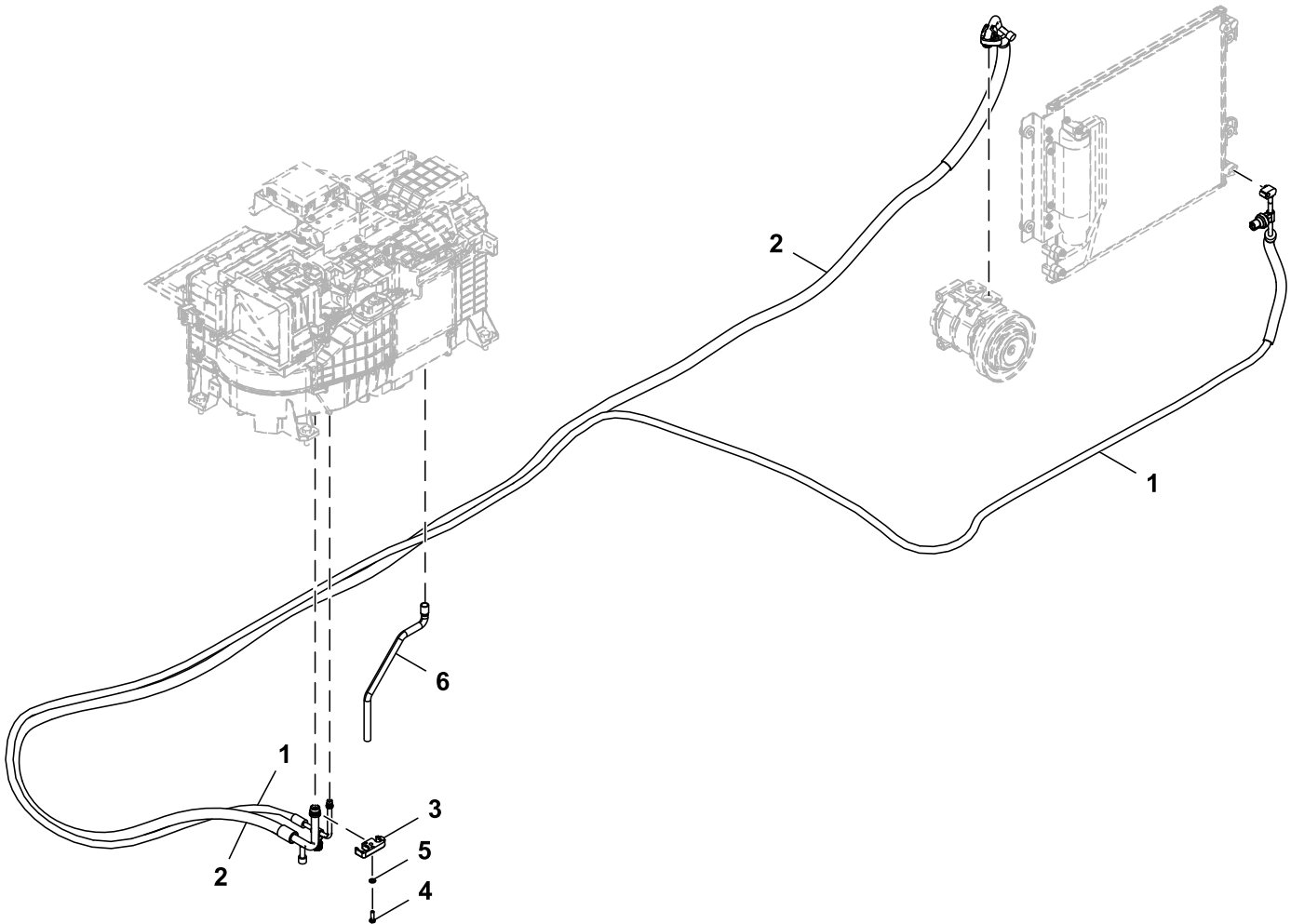
1 — 1A,1B

TX1173551

Key	Part No.	Part Name	Qty.	Serial No.	Remarks
0	FYA00035726	Hose	1		SUB FOR 4707540
0A	CH11568	Packing	2		SUB FOR 4350187 AND 4226445
0B	4475232	Cap	1		
0C	4382816	Pressure Switch	1		Pressure, SUB FOR 4350188
1	FYA00035727	Hose	1		SUB FOR FYA00023737
1A	4297380	O-Ring	2		SUB FOR 4622346 OR 4350206
1B	4475235	Cap	2		
2	4632325	Fitting	1		
3	.....	Screw With Washer	1		J260620 NLA
	19M7077	Cap Screw	1		M6 X 20, SUB FOR J900620
	24M7054	Washer	1		6.400 X 12 X 1.600 mm, SUB FOR A590106
4	4436307	Hose	1		

**Air Conditioner Compressor and Condenser Hoses (940500 - )**  
**Mangueras de compresor y condensador de acondicionador de aire (940500 - )**  
**Flexibles de compresseur de climatiseur et de condensateur (940500 - )**

TX1251637 B.1



FF551966\_TX1251637

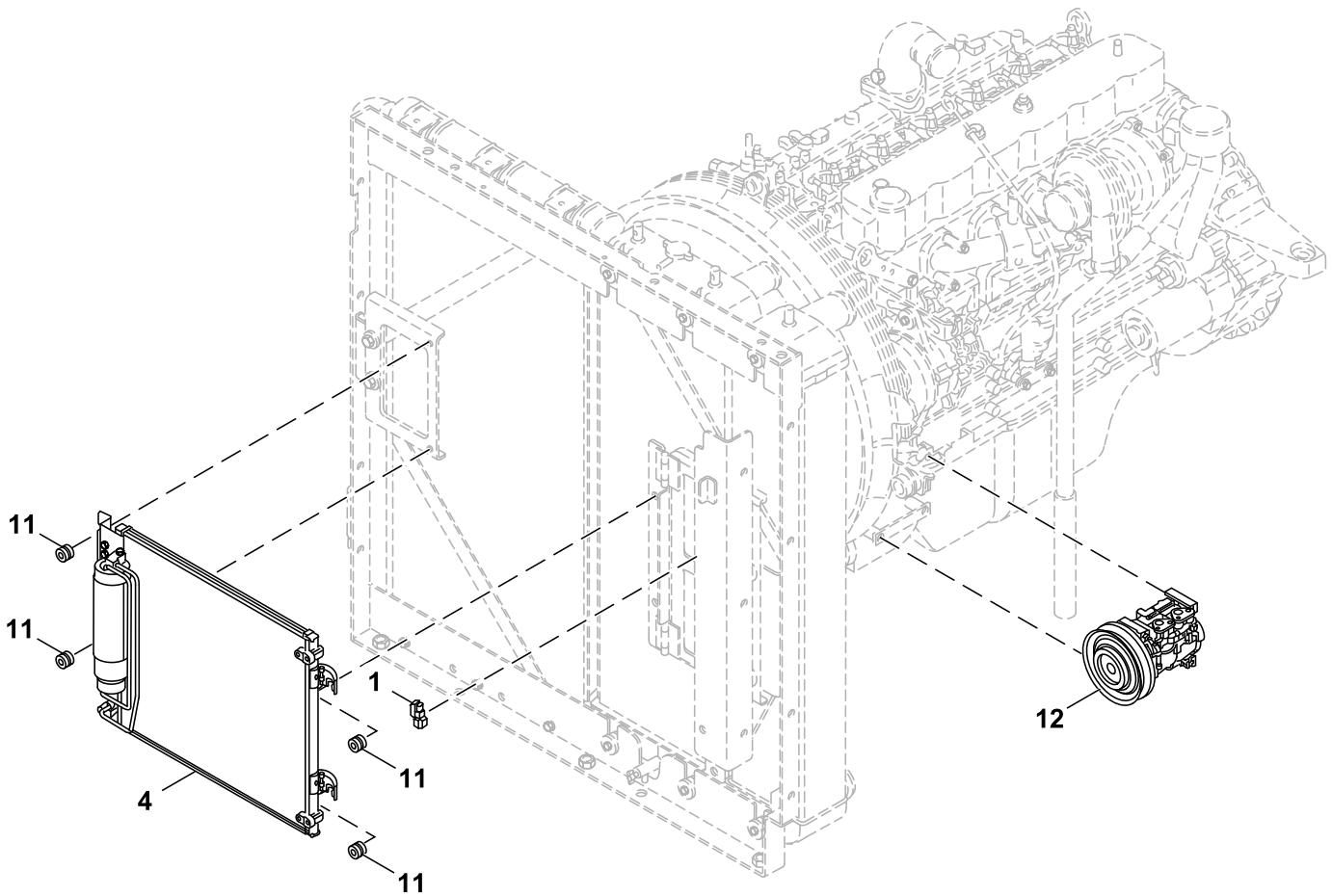
---

Key	Part No.	Part Name	Qty.	Serial No.	Remarks
1	FYA00035726	Hose	1		
2	FYA00035727	Hose	1		
3	4632325	Fitting	1		
4	19M7077	Cap Screw	1		M6 X 20, SUB FOR J900620
5	24M7054	Washer	1		6.400 X 12 X 1.600 mm, SUB FOR A590106
6	4704927	Hose	1		

---

**Air Conditioner (A/C) Compressor and Condenser**  
**Compresor y condensador de aire acondicionado (A/C)**  
**Condenseur et compresseur de climatisation**

TX1169550 B.1



TX1169550

---

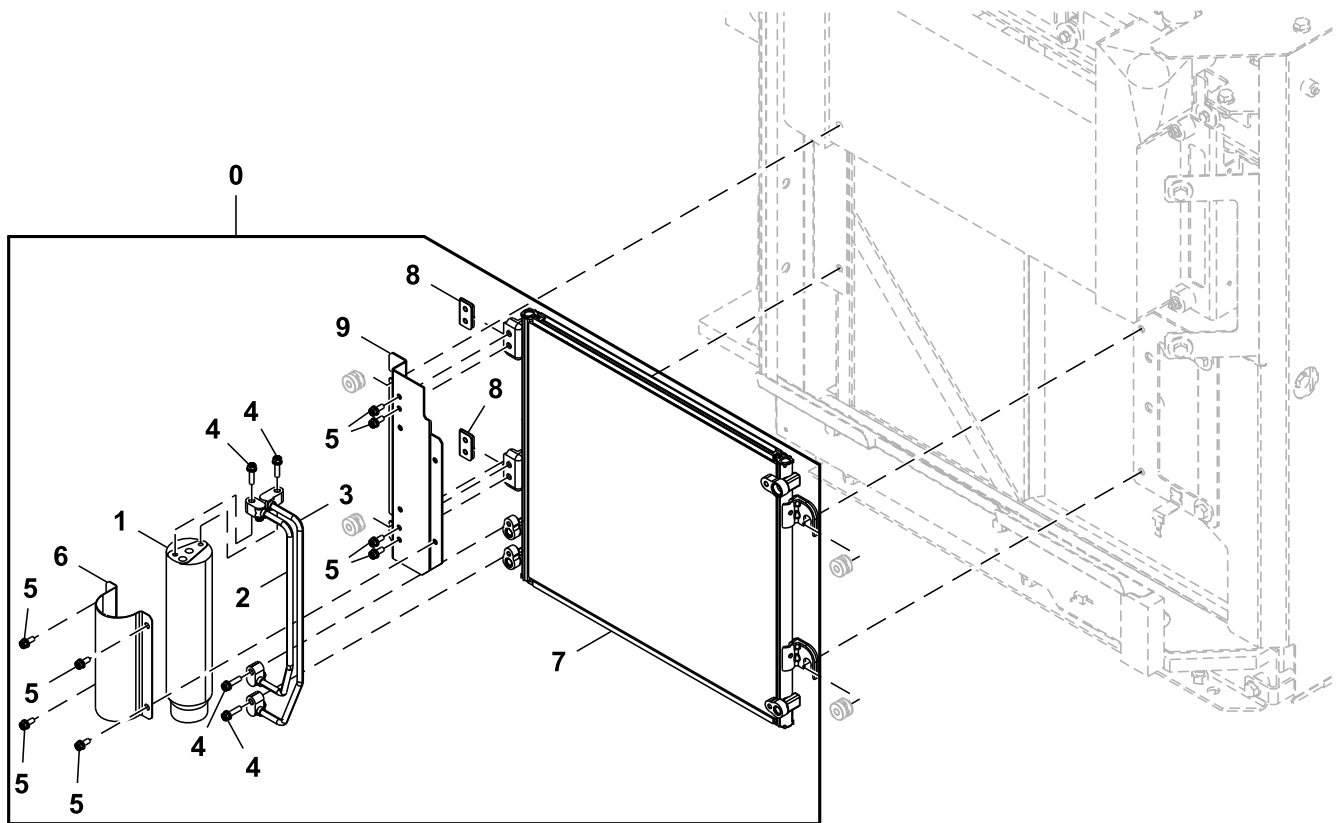
<i>Key</i>	<i>Part No.</i>	<i>Part Name</i>	<i>Qty.</i>	<i>Serial No.</i>	<i>Remarks</i>
1	4405815	Sensor	1		Ambient Air Temperature
4	4704924	Vapor Condenser	1		Components On Separate Page
11	4618721	Bushing	4		
12	4721999	Compressor	1		Components On Separate Page

---



**Air Conditioner (A/C) Condenser Components**  
**Componentes del condensador del aire acondicionado (A/C)**  
**Composants du condenseur de climatisation (A/C)**

TX1117085 D.1

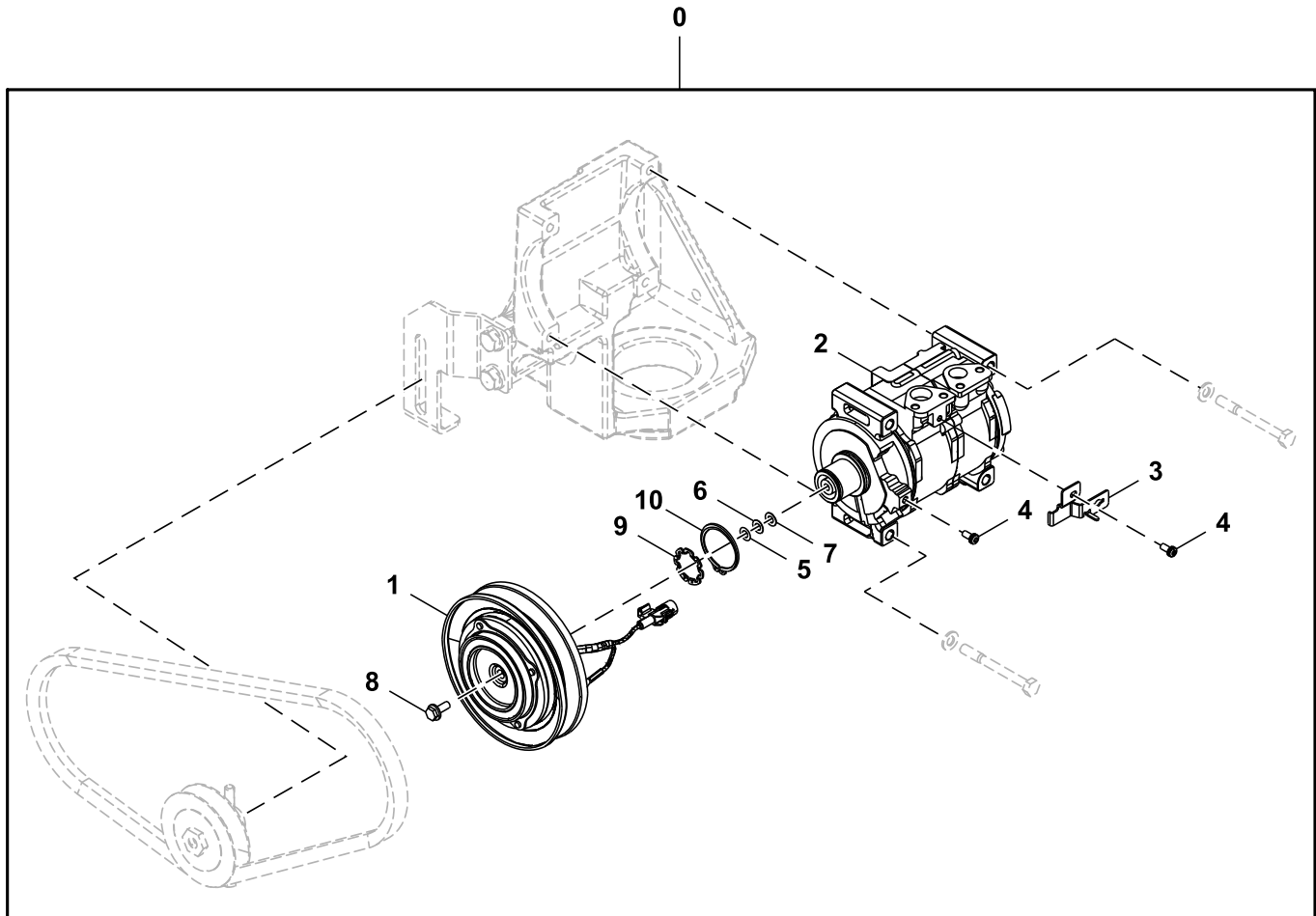


TX1117085

Key	Part No.	Part Name	Qty.	Serial No.	Remarks
0	4704924	Vapor Condenser	1		
1	4333461	Receiver-Dryer	1		
2	FXB00001031	Tube	1		INCLUDES 957366 AND CH11568
	957366	O-Ring	1		Inlet
	CH11568	Packing	1		Outlet
3	FXB00001032	Tube	1		INCLUDES 957366 AND CH11568
	957366	O-Ring	1		Inlet
	CH11568	Packing	1		Outlet
4	FXB00001033	Bolt	4		
5	FXB00001034	Bolt	8		
6	FXB00001035	Holder	1		
7	FXB00001036	Core	1		
8	FXB00001037	Bracket	2		
9	FXB00001038	Bracket	1		

**Air Conditioner (A/C) Compressor Components**  
**Componentes del compresor del aire acondicionado (A/C)**  
**Composants du compresseur de climatisation (A/C)**

TX1133025 D.1

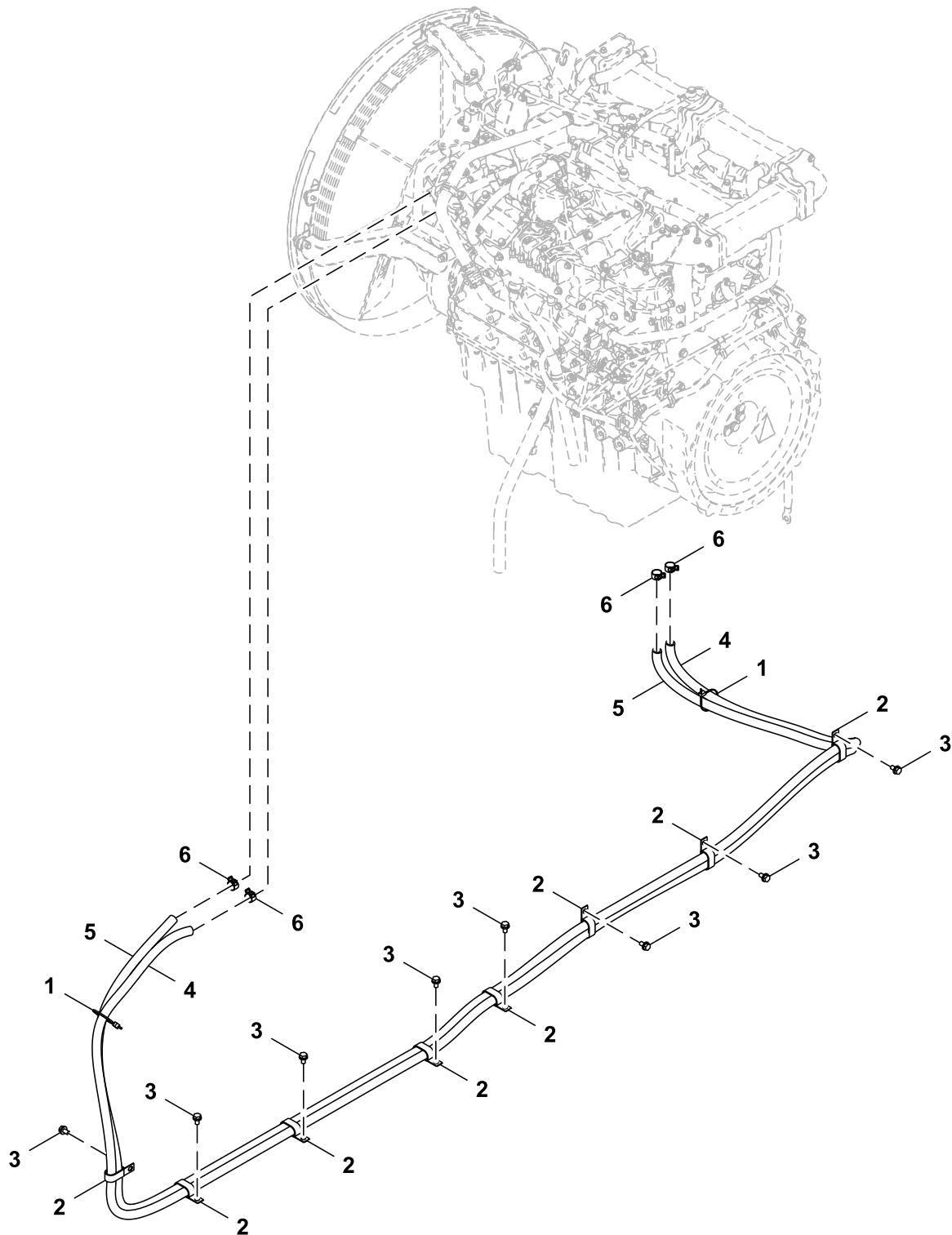


TX1133025

Key	Part No.	Part Name	Qty.	Serial No.	Remarks
0	4721999	Compressor	1		Air Conditioner (A/C)
1	FXB00001039	Clutch	1		
2	FXB00001040	Compressor	1		
3	FXB00001041	Bracket	1		
4	4475245	Screw	2		
5	4475237	Washer	1		
6	4475242	Washer	1		
7	4475243	Washer	1		
8	4475244	Bolt	1		
9	4475236	Ring	1		
10	4475230	Ring	1		

Heater Hoses ( - XXXXXX)  
Mangueras de calefactor ( - XXXXXX)  
Flexibles de chauffage ( - XXXXXX)

TX1171285 B.1

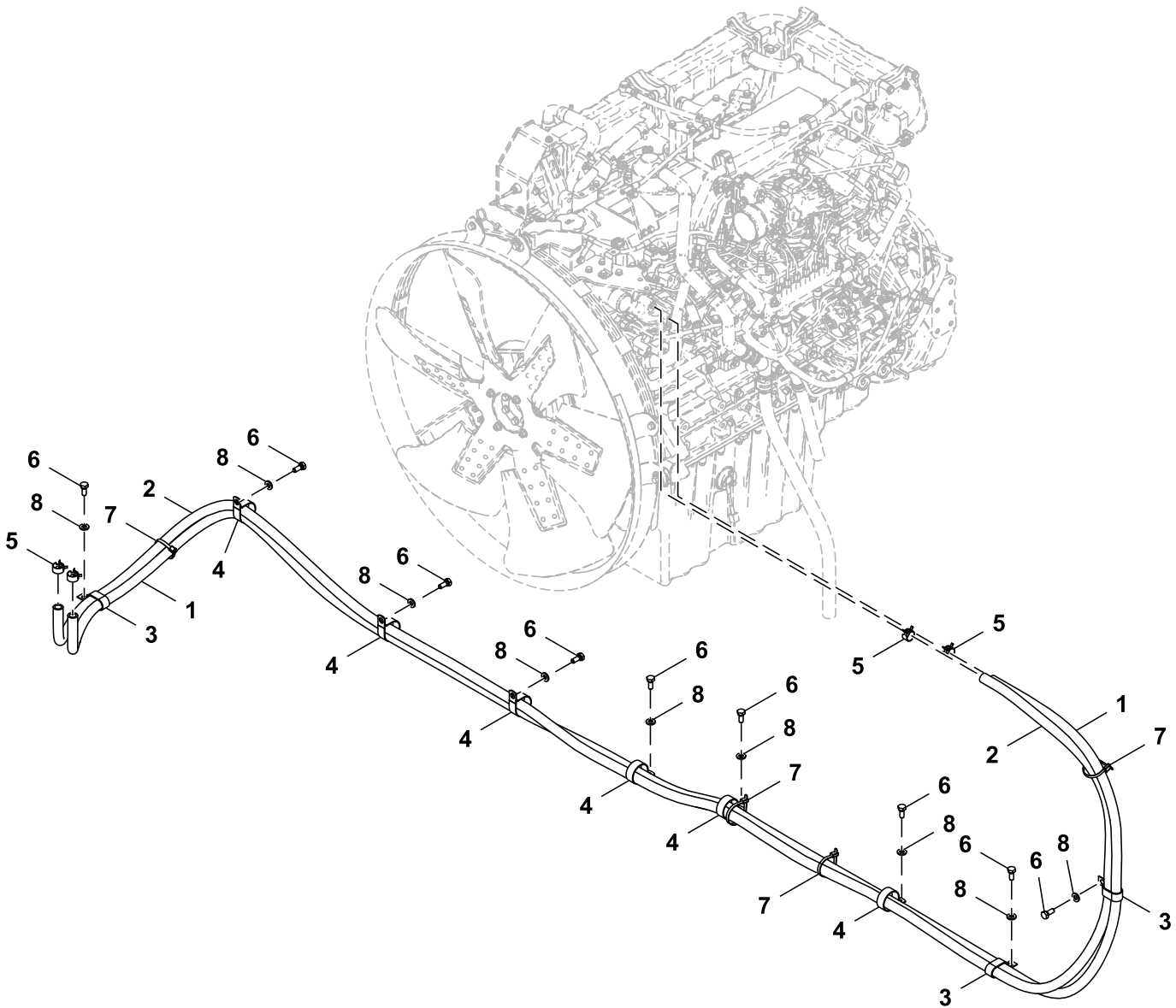


9299773\_TX1171285

Key	Part No.	Part Name	Qty.	Serial No.	Remarks
1	DH400240	Tie Band	2		
2	R50454	Clamp	8		
3	.....	Screw With Washer	8		SUB FOR 4192034 J271020 NLA
	19M7938	Cap Screw	8		M10 X 20, SUB FOR J901020
	24M7346	Washer	8		11 X 20 X 2 mm, SUB FOR J222010
4	.....	Bulk Hose	1		4377435 NLA, MF TY22564 CTL 4750 mm
5	.....	Bulk Hose	1		4691331 NLA, MF TY22564 CTL 4700 mm
6	4717624	Clip	4		

Heater Hoses (XXXXXX - )  
Mangueras de calefactor (XXXXXX - )  
Flexibles de chauffage (XXXXXX - )

TX1257902 A.1



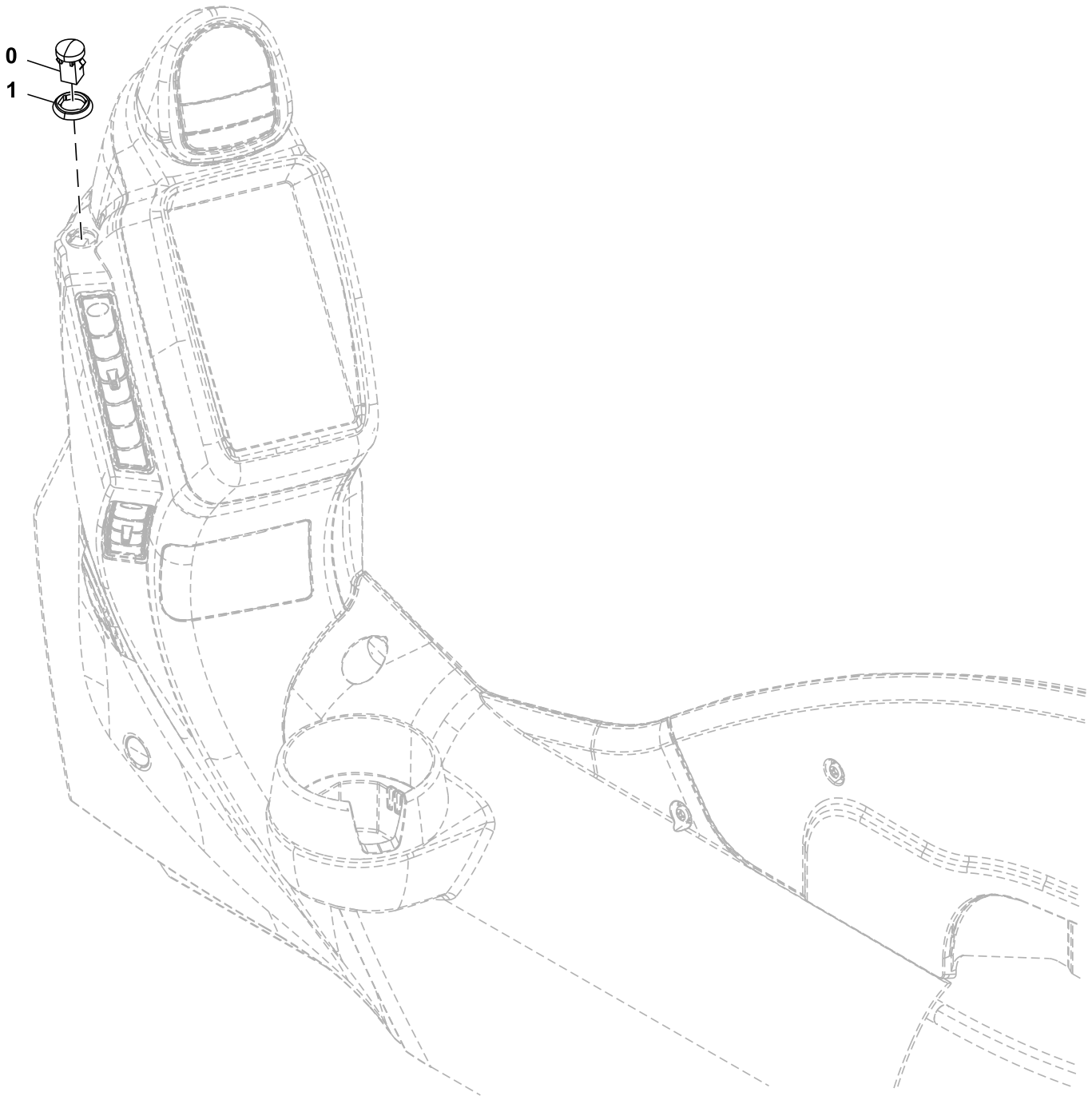
FF533863\_TX1257902

<i>Key</i>	<i>Part No.</i>	<i>Part Name</i>	<i>Qty.</i>	<i>Serial No.</i>	<i>Remarks</i>
1	.....	Bulk Hose	1		4377435 NLA; MAKE FROM TY22564, CTL 4750 mm (15.58 ft), Hot
2	.....	Bulk Hose	1		4691331 NLA; MAKE FROM TY22564, CTL 4700 mm (15.42 ft), Cold
3	R50454	Clamp	3		SUB FOR 4192034
4	N198631	Clamp	6		SUB FOR 4190265
5	4717624	Clip	4		
6	19M7402	Cap Screw	9		M10 X 25, SUB FOR J901025
7	DH400240	Tie Band	4		
8	24M7346	Washer	9		11 X 20 X 2 mm, SUB FOR DH400703



**Air Conditioning (A/C) Solar Sensor**  
**Sensor solar de aire acondicionado (A/C)**  
**Capteur solaire de climatisation**

TX1089837 B.1



TX1089837

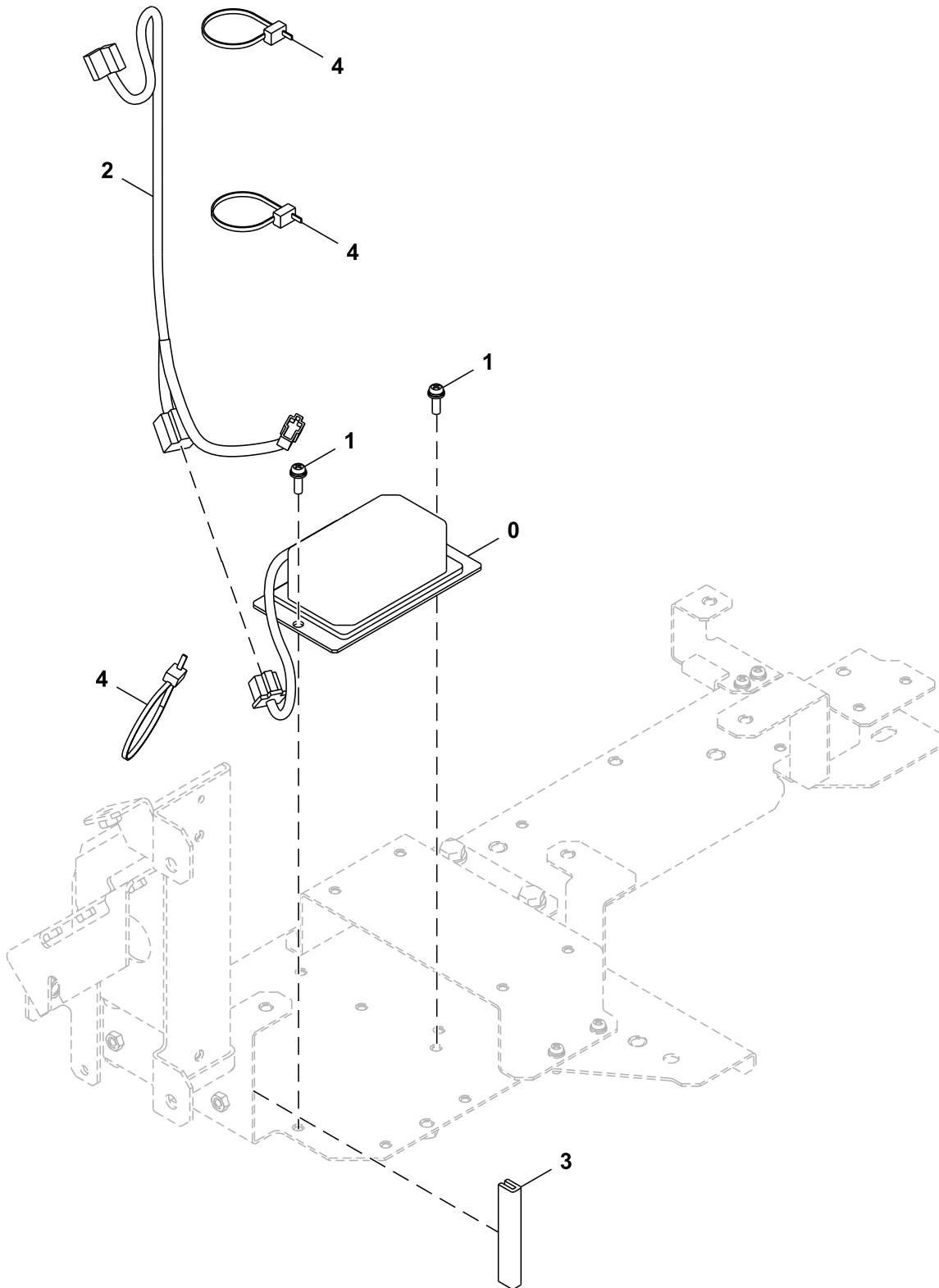
---

<i>Key</i>	<i>Part No.</i>	<i>Part Name</i>	<i>Qty.</i>	<i>Serial No.</i>	<i>Remarks</i>
0	4405814	Sensor	1		
1	4405194	Spacer	1		Solar

---

Power Converter, 12 V  
Convertidor de alimentación, 12 V  
Convertisseur d'alimentation, 12 V

DC9323139\_TX1088687 B.1

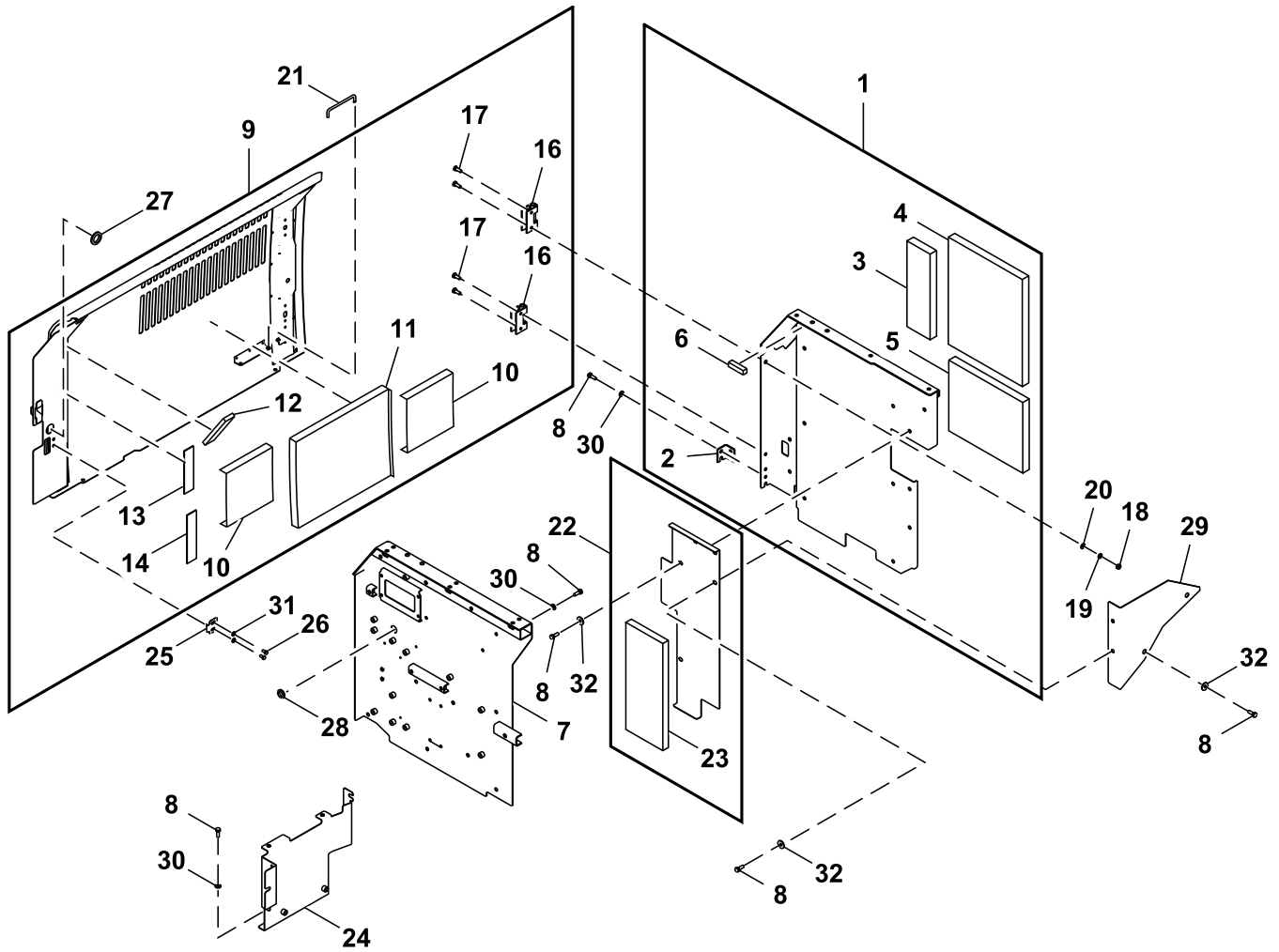


TX1088687

<i>Key</i>	<i>Part No.</i>	<i>Part Name</i>	<i>Qty.</i>	<i>Serial No.</i>	<i>Remarks</i>
0	4450008	Power Supply	1		12 V
1	.....	Screw With Washer	2		J460620 NLA
	21M7267	Screw	2		M6 X 20
	24M7293	Washer	2		6.500 X 13 X 1.600 mm
	12M7006	Lock Washer	2		6 mm
2	3105989	Wiring Harness	1		Power Converter
3	4649377	Isolator	1		
4	H77698	Tie Band	3		SUB FOR 4055312

Storage Compartment Door and Panels  
Puerta y tableros de compartimiento de almacenamiento  
Porte et panneaux de compartiment de rangement

TX1171369 B.1



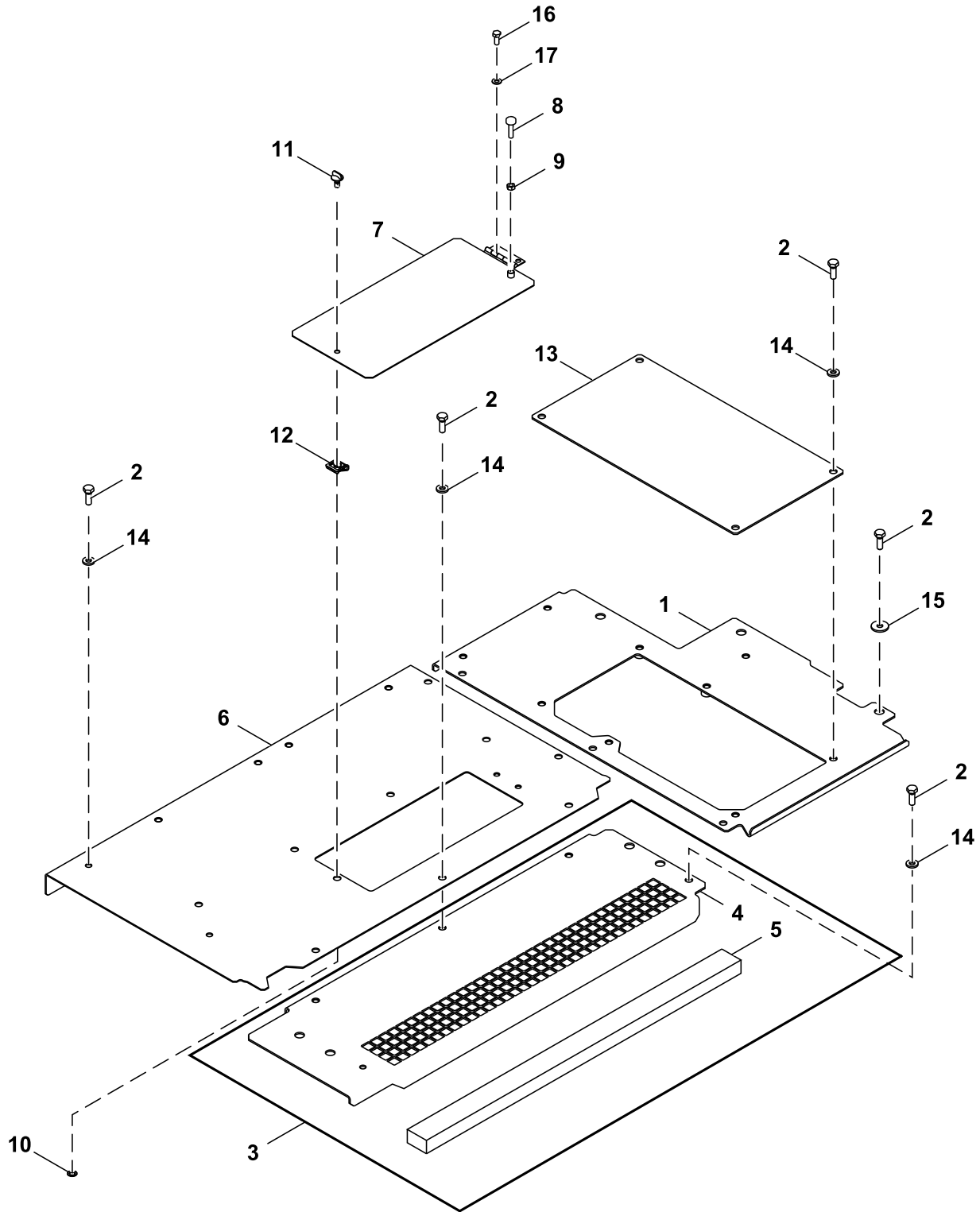
FF527476\_TX1171369

**19 Sheet Metal & Styling  
1910 Hood Or Engine Enclosure**

Key	Part No.	Part Name	Qty.	Serial No.	Remarks
1	FYA60021027	Cover	1	-940712	
	FF552825	Cover	1	940713-	
2	4702430	Plate	1		
3	FXV00000221	Insulator	1	-940712	
	FF552823	Seal	1	940713-	
4	FXV00000227	Insulator	1		
5	FXV00000225	Insulator	1		
6	FXV00000968	Weatherstrip	1		
7	FF531114	Cover	1		
8	19M7662	Cap Screw	13		M10 X 30, SUB FOR J901030
9	FF502018	Door	1		
10	FXV00000210	Insulator	2		
11	FXV00000233	Insulator	1		
12	4712204	Isolator	1		
13	4716056	Isolator	1		
14	4654108	Isolator	1		
16	3104320	Hinge	2		
17	19M7402	Cap Screw	4		M10 X 25, SUB FOR J921025
18	14M7274	Nut	4		M10, SUB FOR J950010
19	12M7066	Lock Washer	4		10 mm, SUB FOR A590910
20	24M7028	Washer	4		10.500 X 20 X 2 mm, SUB FOR A590110
21	4639112	Latch	1		
22	9767050	Cover	1		
23	4713045	Sealing Trim	1		
24	FF107419	Cover	1		
25	4642167	Stop	1		
26	19M7162	Cap Screw	2		M8 X 16, SUB FOR J900816
27	H210728	Grommet	1		SUB FOR 4211059
28	4313586	Bushing	1		
29	FYA40003332	Cover	1		
30	24M7346	Washer	5		11 X 20 X 2 mm, SUB FOR DH400703
31	24M7055	Washer	2		8.400 X 16 X 1.600 mm, SUB FOR A590108
32	24M7101	Washer	8		11 X 34 X 3 mm, SUB FOR J217083

Storage Compartment Top Cover  
Cubierta superior de compartimento de almacenamiento  
Couverture supérieure du compartiment de rangement

TX1171297 A.1



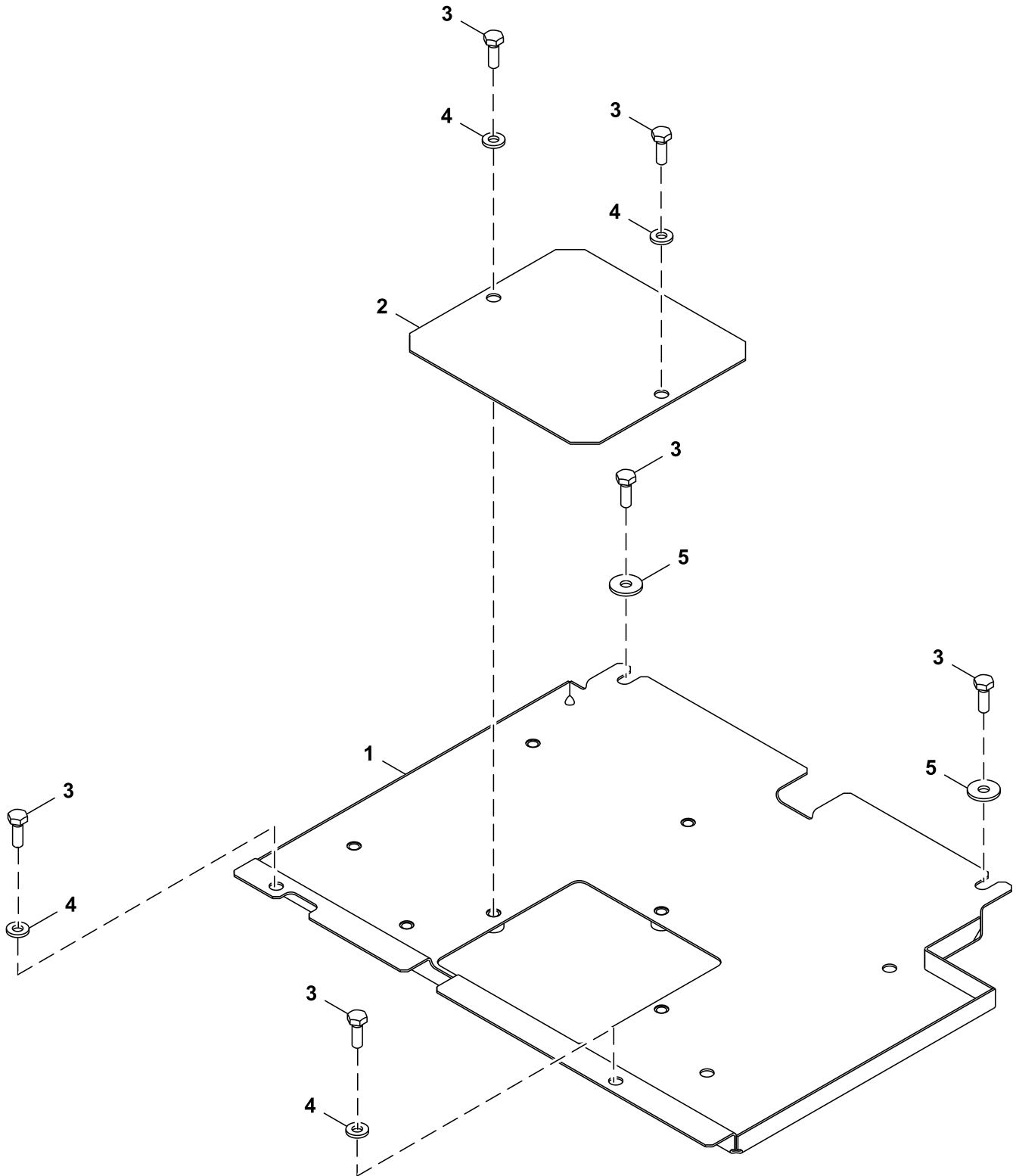
YA6001886\_TX1171297

Key	Part No.	Part Name	Qty.	Serial No.	Remarks
1	FF532902	Cover	1		SUB FOR FYA40017281
2	19M7662	Cap Screw	23		M10 X 30, SUB FOR J901030
3	FF532903	Cover	1		SUB FOR FYA60031143
4	FYA40018459	Cover	1		
5	FXV00001041	Seal	1		
6	FF532905	Cover	1		SUB FOR FYA40018460
7	FF529956	Cover	1		SUB FOR 9766389
8	4642575	Isolator	1		
9	14M7273	Nut	1		M8, SUB FOR J950008
10	FF510793	Retainer	1		
11	FF510790	Stud	1		
12	FF510794	Clip	1		
13	FYA00019589	Cover	1		
14	24M7346	Washer	21		11 X 20 X 2 mm, SUB FOR DH400703
15	24M7101	Washer	2		11 X 34 X 3 mm, SUB FOR J217083
16	19M7881	Screw	2		M8 X 20, SUB FOR J900820
17	24M7055	Washer	2		8.400 X 16 X 1.600 mm, SUB FOR A590108



Storage Compartment Floor Cover ( - 940499)  
Cubierta del piso del compartimento de almacenaje ( - 940499)  
Couvercle de plancher du coffre de rangement ( - 940499)

TX1171350 A.1



FF531685\_TX1171350

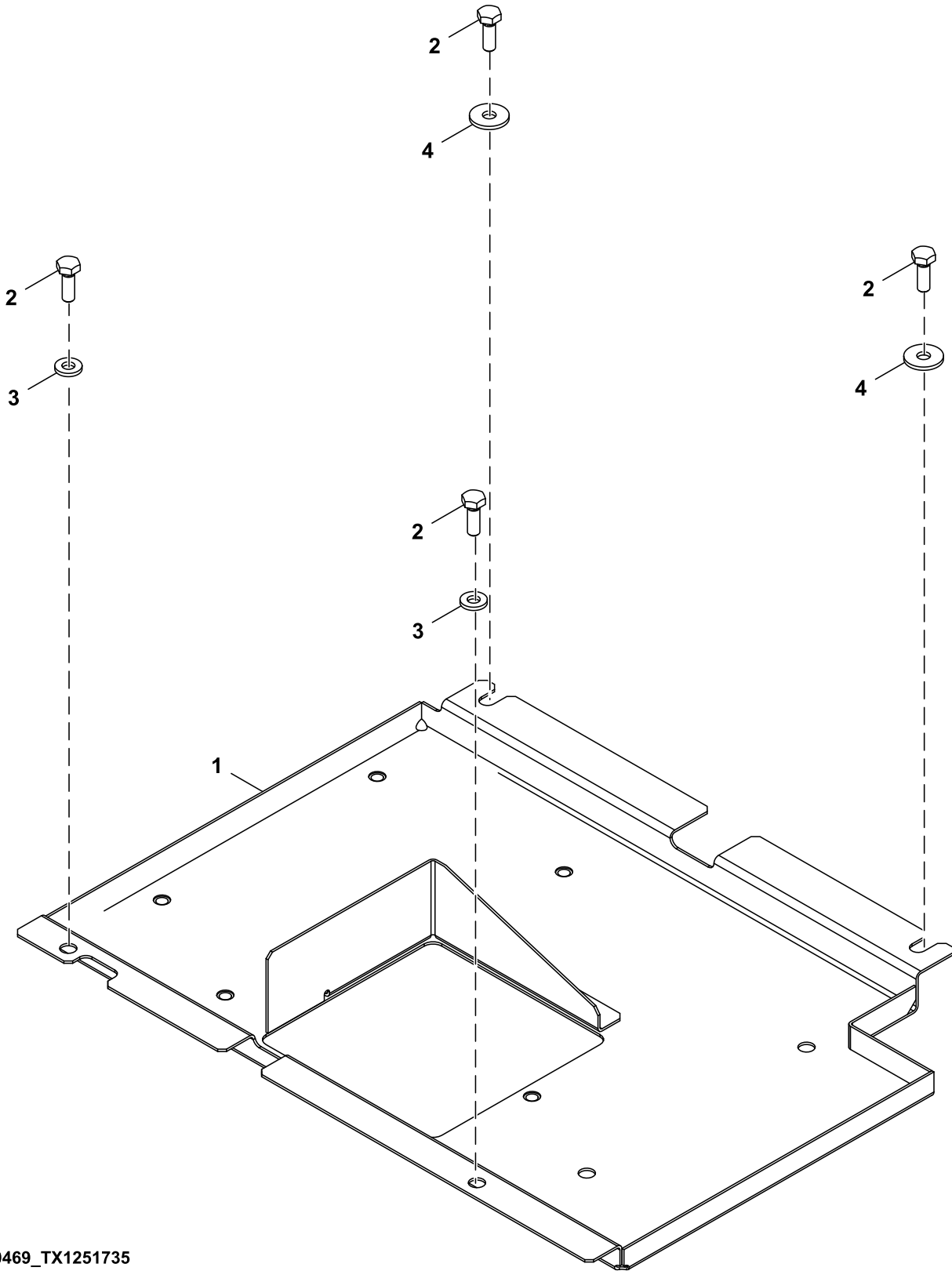
---

<i>Key</i>	<i>Part No.</i>	<i>Part Name</i>	<i>Qty.</i>	<i>Serial No.</i>	<i>Remarks</i>
1	FF531686	Cover	1		
2	4660511	Plate	1		
3	19M7662	Cap Screw	6		M10 X 30, SUB FOR J901030
4	24M7346	Washer	4		11 X 20 X 2 mm, SUB FOR DH400703
5	24M7101	Washer	2		11 X 34 X 3 mm, SUB FOR J217083

---

Storage Compartment Floor Cover (940500 - )  
Cubierta del piso del compartimento de almacenaje (940500 - )  
Couverture de plancher du coffre de rangement (940500 - )

TX1251735 A.1



FF550469\_TX1251735

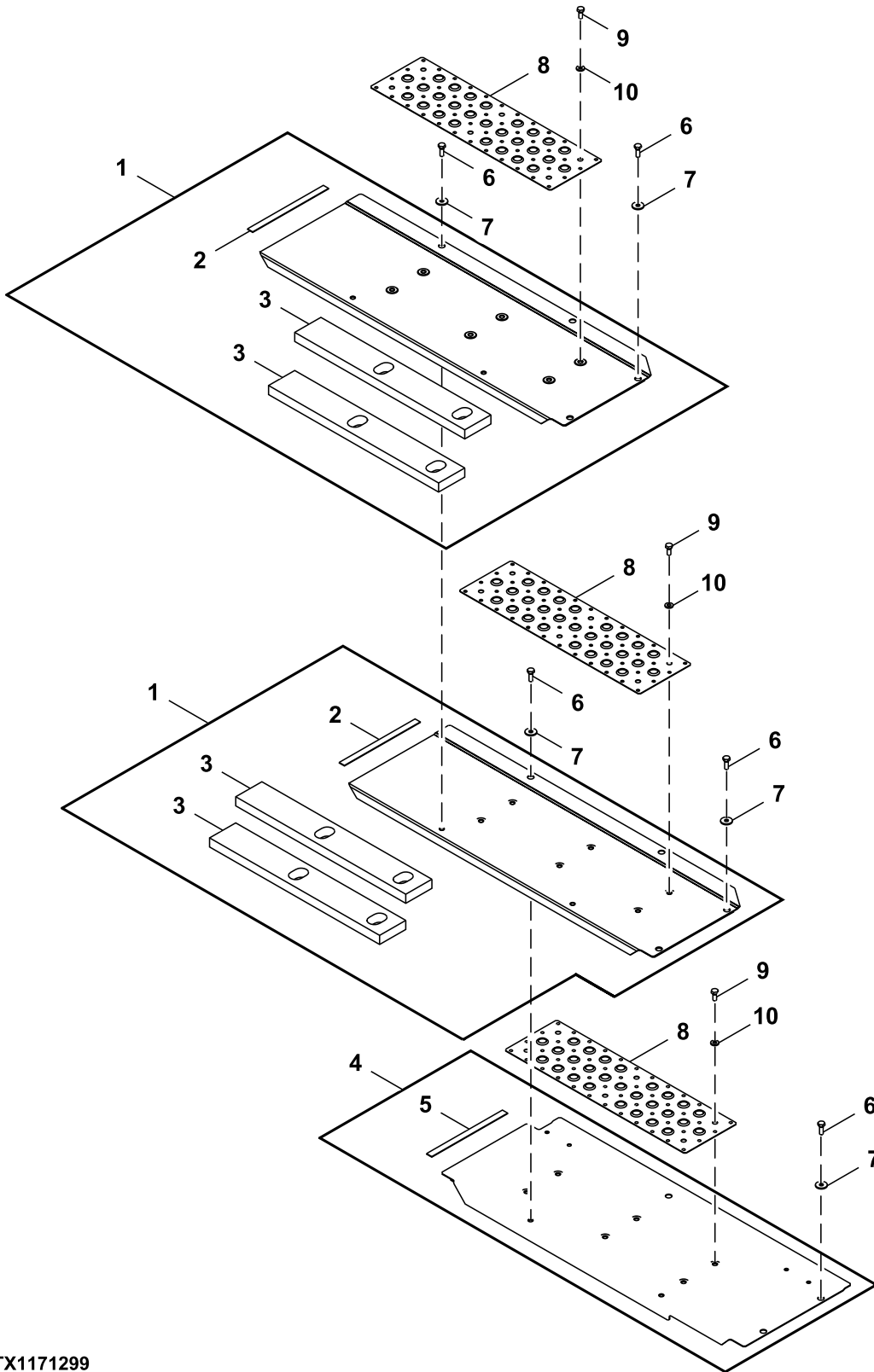
---

Key	Part No.	Part Name	Qty.	Serial No.	Remarks
1	.....	Cover	1		FF550568 NLA
2	24M7662	Washer	4		5.300 X 15 X 1 mm, SUB FOR J901030
3	24M7346	Washer	2		11 X 20 X 2 mm, SUB FOR DH400703
4	24M7101	Washer	2		11 X 34 X 3 mm, SUB FOR J217083

---

Control Valve Covers  
Carcasas de válvula de control  
Carters du distributeur

TX1171299 A.1

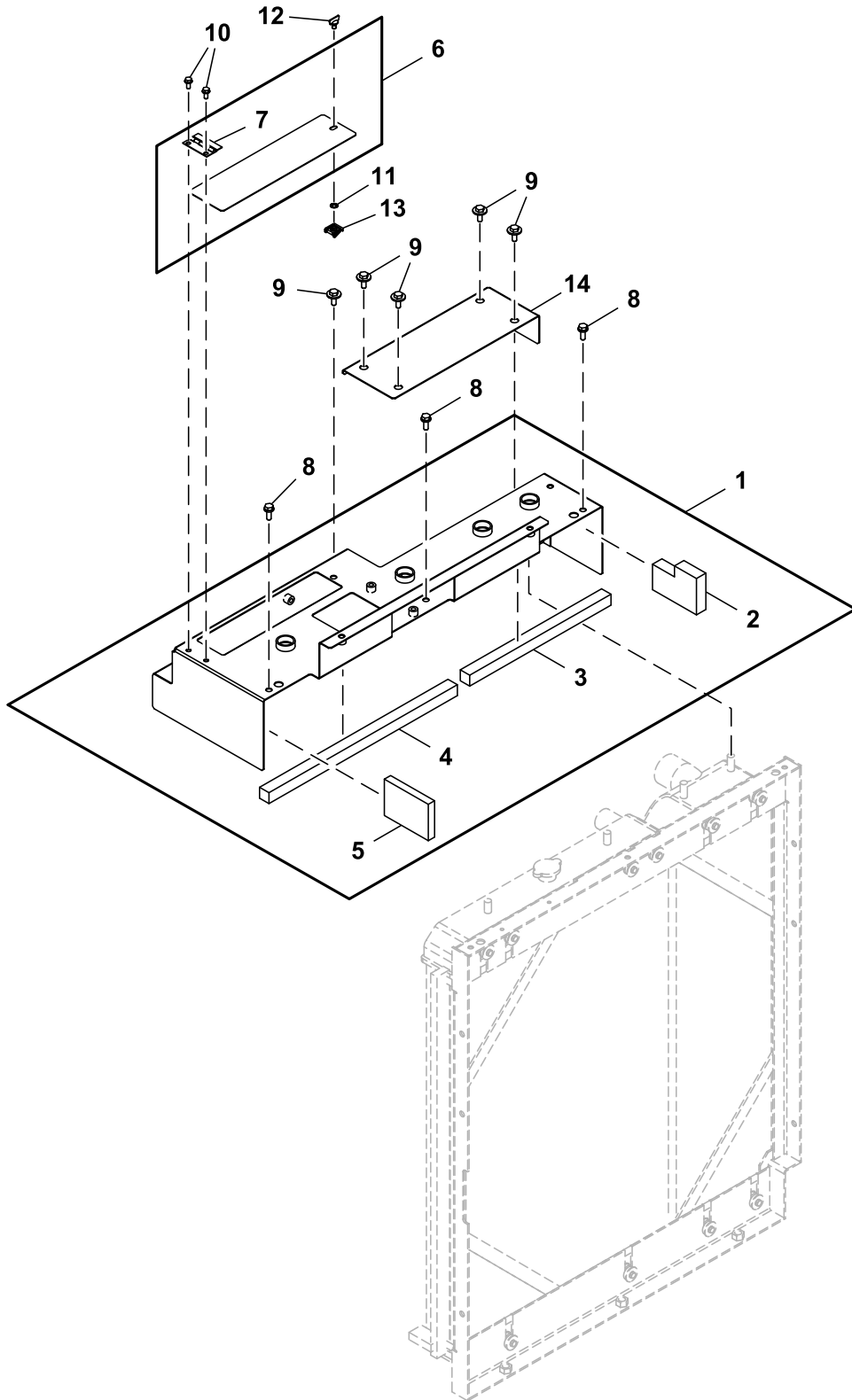


YA60022919\_TX1171299

Key	Part No.	Part Name	Qty.	Serial No.	Remarks
1	FYA60027832	Cover	2		
2	4452973	Sealing Trim	1		
3	FYA00014994	Weatherstrip	2		
4	FYA60030263	Cover	1		
5	4452973	Sealing Trim	1		
6	19M7662	Cap Screw	11		M10 X 30, SUB FOR J901030
7	24M7101	Washer	11		11 X 34 X 3 mm, SUB FOR J217083
8	FYA00010681	Cover	3		Non-Slip
9	19M7402	Cap Screw	18		M10 X 25, SUB FOR J901025
10	24M7346	Washer	18		11 X 20 X 2 mm, SUB FOR DH400703

Cooling Package Top Cover  
Cubierta superior del sistema de enfriamiento  
Couvercle supérieur de bloc de refroidissement

TX1171052 A.1



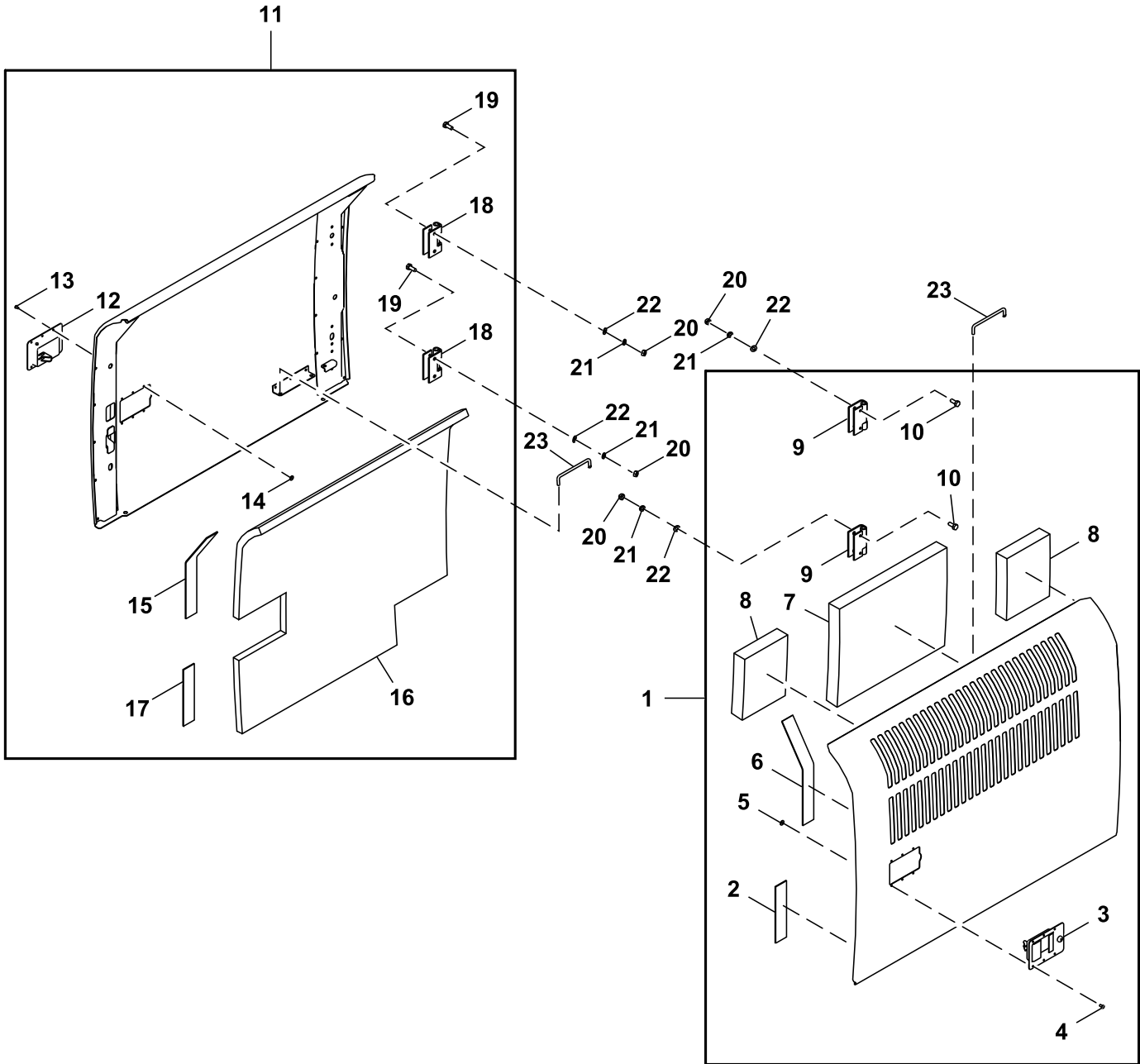
YA60030119\_TX1171052

Key	Part No.	Part Name	Qty.	Serial No.	Remarks
1	FYA60031406	Cover	1		
2	FYA00031836	Seal	1		
3	FXV00001024	Seal	1		
4	FXV00001026	Seal	1		
5	FXV00001006	Seal	1		
6	FYA40013448	Cover	1		
7	FYA00015905	Hinge	1		
8	.....	Screw With Washer	3		J271030 NLA
	19M7662	Cap Screw	3		M10 X 30
	24M7346	Washer	3		11 X 20 X 2 mm
9	.....	Screw With Washer	5		J281030 NLA
	19M7662	Cap Screw	5		M10 X 30, SUB FOR J901030
	4486055	Washer	5		
10	.....	Screw With Washer	2		J260820 NLA
	19M7881	Screw	2		M8 X 20
	24M7055	Washer	2		8.400 X 16 X 1.600 mm
11	FF510793	Retainer	1		
12	FF510790	Stud	1		
13	FF510794	Clip	1		
14	FYA00015101	Cover	1		



Cooling Package and Hydraulic Pump Compartment Doors  
Conjunto de enfriamiento y puertas de compartimiento de bomba hidráulica  
Portes de compartiments d'ensemble de refroidissement et de pompe hydraulique

TX1171354 A.1

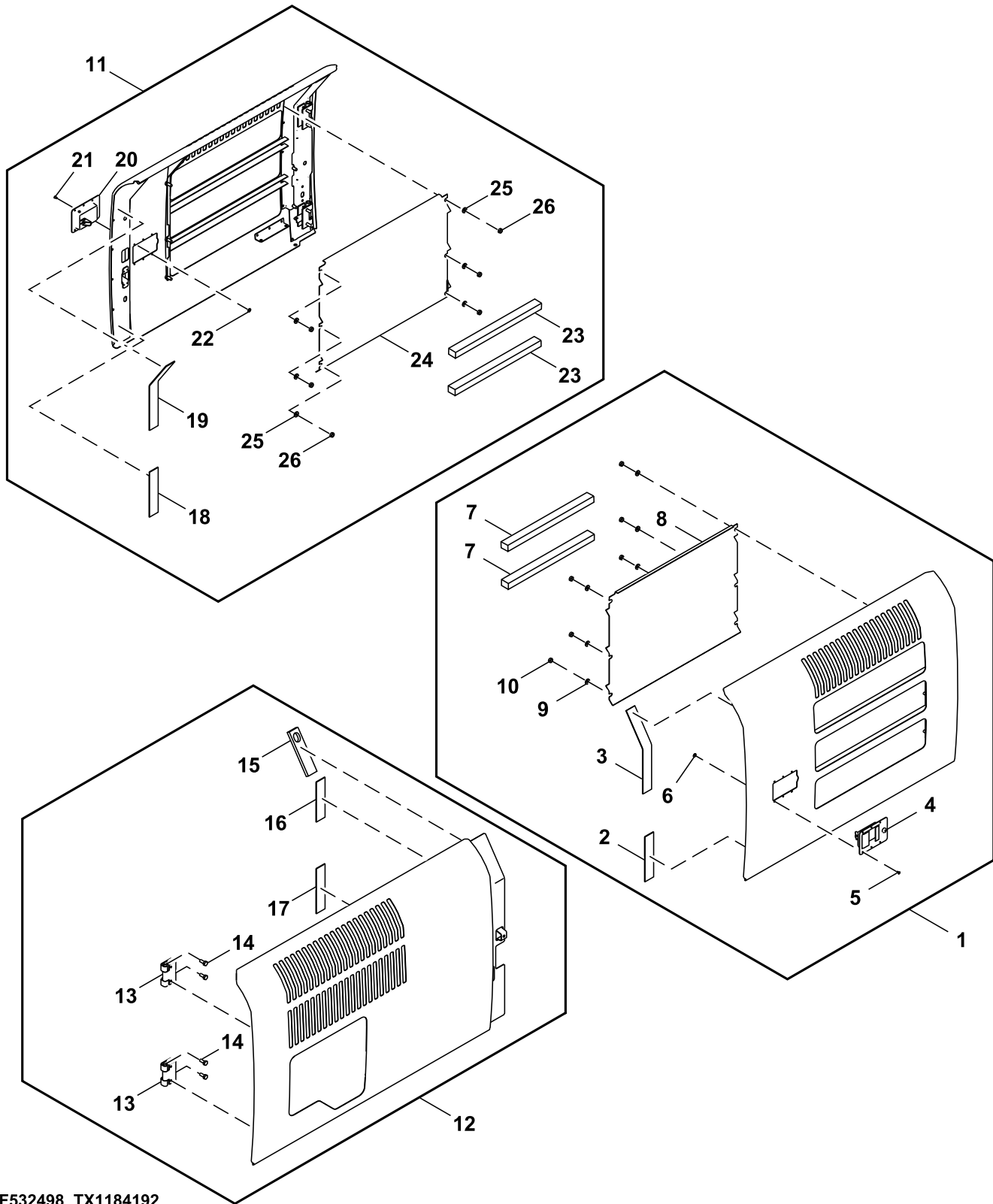


FF527527\_TX1171354

Key	Part No.	Part Name	Qty.	Serial No.	Remarks
1	FF501927	Door	1		Cooling Package
2	4654108	Isolator	1		
3	DH400030	Latch	1		
4	M63200	Rivet	6		5.300 X 15 X 1 mm
5	24M7138	Washer	6		
6	4641569	Isolator	1		
7	4725098	Sealing Trim	1		
8	4725099	Isolator	2		
9	3104320	Hinge	2		
10	19M7402	Cap Screw	4		M10 X 25, SUB FOR J921025
11	FF502036	Door	1		Hydraulic Pump
12	DH400030	Latch	1		
13	M63200	Rivet	6		5.300 X 15 X 1 mm
14	24M7138	Washer	6		
15	4641569	Isolator	1		
16	FF108283	Isolator	1		
17	4654108	Isolator	1		
18	3104320	Hinge	2		
19	19M7402	Cap Screw	4		M10 X 25, SUB FOR J921025
20	14M7274	Nut	8		M10, SUB FOR J950010
21	12M7066	Lock Washer	8		10 mm, SUB FOR A590910
22	24M7028	Washer	8		10.500 X 20 X 2 mm, SUB FOR A590110
23	4639112	Latch	2		

Tropical Doors  
Puertas tropicales  
Portes tropicales

TX1184192 B.3

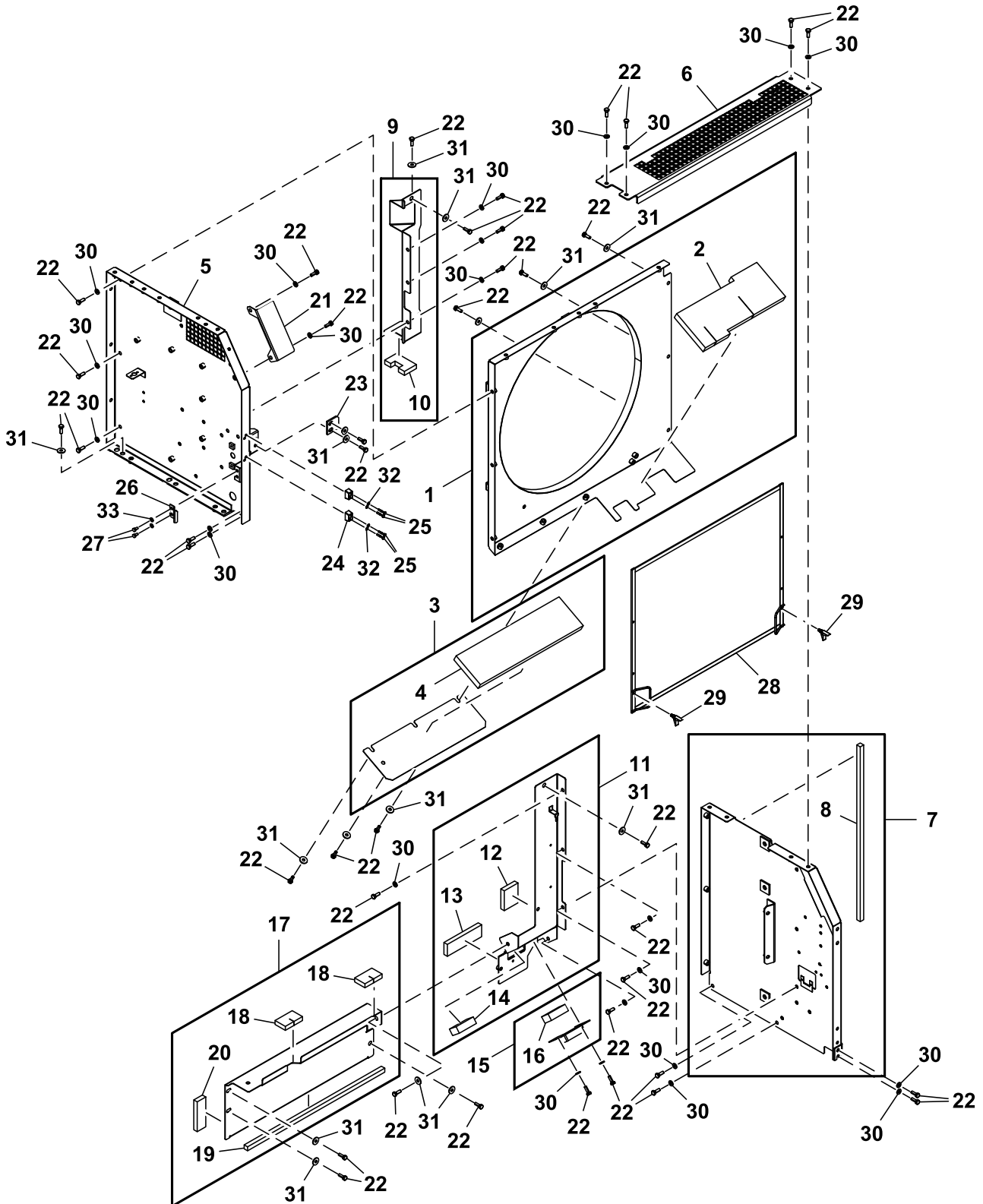


FF532498\_TX1184192

Key	Part No.	Part Name	Qty.	Serial No.	Remarks
1	FF532272	Door	1		
2	4654108	Isolator	1		
3	4641569	Isolator	1		
4	DH400030	Latch	1		
5	M63200	Rivet	6		
6	24M7138	Washer	6		5.300 X 15 X 1 mm
7	FXV00001092	Isolator	2		
8	FYA00000281	Cover	1		
9	24M7346	Washer	6		11 X 20 X 2 mm, SUB FOR DH400703
10	14M7274	Nut	6		M10, SUB FOR J950010
11	FF532288	Door	1		
12	FF512747	Door	1		
13	3104320	Hinge	2		
14	19M7402	Cap Screw	4		M10 X 25, SUB FOR J921025
15	4712204	Isolator	1		SUB FOR 4716055
16	4716056	Isolator	1		
17	4654108	Isolator	1		
18	4654108	Isolator	1		
19	4641569	Isolator	1		
20	DH400030	Latch	1		
21	M63200	Rivet	6		
22	24M7138	Washer	6		5.300 X 15 X 1 mm
23	FXV00001092	Isolator	2		
24	FYA00000281	Cover	1		
25	24M7346	Washer	6		11 X 20 X 2 mm, SUB FOR DH400703
26	14M7274	Nut	6		M10, SUB FOR J950010

Cooling Package Compartment Panels  
Tableros de compartimiento de sistema de enfriamiento  
Panneaux de compartiment d'ensemble de refroidissement

TX1171654 A.1

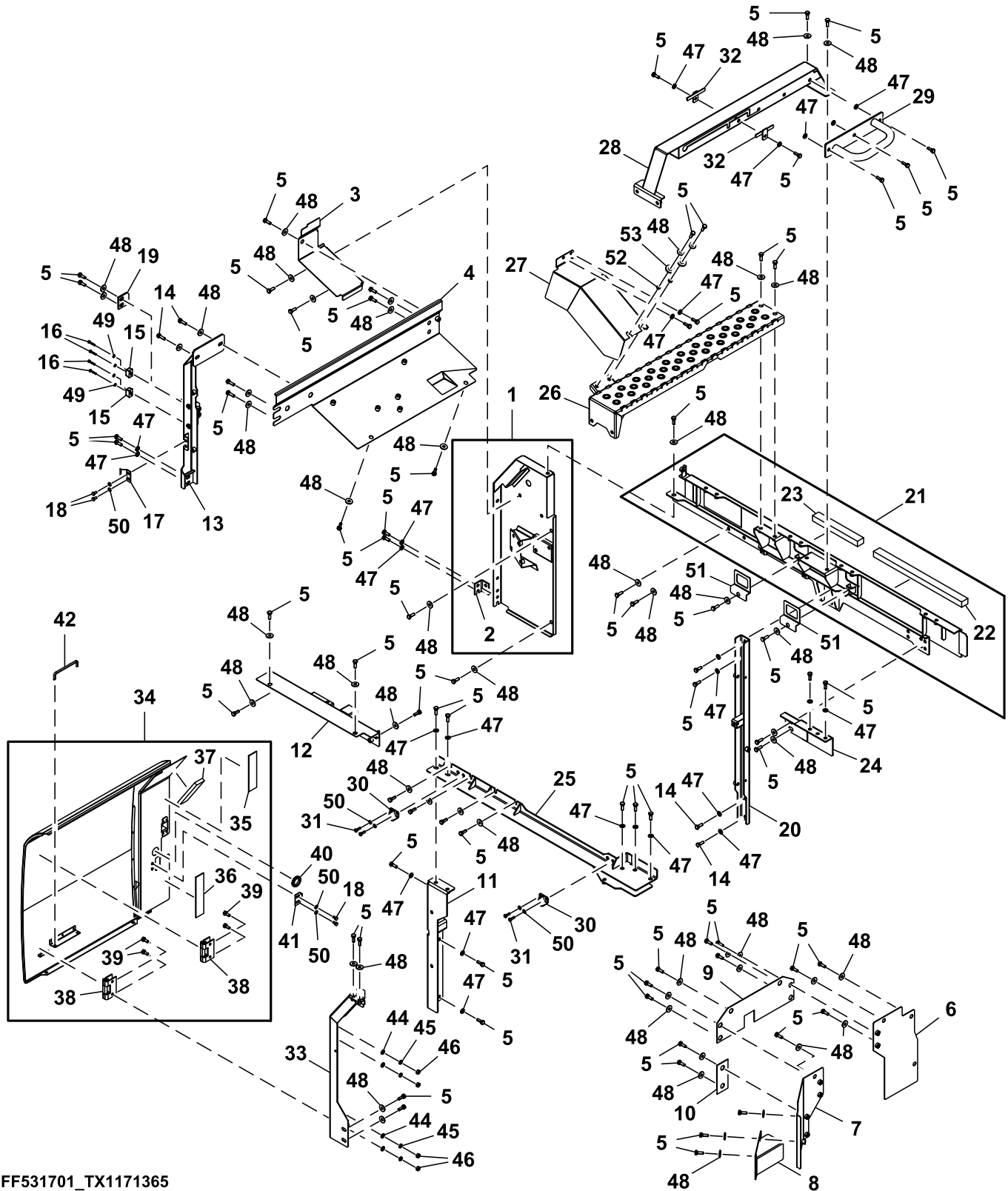


YA60030348\_TX1171654

Key	Part No.	Part Name	Qty.	Serial No.	Remarks
1	FYA60030344	Shroud	1		
2	FYA00035693	Seal	1		
3	FYA60031293	Cover	1		
4	FXV00001081	Seal	1		
5	FYA40037262	Cover	1		SUB FOR FYA40022202
6	7056001	Cover	1		
7	6027664	Cover	1		ALSO ORDER FXV00000981 AND FXV00001147, SUB FOR FYA60031277
	FXV00000981	Seal	1		
	FXV00001147	Seal	1		
8	FXV00000971	Seal	1		
9	FYA60030345	Cover	1		
10	FYA00035694	Seal	1		
11	FYA60030346	Cover	1		
12	FXV00001002	Weatherstrip	1		
13	FXV00001460	Seal	1		
14	FXV00000921	Seal	1		
15	FYA60030347	Cover	1		
16	FXV00000921	Seal	1		
17	FYA60053940	Cover	1		SUB FOR FYA60031294
18	FYA00035821	Seal	2		
19	FXV00000873	Seal	1		
20	FXV00000884	Seal	1		
21	FYA00010507	Cover	1		
22	19M7662	Cap Screw	42		M10 X 30, SUB FOR J901030
23	4638905	Stop	1		
24	4652573	Stop	2		
25	19M7177	Cap Screw	4		M6 X 35, SUB FOR J900635
26	4719469	Stop	1		
27	19M7162	Cap Screw	2		M8 X 16, SUB FOR J900816
28	FYA40034114	Net Wrap	1		SUB FOR 7059085
29	4691142	Lock	2		
30	24M7346	Washer	24		11 X 20 X 2 mm, SUB FOR DH400703
31	24M7101	Washer	18		11 X 34 X 3 mm, SUB FOR J217083
32	24M7054	Washer	4		6.400 X 12 X 1.600 mm, SUB FOR A590106
33	24M7055	Washer	2		8.400 X 16 X 1.600 mm, SUB FOR A590108

Hydraulic Pump Compartment Panels  
Tableros de compartimiento de bomba hidráulica  
Panneaux de logement de pompe hydraulique

TX1171365 D.1



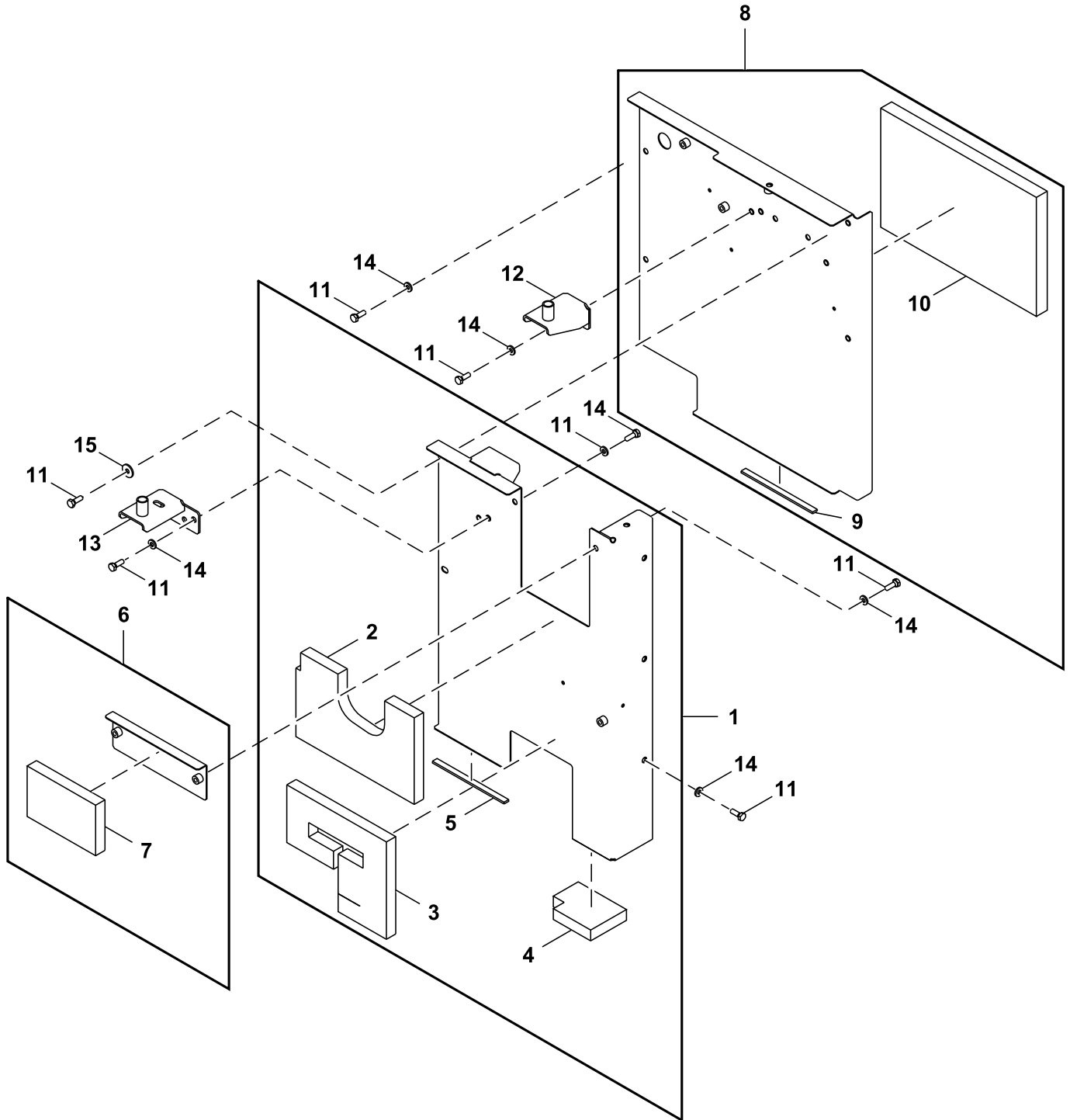
FF531701\_TX1171365

Key	Part No.	Part Name	Qty.	Serial No.	Remarks
1	FYA40020328	Cover	1		
2	4702430	Plate	1		
3	FYA00032041	Cover	1		
4	FF531418	Cover	1		
5	19M7662	Cap Screw	76		M10 X 30, SUB FOR J901030
6	FYA40023630	Cover	1		
7	FYA40023629	Cover	1		
8	FYA40023631	Cover	1		
9	FYA00036849	Cover	1		
10	FYA00036848	Cover	1		
11	FYA40021429	Bracket	1		
12	FYA40019369	Bracket	1		
13	FYA40020330	Support	1		
14	19M7550	Cap Screw	4		M10 X 35, SUB FOR J901035
15	4652573	Stop	2		
16	19M7177	Cap Screw	4		M6 X 35, SUB FOR J900635
17	4719469	Stop	1		
18	19M7162	Cap Screw	4		M8 X 16, SUB FOR J900816
19	4638905	Stop	1		
20	FYA40020329	Support	1		
21	FYA60031135	Support	1	-940163	
	FF534794	Support	1	940164-	
22	FXV00001891	Seal	1		
23	FXV00001890	Seal	1		
24	FF550934	Support	1		SUB FOR FYA40020336
25	FYA40020338	Support	1		
26	FYA40019368	Step	1		
27	FYA40024769	Cover	1		SUB FOR FYA00034381
28	FYA40021431	Support	1		
29	FYA40021430	Handrail	1		
30	FYA40021433	Stop	2		
31	19M7407	Cap Screw	4		M8 X 25, SUB FOR J900825
32	FYA40021434	Stop	2		
33	FYA40010861	Support	1		
34	FF528453	Door	1		
35	4716056	Isolator	1		
36	4654108	Isolator	1		
37	4712204	Isolator	1		
38	3104320	Hinge	2		
39	19M7402	Cap Screw	4		M10 X 25, SUB FOR J921025
40	H210728	Grommet	1		SUB FOR 4211059
41	4642167	Stop	1		
42	4639112	Latch	1		
44	24M7028	Washer	4		10.500 X 20 X 2 mm, SUB FOR A590110
45	12M7066	Lock Washer	4		10 mm, SUB FOR A590910
46	14M7274	Nut	4		M10, SUB FOR J950010
47	24M7346	Washer	25		11 X 20 X 2 mm, SUB FOR DH400703
48	24M7101	Washer	55		11 X 34 X 3 mm, SUB FOR J217083
49	24M7054	Washer	4		6.400 X 12 X 1.600 mm, SUB FOR A590106
50	24M7055	Washer	8		8.400 X 16 X 1.600 mm, SUB FOR A590108
51	FYA40024770	Cover	2		
52	4639419	Spacer	2		
53	FYA00041009	Seal	2		



Engine Compartment Panels  
Paneles del compartimiento del motor  
Panneaux du compartiment moteur

TX1171328 A.1

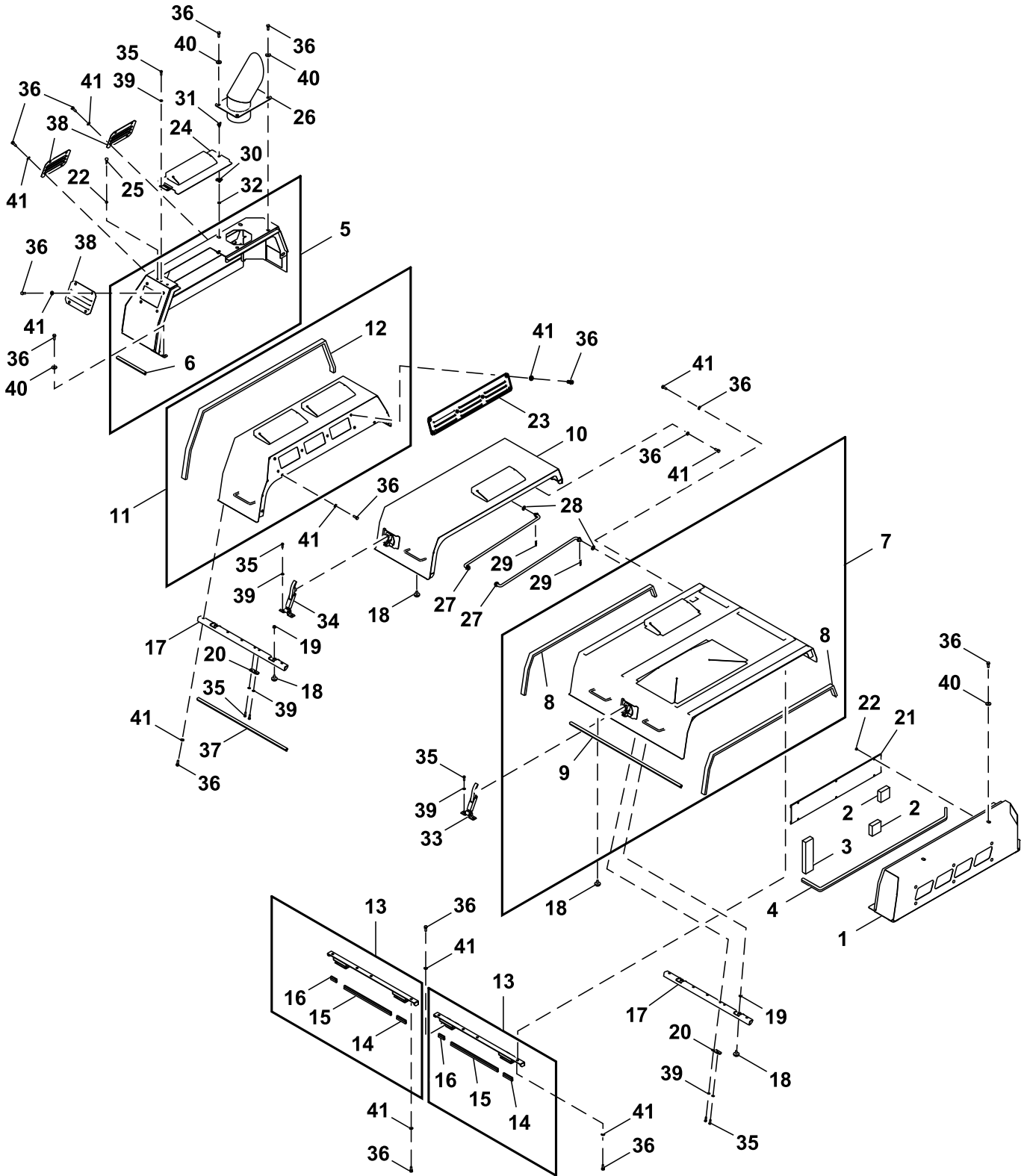


YA60031012\_TX1171328

Key	Part No.	Part Name	Qty.	Serial No.	Remarks
1	FYA60031435	Cover	1		
2	FYA00035950	Seal	1		
3	FYA00035951	Seal	1		
4	FYA00035952	Seal	1		
5	4647634	Sealing Trim	1		
6	FYA60031437	Cover	1		
7	FXV00001069	Seal	1		
8	FYA60031436	Cover	1		
9	4647634	Sealing Trim	1		
10	FXV00000232	Seal	1		
11	19M7662	Cap Screw	13		M10 X 30, SUB FOR J901030
12	FYA40023618	Bracket	1		
13	FYA40023617	Bracket	1		
14	24M7346	Washer	11		11 X 20 X 2 mm, SUB FOR DH400703
15	24M7101	Washer	2		11 X 34 X 3 mm, SUB FOR J217083

Engine Cover  
Cubierta de motor  
Carter moteur

TX1171340 B.1

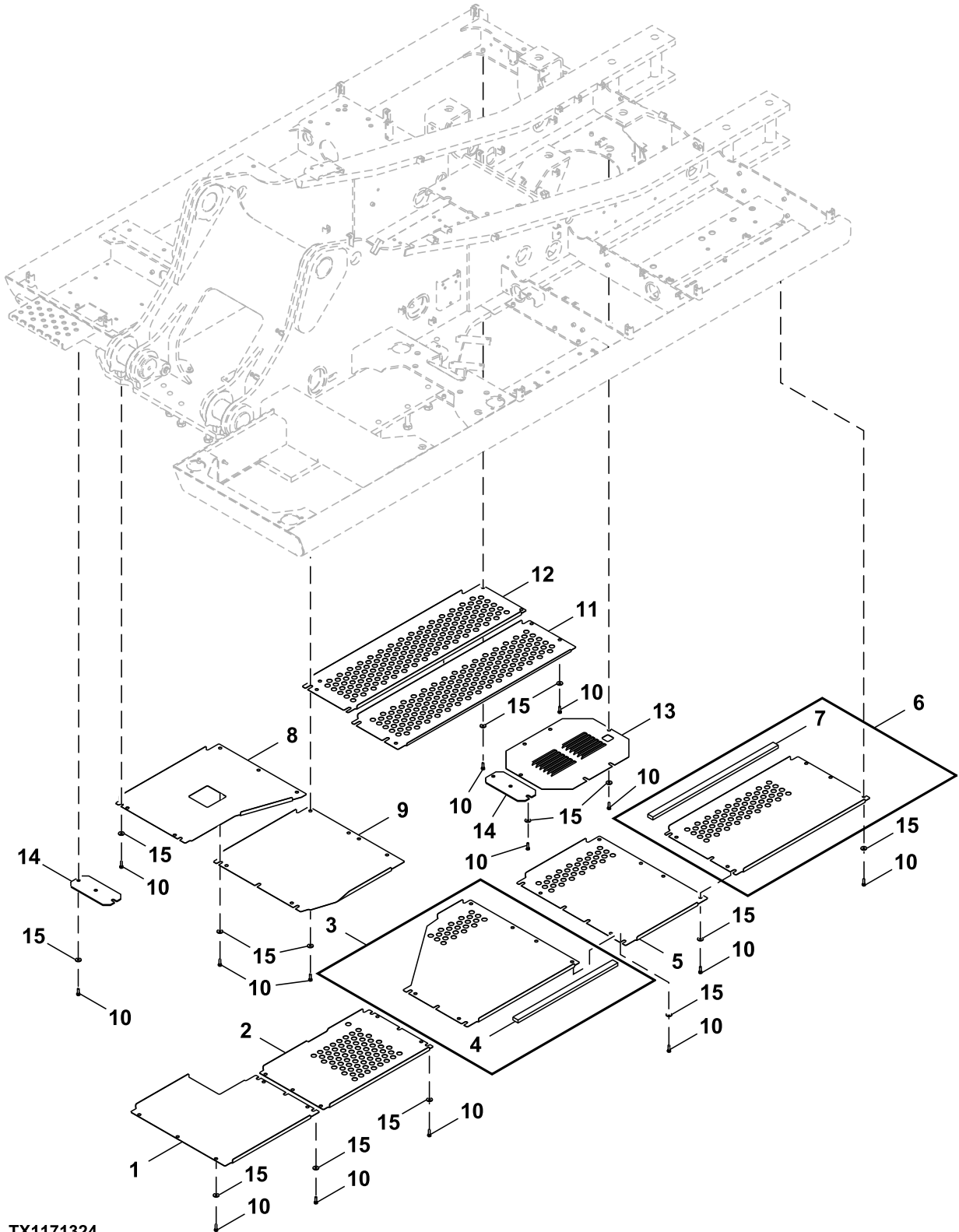


YA60033960\_TX1171340

Key	Part No.	Part Name	Qty.	Serial No.	Remarks
1	FYA60031689	Cover	1		SUB FOR FYA40022667
2	FXV00001051	Isolator	2		
3	FXV00001048	Seal	1		
4	4648610	Sealing Trim	1		
5	FYA60033961	Cover	1		
6	FXV00001521	Seal	1		
7	FYA40024053G	Cover	1		SUB FOR FYA60033963 AND FYA40024053. ALSO ORDER (2) FYA00035983 AND FXV00001519
8	FYA00035983	Plate	2		
9	FXV00001519	Sealing Trim	1		
10	FYA60033962	Cover	1		
11	FYA60031693	Cover	1		
12	FYA00035984	Plate	1		
13	FYA60031694	Support	2		
14	4709846	Seal	1		
15	4690841	Strip	1		
16	4447541	Isolator	1		
17	FYA40022674	Support	2		
18	4294508	Bumper	4		SUB FOR FYA00009349
19	14M7274	Nut	4		M10, SUB FOR J950010
20	FYA00035835	Bracket	2		
21	FYA40000881	Cover	1		
22	14M7273	Nut	7		M8, SUB FOR J950008
23	FYA00035834	Cover	1		
24	FYA60031785	Cover	1		
25	4642575	Isolator	1		
26	FYA40022673	Pipe	1		Black Chrome
	FF531943	Pipe	1		
27	FYA40022676	Brace	2		
28	24M7085	Washer	2		15 X 28 X 2.500 mm, SUB FOR A590114
29	4022700	Spring Locking Pin	2		
30	FF510794	Clip	1		
31	FF510790	Stud	1		
32	4712903	Retainer	1		
33	FYA00035837	Catch	1		
34	FYA00035836	Catch	1		
35	19M7407	Cap Screw	10		M8 X 25, SUB FOR J900825
36	19M7662	Cap Screw	55		M10 X 30, SUB FOR J901030
37	FXV00001520	Sealing Trim	1		
38	FYA00032247	Cover	3		
39	24M7055	Washer	16		8.400 X 16 X 1.600 mm, SUB FOR A590108
40	24M7101	Washer	11		11 X 34 X 3 mm, SUB FOR J217083
41	24M7346	Washer	44		11 X 20 X 2 mm, SUB FOR DH400703

Bottom Covers ( - XXXXXX)  
Cubiertas inferiores ( - XXXXXX)  
Couvercles d'accès du bas ( - XXXXXX)

TX1171324 B.1

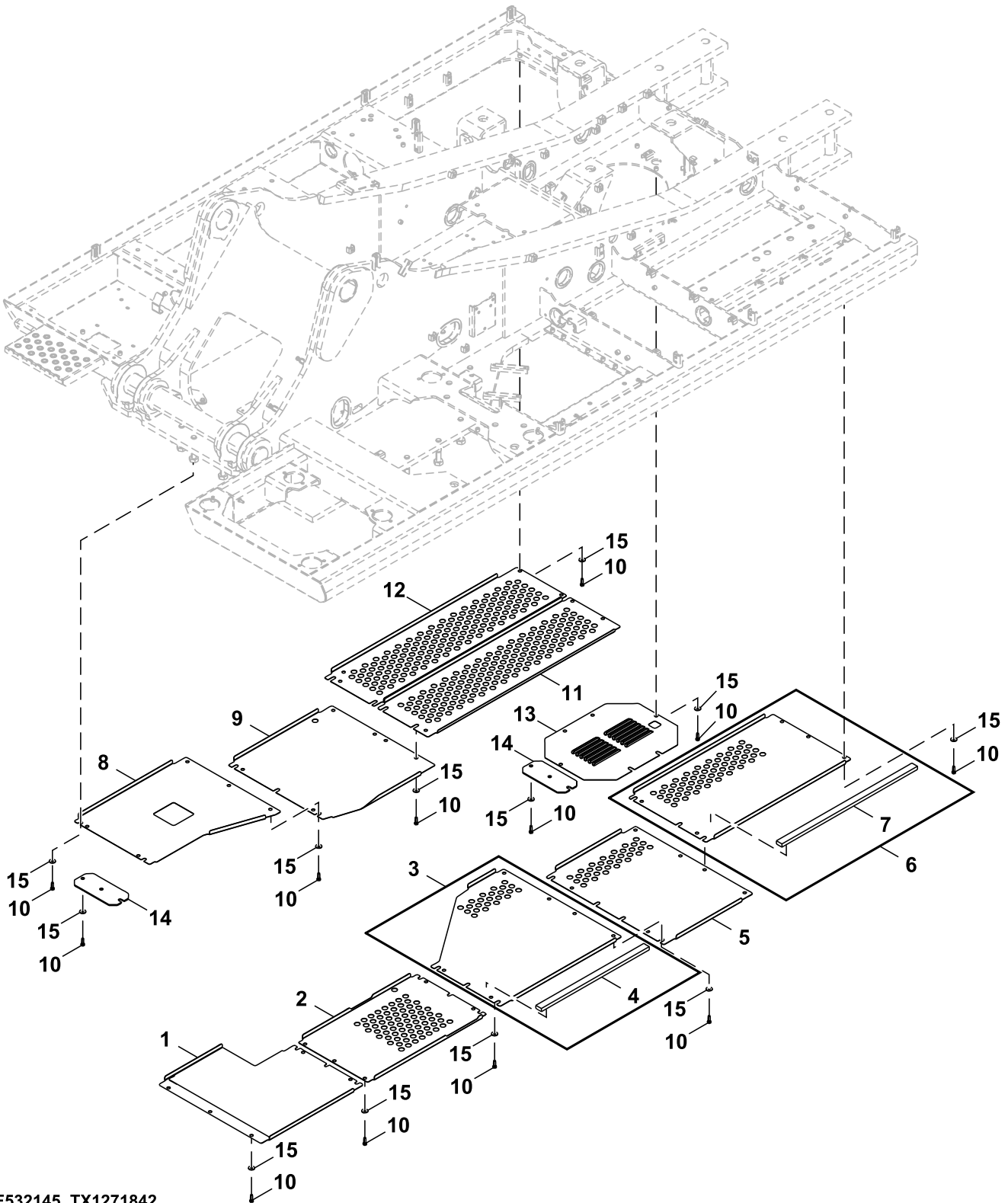


YA60017561\_TX1171324

Key	Part No.	Part Name	Qty.	Serial No.	Remarks
1	2057693	Cover	1		
2	FF527909	Cover	1		
3	FYA60030723	Cover	1		SUB FOR 3115840
4	FXV00000980	Seal	1		
5	2057695	Cover	1		
6	FYA60030724	Cover	1		
7	FXV00000982	Seal	1		
8	2057699	Cover	1		
9	FF532146	Cover	1		SUB FOR 2057698
10	19M7550	Cap Screw	49		M10 X 35, SUB FOR J901035
11	2058078	Cover	1		
12	2058079	Cover	1		
13	3118978	Cover	1		
14	FYA40017094	Cover	2		
15	24M7101	Washer	49		11 X 34 X 3 mm, SUB FOR J217083

Bottom Covers (XXXXXX - 940499)  
Cubiertas inferiores (XXXXXX - 940499)  
Couvercles d'accès du bas (XXXXXX - 940499)

TX1271842 B.1



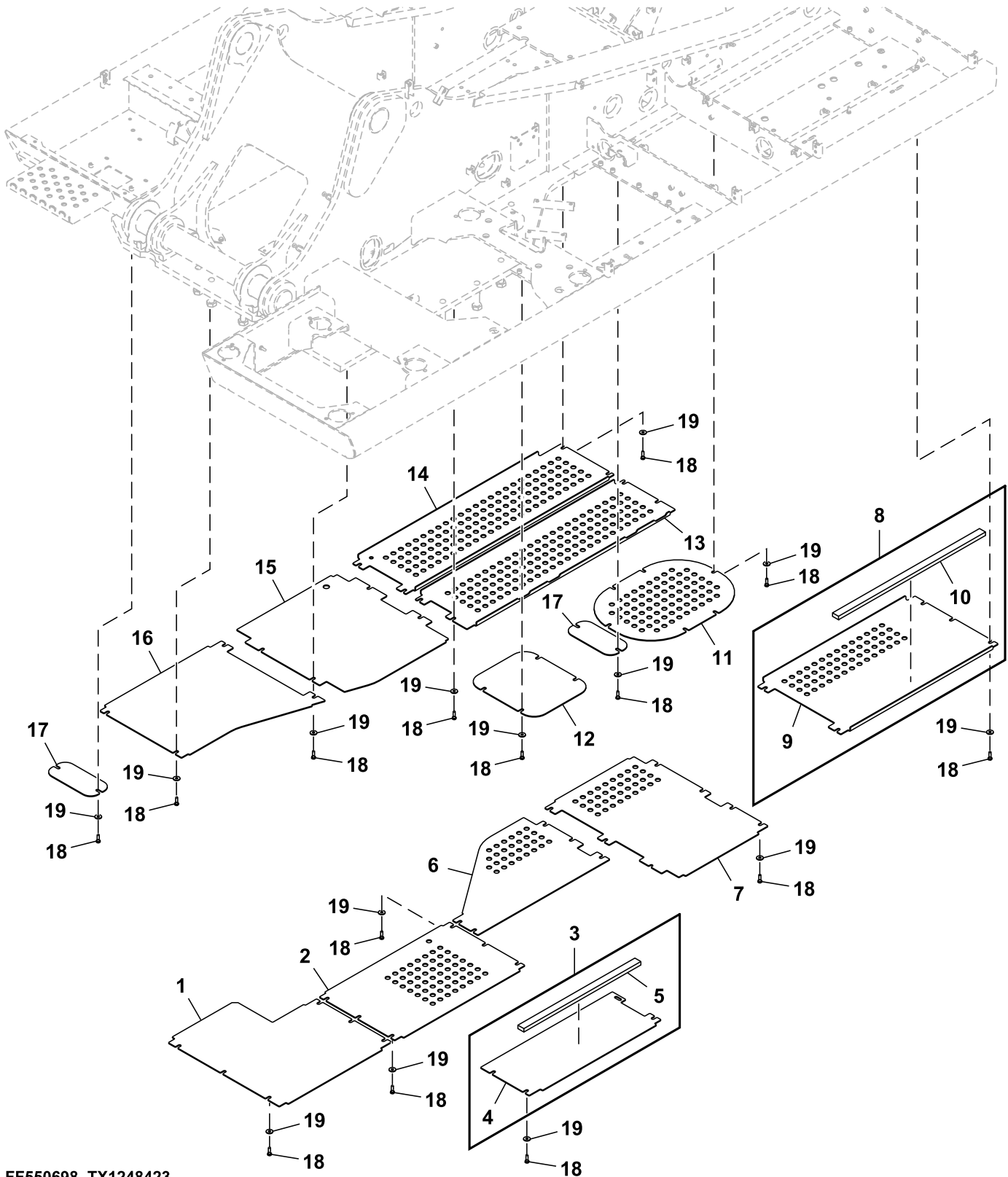
FF532145\_TX1271842

Key	Part No.	Part Name	Qty.	Serial No.	Remarks
1	2057693	Cover	1		
2	FF527909	Cover	1		
3	9770919	Cover	1		
4	4698694	Isolator	1		
5	2057695	Cover	1		
6	FYA60030724	Cover	1		
7	FXV00000982	Seal	1		
8	2057699	Cover	1		
9	FF532146	Cover	1		
10	19M7550	Cap Screw	49		M10 X 35, SUB FOR J901035
11	2058078	Cover	1		
12	2058079	Cover	1		
13	3118978	Cover	1		
14	FYA40017094	Cover	2		
15	24M7101	Washer	49		11 X 34 X 3 mm, SUB FOR J217083



Bottom Covers (940500 - )  
Cubiertas inferiores (940500 - )  
Couvercles d'accès du bas (940500 - )

TX1248423 A.1

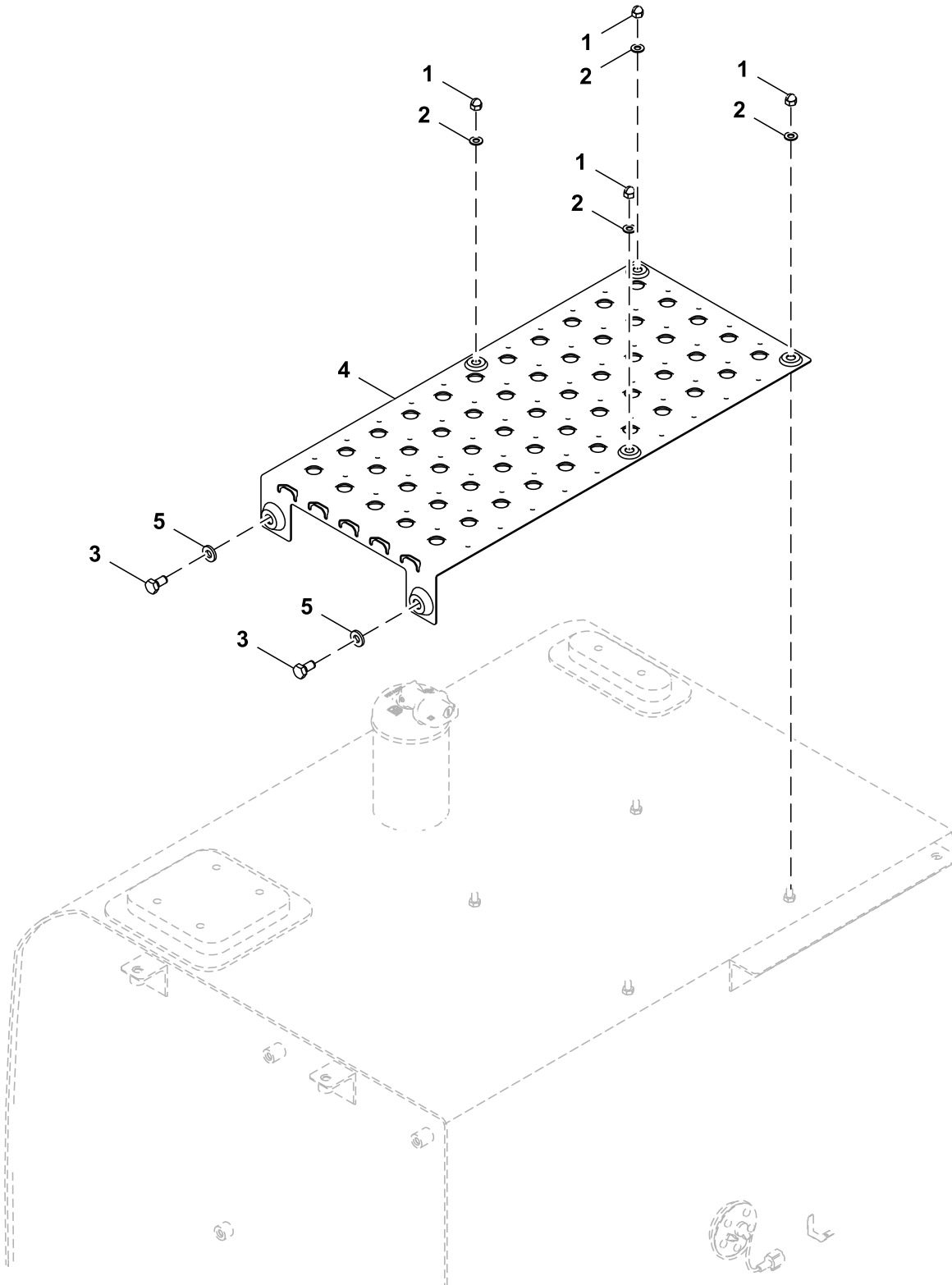


FF550698\_TX1248423

Key	Part No.	Part Name	Qty.	Serial No.	Remarks
1	FF550681	Cover	1		
2	FF550682	Cover	1		
3	FF550712	Cover	1		
4	FF550683	Cover	1		
5	4698694	Isolator	1		
6	FF550697	Cover	1		
7	FF550715	Cover	1		
8	FF550710	Cover	1		
9	.....	Cover	1		FF550709 NLA
10	.....	Cover	1		XV00000982 NLA
11	FF550279	Cover	1		
12	FF550280	Cover	1		
13	FF550692	Cover	1		
14	FF550695	Cover	1		
15	FF550696	Cover	1		
16	FF550687	Cover	1		
17	FF550598	Cover	2		
18	19M7550	Cap Screw	63		M10 X 35, SUB FOR J901035
19	24M7101	Washer	63		11 X 34 X 3 mm, SUB FOR J217083

**Non-Slip Fuel Tank Cover**  
**Cubierta antideslizante de depósito de combustible**  
**Couvercle antidérapant de réservoir de carburant**

TX1170555 A.1

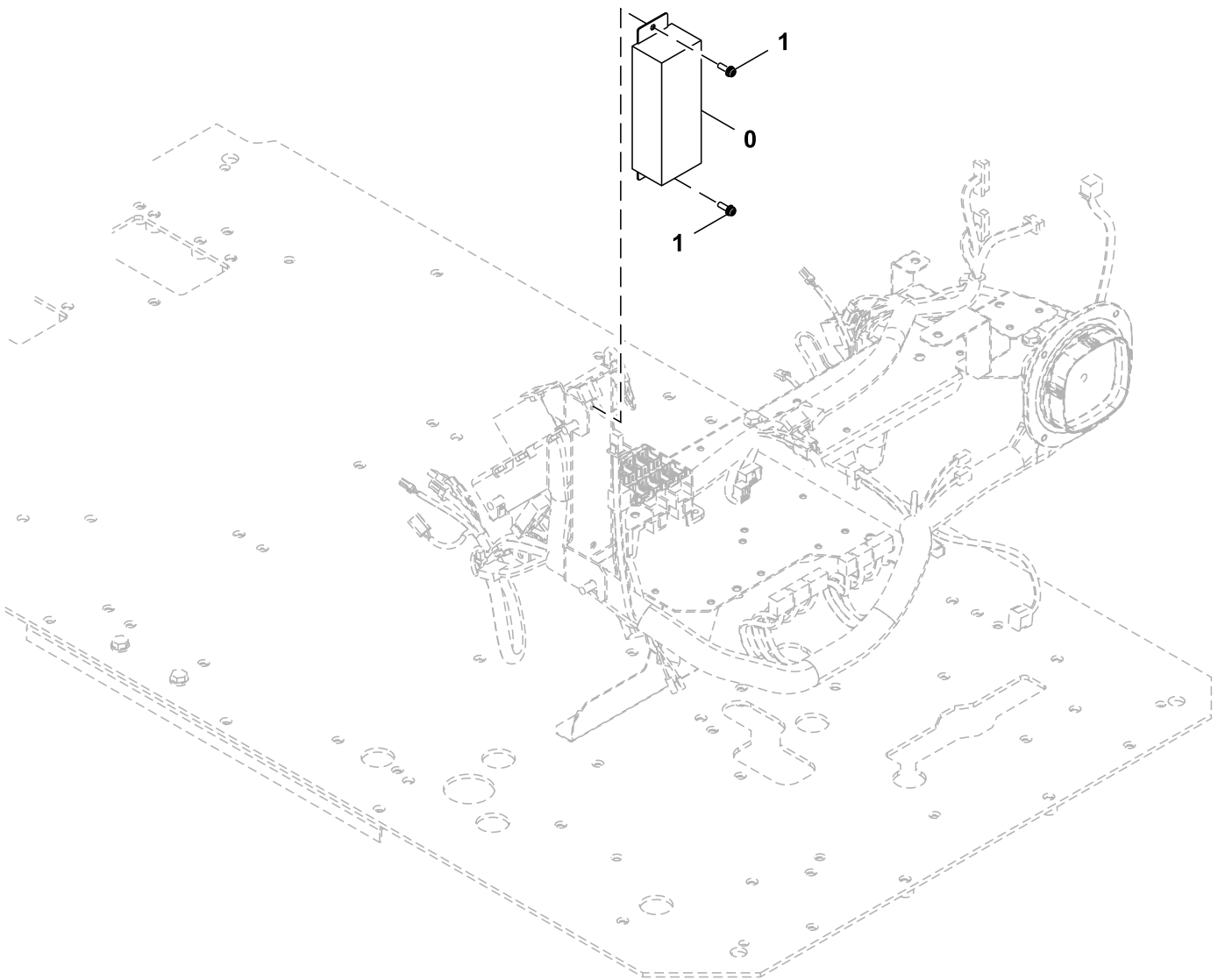


9309005\_TX1170555

<i>Key</i>	<i>Part No.</i>	<i>Part Name</i>	<i>Qty.</i>	<i>Serial No.</i>	<i>Remarks</i>
1	FXV00000287	Nut	4		SUB FOR 4410536
2	24M7055	Washer	4		8.400 X 16 X 1.600 mm, SUB FOR A590108
3	19M7938	Cap Screw	2		M10 X 20, SUB FOR J901020
4	3121279	Cover	1		SUB FOR FF511883, Non-Slip
5	24M7346	Washer	2		11 X 20 X 2 mm, SUB FOR DH400703

Radio  
Radio  
Radio

TX1185372 B.1

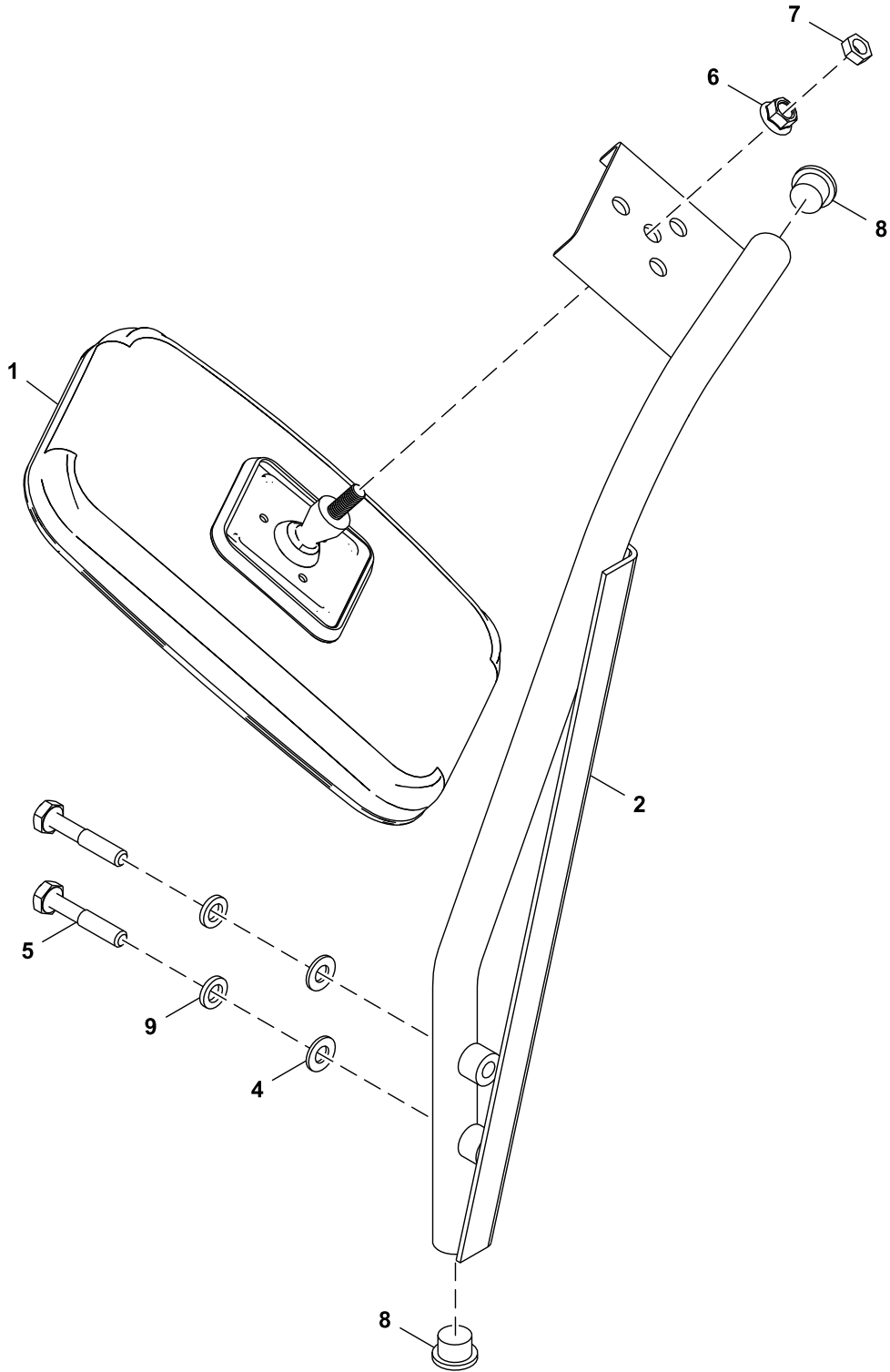


TX1185372

Key	Part No.	Part Name	Qty.	Serial No.	Remarks
0	4714376	Radio Kit	1		Radio Controller
1	.....	Screw With Washer	2		J460620 NLA
	21M7267	Screw	2		M6 X 20
	12M7006	Lock Washer	2		6 mm
	24M7293	Washer	2		6.500 X 13 X 1.600 mm

Counterweight Mirror  
Espejo retrovisor de contrapeso  
Contrepoids Miroir

TX1122870 B.1



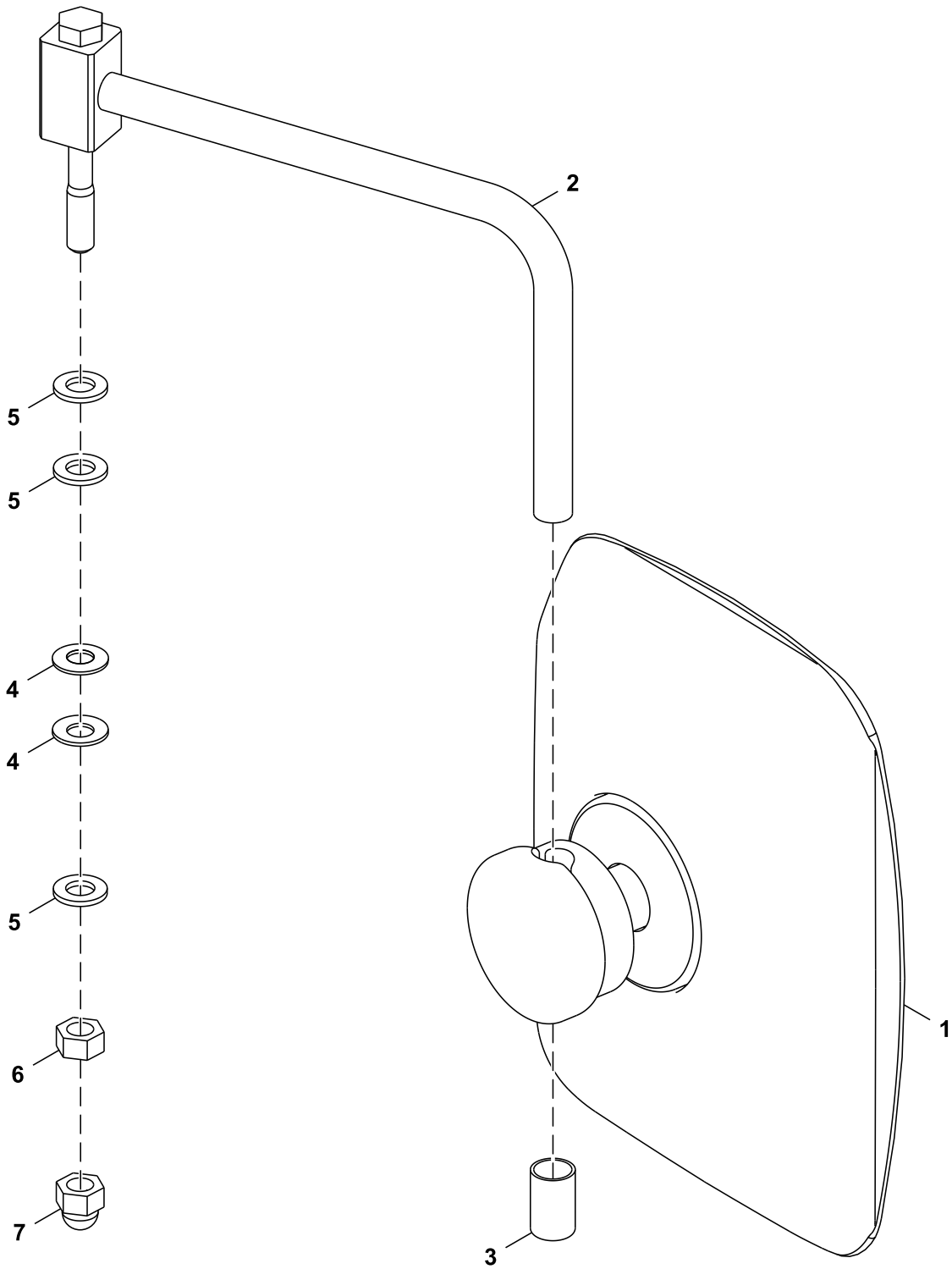
FF108159\_TX1122870

Key	Part No.	Part Name	Qty.	Serial No.	Remarks
1	AT393244	Rear View Mirror	1		
2	FF510944	Bracket	1		
4	24M7346	Washer	2		11 X 20 X 2 mm, SUB FOR DH400703
5	19M7935	Cap Screw	2		M10 X 55, SUB FOR J921055
6	14H1090	Nut	1		3/8"
7	14H732	Nut	1		3/8"
8	FF509835	Cap	2		
9	12M7066	Lock Washer	2		10 mm, SUB FOR A590910



Left Rear View Mirror  
Espejo retrovisor izquierdo  
Rétroviseur gauche

TX1309826 A.1



9318348\_TX1309826

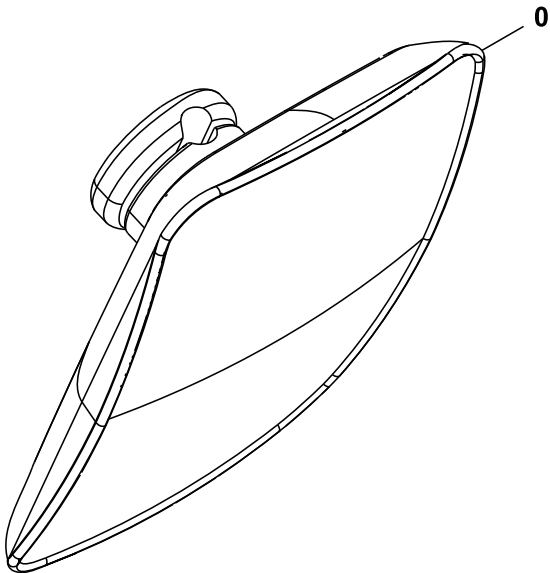
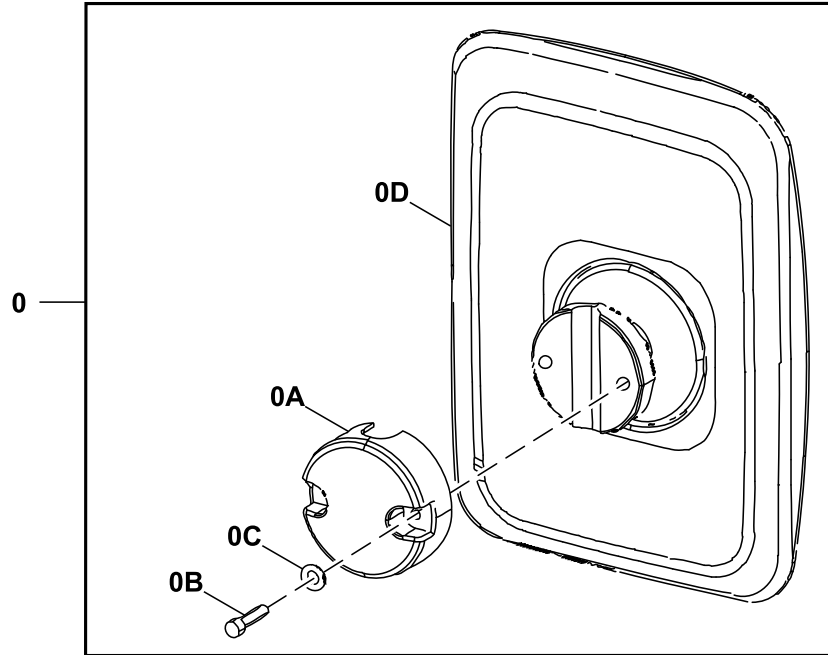
---

Key	Part No.	Part Name	Qty.	Serial No.	Remarks
1	AT497535	Rear View Mirror	1		SUB FOR 4675257, Components On Separate Page
2	8103785	Bracket	1		SUB FOR FF100378
3	4642023	Cap	1		
4	4172172	Washer	2		
5	24M7047	Washer	3		13 X 24 X 2.500 mm, SUB FOR J253112
6	14M7275	Nut	1		M12, SUB FOR J231212
7	4449509	Cap	1		

---

Rear View Mirror Components  
Componentes del espejo retrovisor  
Composants de rétroviseur

TX1174815 B.1

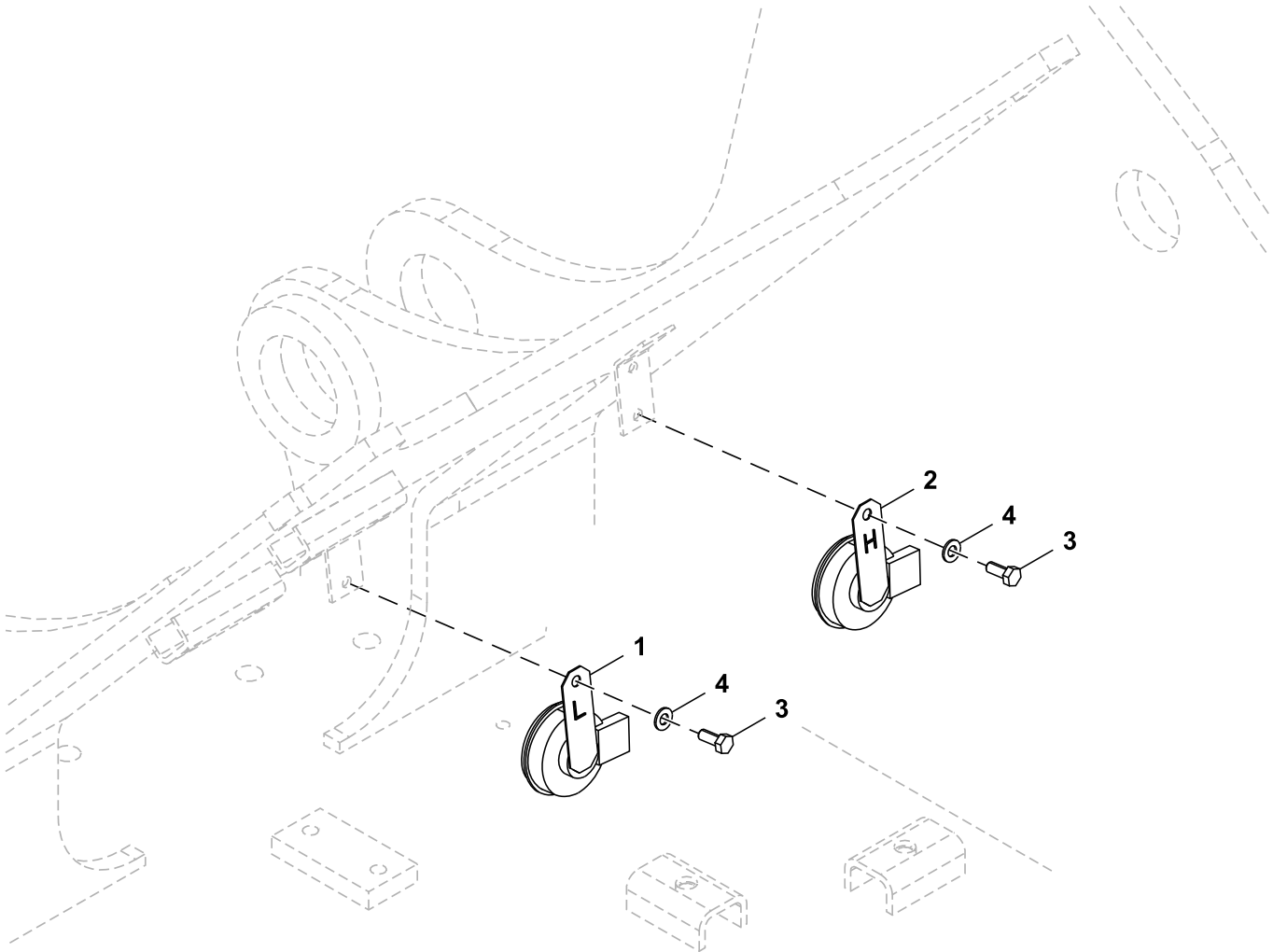


TX1174815

Key	Part No.	Part Name	Qty.	Serial No.	Remarks
0	AT497535	Rear View Mirror	1		SUB FOR 4675257
0A	FYA00003621	Holder	1		
0B	FYA00003622	Bolt	2		
0C	FYA00003622	Washer	2		SUB FOR FYA00003623
0D	.....	Housing	1		NSEP

Horn  
Bocina  
Klaxon

TX1115589 C.1



9309546\_TX1115589

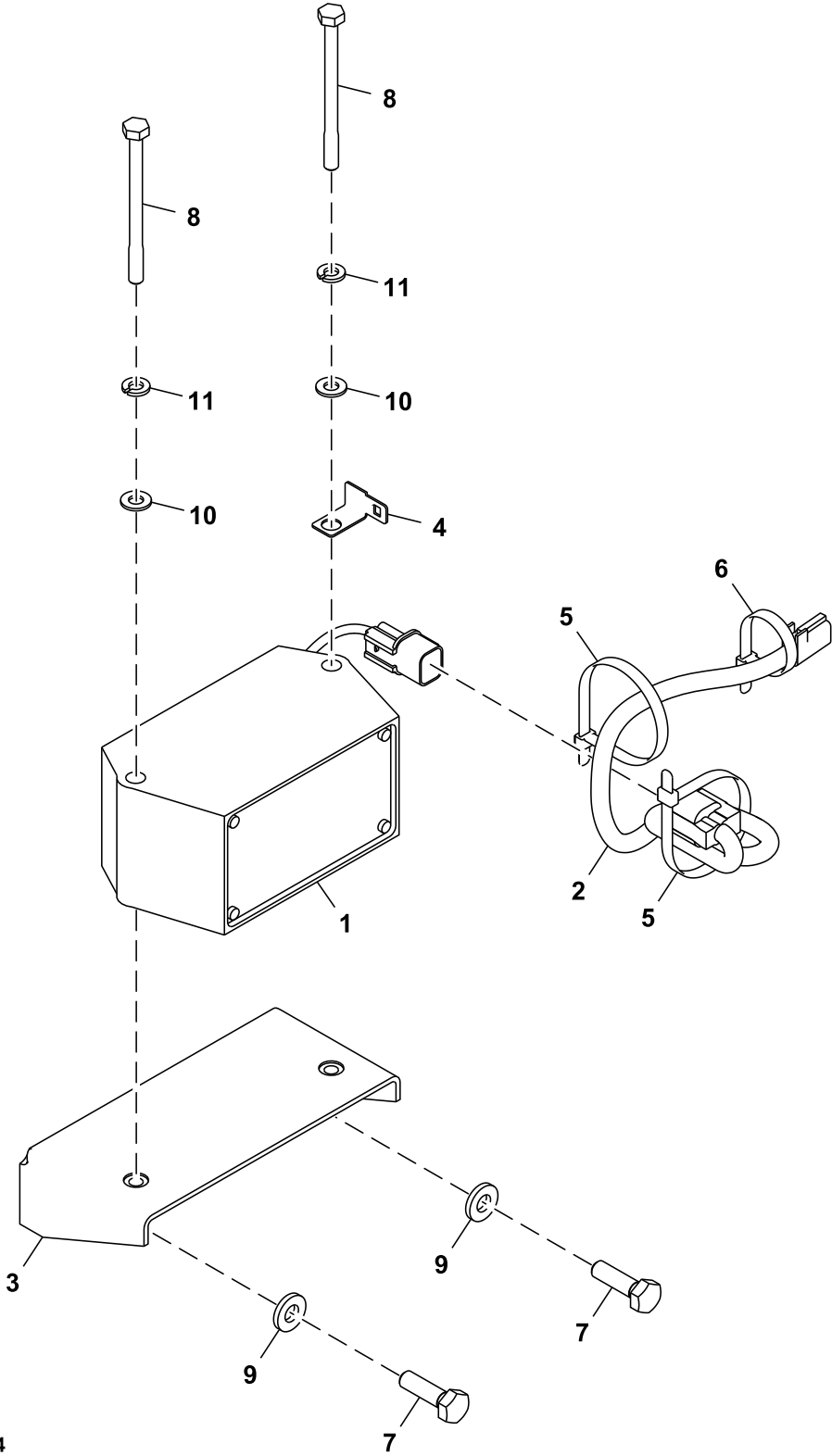
**20 Safety, Convenience and Miscellaneous  
2004 Warning Devices Including Horn and Reverse Alarm**

---

<i>Key</i>	<i>Part No.</i>	<i>Part Name</i>	<i>Qty.</i>	<i>Serial No.</i>	<i>Remarks</i>
1	4719527	Horn	1		Low, SUB FOR 4703329
2	4719528	Horn	1		High, SUB FOR 4703330
3	19M7881	Screw	2		M8 X 20, SUB FOR J900820
4	24M7055	Washer	2		8.400 X 16 X 1.600 mm, SUB FOR A590108

Travel Alarm  
Alarma de propulsión  
Alarme de déplacement

TX1170224 A.1



FF531392\_TX1170224

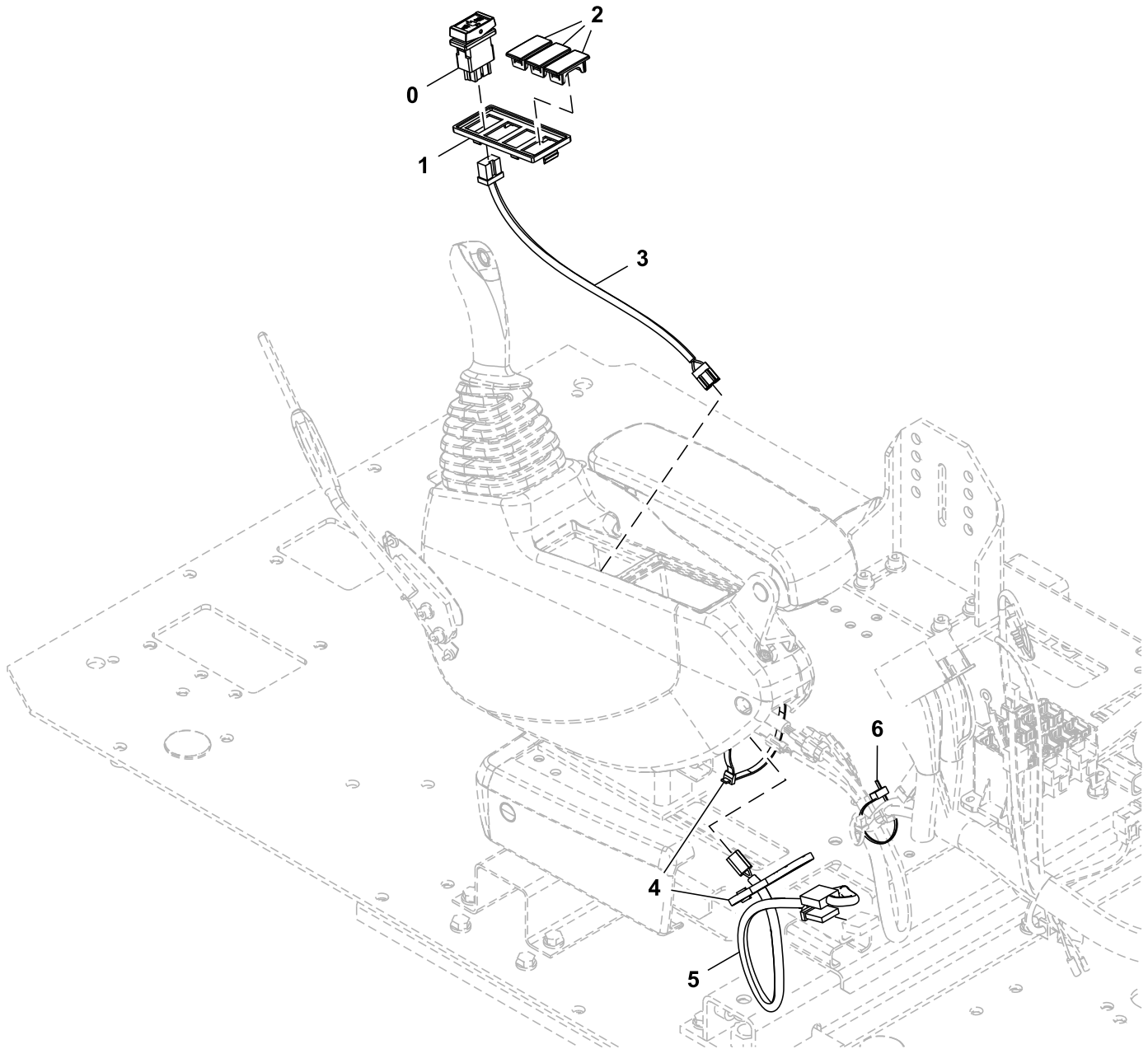
**20 Safety, Convenience and Miscellaneous  
2004 Warning Devices Including Horn and Reverse Alarm**

Key	Part No.	Part Name	Qty.	Serial No.	Remarks
1	4637641	Alarm System	1		
2	3108281	Wiring Harness	1		Travel Alarm
3	8074688	Bracket	1		
4	4418301	Bracket	1		
5	DH400240	Tie Band	2		
6	H77698	Tie Band	1		SUB FOR 4055311
7	19M7550	Cap Screw	2		M10 X 35, SUB FOR J901035
8	19M8456	Cap Screw	2		M8 X 100, SUB FOR J900800
9	24M7346	Washer	2		11 X 20 X 2 mm, SUB FOR DH400703
10	24M7055	Washer	2		8.400 X 16 X 1.600 mm, SUB FOR A590108
11	12M7065	Lock Washer	2		8 mm, SUB FOR A590908



Travel Motion Alarm Switch and Wiring Harness  
Interruptor y grupo de cables de alarma de propulsión  
Interrupteur et faisceau de câblage d'avertisseur de déplacement

TX1185101 A.1



TX1185101

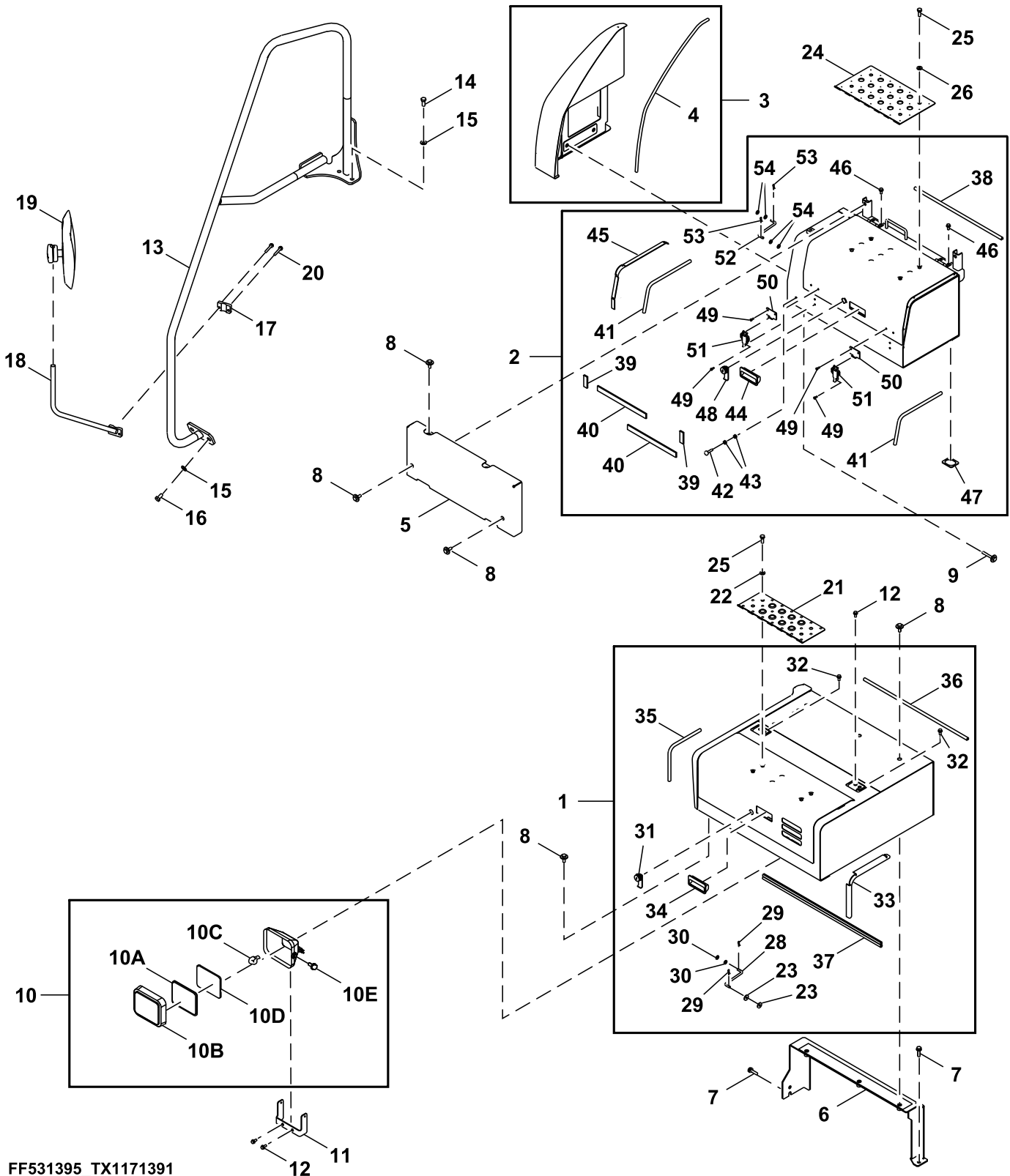
**20 Safety, Convenience and Miscellaneous  
2004 Warning Devices Including Horn and Reverse Alarm**

---

<i>Key</i>	<i>Part No.</i>	<i>Part Name</i>	<i>Qty.</i>	<i>Serial No.</i>	<i>Remarks</i>
0	4651296	Switch	1		Travel Alarm
1	2058776	Case	1		
2	3121182	Cap	3		
3	4651869	Wiring Harness	1		Travel Alarm Cancel
4	H77698	Tie Band	2		SUB FOR 4121859
5	FYA00004570	Wiring Harness	1		Optional Switch Connector
6	H77698	Tie Band	1		SUB FOR 4055312

Toolbox (- 940499)  
Caja de herramientas (- 940499)  
Boîte à outils (- 940499)

TX1171391 C.1

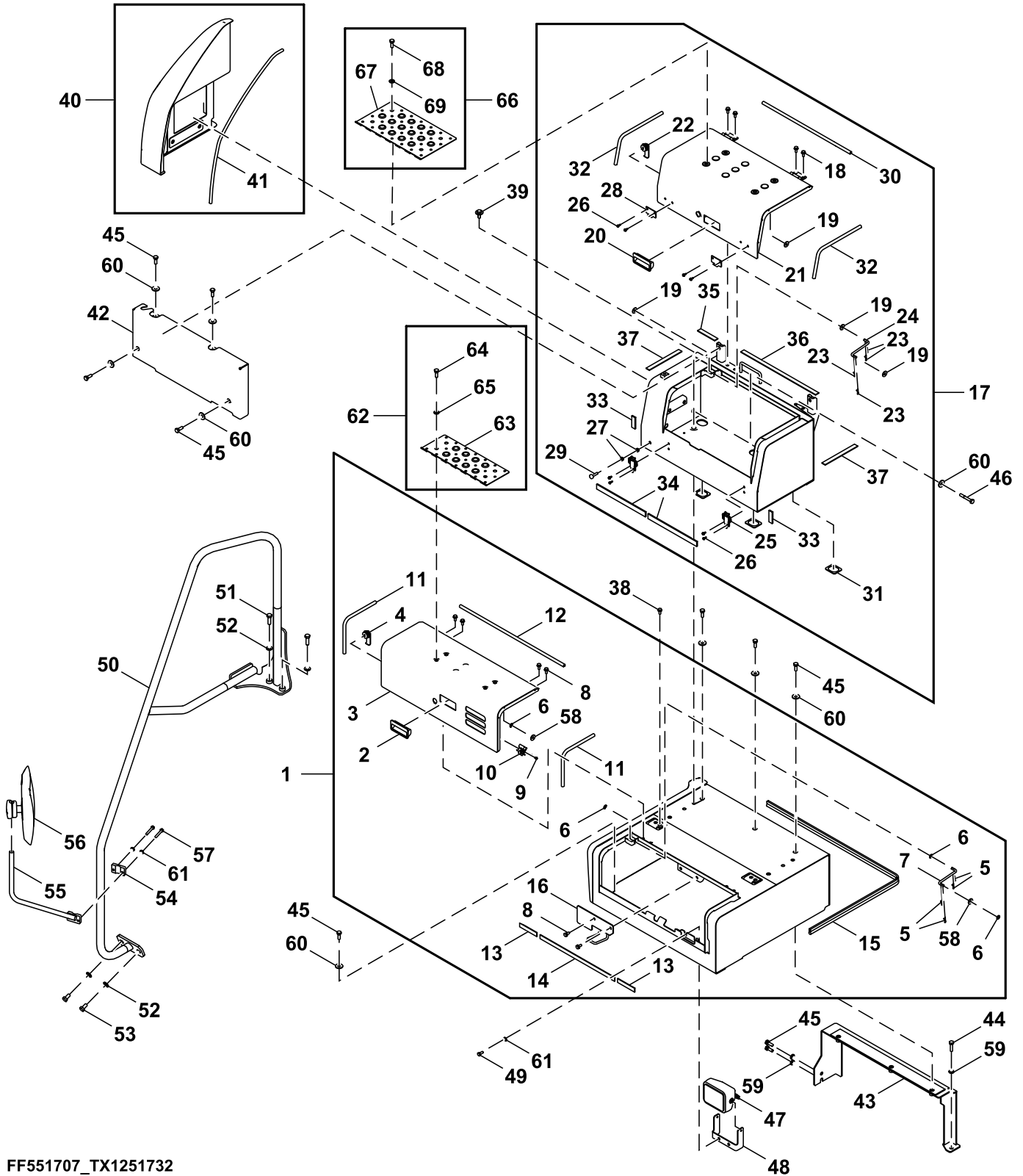


FF531395\_TX1171391

Key	Part No.	Part Name	Qty.	Serial No.	Remarks
1	FYA60032781	Toolbox	1		
2	FYA60032782	Toolbox	1		
3	FYA60030677	Cover	1		
4	4673709	Sealing Trim	1		
5	FYA40023466G	Cover	1		SUB FOR FYA40023466
6	FF534286	Support	1		
7	..... 19M7358 24M7346	Screw With Washer Cap Screw Washer	3 3 3		J271040 NLA, ORDER 19M7358 AND 24M7346 M10 X 40, SUB FOR J901040 11 X 20 X 2 mm, SUB FOR DH400703
8	..... 19M7662 24M7101	Screw With Washer Cap Screw Washer	13 13 13		J281030 NLA, ORDER 19M7662 AND 24M7101 M10 X 30, SUB FOR J901030 11 X 34 X 3 mm, SUB FOR J217083
9	..... 19M7875 24M7101	Screw With Washer Cap Screw Washer	4 4 4		J281070 NLA, ORDER 19M7875 AND 24M7101 M10 X 70, SUB FOR J901070 11 X 34 X 3 mm, SUB FOR J217083
10	4274478	Headlight	1		
10A	4285646	Lens	1		
10B	4285647	Rim	1		
10C	AT135758	Bulb	1		SUB FOR 4285648
10D	4288342	Gasket	1		
10E	19M7560	Cap Screw	2		M6 X 16, SUB FOR J900616
11	FYA40019719	Bracket	1		
12	..... 19M7881	Screw With Washer Screw	6 6		J260820 NLA, ORDER 19M7881 AND 24M7055 M8 X 20, SUB FOR J900820
	24M7055	Washer	6		8.400 X 16 X 1.600 mm, SUB FOR A590108
13	FF532195	Handrail	1		SUB FOR FYA40022298
14	19M8011	Cap Screw	2		M12 X 30, SUB FOR J921230
15	24M7345	Washer	4		13.500 X 24 X 2.500 mm, SUB FOR J222012
16	19M7872	Cap Screw	2		M12 X 25, SUB FOR J921225
17	DH400660	Clamp	1		
18	FF531684	Brace	1		
19	AT497535	Rear View Mirror	1		SUB FOR 4675257, Components Listed On Separate Page
20	.....	Screw With Washer	2		J260855 NLA, ORDER 19M7184 AND 24M7055
	19M7184	Cap Screw	2		M8 X 55, SUB FOR J900855
	24M7055	Washer	2		8.400 X 16 X 1.600 mm, SUB FOR A590108
21	FF530582	Plate	1		
22	24M7346	Washer	4		11 X 20 X 2 mm, SUB FOR DH400703
23	24M7298	Washer	2		8.400 X 25 X 2 mm
24	FF530589	Plate	1		
25	19M7662	Cap Screw	4		M10 X 30, SUB FOR J901030
26	24M7346	Washer	4		11 X 20 X 2 mm
28	FYA00000078	Brace	1		
29	4603981	Pin	4		SUB FOR4022697
30	24M7055	Washer	4		8.400 X 16 X 1.600 mm, SUB FOR A590108
31	4366055	Lock	1		
32	..... 19M7881 24M7055	Screw With Washer Screw Washer	4 4 4		SUB FOR J260820, ORDER 19M7881 AND 24M7055 M8 X 20 8.400 X 16 X 1.600 mm
33	FYA40023065G	Cover	1		SUB FOR FYA40023065
34	FYA00031215	Handle	1		
35	4724983	Sealing Trim	2		
36	4679566	Sealing Trim	1		
37	4615991	Seal	1		
38	4480242	Sealing Trim	1		
39	FXV00001477	Plate	2		
40	4704397	Plate	2		
41	4669339	Sealing Trim	2		
42	4642575	Isolator	1		
43	14M7273	Nut	2		M8, SUB FOR M500807
44	FYA00031215	Handle	1		
45	FYA40023068G	Cover	1		SUB FOR FYA40023068
46	..... 19M7881	Screw With Washer Screw	4 4		J260820 NLA, ORDER 19M7881 AND 24M7055 M8 X 20, SUB FOR J900820
	24M7055	Washer	4		8.400 X 16 X 1.600 mm, SUB FOR A590108
47	FYA00005846	Isolator	3		
48	4366055	Lock	1		
49	J680514	Screw With Washer	8		
50	FYA00032491	Hook	2		
51	FYA00031214	Catch	2		
52	FYA00000078	Brace	1		
53	H132922	Cotter Pin	4		SUB FOR 4022697
54	24M7055	Washer	4		8.400 X 16 X 1.600 mm, SUB FOR A590108

Toolbox (940500 - )  
Caja de herramientas (940500 - )  
Boîte à outils (940500 - )

TX1251732 A.1

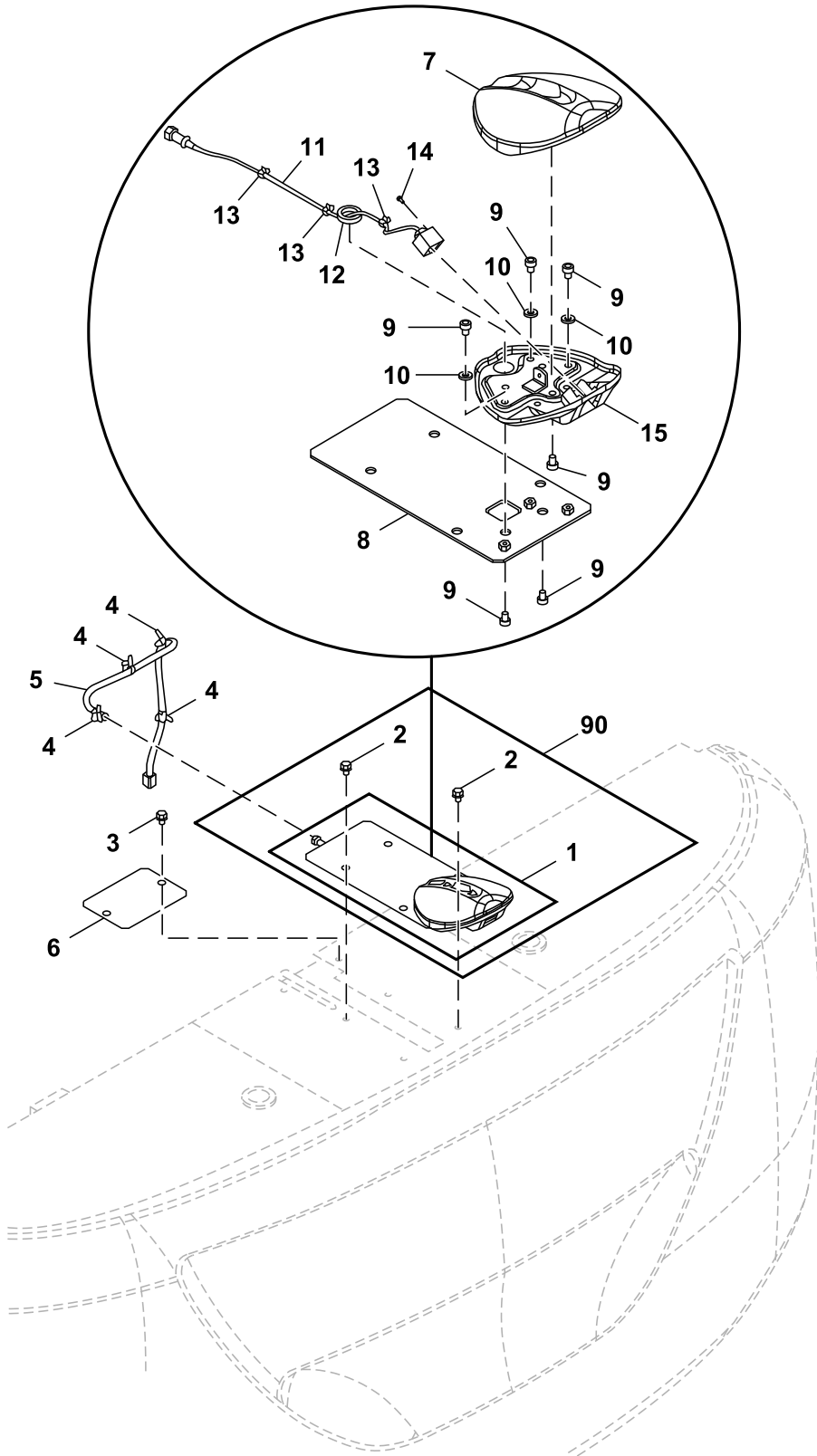


FF551707\_TX1251732

Key	Part No.	Part Name	Qty.	Serial No.	Remarks
1	FYA60032781	Toolbox	1		
2	FYA00031215	Handle	1		
3	FYA40023065G	Cover	1		SUB FOR FYA40023065
4	4366055	Lock	1		
5	4603981	Pin	4		SUB FOR 4022697
6	24M7055	Washer	4		8.400 X 16 X 1.600 mm, SUB FOR A590108
7	FYA00000078	Brace	1		
8	.....	Screw With Washer	6		J260820 NLA
	19M7881	Screw	6		M8 X 20
	24M7055	Washer	6		8.400 X 16 X 1.600 mm
9	J680414	Screw	2		
10	4476561	Catch	1		
11	4724983	Sealing Trim	2		
12	4679566	Sealing Trim	1		
13	FYA00001701	Isolator	2		
14	4712229	Isolator	1		
15	FXV00002312	Sealing Trim	1		
16	FYA40015174	Hook	1		
17	FYA60032782	Toolbox	1		
18	.....	Screw With Washer	4		J260820 NLA
	19M7881	Screw	4		M8 X 20
	24M7055	Washer	4		8.400 X 16 X 1.600 mm
19	FYJ00001827	Washer	4		
20	FYA00031215	Handle	1		
21	FYA40023068G	Cover	1		SUB FOR FYA40023068
22	4366055	Lock	1		
23	4603981	Pin	4		SUB FOR 4022697
24	FYA00000078	Brace	1		
25	FYA00031214	Catch	2		
26	J680514	Screw With Washer	8		
27	14M7273	Nut	2		M8, SUB FOR M500807
28	FYA00032491	Hook	2		
29	4642575	Isolator	1		
30	4480242	Sealing Trim	1		
31	FYA00005846	Isolator	3		
32	4669339	Sealing Trim	2		
33	FXV00001477	Plate	2		
34	4704397	Plate	2		
35	FYA00001701	Isolator	1		
36	4712229	Isolator	1		
37	4707465	Isolator	2		
38	.....	Screw With Washer	4		J260820 NLA
	19M7881	Screw	4		M8 X 20
	24M7055	Washer	4		8.400 X 16 X 1.600 mm
39	.....	Screw With Washer	4		J281030 NLA
	19M7662	Cap Screw	4		M10 X 30, SUB FOR J901030
	4486055	Washer	4		
40	FYA60030677	Cover	1		
41	4673709	Sealing Trim	1		
42	.....	Cover	1		FF551711 NLA
43	FYA40023853	Support	1		
44	19M7358	Cap Screw	1		M10 X 40, SUB FOR J901040
45	19M7662	Cap Screw	11		M10 X 30, SUB FOR J901030
46	19M7875	Cap Screw	4		M10 X 70, SUB FOR J901070
47	4274478	Headlight	1		Components On Separate Page
48	FYA40019719	Bracket	1		
49	19M7881	Screw	2		M8 X 20, SUB FOR J900820
50	FF532195	Handrail	1		
51	19M7493	Cap Screw	2		M12 X 40, SUB FOR J921240
52	24M7345	Washer	4		13.500 X 24 X 2.500 mm, SUB FOR J222012
53	19M7872	Cap Screw	2		M12 X 25, SUB FOR J921225
54	DH400660	Clamp	1		
55	FF531684	Brace	1		
56	AT497535	Rear View Mirror	1		SUB FOR 4675257, Components On Separate Page
57	19M7184	Cap Screw	2		M8 X 55, SUB FOR J900855
58	24M7298	Washer	2		8.400 X 25 X 2 mm
59	24M7346	Washer	3		11 X 20 X 2 mm, SUB FOR DH400703
60	24M7101	Washer	13		11 X 34 X 3 mm, SUB FOR J217083
61	24M7055	Washer	4		8.400 X 16 X 1.600 mm, SUB FOR A590108
62	.....	Plate	1		FF530633 NLA, Furnish Components
63	FF530582	Plate	1		
64	19M7662	Cap Screw	4		M10 X 30, SUB FOR J901030
65	24M7346	Washer	4		11 X 20 X 2 mm, SUB FOR DH400703
66	.....	Plate	1		FF530634 NLA, Furnish Components
67	FF530589	Plate	1		
68	19M7662	Cap Screw	4		M10 X 30, SUB FOR J901030
69	24M7346	Washer	4		11 X 20 X 2 mm, SUB FOR DH400703

Rear Camera  
Cámara trasera  
Caméra arrière

TX1290881 B.1



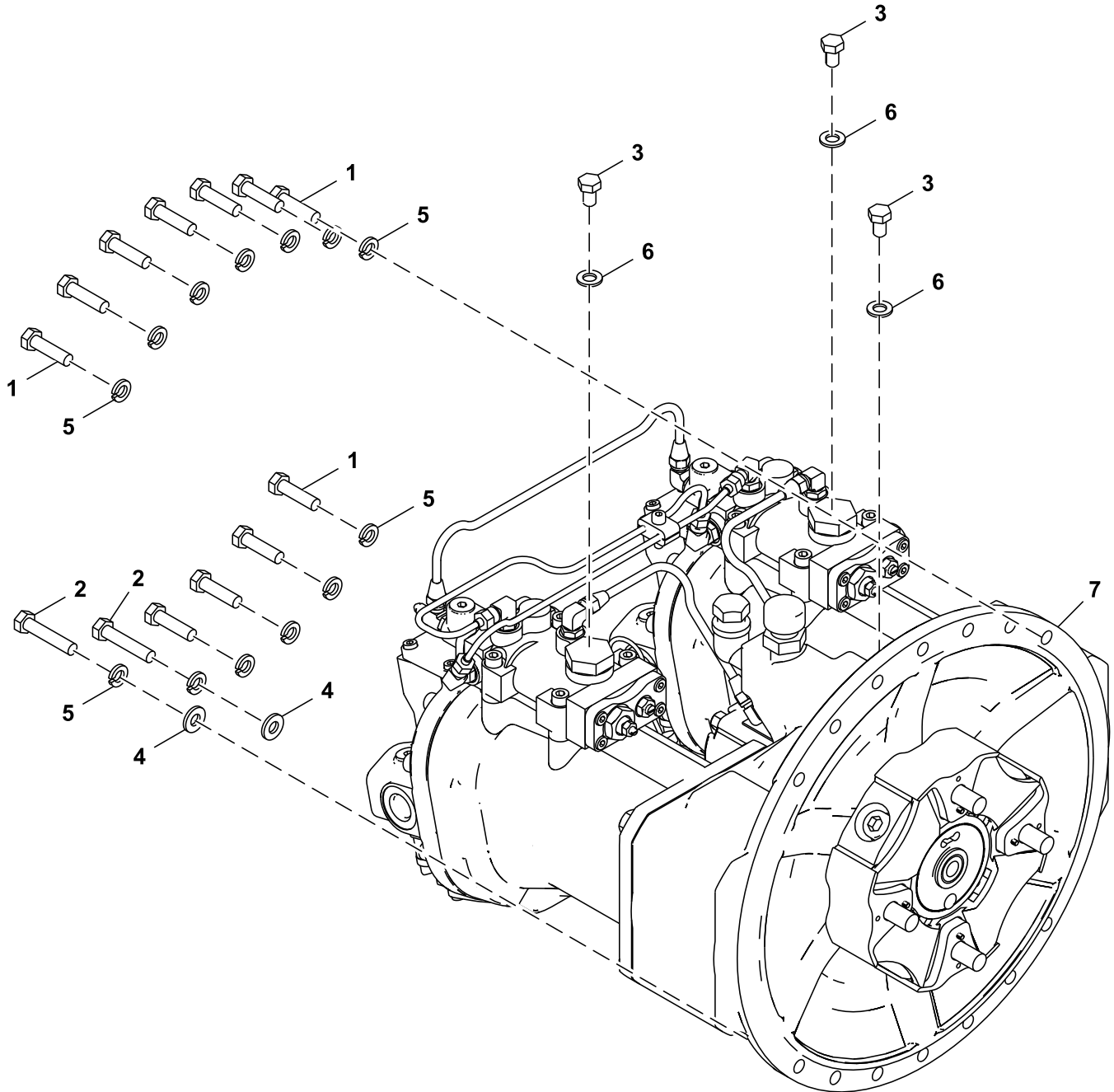
TX1290881

Key	Part No.	Part Name	Qty.	Serial No.	Remarks
1	9315741	Television Camera	1		
2	.....	Screw With Washer	4		J271020 NLA
	19M7938	Cap Screw	4		M10 X 20, SUB FOR J901020
	24M7346	Washer	4		11 X 20 X 2 mm, SUB FOR J222010
3	.....	Screw With Washer	2		J271020 NLA
	19M7938	Cap Screw	2		M10 X 20, SUB FOR J901020
	24M7346	Washer	2		11 X 20 X 2 mm, SUB FOR J222010
4	4254600	Clip	4		
5	4712344	Wiring Harness	1		Camera to Machine Harness
6	4701415	Cover	1		
7	FYA40002913	Cover	1		
8	FYA40004570	Bracket	1		
9	19M9121	Screw	6		M8 X 12, SUB FOR J780812
10	24M7055	Washer	3		8,400 X 16 X 1,600 mm, SUB FOR A590108
11	FYA00052438	Television Camera	1		SUB FOR 4703323 AND FYA00005619
12	4299864	Grommet	1		
13	4218657	Clip	3		
14	FYA00007846	Screw	2		
15	FYA40004445	Cover	1		SUB FOR 7058982
90	.....	Field Installation Kit	1		AT387779 NLA, Whole Goods



Hydraulic Pump and Mounting Hardware  
Bomba hidráulica y tornillería de montaje  
Pompe hydraulique et boulonnerie de montage

TX1170756 B.1



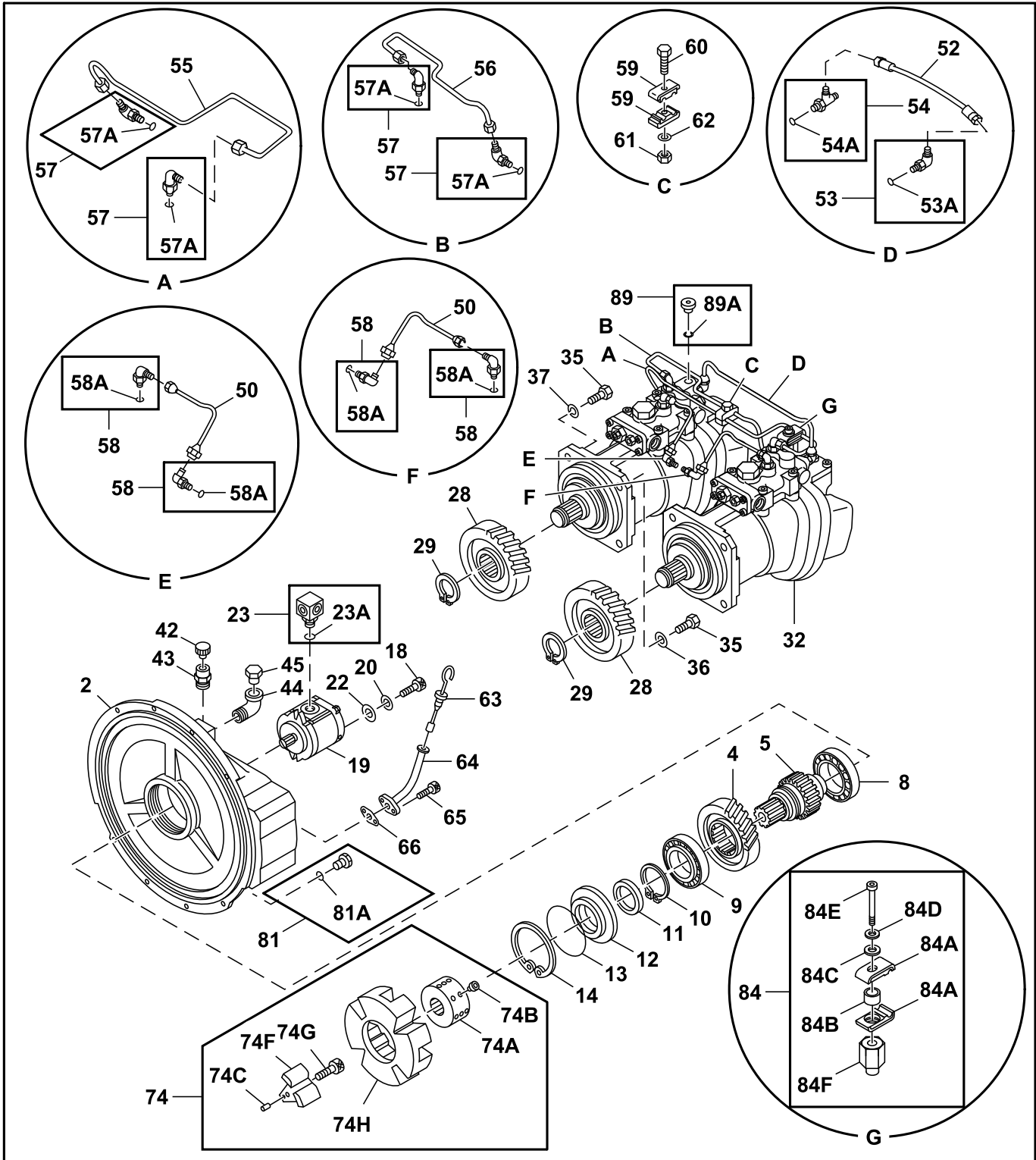
FF526434\_TX1170756

**21 Vehicle Main Hydraulic System  
2161 Hydraulic Pumps And Drives**

Key	Part No.	Part Name	Qty.	Serial No.	Remarks
1	19M7496	Cap Screw	11		M12 X 45, SUB FOR J921245
2	19M7363	Cap Screw	2		M12 X 60, SUB FOR J921260
3	19M8017	Cap Screw	3		M12 X 20, SUB FOR J901220
4	24M7345	Washer	2		13.500 X 24 X 2.500 mm, SUB FOR J222012
5	12H301	Lock Washer	13		1/2", SUB FOR A590912
6	24M7047	Washer	3		13 X 24 X 2.500 mm, SUB FOR A590112
7	9316208	Pump	1		Components On Separate Page

Hydraulic Pump Components (- XXXXXX)  
Componentes de bomba hidráulica (- XXXXXX)  
Composants de pompe hydraulique (- XXXXXX)

TX1295119 A.1



TX1295119

0

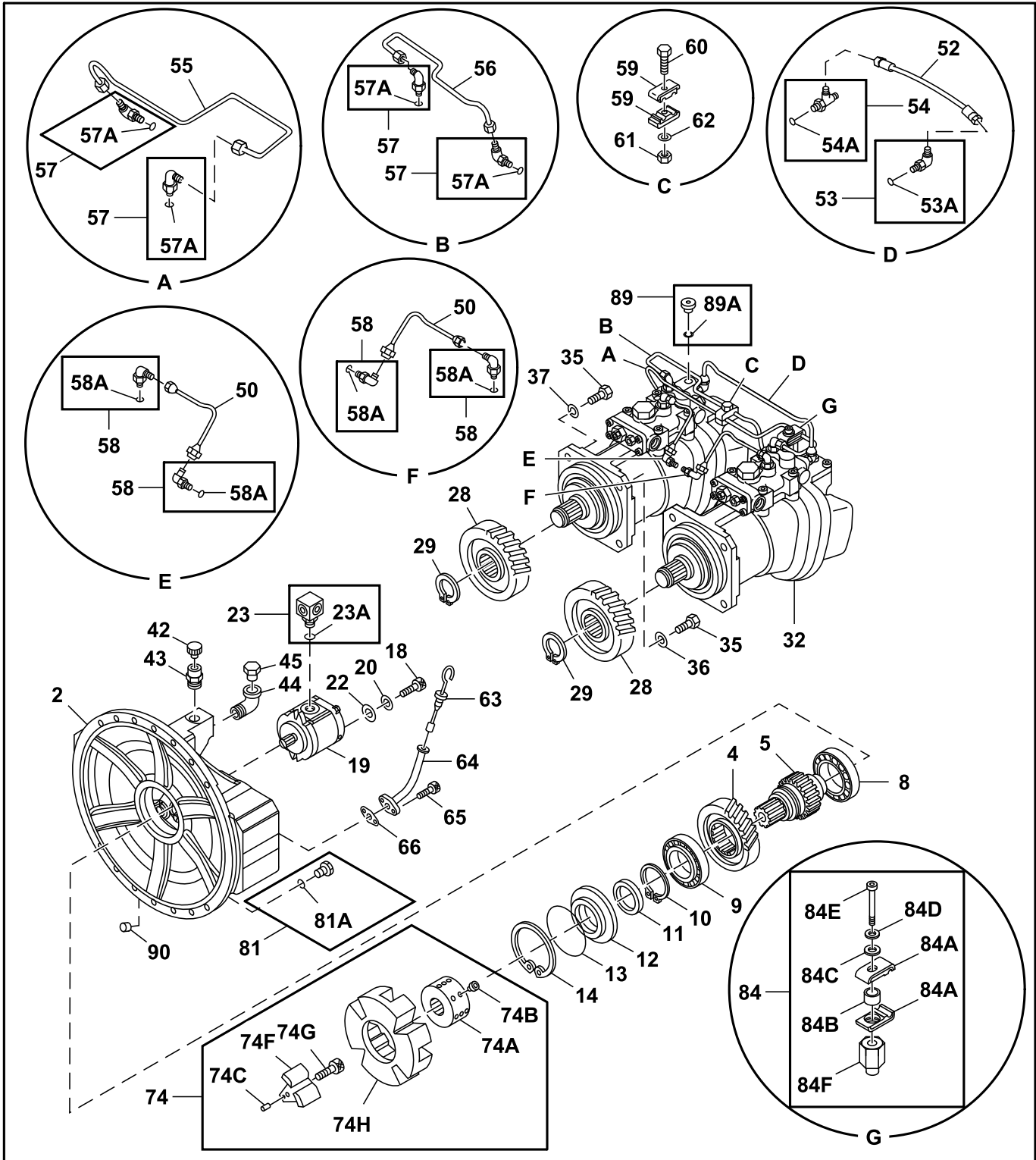
80 — 11,13,23A,36,54A  
57A,58A,70,81A

21 Vehicle Main Hydraulic System  
2161 Hydraulic Pumps And Drives

Key	Part No.	Part Name	Qty.	Serial No.	Remarks
0	9316208	Pump	1		Hydraulic Pump
2	FYB00001777	Gear Case	1		ALSO ORDER FYB00001128 AND FYB00001129, SUB FOR 1037040
4	3104554	Gear	1		
5	3081085	Pinion Shaft	1		
8	FYB00001128	Bearing	1		ALSO ORDER FYB00001777 AND FYB00001129
9	FYB00001129	Bearing	1		ALSO ORDER FYB00001777 AND FYB00001128
10	40M7120	Snap Ring	1		SUB FOR 4191219
11	TH109453	Seal	1		SUB FOR 4179833
12	3033593	Cover	1		
13	AT264339	O-Ring	1		SUB FOR 4179834
14	40M7178	Snap Ring	1		SUB FOR 991733
18	19M8337	Screw	2		M10 X 30, SUB FOR M341030
19	9217993	Pump	1		Pilot Pump, Components On Separate Page
20	12M7135	Lock Washer	2		10 mm, SUB FOR 12M6791 AND 984054
22	4114402	Washer	2		
23	4191974	Adapter Fitting	1		
23A	4506418	O-Ring	1		
28	3104555	Gear	2		
29	40M7166	Snap Ring	2		SUB FOR 991345
32	FYB60000201	Pump	2		Hydraulic Pump Rotating Group, Components On Separate Page
	PG202090	Hydraulic Pump Reman	2		Hydraulic Pump Rotating Group, Components On Separate Page, REMAN FOR FYB60000201
35	19M7489	Cap Screw	8		M16 X 45, SUB FOR J901645
36	4126090	Sealing Washer	4		
37	12H294	Lock Washer	4		5/8", SUB FOR A590916
42	4379582	Cap	1		
43	4646199	Adapter Fitting	1		
44	15H621	Elbow Fitting	1		3/4", SUB FOR 94-0649
45	4645330	Plug	1		
50	4438889	Oil Line	2		
52	4625021	Hose	1		SUB FOR 4438888
53	4154670	Elbow Fitting	1		SUB FOR A852322
53A	0981201	O-Ring	1		SUB FOR 957366
54	A852422	Tee Fitting	1		SUB FOR 4203485
54A	0981201	O-Ring	1		SUB FOR 957366
55	FYB00002955	Oil Line	1	-XXXXXX	SUB FOR 3089617
	FYB00000665	Pipe	1	XXXXXX-	
56	3089618	Oil Line	1		
57	4118499	Elbow Fitting	4		
57A	0981201	O-Ring	1		SUB FOR 957366
58	4293950	Fitting	4		
58A	0981201	O-Ring	1		SUB FOR 957366
59	4179843	Clamp	2		
60	19M7288	Cap Screw	1		M8 X 30, SUB FOR J900830
61	14M7273	Nut	1		M8, SUB FOR M500807
62	12M7065	Lock Washer	1		8 mm, SUB FOR A590908
63	FYB00003032	Gauge	1		SUB FOR 4242263 AND 4721548
64	4242262	Oil Tube	1		
65	19M7647	Screw	2		M8 X 16, SUB FOR M340816
66	9742779	Gasket	1		
74	FYB00003697	Coupling	1		SUB FOR FYB00002166 AND 4698302
74A	FYB00002765	Hub	1		SUB FOR FYB0000294
74B	FYB00003857	Set Screw	2		SUB FOR 4183170
74C	34M7117	Spring Pin	12		5 X 10 mm, SUB FOR 4101345
74F	FYB00000295	Insert	4		
74G	4216948	Screw	4		
74H	FYB00000296	Coupling	1		
80	FYB00002431	Seal Kit	1		SUB FOR 4471487
81	15M7036	Drain Plug	1		SUB FOR TH109285 AND 4092534
81A	4509180	O-Ring	1		
84	FYB60001114	Clamp	1	XXXXXX-	
84A	FYB40000194	Clamp	2	XXXXXX-	
84B	FYB00002598	Spacer	1	XXXXXX-	
84C	24M7055	Washer	1	XXXXXX-	8.400 X 16 X 1.600 mm, SUB FOR A590108
84D	12M7065	Lock Washer	1	XXXXXX-	8 mm, SUB FOR A590908
84E	19M8735	Screw	1	XXXXXX-	M8 X 30, SUB FOR M340830
84F	FYB60001034	Plug	1	XXXXXX-	
89	9134110	Fitting	1	XXXXXX-	
89A	0981201	O-Ring	1	XXXXXX-	SUB FOR Z957366

Hydraulic Pump Components (XXXXXX -)  
Componentes de bomba hidráulica (XXXXXX -)  
Composants de pompe hydraulique (XXXXXX -)

TX1295278 A.1



TX1295278

0

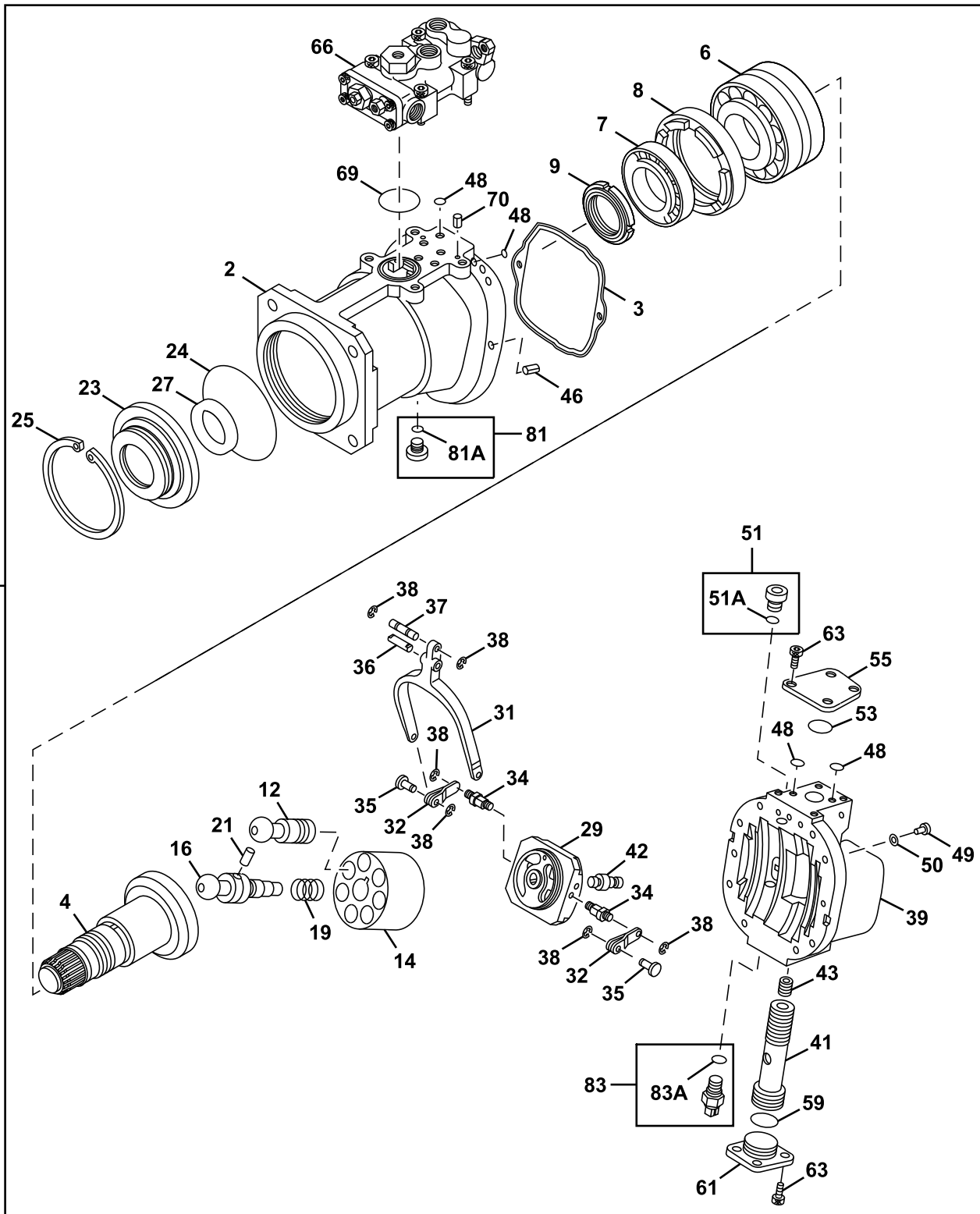
80 — 11,13,23A,36,54A  
57A,58A,70,81A

21 Vehicle Main Hydraulic System  
2161 Hydraulic Pumps And Drives

Key	Part No.	Part Name	Qty.	Serial No.	Remarks
0	9316208	Pump	1		Hydraulic Pump
2	FYB00002575	Gear Case	1		
4	3104554	Gear	1		
5	3081085	Pinion Shaft	1		
8	FYB00001128	Bearing	1		ALSO ORDER FYB00001777 AND FYB00001129
9	FYB00001129	Bearing	1		ALSO ORDER FYB00001777 AND FYB00001128
10	40M7120	Snap Ring	1		SUB FOR 4191219
11	TH109453	Seal	1		SUB FOR 4179833
12	3033593	Cover	1		
13	AT264339	O-Ring	1		SUB FOR 4179834
14	40M7178	Snap Ring	1		SUB FOR 991733
18	19M8337	Screw	2		M10 X 30, SUB FOR M341030
19	9217993	Pump	1		Pilot Pump, Components On Separate Page
20	12M7135	Lock Washer	2		10 mm, SUB FOR 12M6791 AND 984054
22	4114402	Washer	2		
23	4191974	Adapter Fitting	1		
23A	4506418	O-Ring	1		
28	3104555	Gear	2		
29	40M7166	Snap Ring	2		SUB FOR 991345
32	FYB60000201	Pump	2		Hydraulic Pump Rotating Group, Components On Separate Page
	PG202090	Hydraulic Pump Reman	2		Hydraulic Pump Rotating Group, Components On Separate Page, REMAN FOR FYB60000201
35	19M7489	Cap Screw	8		M16 X 45, SUB FOR J901645
36	4126090	Sealing Washer	4		
37	12H294	Lock Washer	4		5/8", SUB FOR A590916
42	4379582	Cap	1		
43	4646199	Adapter Fitting	1		
44	15H621	Elbow Fitting	1		3/4", SUB FOR 94-0649
45	4645330	Plug	1		
50	4438889	Oil Line	2		
52	4625021	Hose	1		SUB FOR 4438888
53	4154670	Elbow Fitting	1		SUB FOR A852322
53A	0981201	O-Ring	1		SUB FOR 957366
54	A852422	Tee Fitting	1		SUB FOR 4203485
54A	0981201	O-Ring	1		SUB FOR 957366
55	FYB00000665	Pipe	1		
56	3089618	Oil Line	1		
57	4118499	Elbow Fitting	4		
57A	0981201	O-Ring	1		SUB FOR 957366
58	4293950	Fitting	4		
58A	0981201	O-Ring	1		SUB FOR 957366
59	4179843	Clamp	2		
60	19M7288	Cap Screw	1		M8 X 30, SUB FOR J900830
61	14M7273	Nut	1		M8, SUB FOR M500807
62	12M7065	Lock Washer	1		8 mm, SUB FOR A590908
63	FYB00003032	Gauge	1		SUB FOR 4242263 AND 4721548
64	4242262	Oil Tube	1		
65	19M7647	Screw	2		M8 X 16, SUB FOR M340816
66	9742779	Gasket	1		
74	FYB00003697	Coupling	1		SUB FOR FYB00002166 AND 4698302
74A	FYB00002765	Hub	1		SUB FOR FYB00000294
74B	FYB00003857	Set Screw	2		SUB FOR 4183170
74C	34M7117	Spring Pin	12		5 X 10 mm, SUB FOR 4101345
74F	FYB00000295	Insert	4		
74G	4216948	Screw	4		
74H	FYB00000296	Coupling	1		
80	FYB00002431	Seal Kit	1		SUB FOR 4471487
81	15M7036	Drain Plug	1		SUB FOR 4092534
81A	4509180	O-Ring	1		
84	FYB60001114	Clamp	1		
84A	FYB40000194	Clamp	2		
84B	FYB00002598	Spacer	1		
84C	24M7055	Washer	1		8.400 X 16 X 1.600 mm, SUB FOR A590108
84D	12M7065	Lock Washer	1		8 mm, SUB FOR A590908
84E	19M8735	Screw	1		M8 X 30, SUB FOR M340830
84F	FYB60001034	Plug	1		
89	9134110	Fitting	1		
89A	0981201	O-Ring	1		SUB FOR Z957366
90	942014	Plug	1		SUB FOR 94-2014

Hydraulic Pump Rotating Group  
Grupo giratorio de bomba hidráulica  
Groupe de rotation de pompe hydraulique

TX1085709 A.1



TX1085709

80 — 3,24,27,48,51A  
53,59,69,81A,83A

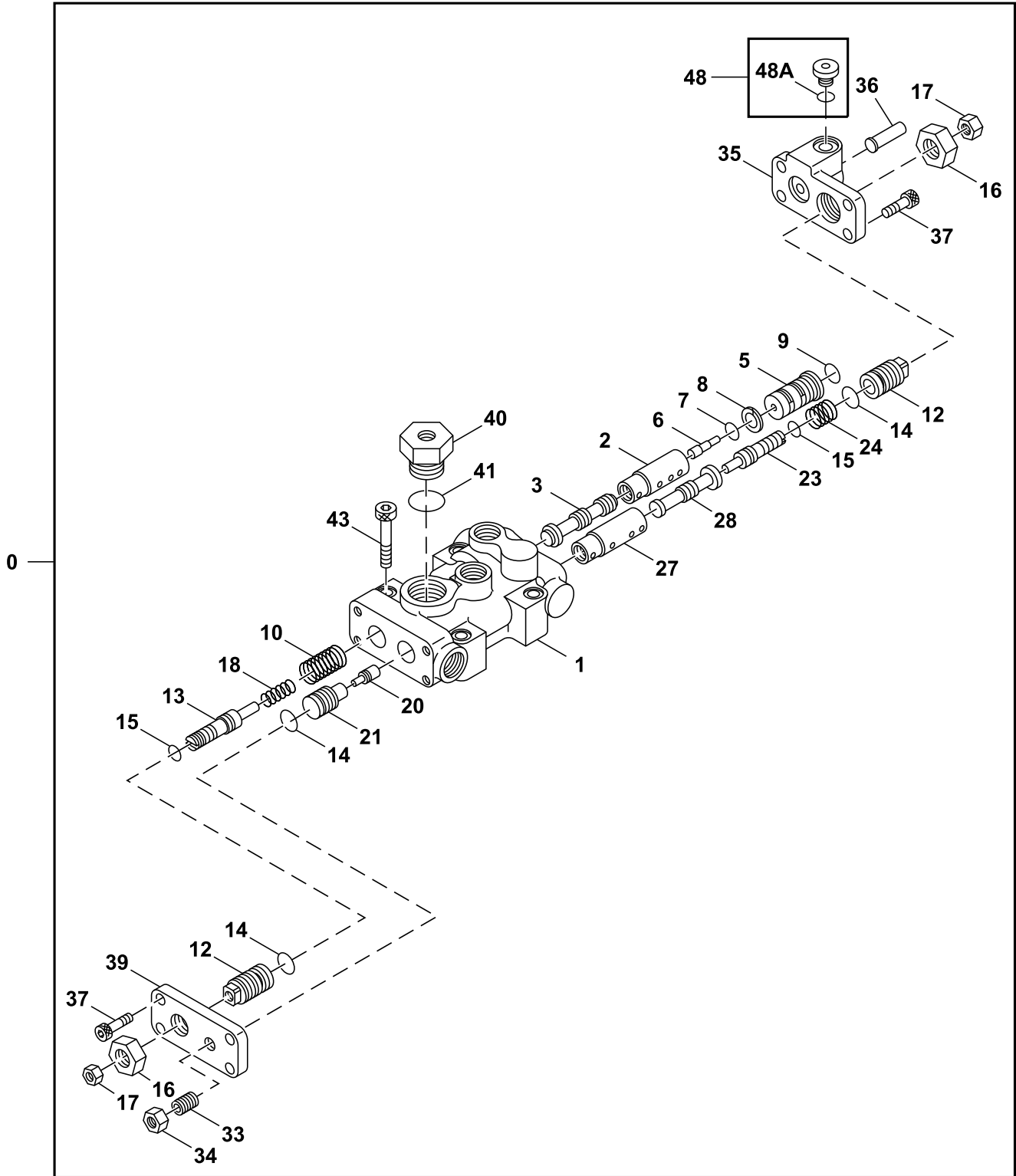
21 Vehicle Main Hydraulic System  
2161 Hydraulic Pumps And Drives

Key	Part No.	Part Name	Qty.	Serial No.	Remarks
0	FYB60000201	Pump	1		
	PG202090	Hydraulic Pump Reman	1		REMAN FOR FYB60000201
2	1014184	Housing	1		
3	8068521	Gasket	1		
4	2038877	Shaft	1		
6	TH111233	Tapered Roller Bearing	1		SUB FOR 4366256
7	JD37194	Tapered Roller Bearing	1		SUB FOR 4366356
8	3035965	Spacer	1		
9	4191665	Nut	1		
12	8051275	Piston	7		
14	2022744	Rotor	1		
16	3081023	Shaft	1		
19	4194362	Compression Spring	1		
21	4198956	Pin Fastener	1		
23	3035966	Cover	1		
24	4191664	O-Ring	1		
25	40M7194	Snap Ring	1		SUB FOR 4094325
27	4639126	Seal	1		
29	9749142	Valve	1		Steering
31	3039569	Link	1		
32	9724756	Lever	2		
34	4179179	Dowel Pin	2		
35	4179177	Dowel Pin	2		
36	4200227	Dowel Pin	1		
37	4179176	Dowel Pin	1		
38	CH17951	Ring	6		
39	1022441	Housing	1		
41	3106174	Piston	1		
42	4641714	Pin Fastener	1		
43	4337812	Set Screw	1		
46	34M7061	Spring Pin	2		8 X 20 mm, SUB FOR 4099290
48	CH11560	Packing	10		SUB FOR 4180349
49	19M8341	Screw	8		M12 X 45, SUB FOR M341245
50	12M7058	Lock Washer	8		12 mm, SUB FOR 495841
51	9134110	Fitting	1		
51A	957366	O-Ring	1		
53	4355081	O-Ring	1		
55	4718723	Stop	1		
59	4294621	O-Ring	1		
61	4718722	Stop	1		
63	19M8446	Screw	8		M8 X 20, SUB FOR M340820
66	9260887	Regulator	1		Components On Separate Page
69	4348665	O-Ring	1		
70	34M3845	Spring Pin	2		4 X 10 mm, SUB FOR 4515041
80	4467592	Seal Kit	1		
81	9134111	Fitting	1		
81A	CH11570	O-Ring	1		SUB FOR 4509180
83	4436271	Sensor	1		SUB FOR 4703324, Pressure
83A	4365826	O-Ring	1		



Hydraulic Pump Regulator Components  
Componentes de regulador de bomba hidráulica  
Composants de régulateur de pompe hydraulique

TX1280801 A.1



TX1280801

50 — 7,8,9,14,15,41,48A

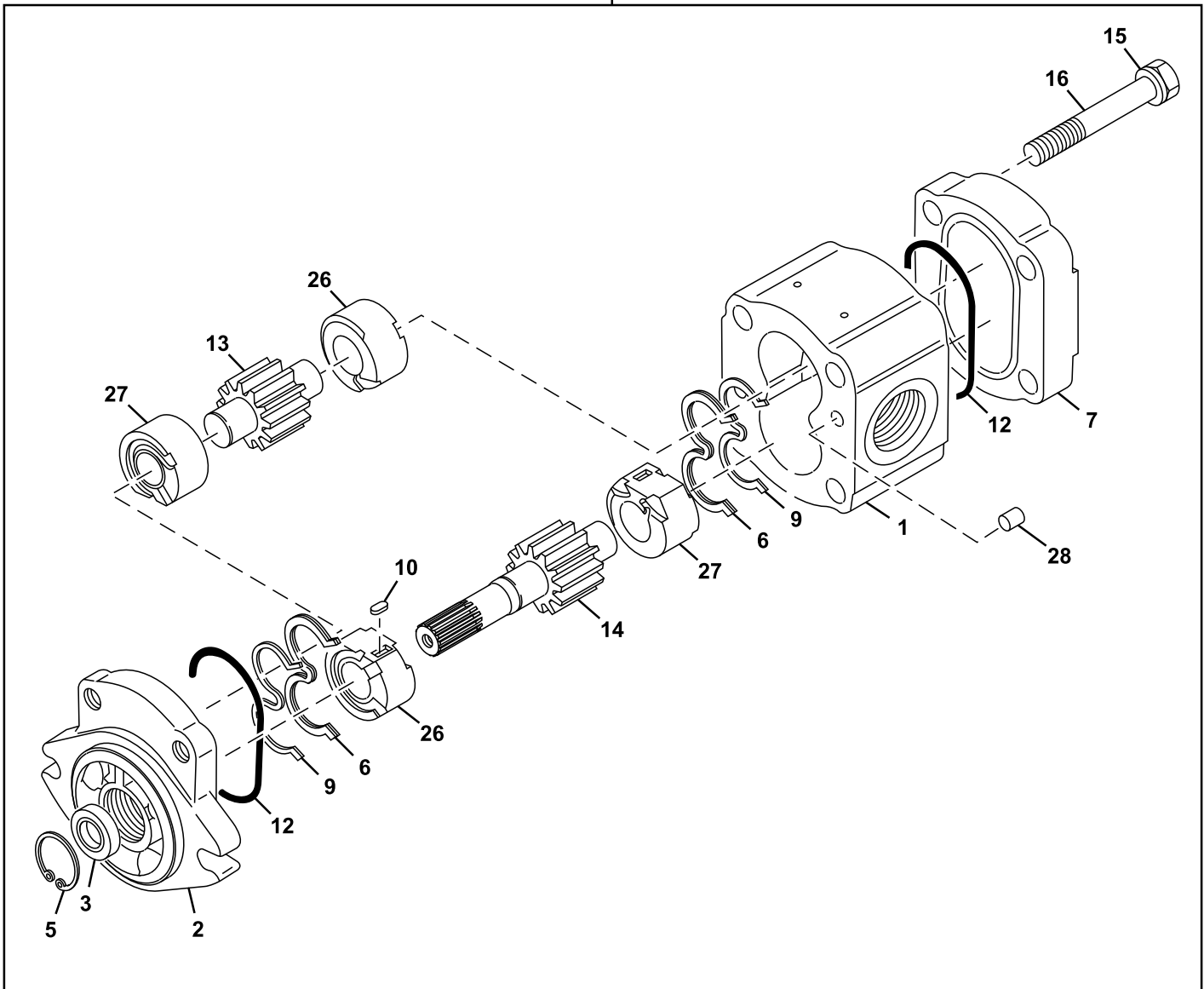
21 Vehicle Main Hydraulic System  
2161 Hydraulic Pumps And Drives

Key	Part No.	Part Name	Qty.	Serial No.	Remarks
0	9260887	Regulator	1		
1	.....	Case	1		1011209 NSEP
2	4179155	Sleeve	1		SUB FOR TH109892
3	4179156	Spool	1		SUB FOR TH109893
5	4375722	Cylinder	1		SUB FOR TH4435025
6	4360590	Piston	1		
7	TH102560	O-Ring	1		15.800 X 2.400 mm (0.622" X 3/32"), SUB FOR 4150302
8	4085607	Back-Up Ring	1		SUB FOR TH102562
9	4297380	O-Ring	1		
10	4616531	Compression Spring	1		
12	4179161	Stop	2		SUB FOR TH109898
13	4368619	Stop	1		SUB FOR AT214045
14	4342843	O-Ring	3		SUB FOR AT213892
15	4342841	O-Ring	2		SUB FOR AT213891
16	4068898	Nut	2		SUB FOR TH102567
17	14M7273	Nut	2		M8, SUB FOR M500807
18	4616533	Compression Spring	1		
20	4179171	Piston	1		SUB FOR TH109911
21	4451498	Piston	1		
23	4347107	Stop	1		SUB FOR AT213917
24	4623446	Compression Spring	1		
27	4346522	Sleeve	1		SUB FOR AT213913
28	4346521	Valve Spool	1		SUB FOR AT213912
33	22M7098	Set Screw	1		M10 X 25, SUB FOR AT201005 AND 4265964
34	14M7274	Nut	1		M10, SUB FOR J950010
35	.....	Cover	1		3103629 NSEP
36	4611012	Piston	1		
37	19M8446	Screw	8		M8 X 20, SUB FOR M340820
39	.....	Cover	1		4433327 NSEP
40	4179174	Fitting Plug	1		SUB FOR TH109914
41	4342846	O-Ring	1		SUB FOR 4153108
43	19M8339	Screw	4		M10 X 55, SUB FOR M341056
48	9134110	Fitting	1		
48A	0981201	O-Ring	1		SUB FOR 957366
50	FYB00002430	Seal Kit	1		SUB FOR TH4471488 OR 4471488

Pilot Pump Components  
Bomba de circuito piloto componentes  
Pompe pilote composants

TX1085722 A.1

0



30 — 3,5,6,9,12

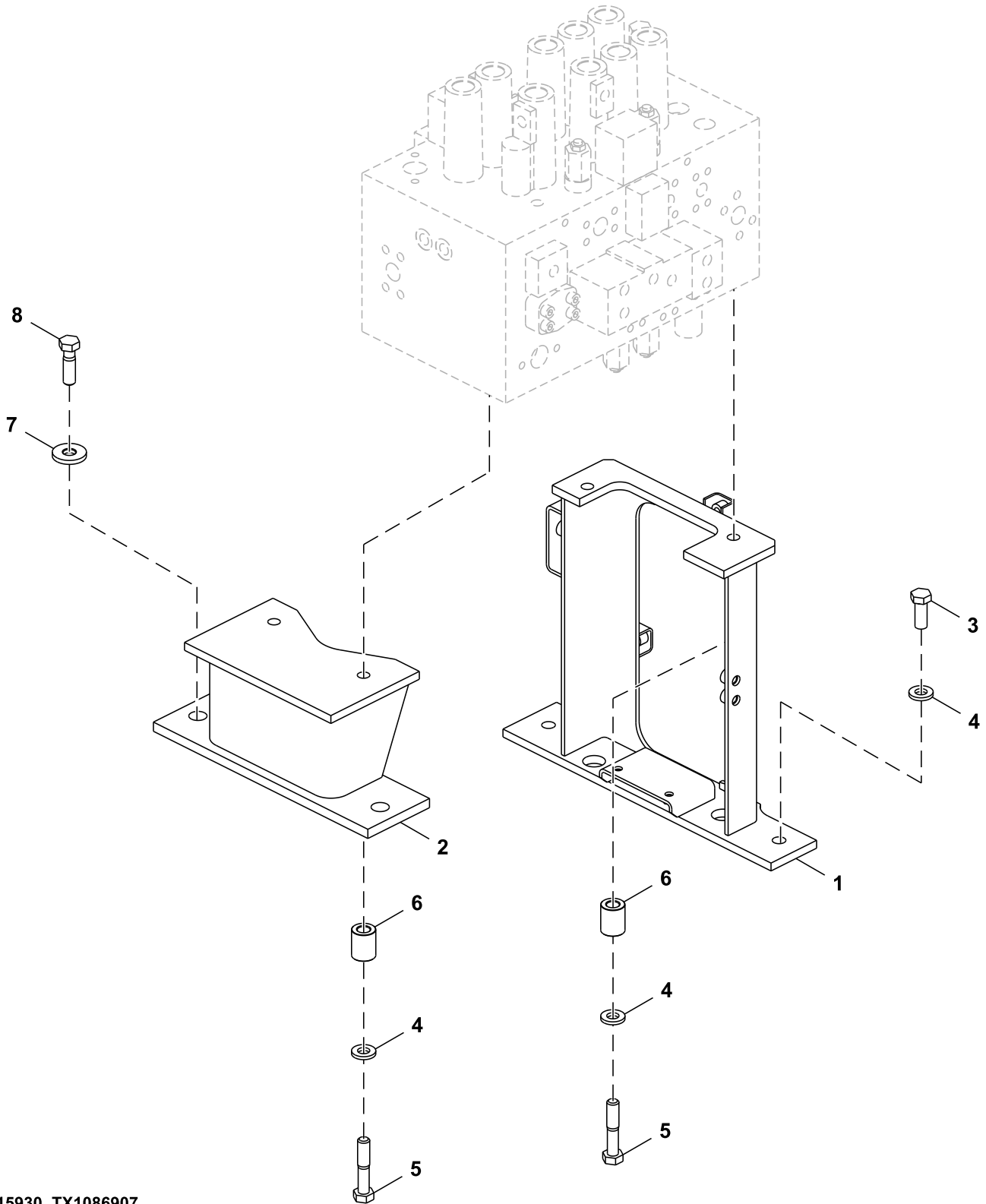
TX1085722

21 Vehicle Main Hydraulic System  
2161 Hydraulic Pumps And Drives

Key	Part No.	Part Name	Qty.	Serial No.	Remarks
0	9217993	Pump	1		
1	.....	Housing	1		NSEP
2	.....	Flange	1		2050209 NLA
3	3097272	Seal	1		
5	40M1855	Snap Ring	1		SUB FOR 447068
6	3095748	Seal	2		SUB FOR 1031045
7	.....	Cover	1		4605732 NLA
9	4487250	Ring	2		
10	4484119	Key	2		
12	4488720	O-Ring	2		
13	.....	Gear	1		NSEP
14	.....	Gear	1		NSEP
15	4605742	Washer	4		
16	4605670	Bolt	4		
26	.....	Bushing	2		NSEP
27	.....	Bushing	2		NSEP
28	J400613	Dowel Pin	2		SUB FOR 400613
30	4487340	Seal Kit	1		

**Control Valve Mounting Brackets**  
**Escuadras de montaje de la válvula de control**  
**Supports de montage de distributeur**

9315930\_TX1086907 D.1



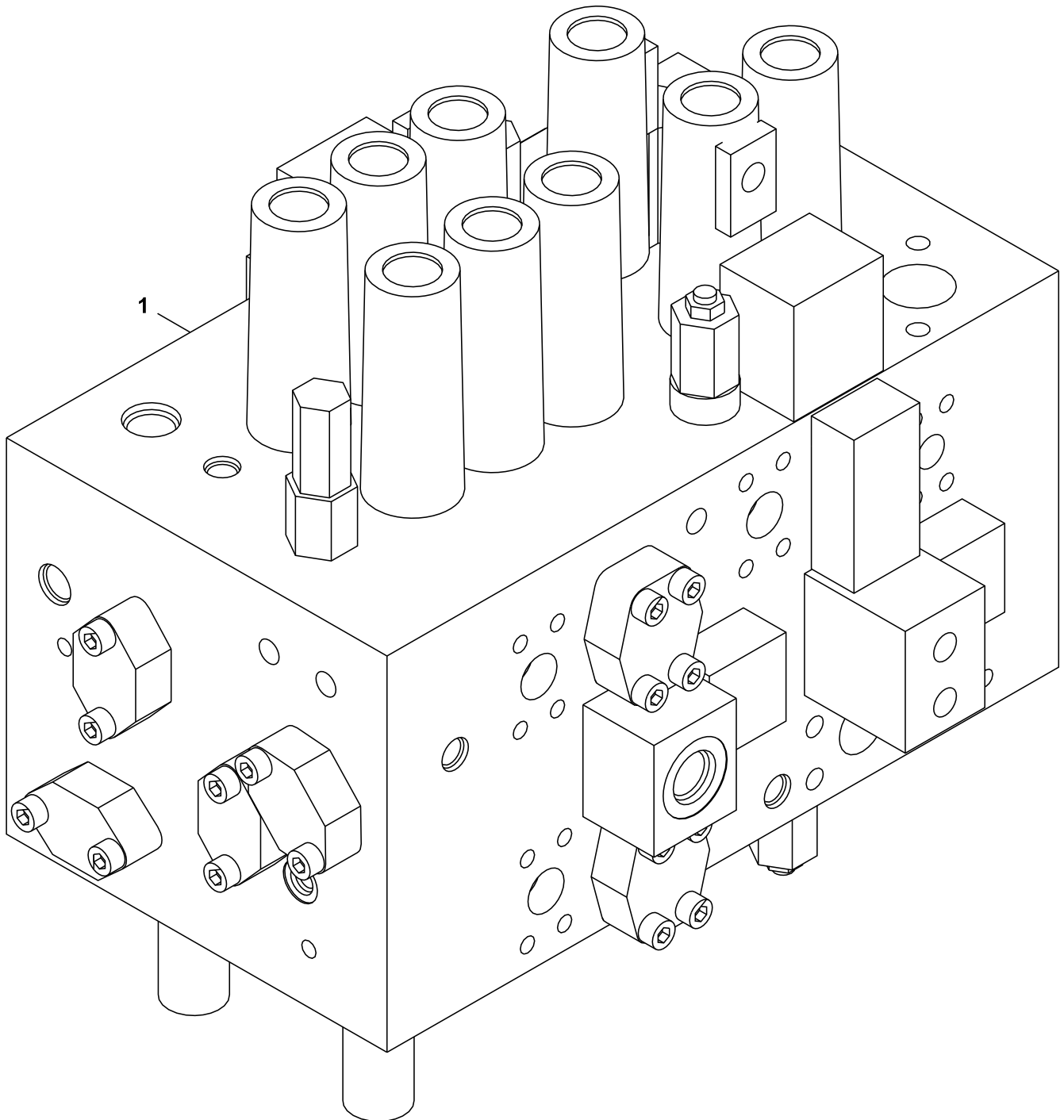
9315930\_TX1086907

**21 Vehicle Main Hydraulic System**  
**2162 Hydraulic Selective Control & Load Holding Valves**

<i>Key</i>	<i>Part No.</i>	<i>Part Name</i>	<i>Qty.</i>	<i>Serial No.</i>	<i>Remarks</i>
1	FF530878	Bracket	1		
2	FYA40004618	Bracket	1		
3	19M7488	Cap Screw	2		M16 X 40, SUB FOR J921640
4	24M7338	Washer	6		17 X 30 X 3 mm, SUB FOR J222016
5	19M7720	Cap Screw	4		M16 X 80, SUB FOR J921680
6	4646320	Spacer	4		
7	4650338	Washer	2		
8	19M8295	Cap Screw	2		M16 X 55, SUB FOR J921655

Control Valve  
Válvula de control  
Clapet de commande

TX1123506 B.1



YA00000734\_TX1123506

21 Vehicle Main Hydraulic System  
2162 Hydraulic Selective Control & Load Holding Valves

---

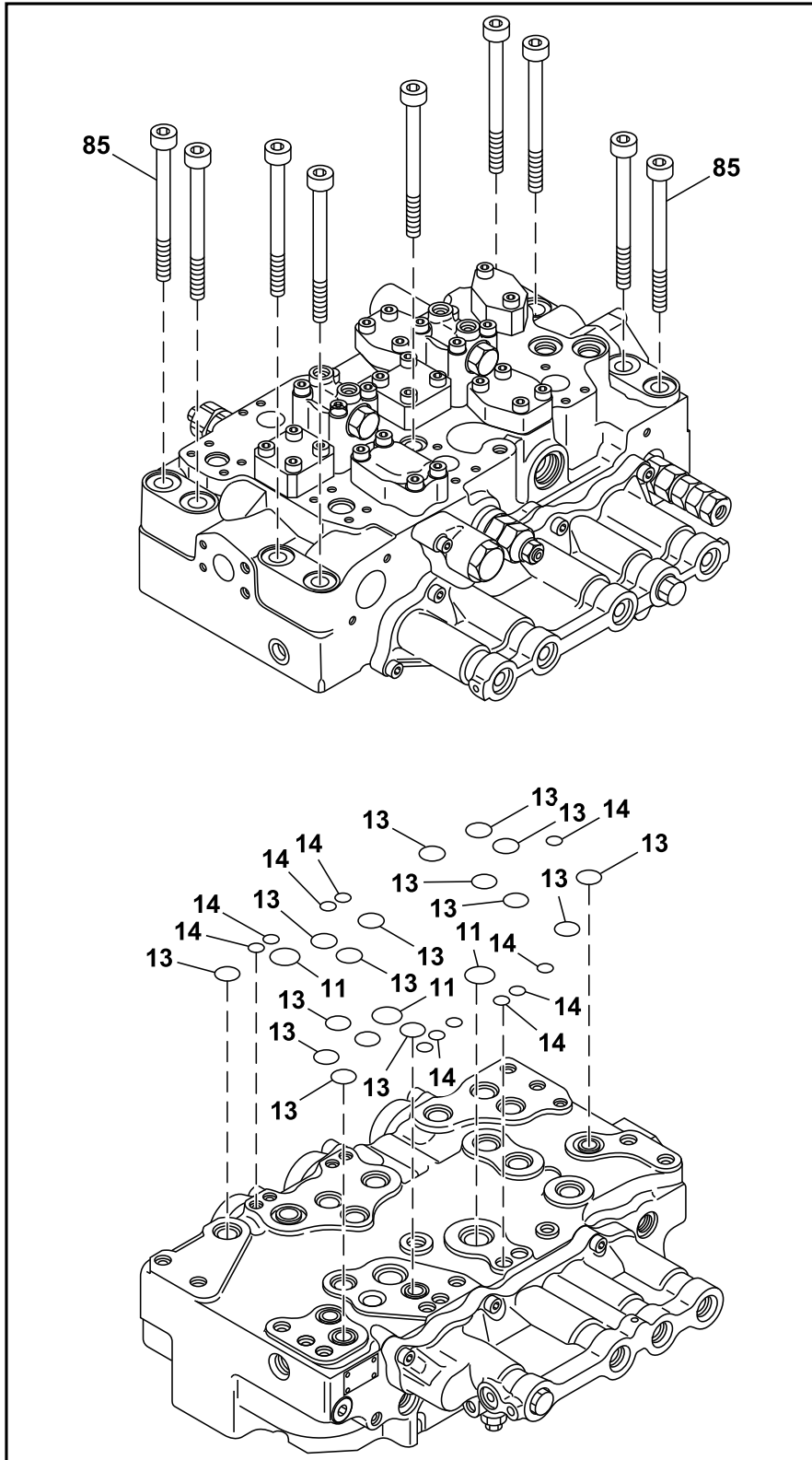
<i>Key</i>	<i>Part No.</i>	<i>Part Name</i>	<i>Qty.</i>	<i>Serial No.</i>	<i>Remarks</i>
1	FYA00000734	Valve	1		Control Valve, Components On Separate Pages

---



Control Valve Hardware and O-Rings  
Tornillería y anillos tóricos de válvula de control  
Boulonnerie et joints toriques de distributeur

TX1086084 D.1



0

TX1086084

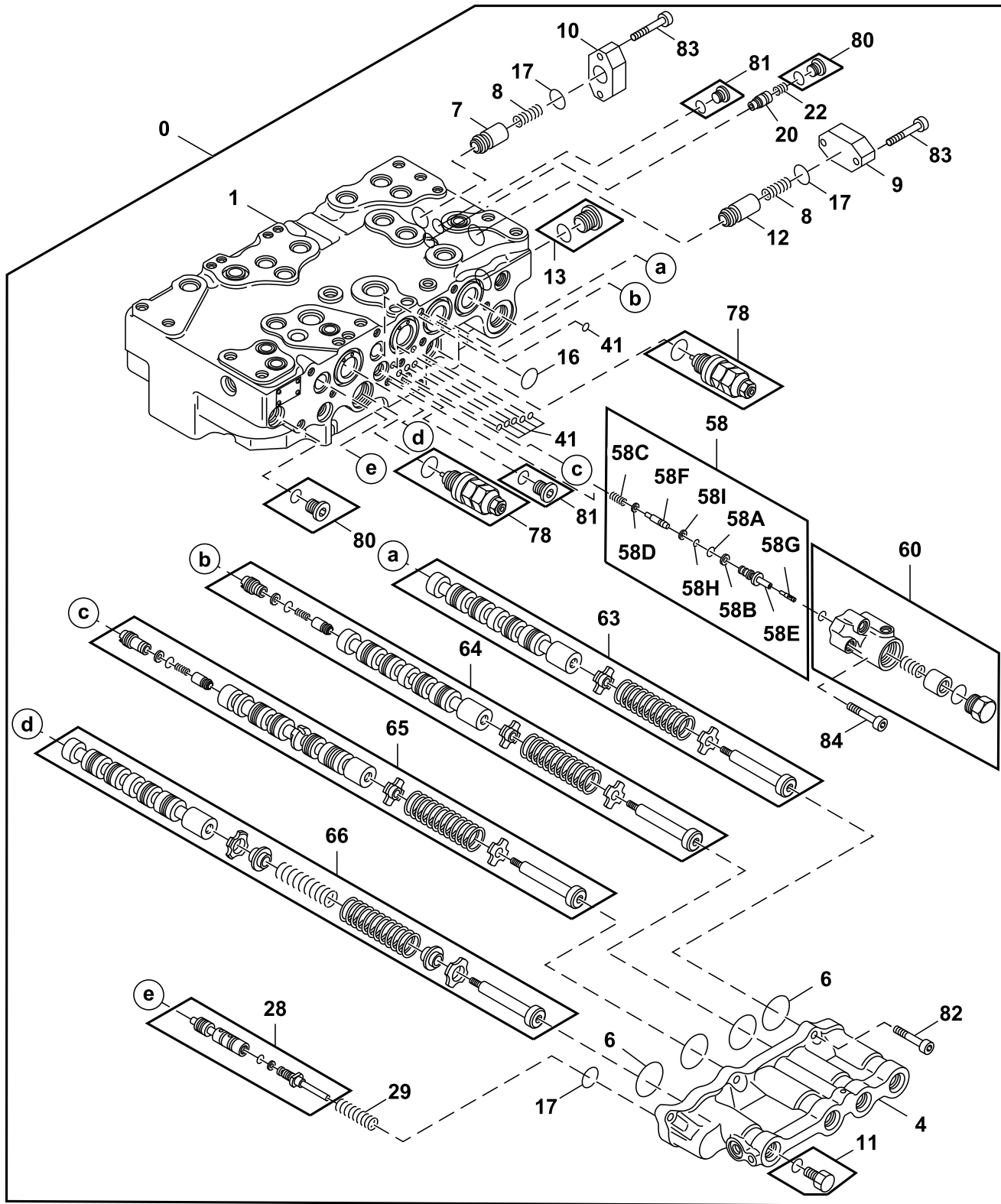
**21 Vehicle Main Hydraulic System**  
**2162 Hydraulic Selective Control & Load Holding Valves**

---

<i>Key</i>	<i>Part No.</i>	<i>Part Name</i>	<i>Qty.</i>	<i>Serial No.</i>	<i>Remarks</i>
0	FYA00000734	Valve	1		Control Valve, Additional Components Listed On Separate Pages
11	0682503	O-Ring	3		SUB FOR 0976601
13	4S00734	O-Ring	16		SUB FOR 0976602
14	FXB00008504	O-Ring	12		
85	0792007	Bolt	9		

Control Valve Body and Spools, 4-Spool Side  
 Corredoras y cuerpo de válvula de control, lado de 4 correderas  
 Corps et tiroirs de distributeur, côté à 4 tiroirs

TX1086092 E.1



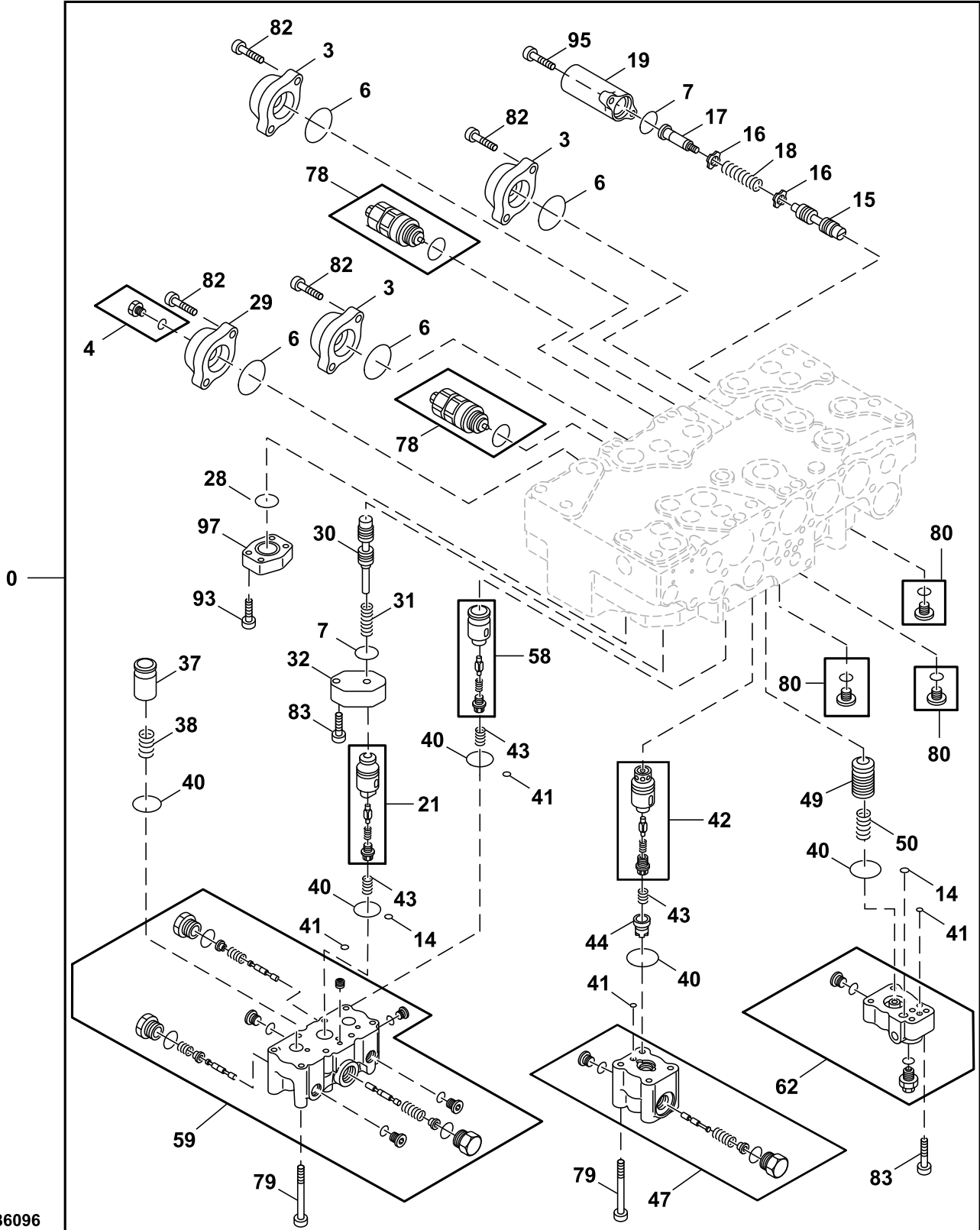
TX1086092

**21 Vehicle Main Hydraulic System**  
**2162 Hydraulic Selective Control & Load Holding Valves**

Key	Part No.	Part Name	Qty.	Serial No.	Remarks
0	FYA00000734	Valve	1		Control Valve, Additional Components Listed On Separate Pages
1	.....	Housing	1		NSEP
4	0976702	Cap	1		
6	A811045R	O-Ring	4		SUB FOR A811045
7	0668111	Poppet	1		
8	0668112	Spring	2		
9	0791601	Flange	1		
10	0792001	Flange	1		
11	0332914	Drain Plug	1		
12	0792002	Poppet	1		
13	0668108	Fitting Plug	1		INCLUDES 4506418
	4506418	O-Ring	1		
16	0976602	O-Ring	1		SUB FOR 0792003 OR AT264354 OR 4S00734
17	CH17886	Packing	3		SUB FOR 4226446
20	0976703	Poppet	1		
22	0668007	Spring	1		
28	.....	Valve Spool	1		NSEP
29	0791914	Spring	1		
41	4506406	O-Ring	6		
58	0791818	Poppet	1		Valve Assembly
58A	4317636	O-Ring	1		SUB FOR 971823
58B	0332924	Back-Up Ring	1		
58C	0791808	Spring	1		
58D	0791809	Valve Seat	1		
58E	.....	Sleeve	1		NSEP
58F	.....	Poppet	1		NSEP
58G	0865402	Spool	1		
58H	CH11560	Packing	1		SUB FOR 939356
58I	4105067	Back-Up Ring	1		
60	0976704	Housing	1		
63	.....	Valve Spool	1		NSEP
64	.....	Valve Spool	1		NSEP
65	.....	Valve Spool	1		NSEP
66	.....	Valve Spool	1		NSEP
78	4358914	Pressure Relief Valve	2		INCLUDES U12547U
	U12547U	O-Ring	1		SUB FOR 4613376
80	0695007	Fitting Plug	2		INCLUDES CH11570
	CH11570	O-Ring	1		
81	0689405	Fitting Plug	2		INCLUDES 957366
	957366	O-Ring	1		
82	19M8337	Screw	6		M10 X 30, SUB FOR M341028
83	4720520	Bolt	4		
84	M341075	Bolt	2		

Control Valve End Caps, 4-Spool Side  
 Tapas de cierre de la válvula de control, lado de 4 correderas  
 Capuchons d'extrémité de distributeur, côté 4 tiroirs

TX1086096 E.1



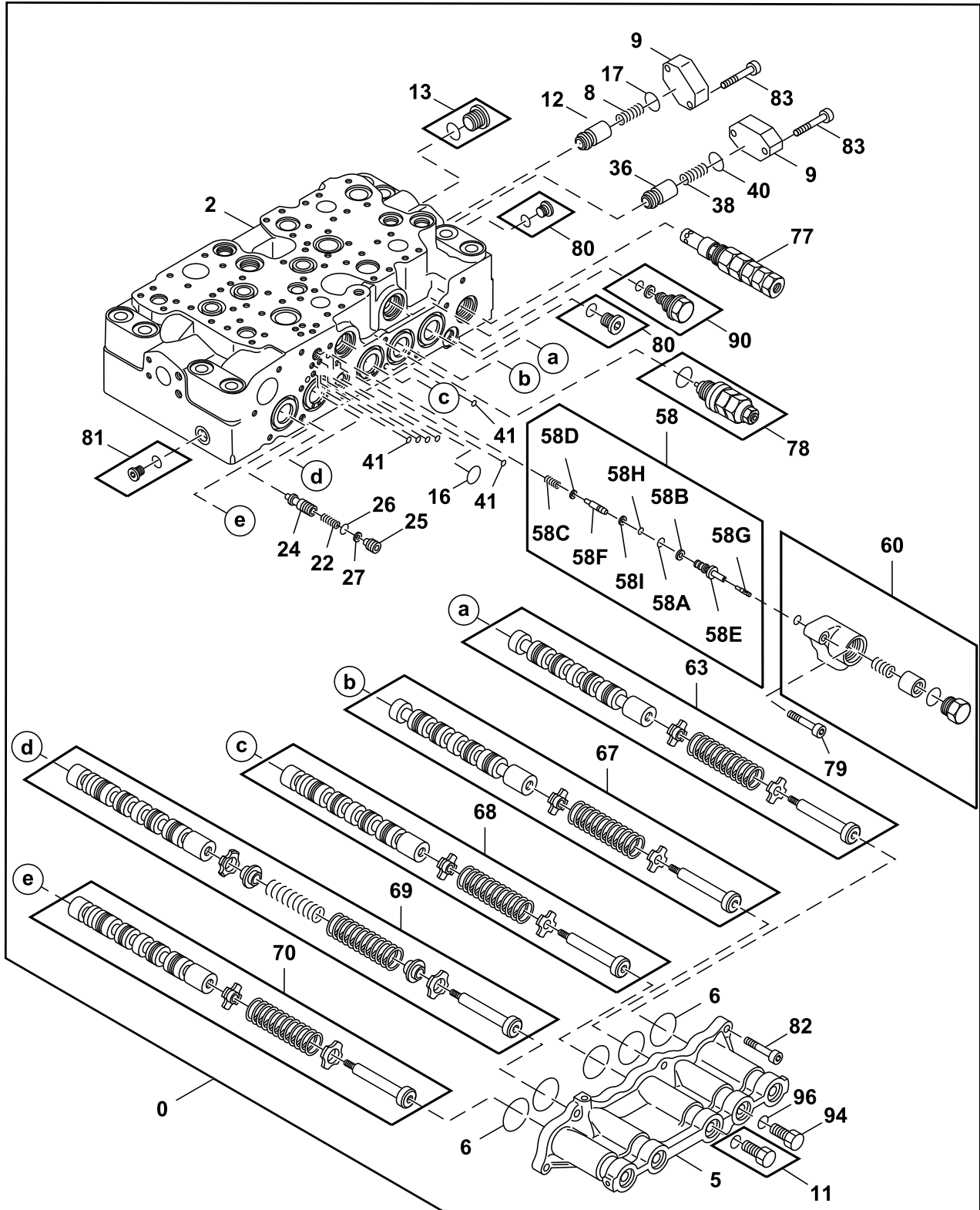
TX1086096

**21 Vehicle Main Hydraulic System  
2162 Hydraulic Selective Control & Load Holding Valves**

Key	Part No.	Part Name	Qty.	Serial No.	Remarks
0	FYA00000734	Valve	1		Control Valve, Additional Components Listed On Separate Pages
3	0791801	Cap	3		
4	0309731	Fitting Plug	1		
6	A811045R	O-Ring	4		SUB FOR A811045
7	CH17886	Packing	2		SUB FOR 4226446
14	CH17167	O-Ring	2		SUB FOR 4506320
15	.....	Valve Spool	1		NSEP
16	0332904	Retainer	2		
17	0735807	Spool	1		
18	0791902	Spring	1		
19	0791803	Cap	1		
21	0976801	Poppet	1		
28	0224422	O-Ring	1		
29	0791816	Cap	1		
30	.....	Valve Spool	1		NSEP
31	0976809	Spring	1		
32	0791702	Flange	1		
37	0791603	Poppet	1		
38	0791604	Spring	1		
40	985098	O-Ring	5		
41	4506406	O-Ring	4		
42	0976803	Poppet	1		
43	0791606	Spring	3		
44	0791607	Spacer	1		
47	0976804	Housing	1		
49	0791619	Poppet	1		
50	0791620	Spring	1		
58	0976805	Poppet	1		
59	0976806	Housing	1		
62	0976807	Housing	1		
78	4358914	Pressure Relief Valve	2		
79	M341075	Bolt	12		
80	0695007	Fitting Plug	3		INCLUDES CH11570
	CH11570	O-Ring	1		
82	19M8337	Screw	8		M10 X 30, SUB FOR 0459541
83	4720520	Bolt	6		
93	19M8447	Screw	4		M10 X 35, SUB FOR 0413619
95	0455002	Bolt	2		
97	0413712	Cap	1		

Control Valve Body and Spools, 5-Spool Side  
 Corredoras y cuerpo de válvula de control, lado de 5 correderas  
 Corps et tiroirs de distributeur, côté à 5 tiroirs

TX1086107 D.1



TX1086107

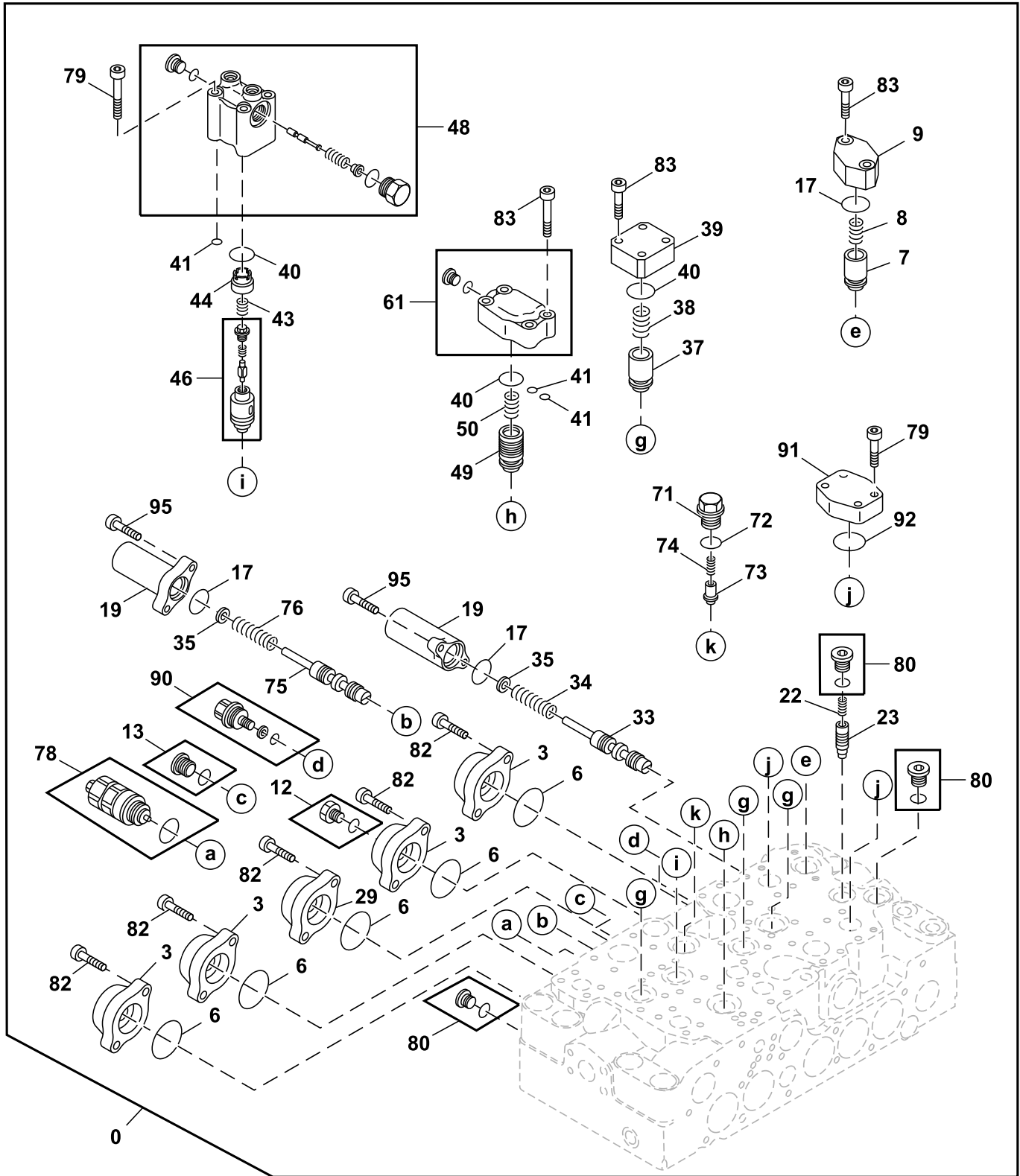
**21 Vehicle Main Hydraulic System  
2162 Hydraulic Selective Control & Load Holding Valves**

Key	Part No.	Part Name	Qty.	Serial No.	Remarks
0	FYA00000734	Valve	1		Control Valve, Additional Components Listed On Separate Pages
2	.....	Housing	1		NSEP
5	0976901	Cap	1		
6	A811045R	O-Ring	5		SUB FOR A811045
8	0668112	Spring	1		
9	0791601	Flange	2		
11	0309732	Fitting Plug	1		
12	0792002	Poppet	1		
13	0668108	Fitting Plug	1		INCLUDES 4506418
	4506418	O-Ring	1		
16	0976602	O-Ring	1		SUB FOR 0792003 OR AT264354 OR 4S00734
17	CH17886	Packing	1		SUB FOR 4226446
22	0668007	Spring	1		
24	0791804	Poppet	1		
25	0791805	Spacer	1		
26	4317636	O-Ring	1		SUB FOR 971823
27	0332924	Back-Up Ring	1		
36	0792006	Poppet	1		
38	0791604	Spring	1		
40	985098	O-Ring	1		
41	4506406	O-Ring	6		
58	0791818	Poppet	1		Valve Assembly
58A	4317636	O-Ring	1		SUB FOR 971823
58B	0332924	Back-Up Ring	1		
58C	0791808	Spring	1		
58D	0791809	Valve Seat	1		
58E	.....	Sleeve	1		0791810 NSEP
58F	.....	Poppet	1		0791811 NSEP
58G	0865402	Spool	1		
58H	CH11560	Packing	1		
58I	4105067	Back-Up Ring	1		
60	0976704	Housing	1		
63	.....	Spool	1		NSEP
67	.....	Spool	1		NSEP
68	.....	Spool	1		NSEP
69	.....	Spool	1		NSEP
70	.....	Spool	1		NSEP
77	FYA00004936	Pressure Relief Valve	1		
78	4358914	Pressure Relief Valve	1		INCLUDES U12547U
	U12547U	O-Ring	1		SUB FOR 4613376
79	M341075	Bolt	2		
80	0695007	Fitting Plug	2		INCLUDES CH11570
	CH11570	O-Ring	1		
81	0689405	Fitting Plug	3		INCLUDES 957366
	957366	O-Ring	1		
82	19M8337	Screw	6		M10 X 30, SUB FOR 0459541
83	4720520	Bolt	4		
90	0667927	Fitting Plug	1		
94	0667931	Fitting Plug	1		
96	CH11570	O-Ring	1		SUB FOR 4509180



Control Valve End Caps, 5-Spool Side  
 Tapas de cierre de la válvula de control, lado de 5 correderas  
 Capuchons d'extrémité de distributeur, côté 5 tiroirs

TX1280802 A.1



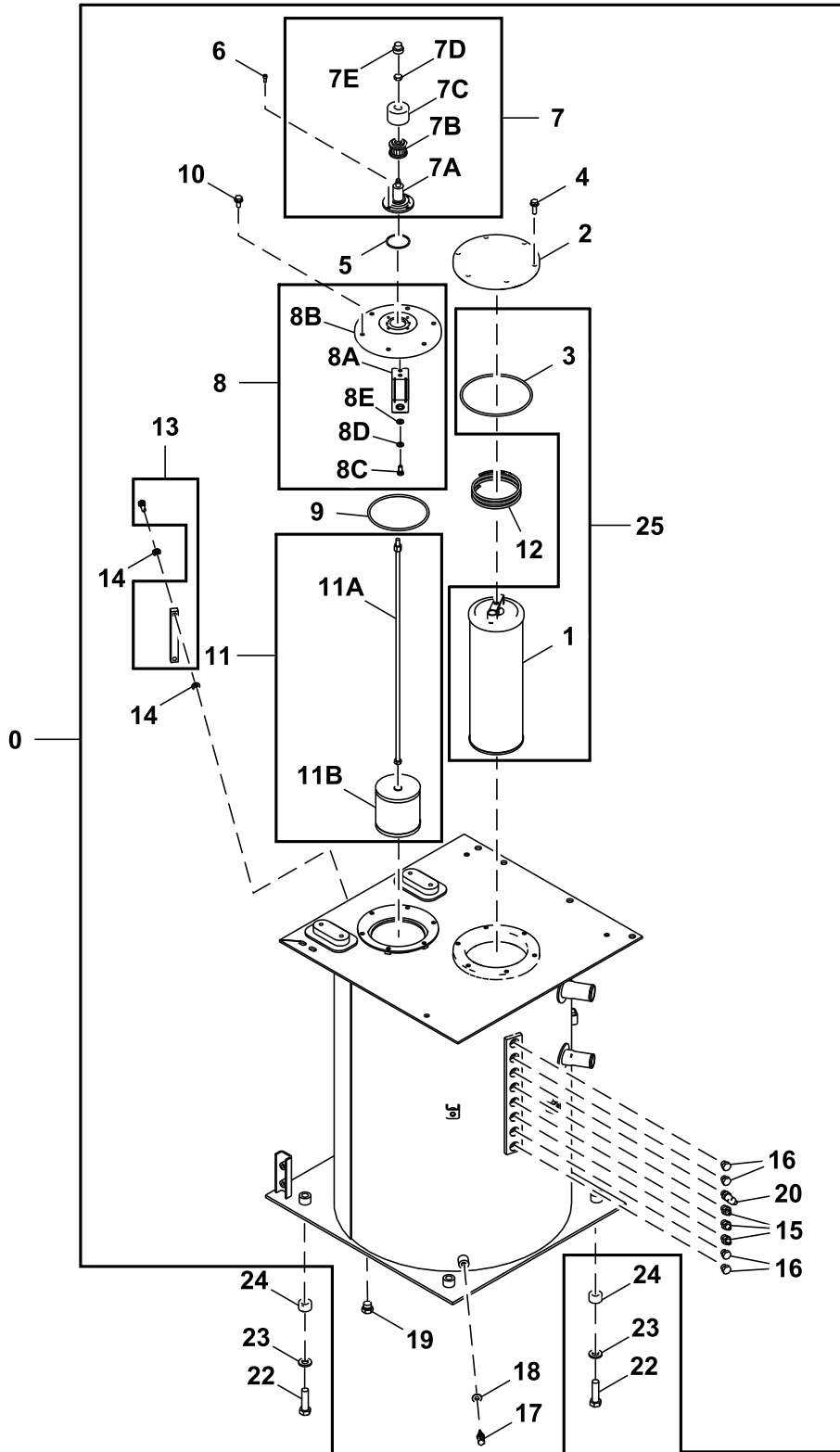
TX1280802

**21 Vehicle Main Hydraulic System**  
**2162 Hydraulic Selective Control & Load Holding Valves**

Key	Part No.	Part Name	Qty.	Serial No.	Remarks
0	FYA00000734	Valve	1		Control Valve, Additional Components Listed On Separate Pages
3	0791801	Cap	4		
6	A811045R	O-Ring	5		SUB FOR A811045
7	0668111	Poppet	1		
8	0668112	Spring	1		
9	0791601	Flange	1		
12	0218607	Pipe Plug	1		INCLUDES 4297380
	4297380	O-Ring	1		
13	0668108	Fitting Plug	1		INCLUDES 4506418
	4506418	O-Ring	1		
17	CH17886	Packing	3		SUB FOR 4226446
19	0791803	Cap	2		
22	0668007	Spring	1		
23	0791602	Poppet	1		
29	0791816	Cap	1		
33	.....	Spool	1		NSEP
34	1120801	Spring	1		
35	0791807	Washer	2		
37	0791603	Poppet	3		
38	0791604	Spring	3		
39	0791605	Flange	3		
40	.....	O-Ring	5		985098 NLA
41	4506406	O-Ring	3		
43	0791606	Spring	1		
44	0791607	Spacer	1		
46	0977002	Poppet	1		
48	0977003	Housing	1		
49	0791619	Poppet	1		
50	0791620	Spring	1		
61	0977004	Housing	1		
71	0714504	Fitting Plug	1		
72	4506418	O-Ring	1		
73	0714503	Poppet	1		
74	0225209	Spring	1		
75	.....	Spool	1		NSEP
76	0977204	Spring	1		
78	4358914	Pressure Relief Valve	1		
79	M341075	Bolt	11		
80	0695007	Fitting Plug	3		INCLUDES CH11570
	CH11570	O-Ring	1		
82	19M8337	Screw	10		M10 X 30, SUB FOR M341028
83	4720520	Bolt	18		
90	0667927	Fitting Plug	1		
91	0667726	Cap	2		
92	966993	O-Ring	2		
95	12M7006	Lock Washer	4		6 mm, SUB FOR 0455002, ALSO ORDER 19M7603 AND 24M7105
	19M7603	Screw	4		M6 X 20
	24M7105	Washer	4		6 X 12 X 1.600 mm

Hydraulic Oil Reservoir  
 Depósito de aceite hidráulico  
 Réservoir à huile hydraulique

TX1171443 B.1



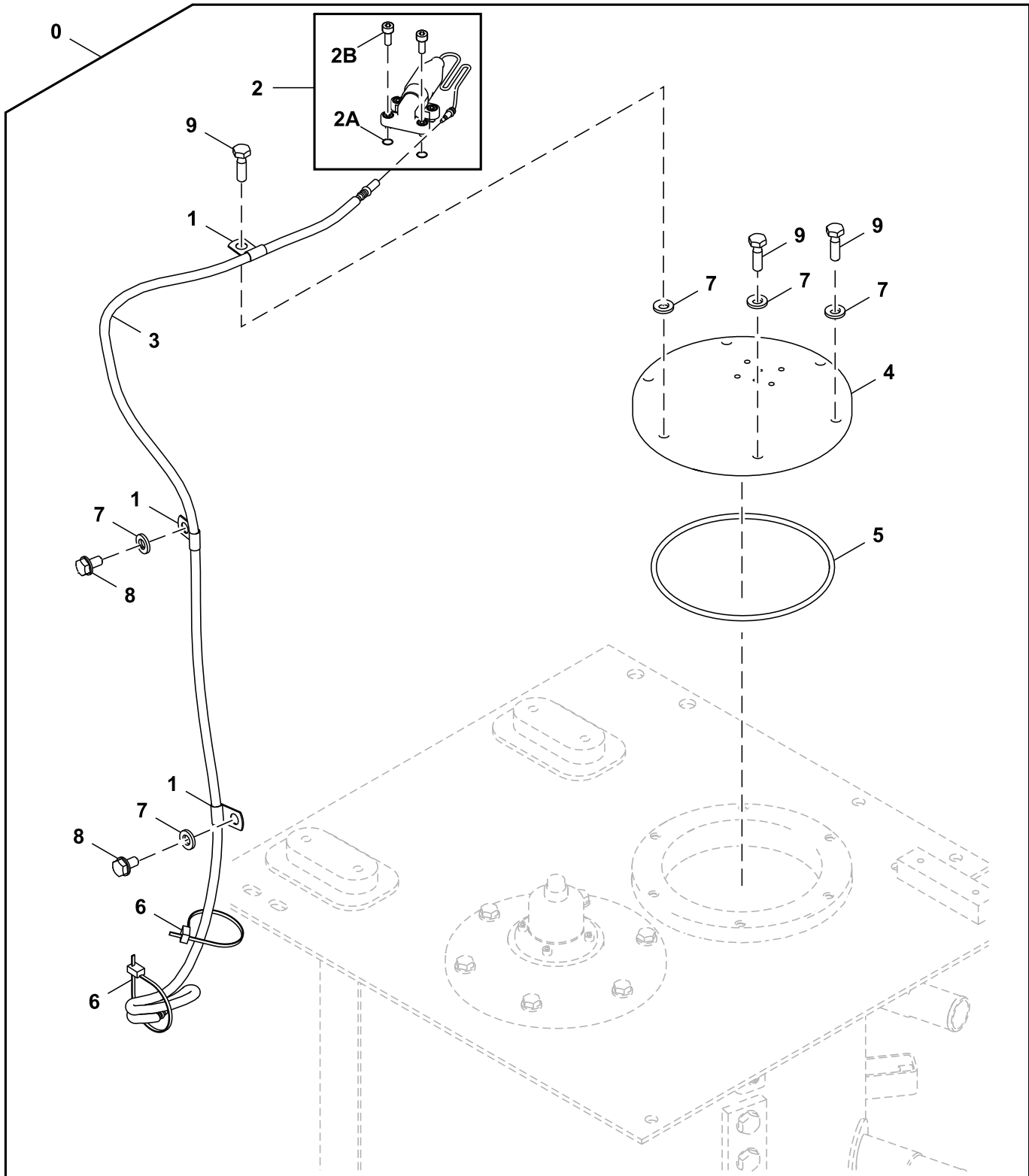
YA60024592\_TX1171443

**21 Vehicle Main Hydraulic System  
2164 Hydraulic Reservoir, Filter and Cooler**

Key	Part No.	Part Name	Qty.	Serial No.	Remarks
0	FF532199	Tank	1		Hydraulic Oil, SUB FOR FYA60024592
1	FYA00033064	Filter Element	1		Hydraulic Oil Tank, SUB FOR FYA00026486 AND FYA00026487
2	4440802	Cover	1		SUB FOR 4639235
3	T110444	O-Ring	1		SUB FOR A810190
4	.....	Screw With Washer	6		J271035 NLA
	19M7550	Cap Screw	6		M10 X 35, SUB FOR J901035
	24M7346	Washer	6		11 X 20 X 2 mm, SUB FOR J222010
5	A810060	Packing	1		
6	19M7768	Screw	4		M6 X 16, SUB FOR J780616
7	4434017	Filter	1		Air Breather
7A	.....	Housing	1		4437833 NSEP
7B	4437838	Filter Element	1		Air Breather
7C	4437837	Cover	1		
7D	4371825	Nut	1		
7E	4437836	Cap	1		
8	9184556	Cover	1		
8A	4408661	Bracket	1		
8B	.....	Cover	1		1025093 NLA
8C	4350623	Bolt	1		
8D	4225466	Washer	1		
8E	4225472	Washer	1		
9	TH100679	O-Ring	1		SUB FOR A810160
10	.....	Screw With Washer	6		J271025 NLA
	19M7402	Cap Screw	6		M10 X 25, SUB FOR J901025
	24M7346	Washer	6		11 X 20 X 2 mm, SUB FOR J222010
11	.....	Filter	1		Oil Suction, 4626878 NLA
11A	4652733	Bolt	1		
11B	4648651	Strainer	1		
12	4472673	Spring	1		
13	8053499	Level Gauge	1		
14	449558	Washer	4		SUB FOR Z449558
15	A852133	Adapter Fitting	3		
16	A885003	Pipe Plug	4		
17	4697482	Sensor	1		Temperature
18	4250261	Gasket	1		
19	4174541	Fitting	1		SUB FOR A885004
20	A852333	Elbow Fitting	1		
22	J921865	Bolt	4		
23	24M7353	Washer	4		20 X 34 X 3 mm, SUB FOR J222018
24	4718884	Spacer	4		
25	FYA00033065	Filter	1		Hydraulic Oil Tank

Hydraulic Filter Restriction Indicator Kit  
Juego de luz indicadora de obstrucción de filtro hidráulico  
Kit de témoin d'obstruction du filtre hydraulique

TX1173853 C.1



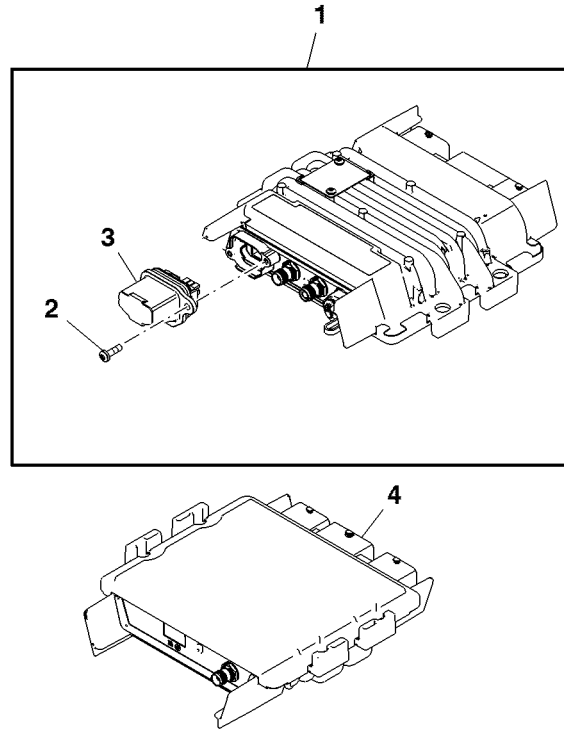
TX1173853

**21 Vehicle Main Hydraulic System**  
**2164 Hydraulic Reservoir, Filter and Cooler**

Key	Part No.	Part Name	Qty.	Serial No.	Remarks
<b>0</b>	<b>AT445803</b>	<b>Field Installation Kit</b>	<b>1</b>		<b>Whole Goods, Hydraulic Filter Restriction Indicator</b>
1	4190275	Clamp	3		SUB FOR 4190261
2	4449478	Indicator	1		Hydraulic Filter Restriction Switch
2A	4506405	O-Ring	2		
2B	J780612	Bolt	4		
3	4464122	Wiring Harness	1		Hydraulic Filter Restriction Indicator
4	4643447G	Cover	1		SUB FOR 4643447
5	T110444	O-Ring	1		SUB FOR A810190
6	DH400240	Tie Band	2		
7	24M7346	Washer	8		11 X 20 X 2 mm, SUB FOR J222010
8	19M7938	Cap Screw	2		M10 X 20, SUB FOR J901020
9	19M7550	Cap Screw	6		M10 X 35, SUB FOR J901035

**ZXLink™ Modular Telematics Gateway (MTG) and Satellite (SAT) Module Controller**  
**Controlador de módulo de satélite (MTG) y Pórtico Telematics Modular (SAT) ZXLink™**  
**Passerelle télématique modulaire (MTG) ZXLink™ et contrôleur de module satellite (SAT)**

PUPC100377 A.1



**PUPC100377**

Key	Part No.	Part Name	Qty.	Serial No.	Remarks
1	PF81438	Electronic Control Unit	1	(A)	
	PFA10255	Electronic Control Unit	1	(B)	
	PFA10319	Electronic Control Unit	1	(C)	
	PFA10481	Electronic Control Unit	1	(C)	
2	PF13564	Screw	2		
3	PF81429	Plug Kit	1		(D) USE WITH PF81438, PFA10319
	PFA10274	Plug	1		(E) USE WITH PFA10255
	PFA10480	Plug	1		(C) USE WITH PFA10481, PFA10255
4	PF81399	Electronic Control Unit	1		(F)

(A) 2G Technology  
Tecnología 2G  
Technologie 2G

(B) For China 2G  
Para China 2G  
Pour la Chine 2G

(C) Non-Deere SIM Use (3G Technology)  
Sin uso de tarjeta SIM de Deere (Tecnología 3G)  
Utilisation non Deere de SIM (technologie 3G)

(D) Gray SIM Card Holder  
Soporte gris de tarjeta SIM  
Support gris de carte SIM

(E) Non-Deere Owned SIM  
Sin uso de tarjeta SIM de propietario de Deere  
SIM non appartenant à Deere

(F) Satellite Module  
Módulo de satélite  
Module satellite

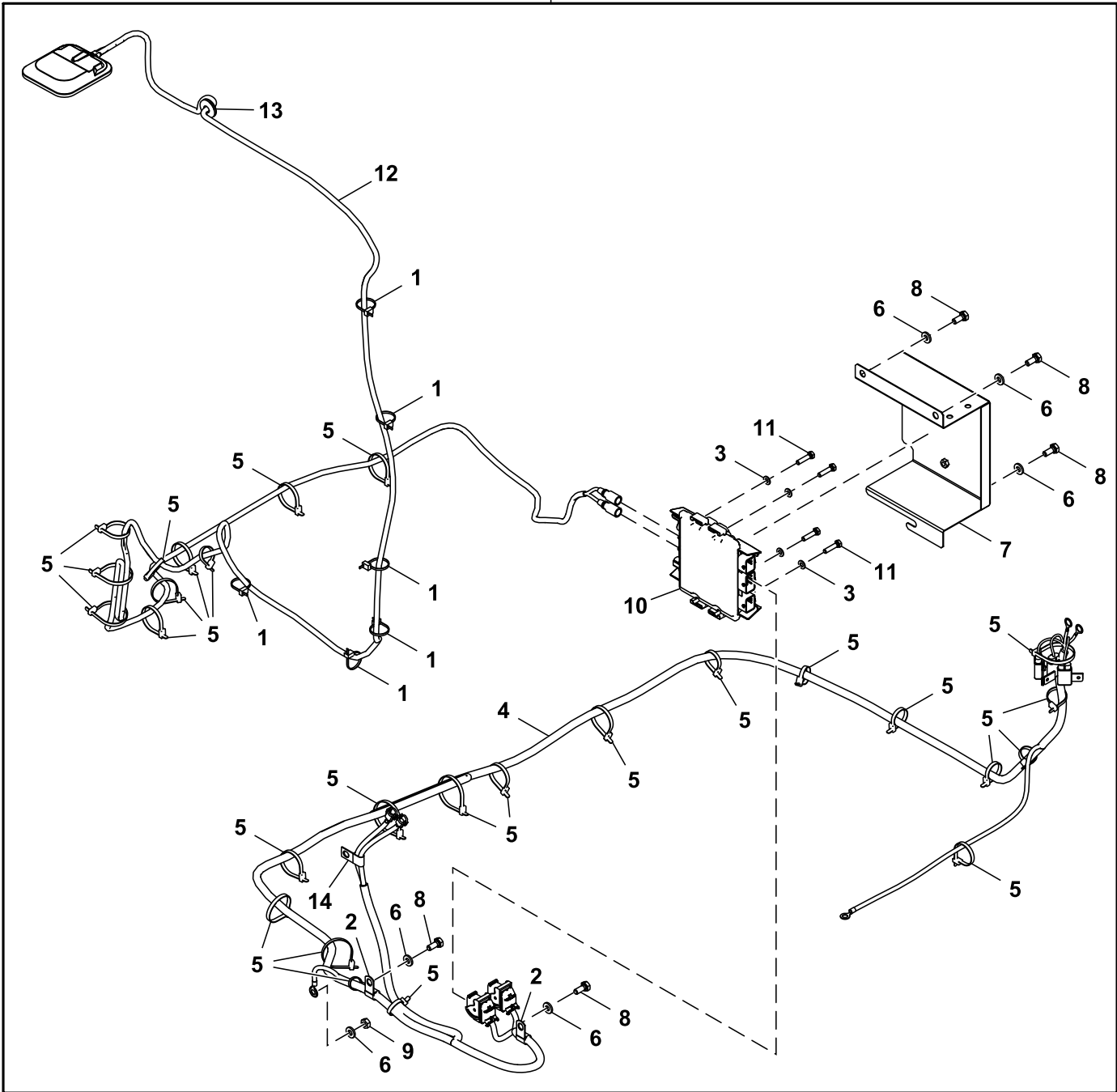




ZXLink™ Modular Telematics Gateway (MTG)  
Pórtico Telematics Modular (MTG) de ZXLink™  
Passerelle télématique modulaire (MTG) ZXLink™

TX1253642 B.1

20

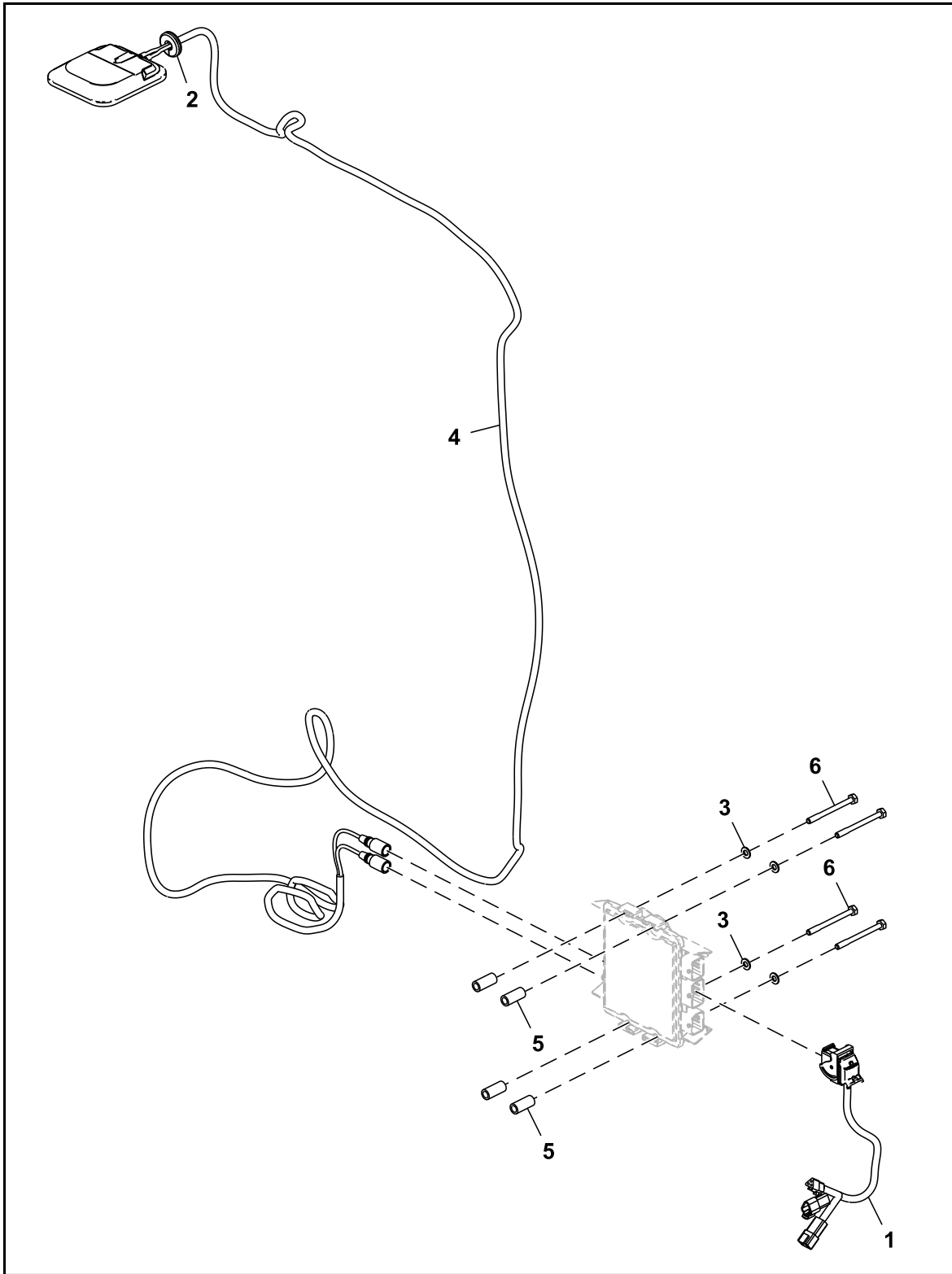


FF532479\_TX1253642

Key	Part No.	Part Name	Qty.	Serial No.	Remarks
1	H77698	Tie Band	6		SUB FOR 4055311
2	4190275	Clamp	2		
3	24M7055	Washer	4		8.400 X 16 X 1.600 mm, SUB FOR A590108
4	AT377374	Wiring Harness	1		ZXLink™
5	DH400240	Tie Band	27		
6	24M7346	Washer	6		11 X 20 X 2 mm, SUB FOR DH400703
7	FF502794	Cover	1		
8	19M7402	Cap Screw	5		M10 X 25, SUB FOR J901025
9	14M7274	Nut	1		M10, SUB FOR J950010
10	PFA10481	Electronic Control Unit	1		SUB FOR PFA10255, ZXLink™ MTG
11	19M7298	Cap Screw	4		M8 X 35, SUB FOR J900835
12	AT395727	Antenna	1		Antenna
13	L79337	Grommet	1		
14	4192018	Clip	1		
20	<b>AT396183</b>	<b>Field Installation Kit</b>	<b>1</b>		<b>NLA, INCLUDES MTG, Order Through Product Configurator</b>

ZXLink™ Satellite (SAT) Module Controller  
Unidad de control del módulo de satélite (SAT) ZXLink™  
Contrôleur de module satellite ZXLink™ (SAT)

TX1116060 C.1

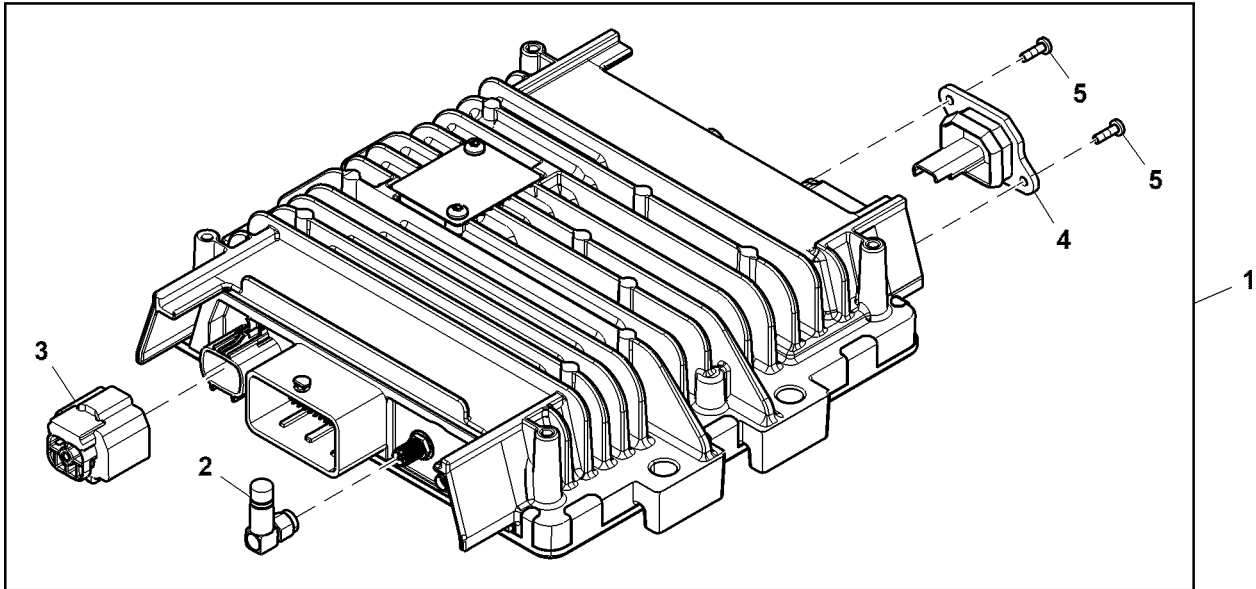


AT413732\_TX1116060

Key	Part No.	Part Name	Qty.	Serial No.	Remarks
1	AT377294 57M8014 57M10614	Wiring Harness Elec. Connector Housing Elec. Connector Housing	1 1 1		SAT Option Jumper, INCLUDES 57M8014 AND 57M10614
2	L79337	Grommet	1		
3	24M7055	Washer	4		8.400 X 16 X 1.600 mm, SUB FOR A590108
4	AT374900	Antenna	1		SUB FOR PFA10259
5	T24359	Spacer	4		
6	19M8539	Cap Screw	4		M8 X 90, SUB FOR J900890
<b>90</b>	.....	<b>Field Installation Kit</b>	<b>1</b>		<b>Whole Goods, AT413732 NLA</b>

ZXLink™ Modular Telematics Gateway, 4G LTE  
Pórtico Telematics Modular de JDLINK™, 4G LTE  
Passerelle télématique modulaire ZXLink™, 4G LTE

PC368843 A.1



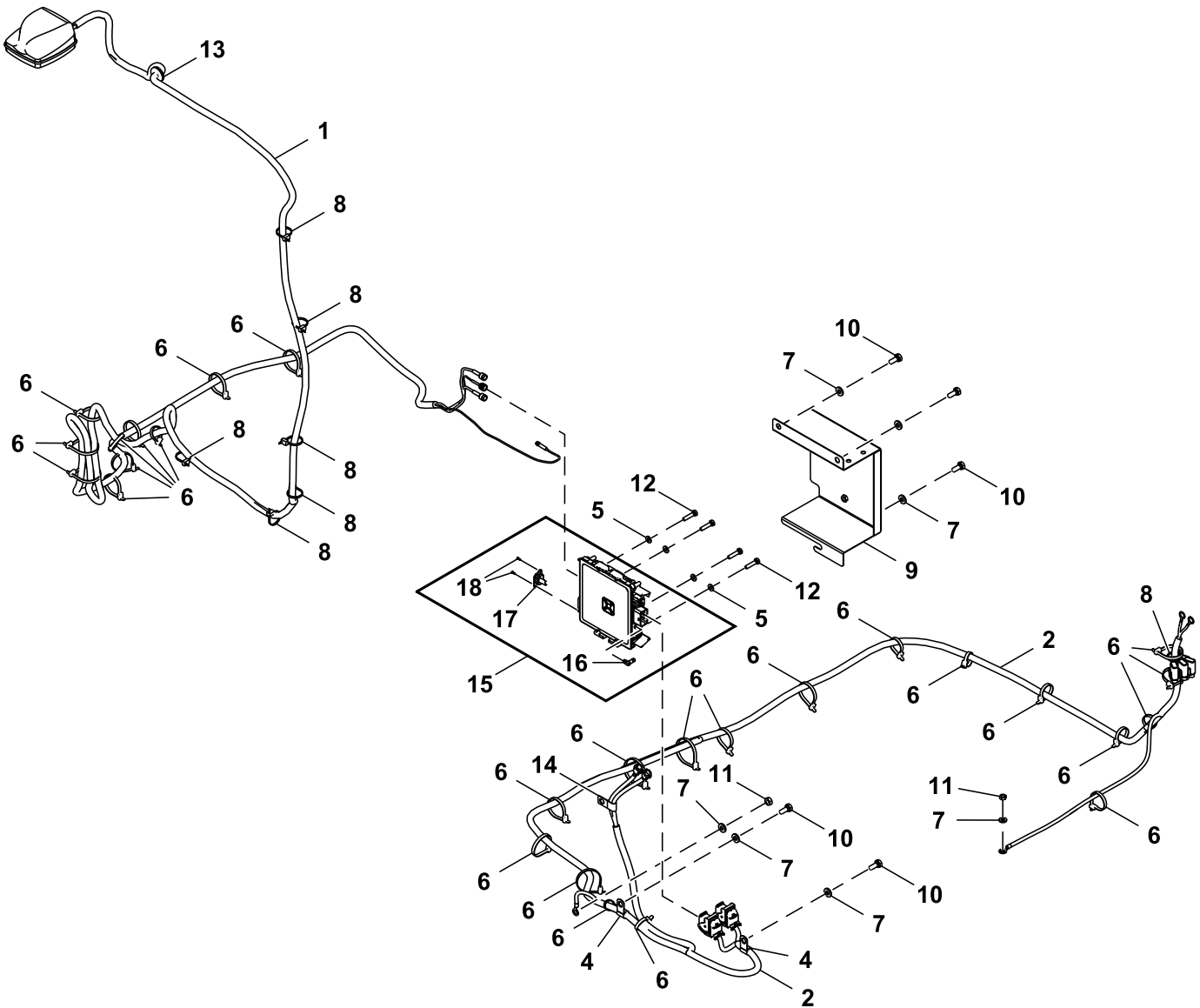
PC368843

Key	Part No.	Part Name	Qty.	Serial No.	Remarks
1	PFA10898	Electronic Control Unit	1		ORDER PFA11990
	PFA11990	Electronic Control Unit	1		
2	PFA10884	Antenna	1		
3	PH50229231	Electrical Connector Assy	1		
4	PH60228055	Cover	1		
5	21H1442	Screw	2		0.112" X 3/8"



ZXLink™ Modular Telematics Gateway (MTG) Assembly, 4G LTE  
Conjunto de Pórtico Telematics Modular (MTG) ZXLink™, 4G LTE  
Ensemble passerelle télématique modulaire (MTG) ZXLink™, 4G LTE

TX1253927 C.1



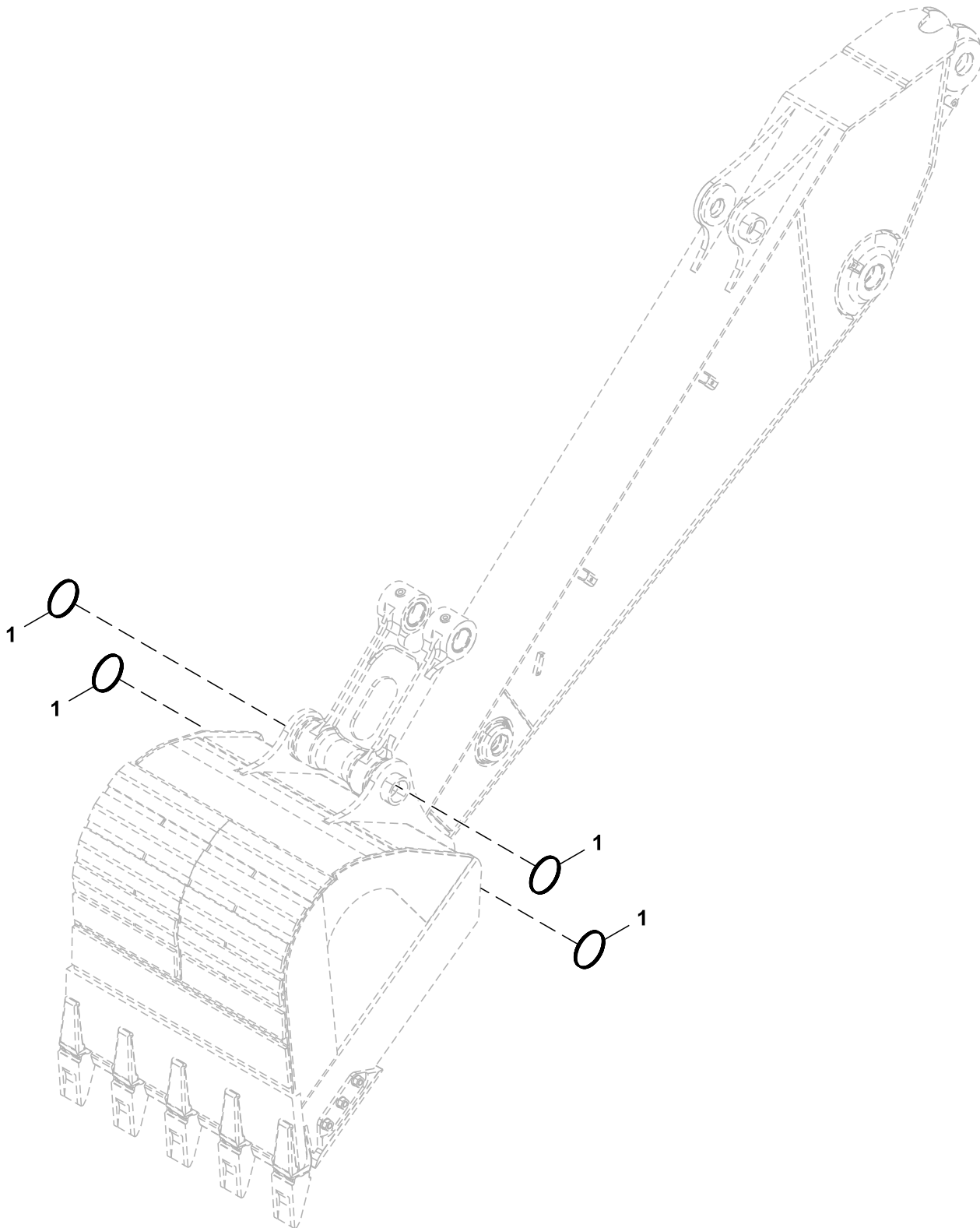
FF550997\_TX1253927

Key	Part No.	Part Name	Qty.	Serial No.	Remarks
1	PFA10882	Antenna	1		Antenna
2	AT377374	Wiring Harness	1		ZXLink™ Modular Telematics Gateway (MTG)
4	4190275	Clamp	2		
5	24M7055	Washer	4		8.400 X 16 X 1.600 mm, SUB FOR A590108
6	DH400240	Tie Band	27		
7	24M7346	Washer	7		11 X 20 X 2 mm, SUB FOR DH400703
8	H77698	Tie Band	7		SUB FOR 4055311
9	FF502794	Cover	1		
10	19M7402	Cap Screw	5		M10 X 25, SUB FOR J901025
11	14M7274	Nut	2		M10, SUB FOR J950010
12	19M7298	Cap Screw	4		M8 X 35, SUB FOR J900835
13	L79337	Grommet	1		
14	4192018	Clip	1		



Bucket Seals (940264 - )  
Retenes de la cuchara (940264 - )  
Joints de benne (940264 - )

TX1270172 A.1



FF550569\_TX1270172

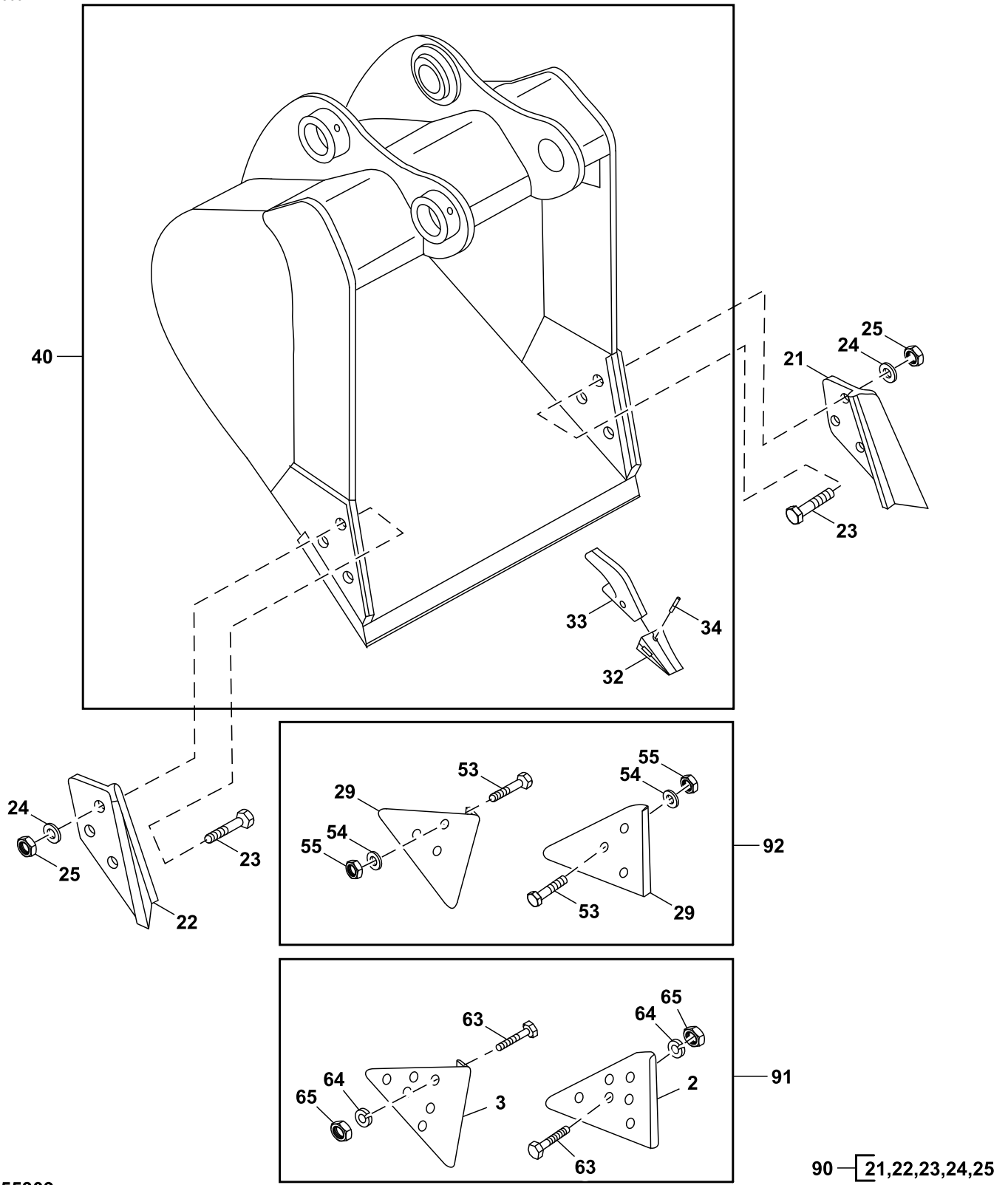
---

Key	Part No.	Part Name	Qty.	Serial No.	Remarks
1	T390869	V-Ring Seal	4		
	T390869	V-Ring Seal	2		If Ordered Without Bucket
	4100180	O-Ring	4		If Ordered Without Bucket

---

General Purpose High Capacity Bucket  
Cucharón universal de capacidad alta  
Benne grande contenance à usage général

TX1155309 A.1

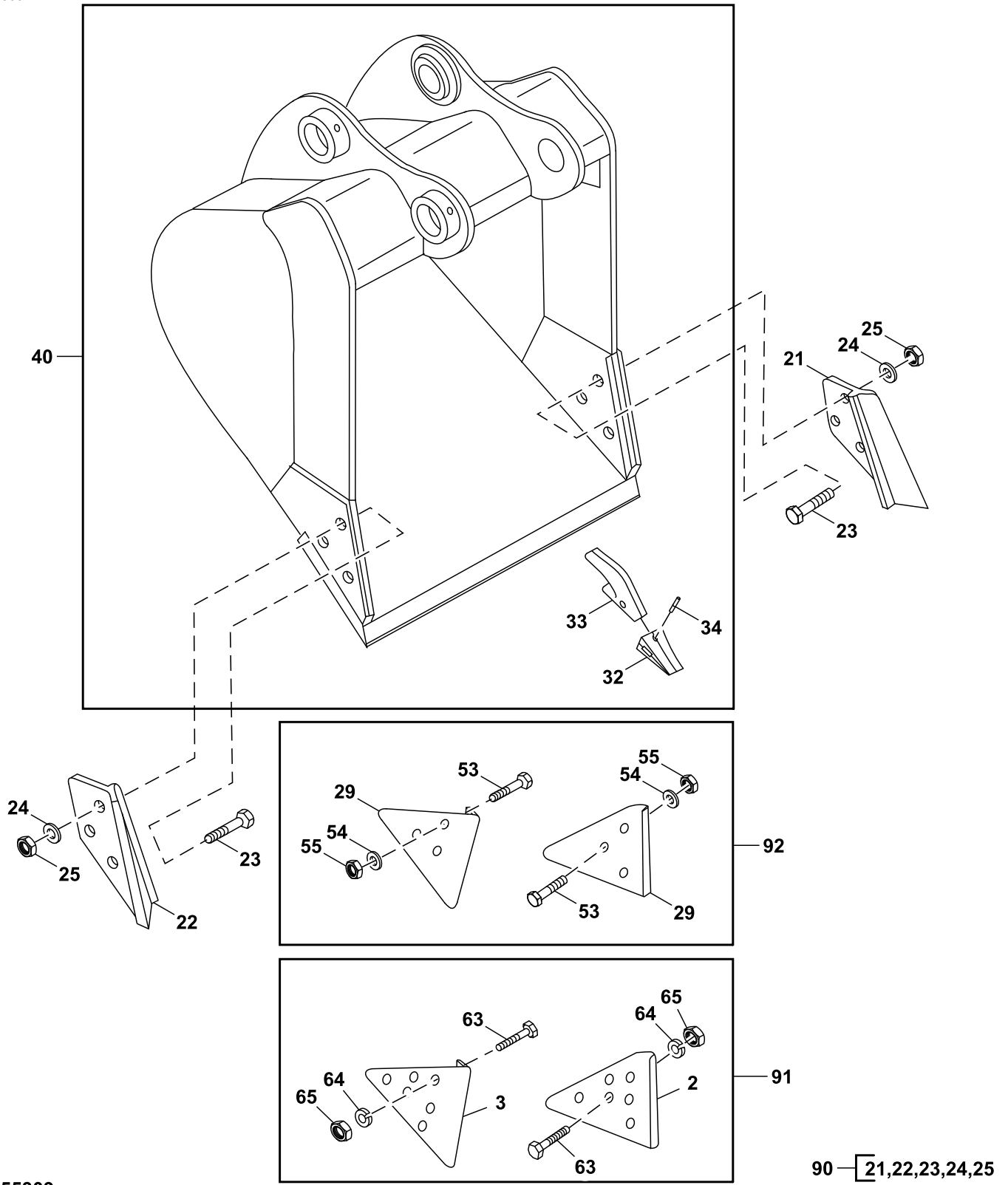


TX1155309

Key	Part No.	Part Name	Qty.	Serial No.	Remarks
2	T1156A	End Bit	1		
3	T1157A	End Bit	1		
21	CE17748L3	End Bit	1		
22	CE17748R3	End Bit	1		
23	09H1772	Bolt	6		7/8" X 3-1/2"
24	12H245	Lock Washer	6		7/8"
25	14H1077	Nut	6		7/8"
29	TPDE31329	Shroud	2		Wear
32	EV39SYL	Tooth	AR		
33	EV5856-V39	Bucket Tooth Adapter	AR		
34	EV39PN	Pin Fastener	AR		
40	.....	<b>Excavator Bucket</b>	1		<b>121.92 cm (48 in), 1.61 m<sup>3</sup> (2.10 yd<sup>3</sup>), Requires 6 Teeth, Whole Goods, AT339212 NLA, SUB FOR AT332821</b>
	.....	<b>Excavator Bucket</b>	1		<b>137.16 cm (54 in), 1.87 m<sup>3</sup> (2.44 yd<sup>3</sup>), Requires 6 Teeth, Whole Goods, AT339214 NLA, SUB FOR AT332822</b>
	.....	<b>Excavator Bucket</b>	1		<b>152.4 cm (60 in), 2.13 m<sup>3</sup> (2.78 yd<sup>3</sup>), Requires 7 Teeth, Whole Goods, AT414757 NLA; SUB FOR AT339216 ANDAT332823</b>
53	09H1772	Bolt	6		7/8" X 3-1/2"
54	12H245	Lock Washer	6		7/8"
55	14H1077	Nut	6		7/8"
63	09H1772	Bolt	12		7/8" X 3-1/2"
64	12H245	Lock Washer	12		7/8"
65	14H1077	Nut	12		7/8"
90	AT342512	Kit	1		<b>7.62 cm (3 in), Side Cutter, Whole Goods</b>
91	AT342513	Kit	1		<b>15.24 cm (6 in), Side Cutter, Whole Goods</b>
92	AT342511	Kit	1		<b>Edge Protector, Whole Goods</b>

Heavy-Duty Bucket  
Cuchara reforzada  
Benne renforcée

TX1155309 A.1

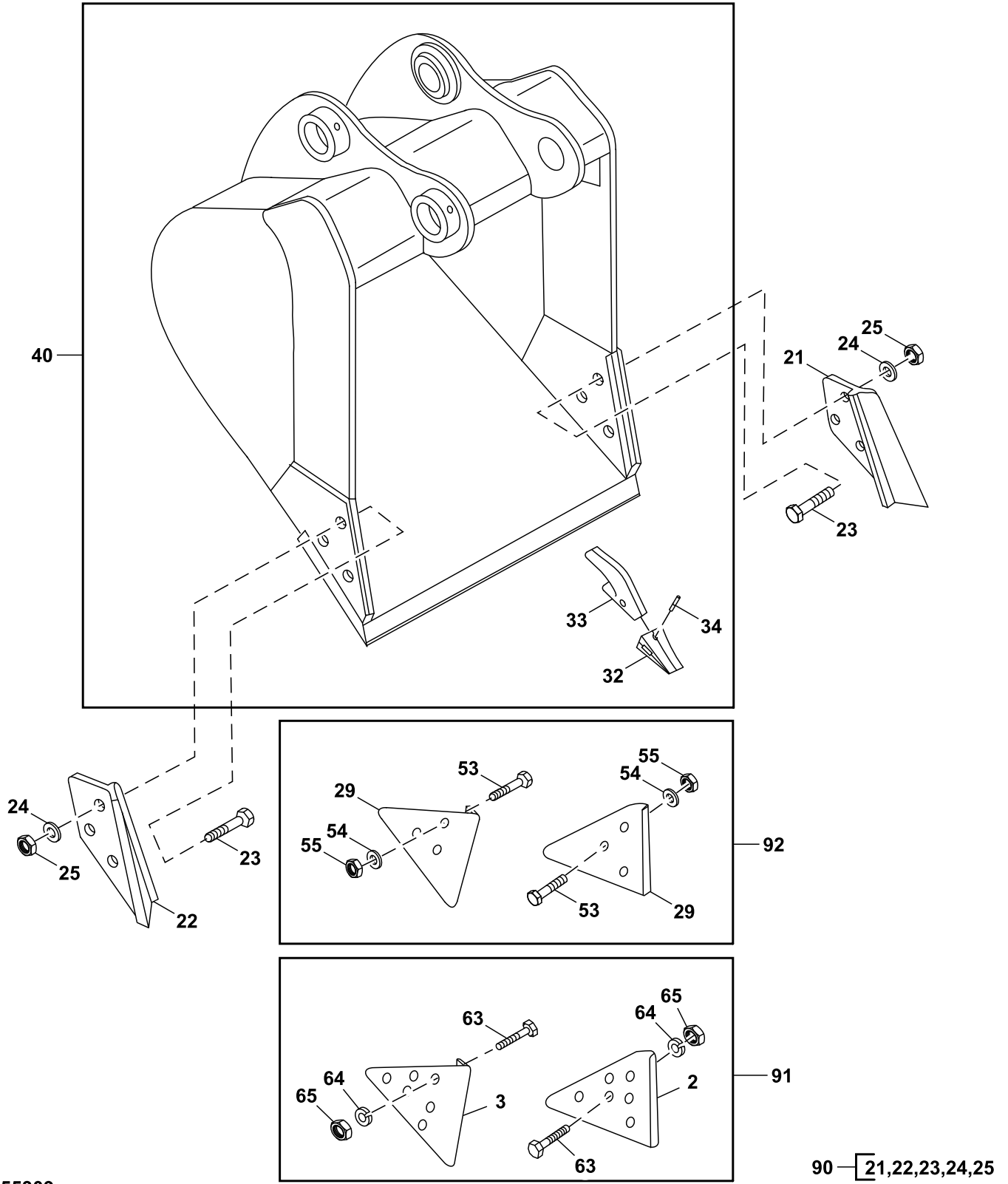


TX1155309

Key	Part No.	Part Name	Qty.	Serial No.	Remarks
2	T1156A	End Bit	1		
3	T1157A	End Bit	1		
21	CE17748L3	End Bit	1		
22	CE17748R3	End Bit	1		
23	09H1772	Bolt	6		7/8" X 3-1/2"
24	12H245	Lock Washer	6		7/8"
25	14H1077	Nut	6		7/8"
29	TPDE31329	Shroud	2		Wear
32	EV39SYL	Tooth	AR		
33	EV5856-V39	Bucket Tooth Adapter	AR		
34	EV39PN	Pin Fastener	AR		
40	.....	<b>Excavator Bucket</b>	1		<b>91.44 cm (36 in), 0.99 m<sup>3</sup> (1.30 yd<sup>3</sup>), Requires 4 Teeth, Whole Goods, AT414758 NLA; SUB FOR AT339218 AND AT332824</b>
.....		<b>Excavator Bucket</b>	1		<b>106.68 cm (42 in), 1.22 m<sup>3</sup> (1.59 yd<sup>3</sup>), Requires 4 Teeth, Whole Goods, AT414759 NLA; SUB FOR AT339220 AND AT332825</b>
.....		<b>Excavator Bucket</b>	1		<b>121.92 cm (48 in), 1.44 m<sup>3</sup> (1.88 yd<sup>3</sup>), Requires 6 Teeth, Whole Goods, AT414760 NLA; SUB FOR AT339222 AND AT332826</b>
.....		<b>Excavator Bucket</b>	1		<b>137.16 cm (54 in), 1.66 m<sup>3</sup> (2.18 yd<sup>3</sup>), Requires 6 Teeth, Whole Goods, AT414761 NLA; SUB FOR AT339224 AND AT332827</b>
53	09H1772	Bolt	6		7/8" X 3-1/2"
54	12H245	Lock Washer	6		7/8"
55	14H1077	Nut	6		7/8"
63	09H1772	Bolt	12		7/8" X 3-1/2"
64	12H245	Lock Washer	12		7/8"
65	12H245	Lock Washer	12		7/8"
90	AT342512	Kit	1		7.62 cm (3 in), Side Cutter, Whole Goods
91	AT342513	Kit	1		15.24 cm (6 in), Side Cutter, Whole Goods
92	AT342511	Kit	1		Edge Protector, Whole Goods

Heavy-Duty High Capacity Bucket  
Cuchara reforzada de capacidad alta  
Benne grande contenance renforcée

TX1155309 A.1



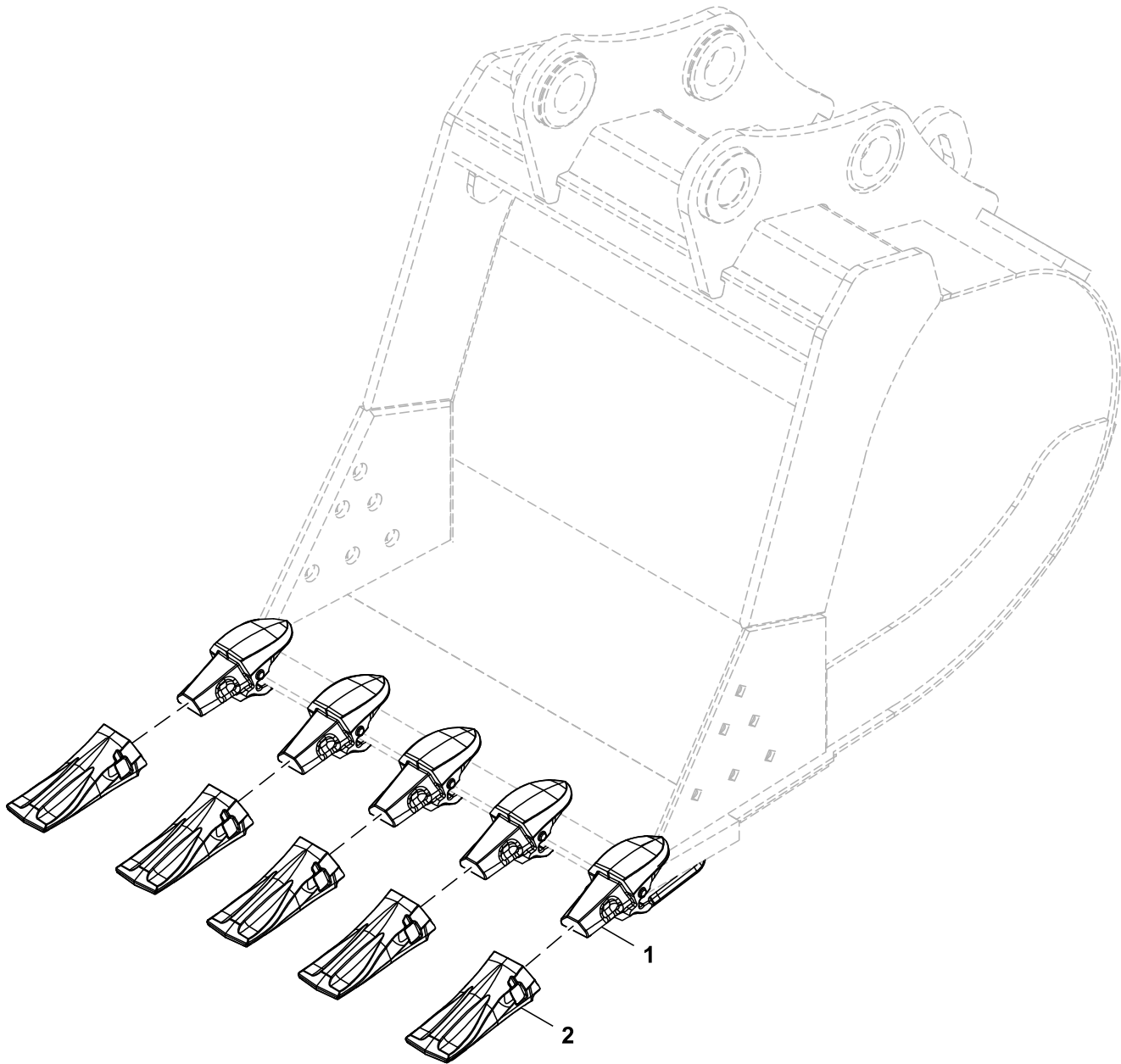
TX1155309

Key	Part No.	Part Name	Qty.	Serial No.	Remarks
2	T1156A	End Bit	1		
3	T1157A	End Bit	1		
21	CE17748L3	End Bit	1		
22	CE17748R3	End Bit	1		
23	09H1772	Bolt	6		7/8" X 3-1/2"
24	12H245	Lock Washer	6		7/8"
25	14H1077	Nut	6		7/8"
29	TPDE31329	Shroud	2		Wear
32	EV39SYL	Tooth	AR		
33	EV5856-V39	Bucket Tooth Adapter	AR		
34	EV39PN	Pin Fastener	AR		
40	.....	<b>Excavator Bucket</b>	1		<b>91.44 cm (36 in), 1.08 m<sup>3</sup> (1.41 yd<sup>3</sup>), Requires 4 Teeth, Whole Goods, AT414762 NLA; SUB FOR AT339226 AND AT332829</b>
.....		<b>Excavator Bucket</b>	1		<b>106.68 cm (42 in), 1.33 m<sup>3</sup> (1.74 yd<sup>3</sup>), Requires 5 Teeth, Whole Goods, AT414763 NLA; SUB FOR AT339228 AND AT332830</b>
.....		<b>Excavator Bucket</b>	1		<b>121.92 cm (48in), 1.58 m<sup>3</sup> (2.07 yd<sup>3</sup>), Requires 6 Teeth, Whole Goods, AT414764 NLA; SUB FOR AT339231 AND AT332831</b>
.....		<b>Excavator Bucket</b>	1		<b>137.16 cm (54 in), 1.84 m<sup>3</sup> (2.41 yd<sup>3</sup>), Requires 6 Teeth, Whole Goods, AT414765 NLA; SUB FOR AT339233 AND AT332832</b>
53	09H1772	Bolt	6		7/8" X 3-1/2"
54	12H245	Lock Washer	6		7/8"
55	14H1077	Nut	6		7/8"
63	09H1772	Bolt	12		7/8" X 3-1/2"
64	12H245	Lock Washer	12		7/8"
65	14H1077	Nut	12		7/8"
90	AT342512	Kit	1		7.62 cm (3 in), Side Cutter, Whole Goods
91	AT342513	Kit	1		15.24 cm (6 in), Side Cutter, Whole Goods
92	AT342511	Kit	1		Edge Protector, Whole Goods



Esco Ultralok™ Teeth, Heavy-Duty Bucket, 121.9 cm (48 in), 1.50 m<sup>3</sup> (1.96 yd<sup>3</sup>)  
Dientes Esco Ultralok™, cuchara reforzada, 121,9 cm (48 in), 1,50 m<sup>3</sup> (1.96 yd<sup>3</sup>)  
Dents Esco Ultralok™, benne renforcée, 121,9 cm (48 in), 1,50 m<sup>3</sup> (1.96 yd<sup>3</sup>)

TX1272779 A.1



TX1272779

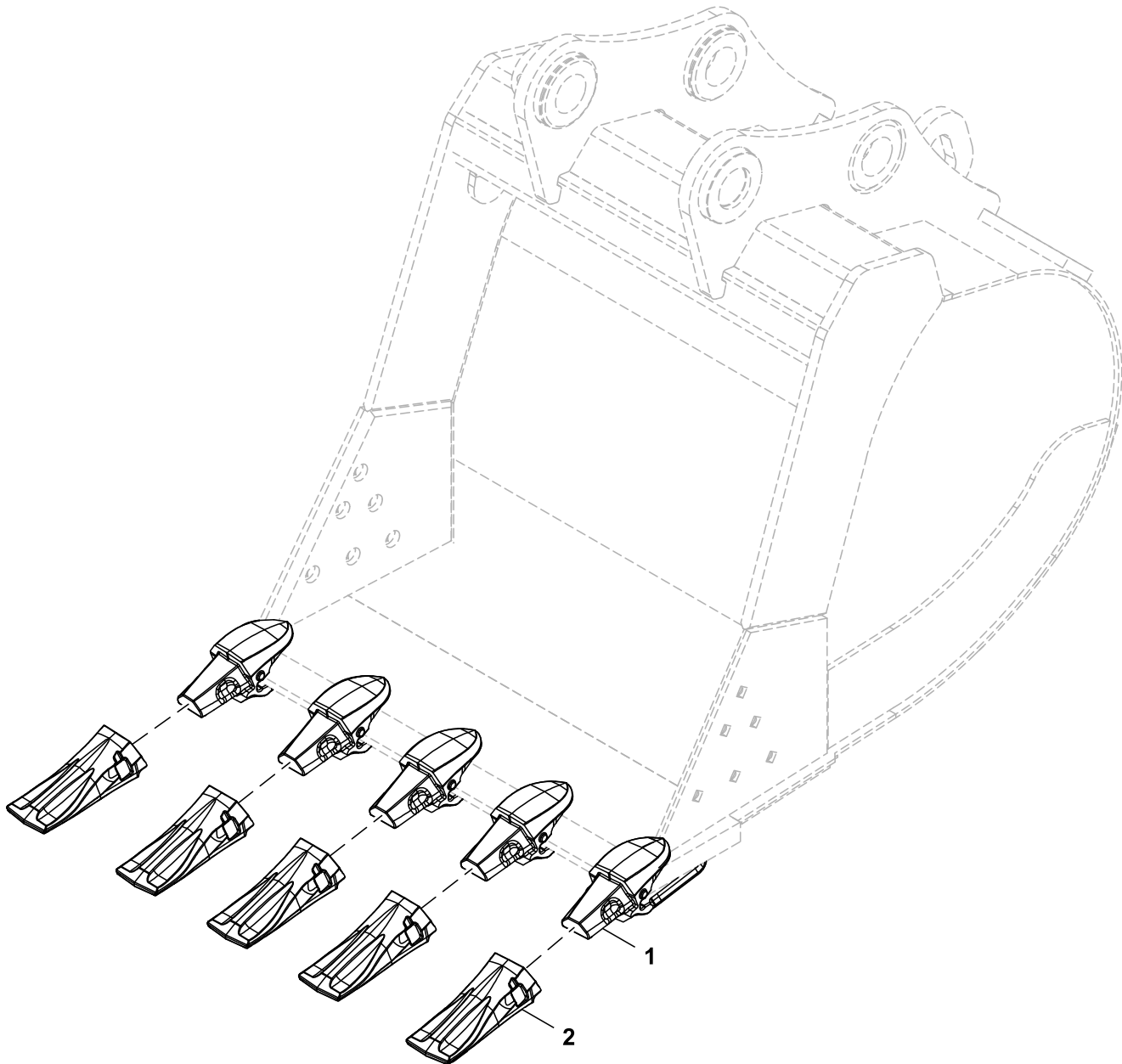
---

<i>Key</i>	<i>Part No.</i>	<i>Part Name</i>	<i>Qty.</i>	<i>Serial No.</i>	<i>Remarks</i>
1	E5856U45	Bucket Tooth Adapter	5		
2	EU45S	Tooth	5		

---

Esco Ultralok™ Teeth, Heavy-Duty Bucket, 137.2 cm (54 in), 1.74 m<sup>3</sup> (2.27 yd<sup>3</sup>)  
Dientes Esco Ultralok™, cuchara reforzada, 137,2 cm (54 in), 1,74 m<sup>3</sup> (2.27 yd<sup>3</sup>)  
Dents Esco Ultralok™, benne renforcée, 137,2 cm (54 in), 1,74 m<sup>3</sup> (2.27 yd<sup>3</sup>)

TX1272779 A.1



TX1272779

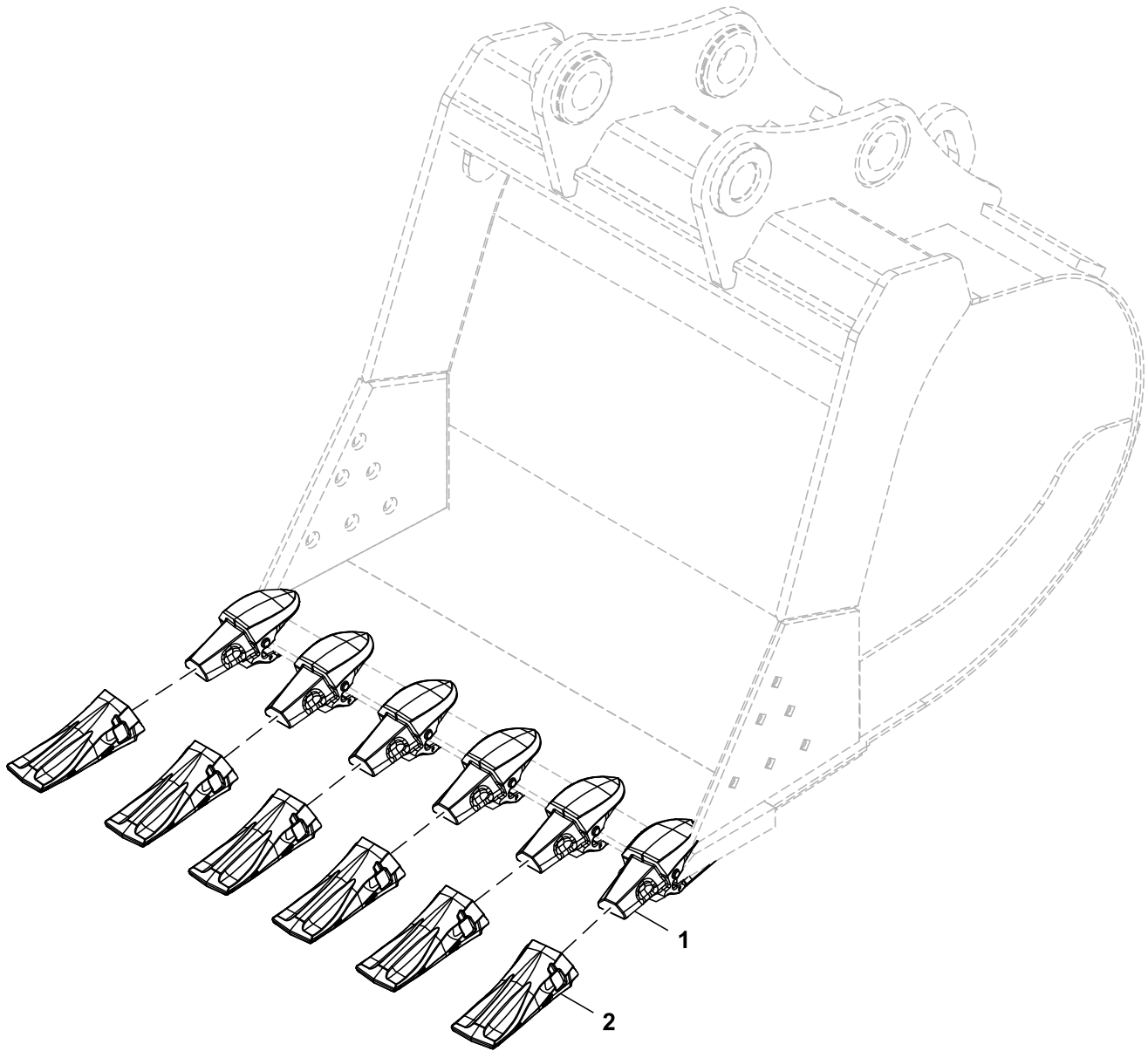
---

<i>Key</i>	<i>Part No.</i>	<i>Part Name</i>	<i>Qty.</i>	<i>Serial No.</i>	<i>Remarks</i>
1	E5856U45	Bucket Tooth Adapter	5		
2	EU45S	Tooth	5		

---

Esco Ultralok™ Teeth, Heavy-Duty Bucket, 152.4 cm (60 in), 1.96 m<sup>3</sup> (2.57 yd<sup>3</sup>)  
Dientes Esco Ultralok™, cuchara reforzada, 152,4 cm (60 in), 1,96 m<sup>3</sup> (2.57 yd<sup>3</sup>)  
Dents Esco Ultralok™, benne renforcée, 152,4 cm (60 in), 1,96 m<sup>3</sup> (2.57 yd<sup>3</sup>)

TX1272780 A.1



TX1272780

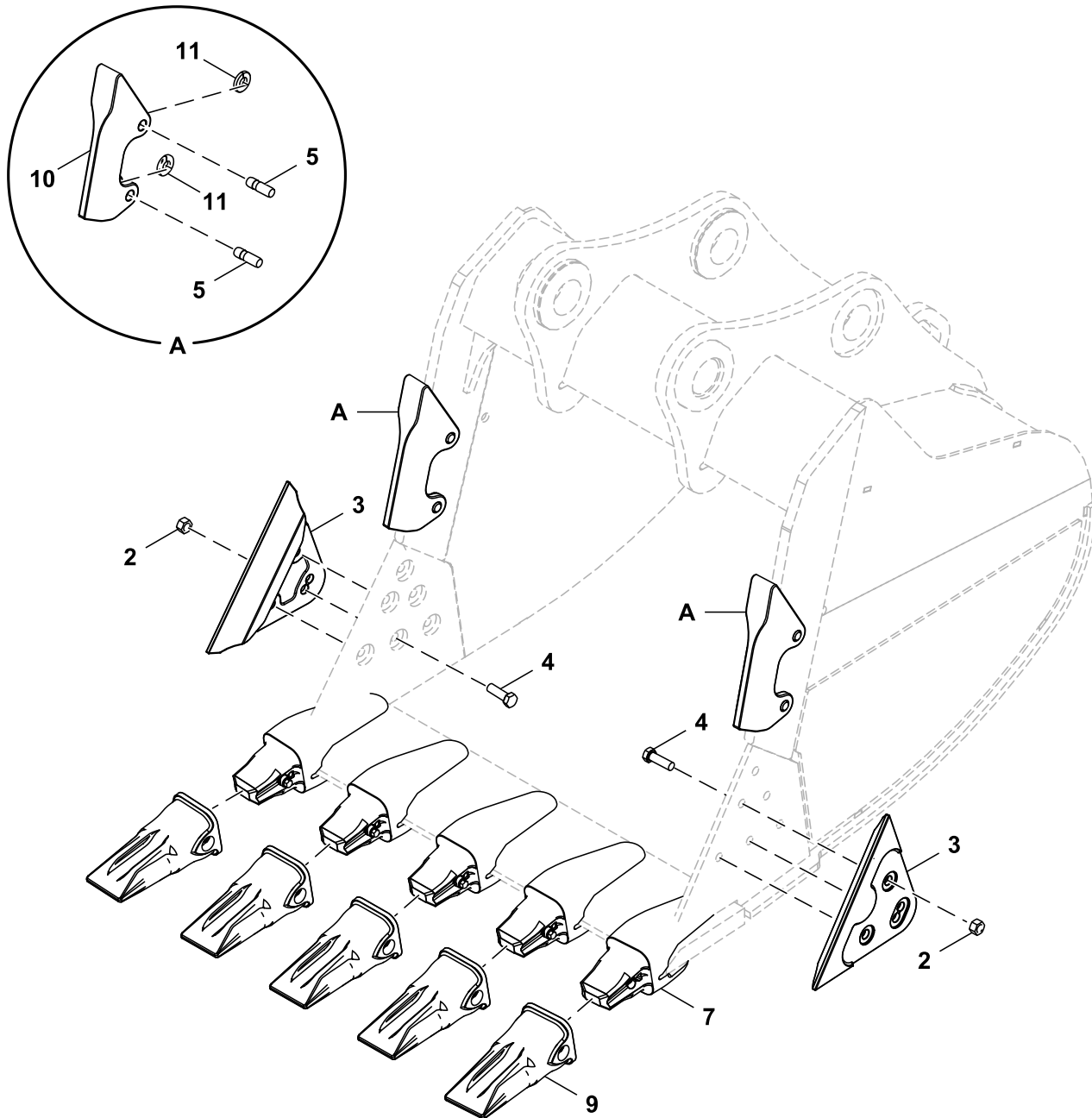
---

<i>Key</i>	<i>Part No.</i>	<i>Part Name</i>	<i>Qty.</i>	<i>Serial No.</i>	<i>Remarks</i>
1	E5856U45	Bucket Tooth Adapter	6		
2	EU45S	Tooth	6		

---

Esco Ultralok™ Teeth, Severe-Duty Bucket, 137.2 cm (54 in), 1.74 m<sup>3</sup> (2.27 yd<sup>3</sup>)  
Dientes Esco Ultralok™, cuchara reforzada, 137,2 cm (54 in), 1,74 m<sup>3</sup> (2.27 yd<sup>3</sup>)  
Esco Ultralok™, benne à usage intensif, 137,2 cm (54 in.), 1,74 m<sup>3</sup> (2.27 yd<sup>3</sup>)

TX1272787 A.1



TX1272787

---

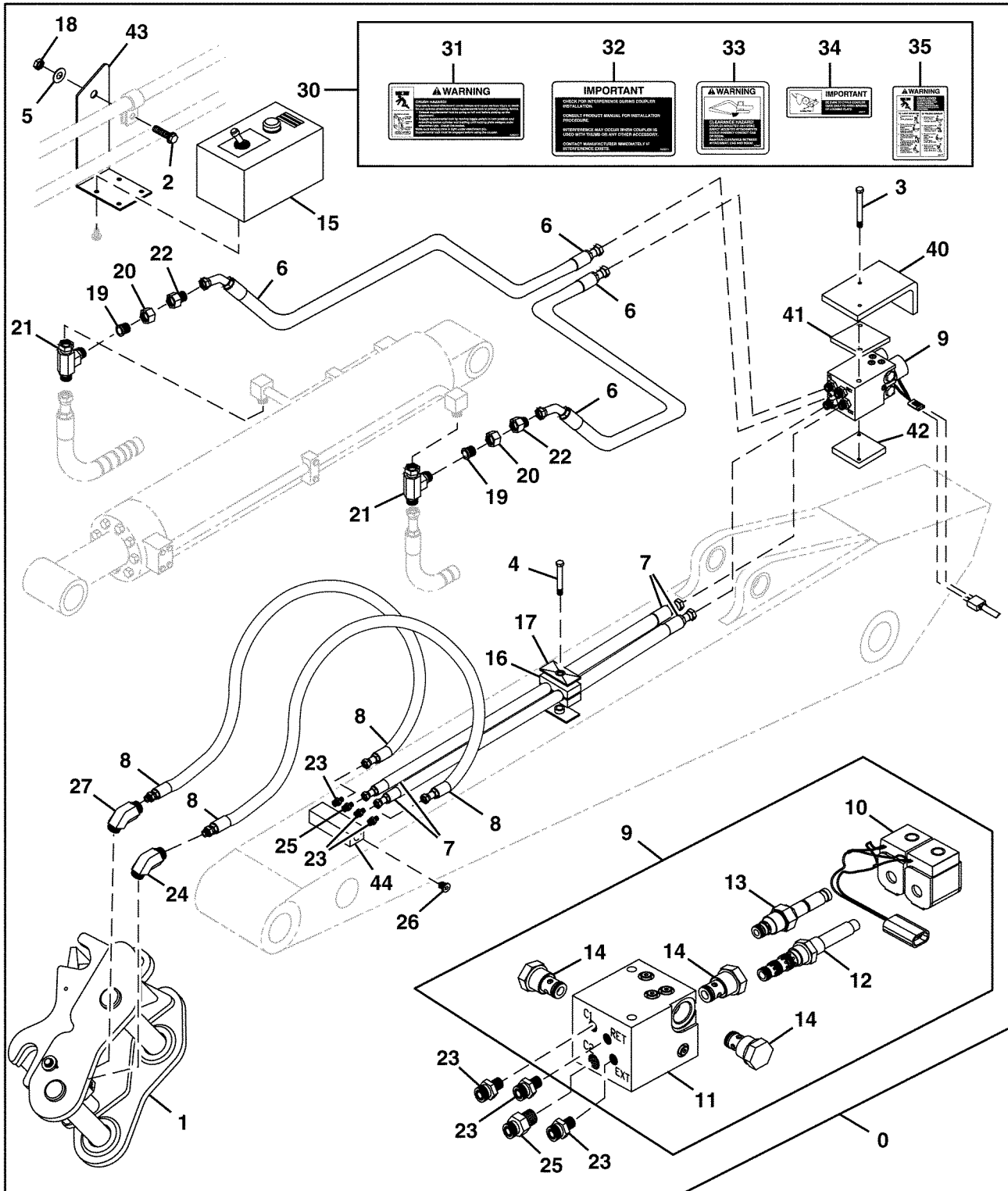
Key	Part No.	Part Name	Qty.	Serial No.	Remarks
2	14H1077	Nut	6		7/8"
3	TPDE31329	Shroud	2		
4	19H3333	Cap Screw	6		7/8" X 2-3/4"
5	T1320998	Pin	4		
7	E5856U45	Bucket Tooth Adapter	5		
9	EU45S	Tooth	5		
10	T1122489	Shroud	2		
11	T1320999	Retainer	4		

---



Hydraulic Coupler Kit  
Kit de acoplador hidráulico  
Kit de raccord hydraulique

TX1129243 B.1

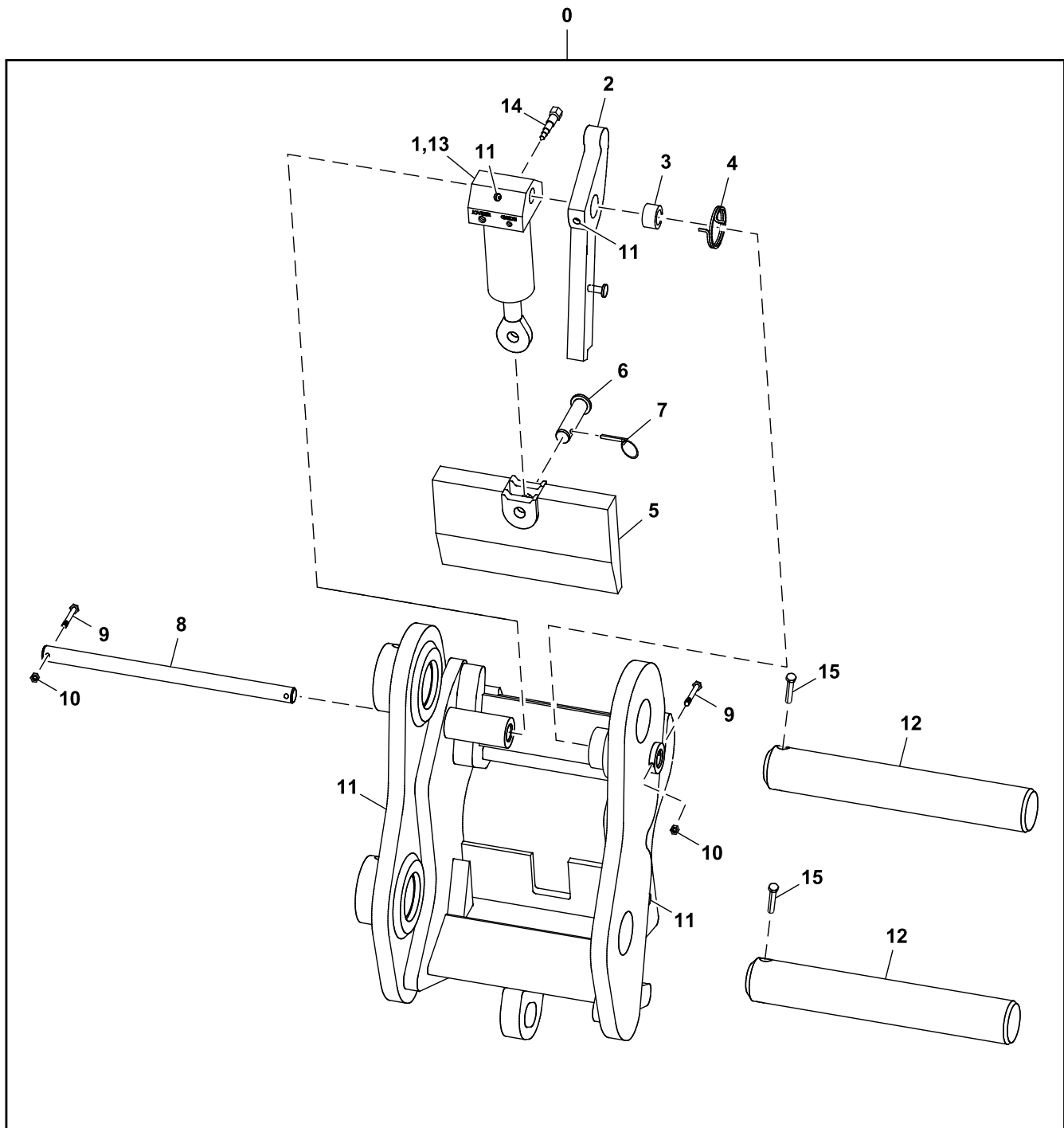


TX1129243

Key	Part No.	Part Name	Qty.	Serial No.	Remarks
0	AT343232	Field Installation Kit	1		<b>HYDRAULIC COUPLER, Whole Goods</b>
1	.....	Hyd. Quick-Connect Coupler	1		Components On Separate Page, AT343220 NLA
2	19H1648	Cap Screw	1		3/8" X 3/4"
3	19H2852	Cap Screw	2		5/16" X 4"
4	19H3219	Cap Screw	2		3/8" X 1-3/8"
5	24H1298	Washer	1		3/8" X 5/8" X 0.032"
6	AT343351	Hydraulic Hose	2		
7	AT343358	Hydraulic Hose	2		
8	AT343365	Hydraulic Hose	2		
9	AT343400	Solenoid Valve	1		
10	AT343401	Solenoid Valve Coil	1		
11	.....	Manifold	1		AT343406 NLA
12	AT343410	Valve Spool	1		
13	AT343412	Poppet	1		
14	AT343413	Check Valve	3		
15	AT343415	Circuit Box	1		
16	H120847	Clamp	4		
17	H121168	Plate	2		
18	T11234	Lock Nut	1		9.525 mm (3/8")
19	X16-8TRLO-S	Reducer	2		
20	X16BL-S	Tube Nut	2		
21	X16R6LO-S	Tee Fitting	2		
22	X4-6F5OLO-S	Adapter Fitting	4		
23	X4F5OLO-S	Adapter Fitting	6		
24	X6-4V5OLO-S	Elbow Fitting	1		
25	X6F5OLO-S	Adapter Fitting	2		
26	X6HP5ON-S	Fitting Plug	2		
27	X6V5OLO-S	Elbow Fitting	1		
30	AT344819	Label Kit	1		English
	AT344821	Label Kit	1		French
	AT344820	Label Kit	1		Spanish
31	.....	Safety Sign	3		Warning - Crush Hazard, T232151 NLA
32	.....	Safety Sign	1		Warning - Check Interference, T232154 NLA
33	.....	Safety Sign	1		Warning - Clearance Hazard, English, T232157 NLA
	.....	Safety Sign	1		Warning - Clearance Hazard, Spanish, T232158 NLA
	.....	Safety Sign	1		Warning - Clearance Hazard, French, T232159 NLA
	T346392	Safety Sign	1		Warning - Clearance Hazard, Portuguese
34	.....	Safety Sign	1		Caution: Read Operator Manual, T232161 NLA
35	.....	Safety Sign	1		Warning - Coupler Operation, T232166 NLA
40	T257731	Plate	1		
41	T257733	Plate	1		
42	T257732	Plate	1		
43	T257734	Plate	1		
44	T257730	Manifold	1		

Hydraulic Coupler Components  
Componentes del acoplador hidráulico  
Composants d'accouplement hydraulique

TX1156125 A.1

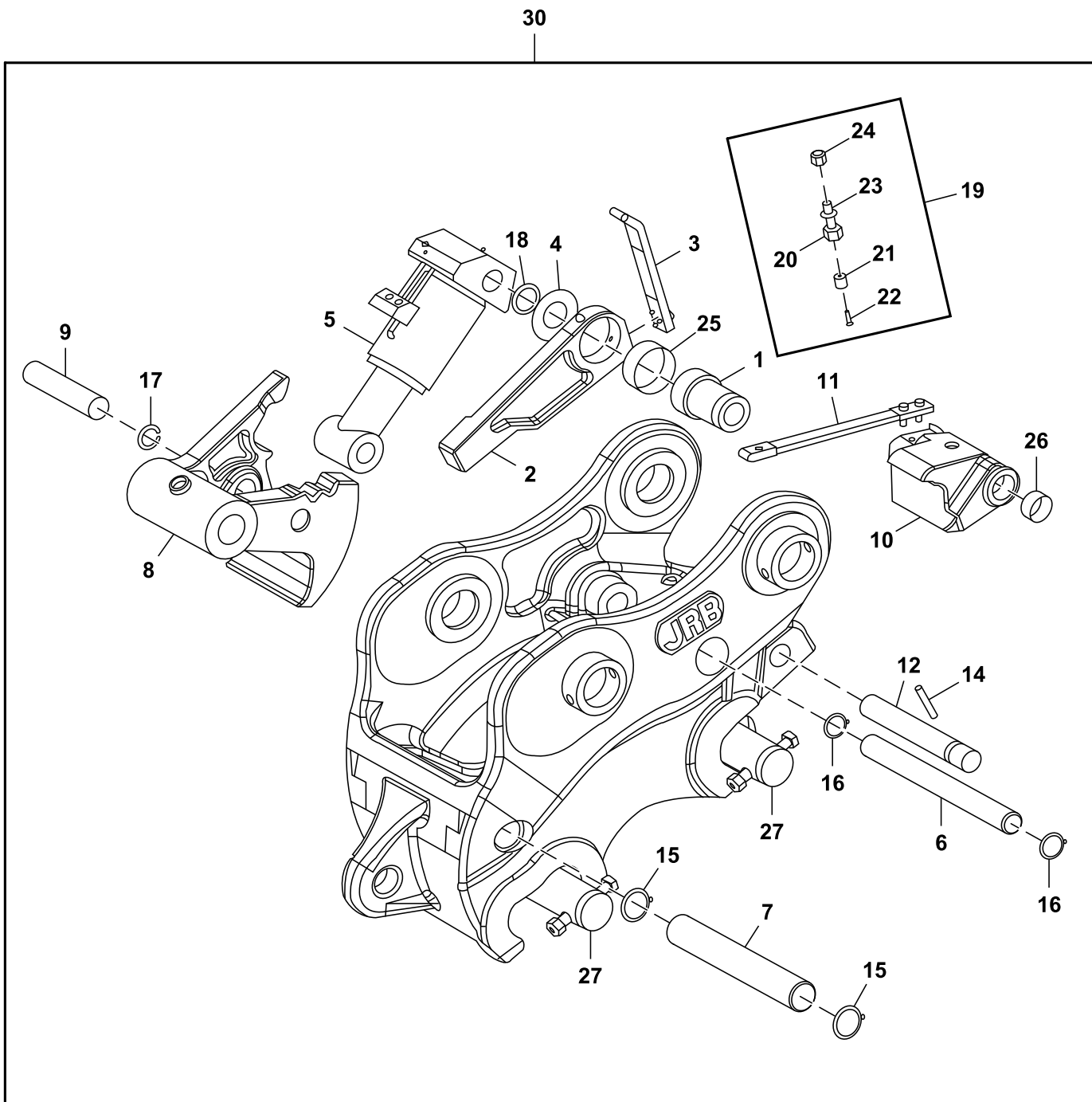


TX1156125

Key	Part No.	Part Name	Qty.	Serial No.	Remarks
0	.....	Hyd. Quick-Connect Coupler	1		AT343220 NLA
1	AT343214	Hydraulic Cylinder	1		
2	T232171	Lock Plate	1		
3	T232175	Bushing	1		
4	T232176	Extension Spring	1		
5	T232182	Lock Plate	1		
6	T232187	Retainer	1		
7	PM02704	Quick Lock Pin	1		
8	T232194	Pin	1		
9	19H3220	Cap Screw	2		1/4" X 2-1/2"
10	K40001	Lock Nut	2		6.350 mm (1/4")
11	JD5815	Lubrication Fitting	4		
12	AT343208	Pin	2		
13	AT343210	Seal Kit	1		
14	T232235	Check Valve	1		
15	4435127	Pin Fastener	2		

Hydraulic Coupler Kit, Variable Pin Grabber  
Juego de acoplador hidráulico, color de pasador variable  
Kit raccord hydraulique, grappin à axe variable

TX1291622 A.1

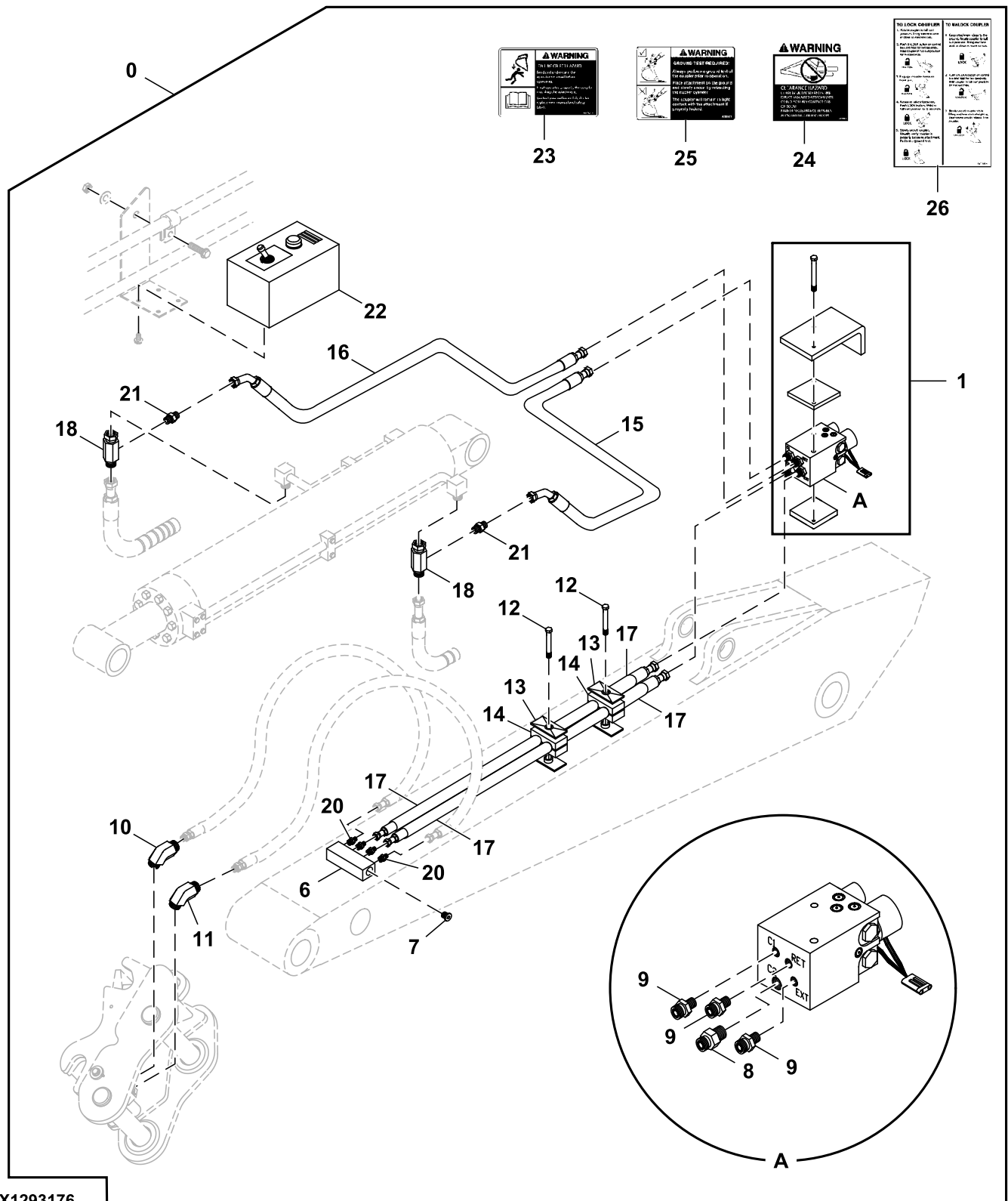


BYT11634\_TX1291622

Key	Part No.	Part Name	Qty.	Serial No.	Remarks
1	T434133	Boss	1		
2	T434134	Lock Plate	1		
3	T433949	Leaf Spring	1		
4	T436557	Washer	1		
5	AT509329	Hydraulic Cylinder	1		INCLUDES T433950
	T433950	Hydraulic Cylinder Kit	1		
6	T434135	Pin Fastener	1		
7	T434136	Pin Fastener	1		
8	T434137	Hook	1		
9	T433955	Pin Fastener	1		
10	T434138	Wedge	1		
11	T434140	Leaf Spring	1		
12	T434141	Pin Fastener	1		
14	T436560	Spring Pin	1		
15	40M7312	Snap Ring	2		
16	40M7180	Snap Ring	2		
17	40M7226	Snap Ring	1		
18	40M7066	Snap Ring	1		
19	AT509005	Magnet Kit	1		
20	T433703	Holder	1		
21	T433705	Magnet	1		
22	19M9222	Screw	1		M6 X 30
23	12M7168	Lock Washer	1		16.630 mm
24	14M7697	Lock Nut	1		M16
25	T433959	Bushing	1		
26	T433960	Bushing	2		
27	AT509332	Pin Kit	1		Includes Two Pieces
28	AT343365	Hydraulic Hose	2		Fabricate, Not Illustrated
29	T436562	Lubrication Fitting	3		Not Illustrated
30	<b>BYT11634</b>	<b>Quick Coupler Kit</b>	<b>1</b>		<b>Whole Goods</b>

Hydraulic Control Kit, Variable Pin Grabber  
Juego de control hidráulico, color de pasador variable  
Kit de commande hydraulique, grappin à axe variable

TX1293176 A.1



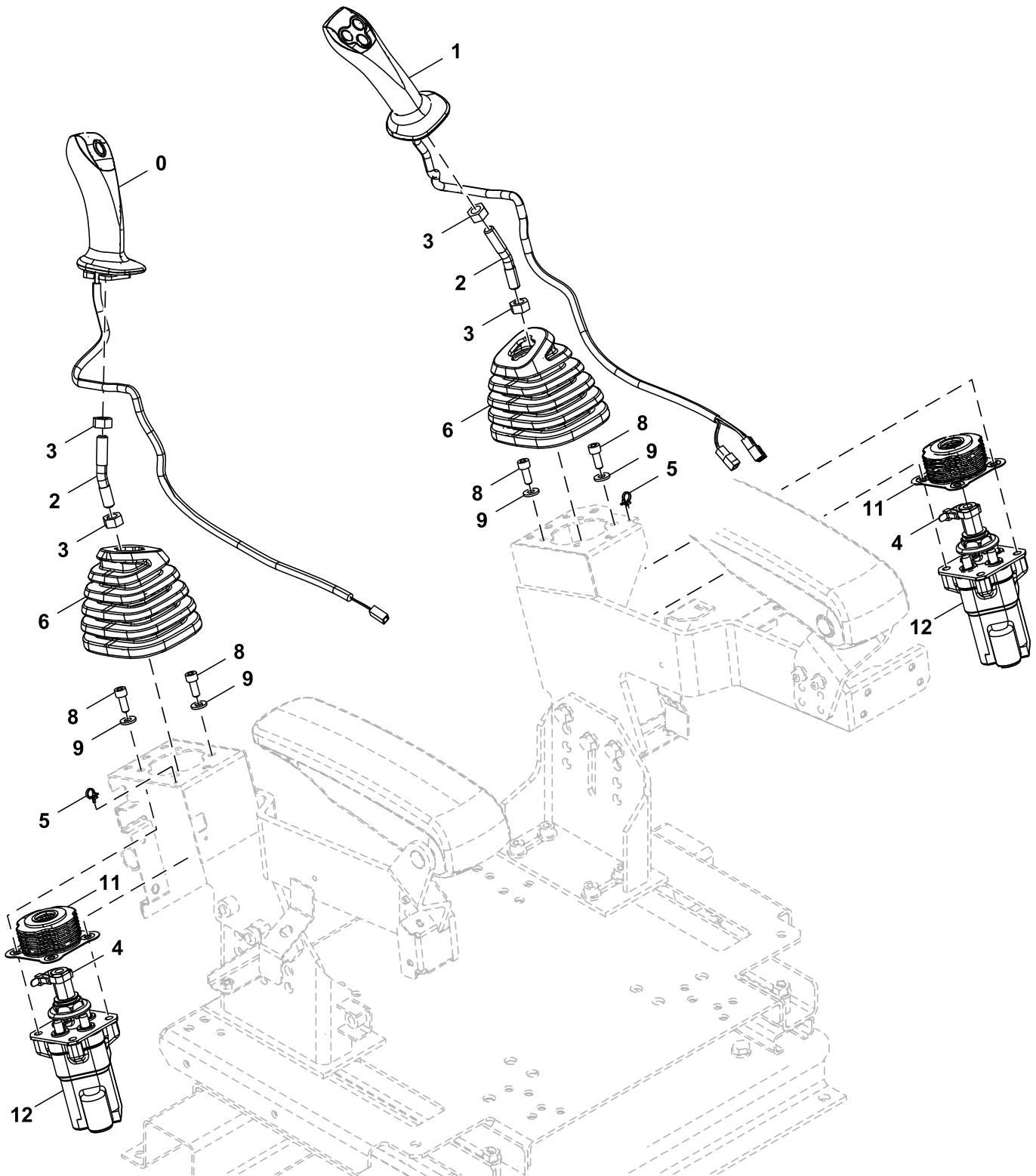
TX1293176

Key	Part No.	Part Name	Qty.	Serial No.	Remarks
0	<b>BYT11635</b>	<b>Quick Coupler Kit</b>	<b>1</b>		<b>Whole Goods</b>
1	AT449336	Solenoid Valve	1		
6	T257730	Manifold	1		
7	X6HP50N-S	Fitting Plug	2		
8	X6F5OLO-S	Adapter Fitting	1		
9	X4F5OLO-S	Adapter Fitting	3		
10	X6V5OLO-S	Elbow Fitting	1		
11	X6-4V5OLO-S	Elbow Fitting	1		
12	19H3219	Cap Screw	2		3/8" X 1-3/8"
13	H121168	Plate	2		
14	H120847	Clamp	4		
15	AT509614	Hydraulic Hose	1		
16	AT509611	Hydraulic Hose	1		
17	AT509608	Hydraulic Hose	2		
18	AT516820	Tee Fitting	2		
19	R44302	Tie Band	35		Not Illustrated
20	X4-6F5OLO-S	Adapter Fitting	4		
21	X6-4F5OLO-S	Adapter Fitting	2		
22	AT449337	Circuit Box	1		
23	T441103X019	Label	1		Warning, Read Operator's Manual, English
	T441103X028	Label	1		Warning, Read Operator's Manual, French
	T441103X063	Label	1		Warning, Read Operator's Manual, Spanish
24	T232157	Safety Sign	1		Warning, Clearance, English
	T232158	Safety Sign	1		Warning, Clearance, Spanish
	.....	Safety Sign	1		Warning, Clearance, French, T232159 NLA
25	T441102X019	Label	1		Warning, Ground Test Required, English
	T441102X028	Label	1		Warning, Ground Test Required, French
	T441102X063	Label	1		Warning, Ground Test Required, Spanish
26	T441105X019	Label	1		Coupler Operation, English
	T441105X028	Label	1		Coupler Operation, French
	T441105X063	Label	1		Coupler Operation, Spanish



Pilot Controllers  
Controladores piloto  
Contrôleurs pilotes

TX1089827 D.1

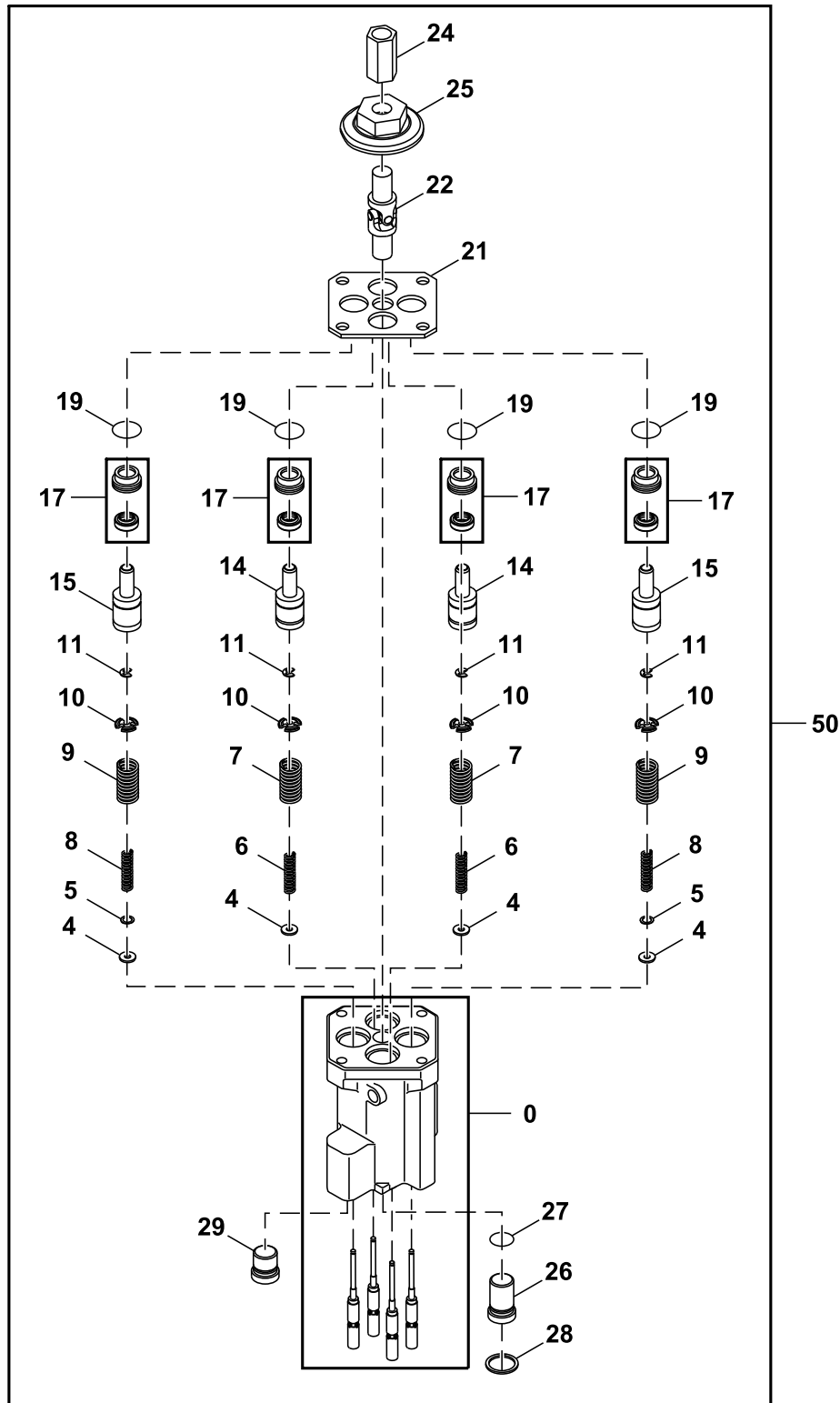


TX1089827

Key	Part No.	Part Name	Qty.	Serial No.	Remarks
0	4708459	Grip	1		Left
1	FYA00025174	Grip	1		SUB FOR 4708462, Right
2	4705608	Shaft	2		
3	14M7275	Nut	4		M12, SUB FOR J950012
4	H77698	Tie Band	2		SUB FOR 4055311
5	H77698	Tie Band	2		SUB FOR 4300351
6	2058780	Boot	2		
8	19M7660	Screw	8		M8 X 20, SUB FOR J780820
9	J222008	Washer	8		
11	FYB40000006	Boot	2		SUB FOR 8120379
12	FYB60000205	Hyd Actuated Control Valve	2		SUB FOR FYB60000204, Pilot Control Valve, Components On Separate Page

Pilot Control Valve Components  
Componentes de la válvula de control piloto  
Composants de distributeur pilote

TX1085691 G.1

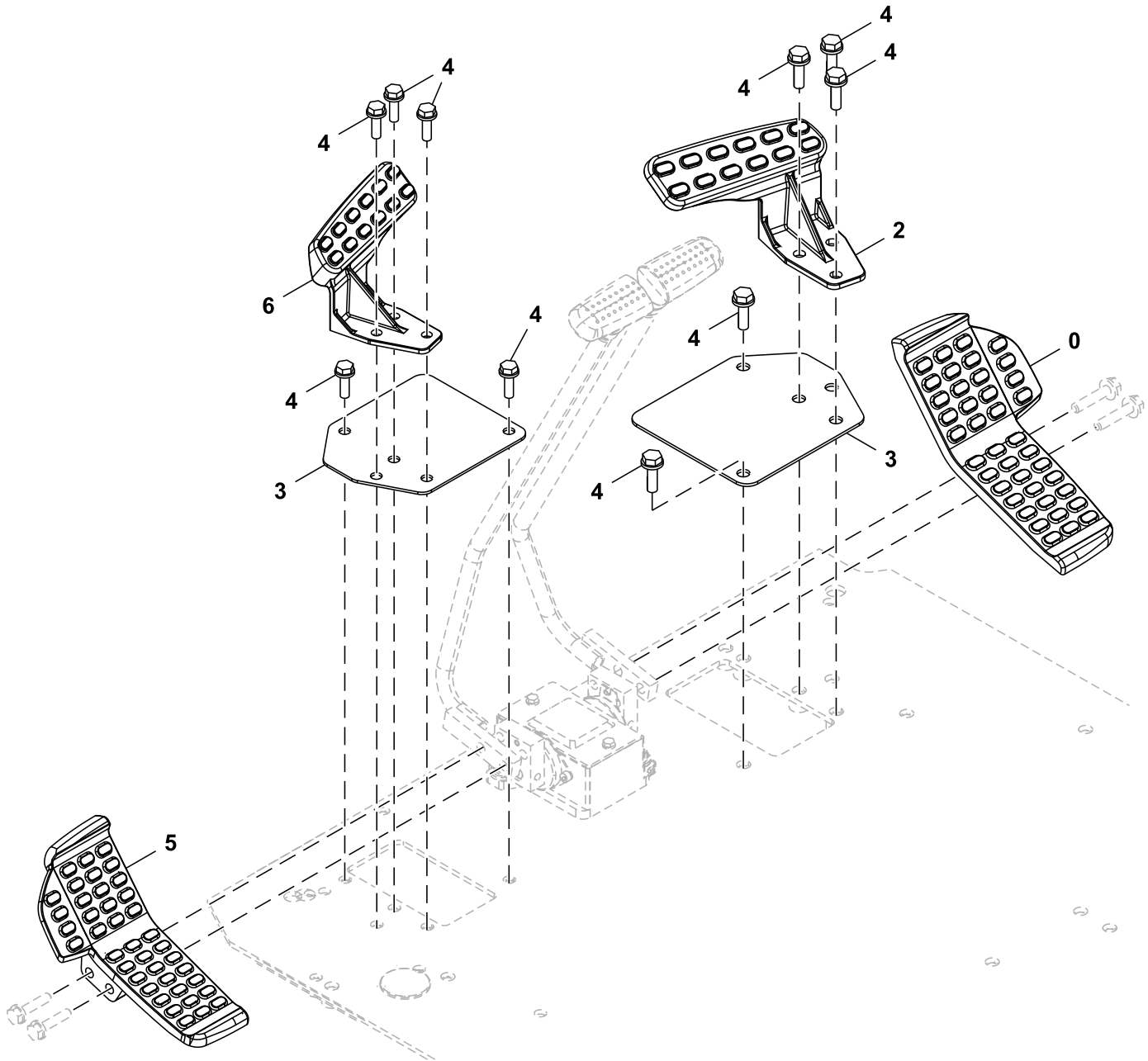


TX1085691

Key	Part No.	Part Name	Qty.	Serial No.	Remarks
0	FYB4000015	Valve Cover	1		
4	4410898	Spacer	4		
5	4662206	Shim	2		0.1 mm (0.004 in)
6	4429120	Spring	2		
7	4651556	Compression Spring	2		
8	4425414	Spring	2		
9	4651557	Compression Spring	2		
10	4615610	Guide	4		
11	4437333	Snap Ring	4		
14	9759157	Piston	2		
15	9759158	Piston	2		
17	9246436	Sleeve	4		
19	4201993	O-Ring	4		
21	4614296	Plate	1		
22	4335060	Universal Joint	1		
24	4631248	Fitting	1		
25	FYB0000019	Cam	1		
26	4614286	Plug	1		
27	4170585	O-Ring	1		
28	4614331	Snap Ring	1		
29	9773023	Plug	1		
50	FYB60000205	Hyd Actuated Control Valve	1		SUB FOR FYB60000204, Pilot Control

Travel Pilot Control Pedals  
Pedales de control piloto de propulsión  
Pédales de commande pilote de déplacement

TX1088958 D.1

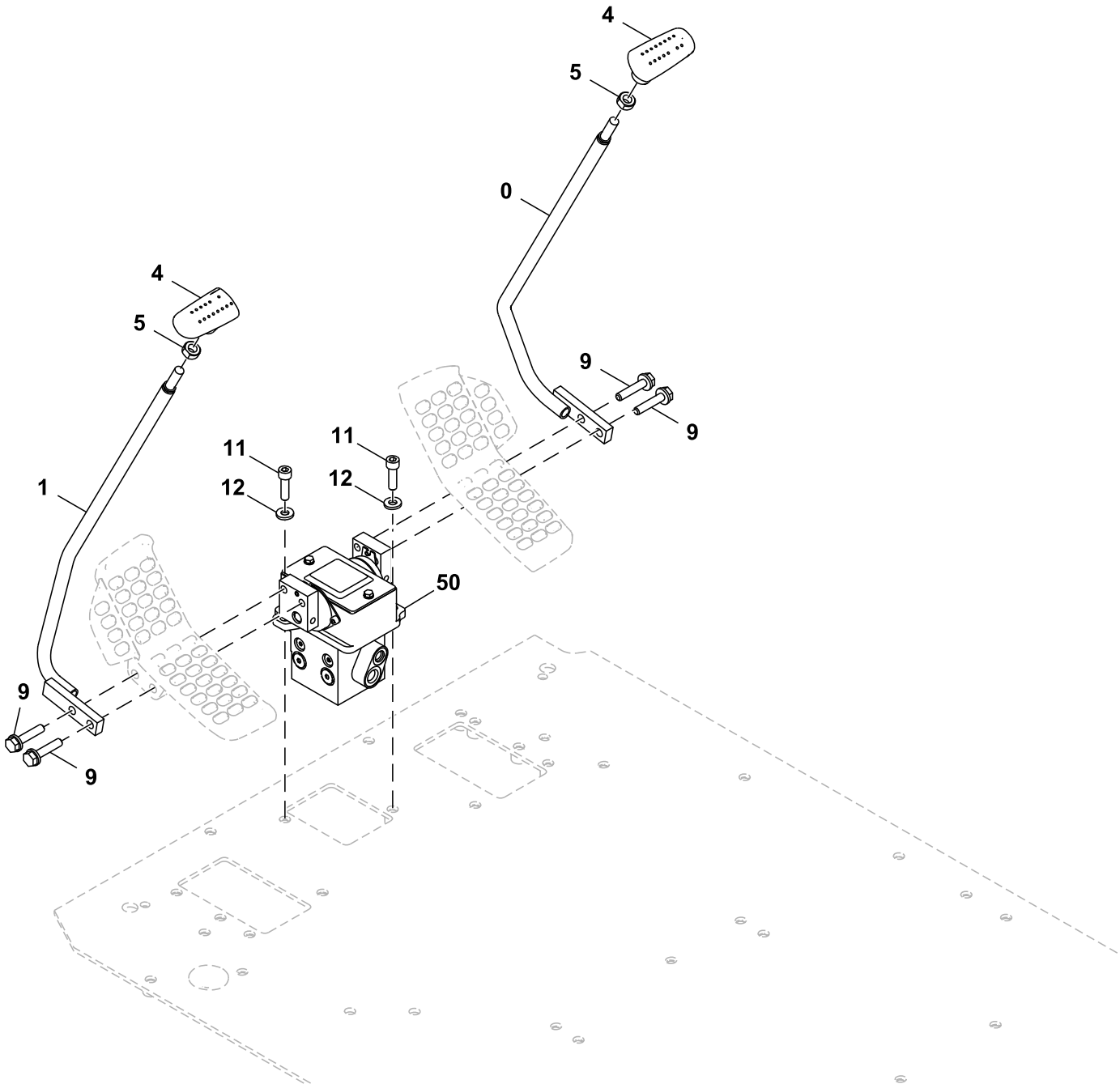


TX1088958

Key	Part No.	Part Name	Qty.	Serial No.	Remarks
0	1033299	Pedal	1		Right
2	FYA00002481	Footrest	1		Right
3	4689585	Plate	2		
4	.....	Screw With Washer	10		J271035 NLA
	19M7550	Cap Screw	10		M10 X 35, SUB FOR J901035
	24M7346	Washer	10		11 X 20 X 2 mm, SUB FOR J222010
5	1033298	Pedal	1		Left
6	FYA00002482	Footrest	1		Left

**Travel Pilot Control Valve Lever**  
**Palanca de válvula de control piloto de propulsión**  
**Levier de distributeur pilote de déplacement**

TX1088956 B.2



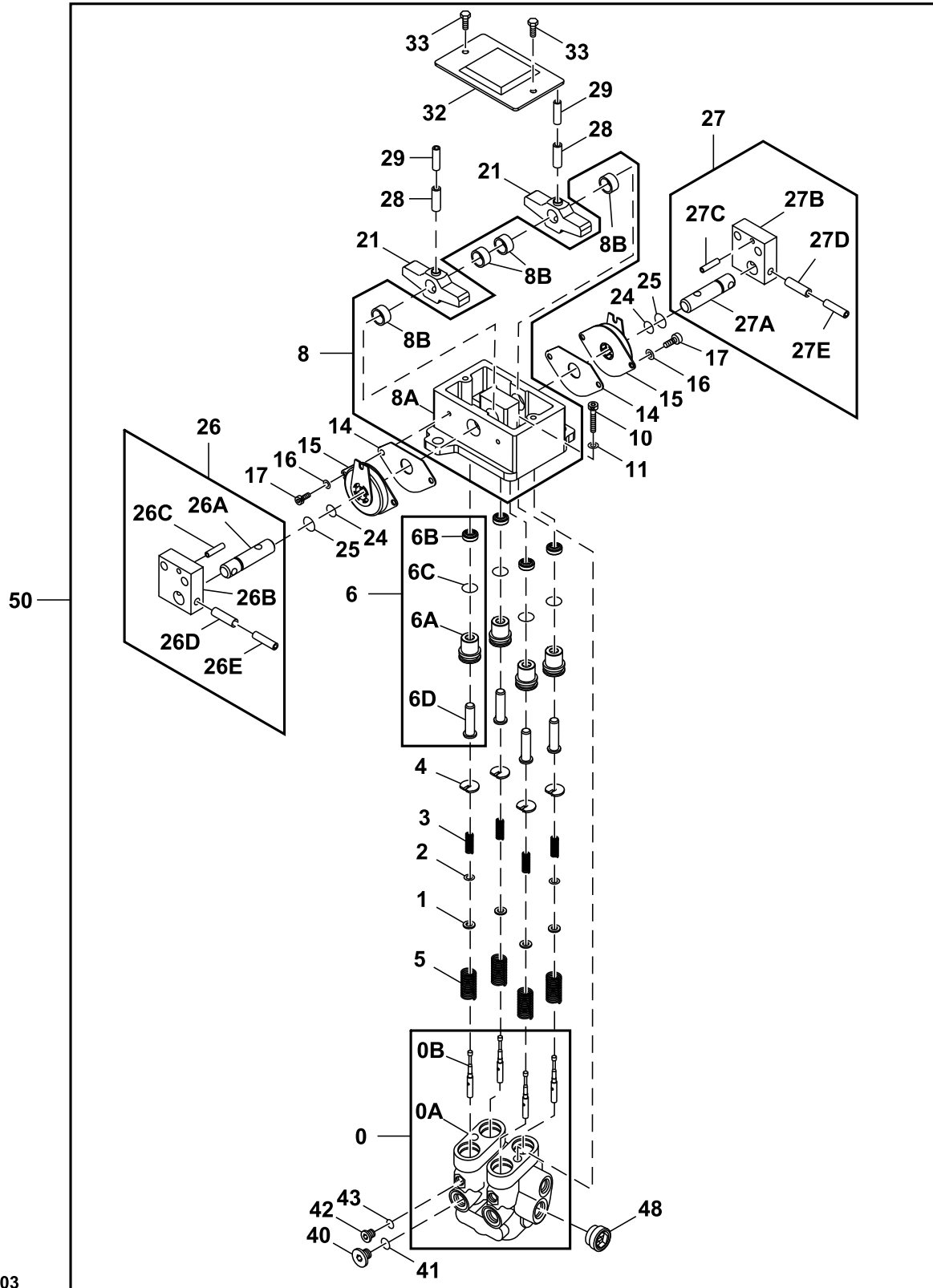
TX1088956

Key	Part No.	Part Name	Qty.	Serial No.	Remarks
0	8099800	Lever	1		Right
1	8099799	Lever	1		Left
4	2052912	Grip	2		
5	4424185	Nut	2		
9	.....	Screw With Washer	4		J271050 NLA
	24M7346	Washer	4		11 X 20 X 2 mm, SUB FOR J222010
	19M7658	Cap Screw	4		M10 X 50, SUB FOR J901050
11	19M8337	Screw	2		M10 X 30, SUB FOR J781035
12	24M7346	Washer	2		11 X 20 X 2 mm, SUB FOR J222010
50	FYB60000033	Hyd Actuated Control Valve	1		Travel Pilot Control, Components On Separate Page



Travel Pilot Control Valve Components  
Componentes de válvula de control piloto de propulsión  
Composants de distributeur pilote de déplacement

TX1226503 B.1

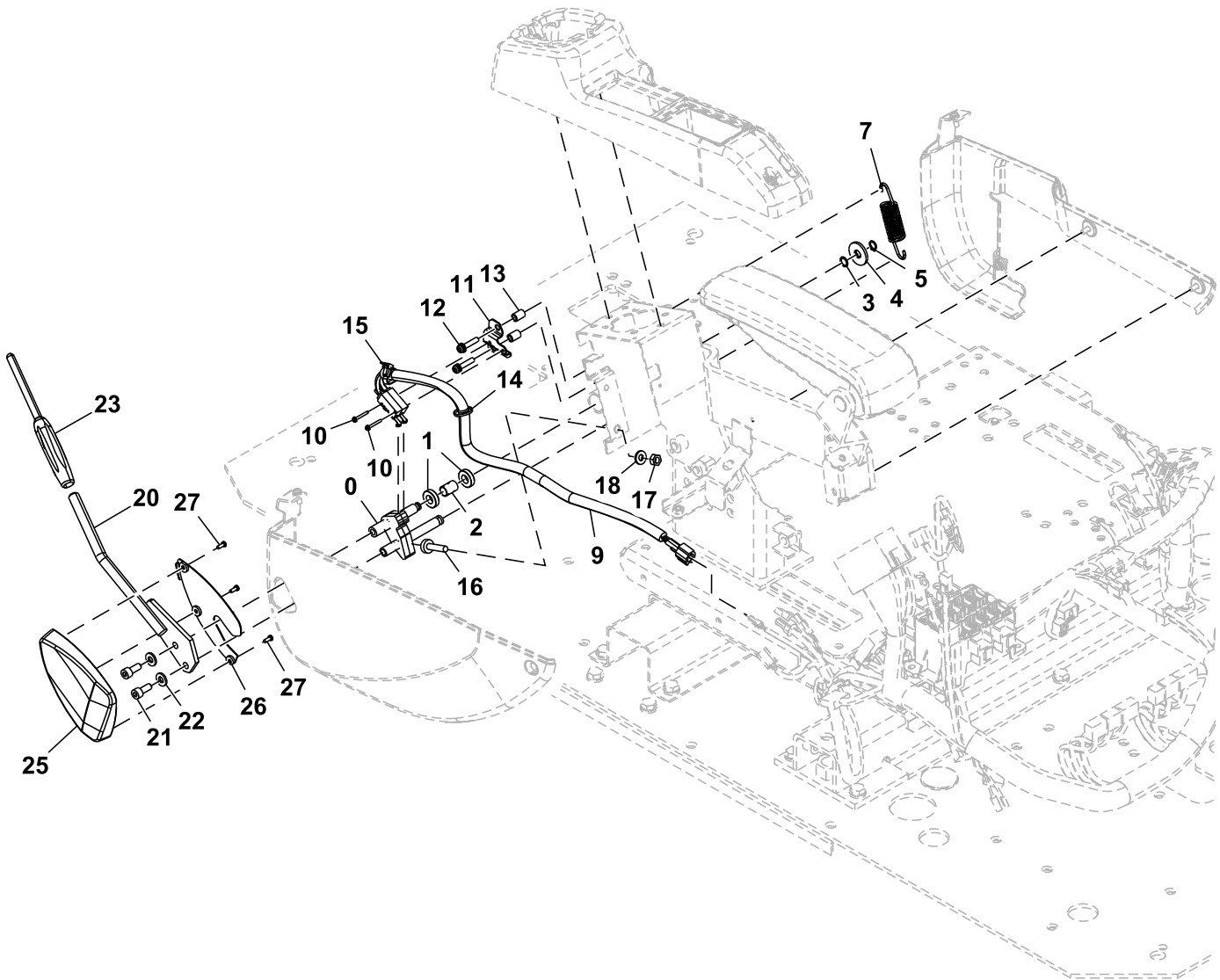


TX1226503

Key	Part No.	Part Name	Qty.	Serial No.	Remarks
0	8118208	Valve Cover	1		
0A	.....	Valve Cover	1		NSEP
0B	.....	Spool	4		NSEP
1	4319299	Spacer	4		
2	4662206	Shim	2		0.1 mm (0.003 in), SUB FOR 4203411
3	4368629	Compression Spring	4		
4	4364970	Guide	4		
5	4368630	Compression Spring	4		
6	9226367	Push Nut	4		
6A	3099628	Bushing	1		
6B	4447050	Seal	1		
6C	4201993	O-Ring	1		
6D	4602154	Push Nut	1		
8	.....	Base	1		9184275 NLA
8A	.....	Holder	1		2044332 NSEP
8B	4437433	Bushing	4		
10	19M7576	Screw	2		M10 X 30. SUB FOR J781030
11	12M7066	Lock Washer	2		10 mm, SUB FOR A590910
14	4437432	Gasket	2		
15	4428902	Torsional Damper	2		
16	12M7006	Lock Washer	4		6 mm, SUB FOR A590906
17	J780612	Bolt	4		
21	3098245	Cam	2		
24	4185600	O-Ring	2		
25	4447067	O-Ring	2		
26	9207567	Pin Fastener	1		
26A	4425305	Pin Fastener	1		
26B	3087987	Bracket	1		
26C	4051262	Spring Pin	1		
26D	34M7124	Spring Pin	1		8 X 30 mm, SUB FOR 4205318
26E	4205317	Spring Pin	1		
27	9207568	Pin Fastener	1		
27A	4425305	Pin Fastener	1		
27B	3087987	Bracket	1		
27C	4051262	Spring Pin	1		
27D	34M7124	Spring Pin	1		8 X 30 mm, SUB FOR 4205318
27E	4205317	Spring Pin	1		
28	34M6402	Spring Pin	2		8 X 28 mm, SUB FOR 4027427
29	4213419	Spring Pin	2		
32	8077903	Cover	1		
33	.....	Screw With Washer	2		J260614 NLA
	19M7560	Cap Screw	2		M6 X 16
	24M7054	Washer	2		6.400 X 12 X 1.600 mm
40	4208977	Drain Plug	2		
41	CH11561	Packing	2		SUB FOR Z964255
42	9134109	Drain Plug	2		SUB FOR 4217651
43	CH19111	O-Ring	2		SUB FOR 4113154
48	9773023	Drain Plug	1		
50	FYB60000033	Hyd Actuated Control Valve	1		SUB FOR FYB60000029, Travel Pilot

Pilot Shutoff Lever  
Palanca de corte piloto  
Levier d'arrêt pilote

TX1088957 B.1

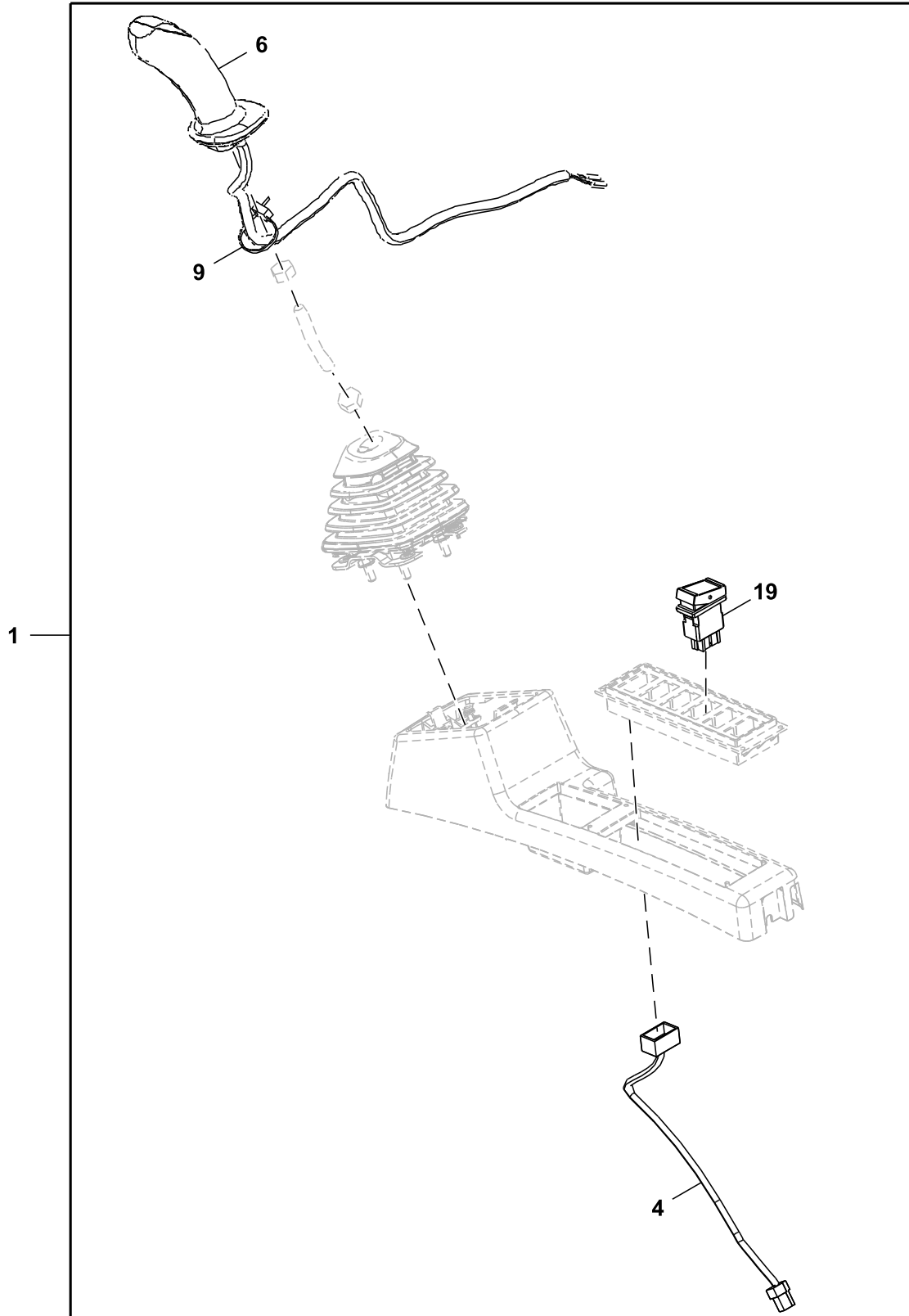


TX1088957

Key	Part No.	Part Name	Qty.	Serial No.	Remarks
0	8119409	Bracket	1		
1	4637175	Ball Bearing	2		
2	4631103	Spacer	1		
3	4454269	Shim	1		0.5 mm (0.02 in)
4	4486055	Washer	1		SUB FOR 4371706
5	991334	Snap Ring	1		SUB FOR Z991334
7	4636765	Spring	1		
9	4716973	Switch	1		Pilot Shutoff Switch, INCLUDES 4722865
	4722865	Diode	1		
10	.....	Screw With Washer	2		J460325 NLA
	21M7281	Screw	2		M3 X 25
	24H1914	Washer	2		1/8" X 5/16" X 0.032"
	12H233	Lock Washer	2		1/8"
11	4705785	Bracket	1		
12	.....	Screw With Washer	2		J460630 NLA
	21M7466	Screw	2		M6 X 30
	12M7006	Lock Washer	2		6 mm
	24M7054	Washer	2		6.400 X 12 X 1.600 mm
13	4705786	Spacer	2		
14	H77698	Tie Band	1		SUB FOR 4300351
15	H77698	Tie Band	1		SUB FOR 4055311
16	4642575	Isolator	1		
17	14M7273	Nut	1		M8, SUB FOR J950008
18	J222008	Washer	1		
20	8119897	Lever	1		
21	19M7660	Screw	2		M8 X 20, SUB FOR J780820
22	J222008	Washer	2		
23	3109101	Grip	1		
25	2058781	Cover	1	-940499	
	FYA00030897	Cover	1	940500-	
26	2059701	Cover	1	-940499	
	FYA00030898	Cover	1	940500-	
27	4452613	Screw	3		

Left Pilot Control Handle Kit  
Juego de palanca de control piloto izquierda  
Kit de poignée de commande pilote gauche

TX1129247 E.1

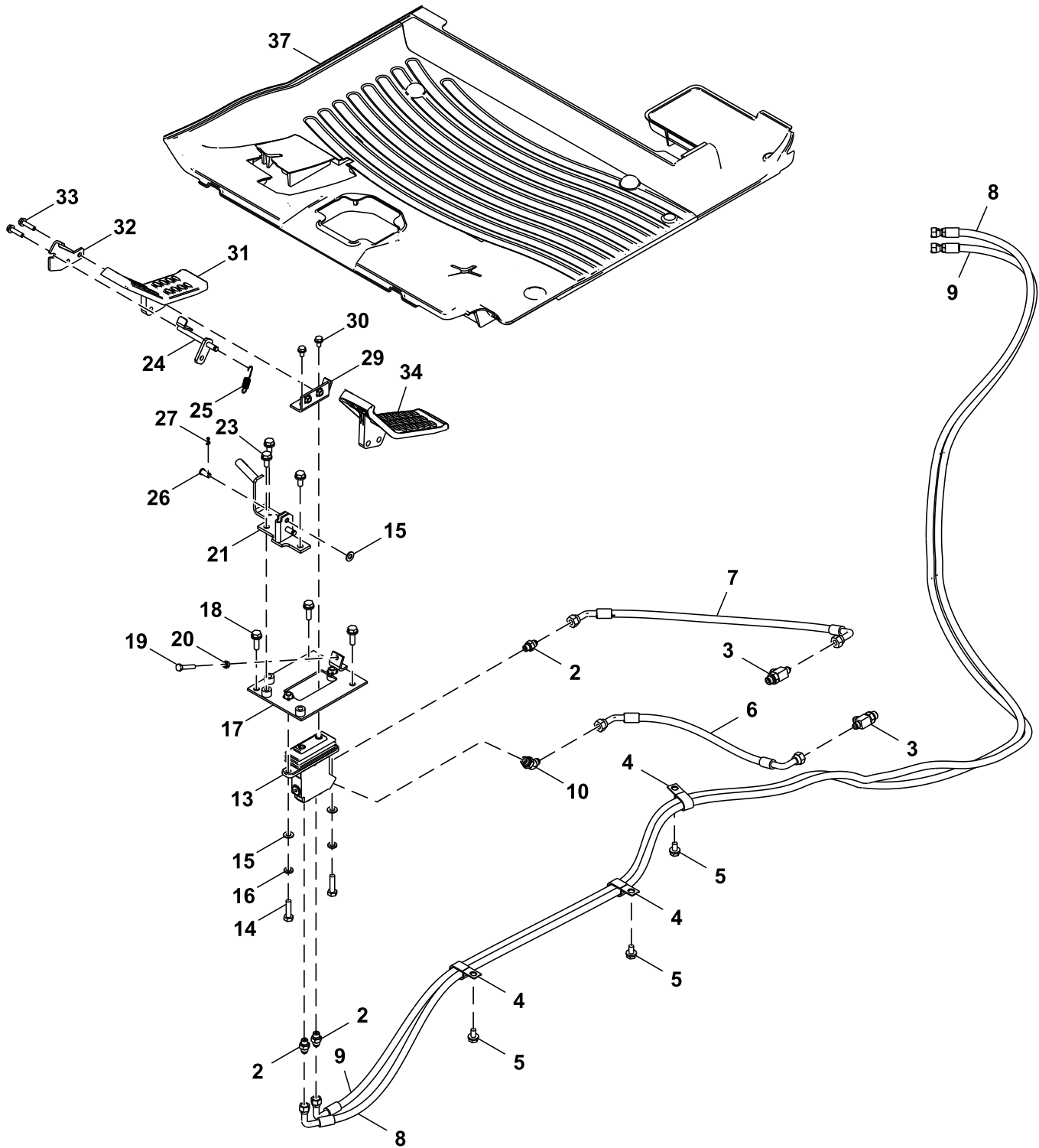


TX1129247

Key	Part No.	Part Name	Qty.	Serial No.	Remarks
1	<b>AT327652</b>	<b>Field Installation Kit</b>	1		<b>Whole Goods</b>
4	4651278	Wiring Harness	1		Auxiliary Three Button Cancel Switch
6	4708461	Grip	1		
9	DH400240	Tie Band	1		
19	4651295	Switch	1		Left and Right Enable Switch

Auxiliary Control Pedals  
Pedales de mando auxiliar  
Pédales de commande auxiliaires

TX1123104 C.1



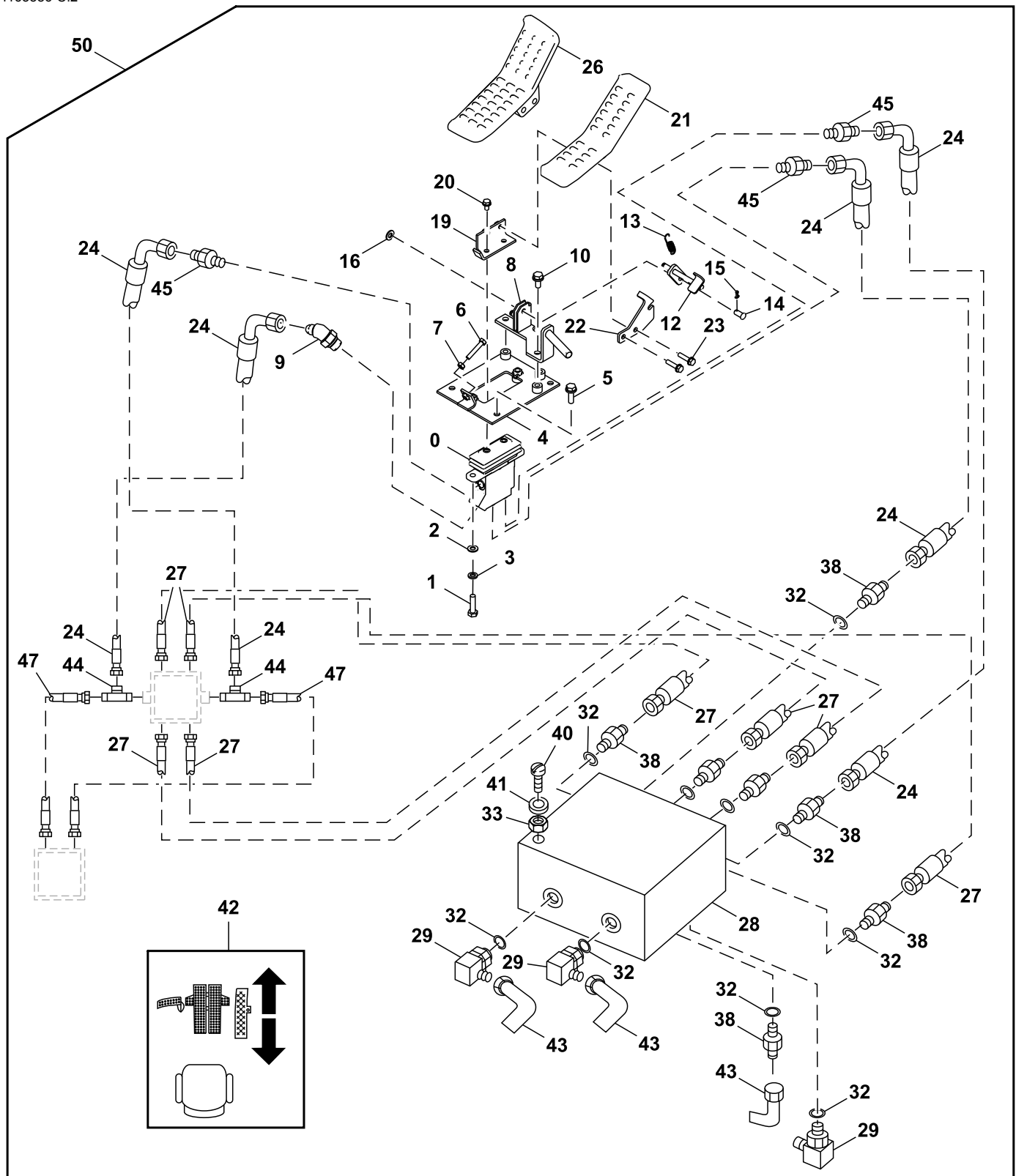
FF511062\_TX1123104

Key	Part No.	Part Name	Qty.	Serial No.	Remarks
2	A852123	Adapter Fitting	3		
3	A852433	Tee Fitting	2		
4	4190282	Clip	3		
5	.....	Screw With Washer	3		J271020 NLA
	19M7938	Cap Screw	3		M10 X 20, SUB FOR J901020
	24M7346	Washer	3		11 X 20 X 2 mm, SUB FOR J222010
6	4648204	Hydraulic Hose	1		
7	4648205	Hydraulic Hose	1		
8	4702035	Hose	1		
9	FYA00003992	Hose	1		
10	A852233	Elbow Fitting	1		
13	FYB60000024	Hyd Actuated Control Valve	1		Components On Separate Page
14	19M7358	Cap Screw	2		M10 X 40, SUB FOR J901040
15	24M7028	Washer	3		10.500 X 20 X 2 mm, SUB FOR A590110
16	12M7066	Lock Washer	2		10 mm, SUB FOR A590910
17	8101299	Bracket	1		
18	.....	Screw With Washer	3		J271035 NLA
	19M7550	Cap Screw	3		M10 X 35, SUB FOR J901035
	24M7346	Washer	3		11 X 20 X 2 mm, SUB FOR J222010
19	4317640	Bolt	1		
20	M500807	Nut	1		
21	8106893	Bracket	1		
23	.....	Screw With Washer	3		J271025 NLA
	19M7938	Cap Screw	3		M10 X 20, SUB FOR J901020
	24M7346	Washer	3		11 X 20 X 2 mm, SUB FOR J222010
24	9766166	Stop	1		
25	4279604	Spring	1		
26	4287795	Pin	1		
27	11M7080	Cotter Pin	1		2.500 X 16 mm, SUB FOR A763016
29	9765447	Bracket	1		
30	.....	Screw With Washer	2		J260816 NLA
	19M7162	Cap Screw	2		M8 X 16, SUB FOR J900816
	24M7055	Washer	2		8.400 X 16 X 1.600 mm
31	1033219	Pedal	1		
32	4660755	Plate	1		
33	.....	Screw With Washer	2		J260835 NLA
	19M7298	Cap Screw	2		M8 X 35, SUB FOR J900835
	24M7055	Washer	2		8.400 X 16 X 1.600 mm
34	3106855	Pedal	1		
37	3120708	Mat	1		With Opening for Dual Pedal Propel, SUB FOR FF511284



Single Pedal Propel Kit  
Kit de propulsión con pedal único  
Kit de propulsion à pédale unique

TX1163386 C.2

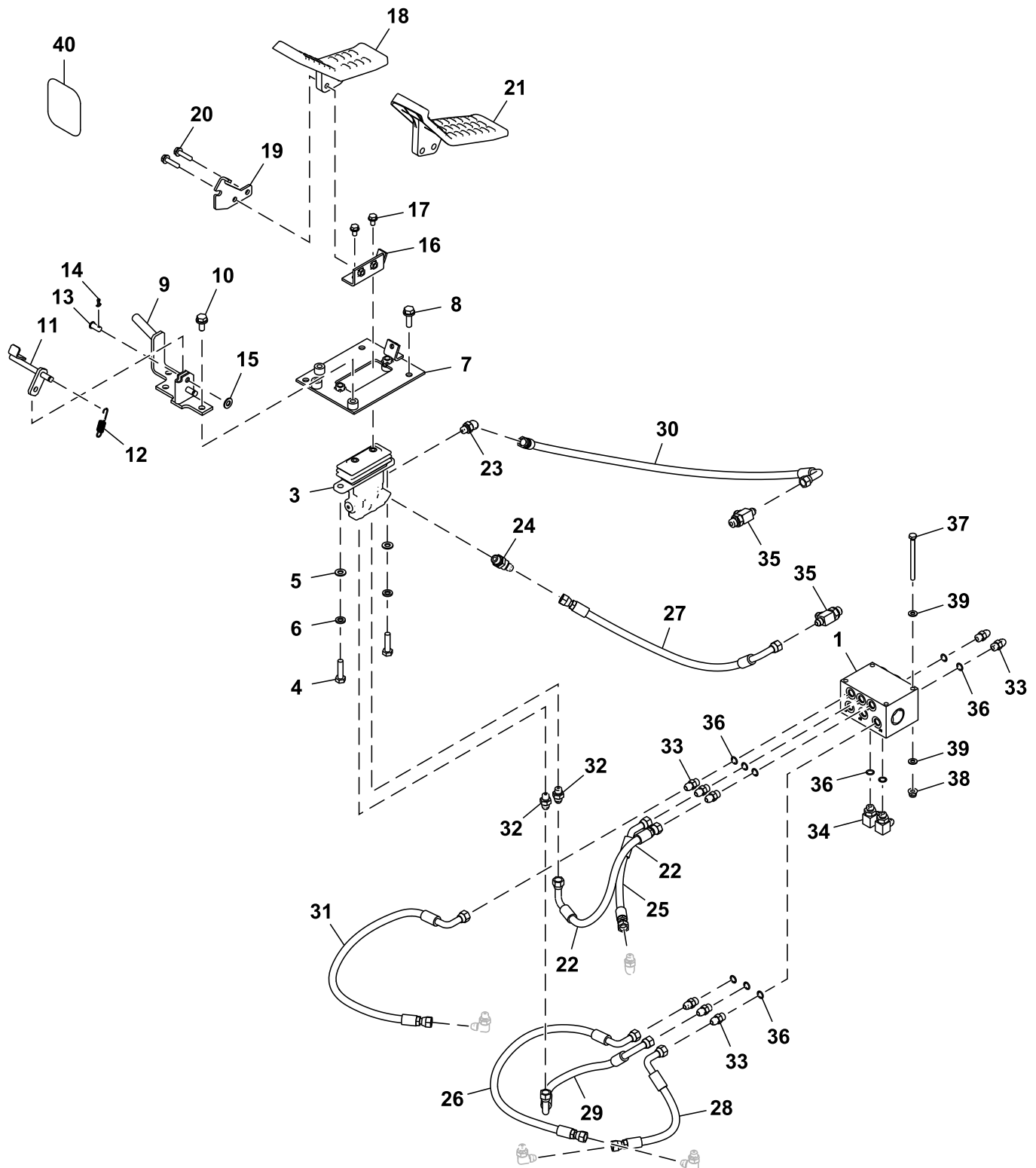


TX1163386

Key	Part No.	Part Name	Qty.	Serial No.	Remarks
0	FYB6000024	Hyd Actuated Control Valve	1		Components On Separate Page
1	19M7358	Cap Screw	2		M10 X 40, SUB FOR J901040
2	24M7028	Washer	2		10.500 X 20 X 2 mm, SUB FOR A590110
3	12M7066	Lock Washer	2		10 mm, SUB FOR A590910
4	8101299	Bracket	1		
5	.....	Screw With Washer	3		J271035 NLA
	19M7550	Cap Screw	3		M10 X 35, SUB FOR J901035
	24M7346	Washer	3		11 X 20 X 2 mm, SUB FOR J222010
6	4317640	Bolt	1		
7	14M7273	Nut	1		M8, SUB FOR M500807
8	8106893	Bracket	1		
9	A852233	Elbow Fitting	1		
10	.....	Screw With Washer	3		J271025 NLA
	19M7402	Cap Screw	3		M10 X 25, SUB FOR J901025
	24M7346	Washer	3		11 X 20 X 2 mm, SUB FOR J222010
12	9766166	Stop	1		
13	4279604	Spring	1		
14	4287795	Pin	1		
15	11M7080	Cotter Pin	1		2.500 X 16 mm, SUB FOR A763016
16	24M7028	Washer	1		10.500 X 20 X 2 mm, SUB FOR A590110
19	9765447	Bracket	1		
20	.....	Screw With Washer	2		J260816 NLA
	19M7162	Cap Screw	2		M8 X 16
	24M7055	Washer	2		8.400 X 16 X 1.600 mm
21	1033219	Pedal	1		Left
22	4660755	Plate	1		
23	.....	Screw With Washer	2		J260835 NLA
	19M7298	Cap Screw	2		M8 X 35
	24M7055	Washer	2		8.400 X 16 X 1.600 mm
24	AT71082	Hydraulic Hose	4		Fabricate
26	3106855	Pedal	1		Right
27	AT215538	Hydraulic Hose	4		Fabricate
28	AT170459	Hyd Actuated Control Valve	1		
29	AT35121	Elbow Fitting	3		
32	R26448	O-Ring	10		
33	14M7298	Flange Nut	4		M8
38	R27212	Fitting	7		
40	19M7296	Cap Screw	4		M8 X 100, SUB FOR J900800
41	24M7055	Washer	4		8.400 X 16 X 1.600 mm, SUB FOR A590108
42	T153674	Label	1		Without Auxiliary
	T153676	Label	1		With Auxiliary
43	AE24616	Elbow Fitting	3		
44	AT36921	Tee Fitting	2		
45	A852123	Adapter Fitting	3		
47	AT216983	Hydraulic Hose	2		Fabricate
50	<b>AT390776</b>	<b>Field Installation Kit</b>	<b>1</b>		<b>Whole Goods</b>

Single Pedal Propel (940500 - )  
Propulsión de pedal único (940500 - )  
Propulsion pédale unique (940500 - )

TX1251655 A.1

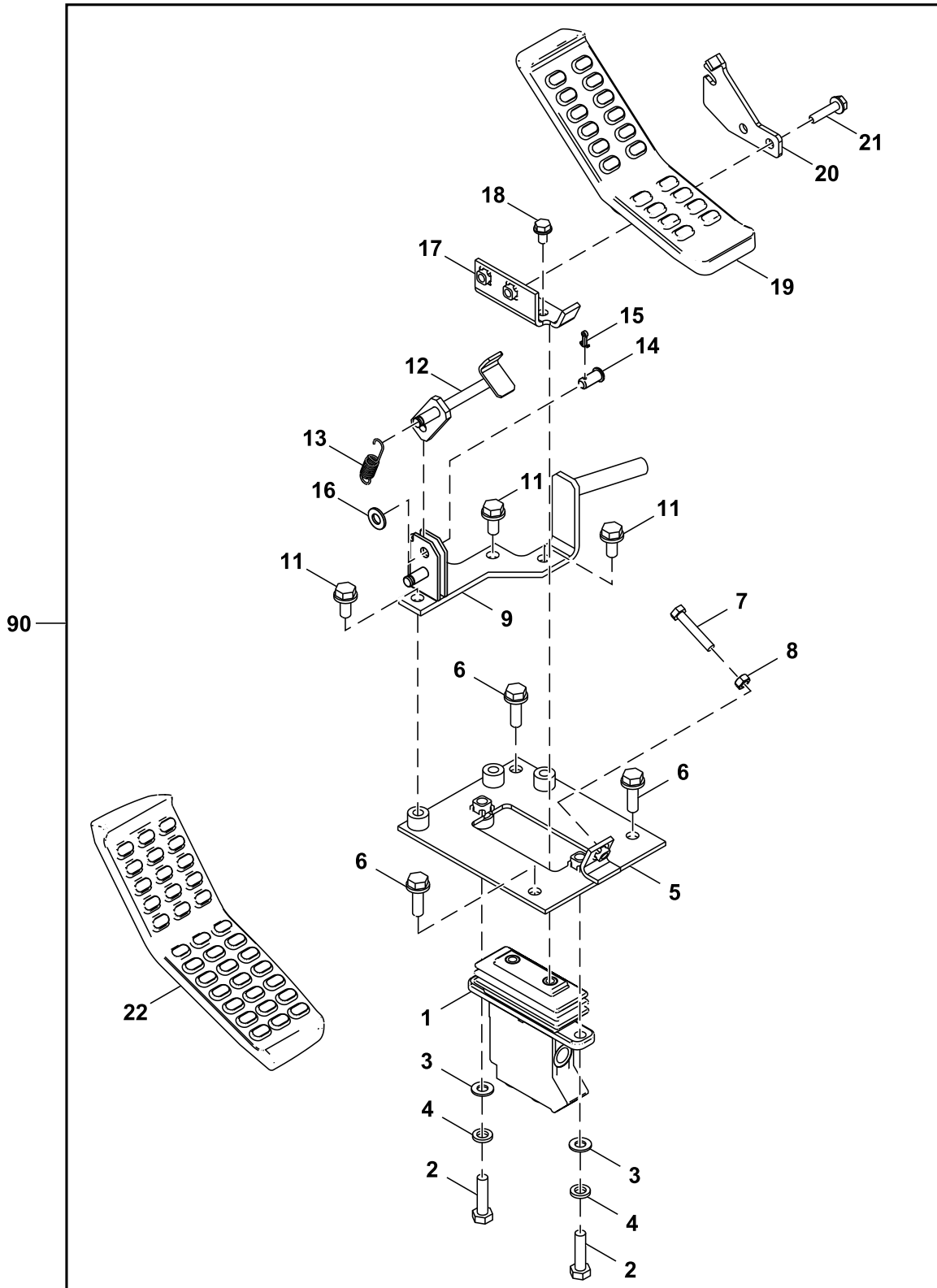


FF551161\_TX1251655

Key	Part No.	Part Name	Qty.	Serial No.	Remarks
1	AT170459	Hyd Actuated Control Valve	1		
3	FYB60000024	Hyd Actuated Control Valve	1		
4	19M7358	Cap Screw	2		M10 X 40, SUB FOR J901040
5	24M7028	Washer	2		10.500 X 20 X 2 mm, SUB FOR A590110
6	12M7066	Lock Washer	2		10 mm, SUB FOR A590910
7	8101299	Bracket	1		
8	.....	Screw With Washer	3		J271035 NLA
	24M7346	Washer	3		11 X 20 X 2 mm
	19M7550	Cap Screw	3		M10 X 35
9	8106893	Bracket	1		
10	.....	Screw With Washer	3		J271025 NLA
	24M7346	Washer	3		11 X 20 X 2 mm
	19M7402	Cap Screw	3		M10 X 25
11	9766166	Stop	1		
12	4279604	Spring	1		
13	4287795	Pin	1		
14	11M7080	Cotter Pin	1		2.500 X 16 mm, SUB FOR A763016
15	24M7028	Washer	1		10.500 X 20 X 2 mm, SUB FOR A590110
16	9765447	Bracket	1		
17	.....	Screw With Washer	2		J260816 NLA
	19M7162	Cap Screw	2		M8 X 16
	24M7055	Washer	2		8.400 X 16 X 1.600 mm
18	1033219	Pedal	1		
19	4660755	Plate	1		
20	.....	Screw With Washer	2		J260835 NLA
	19M7298	Cap Screw	2		M8 X 35
	24M7055	Washer	2		8.400 X 16 X 1.600 mm
21	3106855	Pedal	1		
22	FF551167	Hydraulic Hose	1		
23	A852223	Elbow Fitting	1		
24	A852233	Elbow Fitting	1		
25	FF551170	Hydraulic Hose	1		
26	FF551171	Hydraulic Hose	1		
27	4689854	Hydraulic Hose	1		
28	FF551173	Hydraulic Hose	1		
29	FF551174	Hydraulic Hose	1		
30	4721449	Hose	1		
31	FF551176	Hydraulic Hose	1		
32	A852123	Adapter Fitting	2		
33	R27212	Fitting	8		
34	AT35121	Elbow Fitting	2		
35	A852433	Tee Fitting	2		
36	R26448	O-Ring	10		
37	19M7296	Cap Screw	4		M8 X 100, SUB FOR J900800
38	14M7396	Lock Nut	4		M8
39	24M7055	Washer	8		8.400 X 16 X 1.600 mm, SUB FOR A590108
40	T153674	Label	1		Single Pedal Propel

Two Way Auxiliary Foot Pedal  
Pedal auxiliar de dos direcciones  
Pédale auxiliaire deux voies

TX1130497 C.1

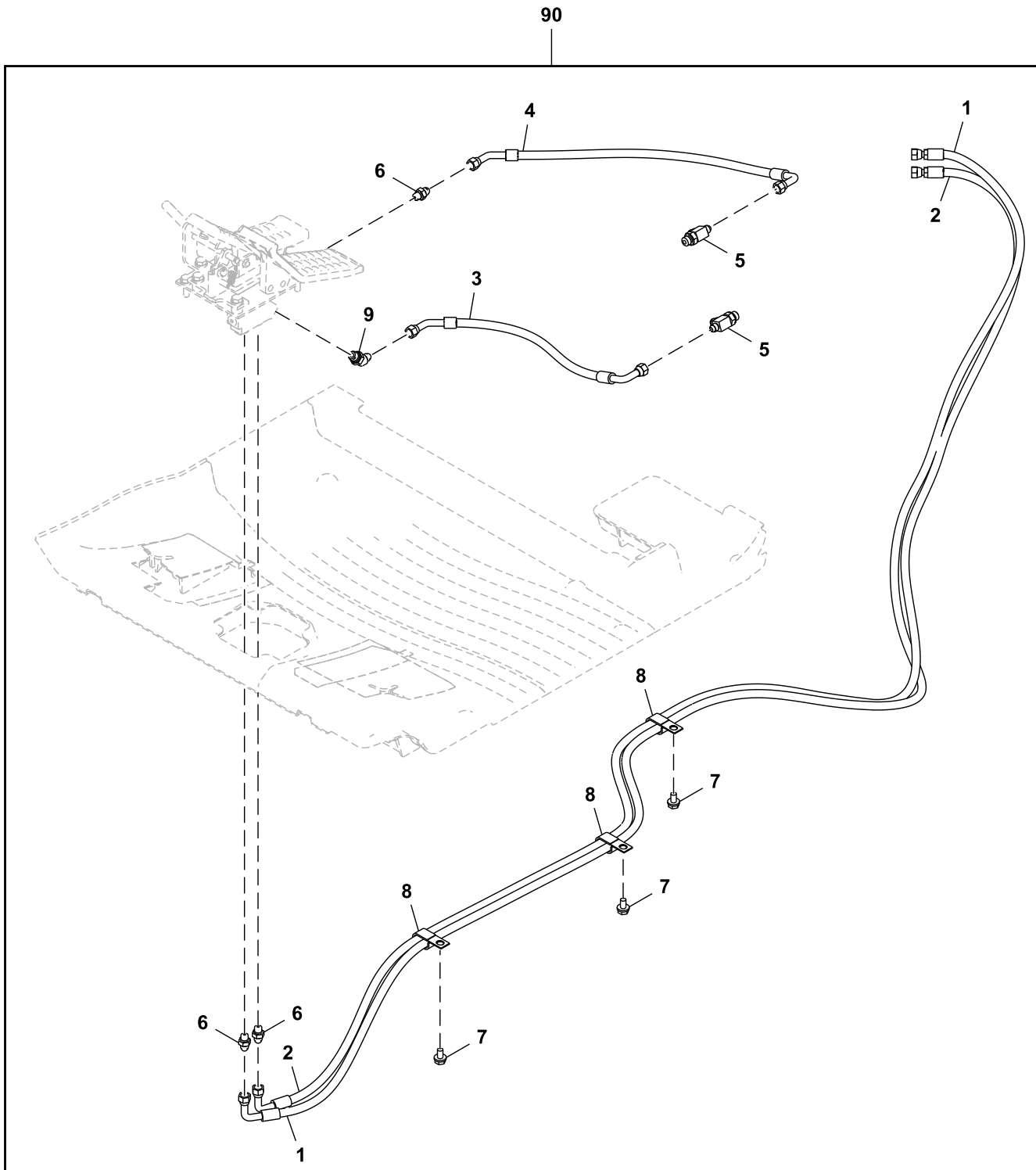


TX1130497

Key	Part No.	Part Name	Qty.	Serial No.	Remarks
1	FYB6000024	Hyd Actuated Control Valve	1		Components On Separate Page
2	19M7358	Cap Screw	2		M10 X 40, SUB FOR J901040
3	24M7028	Washer	2		10.500 X 20 X 2 mm, SUB FOR A590110
4	12M7066	Lock Washer	2		10 mm, SUB FOR A590910
5	8101299	Bracket	1		
6	19M7550	Cap Screw	4		M10 X 35, SUB FOR J901035
7	24M7055	Washer	4		8.400 X 16 X 1.600 mm, SUB FOR A590108
8	4317640	Bolt	1		
8	14M7273	Nut	1		M8, SUB FOR M500807
9	8106893	Bracket	1		
11	19M7402	Cap Screw	3		M10 X 25, SUB FOR J901025
12	9766166	Stop	1		
13	4279604	Spring	1		
14	4287795	Pin	1		
15	11M7080	Cotter Pin	1		2.500 X 16 mm, SUB FOR A763016
16	24M7028	Washer	1		10.500 X 20 X 2 mm, SUB FOR A590110
17	9765447	Bracket	1		
18	19M7162	Cap Screw	2		M8 X 16, SUB FOR J900816
19	1033219	Pedal	1		
20	4660755	Plate	1		
21	19M7298	Cap Screw	2		M8 X 35, SUB FOR J900835
22	3106855	Pedal	1		
90	AT390798	Field Installation Kit	1		Whole Goods, Additional Components On Separate Page

Two Way Auxiliary Foot Pedal Hoses  
Mangueras del pedal auxiliar de dos direcciones  
Flexibles de pédale auxiliaire deux voies

TX1159704 A.1



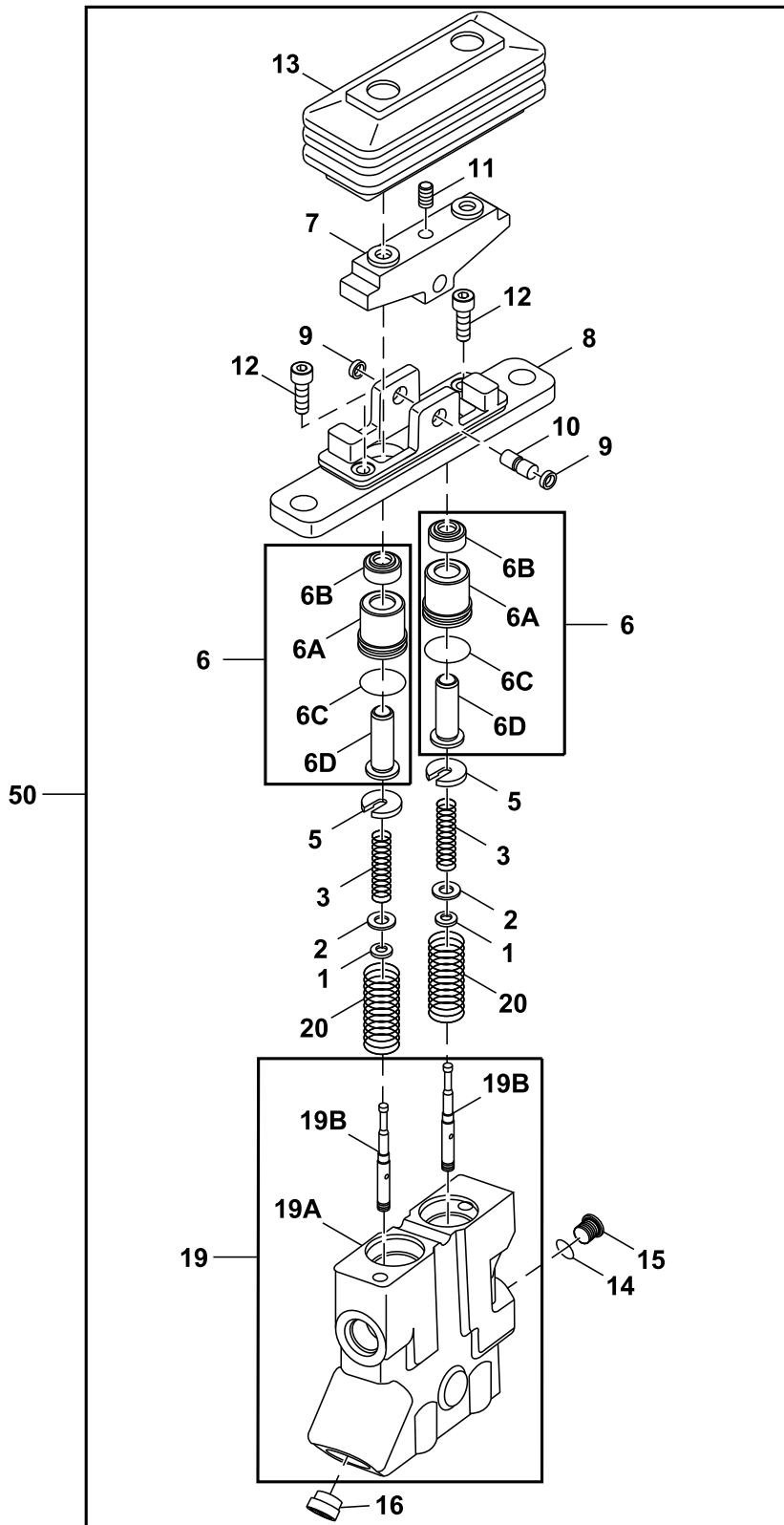
TX1159704

Key	Part No.	Part Name	Qty.	Serial No.	Remarks
1	4702035	Hose	1		
2	FYA00003992	Hose	1		
3	4648204	Hydraulic Hose	1		
4	4648205	Hydraulic Hose	1		
5	A852433	Tee Fitting	2		
6	A852123	Adapter Fitting	3		
7	19M7938	Cap Screw	3		M10 X 20, SUB FOR J901020, J271020 NLA
	24M7346	Washer	3		11 X 20 X 2 mm, SUB FOR J222010
8	T32854	Clamp	3		SUB FOR 4190282
9	A852233	Elbow Fitting	1		
<b>90</b>	<b>AT390798</b>	<b>Field Installation Kit</b>	<b>1</b>		<b>Whole Goods, Additional Components On Separate Page</b>



Auxiliary Pilot Control Valve Components  
Componentes de válvula de control piloto auxiliar  
Composants de distributeur pilote auxiliaire

TX1086075 F.1

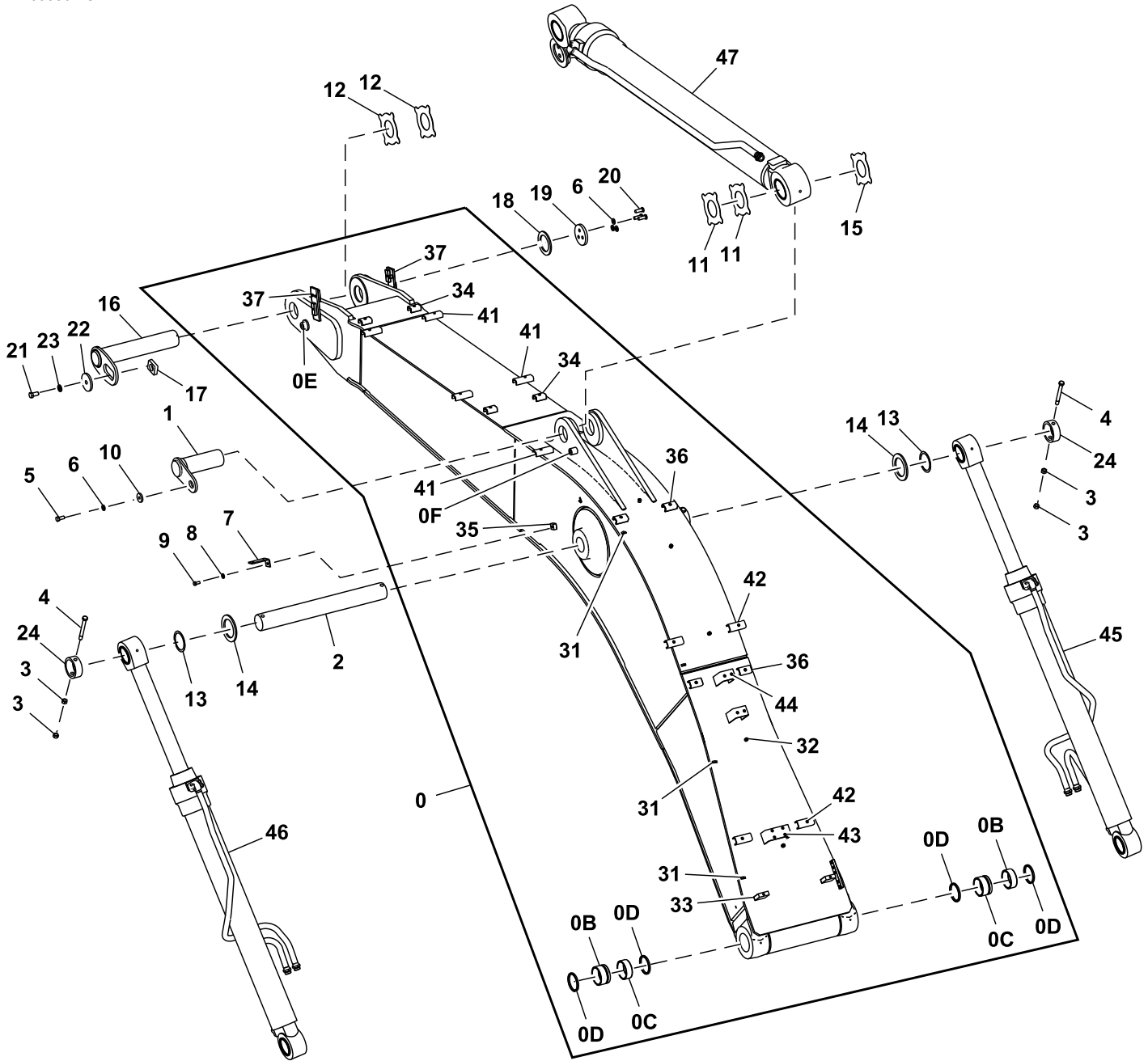


TX1086075

Key	Part No.	Part Name	Qty.	Serial No.	Remarks
1	4319299	Spacer	2		
2	4203411	Shim	6		0.1 mm (0.003 in)
3	4474214	Compression Spring	2		
5	4682361	Guide	2		
6	9214706	Piston	2		
6A	3095375	Bushing	1		
6B	4447050	Seal	1		
6C	4306888	O-Ring	1		SUB FOR 4269615
6D	9758896	Piston	1		
7	4474216	Cam	1		SUB FOR 4609781, ALSO ORDER (2) 4482606
	4482606	Spacer	2		
8	.....	Base	1		2048256 NSEP
9	4480261	Bushing	2		
10	4474217	Pin	1		
11	4209728	Set Screw	1		
12	19M8505	Screw	2		M6 X 25, SUB FOR J780625
13	2048374	Boot	1		
14	CH11561	Packing	1		SUB FOR 964255 AND Z964255
15	4208977	Drain Plug	1		
16	9773023	Plug	1		
19	FYB40000001	Valve Cover	1		
19A	.....	Valve Cover	1		NSEP
19B	.....	Spool	2		NSEP
20	4481334	Spring	2		
50	FYB60000024	Hyd Actuated Control Valve	1		Auxiliary Pilot

Standard Boom  
Aguilón estándar  
Flèche standard

TX1093561 C.1

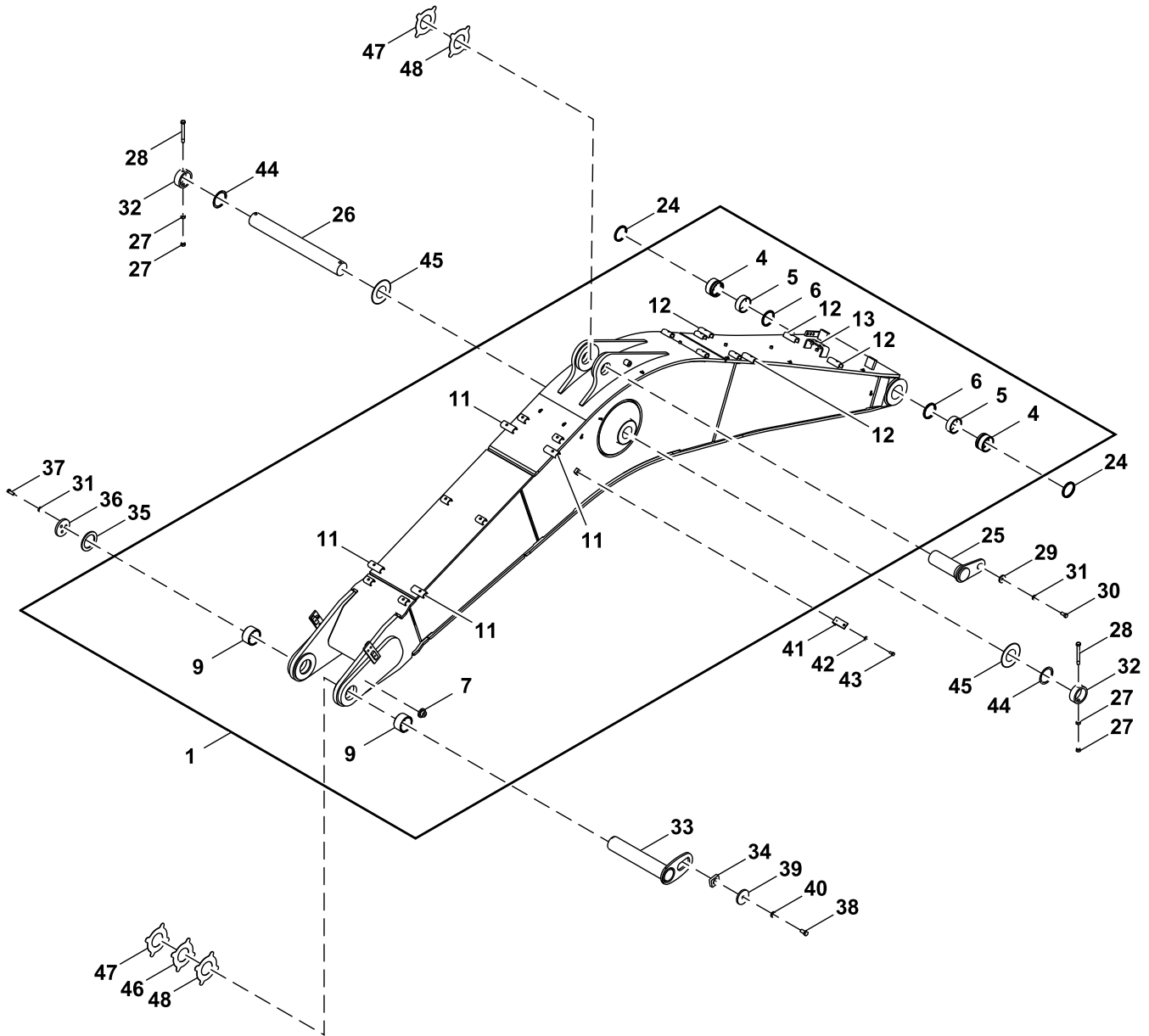


TX1093561

**33 Backhoe & Excavator  
3340 Backhoe and Excavator Frames**

Key	Part No.	Part Name	Qty.	Serial No.	Remarks
0	8095998H	Excavator Boom	1		SUB FOR 8095998
0B	4443884	Bushing	2		
0C	4381855	Bushing	2		
0D	TH103200	Seal	4		SUB FOR 4085479
0E	4611731	Stop	1		
0F	4438594	Weld Nut	1		
1	FF551101	Pin	1		SUB FOR 8096435
2	AT219636	Pin	1		SUB FOR 3079491
3	14M7277	Nut	4		M20, SUB FOR J950020
4	4435584	Pin Fastener	2		
5	T116332	Bolt	1		M18 X 40, SUB FOR J921840
6	24M7353	Washer	4		20 X 34 X 3 mm, SUB FOR J222018
7	4224631	Angle	1		
8	J222014	Washer	1		
9	19M7877	Cap Screw	1		M14 X 30, SUB FOR J901430
10	4441471	Plate	1		
11	FF110031	Shim	2		SUB FOR 4445635 AND 4469095
12	FF110033	Shim	2		SUB FOR 4445636 AND 4469097
13	4445637	Plate	2		
14	4450015	Plate	2		
15	FF110032	Shim	1		SUB FOR 4469096 AND 4460373
16	FF551088	Pin	1		SUB FOR 8092014
17	4611688	Block Clamp	1		
18	4611648	Spacer	1		
19	4611642	Stop	1		
20	J921850	Bolt	3		
21	J922245	Bolt	1		
22	4611733	Plate	1		
23	J222022	Washer	1		
24	4662435	Stop	2		SUB FOR 4662435P
31	4272256	Clip	6		
32	4609532	Nut	5		
33	4647806	Weld Nut	2		
34	9771315	Screw	8		SUB FOR 9765301
35	4644727	Weld Nut	1		
36	9767178	Weld Nut	4		
37	8114781	Bracket	2		
41	9764957	Weld Nut	6		
42	9765682	Weld Nut	4		
43	9766203	Set Screw	1		
44	9765007	Weld Nut	2		
45	9299853H	Cylinder	1		Right Boom Cylinder, Components On Separate Page
46	9299854H	Cylinder	1		SUB FOR 9303615H, Left Boom Cylinder, Components On Separate Page
47	9299855H	Cylinder	1		Arm Cylinder, Components On Separate Page

Boom, 5.7 m  
Aguilón, 5.7 m  
Rampe, 5.7 m  
TX1166939 B.1



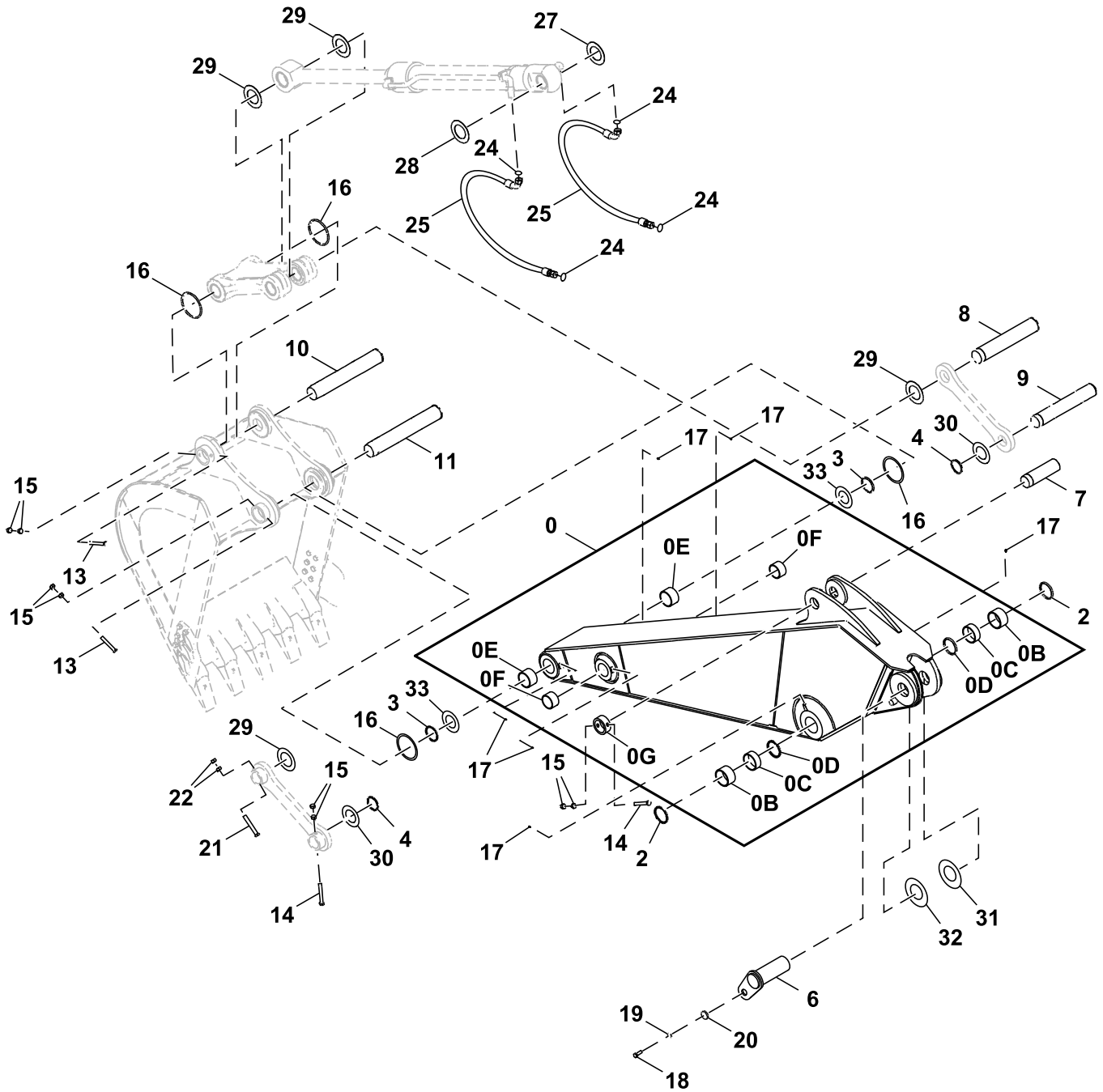
9258136\_TX1166939

**33 Backhoe & Excavator**  
**3340 Backhoe and Excavator Frames**

Key	Part No.	Part Name	Qty.	Serial No.	Remarks
1	8103250H	Excavator Boom	1		SUB FOR 8103250, Line Fill
4	4443884	Bushing	2		
5	4381855	Bushing	2		
6	TH103200	Seal	2		SUB FOR 4085479
7	4611731	Stop	1		
9	4619896	Bushing	2		
11	9764957	Weld Nut	4		
12	9765682	Weld Nut	4		
13	9766203	Set Screw	1		
24	4085479	Seal	2		
25	FF551101	Pin	1		SUB FOR 8096435
26	AT219636	Pin	1		SUB FOR 3079491
27	14M7277	Nut	4		M20, SUB FOR J950020
28	4435584	Pin Fastener	2		
29	4441471	Plate	1		
30	T116332	Bolt	1		SUB FOR J921840
31	24M7353	Washer	2		20 X 34 X 3 mm, SUB FOR J222018
32	4662435P	Stop	2		
33	FF551088	Pin	1		SUB FOR 8092014
34	4611688	Block Clamp	1		
35	4611648	Spacer	1		
36	4611642	Stop	1		
37	J921850	Bolt	3		
38	J922245	Bolt	1		
39	4611733	Plate	1		
40	J222022	Washer	1		
41	4224631	Angle	1		
42	J222014	Washer	1		
43	19M7877	Cap Screw	1		M14 X 30, SUB FOR J901430
44	FF110015	Shim	2		
45	FF110025	Shim	2		
46	FF110029	Shim	1		
47	FF110013	Shim	2		
48	FF110014	Shim	2		

Short Arm, 2.67 m (8.75 ft)  
 Brazo corto, 2.67 m (8.75 ft)  
 Bras court, 2,67 m (8,75 ft)

TX1170101 D.1



TX1170101

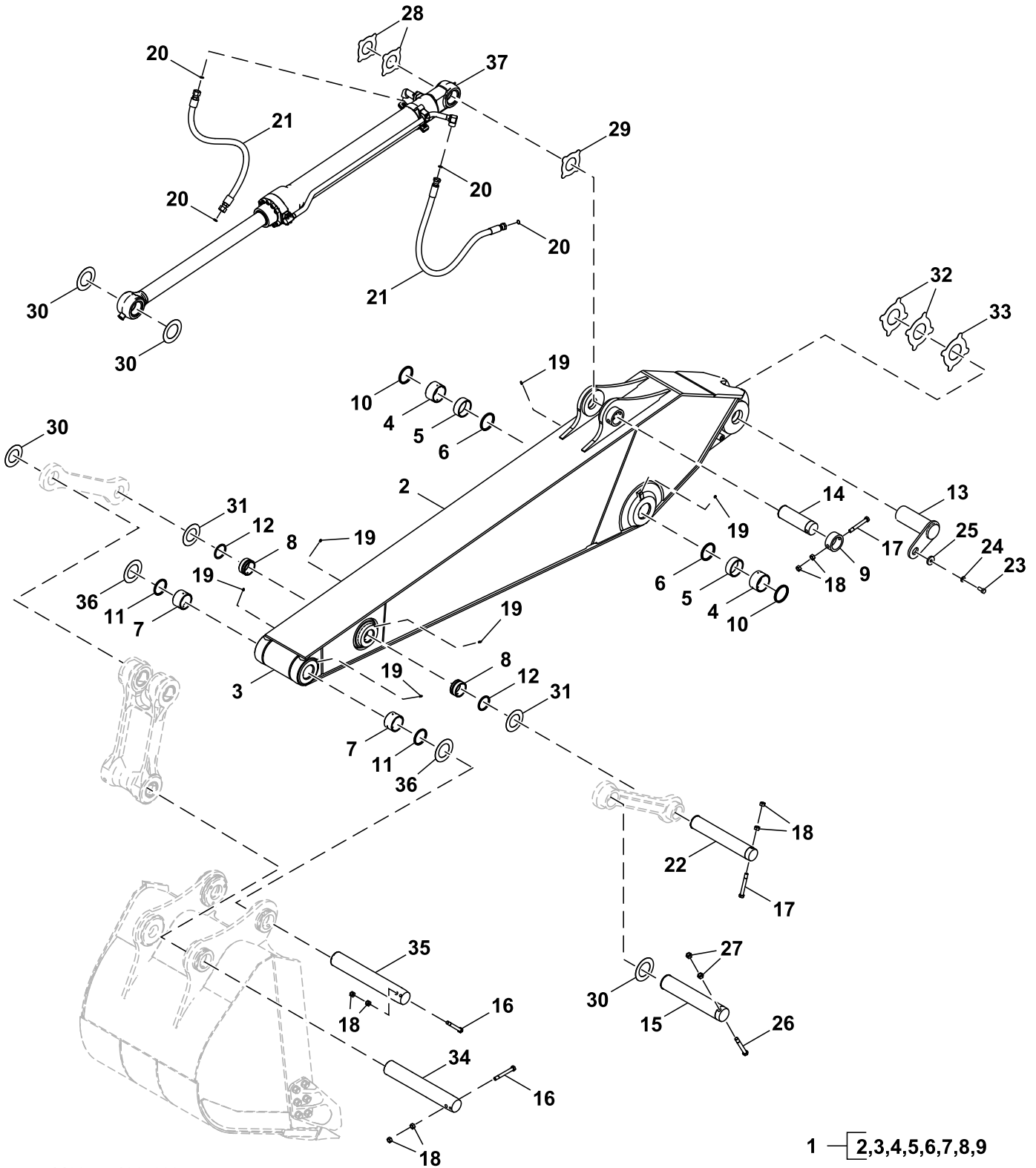
**33 Backhoe & Excavator**  
**3340 Backhoe and Excavator Frames**

Key	Part No.	Part Name	Qty.	Serial No.	Remarks
0	7049263H	Arm	1		SUB FOR 7049263
0A	.....	Arm	1		NSEP
0B	4443884	Bushing	2		
0C	4381855	Bushing	2		
0D	TH103200	Seal	2		SUB FOR 4085479
0E	4443885	Bushing	2	-940203	Oil Impregnated
	FF535350	Bushing	2	940204-	Steel
0F	4438771	Bushing	2		
0G	TH102409	Bushing	1		SUB FOR 4067720
0H	8080587	Boss	1		Replacement Arm End Parts, Not Illustrated
2	TH103200	Seal	2		SUB FOR 4085479
3	TH102411	Seal	2		SUB FOR 4074008
4	TH102445	Seal	2		SUB FOR 4067901
6	8096448	Pin	1		
7	FF551113	Pin	1		SUB FOR 3102467
8	FF850280	Pin	1		SUB FOR 3092037 AND FF551119
9	FF850279	Pin	1		SUB FOR 3089968 AND FF551124
10	3090418	Pin Fastener	1		
11	FF551093	Pin	1		SUB FOR 3090417
13	4435127	Pin Fastener	2		
14	4435126	Pin Fastener	2		
15	14M7277	Nut	8		M20, SUB FOR J950020
16	4100180	O-Ring	4		Standard O-Ring
	AT349467	Seal	4		Split O-Ring
	T390869	V-Ring Seal	4		V O-Ring
17	J75481	Fitting	6		
18	T116332	Bolt	1		SUB FOR J921840
19	24M7353	Washer	1		20 X 34 X 3 mm, SUB FOR J222018
20	4441471	Plate	1		
21	4435128	Pin Fastener	1		
22	R114125	Nut	2		SUB FOR J950022
24	T76938	O-Ring	4		SUB FOR 4187328
25	4642619	Hydraulic Hose	2		
27	4470743	Thrust Washer	1		SUB FOR 4444284
28	4470744	Shim	1		SUB FOR 4444285
29	4450014	Shim	4		
30	4476062	Thrust Washer	2		SUB FOR 4450013
31	FF110031	Shim	1		SUB FOR 4445635 AND 4469095
32	FF110033	Shim	1		SUB FOR 4445636 AND 4469097
33	FF106001	Shim	2		



Arm, 3,2 m (10.5 ft)  
Brazo, 3,2 m (10.5 ft)  
Bras, 3,2 m (10.5 ft)

TX1267602 A.1



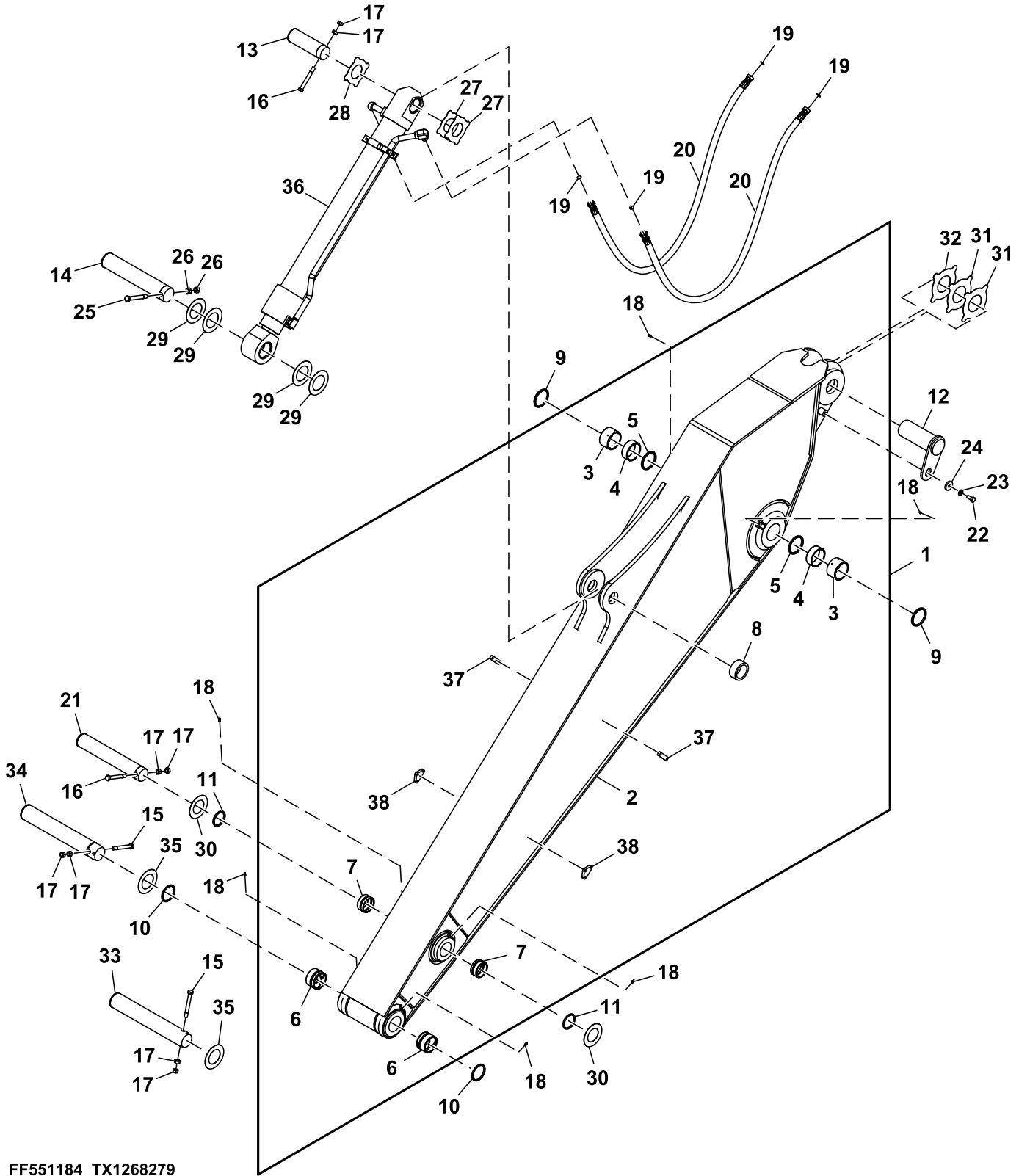
FF551432\_TX1267602

**33 Backhoe & Excavator  
3340 Backhoe and Excavator Frames**

Key	Part No.	Part Name	Qty.	Serial No.	Remarks
1	7045979H	Arm	1		SUB FOR 7045979
2	.....	Arm	1		5009410 NSEP
3	8080587	Boss	1		Replacement Arm End Parts
4	4443884	Bushing	2		
5	4381855	Bushing	2		
6	TH103200	Seal	2		SUB FOR 4085479
7	4443885	Bushing	2	-940203	Oil Impregnated
	FF535350	Bushing	2	940204-	Steel
8	4438771	Bushing	2		
9	TH102409	Bushing	1		SUB FOR 4067720
10	TH103200	Seal	2		SUB FOR 4085479
11	TH102411	Seal	2		SUB FOR 4074008
12	TH102445	Seal	2		SUB FOR 4067901
13	FF551108	Pin	1		SUB FOR 8096448
14	FF551113	Pin	1		SUB FOR 3102467
15	FF551119	Pin	1		SUB FOR 3092037
16	4435127	Pin Fastener	2		
17	4435126	Pin Fastener	2		
18	14M7277	Nut	8		M20, SUB FOR J950020
19	J75481	Fitting	6		
20	T76938	O-Ring	4		SUB FOR 4187328
21	4628902	Hydraulic Hose	2		
22	FF551124	Pin	1		SUB FOR 3089968
23	T116332	Bolt	1		SUB FOR J921840
24	24M7353	Washer	1		20 X 34 X 3 mm, SUB FOR J222018
25	4441471	Plate	1		
26	4435128	Pin Fastener	1		
27	R114125	Nut	2		SUB FOR J950022
28	FF110001	Shim	2		
29	FF110002	Shim	1		
30	FF110024	Shim	4		
31	FF110023	Shim	2		
32	FF110013	Shim	2		
33	FF110014	Shim	1		
34	FF551129	Pin	1		SUB FOR 3090418
35	FF551093	Pin	1		SUB FOR 3090417
36	FF106001	Shim	2		
37	9303617H	Hydraulic Cylinder	1	-XXXXXX	NLA, ORDER 9299856H, SUB FOR 9255452H, Bucket Cylinder, Components On Separate Page
	9299856H	Hydraulic Cylinder	1	XXXXXX-	SUB FOR 9303617H, Bucket Cylinder, Components On Separate Page

Long Arm, 4.0 m (13.12 ft)  
Brazo largo, 4,0 m (13.12 ft)  
Bras long, 4,0 m (13,12 ft)

TX1268279 B.1



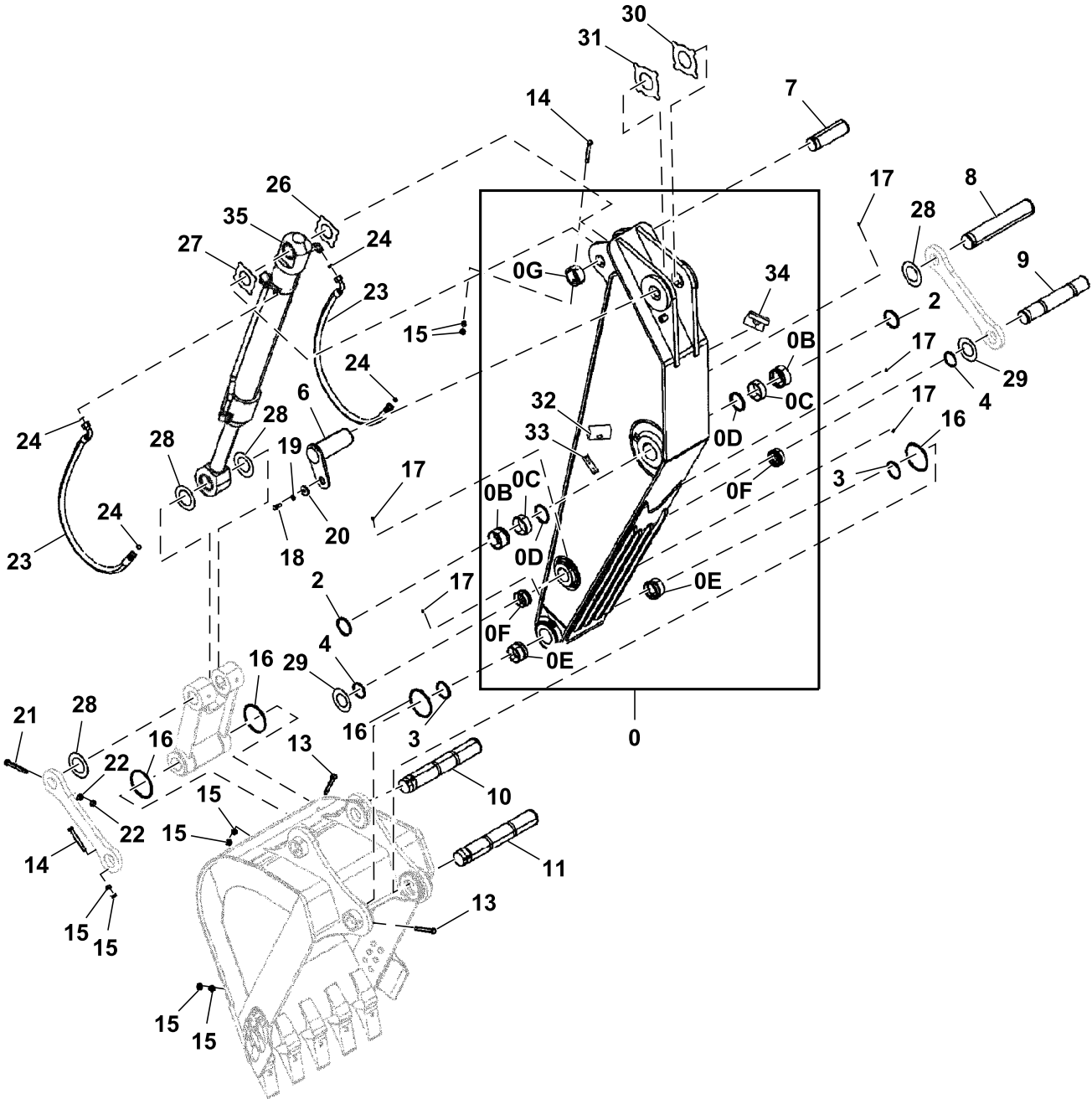
FF551184\_TX1268279

**33 Backhoe & Excavator**  
**3340 Backhoe and Excavator Frames**

Key	Part No.	Part Name	Qty.	Serial No.	Remarks
0	8080587	Boss	1		Replacement Arm End Parts, Not Illustrated
1	7049093H	Arm	1		SUB FOR 7049093
2	.....	Arm	1		5009892 NSEP
3	4443884	Bushing	2		
4	4381855	Bushing	2		
5	TH103200	Seal	2		SUB FOR 4085479
6	4443885	Bushing	2	-940203	Oil Impregnated
	FF535350	Bushing	2	940204-	Steel
7	4438771	Bushing	2		
8	TH102409	Bushing	1		SUB FOR 4067720
9	TH103200	Seal	2		SUB FOR 4085479
10	TH102411	Seal	2		SUB FOR 4074008
11	TH102445	Seal	2		SUB FOR 4067901
12	FF551108	Pin	1		SUB FOR 8096448
13	FF551113	Pin	1		SUB FOR 3102467
14	FF551119	Pin	1		SUB FOR 3092037
15	4435127	Pin Fastener	2		
16	4435126	Pin Fastener	2		
17	14M7277	Nut	8		M20, SUB FOR J950020
18	J75481	Fitting	6		
19	T76938	O-Ring	4		SUB FOR 4187328
20	4641678	Hydraulic Hose	2		
21	FF551124	Pin	1		SUB FOR 3089968
22	T116332	Bolt	1		SUB FOR J921840
23	24M7353	Washer	1		20 X 34 X 3 mm, SUB FOR J222018
24	4441471	Plate	1		
25	4435128	Pin Fastener	1		
26	R114125	Nut	2		SUB FOR J950022
27	FF110001	Shim	2		SUB FOR 4470744 AND 4444285
28	FF110002	Shim	1		SUB FOR 4470743 AND 4444284
29	FF110024	Shim	4		SUB FOR 4450014
30	FF110023	Shim	2		SUB FOR 4476062 AND 4450013
31	FF110013	Shim	1		SUB FOR FF110033, 4445636 AND 4469097
32	FF110014	Shim	2		SUB FOR FF110031, 4445635 AND 4469095
33	FF551129	Pin	1		SUB FOR 3090418
34	FF551093	Pin	1		SUB FOR 3090417
35	FF106001	Shim	2		
36	9303617H	Hydraulic Cylinder	1	-XXXXXX	Bucket Cylinder, Components On Separate Page
	9299856H	Hydraulic Cylinder	1	XXXXXX-	Bucket Cylinder, Components On Separate Page
37	4434246	Bracket	2	940957-	
38	FF554193	Bracket	2	940957-	

Arm, 2,11 m (6.92 ft)  
 Brazo, 2,11 m (6.92 ft)  
 Bras, 2,11 m (6.92 ft)

TX1284823 A.1



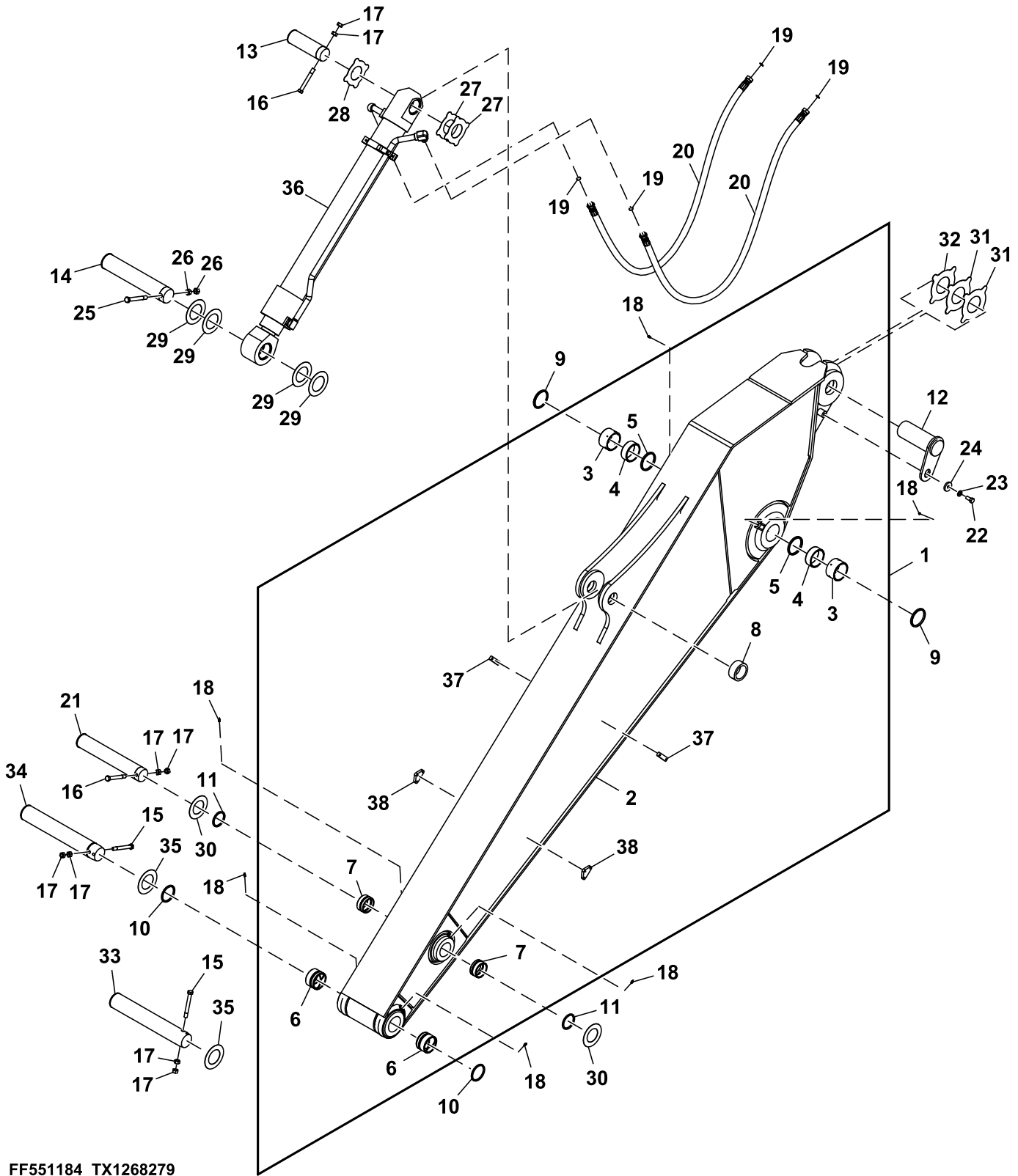
TX1284823

**33 Backhoe & Excavator**  
**3340 Backhoe and Excavator Frames**

Key	Part No.	Part Name	Qty.	Serial No.	Remarks
0	7049706H	Arm	1		Line Fill, 7049706
0B	4443884	Bushing	2		
0C	4381855	Bushing	2		
0D	TH103200	Seal	2		SUB FOR TH103200
0E	4443885	Bushing	2	-940203	Oil Impregnated
	FF535350	Bushing	2	940204-	Steel
0F	4438771	Bushing	2		
0G	TH102409	Bushing	1		SUB FOR 4067720
2	TH103200	Seal	2		SUB FOR 4085479
3	TH102411	Seal	2		SUB FOR 4074008
4	TH102445	Seal	2		SUB FOR 4067901
6	8096448	Pin	1		
7	FF551113	Pin	1		SUB FOR 3102467
8	FF551119	Pin	1		SUB FOR 3092037
9	FF551124	Pin	1		SUB FOR 3089968
10	3090418	Pin Fastener	1		
11	FF551093	Pin	1		SUB FOR 3090417
13	4435127	Pin Fastener	2		
14	4435126	Pin Fastener	2		
15	14M7277	Nut	8		M20, SUB FOR J950020
16	4100180	O-Ring	4		Standard O-Ring
	AT349467	Seal	4		Split O-Ring
	T390869	V-Ring Seal	4		V O-Ring
17	J75481	Fitting	6		
18	T116332	Bolt	1		SUB FOR J921840
19	24M7353	Washer	1		20 X 34 X 3 mm, SUB FOR J222018
20	4441471	Plate	1		
21	4435128	Pin Fastener	1		
22	R114125	Nut	2		SUB FOR J950022
23	4642277	Hose	2		
24	T76938	O-Ring	4		SUB FOR 4187328
26	FF110001	Shim	1		
27	FF110002	Shim	1		
28	FF110024	Shim	4		
29	FF110023	Shim	2		
30	FF110013	Shim	1		
31	FF110014	Shim	1		
32	9763817	Weld Nut	1		
33	4434246	Bracket	1		
34	9765104	Weld Nut	1		
35	9271380H	Cylinder	1		Bucket Cylinder, Components On Separate Page

Long Arm, 4.0 m (13.12 ft), Grade Ready (940500 -)  
 Brazo largo, 4,0 m (13.12 ft), listo para pendiente (940500 -)  
 Long Arm, 4.0 m (13.12 ft), Grade Ready (940500 -)

TX1268279 B.1



FF551184\_TX1268279

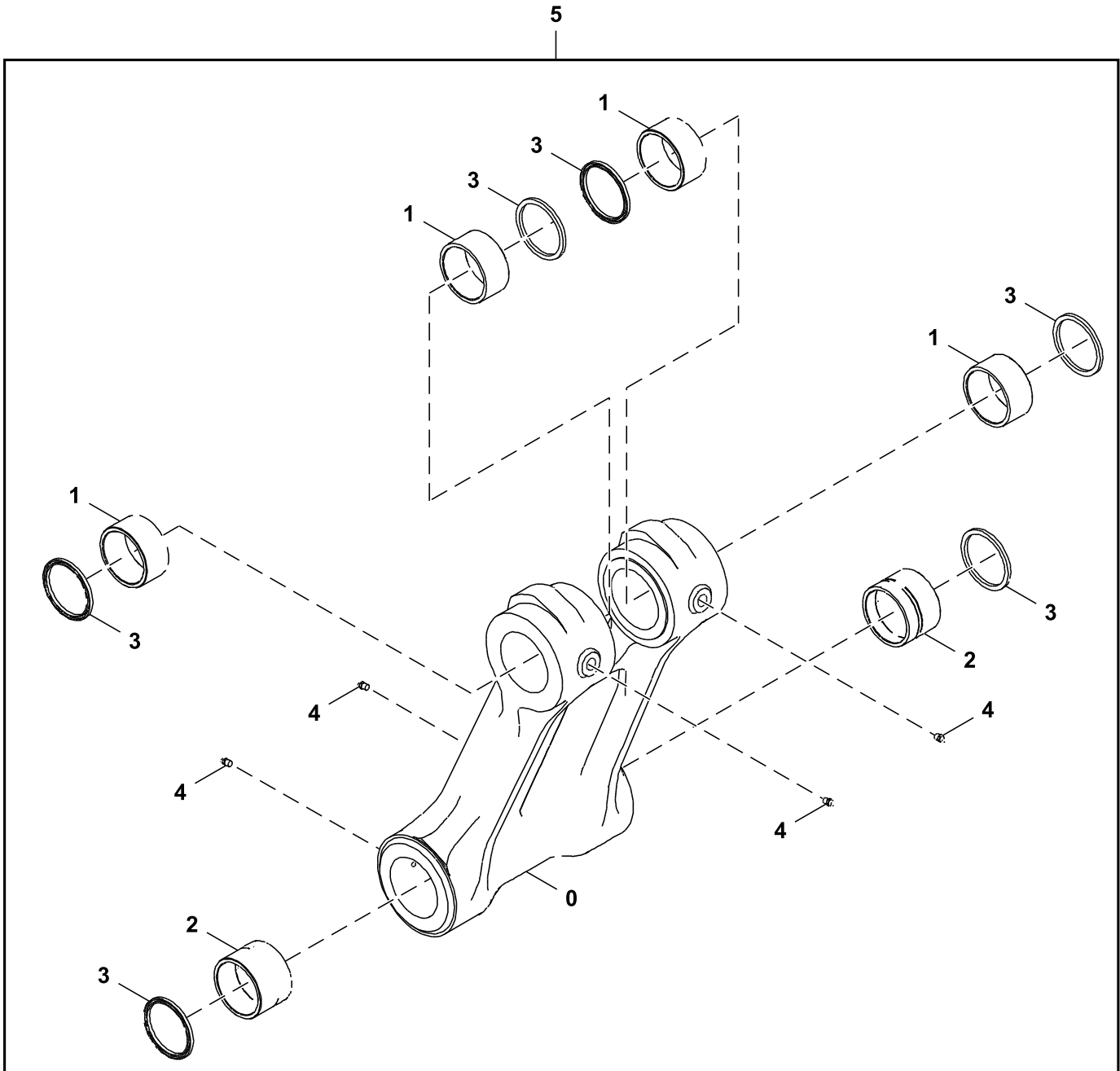
**33 Backhoe & Excavator**  
**3340 Backhoe and Excavator Frames**

Key	Part No.	Part Name	Qty.	Serial No.	Remarks
0	8080587	Boss	1		Replacement Arm End Parts, Not Illustrated
1	7049093H	Arm	1		SUB FOR 7049093
2	.....	Arm	1		5009892 NSEP
3	4443884	Bushing	2		
4	4381855	Bushing	2		
5	TH103200	Seal	2		SUB FOR 4085479
6	4443885	Bushing	2	-940203	Oil Impregnated
	FF535350	Bushing	2	940204-	Steel
7	4438771	Bushing	2		
8	TH102409	Bushing	1		SUB FOR 4067720
9	TH103200	Seal	2		SUB FOR 4085479
10	TH102411	Seal	2		SUB FOR 4074008
11	TH102445	Seal	2		SUB FOR 4067901
12	FF551108	Pin	1		SUB FOR 8096448
13	FF551113	Pin	1		SUB FOR 3102467
14	FF551119	Pin	1		SUB FOR 3092037
15	4435127	Pin Fastener	2		
16	4435126	Pin Fastener	2		
17	14M7277	Nut	8		M20, SUB FOR J950020
18	J75481	Fitting	6		
19	T76938	O-Ring	4		SUB FOR 4187328
20	4641678	Hydraulic Hose	2		
21	FF551124	Pin	1		SUB FOR 3089968
22	T116332	Bolt	1		SUB FOR J921840
23	24M7353	Washer	1		20 X 34 X 3 mm, SUB FOR J222018
24	4441471	Plate	1		
25	4435128	Pin Fastener	1		
26	R114125	Nut	2		SUB FOR J950022
27	FF110001	Shim	2		SUB FOR 4470744 AND 4444285
28	FF110002	Shim	1		SUB FOR 4470743 AND 4444284
29	FF110024	Shim	4		SUB FOR 4450014
30	FF110023	Shim	2		SUB FOR 4476062 AND 4450013
31	FF110013	Shim	1		SUB FOR FF110033, 4445636 AND 4469097
32	FF110014	Shim	2		SUB FOR FF110031, 4445635 AND 4469095
33	FF551129	Pin	1		SUB FOR 3090418
34	FF551093	Pin	1		SUB FOR 3090417
35	FF106001	Shim	2		
36	9303617H	Hydraulic Cylinder	1	-XXXXXX	Bucket Cylinder, Components On Separate Page
	9299856H	Hydraulic Cylinder	1	XXXXXX-	Bucket Cylinder, Components On Separate Page
37	4434246	Bracket	2	940957-	
38	FF554193	Bracket	2	940957-	



Bucket Link  
Brazos de cucharón  
Tringlerie de benne

TX1093456 B.1



TX1093456

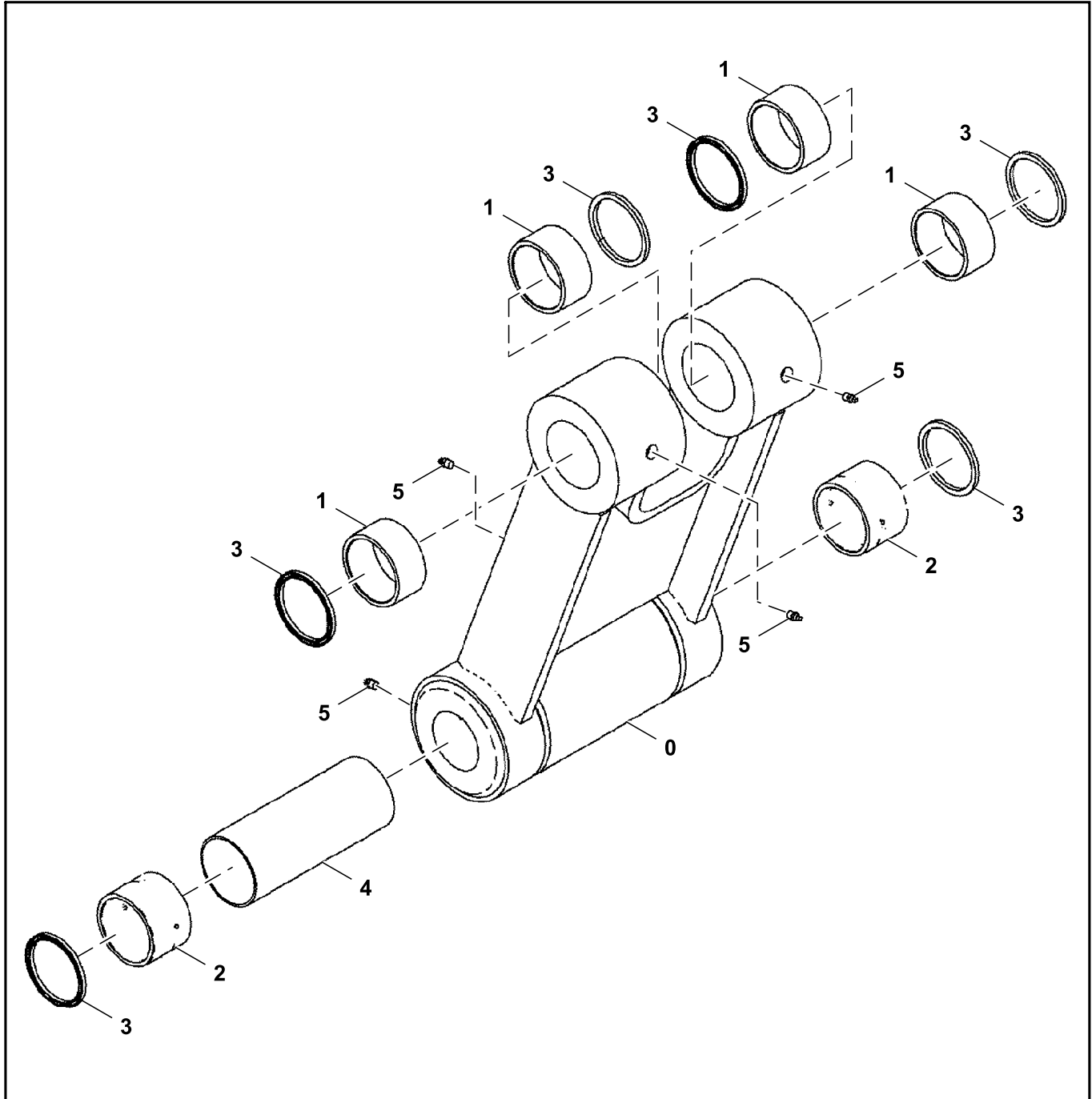
---

Key	Part No.	Part Name	Qty.	Serial No.	Remarks
0	.....	Link	1		1029002 NSEP
1	4381857	Bushing	4		
2	4443885	Bushing	2		
3	TH102411	Seal	6		SUB FOR 4074008
4	J75481	Fitting	4		
5	8083063H	Link	1		SUB FOR 8083063

---

Bucket Link (Mass Excavating)  
Articulación del cucharón (excavación de gran volumen)  
Articulation de benne (excavation massive)

TX1172433 A.1



10

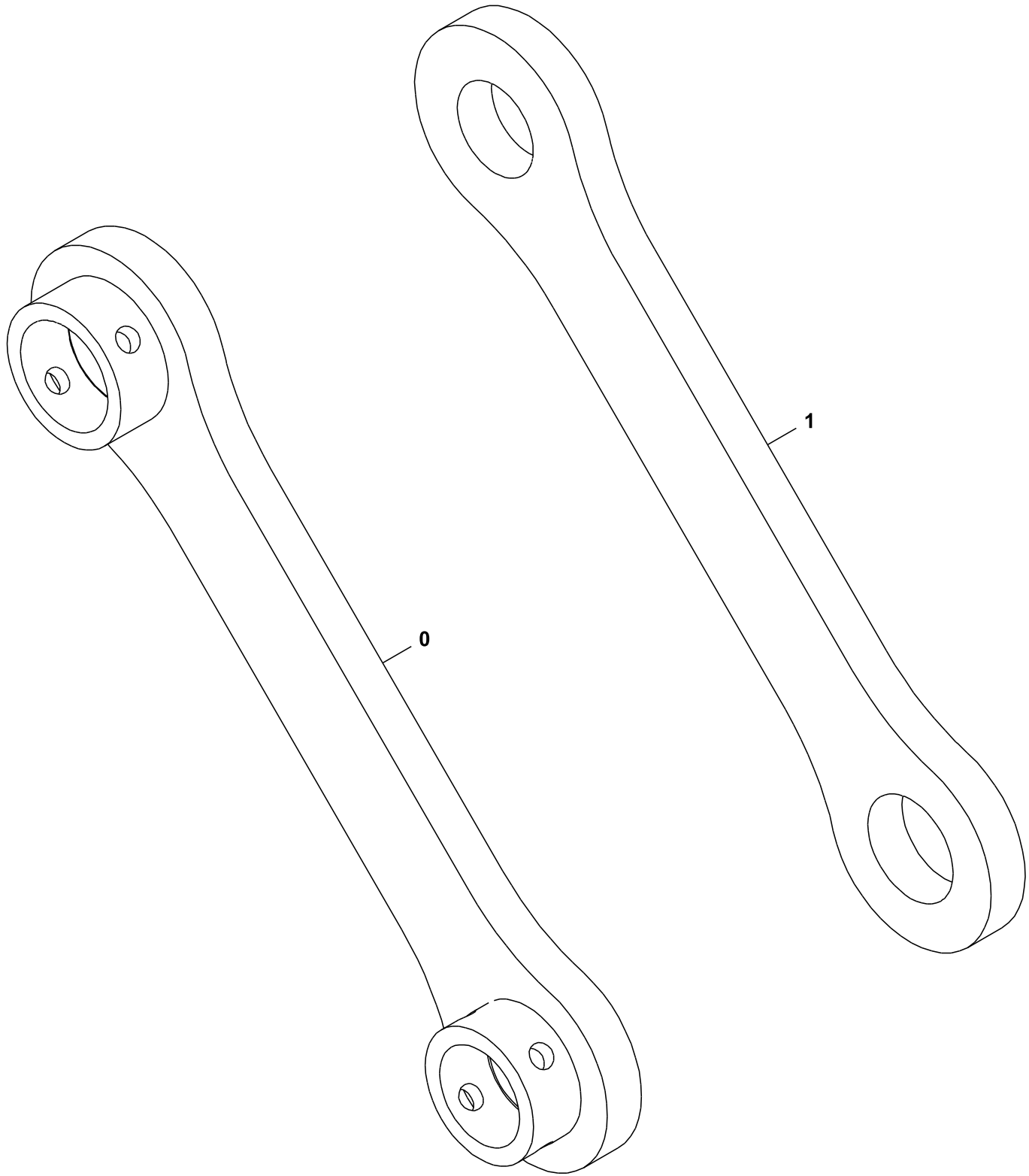
TX1172433

---

Key	Part No.	Part Name	Qty.	Serial No.	Remarks
0	.....	Link	1		7053690 NLA
1	4381857	Bushing	4		
2	4443885	Bushing	2		
3	TH102411	Seal	6		SUB FOR 4074008
4	4382148	Spacer	1		
5	J75481	Fitting	4		
10	8111348	Link	1		

---

Arm Link  
Braço  
Bielle de bras  
TX1093457 C.1



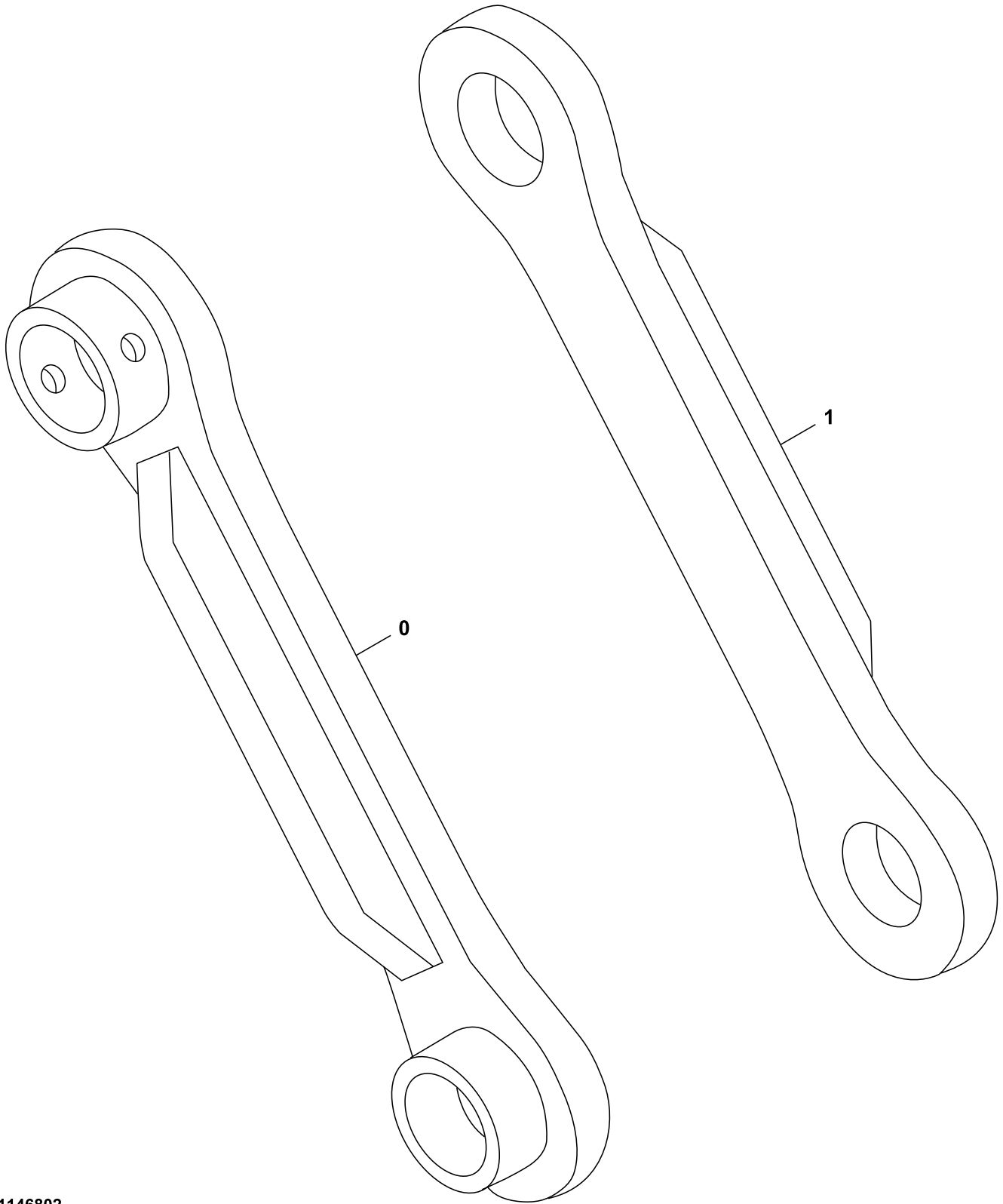
TX1093457

<i>Key</i>	<i>Part No.</i>	<i>Part Name</i>	<i>Qty.</i>	<i>Serial No.</i>	<i>Remarks</i>
0	8071699H	Link	1		Right Arm Link, SUB FOR 8082552
1	3055521H	Link	1		Left Arm Link, SUB FOR 3056355

---

Arm Link, 2.11 m (6.92 ft) Arm  
Articulación de brazo, brazo de 2,11 m (6.92 ft)  
Articulation de bras, bras de 2,11 m (6.92 ft)

TX1146802 B.1



TX1146802

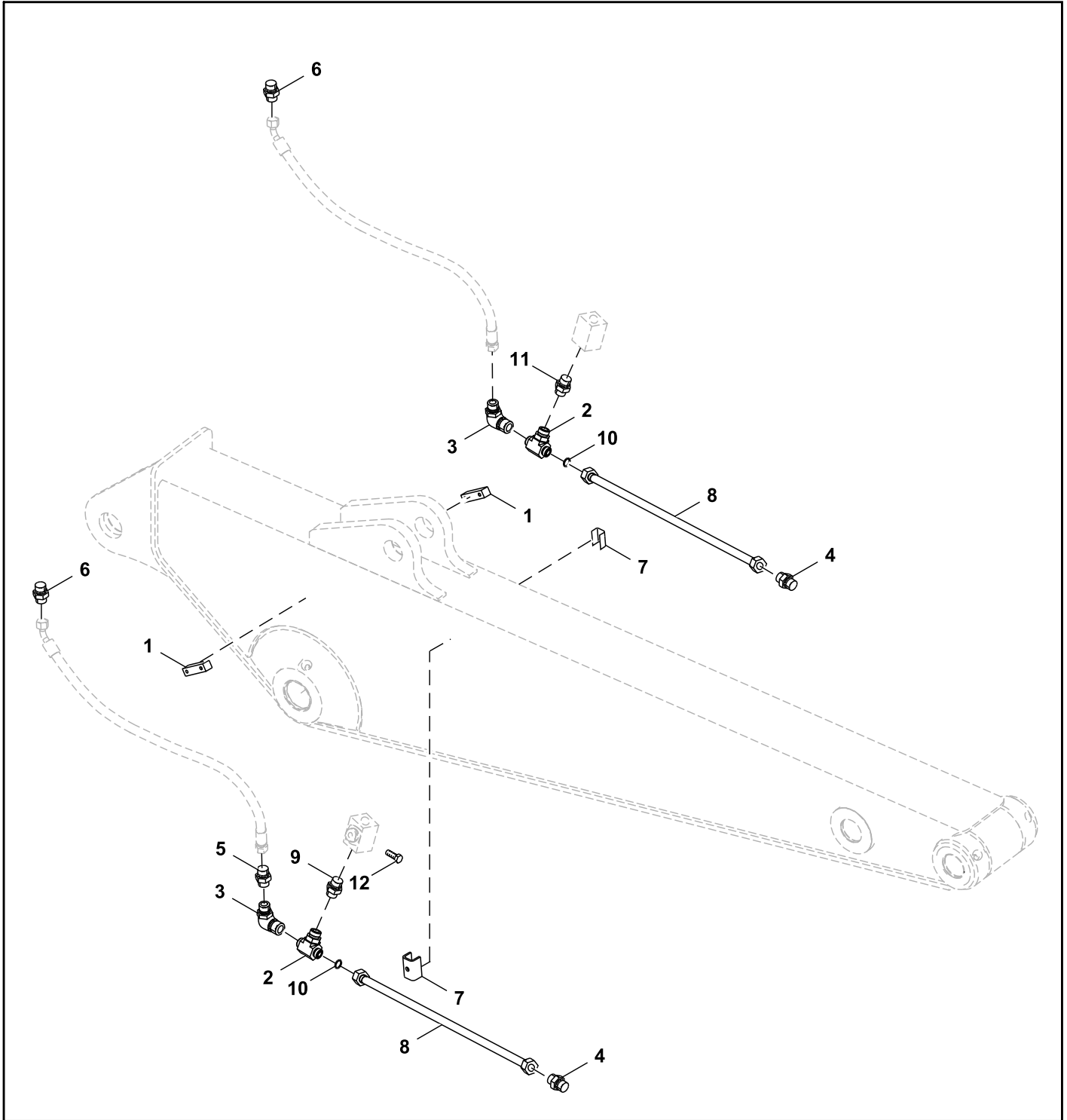
Key	Part No.	Part Name	Qty.	Serial No.	Remarks
0	8070029H	Link	1		SUB FOR 8070029
1	8070028H	Link	1		SUB FOR 8070028

---



Combo Line Arm Kit  
Kit de líneas de brazo combinada  
Kit de conduites de bras combi

TX1129279 B.2



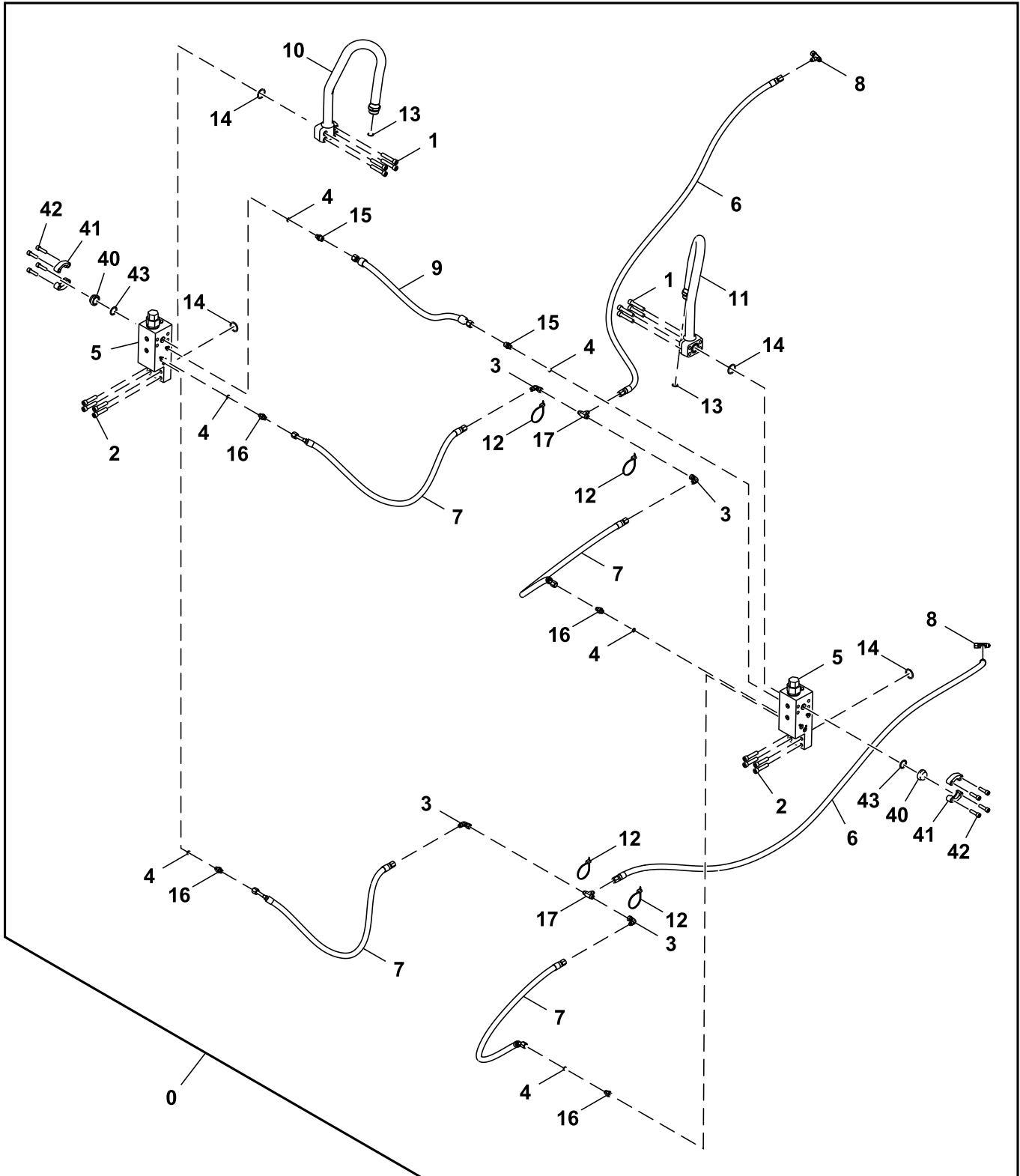
0

TX1129279

Key	Part No.	Part Name	Qty.	Serial No.	Remarks
0	AT343991	Field Installation Kit	1		Whole Goods
1	4434246	Bracket	2		
2	38H1043	Tee Fitting	2		INCLUDES (2) T78612
	T78612	O-Ring	2		
3	38H1099	Elbow Fitting	2		INCLUDES (2) T78612
	T78612	O-Ring	2		
4	AT344100	Fitting	2		
5	38H1484	Reducer	1		INCLUDES (2) T76938
	T76938	O-Ring	2		
6	38H1151	Fitting Plug	2		INCLUDES (2) T78612
	T78612	O-Ring	2		
7	9765104	Weld Nut	2		
8	FF535551	Pipe	2		SUB FOR AT343968
9	A853180	Adapter Fitting	1		
10	T78612	O-Ring	2		
11	A853100	Adapter Fitting	1		
12	19M8081	Cap Screw	2		M10 X 80

Boom Anti-Drift Kit  
Juego anticaída de aguilón  
Kit anti-dérive de la flèche

TX1203886 B.1

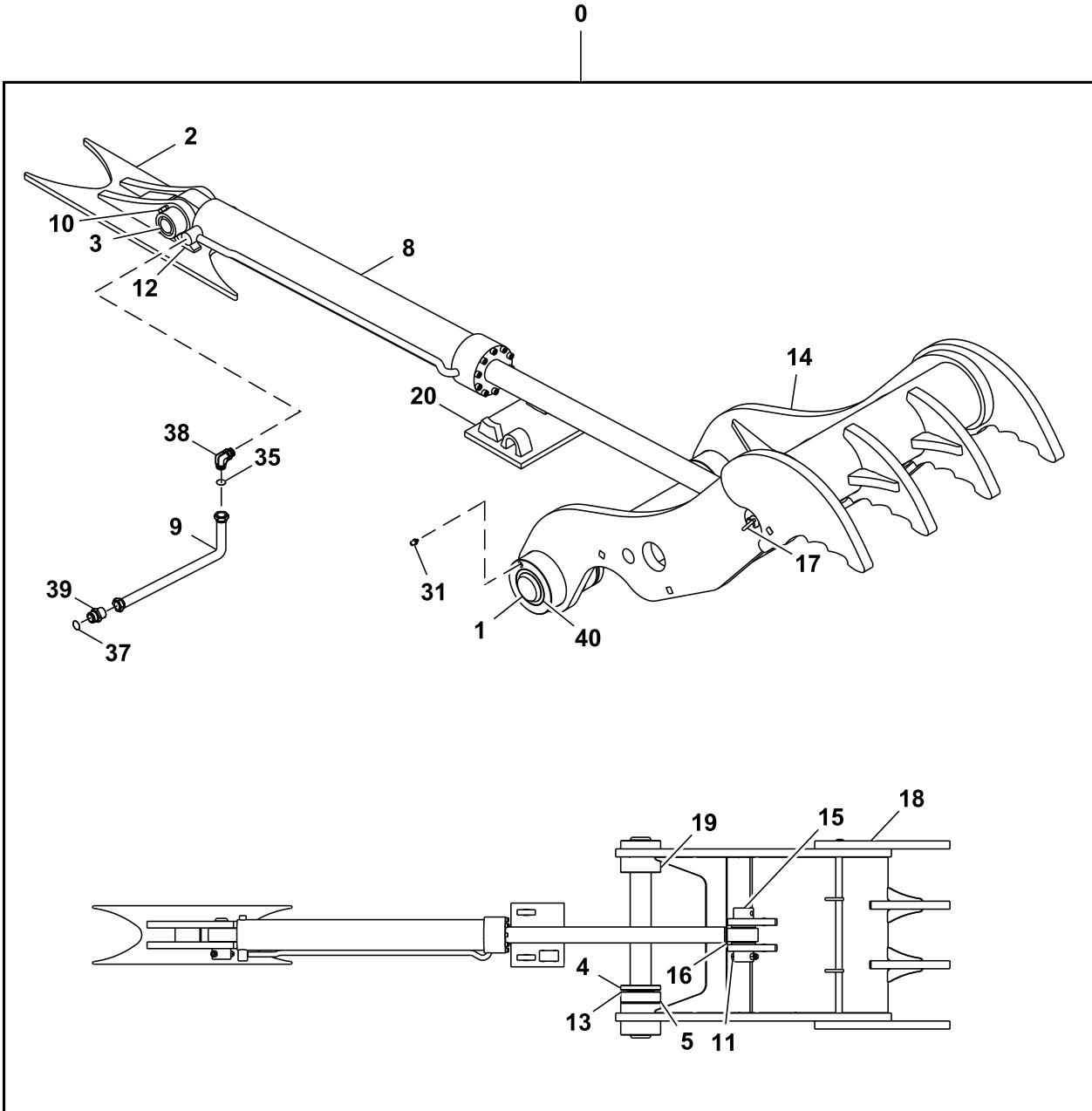


AT438678\_TX1203886

Key	Part No.	Part Name	Qty.	Serial No.	Remarks
0	AT438678	Field Installation Kit	1		Whole Goods
1	19M8489	Screw	8		M12 X 65
2	19M9012	Screw	8		M12 X 55
3	AE24616	Elbow Fitting	4		
4	957366	O-Ring	6		SUB FOR Z957366
5	AT300303	Check Valve	2		
6	AT300466	Hydraulic Hose	2		
7	AT332018	Hydraulic Hose	4		
8	AT36921	Tee Fitting	2		
9	AT375412	Hydraulic Hose	1		
10	AT438676	Tube	1		
11	AT438677	Tube	1		
12	DH400240	Tie Band	4		
13	T77858	O-Ring	2		
14	T78313	O-Ring	4		
15	X6F42EDMLOS	Adapter Fitting	2		
16	X6F4OMXS	Adapter Fitting	4		
17	X6JTXS	Adapter Fitting	2		
40	FF550392	Plug	2		
41	AT131685	Flange Fitting	4		SUB FOR 4089703
42	J781445	Bolt	8		
43	966993	O-Ring	2		SUB FOR Z966993

Direct Hydraulic Thumb Kit with Coupler (Kits Built 28 June 2010 -)  
Juego de pulgar hidráulico directo con acoplador (juegos fabricados el 28 de junio de 2010 -)  
Kit de pouce hydraulique direct avec raccord (kits construits le 28 juin 2010 -)

TX1077155 F.1

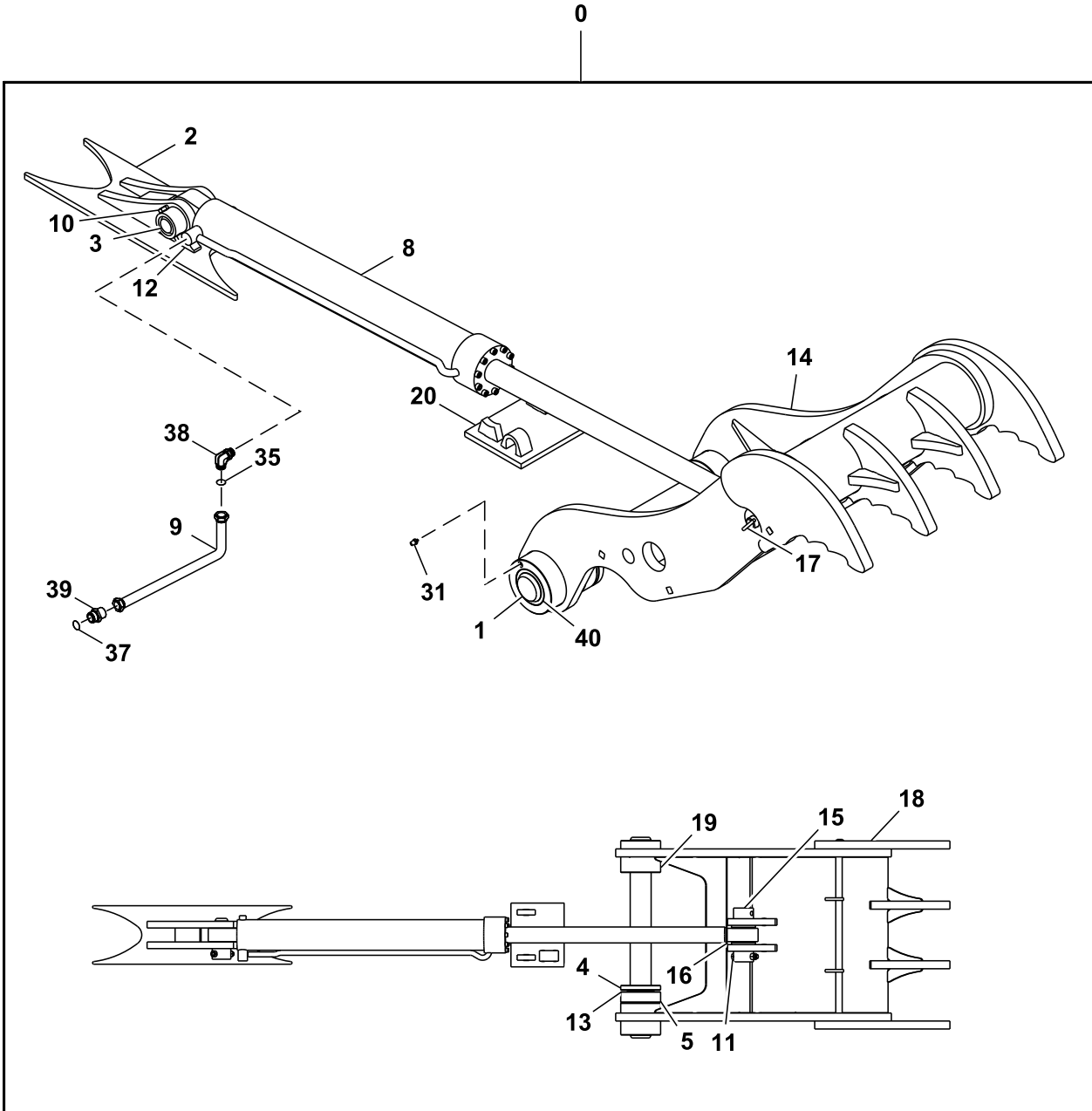


TX1077155

Key	Part No.	Part Name	Qty.	Serial No.	Remarks
0	AT379661	Field Installation Kit	1		With Coupler, Whole Goods
1	AT384341	Pin	1		
2	AT383682	Bracket	1		
3	T229481	Pin	1		
4	T276694	Spacer	1		
5	T276695	Spacer	1		
8	AT383284	Hydraulic Cylinder	1		Components On Separate Page, Bolt -On Rod Guide
	AT383285	Seal Kit	1		
9	AT342743	Hydraulic Hose	2		
10	19H2827	Cap Screw	1		3/4" X 4-3/4"
11	19H3105	Cap Screw	1		3/4" X 5"
12	14H1058	Nut	2		3/4"
13	T229555	Shim	8		
14	.....	Clamp	1		AT383312 NLA
15	T276467	Pin	1		
16	T276673	Spacer	2		
17	AT383708	Pin	1		
18	T276470	Spring Locking Pin	1		
19	T229515	Shim	10		
20	.....	Stop	1		AT383709 NLA
31	JD7769	Lubrication Fitting	1		
35	R29936	O-Ring	2		
37	U12547	O-Ring	2		
38	AT32331	Elbow Fitting	2		
39	X1216F4OMXS	Adapter	2		

Direct Hydraulic Thumb Kit without Coupler (Kits Built 28 June 2010 -)  
Juego de pulgar hidráulico directo sin acoplador (juegos fabricados el 28 de junio de 2010 -)  
Kit de pouce hydraulique direct sans raccord (kits construits le 28 juin 2010 -)

TX1077155 F.1



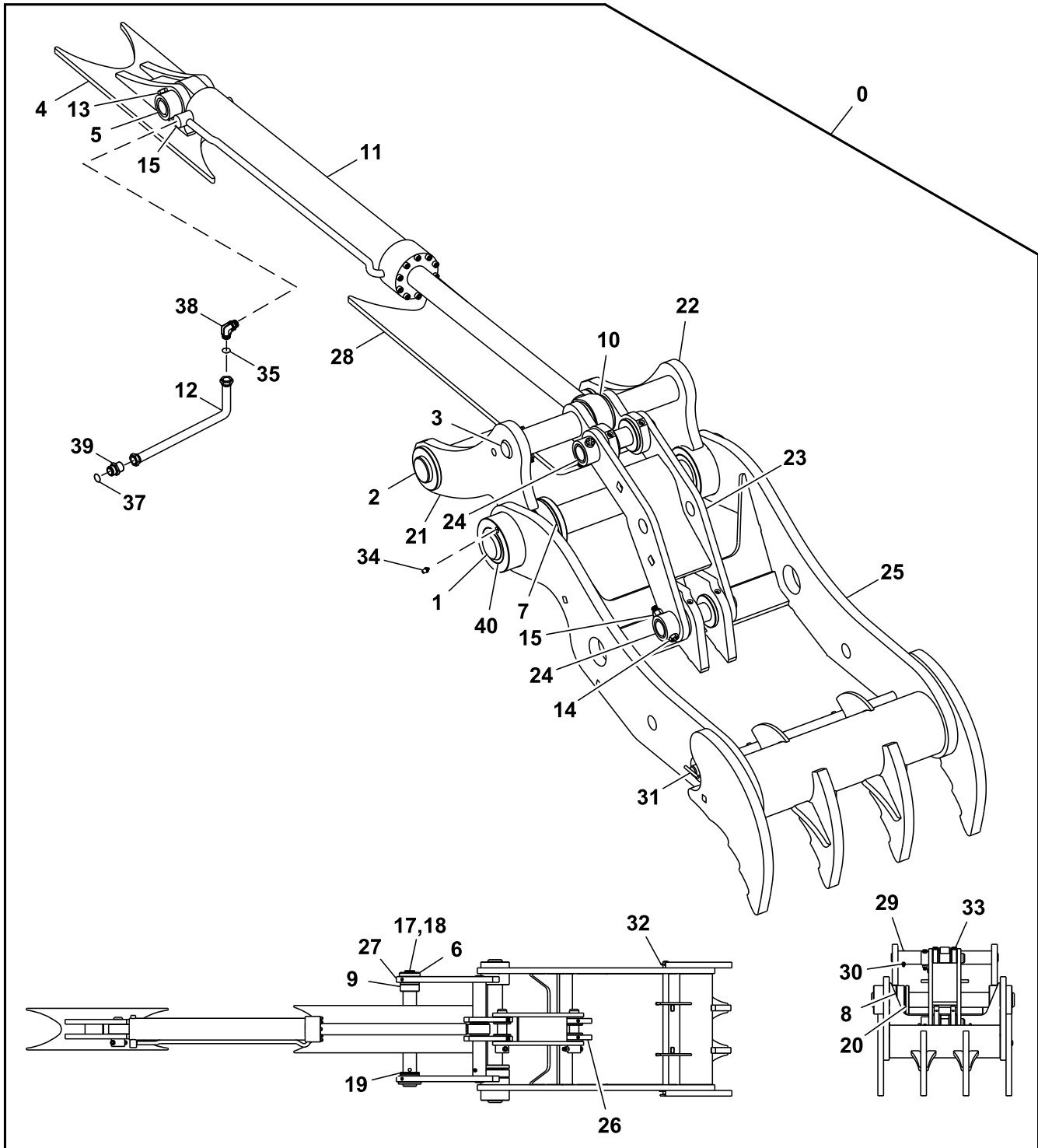
TX1077155

Key	Part No.	Part Name	Qty.	Serial No.	Remarks
0	<b>AT379660</b>	<b>Field Installation Kit</b>	<b>1</b>		<b>Whole Goods, Without Coupler</b>
1	AT384341	Pin	1		
2	AT383682	Bracket	1		
3	T229481	Pin	1		
4	T276694	Spacer	1		
5	T276695	Spacer	1		
8	AT383284	Hydraulic Cylinder	1		Components On Separate Page, Bolt -On Rod Guide
	AT383285	Seal Kit	1		
9	AT342743	Hydraulic Hose	2		
10	19H2827	Cap Screw	1		3/4" X 4-3/4"
11	19H3105	Cap Screw	1		3/4" X 5"
12	14H1058	Nut	2		3/4"
13	T229555	Shim	8		
14	.....	Clamp	1		AT383715 NLA
15	T276467	Pin	1		
16	T276673	Spacer	2		
17	AT383708	Pin	1		
18	T276470	Spring Locking Pin	1		
19	T229515	Shim	10		
20	.....	Stop	1		AT383709 NLA
31	JD7769	Lubrication Fitting	1		
35	R29936	O-Ring	2		
37	U12547	O-Ring	2		
38	AT32331	Elbow Fitting	2		
39	X1216F4OMXS	Adapter	2		
40	T229533	Bushing	2		



Progressive Hydraulic Thumb Kit (Kits Built 28 June 2010 -)  
 Juego de pulgar con mando hidráulico progresivo (juegos fabricados 28 de junio de 2010 -)  
 Kit de pouce hydraulique progressif (kits construits le 28 juin 2010 -)

TX1077183 E.1

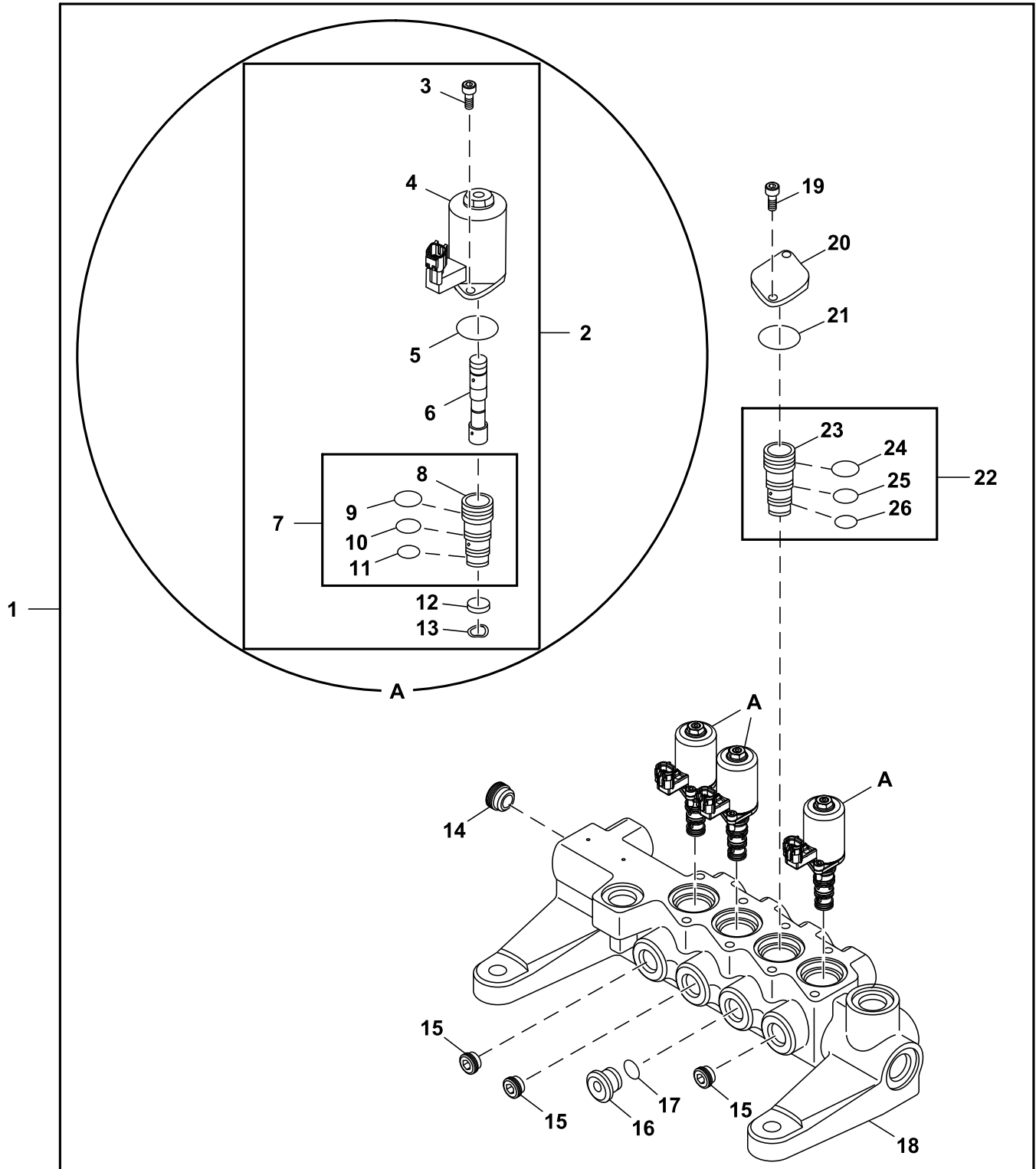


TX1077183

Key	Part No.	Part Name	Qty.	Serial No.	Remarks
0	AT379663	Field Installation Kit	1		Whole Goods, Progressive Hydraulic Thumb Kit, With Coupler
	AT379662	Field Installation Kit	1		Whole Goods, Progressive Hydraulic Thumb Kit, Without Coupler
1	AT384341	Pin	1		
2	AT384087	Pin	1		
3	T277227	Pin	1		
4	AT383682	Bracket	1		
5	T229481	Pin	1		
6	T277229	Cap	1		
7	T276694	Spacer	1		
8	T276695	Spacer	1		
9	.....	Spacer	1		T277231 NLA
10	T229499	Thrust Washer	2		
11	AT383284	Hydraulic Cylinder	1		Components On Separate Page, Bolt -On Rod Guide
	AT383285	Seal Kit	1		
12	AT339758	Hydraulic Hose	2		
13	19H2827	Cap Screw	1		3/4" X 4-3/4"
14	19H3105	Cap Screw	2		3/4" X 5"
15	14H1058	Nut	3		3/4"
17	19H2735	Cap Screw	3		1/2" X 2"
18	12H301	Lock Washer	3		1/2"
19	T229542	Shim	10		
20	T229555	Shim	8		
21	AT384092	Link	1		
22	AT384091	Link	1		
23	AT384093	Link	1		
24	T277102	Pin	2		
25	.....	Clamp	1		NSEP
26	T276673	Spacer	2		
27	JD7759	Lubrication Fitting	4		
28	.....	Stop	1		NSEP
29	19H3544	Cap Screw	1		1/2" X 4-1/2"
30	U16721	Lock Nut	1		
31	AT383708	Pin	1		
32	T276470	Spring Locking Pin	1		
33	T229515	Shim	12		
34	JD7769	Lubrication Fitting	1		
35	R29936	O-Ring	2		
37	U12547	O-Ring	2		
38	AT32331	Elbow Fitting	2		
39	X1216F4OMXS	Adapter	2		
40	T229533	Bushing	2		

Solenoid Valve Components  
Componentes de la válvula de solenoide  
Composants d'électrovanne

TX1109617 D.1

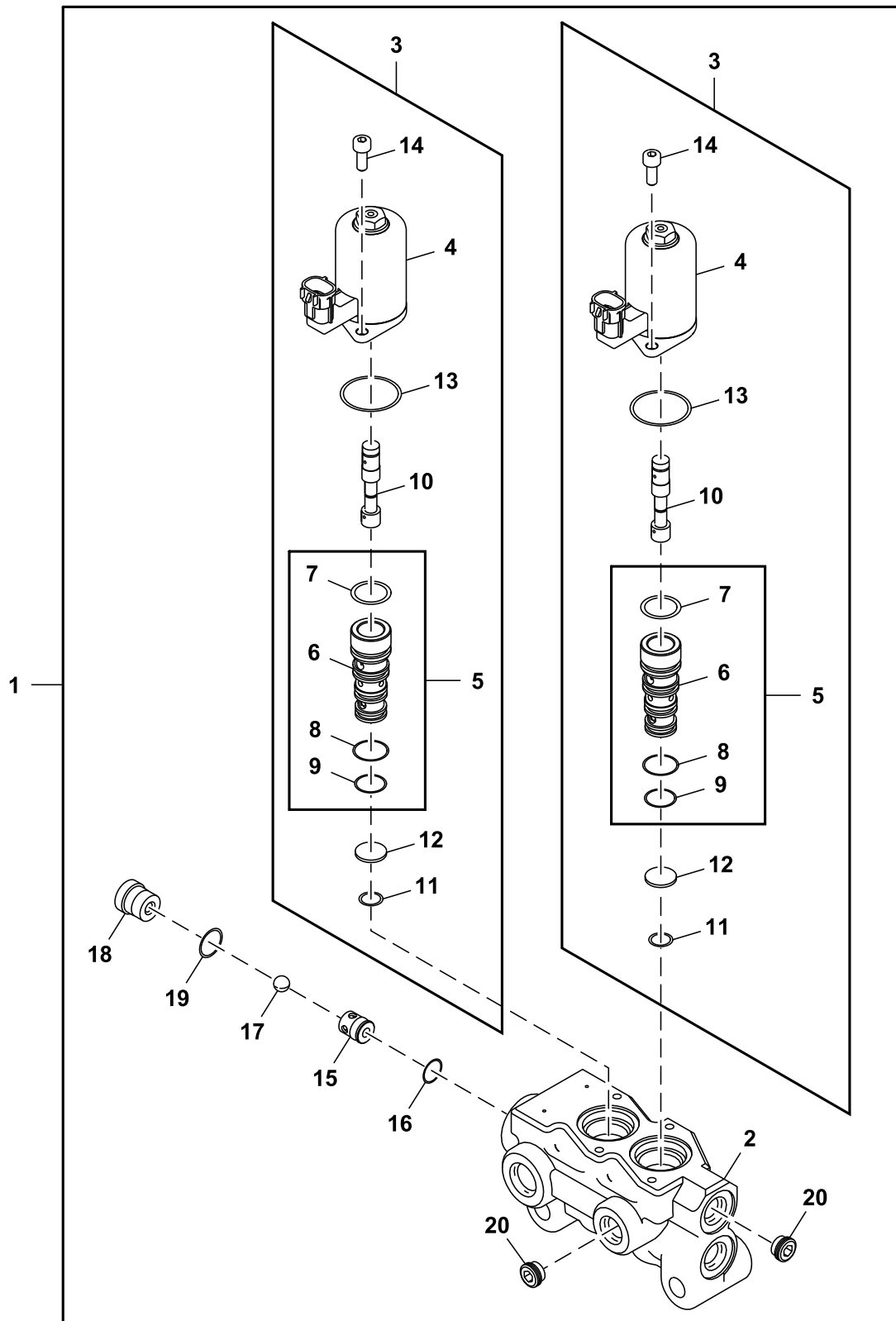


TX1109617

Key	Part No.	Part Name	Qty.	Serial No.	Remarks
1	FYB6000078	Solenoid Valve	1		
2	9314145	Solenoid Valve	3		
3	19M7600	Screw	2		M5 X 12, SUB FOR J780512
4	.....	Solenoid	1		NSEP
5	4484114	O-Ring	1		
6	.....	Spool	1		NSEP
7	.....	Sleeve	1		NSEP
8	.....	Sleeve	1		NSEP
9	4163873	O-Ring	1		SUB FOR 4484116
10	R99052	O-Ring	1		SUB FOR 4484118
11	4185600	O-Ring	1		
12	.....	Plate	1		NSEP
13	4489678	Washer	1		
14	9228828	Plug	1		
15	9761179	Plug	3		
16	3097791	Plug	1		SUB FOR 9230458
17	957366	O-Ring	1		
18	.....	Housing	1		NSEP
19	19M7600	Screw	2		M5 X 12, SUB FOR J780512
20	4484115	Plate	1		
21	4484114	O-Ring	1		
22	9275950	Sleeve	1		
23	9275950	Sleeve	1		SUB FOR 3110014
24	4163873	O-Ring	1		SUB FOR 4484116
25	R99052	O-Ring	1		SUB FOR 4484118
26	4185600	O-Ring	1		

Solenoid Valve Components, Two Spool  
 Componentes de electroválvula, dos correderas  
 Composants d'électrovanne, à deux tiroirs

TX1171019 A.1

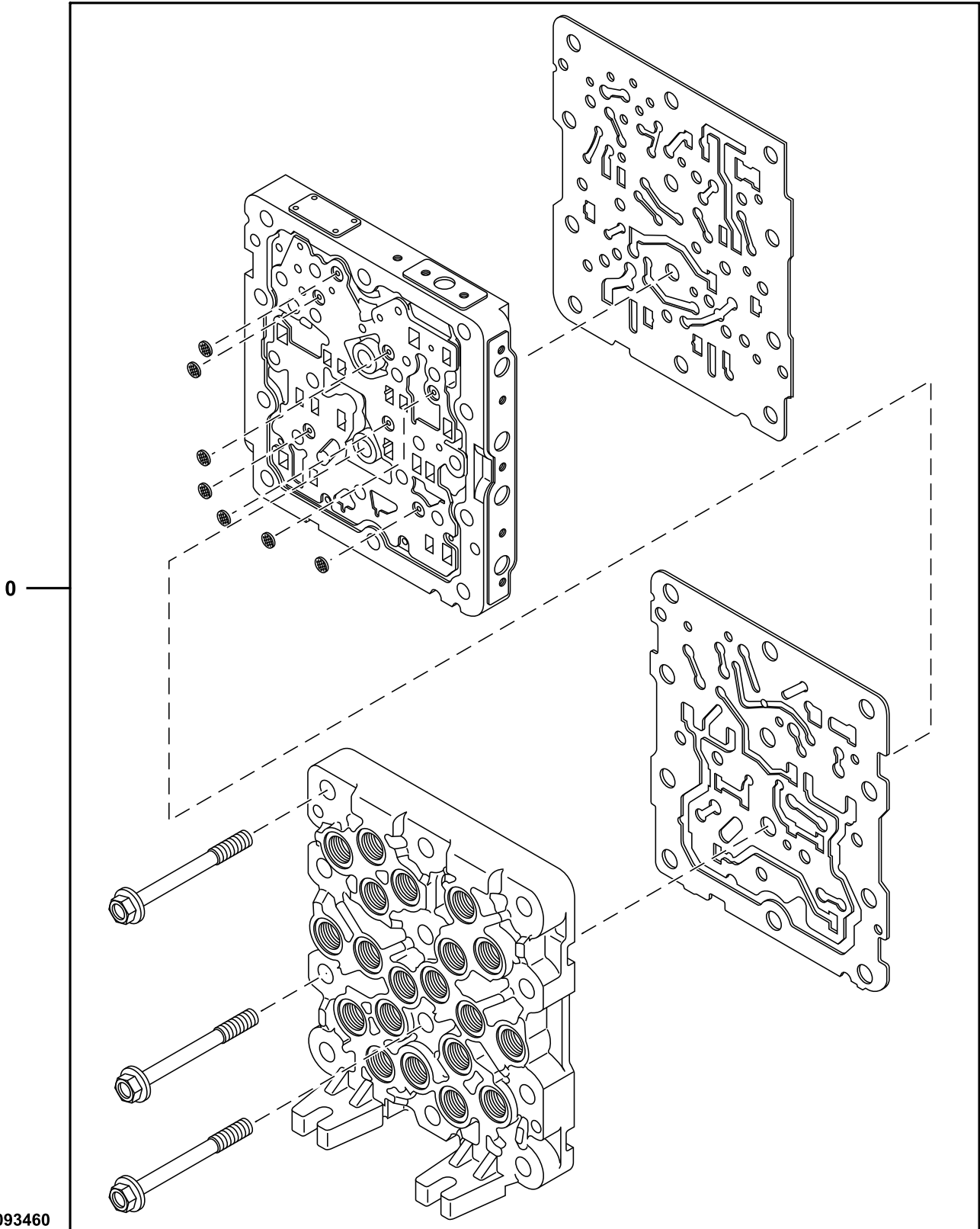


9316550\_TX1171019

Key	Part No.	Part Name	Qty.	Serial No.	Remarks
1	9316550	Solenoid Valve	1		Two Spool Solenoid Valve
2	.....	Housing	1		NSEP
3	9314145	Solenoid Valve	2		
4	.....	Solenoid	1		NSEP
5	.....	Sleeve	1		NSEP
6	.....	Sleeve	1		NSEP
7	4163873	O-Ring	1		SUB FOR 4484116, AT153904 AND 0408411
8	R99052	O-Ring	1		SUB FOR 4484118 AND 408410
9	4185600	O-Ring	1		
10	.....	Spool	1		NSEP
11	.....	Lock Washer	1		NSEP
12	.....	Plate	1		NSEP
13	4484114	O-Ring	1		
14	19M7600	Screw	2		M5 X 12, SUB FOR J780512
15	9772287	Sleeve	1		
16	CH11560	Packing	1		SUB FOR 939356
17	4613265	Ball	1		
18	4712839	Cap	1		
19	4453196	O-Ring	1		
20	9761179	Plug	2		

Pilot Signal Manifold, Housing and Gaskets  
Colector de señales piloto, carcasa y juntas  
Collecteur de signal pilote, carter et joints

TX1093460 C.1



---

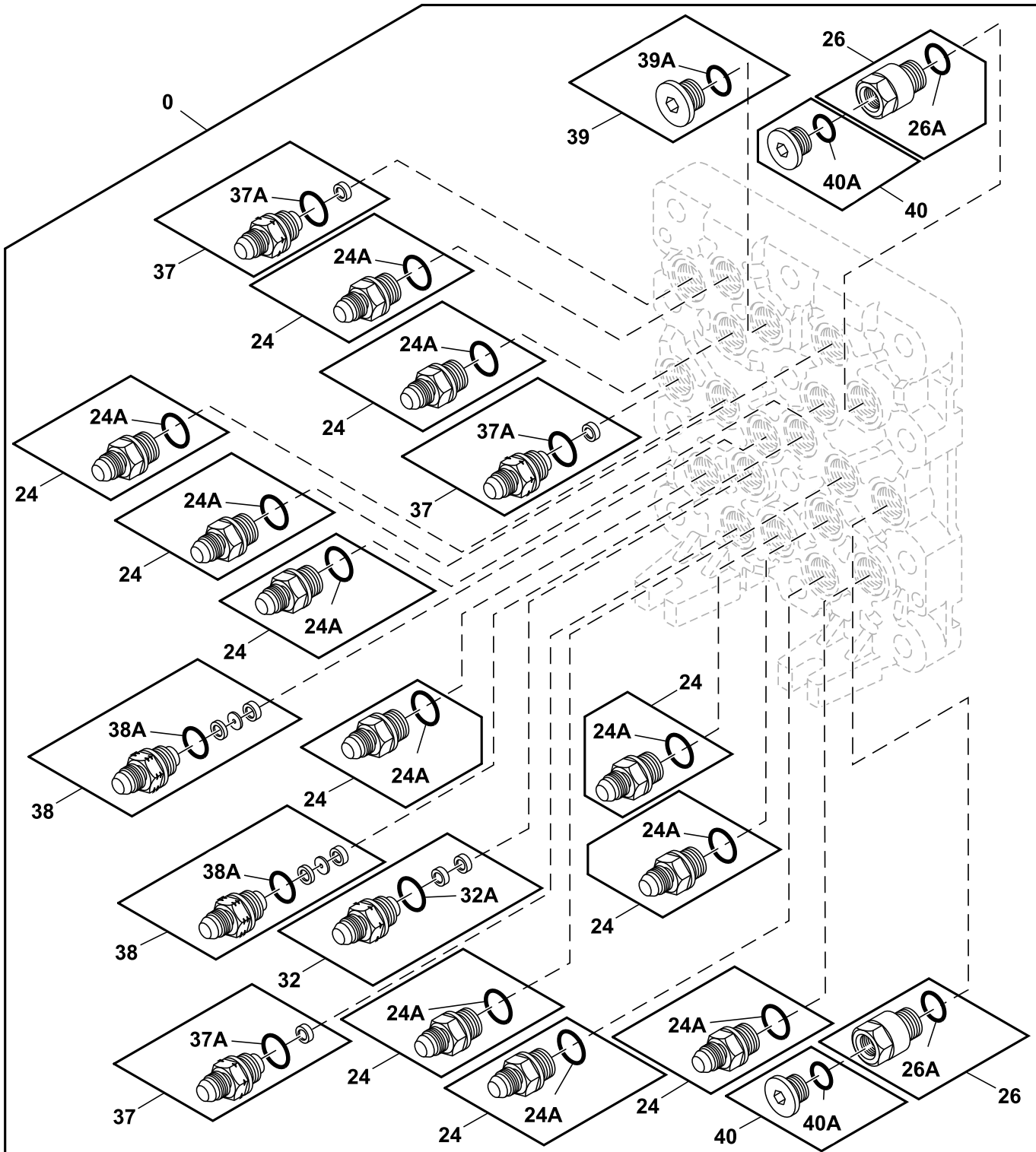
<i>Key</i>	<i>Part No.</i>	<i>Part Name</i>	<i>Qty.</i>	<i>Serial No.</i>	<i>Remarks</i>
0	4718274	Valve	1		SUB FOR 4645278; ALSO ORDER A852122, Pilot Signal Manifold, Additional Components On Separate Pages Not Illustrated
1	A852122	Adapter Fitting	1		

---



Pilot Signal Manifold, Pilot Controller Side  
Colector de señales piloto, lado de controlador piloto  
Collecteur de signal de commande, côté contrôleur de commande

TX1115536 B.1

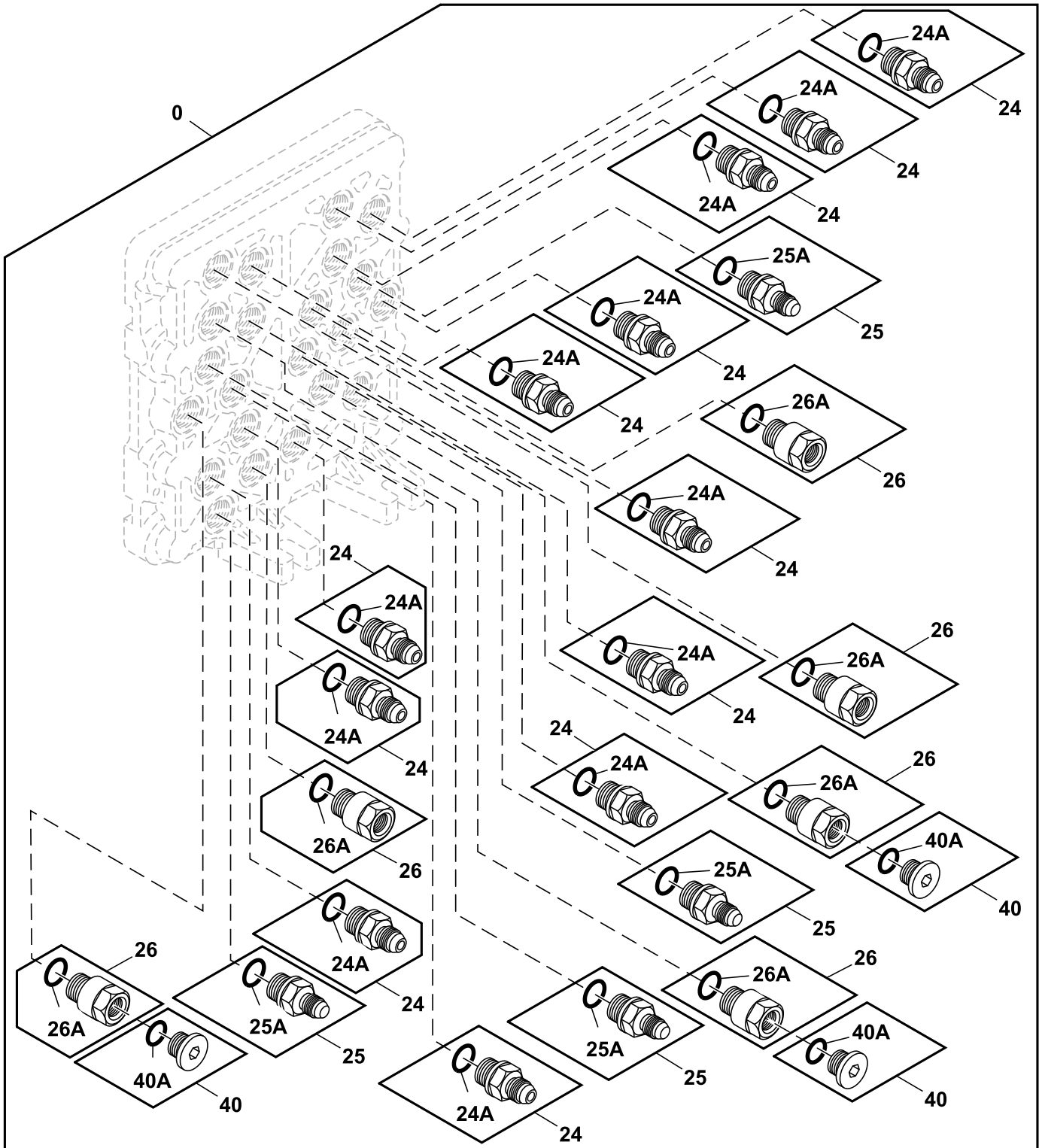


TX1115536

Key	Part No.	Part Name	Qty.	Serial No.	Remarks
0	4718274	Valve	1		ALSO ORDER A852122, Pilot Signal Manifold, Additional Components On Separate Pages Not Illustrated
1	A852122	Adapter Fitting	1		
24	4451784	Adapter Fitting	11		
24A	4297380	O-Ring	1		SUB FOR 4622346 AND 4509180
26	4451786	Reducer	2		
26A	4297380	O-Ring	1		SUB FOR 4622346 AND 4509180
32	4654655	Adapter Fitting	1		
32A	4297380	O-Ring	1		SUB FOR 4622346 AND 4509180
37	4451787	Adapter Fitting	3		
37A	4297380	O-Ring	1		SUB FOR 4622346 AND 4509180
38	4482233	Adapter Fitting	2		
38A	4297380	O-Ring	1		SUB FOR 4622346 AND 4509180
39	4451789	Pipe Plug	1		
39A	4297380	O-Ring	1		SUB FOR 4622346 AND 4509180
40	4451790	Pipe Plug	2		
40A	0981201	O-Ring	1		SUB FOR 957366

Pilot Signal Manifold, Control Valve Side  
Colector de señales piloto, lado de válvula de control  
Collecteur de signal de commande, côté distributeur

TX1115538 D.1

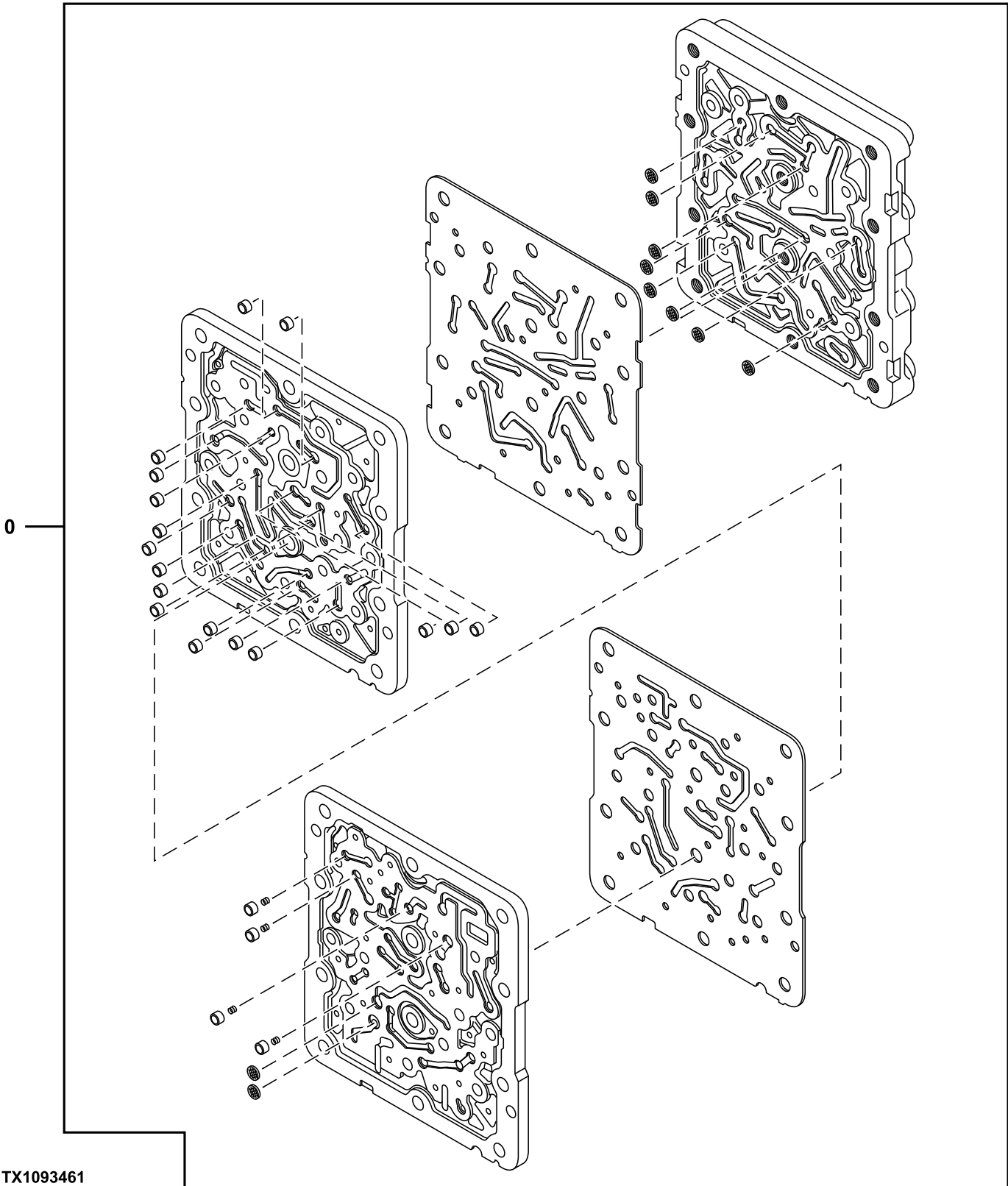


TX1115538

<i>Key</i>	<i>Part No.</i>	<i>Part Name</i>	<i>Qty.</i>	<i>Serial No.</i>	<i>Remarks</i>
0	4718274	Valve	1		ALSO ORDER A852122, Pilot Signal Manifold, Additional Components On Separate Pages Not Illustrated
1	A852122	Adapter Fitting	1		
24	4451784	Adapter Fitting	12		
24A	4297380	O-Ring	1		SUB FOR 4622346 AND4509180
25	4451785	Adapter Fitting	4		
25A	4297380	O-Ring	1		SUB FOR 4622346 AND4509180
26	4451786	Reducer	6		
26A	4297380	O-Ring	1		SUB FOR 4622346 AND4509180
40	4451790	Pipe Plug	3		
40A	0981201	O-Ring	1		SUB FOR 957366

Pilot Signal Manifold, Valve Section  
Colector de señales piloto, sección de válvula  
Collecteur de signal de commande, section de distributeur

TX1093461 C.1



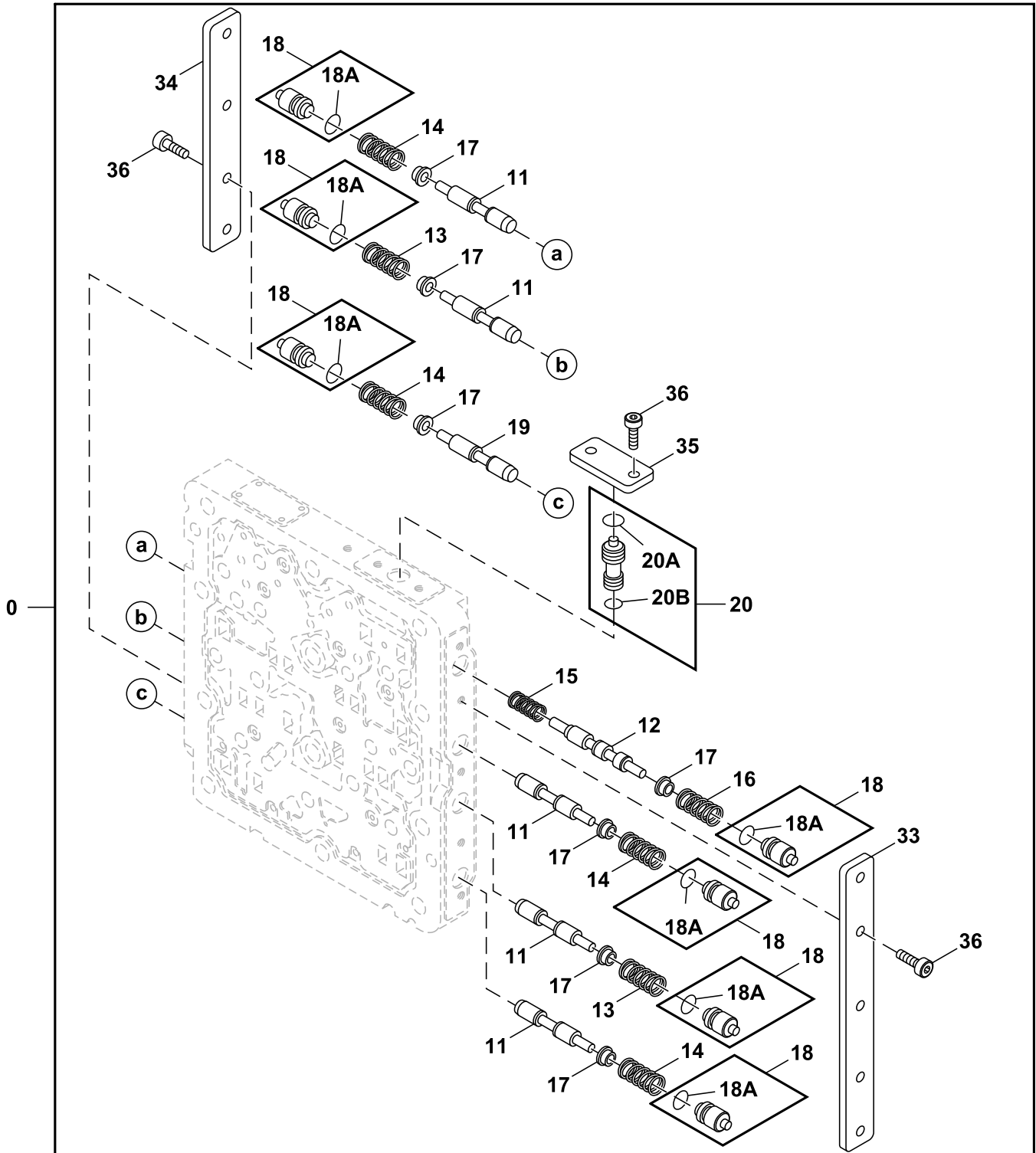
---

<i>Key</i>	<i>Part No.</i>	<i>Part Name</i>	<i>Qty.</i>	<i>Serial No.</i>	<i>Remarks</i>
0	4718274	Valve	1		SUB FOR 4645278; ALSO ORDER A852122, Pilot Signal Manifold, Additional Components On Separate Pages Not Illustrated
1	A852122	Adapter Fitting	1		

---

Pilot Signal Manifold Valves  
Válvulas de colector de señal piloto  
Soupapes de collecteur de signal pilote

TX1115540 D.1



TX1115540

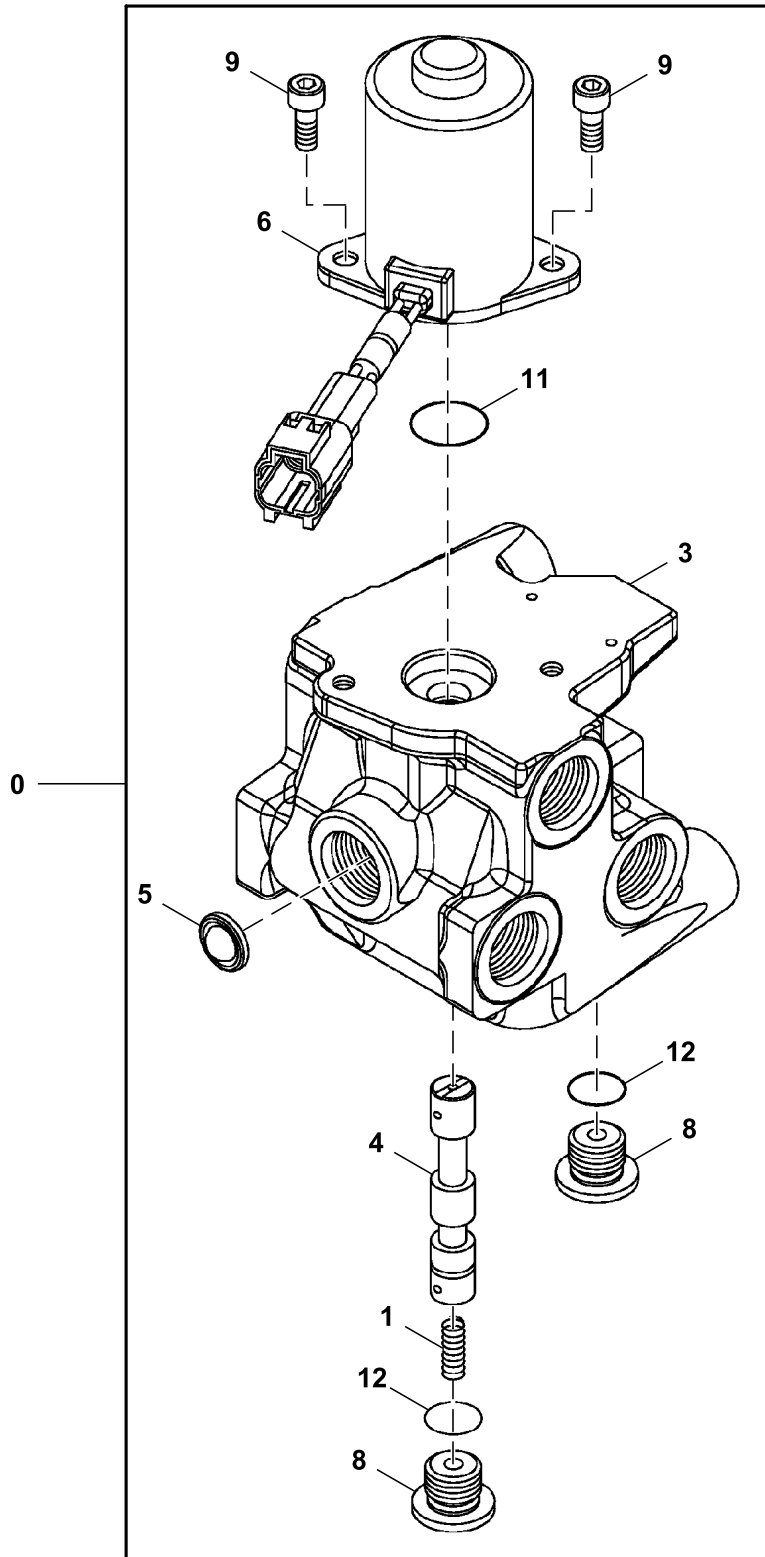
**33 Backhoe & Excavator  
3362 Control and Load Holding Valves**

Key	Part No.	Part Name	Qty.	Serial No.	Remarks
0	4718274	Valve	1		ALSO ORDER A852122, Pilot Signal Manifold, Additional Components On Separate Pages
1	A852122	Adapter Fitting	1		Not Illustrated
11	.....	Spool	5		NSEP
12	.....	Spool	1		NSEP
13	0788703	Spring	2		
14	0788704	Spring	4		
15	0788705	Spring	1		
16	0788706	Spring	1		
17	0788707	Valve Seat	7		
18	4452647	Pipe Plug	7		
18A	CH11560	Packing	1		SUB FOR 939356
19	.....	Spool	1		NSEP
20	4452648	Spool Valve	1		
20A	CH11560	Packing	1		SUB FOR 939356
20B	CH10567	Packing	1		SUB FOR 992526
33	0788710	Plate	1		
34	0788711	Plate	1		
35	0788712	Plate	1		
36	0788713	Bolt	11		



**Pilot Shutoff Solenoid Valve Components**  
**Componentes de la válvula de solenoide de corte piloto**  
**Composants d'électrovanne d'arrêt pilote**

TX1276268 A.1

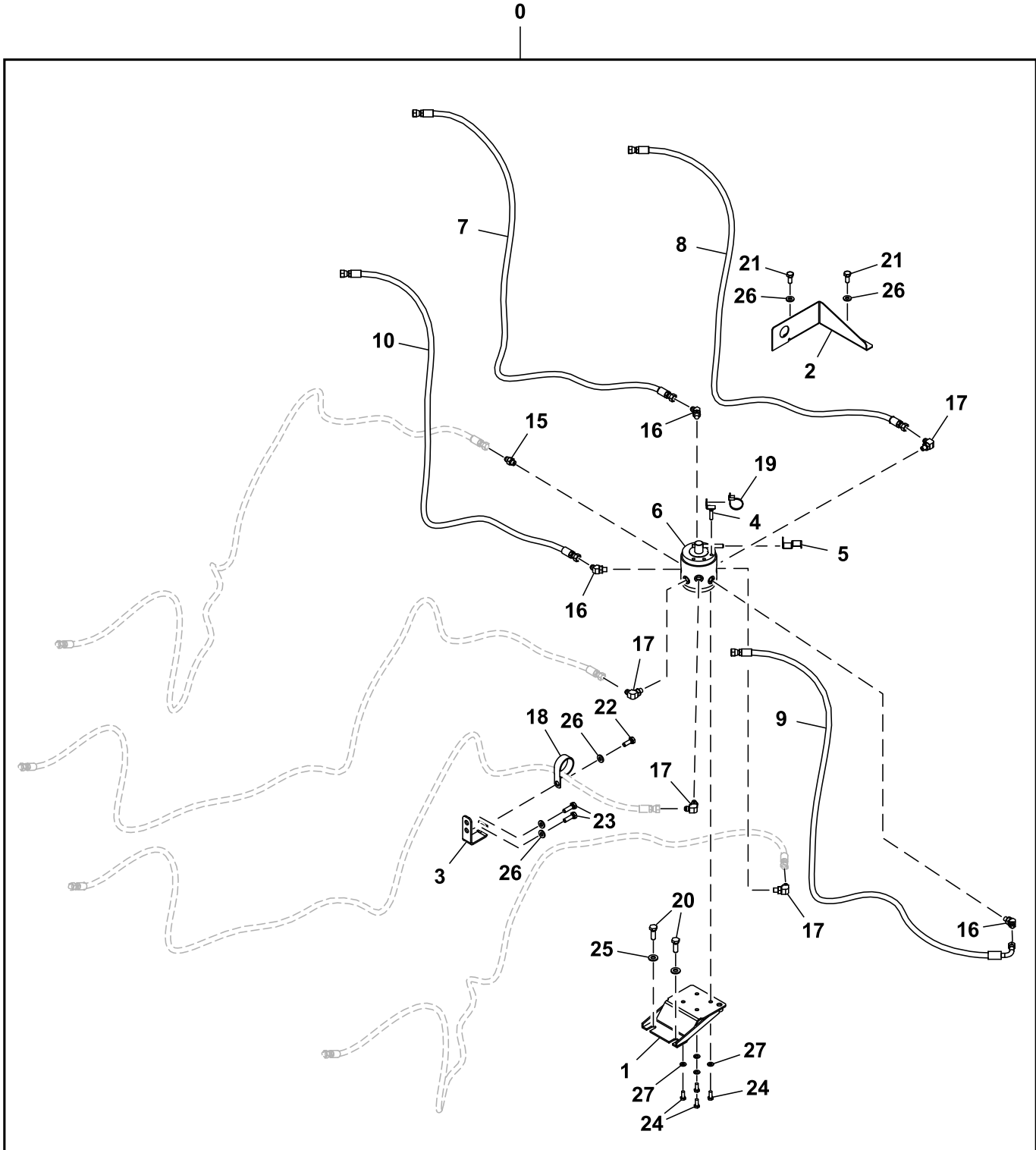


TX1276268

<i>Key</i>	<i>Part No.</i>	<i>Part Name</i>	<i>Qty.</i>	<i>Serial No.</i>	<i>Remarks</i>
0	4609630	Valve	1		Pilot Shutoff
1	0624904	Spring	1		
3	.....	Housing	1		NSEP
4	.....	Spool	1		NSEP
5	.....	Filter	1		NSEP
6	0976504	Solenoid Hydraulic Valve	1		
8	0732608	Plug	2		
9	0794204	Bolt	2		
11	CH10570	O-Ring	1		SUB FOR 954495
12	957366	O-Ring	2		

**Mechanical Pattern Changer Kit**  
**Kit de cambio de configuración mecánica**  
**Kit de changement de configuration mécanique**

TX1171886 B.1

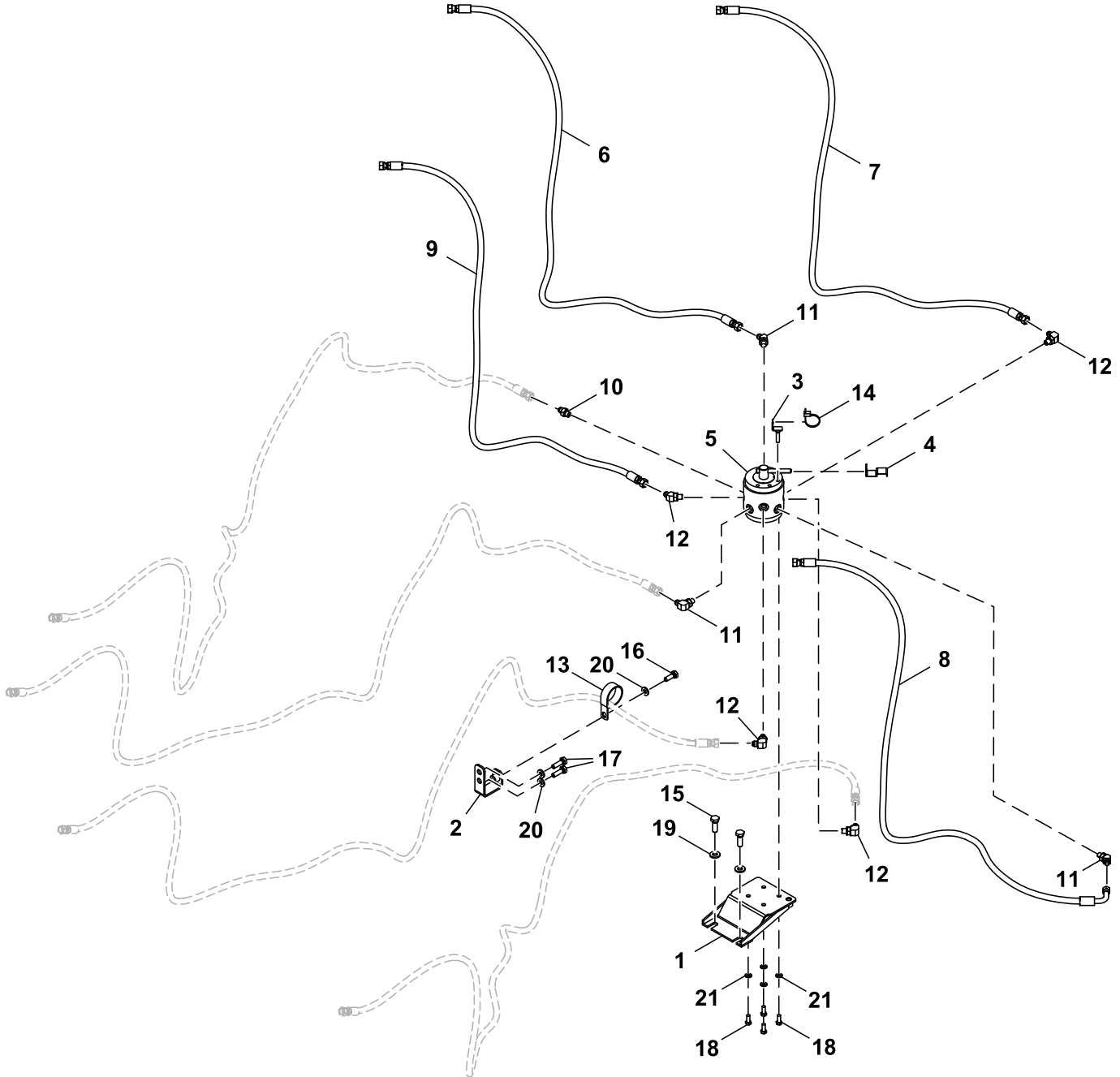


FF531688\_TX1171886

Key	Part No.	Part Name	Qty.	Serial No.	Remarks
<b>0</b>	<b>AT450170</b>	<b>Field Installation Kit</b>	<b>1</b>		<b>Whole Goods</b>
1	8107522	Bracket	1		
2	FF502888	Bracket	1		
3	FF531689	Bracket	1		
4	9767321	Bracket	1		
5	4665191	Bracket	1		
6	4612930	Valve	1		Rotary Valve, Components On Separate Page
7	4450058	Hose	1		SUB FOR 4346002
8	4450058	Hose	1		SUB FOR 4346003
9	4456548	Hydraulic Hose	1		SUB FOR 4456552
10	4664514	Hydraulic Hose	1		
15	A852123	Adapter Fitting	1		
16	A852223	Elbow Fitting	3		
17	A852323	Elbow Fitting	4		
18	N198631	Clamp	1		SUB FOR 4190265
19	H77698	Tie Band	1		SUB FOR 4055311
20	19M7403	Cap Screw	2		M12 X 35, SUB FOR J901235
21	19M7402	Cap Screw	2		M10 X 25, SUB FOR J901025
22	19M7662	Cap Screw	1		M10 X 30, SUB FOR J901030
23	19M7550	Cap Screw	2		M10 X 35, SUB FOR J901035
24	19M7881	Screw	4		M8 X 20, SUB FOR J900820
25	DH400704	Washer	2		
26	24M7346	Washer	5		11 X 20 X 2 mm, SUB FOR DH400703
27	24M7055	Washer	4		8.400 X 16 X 1.600 mm, SUB FOR A590108
28	4660511	Plate	1		Not Illustrated, Included With Kit

Mechanical Pattern Changer (940500 - )  
Cambiador de configuración mecánico (940500 - )  
Modificateur de configuration mécanique (940500 - )

TX1251755 A.1

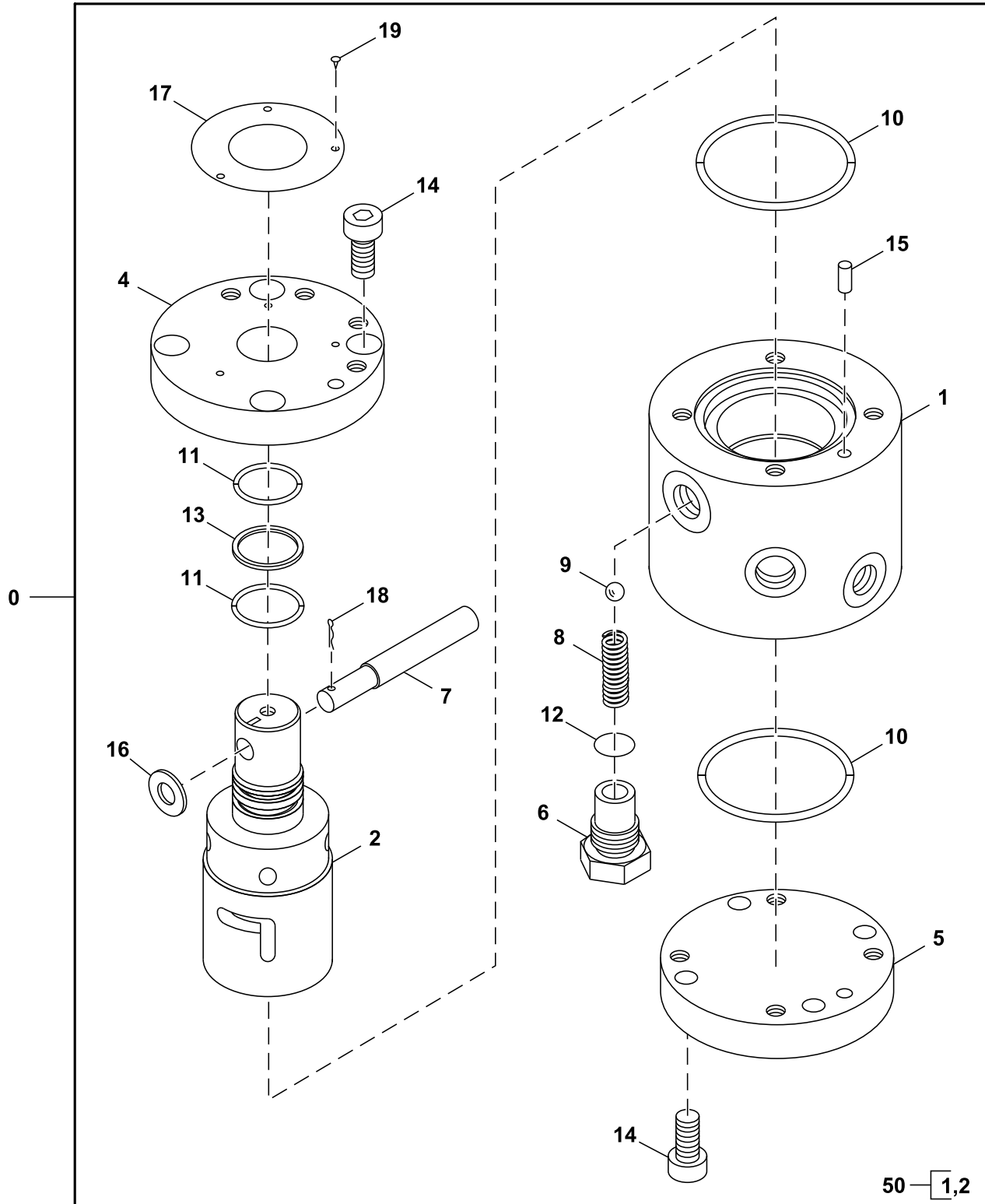


FF550468\_TX1251755

Key	Part No.	Part Name	Qty.	Serial No.	Remarks
1	8107522	Bracket	1		
2	FF531689	Bracket	1		
3	9767321	Bracket	1		
4	4665191	Bracket	1		
5	4612930	Valve	1		
6	4450058	Hose	1		SUB FOR 4346002
7	4450058	Hose	1		SUB FOR 4346003
8	4456548	Hydraulic Hose	1		SUB FOR 4456552
9	4664514	Hydraulic Hose	1		
10	A852123	Adapter Fitting	1		
11	A852223	Elbow Fitting	3		
12	A852323	Elbow Fitting	4		
13	N198631	Clamp	1		SUB FOR 4190265
14	H77698	Tie Band	1		SUB FOR 4055311
15	19M7403	Cap Screw	2		M12 X 35, SUB FOR J901235
16	19M7662	Cap Screw	1		M10 X 30, SUB FOR J901030
17	19M7550	Cap Screw	2		M10 X 35, SUB FOR J901035
18	19M7881	Screw	4		M8 X 20, SUB FOR J900820
19	DH400704	Washer	2		
20	24M7346	Washer	3		11 X 20 X 2 mm, SUB FOR DH400703
21	24M7055	Washer	4		8.400 X 16 X 1.600 mm, SUB FOR A590108

Rotary Valve Components  
Componentes de válvula giratoria  
Composants de la valve rotative

TX1126464 D.1



TX1126464

50 — 1,2  
60 — 10,11,12,13

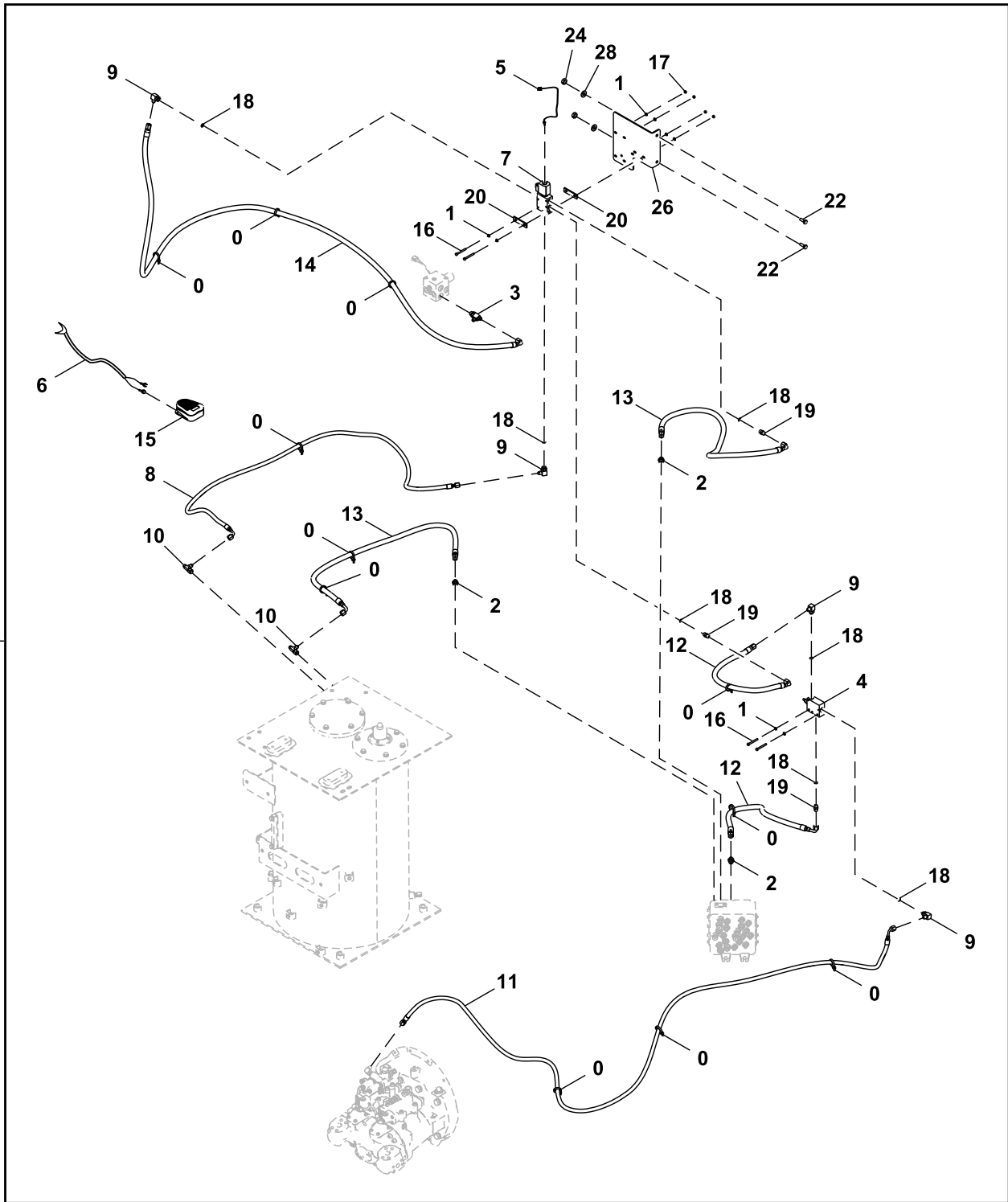
Key	Part No.	Part Name	Qty.	Serial No.	Remarks
0	4612930	Valve	1		Rotary Valve
1	.....	Housing	1		NSEP
2	.....	Spindle	1		NSEP
4	4479766	Cover	1		
5	4479767	Cover	1		
6	4479768	Plug	1		
7	FYD00004981	Handle	1		
8	4449860	Spring	1		
9	4449861	Ball	1		
10	A810060	Packing	2		
11	985582	O-Ring	2		
12	CH10569	Packing	1		SUB FOR 962567
13	4040365	Back-Up Ring	1		
14	19M7660	Screw	8		M8 X 20, SUB FOR J780820
15	4051267	Spring Pin	1		
16	24M7055	Washer	1		8.400 X 16 X 1.600 mm, SUB FOR A590108
17	.....	Plate	1		NSEP
18	H132922	Cotter Pin	1		SUB FOR 4022697
19	.....	Rivet	3		NSEP
50	4478298	Valve	1		Valve Body
60	4479774	Seal Kit	1		



Electric Solenoid Valve Kit, 1 Way  
Juego de electroválvula eléctrica, 1 vía  
Kit d'électrovanne, 1 voie

TX1164513 A.1

90



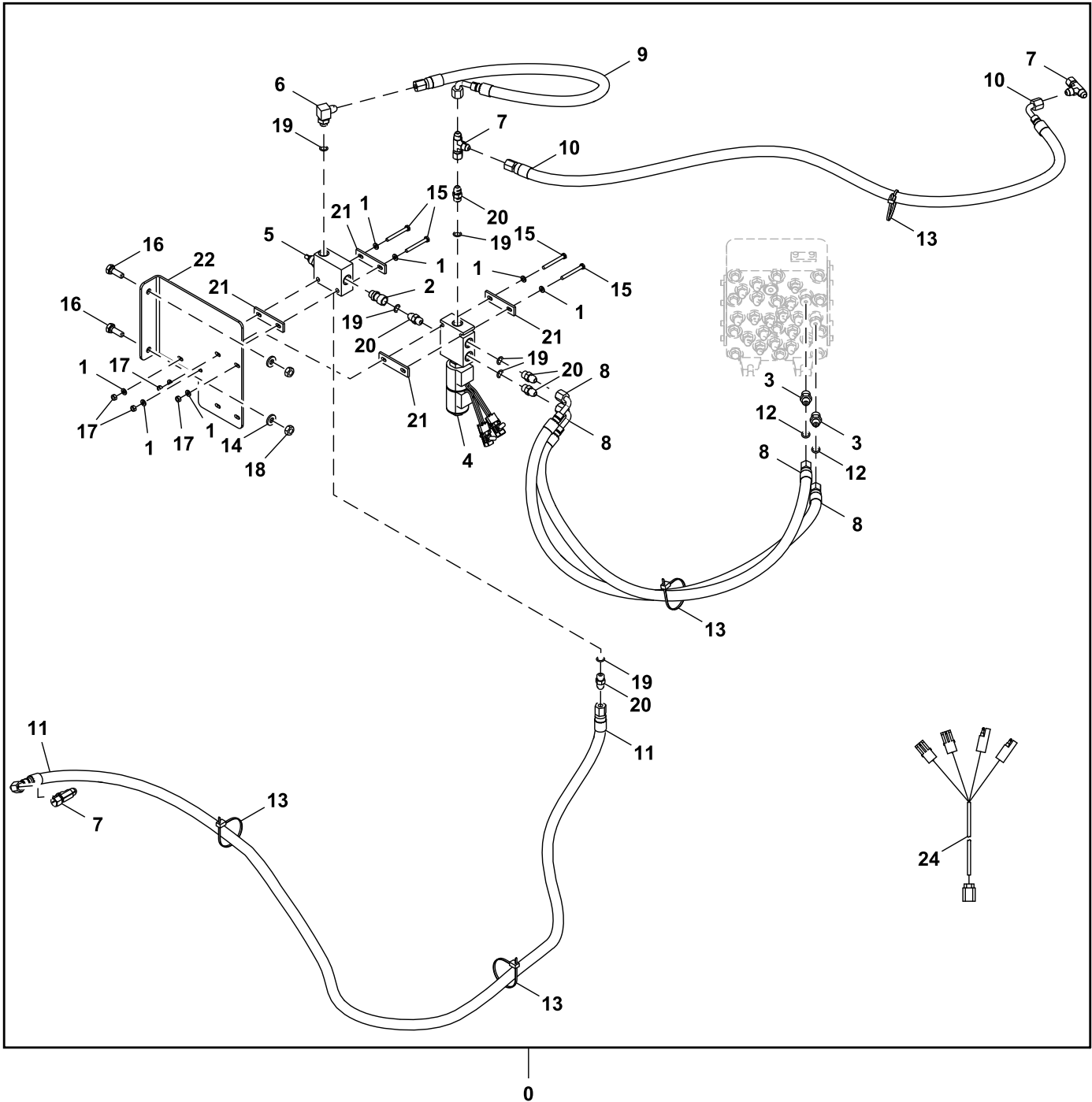
AT446156\_TX1164513

**33 Backhoe & Excavator  
3362 Control and Load Holding Valves**

Key	Part No.	Part Name	Qty.	Serial No.	Remarks
0	H77698	Tie Band	11		SUB FOR 4055311
1	24M7054	Washer	8		6.400 X 12 X 1.600 mm, SUB FOR A590106
2	A852133	Adapter Fitting	3		
3	A852433	Tee Fitting	1		
4	AT186623	Hydraulic Pressure Valve	1		
5	AT191297	Wiring Harness	1		Jumper Harness
6	AT457430	Wiring Harness	1		Foot Pedal, AT196588 NLA
7	AT306723	Elec.Proportional Valve	1		
8	AT331768	Hydraulic Hose	1		
9	AT35121	Elbow Fitting	4		
10	AT36921	Tee Fitting	2		
11	AT397446	Hydraulic Hose	1		
12	AT71082	Hydraulic Hose	2		
13	AT71732	Hydraulic Hose	2		
14	AT78124	Hydraulic Hose	1		
15	AT82210	Switch	1		Foot Pedal
16	19M7529	Cap Screw	4		M6 X 55, SUB FOR J900655
17	14M7027	Nut	4		M6, SUB FOR J950006
18	R26448	O-Ring	7		
19	R27212	Fitting	3		
20	T202379	Strap	2		
22	19M7662	Cap Screw	2		M10 X 30, SUB FOR J901030
24	14M7274	Nut	2		M10, SUB FOR J950010
26	T353785	Reinforcement	1		
27	T233852	Label	1		Not Illustrated, Included With Kit
28	24M7346	Washer	2		11 X 20 X 2 mm, SUB FOR DH400703
<b>90</b>	<b>AT446156</b>	<b>Field Installation Kit</b>	<b>1</b>		<b>Whole Goods</b>

Electric Solenoid Valve Kit, 2 Way  
 Juego de electroválvula eléctrica, 2 vías  
 Kit d'électrovanne, 2 voies

TX1159896 B.1



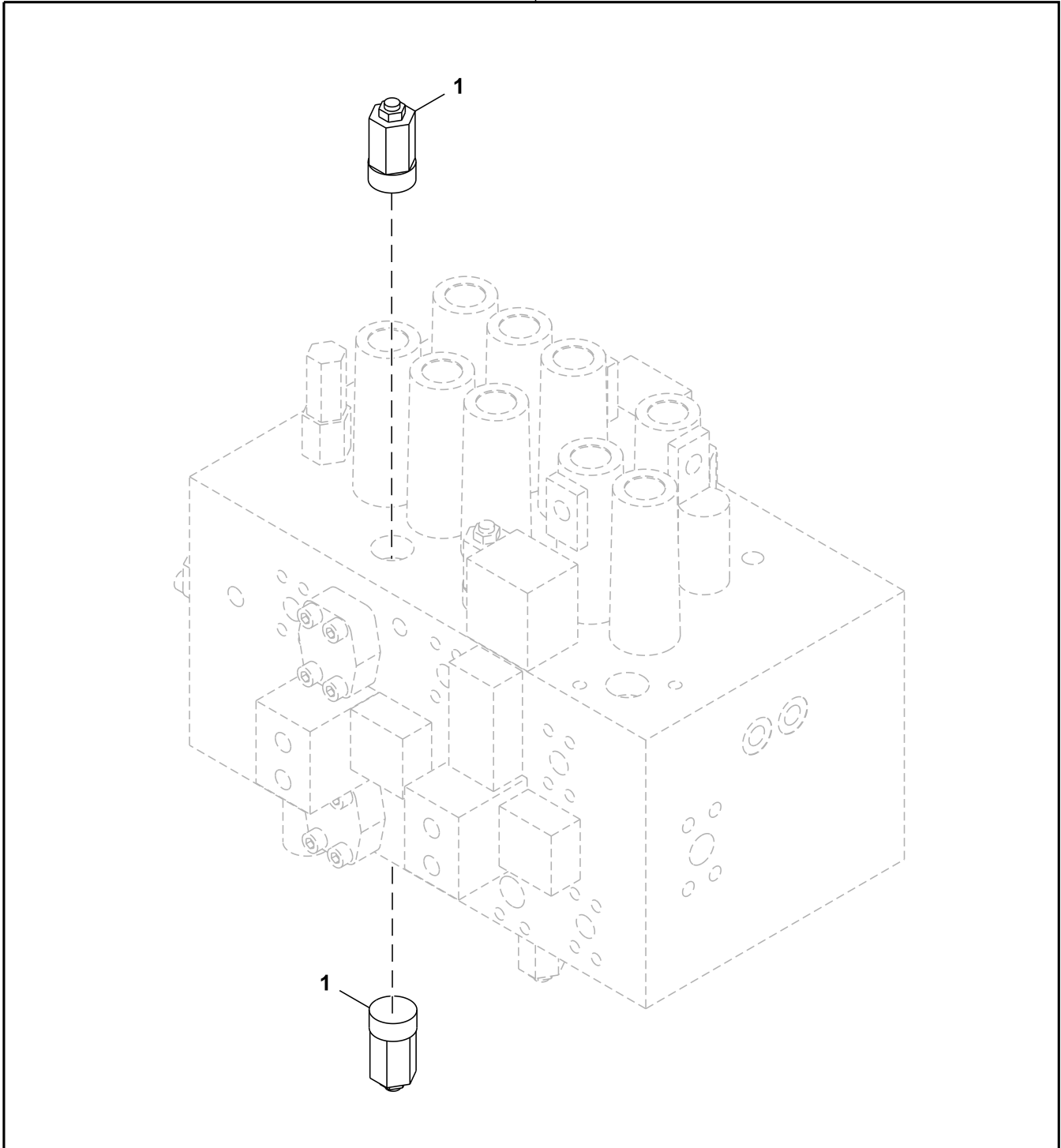
AT445530\_T1159896

Key	Part No.	Part Name	Qty.	Serial No.	Remarks
<b>0</b>	<b>AT445530</b>	<b>Field Installation Kit</b>	<b>1</b>		<b>Whole Goods</b>
1	A590106	Washer	8		
2	AE52955	Adapter Fitting	1		
3	AT131445	Adapter Fitting	2		
4	AT180585	Solenoid Valve	1		
5	AT186623	Hydraulic Pressure Valve	1		
6	AT35121	Elbow Fitting	1		
7	AT36921	Tee Fitting	3		
8	AT68901	Hydraulic Hose	2		
9	AT71082	Hydraulic Hose	1		
10	AT71732	Hydraulic Hose	1		
11	AT78124	Hydraulic Hose	1		
12	CH11570	O-Ring	2		
13	DH400240	Tie Band	4		
14	DH400703	Washer	2		
15	J900655	Cap Screw	4		
16	J901030	Cap Screw	2		
17	J950006	Nut	4		
18	J950010	Nut	2		
19	R26448	O-Ring	6		
20	R27212	Fitting	5		
21	T202379	Strap	4		
22	T353785	Reinforcement	1		
24	AT331104	Wiring Harness	1		Solenoid Valve Wiring Harness, INCLUDES (2) AR94101
	AR94101	Diode	2		30A, Not Illustrated

Auxiliary Pressure Relief Valves  
Válvulas de alivio de presión auxiliares  
Clapets de décharge de pression auxiliaire

9150780\_TX1091868 B.1

80

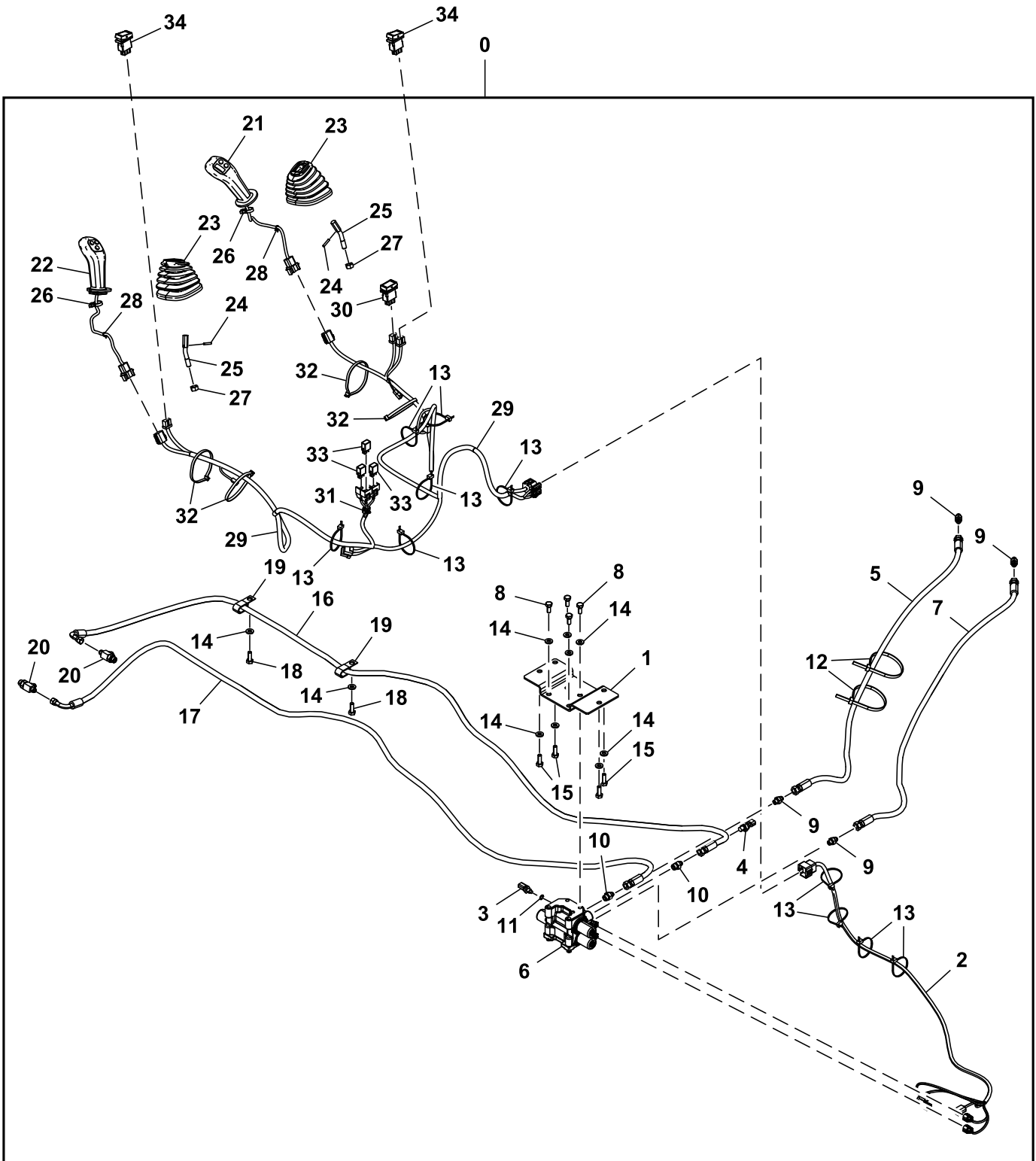


9150780\_TX1091868

<i>Key</i>	<i>Part No.</i>	<i>Part Name</i>	<i>Qty.</i>	<i>Serial No.</i>	<i>Remarks</i>
1	4309832 U12547U	Valve O-Ring	2 1		SUB FOR 9150780, INCLUDES U12547U, Auxiliary Relief
<b>80</b>	<b>AT390855</b>	<b>Field Installation Kit</b>	<b>1</b>		<b>Whole Goods, High Flow Auxiliary Lines, Standard Arm, Additional Components On Separate Pages</b>
	<b>AT390854</b>	<b>Field Installation Kit</b>	<b>1</b>		<b>Whole Goods, High Flow Auxiliary Lines, Long Arm, Additional Components On Separate Pages</b>

Auxiliary Function Lever and Lines  
Palanca y tuberías de función auxiliar  
Levier de fonction auxiliaire et conduites

TX1186827 A.1



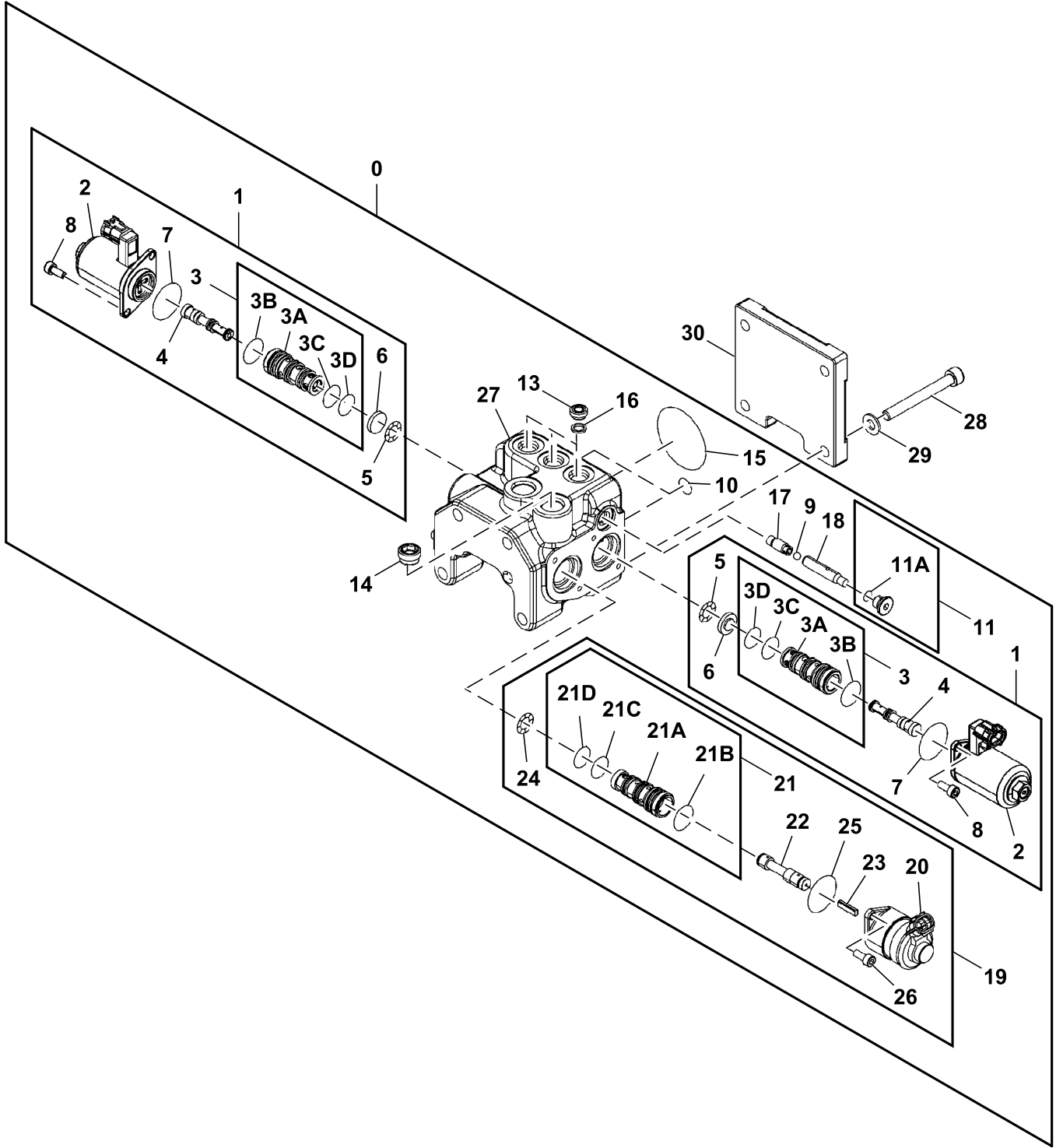
TX1186827

Key	Part No.	Part Name	Qty.	Serial No.	Remarks
<b>0</b>	<b>AT454138</b>	<b>Field Installation Kit</b>	<b>1</b>		<b>Whole Goods</b>
1	FF531984	Bracket	1		
2	FYA00003354	Wiring Harness	1		Auxiliary Function Lever, Body
3	4333200	Sensor	1		Temperature
4	4436535	Sensor	1		Pressure
5	FF532080	Hydraulic Hose	1		
6	FYB60001070	Solenoid Valve	1		SUB FOR FYB60000150, Components On Separate Page
7	FF532081	Hydraulic Hose	1		
8	19M7402	Cap Screw	4		M10 X 25, SUB FOR J901025
9	A852123	Adapter Fitting	4		
10	A852133	Adapter Fitting	2		
11	4506320	O-Ring	1		
12	H77698	Tie Band	2		SUB FOR 4323613
13	DH400240	Tie Band	10		
14	24M7346	Washer	10		11 X 20 X 2 mm, SUB FOR DH400703
15	19M7662	Cap Screw	4		M10 X 30, SUB FOR J921030
16	FF531999	Hydraulic Hose	1		
17	FF532000	Hydraulic Hose	1		
18	19M7938	Cap Screw	2		M10 X 20, SUB FOR J901020
19	T32854	Clamp	2		SUB FOR 4190282
20	A852433	Tee Fitting	2		
21	FYA00002700	Grip	1		Right
22	FYA00002710	Grip	1		Left
23	2060151	Boot	2		
24	4034733	Spring Pin	2		
25	4728520	Shaft	2		
26	H77698	Tie Band	2		SUB FOR 4055311
27	14M7275	Nut	2		M12, SUB FOR J950012
28	H77698	Tie Band	2		SUB FOR 4300351
29	FYA00034550	Wiring Harness	1		Auxiliary Function Lever, Cab
30	FYA00003030	Switch	1		Auxiliary Function Lever
31	4692542	Clip	1		
32	H77698	Tie Band	4		SUB FOR 4121859
33	4436534	Relay	3		Left/Right On/Off Switch
34	4651295	Switch	2		Left/Right Enable Switch



Solenoid Valve Components, Auxiliary Function  
Componentes de la electroválvula, función auxiliar  
Composants d'électrovanne, fonction auxiliaire

TX1184517 B.1



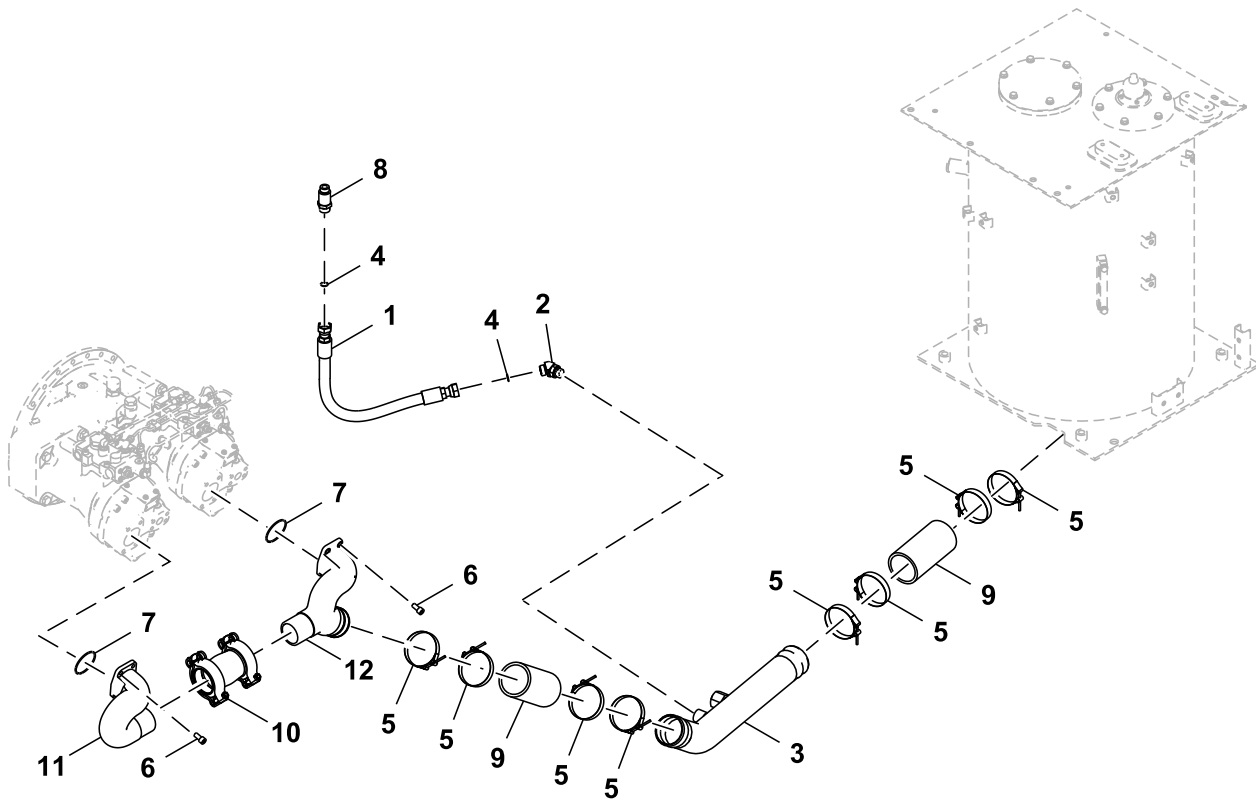
TX1184517

**33 Backhoe & Excavator  
3362 Control and Load Holding Valves**

Key	Part No.	Part Name	Qty.	Serial No.	Remarks
0	FYB60001070	Solenoid Valve	1		Auxiliary Functional Solenoid Valve, SUB FOR FYB60000150
1	9314145	Solenoid Valve	2		
2	.....	Solenoid	1		NLA
3	.....	Sleeve	1		NLA
3A	.....	Sleeve	1		NLA
3B	4163873	O-Ring	1		SUB FOR 4484116
3C	R99052	O-Ring	1		SUB FOR 4484118
3D	4185600	O-Ring	1		
4	.....	Spool	1		NLA
5	4489678	Washer	1		
6	.....	Plate	1		NLA
7	4484114	O-Ring	1		
8	19M7600	Screw	2		M5 X 12, SUB FOR J780512
9	4602182	Ball	1		
10	CH11560	Packing	2		SUB FOR 939356
11	9134109	Drain Plug	1		SUB FOR 9089484
11A	4506408	O-Ring	1		
13	9761179	Plug	3		
14	9228828	Plug	1		
15	CH11436	O-Ring	1		SUB FOR A810050
16	4666096	Seal	3		
17	4654403	Piston	1		
18	4654404	Piston	1		
19	FYB60000134	Valve	1		Solenoid
20	.....	Solenoid	1		NLA
21	.....	Sleeve	1		NLA
21A	.....	Sleeve	1		NLA
21B	4163873	O-Ring	1		SUB FOR 4484116
21C	R99052	O-Ring	1		SUB FOR 4484118
21D	4185600	O-Ring	1		
22	.....	Spool	1		NLA
23	.....	Rod	1		NLA
24	.....	Washer	1		NLA
25	4484114	O-Ring	1		
26	T111645	Screw	2		SUB FOR M340513
27	.....	Housing	1		NLA
28	19M8735	Screw	4		M8 X 30, SUB FOR J780830
29	4669080	Washer	4		
30	3107707	End Plate	1		

Suction Lines  
Líneas de aspiración  
Conduites d'aspiration

TX1171466 B.1

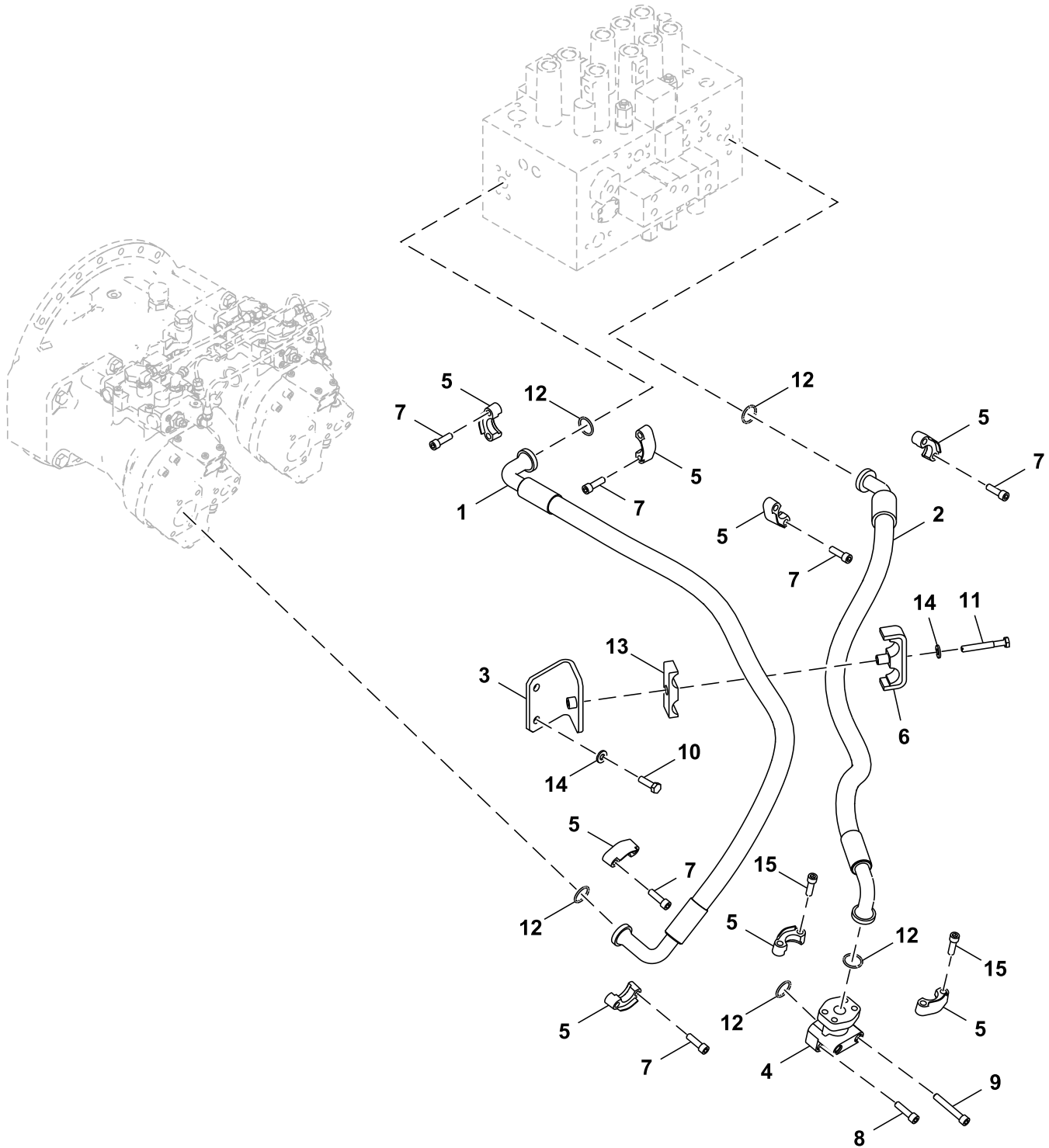


FF526842\_TX1171466

Key	Part No.	Part Name	Qty.	Serial No.	Remarks
1	AT107220	Hydraulic Hose	1		SUB FOR 4197724
2	A853266	Elbow Fitting	1		
3	FF526851	Pipe	1		
4	T77858	O-Ring	2		SUB FOR 4187308
5	AT56658	Hose Clamp	8		SUB FOR 4283535
6	J781225	Bolt	8		
7	TH105684	O-Ring	2		SUB FOR A811075
8	4204661	Adapter Fitting	1		SUB FOR 4189539
9	4348414	Hose	2		
10	4071215	Coupling	1		SUB FOR FXV00000007
11	1026258	Manifold	1		
12	1033052	Manifold	1		

Delivery Lines  
Líneas de entrega  
Conduites d'alimentation

TX1171476 B.1

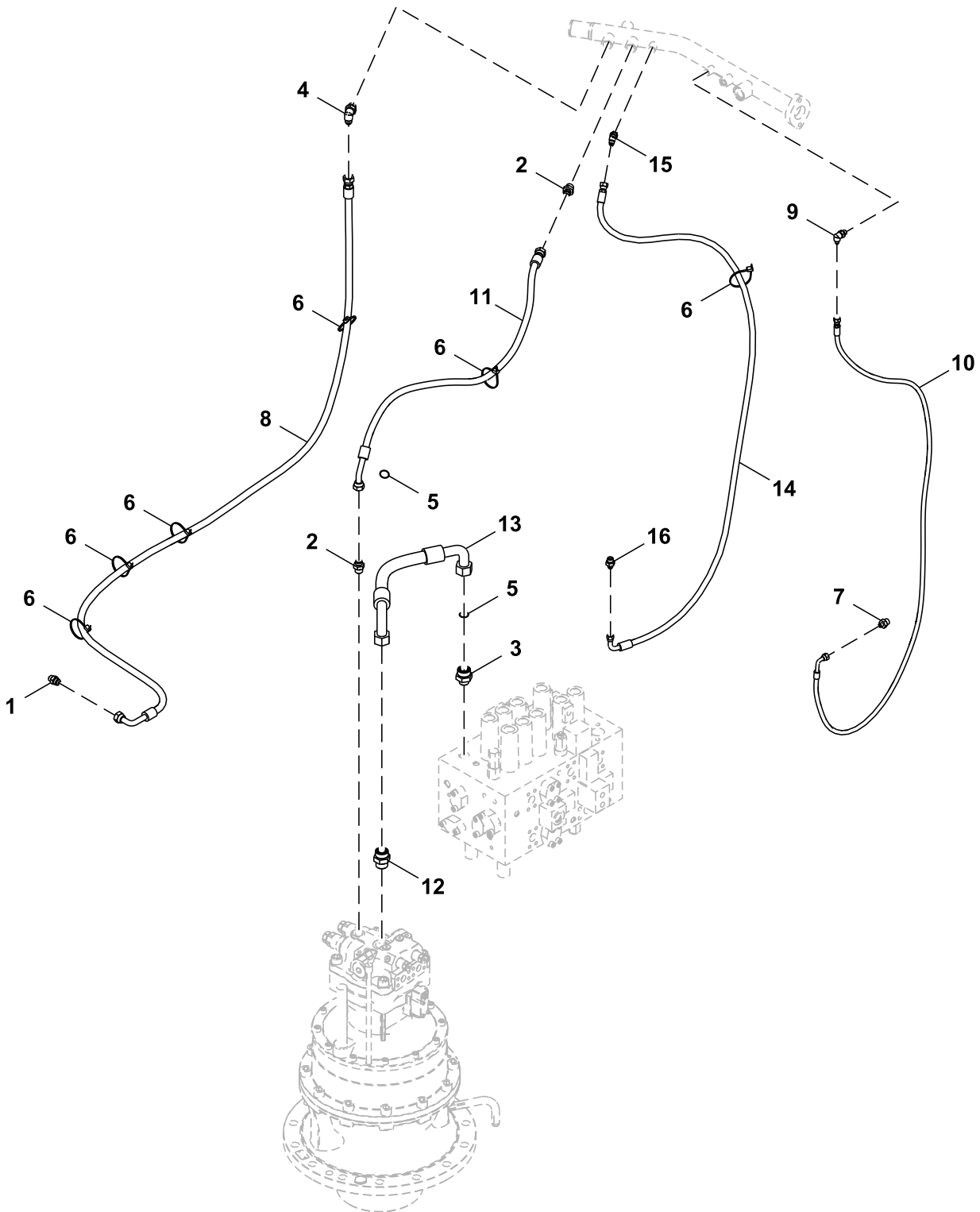


FF526799\_TX1171476

Key	Part No.	Part Name	Qty.	Serial No.	Remarks
1	FF526800	Hose	1		
2	FF526803	Hose	1		
3	FF526811	Bracket	1		
4	2035088	Manifold	1		
5	4085560	Flange Fitting	8		
6	8111305	Clamp	1		
7	19M9163	Screw	16		M12 X 40, SUB FOR J781240
8	19M8273	Screw	2		M12 X 45, SUB FOR J781245
9	19M9044	Screw	2		M12 X 80, SUB FOR J781280
10	19M7493	Cap Screw	2		M12 X 40, SUB FOR J901240
11	19M7943	Cap Screw	1		M12 X 90, SUB FOR J901290
12	966993	O-Ring	5		SUB FOR Z966993
13	3075326	Half Clamp	1		
14	DH400704	Washer	3		
15	19M7493	Cap Screw	4		M12 X 40, SUB FOR J921240

Drain Lines  
Líneas de vaciado  
Conduites de vidange

TX1171678 A.1



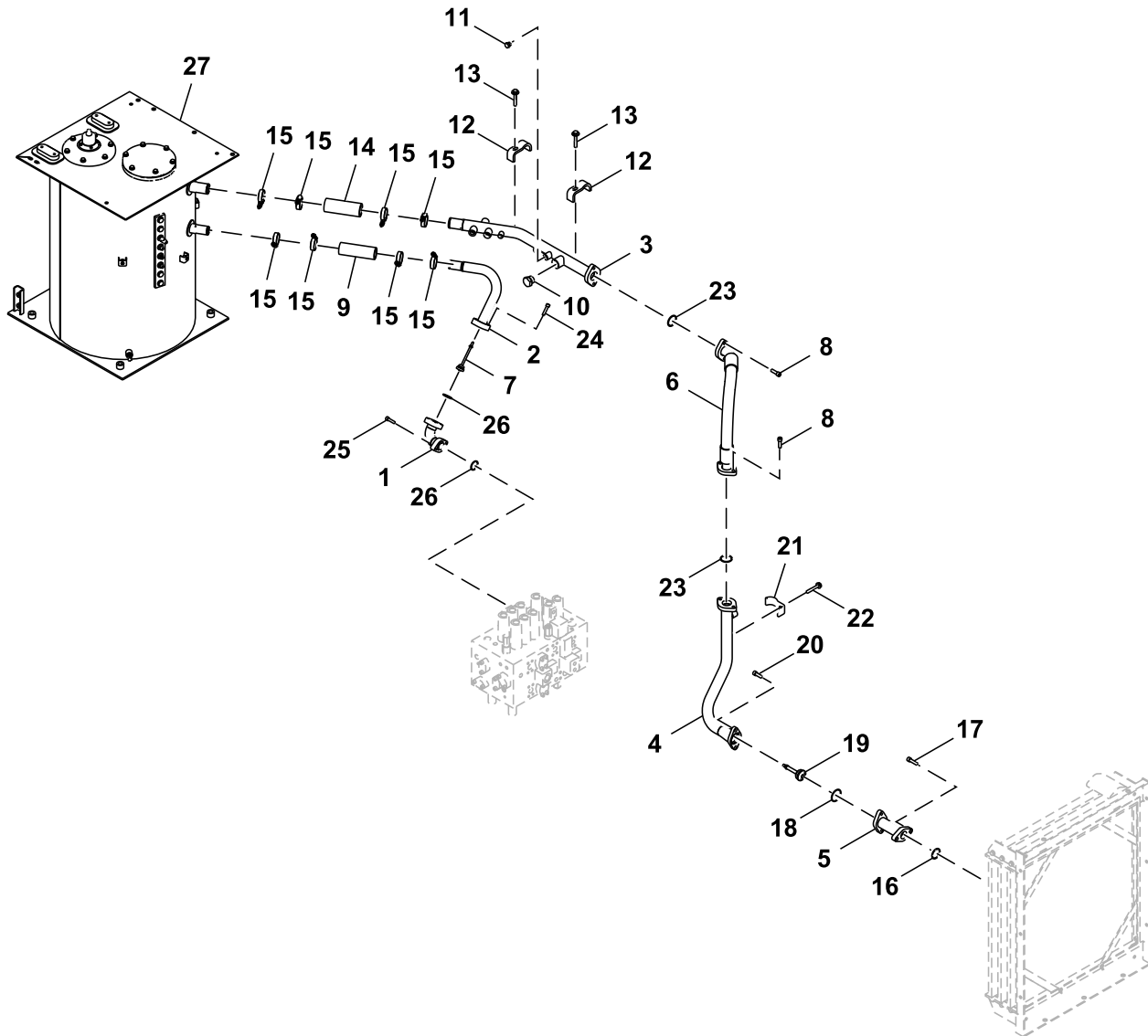
FF106718\_TX1171678

Key	Part No.	Part Name	Qty.	Serial No.	Remarks
1	A852134	Adapter Fitting	1		
2	A852144	Adapter Fitting	2		
3	A853168	Adapter Fitting	1		
4	A852344	Elbow Fitting	1		
5	T76938	O-Ring	2		SUB FOR 4187328
6	DH400240	Tie Band	6		
7	A852132	Adapter Fitting	1		
8	FYA00044823	Hose	1		
9	4154670	Elbow Fitting	1		SUB FOR A852322
10	4657217	Hydraulic Hose	1		
11	4700235	Hydraulic Hose	1		
12	A853188	Adapter Fitting	1		
13	FF202611	Hose	1		SUB FOR 4712242
14	4668866	Hydraulic Hose	1		SUB FOR DH401069
15	A852223	Elbow Fitting	1		
16	A852133	Adapter Fitting	1		



Return Lines, Control Valve To Hydraulic Oil Tank  
Tuberías de retorno, válvula de control a depósito de aceite hidráulico  
Conduites de retour, entre distributeur et réservoir d'huile hydraulique

TX1171494 B.1

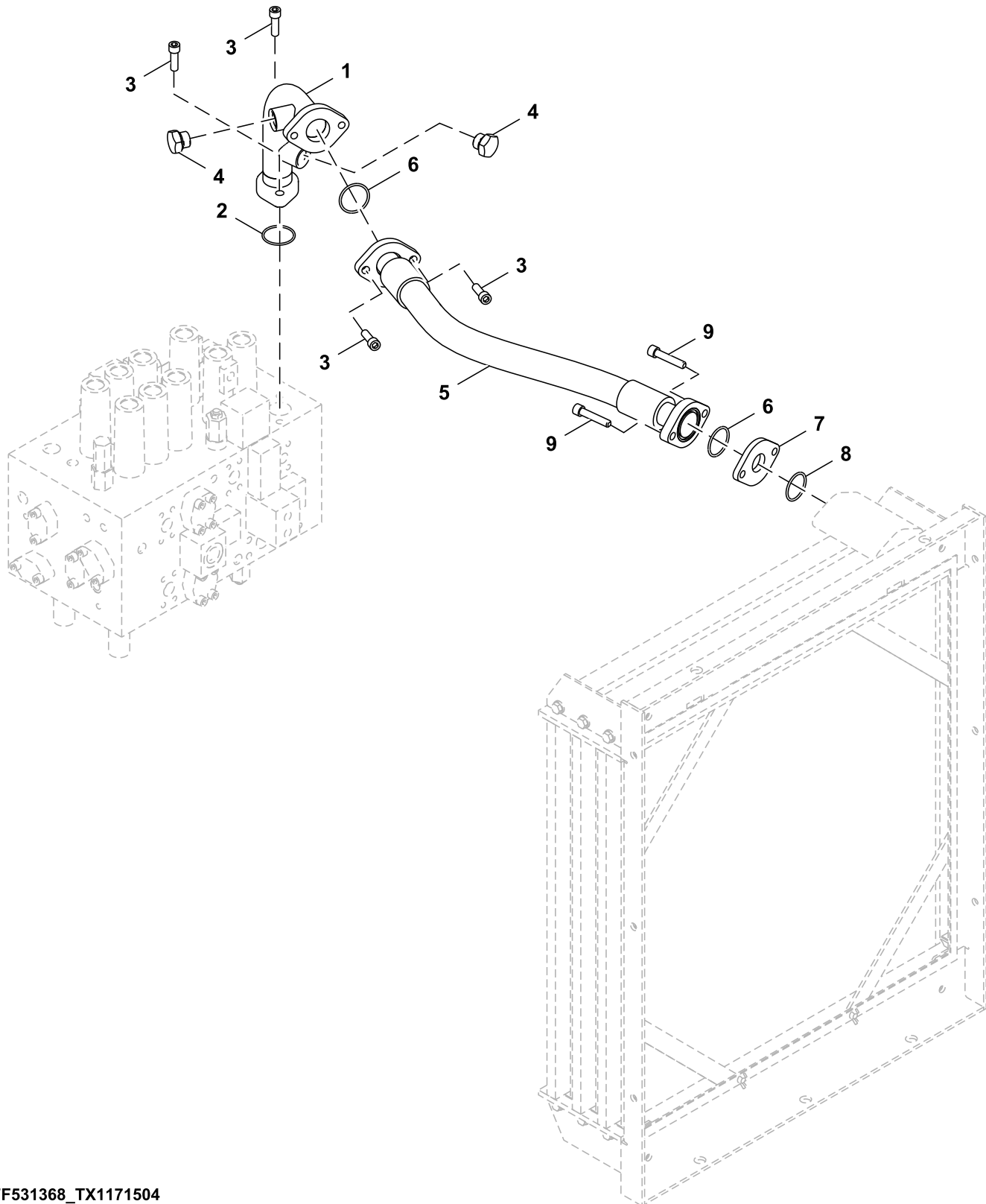


FF531308\_TX1171494

Key	Part No.	Part Name	Qty.	Serial No.	Remarks
1	FF531141	Pipe	1		
2	FF532685	Pipe	1		SUB FOR FF531143
3	FF531706	Pipe	1		
4	FYA40006583	Pipe	1		
5	FYA40004199	Pipe	1		
6	FXV00001869	Hose	1		SUB FOR FXV00001336
7	4656988	Valve	1		Pressure
8	19M9163	Screw	4		M12 X 40, SUB FOR J781240
9	FYA00036014	Hose	1		
10	A885008	Pipe Plug	1		
11	A885003	Pipe Plug	1		
12	FYA00011634	Clamp	2		
13	.....	Screw With Washer	2		J281275 NLA
	19M8088	Cap Screw	2		M12 X 75, SUB FOR J901275
	4249324	Washer	2		SUB FOR TH4249324
14	FYA00036015	Hose	1		
15	FXV00001254	Clamp	8		
16	985096	O-Ring	1		SUB FOR Z985096
17	19M8273	Screw	2		M12 X 45, SUB FOR J781245
18	A811055	O-Ring	1		
19	FYA00001408	Valve	1		Steering
20	19M8704	Screw	2		M12 X 35, SUB FOR J781235
21	4053697	Clamp	1		
22	.....	Screw With Washer	1		J271275 NLA
	19M8767	Screw	1		M12 X 75
	24M7047	Washer	1		13 X 24 X 2.500 mm
23	T34248	O-Ring	2		SUB FOR 4510169
24	J781045	Screw	2		
25	19M8338	Screw	2		M10 X 40, SUB FOR J781040
26	A811040	O-Ring	2		
27	FF532199	Tank	1		Components On Separate Page

**Return Lines (Control Valve To Hydraulic Oil Cooler)**  
**Tuberías de retorno (Válvula de control a enfriador de aceite hidráulico)**  
**Conduites de retour (entre distributeur et refroidisseur d'huile hydraulique)**

TX1171504 A.1

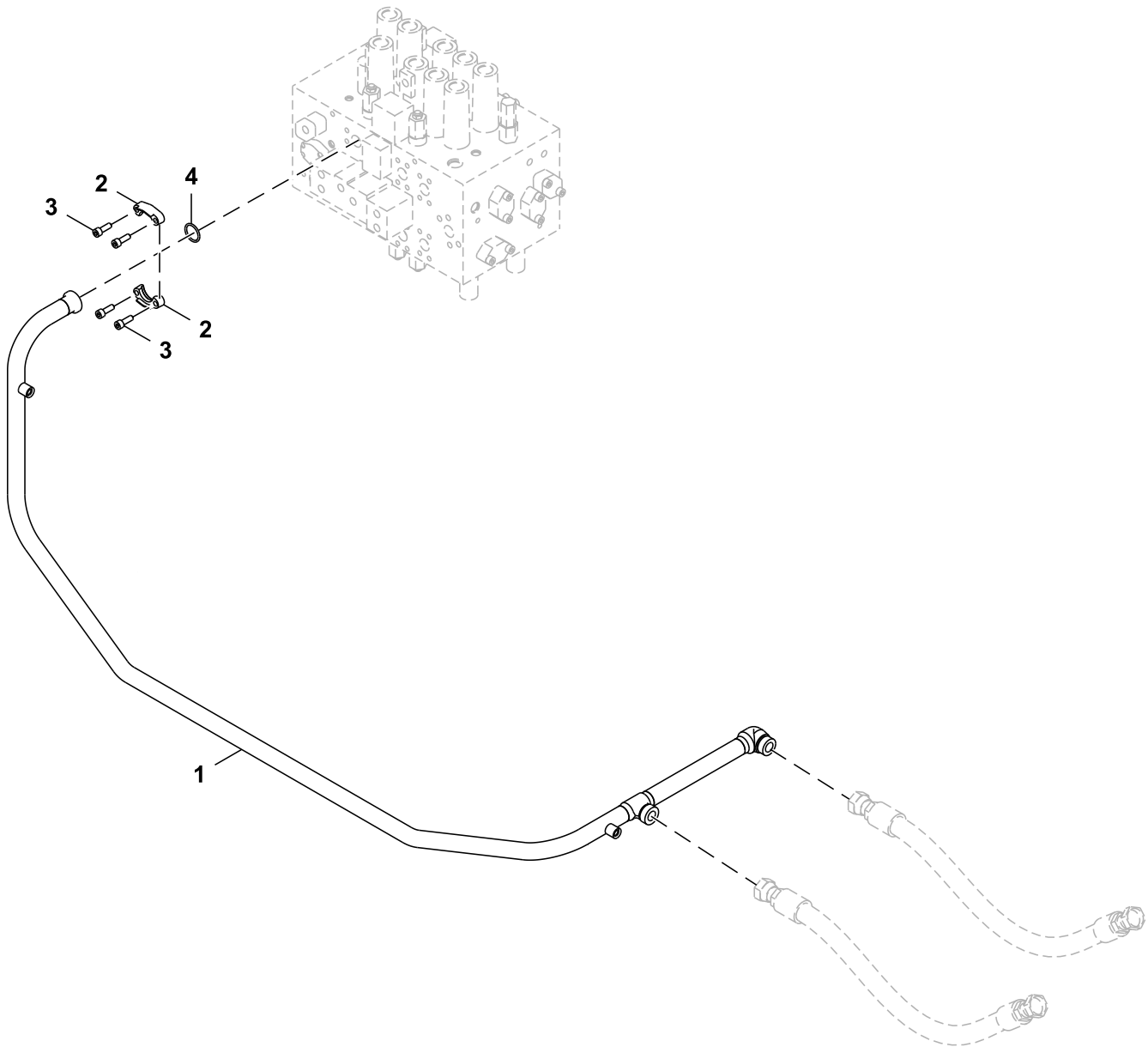


FF531368\_TX1171504

Key	Part No.	Part Name	Qty.	Serial No.	Remarks
1	FF531355	Pipe	1		
2	A811050	O-Ring	1		
3	19M9163	Screw	4		M12 X 40, SUB FOR J781240
4	A885006	Plug	2		
5	FXV00001362	Hose	1		
6	T34248	O-Ring	2		SUB FOR 4510169
7	FYA00021537	Flange	1		
8	985096	O-Ring	1		SUB FOR Z985096
9	J781260	Cap Screw	2		

**Boom Bottom Lines**  
**Líneas de fondo de aguilón**  
**Conduites de pied de flèche**

TX1301078 A.1



TX1301078

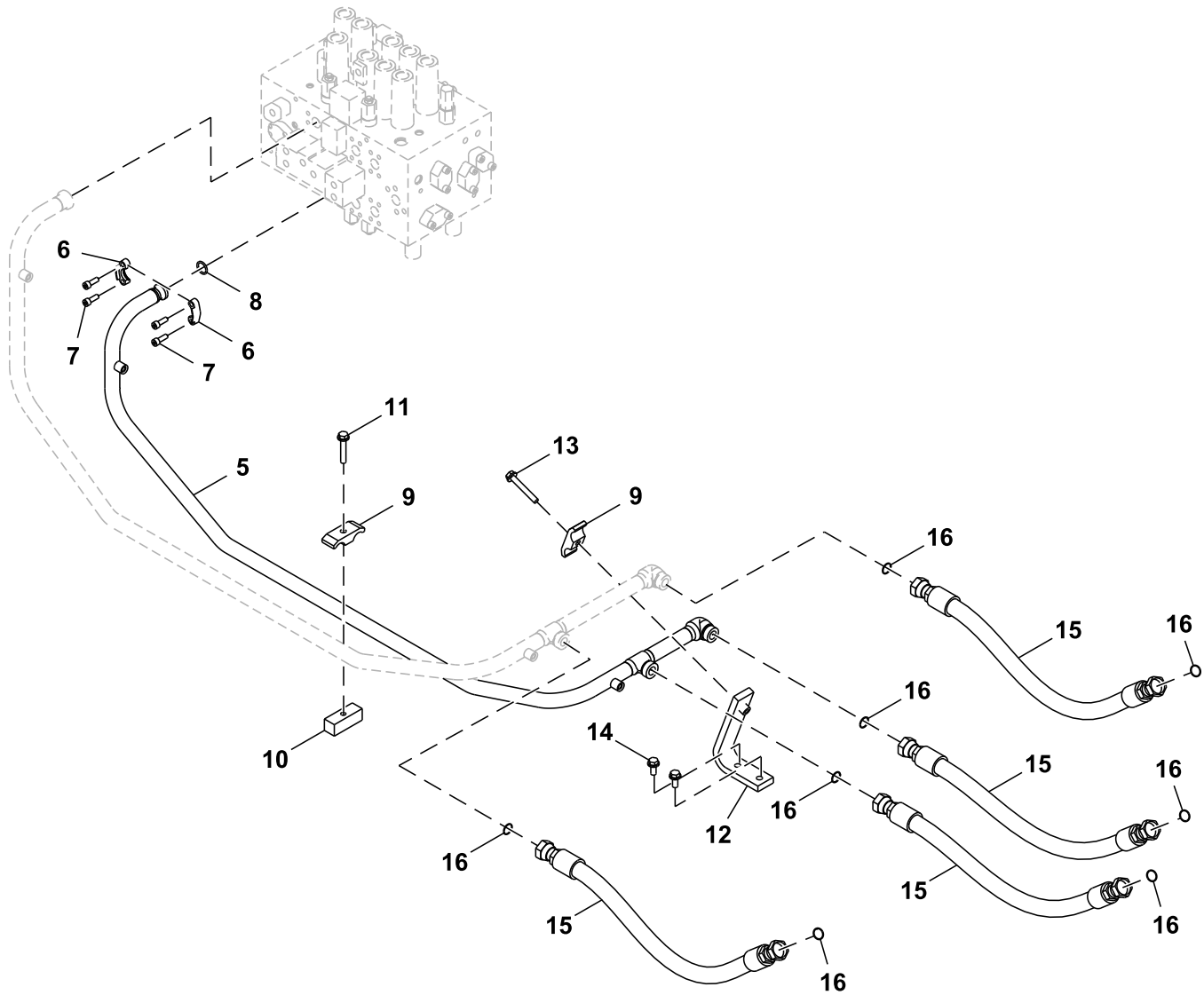
---

<i>Key</i>	<i>Part No.</i>	<i>Part Name</i>	<i>Qty.</i>	<i>Serial No.</i>	<i>Remarks</i>
1	8122245	Pipe	1		
2	H61354	Flange Fitting	2		SUB FOR Z962453
3	19M7576	Screw	4		M10 X 30, SUB FOR J781030
4	966993	O-Ring	1		SUB FOR Z966993

---

**Boom Cylinder Lines**  
**Líneas de cilindro de aguilón**  
**Conduites de vérin de flèche**

TX1284796 C.1



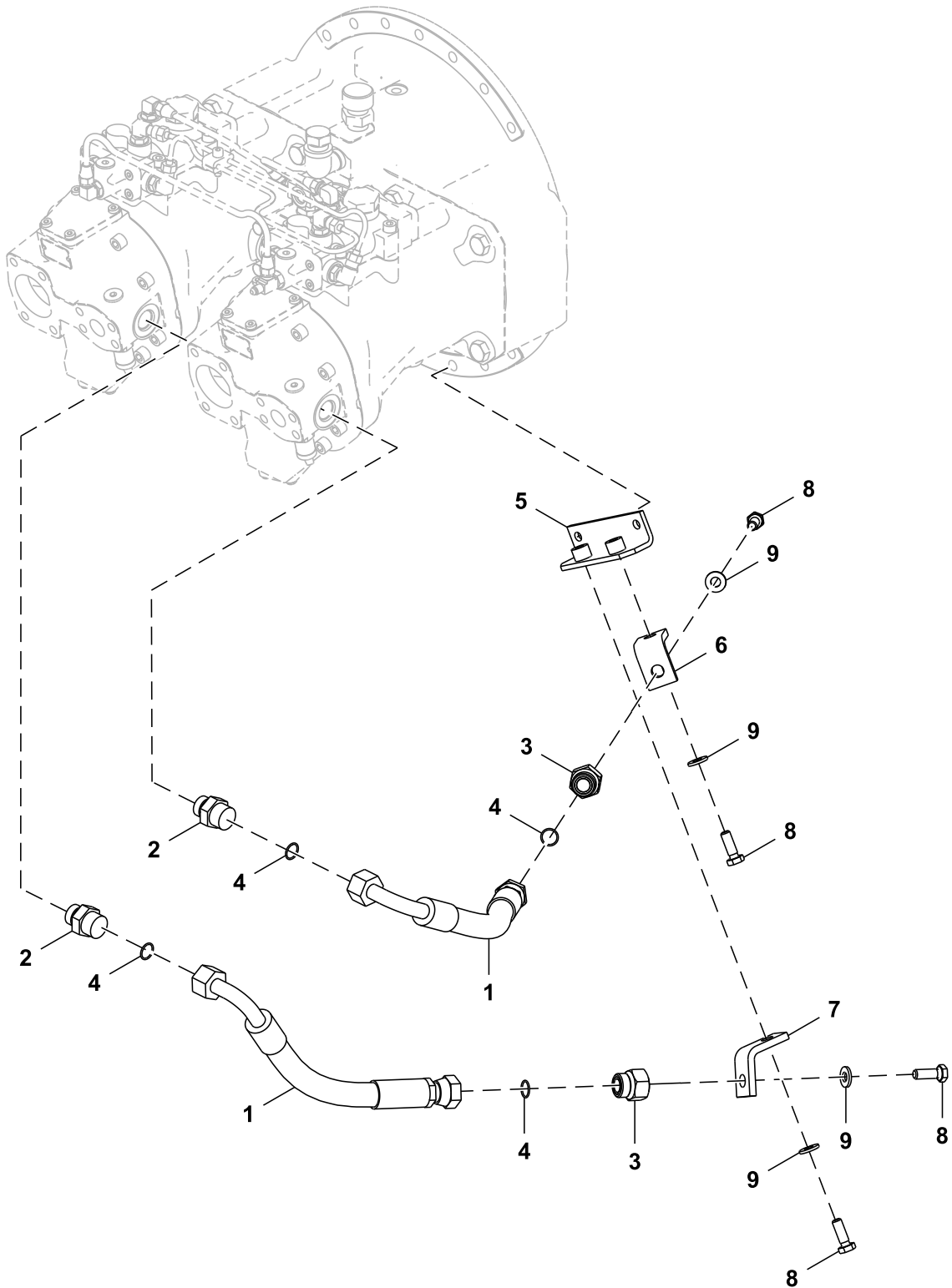
TX1284796

Key	Part No.	Part Name	Qty.	Serial No.	Remarks
5	8122246	Pipe	1		
6	R29424	Flange Fitting	2		SUB FOR Z986910
7	19M7576	Screw	4		M10 X 30, SUB FOR J781030
8	T59014	O-Ring	1		SUB FOR Z971489
9	4189860	Clamp	2		
10	4209157	Weld Nut	1		
11	19M7753	Cap Screw	1		M12 X 70, SUB FOR J901270
12	9766967	Support	1		
13	19M8122	Cap Screw	1		M12 X 85, SUB FOR J901285
14	.....	Screw With Washer	2		J271230 NLA
	19M8011	Cap Screw	2		M12 X 30, SUB FOR J901230
	24M7346	Washer	2		11 X 20 X 2 mm
15	4654322	Hose	4		
16	T76938	O-Ring	8		SUB FOR 4187328



Attenuator Lines  
Líneas de la atenuadora  
Conduites d'atténuateur

TX1284797 A.1

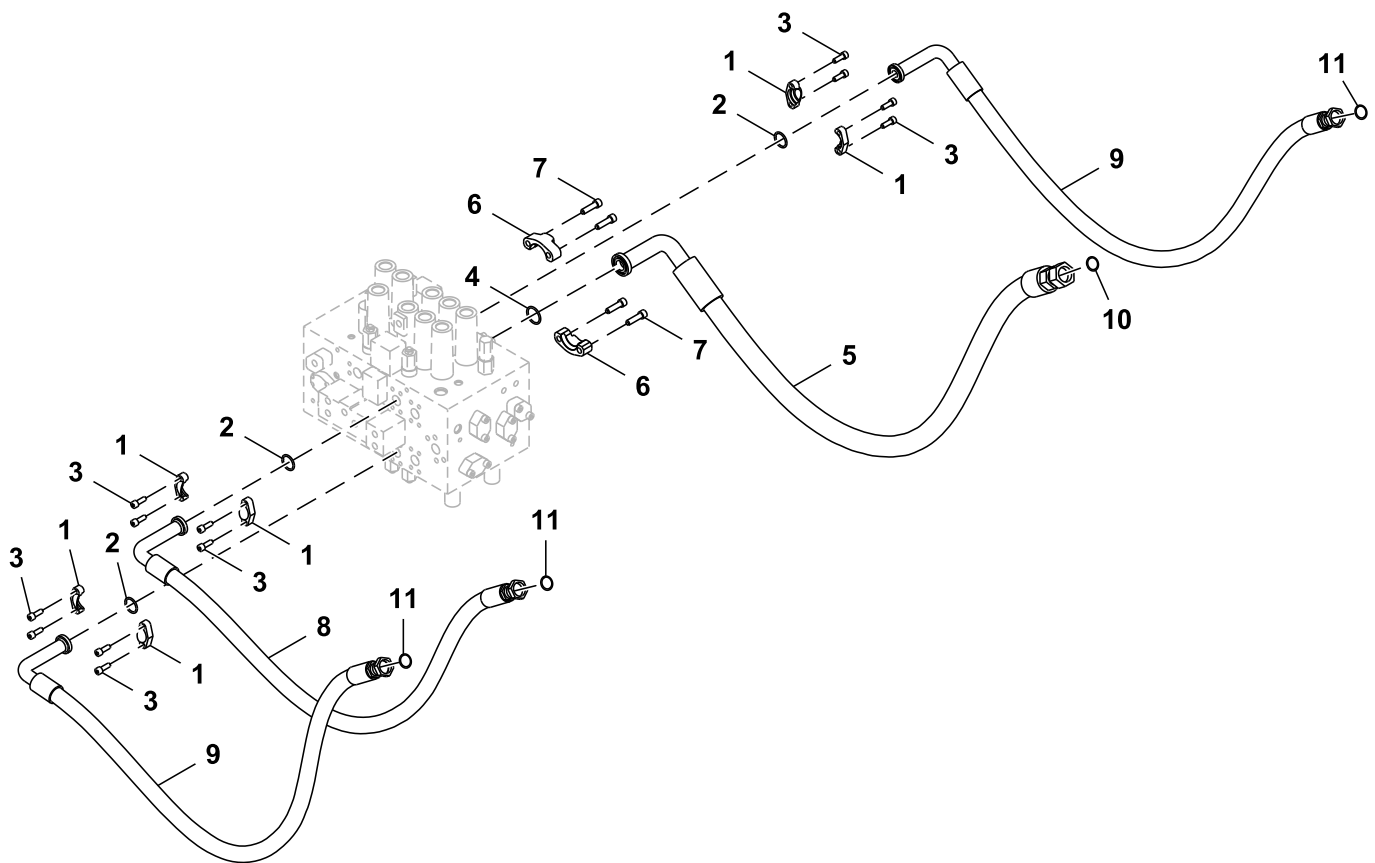


9191444\_TX1284797

Key	Part No.	Part Name	Qty.	Serial No.	Remarks
1	4368943	Hydraulic Hose	2		Fabricate
2	A853166	Adapter Fitting	2		INCLUDES AT318035
	AT318035	O-Ring	1		SUB FOR 4506424
3	4204882	Fitting Plug	2		
4	T77858	O-Ring	4		SUB FOR 4187308
5	9756742	Bracket	1		
6	4455588	Bracket	1		
7	4455589	Bracket	1		
8	19M7403	Cap Screw	4		M12 X 35, SUB FOR J901235
9	DH400704	Washer	4		

Front Lines  
Líneas delanteras  
Conduites avant

TX1284798 B.1

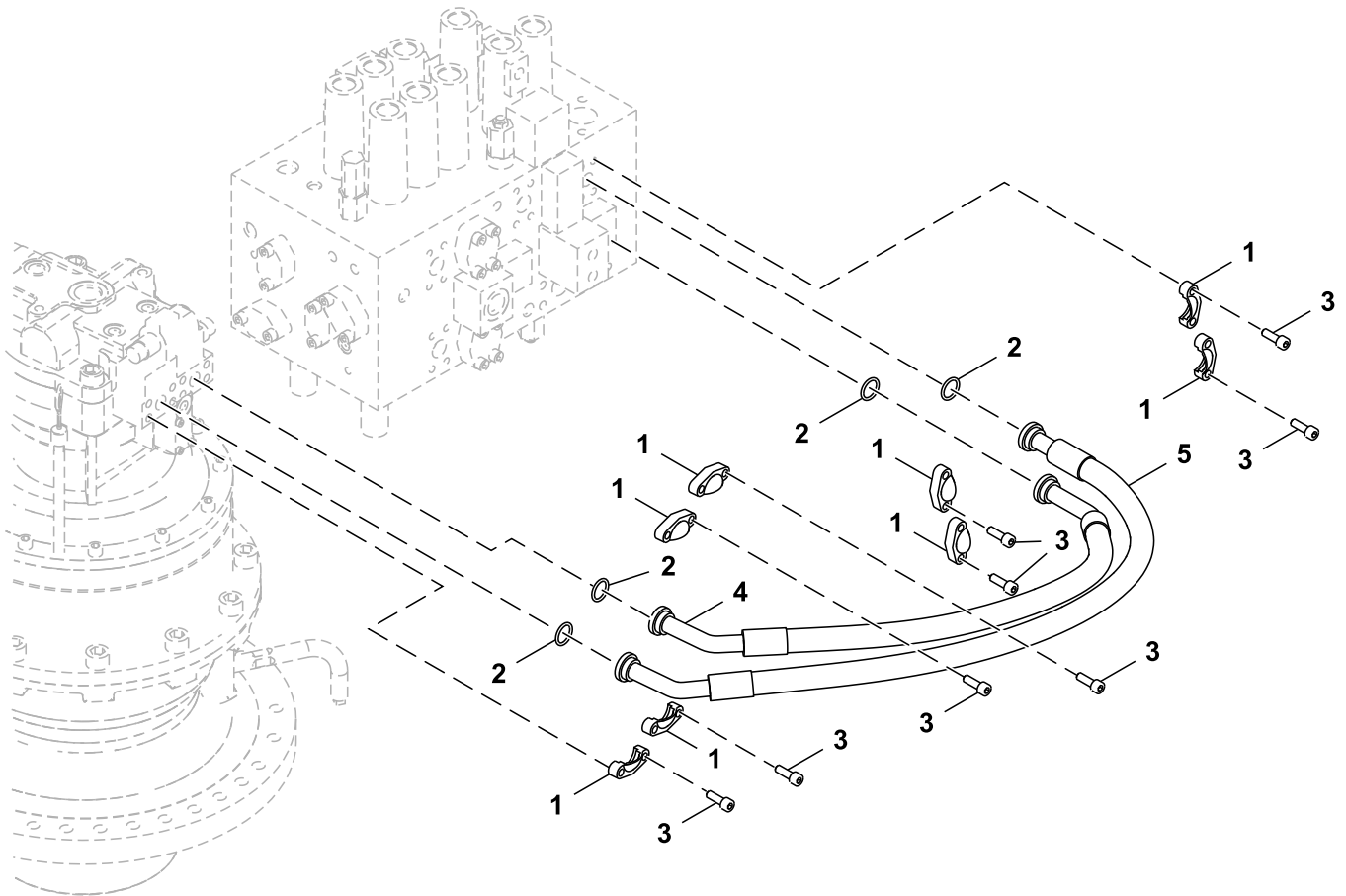


9245309\_TX1284798

Key	Part No.	Part Name	Qty.	Serial No.	Remarks
1	H61354	Flange Fitting	6		SUB FOR Z962453
2	966993	O-Ring	3		SUB FOR Z966993
3	19M7576	Screw	12		M10 X 30, SUB FOR J781030
4	T72216	O-Ring	1		SUB FOR 4508805
5	4649874	Hydraulic Hose	1		ALSO ORDER (4) XHG-075; SUB FOR 9260389
	.....	Hose Guard	4		MAKE FROM XHG-075, CTL; SUB FOR 4327294
6	4075853	Flange Fitting	2		
7	19M8273	Screw	4		M12 X 45, SUB FOR J781245
8	4413856	Hydraulic Hose	1		ALSO ORDER (4) XHG-075; SUB FOR 9263972
	.....	Hose Guard	4		MAKE FROM XHG-075, CTL; SUB FOR 4327294
9	4601384	Hydraulic Hose	2		ALSO ORDER (4) XHG-075; SUB FOR 9263974
	.....	Hose Guard	4		MAKE FROM XHG-075, CTL; SUB FOR 4327294
10	T78612	O-Ring	1		SUB FOR 4187329
11	T76938	O-Ring	3		SUB FOR 4187328

**Swing Motor Lines From Control Valve**  
**Líneas de motor de giro desde válvula de control**  
**Conduites de moteur de pivotement venant du distributeur**

TX1166926 B.1



FF509533\_TX1166926

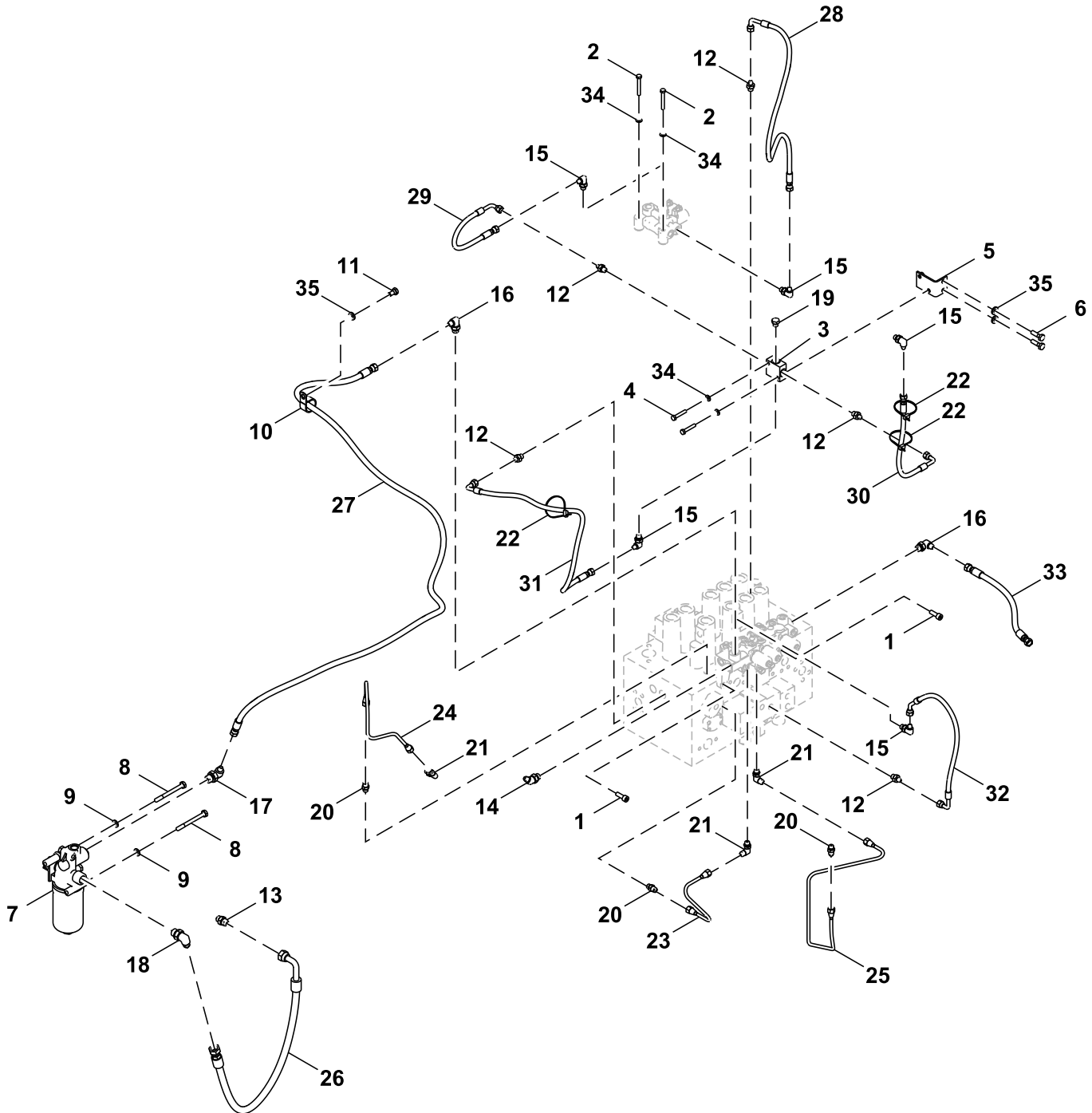
---

Key	Part No.	Part Name	Qty.	Serial No.	Remarks
1	R29424	Flange Fitting	8		SUB FOR Z986910
2	T59014	O-Ring	4		SUB FOR Z971489
3	19M7576	Screw	16		M10 X 30, SUB FOR J781030
4	4656795	Hose	1		SUB FOR 4442841
5	4324164	Hydraulic Hose	1		Fabricate

---

Pilot Lines, Filter, and Bypass Valve  
Líneas, filtro y válvula derivadora de circuito piloto  
Conduites pilotes, filtre et vanne de dérivation

TX1171541 A.1



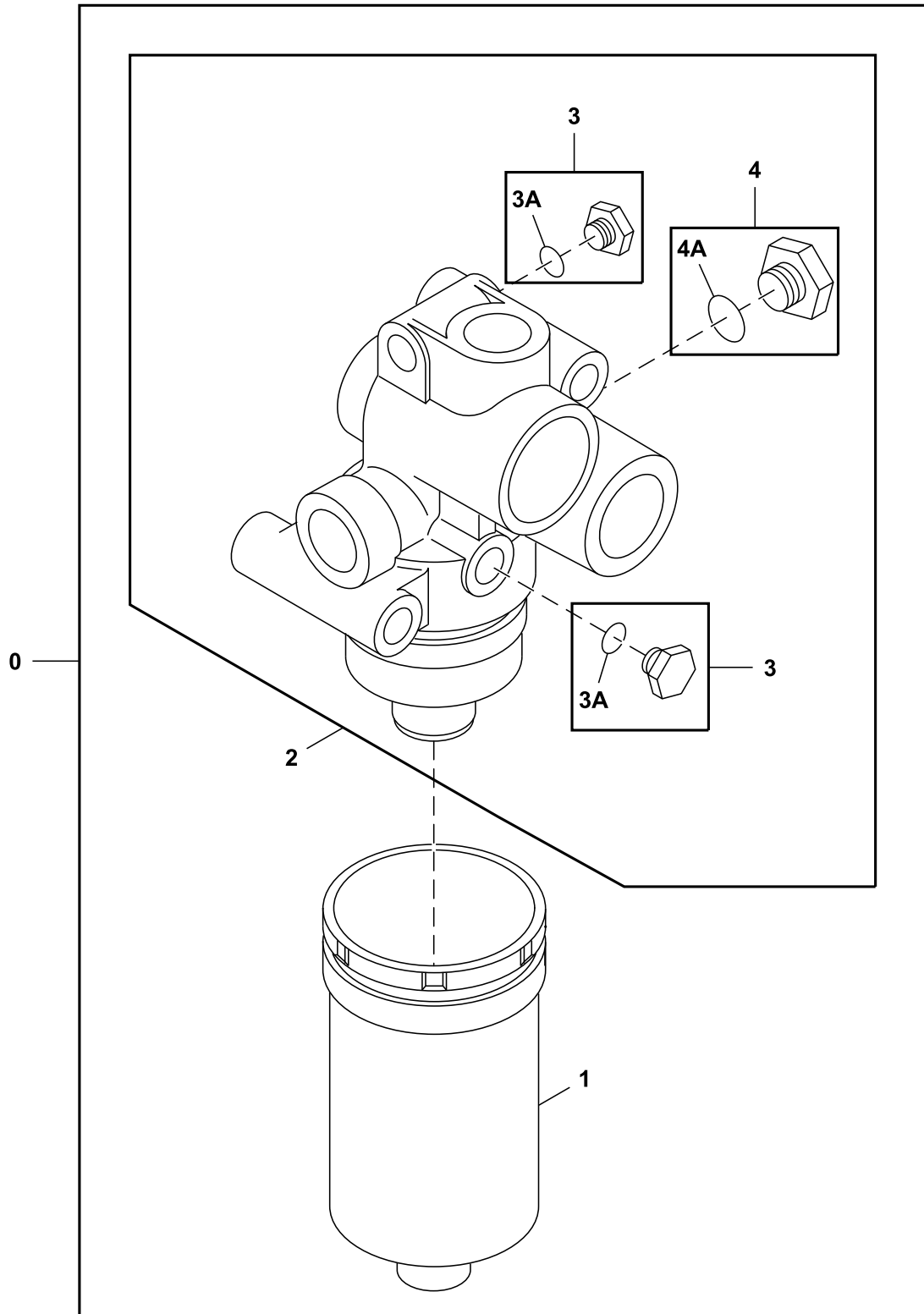
FF531711\_TX1171541

Key	Part No.	Part Name	Qty.	Serial No.	Remarks
1	19M7576	Screw	2		M10 X 30, SUB FOR J781030
2	19M6451	Cap Screw	2		M8 X 60, SUB FOR J900860
3	4411001	Flow Control Hyd. Valve	1		
4	19M8359	Cap Screw	2		M8 X 45, SUB FOR J900845
5	9764485	Bracket	1		
6	19M7550	Cap Screw	2		M10 X 35, SUB FOR J901035
7	4629717	Filter	1		Pilot Oil, Components On Separate Page
8	J901001	Bolt	2		
9	24M7028	Washer	2		10.500 X 20 X 2 mm, SUB FOR A590110
10	4193848	Clip	1		SUB FOR 4190264
11	19M7938	Cap Screw	1		M10 X 20, SUB FOR J901020
12	A852122	Adapter Fitting	5		
13	A852134	Adapter Fitting	1		
14	A852233	Elbow Fitting	1		
15	4154670	Elbow Fitting	5		SUB FOR A852322
16	A852333	Elbow Fitting	2		
17	A852343	Elbow Fitting	1		
18	A852344	Elbow Fitting	1		
19	A885002	Plug	1		
20	4255304	Fitting	3		
21	4293950	Fitting	3		
22	DH400240	Tie Band	3		
23	4625323	Line	1		
24	4639992	Line	1		
25	4639993	Line	1		
26	4313426	Hydraulic Hose	1		
27	4447441	Hose	1		
28	4468180	Hydraulic Hose	1		
29	4659951	Hydraulic Hose	1		
30	4478168	Hose	1		SUB FOR 4387624 AND 4313240
31	4648457	Hydraulic Hose	1		
32	4643029	Hydraulic Hose	1		
33	4445276	Hydraulic Hose	1		
34	24M7055	Washer	4		8.400 X 16 X 1.600 mm, SUB FOR A590108
35	24M7346	Washer	3		11 X 20 X 2 mm, SUB FOR DH400703



Pilot Oil Filter Components  
Componentes del filtro de aceite piloto  
Composants de filtre à huile de commande

TX1157867 B.1

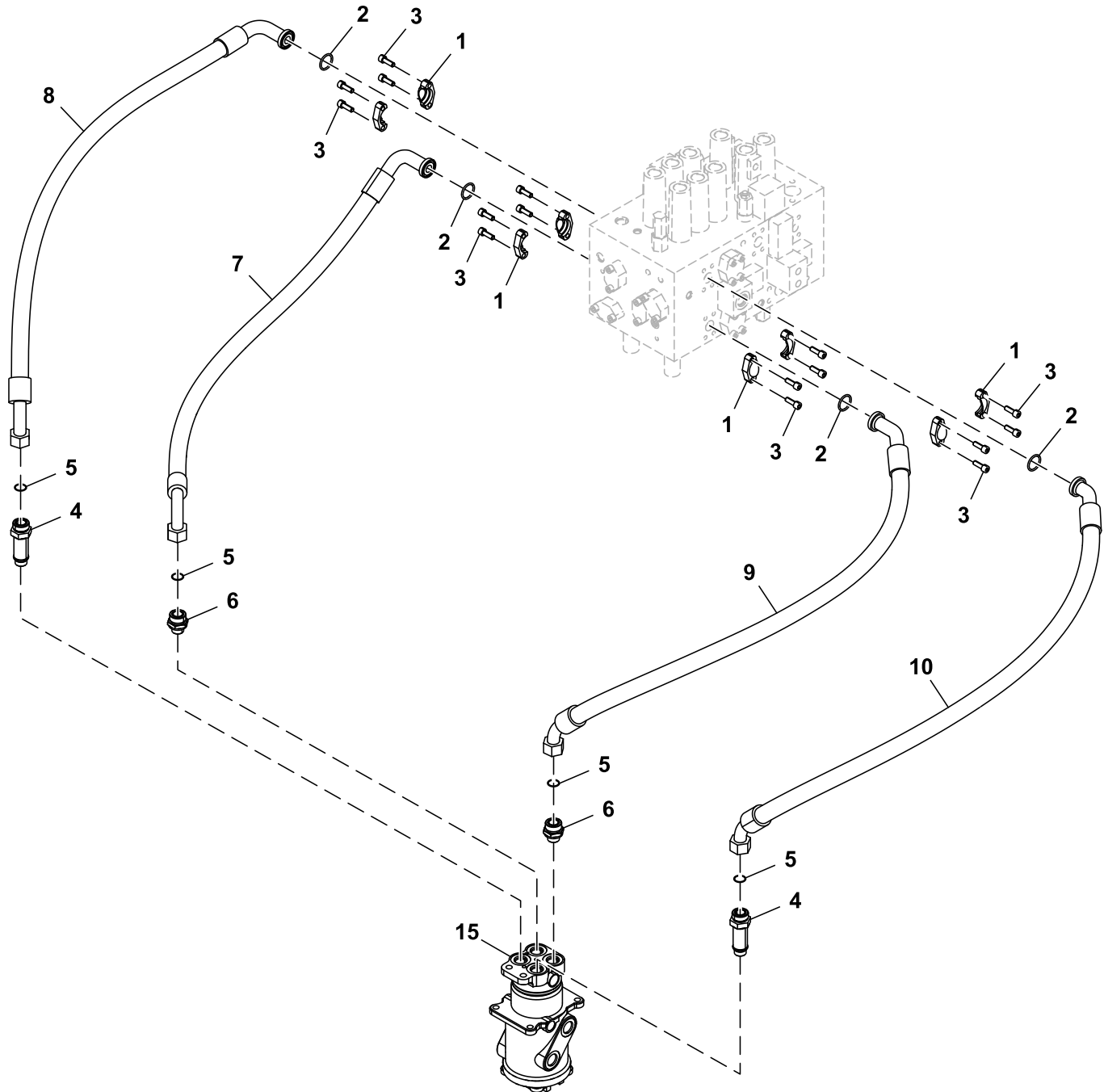


TX1157867

Key	Part No.	Part Name	Qty.	Serial No.	Remarks
0	4629717	Filter	1		Pilot Oil
1	4630525	Filter Element	1		Pilot Oil
2	.....	Filter Head	1		NSEP
3	4174541	Fitting	2		SUB FOR A885004
3A	M800650	Packing	1		SUB FOR 957366
4	A885002	Plug	1		
4A	4506418	O-Ring	1		

Pilot Lines, Control Valve To Rotary Manifold  
Tuberías del piloto, válvula de control a colector de señales giratorio  
Conduites de commande, entre distributeur et collecteur rotatif

TX1166557 C.1

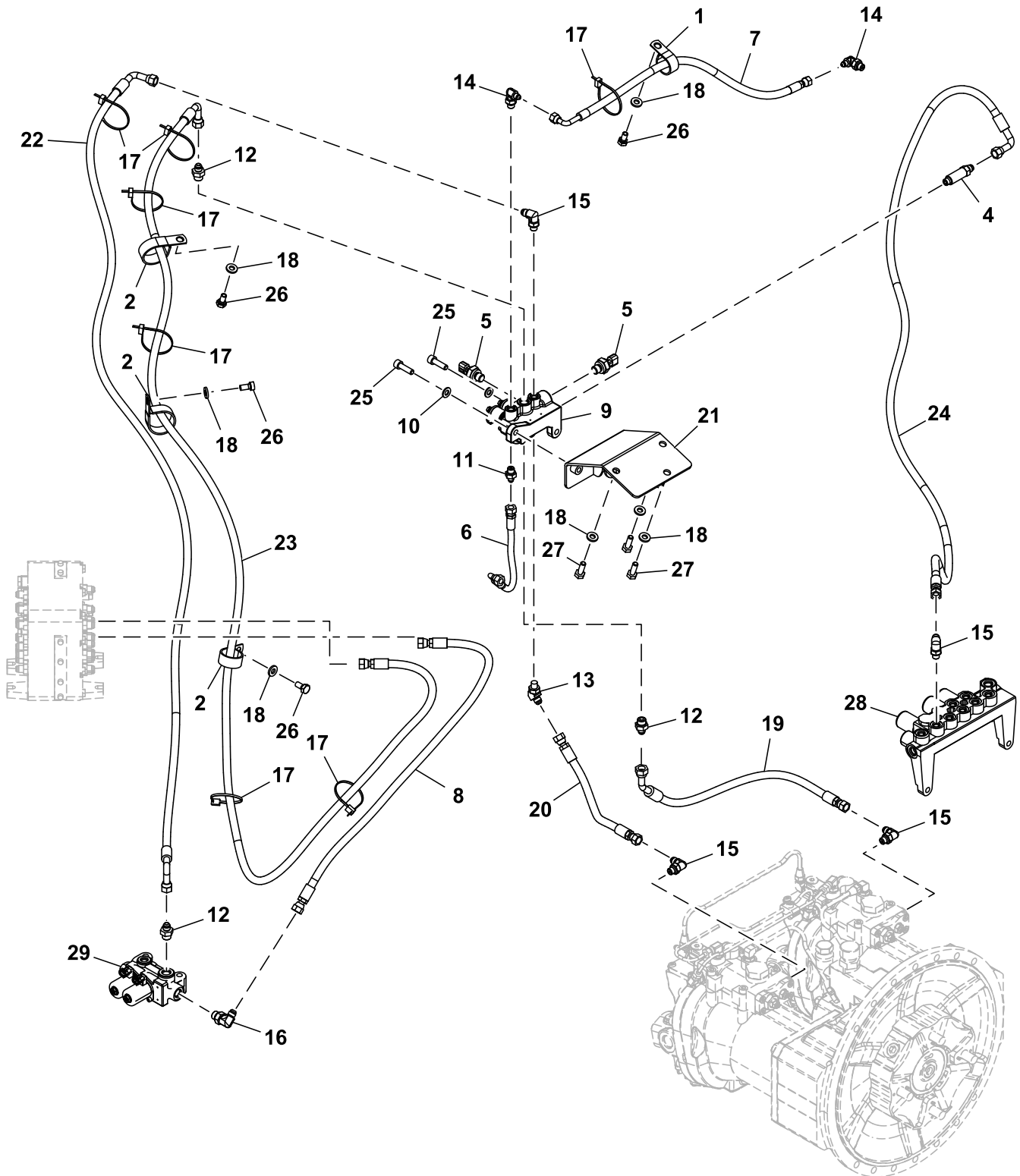


9245311\_TX1166557

Key	Part No.	Part Name	Qty.	Serial No.	Remarks
1	H61354	Flange Fitting	8		SUB FOR Z962453
2	966993	O-Ring	4		SUB FOR Z966993
3	19M7576	Screw	16		M10 X 30, SUB FOR J781030
4	4198411	Adapter Fitting	2		INCLUDES AT318035
	AT318035	O-Ring	1		
5	T76938	O-Ring	4		SUB FOR 4187328
6	4189601	Adapter Fitting	2		
7	4650798	Hydraulic Hose	1		ALSO ORDER XHG-075, SUB FOR 9260390
	.....	Hose Guard	3		MAKE FROM XHG-075, CTL
8	4655824	Hydraulic Hose	1		ALSO ORDER XHG-075, SUB FOR 9265016
	.....	Hose Guard	4		MAKE FROM XHG-075, CTL
9	4658210	Hydraulic Hose	1		ALSO ORDER XHG-075, SUB FOR 9266689
	.....	Hose Guard	4		MAKE FROM XHG-075, CTL
10	4658209	Hydraulic Hose	1		ALSO ORDER XHG-075, SUB FOR 9266688
	.....	Hose Guard	3		MAKE FROM XHG-075, CTL
15	9107265	Manifold	1		Rotary, For Non NA Applications, Components On Separate Page, SUB FOR 9101521
	9107265EX	Manifold Reman	1		For NA Applications, Not Available In Brazil, Components On Separate Page, REMAN FOR 9107265

**Pilot Lines, Hydraulic Pump to Pilot Signal Manifold**  
**Tuberías de control, bomba hidráulica a colector de señales piloto**  
**Conduites de commande, entre pompe hydraulique et collecteur de signal pilote**

TX1171694 C.1

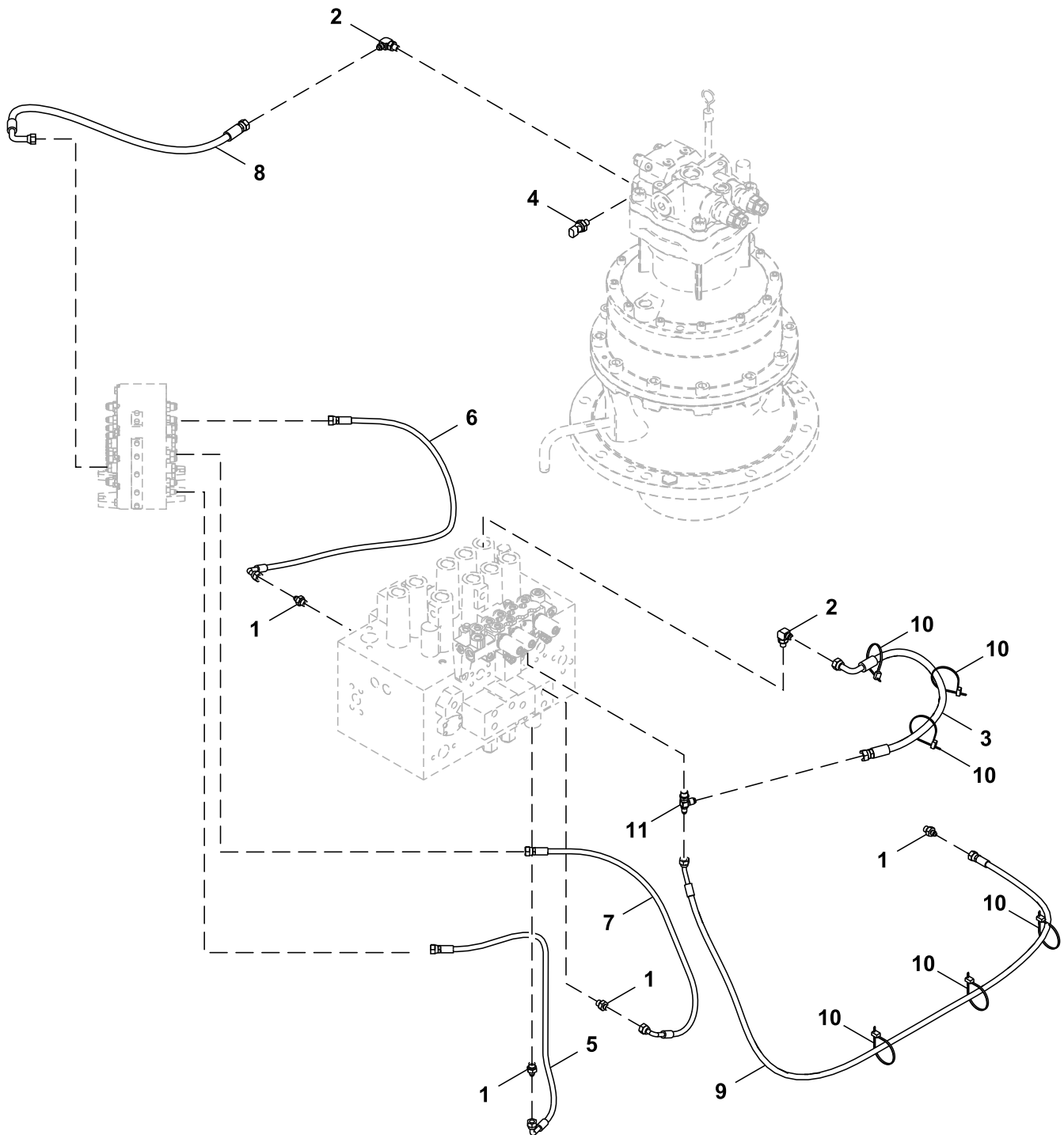


FF528654\_TX1171694

Key	Part No.	Part Name	Qty.	Serial No.	Remarks
1	4193848	Clip	1		SUB FOR 4190264
2	4190265	Clip	3		
4	4390157	Adapter Fitting	1		
5	4436536	Sensor	2		Pressure Fabricate Fabricate
6	4442325	Hydraulic Hose	1		
7	DH401093	Hydraulic Hose	1		
8	4712183	Hydraulic Hose	1		10.500 X 20 X 2 mm, SUB FOR A590110
9	9316548	Solenoid Valve	1		
10	24M7028	Washer	2		
11	A852122	Adapter Fitting	1		
12	A852133	Adapter Fitting	3		SUB FOR A852322
13	A852223	Elbow Fitting	1		
14	4154670	Elbow Fitting	2		
15	A852323	Elbow Fitting	4		
16	A852333	Elbow Fitting	1		
17	DH400240	Tie Band	7		11 X 20 X 2 mm, SUB FOR DH400703
18	24M7346	Washer	7		
19	FF528607	Hose	1		
20	FF528608	Hose	1		
21	FF528626	Bracket	1		Fabricate
22	FF532544	Hydraulic Hose	1		
23	FF528613	Hose	1		
24	FF528673	Hose	1		M10 X 30, SUB FOR J781035
25	19M8337	Screw	2		
26	19M7938	Cap Screw	4		
27	19M7662	Cap Screw	3		M10 X 20, SUB FOR J901020 M10 X 30, SUB FOR J901030
28	FYB60000078	Solenoid Valve	1		Components On Separate Page
29	9316550	Solenoid Valve	1		Diesel Particulate Filter Load Valve, Components On Separate Page

**Pilot Lines (Pilot Signal Manifold To Swing Motor)**  
**Líneas piloto (colector de señales piloto a motor de giro)**  
**Conduites pilotes (collecteur de signal pilote vers moteur de pivotement)**

TX1171700 A.1



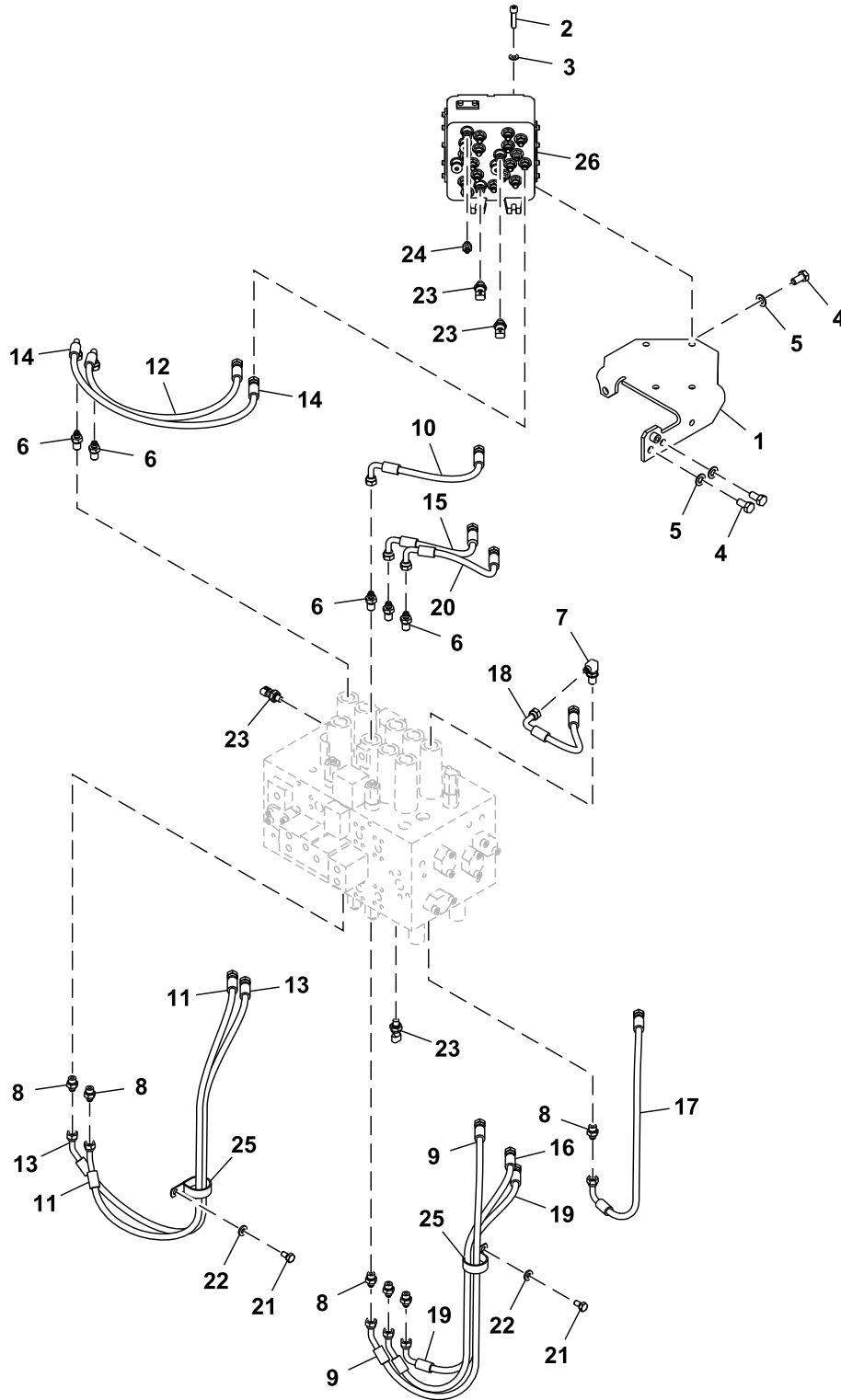
FF531907\_TX1171700

Key	Part No.	Part Name	Qty.	Serial No.	Remarks
1	A852122	Adapter Fitting	4		
2	A852323	Elbow Fitting	2		
3	4683010	Hydraulic Hose	1		
4	4436535	Sensor	1		Pressure
5	4630952	Hydraulic Hose	1		
6	4648912	Hydraulic Hose	1		
7	4427111	Hydraulic Hose	1		
8	4657030	Hydraulic Hose	1		
9	4655784	Hydraulic Hose	1		
10	DH400240	Tie Band	6		
11	4239712	Tee Fitting	1		



Pilot Lines, Control Valve To Pilot Signal Manifold ( - 940499)  
 Tuberías piloto, válvula de control a colector de señales piloto ( - 940499)  
 Conduites de commande, entre distributeur et collecteur de signal de commande ( - 940499)

TX1122470 C.1

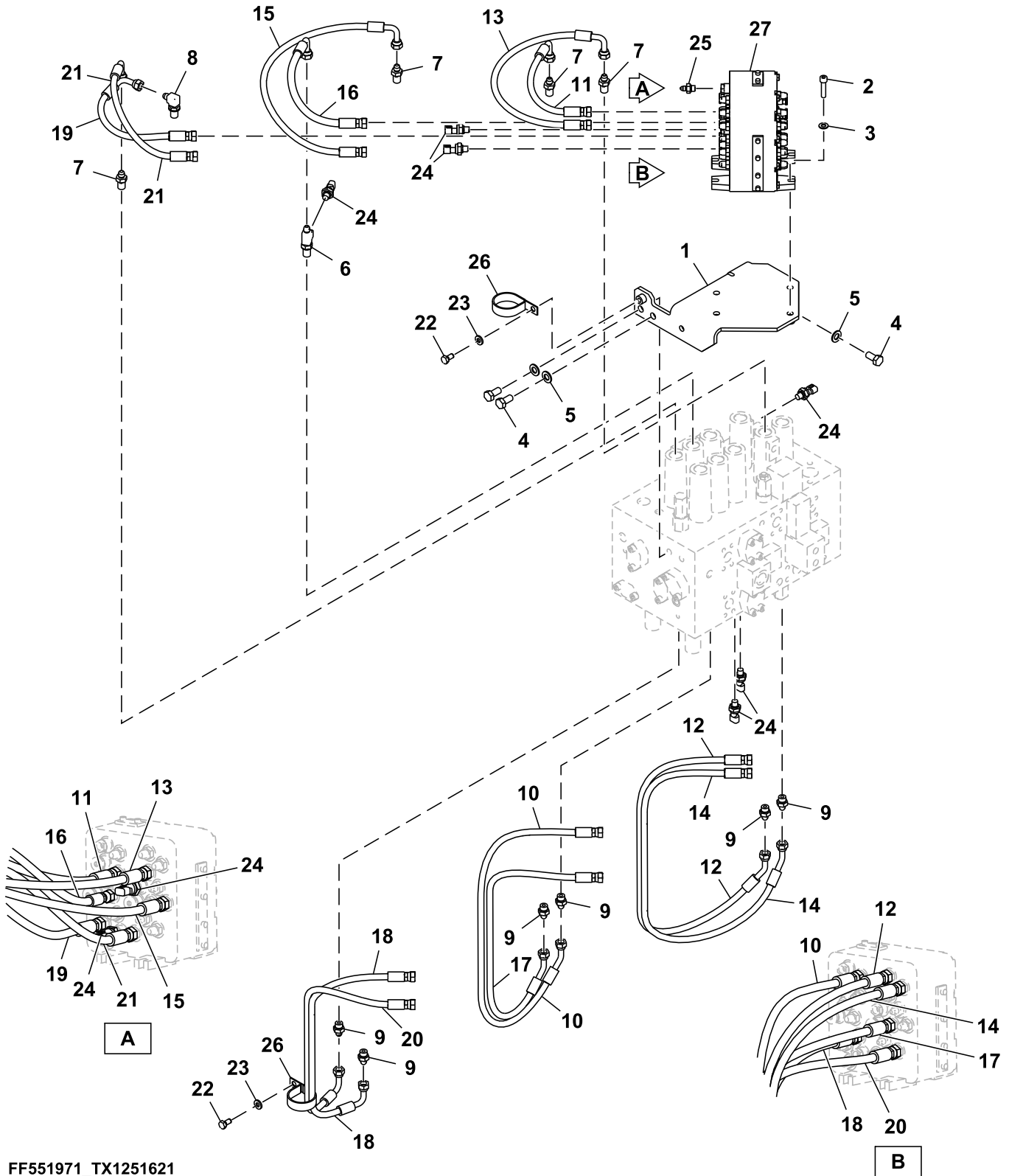


9259702\_TX1122470

Key	Part No.	Part Name	Qty.	Serial No.	Remarks
1	8102521	Bracket	1		
2	J781045	Screw	4		
3	24M7028	Washer	4		10.500 X 20 X 2 mm, SUB FOR A590110
4	19M7877	Cap Screw	3		M14 X 30, SUB FOR J901430
5	24M7085	Washer	3		15 X 28 X 2.500 mm, SUB FOR A590114
6	4202422	Adapter Fitting	5		
7	4208913	Adapter Fitting	1		
8	A852133	Adapter Fitting	6		
9	4630934	Hydraulic Hose	1		
10	4630938	Hydraulic Hose	1		
11	4630933	Hydraulic Hose	1		
12	4630941	Hydraulic Hose	1		
13	4630932	Hydraulic Hose	1		
14	4630940	Hydraulic Hose	1		
15	4630939	Hydraulic Hose	1		
16	4630935	Hydraulic Hose	1		
17	4630936	Hydraulic Hose	1		
18	4649405	Hydraulic Hose	1		
19	4630937	Hydraulic Hose	1		
20	4630943	Hydraulic Hose	1		
21	19M7938	Cap Screw	2		M10 X 20, SUB FOR J901020
22	24M7346	Washer	2		11 X 20 X 2 mm, SUB FOR DH400703
23	4436535	Sensor	4		Pressure
24	A852122	Adapter Fitting	1		
25	4193816	Clip	2		
26	4718274	Valve	1		ALSO ORDER A852122, Pilot Signal Manifold, Components On Separate Pages
	A852122	Adapter Fitting	1		Not Illustrated

Pilot Lines, Control Valve To Pilot Signal Manifold (940500 - )  
Tuberías piloto, válvula de control a colector de señales piloto (940500 - )  
Conduites de commande, entre distributeur et collecteur de signal de commande (940500 - )

TX1251621 A.1

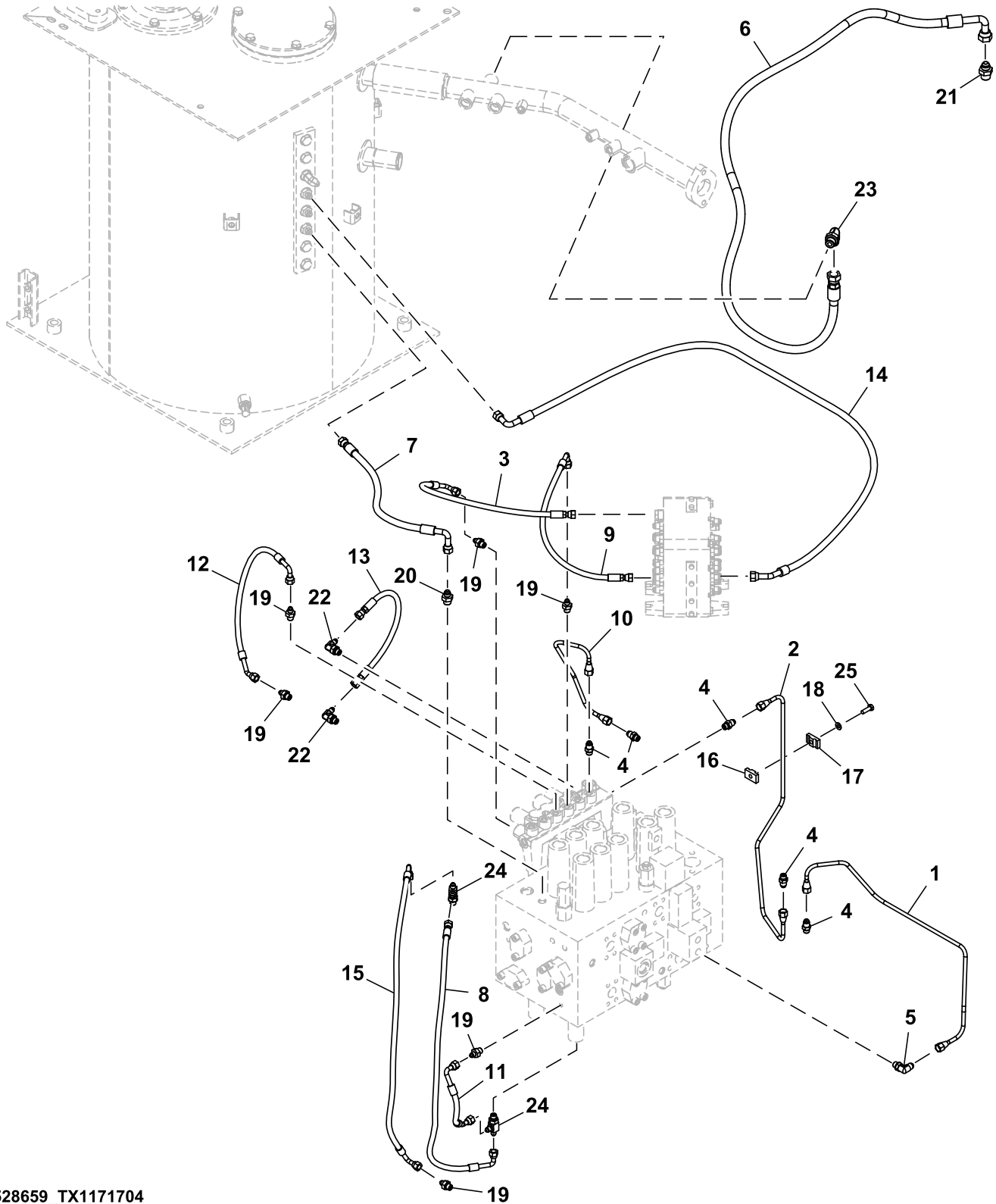


FF551971\_TX1251621

Key	Part No.	Part Name	Qty.	Serial No.	Remarks
1	8102521	Bracket	1		
2	J781045	Screw	4		
3	24M7028	Washer	4		10.500 X 20 X 2 mm, SUB FOR A590110
4	19M7877	Cap Screw	3		M14 X 30, SUB FOR J901430
5	24M7085	Washer	3		15 X 28 X 2.500 mm, SUB FOR A590114
6	FYA00024575	Tee Fitting	1		
7	4202422	Adapter Fitting	4		
8	4208913	Adapter Fitting	1		
9	A852133	Adapter Fitting	6		
10	4630934	Hydraulic Hose	1		Fabricate
11	4630938	Hydraulic Hose	1		Fabricate
12	4630933	Hydraulic Hose	1		Fabricate
13	4630941	Hydraulic Hose	1		Fabricate
14	4630932	Hydraulic Hose	1		Fabricate
15	4630940	Hydraulic Hose	1		Fabricate
16	FF551290	Hydraulic Hose	1		
17	4630935	Hydraulic Hose	1		Fabricate
18	4630936	Hydraulic Hose	1		Fabricate
19	4229857-S	Hydraulic Hose	1		SUB FOR 4649405, Fabricate
20	4630937	Hydraulic Hose	1		Fabricate
21	4630943	Hydraulic Hose	1		Fabricate
22	19M7938	Cap Screw	2		M10 X 20, SUB FOR J901020
23	24M7346	Washer	2		11 X 20 X 2 mm, SUB FOR DH400703
24	4436535	Sensor	6		Pressure
25	A852122	Adapter Fitting	1		
26	4193816	Clip	2		
27	4718274	Valve	1		Pilot Signal Manifold, Components On Separate Page

**Pilot Lines (Control Valve To Pilot Signal Manifold, Solenoid Valve and Oil Tank)**  
**Tuberías piloto (válvula de control a colector de señales piloto, electroválvula y depósito de aceite)**  
**Conduites de commande (entre distributeur et collecteur de signal pilote, électrovanne et réservoir d'huile)**

TX1171704 A.1

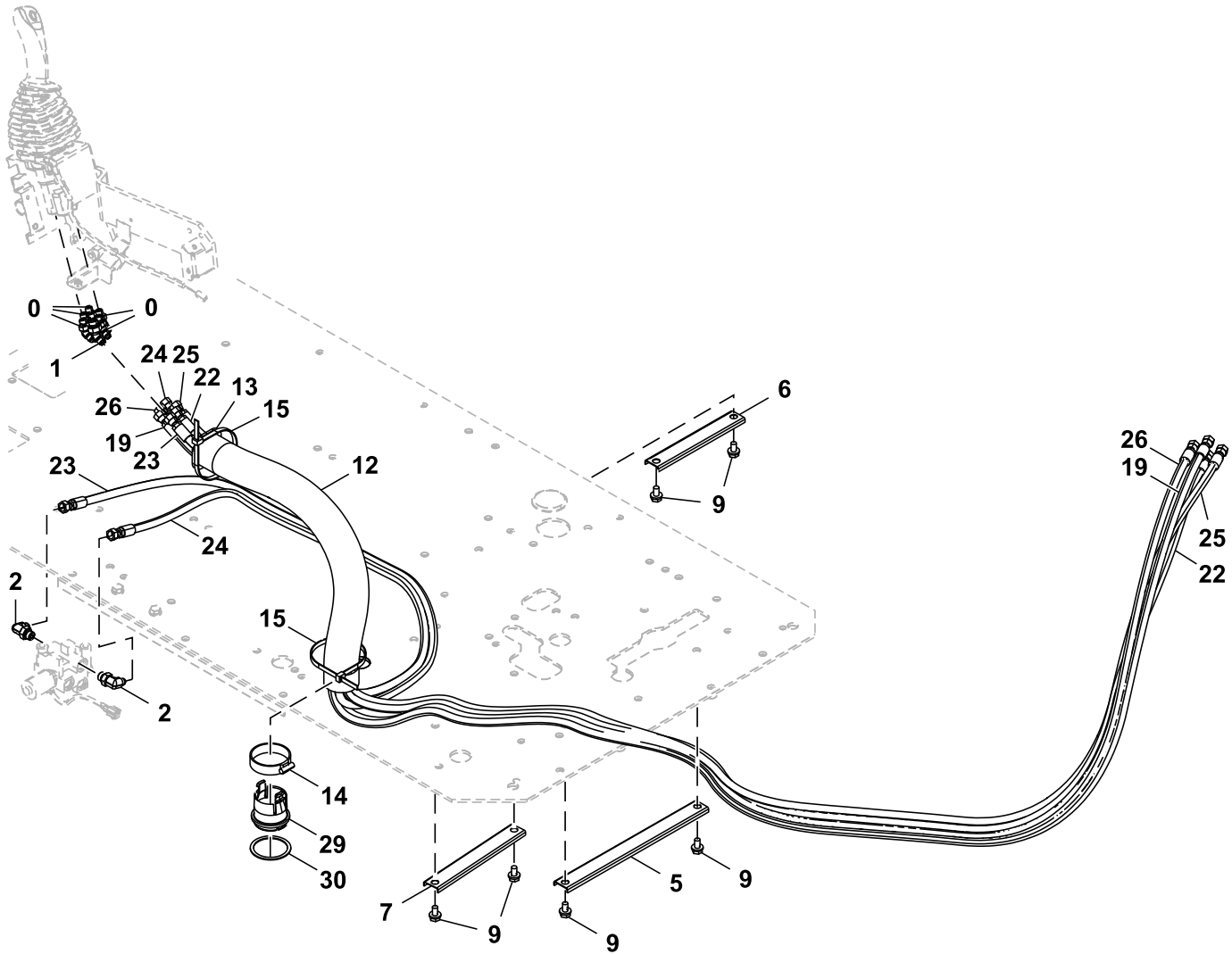


FF528659\_TX1171704

Key	Part No.	Part Name	Qty.	Serial No.	Remarks
1	3103186	Line	1		
2	3103187	Line	1		
3	AE42718	Hydraulic Hose	1		4219363 NLA, ALSO ORDER AH89069
	AH89069	Elbow Fitting	1		
4	4255304	Fitting	5		
5	4293950	Fitting	1		
6	4334911	Hydraulic Hose	1		
7	4628891	Hose	1		
8	4630946	Hydraulic Hose	1		
9	4630949	Hydraulic Hose	1		
10	4639989	Line	1		
11	4656805	Hydraulic Hose	1		
12	4656806	Hose	1		
13	4656809	Hydraulic Hose	1		
14	4715420	Hydraulic Hose	1		
15	4715421	Hydraulic Hose	1		
16	9735305	Clamp	1		
17	9735306	Clamp	1		
18	24M7055	Washer	1		8.400 X 16 X 1.600 mm, SUB FOR A590108
19	A852122	Adapter Fitting	6		
20	A852133	Adapter Fitting	1		
21	A852144	Adapter Fitting	1		
22	4154670	Elbow Fitting	2		SUB FOR A852322
23	A852344	Elbow Fitting	1		
24	A852422	Tee Fitting	2		
25	19M7407	Cap Screw	1		M8 X 25, SUB FOR J900825

Pilot Lines, Pilot Signal Manifold to Left Pilot Controller ( - 940499)  
Tuberías piloto, colector de señales piloto a controlador piloto izquierdo ( - 940499)  
Conduites pilotes, entre collecteur de signal pilote et contrôleur pilote gauche ( - 940499)

TX1089800 B.1



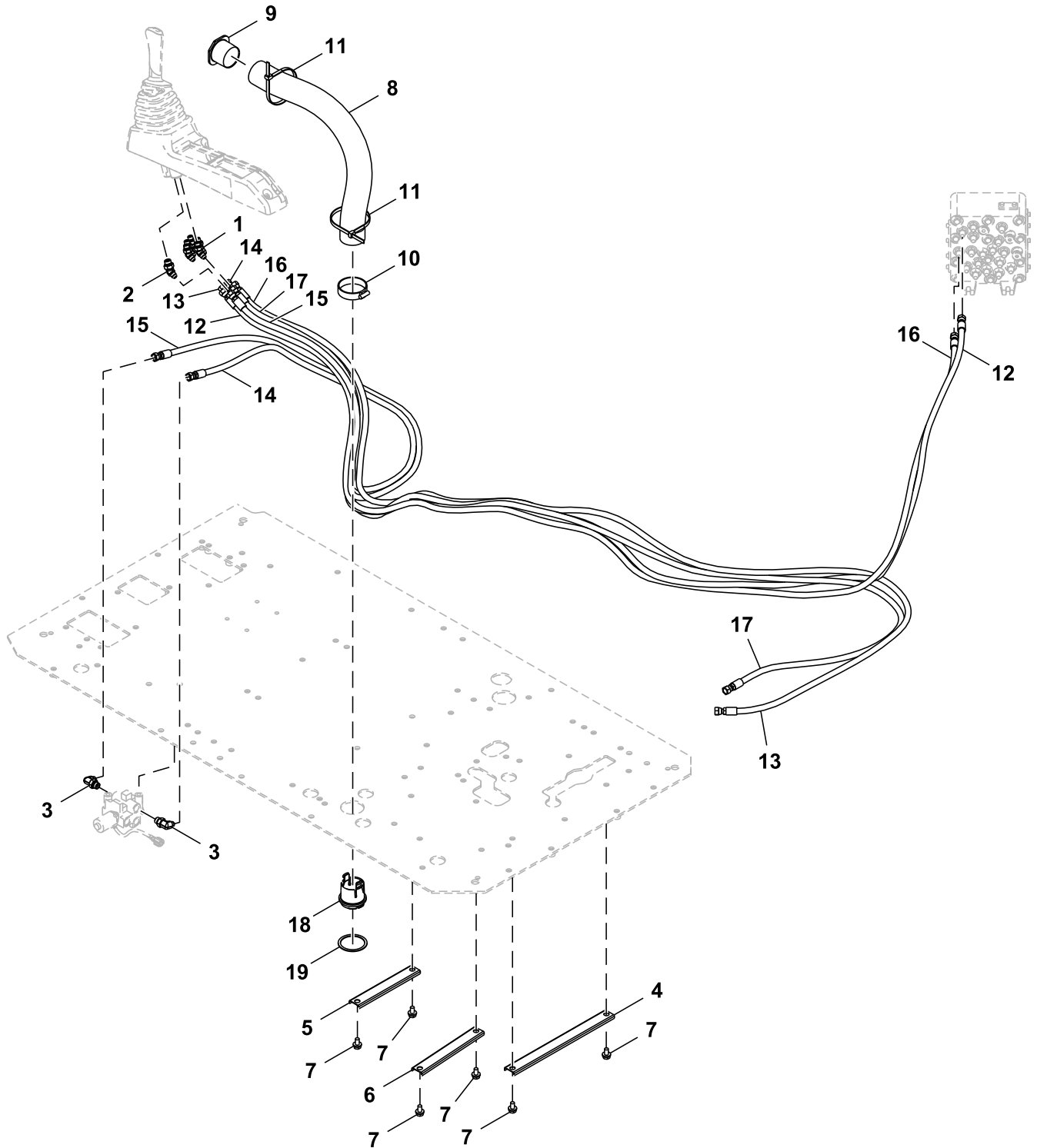
TX1089800

Key	Part No.	Part Name	Qty.	Serial No.	Remarks
0	A852223	Elbow Fitting	5		INCLUDES 957366
	957366	O-Ring	1		
1	4190244	Elbow Fitting	1		SUB FOR A852233, INCLUDES 4297380
	4297380	O-Ring	1		SUB FOR 4622346, 4509180 AND 4674883
2	A852333	Elbow Fitting	2		INCLUDES 4297380
	4297380	O-Ring	1		SUB FOR 4622346, 4509180 AND 4674883
5	4474337	Hose Clamp	1		
6	4436124	Clamp	1		
7	4465377	Hose Clamp	1		
9	.....	Screw With Washer	6		J271020 NLA
	19M7938	Cap Screw	6		M10 X 20, SUB FOR J901020
	24M7346	Washer	6		11 X 20 X 2 mm, SUB FOR J222010
12	4629782	Hose Guard	1		
13	3079728	Bushing	1		
14	4351774	Clamp	1		
15	H77698	Tie Band	2		SUB FOR 4121859
19	4656027	Hydraulic Hose	1		
22	4666801	Hydraulic Hose	1		
23	4707581	Hose	1		
24	4707585	Hose	1		
25	4488654	Hose	1		
26	4666738	Hose	1		
29	FYA00000261	Bushing	1		
30	FYA00000262	Spacer	1		



Pilot Lines, Pilot Signal Manifold to Left Pilot Controller (940500 - )  
Tuberías piloto, colector de señales piloto a controlador piloto izquierdo (940500 - )  
Conduites pilotes, entre collecteur de signal pilote et contrôleur pilote gauche (940500 - )

TX1251949 A.1

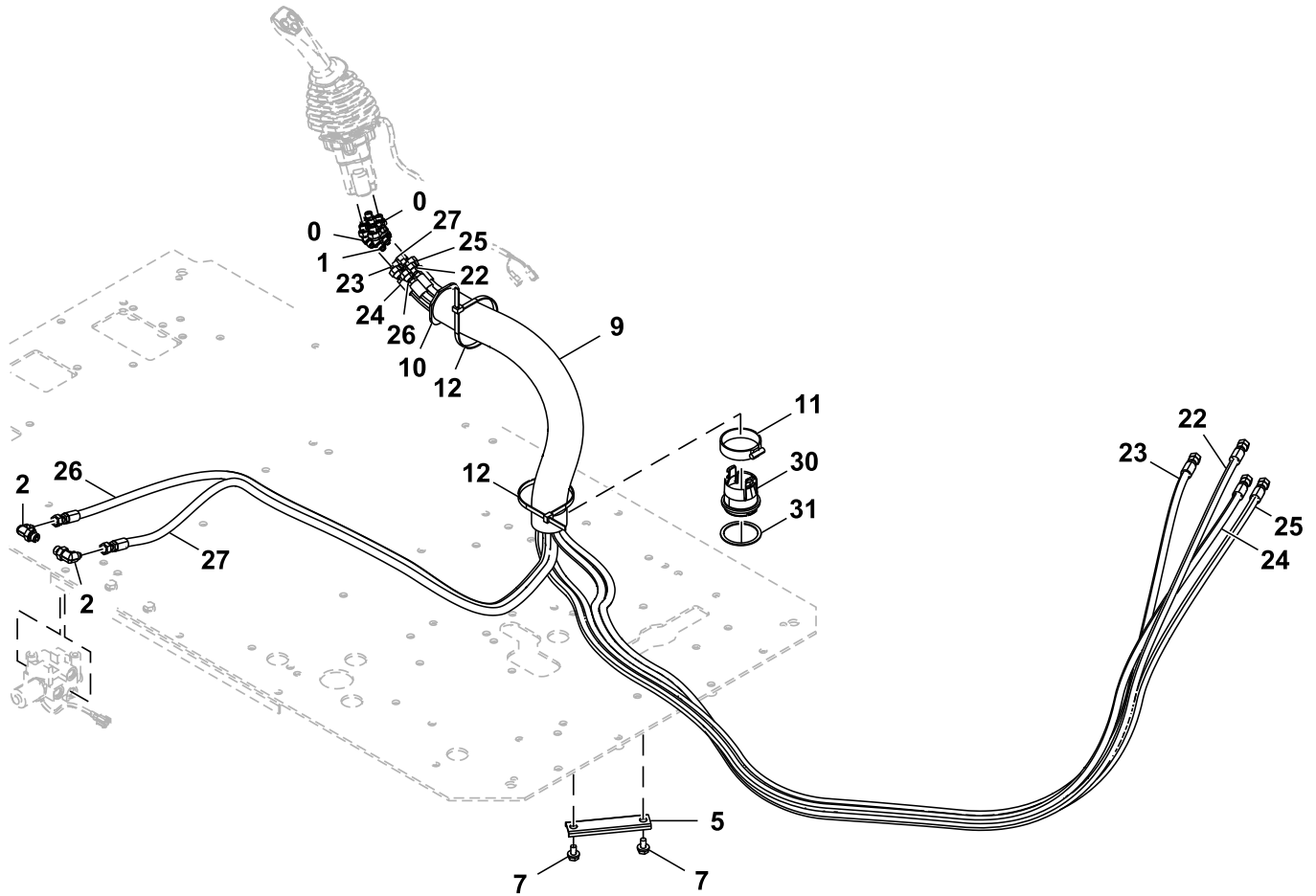


YA60057630\_TX1251949

Key	Part No.	Part Name	Qty.	Serial No.	Remarks
1	A852223	Elbow Fitting	5		
2	A852233	Elbow Fitting	1		
3	A852333	Elbow Fitting	2		
4	4474337	Hose Clamp	1		
5	4436124	Clamp	1		
6	4465377	Hose Clamp	1		
7	.....	Screw With Washer	6		J271020 NLA
	19M7938	Cap Screw	6		M10 X 20, SUB FOR J901020
	24M7346	Washer	6		11 X 20 X 2 mm, SUB FOR J222010
8	4629782	Hose Guard	1		
9	3079728	Bushing	1		
10	4351774	Clamp	1		
11	H77698	Tie Band	2		SUB FOR 4121859
12	4665145	Hydraulic Hose	1		
13	4707578	Hose	1		
14	4707581	Hose	1		
15	4707585	Hose	1		
16	.....	Hose	1		4719389 NLA
17	4656029	Hose	1		
18	FYA00000261	Bushing	1		
19	FYA00000262	Spacer	1		

Pilot Lines, Pilot Signal Manifold to Right Pilot Controller ( - 940499)  
Tuberías de control, colector de señales piloto a palanca de control derecha ( - 940499)  
Conduites de commande, entre collecteur de signal pilote et contrôleur pilote droit ( - 940499)

TX1089803 B.1

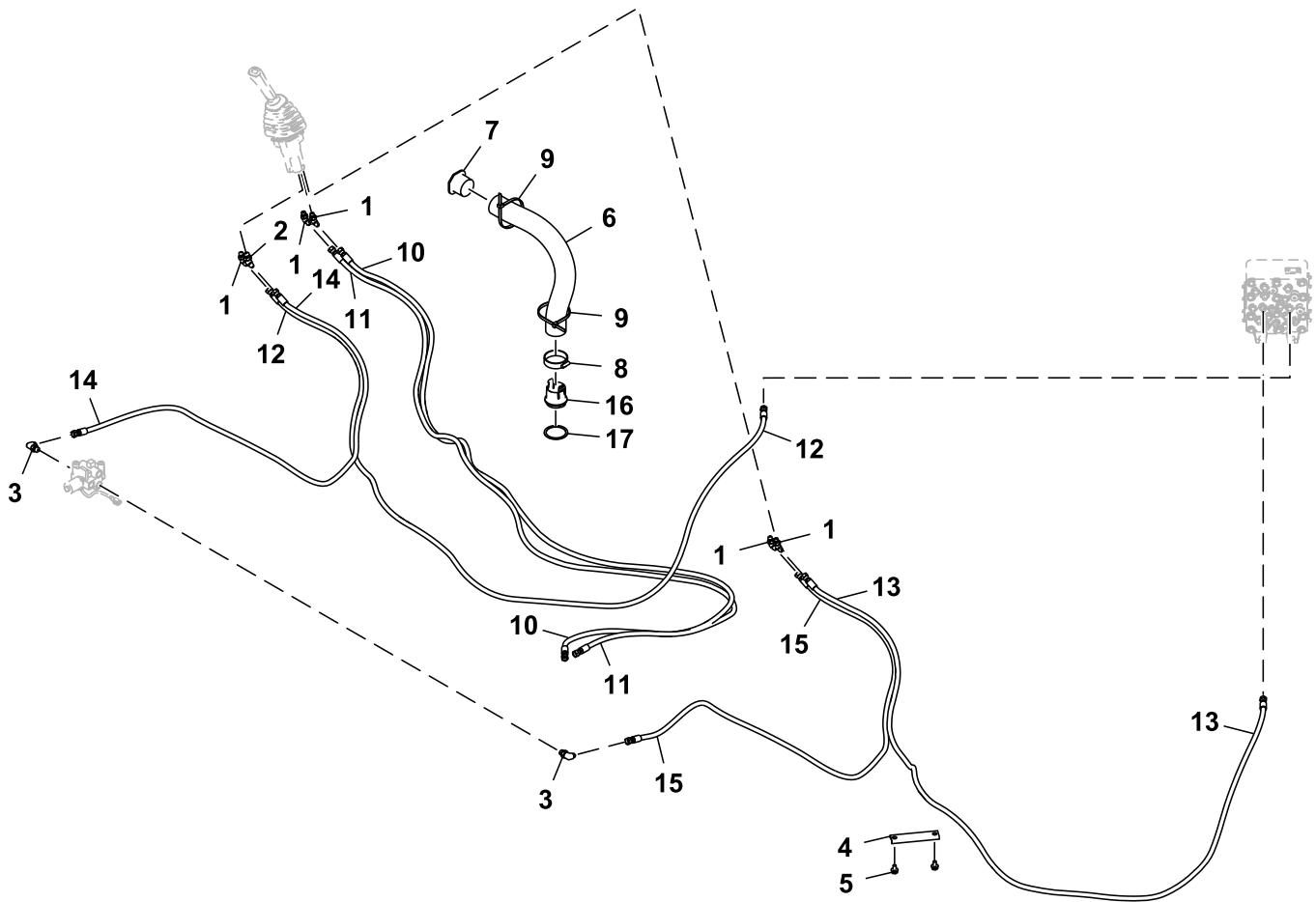


TX1089803

Key	Part No.	Part Name	Qty.	Serial No.	Remarks
0	A852223	Elbow Fitting	5		INCLUDES 957366
	957366	O-Ring	1		
1	4190244	Elbow Fitting	1		SUB FOR A852233, INCLUDES 4297380
	4297380	O-Ring	1		SUB FOR 4622346 OR 4509180
2	A852333	Elbow Fitting	2		INCLUDES 4297380
	4297380	O-Ring	1		SUB FOR 4622346 OR 4509180
5	4342692	Channel	1		
7	.....	Screw With Washer	2		J271020 NLA
	19M7938	Cap Screw	2		M10 X 20, SUB FOR J901020
	24M7346	Washer	2		11 X 20 X 2 mm, SUB FOR J222010
9	4629782	Hose Guard	1		
10	3079728	Bushing	1		
11	4351774	Clamp	1		
12	H77698	Tie Band	2		SUB FOR 4121859
22	4661819	Hydraulic Hose	1		
23	4660551	Hydraulic Hose	1		
24	4477670	Hose	1		
25	4656030	Hose	1		
26	4713021	Hose	1		
27	4713022	Hose	1		
30	FYA00000261	Bushing	1		
31	FYA00000262	Spacer	1		

Pilot Lines, Pilot Signal Manifold to Right Pilot Controller (940500 - )  
Tuberías de control, colector de señales piloto a palanca de control derecha (940500 - )  
Conduites de commande, entre collecteur de signal pilote et contrôleur pilote droit (940500 - )

TX1252139 A.1

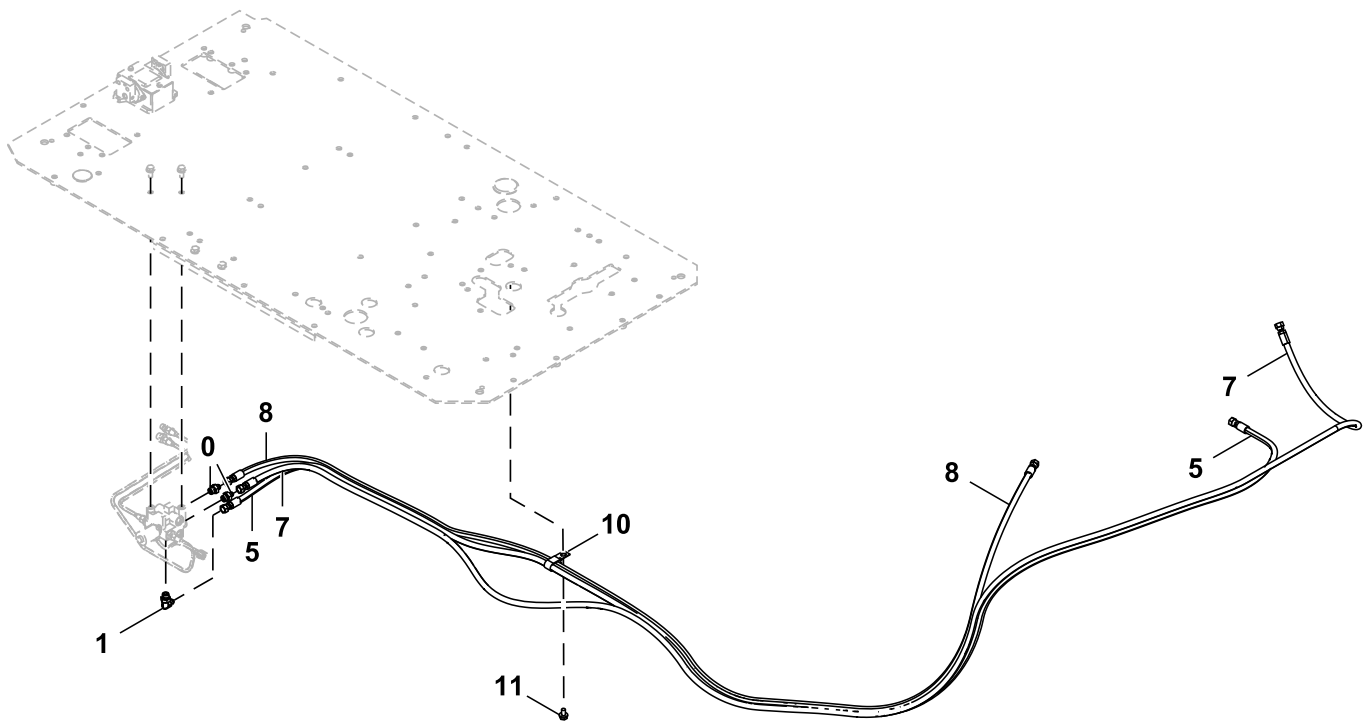


YA60057631\_TX1252139

Key	Part No.	Part Name	Qty.	Serial No.	Remarks
1	A852223	Elbow Fitting	5		
2	A852233	Elbow Fitting	1		
3	A852333	Elbow Fitting	2		
4	4342692	Channel	1		
5	.....	Screw With Washer	2		J271020 NLA
	19M7938	Cap Screw	2		M10 X 20, SUB FOR J901020
	24M7346	Washer	2		11 X 20 X 2 mm, SUB FOR J222010
6	4629782	Hose Guard	1		
7	3079728	Bushing	1		
8	4351774	Clamp	1		
9	H77698	Tie Band	2		SUB FOR 4121859
10	4656924	Hose	1		FYA60057627 NLA
11	4669323	Hydraulic Hose	1		
12	4707588	Hose	1		
13	4656030	Hose	1		
14	4713021	Hose	1		
15	4713022	Hose	1		
16	FYA00000261	Bushing	1		
17	FYA00000262	Spacer	1		

**Pilot Lines, Pilot Signal Manifold To Pilot Shutoff Valve ( - 940499)**  
**Líneas piloto, colector de señales piloto a válvula de corte de piloto ( - 940499)**  
**Conduites pilotes, collecteur de signal pilote vers soupape d'arrêt pilote ( - 940499)**

TX1089805 B.1



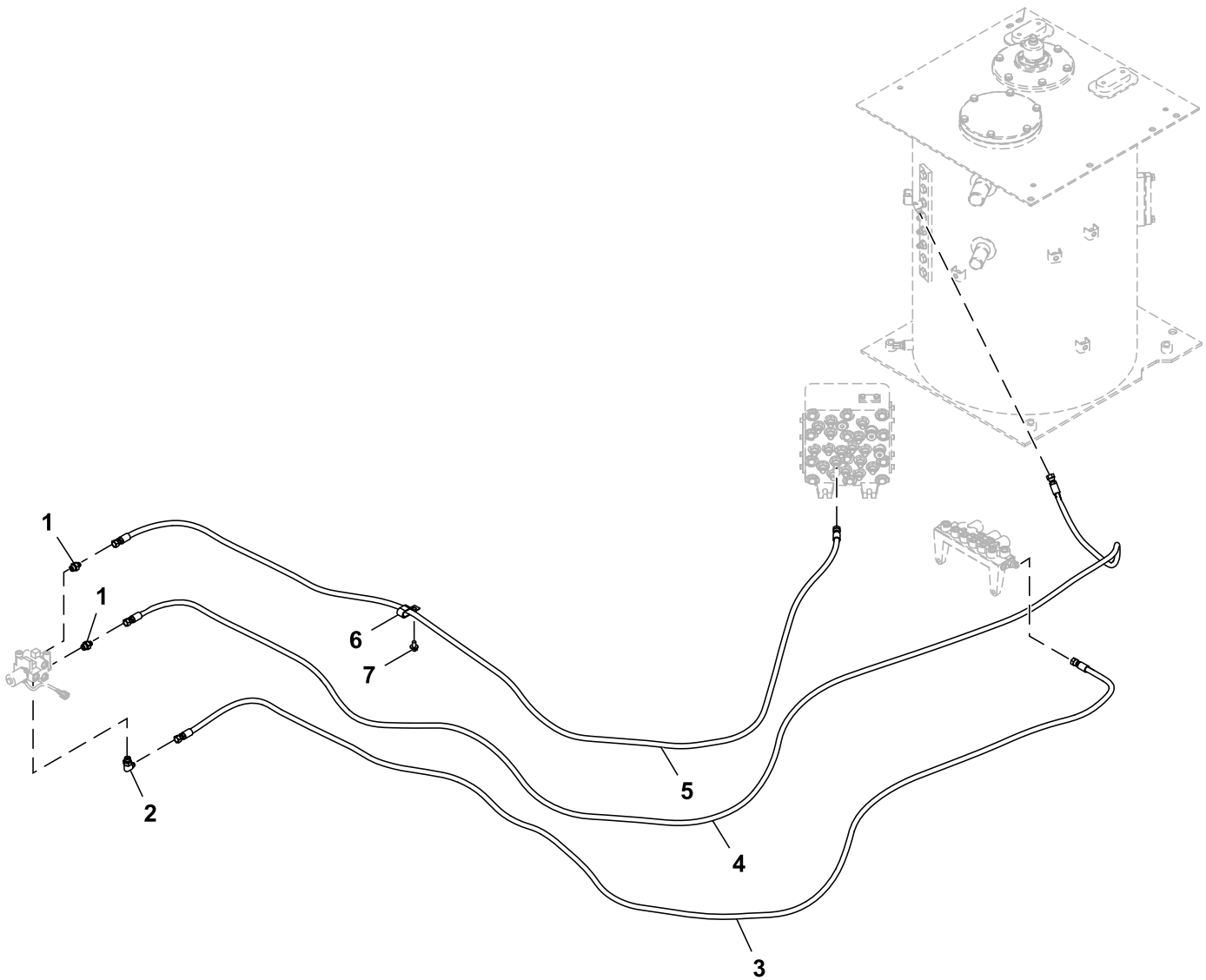
TX1089805

Key	Part No.	Part Name	Qty.	Serial No.	Remarks
0	A852133	Adapter Fitting	2		INCLUDES 4297380
	4297380	O-Ring	1		SUB FOR 4622346 OR 4509180
1	A852333	Elbow Fitting	1		INCLUDES 4297380
	4297380	O-Ring	1		SUB FOR 4622346 OR 4509180
5	FYA00010408	Hose	1		FYA60008418 NLA, ALSO ORDER 4327293
	4327315	Hose Guard	2		SUB FOR 4327293
7	4710123	Hose	1		
8	4633934	Hose	1		
10	T32854	Clamp	1		SUB FOR 4190282
11	.....	Screw With Washer	1		J271020 NLA
	19M7938	Cap Screw	1		M10 X 20, SUB FOR J901020
	24M7346	Washer	1		11 X 20 X 2 mm, SUB FOR J222010



Pilot Lines, Pilot Signal Manifold To Pilot Shutoff Valve (940500 - )  
Líneas piloto, colector de señales piloto a válvula de corte de piloto (940500 - )  
Conduites pilotes, collecteur de signal pilote vers soupape d'arrêt pilote (940500 - )

TX1252128 A.1

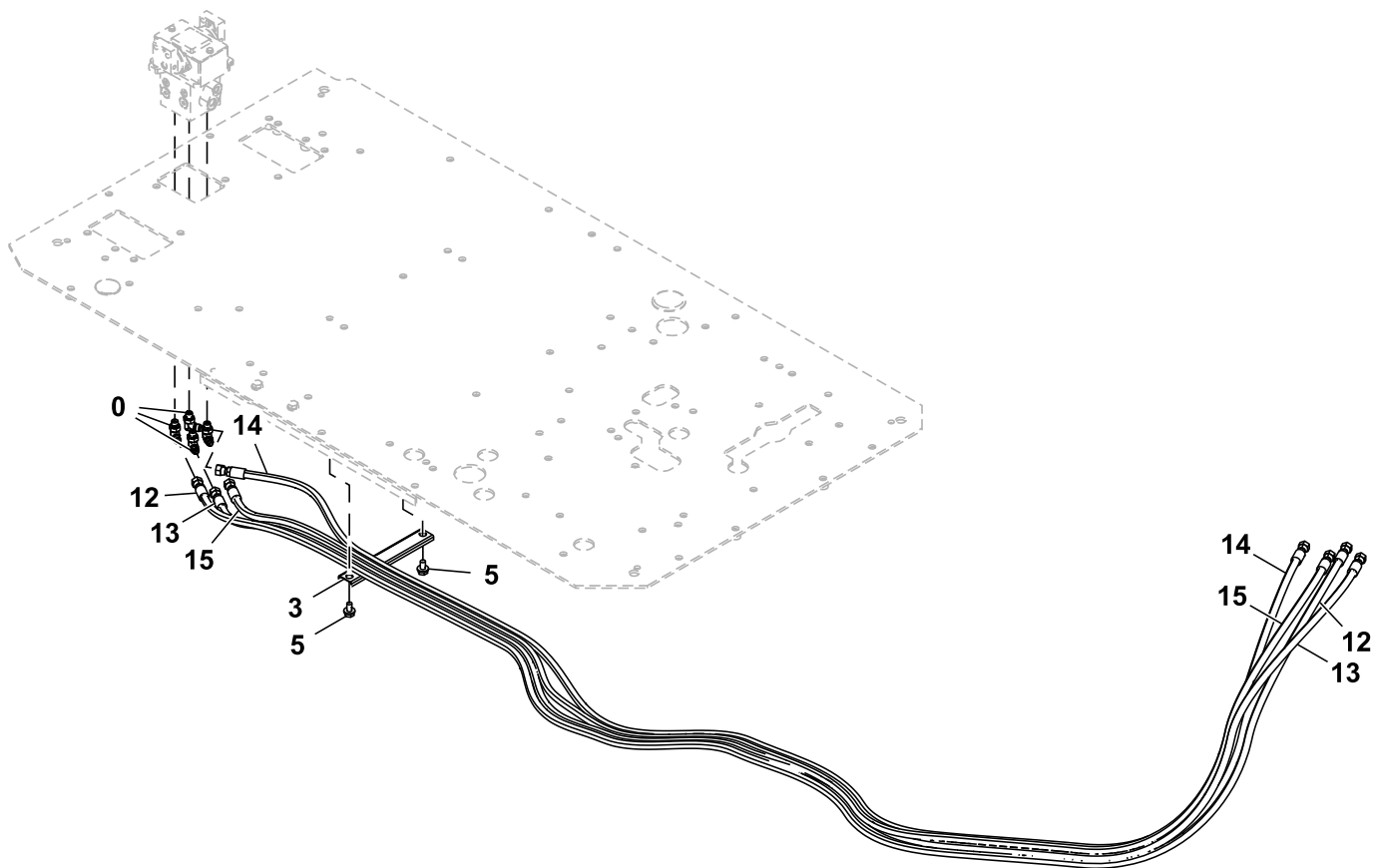


YA60057629\_TX1252128

Key	Part No.	Part Name	Qty.	Serial No.	Remarks
1	A852133	Adapter Fitting	2		
2	A852333	Elbow Fitting	1		
3	4429803	Hose	1		4673856 NLA
4	4368475	Hydraulic Hose	1		FYA60057626 NLA
5	FYA00007038	Hydraulic Hose	1		
6	4190282	Clip	1		
7	.....	Screw With Washer	1		J271020 NLA
	19M7938	Cap Screw	1		M10 X 20, SUB FOR J901020
	24M7346	Washer	1		11 X 20 X 2 mm, SUB FOR J222010

Pilot Lines, Pilot Signal Manifold to Travel Pilot Valve ( - 940499)  
Tuberías de piloto, colector de señales piloto a válvula de control de propulsión ( - 940499)  
Conduites de commande, entre collecteur de signal de commande et soupape de contrôle ( - 940499)

TX1089797 B.1

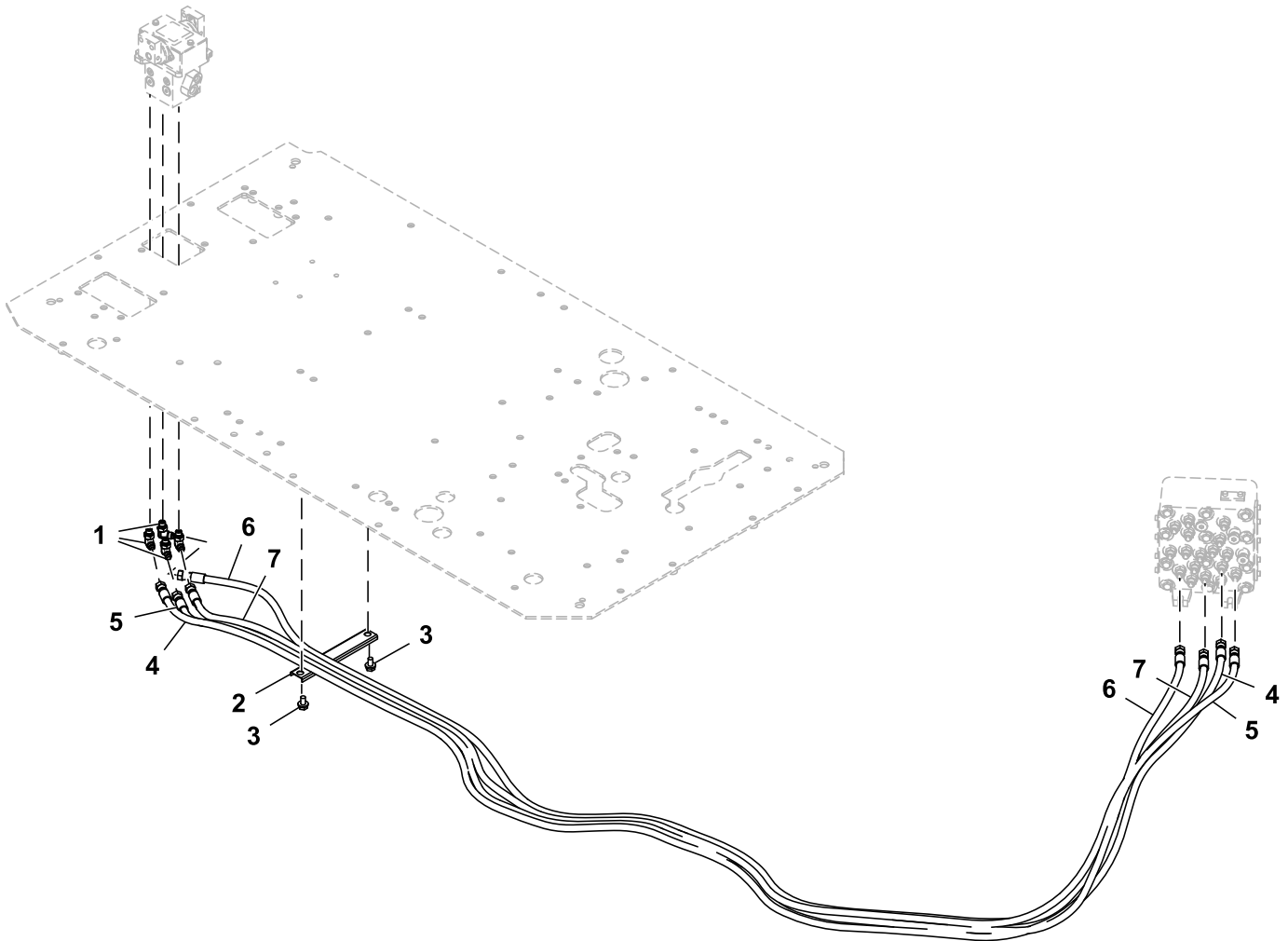


TX1089797

Key	Part No.	Part Name	Qty.	Serial No.	Remarks
0	A852323	Elbow Fitting	4		INCLUDES 957366
	957366	O-Ring	1		
3	4436124	Clamp	1		
5	.....	Screw With Washer	2		J271020 NLA
	19M7938	Cap Screw	2		M10 X 20, SUB FOR J901020
	24M7346	Washer	2		11 X 20 X 2 mm, SUB FOR J222010
12	4639629	Hose	1		
13	4655171	Hose	1		
14	4639630	Hose	1		
15	4719387	Hose	1		

Pilot Lines, Pilot Signal Manifold to Travel Pilot Valve (940500 - )  
Tuberías de piloto, colector de señales piloto a válvula de control de propulsión (940500 - )  
Conduites de commande, entre collecteur de signal de commande et soupape de contrôle (940500 - )

TX1251997 A.1

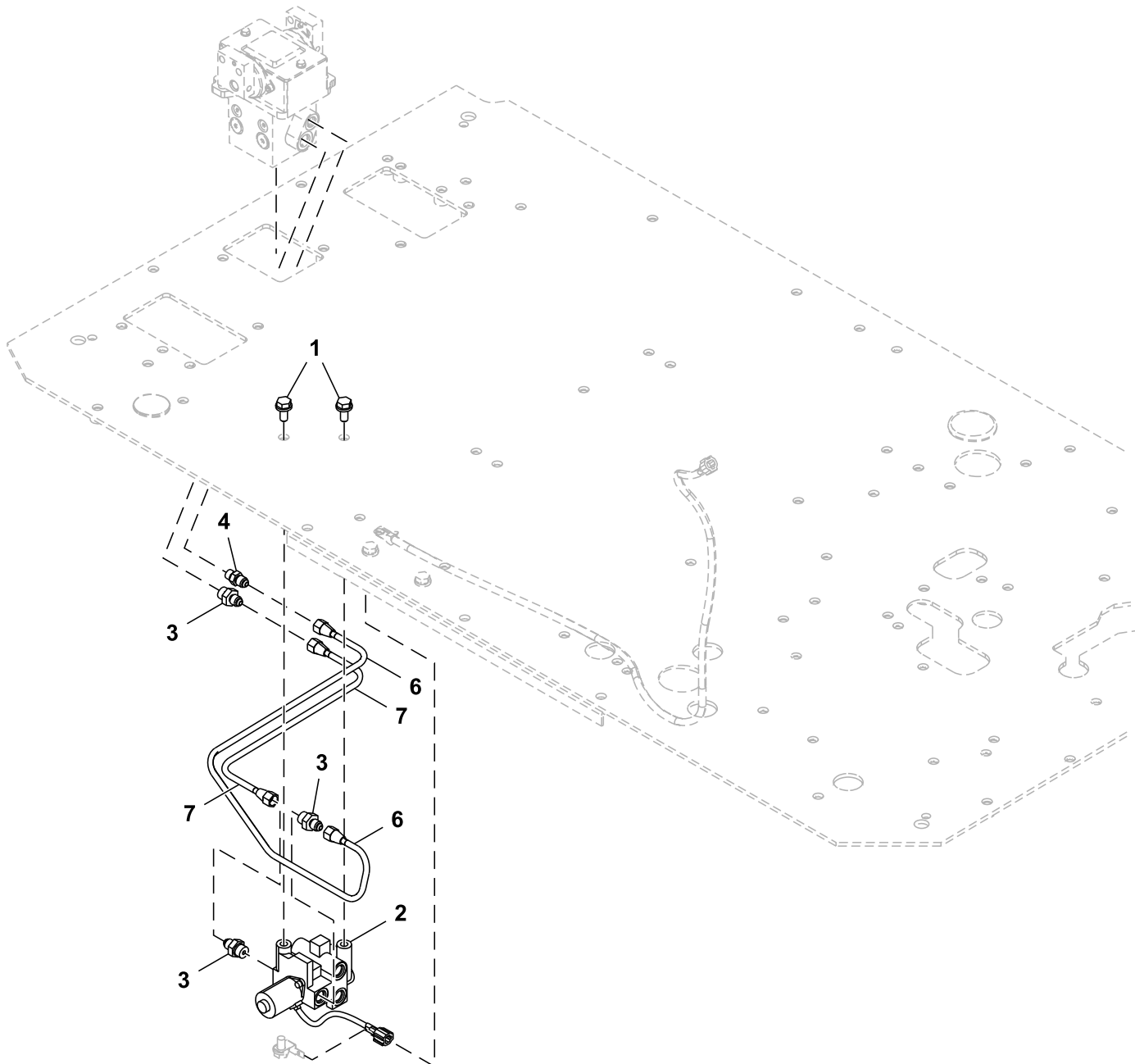


YA60057628\_TX1251997

Key	Part No.	Part Name	Qty.	Serial No.	Remarks
1	A852323	Elbow Fitting	4		
2	4436124	Clamp	1		
3	.....	Screw With Washer	2		J271020 NLA
	19M7938	Cap Screw	2		M10 X 20, SUB FOR J901020
	24M7346	Washer	2		11 X 20 X 2 mm, SUB FOR J222010
4	4627402	Hose	1		FYA60057623 NLA
5	4428852	Hose	1		FYA60057386 NLA
6	4643180	Hose	1		FYA60057625 NLA
7	4375306	Hose	1		FYA60057624 NLA

Pilot Lines, Travel Pilot Valve To Pilot Shutoff Valve (- 940499)  
Tuberías piloto, válvula de control piloto de propulsión a válvula de corte piloto (- 940499)  
Conduites pilotes, entre soupape de contrôle de déplacement et vanne d'arrêt pilote (- 940499)

TX1089798 C.1



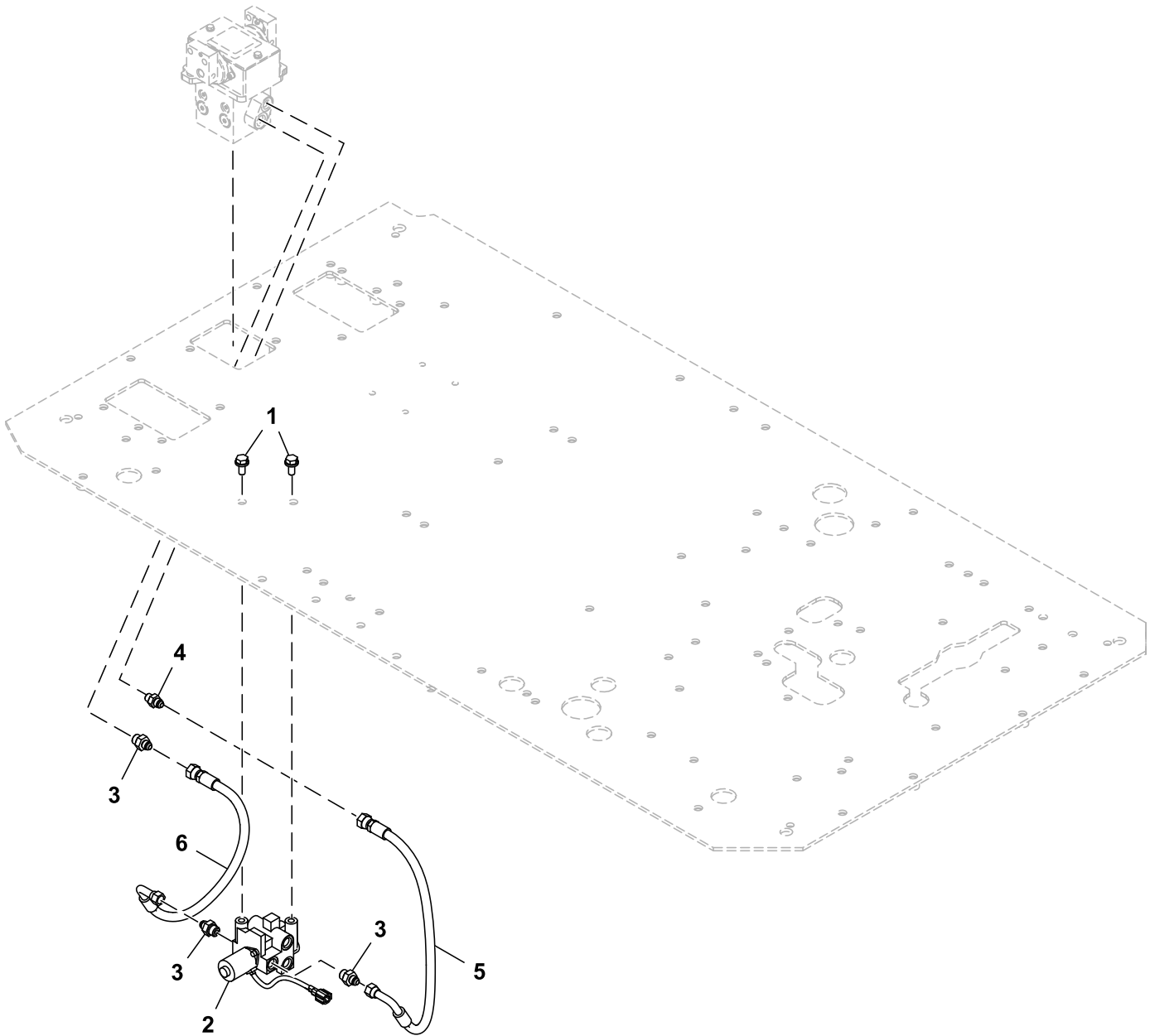
TX1089798

Key	Part No.	Part Name	Qty.	Serial No.	Remarks
1	..... 19M7402 24M7346	Screw With Washer Cap Screw Washer	2 2 2		J271025 NLA M10 X 25, SUB FOR J901025 11 X 20 X 2 mm, SUB FOR J222010
2	4609630	Valve	1		Pilot Shutoff Valve, Components On Separate Page
3	4255305 4297380	Fitting O-Ring	3 1		INCLUDES 4297380 SUB FOR 4622346, 4509180 AND 4674883
4	4255304 957366	Fitting O-Ring	1 1		INCLUDES 957366
6	4705203	Pipe	1		
7	4705202	Pipe	1		



Pilot Lines, Travel Pilot Valve To Pilot Shutoff Valve (940500 - )  
Tuberías piloto, válvula de control piloto de propulsión a válvula de corte piloto (940500 - )  
Conduites pilotes, entre soupape de contrôle de déplacement et vanne d'arrêt pilote (940500 - )

TX1252102 A.1

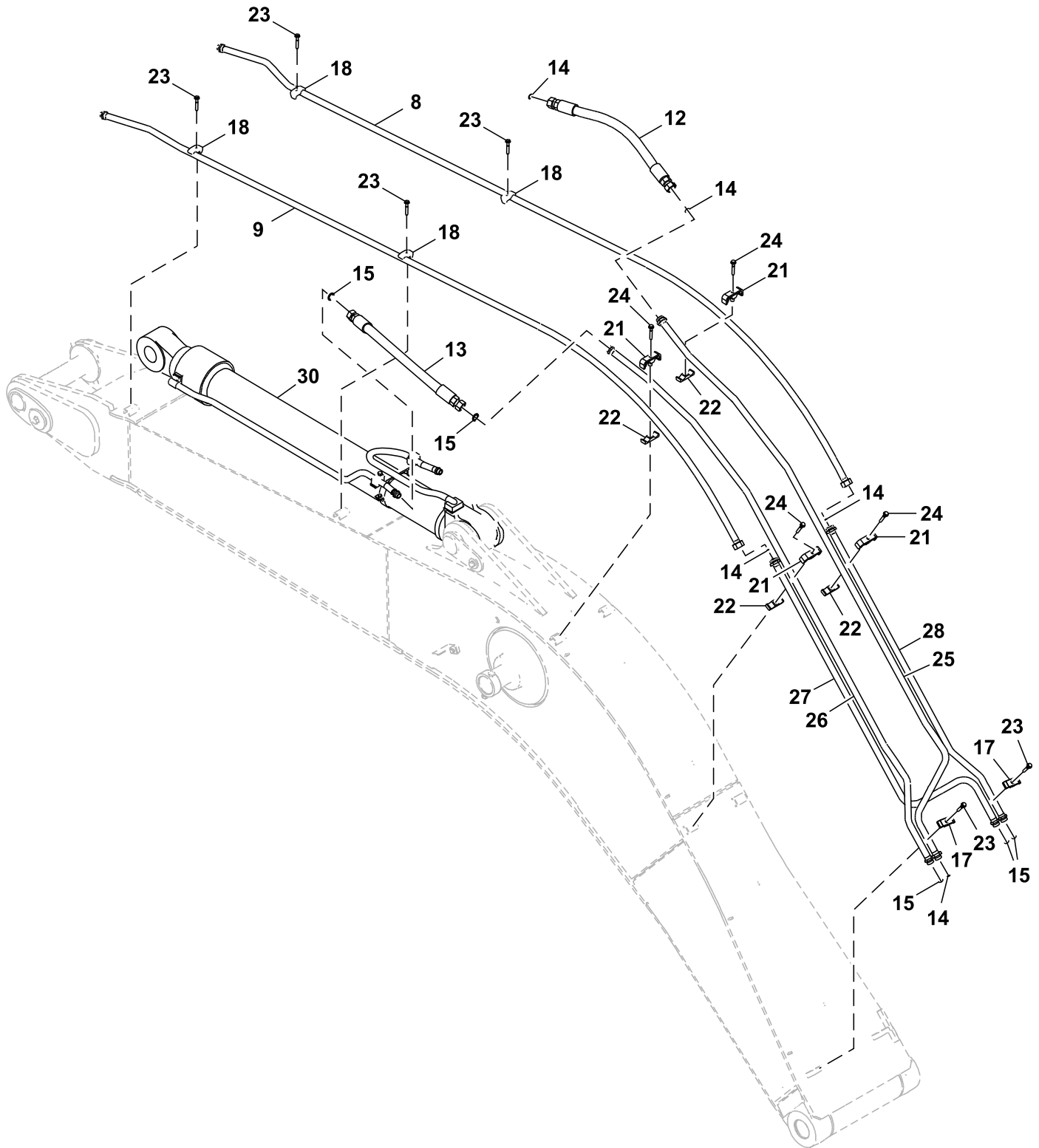


YA60053625\_TX1252102

Key	Part No.	Part Name	Qty.	Serial No.	Remarks
1	..... 19M7402 24M7346	Screw With Washer Cap Screw Washer	2 2 2		J271025 NLA M10 X 25, SUB FOR J901025 11 X 20 X 2 mm, SUB FOR J222010
2	4609630	Valve	1		Pilot Shutoff Valve, Components On Separate Page
3	A852133	Adapter Fitting	3		
4	A852123	Adapter Fitting	1		
5	FYA00002788	Hose	1		
6	4726439	Hose	1		

Boom Hydraulic Lines To Cylinders  
Tuberías hidráulicas de aguilón a cilindros  
Conduites hydrauliques sur flèche vers vérins

TX1203593 B.1

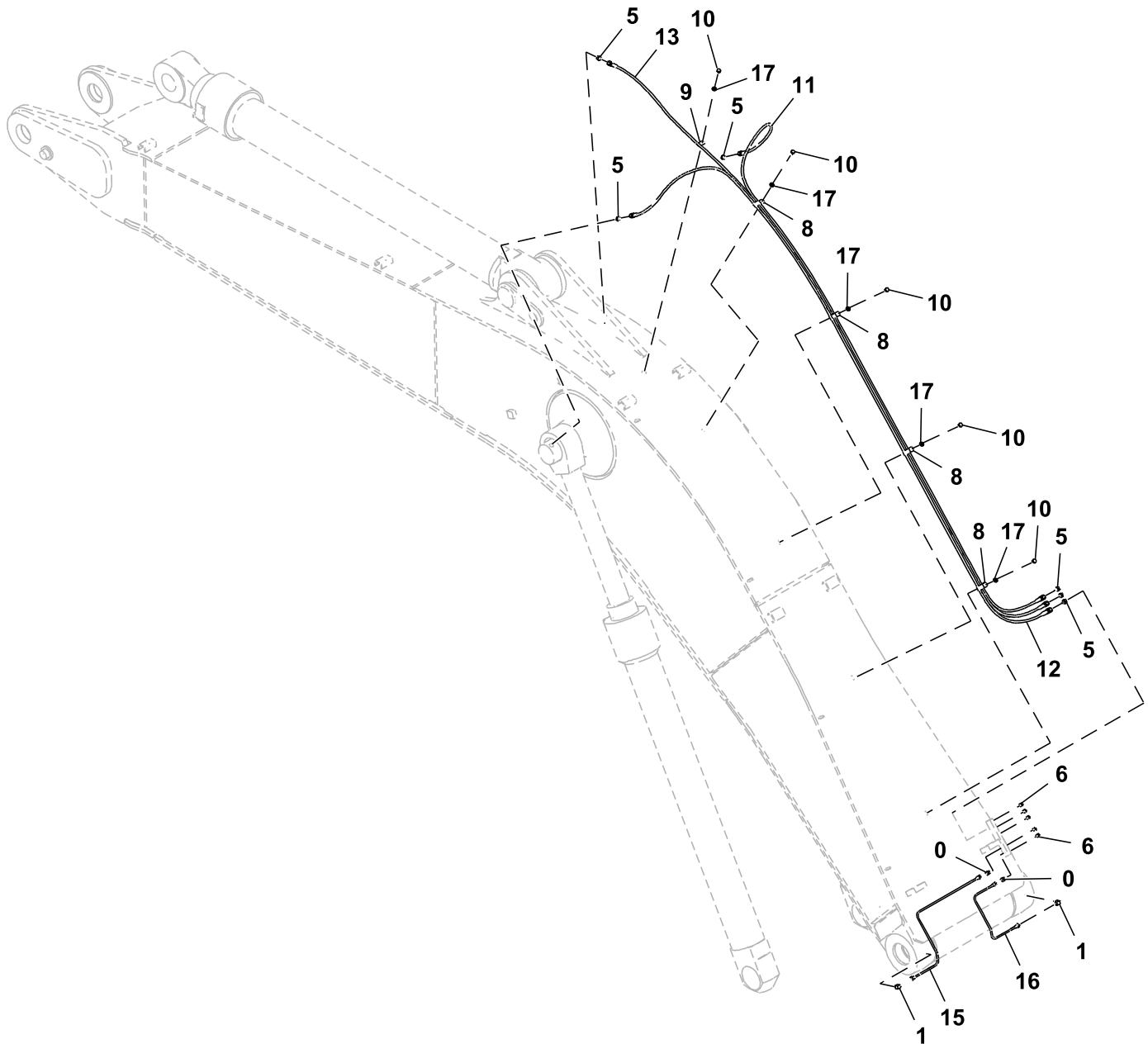


TX1203593

Key	Part No.	Part Name	Qty.	Serial No.	Remarks
8	8096196H	Oil Line	1		
9	8096195H	Oil Line	1		
12	4628957	Hydraulic Hose	1		Fabricate
13	4676587	Hydraulic Hose	1		Fabricate, SUB FOR 4628956
14	T78612	O-Ring	5		SUB FOR 4187329
15	T76938	O-Ring	5		SUB FOR 4187328
17	4189860	Clamp	2		
18	4190127	Clamp	4		
21	4288929	Clamp	4		
22	3072291	Isolator	4		
23	.....	Screw With Washer	6		J271270 NLA
	19M7753	Cap Screw	6		M12 X 70, SUB FOR J901270
	24M7345	Washer	6		13.500 X 24 X 2.500 mm
24	.....	Screw With Washer	4		J271280 NLA
	19M7364	Cap Screw	4		M12 X 80, SUB FOR J901280
	24M7345	Washer	4		13.500 X 24 X 2.500 mm
25	8105122H	Oil Line	1		
26	8105121H	Oil Line	1		
27	9766154H	Oil Line	1		
28	9766155H	Oil Line	1		
30	9299855H	Cylinder	1		Arm Cylinder, Components On Separate Page, SUB FOR 9303616 AND 9628635

Lubrication Lines, Boom  
Tuberías de engrase, aguilón  
Conduites de lubrification, rampe

TX1093467 B.1

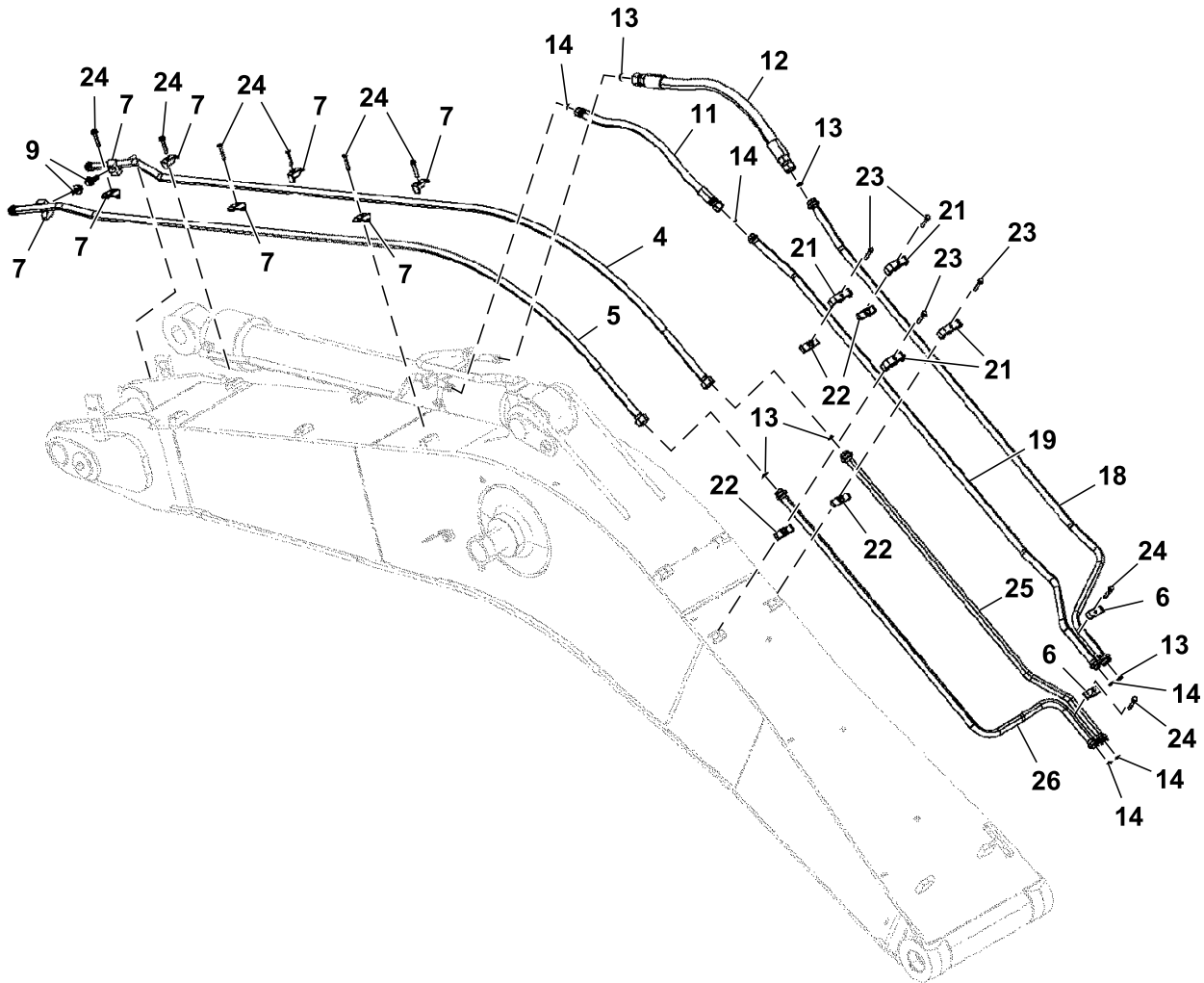


TX1093467

Key	Part No.	Part Name	Qty.	Serial No.	Remarks
0	4360981	Adapter Fitting	2		
1	4345297	Elbow Fitting	2		
5	4154651	Adapter Fitting	6		
6	J75482	Lubrication Fitting	5		
8	T152608	Clamp	4		SUB FOR 4252877
9	4190261	Clip	1		
10	19M8324	Cap Screw	5		M10 X 16, SUB FOR J901016
11	AT154755	Hydraulic Hose	1		11.1252" X 3530 mm (139") X 11.1252", Fabricate, SUB FOR 4289772
12	4257291	Hydraulic Hose	1		Fabricate
13	AT167078	Hydraulic Hose	1		Fabricate, SUB FOR 4314983
15	4654773	Oil Line	1		
16	4654774	Oil Line	1		
17	24M7346	Washer	5		11 X 20 X 2 mm, SUB FOR DH400703

Boom Lines, 5.7 m (18.7 ft) Boom  
Tuberías de aguilón, aguilón de 5,7 m (18.7 ft)  
Conduites de flèche, flèche 5,7 m (18.7 ft)

TX1284824 A.1



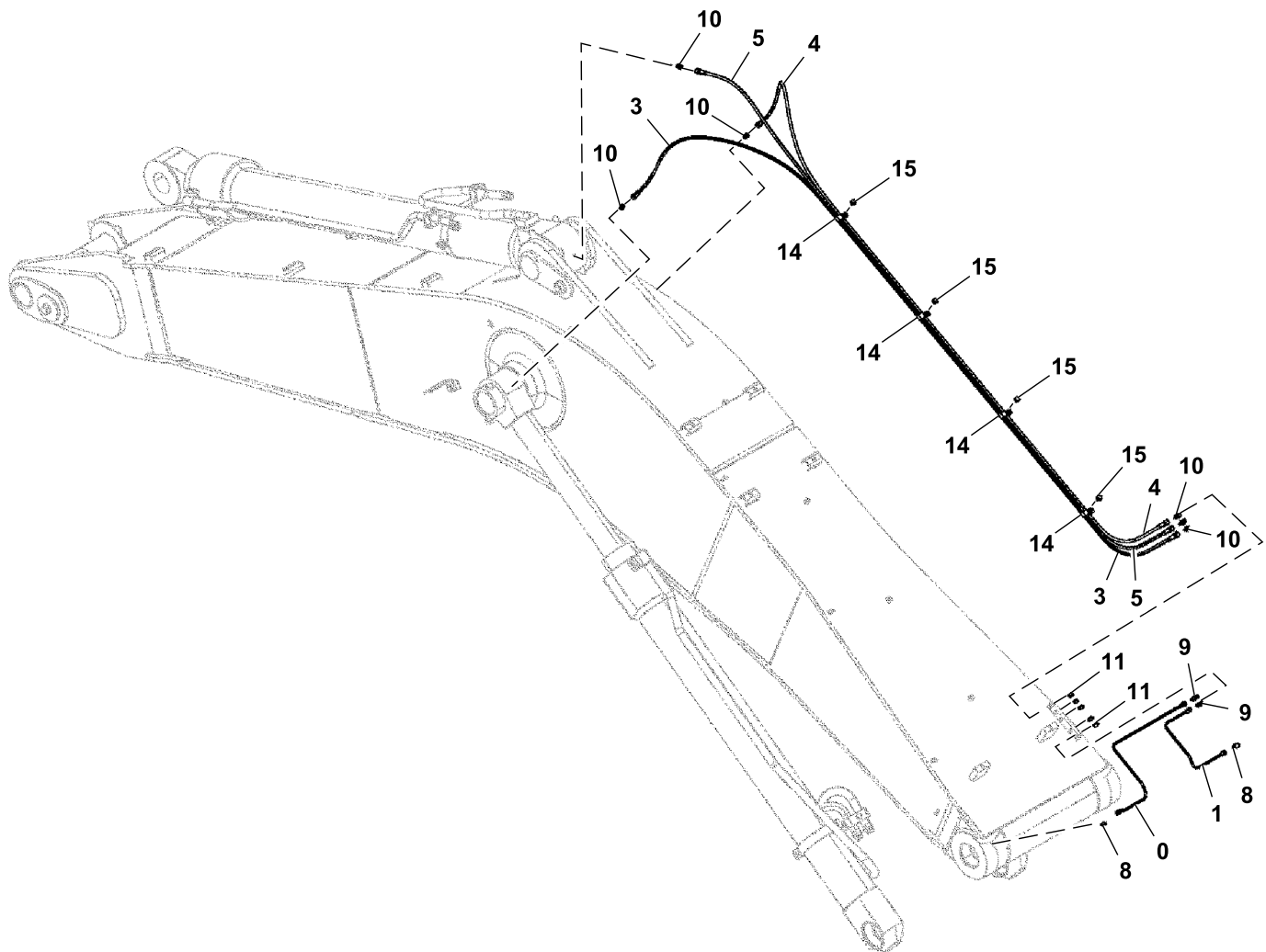
TX1284824

Key	Part No.	Part Name	Qty.	Serial No.	Remarks
4	8102937H	Pipe	1		SUB FOR 8102937
5	8102938H	Pipe	1		SUB FOR 8102938
6	4189860	Clamp	2		
7	4190127	Clamp	6		
8	4190127	Clamp	2		
9	.....	Screw With Washer	2		J271270 NLA
	19M7753	Cap Screw	2		M12 X 70, SUB FOR J901270
	DH400704	Washer	2		
11	4715621	Hose	1		SUB FOR 4648033
12	4648034	Hose	1		
13	T78612	O-Ring	5		SUB FOR 4187329
14	T76938	O-Ring	5		SUB FOR 4187328
18	8103928H	Pipe	1		SUB FOR 8103928
19	8103927H	Pipe	1		SUB FOR 8103927
21	4288929	Clamp	4		
22	3072291	Isolator	4		
23	.....	Screw With Washer	4		J271280 NLA
	19M7364	Cap Screw	4		M12 X 80, SUB FOR J901280
	DH400704	Washer	4		
24	.....	Screw With Washer	1		J271275 NLA
	19M8088	Cap Screw	8		M12 X 75, SUB FOR J901275
	DH400704	Washer	8		
25	9766155H	Oil Line	1		SUB FOR 9766155
26	9766154H	Oil Line	1		SUB FOR 9766154



Lubrication Lines, 5.7 m Boom  
Tuberías de lubricación, aguilón de 5,7 m  
Conduites de lubrification, rampe 5,7 m

TX1166950 A.1

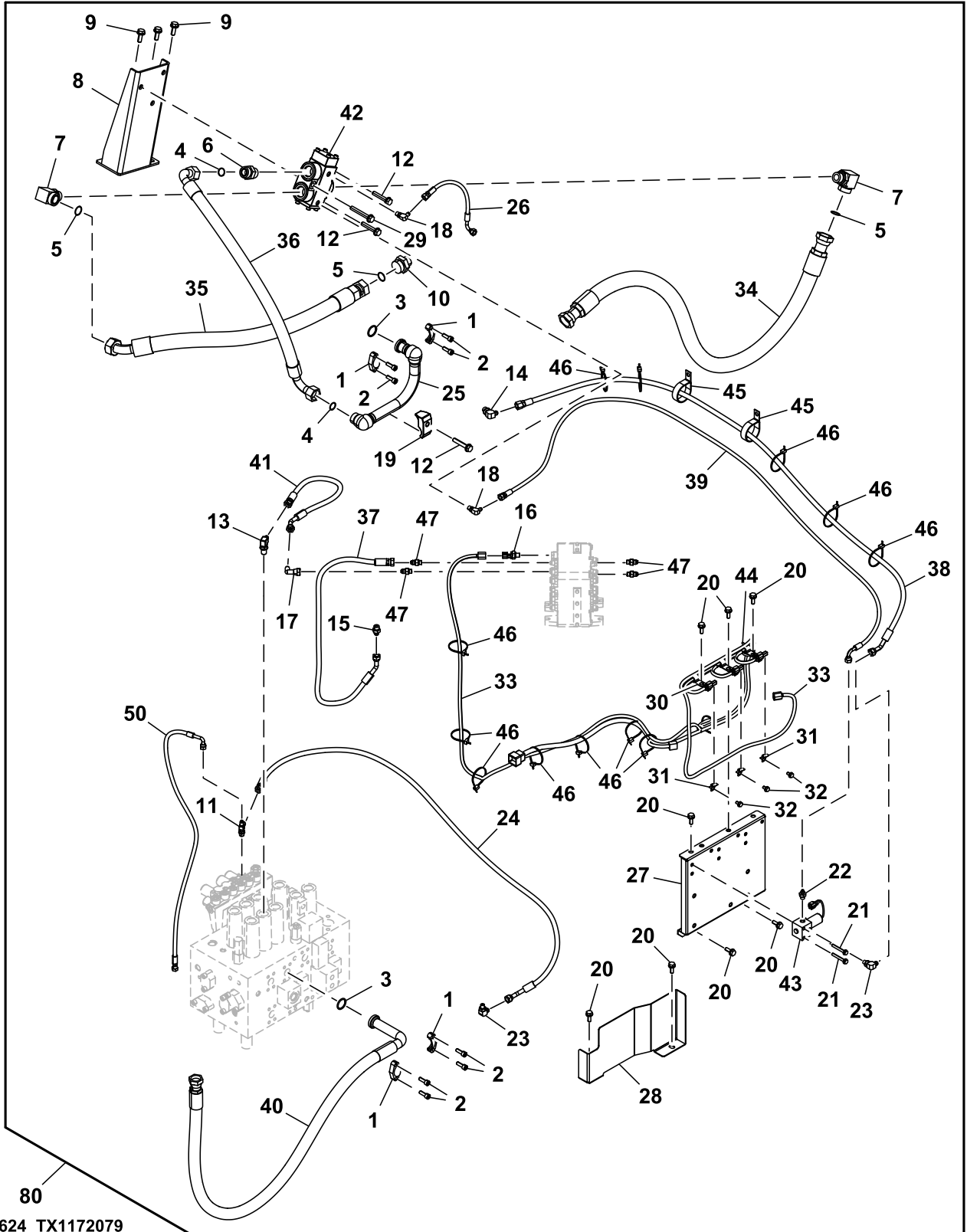


TX1166950

Key	Part No.	Part Name	Qty.	Serial No.	Remarks
0	4654773	Oil Line	1		
1	4654774	Oil Line	1		
3	AT201237	Hydraulic Hose	1		SUB FOR 4314981
4	AT213802	Hydraulic Hose	1		SUB FOR 4218064
5	4296625	Hydraulic Hose	1		
8	4345297	Elbow Fitting	2		
9	4360981	Adapter Fitting	2		
10	4154651	Adapter Fitting	6		
11	J75482	Lubrication Fitting	5		
14	T152608	Clamp	4		SUB FOR 4252877
15	.....	Screw With Washer	4		J271016 NLA
	19M8324	Cap Screw	4		M10 X 16, SUB FOR J901016
	24M7346	Washer	4		11 X 20 X 2 mm, SUB FOR J222010

Main Body High Flow Auxiliary Lines (- 940956)  
 Tuberías auxiliares de alto caudal de cuerpo principal (- 940956)  
 Conduites auxiliaires haut débit de corps principal (- 940956)

TX1172079 A.1

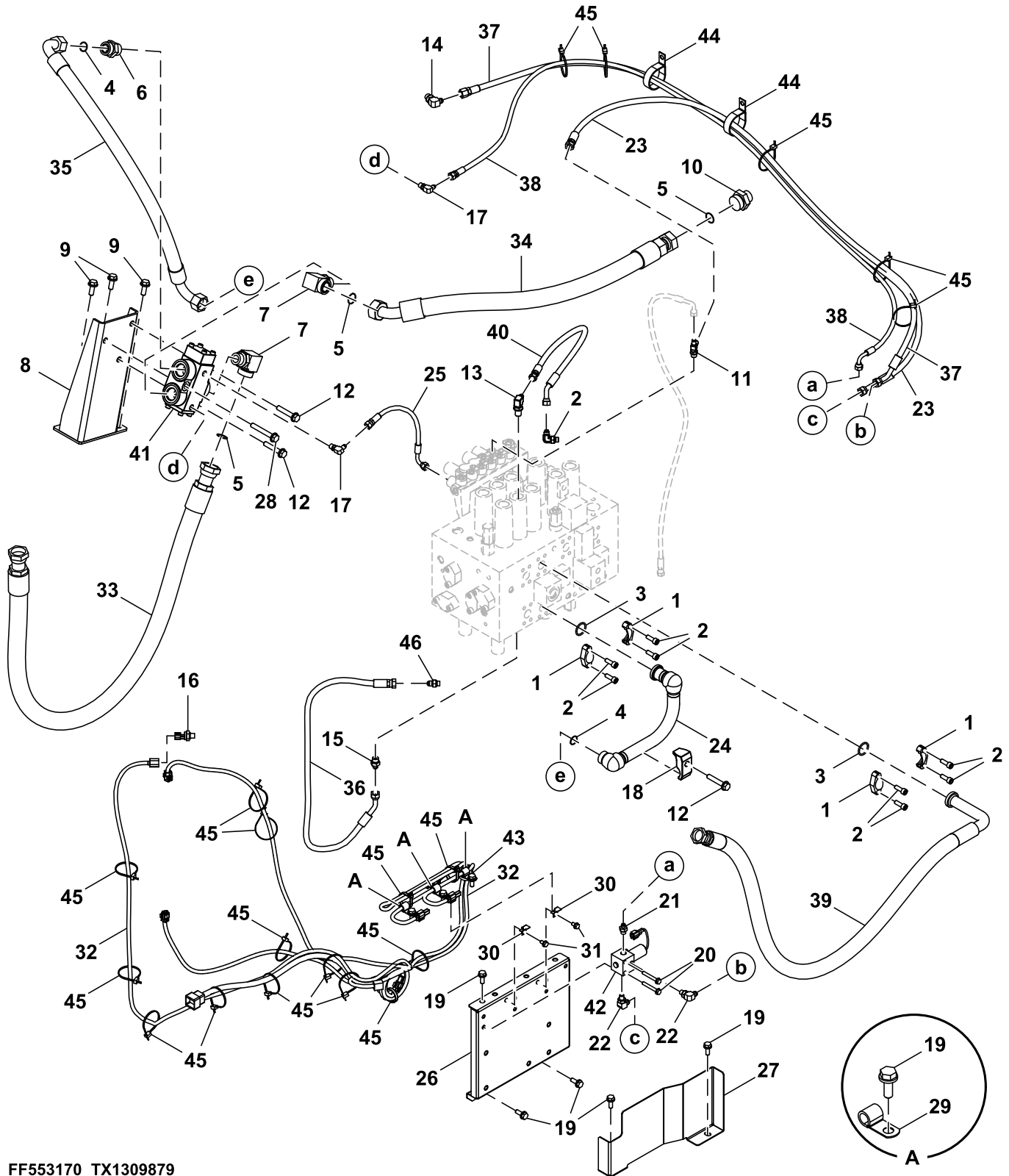


FF509624\_TX1172079

Key	Part No.	Part Name	Qty.	Serial No.	Remarks
1	962453	Flange	4		SUB FOR Z962453
2	19M7576	Screw	8		M10 X 30, SUB FOR J781030
3	966993	O-Ring	2		SUB FOR Z966993
4	T76938	O-Ring	2		SUB FOR 4187328
5	T78612	O-Ring	3		SUB FOR 4187329
6	A853188	Adapter Fitting	1		
7	A853380	Elbow Fitting	2		
8	7050780	Bracket	1		
9	.....	Screw With Washer	3		J271235 NLA
	19M7403	Cap Screw	3		M12 X 35, SUB FOR J901235
	24M7345	Washer	3		13.500 X 24 X 2.500 mm
10	A853180	Adapter Fitting	1		
11	4239712	Tee Fitting	1		
12	.....	Screw With Washer	3		J271270 NLA
	19M7753	Cap Screw	3		M12 X 70, SUB FOR J901270
	24M7345	Washer	3		13.500 X 24 X 2.500 mm
13	4208913	Adapter Fitting	1		
14	A852333	Elbow Fitting	1		
15	A852133	Adapter Fitting	1		
16	4436535	Sensor	1		Pressure
17	4239976	Union Fitting	1		
18	A852322	Elbow Fitting	2		
19	4190127	Clamp	1		
20	.....	Screw With Washer	8		J271030 NLA
	19M7662	Cap Screw	8		M10 X 30, SUB FOR J901030
	24M7346	Washer	8		11 X 20 X 2 mm
21	.....	Screw With Washer	2		J260860 NLA
	19M6451	Cap Screw	2		M8 X 60, SUB FOR J900860
	24M7055	Washer	2		8.400 X 16 X 1.600 mm, SUB FOR A590108
22	A852122	Adapter Fitting	1		
23	A852323	Elbow Fitting	2		
24	FF107416	Hydraulic Hose	1		
25	8100955	Pipe	1		
26	4470393	Hose	1		
27	FF107423	Bracket	1		
28	FF502889	Cover	1		
29	.....	Screw With Washer	1		J271290 NLA
	19M7943	Cap Screw	1		M12 X 90, SUB FOR J901290
	24M7345	Washer	1		13.500 X 24 X 2.500 mm, SUB FOR J222012
30	4190275	Clamp	3		
31	4602634	Bracket	3		SUB FOR 4257159
32	.....	Screw With Washer	3		J260816 NLA
	19M7162	Cap Screw	3		M8 X 16, SUB FOR J900816
	24M7055	Washer	3		8.400 X 16 X 1.600 mm
33	FF107421	Wiring Harness	1		Auxiliary Functions
34	4650195	Hydraulic Hose	1		9264582 NLA, ALSO ORDER XHG-075
	XHG-075	Hose Guard	1		
35	4637310	Hydraulic Hose	1		
36	4655143	Hydraulic Hose	1		
37	4654406	Hydraulic Hose	1		
38	FF107417	Hydraulic Hose	1		
39	FF107418	Hydraulic Hose	1		
40	4614164	Hydraulic Hose	1		9265077 NLA, ALSO ORDER XHG-075
	XHG-075	Hose Guard	1		
41	4453063	Hydraulic Hose	1		
42	4626057	Valve	1		Selector
43	4729022	Solenoid Valve	1		
44	4254600	Clip	1		
45	R134002	Clamp	2		SUB FOR 4193816
46	DH400240	Tie Band	12		
47	A852123	Adapter Fitting	4		
50	4468180	Hydraulic Hose	1		
80	.....	Field Installation Kit	1		3.2 m (10.5 ft), AT390855 NLA, Whole Goods, Additional Components On Separate Pages
.....		Field Installation Kit	1		4.0 m (13.12 ft), AT390854 NLA, Whole Goods, Long Arm, Additional Components On Separate Pages

Main Body High Flow Auxiliary Lines (940957 - )  
Tuberías auxiliares de alto caudal de cuerpo principal (940957 - )  
Conduites auxiliaires haut débit de corps principal (940957 - )

TX1309879 A.1



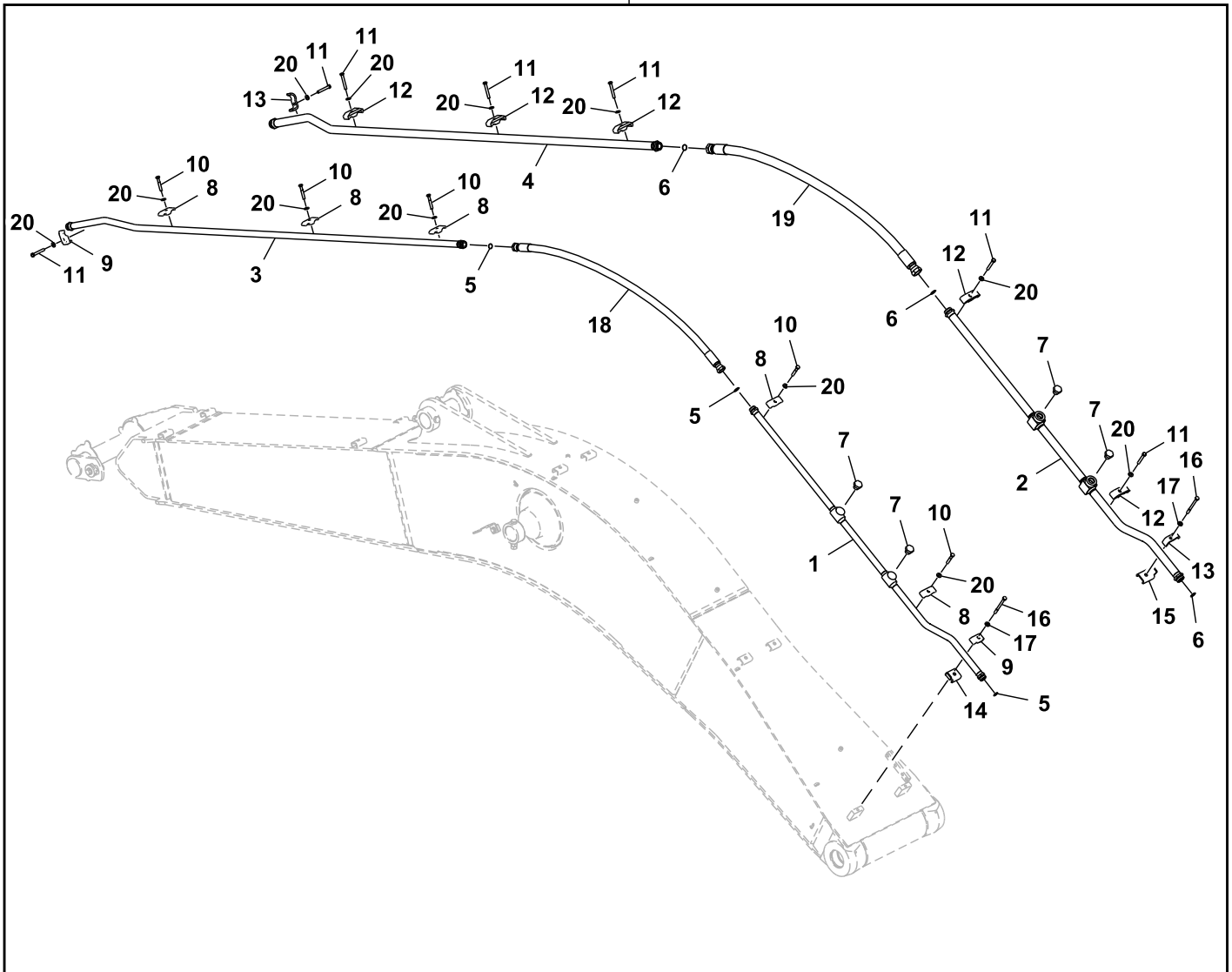
FF553170\_TX1309879

Key	Part No.	Part Name	Qty.	Serial No.	Remarks
1	H61354	Flange Fitting	4		SUB FOR Z962453
2	19M7576	Screw	8		M10 X 30, SUB FOR J781030
3	966993	O-Ring	2		SUB FOR Z966993
4	T76938	O-Ring	2		SUB FOR 4187328
5	T78612	O-Ring	3		SUB FOR 4187329
6	A853188	Adapter Fitting	1		
7	A853380	Elbow Fitting	2		
8	7050780	Bracket	1		
9	.....	Screw With Washer	3		J271235 NLA
	19M7403	Cap Screw	3		M12 X 35
	24M7345	Washer	3		13.500 X 24 X 2.500 mm
10	A853180	Adapter Fitting	1		
11	4239712	Tee Fitting	1		
12	.....	Screw With Washer	3		J271270 NLA
	19M7753	Cap Screw	3		M12 X 70
	24M7345	Washer	3		13.500 X 24 X 2.500 mm
13	4208913	Adapter Fitting	1		
14	A852333	Elbow Fitting	1		
15	A852133	Adapter Fitting	1		
16	4436535	Sensor	1		Travel Pressure Sensor
17	A852322	Elbow Fitting	2		
18	4190127	Clamp	1		
19	.....	Screw With Washer	8		J271030 NLA
	19M7662	Cap Screw	8		M10 X 30
	24M7346	Washer	8		11 X 20 X 2 mm
20	.....	Screw With Washer	2		J260860 NLA
	19M6451	Cap Screw	2		M8 X 60, SUB FOR J900860
	24M7055	Washer	2		8.400 X 16 X 1.600 mm, SUB FOR A590108
21	A852122	Adapter Fitting	1		
22	A852323	Elbow Fitting	3		
23	FF107416	Hydraulic Hose	1		
24	8100955	Pipe	1		
25	4470393	Hose	1		
26	FF107423	Bracket	1		
27	FF502889	Cover	1		
28	.....	Screw With Washer	1		J271290 NLA
	19M7943	Cap Screw	1		M12 X 90, SUB FOR J901290
	24M7345	Washer	1		13.500 X 24 X 2.500 mm, SUB FOR J222012
29	4190275	Clamp	3		
30	4257159	Bracket	2		
31	.....	Screw With Washer	2		J260816 NLA
	19M7162	Cap Screw	2		M8 X 16
	24M7055	Washer	2		8.400 X 16 X 1.600 mm
32	FF553173	Wiring Harness	1		Auxiliary
33	4650195	Hydraulic Hose	1		ALSO ORDER XHG-075; 9264582 NLA
	.....	Hose Guard	1		MAKE FROM XHG-075, CTL
34	4637310	Hydraulic Hose	1		
35	4655143	Hydraulic Hose	1		
36	4654406	Hydraulic Hose	1		Fabricate
37	FF107417	Hydraulic Hose	1		
38	FF107418	Hydraulic Hose	1		
39	4614164	Hydraulic Hose	1		ALSO ORDER XHG-075; 9265077 NLA
	.....	Hose Guard	1		MAKE FROM XHG-075, CTL
40	4453063	Hydraulic Hose	1		Fabricate
41	4626057	Valve	1		Selector
42	4729022	Solenoid Valve	1		
43	4259220	Clip	1		SUB FOR 4254600
44	4193816	Clip	2		
45	DH400240	Tie Band	19		
46	A852123	Adapter Fitting	1		

**Boom High Flow Auxiliary Lines**  
**Líneas auxiliares de alto caudal de aguilón**  
**Conduites auxiliaires de débit élevé de flèche**

TX1091843 C.2

80



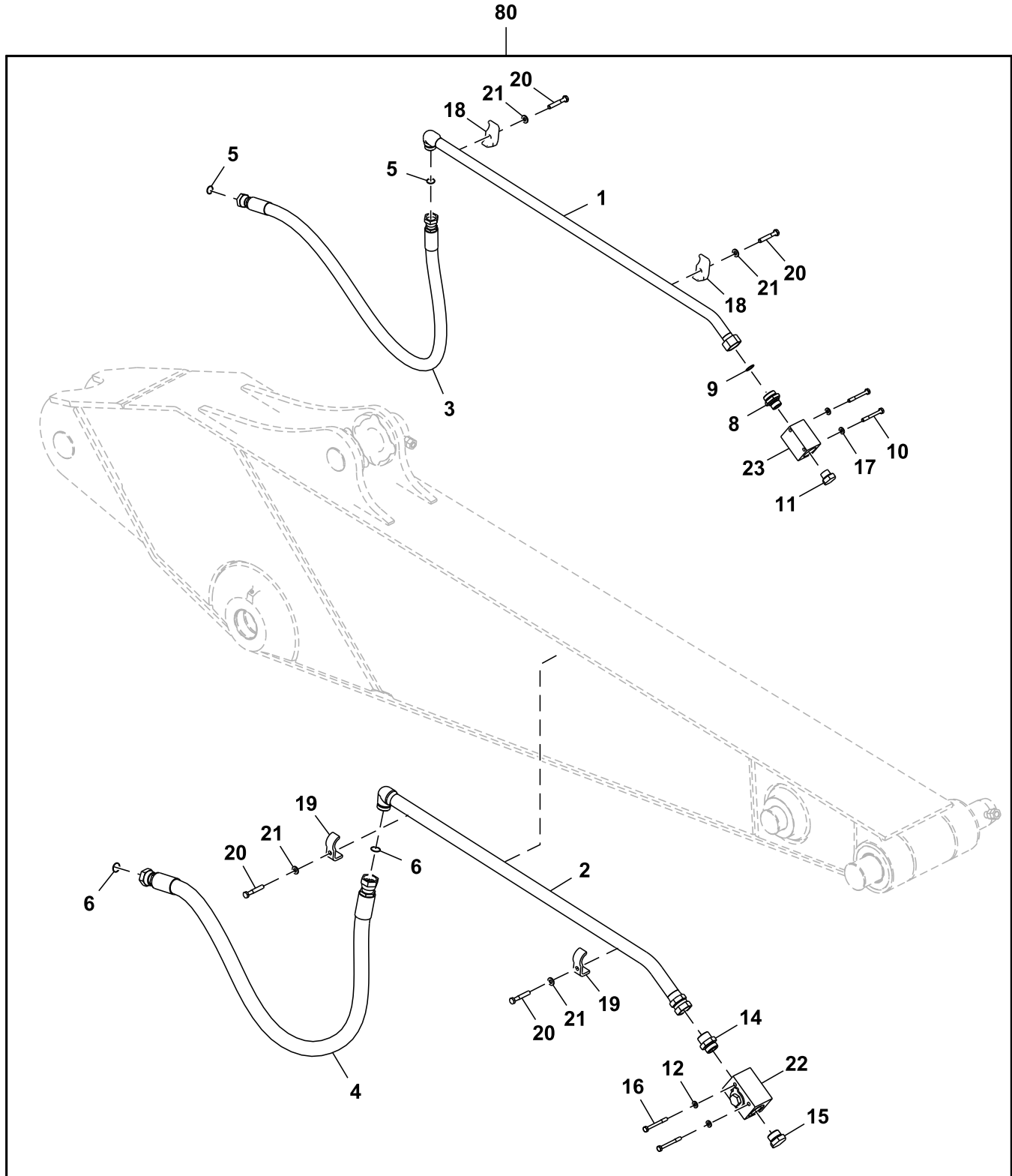
9256853\_TX1091843

Key	Part No.	Part Name	Qty.	Serial No.	Remarks
1	8102922H	Oil Line	1		
2	8102923H	Oil Line	1		
3	8072488H	Oil Line	1		
4	8088532H	Oil Line	1		
5	T76938	O-Ring	3		SUB FOR4187328
6	T78612	O-Ring	3		SUB FOR 4187329
7	A885008	Pipe Plug	4		
8	4189860	Clamp	5		
9	4190127	Clamp	2		
10	19M8088	Cap Screw	5		M12 X 75, SUB FOR J901275
11	19M8122	Cap Screw	7		M12 X 85, SUB FOR J901285
12	FF101775	Clamp	5		
13	4053698	Clamp	2		
14	9764772	Bracket	1		
15	9765086	Bracket	1		
16	19M8061	Cap Screw	2		M12 X 140, SUB FOR J901208
17	24M7345	Washer	2		13.500 X 24 X 2.500 mm, SUB FOR J222012
18	4650823	Hydraulic Hose	1		
19	4650840	Hydraulic Hose	1		
20	DH400704	Washer	12		
80	<b>AT390855</b>	<b>Field Installation Kit</b>	<b>1</b>		<b>3.2 m, Whole Goods, High Flow Auxiliary Lines, Standard Arm, Additional Components On Separate Pages</b>
	<b>AT390854</b>	<b>Field Installation Kit</b>	<b>1</b>		<b>4.0 m, Whole Goods, High Flow Auxiliary Lines, Long Arm, Additional Components On Separate Pages</b>



Arm High Flow Auxiliary Lines, 3,2 m (10.49 ft) (- 940499)  
Tuberías auxiliares de caudal alto del brazo, 3,2 m (10.49 ft) (- 940499)  
Conduites auxiliaires à débit élevé de bras, 3,2 m (10.49 ft) (- 940499)

TX1091842 C.1

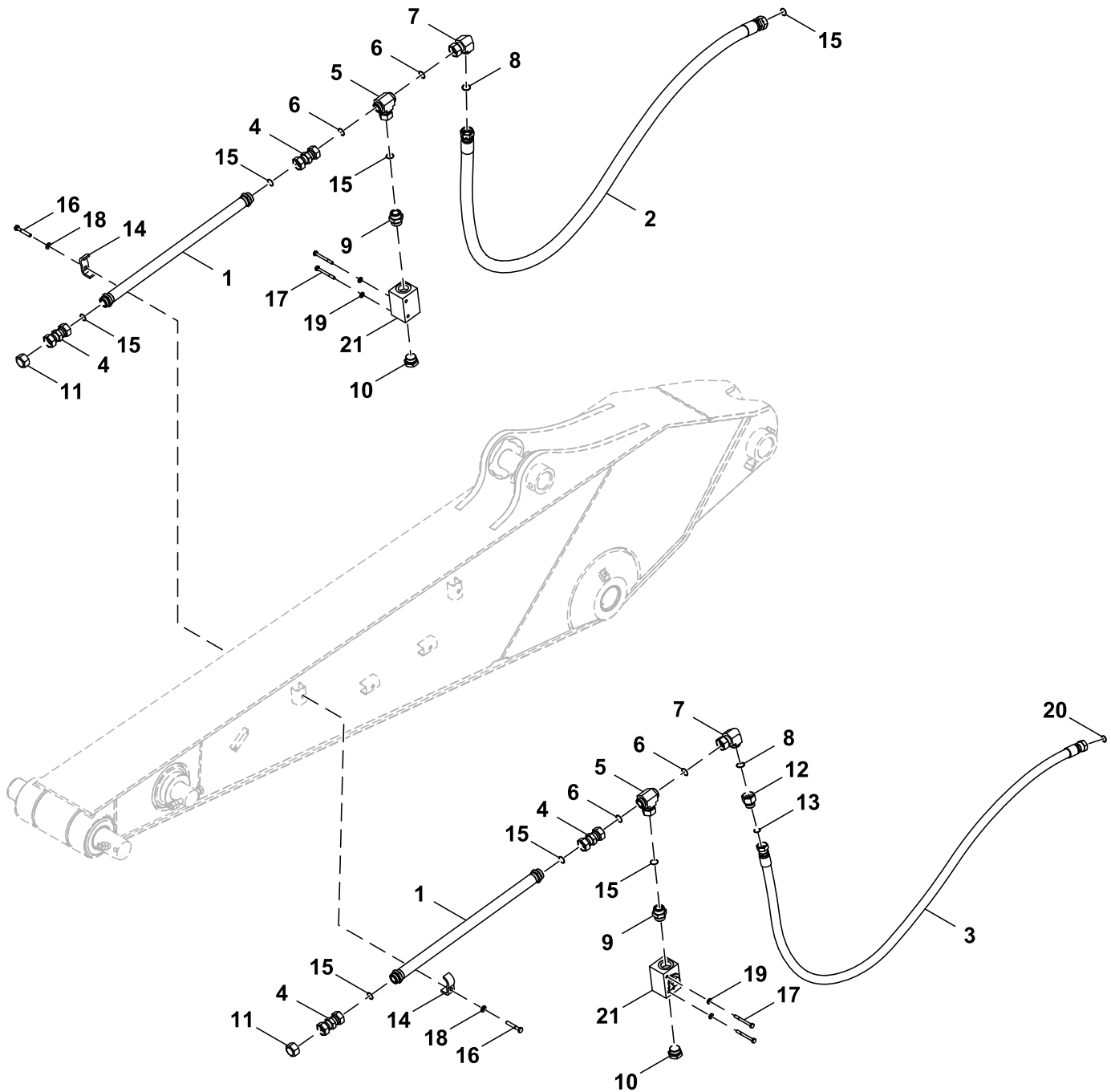


TX1091742

Key	Part No.	Part Name	Qty.	Serial No.	Remarks
1	8093647H	Oil Line	1		
2	8093646H	Oil Line	1		
3	4640645	Hydraulic Hose	1		
4	4642276	Hydraulic Hose	1		
5	T76938	O-Ring	2		SUB FOR 4187328
6	T78612	O-Ring	2		SUB FOR 4187329
8	4205196	Adapter Fitting	1		
9	T78612	O-Ring	1		SUB FOR 4187329
10	19M8197	Cap Screw	2		M10 X 85, SUB FOR J901085
11	A885008	Pipe Plug	1		1.0 in. BSPP
12	24M7346	Washer	2		11 X 20 X 2 mm, SUB FOR DH400703
14	4042035	Adapter Fitting	1		
15	A885000	Pipe Plug	1		1.25 in. BSPP
16	J901095	Bolt	2		
17	24M7346	Washer	2		11 X 20 X 2 mm, SUB FOR DH400703
18	4190127	Clamp	2		
19	4053698	Clamp	2		
20	19M8088	Cap Screw	4		M12 X 75, SUB FOR J901275
21	DH400704	Washer	4		
22	4475437	Flow Control Hyd. Valve	1		
23	4447675	Flow Control Hyd. Valve	1		
80	AT390855	Field Installation Kit	1		3.2 m (10.49 ft), Whole Goods, High Flow Auxiliary Lines, Standard Arm, Additional Components On Separate Pages

Arm High Flow Auxiliary Lines, 3.2 m (10.5 ft) (940500 - 940956)  
Tuberías auxiliares de caudal alto del brazo, 3.2 m (10.5 ft) (940500 - 940956)  
Conduites auxiliaires à débit élevé de bras, 3,2 m (10.5 ft) (940500 - 940956)

TX1259723 A.1

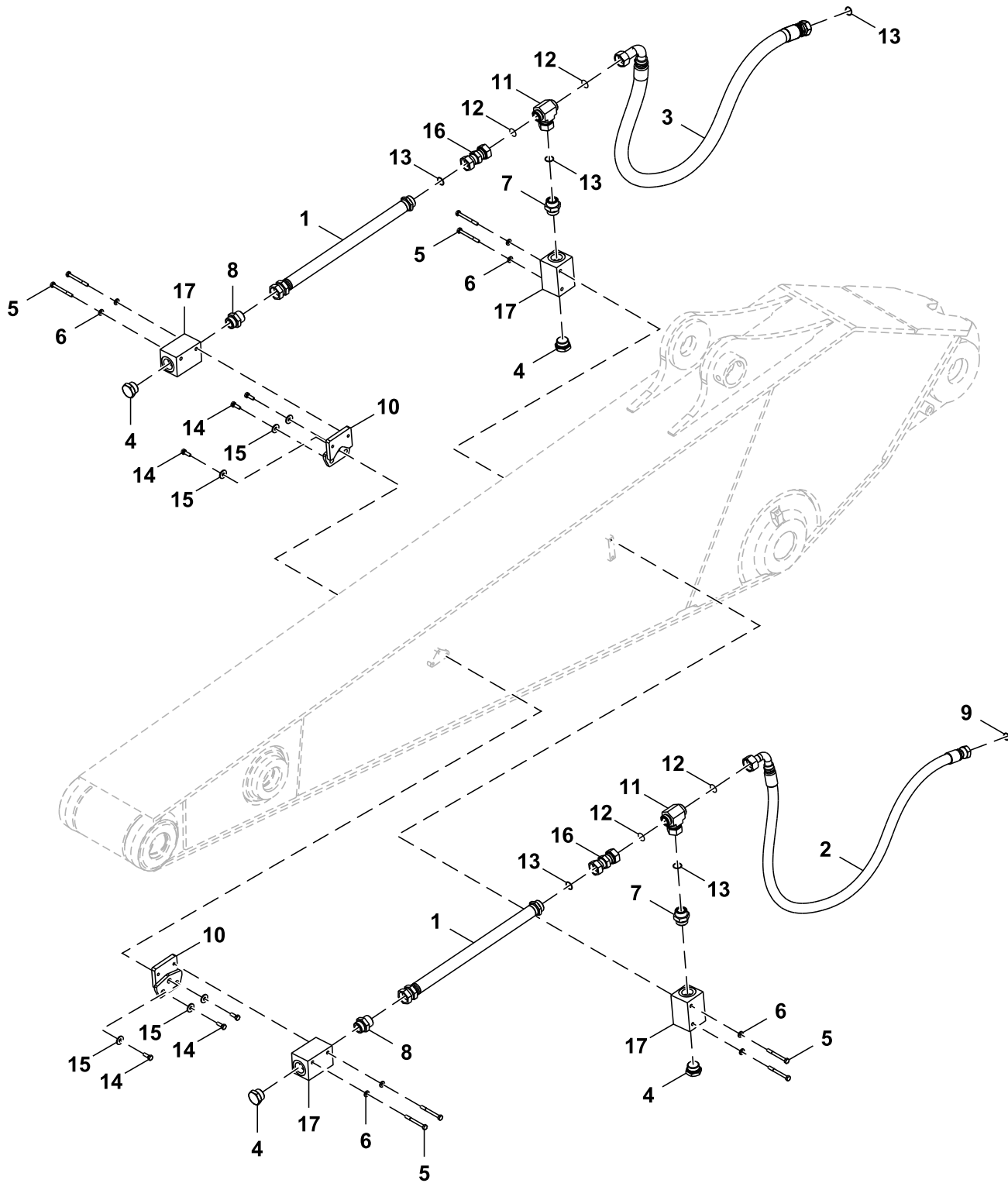


FF552182\_TX1259723

Key	Part No.	Part Name	Qty.	Serial No.	Remarks
1	FF551936	Pipe	2		
2	4642276	Hydraulic Hose	1		
3	4640645	Hydraulic Hose	1		
4	AT344100	Fitting	4		
5	38H1043	Tee Fitting	2		ALSO ORDER (2) T78612, 61H1043 NLA
6	T78612	O-Ring	4		
7	38H1099	Elbow Fitting	2		ALSO ORDER T78612, 61H1099 NLA
8	T78612	O-Ring	2		
9	A853100	Adapter Fitting	2		
10	A885000	Pipe Plug	2		
11	38H1151	Fitting Plug	2		ALSO ORDER (2) T78612, 61H1151 NLA
	T78612	O-Ring	2		
12	38H1484	Reducer	1		ALSO ORDER T76938, 61H1484 NLA
13	T76938	O-Ring	1		
14	4053698	Clamp	2		
15	T78612	O-Ring	7		SUB FOR 4187329
16	19M8088	Cap Screw	2		M12 X 75, SUB FOR J901275
17	J901095	Bolt	4		
18	DH400704	Washer	2		
19	24M7346	Washer	4		11 X 20 X 2 mm, SUB FOR DH400703
20	T76938	O-Ring	1		SUB FOR 4187328
21	4475437	Flow Control Hyd. Valve	2		SUB FOR 4674290

Arm High Flow Auxiliary Lines, 3.2 m (10.5 ft) (940957 -)  
Tuberías auxiliares de caudal alto del brazo, 3.2 m (10.5 ft) (940957 -)  
Conduites auxiliaires à débit élevé de bras, 3,2 m (10.5 ft) (940957 -)

TX1310777 A.1

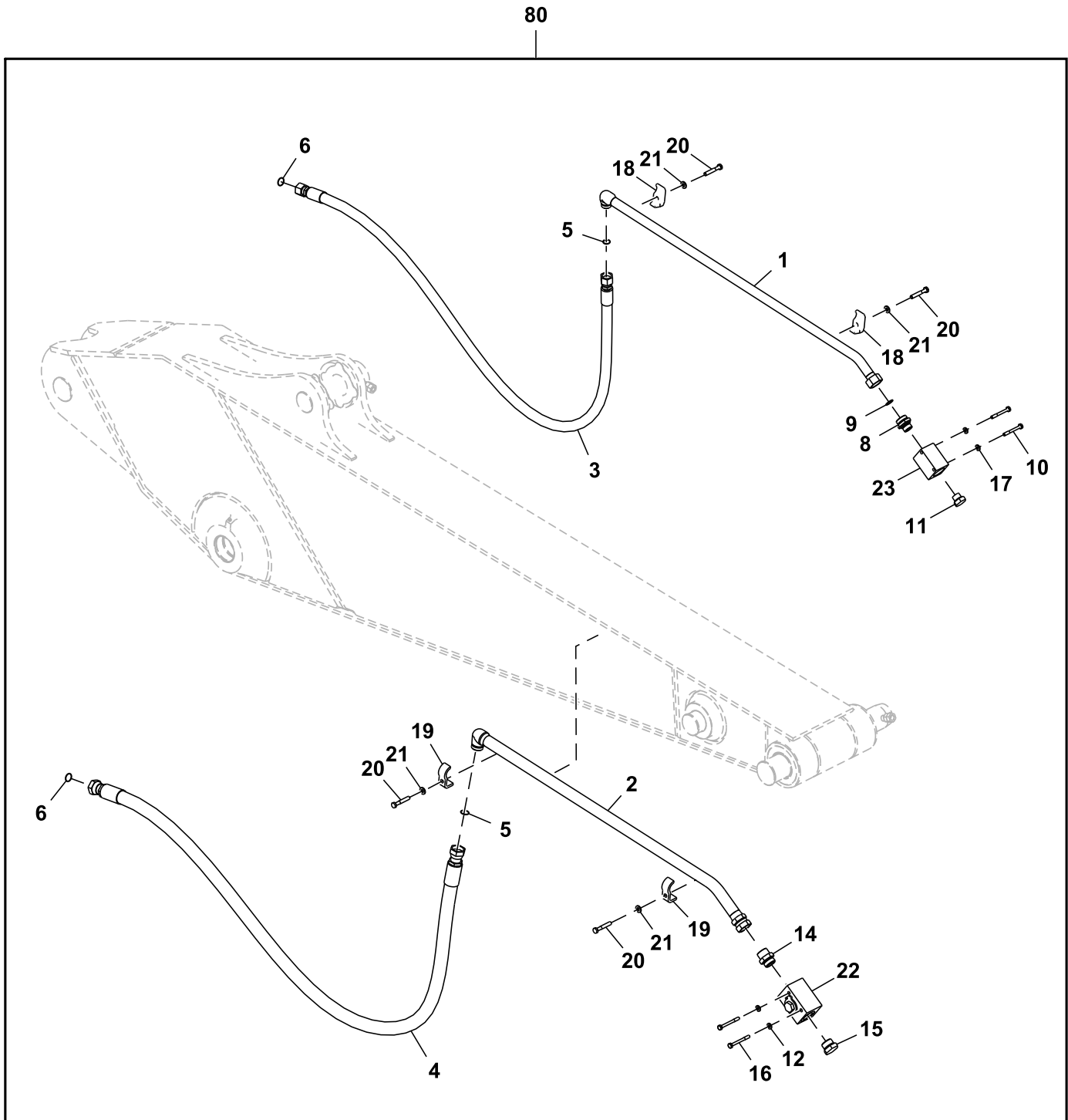


FF554243\_TX1310777

Key	Part No.	Part Name	Qty.	Serial No.	Remarks
1	FF554236	Line	2		
2	FF554154	Hose	1		
3	FF554155	Hose	1		
4	A885000	Pipe Plug	4		
5	J901095	Bolt	8		
6	24M7346	Washer	8		11 X 20 X 2 mm, SUB FOR DH400703
7	A853100	Adapter Fitting	2		
8	4042035	Adapter Fitting	2		
9	T76938	O-Ring	1		SUB FOR 4187328
10	FF554189	Bracket	2		
11	38H1043	Tee Fitting	2		SUB FOR 61H1043
12	T78612	O-Ring	4		
13	T78612	O-Ring	5		SUB FOR 4187329
14	19M7662	Cap Screw	6		M10 X 30, SUB FOR J901030
15	24M7101	Washer	6		11 X 34 X 3 mm, SUB FOR J217083
16	AT344100	Fitting	2		
17	4475437	Flow Control Hyd. Valve	4		Auxiliary Stop Valve, SUB FOR 4674290

Arm High Flow Auxiliary Lines, 4.0 m (13.12 ft) (- 940499)  
Tuberías auxiliares de caudal alto del brazo, 4,0 m (13.12 ft) (- 940499)  
Conduites auxiliaires à débit élevé de bras, 4,0 m (13.12 ft) (- 940499)

TX1091841 B.1



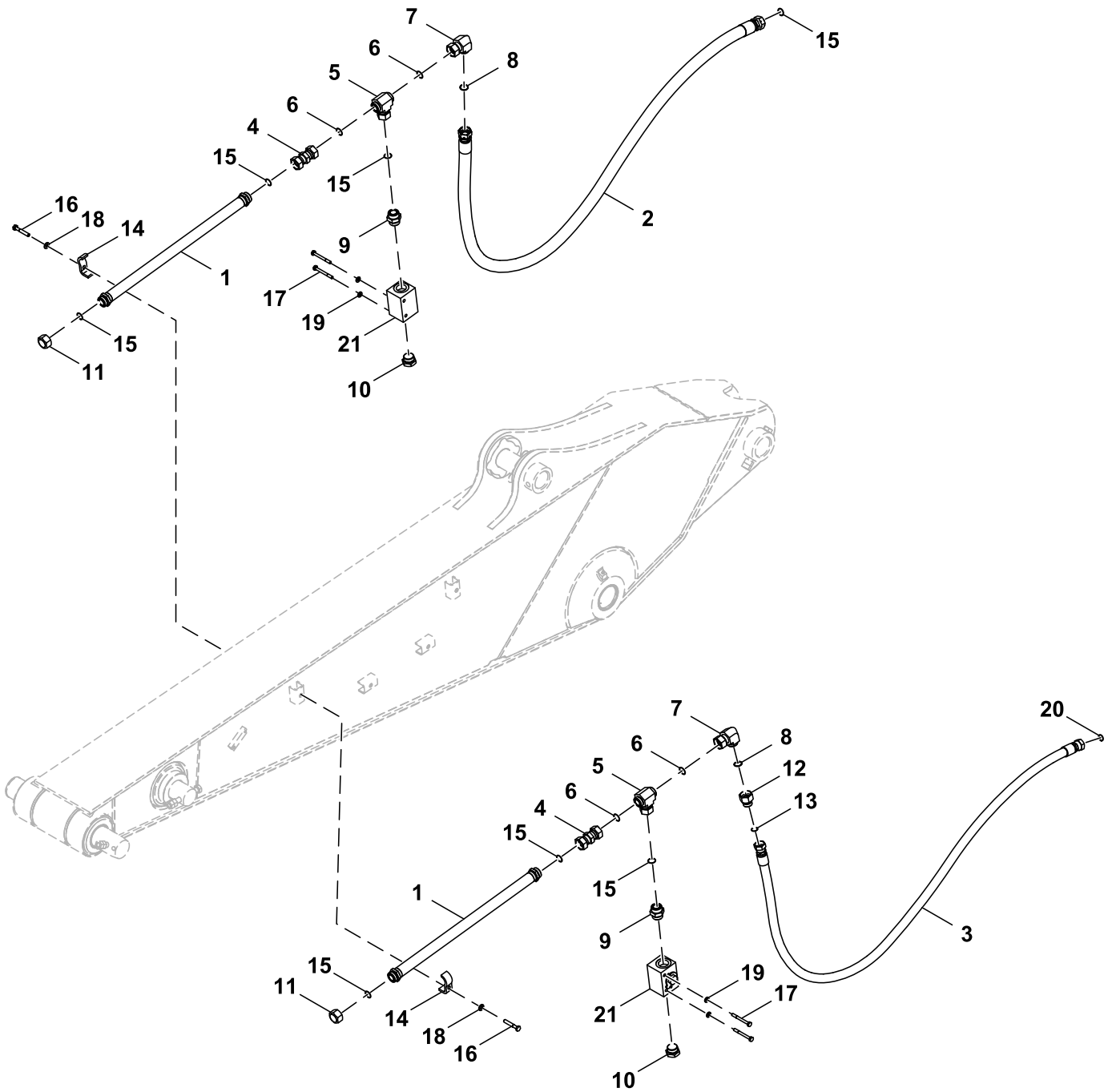
TX1091841

Key	Part No.	Part Name	Qty.	Serial No.	Remarks
1	8093647H	Oil Line	1		
2	8093646H	Oil Line	1		
3	4648996	Hydraulic Hose	1		
4	4648997	Hydraulic Hose	1		
5	T76938	O-Ring	2		SUB FOR 4187328
6	T78612	O-Ring	2		SUB FOR 4187329
8	4205196	Adapter Fitting	1		
9	T78612	O-Ring	1		SUB FOR 4187329
10	19M8197	Cap Screw	2		M10 X 85, SUB FOR J901085
11	A885008	Pipe Plug	1		1.0 in. BSPP
12	24M7346	Washer	2		11 X 20 X 2 mm, SUB FOR DH400703
14	4042035	Adapter Fitting	1		
15	A885000	Pipe Plug	1		1.25 in. BSPP
16	J901095	Bolt	2		
17	24M7346	Washer	2		11 X 20 X 2 mm, SUB FOR DH400703
18	4190127	Clamp	2		
19	4053698	Clamp	2		
20	19M8088	Cap Screw	4		M12 X 75, SUB FOR J901275
21	DH400704	Washer	4		
22	4475437	Flow Control Hyd. Valve	1		
23	4447675	Flow Control Hyd. Valve	1		
80	AT390854	Field Installation Kit	1		4.0 m (13.12 ft), Whole Goods, High Flow Auxiliary Lines, Long Arm, Additional Components On Separate Pages



Arm High Flow Auxiliary Lines, 4.0 m (13.12 ft) (940500 - 940956)  
Tuberías auxiliares de caudal alto del brazo, 4,0 m (13.12 ft) (940500 - 940956)  
Conduites auxiliaires à débit élevé de bras, 4,0 m (13.12 ft) (940500 - 940956)

TX1259718 A.1

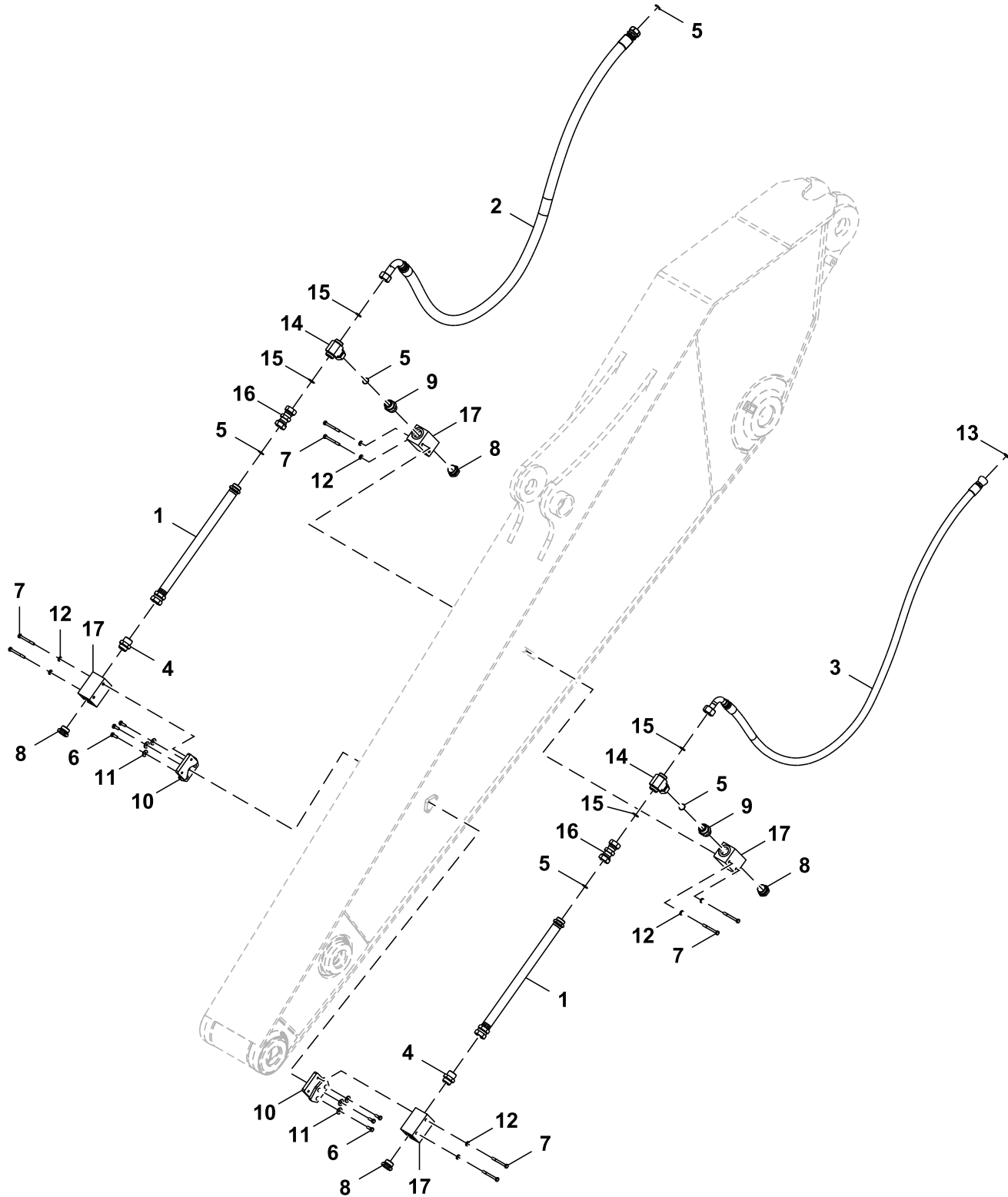


FF552183\_TX1259718

Key	Part No.	Part Name	Qty.	Serial No.	Remarks
1	FF551936	Pipe	2		
2	4648997	Hydraulic Hose	1		
3	4648996	Hydraulic Hose	1		
4	AT344100	Fitting	2		
5	38H1043	Tee Fitting	2		ALSO ORDER (2) T78612, 61H1043 NLA
6	T78612	O-Ring	4		
7	38H1099	Elbow Fitting	2		ALSO ORDER T78612, 61H1099 NLA
8	T78612	O-Ring	2		
9	A853100	Adapter Fitting	2		
10	A885000	Pipe Plug	2		
11	38H1420	Fitting	2		
12	38H1484	Reducer	1		ALSO ORDER T76938, 61H1484 NLA
13	T76938	O-Ring	1		
14	4053698	Clamp	2		
15	T78612	O-Ring	7		SUB FOR 4187329
16	19M8088	Cap Screw	2		M12 X 75, SUB FOR J901275
17	J901095	Bolt	4		
18	DH400704	Washer	2		
19	24M7346	Washer	4		11 X 20 X 2 mm, SUB FOR DH400703
20	T76938	O-Ring	1		SUB FOR 4187328
21	4475437	Flow Control Hyd. Valve	2		SUB FOR 4674290

Arm High Flow Auxiliary Lines, 4.0 m (13.12 ft) (940957 - )  
Tuberías auxiliares de caudal alto del brazo, 4,0 m (13.12 ft) (940957 - )  
Conduites auxiliaires à débit élevé de bras, 4,0 m (13.12 ft) (940957 - )

TX1310767 A.1

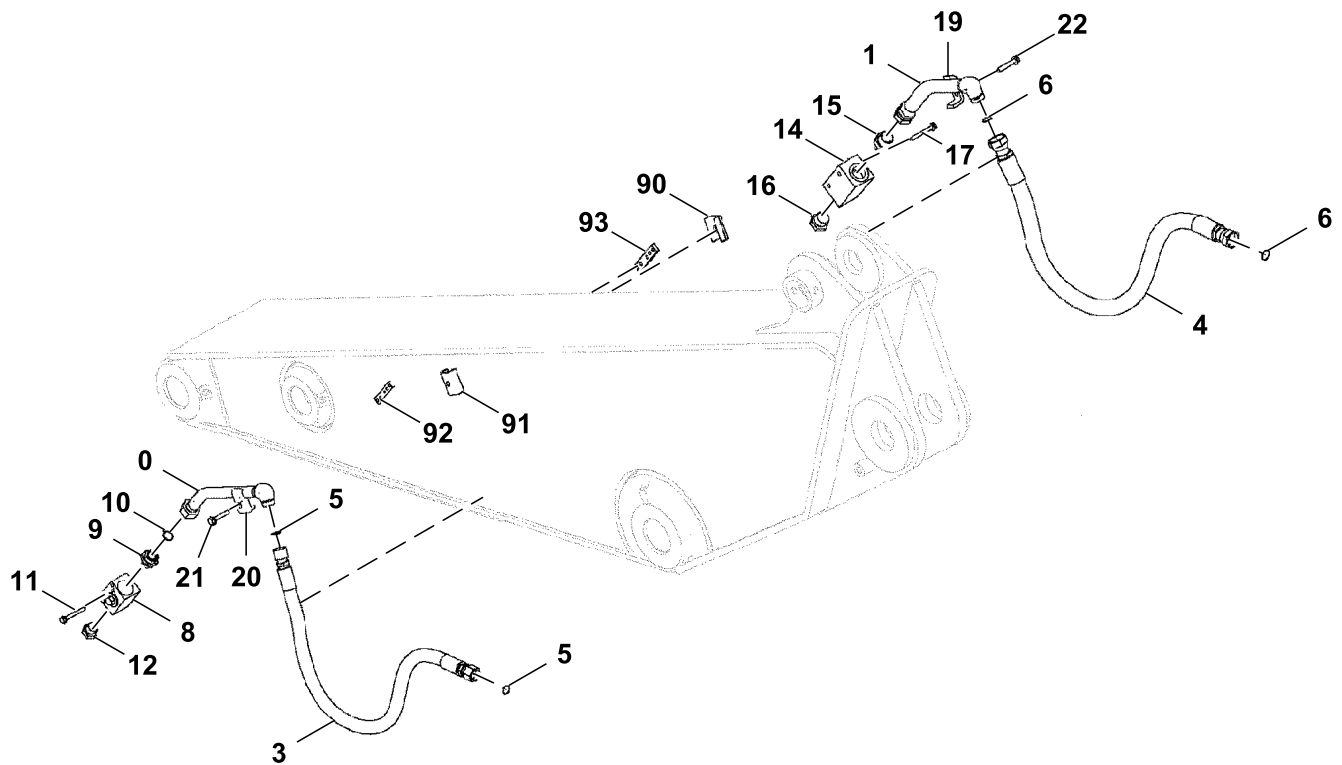


FF554235\_TX1310767

Key	Part No.	Part Name	Qty.	Serial No.	Remarks
1	FF554236	Line	2		
2	FF554154	Hose	1		
3	FF554155	Hose	1		
4	4042035	Adapter Fitting	2		
5	T78612	O-Ring	5		SUB FOR 4187329
6	19M7662	Cap Screw	6		M10 X 30, SUB FOR J901030
7	J901095	Bolt	8		
8	A885000	Pipe Plug	4		
9	A853100	Adapter Fitting	2		
10	FF554189	Bracket	2		
11	24M7101	Washer	6		11 X 34 X 3 mm, SUB FOR J217083
12	24M7346	Washer	8		11 X 20 X 2 mm, SUB FOR DH400703
13	T76938	O-Ring	1		SUB FOR 4187328
14	38H1043	Tee Fitting	2		SUB FOR 61H1043
15	T78612	O-Ring	4		
16	AT344100	Fitting	2		
17	4475437	Flow Control Hyd. Valve	4		Auxiliary Stop Valve, SUB FOR 4674290

Arm High Flow Auxiliary Lines (Mass Excavating)  
Tuberías auxiliares de alto caudal del brazo (Excavación en gran volumen)  
Conduites auxiliaires de bras à débit élevé (excavation massive)

TX1172087 A.1

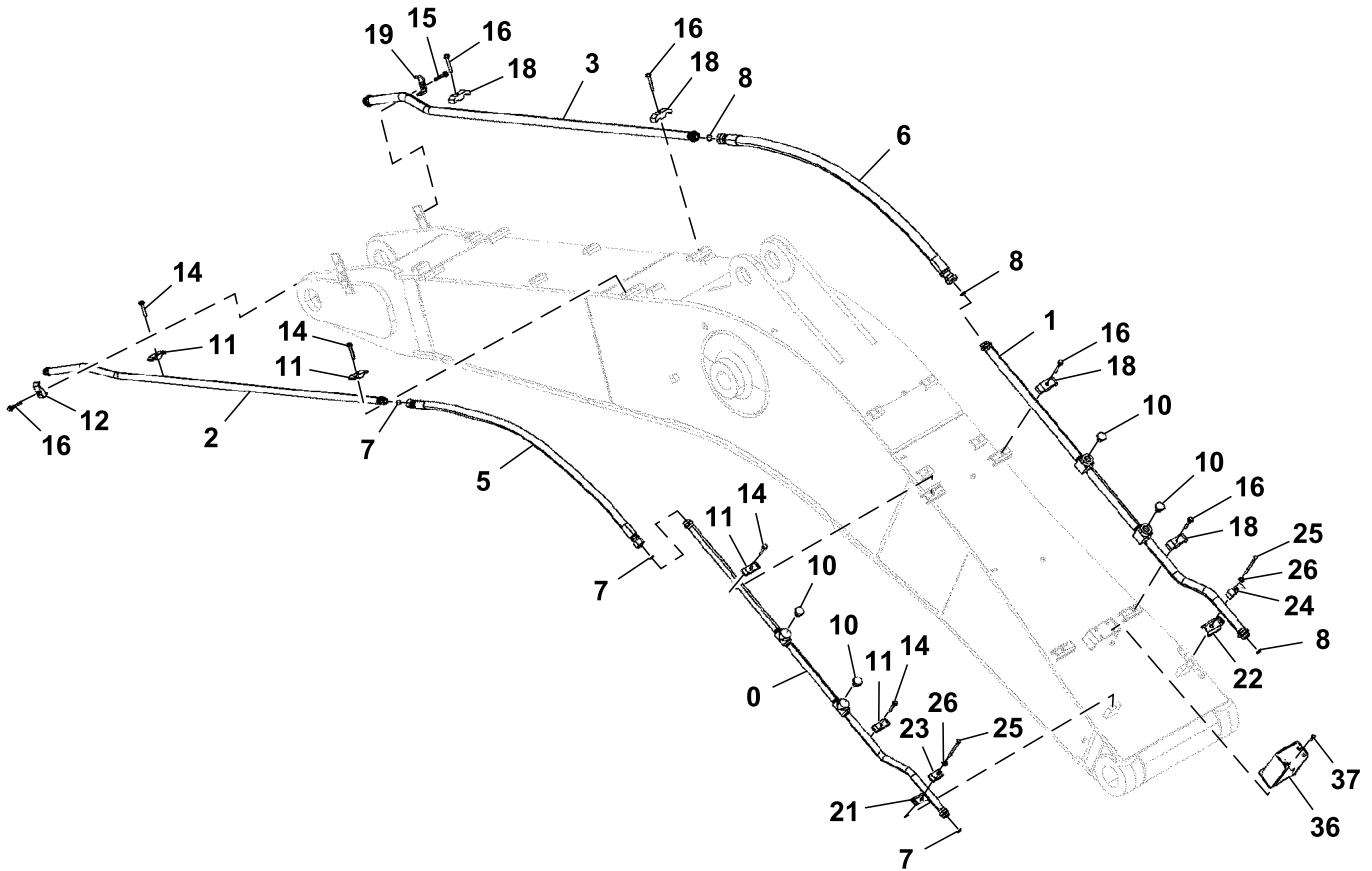


TX1172087

Key	Part No.	Part Name	Qty.	Serial No.	Remarks
0	9760228H	Pipe	1		
1	9760229H	Pipe	1		
3	4628902	Hydraulic Hose	1		
4	4648275	Hose	1		
5	T76938	O-Ring	2		SUB FOR 4187328
6	T78612	O-Ring	2		SUB FOR 4187329
8	4447675	Flow Control Hyd. Valve	1		
9	4205196	Adapter Fitting	1		
10	T78612	O-Ring	1		SUB FOR 4187329
11	.....	Screw With Washer	2		J271085 NLA
	19M8197	Cap Screw	2		M10 X 85
	24M7346	Washer	2		11 X 20 X 2 mm
12	A885008	Pipe Plug	1		
14	4475437	Flow Control Hyd. Valve	1		
15	4042035	Adapter Fitting	1		
16	A885000	Pipe Plug	1		
17	.....	Screw With Washer	2		J271095 NLA
	J901095	Bolt	2		
	24M7346	Washer	2		11 X 20 X 2 mm
19	4053698	Clamp	1		
20	4190127	Clamp	1		
21	.....	Screw With Washer	1		J271270 NLA
	19M7753	Cap Screw	1		M12 X 70
	24M7345	Washer	1		13.500 X 24 X 2.500 mm
22	.....	Screw With Washer	1		J271275 NLA
	19M8767	Screw	1		M12 X 75
	24M7047	Washer	1		13 X 24 X 2.500 mm
90	9765104	Weld Nut	1		
91	9763817	Weld Nut	1		
92	4429829	Weld Nut	1		
93	4434246	Bracket	1		

**Boom High Flow Auxiliary Lines (Mass Excavating)**  
**Tuberías auxiliares de alto caudal del aguilón (Excavación en gran volumen)**  
**Conduites auxiliaires de rampe à débit élevé (excavation massive)**

TX1171919 A.1



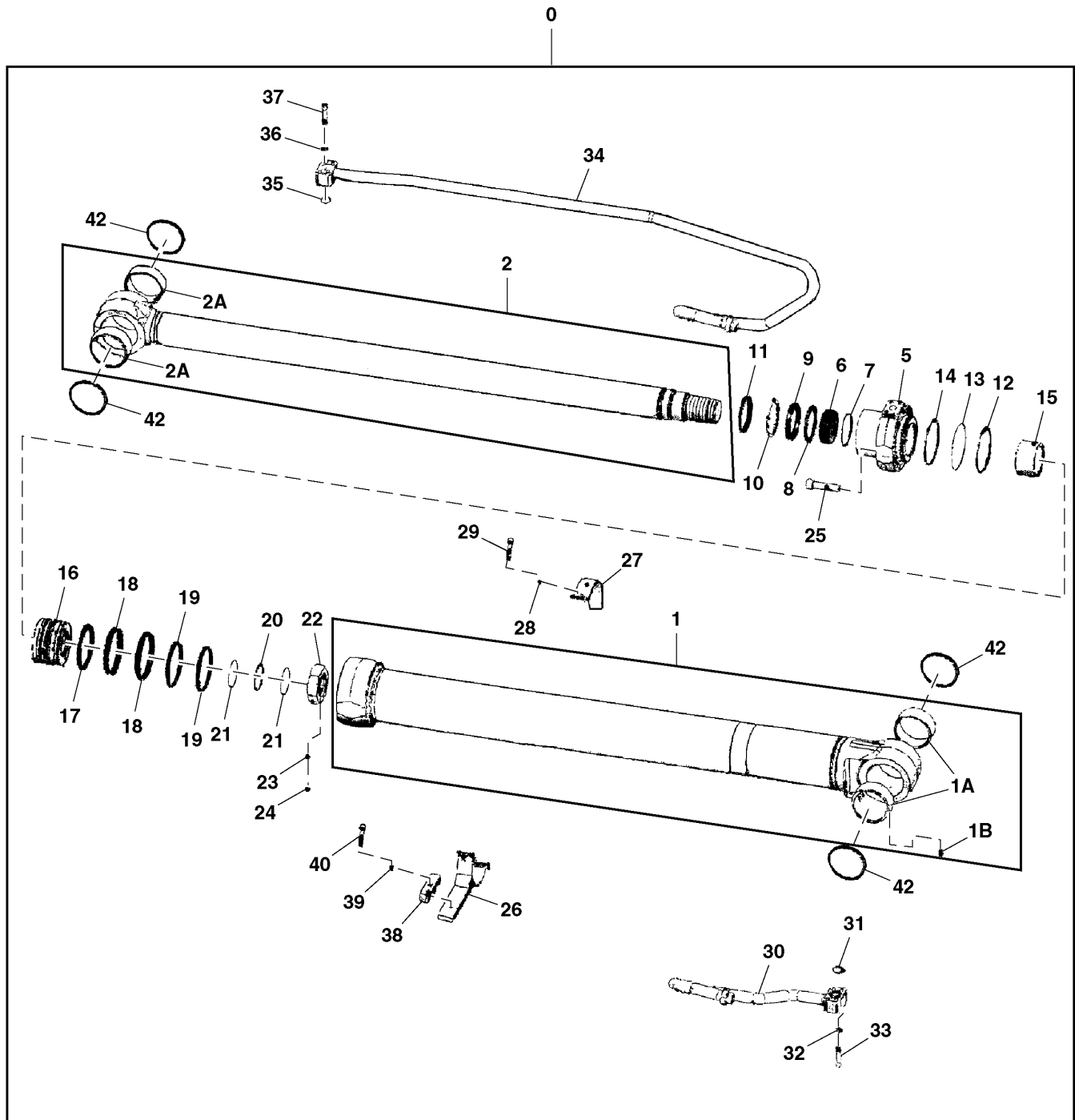
TX1171919

Key	Part No.	Part Name	Qty.	Serial No.	Remarks
0	8102922H	Oil Line	1		SUB FOR 8102922
1	8102923H	Oil Line	1		SUB FOR 8102923
2	8095751H	Pipe	1		
3	8095750H	Pipe	1		
5	4650194	Hose	1		
6	4650195	Hydraulic Hose	1		
7	T76938	O-Ring	3		SUB FOR 4187328
8	T78612	O-Ring	3		SUB FOR 4187329
10	A885008	Pipe Plug	4		
11	4189860	Clamp	4		
12	4190127	Clamp	1		
14	.....	Screw With Washer	4		J271275 NLA
	19M8088	Cap Screw	4		M12 X 75, SUB FOR J901275
	24M7345	Washer	4		13.500 X 24 X 2.500 mm, SUB FOR J222012
15	.....	Screw With Washer	1		J271280 NLA
	19M7364	Cap Screw	1		M12 X 80, SUB FOR J901280
	24M7345	Washer	1		13.500 X 24 X 2.500 mm, SUB FOR J222012
16	.....	Screw With Washer	5		J271285
	19M8122	Cap Screw	5		M12 X 85, SUB FOR J901285
	24M7345	Washer	5		13.500 X 24 X 2.500 mm, SUB FOR J222012
18	FF101775	Clamp	4		SUB FOR 4198598
19	FF101775	Clamp	1		
21	9764772	Bracket	1		
22	9765086	Bracket	1		
23	4190127	Clamp	1		
24	4053698	Clamp	1		
25	19M8061	Cap Screw	2		M12 X 140, SUB FOR J901208
26	24M7345	Washer	2		13.500 X 24 X 2.500 mm, SUB FOR J222012
36	7050816H	Bracket	1		
37	.....	Screw With Washer	4		J271240 NLA
	19M7493	Cap Screw	4		M12 X 40, SUB FOR J901240
	24M7345	Washer	4		13.500 X 24 X 2.500 mm, SUB FOR J222012



Right Boom Cylinder Components  
Componentes de cilindro derecho de aguilón  
Composants de vérin de flèche de droite

TX1135583 B.1



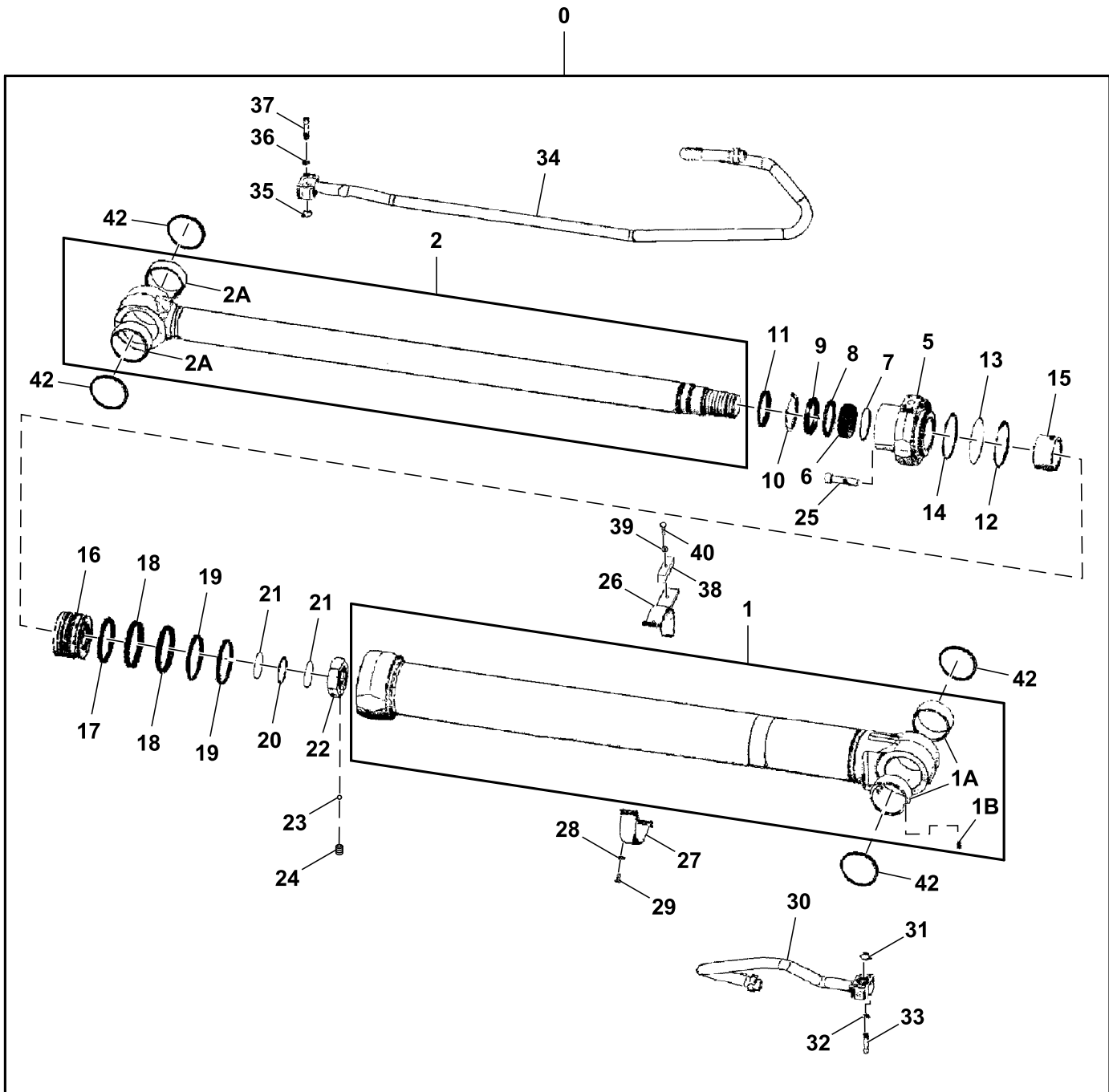
TX1135583

70 — 26,27,28,29    80 — 8,9,10,11,12,13,14,17  
18,19,20,21,31,35

Key	Part No.	Part Name	Qty.	Serial No.	Remarks
0	9299853H	Cylinder	1		SUB FOR 9303614H, 4701098 OR 9303614
1	1237101H	Hydraulic Cylinder Barrel	1		SUB FOR 1237101
1A	4381855	Bushing	2		
1B	0971230	Lubrication Fitting	1		
2	FXB00013097	Hydraulic Cylinder Rod	1		
2A	4381855	Bushing	2		
5	1237105H	Hydr. Cylinder Rod Guide	1		SUB FOR 1237105
6	1237106	Bushing	1		
7	0971412	Snap Ring	1		
8	1237107	Seal	1		
9	1237108	Packing	1		
10	FYA00008841	Ring	1		
11	1237110	Seal	1		
12	1237111	O-Ring	1		
13	1237112	Ring	1		
14	TH104589	O-Ring	1		SUB FOR A811145
15	1237113	Cushion	1		
16	FYA00009049	Piston	1		
17	FYA00008842	Ring	1		
18	1237117	Ring	2		
19	FYA00001725	Ring	2		SUB FOR 1237118
20	1237119	O-Ring	1		
21	1237120	Ring	2		
22	1237121	Nut	1		
23	1237122	Ball	1		
24	1237123	Set Screw	1		
25	1148824	Bolt	12		
26	1237125H	Band	1		SUB FOR 1237125
27	1237126H	Band	1		SUB FOR 1237126
28	12H301	Lock Washer	2		1/2", SUB FOR A590912
29	19M7493	Cap Screw	2		M12 X 40, SUB FOR J901240
30	1237127H	Pipe	1		SUB FOR 1237127
31	AT264348	O-Ring	1		SUB FOR 984614 AND Z984614
32	12H301	Lock Washer	4		1/2", SUB FOR A590912
33	0971339	Bolt	4		
34	1237128H	Pipe	1		SUB FOR 1237128
35	AT264348	O-Ring	1		SUB FOR 984614 AND Z984614
36	12H301	Lock Washer	4		1/2", SUB FOR A590912
37	0971339	Bolt	4		
38	0971228	Clamp	1		
39	12H301	Lock Washer	1		1/2", SUB FOR A590912
40	19M7753	Cap Screw	1		M12 X 70, SUB FOR J901270
42	1237129	Scraper Ring	4		
70	1237124	Band Kit	1		NLA
80	FYA00008840	Seal Kit	1		

Left Boom Cylinder Components  
Componentes de cilindro izquierdo de aguilón  
Composants de vérin de flèche de gauche

TX1199639 A.1



70 — 26,27,28,29

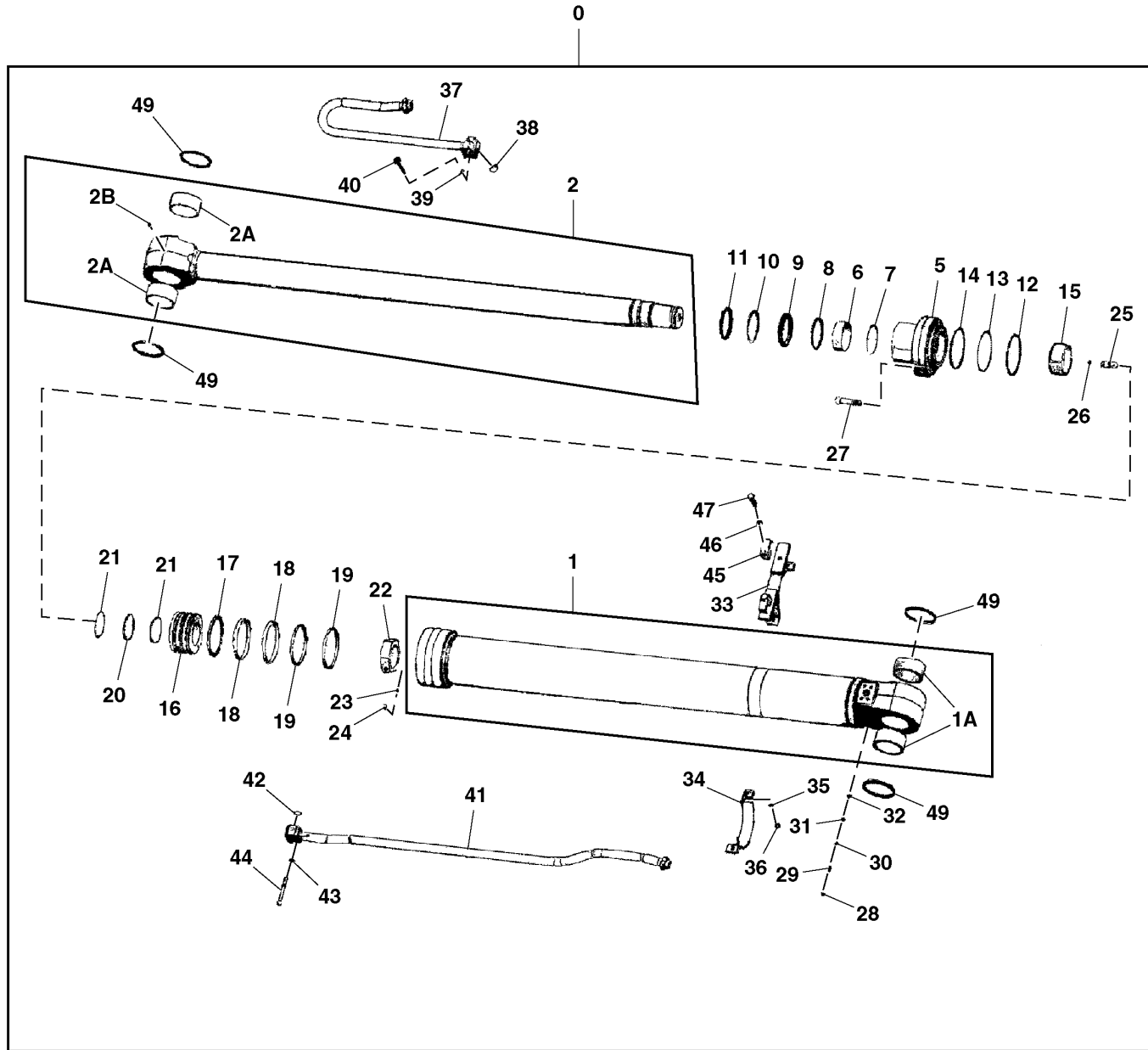
80 — 8,9,10,11,12,13,14,17  
18,19,20,21,31,35

TX1199639

Key	Part No.	Part Name	Qty.	Serial No.	Remarks
0	9299854H	Cylinder	1		SUB FOR 9303615H AND 9303615
1	1237101H	Hydraulic Cylinder Barrel	1		SUB FOR 1237101
1A	4381855	Bushing	2		
1B	0971230	Lubrication Fitting	1		
2	FXB00013097	Piston	1		
2A	4381855	Bushing	2		
5	1237105H	Hydr. Cylinder Rod Guide	1		SUB FOR 1237105
6	1237106	Bushing	1		
7	0971412	Snap Ring	1		
8	1237108	Packing	1		
9	1237108	Packing	1		
10	FYA00008841	Ring	1		
11	1237110	Seal	1		
12	1237111	O-Ring	1		
13	1237112	Ring	1		
14	TH104589	O-Ring	1		SUB FOR A811145
15	1237113	Cushion	1		
16	FYA00009049	Piston	1		
17	FYA00008842	Ring	1		
18	1237117	Ring	2		
19	FYA00001725	Ring	2		SUB FOR 1237118
20	1237119	O-Ring	1		
21	1237120	Ring	2		
22	1237121	Nut	1		
23	1237122	Ball	1		
24	1237123	Set Screw	1		
25	1148824	Bolt	12		
26	1237202H	Band	1		SUB FOR 1237202
27	1237126H	Band	1		SUB FOR 1237126
28	12H301	Lock Washer	1		1/2", SUB FOR A590912
29	19M7493	Cap Screw	1		M12 X 40, SUB FOR J901240
30	1237203H	Pipe	1		SUB FOR 1237203
31	AT264348	O-Ring	1		SUB FOR 984614 AND Z984614
32	12H301	Lock Washer	4		1/2", SUB FOR A590912
33	0971339	Bolt	4		
34	1237204H	Pipe	1		SUB FOR 1237204
35	AT264348	O-Ring	1		SUB FOR 984614 AND Z984614
36	12H301	Lock Washer	4		1/2", SUB FOR A590912
37	0971339	Bolt	4		
38	0971228	Clamp	1		
39	12H301	Lock Washer	1		1/2", SUB FOR A590912
40	19M7753	Cap Screw	1		M12 X 70, SUB FOR J901270
42	1237129	Scraper Ring	4		
70	1237201	Band Kit	1		
80	FYA00008840	Seal Kit	1		

Arm Cylinder Components ( - 930715)  
Componentes de cilindro de brazo ( - 930715)  
Composants de vérin de bras ( - 930715)

TX1135582 B.1



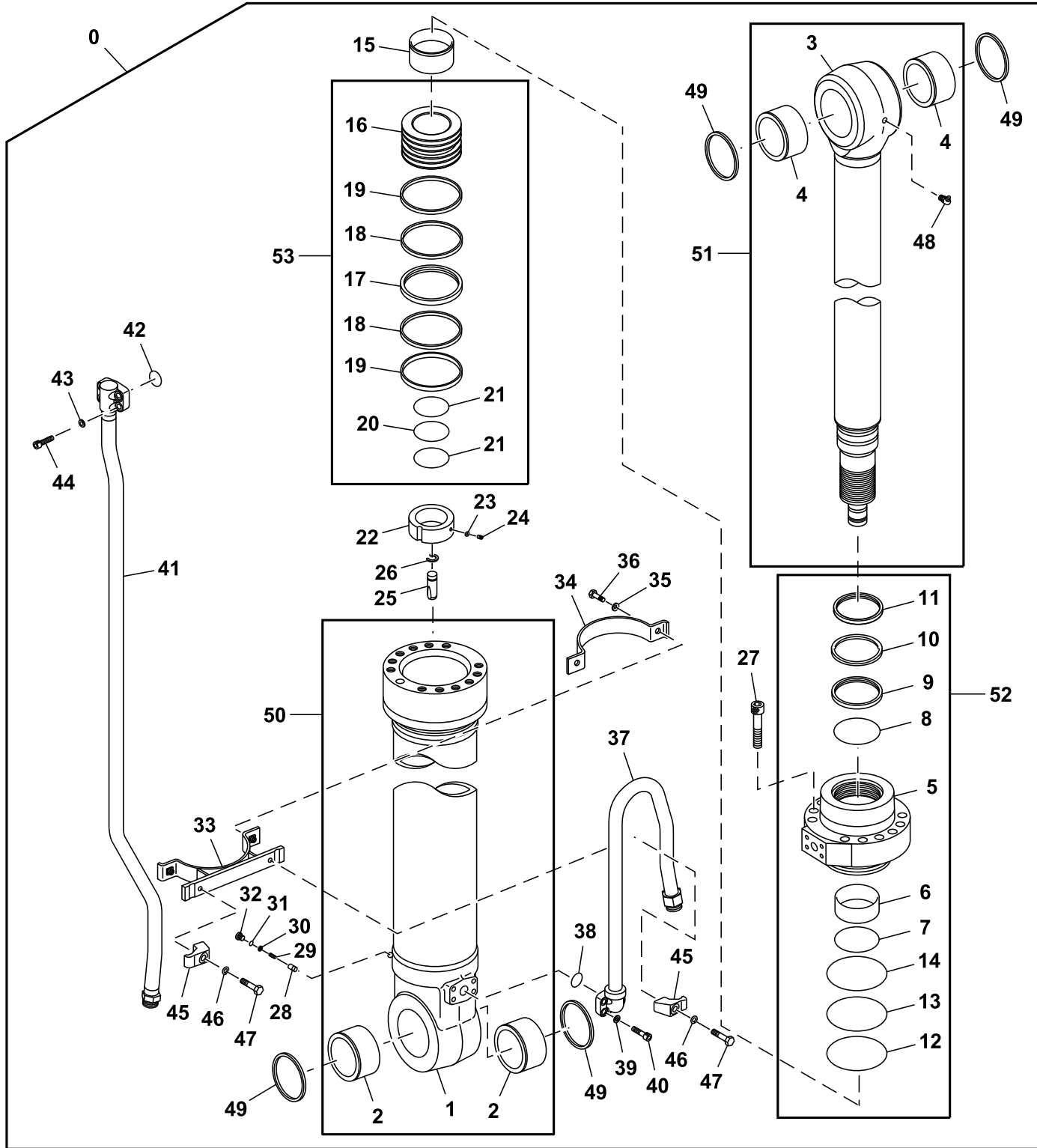
70 — 33,34,35,36    80 — 8,9,10,11,12,13,14,17,18,19,20,21,31,38,42

TX1135582

Key	Part No.	Part Name	Qty.	Serial No.	Remarks
0	9303616H	Hydraulic Cylinder	1		ORDER 9299855H, 9303616H NLA Components On Separate Page SUB FOR 1237301
	9299855H	Cylinder	1		
1	1237301H	Hydraulic Cylinder Barrel	1		
1A	4630702	Bushing	2		
2	FXB00013096	Piston	1		
2A	4630702	Bushing	2		
2B	0971343	Lubrication Fitting	1		
5	1237305H	Hydr. Cylinder Rod Guide	1		SUB FOR 1237305
6	1237306	Bushing	1		
7	1237307	Ring	1		
8	1237308	Seal	1		
9	1237309	Packing	1		
10	FYA00008838	Ring	1		
11	1237311	Seal	1		
12	A811160	O-Ring	1		
13	1148814	Back-Up Ring	1		
14	1237312	O-Ring	1		
15	1237313	Cushion	1		
16	FYA00009048	Piston	1		
17	FYA00008839	Ring	1		
18	1148819	Wear Ring	2		
19	FYA00001723	Ring	2		SUB FOR 1148820
20	1237317	O-Ring	1		
21	1237318	Ring	2		
22	1237319	Nut	1		
23	1237122	Ball	1		
24	1237123	Set Screw	1		
25	0971324	Plunger	1		
26	0965405	Ring	1		
27	1237320	Bolt	14		
28	1237321	Check Valve	1		NLA
29	1237322	Spring	1		
30	1237323	Spring	1		
31	1237324	O-Ring	1		
32	1237325	Plug	1		
33	1237327H	Band	1		SUB FOR 1237327
34	1237328H	Band	1		SUB FOR 1237328
35	12H301	Lock Washer	2		1/2" SUB FOR A590912
36	19M7493	Cap Screw	2		M12 X 40, SUB FOR J901240
37	1237329H	Pipe	1		SUB FOR 1237329
38	AT264348	O-Ring	1		SUB FOR 984614 AND Z984614
39	12H301	Lock Washer	4		1/2", SUB FOR A590912
40	0971339	Bolt	4		
41	1237330H	Pipe	1		SUB FOR 1237330
42	AT264348	O-Ring	1		SUB FOR 984614 AND Z984614
43	12H301	Lock Washer	4		1/2", SUB FOR A590912
44	0971339	Bolt	4		
45	1237331H	Clamp	2		SUB FOR 1237331
46	12H294	Lock Washer	2		5/8", SUB FOR A590916
47	19M7719	Cap Screw	2		M16 X 70, SUB FOR J901670
49	1237129	Scraper Ring	4		
70	1237326	Band Kit	1		
80	FYA00008837	Seal Kit	1		

Arm Cylinder Components (930716 - )  
Componentes de cilindro de brazo (930716 - )  
Composants de vérin de bras (930716 - )

TX1264843 A.1



TX1264843

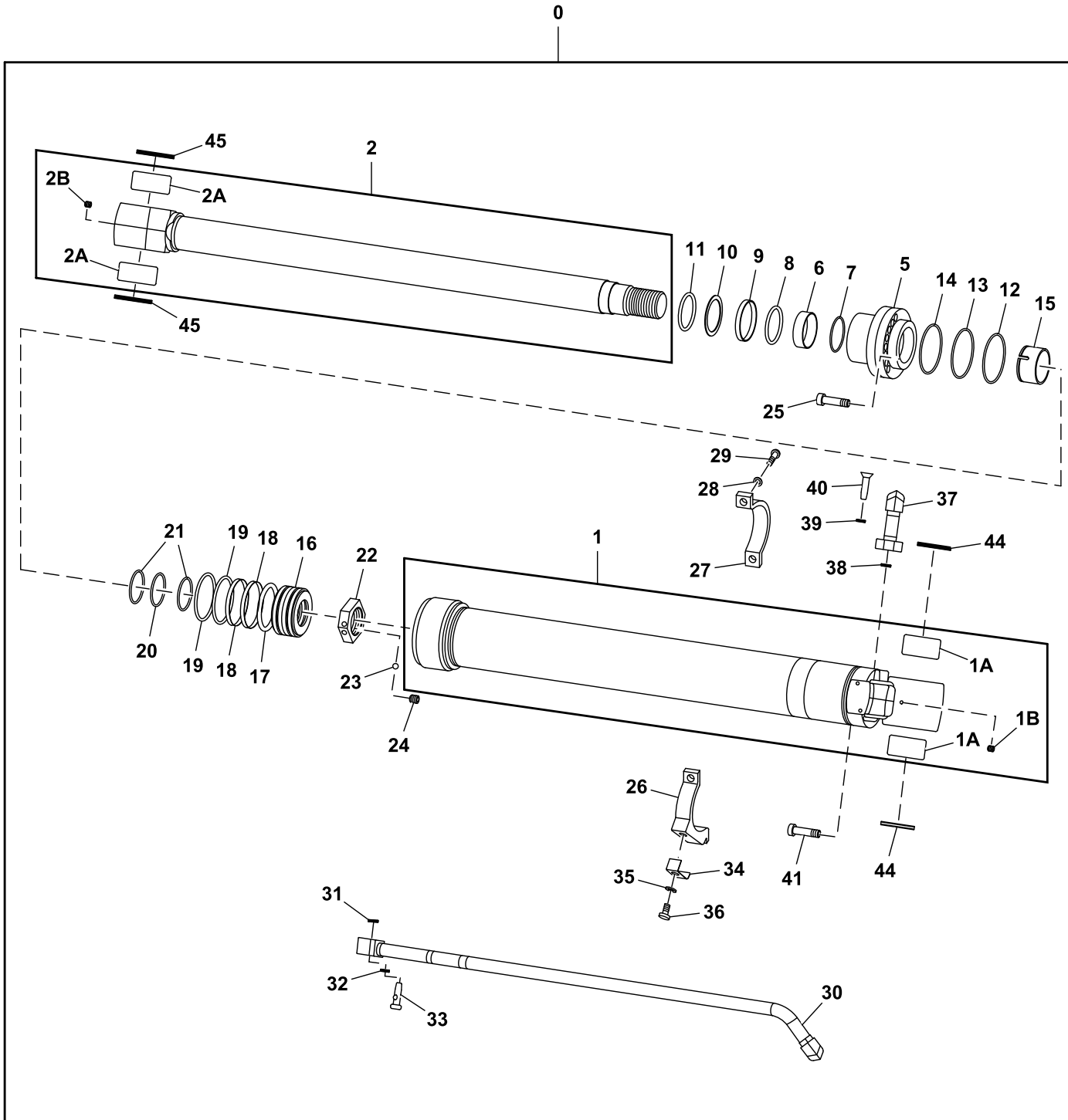
55 8,9,10,11,12,13,14,17,  
18,19,20,21,31,38,42

Key	Part No.	Part Name	Qty.	Serial No.	Remarks
0	9299855H	Cylinder	1		Arm, SUB FOR 9299855 AND 4695957
1	.....	Hydraulic Cylinder Barrel	1		NSEP
2	4630702	Bushing	2		
3	.....	Hydraulic Cylinder Rod	1		NSEP
4	4630702	Bushing	2		
5	1237305H	Cylinder Head	1		SUB FOR 1237305
6	1237306	Bushing	1		
7	1237307	Ring	1		
8	FXB00001968	Bolt	1		
9	1237309	Packing	1		
10	FYA00008838	Ring	1		
11	1237311	Seal	1		
12	A811160	O-Ring	1		
13	FXB00001969	Ring	1		
14	1237312	O-Ring	1		
15	1237313	Cushion	1		
16	FYA00009048	Piston	1		
17	FYA00008839	Ring	1		
18	FXB00001972	Ring	2		
19	FYA00001723	Ring	2		
20	1237317	O-Ring	1		
21	1237318	Ring	2		
22	1237319	Nut	1		
23	1237122	Ball	1		
24	1237123	Set Screw	1		
25	FXB00001974	Ring	1		
26	FXB00001975	Ring	1		
27	1237320	Bolt	14		
28	1237321	Check Valve	1		
29	1237322	Spring	1		
30	1237323	Support	1		
31	4509180	O-Ring	1		
32	1237325	Plug	1		
33	1237327H	Band	1		SUB FOR 1237327
34	1237328H	Band	1		SUB FOR 1237328
35	12H301	Lock Washer	2		1/2", SUB FOR A590912
36	19M7493	Cap Screw	2		M12 X 40, SUB FOR J901240
37	1237329H	Pipe	1		SUB FOR 1237329
38	AT264348	O-Ring	1		SUB FOR 984614
39	12H301	Lock Washer	4		1/2", SUB FOR A590912
40	FXB00001961	Bolt	4		
41	1237330H	Pipe	1		SUB FOR 1237330
42	AT264348	O-Ring	1		SUB FOR 984614
43	12H301	Lock Washer	4		1/2", SUB FOR A590912
44	FXB00001961	Bolt	4		
45	1237331H	Clamp	2		SUB FOR 1237331
46	12H294	Lock Washer	2		5/8", SUB FOR A590916
47	19M7719	Cap Screw	2		M16 X 70, SUB FOR J901670
48	T116334	Lubrication Fitting	1		SUB FOR J75581
49	FXB00003602	Seal	4		
50	1237301H	Hydraulic Cylinder Barrel	1		SUB FOR 1237301
51	FXB00013096	Hydraulic Cylinder Rod	1		
52	FXB00001992	Cover	1		
53	FXB00001993	Piston Kit	1		
55	FYA00007744	Seal Kit	1		



Bucket Cylinder Components (- XXXXXX)  
Componentes de cilindro de cucharón (- XXXXXX)  
Composants de vérin de benne (- XXXXXX)

TX1204201 A.1



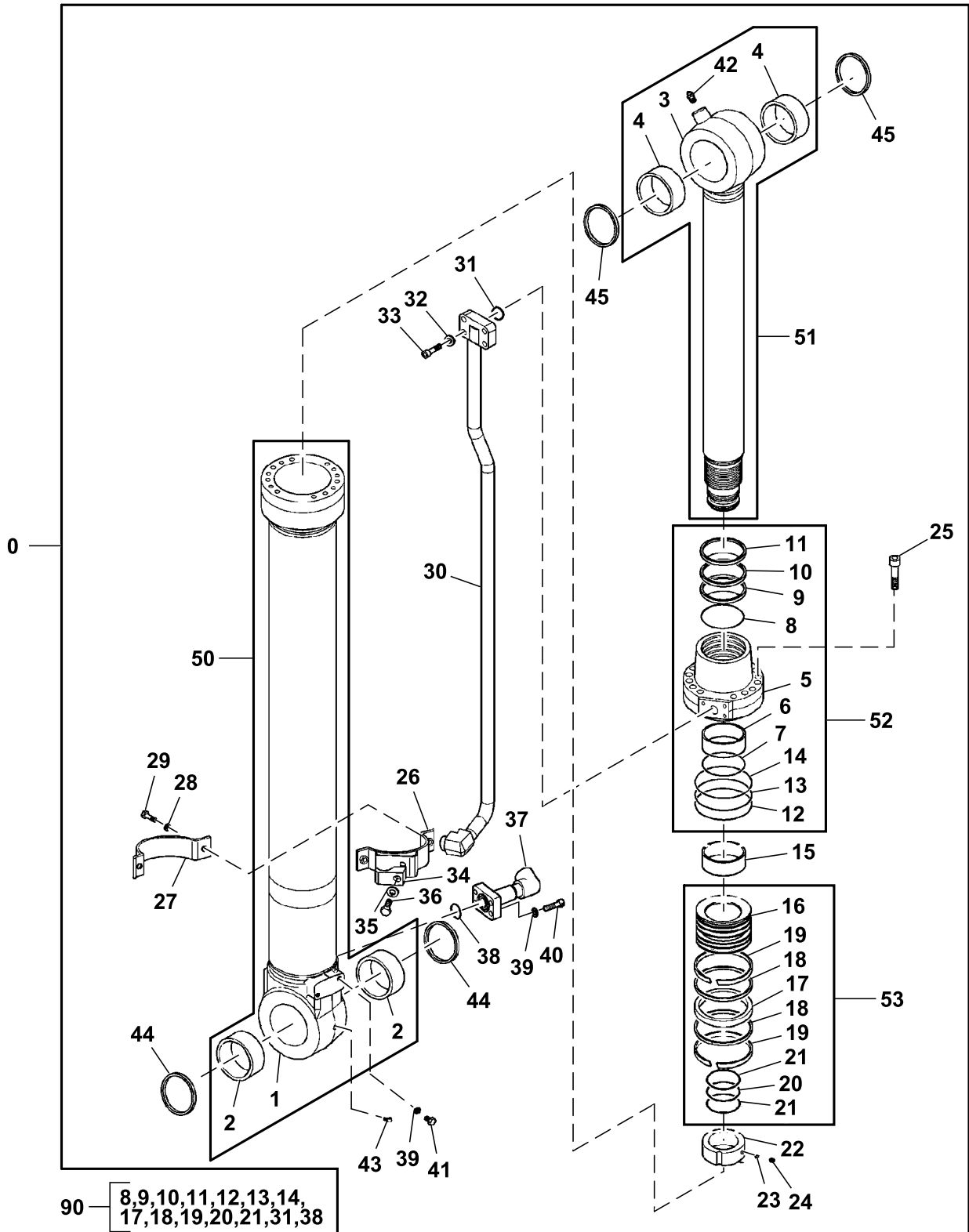
TX1204201

70 — 26,27,28,29    80 — 8,9,10,11,12,13,14,17  
18,19,20,21,31,38

Key	Part No.	Part Name	Qty.	Serial No.	Remarks
0	9303617H	Hydraulic Cylinder	1		NLA, ORDER 9299856H, SUB FOR 9303617 AND 4701101, Furnish Components
	9299856H	Hydraulic Cylinder	1		SUB FOR 9303617H, Components on Separate Page
1	1224401H	Hydraulic Cylinder Barrel	1		SUB FOR 1224401
1A	4397790	Bushing	2		
1B	0971343	Lubrication Fitting	1		
2	1224403H	Rod	1		SUB FOR 1224403
2A	4381857	Bushing	2		
2B	0971230	Lubrication Fitting	1		
5	1224406H	Hydr. Cylinder Rod Guide	1		SUB FOR 1224406
6	0971202	Bushing	1		
7	0971206	Snap Ring	1		
8	0971207	Seal	1		
9	0971208	Packing	1		
10	FYA00008844	Back-Up Ring	1		
11	1224407	Ring	1		
12	A811135	O-Ring	1		
13	1224408	Ring	1		
14	1224409	O-Ring	1		
15	0971214	Ring	1		
16	FYA00009050	Piston	1		
17	FYA00008845	Ring	1		
18	1224413	Ring	2		
19	FYA00001724	Ring	2		SUB FOR 1224414
20	0971348	O-Ring	1		
21	0971321	Back-Up Ring	2		
22	1224415	Nut	1		
23	1237122	Ball	1		
24	1237123	Set Screw	1		
25	0971326	Bolt	14		
26	1224417H	Band	1		SUB FOR 1224417
27	1224418H	Band	1		SUB FOR 1224418
28	12H301	Lock Washer	2		1/2", SUB FOR A590912
29	19M7493	Cap Screw	2		M12 X 40, SUB FOR J901240
30	1224419H	Pipe	1		SUB FOR 1224419
31	AT264348	O-Ring	1		SUB FOR 984614 AND Z984614
32	12H301	Lock Washer	4		1/2", SUB FOR A590912
33	0971339	Bolt	4		
34	1237331H	Clamp	1		SUB FOR 1237331
35	12H294	Lock Washer	1		5/8", SUB FOR A590916
36	1224420	Bolt	1		
37	1224421H	Pipe	1		SUB FOR 1224421
38	AT264348	O-Ring	1		SUB FOR 984614 AND Z984614
39	12H301	Lock Washer	4		1/2", SUB FOR A590912
40	1224422	Bolt	4		
41	19M7493	Cap Screw	2		M12 X 40, SUB FOR J901240
44	1224423	Ring	2		
45	1224424	Ring	2		
70	1224416	Band Kit	1		
80	FYA00008843	Seal Kit	1		

Bucket Cylinder Components (XXXXXX - )  
Componentes de cilindro de cucharón (XXXXXX - )  
Composants de vérin de benne (XXXXXX - )

TX1195007 A.1

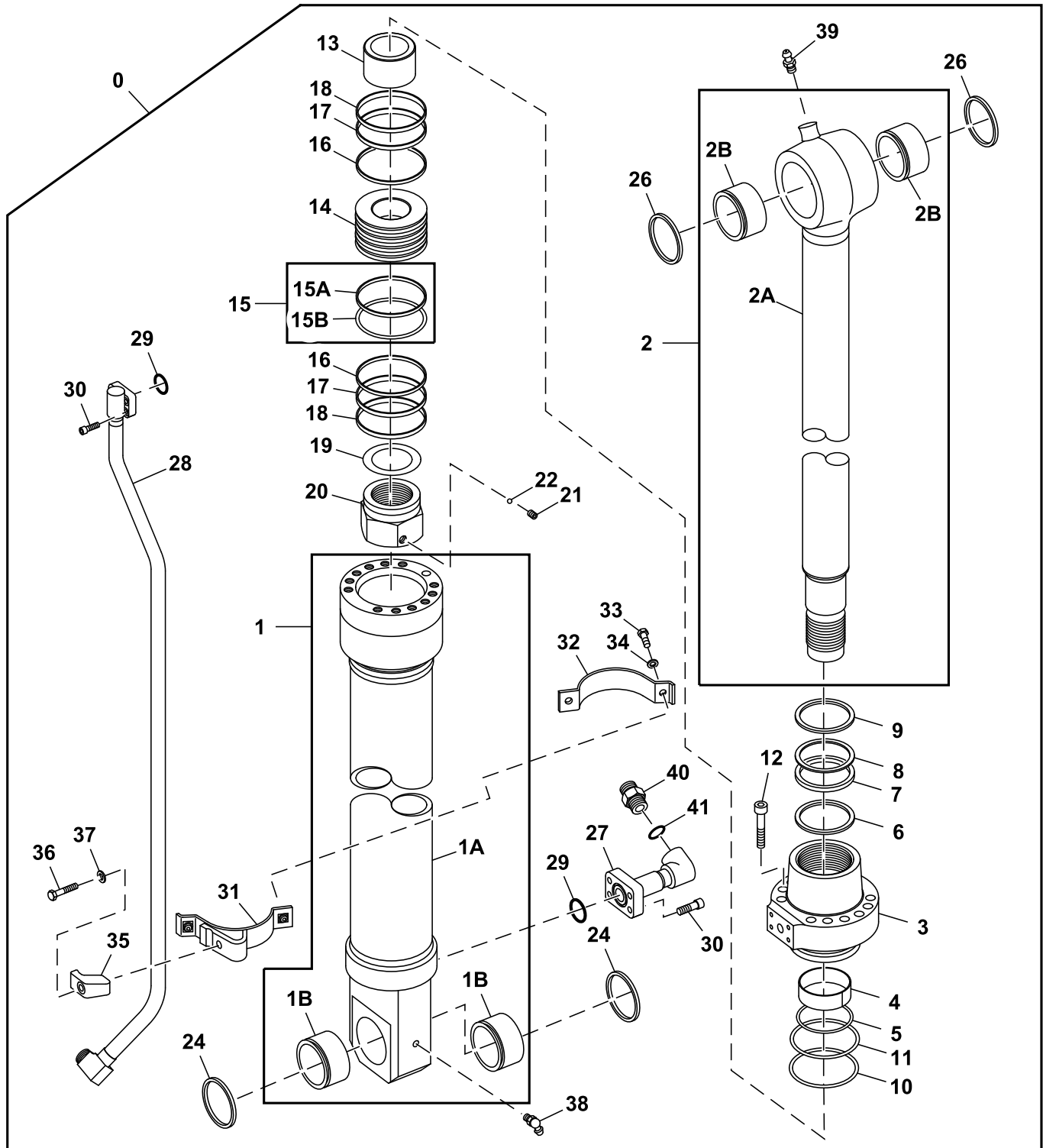


TX1195007

Key	Part No.	Part Name	Qty.	Serial No.	Remarks
0	9299856H	Hydraulic Cylinder	1		Bucket, SUB FOR 9303617H, 4695960, AND 9299856
1	.....	Hydraulic Cylinder Barrel	1		NSEP
2	4397790	Bushing	2		
3	.....	Hydraulic Cylinder Rod	1		NSEP
4	4381857	Bushing	2		
5	1224406H	Cylinder Head	1		SUB FOR 1224406
6	263G857041	Bushing	1		
7	0971206	Snap Ring	1		
8	FXB00001980	Seal	1		
9	FXB00001981	Packing	1		
10	FYA00008844	Back-Up Ring	1		
11	FXB00005008	Seal	1		
12	A811135	O-Ring	1		
13	FXB00002966	Back-Up Ring	1		
14	FXB00009666	O-Ring	1		
15	FXB00001983	Ring	1		
16	FYA00009050	Piston	1		
17	FYA00008845	Ring	1		
18	FXB00005032	Wear Ring	2		
19	FYA00001724	Ring	2		
20	FXB00001987	O-Ring	1		
21	FXB00001988	Ring	2		
22	FXB00012829	Nut	1		
23	1237122	Ball	1		
24	1237123	Set Screw	1		
25	FXB00001989	Bolt	14		
26	1224417H	Band	1		SUB FOR 1224417
27	1224418H	Band	1		SUB FOR 1224418
28	12H301	Lock Washer	2		1/2", SUB FOR A590912
29	19M7493	Cap Screw	2		M12 X 40, SUB FOR J901240
30	FXB00001990	Pipe	1		
31	AT264348	O-Ring	1		SUB FOR 984614
32	12H301	Lock Washer	4		1/2", SUB FOR A590912
33	FXB00001961	Bolt	4		
34	1237331H	Clamp	1		SUB FOR 1237331
35	12H294	Lock Washer	1		5/8", SUB FOR A590916
36	1224420	Bolt	1		
37	1224421H	Pipe	1		SUB FOR 1224421
38	AT264348	O-Ring	1		SUB FOR 984614
39	12H301	Lock Washer	6		1/2", SUB FOR A590912
40	FXB00002036	Bolt	4		
41	FXB00002338	Bolt	2		
42	J75481	Fitting	1		
43	T116334	Lubrication Fitting	1		SUB FOR J75581
44	4067901	Seal	2		
45	TH102411	Seal	2		SUB FOR 4074008
50	FXB00012830	Cylinder	1		
51	FXB00012831	Hydraulic Cylinder Rod	1		
52	FXB00009745	Cylinder Head	1		
53	FXB00007687	Piston	1		
90	FYA00007745	Seal Kit	1		

Bucket Cylinder Components, 2.11 m (6.92 ft) Arm  
Componentes de cilindro de cucharón, brazo de 2,11 m (6.92 ft)  
Composants de vérin de benne, bras 2,11 m (6.92 ft)

TX1170208 B.1



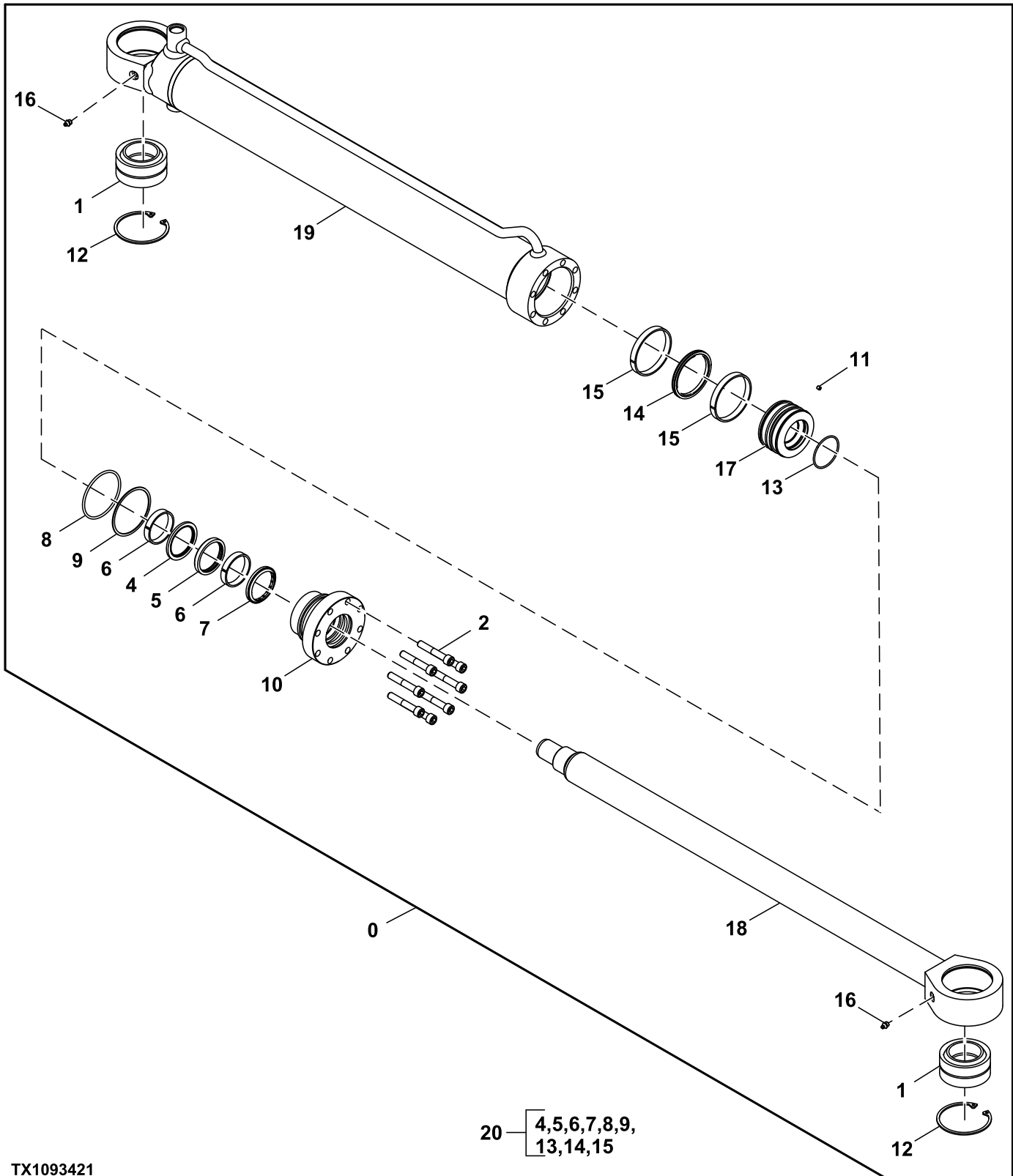
TX1170208

99 — 6,7,8,9,10,11,15,16

Key	Part No.	Part Name	Qty.	Serial No.	Remarks
0	9271380H	Cylinder	1		Bucket, SUB FOR 9271380 AND 4663188
1	1161906H	Tube	1		SUB FOR 1161906
1A	.....	Cylinder	1		NSEP
1B	4397790	Bushing	2		SUB FOR FFSB114205
2	1161907H	Rod	1		SUB FOR 1161907
2A	.....	Hydraulic Cylinder Rod	1		NSEP
2B	4381857	Bushing	2		SUB FOR 0450302
3	0997702	Cylinder Head	1		SUB FOR FFSB115518
4	T108050	Wear Ring	1		SUB FOR 0309204
5	TH102766	Snap Ring	1		SUB FOR 0236905
6	H227909	Seal	1		SUB FOR 0997703
7	H155308	Seal	1		SUB FOR 0997704
8	H155310	Back-Up Ring	1		SUB FOR 0667405
9	H155311	Seal	1		SUB FOR 0667406
10	A811140	O-Ring	1		
11	0937506	Back-Up Ring	1		SUB FOR 0962004
12	19M8985	Screw	10		M20 X 80, SUB FOR 0166012
13	0976015	Bearing	1		SUB FOR 0976008
14	0937507	Piston	1		SUB FOR FFSB115520
15	0373411	Sealing Ring	1		SUB FOR 4S00801
15A	.....	Seal	1		NSEP
15B	.....	O-Ring	1		NSEP
16	0492208	Back-Up Ring	2		SUB FOR FFSB115095
17	0962008	O-Ring	2		SUB FOR FFSB115096 OR 4S00803
18	0373413	Ring	2		SUB FOR 4S00804
19	0836111	Shim	1		SUB FOR FFSB115098
20	0880607	Nut	1		SUB FOR FFSB115099
21	0191412	Bolt	1		SUB FOR 0352716
22	0104404	Ball	1		
24	TH102445	Seal	2		SUB FOR 4067901
26	TH102411	Seal	2		SUB FOR 4074008
27	0926707	Fitting	1		
28	1161903H	Pipe	1		SUB FOR 1161903
29	AT264348	O-Ring	2		SUB FOR 984614
30	19M8448	Screw	8		M12 X 35, SUB FOR M341236
31	1161904	Band	1		
32	1161905	Band	1		
33	19M7550	Cap Screw	2		M10 X 35, SUB FOR J901035
34	12M7066	Lock Washer	2		10 mm, SUB FOR A590910
35	0309219H	Half Clamp	1		SUB FOR 0309219
36	19M8348	Cap Screw	1		M12 X 65, SUB FOR 0224115
37	12M7067	Lock Washer	1		12 mm, SUB FOR 0208516
38	T116334	Lubrication Fitting	1		SUB FOR 0271312
39	J75481	Fitting	1		
40	0976012	Adapter Fitting	1		
41	TH101926	O-Ring	1		SUB FOR 4506429
99	FYA00001401	Seal Kit	1		SUB FOR 4660570

Hydraulic Thumb Kit Cylinder Components (Kits Built 28 June 2010 -)  
Componentes do Cilindro do Kit de Seletor Hidráulico (Kits Fabricados Desde 28 de Junho de 2010-)  
Composants du vérin de kit de pouce hydraulique (kits construits le 28 juin 2010 -)

TX1093421 B.1



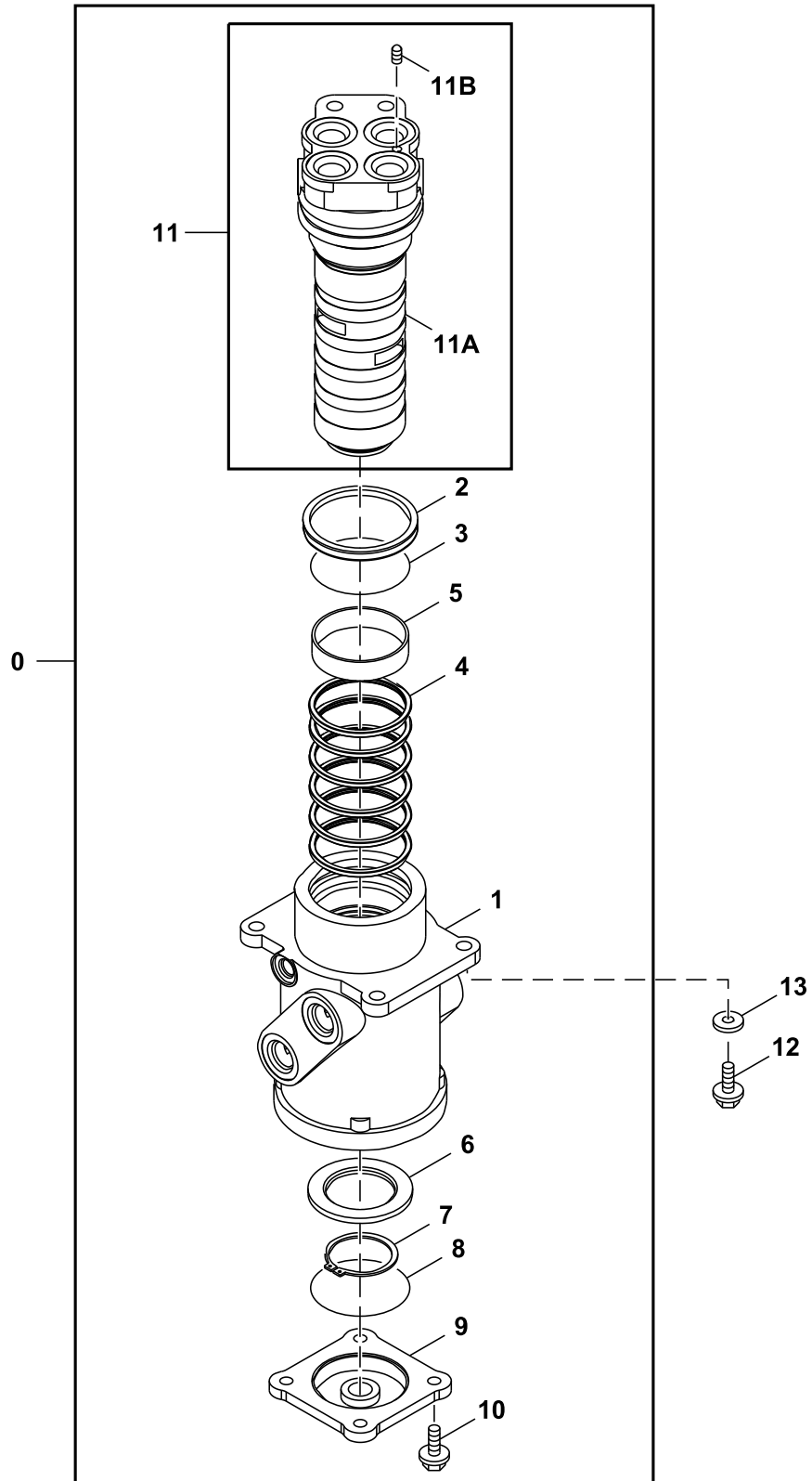
TX1093421

Key	Part No.	Part Name	Qty.	Serial No.	Remarks
0	AT383284	Hydraulic Cylinder	1		
1	AT339959	Bearing	2		
2	T276092	Cap Screw	8		
4	.....	Seal	1		NSEP
5	.....	Seal	1		NSEP
6	.....	Wear Ring	2		NSEP
7	.....	Seal	1		NSEP
8	.....	O-Ring	1		NSEP
9	.....	Back-Up Ring	1		NSEP
10	T276125	Hydr. Cylinder Rod Guide	1		
11	T276098	Set Screw	1		
12	T229485	Snap Ring	2		
13	.....	O-Ring	1		NSEP
14	.....	Seal	1		NSEP
15	.....	Wear Ring	2		NSEP
16	JD7759	Lubrication Fitting	2		
17	T276124	Piston	1		
18	T276123	Hydraulic Cylinder Rod	1		
19	T276122	Hydraulic Cylinder Barrel	1		
20	AT383285	Seal Kit	1		



Rotary Manifold Components  
Componentes de colector giratorio  
Composants du collecteur rotatif

TX1122980 E.1

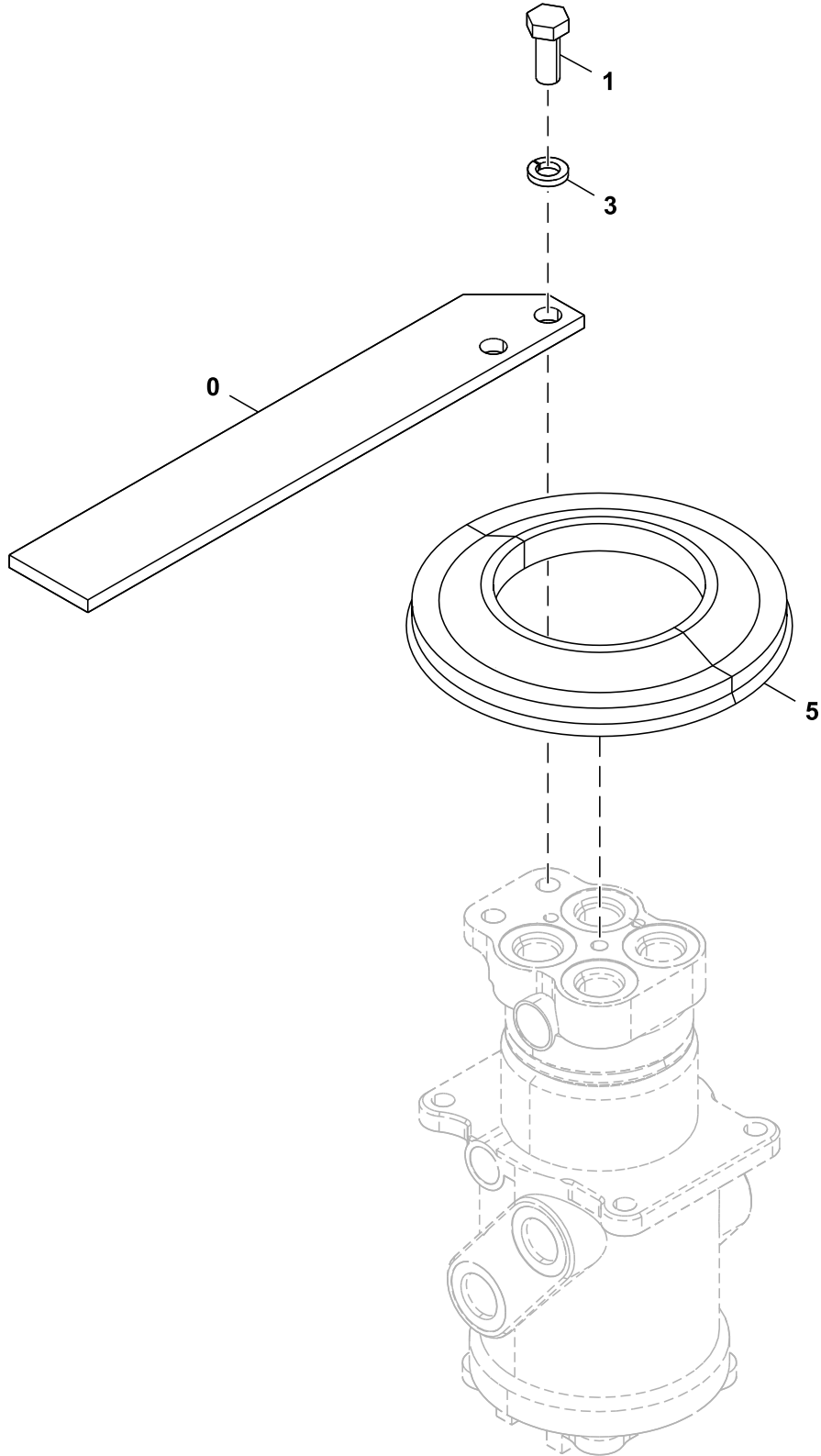


TX1122980

Key	Part No.	Part Name	Qty.	Serial No.	Remarks
0	9107265	Manifold	1		For Non North American Applications, SUB FOR 9101521
1	9107265EX	Manifold Reman	1		For North American Applications, REMAN FOR 9107265
	.....	Housing	1		0003542 NLA
2	4390776	Seal	1		
3	AT264418	O-Ring	1		SUB FOR 4367664
4	AT154162	Seal	6		SUB FOR 4231543
5	4241780	Bushing	1		
6	3070250	Ring	1		
7	40M7048	Snap Ring	1		SUB FOR Z991347
8	CH16109	Packing	1		SUB FOR A810100
9	2034607	Cover	1		
10	.....	Screw With Washer	4		J271030 NLA
	19M7662	Cap Screw	4		M10 X 30
	24M7346	Washer	4		11 X 20 X 2 mm
11	9145787	Spindle	1		
11A	.....	Spindle	1		0001193 NLA
11B	4239611	Plug	1		
12	19M7403	Cap Screw	4		M12 X 35, SUB FOR J901235
13	DH400704	Washer	4		

**Rotary Manifold Seal and Swing Stop**  
**Sellos de colector giratorio y tope de giro**  
**Joint de collecteur rotatif et butée de pivotement**

TX1117092 D.1



TX1117092

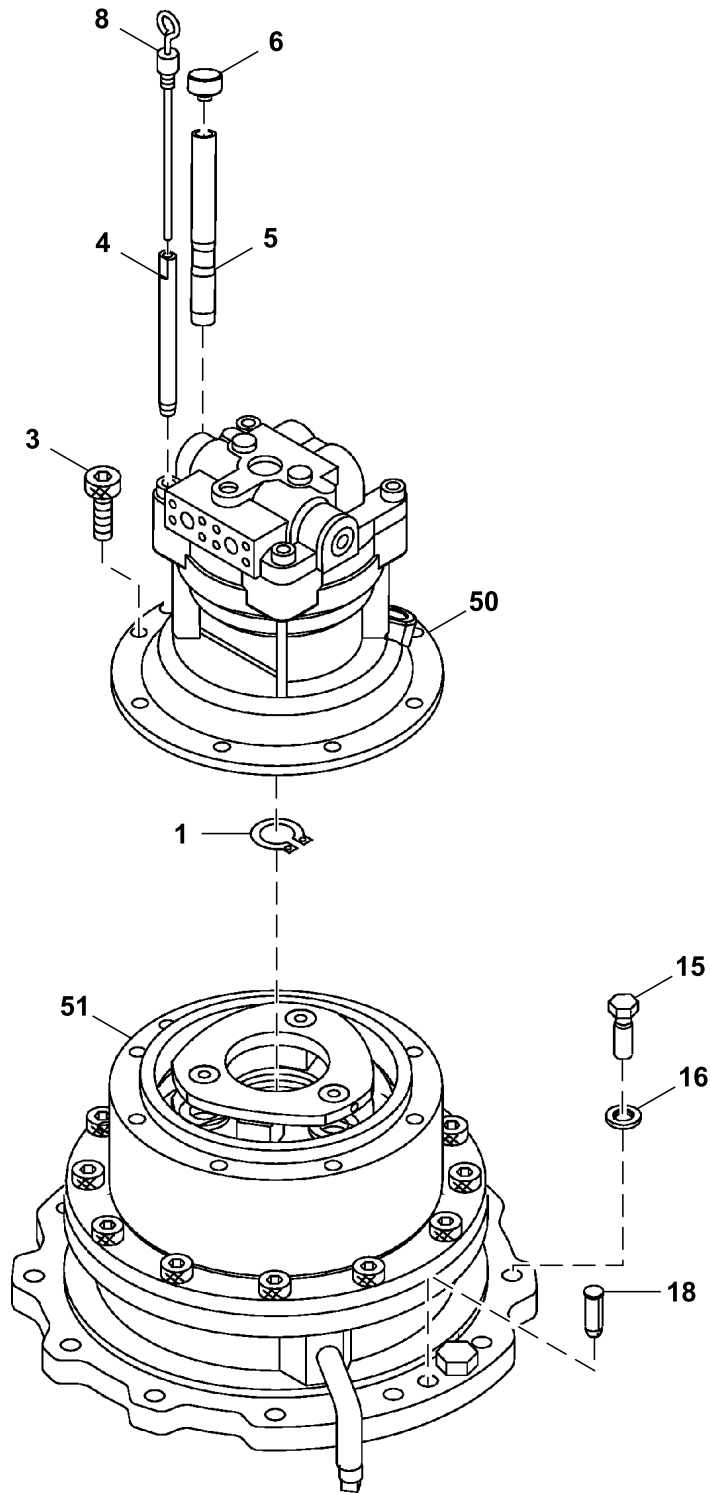
---

Key	Part No.	Part Name	Qty.	Serial No.	Remarks
0	4613452	Stop	1		
1	19M6332	Cap Screw	2		M14 X 35, SUB FOR J901435
3	12H317	Lock Washer	2		9/16", SUB FOR A590914
5	4428007	Cover	1		

---

Swing Motor and Gear Case  
Motor y caja de engranajes de giro  
Moteur de pivotement et boîte d'engrenages

TX1284826 A.1

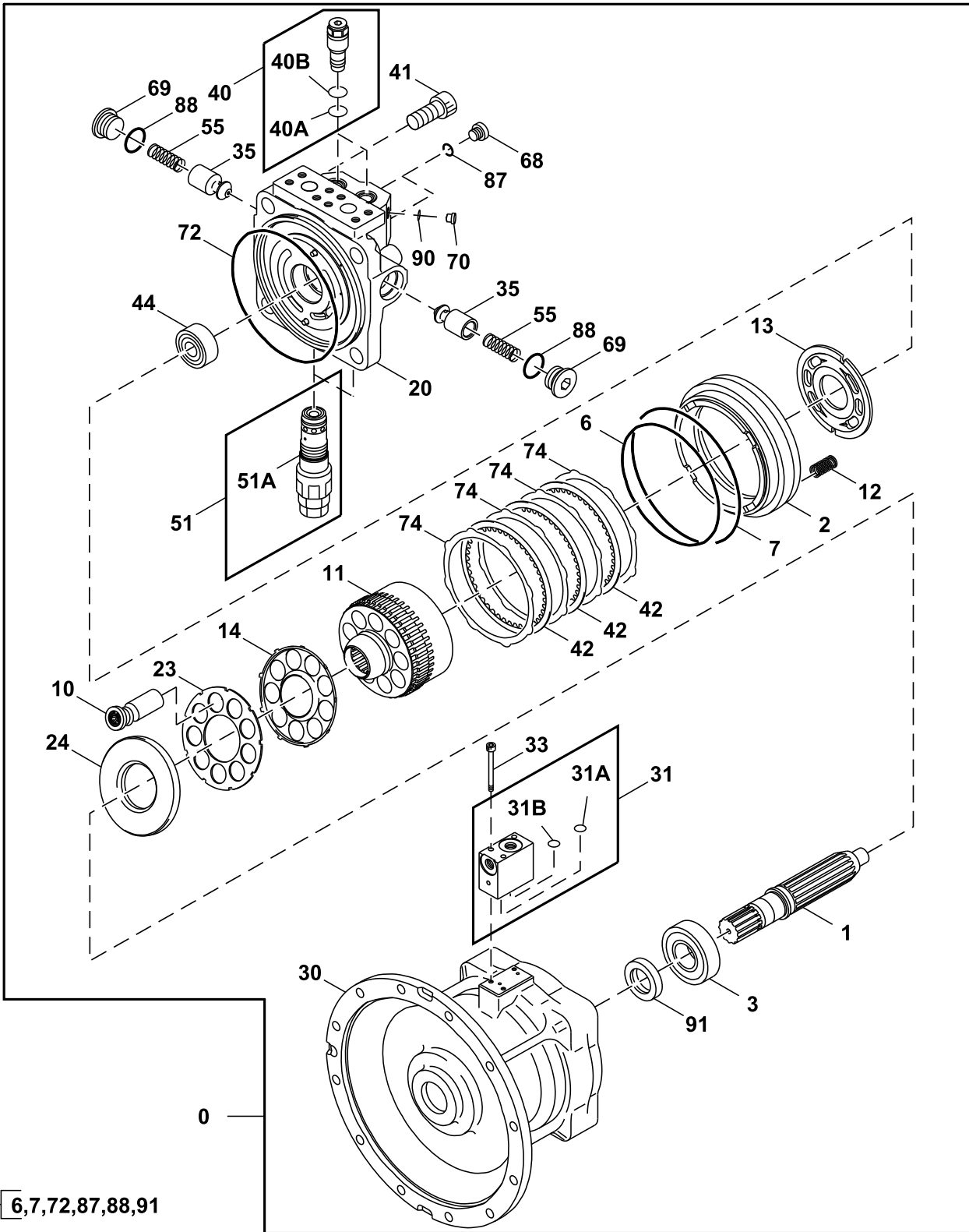


TX1284826

Key	Part No.	Part Name	Qty.	Serial No.	Remarks
1	40M7047	Snap Ring	1		SUB FOR 959499
3	19M8168	Screw	12		M12 X 25, SUB FOR 4614096
4	4264452	Tube	1		SUB FOR AT154293
5	4640541	Filler Neck	1		
6	4343365	Cap	1		SUB FOR AT204965
8	3074223	Dipstick	1		SUB FOR AT213790
15	J922270	Bolt	14		
16	J222022	Washer	14		
18	4623111	Pin	2		SUB FOR 4390656
50	4729035	Motor	1		Swing Motor, Components On Separate Page
	PG202163	Hydraulic Motor Reman	1		Swing Motor, Components On Separate Page, REMAN FOR 4729035
51	9299930	Planetary Assembly	1		Components On Separate Page, SUB FOR 9258610

Swing Motor Components  
Componentes de motor de giro  
Composants du moteur de pivotement

TX1099264 D.1



99 — 6,7,72,87,88,91

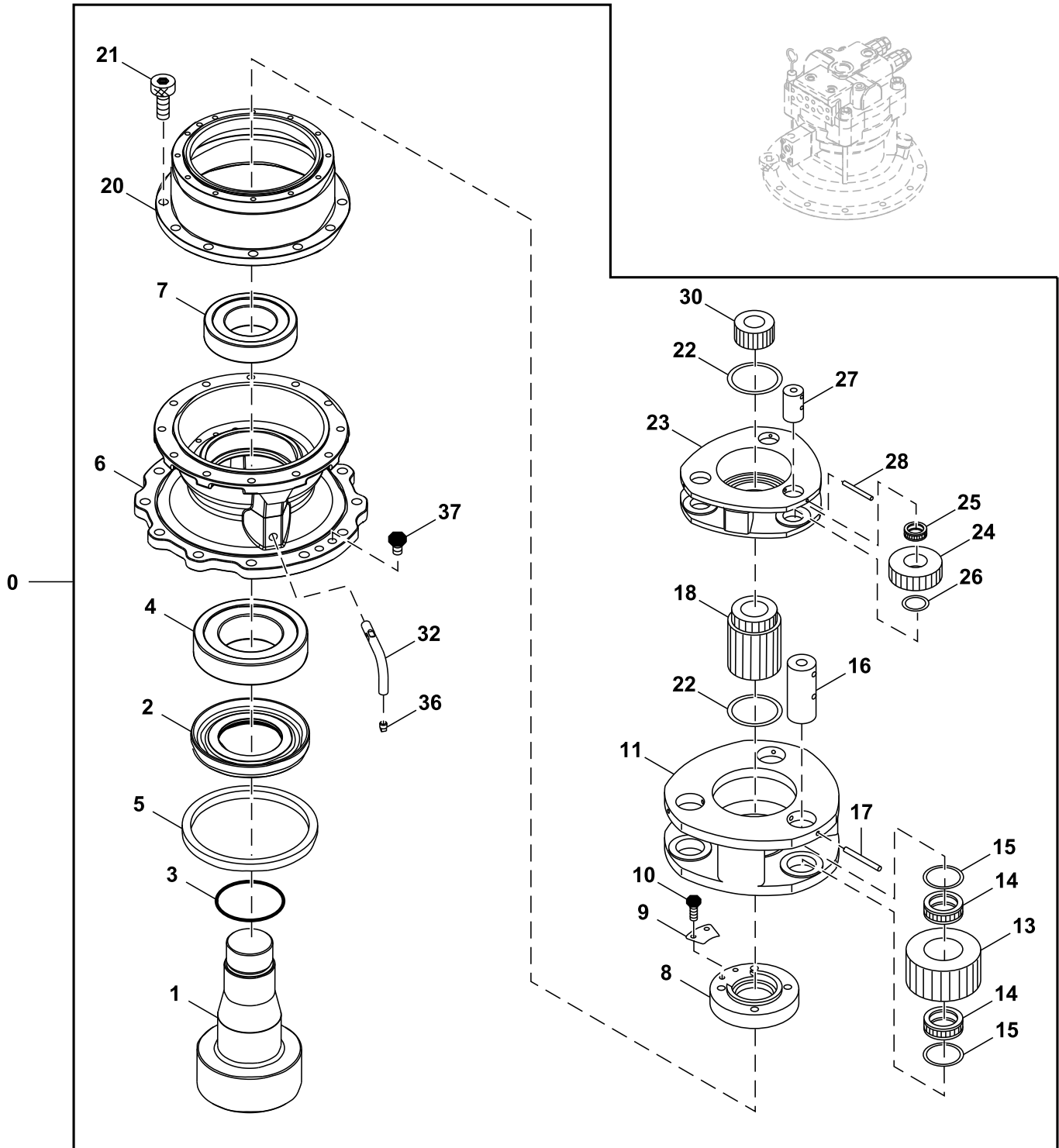
TX1099264

Key	Part No.	Part Name	Qty.	Serial No.	Remarks
0	4729035	Motor	1		Swing Motor
1	PG202163	Hydraulic Motor Reman	1		Swing Motor, REMAN FOR 4729035
	0816205	Shaft	1		
2	0816214	Piston	1		
3	0816212	Cylindrical Roller Bearing	1		
6	FXB00001359	O-Ring	1		
7	FXB00001360	O-Ring	1		
10	0816201	Piston	9		
11	0816206	Cylinder	1		
12	0747307	Spring	20		
13	0816210	Plate	1		
14	.....	Plate	1		NSEP
20	FXB00001167	Housing	1		
23	0816208	Retainer	1		
24	0816209	Plate	1		
30	.....	Housing	1		0976202 NLA
31	0960201	Valve	1		Steering Valve
31A	4506412	Packing	1		
31B	4506406	O-Ring	1		
33	19M8713	Screw	3		M6 X 45, SUB FOR 0218824
35	0803007	Plunger	2		
40	FXB00013538	Valve	2		SUB FOR 4655266, Steering Valve
40A	CH12329	Packing	1		SUB FOR 4506420
40B	4027959	Back-Up Ring	1		
41	M342045	Bolt	4		SUB FOR 0365318
42	0816215	Plate	3		
44	0872302	Tapered Roller Bearing	1		
51	FXB00001174	Pressure Relief Valve	2		
51A	4366544	O-Ring	1		SUB FOR A811030
55	0803008	Spring	2		
68	0629404	Fitting Plug	2		
69	0803009	Pipe Plug	2		
70	4656242	Plug	2		
72	0976204	O-Ring	1		SUB FOR 4S00923
74	0816216	Plate	4		
87	957366	O-Ring	2		SUB FOR Z957366
88	AT264348	O-Ring	2		SUB FOR Z984614
90	4506408	O-Ring	2		SUB FOR 0228801
91	0353318	Seal	1		SUB FOR 0365328 OR 4S00822
95	FXB00001173	Seal Kit	1		



Swing Motor Gear Case Components  
Componentes de la caja de engranajes del motor de giro  
Composants de boîte d'engrenages de moteur de pivotement

TX1278403 A.1

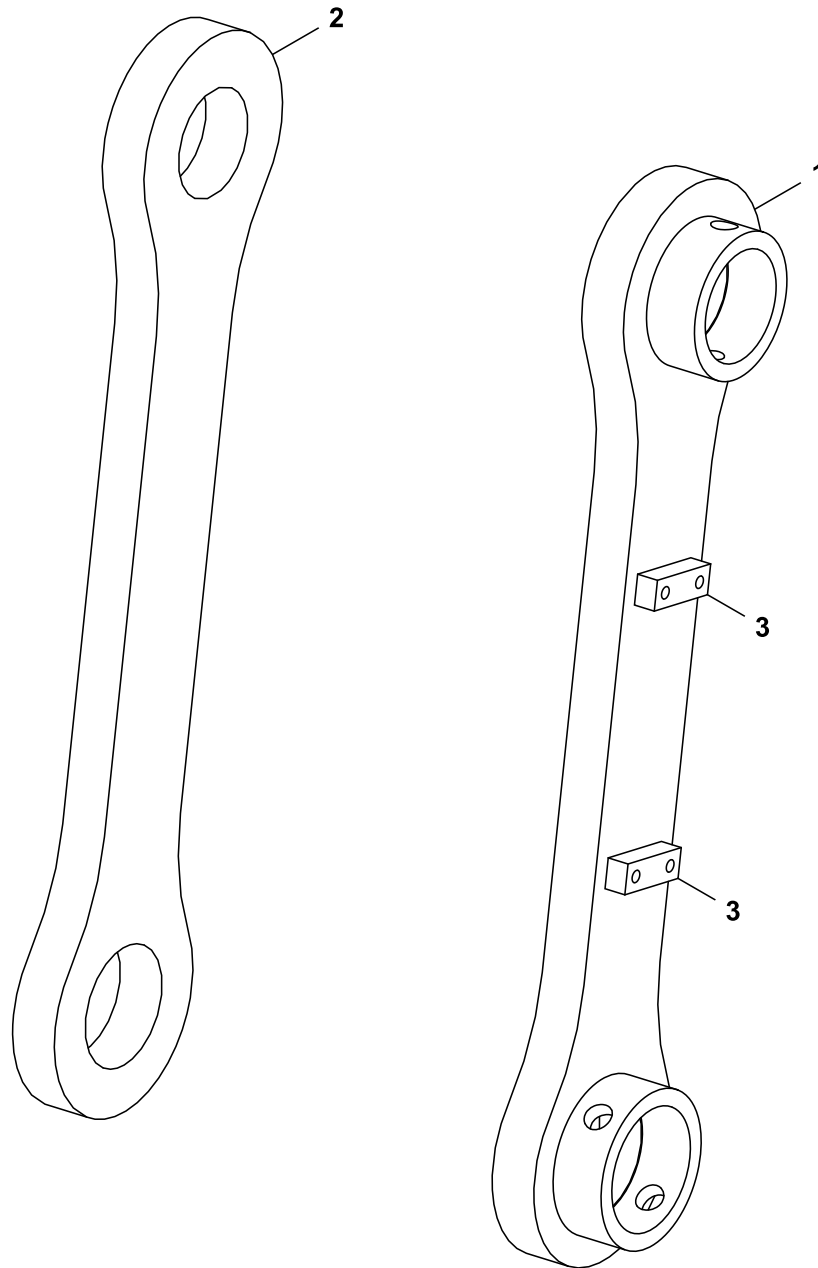


TX1278403

Key	Part No.	Part Name	Qty.	Serial No.	Remarks
0	9299930	Gear Case	1		Swing Motor, SUB FOR 9258610
1	2050987	Shaft	1		
2	3088071	Sleeve	1		
3	4412650	O-Ring	1		
4	4430716	Cylindrical Roller Bearing	1		
5	4430715	Seal	1		
6	1033255	Housing	1		
7	4402481	Cylindrical Roller Bearing	1		
8	3101122	Nut	1		
9	4430563	Plate	1		
10	19M8324	Cap Screw	2		M10 X 16
11	2050998	Planet Pinion Carrier	1		
13	3115428	Gear	3		SUB FOR 3088069
14	4445254	Needle Bearing	6		
15	4644567	Plate	6		
16	4430714	Pin Fastener	3		
17	4404947	Pin Fastener	3		
18	3075692	Sun Gear	1		
20	1032127	Ring Gear	1		
21	M342050	Cap Screw	12		
22	4194454	Washer	2		
23	1032128	Planet Pinion Carrier	1		
24	3098513	Gear	3		
25	TH111232	Cylindrical Roller Bearing	3		
26	4430667	Washer	3		
27	4144558	Bushing	3		
28	34M7014	Spring Pin	3		5 X 60 mm
30	3101105	Sun Gear	1		
32	3088126	Line	1		
36	94-2012	Fitting Plug	1		
37	4445354	Fitting Plug	2		

**Arm Link, Machine Control**  
**Eslabón de brazo, control de máquina**  
**Articulation de bras, commande de la machine**

TX1263996 B.1



FF551547\_TX1263996

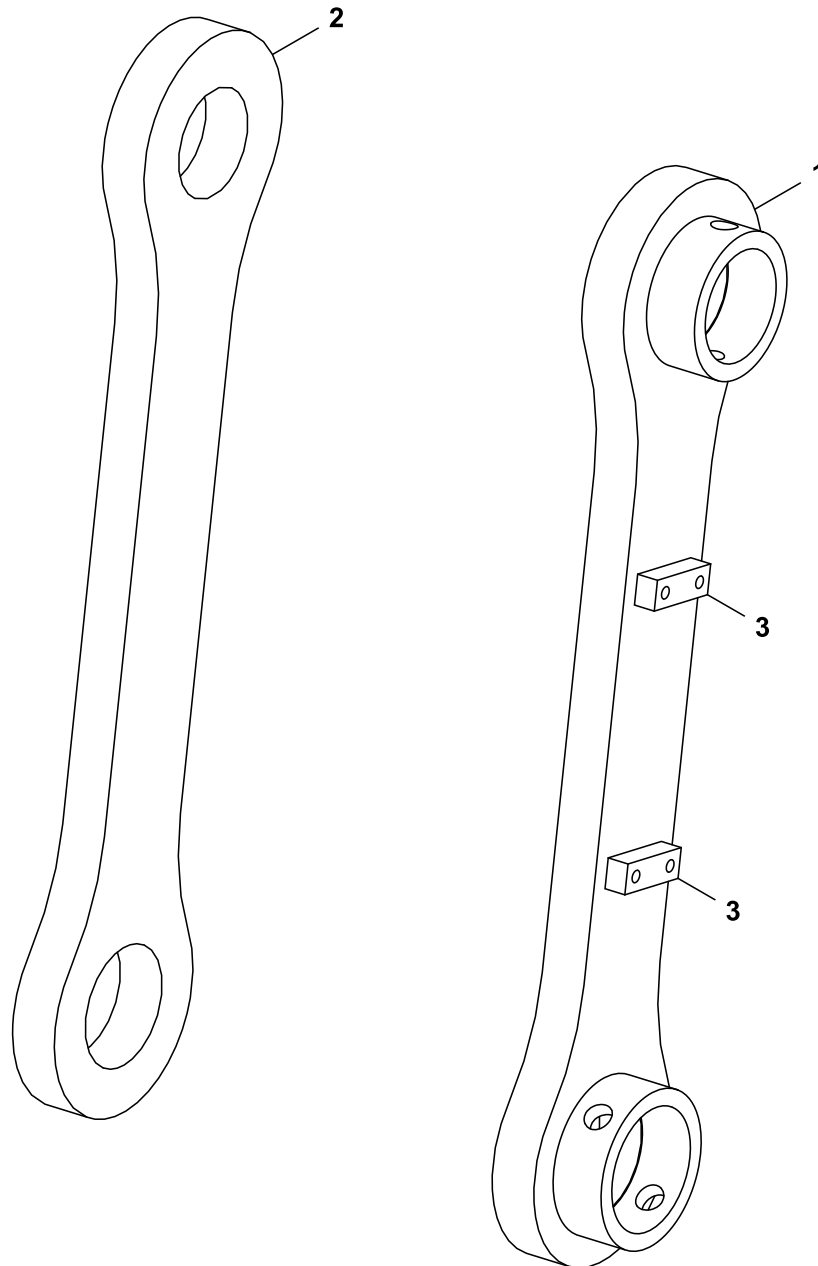
---

Key	Part No.	Part Name	Qty.	Serial No.	Remarks
1	FF551546	Link	1		Right
2	3055521H	Link	1		SUB FOR 3055521, Left
3	4294742	Bracket	2		

---

Arm Link, Machine Guidance  
Articulación de brazo, guiado de máquina  
Articulation de bras, guidage de la machine

TX1263996 B.1



FF551547\_TX1263996

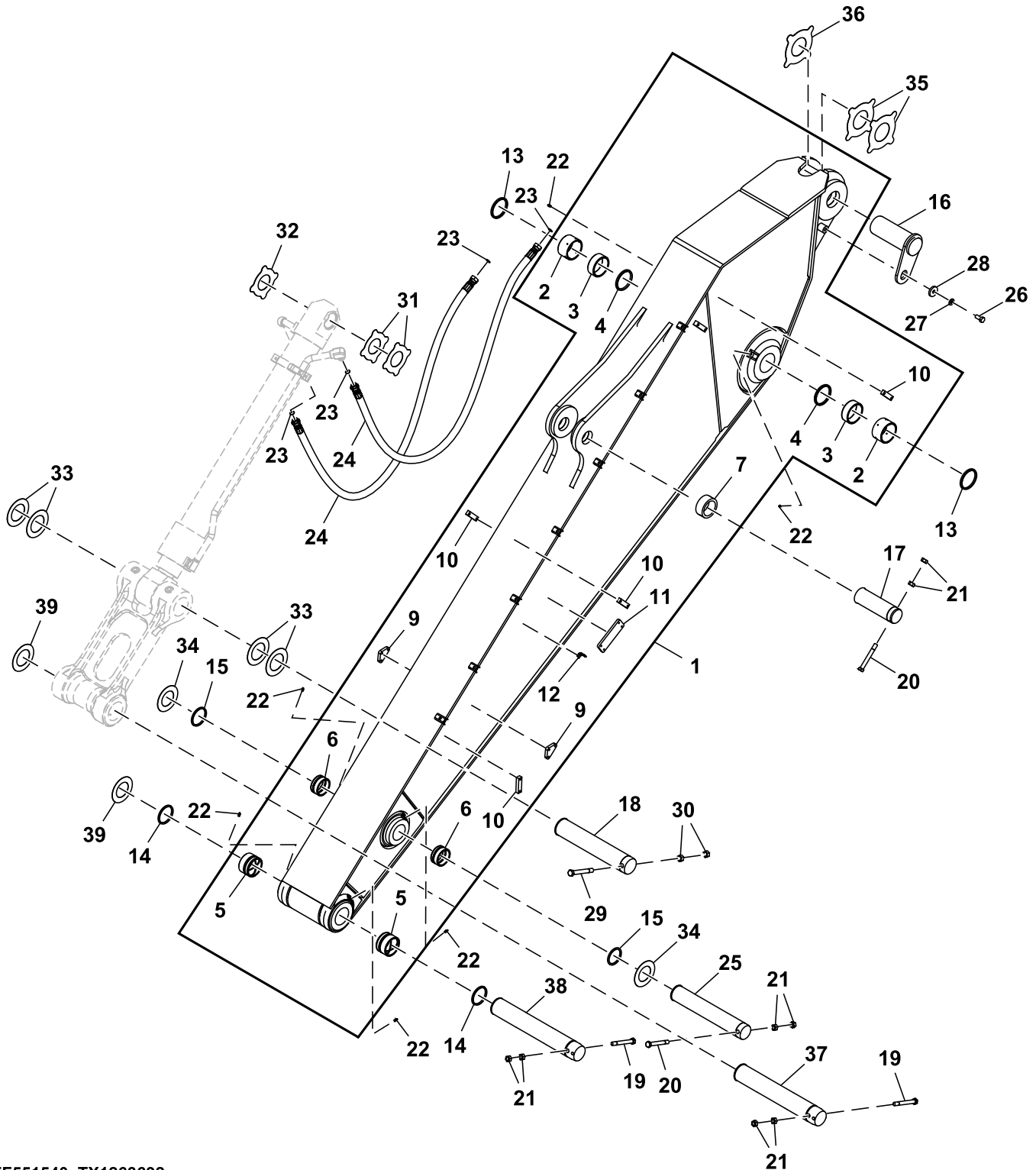
---

Key	Part No.	Part Name	Qty.	Serial No.	Remarks
1	FF551546	Link	1		Right
2	3055521H	Link	1		SUB FOR 3055521, Left
3	4294742	Bracket	2		

---

Arm, Machine Control  
Brazo, control de máquina  
Bras, commande de la machine

TX1263692 D.1



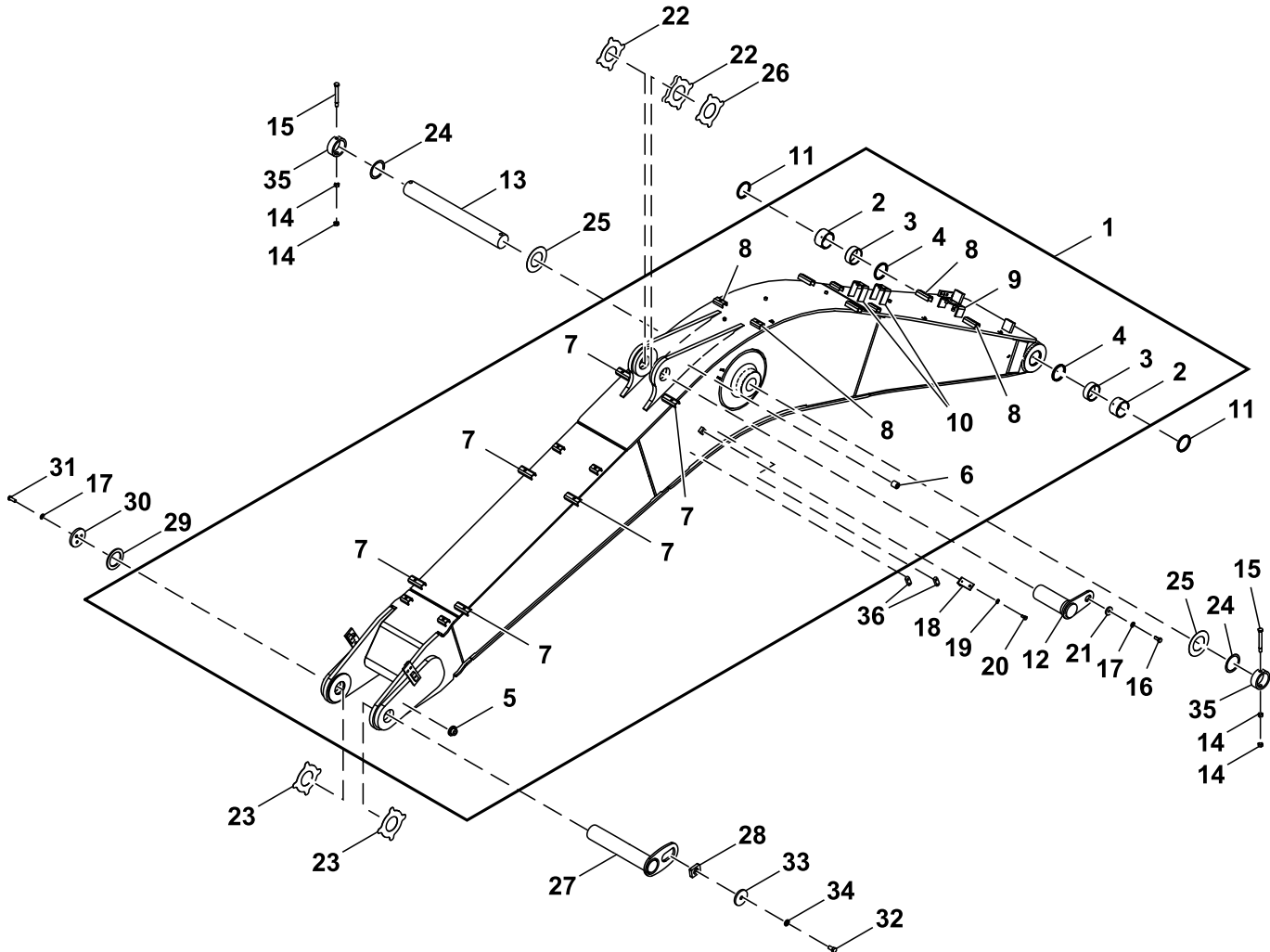
FF551540\_TX1263692

Key	Part No.	Part Name	Qty.	Serial No.	Remarks
1	7049093H	Arm	1		SUB FOR 7049093
2	4443884	Bushing	2		
3	4381855	Bushing	2		
4	TH103200	Seal	2		SUB FOR 4085479
5	FF535350	Bushing	2		
6	4438771	Bushing	2		
7	TH102409	Bushing	1		SUB FOR 4067720
8	9765104	Weld Nut	2		
9	FF554193	Bracket	2	940957-	
10	4434246	Bracket	4		
11	FF551230	Screw	1		
12	4628505	Clamp	1		
13	TH103200	Seal	2		SUB FOR 4085479
14	TH102411	Seal	2		SUB FOR 4074008
15	TH102445	Seal	2		SUB FOR 4067901
16	FF551108	Pin	1		
17	FF551113	Pin	1		
18	FF551119	Pin	1		
19	4435127	Pin Fastener	2		
20	4435126	Pin Fastener	2		
21	14M7277	Nut	8		M20, SUB FOR J950020
22	J75481	Fitting	6		
23	T76938	O-Ring	4		SUB FOR 4187328
24	4641678	Hydraulic Hose	2		
25	FF551124	Pin	1		
26	T116332	Bolt	1		SUB FOR J921840
27	24M7353	Washer	1		20 X 34 X 3 mm, SUB FOR J222018
28	4441471	Plate	1		
29	4435128	Pin Fastener	1		
30	R114125	Nut	2		SUB FOR J950022
31	FF110001	Shim	2		
32	FF110002	Shim	1		
33	FF110024	Shim	4		
34	FF110023	Shim	2		
35	FF110013	Shim	2		
36	FF110014	Shim	1		
37	FF551129	Pin	1		
38	FF551093	Pin	1		
39	FF106001	Shim	2		



Boom, Machine Control  
Barra de pulverización, control de máquina  
Flèche, commande de machine

TX1263699 B.1

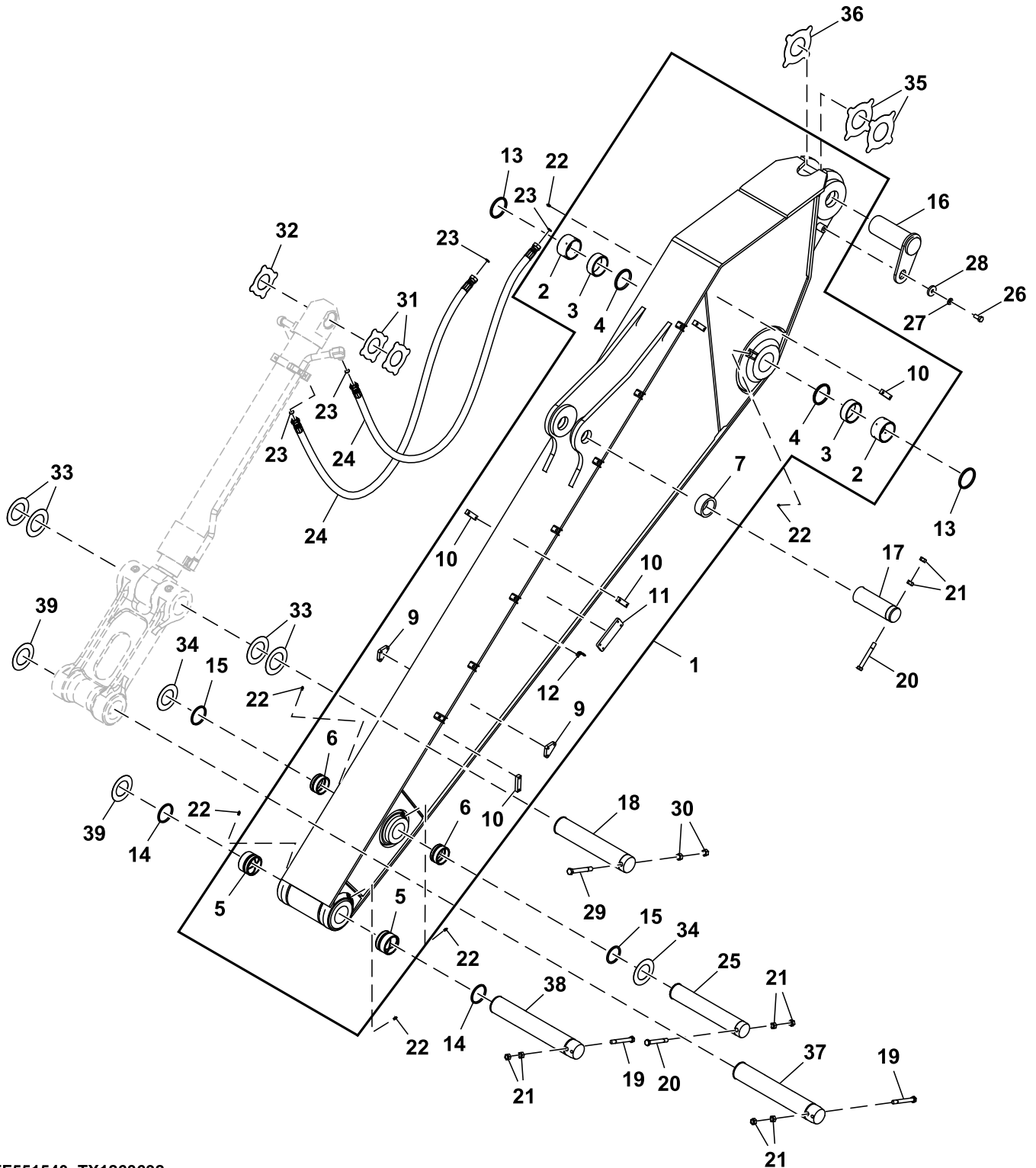


FF551550\_TX1263699

Key	Part No.	Part Name	Qty.	Serial No.	Remarks
1	8095998H	Excavator Boom	1		SUB FOR 8095998
2	4443884	Bushing	2		
3	4381855	Bushing	2		
4	TH103200	Seal	2		SUB FOR 4085479
5	4611731	Stop	1		
6	4438594	Weld Nut	1		
7	9764957	Weld Nut	6		
8	9765682	Weld Nut	4		
9	9766203	Set Screw	1		
10	9765007	Weld Nut	2		
11	TH103200	Seal	2		SUB FOR 4085479
12	FF551101	Pin	1		SUB FOR 8096435
13	FF551100	Pin	1		
14	14M7277	Nut	4		M20, SUB FOR J950020
15	4435584	Pin Fastener	2		
16	T116332	Bolt	1		SUB FOR J921840
17	24M7353	Washer	4		20 X 34 X 3 mm, SUB FOR J222018
18	4224631	Angle	1		
19	J222014	Washer	1		
20	19M7877	Cap Screw	1		M14 X 30, SUB FOR J901430
21	4441471	Plate	1		
22	FF110013	Shim	2		
23	FF110014	Shim	2		
24	FF110015	Shim	2		
25	FF110025	Shim	2		
26	FF110029	Shim	1		
27	FF551088	Pin	1		
28	4611688	Block Clamp	1		
29	4611648	Spacer	1		
30	4611642	Stop	1		
31	J921850	Bolt	3		
32	J922245	Bolt	1		
33	4611733	Plate	1		
34	J222022	Washer	1		
35	4662435P	Stop	2		
36	4294742	Bracket	2		

Arm, Machine Guidance  
Brazo, guiado de máquina  
Bras, guidage de la machine

TX1263692 D.1

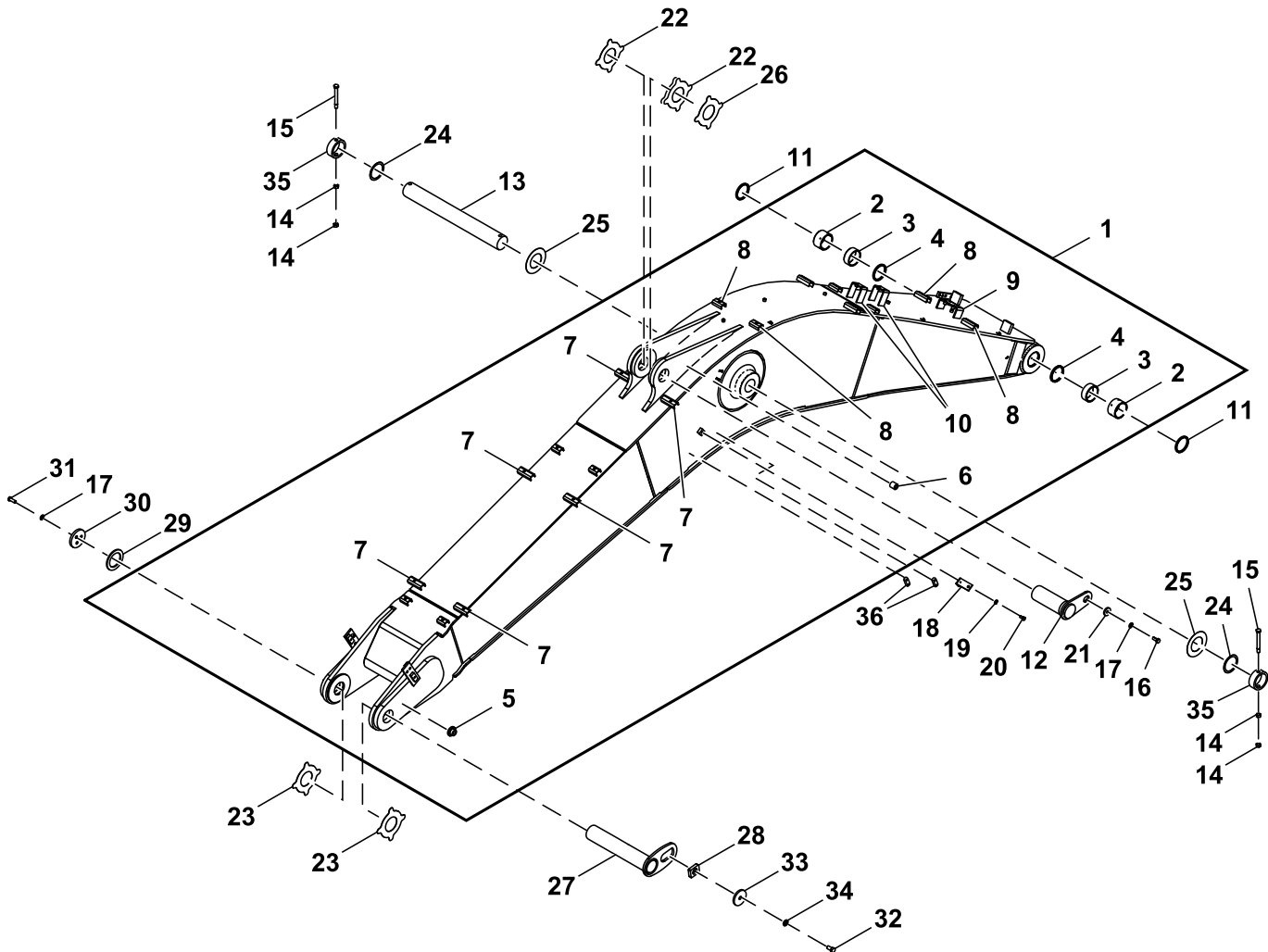


FF551540\_TX1263692

Key	Part No.	Part Name	Qty.	Serial No.	Remarks
1	7049093H	Arm	1		SUB FOR 7049093
2	4443884	Bushing	2		
3	4381855	Bushing	2		
4	TH103200	Seal	2		SUB FOR 4085479
5	FF535350	Bushing	2		
6	4438771	Bushing	2		
7	TH102409	Bushing	1		SUB FOR 4067720
8	9765104	Weld Nut	2		
9	FF554193	Bracket	2	940957-	
10	4434246	Bracket	4		
11	FF551230	Screw	1		
12	4628505	Clamp	1		
13	TH103200	Seal	2		SUB FOR 4085479
14	TH102411	Seal	2		SUB FOR 4074008
15	TH102445	Seal	2		SUB FOR 4067901
16	FF551108	Pin	1		
17	FF551113	Pin	1		
18	FF551119	Pin	1		
19	4435127	Pin Fastener	2		
20	4435126	Pin Fastener	2		
21	14M7277	Nut	8		M20, SUB FOR J950020
22	J75481	Fitting	6		
23	T76938	O-Ring	4		SUB FOR 4187328
24	4641678	Hydraulic Hose	2		
25	FF551124	Pin	1		
26	T116332	Bolt	1		SUB FOR J921840
27	24M7353	Washer	1		20 X 34 X 3 mm, SUB FOR J222018
28	4441471	Plate	1		
29	4435128	Pin Fastener	1		
30	R114125	Nut	2		SUB FOR J950022
31	FF110001	Shim	2		
32	FF110002	Shim	1		
33	FF110024	Shim	4		
34	FF110023	Shim	2		
35	FF110013	Shim	2		
36	FF110014	Shim	1		
37	FF551129	Pin	1		
38	FF551093	Pin	1		
39	FF106001	Shim	2		

Boom, Machine Guidance  
Barra de pulverización, guiado de máquina  
Flèche, guidage de la machine

TX1263699 B.1

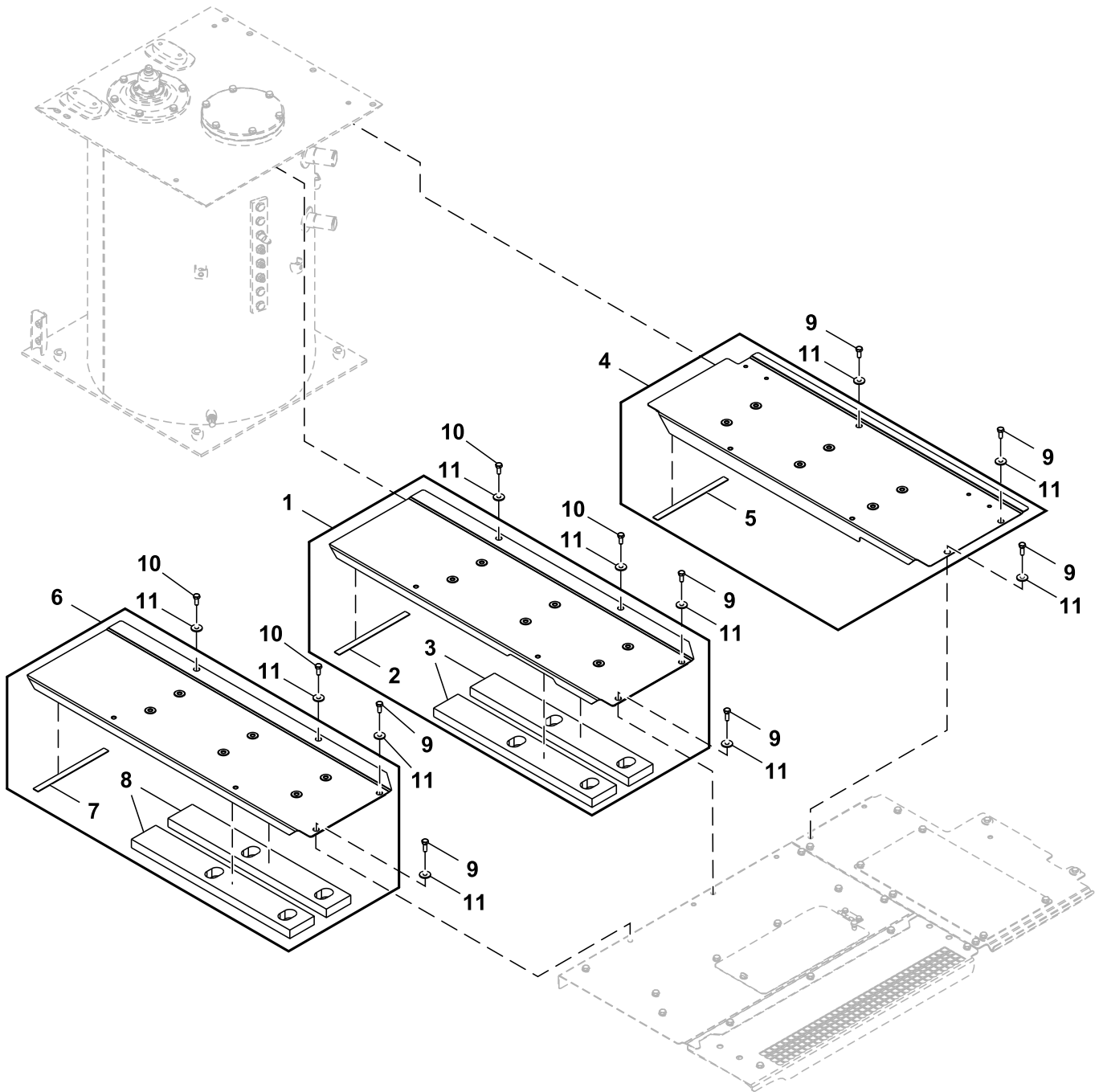


FF551550\_TX1263699

Key	Part No.	Part Name	Qty.	Serial No.	Remarks
1	8095998H	Excavator Boom	1		
2	4443884	Bushing	2		SUB FOR 8095998
3	4381855	Bushing	2		
4	TH103200	Seal	2		SUB FOR 4085479
5	4611731	Stop	1		
6	4438594	Weld Nut	1		
7	9764957	Weld Nut	6		
8	9765682	Weld Nut	4		
9	9766203	Set Screw	1		
10	9765007	Weld Nut	2		
11	TH103200	Seal	2		SUB FOR 4085479
12	FF551101	Pin	1		SUB FOR 8096435
13	FF551100	Pin	1		
14	14M7277	Nut	4		M20, SUB FOR J950020
15	4435584	Pin Fastener	2		
16	T116332	Bolt	1		SUB FOR J921840
17	24M7353	Washer	4		20 X 34 X 3 mm, SUB FOR J222018
18	4224631	Angle	1		
19	J222014	Washer	1		
20	19M7877	Cap Screw	1		M14 X 30, SUB FOR J901430
21	4441471	Plate	1		
22	FF110013	Shim	2		
23	FF110014	Shim	2		
24	FF110015	Shim	2		
25	FF110025	Shim	2		
26	FF110029	Shim	1		
27	FF551088	Pin	1		
28	4611688	Block Clamp	1		
29	4611648	Spacer	1		
30	4611642	Stop	1		
31	J921850	Bolt	3		
32	J922245	Bolt	1		
33	4611733	Plate	1		
34	J222022	Washer	1		
35	4662435P	Stop	2		
36	4294742	Bracket	2		

Control Valve Covers, Machine Control  
Cubiertas de válvula de control, control de máquina  
Couvercles de distributeur, commande de la machine

TX1306358 A.1



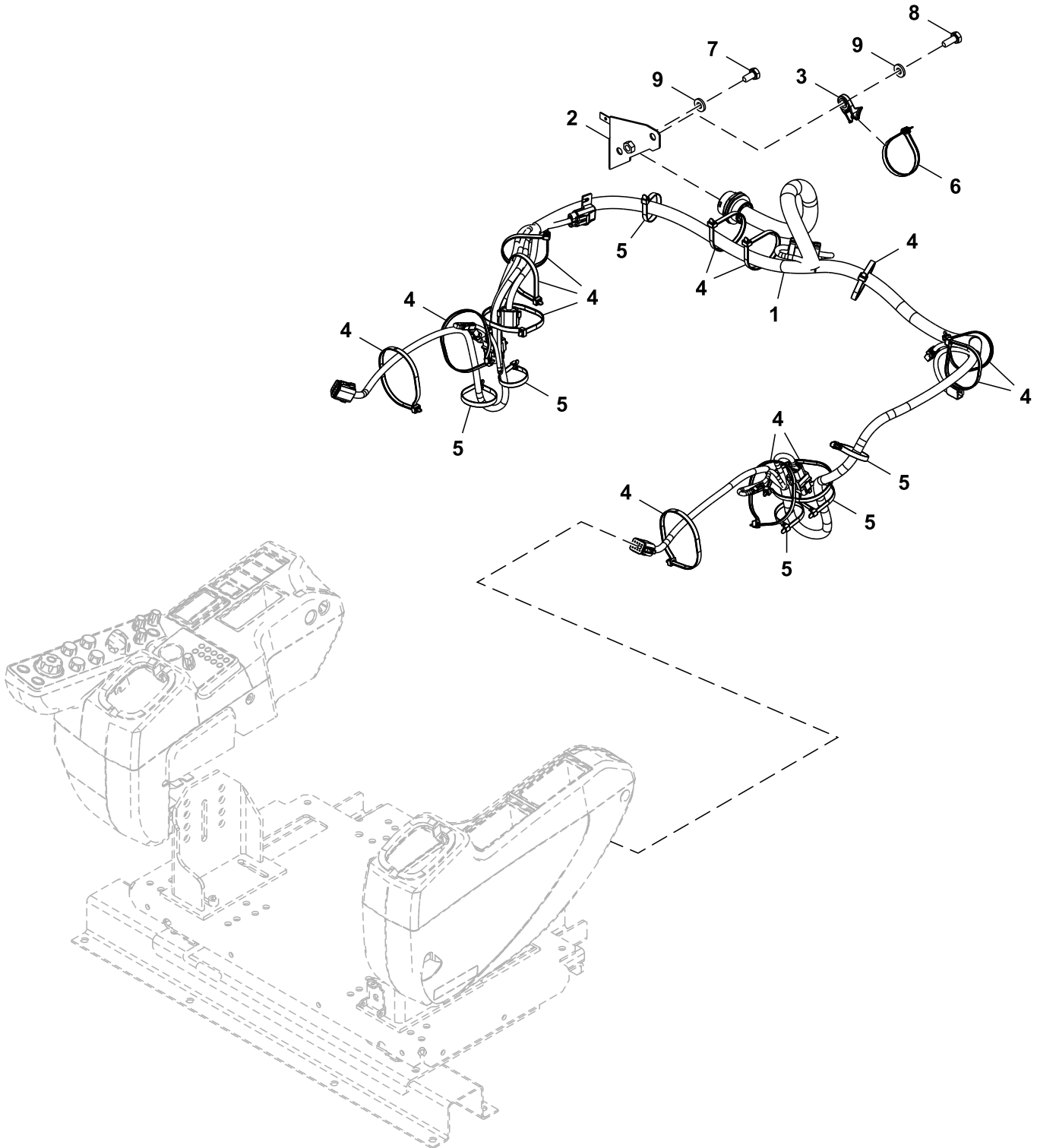
FF556842\_TX1306358

Key	Part No.	Part Name	Qty.	Serial No.	Remarks
1	FF553029	Cover	1		
2	4452973	Sealing Trim	1		
3	FYA00014994	Weatherstrip	2		
4	FYA60030263	Cover	1		
5	4452973	Sealing Trim	1		
6	FF552999	Cover	1		
7	4452973	Sealing Trim	1		
8	FYA00014994	Weatherstrip	2		
9	19M7662	Cap Screw	7		M10 X 30, SUB FOR J901030
10	19M7402	Cap Screw	4		M10 X 25, SUB FOR J901025
11	24M7101	Washer	11		11 X 34 X 3 mm, SUB FOR J217083



Machine Control Wiring Harness, Cab  
Grupo de cables de cabina, control de máquina  
Commande de la machine, faisceau, cabine

TX1306253 A.1

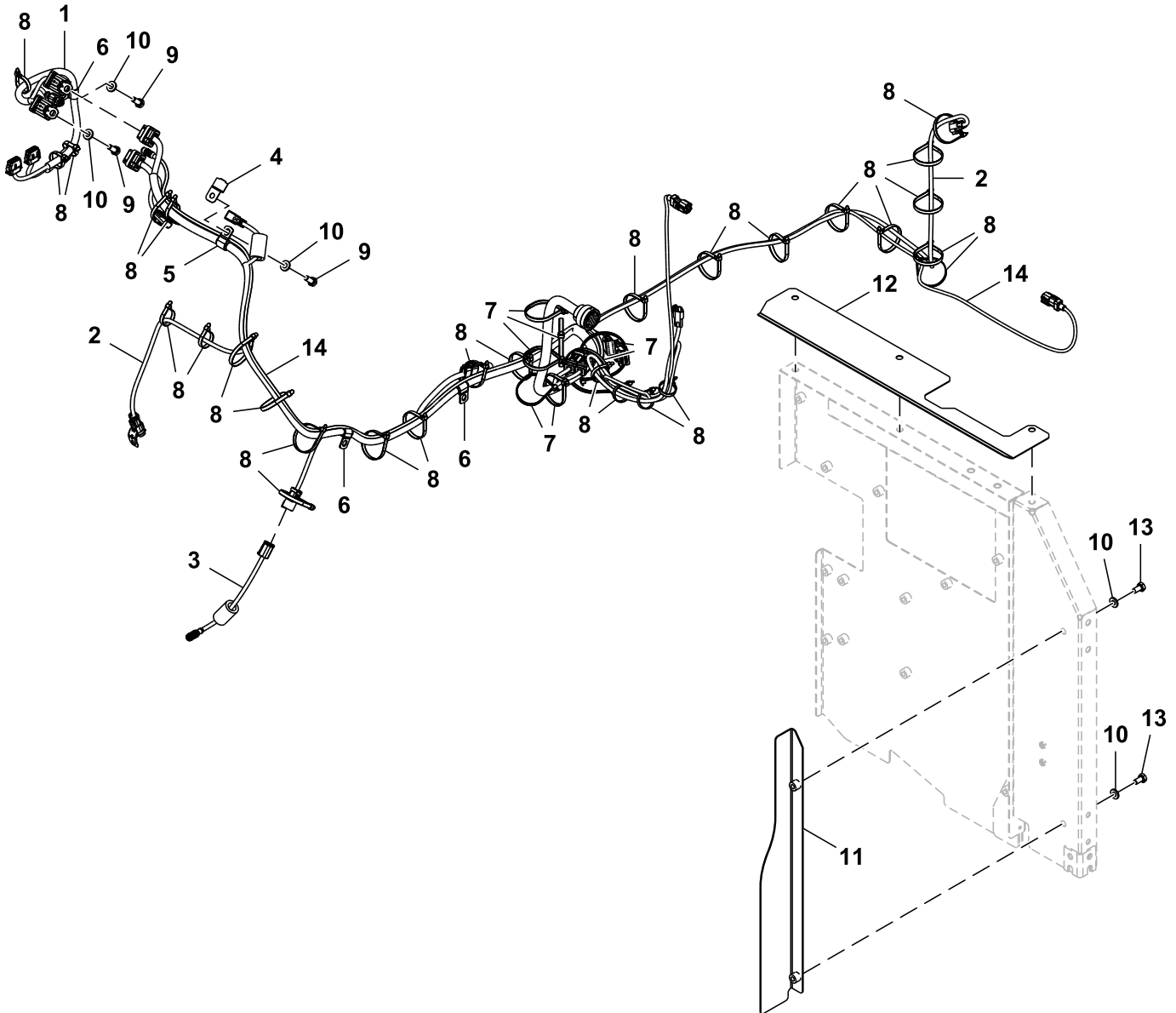


FF552910\_TX1306253

<i>Key</i>	<i>Part No.</i>	<i>Part Name</i>	<i>Qty.</i>	<i>Serial No.</i>	<i>Remarks</i>
1	AT512894	Wiring Harness	1		Cab, Machine Control
2	FF551595	Bracket	1		
3	N380408	Clamp	1		
4	H77698	Tie Band	13		SUB FOR 4121859
5	DH400240	Tie Band	6		
6	H224073	Tie Band	1		
7	19M7938	Cap Screw	1		M10 X 20, SUB FOR J901020
8	19M7402	Cap Screw	1		M10 X 25, SUB FOR J901025
9	24M7346	Washer	2		11 X 20 X 2 mm, SUB FOR DH400703

Interface Wiring Harness, Machine Control  
Grupo de cables de interfaz, control de máquina  
Faisceau d'interface, commande de la machine

TX1306137 A.1

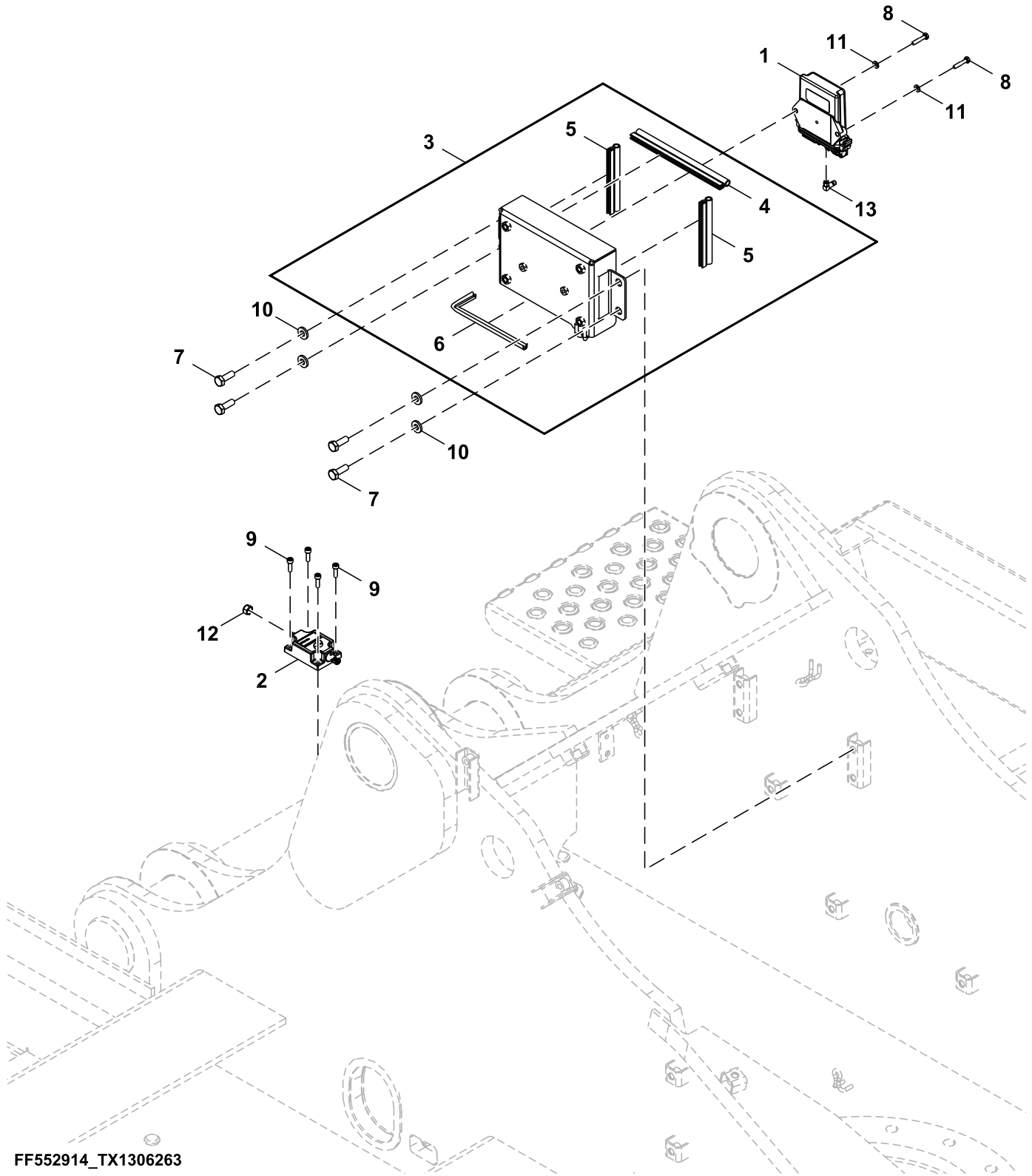


FF552984\_TX1306137

Key	Part No.	Part Name	Qty.	Serial No.	Remarks
1	AT514098	Wiring Harness	1		Controller Interface
2	AT514089	Wiring Harness	1		Chassis
3	AT514091	Wiring Harness	1		Jumper
4	4448037	Bracket	1		
5	T28949	Clamp	1		SUB FOR 4190273
6	4190275	Clamp	3		
7	H77698	Tie Band	7		SUB FOR 4121859
8	DH400240	Tie Band	29		
9	19M7402	Cap Screw	3		M10 X 25, SUB FOR J901025
10	24M7346	Washer	5		11 X 20 X 2 mm, SUB FOR DH400703
11	FF552806	Cover	1		
12	FF552822	Cover	1		
13	19M7938	Cap Screw	2		M10 X 20, SUB FOR J901020
14	PFP11276	Cable	1		Ethernet

Main Controller, Machine Control  
Unidad de control principal, control de máquina  
Contrôleur principal, commande de la machine

TX1306263 A.1

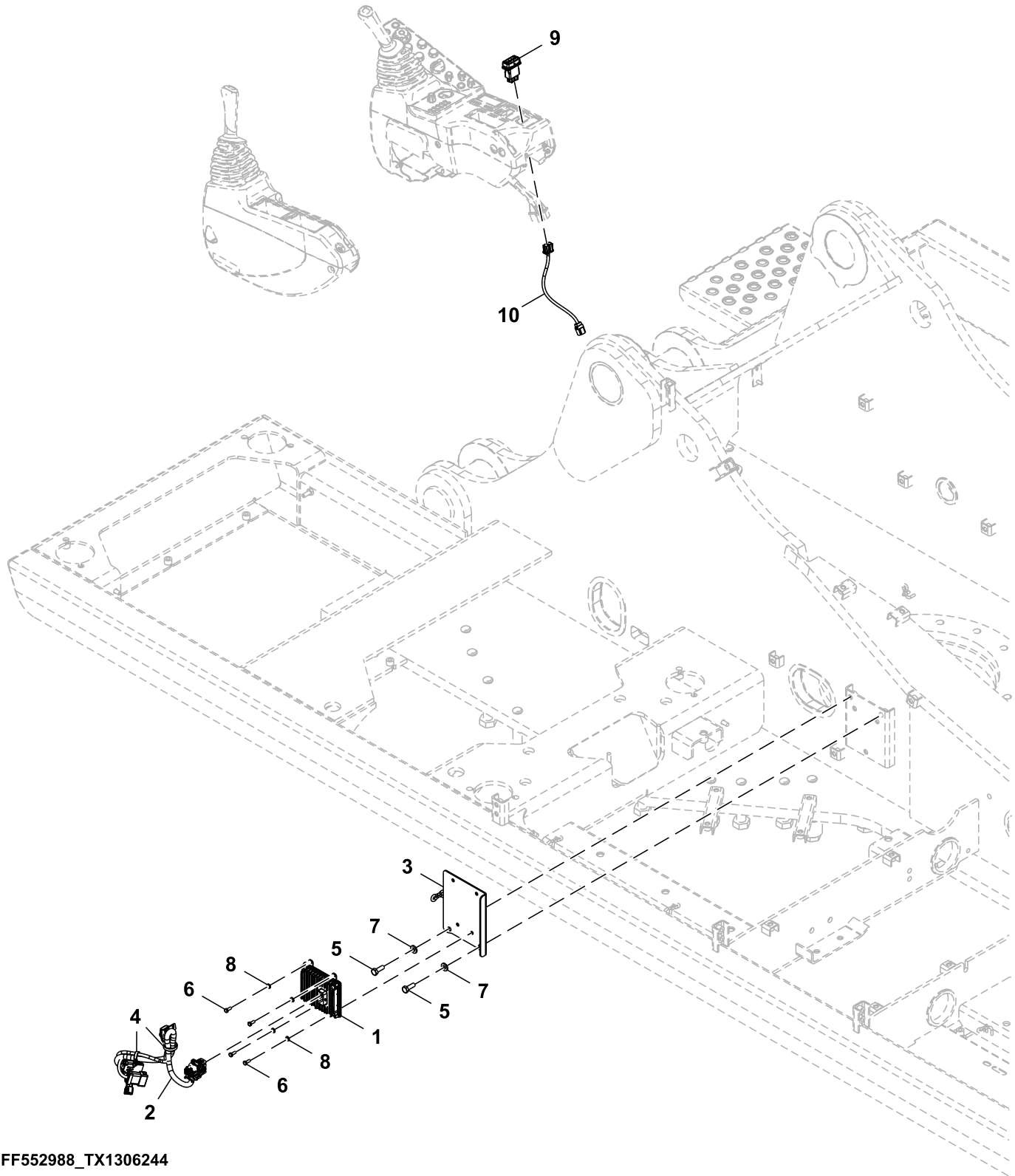


FF552914\_TX1306263

Key	Part No.	Part Name	Qty.	Serial No.	Remarks
1	AT486360	Vehicle Controller	1		Main Controller, Machine Control, MC-X1
2	AT515867	Multi-Functional Controller	1		Machine Control Inertial Measurement Unit (IMU), TS-i4
3	FF551396	Bracket	1		
4	4629513	Sealing Trim	1		SUB FOR 4711577
5	4670670	Seal	2		
6	FYA00019431	Sealing Trim	1		
7	19M7662	Cap Screw	4		M10 X 30, SUB FOR J901030
8	19M7318	Screw	2		M6 X 30, SUB FOR J900630
9	19M8627	Screw	4		M6 X 20, SUB FOR J780620
10	24M7346	Washer	4		11 X 20 X 2 mm, SUB FOR DH400703
11	24M7054	Washer	2		6.400 X 12 X 1.600 mm, SUB FOR A590106
12	T421988	Cap	1		
13	PFA10884	Antenna	1		Wi-Fi

Flex Power Controller (FPC), Machine Control  
Unidad de control de alimentación flexible (FPC), control de máquina  
Contrôleur d'alimentation flexible (FPC), commande de la machine

TX1306244 A.1



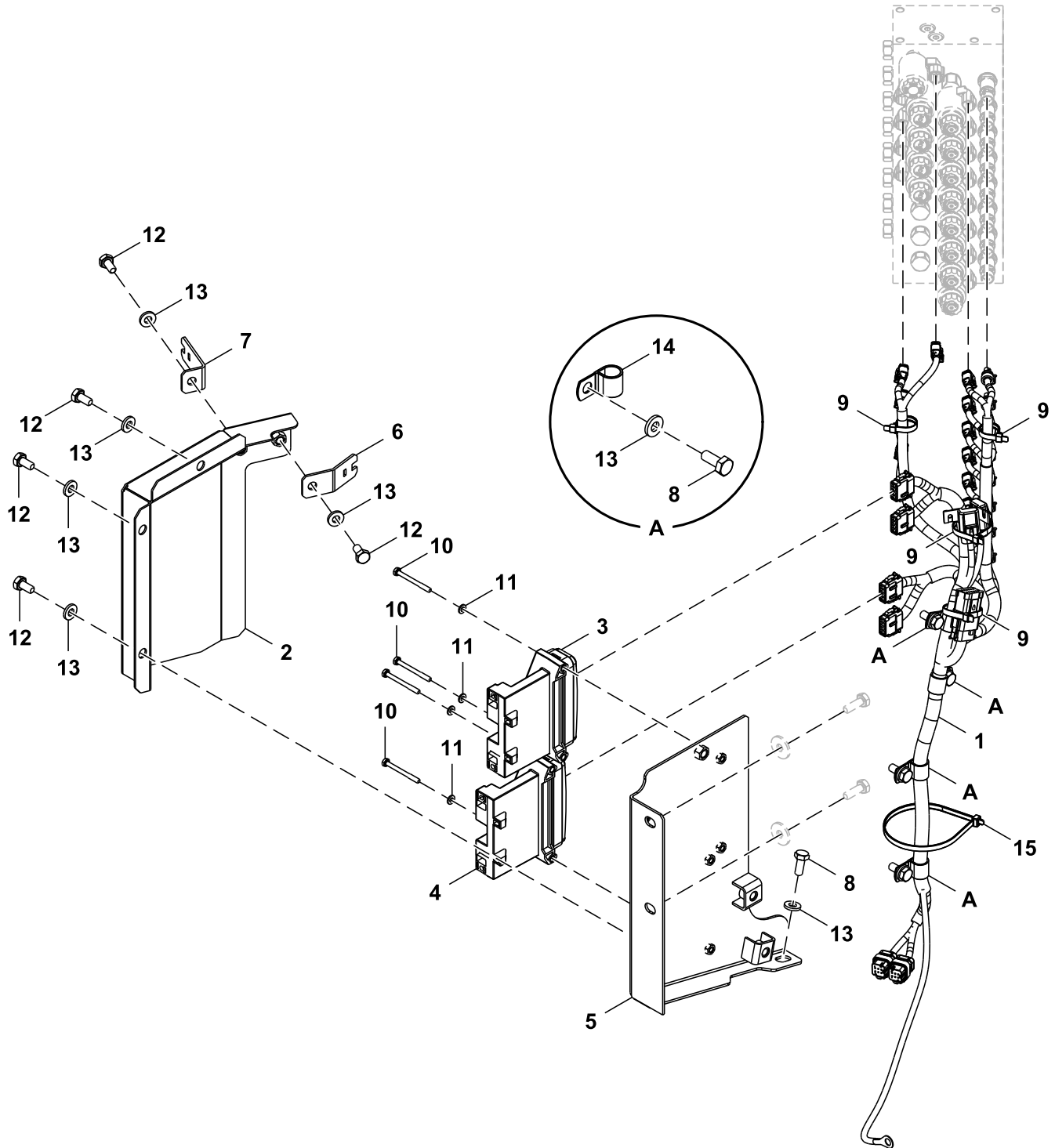
FF552988\_TX1306244

<i>Key</i>	<i>Part No.</i>	<i>Part Name</i>	<i>Qty.</i>	<i>Serial No.</i>	<i>Remarks</i>
1	AT458826	Electronic Control Unit	1		M50; FPC
2	AT514097	Wiring Harness	1		FPC
3	FF551672	Bracket	1		
4	DH400240	Tie Band	2		
5	19M7662	Cap Screw	2		M10 X 30, SUB FOR J901030
6	19M7560	Cap Screw	4		M6 X 16, SUB FOR J900616
7	24M7346	Washer	2		11 X 20 X 2 mm, SUB FOR DH400703
8	24M7054	Washer	4		6.400 X 12 X 1.600 mm, SUB FOR A590106
9	FYA00001824	Switch	1		Service Advisor Remote (SAR) Switch
10	FYA00003341	Wiring Harness	1		Remote Diagnostics and Programming



Machine Control Controller, Protection Controller, and Interface Wiring Harness  
Unidad de control de control de máquina, controlador de protección y grupo de cables de interfaz  
Contrôleur de commande de la machine, contrôleur de protection et faisceau d'interface

TX1306323 A.1

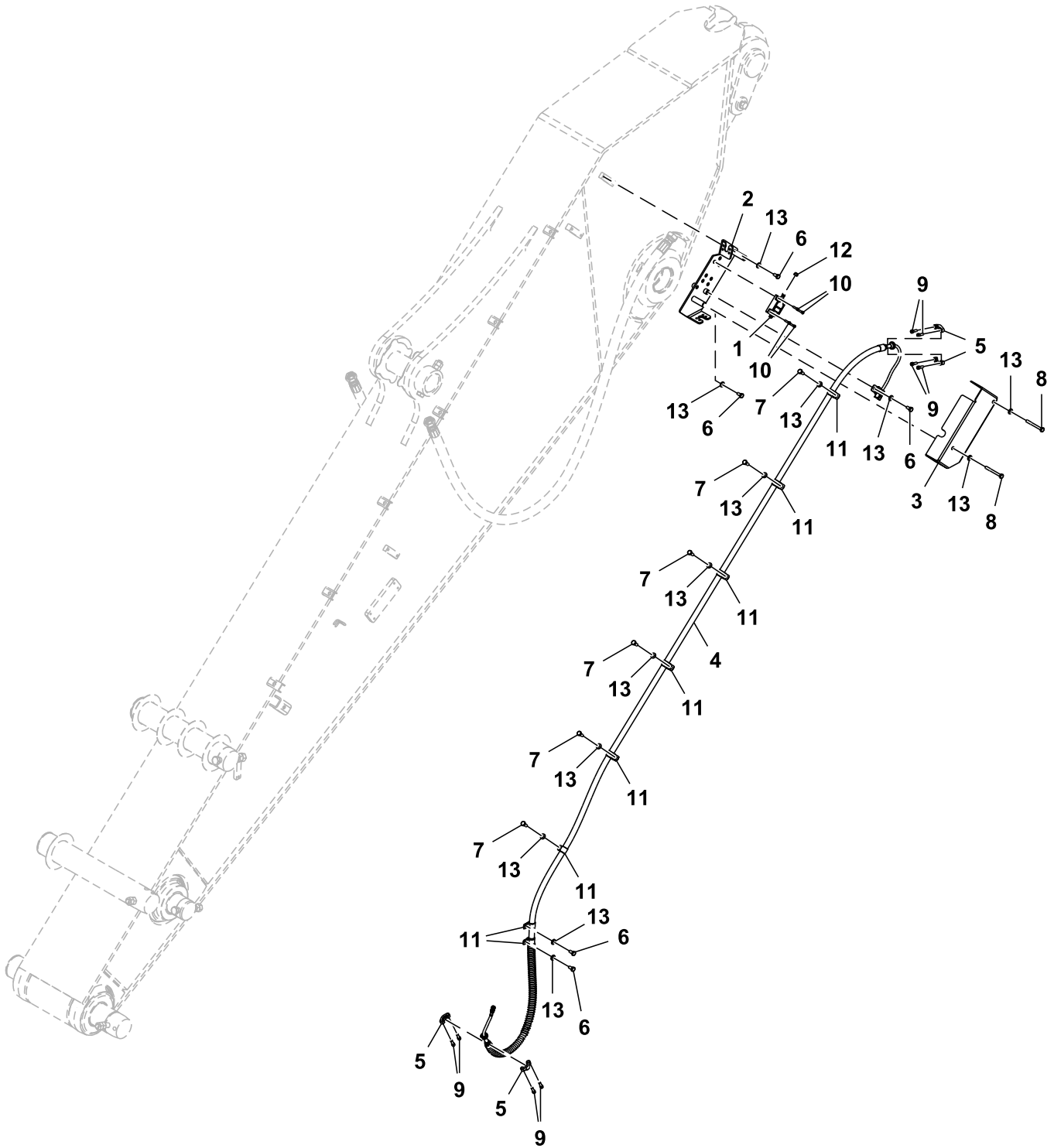


FF553044\_TX1306323

Key	Part No.	Part Name	Qty.	Serial No.	Remarks
1	AT512439	Wiring Harness	1		Controller Interface
2	FF552937	Cover	1		
3	AT503632	Electronic Control Unit	1		Machine Control
4	AT503633	Electronic Control Unit	1		Protection
5	FF553023	Cover	1		
6	FF553025	Bracket	1		
7	FF553024	Bracket	1		
8	19M7402	Cap Screw	5		M10 X 25, SUB FOR J901025
9	DH400240	Tie Band	4		
10	19M8360	Cap Screw	4		M6 X 60, SUB FOR J900660
11	24M7054	Washer	4		6.400 X 12 X 1.600 mm, SUB FOR A590106
12	19M7938	Cap Screw	5		M10 X 20, SUB FOR J901020
13	24M7346	Washer	10		11 X 20 X 2 mm, SUB FOR DH400703
14	T28949	Clamp	4		SUB FOR 4190273
15	H77698	Tie Band	1		SUB FOR 4121859

Machine Control Inertial Measurement Unit (IMU), Arm  
Unidad de medida de inercia de control de máquina (IMU), brazo  
Unité de mesure d'inertie (IMU) de commande de la machine, bras

TX1306237 A.1

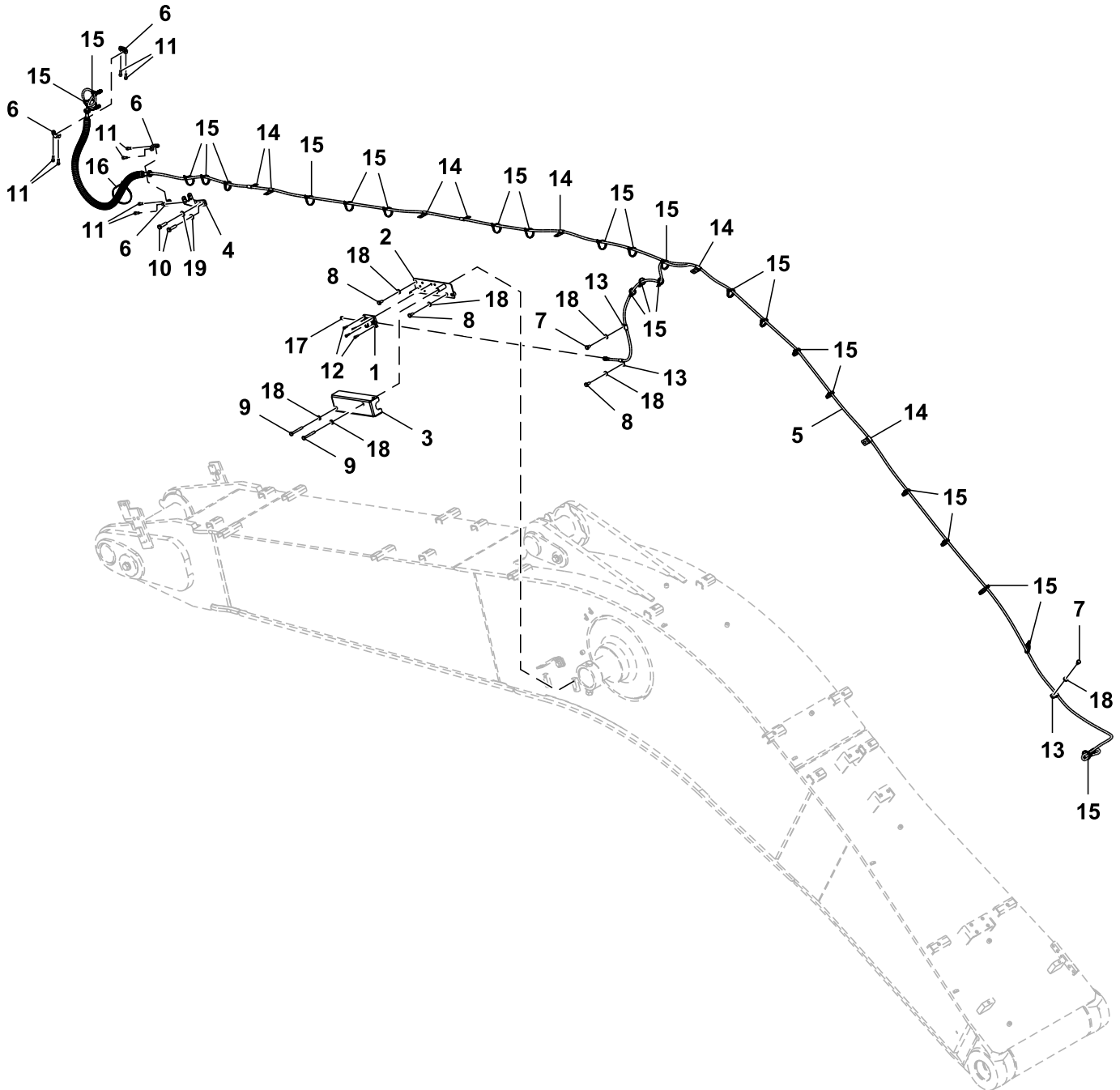


FF552985\_TX1306237

<i>Key</i>	<i>Part No.</i>	<i>Part Name</i>	<i>Qty.</i>	<i>Serial No.</i>	<i>Remarks</i>
1	AT515867	Multi-Functional Controller	1		Machine Control IMU, TS-i4
2	FF552919	Bracket	1		
3	FF552920	Cover	1		
4	AT505824	Wiring Harness	1		Bucket
5	4510173	Fitting	4		
6	19M7938	Cap Screw	5		M10 X 20, SUB FOR J901020
7	19M7402	Cap Screw	6		M10 X 25, SUB FOR J901025
8	19M8183	Cap Screw	2		M10 X 90, SUB FOR J901090
9	19M7657	Screw	8		M8 X 25, SUB FOR J780825
10	19M8505	Screw	4		M6 X 25, SUB FOR J780625
11	4190277	Clamp	8		
12	T421988	Cap	1		
13	24M7346	Washer	13		11 X 20 X 2 mm, SUB FOR DH400703

Machine Control Inertial Measurement Unit (IMU), Boom  
Unidad de medida de inercia de control de máquina (IMU), barra de pulverización  
Unité de mesure d'inertie (IMU) de commande de la machine, flèche

TX1306223 A.1

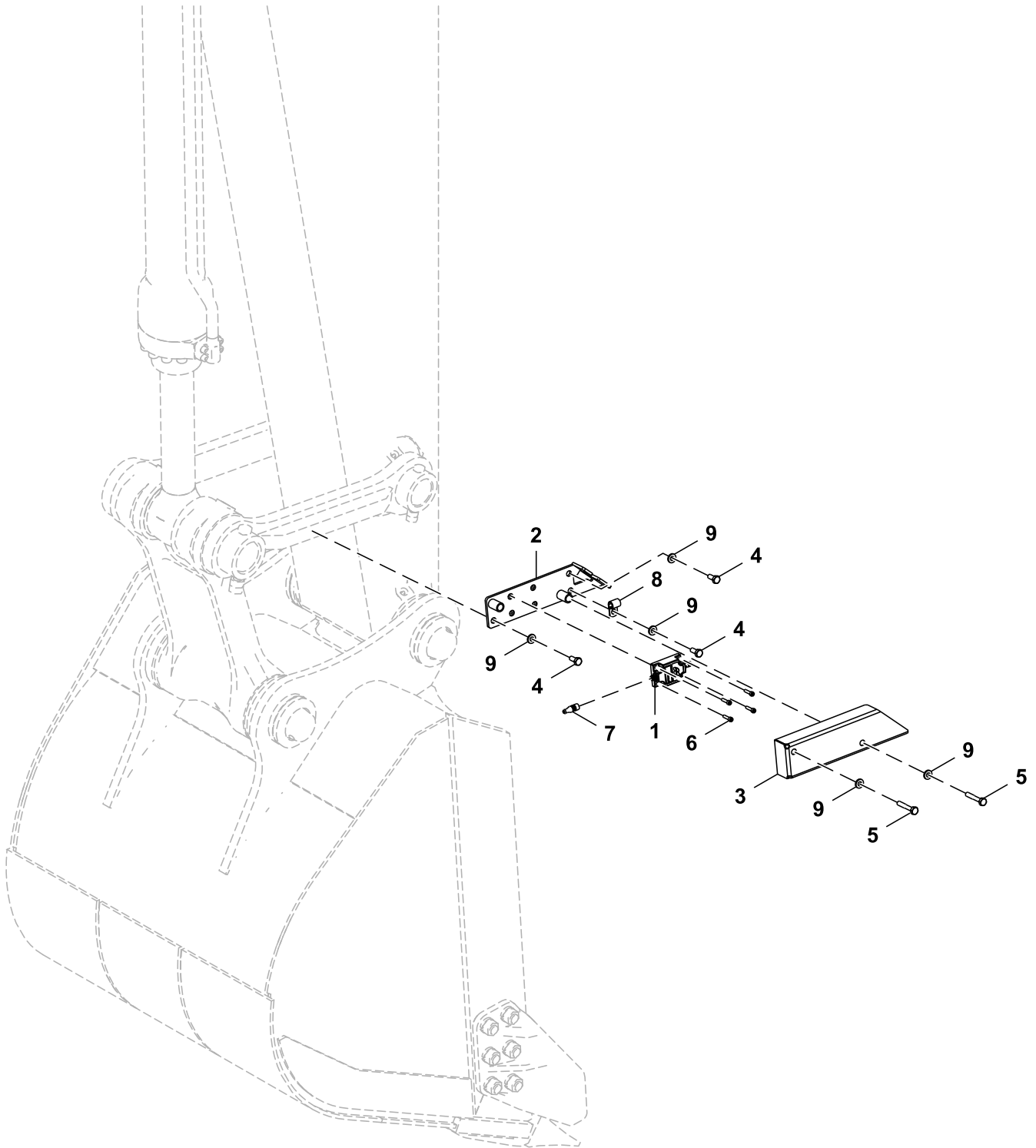


FF552986\_TX1306223

Key	Part No.	Part Name	Qty.	Serial No.	Remarks
1	AT515867	Multi-Functional Controller	1		Machine Control IMU, TS-i4
2	FF550537	Bracket	1		
3	FF552270	Cover	1		
4	FYA00054114	Bracket	1		Front, Machine Control IMU
5	AT505823	Wiring Harness	1		
6	4510173	Fitting	4		
7	19M8324	Cap Screw	2		M10 X 16, SUB FOR J901016
8	19M7938	Cap Screw	3		M10 X 20, SUB FOR J901020
9	19M7329	Cap Screw	2		M10 X 75, SUB FOR J901075
10	19M7496	Cap Screw	2		M12 X 45, SUB FOR J901245
11	19M7657	Screw	8		M8 X 25, SUB FOR J780825
12	19M8627	Screw	4		M6 X 20, SUB FOR J780620
13	4190261	Clip	3		
14	FYA00033674	Clip	7		
15	DH400240	Tie Band	25		
16	H77698	Tie Band	1		SUB FOR 4121859
17	T421988	Cap	1		
18	24M7346	Washer	7		11 X 20 X 2 mm, SUB FOR DH400703
19	DH400704	Washer	2		

**Machine Control Inertial Measurement Unit (IMU), Bucket**  
**Unidad de medida de inercia de control de máquina (IMU), cuchara**  
**Unité de mesure d'inertie (IMU) de commande de la machine, benne**

TX1306239 A.1



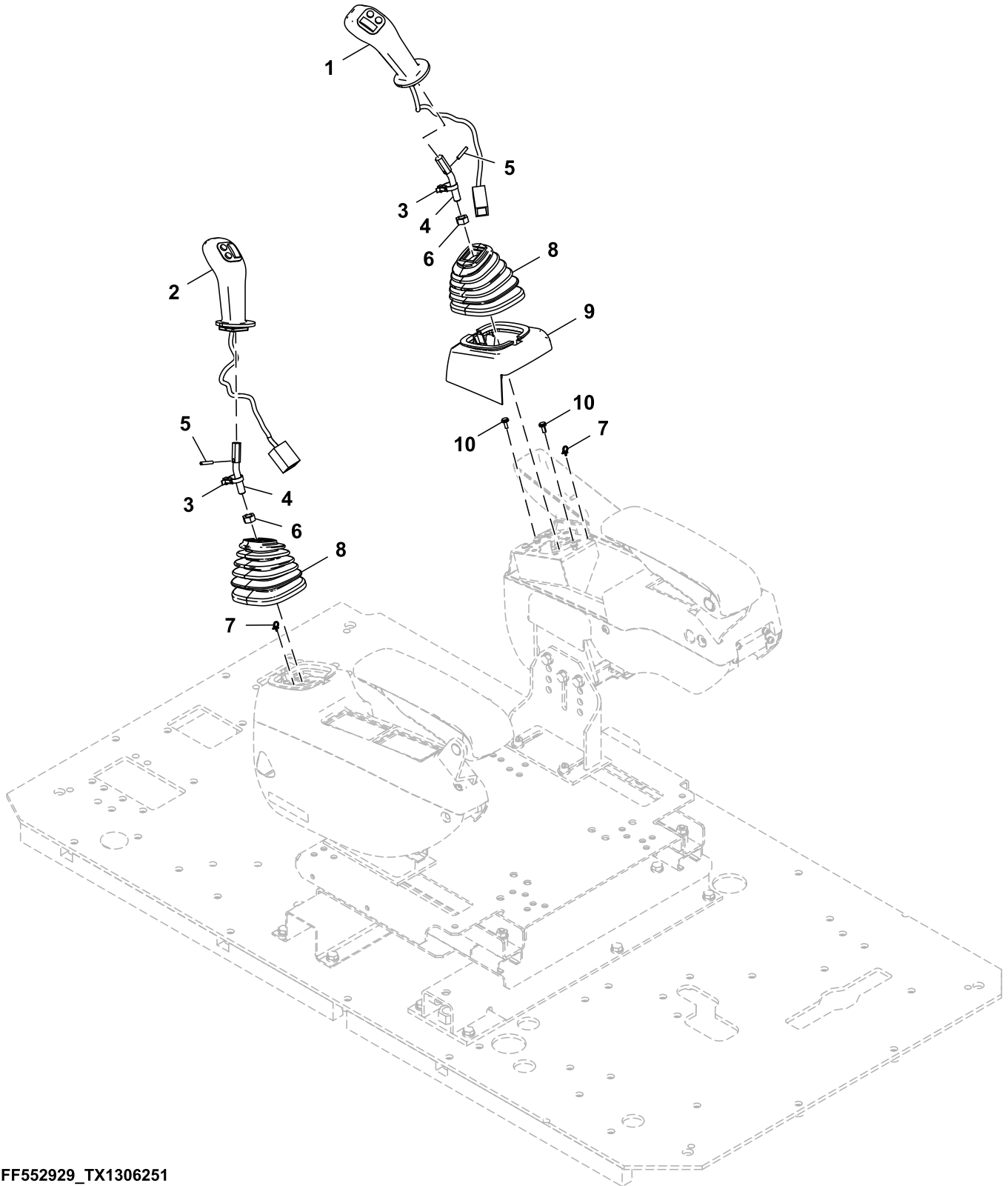
FF552918\_TX1306239

<i>Key</i>	<i>Part No.</i>	<i>Part Name</i>	<i>Qty.</i>	<i>Serial No.</i>	<i>Remarks</i>
1	AT515867	Multi-Functional Controller	1		Machine Control IMU, TS-i4
2	FF555794	Bracket	1		
3	FF555793	Cover	1		
4	19M7402	Cap Screw	3		M10 X 25, SUB FOR J901025
5	.....	Screw With Washer	2		J901060 NLA
	19M5536	Cap Screw	2		M10 X 60
	24M7346	Washer	2		11 X 20 X 2 mm
6	19M8505	Screw	4		M6 X 25, SUB FOR J780625
7	AT501381	Electronic Terminator	1		
8	4190275	Clamp	1		
9	24M7346	Washer	5		11 X 20 X 2 mm, SUB FOR DH400703



Pilot Controllers, Machine Control  
Unidades de control piloto, control de máquina  
Contrôleurs pilotes, commande de la machine

TX1306251 A.1

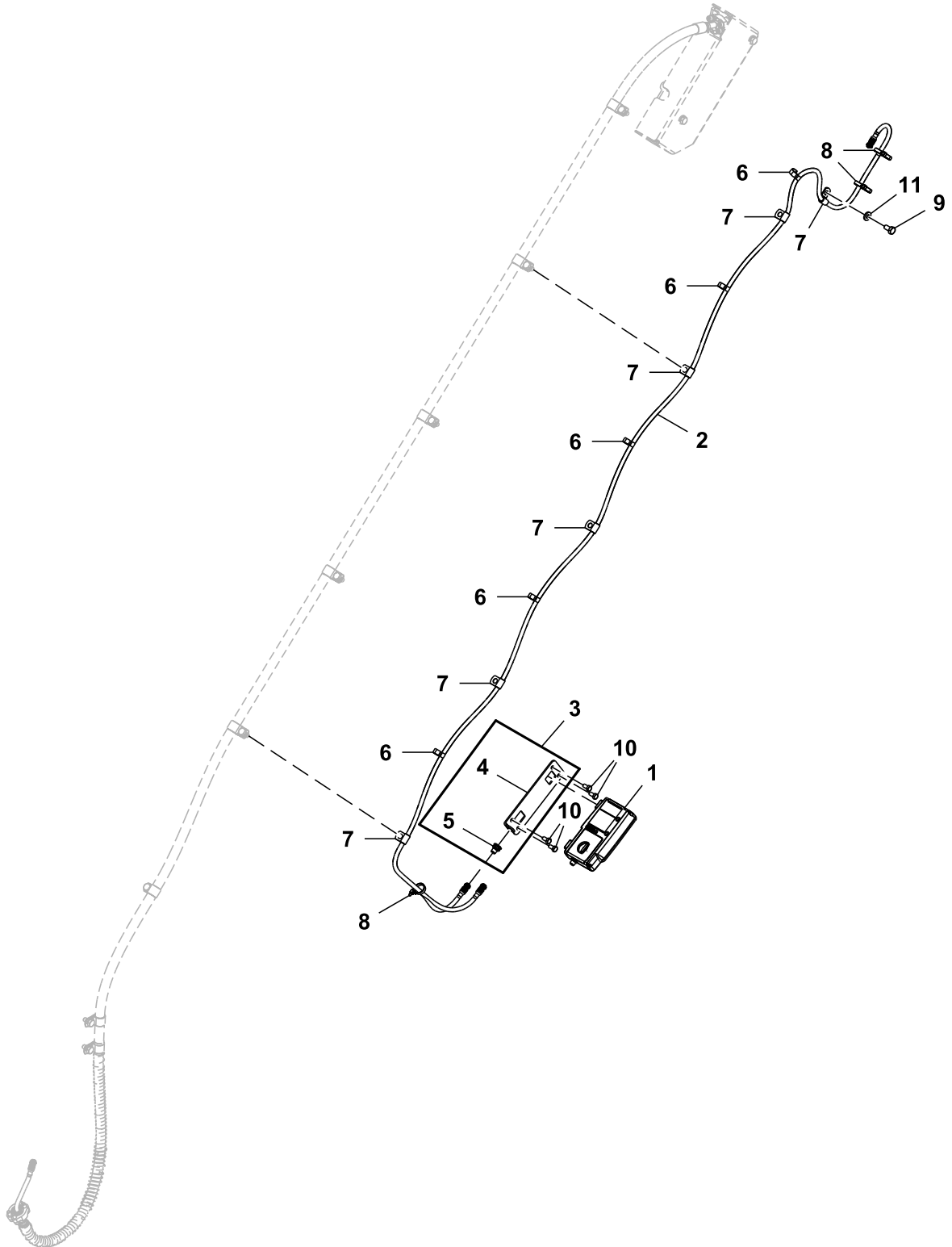


FF552929\_TX1306251

Key	Part No.	Part Name	Qty.	Serial No.	Remarks
1	FYA00040829	Grip	1		Right
2	FF552932	Grip	1		Left
3	H77698	Tie Band	2		SUB FOR 4055311
4	4728520	Shaft	2		
5	4034733	Spring Pin	2		
6	14M7275	Nut	2		M12, SUB FOR J950012
7	H77698	Tie Band	2		SUB FOR 4300351
8	2060151	Boot	2		
9	FYA00030889	Cover	1		
10	.....	Screw With Washer	2		J460616 NLA
	12M7006	Lock Washer	2		6 mm
	19M8425	Cap Screw	2		M6 X 16
	24M7293	Washer	2		6.500 X 13 X 1.600 mm

Laser Sensor and Wiring Harness, Machine Control  
Sensor láser y grupo de cables, control de máquina  
Capteur Laser et faisceau, commande de la machine

TX1306195 A.1

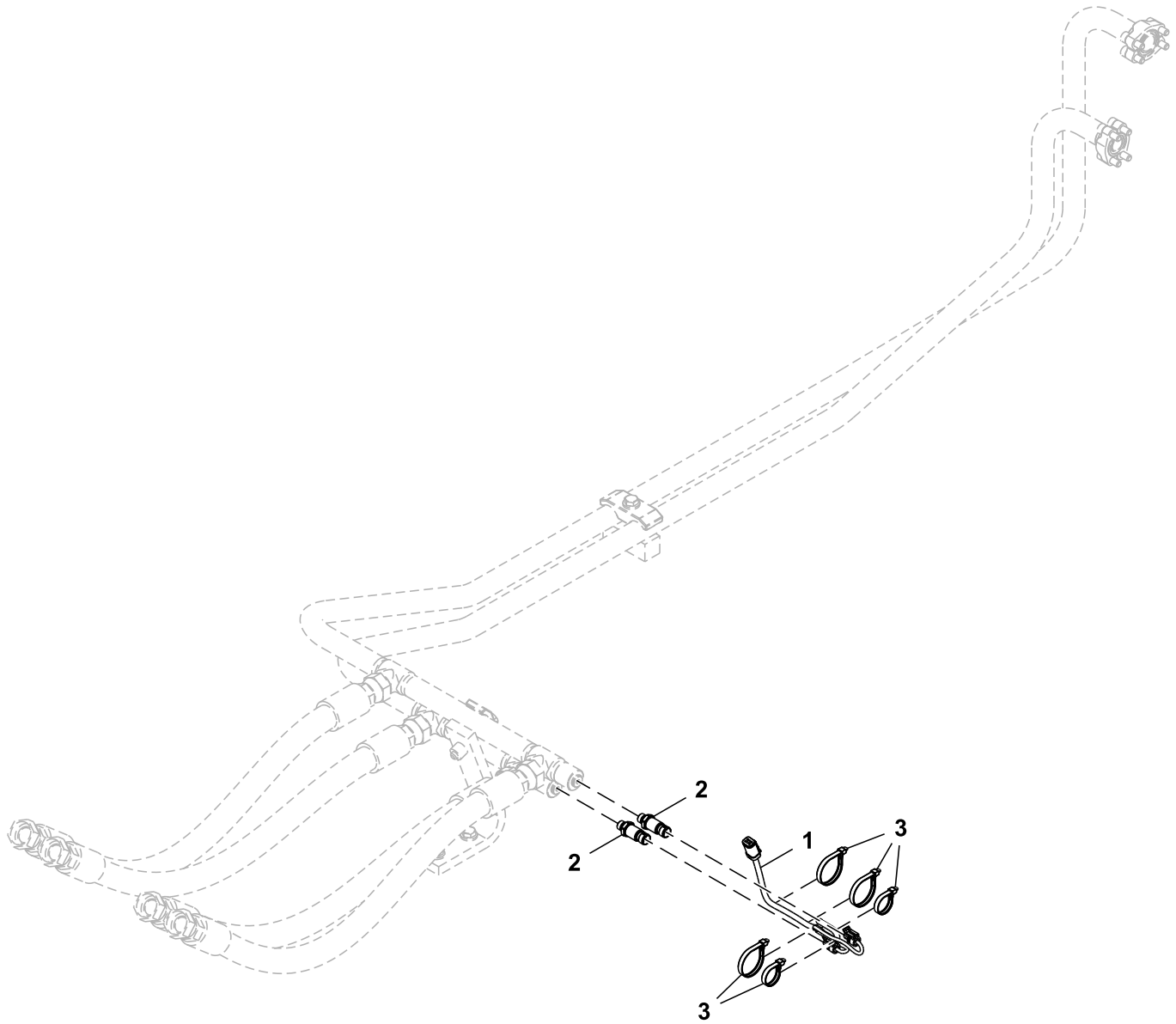


FF552983\_TX1306195

<i>Key</i>	<i>Part No.</i>	<i>Part Name</i>	<i>Qty.</i>	<i>Serial No.</i>	<i>Remarks</i>
1	AT487666	Sensor	1		Laser, Machine Control, LS-B10
2	AT505005	Wiring Harness	1		Laser, Machine Control
3	FF551940	Bracket	1		
4	FF550779	Plate	1		
5	AT487669	Elec. Connector Terminal	1		
6	FF551919	Clip	5		
7	4190261	Clip	6		
8	DH400240	Tie Band	3		
9	19M7938	Cap Screw	1		M10 X 20, SUB FOR J901020
10	19M7162	Cap Screw	4		M8 X 16, SUB FOR J900816
11	24M7346	Washer	1		11 X 20 X 2 mm, SUB FOR DH400703

Machine Control Pressure Sensor and Wiring Harness  
Sensor de presión y grupo de cables, control de máquina  
Faisceau et capteur de pression de commande de la machine

TX1306345 A.1



FF555813\_TX1306345

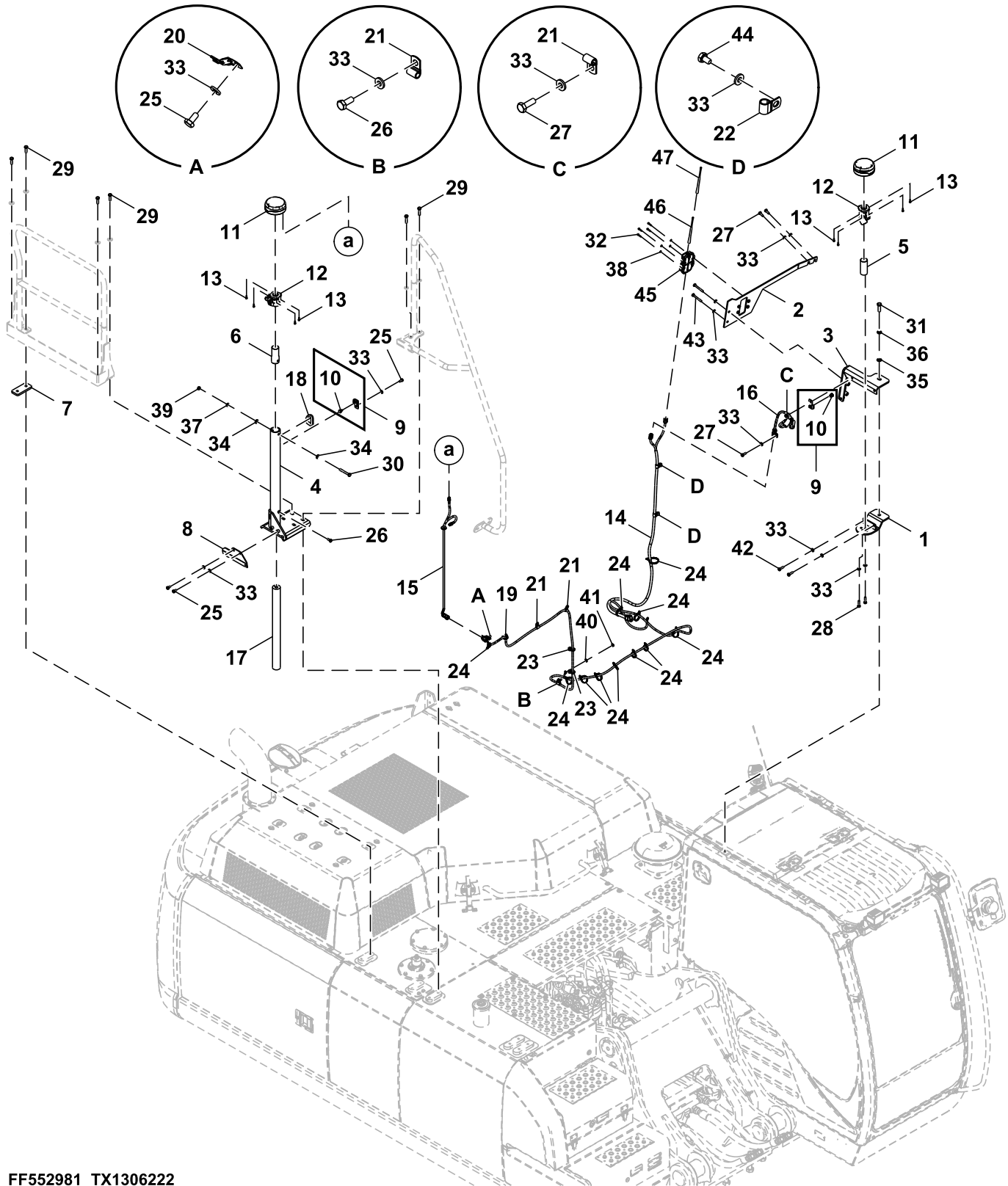
---

<i>Key</i>	<i>Part No.</i>	<i>Part Name</i>	<i>Qty.</i>	<i>Serial No.</i>	<i>Remarks</i>
1	AT515350	Wiring Harness	1		Machine Control, Pressure Sensor
2	AKK15367	Transducer	2		Pressure Sensor
3	DH400240	Tie Band	5		

---

Global Navigation Satellite System (GNSS), Machine Control  
Sistema de navegación global por satélite (GNSS), control de máquina  
Système de positionnement par satellites (GNSS), commande de la machine

TX1306222 A.1



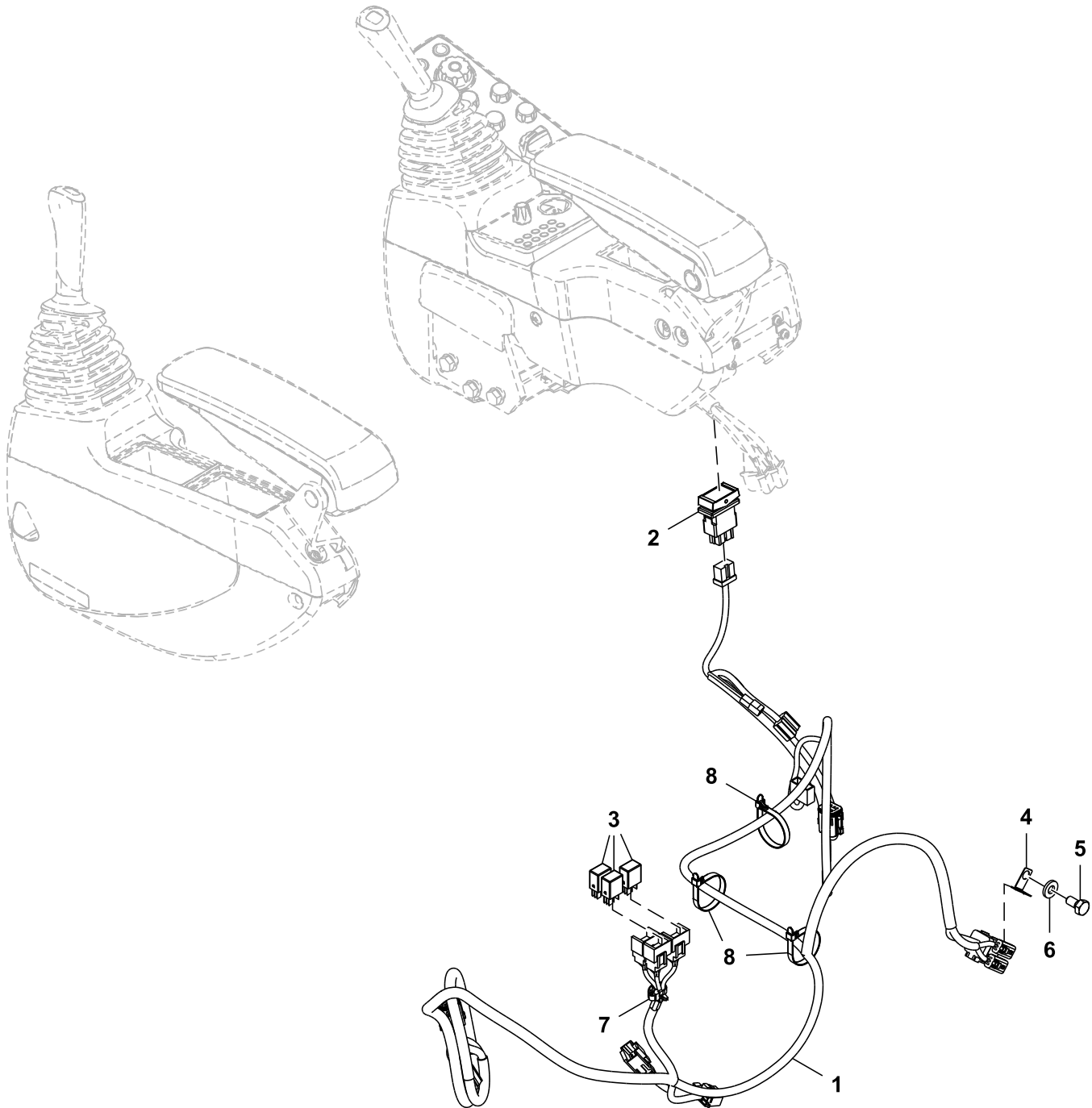
FF552981\_TX1306222

Key	Part No.	Part Name	Qty.	Serial No.	Remarks
1	FF555688	Bracket	1		
2	FF555687	Bracket	1		
3	FF554523	Bracket	1		
4	FF551010	Bracket	1		
5	FF550754	Adapter	1		
6	FF551189	Adapter	1		
7	FF550761	Plate	1		
8	FF551012	Cover	1		
9	FF552032	Bracket	2		
10	AT487669	Elec. Connector Terminal	1		
11	AT490114	Antenna	1		GNSS, Machine Control, GR-i3F; AT494301 NLA
12	AT491937	Clamp	1		
13	19M7768	Screw	4		M6 X 16, SUB FOR J780616
14	AT514102	Wiring Harness	1		Radio, GNSS, Machine Control
15	AT515787	Wiring Harness	1		Main, GNSS, Machine Control
16	AT515788	Wiring Harness	1		Auxiliary, GNSS, Machine Control
17	FF551192	Isolator	1		
18	4217048	Bushing	1		
19	FF551251	Shield	1		
20	57M8736	Elec. Connector Accessory	1		
21	4190261	Clip	4		
22	4190275	Clamp	2		
23	AH225364	Clip	2		
24	DH400240	Tie Band	11		
25	19M7938	Cap Screw	4		M10 X 20, SUB FOR J901020
26	19M7402	Cap Screw	2		M10 X 25, SUB FOR J901025
27	19M7662	Cap Screw	4		M10 X 30, SUB FOR J901030
28	19M7358	Cap Screw	2		M10 X 40, SUB FOR J901040
29	19M7361	Cap Screw	6		M12 X 50, SUB FOR J921250
30	19M8122	Cap Screw	1		M12 X 85, SUB FOR J901285
31	19M7409	Cap Screw	1		M16 X 50, SUB FOR J901650
32	19M8505	Screw	4		M6 X 25, SUB FOR J780625
33	24M7346	Washer	17		11 X 20 X 2 mm, SUB FOR DH400703
34	DH400704	Washer	2		
35	24M7053	Washer	1		17 X 30 X 3 mm, SUB FOR A590116
36	12H294	Lock Washer	1		5/8", SUB FOR A590916
37	12H301	Lock Washer	1		1/2", SUB FOR A590912
38	24M7054	Washer	4		6.400 X 12 X 1.600 mm, SUB FOR A590106
39	14M7275	Nut	1		M12, SUB FOR J950012
40	24M7028	Washer	1		10.500 X 20 X 2 mm, SUB FOR A590110
41	14M7274	Nut	1		M10, SUB FOR J950010
42	19M7550	Cap Screw	2		M10 X 35, SUB FOR J901035
43	19M7329	Cap Screw	2		M10 X 75, SUB FOR J901075
44	19M8324	Cap Screw	2		M10 X 16, SUB FOR J901016
45	AT515865	Receiver	1		Radio Controller, Machine Control
46	AT486362	Antenna	1		450 MHz, Radio, Machine Control
47	AT495357	Antenna	1		915 MHz, Radio, Machine Control



Auxiliary Function Lever (AFL) Switch and Wiring Harness, Machine Control  
Interruptor y grupo de cables de la palanca de función auxiliar (AFL), control de máquina  
Interrupteur et faisceau de levier de fonction auxiliaire (AFL), commande de la machine

TX1306315 A.1

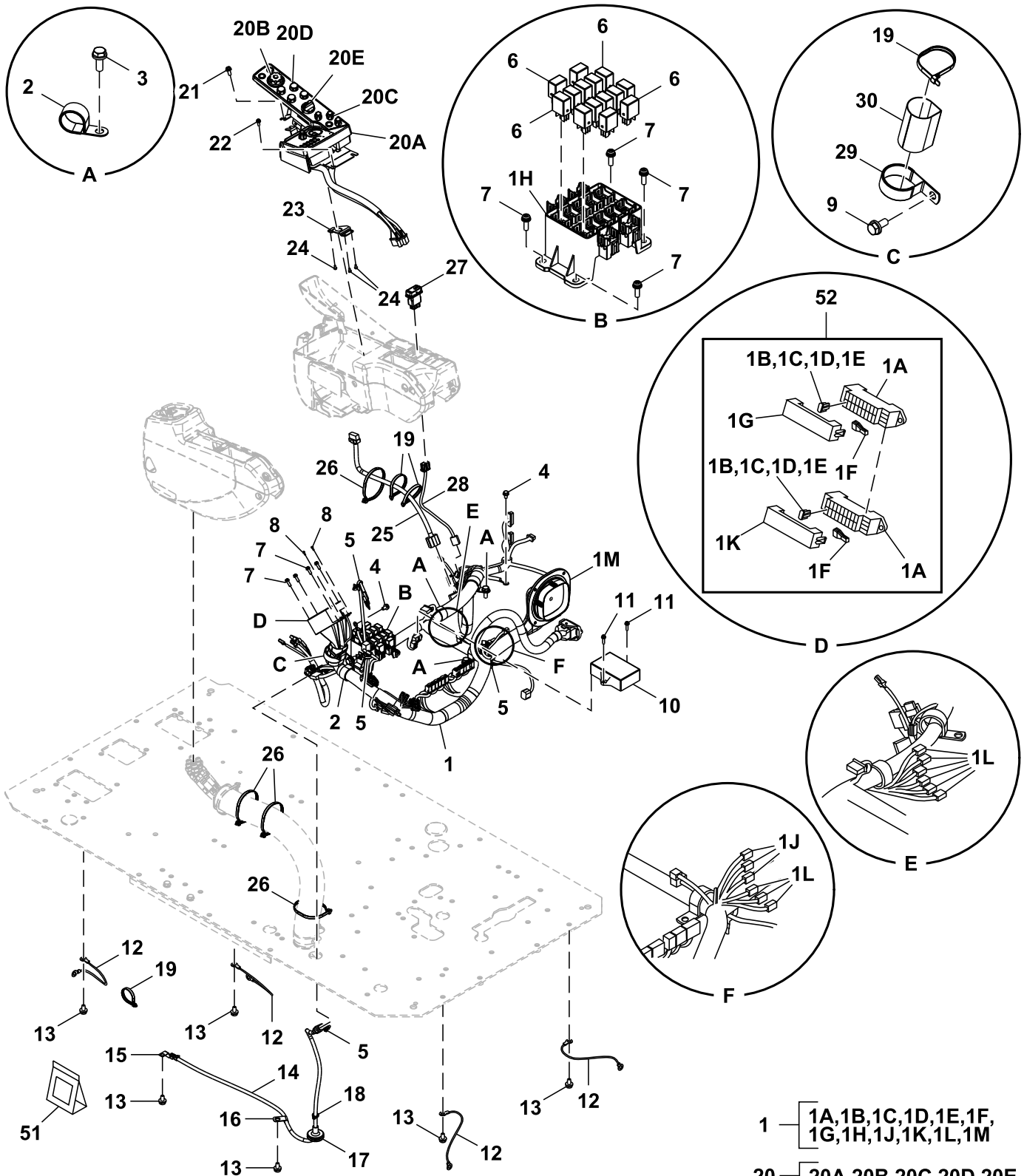


FF552003\_TX1306315

<i>Key</i>	<i>Part No.</i>	<i>Part Name</i>	<i>Qty.</i>	<i>Serial No.</i>	<i>Remarks</i>
1	FYA00034550	Wiring Harness	1		AFL
2	FYA00003030	Switch	1		AFL
3	4436534	Relay	3		Left, Right, On and Off Switch
4	4336875	Bracket	1		
5	19M7938	Cap Screw	1		M10 X 20, SUB FOR J901020
6	24M7346	Washer	1		11 X 20 X 2 mm, SUB FOR DH400703
7	4692542	Clip	1		
8	DH400240	Tie Band	3		

Cab Wiring Harness, Machine Control  
Grupo de cables de cabina, control de máquina  
Faisceau de cabine, commande de machine

TX1307950 A.1

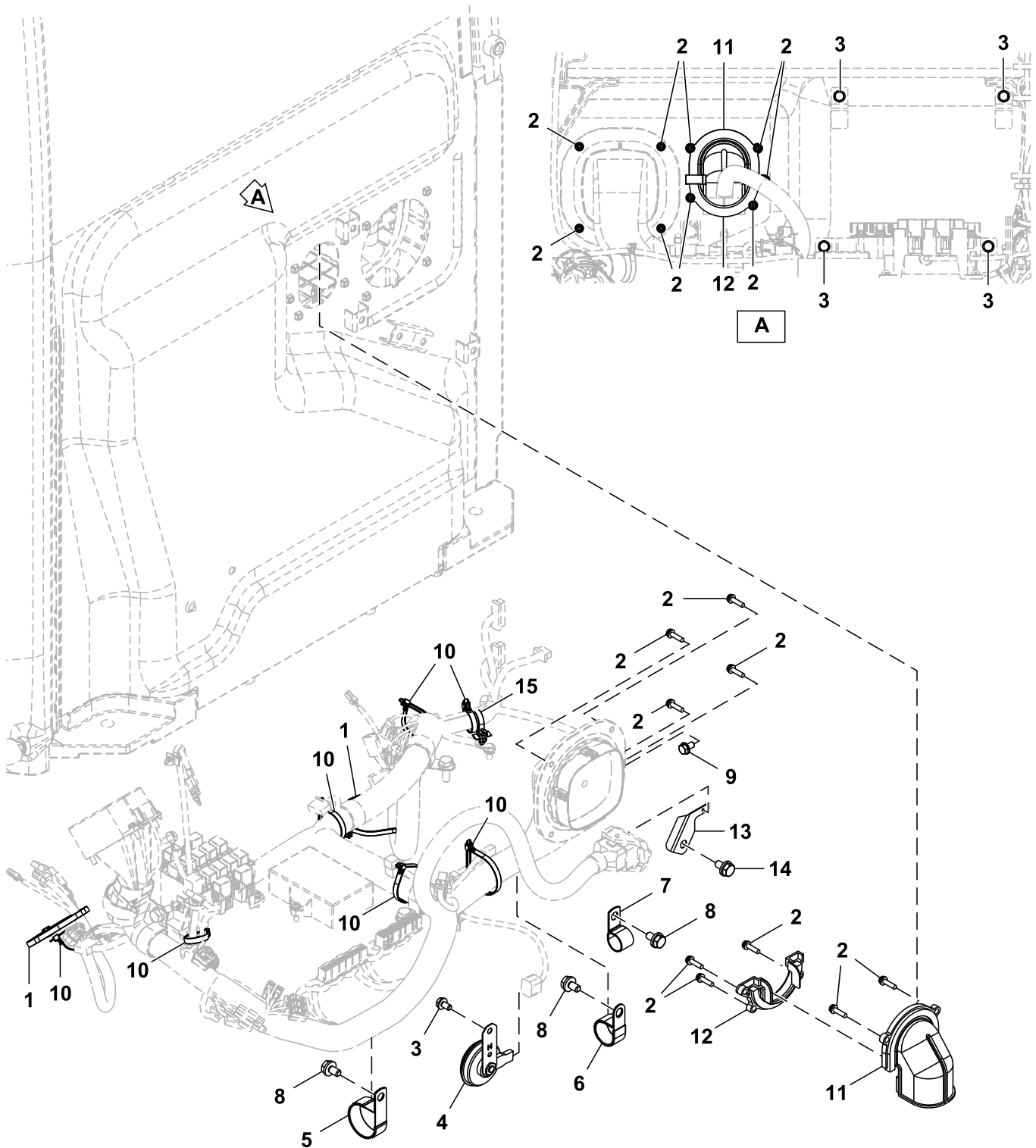


YA60081161\_TX1307950

Key	Part No.	Part Name	Qty.	Serial No.	Remarks
1	FYA00071788	Wiring Harness	1		Cab Wiring Harness
1A	.....	Fuse Holder	2		4456735 NSEP
1B	57M7688	Fuse	13		5 A, SUB FOR 4428910
1C	57M7689	Fuse	15		10 A, SUB FOR 4428911
1D	57M7691	Fuse	8		20 A, SUB FOR 4436736
1E	57M8163	Fuse	2		30 A, SUB FOR 4639136
1F	4436737	Puller	2		
1G	FYA00001346	Cover	1		Right
1H	4427429	Circuit Box	1		
1J	4611526	Diode	3		1.5 A
1K	FYA00076946	Cover	1		Left
1L	4456778	Diode	10		3 A
1M	4654515	Housing	1		Male, Connector
2	4193848	Clip	4		SUB FOR 4190291
3	.....	Screw With Washer	3		J271030 NLA
	19M7662	Cap Screw	3		M10 X 30
	24M7346	Washer	3		11 X 20 X 2 mm
4	.....	Screw With Washer	2		J260816 NLA
	19M7162	Cap Screw	2		M8 X 16
	24M7055	Washer	2		8.400 X 16 X 1.600 mm
5	4259220	Clip	4		SUB FOR 4254600
6	4436534	Relay	14		Pilot Control Lever
7	.....	Screw With Washer	8		J460620 NLA
	21M7267	Screw	8		M6 X 20
	12M7006	Lock Washer	8		6 mm
	24M7293	Washer	8		6.500 X 13 X 1.600 mm
8	.....	Screw With Washer	2		J460310 NLA
	21M7394	Screw	2		M3 X 10
	12H233	Lock Washer	2		1/8"
	24H1914	Washer	2		1/8" X 5/16" X 0.032"
9	.....	Screw With Washer	1		J271025 NLA
	19M7402	Cap Screw	1		M10 X 25, SUB FOR J901025
	24M7346	Washer	1		11 X 20 X 2 mm, SUB FOR J222010
10	4707468	Control	1		Machine Controller (BCZ)
11	J460625	Screw With Washer	2		
12	4464075	Ground Cable	4		
13	.....	Screw With Washer	6		J271020 NLA
	19M7938	Cap Screw	6		M10 X 20, SUB FOR J901020
	24M7346	Washer	6		11 X 20 X 2 mm, SUB FOR J222010
14	4630572	Wiring Harness	1		Pilot Shutoff Valve
15	4257159	Bracket	1		
16	4190261	Clip	1		
17	4637225	Isolator	1		
18	H77698	Tie Band	1		SUB FOR 4055311
19	H77698	Tie Band	4		SUB FOR 4055312
20	FYA60027216	Box	1		Switch Panel And Monitor Dial
20A	.....	Case	1		FYA00031829 NSEP
20B	4705919	Switch	1		Monitor Dial
20C	FYA00026806	Knob	1		Auto Idle Switch, Travel Speed Switch, Work Light Switch, Windshield Wiper and Washer Switch
20D	FYA00026807	Knob	1		Temperature Control and Mode Switch, Blower Speed Switch, Radio Tuning Switch, Radio Volume and Power Switch
20E	FYA00026804	Knob	1		Engine Speed Dial
21	.....	Screw With Washer	1		J460820 NLA
	21M7089	Screw	1		M8 X 20
	12M7065	Lock Washer	1		8 mm
	24M7036	Washer	1		9 X 16 X 1.600 mm
22	.....	Screw With Washer	1		J460616 NLA
	19M8425	Cap Screw	1		M6 X 16
	12M7006	Lock Washer	1		6 mm
	24M7293	Washer	1		6.500 X 13 X 1.600 mm
23	3117588	Bracket	1		
24	.....	Screw With Washer	3		J460410 NLA
	21M7396	Screw	3		M4 X 10
	12H315	Lock Washer	3		0.164"
	24M7117	Washer	3		4.300 X 9 X 0.800 mm
25	4708537	Wiring Harness	1		Starter Switch
26	H77698	Tie Band	4		SUB FOR 4121859
27	FYA00003369	Switch	1		Exhaust Filter Parked Cleaning
28	FYA00003944	Wiring Harness	1		Exhaust Filter Parked Cleaning Switch Harness
29	N198631	Clamp	1		SUB FOR 4190265
30	FYA00000793	Isolator	1		
51	4369817	Electrical Connector Assy	1		
52	4460037	Fuse Box	1		

**Cab Wiring Harness Mounting, Machine Control**  
**Montaje de grupo de cables de cabina, control de máquina**  
**Montage de faisceau de cabine, commande de machine**

TX1307905 A.1

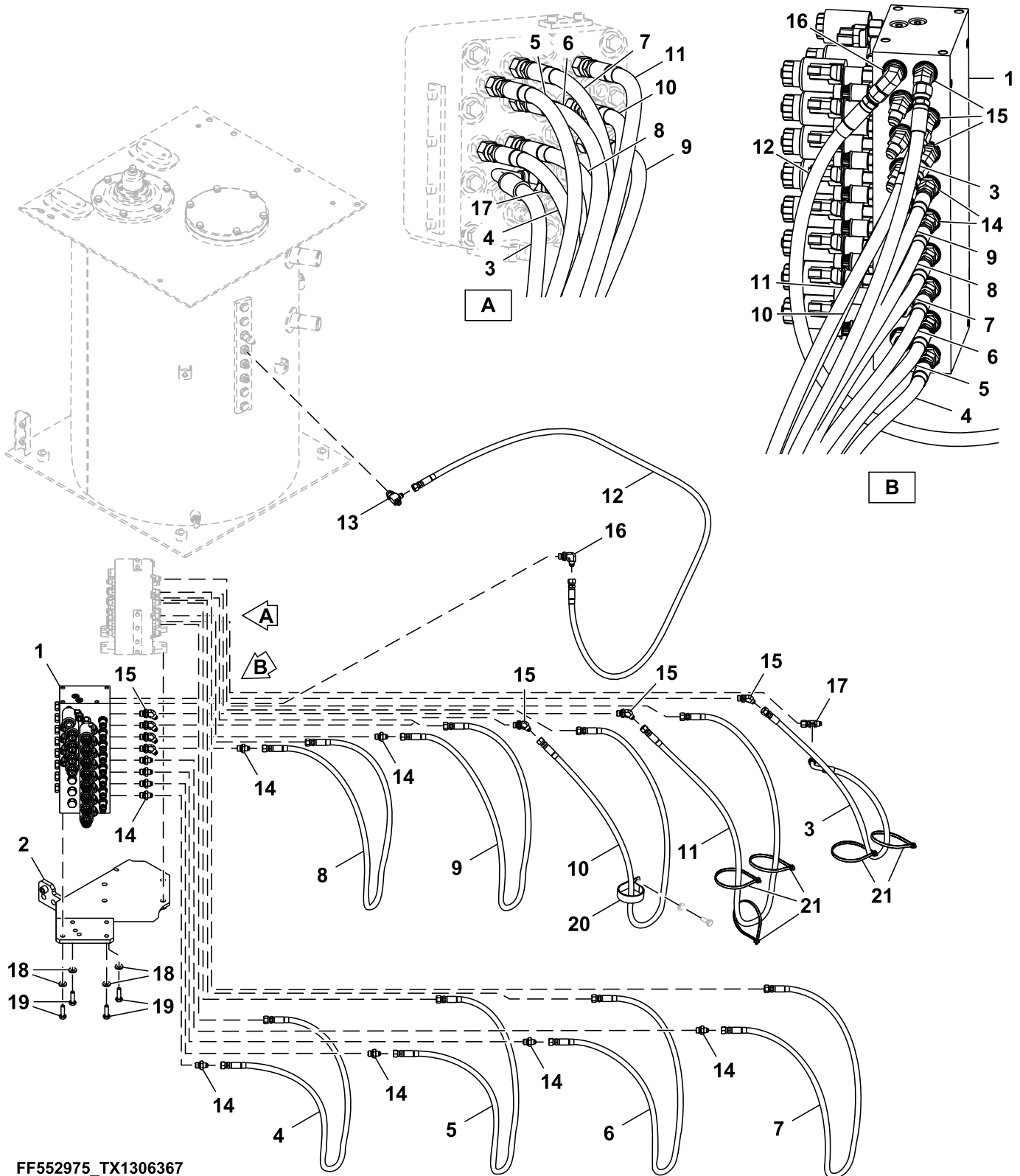


YA60081160\_TX1307905

Key	Part No.	Part Name	Qty.	Serial No.	Remarks
1	H77698	Tie Band	2		SUB FOR 4121859
2	J460625	Screw With Washer	9		
3	.....	Screw With Washer	5		J260816 NLA
	19M7162	Cap Screw	5		M8 X 16
	24M7055	Washer	5		8.400 X 16 X 1.600 mm
4	4719528	Horn	1		SUB FOR 4703330
5	N198631	Clamp	1		SUB FOR 4190265
6	FYA00049125	Clip	1		SUB FOR 4190263
7	4193848	Clip	1		SUB FOR 4190291
8	.....	Screw With Washer	3		J271020 NLA
	19M7938	Cap Screw	3		M10 X 20, SUB FOR J901020
	24M7346	Washer	3		11 X 20 X 2 mm, SUB FOR J222010
9	.....	Screw With Washer	1		J260816 NLA
	19M7162	Cap Screw	1		M8 X 16
	24M7055	Washer	1		8.400 X 16 X 1.600 mm
10	H77698	Tie Band	7		SUB FOR 4055312
11	7058387	Cover	1		
12	7058388	Cover	1		
13	4720567	Bracket	1		
14	.....	Screw With Washer	1		J271020 NLA
	19M7938	Cap Screw	1		M10 X 20, SUB FOR J901020
	24M7346	Washer	1		11 X 20 X 2 mm, SUB FOR J222010
15	4259220	Clip	1		SUB FOR 4254600

Machine Control Manifold and Lines  
Tuberías y colector de control de la máquina  
Conduites et collecteur de commande de la machine

TX1306367 A.1



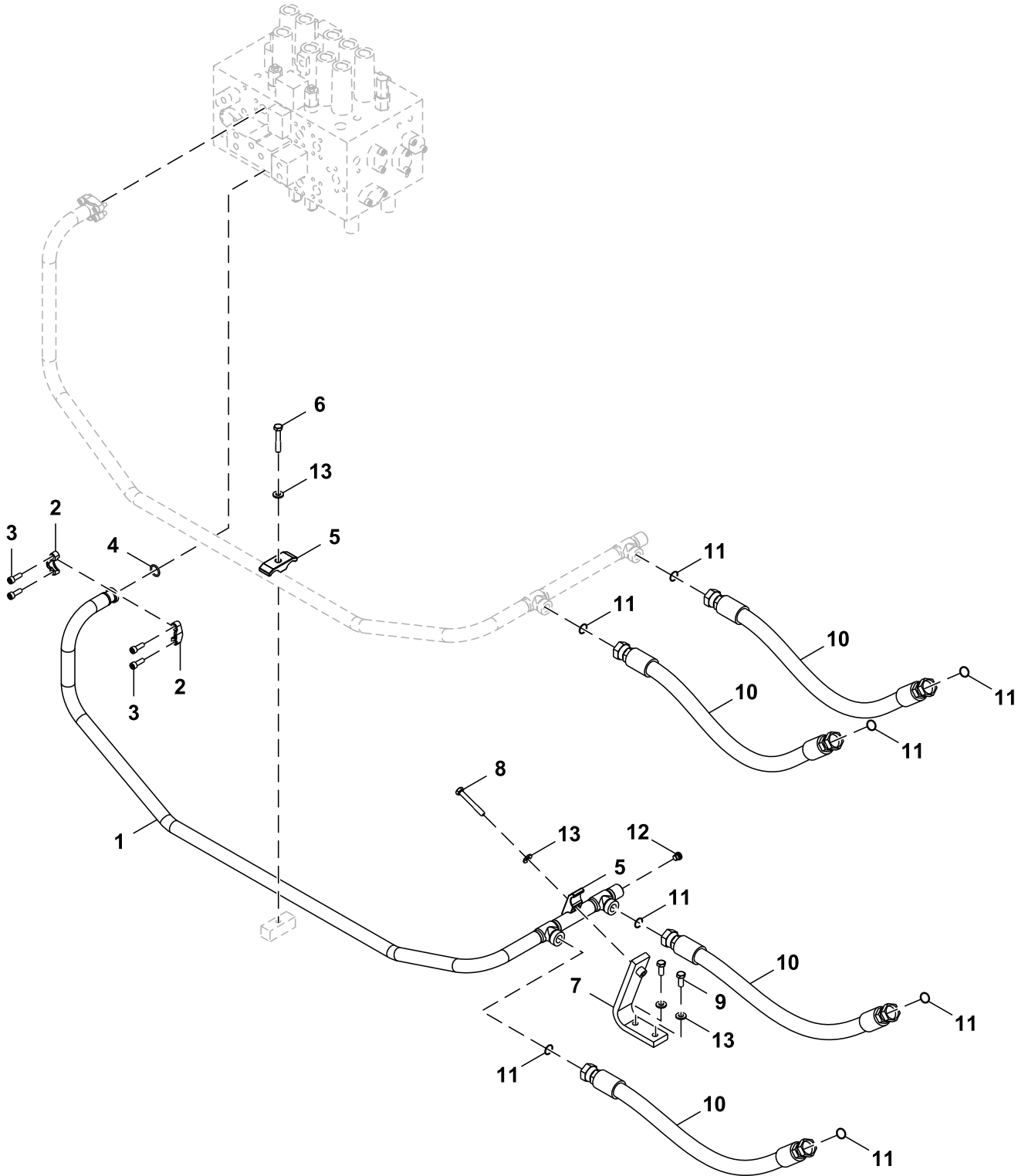
FF552975\_TX1306367

Key	Part No.	Part Name	Qty.	Serial No.	Remarks
1	AT531567	Manifold	1		Machine Control, SUB FOR AT503631
2	FF552906	Bracket	1		
3	4437738	Hydraulic Hose	1		Fabricate, SUB FOR 4313341
4	FF552784	Hydraulic Hose	1		Fabricate
5	FF552783	Hydraulic Hose	1		Fabricate
6	FF552791	Hydraulic Hose	1		Fabricate
7	FF552790	Hydraulic Hose	1		Fabricate
8	FF552789	Hydraulic Hose	1		Fabricate
9	FF552788	Hydraulic Hose	1		Fabricate
10	FF552782	Hydraulic Hose	1		Fabricate
11	FF552767	Hydraulic Hose	1		Fabricate
12	FF553035	Hydraulic Hose	1		Fabricate
13	A852433	Tee Fitting	1		
14	FF552973	Adapter Fitting	10		
15	FF552967	Adapter Fitting	7		
16	FF552966	Adapter Fitting	1		
17	AT36921	Tee Fitting	1		
18	24M7346	Washer	4		11 X 20 X 2 mm, SUB FOR DH400703
19	19M7550	Cap Screw	4		M10 X 35, SUB FOR J901035
20	4204136	Clip	1		
21	H77698	Tie Band	5		SUB FOR 4121859



**Boom Cylinder Lines, Machine Control**  
**Tuberías de cilindro de aguilón, control de máquina**  
**Conduites de vérin de flèche, commande de la machine**

TX1306356 A.1

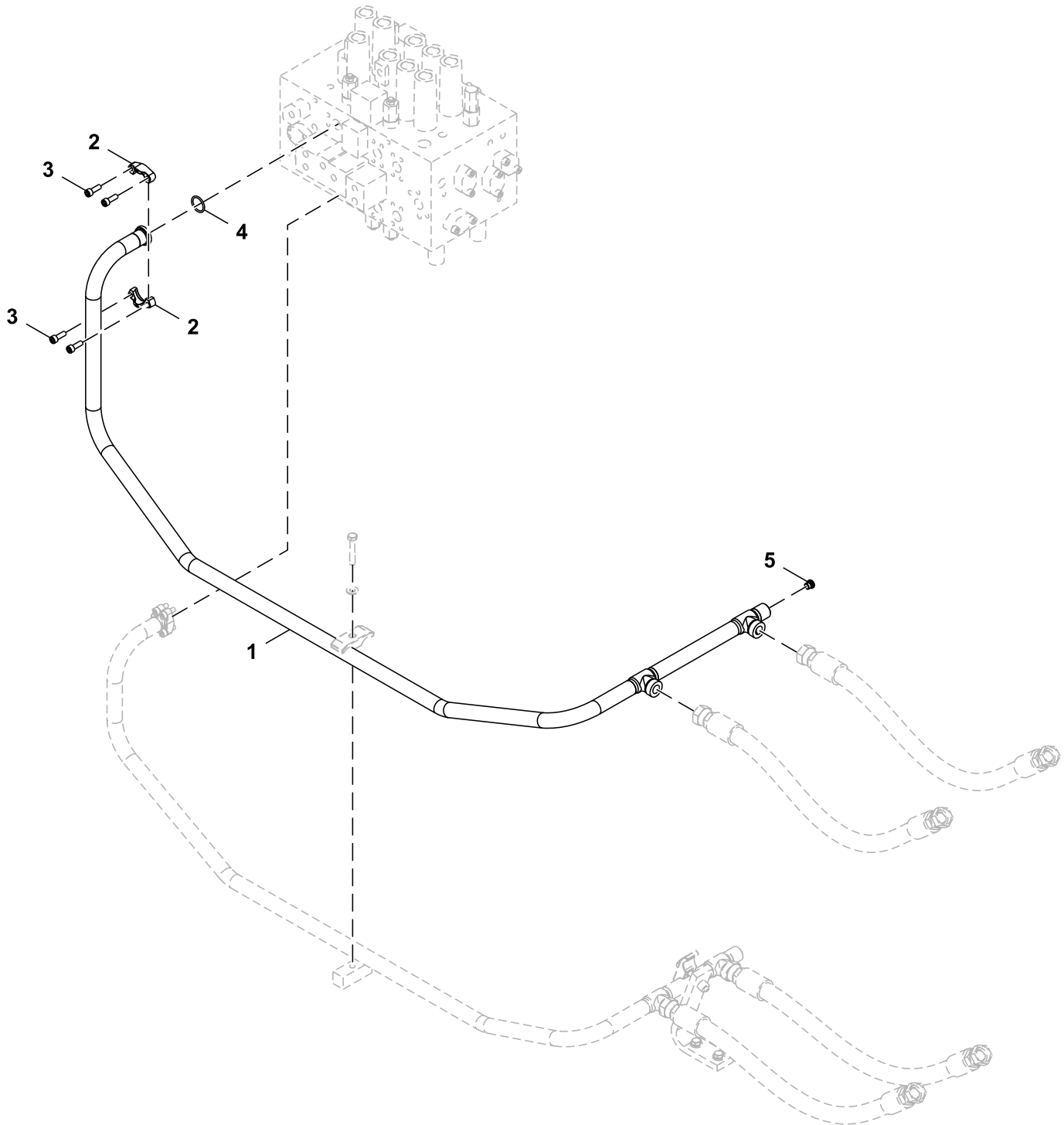


FF556697\_TX1306356

Key	Part No.	Part Name	Qty.	Serial No.	Remarks
1	FF556118	Line	1		
2	R29424	Flange Fitting	2		SUB FOR Z986910
3	19M7576	Screw	4		M10 X 30, SUB FOR J781030
4	T59014	O-Ring	1		SUB FOR Z971489
5	4189860	Clamp	2		
6	19M7753	Cap Screw	1		M12 X 70, SUB FOR J901270
7	9766967	Support	1		
8	19M8122	Cap Screw	1		M12 X 85, SUB FOR J901285
9	19M8011	Cap Screw	2		M12 X 30, SUB FOR J901230
10	4654322	Hose	4		
11	T76938	O-Ring	8		SUB FOR 4187328
12	RE539114	Fitting	1		
13	DH400704	Washer	4		

Boom Bottom Lines, Machine Control  
Tuberías inferiores de aguilón, control de máquina  
Conduites inférieures de flèche, commande de la machine

TX1306357 A.1



FF556696\_TX1306357

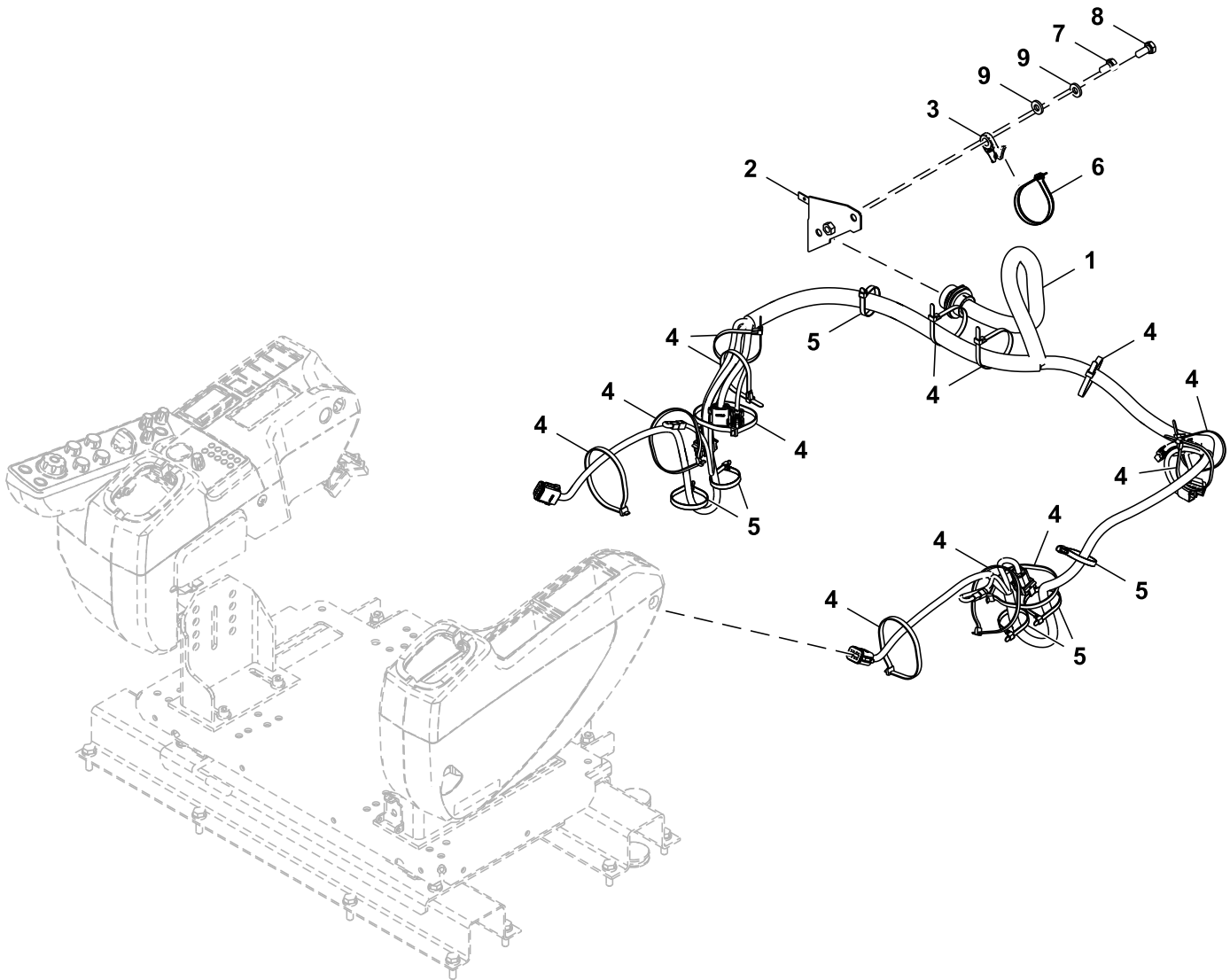
---

Key	Part No.	Part Name	Qty.	Serial No.	Remarks
1	FF556124	Line	1		
2	H61354	Flange Fitting	2		SUB FOR Z962453
3	19M7576	Screw	4		M10 X 30, SUB FOR J781030
4	966993	O-Ring	1		SUB FOR Z966993
5	RE539114	Fitting	1		

---

Machine Guidance Wiring Harness, Cab  
Grupo de cables de cabina, guiado de máquina  
Faisceau de guidage de la machine, cabine

TX1255856 A.1

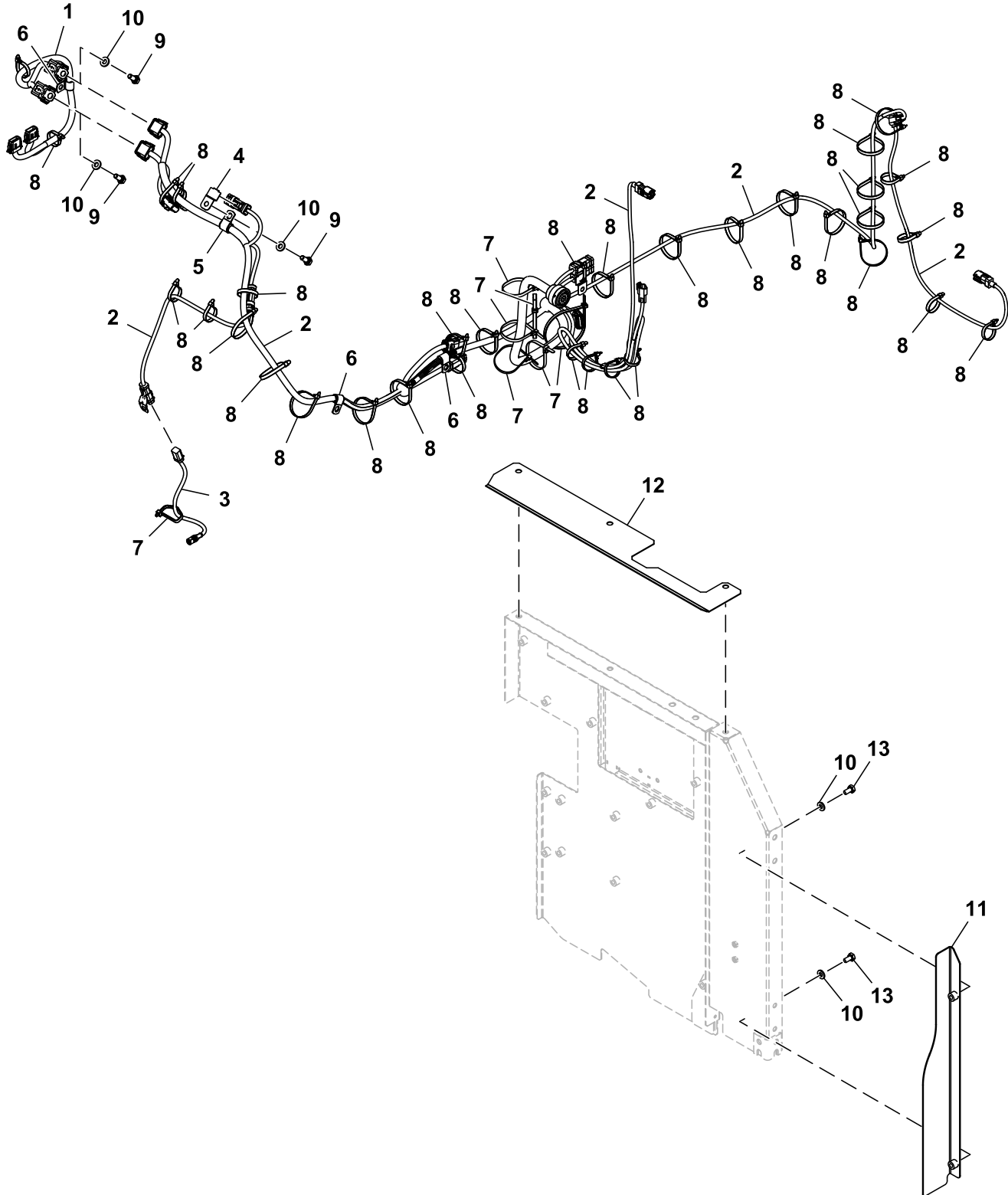


FF551021\_TX1255856

<i>Key</i>	<i>Part No.</i>	<i>Part Name</i>	<i>Qty.</i>	<i>Serial No.</i>	<i>Remarks</i>
1	AT499639	Wiring Harness	1		SUB FOR AT495022, Cab, Machine Guidance
2	FF551595	Bracket	1		
3	N380408	Clamp	1		
4	H77698	Tie Band	13		SUB FOR 4121859
5	DH400240	Tie Band	6		
6	H224073	Tie Band	1		
7	19M7938	Cap Screw	1		M10 X 20, SUB FOR J901020
8	19M7402	Cap Screw	1		M10 X 25, SUB FOR J901025
9	24M7346	Washer	2		11 X 20 X 2 mm, SUB FOR DH400703

Interface Wiring Harness, Machine Guidance  
Grupo de cables de interfaz, guiado de máquina  
Faisceau d'interface, guidage de la machine

TX1263825 B.1



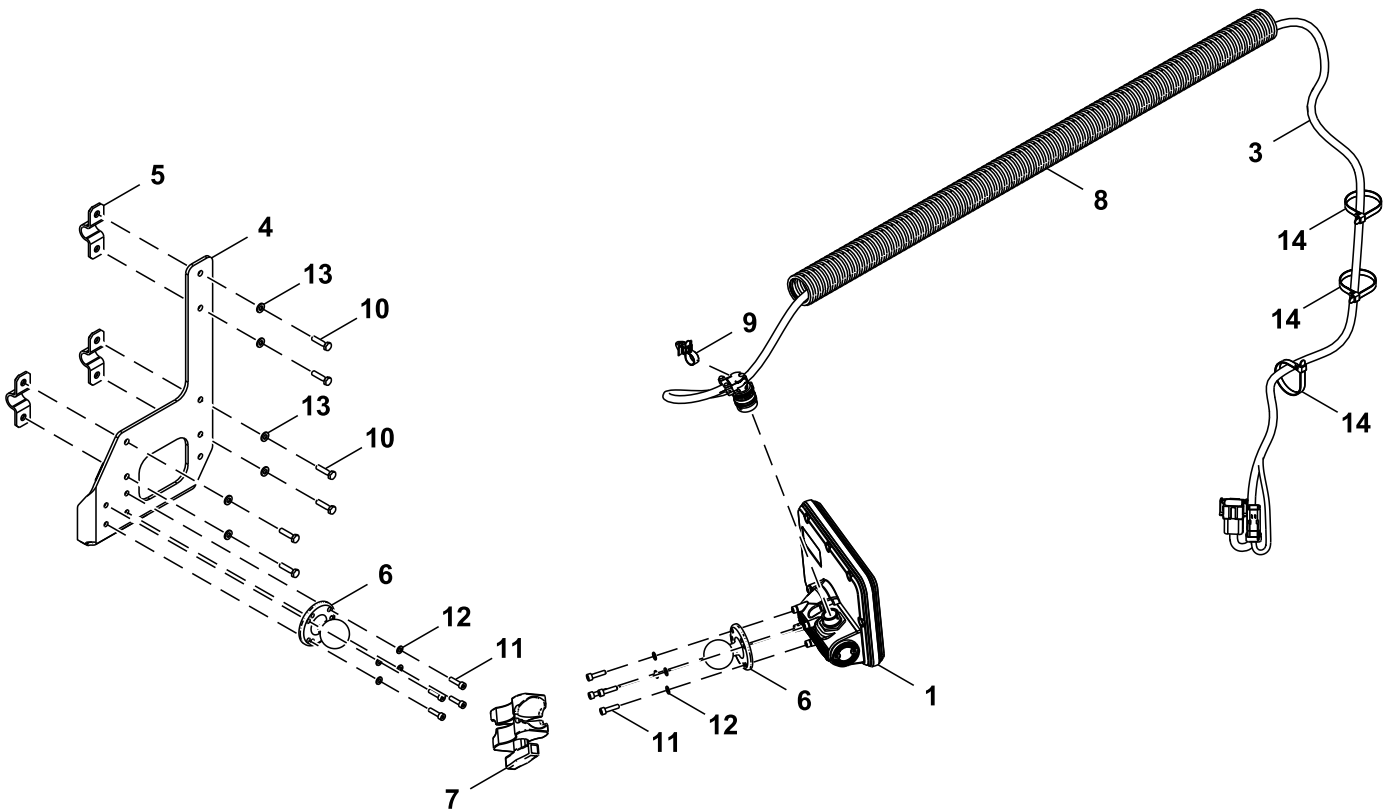
FF551727\_TX1263825

<i>Key</i>	<i>Part No.</i>	<i>Part Name</i>	<i>Qty.</i>	<i>Serial No.</i>	<i>Remarks</i>
1	AT499641	Wiring Harness	1		SUB FOR AT495029, Controller Interface
2	AT495028	Wiring Harness	1		Chassis
3	AT499648	Wiring Harness	1		SUB FOR AT495039, Jumper
4	4448037	Bracket	1		
5	T28949	Clamp	1		SUB FOR 4190273
6	4190275	Clamp	3		
7	H77698	Tie Band	7		SUB FOR 4121859
8	DH400240	Tie Band	34		
9	19M7402	Cap Screw	3		M10 X 25, SUB FOR J901025
10	24M7346	Washer	5		11 X 20 X 2 mm, SUB FOR DH400703
11	FF552806	Cover	1		
12	FF552822	Cover	1		
13	19M7938	Cap Screw	2		M10 X 20, SUB FOR J901020



Machine Guidance Monitor and Wiring Harness  
Monitor de guiado de máquina y grupo de cables  
Moniteur de guidage de la machine et faisceau

TX1255871 B.1

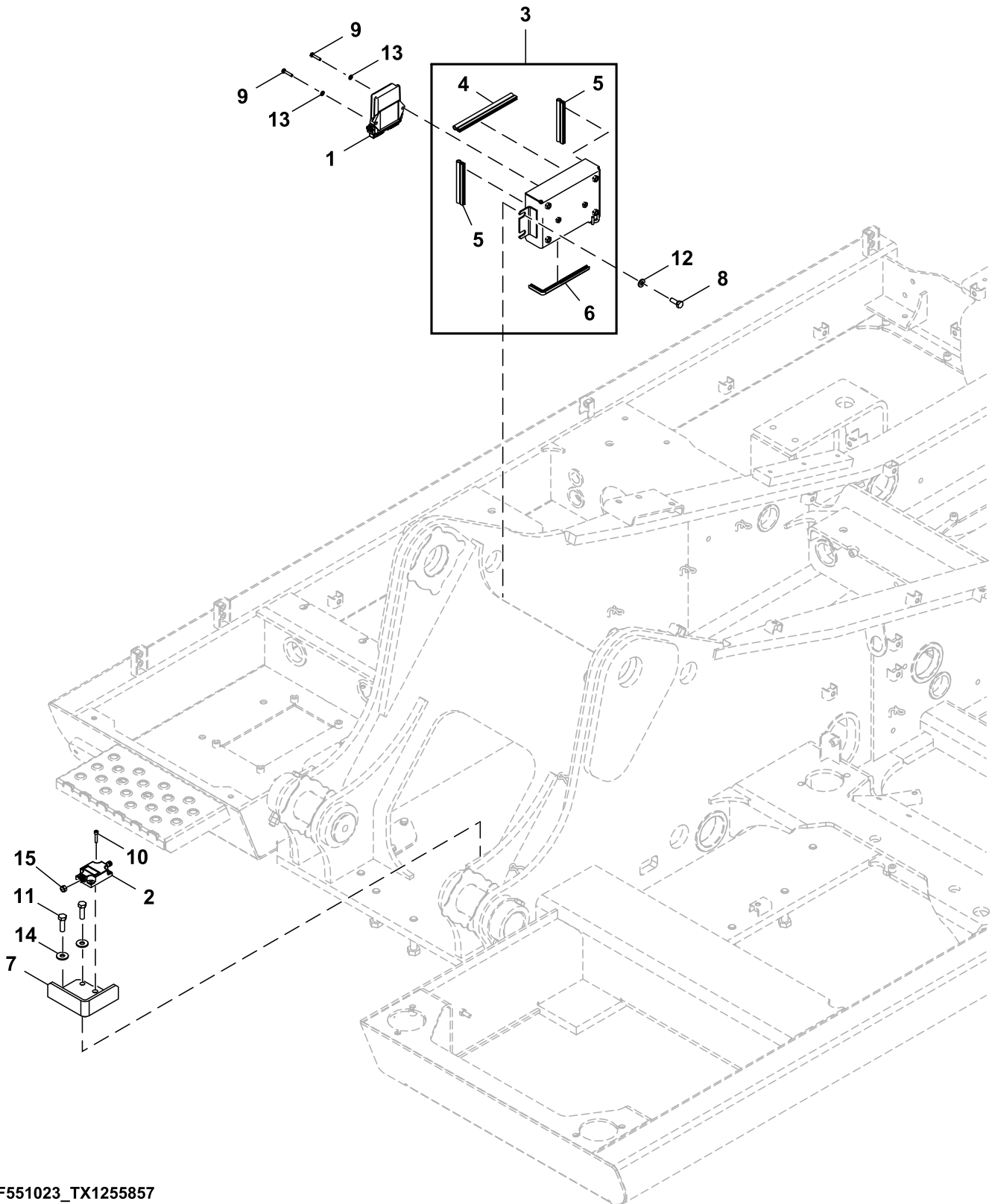


FF551020\_TX1255871

Key	Part No.	Part Name	Qty.	Serial No.	Remarks
1	AT499466	Digital Display	1		Machine Guidance SUB FOR AT495034, Monitor
3	AT499646	Wiring Harness	1		
4	FYA40038596	Bracket	1		
5	9767857	Clamp	3		
6	FYA00050108	Mounting Parts	2		
7	FYA00055024	Mounting Parts	1		
8	FF551640	Shield	1		M6 X 25, SUB FOR J900625
9	4259220	Clip	1		
10	19M7286	Cap Screw	6		
11	19M8581	Screw	8		M5 X 20, SUB FOR J780520
12	24M7027	Washer	8		5.300 X 10 X 1 mm, SUB FOR A590105
13	24M7054	Washer	6		6.400 X 12 X 1.600 mm, SUB FOR A590106
14	DH400240	Tie Band	3		

Main Controller, Machine Guidance  
Unidad de control principal, guiado de máquina  
Contrôleur principal, guidage de la machine

TX1255857 B.1

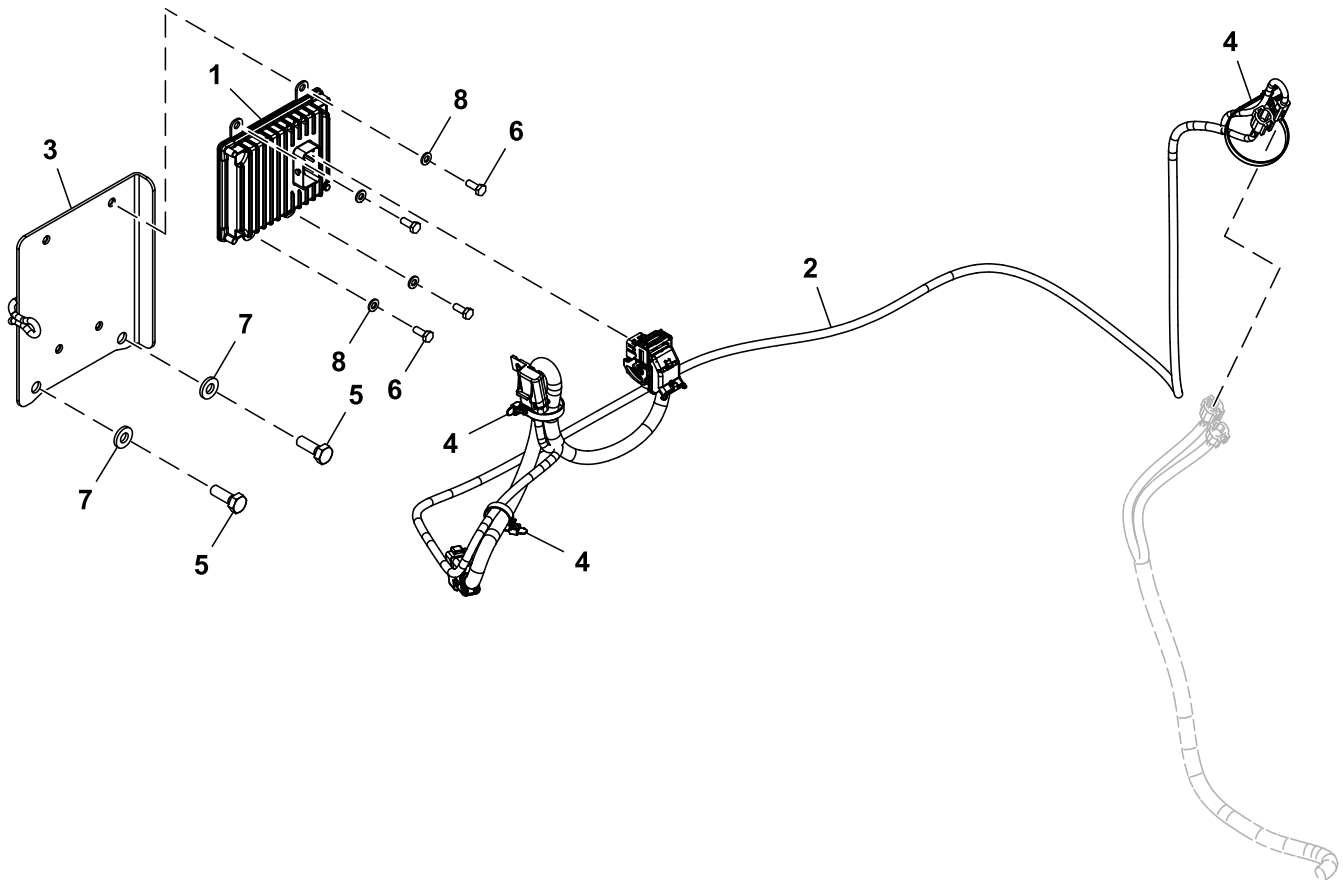


FF551023\_TX1255857

Key	Part No.	Part Name	Qty.	Serial No.	Remarks
1	AT486360	Vehicle Controller	1		Main Controller, Machine Guidance
2	AT487662	Multi-Functional Controller	1		Machine Guidance Inclinometer
3	FF551396	Bracket	1		
4	4711577	Sealing Trim	1		
5	4670670	Seal	2		
6	FYA00019431	Sealing Trim	1		
7	FF550470	Bracket	1		
8	19M7662	Cap Screw	4		M10 X 30, SUB FOR J901030
9	19M7318	Screw	2		M6 X 30, SUB FOR J900630
10	J780630	Bolt	4		
11	19M7493	Cap Screw	2		M12 X 40, SUB FOR J901240
12	24M7346	Washer	4		11 X 20 X 2 mm, SUB FOR DH400703
13	24M7054	Washer	2		6.400 X 12 X 1.600 mm, SUB FOR A590106
14	24H1748	Washer	2		1/2" X 1-1/4" X 0.105", SUB FOR Z449490
15	T421988	Cap	1		

Flex Power Controller (FPC), Machine Guidance  
Unidad de control de alimentación flexible (FPC), guiado de máquina  
Contrôleur d'alimentation flexible (FPC), guidage de la machine

TX1263941 A.1

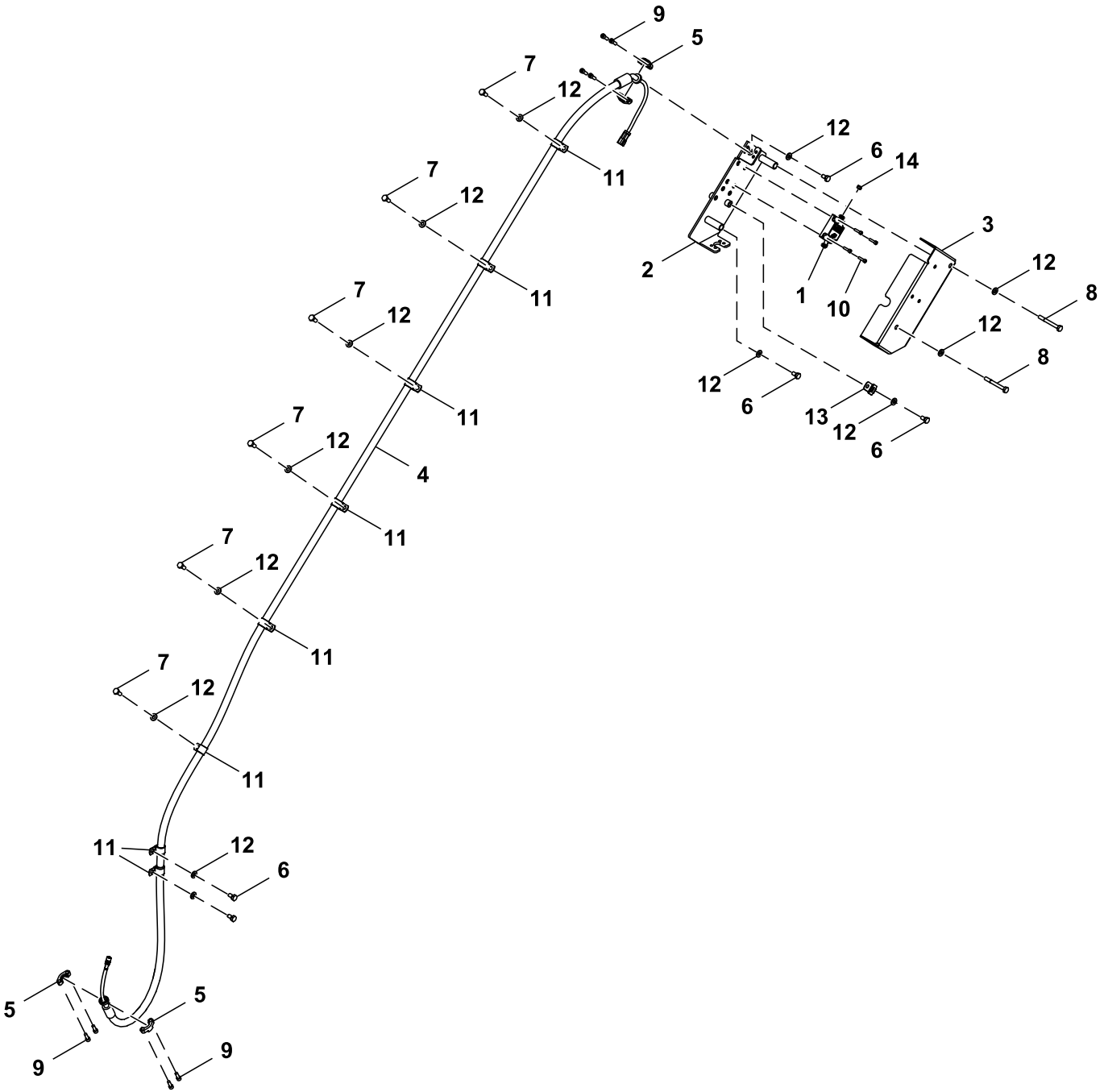


FF551673\_TX1263941

<i>Key</i>	<i>Part No.</i>	<i>Part Name</i>	<i>Qty.</i>	<i>Serial No.</i>	<i>Remarks</i>
1	AT458826	Electronic Control Unit	1		FPC
2	AT500651	Wiring Harness	1		SUB FOR AT495855, Jumper, FPC
3	FF551672	Bracket	1		
4	DH400240	Tie Band	3		
5	19M7662	Cap Screw	2		M10 X 30, SUB FOR J901030
6	19M7560	Cap Screw	4		M6 X 16, SUB FOR J900616
7	24M7346	Washer	2		11 X 20 X 2 mm, SUB FOR DH400703
8	24M7054	Washer	4		6.400 X 12 X 1.600 mm, SUB FOR A590106

Machine Guidance Inclinometer, Arm  
Inclinómetro de guiado de máquina, brazo  
Inclinomètre de guidage de machine, bras

TX1263787 B.1



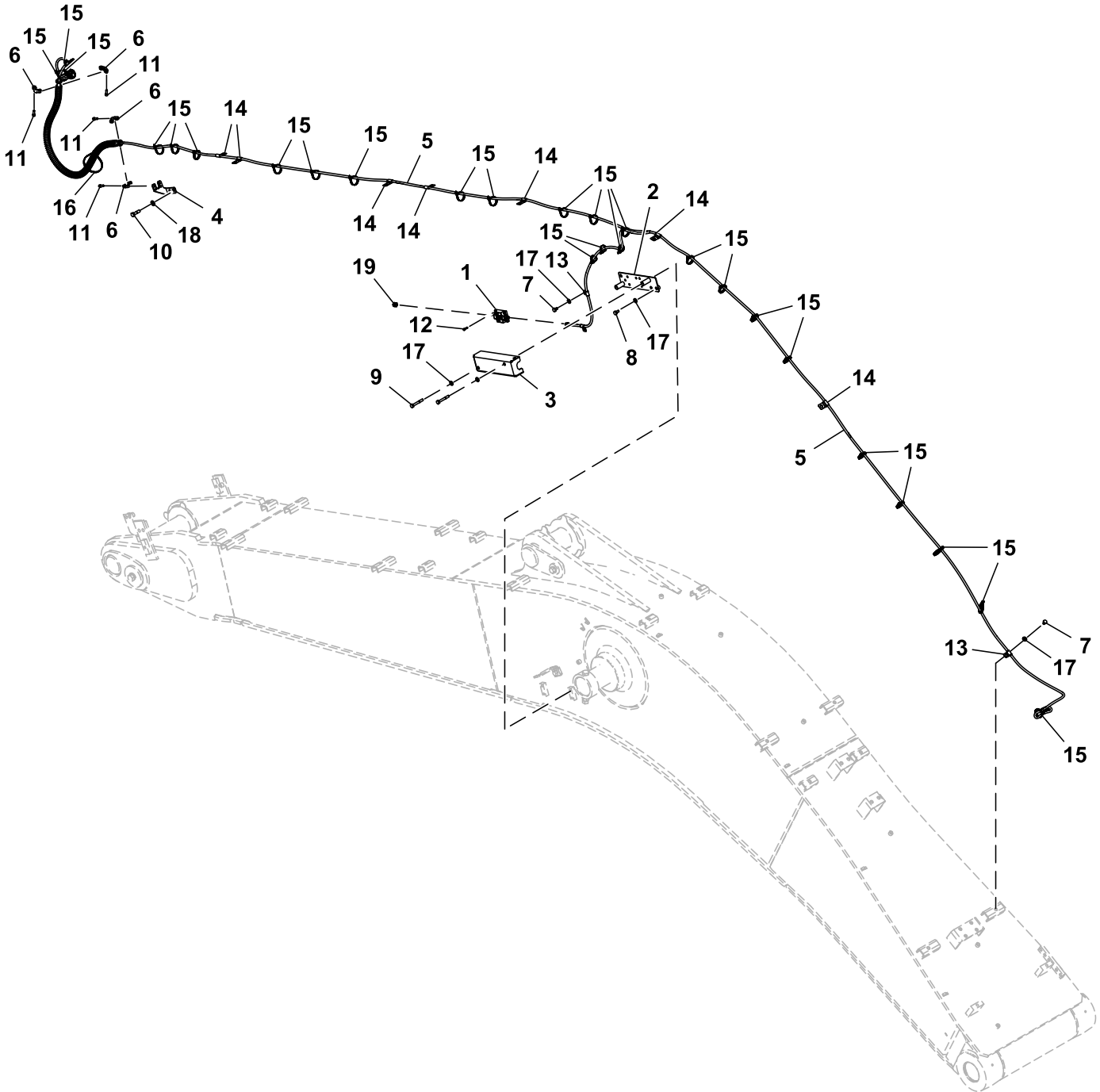
FF551729\_TX1263787

<i>Key</i>	<i>Part No.</i>	<i>Part Name</i>	<i>Qty.</i>	<i>Serial No.</i>	<i>Remarks</i>
1	AT487661	Multi-Functional Controller	1		Machine Guidance Inclinometer
2	FF551045	Bracket	1		
3	FF551279	Cover	1		
4	AT495026	Wiring Harness	1		Bucket
5	4510173	Flange	4		
6	19M7938	Cap Screw	5		M10 X 20, SUB FOR J901020
7	19M7402	Cap Screw	6		M10 X 25, SUB FOR J901025
8	19M8183	Cap Screw	2		M10 X 90, SUB FOR J901090
9	19M7657	Screw	8		M8 X 25, SUB FOR J780825
10	19M8505	Screw	4		M6 X 25, SUB FOR J780625
11	4190277	Clamp	8		
12	24M7346	Washer	13		11 X 20 X 2 mm, SUB FOR DH400703
13	4448037	Bracket	1		
14	T421988	Cap	1		



Machine Guidance Inclinometer, Boom  
Inclinómetro de guiado de máquina, barra de pulverización  
Inclinomètre de guidage de machine, flèche

TX1263832 B.1

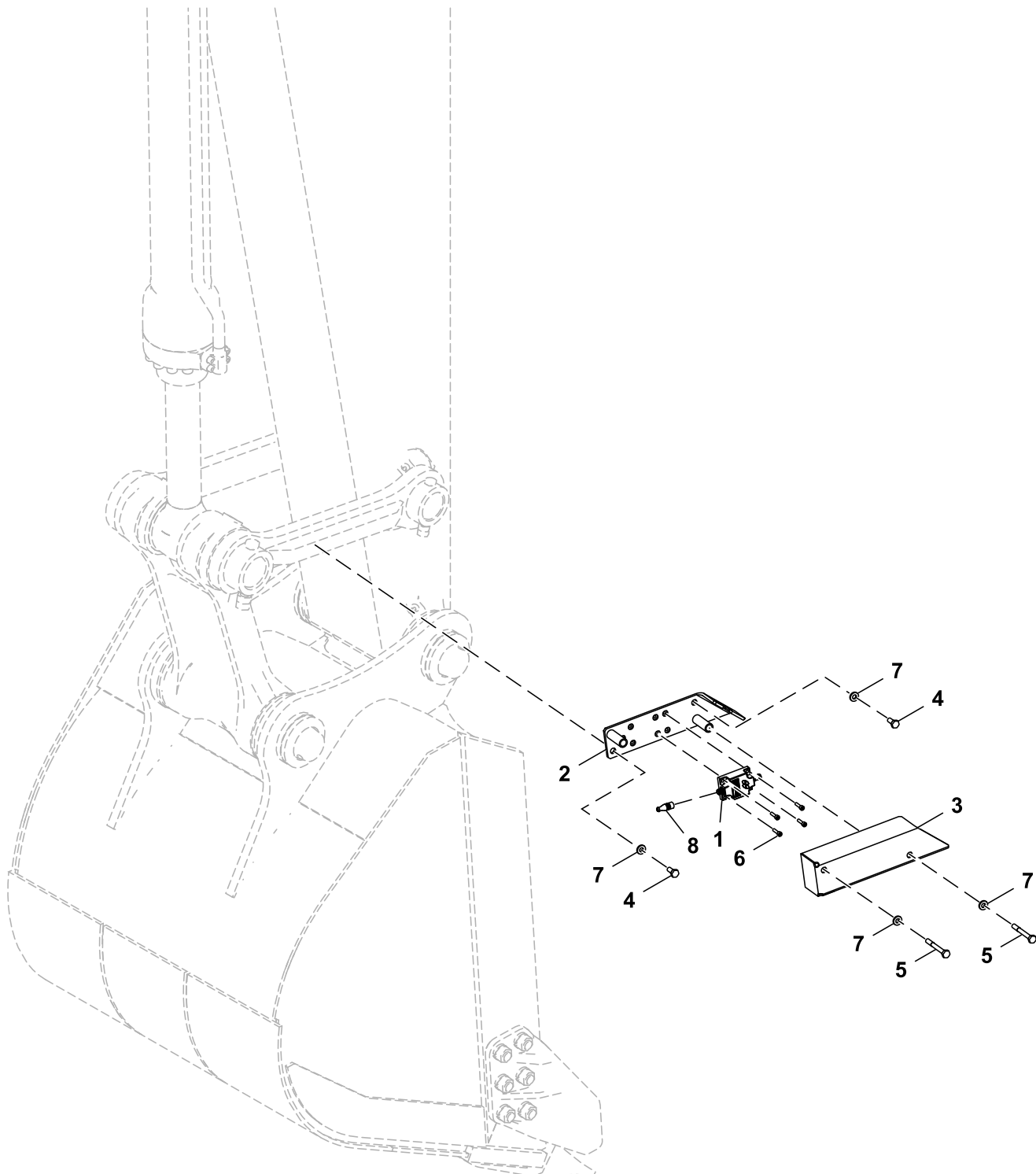


FF551728\_TX1263832

Key	Part No.	Part Name	Qty.	Serial No.	Remarks
1	AT487661	Multi-Functional Controller	1		Machine Guidance Inclinometer
2	FF550537	Bracket	1		
3	FF552270	Cover	1		
4	FYA00054114	Bracket	1		Front, Machine Guidance Inclinometer
5	AT495037	Wiring Harness	1		
6	4510173	Fitting	4		
7	19M8324	Cap Screw	2		M10 X 16, SUB FOR J901016
8	19M7938	Cap Screw	3		M10 X 20, SUB FOR J901020
9	19M7329	Cap Screw	2		M10 X 75, SUB FOR J901075
	24M7346	Washer	2		11 X 20 X 2 mm
10	19M7496	Cap Screw	2		M12 X 45, SUB FOR J901245
11	19M7657	Screw	8		M8 X 25, SUB FOR J780825
12	19M8627	Screw	4		M6 X 20, SUB FOR J780620
13	4190261	Clip	2		
14	FYA00033674	Clip	7		
15	DH400240	Tie Band	26		
16	H77698	Tie Band	1		SUB FOR 4121859
17	24M7346	Washer	7		11 X 20 X 2 mm, SUB FOR DH400703
18	DH400704	Washer	2		
19	T421988	Cap	1		

Machine Guidance Inclinometer, Bucket  
Inclinómetro de guiado de máquina, cuchara  
Inclinomètre de guidage de machine, benne

TX1256335 B.1

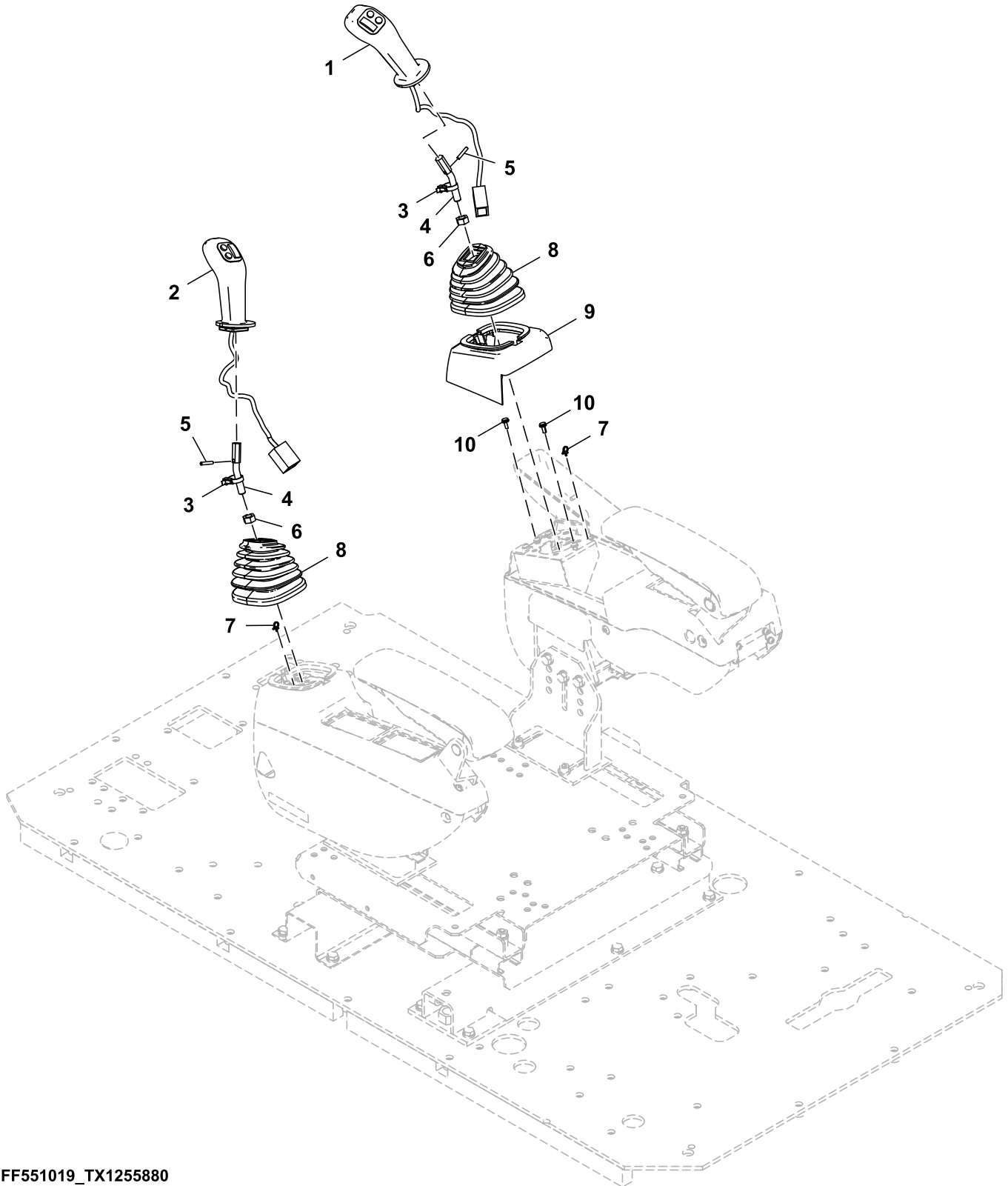


FF551024\_TX1256335

<i>Key</i>	<i>Part No.</i>	<i>Part Name</i>	<i>Qty.</i>	<i>Serial No.</i>	<i>Remarks</i>
1	AT487661	Multi-Functional Controller	1		Machine Guidance Inclinometer
2	FF550515	Bracket	1		
3	FF552272	Cover	1		
4	19M7402	Cap Screw	2		M10 X 25, SUB FOR J901025
5	19M8197	Cap Screw	2		M10 X 85, SUB FOR J901085
6	19M8505	Screw	4		M6 X 25, SUB FOR J780625
7	24M7346	Washer	4		11 X 20 X 2 mm, SUB FOR DH400703
8	AT501381	Electronic Terminator	1		

Pilot Controllers, Machine Guidance  
Unidades de control piloto, guiado de máquina  
Contrôleurs pilotes, guidage de la machine

TX1255880 A.1

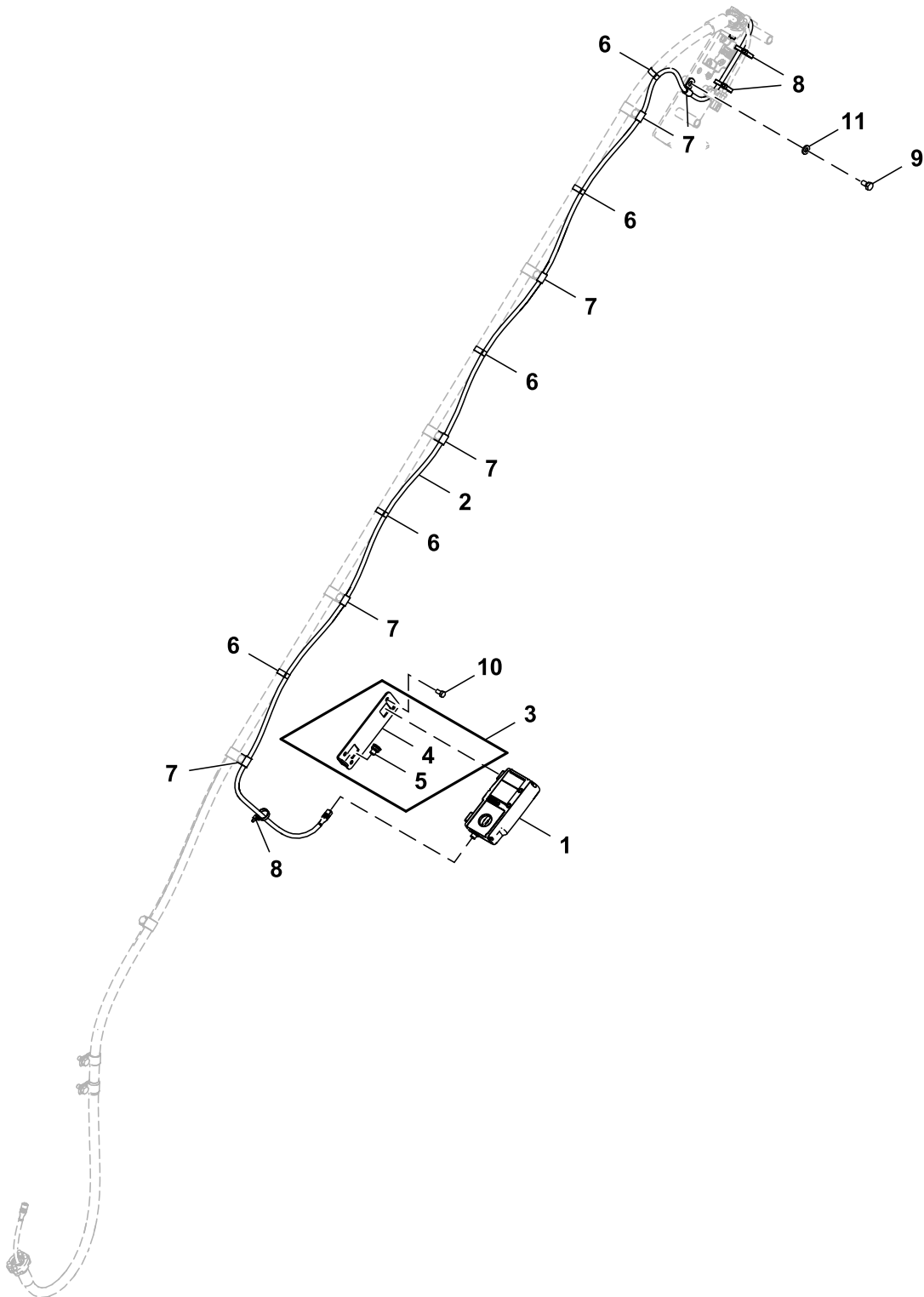


FF551019\_TX1255880

Key	Part No.	Part Name	Qty.	Serial No.	Remarks
1	FYA00040829	Grip	1		Right
2	FYA00005470	Grip	1		Left
3	H77698	Tie Band	2		SUB FOR 4055311
4	4728520	Shaft	2		
5	4034733	Spring Pin	2		
6	14M7275	Nut	2		M12, SUB FOR J950012
7	H77698	Tie Band	2		SUB FOR 4300351
8	2060151	Boot	2		
9	FYA00030889	Cover	1		
10	.....	Screw With Washer	2		J460616 NLA
	12M7006	Lock Washer	2		6 mm
	19M8425	Cap Screw	2		M6 X 16
	24M7293	Washer	2		6.500 X 13 X 1.600 mm

Laser Sensor and Wiring Harness, Machine Guidance  
Sensor láser y grupo de cables, guiado de máquina  
Capteur Laser et faisceau, guidage de la machine

TX1263819 A.1



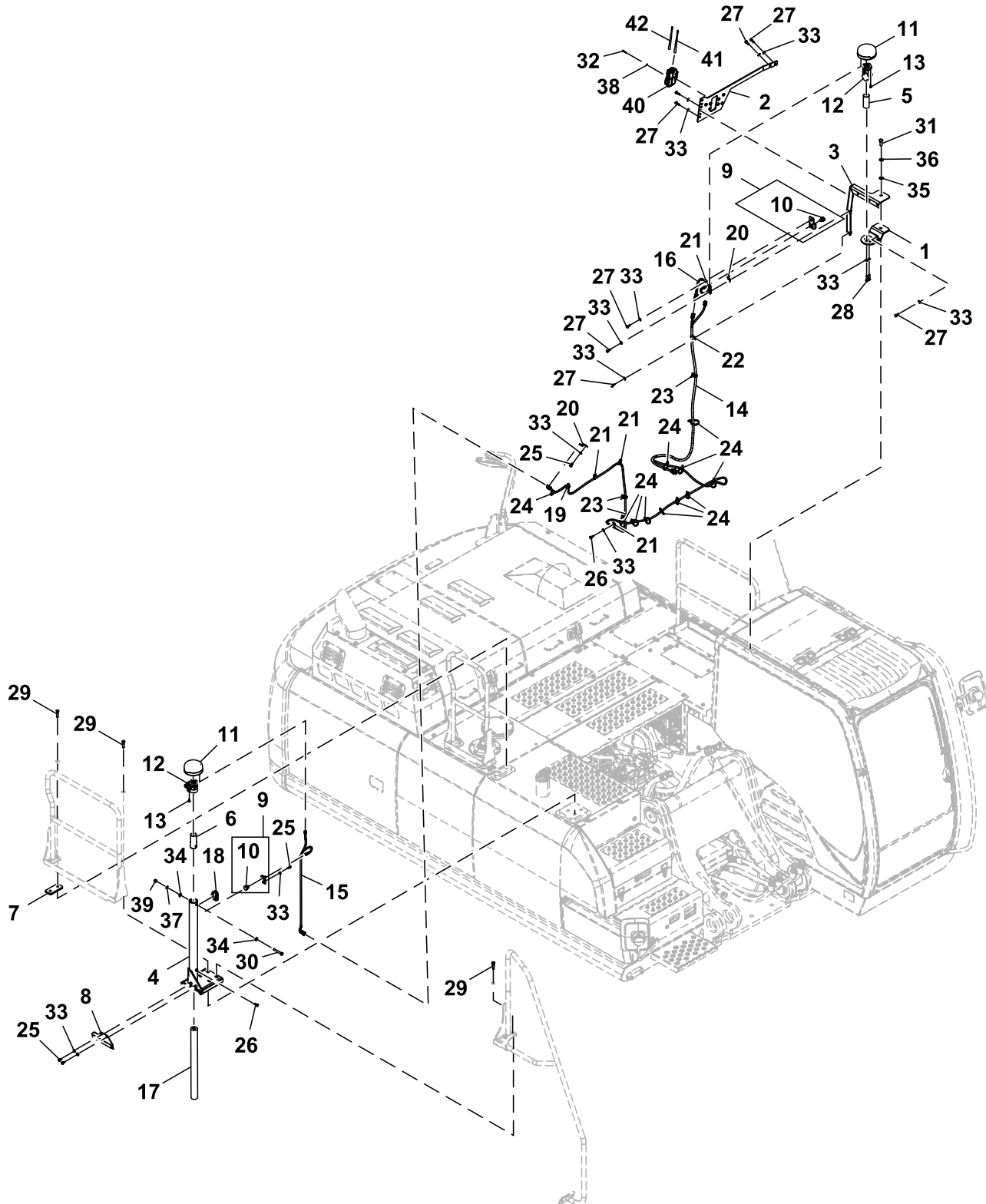
FF551735\_TX1263819

<i>Key</i>	<i>Part No.</i>	<i>Part Name</i>	<i>Qty.</i>	<i>Serial No.</i>	<i>Remarks</i>
1	AT487666	Sensor	1		LS-B10, Laser, Machine Guidance
2	AT495038	Wiring Harness	1		Laser, Machine Guidance
3	FF551940	Bracket	1		
4	.....	Plate	1		FF550779 NLA
5	AT487669	Elec. Connector Terminal	1		
6	FF551919	Clip	5		
7	4190261	Clip	6		
8	DH400240	Tie Band	3		
9	19M7938	Cap Screw	1		M10 X 20, SUB FOR J901020
10	19M7162	Cap Screw	4		M8 X 16, SUB FOR J900816
11	24M7346	Washer	1		11 X 20 X 2 mm, SUB FOR DH400703



Global Navigation Satellite System (GNSS), Machine Guidance  
Sistema de navegación global por satélite (GNSS), guiado de máquina  
Système de positionnement par satellites (GNSS), guidage de la machine

TX1263948 A.1

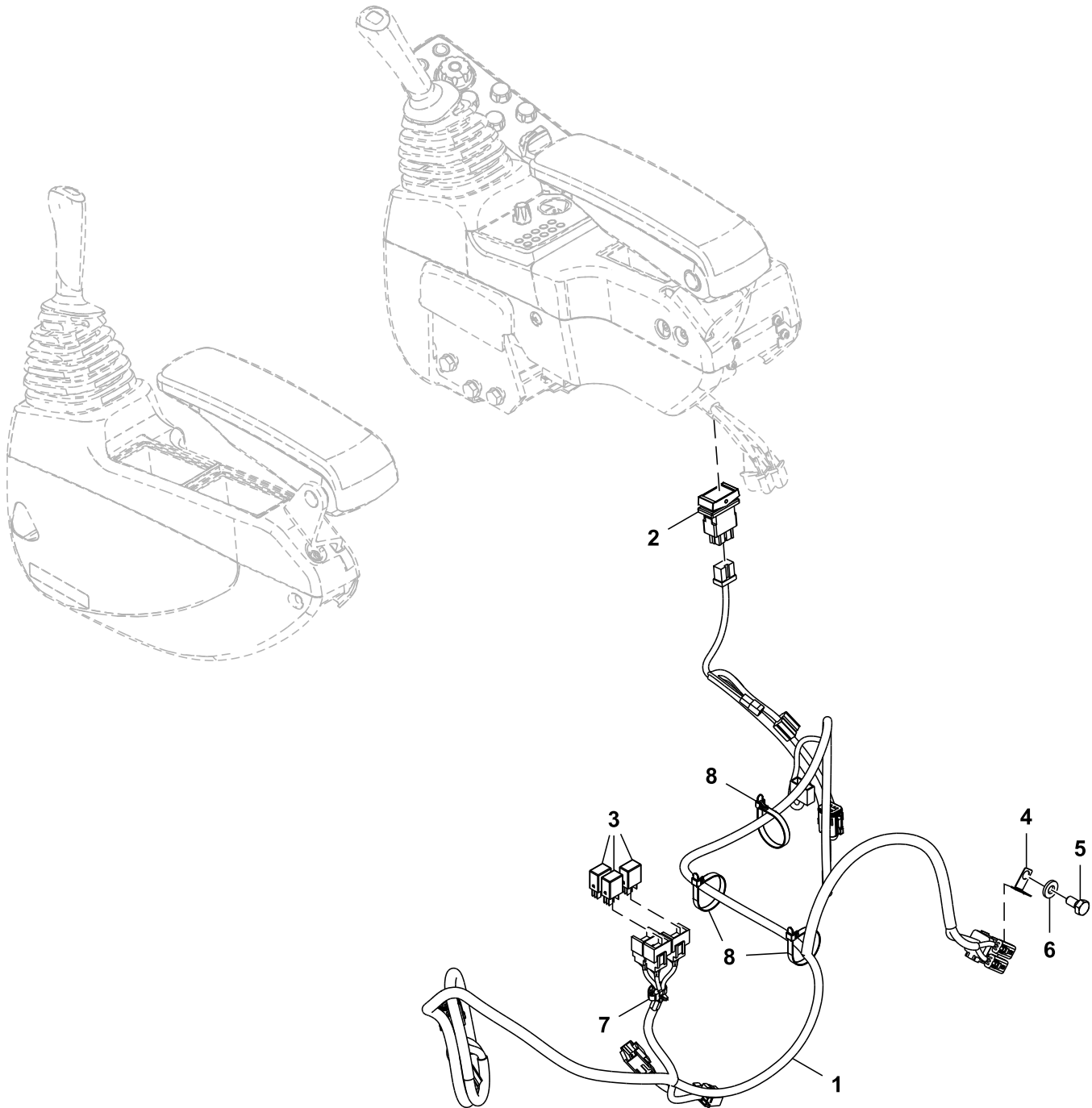


FF551730\_TX1263948

Key	Part No.	Part Name	Qty.	Serial No.	Remarks
1	FF550751	Bracket	1		
2	FF550756	Bracket	1		
3	FF550763	Bracket	1		
4	FF551010	Bracket	1		
5	FF550754	Adapter	1		
6	FF551189	Adapter	1		
7	FF550761	Plate	1		
8	FF551012	Cover	1		
9	FF552032	Bracket	2		
10	AT487669	Elec. Connector Terminal	1		
11	AT490114	Antenna	2		GNSS, Machine Guidance
12	AT491937	Clamp	2		
13	19M7768	Screw	8		M6 X 16, SUB FOR J780616
14	AT502671	Wiring Harness	1		Radio, SUB FOR AT495036
15	AT499645	Wiring Harness	1		GNSS, Antenna, Toolbox, SUB FOR AT495033
16	AT499649	Wiring Harness	1		GNSS, Antenna, Cab, SUB FOR AT495045
17	FF551192	Isolator	1		
18	4217048	Bushing	1		
19	FF551251	Shield	1		
20	57M8736	Elec. Connector Accessory	2		
21	4190261	Clip	4		
22	4190275	Clamp	1		
23	AH225364	Clip	3		
24	DH400240	Tie Band	11		
25	19M7938	Cap Screw	4		M10 X 20, SUB FOR J901020
26	19M7402	Cap Screw	2		M10 X 25, SUB FOR J901025
27	19M7662	Cap Screw	9		M10 X 30, SUB FOR J901030
28	19M7358	Cap Screw	2		M10 X 40, SUB FOR J901040
29	19M7361	Cap Screw	6		M12 X 50, SUB FOR J921250
30	19M8122	Cap Screw	1		M12 X 85, SUB FOR J901285
31	19M7488	Cap Screw	1		M16 X 40, SUB FOR J901640
32	19M8505	Screw	4		M6 X 25, SUB FOR J780625
33	24M7346	Washer	16		11 X 20 X 2 mm, SUB FOR DH400703
34	DH400704	Washer	2		
35	24M7053	Washer	1		17 X 30 X 3 mm, SUB FOR A590116
36	12H294	Lock Washer	1		5/8", SUB FOR A590916
37	12H301	Lock Washer	1		1/2", SUB FOR A590912
38	24M7054	Washer	4		6.400 X 12 X 1.600 mm, SUB FOR A590106
39	14M7275	Nut	1		M12, SUB FOR J950012
40	AT486359	Control	1		Radio, Machine Guidance
41	AT486362	Antenna	1		450 MHz, Radio, Machine Guidance
42	AT495357	Antenna	1		915 MHz, Radio, Machine Guidance

Auxiliary Function Lever (AFL) Switch and Wiring Harness, Machine Guidance  
Interruptor y grupo de cables de la palanca de función auxiliar (AFL), guiado de máquina  
Interrupteur et faisceau de levier de fonction auxiliaire (AFL), guidage de la machine

TX1306315 A.1



FF552003\_TX1306315

Key	Part No.	Part Name	Qty.	Serial No.	Remarks
1	FYA00034550	Wiring Harness	1		AFL
2	FYA00003030	Switch	1		AFL
3	4436534	Relay	3		Left, Right, On and Off Switch
4	4336875	Bracket	1		
5	19M7938	Cap Screw	1		M10 X 20, SUB FOR J901020
6	24M7346	Washer	1		11 X 20 X 2 mm, SUB FOR DH400703
7	4692542	Clip	1		
8	DH400240	Tie Band	3		



## Numerical Index

Part No.	Key	Page	Part No.	Key	Page	Part No.	Key	Page
0001193	11A	843	0280508160	8	111	0280510600	54	115
0003542	1	843	0280508160	10	113	0280510600	54	211
0004499	1A	75	0280508160	7	121	0280558110	24B	115
0005207	0	73	0280508160	8	121	0280558110	4	119
0005253	0	61	0280508160	1	125	0280558110	24B	211
0005253R	0	61	0280508160	17	127	0280558110	4	215
0005254	1	61	0280508160	4	127	0280558120	5	127
0005254R	1	61	0280508160	7	131	0280558120	5	223
0032593000	13	127	0280508160	8	131	0280606120	6	107
0032593000	14	127	0280508160	18	135	0280606120	6	201
0032593000	13	223	0280508160	7	141	0280608160	28	101
0032593000	14	223	0280508160	10	149	0280608160	28	195
0032593000	21	97	0280508160	9	149	0280608250	25	169
0035593000	13	127	0280508160	4	151	0280608250	21	267
0035593000	14	127	0280508160	12	157	0280608250	18	269
0035593000	21	191	0280508160	4	157	0280608300	26	169
0035593000	13	223	0280508160	1	177	0280608300	22	267
0035593000	14	223	0280508160	9	193	0280608300	12	271
0035593000	21	97	0280508160	8	207	0280608350	13	153
0104404	22	839	0280508160	10	209	0280608350	13	249
0109566000	17	103	0280508160	7	217	0280608400	27	169
0109566000	17	197	0280508160	8	217	0280608400	23	267
0166012	12	839	0280508160	1	221	0280608400	7	271
0168060850	3	145	0280508160	17	223	0280608450	28	169
0168060850	10	155	0280508160	4	223	0280608450	24	267
0168562600	12	105	0280508160	7	227	0280608450	27	269
0168562600	12	199	0280508160	8	227	0280608450	8	271
0169562700	13	105	0280508160	18	231	0280608500	25	267
0169562700	13	199	0280508160	7	237	0280608500	9	271
0169564600	29	101	0280508160	10	245	0280608600	31	169
0169564600	29	195	0280508160	9	245	0280608600	27	267
0191412	21	839	0280508160	4	247	0280608600	11	271
0208516	37	839	0280508160	12	253	0280608700	14	153
0218607	12	611	0280508160	4	253	0280608700	14	249
0218824	33	849	0280508160	1	277	0280610350	15	171
0224115	36	839	0280508160	9	99	0280610350	17	269
0224422	28	607	0280508180	18	105	0280610450	16	171
0225209	74	611	0280508180	18	199	0280610450	20	269
0228801	90	849	0280508200	1	177	0280610500	32	169
0236905	5	839	0280508200	1	277	0280610500	17	171
0239514300	27	101	0280508250	7	147	0280610500	28	267
0239514300	27	195	0280508250	7	243	0280610500	21	269
0271312	38	839	0280508300	12	109	0280610600	18	171
0280506120	10	105	0280508300	12	205	0280610600	22	269
0280506120	29	109	0280508350	4	105	0280806120	10	105
0280506120	36	109	0280508350	17	149	0280806120	29	109
0280506120	23	169	0280508350	16	187	0280806120	36	109
0280506120	10	199	0280508350	4	199	0280806120	23	169
0280506120	29	205	0280508350	17	245	0280806120	10	199
0280506120	36	205	0280508350	19	93	0280808140	5	105
0280506120	19	269	0280508400	19	101	0280808140	11	147
0280506160	11	105	0280508400	11	193	0280808140	5	199
0280506160	11	199	0280508400	19	195	0280808140	11	243
0280506350	20	135	0280508400	11	99	0280808180	18	105
0280506350	20	231	0280508450	7	153	0280808180	18	199
0280508000	6	127	0280508450	5	185	0280808200	1	177
0280508000	6	223	0280508450	7	249	0280808200	1	277
02805080120	18	135	0280508450	5	91	0280808220	10	143
0280508120	8	111	0280508500	25	109	0280808220	10	239
0280508120	10	113	0280508500	29	169	0280808250	7	147
0280508120	7	121	0280508500	25	205	0280808250	7	243
0280508120	1	125	0280508600	2	123	0280808350	4	105
0280508120	17	127	0280508600	2	219	0280808350	17	149
0280508120	4	127	0280508700	13	109	0280808350	16	187
0280508120	7	131	0280508700	4	123	0280808350	4	199
0280508120	7	141	0280508700	17	135	0280808350	17	245
0280508120	9	149	0280508700	4	185	0280808350	19	93
0280508120	4	151	0280508700	13	205	0280808400	19	101
0280508120	12	157	0280508700	4	219	0280808400	11	193
0280508120	4	157	0280508700	17	231	0280808400	11	99
0280508120	1	177	0280508700	4	91	0280808500	25	109
0280508120	8	207	0280508800	24A	115	0280808500	29	169
0280508120	10	209	0280508800	24A	211	0280808600	2	123
0280508120	7	217	0280508900	3	127	0280808600	2	219
0280508120	1	221	0280508900	3	223	0280808700	13	109
0280508120	17	223	0280510200	2	255	0280808700	4	123
0280508120	4	223	0280510250	6	129	0280808700	17	135
0280508120	7	227	0280510250	3	165	0280808700	4	219
0280508120	7	237	0280510250	4	165	0280808700	4	91
0280508120	9	245	0280510250	6	225	0280808900	3	127
0280508120	4	247	0280510250	3	263	0280808900	3	223
0280508120	12	253	0280510250	4	263	0280810450	5	129
0280508120	1	277	0280510450	5	129	0280810450	5	225
0280508120	9	99	0280510450	5	225	0280810600	54	115

## Numerical Index - Continued

Part No.	Key	Page	Part No.	Key	Page	Part No.	Key	Page
0280810600	54	211	0286508200	1	177	0440112350	10	201
0280858110	24B	115	0286508200	1	277	0440114350	8	107
0280858110	4	119	0286508250	26	109	0440114350	8	201
0280858110	24B	211	0286508250	3	123	0450302	2B	839
0280858120	5	127	0286508250	12	193	0455002	95	607
0280858120	5	223	0286508250	26	205	0455002	95	611
0280908250	25	169	0286508250	3	219	0459541	82	607
0280908300	26	169	0286508250	12	99	0459541	82	609
0280908300	22	267	0286508300	19	109	0492208	16	839
0280908300	12	271	0286508300	7	149	0499303	6	295
0280908450	28	169	0286508300	19	205	0583308600	9	153
0280908600	31	169	0286508300	7	245	0583308600	9	249
0280910600	18	171	0286508350	11	143	0624904	1	723
0281210200	1	177	0286508350	11	239	0629404	68	849
0281210200	14	187	0286508400	8	149	0667405	8	839
0281210200	1	277	0286508400	2	157	0667406	9	839
0281210300	18	109	0286508400	8	245	0667726	91	611
0281210300	18	205	0286508400	2	253	0667927	90	609
0281510120	9	121	0286510200	2	165	0667927	90	611
0281510120	9	217	0286510200	2	263	0667931	94	609
0281510160	7	103	0286510250	6	129	0668007	22	605
0281510160	1	177	0286510250	3	165	0668007	22	609
0281510160	7	197	0286510250	4	165	0668007	22	611
0281510160	1	277	0286510250	6	225	0668108	13	605
0281510200	11	113	0286510250	3	263	0668108	13	609
0281510200	8	113	0286510250	4	263	0668108	13	611
0281510200	11	163	0286808350	11	143	0668111	7	605
0281510200	1	177	0286808350	11	239	0668111	7	611
0281510200	14	187	0286808400	8	149	0668112	8	605
0281510200	11	209	0286808400	2	157	0668112	8	609
0281510200	8	209	0286808400	8	245	0668112	8	611
0281510200	11	261	0286808400	2	253	0682503	11	603
0281510200	1	277	0286810200	2	165	0689405	81	605
0281510200	14	93	0286810200	2	263	0689405	81	609
0281510250	7	143	0287510300	2	153	0692804	3	295
0281510250	1	177	0287510300	2	249	0695007	80	605
0281510250	7	239	0287510350	16	109	0695007	80	607
0281510250	1	277	0287510350	16	205	0695007	80	609
0281510300	18	109	0288616700	5	123	0695007	80	611
0281510300	18	205	0288616700	5	219	0714503	73	611
0281510450	13	129	0309204	4	839	0714504	71	611
0281510450	13	225	0309219	35	839	0725210	2	295
0281510500	7	107	0309219H	35	839	0732608	8	723
0281510500	2	145	0309731	4	607	0733508	80	295
0281510500	15	153	0309732	11	609	0735807	17	607
0281510500	7	201	0311336	46	295	0747307	12	849
0281510500	1	241	0332904	16	607	0788703	13	721
0281510500	15	249	0332914	11	605	0788704	14	721
0281510700	8	153	0332924	58B	605	0788705	15	721
0281510700	8	249	0332924	27	609	0788706	16	721
0281510800	3	145	0332924	58B	609	0788707	17	721
0281510800	10	155	0350504080	11	185	0788710	33	721
0281510800	2	241	0350504080	11	91	0788711	34	721
0281510800	10	251	0352716	21	839	0788712	35	721
0281510900	8	143	0353318	91	849	0788713	36	721
0281510900	8	239	0365318	41	849	0791601	9	605
0281512000	4	133	0365328	91	849	0791601	9	609
0281512000	4	229	0373411	15	839	0791601	9	611
0281512300	6	189	0373413	18	839	0791602	23	611
0281512300	6	95	0396703	17	295	0791603	37	607
0281512500	4	145	0396814	35	295	0791603	37	611
0281512500	3	241	0408411	7	711	0791604	38	607
0281512700	2	163	0410106300	5	109	0791604	38	609
0281512700	2	261	0410106300	5	205	0791604	38	611
0281560150	14	147	0410108250	6	109	0791605	39	611
0281560150	14	243	0410108250	6	205	0791606	43	607
0281810120	9	121	0410108280	7	109	0791606	43	611
0281810160	7	103	0410108280	7	205	0791607	44	607
0281810160	1	177	0410108300	35	191	0791607	44	611
0281810200	1	177	0410108300	34	97	0791619	49	607
0281810200	14	187	0410108550	42	115	0791619	49	611
0281810200	1	277	0410108550	42	211	0791620	50	607
0281810300	18	109	0413619	93	607	0791620	50	611
0281810300	18	205	0413712	97	607	0791702	32	607
0281812500	4	145	0431110250	14	129	0791801	3	607
0281860150	14	147	0431110250	14	225	0791801	3	611
0281860150	14	243	0440110300	32	109	0791803	19	607
0286506250	17	193	0440110300	8	109	0791803	19	611
0286506250	17	99	0440110300	32	205	0791804	24	609
0286506350	22	135	0440110300	8	205	0791805	25	609
0286506350	6	141	0440110500	10	109	0791807	35	611
0286506350	22	231	0440110500	10	205	0791808	58C	605
0286506350	6	237	0440112350	10	107	0791808	58C	609

## Numerical Index - Continued

Part No.	Key	Page	Part No.	Key	Page	Part No.	Key	Page
0791809	58D	605	0911802080	35	97	0976804	47	607
0791809	58D	609	0911802100	14	111	0976805	58	607
0791810	58E	609	0911802100	9	169	0976806	59	607
0791811	58F	609	0911802100	5	171	0976807	62	607
0791816	29	607	0911802100	14	207	0976809	31	607
0791816	29	611	0911802100	7	267	0976901	5	609
0791818	58	605	0911802100	6	269	0977002	46	611
0791818	58	609	0911802120	12	163	0977003	48	611
0791902	18	607	0911802120	12	261	0977004	61	611
0791914	29	605	0911802140	4	107	0977204	76	611
0792001	10	605	0911802140	4	201	0981201	53A	589
0792002	12	605	0913700100	6	111	0981201	54A	589
0792002	12	609	0913700100	6	207	0981201	57A	589
0792003	16	605	0915108140	14	155	0981201	58A	589
0792003	16	609	0915108140	7	155	0981201	89A	589
0792006	36	609	0915108140	17	251	0981201	53A	591
0792007	85	603	0915108140	7	251	0981201	54A	591
0794204	9	723	0916105140	6	155	0981201	57A	591
0803007	35	849	0916105140	6	251	0981201	58A	591
0803008	55	849	0916147100	8	165	0981201	89A	591
0803009	69	849	0916147100	7	169	0981201	48A	595
0811240300	3	147	0916147100	3	171	0981201	40A	715
0811240300	3	243	0916147100	8	263	0981201	40A	717
0816201	10	849	0916147100	3	269	0981201	17A	75
0816205	1	849	0920024120	15	105	0981201	23A	75
0816206	11	849	0920024120	15	199	0997702	3	839
0816208	23	849	0926707	27	839	0997703	6	839
0816209	24	849	0937506	11	839	0997704	7	839
0816210	13	849	0937507	14	839	1011209	1	595
0816212	3	849	0952346850	3	151	1014184	2	593
0816214	2	849	0952346850	3	247	1022441	39	593
0816215	42	849	0952350450	2	177	1023479	11	59
0816216	74	849	0952350450	2	277	1025093	8B	613
0836111	19	839	0952358560	2	177	1026258	11	741
0865402	58G	605	0952358560	2	277	1029002	0	691
0865402	58G	609	0956901110	29	135	1031045	6	597
0872302	44	849	0956901110	29	231	1032127	20	851
0880607	20	839	0960201	31	849	1032128	23	851
0911105080	11	169	0962004	11	839	1032596	43	71
0911105080	9	267	0962008	17	839	1032597	34	71
0911105080	4	271	0965405	26	831	1032598	26	71
0911105100	7	171	0971202	6	835	1032599	14	71
0911105100	8	269	0971206	7	835	1032600	23	71
0911105140	3	155	0971206	7	837	1032661	0	59
0911105140	3	251	0971207	8	835	1032661R	0	59
0911115100	24	101	0971208	9	835	1033052	12	741
0911115100	24	195	0971214	15	835	1033163	6	71
0911501120	10	129	0971228	38	827	1033164	5	71
0911501120	6	133	0971228	38	829	1033219	31	665
0911501120	10	225	0971230	1B	827	1033219	21	667
0911801060	21	135	0971230	1B	829	1033219	18	669
0911801060	1	141	0971230	2B	835	1033219	19	671
0911801060	3	167	0971321	21	835	1033255	6	851
0911801060	21	231	0971324	25	831	1033298	5	655
0911801060	1	237	0971326	25	835	1033299	0	655
0911801060	3	265	0971339	33	827	1033793	48	335
0911801080	14	109	0971339	37	827	1035919	0	445
0911801080	21	109	0971339	33	829	1036508	4	455
0911801080	30	115	0971339	37	829	1036511	5	455
0911801080	7	157	0971339	40	831	1037040	2	589
0911801080	13	193	0971339	44	831	1090001331	5	155
0911801080	14	205	0971339	33	835	1090001331	5	251
0911801080	21	205	0971343	2B	831	1090091141	12	129
0911801080	30	211	0971343	1B	835	1090091141	12	225
0911801080	7	253	0971348	20	835	1090440711	12	143
0911801080	13	99	0971412	7	827	1090440711	12	239
0911801100	22	109	0971412	7	829	1093020890	26	191
0911801100	31	115	0976008	13	839	1093020890	26	97
0911801100	2	129	0976012	40	839	1093021120	3	107
0911801100	5	133	0976015	13	839	1093021120	3	201
0911801100	33	135	0976202	30	849	1093370170	15	129
0911801100	22	205	0976204	72	849	1093370170	15	225
0911801100	31	211	0976504	6	723	1093610351	14	121
0911801100	2	225	0976601	11	603	1093610351	14	217
0911801100	22	229	0976602	13	603	1094000270	3	131
0911801100	33	231	0976602	16	605	1094000270	3	227
0911801120	10	129	0976602	16	609	1095030331	12	131
0911801120	6	133	0976702	4	605	1095030331	12	227
0911801120	10	225	0976703	20	605	1095032220	12	131
0911801120	5	229	0976704	60	605	1095032220	12	227
0911802080	13	187	0976704	60	609	1095033090	28	115
0911802080	36	191	0976801	21	607	1095033090	28	211
0911802080	13	93	0976803	42	607	1095560150	9	111



## Numerical Index - Continued

Part No.	Key	Page	Part No.	Key	Page	Part No.	Key	Page
1095560150	16	153	1097003291	4	177	1136140230	1	123
1095560150	9	207	1097003291	3	277	1136140230	1	219
1095560150	16	249	1097004790	5	177	1136140231	1	123
1095870811	25	103	1097004790	4	277	1136140231	1	219
1095870811	25	197	1097007041	3	113	1136140240	7	123
1096000052	8	97	1097007041	3	209	1136140240	7	219
1096000121	8	93	1097007660	4	177	1136140241	7	123
1096000122	8	187	1097007661	4	177	1136140241	7	219
1096000122	8	93	1097007661	3	277	1136210610	18	115
1096000160	9	187	1097008391	5	177	1136210610	18	211
1096000160	9	191	1097008391	4	277	1136310930	29	115
1096000160	9	93	1097009450	4	113	1136310930	29	211
1096000160	9	97	1097009450	4	209	1136340440	11	115
1096000580	8	191	1097040770	6	121	1136340440	11	211
1096000580	8	97	1097040770	6	217	1136390290	8	115
1096040220	5	193	1097041000	28	191	1136390290	8	211
1096040220	5	99	1097041000	28	97	1136412071	7	115
1096040641	5	99	1097071320	4	117	1136412071	7	211
1096050250	15	143	1097071320	1	121	1136420770	7	129
1096050250	15	239	1097071320	4	213	1136420770	7	225
1096230580	3	193	1097071320	1	217	1136420810	25	115
1096230580	3	99	1097071330	4	117	1136420810	25	211
1096231790	3	193	1097071330	1	121	1136741600	9	129
1096231790	3	99	1097071330	4	213	1136741600	9	225
1096231840	27	191	1097071330	1	217	1136742820	8	129
1096231840	27	97	1097071500	5	113	1136742820	8	225
1096232990	19	143	1097071500	5	209	1136742821	8	129
1096232990	19	239	1098002790	10A	115	1136742821	8	225
1096233000	16	133	1098002790	10A	211	1137118061	10	119
1096233550	15	193	1098003020	10A	115	1137118062	10	119
1096233550	16	93	1098003020	10A	211	1137118062	8	215
1096233550	15	99	1098003030	10B	115	1141491510	5	111
1096234640	15	133	1098003030	10B	211	1141491510	5	207
1096234640	14	229	1108035	18	295	1141491840	16	111
1096234690	8	193	1108302	4	295	1141491840	16	207
1096234690	8	99	1108303	5	295	1148814	13	831
1096235650	2	113	1108304	16	295	1148819	18	831
1096235650	2	209	1111804771	1	91	1148820	19	831
1096235700	3	163	1112191630	9	105	1148824	25	827
1096235700	3	261	1112191630	9	199	1148824	25	829
1096300820	6	151	1113211600	6	105	1156195070	19	133
1096300820	6	247	1113211600	6	199	1156195070	20	133
1096300860	48	133	1113211601	6	105	1156195070	9	133
1096300860	4	137	1113211601	6	199	1156195070	18	229
1096300860	4	233	1113270501	19	105	1156195070	19	229
1096300860	5	325	1113270501	19	199	1156195070	8	229
1096300900	4	193	1117402690	1	113	1156195070	8	325
1096300900	4	99	1117402690	1	209	1156410460	46	135
1096301410	5	119	1117604510	2	99	1156410460	46	231
1096301410	4	125	1117604521	2	193	1161570210	4	153
1096301410	29	191	1117604521	2	99	1161570210	4	249
1096301410	4	221	1117770840	12	187	1161903	28	839
1096301410	18	265	1117770840	12	93	1161903H	28	839
1096301410	59	317	1117770870	15	189	1161904	31	839
1096390340	22	187	1117770870	15	95	1161905	32	839
1096390340	24	93	1117771231	15	189	1161906	1	839
1096605041	9	119	1117771231	15	95	1161906H	1	839
1096605041	7	215	1120801	34	611	1161907	2	839
1096750371	24	135	1122350350	24	103	1161907H	2	839
1096750371	24	231	1122350350	24	197	1197110290	9	155
1096750810	11	151	1123714581	4	103	1197110290	9	251
1096750810	11	247	1123714582	4	103	1197111361	8	155
1096750860	1	151	1123714582	4	197	1197111361	8	251
1096750860	1	247	1125233781	38	101	1215594510	6	165
1096750951	37	133	1131190030	13	147	1215594510	6	263
1096750951	3	137	1131190030	13	243	1221160400	5	169
1096750951	6	229	1131600350	1	143	1221160400	5	267
1096750951	3	233	1131600350	1	239	1221160400	13	307
1096750951	7	325	1132193240	4	143	1221160400	14	311
1096751460	7	119	1132193240	4	239	1221319620	36	169
1096751460	7	265	1132402322	1	145	1221319620	8	273
1096751460	58	317	1132402322	5	241	1221319620	14	307
1096751600	11	151	1132402322	1A	331	1221319620	15	311
1096751600	11	247	1133140591	5	151	1224401	1	835
1096751930	5	125	1133140591	5	247	1224401H	1	835
1096751930	5	221	1133190650	14	135	1224403	2	835
1096752060	2	151	1133190650	14	231	1224403H	2	835
1096752060	2	247	1133452340	1	127	1224406	5	835
1096800240	20	191	1133452340	1	223	1224406	5	837
1096800240	20	97	1136140210	3	115	1224406H	5	835
1096801052	6	99	1136140210	3	211	1224406H	5	837
1096801060	6	99	1136140211	3	115	1224407	11	835
1097003290	4	177	1136140211	3	211	1224408	13	835

## Numerical Index - Continued

Part No.	Key	Page	Part No.	Key	Page	Part No.	Key	Page
1224409	14	835	1237129	49	831	1474758680	7	177
1224413	18	835	1237201	70	829	1474758680	8	277
1224414	19	835	1237202	26	829	1474766580	5	157
1224415	22	835	1237202H	26	829	1474766580	14	189
1224416	70	835	1237203	30	829	1474766580	5	253
1224417	26	835	1237203H	30	829	1474766580	14	95
1224417	26	837	1237204	34	829	1474770881	7	177
1224417H	26	835	1237204H	34	829	1474770881	8	277
1224417H	26	837	1237301	1	831	1474781130	7	177
1224418	27	835	1237301	50	833	1474781130	8	277
1224418	27	837	1237301H	1	831	1534586410	9	113
1224418H	27	835	1237301H	50	833	1534586410	9	209
1224418H	27	837	1237305	5	831	1811152290	11	159
1224419	30	835	1237305	5	833	1811152290	25	159
1224419H	30	835	1237305H	5	831	1811152290	12	257
1224420	36	835	1237305H	5	833	1811160660	8	159
1224420	36	837	1237306	6	831	1811160660	9	257
1224421	37	835	1237306	6	833	1811210660	10	159
1224421	37	837	1237307	7	831	1811210750	6	159
1224421H	37	835	1237307	7	833	1811210750	7	257
1224421H	37	837	1237308	8	831	1811297580	23	159
1224422	40	835	1237309	9	831	1811297580	24	257
1224423	44	835	1237309	9	833	1811297590	3	159
1224424	45	835	1237311	11	831	1811297610	17	159
1225590260	17	129	1237311	11	833	1811297610	18	257
1225590260	17	225	1237312	14	831	1811297620	13	159
1237101	1	827	1237312	14	833	1811297620	14	257
1237101	1	829	1237313	15	831	1811297640	20	159
1237101H	1	827	1237313	15	833	1811297640	21	257
1237101H	1	829	1237317	20	831	1811297650	24	159
1237105	5	827	1237317	20	833	1811297650	25	257
1237105	5	829	1237318	21	831	1811297670	19	159
1237105H	5	827	1237318	21	833	1811297670	20	257
1237105H	5	829	1237319	22	831	1811297680	9	159
1237106	6	827	1237319	22	833	1811297680	10	257
1237106	6	829	1237320	27	831	1811297690	12	159
1237107	8	827	1237320	27	833	1811297690	13	257
1237108	9	827	1237321	28	831	1811298370	7	159
1237108	8	829	1237321	28	833	1811298370	8	257
1237108	9	829	1237322	29	831	1812006036	2	155
1237110	11	827	1237322	29	833	1812006037	2	155
1237110	11	829	1237323	30	831	1812006037	0	161
1237111	12	827	1237323	30	833	1812006037	2	251
1237111	12	829	1237324	31	831	1812006037	0	259
1237112	13	827	1237325	32	831	1812111290	22	161
1237112	13	829	1237325	32	833	1812111290	22	259
1237113	15	827	1237326	70	831	1812131010	17	161
1237113	15	829	1237327	33	831	1812131010	17	259
1237117	18	827	1237327	33	833	1812143631	1	161
1237117	18	829	1237327H	33	831	1812143631	1	259
1237118	19	827	1237327H	33	833	1812143632	1	161
1237118	19	829	1237328	34	831	1812143632	1	259
1237119	20	827	1237328	34	833	1812191250	10	161
1237119	20	829	1237328H	34	831	1812191250	10	259
1237120	21	827	1237328H	34	833	1812211020	2	161
1237120	21	829	1237329	37	831	1812211020	2	259
1237121	22	827	1237329	37	833	1812297530	18	193
1237121	22	829	1237329H	37	831	1812297530	18	99
1237122	23	827	1237329H	37	833	1812297670	12	161
1237122	23	829	1237330	41	831	1812297670	12	259
1237122	23	831	1237330	41	833	1812297680	36	161
1237122	23	833	1237330H	41	831	1812297680	36	259
1237122	23	835	1237330H	41	833	1812297690	3A	161
1237122	23	837	1237331	45	831	1812297690	3A	259
1237123	24	827	1237331	45	833	1812297700	3B	161
1237123	24	829	1237331	34	835	1812297700	3B	259
1237123	24	831	1237331	34	837	1812297720	27	161
1237123	24	833	1237331H	45	831	1812297720	27	259
1237123	24	835	1237331H	45	833	1812297730	43A	161
1237123	24	837	1237331H	34	835	1812297730	43A	259
1237124	70	827	1237331H	34	837	1812297740	43B	161
1237125	26	827	1380003912	1	163	1812297740	43B	259
1237125H	26	827	1380003912	1	261	1812298030	16	161
1237126	27	827	1380003913	1	163	1812298030	16	259
1237126	27	829	1380003913	1	261	1812298320	43C	161
1237126H	27	827	1381810212	14	163	1812298320	43C	259
1237126H	27	829	1381810212	14	261	1812298360	69	161
1237127	30	827	1381810213	14	163	1812298360	69	259
1237127H	30	827	1381810213	14	261	1812600170	6	161
1237128	34	827	1382260980	8	163	1812600170	6	259
1237128H	34	827	1382260980	8	261	1812600171	6	161
1237129	42	827	1474756890	7	177	1812600171	6	259
1237129	42	829	1474756890	8	277	1826502380	18	251

## Numerical Index - Continued

Part No.	Key	Page	Part No.	Key	Page	Part No.	Key	Page
1826502400	15	155	3035965	8	593	3102467	7	681
1873104870	1	115	3035966	23	593	3102467	14	683
1873104870	1	211	3039569	31	593	3102467	13	685
1878142040	1	183	3055521	2	853	3102467	7	687
1878142040	1	89	3055521	2	855	3102467	13	689
1878142050	2	191	3055521H	1	695	3102995	4	57
1878142050	2	97	3055521H	2	853	3102995R	4	57
1878142060	2	191	3055521H	2	855	3103186	1	775
1878142060	2	97	3056355	1	695	3103187	2	775
1878148100	1	87	3068914	34	333	3103191	5	57
1878154110	1	181	3070250	6	843	3103191R	5	57
1878154111	1	181	3070527	35	335	3103229	0B	57
1878154112	1	181	3072291	22	797	3103242	8	57
1878154160	1	183	3072291	22	801	3103242R	8	57
1878154160	1	89	3074223	8	847	3103252	10	57
1878315480	1	271	3075326	13	743	3103254	9	57
2022744	14	593	3075692	18	851	3103254R	9	57
2034607	9	843	3075802	7	333	3103258	43	73
2035088	4	743	3076175	9	333	3103551	36	71
2038764	9	421	3076197	5	333	3103552	32	71
2038877	4	593	3076246	40	335	3103553	27	71
2040403	13	61	3077237	1	59	3103554	21	71
2042033	13	61	3077560	30	337	3103555	16	71
2044332	8A	659	3077929	6	61	3103617	0A	51
2047884	8	73	3077930	7	61	3103618	1B	51
2048256	8	675	3079491	2	677	3103619	1C	51
2048374	13	675	3079491	26	679	3103620	5	51
2050209	2	597	3079728	13	777	3103629	35	595
2050987	1	851	3079728	9	779	3103740	3B	59
2050998	11	851	3079728	10	781	3103740R	3B	59
2051759	0A	57	3079728	7	783	3103750	31	73
2051884	41	71	3081023	16	593	3104216	11	61
2051920	1A	51	3081085	5	589	3104320	16	535
2052912	4	657	3081085	5	591	3104320	18	547
2053014	0B	51	3081250	0B	53	3104320	9	547
2053329	52	335	3081344	12	61	3104320	13	549
2053330	51	335	3087987	26B	659	3104320	38	553
2053333	16	73	3087987	27B	659	3104554	4	589
2057693	1	559	3088058	10	333	3104554	4	591
2057693	1	561	3088069	13	851	3104555	28	589
2057695	5	559	3088071	2	851	3104555	28	591
2057695	5	561	3088126	32	851	3105989	2	533
2057698	9	559	3089138	25	335	3106174	41	593
2057699	8	559	3089617	55	589	3106855	34	665
2057699	8	561	3089618	56	589	3106855	26	667
2058078	11	559	3089618	56	591	3106855	21	669
2058078	11	561	3089968	9	681	3106855	22	671
2058079	12	559	3089968	22	683	3106880	1B	49
2058079	12	561	3089968	21	685	3107140	13	73
2058236	2	451	3089968	9	687	3107707	30	739
2058730	0	457	3089968	21	689	3107797	23	73
2058731	7	457	3090417	11	681	3107859	31	73
2058732	3	457	3090417	35	683	3108281	2	577
2058733	4	457	3090417	34	685	3109101	23	661
2058735	10A	457	3090417	11	687	3110014	23	709
2058736	15	457	3090417	34	689	3110326	0	487
2058745	0	461	3090418	10	681	3110326	0	501
2058746	1	461	3090418	34	683	3114346	4	287
2058747	2	461	3090418	33	685	3115428	13	851
2058766	0	453	3090418	10	687	3115840	2	559
2058767	1	453	3090418	33	689	3117588	28	379
2058768	2	453	3092037	8	681	3117588	23	893
2058769	7	453	3092037	15	683	3118194	31	73
2058770	8	453	3092037	14	685	3118298	11	457
2058771	9	453	3092037	8	687	3118328	6	461
2058772	10	453	3092037	14	689	3118329	3A	461
2058774	18	453	3092349	72	335	3118337	5	457
2058775	15	453	3092351	39	335	3118337	3	499
2058776	16	453	3092352	33	337	3118595	4	57
2058776	9	487	3094360	1B	75	3118721	5	371
2058776	1	579	3094376	24	73	3118721	4	373
2058778	1	499	3094377	26	73	3118978	13	559
2058779	2	499	3094717	10	71	3118978	13	561
2058780	6	651	3095161	1	77	3120378	19	507
2058781	25	661	3095375	6A	675	3120708	1	447
2059701	26	661	3095748	6	597	3120708	37	665
2060151	23	737	3097272	3	597	3121182	17	453
2060151	8	883	3097791	16	709	3121182	10	487
2060151	8	919	3098245	21	659	3121182	2	579
263G857041	6	837	3098513	24	851	3121279	4	565
3025060	1	53	3099628	6A	659	400613	28	597
3033593	12	589	3101105	30	851	4011675	15	291
3033593	12	591	3101122	8	851	4018545	2	81

## Numerical Index - Continued

Part No.	Key	Page	Part No.	Key	Page	Part No.	Key	Page
4022697	17	427	4067720	7	857	4121859	21	79
4022697	15	467	4067720	7	861	4121859	4	867
4022697	29	581	4067901	4	681	4121859	7	869
4022697	53	581	4067901	12	683	4121859	15	875
4022697	23	583	4067901	11	685	4121859	16	879
4022697	5	583	4067901	4	687	4121859	26	893
4022697	18	729	4067901	11	689	4121859	1	895
4022700	29	557	4067901	44	837	4121859	21	897
4027427	28	659	4067901	24	839	4121859	4	903
4027959	11	77	4067901	15	857	4121859	7	905
4027959	40B	849	4067901	15	861	4121859	16	915
4033725	4	77	4068898	16	595	4126090	36	589
4034733	24	737	4071215	10	741	4126090	36	591
4034733	5	883	4073519	57	335	4128863	3	413
4034733	5	919	4074008	3	681	4137684	5	53
4040365	13	729	4074008	11	683	4137684	5	55
4042035	14	811	4074008	10	685	4138084	5	59
4042035	8	815	4074008	3	687	4138938	21	293
4042035	14	817	4074008	10	689	4144558	27	851
4042035	4	821	4074008	3	691	4150302	7	595
4042035	15	823	4074008	3	693	4153108	41	595
4048259	3	323	4074008	45	837	4154651	5	799
4050968	19	75	4074008	26	839	4154651	10	803
4051262	26C	659	4074008	14	857	4154670	53	589
4051262	27C	659	4074008	14	861	4154670	53	591
4051267	15	729	4075853	6	757	4154670	9	745
4053697	21	747	408410	8	711	4154670	15	761
4053698	13	809	4085479	0D	677	4154670	14	767
4053698	19	811	4085479	24	679	4154670	22	775
4053698	14	813	4085479	6	679	4156540	11	67
4053698	19	817	4085479	0D	681	4159073	13	287
4053698	14	819	4085479	2	681	4161735	5	403
4053698	19	823	4085479	10	683	4161735	10	405
4053698	24	825	4085479	6	683	4163873	24	709
4055302	38	373	4085479	5	685	4163873	9	709
4055311	16	289	4085479	9	685	4163873	7	711
4055311	63	307	4085479	2	687	4163873	21B	739
4055311	10	351	4085479	5	689	4163873	3B	739
4055311	13	355	4085479	9	689	4170585	27	653
4055311	13	357	4085479	13	857	4172172	4	571
4055311	12	359	4085479	4	857	4174541	19	613
4055311	12	361	4085479	11	859	4174541	3	763
4055311	11	363	4085479	4	859	4179155	2	595
4055311	8	365	4085479	13	861	4179156	3	595
4055311	23	371	4085479	4	861	4179161	12	595
4055311	21	373	4085479	11	863	4179171	20	595
4055311	21	379	4085479	4	863	4179174	40	595
4055311	5	459	4085560	5	743	4179176	37	593
4055311	11	483	4085607	8	595	4179177	35	593
4055311	2	489	4089703	41	701	4179179	34	593
4055311	11	491	4089822	2	65	4179833	11	589
4055311	6	577	4092534	81	589	4179833	11	591
4055311	1	619	4092534	81	591	4179834	13	589
4055311	8	625	4094325	25	593	4179834	13	591
4055311	4	651	4099290	46	593	4179843	59	589
4055311	15	661	4100180	1	627	4179843	59	591
4055311	19	725	4100180	16	681	4180349	48	593
4055311	14	727	4100180	16	687	4183170	74B	589
4055311	0	731	4101345	74C	589	4183170	74B	591
4055311	26	737	4101345	74C	591	4185600	24	659
4055311	3	883	4105067	58I	605	4185600	11	709
4055311	18	893	4105067	58I	609	4185600	26	709
4055311	3	919	4113154	43	659	4185600	9	711
4055312	36	293	4114402	22	589	4185600	21D	739
4055312	2	349	4114402	22	591	4185600	3D	739
4055312	22	379	4118499	57	589	4187308	13	293
4055312	12	381	4118499	57	591	4187308	4	741
4055312	5	383	4121128	56	335	4187308	4	755
4055312	6	387	4121128	56	337	4187328	6	293
4055312	3	389	4121497	2	323	4187328	24	681
4055312	5	481	4121859	2	279	4187328	20	683
4055312	12	487	4121859	14	359	4187328	19	685
4055312	12	501	4121859	14	361	4187328	24	687
4055312	4	533	4121859	31	379	4187328	19	689
4055312	6	579	4121859	0	381	4187328	5	745
4055312	19	893	4121859	3	393	4187328	16	753
4055312	10	895	4121859	13	487	4187328	11	757
4066695	3	71	4121859	4	579	4187328	5	765
4067720	0G	681	4121859	32	737	4187328	5	79
4067720	9	683	4121859	15	777	4187328	15	797
4067720	8	685	4121859	11	779	4187328	14	801
4067720	0G	687	4121859	12	781	4187328	4	805
4067720	8	689	4121859	9	783	4187328	4	807

## Numerical Index - Continued

Part No.	Key	Page	Part No.	Key	Page	Part No.	Key	Page
4187328	5	809	4190264	1	767	4193848	16	371
4187328	5	811	4190265	55	317	4193848	17	371
4187328	20	813	4190265	4	529	4193848	12	373
4187328	9	815	4190265	18	725	4193848	15	373
4187328	5	817	4190265	13	727	4193848	5	379
4187328	20	819	4190265	2	767	4193848	10	761
4187328	13	821	4190265	29	893	4193848	1	767
4187328	5	823	4190265	5	895	4193848	2	893
4187328	7	825	4190273	42	311	4193848	7	895
4187328	23	857	4190273	33	325	4194362	19	593
4187328	23	861	4190273	20	339	4194454	22	851
4187328	11	899	4190273	20	341	4197724	1	741
4187329	10	757	4190273	18	343	4197763	31	71
4187329	14	797	4190273	13	373	4198411	4	765
4187329	13	801	4190273	3	377	4198598	18	825
4187329	5	805	4190273	5	869	4198956	21	593
4187329	5	807	4190273	14	875	4199247	31	293
4187329	6	809	4190273	5	905	4200227	36	593
4187329	6	811	4190274	53	317	4201787	22	335
4187329	9	811	4190274	31	339	4201986	16	403
4187329	15	813	4190274	31	341	4201986	17	403
4187329	13	815	4190274	28	343	4201986	20	405
4187329	6	817	4190274	33	373	4201986	21	405
4187329	9	817	4190275	10	291	4201993	19	653
4187329	15	819	4190275	71	308	4201993	6C	659
4187329	5	821	4190275	11	371	4202103	17	79
4187329	10	823	4190275	15	371	4202422	6	771
4187329	6	823	4190275	14	373	4202422	7	773
4187329	8	825	4190275	18	379	4203411	2	659
4189539	8	741	4190275	1	393	4203411	2	675
4189601	6	765	4190275	1	615	4203485	54	589
4189715	7	317	4190275	2	619	4203485	54	591
4189715	8	317	4190275	4	625	4204136	61	317
4189860	9	753	4190275	30	805	4204136	37	325
4189860	17	797	4190275	29	807	4204136	20	897
4189860	6	801	4190275	6	869	4204558	6	431
4189860	8	809	4190275	8	881	4204579	16	431
4189860	11	825	4190275	22	889	4204580	0L	469
4189860	5	899	4190275	6	905	4204661	8	741
4190126	15	293	4190275	22	923	4204882	3	755
4190127	18	797	4190277	19	339	4205196	8	811
4190127	7	801	4190277	19	341	4205196	8	817
4190127	8	801	4190277	17	343	4205196	9	823
4190127	19	805	4190277	11	877	4205317	26E	659
4190127	18	807	4190277	11	913	4205317	27E	659
4190127	9	809	4190282	35	325	4205318	26D	659
4190127	18	811	4190282	4	665	4205318	27D	659
4190127	18	817	4190282	8	673	4205358	36	317
4190127	20	823	4190282	19	737	4207947	20	71
4190127	12	825	4190282	10	785	4208913	7	771
4190127	23	825	4190282	6	787	4208913	8	773
4190244	1	777	4190291	54	317	4208913	13	805
4190244	1	781	4190291	16	371	4208913	13	807
4190253	61	307	4190291	2	893	4208977	40	659
4190253	48	311	4190291	7	895	4208977	15	675
4190261	64	307	4190960	20	403	4208977	23	75
4190261	49	311	4190960	24	405	4209157	10	753
4190261	11	371	4191219	10	589	4209728	11	675
4190261	10	373	4191219	10	591	4211059	27	535
4190261	18	379	4191664	24	593	4211059	40	553
4190261	1	393	4191665	9	593	4213419	29	659
4190261	1	615	4191974	23	589	4216948	74G	589
4190261	9	799	4191974	23	591	4216948	74G	591
4190261	13	879	4192018	14	619	4217048	18	889
4190261	7	885	4192018	14	625	4217048	18	923
4190261	21	889	4192020	40	71	4217651	42	659
4190261	16	893	4192034	34	325	4218064	4	803
4190261	13	915	4192034	9	331	4218657	13	585
4190261	7	921	4192034	2	527	4219363	3	775
4190261	21	923	4192034	3	529	4223254	31	337
4190263	38	293	4192035	17	291	4224238	0F	299
4190263	32	325	4192035	1	379	4224631	2	351
4190263	12	371	4192035	24	473	4224631	3	363
4190263	11	373	4193816	56	317	4224631	3	365
4190263	6	381	4193816	36	325	4224631	7	677
4190263	6	895	4193816	25	771	4224631	41	679
4190264	7	293	4193816	26	773	4224631	18	859
4190264	25	317	4193816	45	805	4224631	18	863
4190264	13	371	4193816	44	807	4224791	58	335
4190264	12	373	4193848	7	293	4224791	58	337
4190264	5	379	4193848	25	317	4225466	8D	613
4190264	7	381	4193848	54	317	4225472	8E	613
4190264	10	761	4193848	13	371	4226445	0A	517

## Numerical Index - Continued

Part No.	Key	Page	Part No.	Key	Page	Part No.	Key	Page
4226446	17	605	4259220	15	895	4297380	32A	715
4226446	7	607	4259220	9	907	4297380	37A	715
4226446	17	609	4260602	76	333	4297380	38A	715
4226446	17	611	4264452	4	847	4297380	39A	715
4229857-S	19	773	4265964	33	595	4297380	24A	717
4231543	4	843	4269451	30	71	4297380	25A	717
4239611	11B	843	4269452	19	71	4297380	26A	717
4239712	11	769	4269470	18	71	4297380	1	777
4239712	11	805	4269472	39	71	4297380	2	777
4239712	11	807	4269607	7	323	4297380	1	781
4239976	17	805	4269615	6C	675	4297380	2	781
4241780	5	843	4272256	13	351	4297380	0	785
4242262	64	589	4272256	31	677	4297380	1	785
4242262	64	591	4272297	4	413	4297380	3	793
4242263	63	589	4272306	1	81	4299059	1	333
4242263	63	591	4272436	22	403	4299864	12	585
4245194	4	305	4272436	26	405	4300351	5	651
4245797	48	71	4272436	15	79	4300351	14	661
4248106	11	57	4274478	0	345	4300351	28	737
4249324	13	747	4274478	0	347	4300351	7	883
4250261	18	613	4274478	10	581	4300351	7	919
4252877	8	799	4274478	47	583	4305108	7	317
4252877	14	803	4276526	5	75	4305108	8	317
4252898	59	307	4277474	44	71	4306189	25	325
4252898	41	311	4278011	44	71	4306888	6C	675
4254600	35	339	4278168	45	71	4307026	5E	351
4254600	35	341	4279604	25	665	4307027	5F	351
4254600	32	343	4279604	13	667	4309832	1	735
4254600	19	371	4279604	12	669	4311662	13	75
4254600	17	373	4279604	13	671	4312285	18	293
4254600	4	379	4280359	14	507	4313240	30	761
4254600	19	381	4282633	6	59	4313341	3	897
4254600	5	501	4282633R	6	59	4313426	26	761
4254600	4	585	4283535	5	741	4313586	28	535
4254600	44	805	4284521	29	71	4314981	3	803
4254600	43	807	4285234	5	305	4314983	13	799
4254600	5	893	4285646	0A	345	4315338	19	293
4254600	15	895	4285646	0A	347	4315607	6	51
4254604	6	351	4285646	10A	581	4315607	6	53
4255055	12	57	4285647	0B	345	4315607	6	55
4255055R	12	57	4285647	0B	347	4315607	7	59
4255304	20	761	4285647	10B	581	4316226	39	293
4255304	4	775	4285648	0C	345	4317587	3	53
4255304	4	793	4285648	0C	347	4317587	3	55
4255305	3	793	4285648	5C	351	4317636	58A	605
4255530	18	403	4285648	10C	581	4317636	26	609
4255530	22	405	4286465R	1	391	4317636	58A	609
4255567	18	403	4287795	26	665	4317640	19	665
4255567	22	405	4287795	14	667	4317640	6	667
4255762	1	255	4287795	13	669	4317640	7	671
4255762	4	339	4287903	14	671	4319299	1	659
4255762	4	341	4287903	25	421	4319299	1	675
4255762	4	343	4288342	0D	345	4323613	12	737
4255799	4	403	4288342	0D	347	4324164	5	759
4255799	9	405	4288342	10D	581	4326095	1B	459
4257159	34	339	4288445	4	443	4326800	5	351
4257159	34	341	4288445	8	497	4326801	5A	351
4257159	31	343	4288445	13	507	4326802	5B	351
4257159	7	345	4288929	21	797	4326803	5D	351
4257159	7	347	4288929	21	801	4327293	5	785
4257159	5	355	4289772	11	799	4327294	5	757
4257159	5	357	4293950	58	589	4327294	8	757
4257159	9	371	4293950	58	591	4327294	9	757
4257159	8	373	4293950	21	761	4327315	5	785
4257159	17	379	4293950	5	775	4332697	7	317
4257159	31	805	4294508	18	557	4332697	8	317
4257159	30	807	4294621	59	593	4333185	1	459
4257159	15	893	4294742	3	853	4333200	3	737
4257291	12	799	4294742	3	855	4333461	1	523
4259220	14	289	4294742	36	859	4333835	11	477
4259220	19	291	4294742	36	863	4333835	7	483
4259220	6	345	4295573	13	423	4333835	7	491
4259220	6	347	4296625	5	803	4333978	20	325
4259220	14	355	4297188	1	385	4334911	6	775
4259220	9	357	4297257	16	75	4335060	22	653
4259220	11	359	4297380	47	295	4336570	5	351
4259220	11	361	4297380	0	507	4336875	34	339
4259220	20	371	4297380	61	509	4336875	34	341
4259220	17	373	4297380	1A	517	4336875	31	343
4259220	18	373	4297380	9	595	4336875	9	371
4259220	3	463	4297380	12	611	4336875	8	373
4259220	43	807	4297380	24A	715	4336875	4	891
4259220	5	893	4297380	26A	715	4336875	4	925

## Numerical Index - Continued

Part No.	Key	Page	Part No.	Key	Page	Part No.	Key	Page
4337812	43	593	4368630	5	659	4392804R	17	479
4337930	4	83	4368943	1	755	4392805	18	479
4338974	1C	459	4369472	1A	459	4392805	19	485
4341413	13	423	4369619	15	427	4392812	16	479
4341415	22	423	4369653	1D	417	4392812	18	485
4341450	10	425	4369817	52	379	4392813	15	479
4342227	36	337	4369817	51	893	4392813R	15	479
4342692	5	781	4371318	11	119	4396696	2	73
4342692	4	783	4371318	9	215	4396755	9	73
4342841	15	595	4371371	3	333	4396771	10	75
4342843	14	595	4371706	4	661	4396836	8	77
4342846	41	595	4371798	8	333	4397790	1A	835
4343365	6	847	4371799	29	337	4397790	2	837
4343991	5	451	4371825	7D	613	4397790	1B	839
4343991	14	461	4372091	12	417	4399809	8	287
4344125	1	351	4372200	4	475	4399809	4	289
4345297	1	799	4372200	3	477	4402481	7	851
4345297	8	803	4372200	3	481	4404947	17	851
4345720	4	323	4372200	3	483	4405194	1	531
4345810	17	403	4372200	4	491	4405814	0	531
4345810	21	405	4372608	1	421	4405815	1	521
4346002	7	725	4375306	7	791	4408661	8A	613
4346002	6	727	4375722	5	595	4410187	19	403
4346003	8	725	4377435	4	527	4410187	23	405
4346003	7	727	4377435	1	529	4410536	1	565
4346247	23	325	4377820	37	431	4410898	4	653
4346247	24	325	4377820	51	433	4411001	3	761
4346247	44	325	4378891	3	61	4411682	1G	417
4346521	28	595	4378892	5	61	4411829	34	417
4346522	27	595	4378893	8	61	4411829	2	429
4346770	6	513	4379582	42	589	4412650	3	851
4346770	6	515	4379582	42	591	4413856	8	757
4347107	23	595	4380088	0	83	4414857	17	417
4347622	57	307	4380534	12	477	4415024	14	453
4347622	39	311	4380534	8	483	4418301	10	371
4348414	9	741	4380534	8	491	4418301	9	373
4348665	69	593	4380816	11	333	4418301	4	577
4350187	0A	517	4380817	13	333	4420332	4	333
4350188	0C	517	4381407P	12	407	4420531	1C	417
4350206	61	509	4381855	0C	677	4423699	5	435
4350206	1A	517	4381855	5	679	4424185	5	657
4350207	62	509	4381855	0C	681	4425305	26A	659
4350623	8C	613	4381855	5	683	4425305	27A	659
4351774	14	777	4381855	4	685	4425414	8	653
4351774	10	779	4381855	0C	687	4426044	12	287
4351774	11	781	4381855	4	689	4426128	8	403
4351774	8	783	4381855	1A	827	4426128	12	405
4351924	9	287	4381855	2A	827	4427111	7	769
4353560	8	323	4381855	1A	829	4427429	0H	379
4353970	8	291	4381855	2A	829	4427429	1H	893
4355081	53	593	4381855	3	857	4428007	5	845
4355515	8	371	4381855	3	859	4428234	1E	283
4355515	7	373	4381855	3	861	4428852	5	791
4355728	3	73	4381855	3	863	4428902	15	659
4355884	36	373	4381857	1	691	4428910	0B	379
4358914	78	605	4381857	1	693	4428910	1B	893
4358914	78	607	4381857	2A	835	4428911	0C	379
4358914	78	609	4381857	4	837	4428911	1C	893
4358914	78	611	4381857	2B	839	4428919	3	73
4359076	2	333	4382148	4	693	4429120	6	653
4360590	6	595	4382554	5	477	4429283	12	79
4360981	0	799	4382554	5	483	4429803	3	787
4360981	9	803	4382554	5	491	4429829	92	823
4361302	5	421	4382739	10	411	4430289	2	339
4361601	6	471	4382742	2	411	4430289	2	341
4361601	23	473	4382816	0C	517	4430563	9	851
4362700	8	421	4382883	26	509	4430667	26	851
4364970	4	659	4383972	1	413	4430714	16	851
4365826	83A	593	4387624	30	761	4430715	5	851
4365863	28	405	4389040	23	403	4430716	4	851
4366055	31	581	4389040	27	405	4430912	8	331
4366055	48	581	4390157	4	767	4432965	8	461
4366055	22	583	4390656	18	847	4433327	39	595
4366055	4	583	4390776	2	843	4434017	7	613
4366256	6	593	4392798	6	479	4434246	37	685
4366356	7	593	4392798	6	485	4434246	33	687
4366544	51A	849	4392798R	6	479	4434246	37	689
4366661	1A	49	4392798R	6	485	4434246	1	699
4367481	14	421	4392801	13	479	4434246	93	823
4367664	3	843	4392801	15	485	4434246	10	857
4368475	4	787	4392801R	13	479	4434246	10	861
4368619	13	595	4392801R	15	485	4435126	14	681
4368629	3	659	4392804	17	479	4435126	17	683

## Numerical Index - Continued

Part No.	Key	Page	Part No.	Key	Page	Part No.	Key	Page
4435126	16	685	4441471	20	681	4450013	30	685
4435126	14	687	4441471	25	683	4450013	30	689
4435126	16	689	4441471	24	685	4450014	29	681
4435126	20	857	4441471	20	687	4450014	29	685
4435126	20	861	4441471	24	689	4450014	29	689
4435127	15	645	4441471	28	857	4450015	14	677
4435127	13	681	4441471	21	859	4450058	7	725
4435127	16	683	4441471	28	861	4450058	8	725
4435127	15	685	4441471	21	863	4450058	6	727
4435127	13	687	4442325	6	767	4450058	7	727
4435127	15	689	4442841	4	759	4450494	18	371
4435127	19	857	4443443	33	423	4450494	16	373
4435127	19	861	4443884	0B	677	4451498	21	595
4435128	21	681	4443884	4	679	4451784	24	715
4435128	26	683	4443884	0B	681	4451784	24	717
4435128	25	685	4443884	4	683	4451785	25	717
4435128	21	687	4443884	3	685	4451786	26	715
4435128	25	689	4443884	0B	687	4451786	26	717
4435128	29	857	4443884	3	689	4451787	37	715
4435128	29	861	4443884	2	857	4451789	39	715
4435584	4	677	4443884	2	859	4451790	40	715
4435584	28	679	4443884	2	861	4451790	40	717
4435584	15	859	4443884	2	863	4452162	2	137
4435584	15	863	4443885	0E	681	4452162	2	233
4435827	22	325	4443885	7	683	4452162	9	325
4436124	6	777	4443885	6	685	4452613	27	661
4436124	5	779	4443885	0E	687	4452647	18	721
4436124	3	789	4443885	6	689	4452648	20	721
4436124	2	791	4443885	2	691	4452919	58	317
4436271	23	293	4443885	2	693	4452973	2	543
4436271	83	593	4444284	27	681	4452973	5	543
4436307	4	517	4444284	28	685	4452973	2	865
4436534	4	349	4444284	28	689	4452973	5	865
4436534	6	355	4444285	28	681	4452973	7	865
4436534	6	357	4444285	27	685	4453063	41	805
4436534	7	359	4444285	27	689	4453063	40	807
4436534	7	361	4444381	40	293	4453196	19	711
4436534	6	379	4445254	14	851	4453874	4	477
4436534	4	383	4445276	33	761	4453874	4	483
4436534	6	487	4445354	37	851	4453874	6	491
4436534	6	501	4445531	28	71	4453910	0E	299
4436534	33	737	4445635	11	677	4454269	3	661
4436534	3	891	4445635	31	681	4455098	37	71
4436534	6	893	4445635	32	685	4455586	0D	299
4436534	3	925	4445635	32	689	4455588	6	755
4436535	4	737	4445636	12	677	4455589	7	755
4436535	4	769	4445636	32	681	4456179	0D	469
4436535	23	771	4445636	31	685	4456227	18	431
4436535	24	773	4445636	31	689	4456237	31	423
4436535	16	805	4445637	13	677	4456352	0C	299
4436535	16	807	4447050	6B	659	4456428	19	467
4436536	5	767	4447050	6B	675	4456428	0J	469
4436736	0D	379	4447067	25	659	4456548	9	725
4436736	1D	893	4447334	8	149	4456548	8	727
4436737	0F	379	4447334	2	157	4456552	9	725
4436737	1F	893	4447334	8	245	4456552	8	727
4437333	11	653	4447334	2	253	4456735	0A	379
4437432	14	659	4447337	1	177	4456735	1A	893
4437433	8B	659	4447337	14	187	4456778	0K	379
4437513	0	353	4447337	1	277	4456778	1L	893
4437738	3	897	4447338	13	187	4459548	0A	299
4437833	7A	613	4447338	36	191	4459549	0B	299
4437836	7E	613	4447338	13	93	4459641	7	79
4437837	7C	613	4447338	35	97	4460037	0A	379
4437838	7B	613	4447441	27	761	4460037	51	379
4438594	0F	677	4447541	16	557	4460037	52	893
4438594	6	859	4447624	0	353	4460373	15	677
4438594	6	863	4447675	23	811	4461905	2	75
4438771	0F	681	4447675	23	817	4461910	36	73
4438771	8	683	4447675	8	823	4462038	5	73
4438771	7	685	4448037	4	869	4462422	13	77
4438771	0F	687	4448037	4	905	4464075	12	379
4438771	7	689	4448037	13	913	4464075	12	893
4438771	6	857	4449250	21	371	4464122	3	615
4438771	6	861	4449250	19	373	4464273	15	423
4438888	52	589	4449250	4	459	4464305	14	423
4438888	52	591	4449362	31	325	4464309	18	423
4438889	50	589	4449478	2	615	4464394	11	421
4438889	50	591	4449509	7	571	4464401	26	431
4440802	2	613	4449860	8	729	4465377	7	777
4441140	11	287	4449861	9	729	4465377	6	779
4441471	10	677	4450008	0	533	4465472	23	335
4441471	29	679	4450013	30	681	4465472	23	337



## Numerical Index - Continued

Part No.	Key	Page	Part No.	Key	Page	Part No.	Key	Page
4466815	20	423	4479768	6	729	4506420	10	77
4466815	0E	469	4479774	60	729	4506420	40A	849
4466834	0C	469	4479926	7	51	4506424	2	755
4467093	20	333	4479926R	7	51	4506429	7	75
4467592	80	593	4480242	38	581	4506429	16	77
4468180	28	761	4480242	30	583	4506429	4	79
4468180	50	805	4480261	9	675	4506429	41	839
4468244	39	73	4481334	20	675	4508805	4	757
4468248	27	73	4482233	38	715	4509180	47	295
4468249	29	73	4482606	7	675	4509180	81A	589
4468250	30	73	4483676	6	413	4509180	81A	591
4468258	17	73	4483945	44	325	4509180	81A	593
4469095	14	403	4484114	21	709	4509180	96	609
4469095	11	677	4484114	5	709	4509180	24A	715
4469095	31	681	4484114	13	711	4509180	26A	715
4469095	32	685	4484114	25	739	4509180	32A	715
4469095	32	689	4484114	7	739	4509180	37A	715
4469096	21	403	4484115	20	709	4509180	38A	715
4469096	15	677	4484116	24	709	4509180	39A	715
4469097	15	403	4484116	9	709	4509180	24A	717
4469097	12	677	4484116	7	711	4509180	25A	717
4469097	32	681	4484116	21B	739	4509180	26A	717
4469097	31	685	4484116	3B	739	4509180	1	777
4469097	31	689	4484118	10	709	4509180	2	777
4470326	11	71	4484118	25	709	4509180	1	781
4470393	26	805	4484118	8	711	4509180	2	781
4470393	25	807	4484118	21C	739	4509180	0	785
447068	5	597	4484118	3C	739	4509180	1	785
4470743	27	681	4484119	10	597	4509180	3	793
4470743	28	685	4485262	1	331	4509180	31	833
4470743	28	689	4485473	6	75	4509493	11	75
4470744	28	681	4485892	6	429	4510169	23	747
4470744	27	685	4485892	17	431	4510169	6	749
4470744	27	689	4486055	19	285	4510173	5	877
4471487	80	589	4486055	1	293	4510173	6	879
4471487	80	591	4486055	0	295	4510173	5	913
4471488	50	595	4486055	24	307	4510173	6	915
4472307	11	407	4486055	40	317	4514699	34	311
4472355	35	73	4486055	20	467	4515041	70	593
4472673	12	613	4486055	0M	469	4601174	7	283
4473063	1C	75	4486055	1	507	4601384	9	757
4473064	7	77	4486055	9	545	4602154	6D	659
4473080	14	77	4486055	39	583	4602182	9	739
4473871	2	331	4486055	4	661	4602634	34	341
4474036	4	467	4487045	40	427	4602634	7	345
4474064	13	403	4487250	9	597	4602634	7	347
4474064	17	405	4487340	30	597	4602634	5	355
4474214	3	675	4488326	5	387	4602634	5	357
4474216	7	675	4488400	4	283	4602634	9	371
4474217	10	675	4488654	25	777	4602634	17	379
4474337	5	777	4488720	12	597	4602634	31	805
4474337	4	779	4489678	13	709	4603981	17	427
4474476	41	427	4489678	5	739	4603981	15	467
4474482	43	427	449490	6	49	4603981	29	581
4475230	10	525	449558	14	613	4603981	23	583
4475232	0B	517	4503469	12	289	4603981	5	583
4475235	1B	517	4504367	16	291	4604209	4	403
4475236	9	525	4504491	3	289	4604209	9	405
4475237	5	525	4506320	14	607	4605670	16	597
4475242	6	525	4506320	11	737	4605732	7	597
4475243	7	525	4506405	2A	615	4605742	15	597
4475244	8	525	4506406	41	605	4607054	9	425
4475245	4	525	4506406	41	607	4607054	9	467
4475437	22	811	4506406	41	609	4607409	1K	419
4475437	21	813	4506406	41	611	4607546	24	453
4475437	17	815	4506406	31B	849	4607646	22	431
4475437	22	817	4506408	11A	739	4609479	28	423
4475437	21	819	4506408	21A	75	4609532	32	677
4475437	17	821	4506408	90	849	4609630	0	723
4475437	14	823	4506412	31A	849	4609630	2	793
4476062	30	681	4506415	32	73	4609630	2	795
4476062	30	685	4506418	20	293	4609781	7	675
4476062	30	689	4506418	23A	589	4610640	10	479
4476561	10	583	4506418	23A	591	4610640	12	485
4476843	0K	469	4506418	13	605	4610641	11	479
4477373	1	391	4506418	13	609	4610641	13	485
4477670	24	781	4506418	13	611	4611012	36	595
4478168	30	761	4506418	72	611	4611526	0J	379
4478298	50	729	4506418	42A	73	4611526	1J	893
4478378	30	325	4506418	4A	763	4611642	19	677
4478857	28	325	4506418	2	77	4611642	36	679
4479766	4	729	4506418	8	79	4611642	30	859
4479767	5	729	4506418	9	79	4611642	30	863

## Numerical Index - Continued

Part No.	Key	Page	Part No.	Key	Page	Part No.	Key	Page
4611648	18	677	4628505	12	857	4639136	0E	379
4611648	35	679	4628505	12	861	4639136	1E	893
4611648	29	859	4628511	3	51	4639235	2	613
4611648	29	863	4628766	28	71	4639419	52	553
4611688	2	409	4628768	17	71	4639629	12	789
4611688	17	677	4628891	7	775	4639630	14	789
4611688	34	679	4628902	21	683	4639989	10	775
4611688	28	859	4628902	3	823	4639992	24	761
4611688	28	863	4628956	13	797	4639993	25	761
4611731	3	403	4628957	12	797	4640541	5	847
4611731	6	409	4629513	4	871	4640645	3	811
4611731	0E	677	4629674	4	71	4640645	3	813
4611731	7	679	4629717	7	761	4641439	0	435
4611731	5	859	4629717	0	763	4641569	15	547
4611731	5	863	4629782	12	777	4641569	6	547
4611733	3	409	4629782	8	779	4641569	19	549
4611733	22	677	4629782	9	781	4641569	3	549
4611733	39	679	4629782	6	783	4641678	20	685
4611733	33	859	4630503	74	333	4641678	20	689
4611733	33	863	4630525	1	763	4641678	24	857
4612331	5	513	4630531	3	437	4641678	24	861
4612331	5	515	4630532	4	437	4641714	42	593
4612930	6	725	4630572	15	379	4642023	3	571
4612930	5	727	4630572	14	893	4642167	25	535
4612930	0	729	4630702	1A	831	4642167	41	553
4613265	17	711	4630702	2A	831	4642276	4	811
4613376	78	605	4630702	2	833	4642276	2	813
4613376	78	609	4630702	4	833	4642277	23	687
4613452	0	845	4630932	13	771	4642575	8	537
4614096	3	847	4630932	14	773	4642575	25	557
4614164	40	805	4630933	11	771	4642575	42	581
4614164	39	807	4630933	12	773	4642575	29	583
4614286	26	653	4630934	9	771	4642575	16	661
4614296	21	653	4630934	10	773	4642619	25	681
4614331	28	653	4630935	16	771	4642740	25	73
4615610	10	653	4630935	17	773	4642993	38	71
4615991	37	581	4630936	17	771	4643029	32	761
4616531	10	595	4630936	18	773	4643180	6	791
4616533	18	595	4630937	19	771	4643447	4	615
4618409	0	393	4630937	20	773	4643447G	4	615
4618721	11	521	4630938	10	771	4644361	8	75
4619474	1	405	4630938	11	773	4644567	15	851
4619896	9	679	4630939	15	771	4644727	35	677
4621530	15	71	4630940	14	771	4645278	0	713
4622046	28	293	4630940	15	773	4645278	0	719
4622346	47	295	4630941	12	771	4645330	45	589
4622346	0	507	4630941	13	773	4645330	45	591
4622346	1A	517	4630943	20	771	4646064	14	287
4622346	24A	715	4630943	21	773	4646199	43	589
4622346	26A	715	4630946	8	775	4646199	43	591
4622346	32A	715	4630949	9	775	4646320	6	599
4622346	37A	715	4630952	5	769	4647124	11	51
4622346	38A	715	4631103	2	661	4647634	5	555
4622346	39A	715	4631248	24	653	4647634	9	555
4622346	24A	717	4631524	18	77	4647653	30	337
4622346	25A	717	4632325	2	517	4647806	33	677
4622346	26A	717	4632325	3	519	4648033	11	801
4622346	1	777	4632689	12	511	4648034	12	801
4622346	2	777	4632763	2	61	4648103	10	53
4622346	1	781	4632763R	2	61	4648103	10	55
4622346	2	781	4633934	8	785	4648204	6	665
4622346	0	785	4634010	9	411	4648204	3	673
4622346	1	785	4634716	3	137	4648205	7	665
4622346	3	793	4634716	7	325	4648205	4	673
4623110	0	413	4634911	1	137	4648275	4	823
4623111	18	847	4634911	6	325	4648457	31	761
4623446	24	595	4634979	4	137	4648610	4	557
4625021	52	589	4634979	5	325	4648651	11B	613
4625021	52	591	4635303	0	79	4648912	6	769
4625323	23	761	4635305	1	79	4648996	3	817
4625670	3	57	4636765	7	661	4648996	3	819
4625670R	3	57	4637175	1	661	4648997	4	817
4625911	7	57	4637225	20	379	4648997	2	819
4625911R	7	57	4637225	17	893	4649305	19	319
4625912	6	57	4637310	35	805	4649377	5	449
4625912R	6	57	4637310	34	807	4649377	3	533
4626057	42	805	4637641	1	577	4649405	18	771
4626057	41	807	4638905	23	551	4649405	19	773
4626878	11	613	4638905	19	553	4649624	10	61
4627402	4	791	4639112	21	535	4649624R	10	61
4627480	31	73	4639112	23	547	4649874	5	757
4627953	14	79	4639112	42	553	4650142	6	333
4628505	2	405	4639126	27	593	4650194	5	825

## Numerical Index - Continued

Part No.	Key	Page	Part No.	Key	Page	Part No.	Key	Page
4650195	34	805	4656242	70	849	4662362	36	427
4650195	33	807	4656300	5	461	4662364	48	427
4650195	6	825	4656795	4	759	4662366	38	427
4650338	5	285	4656805	11	775	4662368	21	421
4650338	2	307	4656806	12	775	4662368	46	427
4650338	50	307	4656809	13	775	4662370	0H	469
4650338	3	311	4656924	10	783	4662378	20	421
4650338	7	599	4656988	7	747	4662435	24	677
4650571	23	431	4657030	8	769	4662435P	24	677
4650572	24	431	4657217	10	745	4662435P	32	679
4650573	28	431	4657778	24	335	4662435P	35	859
4650798	7	765	4658090	36	431	4662435P	35	863
4650823	18	809	4658091	30	431	4662448	7	371
4650840	19	809	4658094	34	431	4662448	6	373
4651278	1	383	4658095	15	421	4662570	18	325
4651278	4	663	4658095	31	431	4662570	40	325
4651292	8	487	4658109	29	431	4662570	41	325
4651292	8	489	4658110	1D	419	4662718	2	427
4651295	0	383	4658110	7	425	4662721	1J	419
4651295	19	663	4658110	14	427	4662722	1G	419
4651295	34	737	4658110	3	429	4662724	1B	419
4651296	0	579	4658110	13	431	4662725	1H	419
4651537	12	453	4658110	1F	431	4662726	4	419
4651556	7	653	4658209	10	765	4662727	1F	419
4651557	9	653	4658210	9	765	4662728	1E	419
4651654	7	429	4658521	1A	331	4662729	5	419
4651869	3	579	4658927	21	335	4662729	10	421
4651877	1	487	4659092	5	359	4662730	1C	419
4651877	1	489	4659092	5	361	4662735	15	429
4652003	5	359	4659592	11	429	4662741	17	423
4652003	5	361	4659592	1D	429	4662744	31	421
4652573	24	551	4659593	12	429	4662747	18	429
4652573	15	553	4659594	13	429	4662751	13	425
4652733	11A	613	4659595	14	429	4662755	1	423
4652915	4	345	4659595	1C	429	4662755	2	425
4652915	4	347	4659659	35	431	4662755	0E	465
4652981	14	325	4659951	29	761	4662755	21	467
4653156	21	453	4660025	27	431	4662758	16	421
4653906	7	461	4660475	4	359	4662758	53	433
4654039	8	339	4660475	4	361	4662759	12	421
4654039	8	341	4660511	2	539	4662763	14	425
4654039	8	343	4660511	28	725	4662770	15	425
4654108	14	535	4660551	23	781	4663188	0	839
4654108	17	547	4660570	99	839	4664392	3	71
4654108	2	547	4660717	4	479	4664514	10	725
4654108	17	549	4660717	4	485	4664514	9	727
4654108	18	549	4660717R	4	479	4664861	17	155
4654108	2	549	4660717R	4	485	4664861	15	251
4654108	36	553	4660720	7	479	4664861	3	371
4654322	15	753	4660720	7	485	4664861	37	373
4654322	10	899	4660720R	7	479	4664931	56	307
4654403	17	739	4660720R	7	485	4664931	38	311
4654404	18	739	4660732	23	485	4665145	12	779
4654406	37	805	4660755	32	665	4665191	5	725
4654406	36	807	4660755	22	667	4665191	4	727
4654515	1M	893	4660755	19	669	4665490	25	417
4654655	32	715	4660755	20	671	4665500	5	417
4654773	15	799	4660782	5	323	4665501	6	417
4654773	0	803	4661819	22	781	4665503	20	417
4654774	16	799	4662027	1C	283	4665689	16	425
4654774	1	803	4662206	5	653	4666052	17	485
4654945	24	371	4662206	2	659	4666054	25	485
4654945	22	373	4662223	21	431	4666056	9	485
4654945	52	433	4662224	34	423	4666057	0N	469
4654987	3	283	4662226	32	431	4666059	24	485
4655143	36	805	4662227	3	423	4666063	0F	469
4655143	35	807	4662230	6	423	4666087	8	485
4655171	13	789	4662231	7	423	4666096	16	739
4655266	40	849	4662232	8	423	4666221	2	465
4655548	3	469	4662233	9	423	4666222	3	465
4655612	13	281	4662242	2	423	4666223	4	465
4655622	9	281	4662243	20	431	4666224	5	465
4655623	8	281	4662245	10	423	4666225	6	465
4655624	7	281	4662250	10	431	4666226	7	465
4655625	6	281	4662251	19	431	4666312	75	333
4655627	2B	281	4662252	24	417	4666380	6	467
4655784	9	769	4662252	13	427	4666738	26	777
4655824	8	765	4662356	39	427	4666744	21	513
4656027	19	777	4662357	40	427	4666801	22	777
4656029	17	779	4662358	35	427	4667336	20	513
4656030	25	781	4662359	31	427	4668866	14	745
4656030	13	783	4662360	32	427	4669080	29	739
4656158	27	431	4662361	37	427	4669323	11	783

## Numerical Index - Continued

Part No.	Key	Page	Part No.	Key	Page	Part No.	Key	Page
4669339	41	581	4703324	23	293	4716056	16	549
4669339	32	583	4703324	83	593	4716056	35	553
4670670	5	871	4703329	1	575	4716973	9	661
4670670	5	909	4703330	3	381	4717624	43	307
4671802	11	449	4703330	2	575	4717624	6	527
4672098	5	283	4703330	4	895	4717624	5	529
4672520	43	337	4704397	40	581	4718095	21	513
4672521	44	337	4704397	34	583	4718096	20	513
4673709	4	581	4704922	0	507	4718274	0	713
4673709	41	583	4704922	50	509	4718274	0	715
4673856	3	787	4704924	4	521	4718274	0	717
4674290	21	813	4704924	0	523	4718274	0	719
4674290	17	815	4704925	4	507	4718274	0	721
4674290	21	819	4704927	6	519	4718274	26	771
4674290	17	821	4705202	7	793	4718274	27	773
4674883	1	777	4705203	6	793	4718722	61	593
4674883	2	777	4705608	2	651	4718723	55	593
4674883	3	793	4705785	11	661	4718884	24	613
4675257	1	571	4705786	13	661	4719387	15	789
4675257	0	573	4705919	24B	379	4719389	16	779
4675257	19	581	4705919	20B	893	4719469	26	551
4675257	56	583	4706126	5	73	4719469	17	553
4676587	13	797	4706566	8	417	4719527	1	575
4677628	15	325	4706566	8	419	4719528	3	381
4679566	36	581	4706817	4B	497	4719528	2	575
4679566	12	583	4706823	2	475	4719528	4	895
4680516	1	349	4707465	37	583	4720520	83	605
4680516	4	355	4707468	10	379	4720520	83	607
4680516	4	357	4707468	10	893	4720520	83	609
4681233	4	155	4707539	15	513	4720520	83	611
4681233	4	371	4707540	0	517	4720567	16	381
4681233	3	373	4707578	13	779	4720567	13	895
4682361	5	675	4707581	23	777	4721449	30	669
4683010	3	769	4707581	14	779	4721548	63	589
4685091	20	427	4707585	24	777	4721548	63	591
4685180	30	421	4707585	15	779	4721999	12	521
4689585	3	655	4707588	12	783	4721999	0	525
4689854	27	669	4708351	11	423	4722115	34	293
4690841	15	557	4708387	10	417	4722645	44	307
4691142	29	551	4708387	45	427	4722645	35	311
4691331	5	527	4708451	2	385	4722646	42	307
4691331	2	529	4708459	0	651	4722646	33	311
4692542	6	383	4708461	6	663	4722649	50	433
4692542	6	385	4708462	1	651	4722865	9	661
4692542	4	401	4708537	30	379	4724292	4	513
4692542	31	737	4708537	25	893	4724292	4	515
4692542	7	891	4709168	25	431	4724782	6	443
4692542	7	925	4709846	14	557	4724983	35	581
4692607	18	507	4710123	7	785	4724983	11	583
4692817	6	395	4710420	1	475	4725098	7	547
4695170	17	293	4710420	1	477	4725099	8	547
4695957	0	833	4710420	1	479	4725406	29	325
4695960	0	837	4710476	6	331	4726439	6	795
4696450	20	285	4711577	4	871	4727802	8	289
4696572	6	319	4711577	4	909	4728520	25	737
4696832	1	403	4712183	8	767	4728520	4	883
4696832	4	405	4712204	12	535	4728520	4	919
4697073	2	403	4712204	15	549	4729000	0	401
4697073	5	405	4712204	37	553	4729022	43	805
4697482	17	613	4712229	14	583	4729022	42	807
4698302	74	589	4712229	36	583	4729035	50	847
4698302	74	591	4712242	13	745	4729035	0	849
4698464	10	281	4712344	1	371	495841	50	593
4698585	1	289	4712344	5	585	4S00686	12	511
4698614	11	289	4712470	33	293	4S00686R	12	511
4698694	4	561	4712470	0	297	4S00734	13	603
4698694	5	563	4712839	18	711	4S00734	16	605
4698821	2	289	4712903	32	557	4S00734	16	609
4698822	10	289	4713021	26	781	4S00801	15	839
4699148	47	71	4713021	14	783	4S00803	17	839
4700235	11	745	4713022	27	781	4S00804	18	839
4700618	16	325	4713022	15	783	4S00822	91	849
4701098	0	827	4713045	23	535	4S00864	6	71
4701101	0	835	4713373	6	455	4S00923	72	849
4701415	13	407	4714376	0	567	5009410	2	683
4701415	6	585	4714449	5	475	5009886	1	49
4702035	8	665	4714449	7	481	5009892	2	685
4702035	1	673	4715274	5	319	5009892	2	689
4702430	2	535	4715420	14	775	5095000120	22	153
4702430	2	553	4715421	15	775	5095000120	22	249
4702987	24	293	4715621	11	801	5095800980	4	147
4702991	4E	497	4716055	15	549	5095800980	4	243
4703323	11	585	4716056	13	535	5096040120	15	105

## Numerical Index - Continued

Part No.	Key	Page	Part No.	Key	Page	Part No.	Key	Page
5096040120	15	199	7057764	12	513	8102923	1	825
5096230020	8	193	7057764	12	515	8102923H	2	809
5096230020	8	99	7058363	1	511	8102923H	1	825
5096230023	8	193	7058364	2	511	8102937	4	801
5096230023	8	99	7058365	17	511	8102937H	4	801
5096230350	7	191	7058366	9	511	8102938	5	801
5096230350	7	97	7058382	0	511	8102938H	5	801
5097003071	3	177	7058384	0	457	8103250	1	679
5097003071	6	277	7058385	10	457	8103250H	1	679
5098000680	4	163	7058387	13	381	8103642	0	65
5098000680	4	261	7058387	11	895	8103785	2	571
5098430030	8	147	7058388	14	381	8103927	19	801
5098430030	8	243	7058388	12	895	8103927H	19	801
5111290030	33	191	7058389	4	461	8103928	18	801
5111290030	32	97	7058390	3	461	8103928H	18	801
5111290060	10	187	7058400	13	511	8104656	1	345
5111290060	10	93	7058402	5	511	8104656	1	347
5113210360	10	163	7058406	7	507	8104695	1	75
5113210360	10	261	7058982	15	585	8105121H	26	797
5113220180	9	163	7059085	28	551	8105122H	25	797
5113220180	9	261	7096300590	4	99	8106893	21	665
5113690720	16	193	8051275	12	593	8106893	8	667
5113690720	16	99	8053499	13	613	8106893	9	669
5125650040	13	101	8068521	3	593	8106893	9	671
5125650040	13	195	8070028	1	697	8107522	1	725
5131650040	2	147	8070028H	1	697	8107522H	1	727
5131650040	2	243	8070029	0	697	8107650	28	73
5132650010	30	191	8070029H	0	697	8111305	6	743
5132650010	29	97	8071699H	0	695	8111348	10	693
5133111260	12	119	8072488H	3	809	8114781	37	677
5133111260	17	265	8074688	3	577	8116817	3	319
5133111260	57	317	8077903	32	659	8117043	8	513
5154112231	2	137	8080587	0H	681	8117043	8	515
5154112231	2	233	8080587	3	683	8117101	7	513
5154190360	19	127	8080587	0	685	8117101	7	515
5154190360	19	223	8080587	0	689	8118208	0	659
5157590030	13	133	8080936	7	403	8118287	4F	497
5157590030	18	133	8082552	0	695	8119061	0	439
5157590030	12	229	8083063	5	691	8119300	16	507
5157590030	17	229	8083063H	5	691	8119301	8	449
6027592	0	449	8088532H	4	809	8119309	2	319
6027593	4	449	8092014	16	677	8119310	1	319
6027603	4A	497	8092014	33	679	8119409	0	661
6027660	0	455	8093646H	2	811	8119780	1	409
6027661	1	455	8093646H	2	817	8119897	20	661
6027664	7	551	8093647H	1	811	8119928	8	285
6027718	0	443	8093647H	1	817	8120379	11	651
6028003	0	457	8094093	1	409	8120757	10	449
6HK1XASA01A	0	85	8095750H	3	825	8122245	1	751
6HK1XASA11A	1	179	8095751H	2	825	8122246	5	753
6HK1XZSA01SA	0	85	8095998	0	677	8126321	7	289
7045979	1	683	8095998	1	859	8126322	6	289
7045979H	1	683	8095998	1	863	8126604	2	401
7047467	3A	59	8095998H	0	677	8940120390	14	109
7048312	0A	53	8095998H	1	859	8940120390	21	109
7049093	1	685	8095998H	1	863	8940120390	30	115
7049093	1	689	8096195H	9	797	8940120390	7	157
7049093	1	857	8096196H	8	797	8940120390	30	211
7049093	1	861	8096435	1	677	8940120390	13	99
7049093H	1	685	8096435	25	679	8940121210	22	135
7049093H	1	689	8096435	12	859	8940121210	6	141
7049093H	1	857	8096435	12	863	8940121210	6	237
7049093H	1	861	8096448	6	681	8941583930	2	123
7049263	0	681	8096448	13	683	8941583930	2	219
7049263H	0	681	8096448	12	685	8941583931	2	123
7049706	0	687	8096448	6	687	8941583931	2	219
7049706H	0	687	8096448	12	689	8941734120	9	135
7050780	8	805	8098939	2	443	8941734120	9	231
7050780	8	807	8099799	1	657	8941768070	4	177
7050816H	36	825	8099800	0	657	8941768071	4	177
7053690	0	693	8100576	6	511	8941768071	3	277
7054613	9	347	8100811	28	73	8941781080	30	109
7054613	0	463	8100955	25	805	8941781080	6	177
7056001	6	551	8100955	24	807	8941781080	30	205
7056394	4	319	8101299	17	665	8941781080	5	277
7056508	13	289	8101299	4	667	8942173630	11	129
7056826	7	285	8101299	7	669	8942173630	11	225
7057117	4G	497	8101299	5	671	8942215190	7	127
7057118	4H	497	8102521	1	771	8942215190	7	223
7057119	0	497	8102521	1	773	8942251850	3	177
7057403	3	385	8102922	0	825	8942251850	6	277
7057539	1	449	8102922H	1	809	8943126991	17	111
7057594	1	497	8102922H	0	825	8943126991	17	207

## Numerical Index - Continued

Part No.	Key	Page	Part No.	Key	Page	Part No.	Key	Page
8943225122	17	187	8943930771	6	97	8943994210	31	97
8943225122	20	93	8943931310	20	101	8943994870	8	101
8943225132	18	187	8943931310	22	195	8943994870	8	195
8943225132	21	93	8943931401	17	105	8943995532	22	191
8943679430	7	127	8943931401	17	199	8943995532	22	97
8943679430	7	223	8943934911	1	203	8943995540	8	189
8943722211	40	101	8943935960	12	147	8943995540	8	95
8943722211	40	195	8943935960	12	243	8943995550	9	189
8943795431	1	255	8943935961	12	147	8943995550	9	95
8943795431	4	339	8943935961	12	243	8943996880	5	97
8943795431	4	341	8943936040	2	143	8943996881	5	191
8943795431	4	343	8943936040	2	239	8943996881	5	97
8943835960	11	111	8943936723	1	111	8943996890	3	185
8943835960	11	207	8943936723	1	207	8943996890	3	91
8943905201	3	119	8943936724	1	111	8943997130	16	143
8943905201	3	215	8943936724	1	207	8943997230	2	185
8943905270	8	119	8943939950	14	105	8943997230	2	91
8943905270	6	215	8943939950	14	199	8944220541	5	163
8943905410	13	149	8943941860	20	105	8944220541	5	261
8943905410	13	245	8943941860	20	199	8944220930	6	163
8943906411	13	149	8943944191	18	191	8944220930	6	261
8943906411	13	245	8943944191	18	97	8944430211	3	177
8943907750	3	109	8943946710	15	149	8944430211	6	277
8943907750	3	205	8943946710	15	245	8944584741	10	121
8943907773	3	189	8943948030	10	101	8944584741	10	217
8943907773	2	95	8943948030	10	195	8944607060	11	155
8943907775	2	95	8943949300	6	143	8944607061	11	155
8943907776	3	189	8943949300	6	239	8944607061	11	251
8943907776	2	95	8943949911	7	111	8944607061	8	339
8943907832	17	101	8943949911	7	207	8944607061	8	341
8943907832	17	195	8943950240	23	101	8944725830	18	149
8943908580	6	157	8943950240	23	195	8944725830	9	151
8943908581	6	157	8943950360	17	115	8944725830	18	245
8943908581	6	253	8943950360	17	211	8944725830	9	247
8943908622	12	91	8943953511	34	191	8944725840	19	149
8943908623	12	185	8943953511	33	97	8944725840	10	151
8943908623	12	91	8943957210	2	203	8944725840	19	245
8943909891	8	135	8943958361	25	101	8944725840	10	247
8943911560	16	103	8943958362	25	101	8944725841	19	149
8943911560	16	197	8943958362	25	195	8944725841	10	151
8943913100	8	157	8943958821	2	101	8944725841	19	245
8943913100	8	253	8943958821	2	195	8944725841	10	247
8943913790	8	185	8943958822	2	101	8944756880	2	159
8943913790	8	91	8943958822	2	195	8944756880	3	257
8943913800	9	185	8943958850	15	101	8944836740	12	191
8943913800	9	91	8943958851	15	101	8944836740	16	191
8943914680	16	101	8943958851	15	195	8944836740	12	97
8943914680	16	195	8943960152	43	101	8944836740	16	97
8943917280	14	143	8943960152	43	195	8944836740	24	97
8943917280	14	239	8943963780	4	191	8970186060	36	97
8943917310	22	143	8943963780	4	97	8970241240	2	131
8943917310	22	239	8943963961	1	157	8970241240	2	227
8943917940	23	103	8943963961	1	253	8970287481	2	105
8943917941	23	103	8943964390	4	101	8970287481	2	199
8943917941	23	197	8943964390	4	195	8970297050	19	109
8943919530	11	103	8943965120	7	185	8970297050	7	149
8943919530	11	197	8943965120	7	91	8970297050	7	245
8943920023	12	101	8943967110	25	135	8970614011	10	131
8943920023	12	195	8943967110	25	231	8970614011	8	169
8943920900	17	115	8943968970	36	101	8970614011	10	227
8943920900	17	211	8943968970	36	195	8970614011	6	267
8943920970	6	185	8943972860	5	189	8970614011	5	269
8943920970	6	91	8943972860	5	95	8970614011	3	271
8943922551	8	103	8943973380	15	191	8970663861	37	97
8943922551	8	197	8943973380	15	97	8970667980	30	101
8943922762	5	103	8943974961	12	103	8970667980	30	195
8943922763	5	103	8943974961	12	197	8970776380	23	191
8943922763	5	197	8943990020	20	143	8970776380	23	97
8943925531	13	131	8943990020	20	239	8970961920	10	169
8943925531	6	169	8943990050	10	191	8970961920	6	171
8943925532	13	131	8943990050	10	97	8970961921	10	169
8943925532	6	169	8943992250	36	97	8970961921	6	171
8943925532	13	227	8943992560	2	133	8970961921	8	267
8943925532	4	273	8943992560	2	229	8970961921	7	269
8943925532	38	311	8943992770	14	103	8970968240	11	191
8943926550	10	185	8943992830	15	103	8970968240	11	97
8943926550	10	91	8943993390	16	143	8970968260	7	187
8943929961	9	101	8943993390	16	239	8970968260	7	93
8943929990	26	101	8943993980	9	147	8971019740	11	107
8943929990	26	195	8943993980	9	243	8971019740	11	201
8943930702	13	103	8943993990	17	143	8971126071	10	189
8943930702	13	197	8943993990	17	239	8971126071	10	95
8943930771	6	191	8943994210	22	93	8971131670	30	101

## Numerical Index - Continued

Part No.	Key	Page	Part No.	Key	Page	Part No.	Key	Page
8971164840	4	159	8973311371	4	149	8976005900	37	101
8971164840	5	257	8973311371	4	245	8976009250	26	135
8971164850	16	257	8973500210	31	101	8976009360	13	143
8971164890	21	159	8973500210	31	195	8976009360	13	239
8971164890	22	257	8973528880	14	101	8976010080	5	141
8971164900	22	159	8973528880	14	195	8976010080	5	237
8971164900	23	257	8973569390	7	101	8976011530	2	107
8971165150	16	159	8973632370	38	191	8976011530	2	201
8971165150	17	257	8973632370	37	97	8976011531	2	107
8971256011	11	119	8973638402	18	143	8976011531	2	201
8971256011	9	215	8973638403	18	143	8976011540	3	133
8971312230	14	193	8973638403	18	239	8976011541	3	133
8971312230	14	99	8973639360	3	157	8976011541	3	229
8971354230	12	191	8973679831	7	277	8976014472	10	135
8971354230	16	191	8973679841	6	273	8976017770	28	109
8971354230	24	191	8973679841	36	307	8976017770	28	205
8971354230	12	97	8973679841	29	311	8976018194	2	93
8971354230	16	97	8973679850	3	177	8976018195	2	187
8971354230	24	97	8973679850	6	177	8976018195	2	93
8971375010	9	147	8973679850	6	277	8976018490	6	185
8971375010	9	243	8973679851	3	177	8976018490	6	91
8971378360	27	161	8973679851	6	177	8976018491	6	185
8971378360	27	259	8973679851	5	273	8976018491	6	91
8971488920	28	191	8973679851	5	277	8976019670	17	155
8971488920	28	97	8973679851	6	277	8976019670	15	251
8971488921	28	191	8973679851	69	308	8976019670	3	371
8971488921	28	97	8973688530	16	189	8976019670	37	373
8971746500	20	101	8973688530	16	95	8976020351	1	119
8971781340	86	161	8973694040	21	105	8976020352	1	119
8971781340	86	259	8973694040	21	199	8976020353	1	119
8971781530	15	159	8973720760	2	103	8976020353	1	215
8971863981	11	189	8973720761	2	103	8976020482	1	119
8971863981	11	95	8973720761	2	197	8976022180	10	133
8971892441	31	101	8973720770	2	103	8976022180	9	229
8972093422	5	107	8973720771	2	103	8976023781	3	105
8972093422	5	201	8973720771	2	197	8976023781	3	199
8972093423	5	107	8973720780	2	103	8976023783	3	105
8972093423	5	201	8973720781	2	103	8976023783	3	199
8972097281	34	101	8973720781	2	197	8976026990	7	101
8972097281	41	101	8973722430	32	135	8976026990	7	195
8972097282	34	101	8973722430	44	135	8976028701	7	273
8972097282	41	101	8973722430	32	231	8976028701	25	307
8972097282	34	195	8973722430	44	231	8976028701	22	311
8972097282	41	195	8973722920	10	153	8976030040	1	103
8972098763	3	101	8973722920	10	249	8976030040	1	197
8972098764	3	101	8973753690	1	155	8976032820	5	153
8972098764	3	195	8973753690	0	159	8976032820	5	249
8972161886	2	141	8973763900	25	159	8976033621	1	117
8972161886	2	237	8973763900	26	257	8976033621	1	213
8972165110	6	93	8973767191	4	93	8976049160	21	187
8972196500	23	109	8973767192	4	187	8976049160	15	193
8972196500	23	205	8973767192	4	93	8976049160	16	93
8972239990	30	169	8973767200	18	101	8976049160	15	99
8972239990	26	267	8973767200	18	195	8976049440	4	111
8972239990	10	271	8973780730	12	111	8976049440	4	207
8972293171	27	109	8973780730	12	207	8976059950	17	109
8972293171	27	205	8973780750	17	111	8976059950	17	205
8972318480	13	119	8973780750	28	153	8976062470	5	93
8972318480	6	119	8973780750	17	207	8976066610	15	93
8972385960	12	133	8973780750	28	249	8976067670	37	101
8972500731	10	111	8973811820	15	109	8976067670	37	195
8972500731	10	207	8973811820	9	157	8976069430	7	105
8972543160	6	163	8973811820	15	205	8976069430	7	199
8972543160	6	261	8973811820	9	253	8976084230	4	109
8972578260	2	151	8973811820	17	289	8976084230	3	153
8972578260	2	247	8973816031	15	187	8976084230	4	205
8972621451	9	107	8973816031	18	93	8976084230	3	249
8972621451	9	201	8973834270	1	137	8976099802	43	135
8973007930	13	119	8973834270	1	233	8976099802	43	231
8973007930	6	119	8973834270	6	325	8976110920	20	169
8973064213	21	101	8973861890	7	101	8976110920	18	267
8973064213	21	195	8973861890	7	195	8976110920	5	271
8973064243	22	101	8973865480	14	103	8976118540	39	191
8973064243	20	195	8973865480	14	197	8976118540	38	97
8973099420	18	153	8973865490	15	103	8976163580	20	103
8973099420	18	249	8973865490	15	197	8976163580	20	197
8973243861	5	145	8973870090	35	109	8976163590	20	103
8973243861	4	241	8973870090	35	205	8976163590	20	197
8973243861	1	331	8973879950	24	109	8976282570	21	169
8973296080	12	111	8973879951	24	109	8976282570	17	267
8973296080	12	207	8973879951	24	205	8976282570	6	271
8973296170	31	191	8973899180	9	101	8976289561	6	167
8973296170	30	97	8973899180	9	195	8976289561	6	265

## Numerical Index - Continued

Part No.	Key	Page	Part No.	Key	Page	Part No.	Key	Page
8976289561	21	317	8980389400	15	135	8981125581	23	93
8976418350	1	147	8980389400	15	231	8981125582	20	187
8976418350	1	243	8980399980	1	185	8981125582	23	93
8976418380	5	147	8980399980	1	91	8981144240	4	129
8976418380	5	243	8980399981	1	185	8981144240	4	225
8976418390	6	147	8980399981	1	91	8981144380	3	125
8976418390	6	243	8980406480	2	189	8981144380	3	221
8980000102	11	135	8980406480	3	95	8981145280	16	149
8980000102	3	141	8980406490	4	189	8981145280	16	245
8980000102	11	231	8980406490	4	95	8981145511	7	193
8980000102	3	237	8980410890	42	101	8981145511	7	99
8980000112	12	135	8980410890	42	195	8981154981	11	149
8980000112	4	141	8980410990	32	101	8981154981	11	245
8980000112	12	231	8980410990	32	195	8981161401	7	95
8980000112	4	237	8980415650	38	101	8981161402	7	189
8980034160	19	187	8980415650	38	195	8981161402	7	95
8980034160	32	191	8980429440	37	191	8981184211	14	171
8980034160	22	93	8980430330	45	135	8981184211	16	269
8980034160	31	97	8980430330	45	231	8981184221	35	169
8980041870	17	93	8980454490	21	143	8981184221	21	171
8980056310	4	155	8980454490	21	239	8981184221	30	267
8980056310	4	371	8980467840	2	125	8981197900	48	135
8980056311	4	251	8980467840	2	221	8981197900	48	231
8980056311	4	371	8980484460	13	111	8981216970	13	157
8980056311	3	373	8980484460	4	131	8981216971	13	157
8980088460	3	139	8980484460	13	207	8981216971	13	253
8980088461	3	139	8980484460	4	227	8981217110	19	153
8980088461	3	235	8980490150	16	135	8981217110	19	249
8980088950	8	135	8980490150	16	231	8981217120	20	153
8980088950	8	231	8980532240	12	153	8981217120	20	249
8980140460	3	97	8980532240	12	249	8981222262	24	153
8980140461	3	191	8980554790	20	103	8981222262	24	249
8980140461	3	97	8980554800	20	103	8981227070	10	193
8980140471	3	191	8980608350	18	159	8981227070	10	99
8980140471	3	97	8980608350	19	257	8981229450	11	121
8980149030	4	139	8980659920	26	135	8981229450	11	217
8980171660	19	103	8980659920	26	231	8981229460	18	127
8980171660	19	197	8980792480	10	135	8981229460	18	223
8980184252	22	103	8980792480	10	231	8981229470	12	121
8980184253	22	103	8980797550	27	135	8981229470	12	217
8980184253	22	197	8980797550	27	231	8981229483	13	121
8980184620	23	187	8980857240	3	143	8981229483	13	217
8980184620	15	93	8980857240	3	239	8981231610	3	121
8980188631	21	103	8980863290	5	167	8981231610	3	217
8980188631	21	197	8980863290	5	265	8981231620	4	121
8980189343	6	101	8980863290	29	307	8981231620	4	217
8980189343	6	195	8980863330	13	167	8981244941	1	165
8980190240	8	105	8980863330	14	265	8981244941	1	263
8980190240	8	199	8980863330	32A	307	8981261860	2	117
8980191790	24	169	8980895970	7	177	8981261860	2	213
8980191790	20	267	8980895970	8	277	8981270441	6	131
8980235810	12	133	8980904640	2	119	8981270441	6	227
8980235810	11	229	8980911410	24	103	8981329131	8	171
8980236160	35	101	8980911410	24	197	8981329131	9	269
8980236160	35	195	8980915660	19	191	8981344931	3	117
8980238240	22	105	8980915660	19	97	8981344931	3	213
8980238240	22	199	8980964171	1	131	8981412061	1	257
8980238241	22	105	8980964172	1	131	8981412061	1	155
8980238241	22	199	8980966600	2	121	8981412062	1	155
8980256830	1	127	8980966600	2	217	8981412062	0	159
8980256830	1	223	8981008992	31	109	8981412062	1	257
8980274560	24	143	8981008993	31	109	8981412063	1	251
8980274560	24	239	8981008994	31	109	8981412063	1	257
8980283980	12	155	8981008994	31	205	8981413510	37	169
8980283980	12	251	8981063620	3	111	8981413510	31	267
8980288740	5	187	8981063620	3	207	8981442470	6	193
8980288740	5	93	8981063621	3	111	8981442470	6	99
8980288750	6	187	8981063621	3	207	8981454140	30	135
8980288750	6	93	8981064901	14	149	8981454140	30	231
8980289991	19	135	8981064901	14	245	8981454491	22	133
8980289991	19	231	8981069080	12	149	8981454491	21	229
8980309550	13	155	8981069080	12	245	8981456471	39	101
8980309550	13	251	8981069090	9	131	8981456471	39	195
8980318440	16	133	8981069091	9	131	8981456500	33	101
8980318440	15	229	8981069091	9	227	8981456500	33	195
8980325490	47	135	8981069100	11	131	8981489962	13	135
8980325490	47	231	8981069100	11	227	8981489962	13	231
8980347640	20	109	8981078574	23	153	8981519310	5	121
8980347640	20	205	8981078574	23	249	8981519310	5	217
8980378230	1	149	8981094711	1	105	8981522770	5	159
8980378230	1	245	8981094711	1	107	8981522770	6	257
8980378260	2	149	8981094711	1	199	8981525290	33	169
8980378260	2	245	8981094711	1	201	8981525291	33	169



## Numerical Index - Continued

Part No.	Key	Page	Part No.	Key	Page	Part No.	Key	Page
8981525291	23	269	8982037051	23	231	8982374450	11	267
8981527390	1	193	8982053930	21	153	8982374480	14	169
8981527390	1	99	8982053930	21	249	8982374480	12	267
8981527670	20	285	8982053940	7	111	8982374490	15	169
8981528680	1	159	8982053940	7	207	8982374490	13	267
8981528680	2	257	8982053950	2	111	8982377220	22	169
8981529060	16	129	8982053950	2	207	8982377220	19	267
8981529060	16	225	8982069460	1	191	8982377370	10	171
8981557770	17	153	8982069460	1	97	8982377370	11	269
8981557770	17	249	8982069660	1	191	8982377390	16	169
8981566480	3	157	8982069660	1	97	8982377390	12	269
8981566480	3	253	8982072880	14	133	8982377400	11	171
8981587780	2	119	8982072880	13	229	8982377400	13	269
8981587781	2	119	8982090970	10	147	8982378270	17	169
8981587781	2	215	8982090970	10	243	8982378270	14	267
8981619950	21	133	8982144460	3	149	8982378280	12	171
8981619950	20	229	8982144460	3	245	8982378280	14	269
8981621090	5	165	8982264731	1	167	8982378300	13	171
8981621090	5	263	8982264731	1	265	8982378300	15	269
8981633680	15	111	8982264731	20	317	8982383670	1	109
8981633680	15	207	8982264732	1	167	8982383670	1	205
8981633681	15	111	8982264732	1	265	8982384630	7	135
8981633681	15	207	8982264732	20	317	8982384631	7	135
8981633980	2	127	8982266410	17	129	8982384631	7	231
8981633980	2	223	8982266410	17	225	8982384640	1	133
8981638130	12	189	8982269740	1	105	8982384640	1	229
8981638130	12	95	8982269740	1	107	8982384641	1	133
8981665211	1	129	8982269740	1	199	8982384641	1	229
8981665211	1	225	8982269740	1	201	8982385060	22	171
8981694030	7	167	8982272610	1	101	8982385060	26	269
8981694030	8	265	8982272611	1	101	8982385990	6	137
8981694080	8	167	8982272611	1	195	8982385990	6	233
8981694080	9	265	8982313930	28	135	8982385990	10	325
8981694090	9	167	8982313930	28	231	8982387270	19	161
8981694090	10	265	8982315370	23	143	8982387270	19	259
8981694110	10	167	8982315370	9	143	8982389573	16	155
8981694110	11	265	8982315370	23	239	8982389573	9	395
8981694120	11	167	8982315370	9	239	8982389750	19	169
8981694120	12	265	8982315380	5	143	8982389750	16	267
8981694141	12	167	8982315380	5	239	8982391300	1	153
8981694141	13	265	8982318980	2	167	8982391300	1	249
8981694141	32B	307	8982318982	2	167	8982391301	1	153
8981694161	14	167	8982318982	2	265	8982391301	1	249
8981694161	15	265	8982318982	32	307	8982391302	1	153
8981703310	15	167	8982318982	27	311	8982391302	1	249
8981703310	16	265	8982348960	12	149	8982394640	2	139
8981733420	14	191	8982348960	12	245	8982394640	2	325
8981733420	14	97	8982349000	1	105	8982394650	1	139
8981733820	11	153	8982349000	1	107	8982394650	2	325
8981733820	11	249	8982349000	1	199	8982394652	1	139
8981774470	10	157	8982349000	1	201	8982394654	1	235
8981774470	10	253	8982349130	3	103	8982394654	2	325
8981774480	11	157	8982349130	3	197	8982394655	1	139
8981774480	11	253	8982366030	6	123	8982394655	1	235
8981783581	1	173	8982366030	6	219	8982394655	2	325
8981783581	2	273	8982366130	11	109	8982401570	2	109
8981783581	30	307	8982366130	11	205	8982401570	2	205
8981783581	25	311	8982366640	33	109	8982422120	6	113
8981804980	19	115	8982366640	33	205	8982422120	6	209
8981804980	19	211	8982366670	25	153	8982426531	18	155
8981805030	23	143	8982366670	25	249	8982426531	10	395
8981805030	23	239	8982366831	26	153	8982438230	1	187
8981853620	1	135	8982366831	26	249	8982438230	1	189
8981853630	2	135	8982367060	9	171	8982438230	1	93
8981853640	3	135	8982367060	10	269	8982438230	1	95
8981853650	4	135	8982369200	4	167	8982445220	18	103
8981853660	5	135	8982372570	14	159	8982445220	18	197
8981853670	6	135	8982372570	15	257	8982454050	10	395
8981866300	20	115	8982374120	7	165	8982455490	4	257
8981866300	20	211	8982374120	7	263	8982455530	11	257
8981867621	2	173	8982374130	13	95	8982472700	10	127
8981867621	3	273	8982374140	6	153	8982472700	10	223
8981867621	31	307	8982374140	6	249	8982472770	8	127
8981867621	26	311	8982374150	8	141	8982472770	8	223
8982001730	23	161	8982374150	8	237	8982472780	9	127
8982001730	23	259	8982374161	1	175	8982472780	9	223
8982007520	17	133	8982374162	1	175	8982472800	11	127
8982007520	16	229	8982374162	1	275	8982472800	11	223
8982007530	27	153	8982374241	19	171	8982473210	11	133
8982007530	27	249	8982374440	12	169	8982473210	10	229
8982024770	3	129	8982374441	12	169	8982480331	15	127
8982024770	3	225	8982374441	10	267	8982480331	16	127
8982037051	23	135	8982374450	13	169	8982480331	15	223

## Numerical Index - Continued

Part No.	Key	Page	Part No.	Key	Page	Part No.	Key	Page
8982480331	16	223	8983052230	16	155	9095714100	5	245
8982513440	16	105	8983052230	9	395	9095714120	6	149
8982513440	7	151	8983055010	13	189	9095714120	6	245
8982513440	25	191	8983055010	13	95	9096300220	9	109
8982513440	16	199	8983129180	2	139	9096300220	9	205
8982513440	7	247	8983129180	2	235	9098445740	11	101
8982513440	25	97	8983129180	2	325	9098445740	11	195
8982513450	5	137	8983137550	4	235	9098518503	5	101
8982513450	25	143	8983244470	8	307	9098518503	5	195
8982513450	8	151	8983244470	9	311	9098519350	6	103
8982513450	5	233	8983245680	24	269	9098519350	6	197
8982513450	25	239	8983257670	14	251	9098786260	10	103
8982513450	8	247	8983257770	16	251	9098786260	10	197
8982534070	19	319	8983257771	16	251	9099036310	8	123
8982596150	7	113	8983257771	10	395	9099036310	8	219
8982596150	7	209	8983269400	7	229	9099063251	7	119
8982596151	7	113	8983413970	2	155	9099063251	7	265
8982596151	7	209	8983413970	0	161	9101521	0	843
8982600050	3	187	8983413970	2	251	9107265	15	765
8982600050	3	93	8983413970	0	259	9107265	0	843
8982600680	4	171	8983488670	23	161	9107265EX	15	765
8982600680	4	269	8983488670	23	259	9107265EX	0	843
8982600690	1	169	8983488680	22	161	9111291280	11	187
8982600690	1	267	8983488680	22	259	9111291280	17	191
8982600700	1	171	8983507160	7	167	9111291280	11	93
8982600700	1	269	8983507160	8	265	9111291280	17	97
8982600710	2	171	8983577880	10	395	9113190653	34	109
8982600710	2	269	8983673800	3	139	9113190653	34	205
8982600711	2	171	8983673800	3	235	9117776121	12	187
8982600711	2	269	8983758600	1	145	9117776121	12	93
8982600720	2	169	8983758600	5	241	9131190220	13	147
8982600720	2	267	8983758600	1A	331	9131190220	13	243
8982600720	2	271	8983758660	5	145	9134109	42	659
8982600730	3	169	8983758660	4	241	9134109	11	739
8982600730	3	267	8983758660	1	331	9134109	21	75
8982600740	4	169	9000970110	13	191	9134110	89	589
8982600740	4	267	9000970110	13	97	9134110	89	591
8982609300	1	131	9030408200	65	115	9134110	51	593
8982609301	1	131	9030408200	65	211	9134110	48	595
8982609301	1	227	9030908200	65	115	9134111	81	593
8982682300	6	307	9030908200	65	211	9134112	42	73
8982688130	11	167	9041108250	6	109	9145787	11	843
8982688130	12	265	9041108550	42	115	9150780	1	735
8982705540	34	169	9041108550	42	211	9167977	17	75
8982705540	29	267	9041308250	14	131	9184275	8	659
8982705550	20	171	9041308250	5	131	9184556	8	613
8982705551	20	171	9041308250	14	227	9207567	26	659
8982705551	25	269	9041308250	5	227	9207568	27	659
8982705560	18	169	9044110300	32	109	9213855	14	75
8982705560	15	267	9044110300	8	109	9213855	0	77
8982712070	1	135	9081040300	3	147	9214706	6	675
8982712070	1	231	9081040300	3	243	9217993	19	589
8982712080	2	135	9081140300	3	147	9217993	19	591
8982712080	2	231	9081140300	3	243	9217993	0	597
8982712090	3	135	9081505100	13	163	9226367	6	659
8982712090	3	231	9081505100	13	261	9228828	14	709
8982712100	4	135	9081508160	9	103	9228828	14	739
8982712100	4	231	9081508160	9	197	9229187	6	413
8982712110	5	135	9089484	11	739	9230458	16	709
8982712110	5	231	9089484	21	75	9243509	0	57
8982712120	6	135	9089485	23	75	9243509R	0	57
8982712120	6	231	9091105080	11	169	9243535	20	57
8982802810	5	215	9091105080	9	267	9245117	13	51
8983020750	1	145	9091105080	4	271	9245117R	13	51
8983020750	5	241	9091105100	7	171	9245118	1	51
8983020750	1A	331	9091115100	24	101	9245119	0	51
8983020750R	1	145	9091508140	14	155	9245615	20	59
8983020750R	5	241	9091508140	7	155	9245616	15	59
8983020750R	1A	331	9091605140	6	155	9245616R	15	59
8983020751	1	145	9091647100	8	165	9245617	3	59
8983020751	5	241	9091647100	7	169	9245617R	3	59
8983020751	1A	331	9091647100	3	171	9245698	11	411
8983023940	4	167	9091800400	8	263	9246436	17	653
8983023940	4	265	9091800400	6	163	9249808	0	53
8983023940	28	307	9091800400	6	261	9251026	50	61
8983023940	23	311	9091801680	9	115	9251026R	50	61
8983023940	24	311	9091801680	9	211	9253782	0A	53
8983042430	5	145	9091801900	7	163	9255452H	37	683
8983042430	4	241	9091801900	7	261	9258610	51	847
8983042430	1	331	9095258560	2	177	9258610	0	851
8983042431	5	145	9095714100	12	127	9260389	5	757
8983042431	4	241	9095714100	5	149	9260390	7	765
8983042431	1	331	9095714100	12	223	9260887	66	593

## Numerical Index - Continued

Part No.	Key	Page	Part No.	Key	Page	Part No.	Key	Page
9260887	0	595	942011	7	59	9765007	44	677
9263062	33	73	942013	48	71	9765007	10	859
9263062	0	75	942014	90	591	9765007	10	863
9263972	8	757	954495	11	723	9765086	15	809
9263974	9	757	957366	62	509	9765086	22	825
9264565	33	73	957366	2	523	9765104	34	687
9264565	0	75	957366	3	523	9765104	7	699
9264582	34	805	957366	53A	589	9765104	90	823
9264582	33	807	957366	54A	589	9765104	8	857
9265016	8	765	957366	57A	589	9765104	8	861
9265077	40	805	957366	58A	589	9765301	34	677
9265077	39	807	957366	53A	591	9765447	29	665
9266688	10	765	957366	54A	591	9765447	19	667
9266689	9	765	957366	57A	591	9765447	16	669
9271380	0	839	957366	58A	591	9765447	17	671
9271380H	35	687	957366	51A	593	9765682	42	677
9271380H	0	839	957366	48A	595	9765682	12	679
9275950	22	709	957366	81	605	9765682	8	859
9275950	23	709	957366	81	609	9765682	8	863
9281842	1	71	957366	4	701	9766154	26	801
9281842	1	73	957366	17	709	9766154H	27	797
9281921	0	71	957366	40A	715	9766154H	26	801
9281921	3	81	957366	40A	717	9766155	25	801
9299853H	45	677	957366	12	723	9766155H	28	797
9299853H	0	827	957366	17A	75	9766155H	25	801
9299854H	46	677	957366	23A	75	9766166	24	665
9299854H	0	829	957366	3A	763	9766166	12	667
9299855	0	833	957366	0	777	9766166	11	669
9299855H	47	677	957366	0	781	9766166	12	671
9299855H	30	797	957366	0	789	9766203	43	677
9299855H	0	831	957366	11	79	9766203	13	679
9299855H	0	833	957366	4	793	9766203	9	859
9299856	0	837	957366	87	849	9766203	9	863
9299856H	37	683	959499	1	847	9766389	7	537
9299856H	36	685	959501	12	73	9766967	12	753
9299856H	36	689	962453	1	805	9766967	7	899
9299856H	0	835	962567	12	729	9767050	22	535
9299856H	0	837	9628635	30	797	9767178	36	677
9299930	51	847	964255	14	675	9767321	4	725
9299930	0	851	966993	92	611	9767321	3	727
9303614	0	827	966993	43	701	9767857	5	907
9303614H	0	827	966993	12	743	9770753	6	405
9303615	0	829	966993	4	751	9770919	3	561
9303615H	46	677	966993	2	757	9771315	34	677
9303615H	0	829	966993	2	765	9771560	7	405
9303616	30	797	966993	3	805	9771770	1	285
9303616H	0	831	966993	3	807	9772287	15	711
9303617	0	835	966993	4	901	9773023	29	653
9303617H	37	683	971823	58A	605	9773023	48	659
9303617H	36	685	971823	26	609	9773023	16	675
9303617H	36	689	971823	58A	609	984054	20	589
9303617H	0	835	9724756	32	593	984054	20	591
9303617H	0	837	9735305	16	775	984614	31	827
9304040	0A	53	9735306	17	775	984614	35	827
930451	46	71	9736782	18	79	984614	31	829
9305980	13	51	9738383	0	67	984614	35	829
9307430	4	497	9738384	1	67	984614	38	831
9314145	2	709	9738682	7	471	984614	42	831
9314145	3	711	9742779	66	589	984614	38	833
9314145	1	739	9742779	66	591	984614	42	833
9315741	1	585	9749142	29	593	984614	31	835
9316208	7	587	9755978	5	49	984614	38	835
9316208	0	589	9756742	5	755	984614	31	837
9316208	0	591	9758777	5	77	984614	38	837
9316548	9	767	9758896	6D	675	984614	29	839
9316550	1	711	9759157	14	653	985096	16	747
9316550	29	767	9759158	15	653	985096	8	749
939356	58H	605	9760228H	0	823	985098	40	607
939356	16	711	9760229H	1	823	985098	40	609
939356	18A	721	9761179	15	709	985098	40	611
939356	20A	721	9761179	20	711	985582	11	729
939356	10	739	9761179	13	739	9910666000	17	103
94-0649	44	589	9763511	0	49	991334	5	661
94-0649	44	591	9763511G	0	49	991345	29	589
94-2011	6	55	9763817	32	687	991345	29	591
94-2012	36	851	9763817	91	823	991345	11	73
94-2014	90	591	9764485	5	761	991719	24	295
94-2810	28	339	9764772	14	809	991733	14	589
94-2810	28	341	9764772	21	825	991733	14	591
94-2810	25	343	9764957	41	677	992526	20B	721
942011	6	51	9764957	11	679	9944112350	10	107
942011	6	53	9764957	7	859	9944112350	10	201
942011	6	55	9764957	7	863	A590103	17	77

## Numerical Index - Continued

Part No.	Key	Page	Part No.	Key	Page	Part No.	Key	Page
A590105	12	907	A590110	30	373	A590916	36	889
A590106	26	307	A590110	20	535	A590916	36	923
A590106	37	307	A590110	22	547	A590922	7	71
A590106	67	308	A590110	44	553	A763016	27	665
A590106	45	311	A590110	15	665	A763016	15	667
A590106	22	339	A590110	16	667	A763016	14	669
A590106	22	341	A590110	2	667	A763016	15	671
A590106	19	343	A590110	15	669	A763025	1B	467
A590106	7	367	A590110	5	669	A810050	15	739
A590106	32	371	A590110	16	671	A810060	5	613
A590106	32	373	A590110	3	671	A810060	10	729
A590106	4	453	A590110	9	761	A810070	4	53
A590106	3	459	A590110	10	767	A810070	4	55
A590106	18	467	A590110	3	771	A810080	2	59
A590106	11	513	A590110	3	773	A810090	19	295
A590106	19	513	A590110	40	889	A810100	8	843
A590106	18	515	A590112	12	347	A810160	9	613
A590106	3	517	A590112	12	355	A810190	3	613
A590106	5	519	A590112	12	357	A810190	5	615
A590106	32	551	A590112	2	463	A811030	51A	849
A590106	49	553	A590112	6	587	A811040	26	747
A590106	1	731	A590114	5G	351	A811045	6	605
A590106	1	733	A590114	28	557	A811045	6	607
A590106	11	871	A590114	5	771	A811045	6	609
A590106	8	873	A590114	5	773	A811045	6	611
A590106	11	875	A590116	0R	469	A811045R	6	605
A590106	38	889	A590116	35	889	A811045R	6	607
A590106	13	907	A590116	35	923	A811045R	6	609
A590106	13	909	A590906	8	351	A811045R	6	611
A590106	8	911	A590906	10	363	A811050	2	749
A590106	38	923	A590906	7	365	A811055	18	747
A590108	22	291	A590906	16	659	A811075	7	741
A590108	16	317	A590908	11	577	A811135	12	835
A590108	6	339	A590908	62	589	A811135	12	837
A590108	6	341	A590908	84D	589	A811140	10	839
A590108	6	343	A590908	62	591	A811145	14	827
A590108	31	371	A590908	84D	591	A811145	14	829
A590108	31	373	A590910	9	355	A811160	12	831
A590108	3	379	A590910	9	359	A811160	12	833
A590108	2	381	A590910	7	363	A852122	0	713
A590108	5	385	A590910	5	367	A852122	1	713
A590108	8	395	A590910	19	535	A852122	0	715
A590108	7	417	A590910	21	547	A852122	1	715
A590108	4	451	A590910	45	553	A852122	0	717
A590108	13	461	A590910	9	569	A852122	1	717
A590108	4	501	A590910	11	659	A852122	0	719
A590108	8	511	A590910	16	665	A852122	1	719
A590108	3	513	A590910	3	667	A852122	0	721
A590108	3	515	A590910	6	669	A852122	1	721
A590108	31	535	A590910	4	671	A852122	12	761
A590108	17	537	A590910	34	839	A852122	11	767
A590108	33	551	A590912	5	587	A852122	1	769
A590108	50	553	A590912	28	827	A852122	24	771
A590108	39	557	A590912	32	827	A852122	26	771
A590108	2	565	A590912	36	827	A852122	25	773
A590108	4	575	A590912	39	827	A852122	19	775
A590108	10	577	A590912	28	829	A852122	11	79
A590108	12	581	A590912	32	829	A852122	22	805
A590108	20	581	A590912	36	829	A852122	21	807
A590108	30	581	A590912	39	829	A852123	22	293
A590108	46	581	A590912	35	831	A852123	2	665
A590108	54	581	A590912	39	831	A852123	45	667
A590108	6	583	A590912	43	831	A852123	32	669
A590108	61	583	A590912	35	833	A852123	6	673
A590108	10	585	A590912	39	833	A852123	15	725
A590108	84C	589	A590912	43	833	A852123	10	727
A590108	84C	591	A590912	28	835	A852123	9	737
A590108	3	619	A590912	32	835	A852123	4	795
A590108	3	621	A590912	39	835	A852123	47	805
A590108	5	625	A590912	28	837	A852123	46	807
A590108	41	667	A590912	32	837	A852132	7	745
A590108	39	669	A590912	39	837	A852133	15	613
A590108	6	671	A590912	37	889	A852133	2	731
A590108	27	725	A590912	37	923	A852133	10	737
A590108	21	727	A590914	5H	351	A852133	16	745
A590108	16	729	A590914	3	845	A852133	12	767
A590108	34	761	A590916	0Q	469	A852133	8	771
A590108	18	775	A590916	37	589	A852133	9	773
A590108	21	805	A590916	37	591	A852133	20	775
A590108	20	807	A590916	46	831	A852133	0	785
A590110	30	293	A590916	46	833	A852133	1	787
A590110	5	331	A590916	35	835	A852133	3	795
A590110	21	339	A590916	35	837	A852133	15	805

## Numerical Index - Continued

Part No.	Key	Page	Part No.	Key	Page	Part No.	Key	Page
A852133	15	807	A853288	4	293	AT259927	19	101
A852134	1	745	A853344	20	293	AT259927	11	193
A852134	13	761	A853346	12	293	AT259927	11	99
A852144	2	745	A853380	7	805	AT259935	1	177
A852144	21	775	A853380	7	807	AT259935	14	187
A852144	9	79	A853388	5	293	AT259935	1	277
A852223	23	669	A885000	15	811	AT259942	8	149
A852223	16	725	A885000	10	813	AT259942	2	157
A852223	11	727	A885000	4	815	AT259942	8	245
A852223	15	745	A885000	15	817	AT259942	2	253
A852223	13	767	A885000	10	819	AT261420	8	97
A852223	0	777	A885000	8	821	AT264339	13	589
A852223	1	779	A885000	16	823	AT264339	13	591
A852223	0	781	A885002	19	761	AT264348	31	827
A852223	1	783	A885002	4	763	AT264348	35	827
A852233	10	665	A885003	16	613	AT264348	31	829
A852233	9	667	A885003	11	747	AT264348	35	829
A852233	24	669	A885004	19	613	AT264348	38	831
A852233	9	673	A885004	3	763	AT264348	42	831
A852233	14	761	A885006	4	749	AT264348	38	833
A852233	1	777	A885008	10	747	AT264348	42	833
A852233	2	779	A885008	7	809	AT264348	31	835
A852233	1	781	A885008	11	811	AT264348	38	835
A852233	2	783	A885008	11	817	AT264348	31	837
A852322	53	589	A885008	12	823	AT264348	38	837
A852322	53	591	A885008	10	825	AT264348	29	839
A852322	9	745	AE24616	43	667	AT264348	88	849
A852322	15	761	AE24616	3	701	AT264354	16	605
A852322	14	767	AE42718	3	775	AT264354	16	609
A852322	22	775	AE52955	2	733	AT264418	3	843
A852322	18	805	AH104837	12	289	AT300303	5	701
A852322	17	807	AH225364	23	889	AT300466	6	701
A852323	17	725	AH225364	23	923	AT306723	7	731
A852323	12	727	AH89069	3	775	AT310335	21	291
A852323	15	767	AKK15367	2	887	AT318035	2	755
A852323	2	769	AL201300	20	291	AT318035	4	765
A852323	0	789	AR21840	15	291	AT318035	22	79
A852323	1	791	AR77962	9	291	AT322189	18	479
A852323	23	805	AR94101	24	733	AT32331	38	703
A852323	22	807	AT107220	1	741	AT32331	38	705
A852333	20	613	AT131445	3	733	AT32331	38	707
A852333	16	761	AT131685	41	701	AT327652	1	663
A852333	16	767	AT131691	7	51	AT329366	8	485
A852333	2	777	AT135758	0C	345	AT329373	25	485
A852333	3	779	AT135758	0C	347	AT329618	8	471
A852333	2	781	AT135758	5C	351	AT329619	9	471
A852333	3	783	AT135758	10C	581	AT329638	10	471
A852333	1	785	AT153904	7	711	AT329639	11	471
A852333	2	787	AT154162	4	843	AT331104	24	733
A852333	14	805	AT154293	4	847	AT331768	8	731
A852333	14	807	AT154755	11	799	AT332018	7	701
A852343	17	761	AT167078	13	799	AT332821	40	629
A852344	4	745	AT170459	28	667	AT332822	40	629
A852344	18	761	AT170459	1	669	AT332823	40	629
A852344	23	775	AT173678	2	503	AT332824	40	631
A852422	54	589	AT175223	0B	299	AT332825	40	631
A852422	54	591	AT175224	0A	299	AT332826	40	631
A852422	24	775	AT180017	3	53	AT332827	40	631
A852433	3	665	AT180017	3	55	AT332829	40	633
A852433	35	669	AT180019	4	53	AT332830	40	633
A852433	5	673	AT180019	4	55	AT332831	40	633
A852433	3	731	AT180047	11	57	AT332832	40	633
A852433	20	737	AT180585	4	733	AT339212	40	629
A852433	13	897	AT186623	4	731	AT339214	40	629
A852544	8	79	AT186623	5	733	AT339216	40	629
A853100	11	699	AT191297	5	731	AT339218	40	631
A853100	9	813	AT195279	6	479	AT339220	40	631
A853100	7	815	AT196588	6	731	AT339222	40	631
A853100	9	819	AT201005	33	595	AT339224	40	631
A853100	9	821	AT201237	3	803	AT339226	40	633
A853144	27	293	AT204965	6	847	AT339228	40	633
A853146	25	293	AT213790	8	847	AT339231	40	633
A853166	2	755	AT213802	4	803	AT339233	40	633
A853168	3	745	AT213891	15	595	AT339758	12	707
A853168	22	79	AT213892	14	595	AT339959	1	841
A853180	9	699	AT213912	28	595	AT342511	92	629
A853180	10	805	AT213913	27	595	AT342511	92	631
A853180	10	807	AT213917	23	595	AT342511	92	633
A853188	12	745	AT214045	13	595	AT342512	90	629
A853188	4	79	AT215538	27	667	AT342512	90	631
A853188	6	805	AT216983	47	667	AT342512	90	633
A853188	6	807	AT219636	2	677	AT342513	91	629
A853266	2	741	AT219636	26	679	AT342513	91	631

## Numerical Index - Continued

Part No.	Key	Page	Part No.	Key	Page	Part No.	Key	Page
AT342513	91	633	AT390776	50	667	AT470333	1	355
AT342598	13	61	AT390798	90	671	AT470333	1	359
AT342743	9	703	AT390798	90	673	AT470333	1	363
AT342743	9	705	AT390802	10	469	AT470333	1	367
AT343208	12	645	AT390823	10	465	AT480367	3	359
AT343210	13	645	AT390824	20	465	AT480367	3	361
AT343214	1	645	AT390854	80	735	AT480367	3	367
AT343220	1	643	AT390854	80	805	AT480367	3	369
AT343220	0	645	AT390854	80	809	AT481488	2	363
AT343232	0	643	AT390854	80	817	AT481488	2	365
AT343351	6	643	AT390855	80	735	AT482231	3	355
AT343358	7	643	AT390855	80	805	AT482231	3	357
AT343365	8	643	AT390855	80	809	AT486359	40	923
AT343365	28	647	AT390855	80	811	AT486360	1	871
AT343400	9	643	AT393244	1	569	AT486360	1	909
AT343401	10	643	AT395727	12	619	AT486362	46	889
AT343406	11	643	AT396183	20	619	AT486362	41	923
AT343410	12	643	AT396663	50	347	AT487661	1	913
AT343412	13	643	AT396663	0	349	AT487661	1	915
AT343413	14	643	AT396663	0	351	AT487661	1	917
AT343415	15	643	AT397446	11	731	AT487662	2	909
AT343968	8	699	AT404819	13	491	AT487666	1	885
AT343991	0	699	AT405089	12	471	AT487666	1	921
AT344100	4	699	AT405091	13	471	AT487669	5	885
AT344100	4	813	AT405092	14	471	AT487669	10	889
AT344100	16	815	AT405093	15	471	AT487669	5	921
AT344100	4	819	AT405094	16	471	AT487669	10	923
AT344100	16	821	AT405095	17	471	AT490114	11	889
AT344819	30	643	AT405097	18	471	AT490114	11	923
AT344820	30	643	AT405098	19	471	AT491937	12	889
AT344821	30	643	AT405099	20	471	AT491937	12	923
AT349467	16	681	AT405100	21	471	AT494301	11	889
AT349467	16	687	AT405101	22	471	AT495022	1	903
AT349829	20	63	AT413732	90	621	AT495026	4	913
AT349830	50	63	AT414757	40	629	AT495028	2	905
AT349831	20	55	AT414758	40	631	AT495029	1	905
AT349833	20	63	AT414759	40	631	AT495033	15	923
AT35121	29	667	AT414760	40	631	AT495034	3	907
AT35121	34	669	AT414761	40	631	AT495036	14	923
AT35121	9	731	AT414762	40	633	AT495037	5	915
AT35121	6	733	AT414763	40	633	AT495038	2	921
AT36921	44	667	AT414764	40	633	AT495039	3	905
AT36921	8	701	AT414765	40	633	AT495045	16	923
AT36921	10	731	AT417627	9	479	AT495357	47	889
AT36921	7	733	AT417627	11	485	AT495357	42	923
AT36921	17	897	AT417629	12	479	AT495707	15	491
AT374900	4	621	AT417629	14	485	AT495855	2	911
AT375412	9	701	AT417632	14	479	AT497158	14	491
AT377294	1	621	AT417632	16	485	AT497535	1	571
AT377374	4	619	AT417633	19	479	AT497535	0	573
AT377374	2	625	AT417633	20	485	AT497535	19	581
AT379660	0	705	AT417634	16	479	AT497535	56	583
AT379661	0	703	AT417634	18	485	AT499466	1	907
AT379662	0	707	AT417635	18	479	AT499639	1	903
AT379663	0	707	AT417635	19	485	AT499641	1	905
AT381935	20	291	AT417636	22	479	AT499645	15	923
AT383284	8	703	AT417636	28	485	AT499646	3	907
AT383284	8	705	AT417638	22	485	AT499648	3	905
AT383284	11	707	AT417639	22	485	AT499649	16	923
AT383284	0	841	AT417639	23	485	AT500651	2	911
AT383285	8	703	AT417640	20	479	AT501053	1	491
AT383285	8	705	AT417640	26	485	AT501053	0	493
AT383285	11	707	AT417641	25	485	AT501054	1	493
AT383285	20	841	AT417642	17	485	AT501055	2	493
AT383312	14	703	AT417643	21	479	AT501056	3	493
AT383682	2	703	AT417643	27	485	AT501057	5	493
AT383682	2	705	AT438676	10	701	AT501058	4	493
AT383682	4	707	AT438677	11	701	AT501059	7	493
AT383708	17	703	AT438678	0	701	AT501060	8	493
AT383708	17	705	AT445075	50	61	AT501061	9	493
AT383708	31	707	AT445530	0	733	AT501062	11	493
AT383709	20	703	AT445803	0	615	AT501063	12	493
AT383709	20	705	AT445912	20	61	AT501064	21	493
AT383715	14	705	AT445913	20	61	AT501065	22	493
AT384087	2	707	AT445915	20	61	AT501066	23	493
AT384091	22	707	AT446156	90	731	AT501067	24	493
AT384092	21	707	AT449336	1	649	AT501068	25	493
AT384093	23	707	AT449337	22	649	AT501069	26	493
AT384341	1	703	AT450170	0	725	AT501070	27	493
AT384341	1	705	AT454138	0	737	AT501071	10	493
AT384341	1	707	AT457430	6	731	AT501072	13	493
AT387779	90	585	AT458826	1	873	AT501073	14	493
AT390721	40	471	AT458826	1	911	AT501074	15	493

## Numerical Index - Continued

Part No.	Key	Page	Part No.	Key	Page	Part No.	Key	Page
AT501075	16	493	CH16109	8	843	DH400703	10	359
AT501076	17	493	CH17167	14	607	DH400703	10	361
AT501077	18	493	CH17212	19	295	DH400703	6	363
AT501078	19	493	CH17886	17	605	DH400703	4	367
AT501079	20	493	CH17886	7	607	DH400703	30	371
AT501381	7	881	CH17886	17	609	DH400703	29	373
AT501381	8	917	CH17886	17	611	DH400703	7	395
AT502671	14	923	CH17951	38	593	DH400703	24	403
AT503631	1	897	CH19111	43	659	DH400703	29	405
AT503632	3	875	DH100015	1	339	DH400703	15	407
AT503633	4	875	DH100015	1	341	DH400703	5	413
AT505005	2	885	DH400030	12	547	DH400703	22	473
AT505823	5	879	DH400030	3	547	DH400703	16	513
AT505824	4	877	DH400030	20	549	DH400703	16	515
AT509005	19	647	DH400030	4	549	DH400703	8	529
AT509329	5	647	DH400240	18	291	DH400703	30	535
AT509332	27	647	DH400240	44	311	DH400703	14	537
AT509608	17	649	DH400240	15	355	DH400703	4	539
AT509611	16	649	DH400240	10	357	DH400703	3	541
AT509614	15	649	DH400240	13	359	DH400703	10	543
AT512439	1	875	DH400240	13	361	DH400703	25	549
AT512894	1	867	DH400240	22	371	DH400703	9	549
AT514089	2	869	DH400240	20	373	DH400703	30	551
AT514091	3	869	DH400240	38	373	DH400703	47	553
AT514097	2	873	DH400240	2	377	DH400703	14	555
AT514098	1	869	DH400240	10	483	DH400703	41	557
AT514102	14	889	DH400240	19	491	DH400703	5	565
AT515350	1	887	DH400240	10	513	DH400703	4	569
AT515787	15	889	DH400240	10	515	DH400703	9	577
AT515788	16	889	DH400240	1	527	DH400703	22	581
AT515865	45	889	DH400240	7	529	DH400703	7	581
AT515867	2	871	DH400240	5	577	DH400703	59	583
AT515867	1	877	DH400240	6	615	DH400703	65	583
AT515867	1	879	DH400240	5	619	DH400703	69	583
AT515867	1	881	DH400240	6	625	DH400703	6	619
AT516820	18	649	DH400240	9	663	DH400703	7	625
AT531567	1	897	DH400240	12	701	DH400703	26	725
AT56658	5	741	DH400240	13	733	DH400703	20	727
AT68901	8	733	DH400240	13	737	DH400703	28	731
AT71082	24	667	DH400240	6	745	DH400703	14	733
AT71082	12	731	DH400240	22	761	DH400703	14	737
AT71082	9	733	DH400240	17	767	DH400703	35	761
AT71732	13	731	DH400240	10	769	DH400703	18	767
AT71732	10	733	DH400240	46	805	DH400703	22	771
AT78124	14	731	DH400240	45	807	DH400703	23	773
AT78124	11	733	DH400240	5	867	DH400703	17	799
AT82210	15	731	DH400240	8	869	DH400703	12	811
BYT11005	90	473	DH400240	4	873	DH400703	17	811
BYT11141	50	467	DH400240	9	875	DH400703	19	813
BYT11634	30	647	DH400240	15	879	DH400703	6	815
BYT11635	0	649	DH400240	8	885	DH400703	12	817
CE17748L3	21	629	DH400240	3	887	DH400703	17	817
CE17748L3	21	631	DH400240	24	889	DH400703	19	819
CE17748L3	21	633	DH400240	8	891	DH400703	12	821
CE17748R3	22	629	DH400240	5	903	DH400703	9	867
CE17748R3	22	631	DH400240	8	905	DH400703	10	869
CE17748R3	22	633	DH400240	14	907	DH400703	10	871
CH10567	20B	721	DH400240	4	911	DH400703	7	873
CH10569	12	729	DH400240	15	915	DH400703	13	875
CH10570	11	723	DH400240	8	921	DH400703	13	877
CH11436	15	739	DH400240	24	923	DH400703	18	879
CH11560	48	593	DH400240	8	925	DH400703	9	881
CH11560	58H	605	DH400360	10	407	DH400703	11	885
CH11560	58H	609	DH400410	17	339	DH400703	33	889
CH11560	16	711	DH400410	17	341	DH400703	6	891
CH11560	18A	721	DH400410	15	343	DH400703	18	897
CH11560	20A	721	DH400660	17	581	DH400703	9	903
CH11560	10	739	DH400660	54	583	DH400703	10	905
CH11561	41	659	DH400703	27	285	DH400703	12	909
CH11561	14	675	DH400703	15	287	DH400703	7	911
CH11568	0	507	DH400703	18	289	DH400703	12	913
CH11568	0A	517	DH400703	24	291	DH400703	17	915
CH11568	2	523	DH400703	41	293	DH400703	7	917
CH11568	3	523	DH400703	6	303	DH400703	11	921
CH11570	81A	593	DH400703	9	305	DH400703	33	923
CH11570	80	605	DH400703	47	311	DH400703	6	925
CH11570	80	607	DH400703	20	313	DH400704	2	345
CH11570	80	609	DH400703	12	339	DH400704	3	69
CH11570	96	609	DH400703	12	341	DH400704	25	725
CH11570	80	611	DH400703	12	343	DH400704	19	727
CH11570	12	733	DH400703	8	345	DH400704	14	743
CH12329	10	77	DH400703	8	355	DH400704	9	755
CH12329	40A	849	DH400703	8	357	DH400704	23	801

## Numerical Index - Continued

Part No.	Key	Page	Part No.	Key	Page	Part No.	Key	Page
DH400704	24	801	FF110013	30	687	FF510794	30	557
DH400704	9	801	FF110013	31	689	FF510944	2	569
DH400704	20	809	FF110013	35	857	FF510981	13	339
DH400704	21	811	FF110013	22	859	FF510981	13	341
DH400704	18	813	FF110013	35	861	FF510981	13	343
DH400704	21	817	FF110013	22	863	FF511284	1	447
DH400704	18	819	FF110014	48	679	FF511284	37	665
DH400704	13	843	FF110014	33	683	FF511883	4	565
DH400704	19	879	FF110014	32	685	FF512747	12	549
DH400704	34	889	FF110014	31	687	FF513336	20	55
DH400704	13	899	FF110014	32	689	FF518181	11	323
DH400704	18	915	FF110014	36	857	FF518183	10	323
DH400704	34	923	FF110014	23	859	FF526800	1	743
DH401069	14	745	FF110014	36	861	FF526803	2	743
DH401093	7	767	FF110014	23	863	FF526811	3	743
DH900853	13	51	FF110015	44	679	FF526851	3	741
E5856U45	1	635	FF110015	24	859	FF527443	1	323
E5856U45	1	637	FF110015	24	863	FF527444	3	293
E5856U45	1	639	FF110023	31	683	FF527700	10	293
E5856U45	7	641	FF110023	30	685	FF527755	35	293
E64256	59	307	FF110023	29	687	FF527909	2	559
E64256	41	311	FF110023	30	689	FF527909	2	561
EU45S	2	635	FF110023	34	857	FF528453	34	553
EU45S	2	637	FF110023	34	861	FF528607	19	767
EU45S	2	639	FF110024	30	683	FF528608	20	767
EU45S	9	641	FF110024	29	685	FF528613	23	767
EV39PN	34	629	FF110024	28	687	FF528626	21	767
EV39PN	34	631	FF110024	29	689	FF528673	24	767
EV39PN	34	633	FF110024	33	857	FF529956	7	537
EV39SYL	32	629	FF110024	33	861	FF530582	21	581
EV39SYL	32	631	FF110025	45	679	FF530582	63	583
EV39SYL	32	633	FF110025	25	859	FF530589	24	581
EV5856-V39	33	629	FF110025	25	863	FF530589	67	583
EV5856-V39	33	631	FF110029	46	679	FF530633	62	583
EV5856-V39	33	633	FF110029	26	859	FF530634	66	583
FF100273	15	339	FF110029	26	863	FF530878	1	599
FF100273	15	341	FF110031	14	403	FF531114	7	535
FF100273	14	343	FF110031	18	405	FF531141	1	747
FF100290	16	339	FF110031	11	677	FF531143	2	747
FF100290	16	341	FF110031	31	681	FF531355	1	749
FF100378	2	571	FF110031	32	685	FF531411	26	339
FF101679	18	339	FF110031	32	689	FF531411	26	341
FF101679	18	341	FF110032	21	403	FF531411	23	343
FF101775	12	809	FF110032	25	405	FF531418	4	553
FF101775	18	825	FF110032	15	677	FF531633	23	339
FF101775	19	825	FF110033	15	403	FF531633	23	341
FF101926	13	339	FF110033	19	405	FF531633	20	343
FF101926	13	341	FF110033	12	677	FF531684	18	581
FF101926	13	343	FF110033	32	681	FF531684	55	583
FF106001	33	681	FF110033	31	685	FF531686	1	539
FF106001	36	683	FF110033	31	689	FF531689	3	725
FF106001	35	685	FF110418	4	311	FF531689	2	727
FF106001	35	689	FF202611	13	745	FF531691	1	407
FF106001	39	857	FF206971	16	475	FF531706	3	747
FF106001	39	861	FF212908	3	63	FF531943	26	557
FF107416	24	805	FF214174	17	475	FF531984	1	737
FF107416	23	807	FF500008	45	325	FF531987	6	285
FF107417	38	805	FF500009	39	325	FF531999	16	737
FF107417	37	807	FF500010	34	311	FF532000	17	737
FF107418	39	805	FF500101	1	341	FF532080	5	737
FF107418	38	807	FF500101	1	343	FF532081	7	737
FF107419	24	535	FF501927	1	547	FF532146	9	559
FF107421	33	805	FF502018	9	535	FF532146	9	561
FF107423	27	805	FF502036	11	547	FF532191	2	505
FF107423	26	807	FF502794	7	619	FF532195	13	581
FF107693	20	55	FF502794	9	625	FF532195	50	583
FF108168	20	53	FF502888	2	725	FF532199	0	613
FF108283	16	547	FF502889	28	805	FF532199	27	747
FF110001	28	683	FF502889	27	807	FF532202	3	505
FF110001	27	685	FF509537	9	339	FF532272	1	549
FF110001	26	687	FF509537	9	341	FF532288	11	549
FF110001	27	689	FF509537	9	343	FF532482	27	325
FF110001	31	857	FF509584	14	407	FF532502	52	317
FF110001	31	861	FF509835	8	569	FF532544	22	767
FF110002	29	683	FF510786	0A	53	FF532685	2	747
FF110002	28	685	FF510786	20	53	FF532759	3	293
FF110002	27	687	FF510790	11	537	FF532902	1	537
FF110002	28	689	FF510790	12	545	FF532903	3	537
FF110002	32	857	FF510790	31	557	FF532905	6	537
FF110002	32	861	FF510793	10	537	FF533854	0	307
FF110013	47	679	FF510793	11	545	FF533854	1	311
FF110013	32	683	FF510794	12	537	FF534286	6	581
FF110013	31	685	FF510794	13	545	FF534794	21	553



## Numerical Index - Continued

Part No.	Key	Page	Part No.	Key	Page	Part No.	Key	Page
FF535350	0E	681	FF551113	13	685	FF551936	1	813
FF535350	7	683	FF551113	7	687	FF551936	1	819
FF535350	6	685	FF551113	13	689	FF551940	3	885
FF535350	0E	687	FF551113	17	857	FF551940	3	921
FF535350	6	689	FF551113	17	861	FF552032	9	889
FF535350	5	857	FF551119	8	681	FF552032	9	923
FF535350	5	861	FF551119	15	683	FF552270	3	879
FF535551	8	699	FF551119	14	685	FF552270	3	915
FF550024	28	333	FF551119	8	687	FF552272	3	917
FF550036	4C	307	FF551119	14	689	FF552329	16	491
FF550036	6	311	FF551119	18	857	FF552533	20	491
FF550279	11	563	FF551119	18	861	FF552621	28	473
FF550280	12	563	FF551124	9	681	FF552767	11	897
FF550392	40	701	FF551124	22	683	FF552782	10	897
FF550470	7	909	FF551124	21	685	FF552783	5	897
FF550515	2	917	FF551124	9	687	FF552784	4	897
FF550537	2	879	FF551124	21	689	FF552788	9	897
FF550537	2	915	FF551124	25	857	FF552789	8	897
FF550568	1	541	FF551124	25	861	FF552790	7	897
FF550582	0	53	FF551129	34	683	FF552791	6	897
FF550582	1	53	FF551129	33	685	FF552806	11	869
FF550582	2	53	FF551129	33	689	FF552806	11	905
FF550582	20	53	FF551129	37	857	FF552822	12	869
FF550598	17	563	FF551129	37	861	FF552822	12	905
FF550636	1	69	FF551136	7	403	FF552823	3	535
FF550681	1	563	FF551136	11	405	FF552825	1	535
FF550682	2	563	FF551167	22	669	FF552906	2	897
FF550683	4	563	FF551170	25	669	FF552919	2	877
FF550687	16	563	FF551171	26	669	FF552920	3	877
FF550692	13	563	FF551173	28	669	FF552932	2	883
FF550695	14	563	FF551174	29	669	FF552937	2	875
FF550696	15	563	FF551176	31	669	FF552966	16	897
FF550697	6	563	FF551189	6	889	FF552967	15	897
FF550709	9	563	FF551189	6	923	FF552973	14	897
FF550710	8	563	FF551192	17	889	FF552999	6	865
FF550712	3	563	FF551192	17	923	FF553023	5	875
FF550715	7	563	FF551230	11	857	FF553024	7	875
FF550751	1	923	FF551230	11	861	FF553025	6	875
FF550754	5	889	FF551251	19	889	FF553029	1	865
FF550754	5	923	FF551251	19	923	FF553035	12	897
FF550756	2	923	FF551255	6	493	FF553173	32	807
FF550761	7	889	FF551256	2	491	FF554154	2	815
FF550761	7	923	FF551256	6	493	FF554154	2	821
FF550763	3	923	FF551279	3	913	FF554155	3	815
FF550779	4	885	FF551290	16	773	FF554155	3	821
FF550779	4	921	FF551311	16	343	FF554189	10	815
FF550823	2	367	FF551314	2	343	FF554189	10	821
FF550906	13	63	FF551339	4	303	FF554193	38	685
FF550907	13	63	FF551396	3	871	FF554193	38	689
FF550908	13	63	FF551396	3	909	FF554193	9	857
FF550910	11	63	FF551448	0	473	FF554193	9	861
FF550934	24	553	FF551449	1	473	FF554236	1	815
FF550970	1	279	FF551450	2	473	FF554236	1	821
FF551010	4	889	FF551451	3	473	FF554523	3	889
FF551010	4	923	FF551452	4	473	FF555687	2	889
FF551012	8	889	FF551453	5	473	FF555688	1	889
FF551012	8	923	FF551459	6	473	FF555793	3	881
FF551045	2	913	FF551460	7	473	FF555794	2	881
FF551081	1	409	FF551461	8	473	FF556118	1	899
FF551088	16	677	FF551462	9	473	FF556124	1	901
FF551088	33	679	FF551463	10	473	FF557011	1	357
FF551088	27	859	FF551464	11	473	FF557011	1	361
FF551088	27	863	FF551465	12	473	FF557011	1	365
FF551093	11	681	FF551469	13	473	FF557011	1	369
FF551093	35	683	FF551546	1	853	FF850279	9	681
FF551093	34	685	FF551546	1	855	FF850280	8	681
FF551093	11	687	FF551595	2	867	FFSB108844	13	61
FF551093	34	689	FF551595	2	903	FFSB112367	5	61
FF551093	38	857	FF551604	14	473	FFSB112368	3	61
FF551093	38	861	FF551605	15	473	FFSB112370	8	61
FF551100	13	859	FF551606	16	473	FFSB113248	13	61
FF551100	13	863	FF551607	17	473	FFSB114205	1B	839
FF551101	1	677	FF551608	18	473	FFSB114325	5	63
FF551101	25	679	FF551640	8	907	FFSB114328	8	63
FF551101	12	859	FF551672	3	873	FFSB114332	11	61
FF551101	12	863	FF551672	3	911	FFSB114332	11	63
FF551108	13	683	FF551711	42	583	FFSB114333	12	63
FF551108	12	685	FF551838	2	359	FFSB115095	16	839
FF551108	12	689	FF551838	2	361	FFSB115096	17	839
FF551108	16	857	FF551877	2	355	FFSB115098	19	839
FF551108	16	861	FF551877	2	357	FFSB115099	20	839
FF551113	7	681	FF551919	6	885	FFSB115518	3	839
FF551113	14	683	FF551919	6	921	FFSB115520	14	839

## Numerical Index - Continued

Part No.	Key	Page	Part No.	Key	Page	Part No.	Key	Page
FXB00000883	3	421	FXB00000983	4	417	FXB00001974	25	833
FXB00000884	4	421	FXB00000984	9	417	FXB00001975	26	833
FXB00000885	6	421	FXB00000985	11	417	FXB00001980	8	837
FXB00000886	7	421	FXB00000986	13	417	FXB00001981	9	837
FXB00000888	18	421	FXB00000987	14	417	FXB00001983	15	837
FXB00000889	19	421	FXB00000988	15	417	FXB00001987	20	837
FXB00000890	22	421	FXB00000989	16	417	FXB00001988	21	837
FXB00000891	24	421	FXB00000990	18	417	FXB00001989	25	837
FXB00000892	26	421	FXB00000991	19	417	FXB00001990	30	837
FXB00000893	27	421	FXB00000992	21	417	FXB00001992	52	833
FXB00000894	28	421	FXB00000993	22	417	FXB00001993	53	833
FXB00000895	29	421	FXB00000994	23	417	FXB00001998	1A	283
FXB00000896	32	421	FXB00000995	26	417	FXB00001999	1B	283
FXB00000897	33	421	FXB00000996	27	417	FXB00002000	1D	283
FXB00000899	4	429	FXB00000997	28	417	FXB00002001	1F	283
FXB00000900	5	429	FXB00000998	29	417	FXB00002002	1G	283
FXB00000901	1B	429	FXB00000999	30	417	FXB00002003	2	283
FXB00000902	17	429	FXB00001000	32	417	FXB00002004	6	283
FXB00000905	4	423	FXB00001001	33	417	FXB00002036	40	837
FXB00000906	5	423	FXB00001002	50	433	FXB00002166	1	281
FXB00000907	16	423	FXB00001031	2	523	FXB00002338	41	837
FXB00000908	19	423	FXB00001032	3	523	FXB00002565	34	421
FXB00000909	21	423	FXB00001033	4	523	FXB00002590	25	423
FXB00000910	23	423	FXB00001034	5	523	FXB00002591	26	423
FXB00000911	24	423	FXB00001035	6	523	FXB00002966	13	837
FXB00000914	27	423	FXB00001036	7	523	FXB00003602	49	833
FXB00000915	30	423	FXB00001037	8	523	FXB00005008	11	837
FXB00000916	32	423	FXB00001038	9	523	FXB00005032	18	837
FXB00000917	3	425	FXB00001039	1	525	FXB00005198	19	431
FXB00000918	5	425	FXB00001040	2	525	FXB00007687	53	837
FXB00000919	6	425	FXB00001041	3	525	FXB00008351	2	295
FXB00000920	8	425	FXB00001042	1	509	FXB00008504	14	603
FXB00000921	11	425	FXB00001043	2	509	FXB00009490	40	313
FXB00000922	12	425	FXB00001044	3	509	FXB00009490	7	315
FXB00000923	31	417	FXB00001045	4	509	FXB00009491	39	313
FXB00000923	18	425	FXB00001046	5	509	FXB00009491	8	315
FXB00000926	1A	431	FXB00001047	6	509	FXB00009492	35	313
FXB00000927	1C	431	FXB00001048	7	509	FXB00009492	9	315
FXB00000928	1D	431	FXB00001049	8	509	FXB00009493	36	313
FXB00000929	1E	431	FXB00001050	9	509	FXB00009493	10	315
FXB00000930	2	431	FXB00001051	10	509	FXB00009494	45	313
FXB00000931	3	431	FXB00001052	11	509	FXB00009494	11	315
FXB00000932	4	431	FXB00001053	12	509	FXB00009495	43	313
FXB00000933	5	431	FXB00001054	13	509	FXB00009495	12	315
FXB00000934	7	431	FXB00001055	14	509	FXB00009496	31	313
FXB00000935	8	431	FXB00001056	15	509	FXB00009496	13	315
FXB00000936	9	431	FXB00001057	16	509	FXB00009497	33	313
FXB00000938	11	431	FXB00001058	17	509	FXB00009497	14	315
FXB00000939	12	431	FXB00001059	18	509	FXB00009498	34	313
FXB00000940	14	431	FXB00001060	19	509	FXB00009498	15	315
FXB00000941	15	431	FXB00001061	20	509	FXB00009499	38	313
FXB00000942	33	431	FXB00001062	21	509	FXB00009499	16	315
FXB00000943	38	431	FXB00001063	22	509	FXB00009500	43	313
FXB00000947	3	427	FXB00001064	23	509	FXB00009500	17	315
FXB00000948	4	427	FXB00001065	25	509	FXB00009501	32	313
FXB00000949	5	427	FXB00001068	29	509	FXB00009501	18	315
FXB00000950	6	427	FXB00001069	30	509	FXB00009502	37	313
FXB00000951	7	427	FXB00001070	31	509	FXB00009502	19	315
FXB00000954	34	427	FXB00001071	32	509	FXB00009666	14	837
FXB00000956	33	427	FXB00001072	33	509	FXB00009745	52	837
FXB00000957	30	427	FXB00001073	34	509	FXB00010759	44	313
FXB00000958	42	427	FXB00001076	37	509	FXB00010759	20	315
FXB00000959	44	427	FXB00001077	38	509	FXB00010760	41	313
FXB00000960	47	427	FXB00001078	39	509	FXB00010760	5	315
FXB00000961	9	427	FXB00001079	40	509	FXB00010761	42	313
FXB00000962	10	427	FXB00001167	20	849	FXB00010761	6	315
FXB00000963	11	427	FXB00001173	95	849	FXB00010822	11	281
FXB00000964	12	427	FXB00001174	51	849	FXB00010823	14	281
FXB00000965	16	427	FXB00001304	50	297	FXB00011064	10	467
FXB00000966	19	427	FXB00001305	51	297	FXB00011065	14	467
FXB00000967	1	419	FXB00001307	54	297	FXB00011870	35	313
FXB00000968	1A	419	FXB00001308	55	297	FXB00011870	9	315
FXB00000970	2	419	FXB00001309	90	297	FXB00012829	22	837
FXB00000971	3	419	FXB00001359	6	849	FXB00012830	50	837
FXB00000972	6	419	FXB00001360	7	849	FXB00012831	51	837
FXB00000973	7	419	FXB00001587	2	295	FXB00013096	2	831
FXB00000975	1	417	FXB00001946	90	295	FXB00013096	51	833
FXB00000976	1A	417	FXB00001961	40	833	FXB00013097	2	827
FXB00000977	1B	417	FXB00001961	44	833	FXB00013097	2	829
FXB00000979	1F	417	FXB00001961	33	837	FXB00013538	40	849
FXB00000980	1H	417	FXB00001968	8	833	FXB00013903	1	417
FXB00000981	2	417	FXB00001969	13	833	FXB00018343	4	509
FXB00000982	3	417	FXB00001972	18	833	FXV00000007	10	741

## Numerical Index - Continued

Part No.	Key	Page	Part No.	Key	Page	Part No.	Key	Page
FXV00000210	10	535	FYA00000734	0	611	FYA00005619	11	585
FXV00000221	3	535	FYA00000793	30	893	FYA00005764	1	395
FXV00000225	5	535	FYA00001076	0	385	FYA00005785	3	325
FXV00000227	4	535	FYA00001346	0G	379	FYA00005845	24	339
FXV00000232	10	555	FYA00001346	60	379	FYA00005845	24	341
FXV00000233	11	535	FYA00001346	1G	893	FYA00005845	21	343
FXV00000248	8	407	FYA00001401	99	839	FYA00005846	47	581
FXV00000255	9	407	FYA00001408	19	747	FYA00005846	31	583
FXV00000287	1	565	FYA00001490	24	509	FYA00006323	1	371
FXV00000621	14	291	FYA00001490R	24	509	FYA00006821	6	371
FXV00000873	19	551	FYA00001491	2	415	FYA00006821	5	373
FXV00000884	20	551	FYA00001493	1	415	FYA00007038	5	787
FXV00000885	2	317	FYA00001493	40	417	FYA00007354	60	379
FXV00000914	25	285	FYA00001493	1	429	FYA00007726	3	507
FXV00000921	14	551	FYA00001495	1B	431	FYA00007744	55	833
FXV00000921	16	551	FYA00001496	8	429	FYA00007745	90	837
FXV00000968	19	313	FYA00001497	9	429	FYA00007846	14	585
FXV00000968	6	535	FYA00001498	10	429	FYA00007940	2	415
FXV00000971	8	551	FYA00001499	1A	429	FYA00008615	0	469
FXV00000980	4	559	FYA00001500	1K	417	FYA00008686	59	335
FXV00000981	7	551	FYA00001501	1J	417	FYA00008686	59	337
FXV00000982	7	559	FYA00001633	2	281	FYA00008687	41	335
FXV00000982	7	561	FYA00001634	5	281	FYA00008687	41	337
FXV00001002	12	551	FYA00001635	1	283	FYA00008765	55	307
FXV00001006	5	545	FYA00001668	13	157	FYA00008765	37	311
FXV00001024	3	545	FYA00001668	13	253	FYA00008837	80	831
FXV00001026	4	545	FYA00001701	13	583	FYA00008838	10	831
FXV00001041	5	537	FYA00001701	35	583	FYA00008838	10	833
FXV00001048	3	557	FYA00001705	28	307	FYA00008839	17	831
FXV00001051	2	557	FYA00001705	23	311	FYA00008839	17	833
FXV00001069	7	555	FYA00001706	29	307	FYA00008840	80	827
FXV00001081	4	551	FYA00001706	24	311	FYA00008840	80	829
FXV00001092	23	549	FYA00001723	19	831	FYA00008841	10	827
FXV00001092	7	549	FYA00001723	19	833	FYA00008841	10	829
FXV00001147	7	551	FYA00001724	19	835	FYA00008842	17	827
FXV00001190	21	325	FYA00001724	19	837	FYA00008842	17	829
FXV00001254	15	747	FYA00001725	19	827	FYA00008843	80	835
FXV00001336	6	747	FYA00001725	19	829	FYA00008844	10	835
FXV00001362	5	749	FYA00001824	9	873	FYA00008844	10	837
FXV00001460	13	551	FYA00001991	1	377	FYA00008845	17	835
FXV00001477	39	581	FYA00002134	25	453	FYA00008845	17	837
FXV00001477	33	583	FYA00002304	51	509	FYA00008897	2	507
FXV00001510	22	285	FYA00002305	52	509	FYA00008915	5	479
FXV00001511	23	285	FYA00002392	0	481	FYA00008915	5	485
FXV00001519	7	557	FYA00002392	1	483	FYA00008916	8	479
FXV00001519	9	557	FYA00002392	1	485	FYA00008916	10	485
FXV00001520	37	557	FYA00002448	4	313	FYA00008917	9	479
FXV00001521	6	557	FYA00002481	2	655	FYA00008917	11	485
FXV00001540	5	407	FYA00002482	6	655	FYA00008924	2	479
FXV00001599	6	291	FYA00002700	21	737	FYA00008925	3	479
FXV00001823	7	291	FYA00002710	22	737	FYA00008925	3	485
FXV00001869	6	747	FYA00002788	5	795	FYA00008927	12	479
FXV00001890	23	553	FYA00003014	1	457	FYA00008927	14	485
FXV00001891	22	553	FYA00003014	10	461	FYA00008928	14	479
FXV00001931	7	407	FYA00003030	30	737	FYA00008929	19	479
FXV00002026	4	291	FYA00003030	2	891	FYA00008929	20	485
FXV00002166	17	313	FYA00003030	2	925	FYA00008930	20	479
FXV00002166	33	317	FYA00003341	10	873	FYA00008931	21	479
FXV00002312	15	583	FYA00003354	2	737	FYA00008931	27	485
FYA00000078	28	581	FYA00003369	33	379	FYA00008932	22	479
FYA00000078	52	581	FYA00003369	27	893	FYA00008932	28	485
FYA00000078	24	583	FYA00003621	0A	573	FYA00008933	2	485
FYA00000078	7	583	FYA00003622	0B	573	FYA00008934	16	485
FYA00000236	1	431	FYA00003622	0C	573	FYA00008935	21	485
FYA00000261	29	777	FYA00003623	0C	573	FYA00008936	22	485
FYA00000261	18	779	FYA00003626	2	421	FYA00008937	26	485
FYA00000261	30	781	FYA00003944	34	379	FYA00009048	16	831
FYA00000261	16	783	FYA00003944	28	893	FYA00009048	16	833
FYA00000262	30	777	FYA00003992	9	665	FYA00009049	16	827
FYA00000262	19	779	FYA00003992	2	673	FYA00009049	16	829
FYA00000262	31	781	FYA00003993	45	337	FYA00009050	16	835
FYA00000262	17	783	FYA00004010	46	337	FYA00009050	16	837
FYA00000281	24	549	FYA00004570	5	579	FYA00009151	0	465
FYA00000281	8	549	FYA00004936	77	609	FYA00009152	1	465
FYA00000663	3	383	FYA00005147	1	427	FYA00009153	2	469
FYA00000686	25	307	FYA00005148	18	427	FYA00009154	1	469
FYA00000686	22	311	FYA00005150	21	427	FYA00009341	36	307
FYA00000690	1	177	FYA00005153	23	421	FYA00009341	29	311
FYA00000734	1	601	FYA00005155	17	425	FYA00009349	18	557
FYA00000734	0	603	FYA00005172	6	497	FYA00009435	1	173
FYA00000734	0	605	FYA00005372	18	325	FYA00009435	2	273
FYA00000734	0	607	FYA00005372	41	325	FYA00009435	30	307
FYA00000734	0	609	FYA00005470	2	919	FYA00009435	25	311

## Numerical Index - Continued

Part No.	Key	Page	Part No.	Key	Page	Part No.	Key	Page
FYA00009436	2	173	FYA00025485	18	313	FYA00033674	14	879
FYA00009436	3	273	FYA00025485	32	317	FYA00033674	14	915
FYA00009436	31	307	FYA00025923	2	325	FYA00033852	22	317
FYA00009436	26	311	FYA00026486	1	613	FYA00034035	48	317
FYA00009482	0G	299	FYA00026487	1	613	FYA00034381	27	553
FYA00009708	21	325	FYA00026701	11	313	FYA00034550	29	737
FYA00009821	25	325	FYA00026701	42	317	FYA00034550	1	891
FYA00010024	9	323	FYA00026804	24C	379	FYA00034550	1	925
FYA00010132	22	153	FYA00026804	20E	893	FYA00034999	13	307
FYA00010132	22	249	FYA00026806	24A	379	FYA00034999	14	311
FYA00010267	1	293	FYA00026806	20C	893	FYA00035000	14	307
FYA00010267	0	295	FYA00026807	24D	379	FYA00035000	15	311
FYA00010372	59	317	FYA00026807	20D	893	FYA00035001	57	317
FYA00010377	25	431	FYA00027199	52	307	FYA00035004	20	319
FYA00010408	5	785	FYA00027199	36	311	FYA00035005	21	319
FYA00010507	21	551	FYA00027233	6	307	FYA00035050	27	339
FYA00010681	8	543	FYA00027433	2	323	FYA00035050	27	341
FYA00011381	14	285	FYA00027583	21	427	FYA00035050	24	343
FYA00011381	1	293	FYA00027925	2	371	FYA00035135	5	153
FYA00011381	0	295	FYA00027925	35	373	FYA00035135	5	249
FYA00011382	15	285	FYA00027927	40	325	FYA00035202	4	317
FYA00011382	1	293	FYA00028484	19	317	FYA00035203	5	317
FYA00011382	0	295	FYA00028559	25	335	FYA00035261	50	317
FYA00011383	16	285	FYA00029403	24	339	FYA00035666	23	317
FYA00011383	1	293	FYA00029403	24	341	FYA00035667	24	317
FYA00011383	0	295	FYA00029403	21	343	FYA00035693	2	551
FYA00011515	17	289	FYA00029626	10	325	FYA00035694	10	551
FYA00011574	13	455	FYA00029627	9	325	FYA00035726	0	517
FYA00011606	2	475	FYA00029628	8	325	FYA00035726	1	519
FYA00011606	1	481	FYA00029774	3	305	FYA00035727	1	517
FYA00011632	0	379	FYA00029949	1	303	FYA00035727	2	519
FYA00011634	12	747	FYA00029962	1	371	FYA00035821	18	551
FYA00011670	2	305	FYA00030137	9	317	FYA00035834	23	557
FYA00012211	17	307	FYA00030138	10	317	FYA00035835	20	557
FYA00012211	17	311	FYA00030146	12	317	FYA00035836	34	557
FYA00012320	21	513	FYA00030402	69	308	FYA00035837	33	557
FYA00012321	20	513	FYA00030564	45	317	FYA00035918	5	287
FYA00012322	21	513	FYA00030671	26	285	FYA00035919	6	287
FYA00012323	20	513	FYA00030677	43	317	FYA00035950	2	555
FYA00012696	1	387	FYA00030682	42	325	FYA00035951	3	555
FYA00013743	0	397	FYA00030683	43	325	FYA00035952	4	555
FYA00013900	3	325	FYA00030883	0	453	FYA00035957	13	313
FYA00014994	3	543	FYA00030884	2	453	FYA00035957	27	317
FYA00014994	3	865	FYA00030886	1	453	FYA00035958	14	313
FYA00014994	8	865	FYA00030888	15	453	FYA00035958	28	317
FYA00015057	12	291	FYA00030889	7	453	FYA00035959	15	313
FYA00015063	32	405	FYA00030889	9	883	FYA00035959	29	317
FYA00015101	14	545	FYA00030889	9	919	FYA00035960	16	313
FYA00015424	33	307	FYA00030890	10	453	FYA00035960	30	317
FYA00015424	28	311	FYA00030892	9	453	FYA00035961	31	317
FYA00015595	26	293	FYA00030893	8	453	FYA00035981	38	317
FYA00015778	1	371	FYA00030895	18	453	FYA00035982	39	317
FYA00015778	34	373	FYA00030897	25	661	FYA00035983	7	557
FYA00015905	7	545	FYA00030898	26	661	FYA00035983	8	557
FYA00016095	0	401	FYA00030980	10	395	FYA00035984	12	557
FYA00016270	0	401	FYA00031006	3	501	FYA00036003	6	407
FYA00016426	44	325	FYA00031120	1	371	FYA00036014	9	747
FYA00016931	22	325	FYA00031120	2	373	FYA00036015	14	747
FYA00017595	20	317	FYA00031158	0	299	FYA00036143	61	333
FYA00017596	32	307	FYA00031214	51	581	FYA00036143	61	337
FYA00017596	27	311	FYA00031214	25	583	FYA00036144	62	337
FYA00017597	21	317	FYA00031215	34	581	FYA00036445	3	313
FYA00018703	2	301	FYA00031215	44	581	FYA00036848	10	553
FYA00018740	23	325	FYA00031215	2	583	FYA00036849	9	553
FYA00018740	24	325	FYA00031215	20	583	FYA00037368	4	407
FYA00019345	64	337	FYA00031272	46	317	FYA00037369	3	407
FYA00019431	6	871	FYA00031736	28	313	FYA00037379	11	317
FYA00019431	6	909	FYA00031829	20A	893	FYA00037380	44	317
FYA00019589	13	537	FYA00031836	2	545	FYA00037381	60	317
FYA00020308	0	85	FYA00031884	6	359	FYA00037382	49	317
FYA00020480	15	281	FYA00031884	6	361	FYA00037447	1B	327
FYA00020824	20	325	FYA00032041	3	553	FYA00037448	1D	327
FYA00021537	7	749	FYA00032247	38	557	FYA00037449	1E	327
FYA00023169	3	325	FYA00032491	50	581	FYA00037450	1A	327
FYA00023737	1	517	FYA00032491	28	583	FYA00037478	32B	307
FYA00023738	15	515	FYA00032532	14	325	FYA00037479	32A	307
FYA00024342	1	375	FYA00032532	4A	325	FYA00037705	2	415
FYA00024575	6	773	FYA00032532	1	327	FYA00037765	51	317
FYA00024701	1C	327	FYA00032681	7	317	FYA00037819	38	307
FYA00024756	4	455	FYA00032681	8	317	FYA00037819	30	311
FYA00024757	5	455	FYA00032683	12	511	FYA00037979	3	303
FYA00025174	1	651	FYA00033064	1	613	FYA00038391	2A	281
FYA00025222	10	287	FYA00033065	25	613	FYA00038598	50	335

## Numerical Index - Continued

Part No.	Key	Page	Part No.	Key	Page	Part No.	Key	Page
FYA00038659	28	333	FYA00049125	6	895	FYA40020338	25	553
FYA00038660	42	333	FYA00049542	1D	329	FYA40020569	6	313
FYA00038667	84	335	FYA00049543	1E	329	FYA40020571	7	313
FYA00038668	83	335	FYA00049549	3A	313	FYA40020843	26	325
FYA00039148	26	335	FYA00049550	3B	313	FYA40021429	11	553
FYA00039149	27	335	FYA00049551	3C	313	FYA40021430	29	553
FYA00039208	49	335	FYA00050108	6	907	FYA40021431	28	553
FYA00039209	85	335	FYA00050122	86	337	FYA40021433	30	553
FYA00039312	2	313	FYA00051789	21	313	FYA40021434	32	553
FYA00039506	29	307	FYA00052304	28	313	FYA40021898	2	505
FYA00039723	0	469	FYA00052438	11	585	FYA40022146	21	307
FYA00039727	4	469	FYA00054114	4	879	FYA40022146	19	311
FYA00039938	0S	469	FYA00054114	4	915	FYA40022202	5	551
FYA00039987	0	467	FYA00055024	7	907	FYA40022298	13	581
FYA00039988	2	467	FYA00055642	4	389	FYA40022667	1	557
FYA00039993	3	467	FYA00055643	2	389	FYA40022673	26	557
FYA00040003	5	467	FYA00055720	1	373	FYA40022674	17	557
FYA00040010	7	467	FYA00057006	9	323	FYA40022676	27	557
FYA00040032	11	467	FYA00058359	32	341	FYA40022762	7	287
FYA00040039	13	467	FYA00058359	29	343	FYA40023065	33	581
FYA00040040	16	467	FYA00058510	0	379	FYA40023065	3	583
FYA00040041	1A	467	FYA00062659	71	335	FYA40023065G	33	581
FYA00040542	82	337	FYA00066017	91	335	FYA40023065G	3	583
FYA00040829	1	883	FYA00067991	2	415	FYA40023068	45	581
FYA00040829	1	919	FYA00070858	8	323	FYA40023068	21	583
FYA00041009	53	553	FYA00071788	1	893	FYA40023068G	45	581
FYA00042105	53	379	FYA00076946	1K	893	FYA40023068G	21	583
FYA00042107	54	379	FYA40000670	8	313	FYA40023344	13	291
FYA00042254	0	507	FYA40000881	21	557	FYA40023466	5	581
FYA00042254	50	509	FYA40002175	3	501	FYA40023466G	5	581
FYA00042370	51	509	FYA40002913	7	585	FYA40023537	5	313
FYA00042777	1	431	FYA40003287	1	325	FYA40023617	13	555
FYA00043256	2	313	FYA40003332	29	535	FYA40023618	12	555
FYA00044124	32	431	FYA40004199	5	747	FYA40023629	7	553
FYA00044233	2	421	FYA40004354	12	307	FYA40023630	6	553
FYA00044352	4A	325	FYA40004354	13	311	FYA40023631	8	553
FYA00044352	1	329	FYA40004445	15	585	FYA40023853	43	583
FYA00044508	4	431	FYA40004570	8	585	FYA40024053	7	557
FYA00044508	9	431	FYA40004618	2	599	FYA40024053G	7	557
FYA00044509	4	431	FYA40005449	1	291	FYA40024471	5	291
FYA00044509	9	431	FYA40005538	9	307	FYA40024769	27	553
FYA00044660	64	337	FYA40005538	11	311	FYA40024770	51	553
FYA00044823	8	745	FYA40006583	4	747	FYA40026773	4C	307
FYA00045626	42	509	FYA40009363	9	461	FYA40029692	12	455
FYA00045836	1	389	FYA40009403	2	387	FYA40030301	4A	307
FYA00045982	2	477	FYA40009514	6	317	FYA40030303	20	307
FYA00045982	2	483	FYA40010861	33	553	FYA40030303	18	311
FYA00045982	3	491	FYA40011702	6	285	FYA40034114	28	551
FYA00046227	32	339	FYA40013448	6	545	FYA40037260	33	339
FYA00046227	32	341	FYA40015174	16	583	FYA40037260	33	341
FYA00046227	29	343	FYA40015197	5	289	FYA40037260	30	343
FYA00046252	2	155	FYA40015554	0	65	FYA40037262	5	551
FYA00046252	0	161	FYA40015877	13	317	FYA40037798	0	443
FYA00046252	2	251	FYA40017094	14	559	FYA40037955	2	369
FYA00046252	0	259	FYA40017094	14	561	FYA40038596	4	907
FYA00046487	40	313	FYA40017180	1	505	FYA60000335	40	325
FYA00046487	7	315	FYA40017281	1	537	FYA60005177	41	325
FYA00046490	39	313	FYA40017323	41	307	FYA60007755	32	293
FYA00046490	8	315	FYA40017323	32	311	FYA60008418	5	785
FYA00046491	33	313	FYA40018399	25	339	FYA60010653	0A	53
FYA00046491	14	315	FYA40018399	25	341	FYA60011879	19	325
FYA00046492	38	313	FYA40018399	22	343	FYA60012308	12	313
FYA00046492	16	315	FYA40018459	4	537	FYA60012308	26	317
FYA00046493	44	313	FYA40018460	6	537	FYA60013342	37	317
FYA00046493	20	315	FYA40018513	3	505	FYA60021027	1	535
FYA00046807	11	425	FYA40018525	50	509	FYA60021167	1	301
FYA00046808	29	417	FYA40018525	51	509	FYA60024592	0	613
FYA00046861	0	397	FYA40018525	9	511	FYA60025511	4	307
FYA00046933	8	307	FYA40019222	52	317	FYA60025559	7	317
FYA00046933	9	311	FYA40019278	11	293	FYA60025560	8	317
FYA00046941	10	395	FYA40019368	26	553	FYA60025561	47	317
FYA00047388	3	313	FYA40019369	12	553	FYA60025634	27	325
FYA00047814	1A	329	FYA40019719	11	581	FYA60027140	5	395
FYA00047815	1B	329	FYA40019719	48	583	FYA60027216	24	379
FYA00047816	1C	329	FYA40020051	1	305	FYA60027216	20	893
FYA00047981	1	415	FYA40020325	0	307	FYA60027832	1	543
FYA00047981	40	417	FYA40020326	4B	307	FYA60029412	18	325
FYA00047981	1	429	FYA40020326	5	311	FYA60029413	20	325
FYA00048010	3	507	FYA40020327	4C	307	FYA60029414	21	325
FYA00049011	22	313	FYA40020328	1	553	FYA60029415	22	325
FYA00049091	42	313	FYA40020329	20	553	FYA60029416	23	325
FYA00049091	6	315	FYA40020330	13	553	FYA60029417	24	325
FYA00049125	11	373	FYA40020336	24	553	FYA60029418	25	325

## Numerical Index - Continued

Part No.	Key	Page	Part No.	Key	Page	Part No.	Key	Page
FYA60029419	44	325	FYB00002430	50	595	H77698	14	359
FYA60030061	1	399	FYB00002431	80	589	H77698	12	361
FYA60030263	4	543	FYB00002431	80	591	H77698	14	361
FYA60030263	4	865	FYB00002494	17	71	H77698	11	363
FYA60030307	1	317	FYB00002575	2	591	H77698	8	365
FYA60030308	3	317	FYB00002598	84B	589	H77698	23	371
FYA60030344	1	551	FYB00002598	84B	591	H77698	21	373
FYA60030345	9	551	FYB00002765	74A	589	H77698	38	373
FYA60030346	11	551	FYB00002765	74A	591	H77698	21	379
FYA60030347	15	551	FYB00002885	43	71	H77698	22	379
FYA60030677	3	581	FYB00002955	55	589	H77698	31	379
FYA60030677	40	583	FYB00003032	63	589	H77698	0	381
FYA60030723	3	559	FYB00003032	63	591	H77698	12	381
FYA60030724	6	559	FYB00003697	74	589	H77698	5	383
FYA60030724	6	561	FYB00003697	74	591	H77698	6	387
FYA60031135	21	553	FYB00003857	74B	589	H77698	3	389
FYA60031143	3	537	FYB00003857	74B	591	H77698	3	393
FYA60031277	7	551	FYB40000001	19	675	H77698	5	459
FYA60031293	3	551	FYB40000006	11	651	H77698	5	481
FYA60031294	17	551	FYB40000015	0	653	H77698	11	483
FYA60031384	24	285	FYB40000194	84A	589	H77698	12	487
FYA60031385	21	285	FYB40000194	84A	591	H77698	13	487
FYA60031406	1	545	FYB60000024	13	665	H77698	2	489
FYA60031435	1	555	FYB60000024	0	667	H77698	11	491
FYA60031436	8	555	FYB60000024	3	669	H77698	12	501
FYA60031437	6	555	FYB60000024	1	671	H77698	4	533
FYA60031689	1	557	FYB60000024	50	675	H77698	6	577
FYA60031693	11	557	FYB60000029	50	659	H77698	4	579
FYA60031694	13	557	FYB60000033	50	657	H77698	6	579
FYA60031785	24	557	FYB60000033	50	659	H77698	1	619
FYA60032781	1	581	FYB60000078	1	709	H77698	8	625
FYA60032781	1	583	FYB60000078	28	767	H77698	4	651
FYA60032782	2	581	FYB60000134	19	739	H77698	5	651
FYA60032782	17	583	FYB60000150	6	737	H77698	14	661
FYA60033209	1	371	FYB60000150	0	739	H77698	15	661
FYA60033922	7	331	FYB60000201	32	589	H77698	19	725
FYA60033961	5	557	FYB60000201	32	591	H77698	14	727
FYA60033962	10	557	FYB60000201	0	593	H77698	0	731
FYA60033963	7	557	FYB60000204	12	651	H77698	12	737
FYA60034974	2	303	FYB60000204	50	653	H77698	26	737
FYA60036667	1	313	FYB60000205	12	651	H77698	28	737
FYA60036668	2	313	FYB60000205	50	653	H77698	32	737
FYA60043809	2	313	FYB60000420	37	293	H77698	15	777
FYA60045060	4	307	FYB60001034	84F	589	H77698	11	779
FYA60049538	28	313	FYB60001034	84F	591	H77698	12	781
FYA60052521	50	313	FYB60001070	6	737	H77698	9	783
FYA60053940	17	551	FYB60001070	0	739	H77698	21	79
FYA60053956	1	399	FYB60001114	84	589	H77698	4	867
FYA60057386	5	791	FYB60001114	84	591	H77698	7	869
FYA60057623	4	791	FYB60003523	0	71	H77698	15	875
FYA60057624	7	791	FYB60003523	3	81	H77698	16	879
FYA60057625	6	791	FYD00001091	6	373	H77698	3	883
FYA60057626	4	787	FYD00004981	7	729	H77698	7	883
FYA60057627	10	783	FYD00009506	6	333	H77698	18	893
FYB00000019	25	653	FYJ00001827	19	583	H77698	19	893
FYB00000294	74A	589	H120847	16	643	H77698	26	893
FYB00000294	74A	591	H120847	14	649	H77698	1	895
FYB00000295	74F	589	H121168	17	643	H77698	10	895
FYB00000295	74F	591	H121168	13	649	H77698	21	897
FYB00000296	74H	589	H132922	53	581	H77698	4	903
FYB00000296	74H	591	H132922	18	729	H77698	7	905
FYB00000665	55	589	H155308	7	839	H77698	16	915
FYB00000665	55	591	H155310	8	839	H77698	3	919
FYB00001128	2	589	H155311	9	839	H77698	7	919
FYB00001128	8	589	H210728	27	535	J217083	28	285
FYB00001128	9	589	H210728	40	553	J217083	19	289
FYB00001128	8	591	H21259	57	335	J217083	23	291
FYB00001128	9	591	H224073	6	867	J217083	4	301
FYB00001129	2	589	H224073	6	903	J217083	7	305
FYB00001129	8	589	H227909	6	839	J217083	46	311
FYB00001129	9	589	H61354	2	751	J217083	1C	467
FYB00001129	8	591	H61354	1	757	J217083	17	513
FYB00001129	9	591	H61354	1	765	J217083	17	515
FYB00001382	39	71	H61354	1	807	J217083	32	535
FYB00001431	23	71	H61354	2	901	J217083	15	537
FYB00001597	8	411	H77698	2	279	J217083	5	539
FYB00001777	2	589	H77698	16	289	J217083	4	541
FYB00001777	8	589	H77698	36	293	J217083	7	543
FYB00001777	9	589	H77698	2	349	J217083	31	551
FYB00001777	8	591	H77698	10	351	J217083	48	553
FYB00001777	9	591	H77698	13	355	J217083	15	555
FYB00002166	74	589	H77698	13	357	J217083	40	557
FYB00002166	74	591	H77698	12	359	J217083	15	559

## Numerical Index - Continued

Part No.	Key	Page	Part No.	Key	Page	Part No.	Key	Page
J217083	15	561	J222010	3	791	J260816	5	385
J217083	19	563	J222010	1	793	J260816	4	501
J217083	8	581	J222010	1	795	J260816	30	665
J217083	9	581	J222010	15	803	J260816	20	667
J217083	60	583	J222010	13	893	J260816	17	669
J217083	15	815	J222010	9	893	J260816	32	805
J217083	11	821	J222010	14	895	J260816	31	807
J217083	11	865	J222010	8	895	J260816	4	893
J219167	7	477	J222012	10	285	J260816	3	895
J219167	6	483	J222012	16	293	J260816	9	895
J219167	10	491	J222012	16	307	J260820	4	451
J222008	58	307	J222012	4E	307	J260820	13	461
J222008	40	311	J222012	7	307	J260820	8	511
J222008	7	455	J222012	8	311	J260820	10	545
J222008	12	491	J222012	14	319	J260820	12	581
J222008	9	651	J222012	3	435	J260820	32	581
J222008	18	661	J222012	6	475	J260820	46	581
J222008	22	661	J222012	8	481	J260820	18	583
J222010	1	299	J222012	6	505	J260820	38	583
J222010	10	307	J222012	15	581	J260820	8	583
J222010	18	307	J222012	52	583	J260825	17	325
J222010	23	307	J222012	4	587	J260835	14	513
J222010	39	307	J222012	3	67	J260835	33	665
J222010	45	307	J222012	29	805	J260835	23	667
J222010	53	307	J222012	28	807	J260835	20	669
J222010	62	307	J222012	17	809	J260855	20	581
J222010	18	317	J222012	14	825	J260860	21	805
J222010	12	319	J222012	15	825	J260860	20	807
J222010	12	325	J222012	16	825	J271016	15	803
J222010	13	325	J222012	26	825	J271020	62	307
J222010	38	325	J222012	37	825	J271020	18	317
J222010	10	331	J222014	13	285	J271020	38	325
J222010	8	347	J222014	48	307	J271020	10	331
J222010	4	377	J222014	4	351	J271020	4	377
J222010	14	379	J222014	9	363	J271020	14	379
J222010	19	379	J222014	6	365	J271020	19	379
J222010	2	379	J222014	8	677	J271020	17	381
J222010	9	379	J222014	42	679	J271020	9	381
J222010	17	381	J222014	3	83	J271020	2	393
J222010	9	381	J222014	19	859	J271020	12	423
J222010	2	393	J222014	19	863	J271020	3	527
J222010	12	423	J222016	4	285	J271020	2	585
J222010	4	425	J222016	2	287	J271020	3	585
J222010	0	441	J222016	1	321	J271020	5	665
J222010	3	441	J222016	6	435	J271020	7	673
J222010	3	443	J222016	3	49	J271020	9	777
J222010	2	449	J222016	4	599	J271020	7	779
J222010	0	451	J222018	10	403	J271020	7	781
J222010	3	451	J222018	14	405	J271020	5	783
J222010	2	455	J222018	23	613	J271020	11	785
J222010	0B	465	J222018	6	677	J271020	7	787
J222010	1B	465	J222018	31	679	J271020	5	789
J222010	17	467	J222018	19	681	J271020	3	791
J222010	5	469	J222018	24	683	J271020	13	893
J222010	1	495	J222018	23	685	J271020	14	895
J222010	2	497	J222018	19	687	J271020	8	895
J222010	4D	497	J222018	23	689	J271025	8	345
J222010	4J	497	J222018	27	857	J271025	8	347
J222010	5	497	J222018	17	859	J271025	9	379
J222010	2	513	J222018	27	861	J271025	5	413
J222010	2	515	J222018	17	863	J271025	4	425
J222010	3	527	J222020	8	319	J271025	0	451
J222010	2	585	J222022	4	409	J271025	17	467
J222010	3	585	J222022	23	677	J271025	10	613
J222010	10	613	J222022	40	679	J271025	23	665
J222010	4	613	J222022	16	847	J271025	10	667
J222010	7	615	J222022	34	859	J271025	10	669
J222010	4	655	J222022	34	863	J271025	1	793
J222010	12	657	J222027	2	413	J271025	1	795
J222010	9	657	J231212	6	571	J271025	9	893
J222010	18	665	J253112	5	571	J271030	1	299
J222010	23	665	J260614	33	659	J271030	23	307
J222010	5	665	J260616	26	307	J271030	45	307
J222010	10	667	J260616	37	307	J271030	53	307
J222010	5	667	J260616	0E	347	J271030	41	317
J222010	7	673	J260616	4	453	J271030	63	317
J222010	9	777	J260620	18	467	J271030	11	325
J222010	7	779	J260620	3	517	J271030	2	379
J222010	7	781	J260625	11	513	J271030	3	443
J222010	5	783	J260816	34	317	J271030	2	449
J222010	11	785	J260816	3	379	J271030	3	451
J222010	7	787	J260816	10	381	J271030	5	469
J222010	5	789	J260816	2	381	J271030	5	497

## Numerical Index - Continued

Part No.	Key	Page	Part No.	Key	Page	Part No.	Key	Page
J271030	8	545	J460620	1	401	J780825	11	915
J271030	20	805	J460620	9	449	J780830	28	739
J271030	19	807	J460620	8	467	J780885	14	317
J271030	10	843	J460620	17	491	J781030	29	293
J271030	3	893	J460620	0	499	J781030	0	495
J271035	10	307	J460620	17	507	J781030	4K	497
J271035	18	307	J460620	5	507	J781030	10	659
J271035	0	441	J460620	1	533	J781030	3	751
J271035	2	455	J460620	1	567	J781030	7	753
J271035	0B	465	J460620	7	893	J781030	3	757
J271035	1B	465	J460625	11	379	J781030	3	759
J271035	2	497	J460625	1	381	J781030	1	761
J271035	4	613	J460625	12	385	J781030	3	765
J271035	4	655	J460625	11	893	J781030	2	805
J271035	18	665	J460625	2	895	J781030	2	807
J271035	5	667	J460630	15	511	J781030	3	899
J271035	8	669	J460630	12	661	J781030	3	901
J271040	7	581	J460820	25	379	J781035	18	285
J271045	12	325	J460820	3	401	J781035	1	293
J271050	9	657	J460820	21	893	J781035	0	295
J271060	17	317	J650614	13	453	J781035	11	657
J271070	39	307	J650614	5	453	J781035	25	767
J271080	13	325	J680414	9	583	J781040	1	441
J271085	11	823	J680514	49	581	J781040	25	747
J271095	17	823	J680514	26	583	J781045	24	747
J271230	2	345	J680616	4	385	J781045	2	771
J271230	2	347	J680616	12	457	J781045	2	773
J271230	3	67	J680616	16	457	J781065	2	441
J271230	14	753	J680616	2	457	J781225	10	347
J271235	1	439	J680616	8	457	J781225	11	355
J271235	9	805	J680616	10	511	J781225	11	357
J271235	9	807	J680616	3	511	J781225	1	463
J271240	37	825	J680820	12	461	J781225	6	741
J271245	7	307	J75481	5	411	J781235	20	747
J271270	23	797	J75481	17	681	J781240	7	743
J271270	9	801	J75481	19	683	J781240	8	747
J271270	12	805	J75481	18	685	J781240	3	749
J271270	12	807	J75481	17	687	J781245	8	743
J271270	21	823	J75481	18	689	J781245	17	747
J271275	22	747	J75481	4	691	J781245	7	757
J271275	24	801	J75481	5	693	J781260	9	749
J271275	22	823	J75481	42	837	J781280	9	743
J271275	14	825	J75481	39	839	J781445	42	701
J271280	24	797	J75481	22	857	J850412	1E	417
J271280	23	801	J75481	22	861	J900616	26	307
J271280	15	825	J75482	6	799	J900616	37	307
J271285	16	825	J75482	11	803	J900616	21	311
J271290	29	805	J75581	48	833	J900616	30	339
J271290	28	807	J75581	43	837	J900616	30	341
J281025	20	467	J780512	19	709	J900616	27	343
J281025	0M	469	J780512	3	709	J900616	0E	345
J281030	24	307	J780512	14	711	J900616	0E	347
J281030	40	317	J780512	8	739	J900616	8	367
J281030	9	545	J780520	11	907	J900616	28	371
J281030	8	581	J780612	2B	615	J900616	26	373
J281030	39	583	J780612	17	659	J900616	4	453
J281035	1	507	J780616	66	307	J900616	2	459
J281070	9	581	J780616	66	308	J900616	10E	581
J281240	6	49	J780616	6	613	J900616	6	873
J281275	13	747	J780616	13	889	J900616	6	911
J400613	28	597	J780616	13	923	J900620	10	339
J450410	29	371	J780620	9	871	J900620	10	341
J450410	27	373	J780620	12	879	J900620	10	343
J450510	6	323	J780620	12	915	J900620	18	467
J450520	19	473	J780625	10	313	J900620	3	517
J450525	25	473	J780625	12	675	J900620	4	519
J460308	3	387	J780625	10	877	J900625	11	513
J460310	8	379	J780625	6	881	J900625	11	515
J460310	8	893	J780625	32	889	J900625	10	907
J460325	10	661	J780625	10	913	J900630	8	871
J460410	29	379	J780625	6	917	J900630	9	909
J460410	24	893	J780625	32	923	J900635	25	551
J460420	18	491	J780630	10	909	J900635	16	553
J460616	26	379	J780806	13	513	J900655	16	731
J460616	11	453	J780806	13	515	J900655	15	733
J460616	19	453	J780812	9	585	J900660	10	875
J460616	3	453	J780816	15	317	J900800	8	577
J460616	9	507	J780820	8	651	J900800	40	667
J460616	10	883	J780820	21	661	J900800	37	669
J460616	22	893	J780820	14	729	J900802	35	317
J460616	10	919	J780825	9	877	J900814	2	291
J460620	7	379	J780825	11	879	J900816	5	339
J460620	4	387	J780825	9	913	J900816	5	341



## Numerical Index - Continued

Part No.	Key	Page	Part No.	Key	Page	Part No.	Key	Page
J900816	5	343	J901020	23	665	J901030	23	307
J900816	27	371	J901020	5	665	J901030	24	307
J900816	25	373	J901020	7	673	J901030	45	307
J900816	3	379	J901020	18	737	J901030	53	307
J900816	2	381	J901020	11	761	J901030	20	311
J900816	5	385	J901020	26	767	J901030	9	313
J900816	3	395	J901020	21	771	J901030	40	317
J900816	4	501	J901020	22	773	J901030	29	339
J900816	26	535	J901020	9	777	J901030	29	341
J900816	27	551	J901020	7	779	J901030	26	343
J900816	18	553	J901020	7	781	J901030	15	359
J900816	30	665	J901020	5	783	J901030	15	361
J900816	18	671	J901020	11	785	J901030	26	371
J900816	32	805	J901020	7	787	J901030	24	373
J900816	10	885	J901020	5	789	J901030	2	379
J900816	10	921	J901020	3	791	J901030	8	405
J900820	4	451	J901020	7	867	J901030	3	443
J900820	13	461	J901020	13	869	J901030	2	449
J900820	8	511	J901020	12	875	J901030	3	451
J900820	16	537	J901020	6	877	J901030	5	469
J900820	3	575	J901020	8	879	J901030	18	475
J900820	12	581	J901020	9	885	J901030	5	497
J900820	46	581	J901020	25	889	J901030	9	513
J900820	49	583	J901020	5	891	J901030	9	515
J900820	24	725	J901020	13	893	J901030	8	535
J900820	18	727	J901020	14	895	J901030	2	537
J900825	31	553	J901020	8	895	J901030	3	539
J900825	35	557	J901020	7	903	J901030	2	541
J900825	25	775	J901020	13	905	J901030	6	543
J900830	7	339	J901020	6	913	J901030	9	545
J900830	7	341	J901020	8	915	J901030	22	551
J900830	7	343	J901020	9	921	J901030	5	553
J900830	4	395	J901020	25	923	J901030	11	555
J900830	6	451	J901020	5	925	J901030	36	557
J900830	60	589	J901025	11	285	J901030	25	581
J900830	60	591	J901025	21	289	J901030	8	581
J900835	14	515	J901025	9	293	J901030	39	583
J900835	11	619	J901025	6	305	J901030	45	583
J900835	12	625	J901025	8	345	J901030	64	583
J900835	33	665	J901025	8	347	J901030	68	583
J900835	21	671	J901025	7	355	J901030	22	725
J900845	4	761	J901025	7	357	J901030	16	727
J900855	20	581	J901025	9	379	J901030	22	731
J900855	57	583	J901025	6	403	J901030	16	733
J900860	2	761	J901025	30	405	J901030	27	767
J900860	21	805	J901025	5	413	J901030	20	805
J900860	20	807	J901025	4	425	J901030	14	815
J900890	6	621	J901025	0	451	J901030	6	821
J901001	8	761	J901025	17	467	J901030	9	865
J901004	3	331	J901025	20	467	J901030	7	871
J901010	4	331	J901025	OM	469	J901030	5	873
J901016	11	291	J901025	20	473	J901030	27	889
J901016	10	799	J901025	6	529	J901030	8	909
J901016	15	803	J901025	9	543	J901030	5	911
J901016	7	879	J901025	10	613	J901030	27	923
J901016	44	889	J901025	8	619	J901035	17	285
J901016	7	915	J901025	10	625	J901035	3	287
J901020	8	293	J901025	10	667	J901035	10	307
J901020	62	307	J901025	11	671	J901035	18	307
J901020	43	311	J901025	21	725	J901035	12	311
J901020	18	317	J901025	8	737	J901035	0	441
J901020	38	325	J901025	1	793	J901035	2	455
J901020	10	331	J901025	1	795	J901035	0B	465
J901020	11	339	J901025	10	865	J901035	1B	465
J901020	11	341	J901025	8	867	J901035	2	497
J901020	11	343	J901025	9	869	J901035	1	507
J901020	25	371	J901025	8	875	J901035	14	553
J901020	23	373	J901025	7	877	J901035	10	559
J901020	4	377	J901025	4	881	J901035	10	561
J901020	14	379	J901025	26	889	J901035	18	563
J901020	19	379	J901025	9	893	J901035	7	577
J901020	17	381	J901025	8	903	J901035	4	613
J901020	9	381	J901025	9	905	J901035	9	615
J901020	2	393	J901025	7	913	J901035	4	655
J901020	2	395	J901025	4	917	J901035	18	665
J901020	16	407	J901025	26	923	J901035	5	667
J901020	12	423	J901030	2	285	J901035	6	671
J901020	27	473	J901030	9	289	J901035	23	725
J901020	3	527	J901030	3	291	J901035	17	727
J901020	3	565	J901030	1	299	J901035	6	761
J901020	2	585	J901030	3	301	J901035	33	839
J901020	3	585	J901030	5	303	J901035	42	889
J901020	8	615	J901030	8	305	J901035	19	897

## Numerical Index - Continued

Part No.	Key	Page	Part No.	Key	Page	Part No.	Key	Page
J901040	7	581	J901285	30	889	J921850	31	863
J901040	44	583	J901285	8	899	J921865	22	613
J901040	14	665	J901285	30	923	J922008	7	319
J901040	1	667	J901290	11	743	J922204	5	437
J901040	4	669	J901290	29	805	J922245	5	409
J901040	2	671	J901290	28	807	J922245	21	677
J901040	28	889	J901430	3	351	J922245	38	679
J901040	28	923	J901430	4	363	J922245	32	859
J901045	12	325	J901430	4	365	J922245	32	863
J901050	9	657	J901430	9	677	J922270	15	847
J901060	17	317	J901430	43	679	J922706	11	403
J901060	5	881	J901430	4	771	J922706	15	405
J901065	2	293	J901430	4	773	J922713	12	403
J901070	39	307	J901430	20	859	J922713	16	405
J901070	31	311	J901430	20	863	J931640	24	71
J901070	9	581	J901435	2	83	J932255	1	65
J901070	46	583	J901435	1	845	J932265	8	71
J901075	9	879	J901640	4	49	J950005	26	473
J901075	43	889	J901640	12	59	J950006	17	731
J901075	9	915	J901640	31	923	J950006	17	733
J901080	13	325	J901645	35	589	J950008	9	537
J901085	10	811	J901645	35	591	J950008	22	557
J901085	10	817	J901650	0P	469	J950008	17	661
J901085	5	917	J901650	31	889	J950010	3	339
J901090	8	877	J901670	47	831	J950010	3	341
J901090	8	913	J901670	47	833	J950010	3	343
J901095	16	811	J921025	3	405	J950010	10	355
J901095	17	813	J921025	17	535	J950010	8	359
J901095	5	815	J921025	10	547	J950010	5	363
J901095	16	817	J921025	19	547	J950010	6	367
J901095	17	819	J921025	14	549	J950010	28	373
J901095	7	821	J921025	39	553	J950010	12	467
J901095	17	823	J921030	15	737	J950010	21	473
J901208	16	809	J921035	10	319	J950010	18	535
J901208	25	825	J921035	1	513	J950010	20	547
J901220	3	587	J921035	1	515	J950010	10	549
J901225	12	71	J921055	5	569	J950010	26	549
J901230	2	345	J921080	11	319	J950010	46	553
J901230	3	67	J921225	16	581	J950010	19	557
J901230	2	69	J921225	53	583	J950010	34	595
J901230	14	753	J921230	4	505	J950010	9	619
J901230	9	899	J921230	14	581	J950010	11	625
J901235	20	725	J921235	4	283	J950010	24	731
J901235	15	727	J921235	9	285	J950010	18	733
J901235	8	755	J921240	4D	307	J950010	41	889
J901235	9	805	J921240	7	311	J950012	3	651
J901235	12	843	J921240	5	505	J950012	27	737
J901240	10	311	J921240	51	583	J950012	6	883
J901240	6	49	J921240	15	743	J950012	39	889
J901240	10	743	J921245	4	435	J950012	6	919
J901240	37	825	J921245	1	587	J950012	39	923
J901240	29	827	J921250	29	889	J950020	9	319
J901240	29	829	J921250	29	923	J950020	3	677
J901240	36	831	J921260	14	293	J950020	27	679
J901240	36	833	J921260	13	319	J950020	15	681
J901240	29	835	J921260	2	587	J950020	18	683
J901240	41	835	J921445	12	285	J950020	17	685
J901240	29	837	J921450	47	307	J950020	15	687
J901240	11	909	J921635	3	285	J950020	17	689
J901245	7	307	J921635	1	287	J950020	21	857
J901245	10	879	J921640	0	321	J950020	14	859
J901245	10	915	J921640	3	599	J950020	21	861
J901270	11	753	J921655	2	311	J950020	14	863
J901270	23	797	J921655	8	599	J950022	22	681
J901270	9	801	J921665	1	307	J950022	27	683
J901270	12	805	J921665	49	307	J950022	26	685
J901270	40	827	J921680	5	599	J950022	22	687
J901270	40	829	J921840	5	677	J950022	26	689
J901270	6	899	J921840	30	679	J950022	30	857
J901275	13	747	J921840	18	681	J950022	30	861
J901275	24	801	J921840	23	683	J952010	4C	497
J901275	10	809	J921840	22	685	J952012	15	307
J901275	20	811	J921840	18	687	J952012	16	311
J901275	16	813	J921840	22	689	J952014	5J	351
J901275	20	817	J921840	26	857	JD37194	7	593
J901275	16	819	J921840	16	859	JD5815	11	645
J901275	14	825	J921840	26	861	JD7759	27	707
J901280	24	797	J921840	16	863	JD7759	16	841
J901280	23	801	J921845	9	403	JD7769	31	703
J901280	15	825	J921845	13	405	JD7769	31	705
J901285	13	753	J921850	20	677	JD7769	34	707
J901285	11	809	J921850	37	679	K40001	10	645
J901285	16	825	J921850	31	859	L79337	13	619

## Numerical Index - Continued

Part No.	Key	Page	Part No.	Key	Page	Part No.	Key	Page
L79337	2	621	PG200128	1	73	T116334	43	837
L79337	13	625	PG202090	32	589	T116334	38	839
M340513	26	739	PG202090	32	591	T1320998	5	641
M340816	3	475	PG202090	0	593	T1320999	11	641
M340816	14	477	PG202163	50	847	T146097	10	333
M340816	2	481	PG202163	0	849	T146667	7	333
M340816	65	589	PH50229231	3	622	T147008	38	335
M340816	65	591	PH60228055	4	622	T149983	36	337
M340820	63	593	PM02704	7	645	T152608	8	799
M340820	37	595	R114125	22	681	T152608	14	803
M340825	9	483	R114125	27	683	T153674	42	667
M340825	9	491	R114125	26	685	T153674	40	669
M340830	84E	589	R114125	22	687	T153676	42	667
M340830	84E	591	R114125	26	689	T185682	64	317
M341028	82	605	R114125	30	857	T189334	0	63
M341028	82	611	R114125	30	861	T189335	1	63
M341030	18	589	R134002	56	317	T190393	12	333
M341030	18	591	R134002	36	325	T202379	20	731
M341036	21	295	R134002	45	805	T202379	21	733
M341056	43	595	R134070	5	437	T203958	9	411
M341075	84	605	R168831	34	417	T210798	0	61
M341075	79	607	R168831	2	429	T210807	11	61
M341075	79	609	R26448	32	667	T210809	7	61
M341075	79	611	R26448	36	669	T210811	6	61
M341236	30	839	R26448	18	731	T210814	12	61
M341245	49	593	R26448	19	733	T210815	13	61
M342045	41	849	R26552	11	75	T210829	0B	53
M342050	21	851	R27212	38	667	T210832	1	59
M342056	41	73	R27212	33	669	T210833	2	59
M351225	4	51	R27212	19	731	T210837	5	59
M430613	7	351	R27212	20	733	T210839	11	59
M430613	8	363	R29424	6	753	T211051	7	323
M430613	5	365	R29424	1	759	T223082	20	333
M500807	43	581	R29424	2	899	T223713	23	471
M500807	27	583	R29936	35	703	T224690	4	51
M500807	61	589	R29936	35	705	T225936	24	471
M500807	61	591	R29936	35	707	T225938	25	471
M500807	17	595	R41778	2	503	T225939	26	471
M500807	20	665	R41778	6	503	T228058	27	471
M500807	7	667	R44302	19	649	T229481	3	703
M500807	8	671	R50454	34	325	T229481	3	705
M570010	14	339	R50454	35	325	T229481	5	707
M570010	14	341	R50454	2	527	T229485	12	841
M63200	13	547	R50454	3	529	T229499	10	707
M63200	4	547	R56171	36	317	T229515	19	703
M63200	21	549	R72659	6	381	T229515	19	705
M63200	5	549	R99052	10	709	T229515	33	707
M800650	3A	763	R99052	25	709	T229533	40	705
M800650	11	79	R99052	8	711	T229533	40	707
N198631	55	317	R99052	21C	739	T229542	19	707
N198631	4	529	R99052	3C	739	T229555	13	703
N198631	18	725	RE539114	12	899	T229555	13	705
N198631	13	727	RE539114	5	901	T229555	20	707
N198631	29	893	T101942	31	337	T230010	11	61
N198631	5	895	T105740	2	503	T230012	13	61
N231749	2	81	T105740	3	503	T232151	31	643
N380408	3	867	T108050	4	839	T232154	32	643
N380408	3	903	T108221	13	453	T232157	47	465
P63448	29	337	T108221	5	453	T232157	6	469
PF13564	2	616	T110444	3	613	T232157	33	643
PF81399	4	616	T110444	5	615	T232157	24	649
PF81429	3	616	T111645	26	739	T232158	47	465
PF81438	1	616	T111819	32	73	T232158	7	469
PF81438	3	616	T1122489	10	641	T232158	33	643
PFA10255	1	616	T11234	18	643	T232158	24	649
PFA10255	3	616	T1156A	2	629	T232159	47	465
PFA10255	10	619	T1156A	2	631	T232159	33	643
PFA10259	4	621	T1156A	2	633	T232159	24	649
PFA10274	3	616	T1157A	3	629	T232161	34	643
PFA10319	1	616	T1157A	3	631	T232166	35	643
PFA10319	3	616	T1157A	3	633	T232171	2	645
PFA10480	3	616	T116332	5	677	T232175	3	645
PFA10481	1	616	T116332	30	679	T232176	4	645
PFA10481	3	616	T116332	18	681	T232182	5	645
PFA10481	10	619	T116332	23	683	T232187	6	645
PFA10882	1	625	T116332	22	685	T232194	8	645
PFA10884	2	622	T116332	18	687	T232235	14	645
PFA10884	13	871	T116332	22	689	T233852	27	731
PFA10898	1	622	T116332	26	857	T238662	4	63
PFA11990	1	622	T116332	16	859	T238663	7	63
PF11276	14	869	T116332	26	861	T238664	2	63
PG200046	11	411	T116332	16	863	T238665	6	63
PG200128	1	71	T116334	48	833	T238668	13	61

## Numerical Index - Continued

Part No.	Key	Page	Part No.	Key	Page	Part No.	Key	Page
T238670	10	61	T433705	21	647	T78612	5	813
T238670	10	63	T433949	3	647	T78612	6	813
T238671	13	61	T433950	5	647	T78612	7	813
T238671	13	63	T433955	9	647	T78612	8	813
T24359	5	621	T433959	25	647	T78612	12	815
T248455	38	335	T433960	26	647	T78612	13	815
T248570	40	333	T434133	1	647	T78612	6	817
T248570	70	333	T434134	2	647	T78612	9	817
T248572	40	333	T434135	6	647	T78612	15	819
T248574	40	333	T434136	7	647	T78612	5	819
T257730	44	643	T434137	8	647	T78612	6	819
T257730	6	649	T434138	10	647	T78612	7	819
T257731	40	643	T434140	11	647	T78612	8	819
T257732	42	643	T434141	12	647	T78612	15	821
T257733	41	643	T436557	4	647	T78612	5	821
T257734	43	643	T436560	14	647	T78612	10	823
T276092	2	841	T436562	29	647	T78612	6	823
T276098	11	841	T441102X019	25	649	T78612	8	825
T276122	19	841	T441102X028	25	649	T78787	18	371
T276123	18	841	T441102X063	25	649	TH100679	9	613
T276124	17	841	T441103X019	23	649	TH101926	7	75
T276125	10	841	T441103X028	23	649	TH101926	16	77
T276467	15	703	T441103X063	23	649	TH101926	4	79
T276467	15	705	T441105X019	26	649	TH101926	41	839
T276470	18	703	T441105X028	26	649	TH102409	OG	681
T276470	18	705	T441105X063	26	649	TH102409	9	683
T276470	32	707	T56006	2	65	TH102409	8	685
T276673	16	703	T59014	8	753	TH102409	OG	687
T276673	16	705	T59014	2	759	TH102409	8	689
T276673	26	707	T59014	4	899	TH102409	7	857
T276694	4	703	T72216	4	757	TH102409	7	861
T276694	4	705	T76938	6	293	TH102411	3	681
T276694	7	707	T76938	24	681	TH102411	11	683
T276695	5	703	T76938	20	683	TH102411	10	685
T276695	5	705	T76938	19	685	TH102411	3	687
T276695	8	707	T76938	24	687	TH102411	10	689
T277102	24	707	T76938	19	689	TH102411	3	691
T277227	3	707	T76938	5	699	TH102411	3	693
T277229	6	707	T76938	5	745	TH102411	45	837
T277231	9	707	T76938	16	753	TH102411	26	839
T28949	42	311	T76938	11	757	TH102411	14	857
T28949	33	325	T76938	5	765	TH102411	14	861
T28949	20	339	T76938	5	79	TH102445	4	681
T28949	20	341	T76938	15	797	TH102445	12	683
T28949	18	343	T76938	14	801	TH102445	11	685
T28949	13	373	T76938	4	805	TH102445	4	687
T28949	3	377	T76938	4	807	TH102445	11	689
T28949	5	869	T76938	5	809	TH102445	24	839
T28949	14	875	T76938	5	811	TH102445	15	857
T28949	5	905	T76938	12	813	TH102445	15	861
T300469	28	471	T76938	13	813	TH102560	7	595
T315831	29	471	T76938	20	813	TH102562	8	595
T322546	30	471	T76938	9	815	TH102567	16	595
T322772	31	471	T76938	5	817	TH102766	5	839
T322773	32	471	T76938	12	819	TH103200	OD	677
T32854	8	673	T76938	13	819	TH103200	6	679
T32854	19	737	T76938	20	819	TH103200	OD	681
T32854	10	785	T76938	13	821	TH103200	2	681
T338205	63	337	T76938	5	823	TH103200	10	683
T34248	23	747	T76938	7	825	TH103200	6	683
T34248	6	749	T76938	23	857	TH103200	5	685
T346392	47	465	T76938	23	861	TH103200	9	685
T346392	8	469	T76938	11	899	TH103200	OD	687
T346392	33	643	T77857	21	293	TH103200	2	687
T353228	4	61	T77858	13	293	TH103200	5	689
T353785	26	731	T77858	13	701	TH103200	9	689
T353785	22	733	T77858	4	741	TH103200	13	857
T361673	55	333	T77858	4	755	TH103200	4	857
T361674	55	333	T78313	14	701	TH103200	11	859
T361676	55	333	T78612	10	699	TH103200	4	859
T387695X19	12	333	T78612	2	699	TH103200	13	861
T390869	1	627	T78612	3	699	TH103200	4	861
T390869	16	681	T78612	6	699	TH103200	11	863
T390869	16	687	T78612	10	757	TH103200	4	863
T396393	1B	431	T78612	14	797	TH104589	14	827
T396635	7	429	T78612	13	801	TH104589	14	829
T421988	12	871	T78612	5	805	TH105684	7	741
T421988	12	877	T78612	5	807	TH109285	81	589
T421988	17	879	T78612	6	809	TH109453	11	589
T421988	15	909	T78612	6	811	TH109453	11	591
T421988	14	913	T78612	9	811	TH109892	2	595
T421988	19	915	T78612	11	813	TH109893	3	595
T433703	20	647	T78612	15	813	TH109898	12	595

## Numerical Index - Continued

Part No.	Key	Page	Part No.	Key	Page	Part No.	Key	Page
TH109911	20	595	XCL-29	7	381			
TH109914	40	595	XHG-075	5	757			
TH111232	25	851	XHG-075	8	757			
TH111233	6	593	XHG-075	9	757			
TH111245	4	71	XHG-075	10	765			
TH3103252	10	57	XHG-075	7	765			
TH3103252R	10	57	XHG-075	8	765			
TH4249324	13	747	XHG-075	9	765			
TH4435025	5	595	XHG-075	34	805			
TH4441140	11	287	XHG-075	40	805			
TH4447334	8	149	XHG-075	33	807			
TH4447334	2	157	XHG-075	39	807			
TH4447334	8	245	XV00000982	10	563			
TH4447334	2	253	Z449490	14	909			
TH4447337	1	177	Z449558	14	613			
TH4447337	14	187	Z957366	89A	589			
TH4447337	1	277	Z957366	89A	591			
TH4471488	50	595	Z957366	4	701			
TPDE31329	29	629	Z957366	87	849			
TPDE31329	29	631	Z962453	2	751			
TPDE31329	29	633	Z962453	1	757			
TPDE31329	3	641	Z962453	1	765			
TY22467	16	291	Z962453	1	805			
TY22472	3	289	Z962453	1	807			
TY22484	6	121	Z962453	2	901			
TY22484	6	217	Z964255	41	659			
TY22486	9	287	Z964255	14	675			
TY22552	20	325	Z966993	43	701			
TY22552	21	325	Z966993	12	743			
TY22552	22	325	Z966993	4	751			
TY22552	23	325	Z966993	2	757			
TY22552	24	325	Z966993	2	765			
TY22552	44	325	Z966993	3	805			
TY22564	4	527	Z966993	3	807			
TY22564	5	527	Z966993	4	901			
TY22564	1	529	Z971489	8	753			
TY22564	2	529	Z971489	2	759			
TY23020	1	339	Z971489	4	899			
TY23020	1	341	Z984614	31	827			
TY24397	4	291	Z984614	35	827			
TY24397	7	291	Z984614	31	829			
TY24397	15	325	Z984614	35	829			
TY24398	27	325	Z984614	38	831			
TY24401	14	291	Z984614	42	831			
TY25139	13	421	Z984614	31	835			
TY25141	6	291	Z984614	38	835			
TY26190	20	325	Z984614	88	849			
TY26190	21	325	Z985096	16	747			
TY26190	22	325	Z985096	8	749			
TY26190	23	325	Z986910	6	753			
TY26190	24	325	Z986910	1	759			
TY26190	44	325	Z986910	2	899			
U12547	37	703	Z991334	5	661			
U12547	37	705	Z991347	7	843			
U12547	37	707						
U12547U	78	605						
U12547U	78	609						
U12547U	1	735						
U16721	30	707						
X1216F4OMXS	39	703						
X1216F4OMXS	39	705						
X1216F4OMXS	39	707						
X16-8TRLO-S	19	643						
X16BL-S	20	643						
X16R6LO-S	21	643						
X4-6F5OLO-S	22	643						
X4-6F5OLO-S	20	649						
X4F5OLO-S	23	643						
X4F5OLO-S	9	649						
X6-4F5OLO-S	21	649						
X6-4V5OLO-S	24	643						
X6-4V5OLO-S	11	649						
X6F42EDMLOS	15	701						
X6F4OMXS	16	701						
X6F5OLO-S	25	643						
X6F5OLO-S	8	649						
X6HP5ON-S	26	643						
X6HP5ON-S	7	649						
X6JTXS	17	701						
X6V5OLO-S	27	643						
X6V5OLO-S	10	649						
XCL-19	17	291						
XCL-19	1	379						



