

Conditions and restrictions

This document is delivered subject to the following conditions and restrictions

- This document is prepared for the Hitachi branded products(“Products”) manufactured by Deere Hitachi Construction Machinery(“DHCM”) and distributed by John Deere Construction and Forestry Company (“JDCFC”) by February 28, 2022.
- This document is delivered on February 28, 2022 for *reference purpose* to the dealers appointed by Hitachi Construction Machinery Americas Corp.(“HCMA”) after the termination of manufacturing of the Products by DHCM, and distribution of the Products by JDCFC and through its dealers, provided that JDCFC is not responsible for service for the Products on or after March 1, 2022.
- HCMA provides support to its dealers for servicing of the Products on or after March 1, 2022.
- This document may be partially not applied to the Products on or after March 1, 2022. (ie, Telematics system, spare parts and other features.)
- The dealers of HCMA shall contact HCMA in case they have any questions or problems in this document. Contact detail of HCMA:
 - Service Manual: service@hitachicm.us +1-888-426-5076
 - Parts Manual: parts@hitachicm.us +1-800-448-4606
- This document shall not be disclosed to third parties other than HCMA dealers.

Hitachi Construction Machinery Co., Ltd.

Zaxis160LC-6N Excavator
PIN:1FFDBP70 __ F240001-



JOHN DEERE

PARTS CATALOG

Zaxis160LC-6N Excavator

PIN:1FFDBP70 __ F240001-

PC15013 (Feb-21) English

Worldwide Construction and Forestry Division

Worldwide Edition
Printed in U.S.A. (Revised)
COPYRIGHT © 2021
DEERE & COMPANY
Moline, Illinois
All rights reserved

Zaxis160LC-6N Hitachi Excavator

TX1205910 A.1



Zaxis160LC-6N Hitachi Excavator

(Manufactured 2015–)

(Engine 4JJ1XASA01A)

(Engine 4JJ1XASA11A)

(Specifications and design are subject to change without notice)

To The Customer

The part numbers in this Parts Catalog were correct at the time of publication. Per John Deere policy, we continuously improve our products. Therefore, when ordering parts verify the part numbers with your dealer.

SI Units of Measure

Metric dimensions are provided as applicable throughout this parts catalog.

Bolt and Cap Screw Strength Identification

Bolts and cap screws required to have high-strength qualities equivalent to metric property class 10.9 (SAE grade 8) or higher are identified throughout this catalog by the description 10.9, 12.9 or 14.9. All standard bolts and cap screws are metric property class 8.8 (SAE grade 5) or lower.

Serial Number Listing Information

Serial number information is listed to show on which machines each part can be used; for example:

- **The part can be used on all products.**
- 000000** - **The part can be used on products beginning with the serial number listed.**
- **000000** **The part can be used on products up to and including the serial number listed.**
- 000000** - **000000** **The part can be used on products between and including the serial number listed.**

When XXXXXX's are listed in place of a serial number, a serial number change was made, but the exact serial number was not available at the time of publication.

Direction Arrow

Arrows are used with illustrations to indicate the front of the unit. "Right-Hand" and "Left-Hand" sides are determined by facing in direction of machine forward travel.

Box-Enclosed Illustrations

Box-enclosed keyed parts in the illustration are available as a service assembly or an attachment. These parts may also include parts not available for service. The illustrations may not show all individual parts of an attachment. A box not keyed includes non-current parts.

Complete Goods Listings

Complete Goods are listed in bold face type. Order separately. Do not include on replacement part order.

Orientation of Engine

Right Hand (RH) and Left Hand (LH) sides are determined by standing at flywheel and facing the engine.

John Deere Remanufactured Components

The REMAN parts listed in this catalog are intended for the repair or replacement of failed or worn original equipment components. John Deere Reman components are manufactured to stringent John Deere standards and produced to original John Deere specifications that incorporates the latest design and performance improvement updates.

Manual Identifier

IMPORTANT: Use only supporting manuals designated for your specific machine. If an incorrect manual is chosen, improper parts selection may occur. Verify product identification number (PIN) when choosing the correct manual.

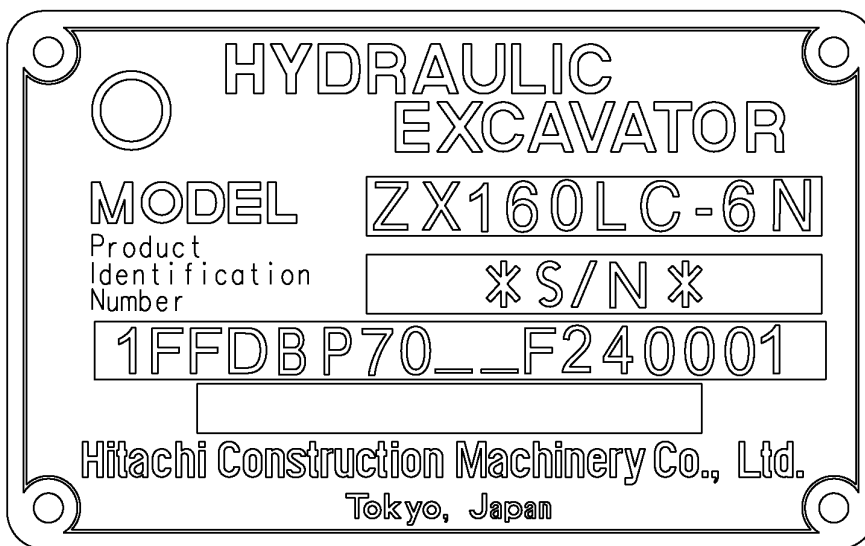
Choosing the Correct Supporting Manuals

John Deere equipment is available in different machine configurations based on the various markets into which they are sold. Different supporting manuals exist for different machine configurations.

When necessary, product identification numbers are listed on the front covers of the manuals. These numbers are used to identify the correct supporting manual for your machine.

17 Digit Product Identification Number

TX1206100 A.1



1
2
3
4
5
6

1FFDBP70__F240001

TX1206100

Key			
1	World Code	1FF	Deere Hitachi
2	Model Identifier	DBP70	ZX160LC-6N
3	Check Letter		Factory Use Only
4	Year Manufacturing Code	F	Code E.....2014 F.....2015
5	Engine Emissions Code	F	Emissions Level E.....Interim Tier 4 F.....Final Tier 4
6	Machine Serial Number	012345	

Engine Emission Level Identification

Engine Model Number	Emissions Level
ISUZU 4JJ1XASA01A	Final Tier 4
ISUZU 4JJ1XASA11A	Final Tier 4

Trademarks

Throughout this parts catalog, you may find the following Deere and Company trademarks:

Best Bid™	CounterParts™	DEERE™ (Deere™)
Dura-Trax™	Fanggs™	Guardian™
HTH™	Jagz™	JDLink™
MARKS™	MIC™ [Machine Information Center]	MTH™
Power Curve™	Powerllel™	PowerShift Plus™
Powerwize™	POWR SAVR™	PowrShift™
ProPath™	Quad-Cool™	Quik-Tatch™
SC-2™	Side-Tracker™	Stinger™
StructureALL™	Swamper™	TMC™ [Total Machine Control]
ValueSelect™	Waratah™	Worksite Pro™
FlexBox™	Funk™	iTorque™
Phoenix™	Phoenix International™	PowerTech™
PowerTech™ E	PowerTech™ M	PowerTech™ Plus
Precision Joint™	SHIFT-O-MATIC™	SWEDA™ (Super Wide Extreme Dual Axle)
TeamMate™	TeamMate™ II	TeamMate™ IV
TMII™	TMIII™	

Remarks and Abbreviations

The following remarks and abbreviations may appear throughout this parts catalog. Refer to the following table for translations.

Phrase	Meaning	Phrase	Meaning
ALSO ORDER, ORD W/	Also Order	MFWD	Mechanical Front Wheel Drive
AMP	Ampere	NA, NOT USED THIS APPL	Not used in this application
APPL, APPL ONLY	This application only	NLA	No longer available
AR	As required	NSEP	Not available separately
ASSY	Complete assembly	OD	Outside diameter
BOAC	Bolt-on cutting edge	OPTIONAL	Optional
CCW	Counterclockwise	OR	Or
COMPLETE	Complete	ORD, ORDER	Order
COMPLETE GOODS	Complete goods	OS	Oversize
CONVENIENCE ASSY, CA	Convenience assembly	OUTER	Outer
CTL, CUT TO LENGTH	Cut to length	PKG, PACKG	Package, Packet of
CW	Clockwise	PTO	Power Take Off
ENGINE	Engine	RATIO	Ratio
FOR	For	REAR	Rear
FRONT	Front	REMAN	Remanufactured
GAS	Gasoline	REPL	Replaces
HFWD	Hydraulic Front-Wheel Drive	RH	Right-hand
HP	Horsepower	SN	Serial number
HS, HEAD MARKED	High Strength, head marked	STD	Standard
ID	Inside diameter	SUB	Replaced by
INCH	Inch	SUB COMPONENTS	Substitute components (of the kit or assy)
INCL KEYS	Includes keys...	SUB FOR	Substitutes for
INCL, INCLUDES	Includes...	TEETH, Z	Number of gear teeth
INCLUDES PARTS/ ITEMS MARKED	Includes parts/items marked...	TK	Thickness
INNER	Inner	UP, UPPER	Upper
KIT	Kit	US	Undersize
L	Number of links	USE UNTIL EXHAUSTED	Use until exhausted
LF, LINE FILL	Line Fill	USE WITH	Use with
LGP	Low Ground Pressure	VEC	Vehicle Electronic Controller
LGTH	Length	VLC	Vehicle Load Center
LT	Long Track	WHOLE GOODS	Whole Goods
MAKE FROM, MF	Make from	WT	Wide Tracks
MARKED	Marked	XLT	Extra Long Track
MATCHED SET	Matched set		

Zaxis160LC-6N Hitachi Excavator

TX1205910 A.1



Zaxis160LC-6N Hitachi Excavator

(Manufactured 2015-)

(Engine 4JJ1XASA01A)

(Engine 4JJ1XASA11A)

(Specifications and design are subject to change without notice)

Au client

Les numéros de référence dans ce catalogue de pièces étaient corrects au moment de la publication. Chez John Deere, notre politique est celle d'une amélioration continue des produits que nous fabriquons. Lors de la commande de pièces, il est donc recommandé de vérifier les numéros de référence auprès du concessionnaire.

Unités de mesure SI

Les dimensions sont données en unités métriques, le cas échéant, dans ce catalogue pièces.

Identification de la résistance des boulons

Les boulons devant présenter des caractéristiques de haute résistance de qualité au moins équivalente à la classe de propriété métrique 10.9 (catégorie SAE 8) sont identifiés tout au long de ce catalogue par la description 10.9, 12.9 ou 14.9. Tous les boulons standard sont de classe de propriété métrique 8.8 (catégorie SAE 5) ou inférieure.

Informations concernant la liste des numéros de série

Le numéro de série est donné dans la liste pour indiquer sur quelles machines chaque pièce peut être utilisée.

- **La pièce peut être utilisée sur tous les produits.**
- 000000** - **La pièce peut être utilisée sur tous les produits à partir du numéro de série indiqué.**
- **000000** **La pièce peut être utilisée sur tous les produits jusqu'au numéro de série indiqué inclus.**
- 000000** - **000000** **La pièce peut être utilisée sur tous les produits entre les numéros de série indiqués inclus.**

Le XXXXXX à la place du numéro de série signale que celui-ci a été modifié mais que le nouveau numéro de série n'était pas encore disponible au moment de la publication du catalogue.

Flèche directionnelle

Les flèches sont utilisées avec les illustrations pour indiquer l'avant de l'unité. Les côtés "droit" et "gauche" sont déterminés en faisant face au sens de marche avant de la machine.

Illustrations encadrées

Les pièces indiquées avec un numéro de légende dans l'encadré sont disponibles en tant qu'ensemble de rechange ou accessoire. Ces pièces peuvent aussi comporter des pièces non réparables/remplaçables. Il se peut que toutes les pièces d'un accessoire ne figurent pas dans une illustration. Un encadré sans légende contient des pièces périmées.

Listes de marchandises complètes

Les marchandises complètes sont indiquées en caractères gras. À commander séparément. Ne pas inclure sur la commande de pièces de rechange.

Orientation du moteur

Les côtés droit et gauche sont déterminés en se mettant devant le volant-moteur et en faisant face au moteur.

Composants réusinés John Deere

Les pièces de REMAN répertoriées dans ce catalogue sont destinées à la réparation ou au remplacement de composants d'équipement d'origine qui sont cassés ou usés. Les composants John Deere Reman sont fabriqués selon les normes strictes de John Deere et de manière à être conformes aux spécifications d'origine John Deere comprenant les dernières améliorations apportées à la conception et en termes de rendement.

Identificateur manuel

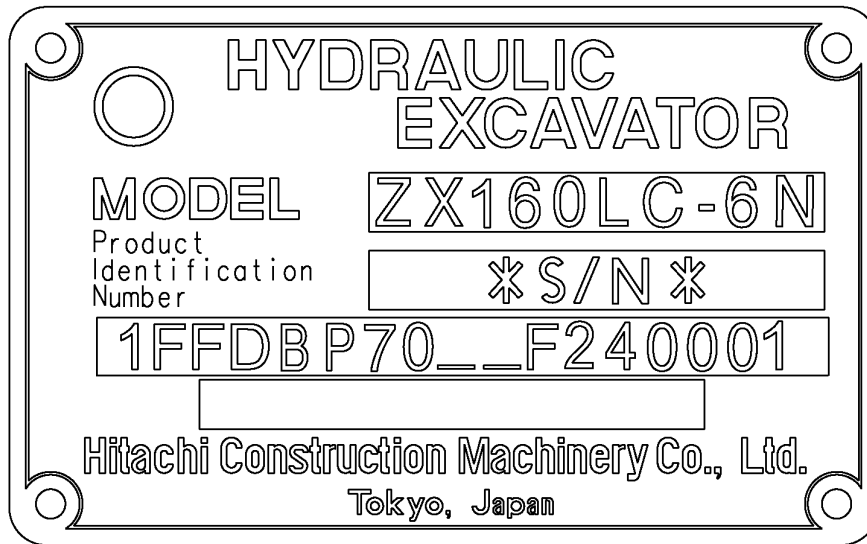
IMPORTANT: Utiliser uniquement les livrets connexes destinés à cette machine spécifique. Si le livret correct n'est pas choisi, une mauvaise sélection de pièces peut résulter. Vérifier le numéro d'identification du produit (NIP) lors du choix du livret.

Choix des livrets connexes corrects

Les équipements John Deere sont disponibles dans différentes configurations de machine, en fonction des divers marchés sur lesquels ils sont vendus. Différents livrets connexes existent pour différentes configurations de machine. Lorsque cela est nécessaire, les numéros d'identification des produits sont notés sur la couverture des livrets. Ces numéros permettent d'identifier le livret connexe correct de la machine.

Numéro d'identification de produit à 17 chiffres

TX1206100 A.1



1
2
3
4
5
6

1 FF DB P 70 _ _ F 2 4 0 0 0 1

TX1206100

Clé			
1	Code mondial	1FF	Deere Hitachi
2	Identificateur du modèle	DBP70	ZX160LC-6N
3	Lettre de vérification		Utilisation en usine uniquement
4	Code de l'année de fabrication	F	Code E.....2014 F.....2015
5	Code d'émissions du moteur	F	Niveau d'émissions E.....Tier 4 Interim F.....Tier 4 Final
6	Numéro de série de la machine	012345	

Engine Emission Level Identification

Engine Model Number	Emissions Level
ISUZU 4JJ1XASA01A	Final Tier 4
ISUZU 4JJ1XASA11A	Final Tier 4

Marques commerciales

Les marques commerciales Deere and Company suivantes peuvent figurer dans ce catalogue de pièces:

Best Bid™	CounterParts™	DEERE™ (Deere™)
Dura-Trax™	Fanggs™	Guardian™
HTH™	Jagz™	JDLink™
MARKS™	MIC™ [Machine Information Center]	MTH™
Power Curve™	PowerIel™	PowerShift Plus™
Powerwize™	POWR SAVR™	PowrShift™
ProPath™	Quad-Cool™	Quik-Tatch™
SC-2™	Side-Tracker™	Stinger™
StructureALL™	Swamper™	TMC™ [Total Machine Control]
ValueSelect™	Waratah™	Worksite Pro™
FlexBox™	Funk™	iTorque™
Phoenix™	Phoenix International™	PowerTech™
PowerTech™ E	PowerTech™ M	PowerTech™ Plus
Precision Joint™	SHIFT-O-MATIC™	SWEDA™ (Super Wide Extreme Dual Axle)
TeamMate™	TeamMate™ II	TeamMate™ IV
TMII™	TMIII™	

Remarques et abréviations

Les remarques et les abréviations qui suivent peuvent figurer dans ce catalogue pièces. Consulter le tableau suivant pour leurs explications.

Expression	Signification	Expression	Signification
ALSO ORDER, ORD W/	À commander également	MFWD	Pont avant mécanique
AMP	Intensité	NA, NOT USED THIS APPL	Non utilisé pour cette application
APPL, APPL ONLY	Cette application uniquement	NLA	Plus disponible
AR	Selon le besoin	NSEP	Non disponible séparément
ASSY	Montage complet	OD	Diamètre extérieur
BOAC	Bord d'attaque boulonné	OPTIONAL	En option
CCW	Dans le sens antihoraire	OR	Ou
COMPLETE	Terminé	ORD, ORDER	Commande
COMPLETE GOODS	Marchandises complètes	OS	Surdimensionnement
CONVENIENCE ASSY, CA	Ensemble d'appoint	OUTER	Extérieur
CTL, CUT TO LENGTH	Couper à la longueur voulue	PKG, PACKG	Ensemble, paquet de
CW	Sens horaire	PTO	Prise de force
ENGINE	Moteur	RATIO	Rapport
FOR	Pour	REAR	Arrière
FRONT	Avant	REMAN	Réusiné
GAS	Essence	REPL	Remplace
HFWD	Traction avant hydrostatique	RH	Côté droit
HP	Puissance	SN	Numéro de série
HS, HEAD MARKED	Haute résistance, tête marquée	STD	Standard
ID	Diamètre intérieur	SUB	Remplacé par
INCH	Pouce	SUB COMPONENTS	Substituer les composants (du kit ou de l'ensemble)
INCL KEYS	Clés comprises...	SUB FOR	Remplace
INCL, INCLUDES	Comprend...	TEETH, Z	Nombre de dents d'engrenage
INCLUDES PARTS/ ITEMS MARKED	Comprend les pièces/articles marqué(e)s...	TK	Épaisseur
INNER	Intérieur	UP, UPPER	Supérieur
KIT	Kit	US	À cote inférieure
L	Nombre de maillons	USE UNTIL EXHAUSTED	Utiliser jusqu'à épuisement
LF, LINE FILL	Pris de la chaîne	USE WITH	À utiliser avec
LGP	Faible pression au sol	VEC	Contrôleur électronique du véhicule
LGTH	Longueur	VLC	Tableau électrique central du véhicule
LT	Chenille longue	WHOLE GOODS	Marchandises complètes
MAKE FROM, MF	À confectionner à partir de	WT	Chenilles larges
MARKED	Marqué	XLT	Chenille extra longue
MATCHED SET	Jeu apparié		

Zaxis160LC-6N Hitachi Excavator

TX1205910 A.1



Zaxis160LC-6N Hitachi Excavator

(Manufactured 2015–)

(Engine 4JJ1XASA01A)

(Engine 4JJ1XASA11A)

(Specifications and design are subject to change without notice)

Al cliente

Los números de pieza en este catálogo de piezas eran correctos al momento de la publicación. Conforme a la política de John Deere, mejoramos los productos continuamente. Por lo tanto, al pedir piezas, consultar al concesionario para verificar los números de pieza.

Unidades de medida SI

Siempre que sea aplicable, en todo este catálogo de piezas las dimensiones se indican en el sistema métrico.

Identificación de resistencia de pernos y tornillos

Los pernos y tornillos que deben tener características de resistencia alta equivalentes al valor de sistema métrico 10,9 (grado 8 de SAE) o superior se identifican en este catálogo con la descripción 10,9; 12,9 ó 14,9. Todos los pernos y tornillos estándar son del valor de sistema métrico 8,8 (grado 5 de SAE) o inferior.

Información de lista de número de serie

La información de número de serie se lista para indicar las máquinas en las cuales se puede usar un componentes; por ejemplo:

- **El componente puede usarse en todos los productos.**
- 000000** - **El componente puede usarse en los productos a partir del número de serie listado.**
- **000000** **El componente puede usarse en los productos hasta e inclusive el número de serie listado.**
- 000000** - **000000** **El componente puede usarse en los productos entre e inclusive el número de serie listado.**

Cuando XXXXXX aparece en lugar de un número de serie, quiere decir que se modificó el número de serie, pero el número de serie preciso no estaba disponible al momento de la publicación.

Flecha de sentido

Las flechas se emplean en las ilustraciones para indicar la parte delantera de la unidad. Los lados "derecho" e "izquierdo" se determinan mirando en el sentido de avance de la máquina.

Ilustraciones encerradas en cuadros

Los componentes con referencias encerradas en cuadros en la ilustración están disponibles como un conjunto de mantenimiento o un accesorio. Estas piezas pueden incluir otras que no estén disponibles como piezas de repuesto. Es posible que en las ilustraciones no se muestren todos los componentes individuales de un accesorio. Un cuadro sin referencia incluye componentes no actuales.

Listas de mercancía completa

La mercancía completa se detalla en negrita. Pedir por separado. No incluir en el pedido de piezas de repuesto.

Orientación del motor

Los lados derecho (RH) e izquierdo (LH) se determinan al pararse junto al volante mirando hacia el motor.

Componentes remanufacturados de John Deere

Los componentes REMAN listadao en este catálogo están destinados a la reparación o la sustitución de componentes originales averiados o desgastados. Los componentes Reman de John Deere están fabricados bajo estrictas normas de John Deere y realizados según las especificaciones originales de John Deere que incorporan las últimas actualizaciones y mejoras del diseño y del rendimiento.

Identificador manual

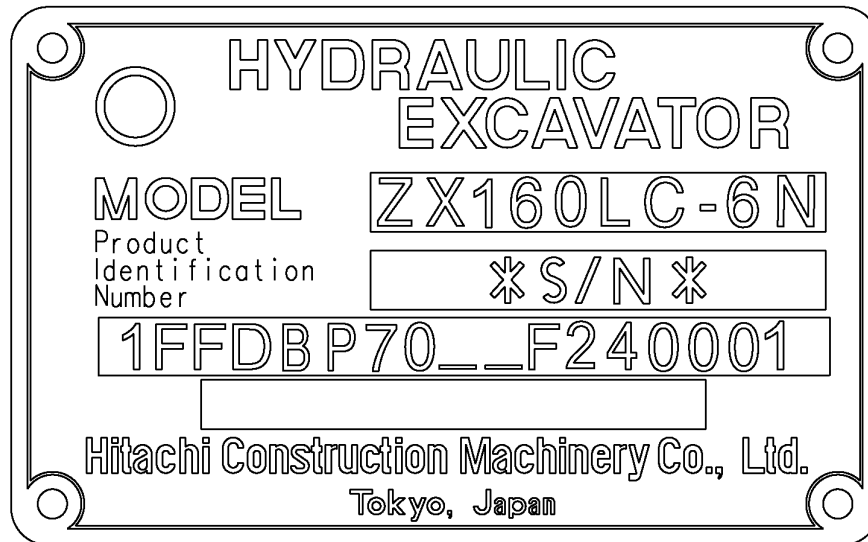
IMPORTANTE: Usar solamente los manuales designados para la máquina específica. El uso incorrecto del manual puede resultar en una selección de piezas incorrectas. Verificar el número de identificación del producto (PIN) al elegir el manual correcto.

Selección de manuales de ayuda correctos

Los equipos John Deere están disponibles en varias configuraciones de máquina según los mercados en los que se venden. Para las distintas configuraciones de máquina existen diferentes manuales. En caso de ser necesario, los números de identificación del producto se detallan en las portadas de los manuales. Estos números se utilizan para identificar el manual de ayuda correcto para su máquina.

Número de identificación del producto de 17 dígitos

TX1206100 A.1



1
2
3
4
5
6

1FFDBP70__F240001

TX1206100

Llave			
1	Código mundial	1FF	Deere Hitachi
2	Identificador de modelo	DBP70	ZX160LC-6N
3	Letra de verificación		Solo para uso de fábrica
4	Código de año de fabricación	D	Código E.....2014 F.....2015
5	Código de emisiones del motor	D	Nivel de emisiones E.....Tier 4 provisional F.....Tier 4 Final
6	Número de serie de la máquina	012345	

Engine Emission Level Identification

Engine Model Number	Emissions Level
ISUZU 4JJ1XASA01A	Final Tier 4
ISUZU 4JJ1XASA11A	Final Tier 4

Marcas comerciales

En este catálogo de piezas pueden aparecer las siguientes marcas comerciales de Deere and Company:

Best Bid™	CounterParts™	DEERE™ (Deere™)
Dura-Trax™	Fanggs™	Guardian™
HTH™	Jagz™	JDLink™
MARKS™	MIC™ [Centro de información de máquina]	MTH™
Power Curve™	Powerllel™	PowerShift Plus™
Powerwize™	POWR SAVR™	Powrshift™
ProPath™	Quad-Cool™	Quik-Tatch™
SC-2™	Side-Tracker™	Stinger™
StructureALL™	Swamper™	TMC™ [Control total de la máquina]
ValueSelect™	Waratah™	Worksite Pro™
FlexBox™	Funk™	iTorque™
Phoenix™	Phoenix International™	PowerTech™
PowerTech™ E	PowerTech™ M	PowerTech™ Plus
Precision Joint™	SHIFT-O-MATIC™	SWEDA™ (Eje doble extremo súper ancho)
TeamMate™	TeamMate™II	TeamMate™ IV
TMII™	TMIII™	

Comentarios y abreviaturas

Los siguientes comentarios y abreviaturas pueden aparecer en este catálogo de piezas. Consultar las traducciones en la siguiente tabla.

Frase	Significado	Frase	Significado
ALSO ORDER, ORD W/	Pedir también	Tracción delantera (TDM)	Tracción delantera mecánica
AMP	Amperio	NA, NOT USED THIS APPL	ND, No se usa para esta aplicación
APPL, APPL ONLY	Solo esta aplicación	NLA	Ya no está disponible
Según se requiera	Según sea necesario	NSEP	No disponible por separado
ASSY	Conjunto completo	DE	Diámetro exterior
BOAC	Borde cortante atornillado	OPCIONAL	Opcional
CCW	Hacia la izquierda	OR	Or
COMPLETO	Completo	ORD, ORDER	Pedido
MERCANCÍA COMPLETA	Mercancía completa	OS	Sobredimensión
CONVENIENCE ASSY, CA	Conjunto de comodidad	OUTER	Exterior
CTL, CUT TO LENGTH	Corte a medida	PKG, PACKG	Paquete, paquete de
CW	Hacia la derecha	TDF	Toma de fuerza
MOTOR	Motor	RATIO	Tasa
FOR	para	PARTE TRASERA	Trasero
PARTE DELANTERA	Frontal	REMAN	Remanufacturados
GAS	Gasolina	REPL	Reemplaza a
TDH	Tracción delantera hidráulica	RH	Derecho
Potencia	Potencia	SN	Número de serie
HS, HEAD MARKED	Alta resistencia, cabeza marcada	STD	Puntal de arado
ID	Perímetro interior	SUB	Sustituido por
IN	Pulgada	SUB COMPONENTS	Sustituir componentes (del juego o conjunto)
INCL KEYS	Incluye los elementos...	SUB FOR	Sustituir por
INCL, INCLUDES	Incluye...	TEETH, Z	Número de dientes de engranaje
INCLUDES PARTS/ ITEMS MARKED	Incluye las piezas/elementos marcados...	TK	Espesor
INNER	Interior	UP, UPPER	Superior
KIT	Juego	EE. UU.	Subtamaño
L	Número de eslabones	USE UNTIL EXHAUSTED	Usar hasta que se acabe
LF, LINE FILL	Llenado de tubería	USE WITH	Usar con
LGP	Baja presión sobre el suelo	VEC	Unidad de control electrónico del vehículo
LGTH	Longitud	VLC	Centro de carga del vehículo
LT	Oruga larga	WHOLE GOODS	Mercancías completas
MAKE FROM, MF	Fabricar de	WT	Orugas anchas
MARKED	Marcado	XLT	Oruga extra larga
MATCHED SET	Conjunto combinado		

Table of Contents

01 Wheels & Tires & Tracks	
0130 Track Systems	38
03 Transmission	
0360 Transmission Hydraulics	58
04A Engine YA00031187 (- 240115)	
0400 ENGINE	72
04B Engine YA00046889 (240116 -)	
0400 Engine	174
05 Engine Auxiliary System	
0505 Cold Weather Starting Aids	276
0510 Engine Cooling Systems	278
0520 Intake System	286
0534 Exhaust Aftertreatment	292
0540 Engine Mounting	300
0560 External Fuel Supply Systems	302
13 Miscellaneous Vehicle	
1311 Vehicle Assembly	308
1322 Labels and Trademarks	310
16 Vehicle Electrical Systems	
1671 Batteries, Support and Cables	314
1673 Vehicle Lighting System	316
1674 Wiring Harness And Switches	334
1675 System Controls	358
17 Frame Chassis Or Supporting Structure	
1740 Frame Installation	366
18 Operator's Station	
1810 Operator's Enclosure	376
1821 Seat And Seat Belts	432
1822 Steps and Handholds	460
1830 Heating and Air Conditioning	462
19 Sheet Metal and Styling	
1910 Hood Or Engine Enclosure	482
20 Safety, Convenience and Miscellaneous	
2001 Radio	512
2002 Mirror	514
2004 Warning Devices Including Horn and Reverse Alarm	518
2005 Toolbox	524
2010 Miscellaneous	526
21 Vehicle Main Hydraulic System	
2161 Hydraulic Pumps And Drives	530
2162 Hyd Selective Control & Load Holding Valves	544
2164 Hydraulic Reservoir, Filter and Cooler	570
26 Global Vehicle Communication	
2601 Communication Controller	576
33 Backhoe and Excavator	
3302 Bucket With Teeth	584
3315 Controls Linkage	606
3340 Backhoe and Excavator Frames	630
3362 Control and Load Holding Valves	648
3363 Lines, Hoses and Fittings	682
3365 Hydraulic Cylinders	750
43 Swing, Rotation Or Pivoting System	
4360 Hydraulics	760

Alphabetical Index

	<i>Page</i>		<i>Page</i>
0-05 Engine Overhaul Gasket Set	74, 176	Air Flow Tube, Intercooler	282
0-05 Engine Rebuild Gasket Set	76, 178	Air Hose, Engine Ventilation System-0-28	108
0-10 Cylinder Head Cover	78, 180	Air Suspension Seat (Heated) Components	442
0-11 Engine Cylinder Head	80, 182	Air Suspension Seat Heater Switch and Wiring Harness	444
0-11 Engine Cylinder Head Covers	82, 184	Air Suspension Seat, Heated (- 240199)	438
0-11 Engine Cylinder Head Support	84, 186	Air Suspension Seat, Heated (240200 -)	440
0-12 Engine Cylinder Block (1 of 2)	86, 188	Air Temperature Sensor, Inlet Manifold-0-25	104
0-12 Engine Cylinder Block (2 of 2)	88, 190	Alarm Switch, Motion	522
0-13 Oil Pan And Level Gauge	90, 192	Alarm Switch, Travel	522
0-14 Engine Camshaft And Valves	92, 194	Alarm, Motion	520
0-14 Engine Camshaft Support	94, 196	Alarm, Travel	520
0-15 Crankshaft, Piston and Flywheel	96, 198	Alarm, Travel Warning	348
0-20 Flywheel Housing and Support	100, 202	Alternator, 0-60 Engine Electrical Control Parts	146, 248
0-20 Timing Gear Case	98, 200	Alternator, 0-66 Alternator Components	150, 252
0-22 Engine Brackets	102, 204	Anchor Bolt, Cab	396
0-25 Inlet Manifold	104, 206	Antenna, Cab Light, Antenna, and Speaker Components	382
0-27 Engine Exhaust Manifold	106, 208	Antenna, Radio	382
0-28 Engine Ventilation System	108, 210	Antenna, ZXLink™	578
0-30 Water Pump	112, 212	Antenna, ZXLink™ (Field Kit)	576
0-31 Thermostat and Housing	110, 214	Antenna, ZXLink™ Modular Telematics Gateway (MTG) Assembly, 4G LTE	582
0-31 Thermostat Lines	114, 216	Antenna, ZXLink™ Modular Telematics Gateway, 4G LTE	581
0-32 Engine Water Piping (1 of 2)	116, 218	Antenna, ZXLink™ MTG Assembly	576
0-32 Engine Water Piping (2 of 2)	118, 220	Antenna, ZXLink™ Satellite (SAT) Module Controller	578
0-33 Fan and Fan Belt	120, 222	Arm Auxiliary Lines, High Flow, 2.58 m	746
0-36 Turbocharger Piping	124, 226	Arm Auxiliary Lines, High Flow, 3.08 m	748
0-36 Turbocharger System	122, 224	Arm Cylinder	740
0-40 Fuel Injection Lines	128, 230	Arm Cylinder Components	754
0-40 Fuel Injection System	126, 228	Arm Cylinder Piston Kit	754
0-41 Final Fuel Filter	130, 232	Arm Cylinder Seal Kit	754
0-50 Oil Cooler And Filter	132, 234	Arm Cylinder, Head Kit	754
0-51 Oil Pump And Oil Strainer	134, 236	Arm High Flow Auxiliary Lines, 2.58 m	746
0-52 Engine Oil and Vacuum Piping (1 of 2)	136, 238	Arm High Flow Auxiliary Lines, 3.08 m (10.10 ft)	748
0-52 Engine Oil and Vacuum Piping (2 of 2)	138, 240	Arm, 0-14 Engine Camshaft And Valves	92, 194
0-52 Engine Oil and Vacuum Support	140, 242	Arm, Front Windshield Wiper	392
0-57 Emission Piping	142, 244	Arm, Long Arm 3.08 m	634
0-57 Emission Piping Support	144, 246	Arm, Long, 3.08m	634
0-60 Engine Electrical Control Parts	146, 248	Arm, Standard Arm 2.58 m	632
0-65 Starter Components	148, 250	Arm, Standard, 2.58 m	632
0-66 Alternator Components	150, 252	Arm, Wiper Arm, Cab Windshield Components	392
1-10 Radiator	152, 254	Armature, 0-65 Starter Components	148, 250
1-31 Air Duct Piping	154, 256	Armrest, Cab	410
1-46 Diesel Exhaust Fluid (DEF) Supply Module and Dosing Injector	156	Armrest, Cab Console and Armrest	410
1-50 Diesel Oxidation Catalyst (DOC) and Muffler (1 of 2)	162, 264	Ashtray	408
1-50 Diesel Oxidation Catalyst (DOC) and Muffler (2 of 2)	164, 266	Ashtray, Console Cover	408
1-50 Muffler	158, 260	Attaching Pins, Bucket Thumb, With Coupler (Kits Built 28 June 2010 -)	642
1-50 Muffler Components	160, 262	Attaching Pins, Bucket Thumb, Without Coupler (Kits Built 28 June 2010 -)	640
8-10 Engine Wiring Harness	166, 268	Attachment Jumper Wiring Harness (240200 -)	340
8-15 Engine Wiring Harness Mounting	168, 270	Attachments, Swing Bearing	374
8-25 Instrument Panel Switch and Relay	170, 272	Attenuator Lines	694
8-26 Electrical Control Sensors	172, 274	Attenuator Lines, Hydraulic Pump	694
		Auto-Idle Switch, Cab Wiring Harness	342
A		Auxiliary Audio Interface Wiring Harness	528
Absorber, Seat Shock Absorber Kit, Premium Seat Components (240245 -)	448	Auxiliary Audio Wiring Harness	528
Accelerator, 0-25 Inlet Manifold	206	AUXILIARY CONTROL PILOT CONTROLLER GRIP	606
Accelerator, Throttle Kit, 0-25 Inlet Manifold	104	Auxiliary Control Switch Wiring Harness	620
Access Panels	506	Auxiliary Foot Control Solenoid Valve Kit (1 Way)	664
Adapter, Heavy Duty Bucket (30 in) (0.64 yd ³)	592	Auxiliary Foot Control Solenoid Valve Kit, 2 Way	666
Adapter, Heavy Duty Bucket (36 in) (0.81 yd ³)	594	Auxiliary Foot Pedal Hoses, Two Way	628
Adapter, Heavy Duty Bucket (42 in) (0.99 yd ³)	596	Auxiliary Function Lever and Lines	678
Adapter, Heavy Duty Bucket (48 in) (1.17 yd ³)	598	Auxiliary Functional Solenoid Valve Components	680
Adapter, Turbocharger-0-36	122	Auxiliary High Flow Boom Hydraulic Lines	744
Adjuster, Track Chain	44	Auxiliary Hydraulics, Electric Solenoid Valve Kit	666
Aftertreatment (- 240115)	292	Auxiliary Lines, Arm, High Flow, 2.58 m	746
Aftertreatment (240116 -)	294	Auxiliary Lines, Arm, High Flow, 3.08 m	748
Aftertreatment Wiring Harness, Machine Wiring (- 240115)	334	Auxiliary Pilot Control Valve and Foot Pedals	626
Air Cleaner	286	Auxiliary Pressure Relief Valves	676
Air Cleaner Hoses	288	Auxiliary Three Button Cancel Switch Wiring Harness	346
Air Cleaner Support	290	Auxiliary Three Button Cancel Switch Wiring Harness, Left Pilot Control Handle	618
Air Conditioner (A/C) and Heater	462	Axle, Lower Track Roller	42
Air Conditioner (A/C) and Heater Components	464	Axle, Track Chain Idler	48
Air Conditioner (A/C) and Heater Duct	466	Axle, Track Chain Idler (240042 - 240055)	50
Air Conditioner (A/C) and Heater Relay Wiring Harness	480		
Air Conditioner (A/C) Compressor and Condenser	470	B	
Air Conditioner Compressor and Condenser Hoses (- 240199)	472	Bar, Open Center 3 Bar Shoe, Track Chain Assembly	52
Air Conditioner Compressor and Condenser Hoses (240200 -)	474	Batteries, Support, and Cables	314
AIR CONDITIONER CONDENSER	470	Battery	314
AIR CONDITIONER RECEIVER-DRYER	470	Battery Cable	314
Air Conditioner Refrigerant Hose and Compressor Belt	468	Battery Cover	314
Air Duct, Air Cleaner Hoses	288		
Air Filter, Hydraulic Oil Reservoir	572		

Alphabetical Index - Continued

	Page		Page
Battery Disconnect Switch.....	314	Bracket, Windshield Washer	414
Battery Relay	314	Bracket, Wiring Harness, Engine-8-15	168
Battery Relay Cover	314	Brackets, Cab	384
Battery Wiring Harness.....	314	Brackets, Cab Roof	388
Battery, Battery Cable, Batteries, Support, and Cables.....	314	BRACKETS, CONTROL VALVE	544
Battery, Dry Charged Battery, Batteries, Support, and Cables.....	314	Brake Valve, Travel Motor	60, 62
BEARING, CARRIER TRACK ROLLER.....	40	Bucket Cylinder Components	756
Bearing, Swing	372	Bucket Cylinder, Standard Arm	632
Bearing, Swing, Attachments	374	Bucket Link	636
BEARING, TRACK IDLER.....	48	Bucket Link Bushing	636
Bearing, Track Idler (240042 - 240055).....	50	Bucket Seals (24108 -)	584
Belt Tensioner, Engine Camshaft Support-0-14	94	Bucket Thumb Attaching Pins, With Coupler (Kits Built 28 June 2010 -)	642
Belt, Air Conditioner Compressor	468	Bucket Thumb Attaching Pins, Without Coupler (Kits Built 28 June 2010 -)	640
Belt, Belt Kit, Air Suspension Seat (Heated) Components	442	Bucket, Bucket Tooth Adapter, Esco Ultralok™ Teeth, Heavy-Duty Bucket, 106.7 cm (42 in), 0.80 m ³ (1.04 yd ³)	588
Belt, Belt Kit, Mechanical Suspension Seat Components	436	Bucket, Bucket Tooth Adapter, Esco Ultralok™ Teeth, Heavy-Duty Bucket, 121.9 cm (48 in), 0.93 m ³ (1.22 yd ³)	590
Belt, Belt Tensioner, 0-14 Engine Camshaft Support	94, 196	Bucket, Bucket Tooth Adapter, Esco Ultralok™ Teeth, Heavy-Duty Bucket, 91.4 cm (36 in), 0.66 m ³ (0.86 yd ³)	586
Belt, Fan-0-33.....	120, 222	Bucket, Bucket Tooth Adapter, Heavy-Duty Bucket, 106.7 cm (42 in), 0.76 m ³ (0.99 yd ³)	596
Belt, Seat (3 in).....	458	Bucket, Bucket Tooth Adapter, Heavy-Duty Bucket, 121.92 cm (48 in), 0.89 m ³ (1.17 yd ³)	598
Belt, Seat Belt, Air Suspension Seat, Heated (- 240199)	438	Bucket, Bucket Tooth Adapter, Heavy-Duty Bucket, 76.2 cm (30 in), 0.49 m ³ (0.64 yd ³)	592
Belt, Seat Belt, Air Suspension Seat, Heated (240200 -)	440	Bucket, Bucket Tooth Adapter, Heavy-Duty Bucket, 91.44 cm (36 in), 0.62 m ³ (0.81 yd ³)	594
Belt, Seat Belt, Mechanical Suspension Seat (- 240199)	432	Bucket, Excavator Bucket, Heavy-Duty Bucket, 106.7 cm (42 in), 0.76 m ³ (0.99 yd ³)	596
Belt, Seat Belt, Mechanical Suspension Seat (240200 -)	434	Bucket, Excavator Bucket, Heavy-Duty Bucket, 121.92 cm (48 in), 0.89 m ³ (1.17 yd ³)	598
Belt, Seat Belt, Premium Seat (240245 -)	446	Bucket, Excavator Bucket, Heavy-Duty Bucket, 76.2 cm (30 in), 0.49 m ³ (0.64 yd ³)	592
Belt, Seat, Mechanical Suspension Seat (- 240199)	432	Bucket, Excavator Bucket, Heavy-Duty Bucket, 91.44 cm (36 in), 0.62 m ³ (0.81 yd ³)	594
Blade, Front Windshield Wiper	392	Bucket, Heavy Duty (30 in) (0.64 yd ³)	592
Blade, Wiper Blade, Cab Windshield Components	392	Bucket, Heavy Duty (36 in) (0.81 yd ³)	594
Block, Cylinder, Engine (2 of 2)-0-12	88, 190	Bucket, Heavy Duty (42 in) (0.99 yd ³)	596
Blower Speed Switch, Cab Wiring Harness	342	Bucket, Heavy Duty (48 in) (1.17 yd ³)	598
Blower, Blower Kit, Premium Seat Components (240245 -)	448	Bulb, Boom Work Light, Halogen	322
Blower, Blower Motor, Premium Seat Components (240245 -)	448	Bulb, Front Cab Lights, Halogen	318
Blower, Fan, 0-33 Fan and Fan Belt.....	120, 222	Bulb, Front Lights	316
Boom	630	Bulb, Toolbox	524
Boom Auxiliary Hydraulic Lines, High Flow	744	Bumper, Cab Vandal Protection Kit (- 240199)	428
Boom Bottom Lines	738	Bumper, Engine Cover	504
Boom Bottom To Arm Hydraulic Cylinder Lines.....	740	Bumper, Falling Object Protection Structure (FOPS) Kit	426
Boom Cylinder	630	Bushing, Bucket Link	636
Boom Cylinder Lines (- XXXXXX)	692	Bushing, Door Catch	380
Boom Cylinder Lines To Control Valve (- XXXXXX)	692	Bushing, Falling Object Protection Kit	426
Boom Cylinder, Left Components	752	Bushing, Main Frame	366
Boom Cylinder, Right.....	750	BUSHING, TRACK CHAIN ASSEMBLY	52
Boom Foot Pin.....	370	Bushings, Boom	630
Boom Pins, Bushings	630	Bushings, Cab	384
Boom Power Wiring Harness	324	Bypass Valve, Pilot Lines and Filter	700
Boom Wiring Harness.....	324		
Boom Work Light Wiring Harness	322	C	
BOOM WORK LIGHT, GROUND WIRE, Light Kit.....	322	Cab	376
Boom Work Light, Halogen.....	322	Cab Air Vent Cover	386
Boom Work Light, LED (240200 -)	330	Cab Anchor Bolt	396
BOOT, PILOT CONTROLLER.....	606	Cab Armrest	410
Bottom Cover, Track Frame	56	Cab Components, Brackets, Bushings, and Stoppers	384
Bottom Covers	506	Cab Components, Cab Glass	390
Brace, Toolbox.....	524	Cab Components, Door	378
Bracket, Aftertreatment (- 240115)	292	Cab Components, Door Catch	380
Bracket, Air conditioner Compressor	468	Cab Components, Handrail and Guard Bars	386
Bracket, Air Conditioner Condenser	468	Cab Components, Sunroof, Shade, and Headliner	388
Bracket, Attenuator Lines	694	Cab Console and Armrest	410
Bracket, Auxiliary Function Lever and Lines	678	Cab Dome Light.....	382
Bracket, Battery	314	Cab Door Components	378
Bracket, Cab Floor.....	406	Cab Door Lock.....	378
BRACKET, CARRIER TRACK ROLLER	40	Cab Door Window Glass	378
Bracket, Control Valve Cover	492	Cab Floor Brackets	406
Bracket, Data Converter	364	CAB FLOOR PLATE	400
Bracket, Diesel Exhaust Fluid Tank	296	Cab Floor Plate Hardware	398
Bracket, Diesel Oxidation Catalyst-1-50	162	Cab FOPS	426
Bracket, Emission Piping-0-57	142, 244	Cab Guard, Operator Protection, Front (- 240199)	422
Bracket, Engine Control Unit	358	Cab Headlamp Wiring Harness	320
Bracket, Engine Exhaust Manifold-0-27	106, 208	Cab Headliner.....	388
Bracket, Engine Mounting	300	Cab Inside Right Cover	412
Bracket, Engine Mounting-0-22	102, 204		
Bracket, Engine Ventilation System-0-28	108		
Bracket, Exhaust Pipe and Silencer-1-50	160		
Bracket, Falling Object Protection Kit	426		
Bracket, Fuel Injection System-0-40.....	126, 128, 228, 230		
Bracket, Fuel System Hoses	306		
Bracket, Headlight	318		
Bracket, Hydraulic Pump Compartment Panels	502		
Bracket, Intercooler Hoses	282		
Bracket, Machine Wiring Harness (- 240115)	334		
Bracket, Monitor	348		
Bracket, Muffler-1-50	162		
Bracket, Radiator-1-10	152		
Bracket, Surge Tank	284		
Bracket, Travel Alarm.....	520		

Alphabetical Index - Continued

<i>Page</i>	<i>Page</i>
Cab Isolators	394
Cab Light, Antenna, and Speaker Components	382
Cab Lights, Front	318
Cab Mirror, Left	516
Cab Mounts	394
Cab Sunroof	388
CAB TO FLOOR PLATE HARDWARE	398
Cab Vandal Protection (240200 -)	430
Cab Vandal Protection Kit (- 240199)	428
Cab Windshield Components	392
Cab Wiring Harness	342
Cab Wiring Harness Mounting	344
Cable, Batteries, Support, and Cables	314
Cable, Battery	314
Cable, Battery Cable, Batteries, Support, and Cables	314
Cable, Cab Components, Door	378
Cable, Cab Components, Door Catch	380
Cable, Door Catch Release	380
Cable, Ground Cable, 0-60 Engine Electrical Control Parts	146, 248
Cable, Ground Cable, Cab Wiring Harness	342
Cable, Ground, Cab Wiring Harness	342
Cable, Seat Adjustment Cable Kit, Air Suspension Seat (Heated) Components	442
Cable, Seat Adjustment Cable Kit, Mechanical Suspension Seat Components	436
Cam, Pilot Control Valve Components	608
Cam, Travel Pilot Control Valve Components	614
Camera, Rear	526
Camshaft Position, Sensor, Engine Cylinder Block (1 of 2)-0-12	86, 188
Camshaft, 0-14 Engine Camshaft And Valves	92, 194
Camshaft, Engine-0-14	92
Cap, Cylinder Head Cover-0-10	78, 180
Cap, Fuel Tank	304
Carrier Roller	40
Case, 0-65 Starter Components	148, 250
Case, Air Conditioner (A/C) and Heater Components	464
Case, Console Cover	408
Case, Decals and Labels, 1	310
Case, Gear Case, 0-20 Timing Gear Case	98, 200
Case, Gear Case, Swing Motor and Gear Case	768
Case, Hydraulic Pump Components	534
Case, Hydraulic Pump Regulator 1 Components	538
Case, Hydraulic Pump Regulator 2 Components	540
Case, MP3 Player Wiring Harness	528
Case, Timing Gear-0-20	98, 200
Case, Travel Motion Alarm Switch	522
Case, Travel Motion Alarm Switch and Wiring Harness	522
Case, Travel Motor Brake Valve Components	62
Catalyst, Diesel Oxidation-1-50	162, 164
Catch, Door	380
Catch, Toolbox	524
Center Joint Components	762
Center Joint Lines To Return Lines	686
Center Joint Seal and Swing Stop	764
Central Control Unit, Engine Control Unit	358
Chain Adjuster, Track	44
Chain Drive Gear, Track	58
CHAIN IDLER, TRACK	48
Chain Idler, Track (240042 - 240055)	50
Chain Sprocket, Engine Camshaft Support-0-14	94
Chain, Chain Sprocket, 0-14 Engine Camshaft Support	94, 196
Chain, Chain Sprocket, Travel Motor Gear Case Components	58
Chain, Timing Chain, 0-14 Engine Camshaft Support	94, 196
CHAIN, TRACK ASSEMBLY	52
Chain, Track Chain W/O Shoes, Track Chain Assembly	52
Channel, Cab Components, Door	378
Channel, Cab Door Window	378
Channel, Pilot Lines, Control Valve to Solenoid Valve (240200 -)	714
Channel, Pilot Lines, Pilot Signal Manifold to Left Pilot Controller (- 240199)	716
Channel, Pilot Lines, Pilot Signal Manifold to Right Pilot Controller (- 240199)	720
Channel, Pilot Lines, Pilot Signal Manifold to Right Pilot Controller (240200 -)	722
Circuit Box, Cab Wiring Harness	342
Circuit Box, Hydraulic Coupler Kit	600
Clamp, Direct Hydraulic Thumb, Without Coupler (Kits Built 28 June 2010 -)	640
Clamp, Progressive Hydraulic Thumb, With Coupler (Kits Built 28 June 2010 -)	646
Clamp, Progressive Hydraulic Thumb, Without Coupler (Kits Built 28 June 2010 -)	644
Cleaner, Air	286
Clutch, 0-65 Starter Components	148, 250
Clutch, Air Conditioner (A/C) Compressor and Condenser	470
Clutch, Compressor	470
Clutch, Starter-0-65	148, 250
Coil Kit, Alternator-0-66	150, 252
Collar, Locking Collar, Cooling Package	278
Combination Line Arm Kit	638
Compartment Doors, Cooling Package	498
Compartment Doors, Hydraulic Pump	498
Compartment Panels, Cooling Package	500
Compartment Panels, Hydraulic Pump	502
Components, Hydraulic Thumb Kit Cylinder (Kits Built 28 June 2010 -)	758
Components, Pilot Control Valve	608
Components, Travel Motor	60
Compressor Belt, Air Conditioner	468
COMPRESSOR, AIR CONDITIONER	470
Compressor, Air Conditioner (A/C) Compressor and Condenser	470
Compressor, Air Suspension Seat (Heated) Components	442
Compressor, Compressor Kit, Premium Seat Components (240245 -)	448
CONDENSER, AIR CONDITIONER	470
Condenser, Vapor Condenser, Air Conditioner (A/C) Compressor and Condenser	470
Connecting Rod, Crankshaft, Piston and Flywheel-0-15	96, 198
Connector Assembly, Electrical, Cab Wiring Harness	342
Connector Terminal, Windshield	392
Console Cover	408
Console, Armrest	410
Console, Cab	410
Console, Cab Console and Armrest	410
Container Tank, Reservoir, Window Washer Reservoir	414
Control Lever, Pilot, Wiring Harnesses And Relays	346
Control Unit ECU, Air Heater Controller, Air Conditioner (A/C) and Heater	462
Control Unit ECU, Multi-Func Controller Reman, ZXLink™ MTG Assembly	576
Control Unit, Engine-0-60	146
Control Valve	546
Control Valve (057501 -)	558
Control Valve Body and Spools, 4-Spool Side (- XXXXXX)	548
Control Valve Body and Spools, 4-Spool Side (057501 -)	560
Control Valve Body and Spools, 5-Spool Side (- XXXXXX)	552
Control Valve Body and Spools, 5-Spool Side (057501 -)	564
CONTROL VALVE BRACKETS	544
Control Valve Cover	492
Control Valve End Caps, 4-Spool Side (- XXXXXX)	550
Control Valve End Caps, 4-Spool Side (057501 -)	562
Control Valve End Caps, 5-Spool Side (- XXXXXX)	554
Control Valve End Caps, 5-Spool Side (057501 -)	566
Control Valve Hardware and O-Rings (- XXXXXX)	556
Control Valve Hardware and O-Rings (057501 -)	568
Control Valve Lines To Cooling Package	690
Control Valve Lines To Hydraulic Pump	684
Control Valve Lines To Oil Tank	688
Control Valve Lines To Rotary Manifold	704
Control Valve Lines To Swing Device	686
Control Valve Lines To Swing Motor	698
CONTROL VALVE MOUNTING	544
Control Valve Mounting Brackets	544
Control Valve Side, Pilot Signal Manifold	656
Control Valve To Boom Cylinder Lines (- XXXXXX)	692
Control Valve to Pilot Signal Manifold, Lines	706
Control Valve Top Covers	494
Control Valve, Non-Slip Cover	508
Control Valve, Pilot Signal Manifold, Pilot Lines	706
Control Valve, Single Pedal Propel	622
Control Valve, Travel	612
Control, Data Converter	364
Control, Engine Control Unit	358
Controller, Air Heater Controller, Air Conditioner (A/C) and Heater	462
Controller, Machine (BCZ)	342
Controller, Main (MCZ)	362
Controller, Monitor (DSZ)	360
Controller, Multi-Func Controller Reman, ZXLink™ MTG Assembly	576
CONTROLLER, PILOT	606
Controller, Radio	512
Controller, ZXLink™ Modular Telematics Gateway	580
Controller, ZXLink™ Satellite Module	580
Controls Solenoid Valve Kit (1 Way)	664
Controls, Solenoid Valve Kit, 2 Way	666
Converter (24-Volt To 12-Volt)	478

Alphabetical Index - Continued

	Page		Page
Converter, Premium Seat (240245 -).....	446	Cylinder Block, Engine (2 of 2)-0-12.....	88, 190
Coolant Hoses, Radiator.....	280	Cylinder Block, Fuel Injection Lines-0-40.....	128, 230
Cooler, Fuel Cooler, Fuel System Hoses.....	306	Cylinder Bucket, Long Arm.....	634
Cooler, Hydraulic Oil, Cooling Package.....	278	Cylinder Components, Hydraulic Thumb Kit (Kits Built 28 June 2010 -).....	758
Cooler, Oil Cooler, 0-50 Oil Cooler And Filter.....	132, 234	Cylinder Head Gasket Kit-0-05.....	76, 178
Cooler, Oil Cooler, Cooling Package.....	278	Cylinder Head Kit, Arm Cylinder.....	754
Cooler, Oil-0-50.....	132, 234	Cylinder Head Kit, Bucket Cylinder.....	756
Cooling Package.....	278	Cylinder Head, Engine-0-11.....	80, 182
Cooling Package and Hydraulic Pump Compartment Doors.....	498	Cylinder Rod Kit, Bucket Cylinder.....	756
Cooling Package Compartment Panels.....	500	Cylinder Seal Kit, Direct Hydraulic Thumb, With Coupler (Kits Built 28 June 2010 -).....	642
Cooling Package Hoses.....	280	Cylinder Seal Kit, Direct Hydraulic Thumb, Without Coupler (Kits Built 28 June 2010 -).....	640
Cooling Package Lines To Control Valve.....	690	Cylinder Seal Kit, Progressive Hydraulic Thumb, With Coupler (Kits Built 28 June 2010 -).....	646
Cooling Package Netting.....	500	Cylinder Seal Kit, Progressive Hydraulic Thumb, Without Coupler (Kits Built 28 June 2010 -).....	644
Cooling Package Top Covers.....	496	Cylinder, Arm.....	740, 754
Cooling Package, Fuel System Hoses.....	306	Cylinder, Arm Cylinder Components.....	754
Counterweight.....	368	Cylinder, Boom.....	630
Counterweight Mirror.....	514	Cylinder, Boom, Right.....	750
Counterweight, Counterweight.....	368	Cylinder, Bucket Cylinder Components.....	756
Coupler Kit, Hydraulic.....	600	Cylinder, Bucket, Components.....	756
Coupling, Hydraulic Pump.....	534	Cylinder, Bucket, Long Arm.....	634
Coupling, Hydraulic Pump Components.....	534	Cylinder, Bucket, Standard Arm.....	632
Cover, Air Cleaner.....	286	Cylinder, Cab Components, Sunroof, Shade, and Headliner.....	388
Cover, Alternator-0-66.....	150, 252	Cylinder, Cab Sunroof.....	388
Cover, Battery.....	314	Cylinder, Cylinder Block, 0-40 Fuel Injection Lines.....	128, 230
Cover, Battery Relay.....	314	Cylinder, Cylinder Head, 0-11 Engine Cylinder Head.....	80, 182
Cover, Cab Air Vent.....	386	Cylinder, Cylinder Head, 0-11 Engine Cylinder Head Covers.....	82, 184
Cover, Cab Door.....	378	Cylinder, Cylinder Head, 0-11 Engine Cylinder Head Support.....	84, 186
Cover, Cab Interior; Rear Tray.....	416	Cylinder, Cylinder Head, Arm Cylinder Components.....	754
Cover, Cab Rear Post.....	388	Cylinder, Cylinder Head, Hydraulic Pump Rotating Group.....	536
Cover, Cab Rear Roof.....	388	Cylinder, Cylinder Head, Left Boom Cylinder Components.....	752
Cover, Console.....	408	Cylinder, Cylinder Head, Right Boom Cylinder Components.....	750
Cover, Control Valve.....	492	Cylinder, Cylinder Head, Right Boom Cylinder Components.....	750
Cover, Cylinder Head, Engine-0-10.....	78, 180	Cylinder, Direct Hydraulic Thumb, With Coupler (Kits Built 28 June 2010 -).....	642
Cover, Cylinder Head, Engine-0-11.....	82	Cylinder, Direct Hydraulic Thumb, Without Coupler (Kits Built 28 June 2010 -).....	640
Cover, Door Catch.....	380	Cylinder, Gas Operated Cylinder, Operator Protection Guard (OPG) (240200 -).....	424
Cover, Engine.....	504	Cylinder, Hydr. Cylinder Rod Guide, Bucket Cylinder Components.....	756
Cover, Engine Control Unit.....	358	Cylinder, Hydr. Cylinder Rod Guide, Hydraulic Thumb Kit Cylinder Components (Kits Built 28 June 2010 -).....	758
Cover, Falling Object Protection Kit.....	426	Cylinder, Hydraulic Cylinder Barrel, Hydraulic Thumb Kit Cylinder Components (Kits Built 28 June 2010 -).....	758
Cover, Flywheel Housing and Support-0-20.....	100, 202	Cylinder, Hydraulic Cylinder Rod, Bucket Cylinder Components.....	756
Cover, Flywheel Housing-0-20.....	98, 200	Cylinder, Hydraulic Cylinder Rod, Hydraulic Thumb Kit Cylinder Components (Kits Built 28 June 2010 -).....	758
Cover, Fuel Tank.....	510	Cylinder, Hydraulic Cylinder, Direct Hydraulic Thumb Kit, With Coupler (Kits Built 28 June 2010 -).....	642
Cover, Fuse Box One.....	342	Cylinder, Hydraulic Cylinder, Direct Hydraulic Thumb Kit, Without Coupler (Kits Built 28 June 2010 -).....	640
Cover, Fuse Box Two.....	342	Cylinder, Hydraulic Cylinder, Hydraulic Coupler Kit, Variable Pin Grabber.....	602
Cover, Fuse Box, Cab Wiring Harness.....	342	Cylinder, Hydraulic Cylinder, Hydraulic Thumb Kit Cylinder Components (Kits Built 28 June 2010 -).....	758
Cover, Hydraulic Filter Restriction Indicator.....	574	Cylinder, Hydraulic Cylinder, Progressive Hydraulic Thumb Kit, With Coupler (Kits Built 28 June 2010 -).....	646
Cover, Hydraulic Pump.....	502	Cylinder, Hydraulic Cylinder, Progressive Hydraulic Thumb Kit, Without Coupler (Kits Built 28 June 2010 -).....	644
Cover, Main Frame.....	366	Cylinder, Hydraulic Lines On Boom To Cylinders.....	740
Cover, Oil Drain.....	506	Cylinder, Hydraulic Pump Regulator 1 Components.....	538
Cover, Pilot Shutoff Lever.....	616	Cylinder, Hydraulic Pump Regulator 2 Components.....	540
Cover, Propel Motor.....	70	Cylinder, Left Boom Cylinder Components.....	752
Cover, Rear Tray Lid.....	416	Cylinder, Left Boom, Components.....	752
Cover, Right Cab Inside.....	412	Cylinder, Long Arm 3.08 m.....	634
Cover, Rotary Manifold.....	764	Cylinder, Progressive Hydraulic Thumb, With Coupler (Kits Built 28 June 2010 -).....	646
Cover, Seat Back.....	442	Cylinder, Progressive Hydraulic Thumb, Without Coupler (Kits Built 28 June 2010 -).....	644
Cover, Seat Bottom.....	442	Cylinder, Right Boom.....	750
Cover, Starter-0-65.....	148, 250	Cylinder, Right Boom Cylinder Components.....	750
Cover, Storage Compartment Top.....	486	Cylinder, Standard Arm 2.58 m.....	632
Cover, Timing Gear Case-0-20.....	98, 200	Cylinder, Track Chain Adjuster.....	44
Cover, Top Radiator Compartment.....	500	Cylinder, Track Chain Adjuster (240042 - 240055).....	46
Cover, Track Frame Bottom.....	56		
Cover, Travel Motor.....	70		
Cover, Vandal Protection (- 240199).....	428		
Cover, Windshield Wiper Motor.....	392		
Cover, ZXLink™ Ultimate Controller (MTG).....	576		
Covers, Bottom.....	506		
Covers, Cab Headliner.....	388		
Covers, Cab Sunroof.....	388		
Covers, Cab Vandal Protection Kit (- 240199).....	428		
Covers, Cooling Package.....	496		
Covers, Cooling Package Compartment.....	500		
Covers, Door Catch.....	380		
Covers, Non-Slip.....	508		
Covers, Top, Control Valve.....	494		
Crankcase, 0-13 Oil Pan And Level Gauge.....	90, 192		
Crankcase, Oil Pan and Level Gauge-0-13.....	90, 192		
Crankshaft, 0-15 Crankshaft, Piston and Flywheel.....	96, 198		
Crankshaft, Crankshaft And Piston Kit, 0-15 Crankshaft, Piston and Flywheel.....	96, 198		
Cupholder.....	412		
Cushion, Cushion Kit, Air Suspension Seat (Heated) Components.....	442		
Cushion, Engine Mounting.....	300		
Cushion, Operator Protection Guard (OPG) (240200 -).....	424		
Cylinder Block, Engine (1 of 2)-0-12.....	86, 188		
		D	
		Damper, Torsional Damper, Air Suspension Seat (Heated) Components.....	442

Alphabetical Index - Continued

Page	Page
Damper, Torsional Damper, Mechanical Suspension Seat Components.....	436
Damper, Torsional Damper, Travel Pilot Control Valve Components..	614
Data Converter.....	364
Data Converter Control.....	364
Data Converter Wiring Harness.....	350
Decal, Electric Solenoid Valve Kit (1 Way).....	664
Decal, Label Kit, Hydraulic Coupler Kit.....	600
Decal, Label, Decals and Labels, 1.....	310
Decal, Label, Decals and Labels, 2.....	312
Decal, Label, Hydraulic Control Kit, Variable Pin Grabber.....	604
Decal, Label, Hydraulic Coupler Kit.....	600
Decal, Label, Single Pedal Propel (240200 -).....	624
Decal, Label, Single Pedal Propel Kit.....	622
Decal, Single Pedal Propel Kit.....	622
Decals and Labels (2).....	312
Decals and Labels, 1.....	310
Decals and Labels, 2.....	312
Decals, Hydraulic Coupler Kit.....	600
DEF Tank Header Assembly.....	296
Delivery Lines.....	684
Dial, Engine Speed, Cab Wiring Harness.....	342
Diesel Exhaust Fluid (DEF) Lines.....	298
Diesel Exhaust Fluid (DEF) Supply Module and Dosing Injector.....	258
Diesel Exhaust Fluid (DEF) Tank.....	296
Diesel Exhaust Fluid Cooling Valve.....	258
Diesel Exhaust Fluid Cooling Valve-1-46.....	156
Diesel Exhaust Fluid Dosing Injector.....	258
Diesel Exhaust Fluid Dosing Injector, Aftertreatment (- 240115).....	292
Diesel Exhaust Fluid Dosing Injector-1-46.....	156
Diesel Exhaust Fluid NOX Sensor.....	258
Diesel Exhaust Fluid NOX Sensor-1-46.....	156
Diesel Exhaust Fluid Supply Module.....	258
Diesel Exhaust Fluid Supply Module-1-46.....	156
Diesel Oxidation Catalyst-1-50.....	162, 164
Diode, Cab Wiring Harness.....	342
Diode, Electric Solenoid Valve Kit, 2 Way.....	666
Diode, Electric Solenoid Valve Kit, 2-Way.....	666
Diode, Pilot Shutoff Lever.....	616
Dipperstick, Long 3.08m.....	634
Dipperstick, Standard 2.58 m.....	632
Dipstick, Dipstick Tube, Hydraulic Pump Components.....	534
Dipstick, Hydraulic Pump.....	534
Dipstick, Swing Motor Oil.....	768
Direct Hydraulic Thumb Kit, With Coupler (Kits Built 28 June 2010 -).....	642
Direct Hydraulic Thumb Kit, Without Coupler (Kits Built 28 June 2010 -).....	640
Disc, Drive Disk, Hydraulic Pump Rotating Group.....	536
Disc, Drive Disk, Swing Motor Components.....	770
Disk, Drive Disk, Hydraulic Pump Rotating Group.....	536
Disk, Drive Disk, Swing Motor Components.....	770
Dome Light.....	382
Dome Light Wiring Harness.....	382
Door Catch.....	380
Door Components, Cab.....	378
Door Switch.....	382
Door Switch Wiring Harness.....	382
Door, Air Conditioner (A/C) and Heater Components.....	464
Door, Cab.....	376
Door, Cab Components, Cab Glass.....	390
Door, Cab Components, Door.....	378
Door, Cooling Package.....	498
Door, Cooling Package and Hydraulic Pump Compartment Doors.....	498
Door, Hydraulic Pump.....	498
Door, Hydraulic Pump Compartment Panels.....	502
Dosing Injector, Diesel Exhaust Fluid.....	258
Dosing Injector, Diesel Exhaust Fluid, Aftertreatment (- 240115).....	292
Dosing Injector, Diesel Exhaust Fluid-1-46.....	156
Drain Lines.....	686
Drain Lines (Center Joint, Swing Device, Control Valve).....	686
Drain Lines (Pump, Swing Device, Control Valve).....	686
Drain Valve, Fuel Tank.....	304, 306
Drive Cover, Travel Motor.....	70
Drive Gear, Travel Motor.....	58
Drive, Drive Disk, Hydraulic Pump Rotating Group.....	536
Drive, Drive Disk, Swing Motor Components.....	770
Driveshaft, Universal Driveshaft, Travel Motor Components.....	60
Drum, Travel Motor Gear Case Components.....	58
Dry Charged Battery.....	314
Duct, Air, Air Cleaner Hoses.....	288
Dust Unloader Valve, Air Cleaner.....	286
E	
ECU.....	358
ECU-0-60.....	146
Edge Protector, Heavy Duty Bucket (30 in) (0.64 yd ³).....	592
Edge Protector, Heavy Duty Bucket (36 in) (0.81 yd ³).....	594
Edge Protector, Heavy Duty Bucket (42 in) (0.99 yd ³).....	596
Edge Protector, Heavy Duty Bucket (48 in) (1.17 yd ³).....	598
Electric Connector Terminal, Windshield.....	392
Electric Solenoid Valve Kit, 1-Way.....	664
Electric Solenoid Valve Kit, 2-Way.....	666
Electrical Box, Hydraulic Coupler Kit.....	600
Electrical Connector Assembly, Cab Wiring Harness.....	342
Electronic Control Unit.....	580
Element, Filter, Engine Ventilation System-0-28.....	108
Element, Final Fuel Filter-0-41.....	130, 232
Enable Switch, Left Pilot Control Handle.....	618
Enable Switch, Right Pilot Control Handle.....	620
Engage Starter Switch-0-65.....	148, 250
Engine.....	72, 174
Engine Block Coolant Heater (240200 -).....	276
Engine Control Unit and Mounting Bracket.....	358
Engine Control Unit-0-60.....	146
Engine Cover.....	504
Engine Mounting.....	300
Engine Oil Filter.....	308
Engine Oil Filter and Lines.....	308
Engine Oil Filter Hoses.....	308
Engine Speed Dial, Cab Wiring Harness.....	342
Engine Stop Switch.....	356
Engine Tube to Intercooler.....	282
Engine, Diesel Engine, Engine.....	72, 174
Esco Ultralok™ Teeth, Heavy-Duty Bucket, 106.7 cm (42 in), 0.80 m ³ (1.04 yd ³).....	588
Esco Ultralok™ Teeth, Heavy-Duty Bucket, 121.9 cm (48 in), 0.93 m ³ (1.22 yd ³).....	590
Esco Ultralok™ Teeth, Heavy-Duty Bucket, 91.4 cm (36 in), 0.66 m ³ (0.86 yd ³).....	586
Evaporator, Air Conditioner (A/C) and Heater Components.....	464
Exhaust Filter Parked Cleaning Switch.....	342
Exhaust Filter Parked Cleaning Switch Wiring Harness.....	342
Exhaust Gas Recirculation Temperature Sensor-0-57.....	144, 246
Exhaust Manifold, Engine-0-27.....	106, 208
Exhaust Pipe Silencer, Muffler, 1-50 Diesel Oxidation Catalyst (DOC) and Muffler (1 of 2).....	162, 264
Exhaust Pipe Silencer, Muffler, 1-50 Diesel Oxidation Catalyst (DOC) and Muffler (2 of 2).....	164, 266
Exhaust Pipe Silencer, Muffler, 1-50 Muffler.....	158, 260
Exhaust Pipe Silencer, Muffler, 1-50 Muffler Components.....	160, 262
Exhaust Pipe Silencer, Muffler, Aftertreatment (- 240115).....	292
Exhaust Pipe Silencer, Muffler, Aftertreatment (240116 -).....	294
Exhaust Pipe, Aftertreatment (- 240115).....	292
Exhaust Pipe, Aftertreatment (- 240115).....	292
Exhaust Pipe, Engine Cover.....	504
Exhaust Temperature Sensor (DOC).....	258
Exhaust Temperature Sensor (DOC)-1-46.....	156
Exhaust Temperature Sensor, Catalyzed Soot Filter, Aftertreatment (- 240115).....	292
Exhaust Temperature Sensor, Diesel Oxidation Catalys, Aftertreatment (- 240115).....	292
Exhaust Valve, Engine-0-14.....	92
F	
Falling Object Protection Structure (FOPS) Kit.....	426
Fan Shroud Isolator.....	280
Fan Shroud, Cooling Package.....	500
Fan, 0-33 Fan and Fan Belt.....	120, 222
Fan, Blower Kit, Premium Seat Components (240245 -).....	448
Fan, Blower Motor, Premium Seat Components (240245 -).....	448
Feed Pump Valve, Fuel Injection System-0-40.....	126, 228
Filler Neck, Diesel Exhaust Fluid Tank.....	296
Filter Element, Air Cleaner.....	286
Filter Element, Engine Ventilation System-0-28.....	108
Filter Element, Oil Cooler-0-50.....	132, 234
Filter Restriction Indicator Kit.....	574
Filter, 1-50 Diesel Oxidation Catalyst (DOC) and Muffler (2 of 2).....	164, 266
Filter, Air Conditioner (A/C) and Heater Duct.....	466
Filter, Air Filter, Air Cleaner.....	286
Filter, Air Filter, Air Conditioner (A/C) and Heater Components.....	464
Filter, Bypass Valve and Pilot Lines.....	700
Filter, Diesel Exhaust Fluid (DEF) Lines.....	298

Alphabetical Index - Continued

	Page		Page
Filter, Diesel Exhaust Fluid (DEF) Tank.....	296	Fuel Tank Cover, Non-Slip.....	510
Filter, Engine Oil.....	308	Fuel Tank Drain Valve.....	304, 306
Filter, Exhaust Pipe and Silencer, Diesel Oxidation Catalyst-1-50.....	164	Fuel Tank Float.....	304
Filter, Filter Element, 0-28 Engine Ventilation System.....	108, 210	Fuel Tank Level Sending Unit.....	304
Filter, Filter Element, 0-41 Final Fuel Filter.....	130, 232	Fuel Tank Mounting.....	302
Filter, Filter Element, 0-50 Oil Cooler And Filter.....	132, 234	Fuel Tank Strainer.....	304
Filter, Filter Element, Engine Oil Filter and Lines.....	308	Fuel Temperature Sensor, Pump-0-40.....	128, 230
Filter, Filter Element, Fuel System Hoses.....	306	Fuse Box One Cover.....	342
Filter, Filter Element, Hydraulic Oil Reservoir.....	572	Fuse Box Two Cover.....	342
Filter, Filter Element, Pilot Oil Filter Components.....	702	Fuse Box, Cab Wiring Harness.....	342
Filter, Filter Head, 0-41 Final Fuel Filter.....	130, 232	Fuse, Cab Wiring Harness.....	342
Filter, Filter Head, Engine Oil Filter and Lines.....	308	Fuse, Fuse Box, Cab Wiring Harness.....	342
Filter, Filter Head, Fuel System Hoses.....	306		
Filter, Filter Kit, 1-46 Diesel Exhaust Fluid (DEF) Supply Module and Dosing Injector.....	156	G	
Filter, Filter Kit, Diesel Exhaust Fluid (DEF) Supply Module and Dosing Injector.....	258	Gasket Kit, Cylinder Head-0-05.....	76, 178
Filter, Final Fuel-0-41.....	130, 232	Gasket Kit, Engine Rebuild-0-05.....	76, 178
Filter, Fuel Filter, Fuel System Hoses.....	306	Gasket Kit, Engine-0-05.....	74, 176
Filter, Fuel System Hoses.....	306	Gasket Set, Engine Overhaul-0-05.....	74, 176
Filter, Hydraulic Oil Reservoir.....	572	Gasket Set, Engine Rebuild-0-05.....	76, 178
Filter, Oil Filter, 0-50 Oil Cooler And Filter.....	132, 234	Gasket, 0-05 Engine Rebuild Gasket Set.....	76, 178
Filter, Oil Filter, Engine Oil Filter and Lines.....	308	Gasket, 0-10 Cylinder Head Cover.....	78, 180
Filter, Oil-0-50.....	132, 234	Gasket, 0-11 Engine Cylinder Head.....	80, 182
Filter, Pilot Lines, Filter and Bypass Valve.....	700	Gasket, 0-12 Engine Cylinder Block (1 of 2).....	86, 188
Filter, Pilot Oil Filter Components.....	702	Gasket, 0-12 Engine Cylinder Block (2 of 2).....	88, 190
Filter, Pilot Oil, Components.....	702	Gasket, 0-13 Oil Pan And Level Gauge.....	90, 192
Filter, Pilot Shutoff Solenoid Valve Components.....	662	Gasket, 0-14 Engine Camshaft Support.....	94, 196
Final Drive Cover, Travel Motor.....	70	Gasket, 0-20 Timing Gear Case.....	98, 200
Final Fuel Filter.....	306	Gasket, 0-25 Inlet Manifold.....	104, 206
Fittings, Pilot Signal Manifold (Control Valve Side).....	656	Gasket, 0-27 Engine Exhaust Manifold.....	106, 208
Fittings, Pilot Signal Manifold (Pilot Controller Side).....	654	Gasket, 0-28 Engine Ventilation System.....	108, 210
Flex Coupling, Hydraulic Pump.....	534	Gasket, 0-30 Water Pump.....	112, 212
Float, Fuel Tank.....	304	Gasket, 0-31 Thermostat and Housing.....	110, 214
Floodlamp Lamp, Bulb, Boom Work Light, Halogen.....	322	Gasket, 0-32 Engine Water Piping (2 of 2).....	118, 220
Floodlamp Lamp, Bulb, Front Cab Lights, Halogen.....	318	Gasket, 0-36 Turbocharger Piping.....	124, 226
Floodlamp Lamp, Bulb, Front Lights.....	316	Gasket, 0-36 Turbocharger System.....	122, 224
Floodlamp Lamp, Bulb, Toolbox.....	524	Gasket, 0-40 Fuel Injection Lines.....	128, 230
Floor Mat.....	402	Gasket, 0-40 Fuel Injection System.....	126, 228
Floor Mat, Auxiliary Hydraulics.....	404	Gasket, 0-41 Final Fuel Filter.....	130, 232
Floor Plate.....	400	Gasket, 0-50 Oil Cooler And Filter.....	132, 234
FLOOR PLATE TO CAB HARDWARE.....	398	Gasket, 0-51 Oil Pump And Oil Strainer.....	134, 236
FLOOR PLATE, CAB.....	400	Gasket, 0-52 Engine Oil and Vacuum Piping (1 of 2).....	136, 238
Flow Control Hydraulic Valve, Windshield Washer.....	382	Gasket, 0-52 Engine Oil and Vacuum Piping (2 of 2).....	138, 240
Flywheel, 0-15 Crankshaft, Piston and Flywheel.....	96, 198	Gasket, 0-52 Engine Oil and Vacuum Support.....	140, 242
Foot Control Solenoid Valve Kit (1 Way).....	664	Gasket, 0-57 Emission Piping Support.....	144, 246
Foot Control Solenoid Valve Kit, 2 Way.....	666	Gasket, 0-60 Engine Electrical Control Parts.....	146, 248
Foot Pedal Hoses, Two Way Auxiliary.....	628	Gasket, 0-65 Starter Components.....	148, 250
Foot Pedal Switch, Electric solenoid Valve Kit, 1 Way.....	664	Gasket, 1-46 Diesel Exhaust Fluid (DEF) Supply Module and Dosing Injector.....	156
Foot Pedal Wiring Harness, Electric solenoid Valve Kit, 1 Way.....	664	Gasket, 1-50 Diesel Oxidation Catalyst (DOC) and Muffler (1 of 2).....	162, 264
Footrest, Travel Pilot Control Pedals.....	610	Gasket, 1-50 Diesel Oxidation Catalyst (DOC) and Muffler (2 of 2).....	164, 266
FOPS.....	426	Gasket, Aftertreatment (- 240115).....	292
Frame Counterweight.....	368	Gasket, Aftertreatment (240116 -).....	294
Frame, Air Suspension Seat (Heated) Components.....	442	Gasket, Air Cleaner.....	286
Frame, Boom Work Light, Halogen.....	322	Gasket, Boom Work Light, Halogen.....	322
Frame, Cab Components, Door.....	378	Gasket, Cylinder Head Cover-0-10.....	78, 180
Frame, Cab Door Window.....	378	Gasket, Diesel Exhaust Fluid (DEF) Supply Module and Dosing Injector.....	258
Frame, Cab Windshield Components.....	392	Gasket, Emission Piping-0-57.....	144, 246
Frame, Cooling Package.....	278	Gasket, Engine Cylinder Block (1 of 2)-0-12.....	86, 188
Frame, Diesel Exhaust Fluid (DEF) Tank.....	296	Gasket, Engine Cylinder Block (2 of 2)-0-12.....	88, 190
Frame, Diesel Exhaust Fluid Tank.....	296	Gasket, Engine Cylinder Head-0-11.....	80, 182
Frame, Main.....	366	Gasket, Engine Exhaust Manifold-0-27.....	106, 208
FRAME, MAIN, BOOM FOOT PIN.....	370	Gasket, Engine Oil and Vacuum Piping-0-52.....	136, 138
Frame, Mechanical Suspension Seat Components.....	436	Gasket, Engine Oil and Vacuum Support-0-52.....	140
Frame, Premium Seat Components (240245 -).....	448	Gasket, Engine Water Piping-0-32.....	118, 220
Frame, Seat Stand.....	454	Gasket, Front Cab Lights, Halogen.....	318
Frame, Track Frame, Long Carriage.....	38	Gasket, Front Lights.....	316
Frame, Undercarriage.....	38	Gasket, Fuel System Hoses.....	306
Frame, Windshield.....	392	Gasket, Fuel Tank.....	304
Front Attach Pressure Sensor.....	708	Gasket, Gasket Kit, 0-05 Engine Overhaul Gasket Set.....	74, 176
Front Cab Lights Wiring Harness.....	318	Gasket, Gasket Kit, 1-50 Diesel Oxidation Catalyst (DOC) and Muffler (2 of 2).....	266
Front Cab Lights, Halogen.....	318	Gasket, Head, Engine-0-11.....	80, 182
Front Cab Lights, LED (240200 -).....	326	Gasket, Hydraulic Oil Reservoir.....	572
Front Lights.....	316	Gasket, Hydraulic Pump Components.....	534
FRONT LIGHTS (2 LAMP).....	316	Gasket, Inlet Manifold-0-25.....	104
Front Lines.....	696	Gasket, Oil Cooler and Filter-0-50.....	132, 234
Front Window Guard, Front (- 240199).....	422	Gasket, Oil Pan and Level Gauge-0-13.....	90, 192
Fuel Cooler, Fuel System Hoses.....	306	Gasket, Oil Pump and Oil Strainer-0-51.....	134, 236
Fuel Filter, Final-0-41.....	130, 232		
Fuel Line, Fuel Injection System-0-40.....	126, 228		
Fuel System Hoses.....	306		
Fuel Tank.....	304		
Fuel Tank Cap.....	304		

Alphabetical Index - Continued

<i>Page</i>	<i>Page</i>
Gasket, Swing Bearing Mounting	374
Gasket, Thermostat-0-31	110, 214
Gasket, Toolbox	524
Gasket, Travel Pilot Control Valve Components	614
Gasket, Turbocharger Piping-0-36	124, 226
Gasket, Turbocharger-0-36	122
Gasket, Water Pump-0-30	112, 212
Gauge, Level Gauge, 0-13 Oil Pan And Level Gauge	90, 192
Gauge, Level Gauge, Hydraulic Oil Reservoir	572
Gauge, Level Gauge, Hydraulic Pump Components	534
Gauge, Level Gauge, Swing Motor and Gear Case	768
Gauge, Premium Seat Components (240245 -)	448
Gear Case, Swing Device	768
Gear Case, Travel Motor	58
Gear, 0-14 Engine Camshaft Support	94, 196
Gear, 0-15 Crankshaft, Piston and Flywheel	96, 198
Gear, Crankshaft, Piston and Flywheel-0-15	96, 198
Gear, Engine Camshaft Support-0-14	94
Gear, Gear Case, 0-20 Timing Gear Case	98, 200
Gear, Gear Case, Swing Motor and Gear Case	768
Gear, Hydraulic Pump Components	534
Gear, Hydraulic Pump Rotating Group	536
Gear, Idler Gear, 0-14 Engine Camshaft Support	94, 196
Gear, Pilot Pump Components	542
Gear, Ring Gear, Swing Gear Case Components	772
Gear, Ring Gear, Travel Motor Gear Case Components	58
Gear, Starter-0-65	148, 250
Gear, Sun Gear, Swing Gear Case Components	772
Gear, Sun Gear, Travel Motor Gear Case Components	58
Gear, Swing Gear Case Components	772
Gear, Travel Motor Gear Case Components	58
Gearbox, Swing	768
Gearbox, Swing Components	772
Gearbox, Travel Motor	58
Glass, Cab	390
Glass, Cab Door	390
Glass, Windshield	392
Glow Plug Relay-0-60	146
Grab Bar, Cab Left	386
Grab Bar, Handrail, Cab Components, Door	378
Grab Bar, Handrail, Cab Components, Handrail and Guard Bars	386
Grab Bar, Handrail, Handrails	460
Grab Bar, Handrail, Toolbox	524
Grease Hoses, Boom	736
Grille, Air Conditioner (A/C) and Heater Duct	466
Grille, Cab Light, Antenna, and Speaker Components	382
Grille, Radio Speaker	382
Grille, Speaker	382
Grip, Auxiliary Function Lever and Lines	678
Grip, Cab Components, Door	378
Grip, Cab Components, Sunroof, Shade, and Headliner	388
Grip, Cab Door	378
Grip, Left Pilot Control	618
Grip, Left Pilot Control Handle Kit	618
GRIP, PILOT CONTROLLER LEVER	606
Grip, Pilot Controllers	606
Grip, Pilot Shutoff Lever	616
Grip, Right Pilot Control	620
Grip, Right Pilot Control Handle	620
Grip, Travel Pilot Control Valve Lever	612
Grommets, Main Frame	314
Ground Cable, Battery	342
GROUND WIRE, BOOM WORK LIGHT Kit	322
GROUSER, TRACK CHAIN ASSEMBLY	52
Guard Bars, Cab Side Window	386
Guard, FOPS	426
Guard, Front Window, Front (- 240199)	422
GUARD, LOWER ROLLER	54
Guard, Operator Protection, Front (- 240199)	422
Guards, Cab Vandal (- 240199)	428
H	
Hammer, Cab	382
Hammer, Cab Light, Antenna, and Speaker Components	382
Hammer, Escape	382
Handle, Cab Components, Door	378
Handle, Cab Components, Door Catch	380
Handle, Cab Door	378
Handle, Cab Windshield Components	392
Handle, Door Catch	380
Handle, Mechanical Suspension Seat Components	436
Handle, Rotary Valve Components	674
Handle, Toolbox	524
Handle, Windshield	392
Handrail, Cab Components, Door	378
Handrail, Cab Components, Handrail and Guard Bars	386
Handrail, Cab Door	378
Handrail, Cab Left	386
Handrail, Handrails	460
Handrail, Toolbox	524
Handrails	460
Hanger, Engine Cylinder Head-0-11	84, 186
Harness, Cab Wiring Harness, Cab Wiring Harness	342
Harness, Wire, Roof Lights	420
Harness, Wire, Travel Alarm	520
Harness, Wiring Harness, 8-10 Engine Wiring Harness	166, 268
Harness, Wiring Harness, Air Conditioner (A/C) and Heater	462
Harness, Wiring Harness, Air Conditioner (A/C) and Heater Components	464
Harness, Wiring Harness, Air Conditioner (A/C) and Heater Relay Wiring Harness	480
Harness, Wiring Harness, Air Conditioner Refrigerant Hose and Compressor Belt	468
Harness, Wiring Harness, Air Suspension Seat (Heated) Components	442
Harness, Wiring Harness, Air Suspension Seat Heater Switch and Wiring Harness	444
Harness, Wiring Harness, Attachment Jumper Wiring Harness (240200 -)	340
Harness, Wiring Harness, Auxiliary Function Lever and Lines	678
Harness, Wiring Harness, Boom Wiring Harness	324
Harness, Wiring Harness, Boom Work Light, Halogen	322
Harness, Wiring Harness, Boom Work Light, LED (240200 -)	330
Harness, Wiring Harness, Cab Headlamp Wiring Harness	320
Harness, Wiring Harness, Cab Light, Antenna, and Speaker Components	382
Harness, Wiring Harness, Cab Windshield Components	392
Harness, Wiring Harness, Cab Wiring Harness	342
Harness, Wiring Harness, Data Converter Wiring Harness	350
Harness, Wiring Harness, Electric Solenoid Valve Kit, 1-Way	664
Harness, Wiring Harness, Electric Solenoid Valve Kit, 2-Way	666
Harness, Wiring Harness, Front Cab Lights, Halogen	318
Harness, Wiring Harness, Front Cab Lights, LED (240200 -)	326
Harness, Wiring Harness, Front Lights	316
Harness, Wiring Harness, Hydraulic Filter Restriction Indicator Kit	574
Harness, Wiring Harness, Left Pilot Control Handle Kit	618
Harness, Wiring Harness, Machine Wiring Harness (- 240115)	334
Harness, Wiring Harness, Machine Wiring Harness (240116 - XXXXXX)	336
Harness, Wiring Harness, Machine Wiring Harness (XXXXXX -)	338
Harness, Wiring Harness, Main Body High Flow Auxiliary Lines	742
Harness, Wiring Harness, Monitor and Monitor Wiring Harness	348
Harness, Wiring Harness, MP3 Player Wiring Harness	528
Harness, Wiring Harness, Pilot Control Lever Wiring Harnesses and Relays	346
Harness, Wiring Harness, Power Converter, 12 V	478
Harness, Wiring Harness, Power Supply Wiring Harness (240200 -)	352
Harness, Wiring Harness, Premium Seat (240245 -)	446
Harness, Wiring Harness, Premium Seat Components (240245 -)	448
Harness, Wiring Harness, Rear Cab Lights, LED (240200 -)	328
Harness, Wiring Harness, Right Pilot Control Handle	620
Harness, Wiring Harness, Roof Lights Wiring Harness	420
Harness, Wiring Harness, Seat Heater Wiring Harness	450
Harness, Wiring Harness, Toolbox Light, LED (240200 -)	332
Harness, Wiring Harness, Travel Alarm	520
Harness, Wiring Harness, Travel Motion Alarm Switch and Wiring Harness	522
Harness, Wiring Harness, ZXLink™ Modular Telematics Gateway (MTG) Assembly, 4G LTE	582
Harness, Wiring Harness, ZXLink™ MTG Assembly	576
Harness, Wiring Harness, ZXLink™ Satellite (SAT) Module Controller	578
Harness, Wiring, Engine-8-10	166, 268
Harness, Wiring, Windshield Wiper	392
Hatch, Cab Roof	388
Head Gasket, Engine-0-11	80, 182
HEAD LAMP	316
Headlamp Wiring Harness, Cab	320
Headlight	318
Headlight, Boom Work Light, LED (240200 -)	330
Headlight, Front Cab Lights, Halogen	318
Headlight, Front Cab Lights, LED (240200 -)	326

Alphabetical Index - Continued

Page	Page		
Headlight, Front Lights	316	Hose, Control Valve To Oil Tank	688
Headlight, Rear Cab Lights, LED (240200 -)	328	Hose, Control Valve To Pilot Signal Manifold	710
Headlight, Toolbox	524	Hose, Control Valve To Rotary Manifold	704
Headlight, Toolbox Light, LED (240200 -)	332	Hose, Control Valve To Swing Device	686
Headliner, Cab	388	Hose, Cooling Package Hoses	280
Headliner, Cab Components, Sunroof, Shade, and Headliner	388	Hose, Delivery Lines	684
Heat Exchanger, Cooling Package	278	Hose, Diesel Exhaust Fluid (DEF) Lines	298
Heated Air Suspension Seat (- 240199)	438	Hose, Diesel Exhaust Fluid (DEF) Tank	296
Heated Air Suspension Seat (240200 -)	440	Hose, Diesel Exhaust Fluid Tank	296
Heated Air Suspension Seat, Components	442	Hose, Drain Lines	686
Heater Hoses	476	Hose, Electric Solenoid Valve Kit, 2 Way	666
Heater Hoses To Engine	476	Hose, Engine Mounting	300
Heater Switch Wiring Harness, Seat (Air-Suspension)	444	Hose, Engine to Surge Tank	284
Heater Switch, Seat (Air-Suspension)	444	Hose, Engine Ventilation System-0-28	108
Heater, Air Conditioner (A/C) and Heater Components	464	Hose, Front Lines	696
Heater, Air Heater Controller, Air Conditioner (A/C) and Heater	462	Hose, Fuel System Hoses	306
Heater, Air Suspension Seat (Heated) Components	442	Hose, Heater Hoses	476
Heater, Coolant Heater, Engine Block Coolant Heater (240200 -)	276	Hose, Hose Clamp, Aftertreatment (- 240115)	292
Heavy-Duty Bucket, 106.7 cm (42 in), 0.76 m ³ (0.99 yd ³)	596	Hose, Hose Clamp, Aftertreatment (240116 -)	294
Heavy-Duty Bucket, 121.92 cm (48 in), 0.89 m ³ (1.17 yd ³)	598	Hose, Hose Clamp, Air Cleaner Hoses	288
Heavy-Duty Bucket, 76.2 cm (30 in), 0.49 m ³ (0.64 yd ³)	592	Hose, Hose Clamp, Air Conditioner Refrigerant Hose and Compressor Belt	468
Heavy-Duty Bucket, 91.44 cm (36 in), 0.62 m ³ (0.81 yd ³)	594	Hose, Hose Clamp, Cab Wiring Harness	342
High Flow Arm Auxiliary Lines, 2.58 m	746	Hose, Hose Clamp, Cooling Package Hoses	280
High Flow Arm Auxiliary Lines, 3.08 m	748	Hose, Hose Clamp, Fuel System Hoses	306
High Flow Auxiliary Pressure Relief Valve	676	Hose, Hose Clamp, Hydraulic Lines On Boom To Cylinders	740
High Flow Boom Auxiliary Hydraulic Lines	744	Hose, Hose Clamp, Machine Wiring Harness (- 240115)	334
High/Low Pressure Switch, Air Conditioner	470	Hose, Hose Clamp, Main Body High Flow Auxiliary Lines	742
Hinge, Cab Components, Door	378	Hose, Hose Clamp, Pilot Lines, Pilot Signal Manifold to Left Pilot Controller (- 240199)	716
Hinge, Cab Components, Sunroof, Shade, and Headliner	388	Hose, Hose Clamp, Pilot Lines, Pilot Signal Manifold to Left Pilot Controller (240200 -)	718
Hinge, Cab Door	378	Hose, Hose Clamp, Suction Lines	682
Hinge, Cab Roof	388	Hose, Hose Clamp, Surge Tank	284
Hinge, Cooling Package and Hydraulic Pump Compartment Doors	498	Hose, Hose Guard, Diesel Exhaust Fluid (DEF) Lines	298
Hinge, Engine Cover	504	Hose, Hose Guard, Drain Lines	686
Hinge, Operator Protection Guard (OPG) (240200 -)	424	Hose, Hose Guard, Front Lines	696
Holder, 0-65 Starter Components	148, 250	Hose, Hose Guard, Fuel System Hoses	306
Holder, 0-66 Alternator Components	150, 252	Hose, Hose Guard, Main Body High Flow Auxiliary Lines	742
Holder, Cab Components, Brackets, Bushings, and Stoppers	384	Hose, Hose Guard, Pilot Lines, Control Valve To Rotary Manifold	704
Holder, Cab Components, Door	378	Hose, Hose Guard, Pilot Lines, Pilot Signal Manifold to Left Pilot Controller (- 240199)	716
Holder, Cab Inside Right Cover	412	Hose, Hose Guard, Pilot Lines, Pilot Signal Manifold to Left Pilot Controller (240200 -)	718
Holder, Diesel Exhaust Fluid (DEF) Tank	296	Hose, Hose Guard, Pilot Lines, Pilot Signal Manifold to Right Pilot Controller (- 240199)	720
Holder, Hydraulic Coupler Kit, Variable Pin Grabber	602	Hose, Hose Guard, Pilot Lines, Pilot Signal Manifold to Right Pilot Controller (240200 -)	722
Holder, Travel Pilot Control Valve Components	614	Hose, Hydraulic Hose, Arm High Flow Auxiliary Lines, 2.58 m	746
Hook, Cab Components, Brackets, Bushings, and Stoppers	384	Hose, Hydraulic Hose, Arm High Flow Auxiliary Lines, 3.08 m (10.10 ft)	748
Hook, Engine Cover	504	Hose, Hydraulic Hose, Attenuator Lines	694
Hook, Hydraulic Coupler Kit, Variable Pin Grabber	602	Hose, Hydraulic Hose, Auxiliary Function Lever and Lines	678
Hook, Toolbox	524	Hose, Hydraulic Hose, Boom Auxiliary Hydraulic Lines, High Flow	744
Horn	344, 518	Hose, Hydraulic Hose, Boom Cylinder Lines (- XXXXXX)	692
Horn, Cab Wiring Harness Mounting	344	Hose, Hydraulic Hose, Direct Hydraulic Thumb Kit, With Coupler (Kits Built 28 June 2010 -)	642
Horn, Horn	518	Hose, Hydraulic Hose, Direct Hydraulic Thumb Kit, Without Coupler (Kits Built 28 June 2010 -)	640
Hose, 0-13 Oil Pan And Level Gauge	90, 192	Hose, Hydraulic Hose, Drain Lines	686
Hose, 0-28 Engine Ventilation System	108, 210	Hose, Hydraulic Hose, Electric Solenoid Valve Kit, 1-Way	664
Hose, 0-31 Thermostat and Housing	110, 214	Hose, Hydraulic Hose, Electric Solenoid Valve Kit, 2-Way	666
Hose, 0-31 Thermostat Lines	114, 216	Hose, Hydraulic Hose, Engine Oil Filter and Lines	308
Hose, 0-32 Engine Water Piping (1 of 2)	116, 218	Hose, Hydraulic Hose, Hydraulic Control Kit, Variable Pin Grabber	604
Hose, 0-36 Turbocharger Piping	124, 226	Hose, Hydraulic Hose, Hydraulic Coupler Kit	600
Hose, 0-40 Fuel Injection Lines	128, 230	Hose, Hydraulic Hose, Hydraulic Coupler Kit, Variable Pin Grabber	602
Hose, 0-40 Fuel Injection System	126, 228	Hose, Hydraulic Hose, Hydraulic Lines On Boom To Cylinders	740
Hose, 0-52 Engine Oil and Vacuum Piping (2 of 2)	138, 240	Hose, Hydraulic Hose, Long Arm 3.08 m	634
Hose, 0-57 Emission Piping	142, 244	Hose, Hydraulic Hose, Lubrication System	736
Hose, 1-31 Air Duct Piping	154, 256	Hose, Hydraulic Hose, Main Body High Flow Auxiliary Lines	742
Hose, Aftertreatment (- 240115)	292	Hose, Hydraulic Hose, Mechanical Pattern Changer (- 240199)	668
Hose, Air Cleaner Hoses	288	Hose, Hydraulic Hose, Pilot Lines (Control Valve To Solenoid Valve) (- 240199)	712
Hose, Air Conditioner	468	Hose, Hydraulic Hose, Pilot Lines, Control Valve To Pilot Signal Manifold	710
Hose, Air Conditioner (A/C) and Heater Components	464	Hose, Hydraulic Hose, Pilot Lines, Control Valve To Rotary Manifold	704
Hose, Air Conditioner Compressor and Condenser Hoses (- 240199)	472	Hose, Hydraulic Hose, Pilot Lines, Control Valve to Solenoid Valve (240200 -)	714
Hose, Air Conditioner Compressor and Condenser Hoses (240200 -)	474	Hose, Hydraulic Hose, Pilot Lines, Pilot Signal Manifold to Left Pilot Controller (- 240199)	716
Hose, Air Conditioner Refrigerant Hose and Compressor Belt	468	Hose, Hydraulic Hose, Pilot Lines, Pilot Signal Manifold to Left Pilot Controller (240200 -)	718
Hose, Air Duct-1-31	154, 256		
Hose, Auxiliary Function Lever	678		
Hose, Boom Cylinder To Control Valve (- XXXXXX)	692		
Hose, Bulk Hose, Aftertreatment (- 240115)	292		
Hose, Bulk Hose, Aftertreatment (240116 -)	294		
Hose, Bulk Hose, Cab Light, Antenna, and Speaker Components	382		
Hose, Bulk Hose, Fuel System Hoses	306		
Hose, Bulk Hose, Pilot Lines, Pilot Signal Manifold To Pilot Shutoff Valve (240200 -)	726		
Hose, Bulk Hose, Surge Tank	284		
Hose, Center Joint To Return Lines	686		
Hose, Control Valve To Cooling Package	690		
Hose, Control Valve to Front Lines	696		
Hose, Control Valve to Hydraulic Pump	684		

Alphabetical Index - Continued

<i>Page</i>	<i>Page</i>
Hose, Hydraulic Hose, Pilot Lines, Pilot Signal Manifold To Pilot Shutoff Valve (- 240199).....	724
Hose, Hydraulic Hose, Pilot Lines, Pilot Signal Manifold To Pilot Shutoff Valve (240200 -).....	726
Hose, Hydraulic Hose, Pilot Lines, Pilot Signal Manifold to Right Pilot Controller (- 240199).....	720
Hose, Hydraulic Hose, Pilot Lines, Pilot Signal Manifold to Right Pilot Controller (240200 -).....	722
Hose, Hydraulic Hose, Pilot Lines, Pilot Signal Manifold To Swing Motor.....	708
Hose, Hydraulic Hose, Pilot Lines, Pilot Signal Manifold to Travel Pilot Valve (240200 -).....	730
Hose, Hydraulic Hose, Pilot Lines, Solenoid Valve, 2-Spool.....	706
Hose, Hydraulic Hose, Progressive Hydraulic Thumb Kit, With Coupler (Kits Built 28 June 2010 -).....	646
Hose, Hydraulic Hose, Progressive Hydraulic Thumb Kit, Without Coupler (Kits Built 28 June 2010 -).....	644
Hose, Hydraulic Hose, Single Pedal Propel (240200 -).....	624
Hose, Hydraulic Hose, Single Pedal Propel Kit.....	622
Hose, Hydraulic Hose, Standard Arm 2.58 m.....	632
Hose, Hydraulic Hose, Suction Lines.....	682
Hose, Hydraulic Hose, Swing Motor Lines From Control Valve.....	698
Hose, Hydraulic Hose, Travel Motor Hydraulic Lines.....	66
Hose, Hydraulic Hose, Two Way Auxiliary Foot Pedal Hoses.....	628
Hose, Hydraulic Pilot (Pilot Signal Manifold To Swing Motor).....	708
Hose, Hydraulic Pump Attenuator.....	694
Hose, Hydraulic Pump Components.....	534
Hose, Intercooler.....	282
Hose, Intercooler Hoses.....	282
Hose, Long Arm to Arm Cylinder.....	634
Hose, Main Body High Flow Auxiliary Lines.....	742
Hose, Mechanical Pattern Changer (- 240199).....	668
Hose, Mechanical Pattern Changer (240200 -).....	670
Hose, Mechanical Pattern Changer Kit.....	672
Hose, Oil Tank To Control Valve (- 240199).....	712
Hose, Oil Tank To Cooling Package.....	688
Hose, Oil Tank To Hydraulic Pump.....	682
Hose, Oil Tank To Pilot Signal Manifold (- 240199).....	712
Hose, Pilot Lines (Control Valve To Solenoid Valve) (- 240199).....	712
Hose, Pilot Lines, Control Valve to Pilot Signal Manifold (- 240199).....	712
Hose, Pilot Lines, Control Valve to Solenoid Valve (240200 -).....	714
Hose, Pilot Lines, Filter and Bypass Valve.....	700
Hose, Pilot Lines, Pilot Signal Manifold to Left Pilot Controller (- 240199).....	716
Hose, Pilot Lines, Pilot Signal Manifold to Left Pilot Controller (240200 -).....	718
Hose, Pilot Lines, Pilot Signal Manifold To Pilot Shutoff Valve (- 240199).....	724
Hose, Pilot Lines, Pilot Signal Manifold To Pilot Shutoff Valve (240200 -).....	726
Hose, Pilot Lines, Pilot Signal Manifold to Right Pilot Controller (- 240199).....	720
Hose, Pilot Lines, Pilot Signal Manifold to Right Pilot Controller (240200 -).....	722
Hose, Pilot Lines, Pilot Signal Manifold To Swing Motor.....	708
Hose, Pilot Lines, Pilot Signal Manifold to Travel Pilot Valve (- 240199).....	728
Hose, Pilot Lines, Pilot Signal Manifold to Travel Pilot Valve (240200 -).....	730
Hose, Pilot Lines, Solenoid Valve, 2-Spool.....	706
Hose, Pilot Lines, Travel Pilot Valve To Pilot Shutoff Valve (240200 -).....	734
Hose, Pilot Signal Manifold to Control Valve.....	708, 710
Hose, Radiator.....	280
Hose, Radiator Hose, Cooling Package Hoses.....	280
Hose, Radiator to Surge Tank.....	284
Hose, Return Lines (Control Valve To Cooling Package).....	690
Hose, Return Lines (Control Valve To Hydraulic Oil Tank).....	688
Hose, Single Pedal Propel (240200 -).....	624
Hose, Single Pedal Propel Kit.....	622
Hose, Standard Arm to Arm Cylinder.....	632
Hose, Suction Lines.....	682
Hose, Surge Tank.....	284
Hose, Swing Device To Return Lines.....	686
Hose, Swing Motor To Control Valve.....	698
Hose, Thermostat and Housing-0-31.....	110, 214
Hose, Travel Motor Hydraulic Lines.....	66
Hose, Turbocharger Piping-0-36.....	124, 226
Hose, Windshield Washer.....	382
Hoses, Air Cleaner.....	288
Hoses, Arm Auxiliary, High Flow, 2.58 m.....	746
Hoses, Arm Auxiliary, High Flow, 3.08 m.....	748
Hoses, Arm Cylinder.....	740
Hoses, Boom Auxiliary High Flow.....	744
Hoses, Coolant, Radiator.....	280
Hoses, Electric solenoid Valve Kit, 1 Way.....	664
Hoses, Engine Mounting.....	300
Hoses, Engine Oil Filter.....	308
Hoses, Engine To Heater.....	476
Hoses, Fuel System.....	306
Hoses, Grease, Boom.....	736
Hoses, Hydraulic Coupler Kit.....	600
Hoses, Lubrication, Boom.....	736
Hoses, Pattern Changer Mechanical.....	672
Hoses, Pilot (Pilot Signal Manifold To Travel Pilot Valve) (- 240199).....	728
Hoses, Pilot Shutoff Valve To Travel Pilot Valve (- 240199).....	732
Hoses, Pilot, Travel Pilot Valve To Pilot Shutoff Valve (- 240199).....	732
Hoses, Propel Motor To Center Joint.....	66
Hoses, Propel Motor To Rotary Manifold.....	66
Hoses, Surge Tank.....	284
Hoses, Thermostat-0-31.....	114, 216
Hoses, Travel Motor To Center Joint.....	66
Hoses, Travel Motor to Rotary Manifold.....	66
Hoses, Travel Pilot Valve To Pilot Shutoff Valve (- 240199).....	732
Hoses, Two Way Auxiliary Foot Pedal.....	628
Housing And Gaskets, Pilot Signal Manifold.....	652
Housing, 0-20 Flywheel Housing and Support.....	100, 202
Housing, Air Cleaner.....	286
Housing, Cab Light, Antenna, and Speaker Components.....	382
Housing, Control Valve Body and Spools, 4-Spool Side (- XXXXXX).....	548
Housing, Control Valve Body and Spools, 4-Spool Side (057501 -).....	560
Housing, Control Valve Body and Spools, 5-Spool Side (- XXXXXX).....	552
Housing, Control Valve Body and Spools, 5-Spool Side (057501 -).....	564
Housing, Control Valve End Caps, 4-Spool Side (- XXXXXX).....	550
Housing, Control Valve End Caps, 4-Spool Side (057501 -).....	562
Housing, Control Valve End Caps, 5-Spool Side (- XXXXXX).....	554
Housing, Control Valve End Caps, 5-Spool Side (057501 -).....	566
Housing, Elec. Connector Housing, ZXLink™ Satellite (SAT) Module Controller.....	578
Housing, Front Lights.....	316
Housing, Hydraulic Oil Reservoir.....	572
Housing, Hydraulic Pump Rotating Group.....	536
Housing, Pilot Pump Components.....	542
Housing, Pilot Shutoff Solenoid Valve Components.....	662
Housing, Pilot Shutoff Valve.....	662
Housing, Rotary Manifold Components.....	762
Housing, Rotary Valve Components.....	674
Housing, Solenoid Valve Components.....	648
Housing, Solenoid Valve Components, Auxiliary Function.....	680
Housing, Solenoid Valve Components, Two Spool.....	650
Housing, Swing Gear Case Components.....	772
Housing, Swing Motor Components.....	770
Housing, Travel Motor Components.....	60
Hub, Hydraulic Pump Components.....	534
Hydraulic Control Kit, Variable Pin Grabber.....	604
Hydraulic Coupler Kit.....	600
Hydraulic Coupler Kit, Variable Pin Grabber.....	602
Hydraulic Filter Restriction Indicator Kit.....	574
Hydraulic Filter Restriction Indicator Wiring Harness.....	574
Hydraulic Hose, Pilot Lines, Control Valve to Pilot Signal Manifold (- 240199).....	712
Hydraulic Line, Combo Line Arm Kit.....	638
Hydraulic Lines On Boom To Cylinders.....	740
Hydraulic Lines, Boom Auxiliary, High Flow.....	744
Hydraulic Lines, Propel Motor.....	66
Hydraulic Lines, Travel Motor.....	66
Hydraulic Motor Gearbox, Swing Components.....	772
Hydraulic Oil Cooler, Cooling Package.....	278
Hydraulic Oil Reservoir.....	572
Hydraulic Oil Reservoir Mounting.....	570
Hydraulic Pilot Line (Pilot Signal Manifold To Swing Motor).....	708
Hydraulic Pilot Pump Components.....	542
Hydraulic Pump.....	532
Hydraulic Pump and Cooling Package Compartment Doors.....	498
Hydraulic Pump Attenuator Lines.....	694
Hydraulic Pump Compartment Panels.....	502
Hydraulic Pump Components.....	534
Hydraulic Pump Delivery Pressure Sensor.....	536
Hydraulic Pump Flex Coupling.....	534
Hydraulic Pump Lines to Control Valve.....	684
Hydraulic Pump Lines To Oil Tank.....	682
Hydraulic Pump Lines to Pilot Filter.....	706
Hydraulic Pump Mounting.....	530
Hydraulic Pump Regulator 1 Components.....	538

Alphabetical Index - Continued

	Page		Page
Hydraulic Pump Regulator 2 Components	540	Isolator, Power Converter (12 V)	478
Hydraulic Pump Rotating Group	536	Isolator, Power Converter, 12 V	478
Hydraulic Pump Seal Kit	534, 536	Isolator, Radiator-1-10	152
Hydraulic Shutoff Valve, Pilot	662	Isolator, Rear Tray	416
Hydraulic Thumb Kit Cylinder Components (Kits Built 28 June 2010 -)	758	Isolator, Seat Shock Absorber Kit, Premium Seat Components (240245 -)	448
Hydraulic Thumb, Direct, With Coupler (Kits Built 28 June 2010 -)	642	Isolator, Storage Compartment Floor Cover (XXXXXX -)	490
Hydraulic Thumb, Direct, Without Coupler (Kits Built 28 June 2010 -)	640	Isolator, Storage Compartment Panels (- 240120)	482
Hydraulic Thumb, Progressive, With Coupler (Kits Built 28 June 2010 -)	646	Isolator, Storage Compartment Panels (240121 -)	484
Hydraulic Thumb, Progressive, Without Coupler (Kits Built 28 June 2010 -)	644	Isolator, Toolbox	524
I		Isolators, Cab	394
Idler, Idler Gear, 0-14 Engine Camshaft Support	94, 196	Isolators, Cab Sunroof	388
Idler, Idler Sprocket, 0-14 Engine Camshaft Support	94, 196	Isolators, Counterweight	368
IDLER, TRACK CHAIN	48	Isolators, Windshield	392
Idler, Track Chain (240042 - 240055)	50	J	
Idler, Track Chain Idler	48	Jet, 0-14 Engine Camshaft Support	94, 196
Idler, Track Chain Idler (240042 - 240055)	50	Joint, Center, Components	762
Idler, Track Idler, Track Chain Idler	48	JOYSTICK	606
Idler, Track Idler, Track Chain Idler (240042 - 240055)	50	K	
Ignition Switch	354	Key Start Switch	354
Indicator, Air Cleaner	286	Key, 0-40 Fuel Injection Lines	128, 230
Indicator, Hydraulic Filter Restriction Indicator Kit	574	Key, Cab Components, Door	378
Indicator, Hydraulic Filter Restriction; Kit	574	Key, Cab Door	378
Injector Injection nozzle, Nozzle, 0-40 Fuel Injection Lines	128, 230	Key, Key Start Switch	354
Injector Injection nozzle, Nozzle, Cab Light, Antenna, and Speaker Components	382	Key, Pilot Pump Components	542
Inlet Manifold Sensor, Turbocharger-0-36	122	Key, Shaft Key, 0-15 Crankshaft, Piston and Flywheel	96, 198
Inner Filter Element, Air Cleaner	286	Kit, Cab Vandal Protection (- 240199)	428
Inside Covers, Cab Right	412	Kit, Combo Line Arm	638
Inside Right Cover, Cab	412	Kit, Direct Hydraulic Thumb, With Coupler (Kits Built 28 June 2010 -)	642
Instrument panel Control Panel, Console, Cab Console and Armrest	410	Kit, Direct Hydraulic Thumb, Without Coupler (Kits Built 28 June 2010 -)	640
Insulator, Counterweight	368	Kit, Electric Solenoid Valve (1 Way)	664
Insulator, Diesel Exhaust Fluid (DEF) Lines	298	Kit, Electric Solenoid Valve, 2 Way	666
Insulator, Toolbox	524	Kit, Engine Gasket-0-05	74, 176
Intake Valve, Engine-0-14	92	Kit, Engine Rebuild Gasket-0-05	76, 178
Intercooler Hoses	282	Kit, Falling Object Protection	426
Intercooler Tube, Turbo	282	Kit, Hydraulic Coupler	600
Intercooler, Cooling Package	278	Kit, Hydraulic Filter Restriction Indicator	574
Isolator, 0-10 Cylinder Head Cover	78, 180	Kit, Hydraulic Pump Seal	534
Isolator, 1-10 Radiator	152, 254	Kit, Operator Protection Guard, Front (- 240199)	422
Isolator, Cab	384	Kit, Progressive Hydraulic Thumb, With Coupler (Kits Built 28 June 2010 -)	646
Isolator, Cab Components, Brackets, Bushings, and Stoppers	384	Kit, Progressive Hydraulic Thumb, Without Coupler (Kits Built 28 June 2010 -)	644
Isolator, Cab Components, Cab Glass	390	Kit, Seal, Arm Cylinder	754
Isolator, Cab Components, Door	378	Kit, Seal, Hydraulic Pump Regulator (1)	538
Isolator, Cab Components, Door Catch	380	Kit, Seal, Hydraulic Pump Regulator (2)	540
Isolator, Cab Components, Handrail and Guard Bars	386	Kit, Seal, Hydraulic Pump Rotating Group	536
Isolator, Cab Components, Sunroof, Shade, and Headliner	388	Kit, Seal, Left Boom Cylinder	752
Isolator, Cab Door	378	Kit, Seal, Pilot Pump	542
Isolator, Cab Floor	406	Kit, Seal, Right Boom Cylinder	750
Isolator, Cab Floor Brackets	406	Kit, Seat Belt (3 in)	458
Isolator, Cab Glass	390	Kit, Seat, Mechanical Suspension Seat	436
Isolator, Cab Light, Antenna, and Speaker Components	382	Kit, Single Pedal Propel	622
Isolator, Cab Mounts	394	Knob, Cab Wiring Harness	342
Isolator, Cab Window	378	Knob, Seat Knob Kit, Air Suspension Seat (Heated) Components	442
Isolator, Cab Windshield Components	392	L	
Isolator, Cab Wiring Harness	342	Label, Decals and Labels, 1	310
Isolator, Control Valve Cover	492	Label, Decals and Labels, 2	312
Isolator, Control Valve Top Covers	494	Label, Electric Solenoid Valve KIT (1 Way)	664
Isolator, Cooling Package	278	Label, Hydraulic Control Kit, Variable Pin Grabber	604
Isolator, Cooling Package and Hydraulic Pump Compartment Doors	498	Label, Hydraulic Coupler Kit	600
Isolator, Cooling Package Compartment Panels	500	Label, Label Kit, Hydraulic Coupler Kit	600
Isolator, Cooling Package Top Covers	496	Label, Single Pedal Propel (240200 -)	624
Isolator, Counterweight	368	Label, Single Pedal Propel Kit	622
Isolator, Cylinder Head Cover-0-10	78, 180	Labels, Hydraulic Coupler Kit	600
Isolator, Delivery Lines	684	Lamp, Batteries, Support, and Cables	314
Isolator, Diesel Exhaust Fluid (DEF) Tank	296	Lamp, Boom Work Light, Halogen	322
Isolator, Door Catch	380	Lamp, Cab Light, Antenna, and Speaker Components	382
Isolator, Engine Control Unit and Mounting Bracket	358	LAMP, HEAD	316
Isolator, Engine Cover	504	Latch, Cab Components, Door Catch	380
Isolator, Engine Mounting	300	Latch, Cooling Package and Hydraulic Pump Compartment Doors	498
Isolator, Falling Object Protection Kit	426	Latch, Door Catch	380
Isolator, Falling Object Protection Structure (FOPS) Kit	426		
Isolator, Fuel System Hoses	306		
Isolator, Hydraulic Pump Compartment Panels	502		
Isolator, Pilot Shutoff Lever	616		

Alphabetical Index - Continued

<i>Page</i>	<i>Page</i>		
Latch, Hydraulic Pump Compartment Panels.....	502	Link, Bucket.....	636
Latch, Operator Protection Guard (OPG) (240200 -)	424	LINK, TRACK CHAIN ASSEMBLY	52
Left Boom Cylinder Components.....	752	Lock Valve, Pilot.....	662
Left Boom Cylinder Seal Kit.....	752	Lock, Cab Door.....	378
Left Pilot Control Handle Kit.....	618	Lock, Cab Door Window.....	378
Left Rear View Mirror.....	516	Lock, Cab Roof.....	388
Left/Right Enable Switch.....	346	Lock, Cab Vandal Protection Kit (- 240199)	428
Level Gauge And Oil Pan-0-13.....	90, 192	Lock, Windshield.....	392
Level, Switch, Surge Tank.....	284	Long Arm 3.08 m.....	634
Lever, 0-14 Engine Camshaft Support.....	94, 196	Long Arm 3.08m.....	634
Lever, 0-65 Starter Components.....	148, 250	Louver, Cab Inside Right Cover.....	412
Lever, Air Conditioner (A/C) and Heater Components.....	464	Louver, Rear Tray.....	416
Lever, Batteries, Support, and Cables.....	314	Lower Roller Guard.....	54
Lever, Cab Components, Door Catch.....	380	Lower Roller, Track.....	42
Lever, Cab Windshield Components.....	392	Lower Track Roller.....	42
Lever, Door Catch.....	380	Lubrication Hoses, Boom.....	736
Lever, Engine Camshaft Support-0-14.....	94	Lubrication Lines, Boom.....	736
Lever, Hydraulic Pump Rotating Group.....	536	Lubrication System.....	736
Lever, Lever Kit, Air Suspension Seat (Heated) Components.....	442		
Lever, Operator Protection Guard (OPG) (240200 -)	424	M	
LEVER, PILOT CONTROL VALVE.....	606	Machine Controller (BCZ).....	342
Lever, Pilot Control, Travel.....	612	Machine Wiring Harness (- 240115).....	334
Lever, Pilot Shutoff.....	616	Machine Wiring Harness (240116 - XXXXXX).....	336
Lever, Pilot Shutoff Lever.....	616	Machine Wiring Harness (XXXXXX -)	338
Lever, Starter Shift-0-65.....	148, 250	Main Body High Flow Auxiliary Lines.....	742
Lever, Travel Pilot Control Valve.....	612	Main Controller (MCZ).....	362
Lever, Travel Pilot Control Valve Lever.....	612	Main Frame.....	366
Light Bulb Floodlamp , Lamp, Batteries, Support, and Cables.....	314	MAIN FRAME BOOM FOOT PIN.....	370
Light Bulb Floodlamp , Lamp, Boom Work Light, Halogen.....	322	Main Frame Bracket.....	544
Light Bulb Floodlamp , Lamp, Cab Light, Antenna, and Speaker Components.....	382	Manifold, 0-25 Inlet Manifold.....	104, 206
Light Wire Harness, Cab Roof.....	420	Manifold, 0-27 Engine Exhaust Manifold.....	106, 208
LIGHT, BOOM, Kit.....	322	Manifold, Exhaust, Engine-0-27.....	106, 208
Light, Dome.....	382	Manifold, Hydraulic Control Kit, Variable Pin Grabber.....	604
Lighter.....	416	Manifold, Hydraulic Coupler Kit.....	600
LIGHTS (2 LAMP), FRONT.....	316	Manifold, Inlet-0-25.....	104
Line, Engine To Heater.....	476	Manifold, Pilot Signal (Control Valve Side).....	656
Line, Fuel Injection System-0-40.....	126, 228	Manifold, Pilot Signal (Housing and Gaskets).....	652
Line, Hydraulic Pilot (Pilot Signal Manifold To Swing Motor).....	708	Manifold, Pilot Signal (Pilot Controller Side).....	654
Lines (Control Valve To Front Lines).....	696	Manifold, Pilot Signal (Valve Section).....	658
Lines, Arm Auxiliary, High Flow, 2.58 m.....	746	Manifold, Pilot Signal (Valves).....	660
Lines, Arm Auxiliary, High Flow, 3.08 m.....	748	Manifold, Pilot Signal; Pilot Lines To Travel Pilot Valve (- 240199)	728
Lines, Boom Bottom.....	738	Manifold, Pilot Signal, To Swing Motor Pilot Hydraulic Line.....	708
Lines, Boom Bottom To Arm Hydraulic Cylinder.....	740	Manifold, Rotary Manifold Components.....	762
Lines, Boom Bottom To Bucket Hydraulic Cylinder.....	740	Manifold, Rotary, Components.....	762
Lines, Boom Cylinder To Control Valve (- XXXXXX).....	692	Manifold, Solenoid Valve.....	648
Lines, Boom Hydraulic.....	740	Manifold, Suction Lines.....	682
Lines, Boom Hydraulic, Auxiliary, High Flow.....	744	Manifold, Swing Motor Components.....	770
Lines, Center Joint To Return Lines.....	686	Manifold, Travel Motor Brake Valve Components.....	62
Lines, Control Valve To Cooling Package.....	690	Mass Air Flow (MAF), Sensor, Machine Wiring Harness (- 240115)	334
Lines, Control Valve to Hydraulic Pump.....	684	MAT Sensor-0-60.....	146
Lines, Control Valve To Oil Tank.....	688	Mat, Decals and Labels, 2.....	312
Lines, Control Valve to Pilot Signal Manifold.....	706	Mat, Floor.....	402
Lines, Control Valve to Solenoid Valve.....	706	Mat, Floor Mat.....	402
Lines, Control Valve To Swing Device.....	686	Mat, Floor Mat, Auxiliary Hydraulics.....	404
Lines, Delivery.....	684	Mechanical Pattern Changer (- 240199).....	668
LINES, DRAIN (CENTER JOINT, SWING DEVICE, CONTROL VALVE).....	686	Mechanical Pattern Changer (240200 -)	670
Lines, Drain (Pump, Swing Device, Control Valve).....	686	Mechanical Pattern Changer Kit.....	672
Lines, Fuel Injection System-0-40.....	128, 230	Mechanical Suspension Seat (- 240199).....	432
Lines, Fuel System.....	306	Mechanical Suspension Seat (240200 -).....	434
Lines, Hydraulic Coupler Kit.....	600	Mechanical Suspension Seat Components.....	436
Lines, Hydraulic Pump Attenuator.....	694	Mirror, Cab, Left.....	516
Lines, Hydraulic Pump to Pilot Filter.....	706	Mirror, Cab, Left Rear View.....	516
Lines, Lubrication, Boom.....	736	Mirror, Counterweight.....	514
Lines, Oil Tank To Cooling Package.....	688	Mirror, Rear View Mirror, Counterweight Mirror.....	514
Lines, Oil Tank To Hydraulic Pump.....	682	Mirror, Rear View Mirror, Left Rear View Mirror.....	516
Lines, Pilot.....	700	Mirror, Rear View Mirror, Toolbox.....	524
Lines, Pilot (Pilot Signal Manifold To Travel Pilot Valve) (- 240199)	728	Mirror, Toolbox.....	524
Lines, Pilot Shutoff Valve To Travel Pilot Valve (- 240199)	732	Module, 1-46 Diesel Exhaust Fluid (DEF) Supply Module and Dosing Injector.....	156
Lines, Pilot, Control Valve to Pilot Signal Manifold (- 240199)	712	Module, Aftertreatment (- 240115).....	292
Lines, Pilot, Travel Pilot Valve To Pilot Shutoff Valve (- 240199)	732	Module, Aftertreatment (240116 -)	294
Lines, Propel Motor To Center Joint.....	66	Module, Diesel Exhaust Fluid (DEF) Lines.....	298
Lines, Propel Motor To Rotary Manifold.....	66	Module, Diesel Exhaust Fluid (DEF) Supply Module and Dosing Injector.....	258
Lines, Return (Control Valve To Cooling Package).....	690	Monitor.....	348
Lines, Rotary Manifold To Control Valve.....	704	Monitor and Monitor Wiring Harness.....	348
Lines, Suction.....	682	Monitor Controller (DSZ).....	360
Lines, Swing Device To Return Lines.....	686	Monitor Dial Switch, Cab Wiring Harness.....	342
Lines, Swing Motor To Control Valve.....	698	Monitor Wiring Harness.....	348
Lines, Thermostat-0-31.....	114, 216	Motion Alarm.....	520
Lines, Travel Motor To Center Joint.....	66	Motion Alarm Bracket.....	520
Lines, Travel Motor To Rotary Manifold.....	66		
Lines, Travel Pilot Valve To Pilot Shutoff Valve (- 240199)	732		

Alphabetical Index - Continued

	Page		Page
Motion Alarm Switch.....	522	Oil Tank.....	572
Motion Alarm Wire Harness.....	522	Oil Tank Lines To Control Valve.....	688
Motion Alarm, Buzzer.....	348	Oil Tank Lines To Cooling Package.....	688
Motor Gearbox, Swing Components.....	772	Oil Tank Lines To Hydraulic Pump.....	682
Motor, Air Conditioner (A/C) and Heater Components.....	464	Oil Tank Mounting.....	570
Motor, Blower Motor, Premium Seat Components (240245 -).....	448	Operator Protection Guard (OPG) (- 240199).....	422
Motor, Hydraulic Motor Reman, Swing Motor and Gear Case.....	768	Operator Protection Guard (OPG) (240200 -).....	424
Motor, Hydraulic Motor Reman, Swing Motor Components.....	770	Operator Protection Guard, Front (- 240199).....	422
Motor, Hydraulic Motor Reman, Travel Motor Components.....	60	Optional Switch Connector Wiring Harness.....	522
Motor, Hydraulic Motor Reman, Travel Motor Gear Case Components.....	58	Outer Filter Element, Air Cleaner.....	286
Motor, Propel.....	58, 68	Overhaul Gasket Set-0-05.....	74, 176
Motor, Propel, Components.....	60	Oxidation Catalyst, Diesel-1-50.....	162, 164
Motor, Starter Motor, 0-60 Engine Electrical Control Parts.....	146, 248		
Motor, Starter Motor, 0-65 Starter Components.....	148, 250	P	
Motor, Swing.....	768	Pad, Bottom Covers.....	506
Motor, Swing Drive, Components.....	770	Panel, Access.....	506
Motor, Swing Motor and Gear Case.....	768	Panels, Cooling Package Compartment.....	500
Motor, Swing Motor Components.....	770	Pattern Changer Kit, Mechanical.....	672
Motor, Swing, To Control Valve Pilot Hydraulic Line.....	708	Pedal Propel Kit, Single.....	622
Motor, Travel.....	58, 68	Pedal, Auxiliary Foot.....	626
Motor, Travel Motor and Mounting.....	68	Pedal, Auxiliary Pilot Control Valve and Foot Pedals.....	626
Motor, Travel Motor Components.....	60	Pedal, Single Pedal Propel (240200 -).....	624
Motor, Travel Motor Gear Case Components.....	58	Pedal, Single Pedal Propel Kit.....	622
Motor, Travel, Components.....	60	Pedal, Travel Pilot Control Pedals.....	610
Motor, Windshield Wiper.....	392	Pilot Control Handle, Left.....	618
Motor, Wiper Motor, Cab Windshield Components.....	392	Pilot Control Handle, Right.....	620
MOUNTING BRACKETS, CONTROL VALVE.....	544	Pilot Control Lever.....	342
Mounting, Cab Wiring Harness.....	344	Pilot Control Lever Wiring Harnesses and Relays.....	346
Mounting, Engine.....	300	Pilot Control Valve And Pedals, Auxiliary.....	626
Mounting, Engine-0-22.....	102, 204	Pilot Control Valve Components.....	608
Mounting, Fuel Tank.....	302	Pilot Control Valve to Solenoid Valve, Lines.....	706
Mounting, Hydraulic Oil Tank.....	570	Pilot Controller Side, Pilot Signal Manifold.....	654
Mounting, Hydraulic Pump.....	530	Pilot Controllers.....	606
Mounting, Power Converter (12 V).....	478	Pilot Hoses (Control Valve to Pilot Signal Manifold).....	710
Mounting, Propel Motor.....	68	Pilot Lines (Control Valve To Solenoid Valve) (- 240199).....	712
Mounting, Rotary Manifold.....	760	Pilot Lines, Control Valve To Pilot Signal Manifold.....	710
Mounting, Surge Tank.....	284	Pilot Lines, Control Valve To Rotary Manifold.....	704
Mounting, Swing Device.....	766	Pilot Lines, Control Valve to Solenoid Valve (240200 -).....	714
Mounting, Swing Motor.....	768	Pilot Lines, Filter and Bypass Valve.....	700
Mounting, Travel Motor.....	68	Pilot Lines, Pilot Signal Manifold to Left Pilot Controller (- 240199).....	716
Mounting, Wiring Harness, Engine-8-15.....	168	Pilot Lines, Pilot Signal Manifold to Left Pilot Controller (240200 -).....	718
Mounting, ZXLink™ MTG (Field Kit).....	576	Pilot Lines, Pilot Signal Manifold To Pilot Shutoff Valve (- 240199).....	724
Mounts, Cab.....	394	Pilot Lines, Pilot Signal Manifold To Pilot Shutoff Valve (240200 -).....	726
MP3 Player Wiring Harness.....	528	Pilot Lines, Pilot Signal Manifold to Right Pilot Controller (- 240199).....	720
MTG Assembly, ZXLink™ (Field Kit).....	576	Pilot Lines, Pilot Signal Manifold to Right Pilot Controller (240200 -).....	722
Muffler, 1-50 Diesel Oxidation Catalyst (DOC) and Muffler (1 of 2).....	162, 264	Pilot Lines, Pilot Signal Manifold To Swing Motor.....	708
Muffler, 1-50 Diesel Oxidation Catalyst (DOC) and Muffler (2 of 2).....	164, 266	Pilot Lines, Pilot Signal Manifold to Travel Pilot Valve (- 240199).....	728
Muffler, 1-50 Muffler.....	158, 260	Pilot Lines, Pilot Signal Manifold to Travel Pilot Valve (240200 -).....	730
Muffler, 1-50 Muffler Components.....	160, 262	Pilot Lines, Solenoid Valve, 2-Spool.....	706
Muffler, Aftertreatment (- 240115).....	292	Pilot Lines, Travel Pilot Valve To Pilot Shutoff Valve (- 240199).....	732
Muffler, Aftertreatment (240116 -).....	294	Pilot Lines, Travel Pilot Valve To Pilot Shutoff Valve (240200 -).....	734
Muffler, Diesel Oxidation Catalyst-1-50.....	162, 164	Pilot Oil Filter Components.....	702
Muffler, Exhaust Pipe-1-50.....	160	Pilot Pump Components.....	542
Multi-Function Pilot Control Lever Wiring Harness.....	346, 620	Pilot Pump, Main Hydraulic Pump.....	534
		Pilot Shutoff Lever.....	616
N		Pilot Shutoff Solenoid Valve Components.....	662
Needle, Needle Bearing, Swing Gear Case Components.....	772	Pilot Shutoff Switch.....	616
Needle, Needle Bearing, Travel Motor Components.....	60	Pilot Shutoff Valve (- 240199).....	732
Needle, Needle Bearing, Travel Motor Gear Case Components.....	58	Pilot Shutoff Valve Components.....	662
Netting, Cooling Package.....	500	Pilot Shutoff Valve To Travel Pilot Valve Pilot Hydraulic Lines (- 240199).....	732
Non-Slip Cover, Fuel Tank.....	510	Pilot Shutoff Valve Wiring Harness, Cab Wiring Harness.....	342
Non-Slip Covers.....	508	Pilot Signal Manifold and Mounting Bracket.....	710
Non-Slip Fuel Tank Cover.....	510	Pilot Signal Manifold Pilot Lines To Travel Pilot Valve (- 240199).....	728
Nozzle, 0-40 Fuel Injection Lines.....	128, 230	Pilot Signal Manifold Spools.....	660
Nozzle, Cab Light, Antenna, and Speaker Components.....	382	Pilot Signal Manifold To Swing Motor Hydraulic Pilot Line.....	708
Nozzle, Windshield Washer.....	382	Pilot Signal Manifold Valves.....	660
		Pilot Signal Manifold, Control Valve Side.....	656
O		Pilot Signal Manifold, Housing and Gaskets.....	652
Oil Cooler, Cooling Package.....	278	Pilot Signal Manifold, Pilot Controller Side.....	654
Oil Cooler, Emission Piping-0-57.....	144, 246	Pilot Signal Manifold, Valve Section.....	658
Oil Drain Cover.....	506	Pilot Solenoid Valve Kit (1 Way).....	664
Oil Drain Hose, Engine Mounting.....	300	Pilot Solenoid Valve Kit, 2 Way.....	666
Oil Filter Lines, Engine.....	308	Pin Fastener, Main Frame.....	366
Oil Filter, Engine.....	308	PIN, BOOM FOOT.....	370
Oil Filter, Pilot, Components.....	702	Pin, Cylinder Head Cover-0-11.....	82
Oil Press Sensor, Engine Oil and Vacuum Piping-0-52.....	138	PIN, TRACK CHAIN ASSEMBLY.....	52
		Pinion, Planet Pinion Carrier, Swing Gear Case Components.....	772
		Pinion, Planet Pinion Carrier, Travel Motor Gear Case Components.....	58

Alphabetical Index - Continued

	<i>Page</i>		<i>Page</i>
Pins, Boom	630	Pump Delivery Pressure Sensor	536
Pipe, Cylinder Head Cover-0-10	78, 180	Pump Rotating Group	536
Pipe, Engine Cylinder Head-0-11	80, 182	Pump to Pilot Signal Manifold, Lines	706
Pipe, Exhaust, Aftertreatment (- 240115)	292	Pump, 0-20 Timing Gear Case	98, 200
Pipe, Exhaust, Engine Cover	504	Pump, 0-40 Fuel Injection Lines	128, 230
Pipe, Left, Main Frame	366	Pump, 0-40 Fuel Injection System	126, 228
Pipe, Right, Main Frame	366	Pump, Fuel Injection System-0-40	126, 228
Pipe, Thermostat and Housing-0-31	110, 214	Pump, Fuel Injection-0-40	128, 230
Pipe, Water Pump-0-30	112, 212	Pump, Fuel Pump, Fuel System Hoses	306
Piping, Air Duct-1-31	154, 256	Pump, Fuel System Hoses	306
Piping, Emission-0-57	142, 244	Pump, Hydraulic	532, 534
Piping, Engine Oil and Vacuum-0-52	136, 138	Pump, Hydraulic Lines, Attenuator	694
Piping, Turbocharger-0-36	124, 226	Pump, Hydraulic Pump Components	534
Piping, Water, Engine-0-32	116, 118, 218, 220	Pump, Hydraulic Pump, Hydraulic Pump	532
Piston and Flywheel, Crankshaft-0-15	96, 198	Pump, Hydraulic Pump, Hydraulic Pump Components	534
Piston Kit, Arm Cylinder	754	Pump, Hydraulic Pump, Hydraulic Pump Rotating Group	536
Piston, 0-15 Crankshaft, Piston and Flywheel	96, 198	Pump, Hydraulic, Compartment Panels	502
Piston, Arm Cylinder Components	754	Pump, Hydraulic, Rotating Group	536
Piston, Bucket Cylinder Components	756	Pump, Oil Pump, 0-51 Oil Pump And Oil Strainer	134, 236
Piston, Crankshaft And Piston Kit, 0-15 Crankshaft, Piston and Flywheel	96, 198	Pump, Oil-0-51	134, 236
Piston, Hydraulic Pump Regulator 1 Components	538	Pump, Pilot Components	542
Piston, Hydraulic Pump Regulator 2 Components	540	Pump, Pilot Pump Components	542
Piston, Hydraulic Pump Rotating Group	536	Pump, Timing Gear Case-0-20	98, 200
Piston, Hydraulic Thumb Kit Cylinder Components (Kits Built 28 June 2010 -)	758	Pump, Water Pump, 0-30 Water Pump	112, 212
Piston, Left Boom Cylinder Components	752	Pump, Water-0-30	112, 212
Piston, Pilot Control Valve Components	608	Pump, Window Washer Reservoir	414
Piston, Piston Ring, 0-15 Crankshaft, Piston and Flywheel	96, 198	Pump, Windshield Washer	414
Piston, Right Boom Cylinder Components	750		
Piston, Solenoid Valve Components, Auxiliary Function	680	R	
Piston, Swing Motor Components	770	Race, Swing Bearing	372
Piston, Travel Motor Components	60	Radiator, Cooling Package	278
Piston, Travel Motor Crossover Relief Valve Components	64	Radiator, Fuel System	306
Pivot, 0-14 Engine Camshaft Support	94, 196	Radiator, Radiator Hose, Cooling Package Hoses	280
PLATE, CAB FLOOR	400	Radio	512
Plate, Toolbox	524	Radio Antenna	382
Plate, Travel Motor Cover	70	Radio Contoller	512
Plug Kit	580	Radio Power and Volume Switch, Cab Wiring Harness	342
PLUG, FLOOR PLATE	400	Radio Speakers	382
Plunger, Arm Cylinder Components	754	Radio Tuning Switch, Cab Wiring Harness	342
Plunger, Swing Motor Components	770	Radio, Radio Kit, Radio	512
Poppet Valve, Solenoid, Hydraulic Coupler Kit	600	Rail, Fuel Rail, 0-40 Fuel Injection Lines	128, 230
Power Converter (12 V) Mounting	478	Rain Visor Support	418
Power Converter Wiring Harness	478	Rear Cab Lights, LED (240200 -)	328
Power Converter, 12 V	478	Rear Camera	526
Power Outlet (12 Volt), Rear Tray	416	Rear Tray	416
Power Supply (12 V)	478	Rear View Mirror, Counterweight	514
Power Supply Wiring Harness (240200 -)	352	Rear View Mirror, Left	516
Power Unit (12-Volt)	478	Receiver Dryer, Receiver-Dryer, Air Conditioner (A/C) Compressor and Condenser	470
Premium Seat (240245 -)	446	Receiver-Dryer, Air Conditioner	470
Premium Seat Components (240245 -)	448	Receiver-Dryer, Air Conditioner (A/C) Compressor and Condenser	470
Pressure Reducing Valve (Electric Solenoid Valve Kit) (1 Way)	664	Reducer, Combo Line Arm Kit	638
Pressure Reducing Valve, Two-Way Auxiliary Hydraulic Kit	666	Reflector, Decals and Labels, 2	312
Pressure Relief Valve, High Flow Auxiliary	676	Refrigerant Hose, Air Conditioner	468
PRESSURE RELIEF VALVE, SWING MOTOR	770	Regulator (1) Components, Hydraulic Pump	538
Pressure Sensor, Control Valve	710	Regulator (2) Components, Hydraulic Pump	540
Pressure Sensor, Front Attach	708	Regulator, Alternator-0-66	150, 252
Pressure Sensor, Pilot Signal Manifold	710	Regulator, Hydraulic Pump	534
Pressure Valve, Return Lines	688	Relay, 0-60 Engine Electrical Control Parts	146, 248
Primary Filter Element, Air Cleaner	286	Relay, 8-25 Instrument Panel Switch and Relay	170, 272
Primary Fuel Filter	306	Relay, Air Conditioner (A/C) and Heater	462
Progressive Hydraulic Thumb Kit, With Coupler (Kits Built 28 June 2010 -)	646	Relay, Auxiliary Function Lever and Lines	678
Progressive Hydraulic Thumb Kit, Without Coupler (Kits Built 28 June 2010 -)	644	Relay, Batteries, Support, and Cables	314
Propel Kit, Single Pedal	622	Relay, Battery	314
Propel Motor	58, 68	Relay, Cab Headlamp Wiring Harness	320
Propel Motor Brake Valve	60	Relay, Cab Wiring Harness	342
Propel Motor Components	60	Relay, Engine Electrical Control Parts-0-60	146
Propel Motor Cover	70	Relay, Front Cab Lights, LED (240200 -)	326
Propel Motor Hydraulic Lines	66	Relay, Glow Plug-0-60	146
Propel Motor Mounting	68	Relay, Machine Wiring Harness (- 240115)	334
Propel Motor, Gearbox	58	Relay, Machine Wiring Harness (240116 - XXXXXX)	336
Protection Guard, Operator, Front (- 240199)	422	Relay, Machine Wiring Harness (XXXXXX -)	338
Pulley, 0-15 Crankshaft, Piston and Flywheel	96, 198	Relay, Pilot Control Lever	346
Pulley, 0-33 Fan and Fan Belt	120, 222	Relay, Pilot Control Lever Wiring Harnesses and Relays	346
Pulley, 0-66 Alternator Components	150, 252	Relay, Power Control Lever	342
Pulley, Air Conditioner Refrigerant Hose and Compressor Belt	468	Relay, Rear Cab Lights, LED (240200 -)	328
Pulley, Alternator-0-66	150, 252	Relay, Right Pilot Control Handle	620
Pulley, Compressor, Air Conditioner	468	Relay, Seat Heater Wiring Harness	450
Pulley, Crankshaft, Piston and Flywheel-0-15	96, 198	Relay, Starter-0-60	146
Pulley, Fan and Fan Belt-0-33	120, 222	Release Lever, Door Catch	380
		Relief Valve, High Flow Auxiliary	676

Alphabetical Index - Continued

Page	Page		
RELIEF VALVE, SWING MOTOR.....	770	Rotor, 0-20 Timing Gear Case.....	98, 200
RELIEF VALVE, TRAVEL MOTOR BRAKE VALVE (COMPONENTS).....	64	Rotor, Crankshaft, Piston and Flywheel-0-15.....	96, 198
Relief Valve, Travel Motor Crossover Components.....	64	Rotor, Hydraulic Pump Rotating Group.....	536
REMAN HYDRAULIC PROPEL MOTOR.....	58	Rotor, Timing Gear Case-0-20.....	98, 200
REMAN SWING BEARING.....	372	Rotor, Travel Motor Components.....	60
Reman Swing Motor Components.....	770	Rubber, Counterweight.....	368
Reman Travel Motor.....	60		
Reman, Hydraulic Motor Reman, Swing Motor and Gear Case.....	768	S	
Reman, Hydraulic Motor Reman, Swing Motor Components.....	770	SCR Harness, Machine Wiring (- 240115).....	334
Reman, Hydraulic Motor Reman, Travel Motor Components.....	60	Seal Kit, Arm Cylinder.....	754
Reman, Hydraulic Motor Reman, Travel Motor Gear Case Components.....	58	Seal Kit, Bucket Cylinder.....	756
Reman, Multi-Func Controller Reman, ZXLink™ MTG Assembly.....	576	Seal Kit, Hydraulic Pump.....	534
Reman, Swing Bearing Reman, Swing Bearing.....	372	Seal Kit, Hydraulic Pump Regulator (1).....	538
Reservoir, Hydraulic Oil.....	572	SEAL KIT, HYDRAULIC PUMP REGULATOR (2).....	540
Reservoir, Window Washer.....	414	Seal Kit, Hydraulic Pump Rotating Group.....	536
Reservoir, Window Washer Reservoir.....	414	Seal Kit, Hydraulic Thumb Kit Cylinder (Kits Built 28 June 2010 -).....	758
Resistor, Air Conditioner (A/C) and Heater Components.....	464	Seal Kit, Left Boom Cylinder.....	752
Restriction Indicator Kit, Hydraulic Filter.....	574	Seal Kit, Pilot Pump.....	542
Retainer, 0-14 Engine Camshaft And Valves.....	92, 194	Seal Kit, Right Boom Cylinder.....	750
Retainer, 0-20 Flywheel Housing and Support.....	100, 202	Seal, Cab Door.....	378
Retainer, 0-65 Starter Components.....	148, 250	Seal, Cab Window.....	378
Retainer, 0-66 Alternator Components.....	150, 252	Seal, Center Joint.....	764
Retainer, Alternator-0-66.....	150, 252	Seal, Cooling Package Top Covers.....	496
Retainer, Cab Components, Sunroof, Shade, and Headliner.....	388	Seal, Rotary Manifold.....	764
Retainer, Control Valve End Caps, 4-Spool Side (- XXXXXX).....	550	Seal, Swing Bearing.....	374
Retainer, Control Valve End Caps, 4-Spool Side (057501 -).....	562	Seal Base Cover.....	456
Retainer, Cooling Package Top Covers.....	496	Seat Belt, 76.2 mm (3 in).....	458
Retainer, Flywheel Housing and Support-0-20.....	100, 202	Seat Belt, Air Suspension Heated Seat (- 240199).....	438
Retainer, Swing Motor Components.....	770	Seat Belt, Air Suspension Heated Seat (240200 -).....	440
Retainer, Track Frame Bottom Cover.....	56	Seat Belt, Mechanical Suspension Seat (- 240199).....	432
Retainer, Travel Motor Components.....	60	Seat Components, Mechanical Suspension.....	436
Return Lines (Control Valve To Cooling Package).....	690	Seat Heater Switch Wiring Harness (Air-Suspension).....	444
Return Lines (Control Valve To Hydraulic Oil Tank).....	688	Seat Heater Wiring Harness.....	450
Return Lines To Center Joint.....	686	Seat Kit, Mechanical Suspension Seat.....	436
Return Lines To Swing Device.....	686	Seat Mounting Hardware.....	452
Right Boom Cylinder Components.....	750	Seat Mounting, Cab Floor.....	406
Right Cab Inside Cover.....	412	Seat Stand.....	454
Right Pilot Control Handle.....	620	Seat Suspension, Mechanical.....	436
Rim, Front Cab Lights, Halogen.....	318	Seat, Air Spring Seat Kit, Air Suspension Seat (Heated) Components.....	442
Rim, Front Lights.....	316	Seat, Air Spring Seat Kit, Premium Seat Components (240245 -).....	448
Rim, Toolbox.....	524	Seat, Air Suspension Seat (Heated) Components.....	442
Rocker Arm Shaft, Engine-0-14.....	92	Seat, Air Suspension Seat, Heated (- 240199).....	438
Rod, Air Conditioner (A/C) and Heater Components.....	464	Seat, Air Suspension, Heated (- 240199).....	438
Rod, Arm Cylinder Components.....	754	Seat, Air Suspension, Heated (240200 -).....	440
Rod, Batteries, Support, and Cables.....	314	Seat, Air Suspension, Heated, Components.....	442
Rod, Bucket Cylinder Components.....	756	Seat, Mechanical Suspension (- 240199).....	432
Rod, Cab Components, Door.....	378	Seat, Mechanical Suspension Seat (- 240199).....	432
Rod, Connecting Rod, 0-15 Crankshaft, Piston and Flywheel.....	96, 198	Seat, Mechanical Suspension Seat (240200 -).....	434
Rod, Hydr. Cylinder Rod Guide, Bucket Cylinder Components.....	756	Seat, Mechanical Suspension Seat Components.....	436
Rod, Hydr. Cylinder Rod Guide, Hydraulic Thumb Kit Cylinder Components (Kits Built 28 June 2010 -).....	758	Seat, Premium Seat Components (240245 -).....	448
Rod, Hydraulic Cylinder Rod, Bucket Cylinder Components.....	756	Seat, Seat Adjustment Cable Kit, Air Suspension Seat (Heated) Components.....	442
Rod, Hydraulic Cylinder Rod, Hydraulic Thumb Kit Cylinder Components (Kits Built 28 June 2010 -).....	758	Seat, Seat Adjustment Cable Kit, Mechanical Suspension Seat Components.....	436
Rod, Left Boom Cylinder Components.....	752	Seat, Seat Assembly, Mechanical Suspension Seat Components.....	436
Rod, Right Boom Cylinder Components.....	750	Seat, Seat Assembly, Premium Seat (240245 -).....	446
Rod, Solenoid Valve Components, Auxiliary Function.....	680	Seat, Seat Assembly, Premium Seat Components (240245 -).....	448
Rod, Track Chain Adjuster.....	44	Seat, Seat Back, Air Suspension Seat (Heated) Components.....	442
Rod, Track Chain Adjuster (240042 - 240055).....	46	Seat, Seat Back, Mechanical Suspension Seat Components.....	436
Roller, Bottom Roller, Lower Track Roller.....	42	Seat, Seat Back, Premium Seat Components (240245 -).....	448
Roller, Cab Windshield Components.....	392	Seat, Seat Belt, Air Suspension Seat, Heated (- 240199).....	438
Roller, Carrier Roller.....	40	Seat, Seat Belt, Air Suspension Seat, Heated (240200 -).....	440
Roller, Carrier Roller, Carrier Roller.....	40	Seat, Seat Belt, Mechanical Suspension Seat (- 240199).....	432
ROLLER, CARRIER TRACK.....	40	Seat, Seat Belt, Mechanical Suspension Seat (240200 -).....	434
Roller, Cylindrical Roller Bearing, Swing Gear Case Components.....	772	Seat, Seat Belt, Premium Seat (240245 -).....	446
Roller, Cylindrical Roller Bearing, Swing Motor Components.....	770	Seat, Seat Height Switch Kit, Premium Seat Components (240245 -).....	448
Roller, Hydraulic Pump Rotating Group.....	536	Seat, Seat Kit, Premium Seat Components (240245 -).....	448
ROLLER, LOWER GUARD.....	54	Seat, Seat Knob Kit, Air Suspension Seat (Heated) Components.....	442
Roller, Lower Track.....	42	Seat, Seat Shock Absorber Kit, Premium Seat Components (240245 -).....	448
Roller, Lower Track Roller.....	42	Seat, Seat Slide Track Kit, Premium Seat Components (240245 -).....	448
Roller, Swing Bearing.....	372	Seat, Seat Slide Track Kit, Seat Stand.....	454
Roller, Travel Motor Components.....	60	Seat, Seat Suspension Boot Kit, Air Suspension Seat (Heated) Components.....	442
Roof Lights Wiring Harness.....	420	Seat, Seat Suspension Boot Kit, Mechanical Suspension Seat Components.....	436
Roof, Cab.....	388	Seat, Seat Suspension Boot Kit, Premium Seat Components (240245 -).....	448
Rotary Manifold Components.....	762		
Rotary Manifold Lines To Control Valve.....	704		
Rotary Manifold Mounting.....	760		
Rotary Manifold Seal and Swing Stop.....	764		
Rotary Valve Components.....	674		
Rotating Group, Hydraulic Pump.....	536		
Rotor, 0-15 Crankshaft, Piston and Flywheel.....	96, 198		

Alphabetical Index - Continued

<i>Page</i>	<i>Page</i>
Seat, Seat Suspension, Air Suspension Seat (Heated) Components.....	442
Seat, Seat Suspension, Air Suspension Seat, Heated (240200 -)	440
Seat, Seat Suspension, Mechanical Suspension Seat Components..	436
Seat, Seat Suspension, Premium Seat Components (240245 -)	448
Seat, Travel Motor Brake Valve Components.....	62
Seat, Valve Seat Insert, 0-11 Engine Cylinder Head.....	80, 182
Seat, Valve Seat, Control Valve Body and Spools, 4-Spool Side (- XXXXXX).....	548
Seat, Valve Seat, Control Valve Body and Spools, 4-Spool Side (057501 -).....	560
Seat, Valve Seat, Control Valve Body and Spools, 5-Spool Side (- XXXXXX).....	552
Seat, Valve Seat, Control Valve Body and Spools, 5-Spool Side (057501 -).....	564
Seat, Valve Seat, Pilot Signal Manifold Valves.....	660
Secondary Filter Element, Air Cleaner.....	286
Sender, Fuel Temperature Sensor, 0-40 Fuel Injection Lines.....	128, 230
Sender, Sensor, 0-12 Engine Cylinder Block (1 of 2).....	86, 188
Sender, Sensor, 0-13 Oil Pan And Level Gauge.....	90, 192
Sender, Sensor, 0-25 Inlet Manifold.....	104, 206
Sender, Sensor, 0-36 Turbocharger System.....	122, 224
Sender, Sensor, 0-40 Fuel Injection Lines.....	128, 230
Sender, Sensor, 0-52 Engine Oil and Vacuum Piping (2 of 2).....	138, 240
Sender, Sensor, 0-57 Emission Piping Support.....	144, 246
Sender, Sensor, 0-60 Engine Electrical Control Parts.....	146, 248
Sender, Sensor, 1-46 Diesel Exhaust Fluid (DEF) Supply Module and Dosing Injector.....	156
Sender, Sensor, Aftertreatment (- 240115).....	292
Sender, Sensor, Aftertreatment (240116 -).....	294
Sender, Sensor, Air Conditioner (A/C) and Heater Components.....	464
Sender, Sensor, Air Conditioner (A/C) Compressor and Condenser.....	470
Sender, Sensor, Air Conditioner Refrigerant Hose and Compressor Belt.....	468
Sender, Sensor, Auxiliary Function Lever and Lines.....	678
Sender, Sensor, Boost-0-60.....	146
Sender, Sensor, Camshaft Position, Engine Cylinder Block (1 of 2)-0-12.....	86, 188
Sender, Diesel Exhaust Fluid (DEF) Supply Module and Dosing Injector.....	258
Sender, Diesel Exhaust Fluid, NOX.....	258
Sender, Diesel Exhaust Fluid, NOX-1-46.....	156
Sender, Engine Intake Air Temperature-0-60.....	146
Sender, Engine Temperature-0-60.....	146
Sender, Exhaust Gas Recirculation Temperature-0-57.....	144, 246
Sender, Exhaust Temperature (DOC).....	258
Sender, Exhaust Temperature (DOC)-1-46.....	156
Sender, Exhaust Temperature, Catalyzed Soot Filter, Aftertreatment (- 240115).....	292
Sender, Exhaust Temperature, Diesel Oxidation Catalyst, Aftertreatment (- 240115).....	292
Sender, Front Attach Pressure.....	708
Sender, Fuel Temperature Sensor, 0-40 Fuel Injection Lines.....	128, 230
Sender, Fuel Temperature, Pump-0-40.....	128, 230
Sender, High/Low Pressure Switch, Receiver-Dryer.....	470
Sender, Hydraulic Oil Reservoir.....	572
Sender, Hydraulic Pump Regulator 1 Components.....	538
Sender, Hydraulic Pump Regulator 2 Components.....	540
Sender, Hydraulic Pump Rotating Group.....	536
Sender, Inlet Manifold-0-36.....	122
Sender, Level Gauge and Oil Pan-0-13.....	90, 192
Sender, Machine Wiring Harness (- 240115).....	334
Sender, Machine Wiring Harness (240116 - XXXXXX).....	336
Sender, Machine Wiring Harness (XXXXXX -).....	338
Sender, Main Body High Flow Auxiliary Lines.....	742
Sender, Mass Air Flow, Engine-0-60.....	146
Sender, Oil Press-0-52.....	138
Sender, Pilot Lines, Control Valve To Pilot Signal Manifold.....	710
Sender, Pilot Lines, Pilot Signal Manifold To Swing Motor.....	708
Sender, Pressure, Control Valve.....	710
Sender, Pressure, Hydraulic Pump Regulator (1).....	538
Sender, Pressure, Hydraulic Pump Regulator (2).....	540
Sender, Pressure, Pilot Signal Manifold.....	710
Sender, Pump Delivery Pressure.....	536
Sender, Solar.....	468
Sender, Temperature Sensor, 8-26 Electrical Control Sensors..	172, 274
Sender, Temperature Sensor, Aftertreatment (- 240115).....	292
Sender, Temperature Sensor, Aftertreatment (240116 -).....	294
Sending Unit, Fuel Tank Level.....	304
Sensor Sender , Pressure Switch, 0-40 Fuel Injection Lines	128, 230
Sensor Sender , Seat Height Switch Kit, Premium Seat Components (240245 -).....	448
Sensor Sender , Switch Kit, Premium Seat Components (240245 -).....	448
Sensor Sender , Switch, 0-31 Thermostat and Housing.....	110, 214
Sensor Sender , Switch, 0-65 Starter Components.....	148, 250
Sensor Sender , Switch, Air Conditioner (A/C) Compressor and Condenser.....	470
Sensor Sender , Switch, Air Suspension Seat Heater Switch and Wiring Harness.....	444
Sensor Sender , Switch, Auxiliary Function Lever and Lines.....	678
Sensor Sender , Switch, Batteries, Support, and Cables.....	314
Sensor Sender , Switch, Cab Light, Antenna, and Speaker Components.....	382
Sensor Sender , Switch, Cab Windshield Components.....	392
Sensor Sender , Switch, Cab Wiring Harness.....	342
Sensor Sender , Switch, Electric Solenoid Valve Kit, 1-Way.....	664
Sensor Sender , Switch, Engine Stop Switch.....	356
Sensor Sender , Switch, Key Start Switch.....	354
Sensor Sender , Switch, Left Pilot Control Handle Kit.....	618
Sensor Sender , Switch, Pilot Control Lever Wiring Harnesses and Relays.....	346
Sensor Sender , Switch, Pilot Shutoff Lever.....	616
Sensor Sender , Switch, Rear Cab Lights, LED (240200 -).....	328
Sensor Sender , Switch, Right Pilot Control Handle.....	620
Sensor Sender , Switch, Surge Tank.....	284
Sensor Sender , Switch, Travel Motion Alarm Switch and Wiring Harness.....	522
Sensor, 0-12 Engine Cylinder Block (1 of 2).....	86, 188
Sensor, 0-13 Oil Pan And Level Gauge.....	90, 192
Sensor, 0-25 Inlet Manifold.....	104, 206
Sensor, 0-36 Turbocharger System.....	122, 224
Sensor, 0-40 Fuel Injection Lines.....	128, 230
Sensor, 0-52 Engine Oil and Vacuum Piping (2 of 2).....	138, 240
Sensor, 0-57 Emission Piping Support.....	144, 246
Sensor, 0-60 Engine Electrical Control Parts.....	146, 248
Sensor, 1-46 Diesel Exhaust Fluid (DEF) Supply Module and Dosing Injector.....	156
Sensor, Aftertreatment (- 240115).....	292
Sensor, Aftertreatment (240116 -).....	294
Sensor, Air Conditioner (A/C) and Heater Components.....	464
Sensor, Air Conditioner (A/C) Compressor and Condenser.....	470
Sensor, Air Conditioner Refrigerant Hose and Compressor Belt.....	468
Sensor, Auxiliary Function Lever and Lines.....	678
Sensor, Boost-0-60.....	146
Sensor, Camshaft Position, Engine Cylinder Block (1 of 2)-0-12.....	86, 188
Sensor, Diesel Exhaust Fluid (DEF) Supply Module and Dosing Injector.....	258
Sensor, Diesel Exhaust Fluid, NOX.....	258
Sensor, Diesel Exhaust Fluid, NOX-1-46.....	156
Sensor, Engine Intake Air Temperature-0-60.....	146
Sensor, Engine Temperature-0-60.....	146
Sensor, Exhaust Gas Recirculation Temperature-0-57.....	144, 246
Sensor, Exhaust Temperature (DOC).....	258
Sensor, Exhaust Temperature (DOC)-1-46.....	156
Sensor, Exhaust Temperature, Catalyzed Soot Filter, Aftertreatment (- 240115).....	292
Sensor, Exhaust Temperature, Diesel Oxidation Catalyst, Aftertreatment (- 240115).....	292
Sensor, Front Attach Pressure.....	708
Sensor, Fuel Temperature Sensor, 0-40 Fuel Injection Lines.....	128, 230
Sensor, Fuel Temperature, Pump-0-40.....	128, 230
Sensor, High/Low Pressure Switch, Receiver-Dryer.....	470
Sensor, Hydraulic Oil Reservoir.....	572
Sensor, Hydraulic Pump Regulator 1 Components.....	538
Sensor, Hydraulic Pump Regulator 2 Components.....	540
Sensor, Hydraulic Pump Rotating Group.....	536
Sensor, Inlet Manifold-0-36.....	122
Sensor, Level Gauge and Oil Pan-0-13.....	90, 192
Sensor, Machine Wiring Harness (- 240115).....	334
Sensor, Machine Wiring Harness (240116 - XXXXXX).....	336
Sensor, Machine Wiring Harness (XXXXXX -).....	338
Sensor, Main Body High Flow Auxiliary Lines.....	742
Sensor, Mass Air Flow, Engine-0-60.....	146
Sensor, Oil Press-0-52.....	138
Sensor, Pilot Lines, Control Valve To Pilot Signal Manifold.....	710
Sensor, Pilot Lines, Pilot Signal Manifold To Swing Motor.....	708
Sensor, Pressure, Control Valve.....	710
Sensor, Pressure, Hydraulic Pump Regulator (1).....	538
Sensor, Pressure, Hydraulic Pump Regulator (2).....	540
Sensor, Pressure, Pilot Signal Manifold.....	710
Sensor, Pump Delivery Pressure.....	536
Sensor, Solar.....	468
Sensor, Temperature Sensor, 8-26 Electrical Control Sensors..	172, 274
Sensor, Temperature Sensor, Aftertreatment (- 240115).....	292
Sensor, Temperature Sensor, Aftertreatment (240116 -).....	294
Sensor, Temperature, Aftertreatment (- 240115).....	292
Sensor, Temperature, Hydraulic Oil Reservoir.....	572
Separator, 0-28 Engine Ventilation System.....	108, 210
Separator, Engine Mounting.....	300
Separator, Engine Ventilation System-0-28.....	108
Shaft, 0-14 Engine Camshaft And Valves.....	92, 194
Shaft, 0-14 Engine Camshaft Support.....	94, 196
Shaft, 0-65 Starter Components.....	148, 250
Shaft, Auxiliary Function Lever and Lines.....	678
Shaft, Cab Windshield Components.....	392
Shaft, Carrier Roller.....	40
Shaft, Hydraulic Pump Components.....	534
Shaft, Hydraulic Pump Rotating Group.....	536
Shaft, Pilot Controllers.....	606
Shaft, Shaft Key, 0-15 Crankshaft, Piston and Flywheel.....	96, 198
Shaft, Swing Gear Case Components.....	772
Shaft, Swing Motor Components.....	770
Shaft, Travel Motor Gear Case Components.....	58
Shoe, Open Center 3 Bar Shoe, Track Chain Assembly.....	52
SHOE, TRACK CHAIN ASSEMBLY.....	52
Shroud, 1-10 Radiator.....	152, 254
Shroud, Cooling Package Compartment Panels.....	500
Shroud, esco Ultralok™ Teeth, Heavy-Duty Bucket, 106.7 cm (42 in), 0.80 m³ (1.04 yd³).....	588
Shroud, esco Ultralok™ Teeth, Heavy-Duty Bucket, 121.9 cm (48 in), 0.93 m³ (1.22 yd³).....	590

Alphabetical Index - Continued

Page	Page
Shroud, Esco Ultralok™ Teeth, Heavy-Duty Bucket, 91.4 cm (36 in), 0.66 m ³ (0.86 yd ³).....	586
Shroud, Fan Isolator.....	280
Shroud, Fan, Cooling Package.....	500
Shroud, Heavy-Duty Bucket, 106.7 cm (42 in), 0.76 m ³ (0.99 yd ³).....	596
Shroud, Heavy-Duty Bucket, 121.92 cm (48 in), 0.89 m ³ (1.17 yd ³).....	598
Shroud, Heavy-Duty Bucket, 76.2 cm (30 in), 0.49 m ³ (0.64 yd ³).....	592
Shroud, Heavy-Duty Bucket, 91.44 cm (36 in), 0.62 m ³ (0.81 yd ³).....	594
Shroud, Radiator-1-10.....	152
Shutoff Lever, Pilot.....	616
Shutoff Valve Components, Pilot.....	662
Shutoff Valve, Pilot (- 240199).....	732
Side Cutter, Heavy Duty Bucket (30 in) (0.64 yd ³).....	592
Side Cutter, Heavy Duty Bucket (36 in) (0.81 yd ³).....	594
Side Cutter, Heavy Duty Bucket (42 in) (0.99 yd ³).....	596
Side Cutter, Heavy Duty Bucket (48 in) (1.17 yd ³).....	598
Side Window Guard Bars.....	386
Silencer, Diesel Oxidation Catalyst-1-50.....	162, 164
Single Pedal Propel (240200 -).....	624
Single Pedal Propel Kit.....	622
SKID PLATE, LOWER ROLLER.....	54
Sleeve, 0-14 Engine Camshaft Support.....	94, 196
Sleeve, Boom.....	630
Sleeve, Heater Hoses.....	476
Sleeve, Hydraulic Pump Regulator 1 Components.....	538
Sleeve, Hydraulic Pump Regulator 2 Components.....	540
Sleeve, Pilot Control Valve Components.....	608
Sleeve, Solenoid Valve Components.....	648
Sleeve, Solenoid Valve Components, Auxiliary Function.....	680
Sleeve, Solenoid Valve Components, Two Spool.....	650
Sleeve, Swing Gear Case Components.....	772
Sleeve, Travel Motor Crossover Relief Valve Components.....	64
SMARTLOC™ Hydraulic Coupler Kit.....	600
Solenoid Valve Components.....	648
Solenoid Valve Components, Auxiliary Function.....	680
Solenoid Valve Components, Two Spool.....	650
Solenoid Valve Wiring Harness.....	666
Solenoid Valve, Hydraulic Coupler Kit.....	600
Solenoid Valve, Hydraulic Pump Regulator (1).....	538
Solenoid Valve, Hydraulic Pump Regulator (2).....	540
Solenoid Valve, Kit (1 Way).....	664
Solenoid Valve, Kit, 2 Way.....	666
Solenoid Valve, Pilot Shutoff, Components.....	662
Solenoid, Solenoid Hydraulic Valve, Pilot Shutoff Solenoid Valve Components.....	662
Solenoid, Solenoid Valve Coil, Hydraulic Coupler Kit.....	600
Solenoid, Solenoid Valve Components.....	648
Solenoid, Solenoid Valve Components, Auxiliary Function.....	680
Solenoid, Solenoid Valve Components, Two Spool.....	650
Solenoid, Solenoid Valve, Auxiliary Function Lever and Lines.....	678
Solenoid, Solenoid Valve, Electric Solenoid Valve Kit, 2-Way.....	666
Solenoid, Solenoid Valve, Hydraulic Control Kit, Variable Pin Grabber.....	604
Solenoid, Solenoid Valve, Hydraulic Coupler Kit.....	600
Solenoid, Solenoid Valve, Hydraulic Pump Regulator 1 Components.....	538
Solenoid, Solenoid Valve, Hydraulic Pump Regulator 2 Components.....	540
Solenoid, Solenoid Valve, Main Body High Flow Auxiliary Lines.....	742
Solenoid, Solenoid Valve, Pilot Lines, Pilot Signal Manifold To Pilot Shutoff Valve (- 240199).....	724
Solenoid, Solenoid Valve, Pilot Lines, Solenoid Valve, 2-Spool.....	706
Solenoid, Solenoid Valve, Solenoid Valve Components.....	648
Solenoid, Solenoid Valve, Solenoid Valve Components, Auxiliary Function.....	680
Solenoid, Solenoid Valve, Solenoid Valve Components, Two Spool.....	650
Speaker Wiring Harness.....	382
Speaker, Cab Light, Antenna, and Speaker Components.....	382
Speakers, Radio.....	382
Spindle, Rotary Manifold Components.....	762
Spindle, Rotary Valve Components.....	674
Spool Lock, Pilot Shutoff Valve.....	662
Spool Valve, Solenoid, Hydraulic Coupler Kit.....	600
Spool, Control Valve Body and Spools, 4-Spool Side (057501 -).....	560
Spool, Control Valve Body and Spools, 5-Spool Side (- XXXXXX).....	552
Spool, Control Valve Body and Spools, 5-Spool Side (057501 -).....	564
Spool, Control Valve End Caps, 4-Spool Side (- XXXXXX).....	550
Spool, Control Valve End Caps, 4-Spool Side (057501 -).....	562
Spool, Control Valve End Caps, 5-Spool Side (- XXXXXX).....	554
Spool, Control Valve End Caps, 5-Spool Side (057501 -).....	566
Spool, Hydraulic Pump Regulator 1 Components.....	538
Spool, Hydraulic Pump Regulator 2 Components.....	540
Spool, Pilot Shutoff Solenoid Valve Components.....	662
Spool, Solenoid Valve Components.....	648
Spool, Solenoid Valve Components, Auxiliary Function.....	680
Spool, Solenoid Valve Components, Two Spool.....	650
Spool, Travel Pilot Control Valve Components.....	614
Spool, Valve Spool, Control Valve Body and Spools, 4-Spool Side (- XXXXXX).....	548
Spool, Valve Spool, Control Valve End Caps, 4-Spool Side (- XXXXXX).....	550
Spool, Valve Spool, Hydraulic Coupler Kit.....	600
Spool, Valve Spool, Hydraulic Pump Regulator 1 Components.....	538
Spool, Valve Spool, Hydraulic Pump Regulator 2 Components.....	540
Spools, Pilot Signal Manifold.....	660
Spring, Track Chain Adjuster.....	44
Sprocket, Chain Sprocket, 0-14 Engine Camshaft Support.....	94, 196
Sprocket, Chain Sprocket, Travel Motor Gear Case Components.....	58
Sprocket, Idler Sprocket, 0-14 Engine Camshaft Support.....	94, 196
Stabilizer Foot, Engine Mounting-0-22.....	102, 204
Stabilizer, Stabilizer Foot, 0-22 Engine Brackets.....	102, 204
Standard Arm 2.58 m.....	632
Start Switch.....	354
Starter Relay-0-60.....	146
Starter Switch Wiring Harness, Cab Wiring Harness.....	342
Starter, Relay, Machine Wiring Harness (- 240115).....	334
Starter, Starter Motor, 0-60 Engine Electrical Control Parts.....	146, 248
Starter, Starter Motor, 0-65 Starter Components.....	148, 250
Starter-0-60.....	146
Steering Valve, Return Lines.....	688
Step, Hydraulic Pump Compartment Panels.....	502
Step, Main Frame.....	366
Step, Track Frame.....	38
Step, Track Frame, Long Carriage.....	38
Step, Undercarriage.....	38
Stop Switch, Engine.....	356
Stop, 0-65 Starter Components.....	148, 250
Stop, Air Suspension Seat (Heated) Components.....	442
Stop, Auxiliary Pilot Control Valve and Foot Pedals.....	626
Stop, Boom.....	630
Stop, Cab Components, Brackets, Bushings, and Stoppers.....	384
Stop, Cab Components, Cab Glass.....	390
Stop, Cab Components, Handrail and Guard Bars.....	386
Stop, Cooling Package Compartment Panels.....	500
Stop, Direct Hydraulic Thumb Kit, With Coupler (Kits Built 28 June 2010 -).....	642
Stop, Direct Hydraulic Thumb Kit, Without Coupler (Kits Built 28 June 2010 -).....	640
Stop, Engine Cover.....	504
Stop, Engine Mounting.....	300
Stop, Hydraulic Pump Compartment Panels.....	502
Stop, Hydraulic Pump Components.....	534
Stop, Hydraulic Pump Regulator 1 Components.....	538
Stop, Hydraulic Pump Regulator 2 Components.....	540
Stop, Hydraulic Pump Rotating Group.....	536
Stop, Long Arm 3.08 m.....	634
Stop, Main Frame.....	366
Stop, Mechanical Suspension Seat Components.....	436
Stop, Operator Protection Guard (OPG) (240200 -).....	424
Stop, Premium Seat Components (240245 -).....	448
Stop, Progressive Hydraulic Thumb Kit, With Coupler (Kits Built 28 June 2010 -).....	646
Stop, Progressive Hydraulic Thumb Kit, Without Coupler (Kits Built 28 June 2010 -).....	644
Stop, Rotary Manifold Seal and Swing Stop.....	764
Stop, Single Pedal Propel (240200 -).....	624
Stop, Single Pedal Propel Kit.....	622
Stop, Standard Arm 2.58 m.....	632
Stoppers, Cab.....	384
Storage Compartment Floor Cover (- XXXXXX).....	488
Storage Compartment Floor Cover (XXXXXX -).....	490
Storage Compartment Panels (- 240120).....	482
Storage Compartment Panels (240121 -).....	484
Storage Compartment Top Cover.....	486
Strainer, Diesel Exhaust Fluid (DEF) Tank.....	296
Strainer, Diesel Exhaust Fluid Tank.....	296
Strainer, Fuel Tank.....	304
Strainer, Hydraulic Oil Reservoir.....	572
Strainer, Oil and Oil Pump-0-51.....	134, 236
Strap, Electric Solenoid Valve Kit, 1-Way.....	664
Strap, Electric Solenoid Valve Kit, 2-Way.....	666
Striker, Cab.....	384
Striker, Cab Components, Brackets, Bushings, and Stoppers.....	384

Alphabetical Index - Continued

<i>Page</i>	<i>Page</i>
Suction Lines.....	682
Sunroof, Cab.....	388
Supply Module, Diesel Exhaust Fluid.....	258
Supply Module, Diesel Exhaust Fluid-1-46.....	156
Support, Emission Piping-0-57.....	144, 246
Support, Engine Camshaft-0-14.....	94
Support, Engine Cylinder Head-0-11.....	84, 186
Support, Engine Oil and Vacuum-0-52.....	140
Support, Flywheel Housing-0-20.....	100, 202
Support, Head Lamp.....	418
Support, Rain Visor.....	418
SUPPORTS, FLOOR PLATE.....	400
Surge Tank.....	284
Suspension, Seat Suspension Boot Kit, Air Suspension Seat (Heated) Components.....	442
Suspension, Seat Suspension Boot Kit, Mechanical Suspension Seat Components.....	436
Suspension, Seat Suspension Boot Kit, Premium Seat Components (240245 -).....	448
Suspension, Seat Suspension, Air Suspension Seat (Heated) Components.....	442
Suspension, Seat Suspension, Air Suspension Seat, Heated (240200 -).....	440
Suspension, Seat Suspension, Mechanical Suspension Seat Components.....	436
Suspension, Seat Suspension, Premium Seat Components (240245 -).....	448
Swing Bearing.....	372
Swing Bearing Mounting.....	374
Swing Device Lines To Control Valve.....	686
Swing Device Mounting.....	766
Swing Device, Gear Case.....	768
Swing Gear Case Components.....	772
Swing Gearbox.....	768
Swing Motor.....	768
Swing Motor and Gear Case.....	768
Swing Motor Components.....	770
Swing Motor Lines From Control Valve.....	698
Swing Motor Lines To Control Valve.....	698
Swing Motor Mounting.....	768
Swing Motor To Control Valve Pilot Hydraulic Line.....	708
Swing Motor, Reman.....	768
Swing Stop, Center Joint.....	764
Swing Stop, Rotary Manifold.....	764
Switch Box, Cab Wiring Harness.....	342
Switch, 0-31 Thermostat and Housing.....	110, 214
Switch, 0-65 Starter Components.....	148, 250
Switch, Air Conditioner (A/C) Compressor and Condenser.....	470
Switch, Air Suspension Seat Heater Switch and Wiring Harness.....	444
Switch, Auto-Idle, Cab Wiring Harness.....	342
Switch, Auxiliary Function Lever and Lines.....	678
Switch, Batteries, Support, and Cables.....	314
Switch, Battery Disconnect.....	314
Switch, Blower Speed, Cab Wiring Harness.....	342
Switch, Cab Light, Antenna, and Speaker Components.....	382
Switch, Cab Windshield Components.....	392
Switch, Cab Wiring Harness.....	342
Switch, Door.....	382
Switch, Electric Solenoid Valve Kit, 1-Way.....	664
Switch, Engage Starter-0-65.....	148, 250
Switch, Engine Stop.....	356
Switch, Engine Stop Switch.....	356
Switch, Exhaust Filter Parked Cleaning.....	342
Switch, Foot Pedal, Electric solenoid Valve Kit, 1 Way.....	664
Switch, High/Low Pressure, Air Conditioner.....	470
Switch, Ignition.....	354
Switch, Key Start.....	354
Switch, Key Start Switch.....	354
Switch, Left Pilot Control Handle.....	618
Switch, Left Pilot Control Handle Kit.....	618
Switch, Left/Right Enable.....	346
Switch, Level, Surge Tank.....	284
Switch, Monitor Dial, Cab Wiring Harness.....	342
Switch, Pilot Control Lever Wiring Harnesses and Relays.....	346
Switch, Pilot Shutoff.....	616
Switch, Pilot Shutoff Lever.....	616
Switch, Pressure Switch, 0-40 Fuel Injection Lines.....	128, 230
Switch, Radio Power and Volume, Cab Wiring Harness.....	342
Switch, Radio Tuning, Cab Wiring Harness.....	342
Switch, Rear Cab Lights, LED (240200 -).....	328
Switch, Right Pilot Control Handle.....	620
Switch, Seat Heater (Air-Suspension).....	444
Switch, Seat Height Switch Kit, Premium Seat Components (240245 -).....	448
Switch, Surge Tank.....	284
Switch, Switch Kit, Premium Seat Components (240245 -).....	448
Switch, Temperature Control, Cab Wiring Harness.....	342
Switch, Travel Alarm.....	522
Switch, Travel Motion Alarm.....	522
Switch, Travel Motion Alarm Switch and Wiring Harness.....	522
Switch, Travel Speed, Cab Wiring Harness.....	342
Switch, Warning, Over Heat-0-31.....	110, 214
Switch, Windshield Wiper and Washer, Cab Wiring Harness.....	342
Switch, Work Light, Cab Wiring Harness.....	342
System, Fuel Injection-0-40.....	126, 228
T	
Tank, DEF Tank Header Assembly, Diesel Exhaust Fluid (DEF) Tank.....	296
Tank, Diesel Exhaust Fluid.....	296
Tank, Diesel Exhaust Fluid (DEF) Tank.....	296
Tank, Fuel.....	304
Tank, Fuel Hoses.....	306
Tank, Fuel Tank, Fuel Tank.....	304
Tank, Hydraulic Oil Reservoir.....	572
Tank, Oil.....	572
Tank, Surge.....	284
Tank, Surge Tank.....	284
Tank, Window Washer.....	414
Temperature Control Switch, Cab Wiring Harness.....	342
Temperature Sensor, Aftertreatment (- 240115).....	292
Temperature Sensor, Hydraulic Oil Reservoir.....	572
Tension Device, Track Chain Adjuster.....	44
TENSION DEVICE, TRACK CHAIN IDLER.....	48
Tension Device, Track Chain Idler (240042 - 240055).....	50
Thermostat, 0-31 Thermostat and Housing.....	110, 214
Thermostat-0-31.....	110, 214
Throttle Kit, Inlet Manifold-0-25.....	104
Throttle, Throttle Kit, 0-25 Inlet Manifold.....	104
Thumb, Direct Hydraulic, With Coupler (Kits Built 28 June 2010 -).....	642
Thumb, Direct Hydraulic, Without Coupler (Kits Built 28 June 2010 -).....	640
Thumb, Progressive Hydraulic, With Coupler (Kits Built 28 June 2010 -).....	646
Thumb, Progressive Hydraulic, Without Coupler (Kits Built 28 June 2010 -).....	644
Timing Chain, Engine Camshaft Support-0-14.....	94
Toolbox.....	524
Toolbox Light, LED (240200 -).....	332
Toolbox, Toolbox.....	524
Tooth, Heavy Duty Bucket (30 in) (0.64 yd ³).....	592
Tooth, Heavy Duty Bucket (36 in) (0.81 yd ³).....	594
Tooth, Heavy Duty Bucket (42 in) (0.99 yd ³).....	596
Tooth, Heavy Duty Bucket (48 in) (1.17 yd ³).....	598
Top Center, Non-Slip Cover.....	508
Top Cover, Storage Compartment.....	486
Top Covers, Control Valve.....	494
Top Covers, Cooling Package.....	496
Top Radiator Compartment Cover.....	500
Track Chain Adjuster.....	44
Track Chain Adjuster (240042 - 240055).....	46
Track Chain Assembly.....	52
Track Chain Drive Gear.....	58
Track Chain Idler.....	48
Track Chain Idler (240042 - 240055).....	50
Track Frame Bottom Cover.....	56
Track Frame, Long Carriage.....	38
Track Frame, Undercarriage.....	38
TRACK ROLLER, CARRIER.....	40
Track Roller, Lower.....	42
Track, Bottom Cover.....	56
Transaxle, Transmission, Swing Gear Case Components.....	772
Transmission, Swing Gear Case Components.....	772
Travel Alarm.....	520
Travel Alarm Bracket.....	520
Travel Alarm Switch.....	522
Travel Alarm Wire Harness.....	522
Travel Motion Alarm Switch and Wiring Harness.....	522
Travel Motor.....	58, 68
Travel Motor and Mounting.....	68
Travel Motor Brake Valve Components.....	62
Travel Motor Components.....	60
Travel Motor Cover.....	70

Alphabetical Index - Continued

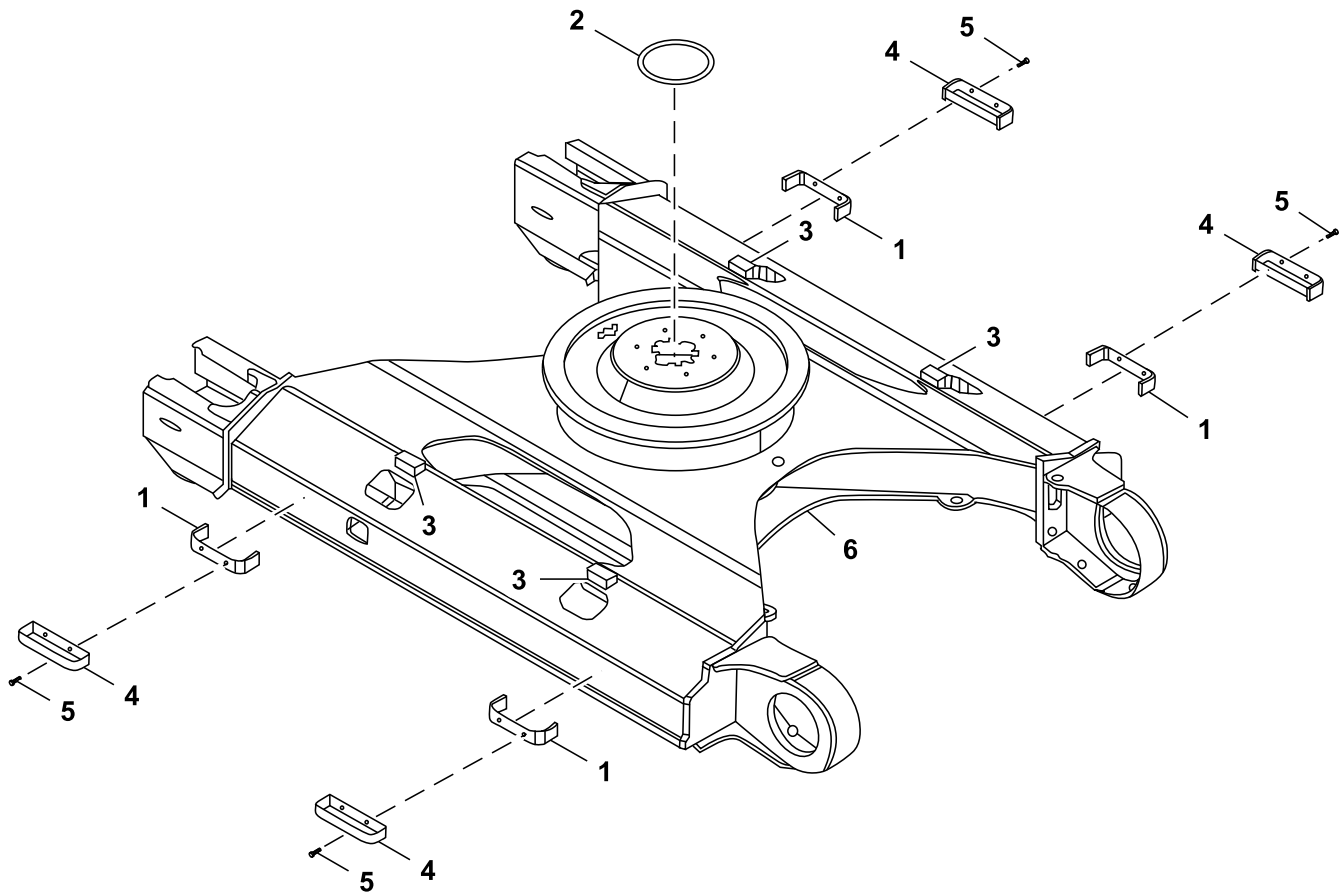
Page	Page		
Travel Motor Crossover Relief Valve Components.....	64	Valve, Solenoid.....	648
TRAVEL MOTOR CROSSOVER RELIEF VALVE COMPONENTS.....	64	Valve, Solenoid, Hydraulic Coupler Kit.....	600
Travel Motor Drive Gear.....	58	Valve, Solenoid, Hydraulic Pump Regulator (1).....	538
Travel Motor Gear Case Components.....	58	Valve, Solenoid, Hydraulic Pump Regulator (2).....	540
Travel Motor Hydraulic Lines.....	66	Valve, Solenoid, Two Spool.....	650
Travel Motor, Reman.....	60	Valve, Timing Gear Case-0-20.....	98, 200
Travel Pilot Control Pedals.....	610	Valve, Travel Motor Brake.....	60
Travel Pilot Control Valve.....	612	Valve, Travel Pilot Control.....	612
Travel Pilot Control Valve Components.....	614	Valve, Travel Pilot; Pilot Lines To Pilot Signal Manifold (- 240199) ..	728
Travel Pilot Control Valve Lever.....	612	Valves, Pilot Signal Manifold.....	660
Travel Pilot Valve Pilot Lines To Pilot Signal Manifold (- 240199) ..	728	Vandal Guards, Cab (- 240199).....	428
Travel Pilot Valve To Pilot Shutoff Valve Pilot Hydraulic Lines (- 240199).....	732	Vandal Protection, Cab (- 240199).....	428
Travel Speed Switch, Cab Wiring Harness.....	342	Vane, 0-20 Timing Gear Case.....	98, 200
Travel Warning Alarm.....	348	Ventilator Hose, Engine Ventilation System-0-28.....	108
Tray, Left Console.....	408	Visor Support Bracket.....	418
Tray, Rear.....	416		
Tube, 0-13 Oil Pan And Level Gauge.....	90, 192	W	
Tube, 0-52 Engine Oil and Vacuum Support.....	140, 242	Warning Over Heat Switch-0-31.....	110, 214
Tube, Arm Cylinder Components.....	754	Washer Nozzle.....	382
Tube, Bucket Cylinder Components.....	756	Water Hoses, Thermostat-0-31.....	114, 216
Tube, Diesel Exhaust Fluid (DEF) Lines.....	298	Water Lines, Thermostat-0-31.....	114, 216
Tube, Dipstick Tube, Hydraulic Pump Components.....	534	Water Piping, Engine-0-32.....	116, 118, 218, 220
Tube, Heater Hoses.....	476	Weatherstrip, Cab Door.....	378
Tube, Left Boom Cylinder Components.....	752	Weatherstrip, Cooling Package Compartment Panels.....	500
Tube, Right Boom Cylinder Components.....	750	Weatherstrip, Cooling Package Top Covers.....	496
Tube, Structural Tube, Heater Hoses.....	476	Weatherstrip, Diesel Exhaust Fluid (DEF) Lines.....	298
Tube, Swing Motor and Gear Case.....	768	Weatherstrip, Diesel Exhaust Fluid (DEF) Tank.....	296
Tube, Tube Nut, Hydraulic Coupler Kit.....	600	Wedge, Hydraulic Coupler Kit, Variable Pin Grabber.....	602
Tube, Turbo Intercooler.....	282	Weight, Rear Frame.....	368
Turbocharger, 0-36 Turbocharger Piping.....	124, 226	Wheel, Rim, Front Cab Lights, Halogen.....	318
Turbocharger, 0-36 Turbocharger System.....	122, 224	Wheel, Rim, Front Lights.....	316
Two Way Auxiliary Foot Pedal Hoses.....	628	Wheel, Rim, Toolbox.....	524
		Window Guard Bars.....	386
U		Window Guard, Front (- 240199).....	422
Under Covers.....	506	Window Washer Reservoir.....	414
Undercarriage Frame.....	38	Window, Cab.....	390
Undercarriage Step.....	38	Window, Cab Components, Cab Glass.....	390
Universal joint, Yoke, 0-65 Starter Components.....	148, 250	Window, Cab Components, Door.....	378
Universal joint, Yoke, Track Chain Idler.....	48	Window, Cab Door.....	378
Universal joint, Yoke, Track Chain Idler (240042 - 240055).....	50	Window, Cab Windshield Components.....	392
UPPER ROLLER, TRACK.....	40	Window, Windshield.....	392
		Windowpane, Cab Glass.....	390
V		Windshield Handle.....	392
V-Belt, 0-33 Fan and Fan Belt.....	120, 222	Windshield Washer Hose.....	382
V-Belt, Air Conditioner Refrigerant Hose and Compressor Belt.....	468	Windshield Washer Nozzle.....	382
V-Belt, Fan-0-33.....	120, 222	Windshield Washer Reservoir.....	414
Vacuum Piping, Engine Oil-0-52.....	136, 138	Windshield Wiper and Washer Switch, Cab Wiring Harness.....	342
Valve Kit, Electric Solenoid (1 Way).....	664	Windshield Wiper Wiring Harness.....	392
Valve Kit, Electric Solenoid, 2 Way.....	666	Wiper Arm, Windshield Wiper.....	392
VALVE MOUNTING BRACKETS, CONTROL.....	544	Wiper Blade, Windshield.....	392
Valve Section, Pilot Signal Manifold.....	658	Wiper Motor, Windshield.....	392
Valve, 2 Way Rotary, Pattern Changer Mechanical.....	672	Wiper, Wiper Arm, Cab Windshield Components.....	392
Valve, Air Cleaner.....	286	Wiper, Wiper Blade, Cab Windshield Components.....	392
Valve, Auxiliary Function Lever and Lines.....	678	Wiper, Wiper Motor, Cab Windshield Components.....	392
Valve, Ball Cock, Fuel System Hoses.....	306	Wire Harness, Roof Lights.....	420
Valve, Control.....	546	Wire Harness, Travel Alarm.....	520
Valve, Control, Singe Pedal Propel.....	622	Wire Harness, ZXLink™ Ultimate (MTG).....	576
Valve, Cooling, Diesel Exhaust Fluid.....	258	Wiring Harness Mounting, Cab.....	344
Valve, Cooling, Diesel Exhaust Fluid-1-46.....	156	Wiring Harness, Aftertreatment, Machine Wiring (- 240115).....	334
Valve, Dust Unloader, Air Cleaner.....	286	Wiring Harness, Air Conditioner Sensor.....	468
Valve, Emission Piping-0-57.....	142, 144, 244, 246	Wiring Harness, Auxiliary Audio.....	528
Valve, Engine Cylinder Head-0-11.....	80, 182	Wiring Harness, Auxiliary Audio Interface.....	528
Valve, Engine Oil and Vacuum Support-0-52.....	140	Wiring Harness, Auxiliary Control Switch.....	620
Valve, Exhaust, Engine Cylinder Head-0-11.....	80, 182	Wiring Harness, Auxiliary Function Lever and Lines.....	678
Valve, Exhaust, Engine-0-14.....	92	Wiring Harness, Auxiliary Three Button Cancel Switch.....	346
Valve, Final Fuel Filter-0-41.....	130, 232	Wiring Harness, Auxiliary Three Button Cancel Switch, Left Pilot Control Handle.....	618
Valve, Flow Control, Arm High Flow Auxiliary Lines, 3.08 m.....	748	Wiring Harness, Battery.....	314
Valve, Flow Control, Windshield Washer.....	382	Wiring Harness, Boom.....	324
Valve, Fuel Injection System-0-40.....	126, 228	Wiring Harness, Boom Work Light Kit.....	322
Valve, Inlet, Engine Cylinder Head-0-11.....	80, 182	Wiring Harness, Cab.....	342
Valve, Intake, Engine-0-14.....	92	Wiring Harness, Cab Headlamp.....	320
Valve, Pilot Control Components.....	608	Wiring Harness, Data Converter.....	350
Valve, Pilot Control, Auxiliary.....	626	Wiring Harness, Dome Light.....	382
Valve, Pilot Shutoff (- 240199).....	732	Wiring Harness, Door Switch.....	382
Valve, Pilot Shutoff, Components.....	662	Wiring Harness, Electric Solenoid Valve Kit, 2 Way.....	666
Valve, Pilot Signal Manifold.....	710	Wiring Harness, Exhaust Filter Parked Cleaning Switch.....	342
Valve, Pressure Relief, High Flow Auxiliary.....	676	Wiring Harness, Foot Pedal, Electric solenoid Valve Kit, 1 Way.....	664
Valve, Relief, Travel Motor Brake (Components).....	64	Wiring Harness, Front Cab Lights.....	318
		WIRING HARNESS, FRONT LIGHTS (2 LAMP).....	316
		Wiring Harness, Hydraulic Filter Restriction Indicator.....	574

Alphabetical Index - Continued

	<i>Page</i>	<i>Page</i>
Wiring Harness, Left Pilot Control Handle	618	
Wiring Harness, Machine (- 240115)	334	
Wiring Harness, Monitor	348	
Wiring Harness, MP3 Player	528	
Wiring Harness, Multi-Function Pilot Control Lever	346, 620	
Wiring Harness, Optional Switch Connector	522	
Wiring Harness, Pilot Control Lever	346	
Wiring Harness, Pilot Shutoff Valve, Cab Wiring Harness	342	
Wiring Harness, Power Converter	478	
Wiring Harness, Power, Boom	324	
Wiring Harness, SCR, Machine Wiring (- 240115)	334	
Wiring Harness, Seat Heater Switch (Air-Suspension)	444	
Wiring Harness, Solenoid Valve	666	
Wiring Harness, Speakers	382	
Wiring Harness, Starter Switch, Cab Wiring Harness	342	
Wiring Harness, Travel Alarm	522	
Wiring Harness, Windshield Wiper	392	
Wiring Harness, ZXLink™ SAT Assembly	578	
Work Light Switch, Cab Wiring Harness	342	
WORK LIGHT, BOOM, Kit	322	
Y		
Yoke, 0-65 Starter Components	148, 250	
Yoke, Track Chain Idler	48	
Yoke, Track Chain Idler (240042 - 240055)	50	
YOKE, TRACK IDLER	48	
Yoke, Track Idler (240042 - 240055)	50	
Z		
ZXLink™ Modular Telematics Gateway (MTG) and Satellite (SAT) Module Controller	580	
ZXLink™ Modular Telematics Gateway (MTG) Assembly, 4G LTE	582	
ZXLink™ Modular Telematics Gateway Controller	580	
ZXLink™ Modular Telematics Gateway, 4G LTE	581	
ZXLink™ MTG Assembly	576	
ZXLink™ SAT Assembly Wiring Harness	578	
ZXLink™ Satellite (SAT) Module Controller	578	
ZXLink™ Satellite Module	580	
ZXLink™ Vehicle Integration (MTG) (Field Kit)	576	

Track Frame, Long Carriage
Bâti de chenille, longue portée
Bastidor de oruga, rodaje largo

TX1095200 D.1

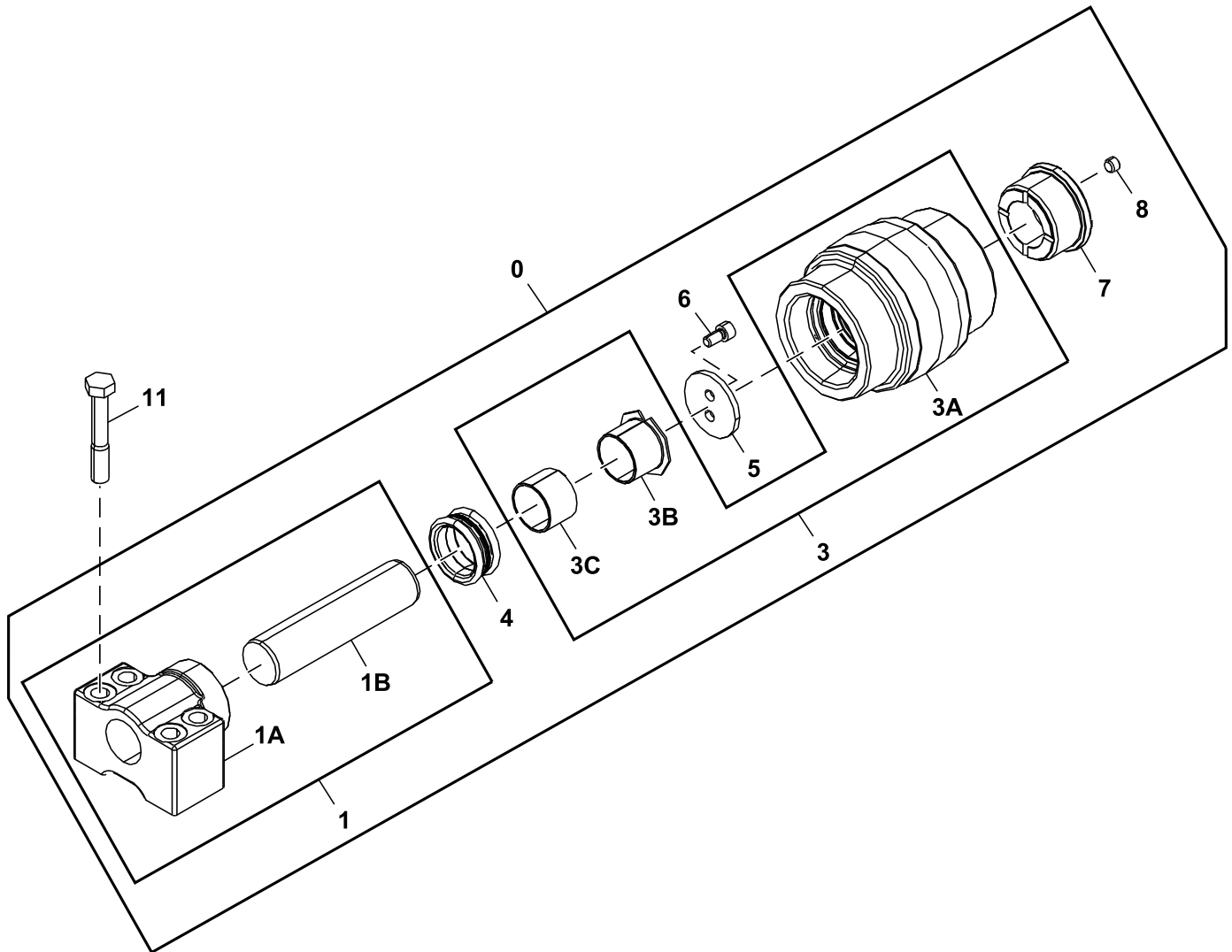


TX1095200

Key	Part No.	Part Name	Qty.	Serial No.	Remarks
1	4446989	Step	4		
2	4477681	Cover	1		
3	3103979	Bracket	4		
4	9755978	Step	4		800 mm shoes only
5	Screw With Washer	8		J281240 NLA
	19M7493	Cap Screw	8		M12 X 40, SUB FOR J901240
	24H1748	Washer	8		1/2" X 1-1/4" X 0.105", SUB FOR 449490, 4249324 NLA
6	Frame	1		5010316 NLA

Carrier Roller
Galet porteur
Rodillo superior

TX1291486 A.1

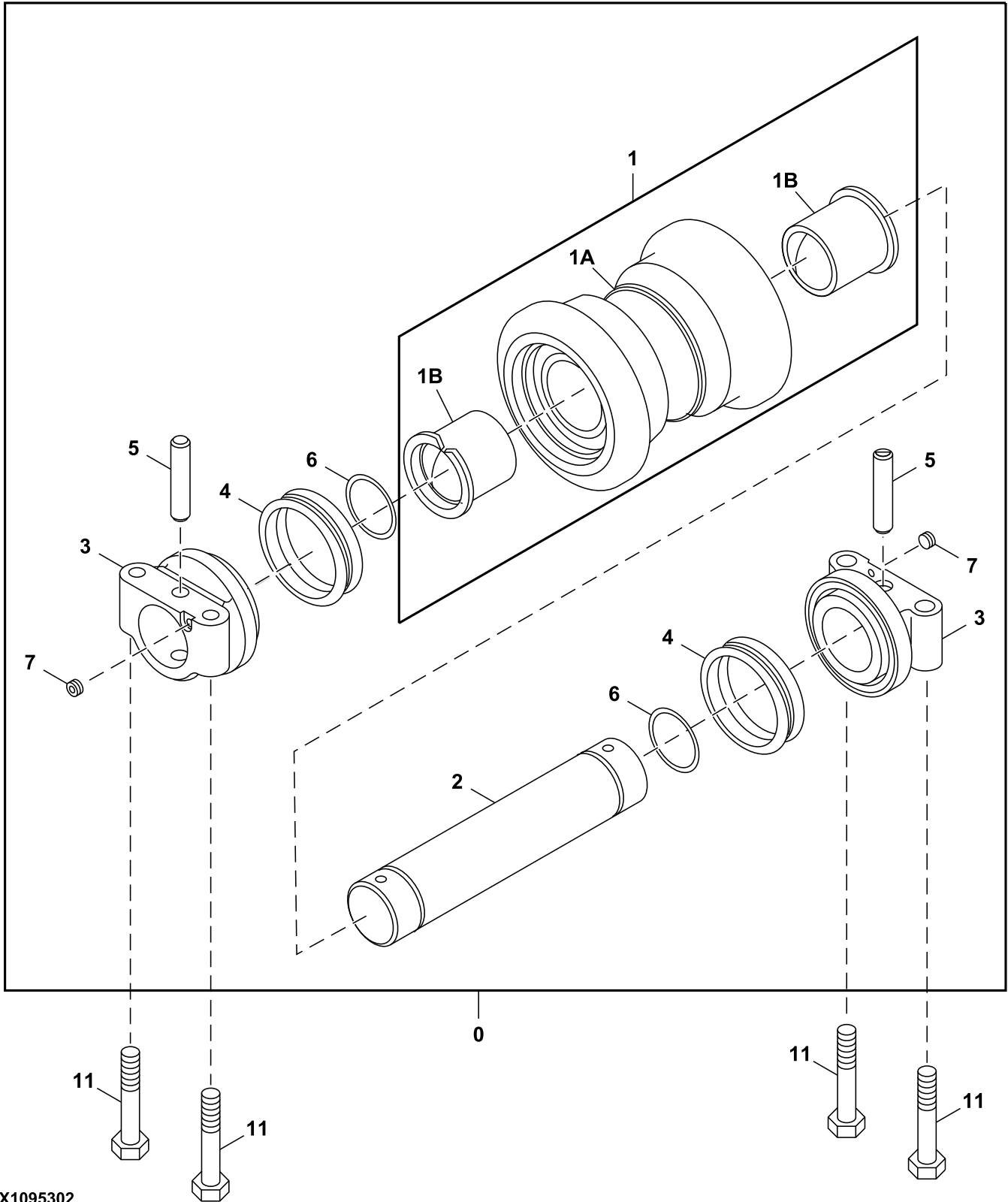


TX1291486

Key	Part No.	Part Name	Qty.	Serial No.	Remarks
0	FF101011	Carrier Roller	1		SUB FOR 9234984R AND 9234984
1	Support	1		9234985 NSEP
1A	Bushing	1		2050981 NSEP
1B	Shaft	1		3101035 NSEP
3	9300913	Roller	1		SUB FOR 9235104 AND 9300912
3A	Roller	1		7056582 NSEP
3B	3115657	Roller	1		SUB FOR 3101093
3C	3115658	Bushing	1		SUB FOR 4172349
4	AT180008	Seal	1		SUB FOR 4317584
5	Thrust Washer	1		4614277 NSEP
6	AT180006	Screw	2		SUB FOR M351020
7	Cover	1		3101117 NSEP
8	942011	Fitting Plug	1		SUB FOR 94-2011 AND 4315607
11	19M8020	Cap Screw	4		M16 X 100, SUB FOR J931600

Lower Track Roller
Galet de chenille inférieur
Rodillo inferior

TX1095302 B.1

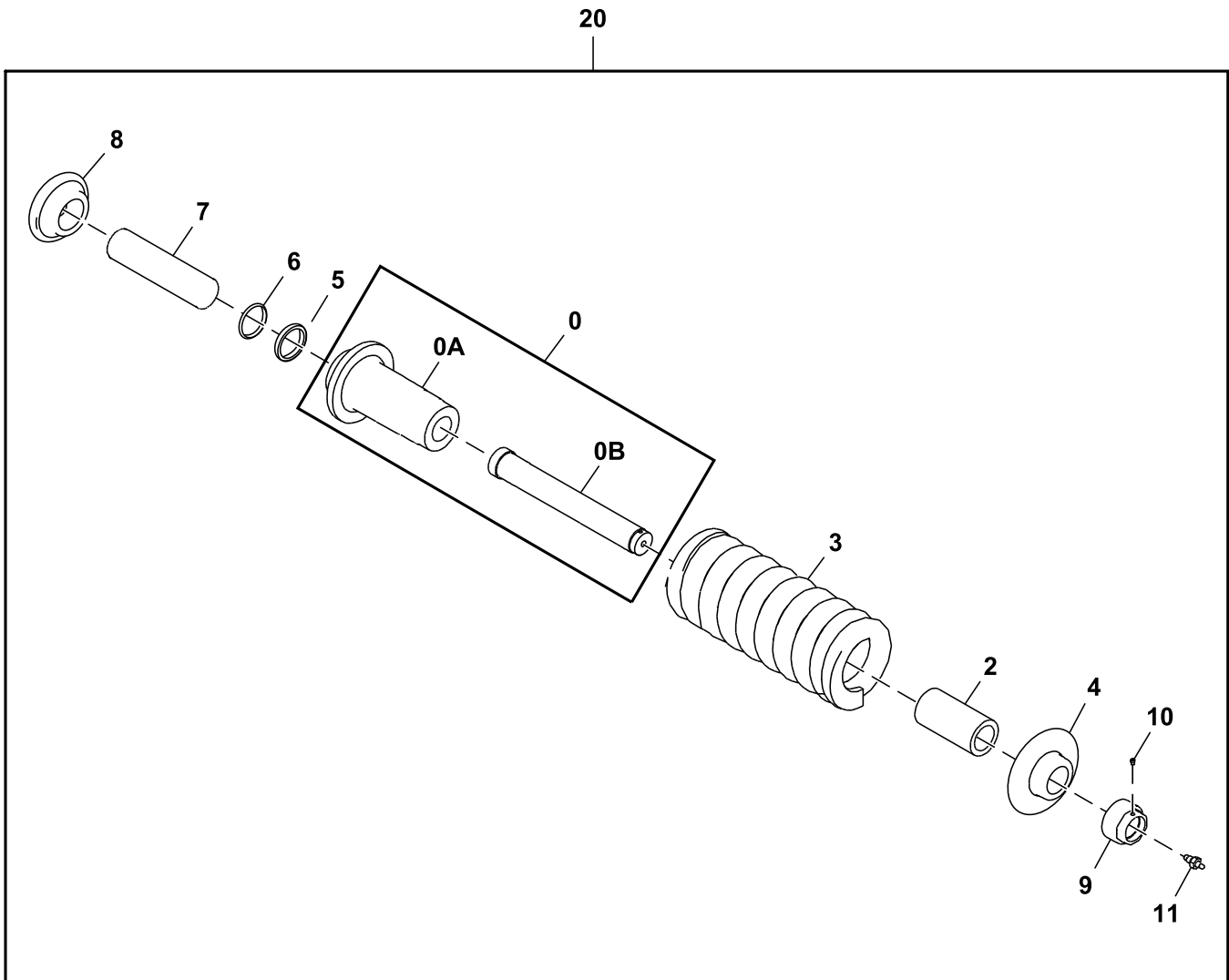


TX1095302

Key	Part No.	Part Name	Qty.	Serial No.	Remarks
0	FF101012	Bottom Roller	1		SUB FOR AT332621 AND AT444699
1	Roller	1		9156396 NSEP
1A	Roller	1		7031988 NSEP
1B	AT180013	Bushing	2		SUB FOR 3047030
2	Axle	1		3046945 NSEP
3	Support	2		2036934 NSEP
4	AT180011	Seal	2		SUB FOR 4317586
5	Pin	2		4137684 NSEP
6	AT180012	O-Ring	2		
7	AT180007	Fitting Plug	2		SUB FOR 4315607
11	4331851	Cap Screw	4		

Track Chain Adjuster
Dispositif de réglage de chaîne de chenille
Ajustador de cadena de oruga

TX1095295 C.1

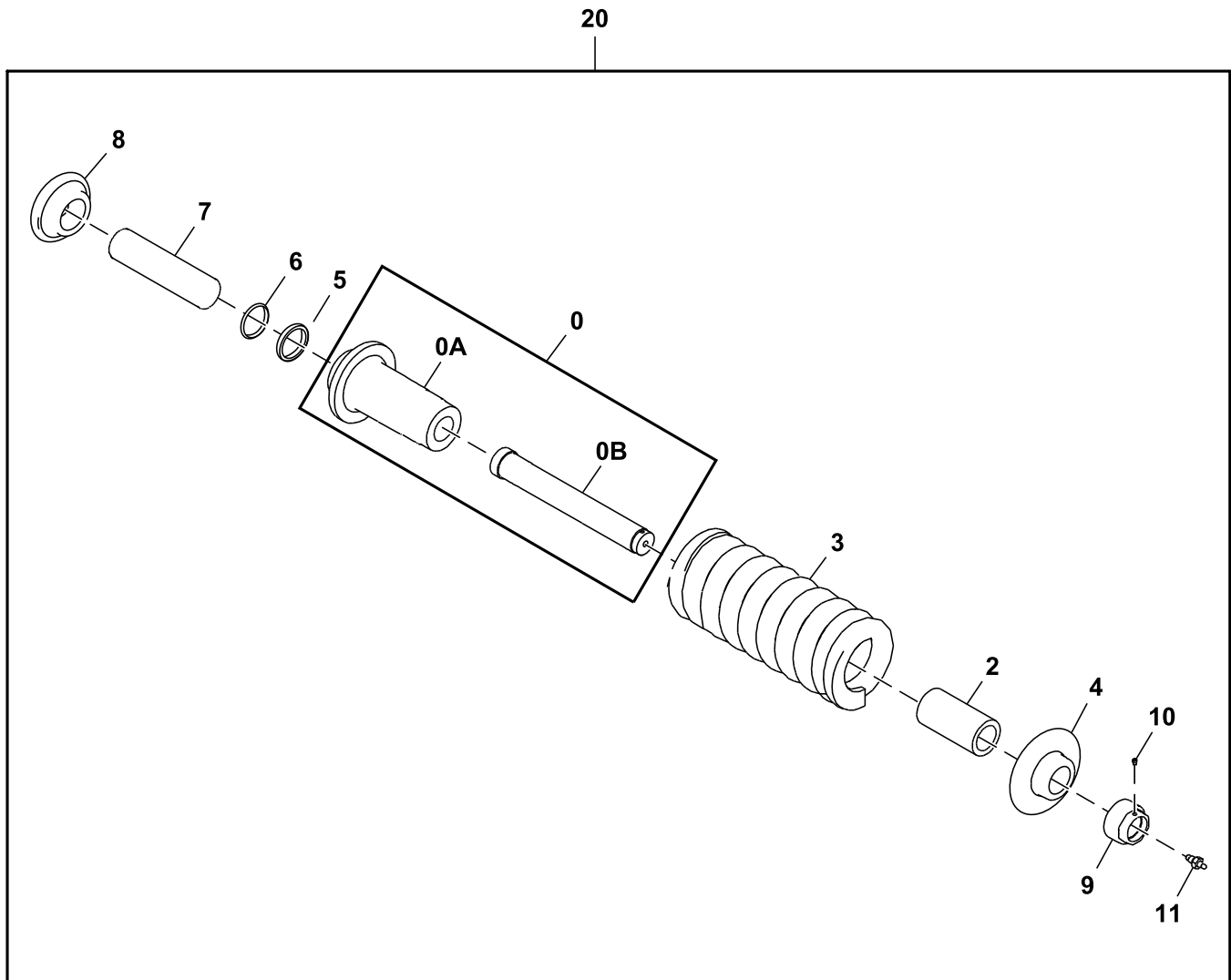


TX1095295

Key	Part No.	Part Name	Qty.	Serial No.	Remarks
0	9243238R	Cylinder	1		SUB FOR 9243238
0A	Cylinder	1		2051413 NSEP
0B	Rod	1		3103151 NSEP
2	4625482R	Spacer	1		SUB FOR 4625482
3	3102993R	Spring	1		SUB FOR 3102993
	FYA00042760	Spring	1		For Harsh Environment, SUB FOR 3118592
4	3103149R	Washer	1		SUB FOR 3103149
5	4412826R	Seal	1		SUB FOR 4412826
6	4412827R	Seal	1		SUB FOR 4412827
7	3103150R	Rod	1		SUB FOR 3103150
8	DH400366	Flange	1		SUB FOR 3103148
9	4412710R	Nut	1		SUB FOR 4412710
10	AT180047	Fitting Plug	1		SUB FOR 4248106
11	AT333979	Valve	1		Grease, SUB FOR AT280814
20	Adjuster	1		9243267 NLA, FURNISH COMPONENTS

Track Chain Adjuster (240042 - 240055)
Dispositif de réglage de chaîne de chenille (240042 - 240055)
Ajustador de cadena de oruga (240042 - 240055)

TX1095295 C.1

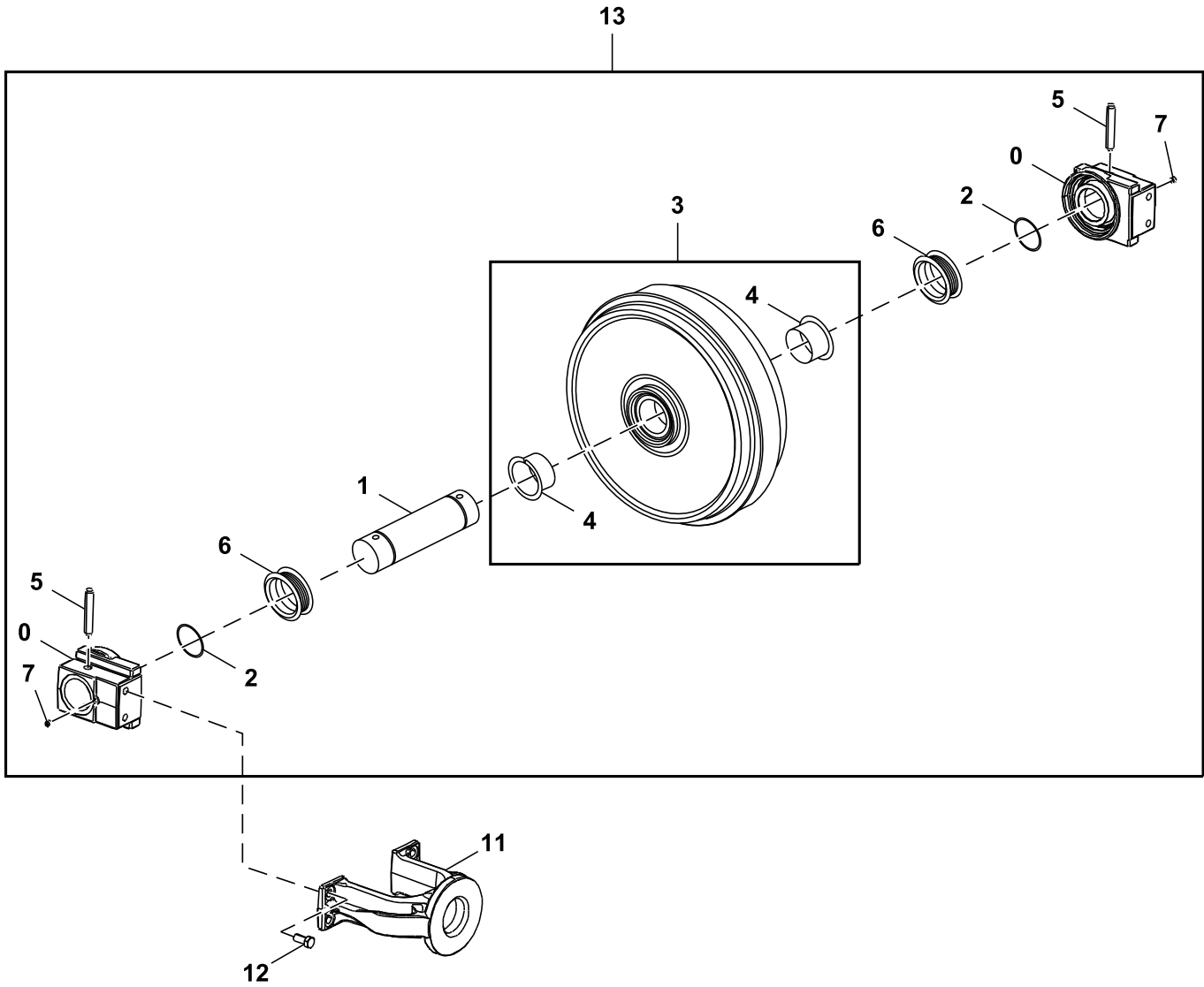


TX1095295

Key	Part No.	Part Name	Qty.	Serial No.	Remarks
0	9243238R	Cylinder	1		SUB FOR 9243238
0A	Cylinder	1		2051413 NLA
0B	Rod	1		3103151 NLA
2	4625482R	Spacer	1		SUB FOR 4625482
3	AT450664	Spring Assembly	1		
	FYA00042760	Spring	1		For Harsh Environment, SUB FOR 3118592
4	3103149R	Washer	1		SUB FOR 3103149
5	4412826R	Seal	1		SUB FOR 4412826
6	4412827R	Seal	1		SUB FOR 4412827
7	3103150R	Rod	1		SUB FOR 3103150
8	DH400366	Flange	1		SUB FOR 3103148
9	4412710R	Nut	1		SUB FOR 4412710
10	AT180047	Fitting Plug	1		SUB FOR 4248106
11	4255055R	Valve	1		Grease
20	Adjuster	1		9243267 NLA, Furnish Components

Track Chain Idler
Tendeur de chaîne de chenille
Rodillo tensor de cadena de oruga

TX1095293 B.1

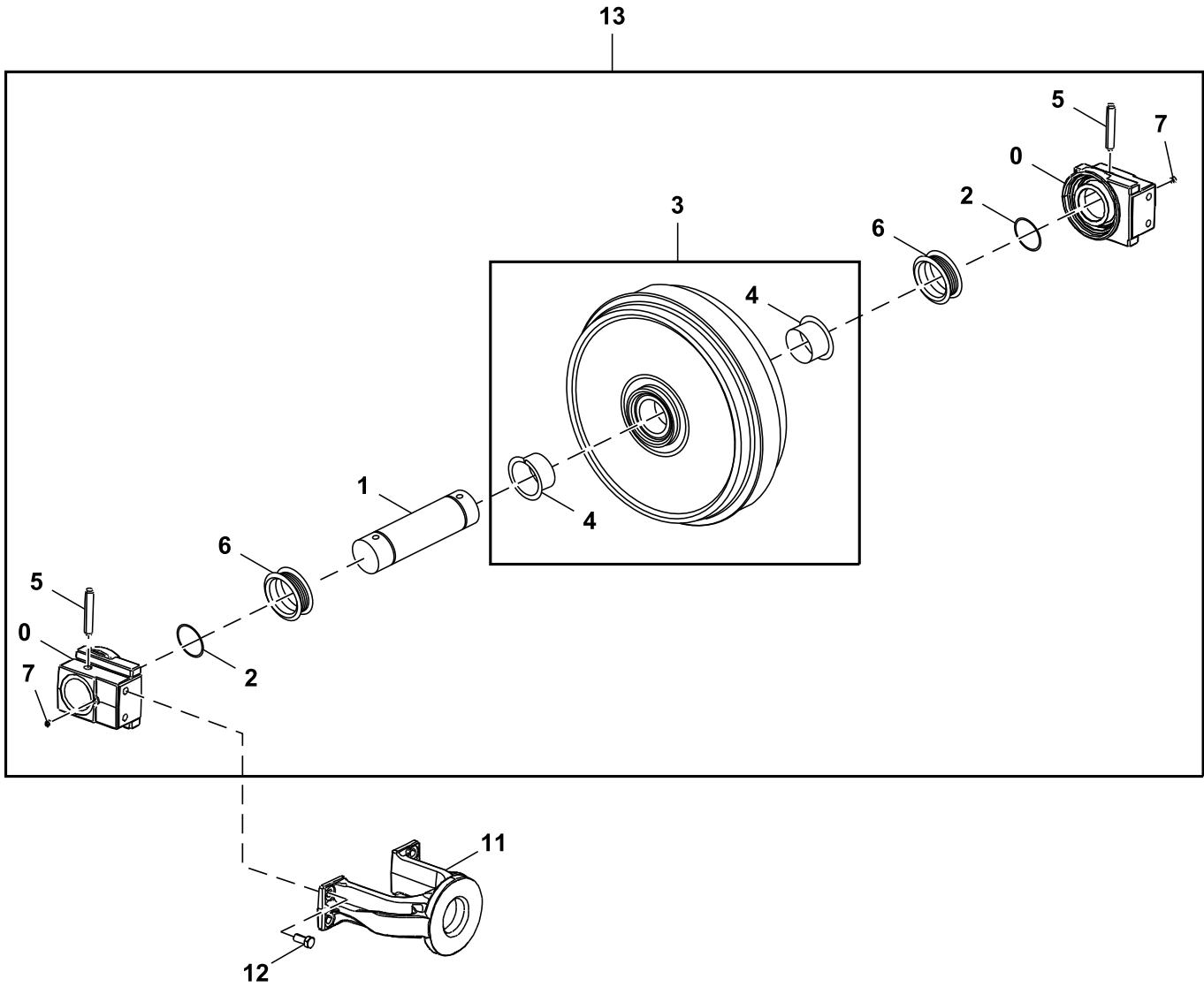


TX1095293

Key	Part No.	Part Name	Qty.	Serial No.	Remarks
0	1032503R	Bearing	2		SUB FOR 1032503
1	3070162R	Axle	1		SUB FOR 3070162
2	O-Ring	2		AT180019 AND A810070 NLA
3	9242963R	Idler	1		SUB FOR 9242963
3A	Idler	1		7047084 NLA
3B	3103096R	Bushing	2		SUB FOR 3103096
5	4126209R	Pin	2		SUB FOR 4126209
6	Seal	2		AT180017, 4153731 AND TH100433 NLA
7	942011	Fitting Plug	2		SUB FOR 94-2011 AND 4315607
11	DH100029	Yoke	1		SUB FOR 1026777
12	19M8035	Cap Screw	4		M16 X 35, SUB FOR J901635
13	9242964R	Track Idler	1		SUB FOR 9242964
14	Track Idler	1		9242965 NLA, Furnish Components

Track Chain Idler (240042 - 240055)
Tendeur de chaîne de chenille (240042 - 240055)
Rodillo tensor de cadena de oruga (240042 - 240055)

TX1095293 B.1

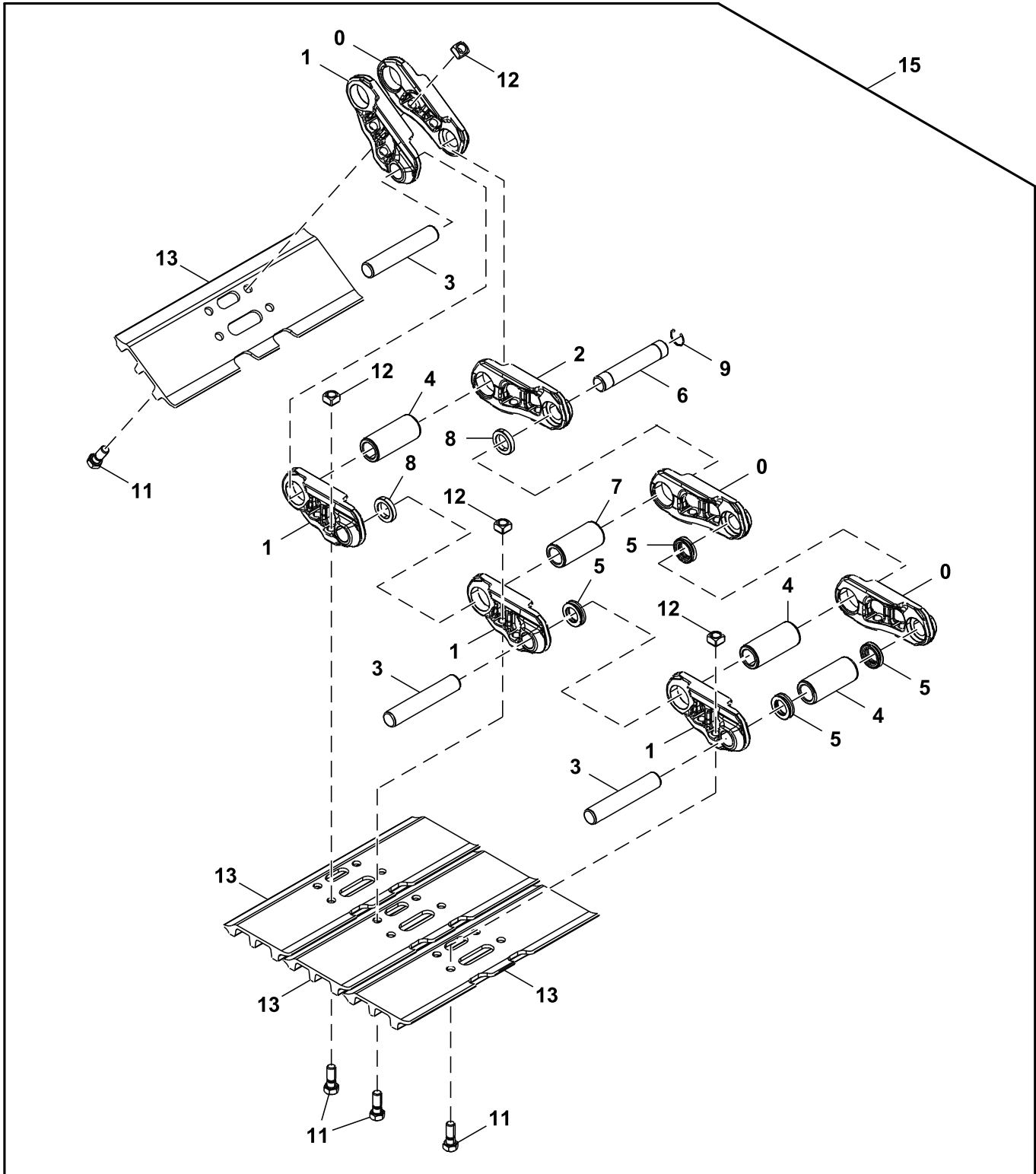


TX1095293

Key	Part No.	Part Name	Qty.	Serial No.	Remarks
0	1032503R	Bearing	2		SUB FOR 1032503
1	3070162R	Axle	1		SUB FOR 3070162
2	O-Ring	2		AT180019 AND A810070 NLA
3	9242963R	Idler	1		SUB FOR 9242963
3A	Idler	1		7047084 NLA
3B	3103096R	Bushing	2		SUB FOR 3103096
5	4126209R	Pin	2		SUB FOR 4126209
6	Seal	2		AT180017, 4153731 OR TH100433 NLA
7	942011	Fitting Plug	2		SUB FOR 94-2011 AND 4315607
11	DH100029	Yoke	1		SUB FOR 1026777
12	19M8035	Cap Screw	4		M16 X 35, SUB FOR J901635
13	AT450665	Idler	1		
14	Track Idler	1		9242965 NLA, FURNISH COMPONENTS

Track Chain Assembly
Chaîne de chenille
Conjunto de cadena de oruga

TX1095305 B.1



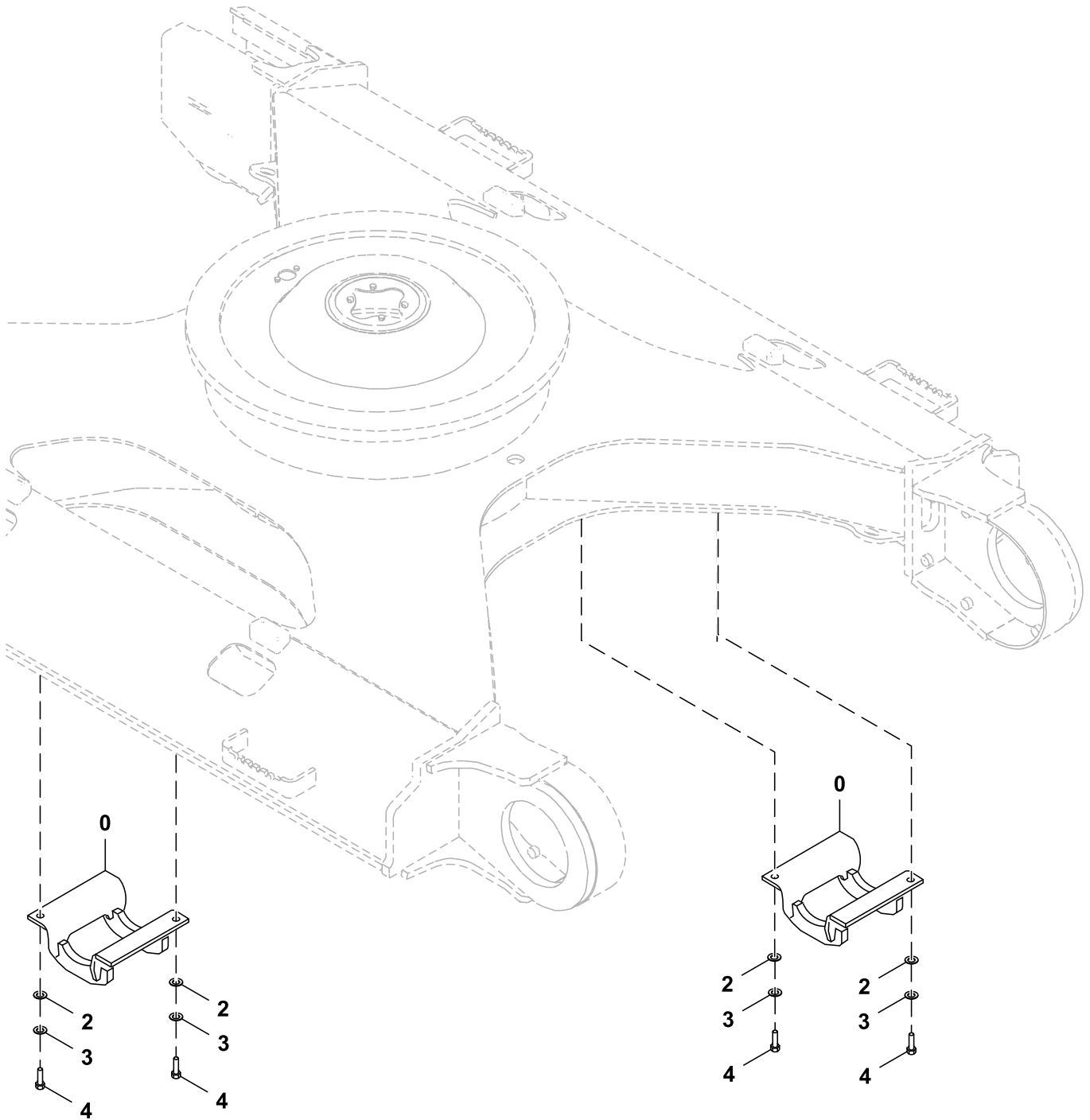
TX1095305

10 — 0,1,2,3,4,5,6,7,8,9

Key	Part No.	Part Name	Qty.	Serial No.	Remarks
0	0005251R	Track Link	42		RH, SUB FOR 0005251
1	0005252R	Track Link	43		LH, SUB FOR 0005252
2	4633367R	Master Track Link	1		SUB FOR 4633367
3	AT180028	Pin Fastener	42		SUB FOR 4314671
4	FF550704	Bushing	42		SUB FOR 4386609 AND AT186162
5	AT186161	Seal	84		SUB FOR 4408124
6	T209260	Master Track Pin	1		Master Track Pin, SUB FOR 4267743
7	AT219468	Bushing	1		Master Track Bushing, SUB FOR 4345302
8	AT219471	Spacer	2		Master Track Seal, SUB FOR 4379310
9	T209259	Snap Ring	1		SUB FOR 4192666
10	FF550745	Track Chain W/O Shoes	1		SUB FOR 9257122R AND 9248706
11	4631640	Bolt	172		SUB FOR T139614 OR 4659287
12	T139615	Nut	172		SUB FOR 4255638
13	AT219482	Open Center 3 Bar Shoe	43		600 mm, SUB FOR 2050647 OR 2050647R
	AT219483	Open Center 3 Bar Shoe	43		700 mm, SUB FOR 2053495 OR 2035773R
15	9268306R	Track Assembly With Shoes	2		600 mm, SUB FOR 9268306
	9271862R	Track Assembly With Shoes	2		700 mm, SUB FOR 9271862

Lower Roller Guard
Protections galet inférieur
Protectores rodillo inferior

TX1095299 B.1

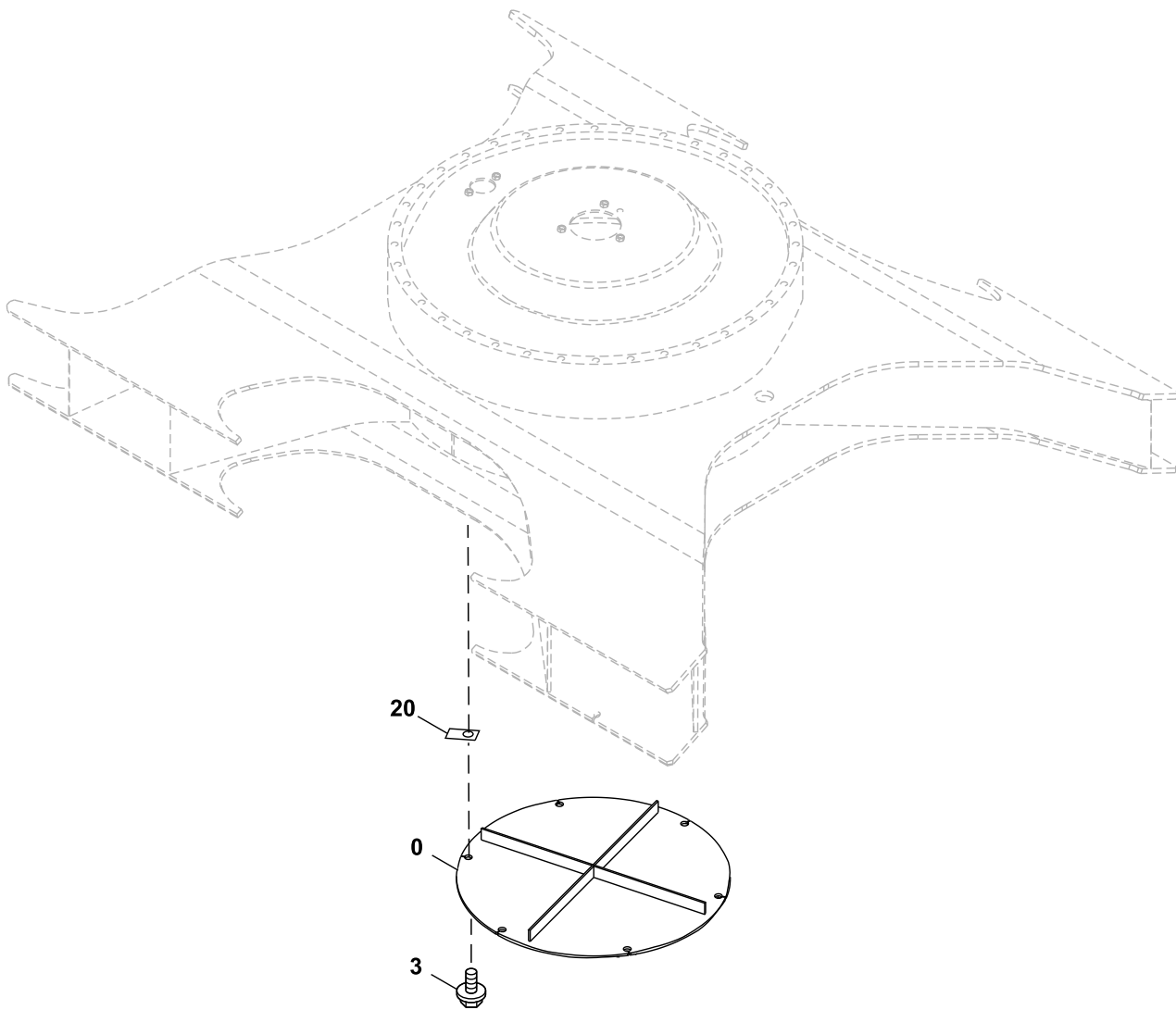


TX1095299

Key	Part No.	Part Name	Qty.	Serial No.	Remarks
0	8097015	Guard	2		Lower Roller
2	4114406	Washer	8		19 X 36 X 4.500 mm (0.748" X 1.417" X 0.177")
3	12H236	Lock Washer	8		3/4", SUB FOR A590918
4	19M8232	Cap Screw	8		M18 X 50, SUB FOR 4252880

Track Frame Bottom Cover
Couvercle inférieur bâti de chenille
Cubierta de fondo de bastidor de cadena

TX1160350 A.1

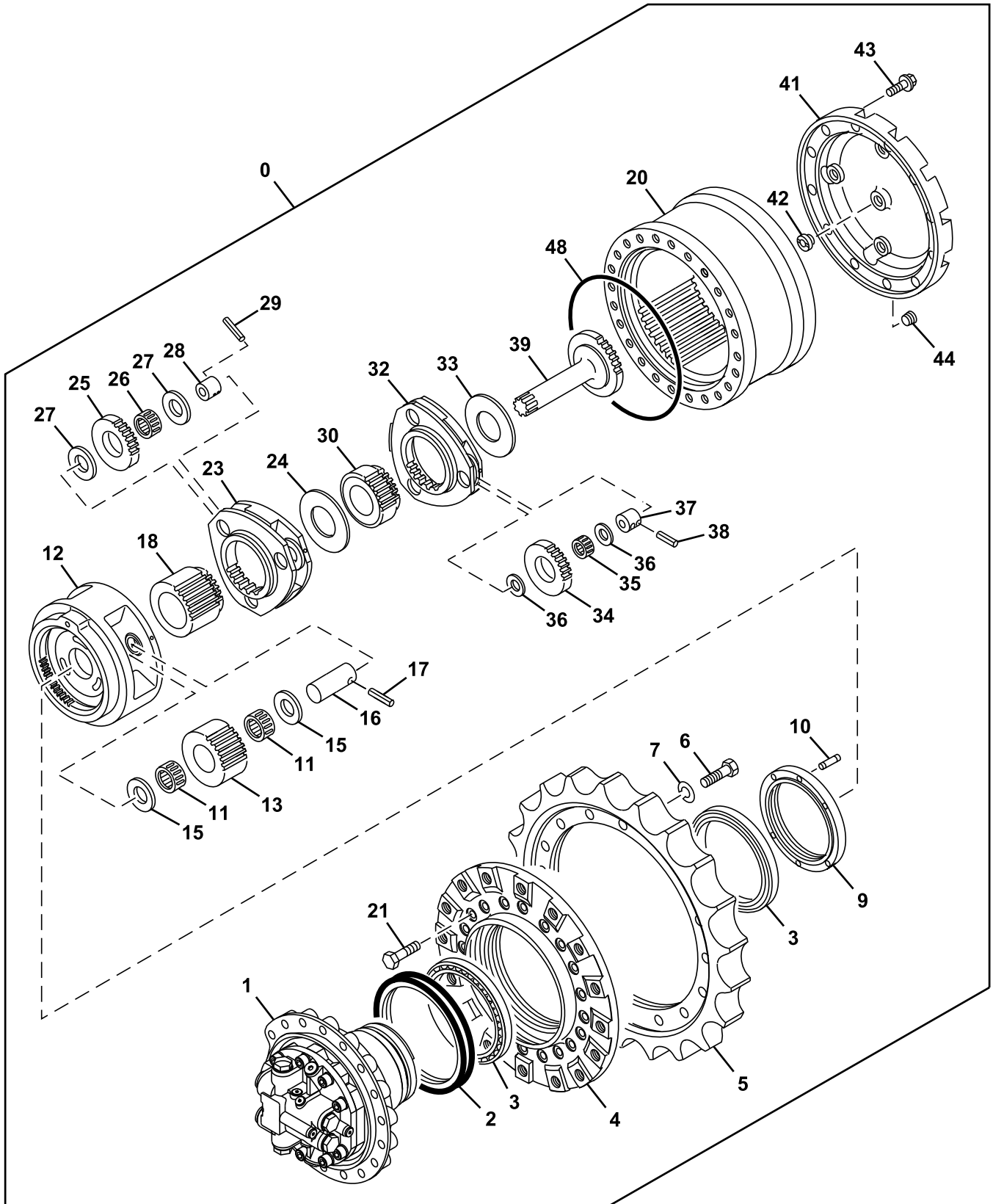


TX1160350

Key	Part No.	Part Name	Qty.	Serial No.	Remarks
0	8081016	Cover	1		
3	19M8011	Screw With Washer Cap Screw	6		J271230 NLA M12 X 30, SUB FOR J901230
	24M7345	Washer	6		13.500 X 24 X 2.500 mm, SUB FOR J222012
20	4156540	Retainer	6		

Travel Motor Gear Case Components
Composants de boîte d'engrenages de moteur de déplacement
Componentes de motor propulsión y caja de cambios

TX1108178 A.1

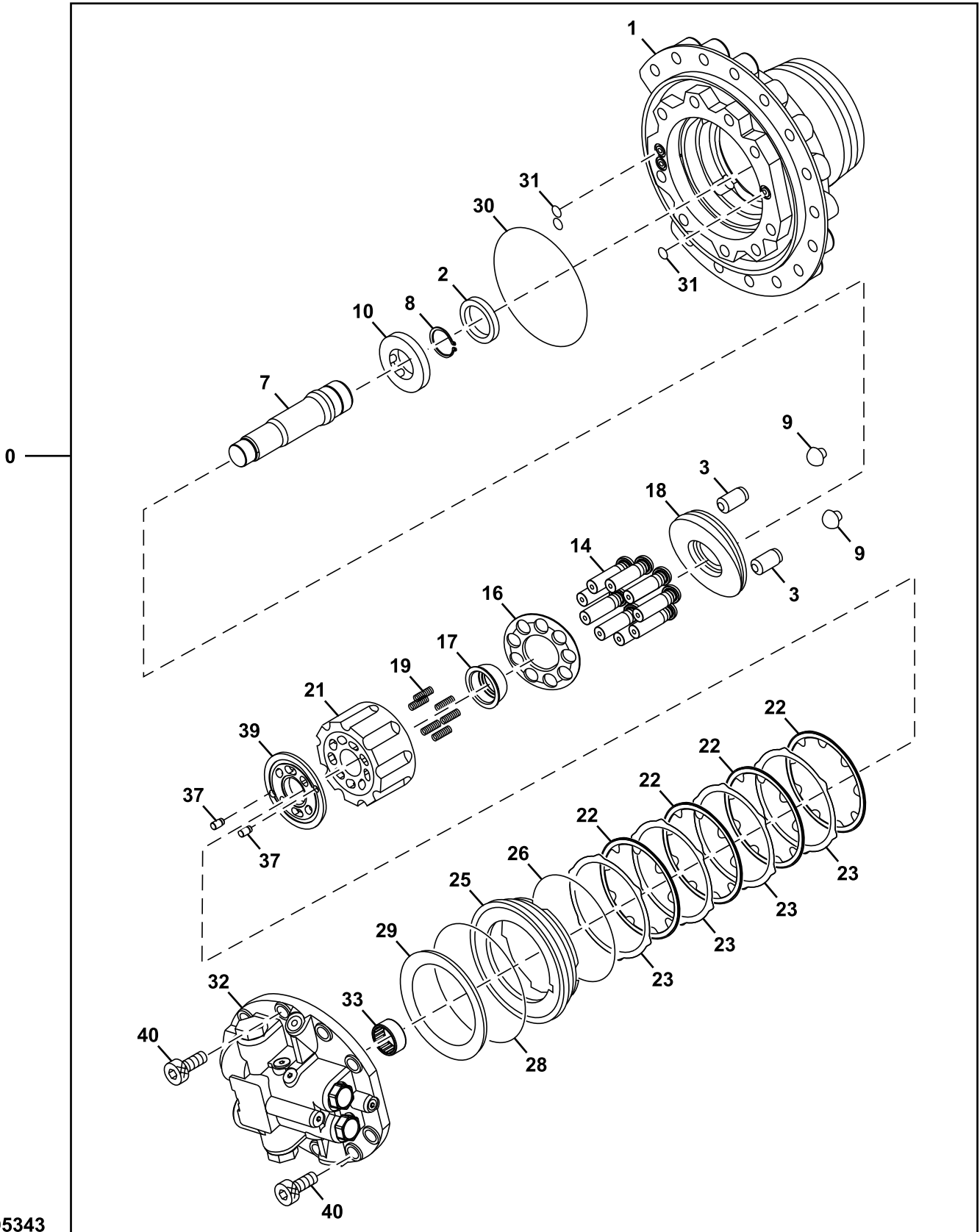


TX1108178

Key	Part No.	Part Name	Qty.	Serial No.	Remarks
0	FYB60003494	Motor	2		SUB FOR 9283952 AND 9283953, Must Replace Both Right And Left
1	9226344 PG203771	Motor Hydraulic Motor Reman	1 1		SUB FOR 9250406, Components On Separate Page REMAN FOR 9226344, Components On Separate Page
2	FYB00000549	Seal	1		Contains 2 Seals, SUB FOR 4634693
3	4697840	Bearing	2		SUB FOR 4246793
4	1033196	Drum	1		
5	1033091	Chain Sprocket	1		SUB FOR 4S00862
6	19M8002	Cap Screw	18		M20 X 55, SUB FOR J932055
7	A590920	Lock Washer	18		
9	3086531	Ring	1		
10	4436242	Pin Fastener	1		
11	4445529	Needle Bearing	6		
12	1030221	Planet Pinion Carrier	1		
13	3094536	Gear	3		
15	4269295	Shim	6		
16	4246790	Pin Fastener	3		
17	34M7133	Spring Pin	3		8 X 70 mm, SUB FOR 4116309
18	3094515	Sun Gear	1		
20	1030343	Ring Gear	1		
21	19M7369	Cap Screw	20		M16 X 60, SUB FOR J931660
23	1030230	Planet Pinion Carrier	1		
24	4246785	Washer	1		
25	3094496	Gear	3		
26	4452480	Needle Bearing	3		
27	4269295	Shim	6		
28	4246789	Pin Fastener	3		
29	4246358	Spring Pin	3		
30	3094513	Sun Gear	1		
32	2047920	Planet Pinion Carrier	1		
33	4246785	Washer	1		
34	3094506	Gear	3		
35	4387383	Needle Bearing	3		
36	4192910	Plate	6		
37	4469309	Pin Fastener	3		
38	4173093	Spring Pin	3		
39	2054777	Shaft	1		
41	2028212	Cover	1		
42	4478346	Pin	1		
43	19M8011	Cap Screw	16		M12 X 30, SUB FOR 4609016
44	94-2013	Fitting Plug	3		SUB FOR 4245797
48	4246792	O-Ring	1		

Travel Motor Components
Composants de moteur de déplacement
Componentes de motor propulsor

TX1095343 A.1

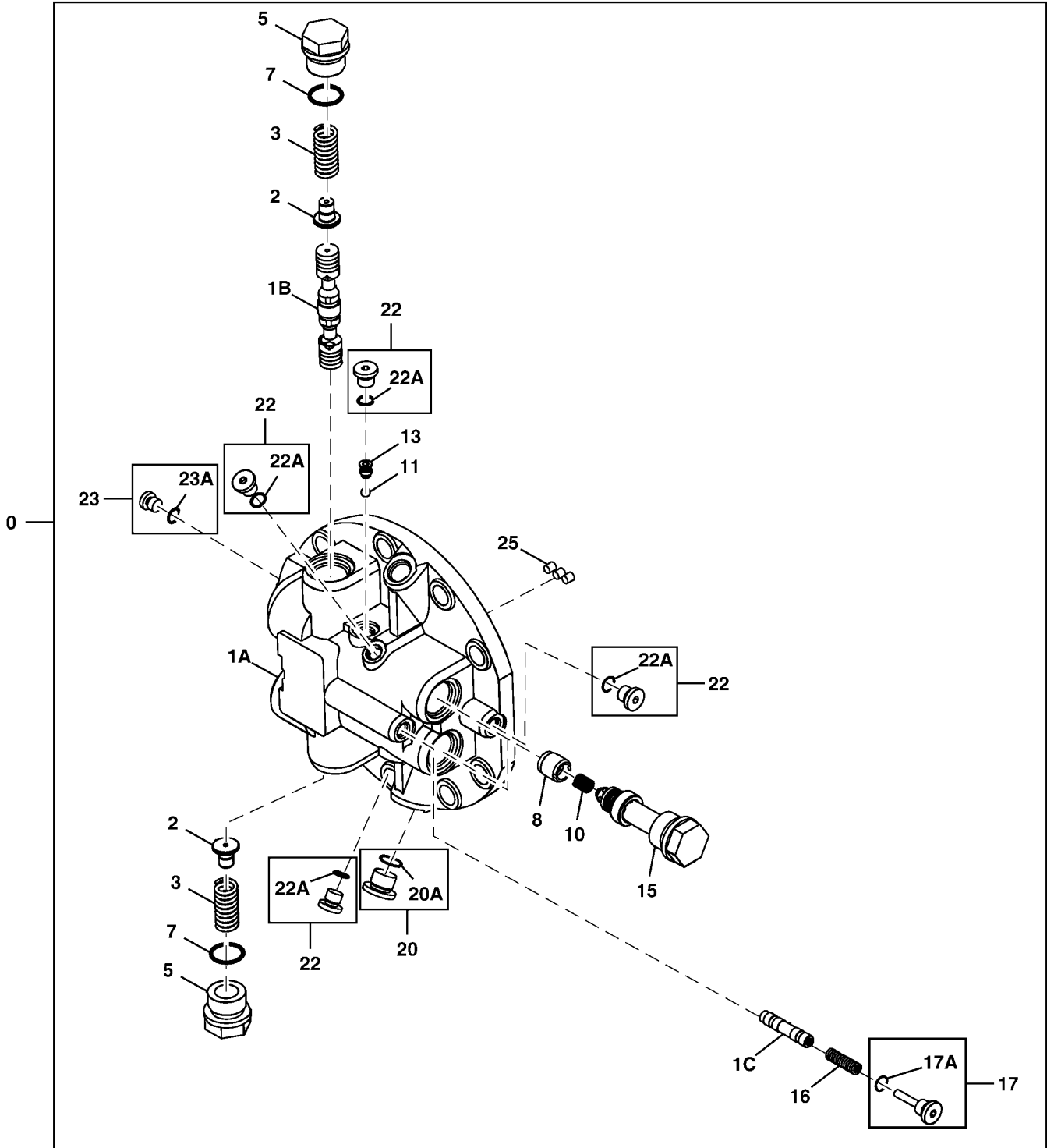


TX1095343

Key	Part No.	Part Name	Qty.	Serial No.	Remarks
0	9226344	Motor	1		Travel, SUB FOR 9250406
	PG203771	Hydraulic Motor Reman	1		Travel, REMAN FOR 9226344
1	1032884	Housing	1		
2	4613831	Seal	1		
3	4601724	Piston	2		
7	2049166	Universal Driveshaft	1		
8	40M7047	Snap Ring	1		SUB FOR 959499
9	4600108	Pin	2		
10	TH4600133	Roller	1		SUB FOR 4600133
14	8099321	Piston	9		
16	3081570	Retainer	1		
17	4397757	Bushing	1		
18	2049256	Swash Plate	1		
19	4396747	Spring	6		
21	2051451	Rotor	1		
22	FYB00002175	Plate	4		3081593 NLA, ALSO ORDER FYB00002174
23	FYB00002174	Plate	4		3081592 NLA, ALSO ORDER FYB00002175
25	3081595	Piston	1		
26	4396775	O-Ring	1		
28	4396774	O-Ring	1		
29	3081594	Spring	1		
30	4420958	O-Ring	1		
31	T111819	O-Ring	3		SUB FOR 4506415
32	9260003	Valve	1		Brake, Components On Separate Page, SUB FOR 9247662
33	4631910	Needle Bearing	1		
37	4630921	Dowel Pin	2		
39	3106481	Plate	1		
40	M341850	Bolt	9		

Travel Motor Brake Valve Components
Composants du clapet de frein de moteur de déplacement
Componentes de la válvula de freno de motor propulsor

TX1085812 A.1



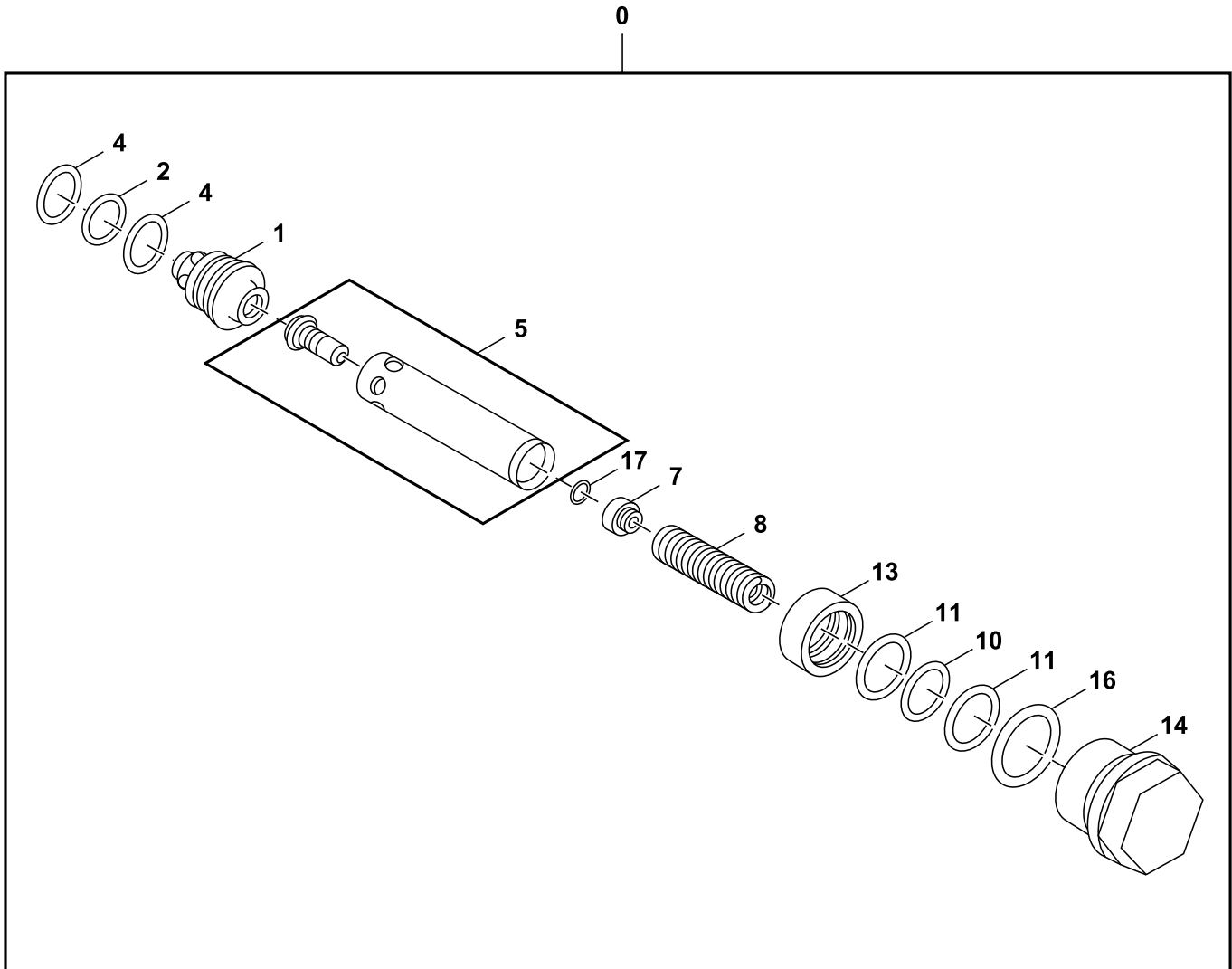
TX1085812

1 — 1A,1B,1C

Key	Part No.	Part Name	Qty.	Serial No.	Remarks
0	9260003	Valve	1		
1	8099406	Case	1		
1A	Manifold	1		NLA
1B	Valve Spool	1		NLA
1C	Valve Spool	1		NLA
2	4602024	Spool	2		
3	4409389	Spring	2		
5	4229631	Drain Plug	2		
7	TH101926	O-Ring	2		SUB FOR 4506429
8	4397022	Poppet	2		
10	4396771	Spring	2		
11	R26552	Ball	1		SUB FOR 4509493
13	4398281	Seat	1		
15	9185757	Pressure Relief Valve	2		
16	4297257	Compression Spring	1		
17	9167977	Pipe Plug	1		
17A	957366	O-Ring	1		
20	9134112	Fitting Plug	1		
20A	4506418	O-Ring	1		
22	9134110	Fitting	4		
22A	957366	O-Ring	1		
23	9134109	Drain Plug	1		
23A	4506408	O-Ring	1		
25	15H560	Pipe Plug	3		1/16", SUB FOR 4050968

Travel Motor Crossover Relief Valve Components
Composants du clapet de décharge de raccordement de moteur de déplacement
Componentes de la válvula de alivio de traspaso de motor propulsor

TX1095345 B.1

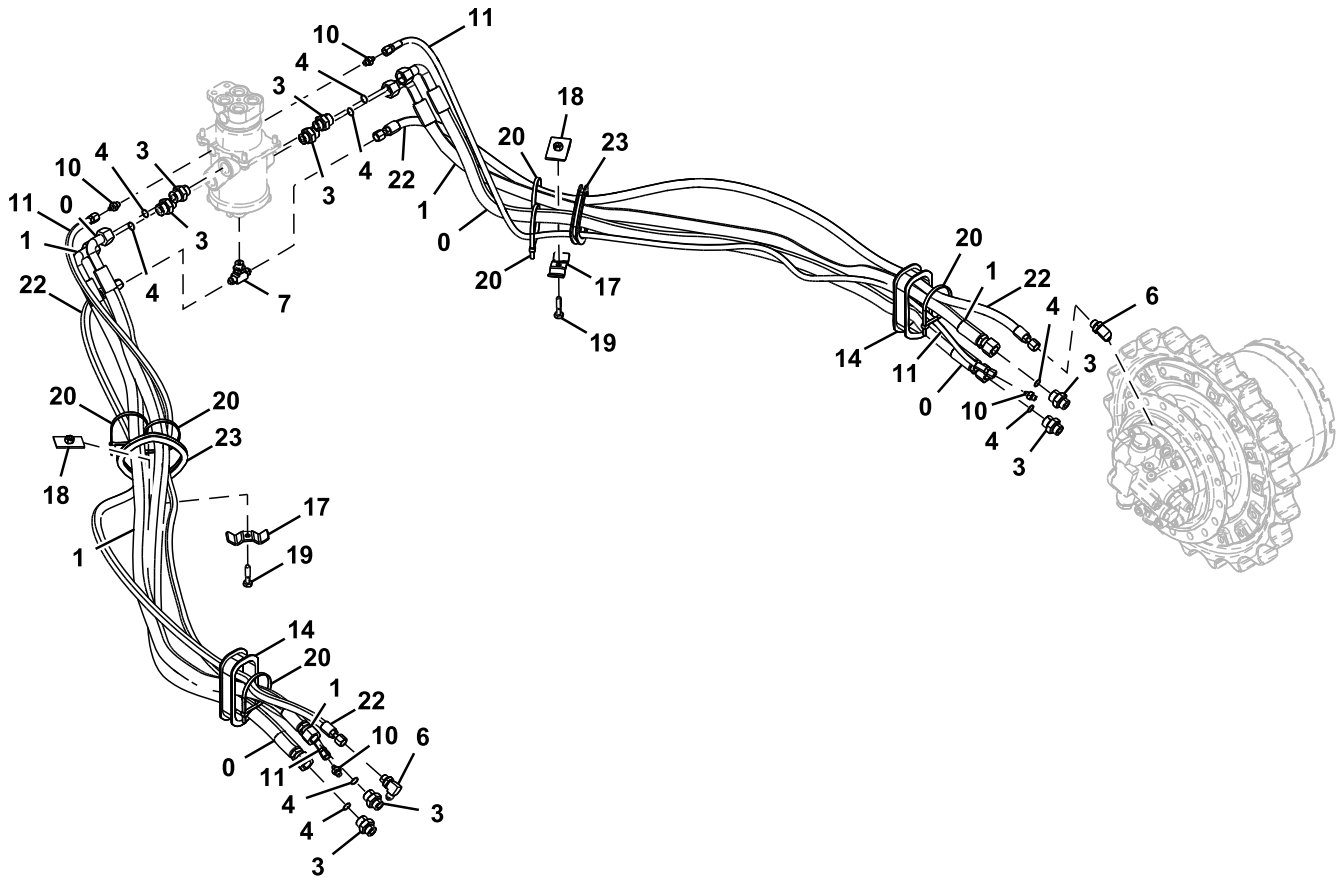


TX1095345

Key	Part No.	Part Name	Qty.	Serial No.	Remarks
0	9185757	Pressure Relief Valve	1		Travel Motor Crossover Relief Valve
1	Sleeve	1		TH3086417 NSEP
2	4506418	O-Ring	1		
4	4033725	Back-Up Ring	2		SUB FOR 4S01080
5	Valve	1		TH9753750 NSEP
7	Guide	1		TH4396955 NSEP
8	Spring	1		TH4396836 NSEP
10	CH12329	Packing	1		
11	4027959	Back-Up Ring	2		
13	Piston	1		TH4396950 NSEP
14	4397029	Pipe Plug	1		
16	TH101926	O-Ring	1		28.700 X 3.500 mm (1.130" X 0.138"), SUB FOR 4506429
17	24M7029	Shim	1		3.2 mm (0.13 in)

Travel Motor Hydraulic Lines
Conduites hydrauliques de déplacement
Líneas hidráulicas de propulsión

TX1095332 B.1

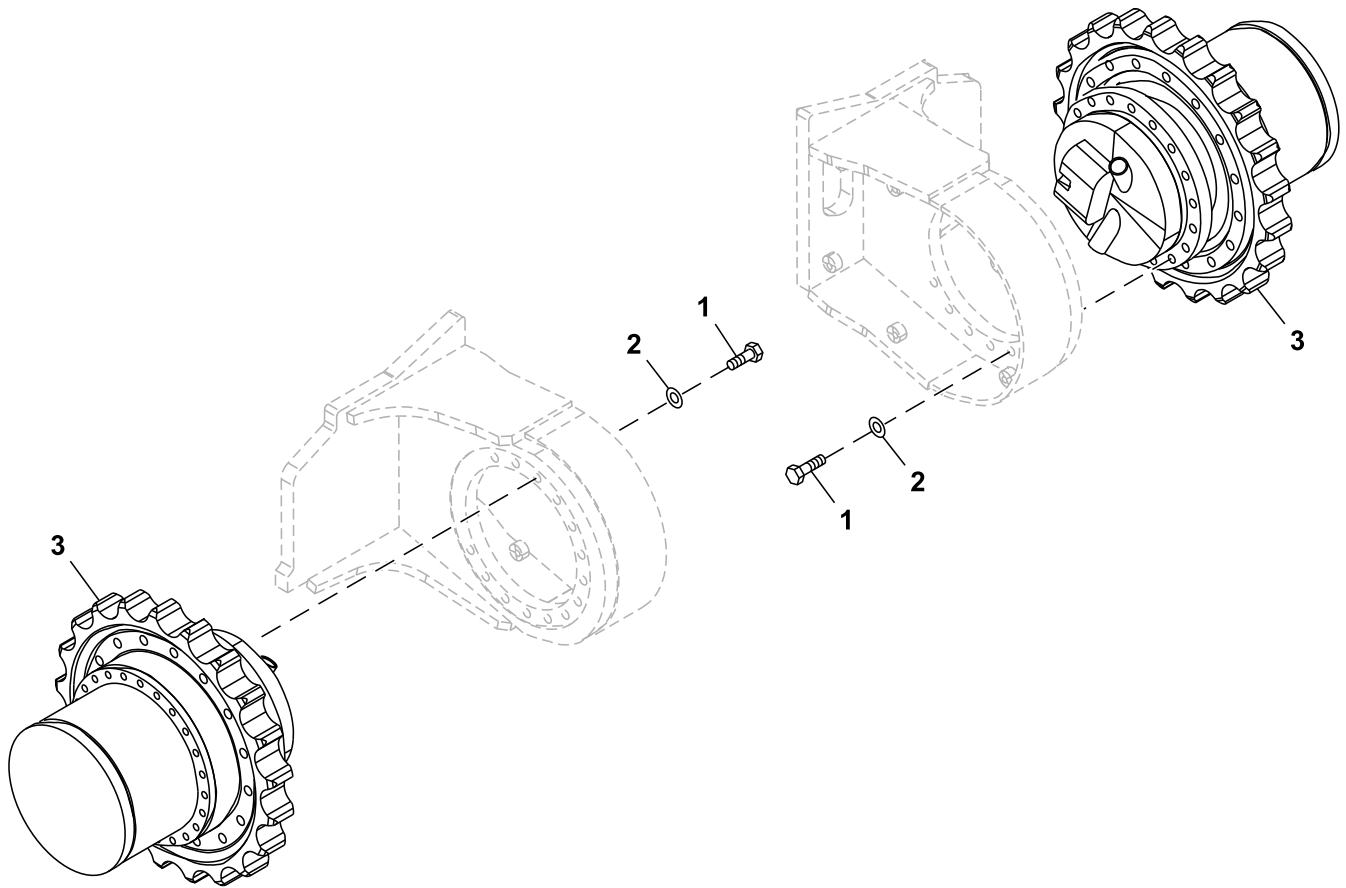


TX1095332

Key	Part No.	Part Name	Qty.	Serial No.	Remarks
0	4643670	Hydraulic Hose	2		
1	4643671	Hydraulic Hose	2		
3	A853166	Adapter Fitting	8		INCLUDES AT318035
	AT318035	O-Ring	1		SUB FOR 4506424
4	T77858	O-Ring	8		SUB FOR 4187308
6	A852344	Elbow Fitting	2		
7	A852544	Tee Fitting	1		
10	A852122	Adapter Fitting	4		
11	4449243	Hose	2		
14	4437525	Grommet	2		
17	4202103	Clamp	2		
18	9727822	Clamp	2		
19	19M7361	Cap Screw	2		M12 X 50, SUB FOR J901250
20	H77698	Tie Band	6		SUB FOR 4121859
22	4279230	Hose	2		
23	4655277	Bushing	2		

Travel Motor and Mounting
Moteur de déplacement et montage
Motor de propulsión y montaje

TX1093237 C.1

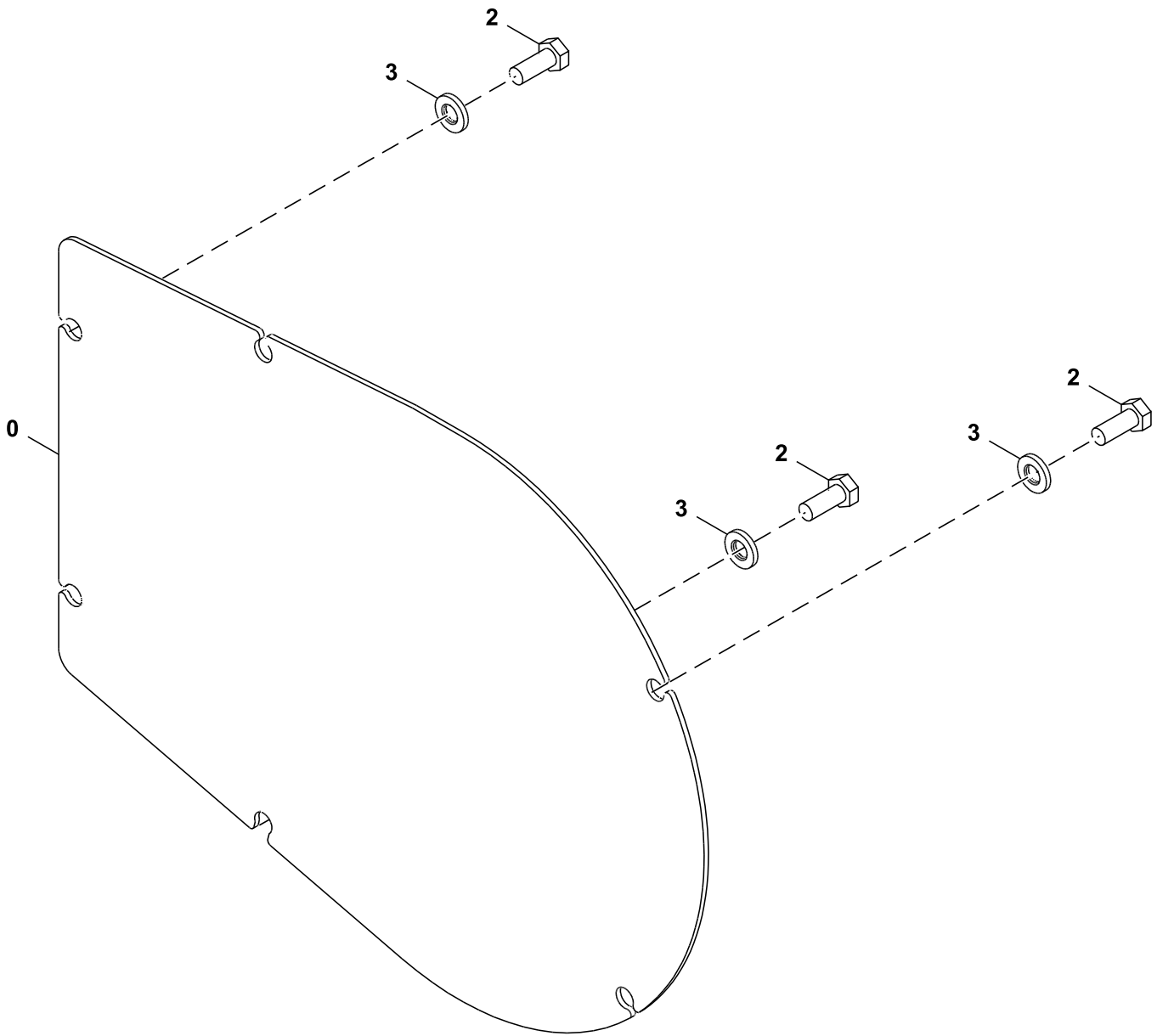


TX1093237

Key	Part No.	Part Name	Qty.	Serial No.	Remarks
1	TH111692	Cap Screw	28		M20 X 70, SUB FOR 4258061
2	N231749	Washer	28		20.620 X 38.100 X 6.350 mm (13/16" X 1-1/2" X 1/4"), SUB FOR 4018545
3	FYB60003494	Motor	2		Components On Separate Page, SUB FOR 9283952 AND 9283953

Travel Motor Cover
Couvercle de moteur de déplacement
Cubierta de motor propulsor

TX1292966 A.1



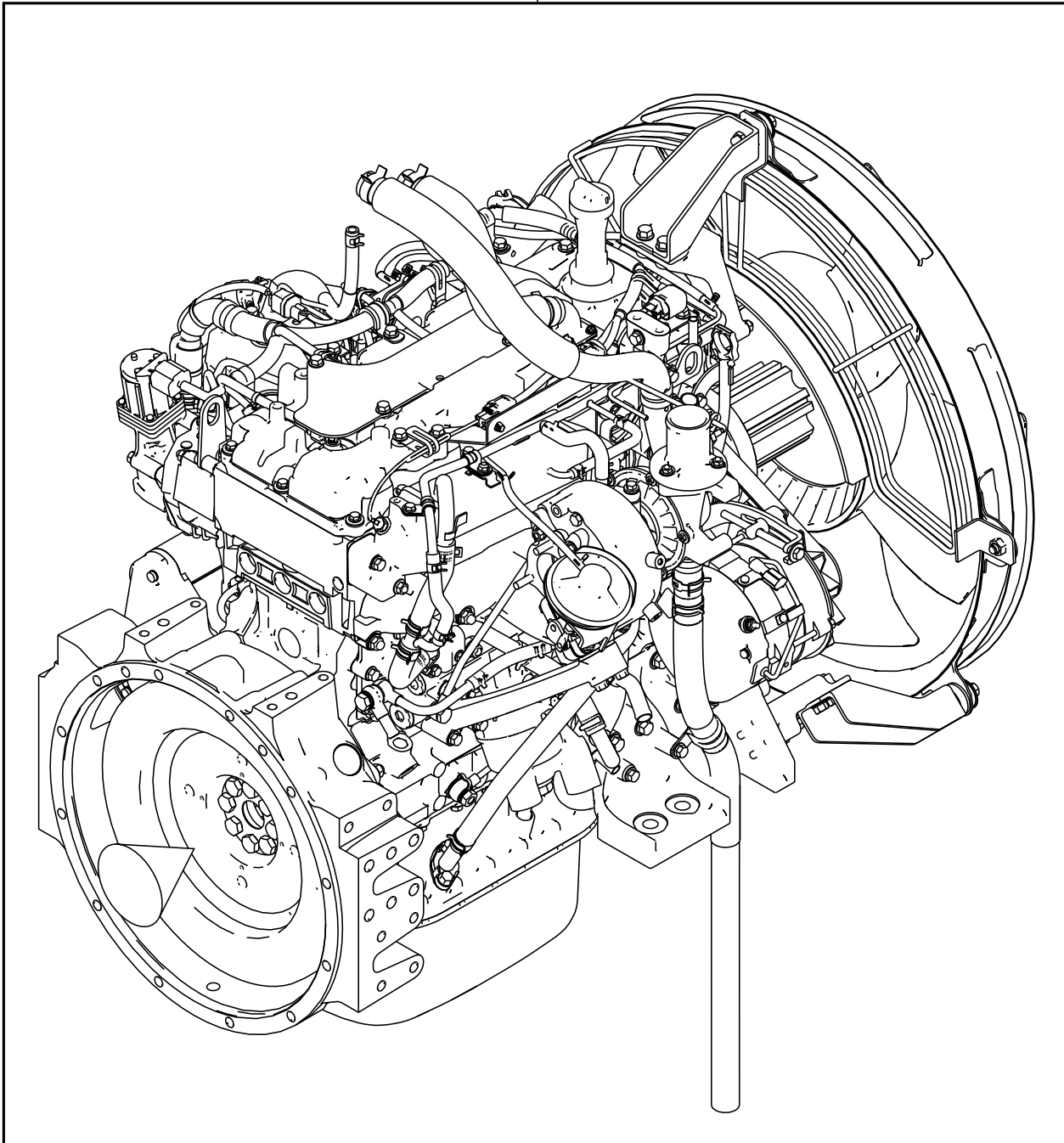
TX1292966

Key	Part No.	Part Name	Qty.	Serial No.	Remarks
0	3087256	Cover	2		
2	19M6332	Cap Screw	12		M14 X 35, SUB FOR J901435, 6 Per Motor
3	J222014	Washer	12		6 Per Motor

Engine
Moteur
Motor

TX1204935 A.1

1

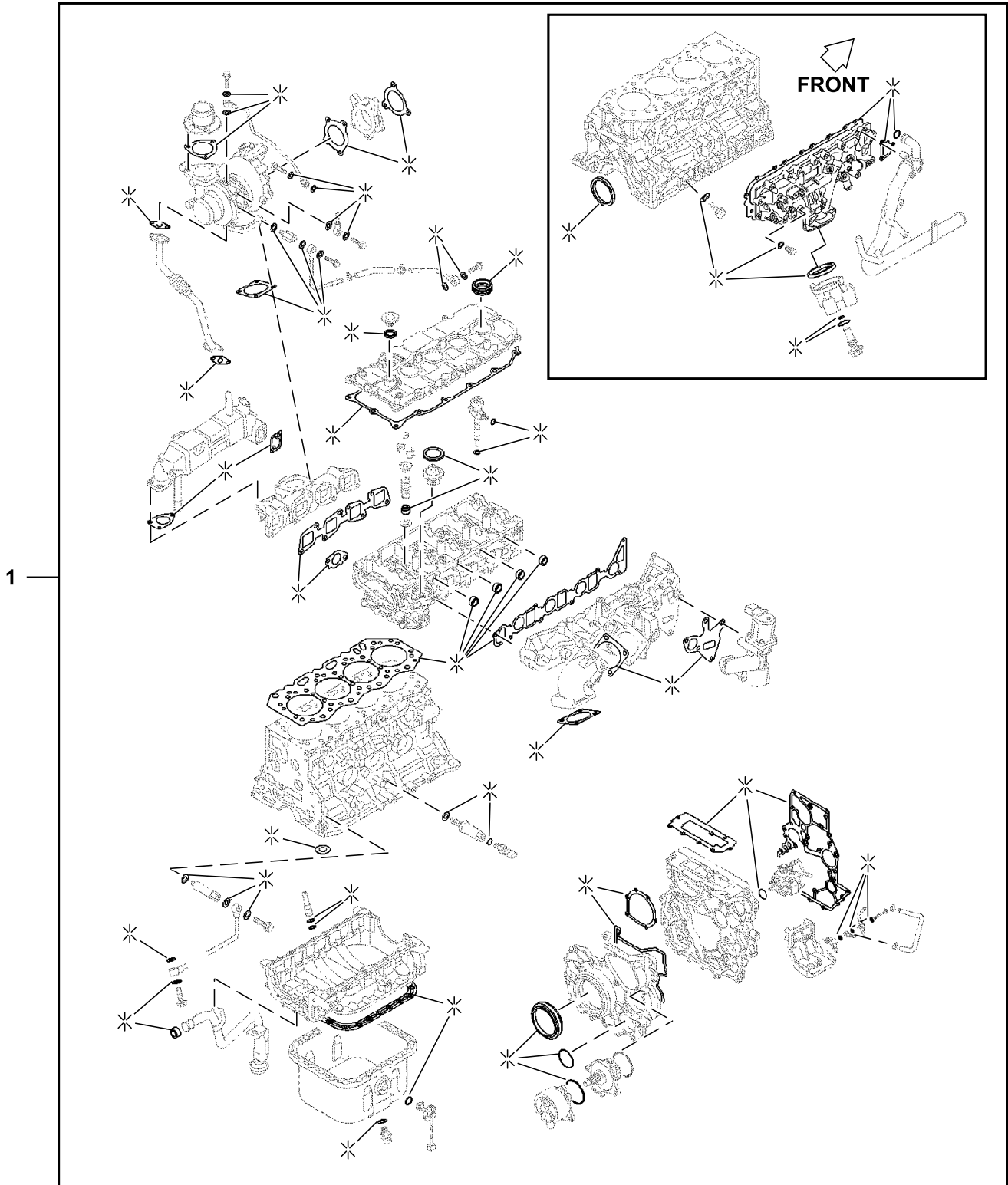


YA00031187_TX1204935

<i>Key</i>	<i>Part No.</i>	<i>Part Name</i>	<i>Qty.</i>	<i>Serial No.</i>	<i>Remarks</i>
1	4JJ1XASA01A	Diesel Engine	1		

0-05 Engine Overhaul Gasket Set
0-05 Jeu de joints pour remise à neuf du moteur
0-05 Juego de empaquetaduras para puesta a punto del motor

TX1203504 A.1

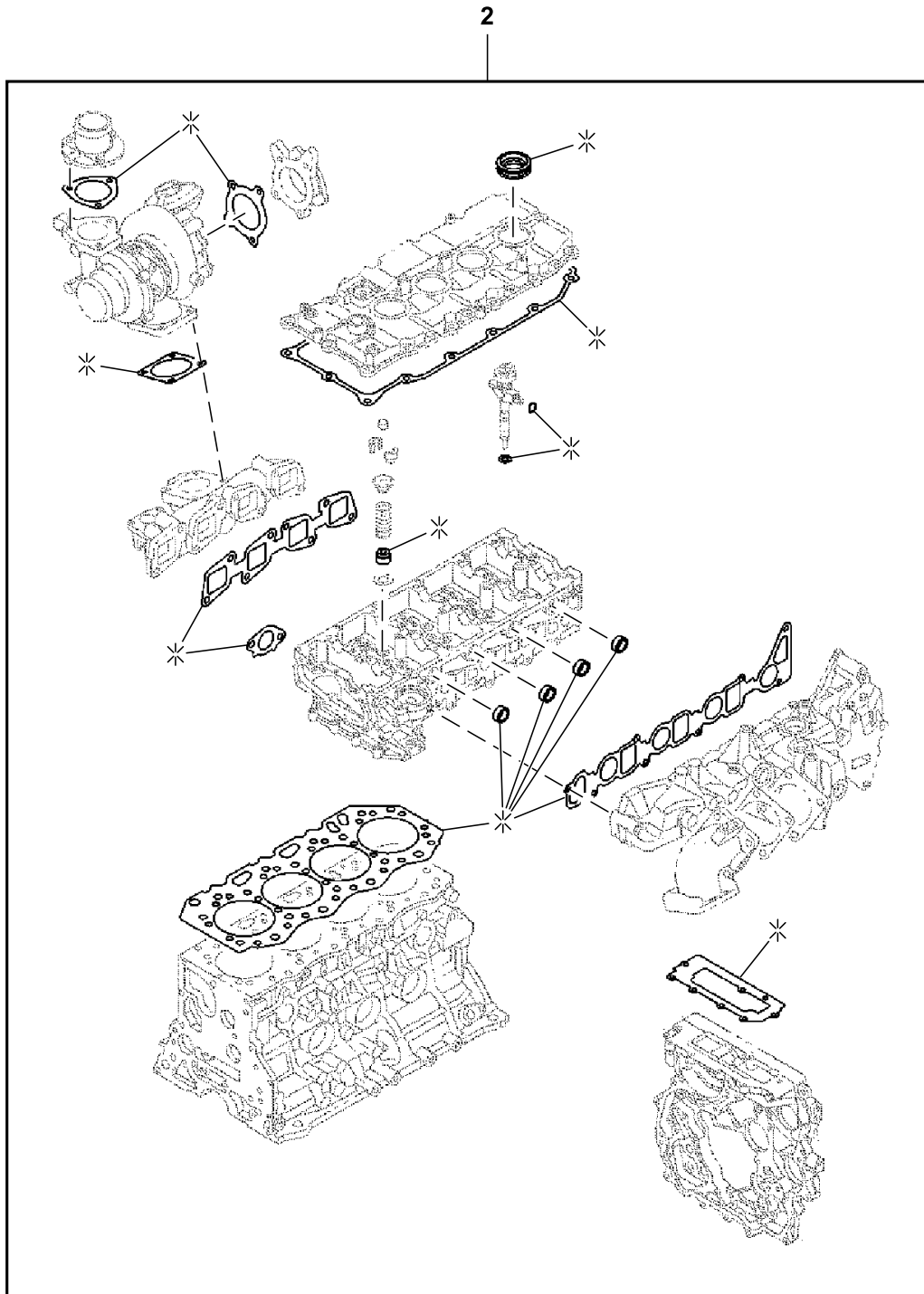


005A0151585_TX1203504

Key	Part No.	Part Name	Qty.	Serial No.	Remarks
1	5878177892	Gasket Kit	1		T=1.14, SUB FOR 5878177891 AND 5878177890, Engine Cylinder Head Gasket Set
	5878177902	Gasket Kit	1		T=1.19, SUB FOR 5878177901 AND 5878177900
	5878177912	Gasket Kit	1		T=1.24, SUB FOR 5878177910 AND 5878177911

0-05 Engine Rebuild Gasket Set
0-05 Jeu de joints pour remise à neuf du moteur
0-05 Juego de juntas de reacondicionamiento del motor

TX1203505 A.1

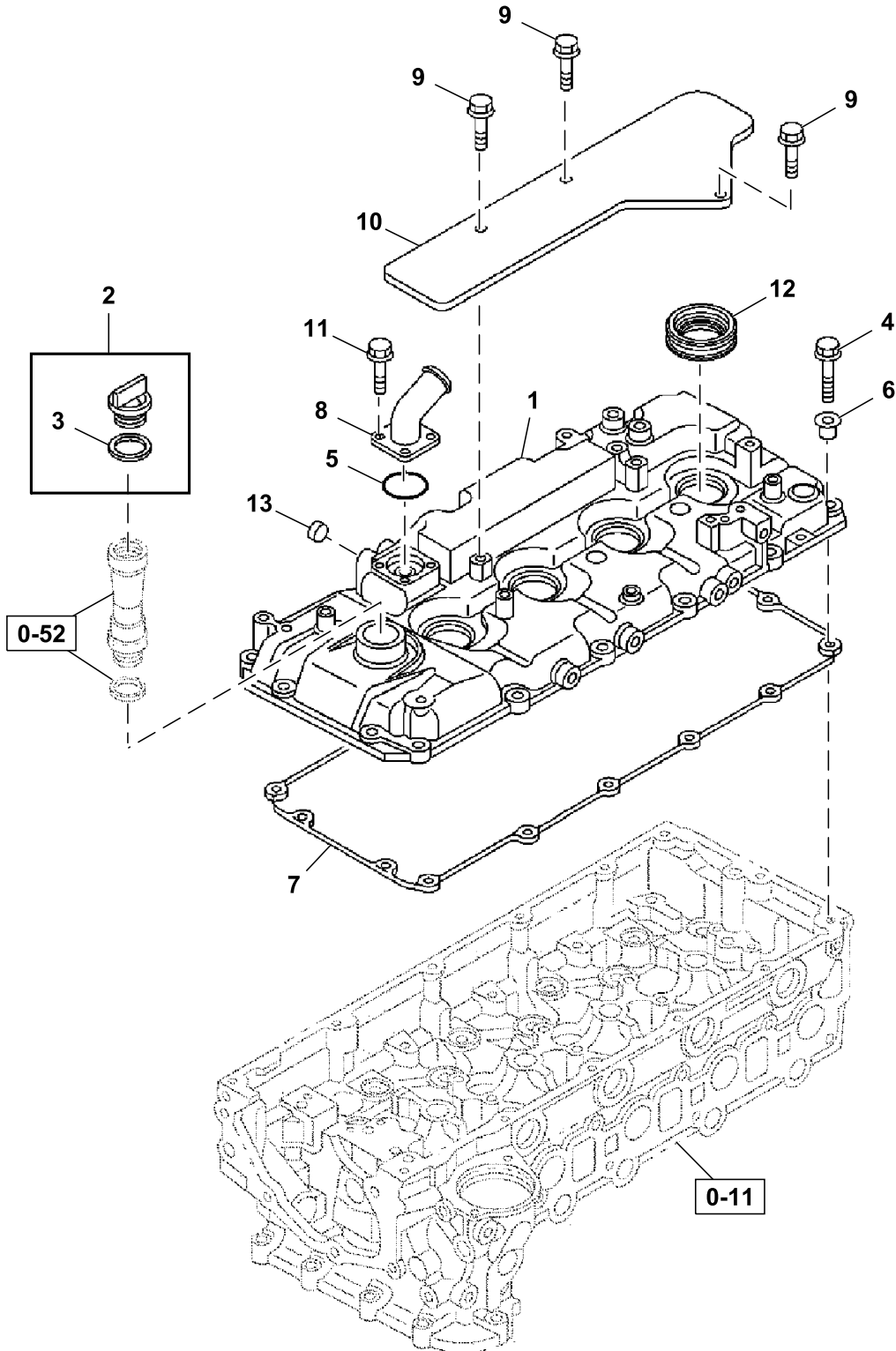


005A0251585_TX1203505

Key	Part No.	Part Name	Qty.	Serial No.	Remarks
2	5878177920	Gasket	1		T=1.14, Engine Rebuild Kit
	5878177930	Gasket	1		T=1.19
	5878177940	Gasket	1		T=1.24

0-10 Cylinder Head Cover
0-10 Couvercle de culasse
0-10 Cubierta de la culata

TX1203507 A.1

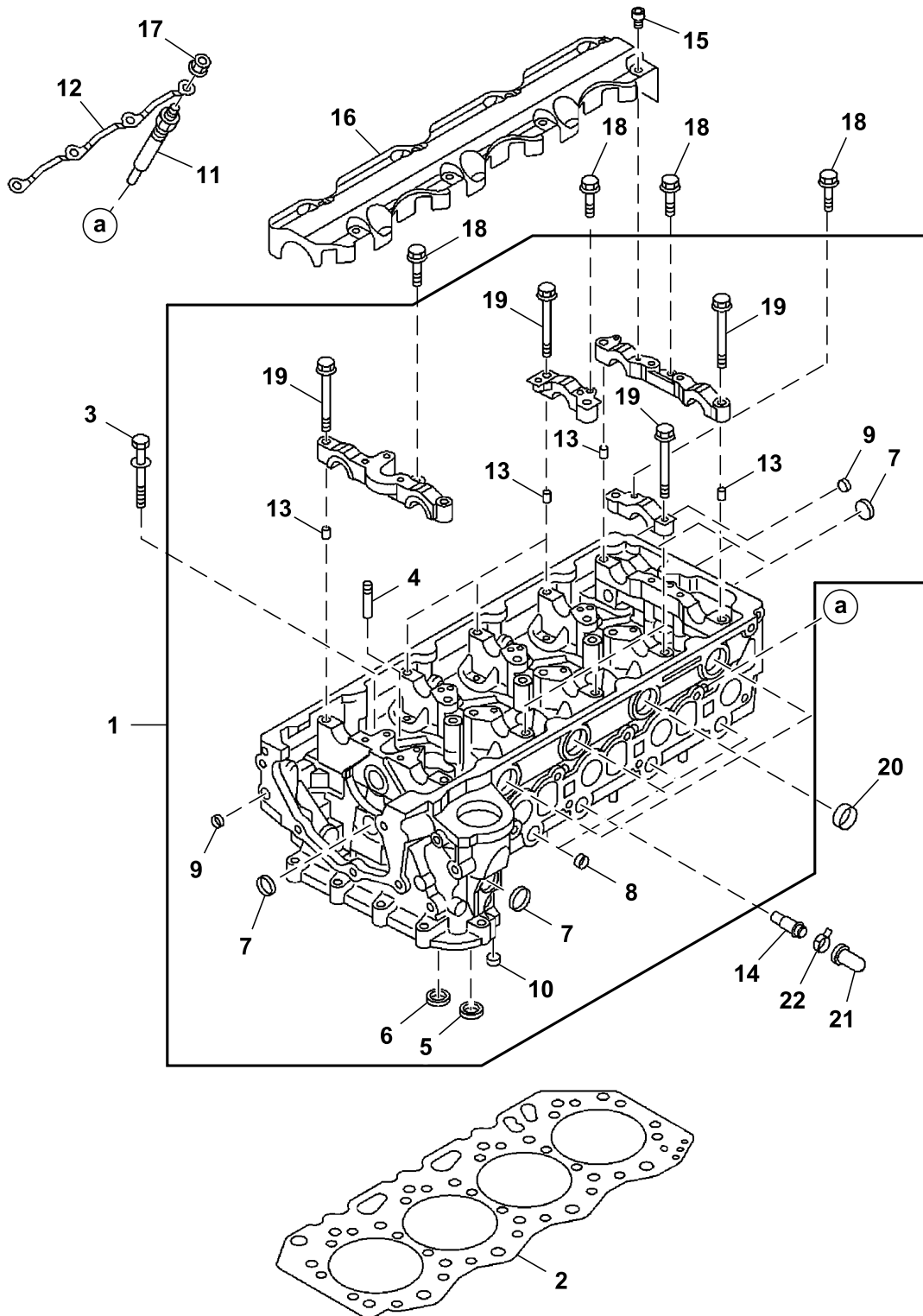


010A0251585_TX1203507

Key	Part No.	Part Name	Qty.	Serial No.	Remarks
1	8982994000	Cover	1		
2	8944256852	Cap	1		
3	8941236231	Gasket	1		Also Included In Gasket Set (Engine)
4	0286506300	Bolt	15		M6X30
5	8970287481	Gasket	1		Also Included in Gasket Set (Engine and Head)
6	8971682001	Isolator	15		
7	8981812000	Gasket	1		Also Included in Gasket Set (Engine and Head)
8	8982994040	Pipe	1		
9	0280508160	Bolt	3		M8X16
10	8982555630	Cover	1		
11	8941985380	Screw	4		M5X16
12	8980375430	Cover	4		Also Included in Gasket Set (Engine and Head)
13	5112190110	Packing	1		

0-11 Engine Cylinder Head
0-11 Culasse de moteur
0-11 Culata de motor

TX1204280 A.1

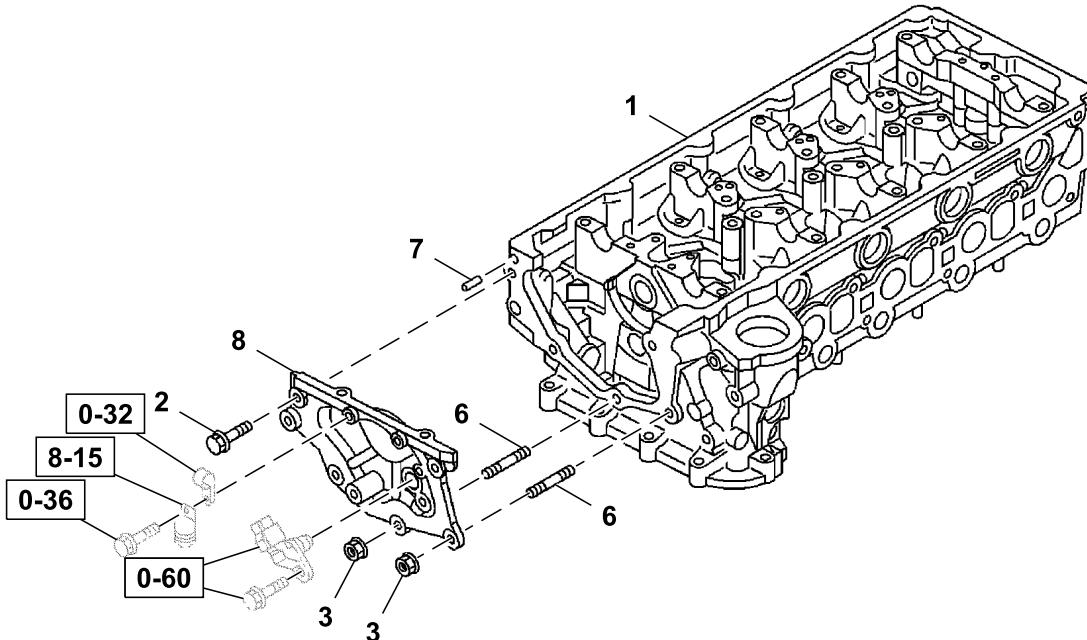
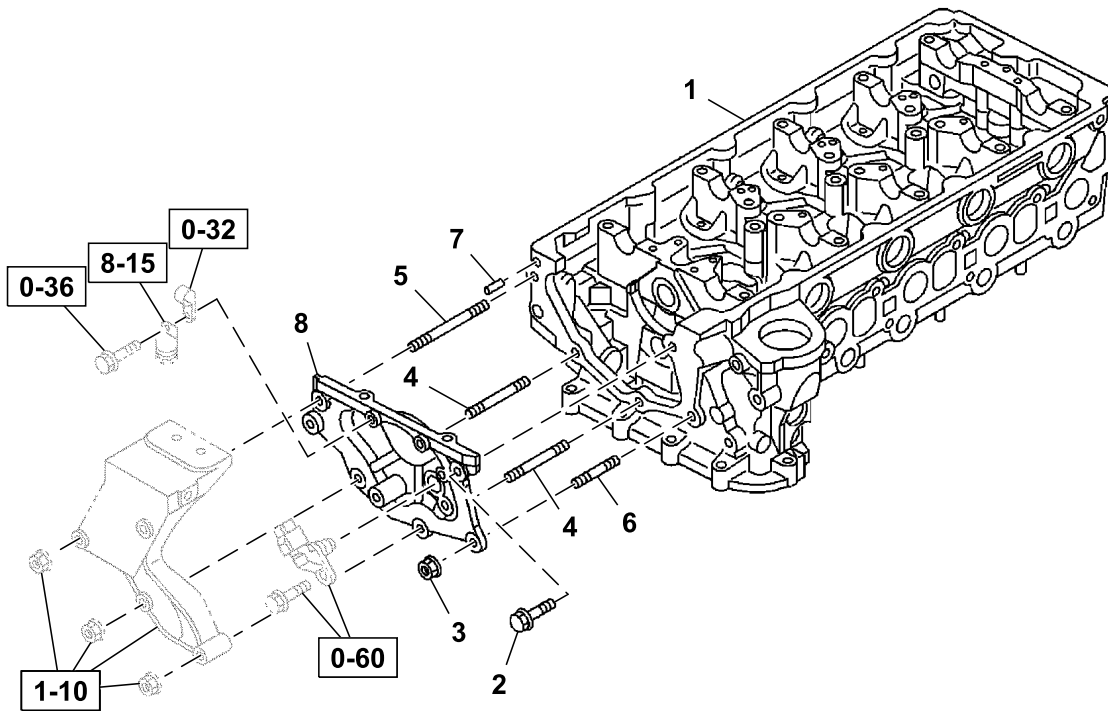


011A0151585_TX1204280

Key	Part No.	Part Name	Qty.	Serial No.	Remarks
1	8982817672	Cylinder Head	1		SUB FOR 8982817671
2	8982613110	Gasket	1		T=1.14, One Hole, Also Included in Gasket Set (Engine and Head)
	8982613120	Gasket	1		T=1.19, Two Hole, Also Included in Gasket Set (Engine and Head)
	8982613130	Gasket	1		T=1.24, Three Hole, Also Included in Gasket Set (Engine and Head)
3	8982010190	Bolt	18		
4	8942394230	Guide	16		M11X114
5	8973113780	Valve Seat Insert	8		Inlet
6	8973113790	Valve Seat Insert	8		Exhaust
7	8973331200	Plug	5		
8	5112190080	Plug	7		
9	5112190110	Plug	2		
10	8972334290	Plug	1		
11	8980542560	Plug	4		24V, Glow
12	8980143350	Fitting	1		
13	8973291291	Dowel Pin	26		
14	8982555040	Pipe	1		M8X20
15	0583306100	Bolt	8		M6X10
16	8982120200	Plate	1		
17	8973688530	Nut	4		M4
18	0280506300	Bolt	8		M6X30
19	1090440740	Bolt	21		M8X85
20	1096390340	Gasket	4		
21	8941077930	Cap	1		
22	8941258621	Clip	1		

0-11 Engine Cylinder Head Covers
0-11 Couvertres de culasse de moteur
0-11 Cubiertas de la culata del motor

TX1204286 A.1

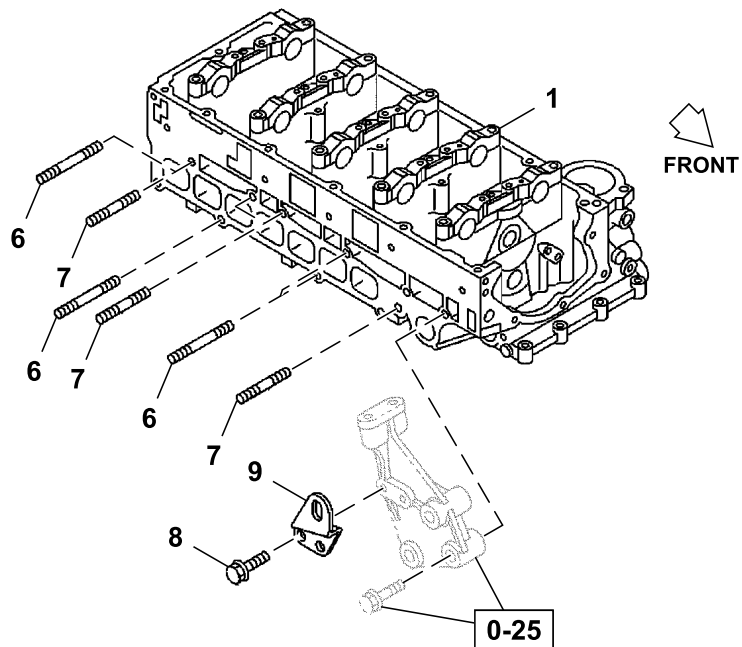
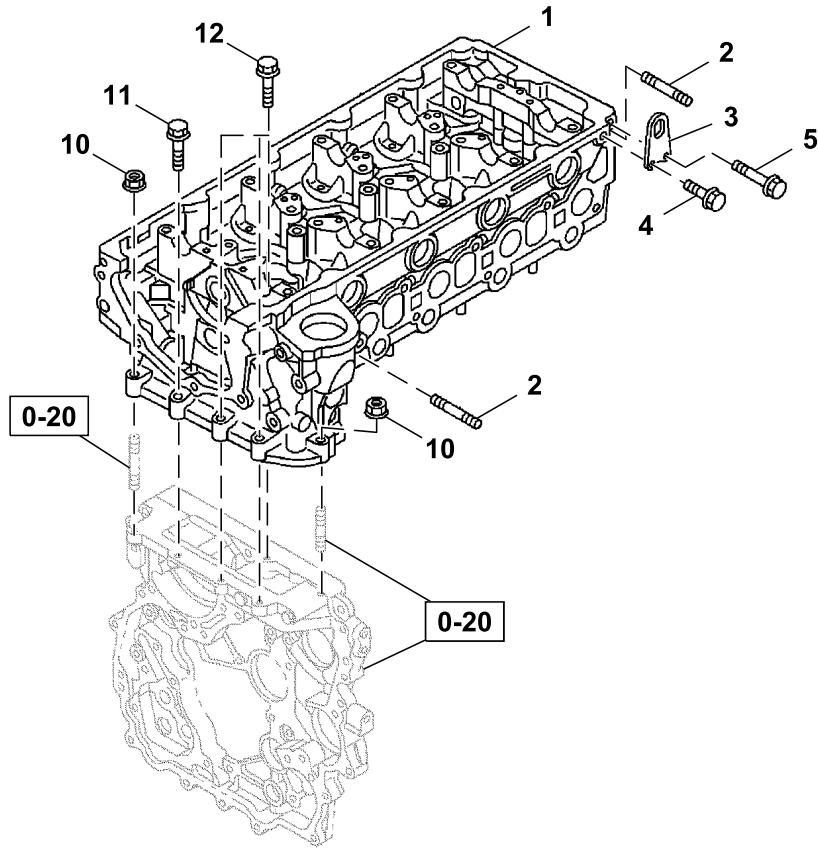


011A0251585_TX1204286

Key	Part No.	Part Name	Qty.	Serial No.	Remarks
1	8982817672	Cylinder Head	1		SUB FOR 8982817671
2	19M7866	Screw	1		M8 X 20, M8X20, SUB FOR 0280508200
3	14M7298	Flange Nut	4		M8, M8, SUB FOR 0911802080
4	0410108500	Stud	2		M8X50
5	8980077800	Stud	1		M8X80
6	8980170620	Stud	1		M8X15
7	9081505100	Pin	1		
8	8982015520	Cover	1		

0-11 Engine Cylinder Head Support
0-11 Support de culasse de moteur
0-11 Soporte de culata de motor

TX1204283 A.1

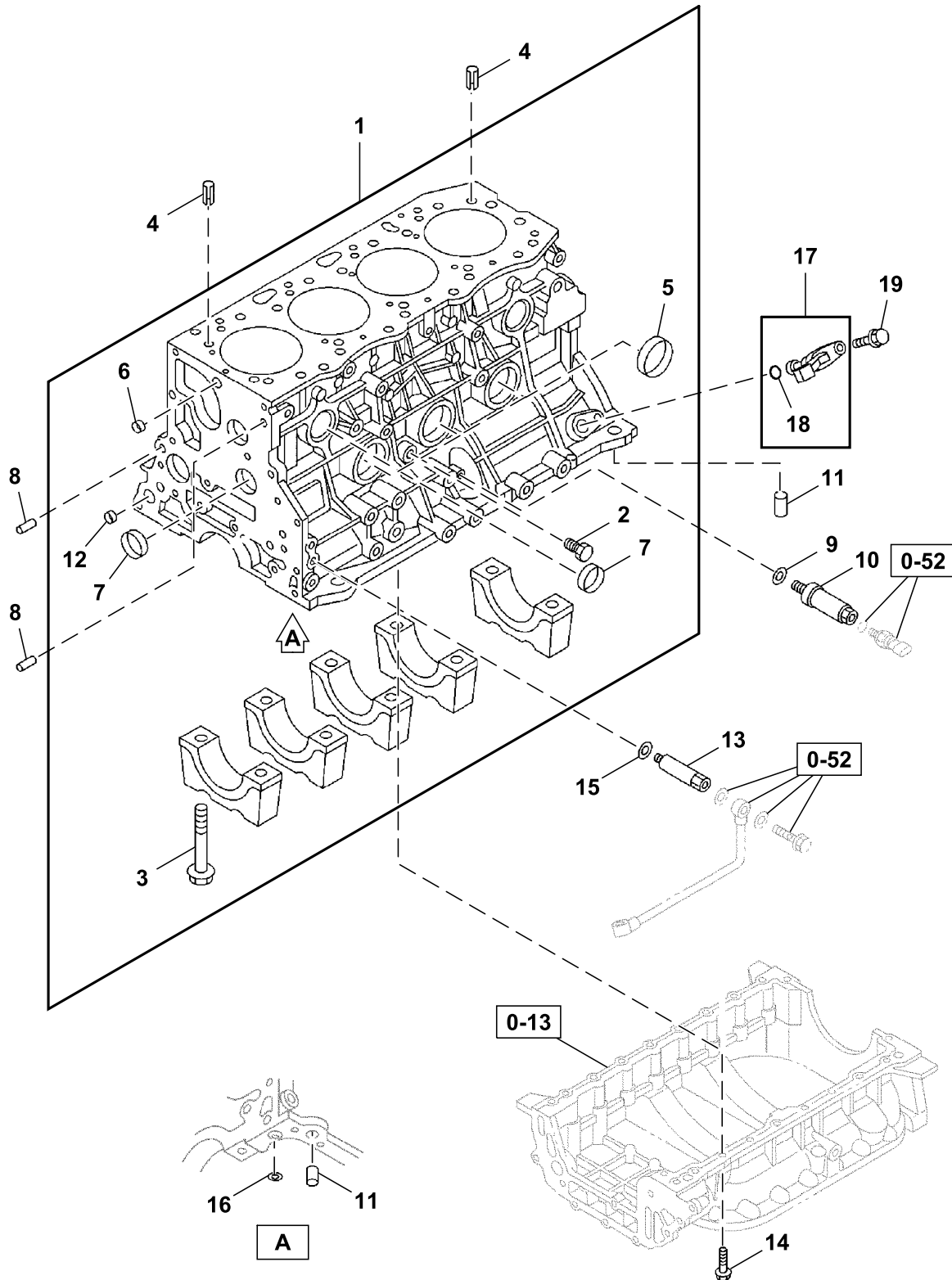


011A0351585_TX1204283

Key	Part No.	Part Name	Qty.	Serial No.	Remarks
1	8982817672	Cylinder Head	1		SUB FOR 8982817671
2	8980170630	Stud	2		M8X71
3	8982555051	Hanger	1		
4	0583308200	Bolt	1		M8X20
5	0583308350	Bolt	1		M8X35
6	8980484460	Stud	4		M10X70
7	8973070752	Stud	4		M10X33
8	19M7866	Screw	2		M8 X 20, M8X20, SUB FOR 0280508200
9	8980520410	Hanger	1		
10	14M7298	Flange Nut	4		M8, M8, SUB FOR 0911802080
11	0280808600	Bolt	1		M8X60, SUB FOR 0280508600
12	0286808350	Bolt	3		M8X35, SUB FOR 0286508350

0-12 Engine Cylinder Block (1 of 2)
0-12 Bloc-cylindres de moteur (1 sur 2)
0-12 Bloque de cilindros del motor (1 de 2)

TX1204289 A.1

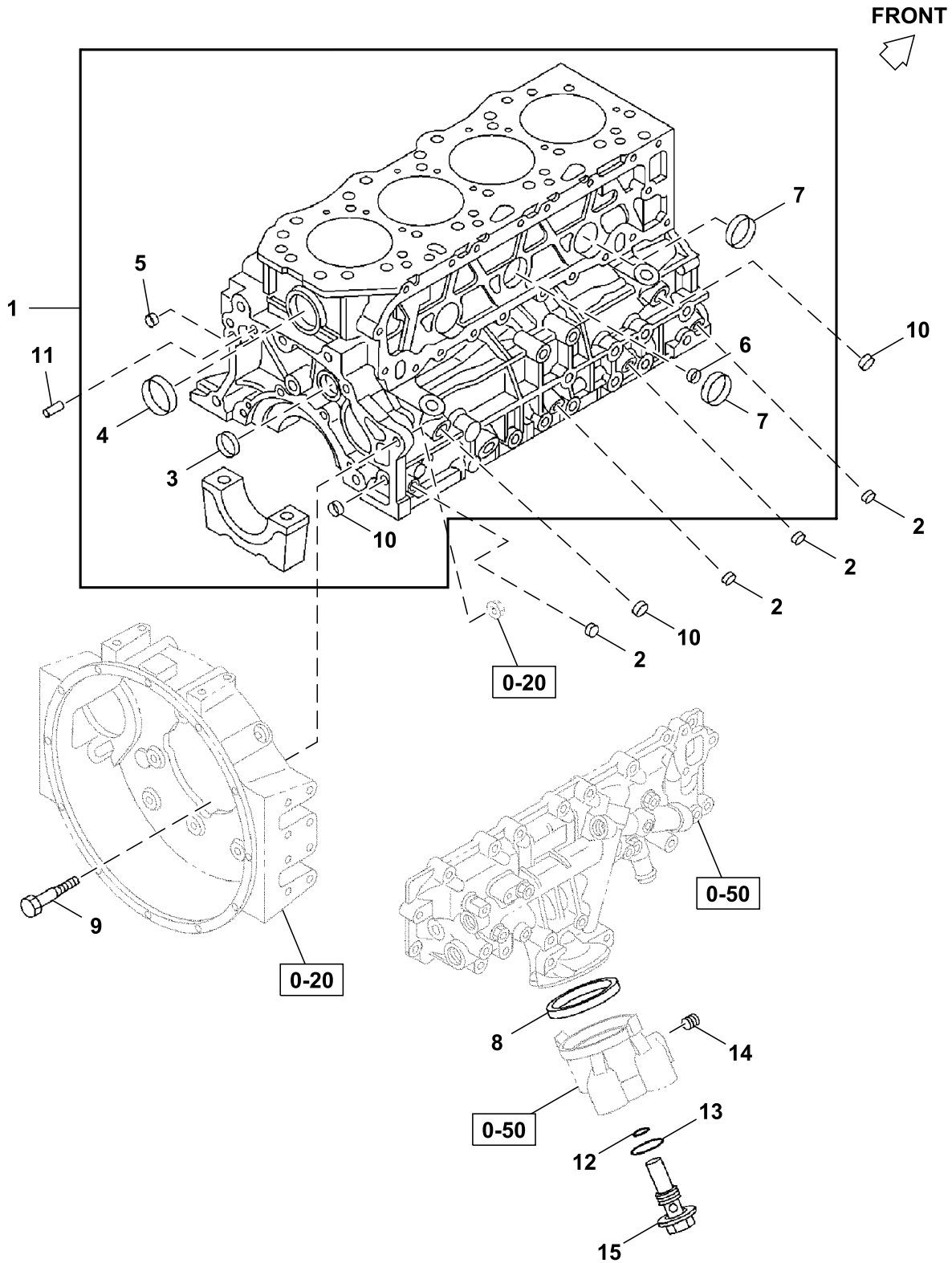


012A0151585_TX1204289

Key	Part No.	Part Name	Qty.	Serial No.	Remarks
1	8982909800	Block Kit	1		SUB FOR 8982746620
2	9096640010	Fitting Plug	1		
3	8944326420	Bolt	10		M14X89
4	8944533440	Pin Fastener	2		
5	8970365501	Bearing Cup	3		
6	5112190080	Plug	2		
7	1096000122	Plug	4		SUB FOR 5112190150
8	8971354230	Pin Fastener	2		
9	8943362920	Gasket	1		Also Included In Gasket Set (Engine)
10	8980194751	Threaded Nipple	1		
11	9098785970	Pin Fastener	2		
12	5111290060	Seal	6		
13	8973169834	Fitting Plug	1		
14	0286508250	Bolt	19		M8X25
15	9095714100	Gasket	1		
16	9095661090	Gasket	1		Also Included In Gasket Set (Engine)
17	8973121081	Sensor	1		Camshaft Position
18	8973694040	Gasket	1		
19	0280506160	Bolt	1		M6X16

0-12 Engine Cylinder Block (2 of 2)
0-12 Bloc-cylindres de moteur (2 sur 2)
0-12 Bloque de cilindros del motor (2 de 2)

TX1204296 A.1

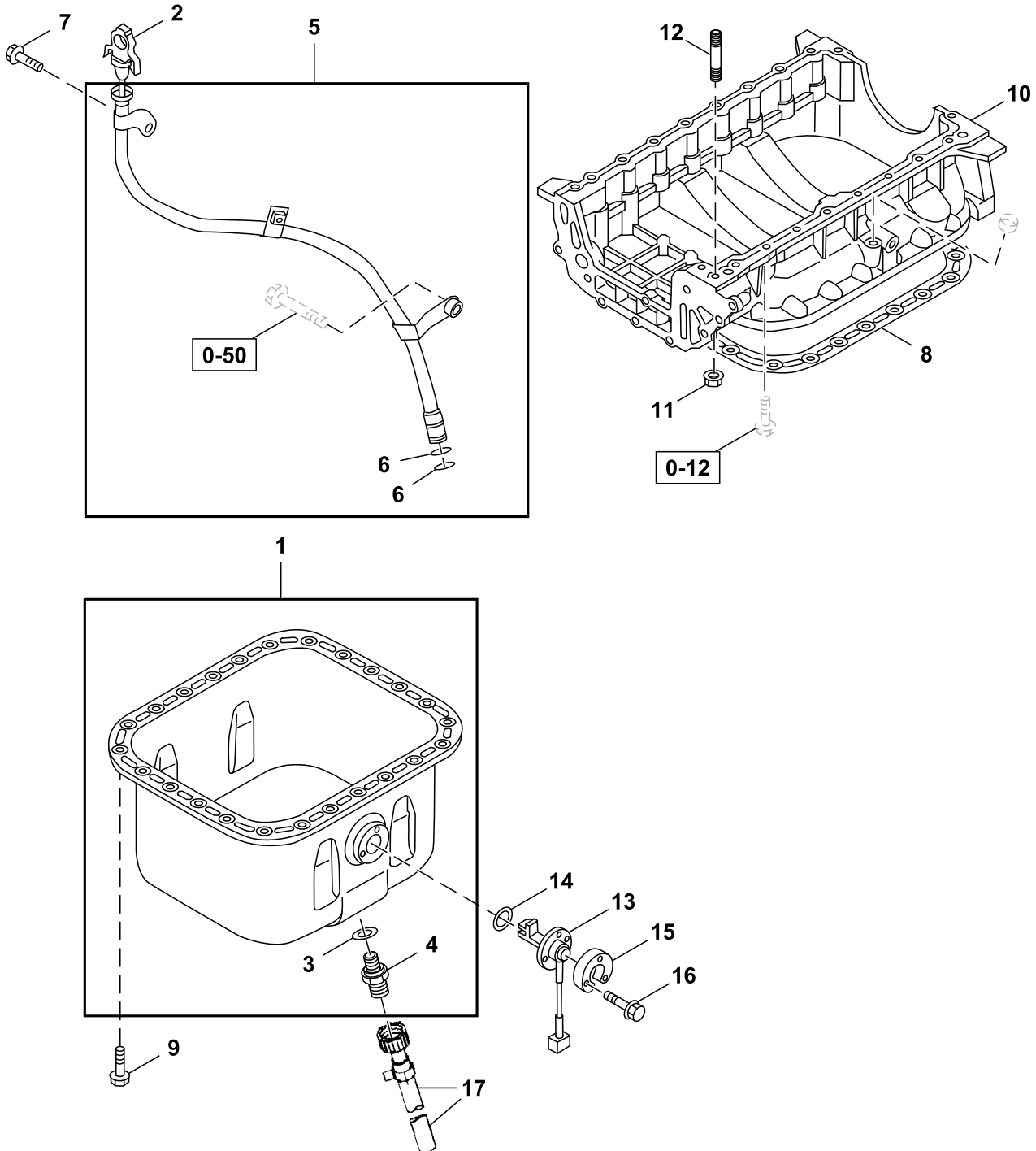


012A0251585_TX1204296

Key	Part No.	Part Name	Qty.	Serial No.	Remarks
1	8982909800	Block Kit	1		SUB FOR 8982746620
2	1096050500	Pipe Plug	4		
3	5112190170	Seal	1		
4	5112190180	Bearing Cup	1		
5	5096000130	Seal	1		
6	5112190080	Plug	2		
7	5112190180	Bearing Cup	2		
8	9132130350	Gasket	1		Also Included In Gasket Set (Engine)
9	9096065350	Bolt	1		
10	5111290060	Seal	6		
11	9081510300	Pin Fastener	1		
12	9095672180	Gasket	1		Also Included In Gasket Set (Engine)
13	9095672300	Gasket	1		Also Included In Gasket Set (Engine)
14	8970636120	Plug	1		
15	8980388531	Plug	1		

0-13 Oil Pan And Level Gauge
0-13 Carter d'huile et jauge de niveau
0-13 Cártter de aceite y mirilla de nivel

TX1204131 B.1

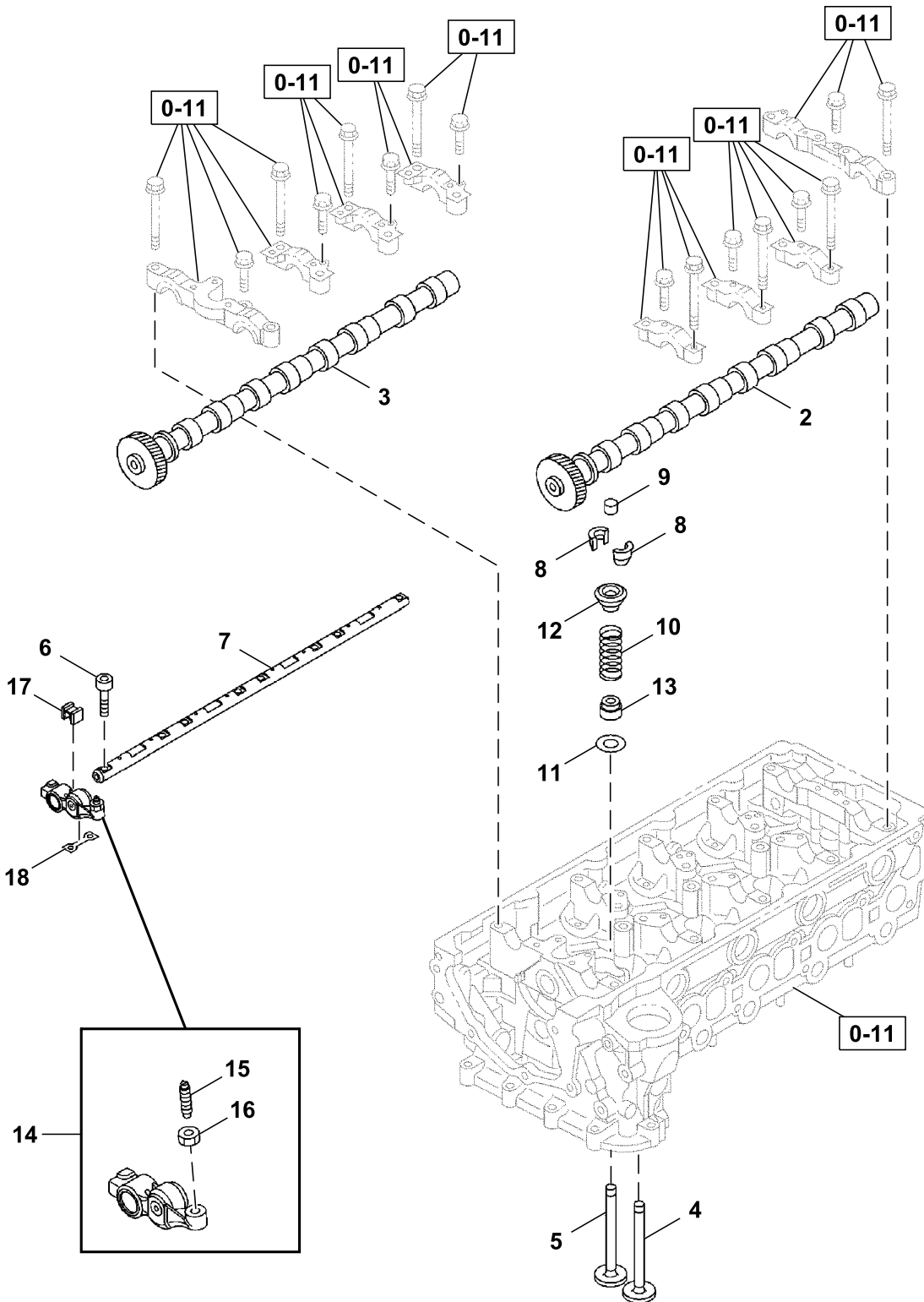


013A0251585_TX1204131

Key	Part No.	Part Name	Qty.	Serial No.	Remarks
1	8981536761	Oil Pan	1		
2	8981801341	Level Gauge	1		
3	1096300900	Gasket	1		M24, ID=24.2 OD=30
4	8981442470	Plug	1		
5	8981372471	Tube	1		
6	5096230023	Gasket	2		SUB FOR 5096230020, ID=11 OD=15.8
7	0280508160	Bolt	1		M8X16
8	8982530910	Gasket	1		
9	0501408180	Bolt	24		SUB FOR 0506408180, M8X18
10	8982817770	Crankcase	1		
11	14M7298	Flange Nut	1		M8, SUB FOR 0911802080
12	0410108400	Stud	1		M8X40 L=52
13	8971312230	Sensor	1		Oil Level
14	8976049160	Gasket	1		SUB FOR 1096233550, ID=27 OD=31.8
15	5113690720	Spacer	1		
16	0280506250	Bolt	3		M6X25
17	8982534070	Hose	1		SUB FOR 8973880231

0-14 Engine Camshaft And Valves
0-14 Arbre à cames et soupapes de moteur
0-14 Árbol de levas y válvulas del motor

TX1204317 A.1

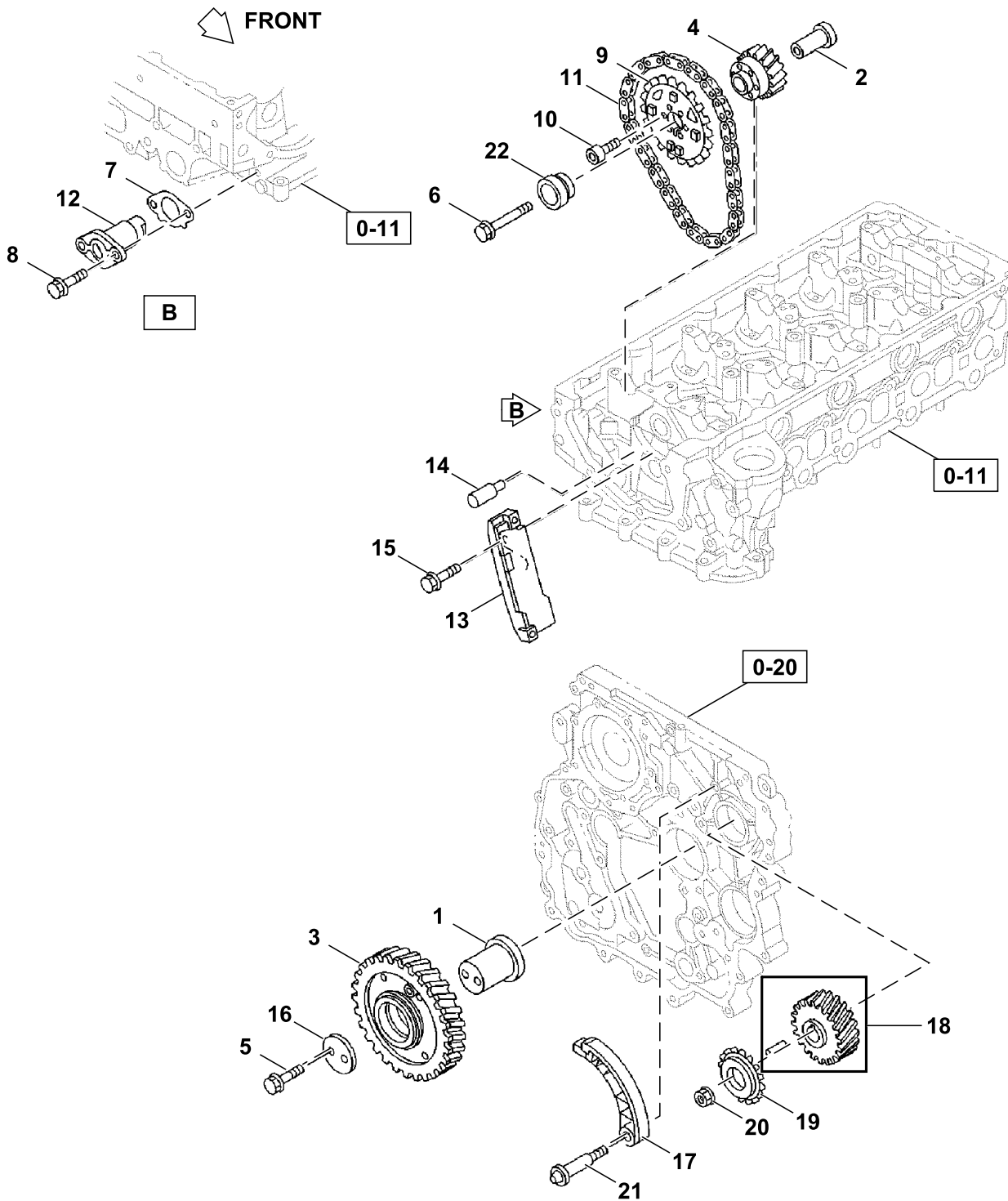


014A0151585_TX1204317

Key	Part No.	Part Name	Qty.	Serial No.	Remarks
2	8982575410	Camshaft	1		Inlet
3	8982575420	Camshaft	1		Exhaust
4	8980169730	Valve	8		Inlet
5	8980169741	Valve	8		Exhaust
6	8982246260	Bolt	14		M6X25
7	8982711050	Shaft	2		
8	8942395010	Retainer	32		
9	8981479450	Cap	16		
10	8980388810	Spring	16		
11	8971445840	Plate	16		Lower
12	8980170670	Plate	16		Upper
13	8973286470	Seal	16		Also Included in Gasket Set (Engine and Head)
14	8982361980	Arm	16		
15	8980254970	Screw	1		
16	14M7599	Nut	1		M8, SUB FOR 9098445740
17	8982048890	Spring	8		
18	8982253810	Plate	6		

0-14 Engine Camshaft Support
0-14 Support d'arbre à cames de moteur
0-14 Soporte del árbol de levas del motor

TX1204323 A.1

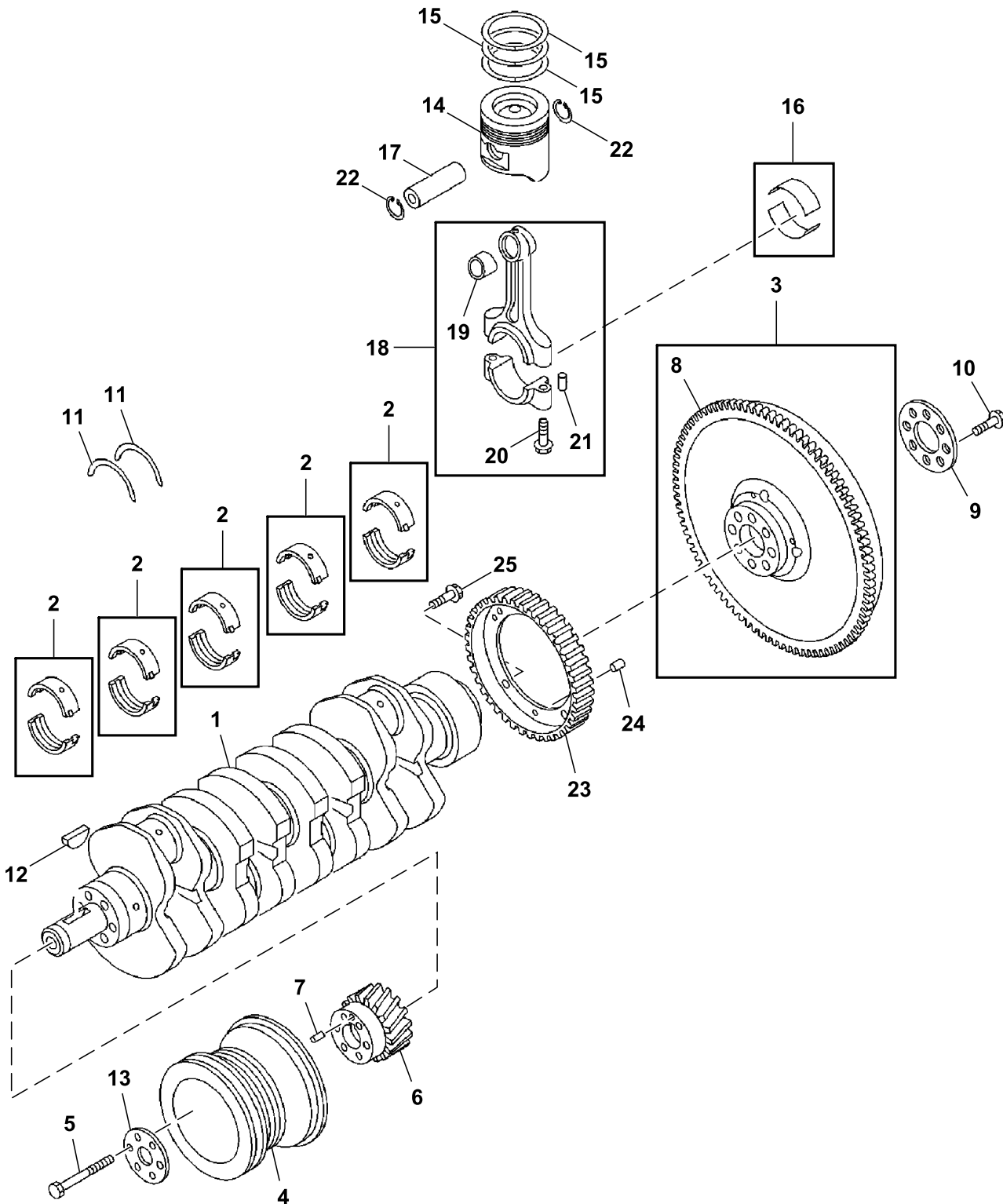


014A0251585_TX1204323

Key	Part No.	Part Name	Qty.	Serial No.	Remarks
1	8973123152	Shaft	1		
2	8982015490	Shaft	1		
3	8982224840	Gear	1		
4	8973815203	Idler Gear	1		
5	0280610600	Bolt	2		M10X60
6	8981762330	Bolt	1		M12X75
7	8973123360	Gasket	1		Also Included in Gasket Set (Engine and Head)
8	0280506160	Bolt	2		M6X16
9	8981931790	Idler Sprocket	1		
10	0583306160	Bolt	6		M6X16
11	8979450670	Timing Chain	1		
12	8980397541	Belt Tensioner	1		
13	8979450690	Guide	1		
14	8973560611	Jet	1		
15	1090701201	Bolt	2		M8X20
16	8980168920	Flange	1		
17	8979450700	Lever	1		
18	8980175391	Gear	1		
19	8973123301	Chain Sprocket	1		
20	8973124232	Nut	1		M14
21	8973123280	Pivot	1		
22	8982015540	Sleeve	1		

0-15 Crankshaft, Piston and Flywheel
0-15 Vilebrequin, piston et volant-moteur
0-15 Cigüeñal, pistón y volante

TX1204181 A.1

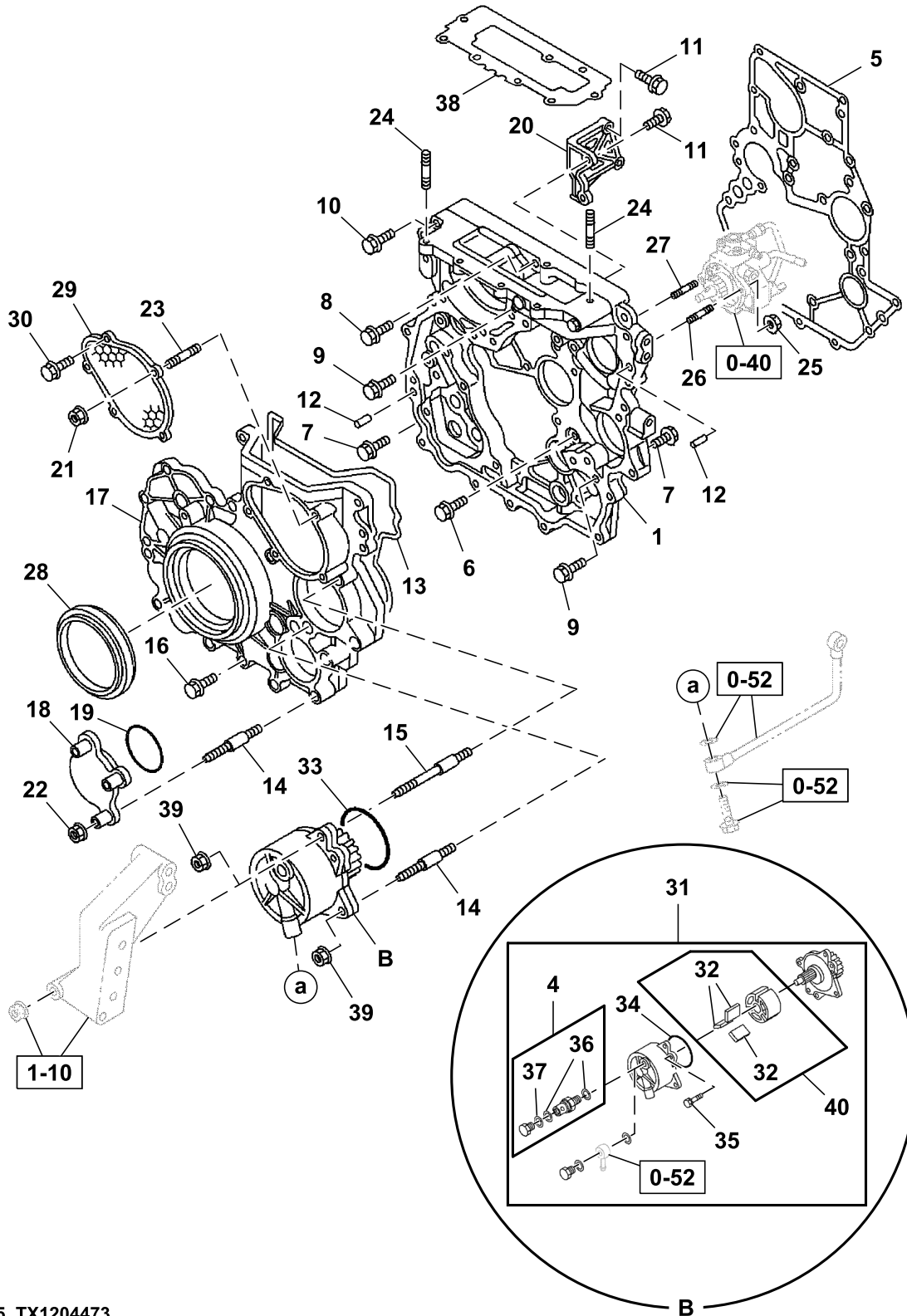


015A0151585_TX1204181

Key	Part No.	Part Name	Qty.	Serial No.	Remarks
1	8982735900	Crankshaft	1		
2	8973879640	Bearing	5		Grade 1
	8973879650	Bearing	1		Grade 2
	8973879660	Bearing	1		Grade 3
	8973879670	Bearing	1		Grade 4
	8973879680	Bearing	1		Grade 5
3	8981821911	Flywheel	1		
4	8981834521	Pulley	1		OD=147
5	8981652341	Bolt	6		M10X90
6	8981549451	Gear	1		
7	9081605100	Pin Fastener	1		OD=5 L=10
8	9123336061	Gear	1		Z=122
9	8941421561	Washer	1		
10	8944180500	Bolt	8		M13X45
11	8980407040	Bearing	2		
12	8942016410	Shaft Key	1		
13	8981651250	Washer	1		
14	8982323560	Piston	4		Grade A
	8982323570	Piston	1		Grade B
	8982323580	Piston	1		Grade C
15	8980572220	Piston Ring	4		
16	8973582340	Crankshaft And Piston Kit	4		
17	8980151931	Pin Fastener	4		
18	8973889212	Connecting Rod	4		
19	8973830660	Bushing	4		
20	8980485380	Bolt	8		M11X44.5
21	9081605080	Pin Fastener	8		OD=5 L=8
22	8944606870	Snap Ring	8		
23	8981636930	Rotor	1		
24	9081605080	Pin Fastener	1		OD=5 L=8
25	8980383430	Bolt	3		

0-20 Timing Gear Case
0-20 Carter du pignon de distribution
0-20 Caja de engranajes de distribución

TX1204473 C.1

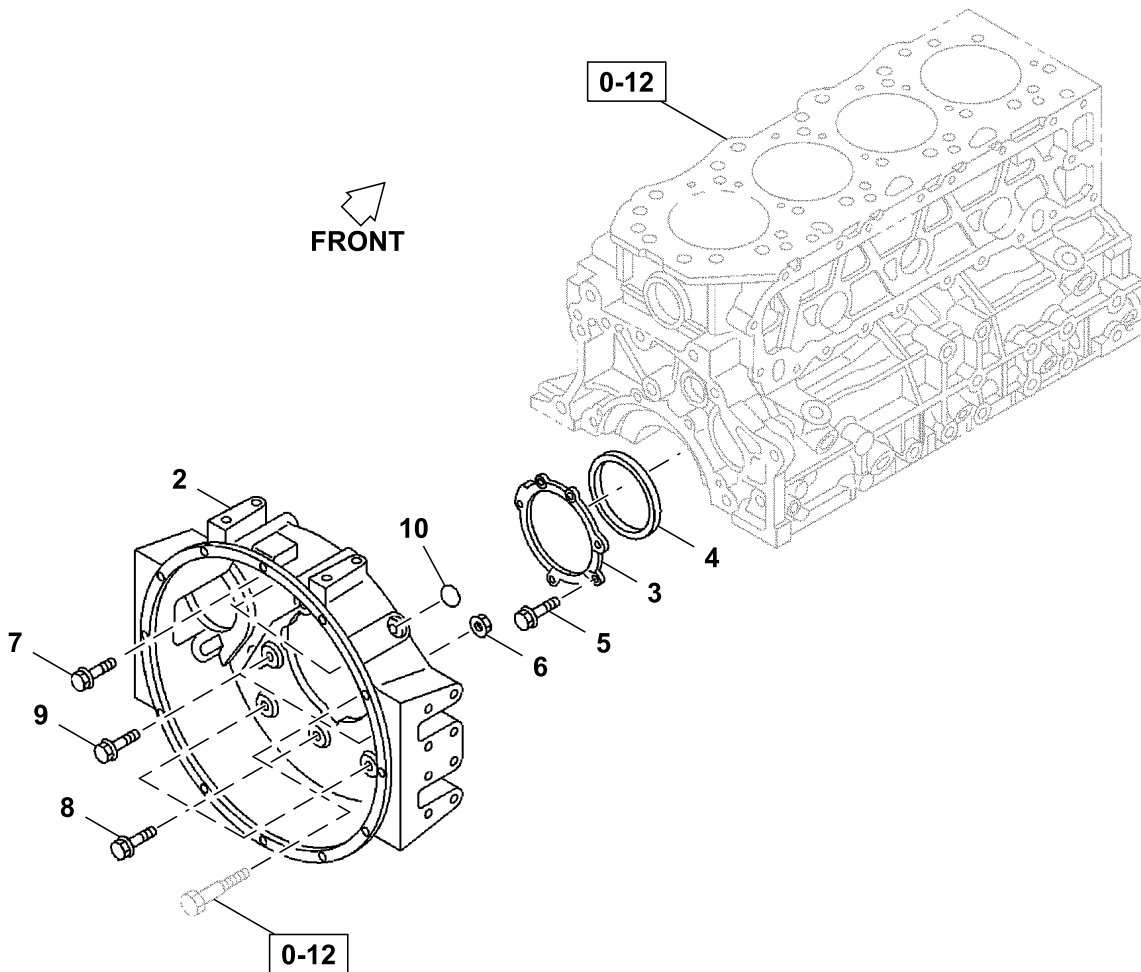


020A0151585_TX1204473

Key	Part No.	Part Name	Qty.	Serial No.	Remarks
1	8979452612	Gear Case	1		
4	8980495210	Check Valve	1		
5	8973122212	Gasket	1		Also Included In Gasket Set (Engine)
6	0280508160	Bolt	1		M8X16
7	19M7866	Screw	16		M8 X 20, M8X20, SUB FOR 0280508200
8	0280808350	Bolt	1		M8X35, SUB FOR 0280508350
9	0280508450	Bolt	2		M8X45
10	0280808600	Bolt	1		M8X60, SUB FOR 0280508600
11	0286508300	Bolt	3		M8X30
12	8971354230	Pin Fastener	2		
13	8979452980	Gasket	1		Also Included In Gasket Set (Engine)
14	8973548082	Stud	5		
15	8973614652	Stud	1		
16	8973546971	Bolt	14		
17	8982537001	Cover	1		
18	8973673362	Cover	1		
19	8971096790	O-Ring	1		Also Included In Gasket Set (Engine)
20	8973703902	Bracket	1		
21	0911802060	Nut	2		M6
22	14M7298	Flange Nut	3		M8, M8, SUB FOR 0911802080
23	0410106160	Stud	2		M6X16
24	0491408300	Stud	2		M8X30
25	14M7298	Flange Nut	2		M8, M8, SUB FOR 0911802080
26	8973694490	Stud	1		M8X30
27	8973694500	Stud	1		M8X45
28	8981581100	Seal	1		Also Included In Gasket Set (Engine)
29	8973717201	Cover	1		
30	0280506160	Bolt	3		M6X16
31	8982517640	Pump	1		
32	8980512750	Vane	3		
33	9095662710	Gasket	1		Also Included In Gasket Set (Engine)
34	8982517690	Gasket	1		Also Included In Gasket Set (Engine)
35	8980495230	Bolt	3		M6X16
36	8980185190	Gasket	2		
37	8980185180	Gasket	1		
38	8973288282	Gasket	1		
	8973288282	Gasket	1		Also Included In Gasket Set (Engine), T=1.40, 1 Notch
	8973316312	Gasket	1		Also Included In Gasket Set (Engine), T=1.45, 2 Notch
	8973316322	Gasket	1		Also Included In Gasket Set (Engine), T=1.50, 3 Notch
39	14M7298	Flange Nut	2		M8, SUB FOR 0911802080
40	8980495200	Rotor	1		

0-20 Flywheel Housing and Support
0-20 Carter de volant-moteur et support
0-20 Soporte y caja del volante

TX1204471 A.1



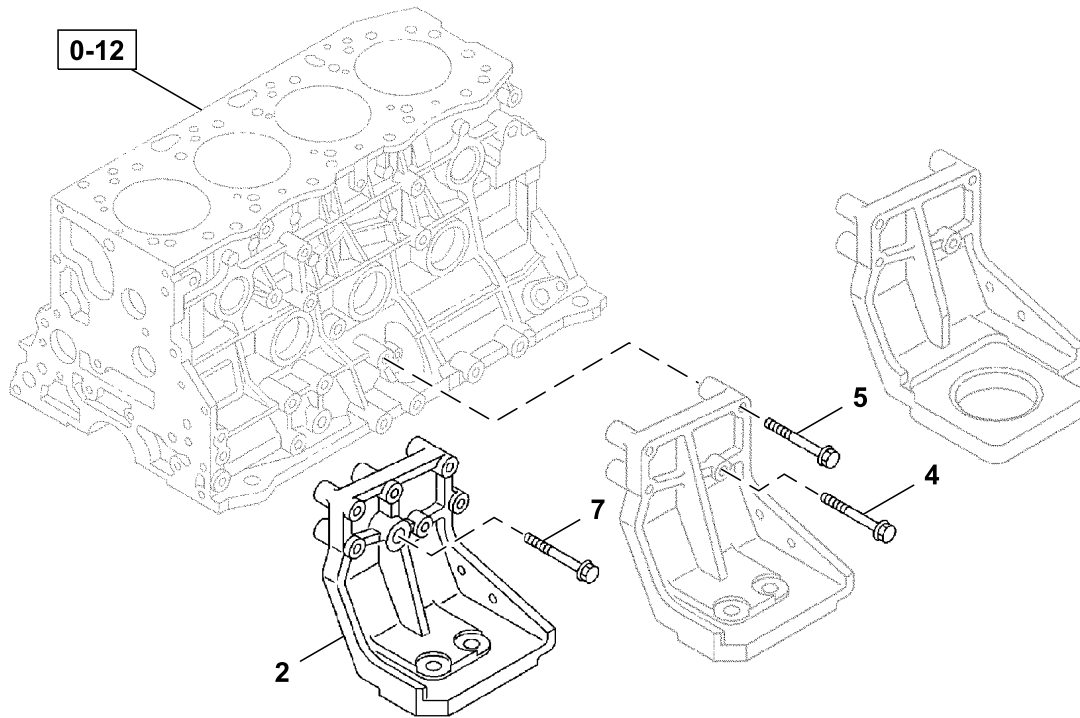
020A0251585_TX1204471

Key	Part No.	Part Name	Qty.	Serial No.	Remarks
2	8982555000	Housing	1		
3	8973798260	Retainer	1		
4	8970715611	Seal	1		Also Included In Gasket Set (Engine)
5	0286508250	Bolt	5		M8X25
6	0911801100	Nut	1		M10
7	0286510300	Bolt	3		M10X30
8	0287512350	Bolt	4		M12X35
9	5090002270	Bolt	3		M12X25
10	8972207400	Cover	1		

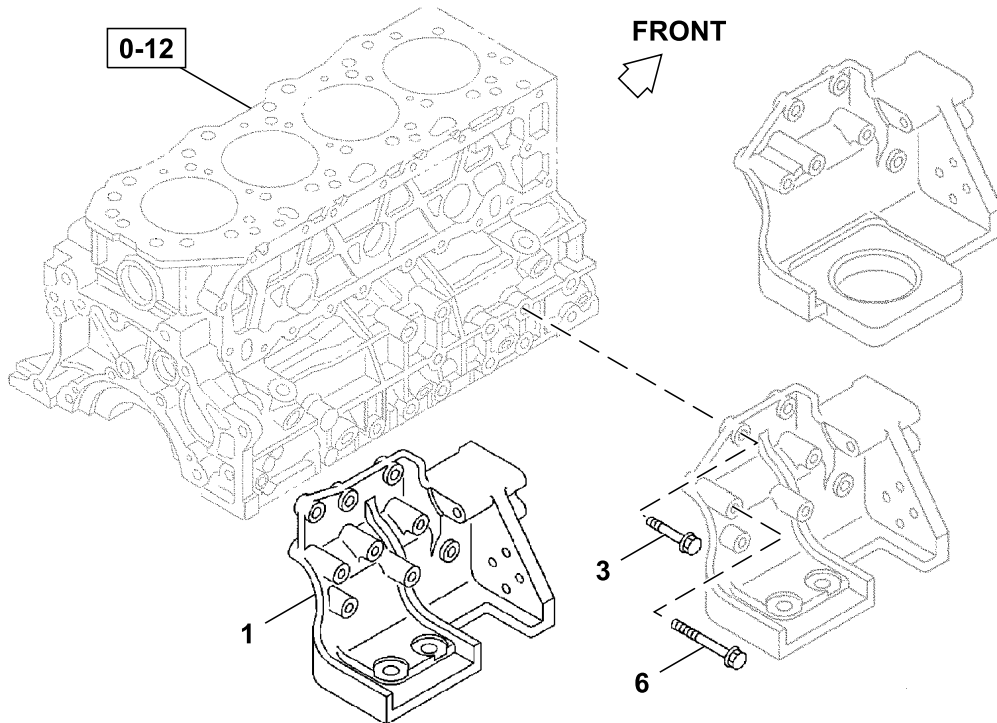
0-22 Engine Brackets
0-22 Supports de moteur
0-22 Soportes del motor

TX1204187 A.1

LH



RH

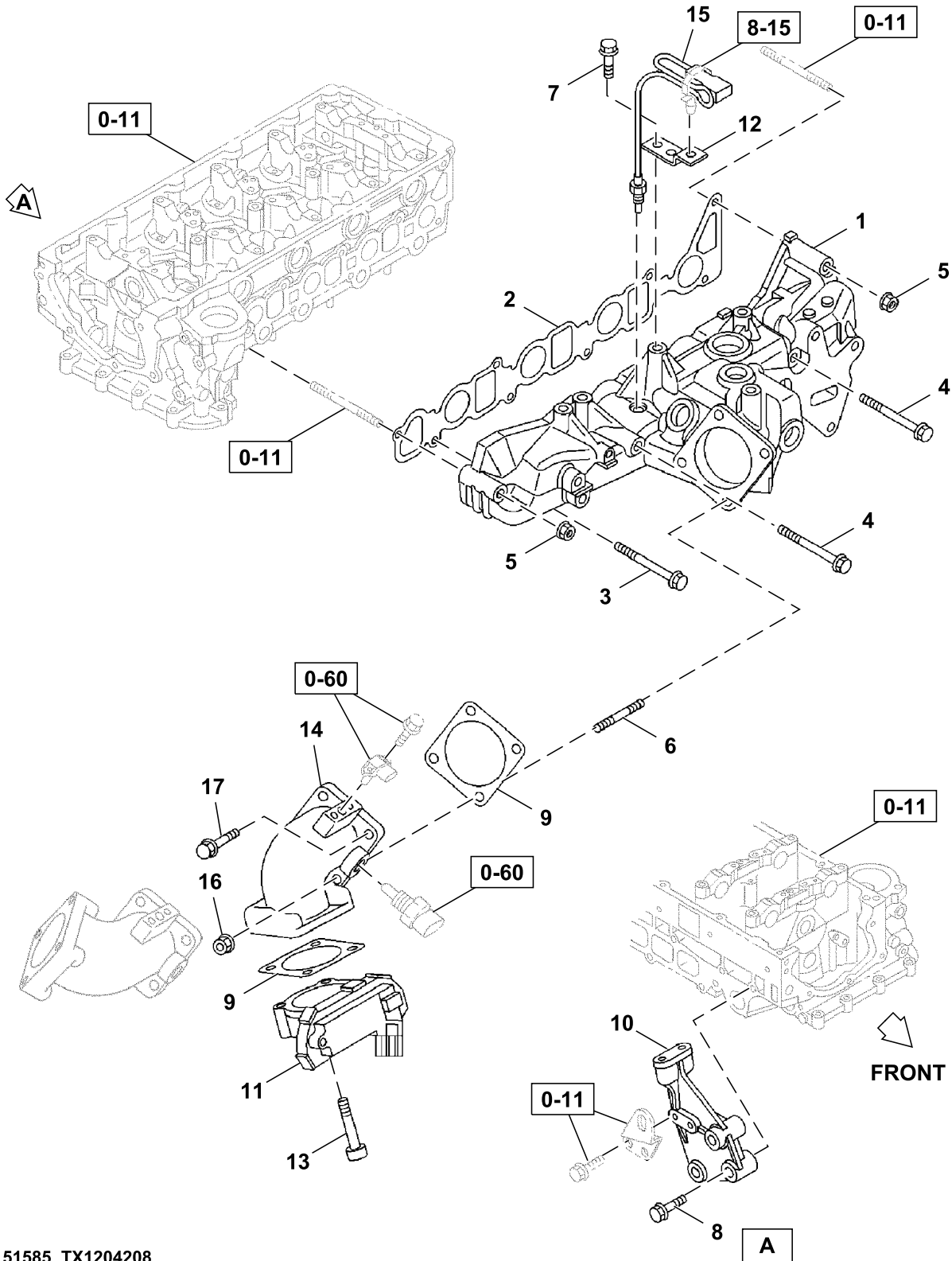


022A0151585_TX1204187

Key	Part No.	Part Name	Qty.	Serial No.	Remarks
1	8980880930	Bracket	1		Right
2	8980880941	Stabilizer Foot	1		Left
3	0280810300	Bolt	3		SUB FOR 0280510300, M10X30
4	0280510450	Bolt	2		M10X45
5	0280510600	Bolt	3		M10X60
6	0280510700	Bolt	3		M10X70
7	0288514800	Bolt	1		M14X80

0-25 Inlet Manifold
 0-25 Collecteur d'admission
 0-25 Colector de entrada

TX1204208 A.1

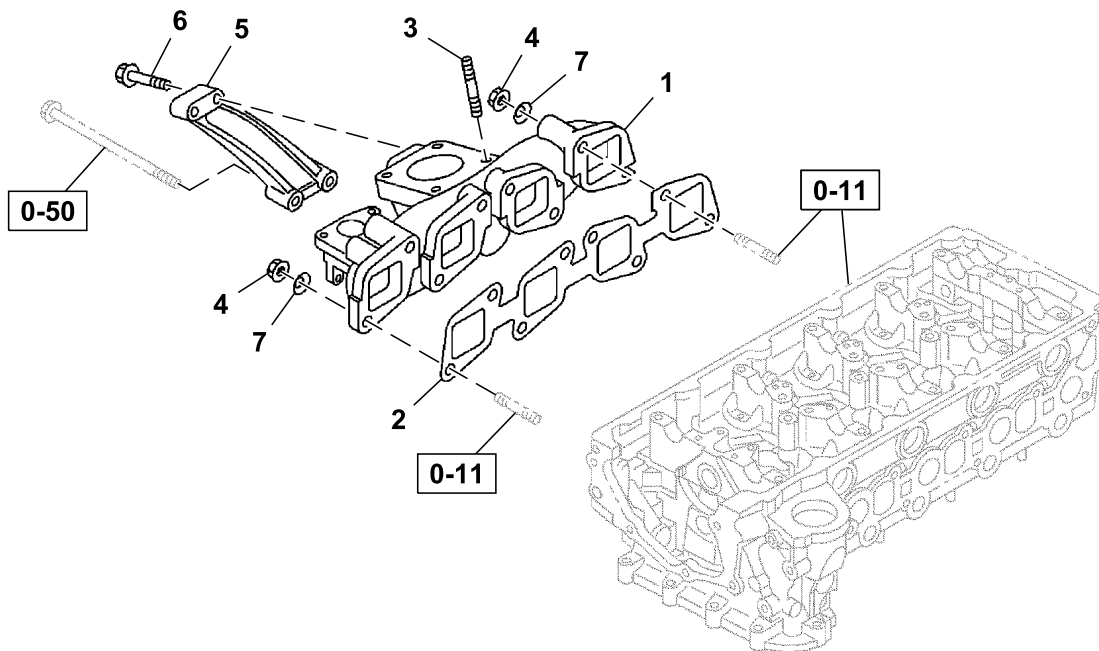


025A0151585_TX1204208

Key	Part No.	Part Name	Qty.	Serial No.	Remarks
1	8982817790	Manifold	1		
2	8982129990	Gasket	1		
3	0280508700	Bolt	4		M8X70
4	0280558110	Bolt	2		M8X110
5	14M7298	Flange Nut	2		M8, SUB FOR 0911802080, M8
6	0410106200	Stud	2		M6X20 L=28
7	0280508160	Bolt	1		SUB FOR 0280508120, M8X12
8	8982341520	Bolt	2		M10X53
9	8980969680	Gasket	2		
10	8982555620	Bracket	1		
11	8981008913	Throttle Kit	1		
12	1826995880	Bracket	1		
13	0583306500	Bolt	4		M6X50
14	8981710310	Adapter	1		
15	8973811820	Sensor	1		Air Temperature
16	0911105060	Nut	2		
17	0286506300	Bolt	2		M6X30

0-27 Engine Exhaust Manifold
0-27 Collecteur d'échappement du moteur
0-27 Colector de escape de motor

TX1204168 A.1

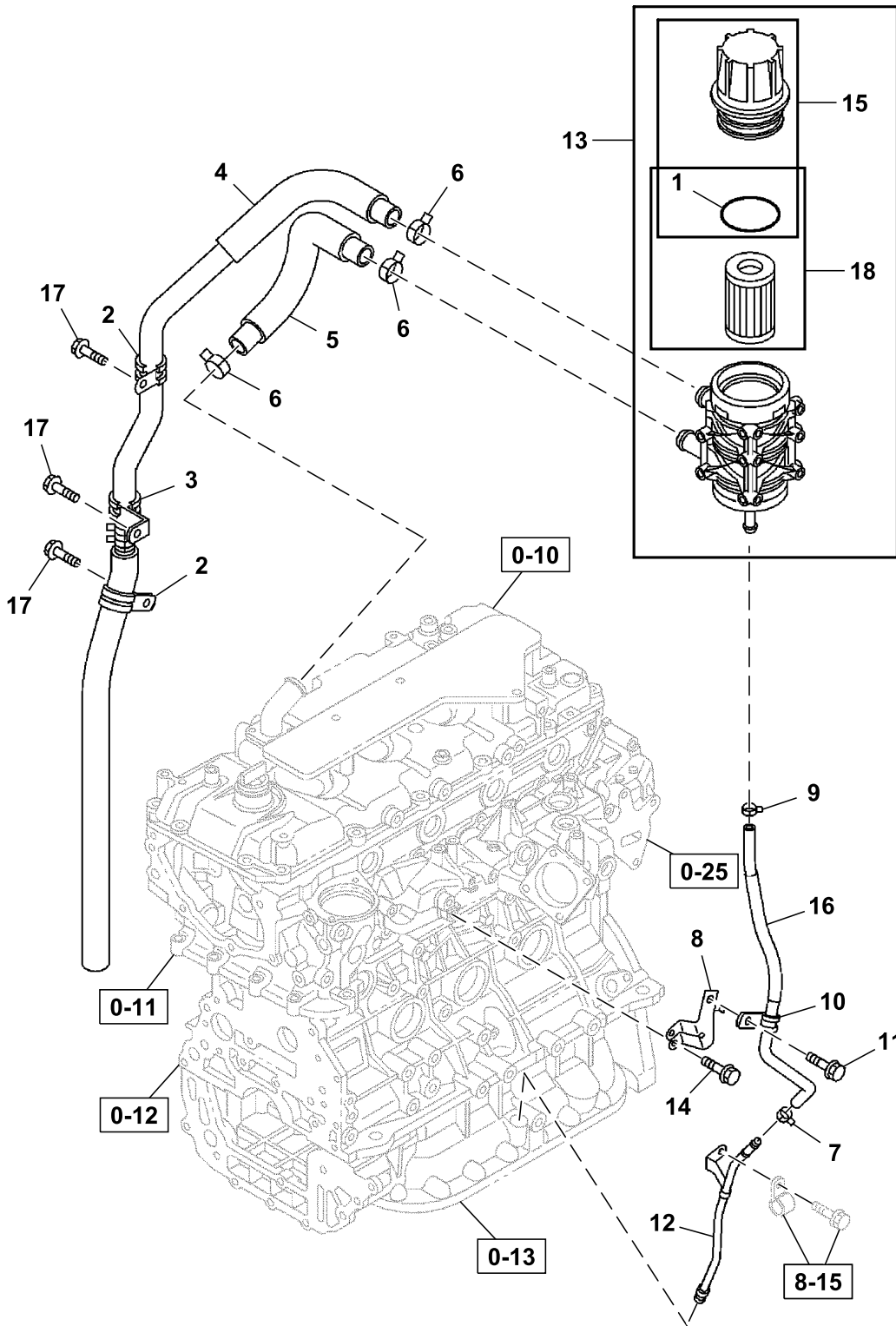


027A0151585_TX1204168

Key	Part No.	Part Name	Qty.	Serial No.	Remarks
1	8981340601	Manifold	1		
2	8982157520	Gasket	1		Also Included in Gasket Set (Engine and Head)
3	8973780620	Stud	4		M8X25
4	8973816170	Nut	8		M10
5	8981887410	Bracket	1		
6	8980654810	Bolt	2		M8X43
7	5095000130	Washer	8		

0-28 Engine Ventilation System
 0-28 Système de ventilation du moteur
 0-28 Sistema de ventilación del motor

TX1204214 A.1

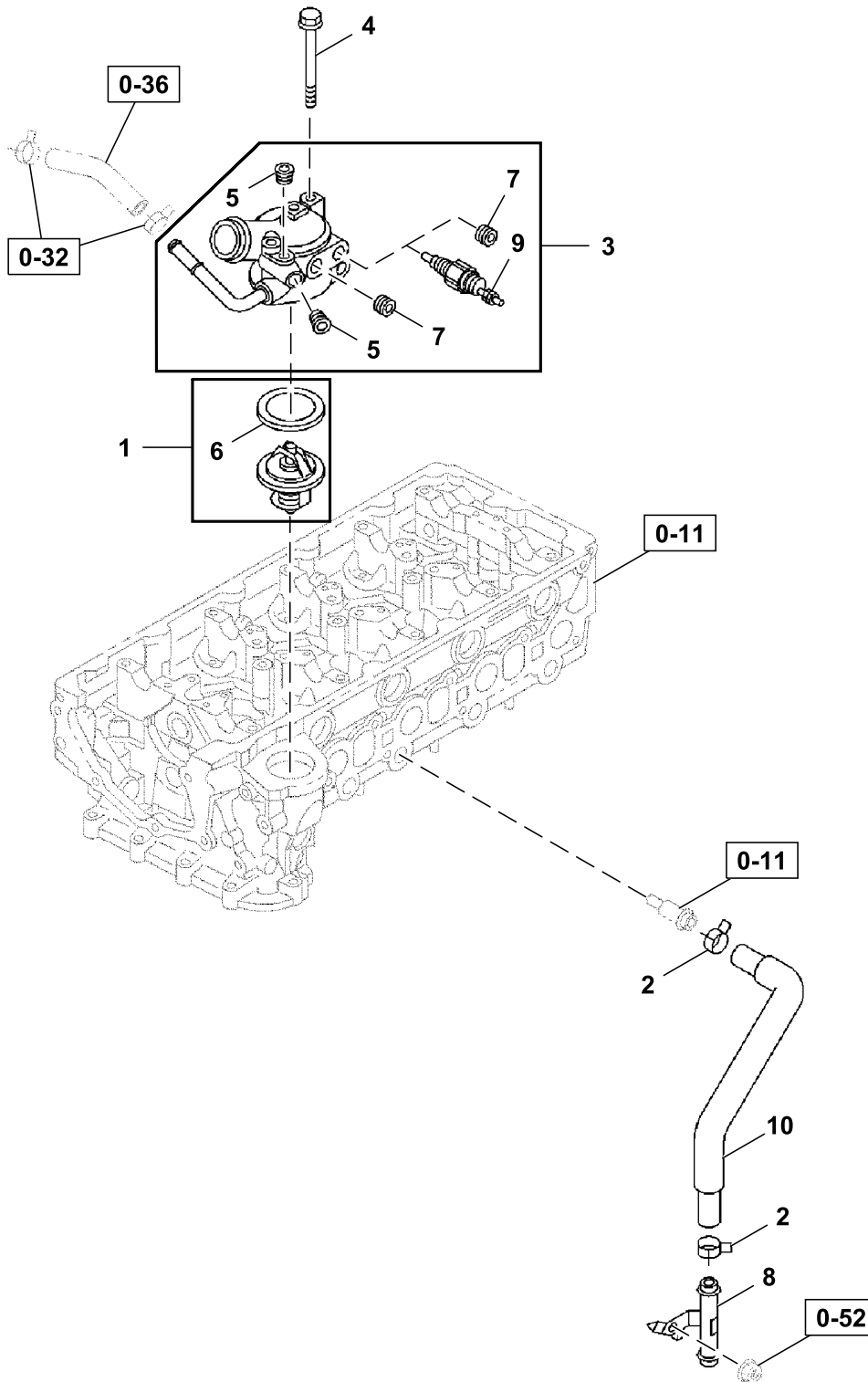


028A0151585_TX1204214

Key	Part No.	Part Name	Qty.	Serial No.	Remarks
1	8973859210	Gasket	1		
2	1097012440	Clip	2		
3	1097010470	Clip	1		
4	8982996812	Hose	1		SUB FOR 8982996810
5	8982996800	Hose	1		
6	1097071240	Clip	3		
7	8980081650	Clip	1		
8	8982996830	Bracket	1		
9	8980081650	Clip	1		
10	8981351630	Clip	1		
11	0280508160	Bolt	1		M8X16
12	8982996840	Pipe	1		
13	8982994470	Separator	1		
14	0280508160	Bolt	2		M8X16
15	8982999430	Cap	1		
16	8982996820	Hose	1		
17	0280508160	Bolt	3		M8X16, SUB FOR 0280508120
18	8982999420	Filter Element	1		

0-31 Thermostat and Housing
0-31 Thermostat et bâti
0-31 Termostato y caja

TX1204332 A.1

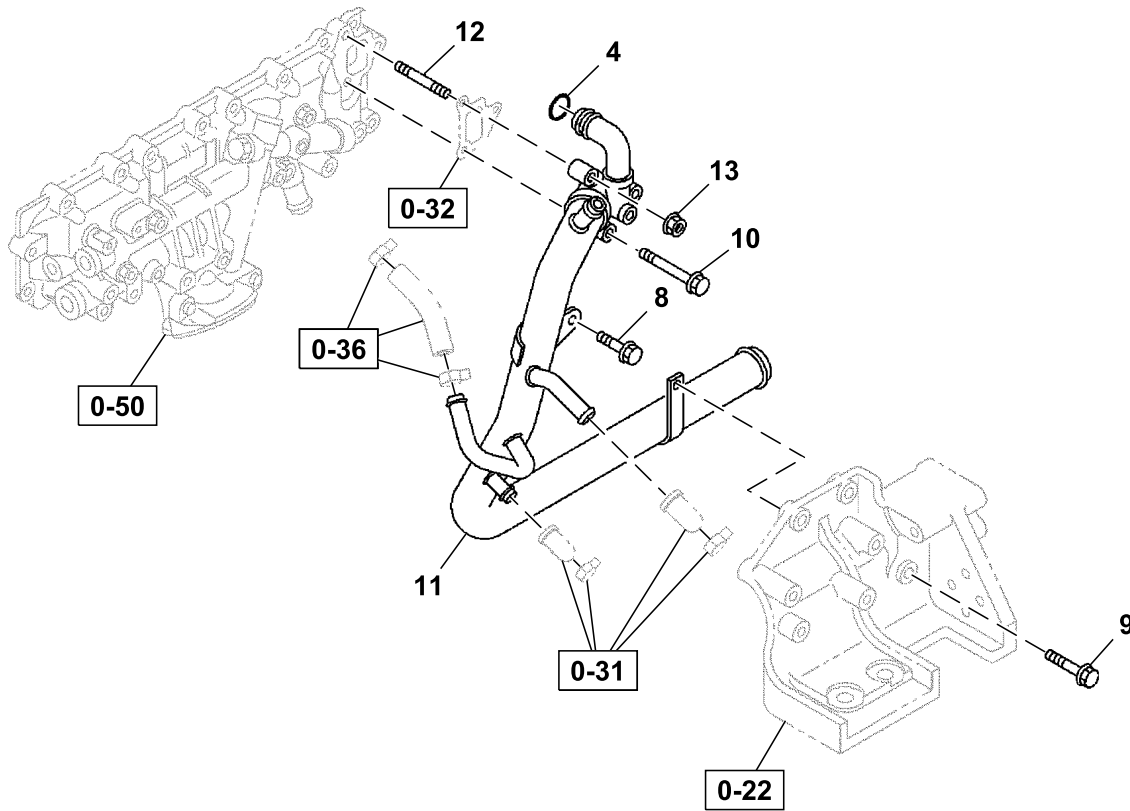
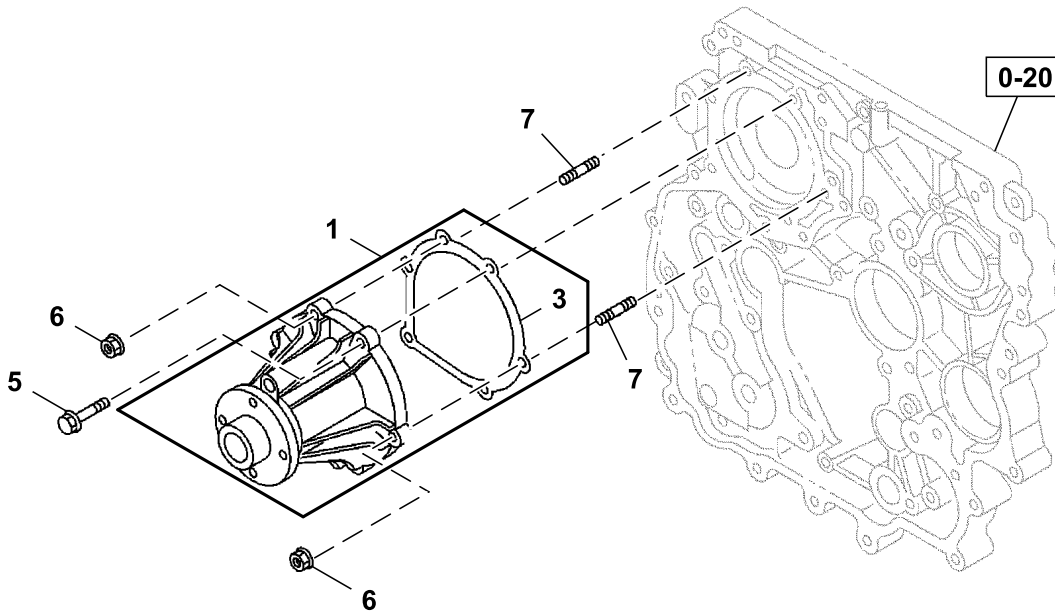


013A0151585_TX1204332

Key	Part No.	Part Name	Qty.	Serial No.	Remarks
1	8982277230	Thermostat	1		82 Celsius Blue
2	8941258621	Clip	2		
3	8982574920	Pipe	1		
4	0280508800	Bolt	2		M8X80
5	8973695521	Plug	2		
6	8981145870	Gasket	1		Also Included In Gasket Set (Engine)
7	5096050050	Pipe Plug	2		
8	8981536800	Pipe	1		
9	8971256001	Switch	1		Warning, Over Heat
10	8982555790	Hose	1		

0-30 Water Pump
0-30 Pompe à eau
0-30 Bomba de agua

TX1204176 A.1

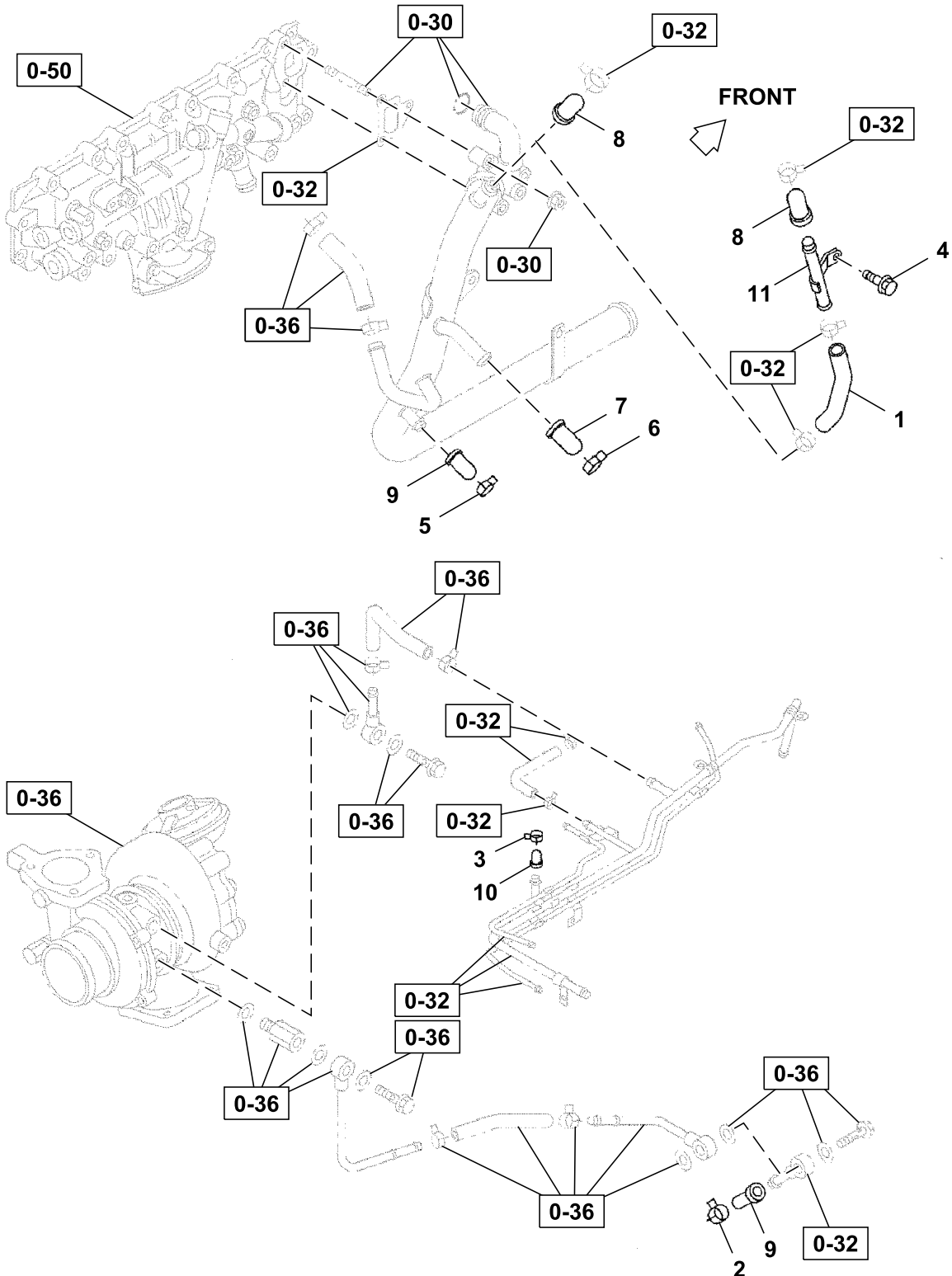


030A0151585_TX1204176

Key	Part No.	Part Name	Qty.	Serial No.	Remarks
1	8980476884	Water Pump	1		
3	8973121560	Gasket	1		Also Included In Gasket Set (Engine)
4	0956902260	Gasket	1		Also Included In Gasket Set (Engine)
5	0280808600	Bolt	4		M8X60, SUB FOR 0280508600
6	14M7298	Flange Nut	2		M8, SUB FOR 0911802080
7	0410108300	Stud	2		M8X30
8	0280508160	Bolt	1		M8X16
9	0286508300	Bolt	1		M8X30
10	0280508700	Bolt	1		M8X70
11	8982553750	Pipe	1		
12	0410108350	Stud	2		M8X35
13	14M7298	Flange Nut	2		M8, SUB FOR 0911802080

0-31 Thermostat Lines
0-31 Conduites de thermostat
0-31 Tuberías del termostato

TX1204334 A.1

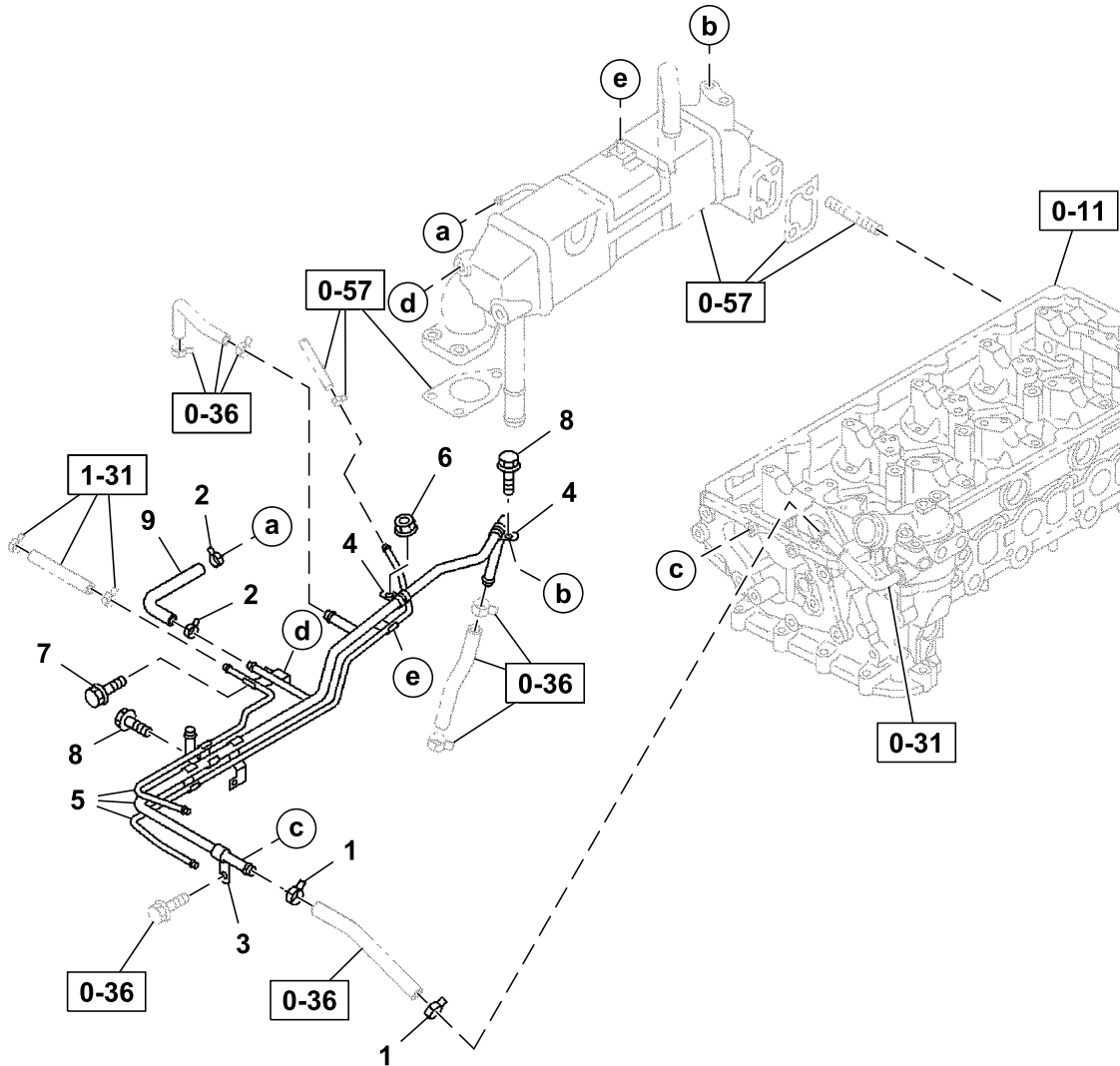


031A0351585_TX1204334

Key	Part No.	Part Name	Qty.	Serial No.	Remarks
1	0035693000	Hose	1		
2	8941226790	Clip	1		
3	8944487270	Clip	1		
4	0280508160	Bolt	1		M8X16
5	8941226790	Clip	1		
6	8941258621	Clip	1		
7	8941077930	Cap	1		
8	8941076780	Cap	2		
9	8942492890	Cap	2		
10	8943668981	Cap	1		
11	8982533360	Pipe	1		

0-32 Engine Water Piping (1 of 2)
0-32 Tuyauterie d'eau moteur (1 sur 2)
0-32 Tubería de agua del motor (1 de 2)

TX1204331 A.1

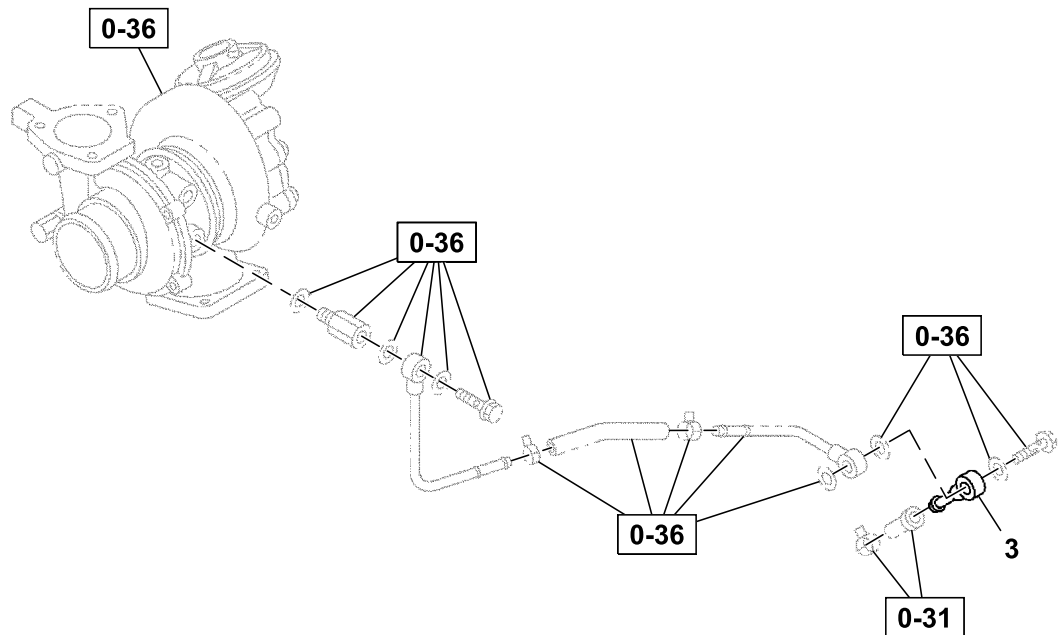
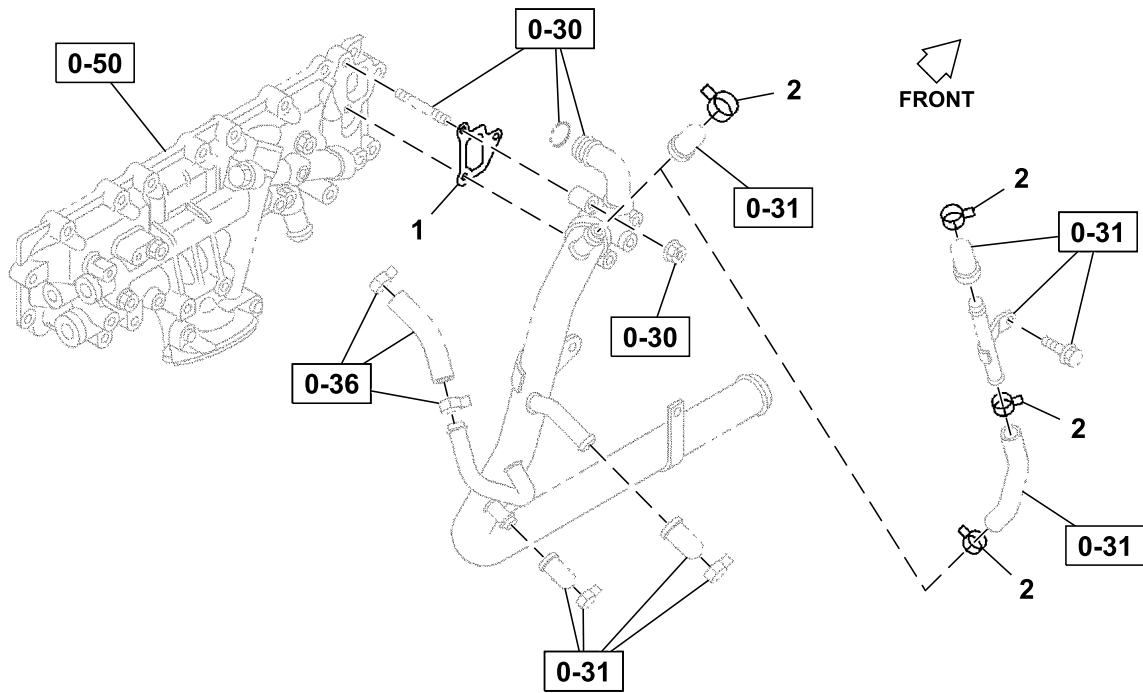


032A0151585_TX1204331

Key	Part No.	Part Name	Qty.	Serial No.	Remarks
1	8942215190	Clip	2		SUB FOR 8943679430, ID=13
2	8973756390	Clip	2		ID=11
3	0952350520	Clip	1		ID=11 L=28
4	8981209170	Clip	2		ID=12 L=20
5	8982555610	Pipe	1		
6	0911802060	Nut	1		
7	8973780750	Bolt	1		M8X14
8	0280506120	Bolt	2		M6X12
9	8981711330	Hose	1		

0-32 Engine Water Piping (2 of 2)
0-32 Tuyauterie d'eau moteur (2 sur 2)
0-32 Tubería de agua del motor (2 de 2)

TX1204333 A.1

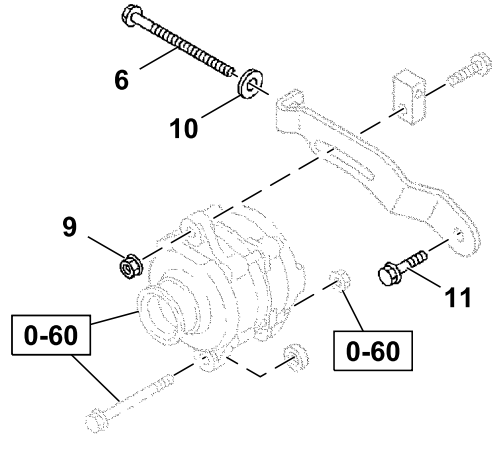
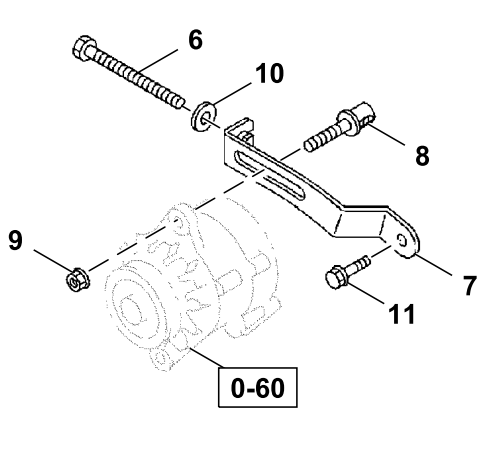
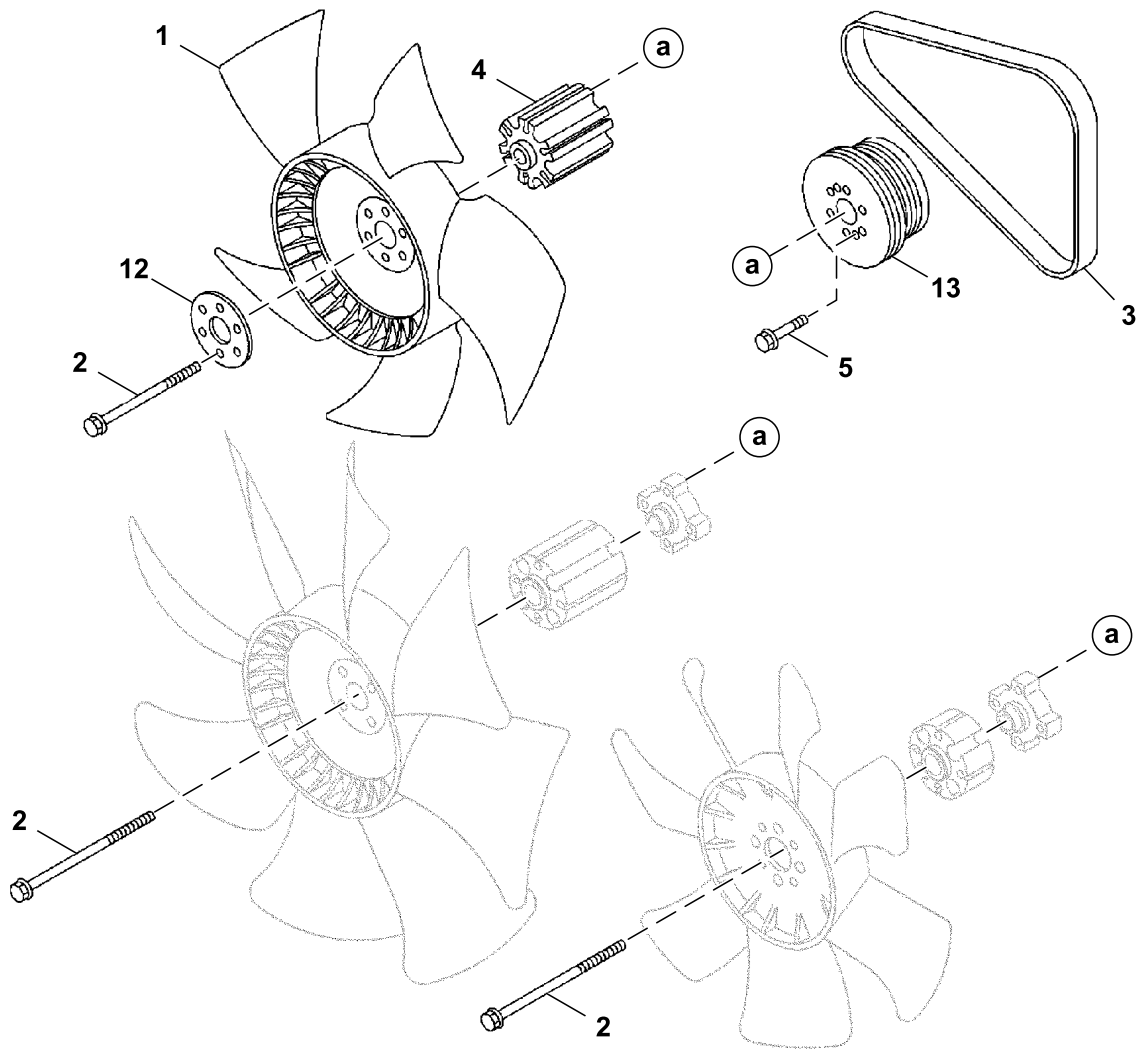


032A0251585_TX1204333

Key	Part No.	Part Name	Qty.	Serial No.	Remarks
1	8980751270	Gasket	1		
2	8943824020	Clip	4		
3	5133111260	Pipe	1		SUB FOR 8970106050, ID=24

0-33 Fan and Fan Belt
0-33 Ventilateur et courroie de ventilateur
0-33 Ventilador y correa de ventilador

TX1204216 A.1

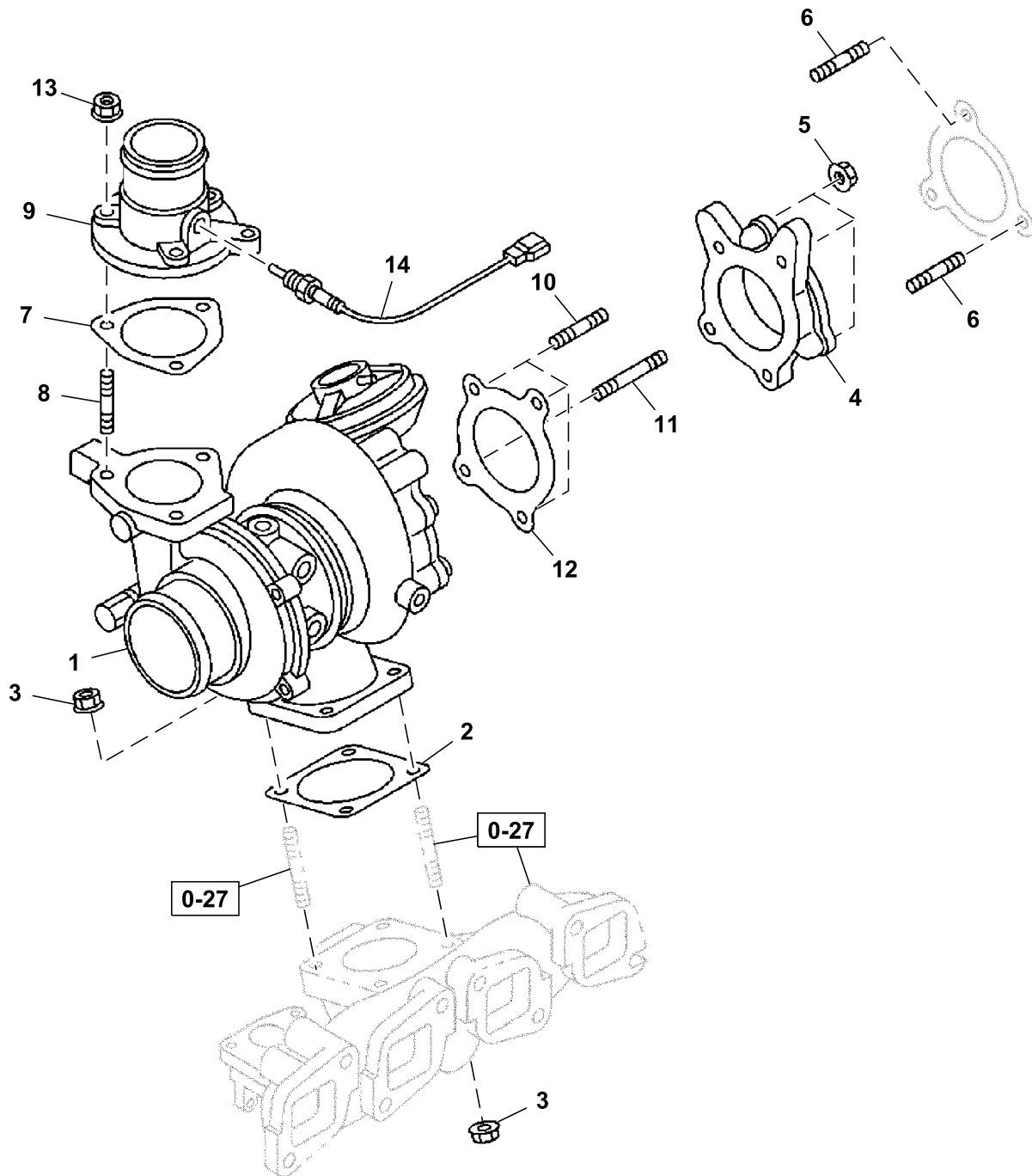


033A0151585_TX1204216

Key	Part No.	Part Name	Qty.	Serial No.	Remarks
1	8981584690	Fan	1		OD=650
2	0280560140	Bolt	6		M10X140
3	8980388560	V-Belt	1		L=996
4	8981788780	Spacer	1		H=126.6 OD=100
5	19M7923	Cap Screw	2		M6 X 12, SUB FOR 0208006120
6	8943881781	Bolt	1		
7	8980387851	Plate	1		
8	8972572230	Bolt	1		
9	14M7298	Flange Nut	1		M8, SUB FOR 0911802080
10	0916147080	Washer	1		ID=8.4 OD=22
11	0286508200	Bolt	1		M8X20
12	8980201440	Plate	1		
13	8981783130	Pulley	1		OD=166

0-36 Turbocharger System
0-36 Système de turbocompresseur
0-36 Sistema de turbocompresor

TX1204287 A.1

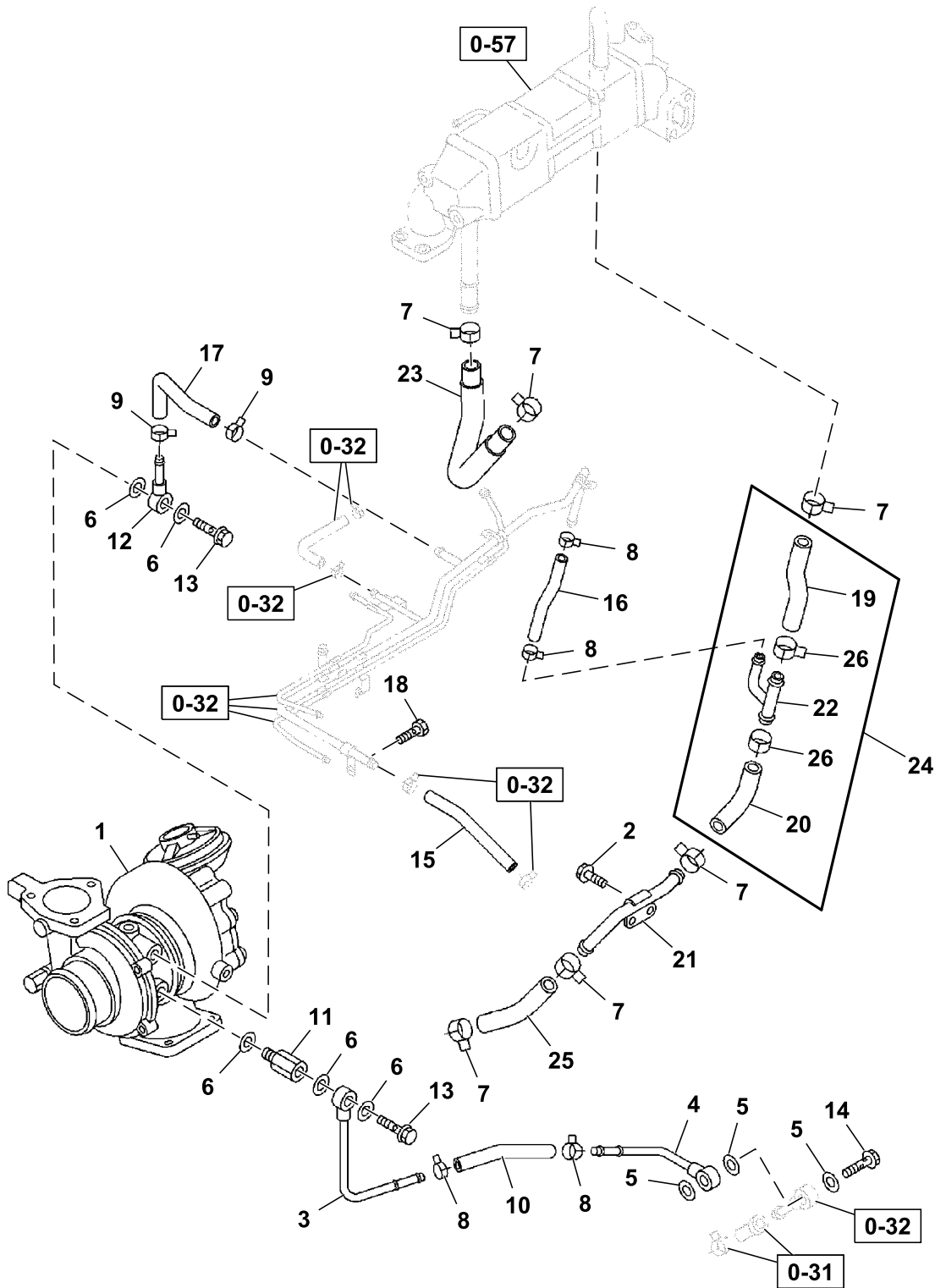


036A0151585_TX1204287

Key	Part No.	Part Name	Qty.	Serial No.	Remarks
1	8983686610	Turbocharger	1		SUB FOR 8981342272
2	Gasket	1		8944336050 NLA
3	14M7298	Flange Nut	4		M8, SUB FOR 8971616070 AND AT152563, M8
4	8981338540	Adapter	1		
5	14M7298	Flange Nut	3		M8, SUB FOR 8971616070 AND AT152563, M8
6	8970613771	Stud	2		SUB FOR 8973780600, M8X20 L=31
7	8972023281	Gasket	1		
8	0410106200	Stud	3		M6X20 L=28
9	8982554090	Pipe	1		
10	8970613771	Stud	3		SUB FOR 8973780600, M8X20 L=31
11	8982082250	Stud	1		M8X45 L=56
12	8980115320	Gasket	1		
13	14M7303	Flange Nut	3		M6, SUB FOR 0911801060
14	8973811820	Sensor	1		Inlet Manifold

0-36 Turbocharger Piping
0-36 Tuyauterie de turbocompresseur
0-36 Tubería del turbocompresor

TX1204297 B.1

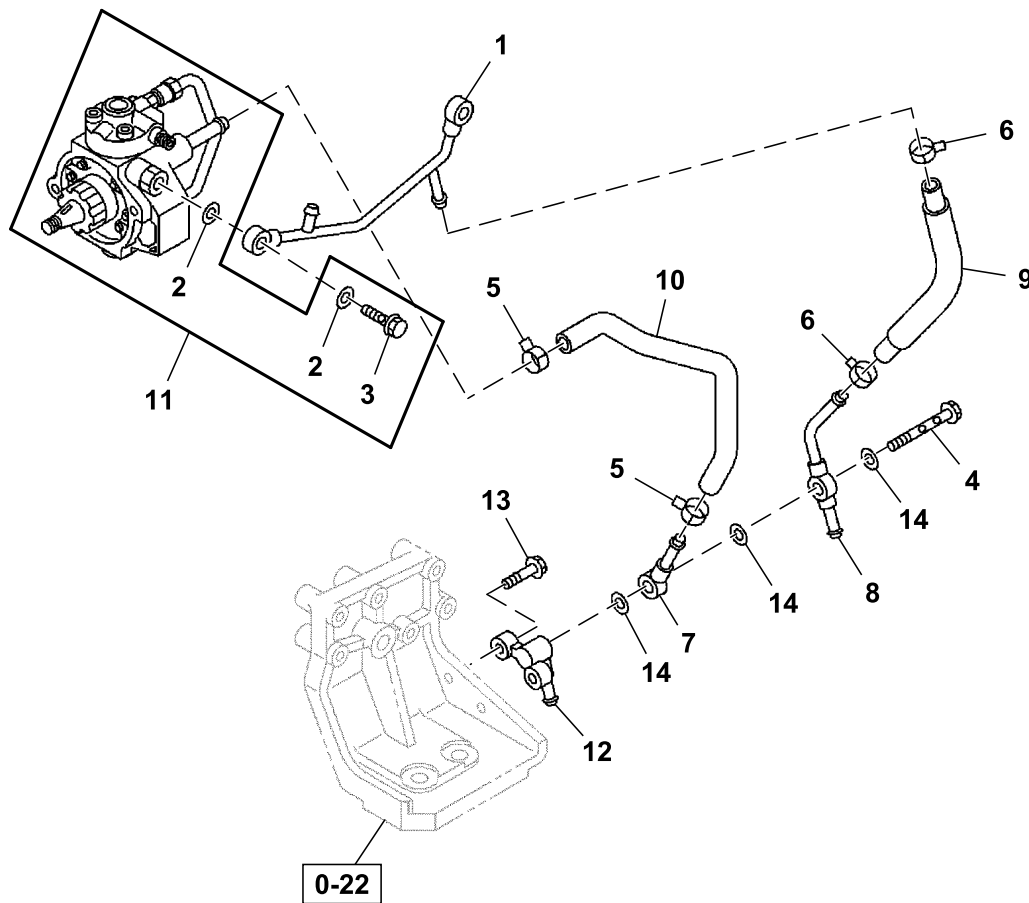


036A0251585_TX1204297

Key	Part No.	Part Name	Qty.	Serial No.	Remarks
1	8983686610	Turbocharger	1		SUB FOR 8981342272
2	0280506160	Bolt	2		M6X16
3	8981353310	Pipe	1		
4	8981844280	Pipe	1		
5	9095714140	Gasket	3		ID=14.2 OD=20.0
6	9099208731	Gasket	5		ID=12.2
7	8941258621	Clip	6		ID=20.8
8	8942215190	Clip	4		SUB FOR 8943679430, ID=12.8
9	8973756360	Clip	2		ID=14.2
10	0035593000	Hose	1		L=110 L=3000
11	8944725830	Adapter Fitting	1		
12	8981353330	Pipe	1		
13	1096751600	Bolt	2		SUB FOR 1096750810, M12X24
14	1096751090	Bolt	1		M6X20 L=28
15	0035593000	Hose	1		L=140 L=3000
16	8981203941	Hose	1		
17	8981538140	Hose	1		
18	0280506120	Bolt	1		M6X12
19	8981073470	Hose	1		
20	8981083210	Hose	1		
21	8980824241	Pipe	1		
22	8981073460	Pipe	1		
23	8980751840	Hose	1		
24	8980822210	Hose	1		
25	0035663000	Hose	1		L=140 L=3000
26	8941258621	Clip	2		

0-40 Fuel Injection System
0-40 Circuit d'injection de carburant
0-40 Sistema de inyección de combustible

TX1204223 A.1

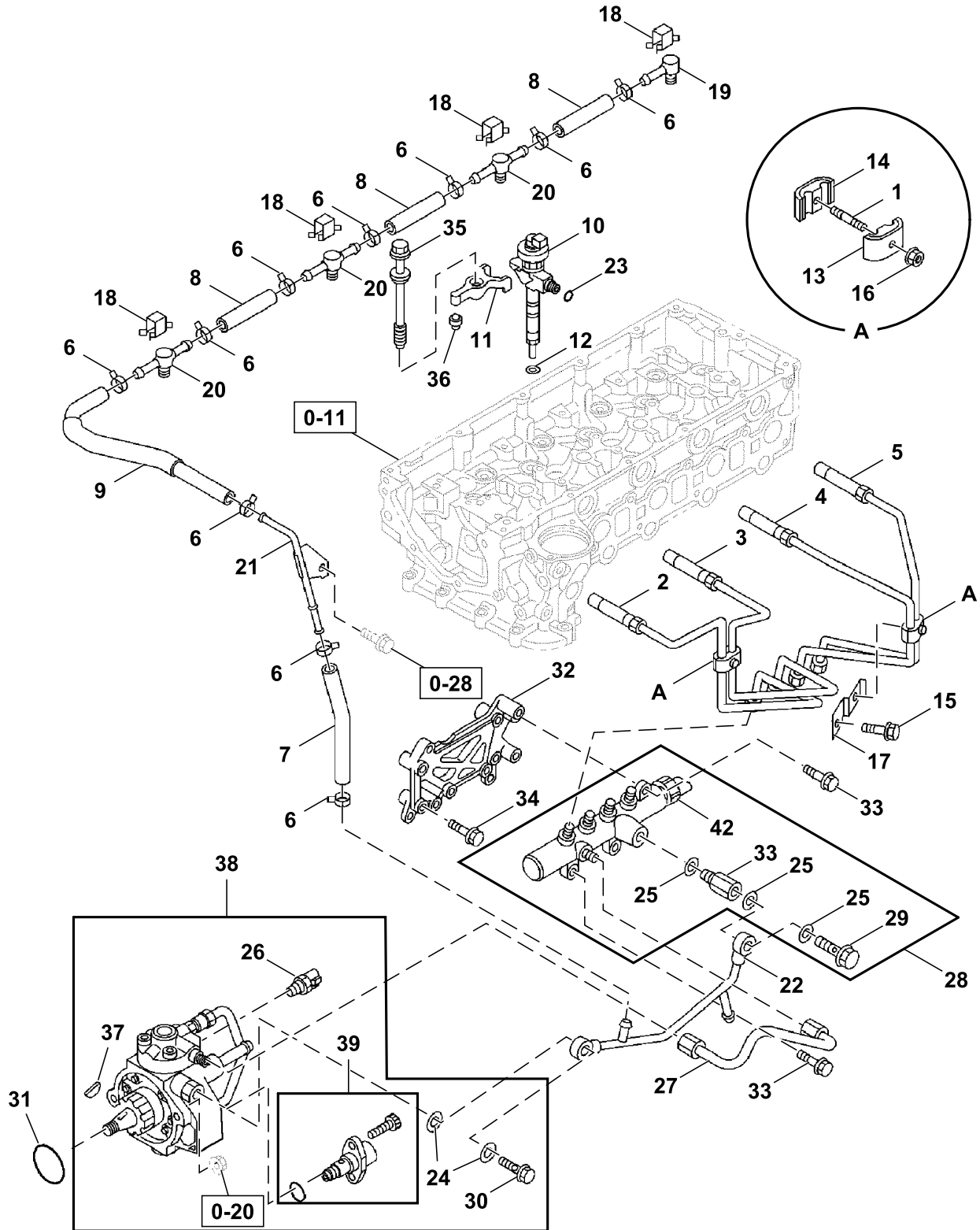


040A0251585_TX1204223

Key	Part No.	Part Name	Qty.	Serial No.	Remarks
1	8982555690	Pipe	1		
2	1156195080	Gasket	2		
3	8983000140	Bolt	1		
4	8980749550	Valve	1		Feed Pump
5	8943929240	Clip	2		
6	8973756380	Clip	2		
7	4452162	Line	1		SUB FOR 5154112231
8	8981536841	Pipe	1		
9	8980388890	Hose	1		
10	8980505200	Hose	1		
11	8982480421	Pump	1		SUB FOR 8982480420
12	8980843930	Bracket	1		
13	0286508250	Bolt	2		M8X25
14	8982513450	Packing	3		Also Included In Gasket Set (Engine)

0-40 Fuel Injection Lines
 0-40 Conduites d'injection de carburant
 0-40 Tuberías de inyección de combustible

TX1204230 C.1

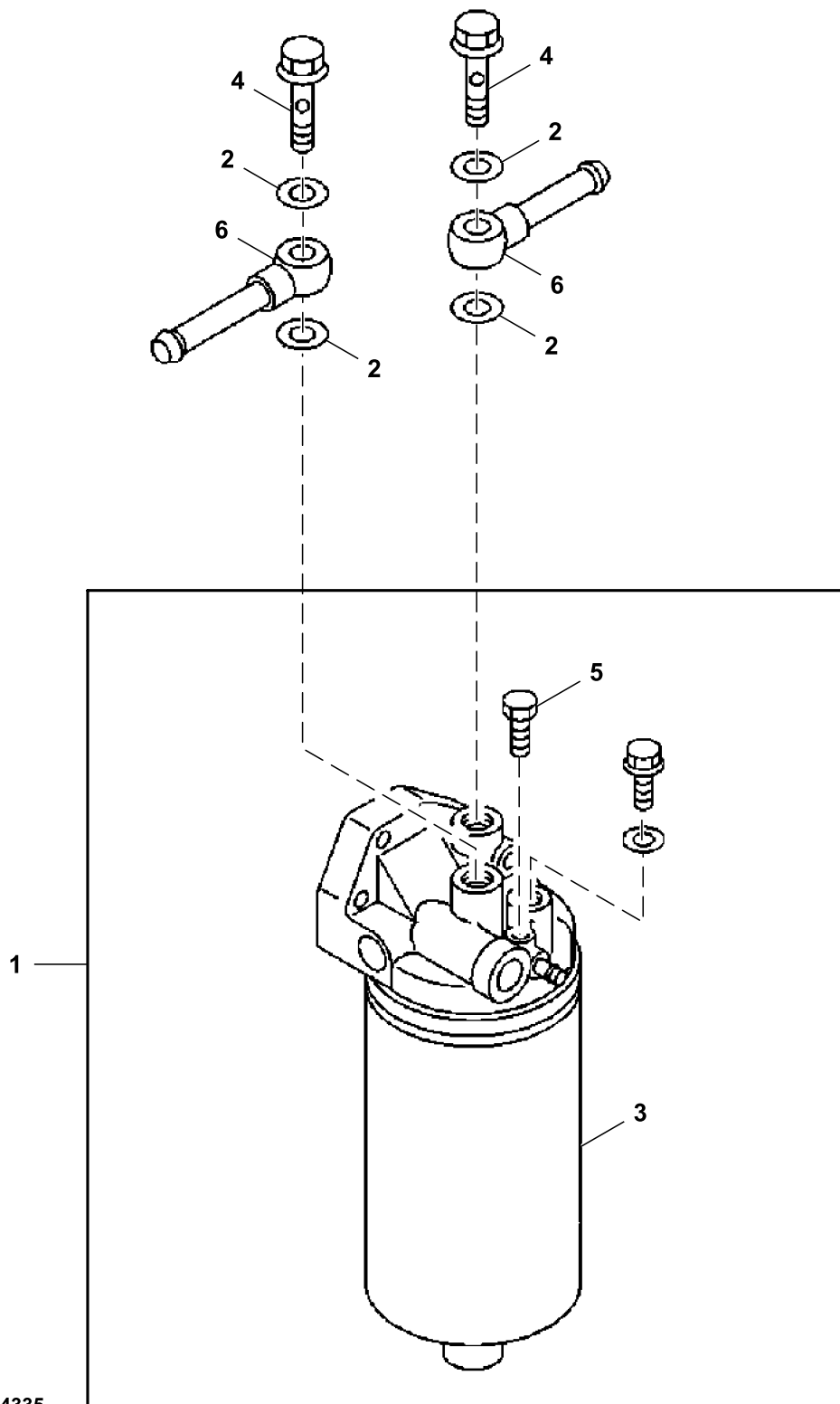


040A0151585_TX1204230

Key	Part No.	Part Name	Qty.	Serial No.	Remarks
1	0410106300	Stud	2		M6X30
2	8982555120	Pipe	1		
3	8982555130	Pipe	1		
4	8982555140	Pipe	1		
5	8982555150	Pipe	1		
6	8971732230	Clip	10		SUB FOR 8970194730
7	0018041300	Hose	1		
8	8973546520	Hose	3		
9	8973623062	Hose	1		
10	8976607730	Nozzle	4		SUB FOR 8982825140
11	8980925390	Clamp	4		
12	8981815400	Gasket	4		Also Included in Gasket Set (Engine and Head)
13	8973301183	Clip	2		
14	8973301193	Clip	2		
15	0280508160	Bolt	1		M8X12, SUB FOR 0280508120
16	14M7303	Flange Nut	2		M6, M6, SUB FOR 0911801060
17	8982555680	Bracket	1		
18	8973152860	Clip	4		
19	8981610620	Pipe	1		
20	8981610610	Pipe	3		
21	8980365100	Pipe	1		
22	8982555690	Pipe	1		
23	9095661110	Gasket	4		Also Included in Gasket Set (Engine and Head)
24	1156195080	Gasket	2		
25	8976022180	Gasket	3		
26	8980235810	Fuel Temperature Sensor	1		Temperature
27	8981587330	Pipe	1		
28	8982446690	Fuel Rail	1		
29	8980358280	Eyebolt	1		
30	8983000140	Bolt	1		
31	1096235410	Packing	1		Also Included In Gasket Set (Engine)
32	8982554050	Cylinder Block	1		
33	8981740800	Bolt	3		
34	8981741800	Bolt	4		
35	8982120210	Bolt	4		M8X85
36	8981650350	Pin	4		
37	8981619950	Key	1		
38	8982480421	Pump	1		SUB FOR 8982480420, Fuel
39	8981455010	Suction Control Valve	1		SUB FOR 8981455011
42	8981387360	Sensor	1		Rail Pressure
43	8981386950	Pressure Switch	1		Rail Pressure

0-41 Final Fuel Filter
0-41 Filtre à carburant final
0-41 Filtro final de combustible

TX1204335 A.1

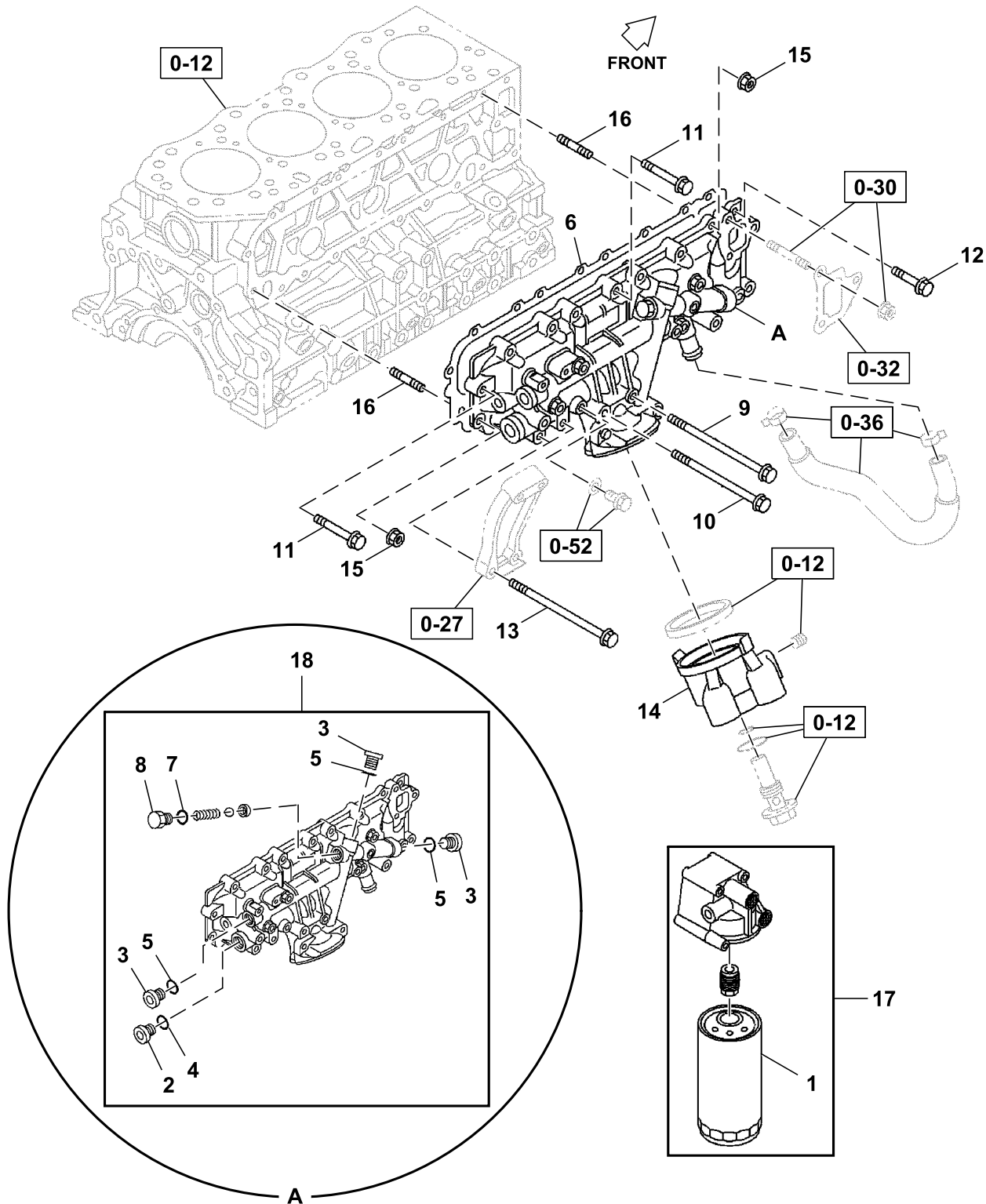


041A0151585_TX1204335

Key	Part No.	Part Name	Qty.	Serial No.	Remarks
1	8982833763	Filter Head	1		SUB FOR 8982833762, 8982833760 OR FYA00010831
2	1096300860	Gasket	8		ID=16.2
3	8983129180	Filter Element	1		SUB FOR 8982394642
4	1096750951	Eyebolt	4		M16X30
5	8983673800	Valve	1		SUB FOR 8980088461, Fuel Filter
6	8973834270	Line	4		

0-50 Oil Cooler And Filter
 0-50 Refroidisseur d'huile et filtre
 0-50 Enfriador y filtro de aceite

TX1204218 B.1

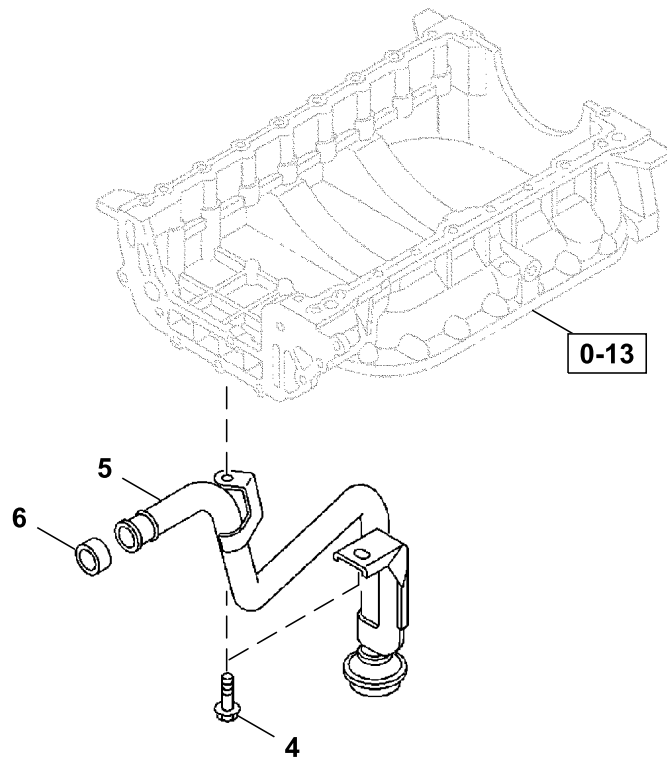
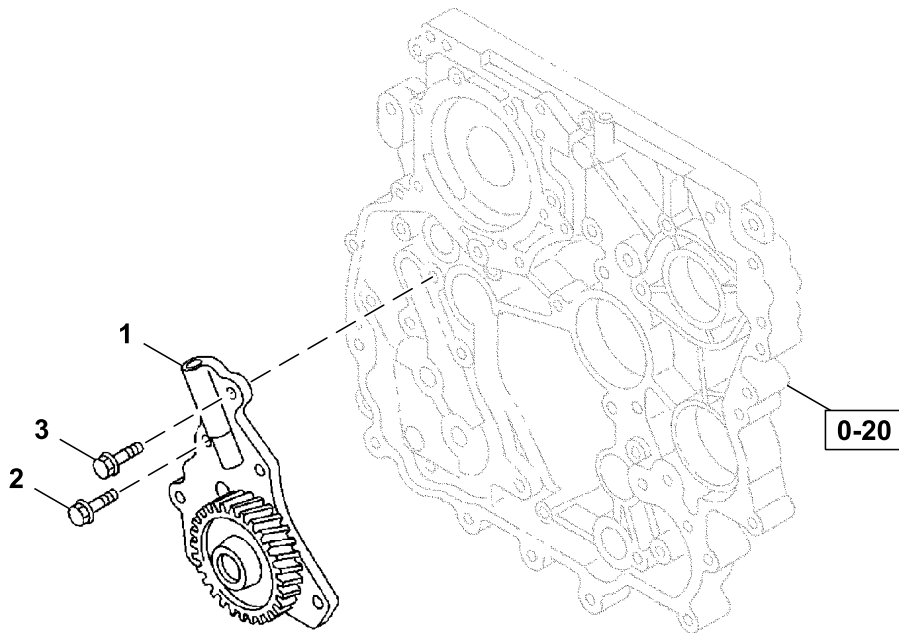


050A0251585_TX1204218

Key	Part No.	Part Name	Qty.	Serial No.	Remarks
1	8983758600	Filter Element	1		SUB FOR 8983020751, 8983020750R, 8983020750 AND 1132402322
2	8943967530	Plug	1		
3	8981339780	Plug	3		
4	8981330600	Gasket	1		
5	8981339790	Gasket	3		
6	8980747460	Gasket	1		
7	8981330590	Gasket	1		
8	9132630100	Pipe Plug	1		
9	0280508000	Bolt	1		M8X100
10	0280508900	Bolt	1		M8X90
11	0286808350	Bolt	12		SUB FOR 0286508350, M8X35
12	19M7866	Screw	1		M8 X 20, SUB FOR 0280508200
13	0280558110	Bolt	2		M8X110
14	8981536782	Cover	1		SUB FOR 8981536781
15	14M7298	Flange Nut	2		M8, SUB FOR 0911802080
16	0410108200	Stud	2		M8X20 L=32
17	8983042430	Oil Filter	1		SUB FOR 8973243861
18	8982743440	Oil Cooler	1		

0-51 Oil Pump And Oil Strainer
0-51 Pompe à huile et crépine
0-51 Bomba de aceite y colador de aceite

TX1204222 A.1

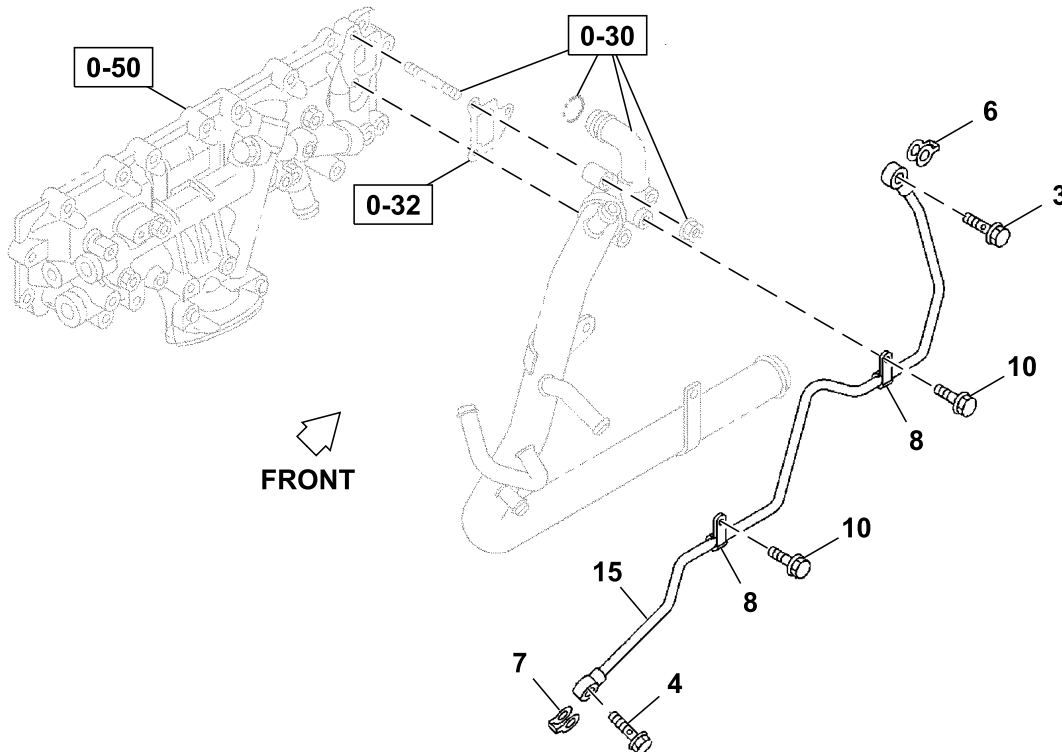
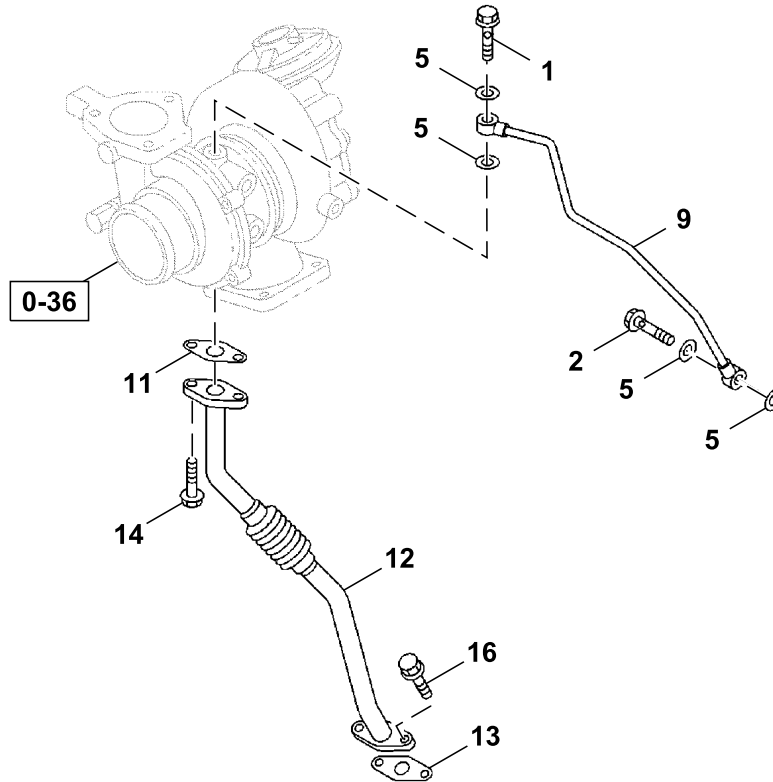


051A0151585_TX1204222

Key	Part No.	Part Name	Qty.	Serial No.	Remarks
1	8981451531	Oil Pump	1		
2	0280508300	Bolt	4		M8X30
3	0280508450	Bolt	2		M8X45
4	0280508160	Bolt	2		M8X16
5	8980195101	Pipe	1		
6	8973561500	Gasket	1		

0-52 Engine Oil and Vacuum Piping (1 of 2)
 0-52 Huile moteur et tuyauterie de vide (1 sur 2)
 0-52 Tubería de vacío y aceite de motor (1 de 2)

TX1204461 A.1

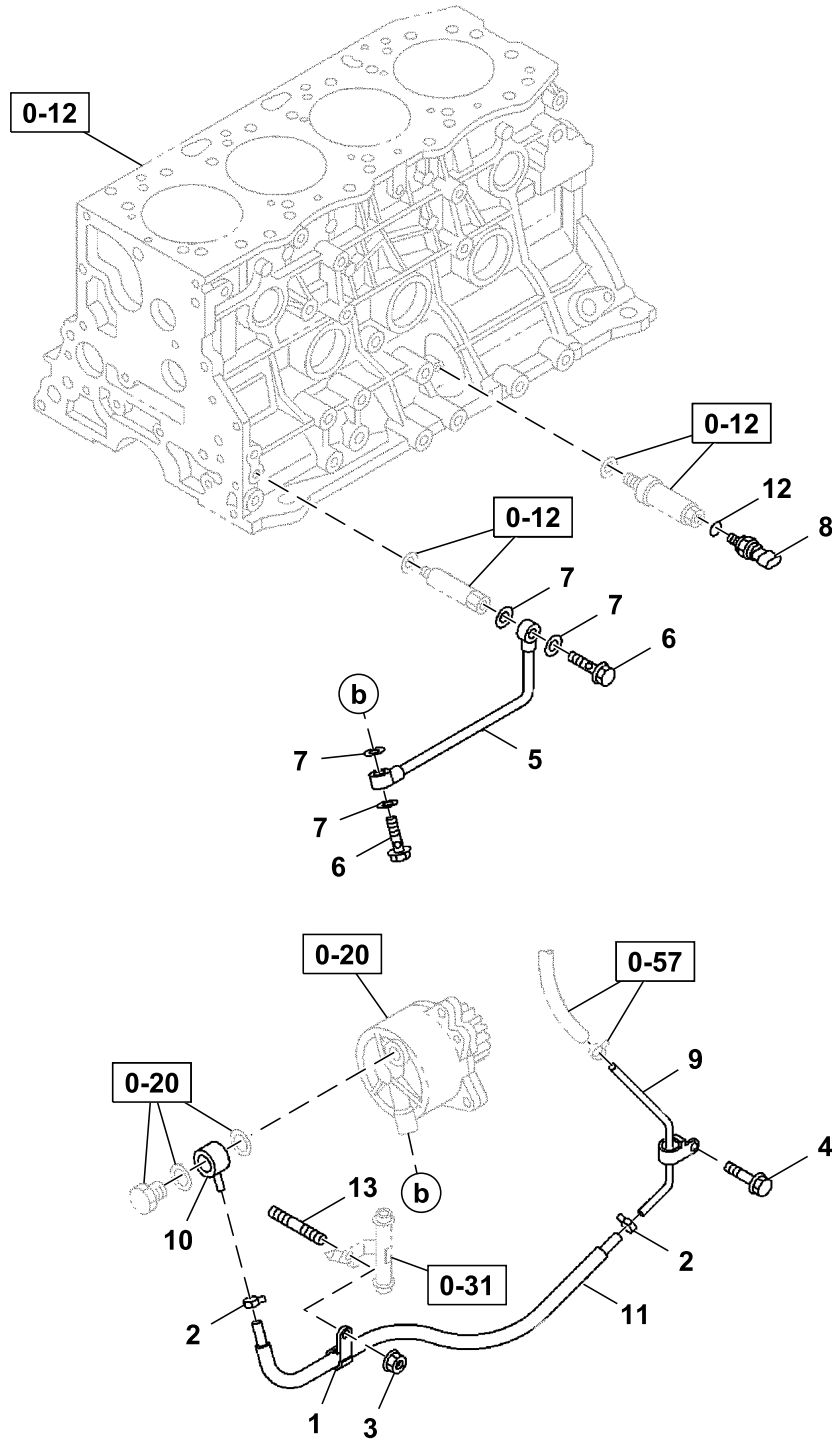


052A0151585_TX1204461

Key	Part No.	Part Name	Qty.	Serial No.	Remarks
1	8944435350	Bolt	1		M10X27
2	9099062051	Bolt	1		M10X24
3	8981086890	Bolt	1		M8X23
4	1096750860	Bolt	1		M14X27
5	9095714100	Gasket	4		ID=10.2 OD=16.0
6	8972510460	Gasket	1		ID=8.2
7	8981137620	Gasket	1		ID=14.2 OD=20.0
8	8981212330	Clip	2		ID=7 L=28
9	8981353250	Pipe	1		
10	0280508160	Bolt	2		SUB FOR 0280508120, M8X12
11	8980294750	Gasket	1		
12	8981353260	Pipe	1		
13	8980294760	Gasket	1		
14	0286506200	Bolt	2		M6X20
15	8982555070	Pipe	1		
16	8973666320	Bolt	2		M8X20

0-52 Engine Oil and Vacuum Piping (2 of 2)
0-52 Huile moteur et tuyauterie de vide (2 sur 2)
0-52 Tubería de vacío y aceite de motor (2 de 2)

TX1204470 A.1

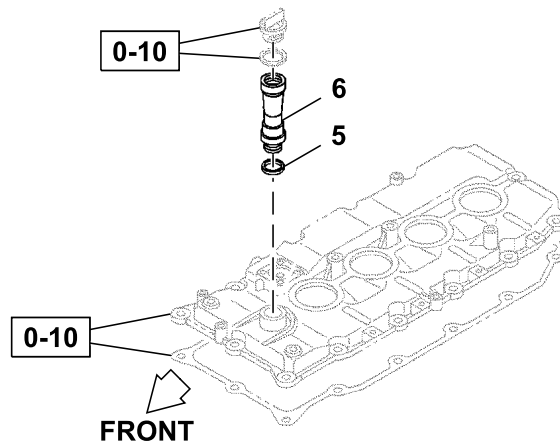
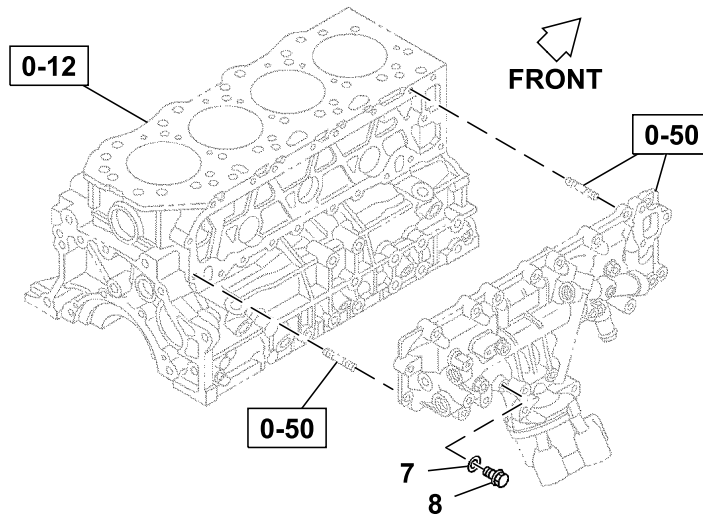
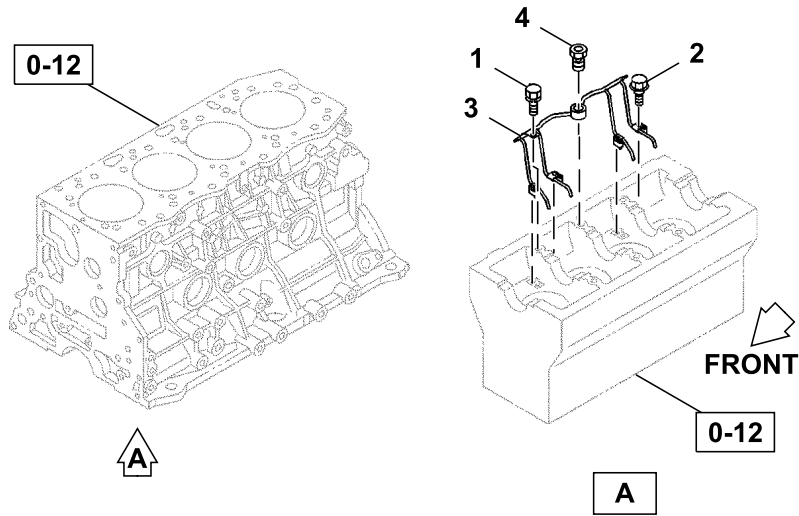


052A0251585_TX1204470

Key	Part No.	Part Name	Qty.	Serial No.	Remarks
1	0952348550	Clip	1		ID=9 L=28
2	8970316740	Clip	2		ID=7.3
3	14M7298	Flange Nut	1		M8, SUB FOR 0911802080
4	0280506120	Bolt	1		M6X12
5	8980389290	Pipe	1		
6	5096750181	Bolt	2		M8X20
7	9095714080	Gasket	4		ID=8.2 OD=14
8	8980274560	Sensor	1		Oil Press
9	8981536820	Pipe	1		
10	8981344590	Pipe	1		
11	8981538160	Hose	1		
12	8982513450	Packing	1		ID=14.2 OD=19.2
13	0410108180	Stud	1		M8X18 L=30

0-52 Engine Oil and Vacuum Support
0-52 Huile moteur et support de vide
0-52 Soporte de vacío y aceite de motor

TX1204472 A.1

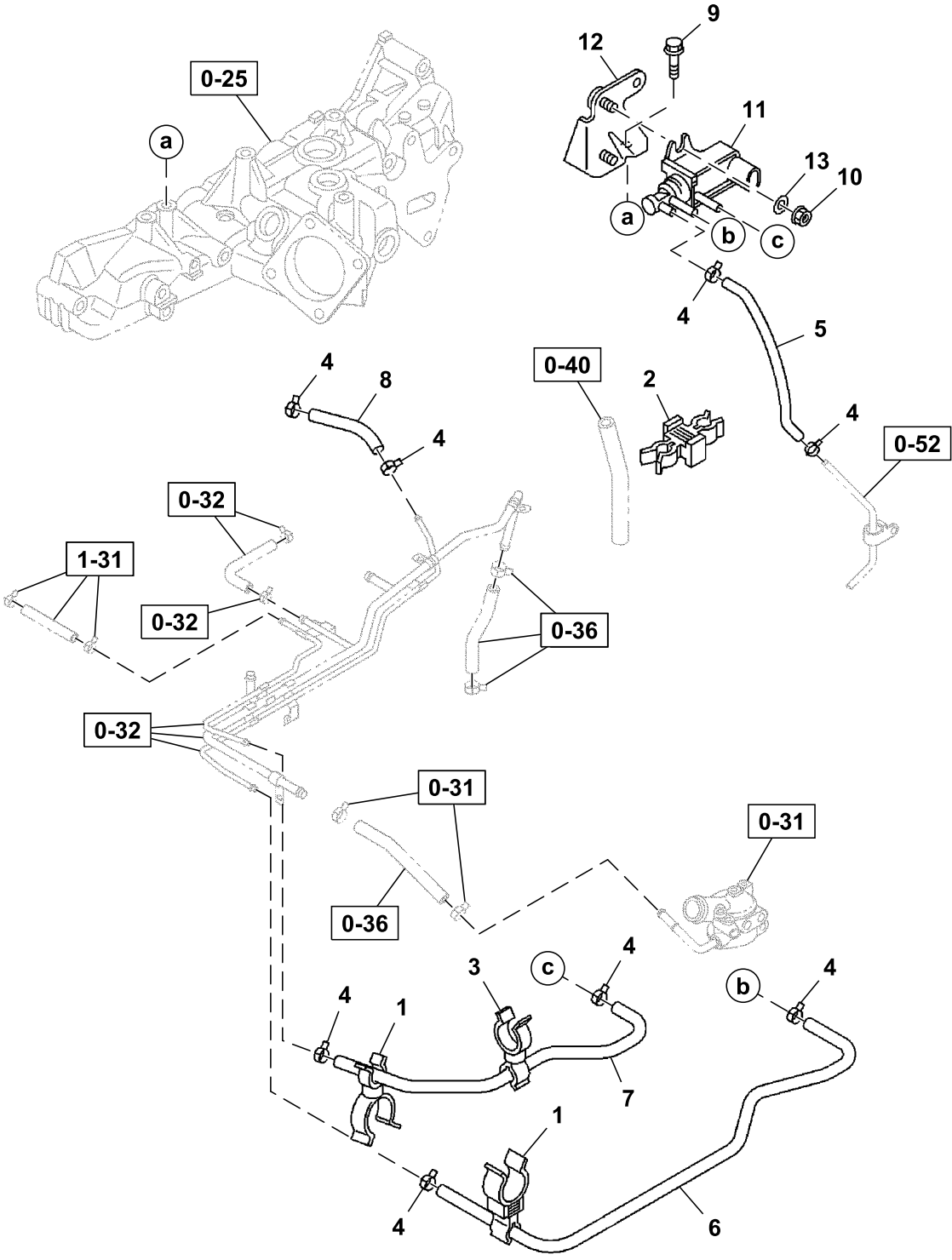


052A0351585_TX1204472

Key	Part No.	Part Name	Qty.	Serial No.	Remarks
1	0280508100	Bolt	1		M8X10
2	8971172981	Bolt	4		M6X20
3	8973121323	Pipe	1		
4	8982853340	Valve	1		Relief
5	8941236231	Gasket	1		
6	8981710391	Tube	1		
7	9095714100	Gasket	1		ID=10.2 OD=16.0
8	1096040740	Plug	1		M8X18 L=30

0-57 Emission Piping
 0-57 Tuyauterie d'émission
 0-57 Tuberías de emisiones

TX1204330 A.1



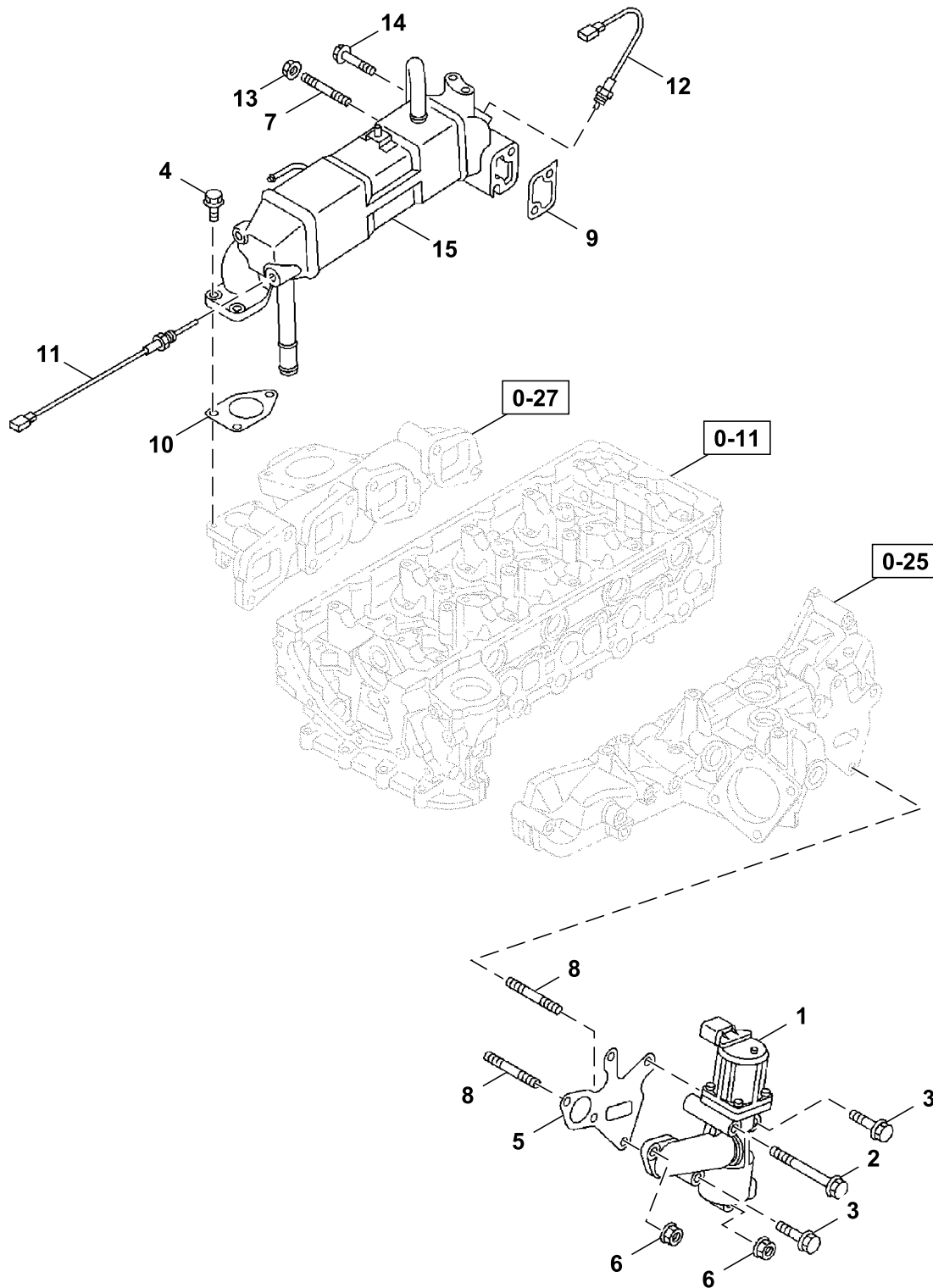
6 — 1

057A0251585_TX1204330

Key	Part No.	Part Name	Qty.	Serial No.	Remarks
1	8943154260	Clip	2		ID=13.2 AND 7.5
2	1097091820	Clip	1		ID=11.8 AND 7.5
3	8941690270	Clip	1		ID=8.3 AND 16.5
4	8970316740	Clip	8		ID=7.3
5	0044202700	Hose	1		ID=3.5 L=270
6	8982554070	Hose	1		
7	8981870610	Hose	1		ID=4 L=490
8	8981870620	Hose	1		ID=4 L=200
9	0280508160	Bolt	2		M8X16
10	0911801080	Nut	2		
11	8981628830	Valve	1		
12	8973815711	Bracket	1		
13	0916106080	Washer	2		

0-57 Emission Piping Support
0-57 Support de tuyauterie d'émission
0-57 Soporte de la tubería de emisiones

TX1204318 A.1

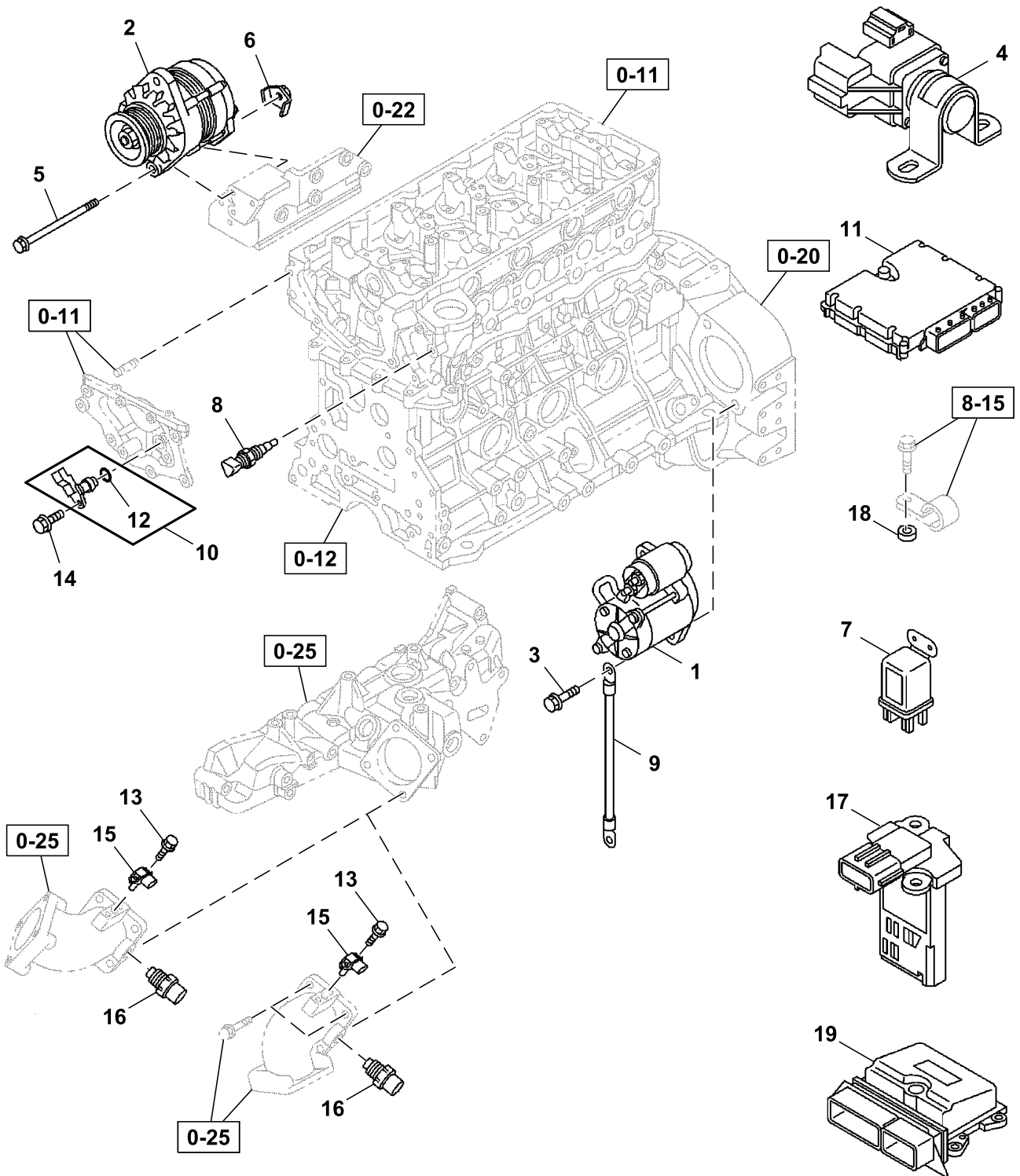


057A0151585_TX1204318

Key	Part No.	Part Name	Qty.	Serial No.	Remarks
1	8982382452	Valve	1		SUB FOR 8982382451, EGR, 24V
2	0280508800	Bolt	1		M8X80
3	0280508500	Bolt	2		M8X50
4	8973780760	Bolt	3		SUB FOR 8973780770, M8X23
5	8980945282	Gasket	1		
6	14M7298	Flange Nut	2		M8, SUB FOR 0911802080, M8
7	0402108600	Stud	1		
8	0410108200	Stud	2		M8X20 L=32
9	8982283030	Gasket	1		
10	8980632841	Gasket	1		
11	8980309550	Sensor	1		Exhaust Gas Recirculation Temperature
12	8980283980	Sensor	1		Exhaust Gas Recirculation Temperature
13	14M7298	Flange Nut	1		M8, SUB FOR 0911802080, M8
14	0280508500	Bolt	1		M8X50
15	8982381950	Heat Exchanger	1		

0-60 Engine Electrical Control Parts
0-60 Pièces de commande électrique de moteur
0-60 Componentes de control eléctrico de motor

TX1204459 A.1

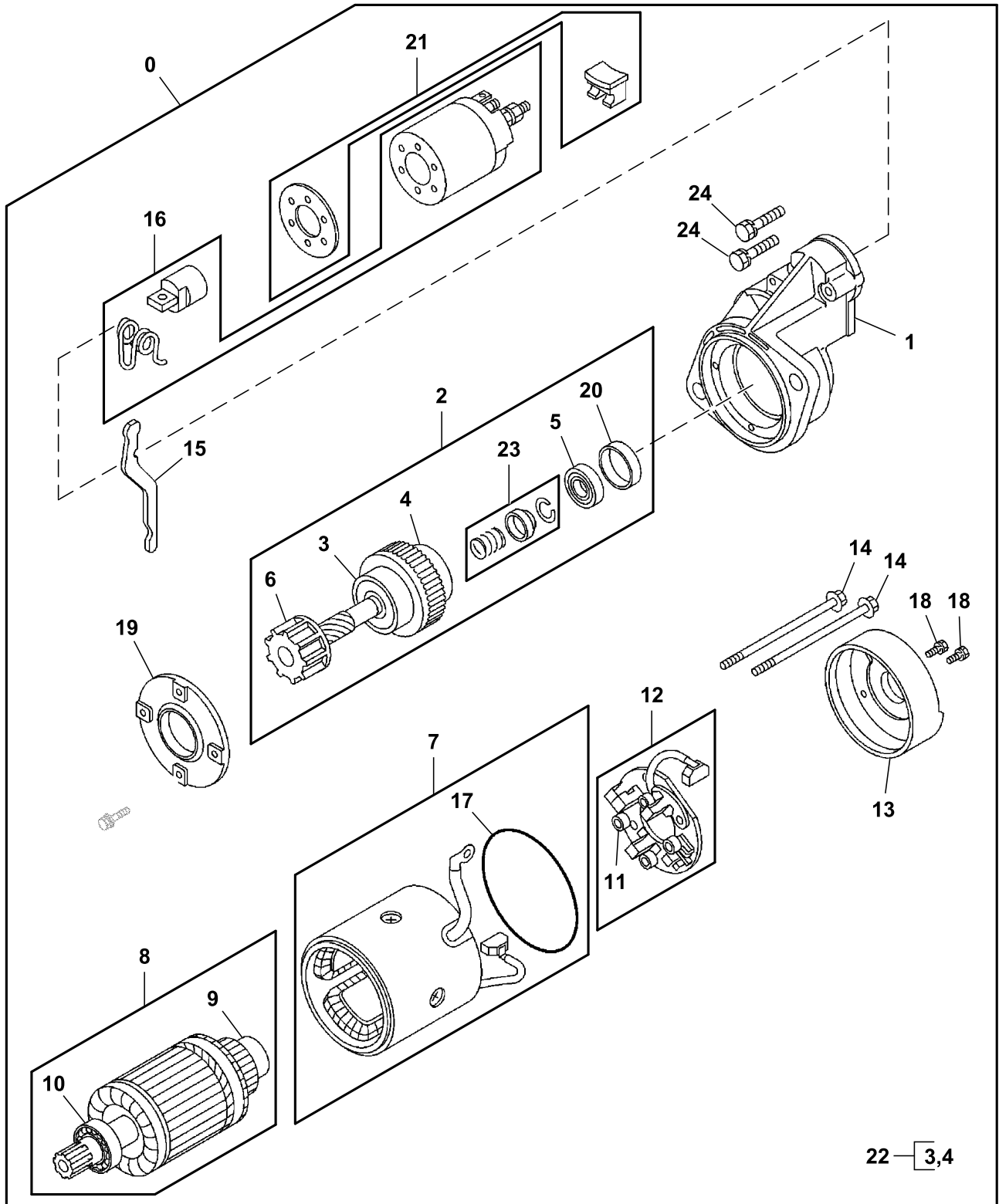


060A0151585_TX1204459

Key	Part No.	Part Name	Qty.	Serial No.	Remarks
1	8980450273	Starter Motor	1		Components On Separate Page
2	8980921122	Alternator	1		Components On Separate Page
3	0287512350	Bolt	2		M12X35
4	8980056311	Relay	1		Starter, 24V
5	0280560130	Bolt	1		M10X130
6	8980547970	Nut	1		
7	8944607061	Relay	1		Glow Plug, 24V
8	8981566480	Sensor	1		Temperature
9	8971805560	Ground Cable	1		
10	8980190240	Sensor	1		Cam Angle
11	8983294600	Electronic Control Unit	1		SUB FOR 8983029410 AND 8983029411, Engine Control Unit
12	8973694040	Gasket	1		
13	8973166150	Bolt	2		M4X10
14	0280506160	Bolt	1		M6X16
15	FYA00010306	Sensor	1		SUB FOR 8980094180, Boost
16	8121468300	Sensor	1		Intake Air Temperature
17	4664861	Sensor	1		SUB FOR 8976019670, Mass Air Flow (MAF)
18	9533190240	Spacer	1		
19	8983044701	Central Control Unit	1		SUB FOR 8983044700

0-65 Starter Components
 0-65 Composants de démarreur
 0-65 Componentes de arrancador

TX1204189 B.1

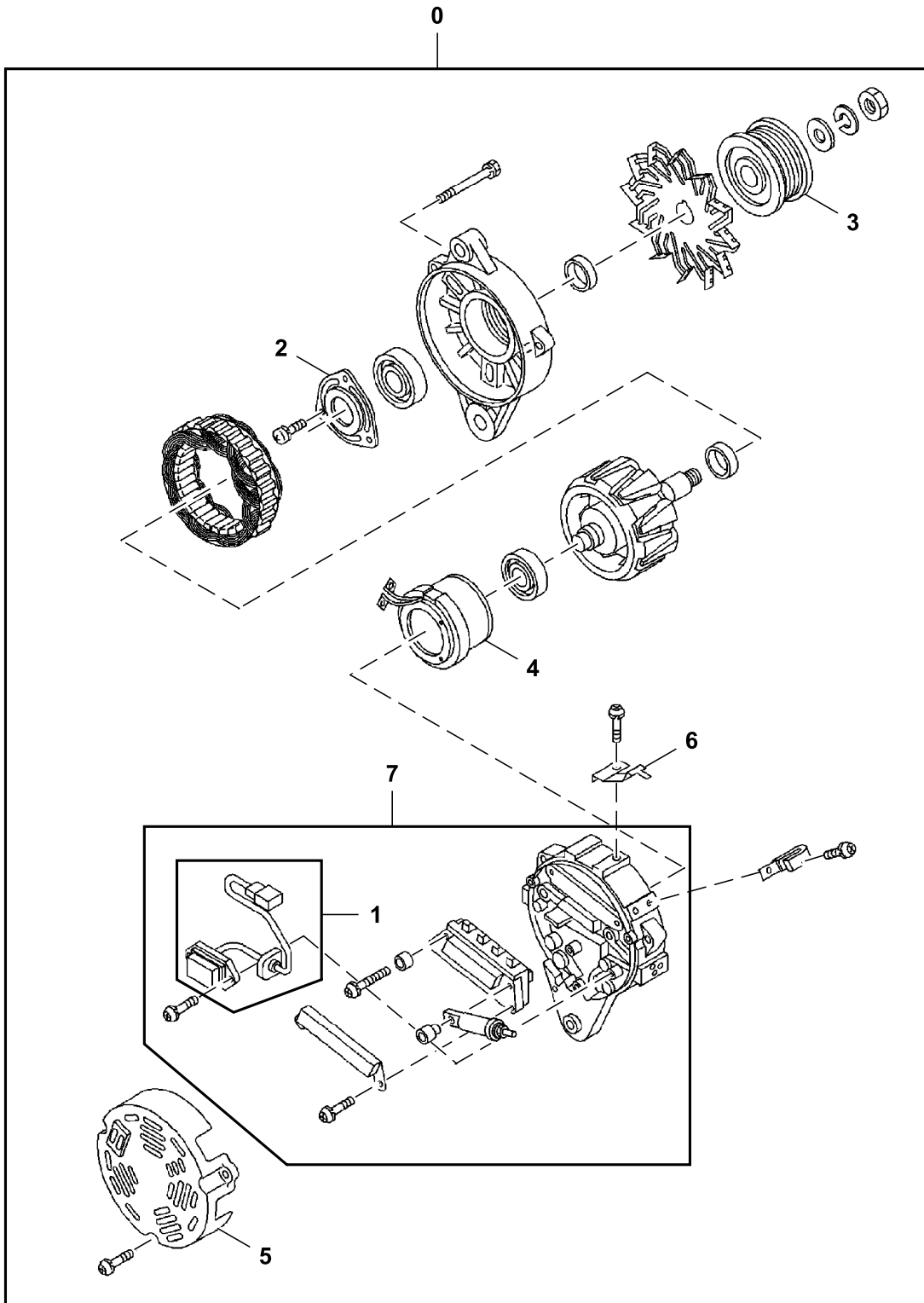


065A0151585_TX1204189

Key	Part No.	Part Name	Qty.	Serial No.	Remarks
0	8980450273	Starter Motor	1		
1	Case	1		8980566690 NLA
2	Clutch	1		8982221020 NLA
3	Bearing	1		8970256730 NLA
4	8970256740	Bearing	1		
5	Bearing	1		8970256760 NLA
6	Shaft	1		8980566660 NLA
7	Yoke	1		8980739090 NLA
8	Armature	1		8971922990 NLA
9	Bearing	1		8942284360 NLA
10	Bearing	1		8970303870 NLA
11	Spring	4		8941529720 NLA
12	Holder	1		8980739330 NLA
13	Cover	1		8973194180 NLA
14	Bolt	2		8971924230 NLA
15	Lever	1		8971797760 NLA
16	Switch	1		8980566670 NLA, Engage Starter
17	Gasket	1		8971157630 NLA
18	Screw	2		8971171070 NLA
19	Retainer	1		8980566680 NLA
20	Retainer	1		8944355670 NLA
21	Cover	1		8980566700 NLA
22	Clutch	1		8982221030 NLA
23	Stop	1		8941529780 NLA
24	Bolt	2		8944085000 NLA

0-66 Alternator Components
0-66 Composants de l'alternateur
0-66 Componentes del alternador

TX1204515 A.1

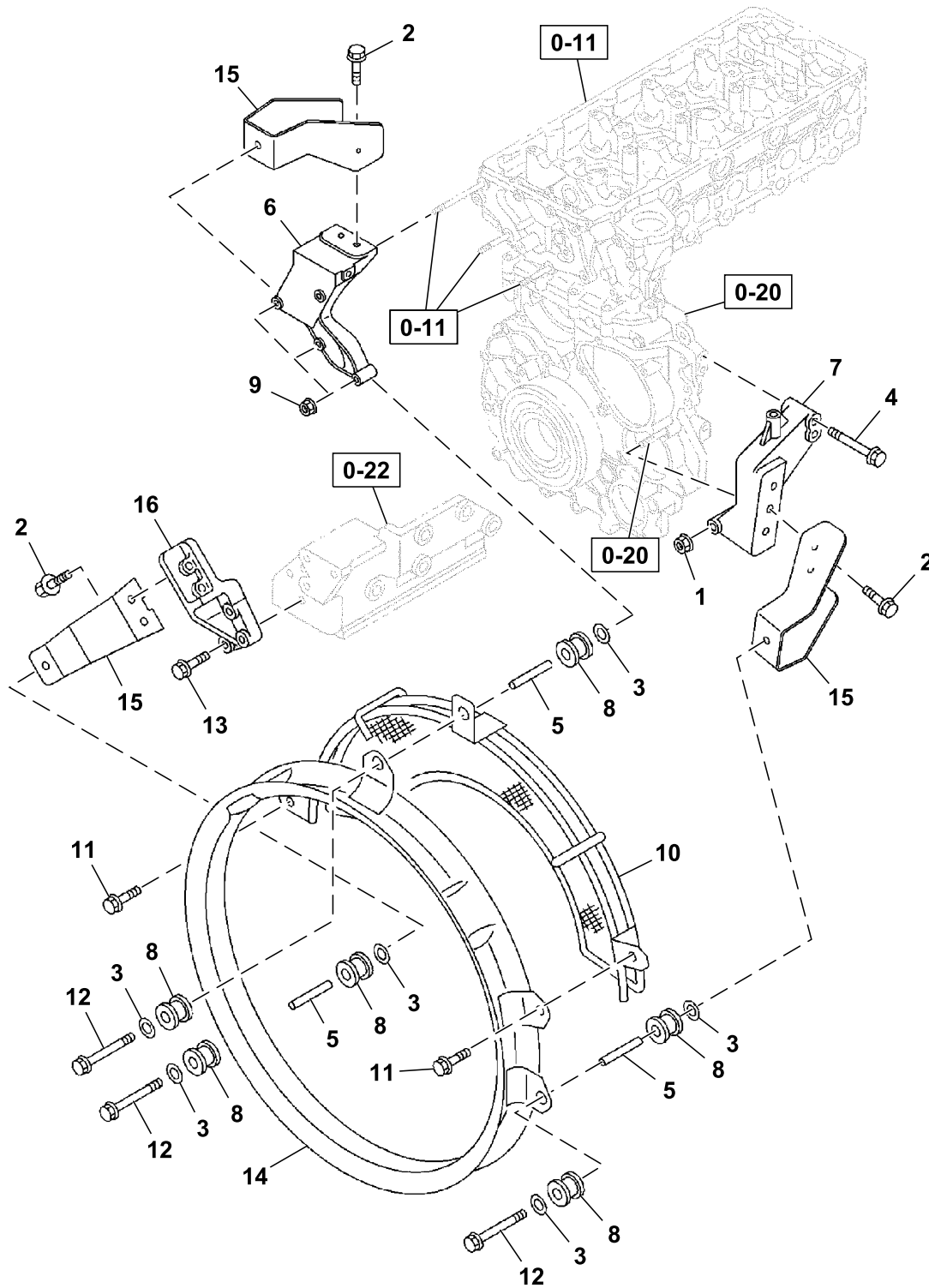


066A0251585_TX1204515

Key	Part No.	Part Name	Qty.	Serial No.	Remarks
0	8980921122	Alternator	1		
1	8980923990	Regulator	1		
2	1812297601	Retainer	1		
3	8980457230	Pulley	1		
4	8980362950	Coil Kit	1		
5	8973828821	Cover	1		
6	8970290590	Holder	1		
7	Cover	1		8980969760 NLA

1-10 Radiator
1-10 Radiateur
1-10 Radiador

TX1204231 A.1

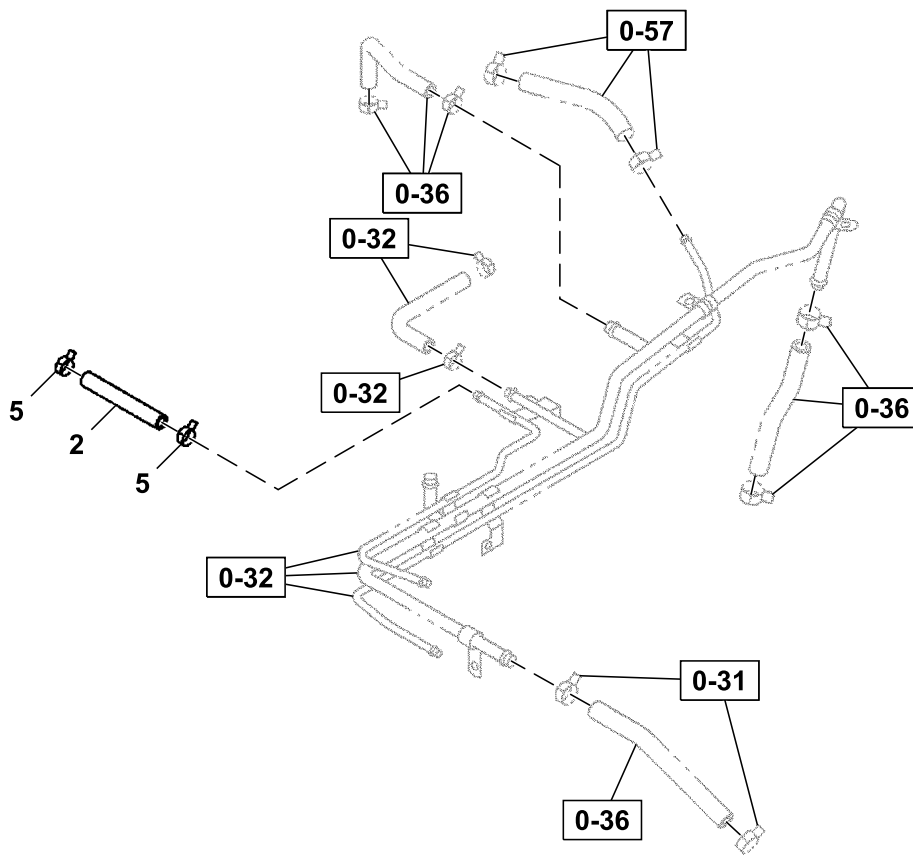


110A0151585_TX1204231

Key	Part No.	Part Name	Qty.	Serial No.	Remarks
1	14M7298	Flange Nut	1		M8, SUB FOR 0911802080, M8
2	0286510250	Bolt	6		SUB FOR 0280510250, M10X25
3	0916147100	Washer	6		ID=10.5 OD=26
4	0280508500	Bolt	2		M8X50
5	8982266410	Spacer	3		
6	8982555080	Bracket	1		
7	8982555090	Bracket	1		
8	1093370170	Isolator	6		
9	14M7298	Flange Nut	3		M8, SUB FOR 0911802080, M8
10	8980120093	Shield	1		
11	0286510200	Bolt	2		M10X20
12	0280510500	Bolt	3		M10X50
13	0280508450	Bolt	4		M8X45
14	8982024750	Shroud	1		
15	8973759110	Bracket	3		
16	8980196461	Bracket	1		

1-31 Air Duct Piping
1-31 Tuyauterie de conduit d'air
1-31 Tubería del conducto de aire

TX1204206 A.1

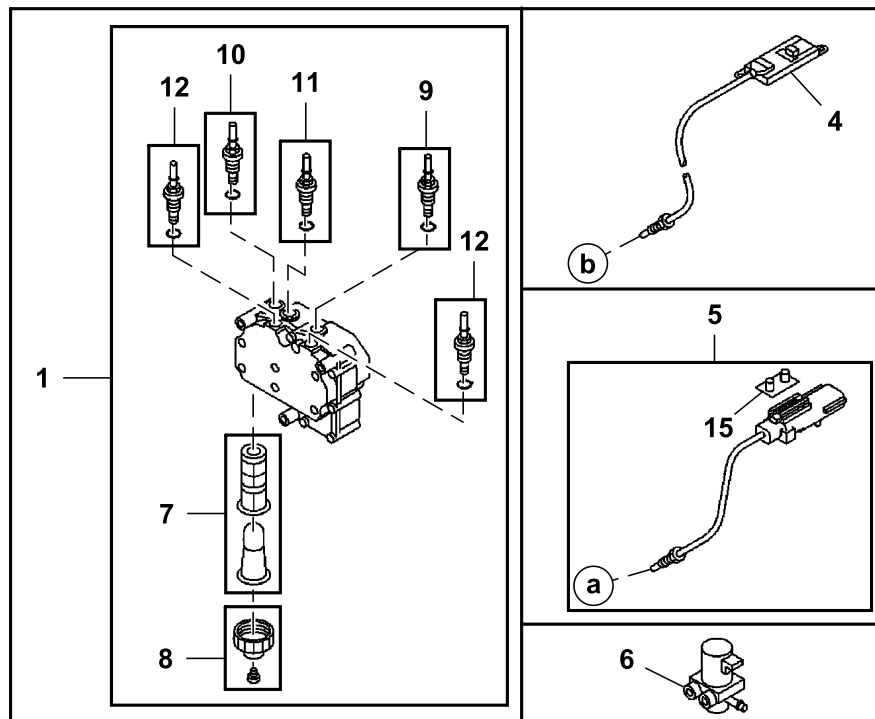
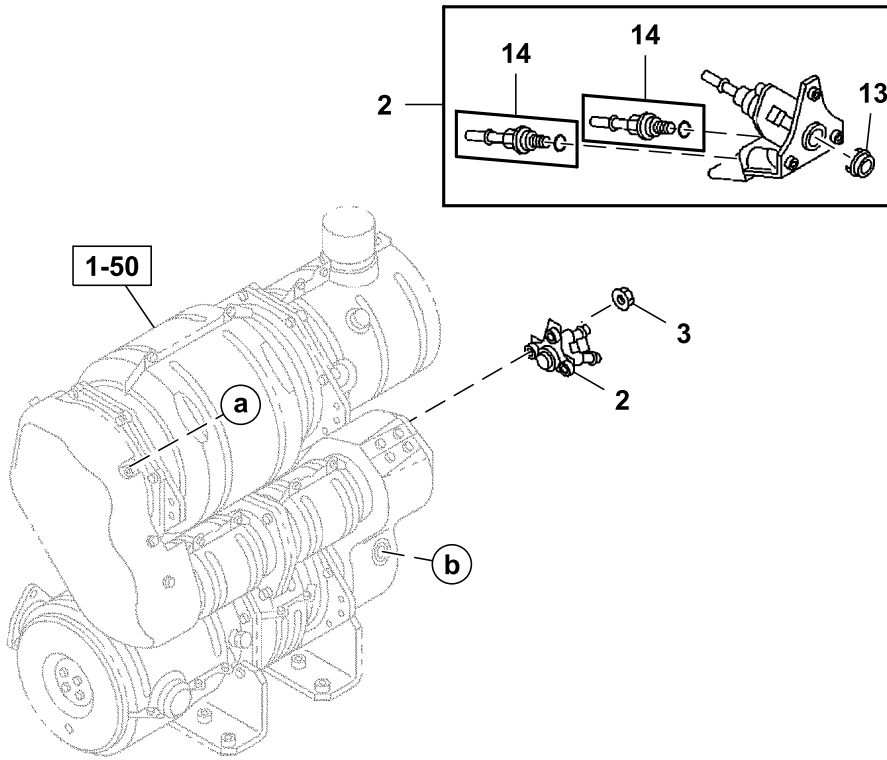


131A0151585_TX1204206

<i>Key</i>	<i>Part No.</i>	<i>Part Name</i>	<i>Qty.</i>	<i>Serial No.</i>	<i>Remarks</i>
2	0044401500	Hose	1		
5	8970316740	Clip	2		

1-46 Diesel Exhaust Fluid (DEF) Supply Module and Dosing Injector
1-46 Module d'alimentation en liquide d'échappement diesel (DEF) et injecteur de dosage
1-46 Módulo de alimentación e inyector de dosificación de fluido de escape diesel (DEF)

TX1204196 A.1

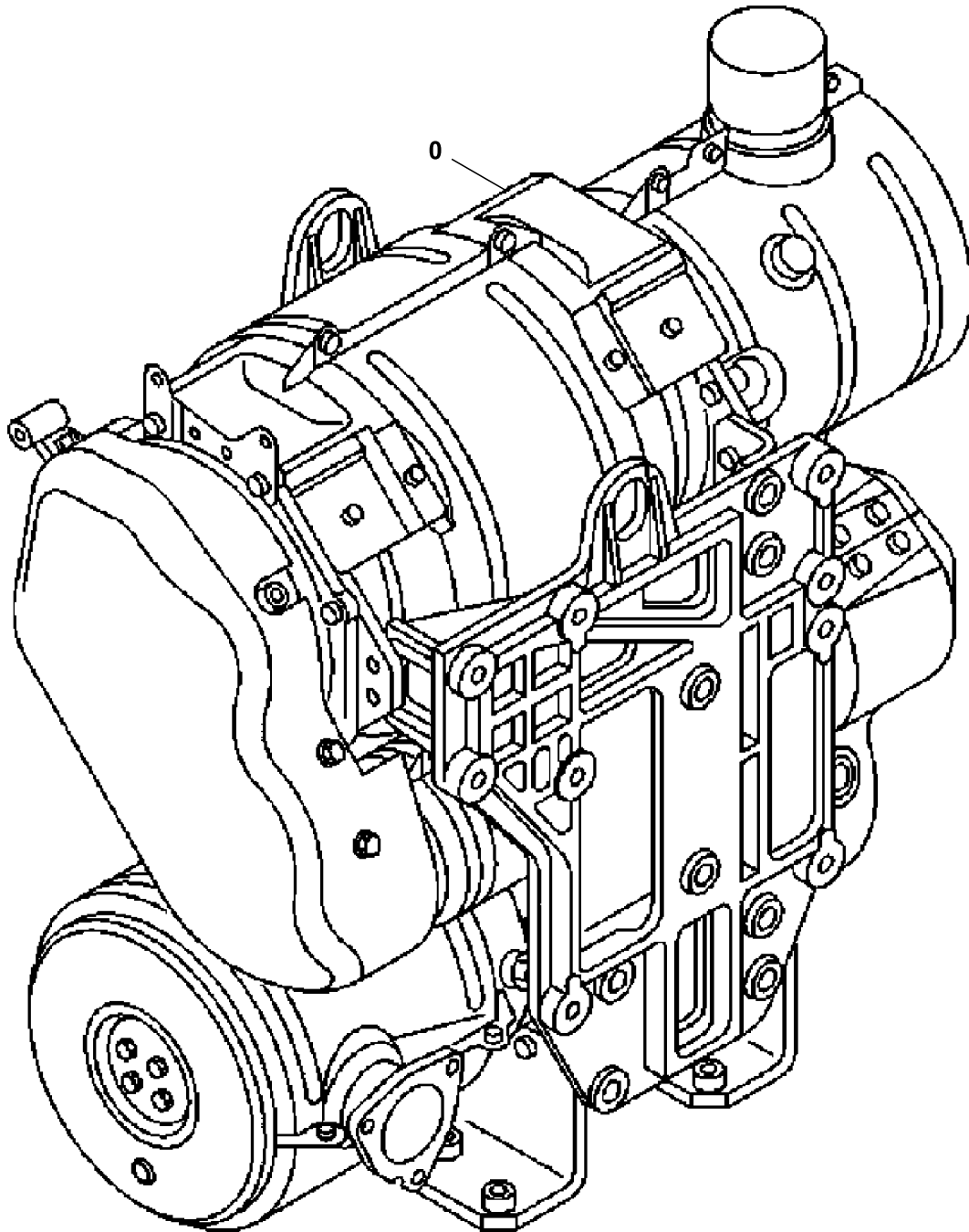


146A0251585_TX1204196

Key	Part No.	Part Name	Qty.	Serial No.	Remarks
1	8982264732	Module	1		SUB FOR 8982264731, Diesel Exhaust Fluid (DEF) Supply Module
2	8982318982	Module	1		Diesel Exhaust Fluid (DEF) Dosing Injector
3	14M7303	Flange Nut	3		M6, SUB FOR 0911801060
4	8983023940	Sensor	1		Diesel Exhaust Fluid (DEF) NOX
5	8980863290	Sensor	1		Exhaust Temperature Sensor (DOC)
6	8976289561	Valve	1		Coolant Control Valve
7	8983507160	Filter Kit	1		SUB FOR 8981694030
8	8981694080	Cover Kit	1		
9	8981694090	Fitting	1		Inlet Pump
10	8981694110	Fitting	1		Outlet Pump
11	8982688130	Fitting	1		SUB FOR 8981694120, Return Pump
12	8981694141	Fitting	2		Coolant Pump
13	8980863330	Gasket	1		
14	8981694161	Fitting	2		
15	8981703310	Clip	1		

1-50 Muffler
1-50 Silencieux
1-50 Silenciador

TX1205057 A.1

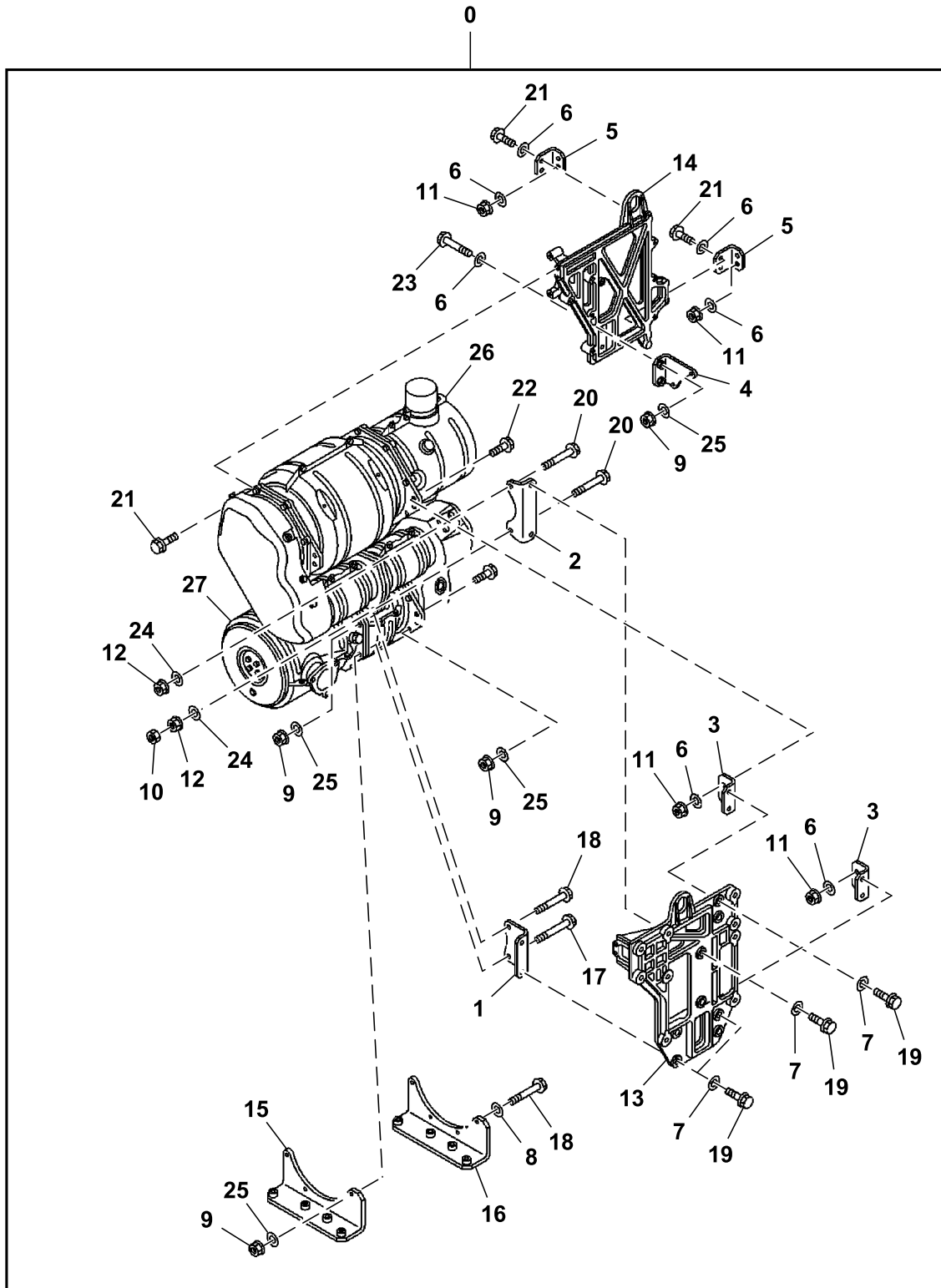


150A0151585_TX1205057

<i>Key</i>	<i>Part No.</i>	<i>Part Name</i>	<i>Qty.</i>	<i>Serial No.</i>	<i>Remarks</i>
0	Muffler	1		8982735850 NLA, Furnish Components, Components On A Separate Page

1-50 Muffler Components
1-50 Composants du silencieux
1-50 Componentes del silenciador

TX1204520 A.1

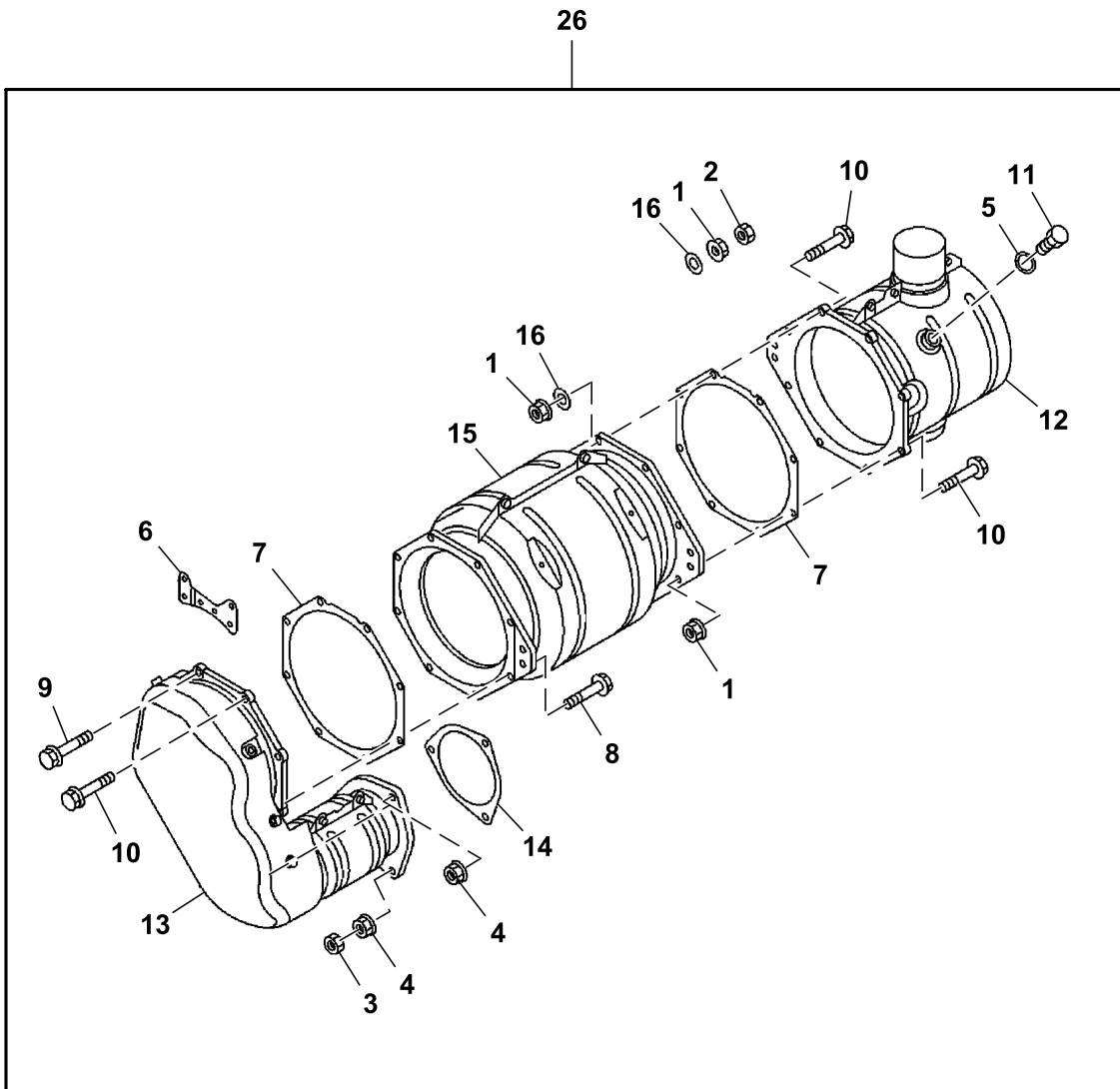


150A0251585_TX1204520

Key	Part No.	Part Name	Qty.	Serial No.	Remarks
0	Muffler	1		8982735850 NLA, Furnish Components
1	8982735910	Bracket	1		
2	8982735920	Bracket	1		
3	8982735930	Bracket	2		
4	8982735940	Bracket	1		
5	8982735950	Bracket	2		
6	24M3739	Washer	14		8 X 15 X 2 mm, SUB FOR 0916146080
7	0916146100	Washer	8		
8	8980199670	Washer	1		
9	14M7298	Flange Nut	30		M8, SUB FOR 8970614011
10	0911115100	Nut	1		M10
11	14M7298	Flange Nut	8		M8, SUB FOR 0911802080
12	8970961921	Nut	3		M10
13	8982736000	Bracket	1		
14	8982736010	Bracket	1		
15	8982735880	Bracket	1		
16	8982735890	Bracket	1		
17	8980116961	Bolt	1		M8X60
18	8980654810	Bolt	6		M8X43
19	0280610350	Bolt	8		M10X35
20	0280610600	Bolt	2		M10X60
21	8973780760	Bolt	8		M8X23, SUB FOR 8973780770
22	8980435280	Bolt	10		M8X28
23	8980654810	Bolt	9		M8X43
24	1095560150	Washer	3		
25	FYA00010132	Washer	30		SUB FOR 5095000120
26	Muffler	1		NLA, Components On Separate Page
27	Muffler	1		NLA, Components On Separate Page

1-50 Diesel Oxidation Catalyst (DOC) and Muffler (1 of 2)
1-50 Catalyseur d'oxydation diesel (COD) et silencieux (1 sur 2)
1-50 Catalizador de oxidación (DOC) y silenciador (1 de 2)

TX1204524 A.1

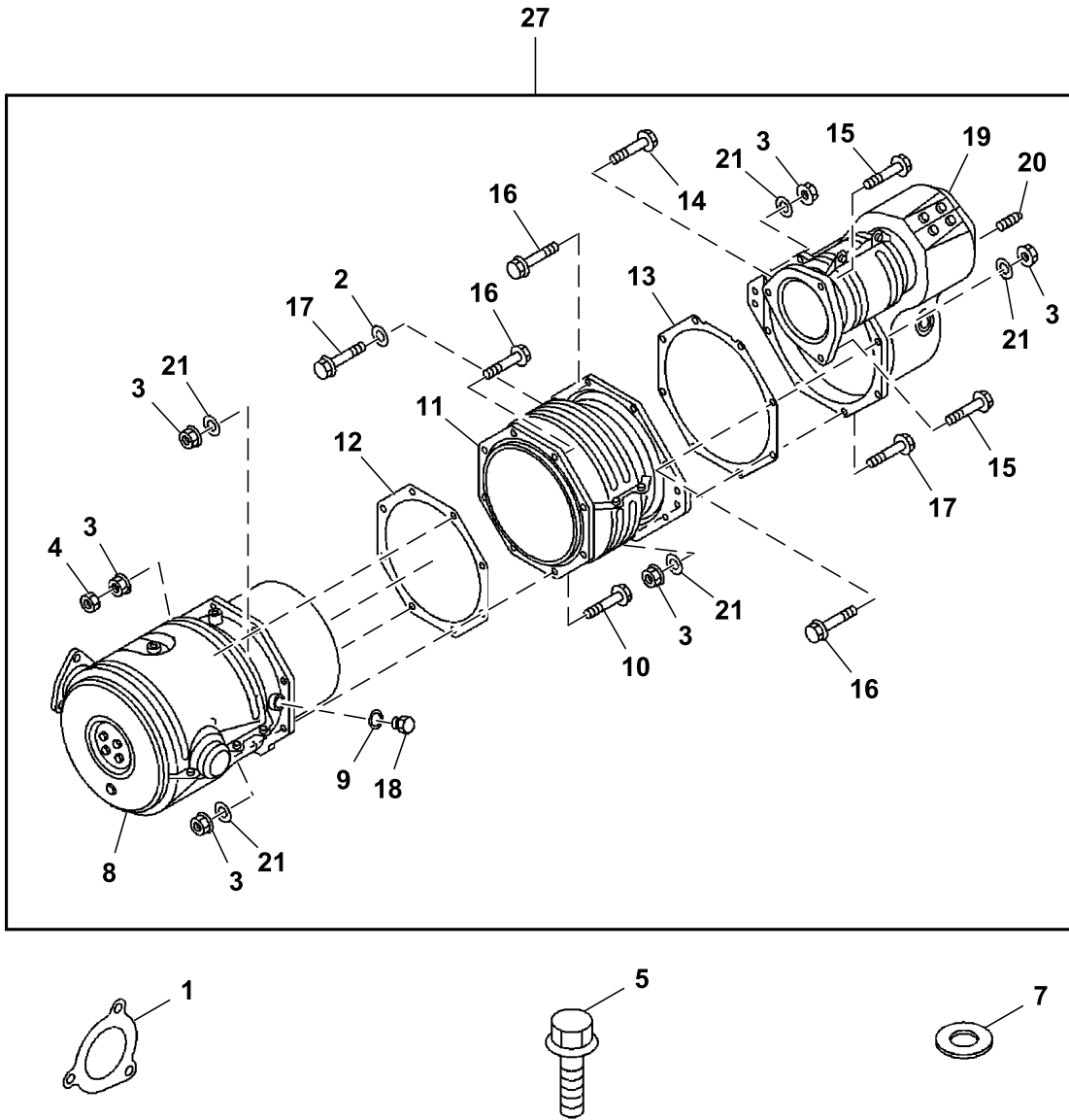


150A0351585_TX1204524

Key	Part No.	Part Name	Qty.	Serial No.	Remarks
1	14M7298	Flange Nut	30		M8, SUB FOR 8970614011
2	14M7151	Nut	4		M8, SUB FOR 0911115080
3	0911115100	Nut	1		M10
4	8970961921	Nut	3		M10
5	9095714200	Gasket	1		
6	8983040420	Bracket	1		
7	8976282570	Gasket	3		
8	8980532240	Bolt	1		M8X35
9	8980654810	Bolt	6		M8X43
10	8980532240	Bolt	17		M8X35
11	9096620081	Plug	1		
12	8982909150	Muffler	1		
13	8982909130	Muffler	1		
14	8981184221	Gasket	1		
15	8983064631	Diesel Oxidation Catalyst	1		SUB FOR 8983064630
16	FYA00010132	Washer	30		SUB FOR 5095000120
26	Muffler	1		NLA, Furnish Components

1-50 Diesel Oxidation Catalyst (DOC) and Muffler (2 of 2)
1-50 Catalyseur d'oxydation diesel (COD) et silencieux (2 sur 2)
1-50 Catalizador de oxidación (DOC) y silenciador (2 de 2)

TX1204532 A.1

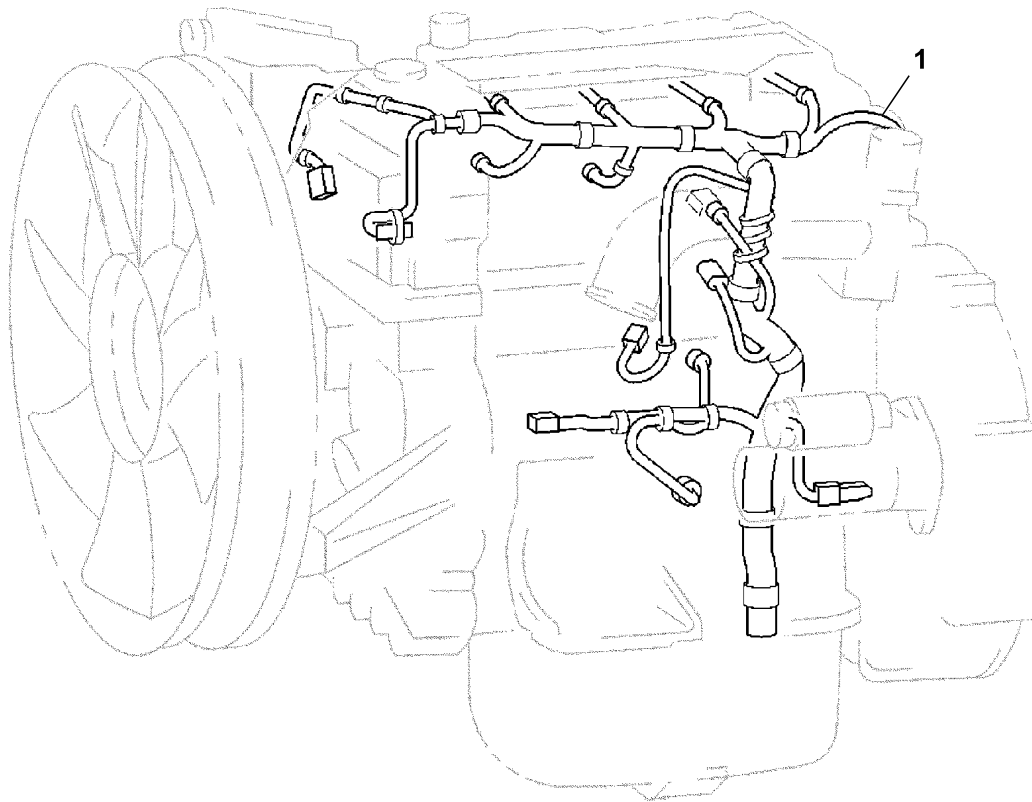


150A0451585_TX1204532

Key	Part No.	Part Name	Qty.	Serial No.	Remarks
1	4664929	Gasket	1		SUB FOR 8973767580
2	8980199670	Washer	1		
3	14M7298	Flange Nut	30		M8, SUB FOR 8970614011
4	14M7151	Nut	4		M8, SUB FOR 0911115080
5	0280506120	Bolt	16		M6X12
	8980191790	Bolt	23		M6X16
7	0916147080	Washer	5		
8	8983064611	Diesel Oxidation Catalyst	1		SUB FOR 8983064610
9	9095714140	Gasket	1		
10	8980654810	Bolt	6		M8X43
11	8983064620	Filter	1		
12	8973319470	Gasket	1		
13	8976282570	Gasket	3		
14	0280610400	Bolt	1		M10X40
15	0280610600	Bolt	2		M10X60
16	8980532240	Bolt	17		M8X35
17	8980654810	Bolt	9		M8X43
18	8980429440	Plug	1		M14X9
19	8982909120	Muffler	1		
20	8981413510	Stud	3		
21	FYA00010132	Washer	30		SUB FOR 5095000120
27	Muffler	1		NLA, Furnish Components

8-10 Engine Wiring Harness
8-10 Faisceau de fils de moteur
8-10 Grupo de cables de motor

TX1204232 A.1

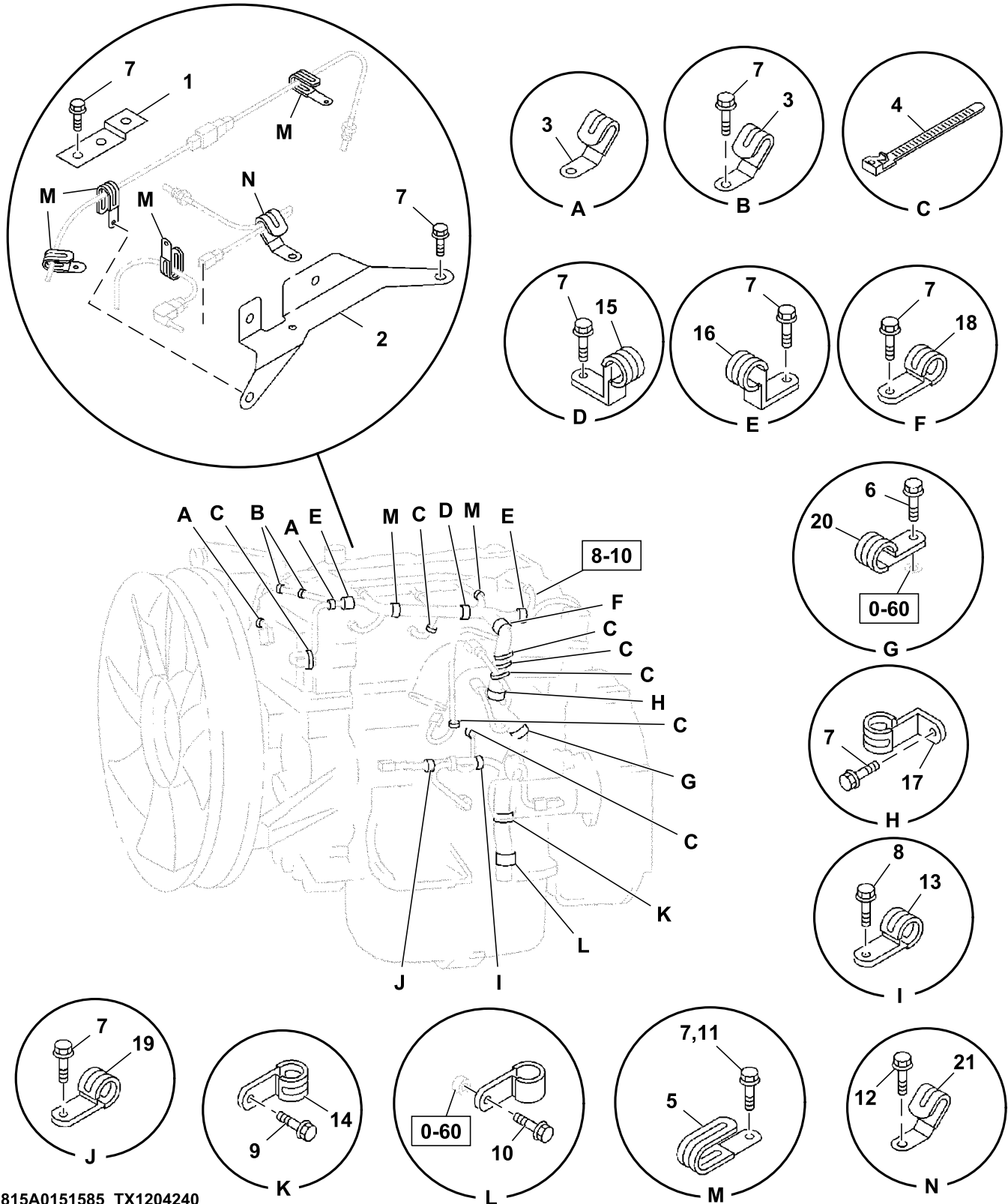


810A0151585_TX1204232

<i>Key</i>	<i>Part No.</i>	<i>Part Name</i>	<i>Qty.</i>	<i>Serial No.</i>	<i>Remarks</i>
1	8982554962	Wiring Harness	1		Engine

8-15 Engine Wiring Harness Mounting
 8-15 Fixation de faisceau de fils de moteur
 8-15 Montaje de grupo de cables de motor

TX1204240 A.1

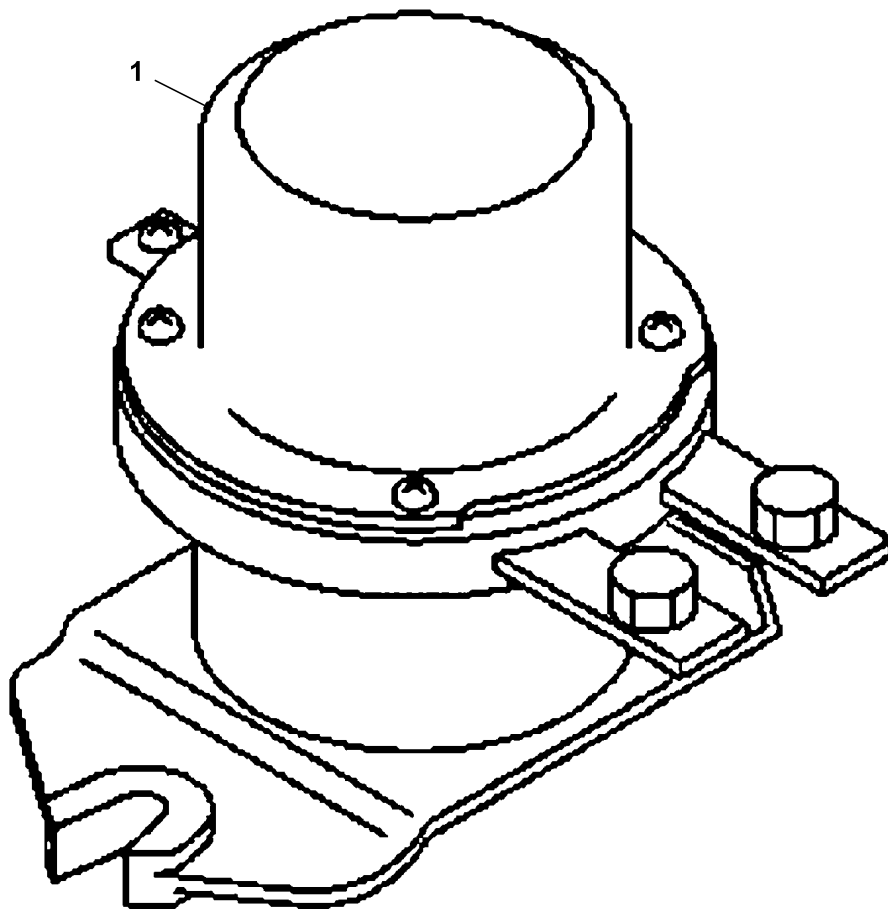


815A0151585_TX1204240

Key	Part No.	Part Name	Qty.	Serial No.	Remarks
1	1826995880	Bracket	1		
2	8982554970	Bracket	1		
3	8973679841	Clip	19		ID=12
4	R44302	Tie Band	6		SUB FOR 5097070311, L=140
5	8973679851	Clip	7		ID=18 L=44
6	0280506160	Bolt	1		M6X16
7	0280508160	Bolt	14		SUB FOR 0280508120, M8X12
8	0280508160	Bolt	1		M8X16
9	0280510160	Bolt	1		M10X16
10	0280510200	Bolt	1		M10X20
11	0280508100	Bolt	1		M8X10
12	0280506120	Bolt	1		M6X12
13	0952355560	Clip	1		ID=16 L=28
14	1097006071	Clip	2		ID=28 L=30
15	1097007661	Clip	1		SUB FOR 1097008090, ID=24 L=27
16	1097008600	Clip	2		ID=18 H=23 L=28
17	1097009470	Clip	1		ID=35 H=45 L=33
18	1097011071	Clip	1		ID=28 L=32
19	1097010130	Clip	1		ID=14.5 L=28
20	1097010830	Clip	1		ID=30 H=40 L=35
21	8973296310	Clip	1		

8-25 Instrument Panel Switch and Relay
8-25 Interrupteur et relais de tableau de bord
8-25 Relé e interruptor del tablero de instrumentos

TX1204270 A.1

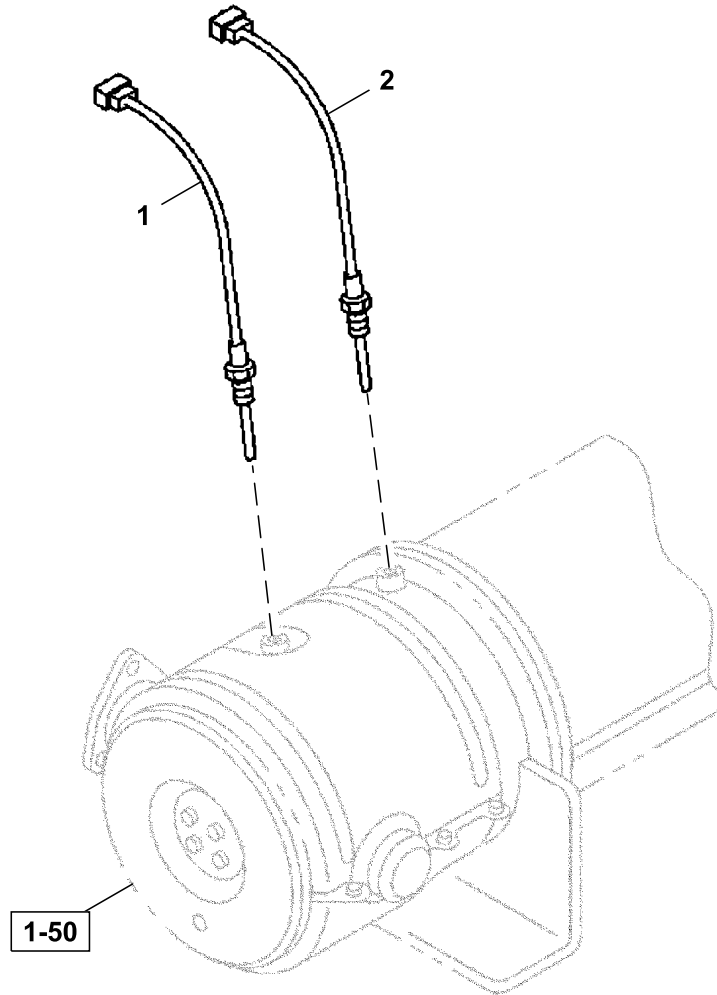


825A0151585_TX1204270

<i>Key</i>	<i>Part No.</i>	<i>Part Name</i>	<i>Qty.</i>	<i>Serial No.</i>	<i>Remarks</i>
1	4255762	Relay	1		SUB FOR 8943795431, Battery, 24V

8-26 Electrical Control Sensors
8-26 Capteurs électriques de commande
8-26 Sensores de control eléctricos

TX1204281 A.1



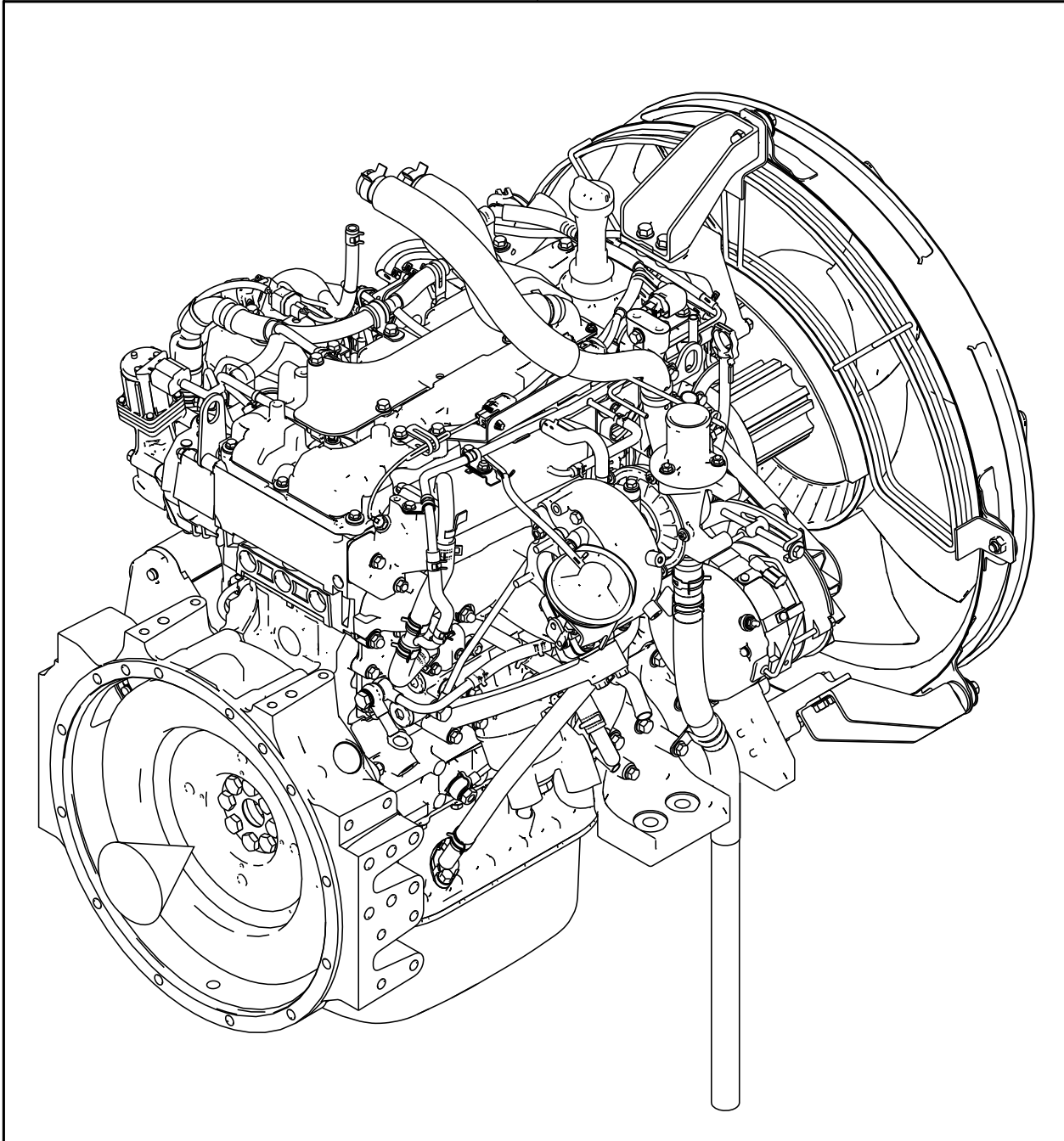
826A0151585_TX1204281

Key	Part No.	Part Name	Qty.	Serial No.	Remarks
1	FYA00009435	Temperature Sensor	1		Front, Oxygen, L=821, SUB FOR 8981783581
2	FYA00009436	Temperature Sensor	1		Rear, Oxygen, L=571, SUB FOR 8981867621

Engine
Moteur
Motor

TX1204935 A.1

1

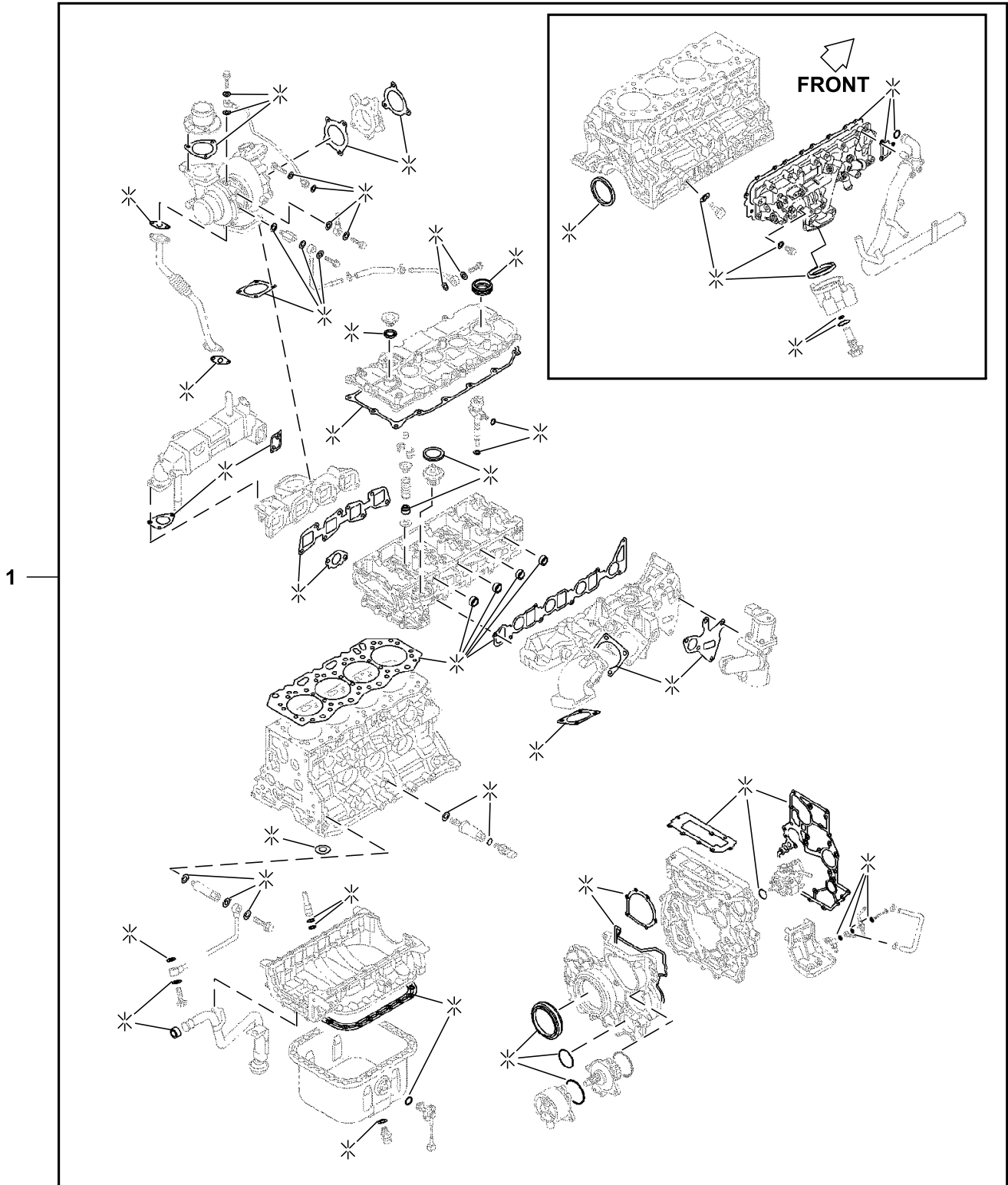


YA00031187_TX1204935

<i>Key</i>	<i>Part No.</i>	<i>Part Name</i>	<i>Qty.</i>	<i>Serial No.</i>	<i>Remarks</i>
1	4JJ1XASA11A	Diesel Engine	1		SUB FOR FYA00046889, Additional Components On Separate Pages

0-05 Engine Overhaul Gasket Set
0-05 Jeu de joints pour remise à neuf du moteur
0-05 Juego de empaquetaduras para puesta a punto del motor

TX1203504 A.1

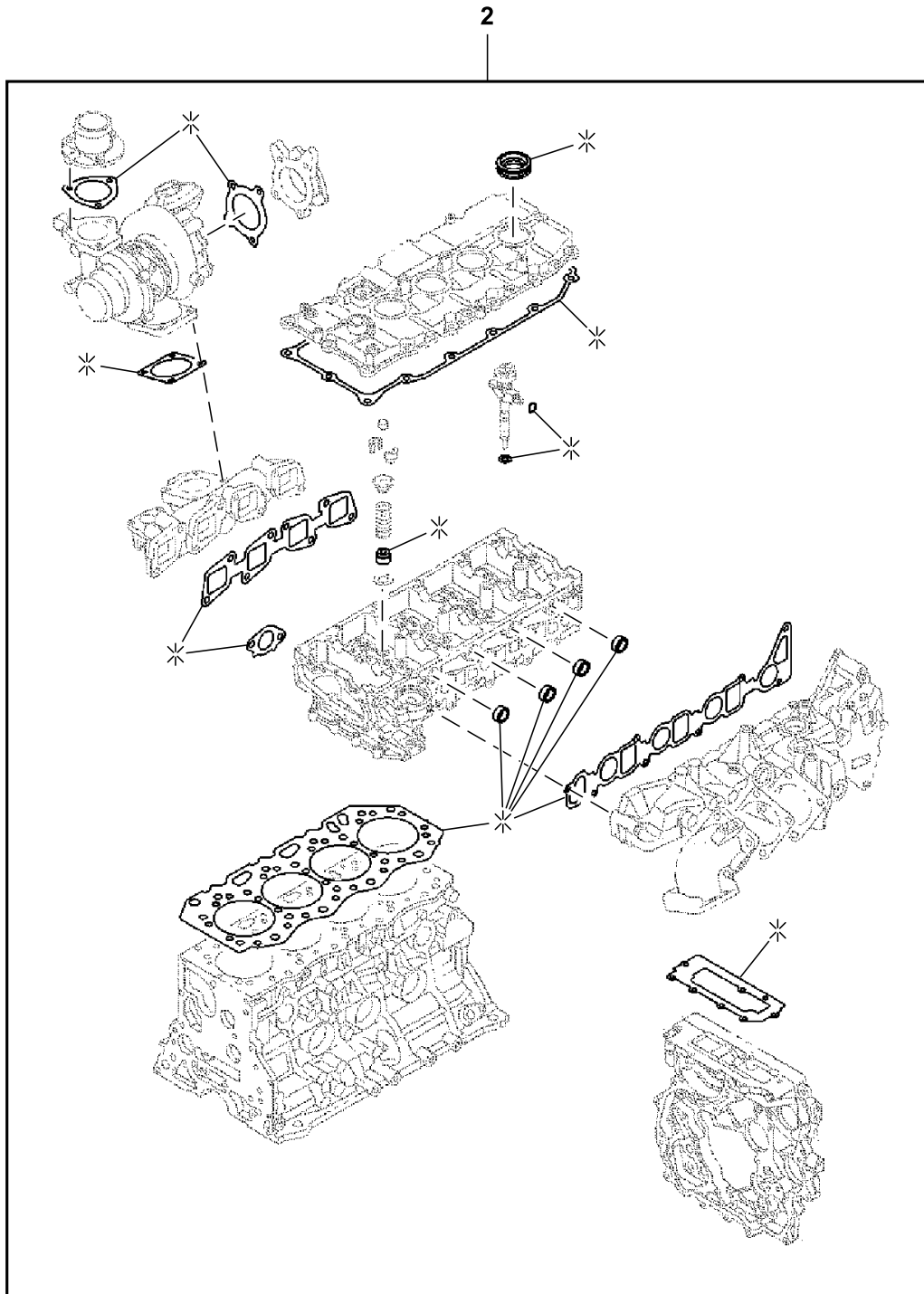


005A0151585_TX1203504

Key	Part No.	Part Name	Qty.	Serial No.	Remarks
1	5878177892	Gasket Kit	1		T=1.14, SUB FOR 5878177891 AND 5878177890, Engine Cylinder Head Gasket Set
	5878177902	Gasket Kit	1		T=1.19, SUB FOR 5878177901 AND 5878177900
	5878177912	Gasket Kit	1		T=1.24, SUB FOR 5878177910 AND 5878177911

0-05 Engine Rebuild Gasket Set
0-05 Jeu de joints pour remise à neuf du moteur
0-05 Juego de juntas de reacondicionamiento del motor

TX1203505 A.1

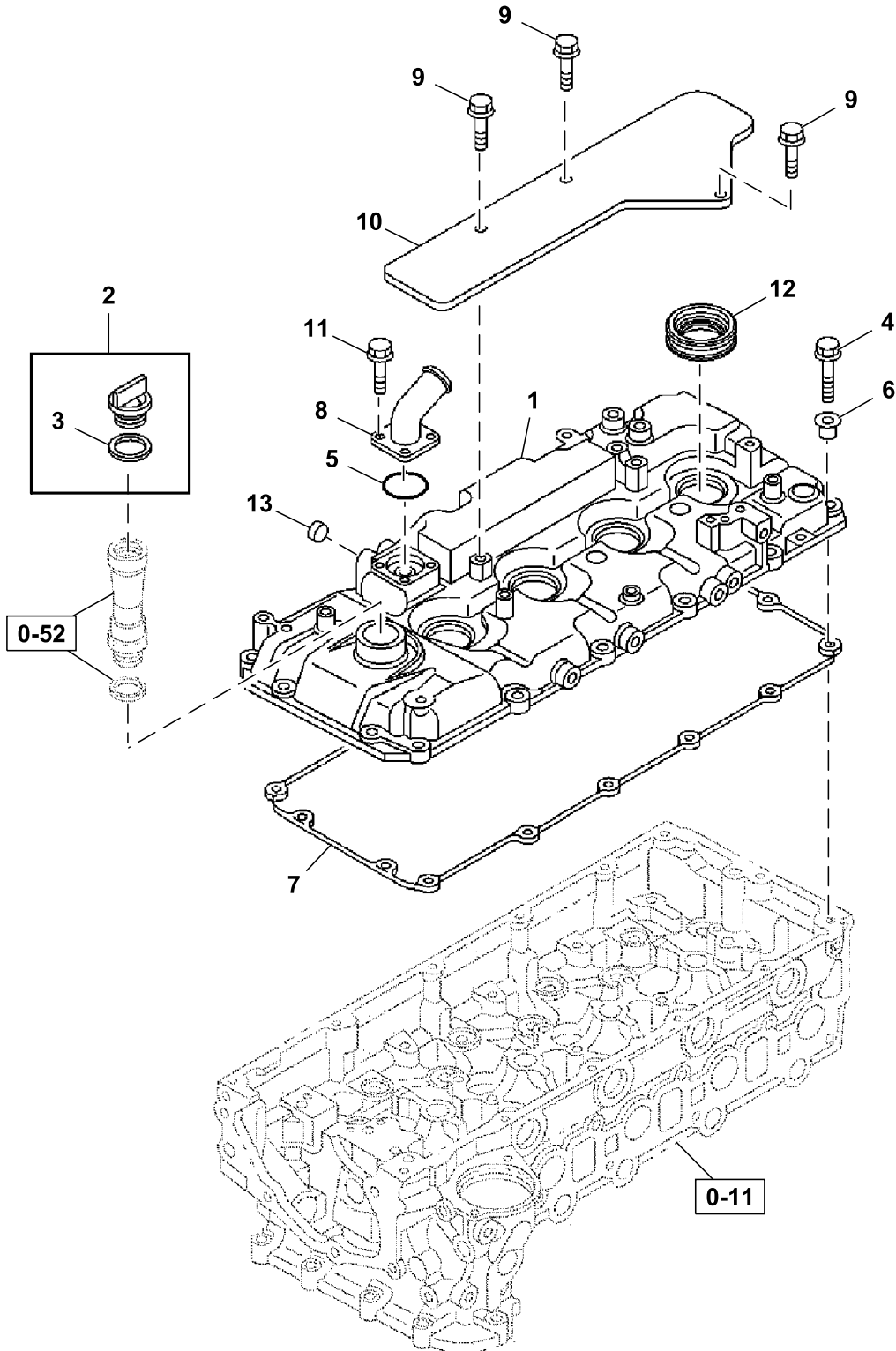


005A0251585_TX1203505

Key	Part No.	Part Name	Qty.	Serial No.	Remarks
2	5878177920	Gasket	1		T=1.14, Engine Rebuild Kit
	5878177930	Gasket	1		T=1.19
	5878177940	Gasket	1		T=1.24

0-10 Cylinder Head Cover
0-10 Couvercle de culasse
0-10 Cubierta de la culata

TX1203507 A.1

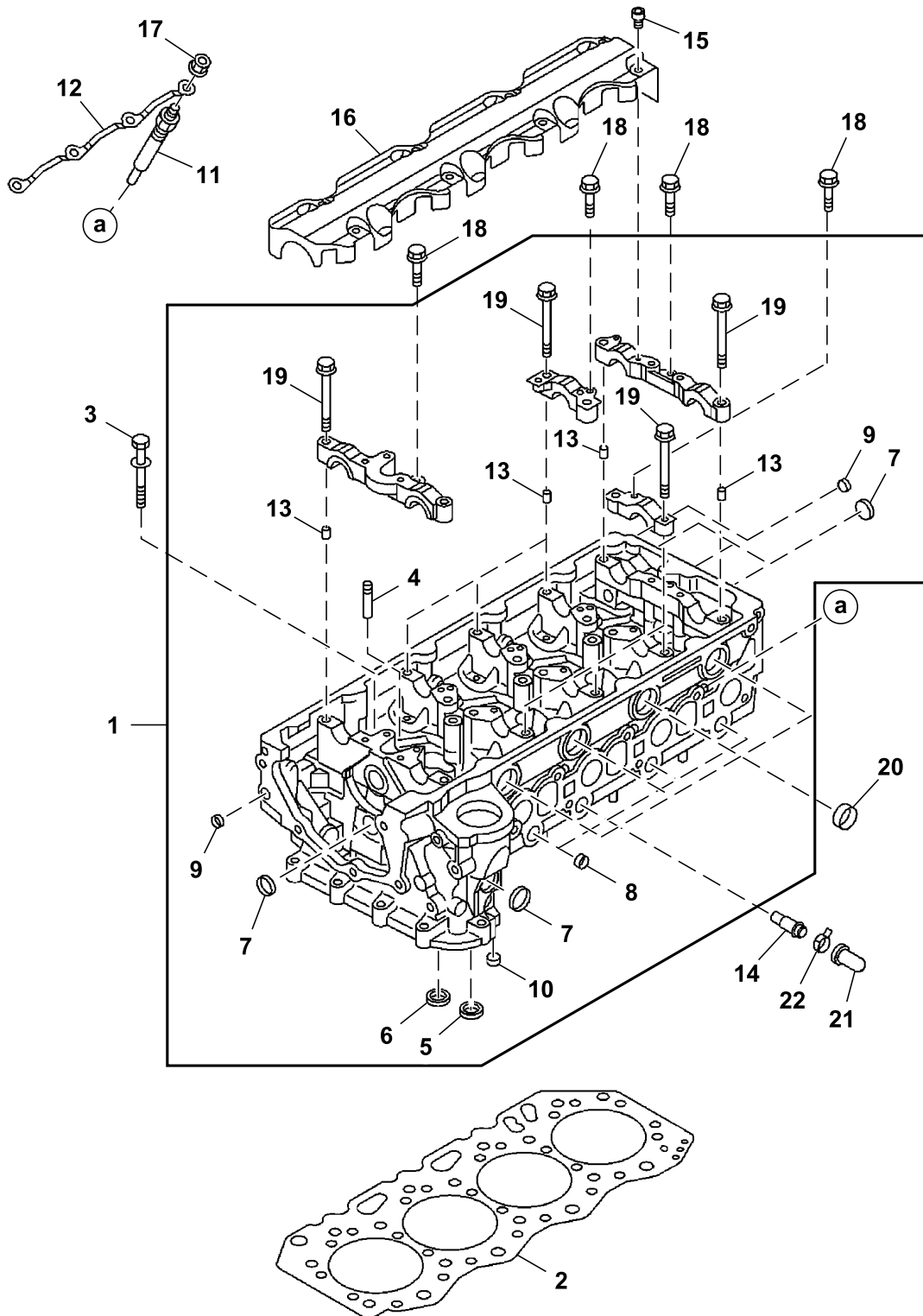


010A0251585_TX1203507

Key	Part No.	Part Name	Qty.	Serial No.	Remarks
1	8982994000	Cover	1		
2	8944256852	Cap	1		
3	8941236231	Gasket	1		Also Included In Gasket Set (Engine)
4	0286506300	Bolt	15		M6X30
5	8970287481	Gasket	1		Also Included in Gasket Set (Engine and Head)
6	8971682001	Isolator	15		
7	8981812000	Gasket	1		Also Included in Gasket Set (Engine and Head)
8	8982994040	Pipe	1		
9	0280508160	Bolt	3		M8X16
10	8982555630	Cover	1		
11	8941985380	Screw	4		M5X16
12	8980375430	Cover	4		Also Included in Gasket Set (Engine and Head)
13	5112190110	Packing	1		

0-11 Engine Cylinder Head
0-11 Culasse de moteur
0-11 Culata de motor

TX1204280 A.1

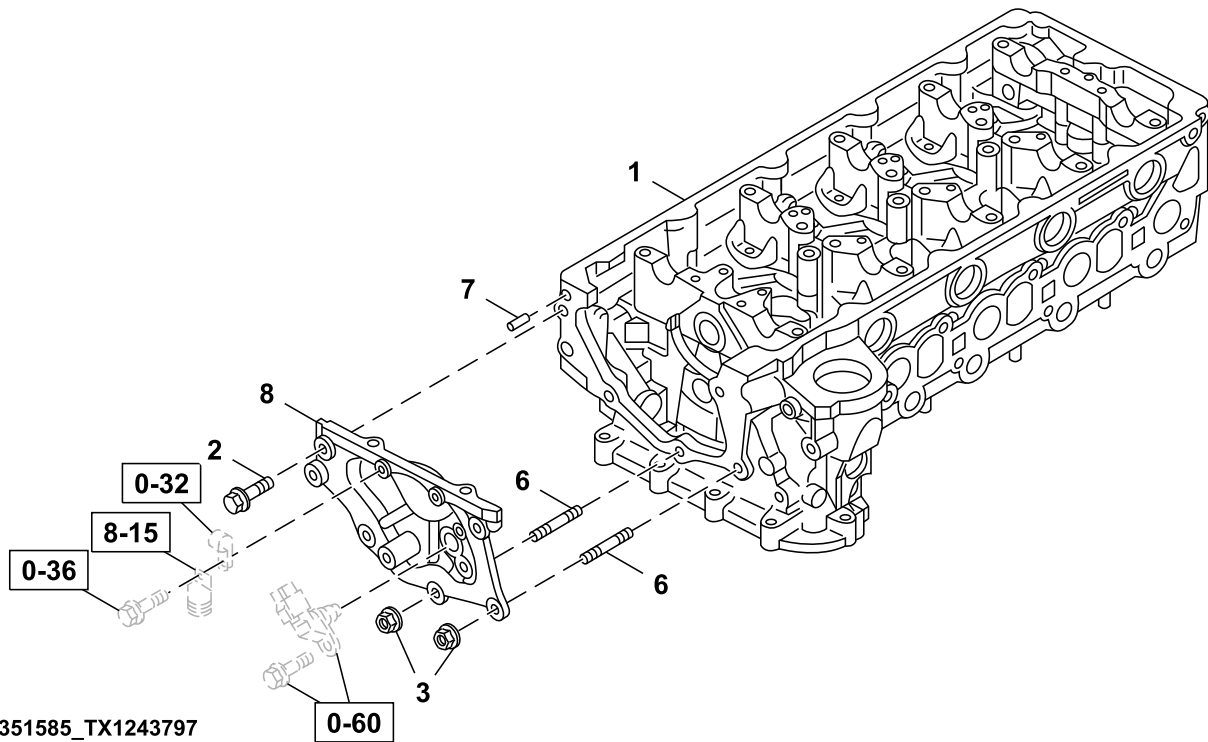
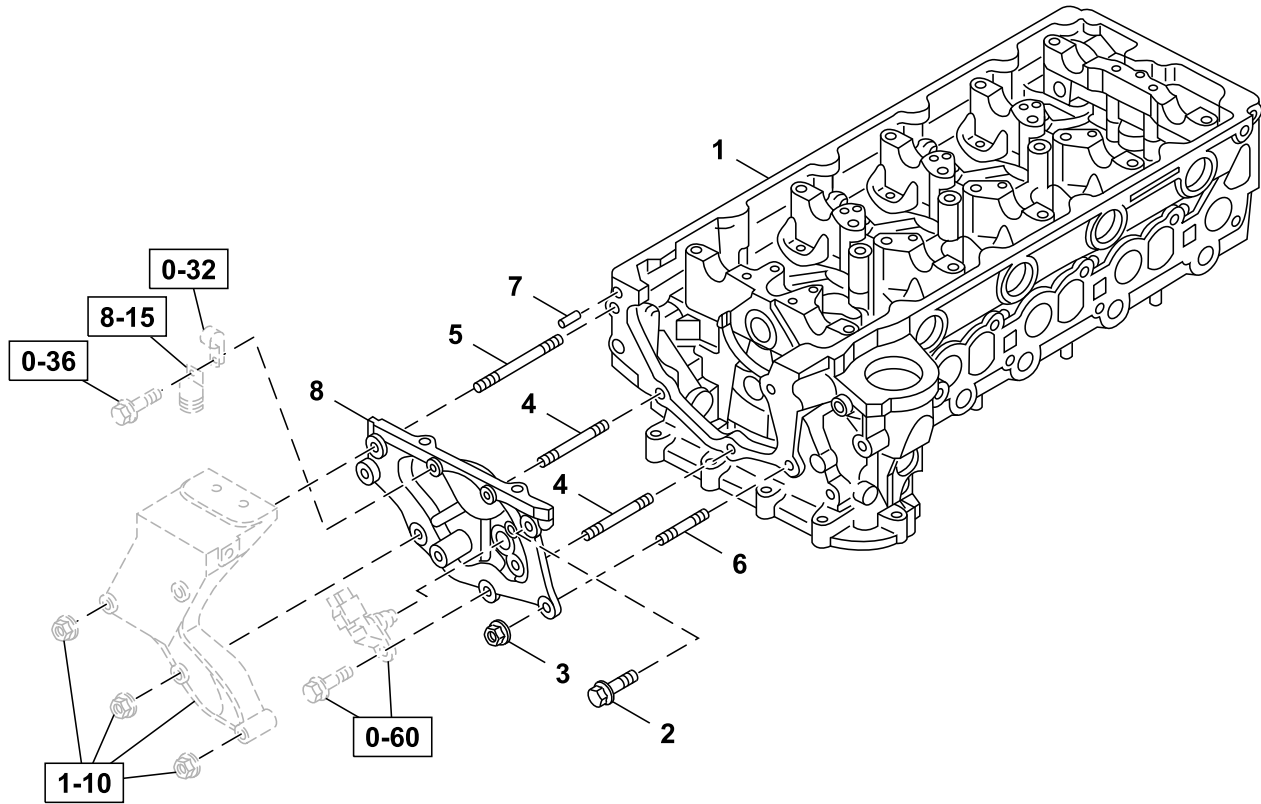


011A0151585_TX1204280

Key	Part No.	Part Name	Qty.	Serial No.	Remarks
1	8982817672	Cylinder Head	1		SUB FOR 8982817671
2	8982613110	Gasket	1		T=1.14, One Hole, Also Included in Gasket Set (Engine and Head)
	8982613120	Gasket	1		T=1.19, Two Hole, Also Included in Gasket Set (Engine and Head)
	8982613130	Gasket	1		T=1.24, Three Hole, Also Included in Gasket Set (Engine and Head)
3	8982010190	Bolt	18		
4	8942394230	Guide	16		M11X114
5	8973113780	Valve Seat Insert	8		Inlet
6	8973113790	Valve Seat Insert	8		Exhaust
7	8973331200	Plug	5		
8	5112190080	Plug	7		
9	5112190110	Plug	2		
10	8972334290	Plug	1		
11	8980542560	Plug	4		24V, Glow
12	8980143350	Fitting	1		
13	8973291291	Dowel Pin	26		
14	8982555040	Pipe	1		M8X20
15	0583306100	Bolt	8		M6X10
16	8982120200	Plate	1		
17	8973688530	Nut	4		M4
18	0280506300	Bolt	8		M6X30
19	1090440740	Bolt	21		M8X85
20	1096390340	Gasket	4		
21	8941077930	Cap	1		
22	8941258621	Clip	1		

0-11 Engine Cylinder Head Covers
0-11 Couverts de culasse de moteur
0-11 Cubiertas de la culata del motor

TX1243797 A.1

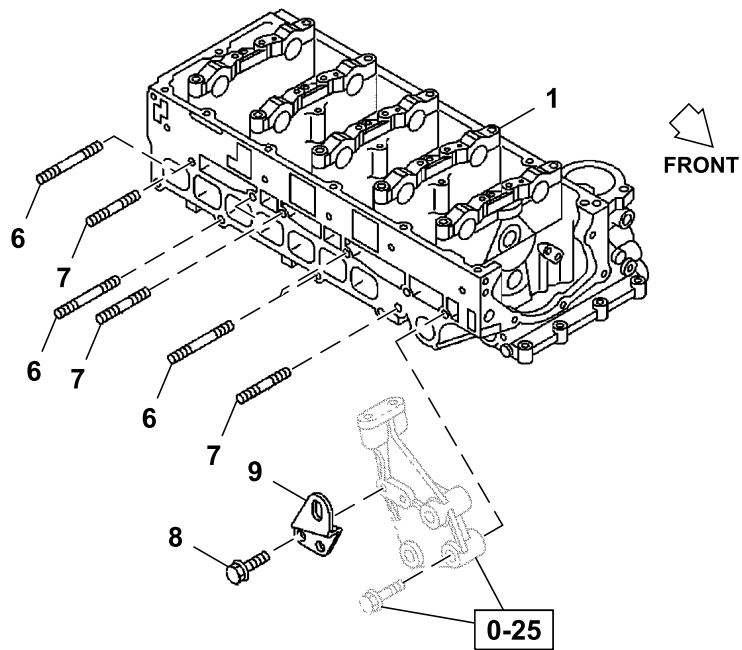
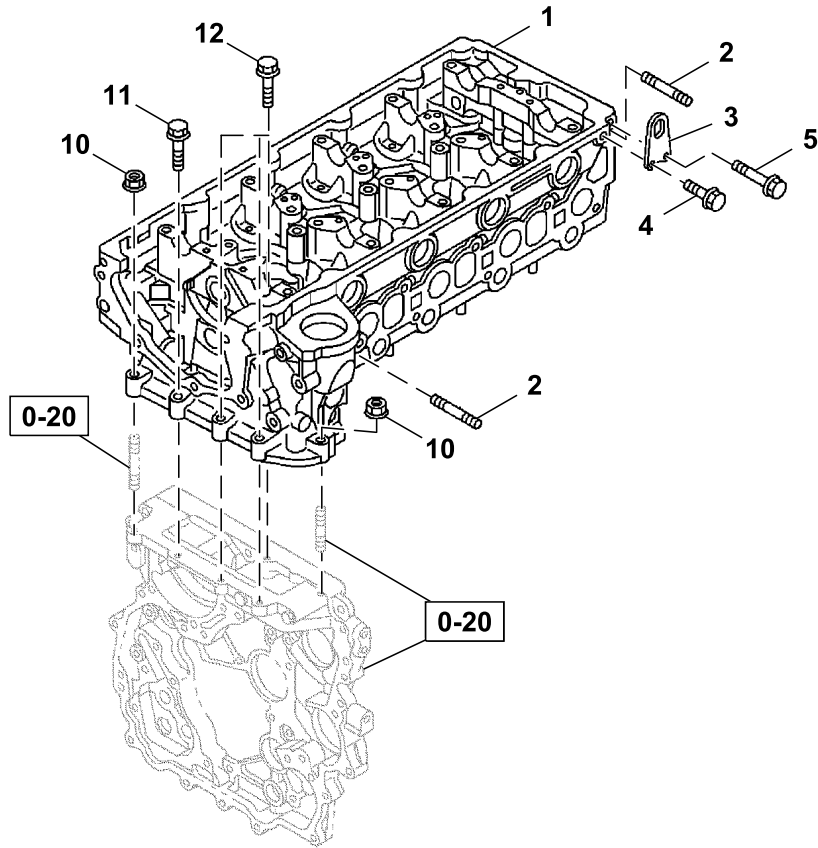


011A0351585_TX1243797

Key	Part No.	Part Name	Qty.	Serial No.	Remarks
1	8982817672	Cylinder Head	1		
2	19M7866	Screw	1		M8 X 20, SUB FOR 0280508200
3	14M7298	Flange Nut	3		M8, SUB FOR 0911802080
4	0410108500	Stud	2		M8X50
5	8980077800	Stud	1		M8X80
6	8980170620	Stud	1		M8X15
7	9081505100	Pin	1		
8	8982432260	Cover	1		

0-11 Engine Cylinder Head Support
0-11 Support de culasse de moteur
0-11 Soporte de culata de motor

TX1204283 A.1

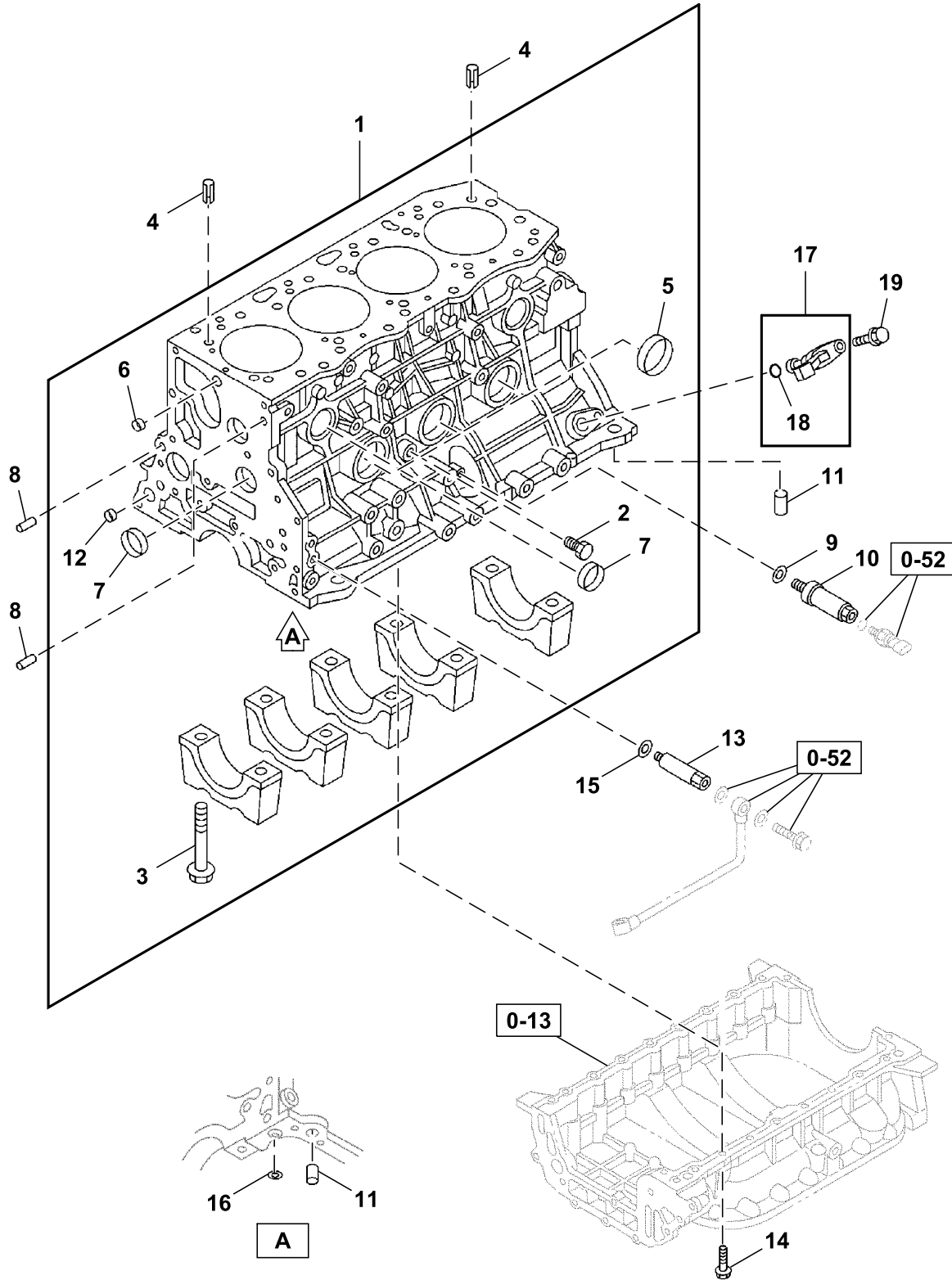


011A0351585_TX1204283

Key	Part No.	Part Name	Qty.	Serial No.	Remarks
1	8982817672	Cylinder Head	1		SUB FOR 8982817671
2	8980170630	Stud	2		M8X71
3	8982555051	Hanger	1		
4	0583308200	Bolt	1		M8X20
5	0583308350	Bolt	1		M8X35
6	8980484460	Stud	4		M10X70
7	8973070752	Stud	4		M10X33
8	19M7866	Screw	2		M8 X 20, M8X20, SUB FOR 0280508200
9	8980520410	Hanger	1		
10	14M7298	Flange Nut	4		M8, M8, SUB FOR 0911802080
11	0280808600	Bolt	1		M8X60, SUB FOR 0280508600
12	0286808350	Bolt	3		M8X35, SUB FOR 0286508350

0-12 Engine Cylinder Block (1 of 2)
0-12 Bloc-cylindres de moteur (1 sur 2)
0-12 Bloque de cilindros del motor (1 de 2)

TX1204289 A.1

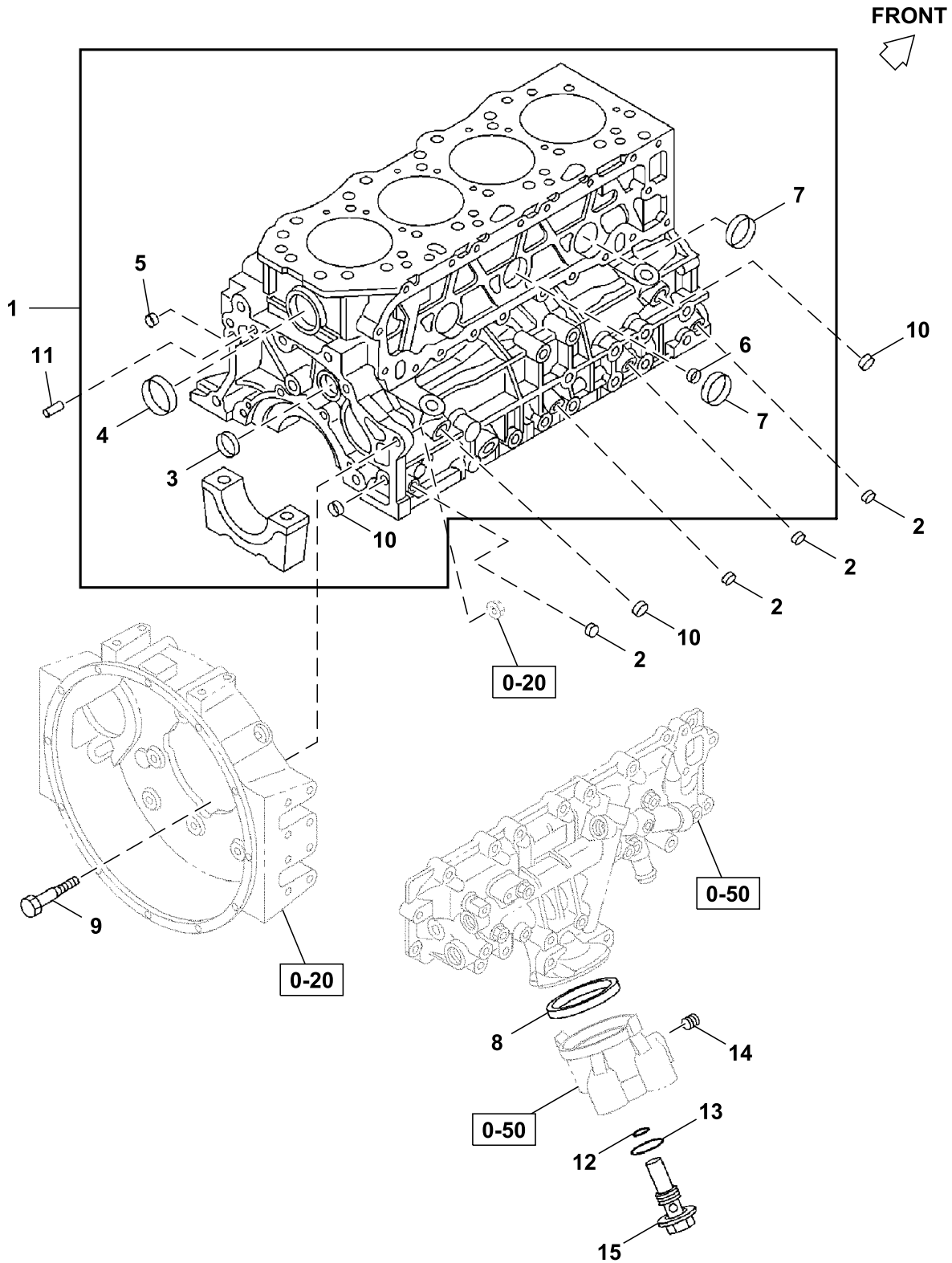


012A0151585_TX1204289

Key	Part No.	Part Name	Qty.	Serial No.	Remarks
1	8982909800	Block Kit	1		SUB FOR 8982746620
2	9096640010	Fitting Plug	1		
3	8944326420	Bolt	10		M14X89
4	8944533440	Pin Fastener	2		
5	8970365501	Bearing Cup	3		
6	5112190080	Plug	2		
7	1096000122	Plug	4		SUB FOR 5112190150
8	8971354230	Pin Fastener	2		
9	8943362920	Gasket	1		Also Included In Gasket Set (Engine)
10	8980194751	Threaded Nipple	1		
11	9098785970	Pin Fastener	2		
12	5111290060	Seal	6		
13	8973169834	Fitting Plug	1		
14	0286508250	Bolt	19		M8X25
15	9095714100	Gasket	1		
16	9095661090	Gasket	1		Also Included In Gasket Set (Engine)
17	8973121081	Sensor	1		Camshaft Position
18	8973694040	Gasket	1		
19	0280506160	Bolt	1		M6X16

0-12 Engine Cylinder Block (2 of 2)
0-12 Bloc-cylindres de moteur (2 sur 2)
0-12 Bloque de cilindros del motor (2 de 2)

TX1204296 A.1

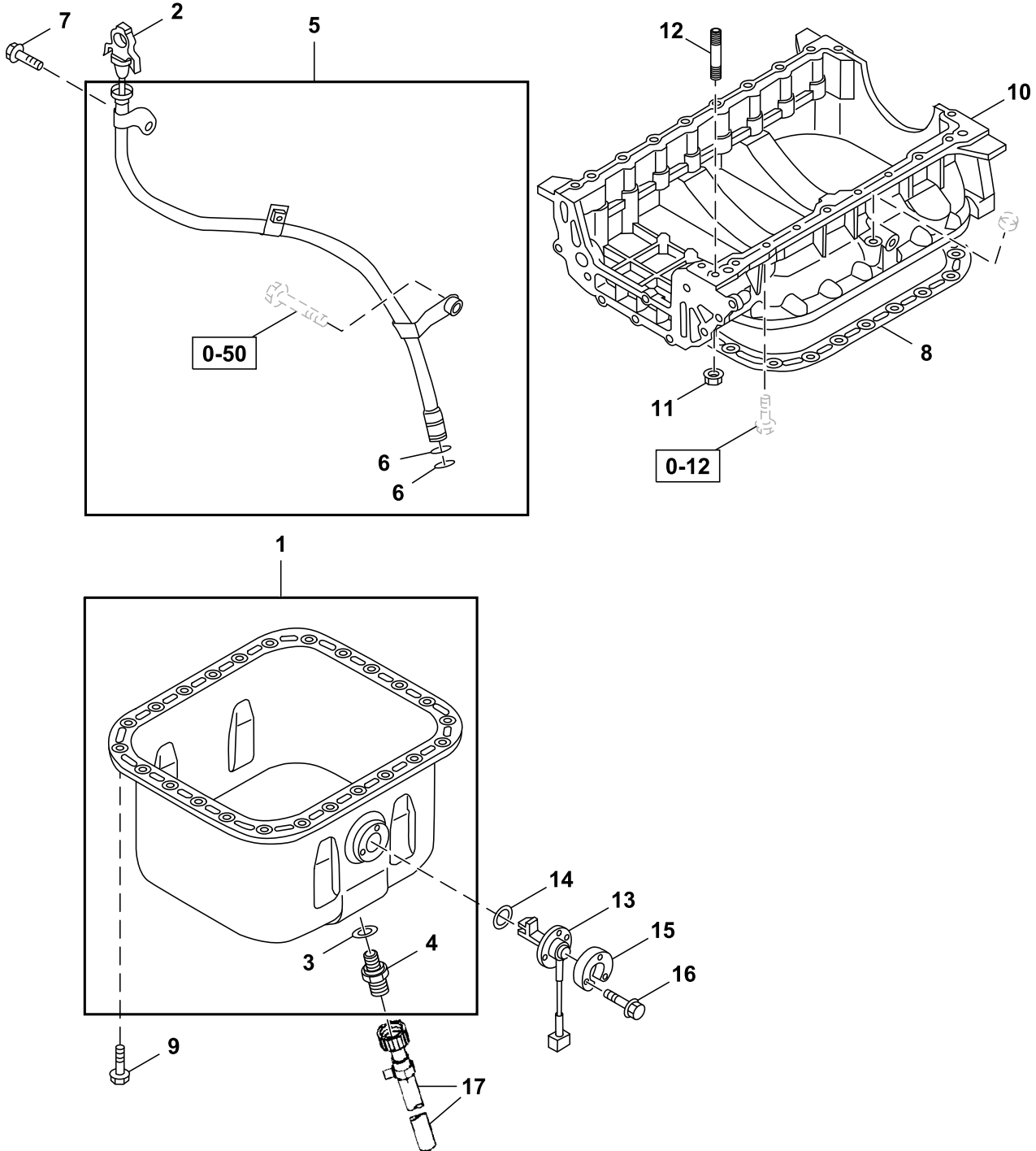


012A0251585_TX1204296

Key	Part No.	Part Name	Qty.	Serial No.	Remarks
1	8982909800	Block Kit	1		SUB FOR 8982746620
2	1096050500	Pipe Plug	4		
3	5112190170	Seal	1		
4	5112190180	Bearing Cup	1		
5	5096000130	Seal	1		
6	5112190080	Plug	2		
7	5112190180	Bearing Cup	2		
8	9132130350	Gasket	1		Also Included In Gasket Set (Engine)
9	9096065350	Bolt	1		
10	5111290060	Seal	6		
11	9081510300	Pin Fastener	1		
12	9095672180	Gasket	1		Also Included In Gasket Set (Engine)
13	9095672300	Gasket	1		Also Included In Gasket Set (Engine)
14	8970636120	Plug	1		
15	8980388531	Plug	1		

0-13 Oil Pan And Level Gauge
0-13 Carter d'huile et jauge de niveau
0-13 Cártier de aceite y mirilla de nivel

TX1204131 B.1

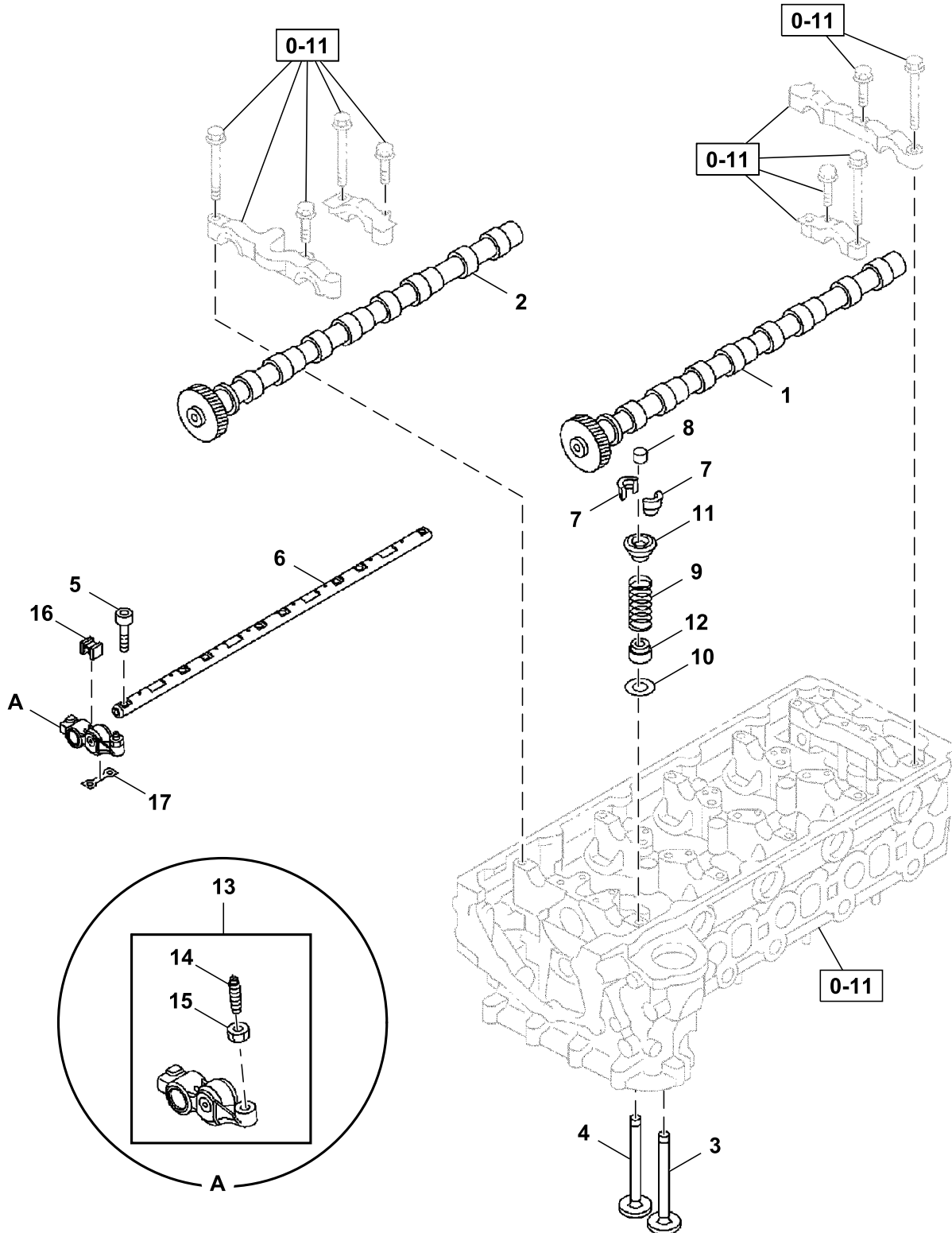


013A0251585_TX1204131

Key	Part No.	Part Name	Qty.	Serial No.	Remarks
1	8981536761	Oil Pan	1		
2	8981801341	Level Gauge	1		
3	1096300900	Gasket	1		M24, ID=24.2 OD=30
4	8981442470	Plug	1		
5	8981372471	Tube	1		
6	5096230023	Gasket	2		SUB FOR 5096230020, ID=11 OD=15.8
7	0280508160	Bolt	1		M8X16
8	8982530910	Gasket	1		
9	0501408180	Bolt	24		SUB FOR 0506408180, M8X18
10	8982817770	Crankcase	1		
11	14M7298	Flange Nut	1		M8, SUB FOR 0911802080
12	0410108400	Stud	1		M8X40 L=52
13	8971312230	Sensor	1		Oil Level
14	8976049160	Gasket	1		SUB FOR 1096233550, ID=27 OD=31.8
15	5113690720	Spacer	1		
16	0280506250	Bolt	3		M6X25
17	8982534070	Hose	1		SUB FOR 8973880231

0-14 Engine Camshaft And Valves
0-14 Arbre à cames et soupapes de moteur
0-14 Árbol de levas y válvulas del motor

TX1243817 A.1

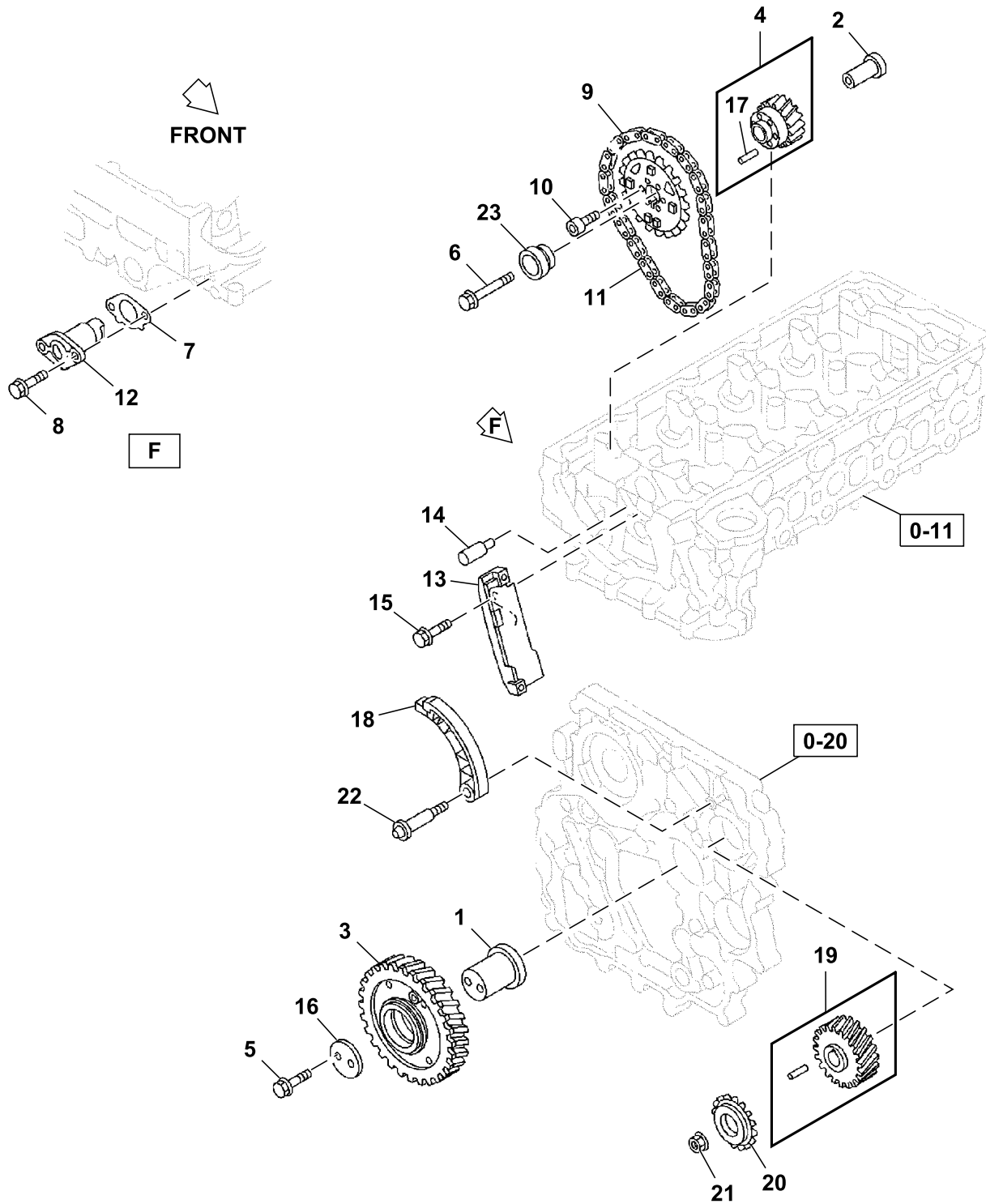


TX1243817

Key	Part No.	Part Name	Qty.	Serial No.	Remarks
1	8982575410	Camshaft	1		Inlet
2	8982575420	Camshaft	1		Exhaust
3	8980169730	Valve	8		Inlet
4	8980169741	Valve	8		Exhaust
5	8982246260	Bolt	14		M6X25
6	8982711050	Shaft	2		
7	8942395010	Retainer	32		
8	8981479450	Cap	16		
9	8980388810	Spring	16		
10	8971445840	Plate	16		Lower
11	8980170670	Plate	16		Upper
12	8973286470	Seal	16		Also Included in Gasket Set (Engine and Head)
13	8982361980	Arm	16		
14	8980254970	Screw	16		
15	14M7599	Nut	16		M8, SUB FOR 9098445740
16	8982048890	Spring	8		
17	8982253811	Plate	6		

0-14 Engine Camshaft Support
0-14 Support d'arbre à cames de moteur
0-14 Soporte del árbol de levas del motor

TX1243841 A.1

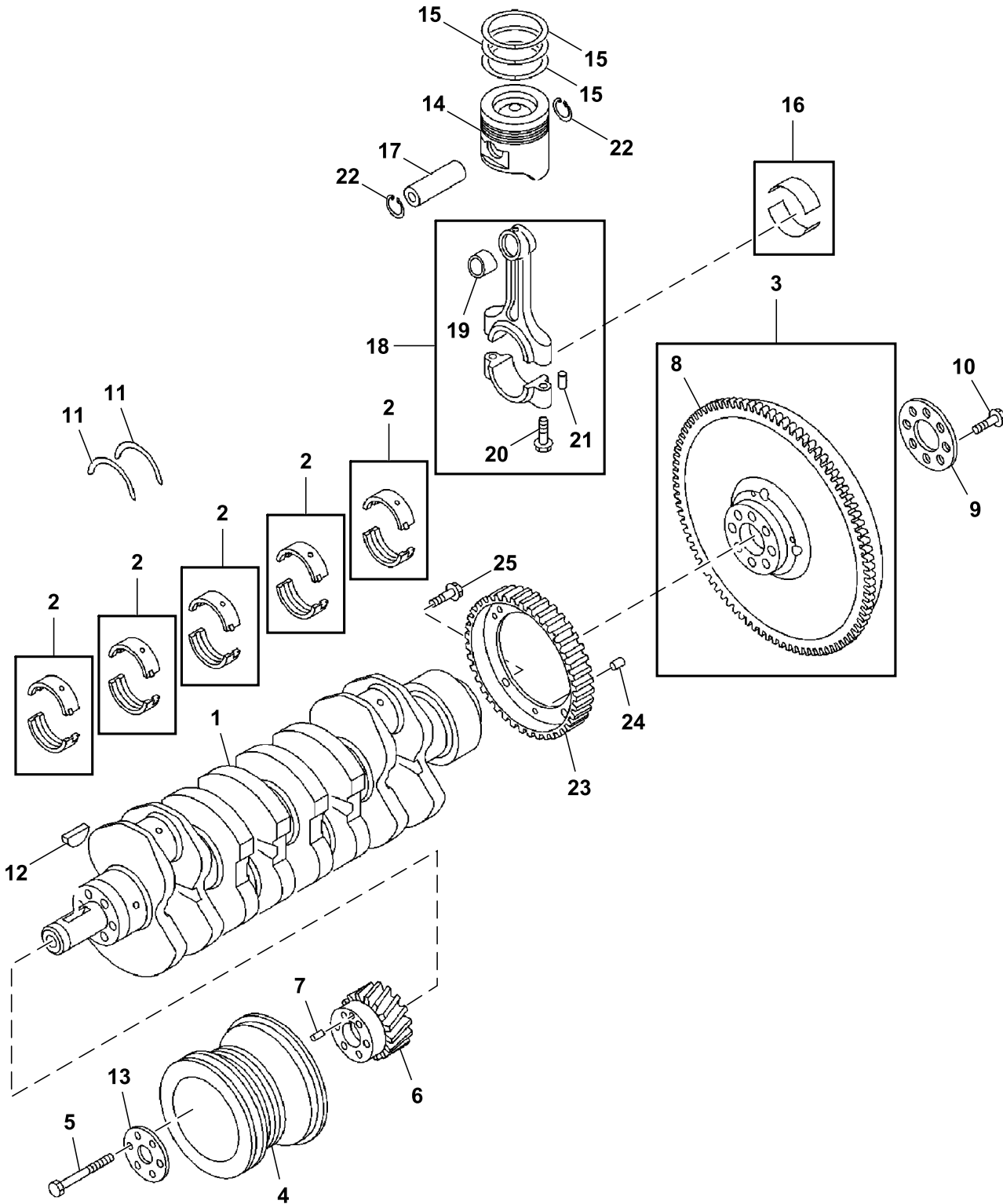


014A0351585_TX1243841

Key	Part No.	Part Name	Qty.	Serial No.	Remarks
1	8973123152	Shaft	1		
2	8982015490	Shaft	1		
3	8982224840	Gear	1		
4	8973815203	Idler Gear	1		
5	0280610600	Bolt	2		M10X60
6	8981762330	Bolt	1		M12X75
7	8973123360	Gasket	1		Also Included in Gasket Set (Engine and Head)
8	0280506160	Bolt	2		M6X16
9	8981931790	Idler Sprocket	1		
10	0583306160	Bolt	6		M6X16
11	8979450670	Timing Chain	1		
12	8980397541	Belt Tensioner	1		
13	8979450690	Guide	1		
14	8973560611	Jet	1		
15	1090701201	Bolt	2		M8X20
16	8980168920	Flange	1		
17	9081605100	Pin Fastener	1		
18	8979450700	Lever	1		
19	8980175391	Gear	1		
20	8973123301	Chain Sprocket	1		
21	8973124232	Nut	1		M14
22	8973123280	Pivot	1		
23	8982015540	Sleeve	1		

0-15 Crankshaft, Piston and Flywheel
0-15 Vilebrequin, piston et volant-moteur
0-15 Cigüeñal, pistón y volante

TX1204181 A.1

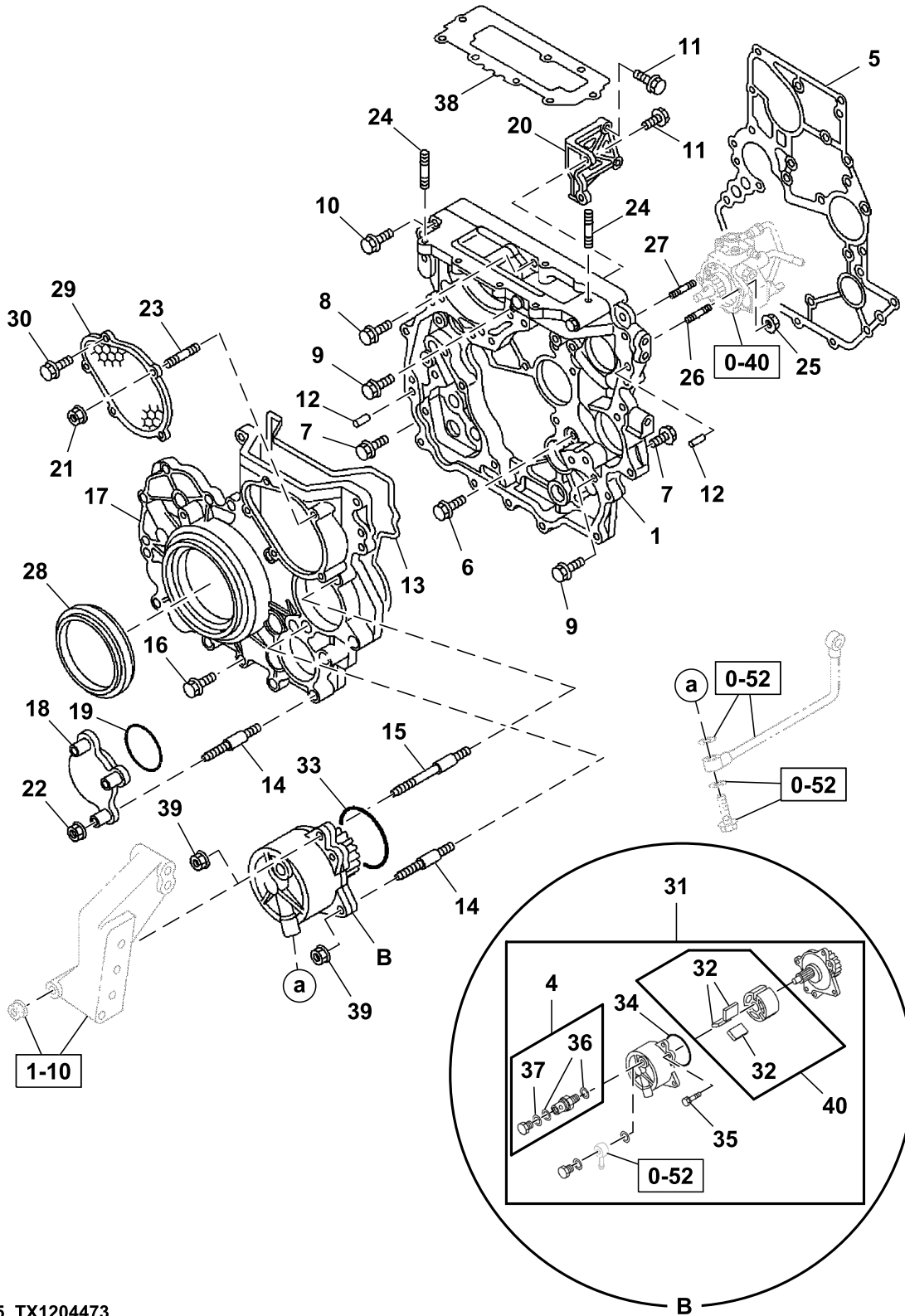


015A0151585_TX1204181

Key	Part No.	Part Name	Qty.	Serial No.	Remarks
1	8982735900	Crankshaft	1		
2	8973879640	Bearing	5		Grade 1
	8973879650	Bearing	1		Grade 2
	8973879660	Bearing	1		Grade 3
	8973879670	Bearing	1		Grade 4
	8973879680	Bearing	1		Grade 5
3	8981821911	Flywheel	1		
4	8981834521	Pulley	1		OD=147
5	8981652341	Bolt	6		M10X90
6	8981549451	Gear	1		
7	9081605100	Pin Fastener	1		OD=5 L=10
8	9123336061	Gear	1		Z=122
9	8941421561	Washer	1		
10	8944180500	Bolt	8		M13X45
11	8980407040	Bearing	2		
12	8942016410	Shaft Key	1		
13	8981651250	Washer	1		
14	8982323560	Piston	4		Grade A
	8982323570	Piston	1		Grade B
	8982323580	Piston	1		Grade C
15	8980572220	Piston Ring	4		
16	8973582340	Crankshaft And Piston Kit	4		
17	8980151931	Pin Fastener	4		
18	8973889212	Connecting Rod	4		
19	8973830660	Bushing	4		
20	8980485380	Bolt	8		M11X44.5
21	9081605080	Pin Fastener	8		OD=5 L=8
22	8944606870	Snap Ring	8		
23	8981636930	Rotor	1		
24	9081605080	Pin Fastener	1		OD=5 L=8
25	8980383430	Bolt	3		

0-20 Timing Gear Case
0-20 Carter du pignon de distribution
0-20 Caja de engranajes de distribución

TX1204473 C.1

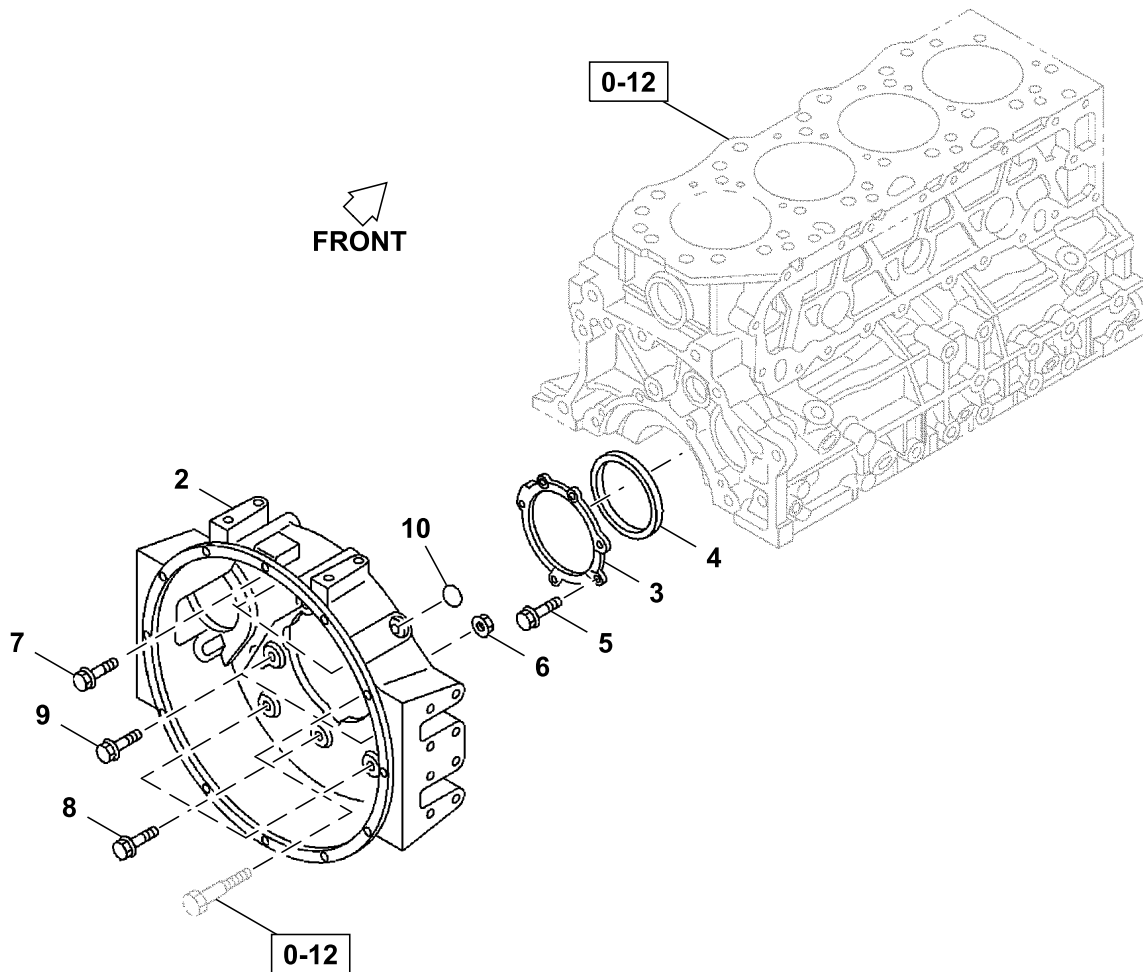


020A0151585_TX1204473

Key	Part No.	Part Name	Qty.	Serial No.	Remarks
1	8979452612	Gear Case	1		
4	8980495210	Check Valve	1		
5	8973122212	Gasket	1		Also Included In Gasket Set (Engine)
6	0280508160	Bolt	1		M8X16
7	19M7866	Screw	16		M8 X 20, M8X20, SUB FOR 0280508200
8	0280808350	Bolt	1		M8X35, SUB FOR 0280508350
9	0280508450	Bolt	2		M8X45
10	0280808600	Bolt	1		M8X60, SUB FOR 0280508600
11	0286508300	Bolt	3		M8X30
12	8971354230	Pin Fastener	2		
13	8979452980	Gasket	1		Also Included In Gasket Set (Engine)
14	8973548082	Stud	5		
15	8973614652	Stud	1		
16	8973546971	Bolt	14		
17	8982537001	Cover	1		
18	8973673362	Cover	1		
19	8971096790	O-Ring	1		Also Included In Gasket Set (Engine)
20	8973703902	Bracket	1		
21	0911802060	Nut	2		M6
22	14M7298	Flange Nut	3		M8, M8, SUB FOR 0911802080
23	0410106160	Stud	2		M6X16
24	0491408300	Stud	2		M8X30
25	14M7298	Flange Nut	2		M8, M8, SUB FOR 0911802080
26	8973694490	Stud	1		M8X30
27	8973694500	Stud	1		M8X45
28	8981581100	Seal	1		Also Included In Gasket Set (Engine)
29	8973717201	Cover	1		
30	0280506160	Bolt	3		M6X16
31	8982517640	Pump	1		
32	8980512750	Vane	3		
33	9095662710	Gasket	1		Also Included In Gasket Set (Engine)
34	8982517690	Gasket	1		Also Included In Gasket Set (Engine)
35	8980495230	Bolt	3		M6X16
36	8980185190	Gasket	2		
37	8980185180	Gasket	1		
38	8973288282	Gasket	1		
	8973288282	Gasket	1		Also Included In Gasket Set (Engine), T=1.40, 1 Notch
	8973316312	Gasket	1		Also Included In Gasket Set (Engine), T=1.45, 2 Notch
	8973316322	Gasket	1		Also Included In Gasket Set (Engine), T=1.50, 3 Notch
39	14M7298	Flange Nut	2		M8, SUB FOR 0911802080
40	8980495200	Rotor	1		

0-20 Flywheel Housing and Support
0-20 Carter de volant-moteur et support
0-20 Soporte y caja del volante

TX1204471 A.1



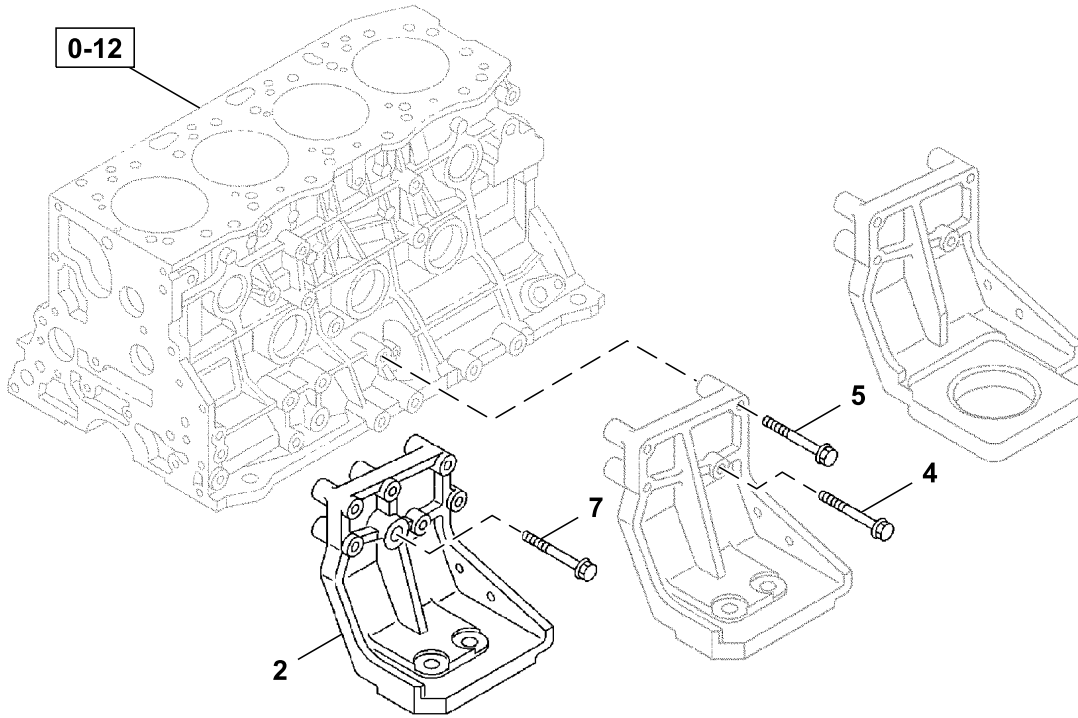
020A0251585_TX1204471

Key	Part No.	Part Name	Qty.	Serial No.	Remarks
2	8982555000	Housing	1		
3	8973798260	Retainer	1		
4	8970715611	Seal	1		Also Included In Gasket Set (Engine)
5	0286508250	Bolt	5		M8X25
6	0911801100	Nut	1		M10
7	0286510300	Bolt	3		M10X30
8	0287512350	Bolt	4		M12X35
9	5090002270	Bolt	3		M12X25
10	8972207400	Cover	1		

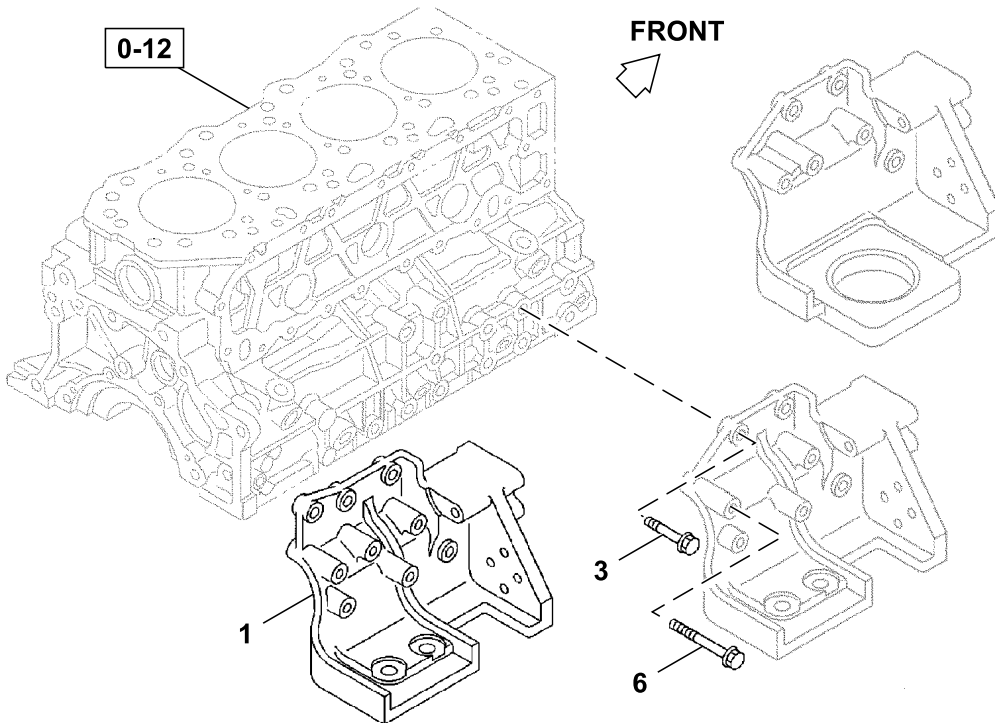
0-22 Engine Brackets
0-22 Supports de moteur
0-22 Soportes del motor

TX1204187 A.1

LH



RH

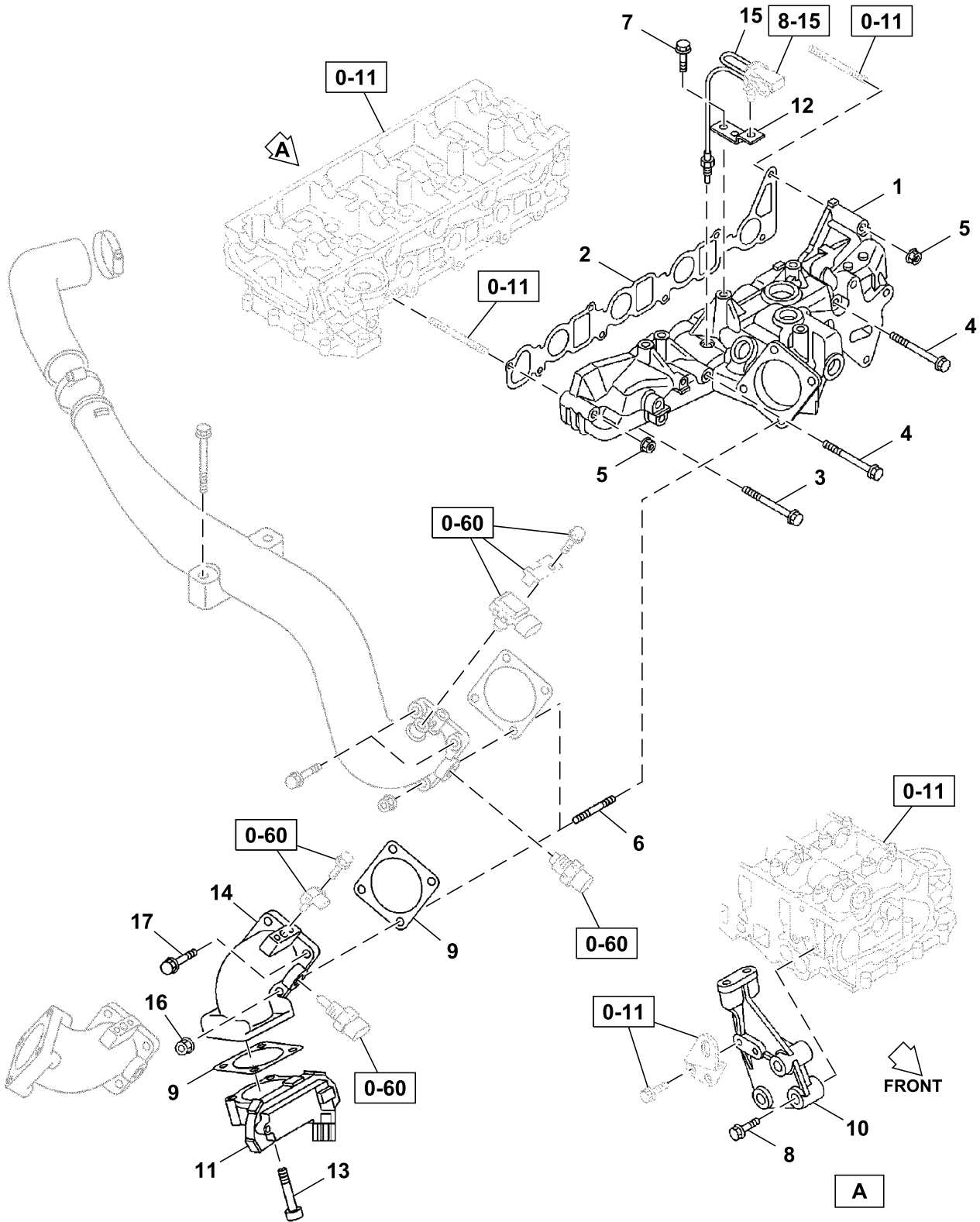


022A0151585_TX1204187

Key	Part No.	Part Name	Qty.	Serial No.	Remarks
1	8980880930	Bracket	1		Right
2	8980880941	Stabilizer Foot	1		Left
3	0280810300	Bolt	3		SUB FOR 0280510300, M10X30
4	0280510450	Bolt	2		M10X45
5	0280510600	Bolt	3		M10X60
6	0280510700	Bolt	3		M10X70
7	0288514800	Bolt	1		M14X80

0-25 Inlet Manifold
0-25 Collecteur d'admission
0-25 Colector de entrada

TX1243842 A.1

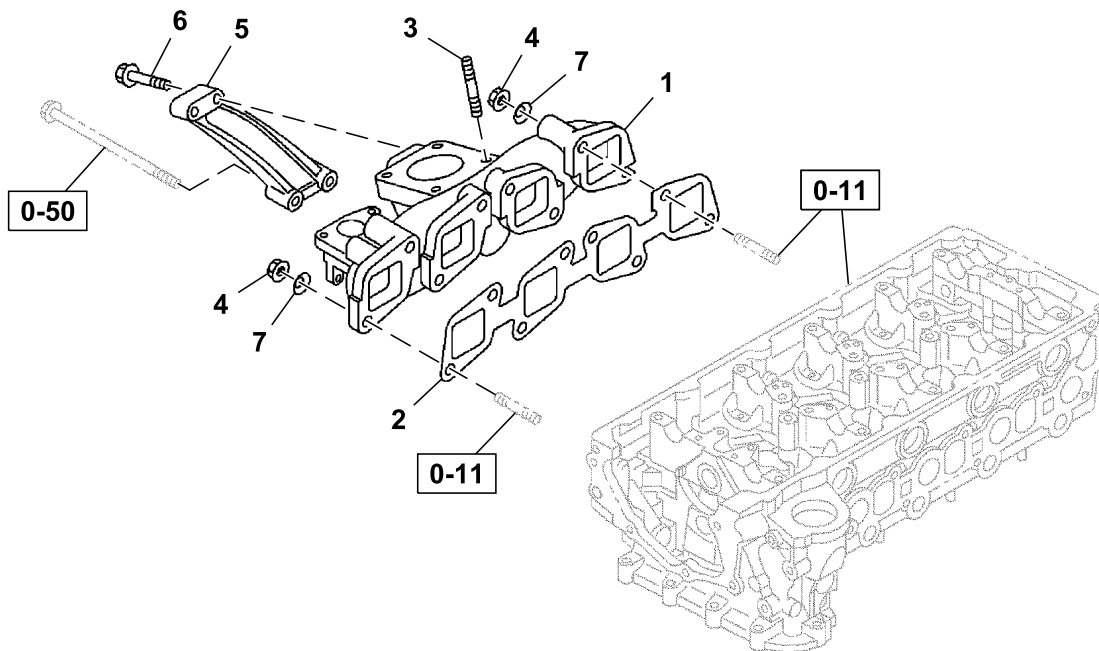


025A0151585_TX1243842

Key	Part No.	Part Name	Qty.	Serial No.	Remarks
1	8982817790	Manifold	1		
2	8982129990	Gasket	1		Also Included in Gasket Set (Engine and Head)
3	0280508700	Bolt	4		M8X70
4	0280558110	Bolt	2		M8X110
5	14M7298	Flange Nut	2		M8, SUB FOR 0911802080
6	0410106200	Stud	2		M6X20
7	0280508160	Bolt	1		M8X16
8	8982341520	Bolt	2		M10X53
9	8980969680	Gasket	2		Also Included in Gasket Set (Engine and Head)
10	8982555620	Bracket	1		
11	8981008914	Accelerator	1		
12	1826995880	Bracket	1		
13	0583306500	Bolt	4		M6X50
14	8981710310	Adapter	1		
15	8973811820	Sensor	1		Manifold
16	0911105060	Nut	2		
17	0286506300	Bolt	2		M6X30

0-27 Engine Exhaust Manifold
0-27 Collecteur d'échappement du moteur
0-27 Colector de escape de motor

TX1204168 A.1

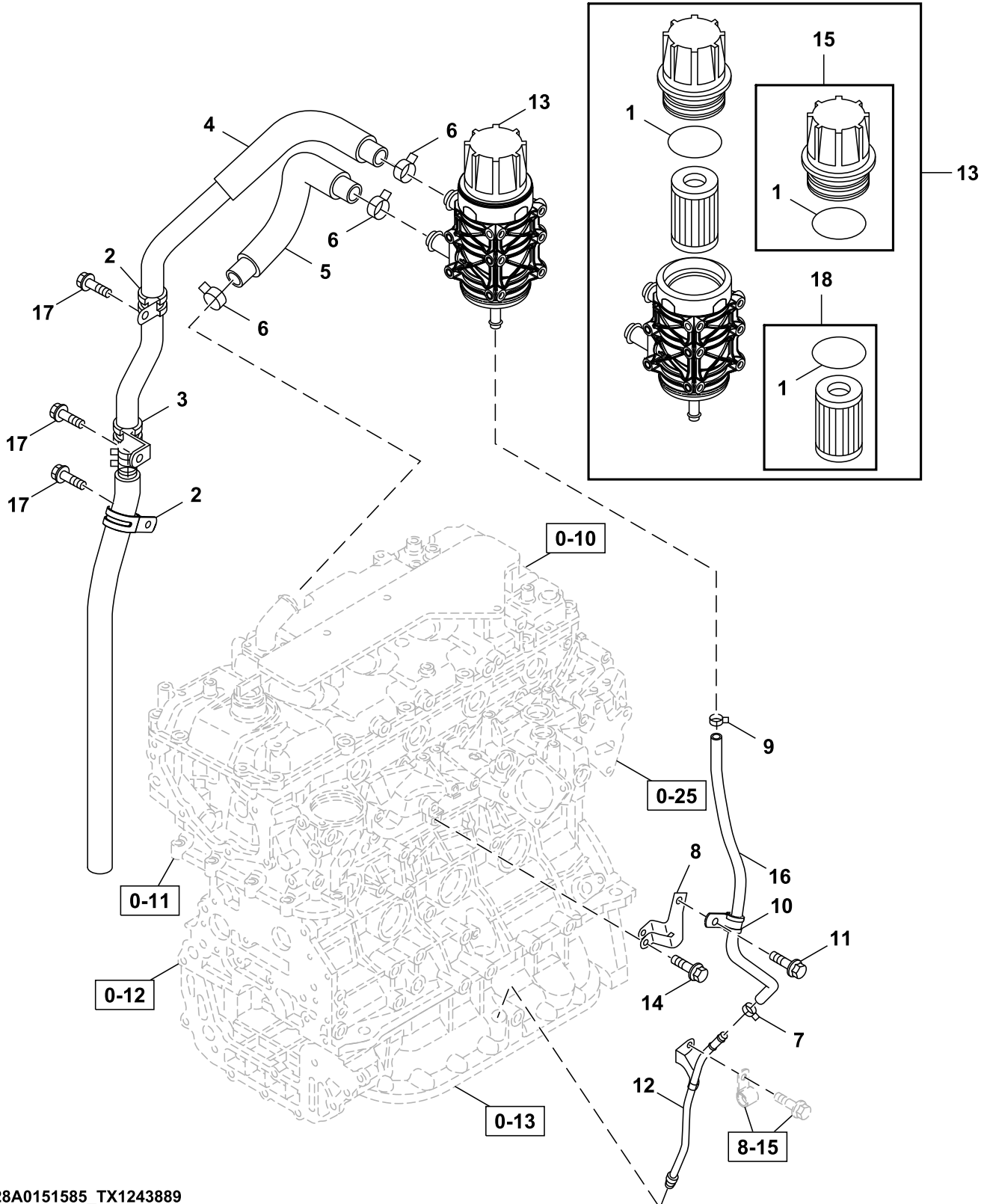


027A0151585_TX1204168

Key	Part No.	Part Name	Qty.	Serial No.	Remarks
1	8981340601	Manifold	1		
2	8982157520	Gasket	1		Also Included in Gasket Set (Engine and Head)
3	8973780620	Stud	4		M8X25
4	8973816170	Nut	8		M10
5	8981887410	Bracket	1		
6	8980654810	Bolt	2		M8X43
7	5095000130	Washer	8		

0-28 Engine Ventilation System
0-28 Système de ventilation du moteur
0-28 Sistema de ventilación del motor

TX1243889 A.1

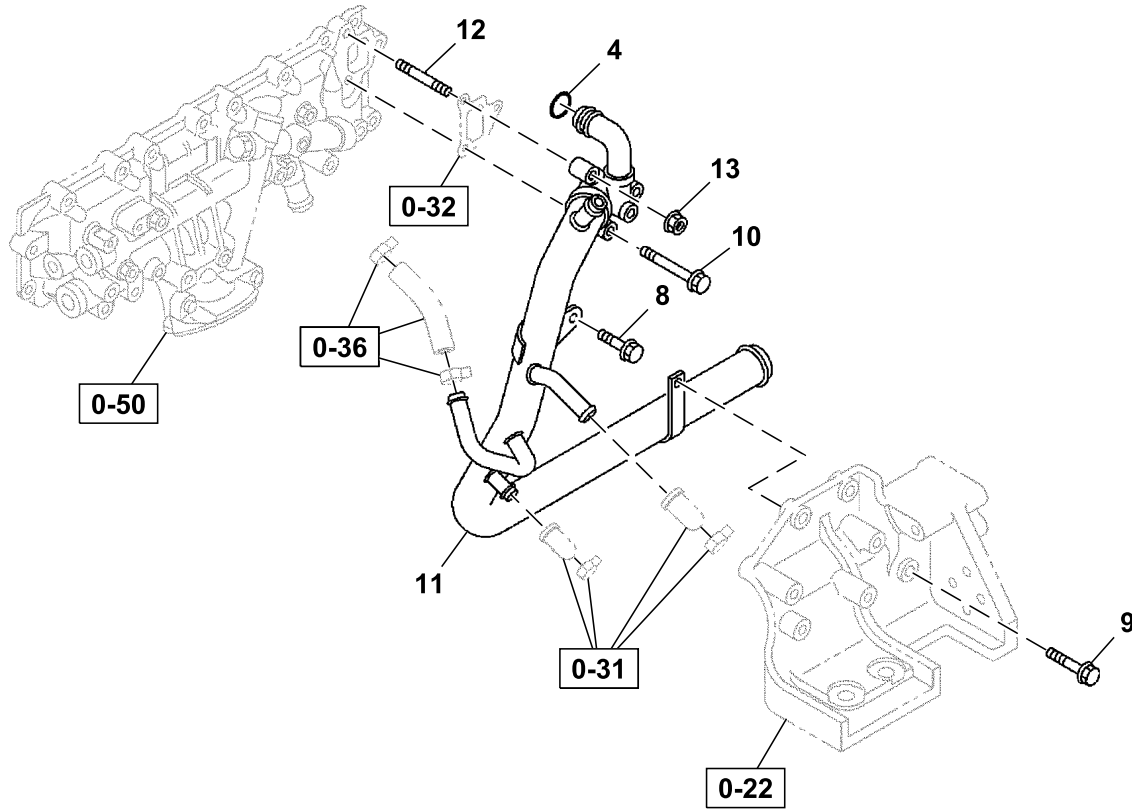
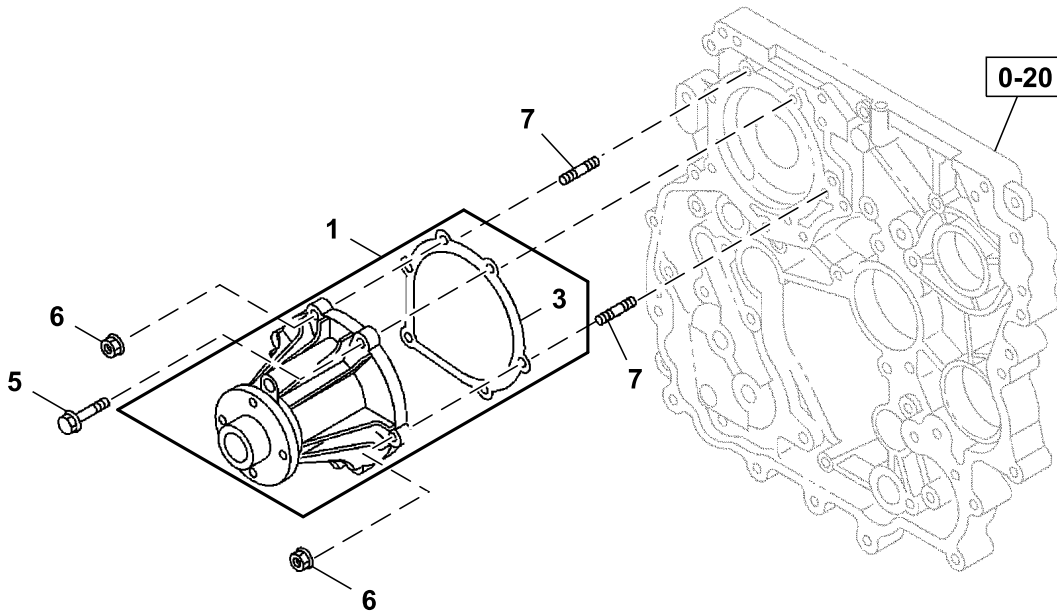


028A0151585_TX1243889

Key	Part No.	Part Name	Qty.	Serial No.	Remarks
1	8973859210	Gasket	1		
2	1097012440	Clip	2		
3	1097010470	Clip	1		
4	8982996812	Hose	1		
5	8983166281	Hose	1		
6	1097071240	Clip	3		
7	8980081650	Clip	1		
8	8982996830	Bracket	1		
9	8980081650	Clip	1		
10	1097010130	Clip	1		
11	0280508160	Bolt	1		M8X16
12	8982996840	Pipe	1		
13	8982994470	Separator	1		
14	0280508160	Bolt	2		M8X16
15	8982999430	Cap	1		
16	8982996820	Hose	1		
17	0280508160	Bolt	3		SUB FOR 0280508120
18	8982999420	Filter Element	1		

0-30 Water Pump
0-30 Pompe à eau
0-30 Bomba de agua

TX1204176 A.1

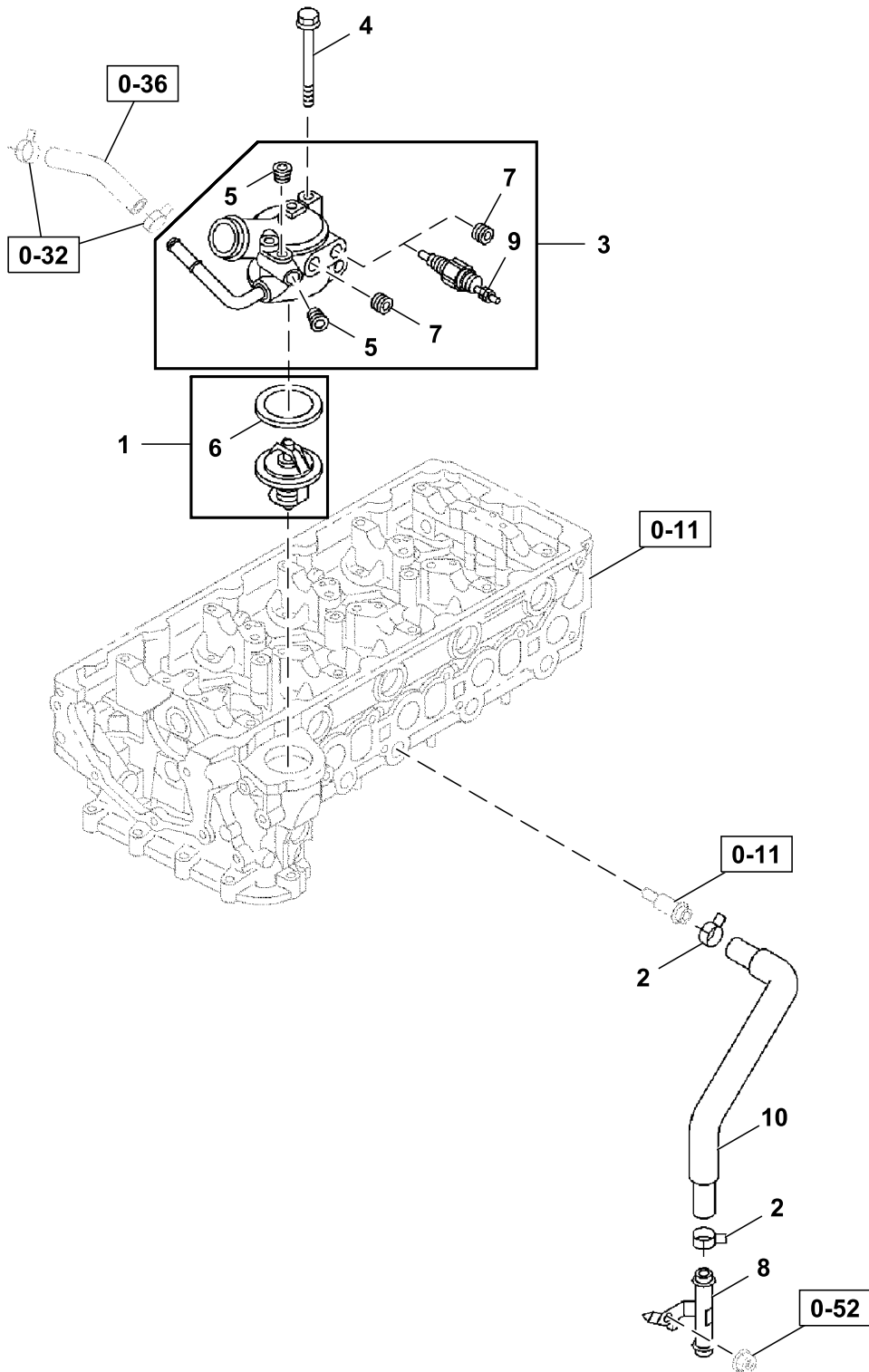


030A0151585_TX1204176

Key	Part No.	Part Name	Qty.	Serial No.	Remarks
1	8980476884	Water Pump	1		
3	8973121560	Gasket	1		Also Included In Gasket Set (Engine)
4	0956902260	Gasket	1		Also Included In Gasket Set (Engine)
5	0280808600	Bolt	4		M8X60, SUB FOR 0280508600
6	14M7298	Flange Nut	2		M8, SUB FOR 0911802080
7	0410108300	Stud	2		M8X30
8	0280508160	Bolt	1		M8X16
9	0286508300	Bolt	1		M8X30
10	0280508700	Bolt	1		M8X70
11	8982553750	Pipe	1		
12	0410108350	Stud	2		M8X35
13	14M7298	Flange Nut	2		M8, SUB FOR 0911802080

0-31 Thermostat and Housing
0-31 Thermostat et bâti
0-31 Termostato y caja

TX1204332 A.1

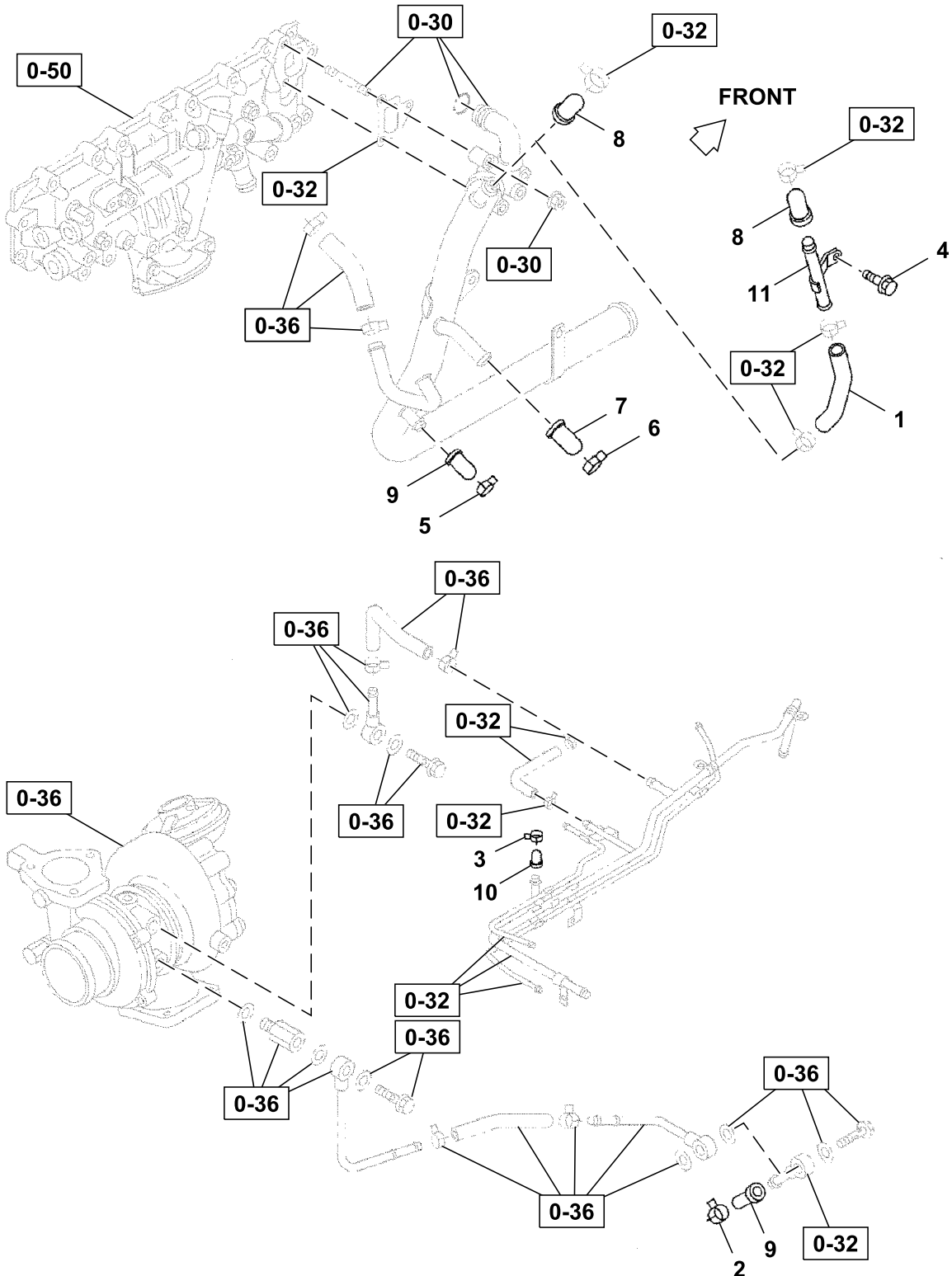


013A0151585_TX1204332

Key	Part No.	Part Name	Qty.	Serial No.	Remarks
1	8982277230	Thermostat	1		82 Celsius Blue
2	8941258621	Clip	2		
3	8982574920	Pipe	1		
4	0280508800	Bolt	2		M8X80
5	8973695521	Plug	2		
6	8981145870	Gasket	1		Also Included In Gasket Set (Engine)
7	5096050050	Pipe Plug	2		
8	8981536800	Pipe	1		
9	8971256001	Switch	1		Warning, Over Heat
10	8982555790	Hose	1		

0-31 Thermostat Lines
0-31 Conduites de thermostat
0-31 Tuberías del termostato

TX1204334 A.1

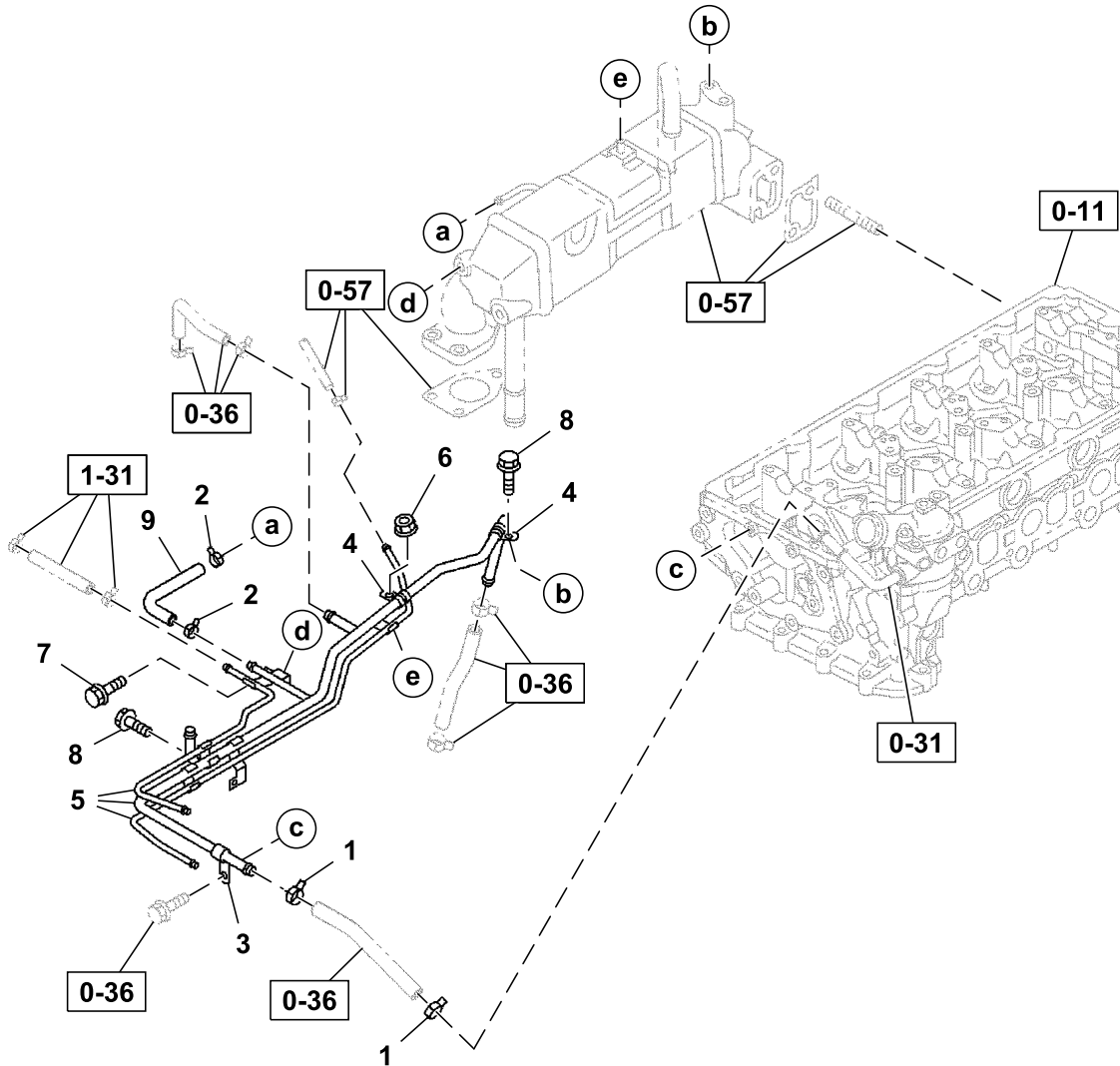


031A0351585_TX1204334

Key	Part No.	Part Name	Qty.	Serial No.	Remarks
1	0035693000	Hose	1		
2	8941226790	Clip	1		
3	8944487270	Clip	1		
4	0280508160	Bolt	1		M8X16
5	8941226790	Clip	1		
6	8941258621	Clip	1		
7	8941077930	Cap	1		
8	8941076780	Cap	2		
9	8942492890	Cap	2		
10	8943668981	Cap	1		
11	8982533360	Pipe	1		

0-32 Engine Water Piping (1 of 2)
0-32 Tuyauterie d'eau moteur (1 sur 2)
0-32 Tubería de agua del motor (1 de 2)

TX1204331 A.1

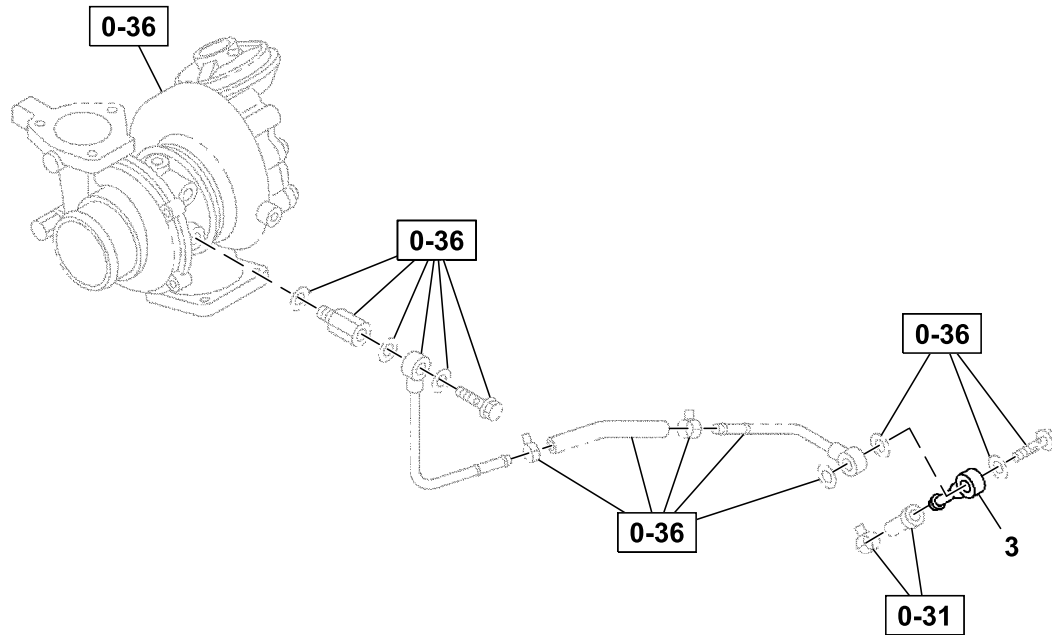
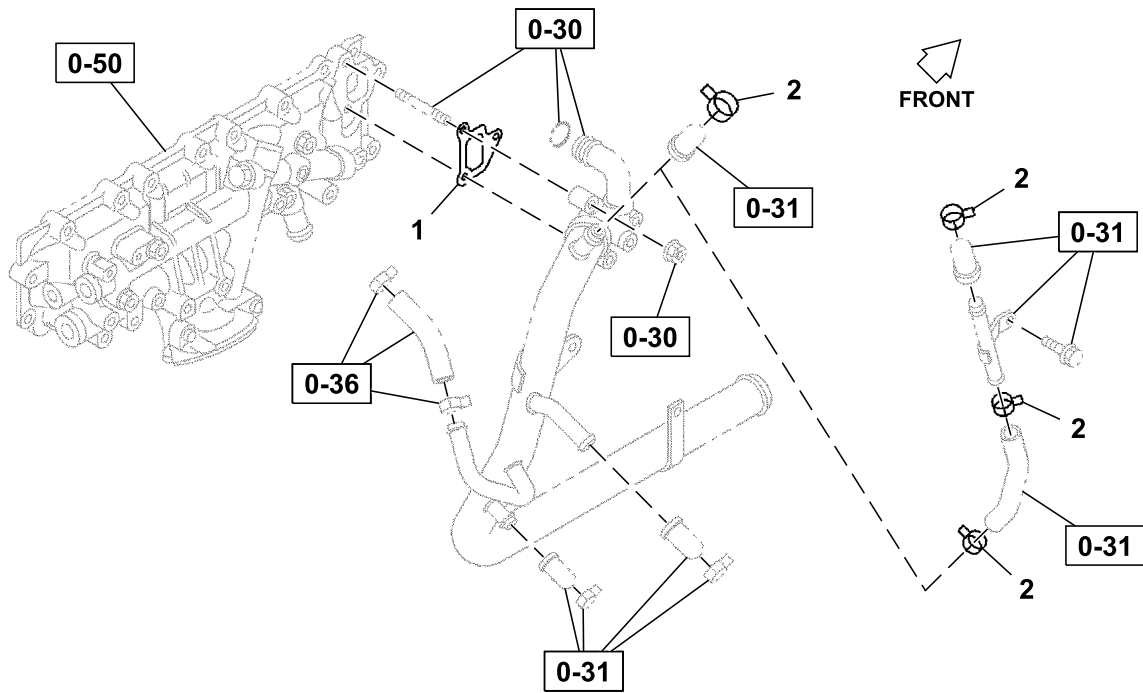


032A0151585_TX1204331

Key	Part No.	Part Name	Qty.	Serial No.	Remarks
1	8942215190	Clip	2		SUB FOR 8943679430, ID=13
2	8973756390	Clip	2		
3	0952350520	Clip	1		
4	8981209170	Clip	2		ID=11 L=28
5	8982555610	Pipe	1		
6	0911802060	Nut	1		ID=12 L=20
7	8973780750	Bolt	1		M8X14
8	0280506120	Bolt	2		M6X12
9	8981711330	Hose	1		

0-32 Engine Water Piping (2 of 2)
0-32 Tuyauterie d'eau moteur (2 sur 2)
0-32 Tubería de agua del motor (2 de 2)

TX1204333 A.1

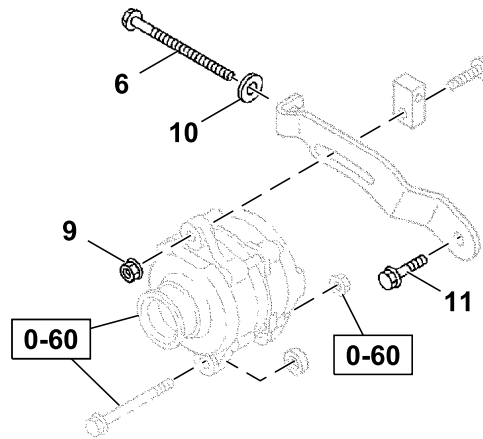
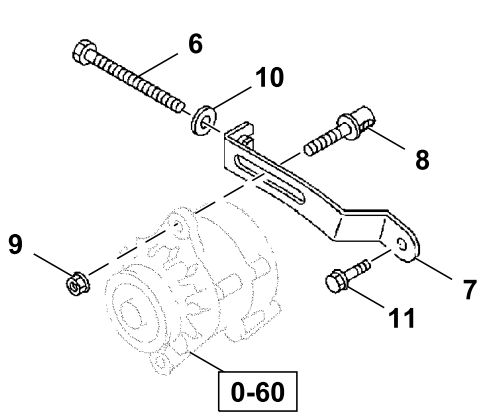
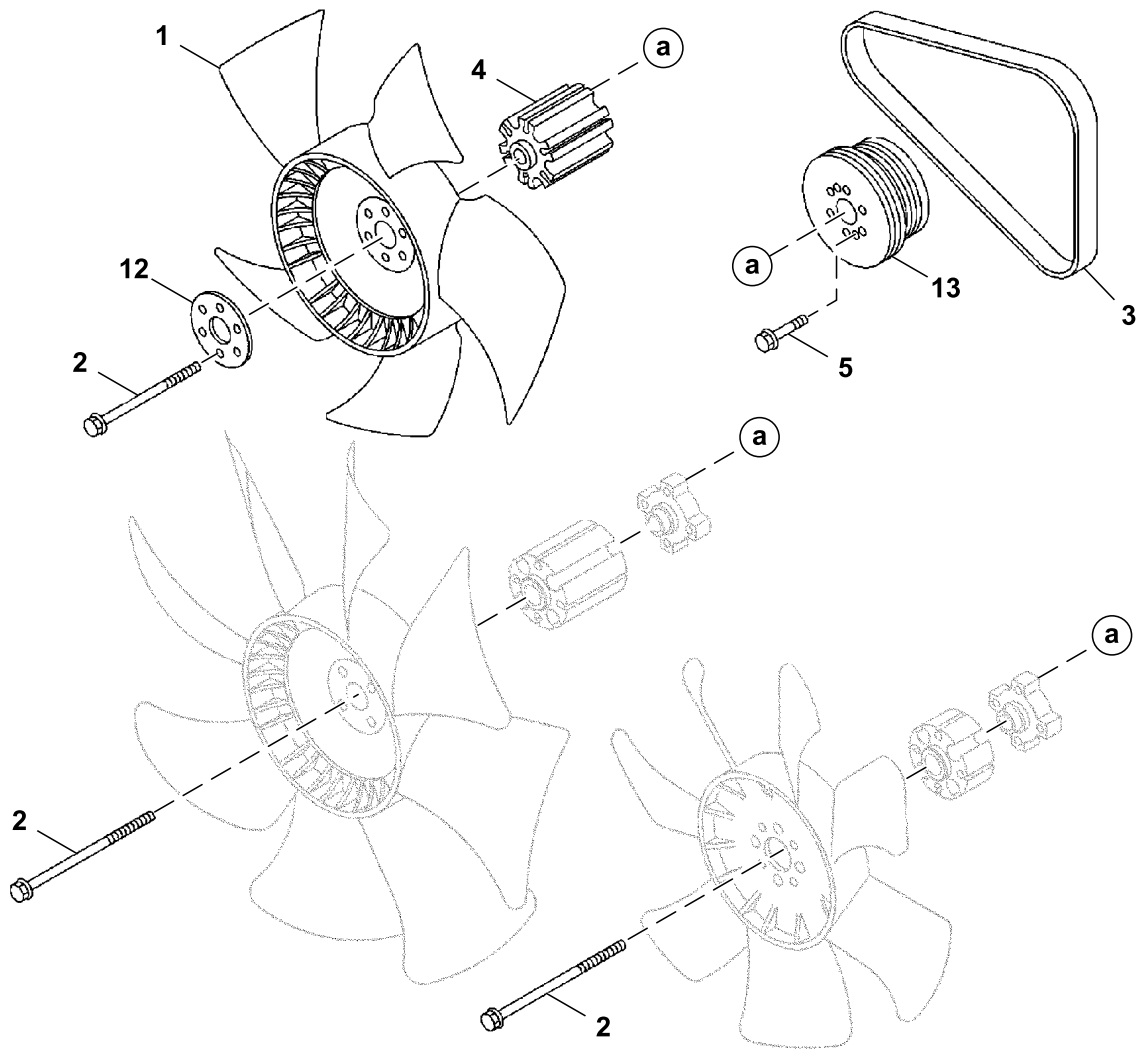


032A0251585_TX1204333

Key	Part No.	Part Name	Qty.	Serial No.	Remarks
1	8980751270	Gasket	1		
2	8943824020	Clip	4		
3	5133111260	Pipe	1		SUB FOR 8970106050, ID=24

0-33 Fan and Fan Belt
0-33 Ventilateur et courroie de ventilateur
0-33 Ventilador y correa de ventilador

TX1204216 A.1

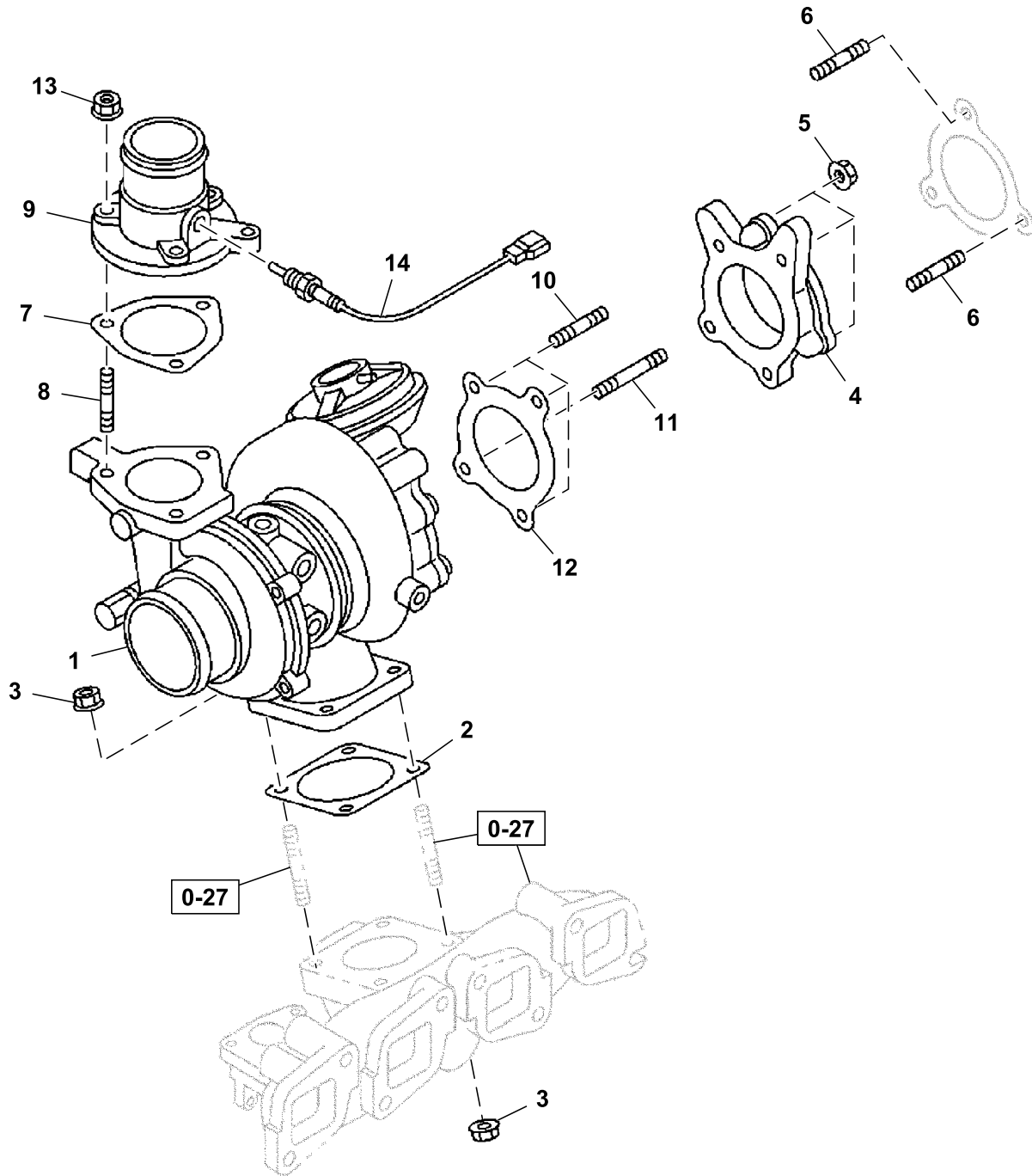


033A0151585_TX1204216

Key	Part No.	Part Name	Qty.	Serial No.	Remarks
1	8981584690	Fan	1		OD=650
2	0280560140	Bolt	6		M10X140
3	8980388560	V-Belt	1		L=996
4	8981788780	Spacer	1		H=126.6 OD=100
5	19M7923	Cap Screw	2		M6 X 12, SUB FOR 0208006120
6	8943881781	Bolt	1		
7	8980387851	Plate	1		
8	8972572230	Bolt	1		
9	14M7298	Flange Nut	1		M8, SUB FOR 0911802080
10	0916147080	Washer	1		ID=8.4 OD=22
11	0286508200	Bolt	1		M8X20
12	8980201440	Plate	1		
13	8981783130	Pulley	1		OD=166

0-36 Turbocharger System
0-36 Système de turbocompresseur
0-36 Sistema de turbocompresor

TX1204287 A.1

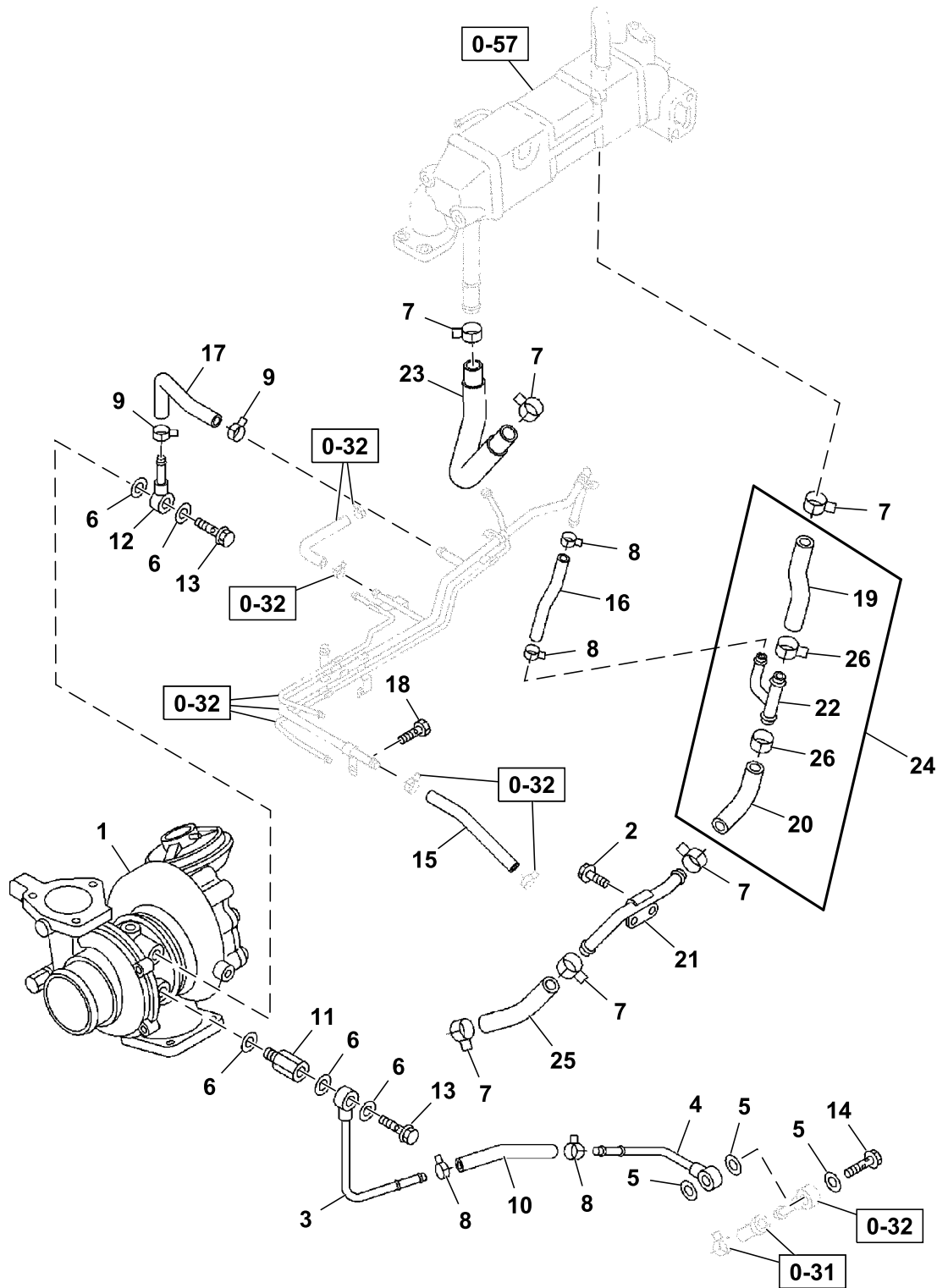


036A0151585_TX1204287

Key	Part No.	Part Name	Qty.	Serial No.	Remarks
1	8983686610	Turbocharger	1		
2	Gasket	1		8944336050 NLA
3	14M7298	Flange Nut	4		M8, SUB FOR 8971616070 AND AT152563, M8
4	8981338540	Adapter	1		
5	14M7298	Flange Nut	3		M8, SUB FOR 8971616070 AND AT152563, M8
6	8970613771	Stud	2		SUB FOR 8973780600, M8X20 L=31
7	8972023281	Gasket	1		
8	0410106200	Stud	3		M6X20 L=28
9	8982554090	Pipe	1		
10	8970613771	Stud	3		SUB FOR 8973780600, M8X20 L=31
11	8982082250	Stud	1		M8X45 L=56
12	8980115320	Gasket	1		
13	14M7303	Flange Nut	3		M6, SUB FOR 0911801060
14	8973811820	Sensor	1		Inlet Manifold

0-36 Turbocharger Piping
0-36 Tuyauterie de turbocompresseur
0-36 Tubería del turbocompresor

TX1204297 B.1

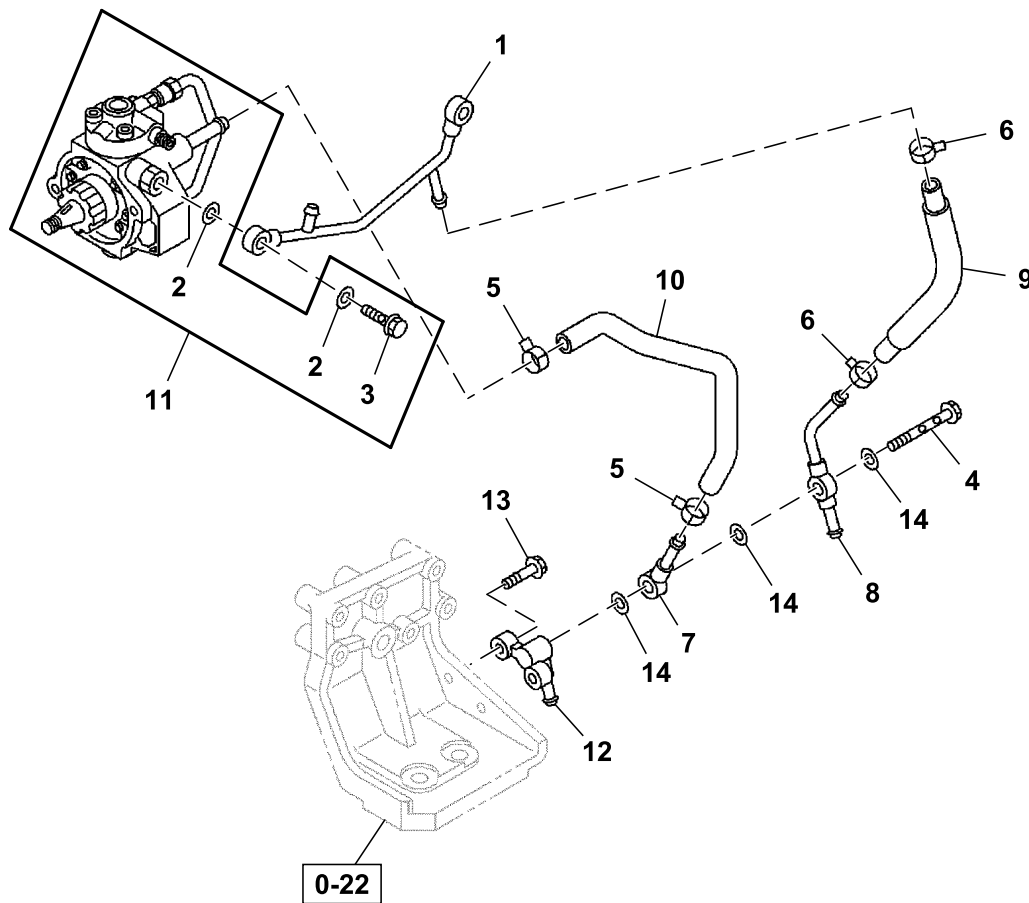


036A0251585_TX1204297

Key	Part No.	Part Name	Qty.	Serial No.	Remarks
1	8983686610	Turbocharger	1		
2	0280506160	Bolt	2		M6X16
3	8981353310	Pipe	1		
4	8981844280	Pipe	1		
5	9095714140	Gasket	3		ID=14.2 OD=20.0
6	9099208731	Gasket	5		ID=12.2
7	8941258621	Clip	6		ID=20.8
8	8942215190	Clip	4		SUB FOR 8943679430, ID=12.8
9	8973756360	Clip	2		ID=14.2
10	0035593000	Hose	1		L=110 L=3000
11	8944725830	Adapter Fitting	1		
12	8981353330	Pipe	1		
13	1096751600	Bolt	2		SUB FOR 1096750810, M12X24
14	1096751090	Bolt	1		M6X20 L=28
15	0035593000	Hose	1		L=140 L=3000
16	8981203941	Hose	1		
17	8981538140	Hose	1		
18	0280506120	Bolt	1		M6X12
19	8981073470	Hose	1		
20	8981083210	Hose	1		
21	8980824241	Pipe	1		
22	8981073460	Pipe	1		
23	8980751840	Hose	1		
24	8980822210	Hose	1		
25	0035663000	Hose	1		L=140 L=3000
26	8941258621	Clip	2		

0-40 Fuel Injection System
0-40 Circuit d'injection de carburant
0-40 Sistema de inyección de combustible

TX1204223 A.1

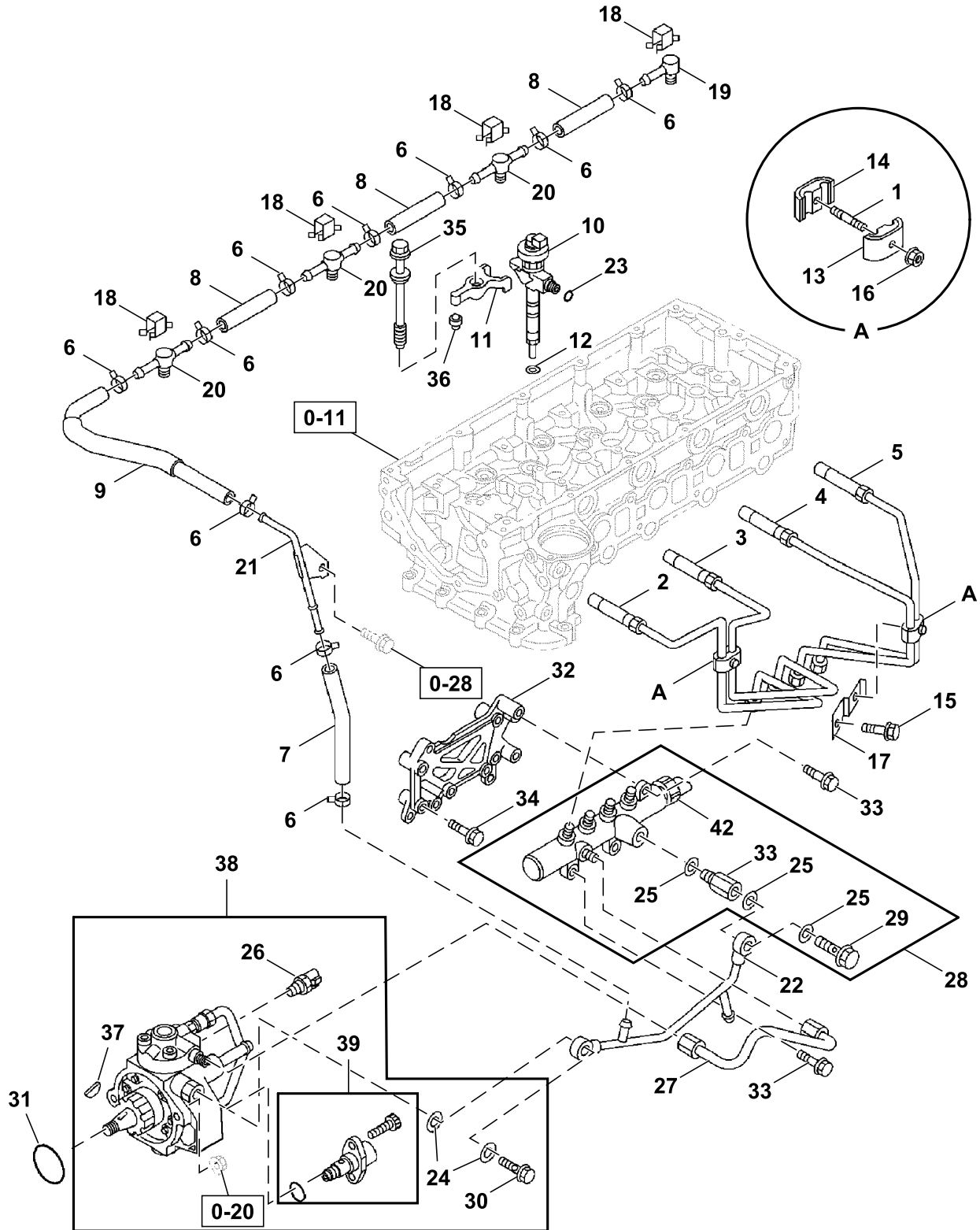


040A0251585_TX1204223

Key	Part No.	Part Name	Qty.	Serial No.	Remarks
1	8982555690	Pipe	1		
2	1156195080	Gasket	2		
3	8983000140	Bolt	1		
4	8980749550	Valve	1		Feed Pump
5	8943929240	Clip	2		
6	8973756380	Clip	2		
7	4452162	Line	1		SUB FOR 5154112231
8	8981536841	Pipe	1		
9	8980388890	Hose	1		
10	8980505200	Hose	1		
11	8982480421	Pump	1		SUB FOR 8982480420
12	8980843930	Bracket	1		
13	0286508250	Bolt	2		M8X25
14	8982513450	Packing	3		Also Included In Gasket Set (Engine)

0-40 Fuel Injection Lines
0-40 Conduites d'injection de carburant
0-40 Tuberías de inyección de combustible

TX1204230 C.1

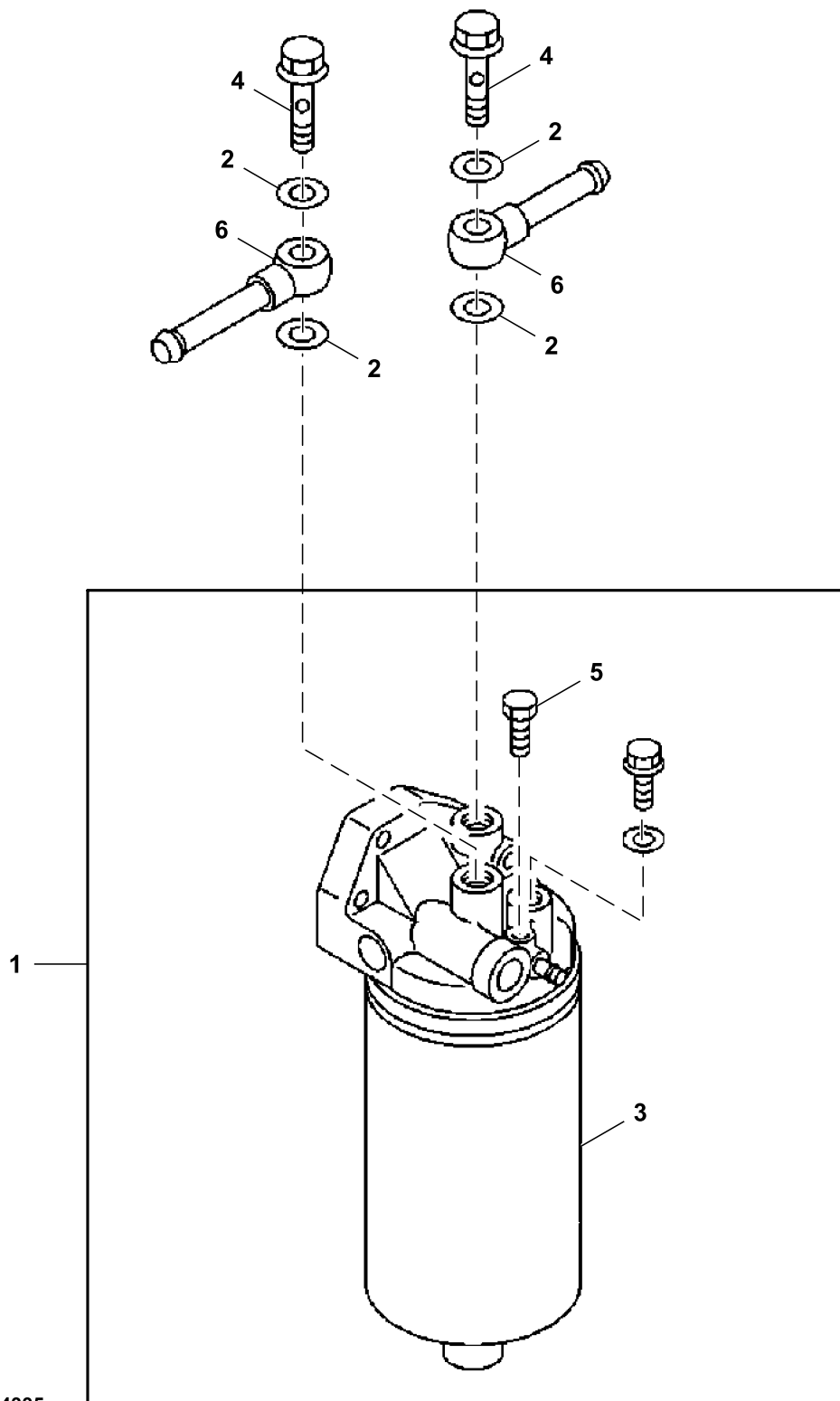


040A0151585_TX1204230

Key	Part No.	Part Name	Qty.	Serial No.	Remarks
1	0410106300	Stud	2		M6X30
2	8982555120	Pipe	1		
3	8982555130	Pipe	1		
4	8982555140	Pipe	1		
5	8982555150	Pipe	1		
6	8971732230	Clip	10		SUB FOR 8970194730
7	0018041300	Hose	1		
8	8973546520	Hose	3		
9	8973623062	Hose	1		
10	8976607730	Nozzle	4		SUB FOR 8982825140
11	8980925390	Clamp	4		
12	8981815400	Gasket	4		Also Included in Gasket Set (Engine and Head)
13	8973301183	Clip	2		
14	8973301193	Clip	2		
15	0280508160	Bolt	1		M8X12, SUB FOR 0280508120
16	14M7303	Flange Nut	2		M6, M6, SUB FOR 0911801060
17	8982555680	Bracket	1		
18	8973152860	Clip	4		
19	8981610620	Pipe	1		
20	8981610610	Pipe	3		
21	8980365100	Pipe	1		
22	8982555690	Pipe	1		
23	9095661110	Gasket	4		Also Included in Gasket Set (Engine and Head)
24	1156195080	Gasket	2		
25	8976022180	Gasket	3		
26	8980235810	Fuel Temperature Sensor	1		Temperature
27	8981587330	Pipe	1		
28	8982446690	Fuel Rail	1		
29	8980358280	Eyebolt	1		
30	8983000140	Bolt	1		
31	1096235410	Packing	1		Also Included In Gasket Set (Engine)
32	8982554050	Cylinder Block	1		
33	8981740800	Bolt	3		
34	8981741800	Bolt	4		
35	8982120210	Bolt	4		M8X85
36	8981650350	Pin	4		
37	8981619950	Key	1		
38	8982480421	Pump	1		SUB FOR 8982480420, Fuel
39	8981455010	Suction Control Valve	1		SUB FOR 8981455011
42	8981387360	Sensor	1		Rail Pressure
43	8981386950	Pressure Switch	1		Rail Pressure

0-41 Final Fuel Filter
0-41 Filtre à carburant final
0-41 Filtro final de combustible

TX1204335 A.1

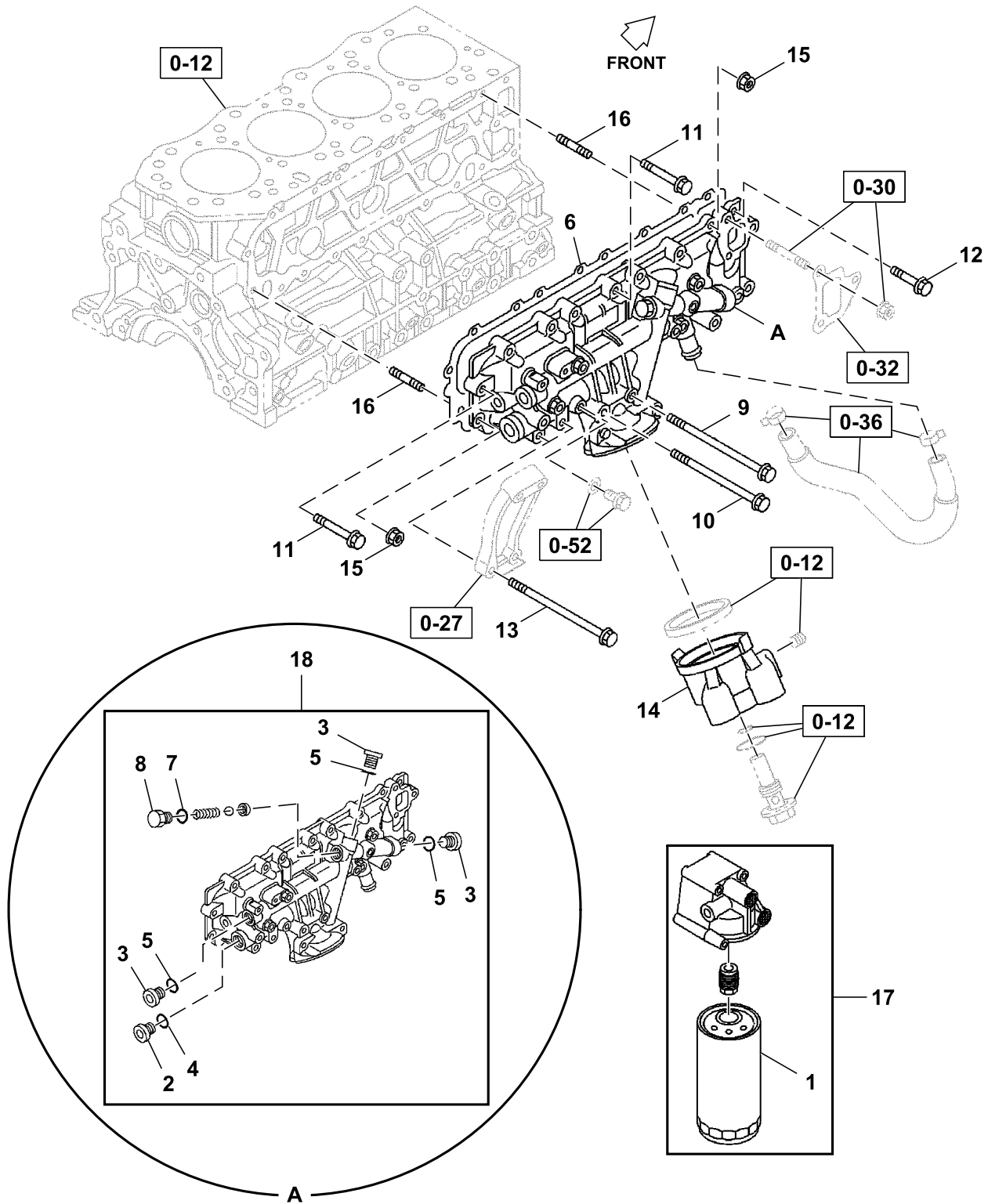


041A0151585_TX1204335

Key	Part No.	Part Name	Qty.	Serial No.	Remarks
1	8982833763	Filter Head	1		SUB FOR 8982833762, 8982833760 OR FYA00010831 ID=16.2 SUB FOR 8982394642
2	1096300860	Gasket	8		
3	8983129180	Filter Element	1		
4	1096750951	Eyebolt	4		M16X30
5	8983673800	Valve	1		SUB FOR 8980088461, Fuel Filter
6	8973834270	Line	4		

0-50 Oil Cooler And Filter
0-50 Refroidisseur d'huile et filtre
0-50 Enfriador y filtro de aceite

TX1204218 B.1

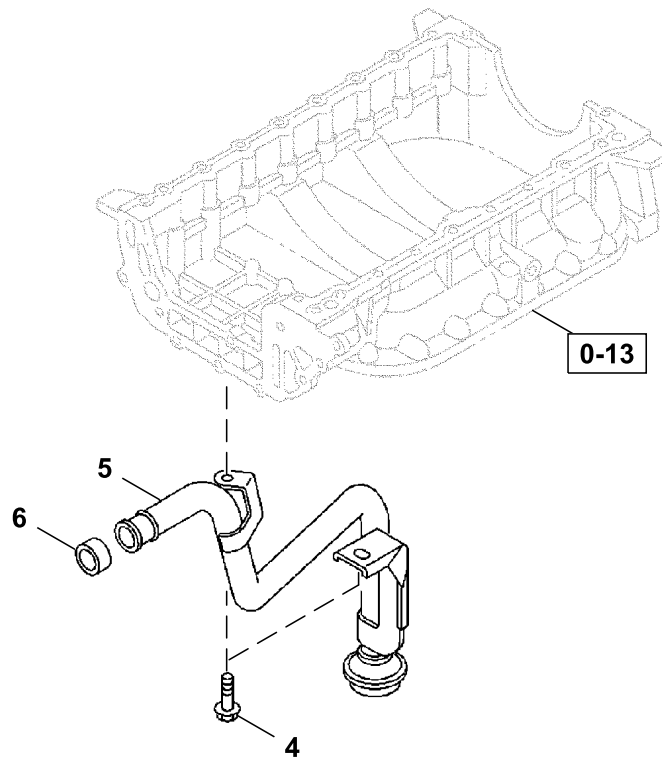
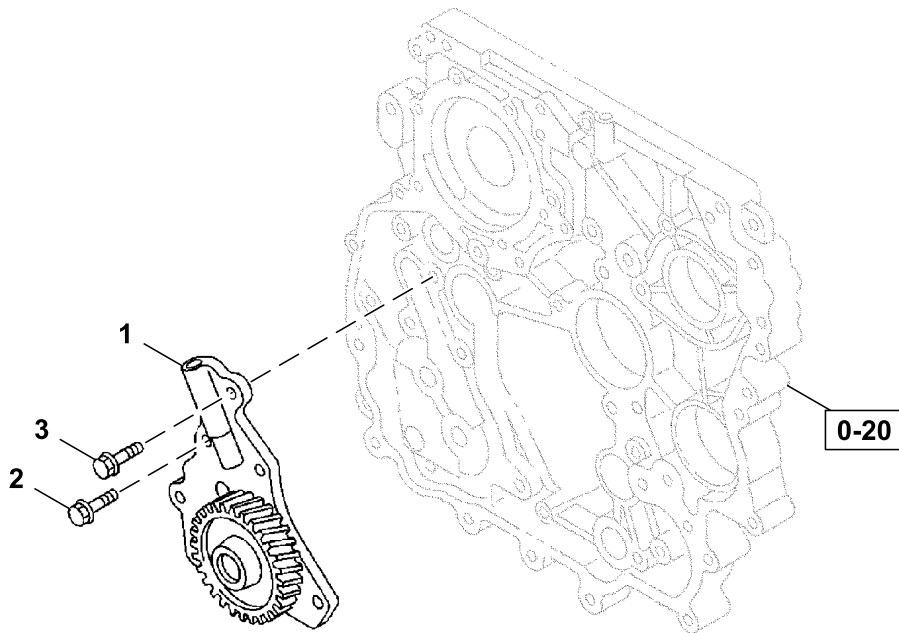


050A0251585_TX1204218

Key	Part No.	Part Name	Qty.	Serial No.	Remarks
1	8983758600	Filter Element	1		SUB FOR 8983020751, 8983020750R, 8983020750 AND 1132402322
2	8943967530	Plug	1		
3	8981339780	Plug	3		
4	8981330600	Gasket	1		
5	8981339790	Gasket	3		
6	8980747460	Gasket	1		
7	8981330590	Gasket	1		
8	9132630100	Pipe Plug	1		
9	0280508000	Bolt	1		M8X100
10	0280508900	Bolt	1		M8X90
11	0286808350	Bolt	12		SUB FOR 0286508350, M8X35
12	19M7866	Screw	1		M8 X 20, SUB FOR 0280508200
13	0280558110	Bolt	2		M8X110
14	8981536782	Cover	1		SUB FOR 8981536781
15	14M7298	Flange Nut	2		M8, SUB FOR 0911802080
16	0410108200	Stud	2		M8X20 L=32
17	8983042430	Oil Filter	1		SUB FOR 8973243861
18	8982743440	Oil Cooler	1		

0-51 Oil Pump And Oil Strainer
0-51 Pompe à huile et crépine
0-51 Bomba de aceite y colador de aceite

TX1204222 A.1

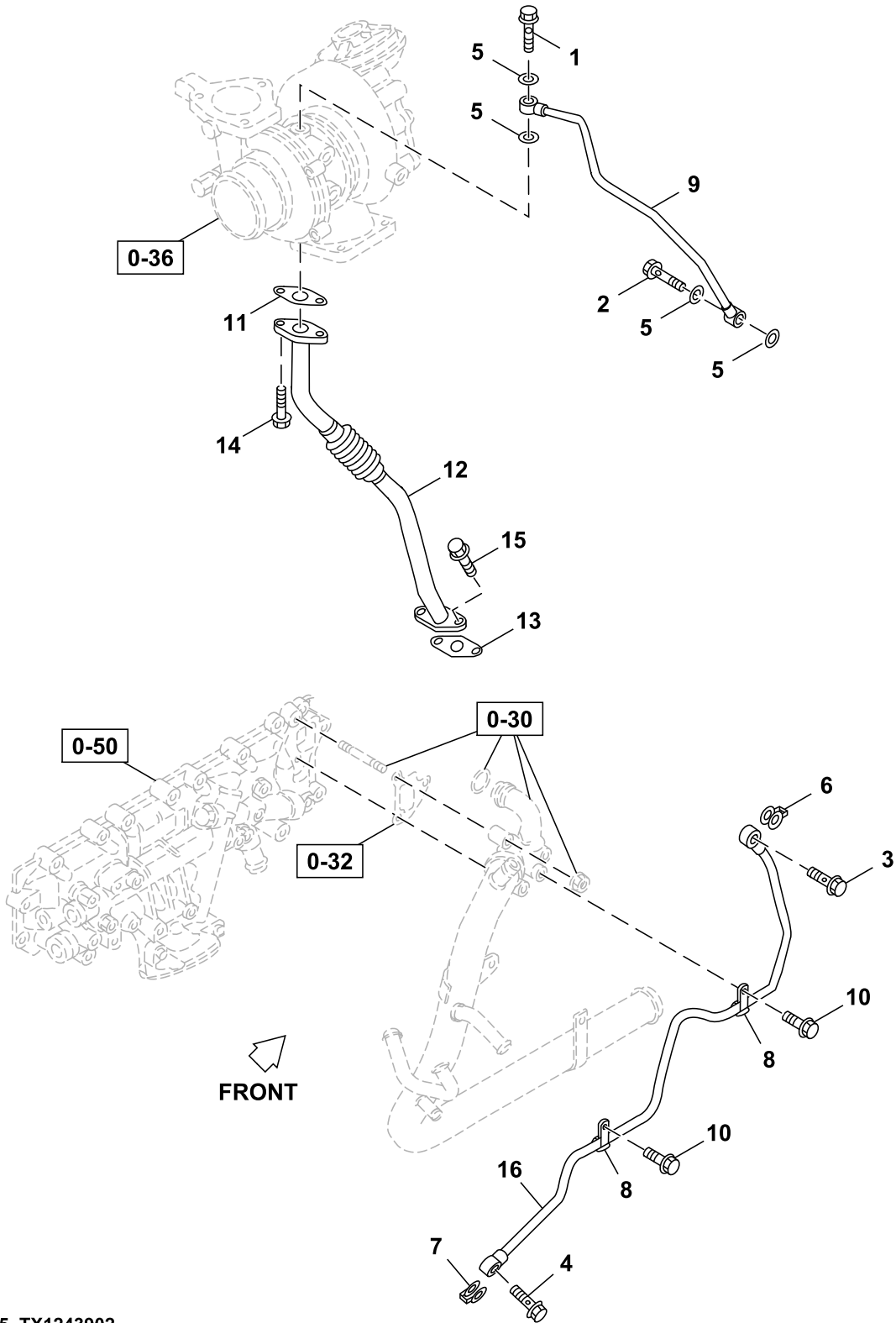


051A0151585_TX1204222

Key	Part No.	Part Name	Qty.	Serial No.	Remarks
1	8981451531	Oil Pump	1		
2	0280508300	Bolt	4		M8X30
3	0280508450	Bolt	2		M8X45
4	0280508160	Bolt	2		M8X16
5	8980195101	Pipe	1		
6	8973561500	Gasket	1		

0-52 Engine Oil and Vacuum Piping (1 of 2)
0-52 Huile moteur et tuyauterie de vide (1 sur 2)
0-52 Tubería de vacío y aceite de motor (1 de 2)

TX1243902 A.1

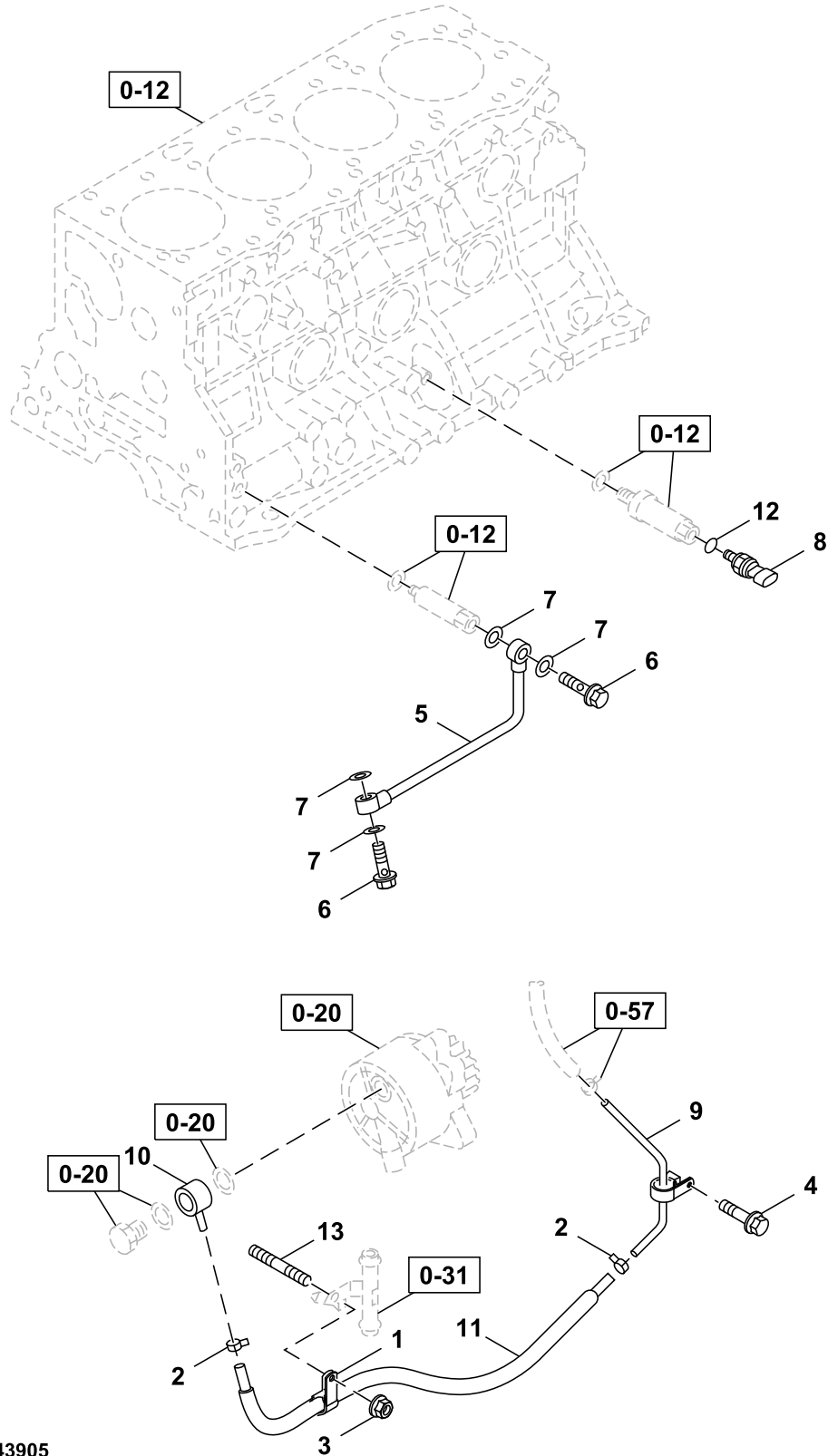


052A0151585_TX1243902

Key	Part No.	Part Name	Qty.	Serial No.	Remarks
1	8944435350	Bolt	1		M10X27
2	9099062051	Bolt	1		M10X24
3	8981086890	Bolt	1		M8X23
4	1096750860	Bolt	1		M14X27
5	9095714100	Gasket	4		Also Included In Gasket Set (Engine)
6	8983407230	Gasket	1		Also Included In Gasket Set (Engine)
7	8981137620	Gasket	1		Also Included In Gasket Set (Engine)
8	8981212330	Clip	2		
9	8981353250	Pipe	1		
10	0280508160	Bolt	2		SUB FOR 0280508120; M8X12
11	8980294750	Gasket	1		Also Included In Gasket Set (Engine)
12	8981353260	Pipe	1		
13	8980294760	Gasket	1		Also Included In Gasket Set (Engine)
14	0286506200	Bolt	2		M6X20
15	8973666320	Bolt	2		M8X20
16	8982555070	Pipe	1		

0-52 Engine Oil and Vacuum Piping (2 of 2)
0-52 Huile moteur et tuyauterie de vide (2 sur 2)
0-52 Tubería de vacío y aceite de motor (2 de 2)

TX1243905 A.1

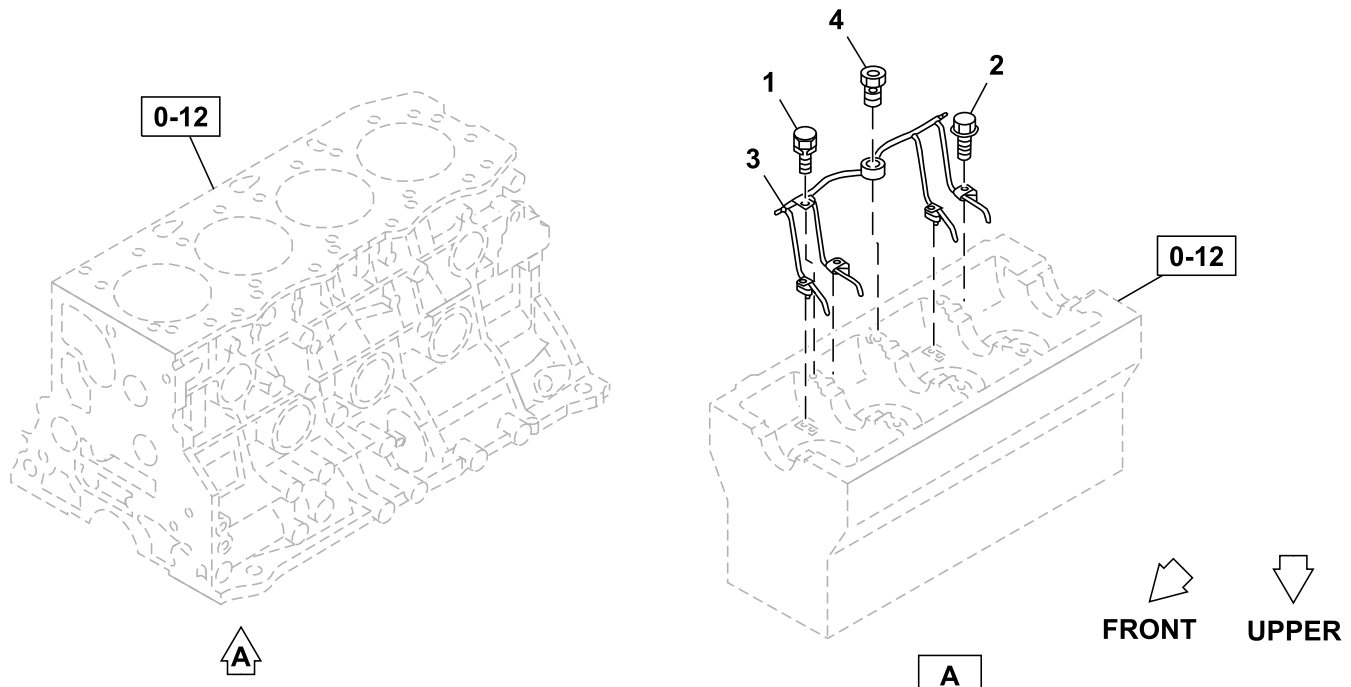
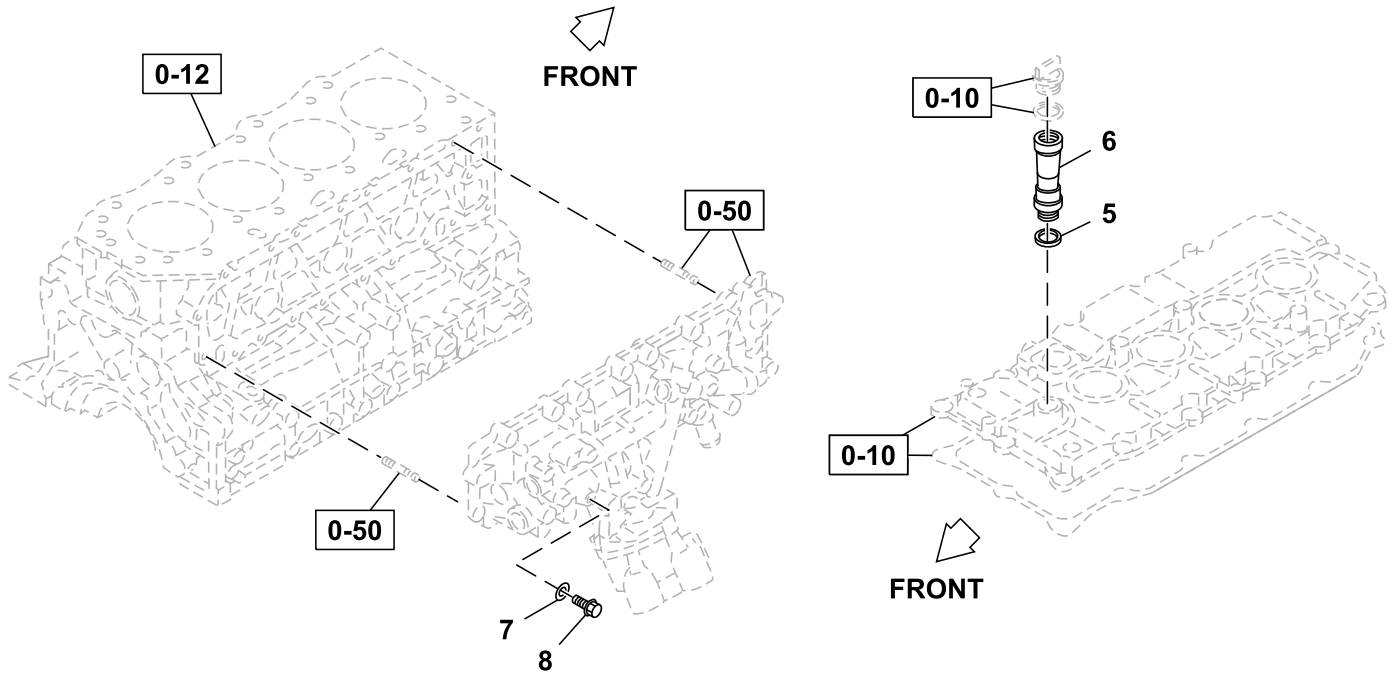


052A0351585_TX1243905

Key	Part No.	Part Name	Qty.	Serial No.	Remarks
1	0952348550	Clip	1		
2	8970316740	Clip	2		
3	14M7298	Flange Nut	1		M8, SUB FOR 0911802080
4	0280506120	Bolt	1		M6X12
5	8980389290	Pipe	1		
6	5096750181	Bolt	2		M8X20
7	9095714080	Gasket	4		Also Included In Gasket Set (Engine)
8	8980274560	Sensor	1		Oil Pressure
9	8981536820	Pipe	1		
10	8981344590	Pipe	1		
11	8981538160	Hose	1		
12	8982513450	Packing	1		Also Included In Gasket Set (Engine)
13	0410108180	Stud	1		M8X18

0-52 Engine Oil and Vacuum Support
0-52 Huile moteur et support de vide
0-52 Soporte de vacío y aceite de motor

TX1243910 A.1

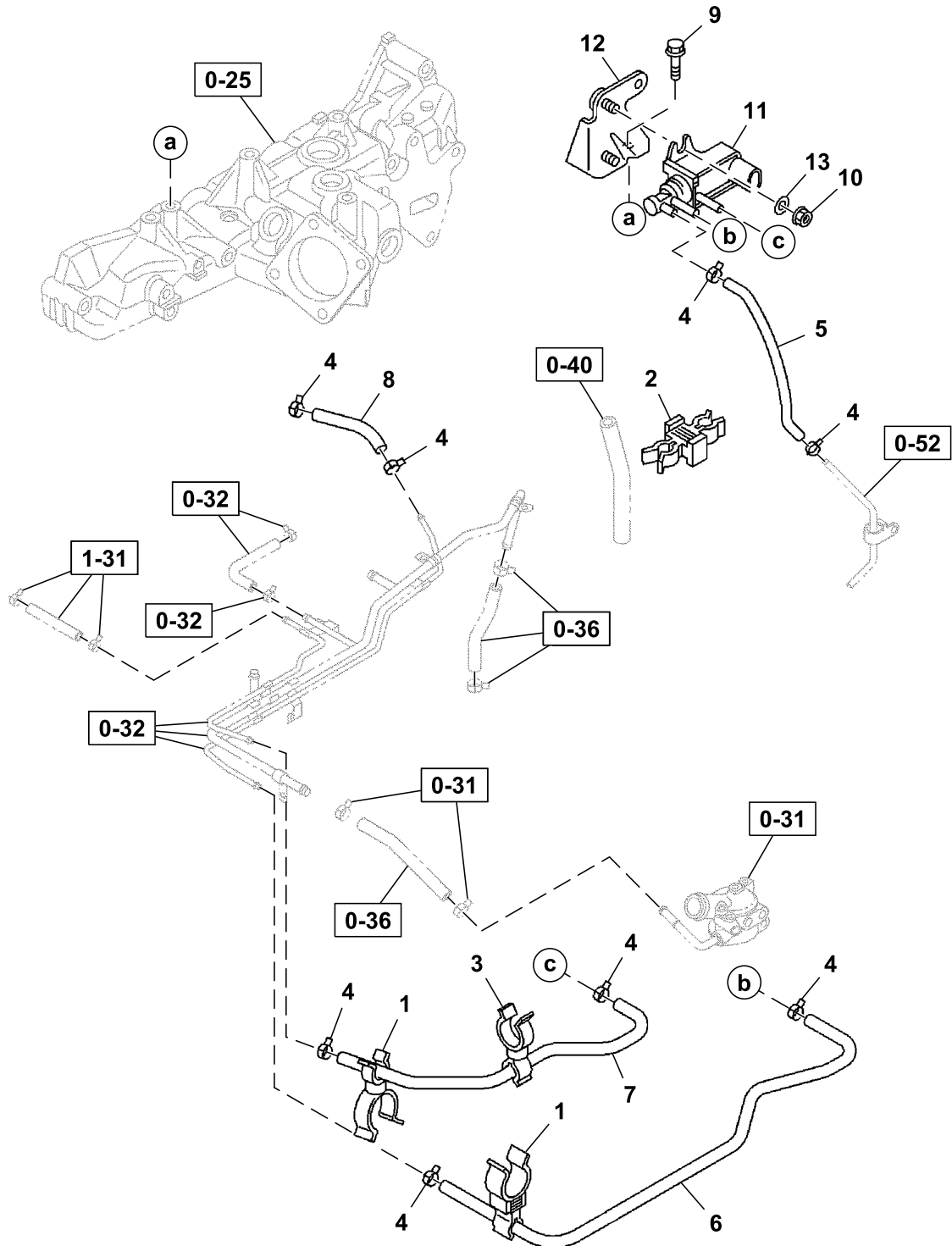


TX1243910

Key	Part No.	Part Name	Qty.	Serial No.	Remarks
1	0280508100	Bolt	1		M8X10
2	8971172981	Bolt	4		M6X20
3	8973121323	Pipe	1		
4	8982853340	Valve	1		Relief
5	8941236231	Gasket	1		Also Included In Gasket Set (Engine)
6	8981710391	Tube	1		
7	9095714100	Gasket	1		Also Included In Gasket Set (Engine)
8	1096040740	Plug	1		M10X10

0-57 Emission Piping
0-57 Tuyauterie d'émission
0-57 Tuberías de emisiones

TX1204330 A.1



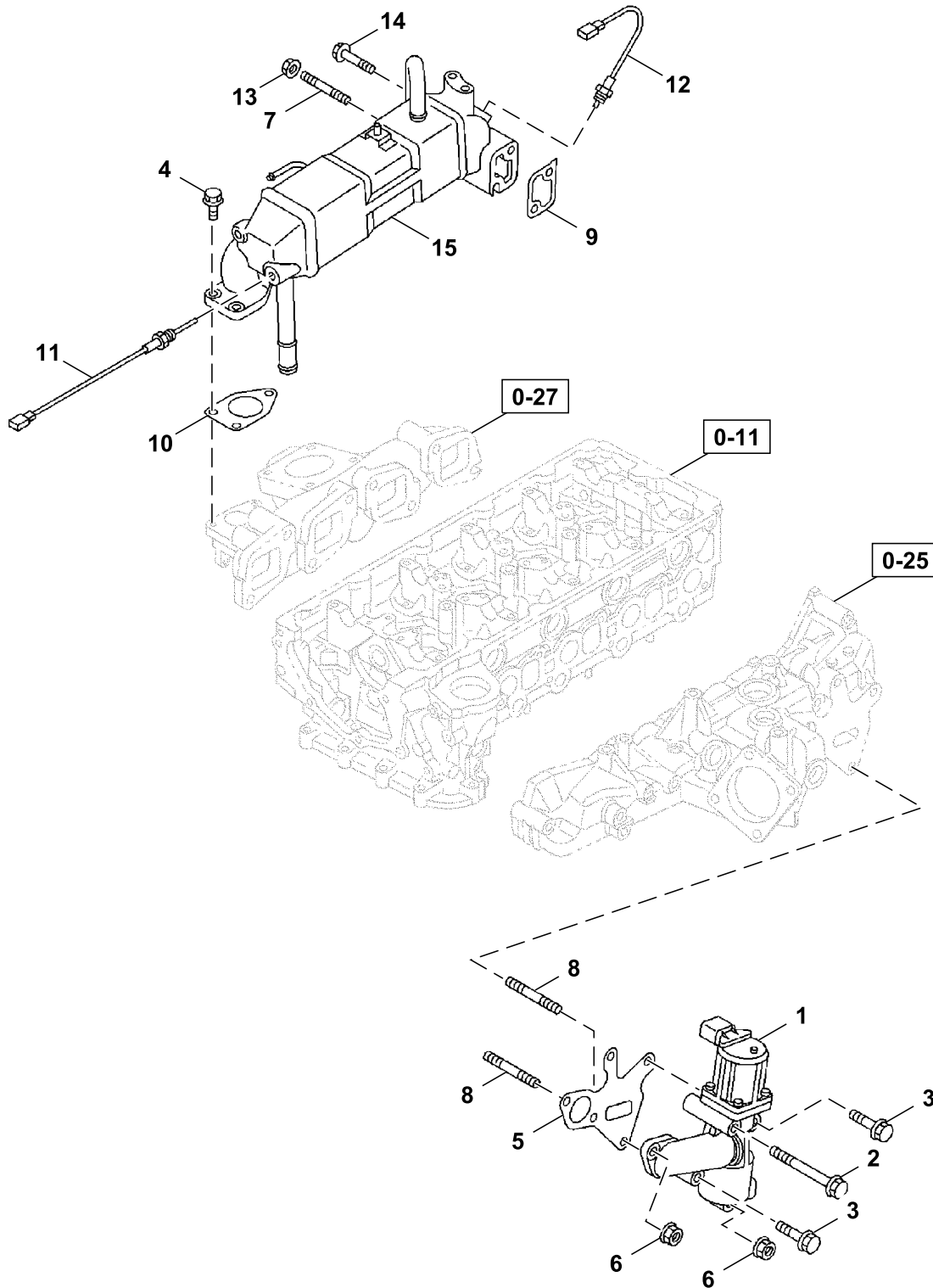
6 — 1

057A0251585_TX1204330

Key	Part No.	Part Name	Qty.	Serial No.	Remarks
1	8943154260	Clip	2		ID=13.2 AND 7.5
2	1097091820	Clip	1		ID=11.8 AND 7.5
3	8941690270	Clip	1		ID=8.3 AND 16.5
4	8970316740	Clip	8		ID=7.3
5	0044202700	Hose	1		ID=3.5 L=270
6	8982554070	Hose	1		
7	8981870610	Hose	1		ID=4 L=490
8	8981870620	Hose	1		ID=4 L=200
9	0280508160	Bolt	2		M8X16
10	0911801080	Nut	2		
11	8981628830	Valve	1		
12	8973815711	Bracket	1		
13	0916106080	Washer	2		

0-57 Emission Piping Support
0-57 Support de tuyauterie d'émission
0-57 Soporte de la tubería de emisiones

TX1204318 A.1

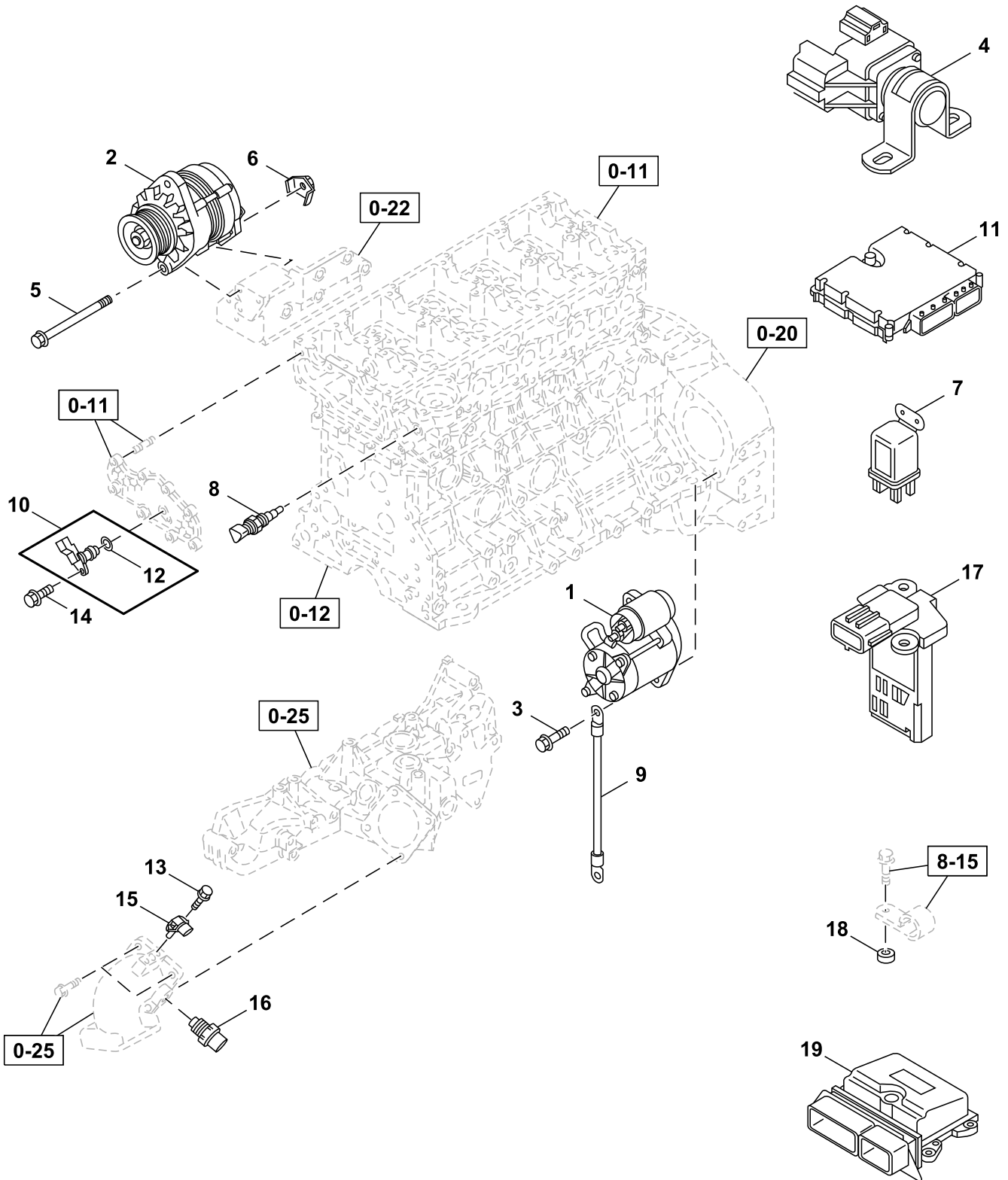


057A0151585_TX1204318

Key	Part No.	Part Name	Qty.	Serial No.	Remarks
1	8982382452	Valve	1		SUB FOR 8982382451, EGR, 24V
2	0280508800	Bolt	1		M8X80
3	0280508500	Bolt	2		M8X50
4	8973780760	Bolt	3		SUB FOR 8973780770, M8X23
5	8980945282	Gasket	1		
6	14M7298	Flange Nut	2		M8, SUB FOR 0911802080, M8
7	0402108600	Stud	1		
8	0410108200	Stud	2		M8X20 L=32
9	8982283030	Gasket	1		
10	8980632841	Gasket	1		
11	8980309550	Sensor	1		Exhaust Gas Recirculation Temperature
12	8980283980	Sensor	1		Exhaust Gas Recirculation Temperature
13	14M7298	Flange Nut	1		M8, SUB FOR 0911802080, M8
14	0280508500	Bolt	1		M8X50
15	8982381950	Heat Exchanger	1		

0-60 Engine Electrical Control Parts
0-60 Pièces de commande électrique de moteur
0-60 Componentes de control eléctrico de motor

TX1243916 A.1

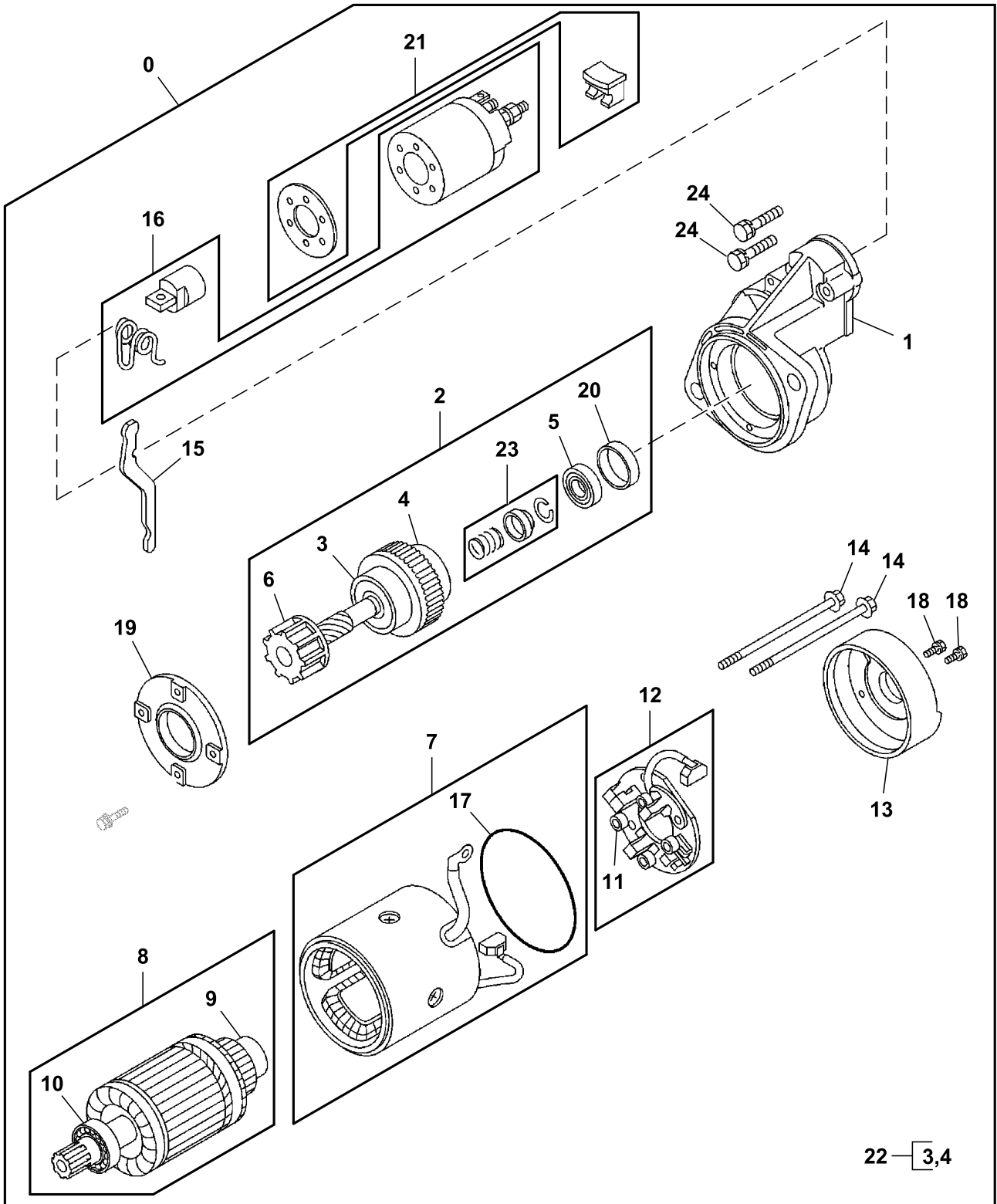


060A0151585_TX1243916

Key	Part No.	Part Name	Qty.	Serial No.	Remarks
1	8980450273	Starter Motor	1		Components On Separate Page
2	8980921122	Alternator	1		Components On Separate Page
3	0287512350	Bolt	2		M12X35
4	8980056311	Relay	1		Starter, 24V
5	0280560130	Bolt	1		M10X130
6	8980547970	Nut	1		
7	8944607061	Relay	1		Glow Plug, 24V
8	8981566480	Sensor	1		Temperature
9	8971805560	Ground Cable	1		
10	8980190240	Sensor	1		Cam Angle
11	8983232990	Basic Control Unit	1		Engine Control Unit
12	8973694040	Gasket	1		
13	8973166150	Bolt	2		M4X10
14	0280506160	Bolt	1		M6X16
15	FYA00010306	Sensor	1		SUB FOR 8980094180, Boost
16	8121468300	Sensor	1		Intake Air Temperature
17	4664861	Sensor	1		SUB FOR 8976019670, Mass Air Flow (MAF)
18	9533190240	Spacer	1		
19	8983233080	Basic Control Unit	1		

0-65 Starter Components
0-65 Composants de démarreur
0-65 Componentes de arrancador

TX1204189 B.1

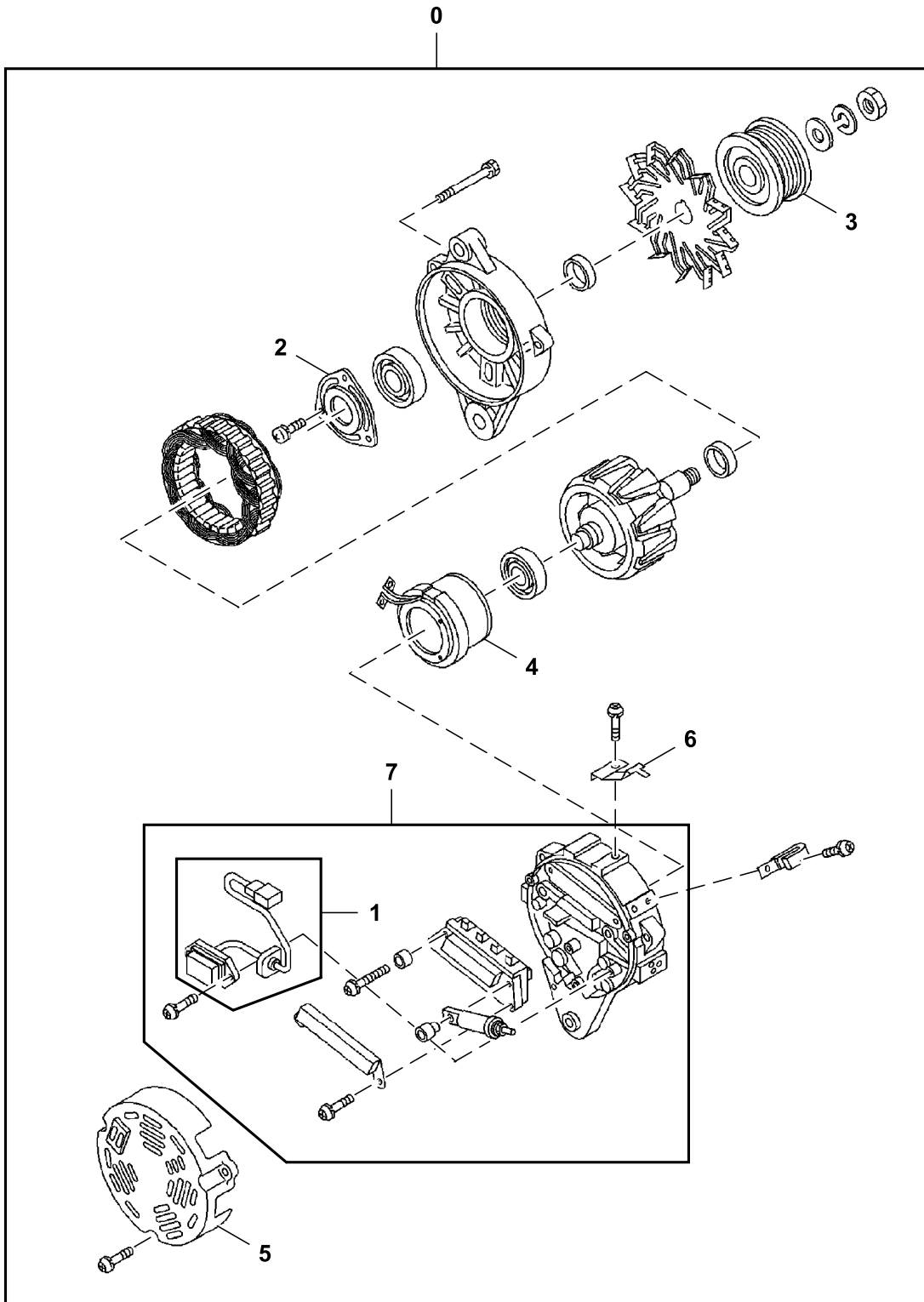


065A0151585_TX1204189

Key	Part No.	Part Name	Qty.	Serial No.	Remarks
0	8980450273	Starter Motor	1		
1	Case	1		8980566690 NLA
2	Clutch	1		8982221020 NLA
3	Bearing	1		8970256730 NLA
4	8970256740	Bearing	1		
5	Bearing	1		8970256760 NLA
6	Shaft	1		8980566660 NLA
7	Yoke	1		8980739090 NLA
8	Armature	1		8971922990 NLA
9	Bearing	1		8942284360 NLA
10	Bearing	1		8970303870 NLA
11	Spring	4		8941529720 NLA
12	Holder	1		8980739330 NLA
13	Cover	1		8973194180 NLA
14	Bolt	2		8971924230 NLA
15	Lever	1		8971797760 NLA
16	Switch	1		8980566670 NLA, Engage Starter
17	Gasket	1		8971157630 NLA
18	Screw	2		8971171070 NLA
19	Retainer	1		8980566680 NLA
20	Retainer	1		8944355670 NLA
21	Cover	1		8980566700 NLA
22	Clutch	1		8982221030 NLA
23	Stop	1		8941529780 NLA
24	Bolt	2		8944085000 NLA

0-66 Alternator Components
0-66 Composants de l'alternateur
0-66 Componentes del alternador

TX1204515 A.1

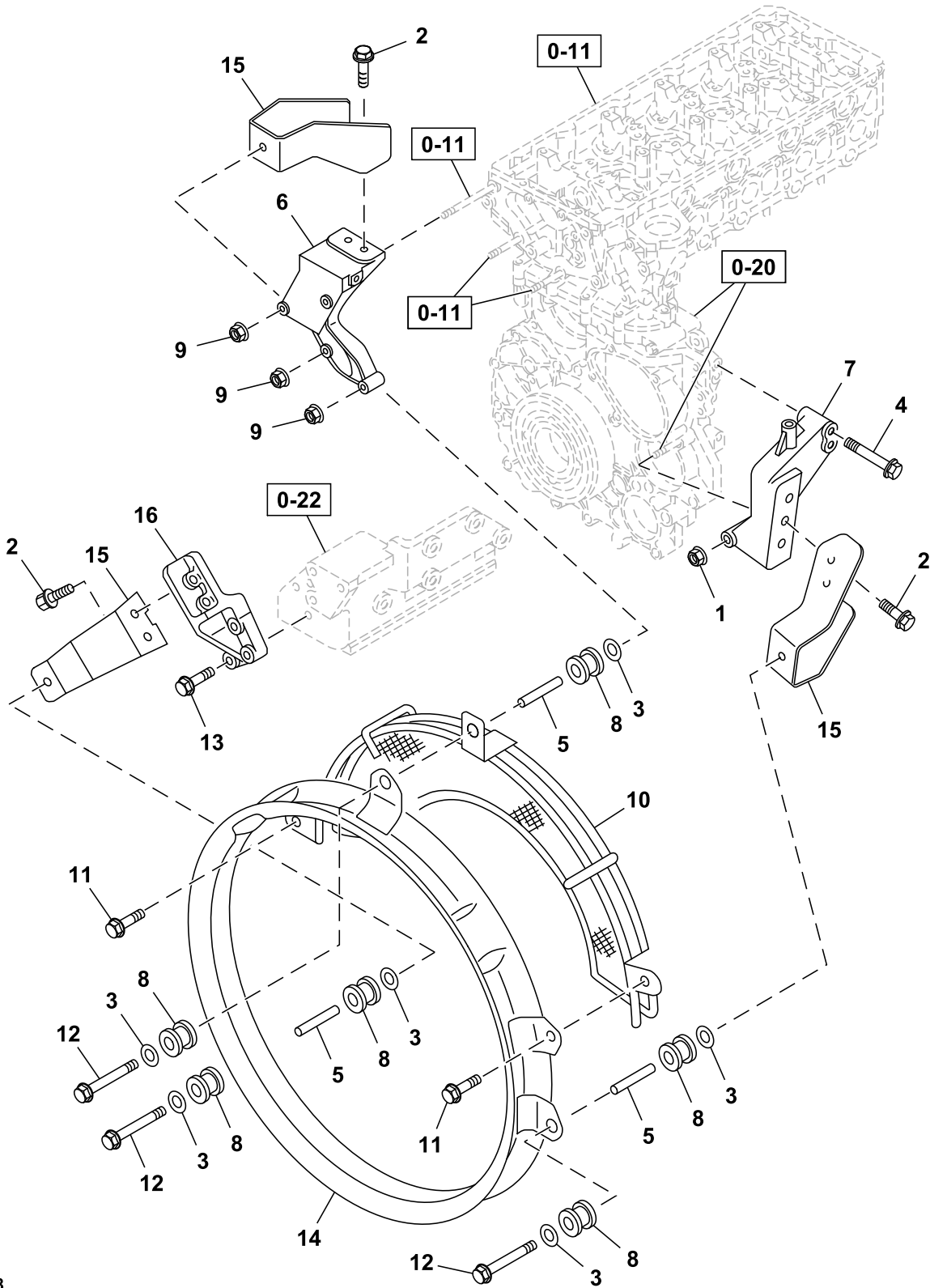


066A0251585_TX1204515

Key	Part No.	Part Name	Qty.	Serial No.	Remarks
0	8980921122	Alternator	1		
1	8980923990	Regulator	1		
2	1812297601	Retainer	1		
3	8980457230	Pulley	1		
4	8980362950	Coil Kit	1		
5	8973828821	Cover	1		
6	8970290590	Holder	1		
7	Cover	1		8980969760 NLA

1-10 Radiator
1-10 Radiateur
1-10 Radiador

TX1243918 A.1

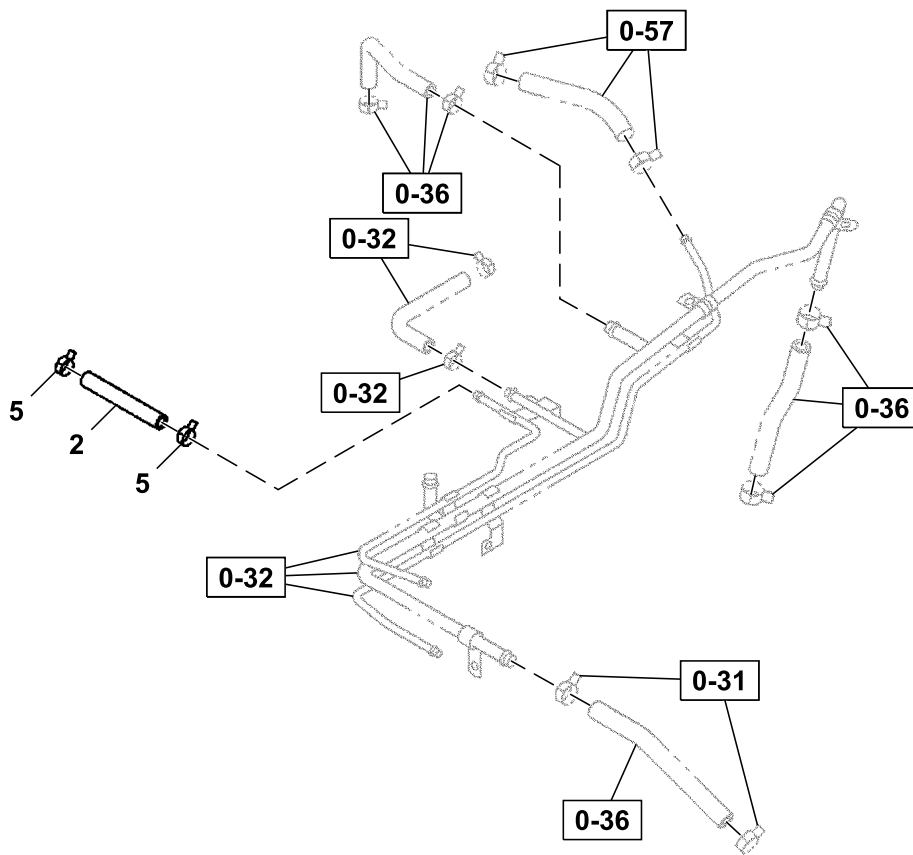


TX1243918

Key	Part No.	Part Name	Qty.	Serial No.	Remarks
1	14M7298	Flange Nut	1		M8, SUB FOR 0911802080; M10X25
2	0286510250	Bolt	6		SUB FOR 0280510250
3	0916147100	Washer	6		
4	0280508500	Bolt	2		M8X50
5	8982266410	Spacer	3		
6	8982555080	Bracket	1		
7	8982555090	Bracket	1		
8	1093370170	Isolator	6		
9	14M7298	Flange Nut	3		M8, SUB FOR 0911802080
10	8980120093	Shield	1		
11	0280510200	Bolt	2		M10X20
12	0280510500	Bolt	3		M10X50
13	0280508450	Bolt	4		M8X45
14	8982024750	Shroud	1		
15	8973759110	Bracket	3		
16	8980196461	Bracket	1		

1-31 Air Duct Piping
1-31 Tuyauterie de conduit d'air
1-31 Tubería del conducto de aire

TX1204206 A.1

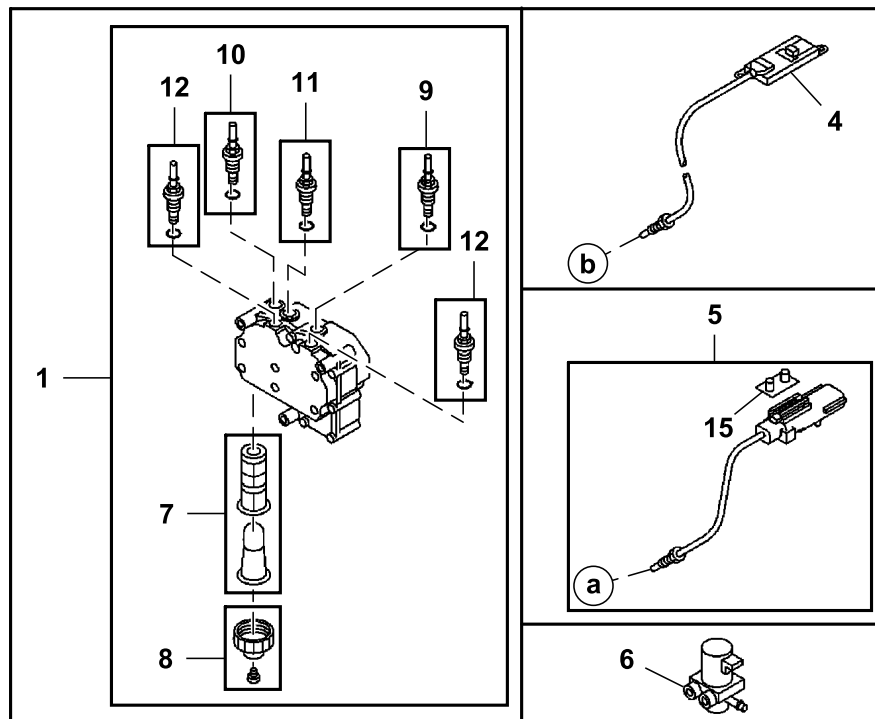
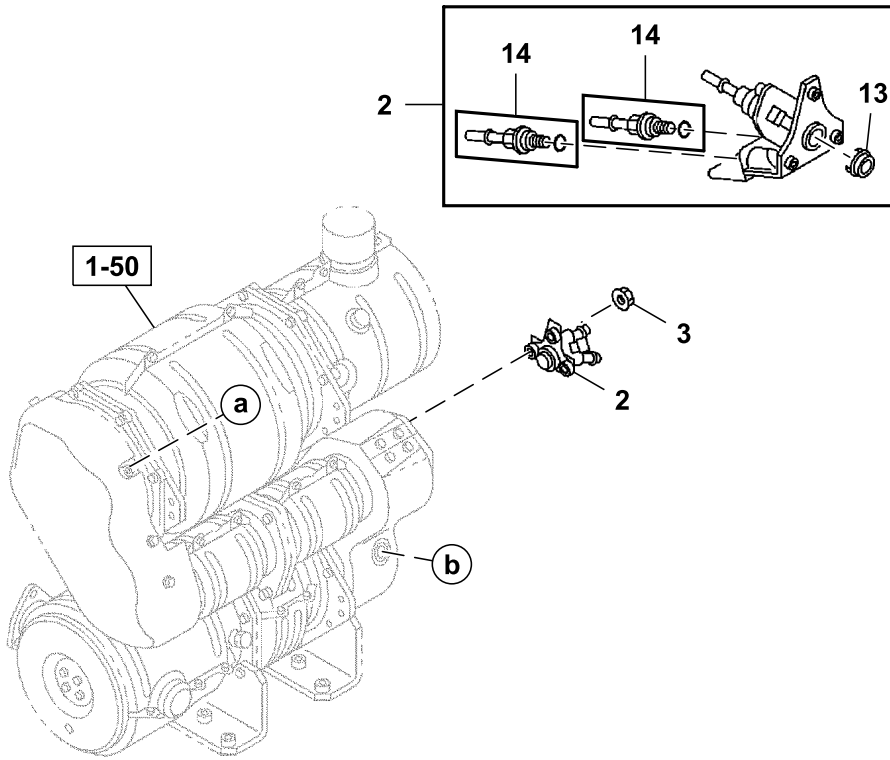


131A0151585_TX1204206

<i>Key</i>	<i>Part No.</i>	<i>Part Name</i>	<i>Qty.</i>	<i>Serial No.</i>	<i>Remarks</i>
2	0044401500	Hose	1		
5	8970316740	Clip	2		

Diesel Exhaust Fluid (DEF) Supply Module and Dosing Injector
Module d'alimentation en liquide d'échappement diesel (DEF) et injecteur de dosage
Módulo de alimentación e inyector de dosificación de fluido de escape diesel (DEF)

TX1204196 A.1

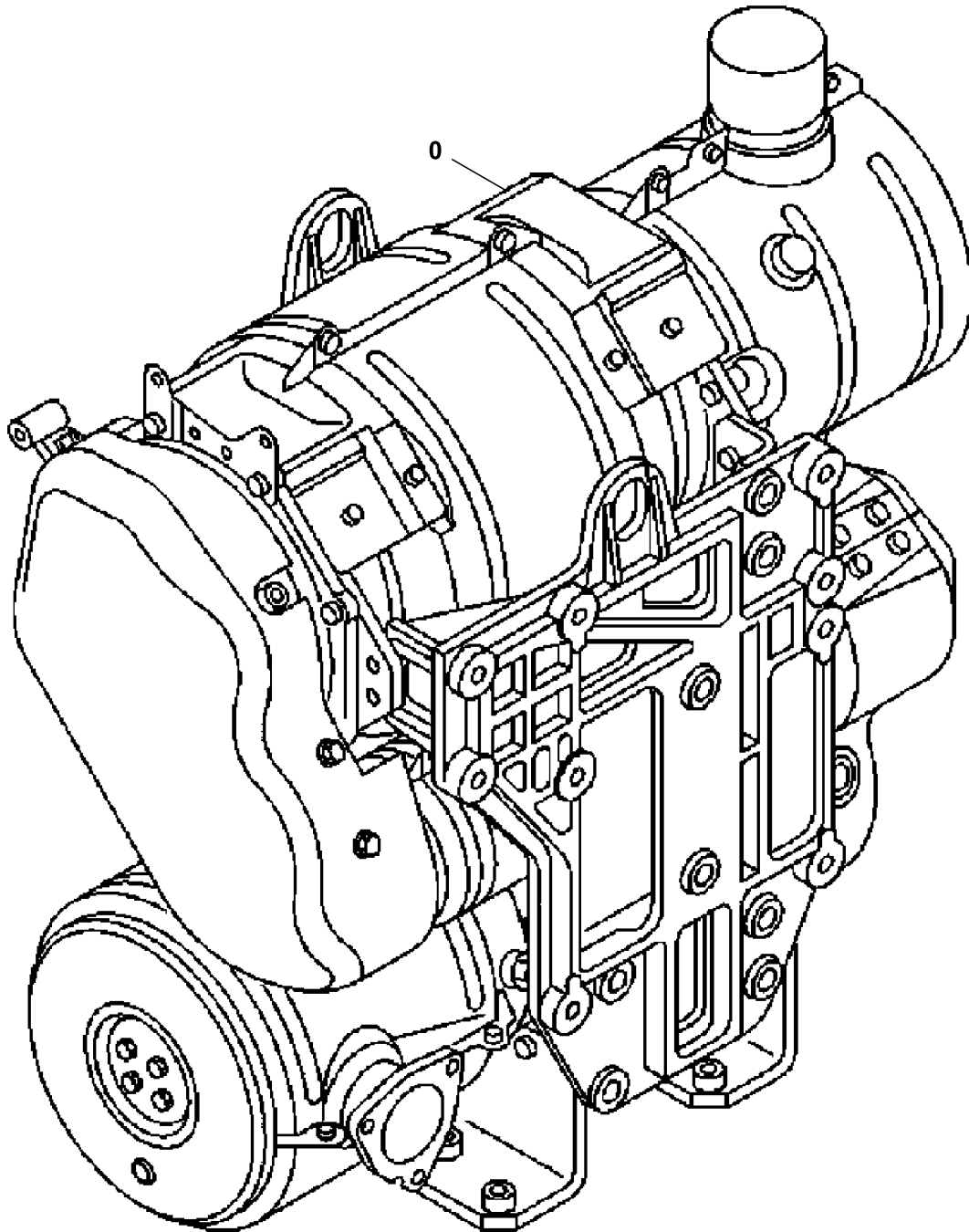


146A0251585_TX1204196

Key	Part No.	Part Name	Qty.	Serial No.	Remarks
1	8982264732	Module	1		SUB FOR 8982264731, Diesel Exhaust Fluid (DEF) Supply Module
2	8982318982	Module	1		Diesel Exhaust Fluid (DEF) Dosing Injector
3	14M7303	Flange Nut	3		M6, SUB FOR 0911801060
4	8983023940	Sensor	2		Diesel Exhaust Fluid (DEF) NOX
5	8980863290	Sensor	1		Exhaust Temperature Sensor (DOC)
6	8976289561	Valve	1		Coolant Control Valve
7	8983507160	Filter Kit	1		SUB FOR 8981694030
8	8981694080	Cover Kit	1		
9	8981694090	Fitting	1		Inlet Pump
10	8981694110	Fitting	1		Outlet Pump
11	8982688130	Fitting	1		SUB FOR 8981694120, Return Pump
12	8981694141	Fitting	2		Coolant Pump
13	8980863330	Gasket	1		
14	8981694161	Fitting	2		
15	8981703310	Clip	1		

1-50 Muffler
1-50 Pot d'échappement
1-50 Silenciador

TX1205057 A.1

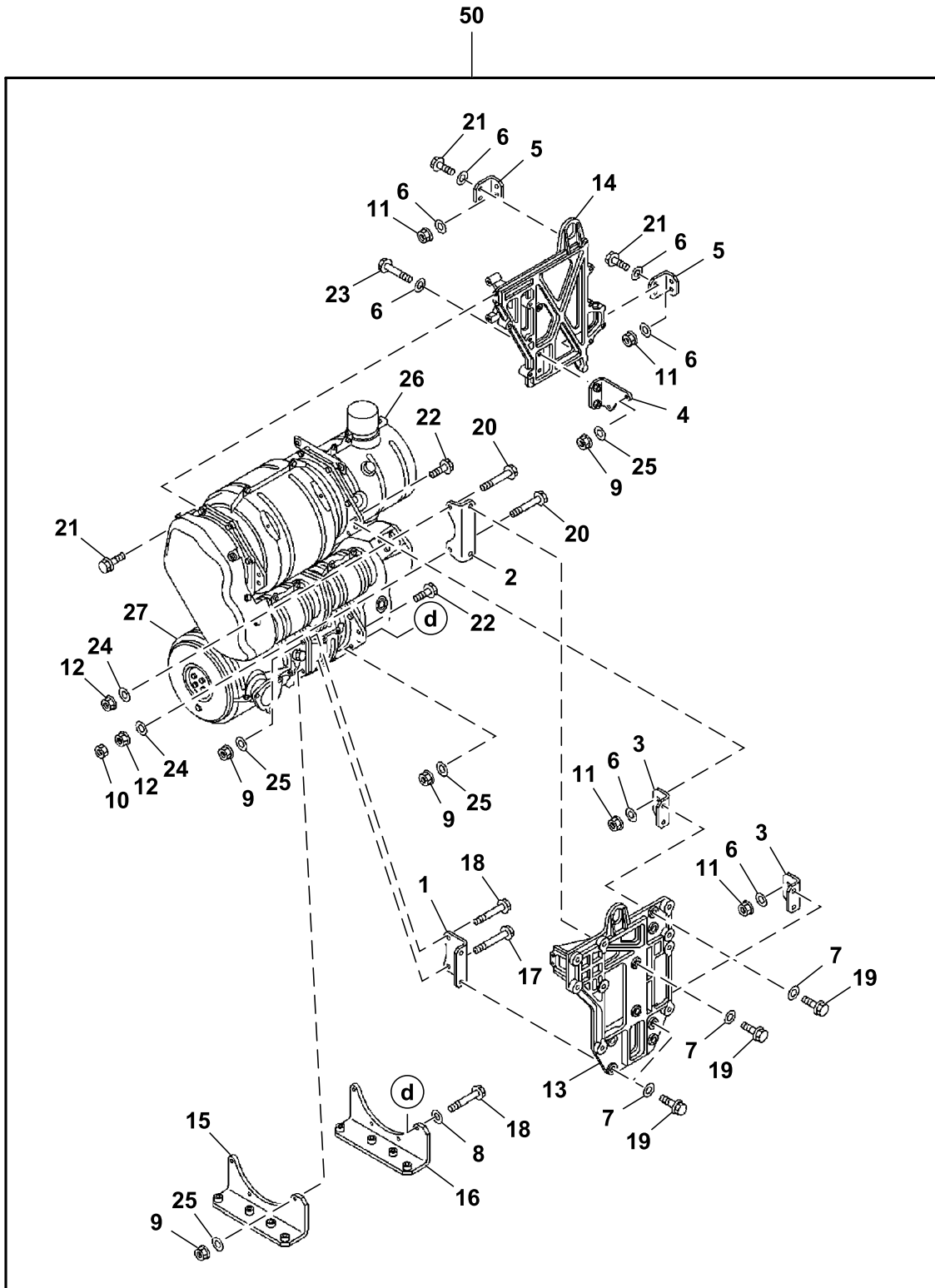


150A0151585_TX1205057

<i>Key</i>	<i>Part No.</i>	<i>Part Name</i>	<i>Qty.</i>	<i>Serial No.</i>	<i>Remarks</i>
0	Muffler	1		8982735853 NLA, Furnish Components, Components On A Separate Page

1-50 Muffler Components
1-50 Composants du silencieux
1-50 Componentes del silenciador

TX1241301 A.1

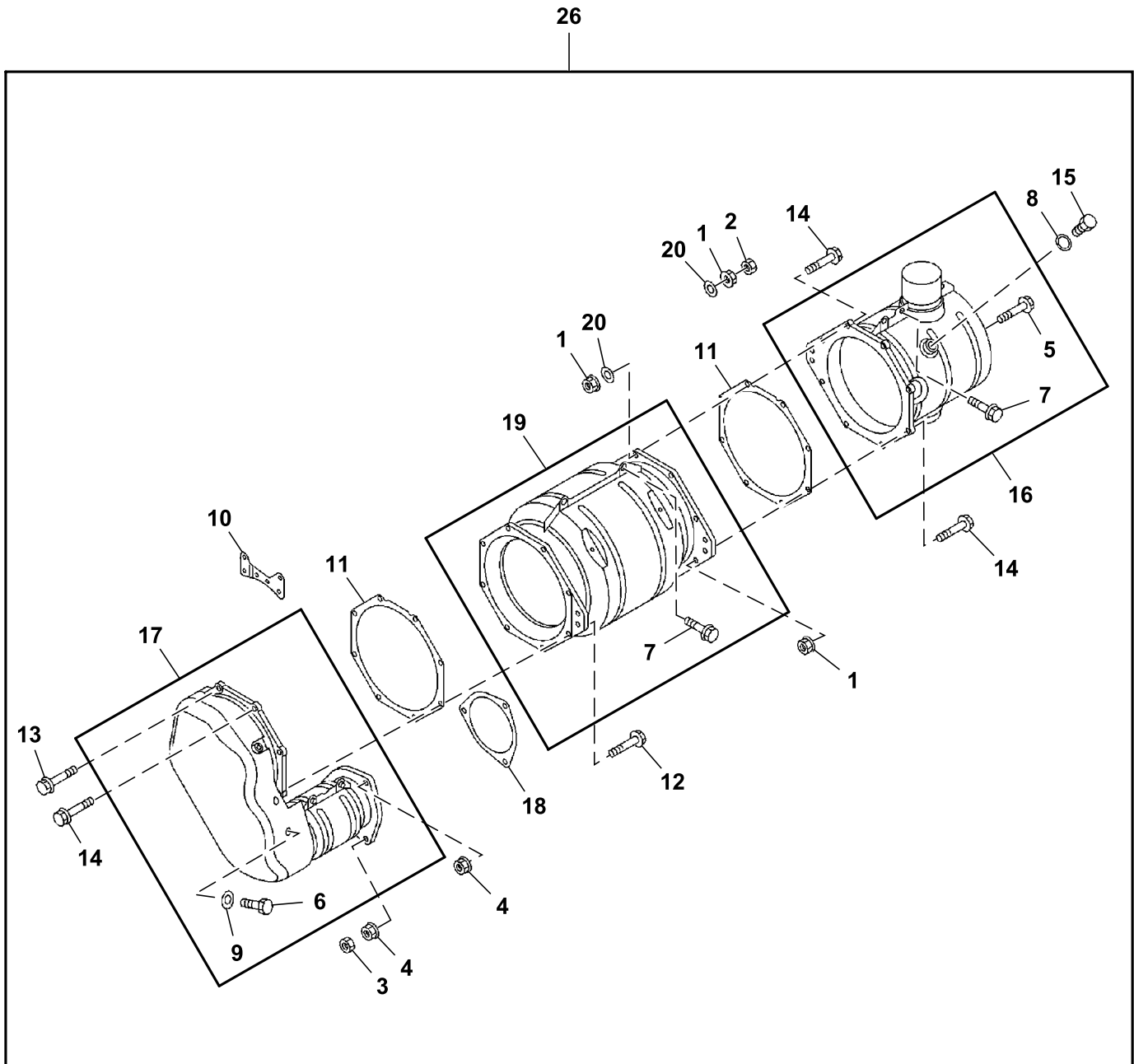


150A0251585_TX1241301

Key	Part No.	Part Name	Qty.	Serial No.	Remarks
1	8982735910	Bracket	1		
2	8982735920	Bracket	1		
3	8982735930	Bracket	2		
4	8982735940	Bracket	1		
5	8982735950	Bracket	2		
6	0916147080	Washer	14		ID=8.4
7	0916146100	Washer	8		ID=10.5
8	8980199670	Washer	2		ID=8.2
9	14M7298	Flange Nut	30		M8, SUB FOR 8970614011
10	0911115100	Nut	1		M10
11	14M7298	Flange Nut	8		M8, SUB FOR 0911802080
12	8970961921	Nut	3		M10
13	8982736000	Bracket	1		
14	8982736010	Bracket	1		
15	8982735880	Bracket	1		
16	8982735890	Bracket	1		
17	8980116961	Bolt	1		M8X60
18	8980654810	Bolt	6		M8X43
19	0280610350	Bolt	8		M10X35
20	0280610600	Bolt	2		M10X60
21	8973780760	Bolt	8		M8X23, SUB FOR 8973780770
22	8980435280	Bolt	10		M8X28
23	8980654810	Bolt	9		M8X43
24	1095560150	Washer	3		
25	FYA00010132	Washer	30		SUB FOR 5095000120
26	Muffler	1		NLA, Components On Separate Page
27	Muffler	1		NLA, Components On Separate Page
50	Muffler	1		8982735853 NLA, Furnish Components

1-50 Diesel Oxidation Catalyst (DOC) and Muffler (1 of 2)
1-50 Catalyseur d'oxydation diesel (COD) et silencieux (1 sur 2)
1-50 Catalizador de oxidación (DOC) y silenciador (1 de 2)

TX1241305 A.1



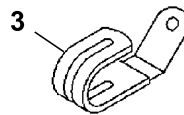
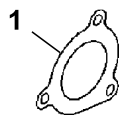
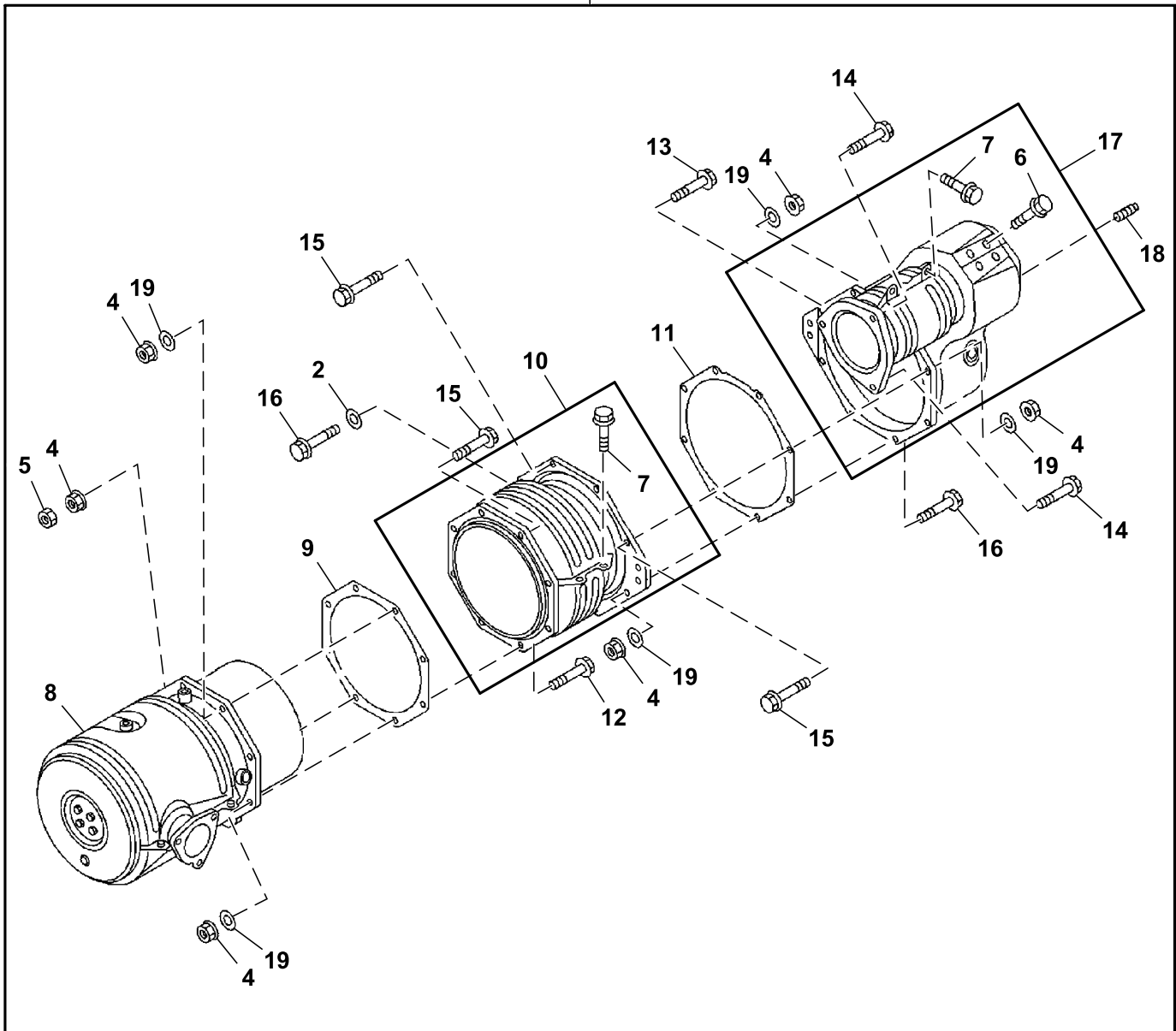
150A0351585_TX1241305

Key	Part No.	Part Name	Qty.	Serial No.	Remarks
1	14M7298	Flange Nut	30		M8, SUB FOR 8970614011
2	14M7151	Nut	4		M8, SUB FOR 0911115080
3	0911115100	Nut	1		M8
4	8970961921	Nut	3		M10
5	0280506120	Bolt	12		M6X12
6	0280608160	Bolt	5		M8X16
7	8980191790	Bolt	17		M6X16
8	9095714200	Gasket	1		ID=20.5
9	0916147080	Washer	5		ID=8.4
10	8983040420	Bracket	1		
11	8976282570	Gasket	3		
12	8980532240	Bolt	1		M8X35
13	8980654810	Bolt	6		M8X43
14	8980532240	Bolt	17		M8X35
15	9096620081	Plug	1		
16	8982909150	Muffler	1		
17	8982909130	Muffler	1		
18	8981184221	Gasket	1		
19	8983064631	Diesel Oxidation Catalyst	1		
20	FYA00010132	Washer	30		SUB FOR 5095000120
26	Muffler	1		NLA, Furnish Components

1-50 Diesel Oxidation Catalyst (DOC) and Muffler (2 of 2)
1-50 Catalyseur d'oxydation diesel (COD) et silencieux (2/2)
1-50 Catalizador de oxidación (DOC) y silenciador (2 de 2)

TX1241306 A.1

27



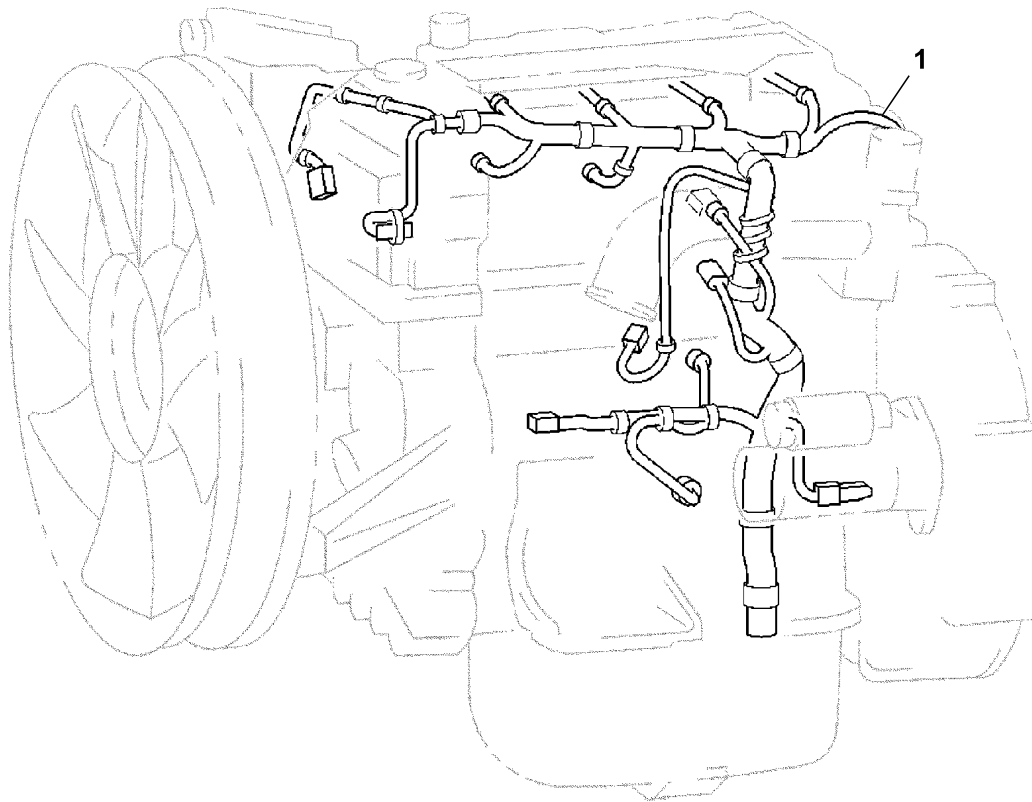
20 — 4,5,9,11,12,15,16,19

150A0451585_TX1241306

Key	Part No.	Part Name	Qty.	Serial No.	Remarks
1	4664929	Gasket	1		SUB FOR 8973767580
2	8980199670	Washer	2		ID=8.2
3	8973679841	Clip	19		
4	14M7298	Flange Nut	30		M8, SUB FOR 8970614011
5	14M7151	Nut	4		M8, SUB FOR 0911115080
6	0280506120	Bolt	12		M6X12
7	8980191790	Bolt	17		M6X16
8	8983064611	Diesel Oxidation Catalyst	1		
9	8973319470	Gasket	1		
10	8983064621	Filter	1		
11	8976282570	Gasket	3		
12	8980654810	Bolt	6		M8X43
13	0280610400	Bolt	1		M10X40
14	0280610600	Bolt	2		M10X60
15	8980532240	Bolt	17		M8X35
16	8980654810	Bolt	9		M8X43
17	8982909120	Muffler	1		
18	8981413510	Stud	3		
19	FYA00010132	Washer	30		SUB FOR 5095000120
20	5878323640	Gasket Kit	1		
27	Muffler	1		NLA, Furnish Components

8-10 Engine Wiring Harness
8-10 Faisceau de fils de moteur
8-10 Grupo de cables de motor

TX1204232 A.1

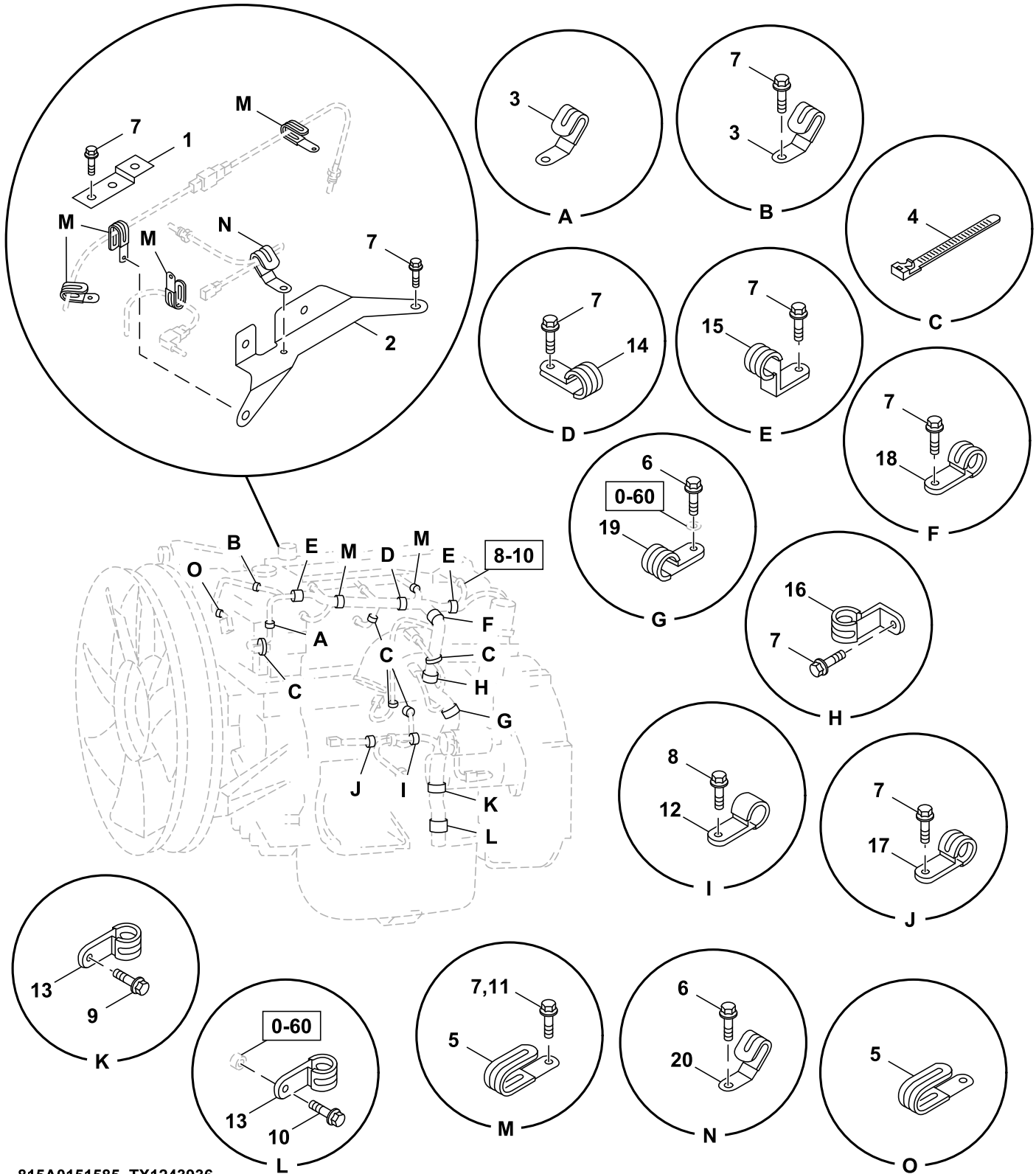


810A0151585_TX1204232

<i>Key</i>	<i>Part No.</i>	<i>Part Name</i>	<i>Qty.</i>	<i>Serial No.</i>	<i>Remarks</i>
1	8982554962	Wiring Harness	1		Engine

8-15 Engine Wiring Harness Mounting
8-15 Fixation de faisceau de fils de moteur
8-15 Montaje de grupo de cables de motor

TX1243936 A.1

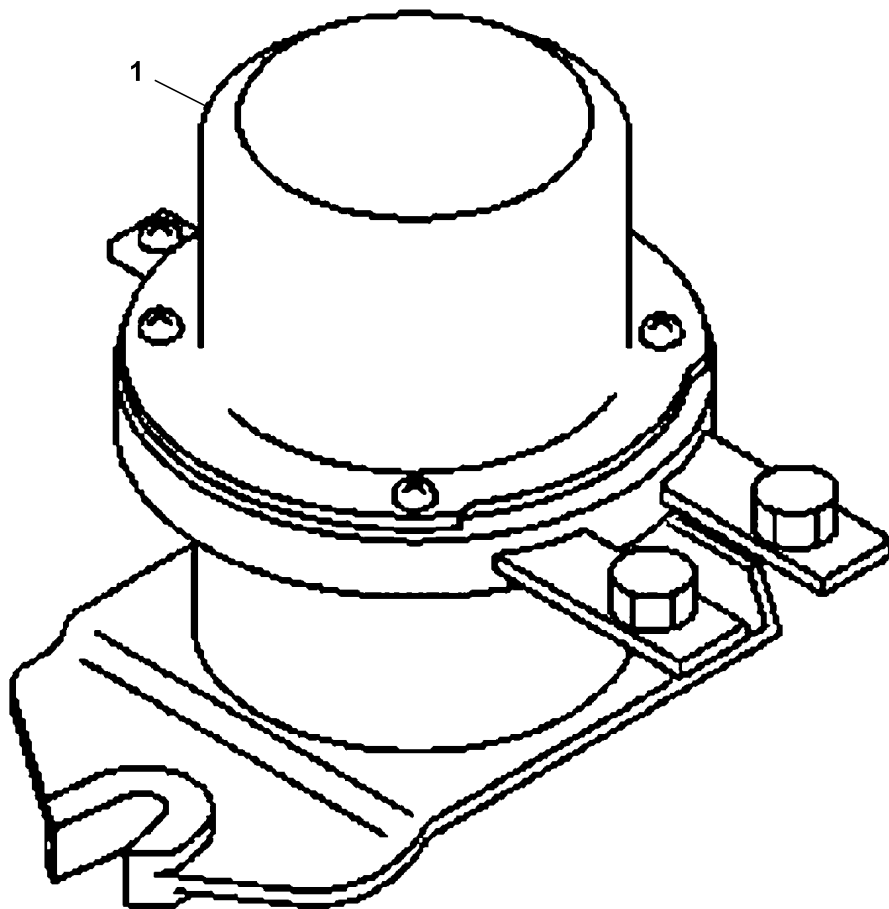


815A0151585_TX1243936

Key	Part No.	Part Name	Qty.	Serial No.	Remarks
1	1826995880	Bracket	1		
2	8982554970	Bracket	1		
3	8973679841	Clip	2		ID=12
4	R44302	Tie Band	6		SUB FOR 5097070311
5	8973679851	Clip	7		ID=18 L=44
6	0280506120	Bolt	1		M6X12
7	0280506160	Bolt	1		M6X16
8	0280508160	Bolt	13		SUB FOR 0280508120; M8X12
9	0280508160	Bolt	1		M8X16
10	0280510160	Bolt	1		M10X16
11	0280510200	Bolt	1		M10X20
12	0280508100	Bolt	1		M8X10
13	0952355560	Clip	1		ID=16 L=28
14	1097006071	Clip	2		ID=28 L=30
15	1097007661	Clip	1		SUB FOR 1097008090; ID=24 L=27
16	1097008600	Clip	2		ID=18 L=28
17	1097009470	Clip	1		ID=35 L=33
18	1097010130	Clip	1		ID=14.5 L=28
19	1097011071	Clip	1		ID=28 L=32
20	1097010830	Clip	1		ID=30 L=35
21	8973296310	Clip	1		

8-25 Instrument Panel Switch and Relay
8-25 Interrupteur et relais de tableau de bord
8-25 Relé e interruptor del tablero de instrumentos

TX1204270 A.1

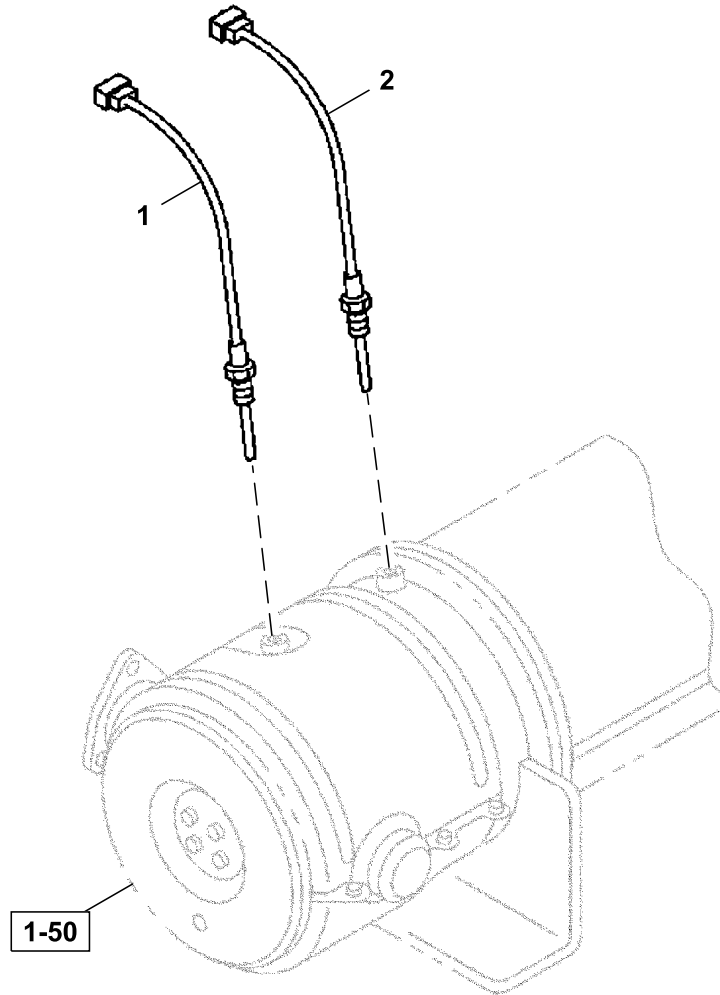


825A0151585_TX1204270

<i>Key</i>	<i>Part No.</i>	<i>Part Name</i>	<i>Qty.</i>	<i>Serial No.</i>	<i>Remarks</i>
1	4255762	Relay	1		SUB FOR 8943795431, Battery, 24V

8-26 Electrical Control Sensors
8-26 Capteurs électriques de commande
8-26 Sensores de control eléctricos

TX1204281 A.1

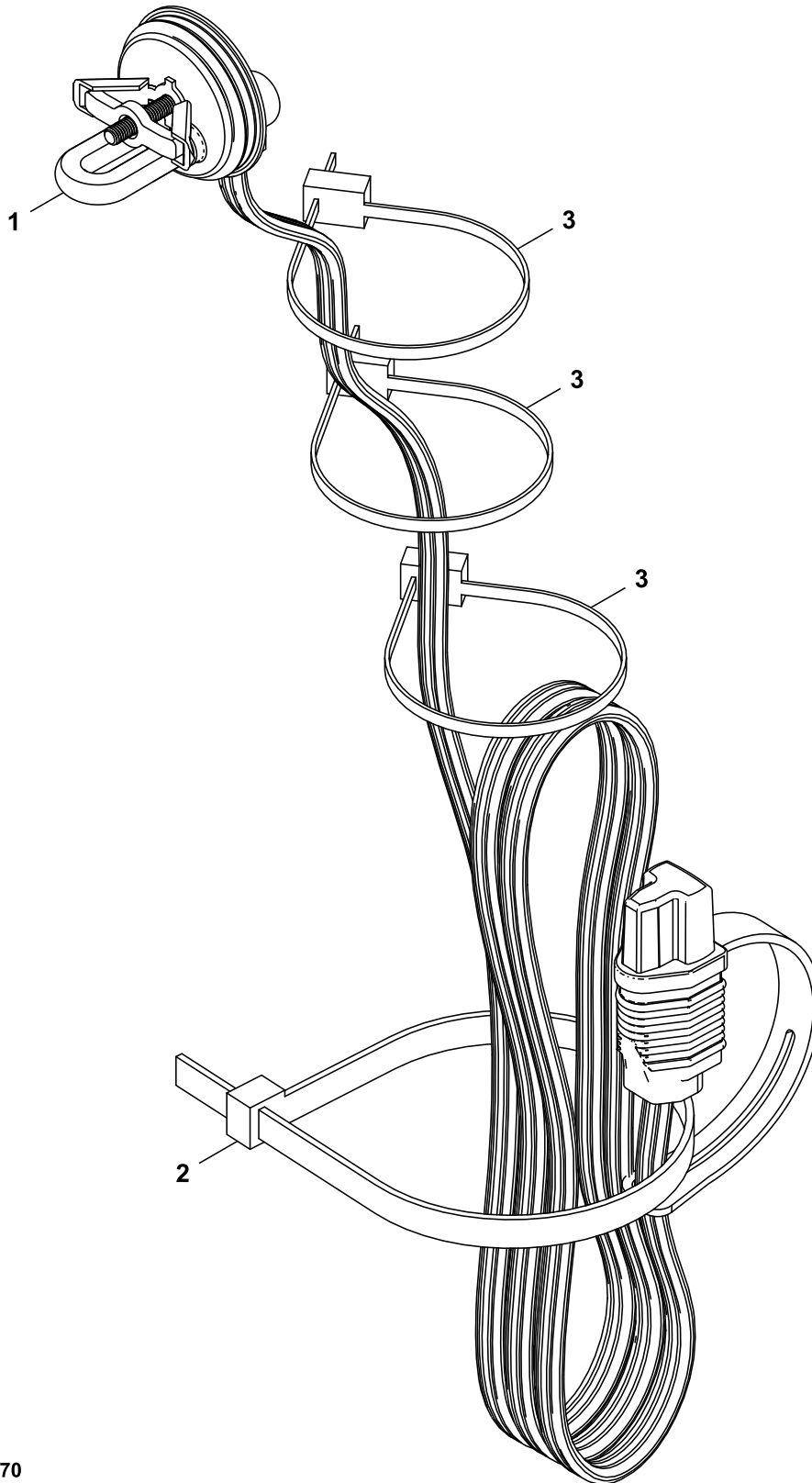


826A0151585_TX1204281

Key	Part No.	Part Name	Qty.	Serial No.	Remarks
1	FYA00009435	Temperature Sensor	1		Front, Oxygen, L=821, SUB FOR 8981783581
2	FYA00009436	Temperature Sensor	1		Rear, Oxygen, L=571, SUB FOR 8981867621

Engine Block Coolant Heater (240200 -)
Réchauffeur de bloc-moteur (240200 -)
Calentador de refrigerante del bloque motor (240200 -)

TX1251470 A.1

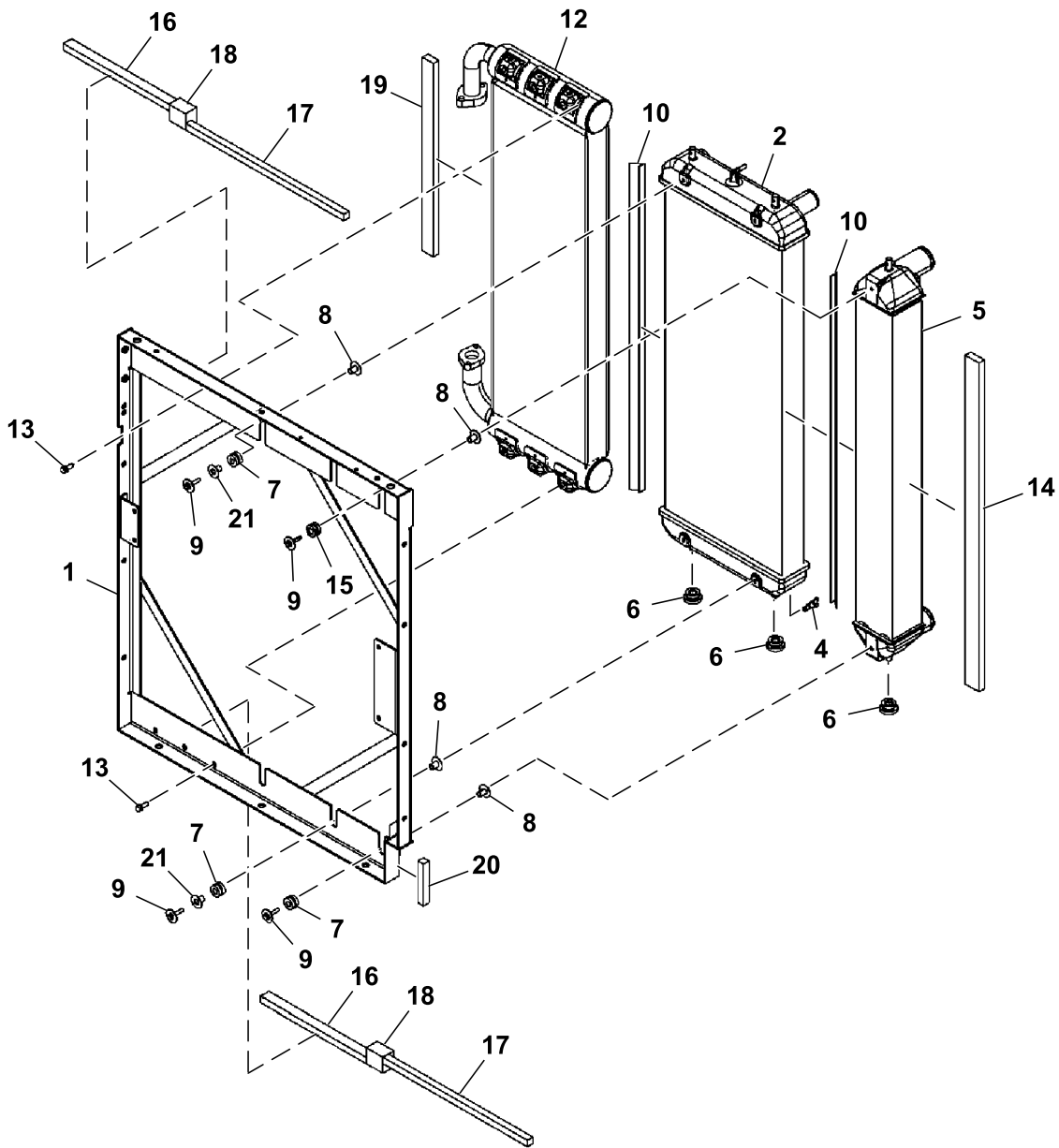


FF550971_TX1251470

<i>Key</i>	<i>Part No.</i>	<i>Part Name</i>	<i>Qty.</i>	<i>Serial No.</i>	<i>Remarks</i>
1	FF550959	Coolant Heater	1		
2	H77698	Tie Band	1		
3	DH400240	Tie Band	3		SUB FOR 4121859

Cooling Package
Ensemble de refroidissement
Conjunto de enfriamiento

TX1203785 A.1

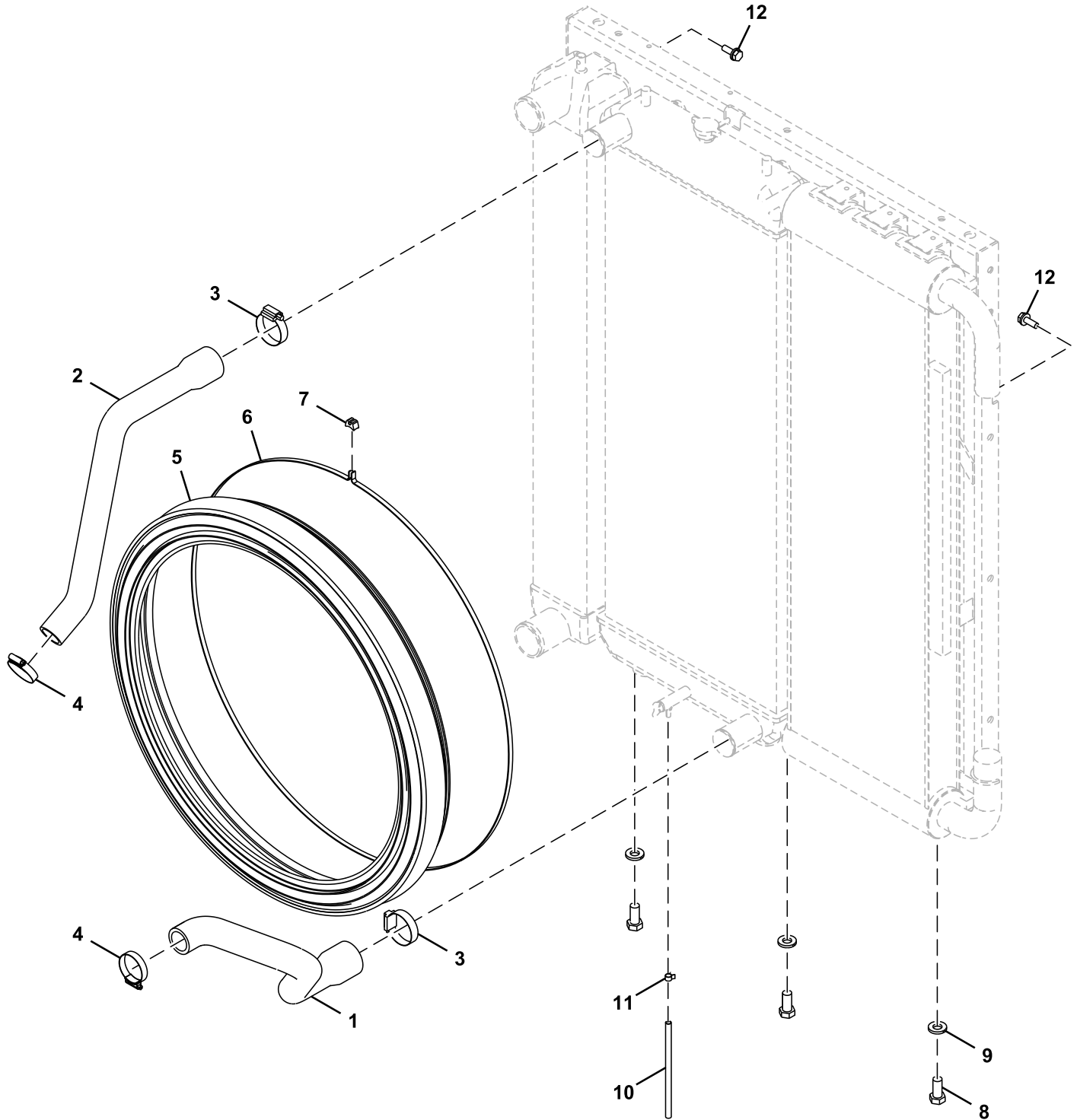


TX1203785

Key	Part No.	Part Name	Qty.	Serial No.	Remarks
1	FXB00010795	Frame	1		
2	FYA00043284	Radiator	1		
4	4655627	Drain Plug	1		
5	FYA00012910	Intercooler	1		
6	4655625	Isolator	3		
7	4655624	Isolator	5		
8	4655623	Locking Collar	6		
9	4655622	Bolt	6		
10	4698464	Packing	2		
12	FYA00043351	Oil Cooler	1		
13	FYA00011063	Bolt	6		
14	FXB00010799	Isolator	1		
15	4655612	Isolator	1		
16	FXB00010800	Isolator	2		
17	FXB00010801	Isolator	2		
18	FXB00010783	Isolator	2		
19	FXB00010802	Isolator	1		
20	FXB00010803	Isolator	1		
21	FYA00020480	Locking Collar	4		

Cooling Package Hoses
Flexibles de bloc de refroidissement
Mangueras del sistema de enfriamiento

TX1107313 A.1

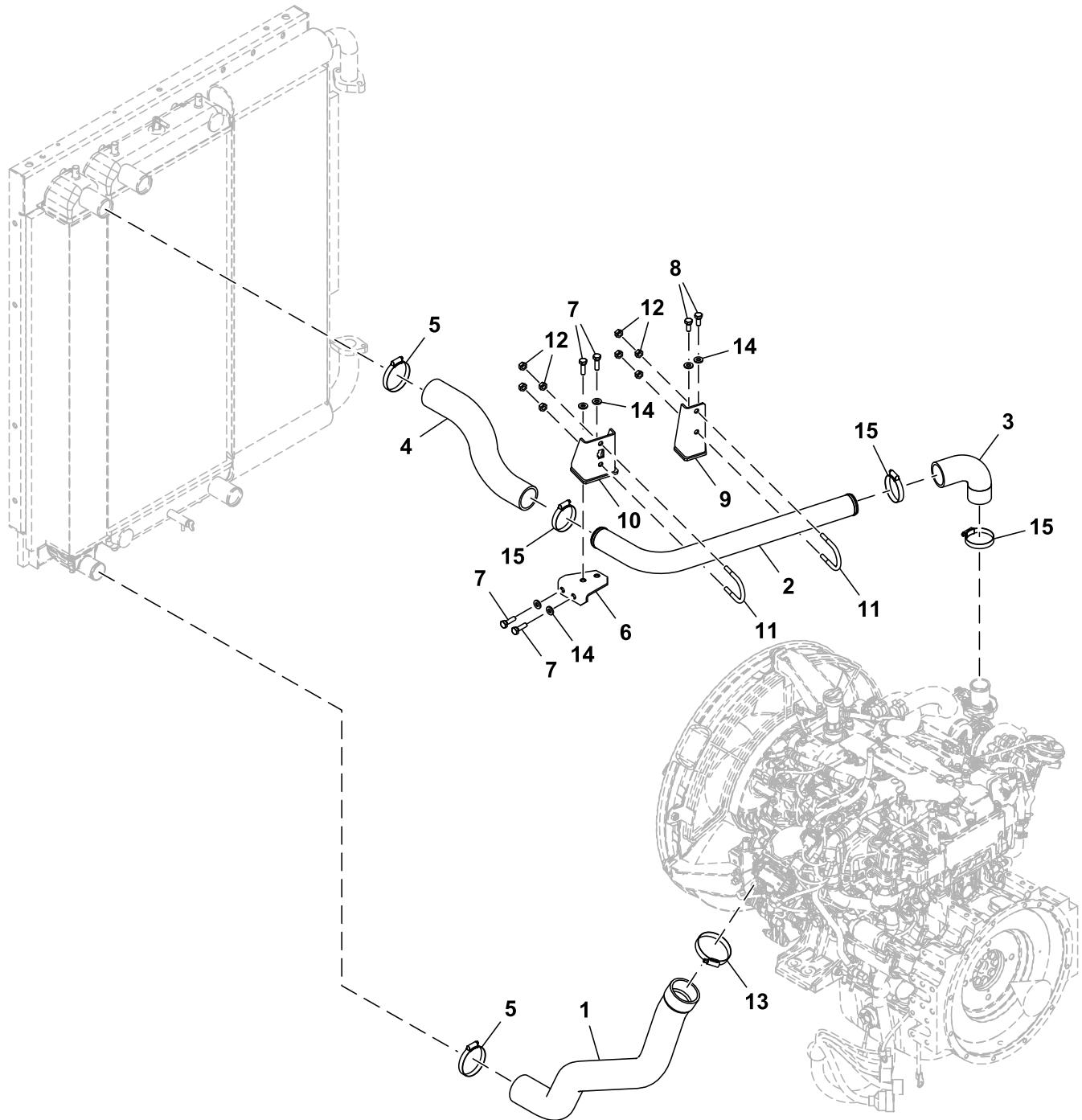


9319568_TX1107313

Key	Part No.	Part Name	Qty.	Serial No.	Remarks
1	FYA00005117	Hose	1		
2	FYA00005116	Hose	1		
3	TY22485	Hose Clamp	2		SUB FOR 4357297
4	FF500061	Hose Clamp	2		
5	4716346	Sealing Trim	1		
6	4639513	Band	1		
7	4426044	Lock	1		
8	J921635	Bolt	3		
9	24M7338	Washer	3		17 X 30 X 3 mm, SUB FOR J222016
10	4159073	Radiator Hose	1		
11	4646064	Clamp	1		
12	Screw With Washer	8		J271030 NLA
	19M7662	Cap Screw	8		M10 X 30, SUB FOR J901030
	24M7346	Washer	8		11 X 20 X 2 mm, SUB FOR DH400703

Intercooler Hoses
Flexibles de refroidisseur d'air de suralimentation
Mangueras del enfriador del aire de carga

TX1203859 A.1

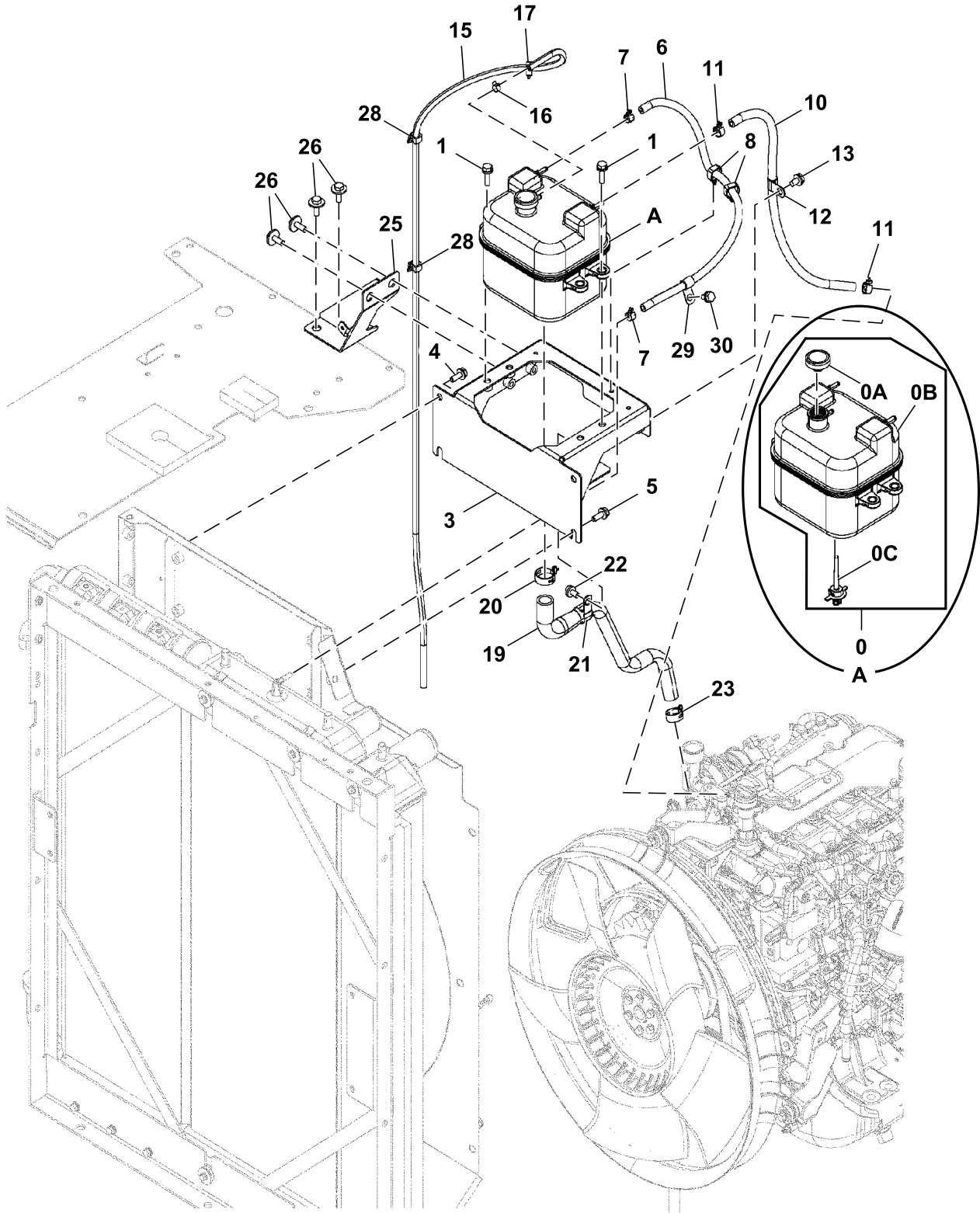


YA60026743_TX1203859

Key	Part No.	Part Name	Qty.	Serial No.	Remarks
1	3119794	Hose	1		
2	FYA40018146	Pipe	1		
3	4716877	Hose	1		
4	FYA00024004	Hose	1		
5	TY22472	Clamp	2		SUB FOR 4504491
6	9772795	Bracket	1		
7	19M7550	Cap Screw	4		M10 X 35, SUB FOR J901035
8	19M7402	Cap Screw	2		M10 X 25, SUB FOR J901025
9	FYA40018147	Bracket	1		
10	FYA40018148	Bracket	1		
11	4248279	Bolt	2		
12	14M7274	Nut	8		M10, SUB FOR J950010
13	4399809	Clamp	1		
14	24M7346	Washer	6		11 X 20 X 2 mm, SUB FOR DH400703
15	TY22472	Clamp	3		SUB FOR 4504199

Surge Tank
 Réservoir d'expansion
 Tanque de rebose

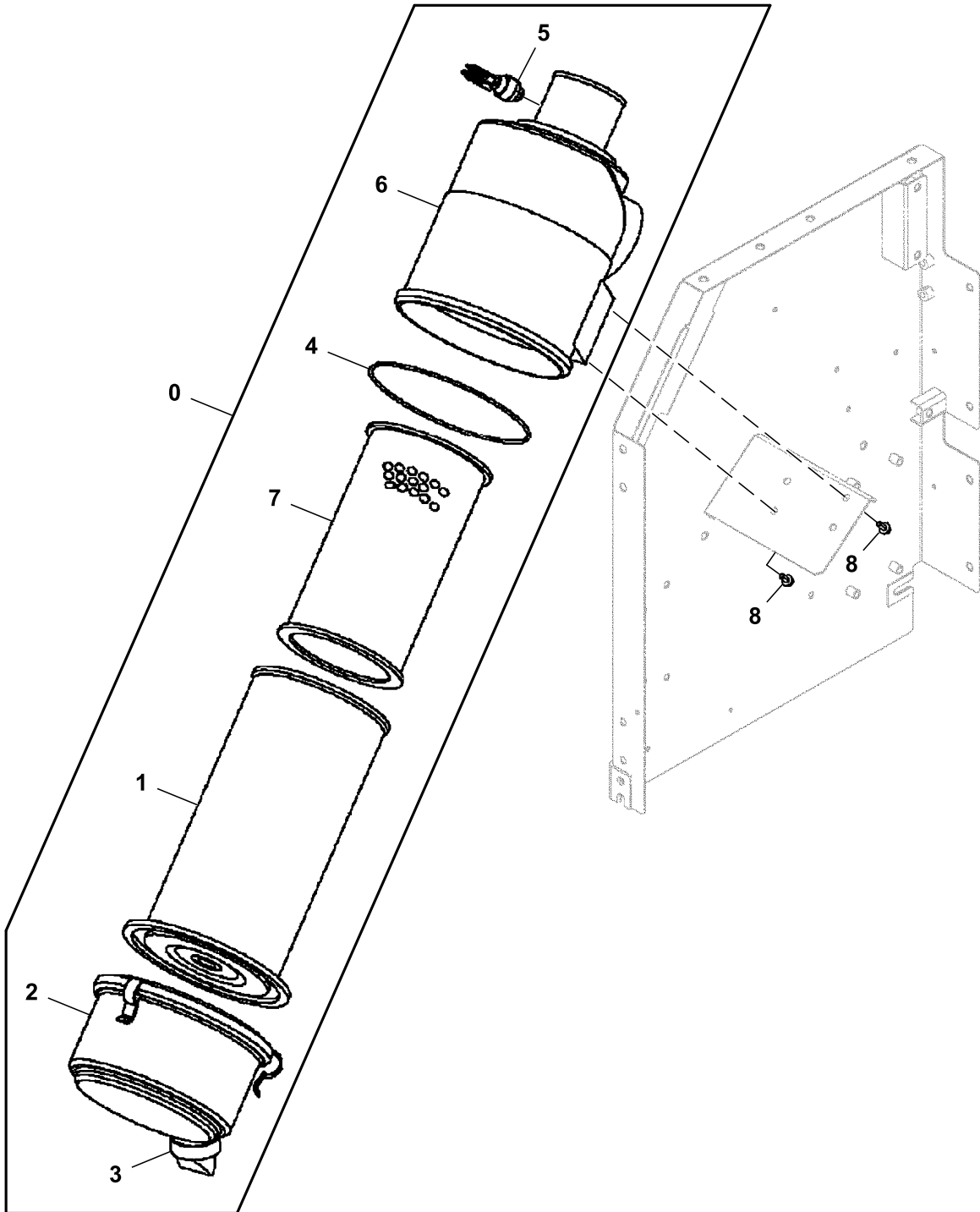
TX1205088 B.1



DCYA60032829_TX1205088

Key	Part No.	Part Name	Qty.	Serial No.	Remarks
0	FYA00036009	Tank	1		
0A	FYA00038910	Cap	1		
0B	Tank	1		
0C	FYA00030345	Switch	1		Level
1	Screw With Washer	4		J271035 NLA
	19M7550	Cap Screw	4		M10 X 35, SUB FOR J901035
	24M7346	Washer	4		11 X 20 X 2 mm, SUB FOR J222010
3	FYA40023544	Bracket	1		
4	Screw With Washer	2		J271030 NLA
	19M7662	Cap Screw	2		M10 X 30, SUB FOR J901030
	24M7346	Washer	2		11 X 20 X 2 mm, SUB FOR J222010
5	Screw With Washer	2		J281030 NLA
	19M7662	Cap Screw	2		M10 X 30, SUB FOR J901030
	4486055	Washer	2		
6	FXV00001984	Hose	1		
7	FYA00036490	Clip	2		
8	4336420	Clip	2		
10	FYA60058454	Hose	1		SUB FOR FXV00001985
11	FYA00036491	Clip	2		
12	4190275	Clamp	1		
13	Screw With Washer	1		J271020 NLA
	19M7938	Cap Screw	1		M10 X 20, SUB FOR J901020
	24M7346	Washer	1		11 X 20 X 2 mm, SUB FOR J222010
15	Bulk Hose	1		4353970 NLA; CTL 1950 mm (6.40 ft), MF TY25195
16	L112347	Clamp	1		SUB FOR 4425139
17	4449250	Clip	1		
19	FYA00032739	Hose	1		
20	FYA00036493	Clip	1		
21	XCL-19	Hose Clamp	1		SUB FOR 4192035
22	Screw With Washer	1		J271020 NLA
	19M7938	Cap Screw	1		M10 X 20, SUB FOR J901020
	24M7346	Washer	1		11 X 20 X 2 mm, SUB FOR J222010
23	FYA00036492	Clip	1		
25	FYA40023545	Bracket	1		
26	Screw With Washer	4		J281030 NLA
	19M7662	Cap Screw	4		M10 X 30, SUB FOR J901030
	4486055	Washer	4		
28	4449250	Clip	2		
29	4190275	Clamp	1		
30	Screw With Washer	1		J271020 NLA
	19M7938	Cap Screw	1		M10 X 20, SUB FOR J901020
	24M7346	Washer	1		11 X 20 X 2 mm, SUB FOR J222010

Air Cleaner
Filtre à air
Filtro de aire
TX1203869 A.1

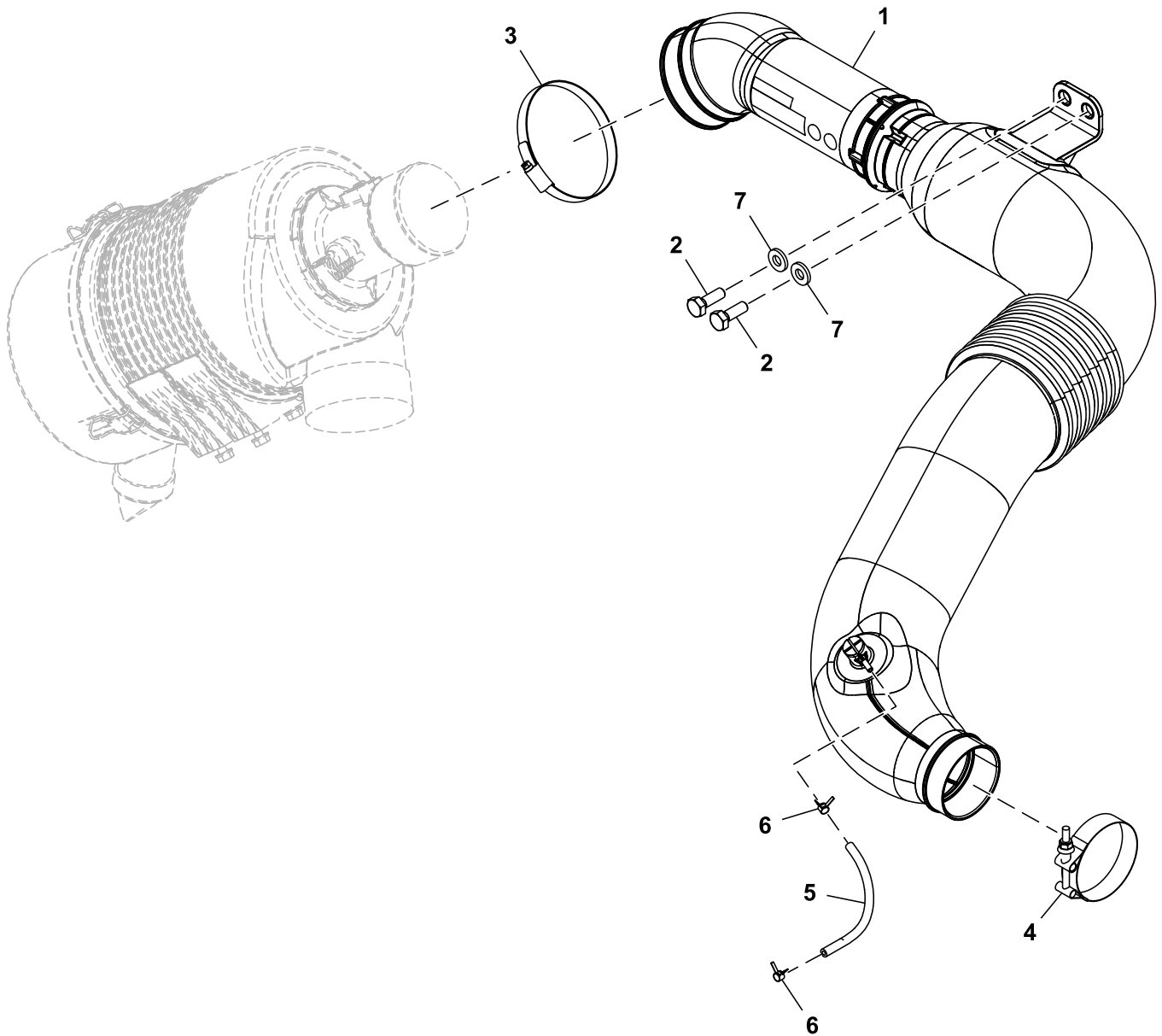


TX1203869

Key	Part No.	Part Name	Qty.	Serial No.	Remarks
0	FYA00037623	Air Cleaner	1		
1	AT171853	Air Filter	1		
2	FYA00037576	Cover	1		SUB FOR 4486002, Outer, Primary
3	4453910	Drain Valve	1		
4	4486019	Gasket	1		SUB FOR 4486015, Dust Unloader Valve
5	4224238	Indicator	1		
6	Housing	1		
7	AT171854	Air Filter	1		SUB FOR 4486014, Inner, Secondary
8	Screw With Washer	4		J260820 NLA
	19M7881	Screw	4		M8 X 20, SUB FOR J900820
	24M7055	Washer	4		8.400 X 16 X 1.600 mm, SUB FOR A590108

Air Cleaner Hoses
Tuyaux de filtre à air
Mangueras de filtro de aire

TX1204778 A.1

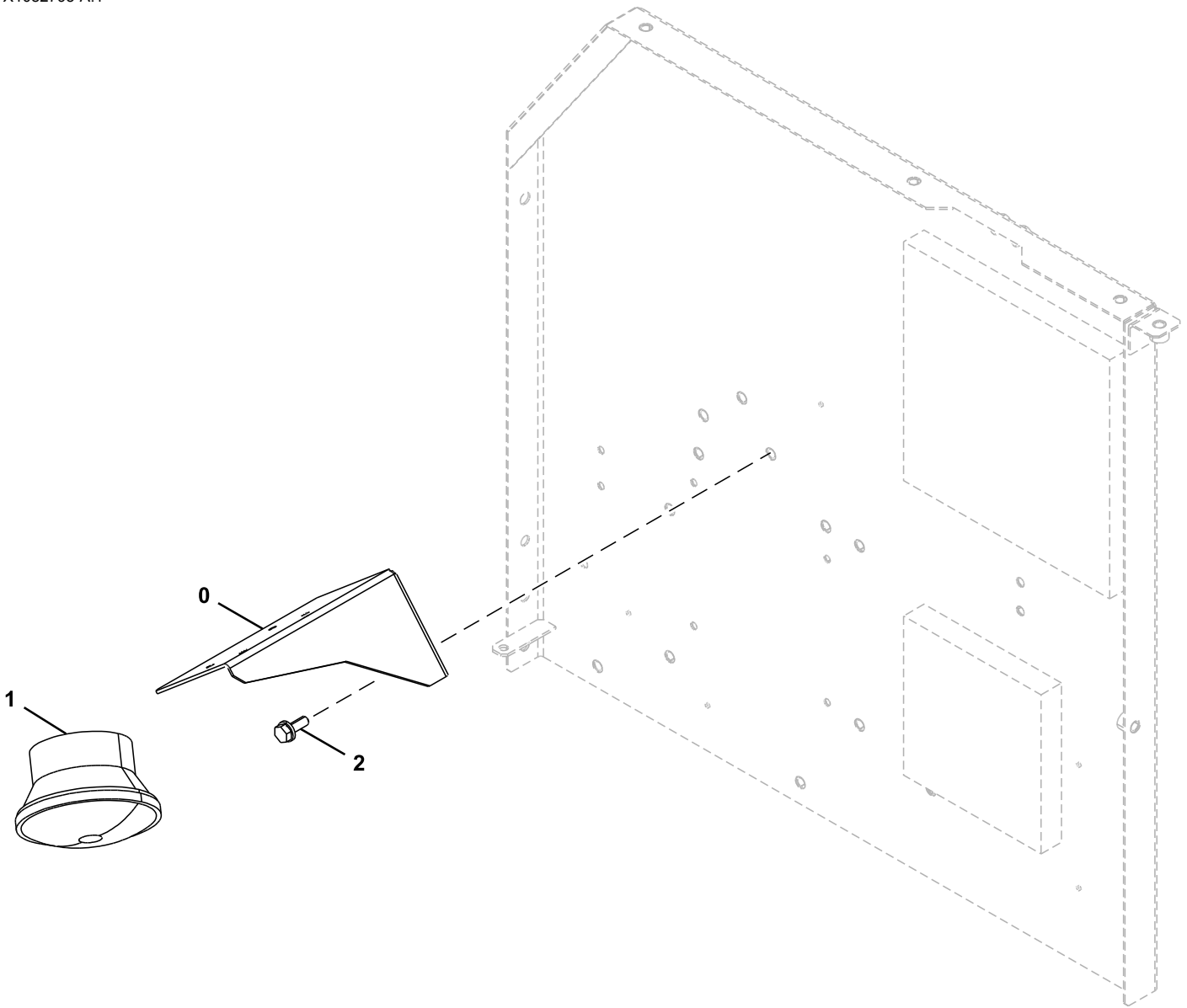


YA60032930_TX1204778

Key	Part No.	Part Name	Qty.	Serial No.	Remarks
1	FYA00023430	Air Duct	1		
2	19M7662	Cap Screw	2		M10 X 30, SUB FOR J901030
3	FF500021	Clamp	1		
4	4263764	Hose Clamp	1		
5	0044401500	Hose	1		SUB FOR FYA00015692
6	8970316740	Clip	2		SUB FOR FYA00015691
7	24M7346	Washer	2		11 X 20 X 2 mm, SUB FOR DH400703

Air Cleaner Support
Support de filtre à air
Soporte de filtro de aire

TX1082795 A.1

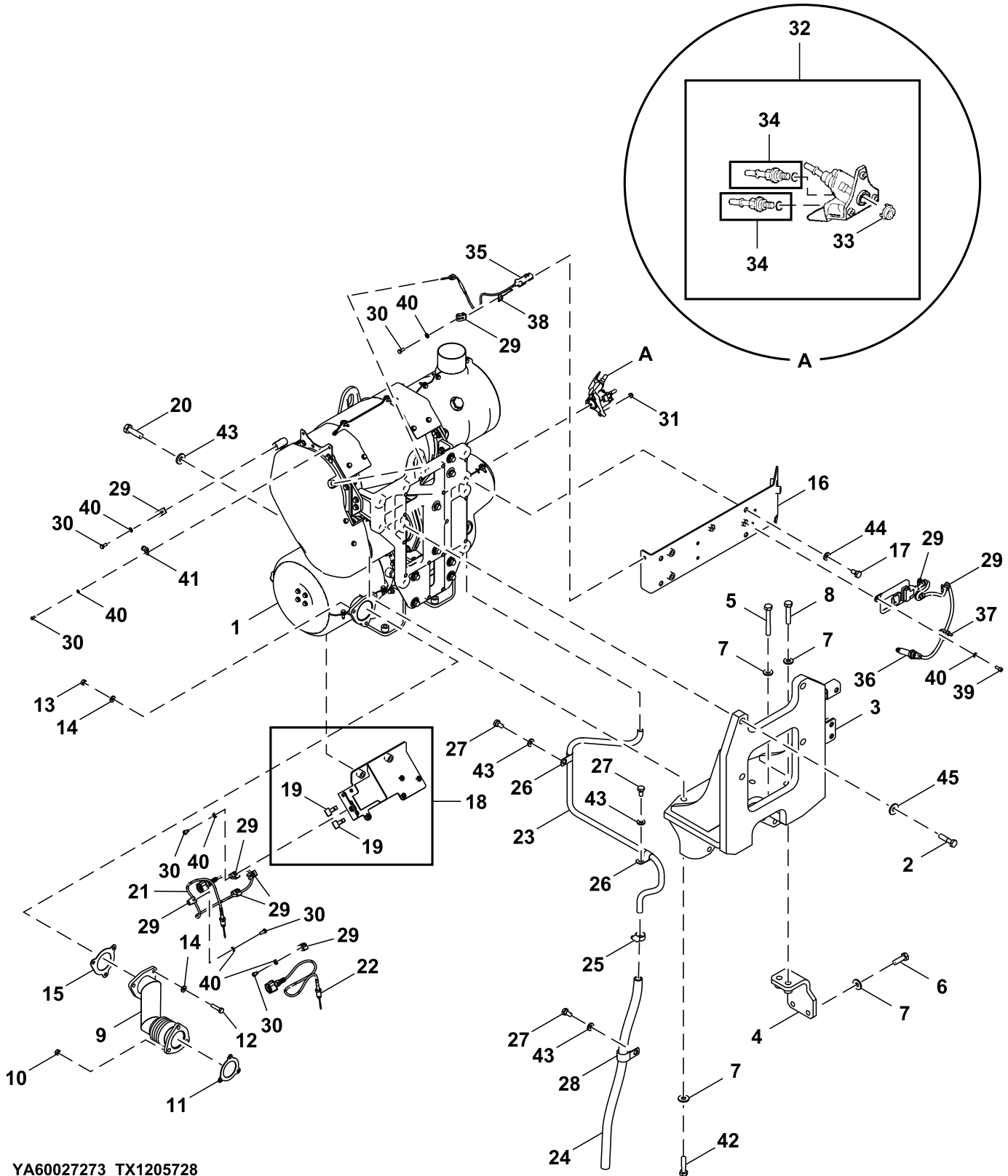


TX1082795

Key	Part No.	Part Name	Qty.	Serial No.	Remarks
0	3108167	Bracket	1		
1	4334755	Cap	1		
2	Screw With Washer	3		J271030 NLA
	19M7662	Cap Screw	3		M10 X 30, SUB FOR J901030
	24M7346	Washer	3		11 X 20 X 2 mm, SUB FOR J222010

Aftertreatment (- 240115)
Post-traitement (- 240115)
Post-tratamiento (- 240115)

TX1205728 A.1

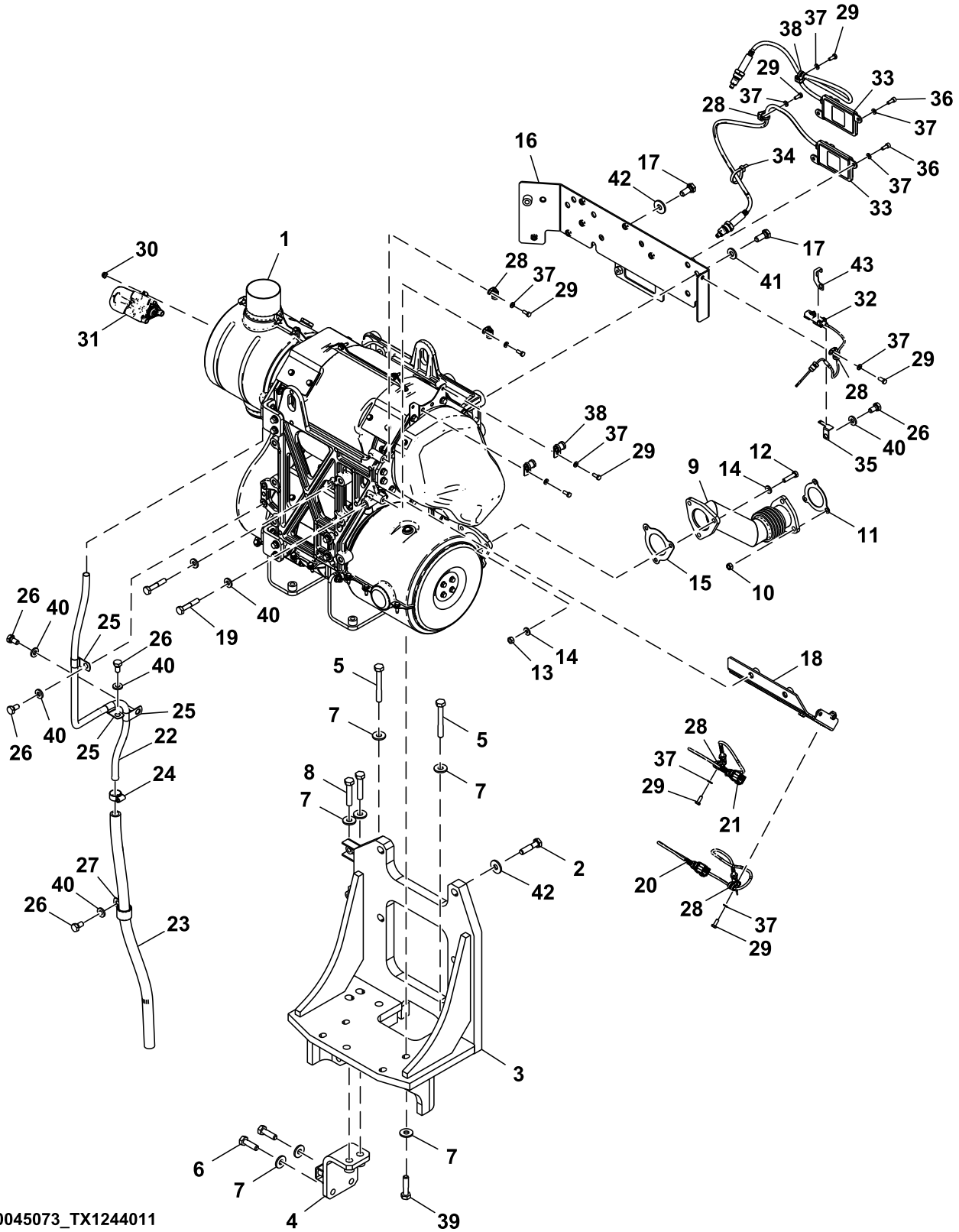


YA60027273_TX1205728

Key	Part No.	Part Name	Qty.	Serial No.	Remarks
1	Muffler	1		SUB FOR FYA00034627, 8982735850 NLA, Furnish Components, Components On Seperate Page
2	19M7361	Cap Screw	4		M12 X 50, SUB FOR J901250
3	FYA40006342	Bracket	1		
4	FYA40019394	Bracket	1		
5	19M7943	Cap Screw	2		M12 X 90, SUB FOR J921290
6	19M7493	Cap Screw	2		M12 X 40, SUB FOR J921240
7	FYA00039599	Washer	10		
8	19M7363	Cap Screw	2		M12 X 60, SUB FOR J921260
9	FYA00017225	Exhaust Pipe	1		
10	E64256	Lock Nut	3		SUB FOR 4252898
11	4263386	Gasket	1		
12	4347622	Bolt	3		
13	14M7273	Nut	3		M8, SUB FOR J950008
14	J222008	Washer	6		
15	4664929	Gasket	1		SUB FOR 8973767580
16	FYA40024662	Bracket	1		
	FYA40000578	Bracket	1	XXXXXX-XXXXXX	
17	19M8011	Cap Screw	4		M12 X 30, SUB FOR J901230
18	FYA40024663	Bracket	1		
19	FYA00037691	Bracket	2		
20	19M7935	Cap Screw	2		M10 X 55, SUB FOR J901055
21	FYA00009435	Temperature Sensor	1		Temperature, SUB FOR 8981783581
22	FYA00009436	Temperature Sensor	1		Temperature, SUB FOR 8981867621
23	FYA00031866	Pipe	1		
24	Bulk Hose	1		MAKE FROM TY22328, CTL 650 mm (2.13 ft), SUB FOR 4325801
25	FF500010	Hose Clamp	1		SUB FOR 4514699
26	4722645	Clip	3		
27	19M7938	Cap Screw	5		M10 X 20, SUB FOR J901020
28	XCL-19	Hose Clamp	1		SUB FOR 4192035
29	8973679841	Clip	17		SUB FOR FYA00009341
30	19M7560	Cap Screw	19		M6 X 16, SUB FOR J900616
31	14M7303	Flange Nut	3		M6, SUB FOR FYA00015424 AND 911801060
32	8982318982	Module	1		Diesel Exhaust Fluid (DEF) Dosing Injector, Components On Seperate Page, SUB FOR FYA00017596, 8982318980 AND 8982318981
33	8980863330	Gasket	1		SUB FOR FYA00037479
34	8981694141	Fitting	2		SUB FOR FYA00037478
35	8980863290	Sensor	1		Exhaust Temperature Sensor (Diesel Oxidation Catalyst), SUB FOR FYA00001706
36	8983023940	Sensor	1		Exhaust Temperature Sensor (Catalyzed Soot Filter), SUB FOR 8982369200 OR FYA00001705
37	H77698	Tie Band	1		SUB FOR 4055311
38	FYA00037694	Bracket	1		
39	19M7768	Screw	2		M6 X 16, SUB FOR J780616
40	24M7054	Washer	21		6.400 X 12 X 1.600 mm, SUB FOR A590106
41	FYA00033821	Clip	2		
42	19M7361	Cap Screw	4		M12 X 50, SUB FOR J921250
43	24M7346	Washer	7		11 X 20 X 2 mm, SUB FOR DH400703
44	DH400704	Washer	4		
45	24H1748	Washer	4		1/2" X 1-1/4" X 0.105", SUB FOR Z449490

Aftertreatment (240116 -)
Post-traitement (240116 -)
Post-tratamiento (240116 -)

TX1244011 D.1

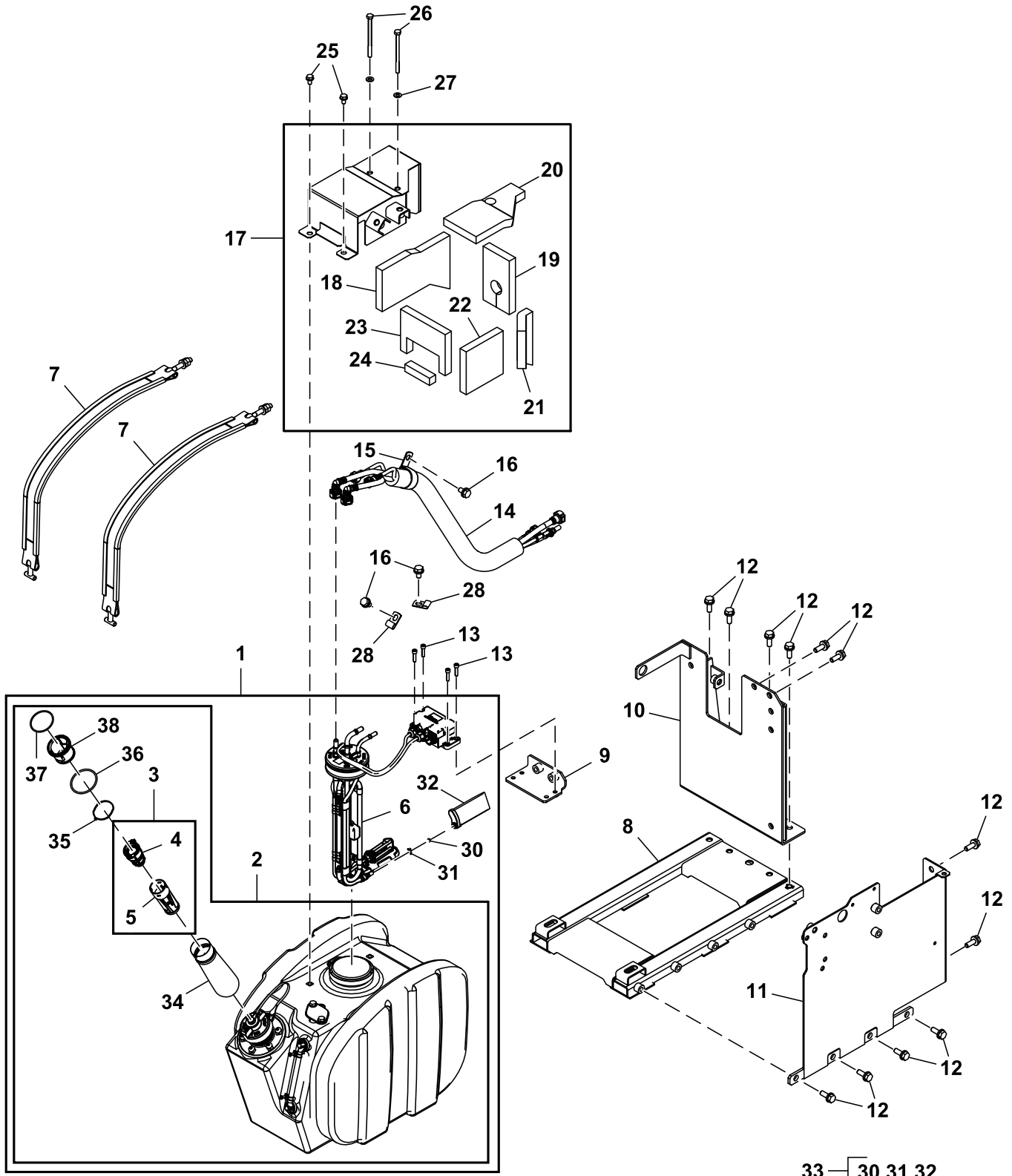


YA60045073_TX1244011

Key	Part No.	Part Name	Qty.	Serial No.	Remarks
1	Muffler	1		SUB FOR FYA00034627, 8982735853 NLA, Furnish Components, Components On Separate Page
2	19M7361	Cap Screw	4		M12 X 50, SUB FOR J901250
3	FYA40006342	Bracket	1		
4	FYA40019394	Bracket	1		
5	19M7943	Cap Screw	2		M12 X 90, SUB FOR J921290
6	19M7493	Cap Screw	2		M12 X 40, SUB FOR J921240
7	FYA00039599	Washer	10		
8	19M7363	Cap Screw	2		M12 X 60, SUB FOR J921260
9	FYA00017225	Exhaust Pipe	1		
10	E64256	Lock Nut	3		SUB FOR 4252898
11	4263386	Gasket	1		
12	4347622	Bolt	3		
13	14M7273	Nut	3		M8, SUB FOR J950008
14	J222008	Washer	6		
15	4664929	Gasket	1		SUB FOR 8973767580
16	FYA40000578	Bracket	1		
17	19M8011	Cap Screw	4		M12 X 30, SUB FOR J901230
18	FYA40032991	Bracket	1		
19	19M7935	Cap Screw	2		M10 X 55, SUB FOR J901055
20	FYA00009435	Temperature Sensor	1		SUB FOR 8981783581, Temperature
21	FYA00009436	Temperature Sensor	1		SUB FOR 8981867621, Temperature
22	FYA00031866	Pipe	1		
23	Bulk Hose	1		MAKE FROM TY22328, CTL 650 mm (2.13 ft), 4325801 NLA
24	FF500010	Hose Clamp	1		SUB FOR 4514699
25	4722645	Clip	3		
26	J901020	Bolt	5		
27	4192035	Clip	1		
28	8973679841	Clip	18		SUB FOR FYA00009341
29	19M7560	Cap Screw	21		M6 X 16, SUB FOR J900616
30	14M7303	Flange Nut	3		M6, SUB FOR FYA00015424
31	8982318982	Module	1		SUB FOR FYA00017596
32	8980863290	Sensor	1		SUB FOR FYA00001706, Exhaust Temperature Sensor (DOC)
33	8983023940	Sensor	2		SUB FOR FYA00001705, Exhaust Temperature Sensor (CSF)
34	H77698	Tie Band	1		SUB FOR 4055311
35	FYA00037694	Bracket	1		
36	19M7768	Screw	4		M6 X 16, SUB FOR J780616
37	24M7054	Washer	25		6.400 X 12 X 1.600 mm, SUB FOR A590106
38	FYA00033821	Clip	3		
39	19M7361	Cap Screw	4		M12 X 50, SUB FOR J921250
40	24M7346	Washer	7		11 X 20 X 2 mm, SUB FOR DH400703
41	DH400704	Washer	2		
42	24H1748	Washer	6		1/2" X 1-1/4" X 0.105", SUB FOR Z449490
43	FYA00059192	Bracket	1		

Diesel Exhaust Fluid (DEF) Tank
R servoir du fluide d' chappement diesel (DEF)
Deposito de fluido de escape diesel (DEF)

TX1205770 C.1



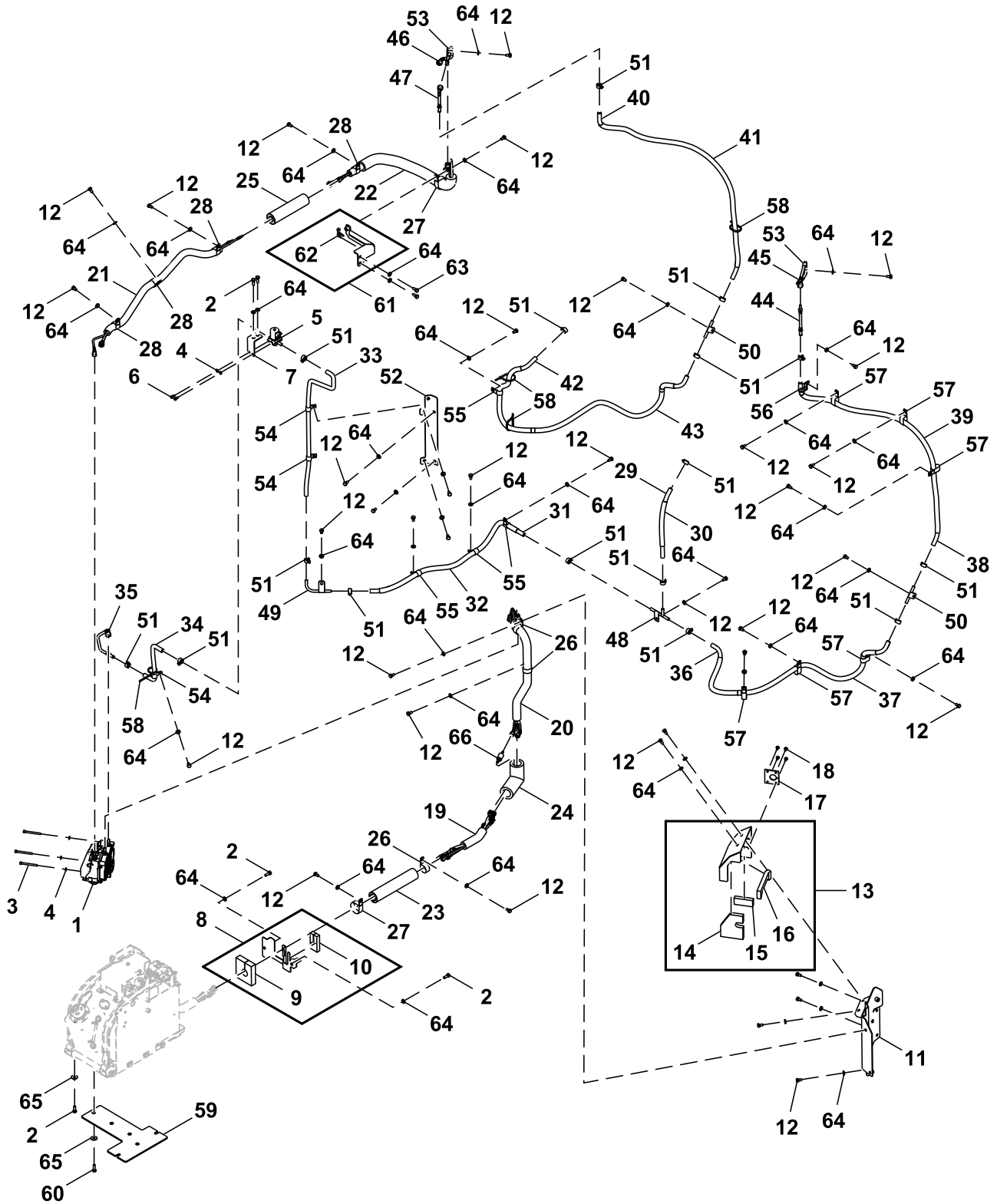
YA60027668_TX1205770

33 — 30,31,32

Key	Part No.	Part Name	Qty.	Serial No.	Remarks
1	Tank	1		FYA60034952 NLA, Furnish Components
2	FYA60049536	Tank	1		SUB FOR FYA00032100 AND FYA00052305
3	FYA60043809	Filler Neck	1		SUB FOR FYA60036668
4	FYA00039312	Adapter	1		
5	FYA00043256	Strainer	1		SUB FOR FYA00039313
6	FYA00047388	DEF Tank Header Assembly	1		SUB FOR FYA00036445
7	FYA00002448	Band	2		
8	FYA40023537	Frame	1		
9	FYA40020569	Bracket	1		
10	FYA40025226	Bracket	1		
11	FYA40024638	Cover	1		
12	Screw With Washer	12		J271030 NLA
	19M7662	Cap Screw	12		M10 X 30
	24M7346	Washer	12		11 X 20 X 2 mm
13	19M8505	Screw	4		M6 X 25, SUB FOR J780625
14	FYA00026701	Hose	1		
15	4193848	Clip	1		SUB FOR 4190291
16	Screw With Washer	3		J271020 NLA
	19M7938	Cap Screw	3		M10 X 20
	24M7346	Washer	3		11 X 20 X 2 mm
17	FYA60012308	Cover	1		
18	FYA00035957	Weatherstrip	1		
19	FYA00035958	Weatherstrip	1		
20	FYA00035959	Weatherstrip	1		
21	FYA00035960	Weatherstrip	1		
22	FXV00002166	Isolator	1		
23	FYA00025485	Isolator	1		
24	FXV00000968	Weatherstrip	1		
25	Screw With Washer	2		J260816 NLA
	19M7162	Cap Screw	2		M8 X 16
	24M7055	Washer	2		8.400 X 16 X 1.600 mm
26	19M7997	Cap Screw	2		M8 X 110, SUB FOR J900802
27	24M7055	Washer	2		8.400 X 16 X 1.600 mm, SUB FOR A590108
28	R56171	Clip	2		SUB FOR 4205358
30	FYA00049550	O-Ring	1		
31	FYA00049551	Clip	1		
32	Filter	1		FYA00049495 NLA
33	FYA60052521	Filter	1		Diesel Exhaust Fluid (DEF) Dosing Unit Pump
34	FYA00051789	Filter	1		
35	FYA00049011	Clip	1		
36	FYA00046492	Clip Kit	1		SUB FOR FXB00009499
37	FYA00046493	O-Ring	1		
38	FYA00049091	Holder	1		

Diesel Exhaust Fluid (DEF) Lines
Conduites de liquide d'échappement diesel (DEF)
Tuberías de fluido de escape diesel (DEF)

TX1205907 B.1

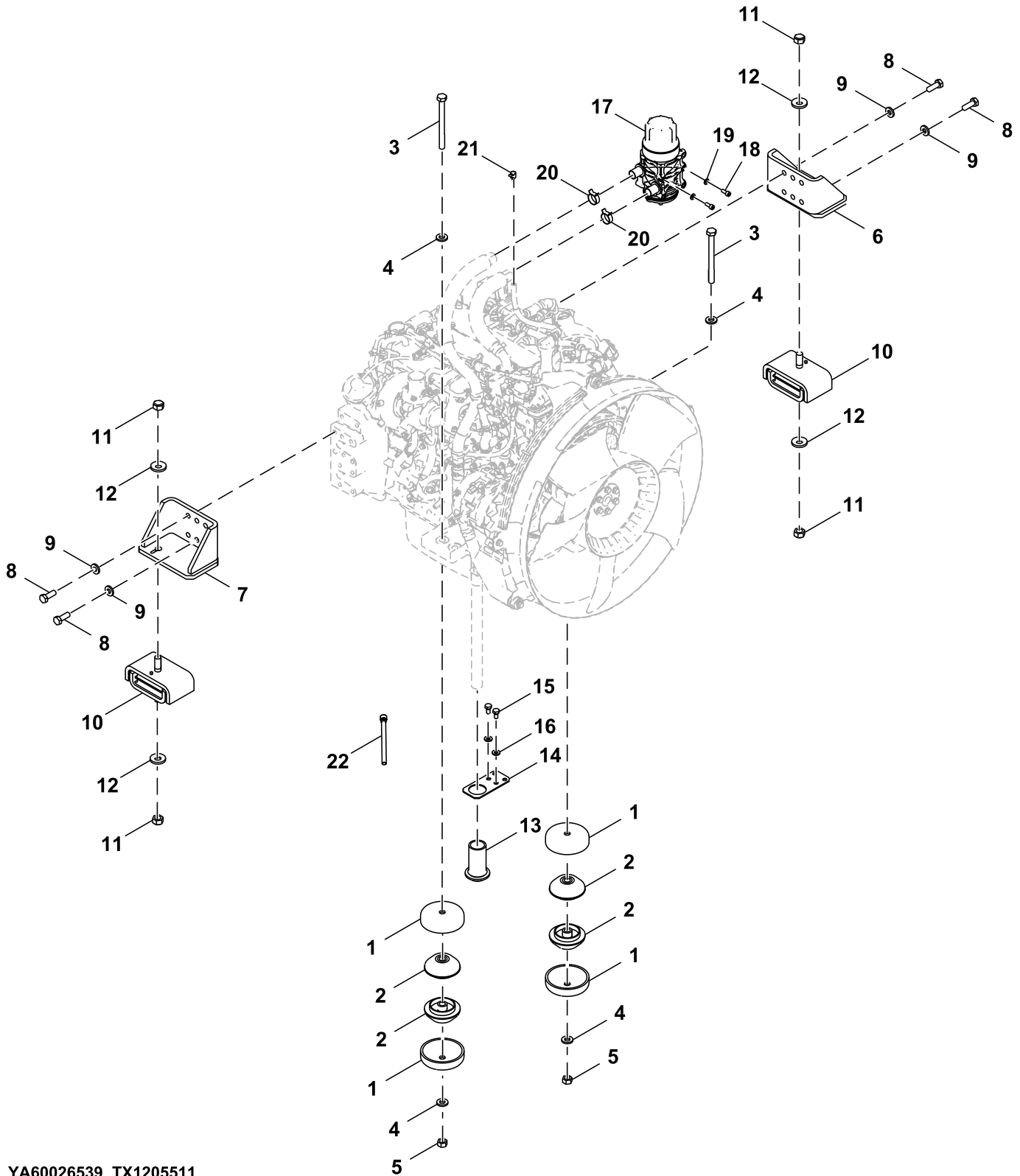


YA60027667_TX1205907

Key	Part No.	Part Name	Qty.	Serial No.	Remarks
1	8982264732	Module	1		Diesel Exhaust Fluid (DEF) Supply Module, Components On Seperate Page, SUB FOR 8982264731 AND FYA00017595
2	19M7662	Cap Screw	10		M10 X 30, SUB FOR J901030
3	19M9411	Screw	1		M8 X 85, SUB FOR J780885
4	24M7055	Washer	3		8.400 X 16 X 1.600 mm, SUB FOR A590108
5	8976289561	Valve	5		Diesel Exhaust Fluid (DEF) Heating Valve, SUB FOR FYA00017597
6	19M7647	Screw	1		M8 X 16, SUB FOR J780816
7	FYA40024355	Bracket	2		
8	FYA60013342	Cover	1		
9	FYA00035981	Weatherstrip	1		
10	FYA00035982	Weatherstrip	1		
11	FYA40022795	Bracket	1		
12	19M7938	Cap Screw	37		M10 X 20, SUB FOR J901020
13	FYA60035126	Pad	1		
14	FYA00037878	Pad	1		
15	FXV00000978	Weatherstrip	1		
16	FYA00032440	Pad	1		
17	FYA00037874	Plate	1		
18	4443487	Clip	4		
19	FYA00034590	Hose	1	-240338	
	FYA00069081	Hose	1	240339-	
20	FYA00037875	Hose	1		
21	FYA00037876	Hose	1		
22	FYA00035462	Hose	1		
23	FYA00035262	Insulator	1		
24	FYA00034038	Insulator	1		
25	FYA00035261	Insulator	1		
26	4193848	Clip	3		SUB FOR 4190291
27	R134002	Clamp	2		SUB FOR 4193816
28	4193848	Clip	4		SUB FOR 4190264 AND 4190291
29	FYA00031276	Hose	1		
30	4452638	Tube	1		
31	FYA00032284	Hose	1		
32	Hose Guard	1		MAKE FROM TY26190, CTL 1100 mm (3.61 ft); 4349476 NLA
33	FYA00037461	Hose	1		
34	FYA00037877	Hose	1		
35	FYA00035634	Hose	1		
36	FYA00023562	Hose	1		
37	Hose Guard	1		MAKE FROM TY26190, CTL 1300 mm (4.27 ft); 4333513 NLA
38	FYA00006390	Hose	1		
39	Hose Guard	1		MAKE FROM TY26190, CTL 1450 mm (4.76 ft); 4435827 NLA
40	FYA00006390	Hose	1		
41	Hose Guard	1		MAKE FROM TY26190, CTL 1450 mm (4.76 ft); 4435827 NLA
42	FYA00032285	Hose	1		
43	Hose Guard	1		MAKE FROM TY26190, CTL; 4334185 NLA
44	FYA00035542	Hose	1		
45	FYA00035557	Hose	1		
46	FYA00035559	Hose	1		
47	FYA00031272	Hose	1		
48	FYA40015877	Pipe	1		
49	FYA40024354	Pipe	1		
50	FYA40020176	Pipe	2		
51	FYA00028484	Clip	16		
52	FYA40024636	Bracket	1		
53	AH79175	Clip	2		SUB FOR 4190272
54	T28949	Clamp	3		SUB FOR 4190274
55	TH108594	Clip	4		SUB FOR 4190263
56	FYA00040519	Clip	1		
57	R50454	Clamp	6		SUB FOR 4192034
58	DH400240	Tie Band	4		
59	FYA00039733	Cover	1		
60	19M7550	Cap Screw	4		M10 X 35, SUB FOR J901035
61	FYA40014008	Bracket	1		
62	4628505	Clamp	1		
63	19M7402	Cap Screw	2		M10 X 25, SUB FOR J901025
64	24M7346	Washer	43		11 X 20 X 2 mm, SUB FOR DH400703
65	24M7101	Washer	10		11 X 34 X 3 mm, SUB FOR J217083
66	FYA00064453	Filter	1	240339-	DEF Filter, SUB FOR FYA00058141

Engine Mounting
Montage de moteur
Punto de montaje de motor

TX1205511 A.1

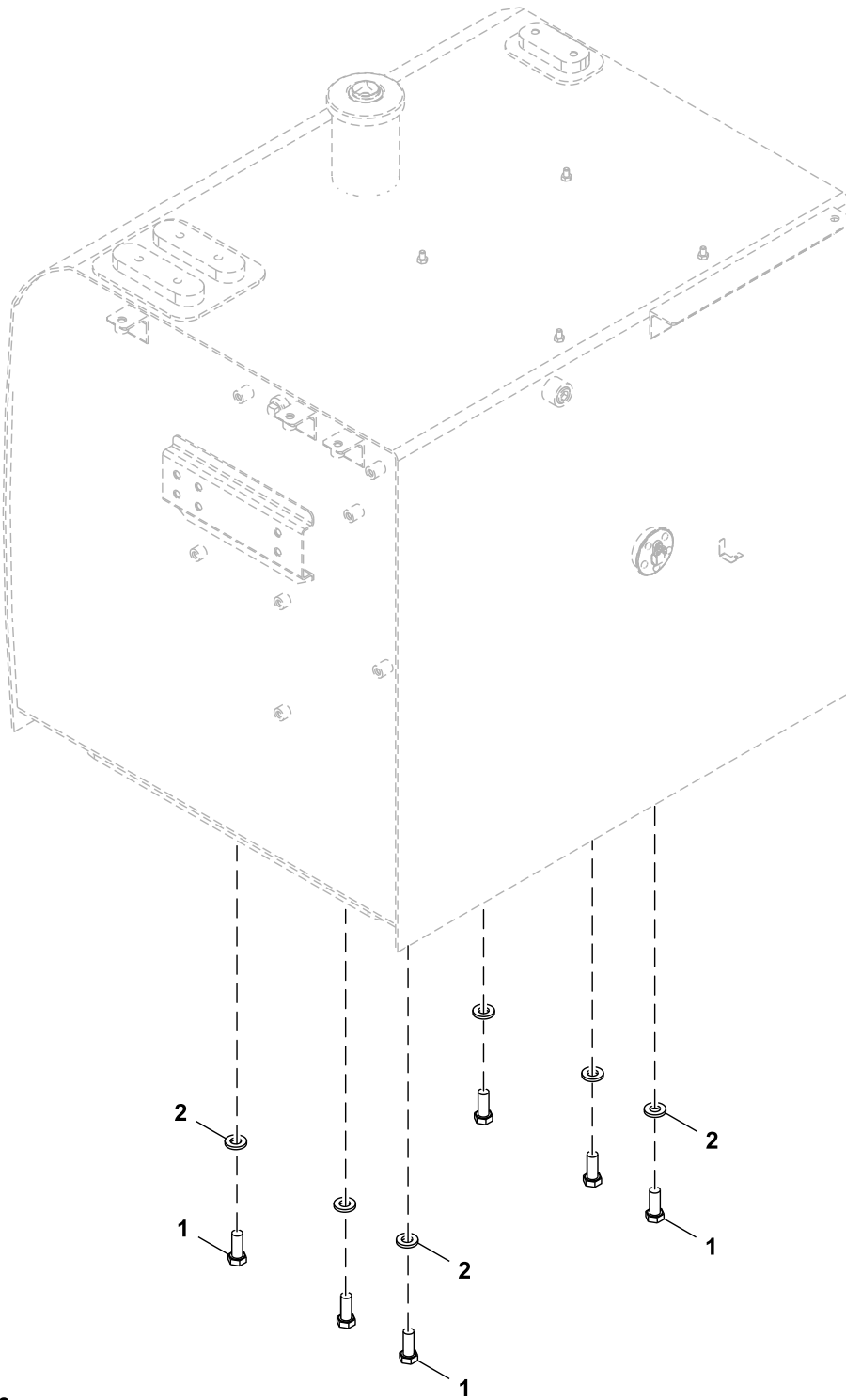


YA60026539_TX1205511

Key	Part No.	Part Name	Qty.	Serial No.	Remarks
1	FYA00037718	Stop	4		
2	FYA00038562	Cushion	4		
3	19M7882	Screw	2		M16 X 170, SUB FOR J921612
4	24M7338	Washer	4		17 X 30 X 3 mm, SUB FOR J222016
5	14M7276	Nut	2		M16, SUB FOR J950016
6	FYA40024372	Bracket	1		
7	FYA40024373	Bracket	1		
8	19M7404	Cap Screw	12		M14 X 40, SUB FOR J921440
9	J222014	Washer	12		
10	4641027	Isolator	2		
11	14M7471	Lock Nut	4		M18, SUB FOR M660018
12	4651380	Spacer	4		
13	FYA00029660	Bushing	1		
14	FYA00027573	Plate	1		
15	19M7938	Cap Screw	2		M10 X 20, SUB FOR J901020
16	24M7346	Washer	2		11 X 20 X 2 mm, SUB FOR DH400703
17	8982994470	Separator	1		SUB FOR FYA00041106
18	19M7660	Screw	4		M8 X 20, SUB FOR J780820
19	24M7055	Washer	4		8,400 X 16 X 1,600 mm, SUB FOR A590108
20	1097071240	Clip	2		SUB FOR FYA00041163
21	8970157541	Clip	1		SUB FOR FYA00041093
22	8982534070	Hose	1		SUB FOR 4649305, Engine Oil Drain Hose

Fuel Tank Mounting
Réservoir de carburant et supports
Tanque de combustible y soportes

TX1155043 A.1

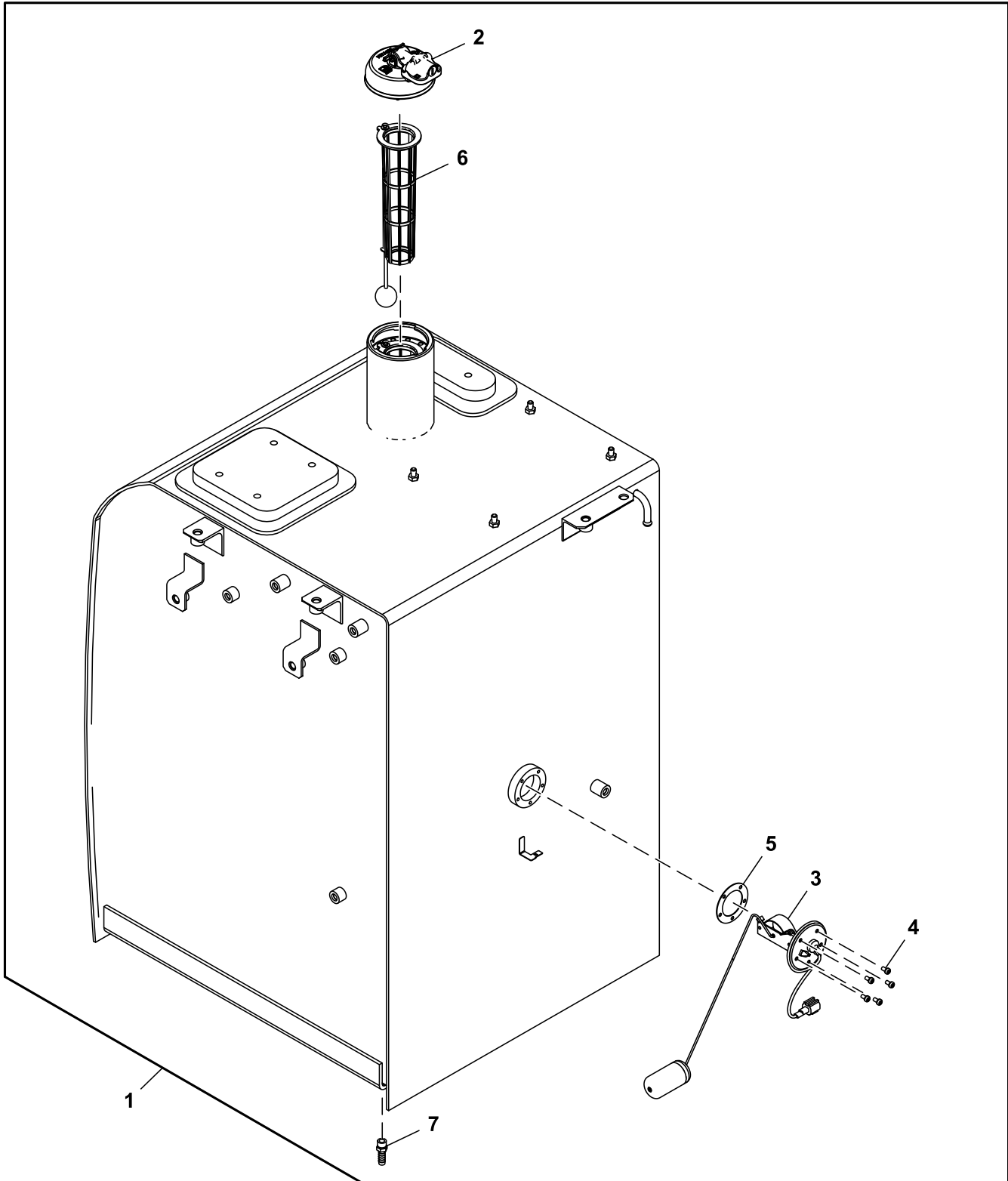


9311351_TX1155043

<i>Key</i>	<i>Part No.</i>	<i>Part Name</i>	<i>Qty.</i>	<i>Serial No.</i>	<i>Remarks</i>
1	19M7488	Cap Screw	6		M16 X 40, SUB FOR J921640
2	24M7338	Washer	6		17 X 30 X 3 mm, SUB FOR J222016

Fuel Tank
Réservoir à combustible
Tanque de combustible

TX1203882 A.1

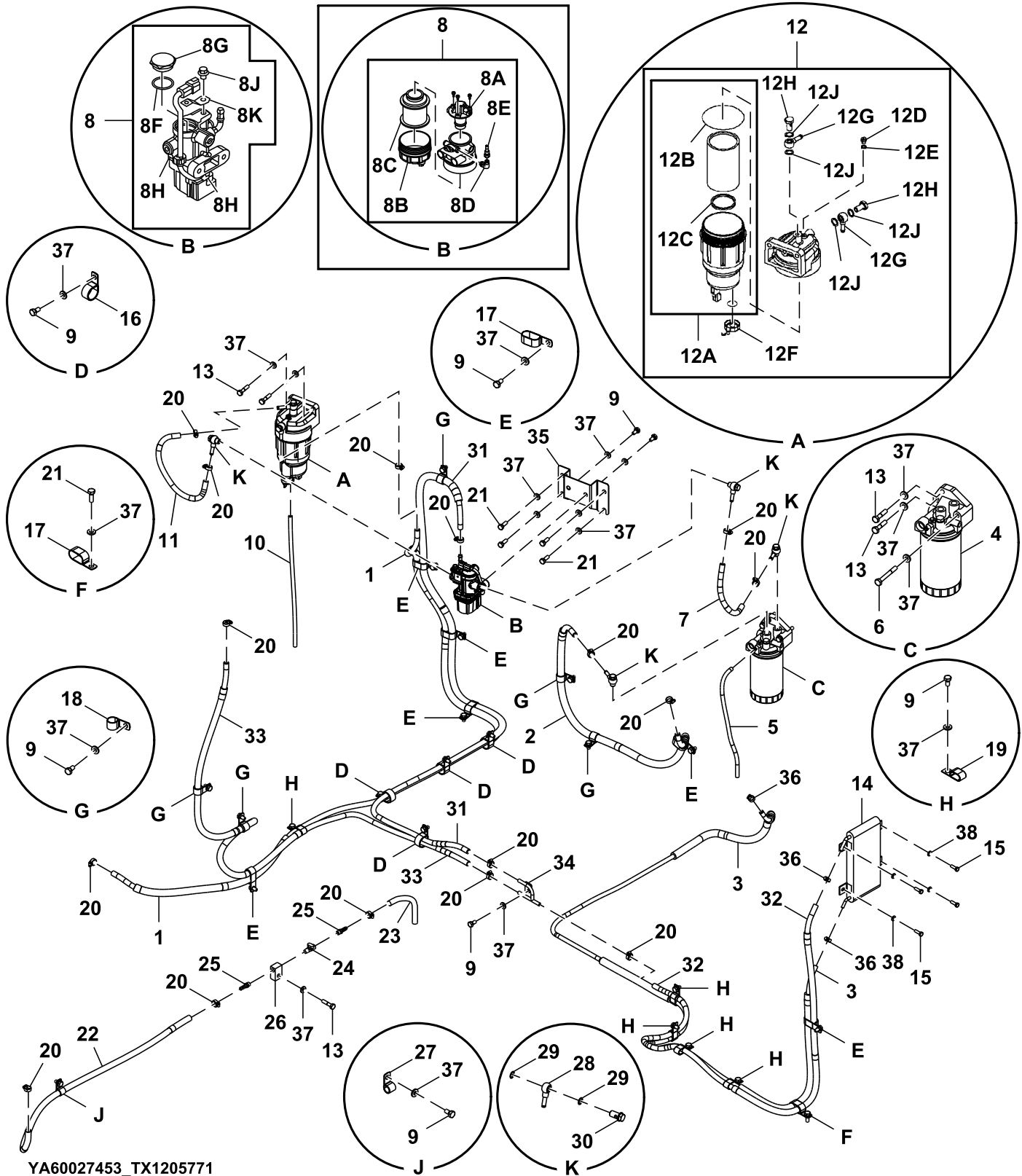


FF109461_TX1203882

Key	Part No.	Part Name	Qty.	Serial No.	Remarks
1	FF109461	Fuel Tank	1		
2	FYA00057006	Filler Cap	1		
3	4660782	Float	1		SUB FOR FYA00010024
4	21M7278	Screw	5		M5 X 10, SUB FOR J450510
5	T211051	Gasket	1		SUB FOR 4269607
6	FYA00070858	Strainer	1		SUB FOR 4353560
7	4449362	Adapter Fitting	1		

Fuel System Hoses
Flexibles de circuit de carburant
Mangueras de sistema de combustible

TX1205771 E.1



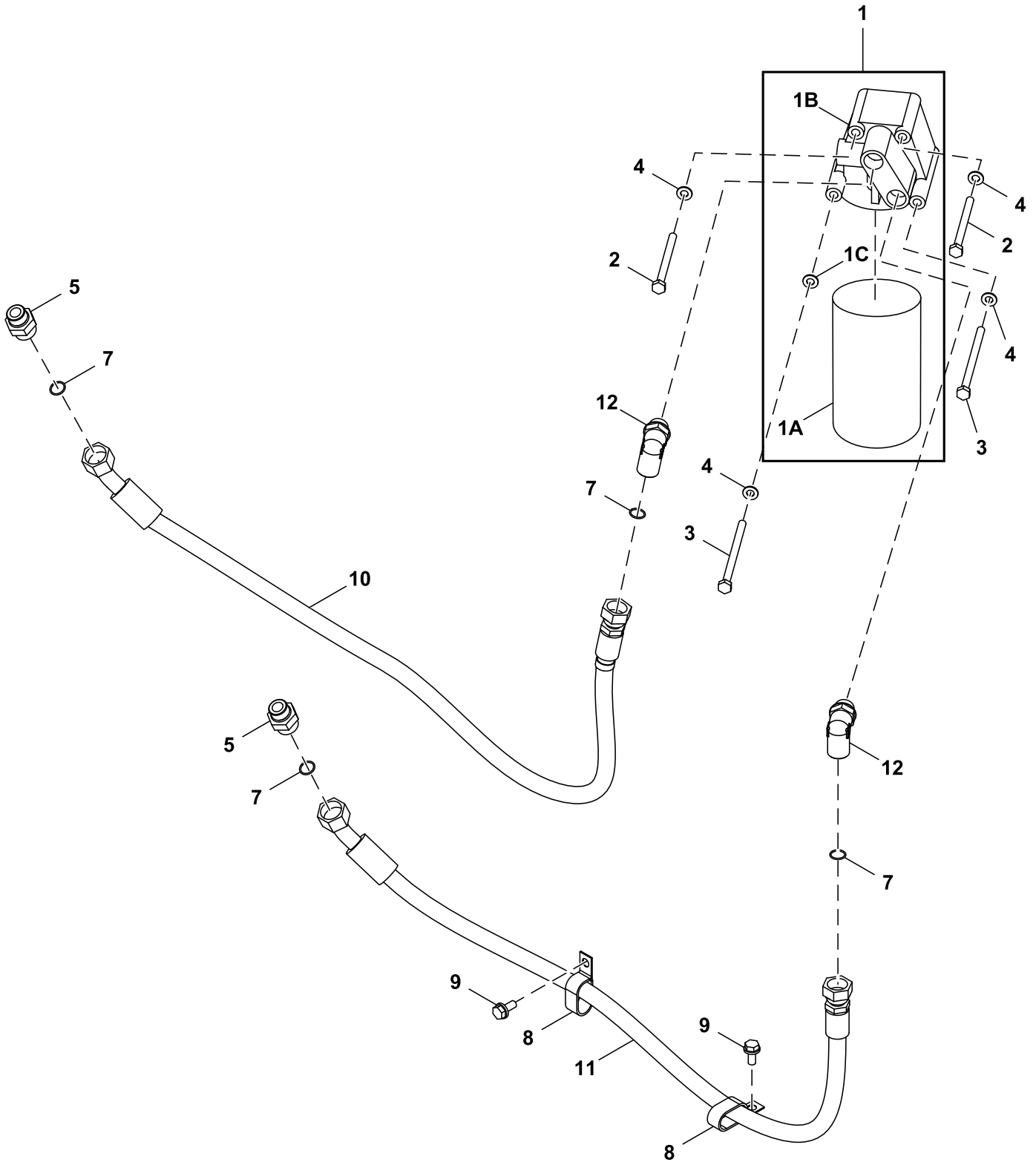
YA60027453_TX1205771

05 Engine Auxiliary System
0560 External Fuel Supply Systems

Key	Part No.	Part Name	Qty.	Serial No.	Remarks
1	FYA60027337	Hose	1		
2	FYA00015298	Hose	1		ALSO ORDER TY26190; FYA60027338 NLA MAKE FROM TY26190, CTL 1200 mm (47.24 in); 4626886 NLA
	Hose Guard	1		
3	FYA60035327	Hose	1		
4	8982833763	Filter Head	1		INCLUDES 8983129180; SUB FOR FYA00010831, Final, Components On A Separate Page Final Fuel Filter
	8983129180	Filter Element	1		
5	Bulk Hose	1		MAKE FROM PMK2812-0507, CTL 450 mm (17.72 in); 4681999 NLA
6	19M8081	Cap Screw	1		M10 X 80, SUB FOR J901080
7	Bulk Hose	1		MAKE FROM TY24398, CTL 250 mm (9.84 in); FYA60028063 AND FYA00032704 NLA
8	Filter	1	-240065	FYA00024697 NLA, Furnish Components, Primary Fuel SUB FOR FYA00065646 AND FYA00044351, Primary Fuel
	FYA00068071	Fuel Pump	1	240066-	
8A	FYA00037446	Pump	1	-240065	
8B	FYA00037447	Bowl	1	-240065	Includes Water In Fuel (WIF) Sensor Primary Fuel
8C	FYA00024701	Filter Element	1	-240065	
8D	FYA00037448	Hose	1	-240065	
8E	FYA00037449	Elbow Fitting	1	-240065	
8F	FYA00047814	O-Ring	1	240066-	
8G	FYA00047815	Cap	1	240066-	
8H	FYA00047816	Clip	2	240066-	
8J	FYA00049542	Bolt	1	240066-	
8K	FYA00049543	Clip	1	240066-	
9	19M7938	Cap Screw	24		M10 X 20, SUB FOR J901020
10	Bulk Hose	1		MAKE FROM TY22324, CTL; 4655884 NLA
11	Bulk Hose	1		MAKE FROM TY24398, CTL 400 mm (15.75 in); FYA60011818 AND FYA00016424 NLA
12	FYA00005642	Fuel Filter	1		Fuel, Includes Water In Fuel (WIF) Sensor Primary Fuel Filter
12A	FYA00005785	Filter Element	1		
12B	4653195	O-Ring	1		
12C	4653190	Ring	1		
12D	4653191	Plug	1		
12E	4653192	Gasket	1		
12F	FYA00038582	Drain Plug	1		
12G	FYA00038581	Pipe	2		
12H	FYA00038580	Eyebolt	2		
12J	FYA00038579	Gasket	4		
13	19M7572	Cap Screw	5		M10 X 45, SUB FOR J901045
14	FYA00001110	Fuel Cooler	1		
15	19M7407	Cap Screw	4		M8 X 25, SUB FOR J900825 SUB FOR 4190264
16	4193848	Clip	4		
17	R50454	Clamp	7		SUB FOR 4192034
18	FYA00049125	Clip	5		SUB FOR 4190263
19	T32854	Clamp	5		SUB FOR 4190282
20	FF500009	Hose Clamp	16		SUB FOR 4514700
21	19M7662	Cap Screw	5		M10 X 30, SUB FOR J901030 MAKE FROM TY24398, CTL 1100 mm (43.31 in); FYA60011819 AND FYA00016425 NLA
22	Bulk Hose	1		
23	Bulk Hose	1		MAKE FROM TY22552, CTL 200 mm (7.87 in); 4654132 NLA
24	4478378	Ball Cock Valve	1		
25	4449362	Adapter Fitting	2		
26	4725406	Adapter	1		
27	T28949	Clamp	1		SUB FOR 4190273
28	8973834270	Line	4		SUB FOR 4634911
29	1096300860	Gasket	8		SUB FOR 4634979
30	1096750951	Eyebolt	4		SUB FOR 4634716
31	Bulk Hose	1		MAKE FROM TY22552, CTL 2600 mm (8.53 ft); ALSO ORDER TY26190; FYA60027341 AND FXV0001696 NLA
	Hose Guard	1		MAKE FROM TY26190, CTL 1450 mm (57.09 in); 4636108 NLA
32	Bulk Hose	1		MAKE FROM TY24398, CTL 2000 mm (78.74 in); ALSO ORDER TY26190; FYA60027339 AND FYA00020824 NLA
	Hose Guard	1		MAKE FROM TY26190, CTL 1000 mm (39.37 in); 4306189 NLA
33	Bulk Hose	1		MAKE FROM TY24398, CTL 2350 mm (92.52 in); ALSO ORDER TY26190; FYA60027340 AND FYA00016441 NLA
	Hose Guard	1		MAKE FROM TY26190; CTL 1450 mm (57.09 in); 4435827 NLA
34	FYA40024776	Pipe	1		
35	FYA00033095	Bracket	1		
36	FF500008	Hose Clamp	3		
37	24M7346	Washer	35		11 X 20 X 2 mm, SUB FOR DH400703
38	24M7055	Washer	4		8.400 X 16 X 1.600 mm, SUB FOR A590108

Engine Oil Filter and Lines
Filtre à huile moteur et conduites
Filtro y tuberías de aceite motor

TX1105881 B.2

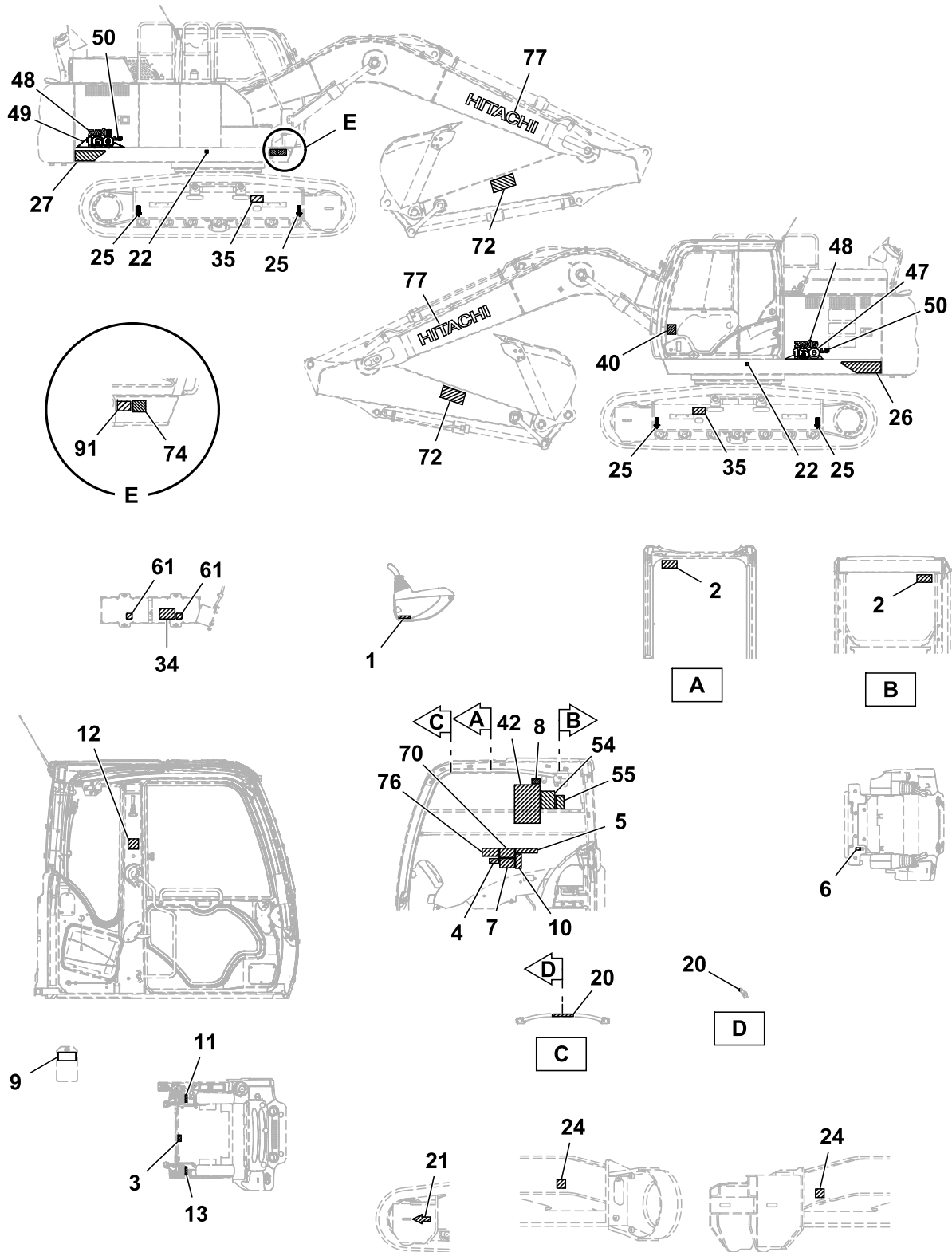


TX1105881

Key	Part No.	Part Name	Qty.	Serial No.	Remarks
1	8983758660	Oil Filter	1		SUB FOR 4485262, 8973243861, 8983042431 OR 8983042430
1A	8983758600	Filter Element	1		SUB FOR 8983020751, 8983020750R, 8983020750, 4658521 OR 1132402322
1B	Filter Head	1		NLA
1C	24M7028	Washer	1		10.500 X 20 X 2 mm, SUB FOR A590110
2	19M8343	Cap Screw	2		M10 X 120, SUB FOR J901004
3	19M8003	Cap Screw	2		M10 X 140, SUB FOR J901010
4	24M7028	Washer	4		10.500 X 20 X 2 mm, SUB FOR A590110
5	4473871	Adapter Fitting	4		
7	4430912	O-Ring	4		
8	R50454	Clamp	2		SUB FOR 4192034
9	19M7402	Cap Screw	2		M10 X 25, J271025 NLA, SUB FOR J901025
	24M7346	Washer	1		11 X 20 X 2 mm, SUB FOR J222010
10	FYA00010165	Hydraulic Hose	1		
11	FYA00010164	Hydraulic Hose	1		
12	4473870	Fitting	2		

Decals and Labels, 1
Autocollants et étiquettes, 1
Adhesivos y etiquetas, 1

TX1205095 C.1



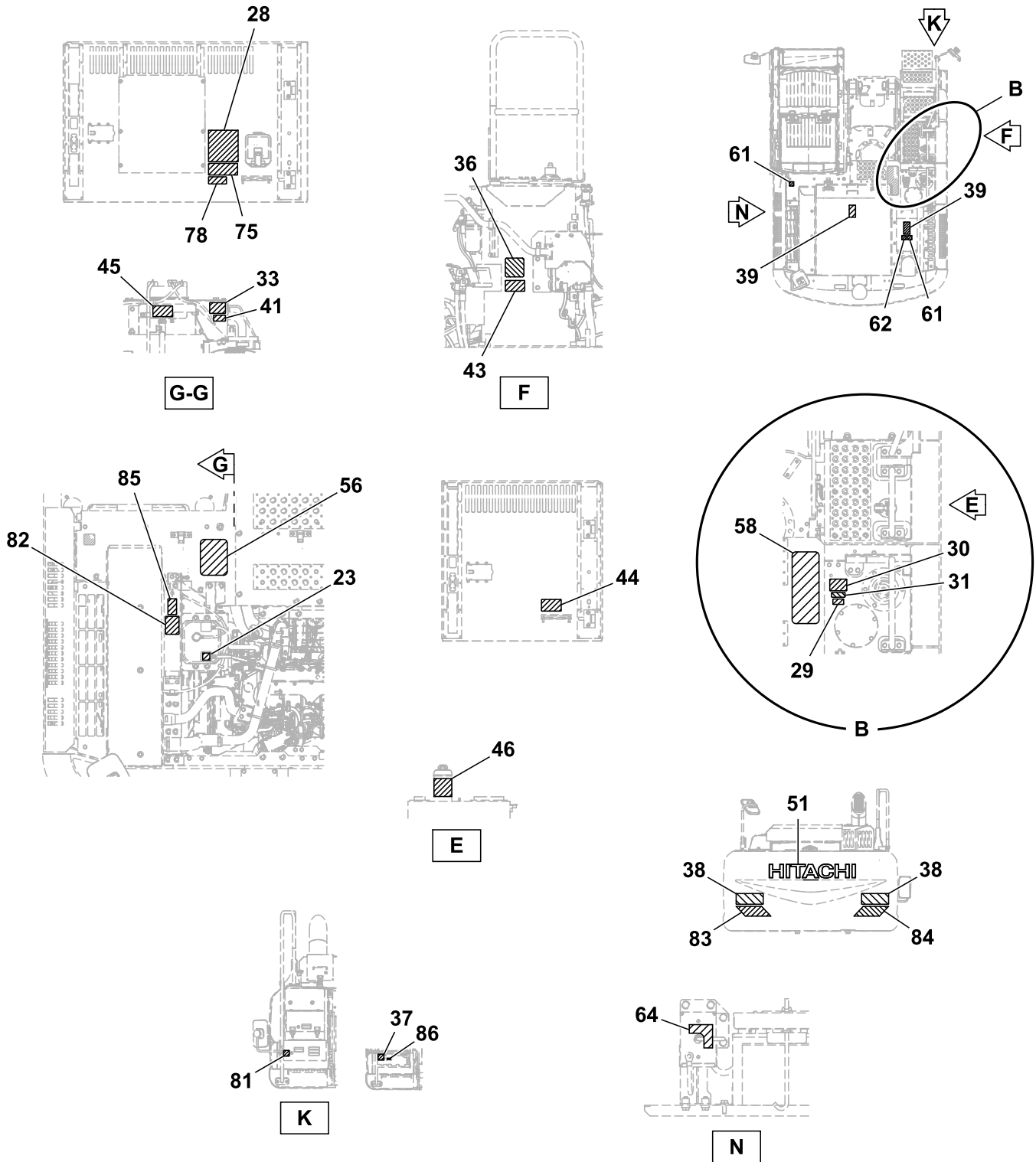
TX1205095

**13 Miscellaneous Vehicle
1322 Labels and Trademarks**

Key	Part No.	Part Name	Qty.	Serial No.	Remarks
1	4299059	Label	1		Lever Lock
2	4359076	Label	2		Secondary Exit
3	4371371	Label	1		Tilt Lever
4	4420332	Safety Sign	1		Operator's Manual
5	3076197	Label	1		Caution, Right Window
6	FYD00009506	Label	1		Engine Stop, SUB FOR 4650142
7	T146667	Safety Sign	1		Danger, Electric, SUB FOR 3075802
8	4371798	Label	1		Front Window Lock
9	3076175	Label	1		Danger, Do Not Start
10	T146097	Label	1		Warning, Seat Belt, SUB FOR 3088058
11	FYA00031089	Label	1		Operation Pattern, Right, SUB FOR 4380816
12	T387695X19	Label	1		Emergency Exit, English, SUB FOR T190393
	T387695X28	Label	1		Emergency Exit, French, SUB FOR T222927
	T387695X63	Label	1		Emergency Exit, Spanish, SUB FOR T222928
13	FYA00031089	Label	1		Operation Pattern, Left, SUB FOR 4380817
20	T223082	Safety Sign	1		Caution, Handle, SUB FOR 4467093
21	4658927	Label	2		Arrow
22	4201787	Label	1		Center Of Gravity, Includes Two Pieces
24	T221128	Label	4		Fixing Position, SUB FOR 4657778
25	FYA00028559	Label	4		Lift Location
26	FYA00039148	Label	1		Accent Stripe, Left
27	FYA00039149	Label	1		Accent Stripe, Right
34	3068914	Label	1		Battery Fluid
35	3070527	Label	2		Track Adjuster
40	3076246	Label	1		Frontless Machine Only
42	FYA00045210	Label	1		Lift Chart
47	FYA00043394	Label	1		160, Left, SUB FOR FYA00041579
48	1033793	Label	2		Zaxis
49	FYA00041580	Label	1		160, Right
50	FYA00038598	Label	2		LC
54	FF108319	Label	1		Exhaust Filter
55	T361676	Label	1		FT4, English
	T361673	Label	1		FT4, French
	T361674	Label	1		FT4, Spanish
61	FYA00036143	Label	2		Do Not Step
70	T248570	Label	1		Auxiliary Hydraulic Piping Only
72	3092349	Safety Sign	2		Warning, Arm Operation
74	4666044	Label	1		Caution, Resale
76	4260602	Case	1		Pattern Changer
77	2053329	Label	2		Hitachi
91	FYA00066017	Label	1		Track Sag

Decals and Labels, 2
Autocollants et étiquettes, 2
Adhesivos y etiquetas, 2

TX1205097 C.1



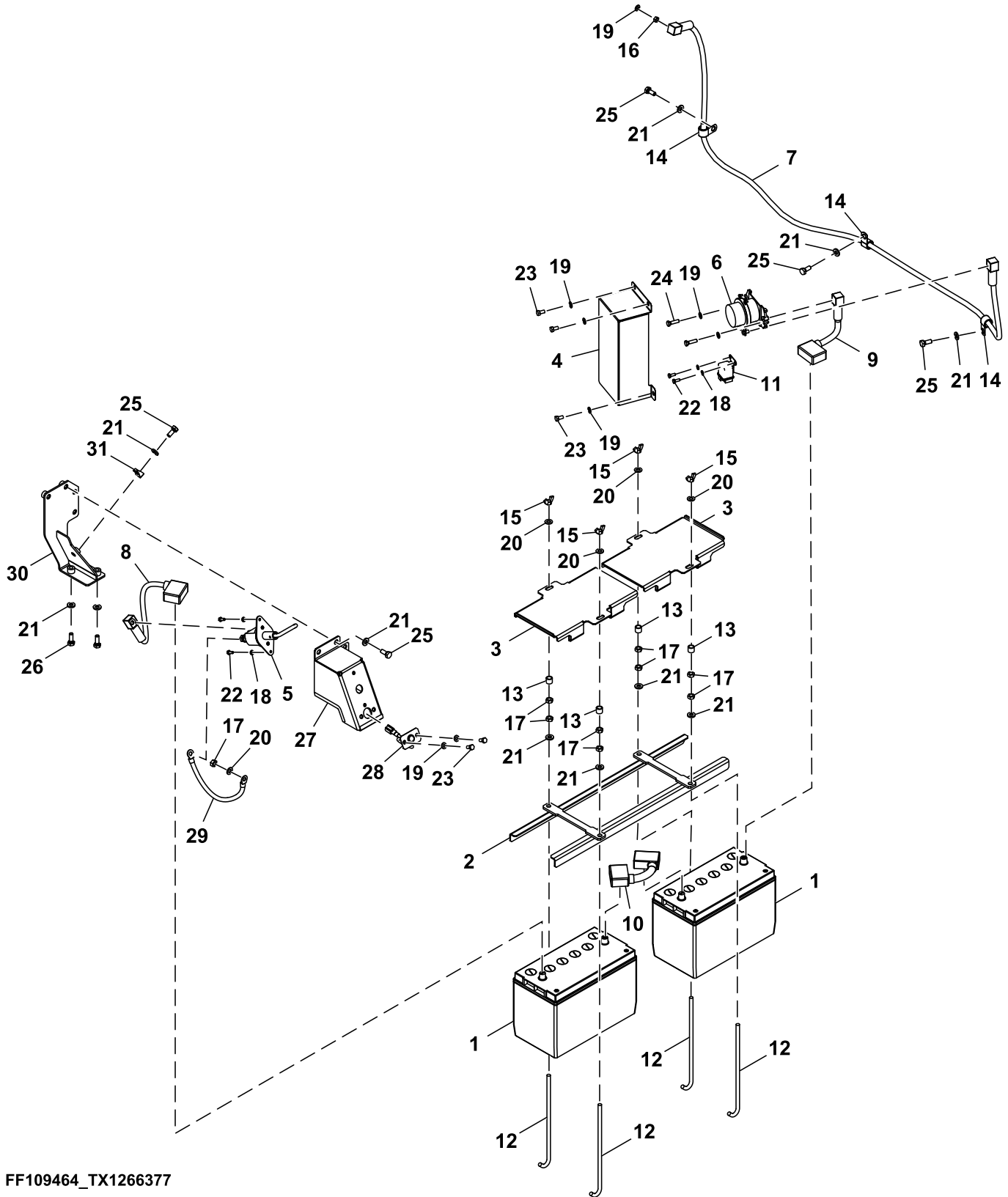
TX1205097

**13 Miscellaneous Vehicle
1322 Labels and Trademarks**

Key	Part No.	Part Name	Qty.	Serial No.	Remarks
23	4465472	Label	1		Don't Step
28	FF550027	Label	1		Periodic Maintenance Chart, SUB FOR FYA00044266 OR FYA00021602
29	P63448	Label	1		Hydraulic Tank Air Vent, SUB FOR 4371799
30	4647653	Label	1		Hydraulic Oil Cap, SUB FOR 3077560
31	T101942	Label	1		Hydraulic Oil Only, SUB FOR 4223254
33	4658529	Label	1		Warning, Fan Belt
36	T149983	Label	1		Oil Level Check, SUB FOR 4342227
37	FYA00034414	Label	1		Diesel Exhaust Fluid (DEF)
38	T248455	Label	2		Warning, Swing, SUB FOR T147008
39	3092351	Label	2		Do Not Step
41	FYA00009455	Label	1		Caution, Fan Movement
43	4672520	Plate	1		Attention, Engine Oil Filter
44	4672521	Label	1		Attention, Fuel Filter
45	FYA00003993	Label	1		Attention, Engine Oil
46	FYA00004010	Label	1		Diesel Fuel Only
51	2053330	Label	1		Hitachi
56	4121128	Mat	1		Non-Slip Tape, 150X200
58	4073519	Mat	1		Non-Slip Tape, 150X400
61	FYA00036143	Label	2		Don't Step
62	FYA00036144	Label	1		Warning, Hot Surface
64	FYA00054525	Label	1		Operation, Battery Disconnect Switch, Green Light
75	4630503	Label	1		Multiple Operation
78	4666312	Label	1		Attention, Pattern Changer
81	T338205	Label	1		Diesel Exhaust Fluid
82	FYA00041533	Label	1		Belt Routing
83	FYA00038668	Reflector	1		Reflector, Left Hand
84	FYA00038667	Reflector	1		Reflector, Right Hand
85	FYA00008686	Label	1		Warning, Fan
86	FYA00050122	Label	1		Attention, Contamination, Add Blue Only

Batteries, Support, and Cables
 Batteries, support, et câbles
 Baterías, soporte, y cables

TX1266377 A.1

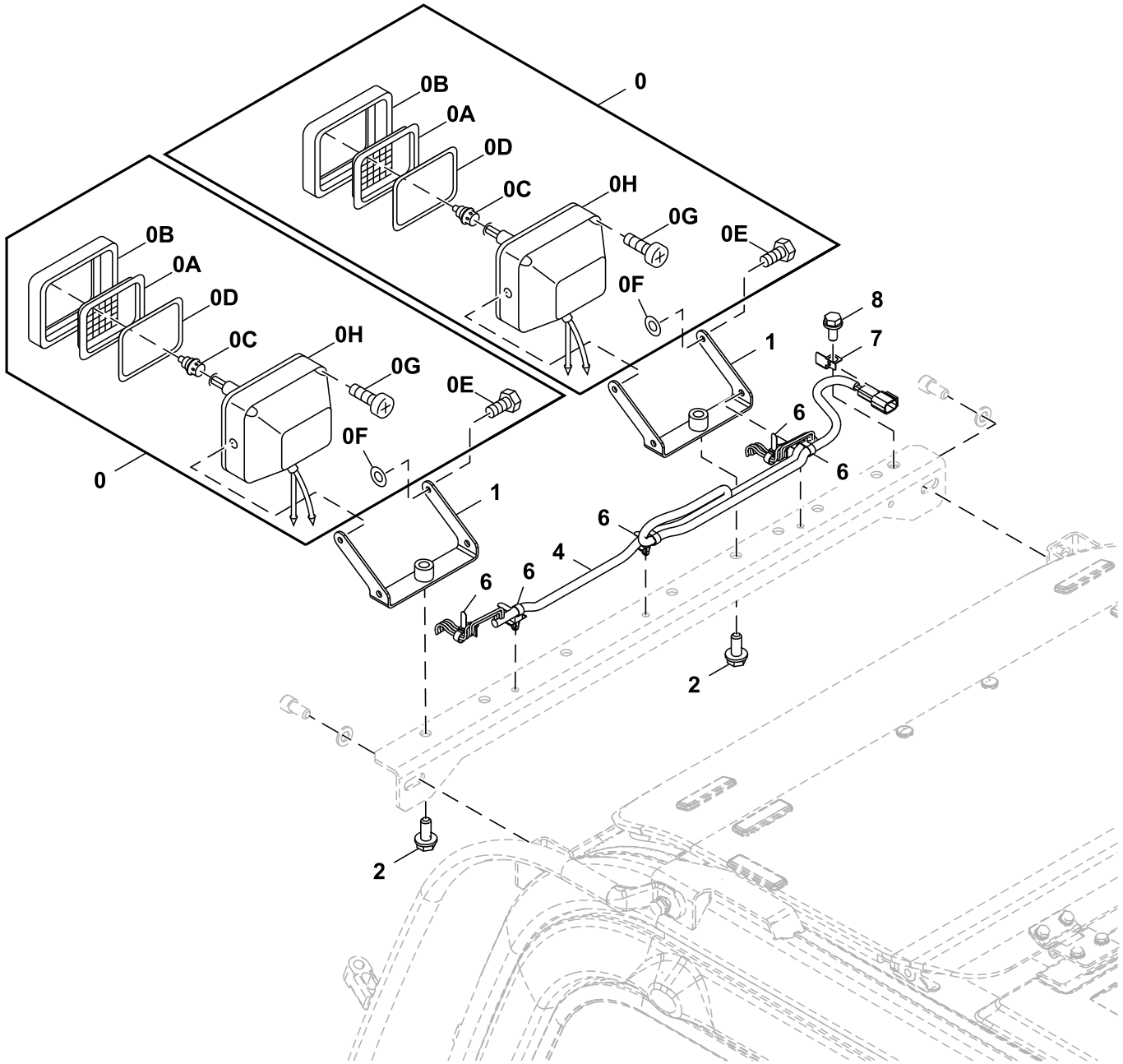


FF109464_TX1266377

16 Vehicle Electrical Systems
1671 Batteries, Support and Cables

Key	Part No.	Part Name	Qty.	Serial No.	Remarks
1	TY25803	Dry Charged Battery	2	-240349	12 V; SUB FOR FF509455
	FF500103	Dry Charged Battery	2	240350-	
2	FF100598	Bracket	1		
3	FF100596	Cover	2		
4	FF510981	Cover	1		SUB FOR 3100949
5	FYA00005845	Switch	1		Battery Disconnect, INCLUDES FYA00029403
	FYA00029403	Lever	1		
6	4255762	Relay	1		Battery, 24 V; SUB FOR 8943795431
7	FYA00010930	Battery Cable	1		
8	FF100593	Battery Cable	1		
9	FF510256	Battery Cable	1		
10	DH400410	Battery Cable	1		
11	8944607061	Relay	1		Glow Plug, SUB FOR 4654039
12	4430289	Rod	4		
13	FF100597	Spacer	4		
14	4190274	Clip	3		
15	14M7025	Wing Nut	4		M10, SUB FOR M570010
16	14M7273	Nut	1		M8, SUB FOR J950008
17	14M7274	Nut	9		M10, SUB FOR J950010
18	24M7054	Washer	4		6.400 X 12 X 1.600 mm, SUB FOR A590106
19	24M7055	Washer	8		8.400 X 16 X 1.600 mm, SUB FOR A590108
20	24M7028	Washer	5		10.500 X 20 X 2 mm, SUB FOR A590110
21	24M7346	Washer	14		11 X 20 X 2 mm, SUB FOR DH400703
22	19M7560	Cap Screw	4		M6 X 16, SUB FOR J900616
23	19M7162	Cap Screw	5		M8 X 16, SUB FOR J900816
24	19M7288	Cap Screw	2		M8 X 30, SUB FOR J900830
25	19M7402	Cap Screw	8		M10 X 25, SUB FOR J901025
26	19M7662	Cap Screw	2		M10 X 30, SUB FOR J901030
27	Bracket	1		FYA60047346 NLA
28	FYA00058359	Lamp	1		24 V, SUB FOR FYA00046227
29	FYA00027865	Cable	1		Battery
30	FF552018	Bracket	1		
31	4602634	Bracket	1		SUB FOR 4257159

Front Lights
Feux avant
Luces delanteras
TX1117393 B.1

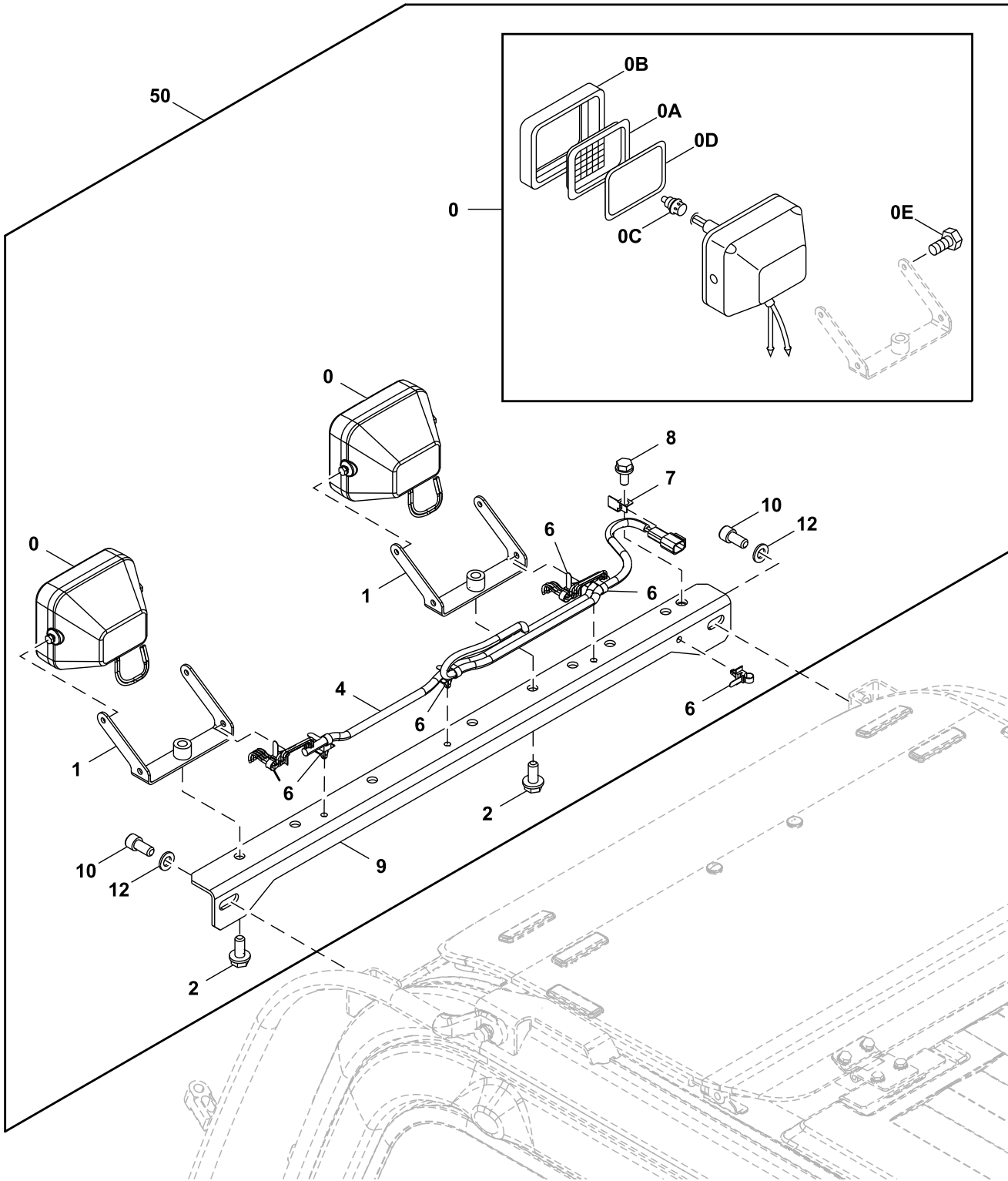


TX1117393

Key	Part No.	Part Name	Qty.	Serial No.	Remarks
0	4274478	Headlight	2		
0A	4285646	Lens	1		
0B	4285647	Rim	1		
0C	AT135758	Bulb	1		24 V, SUB FOR 4285648
0D	4288342	Gasket	1		
0E	19M7560	Cap Screw	2		M6 X 16, SUB FOR J900616
0F	Washer	2		NSEP
0G	Screw	4		NSEP
0H	Housing	1		NSEP
1	8104656	Bracket	2		
2	Screw With Washer	2		J271230 NLA
	19M8011	Cap Screw	2		M12 X 30
	24M7346	Washer	2		11 X 20 X 2 mm
4	4652915	Wiring Harness	1		Front Lights
6	4259220	Clip	5		
7	4602634	Bracket	1		SUB FOR 4257159
8	Screw With Washer	1		J271025 NLA
	19M7402	Cap Screw	1		M10 X 25, SUB FOR J901025
	24M7346	Washer	1		11 X 20 X 2 mm, SUB FOR J222010

Front Cab Lights, Halogen
Éclairage de cabine avant, halogène
Luces delanteras de cabina, halógenas

TX1163305 B.2

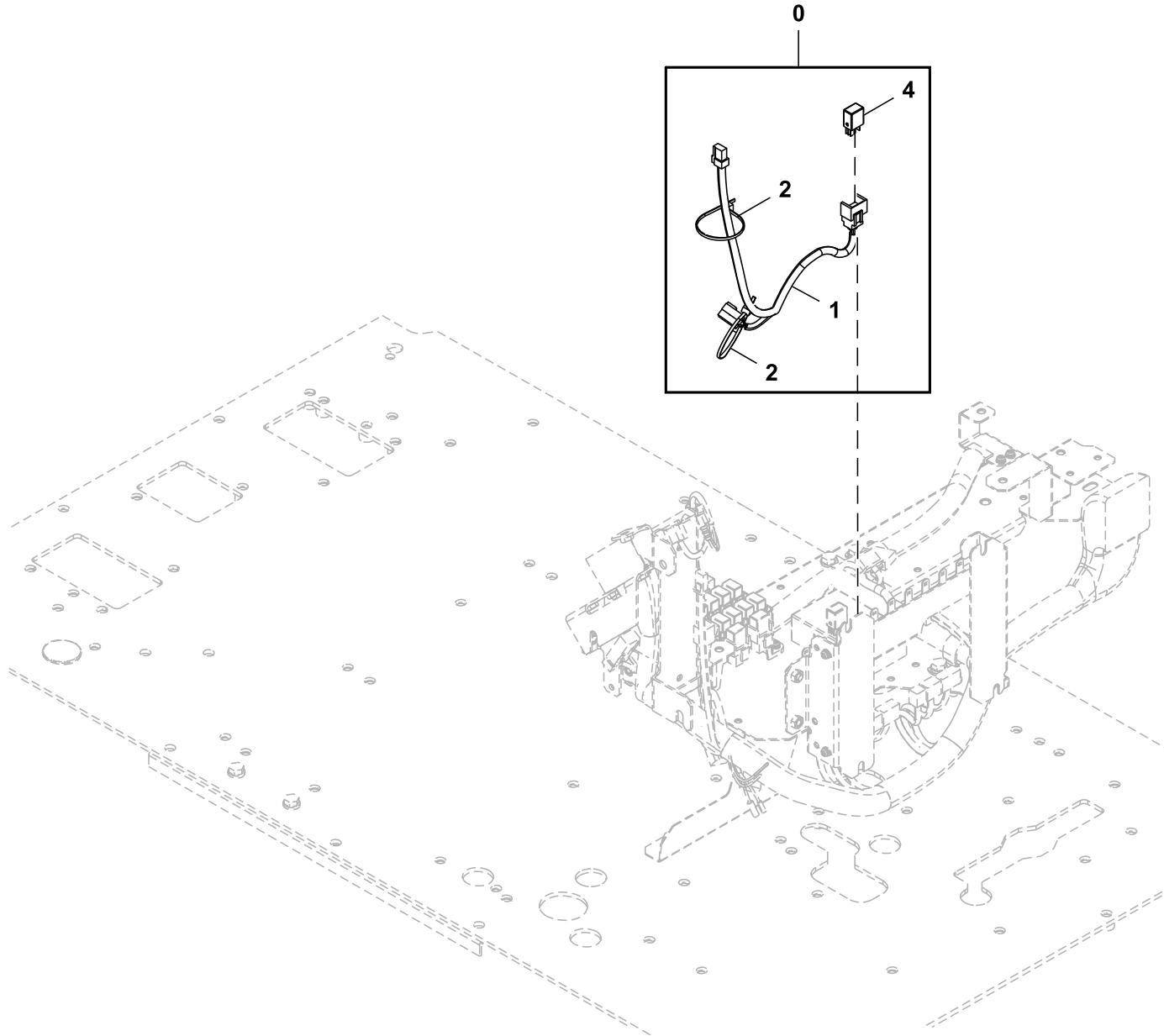


TX1163305

Key	Part No.	Part Name	Qty.	Serial No.	Remarks
0	4274478	Headlight	2		
0A	4285646	Lens	1		
0B	4285647	Rim	1		
0C	AT135758	Bulb	1		SUB FOR 4285648, 24 V
0D	4288342	Gasket	1		
0E	Screw With Washer	2		J260616 NLA
	19M7560	Cap Screw	2		M6 X 16, SUB FOR J900616
	24M7054	Washer	2		6.400 X 12 X 1.600 mm
1	8104656	Bracket	2		
2	Screw With Washer	2		J271230 NLA
	19M8011	Cap Screw	2		M12 X 30
	24M7346	Washer	2		11 X 20 X 2 mm
4	4652915	Wiring Harness	1		Front Cab Lights
6	4259220	Clip	6		
7	4602634	Bracket	1		SUB FOR 4257159
8	Screw With Washer	1		J271025 NLA
	19M7402	Cap Screw	1		M10 X 25, SUB FOR J901025
	24M7346	Washer	1		11 X 20 X 2 mm, SUB FOR J222010
9	7054613	Bracket	1		
10	J781225	Bolt	2		
12	24M7047	Washer	2		13 X 24 X 2.500 mm, SUB FOR A590112
50	AT396663	Field Installation Kit	1		Whole Goods, Additional Components On Separate Pages

Cab Headlamp Wiring Harness
Faisceau de phare principaux de cabine
Grupo de cables de faro principal de la cabina

TX1156821 C.1



TX1156821

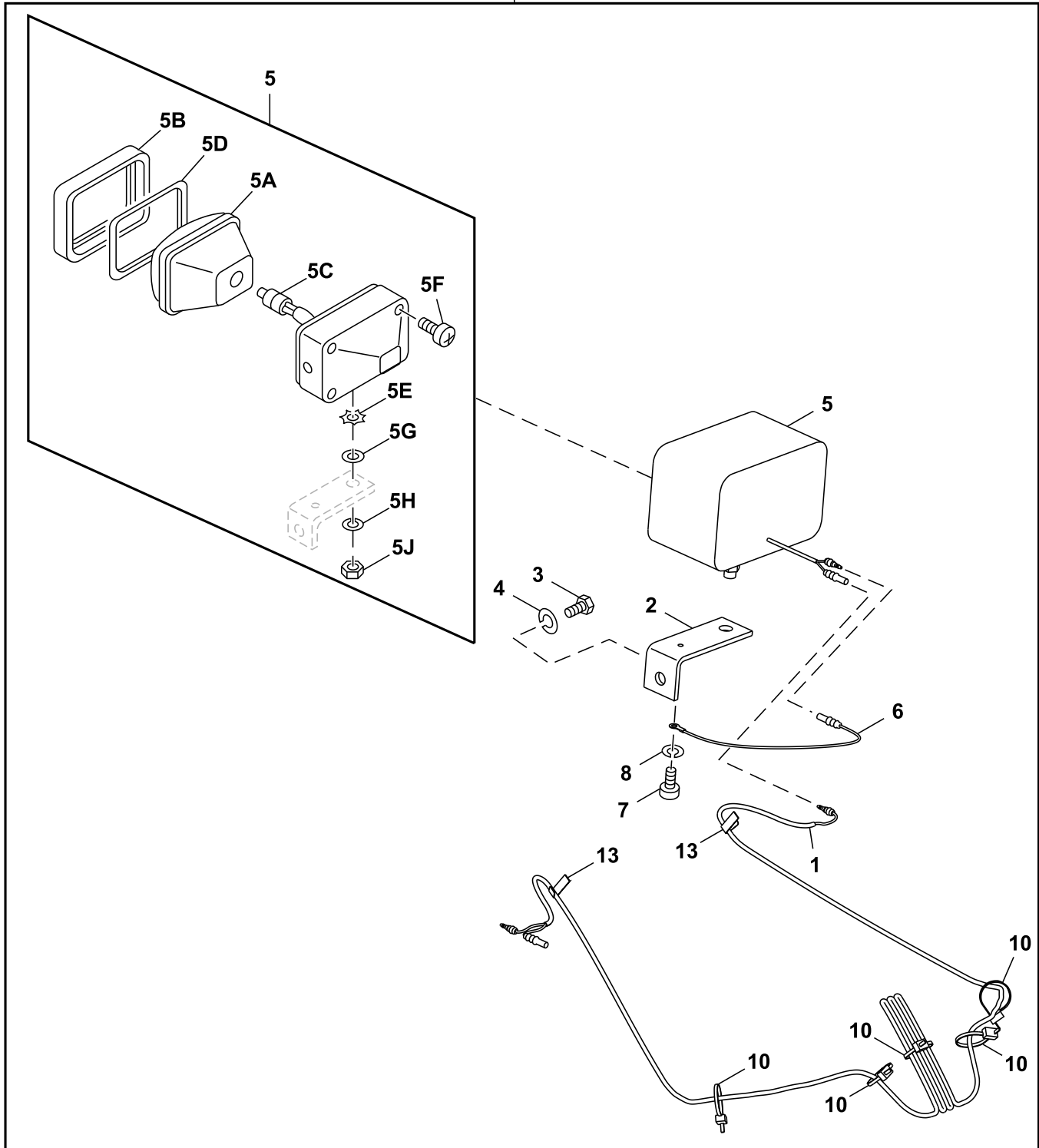
<i>Key</i>	<i>Part No.</i>	<i>Part Name</i>	<i>Qty.</i>	<i>Serial No.</i>	<i>Remarks</i>
0	AT396663	Field Installation Kit	1		Whole Goods, Additional Components On Separate Pages
1	4680516	Wiring Harness	1		Cab Headlamp
2	H77698	Tie Band	2		SUB FOR 4055312
4	4436534	Relay	1		Cab Headlamp

Boom Work Light, Halogen
 Phare de travail de flèche, halogène
 Faro de trabajo de brazo, halógeno

TX1098599 B.1



0

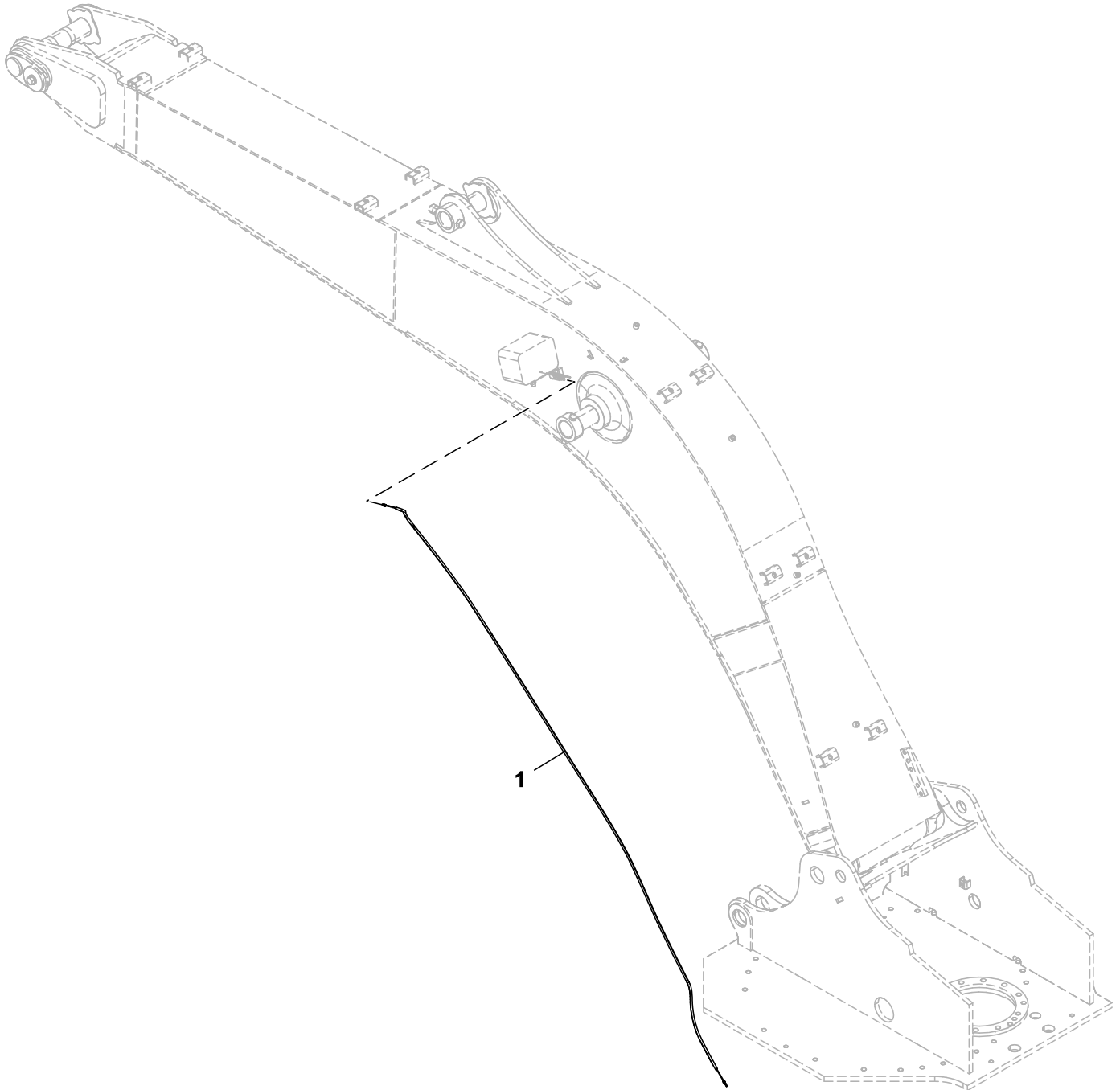


TX1098599

Key	Part No.	Part Name	Qty.	Serial No.	Remarks
0	AT396663	Field Installation Kit	1		Whole Goods, Additional Components On Separate Pages
1	4344125	Wiring Harness	1		Boom Work Light
2	4224631	Angle	1		
3	19M7877	Cap Screw	1		M14 X 30, SUB FOR J901430
4	J222014	Washer	1		
5	4326800	Lamp	1		SUB FOR 4336570
5A	4326801	Lens	1		
5B	4326802	Frame	1		
5C	AT135758	Bulb	1		SUB FOR 4285648, 24 V
5D	4326803	Gasket	1		
5E	4307026	Washer	1		
5F	37H19	Screw	1		SUB FOR 4307027
5G	24M7085	Washer	1		15 X 28 X 2.500 mm, SUB FOR A590114
5H	12H317	Lock Washer	1		9/16", SUB FOR A590914
5J	14M7345	Nut	1		M14, SUB FOR J952014
6	4254604	Wiring Harness	1		Boom Light Ground
7	21M7285	Screw	1		M6 X 12, SUB FOR M430613
8	12M7006	Lock Washer	1		6 mm, SUB FOR A590906
10	H77698	Tie Band	5		SUB FOR 4055311
13	4272256	Clip	2		

Boom Wiring Harness
Faisceau de câbles de flèche
Grupo de cables de aguilón

TX1117845 B.1

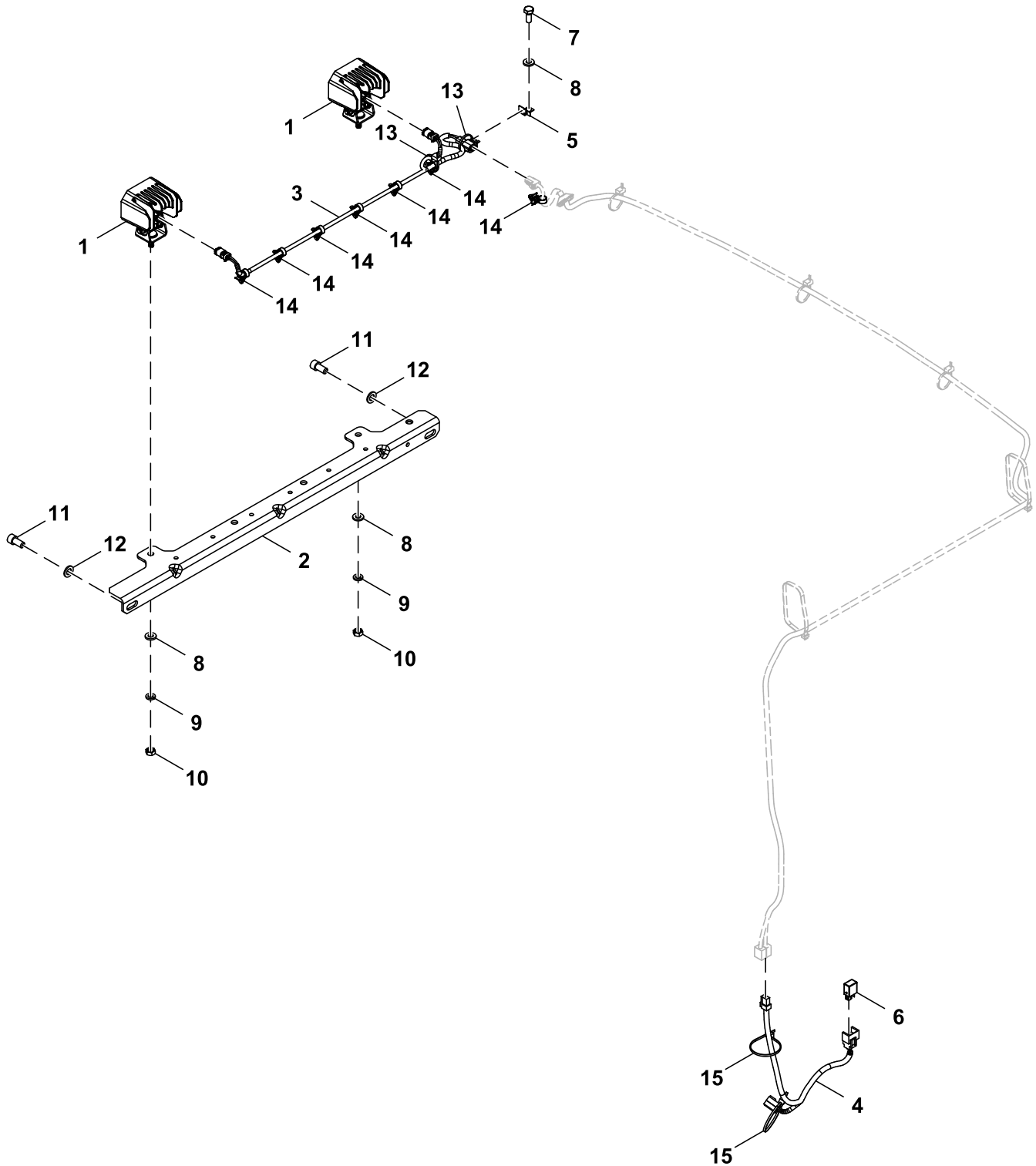


TX1117845

<i>Key</i>	<i>Part No.</i>	<i>Part Name</i>	<i>Qty.</i>	<i>Serial No.</i>	<i>Remarks</i>
1	4429938	Wiring Harness	1		Boom

Front Cab Lights, LED (240200 -)
Éclairage avant de cabine, à diode électroluminescente (240200 -)
Luces de cabina delanteras, LED (240200 -)

TX1248167 A.1

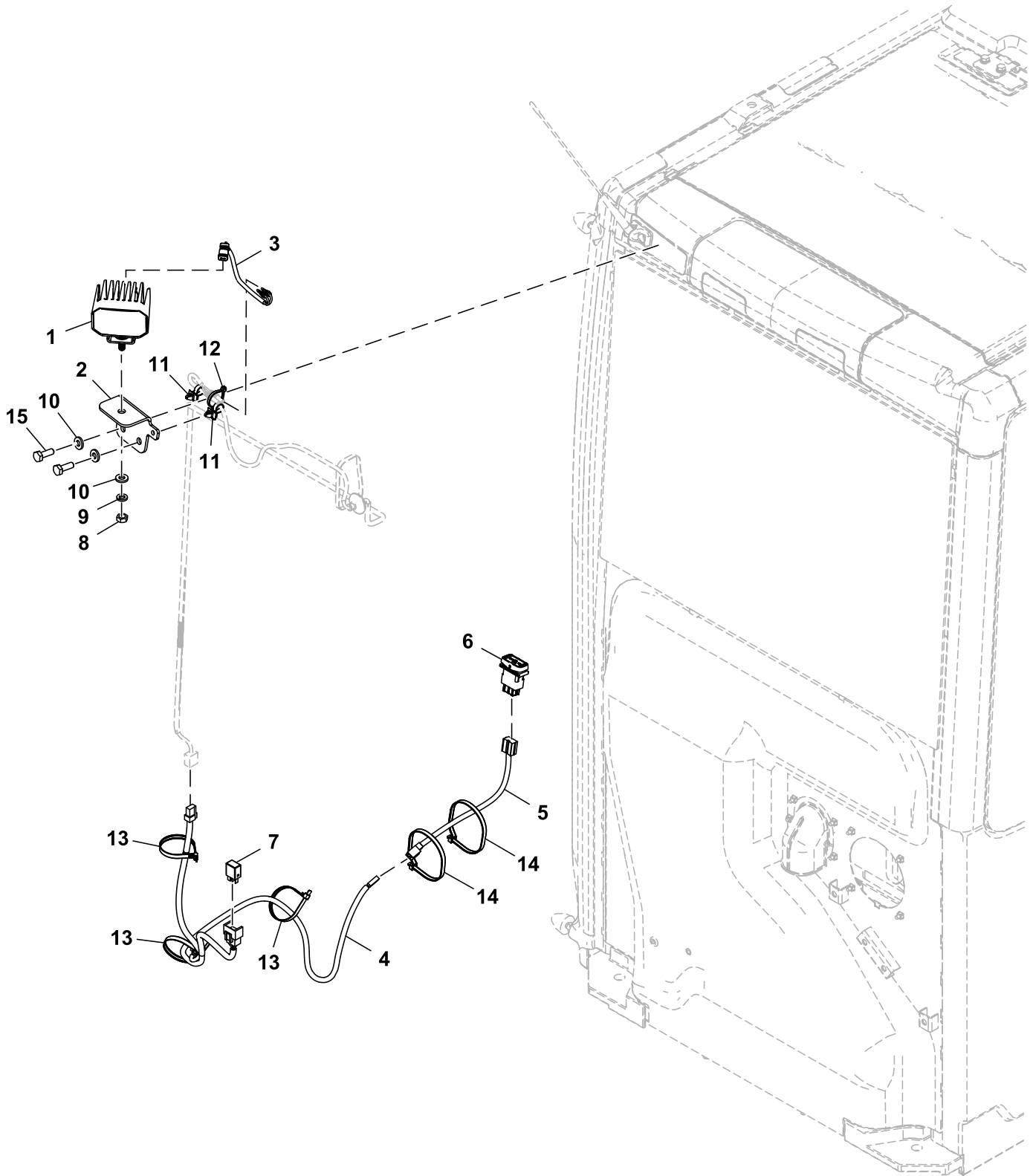


FF550918_TX1248167

Key	Part No.	Part Name	Qty.	Serial No.	Remarks
1	AT470333	Headlight	2		Work, LED
2	FF551877	Bracket	1		
3	AT482231	Wiring Harness	1		Light, LED
4	4680516	Wiring Harness	1		Headlamp
5	4602634	Bracket	1		SUB FOR 4257159
6	4436534	Relay	1		24 V
7	19M7402	Cap Screw	1		M10 X 25, SUB FOR J901025
8	24M7346	Washer	3		11 X 20 X 2 mm, SUB FOR DH400703
9	12M7066	Lock Washer	2		10 mm, SUB FOR A590910
10	14M7274	Nut	2		M10, SUB FOR J950010
11	J781225	Bolt	2		
12	24M7047	Washer	2		13 X 24 X 2.500 mm, SUB FOR A590112
13	H77698	Tie Band	2		SUB FOR 4055311
14	4259220	Clip	7		
15	DH400240	Tie Band	2		

Rear Cab Lights, LED (240200 -)
Feux arrière de cabine, à diode électroluminescente (240200 -)
Luces traseras de cabina, LED (240200 -)

TX1250590 A.1

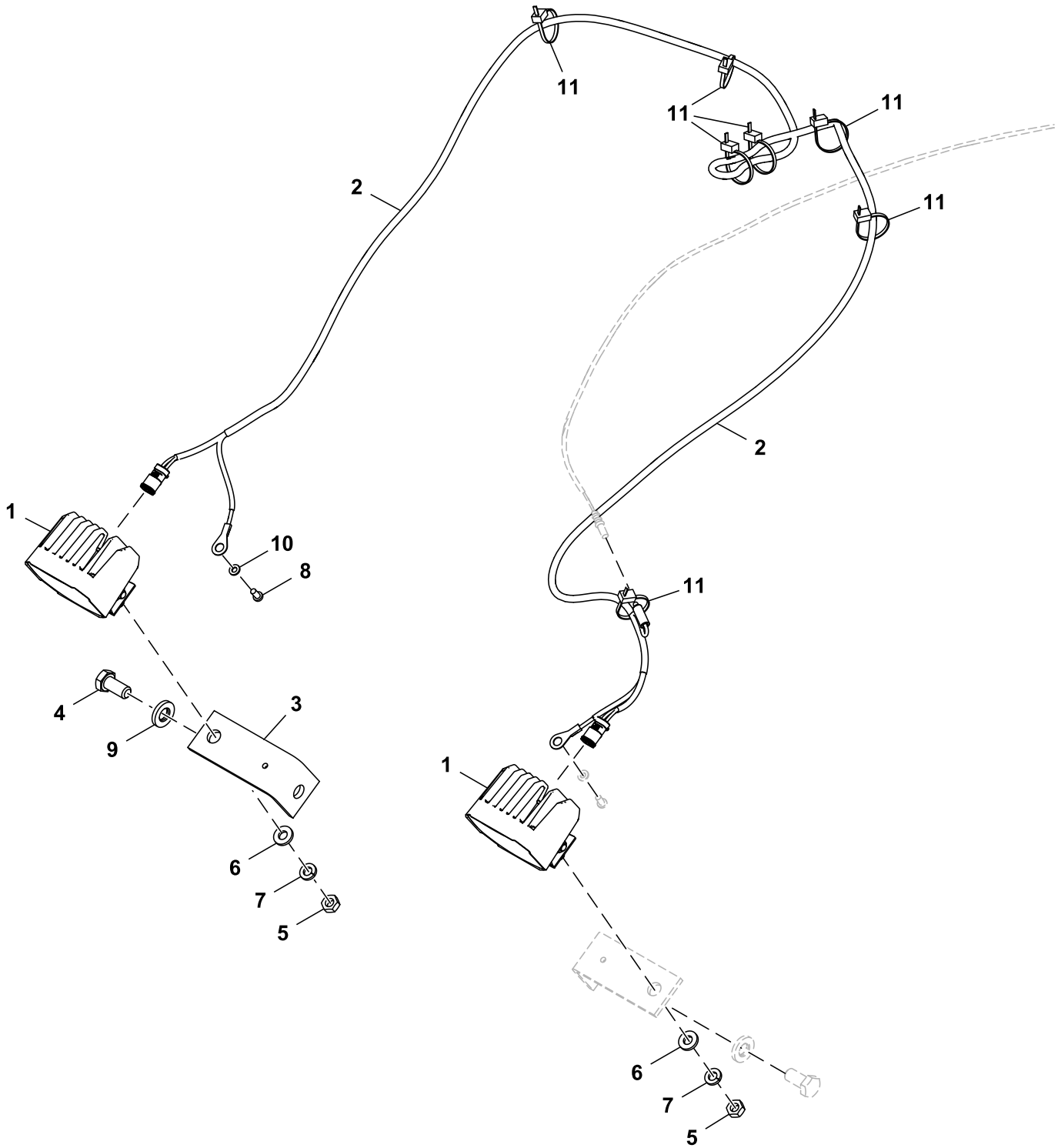


FF550917_TX1250590

Key	Part No.	Part Name	Qty.	Serial No.	Remarks
1	AT470333	Headlight	1		
2	FF551838	Bracket	1		
3	AT480367	Wiring Harness	1		LED Light
4	4660475	Wiring Harness	1		Rear Head Lamp
5	4659092	Wiring Harness	1		SUB FOR 4652003, Rear Head Lamp
6	FYA00031884	Switch	1		Light
7	4436534	Relay	1		24 V, Rear Head Lamp
8	14M7274	Nut	1		M10, SUB FOR J950010
9	12M7066	Lock Washer	1		10 mm, SUB FOR A590910
10	24M7346	Washer	3		11 X 20 X 2 mm, SUB FOR DH400703
11	4259220	Clip	2		
12	H77698	Tie Band	1		SUB FOR 4055311
13	DH400240	Tie Band	3		
14	H77698	Tie Band	2		SUB FOR 4121859
15	19M7662	Cap Screw	2		M10 X 30, SUB FOR J901030

Boom Work Light, LED (240200 -)
Phare de travail de flèche, LED (240200 -)
Faro de trabajo de la pluma, LED (240200 -)

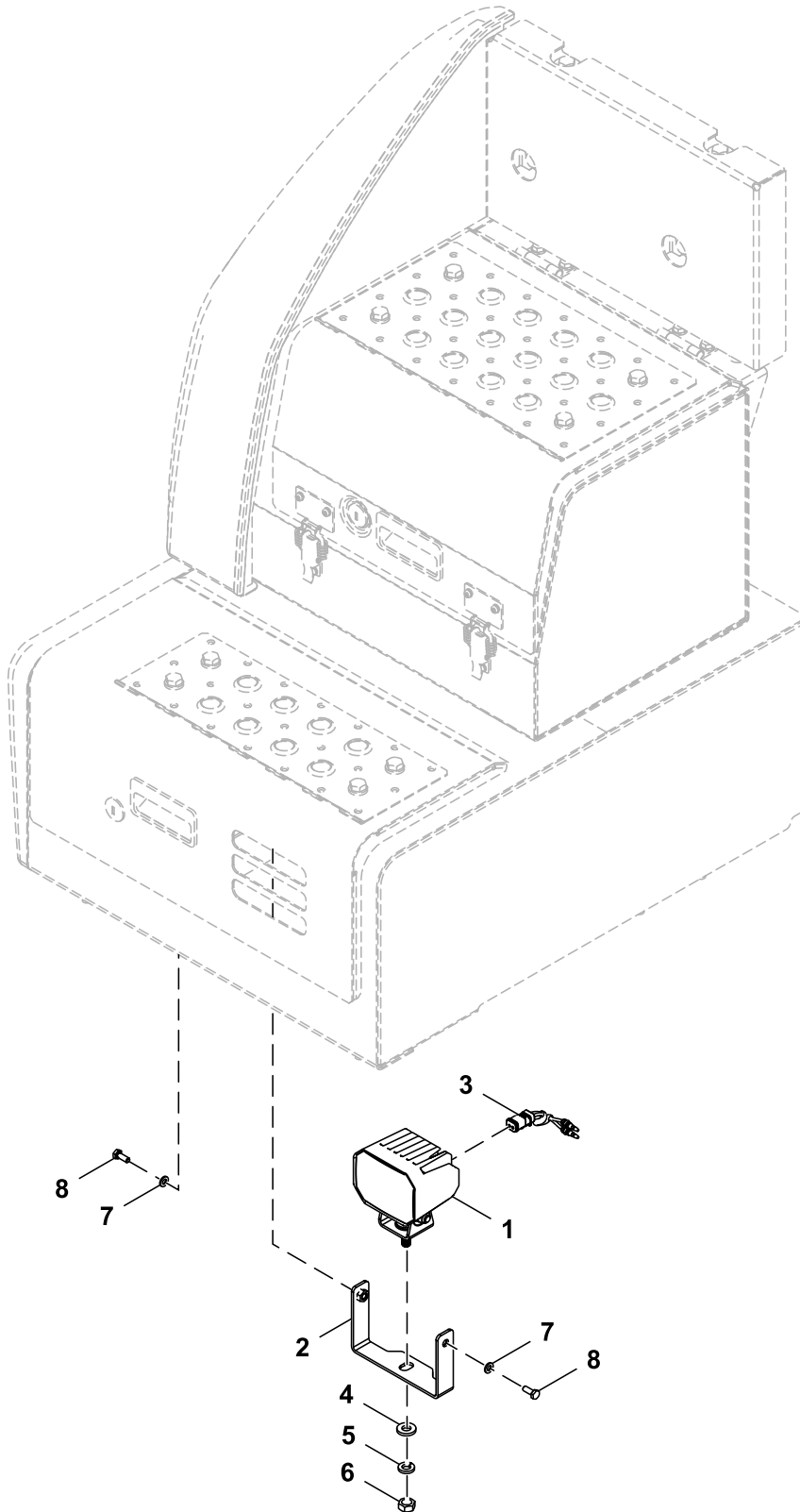
TX1251268 A.1



FF551268_TX1251268

Key	Part No.	Part Name	Qty.	Serial No.	Remarks
1	AT470333	Headlight	2		
2	AT481488	Wiring Harness	1		Boom Work Light
3	4224631	Angle	1		
4	19M7877	Cap Screw	1		M14 X 30, SUB FOR J901430
5	14M7274	Nut	2		M10, SUB FOR J950010
6	24M7346	Washer	2		11 X 20 X 2 mm, SUB FOR DH400703
7	12M7066	Lock Washer	2		10 mm, SUB FOR A590910
8	21M7285	Screw	1		M6 X 12, SUB FOR M430613
9	J222014	Washer	1		
10	12M7006	Lock Washer	1		6 mm, SUB FOR A590906
11	H77698	Tie Band	7		SUB FOR 4055311

Toolbox Light, LED (240200 -)
Éclairage de boîte à outils, LED (240200 -)
Luz de caja de herramientas, LED (240200 -)
TX1252299 A.1

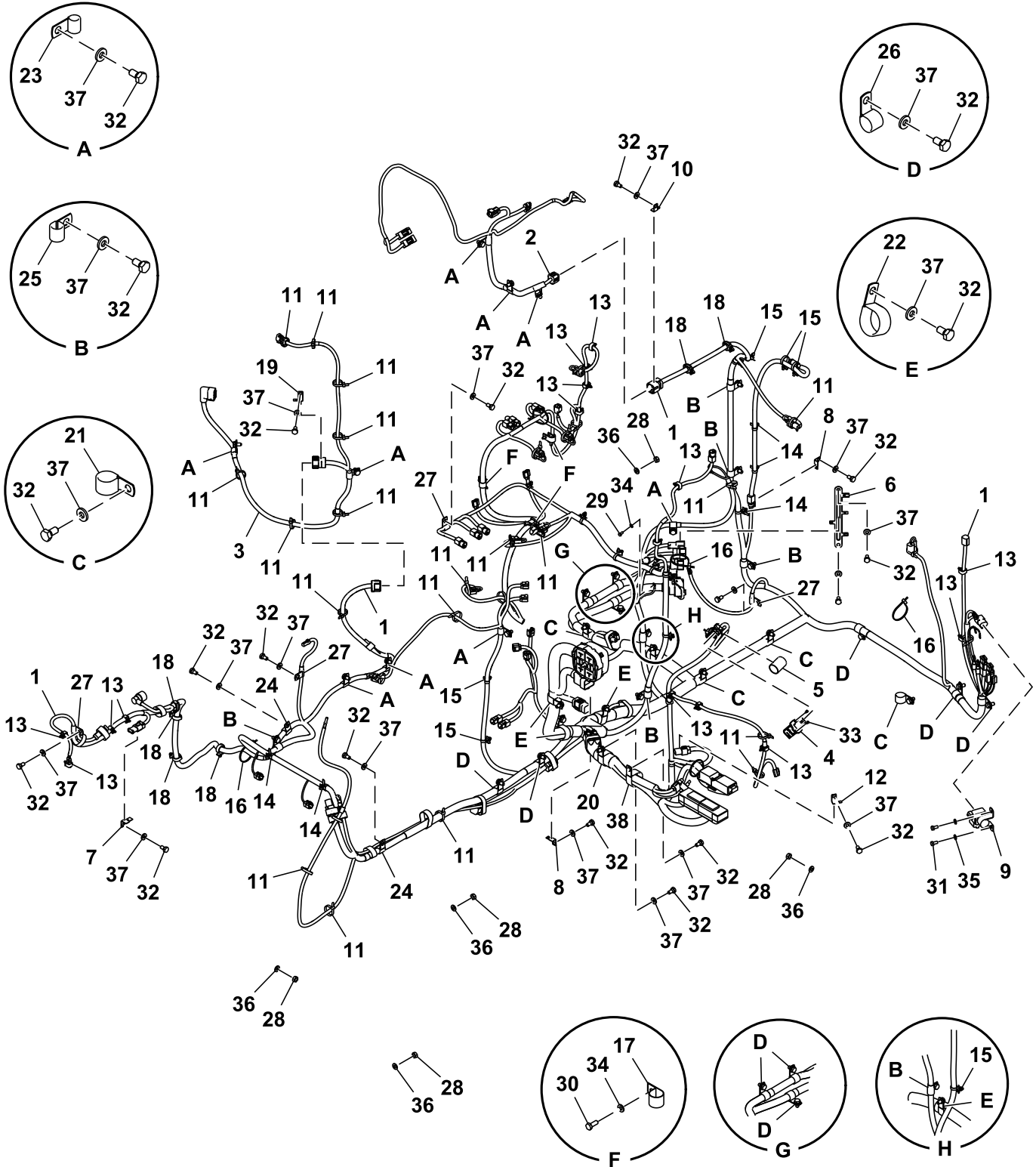


FF550939_TX1252299

Key	Part No.	Part Name	Qty.	Serial No.	Remarks
1	AT470333	Headlight	1		LED
2	FF550823	Bracket	1		
3	AT480367	Wiring Harness	1		LED Light
4	24M7346	Washer	1		11 X 20 X 2 mm, SUB FOR DH400703
5	12M7066	Lock Washer	1		10 mm, SUB FOR A590910
6	14M7274	Nut	1		M10, SUB FOR J950010
7	24M7054	Washer	2		6,400 X 12 X 1,600 mm, SUB FOR A590106
8	19M7560	Cap Screw	2		M6 X 16, SUB FOR J900616

Machine Wiring Harness (- 240115)
 Faisceau de câblage de machine (- 240115)
 Grupo de cables de la máquina (- 240115)

TX1205908 A.1



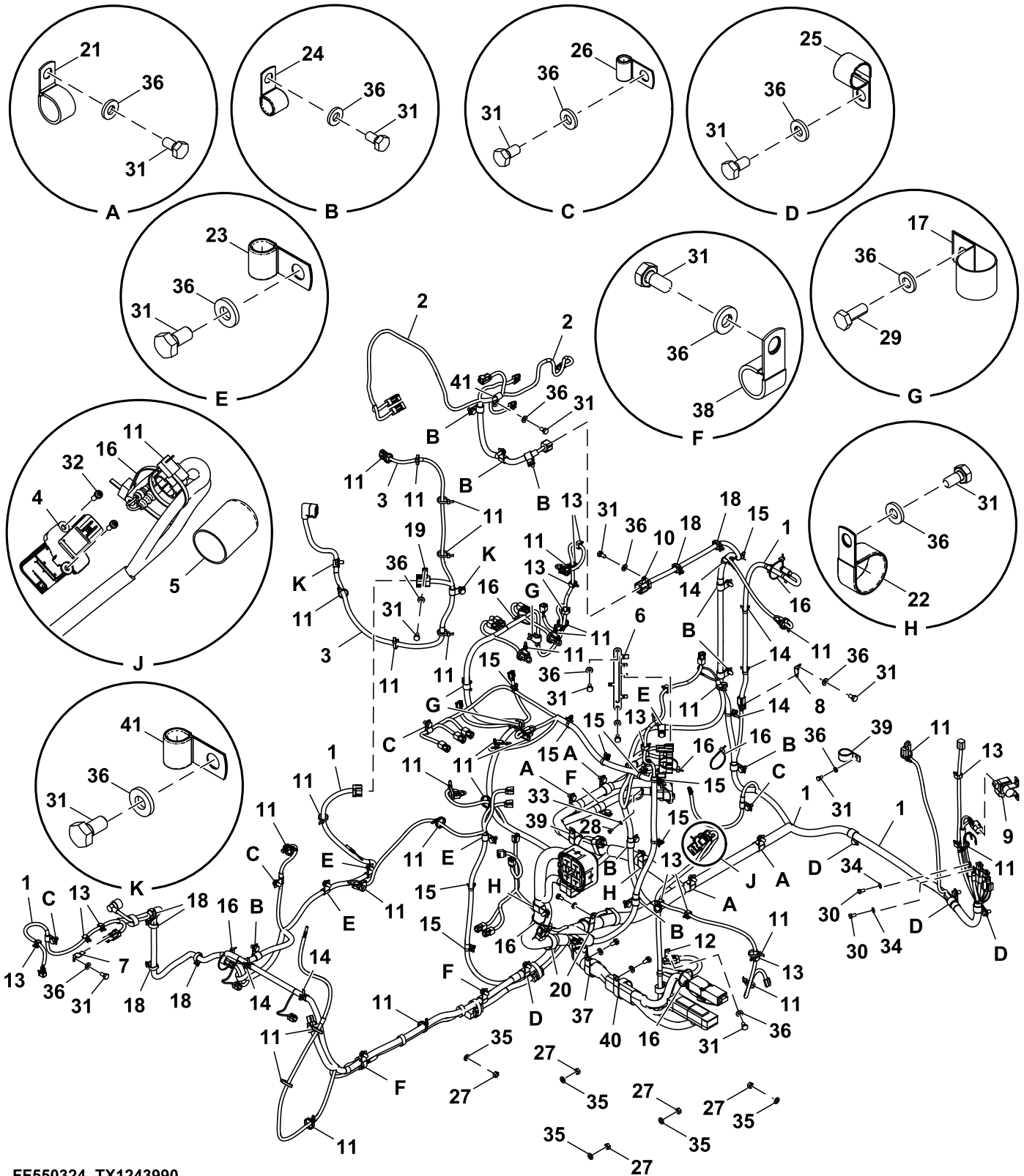
FF109465_TX1205908

16 Vehicle Electrical Systems
1674 Wiring Harness And Switches

Key	Part No.	Part Name	Qty.	Serial No.	Remarks
1	Wiring Harness	1		FYA60033213 NLA,ORDER FYA00030465, FYA00013061, 4712344 AND FYA00009704, Main Harness
	FYA00030465	Wiring Harness	1		Pump Harness
	FYA00013061	Wiring Harness	1		Engine Harness
	4712344	Wiring Harness	1		Camera Harness
	FYA00009704	Wiring Harness	1		Attachment Jumper Harness
2	FYA00029753	Wiring Harness	1		Selective Catalytic Reduction (SCR)
3	FYA00029754	Wiring Harness	1		Aftertreatment Harness
4	8976019670	Sensor	1		SUB FOR 4664861, Mass Air Flow
5	4324299	Cap	1		
6	FYA00003959	Bracket	1		
7	4355515	Bracket	1		
8	FYA00006821	Bracket	2		
9	8980056311	Relay	1		SUB FOR 4681233, Starter
10	4418301	Bracket	1		
11	H77698	Tie Band	32		SUB FOR 4055311
12	4602634	Bracket	1		SUB FOR 4257159
13	4449250	Clip	16		
14	4259220	Clip	5		
15	4254600	Clip	13		
16	DH400240	Tie Band	5		
17	4450494	Clip	3		
18	4355884	Clip	6		
19	4602634	Bracket	1		SUB FOR 4257159 OR 4336875
20	4193848	Clip	1		
21	XCL-19	Hose Clamp	4		SUB FOR 4192035
22	4193848	Clip	4		SUB FOR 4190291
23	4190275	Clamp	9		
24	4190274	Clip	2		
25	T28949	Clamp	6		SUB FOR 4190273
26	4190263	Clip	8		
27	4190275	Clamp	4		SUB FOR 4190261
28	14M7274	Nut	5		M10, SUB FOR J950010
29	19M6614	Cap Screw	1		M6 X 12, SUB FOR J900612
30	19M7560	Cap Screw	3		M6 X 16, SUB FOR J900616
31	19M7162	Cap Screw	2		M8 X 16, SUB FOR J900816
32	19M7938	Cap Screw	47		M10 X 20, SUB FOR J901020
33	19M7598	Cap Screw	2		M4 X 10, SUB FOR J450410
34	24M7054	Washer	4		6.400 X 12 X 1.600 mm, SUB FOR A590106
35	24M7055	Washer	2		8.400 X 16 X 1.600 mm, SUB FOR A590108
36	24M7028	Washer	5		10.500 X 20 X 2 mm, SUB FOR A590110
37	24M7346	Washer	47		11 X 20 X 2 mm, SUB FOR DH400703
38	N198631	Clamp	1		SUB FOR 4190265

Machine Wiring Harness (240116 - XXXXXX)
 Faisceau de câblage de machine (240116 - XXXXXX)
 Grupo de cables de la máquina (240116 - XXXXXX)

TX1243990 B.1



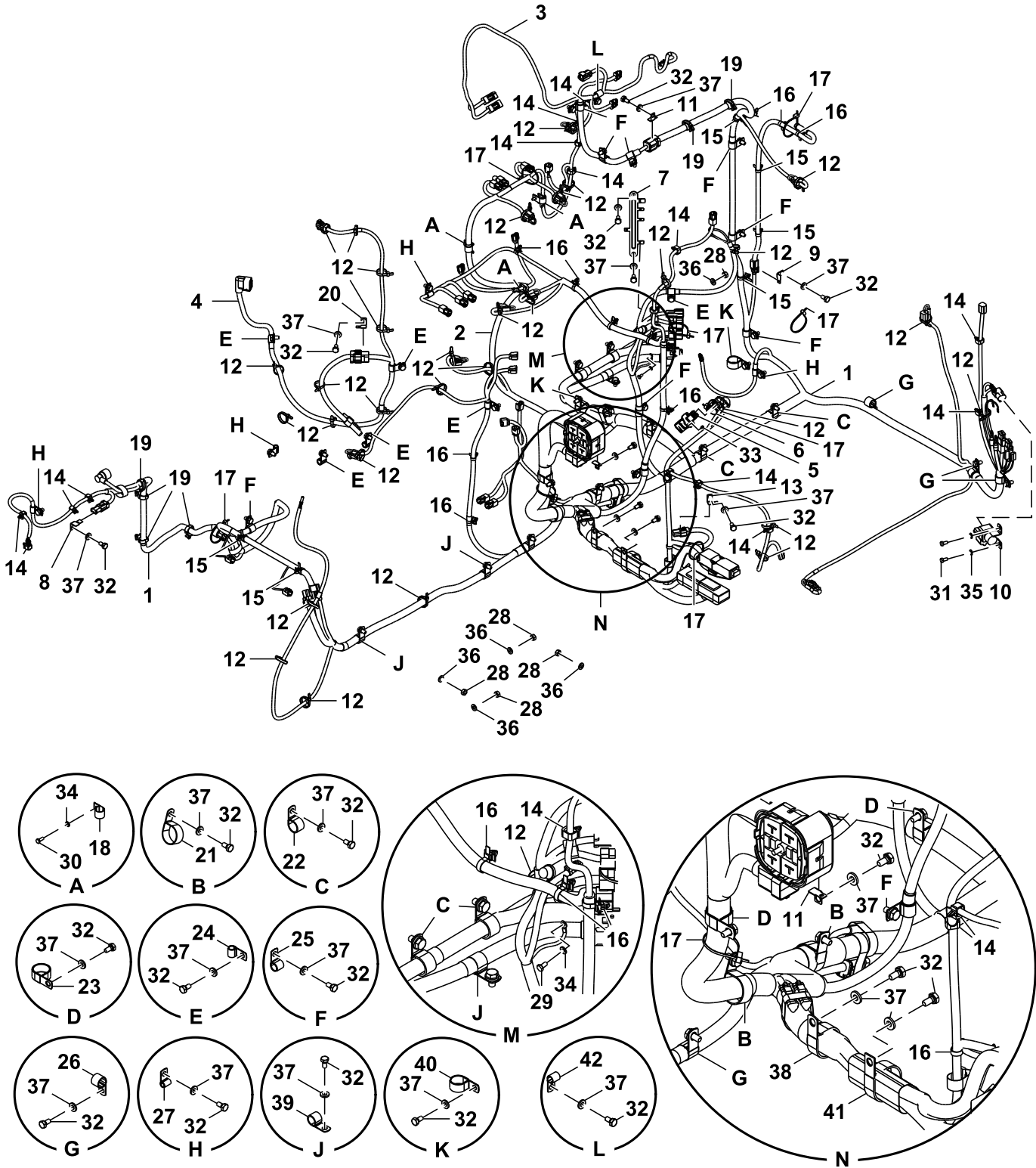
FF550324_TX1243990

16 Vehicle Electrical Systems
1674 Wiring Harness And Switches

Key	Part No.	Part Name	Qty.	Serial No.	Remarks
1	FYA60043837	Wiring Harness	1		Machine
2	FYA00025984	Wiring Harness	1		Selective Catalytic Reduction (SCR)
3	FYA00029754	Wiring Harness	1		Aftertreatment Harness
4	4664861	Sensor	1		Mass Air Flow (MAF), SUB FOR 8976019670
5	4324299	Cap	1		
6	FYA00003959	Bracket	1		
7	4355515	Bracket	1		
8	FYA00006821	Bracket	1		
9	8980056311	Relay	1		Starter, SUB FOR 4681233
10	4418301	Bracket	2		
11	H77698	Tie Band	32		SUB FOR 4055311
12	4602634	Bracket	1		SUB FOR 4257159
13	4449250	Clip	16		
14	4259220	Clip	6		
15	4254600	Clip	12		
16	DH400240	Tie Band	8		
17	4450494	Clip	3		
18	4355884	Clip	6		
19	4602634	Bracket	1		SUB FOR 4257159 AND 4336875
20	4193848	Clip	2		
21	4192035	Clip	4		
22	4193848	Clip	2		SUB FOR 4190291
23	4190275	Clamp	4		
24	T28949	Clamp	9		SUB FOR 4190273
25	FYA00049125	Clip	4		SUB FOR 4190263
26	4190261	Clip	4		
27	14M7274	Nut	5		M10, SUB FOR J950010
28	19M6614	Cap Screw	1		M6 X 12, SUB FOR J900612
29	19M7560	Cap Screw	3		M6 X 16, SUB FOR J900616
30	19M7162	Cap Screw	2		M8 X 16, SUB FOR J900816
31	19M7938	Cap Screw	47		M10 X 20, SUB FOR J901020
32	19M7598	Cap Screw	2		M4 X 10, SUB FOR J450410
33	24M7054	Washer	4		6.400 X 12 X 1.600 mm, SUB FOR A590106
34	24M7055	Washer	2		8.400 X 16 X 1.600 mm, SUB FOR A590108
35	24M7028	Washer	5		10.500 X 20 X 2 mm, SUB FOR A590110
36	24M7346	Washer	47		11 X 20 X 2 mm, SUB FOR DH400703
37	N198631	Clamp	1		SUB FOR 4190265
38	4190277	Clamp	3		
39	4193848	Clip	2		SUB FOR 4190264
40	4193816	Clip	1		
41	4190253	Clip	3		

Machine Wiring Harness (XXXXXX -)
 Faisceau de câblage de machine (XXXXXX -)
 Grupo de cables de la máquina (XXXXXX -)

TX1275342 A.1



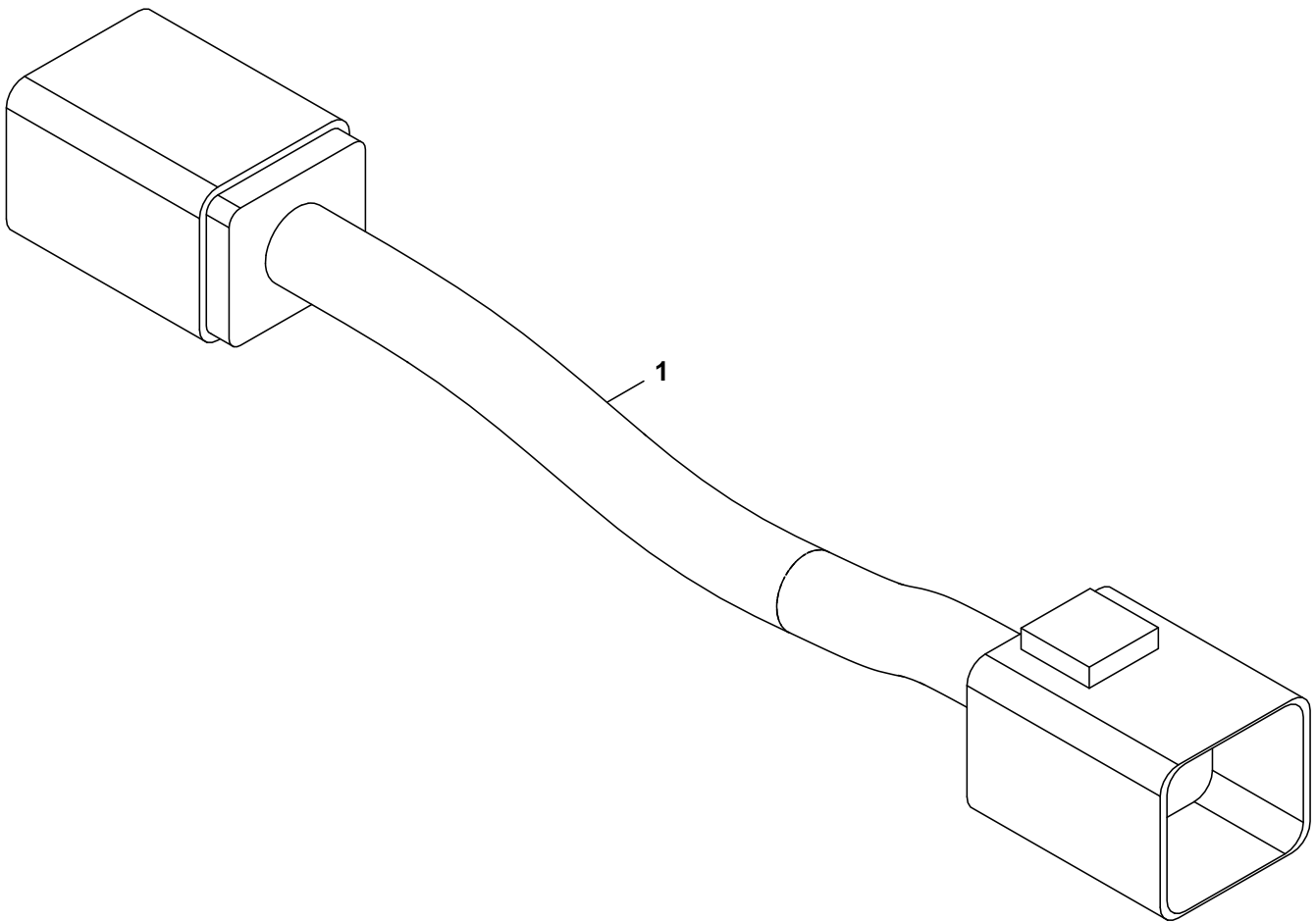
FF551893_TX1275342

16 Vehicle Electrical Systems
1674 Wiring Harness And Switches

Key	Part No.	Part Name	Qty.	Serial No.	Remarks
1	FYA00055326	Wiring Harness	1		Main Harness
2	FYA00030465	Wiring Harness	1		Pump Harness
3	FYA00025984	Wiring Harness	1		SCR Harness
4	FYA00029754	Wiring Harness	1		Aftertreatment Harness
5	4664861	Sensor	1		Mass Air Flow (MAF), SUB FOR 8976019670
6	4324299	Cap	1		
7	FYA00003959	Bracket	1		
8	4355515	Bracket	1		
9	FYA00006821	Bracket	1		
10	8980056311	Relay	1		Starter, SUB FOR 4681233
11	4418301	Bracket	2		
12	4055311	Clip	32		
13	4602634	Bracket	1		SUB FOR 4257159
14	4449250	Clip	16		
15	4259220	Clip	6		
16	4259220	Clip	12		SUB FOR 4254600
17	DH400240	Tie Band	8		
18	4450494	Clip	3		
19	4355884	Clip	6		
20	4336875	Bracket	1		
21	4193848	Clip	2		
22	4192035	Clip	4		
23	4193848	Clip	2		SUB FOR 4190291
24	4190275	Clamp	6		
25	T28949	Clamp	9		SUB FOR 4190273
26	4190263	Clip	4		
27	4190261	Clip	4		
28	14M7274	Nut	5		M10, SUB FOR J950010
29	19M6614	Cap Screw	1		M6 X 12, SUB FOR J900612
30	19M7560	Cap Screw	3		M6 X 16, SUB FOR J900616
31	19M7162	Cap Screw	2		M8 X 16, SUB FOR J900816
32	19M7938	Cap Screw	47		M10 X 20, SUB FOR J901020
33	19M7598	Cap Screw	2		M4 X 10, SUB FOR J450410
34	24M7054	Washer	4		6.400 X 12 X 1.600 mm, SUB FOR A590106
35	24M7055	Washer	2		8.400 X 16 X 1.600 mm, SUB FOR A590108
36	24M7028	Washer	5		10.500 X 20 X 2 mm, SUB FOR A590110
37	24M7346	Washer	47		11 X 20 X 2 mm, SUB FOR DH400703
38	N198631	Clamp	1		SUB FOR 4190265
39	4190277	Clamp	3		
40	4193848	Clip	2		SUB FOR 4190264
41	4193816	Clip	1		
42	4190253	Clip	1		

Attachment Jumper Wiring Harness (240200 -)
Faisceau de cavalier d'équipement (240200 -)
Kit, mazo de cables de conexión puente (240200 -)

TX1251871 A.1

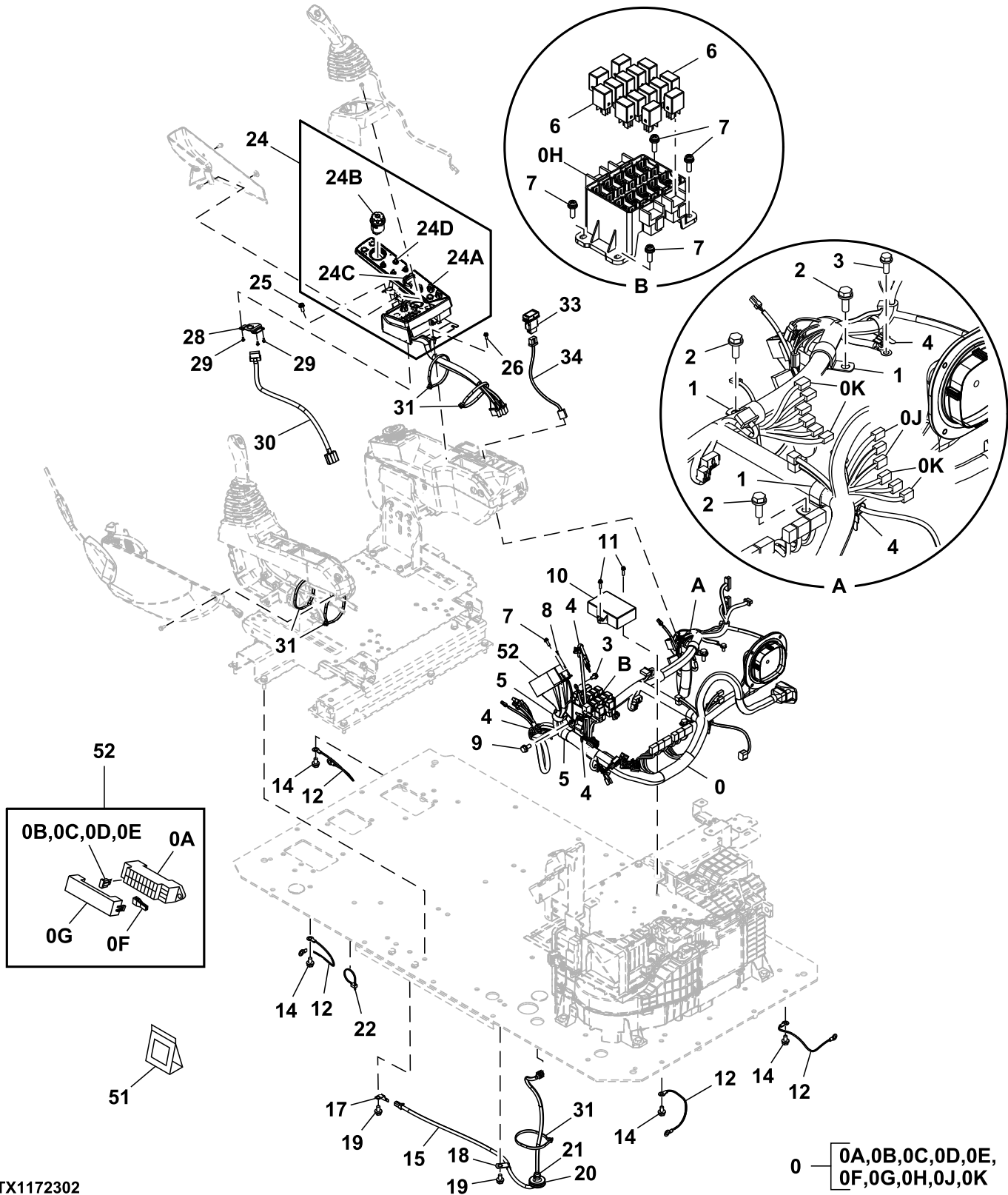


FF552044_TX1251871

<i>Key</i>	<i>Part No.</i>	<i>Part Name</i>	<i>Qty.</i>	<i>Serial No.</i>	<i>Remarks</i>
1	FYA00024342	Wiring Harness	1		Attachment Jumper Wiring Harness

Cab Wiring Harness
 Faisceau de cabine
 Grupo de cables de cabina

TX1172302 B.1



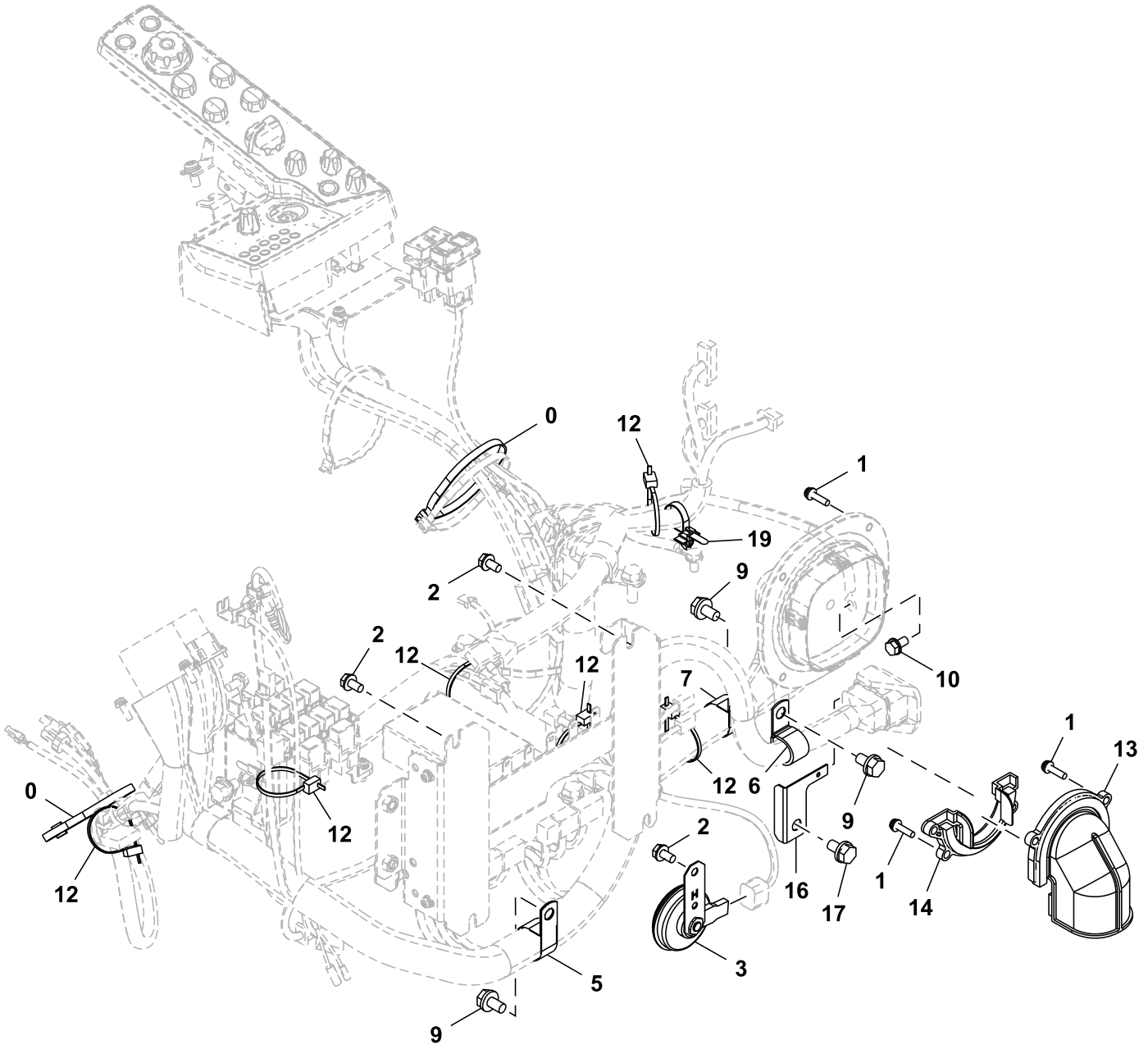
TX1172302

**16 Vehicle Electrical Systems
1674 Wiring Harness And Switches**

Key	Part No.	Part Name	Qty.	Serial No.	Remarks
0	FYA00011632	Cab Wiring Harness	1	-240199	
	FYA00058510	Cab Wiring Harness	1	240200-	
0A	4460037	Fuse Box	1		SUB FOR 4456735
0B	57M7688	Fuse	13		5A, SUB FOR 4428910
0C	57M7689	Fuse	14		10A, SUB FOR 4428911
0D	57M7691	Fuse	5		20A, SUB FOR 4436736
0E	57M8163	Fuse	1		30A, SUB FOR 4639136
0F	4436737	Puller	1		
0G	FYA00001346	Cover	1		
0H	4427429	Circuit Box	1		
0J	4611526	Diode	4		1.5 A
0K	4456778	Diode	9		3 A
1	XCL-19	Hose Clamp	3		SUB FOR 4192035
2	Screw With Washer	3		J271030 NLA
	19M7662	Cap Screw	3		M10 X 30, SUB FOR J901030
	24M7346	Washer	3		11 X 20 X 2 mm, SUB FOR J222010
3	Screw With Washer	2		J260816 NLA
	19M7162	Cap Screw	2		M8 X 16, SUB FOR J900816
	24M7055	Washer	2		8.400 X 16 X 1.600 mm, SUB FOR A590108
4	4254600	Clip	4		
5	4193848	Clip	2		SUB FOR 4190264
6	4436534	Relay	14		Pilot Control Lever
7	Screw With Washer	8		J460620 NLA
	21M7267	Screw	8		M6 X 20
	24M7293	Washer	8		6.500 X 13 X 1.600 mm
	12M7006	Lock Washer	8		6 mm
8	Screw With Washer	2		J460310 NLA
	21M7394	Screw	2		M3 X 10
	24H1914	Washer	2		1/8" X 5/16" X 0.032"
	12H233	Lock Washer	2		1/8"
9	Screw With Washer	1		J271025 NLA
	19M7402	Cap Screw	1		M10 X 25, SUB FOR J901025
	24M7346	Washer	1		11 X 20 X 2 mm, SUB FOR J222010
10	4707468	Control	1		Machine Controller (BCZ)
11	J460625	Screw With Washer	2		
12	4464075	Ground Cable	4		
14	Screw With Washer	4		J271020 NLA
	19M7938	Cap Screw	4		M10 X 20, SUB FOR J901020
	24M7346	Washer	4		11 X 20 X 2 mm, SUB FOR J222010
15	4630572	Wiring Harness	1		Pilot Shutoff Valve
17	4602634	Bracket	1		SUB FOR 4257159
18	4190275	Clamp	1		SUB FOR 4190261
19	Screw With Washer	2		J271020 NLA
	19M7938	Cap Screw	2		M10 X 20, SUB FOR J901020
	J222010	Washer	2		SUB FOR J222010
20	4637225	Isolator	1		
21	H77698	Tie Band	1		SUB FOR 4055311
22	H77698	Tie Band	1		SUB FOR 4055312
24	FYA60027216	Box	1		Switch Box
24A	FYA00026806	Knob	4		Auto-Idle Switch, Travel Speed Switch, Work Light Switch, Windshield Wiper and Washer Switch
24B	4705919	Switch	1		Monitor Dial
24C	FYA00026804	Knob	1		Engine Speed Dial
24D	FYA00026807	Knob	4		Temperature Control Switch, Blower Speed Switch, Radio Tuning Switch, Radio Power and Volume Switch
25	Screw With Washer	1		J460820 NLA
	21M7089	Screw	1		M8 X 20
	24M7036	Washer	1		9 X 16 X 1.600 mm
	12M7065	Lock Washer	1		8 mm
26	Screw With Washer	1		J460616 NLA
	19M8425	Cap Screw	1		M6 X 16
	24M7293	Washer	1		6.500 X 13 X 1.600 mm
	12M7006	Lock Washer	1		6 mm
28	3117588	Bracket	1		
29	Screw With Washer	3		J460410 NLA
	21M7396	Screw	3		M4 X 10
	24M7117	Washer	3		4.300 X 9 X 0.800 mm
	12H315	Lock Washer	3		0.164"
30	4708537	Wiring Harness	1		Starter Switch
31	H77698	Tie Band	5		SUB FOR 4121859
33	FYA00003369	Switch	1		Exhaust Filter Parked Cleaning Switch
34	FYA00003944	Wiring Harness	1		Exhaust Filter Parked Cleaning Switch Harness
51	4460037	Fuse Box	1		
52	4369817	Electrical Connector Assy	1		
53	FYA00042105	Wiring Harness	1		Extended Cab Harness, Not Illustrated, 100 Poles
54	FYA00042107	Wiring Harness	1		Extended Cab Harness, Not Illustrated, 32 Poles
60	FYA00001346	Cover	1		Not Illustrated, Fuse Box 1
	FYA00007354	Cover	1		Not Illustrated, Fuse Box 2

Cab Wiring Harness Mounting
Fixation de faisceau de fils de cabine
Montaje de grupo de cables de cabina

TX1184951 A.1

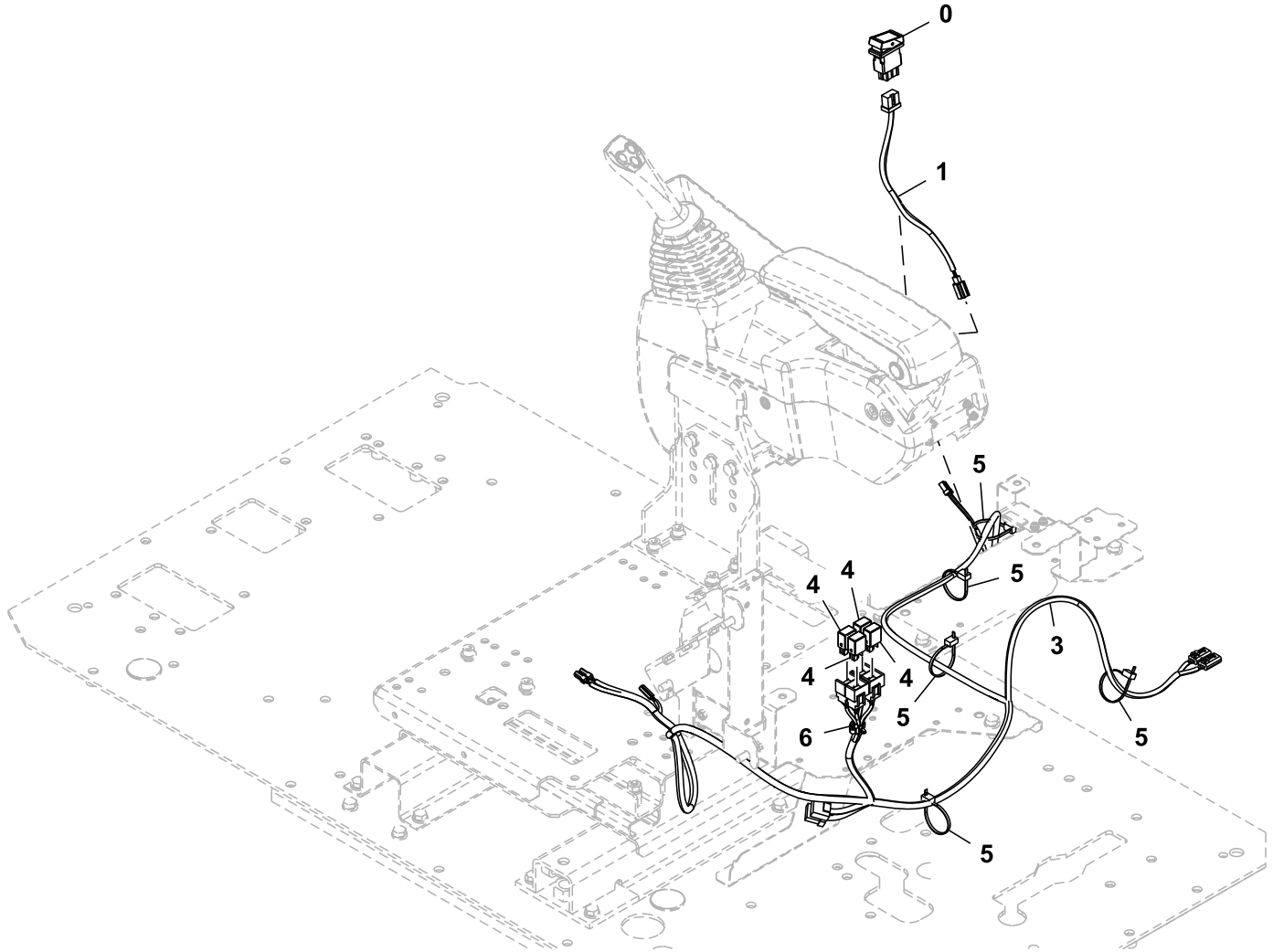


TX1184951

Key	Part No.	Part Name	Qty.	Serial No.	Remarks
0	H77698	Tie Band	2		SUB FOR 4121859
1	Screw With Washer	9		J460625 NLA
	21M7159	Screw	9		M6 X 25
	12M7006	Lock Washer	9		6 mm
	24M7054	Washer	9		6.400 X 12 X 1.600 mm
2	Screw With Washer	5		J260816 NLA
	19M7162	Cap Screw	5		M8 X 16, SUB FOR J900816
	24M7055	Washer	5		8.400 X 16 X 1.600 mm, SUB FOR A590108
3	4719528	Horn	1		SUB FOR 4703330
5	4193848	Clip	1		
6	4190263	Clip	1		
7	4193848	Clip	1		SUB FOR 4190264
9	Screw With Washer	3		J271020 NLA
	19M7938	Cap Screw	3		M10 X 20, SUB FOR J901020
	24M7346	Washer	3		11 X 20 X 2 mm, SUB FOR J222010
10	Screw With Washer	1		J260816 NLA
	19M7162	Cap Screw	1		M8 X 16, SUB FOR J900816
	24M7055	Washer	1		8.400 X 16 X 1.600 mm, SUB FOR A590108
12	H77698	Tie Band	6		SUB FOR 4055312
13	7058387	Cover	1		
14	7058388	Cover	1		
16	4720567	Bracket	1		
17	Screw With Washer	1		J271020 NLA
	19M7938	Cap Screw	1		M10 X 20, SUB FOR J901020
	24M7346	Washer	1		11 X 20 X 2 mm, SUB FOR J222010
19	4254600	Clip	1		

Pilot Control Lever Wiring Harnesses and Relays
Faisceaux de fils de levier de commande pilote et relais
Grupos de cables y relés de palanca de control piloto

TX1089830 D.1

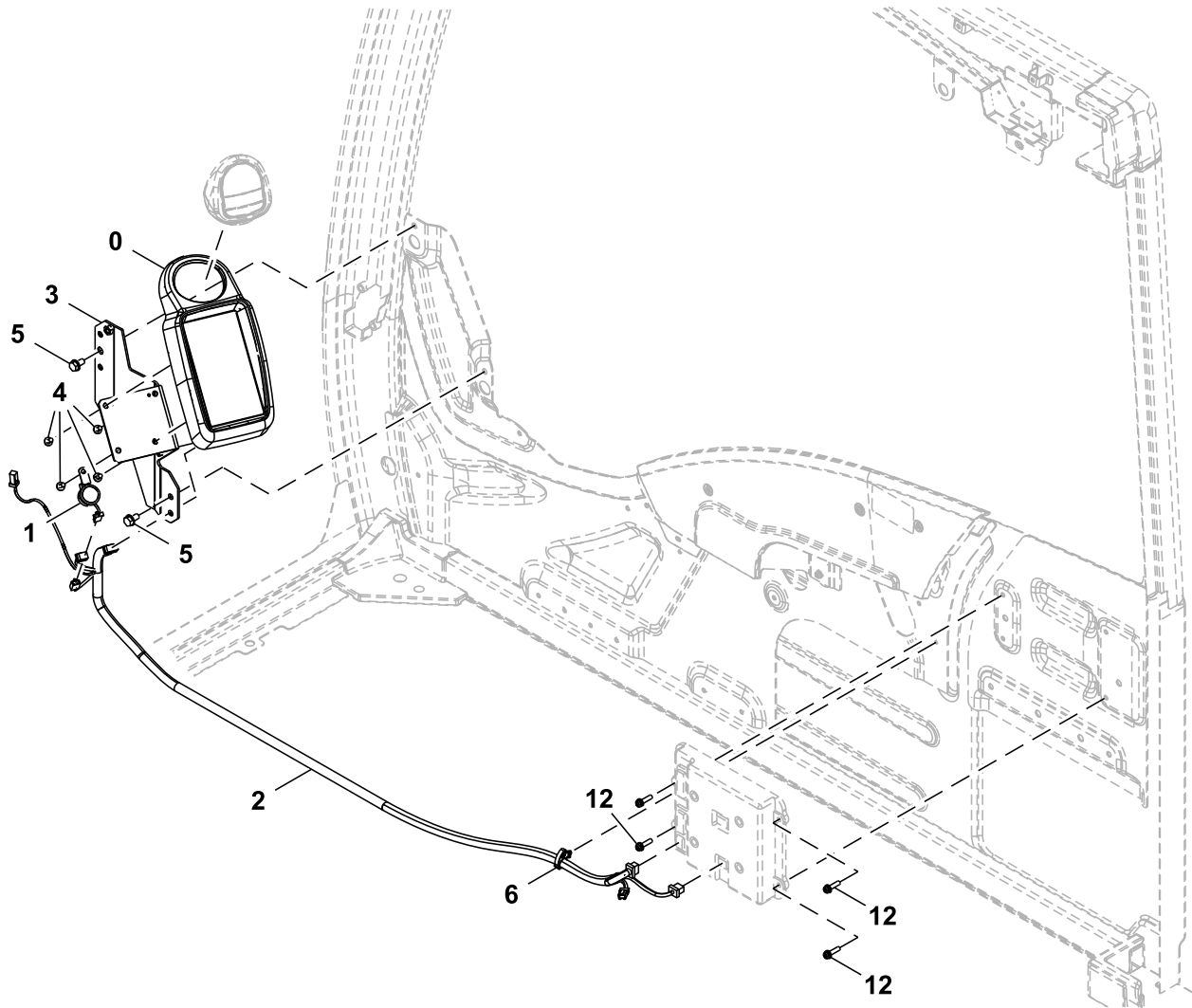


TX1089830

<i>Key</i>	<i>Part No.</i>	<i>Part Name</i>	<i>Qty.</i>	<i>Serial No.</i>	<i>Remarks</i>
0	4651295	Switch	1		Enable Switch, Left, Right
1	4651278	Wiring Harness	1		Auxiliary Three Button Cancel Switch
3	FYA00000663	Wiring Harness	1		Multi-Function Pilot Control Lever
4	4436534	Relay	4		Pilot Control Lever
5	H77698	Tie Band	5		SUB FOR 4055312
6	4692542	Clip	1		

Monitor and Monitor Wiring Harness
Moniteur et faisceau de fils
Monitor y grupo de cables de monitor

TX1184565 A.1

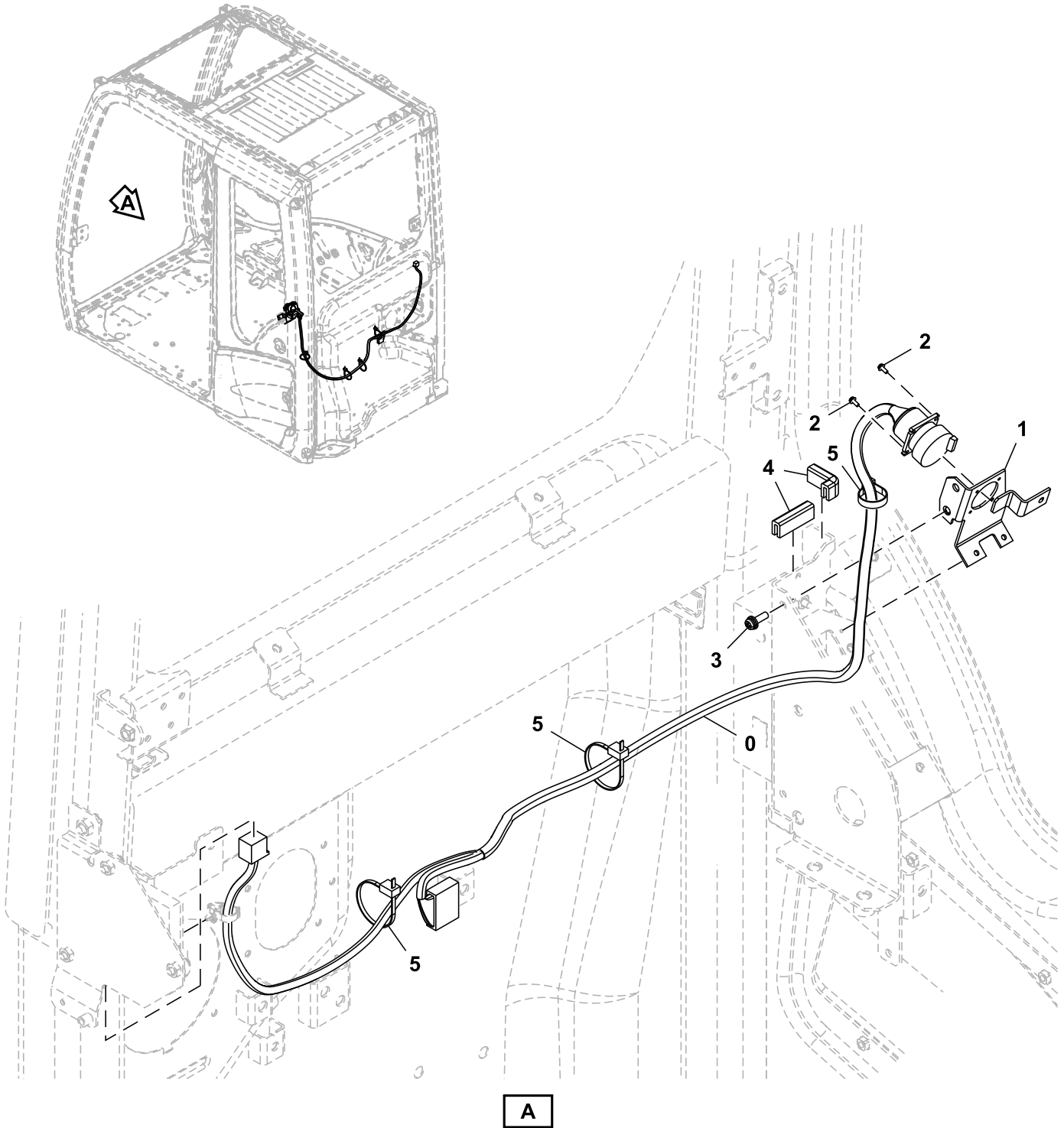


TX1184565

Key	Part No.	Part Name	Qty.	Serial No.	Remarks
0	FYA00001076	Monitor	1		
1	4297188	Travel Warning Alarm	1		
2	4708451	Wiring Harness	1		Monitor
3	7057403	Bracket	1		
4	Screw With Washer	4		J680616 NLA
	21M7577	Socket Head Screw	4		M6 X 16
	12M7006	Lock Washer	4		6 mm
	24M7054	Washer	4		6.400 X 12 X 1.600 mm
5	Screw With Washer	2		J260816 NLA
	19M7162	Cap Screw	2		M8 X 16, SUB FOR J900816
	24M7055	Washer	2		8.400 X 16 X 1.600 mm, SUB FOR A590108
6	4692542	Clip	1		
12	Screw With Washer	4		J460625 NLA
	21M7159	Screw	4		M6 X 25
	12M7006	Lock Washer	4		6 mm
	24M7054	Washer	4		6.400 X 12 X 1.600 mm

Data Converter Wiring Harness
Faisceau de conversion de données
Grupo de cables de convertidor de datos

TX1185022 A.1

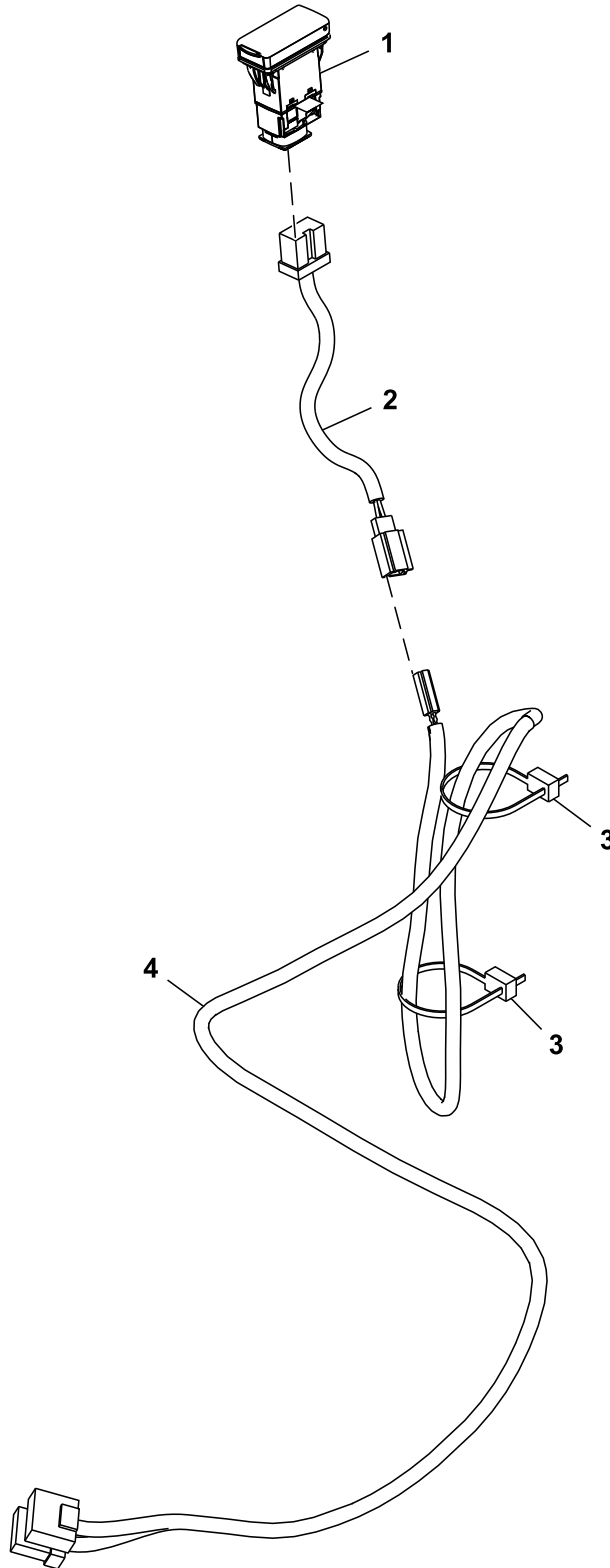


TX1185022

<i>Key</i>	<i>Part No.</i>	<i>Part Name</i>	<i>Qty.</i>	<i>Serial No.</i>	<i>Remarks</i>
0	FYA00012696	Wiring Harness	1		Data Converter
1	FYA40009403	Bracket	1		
2	J460308	Screw With Washer	4		
3	Screw With Washer	1		J460620 NLA
	21M7267	Screw	1		M6 X 20
	12M7006	Lock Washer	1		6 mm
	24M7293	Washer	1		6.500 X 13 X 1.600 mm
4	4488326	Sealing Trim	2		
5	H77698	Tie Band	3		SUB FOR 4055312

Power Supply Wiring Harness (240200 -)
Faisceau - modification (240200 -)
Grupo de cables de alimentación eléctrica (240200 -)

TX1252290 A.1

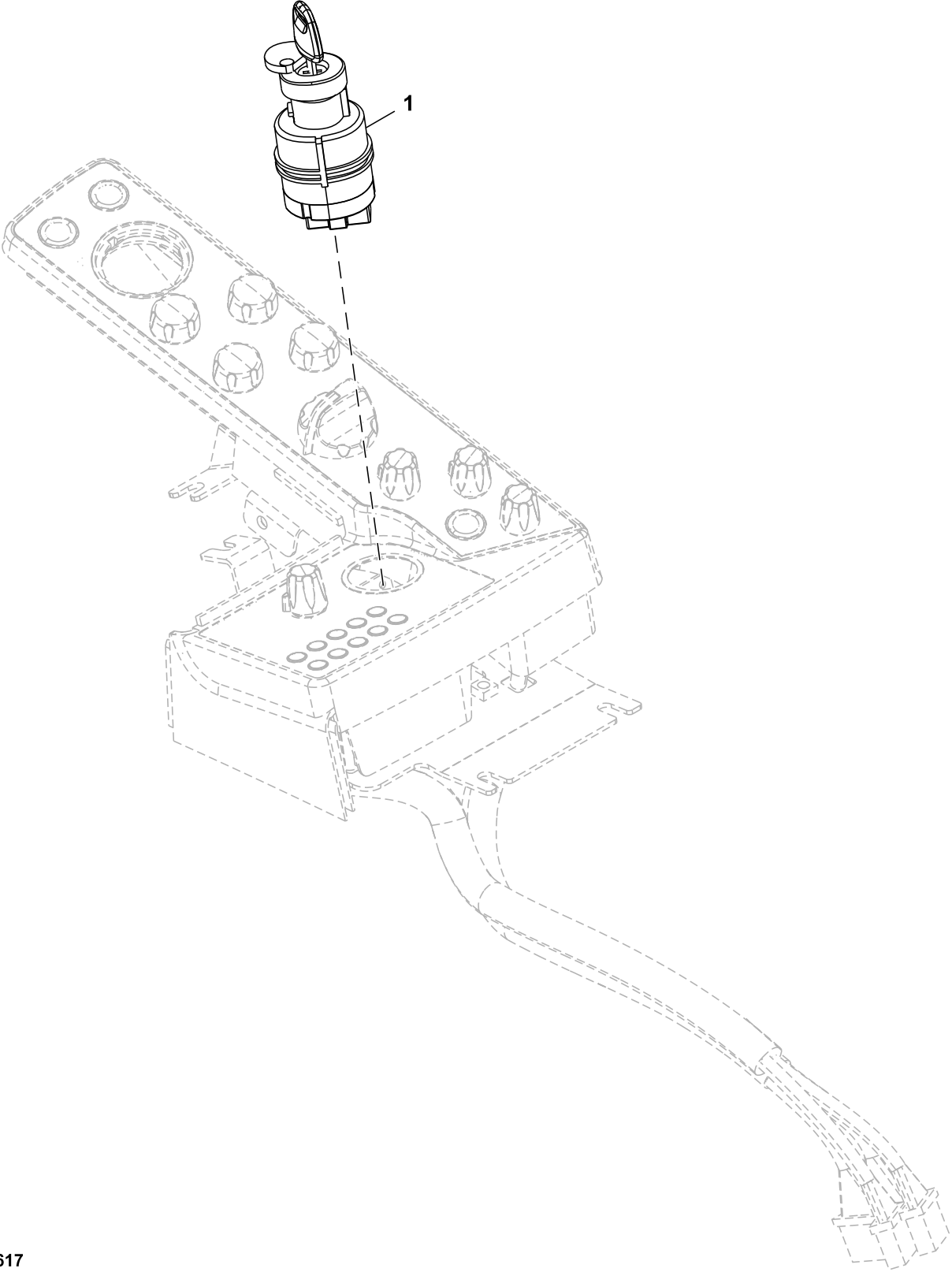


YA60055406_TX1252290

<i>Key</i>	<i>Part No.</i>	<i>Part Name</i>	<i>Qty.</i>	<i>Serial No.</i>	<i>Remarks</i>
1	FYA00045836	Power Supply	1		
2	FYA00055643	Wiring Harness	1		Universal Serial Bus (USB) Outlet
3	H77698	Tie Band	2		SUB FOR 4055312
4	FYA00055642	Wiring Harness	1		Universal Serial Bus (USB) Jumper

Key Start Switch
Contacteur de démarrage à clé
Interruptor de llave de contacto

TX1088617 C.1

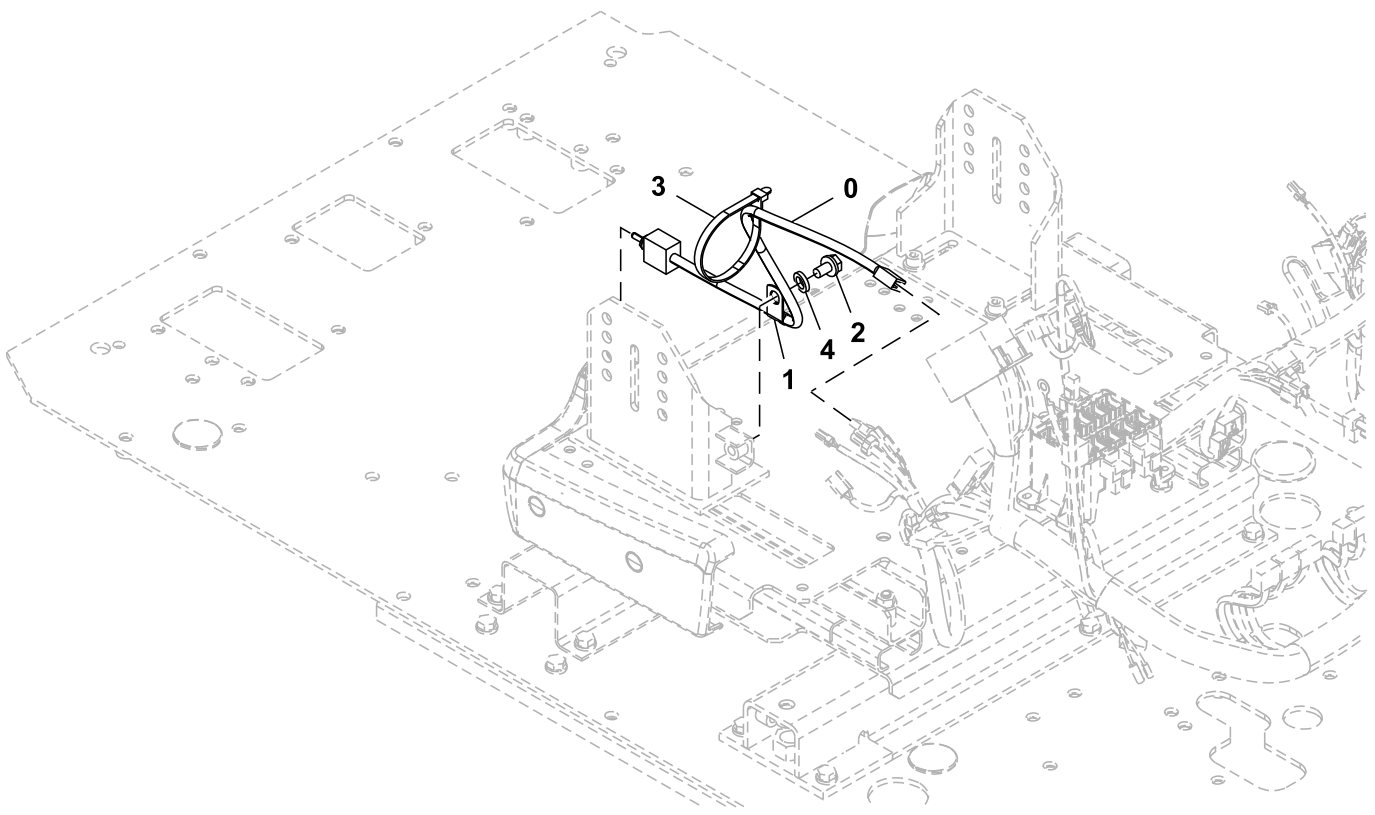


TX1080617

<i>Key</i>	<i>Part No.</i>	<i>Part Name</i>	<i>Qty.</i>	<i>Serial No.</i>	<i>Remarks</i>
1	4477373	Switch	1		INCLUDES 4286465R, Start Switch
	4286465R	Key	1		

Engine Stop Switch
Interrupteur d'arrêt du moteur
Interruptor de parada de motor

TX1226150 A.1

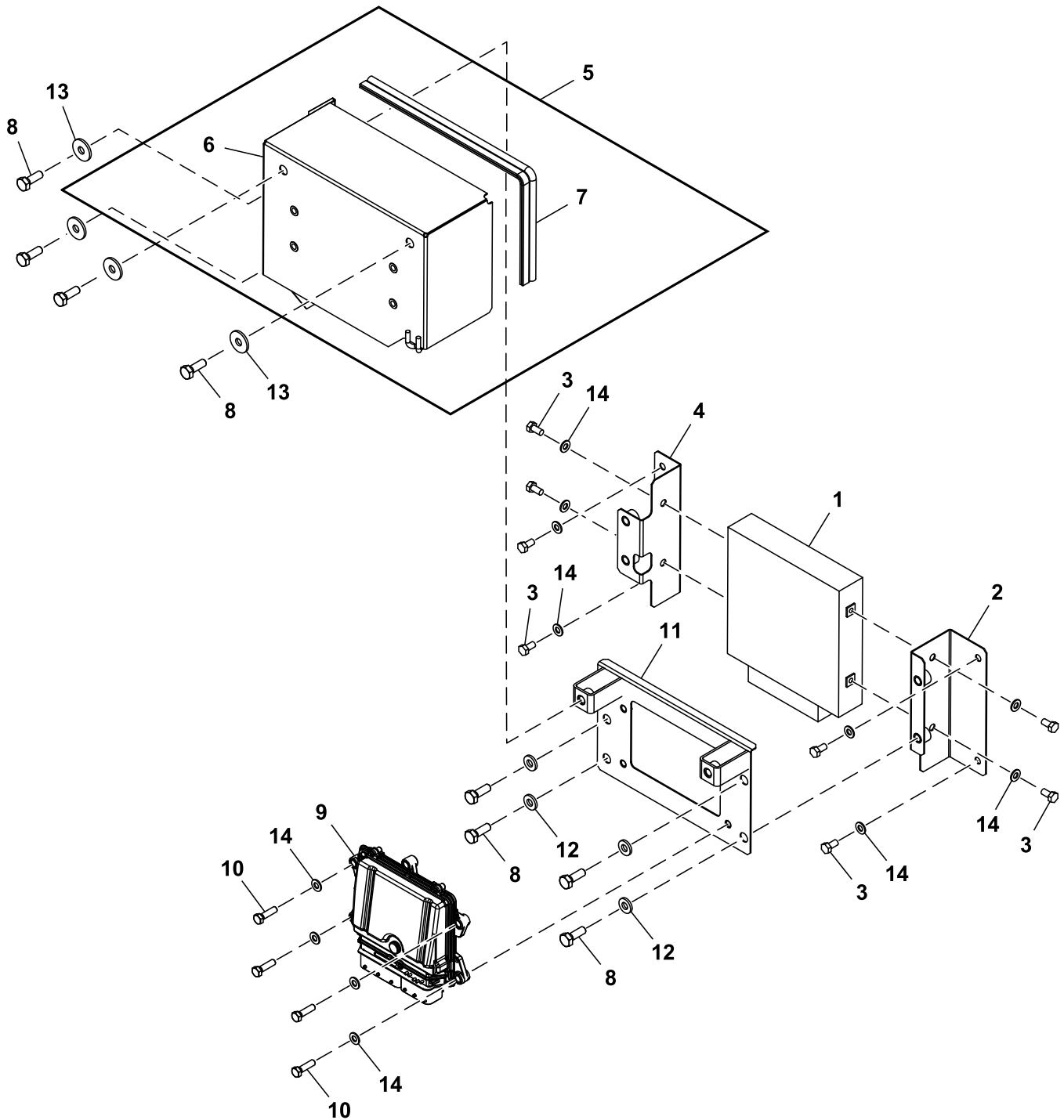


FF206727_TX1226150

Key	Part No.	Part Name	Qty.	Serial No.	Remarks
0	4618409	Switch	1		Engine Stop
1	4190275	Clamp	1		SUB FOR 4190261
2	Screw With Washer	1		J271020 NLA
	19M7938	Cap Screw	1		M10 X 20, SUB FOR J901020
	24M7346	Washer	1		11 X 20 X 2 mm, SUB FOR J222010
3	H77698	Tie Band	1		SUB FOR 4121859
4	24M7028	Washer	1		10.500 X 20 X 2 mm, SUB FOR A590110

Engine Control Unit and Mounting Bracket
Unité de commande du moteur et support de fixation
Unidad de control de motor y escuadra de montaje

TX1203316 A.1

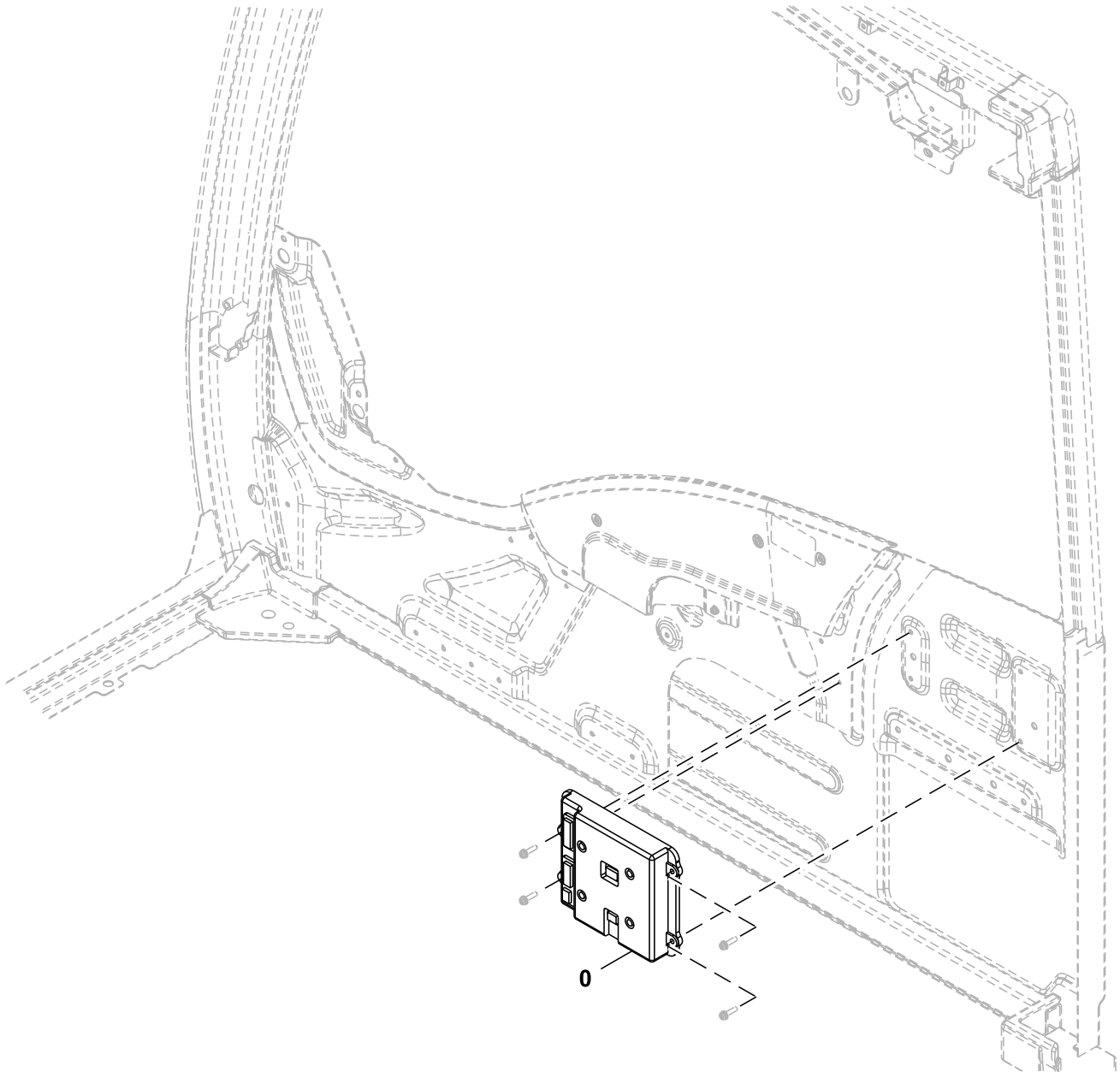


FF531847_TX1203316

Key	Part No.	Part Name	Qty.	Serial No.	Remarks
1	8983294600	Electronic Control Unit	1		SUB FOR FYA00023122, 8983029411 AND 89830294102
2	FYA40020289	Bracket	1		
3	19M7162	Cap Screw	8		M8 X 16, SUB FOR J900816
4	FYA40020290	Bracket	1		
5	FF531848	Cover	1		
6	FF531849	Cover	1		
7	4340289	Isolator	1		
8	19M7662	Cap Screw	8		M10 X 30, SUB FOR J901030
9	8983044701	Central Control Unit	1		SUB FOR FYA00023123 OR 8983044700
10	19M7288	Cap Screw	4		M8 X 30, SUB FOR J900830
11	FYA40020291	Cover	1		
12	24M7346	Washer	4		11 X 20 X 2 mm, SUB FOR DH400703
13	24M7101	Washer	4		11 X 34 X 3 mm, SUB FOR J217083
14	24M7055	Washer	12		8.400 X 16 X 1.600 mm, SUB FOR A590108

Monitor Controller (DSZ)
Contrôleur du moniteur (DSZ)
Controlador de monitor (DSZ)

TX1170388 A.1

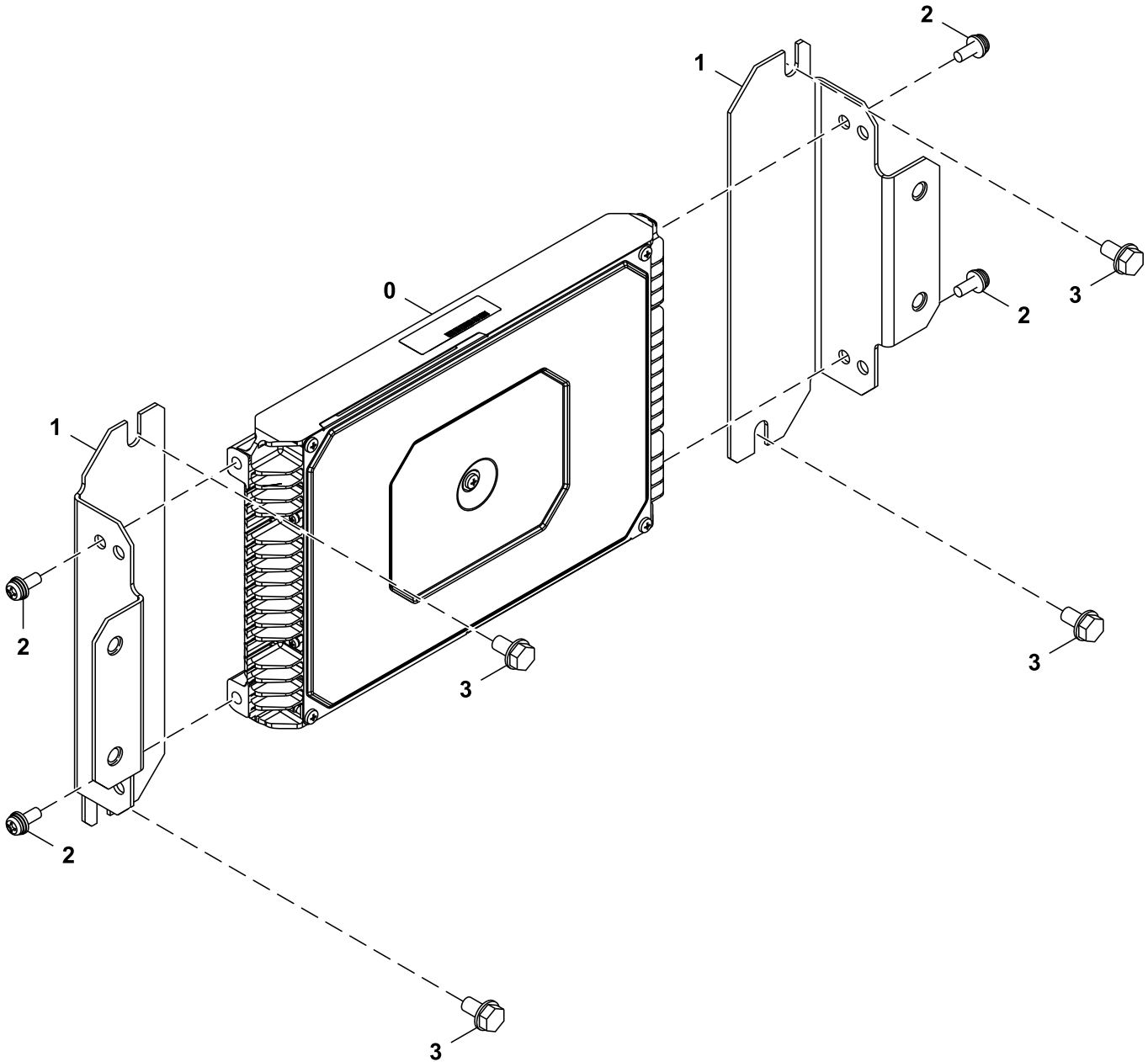


TX1170388

<i>Key</i>	<i>Part No.</i>	<i>Part Name</i>	<i>Qty.</i>	<i>Serial No.</i>	<i>Remarks</i>
0	FYA00046861	Control	1		Monitor Controller (DSZ), SUB FOR FYA00013743

Main Controller (MCZ)
Contrôleur principal (MCZ)
Controlador principal (MCZ)

TX1163495 B.1

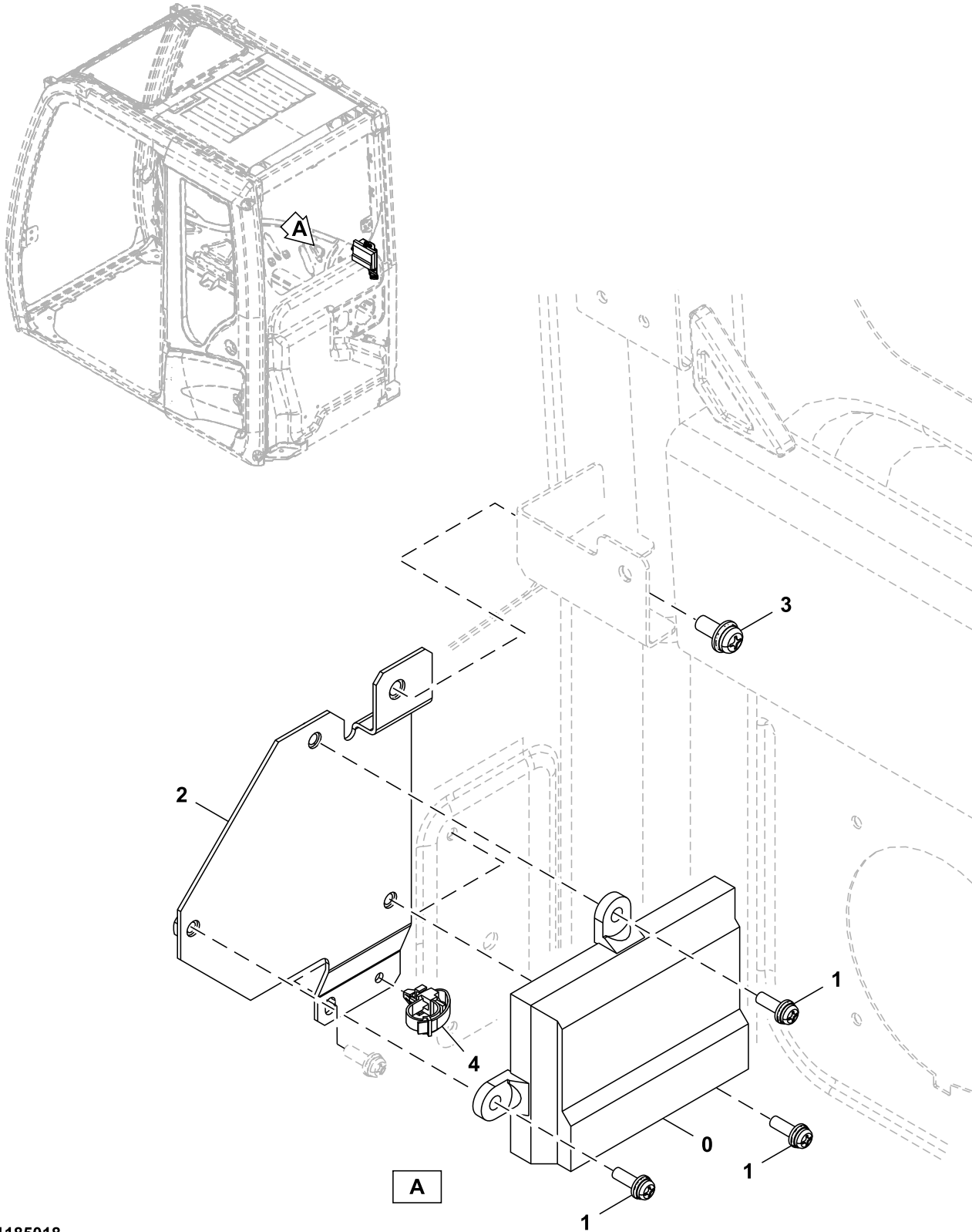


FF527836_TX1163495

Key	Part No.	Part Name	Qty.	Serial No.	Remarks
0	FYA60030079	Control	1	-240319	Main Controller (MCZ)
	FYA60053951	Control	1	240320-	Main Controller (MCZ)
1	FYA40021971	Bracket	2		
2	Screw With Washer	4		J460616 NLA
	19M8425	Cap Screw	4		M6 X 16
	12M7006	Lock Washer	4		6 mm
	24M7293	Washer	4		6.500 X 13 X 1.600 mm
3	Screw With Washer	4		J260816 NLA
	19M7162	Cap Screw	4		M8 X 16
	24M7055	Washer	4		8.400 X 16 X 1.600 mm

Data Converter
Convertisseur de données
Convertidor de datos

TX1185018 A.1

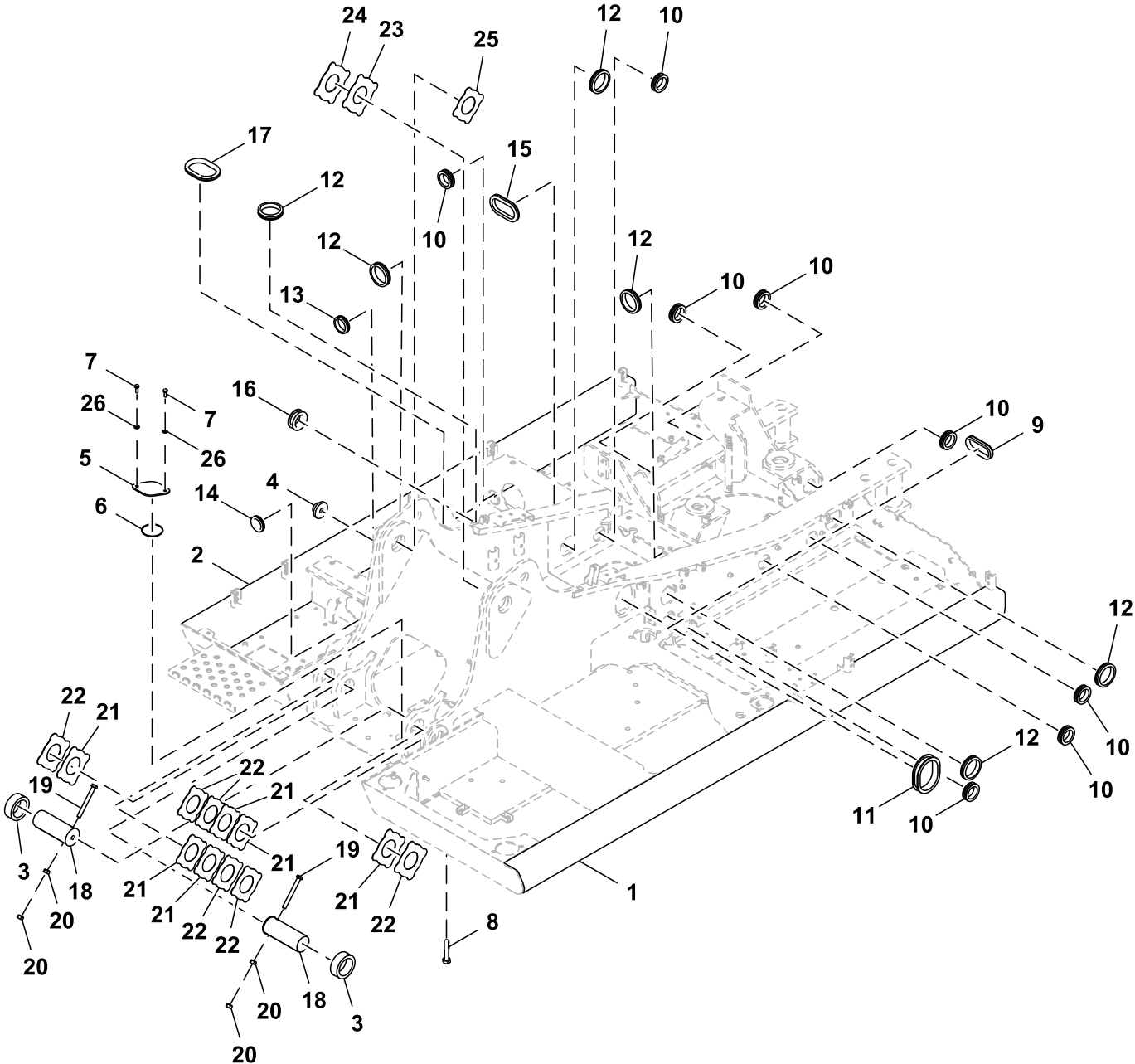


TX1185018

Key	Part No.	Part Name	Qty.	Serial No.	Remarks
0	FYA00016095	Control	1		
1	Screw With Washer	3		J460620 NLA
	21M7267	Screw	3		M6 X 20
	12M7006	Lock Washer	3		6 mm
	24M7293	Washer	3		6.500 X 13 X 1.600 mm
2	8126604	Bracket	1		
3	Screw With Washer	1		J460820 NLA
	21M7089	Screw	1		M8 X 20
	12M7065	Lock Washer	1		8 mm
	24M7036	Washer	1		9 X 16 X 1.600 mm
4	4692542	Clip	1		

Main Frame
Châssis principal
Bastidor principal

TX1203980 A.1



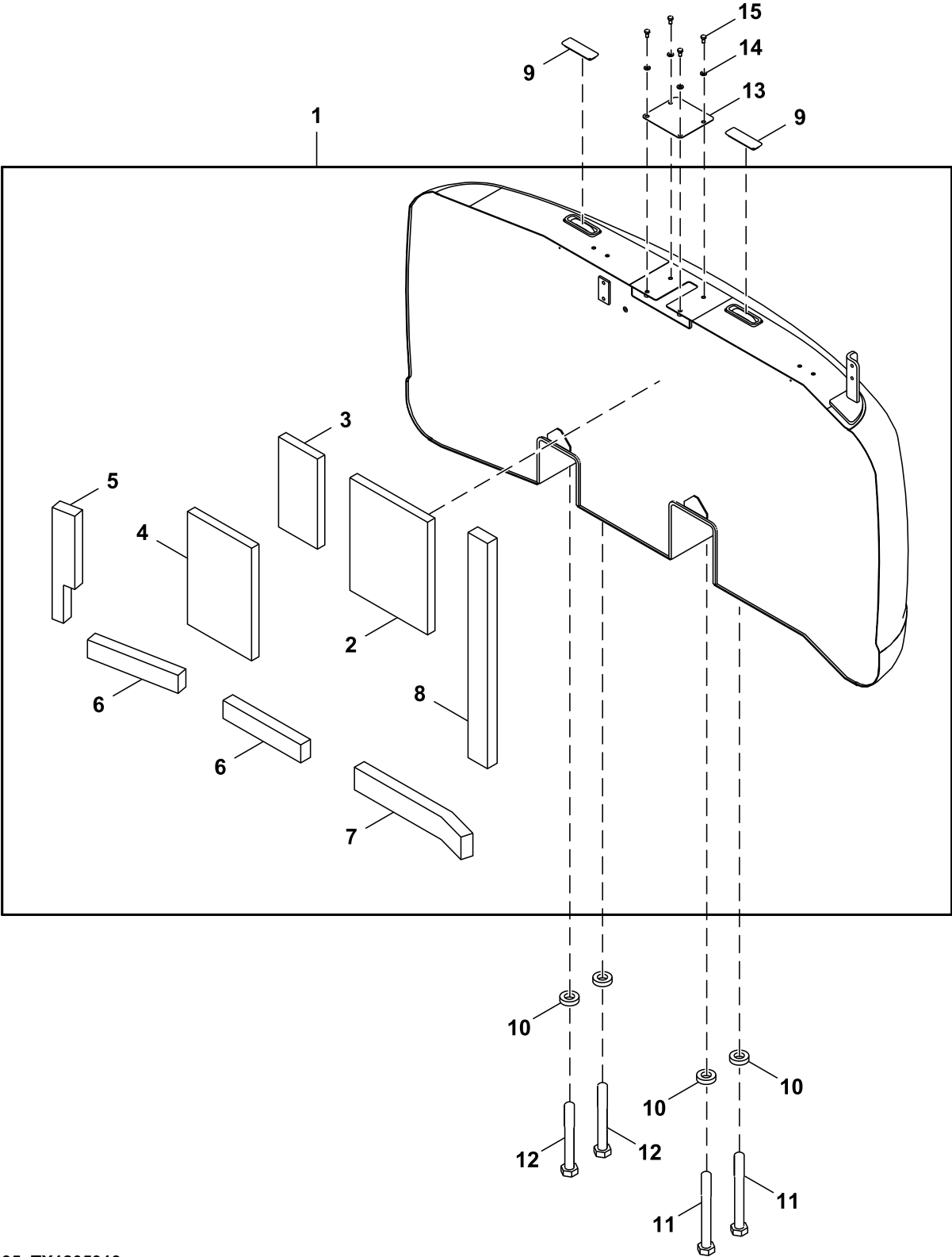
FF109455_TX1203980

17 Frame Chassis Or Supporting Structure
1740 Frame Installation

Key	Part No.	Part Name	Qty.	Serial No.	Remarks
1	4719854	Pipe	1		Left
2	FYA00030769	Pipe	1		Right
3	4435240	Stop	2		
4	4426117	Stop	1		
5	FYA00010818	Cover	1		
6	A811090	O-Ring	1		
7	19M7662	Cap Screw	2		M10 X 30, SUB FOR J901030
8	J922095	Cap Screw	35		
9	4275174	Grommet	1		
10	4208279	Grommet	8		
11	4191978	Grommet	1		
12	4201986	Grommet	6		SUB FOR 4345810
13	4389040	Bushing	1		
14	4361148	Plug	1		
15	4331547	Bushing	1		
16	4259340	Grommet	1		
17	4201751	Grommet	1		
18	3091211	Pin Fastener	2		
19	4435129	Pin Fastener	2		
20	14M7276	Nut	4		M16, SUB FOR J950016
21	FF110003	Shim	6		
22	FF110004	Shim	6		
23	FF110043	Shim	1		
24	FF110044	Shim	1		
25	FF110045	Shim	1		
26	24M7346	Washer	2		11 X 20 X 2 mm, SUB FOR DH400703
30	FYA00015063	Step	1		

Counterweight
Contrepoids
Contrapeso

TX1205913 A.1



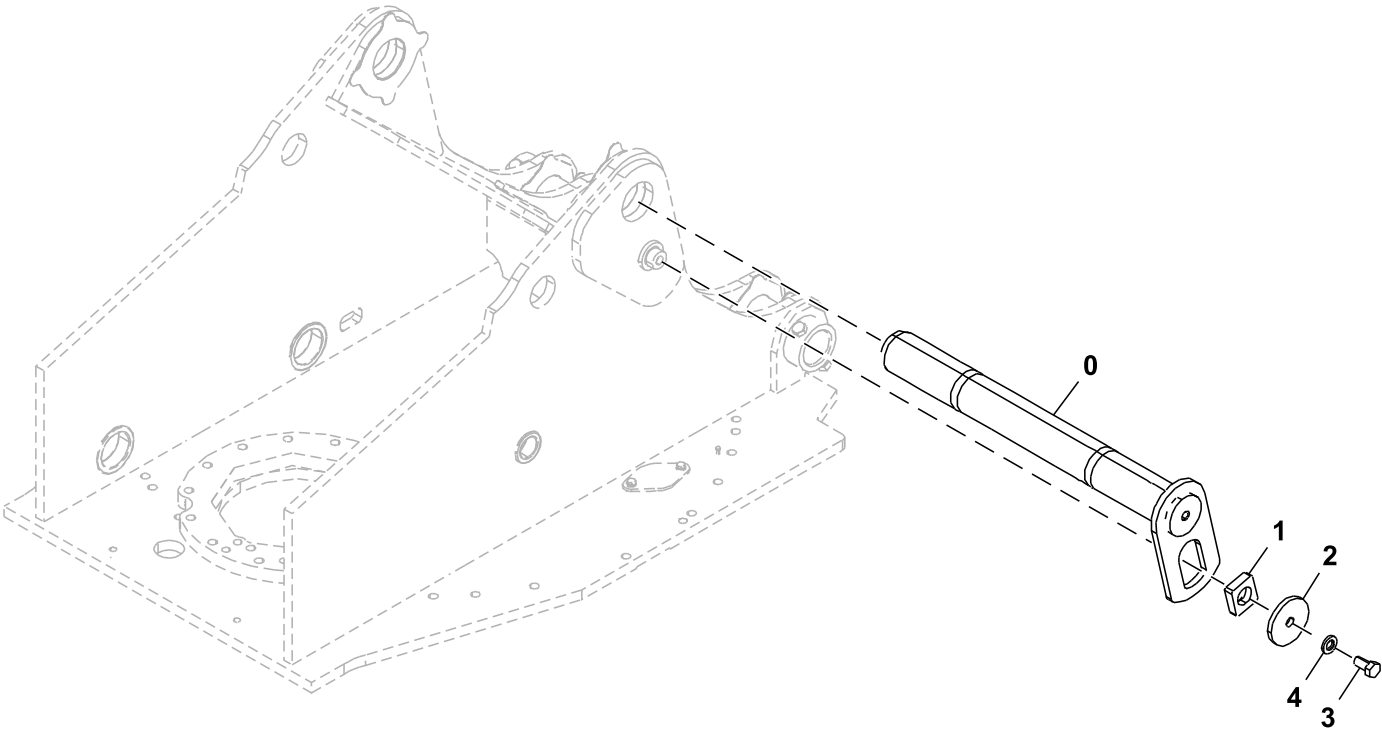
FF533935_TX1205913

17 Frame Chassis Or Supporting Structure
1740 Frame Installation

Key	Part No.	Part Name	Qty.	Serial No.	Remarks
1	FF533938	Counterweight	1		
2	FXV00000227	Insulator	1		
3	FXV00000205	Isolator	1		
4	FXV00000220	Seal	1		
5	Pad	1		FYA00035307 NLA
6	FXV00000934	Pad	2		
7	Pad	1		FXV00000937 NLA
8	FXV00000936	Isolator	1		
9	DH400360	Cap	2		
10	4381407P	Spacer	4		
11	J823627	Bolt	2		
12	J823623	Bolt	2		
13	FF511404	Plate	1		
14	24M7346	Washer	4		11 X 20 X 2 mm, SUB FOR DH400703
15	19M7938	Cap Screw	4		M10 X 20, SUB FOR J901020

Boom Foot Pin
Axe de pied de flèche
Pasador de pie de aguilón

TX1102551 C.1



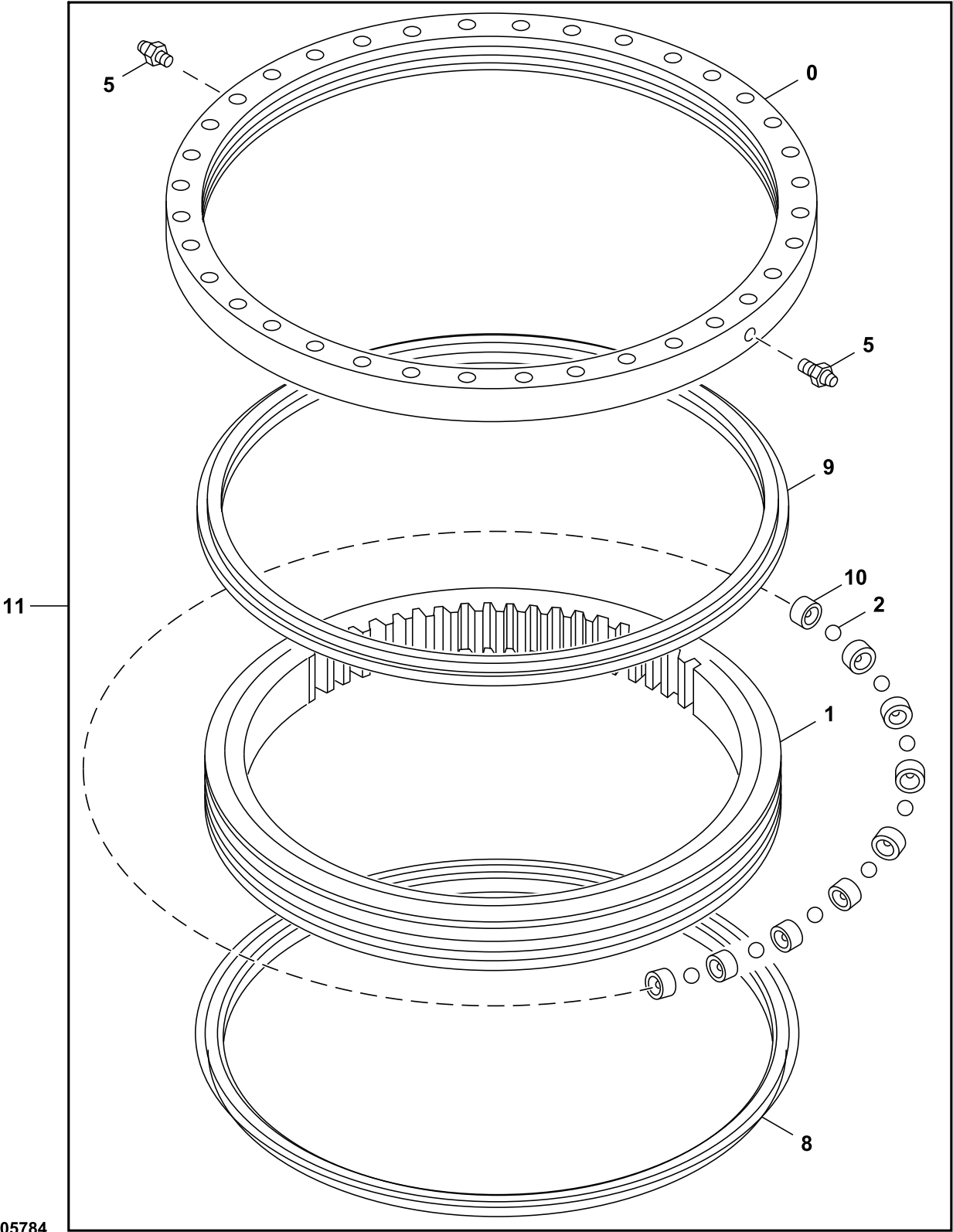
TX1102551

17 Frame Chassis Or Supporting Structure
1740 Frame Installation

Key	Part No.	Part Name	Qty.	Serial No.	Remarks
0	8082697	Pin Fastener	1		
	FYA40016850	Pin	1		Oversized, See DTAC Solution 107484
1	4424425	Spacer	1		
2	4640621	Plate	1		
3	T116332	Bolt	1		SUB FOR J921840
4	24M7353	Washer	1		20 X 34 X 3 mm, SUB FOR J222018

Swing Bearing
Roulement de oscillant
Cojinete de giratorio

TX1105784 B.1



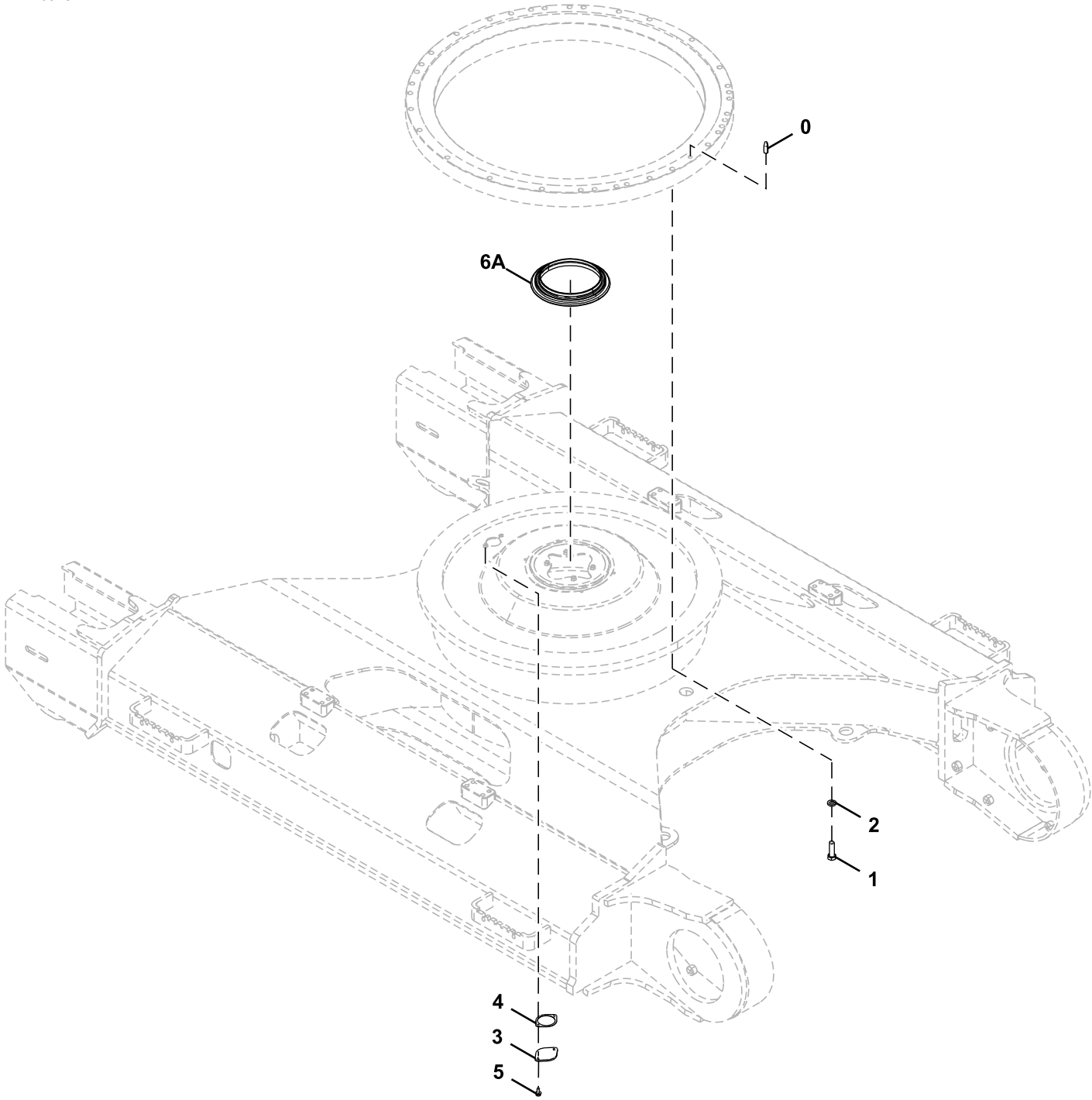
TX1105784

17 Frame Chassis Or Supporting Structure
1740 Frame Installation

Key	Part No.	Part Name	Qty.	Serial No.	Remarks
0	Bearing Race	1		NSEP, Outer
1	Bearing Race	1		NSEP, Inner
2	FYB00001842	Ball	121		SUB FOR 4428919
5	J75481	Fitting	2		
8	FYB00001597	Sealing Trim	1		
9	T203958	Seal	1		ALSO ORDER PM37391 AND AT66866, SUB FOR 4634010 AND T191211
	PM37391	Adhesive	1		
	AT66866	Fluid	1		
10	4127708	Spacer	121		
11	Swing Bearing	1		9257843 NLA, ORDER PG200140
	PG200140	Swing Bearing Reman	1		REMAN FOR 9257843

Swing Bearing Mounting
Montage des roulements de pivotement
Montaje de corona de giro

TX1116918 A.1



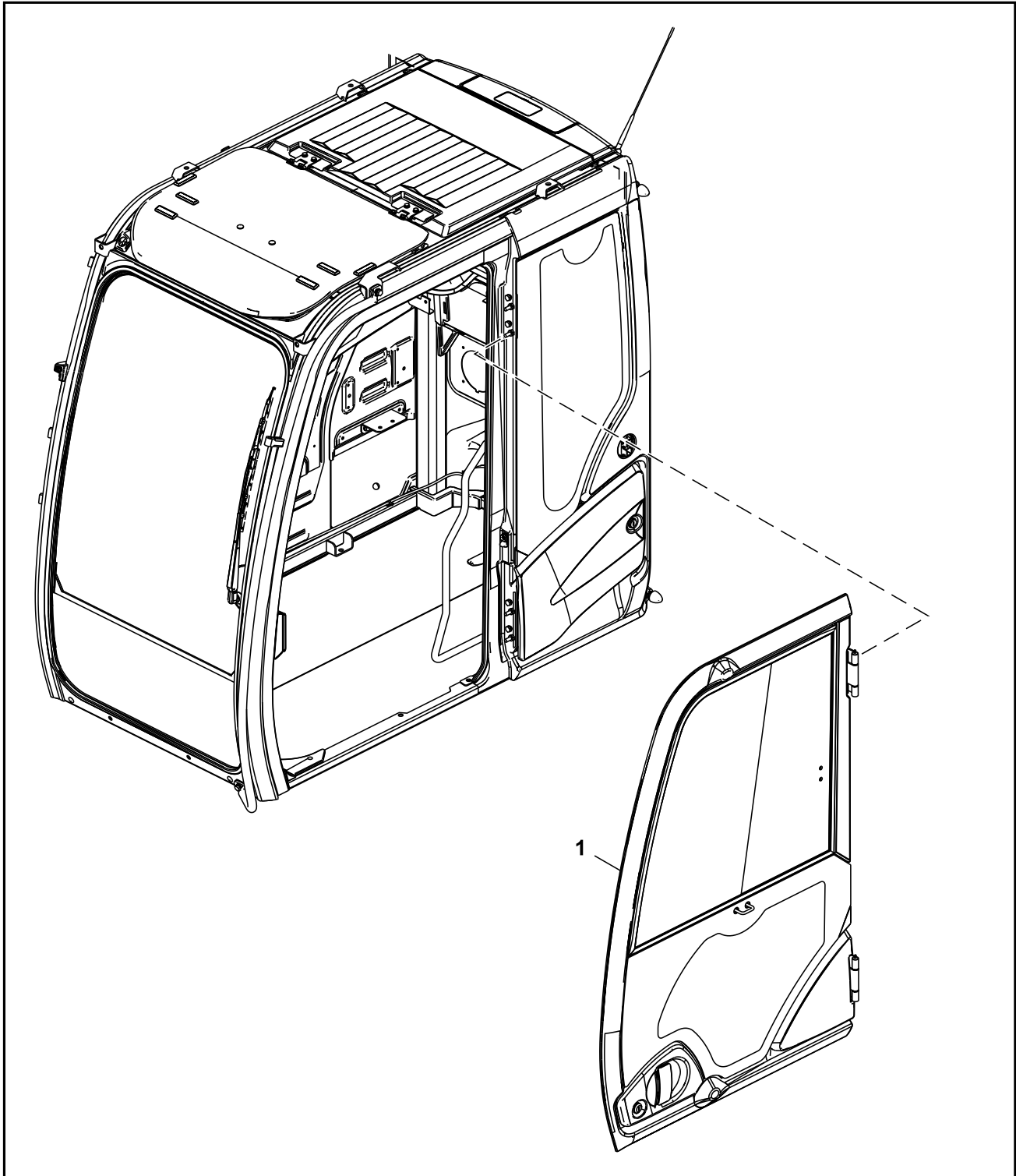
TX1116918

17 Frame Chassis Or Supporting Structure
1740 Frame Installation

Key	Part No.	Part Name	Qty.	Serial No.	Remarks
0	4630119	Pin	1		
1	4348589	Cap Screw	36		
2	J257220	Spring Washer	36		
3	4128863	Plate	1		
4	4272297	Gasket	1		
5	Screw With Washer	2		J271025 NLA
	19M7402	Cap Screw	2		M10 X 25
	24M7346	Washer	2		11 X 20 X 2 mm
6A	4483676	Seal	1		

Cab
Cabine
Cabina

TX1089426 B.1



TX1089426

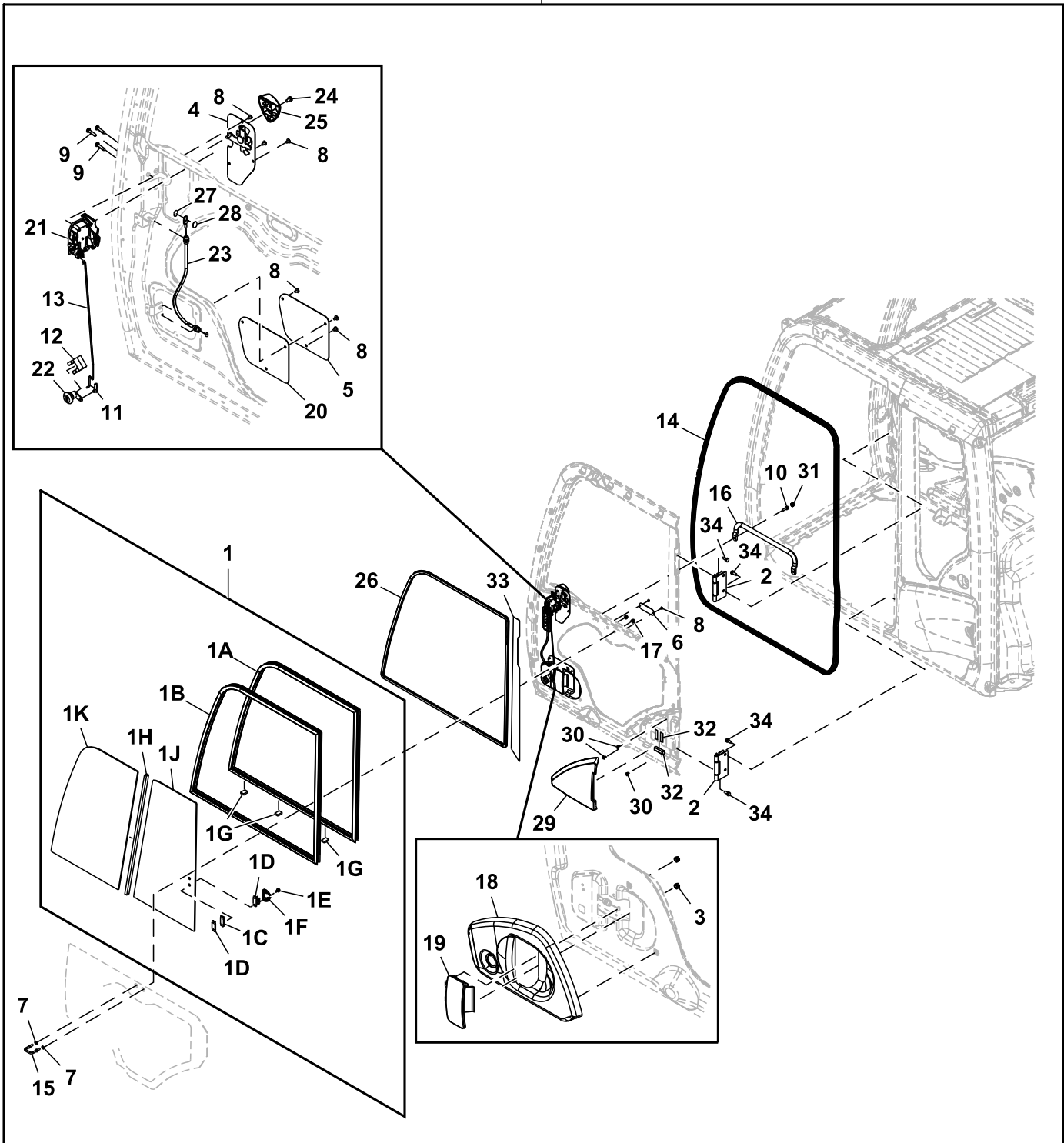
2

Key	Part No.	Part Name	Qty.	Serial No.	Remarks
1	FYA00047981	Door	1		SUB FOR FYA00001493
2	FYA00037704	Cab	1	-240199	SUB FOR FYA00009655
	FYA00056767	Cab	1	240200-	

Cab Components, Door
Composants de cabine, porte
Componentes de la cabina, puerta

TX1237813 B.1

40

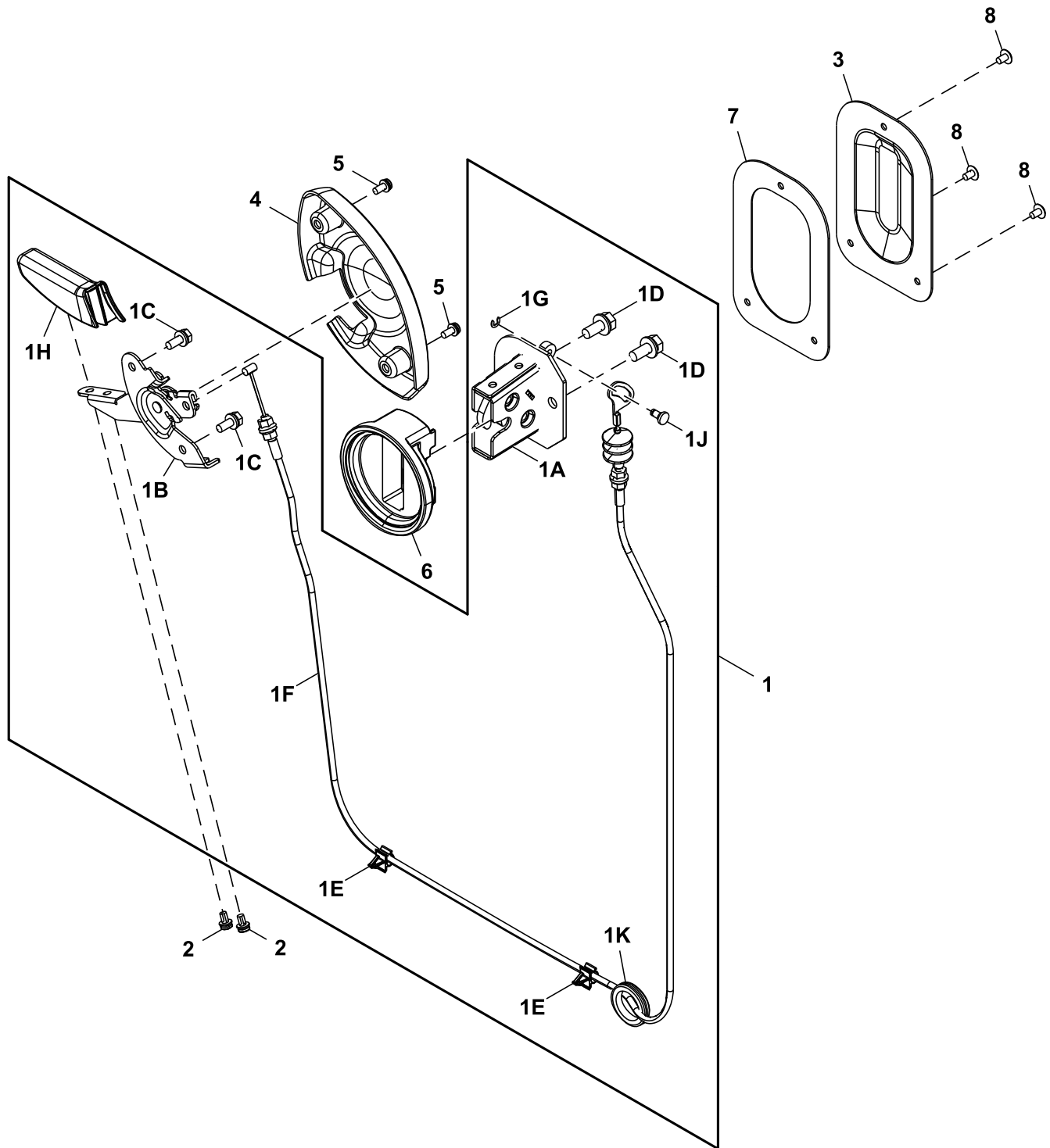


TX1237813

Key	Part No.	Part Name	Qty.	Serial No.	Remarks
1	FXB00013903	Window	1		SUB FOR FXB00000975
1A	Frame	1		FXB00000976 NLA, ORDER FXB00013903
1B	Channel	1		FXB00000977 NLA, ORDER FXB00013903
1C	4420531	Spacer	1		
1D	4369653	Lock	1		Includes Two Pieces
1E	J850412	Screw	2		
1F	FXB00000979	Cover	1		
1G	4411682	Isolator	3		
1H	FXB00000980	Seal	1		
1J	FYA00001501	Window	1		
1K	Window	1		FYA00001500 NLA, ORDER FXB00013903
2	FXB00000981	Hinge	2		
3	FXB00000982	Nut	2		
4	FXB00000983	Handle	1		
5	4665500	Cover	1		
6	4665501	Cover	1		
7	24M7055	Washer	2		8.400 X 16 X 1.600 mm, SUB FOR A590108
8	4706566	Screw	8		
9	FXB00000984	Screw	3		
10	19M7288	Cap Screw	2		M8 X 30, SUB FOR 4708387
11	FXB00000985	Holder	1		
12	4372091	Clip	1		
13	FXB00000986	Rod	1		
14	FXB00000987	Isolator	1		
15	FXB00000988	Bolt	1		
16	FXB00000989	Handrail	1		
17	4414857	Nut	2		
18	FXB00000990	Cover	1		
19	FXB00000991	Handle	1		
20	4665503	Seal	1		
21	FXB00000992	Lock	1		
22	FXB00000993	Key	1		Key Cylinder, Door Lock Cylinder
23	FXB00000994	Cable	1		
24	4662252	Bolt	1		
25	4665490	Grip	1		
26	FXB00000995	Isolator	1		
27	FXB00000996	Spacer	1		
28	FXB00000997	Spacer	1		
29	FYA00046808	Cover	1		SUB FOR FXB00000998
30	FXB00000999	Clip	3		
31	FXB00000923	Cap	2		
32	FXB00001000	Seal	3		
33	FXB00001001	Seal	1		
34	Screw With Washer	8		4411829 NLA
	R168831	Cap Screw	8		
	24M7271	Washer	8		10.500 X 20 X 2 mm
40	FYA00047981	Door	1		SUB FOR FYA00001493, Additional Components On Separate Pages
90	FYA00067989	Cab	1	-140099	Not Illustrated, Contains All Parts Listed On This Page, Additional Components On Separate Pages, SUB FOR FYA00037704
	FYA00056767	Cab	1	140100-	Not Illustrated, Contains All Parts Listed On This Page, Additional Components On Separate Pages

Cab Components, Door Catch
Composants de cabine, loquet de portière
Componentes de la cabina, traba de la puerta

TX1085686 C.1

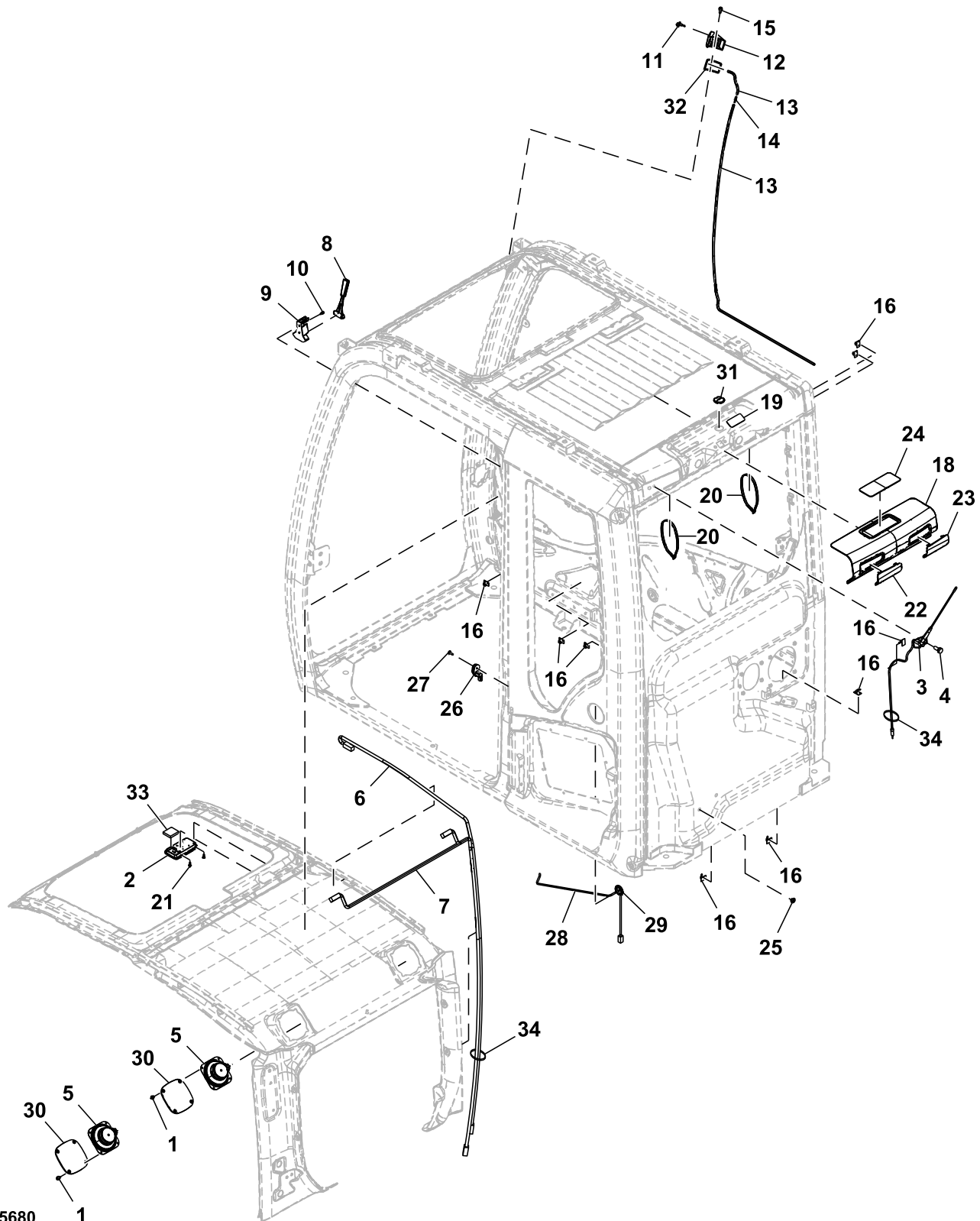


TX1085686

Key	Part No.	Part Name	Qty.	Serial No.	Remarks
1	Latch	1		FXB00000967 NLA, Furnish Components
1A	FXB00000968	Latch	1		
1B	4662724	Lever	1		
1C	4662730	Bolt	2		
1D	4658110	Bolt	2		
1E	4662728	Clip	2		
1F	4662727	Cable	1		
1G	4662722	Snap Ring	1		
1H	4662725	Handle	1		
1J	4662721	Pin	1		
1K	4607409	Bushing	1		
2	FXB00000970	Bolt	2		
3	FXB00000971	Cover	1		
4	4662726	Cover	1		
5	4662729	Screw	2		
6	FXB00000972	Isolator	1		
7	FXB00000973	Packing	1		
8	4706566	Screw	3		

Cab Light, Antenna, and Speaker Components
 Composants d'éclairage de cabine, d'antenne et de haut-parleur
 Componentes de altavoz, antena y luz de la cabina

TX1085680 G.1

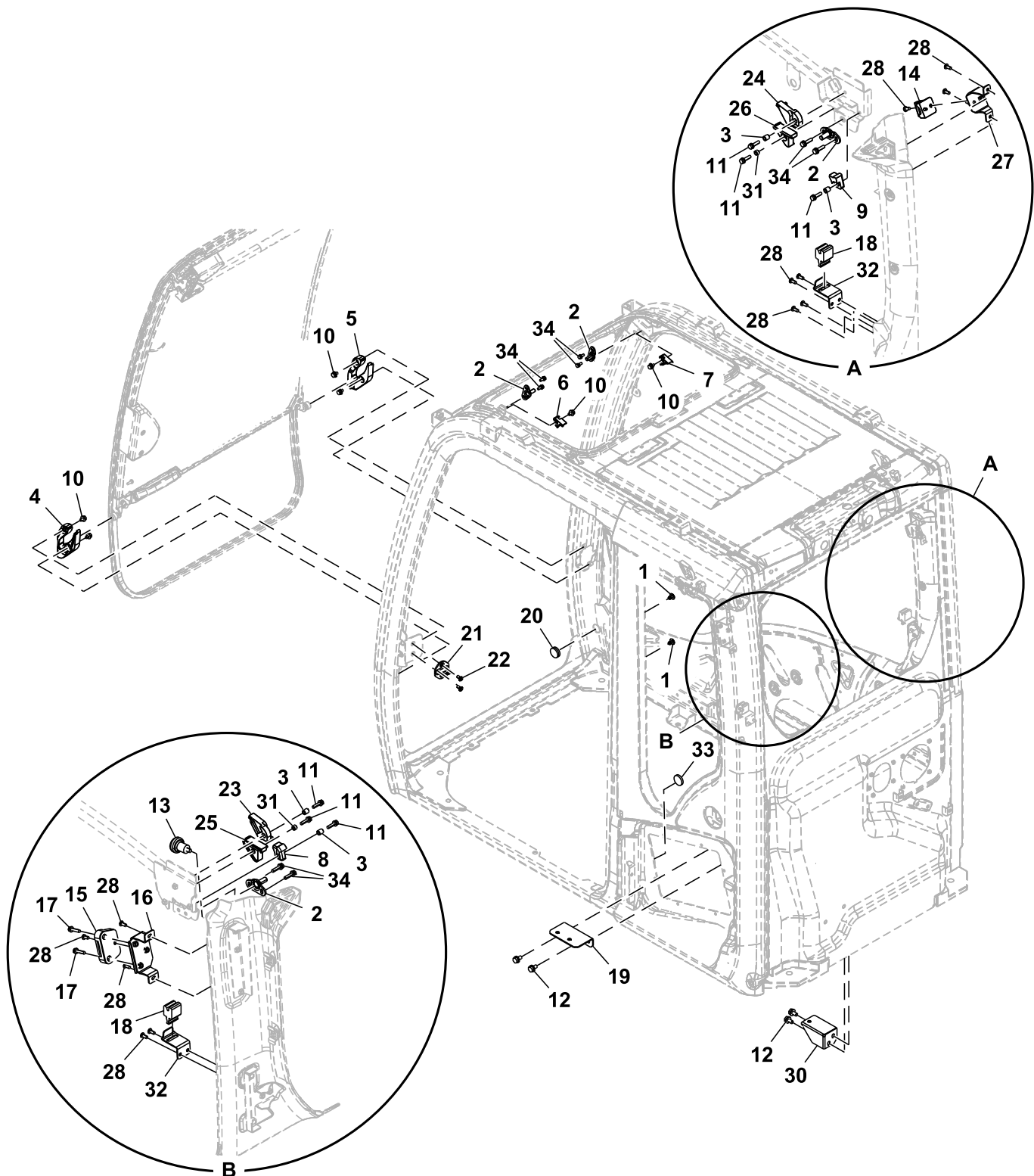


TX1085680

Key	Part No.	Part Name	Qty.	Serial No.	Remarks
1	4372608	Screw	8		
2	FYA00044233	Lamp	1		SUB FOR FYA00003626
3	FXB00000883	Antenna	1		
4	FXB00000884	Bolt	1		
5	4361302	Speaker	2		
6	FXB00000885	Wiring Harness	1		Dome Light
7	FXB00000886	Wiring Harness	1		Speaker
8	4362700	Hammer	1		Emergency Exit
9	2038764	Bracket	1		
10	4662729	Screw	2		
11	4464394	Nozzle	1		
12	4662759	Housing	1		
13	Bulk Hose	1		4666369 NLA, MF TY25139 CTL
14	4367481	Flow Control Hyd. Valve	1		
15	4658095	Bolt	1		
16	4662758	Clip	9		
18	FXB00000888	Cover	1		
19	FXB00000889	Seal	1		
20	4662378	Clip	2		
21	4662368	Screw	2		
22	FXB00000890	Cover	1		
23	FYA00005153	Cover	1		
24	FXB00000891	Cover	1		
25	4287903	Grommet	1		
26	FXB00000892	Switch	1		Door
27	FXB00000893	Screw	1		
28	FXB00000894	Wiring Harness	1		Door Switch Wiring Harness
29	FXB00000895	Bushing	1		
30	4685180	Grille	2		
31	4662744	Bushing	1		
32	FXB00000896	Isolator	1		
33	FXB00000897	Isolator	1		
34	FXB00002565	Band	2		

Cab Components, Brackets, Bushings, and Stoppers
Composants de cabine, supports, bagues et butées
Componentes de la cabina, soportes, bujes y topes

TX1085682 D.1

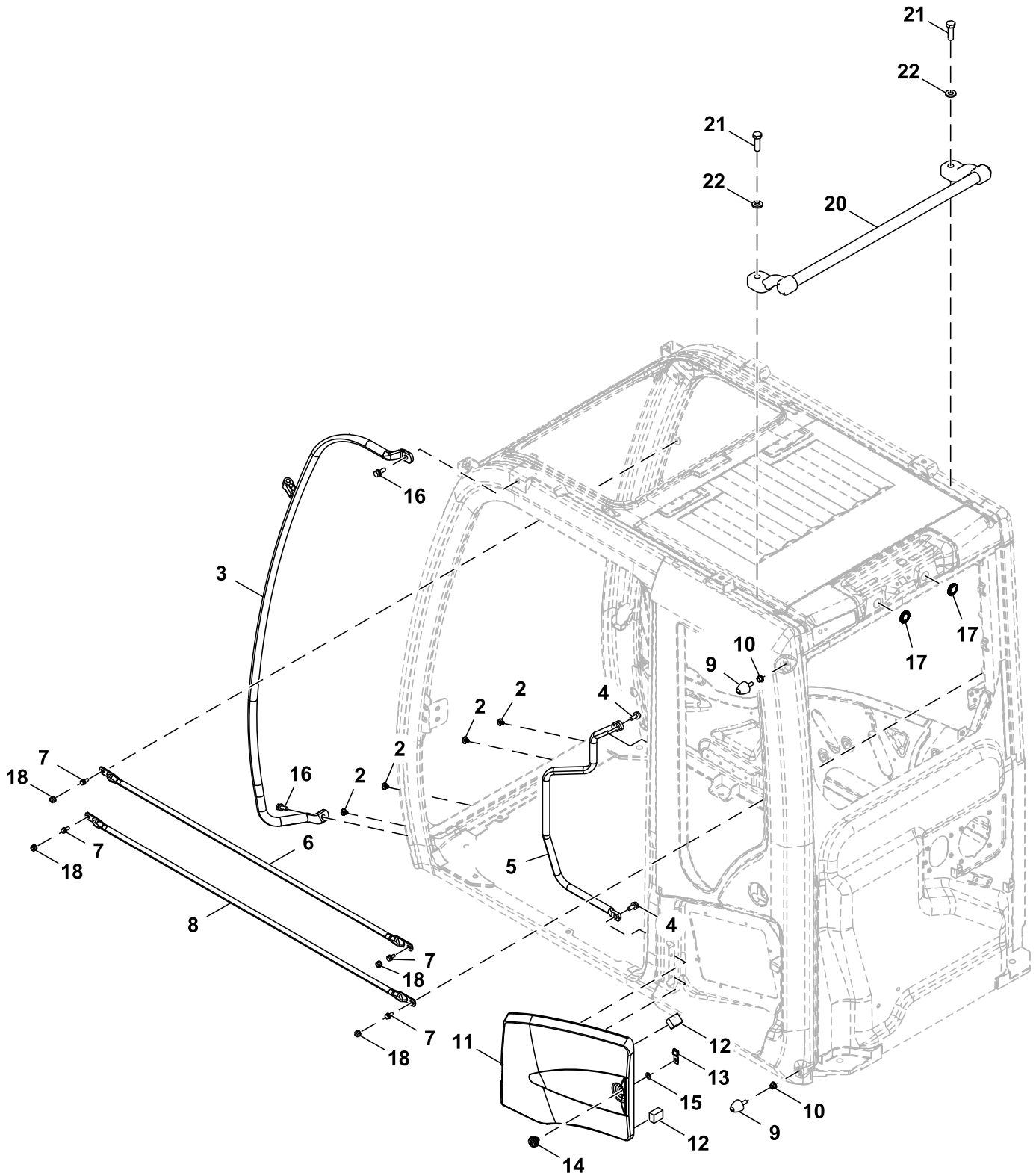


TX1085682

Key	Part No.	Part Name	Qty.	Serial No.	Remarks
1	4662755	Clip	2		
2	4662242	Striker	4		
3	4662227	Bushing	4		
4	FXB00000905	Isolator	1		
5	FXB00000906	Isolator	1		
6	4662230	Plug	1		
7	4662231	Plug	1		
8	4662232	Plug	1		
9	4662233	Plug	1		
10	4662245	Bolt	6		
11	4708351	Bolt	6		
12	Screw With Washer	4		J271020 NLA
	19M7938	Cap Screw	4		M10 X 20, SUB FOR J901020
	24M7346	Washer	4		11 X 20 X 2 mm, SUB FOR J222010
13	4295573	Hook	1		SUB FOR 4341413
14	4464305	Holder	1		
15	4464273	Holder	1		
16	FXB00000907	Bracket	1		
17	4662741	Bolt	2		
18	4464309	Holder	2		
19	FXB00000908	Bracket	1		
20	4466815	Bushing	1		
21	FXB00000909	Striker	1		
22	4341415	Screw With Washer	2		
23	FXB00000910	Stop	1		
24	FXB00000911	Stop	1		
25	FXB00002590	Isolator	1		SUB FOR FXB00000912
26	FXB00002591	Isolator	1		SUB FOR FXB00000913
27	FXB00000914	Bracket	1		
28	4609479	Screw	12		
30	FXB00000915	Bracket	1		
31	4456237	Bushing	2		
32	FXB00000916	Bracket	2		
33	4708533	Bushing	1		
34	4662224	Bolt	8		

Cab Components, Handrail and Guard Bars
Composants de cabine, main courante et barres de protection
Componentes de cabina, pasamanos y barras de protección

TX1085683 C.2

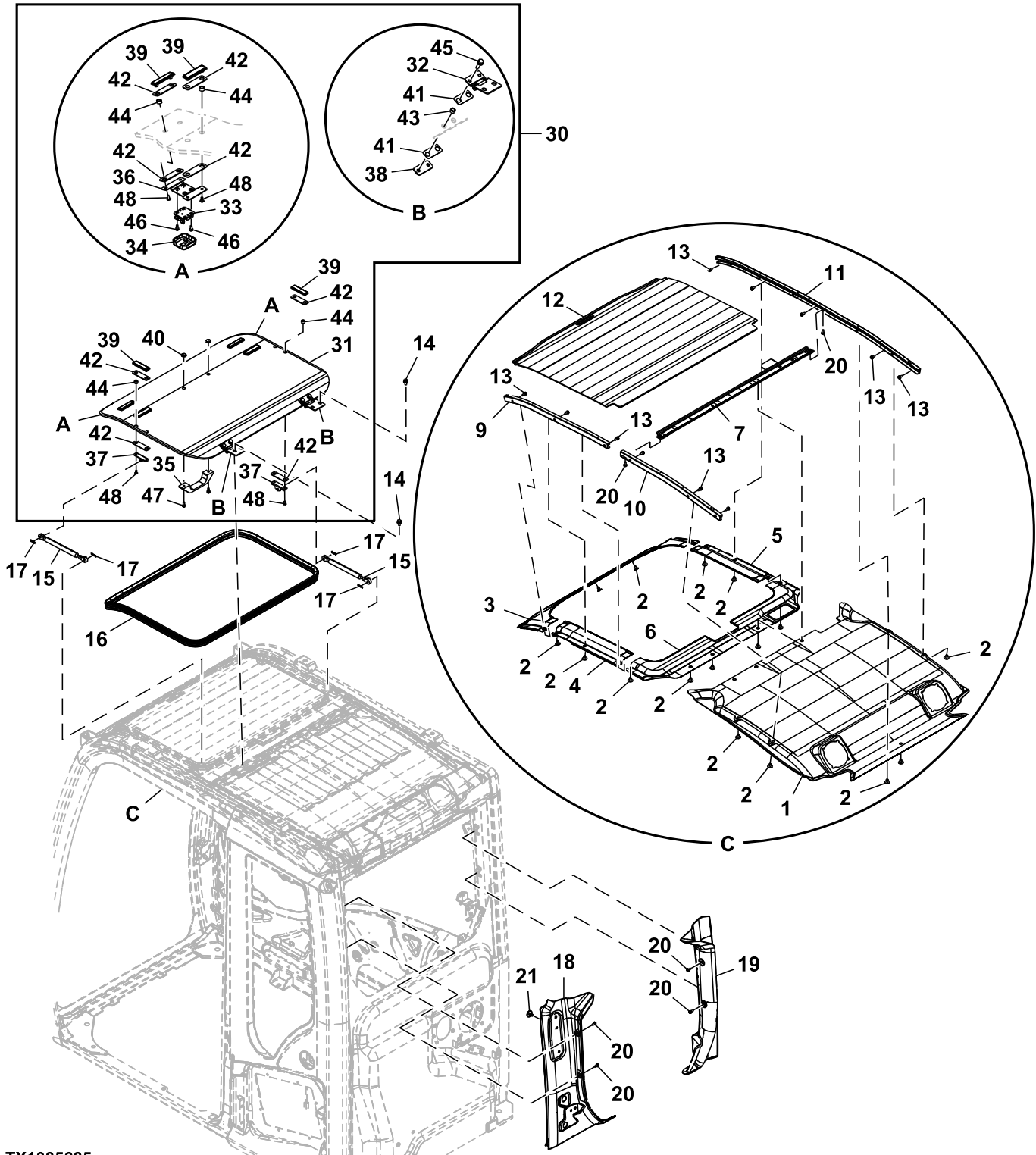


TX1085683

Key	Part No.	Part Name	Qty.	Serial No.	Remarks
2	4662755	Clip	4		
3	FXB00000917	Handrail	1		
4	Screw With Washer	2		J271025 NLA
	19M7402	Cap Screw	2		M10 X 25, SUB FOR J901025
	24M7346	Washer	2		11 X 20 X 2 mm, SUB FOR J222010
5	FXB00000918	Handrail	1		
6	FXB00000919	Guard	1		
7	4658110	Bolt	4		
8	FXB00000920	Guard	1		
9	4607054	Stop	2		
10	4341450	Nut	2		
11	FYA00046807	Cover	1		SUB FOR FXB00000921
12	FXB00000922	Isolator	2		
13	4662751	Lock Plate	1		
14	4662763	Lock	1		
15	4662770	Washer	1		
16	4665689	Bolt	2		
17	FYA00005155	Grommet	2		
18	FXB00000923	Cap	4		
20	FYA40025637	Handrail	1		
21	19M7409	Cap Screw	2		M16 X 50, SUB FOR J921650
22	24M7338	Washer	2		17 X 30 X 3 mm, SUB FOR J222016

Cab Components, Sunroof, Shade, and Headliner
Composants de cabine, toit ouvrant, pare-soleil et revêtement de toit
Componentes de la cabina, techo corredizo, parasol y revestimiento del techo

TX1085685 D.1

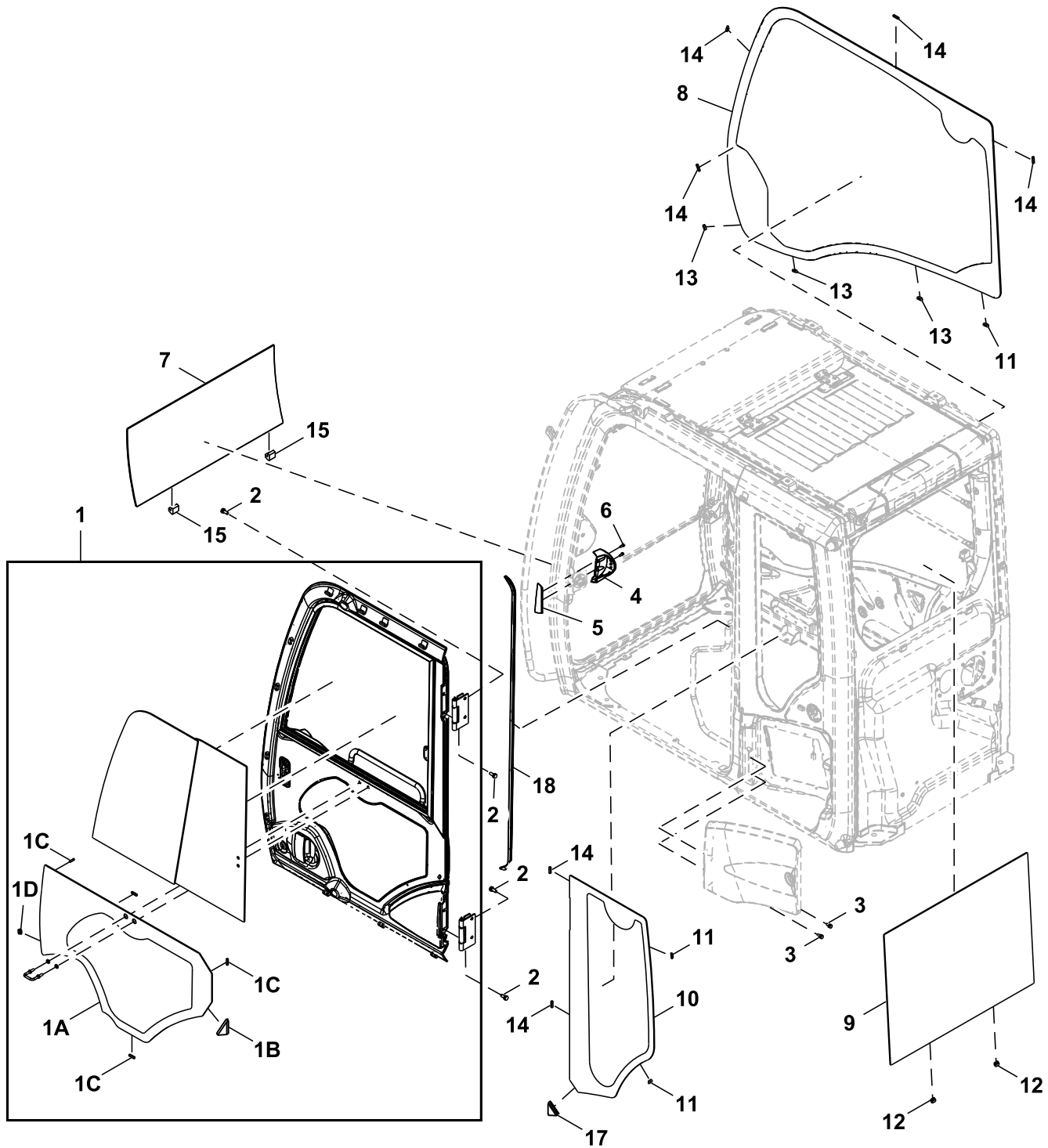


TX1085685

Key	Part No.	Part Name	Qty.	Serial No.	Remarks
1	FYA00005147	Headliner	1		
2	4662718	Clip	16		
3	FXB00000947	Cover	1		
4	FXB00000948	Cover	1		
5	FXB00000949	Cover	1		
6	FXB00000950	Cover	1		
7	FXB00000951	Bracket	1		
9	FXB00000961	Cover	1		
10	FXB00000962	Cover	1		
11	FXB00000963	Cover	1		
12	FXB00000964	Cover	1		
13	4662252	Bolt	11		
14	4658110	Bolt	4		
15	4369619	Cylinder	2		
16	FXB00000965	Isolator	1		
17	4603981	Pin	4		SUB FOR 4022697
18	FYA00005148	Cover	1		
19	FXB00000966	Cover	1		
20	4685091	Screw	6		
21	FYA00027583	Clip	2		SUB FOR FYA00005150
30	FXB00000957	Roof	1		
31	4662359	Roof	1		
32	4662360	Hinge	2		
33	FXB00000956	Lock	2		
34	FXB00000954	Cover	2		
35	4662358	Grip	1		
36	4662362	Bracket	2		
37	4662361	Bracket	2		
38	4662366	Bracket	2		
39	4662356	Retainer	6		
40	4662357	Retainer	2		
41	4474476	Packing	4		
42	FXB00000958	Packing	12		
43	4474482	Bushing	4		
44	FXB00000959	Isolator	12		
45	19M7288	Cap Screw	4		M8 X 30, SUB FOR 4708387
46	4662368	Screw	8		
47	FXB00000960	Screw	2		
48	4662364	Screw	12		

Cab Components, Cab Glass
Composants de cabine, glace de cabine
Componentes de cabina, cristal de cabina

TX1085681 D.1

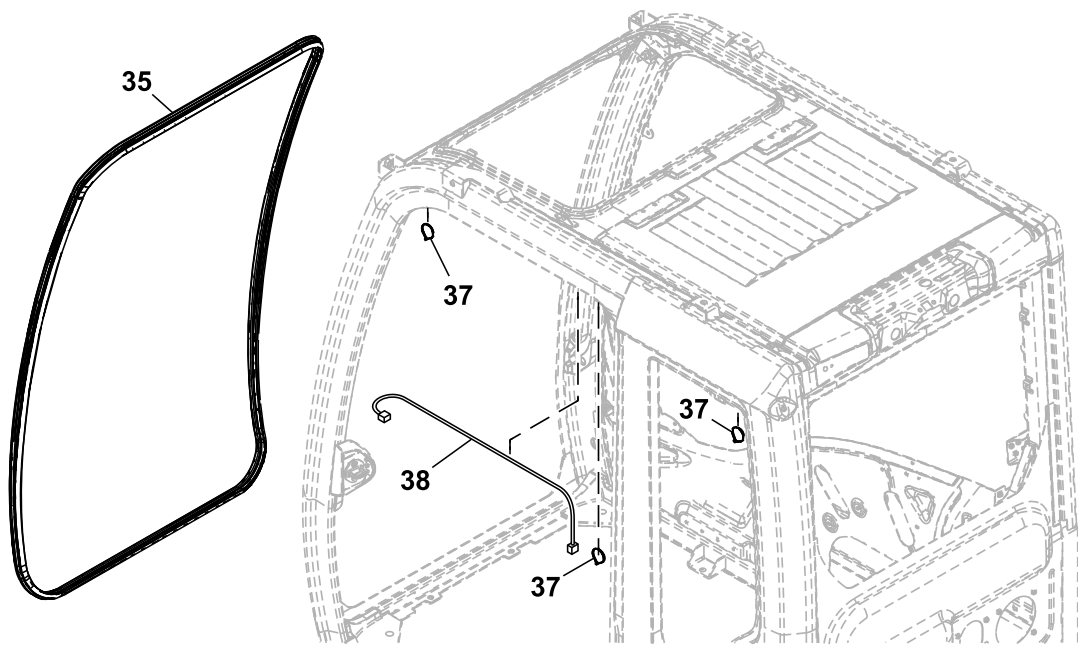
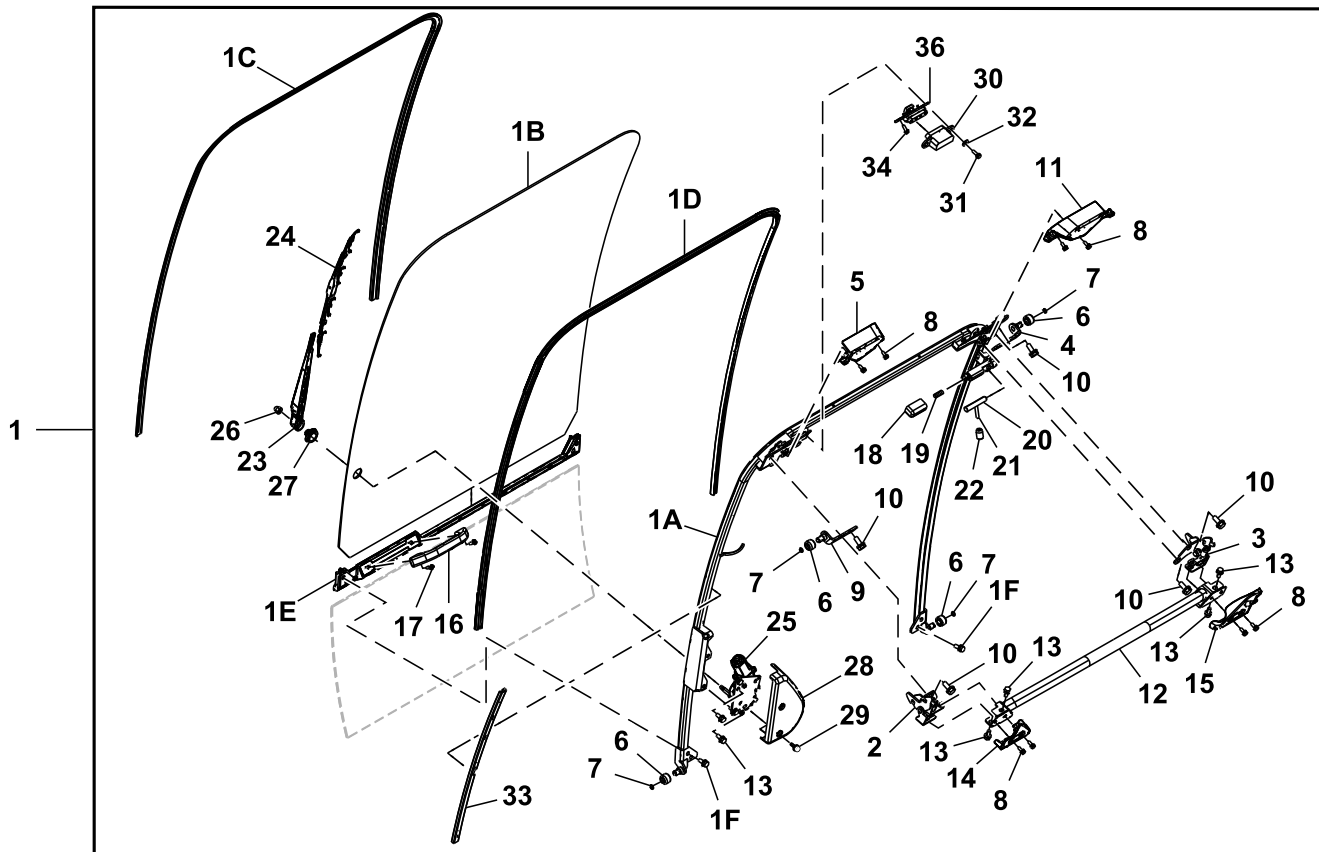


TX1085681

Key	Part No.	Part Name	Qty.	Serial No.	Remarks
1	FYA00047981	Door	1		SUB FOR FYA00001493, Additional Components On Seperate Pages
1A	FYA00001499	Window	1		
1B	FXB00000901	Stop	1		
1C	4659595	Isolator	4		
1D	4659592	Bushing	1		
2	Screw With Washer	8		4411829 NLA
	R168831	Cap Screw	8		
	24M7271	Washer	8		10.500 X 20 X 2 mm
3	4658110	Bolt	2		
4	FXB00000899	Cover	1		
5	FXB00000900	Cover	1		
6	4485892	Bolt	2		
7	T396635	Windowpane	1		SUB FOR 4651654
8	FYA00001496	Window	1		Right
9	FYA00001497	Window	1		Rear
10	FYA00001498	Window	1		Left Rear
11	4659592	Bushing	3		
12	4659593	Bushing	2		
13	4659594	Bushing	3		
14	4659595	Isolator	6		
15	4662735	Bushing	2		
17	FXB00000902	Stop	1		
18	4662747	Isolator	1		

Cab Windshield Components
Composants de pare-brise de cabine
Componentes del parabrisas de la cabina

TX1085684 F.1

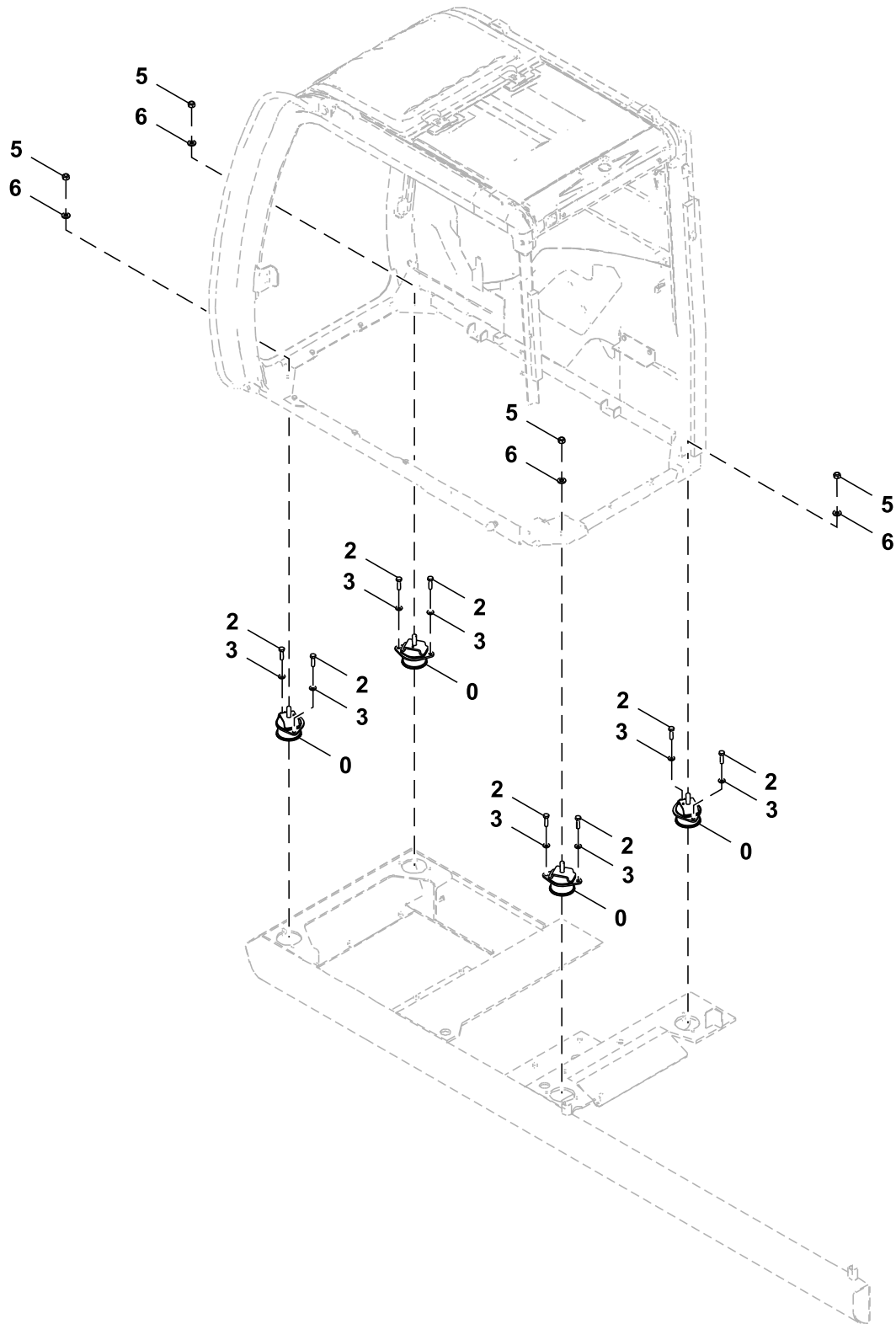


TX1085684

Key	Part No.	Part Name	Qty.	Serial No.	Remarks
1	FYA00042777	Window	1		SUB FOR FYA00000236
1A	FXB00000926	Frame	1		
1B	T396393	Windowpane	1		SUB FOR FYA00001495
1C	FXB00000927	Isolator	1		
1D	FXB00000928	Isolator	1		
1E	FXB00000929	Isolator	1		
1F	4658110	Bolt	4		
2	FXB00000930	Lock	1		
3	FXB00000931	Lock	1		
4	FYA00044509	Bracket	1		ALSO ORDER FYA00044508, SUB FOR FXB00000932
5	FXB00000933	Cover	1		
6	4204558	Roller	4		
7	FXB00000934	Spring	4		
8	FXB00000935	Bolt	8		
9	FYA00044508	Bracket	1		ALSO ORDER FYA00044509, SUB FOR FXB00000936
10	4662250	Bolt	8		
11	FXB00000938	Cover	1		
12	FXB00000939	Handle	1		
13	4658110	Bolt	6		
14	FXB00000940	Cover	1		
15	FXB00000941	Cover	1		
16	4204579	Handle	1		
17	4485892	Bolt	2		
18	4456227	Cover	1		
19	FXB00005198	Spring	1		SUB FOR 4662251
20	4662243	Shaft	1		
21	4662223	Lever	1		
22	4607646	Cover	1		
23	4650571	Wiper Arm	1		
24	4650572	Wiper Blade	1		
25	FYA00010377	Wiper Motor	1		SUB FOR 4709168
26	4464401	Nut	1		
27	4660025	Cap	1		SUB FOR 4656158
28	4650573	Cover	1		
29	4658109	Bolt	2		
30	4658091	Elec. Connector Terminal	1		
31	4658095	Bolt	2		
32	4662226	Washer	2		
33	FXB00000942	Cover	1		
34	4658094	Screw	2		
35	4659659	Isolator	1		
36	4658090	Switch	1		Wiper
37	4377820	Clamp	3		
38	FXB00000943	Wiring Harness	1		Windshield Wiper

Cab Mounts
Montage de cabine
Montaje de cabina

TX1102564 D.1

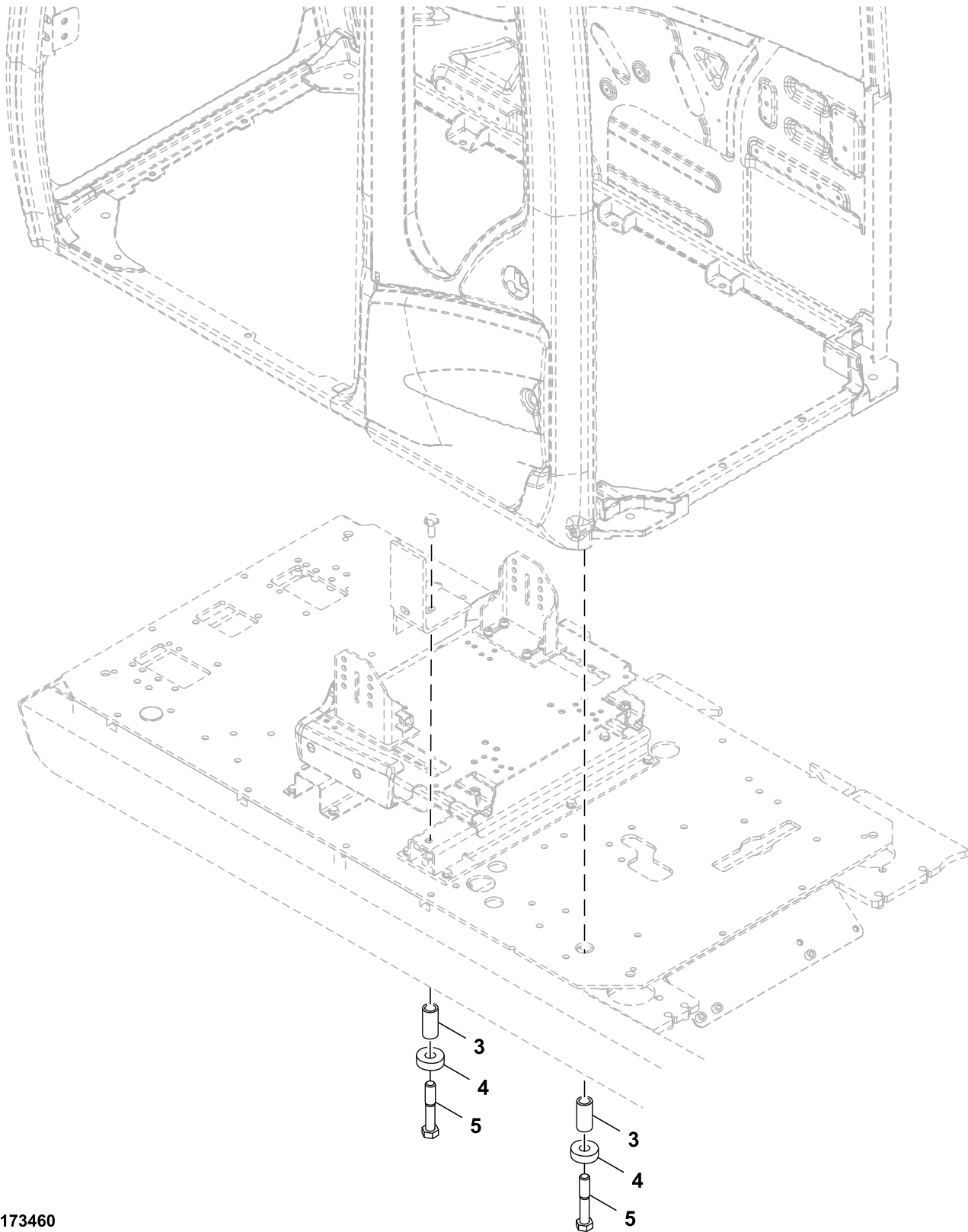


TX1102564

Key	Part No.	Part Name	Qty.	Serial No.	Remarks
0	4630660	Isolator	4		Bottom
2	19M7496	Cap Screw	8		M12 X 45, SUB FOR J921245
3	24M7345	Washer	8		13.500 X 24 X 2.500 mm, SUB FOR J222012
5	14M7328	Lock Nut	4		M16, SUB FOR 4423699
6	24M7338	Washer	4		17 X 30 X 3 mm, SUB FOR J222016

Cab Anchor Bolt
Boulon d'ancrage de la cabine
Tornillo de anclaje de la cabina

TX1173460 C.1

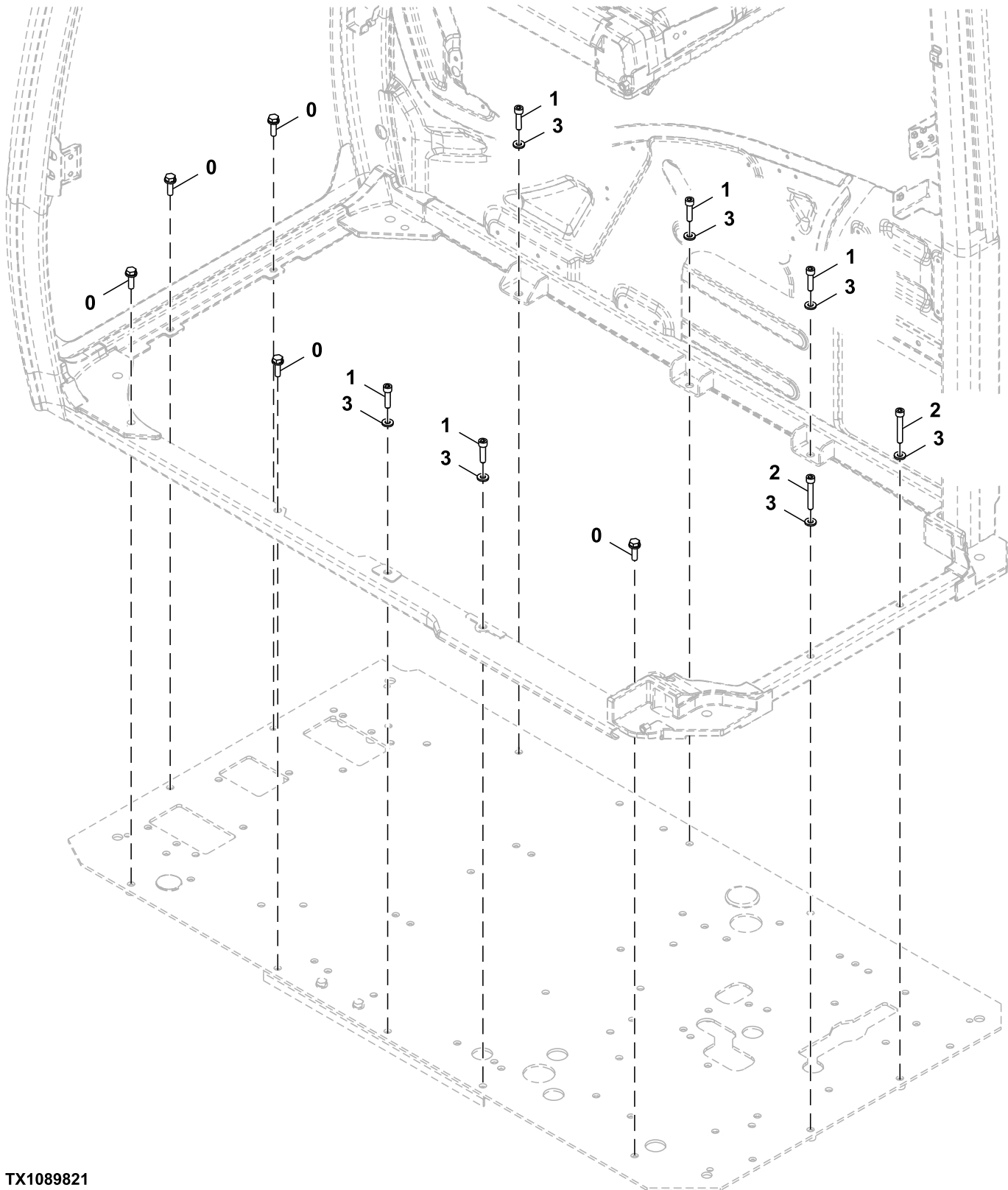


TX1173460

<i>Key</i>	<i>Part No.</i>	<i>Part Name</i>	<i>Qty.</i>	<i>Serial No.</i>	<i>Remarks</i>
3	4630531	Spacer	2		
4	4630532	Washer	2		
5	R134070	Cap Screw	2		SUB FOR J922204

Cab Floor Plate Hardware
Boulonnerie de plaque de plancher de cabine
Tornillería de plancha de piso de cabina

TX1089821 D.1

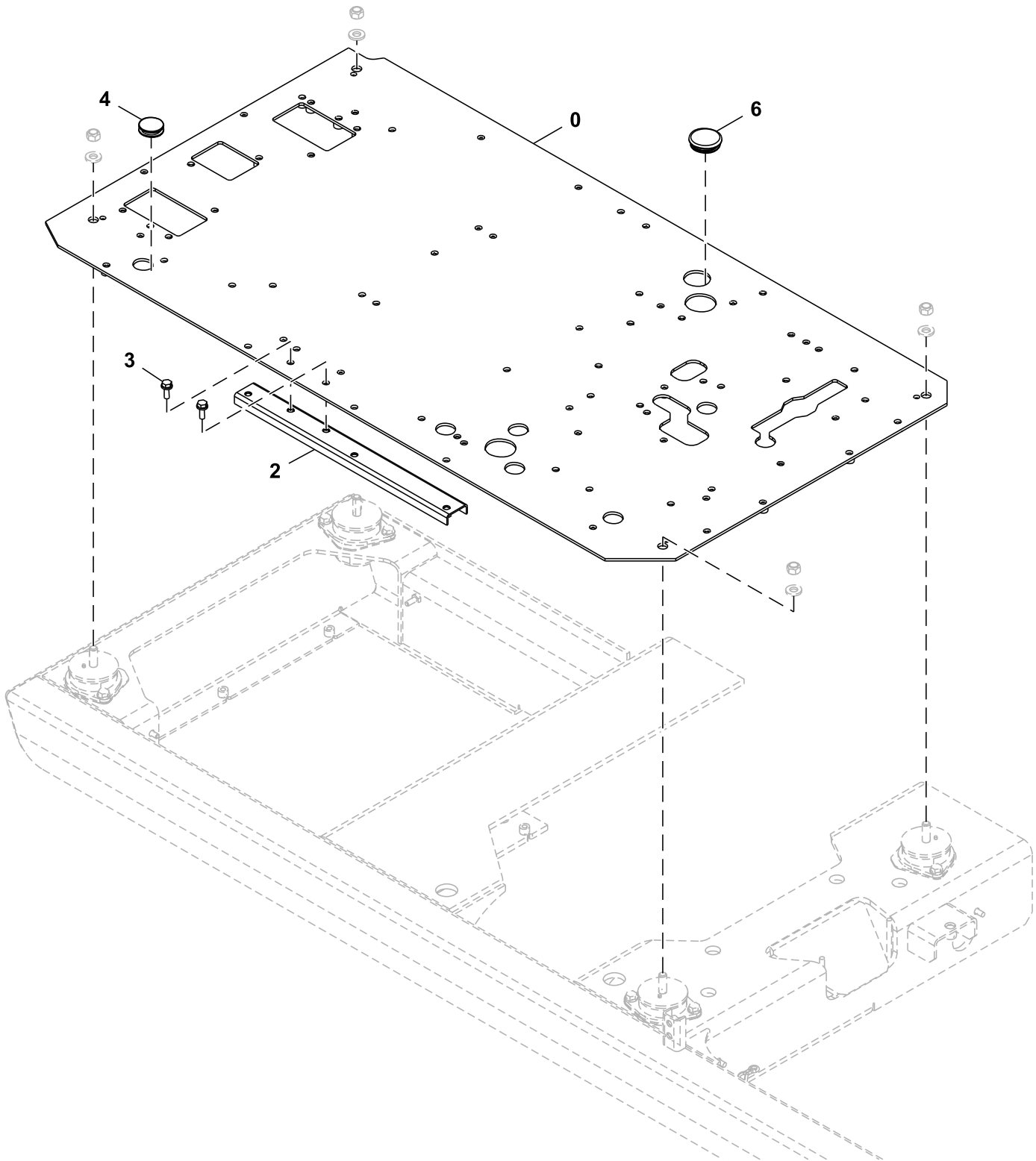


TX1089821

Key	Part No.	Part Name	Qty.	Serial No.	Remarks
0	Screw With Washer	5		J271035 NLA
	19M7550	Cap Screw	5		M10 X 35, SUB FOR J901035
	24M7346	Washer	5		11 X 20 X 2 mm, SUB FOR J222010
1	19M8338	Screw	5		M10 X 40, SUB FOR J781040
2	19M6876	Screw	2		M10 X 65, SUB FOR J781065
3	24M7346	Washer	7		11 X 20 X 2 mm, SUB FOR J222010

Floor Plate
Plaque de plancher
Plancha de piso

TX1089831 B.1

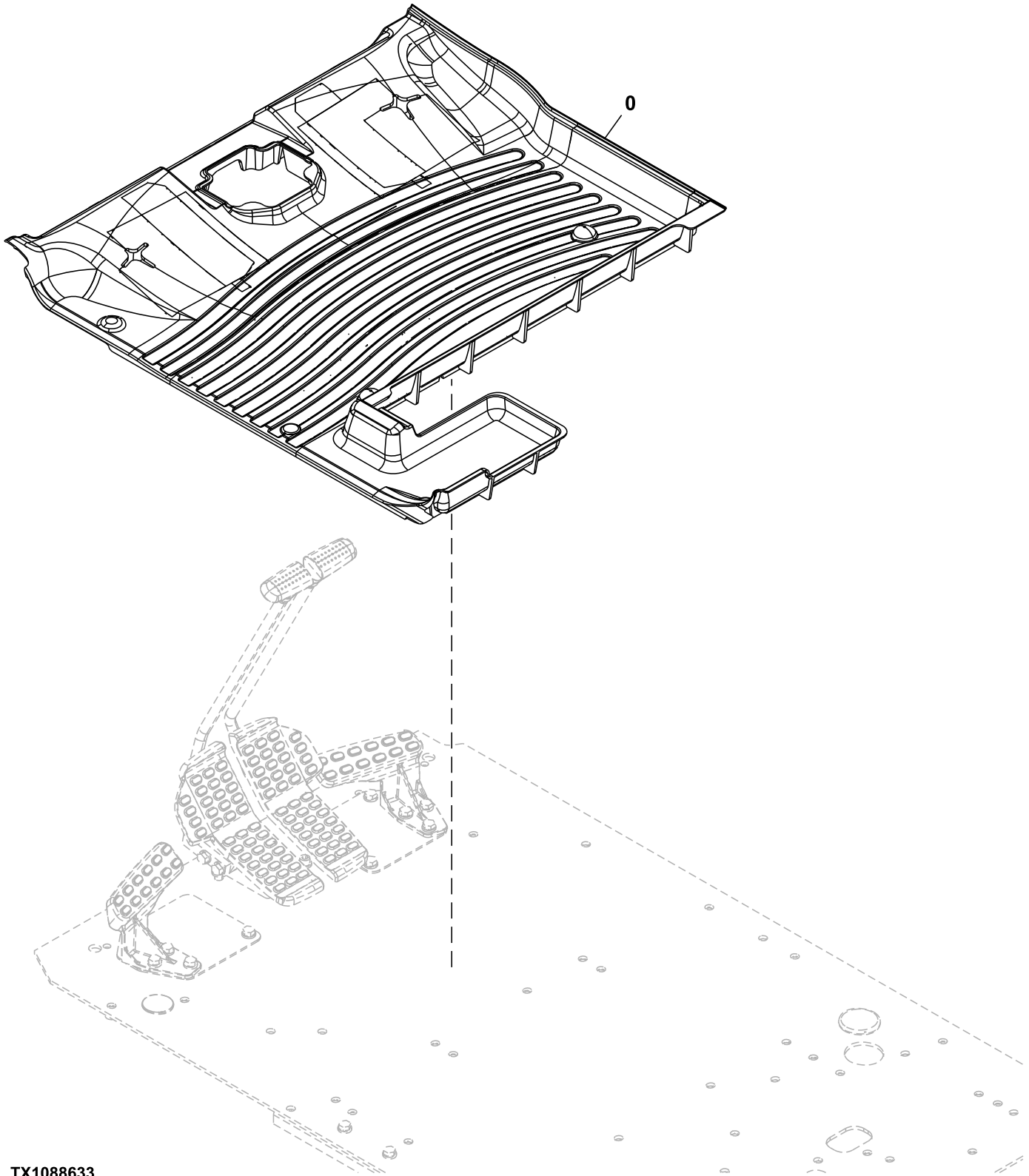


TX1089831

Key	Part No.	Part Name	Qty.	Serial No.	Remarks
0	6027718	Plate	1	-240199	
	FYA40037798	Plate	1	240200-	
2	8098939	Support	1		
3	Screw With Washer	2		J271030 NLA
	19M7662	Cap Screw	2		M10 X 30, SUB FOR J901030
	24M7346	Washer	2		11 X 20 X 2 mm, SUB FOR J222010
4	4288445	Plug	1		
6	4724782	Bushing	1		

Floor Mat
Tapis de plancher
Felpudo

TX1088633 B.1

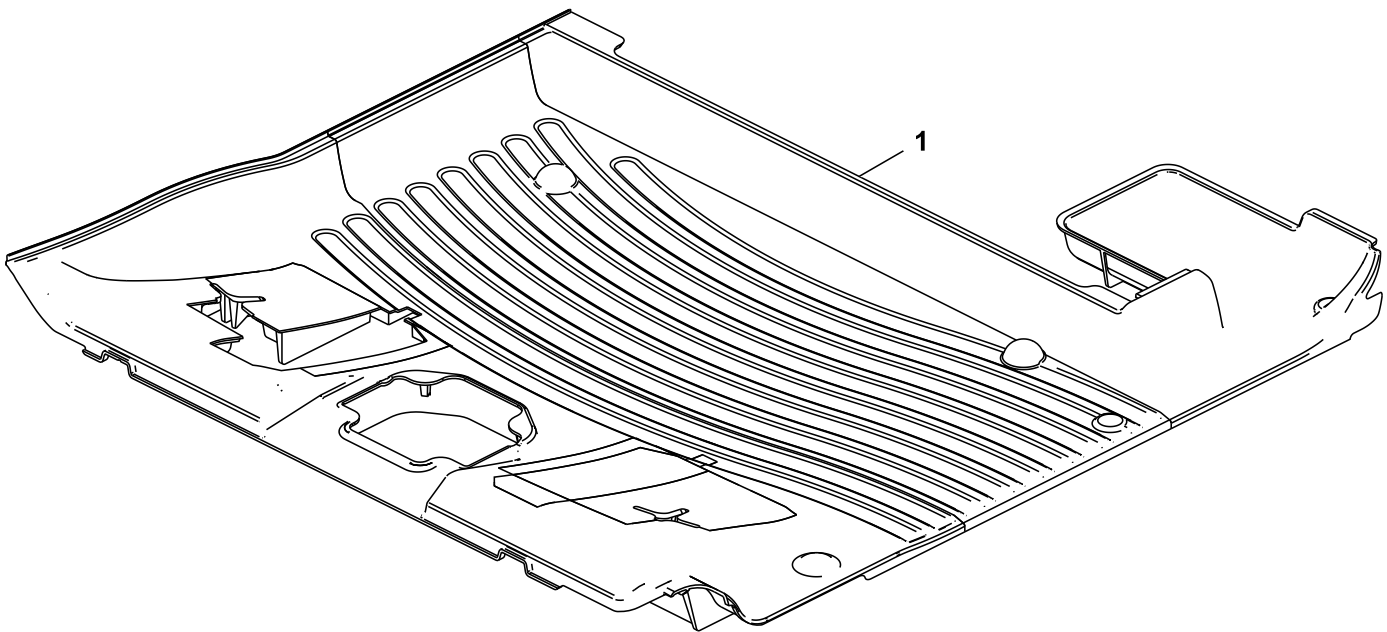


TX1088633

<i>Key</i>	<i>Part No.</i>	<i>Part Name</i>	<i>Qty.</i>	<i>Serial No.</i>	<i>Remarks</i>
0	1035919	Mat	1		

Floor Mat, Auxiliary Hydraulics
Tapis de sol, circuit hydraulique auxiliaire
Alfombrilla, sistema hidráulico auxiliar

TX1103979 D.1

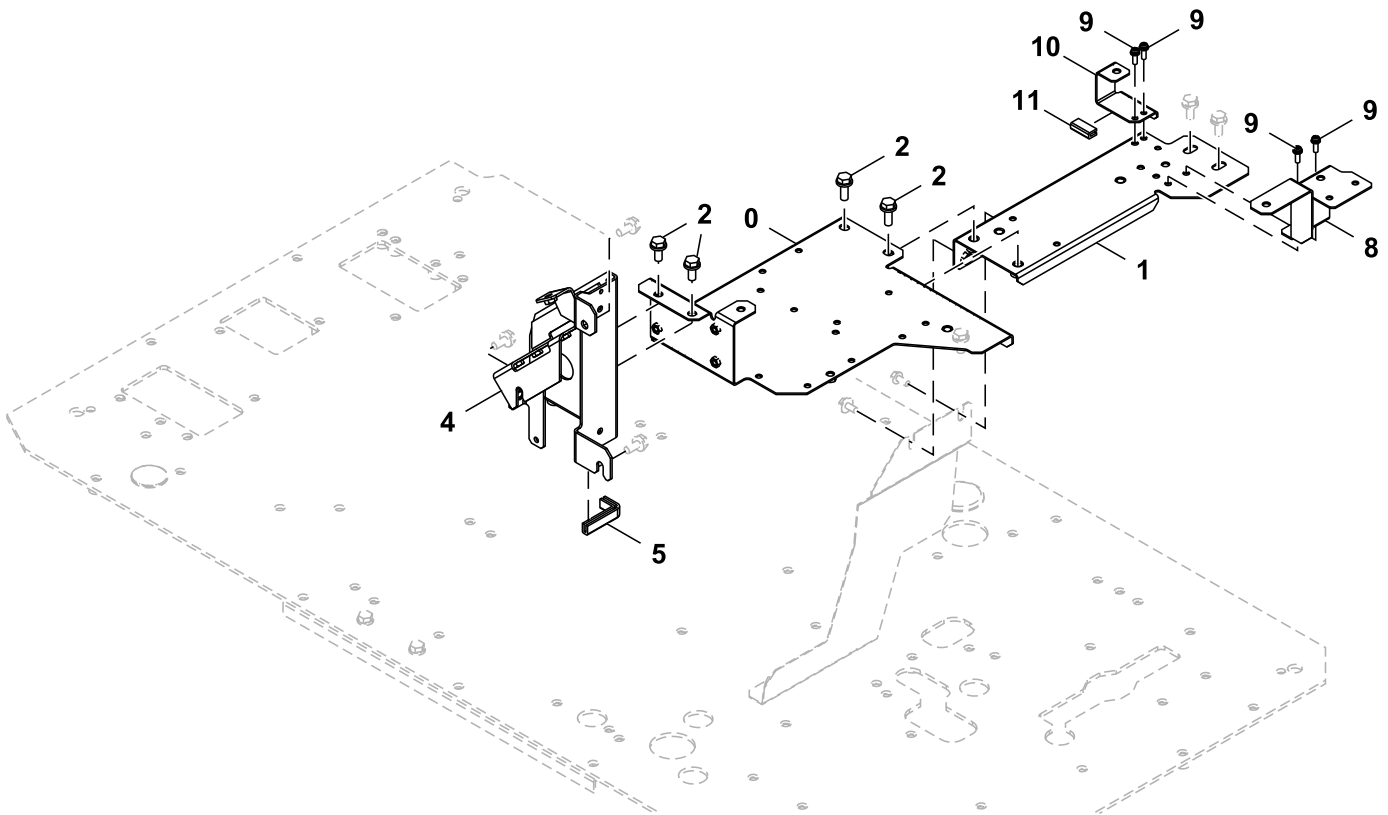


TX1103979

<i>Key</i>	<i>Part No.</i>	<i>Part Name</i>	<i>Qty.</i>	<i>Serial No.</i>	<i>Remarks</i>
1	3120708	Mat	1		With Opening for Dual Pedal Propel, SUB FOR FF511284

Cab Floor Brackets
Supports de plancher de cabine
Soportes de suelo de la cabina

TX1088636 D.1

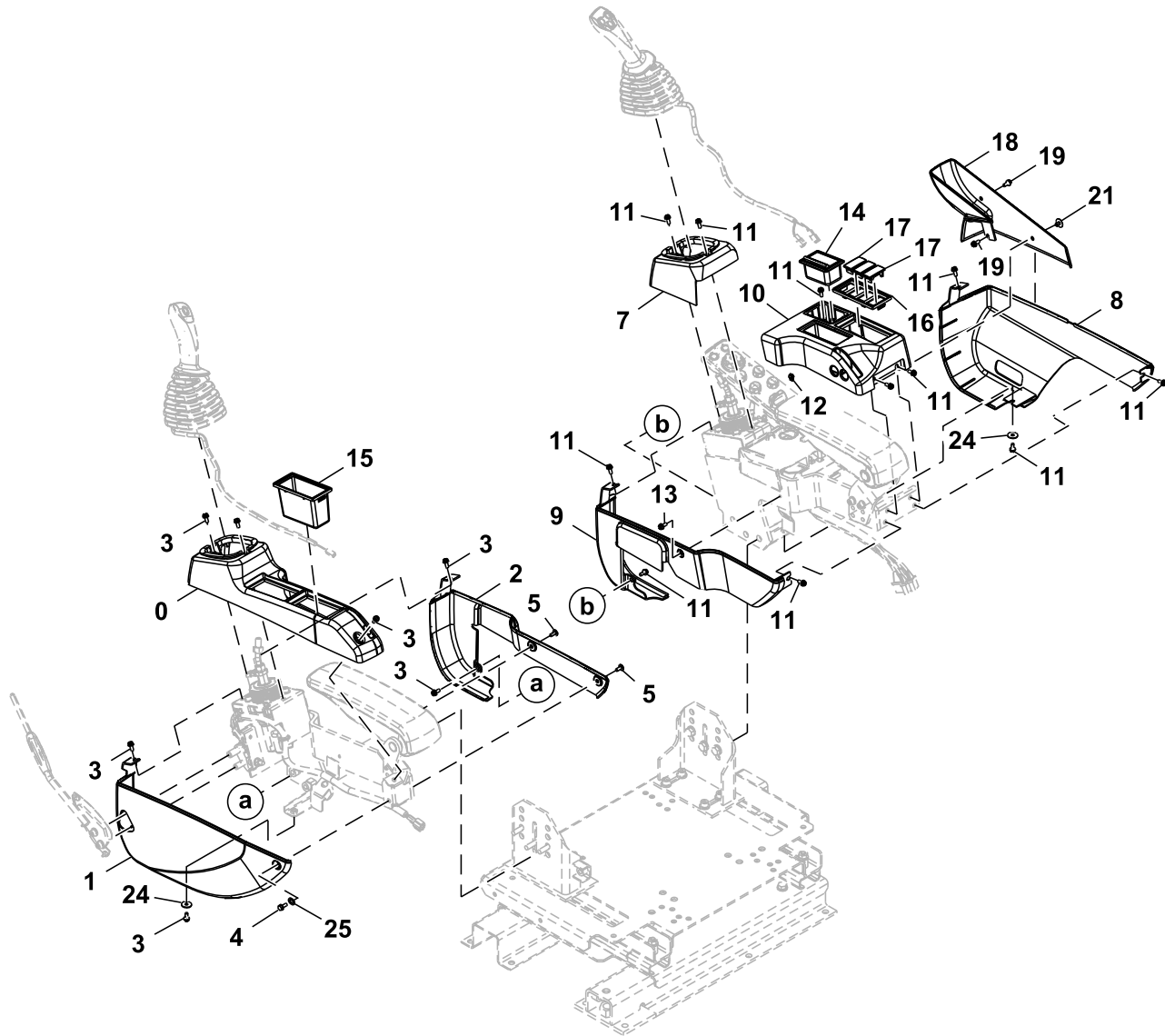


TX1088636

Key	Part No.	Part Name	Qty.	Serial No.	Remarks
0	6027592	Bracket	1		
1	7057539	Bracket	1		
2	Screw With Washer	4		J271030 NLA, ORDER 19M7662 AND 24M7346
	19M7662	Cap Screw	4		M10 X 30, SUB FOR J901030
	24M7346	Washer	4		11 X 20 X 2 mm, SUB FOR J222010
4	6027593	Bracket	1		
5	4649377	Isolator	1		
8	8119301	Bracket	1		
9	Screw With Washer	4		J460620 NLA, ORDER 21M7267, 24M7293, AND 12M7006
	21M7267	Screw	4		M6 X 20
	24M7293	Washer	4		6.500 X 13 X 1.600 mm
	12M7006	Lock Washer	4		6 mm
10	8120757	Bracket	1		
11	4671802	Isolator	1		

Console Cover
Couvercle de console
Cubierta de consola

TX1161379 B.1

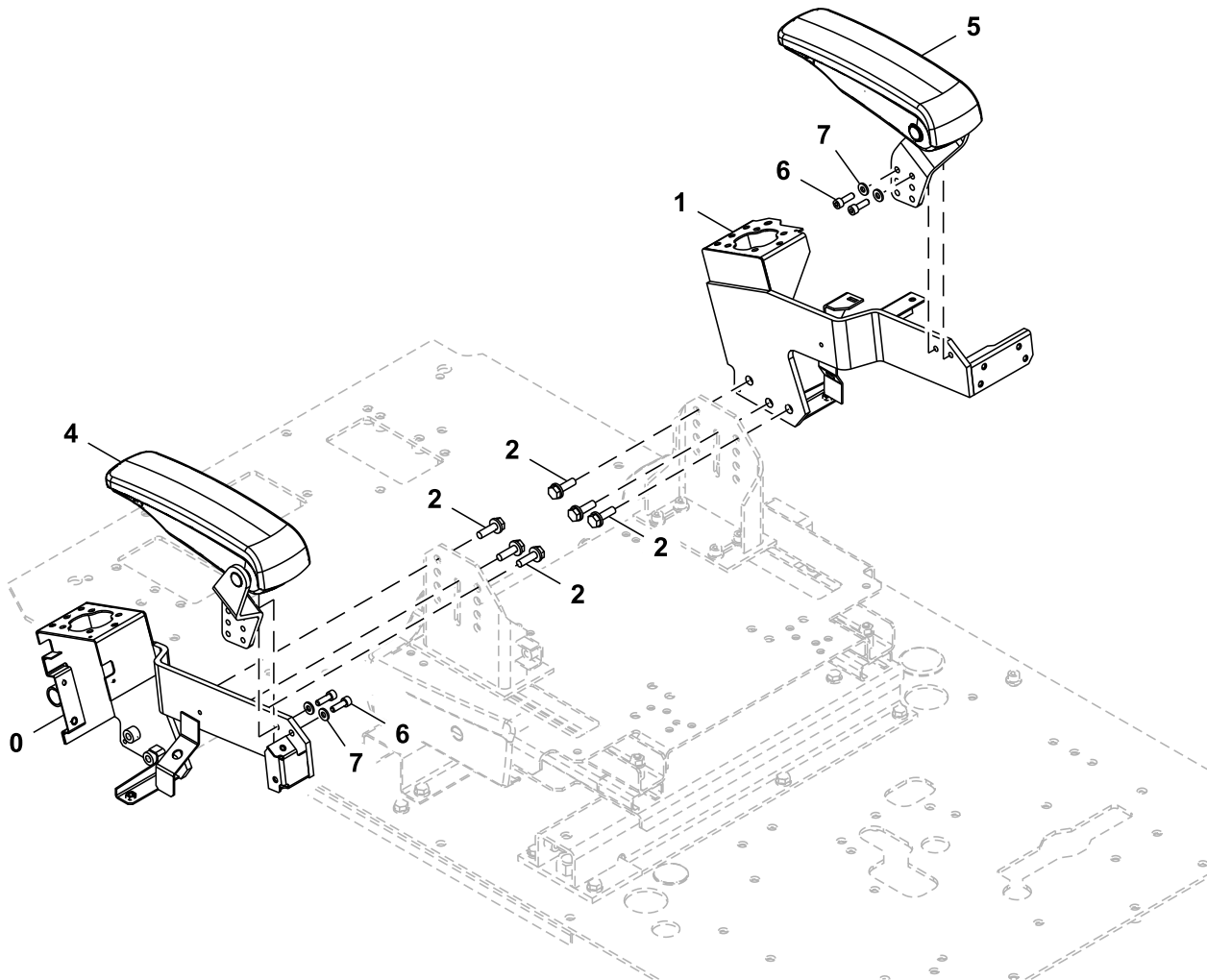


TX1161379

Key	Part No.	Part Name	Qty.	Serial No.	Remarks
0	FYA00030883	Cover	1		SUB FOR 2058766
1	FYA00030886	Cover	1		SUB FOR 2058767
2	FYA00030884	Cover	1		SUB FOR 2058768
3	Screw With Washer	7		J460616 NLA
	19M8425	Cap Screw	7		M6 X 16
	12M7006	Lock Washer	7		6 mm
	24M7293	Washer	7		6.500 X 13 X 1.600 mm
4	Screw With Washer	1		J260616 NLA
	19M7560	Cap Screw	1		M6 X 16, SUB FOR J900616
	24M7054	Washer	1		6.400 X 12 X 1.600 mm, SUB FOR A590106
5	T108221	Screw	2		SUB FOR J650614
7	FYA00030889	Cover	1		SUB FOR 2058769
8	FYA00030893	Cover	1		SUB FOR 2058770
9	FYA00030892	Cover	1		SUB FOR 2058771
10	FYA00030890	Cover	1		SUB FOR 2058772
11	Screw With Washer	11		J460616 NLA
	19M8425	Cap Screw	11		M6 X 16
	12M7006	Lock Washer	11		6 mm
	24M7293	Washer	11		6.500 X 13 X 1.600 mm
12	4651537	Clip	1		
13	T108221	Screw	1		SUB FOR J650614
14	4415024	Ashtray	1		
15	FYA00030888	Tray	1		SUB FOR 2058775
16	2058776	Case	1		
17	3121182	Cap	3		
18	FYA00030895	Cover	1		SUB FOR 2058774
19	Screw With Washer	2		J460616 NLA
	19M8425	Cap Screw	2		M6 X 16
	12M7006	Lock Washer	2		6 mm
	24M7293	Washer	2		6.500 X 13 X 1.600 mm
21	4653156	Clip	1		
24	4607546	Washer	2		
25	FYA00002134	Washer	1		

Cab Console and Armrest
Console de cabine et accoudoir
Consola de cabina y reposabrazos

TX1185213 A.1

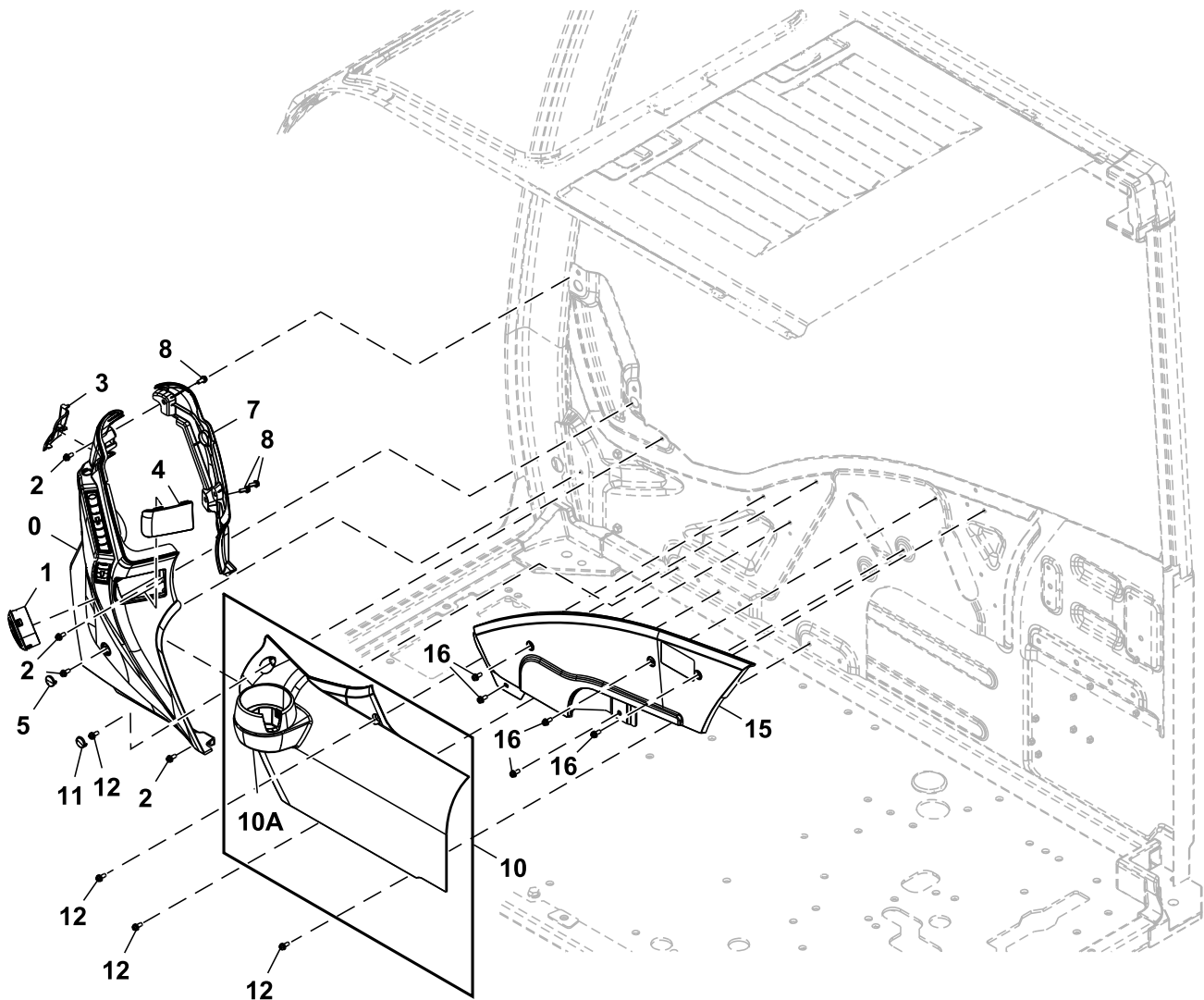


TX1185213

Key	Part No.	Part Name	Qty.	Serial No.	Remarks
0	6027660	Console	1		Left
1	6027661	Console	1		Right
2	Screw With Washer	6		J271035 NLA
	19M7550	Cap Screw	6		M10 X 35, SUB FOR J901035
	24M7346	Washer	6		11 X 20 X 2 mm, SUB FOR J222010
4	FYA00024756	Armrest	1		SUB FOR 1036508, Left
5	FYA00024757	Armrest	1		SUB FOR 1036511, Right
6	4713373	Bolt	4		
7	J222008	Washer	4		

Cab Inside Right Cover
Protection intérieure droite de cabine
Cubierta derecha interior de cabina

TX1139150 G.1

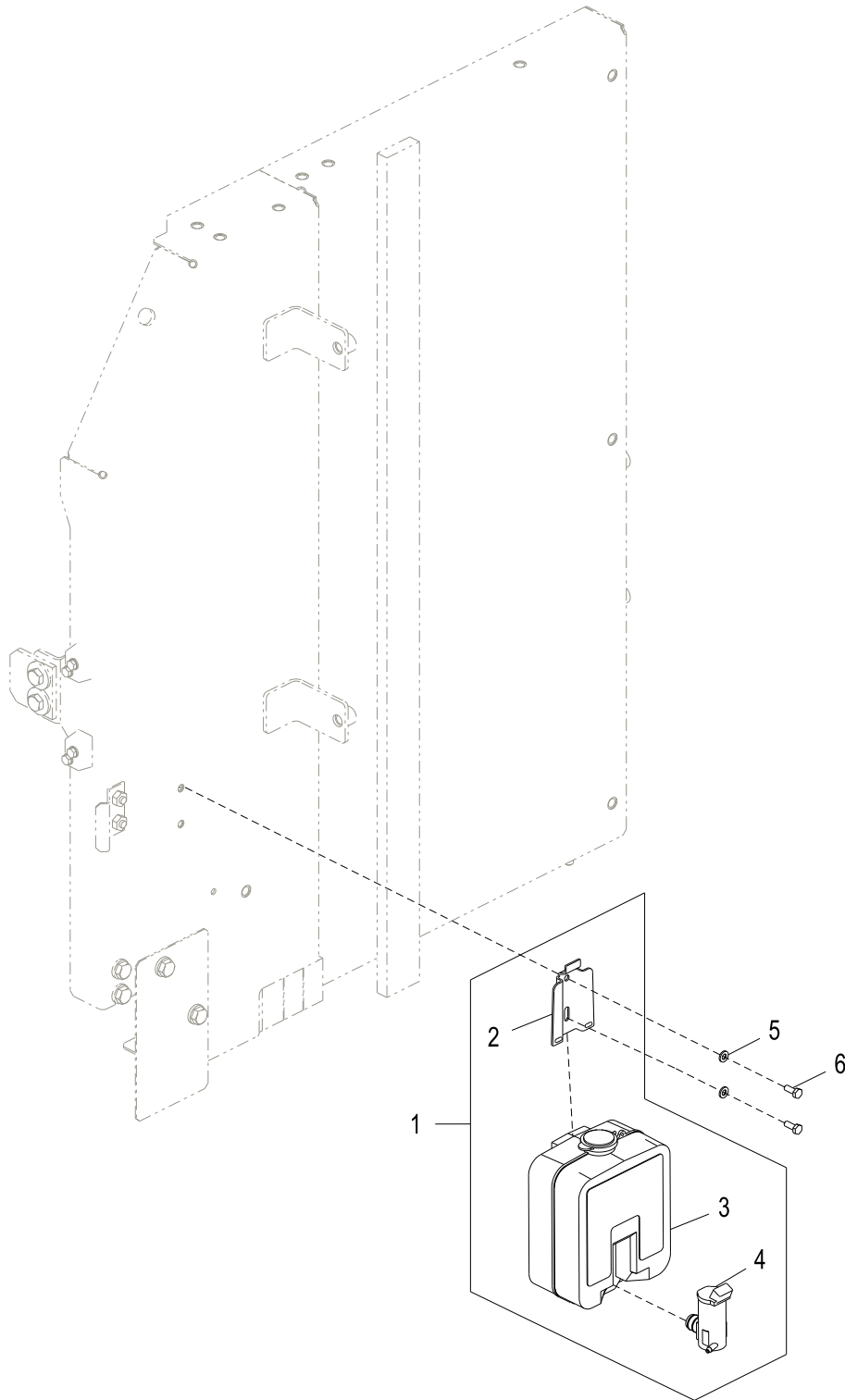


TX1139150

Key	Part No.	Part Name	Qty.	Serial No.	Remarks
0	7058384	Cover	1		SUB FOR 2058730 OR 6028003
1	FYA00003014	Louver	1		
2	Screw With Washer	4		J680616 NLA
	21M7577	Socket Head Screw	4		M6 X 16
	12M7006	Lock Washer	4		6 mm
	24M7054	Washer	4		6.400 X 12 X 1.600 mm
3	2058732	Cap	1		
4	2058733	Cap	1		
5	3118337	Cap	1		
7	2058731	Cover	1		
8	Screw With Washer	3		J680616 NLA
	21M7577	Socket Head Screw	3		M6 X 16
	12M7006	Lock Washer	3		6 mm
	24M7054	Washer	3		6.400 X 12 X 1.600 mm
10	7058385	Cover	1		
10A	2058735	Holder	1		Cupholder
11	3118298	Cap	1		
12	Screw With Washer	4		J680616 NLA
	21M7577	Socket Head Screw	4		M6 X 16
	12M7006	Lock Washer	4		6 mm
	24M7054	Washer	4		6.400 X 12 X 1.600 mm
15	2058736	Cover	1		
16	Screw With Washer	5		J680616 NLA
	21M7577	Socket Head Screw	5		M6 X 16
	12M7006	Lock Washer	5		6 mm
	24M7054	Washer	5		6.400 X 12 X 1.600 mm

Window Washer Reservoir
R servoir de lave-glace
Dep sito de lavaparabrisas

9243060_TX1085552 B.1

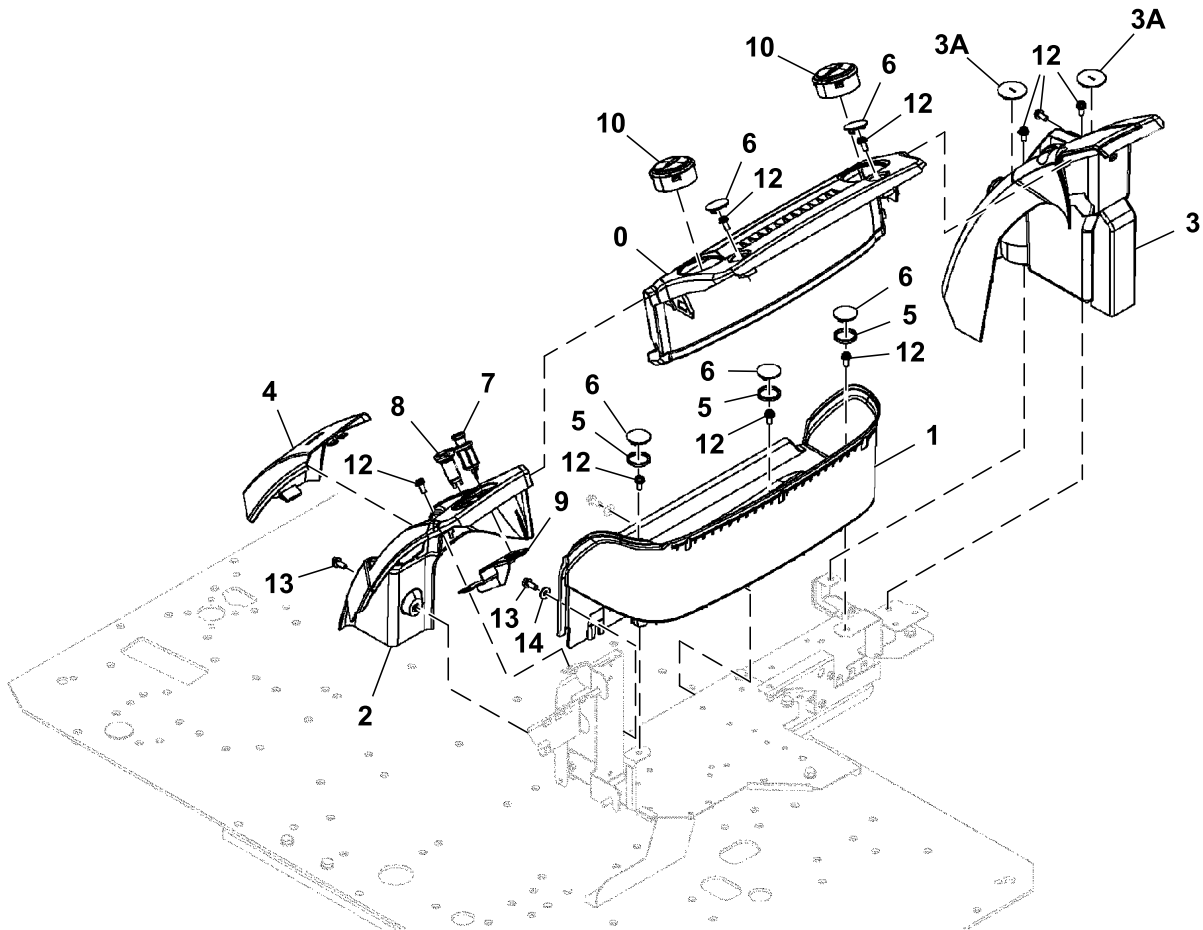


9243060_TX1085552

Key	Part No.	Part Name	Qty.	Serial No.	Remarks
1	4333185	Reservoir	1		SUB FOR AT177804
2	4338974	Bracket	1		SUB FOR AT177806
3	Reservoir	1		NSEP
4	4326095	Pump	1		24 V; SUB FOR AT187562
5	24M7054	Washer	2		6.400 X 12 X 1.600 mm, SUB FOR A590106
6	19M7560	Cap Screw	2		M6 X 16, SUB FOR J900616

Rear Tray
Plateau arrière
Bandeja posterior

TX1247255 B.1



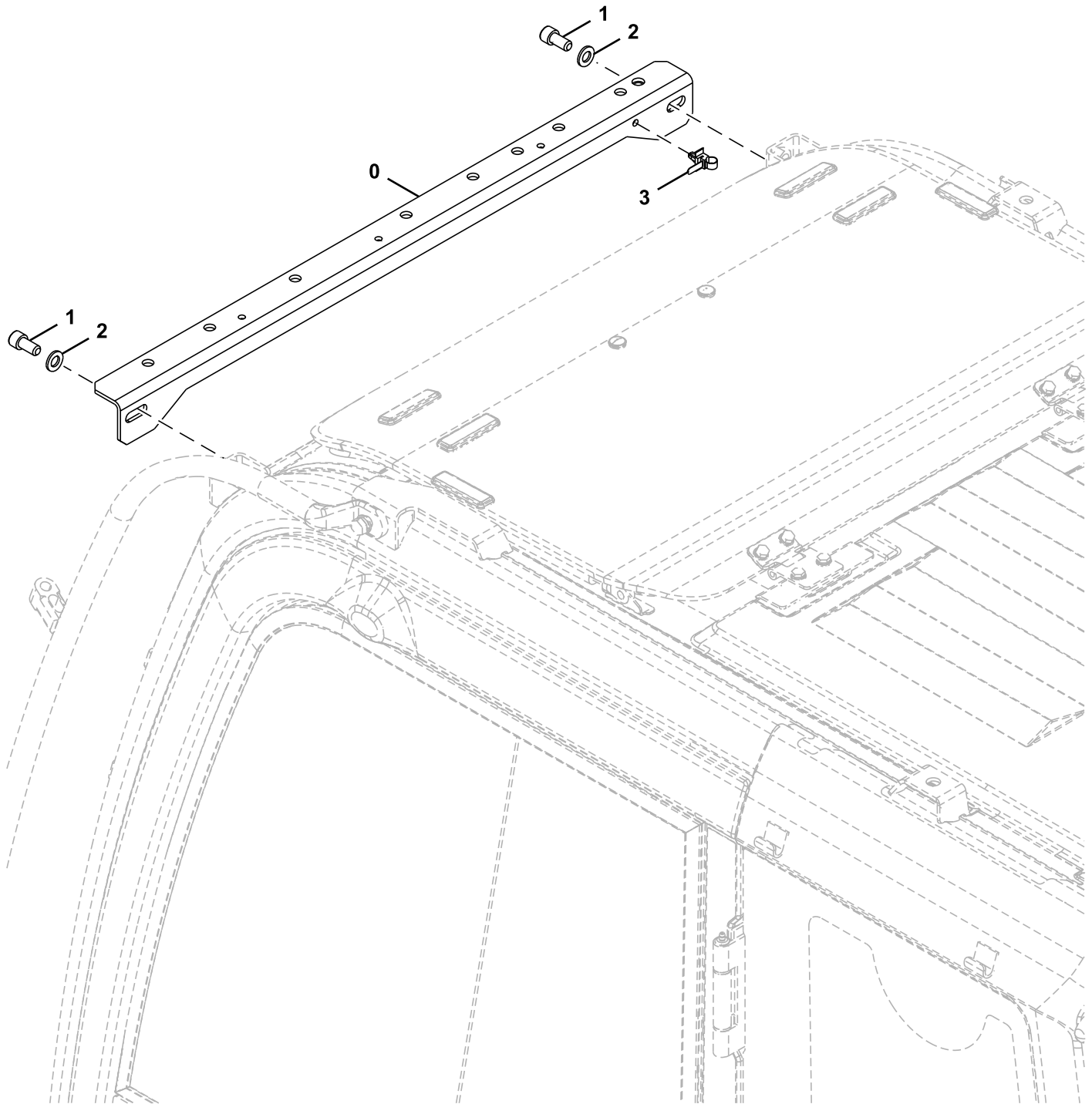
3 — 3A

TX1247255

Key	Part No.	Part Name	Qty.	Serial No.	Remarks
0	2058745	Cover	1		
1	2058746	Tray	1		
2	2058747	Cover	1		
3	7058390	Cover	1		
3A	3118329	Cap	2		
4	7058389	Cover	1		
5	4656300	Isolator	3		
6	3118328	Cap	5		
7	4653906	Mechanical Lighter	1		
8	4432965	Socket Outlet	1		
9	FYA40009363	Bracket	1		
10	FYA00003014	Louver	2		
12	Screw With Washer	9		J680820 NLA
	12M7065	Lock Washer	9		8 mm
	21M7572	Socket Head Screw	9		M8 X 20
	24M7036	Washer	9		9 X 16 X 1.600 mm
13	Screw With Washer	2		J260820 NLA
	19M7881	Screw	2		M8 X 20, SUB FOR J900820
	24M7055	Washer	2		8.400 X 16 X 1.600 mm, SUB FOR A590108
14	4343991	Washer	1		

Rain Visor Support
Support de pare-pluie
Soporte de visera para lluvia

TX1117395 A.1

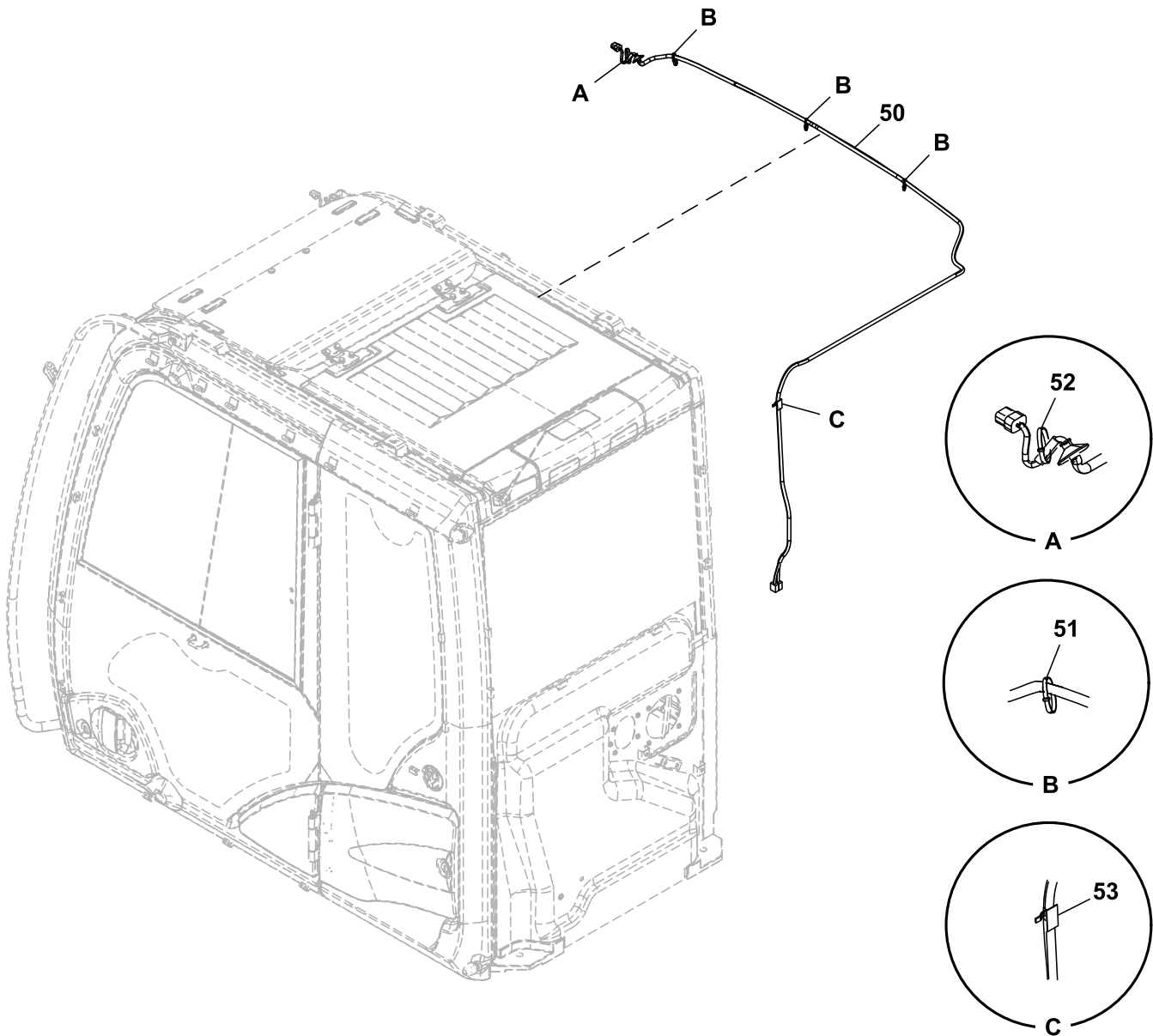


TX1117395

<i>Key</i>	<i>Part No.</i>	<i>Part Name</i>	<i>Qty.</i>	<i>Serial No.</i>	<i>Remarks</i>
0	7054613	Bracket	1		
1	J781225	Bolt	2		
2	24M7047	Washer	2		13 X 24 X 2.500 mm, SUB FOR A590112
3	4259220	Clip	1		

Roof Lights Wiring Harness
Faisceau gyrophares
Grupo de cables de luces de techo

TX1085688 B.1

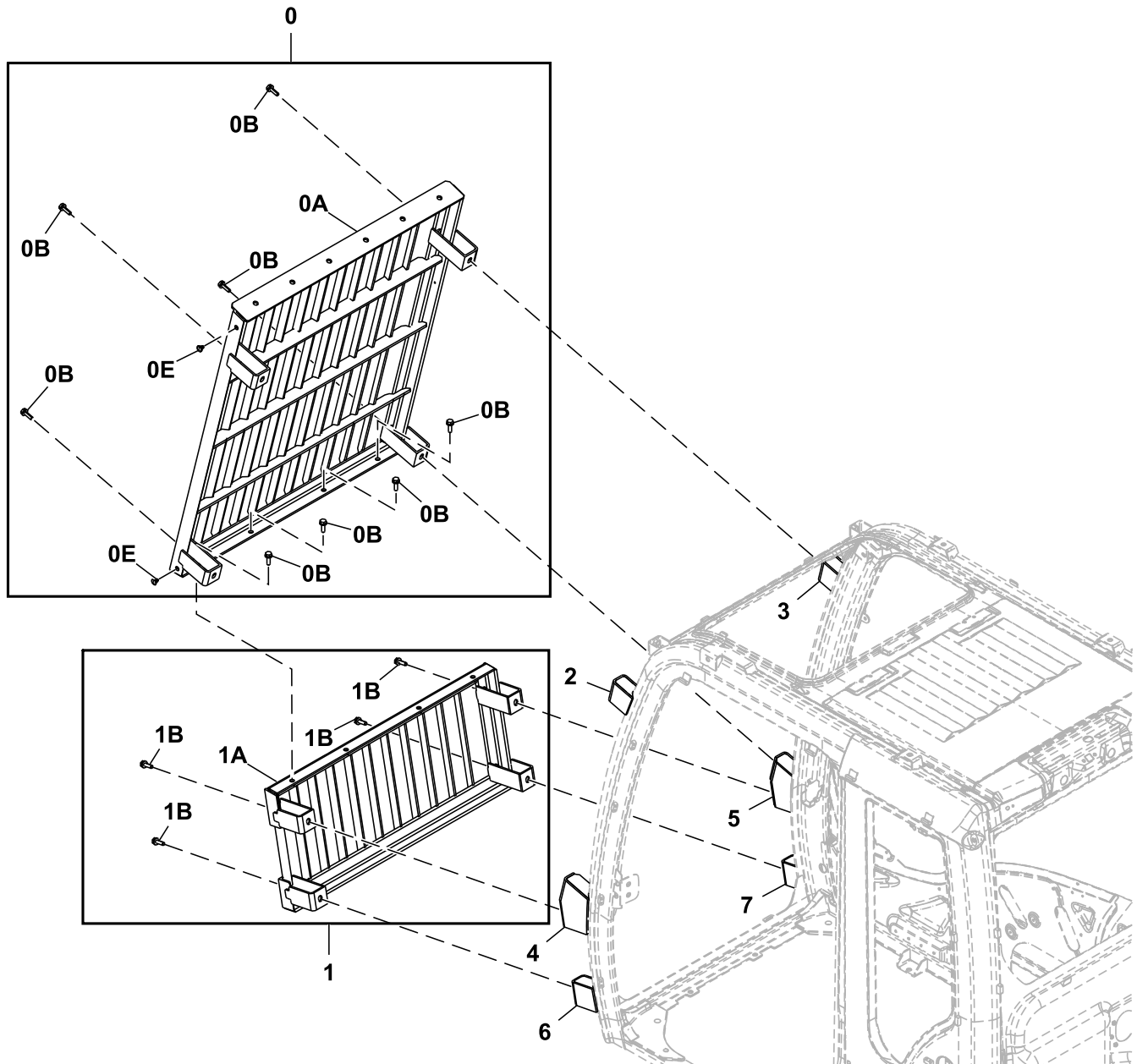


TX1085688

<i>Key</i>	<i>Part No.</i>	<i>Part Name</i>	<i>Qty.</i>	<i>Serial No.</i>	<i>Remarks</i>
50	4722649	Wiring Harness	1		Roof Lights, SUB FOR FXB00001002
51	4377820	Clamp	3		
52	4654945	Clip	1		
53	4662758	Clip	1		Not Illustrated, Contains All Parts Listed On This Page, Additional Components On Separate Pages, SUB FOR FYA00037704
90	FYA00067989	Cab	1		

Operator Protection Guard (OPG) (- 240199)
Protection de l'opérateur (OPG) (- 240199)
Protección del operador (OPG) (- 240199)

TX1089820 E.1



10 — 0,2,3

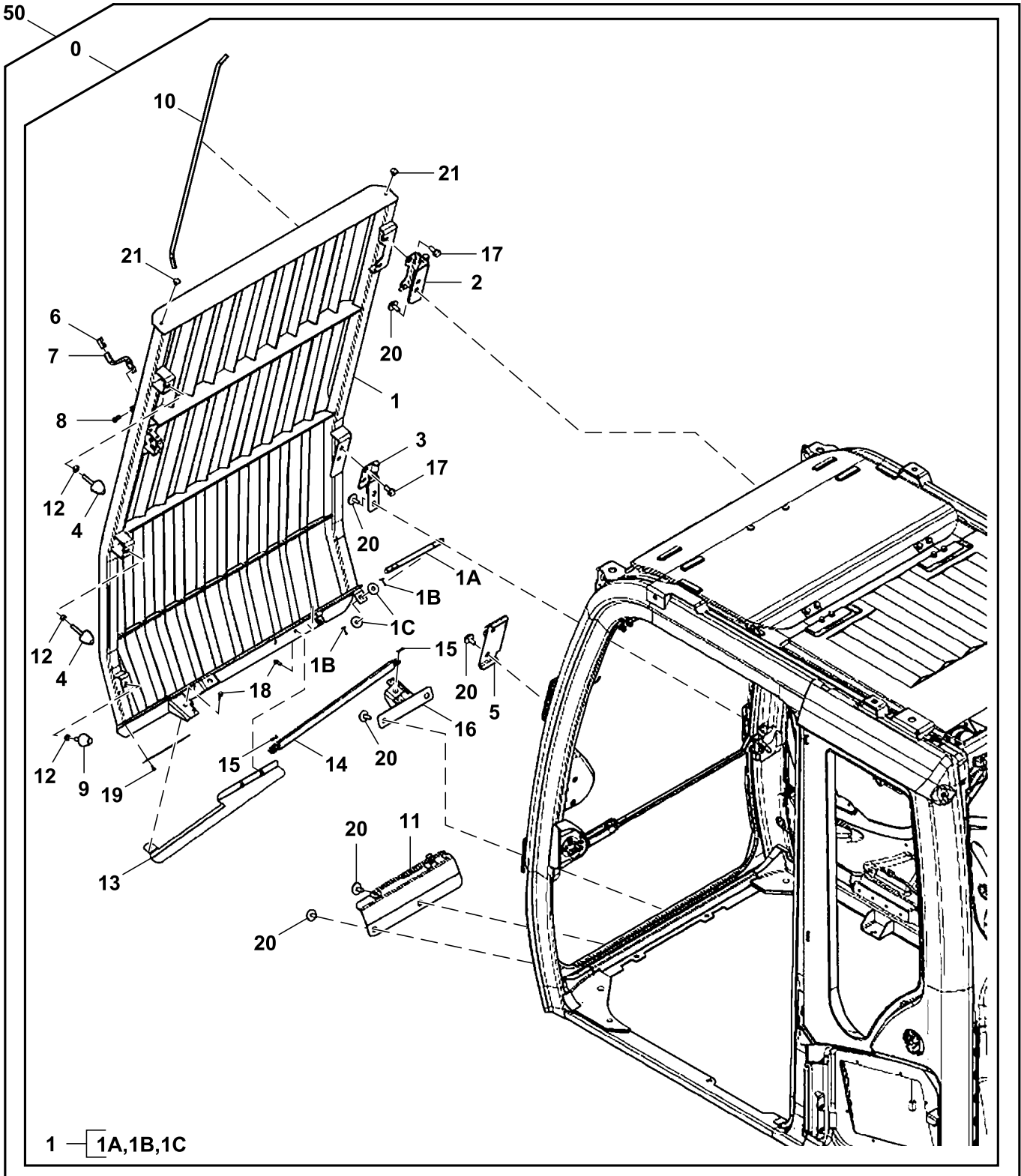
20 — 1,4,5,6,7

TX1089820

Key	Part No.	Part Name	Qty.	Serial No.	Remarks
0	FYA00009151	Guard	1		Upper Front Cab Guard
0A	Guard	1		NLA
0B	Screw With Washer	8		J271035 NLA
	19M7550	Cap Screw	8		M10 X 35, SUB FOR J901035
	24M7346	Washer	8		11 X 20 X 2 mm, SUB FOR J222010
0E	4662755	Clip	2		
1	FYA00009152	Guard	1		Lower Front Window Guard
1A	Guard	1		NLA
1B	Screw With Washer	4		J271035 NLA
	19M7550	Cap Screw	4		M10 X 35, SUB FOR J901035
	24M7346	Washer	4		11 X 20 X 2 mm, SUB FOR J222010
2	4666221	Bracket	1		
3	4666222	Bracket	1		
4	4666223	Bracket	1		
5	4666224	Bracket	1		
6	4666225	Bracket	1		
7	4666226	Bracket	1		
10	Field Installation Kit	1		AT390823 NLA, Furnish Components, Upper Front Cab Guard, Whole Goods
20	Field Installation Kit	1		AT390824 NLA, Furnish Components, Lower Front Window Guard, Whole Goods
47	T232157	Safety Sign	1		Not Illustrated, Caution, Clearance, English
	T232159	Safety Sign	1		Not Illustrated, Caution, Clearance, French
	T232158	Safety Sign	1		Not Illustrated, Caution, Clearance, Spanish
	T346392	Safety Sign	1		Not Illustrated, Caution, Clearance, Portuguese

Operator Protection Guard (OPG) (240200 -)
Protection de l'opérateur (OPG) (240200 -)
Protección del operador (OPG) (240200 -)

TX1263634 B.1

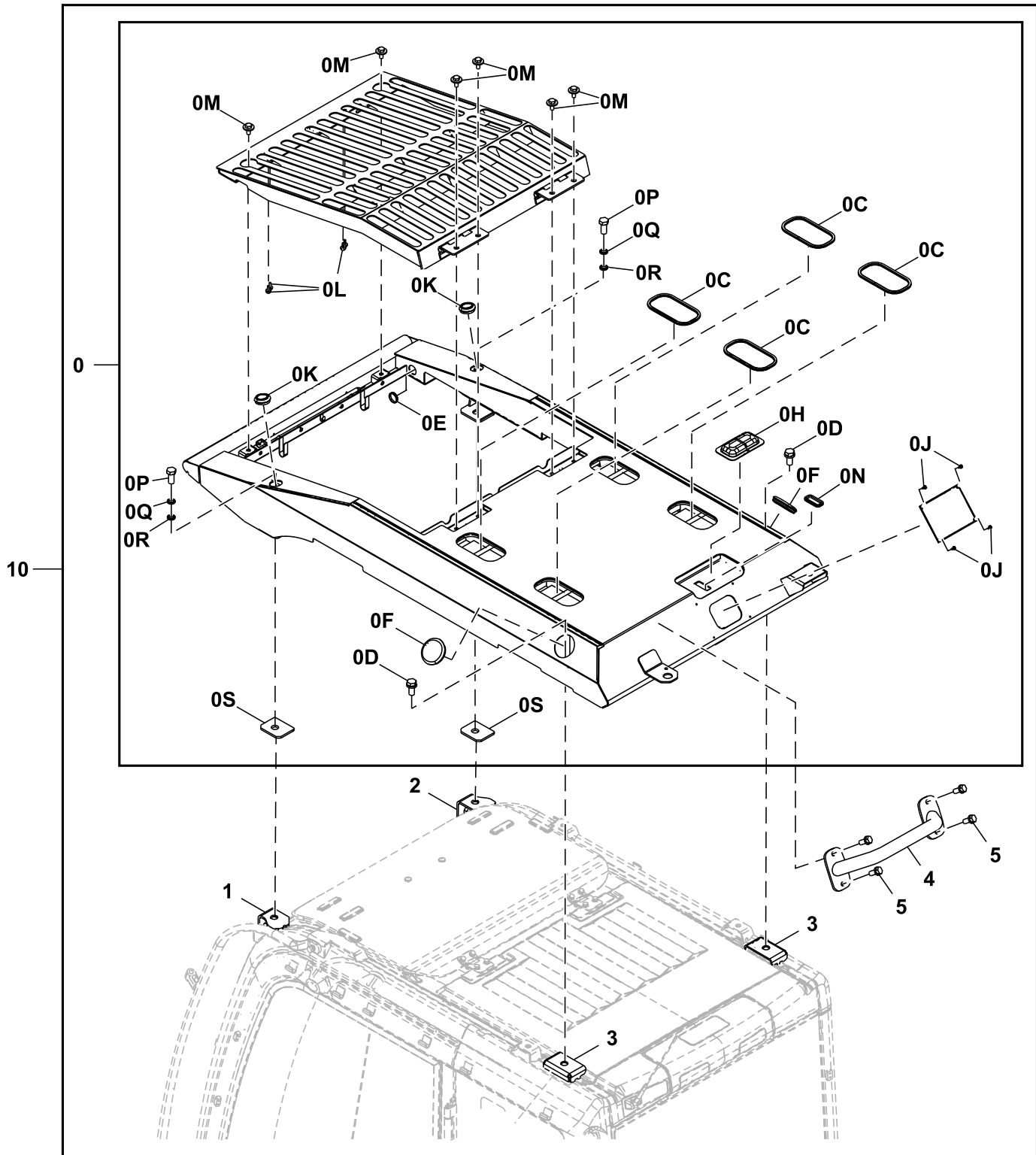


DCYA00039987A_TX1263634

Key	Part No.	Part Name	Qty.	Serial No.	Remarks
0	FYA00039987	Guard	1		
1	Guard	1		NSEP
1A	FYA00040041	Latch	1		
1B	11M7015	Cotter Pin	2		3.200 X 25 mm, SUB FOR A763025
1C	24M7101	Washer	2		11 X 34 X 3 mm, SUB FOR J217083
2	FYA00039988	Hinge	1		
3	FYA00039993	Hinge	1		
4	4474036	Stop	2		
5	FYA00040003	Bracket	1		
6	4666380	Cover	1		
7	FYA00040010	Lever	1		
8	Screw With Washer	2		J460620 NLA
	12M7006	Lock Washer	2		6 mm
	21M7267	Screw	2		M6 X 20
	24M7293	Washer	2		6.500 X 13 X 1.600 mm
9	4607054	Stop	1		
10	FXB00011064	Cushion	1		
11	FYA00040032	Bracket	1		
12	14M7274	Nut	3		M10, SUB FOR J950010
13	FYA00040039	Cover	1		
14	FXB00011065	Gas Operated Cylinder	1		
15	4603981	Pin	2		SUB FOR 4022697
16	FYA00040040	Bracket	1		
17	Screw With Washer	4		J271025 NLA
	19M7402	Cap Screw	4		M10 X 25, SUB FOR J901025
	24M7346	Washer	4		11 X 20 X 2 mm, SUB FOR J222010
18	Screw With Washer	3		J260620 NLA
	19M7077	Cap Screw	3		M6 X 20, SUB FOR J900620
	24M7054	Washer	3		6.400 X 12 X 1.600 mm, SUB FOR A590106
19	4456428	Screw	2		
20	Screw With Washer	8		J281025 NLA
	19M7402	Cap Screw	8		M10 X 25, SUB FOR J901025
	4486055	Washer	8		
21	4662755	Clip	2		
50	BYT11141	Field Installation Kit	1		Whole Goods

Falling Object Protection Structure (FOPS) Kit
Kit de structure de protection contre la chute d'objets (FOPS)
Estructura protectora contra objetos caidos (FOPS)

TX1089819 E.1

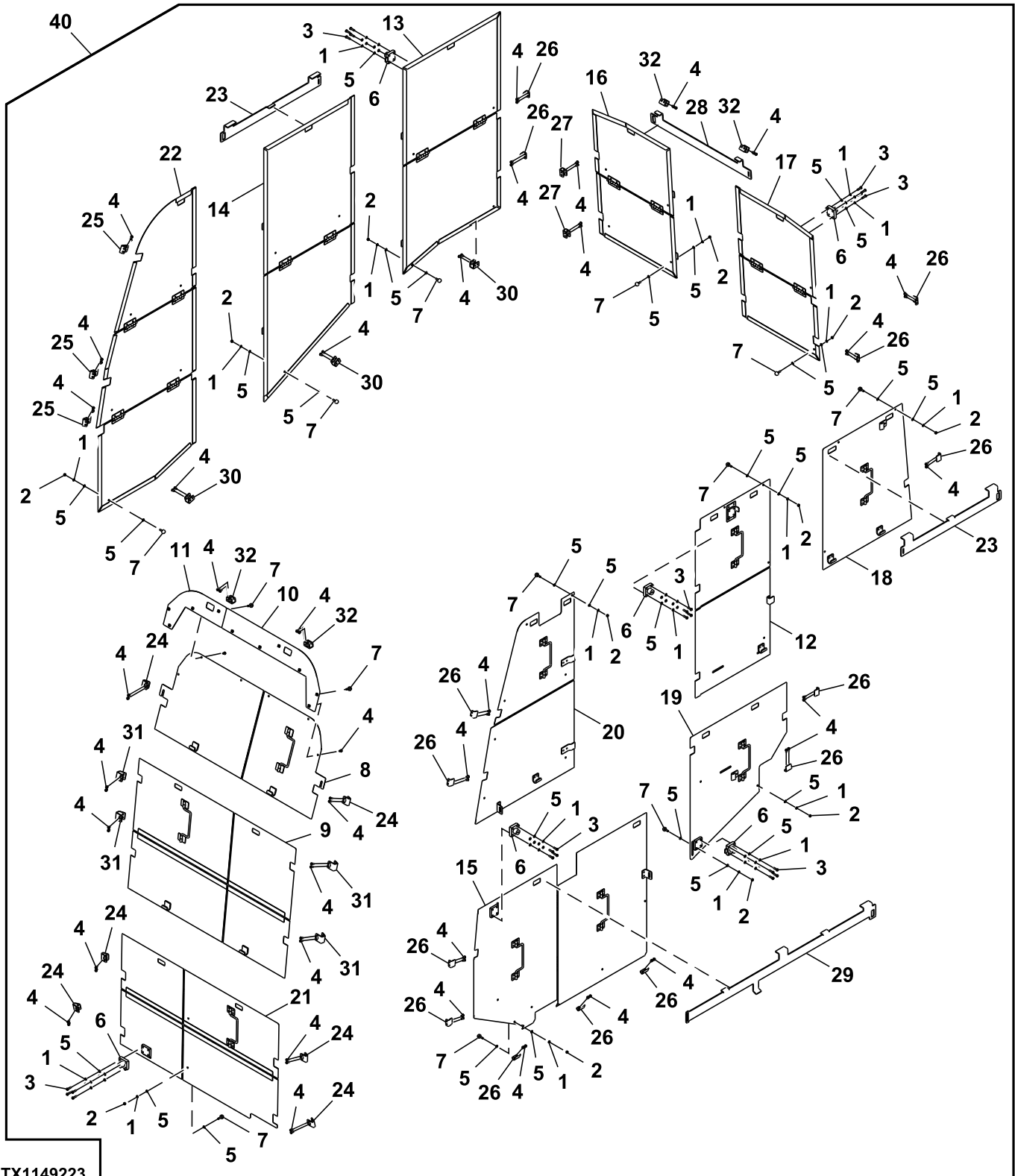


TX1089819

Key	Part No.	Part Name	Qty.	Serial No.	Remarks
0	FYA00039723	Guard	1		SUB FOR FYA00008615
0C	4466834	Isolator	4		Top
0D	4456179	Bolt	2		
0E	4466815	Bushing	1		
0F	4666063	Bushing	2		
0H	4662370	Cover	1		
0J	4456428	Screw	4		
0K	4476843	Bushing	2		
0L	4204580	Bumper	4		
0M	Screw With Washer	6		J281025 NLA
	19M7402	Cap Screw	6		M10 X 25, SUB FOR J901025
	4486055	Washer	6		
0N	4666057	Bushing	1		
0P	19M7409	Cap Screw	2		M16 X 50, SUB FOR J901650
0Q	12H294	Lock Washer	2		5/8", SUB FOR A590916
0R	24M7053	Washer	2		17 X 30 X 3 mm, SUB FOR A590116
0S	FYA00039938	Plate	2		
1	FYA00009154	Bracket	1		
2	FYA00009153	Bracket	1		
3	4655548	Bracket	2		
4	FYA00039727	Bracket	1		
5	Screw With Washer	4		J271030 NLA
	19M7662	Cap Screw	4		M10 X 30, SUB FOR J901030
	24M7346	Washer	4		11 X 20 X 2 mm, SUB FOR J222010
6	T232157	Safety Sign	1		Caution, Clearance, English, Not Illustrated
7	T232158	Safety Sign	1		Caution, Clearance, Spanish, Not Illustrated
8	T346392	Safety Sign	1		Caution, Clearance, Portuguese, Not Illustrated
10	AT390802	Field Installation Kit	1		Whole Goods, FOPS

Cab Vandal Protection Kit (- 240199)
Kit antivandalisme de cabine (- 240199)
Juego de protección contra vandalismo de cabina (- 240199)

TX1149223 B.1

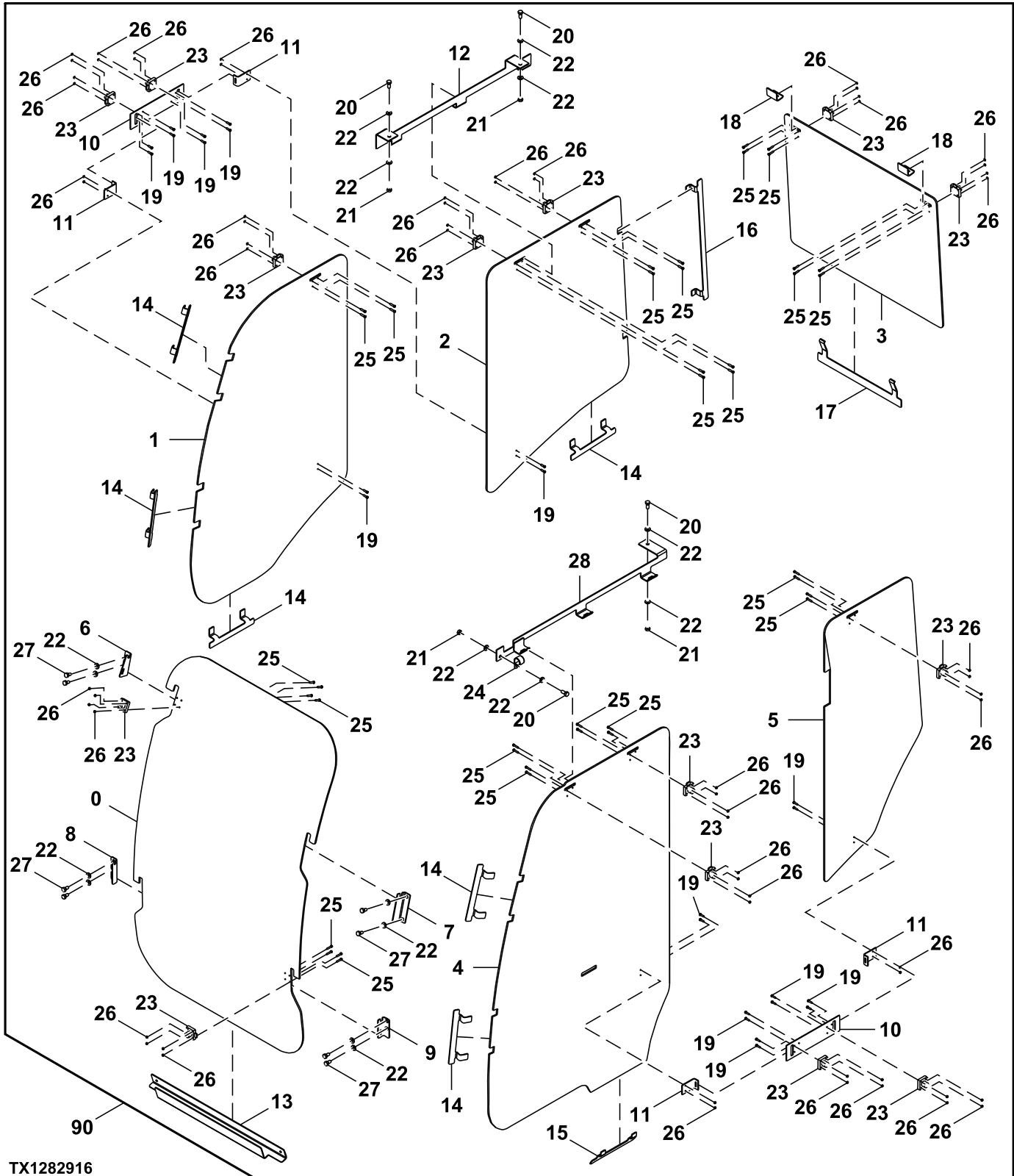


TX1149223

Key	Part No.	Part Name	Qty.	Serial No.	Remarks
1	12M7064	Lock Washer	67		5 mm
2	14M7297	Nut	43		M5
3	21M7647	Socket Head Screw	24		M5 X 20
4	21M7648	Socket Head Screw	78		M5 X 10
5	24M7027	Washer	111		5.300 X 10 X 1 mm
6	4361601	Lock	6		
7	9738682	Bumper	47		
8	AT329618	Cover	1		Front Upper Center
9	AT329619	Cover	1		Front Center
10	AT329638	Cover	1		Front Upper Left
11	AT329639	Cover	1		Front Upper Right
12	AT405089	Cover	1		Left Side Middle Upper
13	AT405091	Cover	1		Right Side Rear
14	AT405092	Cover	1		Right Side Center
15	AT405093	Cover	1		Left Side Forward Lower
16	AT405094	Cover	1		Rear Right Side
17	AT405095	Cover	1		Rear Left Side
18	AT405097	Cover	1		Left Side Rear Upper
19	AT405098	Cover	1		Left Side Center Lower
20	AT405099	Cover	1		Left Side Forward Upper
21	AT405100	Cover	1		Front Lower
22	AT405101	Cover	1		Right Side Forward
23	T223713	Plate	2		
24	T225936	Bracket	6		
25	T225938	Angle	3		
26	T225939	Angle	14		
27	T228058	Bracket	2		
28	T300469	Bracket	1		
29	T315831	Plate	1		
30	T322546	Bracket	3		
31	T322772	Bracket	4		
32	T322773	Bracket	4		
40	Field Installation Kit	1		Whole Goods, AT390721 NLA

Cab Vandal Protection (240200 -)
Protection antivandalisme de cabine (240200 -)
Protección contra vandalismo de la cabina (240200 -)

TX1282916 A.1

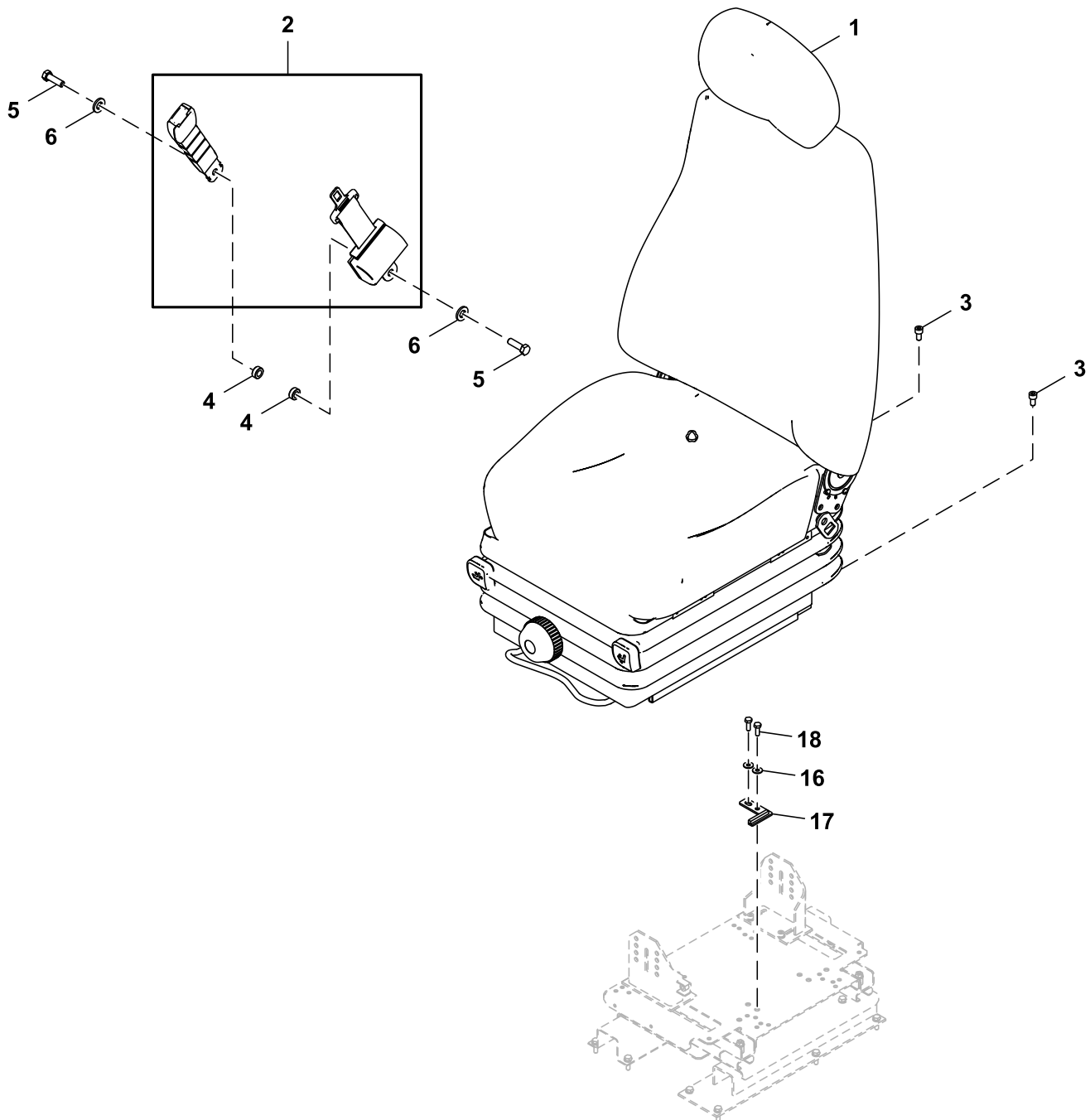


TX1282916

Key	Part No.	Part Name	Qty.	Serial No.	Remarks
0	FF551448	Cover	1		
1	FF551449	Cover	1		
2	FF551450	Cover	1		
3	FF551451	Cover	1		
4	FF551452	Cover	1		
5	FF551453	Cover	1		
6	FF551459	Bracket	1		
7	FF551460	Bracket	1		
8	FF551461	Bracket	1		
9	FF551462	Bracket	1		
10	FF551463	Bracket	2		
11	FF551464	Bracket	4		
12	FF551465	Bracket	1		
13	FF551469	Bracket	1		
14	FF551604	Bracket	6		
15	FF551605	Bracket	1		
16	FF551606	Bracket	1		
17	FF551607	Bracket	1		
18	FF551608	Bracket	2		
19	Screw With Washer	24		J450520 NLA
	21M7022	Screw	24		M5 X 20
	12M7064	Lock Washer	24		5 mm
20	19M7402	Cap Screw	4		M10 X 25, SUB FOR J901025
21	14M7274	Nut	4		M10, SUB FOR J950010
22	24M7346	Washer	16		11 X 20 X 2 mm, SUB FOR DH400703
23	4361601	Lock	14		
24	4192035	Clip	1		
25	J450525	Screw With Washer	40		
26	14M7297	Nut	64		M5, SUB FOR J950005
27	19M7938	Cap Screw	8		M10 X 20, SUB FOR J901020
28	FF552621	Bracket	1		
90	BYT11005	Field Installation Kit	1		Whole Goods

Mechanical Suspension Seat (- 240199)
Siège à suspension mécanique (- 240199)
Asiento con suspensión mecánica (- 240199)

9313981_TX1086922 C.1

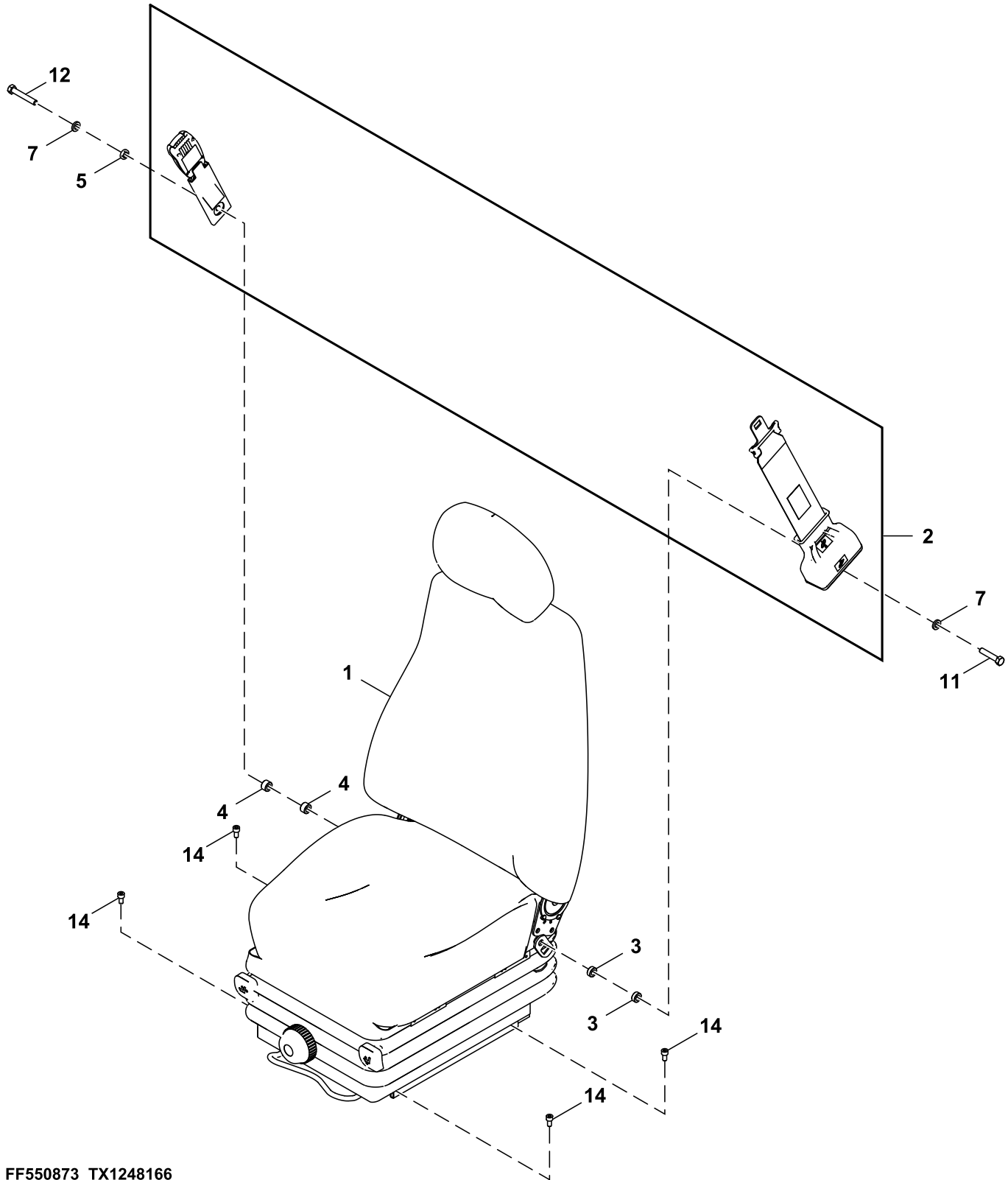


9313981_TX1086922

<i>Key</i>	<i>Part No.</i>	<i>Part Name</i>	<i>Qty.</i>	<i>Serial No.</i>	<i>Remarks</i>
1	4710420	Seat	1		Mechanical, Components On Separate Page
2	FYA00011606	Seat Belt	1		SUB FOR 4706823
3	19M7647	Screw	4		M8 X 16, SUB FOR M340816
4	4372200	Spacer	2		
5	4714449	Bolt	2		
6	24M7345	Washer	2		13.500 X 24 X 2.500 mm, SUB FOR J222012
16	24H1219	Washer	2		7/16" X 1" X 0.083", SUB FOR FF206971
17	FF214174	Bracket	1		
18	19M7662	Cap Screw	2		M10 X 30, SUB FOR J901030

Mechanical Suspension Seat (240200 -)
Siège à suspension mécanique (240200 -)
Asiento con suspensión mecánica (240200 -)

TX1248166 A.1

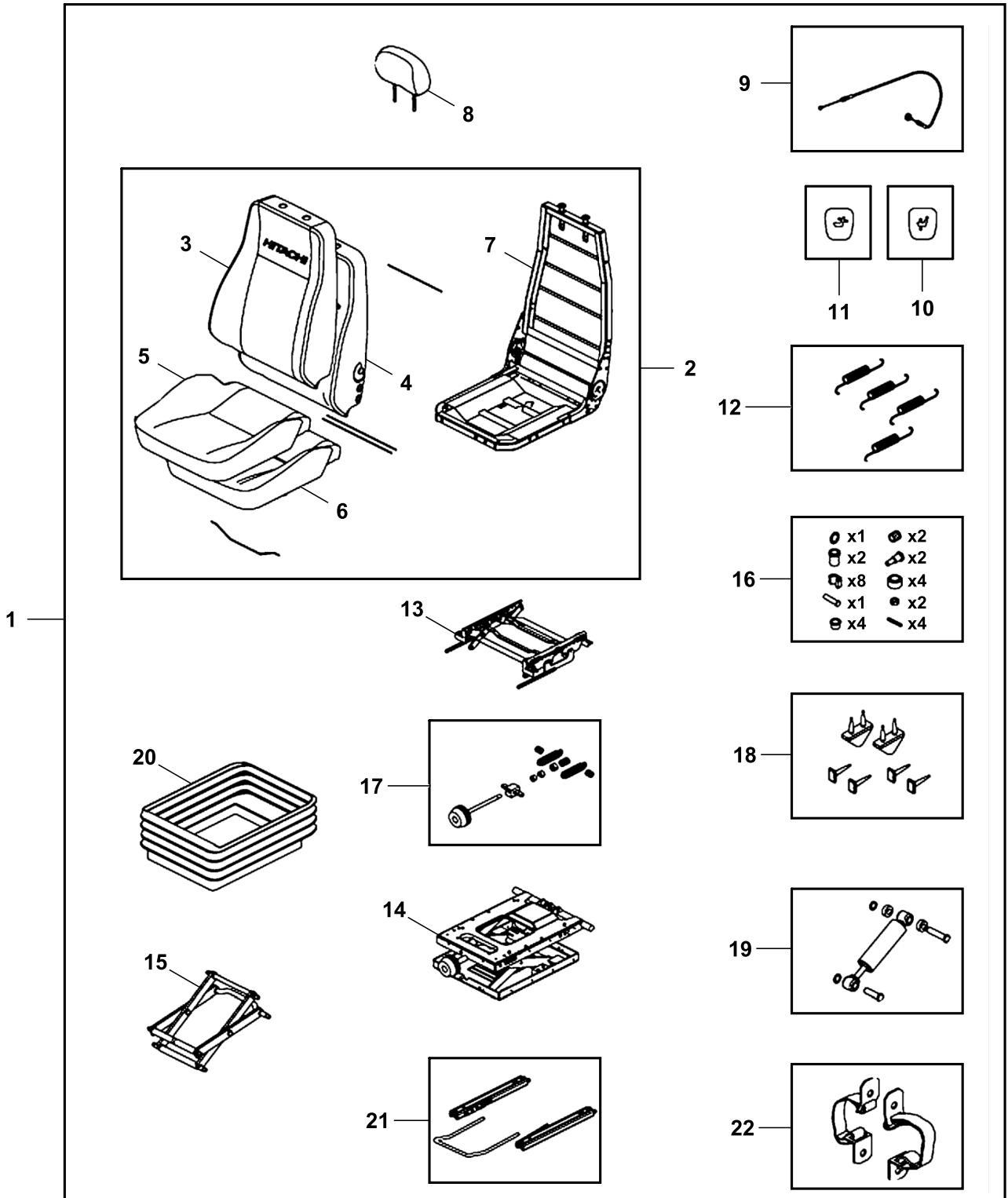


FF550873_TX1248166

Key	Part No.	Part Name	Qty.	Serial No.	Remarks
1	4710420	Seat	1		Mechanical, Components On Separate Page
2	FYA00045982	Seat Belt	1		
3	4372200	Spacer	2		
4	4453874	Spacer	2		7/16", SUB FOR J219167
5	4382554	Washer	1		
7	12H293	Lock Washer	2		
11	4333835	Bolt	1		M8 X 16, SUB FOR M340816
12	4380534	Cap Screw	1		
14	19M7647	Screw	4		

Mechanical Suspension Seat Components
Composants de siège à suspension mécanique
Componentes de asiento de suspensión mecánica

TX1215644 A.1



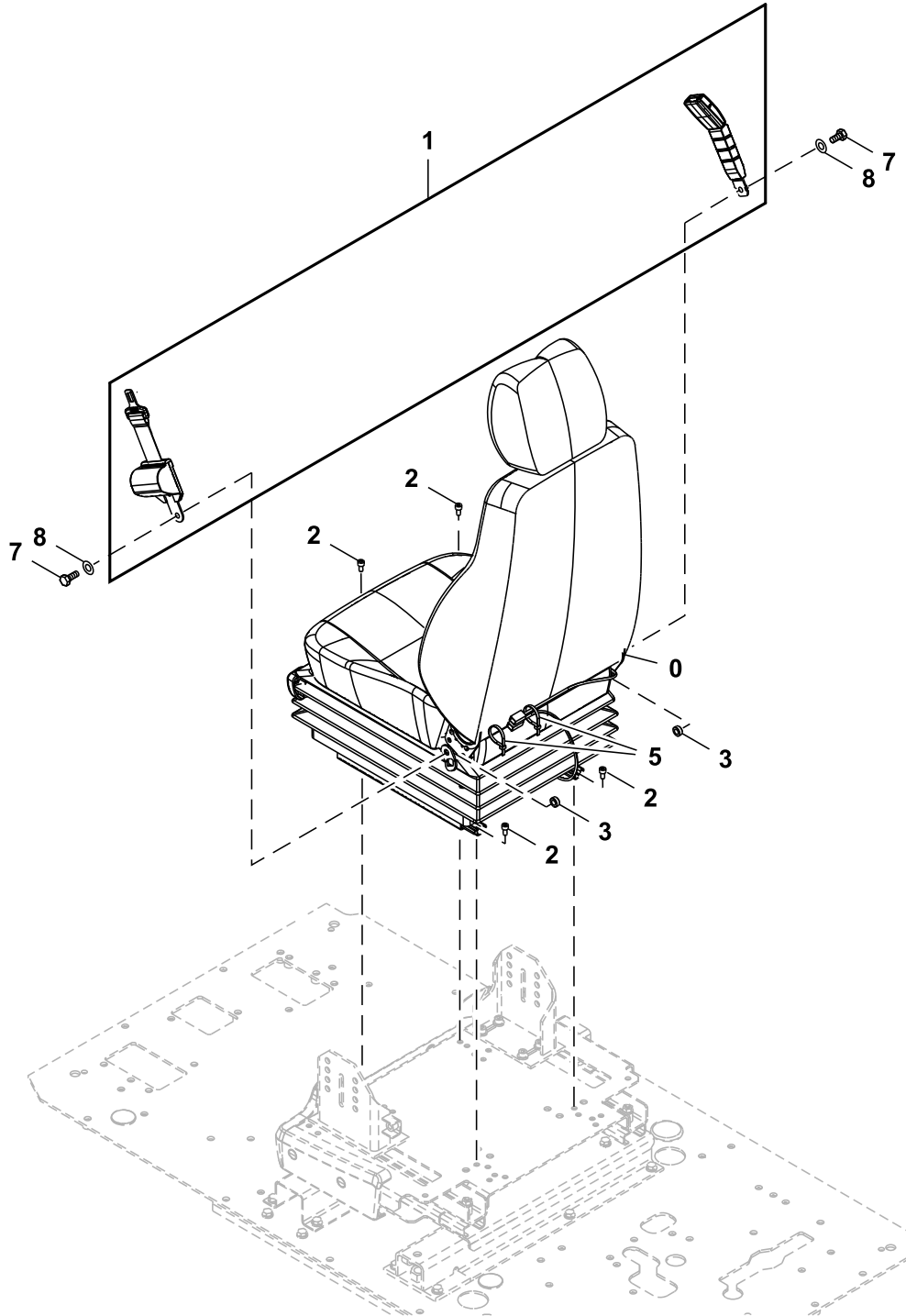
TX1215644

16 — 17,18,19,20,21,22

Key	Part No.	Part Name	Qty.	Serial No.	Remarks
1	4710420	Seat Assembly	1		Mechanical
2	Seat	1		FYA00008924 NSEP
3	FYA00008925	Seat Back	1		Back Cover
4	4660717R	Pad	1		SUB FOR 4660717
5	FYA00008915	Seat	1		Seat Cover
6	4392798R	Pad	1		SUB FOR 4392798 AND AT195279
7	4660720R	Frame	1		SUB FOR 4660720
8	FYA00008916	Head Restraint	1		Headrest
9	AT417627	Seat Adjustment Cable Kit	1		SUB FOR FYA00008917, Adjuster Cable
10	4610640	Handle	1		Seat Recline/Incline
11	4610641	Handle	1		Seat Raise/Lower
12	AT417629	Spring Kit	1		SUB FOR FYA00008927, Height Riser Spring
13	4392801R	Stand	1		SUB FOR 4392801, Height Riser Kit
14	AT417632	Seat Suspension	1		SUB FOR FYA00008928, Bearing Kit
15	4392813R	Link	1		SUB FOR 4392813
16	4392812R	Bushing	1		SUB FOR 4392812, Bearing Kit
17	4392804R	Adjuster	1		SUB FOR 4392804
18	4392805R	Stop	1		SUB FOR 4392805 AND AT322189, Bumperspot Kit
19	AT417633	Torsional Damper	1		SUB FOR FYA00008929
20	AT417640	Seat Suspension Boot Kit	1		SUB FOR FYA00008930, Suspension Cover
21	AT417643	Adjuster Kit	1		SUB FOR FYA00008931
22	AT417636	Belt Kit	1		SUB FOR FYA00008932, Includes Hardware, Tether Belt

Air Suspension Seat, Heated (- 240199)
Siège à suspension pneumatique, chauffant (- 240199)
Asiento con suspensión neumática, calefaccionado (- 240199)

TX1185580 A.1

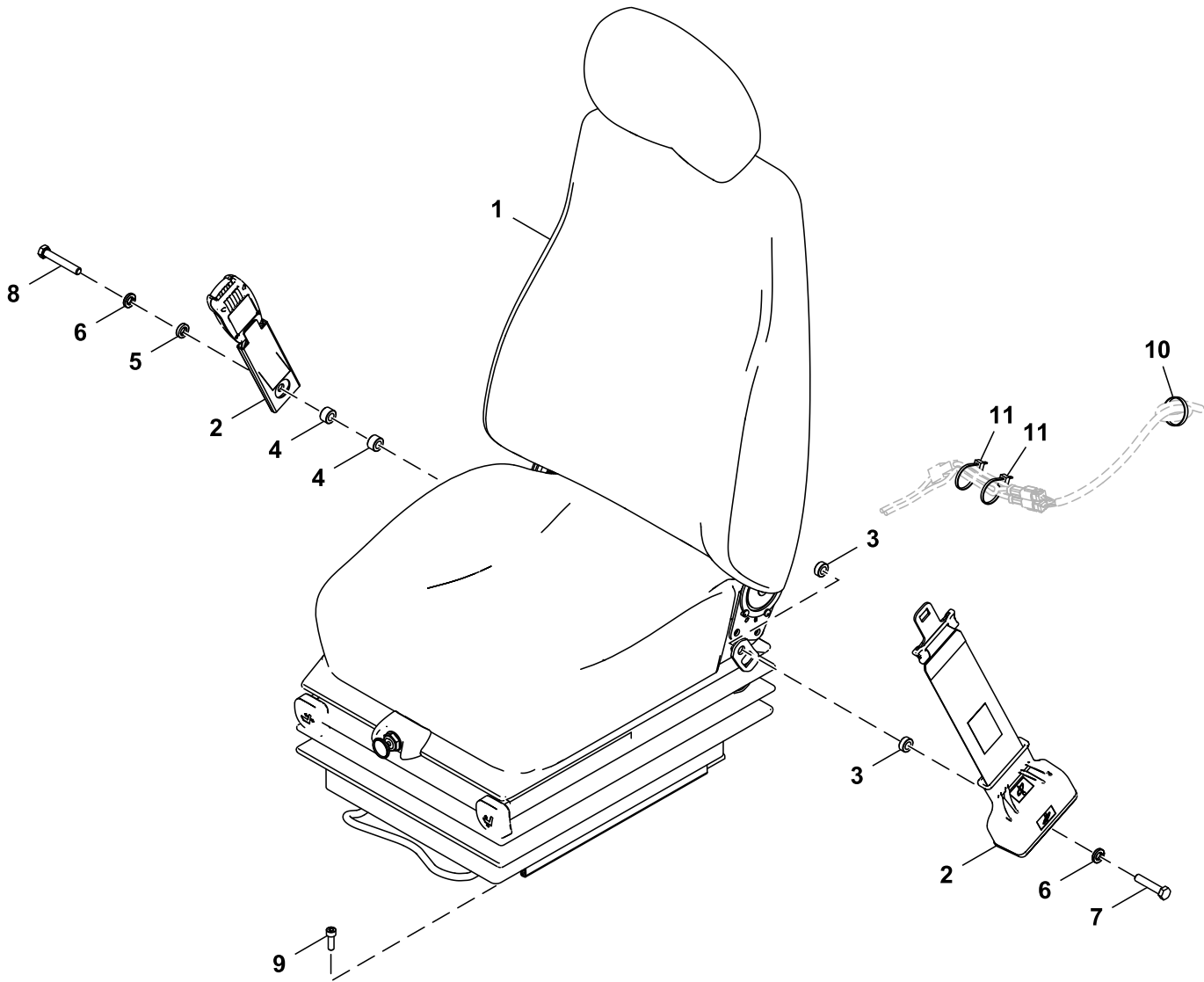


TX1185580

Key	Part No.	Part Name	Qty.	Serial No.	Remarks
0	FYA00002392	Seat	1		Air Suspension, Heated, Components On Separate Page
1	FYA00011606	Seat Belt	1		
2	19M7647	Screw	4		M8 X 16, SUB FOR M340816
3	4372200	Spacer	2		
5	H77698	Tie Band	2		SUB FOR 4055312
7	4714449	Bolt	2		
8	24M7345	Washer	2		13.500 X 24 X 2.500 mm, SUB FOR J222012

Air Suspension Seat, Heated (240200 -)
Siège à suspension pneumatique, chauffant (240200 -)
Asiento con suspensión neumática, calefaccionado (240200 -)

TX1267165 A.1

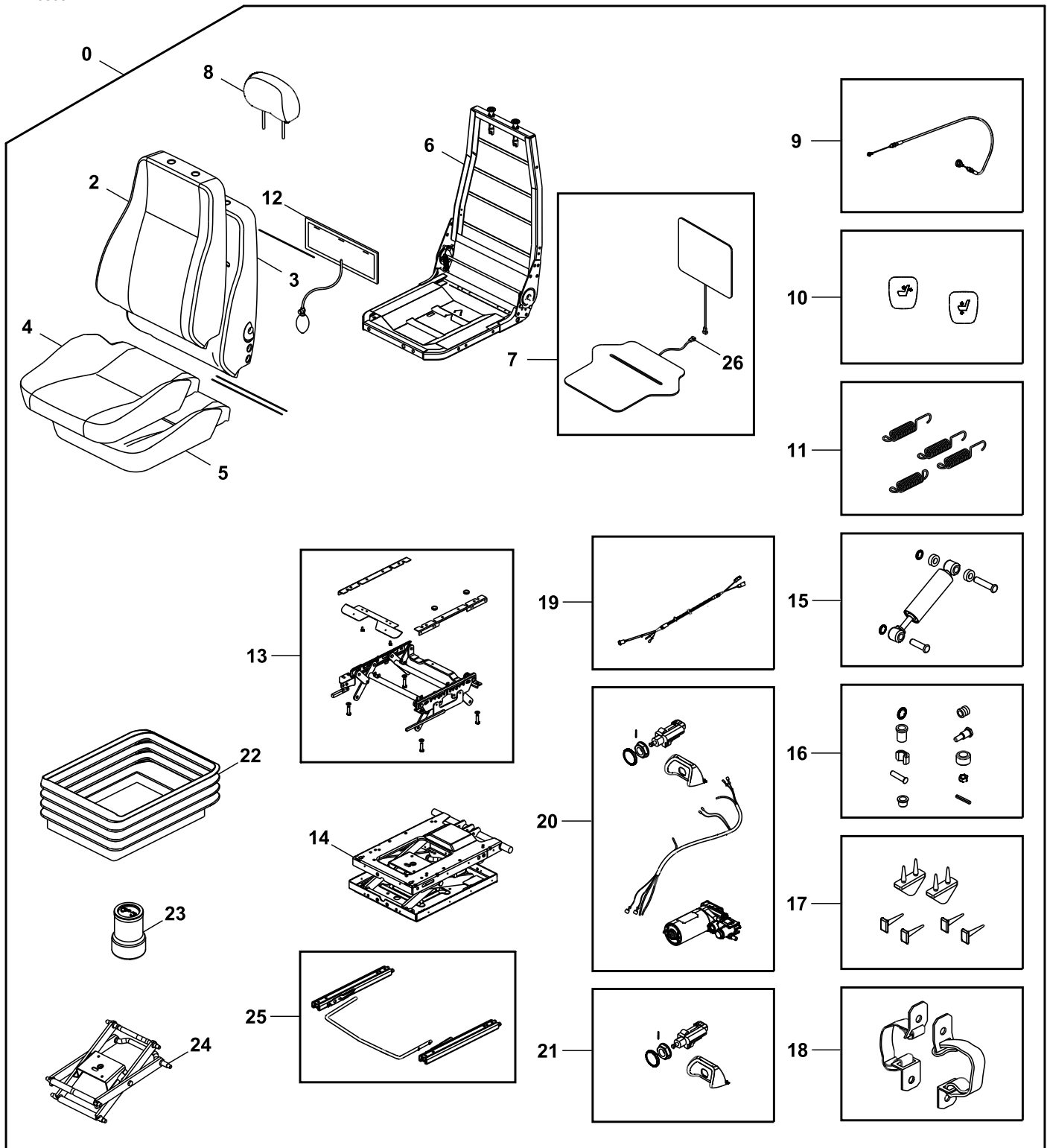


FF550968_TX1267165

Key	Part No.	Part Name	Qty.	Serial No.	Remarks
1	FYA00002392	Seat Suspension	1		Air Suspension, Heated, Components On Separate Page
2	FYA00045982	Seat Belt	1		
3	4372200	Spacer	2		
4	4453874	Spacer	2		7/16", SUB FOR J219167
5	4382554	Washer	1		
6	12H293	Lock Washer	2		
7	4333835	Bolt	1		M8 X 25, SUB FOR M340825
8	4380534	Cap Screw	1		
9	19M8439	Screw	4		
10	DH400240	Tie Band	1		SUB FOR 4055311
11	H77698	Tie Band	2		

Air Suspension Seat (Heated) Components
Composants de siège (chauffant) à suspension pneumatique
Componentes del asiento con suspensión neumática (calefaccionado)

TX1140808 A.1

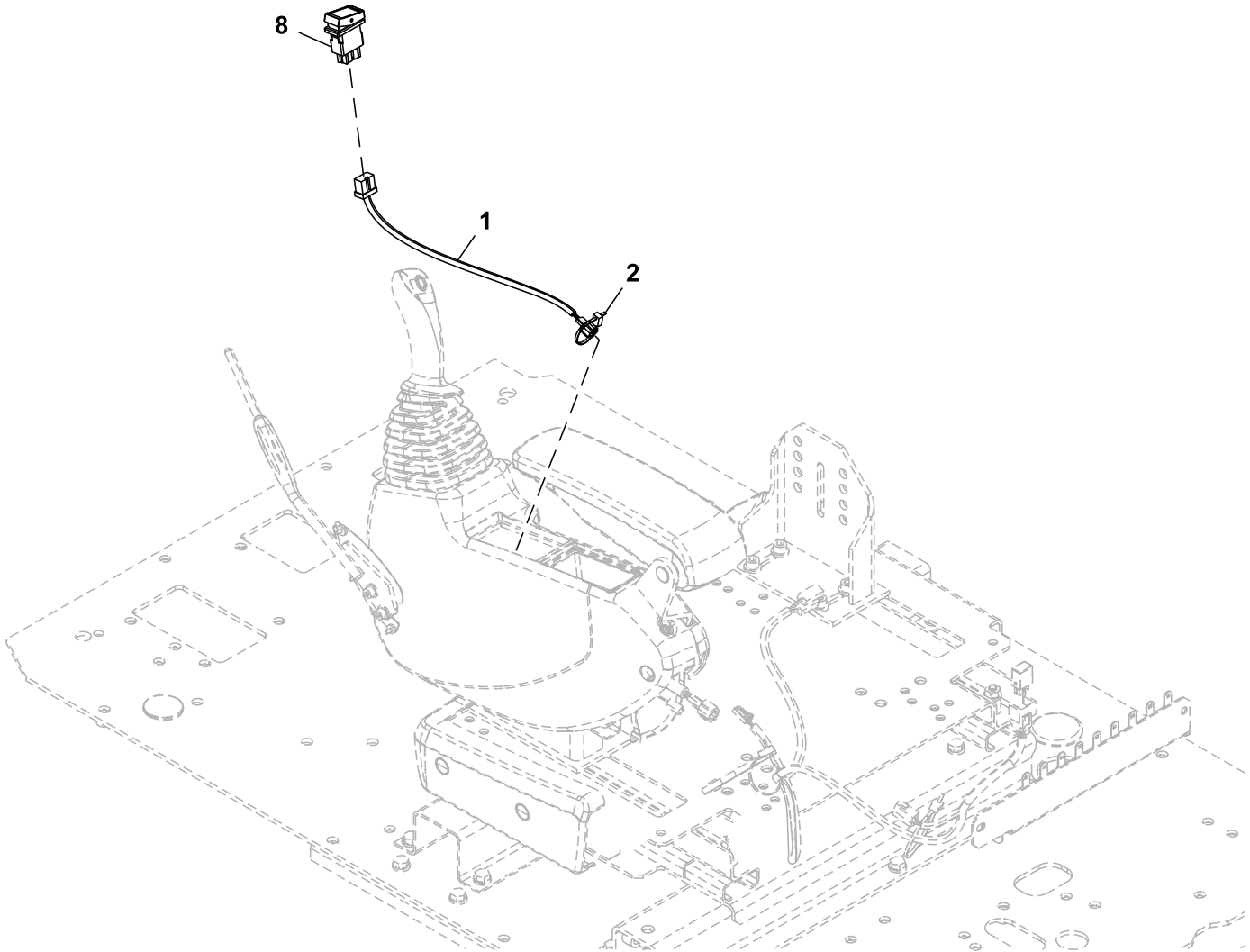


TX1140808

Key	Part No.	Part Name	Qty.	Serial No.	Remarks
0	FYA00002392	Seat Suspension	1		SUB FOR 4726055
2	FYA00008925	Seat Back	1		Seat Back Cover
3	AT417623	Seat Back	1		Seat Back Foam
4	FYA00008915	Seat	1		Seat Bottom Cover
5	4392798R	Pad	1		SUB FOR AT417624, Bottom Seat Foam
6	AT417625	Frame	1		Seat Frame
7	AT329366	Heater	1		24 V Seat Heater Kit, SUB FOR AT417626
8	AT403887	Head Restraint	1		Head Rest
9	AT417627	Seat Adjustment Cable Kit	1		Adjuster Cable
10	AT417628	Seat Knob Kit	1		Handle Kit
11	AT417629	Spring Kit	1		Height Riser Spring
12	AT417630	Cushion Kit	1		Air Lumbar Support
13	4392801R	Stand	1		Height Riser Kit
14	AT417632	Seat Suspension	1		Seat Suspension Kit
15	AT417633	Torsional Damper	1		Torsional Damper Kit
16	AT417634	Bearing Kit	1		Bearing Kit
17	4392805R	Stop	1		Bumperspot Kit, SUB FOR AT417635
18	AT417636	Belt Kit	1		Tether Belt
19	AT336932	Wiring Lead	1		Suspension Harness
20	AT329369	Compressor	1		24V Compressor Kit, USE WITH AT336932
21	4660732R	Valve	1		Switch, SUB FOR AT417639
22	AT417640	Seat Suspension Boot Kit	1		Suspension Cover
23	AT329373	Air Spring Seat Kit	1		Air Spring Seat Kit, SUB FOR AT417641
24	AT417642	Lever Kit	1		Center Pivot Kit
25	AT417643	Adjuster Kit	1		Fore Aft Adjustment Kit
26	AT329381	Wiring Harness	1		For 24V Seat Heater Kit, SUB FOR AT403889

Air Suspension Seat Heater Switch and Wiring Harness
Interrupteur de chauffage de siège à suspension pneumatique et faisceau
Interruptor y grupo de cables del calentador de asiento con suspensión neumática

TX1199100 A.1

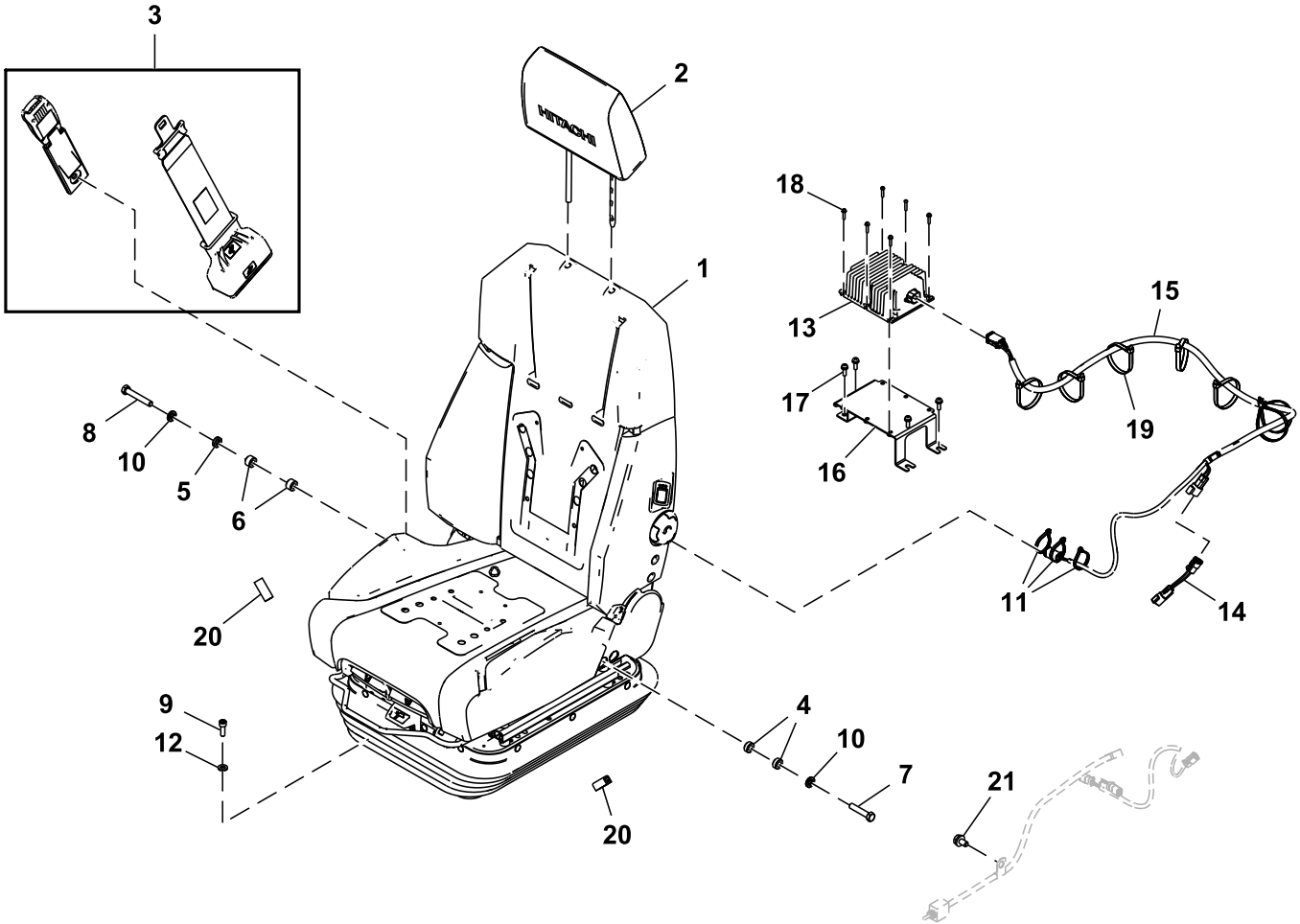


TX1199100

Key	Part No.	Part Name	Qty.	Serial No.	Remarks
1	4651877	Wiring Harness	1		Air Suspension Seat Heater Switch
2	H77698	Tie Band	1		SUB FOR 4055311
8	4651292	Switch	1		Air Suspension Seat Heater

Premium Seat (240245 -)
Siège Premium (240245 -)
Asiento premium (240245 -)

TX1262314 B.1

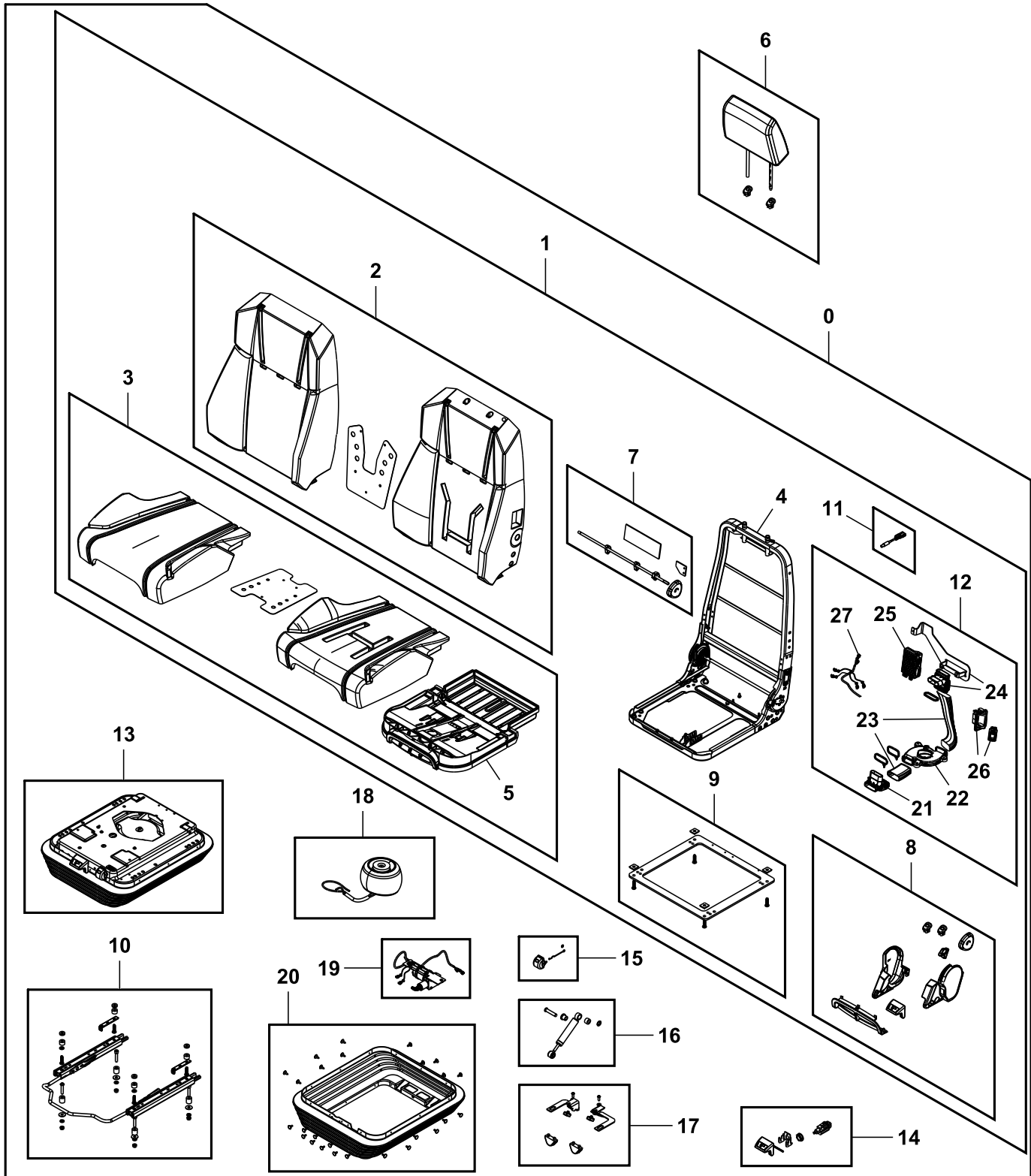


TX1262314

Key	Part No.	Part Name	Qty.	Serial No.	Remarks
1	AT501053	Seat Assembly	1		
2	FF551256	Head Restraint	1		Hitachi
3	FYA00045982	Seat Belt	1		
4	4372200	Spacer	2		
5	4382554	Washer	1		
6	4453874	Spacer	2		
7	4333835	Bolt	1		
8	4380534	Cap Screw	1		
9	19M8439	Screw	4		M8 X 25. SUB FOR M340825
10	12H293	Lock Washer	2		7/16", SUB FOR J219167
11	H77698	Tie Band	3		SUB FOR 4055311
12	J222008	Washer	4		
13	AT404819	Converter	1		
14	AT497158	Wiring Harness	1		Jumper Harness, 3 PIN to 2 PIN
15	AT495707	Wiring Harness	1		Converter
16	FF552329	Bracket	1		
17	Screw With Washer	4		J460620 NLA
	12M7006	Lock Washer	4		6 mm
	21M7267	Screw	4		M6 X 20
	24M7293	Washer	4		6.500 X 13 X 1.600 mm
18	Screw With Washer	6		J460420 NLA
	12H315	Lock Washer	6		0.164"
	21M7216	Screw	6		M4 X 20
	24M7117	Washer	6		4.300 X 9 X 0.800 mm
19	DH400240	Tie Band	7		
20	FF552533	Guard	2		
21	19M8752	Screw	1		M10 X 20

Premium Seat Components (240245 -)
Composants du siège Premium (240245 -)
Componentes del asiento Premium (240245 -)

TX1266495 D.1

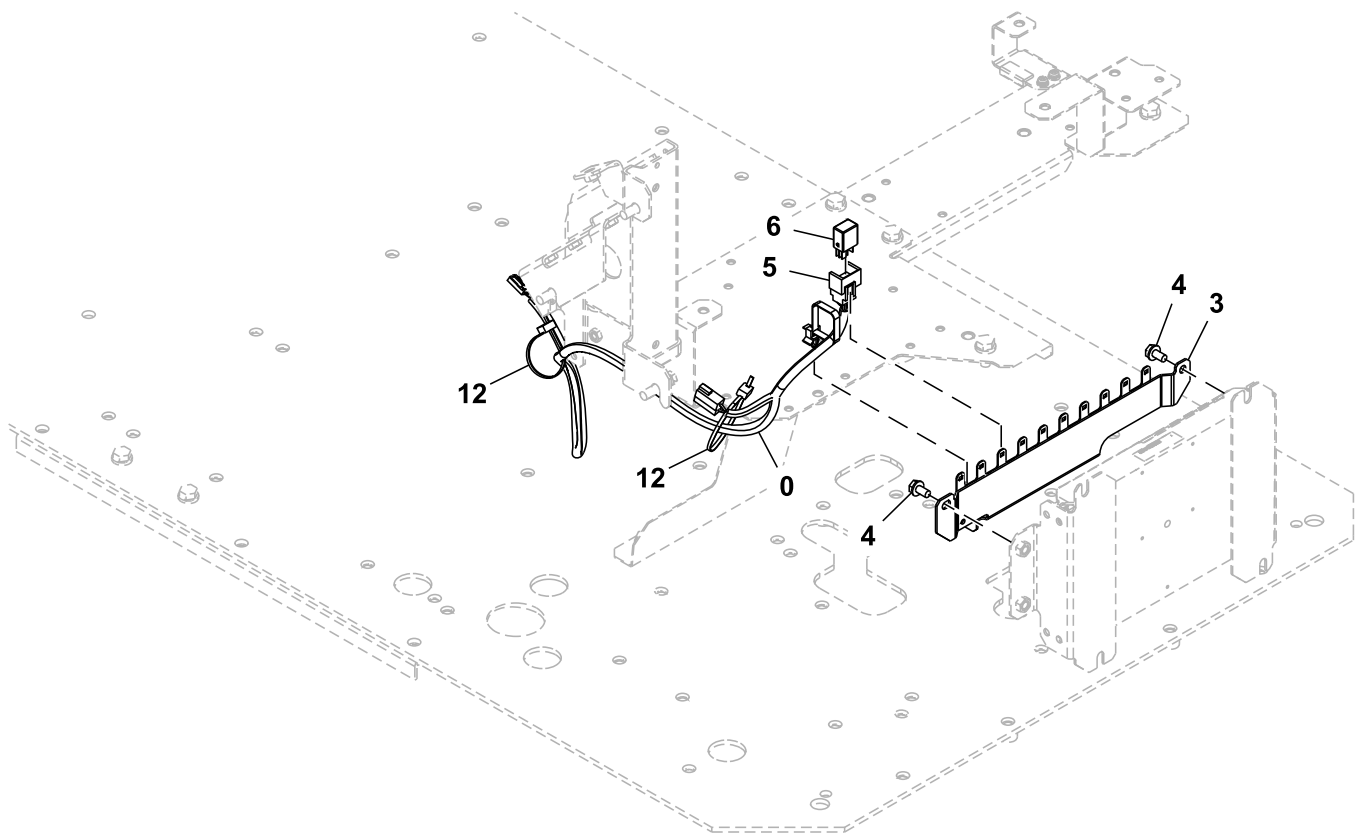


TX1266495

Key	Part No.	Part Name	Qty.	Serial No.	Remarks
0	AT501053	Seat Assembly	1		Premium Seat
1	AT501054	Seat Assembly	1		Upper
2	AT501055	Seat Back	1		Back Cover Kit
3	AT501056	Seat	1		Seat Cover Kit
4	AT501058	Frame	1		Frame Kit
5	AT501057	Seat	1		Seat Pan
6	FF551255	Head Restraint	1		Deere
	FF551256	Head Restraint	1		Hitachi
7	AT501059	Seat Kit	1		Mechanical Lumbar Kit
8	AT501060	Seat Kit	1		Knob Kit
9	AT501061	Plate Kit	1		Adapter Strap Kit
10	AT501071	Seat Slide Track Kit	1		
11	AT501062	Wiring Harness	1		Compressor
12	AT501063	Blower Kit	1		24 V Heat and Cool Kit
13	AT501072	Seat Suspension	1		
14	AT501073	Seat Height Switch Kit	1		Seat Compressor Switch
15	AT501074	Gauge	1		Indicator Kit
16	AT501075	Seat Shock Absorber Kit	1		
17	AT501076	Stop	1		Bump Stop Kit
18	AT501077	Air Spring Seat Kit	1		24 V
19	AT501078	Compressor Kit	1		24 V, Seat Air Compressor Motor
20	AT501079	Seat Suspension Boot Kit	1		
21	AT501064	Device	1		Lower Thermal Duct Module
22	AT501065	Blower Motor	1		Premium Seat Blower
23	AT501066	Air Duct	1		
24	AT501067	Device	1		Upper Thermal Duct Module
25	AT501068	Electronic Control Unit	1		
26	AT501069	Switch Kit	1		Heated/Cool Seat Switch
27	AT501070	Wiring Harness	1		12 V Wiring Harness Kit

Seat Heater Wiring Harness
Faisceau de chauffage de siège
Grupo de cables de calefactor de asiento

TX1089833 B.1

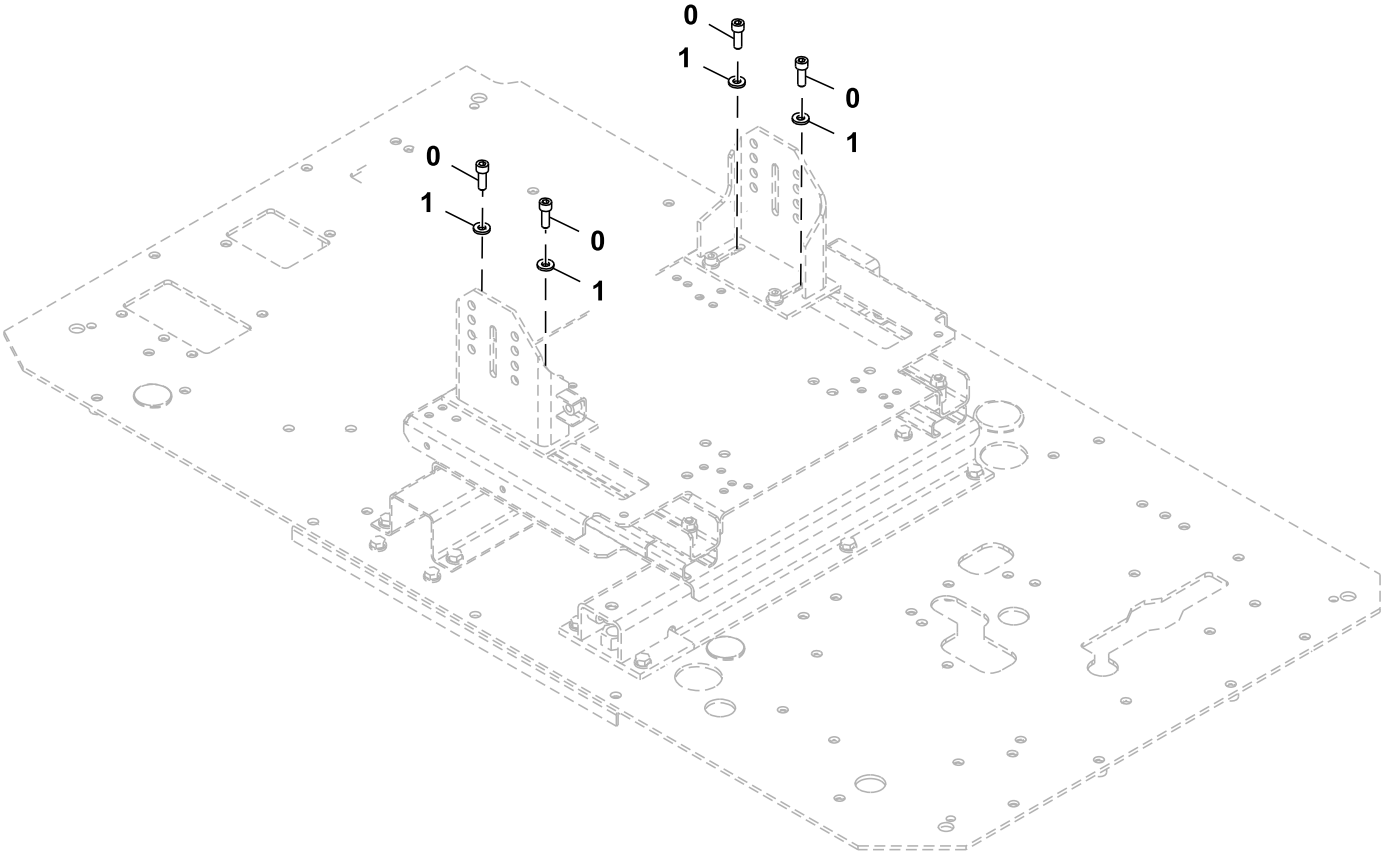


TX1089833

<i>Key</i>	<i>Part No.</i>	<i>Part Name</i>	<i>Qty.</i>	<i>Serial No.</i>	<i>Remarks</i>
0	3110326	Wiring Harness	1		Seat Heater
3	FYA00031006	Bracket	1		SUB FOR FYA40002175
4	Screw With Washer	2		J260816 NLA
	19M7162	Cap Screw	2		M8 X 16, SUB FOR J900816
	24M7055	Washer	2		8.400 X 16 X 1.600 mm, SUB FOR A590108
5	4254600	Clip	1		
6	4436534	Relay	1		Seat Heater
12	H77698	Tie Band	2		SUB FOR 4055312

Seat Mounting Hardware
Boulonnerie de montage de siège
Tornillería de montaje de asiento

TX1215760 A.1

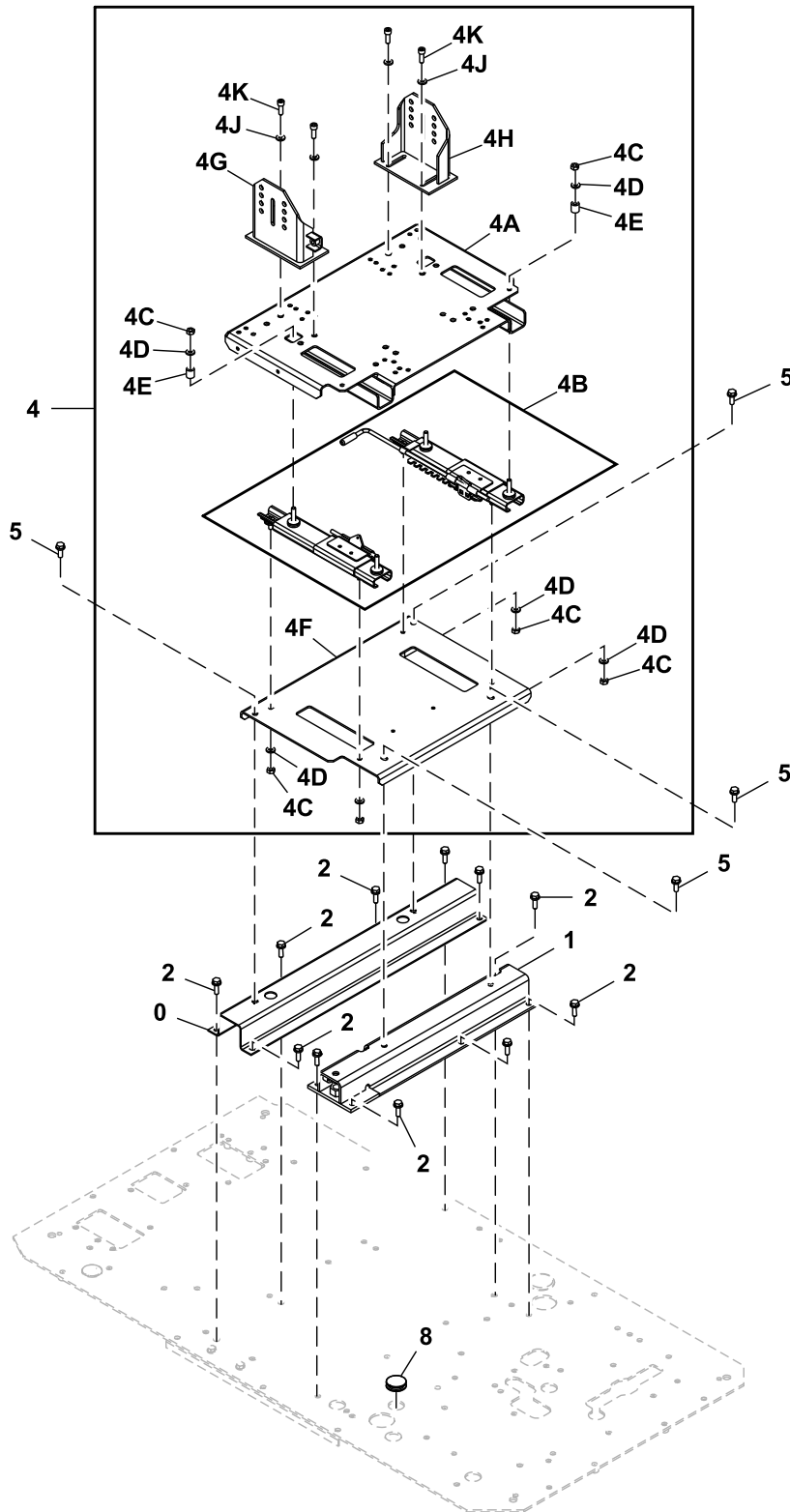


TX1215760

Key	Part No.	Part Name	Qty.	Serial No.	Remarks
0	19M7576	Screw	4		M10 X 30, SUB FOR J781030
1	24M7346	Washer	4		11 X 20 X 2 mm, SUB FOR J222010

Seat Stand
Base de siège
Soporte de asiento

TX1199141 B.1

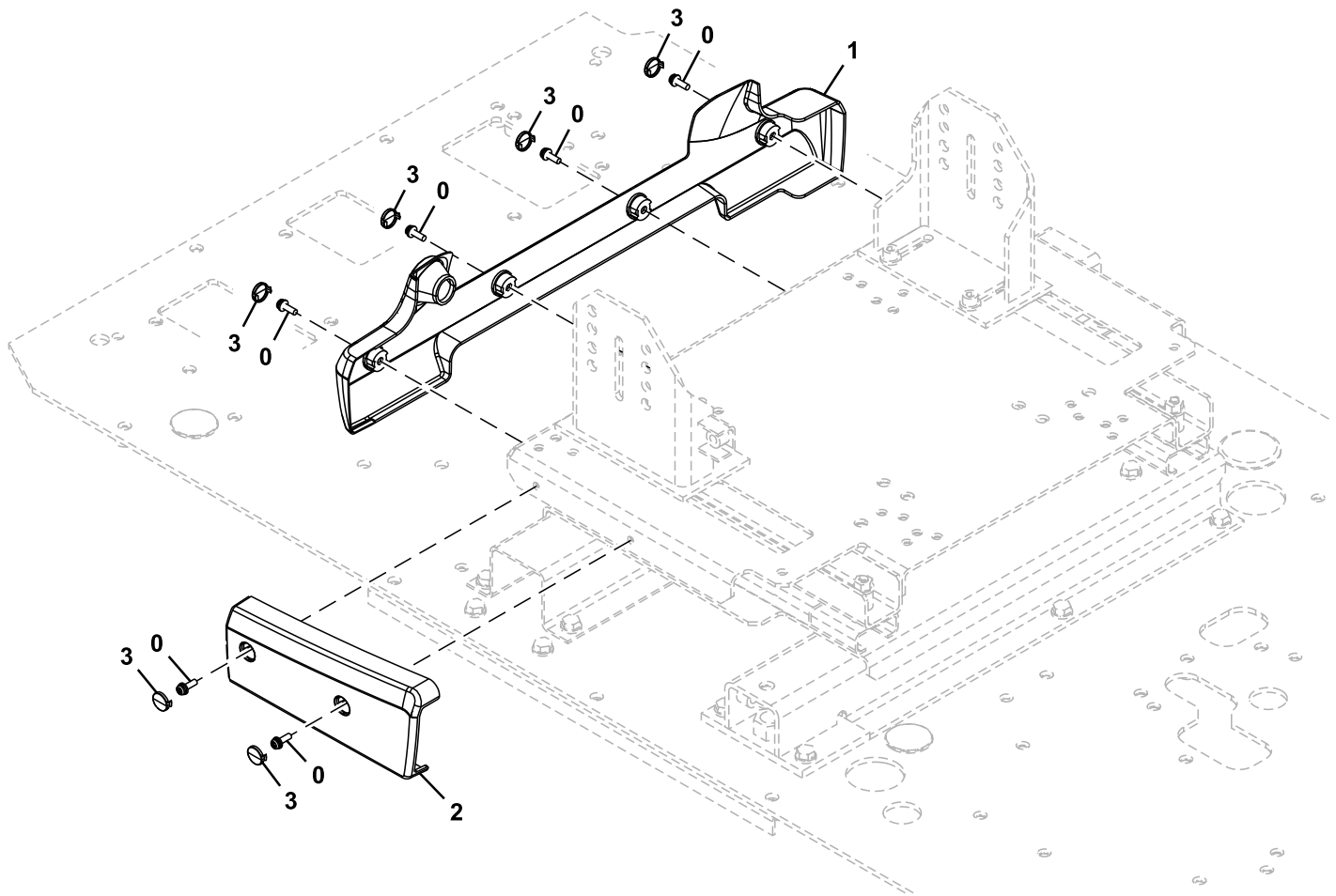


TX1199141

Key	Part No.	Part Name	Qty.	Serial No.	Remarks
0	7057119	Stand	1		
1	7057120	Stand	1		
2	Screw With Washer	11		J271035 NLA
	19M7550	Cap Screw	11		M10 X 35, SUB FOR J901035
	24M7346	Washer	11		11 X 20 X 2 mm, SUB FOR J222010
4	Frame	1		9307430 NLA, Furnish Components
4A	6027603	Stand	1		
4B	4706817	Seat Slide Track Kit	1		
4C	14M7444	Nut	8		M10, SUB FOR J952010
4D	24M7346	Washer	8		11 X 20 X 2 mm, SUB FOR J222010
4E	4702991	Spacer	4		
4F	8118287	Plate	1		
4G	7057117	Stand	1		
4H	7057118	Stand	1		
4J	24M7346	Washer	4		11 X 20 X 2 mm, SUB FOR J222010
4K	19M7576	Screw	4		M10 X 30, SUB FOR J781030
5	Screw With Washer	4		J271030 NLA
	19M7662	Cap Screw	4		M10 X 30, SUB FOR J901030
	24M7346	Washer	4		11 X 20 X 2 mm, SUB FOR J222010
8	4288445	Plug	1		

Seat Base Cover
Protection de base de siège
Cubierta base de asiento

TX1088682 A.1

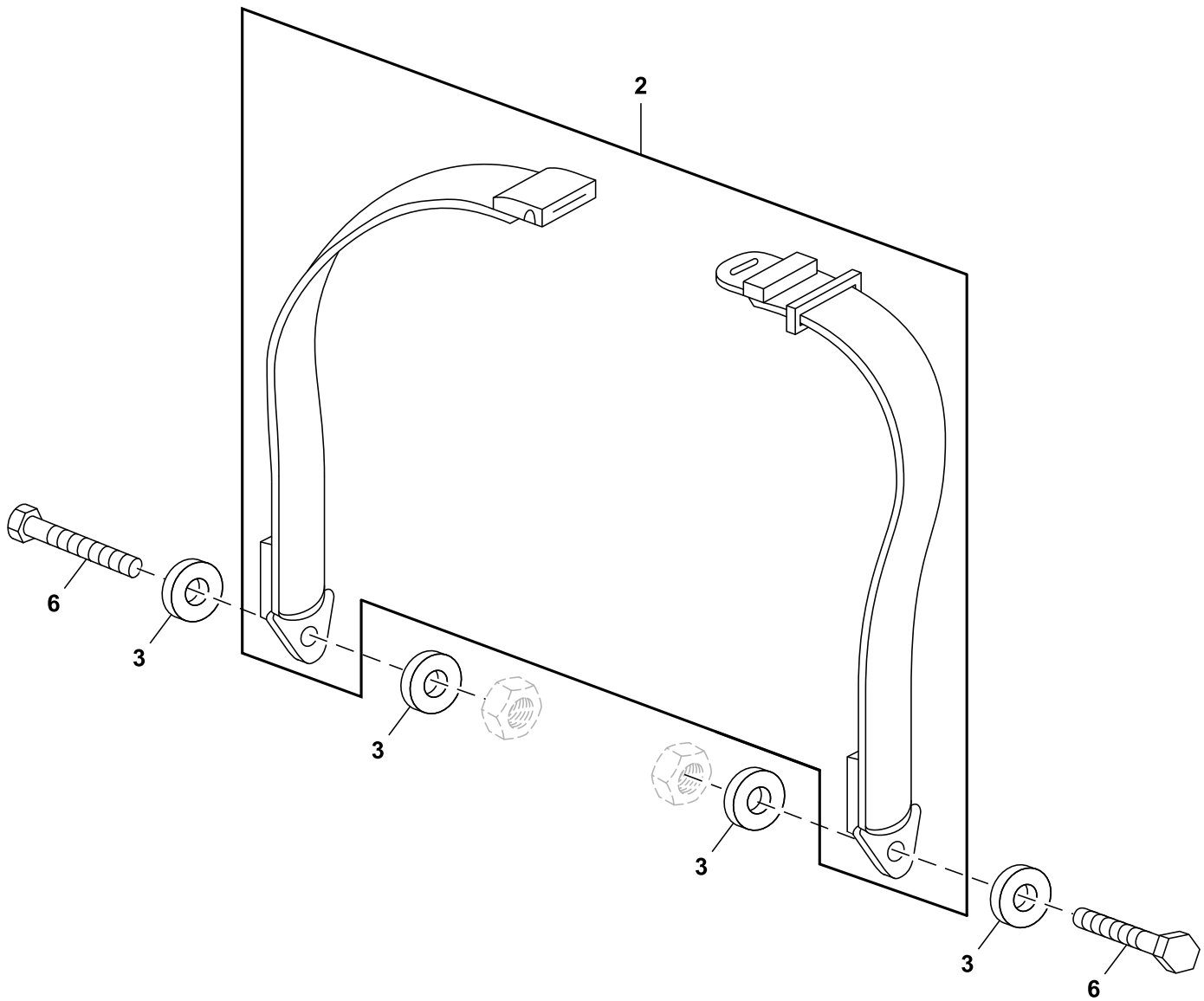


TX1088682

Key	Part No.	Part Name	Qty.	Serial No.	Remarks
0	Screw With Washer	6		J460620 NLA
	21M7267	Screw	6		M6 X 20
	24M7293	Washer	6		6.500 X 13 X 1.600 mm
	12M7006	Lock Washer	6		6 mm
1	2058778	Cover	1		
2	2058779	Cover	1		
3	3118337	Cap	6		

Seat Belt, 76.2 mm (3 in)
Ceinture de sécurité, 76,2 mm (3 in.)
Cinturón de seguridad, 76,2 mm (3 in)

TX1171843 C.1

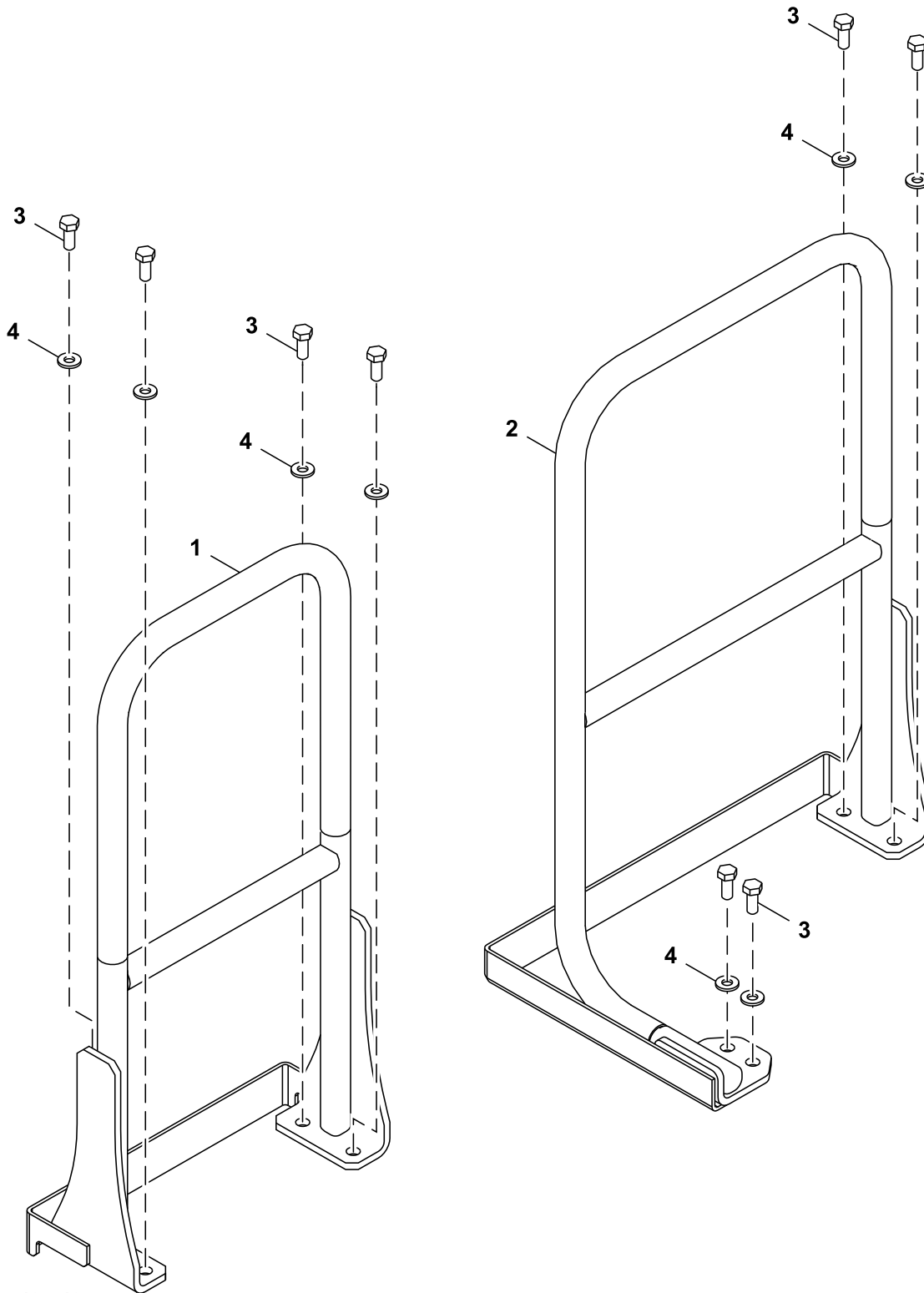


TX1171843

Key	Part No.	Part Name	Qty.	Serial No.	Remarks
2	AT173678	Field Installation Kit	1		Whole Goods, ALSO ORDER (4) T105740 AND (2) R41778
3	T105740	Washer	4		
6	R41778	Bolt	2		11.125 X 31.750 mm (7/16" X 1-1/4")

Handrails
Main courante
Pasamanos

TX1275105 A.1

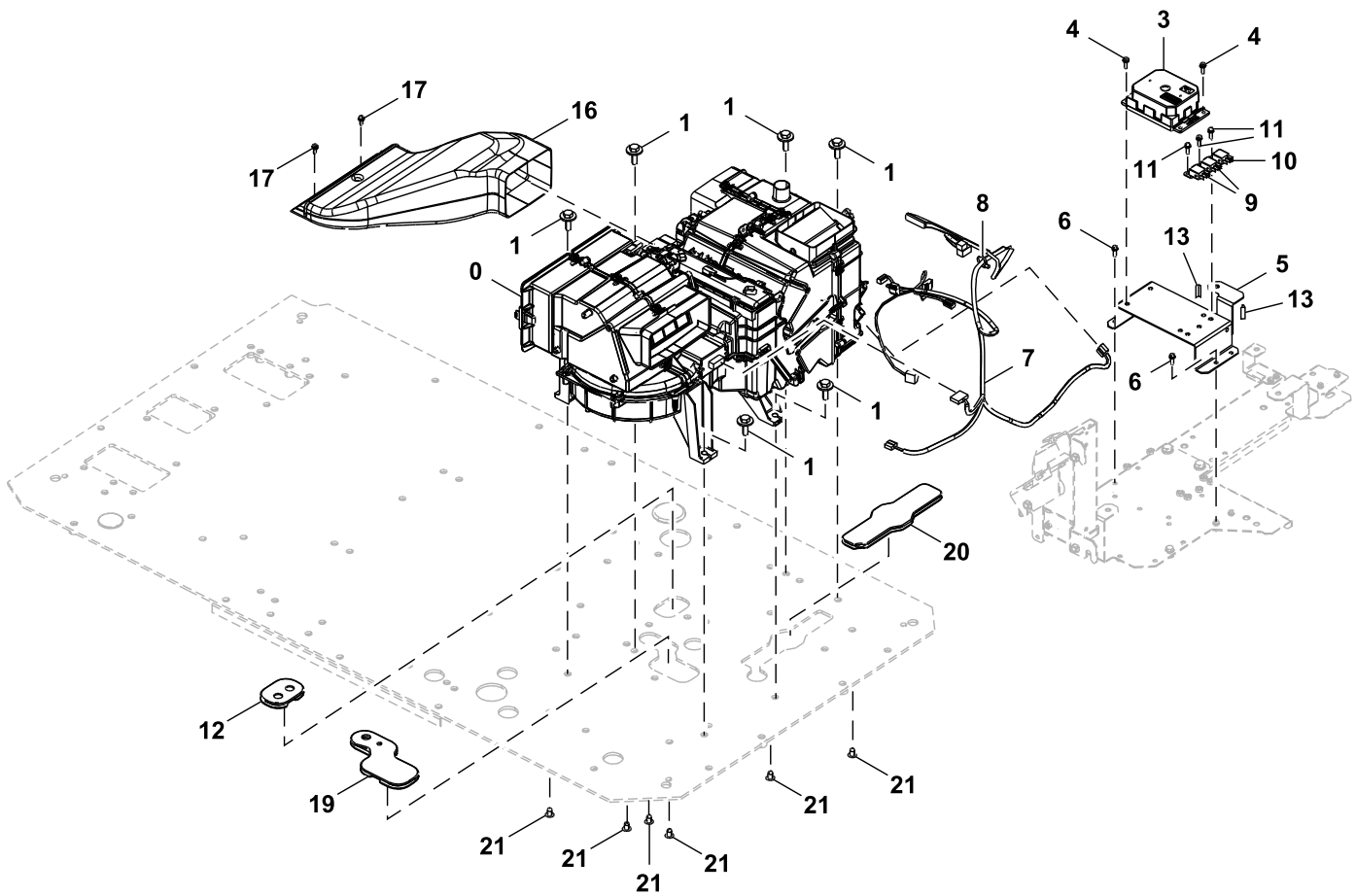


FF109472_TX1275105

<i>Key</i>	<i>Part No.</i>	<i>Part Name</i>	<i>Qty.</i>	<i>Serial No.</i>	<i>Remarks</i>
1	FYA40024764	Handrail	1		
2	FYA40024761	Handrail	1		
3	19M8011	Cap Screw	8		M12 X 30, SUB FOR J921230
4	24M7345	Washer	8		13.500 X 24 X 2.500 mm, SUB FOR J222012

Air Conditioner (A/C) and Heater
Climatisation et chauffage
Aire acondicionado (A/C) y calefactor

TX1104637 B.1



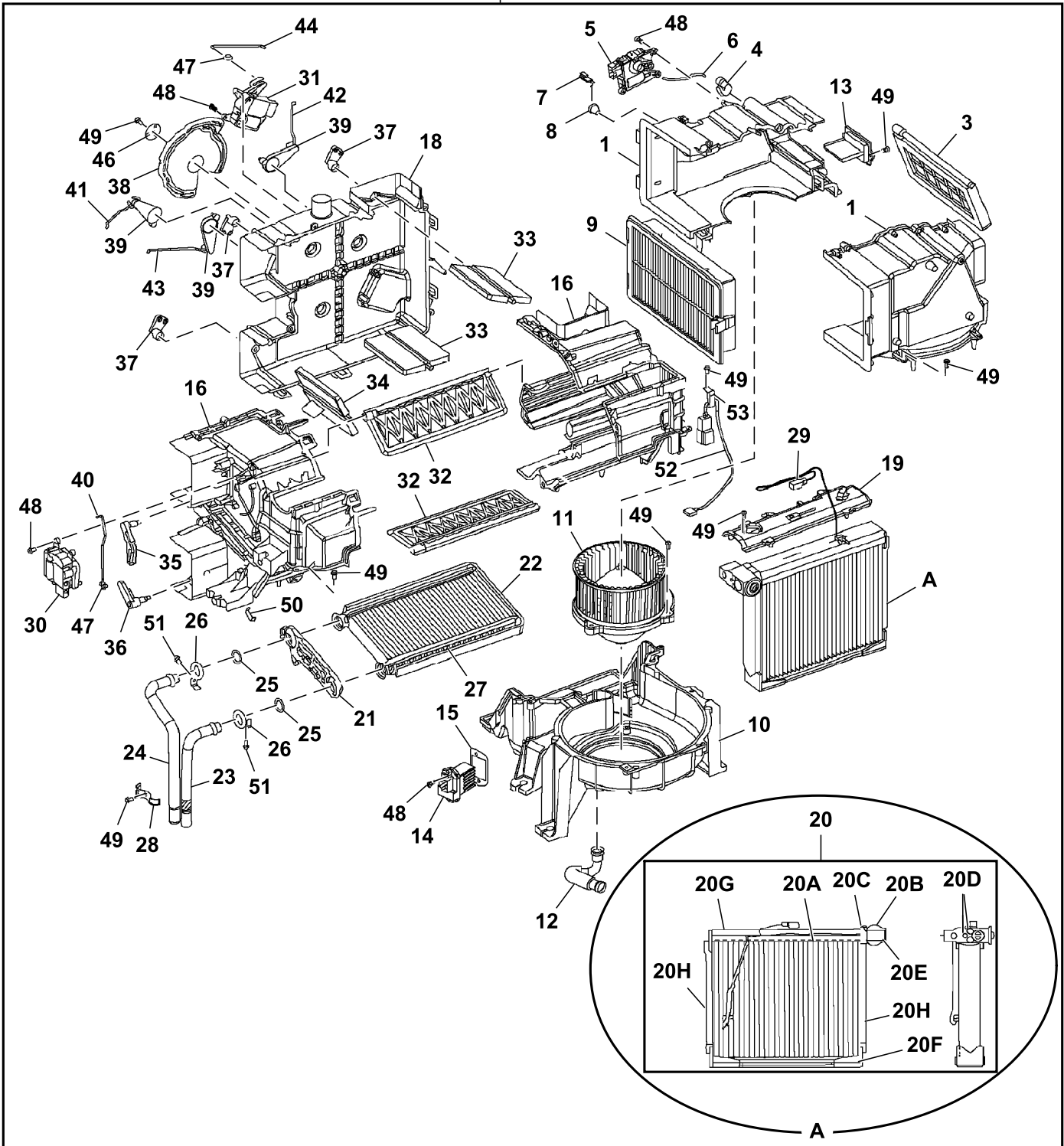
9322404_TX1104637

Key	Part No.	Part Name	Qty.	Serial No.	Remarks
0	4721889	Air Heater Controller	1		Components On Separate Page
1	Screw With Washer	6		J281035 NLA, ORDER 19M7550 AND 4486055
	19M7550	Cap Screw	6		M10 X 35, SUB FOR J901035
	4486055	Washer	6		
3	4721890	Air Heater Controller	1		
4	Screw With Washer	4		J460620 NLA, ORDER 21M7267, 24M7293, AND 12M7006
	21M7267	Screw	4		M6 X 20
	24M7293	Washer	4		6.500 X 13 X 1.600 mm
	12M7006	Lock Washer	4		6 mm
5	8119300	Bracket	1		
6	Screw With Washer	4		J460620 NLA, ORDER 21M7267, 24M7293, AND 12M7006
	21M7267	Screw	4		M6 X 20
	24M7293	Washer	4		6.500 X 13 X 1.600 mm
	12M7006	Lock Washer	4		6 mm
7	FYA00006335	Wiring Harness	1		Heater and Air Conditioner
8	4475769	Clip	1		
9	4414207	Relay	2		
10	4709221	Relay	1		
11	Screw With Washer	3		J460620 NLA, ORDER 21M7267, 24M7293, AND 12M7006
	21M7267	Screw	3		M6 X 20
	24M7293	Washer	3		6.500 X 13 X 1.600 mm
	12M7006	Lock Washer	3		6 mm
12	3120765	Bushing	1		
13	4692607	Sealing Trim	2		
16	4636096	Air Duct	1		
17	Screw With Washer	2		J460616 NLA, ORDER 19M8425, 24M7293, AND 12M7006
	19M8425	Cap Screw	2		M6 X 16
	24M7293	Washer	2		6.500 X 13 X 1.600 mm
	12M7006	Lock Washer	2		6 mm
19	2059638	Bushing	1		
20	2059639	Bushing	1		
21	4280359	Plug	6		

Air Conditioner (A/C) and Heater Components
Composants de climatisation et de chauffage
Componentes del aire acondicionado (A/C) y el calefactor

TX1257844 B.1

0

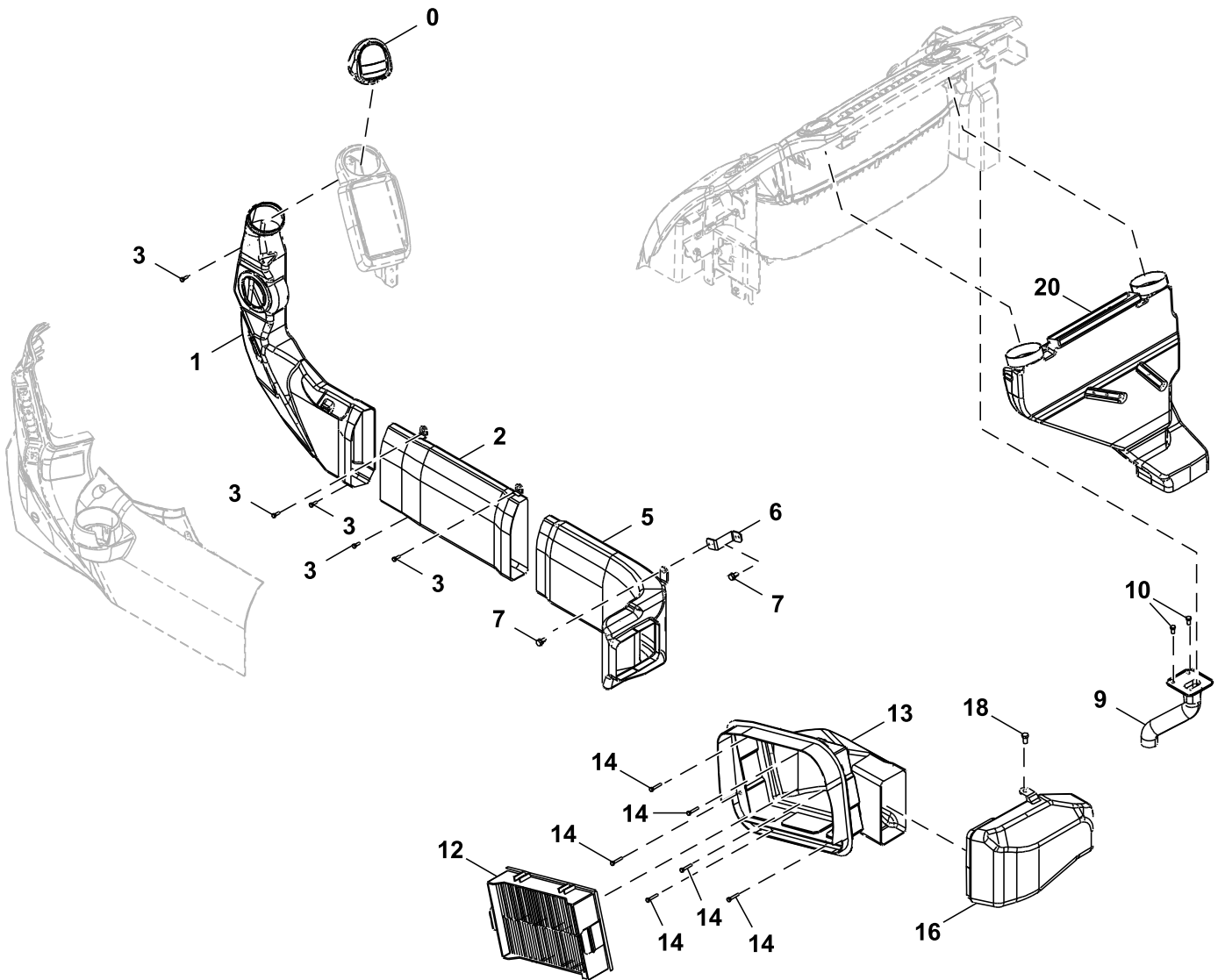


TX1257844

Key	Part No.	Part Name	Qty.	Serial No.	Remarks
0	4721889	Air Conditioner	1		
1	4719157	Case	1		Set of Two Halves
3	4658949	Door	1		
4	4719158	Lever	1		
5	4719159	Motor	1		Air Door
6	4719160	Rod	1		
7	4658952	Sensor	1		Thermostat
8	4658953	Bushing	1		
9	FYA00022307	Air Filter	1		
10	4719161	Case	1		
11	FYA00000132	Motor	1		Blower Motor
12	4719163	Hose	1		
13	4658946	Resistor	1		
14	4464279	Transistor	1		
15	4464474	Seal	1		
16	4719164	Case	1		Set of Two Halves
18	FYA00015922	Case	1		
19	4658935	Cover	1		
20	4719198	Evaporator	1		
20A	4658937	Evaporator	1		
20B	4719199	Valve	1		Flow Control
20C	4370249	O-Ring	2		
20D	4719200	Bolt	2		
20E	4658939	Cap	1		
20F	4658940	Lining	1		
20G	4658941	Lining	1		
20H	4658942	Lining	2		
21	TH4719201	Plate	1		
22	TH4719202	Heater	1		
23	TH4719203	Pipe	1		
24	TH4719204	Pipe	1		
25	TH4719205	O-Ring	2		
26	FYA00013417	Clamp	2		
27	4719207	Lining	1		
28	4719208	Clip	1		
29	4719209	Sensor	1		Thermostat
30	4719210	Motor	1		Cooling
31	4719211	Motor	1		Air Door
32	4719212	Door	2		
33	4658956	Door	2		
34	4658957	Door	1		
35	4719213	Lever	1		
36	4719214	Lever	1		
37	4658955	Lever	3		
38	4464288	Lever	1		
39	4464450	Lever	3		
40	4719215	Rod	1		
41	4658958	Rod	1		
42	4658959	Rod	1		
43	4658960	Rod	1		
44	4719216	Rod	1		
46	4370298	Washer	1		
47	4464477	Clip	2		
48	4719217	Screw	8		
49	4719218	Screw	19		
50	4464478	Clip	1		
51	FYA00013418	Screw	2		
52	FYA00006490	Wiring Harness	1		SUB FOR FYA00018089, Air Door
53	FYA00018090	Clip	1		

Air Conditioner (A/C) and Heater Duct
Conduit de chauffage/climatisation
Conducto de aire acondicionado (A/C) y calefactor

TX1104646 D.1

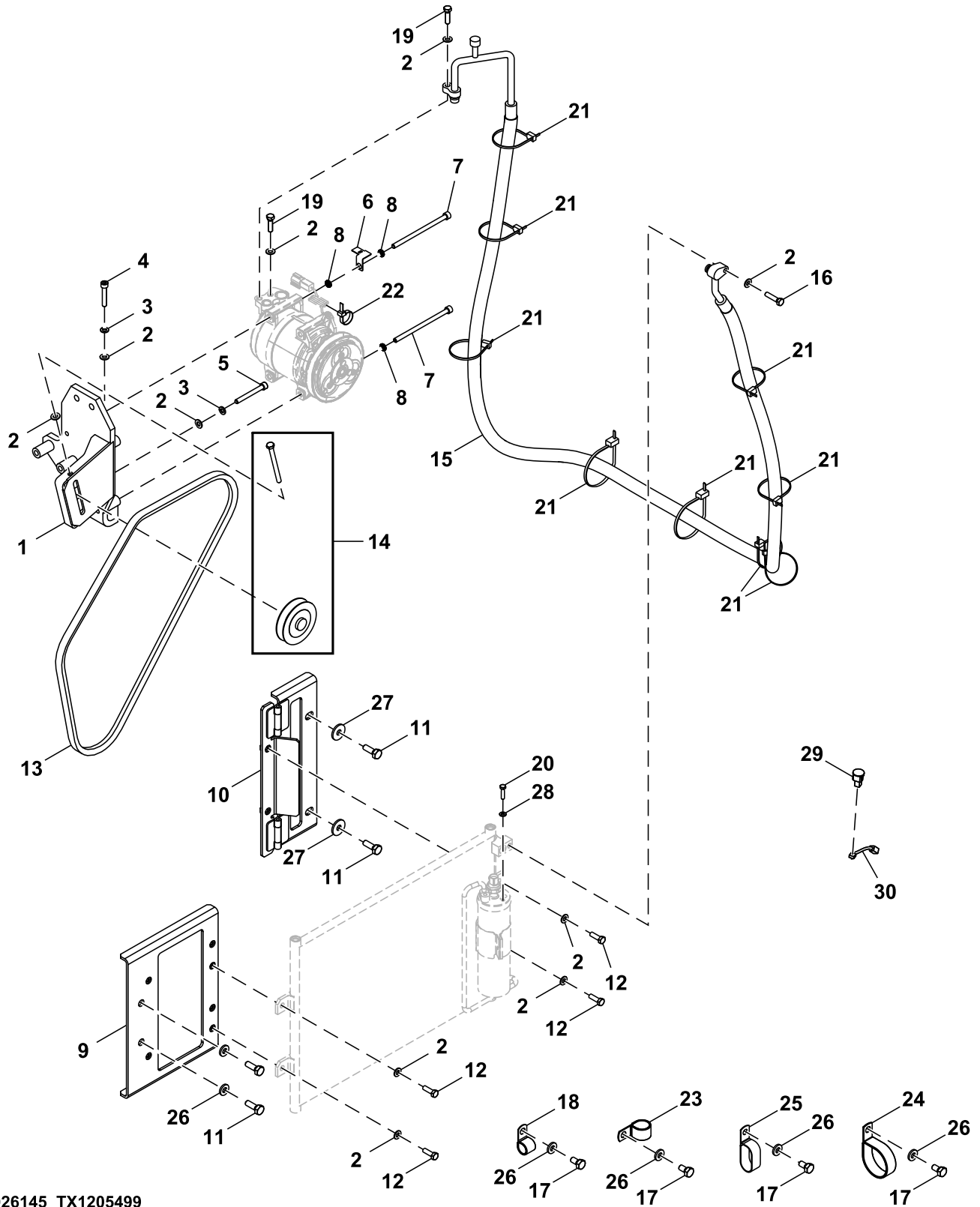


TX1104646

Key	Part No.	Part Name	Qty.	Serial No.	Remarks
0	7058382	Grille	1		
1	7058363	Air Duct	1		
2	7058364	Air Duct	1		
3	Screw With Washer	5		J680616 NLA
	21M7577	Socket Head Screw	5		M6 X 16
	24M7054	Washer	5		6.400 X 12 X 1.600 mm
	12M7006	Lock Washer	5		6 mm
5	7060051	Air Duct	1		
6	8100576	Bracket	1		
7	Screw With Washer	2		J260816 NLA
	19M7162	Cap Screw	2		M8 X 16
	24M7055	Washer	2		8.400 X 16 X 1.600 mm, SUB FOR A590108
9	7060054	Air Duct	1		
10	Screw With Washer	2		J680616 NLA
	21M7577	Socket Head Screw	2		M6 X 16
	24M7054	Washer	2		6.400 X 12 X 1.600 mm
	12M7006	Lock Washer	2		6 mm
12	4S00686R	Filter	1		SUB FOR FYA00032683 OR 4S00686, Cab Fresh Air Filter
13	7060056	Air Duct	1		
14	Screw With Washer	6		J460630 NLA
	21M7466	Screw	6		M6 X 30
	24M7054	Washer	6		6.400 X 12 X 1.600 mm
	12M7006	Lock Washer	6		6 mm
16	7060055	Air Duct	1		
18	Screw With Washer	1		J260816 NLA
	19M7162	Cap Screw	1		M8 X 16
	24M7055	Washer	1		8.400 X 16 X 1.600 mm, SUB FOR A590108
20	7060052	Air Duct	1		

Air Conditioner Refrigerant Hose and Compressor Belt
 Flexible de réfrigérant de climatiseur et courroie de compresseur
 Manguera de refrigerante de acondicionador de aire y correa de compresor

TX1205499 A.1

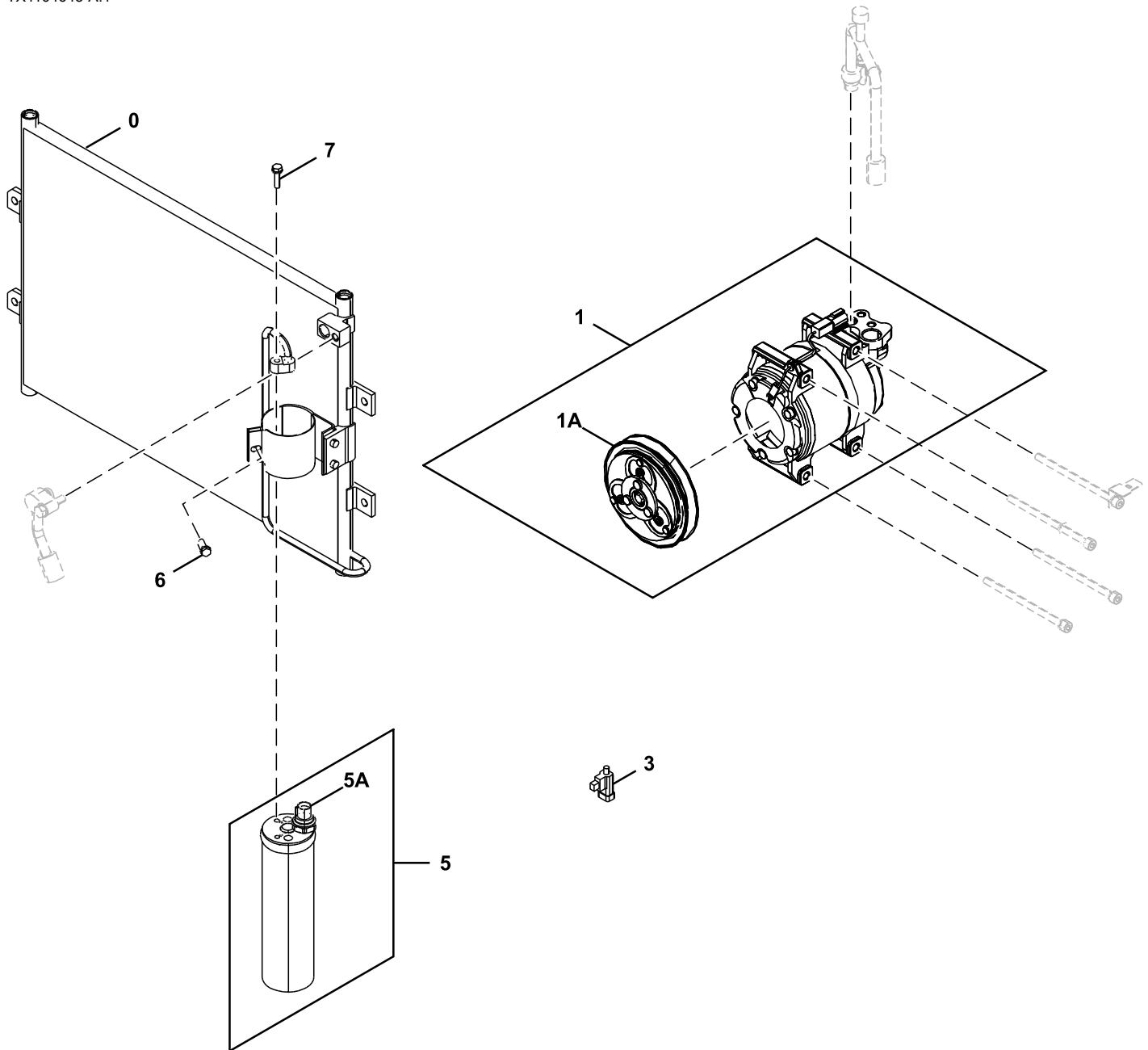


YA60026145_TX1205499

Key	Part No.	Part Name	Qty.	Serial No.	Remarks
1	FYA40019330	Bracket	1		
2	24M7055	Washer	12		8.400 X 16 X 1.600 mm, SUB FOR A590108
3	12M7065	Lock Washer	4		8 mm, SUB FOR A590908
4	4671066	Bolt	1		
5	4671067	Bolt	3		
6	4355515	Bracket	1		
7	J780808	Bolt	4		
8	4724292	Washer	5		
9	FYA40005298	Bracket	1		
10	FYA40005299	Bracket	1		
11	19M7662	Cap Screw	4		M10 X 30, SUB FOR J901030
12	19M7407	Cap Screw	4		M8 X 25, SUB FOR J900825
13	4686087	V-Belt	1		
14	4346770	Pulley	1		
15	4721305	Hose	1		
16	19M7298	Cap Screw	1		M8 X 35, SUB FOR J900835
17	19M7938	Cap Screw	5		M10 X 20, SUB FOR J901020
18	4190274	Clip	1		
19	19M7288	Cap Screw	2		M8 X 30, SUB FOR J900830
20	19M7286	Cap Screw	1		M6 X 25, SUB FOR J900625
21	DH400240	Tie Band	13		
22	H77698	Tie Band	1		SUB FOR 4055311
23	XCL-19	Hose Clamp	1		SUB FOR 4192035
24	R134002	Clamp	2		SUB FOR 4193816
25	4411911	Hose Clamp	1		
26	24M7346	Washer	7		11 X 20 X 2 mm, SUB FOR DH400703
27	24M7101	Washer	2		11 X 34 X 3 mm, SUB FOR J217083
28	24M7054	Washer	1		6.400 X 12 X 1.600 mm, SUB FOR A590106
29	4647815	Sensor	1		Solar
30	4721165	Wiring Harness	1		Solar Sensor

Air Conditioner (A/C) Compressor and Condenser
Condenseur et compresseur de climatisation
Compresor y condensador de aire acondicionado (A/C)

TX1104645 A.1

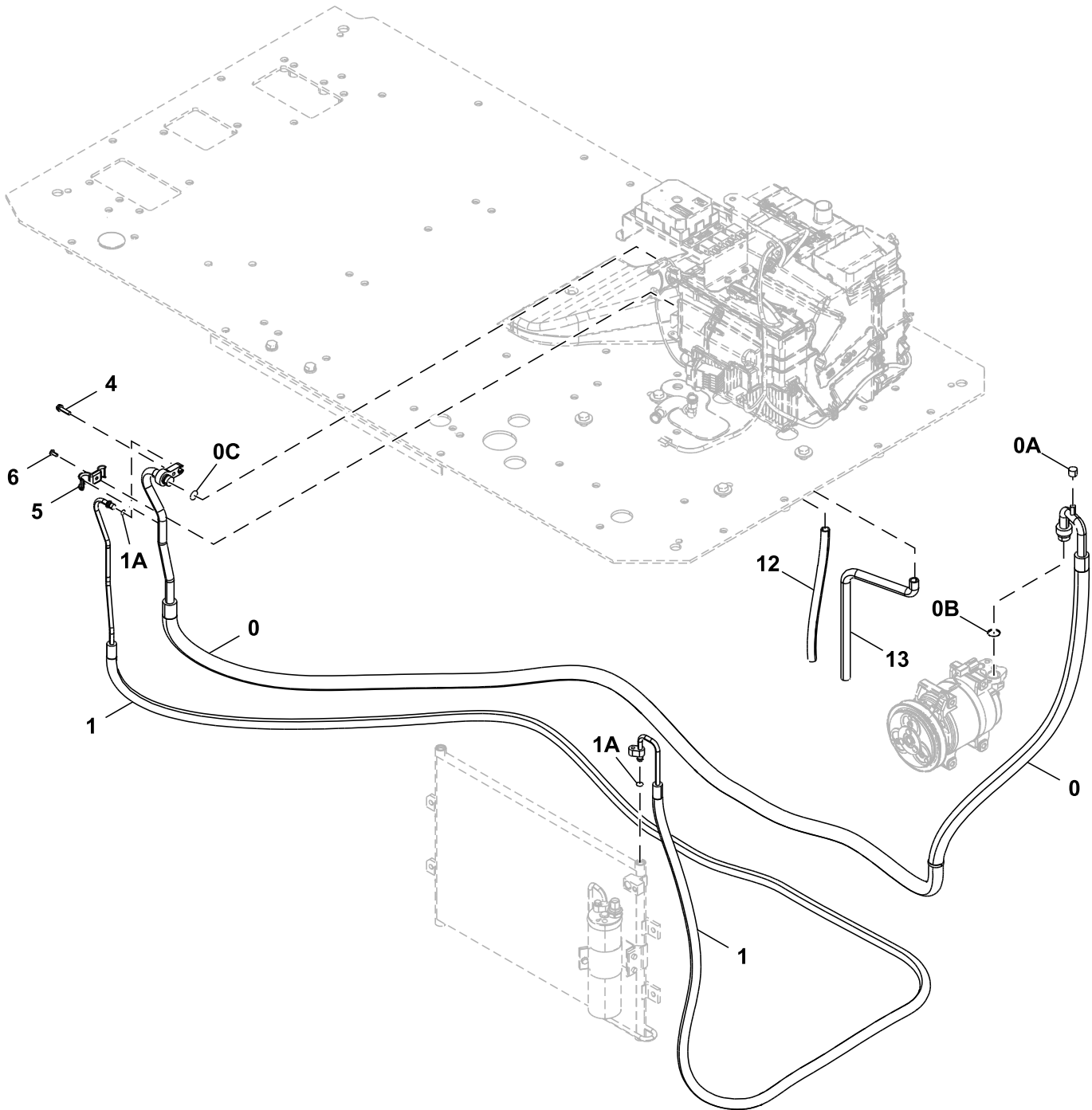


YA60000539_TX1104645

Key	Part No.	Part Name	Qty.	Serial No.	Remarks
0	4721891	Vapor Condenser	1		
1	4719131	Compressor	1		SUB FOR 4713660
	4703212	O-Ring	1		Not Illustrated, Compressor to Hose
1A	4718117	Clutch	1		
3	4405164	Sensor	1		Ambient Air Temperature
5	4646799	Receiver-Dryer	1		
5A	4709907	Switch	1		High/Low Pressure
6	Screw With Washer	1		J260620 NLA
	19M7077	Cap Screw	1		M6 X 20
	24M7054	Washer	1		6.400 X 12 X 1.600 mm, SUB FOR A590106
7	Screw With Washer	1		J260625 NLA
	19M7286	Cap Screw	1		M6 X 25, SUB FOR J900625
	24M7054	Washer	1		6.400 X 12 X 1.600 mm, SUB FOR A590106

Air Conditioner Compressor and Condenser Hoses (- 240199)
Flexibles de compresseur de climatiseur et de condenseur (- 240199)
Mangueras de compresor y condensador de acondicionador de aire (- 240199)

TX1104642 D.1

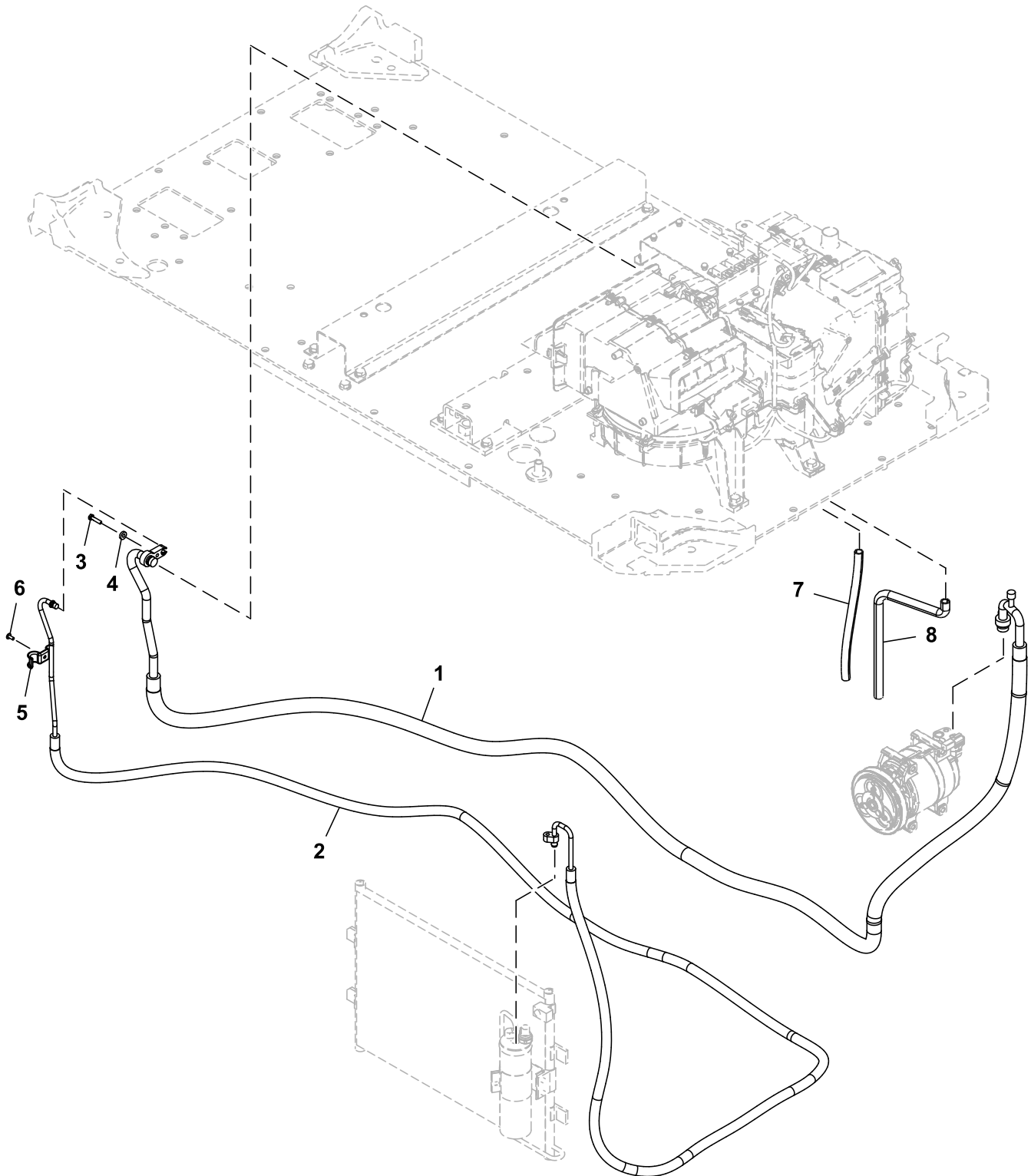


TX1104642

Key	Part No.	Part Name	Qty.	Serial No.	Remarks
0	4721306	Hose	1		INCLUDES 4370251, 4703212, 4421939
0A	4370251	Cap	1		
0B	4703212	O-Ring	1		
0C	4421939	O-Ring	1		INCLUDES (2) 4422000
1	4721307	Hose	1		
1A	4422000	O-Ring	2		
4	Screw With Washer	1		J260625 NLA M6 X 25, SUB FOR J900625 6.400 X 12 X 1.600 mm, SUB FOR A590106
	19M7286	Cap Screw	1		
	24M7054	Washer	1		
5	4631800	Clamp	1		
6	4350265	Screw	1		
12	4430870	Hose	1		
13	4430871	Hose	1		

Air Conditioner Compressor and Condenser Hoses (240200 -)
Flexibles de compresseur de climatiseur et de condenseur (240200 -)
Mangueras de compresor y condensador de acondicionador de aire (240200 -)

TX1264024 A.1

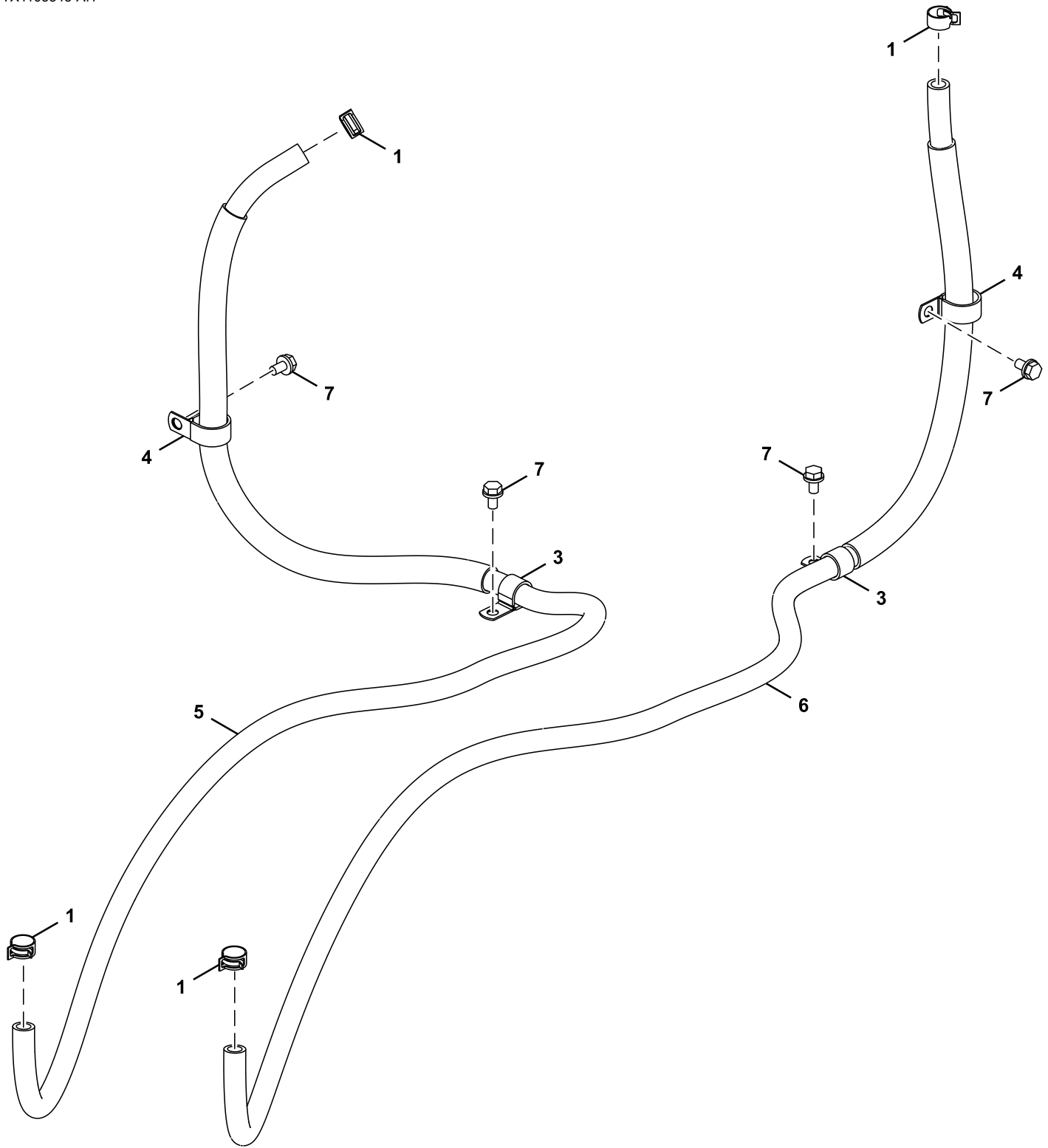


FF551962_TX1264024

Key	Part No.	Part Name	Qty.	Serial No.	Remarks
1	4721306	Hose	1		
2	4721307	Hose	1		
3	19M7286	Cap Screw	1		M6 X 25, SUB FOR J900625
4	24M7054	Washer	1		6.400 X 12 X 1.600 mm, SUB FOR A590106
5	4631800	Clamp	1		
6	4350265	Screw	1		
7	4430870	Hose	1		
8	4430871	Hose	1		

Heater Hoses
Flexibles de chauffage
Mangueras de calefactor

TX1105345 A.1

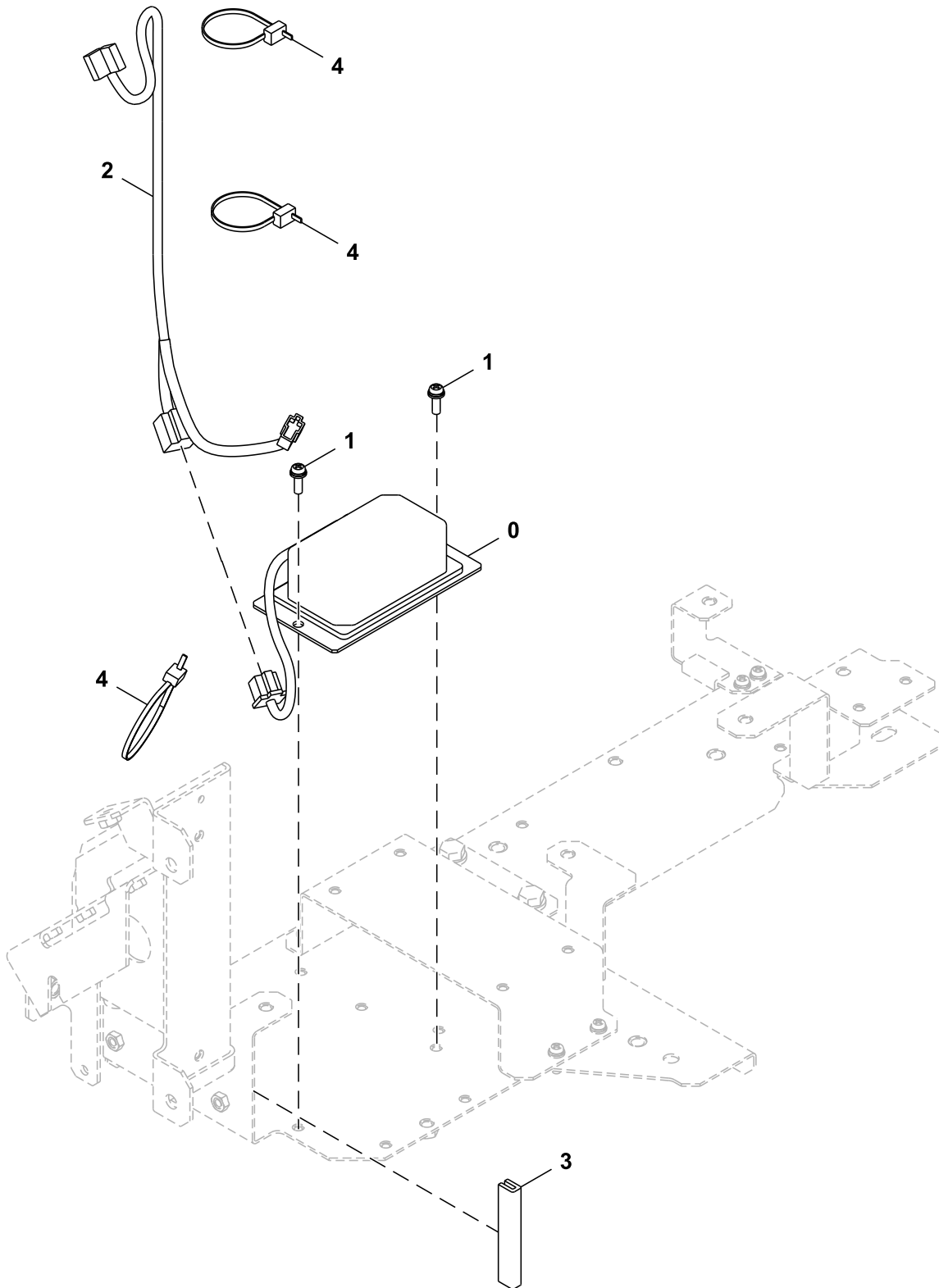


TX1105345

Key	Part No.	Part Name	Qty.	Serial No.	Remarks
1	4717624	Clip	4		
3	R72659	Clamp	2		SUB FOR 4190263
4	4190291	Clip	2		SUB FOR 4190264
5	4471113	Hose	1		SUB FOR 9301009, ALSO ORDER 4689877
	4648206	Sleeve	1		
	4689877	Tube	1		
6	4666254	Hose	1		SUB FOR 9319665, ALSO ORDER 4668487
	4657329	Structural Tube	1		
	4668487	Tube	1		
7	Screw With Washer	4		J271020 NLA
	19M7938	Cap Screw	4		M10 X 20, SUB FOR J901020
	24M7346	Washer	4		11 X 20 X 2 mm, SUB FOR DH400703

Power Converter, 12 V
Convertisseur d'alimentation, 12 V
Convertidor de alimentación, 12 V

DC9323139_TX1088687 B.1

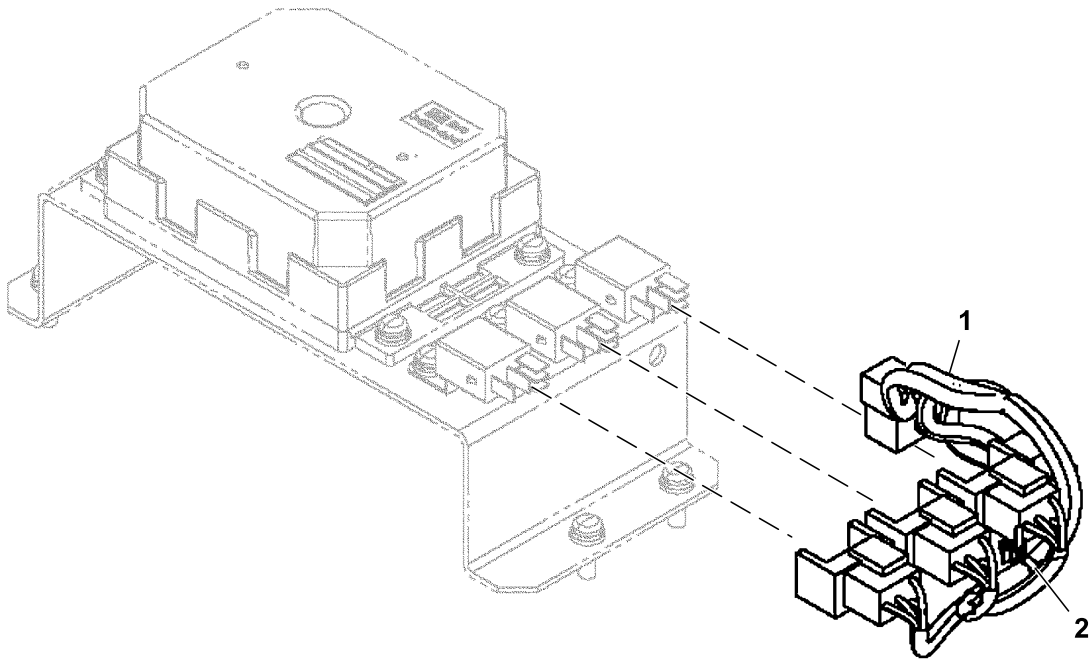


TX1088687

Key	Part No.	Part Name	Qty.	Serial No.	Remarks
0	4450008	Power Supply	1		12 V
1	Screw With Washer	2		J460620 NLA, ORDER 21M7267, 24M7293 AND 12M7006
	21M7267	Screw	2		M6 X 20
	24M7293	Washer	2		6.500 X 13 X 1.600 mm
	12M7006	Lock Washer	2		6 mm
2	3105989	Wiring Harness	1		Power Converter
3	4649377	Isolator	1		
4	H77698	Tie Band	3		SUB FOR 4055312

Air Conditioner (A/C) and Heater Relay Wiring Harness
Faisceau de relais de climatisation et de chauffage
Grupo de cables del relé de aire acondicionado (A/C) y calefactor

TX1251231 A.1

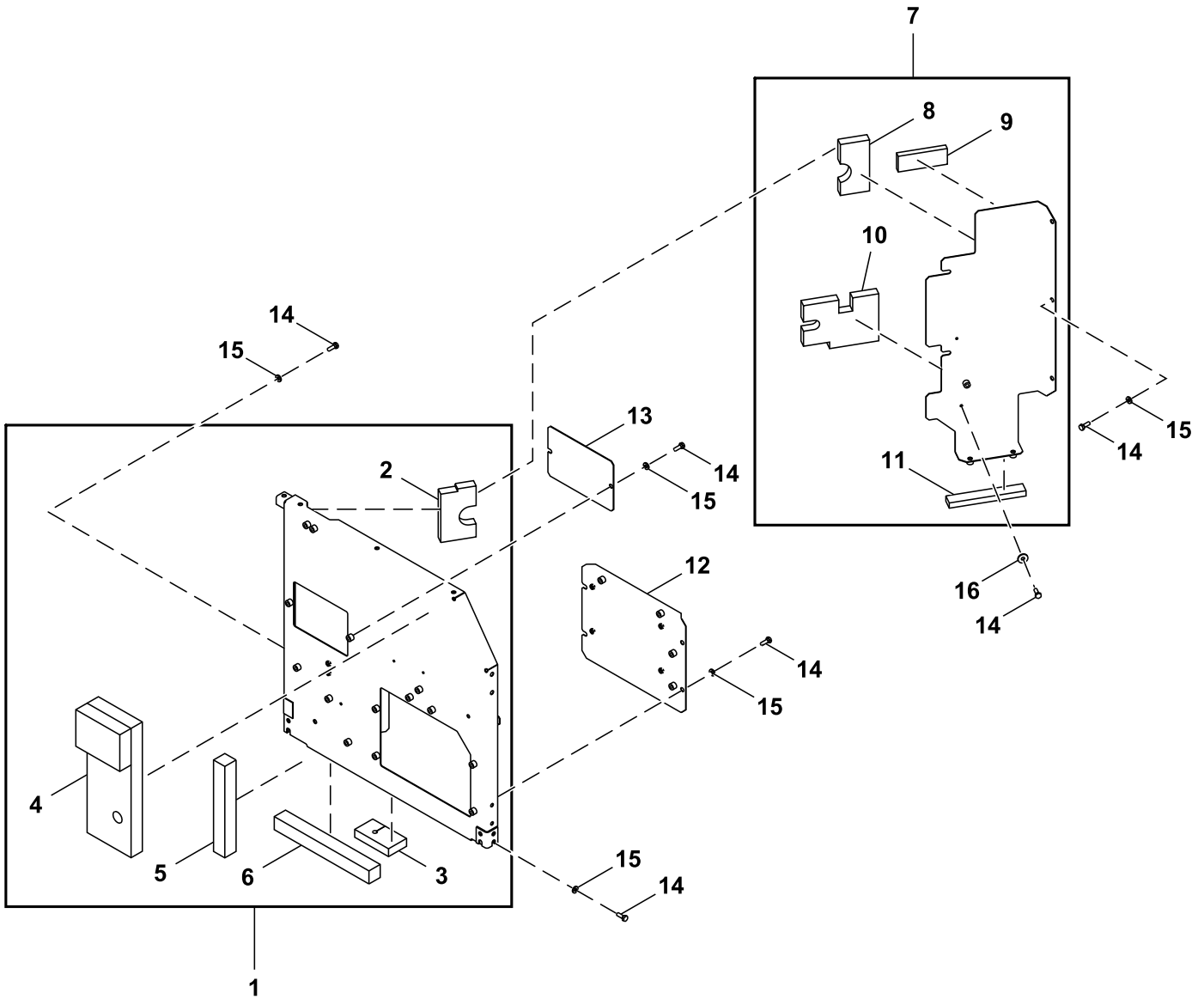


TX1251231

<i>Key</i>	<i>Part No.</i>	<i>Part Name</i>	<i>Qty.</i>	<i>Serial No.</i>	<i>Remarks</i>
1	FYA00008133	Wiring Harness	1		A/C and Heater Relay
2	4254600	Clip	1		

Storage Compartment Panels (- 240120)
Panneaux de compartiment de remisage (- 240120)
Paneles de compartimento de almacenamiento (- 240120)

TX1205330 A.1

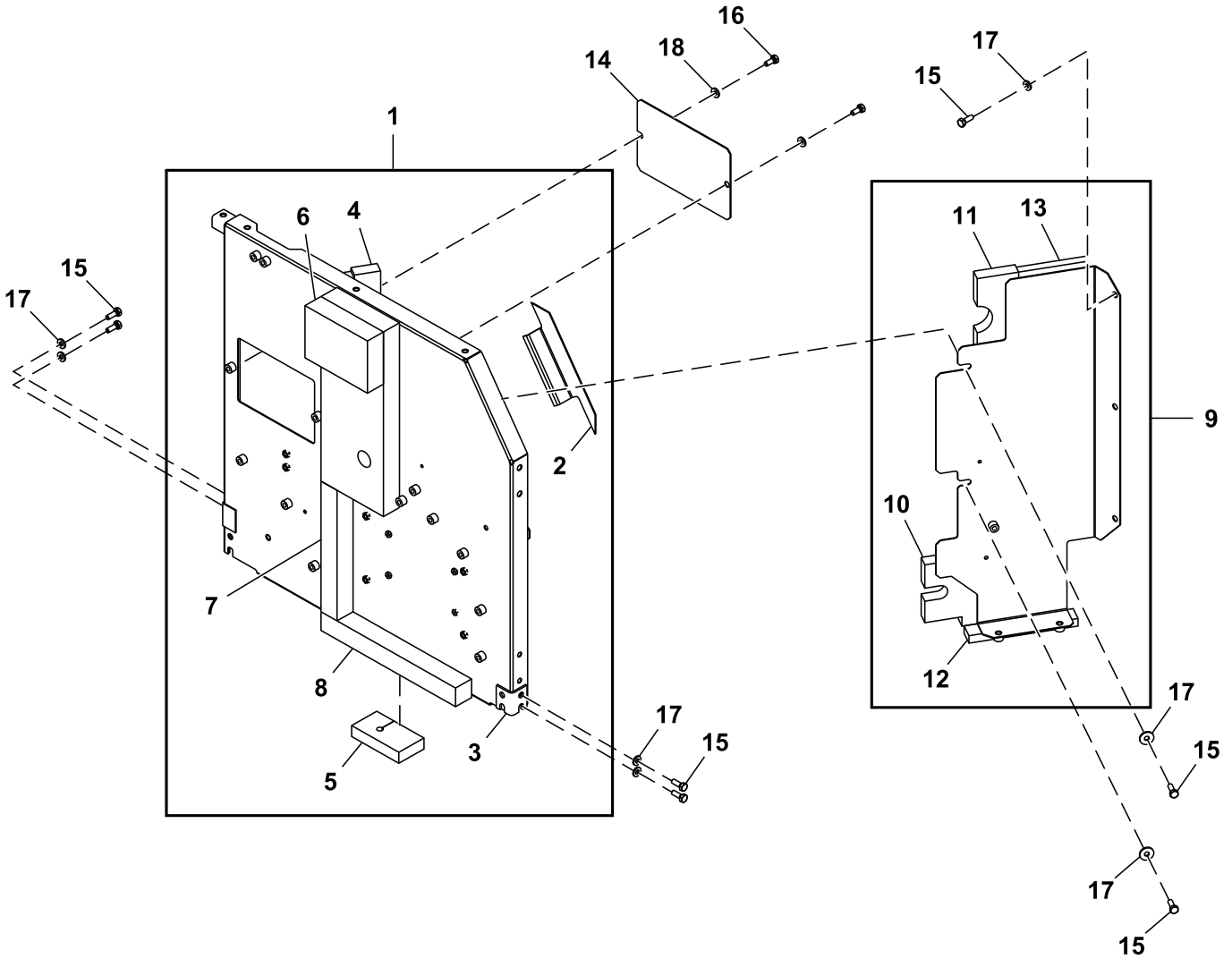


FF109473_TX1205330

Key	Part No.	Part Name	Qty.	Serial No.	Remarks
1	FF532898	Cover	1		
2	FYA00035308	Isolator	1		
3	FF533187	Isolator	1		
4	FYA40005576	Isolator	1		
5	FXV00000928	Pad	1		
6	FXV00000929	Isolator	1		
7	FF535569	Cover	1		SUB FOR FYA60025845
8	FYA00035309	Pad	1		
9	FXV00000890	Pad	1		
10	FYA00035310	Pad	1		
11	FXV00000853	Pad	1		
12	8124523	Cover	1		
13	FYA00008586	Cover	1		
14	19M7662	Cap Screw	15		M10 X 30, SUB FOR J901030
15	24M7346	Washer	13		11 X 20 X 2 mm, SUB FOR DH400703
16	24M7101	Washer	2		11 X 34 X 3 mm, SUB FOR J217083

Storage Compartment Panels (240121 -)
Panneaux de compartiment de remisage (240121 -)
Paneles de compartimiento de almacenamiento (240121 -)

TX1265938 B.1

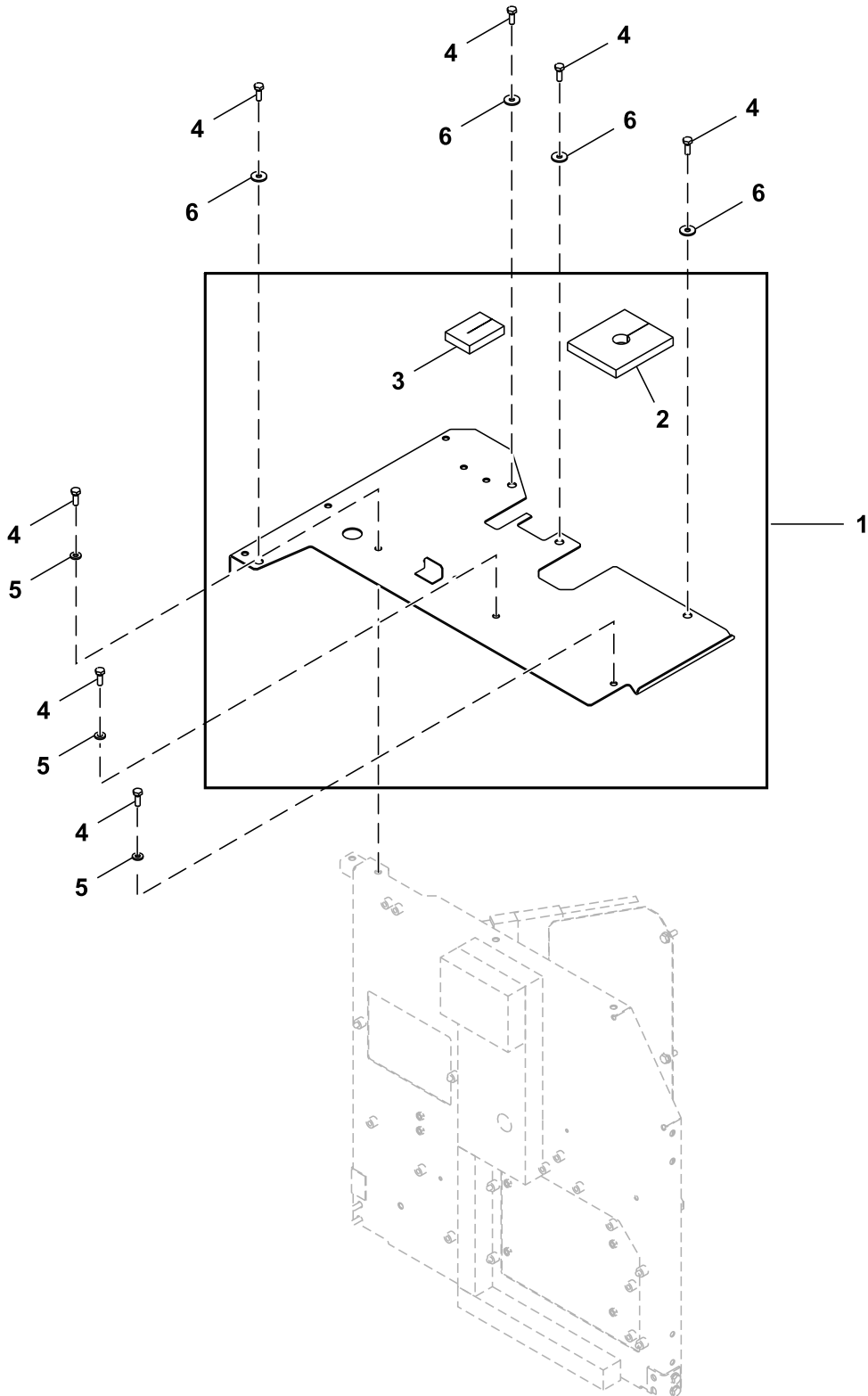


FF550161_TX1265938

Key	Part No.	Part Name	Qty.	Serial No.	Remarks
1	FF550162	Cover	1		
2	4695835	Plate	1		
3	4702430	Plate	1		
4	FYA00035308	Isolator	1		
5	FF533187	Isolator	1		
6	FYA40005576	Isolator	1		
7	FXV00000928	Pad	1		
8	FXV00000929	Isolator	1		
9	FF535569	Cover	1		
10	FYA00035310	Pad	1		
11	FYA00035309	Pad	1		
12	FXV00000853	Pad	1		
13	FXV00000890	Pad	1		
14	FYA00008586	Cover	1		
15	19M7662	Cap Screw	9		M10 X 30, SUB FOR J901030
16	19M7402	Cap Screw	2		M10 X 25, SUB FOR J901025
17	24M7346	Washer	9		11 X 20 X 2 mm, SUB FOR DH400703
18	24M7101	Washer	2		11 X 34 X 3 mm, SUB FOR J217083

Storage Compartment Top Cover
Couvercle supérieur du comparti.ment de rangement
Cubierta superior de compartimiento de almacenamiento

TX1205329 A.1

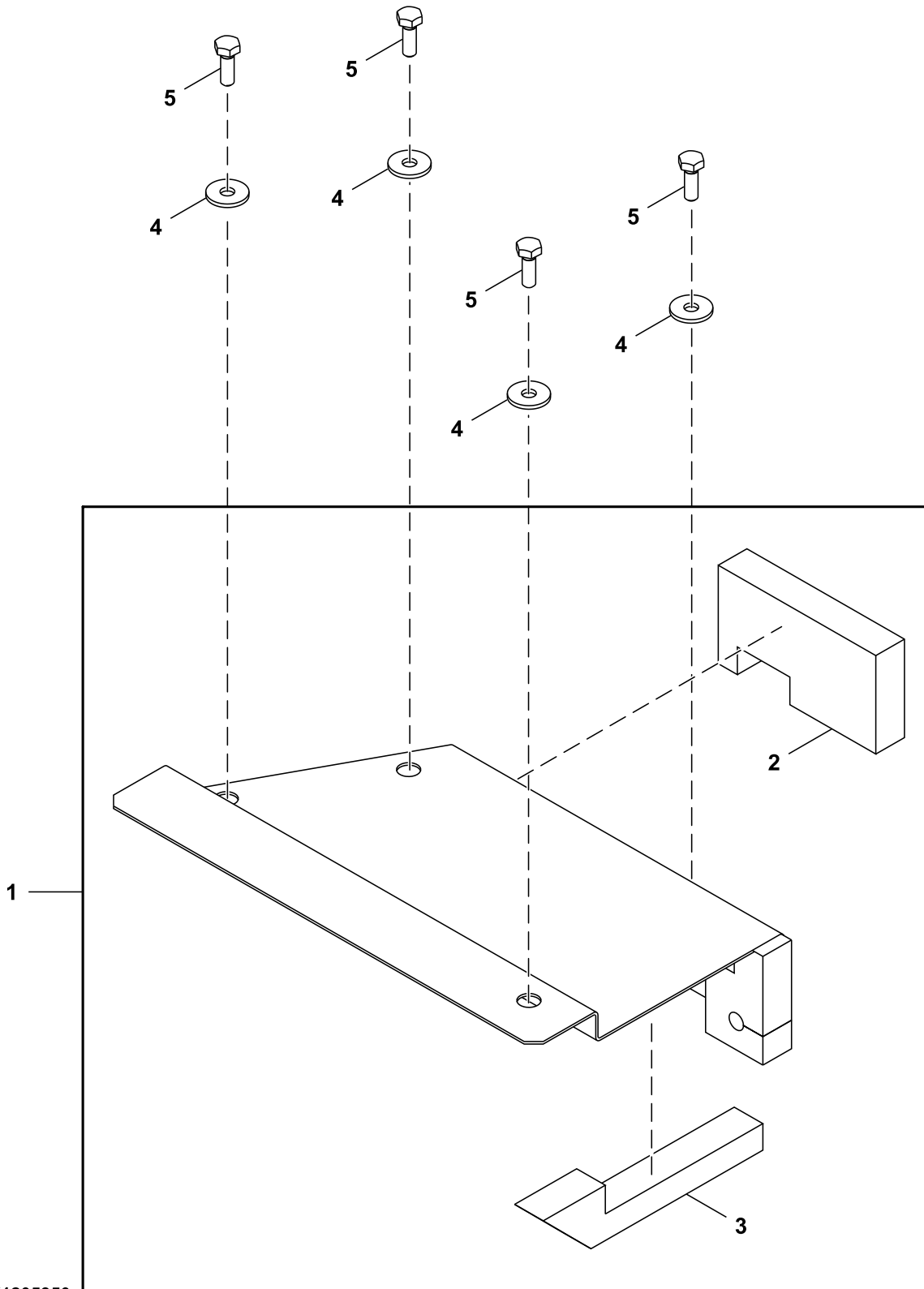


YA60028032_TX1205329

Key	Part No.	Part Name	Qty.	Serial No.	Remarks
1	FYA60028097	Cover	1		
2	FYA00035311	Pad	1		
3	FYA00036930	Pad	1		
4	19M7662	Cap Screw	7		M10 X 30, SUB FOR J901030
5	24M7346	Washer	3		11 X 20 X 2 mm, SUB FOR DH400703
6	24M7101	Washer	4		11 X 34 X 3 mm, SUB FOR J217083

Storage Compartment Floor Cover (- XXXXXX)
Couvricle de plancher du coffre de rangement (- XXXXXX)
Cubierta del piso del compartimiento de almacenaje (- XXXXXX)

TX1205350 A.1

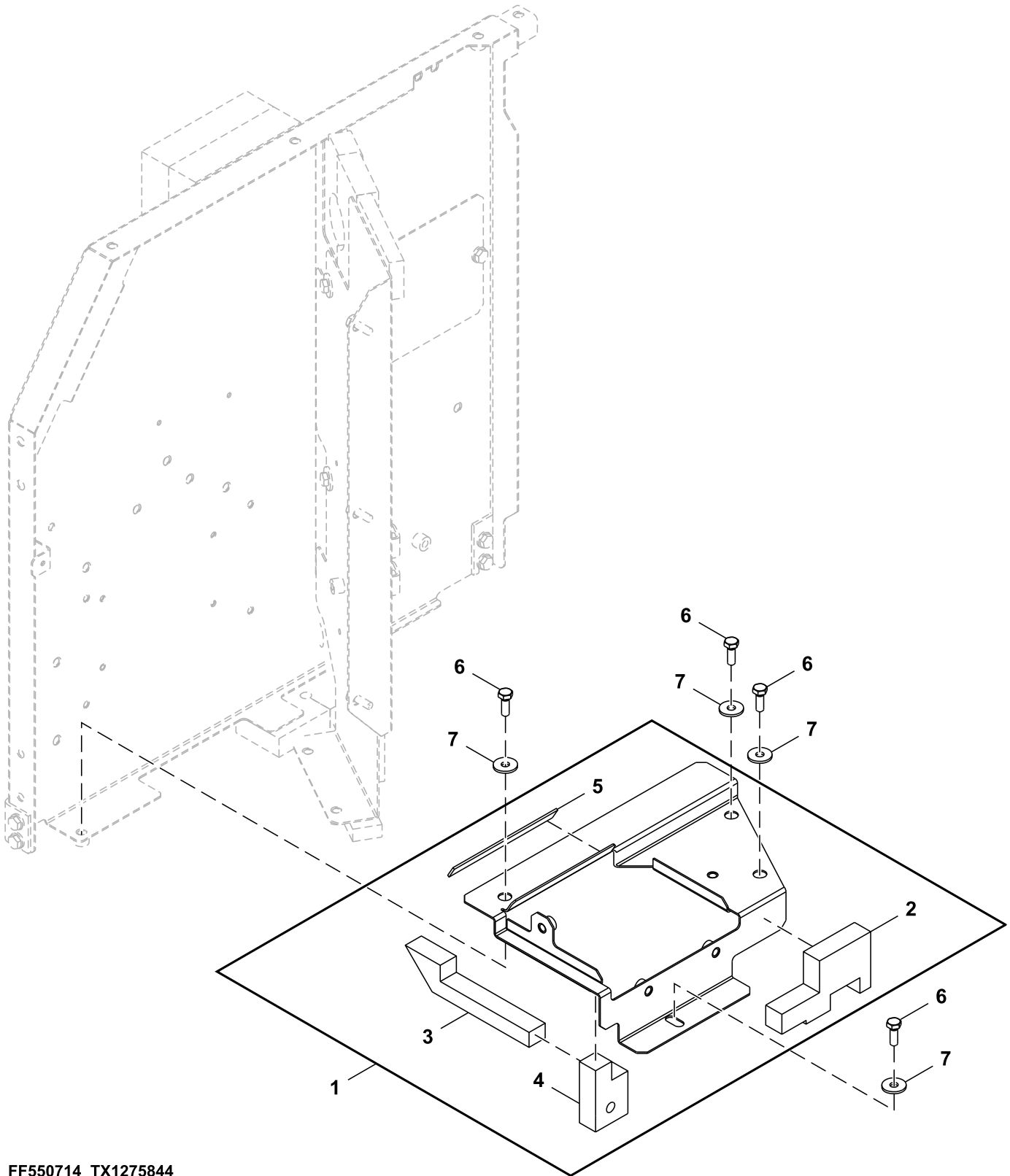


FF109470_TX1205350

Key	Part No.	Part Name	Qty.	Serial No.	Remarks
1	FF532056	Cover	1		
2	FYA00009448	Sealing Trim	1		
3	FYA00009449	Sealing Trim	1		
4	24M7101	Washer	4		11 X 34 X 3 mm, SUB FOR J217083
5	19M7662	Cap Screw	4		M10 X 30, SUB FOR J901030

Storage Compartment Floor Cover (XXXXXX -)
Couvercle de plancher du coffre de rangement (XXXXXX -)
Cubierta del piso del compartimiento de almacenaje (XXXXXX -)

TX1275844 B.1

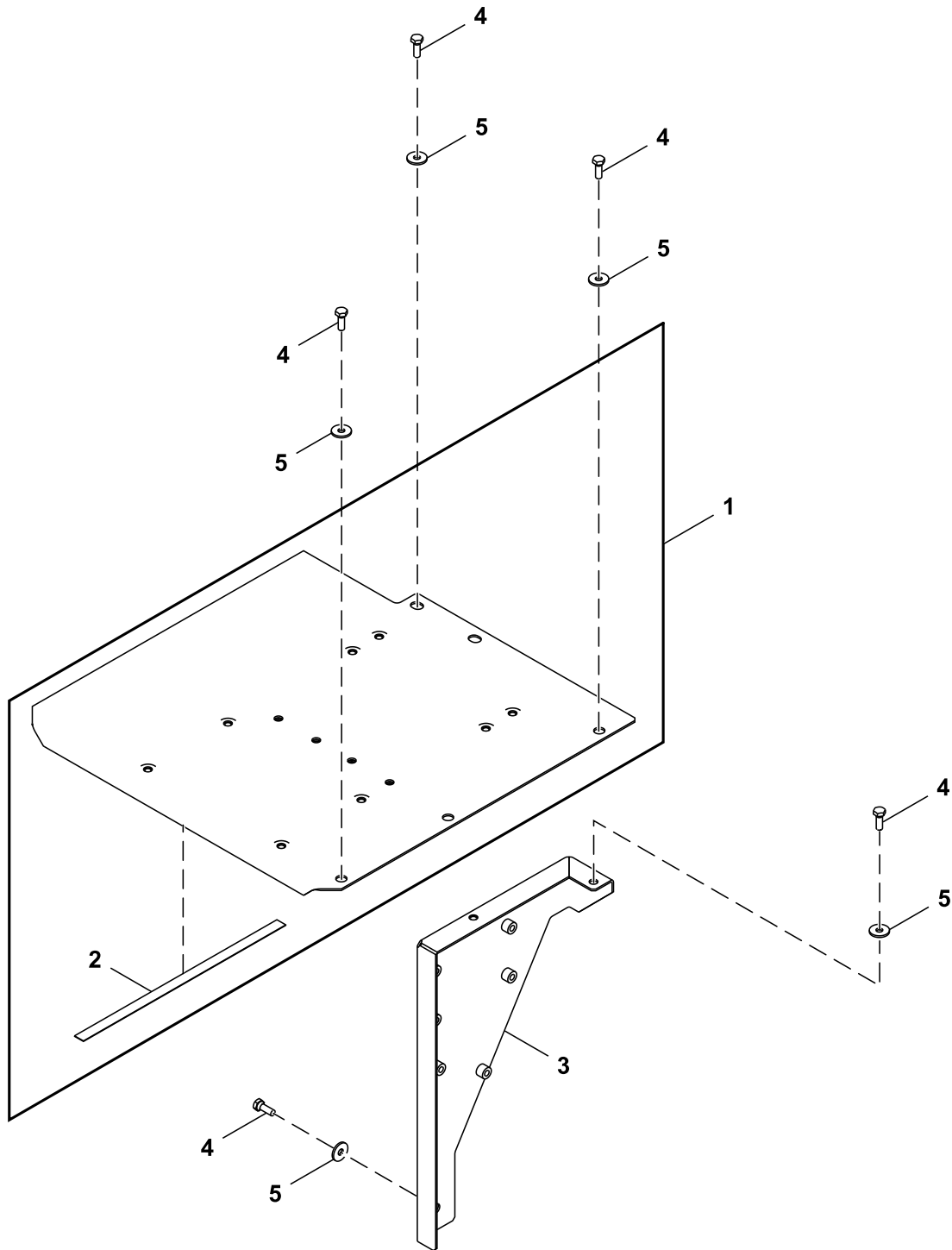


FF550714_TX1275844

Key	Part No.	Part Name	Qty.	Serial No.	Remarks
1	FF513040	Cover	1		
2	Isolator	1		FF512975 NSEP
3	FYA00009449	Sealing Trim	1		
4	Isolator	1		FF513051 NSEP
5	Isolator	1		FF512968 NSEP
6	19M7662	Cap Screw	4		M10 X 30, SUB FOR J901030
7	24M7101	Washer	4		11 X 34 X 3 mm, SUB FOR J217083

Control Valve Cover
Carter du distributeur
Carcasa de válvula de control

TX1205348 A.1

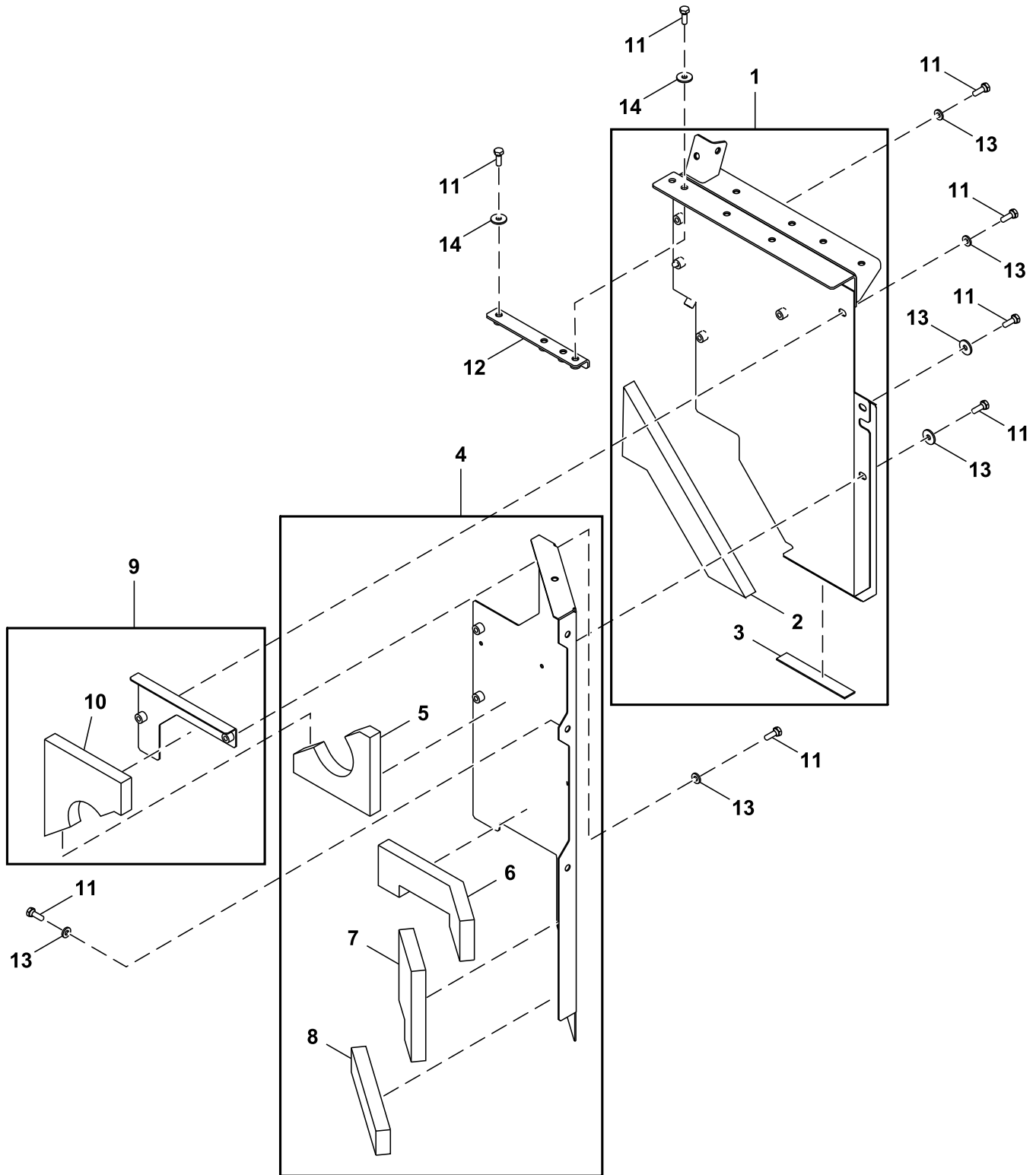


FF533956_TX1205348

Key	Part No.	Part Name	Qty.	Serial No.	Remarks
1	FYA60001657	Cover	1		
2	4386756	Isolator	1		
3	FF533738	Bracket	1		
4	19M7662	Cap Screw	7		M10 X 30, SUB FOR J901030
5	24M7101	Washer	7		11 X 34 X 3 mm, SUB FOR J217083

Control Valve Top Covers
Couvres de distributeur
Cubiertas superiores de las válvulas de control

TX1205352 A.1

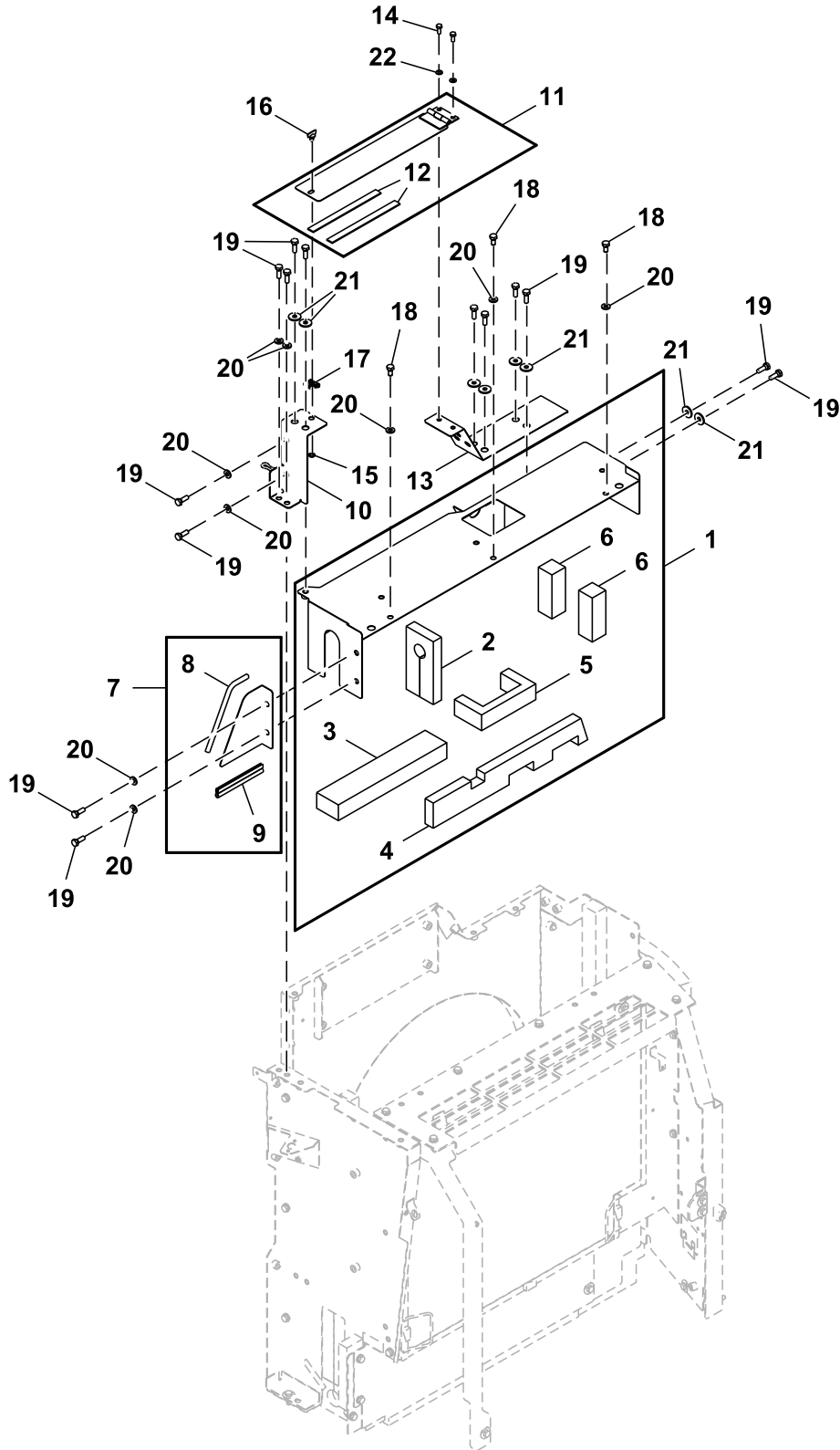


FF109474_TX1205352

Key	Part No.	Part Name	Qty.	Serial No.	Remarks
1	FYA60038657	Cover	1		
2	FYA00035315	Pad	1		
3	4724326	Sealing Trim	1		
4	FYA60035185	Cover	1		
5	FYA00037680	Pad	1		
6	FYA00035313	Pad	1		
7	FYA00035314	Pad	1		
8	FXV00000906	Isolator	1		
9	FYA60033058	Cover	1		
10	FYA00037678	Pad	1		
11	19M7662	Cap Screw	15		M10 X 30, SUB FOR J901030
12	FYA40024162	Support	1		
13	24M7346	Washer	8		11 X 20 X 2 mm, SUB FOR DH400703
14	24M7101	Washer	7		11 X 34 X 3 mm, SUB FOR J217083

Cooling Package Top Covers
Couvertres supérieurs de bloc de refroidissement
Cubiertas superiores del sistema de enfriamiento

TX1205808 A.1

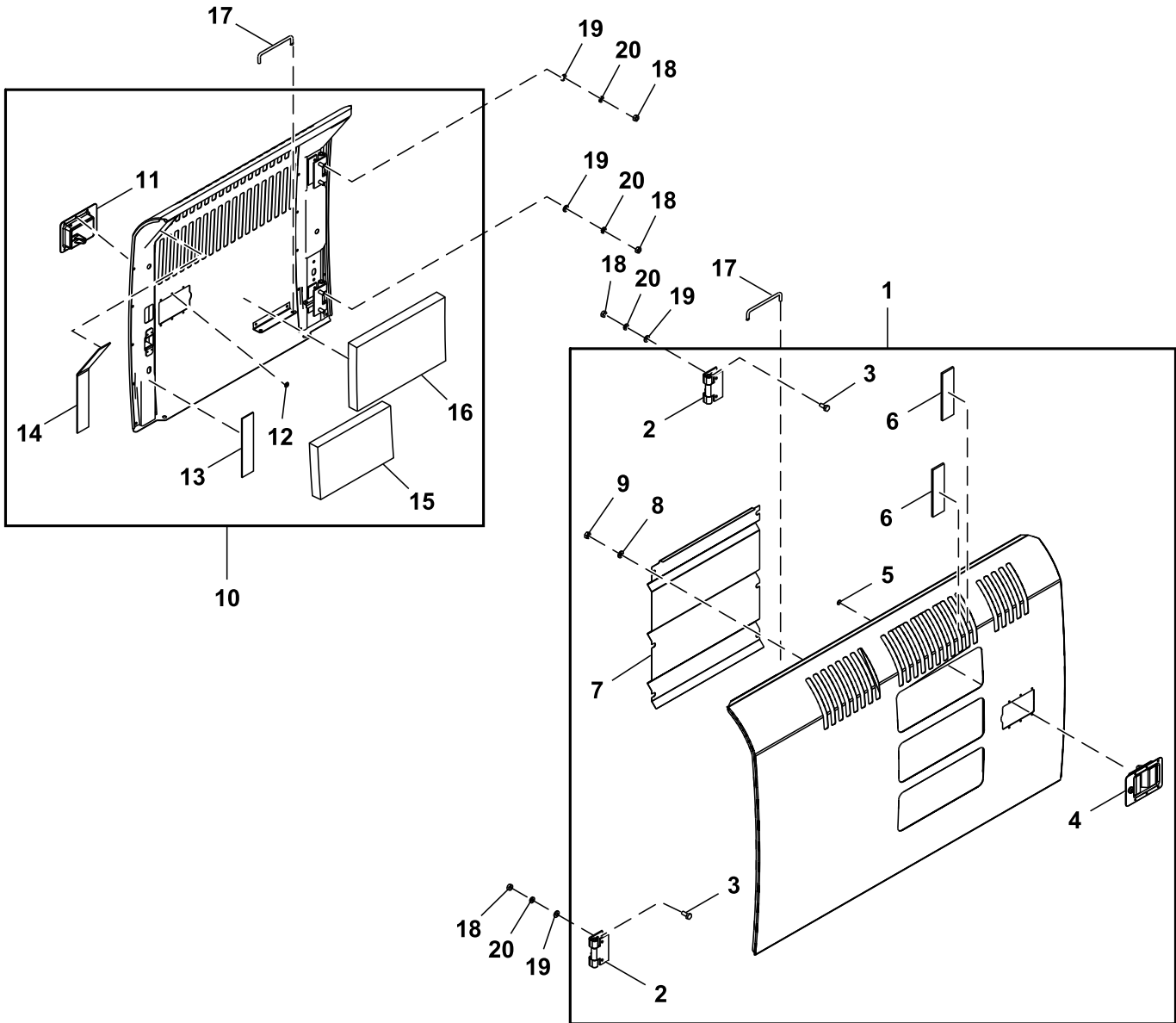


YA60028058_TX1205808

Key	Part No.	Part Name	Qty.	Serial No.	Remarks
1	FYA60034104	Cover	1		
2	FYA00035289	Seal	1		
3	FXV00000934	Pad	1		SUB FOR FYA00025058
4	FYA00005154	Weatherstrip	1		
5	FYA00029805	Weatherstrip	1		
6	FXV00001105	Pad	2		
7	FYA60006914	Cover	1		
8	4692821	Sealing Trim	1		
9	4667834	Sealing Trim	1		
10	FYA40024178	Bracket	1		
11	9773594	Cover	1		
12	4651486	Isolator	2		
13	FYA40024179	Cover	1		
14	19M7881	Screw	2		M8 X 20, SUB FOR J900820
15	FF510793	Retainer	1		
16	FF510790	Stud	1		
17	FF510794	Clip	1		
18	19M7938	Cap Screw	3		M10 X 20, SUB FOR J901020
19	19M7662	Cap Screw	16		M10 X 30, SUB FOR J901030
20	24M7346	Washer	9		11 X 20 X 2 mm, SUB FOR DH400703
21	24M7101	Washer	10		11 X 34 X 3 mm, SUB FOR J217083
22	24M7055	Washer	2		8.400 X 16 X 1.600 mm, SUB FOR A590108

Cooling Package and Hydraulic Pump Compartment Doors
Portes de compartiments d'ensemble de refroidissement et de pompe hydraulique
Conjunto de enfriamiento y puertas de compartimento de bomba hidráulica

TX1205353 B.1

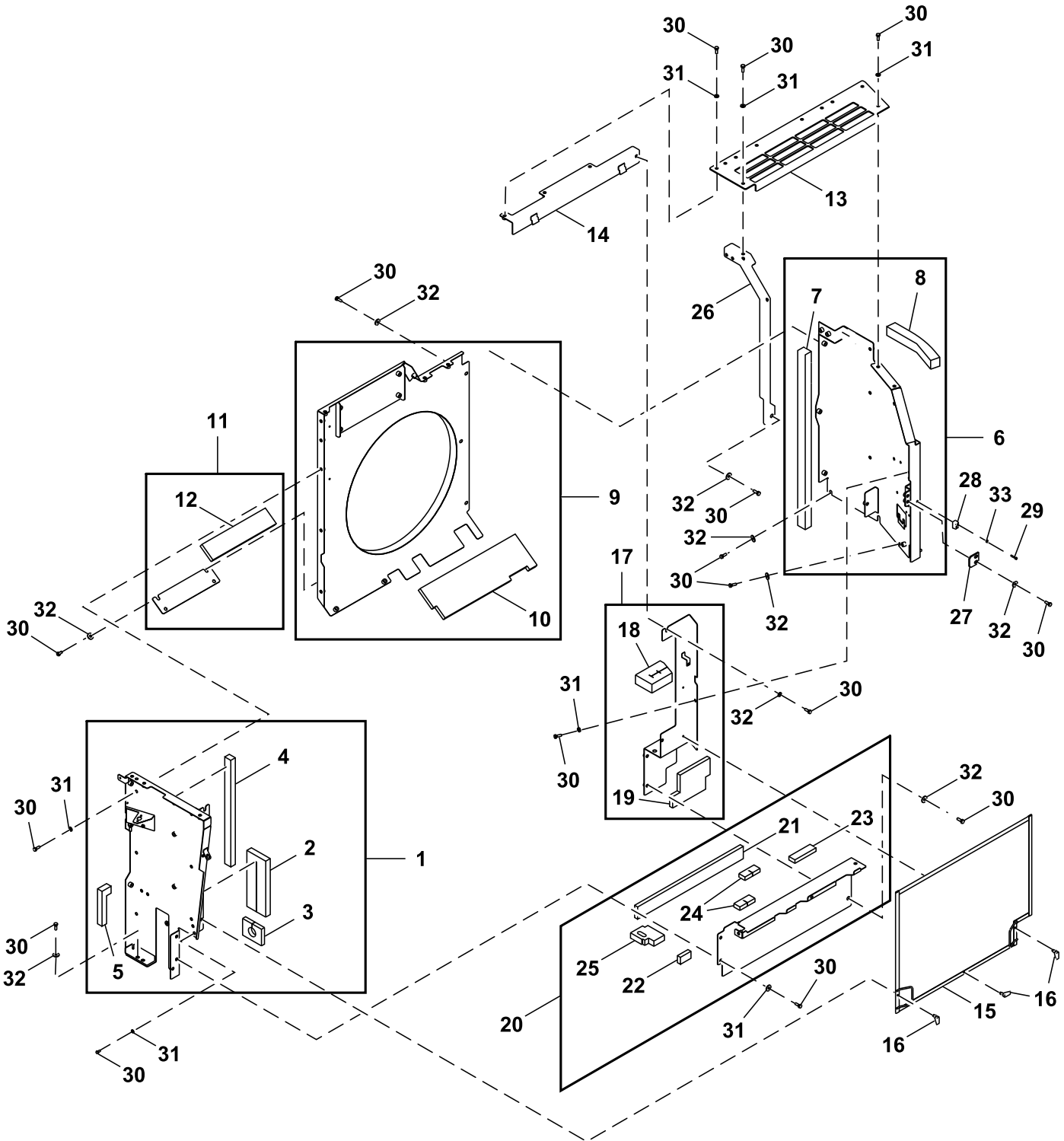


FF534673_TX1205353

Key	Part No.	Part Name	Qty.	Serial No.	Remarks
1	FF534675	Door	1		SUB FOR FF533124
2	3104320	Hinge	2		
3	19M7402	Cap Screw	4		M10 X 25, SUB FOR J921025
4	DH400030	Latch	1		
5	24M7138	Washer	6		5.300 X 15 X 1 mm
6	4654109	Isolator	2		
7	FYA00016081	Cover	1		
8	24M7028	Washer	6		10.500 X 20 X 2 mm, SUB FOR A590110
9	14M7274	Nut	6		M10, SUB FOR J950010
10	FF534674	Door	1		SUB FOR FF533760
11	DH400030	Latch	1		
12	24M7138	Washer	6		5.300 X 15 X 1 mm
13	4654108	Isolator	1		
14	4641569	Isolator	1		
15	FXV00000216	Isolator	1		
16	FXV00000224	Isolator	1		
17	4639112	Latch	2		
18	14M7274	Nut	8		M10, SUB FOR J950010
19	24M7028	Washer	8		10.500 X 20 X 2 mm, SUB FOR A590110
20	12M7066	Lock Washer	8		10 mm, SUB FOR A590910

Cooling Package Compartment Panels
Panneaux de compartiment d'ensemble de refroidissement
Tableros de compartimiento de sistema de enfriamiento

TX1205354 A.1

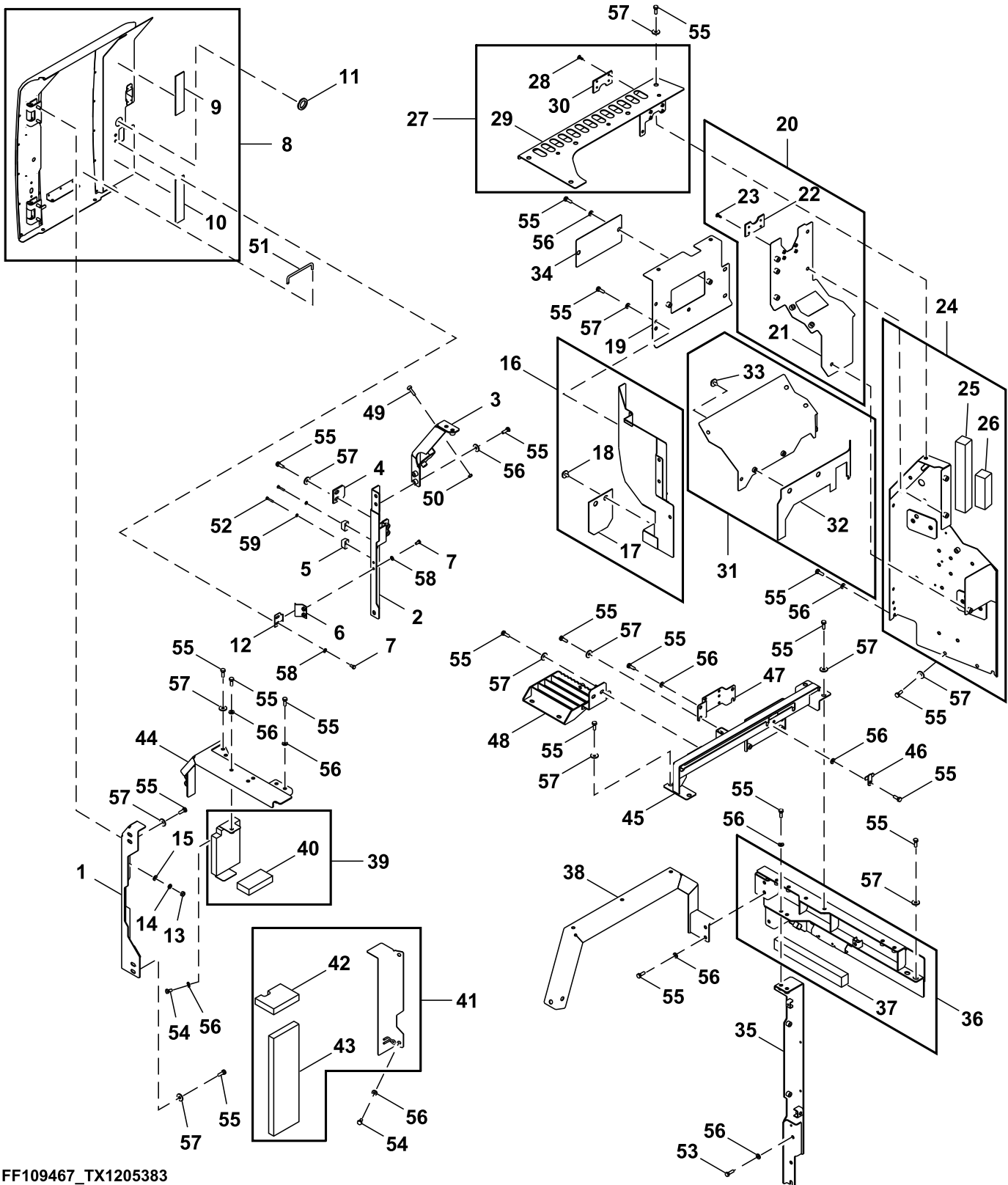


YA60028035_TX1205354

Key	Part No.	Part Name	Qty.	Serial No.	Remarks
1	FYA60021715	Cover	1		
2	FYA00035277	Pad	1		
3	FYA00035278	Pad	1		
4	FXV00000900	Pad	1		
5	FYA00035279	Pad	1		
6	FYA60028011	Cover	1		
7	FXV00000916	Pad	1		
8	FXV00000928	Pad	1		
9	FYA60034055	Shroud	1		
10	FYA00035280	Pad	1		
11	FYA60032024	Cover	1		
12	FXV00000893	Pad	1		
13	FYA40005084	Cover	1		
14	FYA40005129	Cover	1		
15	FYA40005116	Net Wrap	1		
16	4691142	Lock	3		
17	FYA60034278	Cover	1		
18	FYA00035281	Pad	1		
19	FYA00035282	Pad	1		
20	FYA60032026	Cover	1		
21	FXV00000892	Pad	1		
22	FXV00000879	Weatherstrip	1		
23	FYA00035283	Pad	1		
24	FYA00035284	Isolator	2		
25	FYA00035285	Pad	1		
26	FYA40005130	Support	1		
27	4638905	Stop	1		
28	4652573	Stop	1		
29	19M7177	Cap Screw	2		M6 X 35, SUB FOR J900635
30	19M7662	Cap Screw	35		M10 X 30, SUB FOR J901030
31	24M7346	Washer	18		11 X 20 X 2 mm, SUB FOR DH400703
32	24M7101	Washer	17		11 X 34 X 3 mm, SUB FOR J217083
33	24M7054	Washer	2		6.400 X 12 X 1.600 mm, SUB FOR A590106

Hydraulic Pump Compartment Panels
Panneaux de logement de pompe hydraulique
Tableros de compartimiento de bomba hidráulica

TX1205383 A.1

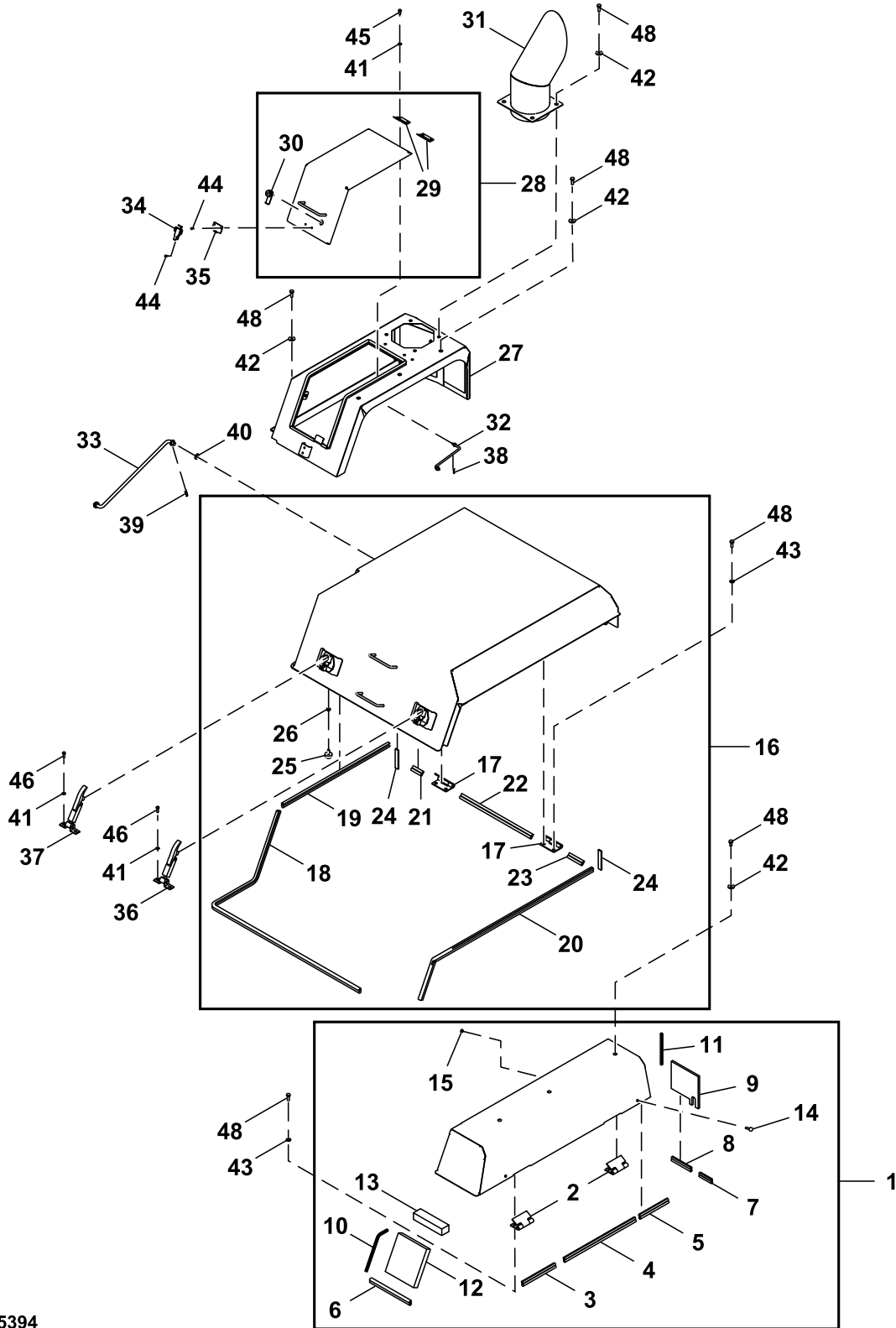


FF109467_TX1205383

Key	Part No.	Part Name	Qty.	Serial No.	Remarks
1	FYA40024854	Support	1		
2	FYA40024853	Support	1		
3	FYA40024807	Support	1		
4	4638905	Stop	1		
5	4652573	Stop	2		
6	4719469	Stop	1		SUB FOR 9765335
7	19M7162	Cap Screw	4		M8 X 16, SUB FOR J900816
8	FF528662	Door	1		
9	4716056	Isolator	1		
10	4654108	Isolator	1		
11	H210728	Grommet	1		SUB FOR 4211059
12	4642167	Stop	1		
13	14M7274	Nut	4		M10, SUB FOR J950010
14	12M7066	Lock Washer	4		10 mm, SUB FOR A590910
15	24M7028	Washer	4		10.500 X 20 X 2 mm, SUB FOR A590110
16	FYA60040438	Cover	1		
17	FYA00038563	Plate	1		
18	19M7938	Cap Screw	2		M10 X 20, SUB FOR J901020
	24M7101	Washer	2		11 X 34 X 3 mm, SUB FOR J217083
19	FYA40022006	Cover	1		
20	FYA60044052	Cover	1		
21	FYA60044052	Cover	1		SUB FOR FYA40024276
22	FYA00031755	Plate	1		
23	4443487	Clip	4		
24	FYA60036081	Cover	1		
25	FXV00000928	Pad	1		
26	FXV00001137	Isolator	1		
27	FYA60044051	Cover	1		
28	4443487	Clip	4		
29	FYA60044051	Cover	1		SUB FOR FYA40020768
30	FYA00031755	Plate	1		
31	FYA60040439	Cover	1		
32	FYA00015884	Plate	1		
33	19M7938	Cap Screw	3		M10 X 20, SUB FOR J901020
	24M7101	Washer	3		11 X 34 X 3 mm, SUB FOR J217083
34	4702312	Cover	1		
35	FYA40020118	Support	1		
36	FYA60040539	Support	1		
37	FXV00002542	Isolator	1		
38	FYA40025797	Support	1		
39	FYA60035667	Cover	1		
40	FXV00001047	Seal	1		
41	FYA60035668	Cover	1		
42	4628505	Clamp	1		
42	FYA00038433	Isolator	1		
43	FXV00001077	Isolator	1		
44	FYA40022940	Cover	1		
45	FYA40025858	Support	1		
46	FF532362	Bracket	1		SUB FOR FYA40016402
47	FYA00041198	Bracket	1		
48	Step	1		FYA40026635 NLA
49	4642575	Isolator	1		
50	14M7273	Nut	1		M8, SUB FOR J950008
51	4639112	Latch	1		
52	19M7177	Cap Screw	4		M6 X 35, SUB FOR J900635
53	19M7550	Cap Screw	2		M10 X 35, SUB FOR J901035
54	19M7938	Cap Screw	3		M10 X 20, SUB FOR J901020
55	19M7662	Cap Screw	60		M10 X 30, SUB FOR J901030
56	24M7346	Washer	28		11 X 20 X 2 mm, SUB FOR DH400703
57	24M7101	Washer	37		11 X 34 X 3 mm, SUB FOR J217083
58	24M7055	Washer	4		8.400 X 16 X 1.600 mm, SUB FOR A590108
59	24M7054	Washer	4		6.400 X 12 X 1.600 mm, SUB FOR A590106

Engine Cover
 Carter moteur
 Cubierta de motor

TX1205394 B.1

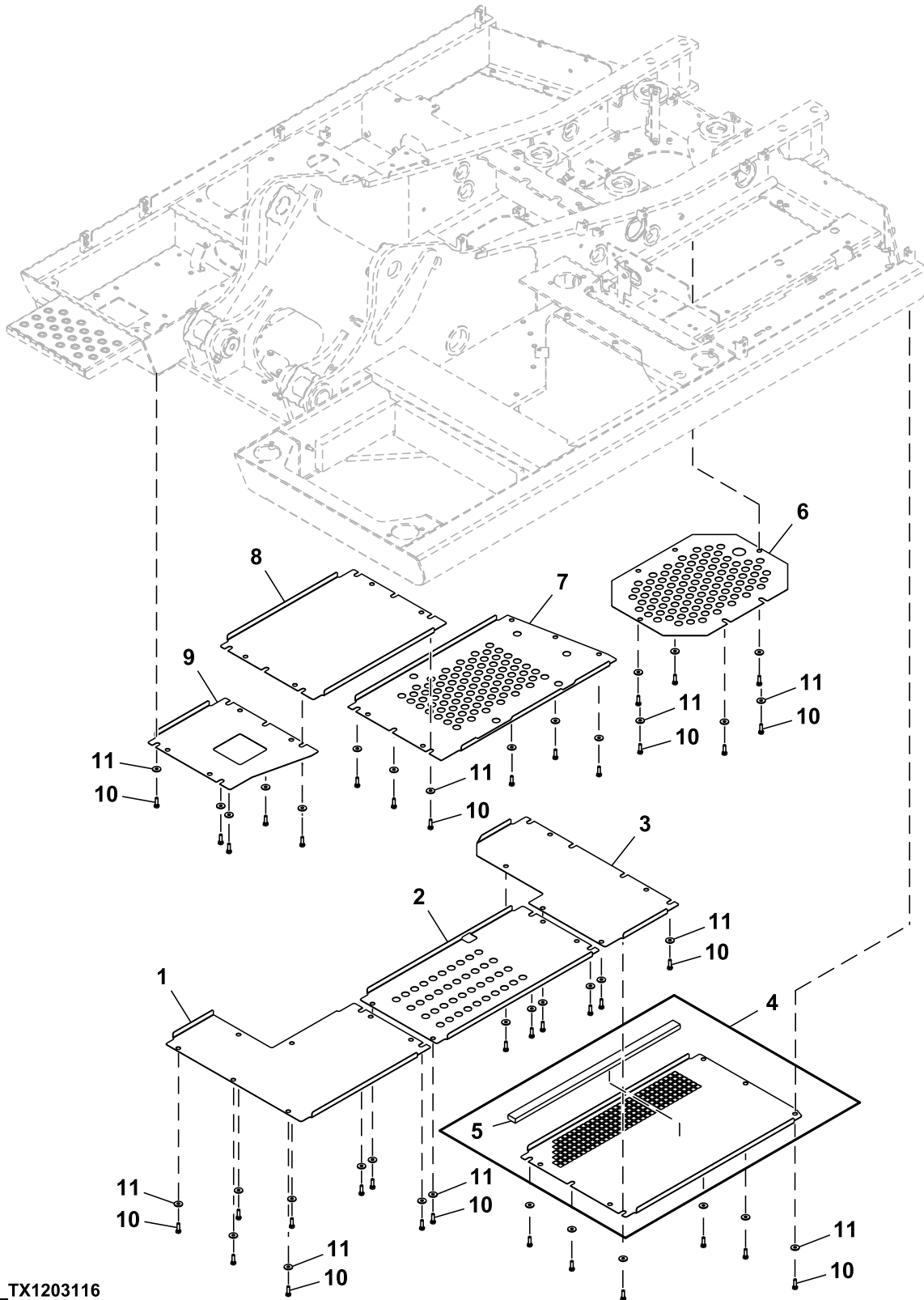


YA60027989_TX1205394

Key	Part No.	Part Name	Qty.	Serial No.	Remarks
1	FYA60027986	Cover	1		
2	3080209	Hinge	2		
3	4667251	Sealing Trim	1		
4	4600589	Sealing Trim	1		
5	4629513	Sealing Trim	1		
6	FYA00003293	Sealing Trim	1		
7	4711578	Sealing Trim	1		
8	4670670	Seal	1		
9	FYA00036929	Isolator	1		
10	4692821	Sealing Trim	1		
11	4447703	Isolator	1		
12	FXV00002289	Isolator	1		
13	FXV00002290	Isolator	1		
14	4642575	Isolator	2		
15	14M7273	Nut	2		M8, SUB FOR J950008
16	FYA60038227	Cover	1		
17	3080209	Hinge	2		
18	4366104	Isolator	1		
19	FXV00002445	Isolator	1		
20	4714341	Isolator	1		
21	4444804	Sealing Trim	1		
22	4444724	Sealing Trim	1		SUB FOR 4428840
23	4447540	Isolator	1		
24	FYA00017092	Isolator	2		
25	4294508	Bumper	2		
26	14M7274	Nut	2		M10, SUB FOR J950010
27	FYA60035693	Cover	1		
28	FYA60038625	Cover	1		
29	4405875	Hinge	2		
30	4366055	Lock	1		
31	FYA40019979	Exhaust Pipe	1		Black
	FF533940	Exhaust Pipe	1		Chrome
32	9773584	Bracket	1		
33	FYA40024630	Stop	1		
34	FYA00031214	Catch	1		
35	FYA00032491	Hook	1		
36	4429044	Catch	1		
37	4429045	Catch	1		
38	H132922	Cotter Pin	1		SUB FOR 4022697
39	L12622	Spring Locking Pin	1		SUB FOR 4022700
40	24M7085	Washer	1		15 X 28 X 2.500 mm, SUB FOR A590114
41	24M7055	Washer	8		8.400 X 16 X 1.600 mm, SUB FOR A590108
42	24M7101	Washer	13		11 X 34 X 3 mm, SUB FOR J217083
43	24M7346	Washer	8		11 X 20 X 2 mm, SUB FOR DH400703
44	J680514	Screw With Washer	4		
45	19M7881	Screw	4		M8 X 20, SUB FOR J900820
46	19M7407	Cap Screw	4		M8 X 25, SUB FOR J900825
48	19M7662	Cap Screw	18		M10 X 30, SUB FOR J901030

Bottom Covers
Couvercles d'accès du bas
Cubiertas inferiores

TX1203116 A.1

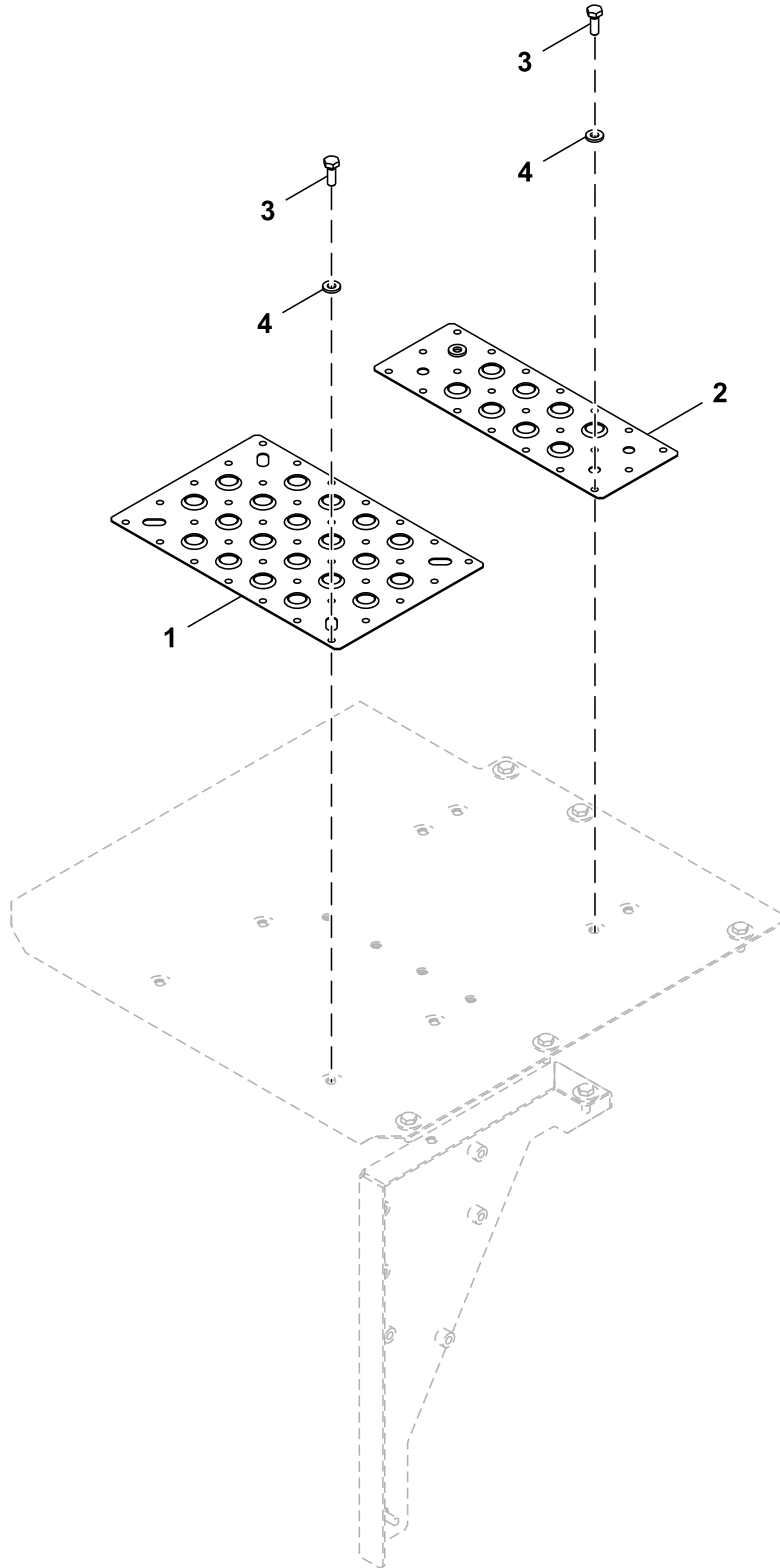


FF532786_TX1203116

Key	Part No.	Part Name	Qty.	Serial No.	Remarks
1	3120784	Cover	1		
2	3121239	Cover	1		
3	3120785	Cover	1		
4	FYA60032033	Cover	1		
5	FXV00000880	Pad	1		
6	DH900834	Cover	1		SUB FOR 3103663
7	FF532785	Cover	1		
8	FYA00032776	Cover	1		
9	FF535307	Cover	1		SUB FOR FYA00032777
10	19M7550	Cap Screw	38		M10 X 35, SUB FOR J901035
11	24M7101	Washer	38		11 X 34 X 3 mm, SUB FOR J217083

Non-Slip Covers
Couvertres antidérapants
Cubiertas antideslizantes

TX1205332 A.1

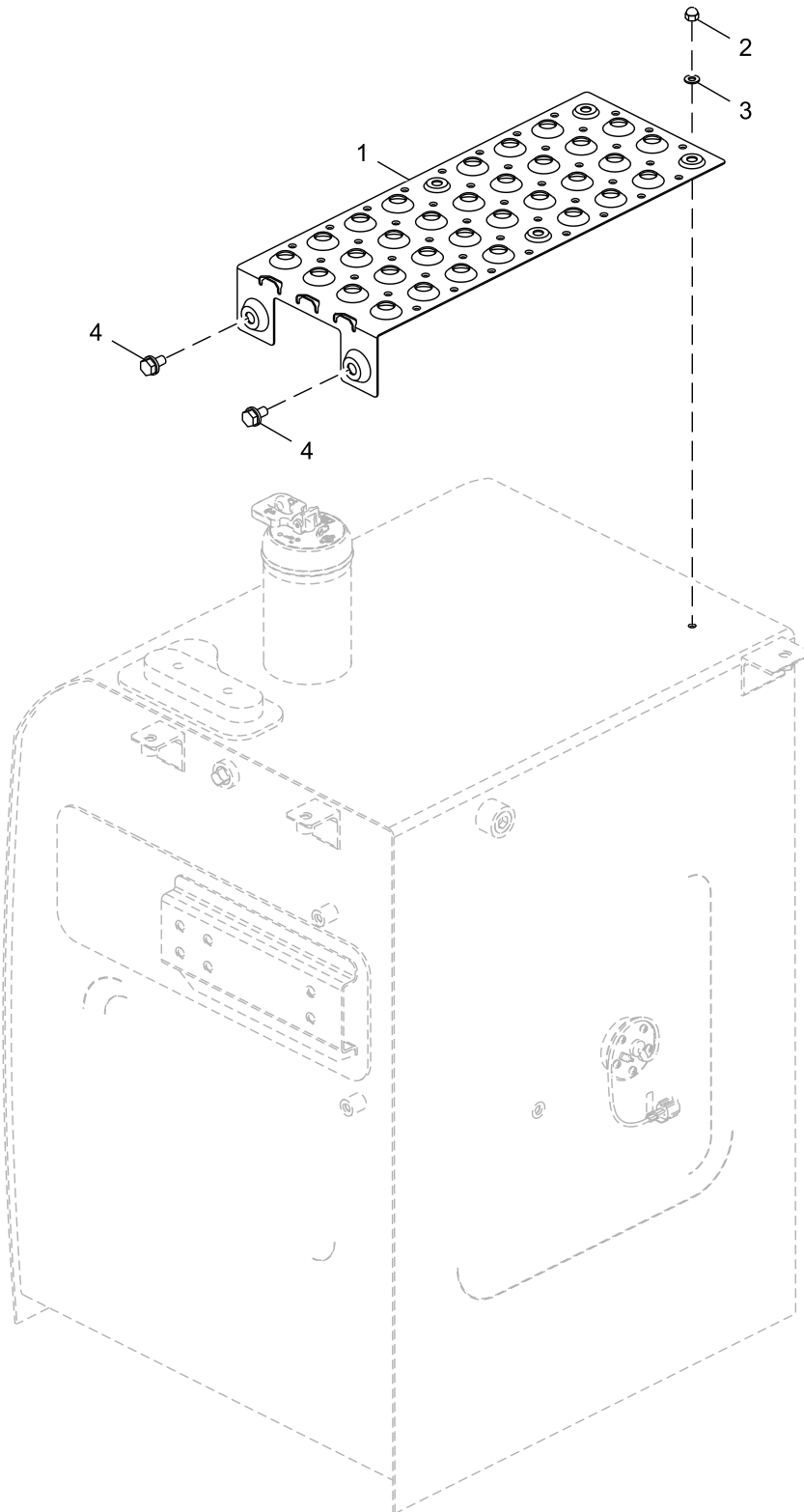


YA60017100_TX1205332

<i>Key</i>	<i>Part No.</i>	<i>Part Name</i>	<i>Qty.</i>	<i>Serial No.</i>	<i>Remarks</i>
1	3120862	Cover	1		
2	3109906	Cover	1		
3	19M7662	Cap Screw	8		M10 X 30, SUB FOR J901030
4	24M7346	Washer	8		11 X 20 X 2 mm, SUB FOR DH400703

Non-Slip Fuel Tank Cover
Couvercle antidérapant de réservoir de carburant
Cubierta antideslizante de depósito de combustible

TX1102854 B.1

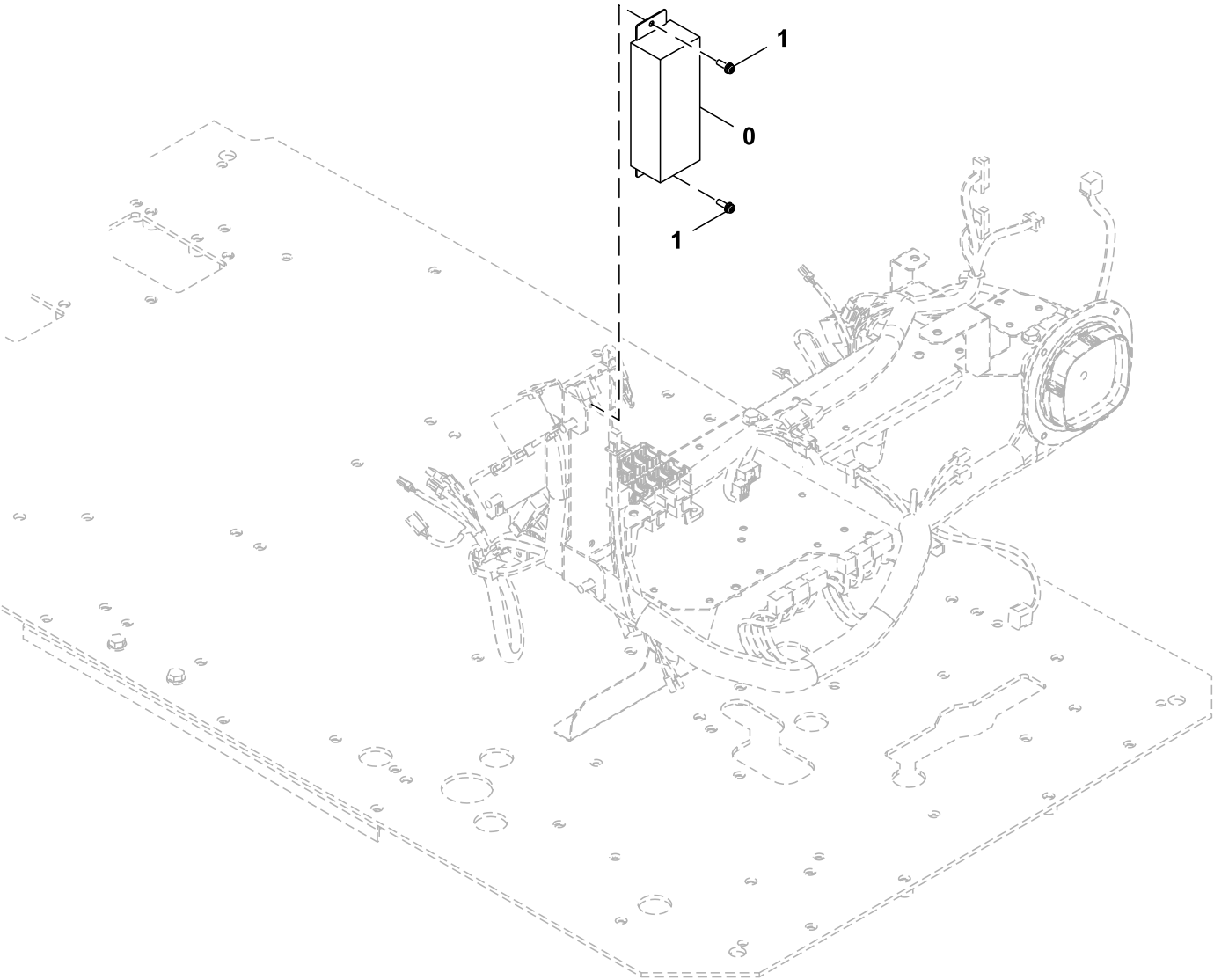


TX1102854

Key	Part No.	Part Name	Qty.	Serial No.	Remarks
1	FYA00000896	Cover	1		
2	FXV00000287	Nut	4		SUB FOR 4410536
3	24M7055	Washer	4		8.400 X 16 X 1.600 mm, SUB FOR A590108
4	Screw With Washer	2		J271020 NLA
	19M7938	Cap Screw	2		M10 X 20, SUB FOR J901020
	24M7346	Washer	2		11 X 20 X 2 mm, SUB FOR DH400703

Radio
Radio
Radio

TX1185372 B.1

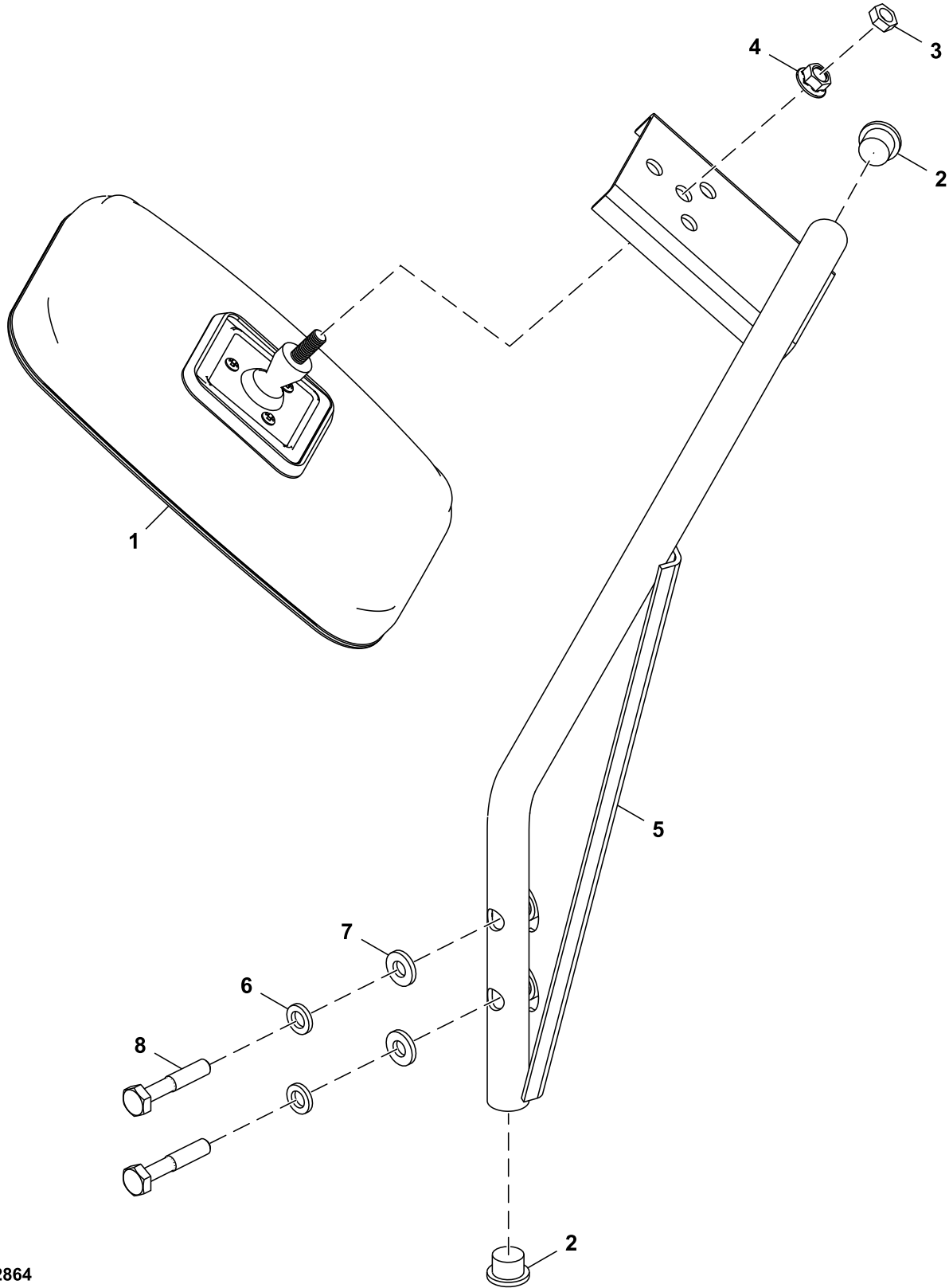


TX1185372

Key	Part No.	Part Name	Qty.	Serial No.	Remarks
0	4714376	Radio Kit	1		Radio Controller
1	Screw With Washer	2		J460620 NLA
	21M7267	Screw	2		M6 X 20
	12M7006	Lock Washer	2		6 mm
	24M7293	Washer	2		6.500 X 13 X 1.600 mm

Counterweight Mirror
Contrepoids Miroir
Espejo retrovisor de contrapeso

TX1102864 B.1

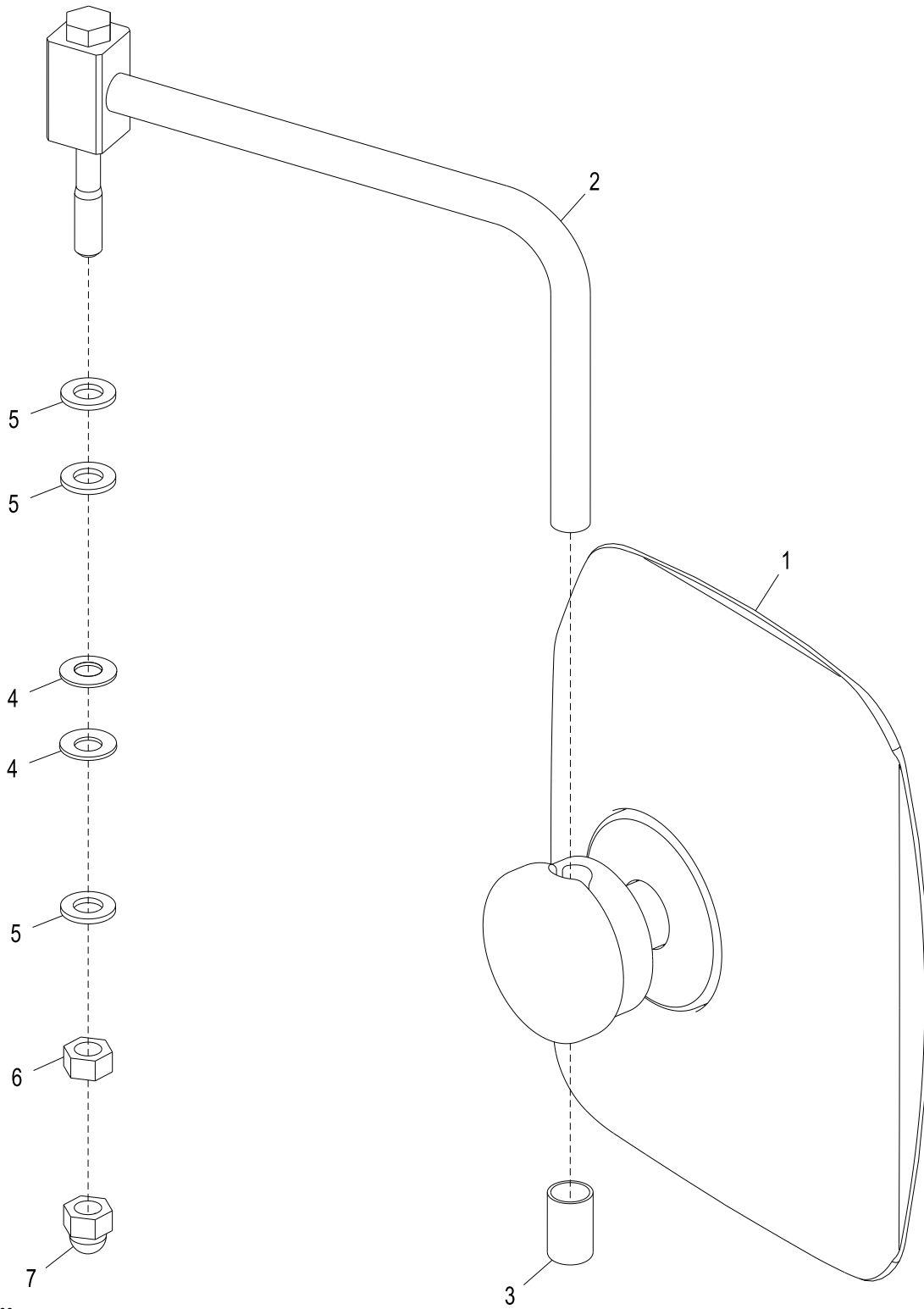


TX1102864

Key	Part No.	Part Name	Qty.	Serial No.	Remarks
1	AT393244	Rear View Mirror	1		
2	FF509835	Cap	2		
3	14H732	Nut	1	3/8"	
4	14H1090	Nut	1	3/8"	
5	FF532730	Bracket	1		SUB FOR FF512422
6	12M7066	Lock Washer	2		10 mm, SUB FOR A590910
7	24M7346	Washer	2		11 X 20 X 2 mm, SUB FOR DH400703
8	19M8499	Cap Screw	2		M10 X 60, SUB FOR J921060

Left Rear View Mirror
Rétroiseur gauche
Espejo retrovisor izquierdo

9318348_TX1086468 A.1

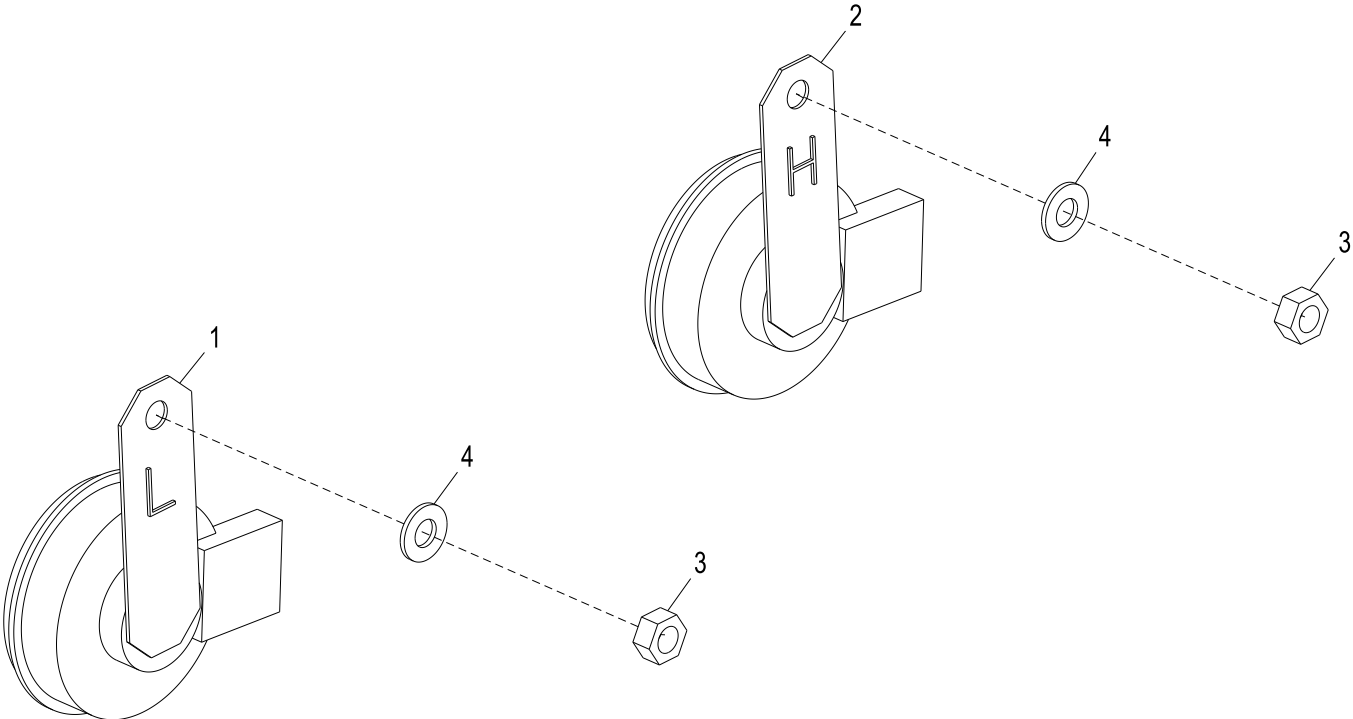


9318348_TX1086468

Key	Part No.	Part Name	Qty.	Serial No.	Remarks
1	AT497535	Rear View Mirror	1		SUB FOR 4675257, Components On Separate Page SUB FOR FF100378
2	8103785	Bracket	1		
3	4642023	Cap	1		
4	4172172	Washer	2		
5	24M7047	Washer	3		13 X 24 X 2.500 mm, SUB FOR J253112 M12, SUB FOR J231212
6	14M7275	Nut	1		
7	4449509	Cap	1		

Horn
Klaxon
Bocina

9309546_TX1085415 A.1



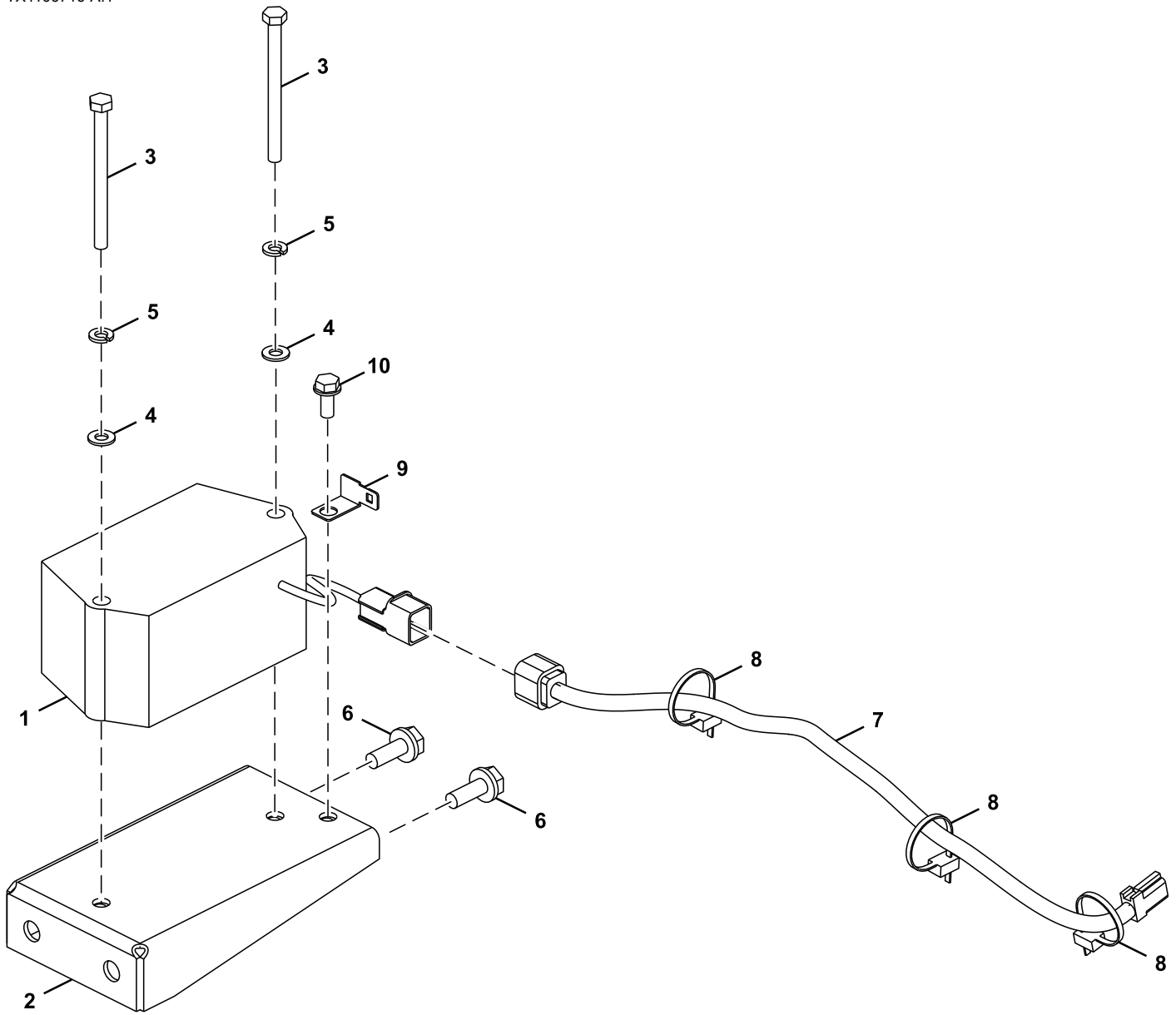
9309546_TX1085415

**20 Safety, Convenience and Miscellaneous
2004 Warning Devices Including Horn and Reverse Alarm**

<i>Key</i>	<i>Part No.</i>	<i>Part Name</i>	<i>Qty.</i>	<i>Serial No.</i>	<i>Remarks</i>
1	4719527	Horn	1		SUB FOR 4703329
2	4719528	Horn	1		SUB FOR 4703330
3	19M7881	Screw	2		M8 X 20, SUB FOR J900820
4	24M7055	Washer	2		8.400 X 16 X 1.600 mm, SUB FOR A590108

Travel Alarm
Alarme de déplacement
Alarma de propulsión

TX1106716 A.1



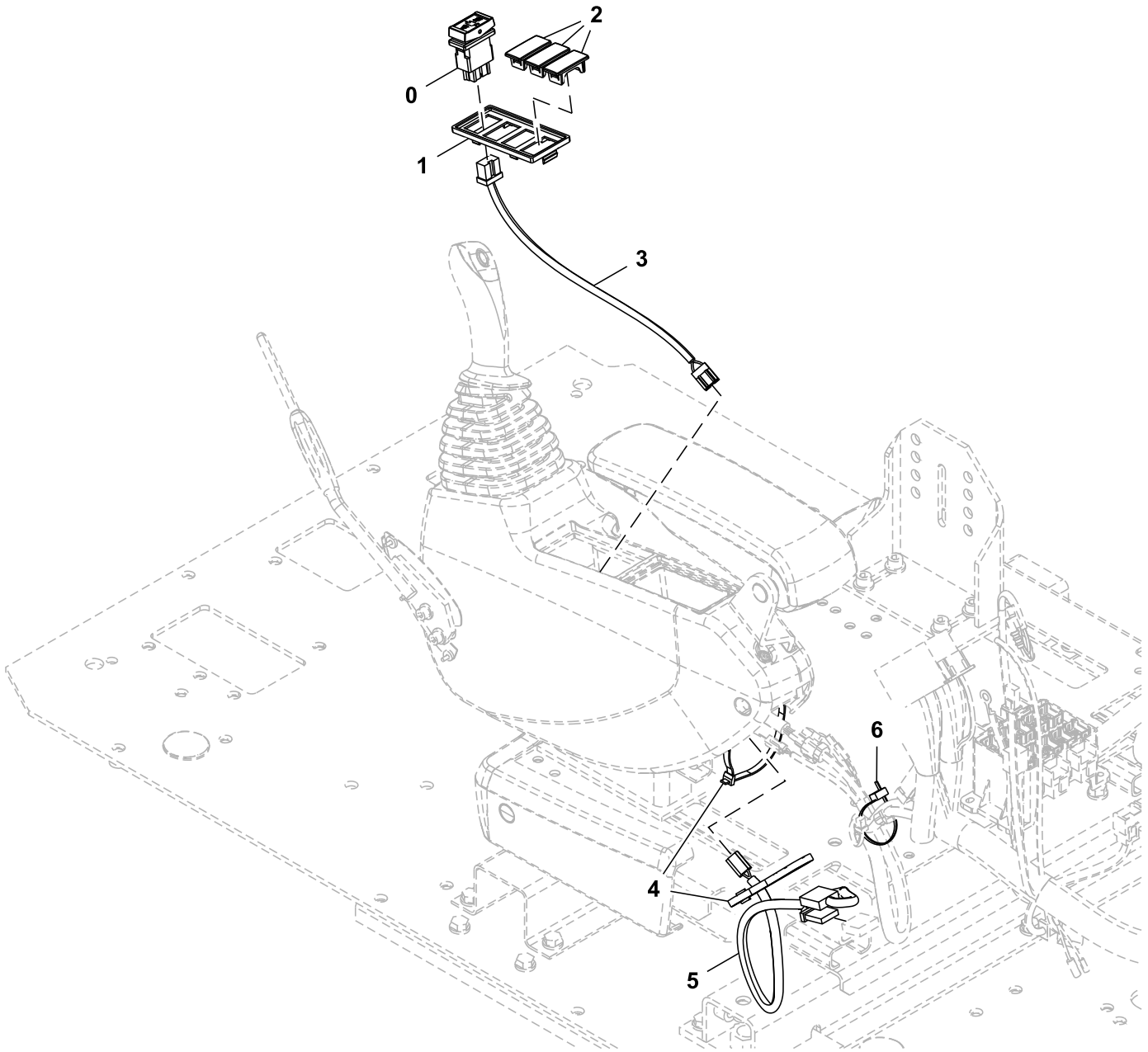
TX1106716

**20 Safety, Convenience and Miscellaneous
2004 Warning Devices Including Horn and Reverse Alarm**

Key	Part No.	Part Name	Qty.	Serial No.	Remarks
1	4637641	Alarm System	1		
2	FYA40012380	Bracket	1		
3	19M7296	Cap Screw	2		M8 X 100, SUB FOR J900800
4	24M7055	Washer	2		8.400 X 16 X 1.600 mm, SUB FOR A590108
5	12M7065	Lock Washer	2		8 mm, SUB FOR A590908
6	Screw With Washer	2		J271030 NLA
	19M7662	Cap Screw	2		M10 X 30, SUB FOR J901030
	24M7346	Washer	2		11 X 20 X 2 mm, SUB FOR DH400703
7	FYA00019187	Wiring Harness	1		Travel Alarm
8	H77698	Tie Band	3		SUB FOR 4055311
9	4418301	Bracket	1		
10	Screw With Washer	1		J260820 NLA
	19M7881	Screw	1		M8 X 20, SUB FOR J900820
	24M7346	Washer	1		11 X 20 X 2 mm, SUB FOR DH400703

Travel Motion Alarm Switch and Wiring Harness
Interrupteur et faisceau de câblage d'avertisseur de déplacement
Interruptor y grupo de cables de alarma de propulsión

TX1185101 A.1



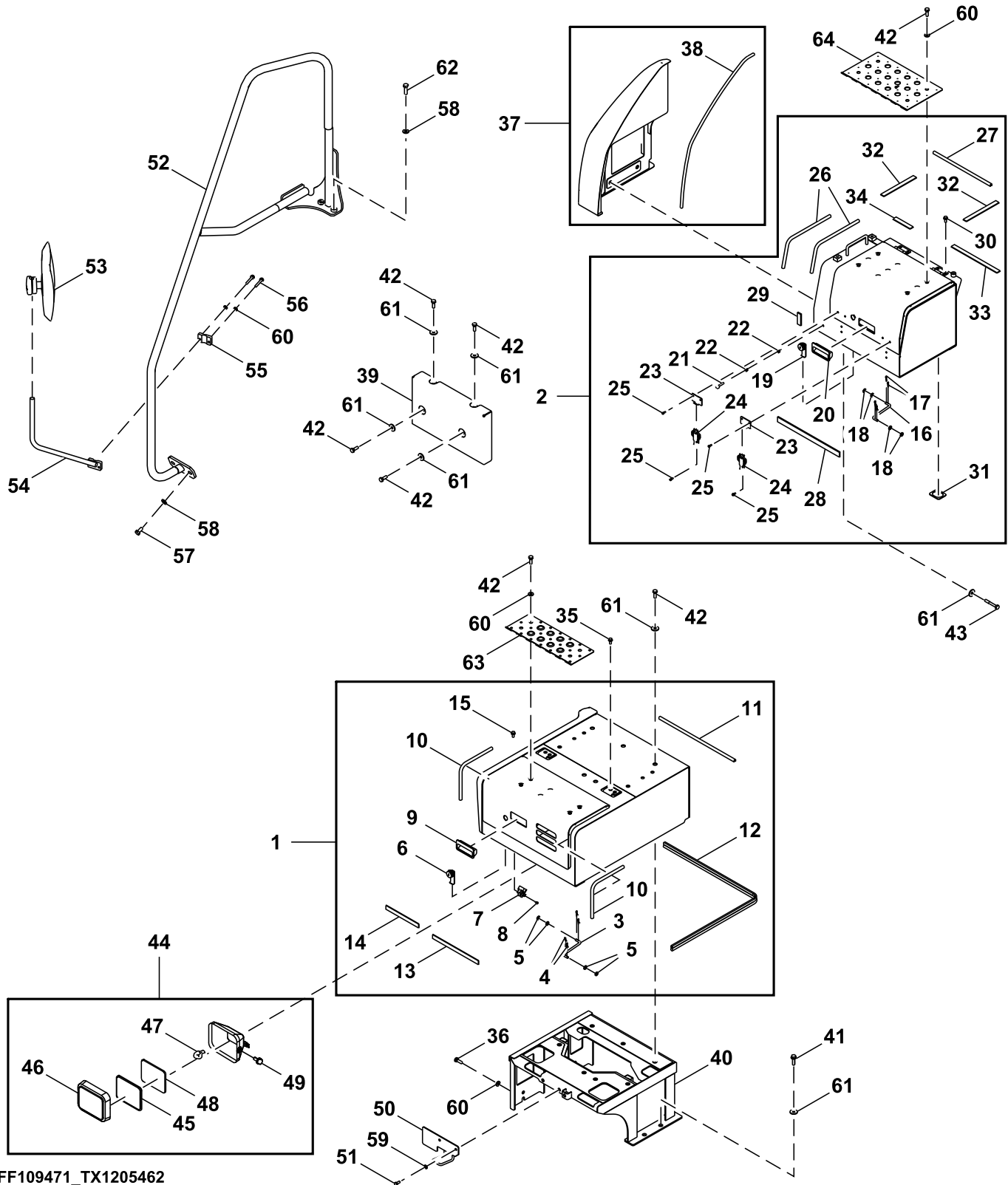
TX1185101

**20 Safety, Convenience and Miscellaneous
2004 Warning Devices Including Horn and Reverse Alarm**

<i>Key</i>	<i>Part No.</i>	<i>Part Name</i>	<i>Qty.</i>	<i>Serial No.</i>	<i>Remarks</i>
0	4651296	Switch	1		Travel Alarm
1	2058776	Case	1		
2	3121182	Cap	3		
3	4651869	Wiring Harness	1		Travel Alarm Cancel
4	H77698	Tie Band	2		SUB FOR 4121859
5	FYA00004570	Wiring Harness	1		Optional Switch Connector
6	H77698	Tie Band	1		SUB FOR 4055312

Toolbox
Boîte à outils
Caja de herramientas

TX1205462 A.1

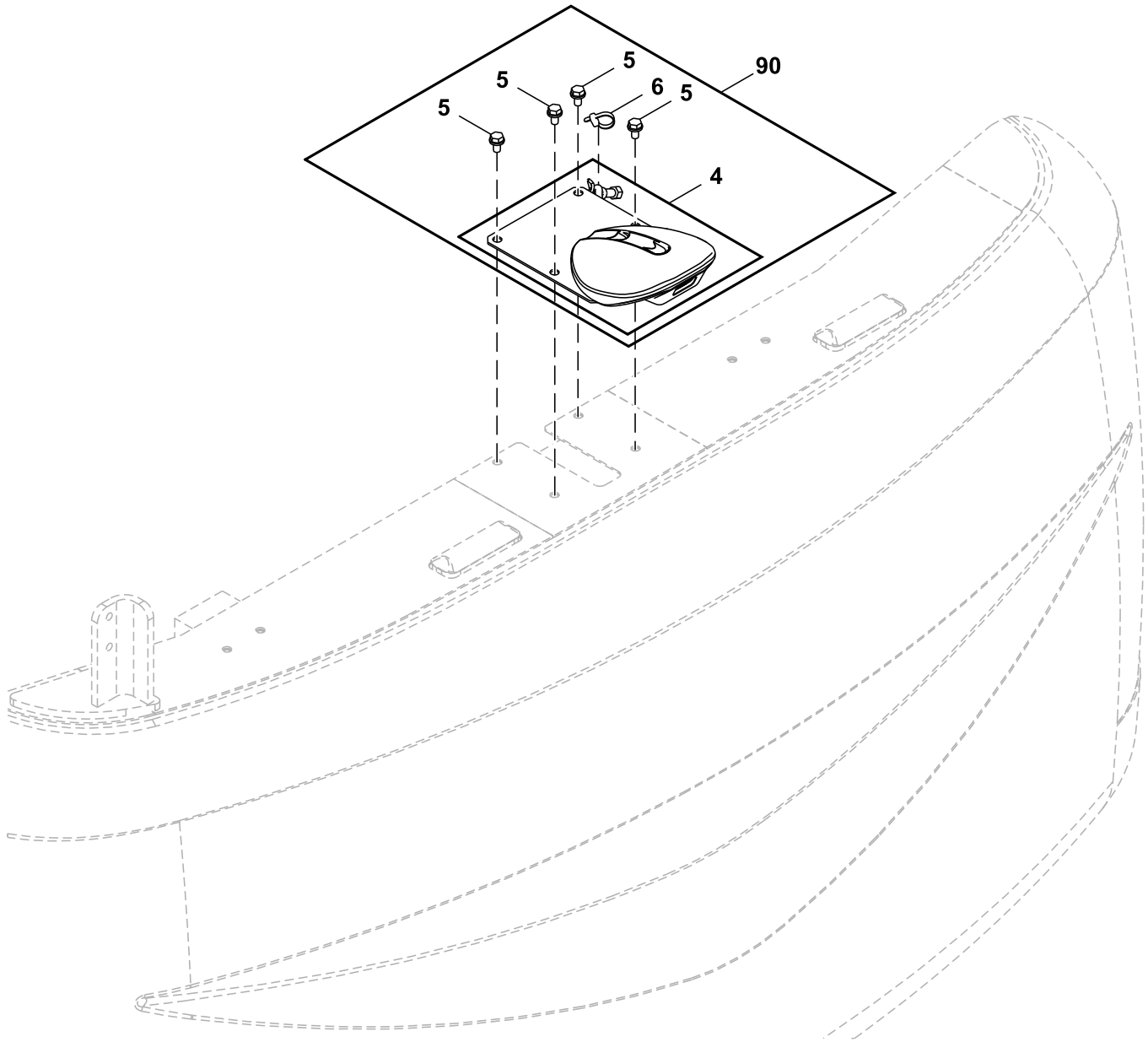


FF109471_TX1205462

Key	Part No.	Part Name	Qty.	Serial No.	Remarks
1	FYA60036265	Toolbox	1		Lower
2	FYA60036266	Toolbox	1		Upper
3	FYA00000078	Brace	1		
4	H132922	Cotter Pin	4		SUB FOR 4022697
5	24M7055	Washer	4		8.400 X 16 X 1.600 mm, SUB FOR A590108
6	4366055	Lock	1		
7	4476561	Catch	1		
8	J680414	Screw	2		
9	FYA00031215	Handle	1		
10	4724983	Sealing Trim	2		
11	FXV00002190	Sealing Trim	1		
12	4460435	Seal	1		
13	FYA00005165	Insulator	1		
14	4707465	Isolator	1		
15	Screw With Washer	4		J260820 NLA
	19M7881	Screw	4		M8 X 20, SUB FOR J900820
	24M7055	Washer	4		8.400 X 16 X 1.600 mm, SUB FOR A590108
16	FYA00000078	Brace	1		
17	H132922	Cotter Pin	4		SUB FOR 4022697
18	24M7055	Washer	8		8.400 X 16 X 1.600 mm, SUB FOR A590108
19	4366055	Lock	1		
20	FYA00031215	Handle	1		
21	4642575	Isolator	1		
22	14M7273	Nut	2		M8, SUB FOR M500807
23	FYA00032491	Hook	2		
24	FYA00031214	Catch	2		
25	J680514	Screw With Washer	8		
26	4669339	Sealing Trim	2		
27	4450861	Isolator	1		
28	FXV00001494	Plate	1		
29	FXV00001477	Plate	2		
30	Screw With Washer	4		J260820 NLA
	19M7881	Screw	4		M8 X 20, SUB FOR J900820
	24M7055	Washer	4		8.400 X 16 X 1.600 mm, SUB FOR A590108
31	FYA00005846	Isolator	5		
32	4707465	Isolator	2		
33	FYA00005165	Insulator	1		
34	FYA00001701	Isolator	1		
35	Screw With Washer	4		J260820 NLA
	19M7881	Screw	4		M8 X 20, SUB FOR J900820
	24M7055	Washer	4		8.400 X 16 X 1.600 mm, SUB FOR A590108
36	Screw With Washer	2		J281030 NLA,
	19M7662	Cap Screw	2		M10 X 30, SUB FOR J901030
	24M7101	Washer	2		11 X 34 X 3 mm, SUB FOR J217083
37	FYA60030677	Cover	1		
38	4673709	Sealing Trim	1		
39	FYA40025359	Cover	1		
40	FYA40025360	Support	1		
41	19M7358	Cap Screw	4		M10 X 40, SUB FOR J901040
42	19M7662	Cap Screw	23		M10 X 30, SUB FOR J901030
43	J901070	Bolt	4		
44	4274478	Headlight	1		
45	4285646	Lens	1		
46	4285647	Rim	1		
47	AT135758	Bulb	1		24 V, SUB FOR 4285648
48	4288342	Gasket	1		
49	19M7560	Cap Screw	1		M6 X 16, SUB FOR J900616
50	FYA40015174	Hook	1		
51	19M7881	Screw	2		M8 X 20, SUB FOR J900820
52	FF532195	Handrail	1		
53	AT497535	Rear View Mirror	1		SUB FOR 4675257
54	FF531684	Brace	1		
55	DH400660	Clamp	1		
56	19M7184	Cap Screw	2		M8 X 55, SUB FOR J900855
57	19M7872	Cap Screw	2		M12 X 25, SUB FOR J921225
58	24M7345	Washer	4		13.500 X 24 X 2.500 mm, SUB FOR J222012
59	24M7055	Washer	4		8.400 X 16 X 1.600 mm, SUB FOR A590108
60	24M7346	Washer	12		11 X 20 X 2 mm, SUB FOR DH400703
61	24M7101	Washer	19		11 X 34 X 3 mm, SUB FOR J217083
62	19M7493	Cap Screw	2		M12 X 40, SUB FOR J921240
63	FF530582	Plate	1		
64	FF530589	Plate	1		

Rear Camera
Caméra arrière
Cámara trasera

TX1280412 A.1

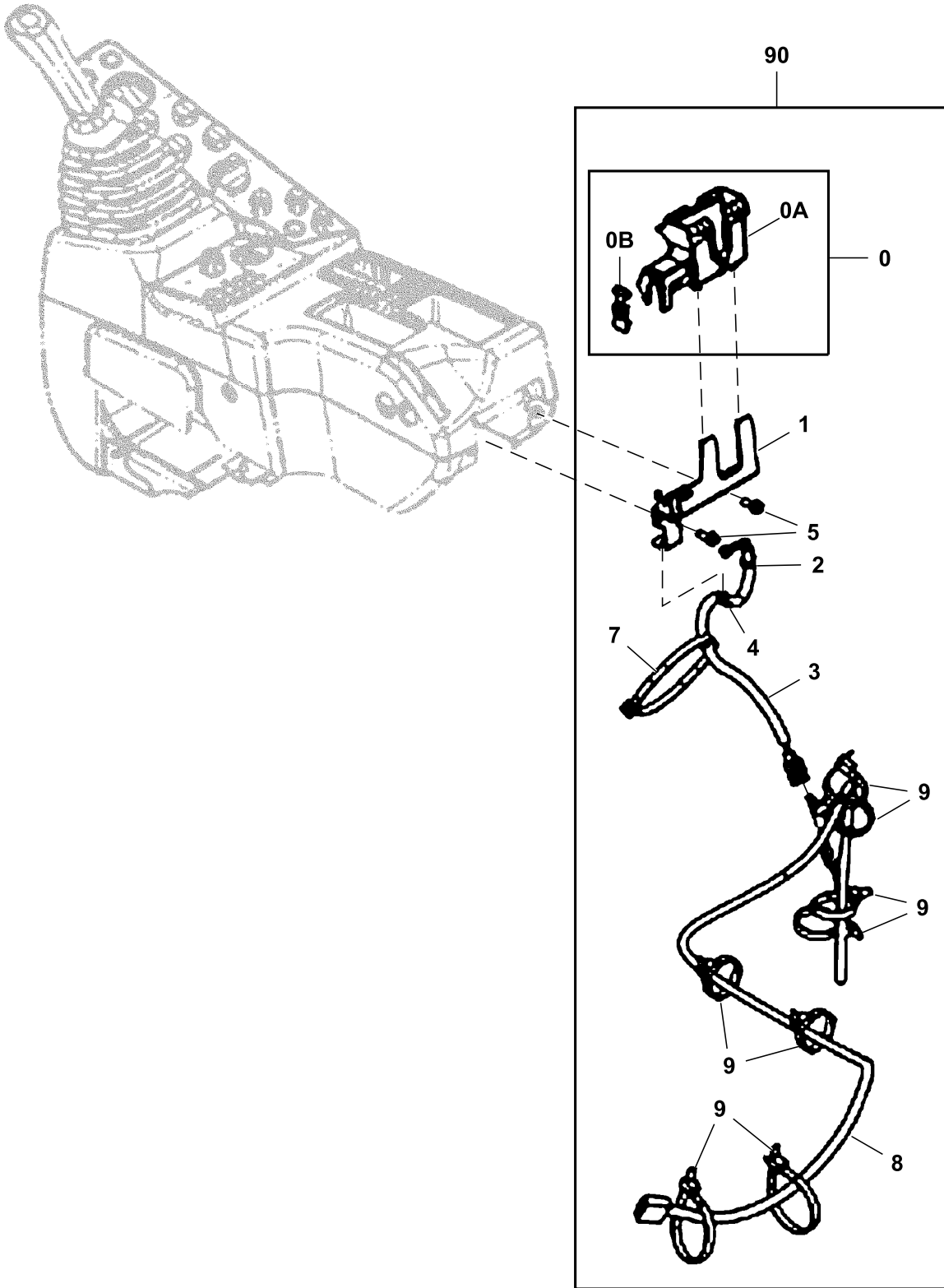


9319140_TX1280412

Key	Part No.	Part Name	Qty.	Serial No.	Remarks
4	9319139	Television Camera	1		
5	Screw With Washer	4		J271020 NLA
	19M7938	Cap Screw	4		M10 X 20, SUB FOR J901020
	24M7346	Washer	4		11 X 20 X 2 mm, SUB FOR DH400703
6	DH400240	Tie Band	1		
90	AT422263	Field Installation Kit	1		Whole Goods

MP3 Player Wiring Harness
Faisceau de lecteur MP3
Grupo de cables de reproductor de MP3

TX1284821 A.1

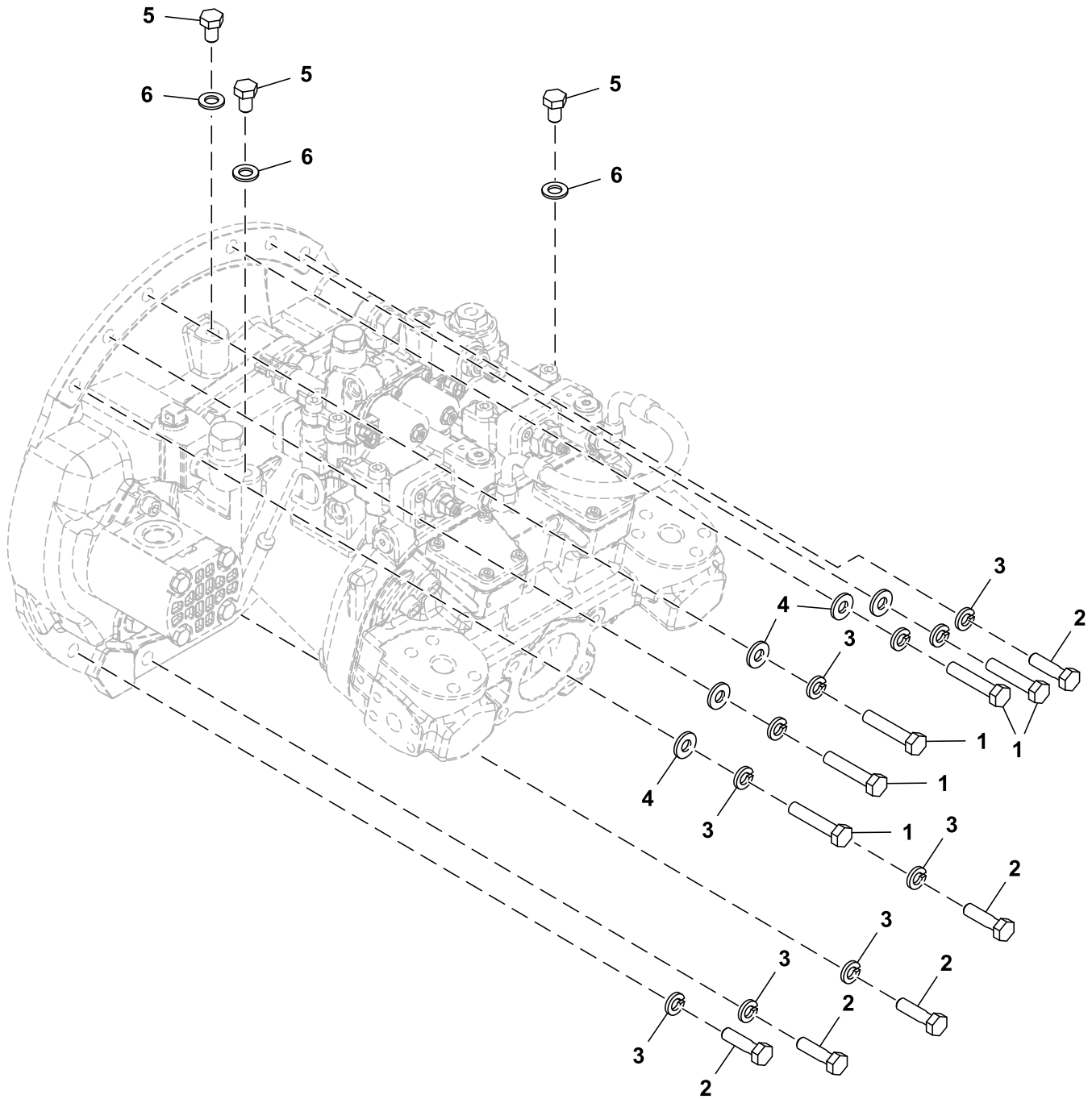


TX1284821

Key	Part No.	Part Name	Qty.	Serial No.	Remarks
0	Case	1		FYA40005509 NLA, Furnish Components
0A	FYA00008595	Case	1		
0B	FYA00008594	Cover	1		
1	FYA00008596	Bracket	1		
2	4165068	Grommet	1		
3	FYA00008476	Wiring Harness	1		Auxiliary Audio
4	H77698	Tie Band	1		SUB FOR 4300351
5	Screw With Washer	2		J460620 NLA
	12M7006	Lock Washer	2		6 mm
	21M7267	Screw	2		M6 X 20
	24M7293	Washer	2		6.500 X 13 X 1.600 mm
7	H77698	Tie Band	1		SUB FOR 4121859
8	FYA00008477	Wiring Harness	1		Auxiliary Audio Interface
9	DH400240	Tie Band	8		
90	ETN93549	Field Installation Kit	1		Whole Goods

Hydraulic Pump Mounting
Montage de pompe hydraulique
Montaje de bomba hidráulica

TX1203635 A.1

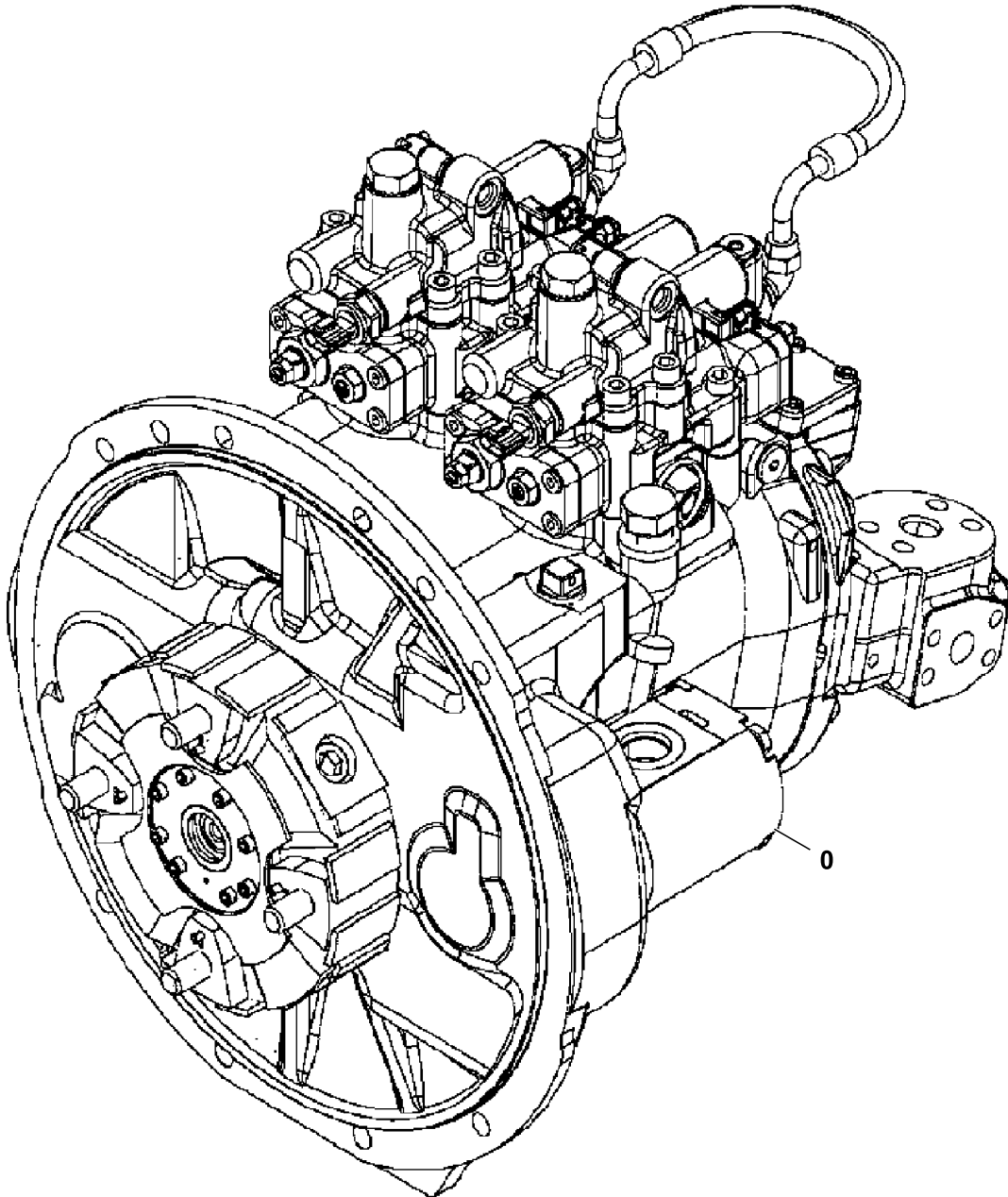


YA60027142_TX1203635

Key	Part No.	Part Name	Qty.	Serial No.	Remarks
1	19M7363	Cap Screw	5		M12 X 60, SUB FOR J921260
2	19M7496	Cap Screw	5		M12 X 45, SUB FOR J921245
3	12H301	Lock Washer	10		1/2", SUB FOR A590912
4	24M7345	Washer	5		13.500 X 24 X 2.500 mm, SUB FOR J222012
5	19M8017	Cap Screw	3		M12 X 20, SUB FOR J901220
6	24M7047	Washer	3		13 X 24 X 2.500 mm, SUB FOR A590112

Hydraulic Pump
Pompe hydraulique
Bomba hidráulica

TX1203308 A.1

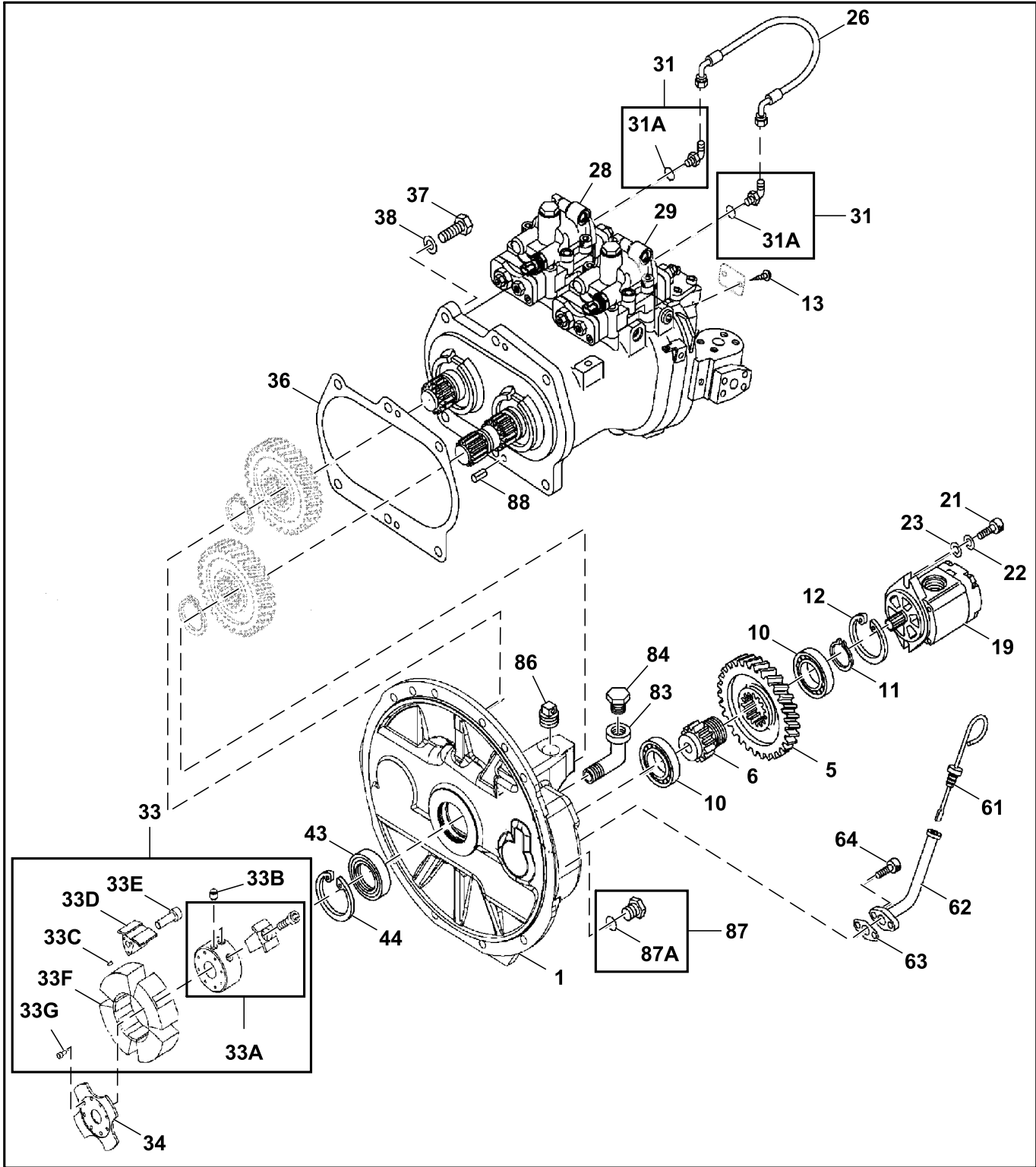


TX1203308

<i>Key</i>	<i>Part No.</i>	<i>Part Name</i>	<i>Qty.</i>	<i>Serial No.</i>	<i>Remarks</i>
0	FYB60001536	Hydraulic Pump	1		Components On A Separate Page

Hydraulic Pump Components
Composants de pompe hydraulique
Componentes de bomba hidráulica

TX1203314 A.1



TX1203314

0

90 — 31A,36,43,63,87A

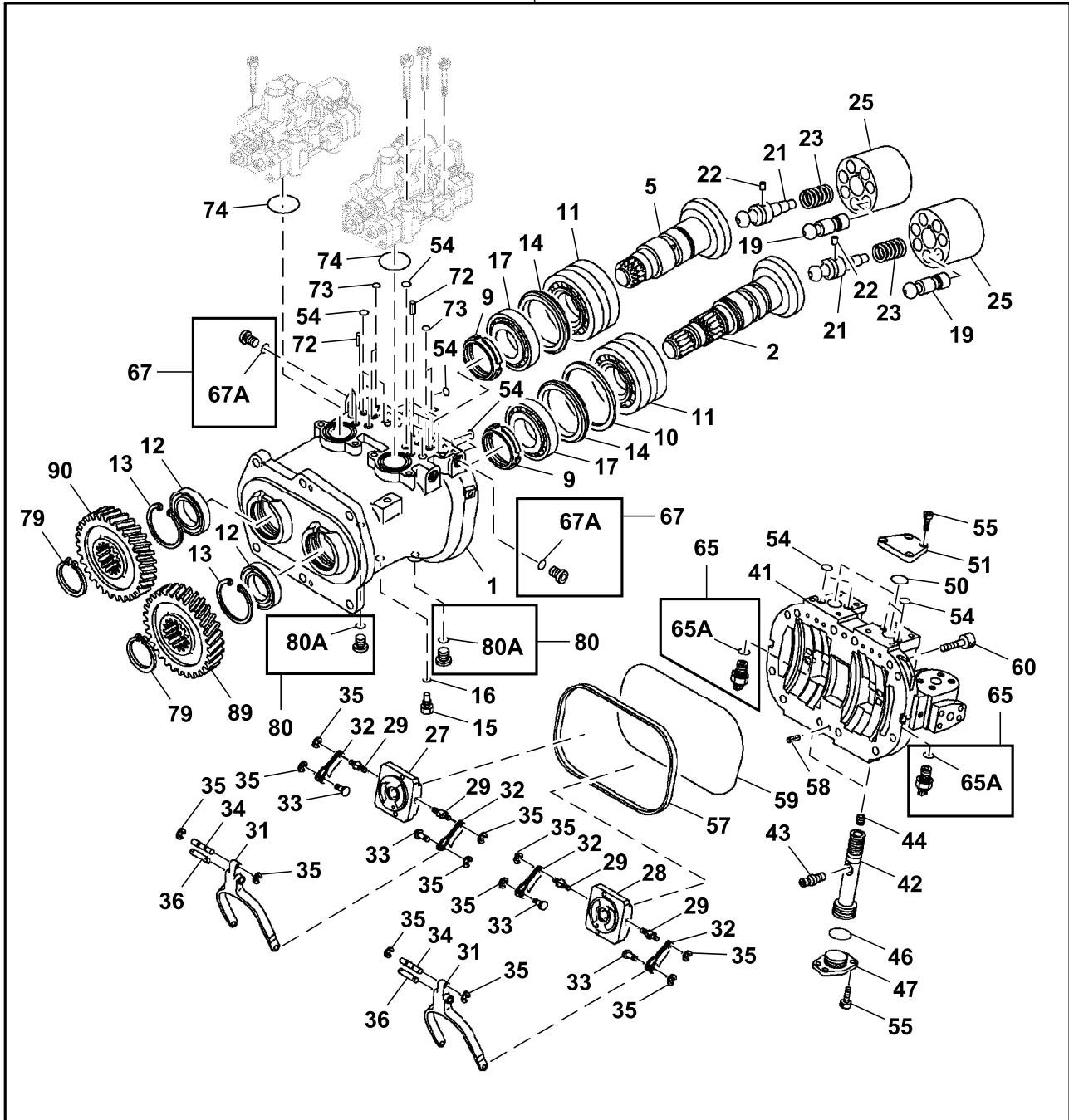
21 Vehicle Main Hydraulic System
2161 Hydraulic Pumps And Drives

Key	Part No.	Part Name	Qty.	Serial No.	Remarks
0	FYB60001799	Hydraulic Pump	1		SUB FOR FYB60001536
1	FYB00001643	Case	1		
5	3063840	Gear	1		
6	3055594	Shaft	1		
10	6008X	Ball Bearing	2		SUB FOR 958740
11	962002	Snap Ring	1		
12	991725	Snap Ring	1		
13	37H99	Screw	2		0.100" X 1/4", SUB FOR M492564
19	9218005	Pump	1		Components On Separate Page
21	19M8337	Screw	2		M10 X 30, SUB FOR M341030
22	12M7135	Lock Washer	2		10 mm, SUB FOR 984054
23	4114402	Washer	2		
26	4391699	Hose	1		
28	FYB60001645	Regulator	1		Components On Separate Page
29	FYB60001646	Regulator	1		Components On Separate Page
31	A852323	Elbow Fitting	2		
31A	957366	O-Ring	1		
33	4716391	Coupling	1		
33A	4716583	Hub	1		
33B	4702173	Set Screw	2		
33C	34M7117	Spring Pin	4		5 X 10 mm, SUB FOR 4101345
33D	4682268	Insert	4		
33E	T108085	Cap Screw	4		SUB FOR 4183168
33F	4682266	Coupling	1		
33G	4654935	Bolt	8		
34	2059073	Stop	1		
36	8058352	Gasket	1		
37	19M7489	Cap Screw	6		M16 X 45, SUB FOR J901645
38	12H294	Lock Washer	6		5/8", SUB FOR A590916
43	4310055	Seal	1		
44	991725	Snap Ring	1		
61	FYB00003475	Level Gauge	1		SUB FOR FYB00001633
62	9743977	Dipstick Tube	1		
63	9742779	Gasket	1		
64	19M7647	Screw	2		M8 X 16, SUB FOR M340816
83	15H621	Elbow Fitting	1		3/4", SUB FOR 94-0649
84	4645330	Plug	1		
86	4234782	Plug	1		
87	15M7036	Drain Plug	1		SUB FOR 4092534
87A	4297380	O-Ring	1		SUB FOR 4509180 OR 4622346
88	34M7061	Spring Pin	2		8 X 20 mm, SUB FOR 4099290
90	4451036	Seal Kit	1		

Hydraulic Pump Rotating Group
Groupe de rotation de pompe hydraulique
Grupo giratorio de bomba hidráulica

TX1204615 A.1

0



95 — 12, 16, 46, 50, 54, 59,
65A, 67A, 73, 74, 80A

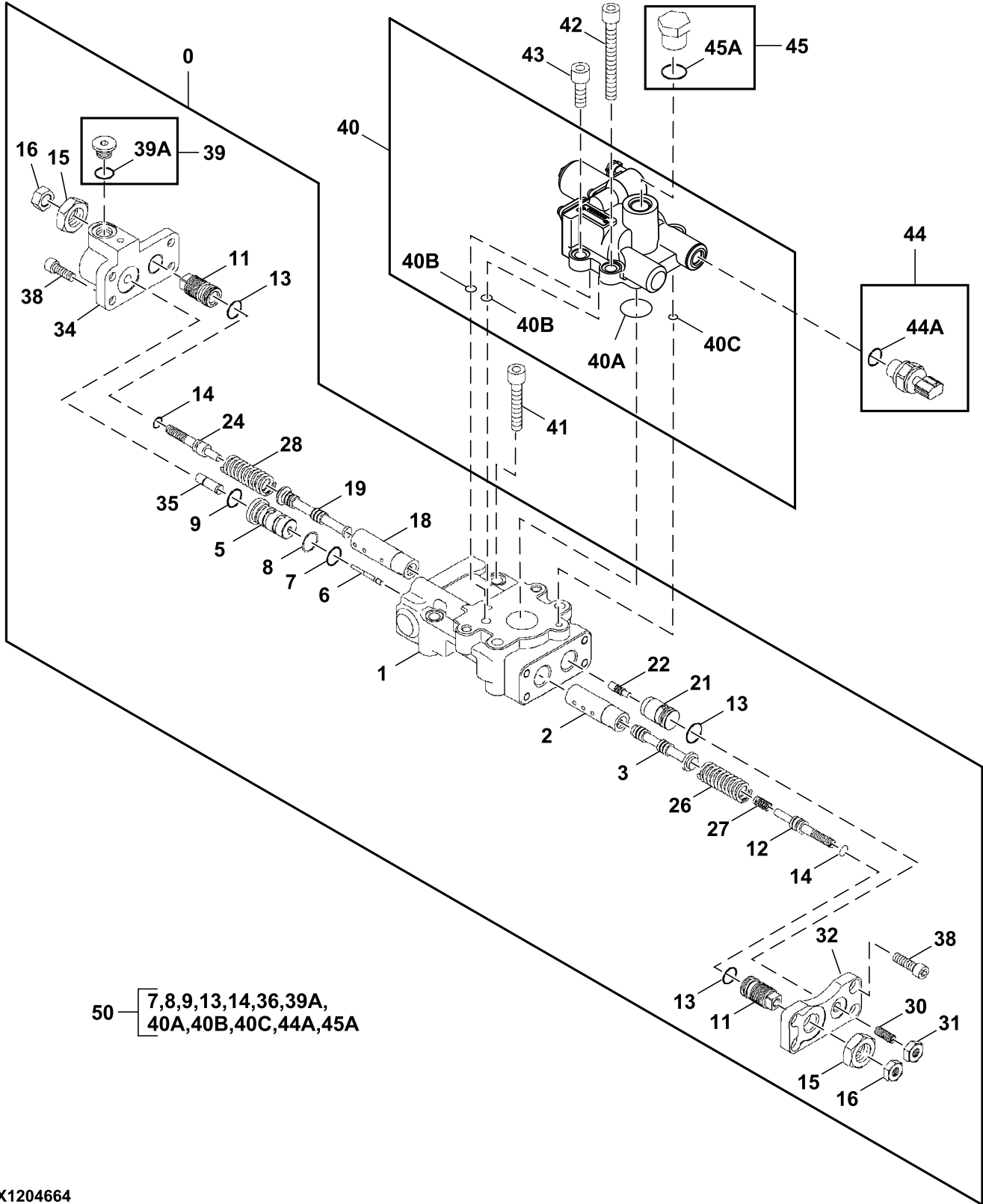
TX1204615

21 Vehicle Main Hydraulic System
2161 Hydraulic Pumps And Drives

Key	Part No.	Part Name	Qty.	Serial No.	Remarks
0	FYB60001799	Hydraulic Pump	1		
1	FYB00001668	Housing	1		SUB FOR FYB60001536
2	FYB00001669	Drive Disk	1		
5	FYB00001670	Follower	1		
9	4178173	Nut	2		
10	4330054	Thrust Washer	1		SUB FOR 4338907
11	FYB00001703	Roller	2		
12	T225266	Seal	2		SUB FOR 4333170
13	4116290	Snap Ring	2		
14	4348182	Ring	2		
15	4233165	Fitting	1		
16	957366	O-Ring	1		
17	FYB00001358	Bearing	2		
19	8050658	Piston	14		
21	4337035	Shaft	2		
22	4198956	Pin Fastener	2		
23	4179181	Compression Spring	2		
25	2052956	Rotor	2		
27	2052073	Valve	1		
28	2052067	Valve	1		
29	4179179	Dowel Pin	4		
31	3104058	Link	2		
32	9724756	Lever	4		
33	4179177	Dowel Pin	4		
34	4179176	Dowel Pin	2		
35	CH17951	Ring	12		SUB FOR 4146370
36	4200227	Dowel Pin	2		
41	1032517	Cylinder Head	1		
42	3069541	Piston	2		
43	4338053	Pin	2		
44	4337812	Set Screw	2		
46	4355085	O-Ring	2		
47	4338060	Stop	2		
50	4355083	O-Ring	2		
51	4338061	Cover	2		
54	CH11560	Packing	20		SUB FOR 4180349
55	19M8439	Screw	16		M8 X 25, SUB FOR M340825
57	3070581	Packing	1		
58	34M7061	Spring Pin	2		8 X 20 mm, SUB FOR 4099290
59	4342840	O-Ring	1		
60	19M8341	Screw	12		M12 X 45, SUB FOR M341245
65	4436271	Sensor	2		SUB FOR 4703324 AND 4436271, Pressure
65A	4365826	O-Ring	1		
67	9134110	Fitting	2		
67A	957366	O-Ring	1		
72	34M3845	Spring Pin	4		4 X 10 mm, SUB FOR 4515041
73	4343074	O-Ring	4		
74	4348665	O-Ring	2		
79	AT152406	Snap Ring	2		SUB FOR 4274552
80	9134111	Fitting	2		
80A	4297380	O-Ring	1		SUB FOR 4622346 OR 4509180
89	3100993	Gear	1		
90	3100994	Gear	1		
95	4451039	Seal Kit	1		

Hydraulic Pump Regulator 1 Components
Composants de régulateur de pompe hydraulique 1
Componentes de regulador de bomba hidráulica 1

TX1204664 B.2



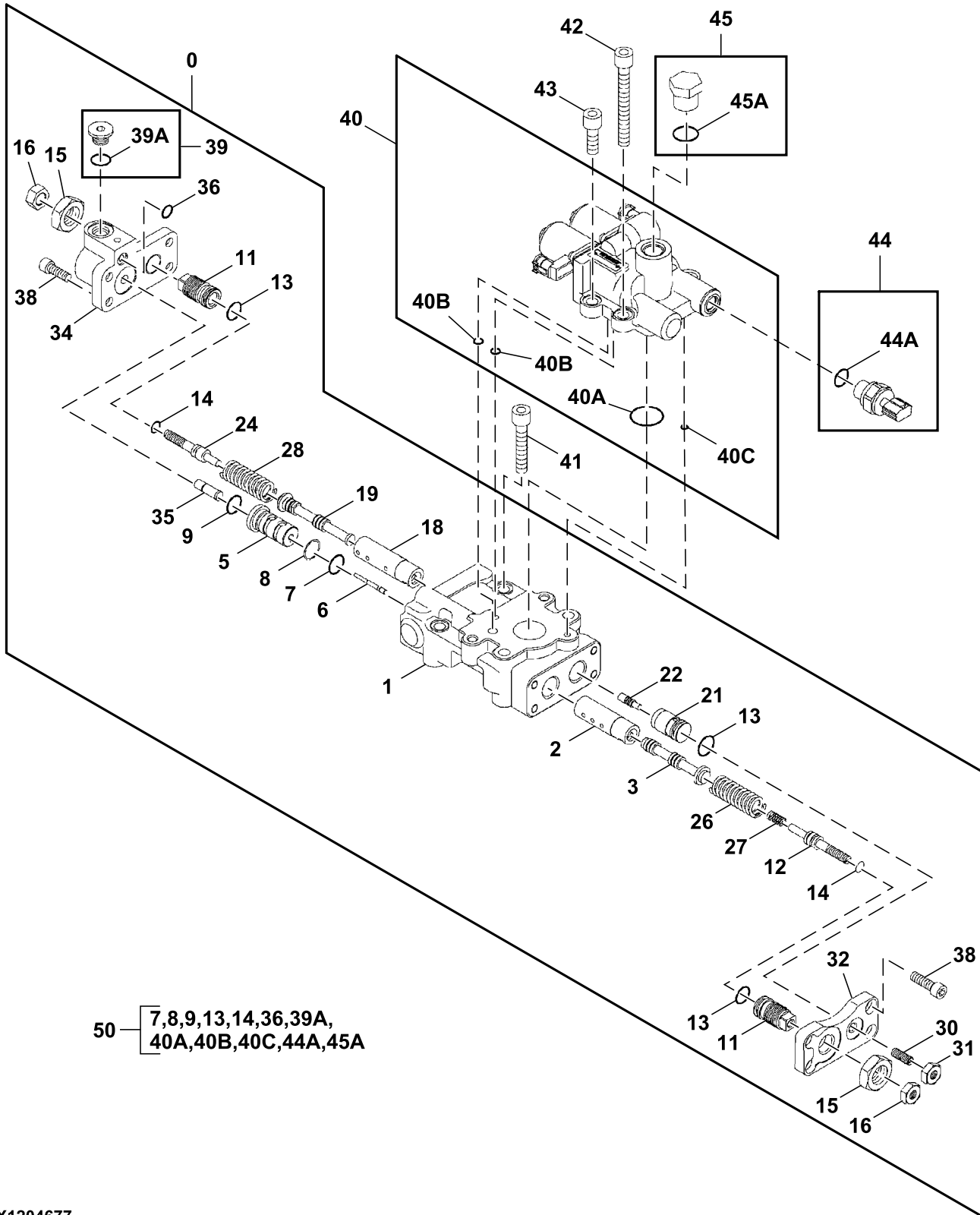
TX1204664

21 Vehicle Main Hydraulic System
2161 Hydraulic Pumps And Drives

Key	Part No.	Part Name	Qty.	Serial No.	Remarks
0	FYB60001645	Regulator	1		Hydraulic Pump Regulator 1
1	1036880	Case	1		
2	4179155	Sleeve	1		
3	4179156	Spool	1		
5	4375722	Cylinder	1		
6	4360590	Piston	1		
7	TH102560	O-Ring	1		SUB FOR 4150302
8	4085607	Back-Up Ring	1		
9	4297380	O-Ring	1		
11	4179161	Stop	2		
12	4368619	Stop	1		SUB FOR 4179162
13	4342843	O-Ring	3		
14	4342841	O-Ring	2		
15	4068898	Nut	2		
16	14M7273	Nut	2		M8, SUB FOR M500807
18	4346522	Sleeve	1		
19	4346521	Valve Spool	1		
21	4451498	Piston	1		
22	4179171	Piston	1		
24	4347107	Stop	1		
26	4616531	Compression Spring	1		
27	4616533	Compression Spring	1		
28	4350928	Compression Spring	1		
30	22M7098	Set Screw	1		M10 X 25, SUB FOR 4265964
31	14M7274	Nut	1		M10, SUB FOR J950010
32	Cover	1		4433327 NSEP
34	3107927	Cover	1		
35	4653849	Piston	1		
38	19M8446	Screw	8		M8 X 20, SUB FOR M340820
39	9134110	Fitting	1		
39A	0981201	O-Ring	1		SUB FOR 957366
40	9323872	Solenoid Valve	1		
40A	4292942	O-Ring	1		SUB FOR 4153534
40B	TH102560	O-Ring	2		SUB FOR 4150302
40C	4153087	O-Ring	1		
41	19M8339	Screw	2		M10 X 55, SUB FOR M341056
42	19M8574	Screw	2		M10 X 85, SUB FOR M341090
43	19M8337	Screw	2		M10 X 30, SUB FOR M341030
44	4436536	Sensor	1		Pressure
44A	4509180	O-Ring	1		SUB FOR 4153095 AND 4301675
45	4174541	Fitting	1		
45A	4506418	O-Ring	1		
50	FYB00000330	Seal Kit	1		

Hydraulic Pump Regulator 2 Components
Composants de régulateur de pompe hydraulique 2
Componentes de regulador de bomba hidráulica 2

TX1204677 B.2



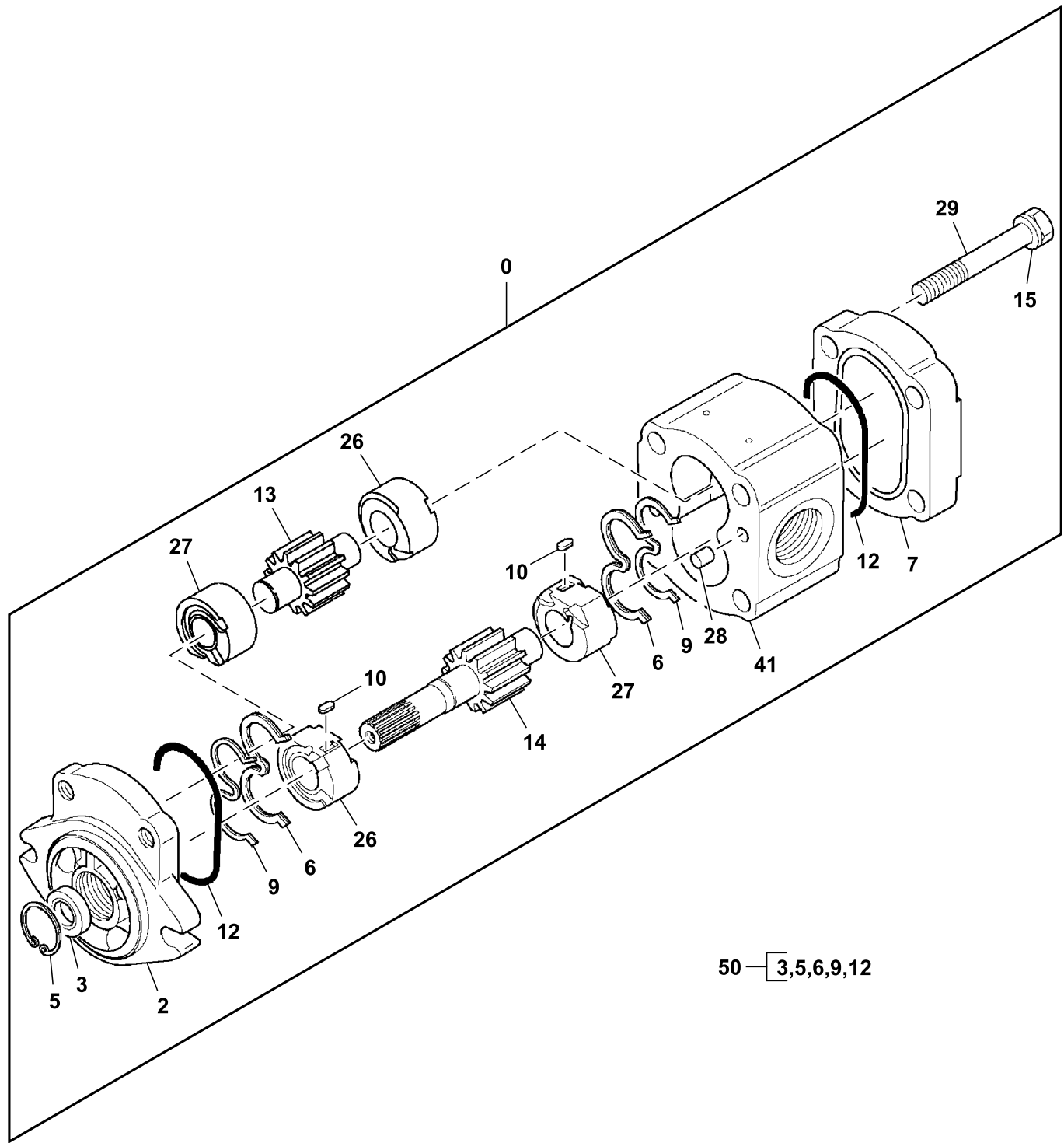
TX1204677

21 Vehicle Main Hydraulic System
2161 Hydraulic Pumps And Drives

Key	Part No.	Part Name	Qty.	Serial No.	Remarks
0	FYB60001646	Regulator	1		Hydraulic Pump Regulator 2
1	Case	1		FYB00002873 NSEP; SUB FOR 1036883
2	4179155	Sleeve	1		
3	4179156	Spool	1		
5	4375722	Cylinder	1		
6	4360590	Piston	1		
7	TH102560	O-Ring	1		SUB FOR 4150302
8	4085607	Back-Up Ring	1		
9	4297380	O-Ring	1		
11	4179161	Stop	2		
12	4368619	Stop	1		SUB FOR 4179162
13	4342843	O-Ring	3		
14	4342841	O-Ring	2		
15	4068898	Nut	2		
16	14M7273	Nut	2		M8, SUB FOR M500807
18	4346522	Sleeve	1		
19	4346521	Valve Spool	1		
21	4451498	Piston	1		
22	4179171	Piston	1		
24	4347107	Stop	1		
26	4616531	Compression Spring	1		
27	4616533	Compression Spring	1		
28	4350928	Compression Spring	1		
30	22M7098	Set Screw	1		M10 X 25, SUB FOR 4265964
31	14M7274	Nut	1		M10, SUB FOR J950010
32	Cover	1		4433327 NSEP
34	3117719	Cover	1		
35	4653849	Piston	1		
36	CH11560	Packing	1		SUB FOR 4180349
38	19M8446	Screw	8		M8 X 20, SUB FOR M340820
39	9134110	Fitting	1		
39A	0981201	O-Ring	1		SUB FOR 957366
40	9312792	Solenoid Valve	1		
40A	4292942	O-Ring	1		SUB FOR 4153534
40B	TH102560	O-Ring	2		SUB FOR 4150302
40C	4153087	O-Ring	1		
41	19M8339	Screw	2		M10 X 55, SUB FOR M341056
42	19M8574	Screw	2		M10 X 85, SUB FOR M341090
43	19M8337	Screw	2		M10 X 30, SUB FOR M341030
44	4436536	Sensor	1		Pressure
44A	4509180	O-Ring	1		SUB FOR 4153095 AND 4301675
45	4174541	Fitting	1		
45A	4506418	O-Ring	1		
50	FYB00000330	Seal Kit	1		

Pilot Pump Components
Pompe pilote composants
Bomba de circuito piloto componentes

TX1204683 A.1



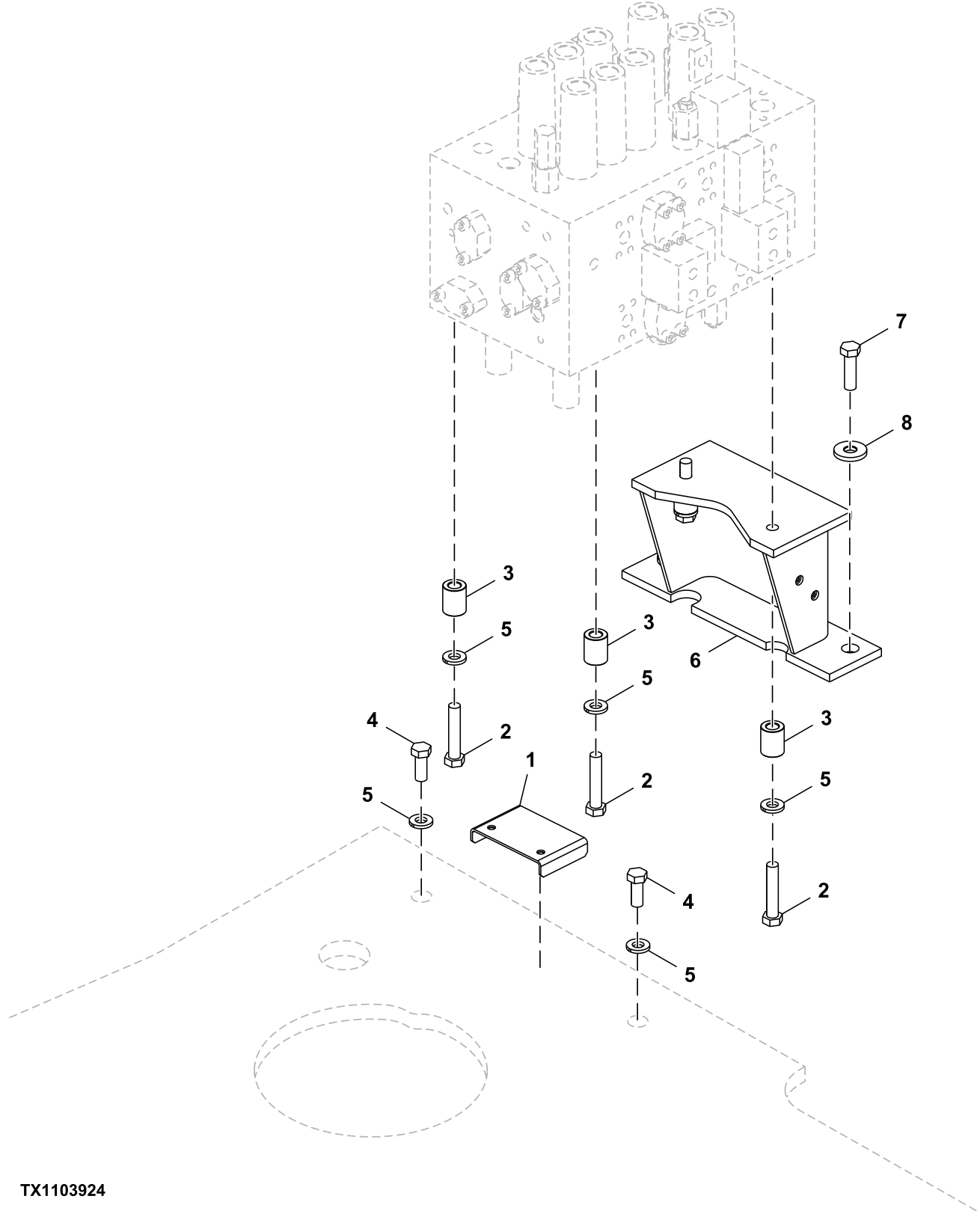
TX1204683

21 Vehicle Main Hydraulic System
2161 Hydraulic Pumps And Drives

Key	Part No.	Part Name	Qty.	Serial No.	Remarks
0	9218005	Pump	1		
2	Flange	1		2050209 NLA
3	3097272	Seal	1		
5	4601409	Ring	1		
6	3095748	Seal	2		SUB FOR 1031045
7	Cover	1		4605732 NLA
9	4487250	Ring	2		
10	4484119	Key	2		
12	4723508	O-Ring	2		
13	Gear	1		NSEP
14	Gear	1		NSEP
15	4605742	Washer	4		
26	Bushing	2		NSEP
27	Bushing	2		NSEP
28	J400613	Dowel Pin	2		
29	4710315	Bolt	4		
41	Housing	1		NSEP
50	4487340	Seal Kit	1		

Control Valve Mounting Brackets
Supports de montage de distributeur
Escuadras de montaje de la válvula de control

TX1103924 C.1



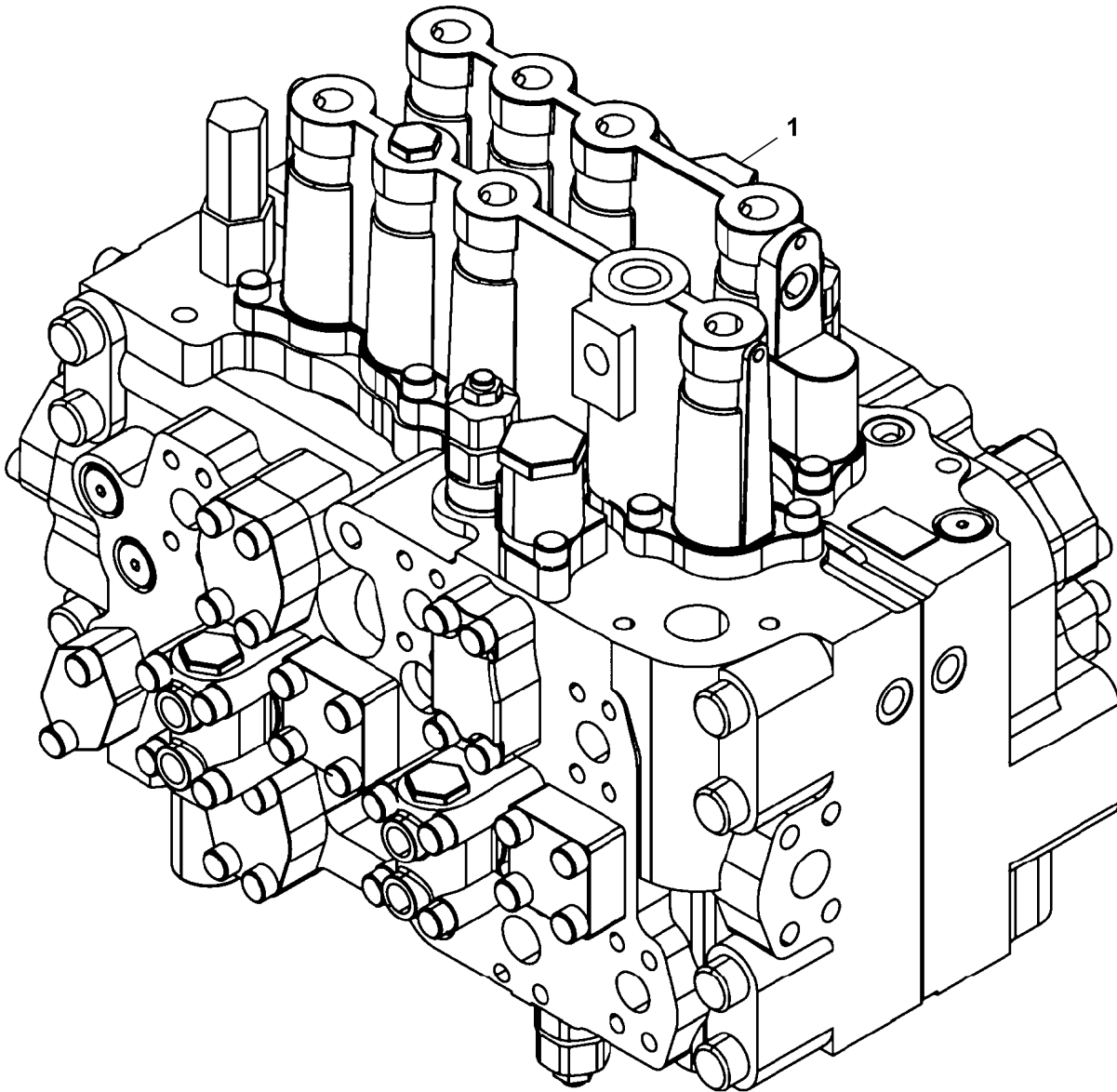
TX1103924

21 Vehicle Main Hydraulic System
2162 Hyd Selective Control & Load Holding Valves

<i>Key</i>	<i>Part No.</i>	<i>Part Name</i>	<i>Qty.</i>	<i>Serial No.</i>	<i>Remarks</i>
1	7060229	Bracket	1		
2	19M7720	Cap Screw	4		M16 X 80, SUB FOR J921680
3	4646320	Spacer	4		
4	19M7488	Cap Screw	2		M16 X 40, SUB FOR J921640
5	24M7338	Washer	6		17 X 30 X 3 mm, SUB FOR J222016
6	8124553	Bracket	1		
7	19M8295	Cap Screw	2		M16 X 55, SUB FOR J921655
8	4650338	Washer	2		

Control Valve
Clapet de commande
Válvula de control

TX1198253 A.1

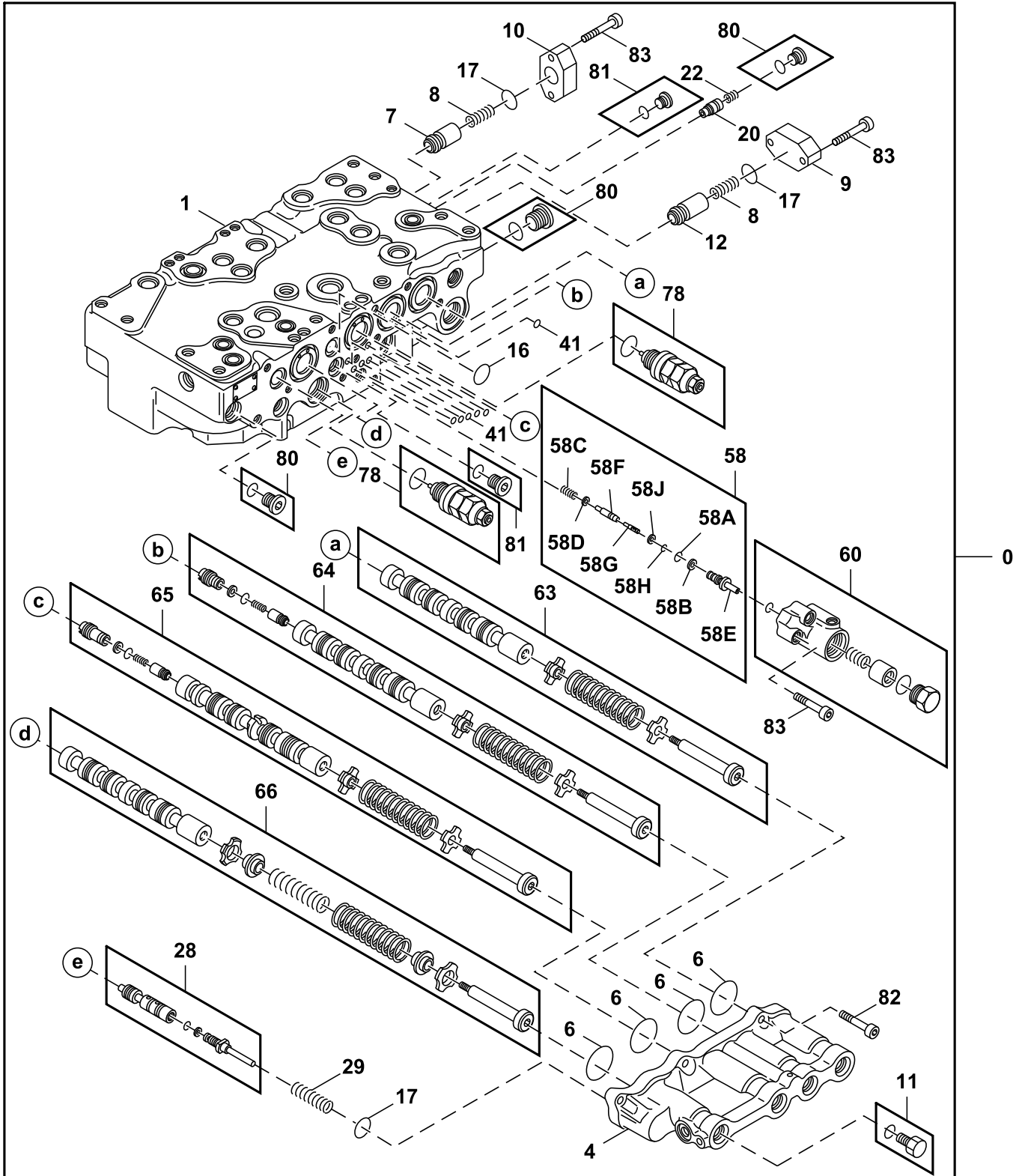


TX1198253

<i>Key</i>	<i>Part No.</i>	<i>Part Name</i>	<i>Qty.</i>	<i>Serial No.</i>	<i>Remarks</i>
1	4723168	Valve	1		Components on Seperate Page

Control Valve Body and Spools, 4-Spool Side (-XXXXXX)
 Corps et tiroirs de distributeur, côté à 4 tiroirs (-XXXXXX)
 Correderas y cuerpo de válvula de control, lado de 4 correderas (-XXXXXX)

TX1095489 D.1



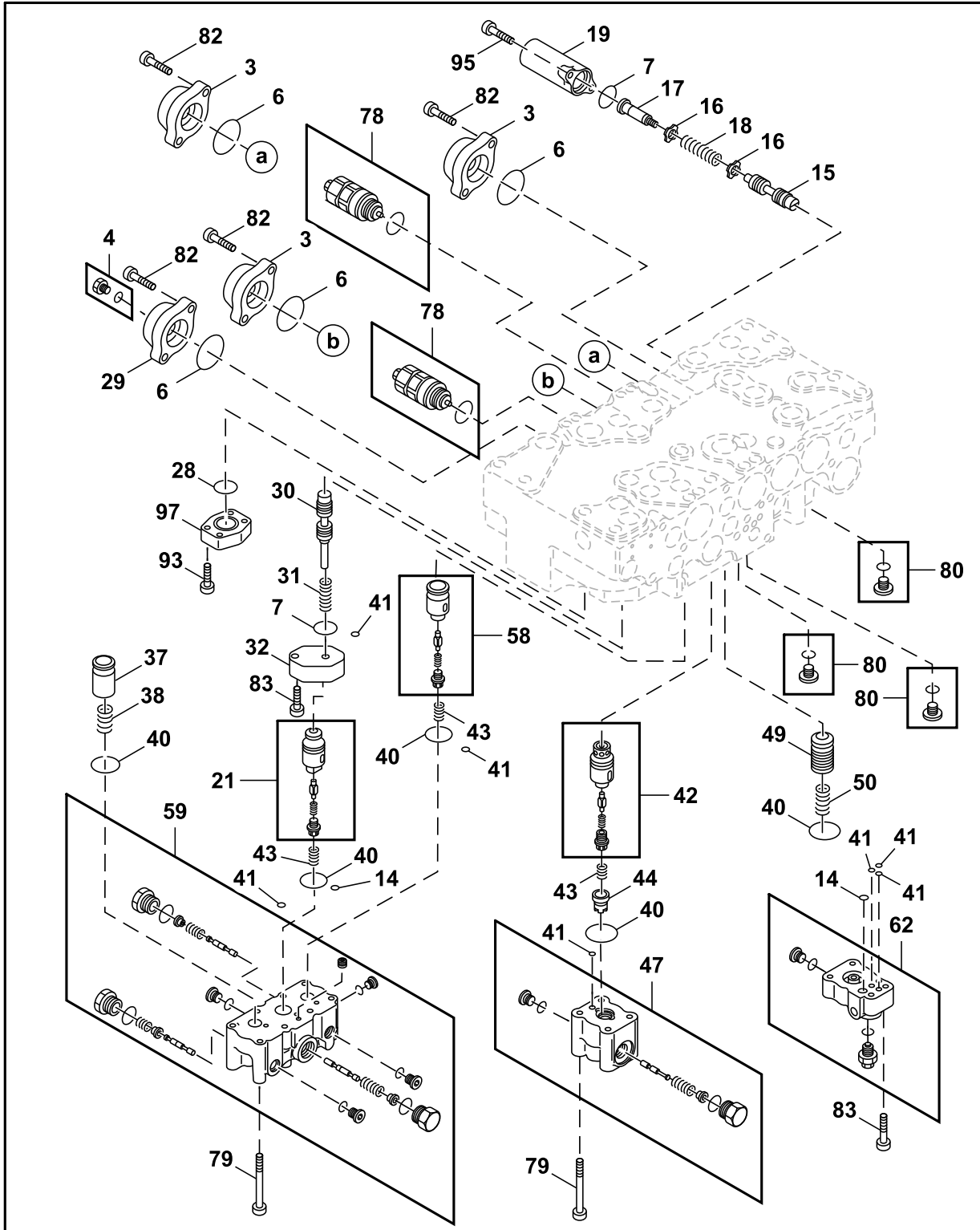
TX1095489

**21 Vehicle Main Hydraulic System
2162 Hyd Selective Control & Load Holding Valves**

Key	Part No.	Part Name	Qty.	Serial No.	Remarks
0	4723168	Valve	1		Control, Additional Components On Separate Pages NSEP
1	Housing	1		
4	0976702	Cap	1		
6	A811045R	O-Ring	4		SUB FOR A811045
7	0668111	Poppet	1		
8	0668112	Spring	2		
9	0791601	Flange	1		
10	0792001	Flange	1		
11	0309731	Fitting Plug	1		
12	0792002	Poppet	1		SUB FOR 0792003 AND 4S00734 SUB FOR 4226446
16	0976602	O-Ring	1		
17	CH17886	Packing	3		
20	0792005	Poppet	1		NSEP
22	0668007	Spring	1		
28	Valve Spool	1		
29	0791914	Spring	1		
41	4506406	O-Ring	6		
58	0791818	Poppet	1		
58A	CH10571	Packing	1		SUB FOR 933226
58B	0332924	Back-Up Ring	1		
58C	0791808	Spring	1		
58D	0791809	Valve Seat	1		SUB FOR 0791810 SUB FOR 0791811
58E	0791818	Poppet	1		
58F	0791818	Poppet	1		
58G	Valve Spool	1		NSEP SUB FOR 4140436
58H	CH11560	Packing	1		
58J	4105067	Back-Up Ring	1		
60	0976704	Housing	1		NSEP NSEP
63	Valve Spool	1		
64	Valve Spool	1		
65	Valve Spool	1		NSEP NSEP
66	Valve Spool	1		
78	4358914	Pressure Relief Valve	2		
80	0695007	Fitting Plug	3		INCLUDES CH11570
	CH11570	O-Ring	1		
81	0689405	Fitting Plug	2		M10 X 30, SUB FOR M341028
82	19M8337	Screw	6		
83	0413909	Bolt	7		

Control Valve End Caps, 4-Spool Side (-XXXXXX)
 Capuchons d'extrémité de distributeur, côté 4 tiroirs (-XXXXXX)
 Tapas de cierre de la válvula de control, lado de 4 correderas (-XXXXXX)

TX1283541 A.1



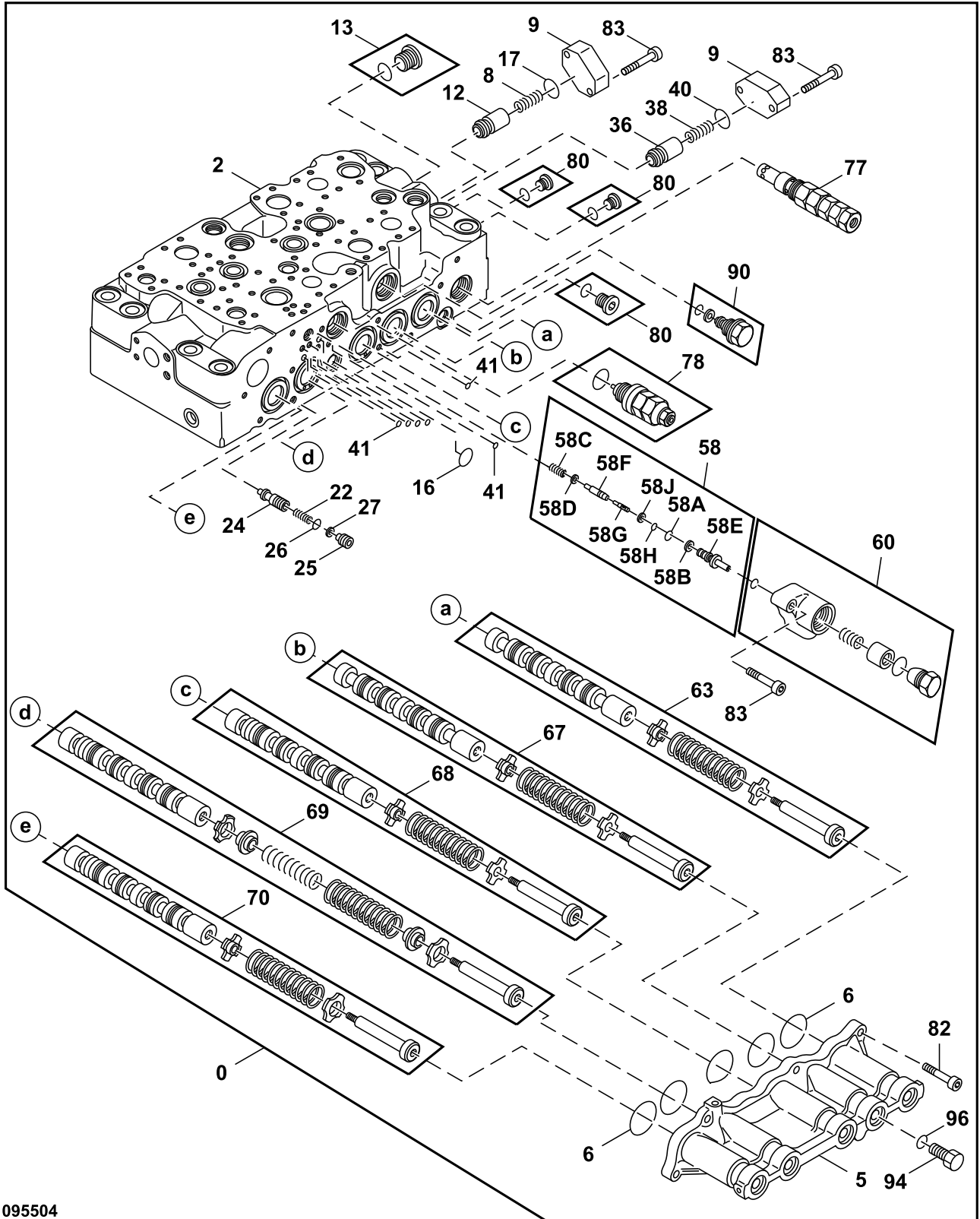
TX1283541

21 Vehicle Main Hydraulic System
2162 Hyd Selective Control & Load Holding Valves

Key	Part No.	Part Name	Qty.	Serial No.	Remarks
0	4723168	Valve	1		Control, Additional Components On Separate Pages
3	0791801	Cap	3		
4	0309731	Fitting Plug	1		
6	A811045R	O-Ring	4		
7	CH17886	Packing	2		SUB FOR A811045
14	CH17167	O-Ring	2		SUB FOR 4226446
15	Valve Spool	1		SUB FOR 4506320
16	0332904	Retainer	2		NSEP
17	0735807	Spool	1		
18	0791902	Spring	1		
19	0791803	Cap	1		
21	0977201	Poppet	1		
28	0224422	O-Ring	1		
29	0791816	Cap	1		
30	Valve Spool	1		NSEP
31	0976809	Spring	1		
32	0791702	Flange	1		
37	0791603	Poppet	1		
38	0791604	Spring	1		
40	985098	O-Ring	5		
41	4506406	O-Ring	6		
42	0977203	Poppet	1		
43	0791606	Spring	3		
44	0791607	Spacer	1		
47	0977206	Housing	1		
49	0791619	Poppet	1		
50	0791620	Spring	1		
58	0976805	Poppet	1		
59	1120802	Housing	1		
62	0976807	Housing	1		
78	4372039	Pressure Relief Valve	2		
79	M341075	Bolt	12		
80	0695007	Fitting Plug	3		INCLUDES CH11570
	CH11570	O-Ring	1		
82	19M8337	Screw	8		M10 X 30, SUB FOR M341028
83	19M8338	Screw	6		M10 X 40, SUB FOR M341040
93	19M8447	Screw	4		M10 X 35, SUB FOR 0413619
95	0455002	Bolt	2		
97	0413712	Cap	1		

Control Valve Body and Spools, 5-Spool Side (-XXXXXX)
 Corps et tiroirs de distributeur, côté à 5 tiroirs (-XXXXXX)
 Correderas y cuerpo de válvula de control, lado de 5 correderas (-XXXXXX)

TX1095504 D.1



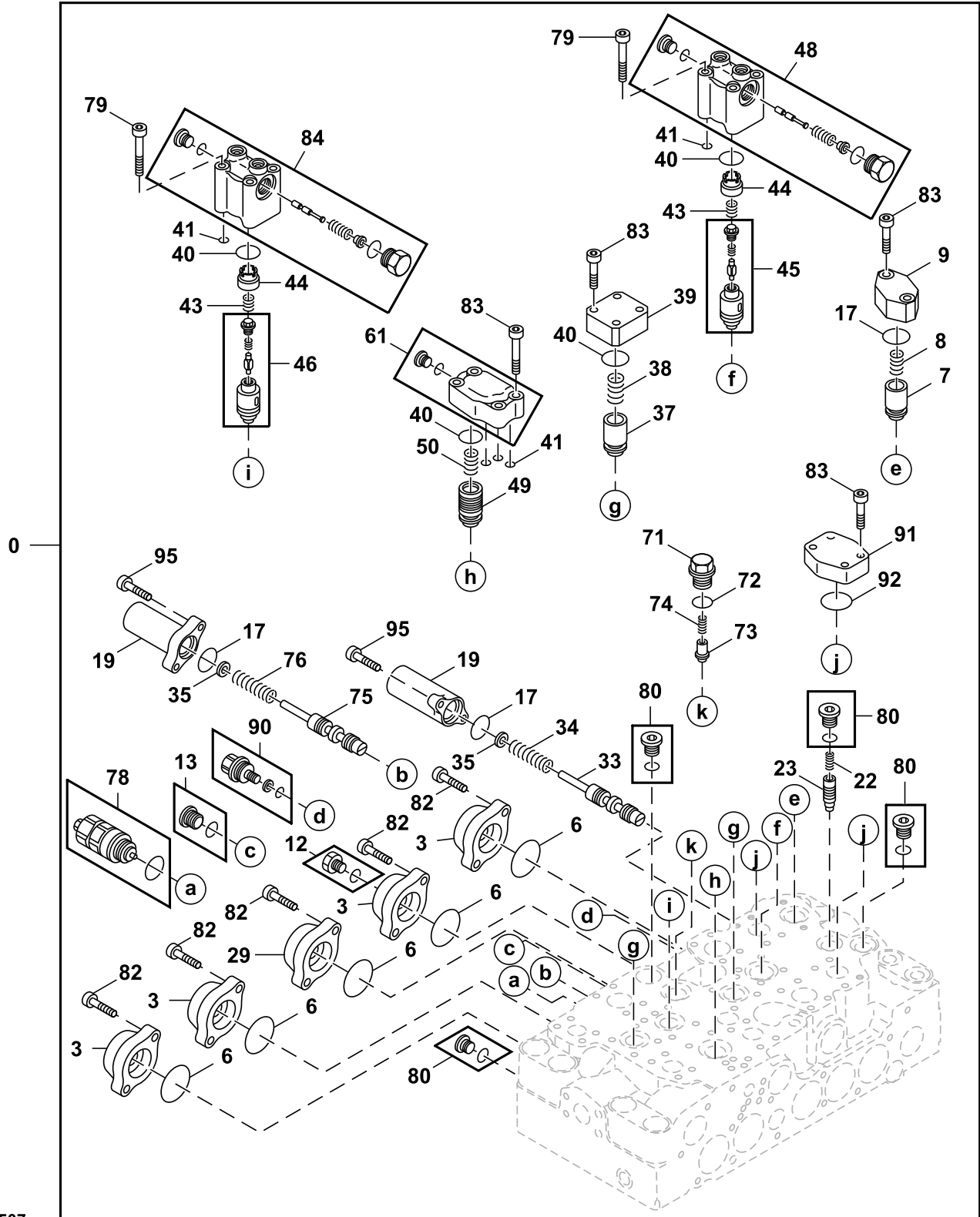
TX1095504

**21 Vehicle Main Hydraulic System
2162 Hyd Selective Control & Load Holding Valves**

Key	Part No.	Part Name	Qty.	Serial No.	Remarks
0	4723168	Valve	1		Control, Additional Components On Separate Pages NSEP
2	Housing	1		
5	0976901	Cap	1		
6	A811045R	O-Ring	5		SUB FOR A811045
8	0668112	Spring	1		
9	0791601	Flange	2		
12	0792002	Poppet	1		INCLUDES 4506418
13	0668108	Fitting Plug	1		
	4506418	O-Ring	1		
16	0976602	O-Ring	1		SUB FOR 0792003 AND 4S00734 SUB FOR 4226446
17	CH17886	Packing	1		
22	0668007	Spring	1		
24	0791804	Poppet	1		SUB FOR 971823
25	0791805	Spacer	1		
26	4317636	O-Ring	1		
27	0332924	Back-Up Ring	1		
36	0792006	Poppet	1		
38	0791604	Spring	1		
40	985098	O-Ring	1		
41	4506406	O-Ring	6		
58	0791818	Poppet	1		
58A	CH10571	Packing	1		SUB FOR 933226
58B	0332924	Back-Up Ring	1		
58C	0791808	Spring	1		
58D	0791809	Valve Seat	1		SUB FOR 0791810 SUB FOR 0791811
58E	0791818	Poppet	1		
58F	0791818	Poppet	1		
58G	Spool	1		NSEP
58H	CH11560	Packing	1		
58J	4105067	Back-Up Ring	1		
60	0976704	Housing	1		NSEP NSEP
63	Spool	1		
67	Spool	1		
68	Spool	1		NSEP NSEP NSEP
69	Spool	1		
70	Spool	1		
77	FYA00012342	Pressure Relief Valve	1		INCLUDES CH11570
78	4358914	Pressure Relief Valve	1		
80	0695007	Fitting Plug	3		
	CH11570	O-Ring	1		M10 X 30, SUB FOR M341028
82	19M8337	Screw	6		
83	4720520	Bolt	7		
90	0667927	Fitting Plug	1		SUB FOR 4622346, 4674883 AND 4509180
94	0667931	Fitting Plug	1		
96	4297380	O-Ring	1		

Control Valve End Caps, 5-Spool Side (-XXXXXX)
 Capuchons d'extrémité de distributeur, côté 5 tiroirs (-XXXXXX)
 Tapas de cierre de la válvula de control, lado de 5 correderas (-XXXXXX)

TX1095507 B.1



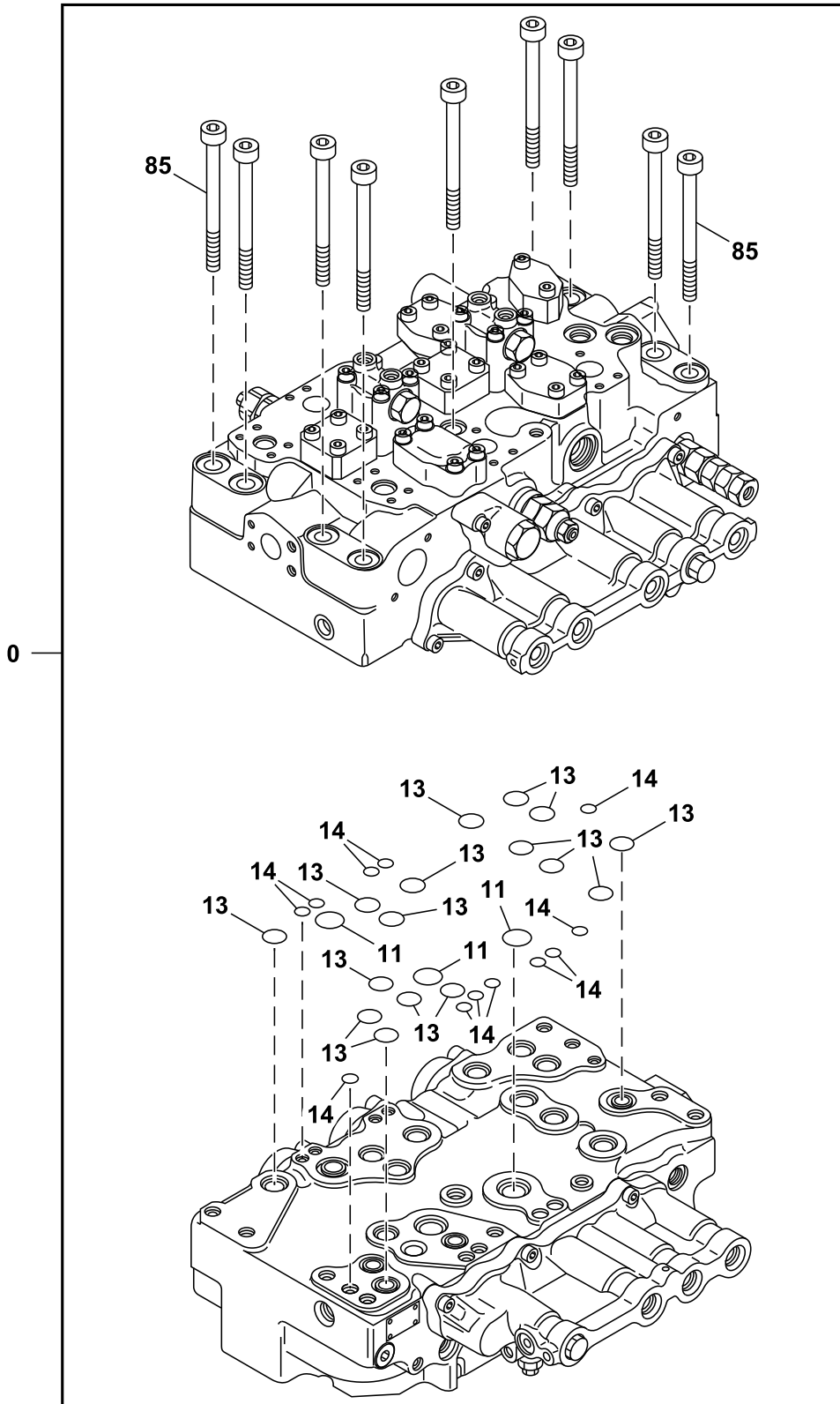
TX1095507

**21 Vehicle Main Hydraulic System
2162 Hyd Selective Control & Load Holding Valves**

Key	Part No.	Part Name	Qty.	Serial No.	Remarks
0	4723168	Valve	1		Control, Additional Components On Separate Pages
3	0791801	Cap	4		
6	A811045R	O-Ring	5		SUB FOR A811045
7	0668111	Poppet	1		
8	0668112	Spring	1		
9	0791601	Flange	1		
12	0218607	Pipe Plug	1		INCLUDES 4297380
	4297380	O-Ring	1		
13	0668108	Fitting Plug	3		INCLUDES 4506418
	4506418	O-Ring	1		
17	CH17886	Packing	3		SUB FOR 4226446
19	0791803	Cap	2		
22	0668007	Spring	1		
23	0791602	Poppet	1		
29	0791816	Cap	1		
33	Spool	1		NSEP
34	1120801	Spring	1		
35	0791807	Washer	2		
37	0791603	Poppet	2		
38	0791604	Spring	2		
39	0791605	Flange	2		
40	985098	O-Ring	5		
41	4506406	O-Ring	5		
43	0791606	Spring	2		
44	0791607	Spacer	2		
45	0977202	Poppet	1		
46	0977203	Poppet	1		
48	0977003	Housing	1		
49	0791619	Poppet	1		
50	0791620	Spring	1		
61	0977004	Housing	1		
71	0714504	Fitting Plug	1		
72	4506418	O-Ring	1		
73	0714503	Poppet	1		
74	0225209	Spring	1		
75	Spool	1		NSEP
76	0977204	Spring	1		
78	4358914	Pressure Relief Valve	1		
79	0791622	Bolt	8		
80	0695007	Fitting Plug	4		INCLUDES CH11570
	CH11570	O-Ring	1		
82	19M8337	Screw	10		M10 X 30, SUB FOR M341028
83	4720520	Bolt	22		
84	0977206	Housing	1		
90	0667927	Fitting Plug	1		
91	0667726	Cap	2		
92	966993	O-Ring	2		
95	0455002	Bolt	4		

Control Valve Hardware and O-Rings (- XXXXXX)
Boulonnerie et joints toriques de distributeur (- XXXXXX)
Tornillería y anillos tóricos de válvula de control (- XXXXXX)

TX1095356 D.1



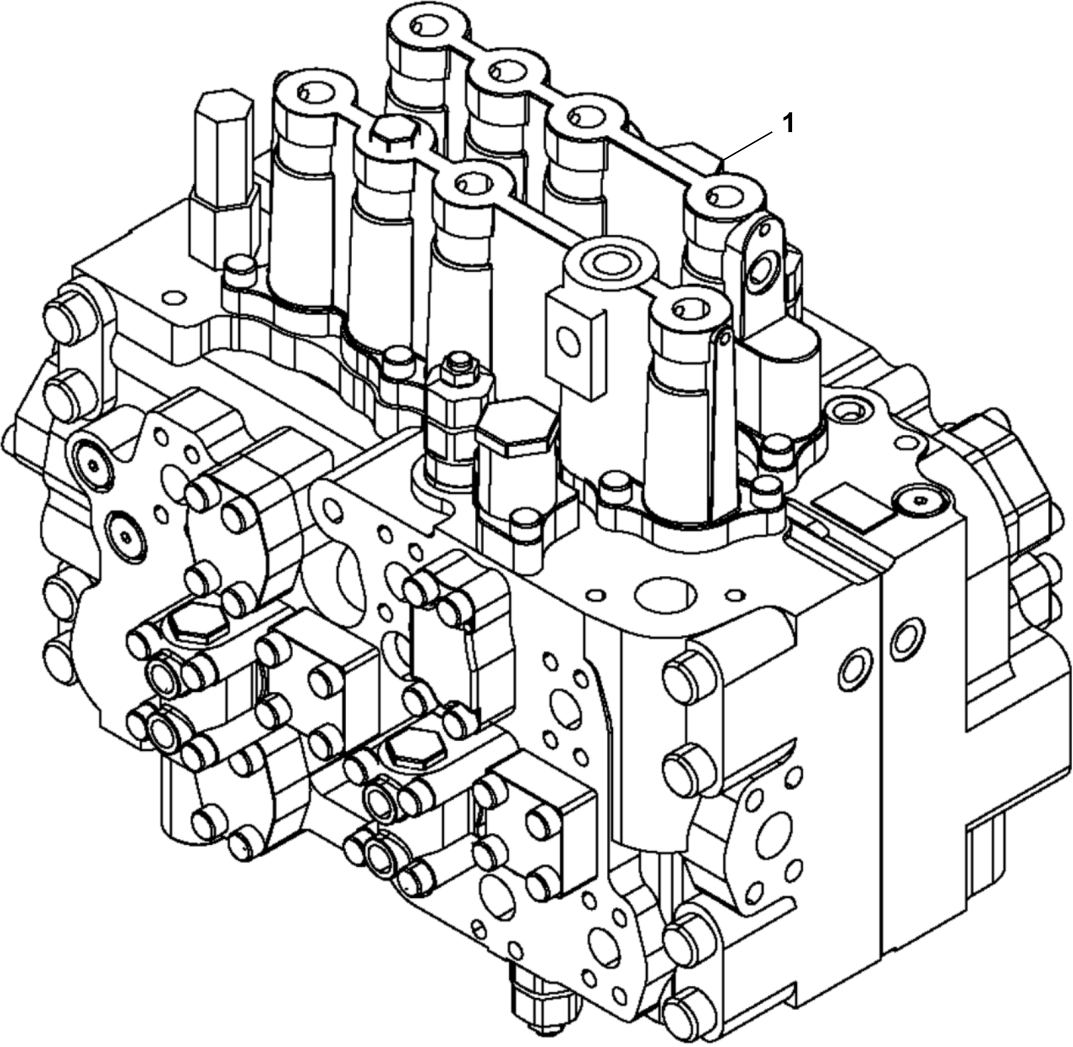
TX1095356

21 Vehicle Main Hydraulic System
2162 Hyd Selective Control & Load Holding Valves

<i>Key</i>	<i>Part No.</i>	<i>Part Name</i>	<i>Qty.</i>	<i>Serial No.</i>	<i>Remarks</i>
0	4723168	Valve	1		Control. Additional Components Listed On Separate Pages
11	0682503	O-Ring	3		SUB FOR 0976601 OR 4S00730
13	0976602	O-Ring	16		SUB FOR 4S00734
14	CH17167	O-Ring	12		
85	0792007	Bolt	9		SUB FOR 4506320

Control Valve (057501 -)
Clapet de commande (057501 -)
Válvula de control (057501 -)

TX1272351 A.1

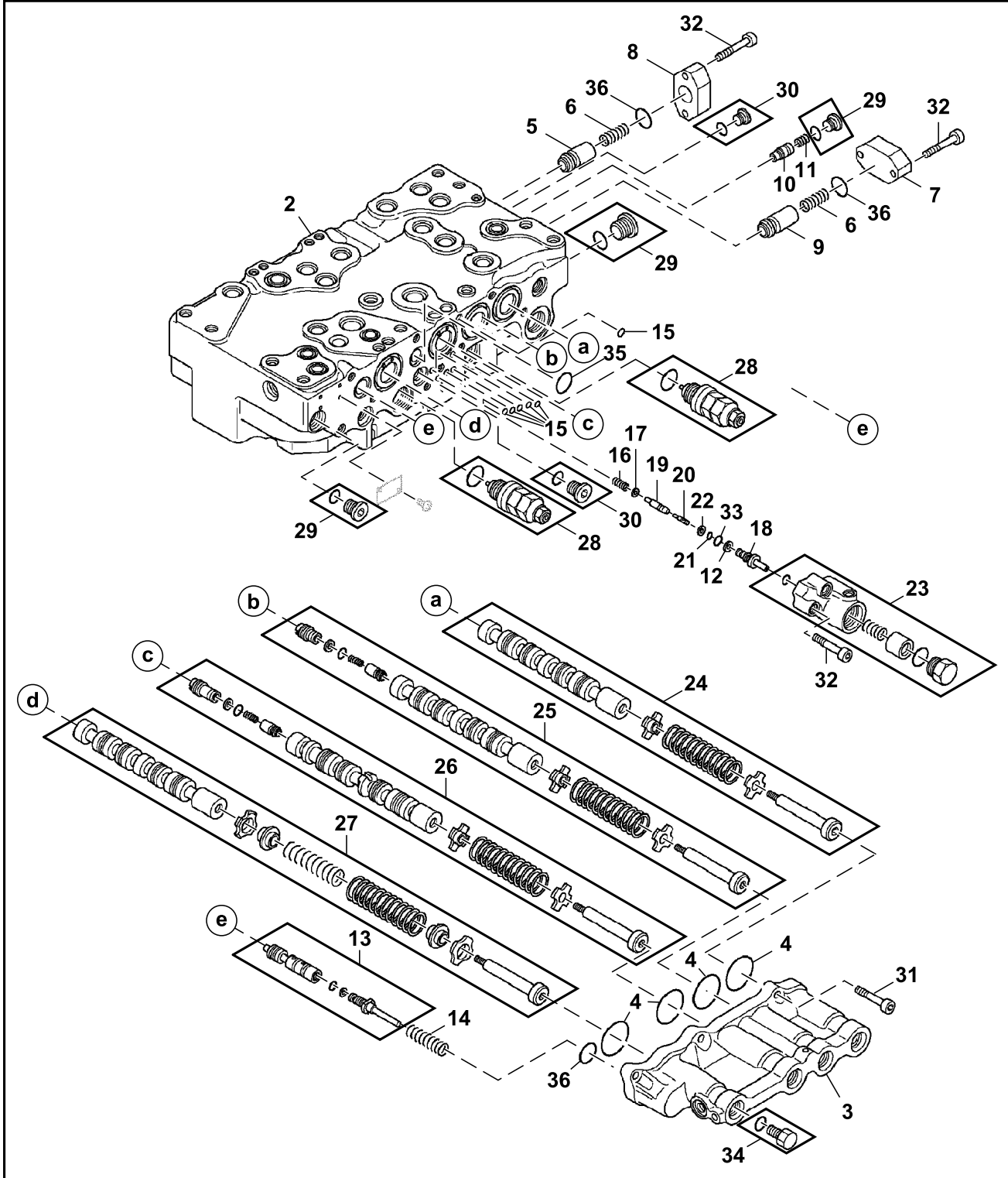


TX1272351

<i>Key</i>	<i>Part No.</i>	<i>Part Name</i>	<i>Qty.</i>	<i>Serial No.</i>	<i>Remarks</i>
1	FYA00038560	Control Valve	1		Components On Separate Pages

Control Valve Body and Spools, 4-Spool Side (057501 -)
 Corps et tiroirs de distributeur, côté à 4 tiroirs (057501 -)
 Correderas y cuerpo de válvula de control, lado de 4 correderas (057501 -)

TX1272357 B.1



TX1272357

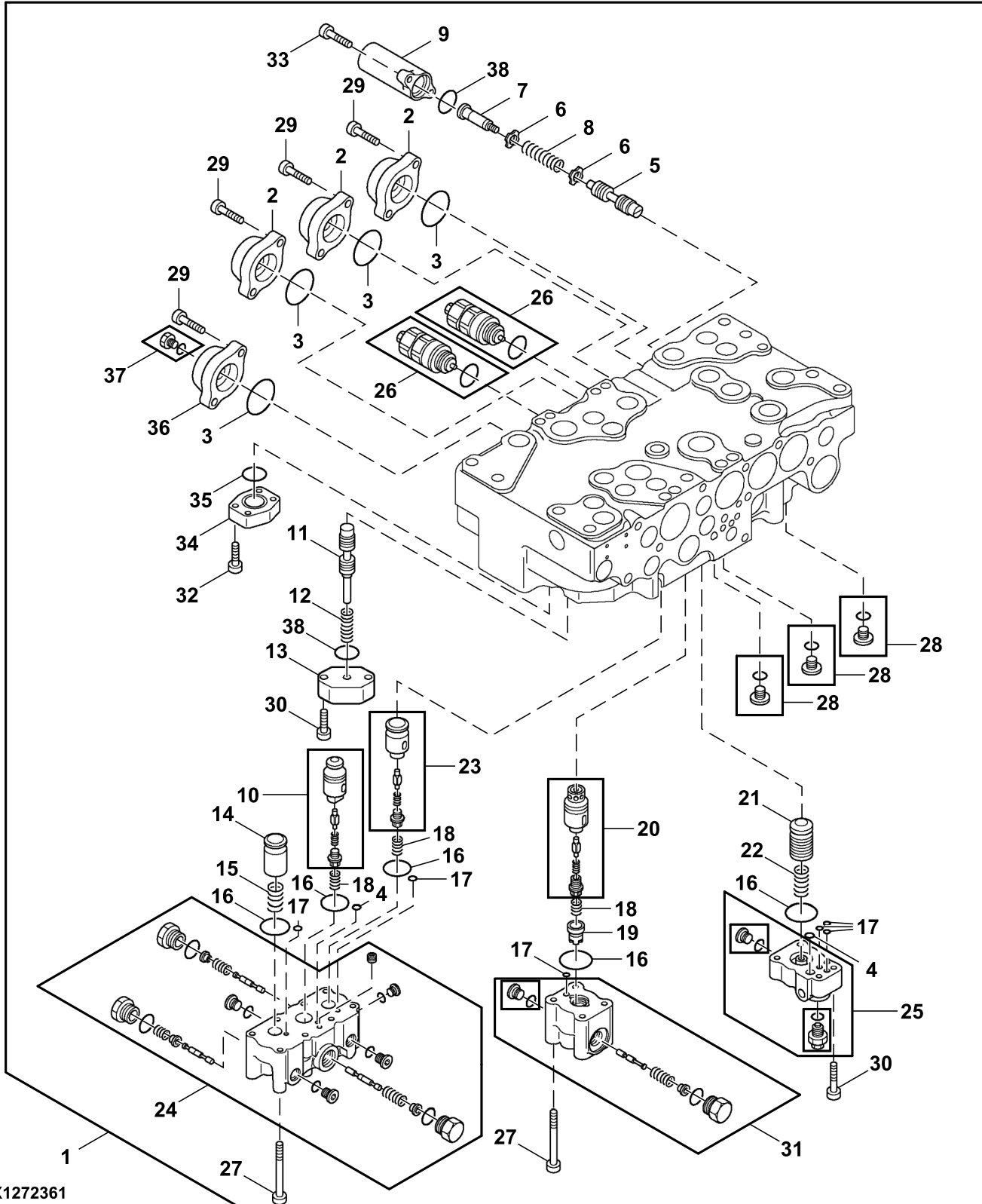
1

21 Vehicle Main Hydraulic System
2162 Hyd Selective Control & Load Holding Valves

Key	Part No.	Part Name	Qty.	Serial No.	Remarks
1	FYA00038560	Control Valve	1		Additional Components On Separate Pages NSEP
2	Housing	1		
3	0976702	Cap	1		
4	FXB00008503	O-Ring	4		
5	0668111	Poppet	1		
6	0668112	Spring	2		
7	0791601	Flange	1		
8	0792001	Flange	1		
9	0792002	Poppet	1		
10	0792005	Poppet	1		
11	0668007	Spring	1		
12	0332924	Back-Up Ring	1		SUB FOR 4144044
13	Spool	1		NSEP
14	0791914	Spring	1		
15	4506406	O-Ring	6		
16	0791808	Spring	1		
17	0791809	Valve Seat	1		
18	0791818	Poppet	1		SUB FOR 0791810
19	0791818	Poppet	1		SUB FOR 0791811
20	Spool	1		NSEP
21	CH11560	Packing	1		SUB FOR Z939356
22	4105067	Back-Up Ring	1		
23	0976704	Housing	1		
24	Spool	1		NSEP
25	Spool	1		NSEP
26	Spool	1		NSEP
27	Spool	1		NSEP
28	4358914	Pressure Relief Valve	2		
29	0695007	Fitting Plug	3		
30	0689405	Fitting Plug	2		
31	19M8337	Screw	6		M10 X 30, SUB FOR M341028
32	4720520	Bolt	7		
33	CH10571	Packing	1		SUB FOR Z933226
34	0332914	Drain Plug	1		SUB FOR 0309732
35	0976602	O-Ring	1		SUB FOR 0792003
36	CH17886	Packing	3		SUB FOR 4226446

Control Valve End Caps, 4-Spool Side (057501 -)
 Capuchons d'extrémité de distributeur, côté 4 tiroirs (057501 -)
 Tapas de cierre de la válvula de control, lado de 4 correderas (057501 -)

TX1272361 A.1



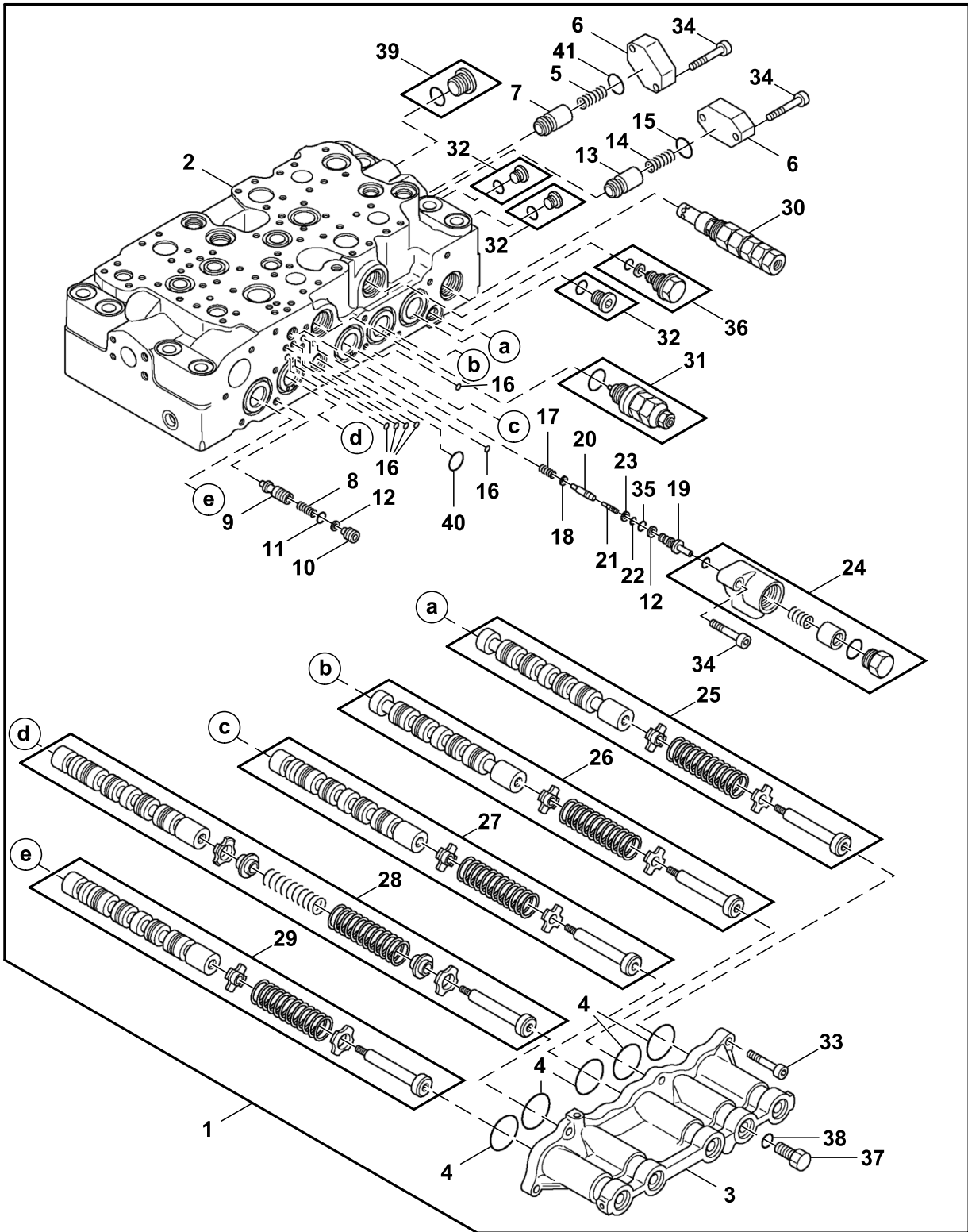
TX1272361

21 Vehicle Main Hydraulic System
2162 Hyd Selective Control & Load Holding Valves

Key	Part No.	Part Name	Qty.	Serial No.	Remarks
1	FYA00038560	Control Valve	1		Additional Components On Separate Page
2	0791801	Cap	3		
3	FXB00008503	O-Ring	4		
4	FXB00008504	O-Ring	2		NSEP
5	Spool	1		
6	0332904	Retainer	2		
7	0735807	Spool	1		NSEP
8	0791902	Spring	1		
9	0791803	Cap	1		
10	0977201	Poppet	1		NSEP
11	Spool	1		
12	0976809	Spring	1		
13	0791702	Flange	1		SUB FOR Z985098
14	0791603	Poppet	1		
15	0791604	Spring	1		
16	985098	O-Ring	5		SUB FOR Z985098
17	4506406	O-Ring	6		
18	0791606	Spring	3		
19	0791607	Spacer	1		SUB FOR Z985098
20	0977203	Poppet	1		
21	0791619	Poppet	1		
22	0791620	Spring	1		SUB FOR Z985098
23	0976805	Poppet	1		
24	1120802	Housing	1		
25	0976807	Housing	1		SUB FOR Z985098
26	4358914	Pressure Relief Valve	2		
27	M341075	Bolt	12		
28	0695007	Fitting Plug	3		M10 X 30, SUB FOR M341028
29	19M8337	Screw	8		
30	4720520	Bolt	6		
31	0977206	Housing	1		0455002 NLA
32	FXB00008507	Bolt	4		
33	Screw With Washer	2		
	12M7006	Lock Washer	2		6 mm
	19M7603	Screw	2		M6 X 20
	24M7105	Washer	2		6 X 12 X 1.600 mm
34	0413712	Cap	1		SUB FOR 4226446
35	0224422	O-Ring	1		
36	0791816	Cap	1		
37	0309731	Fitting Plug	1		SUB FOR 4226446
38	CH17886	Packing	2		

Control Valve Body and Spools, 5-Spool Side (057501 -)
 Corps et tiroirs de distributeur, côté à 5 tiroirs (057501 -)
 Correderas y cuerpo de válvula de control, lado de 5 correderas (057501 -)

TX1272417 A.1



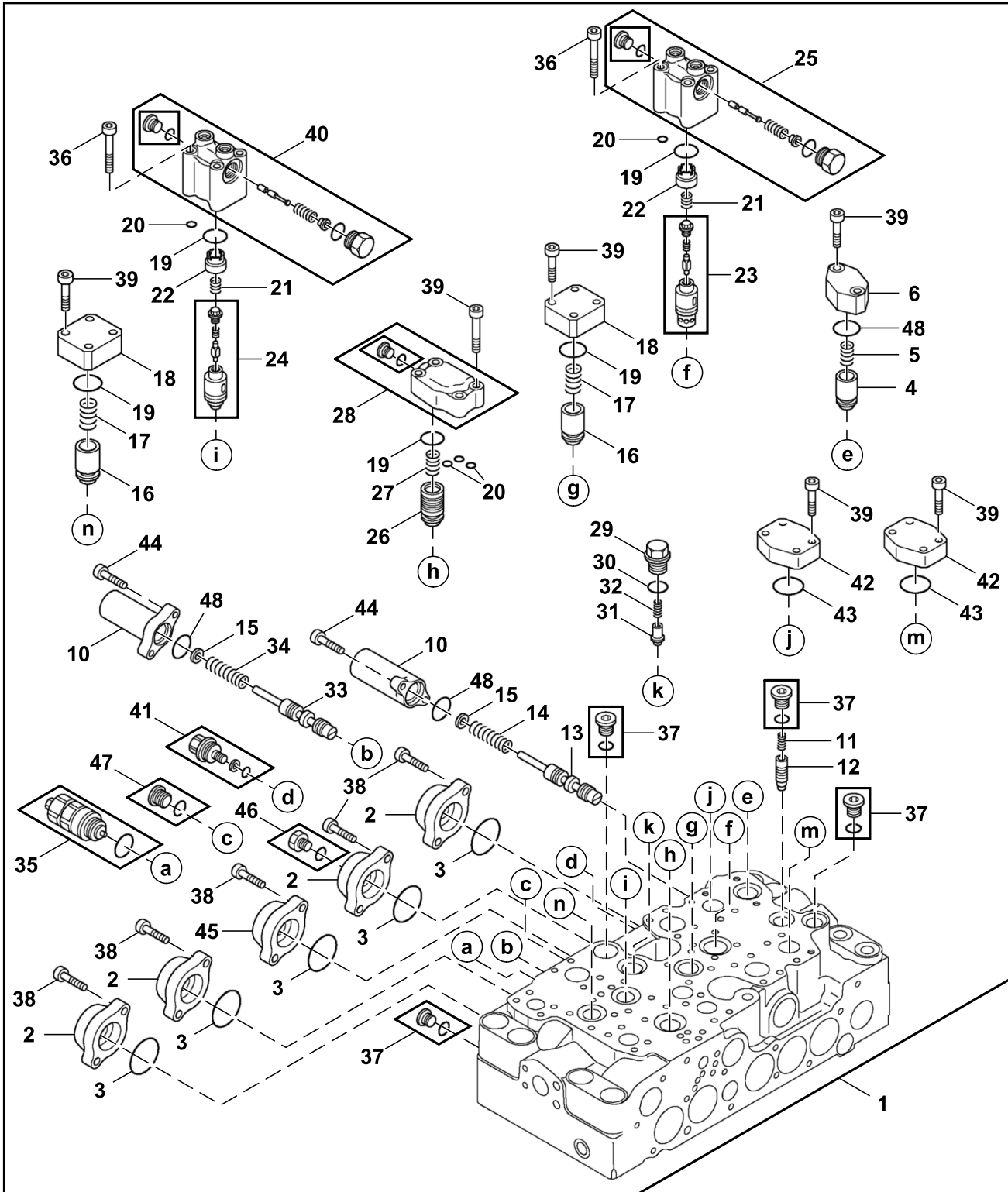
TX1272417

**21 Vehicle Main Hydraulic System
2162 Hyd Selective Control & Load Holding Valves**

Key	Part No.	Part Name	Qty.	Serial No.	Remarks
1	FYA00038560	Control Valve	1		Additional Components On Separate Page NSEP
2	Housing	1		
3	0976901	Cap	1		
4	FXB00008503	O-Ring	5		
5	0668112	Spring	1		
6	0791601	Flange	2		
7	0792002	Poppet	1		
8	0668007	Spring	1		
9	0791804	Poppet	1		
10	0791805	Spacer	1		
11	FXB00008505	O-Ring	1		
12	0332924	Back-Up Ring	2		SUB FOR 4144044
13	0792006	Poppet	1		
14	0791604	Spring	1		
15	985098	O-Ring	1		SUB FOR Z985098
16	4506406	O-Ring	6		
17	0791808	Spring	1		
18	0791809	Valve Seat	1		
19	0791818	Poppet	1		SUB FOR 0791810
20	0791818	Poppet	1		SUB FOR 0791811
21	Spool	1		NSEP
22	CH11560	Packing	1		SUB FOR Z939356
23	4105067	Back-Up Ring	1		
24	0976704	Housing	1		
25	Spool	1		NSEP
26	Spool	1		NSEP
27	Spool	1		NSEP
28	Spool	1		NSEP
29	Spool	1		NSEP
30	FYA00012342	Pressure Relief Valve	1		
31	4358914	Pressure Relief Valve	1		
32	0695007	Fitting Plug	3		
33	19M8337	Screw	6		M10 X 30, SUB FOR M341028
34	4720520	Bolt	7		
35	CH10571	Packing	1		SUB FOR Z933226
36	0667927	Fitting Plug	1		
37	0667931	Fitting Plug	1		
38	4509180	O-Ring	1		
39	0668108	Fitting Plug	1		
40	0976602	O-Ring	1		SUB FOR 0792003
41	CH17886	Packing	1		SUB FOR 4226446

Control Valve End Caps, 5-Spool Side (057501 -)
 Capuchons d'extrémité de distributeur, côté 5 tiroirs (057501 -)
 Tapas de cierre de la válvula de control, lado de 5 correderas (057501 -)

TX1272423 A.1



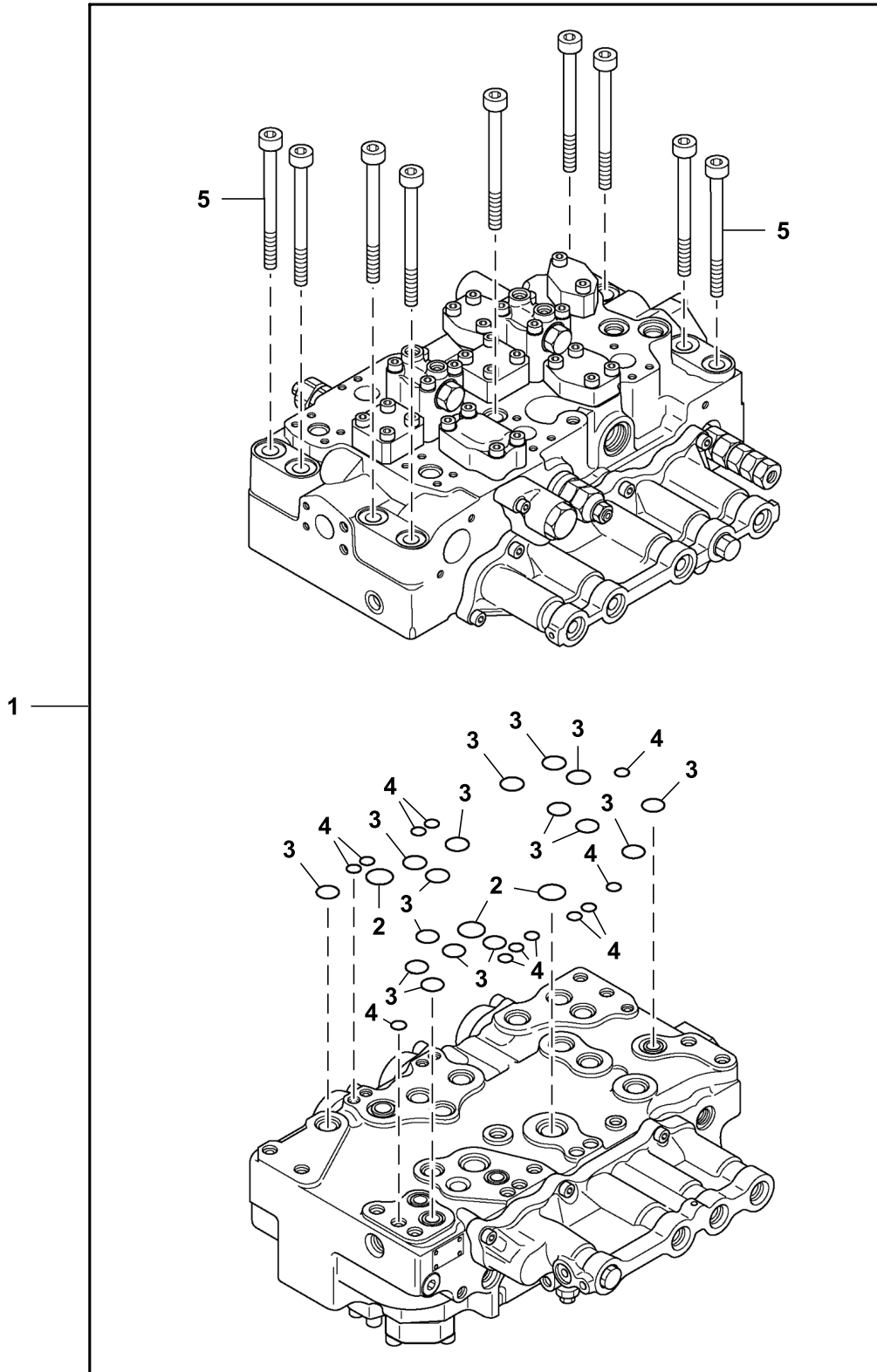
TX1272423

21 Vehicle Main Hydraulic System
2162 Hyd Selective Control & Load Holding Valves

Key	Part No.	Part Name	Qty.	Serial No.	Remarks
1	FYA00038560	Control Valve	1		Additional Components On Separate Page
2	0791801	Cap	4		
3	FXB00008503	O-Ring	5		
4	0668111	Poppet	1		
5	0668112	Spring	1		
6	0791601	Flange	1		
10	0791803	Cap	2		
11	0668007	Spring	1		
12	0791602	Poppet	1		
13	Spool	1		NSEP
14	1120801	Spring	1		
15	0791807	Washer	2		
16	0791603	Poppet	2		
17	0791604	Spring	2		
18	0791605	Flange	2		
19	985098	O-Ring	5		SUB FOR Z985098
20	4506406	O-Ring	5		
21	0791606	Spring	2		
22	0791607	Spacer	2		
23	0977202	Poppet	1		
24	0977203	Poppet	1		
25	0977003	Housing	1		
26	0791619	Poppet	1		
27	0791620	Spring	1		
28	0977004	Housing	1		
29	0714504	Fitting Plug	1		
30	4506418	O-Ring	1		
31	0714503	Poppet	1		
32	0225209	Spring	1		
33	Spool	1		NSEP
34	0977204	Spring	1		
35	4358914	Pressure Relief Valve	1		
36	M341075	Bolt	8		
37	0695007	Fitting Plug	4		
38	19M8337	Screw	10		M10 X 30, SUB FOR M341028
39	4720520	Bolt	22		
40	0977206	Housing	1		
41	0667927	Fitting Plug	1		
42	0667726	Cap	2		
43	Z927492	O-Ring	2		
44	Screw With Washer	4		0455002 NLA 6 mm
	12M7006	Lock Washer	4		
	19M7603	Screw	4		
	24M7105	Washer	4		M6 X 20 6 X 12 X 1.600 mm
45	0791816	Cap	1		
46	0218607	Pipe Plug	1		
47	0668108	Fitting Plug	1		
48	CH17886	Packing	3		SUB FOR 4226446

Control Valve Hardware and O-Rings (057501 -)
Boulonnerie et joints toriques de distributeur (057501 -)
Tornillería y anillos tóricos de válvula de control (057501 -)

TX1272353 A.1



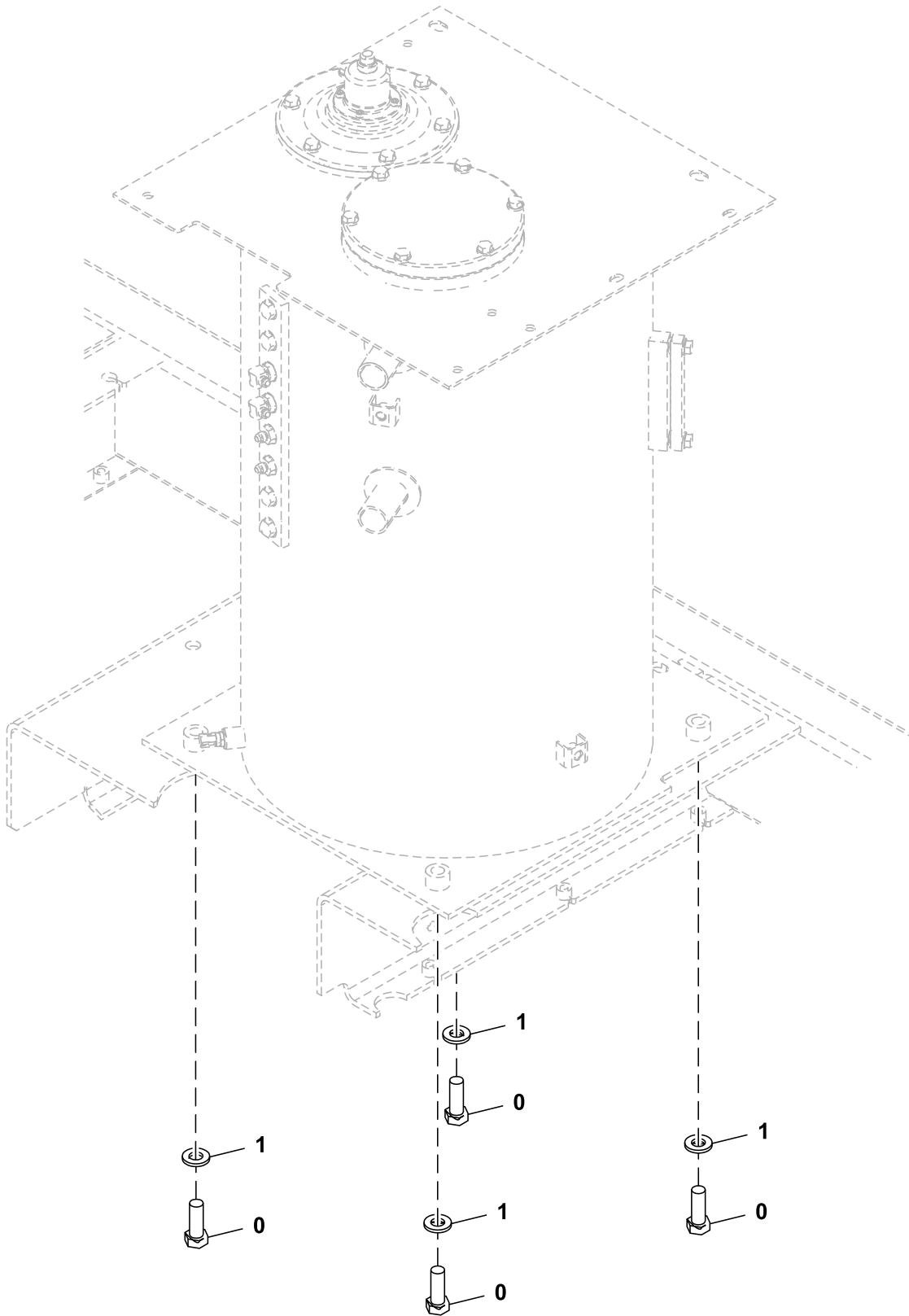
TX1272353

21 Vehicle Main Hydraulic System
2162 Hyd Selective Control & Load Holding Valves

<i>Key</i>	<i>Part No.</i>	<i>Part Name</i>	<i>Qty.</i>	<i>Serial No.</i>	<i>Remarks</i>
1	FYA00038560	Control Valve	1		Additional Components On Separate Pages SUB FOR 0976601
2	0682503	O-Ring	3		
3	0976602	O-Ring	16		
4	FXB00008504	O-Ring	12		
5	0792007	Bolt	9		

Hydraulic Oil Reservoir Mounting
Montage de réservoir d'huile hydraulique
Montaje de depósito de aceite hidráulico

TX1170488 B.1



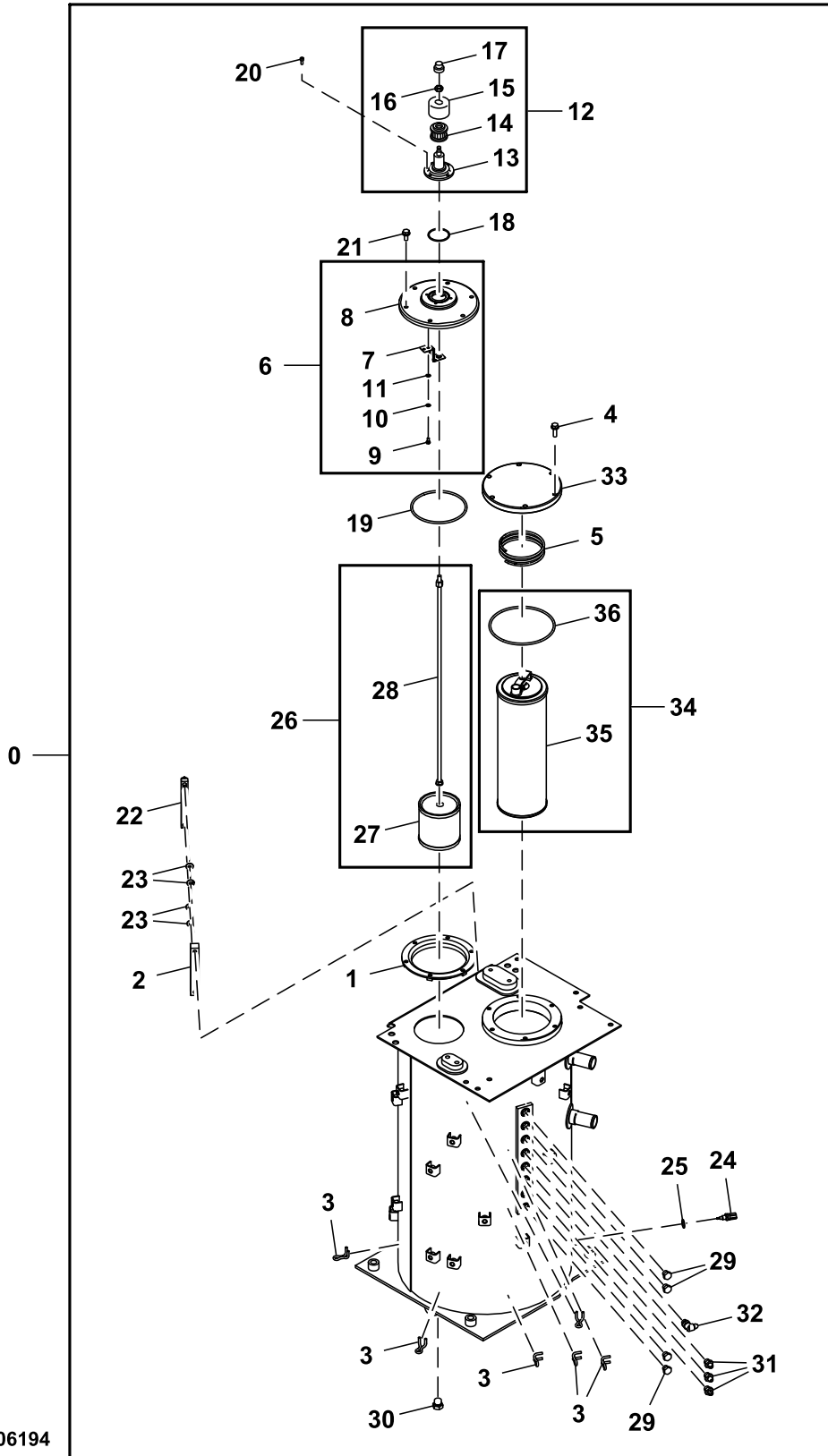
TX1170488

21 Vehicle Main Hydraulic System
2164 Hydraulic Reservoir, Filter and Cooler

<i>Key</i>	<i>Part No.</i>	<i>Part Name</i>	<i>Qty.</i>	<i>Serial No.</i>	<i>Remarks</i>
0	J921850	Bolt	4		
1	24M7353	Washer	4		20 X 34 X 3 mm, SUB FOR J222018 AND AT154553

Hydraulic Oil Reservoir
 Réservoir à huile hydraulique
 Depósito de aceite hidráulico

TX1206194 A.1



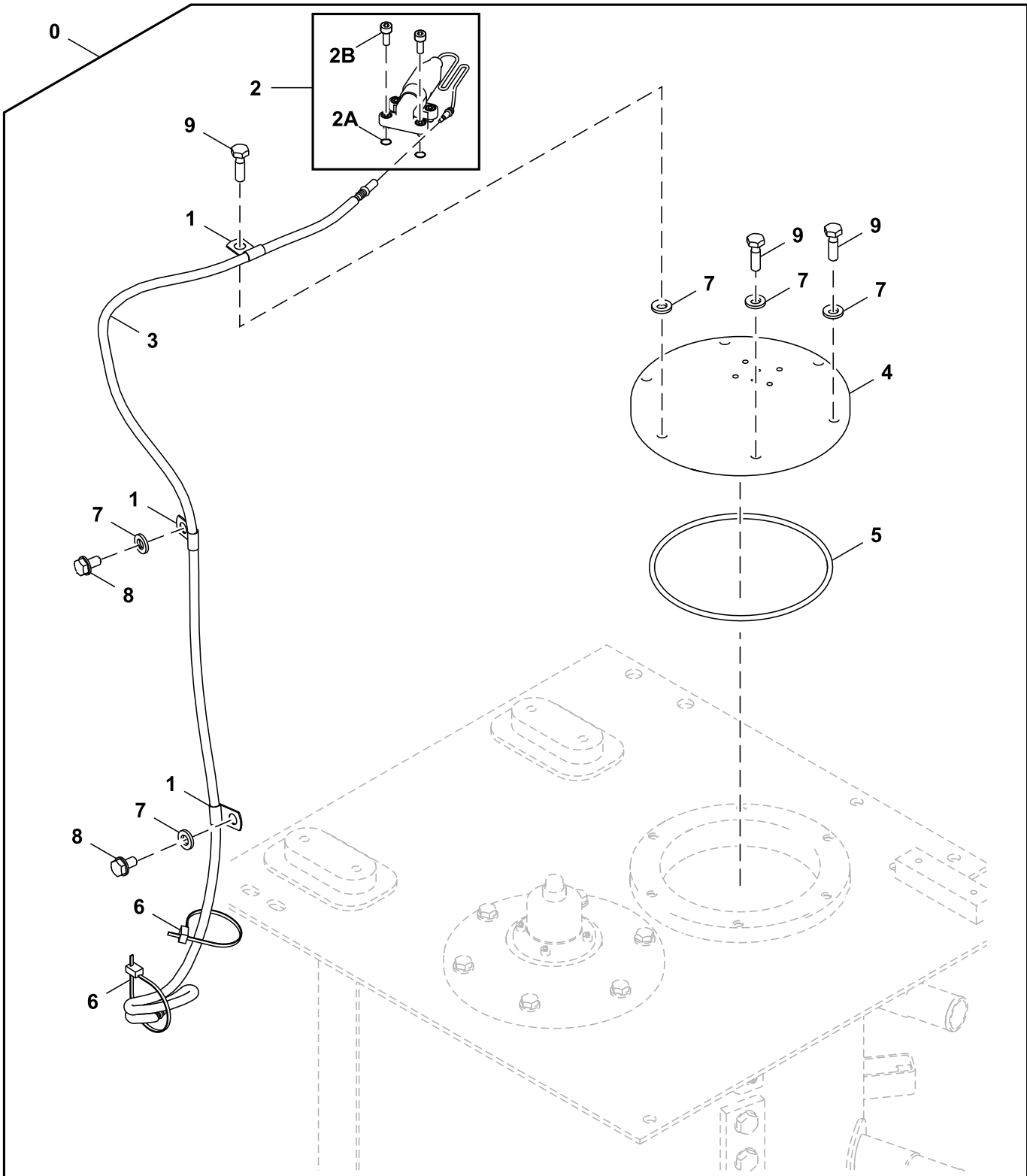
YA60033296H_TX1206194

**21 Vehicle Main Hydraulic System
2164 Hydraulic Reservoir, Filter and Cooler**

Key	Part No.	Part Name	Qty.	Serial No.	Remarks
0	FYA60033296H	Tank	1		Hydraulic Oil
1	8049310	Flange	1		
2	4293810	Plate	1		
3	4628505	Clamp	6		
4	Screw With Washer	6		J271035 NLA
	19M7550	Cap Screw	6		M10 X 35, SUB FOR J901035
	24M7346	Washer	6		11 X 20 X 2 mm, SUB FOR J222010
5	4472673	Spring	1		
6	9184556	Cover	1		
7	4408661	Bracket	1		
8	Cover	1		1025093 NSEP
9	4350623	Bolt	1		
10	4225466	Washer	1		
11	4225472	Washer	1		
12	4434017	Filter	1		Air Breather
13	Housing	1		4437833 NSEP
14	4437838	Filter Element	1		Air Breather
15	4437837	Cover	1		
16	4371825	Nut	1		
17	4437836	Cap	1		
18	A810060	Packing	1		
19	TH100679	O-Ring	1		SUB FOR A810160
20	19M7768	Screw	4		M6 X 16, SUB FOR J780616
21	Screw With Washer	6		J271025 NLA
	19M7402	Cap Screw	6		M10 X 25, SUB FOR J901025
	24M7346	Washer	6		11 X 20 X 2 mm, SUB FOR J222010
22	8053499	Level Gauge	1		
23	449558	Washer	4		SUB FOR Z449558
24	4697482	Sensor	1		Hydraulic Oil Temperature
25	4250261	Gasket	1		
26	Filter Element	1		Oil Suction, Furnish Components, 4626878 NLA
27	4648651	Strainer	1		
28	4652733	Bolt	1		
29	A885003	Pipe Plug	4		
30	4174541	Fitting	1		SUB FOR A885004 AND TH110477
31	A852133	Adapter Fitting	3		
32	A852233	Elbow Fitting	1		
33	4440802	Cover	1		SUB FOR 4639235
34	FYA00033065	Filter	1		Hydraulic Oil, SUB FOR FYA00026486
35	FYA00033064	Filter Element	1		Hydraulic Oil
36	T110444	O-Ring	1		SUB FOR A810190

Hydraulic Filter Restriction Indicator Kit
Kit de témoin d'obstruction du filtre hydraulique
Juego de luz indicadora de obstrucción de filtro hidráulico

TX1173853 C.1



TX1173853

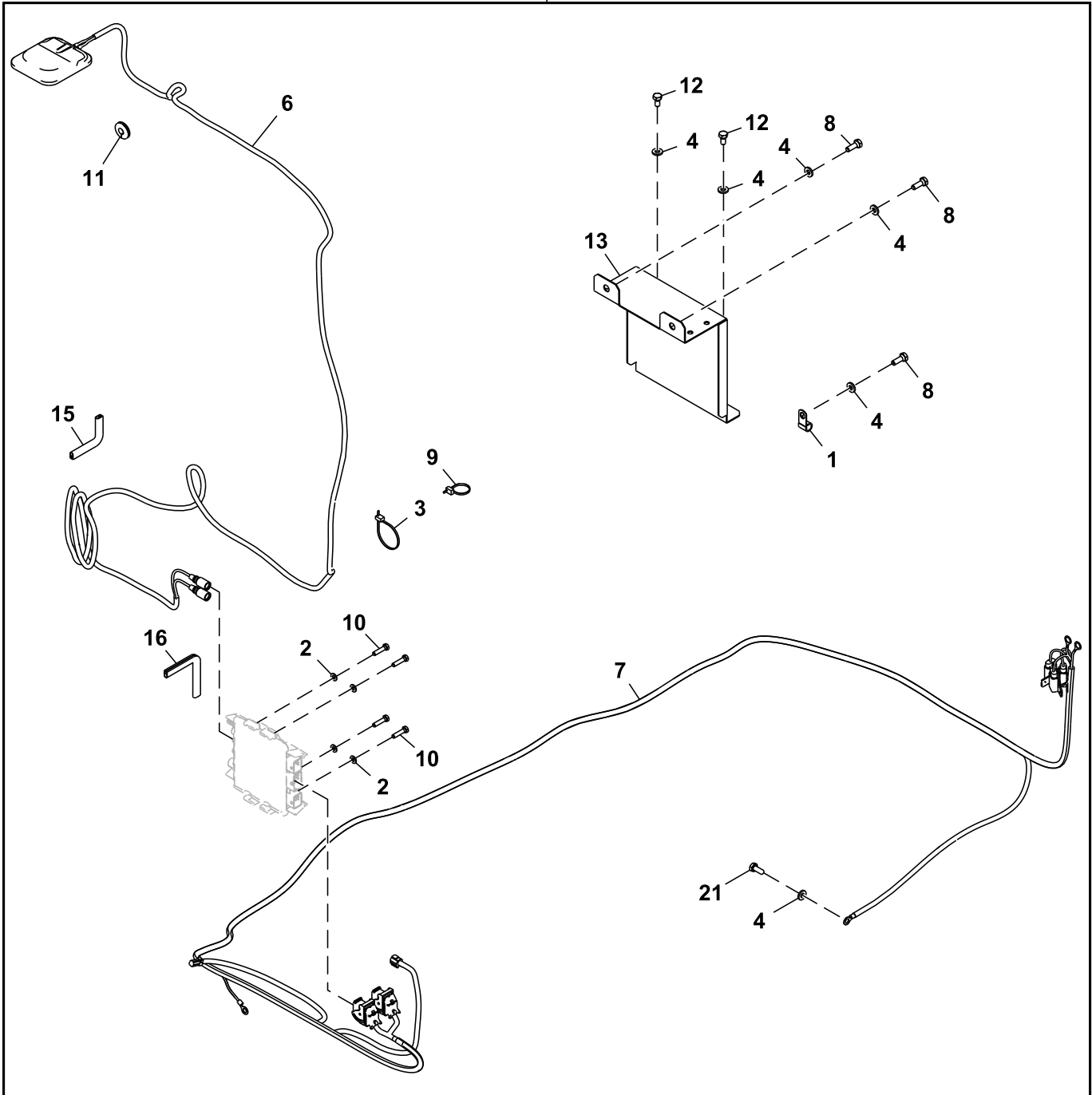
21 Vehicle Main Hydraulic System
2164 Hydraulic Reservoir, Filter and Cooler

Key	Part No.	Part Name	Qty.	Serial No.	Remarks
0	AT445803	Field Installation Kit	1		Whole Goods, Hydraulic Filter Restriction Indicator
1	4190275	Clamp	3		SUB FOR 4190261
2	4449478	Indicator	1		Hydraulic Filter Restriction Switch
2A	4506405	O-Ring	2		
2B	J780612	Bolt	4		
3	4464122	Wiring Harness	1		Hydraulic Filter Restriction Indicator
4	4643447G	Cover	1		SUB FOR 4643447
5	T110444	O-Ring	1		SUB FOR A810190
6	DH400240	Tie Band	2		
7	24M7346	Washer	8		11 X 20 X 2 mm, SUB FOR J222010
8	19M7938	Cap Screw	2		M10 X 20, SUB FOR J901020
9	19M7550	Cap Screw	6		M10 X 35, SUB FOR J901035

ZXLink™ MTG Assembly
MTG ZXLink™
Conjunto MTG ZXLink™

TX1089371 C.1

20

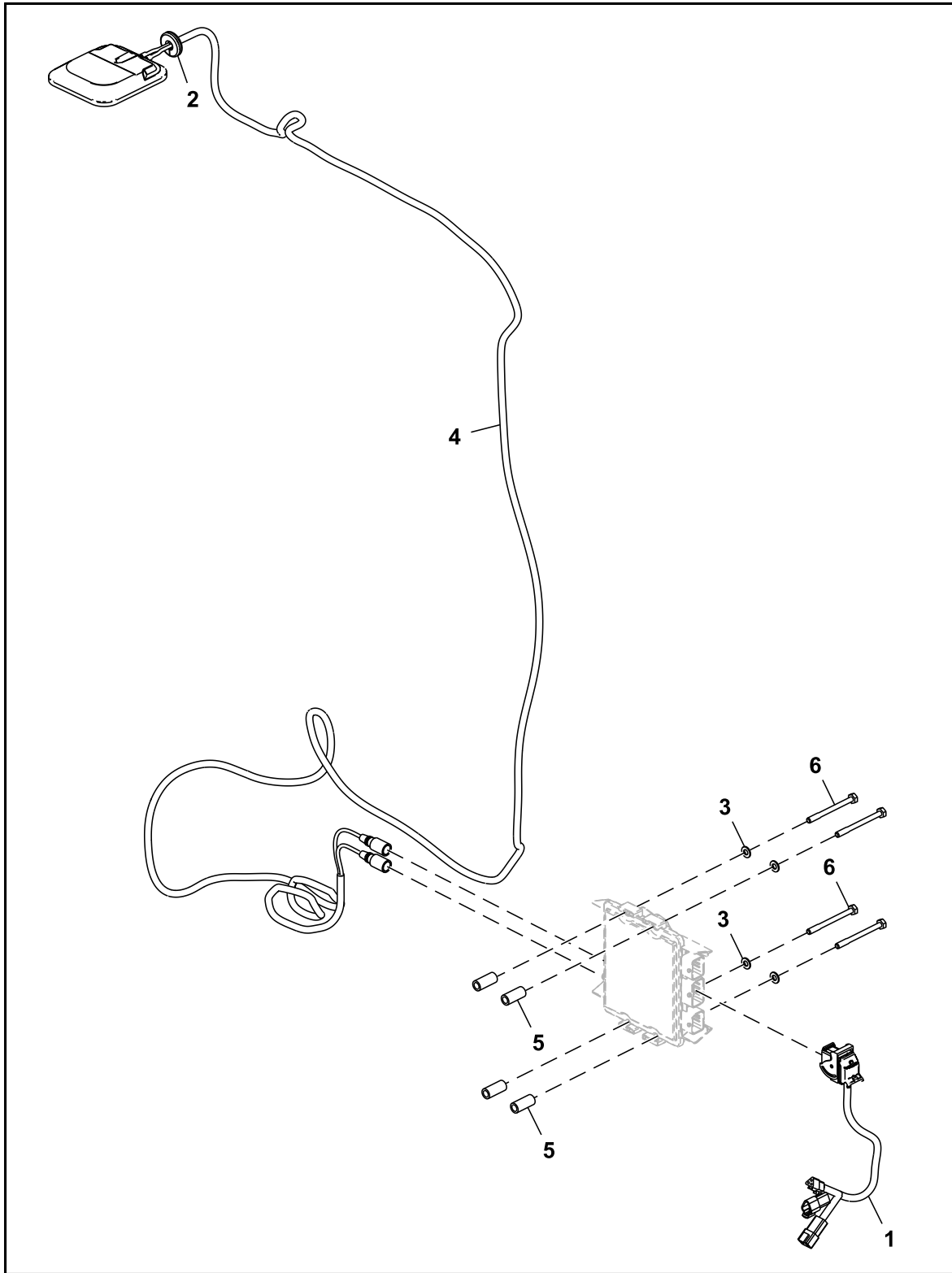


TX1089371

Key	Part No.	Part Name	Qty.	Serial No.	Remarks
1	4190275	Clamp	1		
2	24M7055	Washer	4		8.400 X 16 X 1.600 mm, SUB FOR A590108
3	DH400240	Tie Band	7		
4	24M7346	Washer	6		11 X 20 X 2 mm, SUB FOR DH400703
6	AT399832	Antenna	1		15 ft
7	AT377374	Wiring Harness	1		ZXLink™ Ultimate (MTG)
8	19M7662	Cap Screw	3		M10 X 30, SUB FOR J901030
9	H77698	Tie Band	8		SUB FOR 4055311
10	19M8008	Cap Screw	4		M8 X 35, SUB FOR J900835
11	R205544	Grommet	1		
12	19M7938	Cap Screw	2		M10 X 20, SUB FOR J901020
13	FF512574	Cover	1		SUB FOR FF509795
15	FF512478	Guard	1		
16	FF108183	Guard	1		
17	19M7402	Cap Screw	1		M10 X 25, SUB FOR J901025
20	AT422766	Multi-Func Controller Reman	1		SUB FOR AT396184 Includes MTG, Order Through Product Configurator
21	19M7402	Cap Screw	1		M10 X 25, SUB FOR J901025

ZXLink™ Satellite (SAT) Module Controller
Contrôleur de module satellite ZXLink™ (SAT)
Unidad de control del módulo de satélite (SAT) ZXLink™

TX1116060 C.1

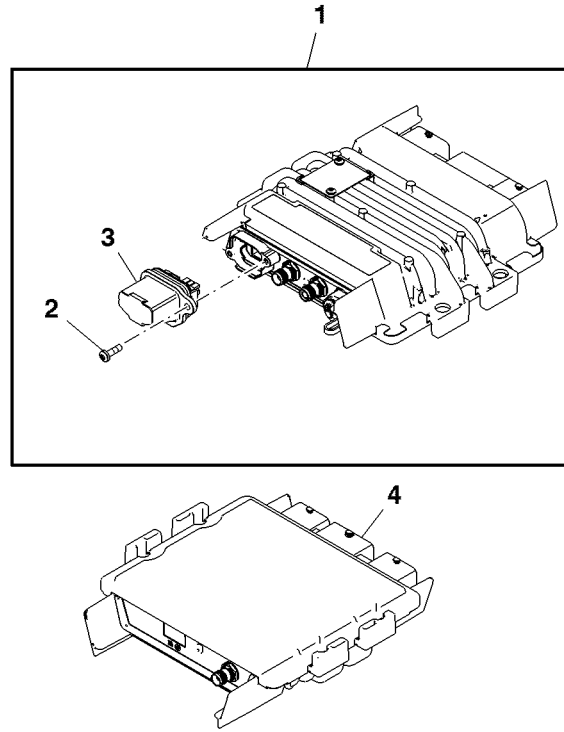


AT413732_TX1116060

Key	Part No.	Part Name	Qty.	Serial No.	Remarks
1	AT377294 57M8014 57M10614	Wiring Harness Elec. Connector Housing Elec. Connector Housing	1 1 1		SAT Option Jumper, INCLUDES 57M8014 AND 57M10614
2	L79337	Grommet	1		
3	24M7055	Washer	4		8.400 X 16 X 1.600 mm, SUB FOR A590108
4	AT374900	Antenna	1		SUB FOR PFA10259
5	T24359	Spacer	4		
6	19M8539	Cap Screw	4		M8 X 90, SUB FOR J900890
90	Field Installation Kit	1		Whole Goods, AT413732 NLA

ZXLink™ Modular Telematics Gateway (MTG) and Satellite (SAT) Module Controller
Passerelle télématique modulaire (MTG) ZXLink™ et contrôleur de module satellite (SAT)
Controlador de módulo de satélite (MTG) y Pórtico Telematics Modular (SAT) ZXLink™

PUPC100377 A.1



PUPC100377

Key	Part No.	Part Name	Qty.	Serial No.	Remarks
1	PF81438	Electronic Control Unit	1	(A)	
	PFA10255	Electronic Control Unit	1	(B)	
	PFA10319	Electronic Control Unit	1	(C)	
	PFA10481	Electronic Control Unit	1	(C)	
2	PF13564	Screw	2		
3	PF81429	Plug Kit	1		(D) USE WITH PF81438, PFA10319
	PFA10274	Plug	1		(E) USE WITH PFA10255
	PFA10480	Plug	1		(C) USE WITH PFA10481, PFA10255
4	PF81399	Electronic Control Unit	1		(F)

(A) 2G Technology
Technologie 2G
Tecnología 2G

(B) For China 2G
Pour la Chine 2G
Para China 2G

(C) Non-Deere SIM Use (3G Technology)
Utilisation non Deere de SIM (technologie 3G)
Sin uso de tarjeta SIM de Deere (Tecnología 3G)

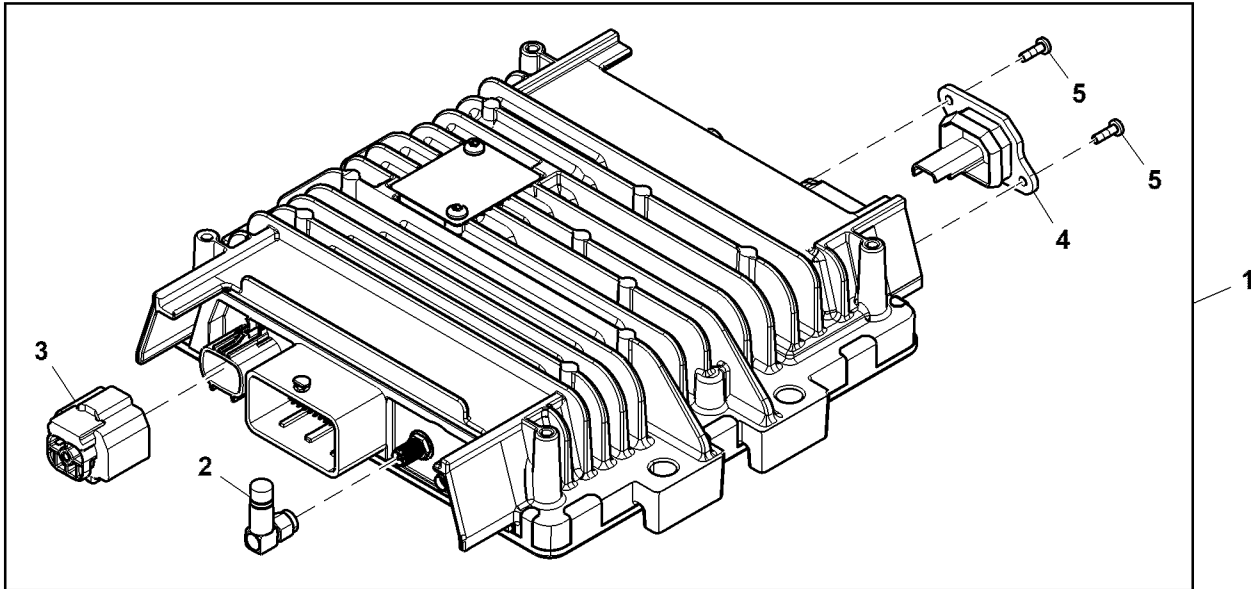
(D) Gray SIM Card Holder
Support gris de carte SIM
Soporte gris de tarjeta SIM

(E) Non-Deere Owned SIM
SIM non appartenant à Deere
Sin uso de tarjeta SIM de propietario de Deere

(F) Satellite Module
Module satellite
Módulo de satélite

ZXLink™ Modular Telematics Gateway, 4G LTE
Passerelle télématique modulaire ZXLink™, 4G LTE
Pórtico Telematics Modular de JDLINK™, 4G LTE

PC368843 A.1

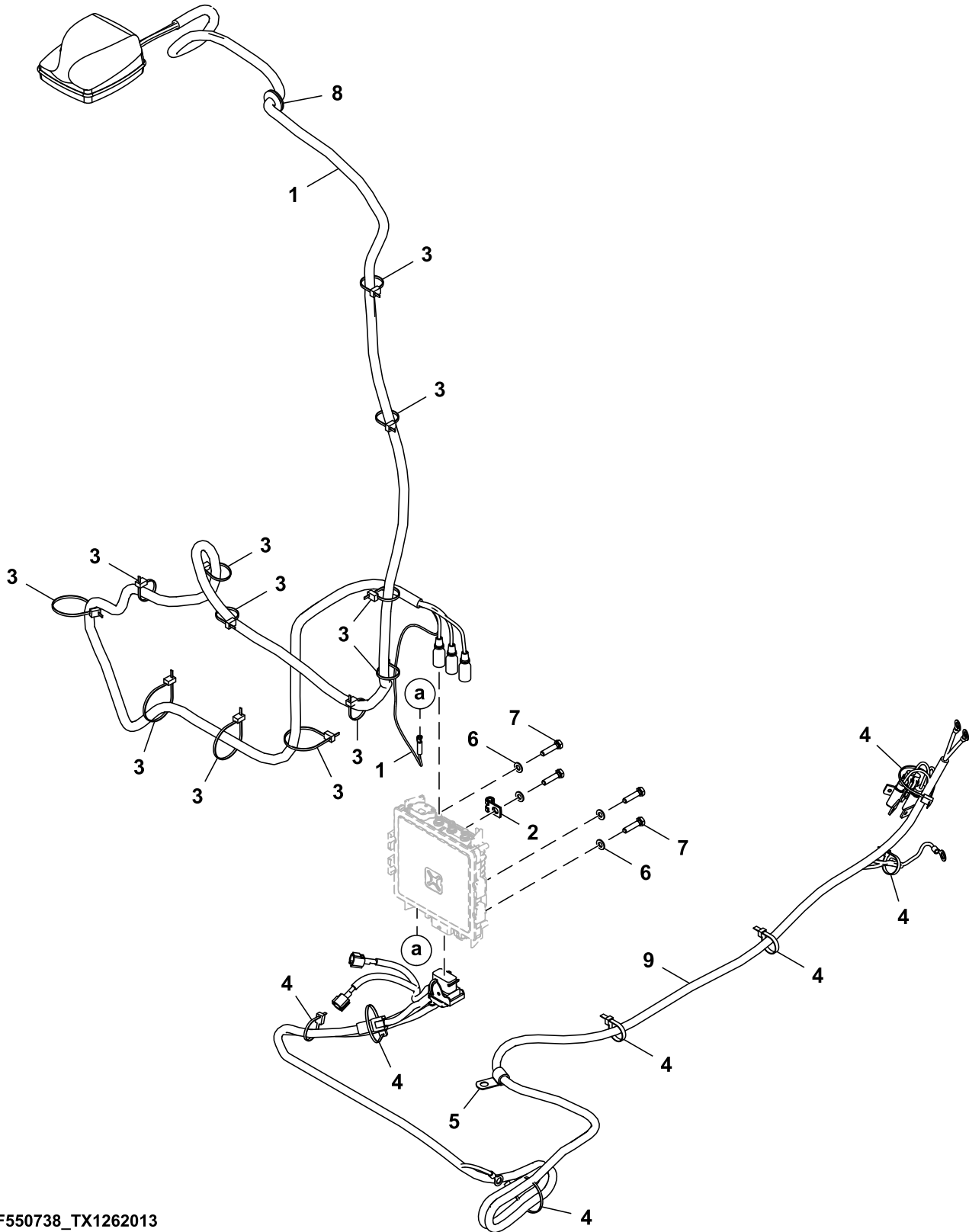


PC368843

Key	Part No.	Part Name	Qty.	Serial No.	Remarks
1	PFA10898	Electronic Control Unit	1		ORDER PFA11990
	PFA11990	Electronic Control Unit	1		
2	PFA10884	Antenna	1		
3	PH50229231	Electrical Connector Assy	1		
4	PH60228055	Cover	1		
5	21H1442	Screw	2		0.112" X 3/8"

ZXLink™ Modular Telematics Gateway (MTG) Assembly, 4G LTE
Ensemble passerelle télématique modulaire (MTG) ZXLink™, 4G LTE
Conjunto de Pórtico Telematics Modular (MTG) ZXLink™, 4G LTE

TX1262013 A.1

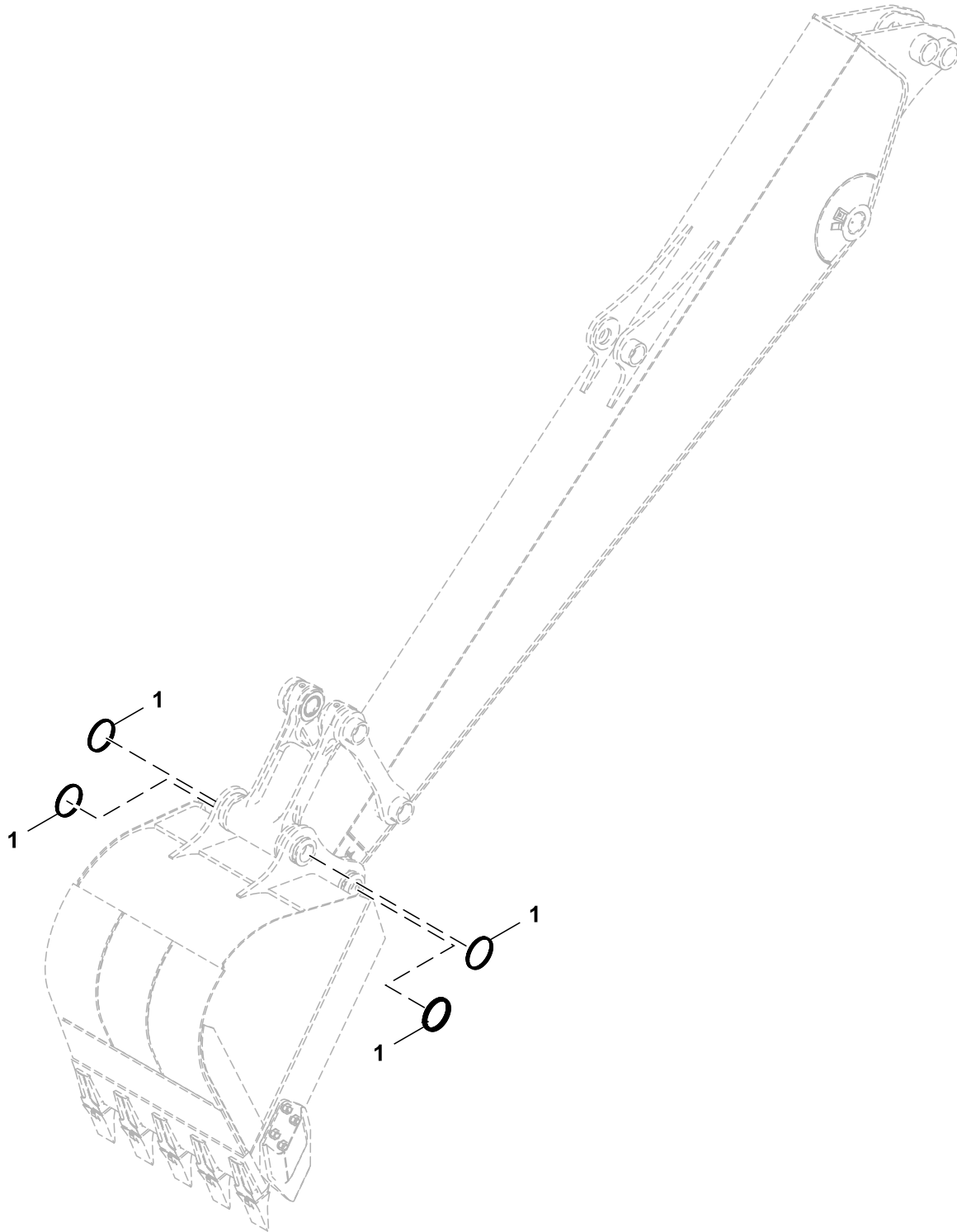


FF550738_TX1262013

Key	Part No.	Part Name	Qty.	Serial No.	Remarks
1	PFA10882	Antenna	1		SUB FOR PFA10881
2	T74410	Clamp	1		
3	H77698	Tie Band	12		SUB FOR 4055311
4	DH400240	Tie Band	7		
5	4190275	Clamp	1		
6	24M7055	Washer	4		8.400 X 16 X 1.600 mm, SUB FOR A590108
7	19M7298	Cap Screw	4		M8 X 35, SUB FOR J900835
8	L79337	Grommet	1		
9	AT377374	Wiring Harness	1		ZXLink™ MTG

Bucket Seals (240108 -)
Joints de benne (240108 -)
Retenes de la cuchara (240108 -)

TX1261955 A.1

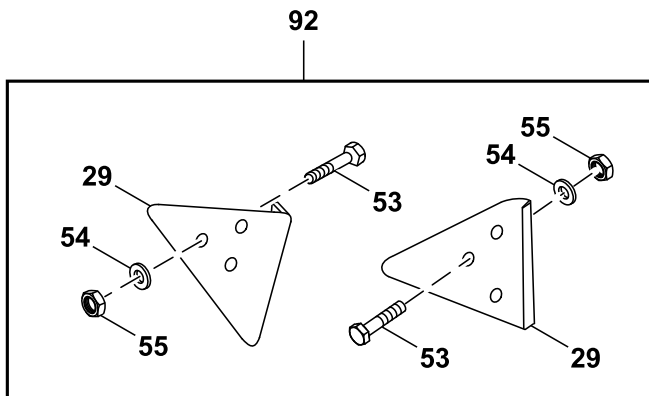
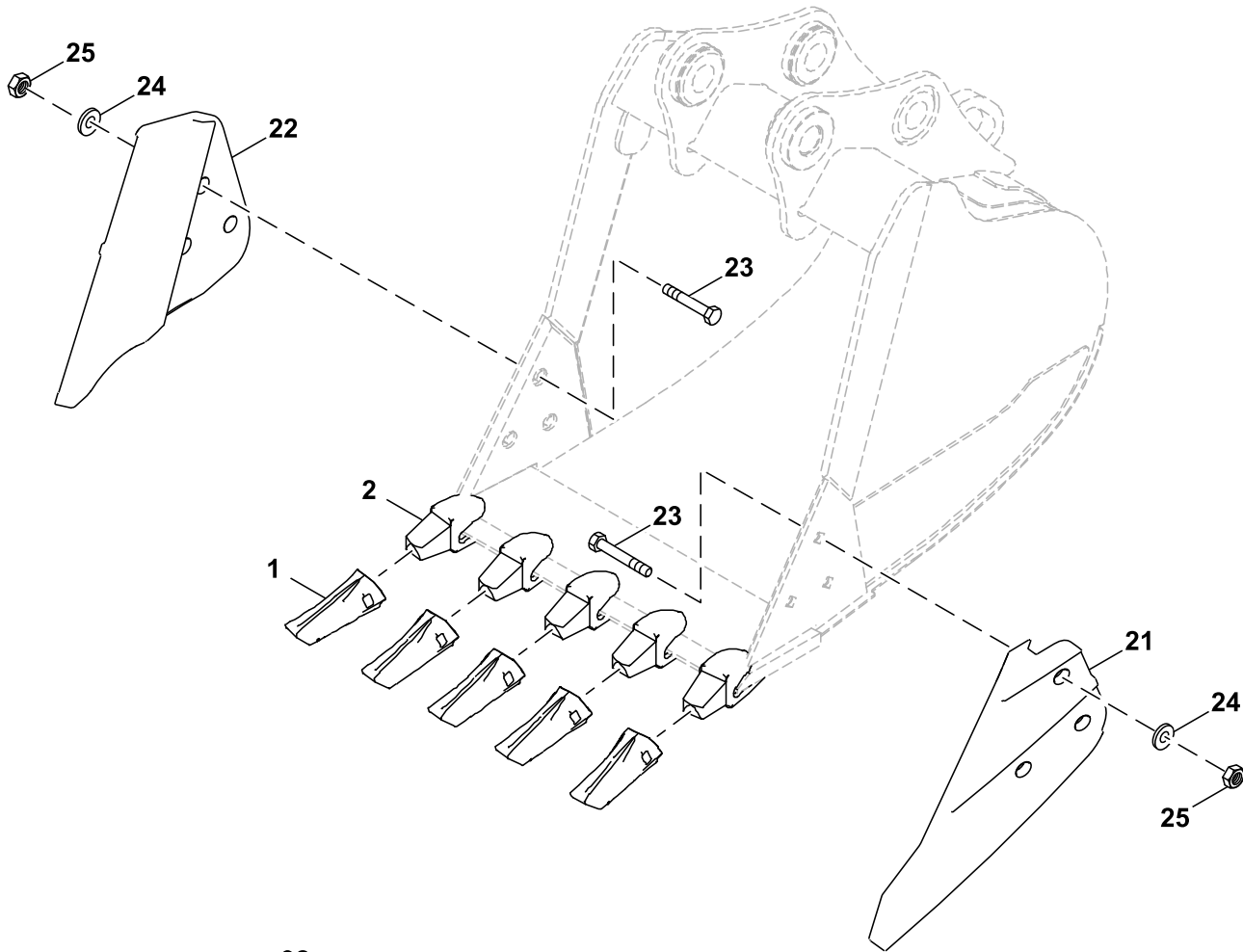


FF550425_TX1261955

Key	Part No.	Part Name	Qty.	Serial No.	Remarks
1	T379473	V-Ring Seal	4		
	T379473	V-Ring Seal	2		If Ordered Without Bucket
	4089028	O-Ring	4		If Ordered Without Bucket

Esco Ultralok™ Teeth, Heavy-Duty Bucket, 91.4 cm (36 in), 0.66 m³ (0.86 yd³)
 Dents Esco Ultralok™, benne renforcée, 91,4 cm (36 in), 0,66 m³ (0.86 yd³)
 Dientes Esco Ultralok™, cuchara reforzada, 91,4 cm (36 in), 0,66 m³ (0.86 yd³)

TX1272512 A.1



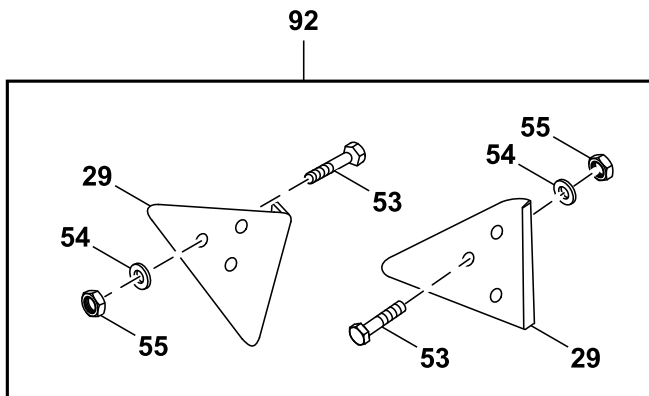
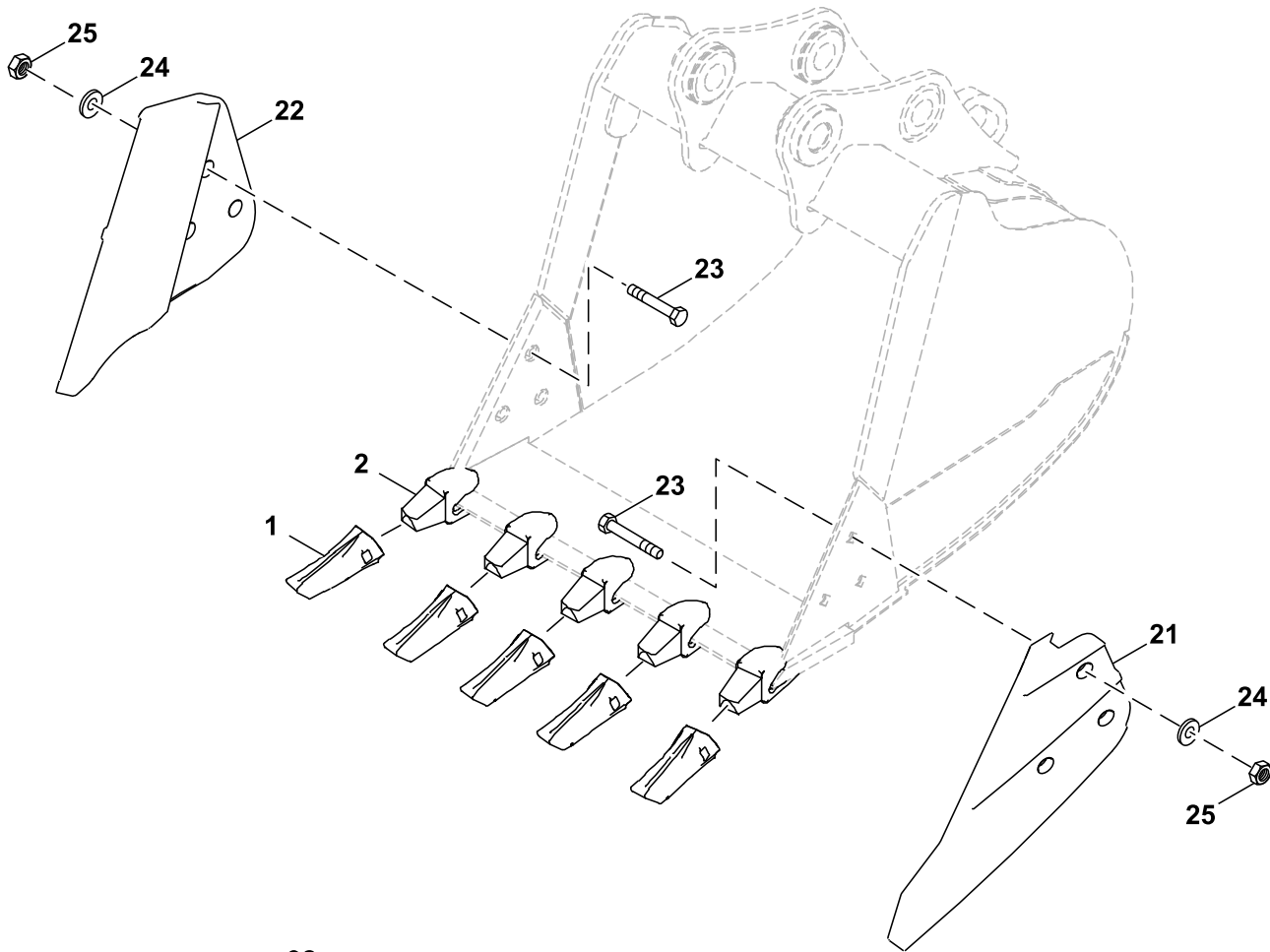
TX1272512

91 — 21,22,23,24,25

Key	Part No.	Part Name	Qty.	Serial No.	Remarks
1	EU30S	Tooth	5		
2	E5849U30	Bucket Tooth Adapter	5		
21	CE17748R3	End Bit	1		
22	CE17748L3	End Bit	1		
23	09H1772	Bolt	6		7/8" X 3-1/2"
24	12H245	Lock Washer	6		7/8"
25	14H1077	Nut	6		7/8"
29	TPDE31329	Shroud	2		
53	09H1772	Bolt	6		7/8" X 3-1/2"
54	12H245	Lock Washer	6		7/8"
55	14H1077	Nut	6		7/8"
91	AT342512	End Bit	1		7.62 cm (3 in), Side Cutter, Whole Goods
92	AT342511	End Bit	1		Edge Protector, Whole Goods

Esco Ultralok™ Teeth, Heavy-Duty Bucket, 106.7 cm (42 in), 0.80 m³ (1.04 yd³)
 Dents Esco Ultralok™, benne renforcée, 106,7 cm (42 in), 0,80 m³ (1.04 yd³)
 Dientes Esco Ultralok™, cuchara reforzada, 106,7 cm (42 in), 0,80 m³ (1.04 yd³)

TX1272521 A.1



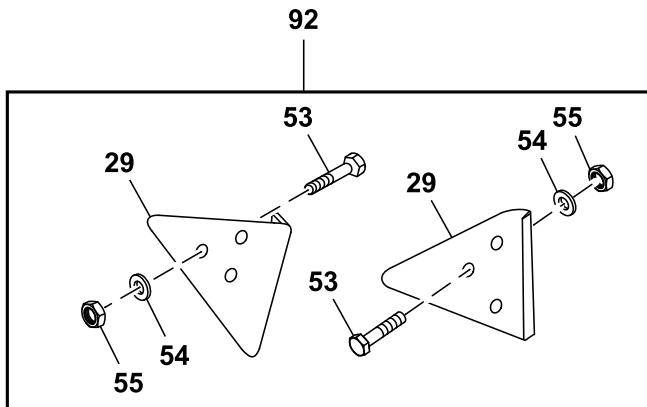
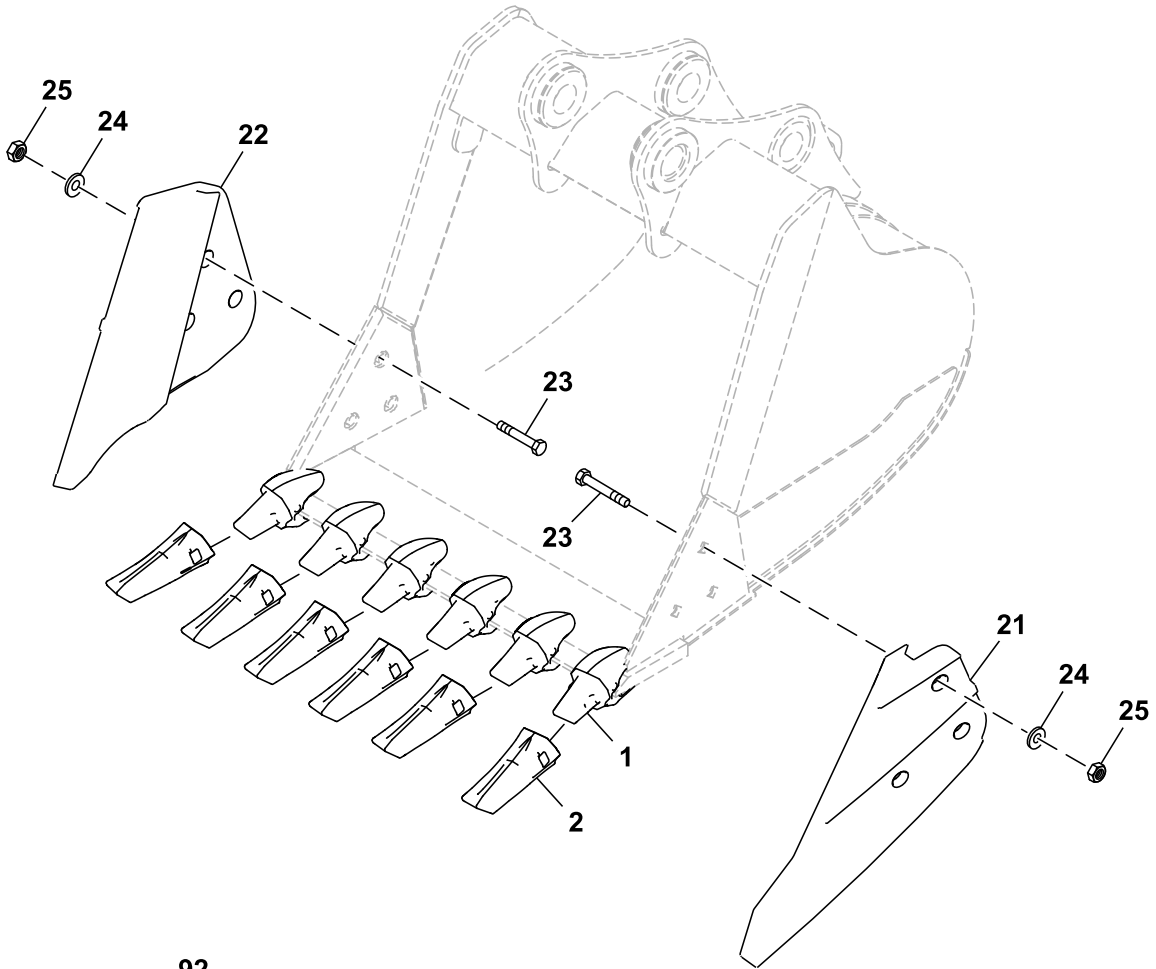
TX1272521

91 — 21,22,23,24,25

Key	Part No.	Part Name	Qty.	Serial No.	Remarks
1	EU30S	Tooth	5		
2	E5849U30	Bucket Tooth Adapter	5		
21	CE17748L3	End Bit	1		
22	CE17748R3	End Bit	1		
23	09H1772	Bolt	6		7/8" X 3-1/2"
24	12H245	Lock Washer	6		7/8"
25	14H1077	Nut	6		7/8"
29	TPDE31329	Shroud	2		
53	09H1772	Bolt	6		7/8" X 3-1/2"
54	12H245	Lock Washer	6		7/8"
55	14H1077	Nut	6		7/8"
91	AT342512	End Bit	1		7.62 cm (3 in), Side Cutter, Whole Goods
92	AT342511	End Bit	1		Edge Protector, Whole Goods

Esco Ultralok™ Teeth, Heavy-Duty Bucket, 121.9 cm (48 in), 0.93 m³ (1.22 yd³)
 Dents Esco Ultralok™, benne renforcée, 121,9 cm (48 in), 0,93 m³ (1.22 yd³)
 Dientes Esco Ultralok™, cuchara reforzada, 121,9 cm (48 in), 0,93 m³ (1.22 yd³)

TX1272774 A.1



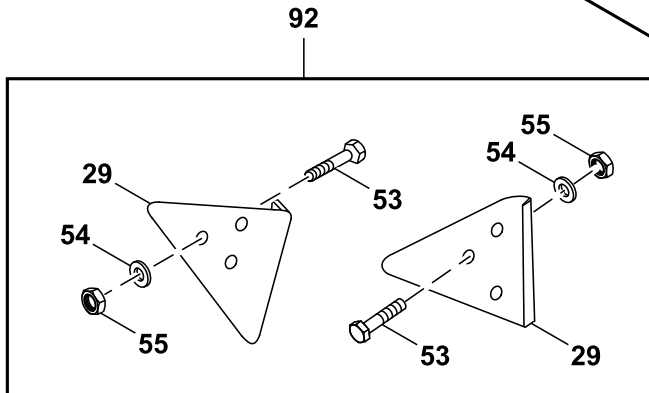
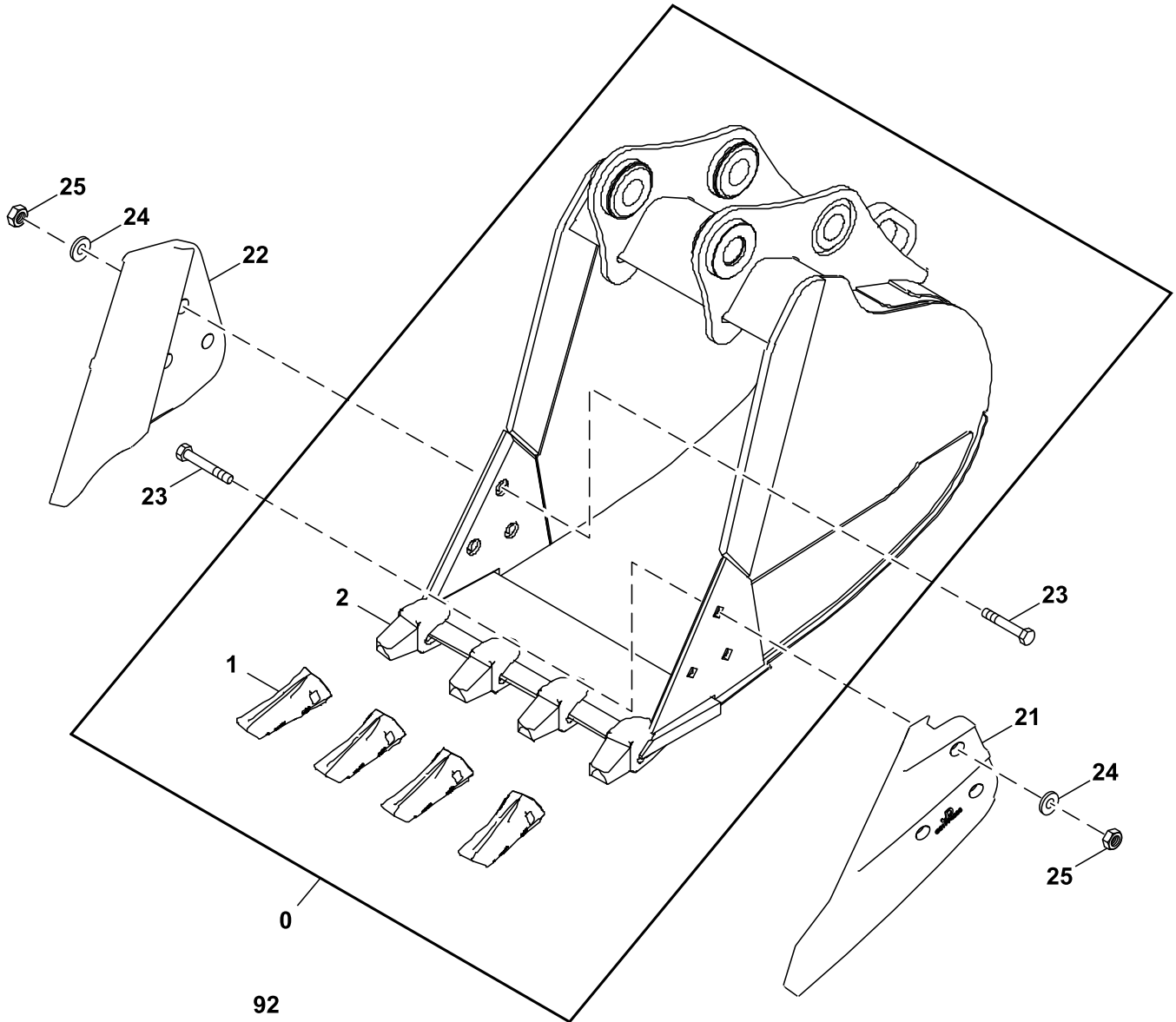
TX1272774

90 — 21,22,23,24,25

Key	Part No.	Part Name	Qty.	Serial No.	Remarks
1	EU30S	Tooth	6		
2	E5849U30	Bucket Tooth Adapter	6		
21	CE17748L3	End Bit	1		
22	CE17748R3	End Bit	1		
23	09H1772	Bolt	6		7/8" X 3-1/2"
24	12H245	Lock Washer	6		7/8"
25	14H1077	Nut	6		7/8"
29	TPDE31329	Shroud	2		
53	09H1772	Bolt	6		7/8" X 3-1/2"
54	12H245	Lock Washer	6		7/8"
55	14H1077	Nut	6		7/8"
90	AT342512	End Bit	1		7.62 cm (3 in), Side Cutter, Whole Goods
92	AT342511	End Bit	1		Edge Protector, Whole Goods

Heavy-Duty Bucket, 76.2 cm (30 in), 0.49 m³ (0.64 yd³)
 Benne renforcée, 76,2 cm (30 in), 0,49 m³ (0.64 yd³)
 Cuchara reforzada, 76,2 cm (30 in), 0,49 m³ (0.64 yd³)

TX1201207 A.1



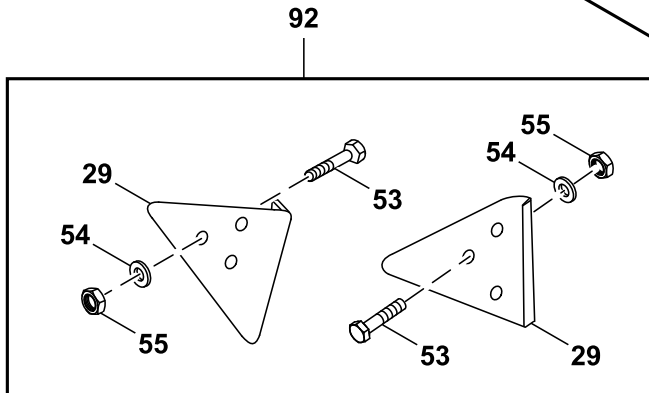
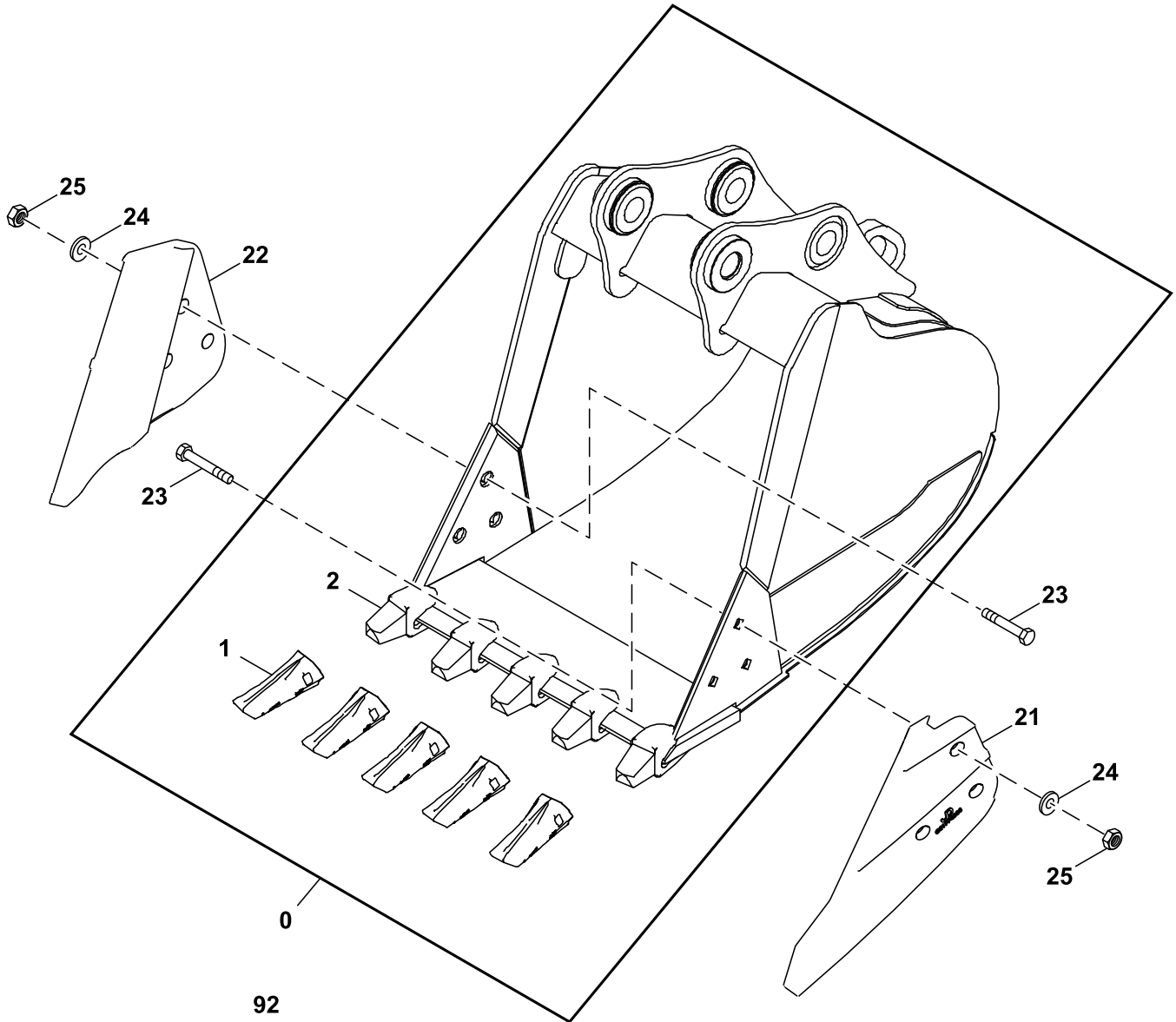
TX1201207

91 — 21,22,23,24,25

Key	Part No.	Part Name	Qty.	Serial No.	Remarks
0	Excavator Bucket	1		Whole Goods, AT456502 NLA
1	EU35S	Tooth	4		
2	E5855U35	Bucket Tooth Adapter	4		
21	CE17748L3	End Bit	1		
22	CE17748R3	End Bit	1		
23	09H1772	Bolt	6		7/8" X 3-1/2"
24	12H245	Lock Washer	6		7/8"
25	14H1077	Nut	6		7/8"
29	TPDE31329	Shroud	2		
53	09H1772	Bolt	6		7/8" X 3-1/2"
54	12H245	Lock Washer	6		7/8"
55	14H1077	Nut	6		7/8"
91	AT342512	End Bit	1		7.62 cm (3 in), Side Cutter, Whole Goods
92	AT342511	End Bit	1		Edge Protector, Whole Goods

Heavy-Duty Bucket, 91.44 cm (36 in), 0.62 m³ (0.81 yd³)
 Benne renforcée, 91,44 cm (36 in), 0,62 m³ (0.81 yd³)
 Cuchara reforzada, 91,44 cm (36 in), 0,62 m³ (0.81 yd³)

TX1201206 A.1



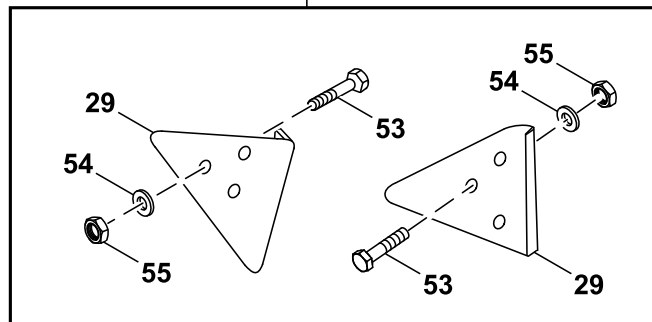
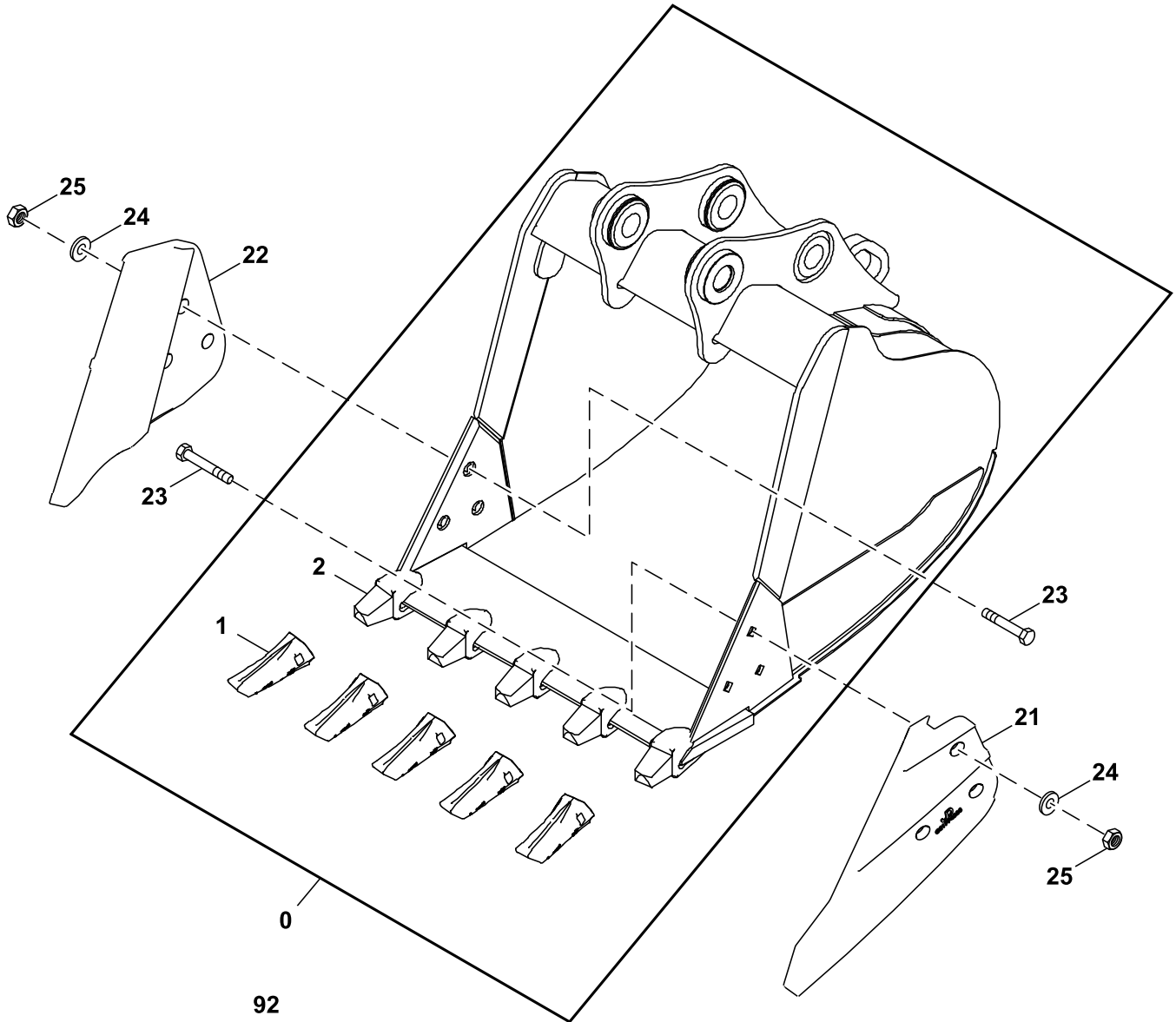
TX1201206

91 — 21,22,23,24,25

Key	Part No.	Part Name	Qty.	Serial No.	Remarks
0	Excavator Bucket	1		Whole Goods, AT456503 NLA
1	EU35S	Tooth	5		
2	E5855U35	Bucket Tooth Adapter	5		
21	CE17748R3	End Bit	1		
22	CE17748L3	End Bit	1		
23	09H1772	Bolt	6		7/8" X 3-1/2"
24	12H245	Lock Washer	6		7/8"
25	14H1077	Nut	6		7/8"
29	TPDE31329	Shroud	2		
53	09H1772	Bolt	6		7/8" X 3-1/2"
54	12H245	Lock Washer	6		7/8"
55	14H1077	Nut	6		7/8"
91	AT342512	End Bit	1		7.62 cm (3 in), Side Cutter, Whole Goods
92	AT342511	End Bit	1		Edge Protector, Whole Goods

Heavy-Duty Bucket, 106.7 cm (42 in), 0.76 m³ (0.99 yd³)
 Benne renforcée, 106,7 cm (42 in), 0,76 m³ (0.99 yd³)
 Cuchara reforzada, 106,7 cm (42 in), 0,76 m³ (0.99 yd³)

TX1201208 A.1



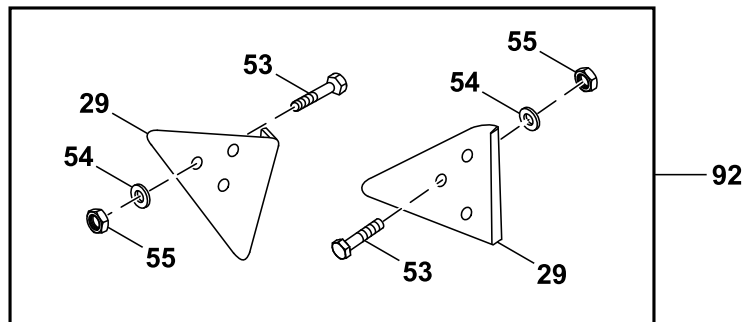
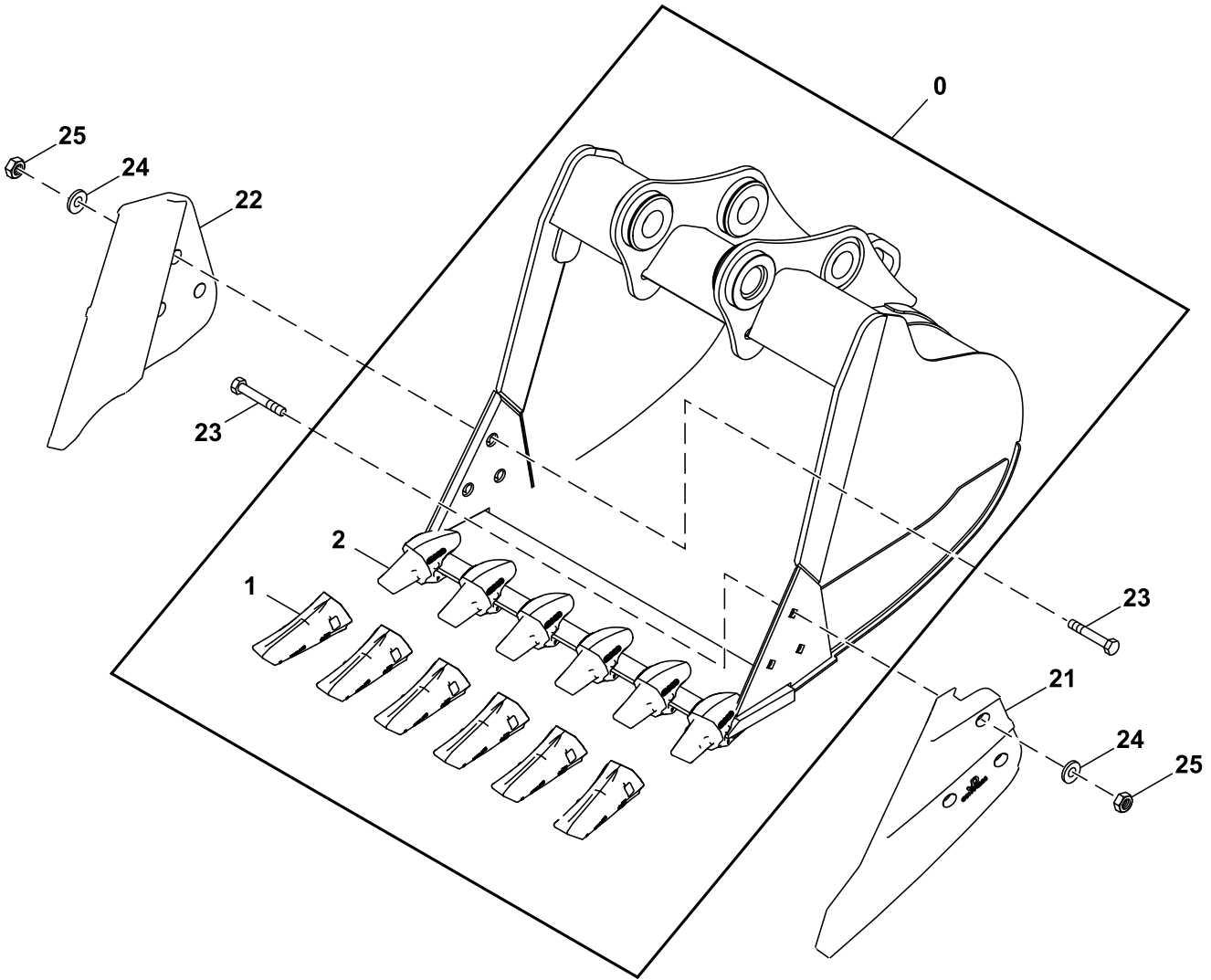
TX1201208

91 — 21,22,23,24,25

Key	Part No.	Part Name	Qty.	Serial No.	Remarks
0	Excavator Bucket	1		Whole Goods, AT456504 NLA
1	EU35S	Tooth	5		
2	E5855U35	Bucket Tooth Adapter	5		
21	CE17748L3	End Bit	1		
22	CE17748R3	End Bit	1		
23	09H1772	Bolt	6		7/8" X 3-1/2"
24	12H245	Lock Washer	6		7/8"
25	14H1077	Nut	6		7/8"
29	TPDE31329	Shroud	2		
53	09H1772	Bolt	6		7/8" X 3-1/2"
54	12H245	Lock Washer	6		7/8"
55	14H1077	Nut	6		7/8"
91	AT342512	End Bit	1		7.62 cm (3 in), Side Cutter, Whole Goods
92	AT342511	End Bit	1		Edge Protector, Whole Goods

Heavy-Duty Bucket, 121,92 cm (48 in), 0,89 m³ (1.17 yd³)
 Benne renforcée, 121,92 cm (48 in), 0,89 m³ (1.17 yd³)
 Cuchara reforzada, 121,92 cm (48 in), 0,89 m³ (1.17 yd³)

TX1201492 A.1



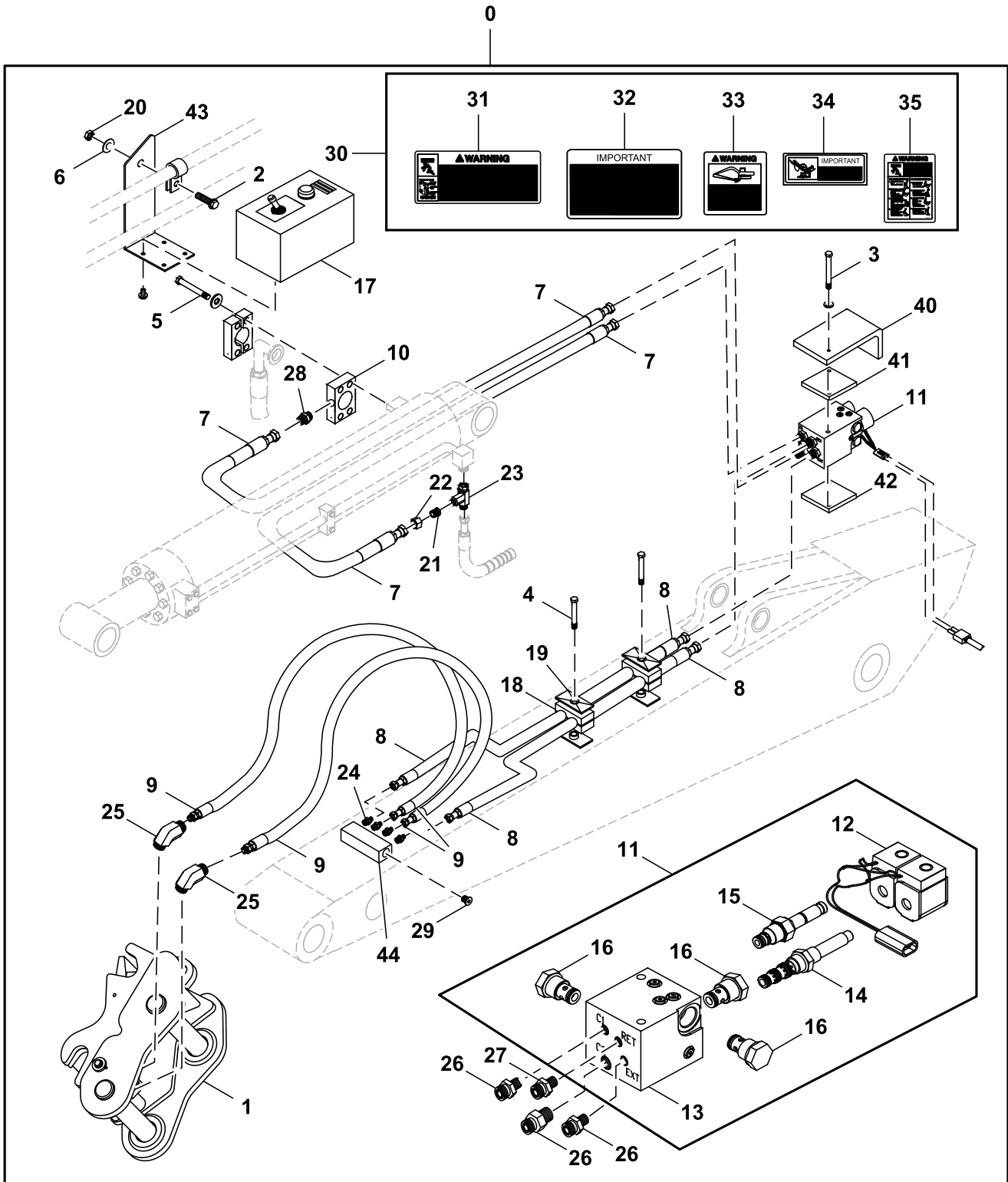
91 — 21,22,23,24,25

TX1201492

Key	Part No.	Part Name	Qty.	Serial No.	Remarks
0	Excavator Bucket	1		Whole Goods, AT456505 NLA
1	EU35S	Tooth	6		
2	E5855U35	Bucket Tooth Adapter	6		
21	CE17748L3	End Bit	1		
22	CE17748R3	End Bit	1		
23	09H1772	Bolt	6		7/8" X 3-1/2"
24	12H245	Lock Washer	6		7/8"
25	14H1077	Nut	6		7/8"
29	TPDE31329	Shroud	2		
53	09H1772	Bolt	6		7/8" X 3-1/2"
54	12H245	Lock Washer	6		7/8"
55	14H1077	Nut	6		7/8"
91	AT342512	End Bit	1		7.62 cm (3 in), Side Cutter, Whole Goods
92	AT342511	End Bit	1		Edge Protector, Whole Goods

Hydraulic Coupler Kit
Kit de raccord hydraulique
Kit de acoplador hidráulico

TX1199534 A.1

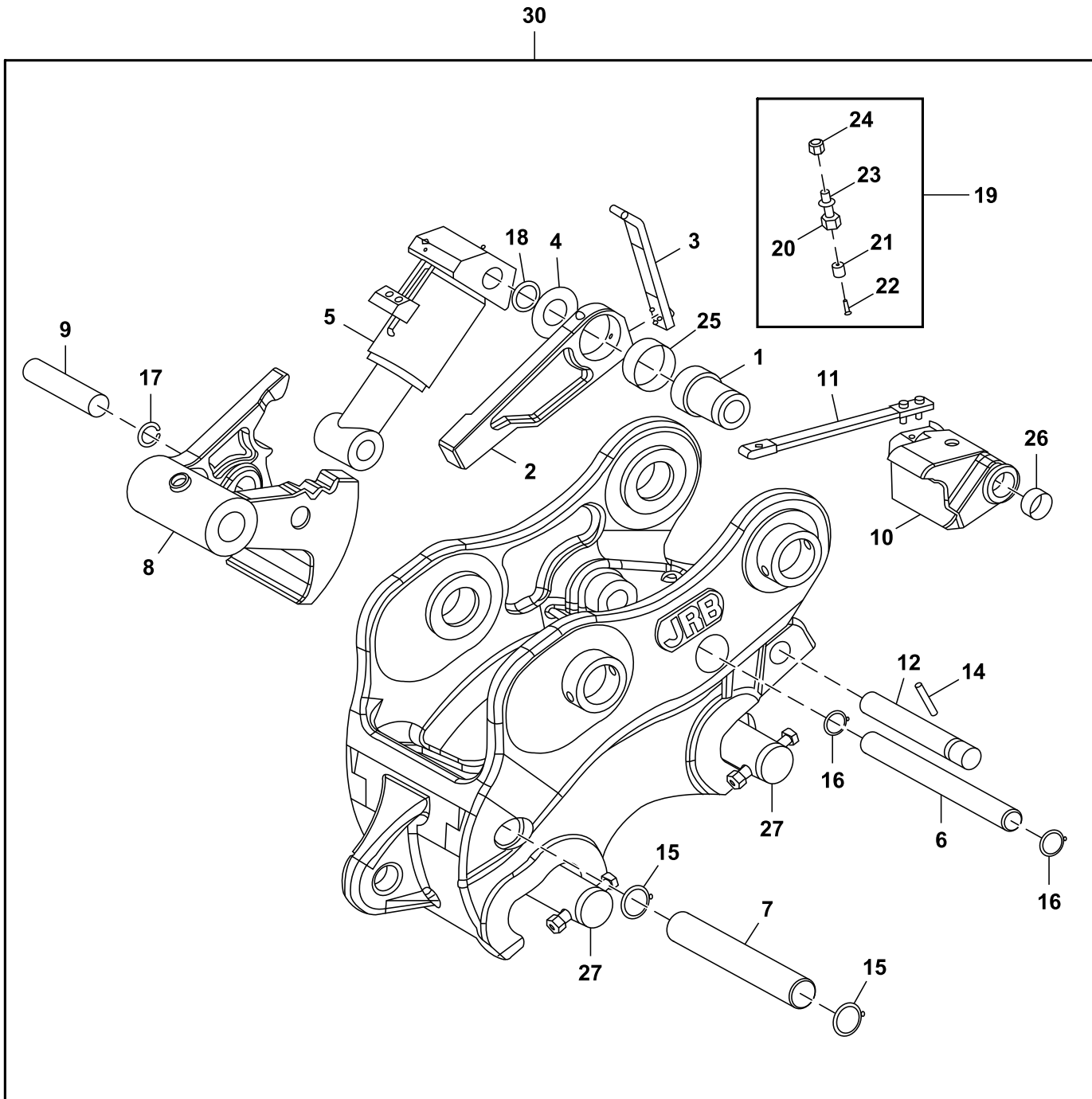


TX1199534

Key	Part No.	Part Name	Qty.	Serial No.	Remarks
0	AT343229	Field Installation Kit	1		Hydraulic Coupler, Whole Goods
1	Hyd. Quick-Connect Coupler	1		AT343217 NLA
2	19H1648	Cap Screw	1		3/8" X 3/4"
3	19H2852	Cap Screw	2		5/16" X 4"
4	19H3219	Cap Screw	2		3/8" X 1-3/8"
5	19M7935	Cap Screw	4		M10 X 55
6	24H1298	Washer	1		3/8" X 5/8" X 0.032"
7	AT343348	Hydraulic Hose	2		
8	AT343355	Hydraulic Hose	2		
9	AT343362	Hydraulic Hose	2		
10	AT343367	Tee Fitting	1		
11	AT343400	Solenoid Valve	1		
12	AT343401	Solenoid Valve Coil	1		
13	Manifold	1		AT343406 NLA
14	AT343410	Valve Spool	1		
15	AT343412	Poppet	1		
16	AT343413	Check Valve	3		
17	AT343415	Circuit Box	1		
18	H120847	Clamp	4		
19	H121168	Plate	2		
20	T11234	Lock Nut	1		9.525 mm (3/8")
21	X12-6TRLO-S	Reducer	1		
22	X12BL-S	Tube Nut	1		
23	X12R6LO-S	Tee Fitting	1		
24	X4-6F5OLO-S	Adapter Fitting	4		
25	X4V5OLO-S	Elbow Fitting	2		
26	X6-4F5OLO-S	Adapter Fitting	3		
27	X6F5OLO-S	Adapter Fitting	1		
28	X6FLO-S	Adapter Fitting	1		
29	X6HP5ON-S	Fitting Plug	2		
30	AT344819	Label Kit	1		English
	AT344821	Label Kit	1		French
	AT344820	Label Kit	1		Spanish
31	Safety Sign	3		Warning - Crush Hazard, T232151 NSEP
32	Safety Sign	1		Warning - Check Interference, T232154 NSEP
33	Safety Sign	1		English, Warning - Clearance Hazard, T232157 NSEP
	Label	1		Spanish, Warning - Clearance Hazard, T232158 NSEP
	Label	1		French, Warning - Clearance Hazard, T232159 NSEP
	T346392	Safety Sign	1		Portuguese, Warning - Clearance Hazard
34	Safety Sign	1		Caution: Read Operator Manual, T232161 NSEP
35	Safety Sign	1		Warning - Coupler Operation, T232166 NSEP
40	T257731	Plate	1		
41	T257733	Plate	1		
42	T257732	Plate	1		
43	T257734	Plate	1		
44	T257730	Manifold	1		

Hydraulic Coupler Kit, Variable Pin Grabber
Kit raccord hydraulique, grappin à axe variable
Juego de acoplador hidráulico, color de pasador variable

TX1292067 A.1

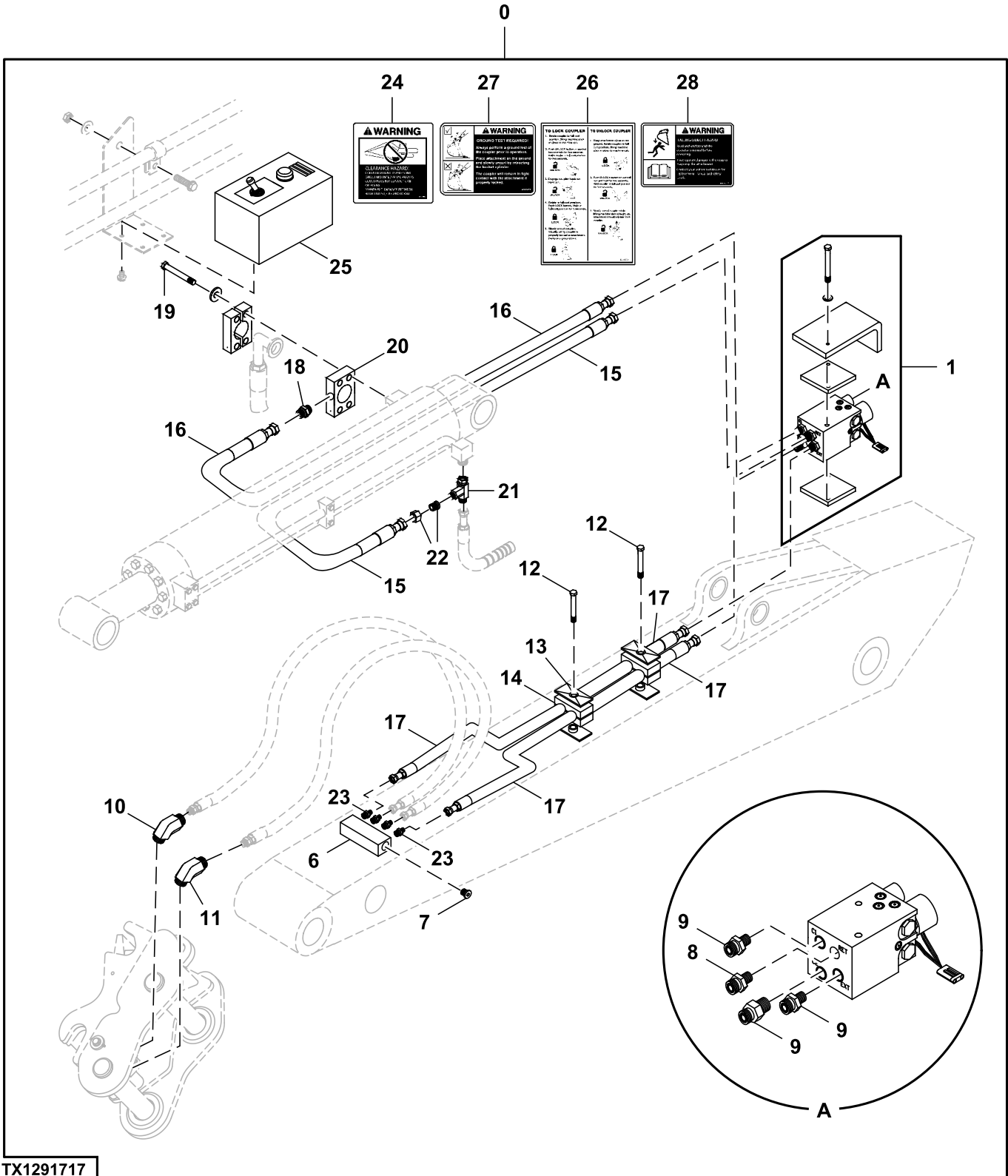


BYT11626_TX1292067

Key	Part No.	Part Name	Qty.	Serial No.	Remarks
1	T433709	Boss	1		
2	T433711	Lock Plate	1		
3	T433712	Leaf Spring	1		
4	T436557	Washer	1		
5	AT509007	Hydraulic Cylinder	1		INCLUDES T433713
	T433713	Seal Kit	1		
6	T433715	Pin Fastener	1		
7	T433716	Pin Fastener	1		
8	T433717	Hook	1		
9	T433718	Pin Fastener	1		
10	T433719	Wedge	1		
11	T433720	Leaf Spring	1		
12	T433721	Pin Fastener	1		
14	34M7049	Spring Pin	1		8 X 50 mm
15	40M7302	Snap Ring	2		
16	40M7109	Snap Ring	2		
17	40M7119	Snap Ring	1		
18	40M7066	Snap Ring	1		
19	AT509005	Magnet Kit	1		
20	T433703	Holder	1		
21	T433705	Magnet	1		
22	19M9222	Screw	1		M6 X 30
23	12M7168	Lock Washer	1		16.630 mm
24	14M7697	Lock Nut	1		M16
25	T433722	Bushing	1		
26	T433723	Bushing	2		
27	AT343206	Pin	1		Includes 2 Pins And Hardware
28	AT343362	Hydraulic Hose	2		Fabricate, Not Illustrated
29	T436562	Lubrication Fitting	3		Not Illustrated
30	BYT11626	Quick Coupler Kit	1		Whole Goods

Hydraulic Control Kit, Variable Pin Grabber
Kit de commande hydraulique, grappin à axe variable
Juego de control hidráulico, color de pasador variable

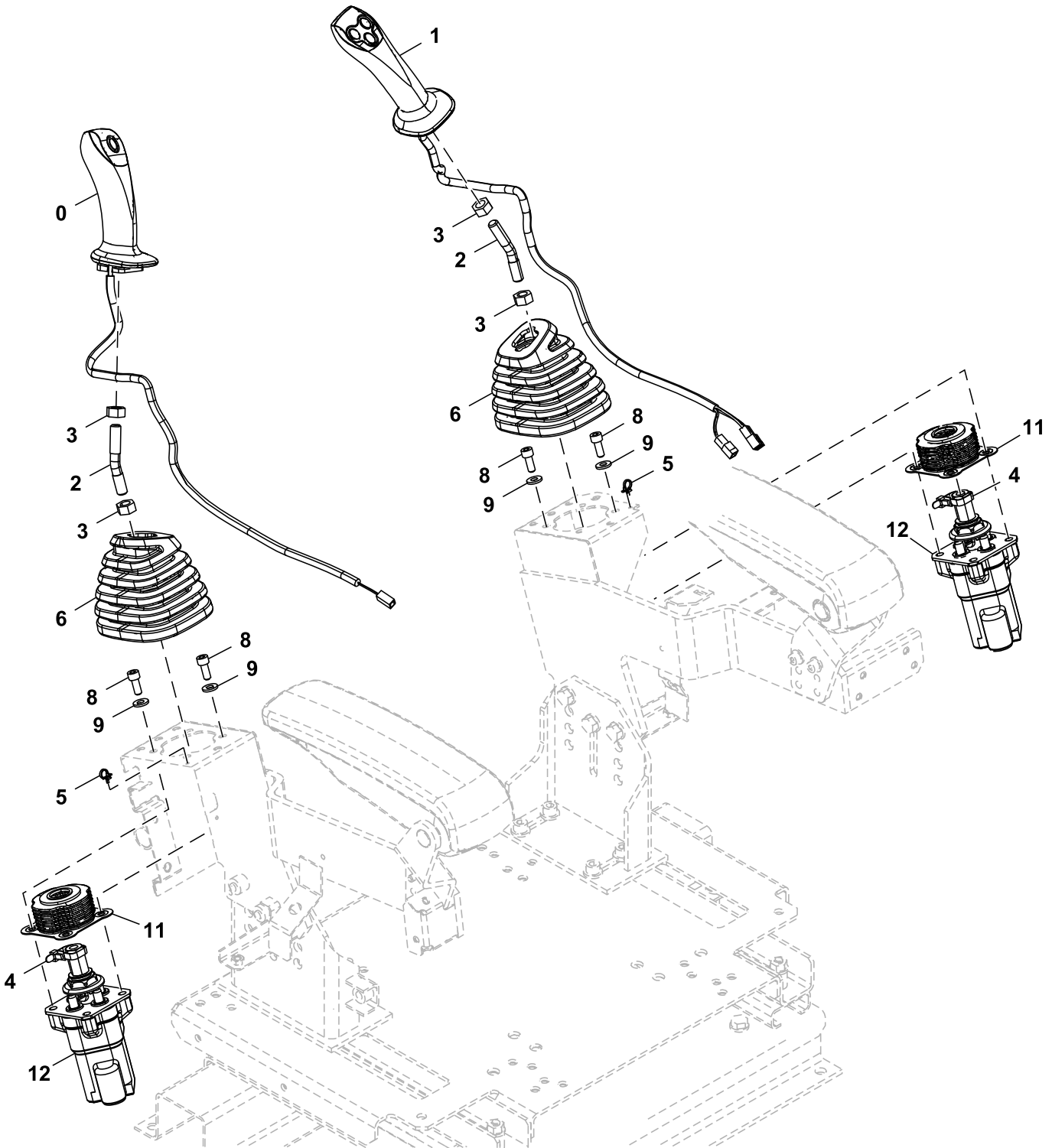
TX1291717 A.1



Key	Part No.	Part Name	Qty.	Serial No.	Remarks
0	BYT11627	Quick Coupler Kit	1		Whole Goods
1	AT449336	Solenoid Valve	1		
2	R44302	Tie Band	15		Not Illustrated
6	T257730	Manifold	1		
7	X6HP5ON-S	Fitting Plug	2		
8	X6F5OLO-S	Adapter Fitting	1		
9	X6-4F5OLO-S	Adapter Fitting	3		
10	X4V5OLO-S	Elbow Fitting	1		
11	X4-6V5OLO-S	Elbow Fitting	1		
12	19H3219	Cap Screw	2		3/8" X 1-3/8"
13	H121168	Plate	2		
14	H120847	Clamp	4		
15	AT343348	Hydraulic Hose	1		
16	AT509536	Hydraulic Hose	1		
17	AT343355	Hydraulic Hose	2		
18	X6FLO-S	Adapter Fitting	1		
19	19M8412	Screw	4		M10 X 55
	19M8954	Screw	1		M10 X 60
20	AT343367	Tee Fitting	1		
21	X12R6LO-S	Tee Fitting	1		
22	X12-6TRLO-S	Reducer	1		
23	X4-6F5OLO-S	Adapter Fitting	4		
24	T232157	Safety Sign	1		Warning, Clearance, English
	T232158	Safety Sign	1		Warning, Clearance, Spanish
	Safety Sign	1		Warning, Clearance, French, T232159 NLA
25	AT449337	Circuit Box	1		
26	T441105X019	Label	1		Coupler Operation, English
	T441105X028	Label	1		Coupler Operation, French
	T441105X063	Label	1		Coupler Operation, Spanish
27	T441102X019	Label	1		Warning, Ground Test Required, English
	T441102X028	Label	1		Warning, Ground Test Required, French
	T441102X063	Label	1		Warning, Ground Test Required, Spanish
28	T441103X019	Label	1		Warning, Read Operator's Manual, English
	T441103X028	Label	1		Warning, Read Operator's Manual, French
	T441103X063	Label	1		Warning, Read Operator's Manual, Spanish

Pilot Controllers
Contrôleurs pilotes
Controladores piloto

TX1116880 C.1

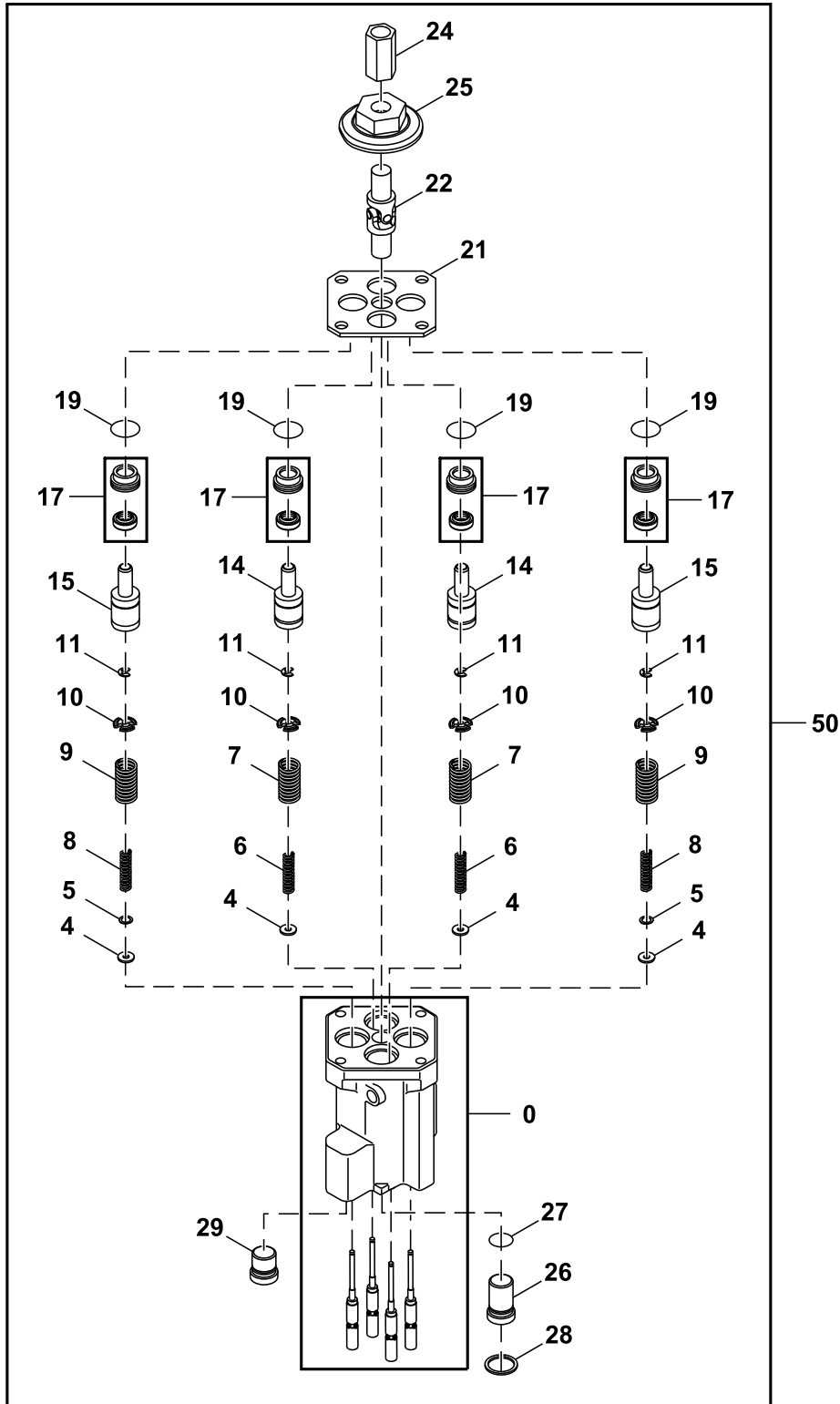


TX1116880

Key	Part No.	Part Name	Qty.	Serial No.	Remarks
0	4708459	Grip	1		Left
1	FYA00025174	Grip	1		SUB FOR 4708462, Right
2	4705608	Shaft	2		
3	14M7275	Nut	4		M12, SUB FOR J950012
4	H77698	Tie Band	2		SUB FOR 4055311
5	H77698	Tie Band	2		SUB FOR 4300351
6	2058780	Boot	2		
8	19M7660	Screw	8		M8 X 20, SUB FOR J780820
9	J222008	Washer	8		
11	FYB40000006	Boot	2		SUB FOR 8120379
12	FYB60000205	Hyd Actuated Control Valve	2		SUB FOR FYB0000204, Components On Separate Page

Pilot Control Valve Components
Composants de distributeur pilote
Componentes de la válvula de control piloto

TX1085691 G.1

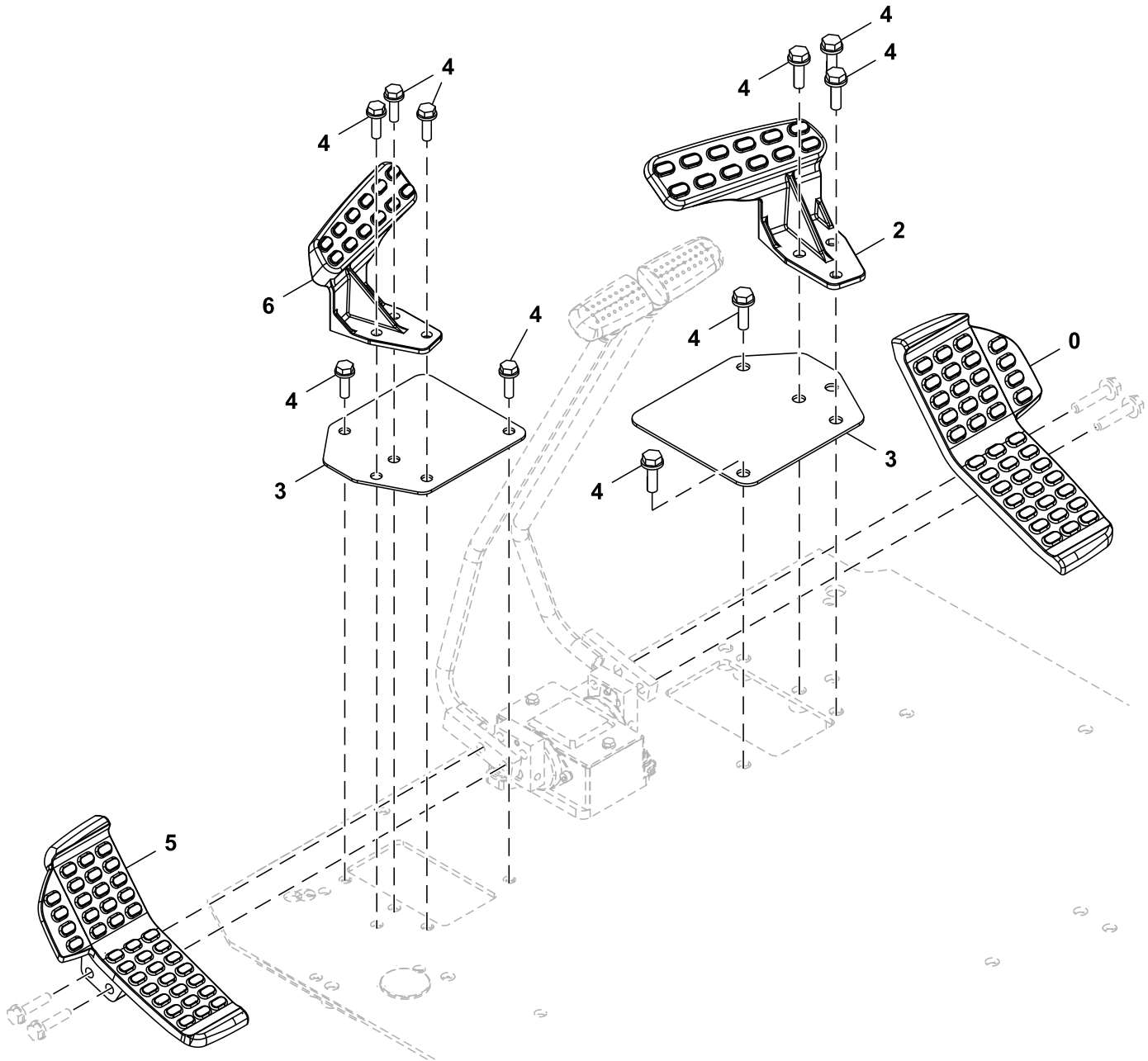


TX1085691

Key	Part No.	Part Name	Qty.	Serial No.	Remarks
0	FYB4000015	Valve Cover	1		
4	4410898	Spacer	4		
5	4662206	Shim	2		0.1 mm (0.004 in)
6	4429120	Spring	2		
7	4651556	Compression Spring	2		
8	4425414	Spring	2		
9	4651557	Compression Spring	2		
10	4615610	Guide	4		
11	4437333	Snap Ring	4		
14	9759157	Piston	2		
15	9759158	Piston	2		
17	9246436	Sleeve	4		
19	4201993	O-Ring	4		
21	4614296	Plate	1		
22	4335060	Universal Joint	1		
24	4631248	Fitting	1		
25	FYB0000019	Cam	1		
26	4614286	Plug	1		
27	4170585	O-Ring	1		
28	4614331	Snap Ring	1		
29	9773023	Plug	1		
50	FYB60000205	Hyd Actuated Control Valve	1		SUB FOR FYB60000204, Pilot Control

Travel Pilot Control Pedals
Pédales de commande pilote de déplacement
Pedales de control piloto de propulsión

TX1088958 D.1

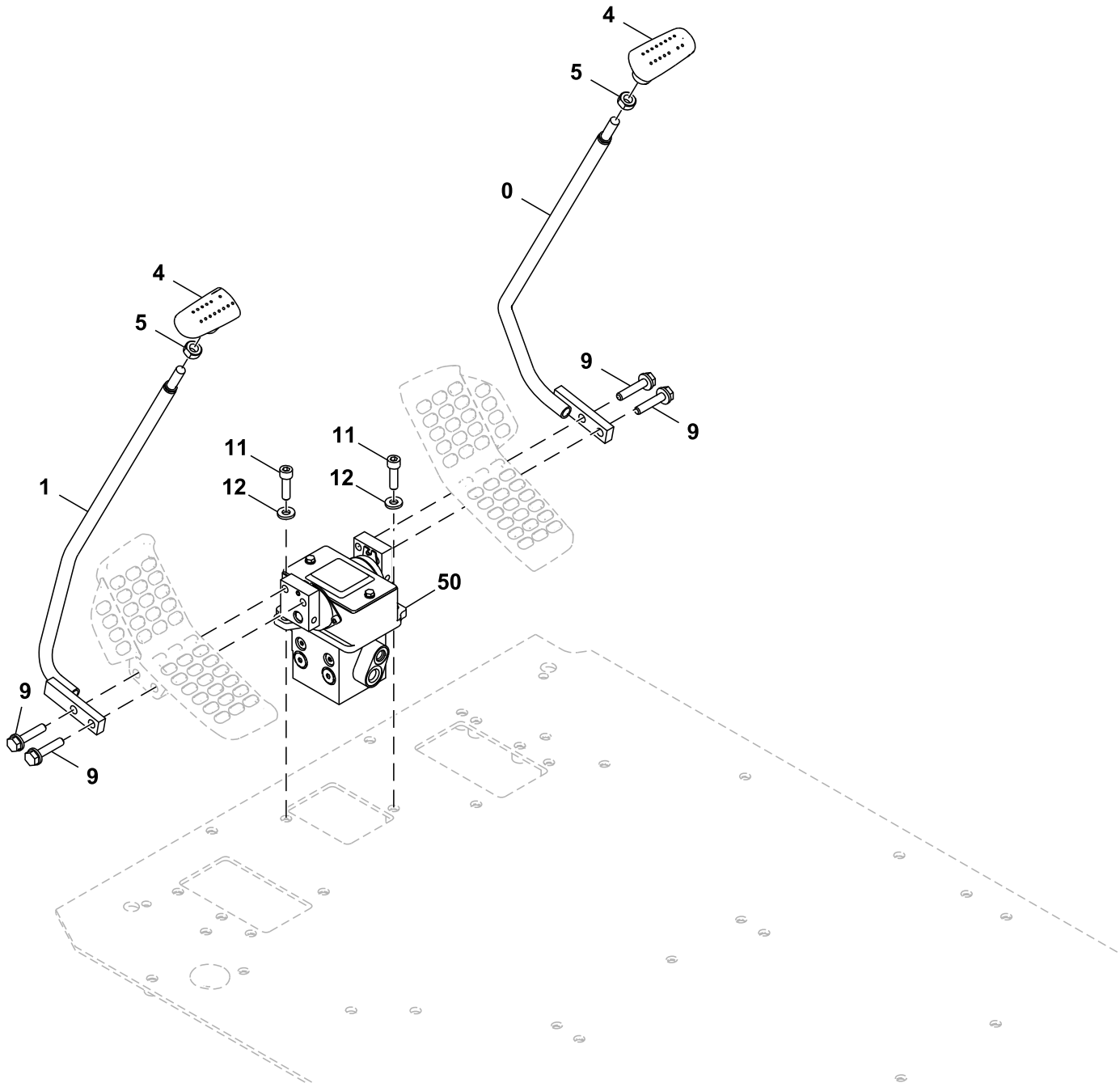


TX1088958

Key	Part No.	Part Name	Qty.	Serial No.	Remarks
0	1033299	Pedal	1		Right
2	FYA00002481	Footrest	1		Right
3	4689585	Plate	2		
4	Screw With Washer	10		J271035 NLA
	19M7550	Cap Screw	10		M10 X 35, SUB FOR J901035
	24M7346	Washer	10		11 X 20 X 2 mm, SUB FOR J222010
5	1033298	Pedal	1		Left
6	FYA00002482	Footrest	1		Left

Travel Pilot Control Valve Lever
Lever de distributeur pilote de déplacement
Palanca de válvula de control piloto de propulsión

TX1088956 B.2

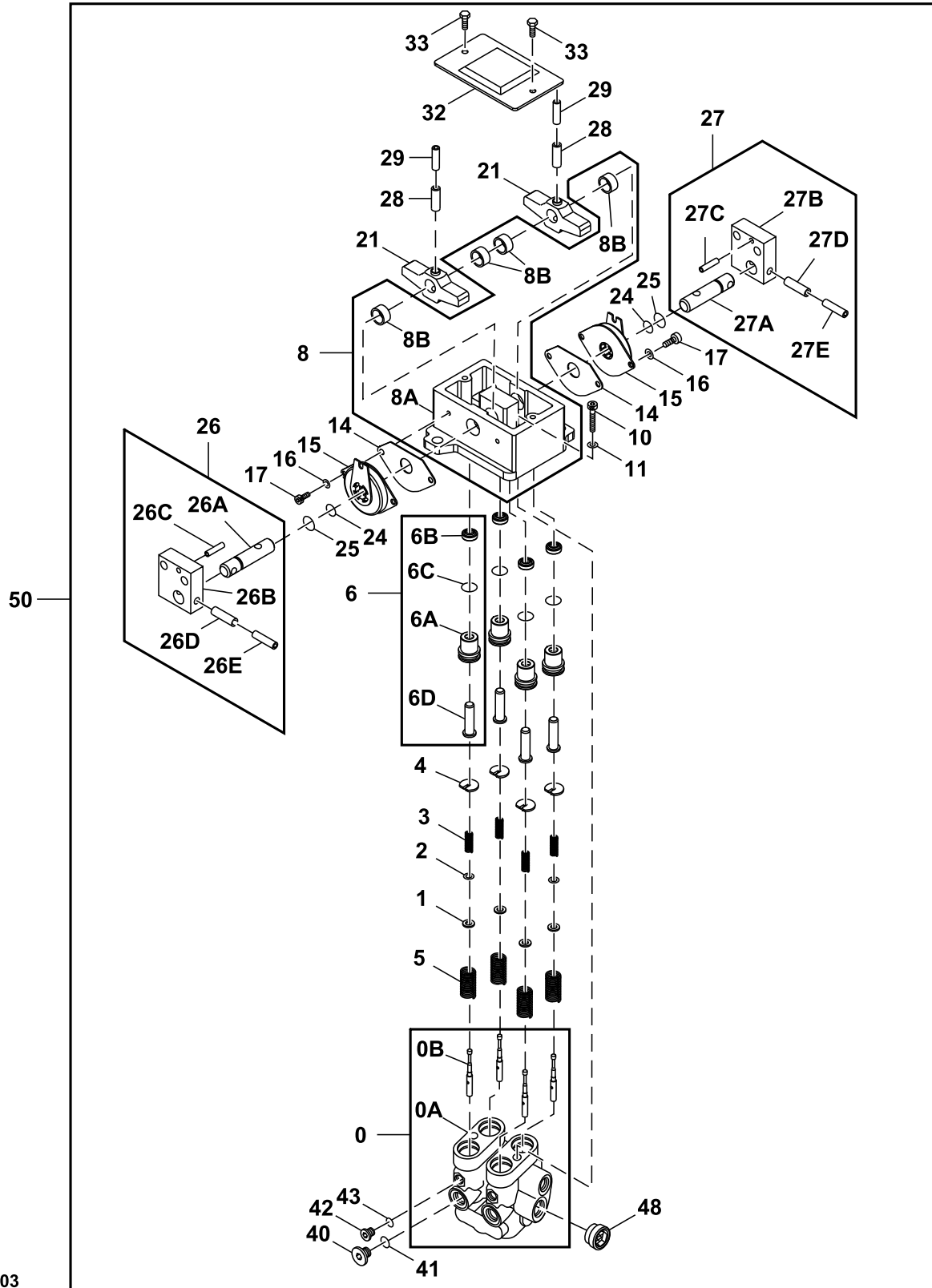


TX1088956

Key	Part No.	Part Name	Qty.	Serial No.	Remarks
0	8099800	Lever	1		Right
1	8099799	Lever	1		Left
4	2052912	Grip	2		
5	FYD00011202	Nut	2		SUB FOR 4424185
9	Screw With Washer	4		J271050 NLA
	19M7658	Cap Screw	4		M10 X 50, SUB FOR J901050
	24M7346	Washer	4		11 X 20 X 2 mm, SUB FOR J222010
11	19M8337	Screw	2		M10 X 30, SUB FOR J781035
12	24M7346	Washer	2		11 X 20 X 2 mm, SUB FOR J222010
50	FYB60000033	Hyd Actuated Control Valve	1		Travel Pilot Control, Components On Separate Page

Travel Pilot Control Valve Components
Composants de distributeur pilote de déplacement
Componentes de válvula de control piloto de propulsión

TX1226503 B.1

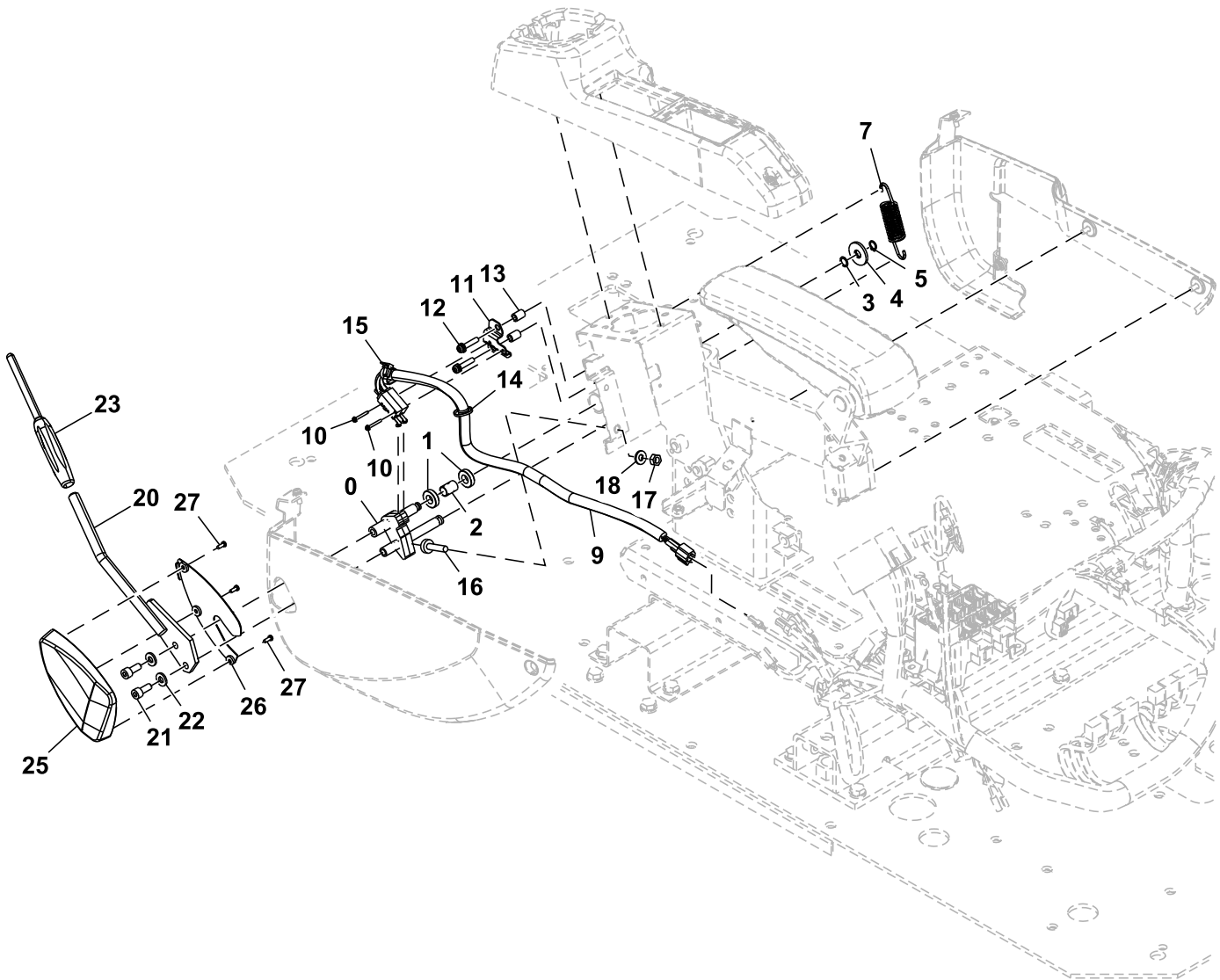


TX1226503

Key	Part No.	Part Name	Qty.	Serial No.	Remarks
0	8118208	Valve Cover	1		
0A	Valve Cover	1		NSEP
0B	Spool	4		NSEP
1	4319299	Spacer	4		
2	4662206	Shim	2		0.1 mm (0.004 in.); SUB FOR 4203411
3	4368629	Compression Spring	4		
4	4364970	Guide	4		
5	4368630	Compression Spring	4		
6	9226367	Push Nut	4		
6A	3099628	Bushing	1		
6B	4447050	Seal	1		
6C	4201993	O-Ring	1		
6D	4602154	Push Nut	1		
8	Base	1		9184275 NLA; ORDER FYB60000033
8A	Holder	1		2044332 NSEP
8B	4437433	Bushing	4		
10	19M7576	Screw	2		M10 X 30. SUB FOR J781030
11	12M7066	Lock Washer	2		10 mm, SUB FOR A590910
14	4437432	Gasket	2		
15	4428902	Torsional Damper	2		
16	12M7006	Lock Washer	4		6 mm, SUB FOR A590906
17	J780612	Bolt	4		
21	3098245	Cam	2		
24	4185600	O-Ring	2		
25	4447067	O-Ring	2		
26	9207567	Pin Fastener	1		
26A	4425305	Pin Fastener	1		
26B	3087987	Bracket	1		
26C	4051262	Spring Pin	1		
26D	34M7124	Spring Pin	1		8 X 30 mm, SUB FOR 4205318
26E	4205317	Spring Pin	1		
27	9207568	Pin Fastener	1		
27A	4425305	Pin Fastener	1		
27B	3087987	Bracket	1		
27C	4051262	Spring Pin	1		
27D	34M7124	Spring Pin	1		8 X 30 mm, SUB FOR 4205318
27E	4205317	Spring Pin	1		
28	34M6402	Spring Pin	2		8 X 28 mm, SUB FOR 4027427
29	4213419	Spring Pin	2		
32	8077903	Cover	1		
33	Screw With Washer	2		J260614 NLA
	19M7560	Cap Screw	2		M6 X 16
	24M7054	Washer	2		6.400 X 12 X 1.600 mm
40	4208977	Drain Plug	2		
41	CH11561	Packing	2		SUB FOR Z964255
42	9134109	Drain Plug	2		SUB FOR 4217651
43	CH19111	O-Ring	2		SUB FOR 4113154
48	9773023	Drain Plug	1		
50	FYB60000033	Hyd Actuated Control Valve	1		SUB FOR FYB60000029, Travel Pilot

Pilot Shutoff Lever
Levier d'arrêt pilote
Palanca de corte piloto

TX1088957 B.1

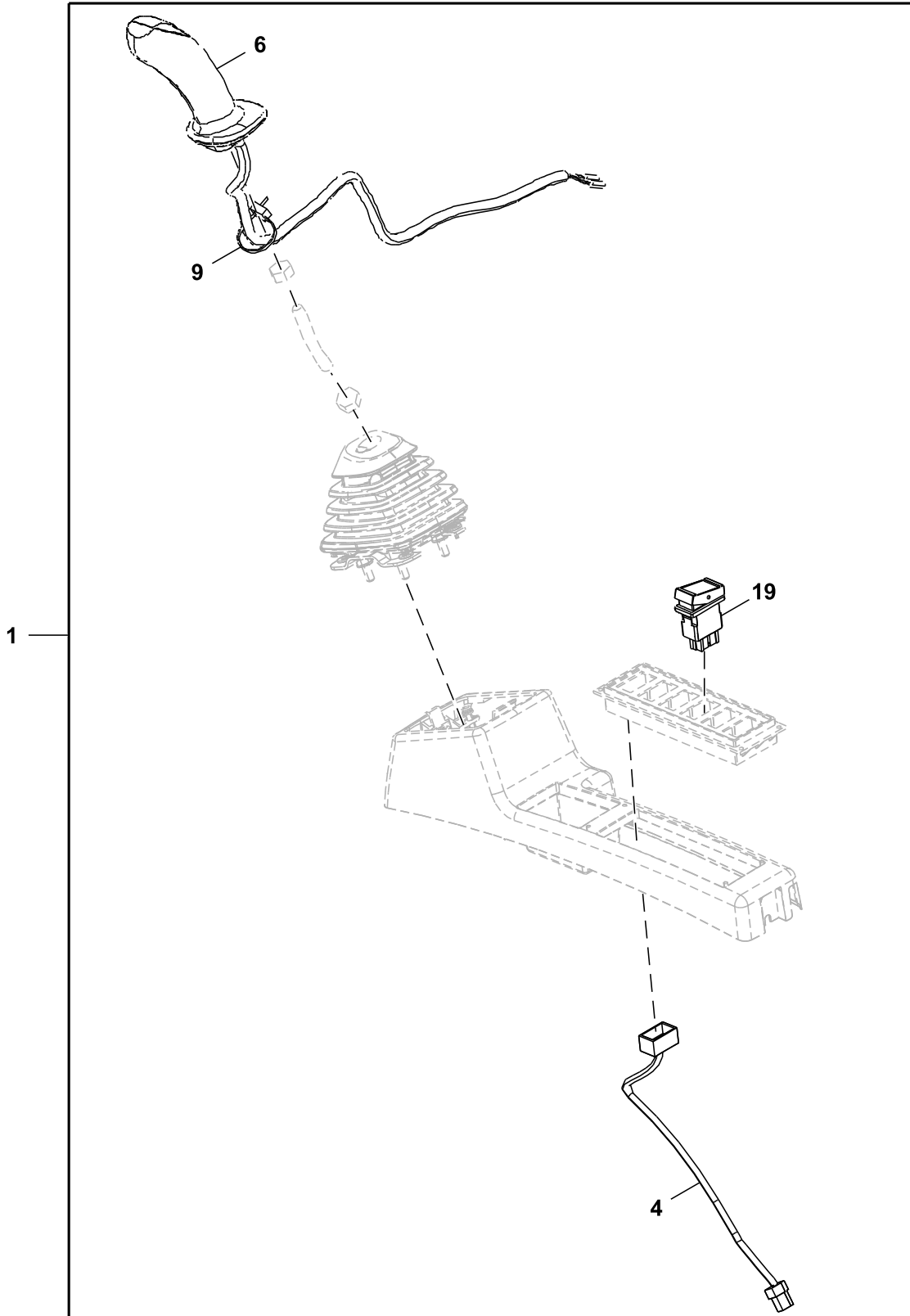


TX1088957

Key	Part No.	Part Name	Qty.	Serial No.	Remarks
0	8119409	Bracket	1		
1	4637175	Ball Bearing	2		
2	4631103	Spacer	1		
3	4454269	Shim	1		0.5 mm
4	4486055	Washer	1		SUB FOR 4371706
5	991334	Snap Ring	1		SUB FOR Z991334
7	4636765	Spring	1		
9	4716973	Switch	1		INCLUDES 4722865, Pilot Shutoff Switch
	4722865	Diode	1		
10	Screw With Washer	2		J460325 NLA
	21M7281	Screw	2		M3 X 25
	24H1914	Washer	2		1/8" X 5/16" X 0.032"
	12H233	Lock Washer	2		1/8"
11	4705785	Bracket	1		
12	Screw With Washer	2		J460630 NLA
	21M7466	Screw	2		M6 X 30
	12M7006	Lock Washer	2		6 mm
	24M7054	Washer	2		6.400 X 12 X 1.600 mm
13	4705786	Spacer	2		
14	H77698	Tie Band	1		SUB FOR 4300351
15	H77698	Tie Band	1		SUB FOR 4055311
16	4642575	Isolator	1		
17	14M7273	Nut	1		M8, SUB FOR J950008
18	J222008	Washer	1		
20	8119897	Lever	1		
21	19M7660	Screw	2		M8 X 20, SUB FOR J780820
22	J222008	Washer	2		
23	3109101	Grip	1		
25	2058781	Cover	1	-240199	
	FYA00030897	Cover	1	240200-	
26	2059701	Cover	1	-240199	
	FYA00030898	Cover	1	240200-	
27	4452613	Screw	3		

Left Pilot Control Handle Kit
Kit de poignée de commande pilote gauche
Juego de palanca de control piloto izquierda

TX1129247 E.1



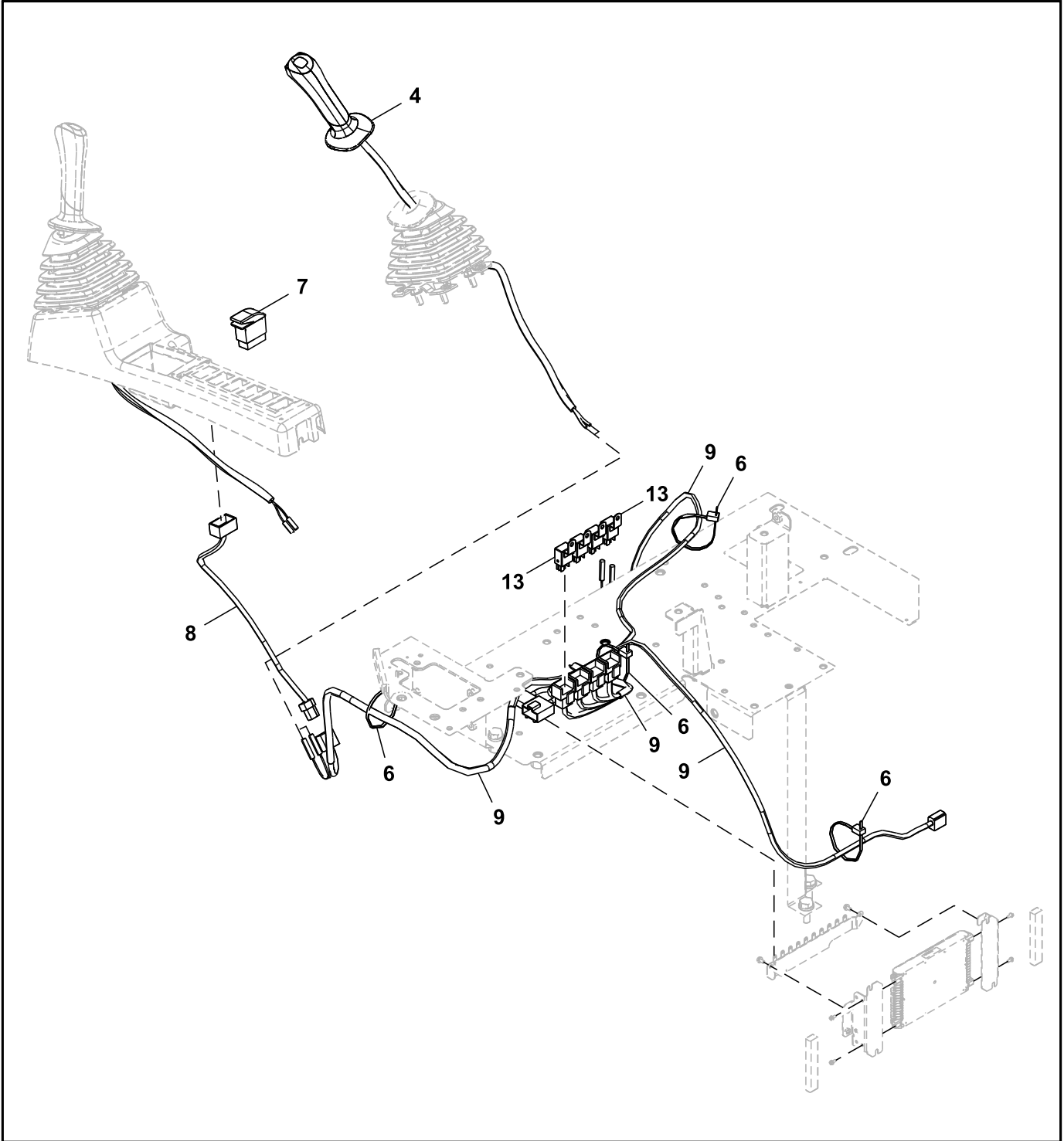
TX1129247

Key	Part No.	Part Name	Qty.	Serial No.	Remarks
1	AT327652	Field Installation Kit	1		Whole Goods
4	4651278	Wiring Harness	1		Auxiliary Three Button Cancel Switch
6	4708461	Grip	1		
9	DH400240	Tie Band	1		
19	4651295	Switch	1		Left and Right Enable Switch

Right Pilot Control Handle
Poignée de commande pilote droite
Palanca de control piloto derecha

TX1190540 A.1

0

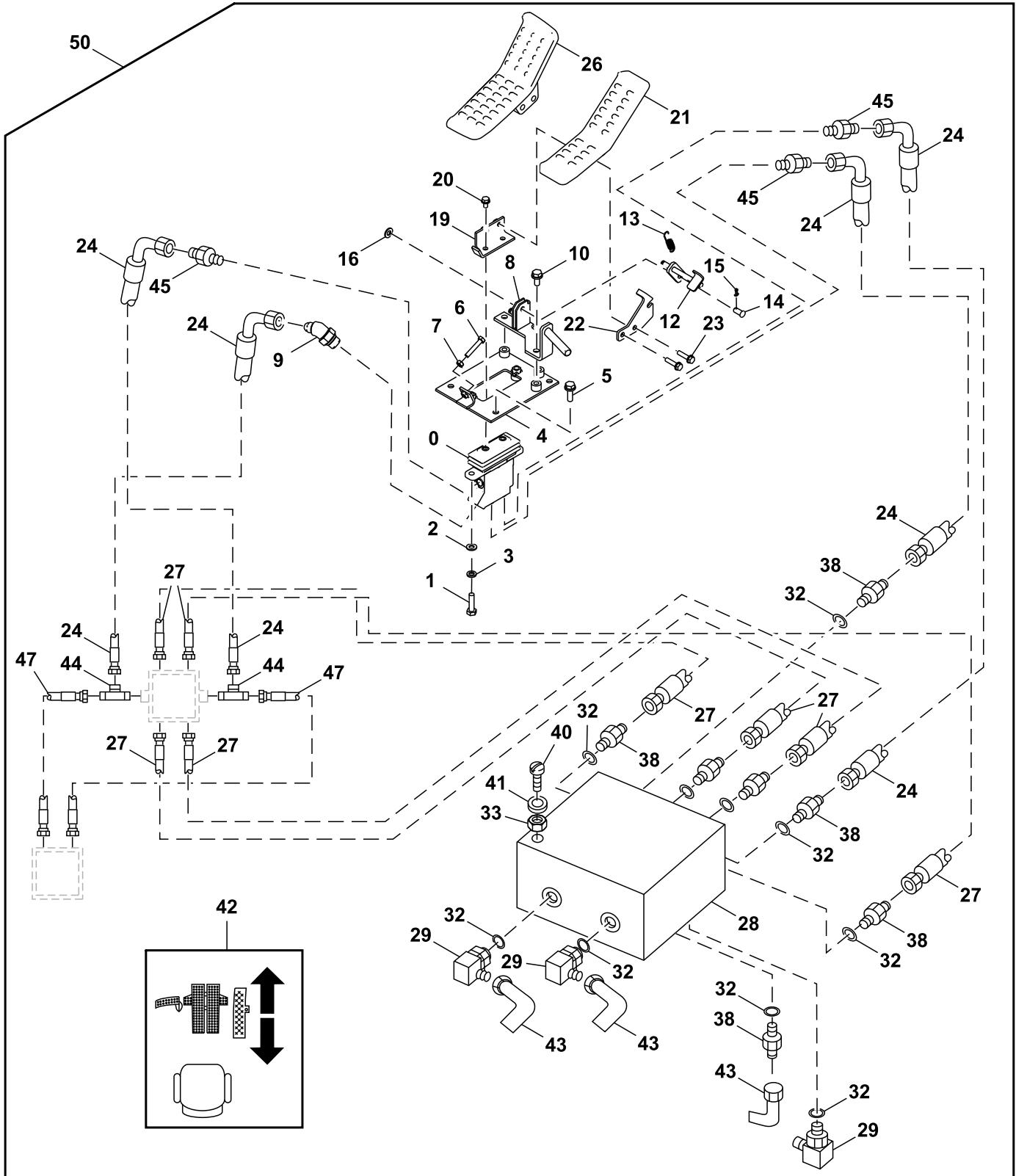


TX1190540

Key	Part No.	Part Name	Qty.	Serial No.	Remarks
0	Field Installation Kit	1		AT390774 NLA, Order Components, Whole Goods
4	FYA00025174	Grip	1		SUB FOR 4708462, Right
6	DH400240	Tie Band	4		
7	4651295	Switch	1		Left/Right Enable Switch
8	4651278	Wiring Harness	1		Auxiliary Control Switch
9	FYA00000663	Wiring Harness	1		Multi-Function Pilot Control Lever
13	4414207	Relay	4		Right Pilot Control

Single Pedal Propel Kit
Kit de propulsión à pédale unique
Kit de propulsión con pedal único

TX1163386 C.2

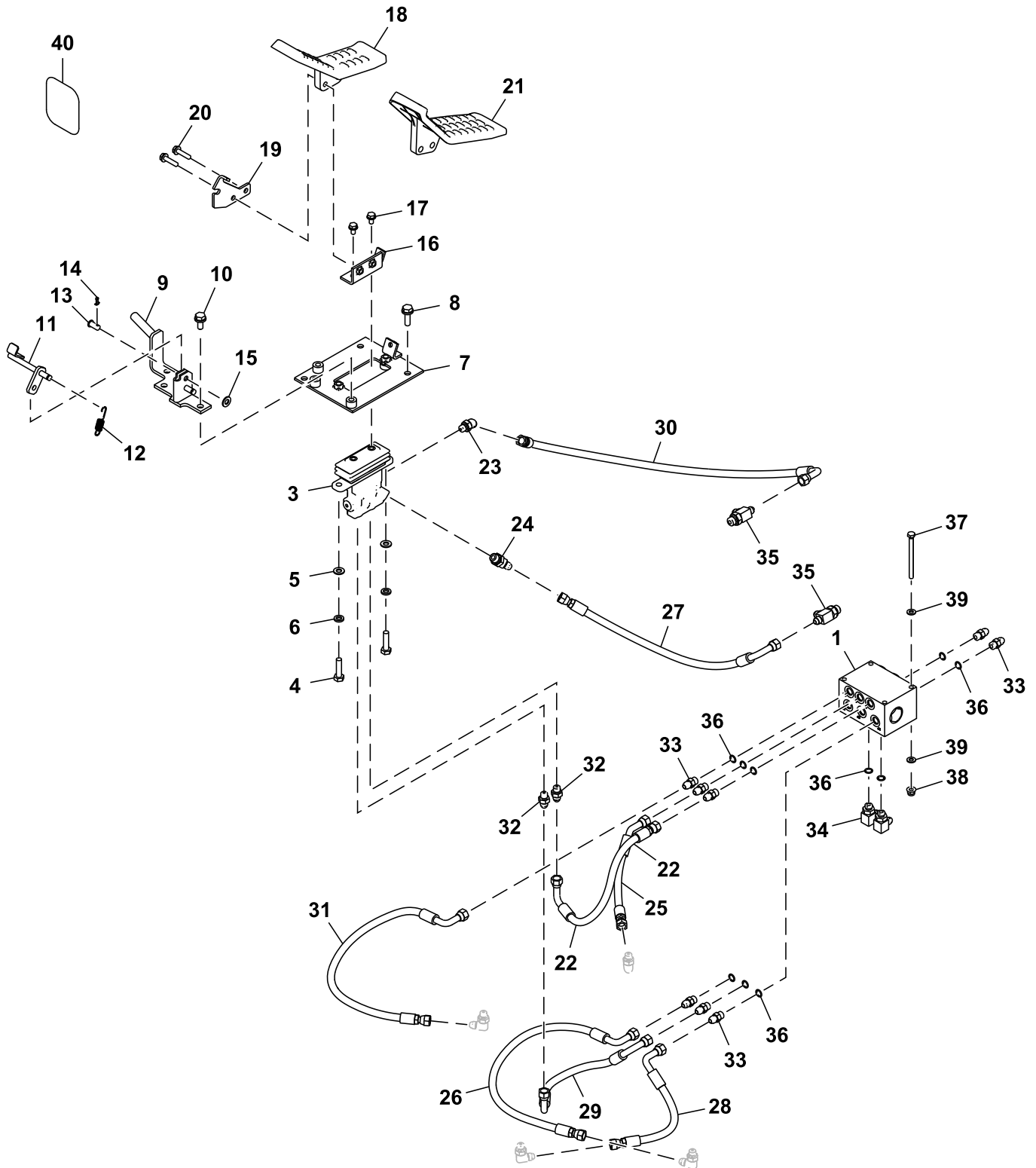


TX1163386

Key	Part No.	Part Name	Qty.	Serial No.	Remarks
0	FYB6000024	Hyd Actuated Control Valve	1		Components On Separate Page
1	19M7358	Cap Screw	2		M10 X 40, SUB FOR J901040
2	24M7028	Washer	2		10.500 X 20 X 2 mm, SUB FOR A590110
3	12M7066	Lock Washer	2		10 mm, SUB FOR A590910
4	8101299	Bracket	1		
5	Screw With Washer	3		J271035 NLA
	19M7550	Cap Screw	3		M10 X 35, SUB FOR J901035
	24M7346	Washer	3		11 X 20 X 2 mm, SUB FOR J222010
6	4317640	Bolt	1		
7	14M7273	Nut	1		M8, SUB FOR M500807
8	8106893	Bracket	1		
9	A852233	Elbow Fitting	1		
10	Screw With Washer	3		J271025 NLA
	19M7402	Cap Screw	3		M10 X 25, SUB FOR J901025
	24M7346	Washer	3		11 X 20 X 2 mm, SUB FOR J222010
12	9766166	Stop	1		
13	4279604	Spring	1		
14	4287795	Pin	1		
15	11M7080	Cotter Pin	1		2.500 X 16 mm, SUB FOR A763016
16	24M7028	Washer	1		10.500 X 20 X 2 mm, SUB FOR A590110
19	9765447	Bracket	1		
20	Screw With Washer	2		J260816 NLA
	19M7162	Cap Screw	2		M8 X 16
	24M7055	Washer	2		8.400 X 16 X 1.600 mm
21	1033219	Pedal	1		Left
22	4660755	Plate	1		
23	Screw With Washer	2		J260835 NLA
	19M7298	Cap Screw	2		M8 X 35
	24M7055	Washer	2		8.400 X 16 X 1.600 mm
24	AT71082	Hydraulic Hose	4		Fabricate
26	3106855	Pedal	1		Right
27	AT215538	Hydraulic Hose	4		Fabricate
28	AT170459	Hyd Actuated Control Valve	1		
29	AT35121	Elbow Fitting	3		
32	R26448	O-Ring	10		
33	14M7298	Flange Nut	4		M8
38	R27212	Fitting	7		
40	19M7296	Cap Screw	4		M8 X 100, SUB FOR J900800
41	24M7055	Washer	4		8.400 X 16 X 1.600 mm, SUB FOR A590108
42	T153674	Label	1		Without Auxiliary
	T153676	Label	1		With Auxiliary
43	AE24616	Elbow Fitting	3		
44	AT36921	Tee Fitting	2		
45	A852123	Adapter Fitting	3		
47	AT216983	Hydraulic Hose	2		Fabricate
50	AT390776	Field Installation Kit	1		Whole Goods

Single Pedal Propel (240200 -)
Propulsion pédale unique (240200 -)
Propulsión de pedal único (240200 -)

TX1251655 A.1



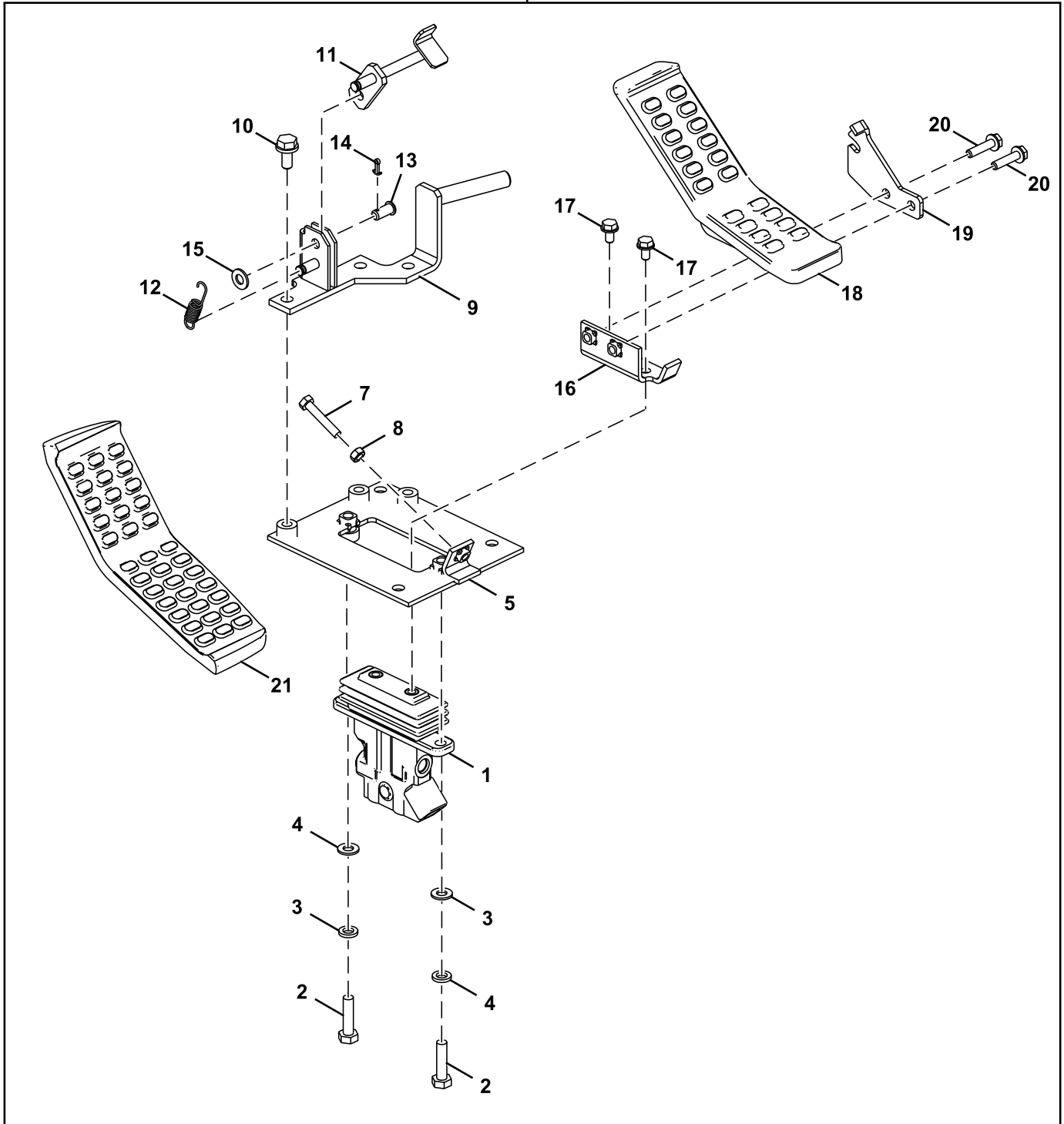
FF551161_TX1251655

Key	Part No.	Part Name	Qty.	Serial No.	Remarks
1	AT170459	Hyd Actuated Control Valve	1		
3	FYB6000024	Hyd Actuated Control Valve	1		
4	19M7358	Cap Screw	2		M10 X 40, SUB FOR J901040
5	24M7028	Washer	2		10.500 X 20 X 2 mm, SUB FOR A590110
6	12M7066	Lock Washer	2		10 mm, SUB FOR A590910
7	8101299	Bracket	1		
8	Screw With Washer	3		J271035 NLA
	24M7346	Washer	3		11 X 20 X 2 mm
	19M7550	Cap Screw	3		M10 X 35
9	8106893	Bracket	1		
10	Screw With Washer	3		J271025 NLA
	24M7346	Washer	3		11 X 20 X 2 mm
	19M7402	Cap Screw	3		M10 X 25
11	9766166	Stop	1		
12	4279604	Spring	1		
13	4287795	Pin	1		
14	11M7080	Cotter Pin	1		2.500 X 16 mm, SUB FOR A763016
15	24M7028	Washer	1		10.500 X 20 X 2 mm, SUB FOR A590110
16	9765447	Bracket	1		
17	Screw With Washer	2		J260816 NLA
	19M7162	Cap Screw	2		M8 X 16
	24M7055	Washer	2		8.400 X 16 X 1.600 mm
18	1033219	Pedal	1		
19	4660755	Plate	1		
20	Screw With Washer	2		J260835 NLA
	19M7298	Cap Screw	2		M8 X 35
	24M7055	Washer	2		8.400 X 16 X 1.600 mm
21	3106855	Pedal	1		
22	FF551167	Hydraulic Hose	1		
23	A852223	Elbow Fitting	1		
24	A852233	Elbow Fitting	1		
25	FF551170	Hydraulic Hose	1		
26	FF551171	Hydraulic Hose	1		
27	4689854	Hydraulic Hose	1		
28	FF551173	Hydraulic Hose	1		
29	FF551174	Hydraulic Hose	1		
30	4721449	Hose	1		
31	FF551176	Hydraulic Hose	1		
32	A852123	Adapter Fitting	2		
33	R27212	Fitting	8		
34	AT35121	Elbow Fitting	2		
35	A852433	Tee Fitting	2		
36	R26448	O-Ring	10		
37	19M7296	Cap Screw	4		M8 X 100, SUB FOR J900800
38	14M7396	Lock Nut	4		M8
39	24M7055	Washer	8		8.400 X 16 X 1.600 mm, SUB FOR A590108
40	T153674	Label	1		Single Pedal Propel

Auxiliary Pilot Control Valve and Foot Pedals
Distributeur pilote auxiliaire et pédales
Válvula de control auxiliar y pedales

TX1104262 B.2

30



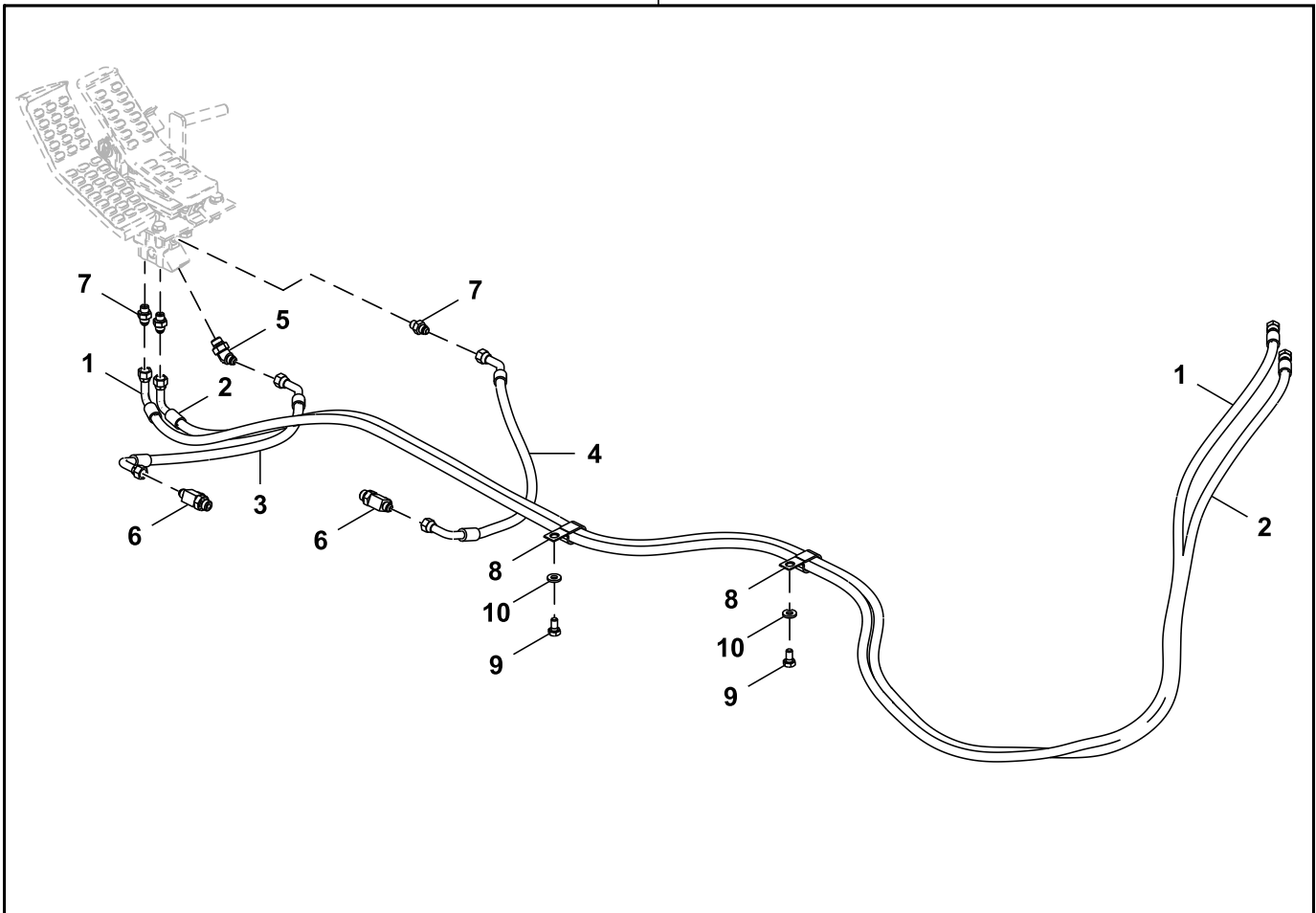
TX1104262

Key	Part No.	Part Name	Qty.	Serial No.	Remarks
1	FYB6000024	Hyd Actuated Control Valve	1		Components On Separate Page
2	19M7358	Cap Screw	2		M10 X 40, SUB FOR J901040
3	24M7028	Washer	2		10.500 X 20 X 2 mm, SUB FOR A590110
4	12M7066	Lock Washer	2		10 mm, SUB FOR A590910
5	8101299	Bracket	1		
7	4317640	Bolt	1		
8	14M7273	Nut	1		M8, SUB FOR M500807
9	8106893	Bracket	1		
10	Screw With Washer	3		J271025 NLA
	19M7402	Cap Screw	3		M10 X 25, SUB FOR J901025
	24M7346	Washer	3		11 X 20 X 2 mm, SUB FOR J222010
11	9766166	Stop	1		
12	4279604	Spring	1		
13	4287795	Pin	1		
14	11M7080	Cotter Pin	1		2.500 X 16 mm, SUB FOR A763016
15	24M7028	Washer	1		10.500 X 20 X 2 mm, SUB FOR A590110
16	9765447	Bracket	1		
17	19M7162	Cap Screw	2		M8 X 16, SUB FOR J900816
18	1033219	Pedal	1		
19	4660755	Plate	1		
20	Screw With Washer	2		J260835 NLA
	19M7298	Cap Screw	2		M8 X 35, SUB FOR J900835
	24M7055	Washer	2		8.400 X 16 X 1.600 mm, SUB FOR A590108
21	3106855	Pedal	1		
30	AT390739	Field Installation Kit	1		Whole Goods, Additional Components On Separate Page

Two Way Auxiliary Foot Pedal Hoses
Flexibles de pédale auxiliaire deux voies
Mangueras del pedal auxiliar de dos direcciones

TX1104264 B.1

30

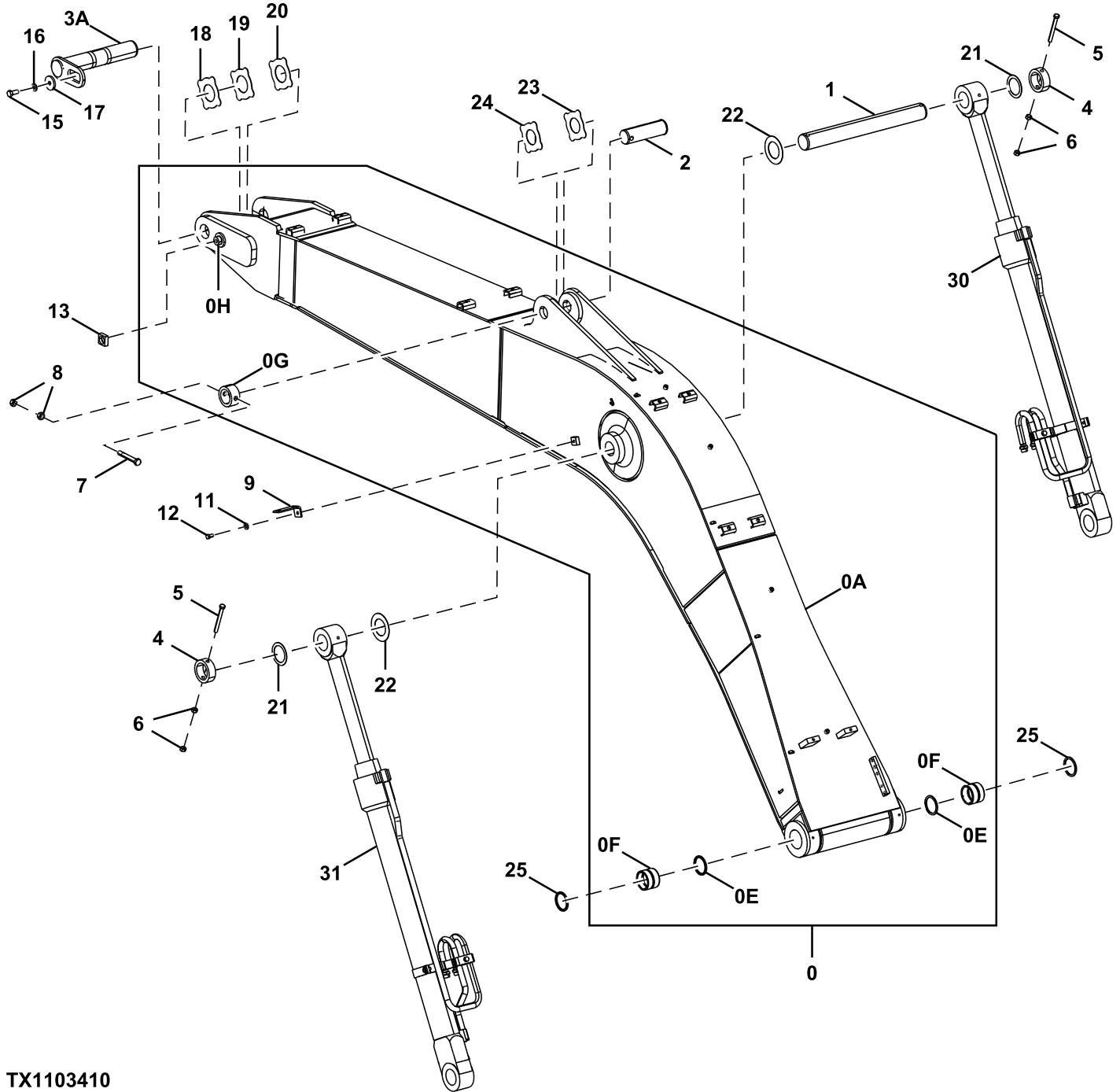
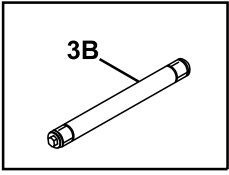


TX1104264

Key	Part No.	Part Name	Qty.	Serial No.	Remarks
1	4652484	Hydraulic Hose	1		
2	4652483	Hydraulic Hose	1		
3	4648204	Hydraulic Hose	1		
4	4648205	Hydraulic Hose	1		
5	A852233	Elbow Fitting	1		
6	A852433	Tee Fitting	2		
7	A852123	Adapter Fitting	3		
8	T32854	Clamp	4		SUB FOR 4190282
9	19M7938	Cap Screw	3		M10 X 20, SUB FOR J901020
10	24M7346	Washer	4		11 X 20 X 2 mm, SUB FOR DH400703
30	AT390739	Field Installation Kit	1		Whole Goods, Additional Components On Separate Page

Boom
 Flèche
 Aguilón

TX1103410 A.1



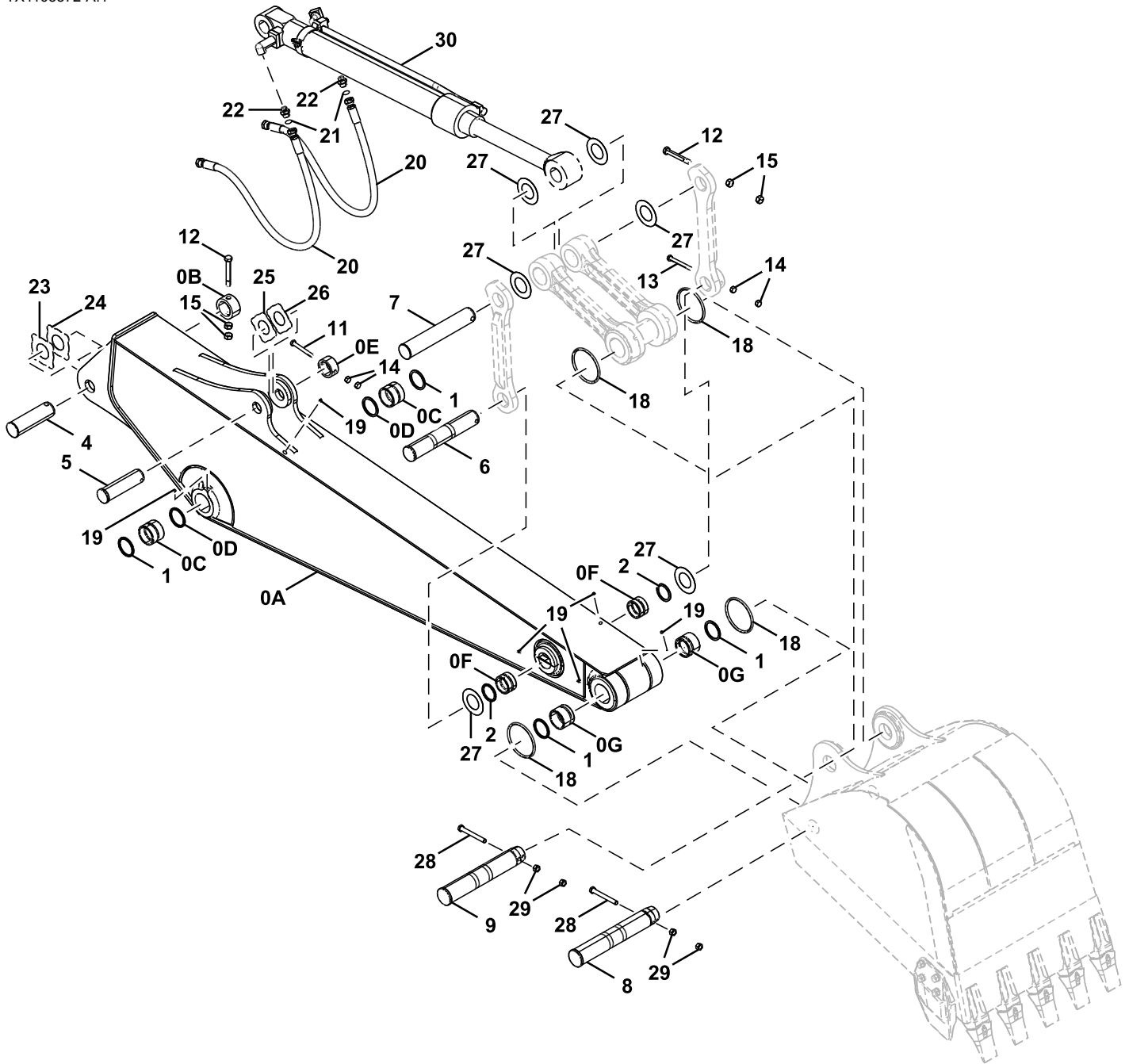
TX1103410

**33 Backhoe and Excavator
3340 Backhoe and Excavator Frames**

Key	Part No.	Part Name	Qty.	Serial No.	Remarks
0	7049511H	Excavator Boom	1		SUB FOR 7049511
0A	Excavator Boom	1		5010368 NLA
0E	TH102446	Seal	2		SUB FOR 4067902
0F	4447016	Bushing	2		
0G	4434952	Stop	1		
0H	4426117	Stop	1		
1	3095404	Pin	1		
2	3090347	Pin Fastener	1		
3A	8082872	Pin Fastener	1		
3B	AT361190	Pin	1		Expander Pin Option
	T248605	Sleeve	2		
4	4435240P	Stop	2		
5	4435129	Pin Fastener	2		
6	14M7276	Nut	4		M16, SUB FOR J950016
7	4435125	Pin Fastener	1		
8	14M7277	Nut	2		M20, SUB FOR J950020, SUB FOR 3063826
9	4224631	Angle	1		
11	J222014	Washer	1		
12	19M7877	Cap Screw	1		M14 X 30, SUB FOR J901430
13	4424425	Spacer	1		
15	T116332	Bolt	1		SUB FOR J921840
16	24M7353	Washer	1		20 X 34 X 3 mm, SUB FOR J222018
17	4640621	Plate	1		
18	4444286	Thrust Washer	1		
19	4444287	Thrust Washer	1		
20	4462624	Thrust Washer	1		
21	4447890	Thrust Washer	2		
22	4450012	Thrust Washer	2		
23	4361293	Plate	1		SUB FOR 4444288
24	4361294	Plate	1		SUB FOR 4444289
25	TH102446	Seal	2		SUB FOR 4067902
30	9323701H	Cylinder	1		Right Boom Cylinder, Components on Separate Page, SUB FOR 9323701
31	9323702H	Cylinder	1		Left Boom Cylinder, Components on Separate Page, SUB FOR 9323702

Standard Arm 2.58 m
 Bras standard 2,58 m
 Brazo estándar de 2,58 m

TX1103372 A.1



0 — 0A,0B,0C,0D
 0E,0F,0G

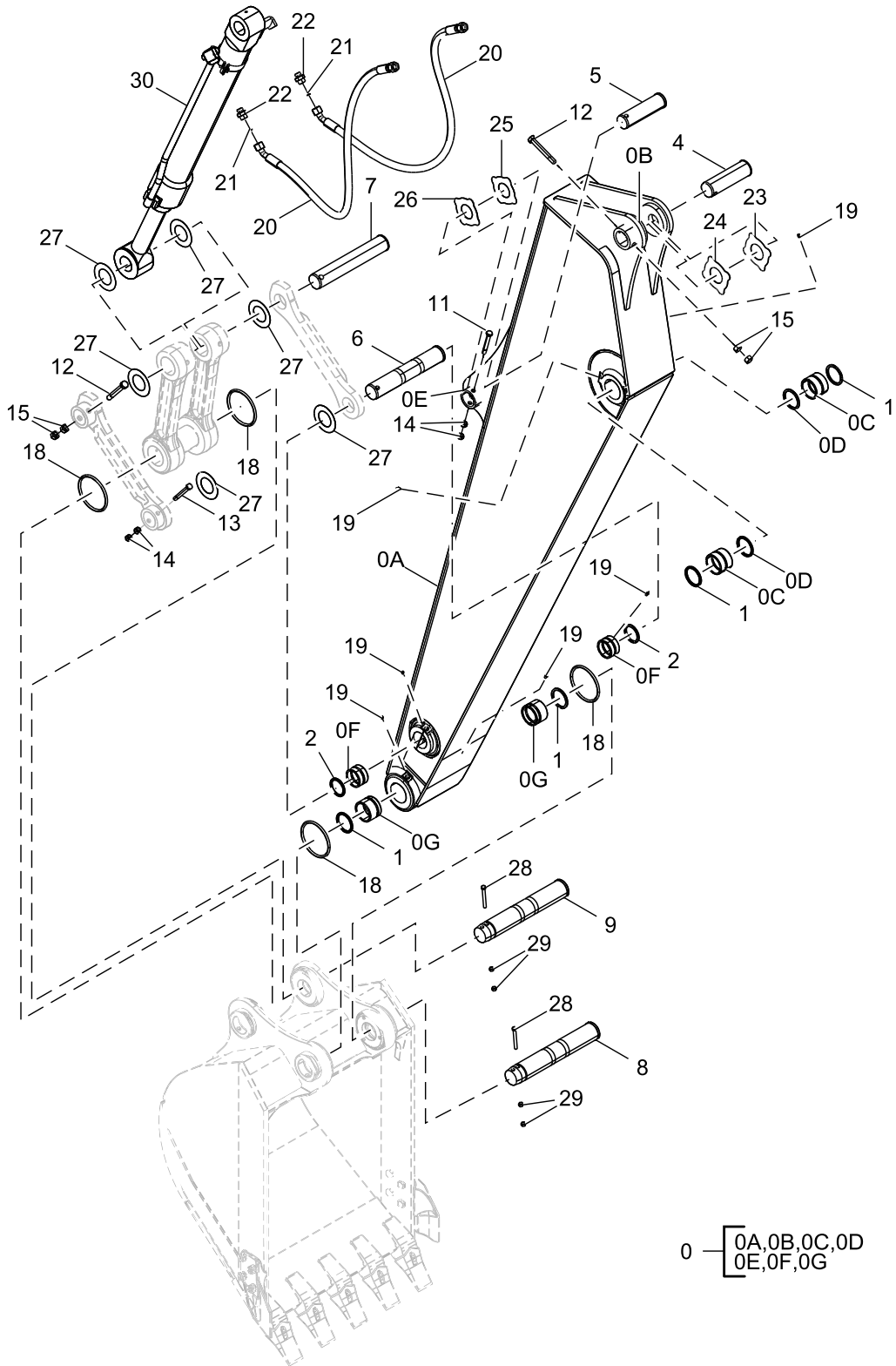
TX1103372

**33 Backhoe and Excavator
3340 Backhoe and Excavator Frames**

Key	Part No.	Part Name	Qty.	Serial No.	Remarks
0	7049512H	Arm	1		SUB FOR 7049512
0A	Arm	1		6024148 NLA
0B	4434952	Stop	1		
0C	4447016	Bushing	2		
0D	TH102446	Seal	2		SUB FOR 4067902
0E	4434951	Stop	1		
0F	4409122	Bushing	2		
0G	4409178	Bushing	2	-240085	Oil Impregnated Steel
	FF535337	Bushing	2	240086-	
1	TH102446	Seal	4		SUB FOR 4067902
2	TH104472	Seal	2		SUB FOR 4084578
4	3090347	Pin Fastener	1		
5	3076168	Pin	1		
6	3088579	Pin Fastener	1		
7	3091562	Pin Fastener	1		
8	3088577	Pin Fastener	1		
9	3088580	Pin Fastener	1		
11	4435123	Pin Fastener	1		
12	4435125	Pin Fastener	2		
13	4435124	Pin Fastener	1		
14	14M7276	Nut	4		M16, SUB FOR J950016
15	14M7277	Nut	4		M20, SUB FOR J950020 SUB FOR 3063826
18	4089028	O-Ring	4		Standard O-Ring
	AT349466	Seal	4		Split O-Ring
	T379473	V-Ring Seal	4		V O-Ring
19	TH100074	Lubrication Fitting	6		SUB FOR J75481
20	4644709	Hydraulic Hose	2		
21	4187308	O-Ring	2		
22	A853166	Adapter Fitting	2		INCLUDES AT318035
	AT318035	O-Ring	1		SUB FOR 4506424
23	FF110005	Shim	1		1.0 mm, SUB FOR 4444288
24	FF110006	Shim	1		2 mm, SUB FOR 4444289
25	FF110007	Shim	1		SUB FOR 4444290
26	FF110008	Shim	1		SUB FOR 4444291
27	FF110021	Shim	6		1 mm, SUB FOR 4450011
28	19H3256	Cap Screw	2		5/8" X 6"
29	14H1039	Nut	4		5/8"
30	9323704H	Cylinder	1		Bucket Cylinder, Components on Separate Page, SUB FOR 9323704

Long Arm 3.08 m
 Bras long 3,08 m
 Brazo largo de 3,08 m

TX1103348 B.1



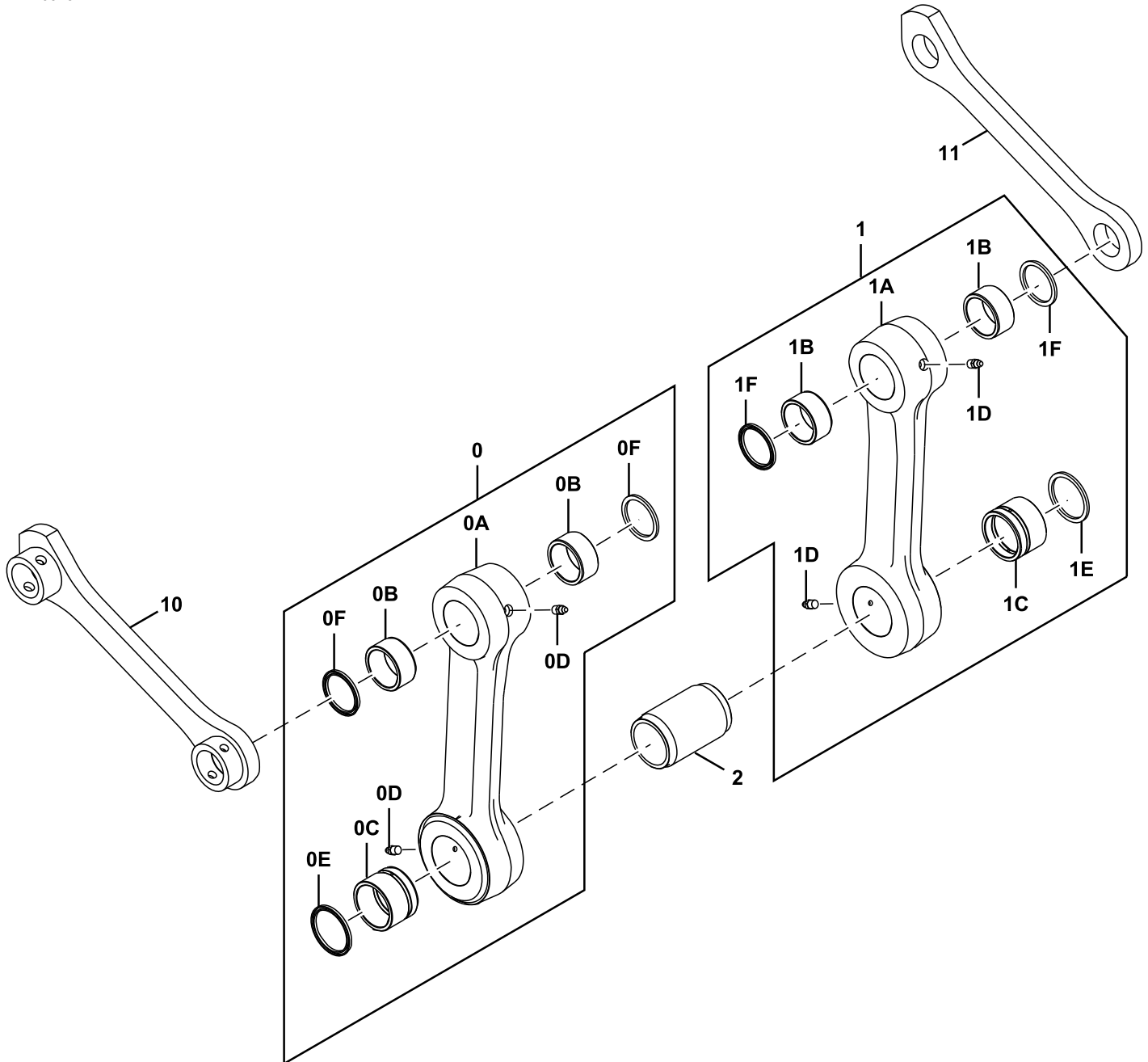
TX1103348

33 Backhoe and Excavator
3340 Backhoe and Excavator Frames

Key	Part No.	Part Name	Qty.	Serial No.	Remarks
0	7050259H	Arm	1		SUB FOR 7050259
0A	Arm	1		6024451 NLA
0B	4434952	Stop	1		
0C	4447016	Bushing	2		
0D	TH102446	Seal	2		SUB FOR 4067902
0E	4434951	Stop	1		
0F	4409122	Bushing	2		
0G	4409178	Bushing	2	-240085	Oil Impregnated Steel
	FF535337	Bushing	2	240086-	
1	TH102446	Seal	4		SUB FOR 4067902
2	TH104472	Seal	2		SUB FOR 4084578
4	3090347	Pin Fastener	1		
5	3076168	Pin	1		
6	3088579	Pin Fastener	1		
7	3091562	Pin Fastener	1		
8	3088577	Pin Fastener	1		
9	3088580	Pin Fastener	1		
11	4435123	Pin Fastener	1		
12	4435125	Pin Fastener	2		
13	4435124	Pin Fastener	1		
14	14M7276	Nut	4		M16, SUB FOR J950016
15	14M7277	Nut	4		M20, SUB FOR J950020, SUB FOR 3063826
18	4089028	O-Ring	4		Standard O-Ring
	AT349466	Seal	4		Split O-Ring
	T379473	V-Ring Seal	4		V O-Ring
19	TH100074	Lubrication Fitting	6		SUB FOR J75481
20	4651260	Hydraulic Hose	2		
21	4187308	O-Ring	2		
22	A853166	Adapter Fitting	2		
23	FF110005	Shim	1		1 mm, SUB FOR 4444288
24	FF110006	Shim	1		2 mm, SUB FOR 4444289
25	FF110007	Shim	1		SUB FOR 4444290
26	FF110008	Shim	1		SUB FOR 4444291
27	FF110021	Shim	6		1 mm, SUB FOR 4450011
28	19H3256	Cap Screw	2		5/8" X 6"
29	14H1039	Nut	4		5/8"
30	9323704H	Cylinder	1		Bucket Cylinder, Components on Separate Page, SUB FOR 9323704

Bucket Link
Tringlerie de benne
Brazos de cucharón

TX1103452 A.1



TX1103452

**33 Backhoe and Excavator
3340 Backhoe and Excavator Frames**

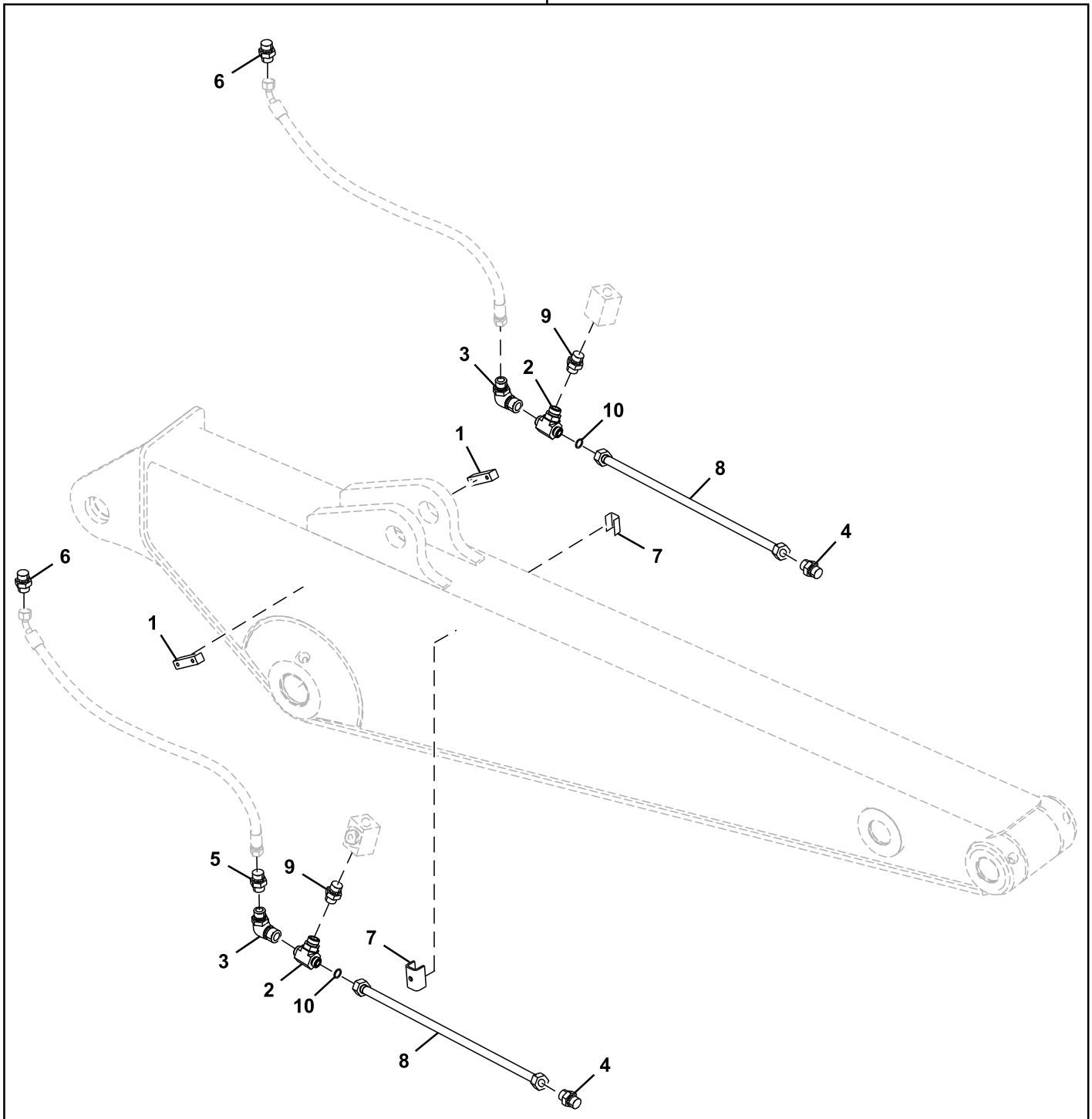
Key	Part No.	Part Name	Qty.	Serial No.	Remarks
0	8083071	Link	1		
0A	Link	1		2045753 NLA
0B	4352400	Bushing	2		
0C	4409178	Bushing	1		
0D	TH100074	Lubrication Fitting	2		SUB FOR J75481
0E	TH102446	Seal	1		SUB FOR 4067902
0F	TH104472	Seal	2		SUB FOR 4084578
1	8083072	Link	1		
1A	Link	1		2046064 NLA
1B	4352400	Bushing	2		
1C	4409178	Bushing	1		
1D	TH100074	Lubrication Fitting	2		SUB FOR J75481
1E	TH102446	Seal	1		SUB FOR 4067902
1F	TH104472	Seal	2		SUB FOR 4084578
2	T104348	Spacer	1		SUB FOR 4154425
10	8082153H	Link	1		LH
11	3076177H	Link	1		RH

Combination Line Arm Kit
Kit de bras de conduite combinée
Juego de brazo de tubería de combinación

TX1114884 A.1



90

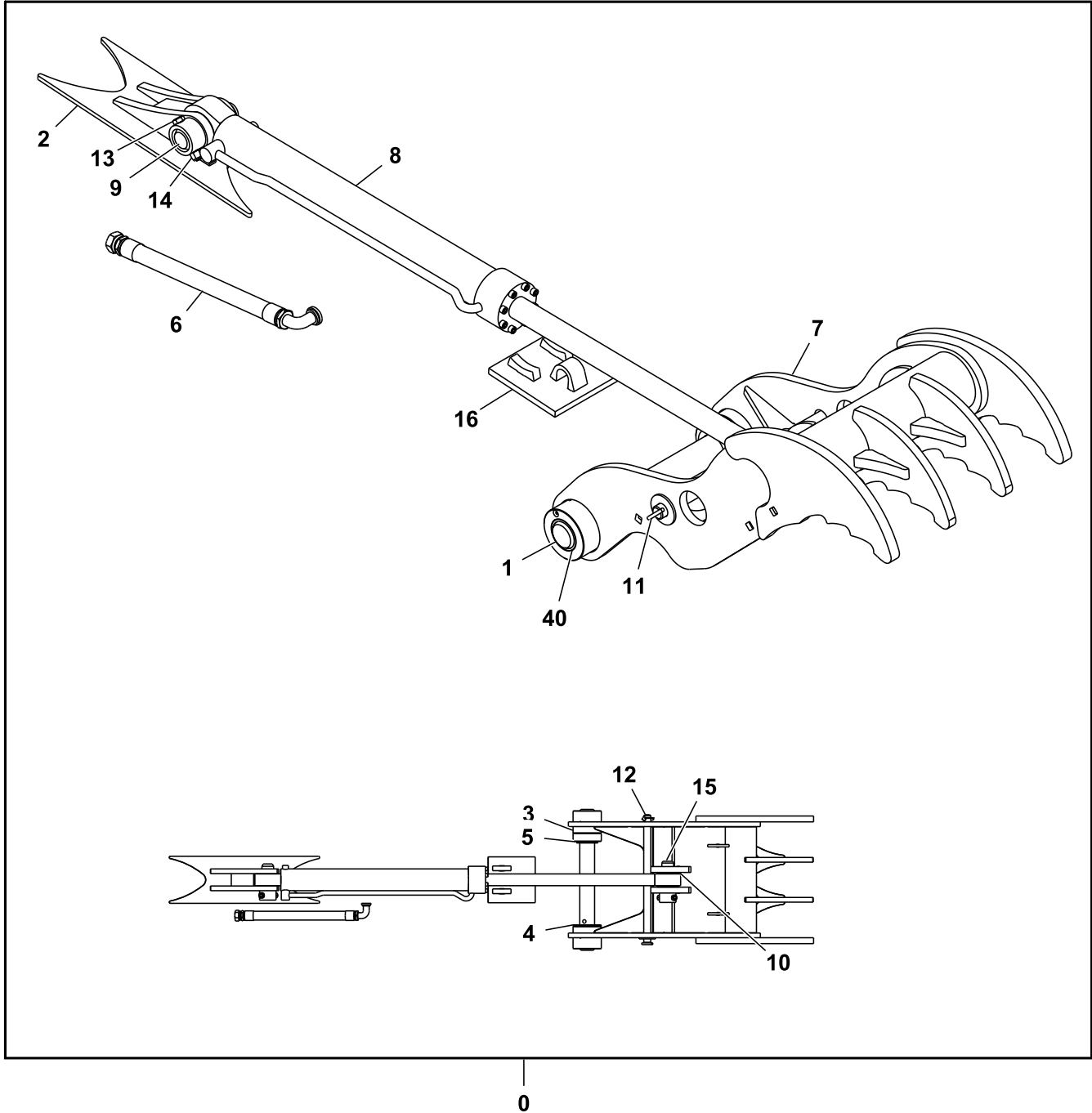


TX1114884

Key	Part No.	Part Name	Qty.	Serial No.	Remarks
1	4429829	Weld Nut	2		
2	38H1002	Tee Fitting	2		INCLUDES T76938
	T76938	O-Ring	2		
3	38H1098	Elbow Fitting	2		INCLUDES T76938 AND R29936
	T76938	O-Ring	1		
	R29936	O-Ring	1		
4	38H1151	Fitting Plug	2		INCLUDES T78612
	T78612	O-Ring	2		
5	38H1483	Reducer	1		INCLUDES T77858
	T77858	O-Ring	1		
6	38H1609	Adapter Fitting	2		INCLUDES T77858
	T77858	O-Ring	2		
7	9763817	Weld Nut	2		
8	FF535549	Pipe	2		SUB FOR AT343967
9	AT452759	Adapter Fitting	2		
10	T76938	O-Ring	2		
90	AT343990	Field Installation Kit	1		Whole Goods

Direct Hydraulic Thumb Kit, Without Coupler (Kits Built 28 June 2010 -)
Kit pouce hydraulique direct, sans accouplement (kits construits le 28 juin 2010 -)
Juego de pulgar hidráulico directo, sin acoplamiento (juegos ensamblado el 28 de junio de 2010 -)

TX1077150 B.1



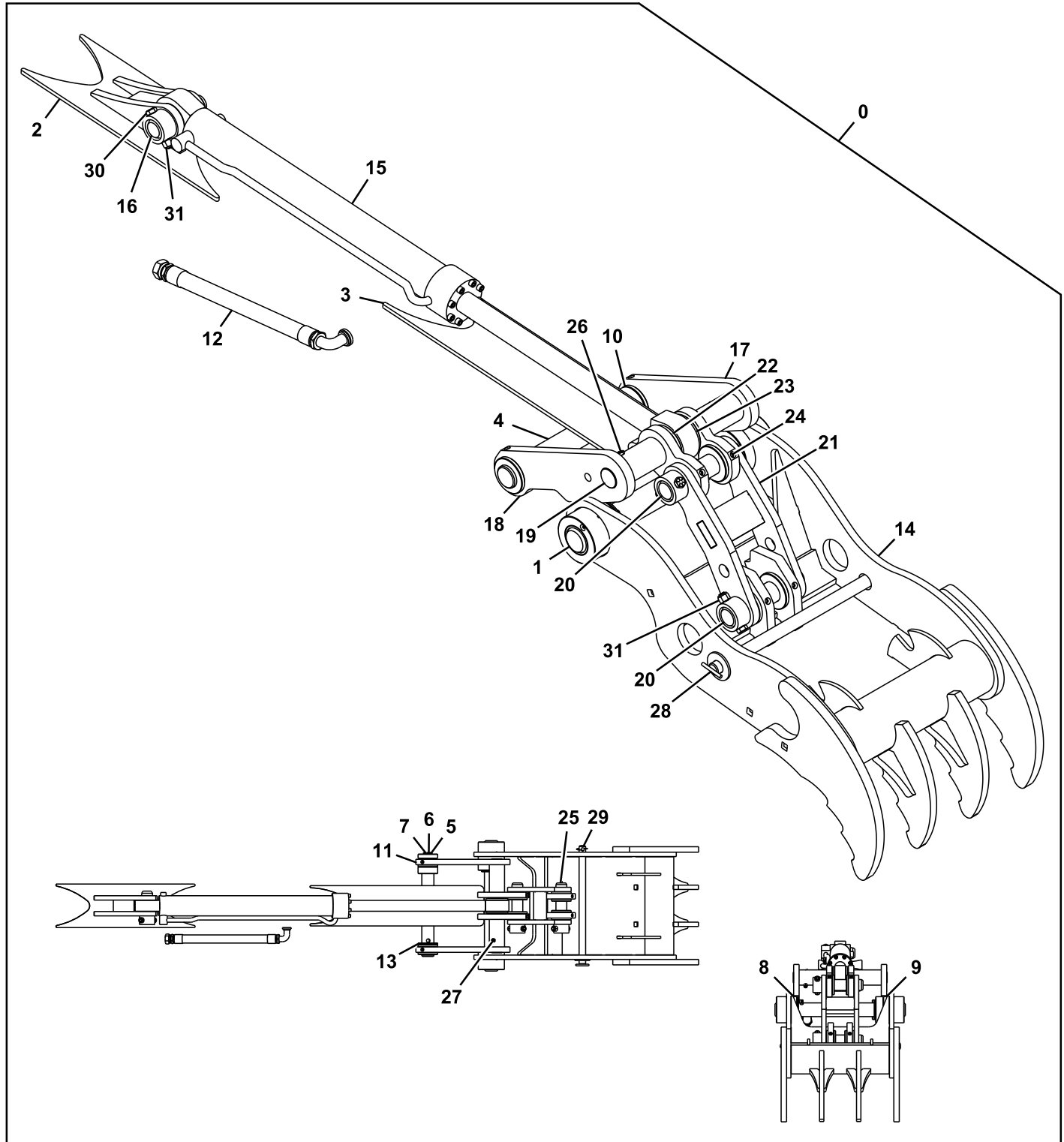
TX1077150

Key	Part No.	Part Name	Qty.	Serial No.	Remarks
0	AT379644	Field Installation Kit	1		Whole Goods
1	AT386875	Pin	1		
2	Bracket	1		AT386880 NLA
3	Spacer	1		T276468 NLA
4	Spacer	1		T278469 NLA
5	T229509	Shim	8		
6	AT339691	Hydraulic Hose	1		
7	Clamp	1		AT387127 NLA
8	AT383236	Hydraulic Cylinder	1		Components On Separate Page, Bolt -On Rod Guide
	AT383237	Seal Kit	1		
9	T229481	Pin	1		
10	T229515	Shim	16		
11	AT386556	Pin	1		
12	T276470	Spring Locking Pin	1		
13	19H2826	Cap Screw	2		3/4" X 4-1/2"
14	14H1058	Nut	2		3/4"
15	T276467	Pin	1		
16	Stop	1		AT387128 NLA
40	T229309	Bushing	1		

Key	Part No.	Part Name	Qty.	Serial No.	Remarks
0	AT379645	Field Installation Kit	1		Whole Goods
1	AT386875	Pin	1		
2	Bracket	1		AT386880 NLA
3	Spacer	1		T276468 NLA
4	Spacer	1		T276469 NLA
5	T229509	Shim	8		
6	AT339691	Hydraulic Hose	1		
7	Clamp	1		AT386944 NLA
8	AT383236	Hydraulic Cylinder	1		Components On Separate Page, Bolt -On Rod Guide
	AT383237	Seal Kit	1		
9	T229481	Pin	1		
10	T229515	Shim	16		
11	AT386556	Pin	1		
12	T276470	Spring Locking Pin	1		
13	19H2826	Cap Screw	2		3/4" X 4-1/2"
14	14H1058	Nut	2		3/4"
15	T276467	Pin	1		
16	Stop	1		AT387128 NLA
40	T229309	Bushing	1		

Progressive Hydraulic Thumb Kit, Without Coupler (Kits Built 28 June 2010 -)
 Kit pouce hydraulique progressif, sans accouplement (kits construits le 28 juin 2010 -)
 Juego de pulgar con mando hidráulico progresivo, sin acoplador (juegos fabricados 28 de junio de 2010 -)

TX1077179 A.1



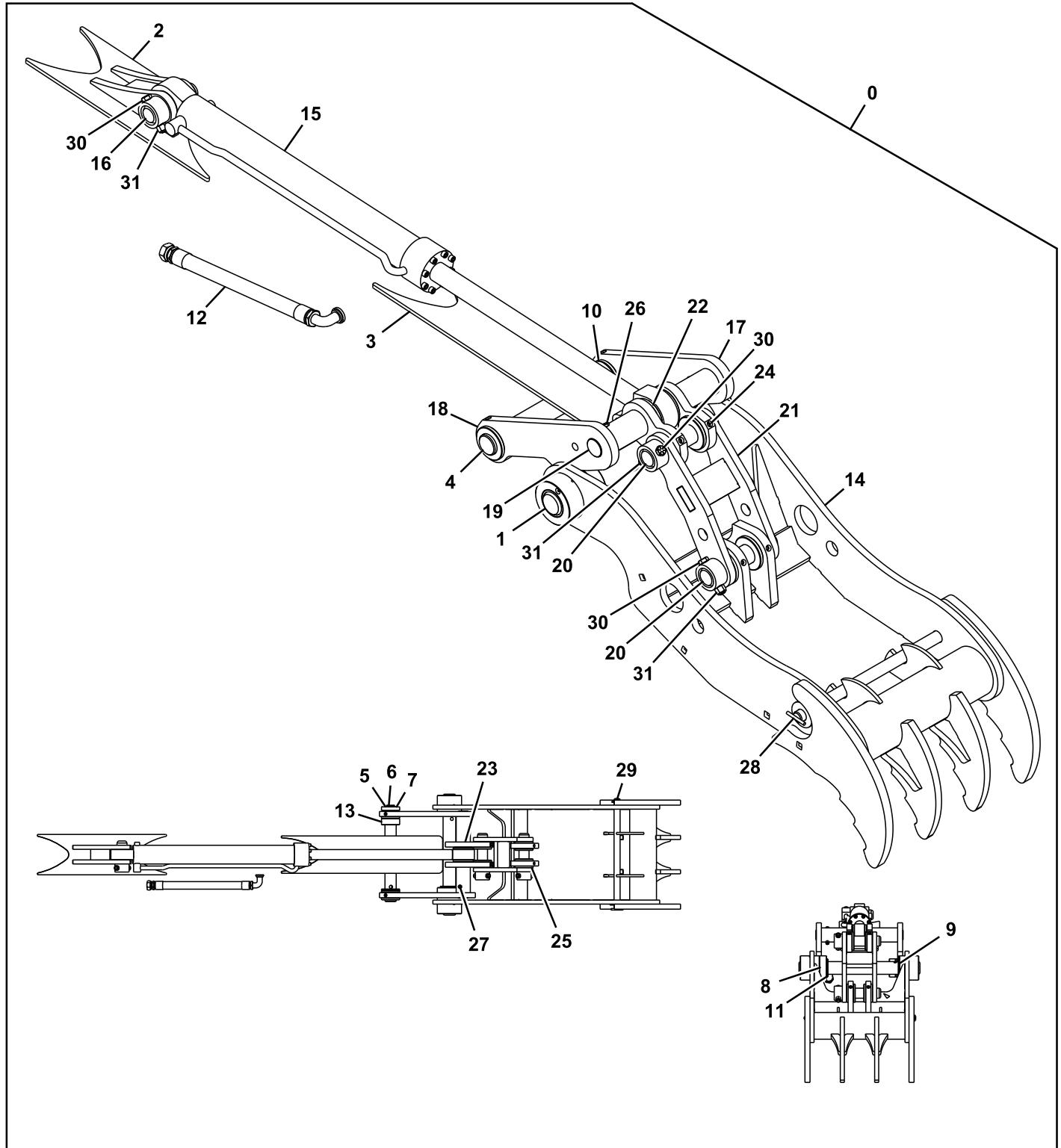
TX1077179

**33 Backhoe and Excavator
3340 Backhoe and Excavator Frames**

Key	Part No.	Part Name	Qty.	Serial No.	Remarks
0	AT379646	Field Installation Kit	1		Whole Goods
1	AT386875	Pin	1		
2	Bracket	1		AT386880 NLA
3	Stop	1		T280327 NLA
4	AT339866	Pin	1		
5	T229312	Cap	1		
6	19H2633	Cap Screw	3		3/8" X 1-1/2"
7	12H304	Lock Washer	3		3/8"
8	Spacer	1		T276468 NLA
9	T276469	Spacer	1		
10	Spacer	1		T277114 NLA
11	T229509	Shim	8		
12	AT342741	Hydraulic Hose	1		
13	T229330	Shim	10		
14	Clamp	1		AT387129 NLA
15	AT383236	Hydraulic Cylinder	1		Components On Separate Page, Bolt -On Rod Guide
	AT383237	Seal Kit	1		
16	T229481	Pin	1		
17	AT387130	Link	1		
18	AT387131	Link	1		
19	T280325	Pin	1		
20	T277102	Pin	2		
21	AT387132	Link	1		
22	T229499	Thrust Washer	2		
23	T229515	Shim	8		
24	JD7759	Lubrication Fitting	4		
25	T276673	Spacer	2		
26	19H3586	Cap Screw	1		1/2" X 4-1/4"
27	U16721	Lock Nut	1		
28	AT386556	Pin	1		
29	T276470	Spring Locking Pin	1		
30	19H2826	Cap Screw	3		3/4" X 4-1/2"
31	14H1058	Nut	3		3/4"

Progressive Hydraulic Thumb Kit, With Coupler (Kits Built 28 June 2010 -)
 Kit pouce hydraulique progressif, avec accouplement (kits construits le 28 juin 2010 -)
 Juego de pulgar con mando hidráulico progresivo con acoplador (juegos fabricados 28 de junio de 2010 -)

TX1077180 A.1



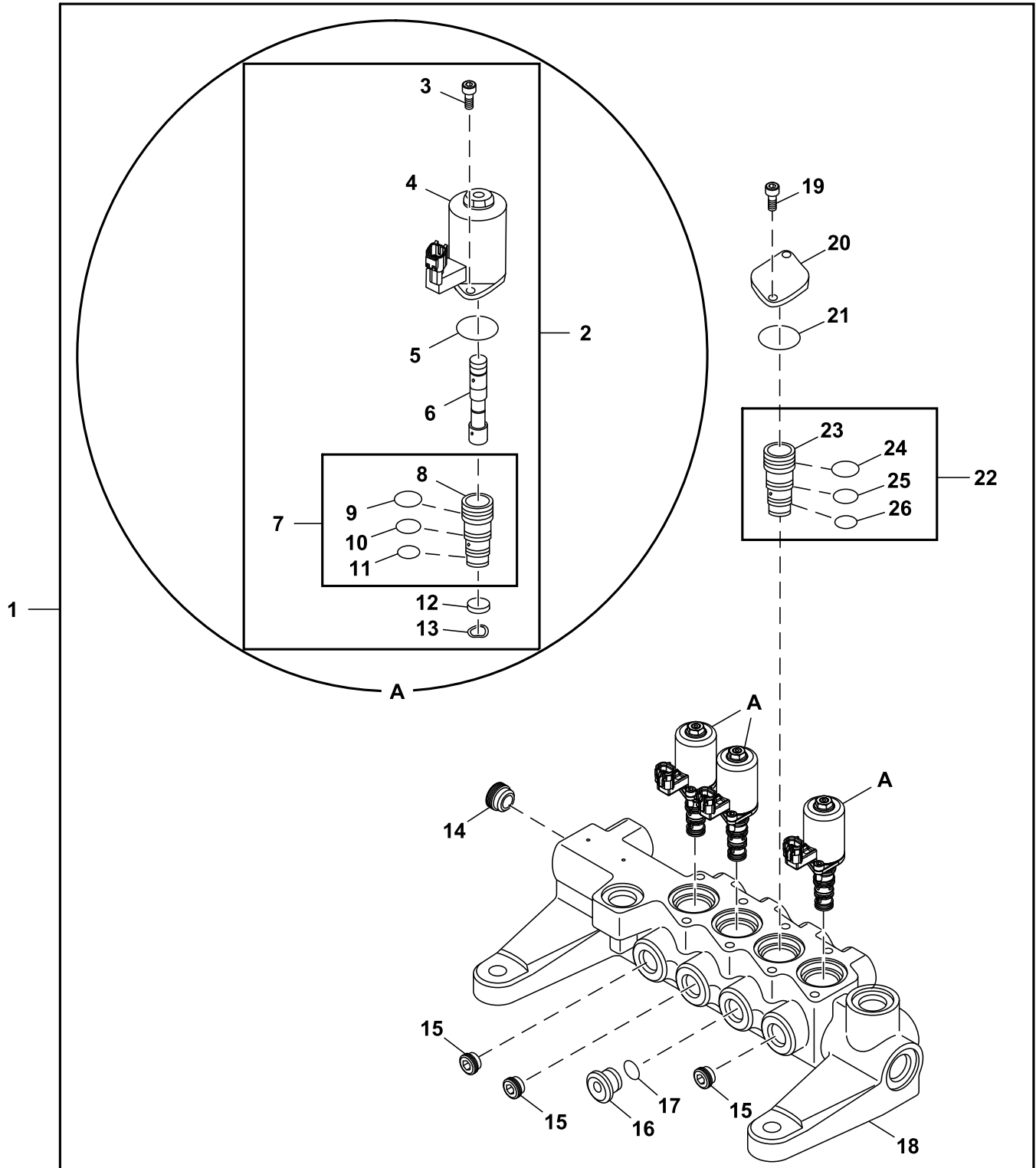
TX1077180

**33 Backhoe and Excavator
3340 Backhoe and Excavator Frames**

Key	Part No.	Part Name	Qty.	Serial No.	Remarks
0	AT379647	Field Installation Kit	1		Whole Goods
1	AT386875	Pin	1		
2	Bracket	1		AT386880 NLA
3	Stop	1		T280327 NLA
4	AT339866	Pin	1		
5	T229312	Cap	1		
6	19H2633	Cap Screw	3		3/8" X 1-1/2"
7	12H304	Lock Washer	3		3/8"
8	Spacer	1		T276468 NLA
9	T276469	Spacer	1		
10	Spacer	1		T277114 NLA
11	T229509	Shim	8		
12	AT342741	Hydraulic Hose	1		
13	T229330	Shim	10		
14	Clamp	1		AT386874 NLA
15	AT383236	Hydraulic Cylinder	1		Components On Separate Page, Bolt -On Rod Guide
	AT383237	Seal Kit	1		
16	T229481	Pin	1		
17	AT386877	Link	1		
18	AT386878	Link	1		
19	T280325	Pin	1		
20	T277102	Pin	2		
21	AT386879	Link	1		
22	T229499	Thrust Washer	2		
23	T229515	Shim	8		
24	JD7759	Lubrication Fitting	4		
25	T276673	Spacer	2		
26	19H3586	Cap Screw	1		1/2" X 4-1/4"
27	U16721	Lock Nut	1		
28	AT386556	Pin	1		
29	T276470	Spring Locking Pin	1		
30	19H2826	Cap Screw	3		3/4" X 4-1/2"
31	14H1058	Nut	3		3/4"

Solenoid Valve Components
Composants d'électrovanne
Componentes de la válvula de solenoide

TX1109617 D.1



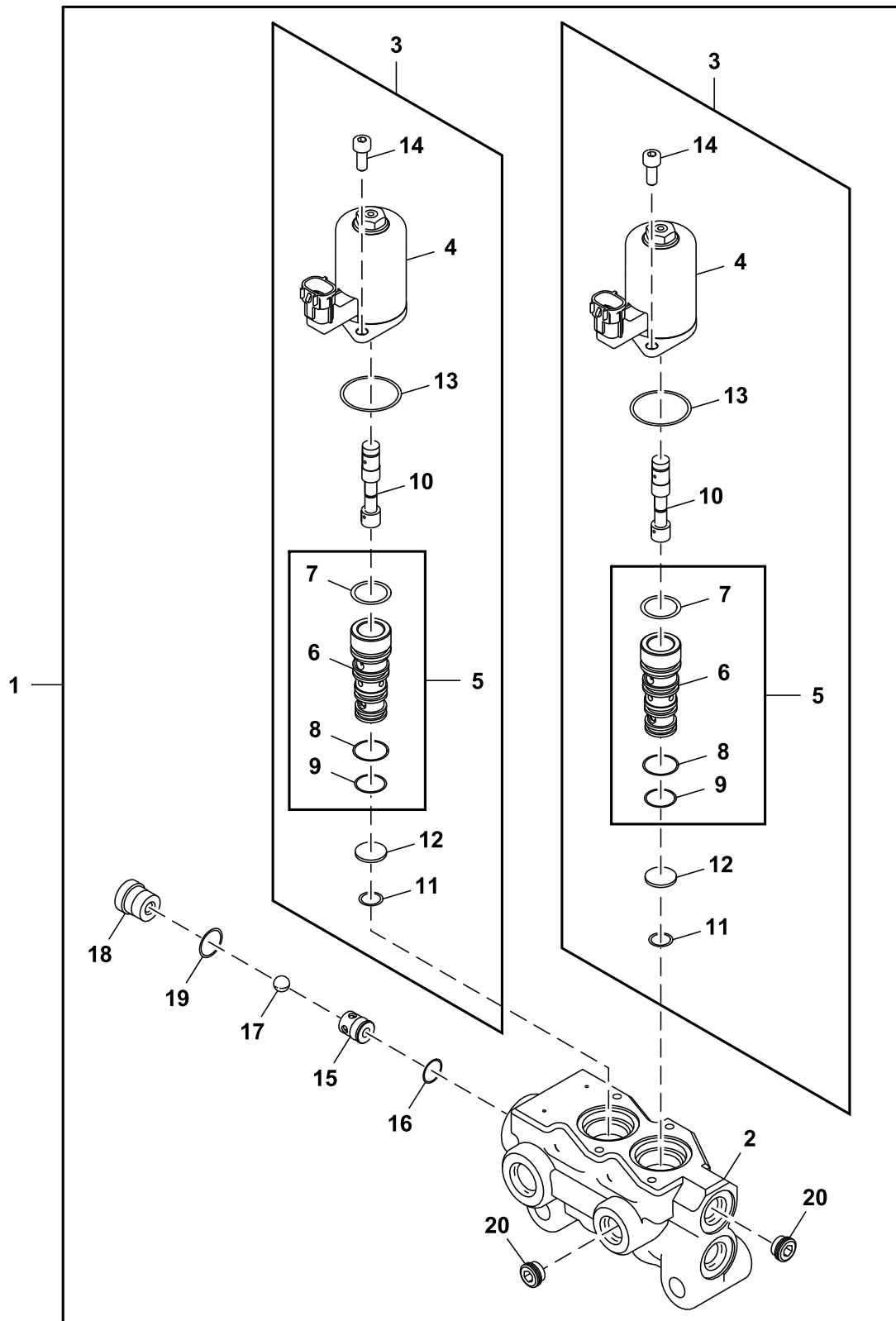
TX1109617

**33 Backhoe and Excavator
3362 Control and Load Holding Valves**

Key	Part No.	Part Name	Qty.	Serial No.	Remarks
1	FYB6000078	Solenoid Valve	1		
2	9314145	Solenoid Valve	3		
3	19M7600	Screw	2		M5 X 12, SUB FOR J780512
4	Solenoid	1		NSEP
5	4484114	O-Ring	1		
6	Spool	1		NSEP
7	Sleeve	1		NSEP
8	Sleeve	1		NSEP
9	4163873	O-Ring	1		SUB FOR 4484116
10	R99052	O-Ring	1		SUB FOR 4484118
11	4185600	O-Ring	1		
12	Plate	1		NSEP
13	4489678	Washer	1		
14	9228828	Plug	1		
15	9761179	Plug	3		
16	3097791	Plug	1		SUB FOR 9230458
17	957366	O-Ring	1		
18	Housing	1		NSEP
19	19M7600	Screw	2		M5 X 12, SUB FOR J780512
20	4484115	Plate	1		
21	4484114	O-Ring	1		
22	9275950	Sleeve	1		
23	9275950	Sleeve	1		SUB FOR 3110014
24	4163873	O-Ring	1		SUB FOR 4484116
25	R99052	O-Ring	1		SUB FOR 4484118
26	4185600	O-Ring	1		

Solenoid Valve Components, Two Spool
Composants d'électrovanne, à deux tiroirs
Componentes de electroválvula, dos correderas

TX1171019 A.1



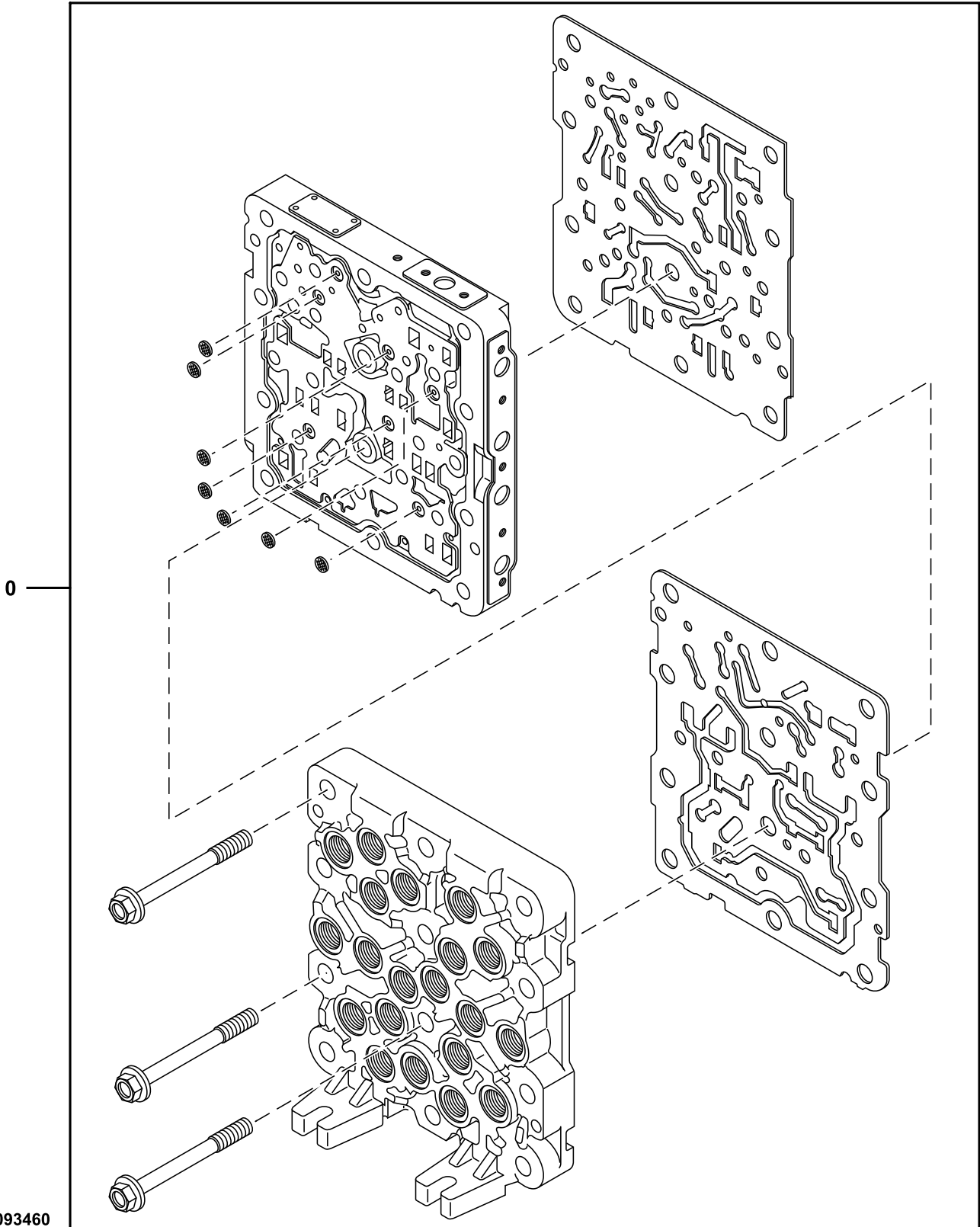
9316550_TX1171019

**33 Backhoe and Excavator
3362 Control and Load Holding Valves**

Key	Part No.	Part Name	Qty.	Serial No.	Remarks
1	9316550	Solenoid Valve	1		Two Spool Solenoid Valve
2	Housing	1		NSEP
3	9314145	Solenoid Valve	2		
4	Solenoid	1		NSEP
5	Sleeve	1		NSEP
6	Sleeve	1		NSEP
7	4163873	O-Ring	1		SUB FOR 4484116, AT153904 AND 0408411
8	R99052	O-Ring	1		SUB FOR 4484118 AND 408410
9	4185600	O-Ring	1		
10	Spool	1		NSEP
11	Lock Washer	1		NSEP
12	Plate	1		NSEP
13	4484114	O-Ring	1		
14	19M7600	Screw	2		M5 X 12, SUB FOR J780512
15	9772287	Sleeve	1		
16	CH11560	Packing	1		SUB FOR 939356
17	4613265	Ball	1		
18	4712839	Cap	1		
19	4453196	O-Ring	1		
20	9761179	Plug	2		

Pilot Signal Manifold, Housing and Gaskets
Collecteur de signal pilote, carter et joints
Colector de señales piloto, carcasa y juntas

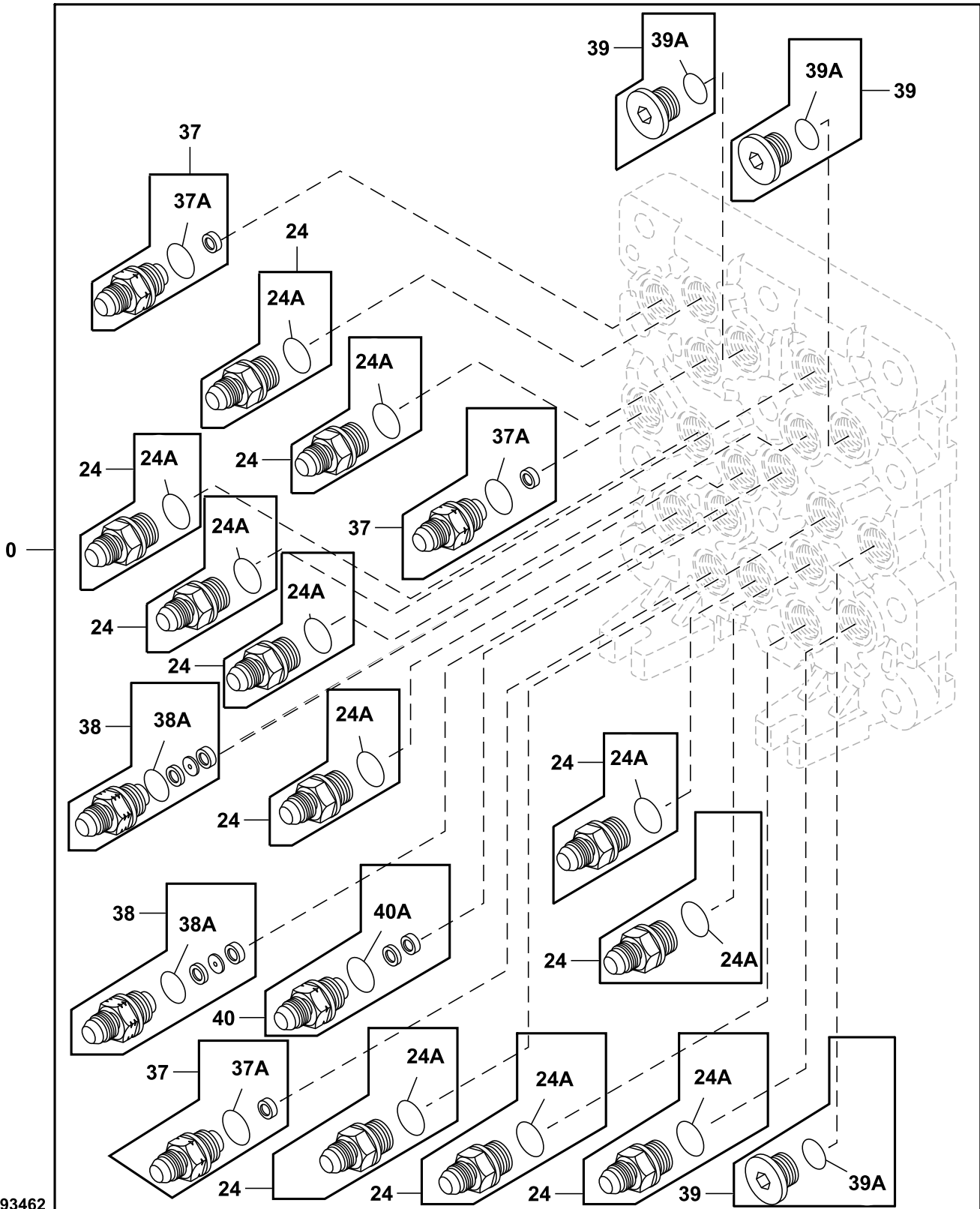
TX1093460 C.1



<i>Key</i>	<i>Part No.</i>	<i>Part Name</i>	<i>Qty.</i>	<i>Serial No.</i>	<i>Remarks</i>
0	4718274	Valve	1		SUB FOR 4645278; ALSO ORDER A852122, Pilot Signal Manifold, Additional Components On Separate Pages Not Illustrated
1	A852122	Adapter Fitting	1		

Pilot Signal Manifold, Pilot Controller Side
Collecteur de signal de commande, côté contrôleur de commande
Colector de señales piloto, lado de controlador piloto

TX1093462 B.1

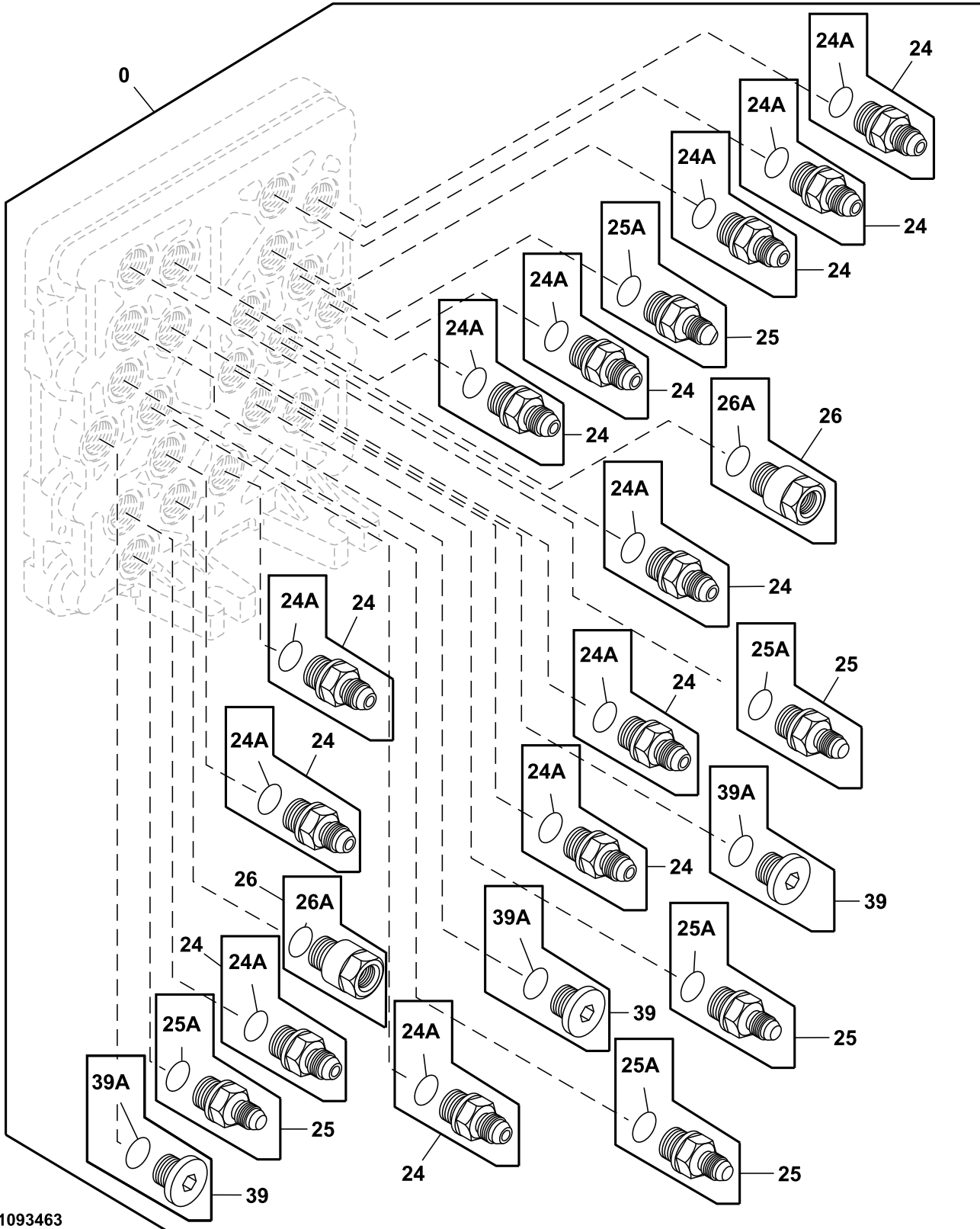


TX1093462

Key	Part No.	Part Name	Qty.	Serial No.	Remarks
0	4718274	Valve	1		Pilot Signal Manifold, Additional Components On Separate Pages, SUB FOR 4645278; ALSO ORDER A852122
1	A852122	Adapter Fitting	1		Not Illustrated
24	4451784	Adapter Fitting	11		SUB FOR TH4451784
24A	CH11570	O-Ring	1		SUB FOR TH4451787
37	4451787	Adapter Fitting	3		
37A	CH11570	O-Ring	1		SUB FOR TH4451788 OR 4451788
38	4482233	Adapter Fitting	2		
38A	CH11570	O-Ring	1		
39	4451789	Pipe Plug	3		SUB FOR TH4451789
39A	CH11570	O-Ring	1		
40	4654655	Adapter Fitting	1		
40A	CH11570	O-Ring	1		

Pilot Signal Manifold, Control Valve Side
Collecteur de signal de commande, côté distributeur
Colector de señales piloto, lado de válvula de control

TX1093463 B.1

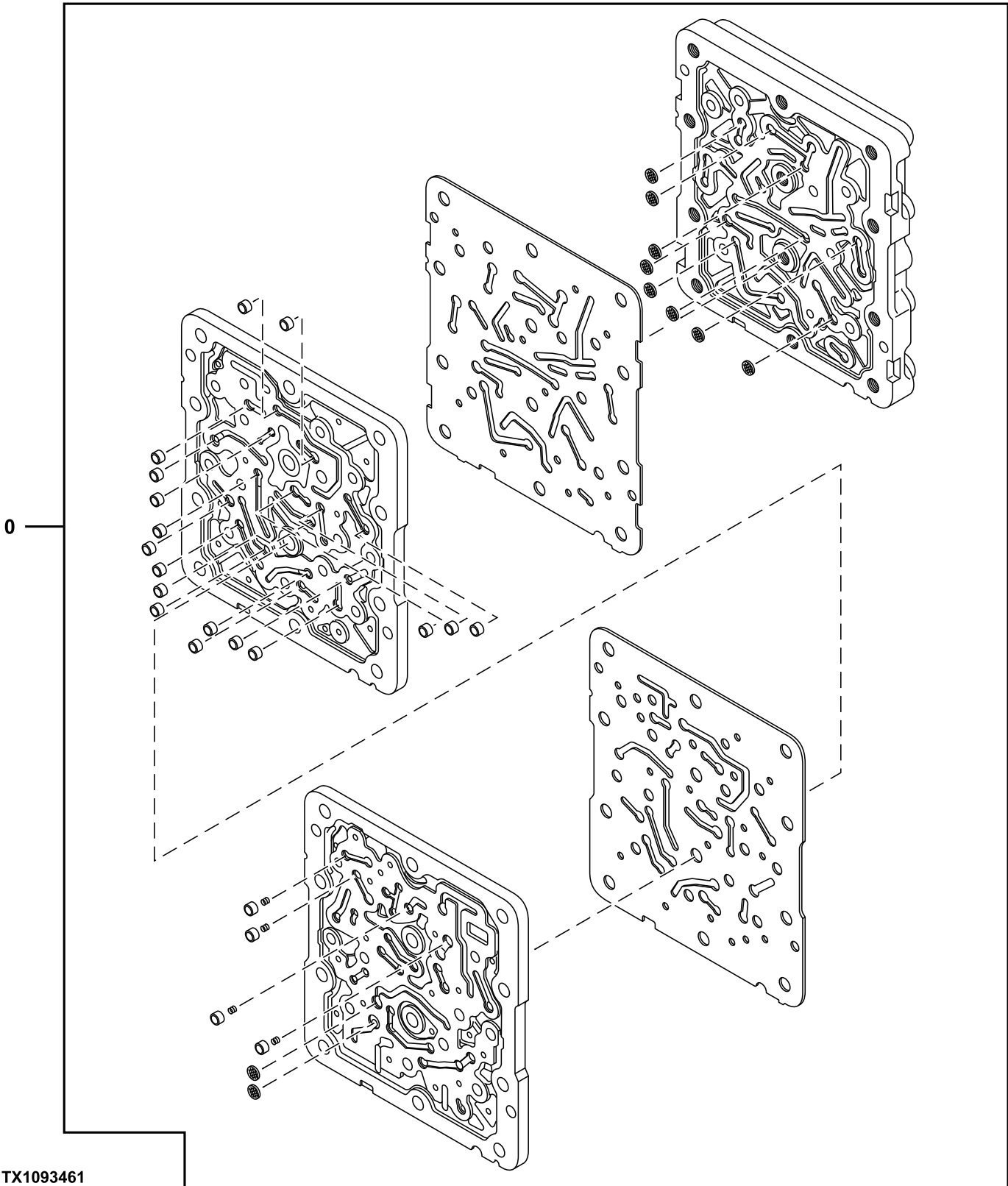


TX1093463

<i>Key</i>	<i>Part No.</i>	<i>Part Name</i>	<i>Qty.</i>	<i>Serial No.</i>	<i>Remarks</i>
0	4718274	Valve	1		Pilot Signal Manifold, Additional Components On Separate Pages, SUB FOR 4645278; ALSO ORDER A852122 Not Illustrated
1	A852122	Adapter Fitting	1		
24	4451784	Adapter Fitting	12		
24A	CH11570	O-Ring	1		SUB FOR 4509180
25	4451785	Adapter Fitting	5		
25A	CH11570	O-Ring	1		SUB FOR 4509180
26	4451786	Reducer	2		
26A	CH11570	O-Ring	1		SUB FOR 4509180
39	4451789	Pipe Plug	3		
39A	CH11570	O-Ring	1		SUB FOR 4509180

Pilot Signal Manifold, Valve Section
Collecteur de signal de commande, section de distributeur
Colector de señales piloto, sección de válvula

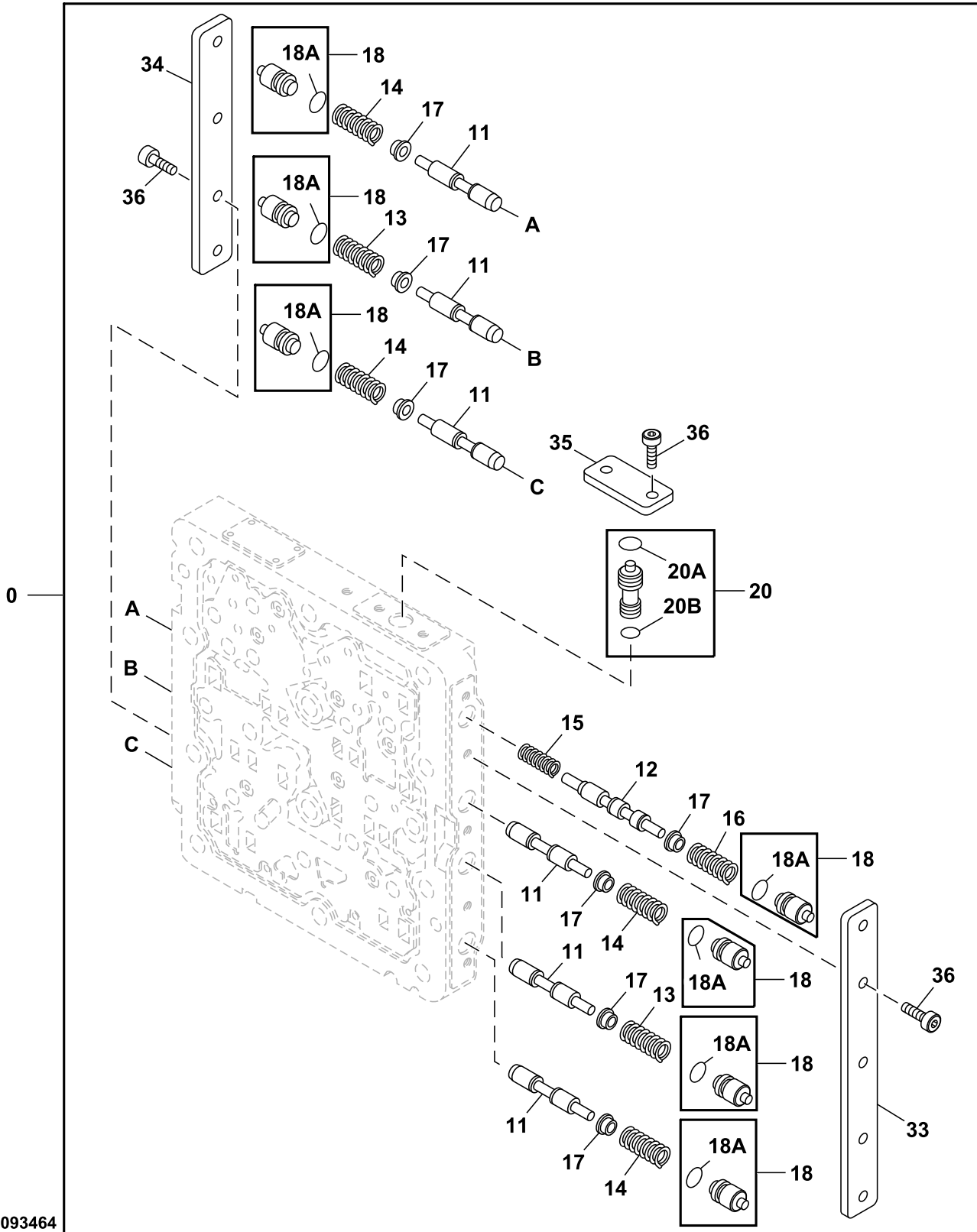
TX1093461 C.1



<i>Key</i>	<i>Part No.</i>	<i>Part Name</i>	<i>Qty.</i>	<i>Serial No.</i>	<i>Remarks</i>
0	4718274	Valve	1		SUB FOR 4645278; ALSO ORDER A852122, Pilot Signal Manifold, Additional Components On Separate Pages Not Illustrated
1	A852122	Adapter Fitting	1		

Pilot Signal Manifold Valves
Soupapes de collecteur de signal pilote
Válvulas de colector de señal piloto

TX1093464 C.1



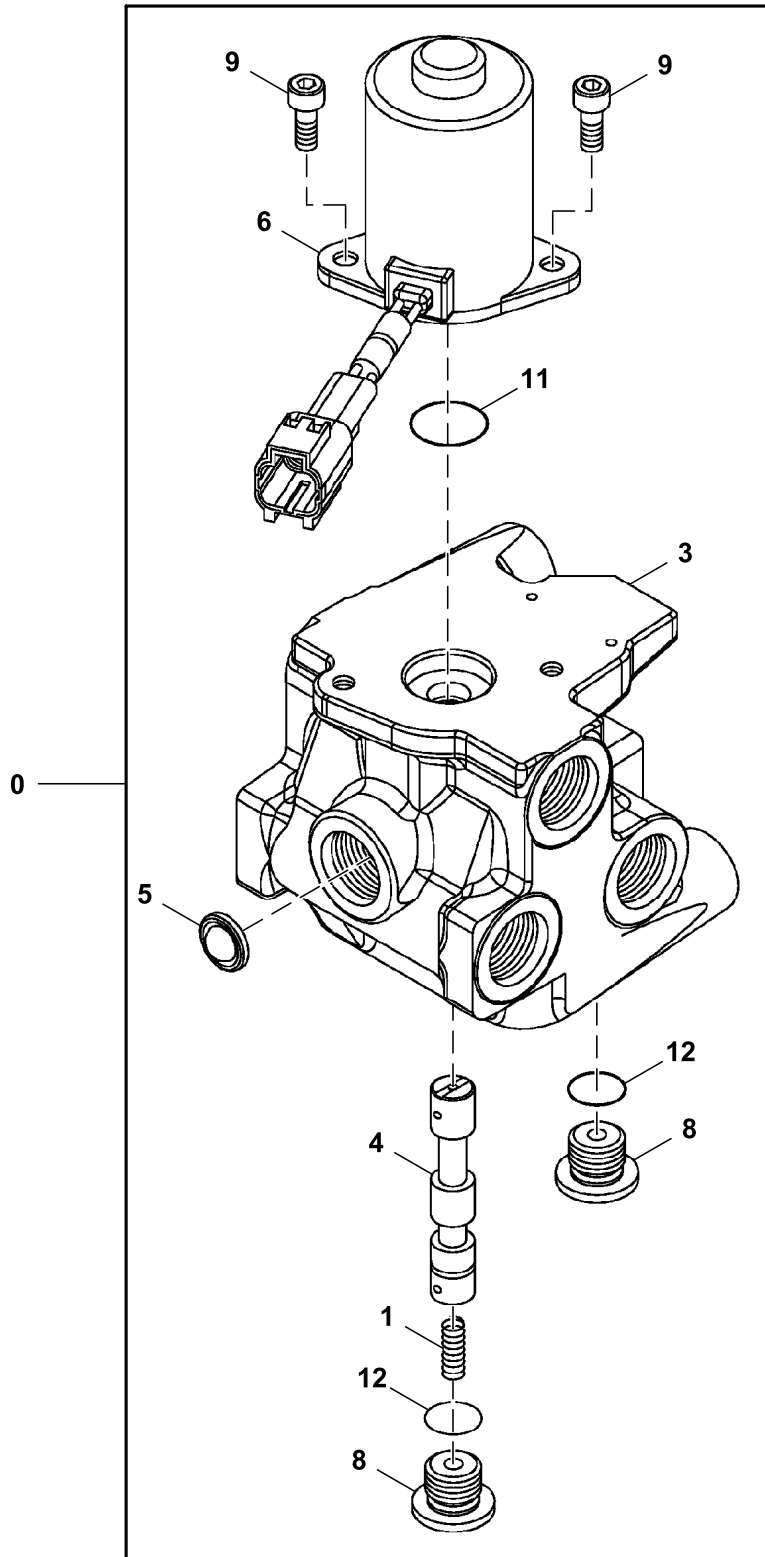
TX1093464

**33 Backhoe and Excavator
3362 Control and Load Holding Valves**

Key	Part No.	Part Name	Qty.	Serial No.	Remarks
0	4718274	Valve	1		Pilot Signal Manifold, Additional Components On Separate Pages, SUB FOR 4645278; ALSO ORDER A852122 Not Illustrated
1	A852122	Adapter Fitting	1		
11	4453819	Spool Valve	6		
12	4453820	Spool Valve	1		
13	0788703	Spring	2		
14	0788704	Spring	4		
15	0788705	Spring	1		
16	0788706	Spring	1		
17	0788707	Valve Seat	7		
18	4452647	Pipe Plug	7		
18A	CH11560	Packing	1		SUB FOR 4140436
20	4452648	Spool Valve	1		
20A	CH11560	Packing	1		SUB FOR 4140436
20B	CH10567	Packing	1		SUB FOR 992526
33	0788710	Plate	1		
34	0788711	Plate	1		
35	0788712	Plate	1		
36	0788713	Bolt	11		

Pilot Shutoff Solenoid Valve Components
Composants d'électrovanne d'arrêt pilote
Componentes de la válvula de solenoide de corte piloto

TX1276268 A.1

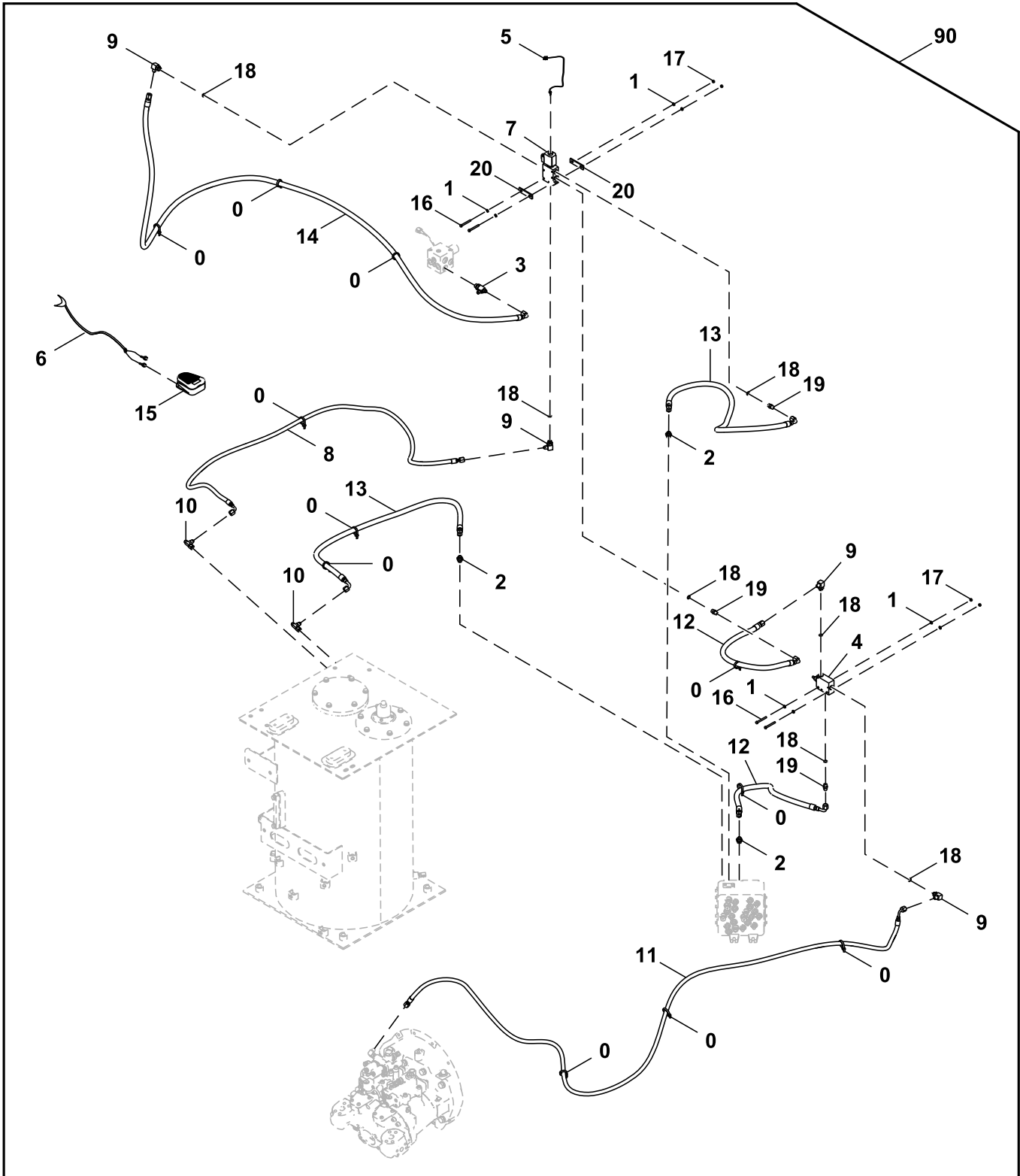


TX1276268

<i>Key</i>	<i>Part No.</i>	<i>Part Name</i>	<i>Qty.</i>	<i>Serial No.</i>	<i>Remarks</i>
0	4609630	Valve	1		Pilot Shutoff
1	0624904	Spring	1		
3	Housing	1		NSEP
4	Spool	1		NSEP
5	Filter	1		NSEP
6	0976504	Solenoid Hydraulic Valve	1		
8	0732608	Plug	2		
9	0794204	Bolt	2		
11	CH10570	O-Ring	1		SUB FOR 954495
12	957366	O-Ring	2		

Electric Solenoid Valve Kit, 1-Way
Electric Solenoid Valve Kit, 1-Way
Electric Solenoid Valve Kit, 1-Way

TX1164512 B.1



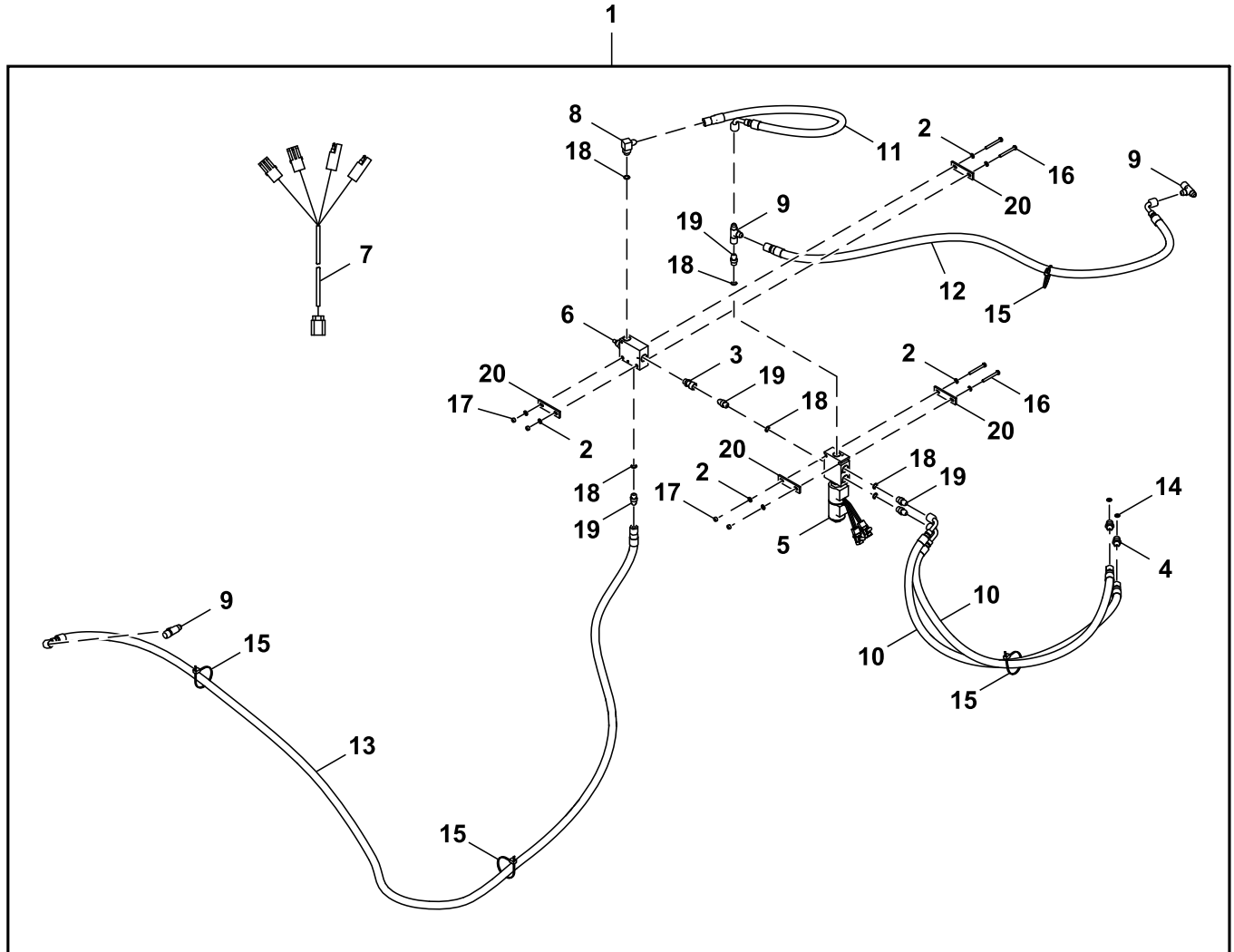
AT446154_TX1164512

**33 Backhoe and Excavator
3362 Control and Load Holding Valves**

Key	Part No.	Part Name	Qty.	Serial No.	Remarks
0	H77698	Tie Band	11		SUB FOR 4055311
1	24M7054	Washer	8		6.400 X 12 X 1.600 mm, SUB FOR A590106
2	A852133	Adapter Fitting	3		
3	A852433	Tee Fitting	1		
4	AT186623	Hydraulic Pressure Valve	1		
5	AT191297	Wiring Harness	1		Jumper Harness
6	AT457430	Wiring Harness	1		Foot Pedal, SUB FOR AT196588
7	AT306723	Elec.Proportional Valve	1		4-Way Valve
8	AT331768	Hydraulic Hose	1		Fabricate
9	Elbow Fitting	4		AT35121 NLA
10	AT36921	Tee Fitting	2		
11	AT397446	Hydraulic Hose	1		Fabricate
12	AT71082	Hydraulic Hose	2		Fabricate
13	AT71732	Hydraulic Hose	2		Fabricate
14	AT78124	Hydraulic Hose	1		Fabricate
15	AT82210	Switch	1		Foot Pedal
16	19M7529	Cap Screw	4		M6 X 55, SUB FOR J900655
17	14M7027	Nut	4		M6, SUB FOR J950006
18	R26448	O-Ring	7		
19	R27212	Fitting	3		
20	T202379	Strap	2		
90	AT446154	Field Installation Kit	1		Whole Goods

Electric Solenoid Valve Kit, 2-Way
Electric Solenoid Valve Kit, 2-Way
Electric Solenoid Valve Kit, 2-Way

TX1165997 B.1

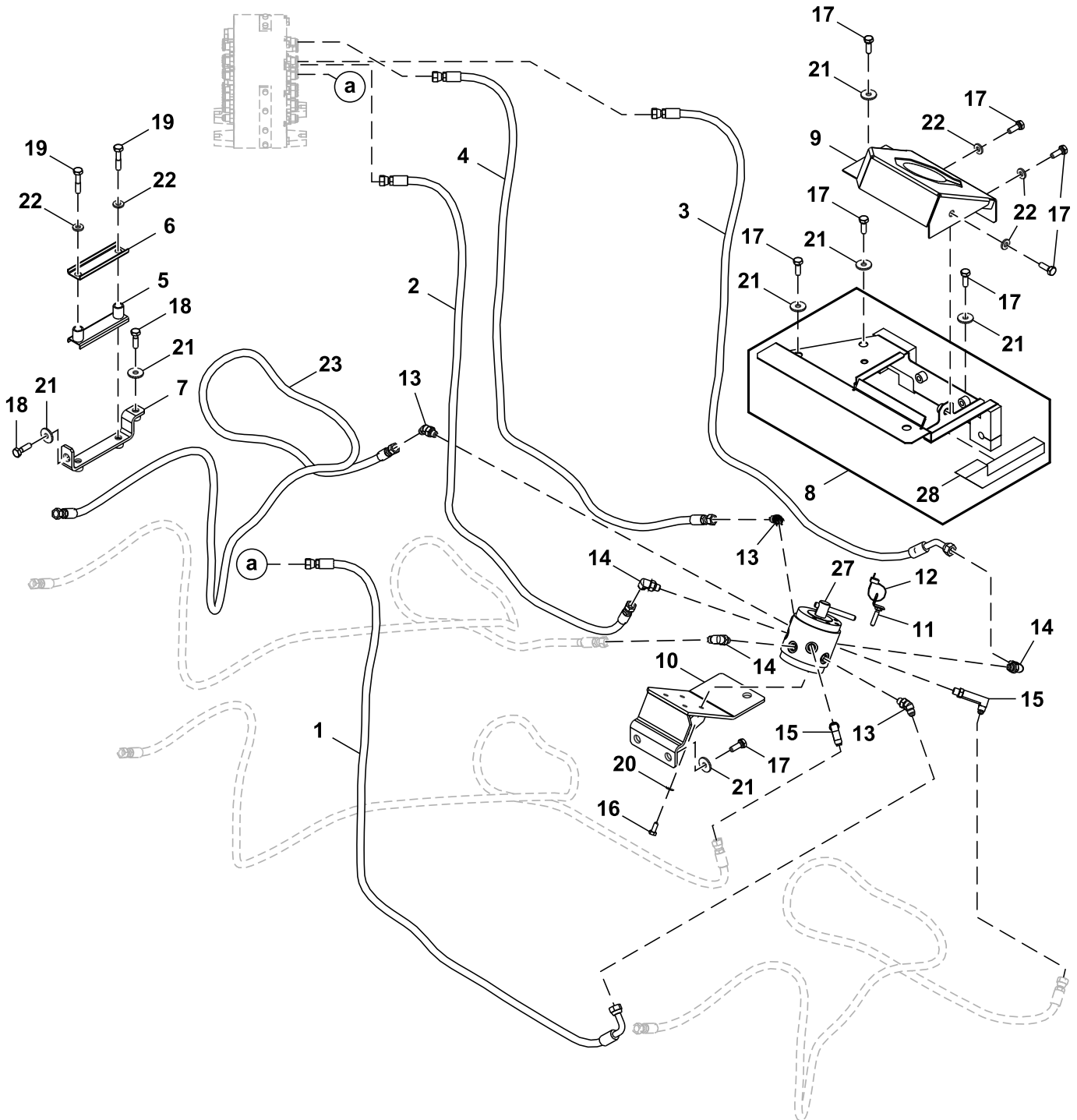


TX1165997

Key	Part No.	Part Name	Qty.	Serial No.	Remarks
1	AT445459	Field Installation Kit	1		Whole Goods
2	24M7054	Washer	8		6.400 X 12 X 1.600 mm, SUB FOR A590106
3	AE52955	Adapter Fitting	1		
4	AT131445	Adapter Fitting	2		
5	AT180585	Solenoid Valve	1		
6	AT186623	Hydraulic Pressure Valve	1		
7	AT331104	Wiring Harness	1		INCLUDES AR94101, Solenoid Valve Wiring Harness
	AR94101	Diode	1		30 A
8	Elbow Fitting	1		AT35121 NLA
9	AT36921	Tee Fitting	3		
10	AT68901	Hydraulic Hose	2		Fabricate
11	AT71082	Hydraulic Hose	1		Fabricate
12	AT71732	Hydraulic Hose	1		Fabricate
13	AT78124	Hydraulic Hose	1		Fabricate
14	CH11570	O-Ring	2		
15	DH400240	Tie Band	4		
16	19M7529	Cap Screw	4		M6 X 55, SUB FOR J900655
17	14M7027	Nut	4		M6, SUB FOR J950006
18	R26448	O-Ring	6		
19	R27212	Fitting	5		
20	T202379	Strap	4		

Mechanical Pattern Changer (- 240199)
Modificateur de configuration mécanique (- 240199)
Cambiador de configuración mecánico (- 240199)

TX1107251 C.1



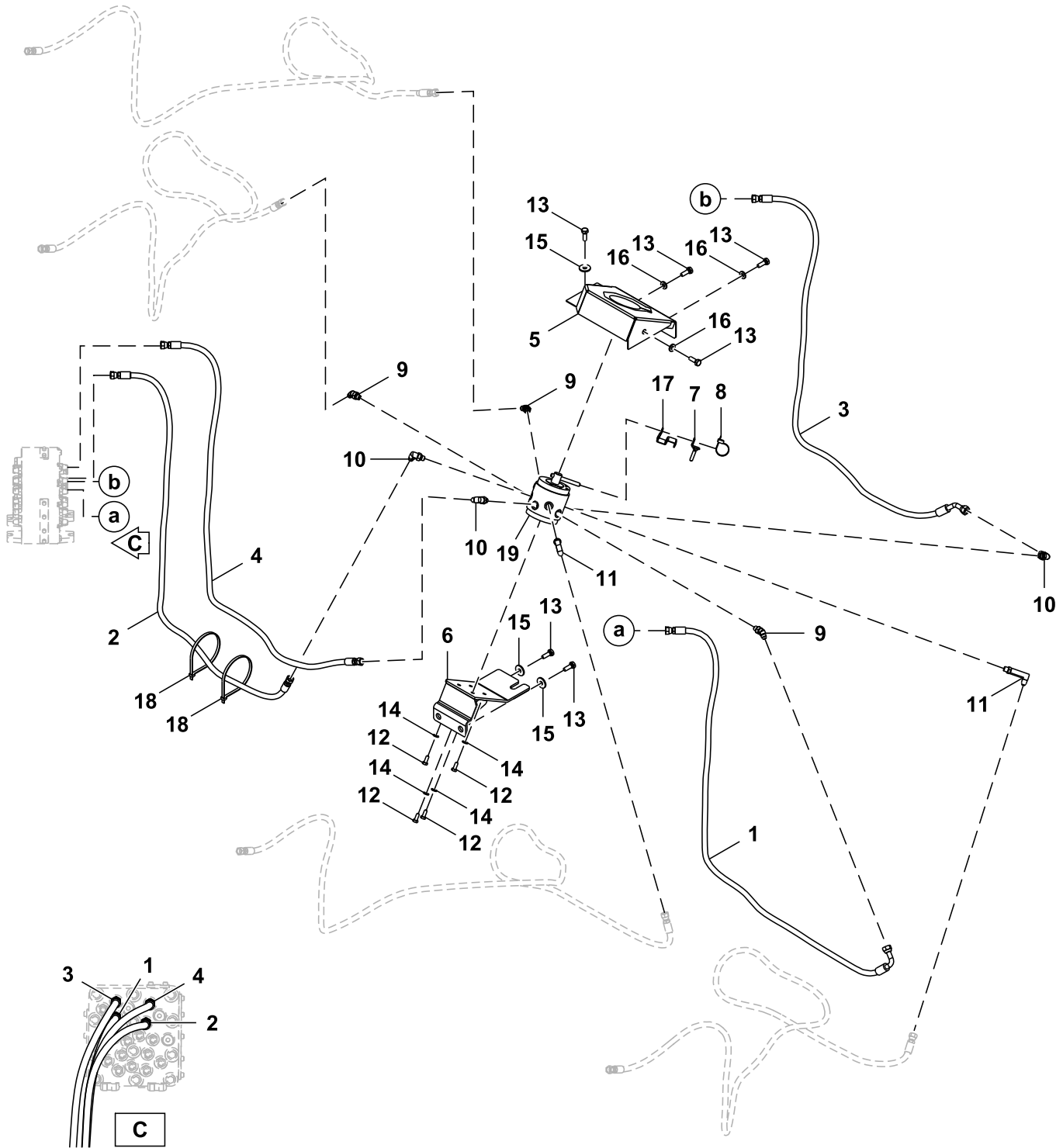
FF513021_TX1107251

**33 Backhoe and Excavator
3362 Control and Load Holding Valves**

Key	Part No.	Part Name	Qty.	Serial No.	Remarks
1	FF512963	Hose	1		
2	FF512964	Hose	1		
3	FF512962	Hose	1		
4	FF512961	Hose	1		
5	FF512972	Bracket	1		
6	FF512970	Bracket	1		
7	FF512971	Bracket	1		
8	FF513040	Cover	1		
9	FF512973	Cover	1		
10	FF512969	Bracket	1		
11	9767321	Bracket	1		
12	H77698	Tie Band	1		SUB FOR 4055311
13	A852223	Elbow Fitting	3		
14	A852323	Elbow Fitting	3		
15	4278442	Elbow Fitting	2		
16	19M7881	Screw	4		M8 X 20, SUB FOR J900820
17	19M7662	Cap Screw	10		M10 X 30, SUB FOR J901030
18	19M7550	Cap Screw	2		M10 X 35, SUB FOR J901035
19	19M7658	Cap Screw	2		M10 X 50, SUB FOR J901050
20	24M7055	Washer	4		8,400 X 16 X 1.600 mm, SUB FOR A590108
21	24M7101	Washer	9		11 X 34 X 3 mm, SUB FOR J217083
22	24M7346	Washer	5		11 X 20 X 2 mm, SUB FOR DH400703
23	4437636	Hydraulic Hose	1		
27	4612930	Valve	1		Rotary, Components On Separate Page, SUB FOR 9272343
28	FYA00009449	Sealing Trim	1		

Mechanical Pattern Changer (240200 -)
Modificateur de configuration mécanique (240200 -)
Cambiador de configuración mecánico (240200 -)

TX1275880 A.1

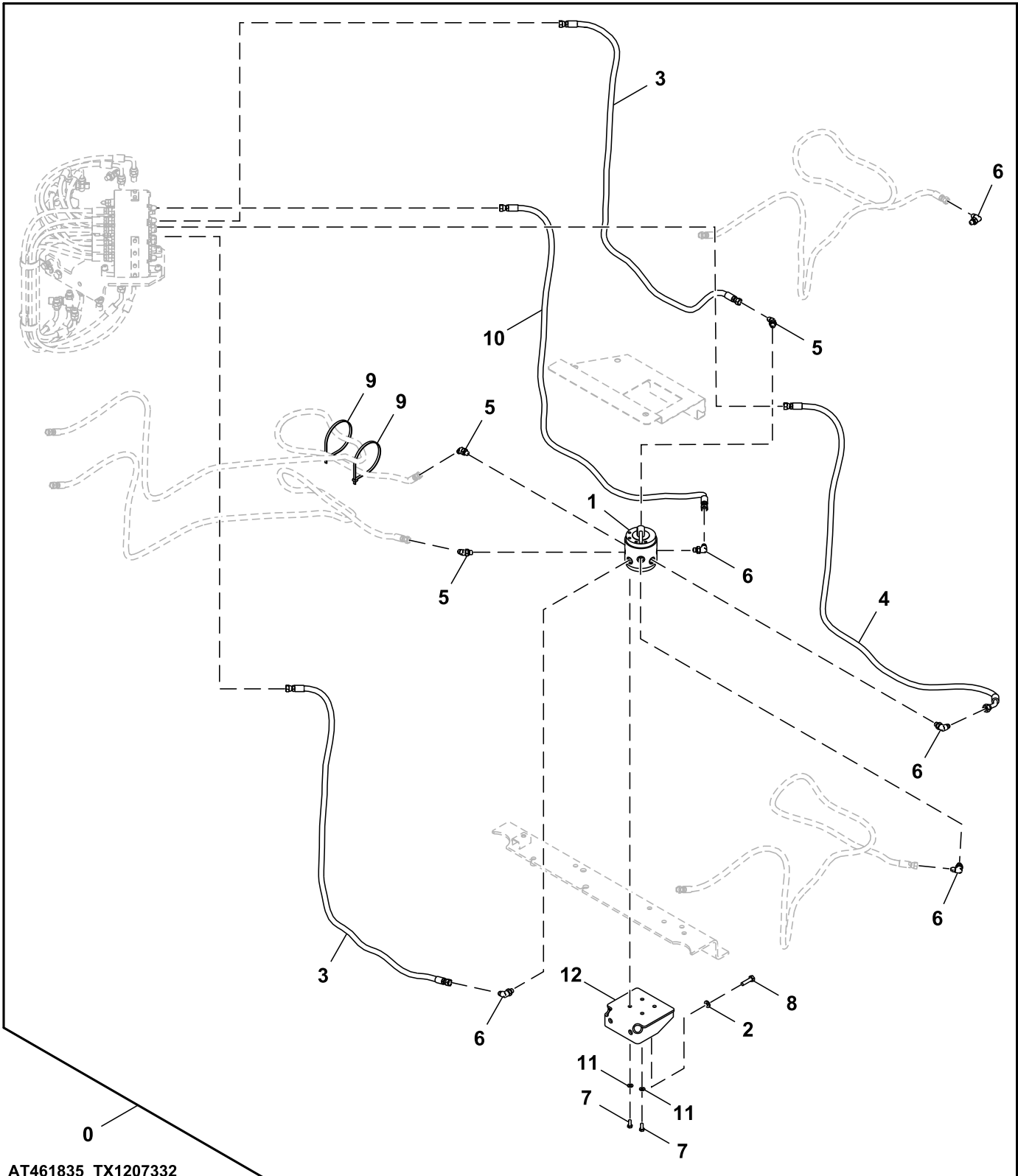


FF550699_TX1275880

Key	Part No.	Part Name	Qty.	Serial No.	Remarks
1	FF512963	Hose	1		
2	FF512964	Hose	1		
3	FF512962	Hose	1		
4	FF512961	Hose	1		
5	FF512973	Cover	1		
6	FF512969	Bracket	1		
7	9767321	Bracket	1		
8	4055311	Clip	1		
9	A852223	Elbow Fitting	3		
10	A852323	Elbow Fitting	3		
11	4278442	Elbow Fitting	2		
12	19M7881	Screw	4		M8 X 20, SUB FOR J900820
13	19M7662	Cap Screw	6		M10 X 30, SUB FOR J901030
14	24M7055	Washer	4		8.400 X 16 X 1.600 mm, SUB FOR A590108
15	24M7101	Washer	3		11 X 34 X 3 mm, SUB FOR J217083
16	24M7346	Washer	3		11 X 20 X 2 mm, SUB FOR DH400703
17	4665191	Bracket	1		
18	H77698	Tie Band	2		SUB FOR 4121859
19	4612930	Valve	1		Rotary, Components On Separate Page, SUB FOR 9272343

Mechanical Pattern Changer Kit
Kit de changement de configuration mécanique
Kit de cambio de configuración mecánica

TX1207332 A.1

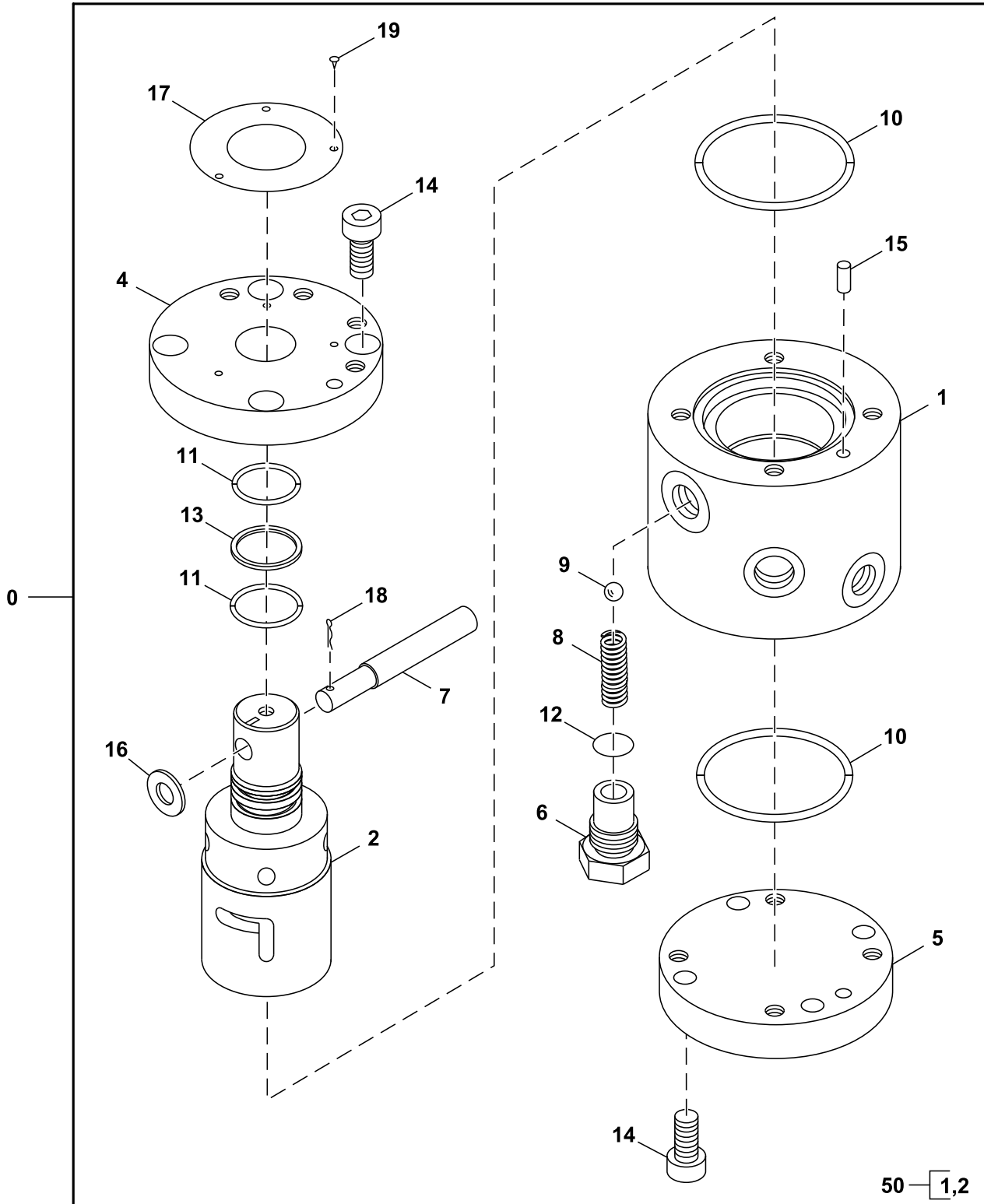


AT461835_TX1207332

Key	Part No.	Part Name	Qty.	Serial No.	Remarks
0	Field Installation Kit	1		AT461835 NLA, Furnish Components, Whole Goods
1	4612930	Valve	1		SUB FOR 9272343, Components On Separate Page
2	24M7346	Washer	2		11 X 20 X 2 mm, SUB FOR DH400703
3	FF512964	Hose	2		
4	FF512962	Hose	1		
5	A852223	Elbow Fitting	3		
6	A852323	Elbow Fitting	5		
7	19M7881	Screw	4		M8 X 20, SUB FOR J900820
8	19M7358	Cap Screw	2		M10 X 40, SUB FOR J901040
9	H77698	Tie Band	2		SUB FOR 4121859
10	FF512961	Hose	1		
11	24M7055	Washer	4		8.400 X 16 X 1.600 mm, SUB FOR A590108
12	FF534577	Bracket	1		

Rotary Valve Components
Composants de la valve rotative
Componentes de válvula giratoria

TX1126464 D.1



TX1126464

50 — 1,2
60 — 10,11,12,13

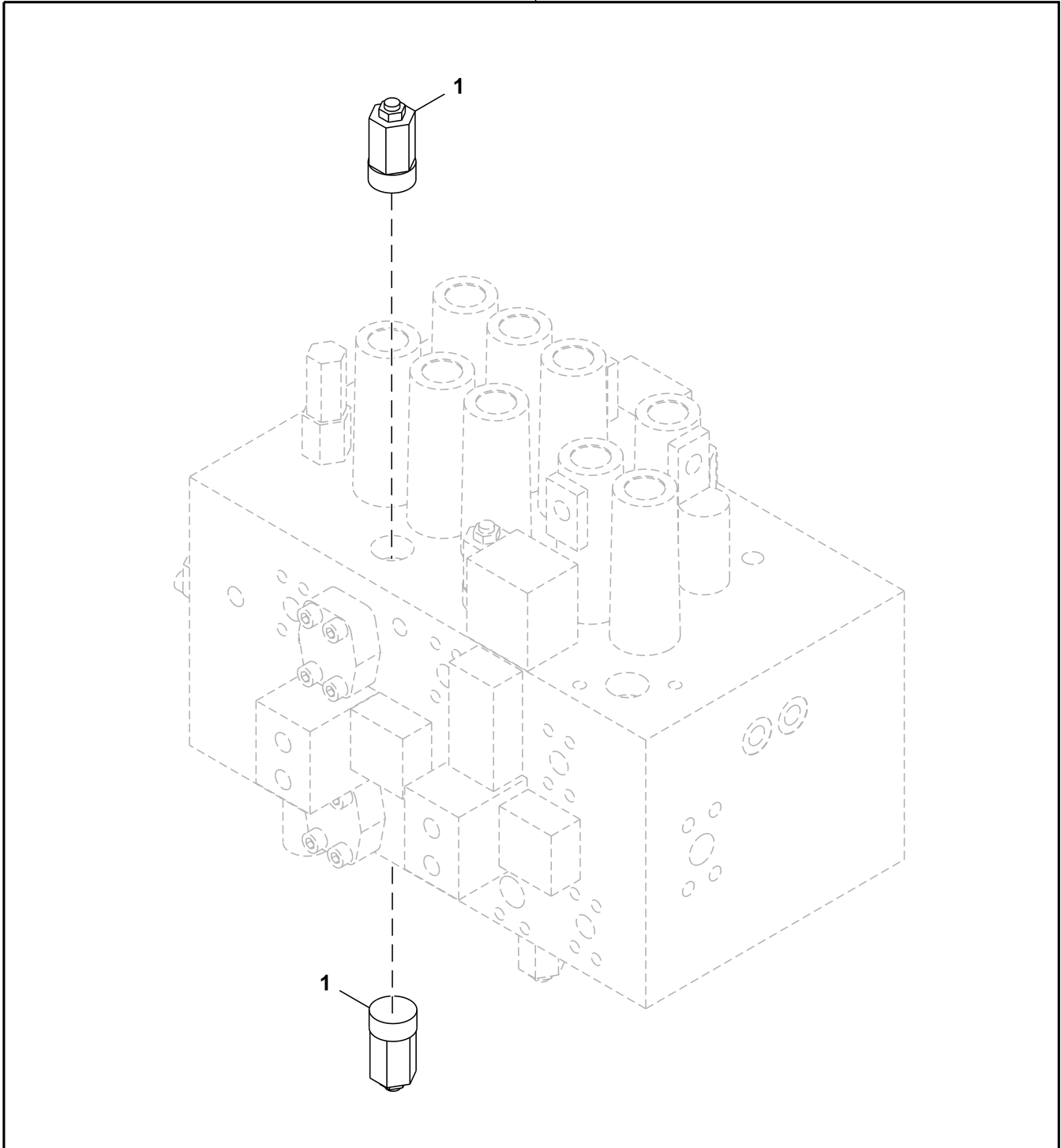
**33 Backhoe and Excavator
3362 Control and Load Holding Valves**

Key	Part No.	Part Name	Qty.	Serial No.	Remarks
0	4612930	Valve	1		Rotary Valve
1	Housing	1		NSEP
2	Spindle	1		NSEP
4	4479766	Cover	1		
5	4479767	Cover	1		
6	4479768	Plug	1		
7	FYD00004981	Handle	1		
8	4449860	Spring	1		
9	4449861	Ball	1		
10	A810060	Packing	2		
11	985582	O-Ring	2		
12	CH10569	Packing	1		SUB FOR 962567
13	4040365	Back-Up Ring	1		
14	19M7660	Screw	8		M8 X 20, SUB FOR J780820
15	4051267	Spring Pin	1		
16	24M7055	Washer	1		8.400 X 16 X 1.600 mm, SUB FOR A590108
17	Plate	1		NSEP
18	H132922	Cotter Pin	1		SUB FOR 4022697
19	Rivet	3		NSEP
50	4478298	Valve	1		Valve Body
60	4479774	Seal Kit	1		

Auxiliary Pressure Relief Valves
Clapets de décharge de pression auxiliaire
Válvulas de alivio de presión auxiliares

9150780_TX1091868 B.1

80

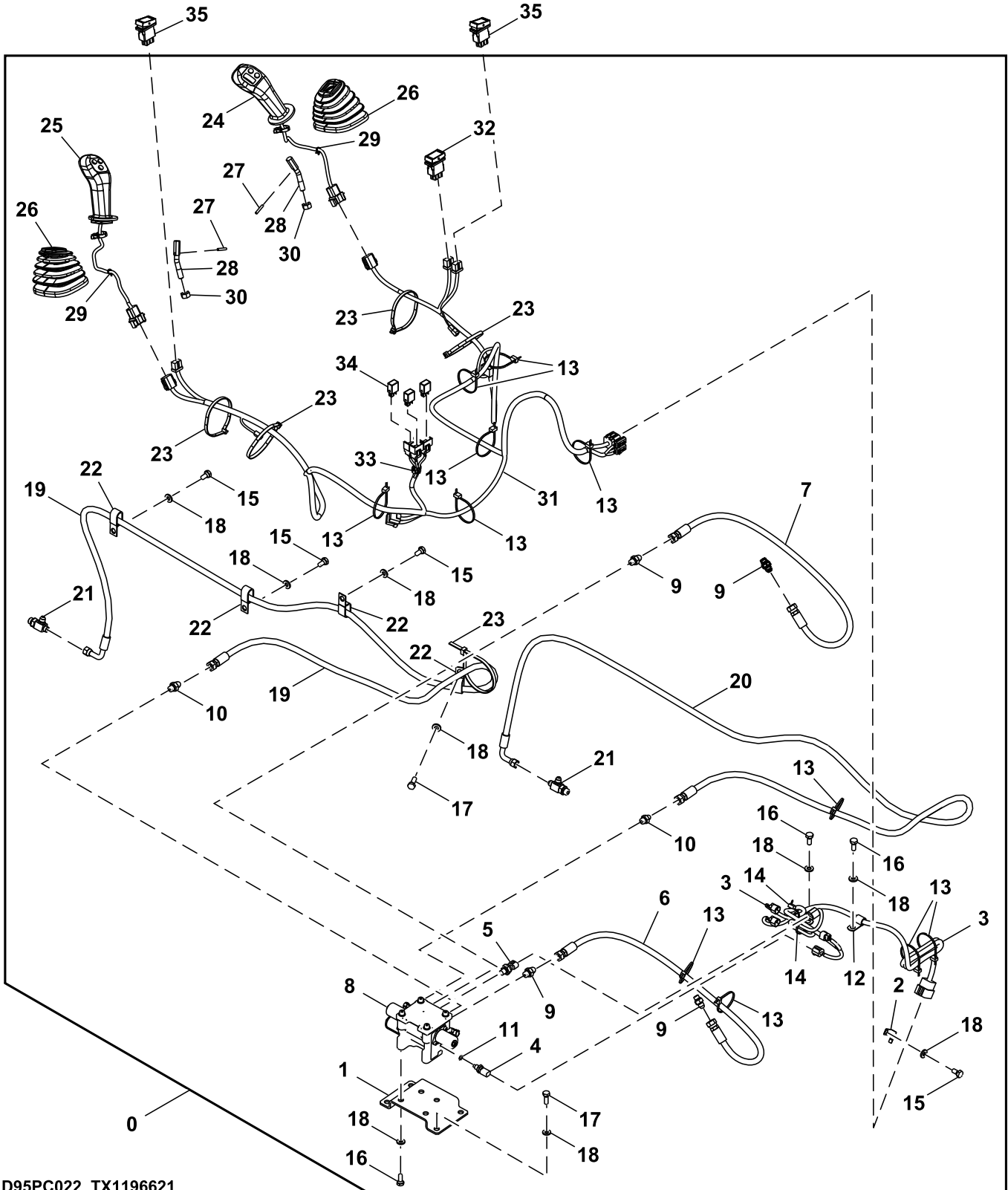


9150780_TX1091868

Key	Part No.	Part Name	Qty.	Serial No.	Remarks
1	4309832 U12547U	Valve O-Ring	2 1		SUB FOR 9150780, INCLUDES U12547U, Auxiliary Relief
80	AT390855	Field Installation Kit	1		Whole Goods, High Flow Auxiliary Lines, Standard Arm, Additional Components On Separate Pages
	AT390854	Field Installation Kit	1		Whole Goods, High Flow Auxiliary Lines, Long Arm, Additional Components On Separate Pages

Auxiliary Function Lever and Lines
Levier de fonction auxiliaire et conduites
Palanca y tuberías de función auxiliar

TX1196621 B.1



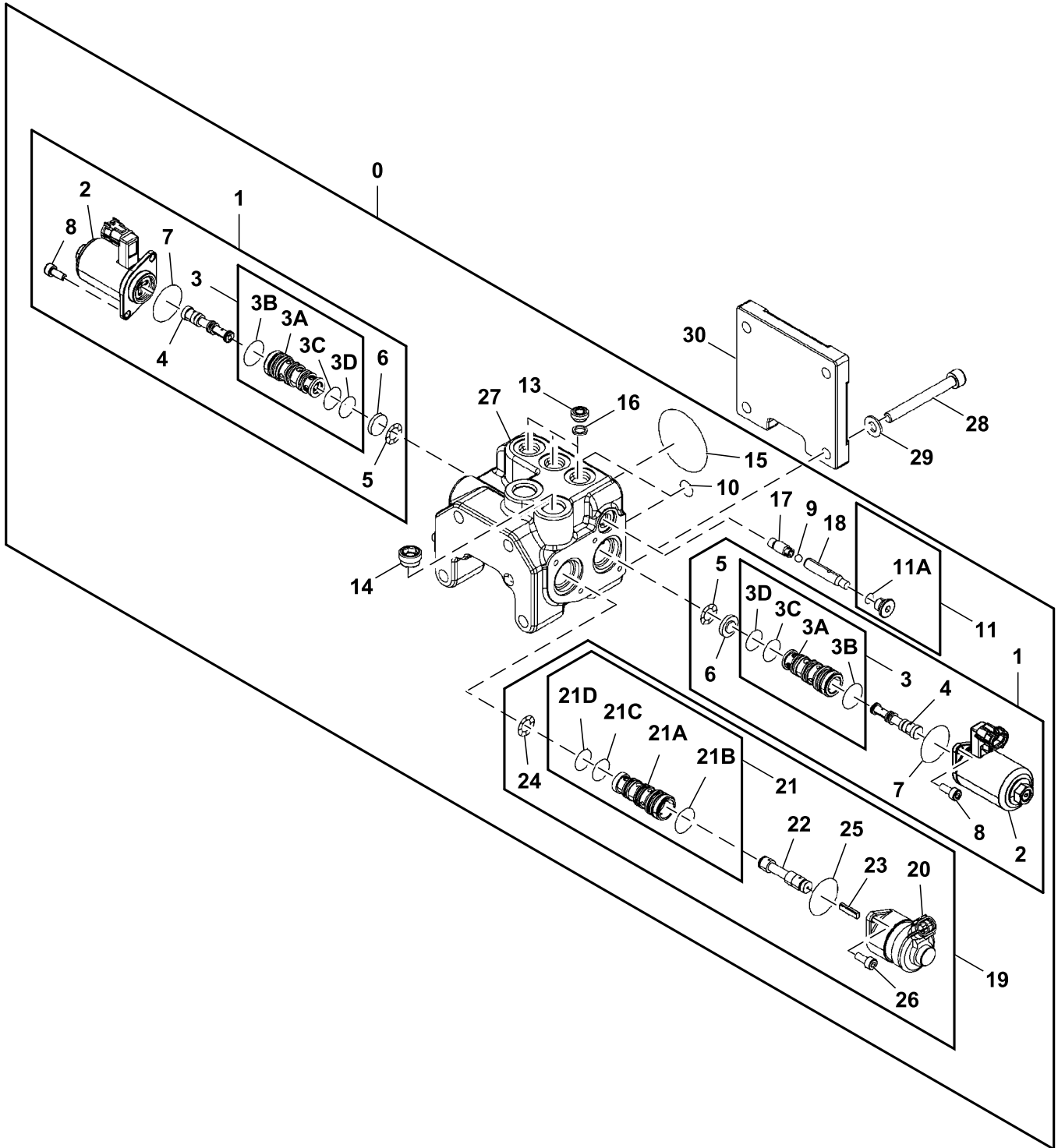
D95PC022_TX1196621

**33 Backhoe and Excavator
3362 Control and Load Holding Valves**

Key	Part No.	Part Name	Qty.	Serial No.	Remarks
0	AT461529	Field Installation Kit	1		Whole Goods
1	FYA00004580	Bracket	1		
2	4602634	Bracket	1		SUB FOR 4257159 AND 4336875
3	FYA00003354	Wiring Harness	1		Auxiliary Function Lever, Body
4	4333200	Sensor	1		Temperature
5	4436535	Sensor	1		Pressure
6	FF533747	Hydraulic Hose	1		
7	FF533748	Hydraulic Hose	1		
8	FYB60001070	Solenoid Valve	1		SUB FOR FYB60000150, Components On Separate Page, Auxiliary Functional Solenoid Valve
9	A852123	Adapter Fitting	4		
10	A852133	Adapter Fitting	2		
11	4506320	O-Ring	1		
12	4190275	Clamp	2		
13	DH400240	Tie Band	11		
14	H77698	Tie Band	4		SUB FOR 4055311
15	19M7938	Cap Screw	4		M10 X 20, SUB FOR J901020
16	19M7402	Cap Screw	6		M10 X 25, SUB FOR J901025
17	19M7662	Cap Screw	5		M10 X 30, SUB FOR J901030
18	24M7346	Washer	15		11 X 20 X 2 mm, SUB FOR DH400703
19	FF533732	Hydraulic Hose	1		
20	FF533733	Hydraulic Hose	1		
21	A852433	Tee Fitting	2		
22	R50454	Clamp	4		SUB FOR 4190282
23	H77698	Tie Band	5		SUB FOR 4121859
24	FYA00002700	Grip	1		Right
25	FYA00002710	Grip	1		Left
26	2060151	Boot	2		
27	4034733	Spring Pin	2		
28	4728520	Shaft	2		
29	H77698	Tie Band	2		SUB FOR 4300351
30	14M7275	Nut	2		M12, SUB FOR J950012
31	FYA00034550	Wiring Harness	1		Auxiliary Function Lever, Cab
32	FYA00003030	Switch	1		Auxiliary Function Lever
33	4692542	Clip	1		
34	4436534	Relay	3		Left/Right On/Off Switch
35	4651295	Switch	2		Left/Right Enable Switch

Solenoid Valve Components, Auxiliary Function
Composants d'électrovanne, fonction auxiliaire
Componentes de la electroválvula, función auxiliar

TX1184517 B.1



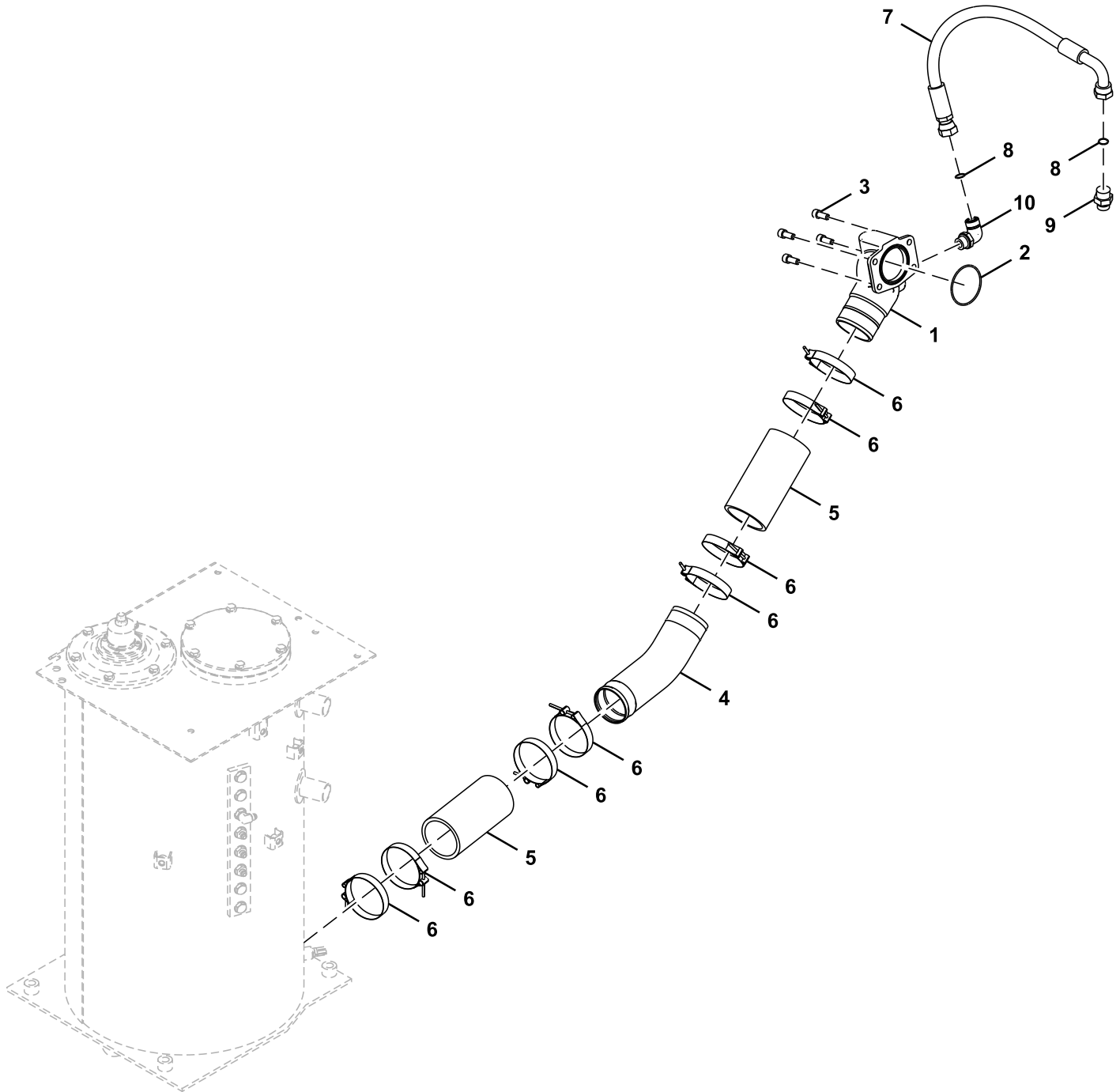
TX1184517

**33 Backhoe and Excavator
3362 Control and Load Holding Valves**

Key	Part No.	Part Name	Qty.	Serial No.	Remarks
0	FYB60001070	Solenoid Valve	1		Auxiliary Functional Solenoid Valve, SUB FOR FYB60000150
1	9314145	Solenoid Valve	2		
2	Solenoid	1		NSEP
3	Sleeve	1		NSEP
3A	Sleeve	1		NSEP
3B	4163873	O-Ring	1		SUB FOR 4484116
3C	R99052	O-Ring	1		SUB FOR 4484118
3D	4185600	O-Ring	1		
4	Spool	1		NSEP
5	4489678	Washer	1		
6	Plate	1		NSEP
7	4484114	O-Ring	1		
8	19M7600	Screw	2		M5 X 12, SUB FOR J780512
9	4602182	Ball	1		
10	CH11560	Packing	2		SUB FOR 939356
11	9134109	Drain Plug	1		SUB FOR 9089484
11A	4506408	O-Ring	1		
13	9761179	Plug	3		
14	9228828	Plug	1		
15	CH11436	O-Ring	1		SUB FOR A810050
16	4666096	Seal	3		
17	4654403	Piston	1		
18	4654404	Piston	1		
19	FYB60000134	Valve	1		
20	Solenoid	1		NSEP
21	Sleeve	1		NSEP
21A	Sleeve	1		NSEP
21B	4163873	O-Ring	1		SUB FOR 4484116
21C	R99052	O-Ring	1		SUB FOR 4484118
21D	4185600	O-Ring	1		
22	Spool	1		NSEP
23	Rod	1		NSEP
24	Washer	1		NSEP
25	4484114	O-Ring	1		
26	T111645	Screw	2		SUB FOR M340513
27	Housing	1		NSEP
28	19M8735	Screw	4		M8 X 30, SUB FOR J780830
29	4669080	Washer	4		
30	3107707	End Plate	1		

Suction Lines
Conduites d'aspiration
Líneas de aspiración

TX1107247 A.1

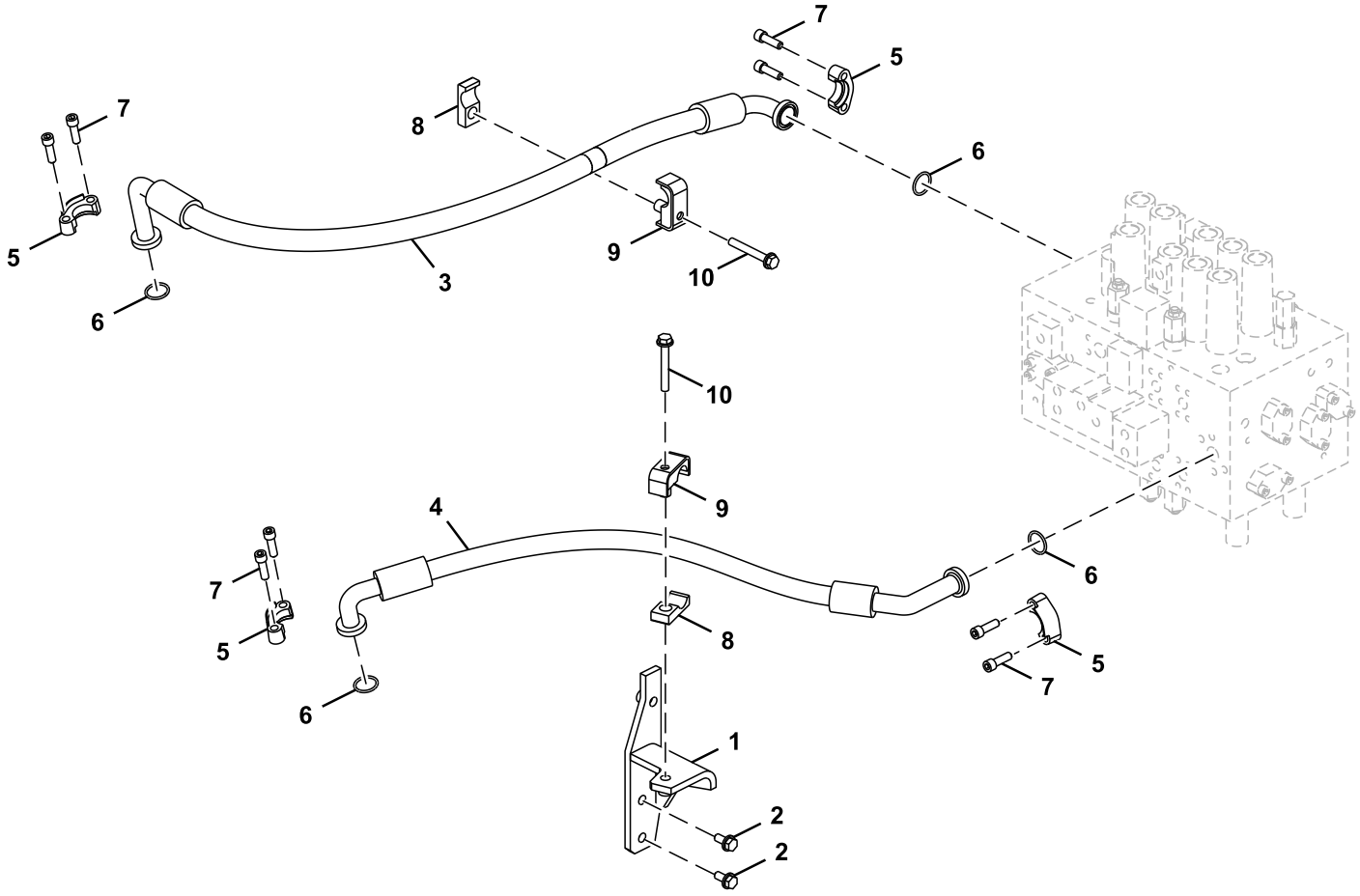


9322445_TX1107247

Key	Part No.	Part Name	Qty.	Serial No.	Remarks
1	2052673	Manifold	1		
2	CH17854	Packing	1		
3	19M7988	Screw	4		SUB FOR A811085 M12 X 30, SUB FOR J781230
4	3120997	Pipe	1		
5	DH401248	Hose	2		
6	AT56658	Hose Clamp	8		SUB FOR 4283535
7	4644625	Hydraulic Hose	1		
8	T77858	O-Ring	2		SUB FOR 4187308
9	A853166	Adapter Fitting	1		INCLUDES AT318035
	AT318035	O-Ring	1		SUB FOR 4506424
10	A853366	Elbow Fitting	1		

Delivery Lines
Conduites d'alimentation
Líneas de entrega

TX1105281 A.1

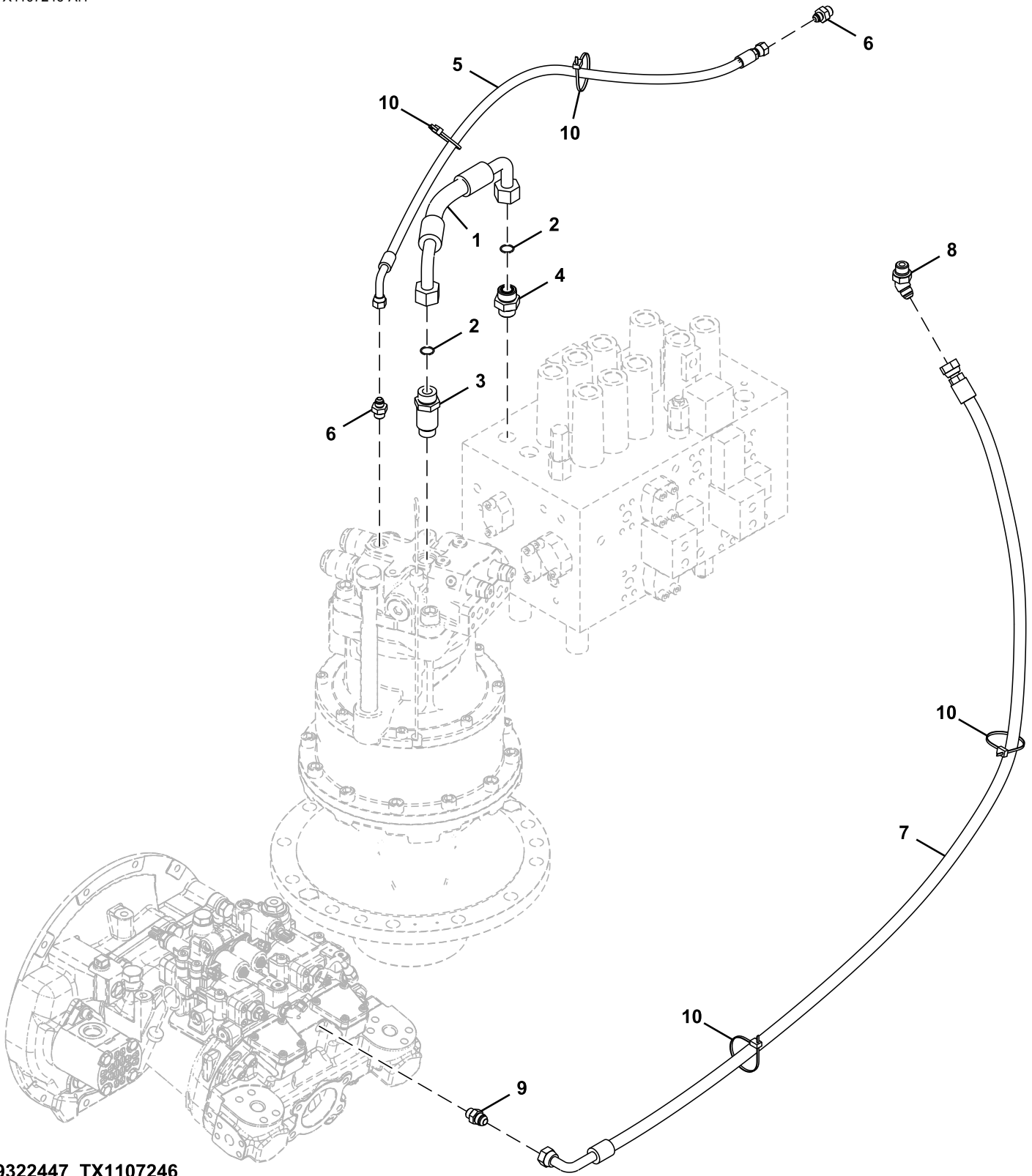


TX1105281

Key	Part No.	Part Name	Qty.	Serial No.	Remarks
1	8124117	Bracket	1		
2	Screw With Washer	2		J271230 NLA
	19M8011	Cap Screw	2		M12 X 30, SUB FOR J901230
	24M7345	Washer	2		13.500 X 24 X 2.500 mm, SUB FOR J222012
3	4724040	Hose	1		
4	FYA00010166	Hose	1		
5	4085560	Flange Fitting	8		
6	966993	O-Ring	4		SUB FOR Z966993
7	19M9163	Screw	16		M12 X 40, SUB FOR J781240
8	4462051	Isolator	2		
9	8106578	Clamp	2		
10	Screw With Washer	2		J271290 NLA
	19M7943	Cap Screw	2		M12 X 90, SUB FOR J901290
	24M7345	Washer	2		13.500 X 24 X 2.500 mm, SUB FOR J222012

Drain Lines
Conduites de vidange
Líneas de vaciado

TX1107246 A.1

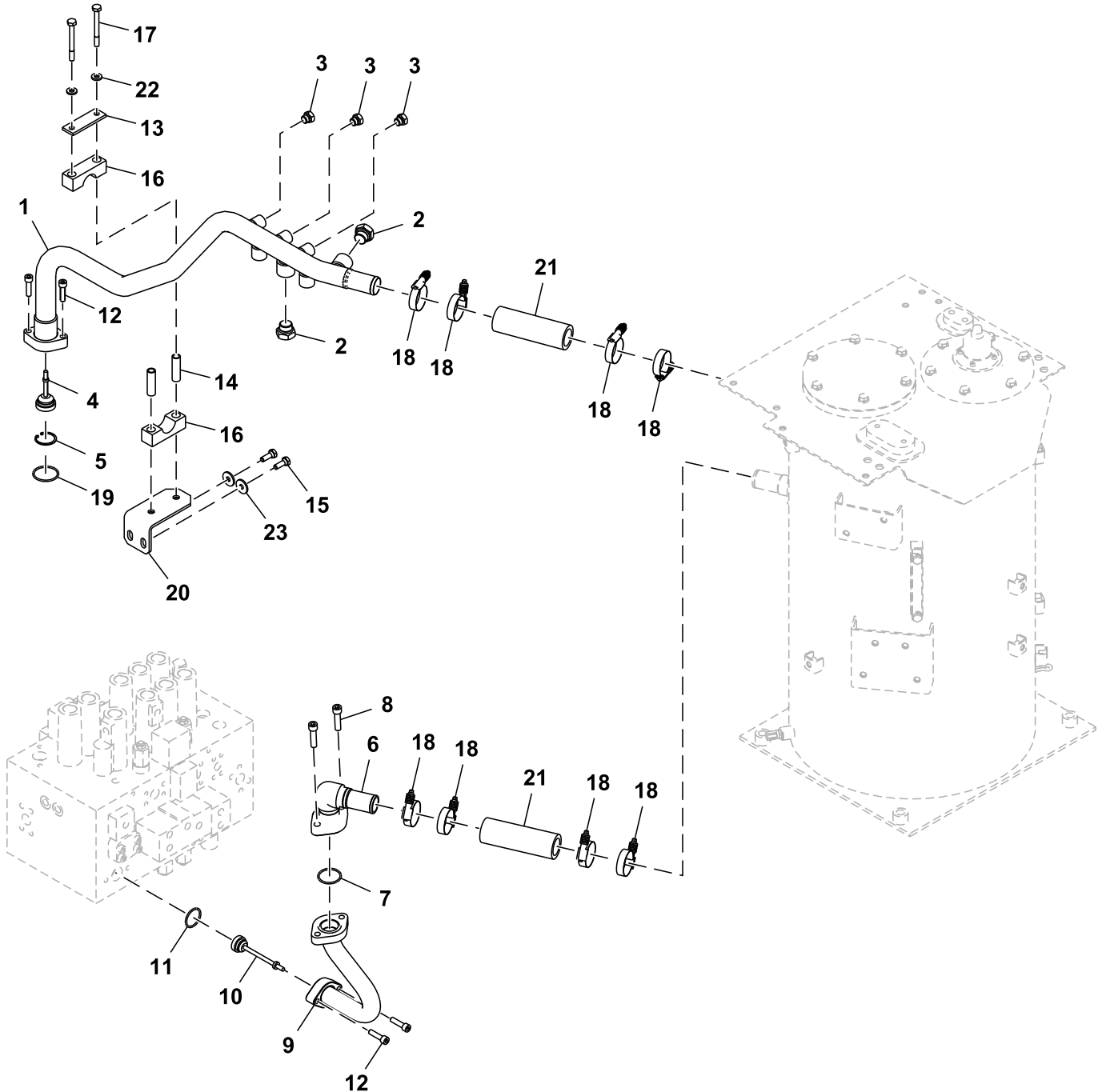


9322447_TX1107246

Key	Part No.	Part Name	Qty.	Serial No.	Remarks
1	4670335	Hydraulic Hose	1		
2	4187308	O-Ring	2		SUB FOR T77585
3	4189539	Adapter Fitting	1		
4	A853166	Adapter Fitting	1		INCLUDES AT318035
	AT318035	O-Ring	1		SUB FOR 4506424
5	4229850	Hose	1		
6	A852133	Adapter Fitting	2		
7	4313438	Hydraulic Hose	1		SUB FOR 9259949
	4327315	Hose Guard	1		4327293 NLA
8	A852244	Elbow Fitting	1		
9	A852134	Adapter Fitting	1		
10	DH400240	Tie Band	4		

Return Lines (Control Valve To Hydraulic Oil Tank)
Conduites de retour (entre distributeur et réservoir d'huile hydr)
Líneas de retorno (válvula de control a tanque de aceite hydr.)

TX1205105 A.1

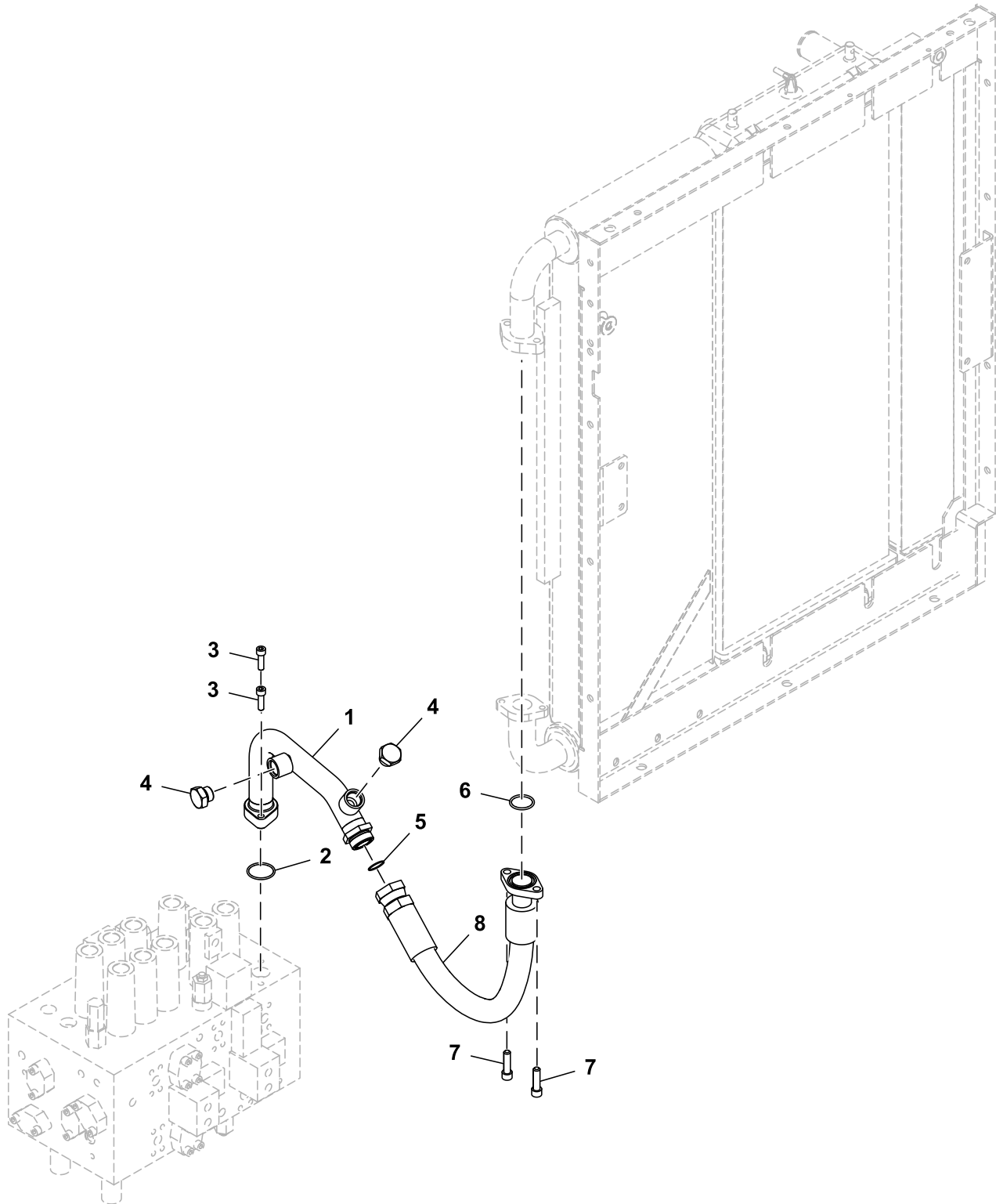


YA60021704_TX1205105

Key	Part No.	Part Name	Qty.	Serial No.	Remarks
1	FYA40016228	Pipe	1		
2	A885006	Plug	2		
3	A885003	Pipe Plug	3		
4	4276584	Flow Control Hyd. Valve	1		
5	40M1861	Snap Ring	1		SUB FOR Z991718
6	FYA40017738	Pipe	1		
7	A811045	O-Ring	1		
8	J781250	Bolt	2		
9	FYA40022699	Pipe	1		
10	4656988	Valve	1		
11	A811040	O-Ring	1		
12	19M8338	Screw	4		M10 X 40, SUB FOR J781040
13	4195494	Plate	1		
14	4323362	Bushing	2		
15	19M7662	Cap Screw	2		M10 X 30, SUB FOR J901030
16	4323361	Clamp	2		
17	J901095	Bolt	2		
18	FXV00001254	Clamp	8		
19	A811050	O-Ring	1		
20	FYA40022264	Bracket	1		
21	FYA00036014	Hose	2		
22	24M7346	Washer	2		11 X 20 X 2 mm, SUB FOR DH400703
23	24M7101	Washer	2		11 X 34 X 3 mm, SUB FOR J217083

Return Lines (Control Valve To Cooling Package)
Conduites de retour (entre distributeur et ensemble de refroidissement)
Líneas de retorno (válvula de control a conjunto de enfriamiento)

TX1203770 A.1

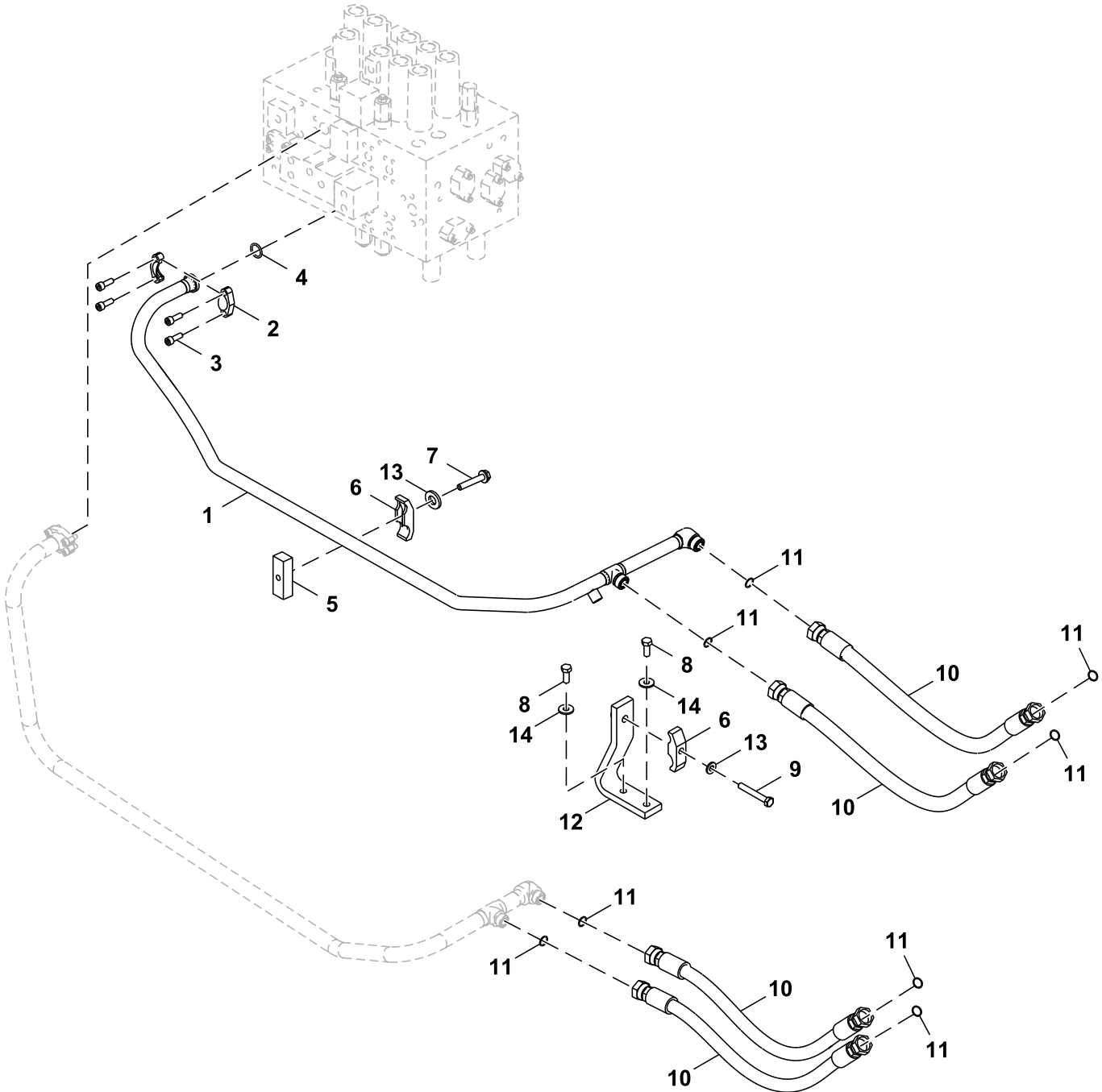


YA60021705_TX1203770

Key	Part No.	Part Name	Qty.	Serial No.	Remarks
1	FYA40016229	Pipe	1		
2	A811045	O-Ring	1		
3	19M8337	Screw	2		M10 X 30, SUB FOR J781035
4	A885006	Plug	2		
5	T78612	O-Ring	1		SUB FOR 4187329
6	T72216	O-Ring	1		SUB FOR 4508805
7	19M8273	Screw	2		M12 X 45, SUB FOR J781245
8	FYA00038248	Hose	1		

Boom Cylinder Lines (- XXXXXX)
Conduites de vérin de flèche (- XXXXXX)
Líneas de cilindro de aguilón (- XXXXXX)

TX1102911 D.1

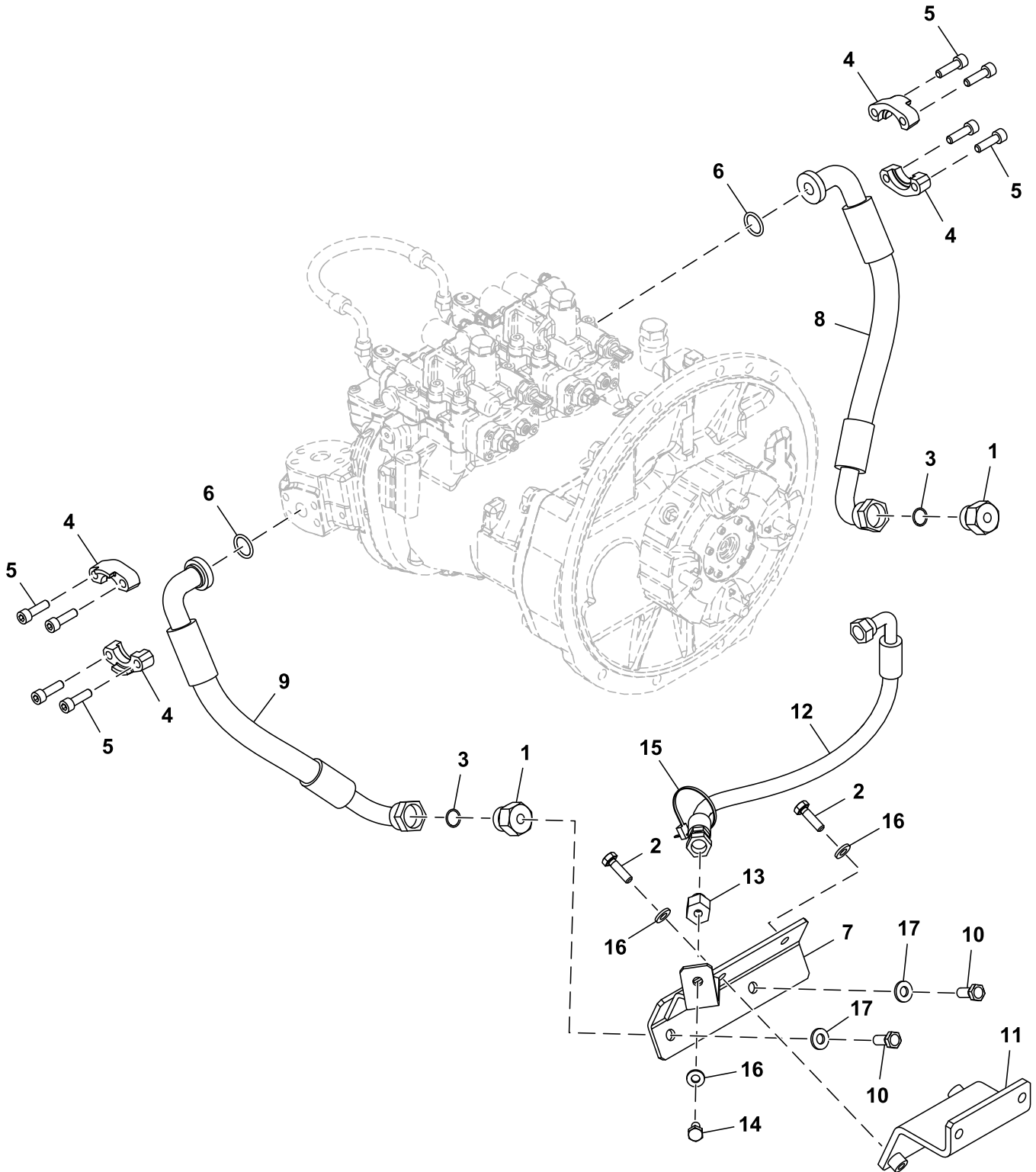


FF519288_TX1102911

Key	Part No.	Part Name	Qty.	Serial No.	Remarks
1	FYA40005346	Pipe	1		
2	R29424	Flange Fitting	2		
3	19M7576	Screw	4		SUB FOR 986910 AND Z986910 M10 X 30, SUB FOR J781030
4	T59014	O-Ring	1		
5	4681825	Weld Stud	1		SUB FOR 971489
6	4153488	Clamp	2		
7	19M7753	Cap Screw	1		
8	19M8011	Cap Screw	2		M12 X 70, SUB FOR J901270 M12 X 30, SUB FOR J901230
9	19M8122	Cap Screw	1		M12 X 85, SUB FOR J901285
10	P63476	Hydraulic Hose	4		Fabricate, SUB FOR 4260310
11	T77858	O-Ring	8		SUB FOR 4187308
12	FF519244	Bracket	1		
13	DH400704	Washer	2		
14	24H1748	Washer	2		1/2" X 1-1/4" X 0.105", SUB FOR Z449490

Attenuator Lines
Conduites d'atténuateur
Líneas de la atenuadora

TX1203760 A.1

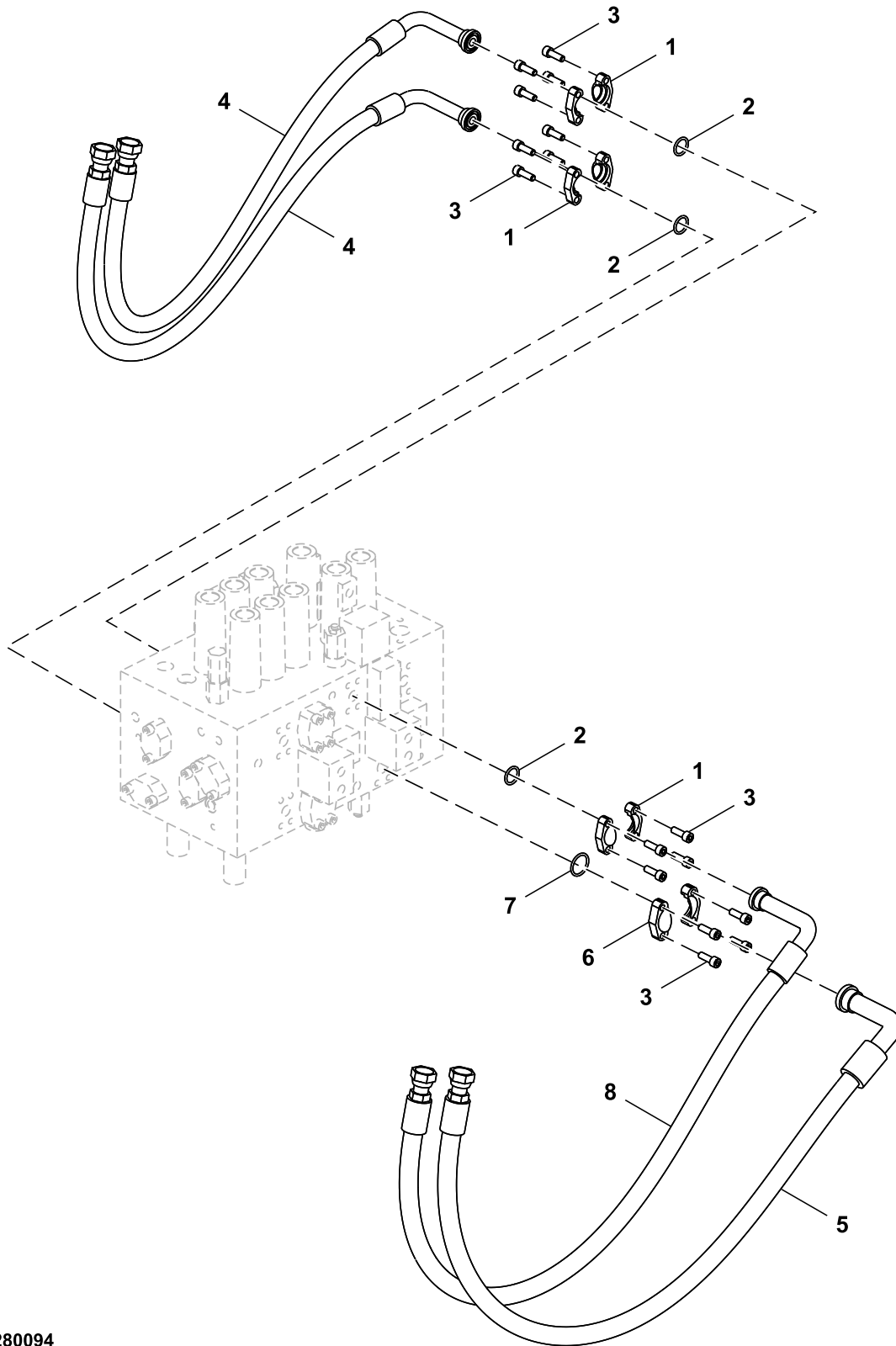


YA60027226_TX1203760

Key	Part No.	Part Name	Qty.	Serial No.	Remarks
1	4204882	Fitting Plug	2		
2	19M7550	Cap Screw	2		M10 X 35, SUB FOR J901035
3	T77858	O-Ring	2		SUB FOR 4187308
4	T107446	Flange Fitting	4		SUB FOR 4506459
5	19M8337	Screw	8		M10 X 30, SUB FOR J781035
6	T59014	O-Ring	2		SUB FOR Z971489
7	FYA40026615	Bracket	1		
8	4655323	Hydraulic Hose	1		
9	4655324	Hydraulic Hose	1		
10	19M8011	Cap Screw	2		M12 X 30, SUB FOR J901230
11	8125354	Bracket	1		
12	4282549	Hydraulic Hose	1		
13	4667681	Plug	1		
14	19M7938	Cap Screw	1		M10 X 20, SUB FOR J901020
15	DH400240	Tie Band	1		
16	24M7346	Washer	3		11 X 20 X 2 mm, SUB FOR DH400703
17	DH400704	Washer	2		

Front Lines
Conduites avant
Líneas delanteras

TX1280094 A.1

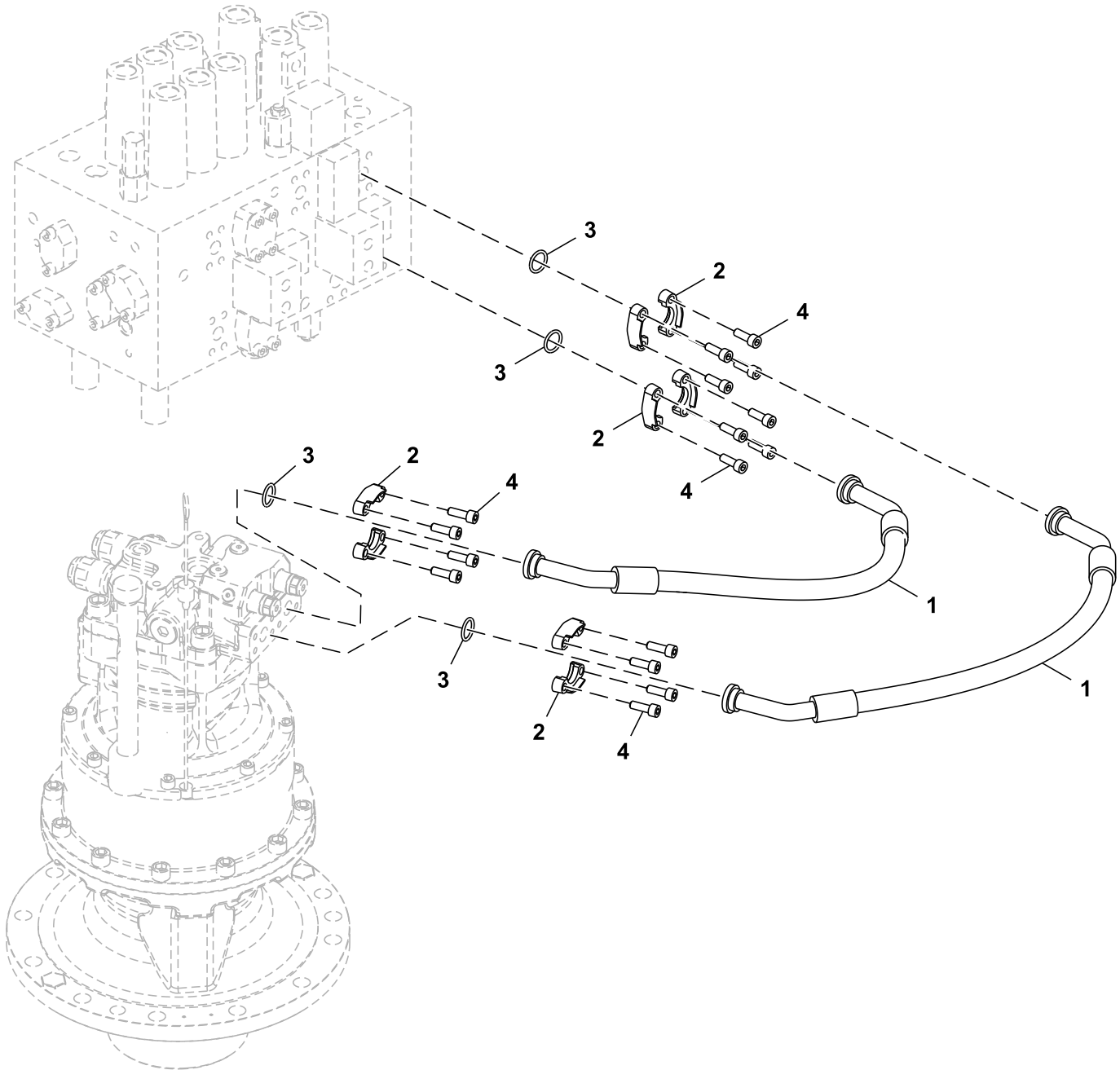


9321885_TX1280094

Key	Part No.	Part Name	Qty.	Serial No.	Remarks
1	R29424	Flange Fitting	6		SUB FOR Z986910
2	T59014	O-Ring	3		SUB FOR 971489
3	19M7576	Screw	16		M10 X 30, SUB FOR J781030
4	4722770	Hose	2		ALSO ORDER (3) XHG-075, SUB FOR 9321878
	Hose Guard	3		MAKE FROM XHG-075, CTL; SUB FOR 4327294
5	4642581	Hose	1		ALSO ORDER (3) XHG-075, SUB FOR 9254795
	Hose Guard	3		MAKE FROM XHG-075, CTL; SUB FOR 4327294
6	H61354	Flange Fitting	2		SUB FOR Z962453
7	966993	O-Ring	1		SUB FOR Z966993
8	4642582	Hose	1		ALSO ORDER (3) XHG-075, SUB FOR 9254796
	Hose Guard	3		MAKE FROM XHG-075, CTL; SUB FOR 4327294

Swing Motor Lines From Control Valve
Conduites de moteur de pivotement venant du distributeur
Líneas de motor de giro desde válvula de control

TX1102913 D.1

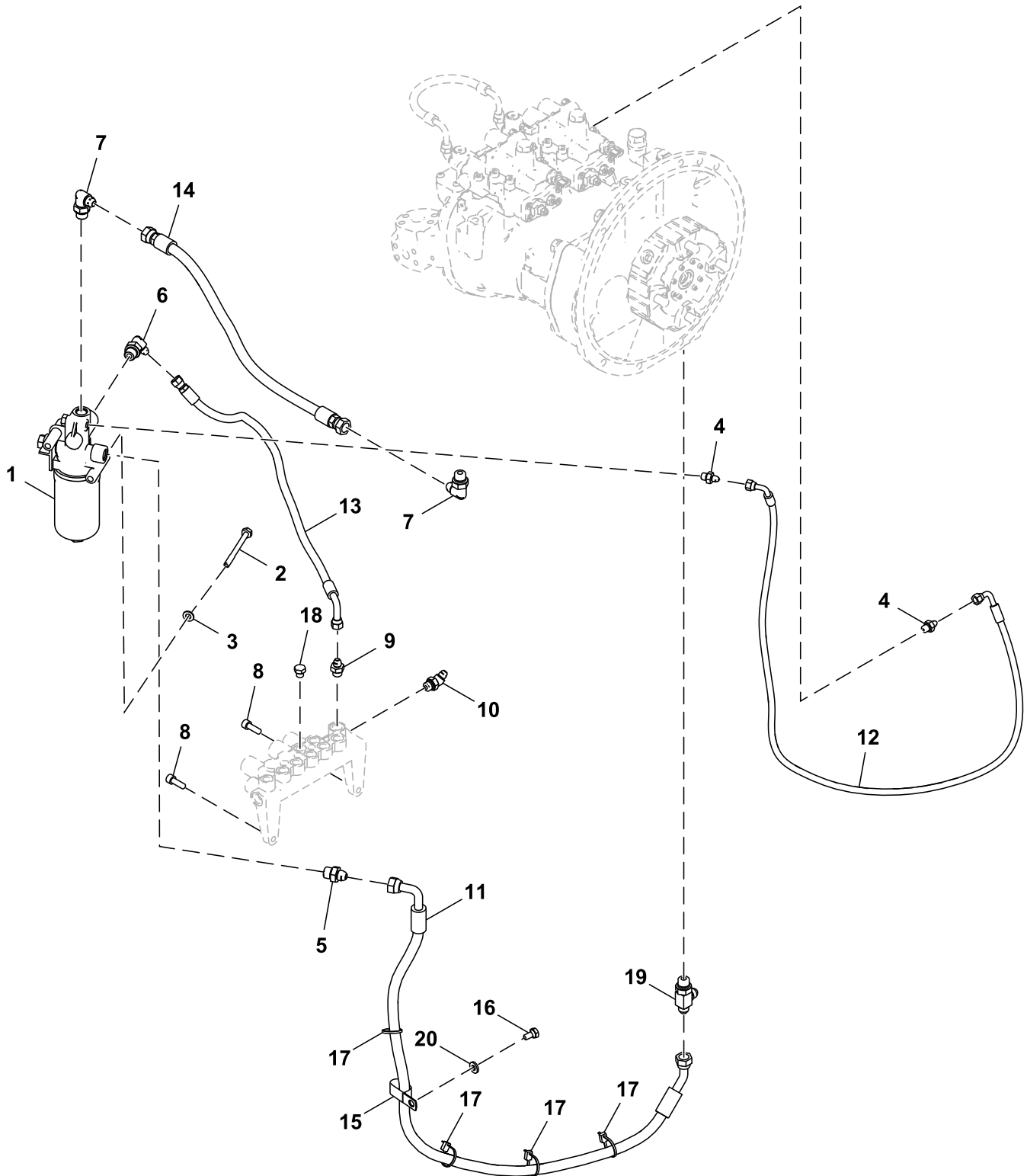


9321886_TX1102913

<i>Key</i>	<i>Part No.</i>	<i>Part Name</i>	<i>Qty.</i>	<i>Serial No.</i>	<i>Remarks</i>
1	4409372	Hydraulic Hose	2		
2	R29424	Flange Fitting	8		SUB FOR Z986910
3	T59014	O-Ring	4		SUB FOR 971489
4	19M7576	Screw	16		M10 X 30, SUB FOR J781030

Pilot Lines, Filter and Bypass Valve
Conduites de commande, filtre et soupape de dérivation
Tuberías de control, filtro y válvula de derivación

TX1204580 A.1

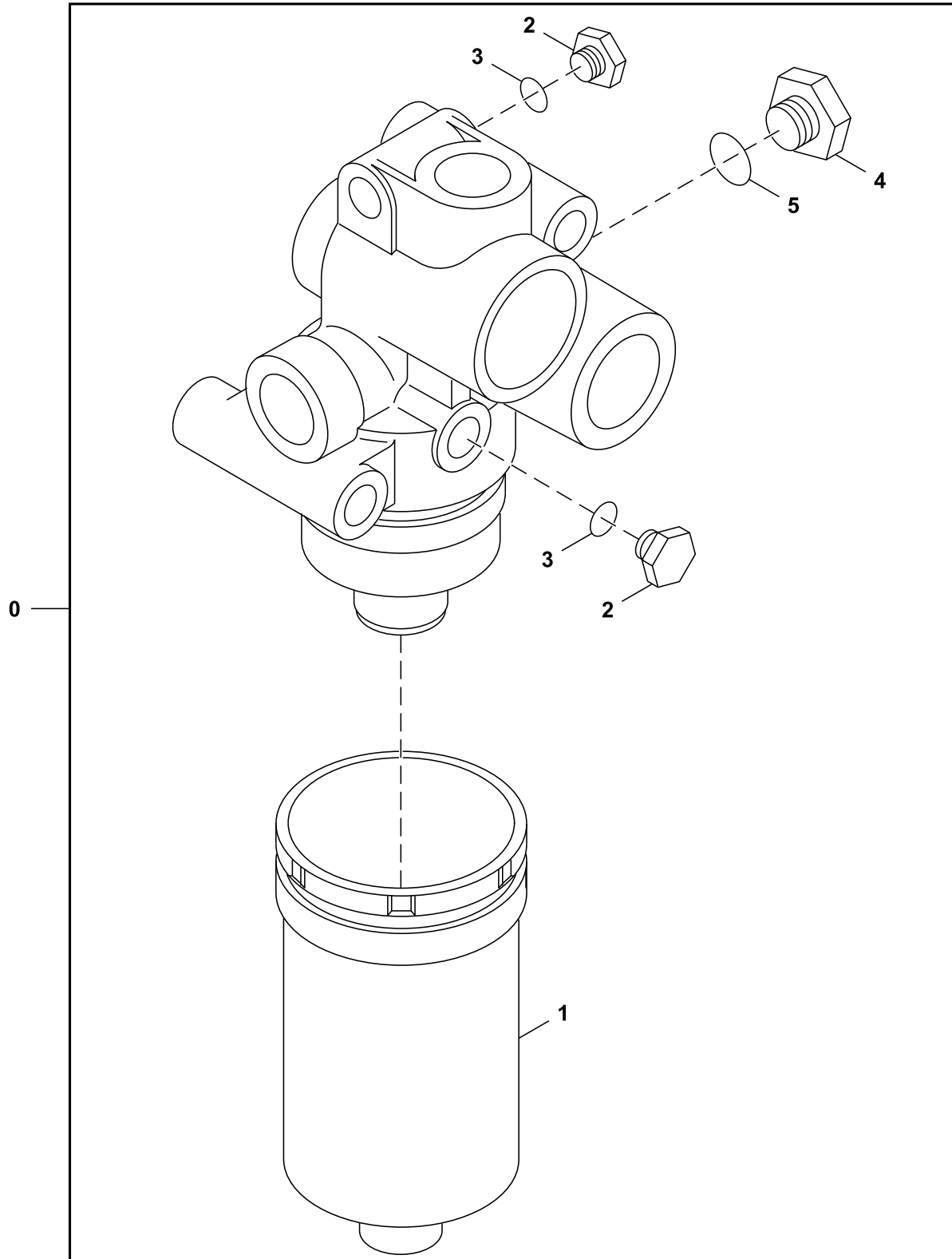


YA60040429_TX1204580

Key	Part No.	Part Name	Qty.	Serial No.	Remarks
1	4629717	Filter	1		Components On Seperate Page M10 X 110, SUB FOR J901002 10.500 X 20 X 2 mm, SUB FOR A590110
2	19M7836	Screw	2		
3	24M7028	Washer	2		
4	A852122	Adapter Fitting	2		
5	A852144	Adapter Fitting	1		
6	A852343	Elbow Fitting	1		
7	A852344	Elbow Fitting	2		M10 X 30, SUB FOR J781030
8	19M7576	Screw	2		
9	A852133	Adapter Fitting	1		
10	A852233	Elbow Fitting	1		
11	FYA00010982	Hose	1		
12	FYA00003007	Hose	1		
13	4724321	Hose	1		
14	FYA00010980	Hose	1		
15	4190266	Clip	1		
16	19M7938	Cap Screw	1		M10 X 20, SUB FOR J901020 SUB FOR 4055311
17	H77698	Tie Band	4		
18	A885002	Plug	1		
19	A852444	Tee Fitting	1		
20	24M7346	Washer	1		11 X 20 X 2 mm, SUB FOR DH400703

Pilot Oil Filter Components
Composants de filtre à huile de commande
Componentes del filtro de aceite piloto

TX1149024 B.1

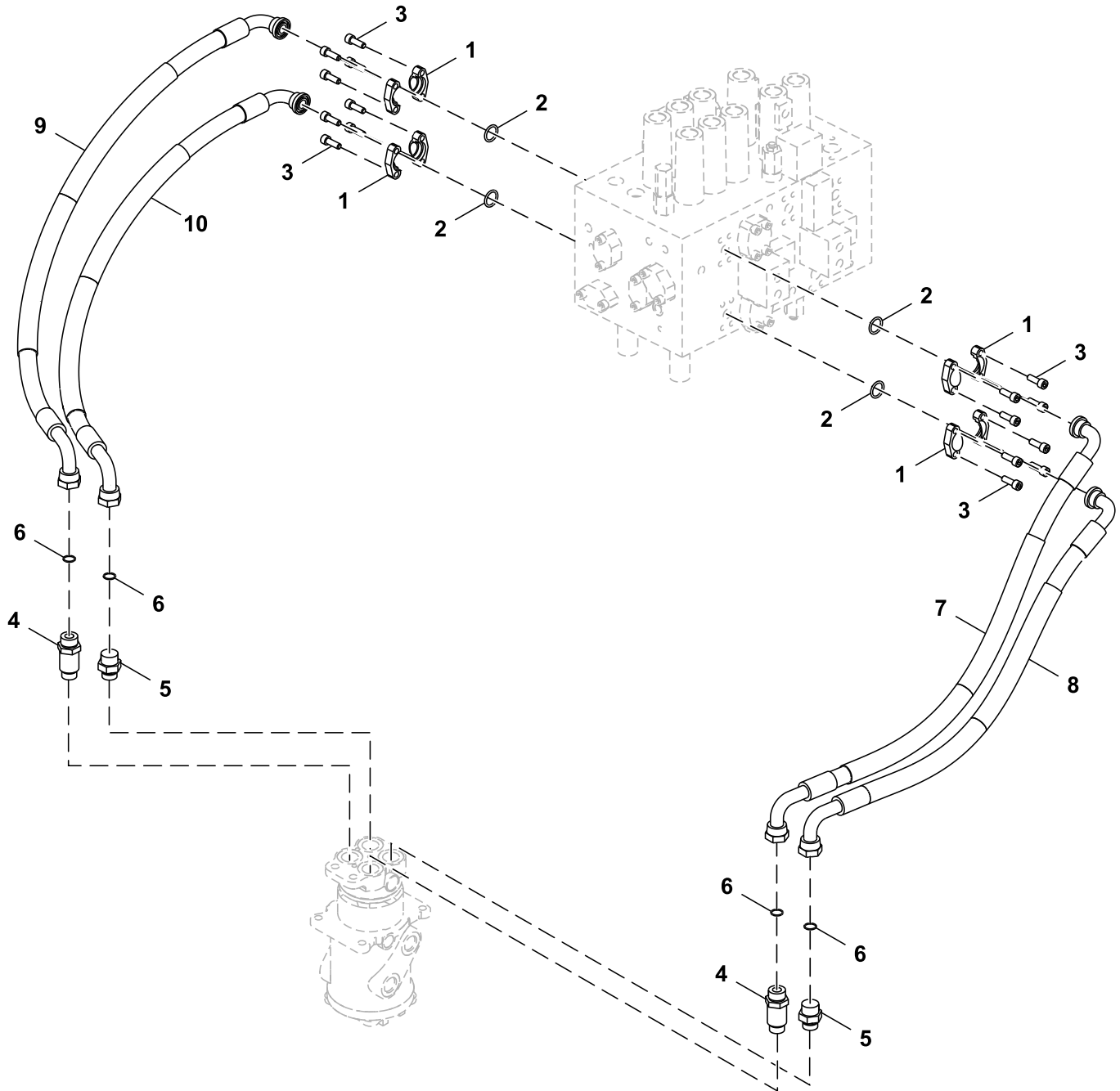


TX1149024

Key	Part No.	Part Name	Qty.	Serial No.	Remarks
0	4629717	Filter	1		Pilot Oil
1	4630525	Filter Element	1		Pilot Oil
2	4174541	Fitting	2		SUB FOR A885004
3	0981201	O-Ring	2		SUB FOR Z957366
4	A885002	Plug	1		
5	4506418	O-Ring	1		

Pilot Lines, Control Valve To Rotary Manifold
Conduites de commande, entre distributeur et collecteur rotatif
Tuberías del piloto, válvula de control a colector de señales giratorio

TX1102914 C.1

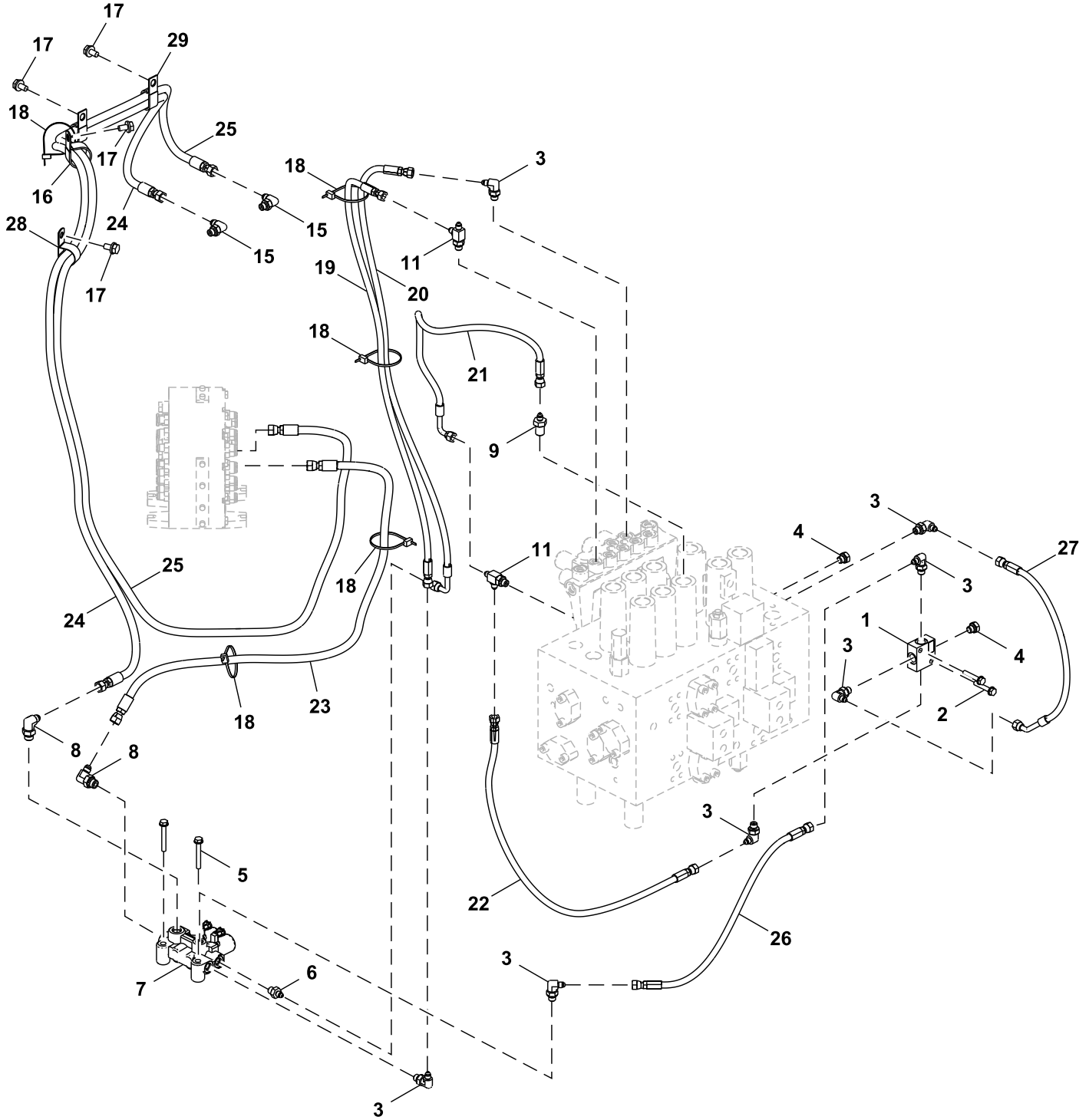


9255290_TX1102914

Key	Part No.	Part Name	Qty.	Serial No.	Remarks
1	R29424	Flange Fitting	8		SUB FOR Z986910
2	T59014	O-Ring	4		SUB FOR Z971489
3	19M7576	Screw	16		M10 X 30, SUB FOR J781030
4	4204661	Adapter Fitting	2		SUB FOR 4189539
5	A853166	Adapter Fitting	2		
6	T77858	O-Ring	4		SUB FOR 4187308
7	4643290	Hydraulic Hose	1		Fabricate, ALSO ORDER XHG-075; SUB FOR 9255468
	Hose Guard	1		MAKE FROM XHG-075, CTL; SUB FOR 4327294
8	4643291	Hydraulic Hose	1		Fabricate, ALSO ORDER XHG-075; SUB FOR 9255469
	Hose Guard	1		MAKE FROM XHG-075, CTL; SUB FOR 4327294
9	4666489	Hydraulic Hose	1		Fabricate, ALSO ORDER XHG-075; SUB FOR 9274288
	Hose Guard	1		MAKE FROM XHG-075, CTL; SUB FOR 4327294
10	4666491	Hydraulic Hose	1		Fabricate, ALSO ORDER XHG-075; SUB FOR 9274290
	Hose Guard	1		MAKE FROM XHG-075, CTL; SUB FOR 4327294

Pilot Lines, Solenoid Valve, 2-Spool
Conduites pilotes, électrovanne, à 2 tiroirs
Tuberías de control, electroválvula, 2 correderas

TX1105288 B.2

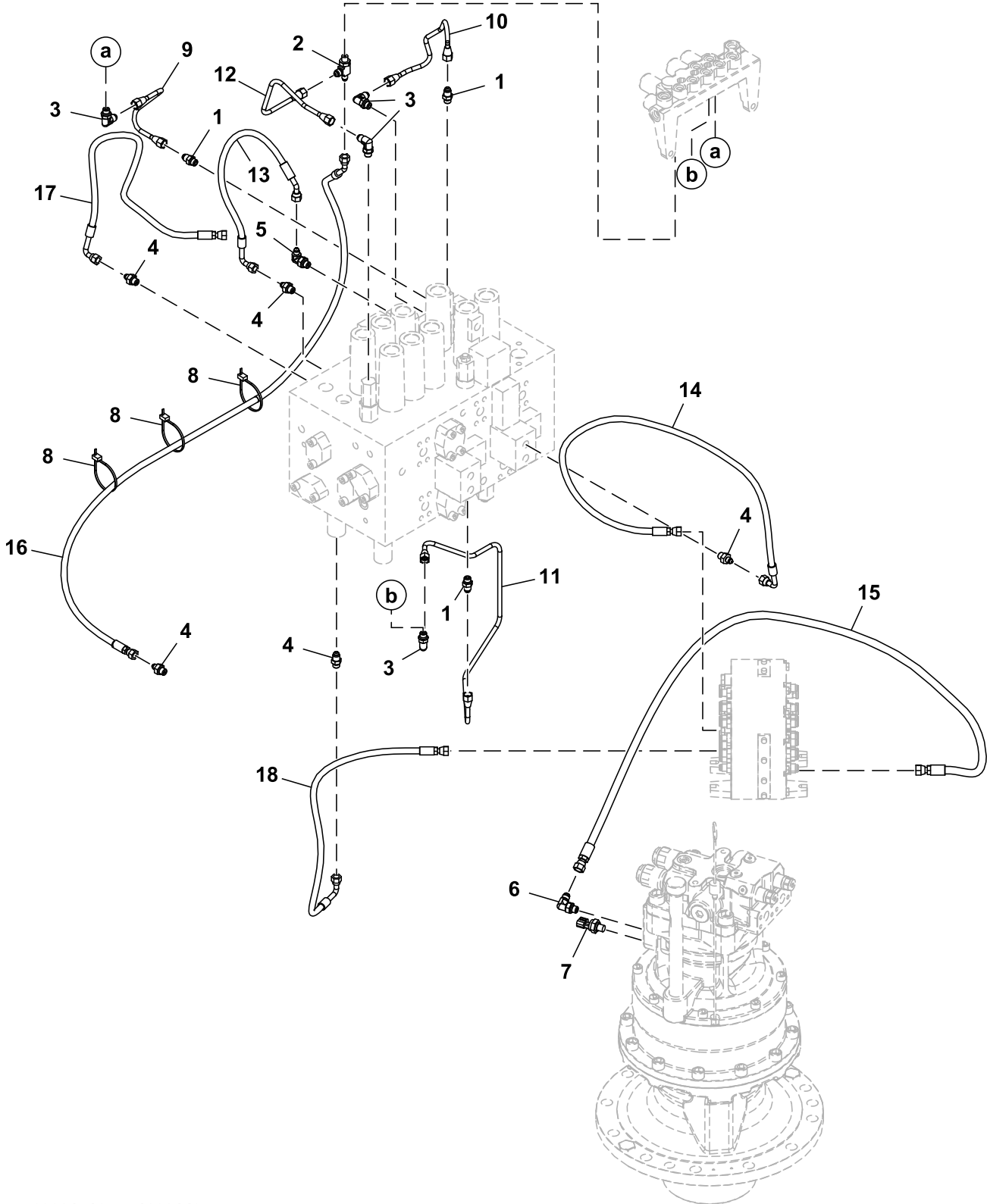


9322449_TX1105288

Key	Part No.	Part Name	Qty.	Serial No.	Remarks
1	4411001	Flow Control Hyd. Valve	1		
2	Screw With Washer	2		J260845 NLA
	19M8359	Cap Screw	2		M8 X 45, SUB FOR J900845
	24M7055	Washer	2		8.400 X 16 X 1.600 mm, SUB FOR A590108
3	4154670	Elbow Fitting	7		SUB FOR A852322
4	A885002	Plug	2		
5	Screw With Washer	2		J260860 NLA
	19M6451	Cap Screw	2		M8 X 60, SUB FOR J900860
	24M7055	Washer	2		8.400 X 16 X 1.600 mm, SUB FOR A590108
6	A852122	Adapter Fitting	1		
7	9316550	Solenoid Valve	1		Components on Separate Page
8	A852333	Elbow Fitting	2		
9	4255791	Adapter Fitting	1		
11	A852422	Tee Fitting	2		
15	A852323	Elbow Fitting	2		
16	AT131725	Clip	1		SUB FOR 4190291
17	Screw With Washer	4		J271020 NLA
	19M7938	Cap Screw	4		M10 X 20, SUB FOR J901020
	24M7346	Washer	4		11 X 20 X 2 mm, SUB FOR DH400703
18	H77698	Tie Band	5		SUB FOR 4055312
19	4460155	Hose	1		
20	4721436	Hose	1		
21	4665179	Hose	1		
22	4364398	Hydraulic Hose	1		SUB FOR 4249353
23	4724348	Hose	1		
24	4724349	Hose	1		
25	4650515	Hose	1		
26	4724350	Hose	1		
27	4656800	Hydraulic Hose	1		
28	4190291	Clip	1		SUB FOR 4190264
29	T32854	Clamp	2		SUB FOR 4190282

Pilot Lines, Pilot Signal Manifold To Swing Motor
Conduites pilotes, entre collecteur de signal de commande et moteur de pivotement
Tuberías piloto, colector de señales piloto a motor de giro

TX1203149 B.1

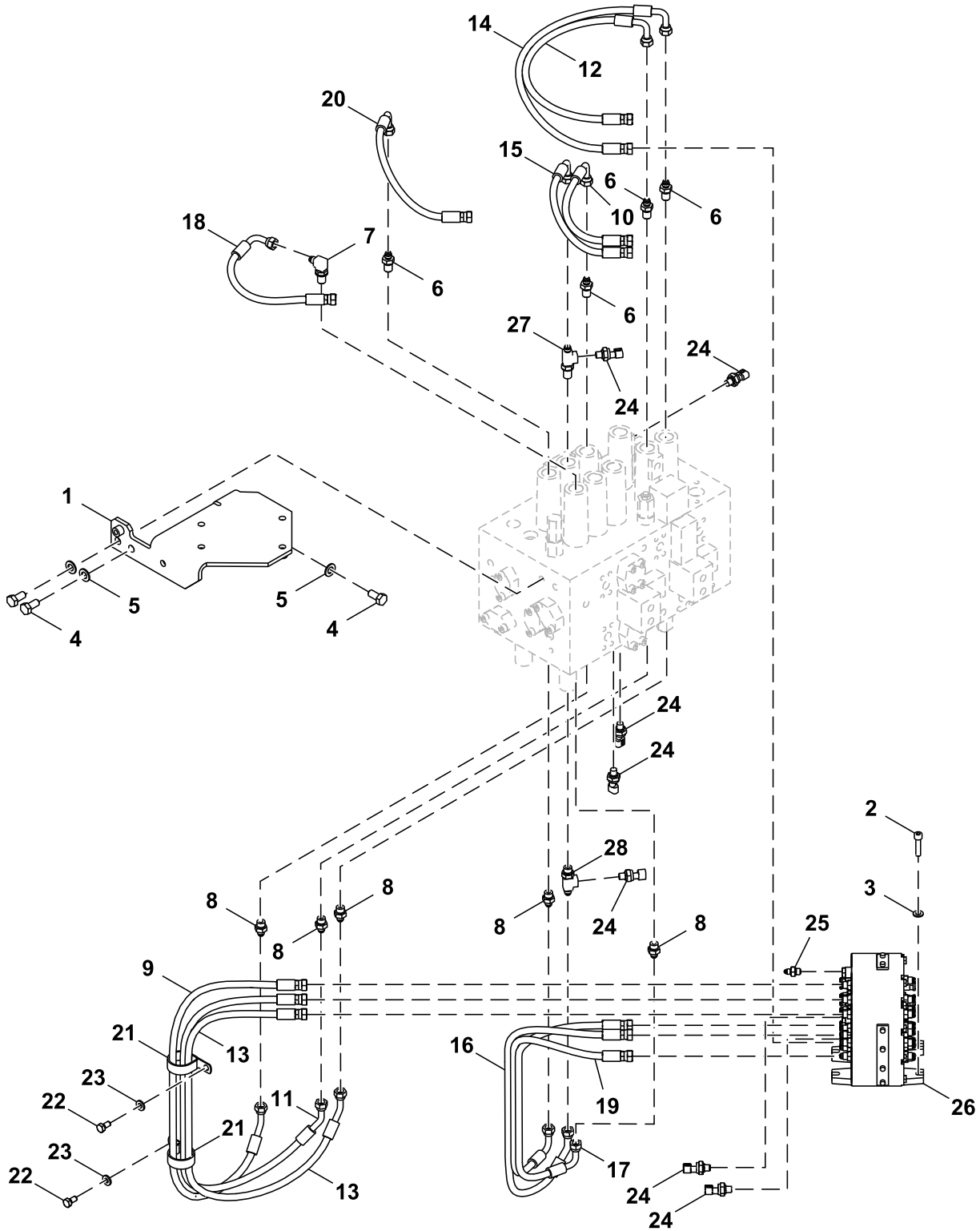


YA60021716_TX1203149

Key	Part No.	Part Name	Qty.	Serial No.	Remarks
1	4255304	Fitting	3		
2	4203485	Fitting	1		
3	4293950	Fitting	4		
4	A852122	Adapter Fitting	5		
5	4154670	Elbow Fitting	1		SUB FOR A852322
6	A852323	Elbow Fitting	1		
7	4436535	Sensor	1		Pressure
8	DH400240	Tie Band	3		
9	FYA00017071	Pipe	1		
10	FYA00027172	Pipe	1		
11	FYA00027173	Pipe	1		
12	4625320	Line	1		
13	4643029	Hydraulic Hose	1		Fabricate
14	4609114	Hose	1		
15	4680263	Hose	1		
16	4661633	Hose	1		
17	4317687	Hose	1		
18	4630952	Hydraulic Hose	1		Fabricate

Pilot Lines, Control Valve To Pilot Signal Manifold
Conduites de commande, entre distributeur et collecteur de signal de commande
Tuberías piloto, válvula de control a colector de señales piloto

TX1205962 A.1

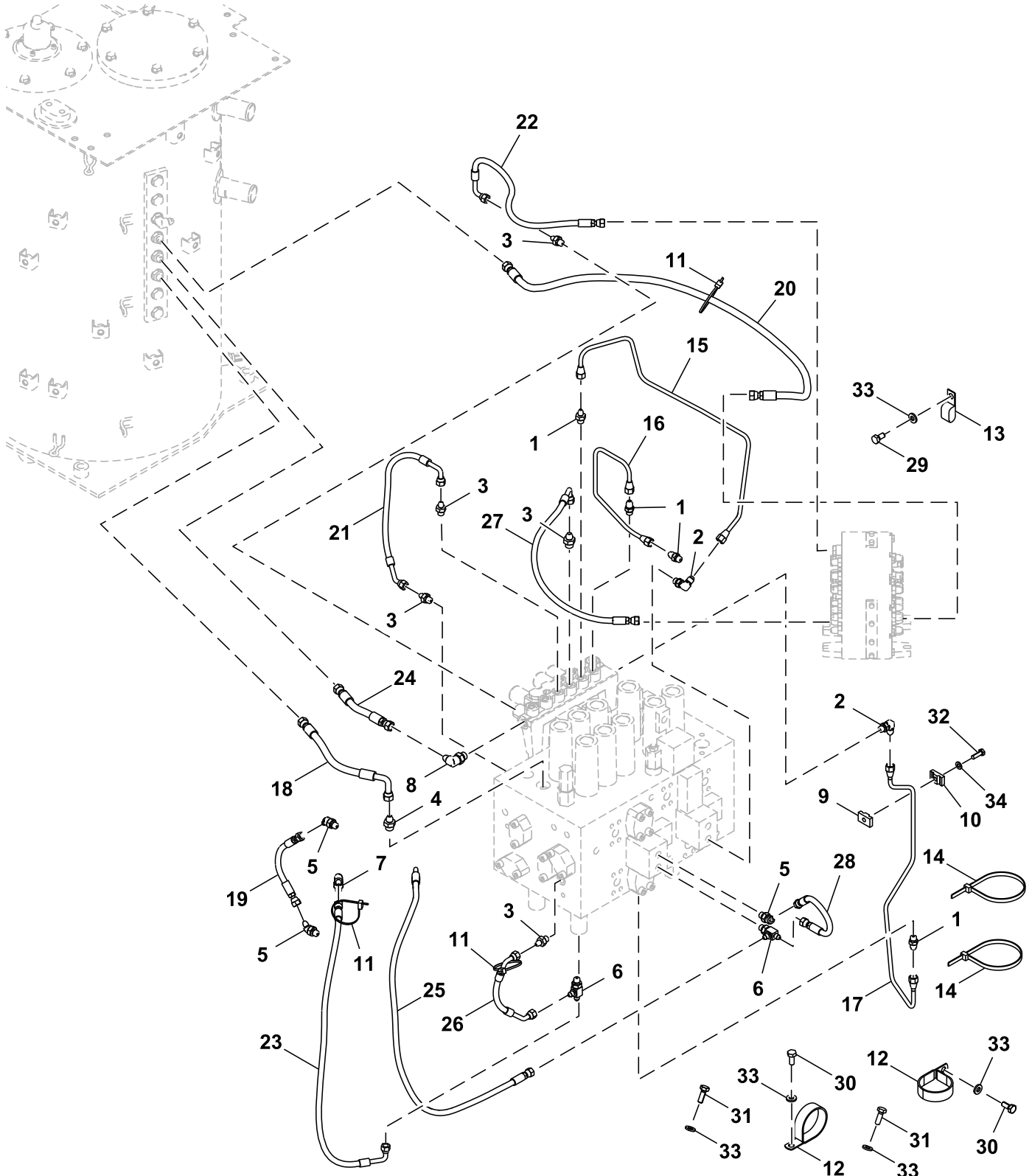


YA60023980_TX1205962

Key	Part No.	Part Name	Qty.	Serial No.	Remarks
1	8102521	Bracket	1		
2	J781045	Screw	4		
3	24M7028	Washer	4		10.500 X 20 X 2 mm, SUB FOR A590110
4	19M7877	Cap Screw	3		M14 X 30, SUB FOR J901430
5	24M7085	Washer	3		15 X 28 X 2.500 mm, SUB FOR A590114
6	4202422	Adapter Fitting	4		
7	4208913	Adapter Fitting	1		
8	A852133	Adapter Fitting	5		
9	4630934	Hydraulic Hose	1		
10	4630938	Hydraulic Hose	1		
11	4630933	Hydraulic Hose	1		
12	4630941	Hydraulic Hose	1		
13	4630932	Hydraulic Hose	1		
14	4630940	Hydraulic Hose	1		
15	4630939	Hydraulic Hose	1		
16	4630935	Hydraulic Hose	1		
17	4630936	Hydraulic Hose	1		
18	4649405	Hydraulic Hose	1		
19	4630937	Hydraulic Hose	1		
20	4630943	Hydraulic Hose	1		
21	4193816	Clip	2		
22	19M7938	Cap Screw	2		M10 X 20, SUB FOR J901020
23	24M7346	Washer	2		11 X 20 X 2 mm, SUB FOR DH400703
24	4436535	Sensor	7		Pressure
25	A852122	Adapter Fitting	1		
26	4718274	Valve	1		Pilot Signal Manifold
27	FYA00024575	Tee Fitting	1		
28	4426086	Tee Fitting	1		

Pilot Lines (Control Valve To Solenoid Valve) (- 240199)
Conduites pilotes (entre distributeur et électrovanne) (- 240199)
Líneas piloto (válvula de control a válvula de solenoide) (- 240199)

TX1204559 A.1



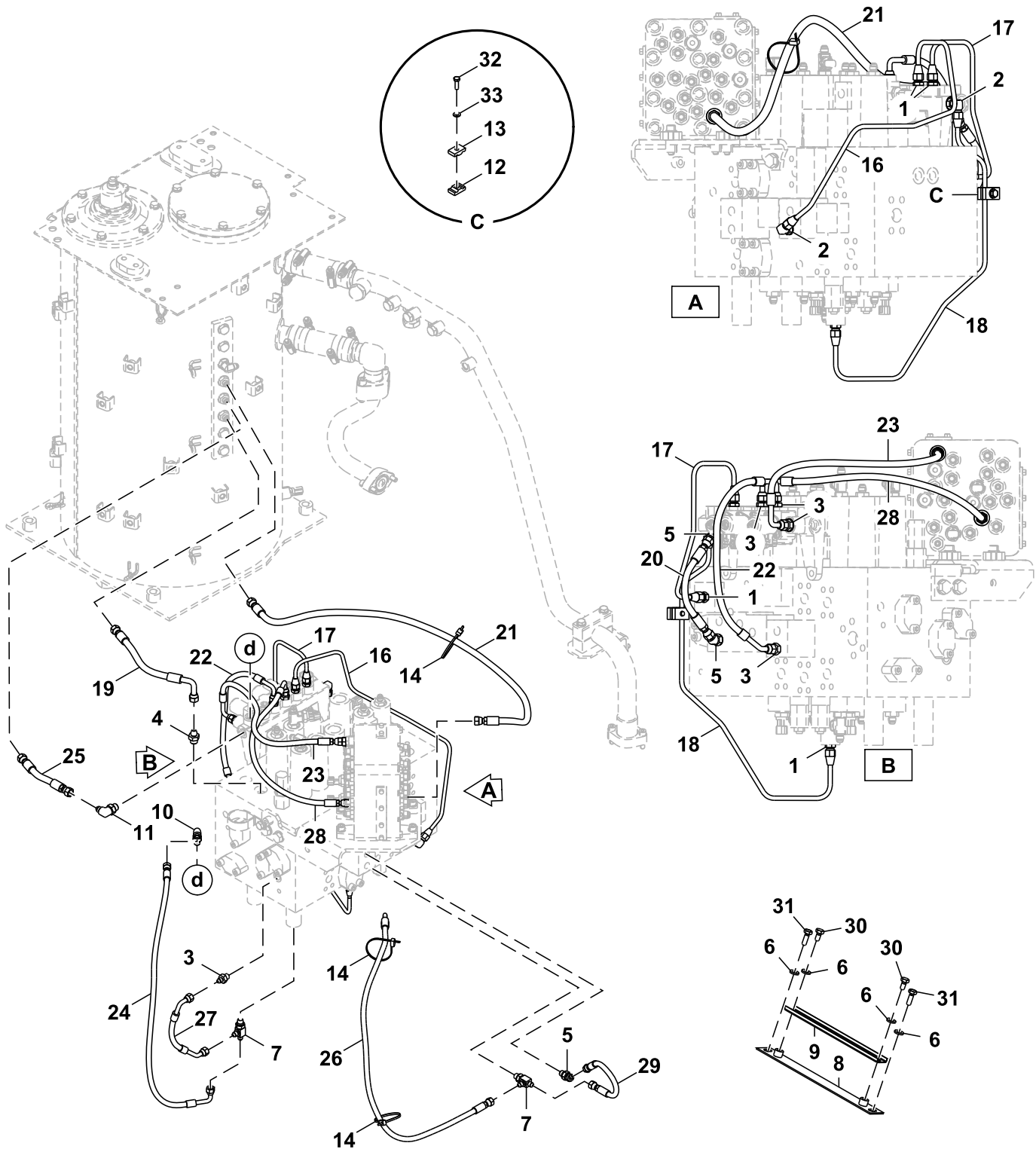
YA60035152_TX1204559

33 Backhoe and Excavator
3363 Lines, Hoses and Fittings

Key	Part No.	Part Name	Qty.	Serial No.	Remarks
1	4255304	Fitting	4		
2	4293950	Fitting	2		
3	A852122	Adapter Fitting	5		
4	A852133	Adapter Fitting	1		
5	A852222	Union Fitting	3		
6	A852422	Tee Fitting	2		
7	4154670	Elbow Fitting	1		SUB FOR A852322
8	A852333	Elbow Fitting	1		
9	9735305	Clamp	1		
10	9735306	Clamp	1		
11	DH400240	Tie Band	3		
12	4204136	Clip	2		
13	T32854	Clamp	1		SUB FOR 4190282
14	H77698	Tie Band	2		SUB FOR 4121859
15	3107973	Pipe	1		
16	4641926	Pipe	1		
17	FYA00016926	Pipe	1		
18	4454395	Hose	1		SUB FOR 4457107
19	4600528	Hose	1		
20	4455442	Hydraulic Hose	1		
21	4632041	Hydraulic Hose	1		
22	AE42718	Hydraulic Hose	1		4219363 NLA, ALSO ORDER AH89069
	AH89069	Elbow Fitting	1		
23	4630946	Hydraulic Hose	1		
24	4449264	Hose	1		
25	4724352	Hose	1		
26	4427357	Hydraulic Hose	1		
27	4630949	Hydraulic Hose	1		
28	4312101	Hose	1		SUB FOR 4480078
29	19M7938	Cap Screw	1		M10 X 20, SUB FOR J901020
30	19M7402	Cap Screw	2		M10 X 25, SUB FOR J901025
31	19M7662	Cap Screw	2		M10 X 30, SUB FOR J901030
32	19M7407	Cap Screw	1		M8 X 25, SUB FOR J900825
33	24M7346	Washer	5		11 X 20 X 2 mm, SUB FOR DH400703
34	24M7055	Washer	1		8.400 X 16 X 1.600 mm, SUB FOR A590108

Pilot Lines, Control Valve to Solenoid Valve (240200 -)
Conduites pilotes, entre distributeur et électrovanne (240200 -)
Tuberías piloto, válvula de control a electroválvula (240200 -)

TX1270957 A.1



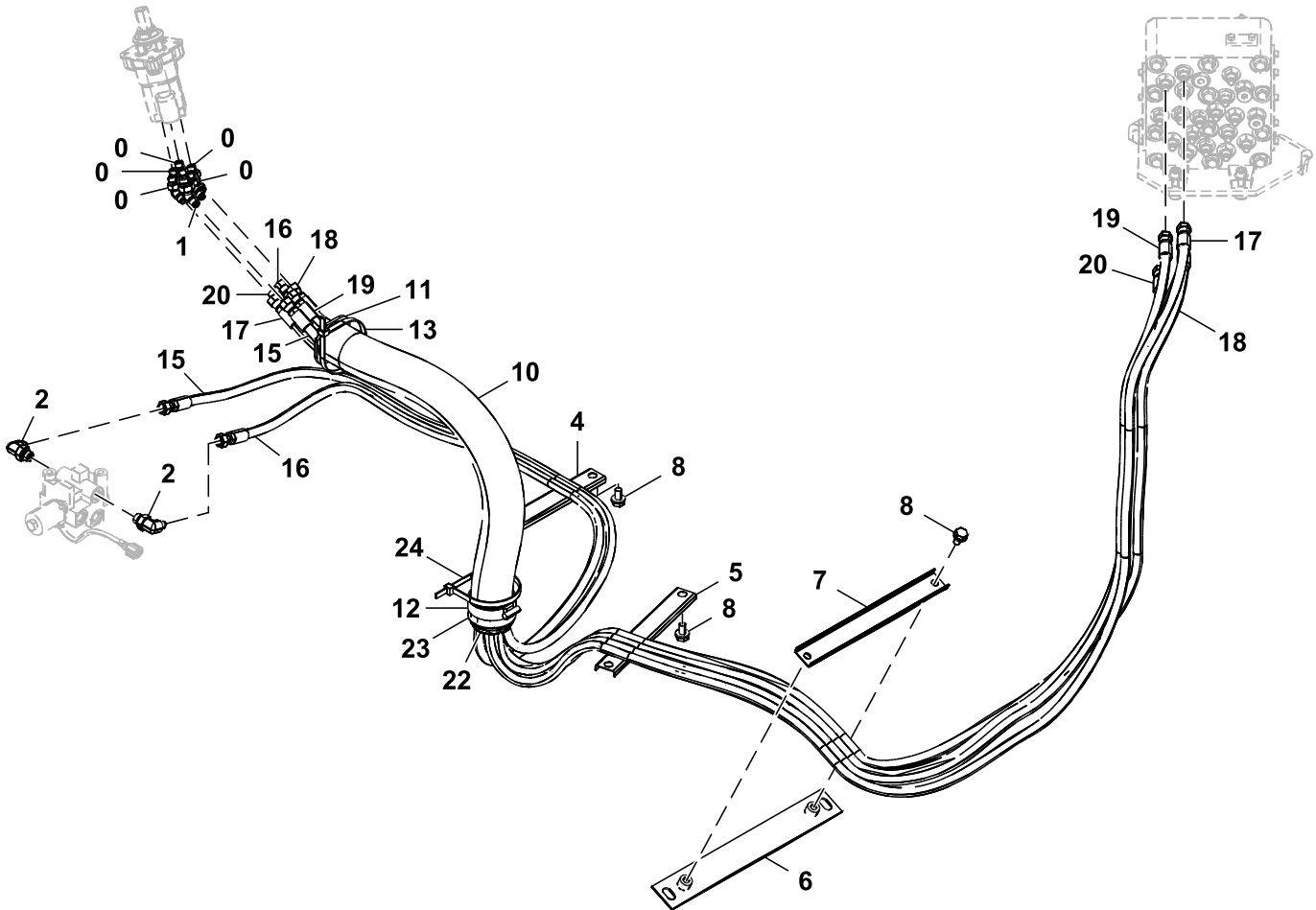
FF552291_TX1270957

33 Backhoe and Excavator
3363 Lines, Hoses and Fittings

Key	Part No.	Part Name	Qty.	Serial No.	Remarks
1	4255304	Fitting	4		
2	4293950	Fitting	2		
3	A852122	Adapter Fitting	5		
4	A852133	Adapter Fitting	1		
5	A852222	Union Fitting	3		
6	24M7346	Washer	4		11 X 20 X 2 mm, SUB FOR DH400703
7	A852422	Tee Fitting	2		
8	FF552295	Bracket	1		
9	4341877	Channel	1		
10	4154670	Elbow Fitting	1		SUB FOR A852322
11	A852333	Elbow Fitting	1		
12	9735305	Clamp	1		
13	9735306	Clamp	1		
14	DH400240	Tie Band	3		
15	T32854	Clamp	1		SUB FOR 4190282
16	3107973	Pipe	1		
17	4641926	Pipe	1		
18	FYA00016926	Pipe	1		
19	4454395	Hose	1		SUB FOR 4457107
20	4600528	Hose	1		
21	4455442	Hydraulic Hose	1		
22	4632041	Hydraulic Hose	1		
23	AE42718	Hydraulic Hose	1		ALSO ORDER AH89069; SUB FOR AT126546; 4219363 NLA
	AH89069	Elbow Fitting	1		
24	4630946	Hydraulic Hose	1		
25	4449264	Hose	1		
26	4724352	Hose	1		
27	4427357	Hydraulic Hose	1		
28	4630949	Hydraulic Hose	1		
29	4312101	Hose	1		SUB FOR 4480078
30	19M7938	Cap Screw	2		M10 X 20, SUB FOR J901020
31	19M7662	Cap Screw	2		M10 X 30, SUB FOR J901030
32	19M7407	Cap Screw	1		M8 X 25, SUB FOR J900825
33	24M7055	Washer	1		8.400 X 16 X 1.600 mm, SUB FOR A590108

Pilot Lines, Pilot Signal Manifold to Left Pilot Controller (- 240199)
Conduites pilotes, entre collecteur de signal pilote et contrôleur pilote gauche (- 240199)
Tuberías piloto, colector de señales piloto a controlador piloto izquierdo (- 240199)

TX1104658 C.1

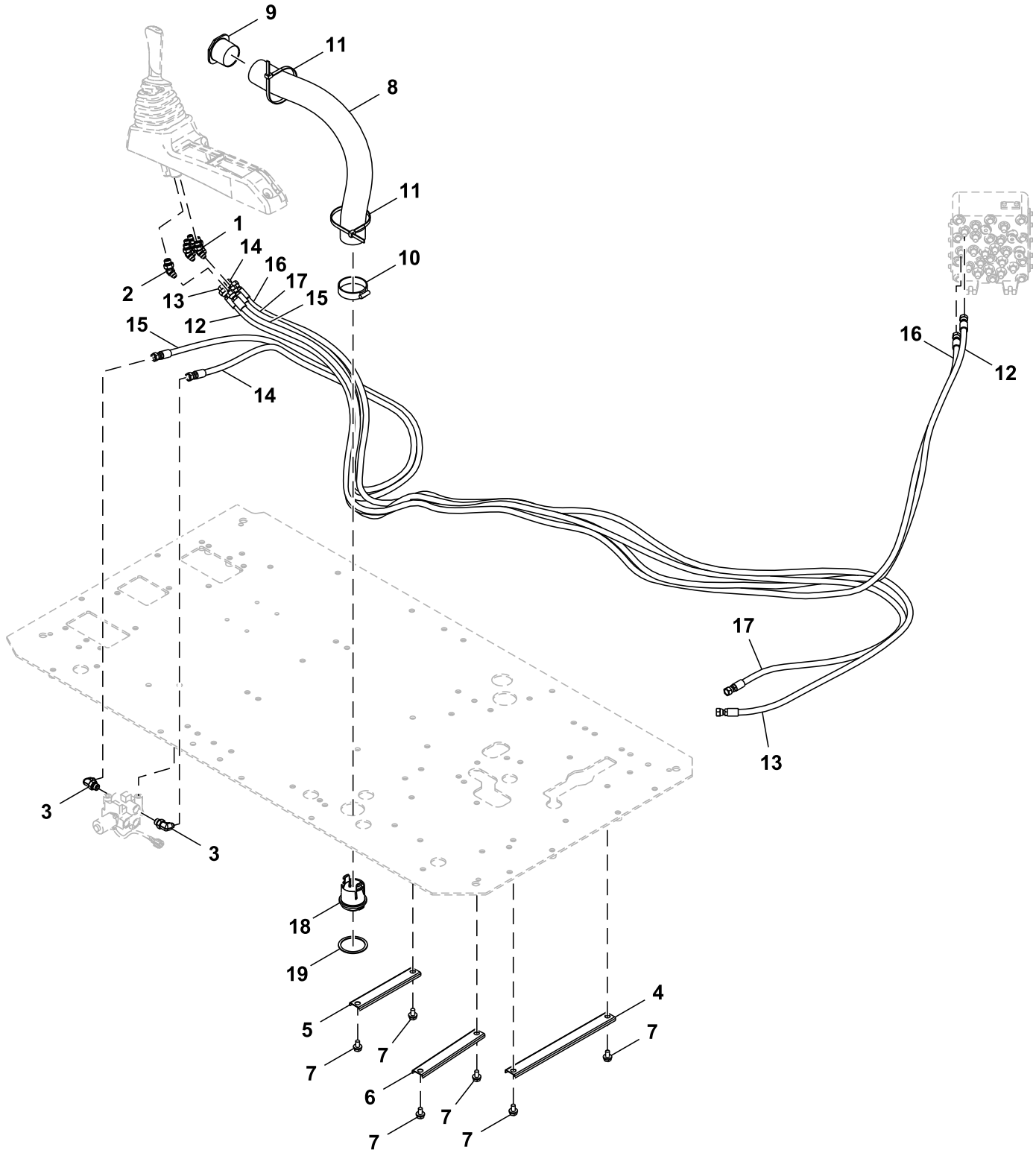


9322453_TX1104658

Key	Part No.	Part Name	Qty.	Serial No.	Remarks
0	A852223	Elbow Fitting	5		INCLUDES 957366
	957366	O-Ring	1		
1	A852233	Elbow Fitting	1		INCLUDES 4509180
	4509180	O-Ring	1		
2	A852333	Elbow Fitting	2		INCLUDES 4509180
	4509180	O-Ring	1		
4	4436124	Clamp	1		
5	4465377	Hose Clamp	1		
6	9765409	Bracket	1		
7	4341877	Channel	1		
8	Screw With Washer	6		J271020 NLA
	19M7938	Cap Screw	6		M10 X 20, SUB FOR J901020
	24M7346	Washer	6		11 X 20 X 2 mm, SUB FOR J222010
10	4629782	Hose Guard	1		
11	3079728	Bushing	1		
12	4351774	Clamp	1		
13	4121859	Clip	1		
15	4707581	Hose	1		
16	4707585	Hose	1		
17	4450437	Hydraulic Hose	1		
18	4408779	Hose	1		
19	4461268	Hydraulic Hose	1		
20	4461252	Hydraulic Hose	1		
22	FYA00000261	Bushing	1		
23	FYA00000262	Spacer	1		
24	4121859	Clip	1		

Pilot Lines, Pilot Signal Manifold to Left Pilot Controller (240200 -)
Conduites pilotes, entre collecteur de signal pilote et contrôleur pilote gauche (240200 -)
Tuberías piloto, colector de señales piloto a controlador piloto izquierdo (240200 -)

TX1252046 A.1

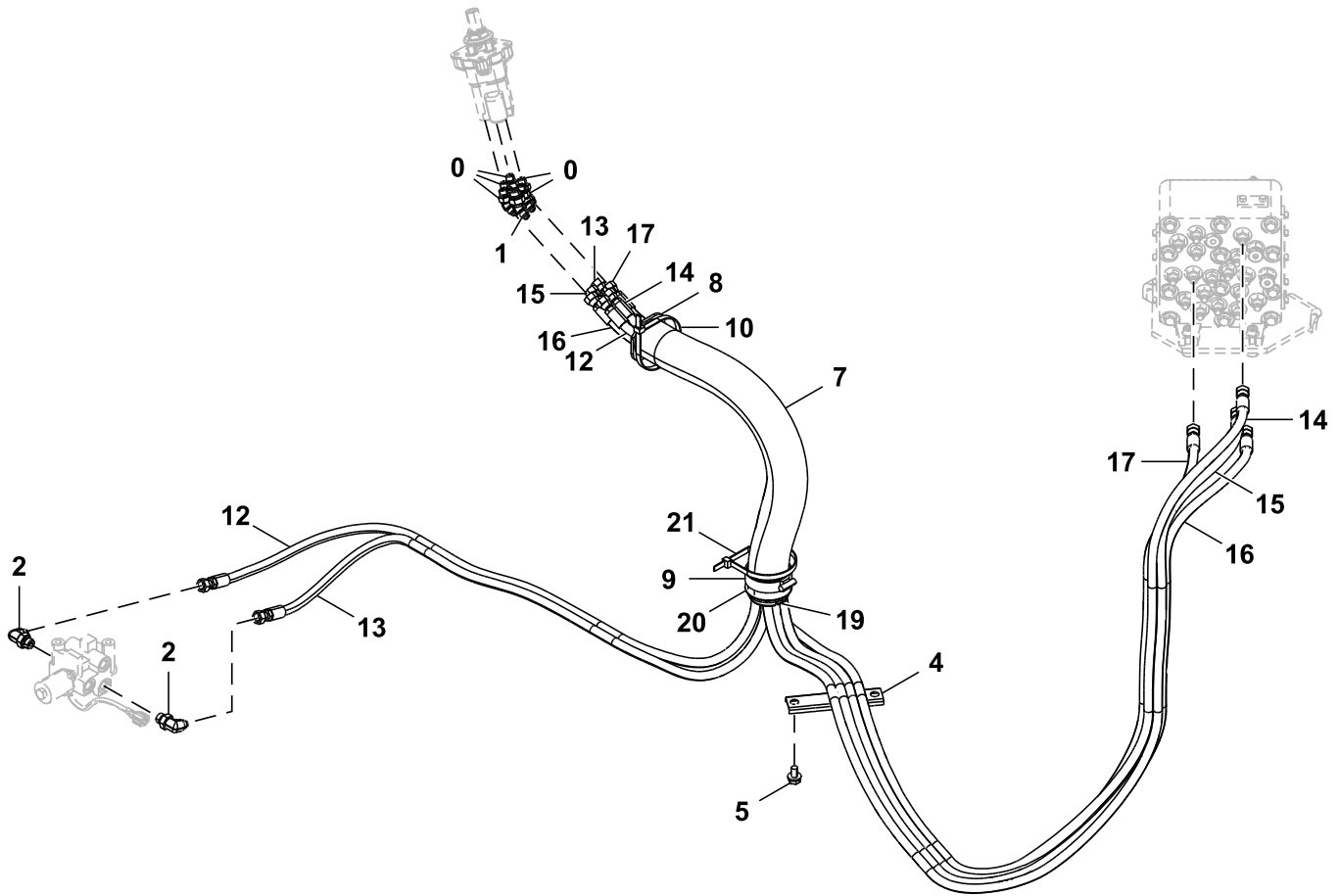


YA60057837_TX1252046

Key	Part No.	Part Name	Qty.	Serial No.	Remarks
1	A852223	Elbow Fitting	5		
2	A852233	Elbow Fitting	1		
3	A852333	Elbow Fitting	2		
4	4474337	Hose Clamp	1		
5	4436124	Clamp	1		
6	4465377	Hose Clamp	1		
7	Screw With Washer	6		J271020 NLA
	19M7938	Cap Screw	6		M10 X 20, SUB FOR J901020
	24M7346	Washer	6		11 X 20 X 2 mm, SUB FOR J222010
8	4629782	Hose Guard	1		
9	3079728	Bushing	1		
10	4351774	Clamp	1		
11	H77698	Tie Band	2		SUB FOR 4121859
12	4655181	Hose	1		
13	4656536	Hose	1		
14	4707581	Hose	1		
15	4707585	Hose	1		
16	4655182	Hose	1		
17	4461268	Hydraulic Hose	1		
18	FYA00000261	Bushing	1		
19	FYA00000262	Spacer	1		

Pilot Lines, Pilot Signal Manifold to Right Pilot Controller (- 240199)
Conduites de commande, entre collecteur de signal pilote et contrôleur pilote droit (- 240199)
Tuberías de control, colector de señales piloto a palanca de control derecha (- 240199)

TX1104659 B.1

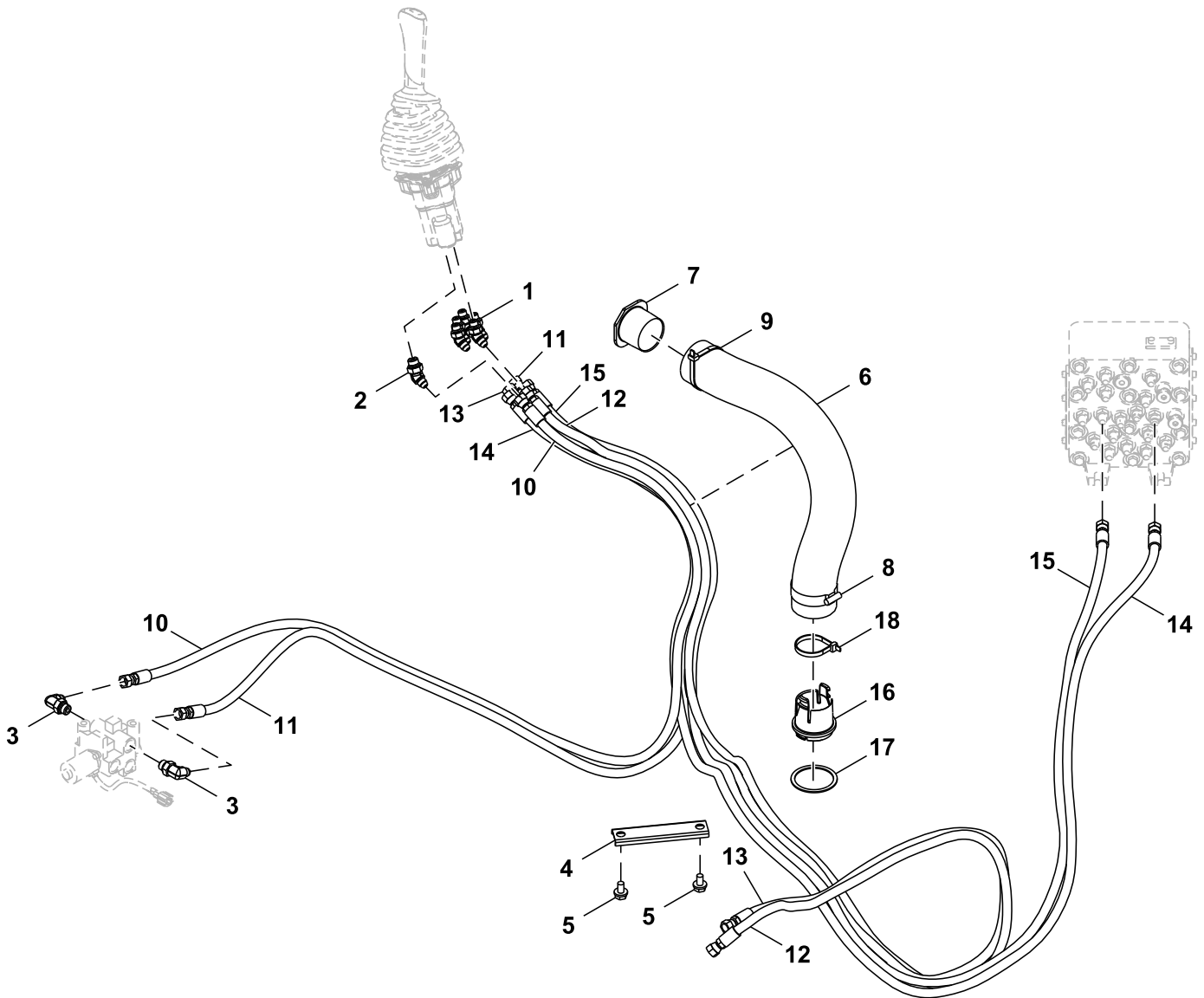


9322454_TX1104659

Key	Part No.	Part Name	Qty.	Serial No.	Remarks
0	A852223	Elbow Fitting	5		INCLUDES 957366
	957366	O-Ring	1		
1	4190244	Elbow Fitting	1		SUB FOR A852233, INCLUDES 4622346
	4297380	O-Ring	1		SUB FOR 4622346 OR 4509180
2	A852333	Elbow Fitting	2		INCLUDES 4622346
	4297380	O-Ring	1		SUB FOR 4622346 OR 4509180
4	4342692	Channel	1		
5	Screw With Washer	2		J271020 NLA
	19M7938	Cap Screw	2		M10 X 20, SUB FOR J901020
	24M7346	Washer	2		11 X 20 X 2 mm, SUB FOR J222010
7	4629782	Hose Guard	1		
8	3079728	Bushing	1		
9	4351774	Clamp	1		
10	H77698	Tie Band	1		SUB FOR 4121859
12	4713021	Hose	1		
13	4713022	Hose	1		
14	4713989	Hose	1		SUB FOR 4438258
15	4713989	Hose	1		SUB FOR 4438258
16	4450441	Hydraulic Hose	1		
17	AH89075	Hydraulic Hose	1		SUB FOR 4413931
19	FYA00000261	Bushing	1		
20	FYA00000262	Spacer	1		
21	H77698	Tie Band	1		SUB FOR 4121859

Pilot Lines, Pilot Signal Manifold to Right Pilot Controller (240200 -)
 Conduites de commande, entre collecteur de signal pilote et contrôleur pilote droit (240200 -)
 Tuberías de control, colector de señales piloto a palanca de control derecha (240200 -)

TX1251979 B.1

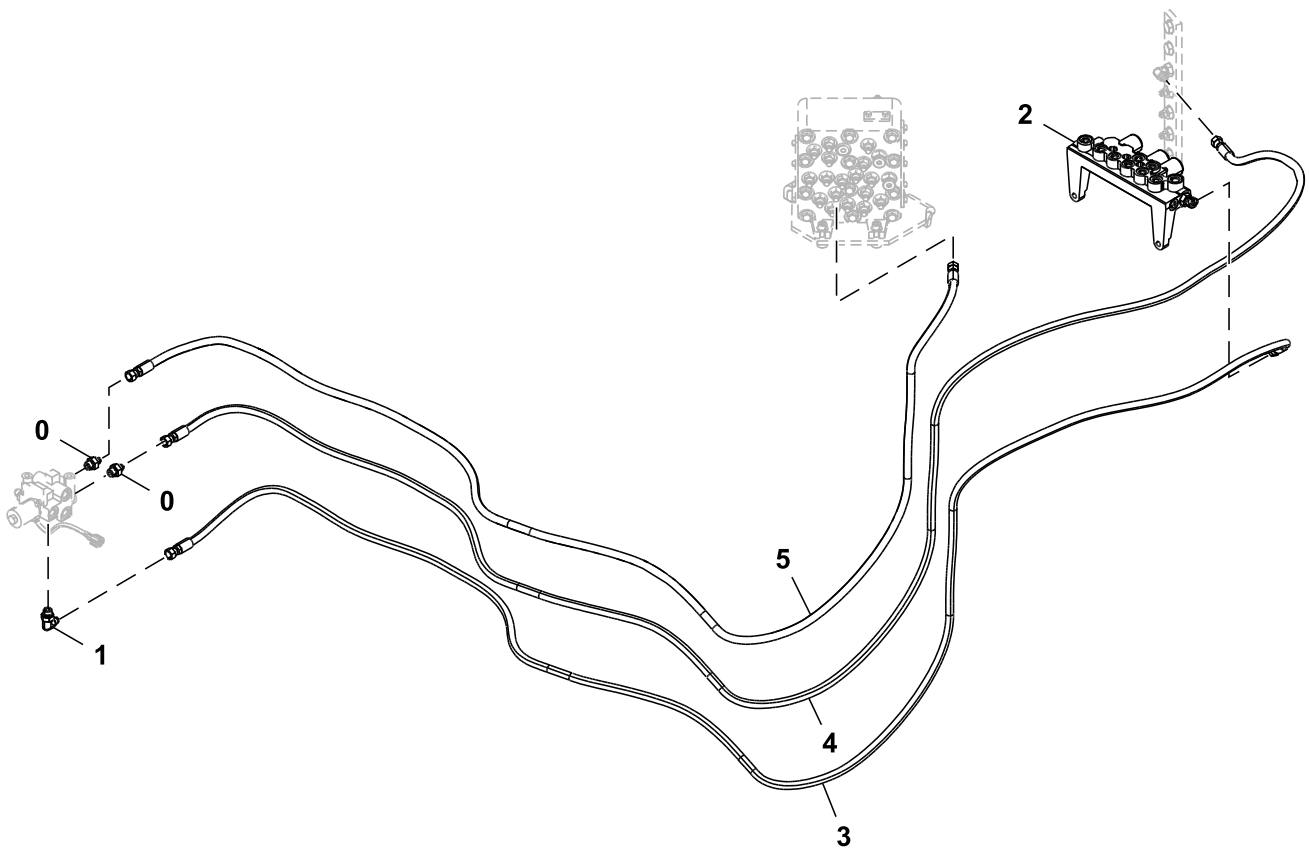


YA60057838_TX1251979

Key	Part No.	Part Name	Qty.	Serial No.	Remarks
1	A852223	Elbow Fitting	5		
2	A852233	Elbow Fitting	1		
3	A852333	Elbow Fitting	2		
4	4342692	Channel	1		
5	Screw With Washer	2		J271020 NLA
	24M7346	Washer	2		11 X 20 X 2 mm
	19M7938	Cap Screw	2		M10 X 20
6	4629782	Hose Guard	1		
7	3079728	Bushing	1		
8	4351774	Clamp	1		
9	H77698	Tie Band	1		SUB FOR 4121859
10	4713021	Hose	1		
11	4713022	Hose	1		
12	4713989	Hose	1		SUB FOR 4438258
13	4733612	Hose	1		
14	4437087	Hydraulic Hose	1		SUB FOR 4438264
15	4676088	Hydraulic Hose	1		
16	FYA00000261	Bushing	1		
17	FYA00000262	Spacer	1		
18	H77698	Tie Band	1		SUB FOR 4121859

Pilot Lines, Pilot Signal Manifold To Pilot Shutoff Valve (- 240199)
Conduites pilotes, collecteur de signal pilote vers soupape d'arrêt pilote (- 240199)
Líneas piloto, colector de señales piloto a válvula de corte de piloto (- 240199)

TX1104660 C.1

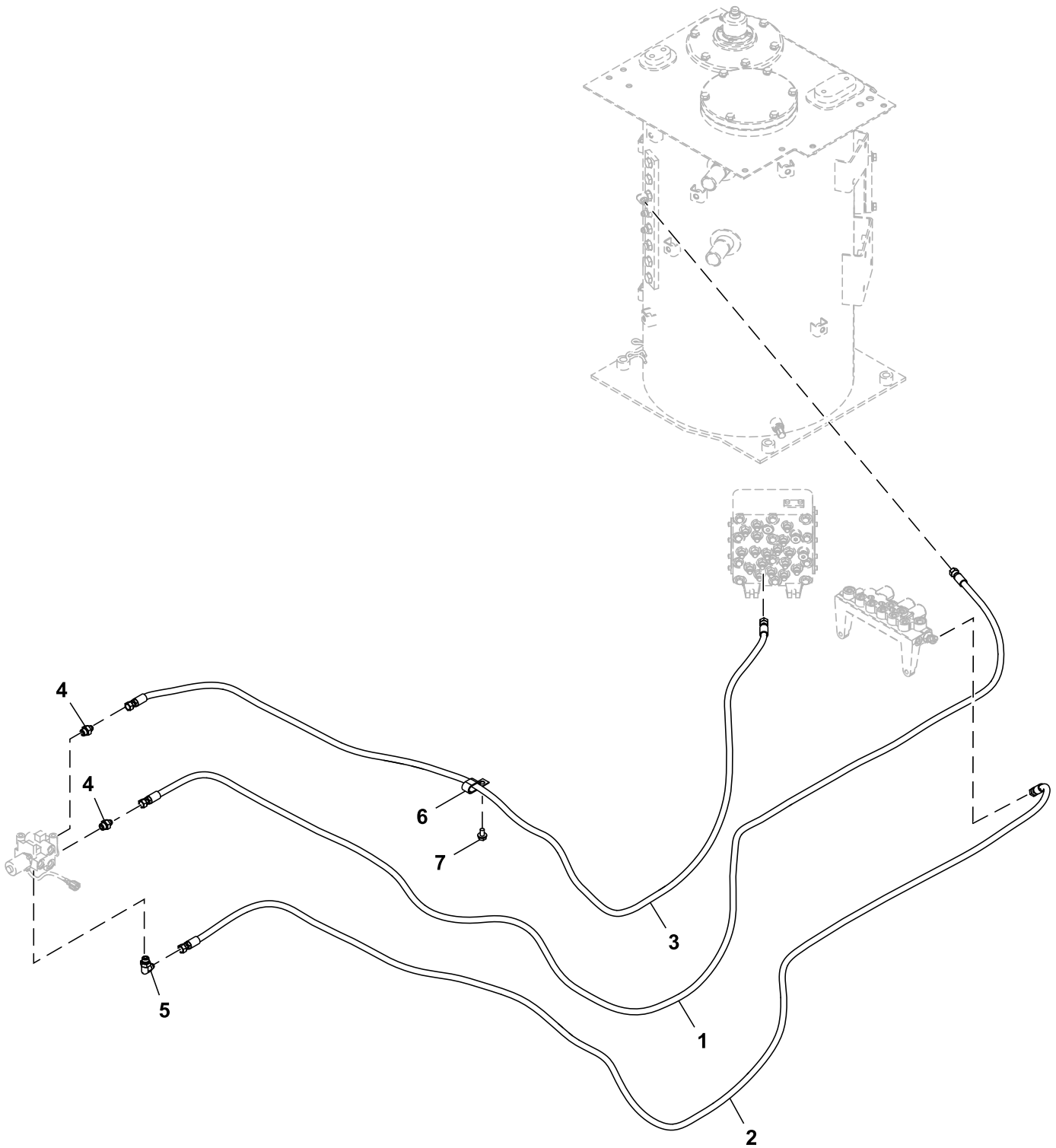


9322455_TX1104660

Key	Part No.	Part Name	Qty.	Serial No.	Remarks
0	A852133	Adapter Fitting	2		INCLUDES 4297380
	4297380	O-Ring	1		SUB FOR 4622346 OR 4509180
1	A852333	Elbow Fitting	1		INCLUDES 4297380
	4297380	O-Ring	1		SUB FOR 4622346 OR 4509180
2	FYB60000078	Solenoid Valve	1		Components On Separate Page
3	4451006	Hose	1		
4	4652174	Hydraulic Hose	1		
5	FYA00012631	Hose	1		

Pilot Lines, Pilot Signal Manifold To Pilot Shutoff Valve (240200 -)
Conduites pilotes, collecteur de signal pilote vers soupape d'arrêt pilote (240200 -)
Líneas piloto, colector de señales piloto a válvula de corte de piloto (240200 -)

TX1251911 A.1

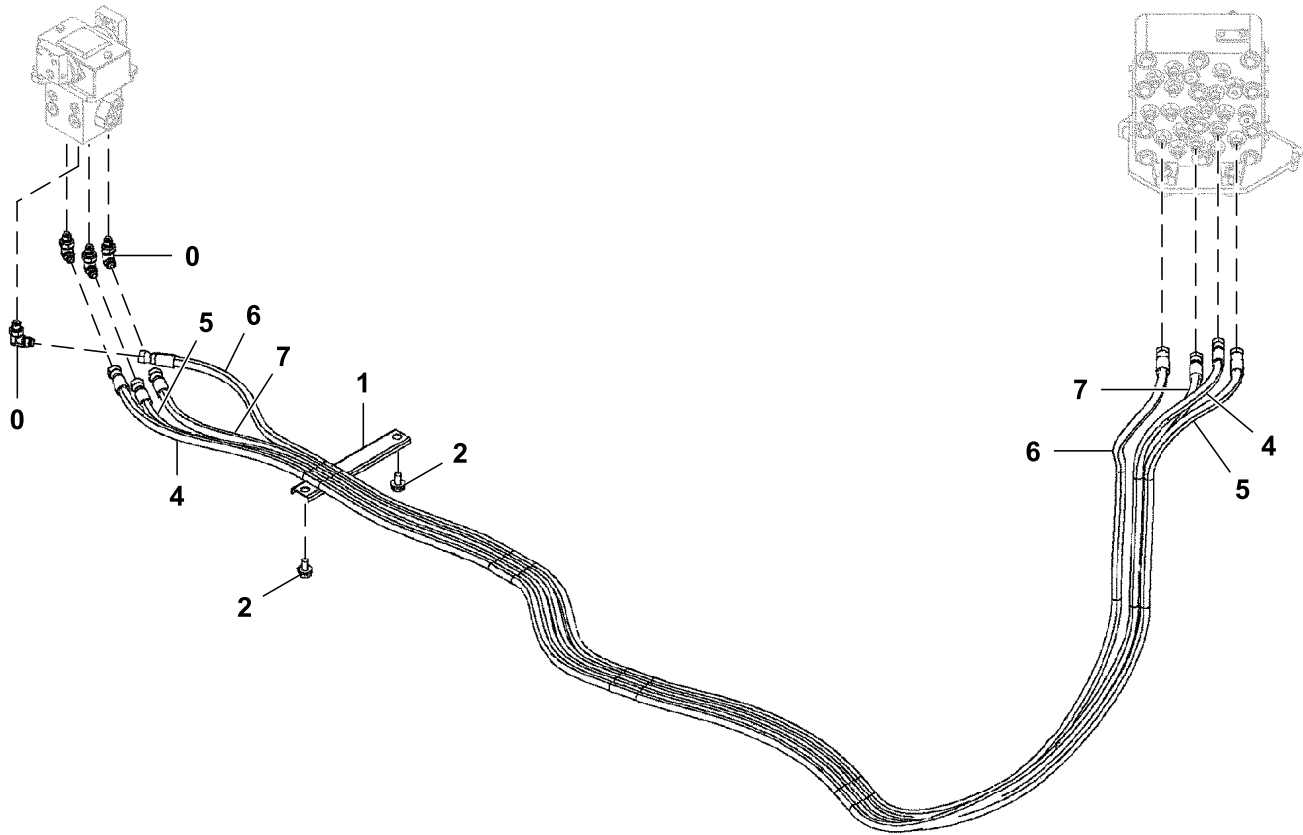


YA60057836_TX1251911

Key	Part No.	Part Name	Qty.	Serial No.	Remarks
1	4406248	Hose	1		FYA60057833 NLA; ALSO ORDER E90991
	Bulk Hose	3		4327293 NLA; MAKE FROM E90991, CTL
2	4415478	Hydraulic Hose	1		FYA60016511 NLA; ALSO ORDER E90991
	Bulk Hose	2		4327293 NLA; MAKE FROM E90991, CTL
3	4436854	Hydraulic Hose	1		FYA60057834 NLA
4	A852133	Adapter Fitting	2		
5	A852333	Elbow Fitting	1		
6	T32854	Clamp	1		SUB FOR 4190282
7	Screw With Washer	1		
	24M7346	Washer	1		11 X 20 X 2 mm
	19M7938	Cap Screw	1		M10 X 20

Pilot Lines, Pilot Signal Manifold to Travel Pilot Valve (- 240199)
Conduites de commande, entre collecteur de signal de commande et soupape de contrôle (- 240199)
Tuberías de piloto, colector de señales piloto a válvula de control de propulsión (- 240199)

TX1276269 A.1

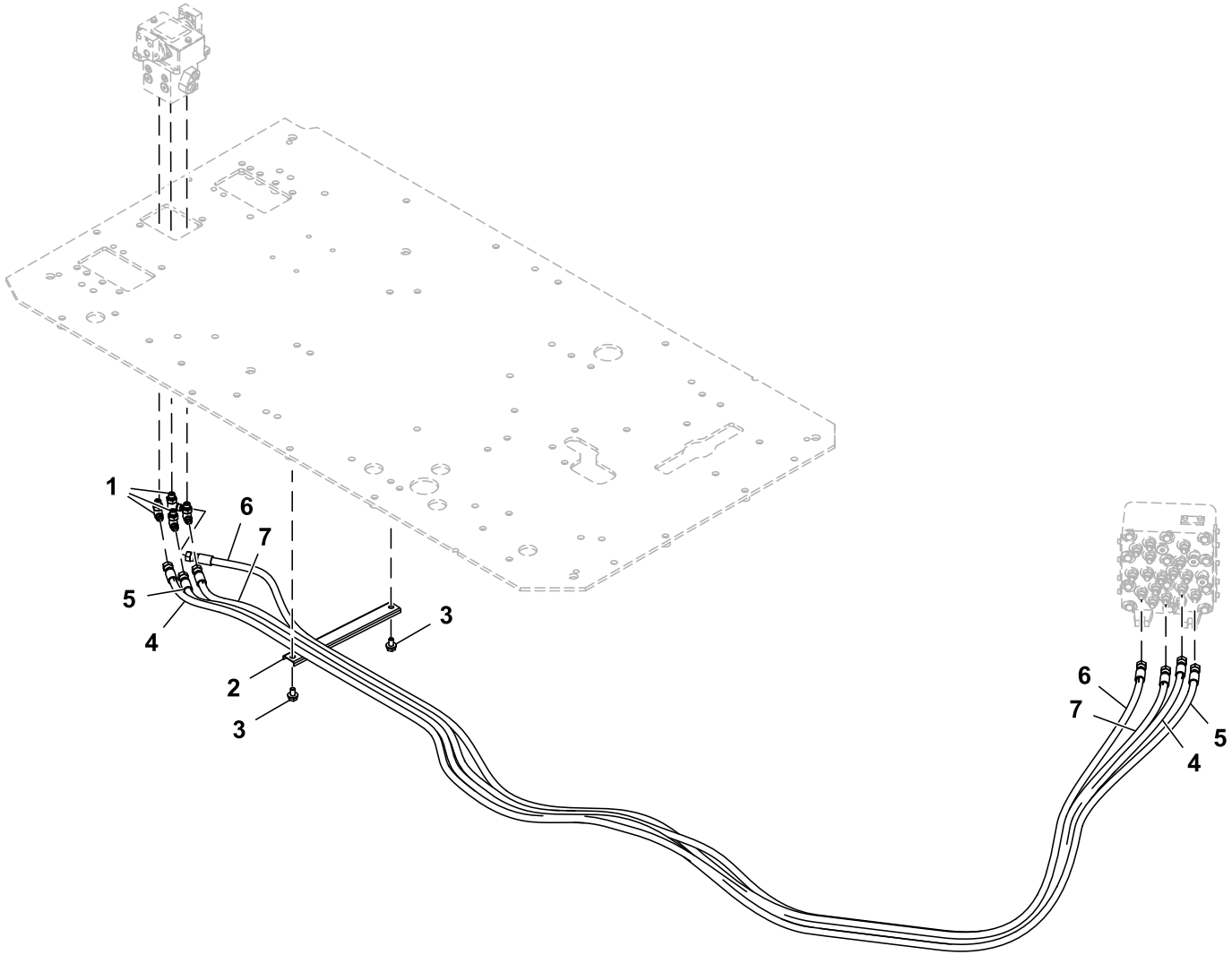


TX1276269

Key	Part No.	Part Name	Qty.	Serial No.	Remarks
0	A852323	Elbow Fitting	4		INCLUDES 957366
	957366	O-Ring	1		
1	4436124	Clamp	1		
2	Screw With Washer	2		J271020 NLA M10 X 20, SUB FOR J901020 11 X 20 X 2 mm, SUB FOR J222010
	19M7938	Cap Screw	2		
	24M7346	Washer	2		
4	FYA00012629	Hose	1		
5	FYA00012630	Hose	1		
6	FYA00005319	Hose	1		
7	FYA00005320	Hose	1		

Pilot Lines, Pilot Signal Manifold to Travel Pilot Valve (240200 -)
Conduites de commande, entre collecteur de signal de commande et soupape de contrôle (240200 -)
Tuberías de piloto, colector de señales piloto a válvula de control de propulsión (240200 -)

TX1252032 A.1

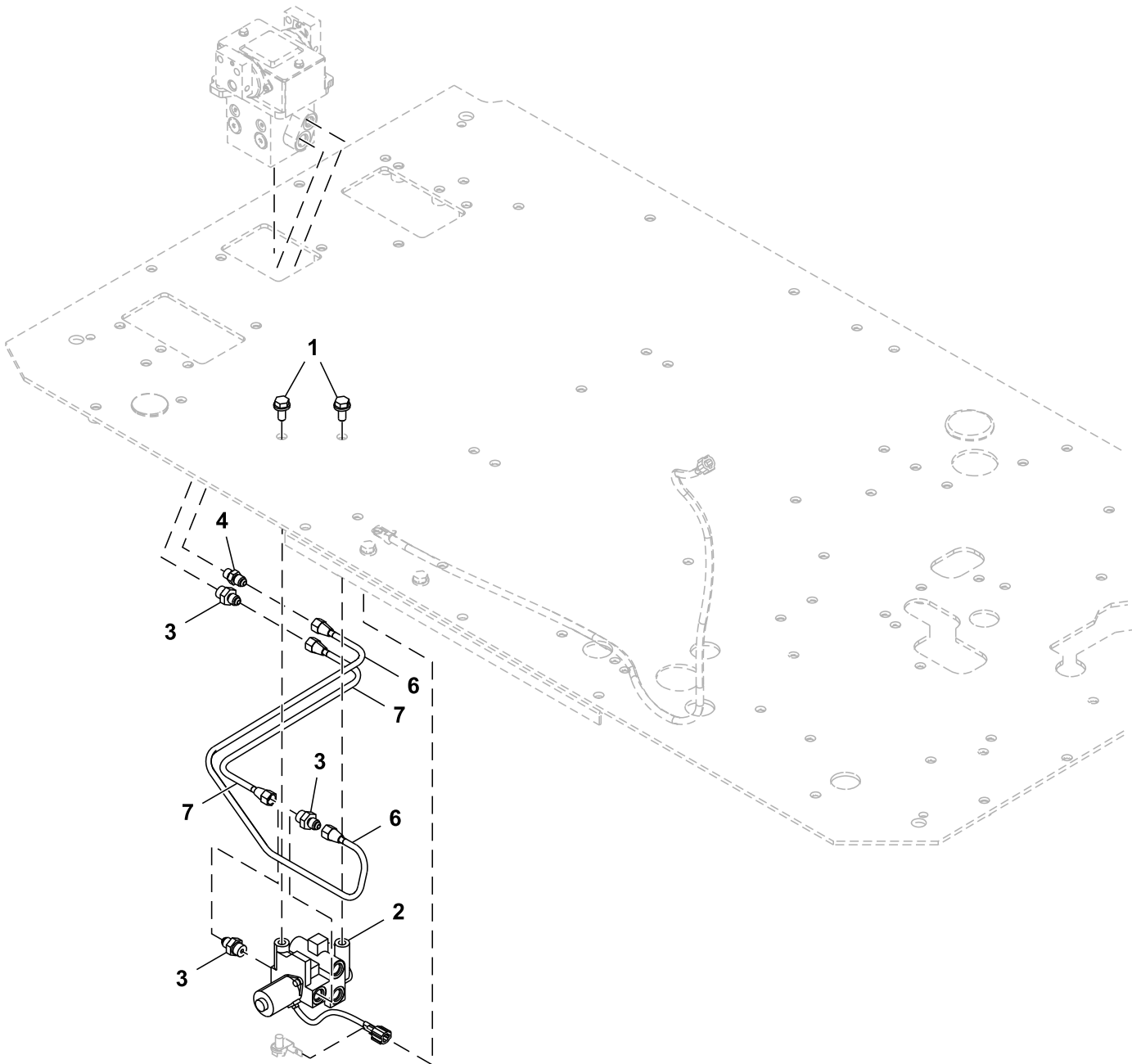


YA60057835_TX1252032

Key	Part No.	Part Name	Qty.	Serial No.	Remarks
1	A852323	Elbow Fitting	4		
2	4436124	Clamp	1		
3	Screw With Washer	2		J271020 NLA
	19M7938	Cap Screw	2		M10 X 20, SUB FOR J901020
	24M7346	Washer	2		11 X 20 X 2 mm, SUB FOR J222010
4	4607990	Hose	1		SUB FOR 4431841
5	4444722	Hydraulic Hose	1		
6	4484016	Hydraulic Hose	1		SUB FOR 4459263
7	4671428	Hydraulic Hose	1		SUB FOR 4431844

Pilot Lines, Travel Pilot Valve To Pilot Shutoff Valve (- 240199)
Conduites pilotes, entre soupape de contrôle de déplacement et vanne d'arrêt pilote (- 240199)
Tuberías piloto, válvula de control piloto de propulsión a válvula de corte piloto (- 240199)

TX1089798 C.1

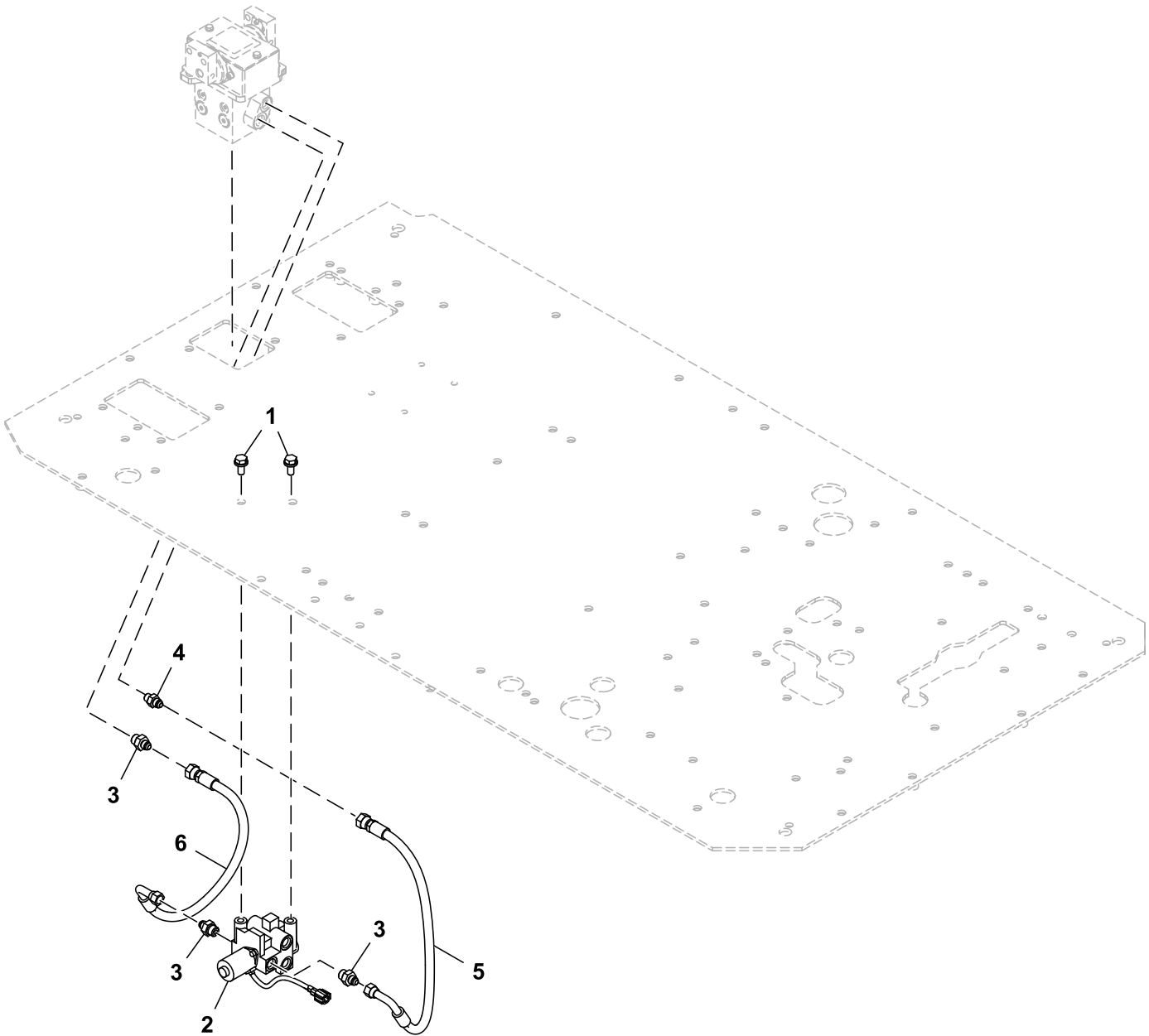


TX1089798

Key	Part No.	Part Name	Qty.	Serial No.	Remarks
1 19M7402 24M7346	Screw With Washer Cap Screw Washer	2 2 2		J271025 NLA M10 X 25, SUB FOR J901025 11 X 20 X 2 mm, SUB FOR J222010
2	4609630	Valve	1		Pilot Shutoff Valve, Components On Separate Page
3	4255305 4297380	Fitting O-Ring	3 1		INCLUDES 4297380 SUB FOR 4622346, 4509180 AND 4674883
4	4255304 957366	Fitting O-Ring	1 1		INCLUDES 957366
6	4705203	Pipe	1		
7	4705202	Pipe	1		

Pilot Lines, Travel Pilot Valve To Pilot Shutoff Valve (240200 -)
Conduites pilotes, entre soupape de contrôle de déplacement et vanne d'arrêt pilote (240200 -)
Tuberías piloto, válvula de control piloto de propulsión a válvula de corte piloto (240200 -)

TX1252102 A.1

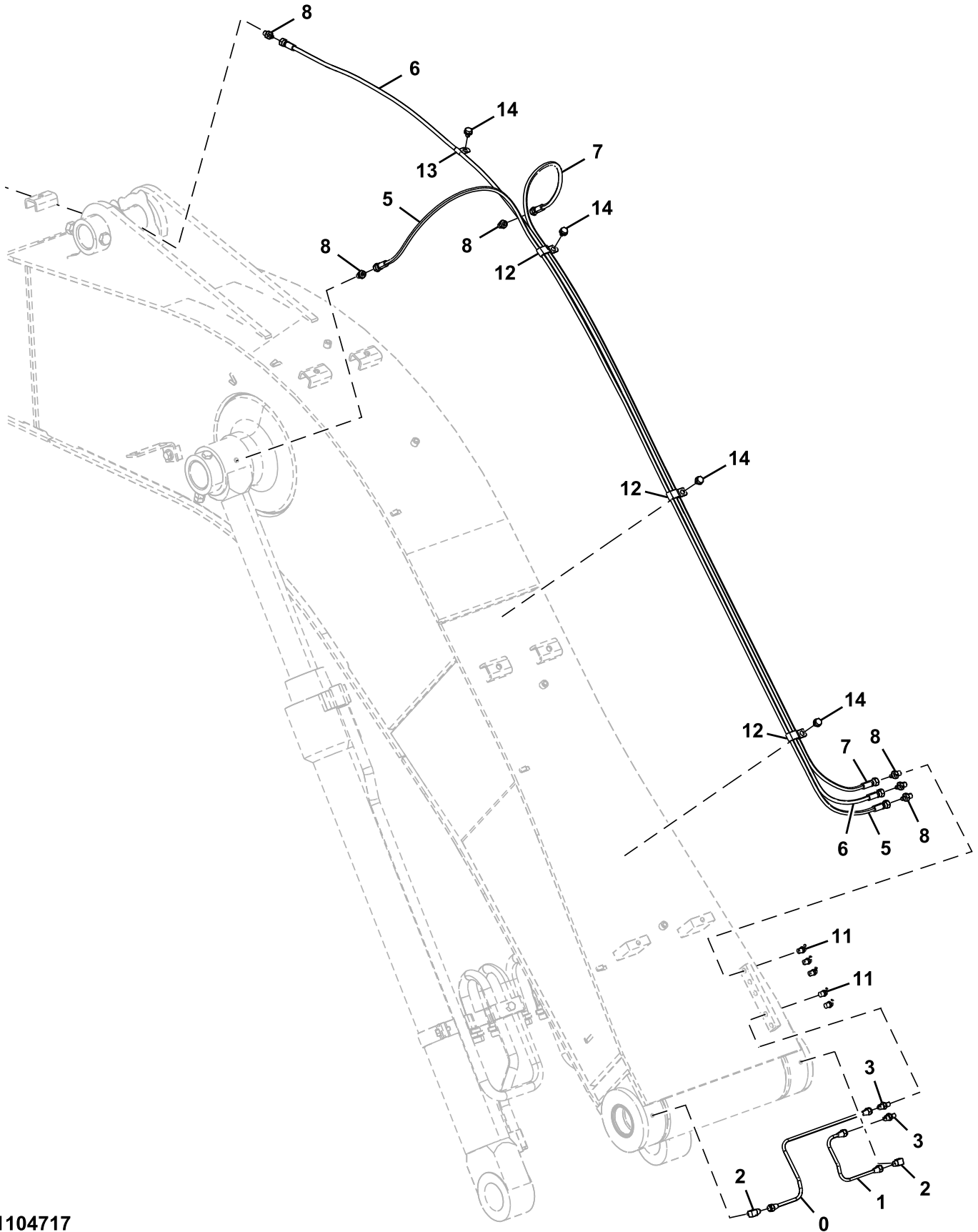


YA60053625_TX1252102

Key	Part No.	Part Name	Qty.	Serial No.	Remarks
1 19M7402 24M7346	Screw With Washer Cap Screw Washer	2 2 2		J271025 NLA M10 X 25, SUB FOR J901025 11 X 20 X 2 mm, SUB FOR J222010
2	4609630	Valve	1		Pilot Shutoff Valve, Components On Separate Page
3	A852133	Adapter Fitting	3		
4	A852123	Adapter Fitting	1		
5	FYA00002788	Hose	1		
6	4726439	Hose	1		

Lubrication System
Circuit de lubrification
Sistema de lubricación

TX1104717 B.1

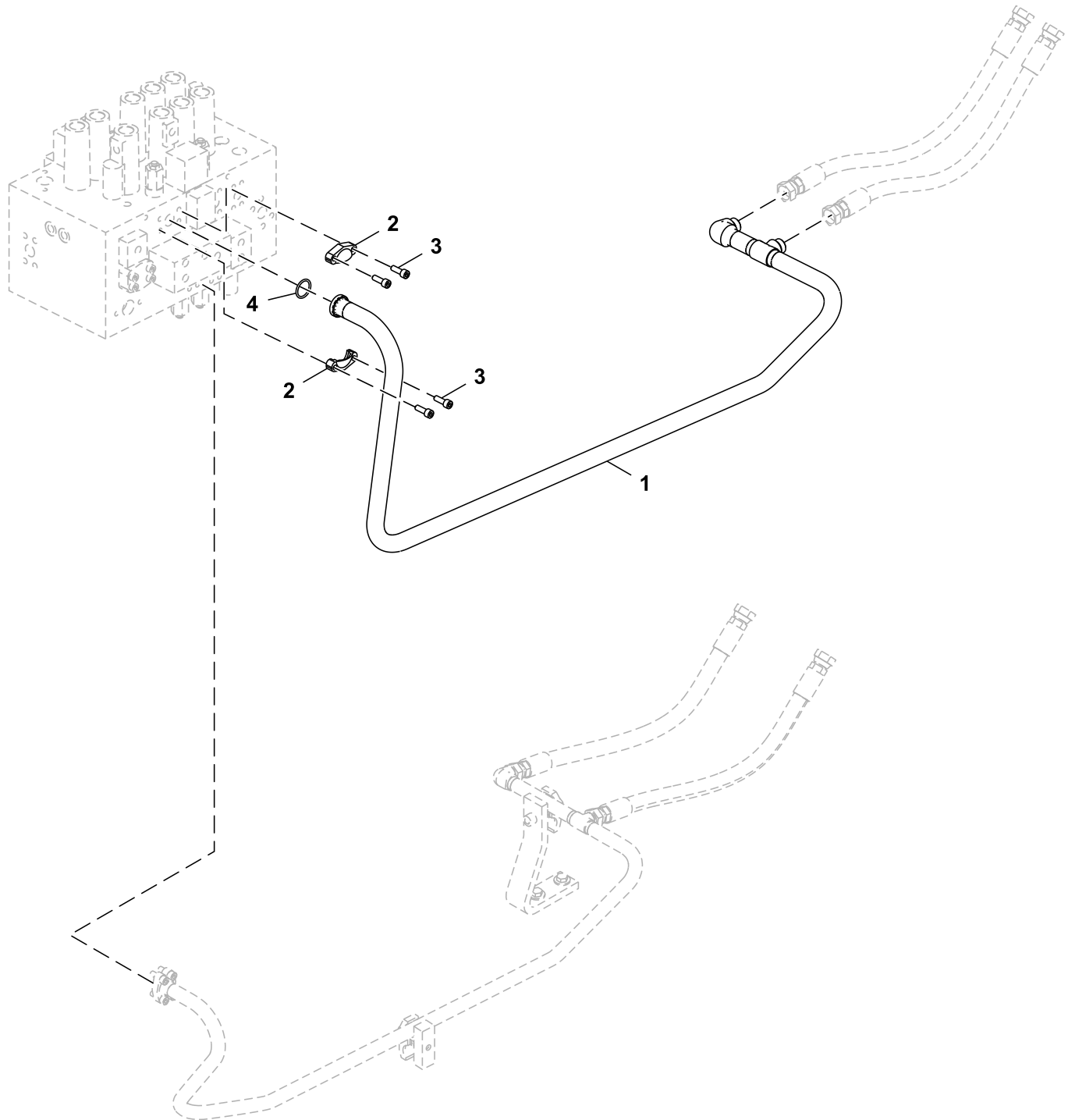


TX1104717

Key	Part No.	Part Name	Qty.	Serial No.	Remarks
0	4448998	Pipe	1		
1	4448999	Pipe	1		
2	4345297	Elbow Fitting	2		
3	4360981	Adapter Fitting	2		
5	4429280	Hydraulic Hose	1		
6	4460875	Hydraulic Hose	1		
7	4460871	Hydraulic Hose	1		
8	4154651	Adapter Fitting	6		
11	J75482	Lubrication Fitting	5		
12	T152608	Clamp	3		SUB FOR 4252877
13	4190261	Clip	1		
14	Screw With Washer	4		J271016 NLA
	19M8324	Cap Screw	4		M10 X 16, SUB FOR J901016
	24M7346	Washer	4		11 X 20 X 2 mm, SUB FOR DH400703

Boom Bottom Lines
Conduites de pied de flèche
Líneas de fondo de aguilón

TX1102897 C.1

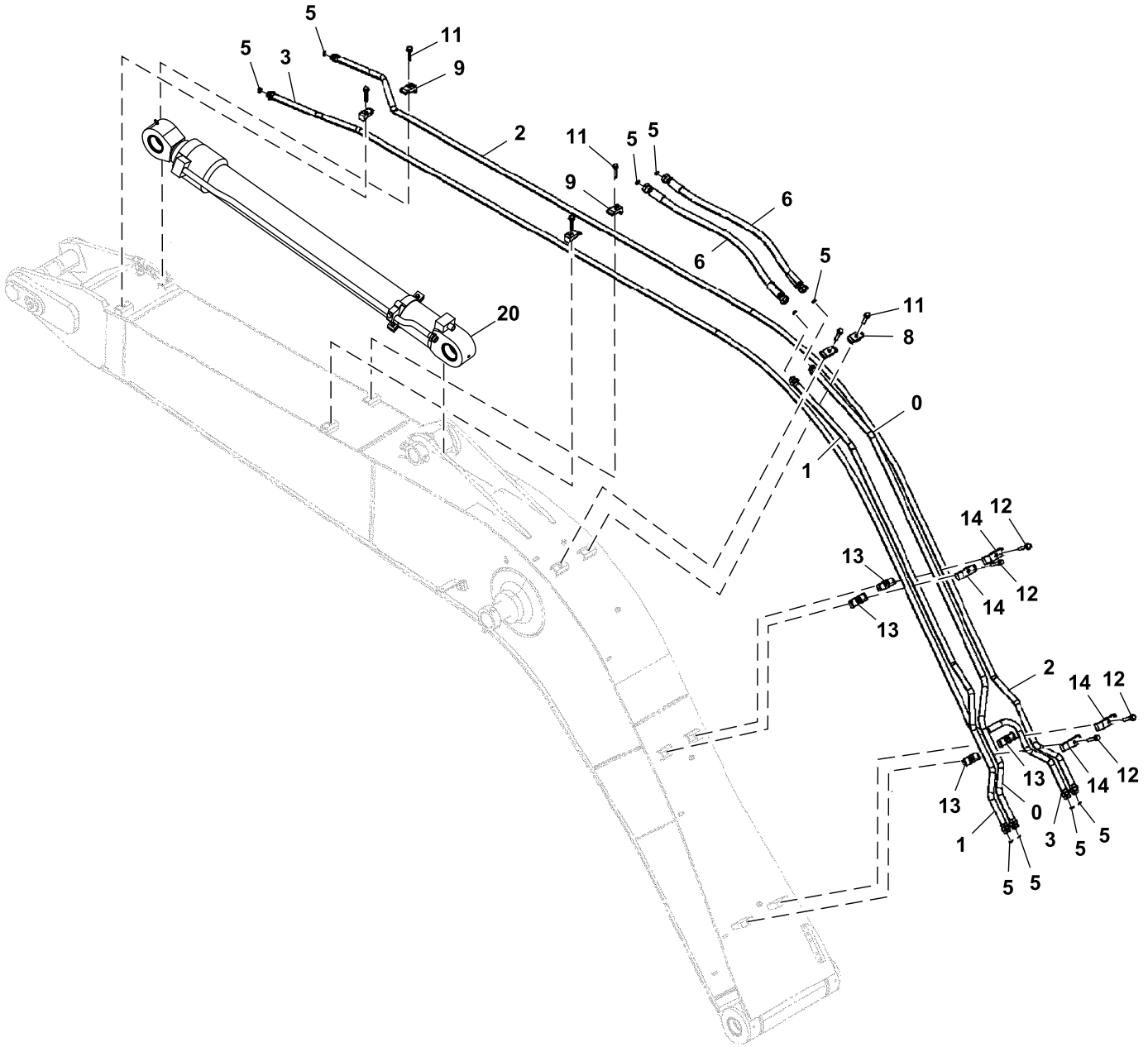


TX1102897

<i>Key</i>	<i>Part No.</i>	<i>Part Name</i>	<i>Qty.</i>	<i>Serial No.</i>	<i>Remarks</i>
1	FYA40005347	Pipe	1		
2	H61354	Flange Fitting	2		SUB FOR Z962453
3	19M7576	Screw	4		M10 X 30, SUB FOR J781030
4	966993	O-Ring	1		SUB FOR Z966993

Hydraulic Lines On Boom To Cylinders
Conduites hydrauliques sur flèche vers vérins
Líneas hidráulicas en el aguilón a los cilindros

TX1200288 A.1

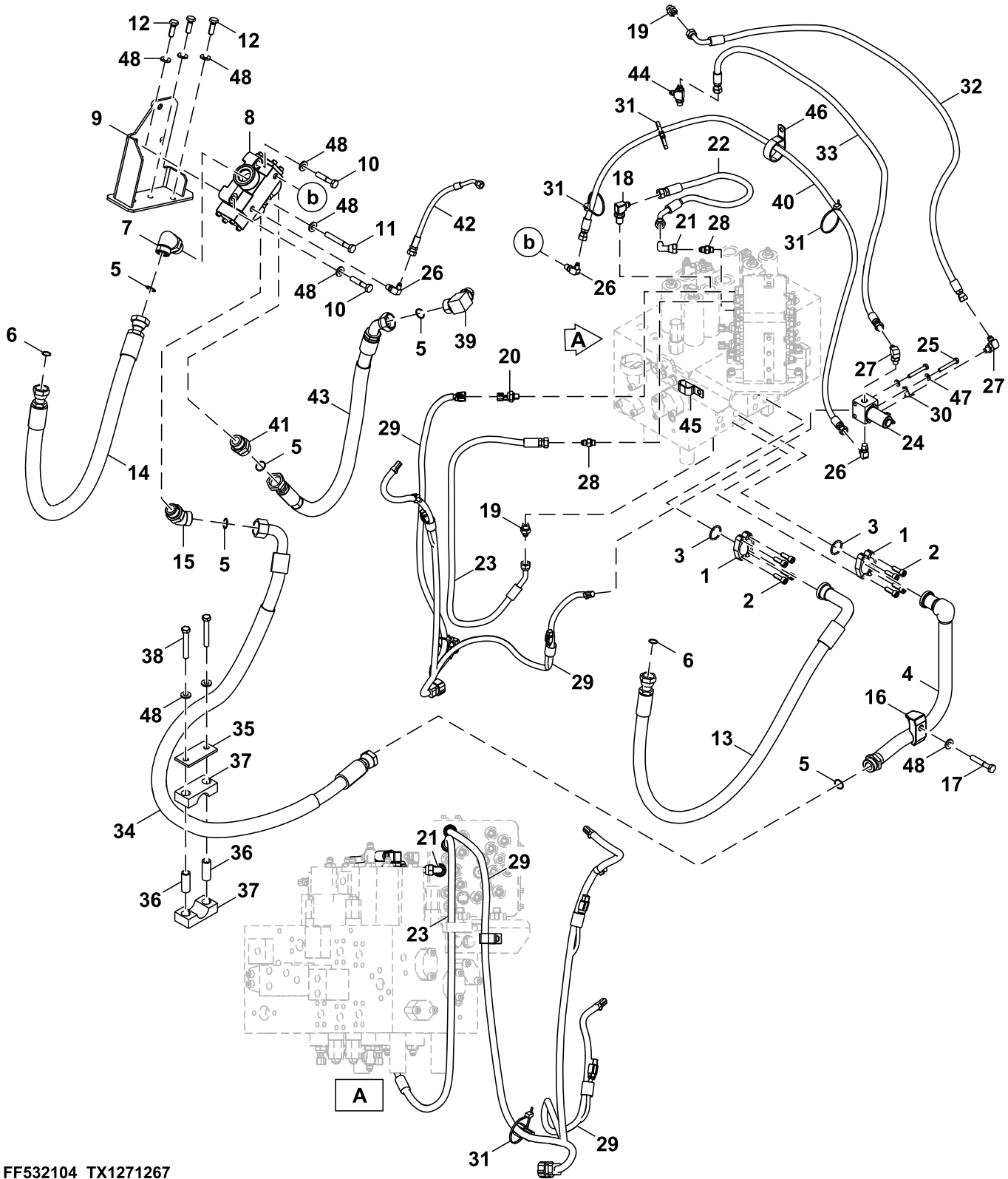


TX1200288

Key	Part No.	Part Name	Qty.	Serial No.	Remarks
0	8066414H	Pipe	1		
1	8066415H	Pipe	1		
2	8080299H	Pipe	1		
3	8082323H	Pipe	1		
5	T77858	O-Ring	10		SUB FOR 4187308
6	4676586	Hydraulic Hose	2		SUB FOR 4628514
8	4285723	Clamp	2		Rubber
	4189859	Clamp	2		Steel
9	4190126	Clamp	4		
11	Screw With Washer	6		J271265 NLA
	19M7331	Cap Screw	6		M12 X 65
	24M7047	Washer	6		13 X 24 X 2.500 mm
12	Screw With Washer	4		J271275 NLA
	19M8767	Screw	4		M12 X 75
	24M7047	Washer	4		13 X 24 X 2.500 mm
13	AT318021	Clamp	4		SUB FOR 4285722
14	4463553	Hose Clamp	4		
20	9323703H	Cylinder	1		Arm Cylinder, Components On Separate Page

Main Body High Flow Auxiliary Lines
Conduites auxiliaires haut débit de corps principal
Tuberías auxiliares de alto caudal de cuerpo principal

TX1271267 A.1



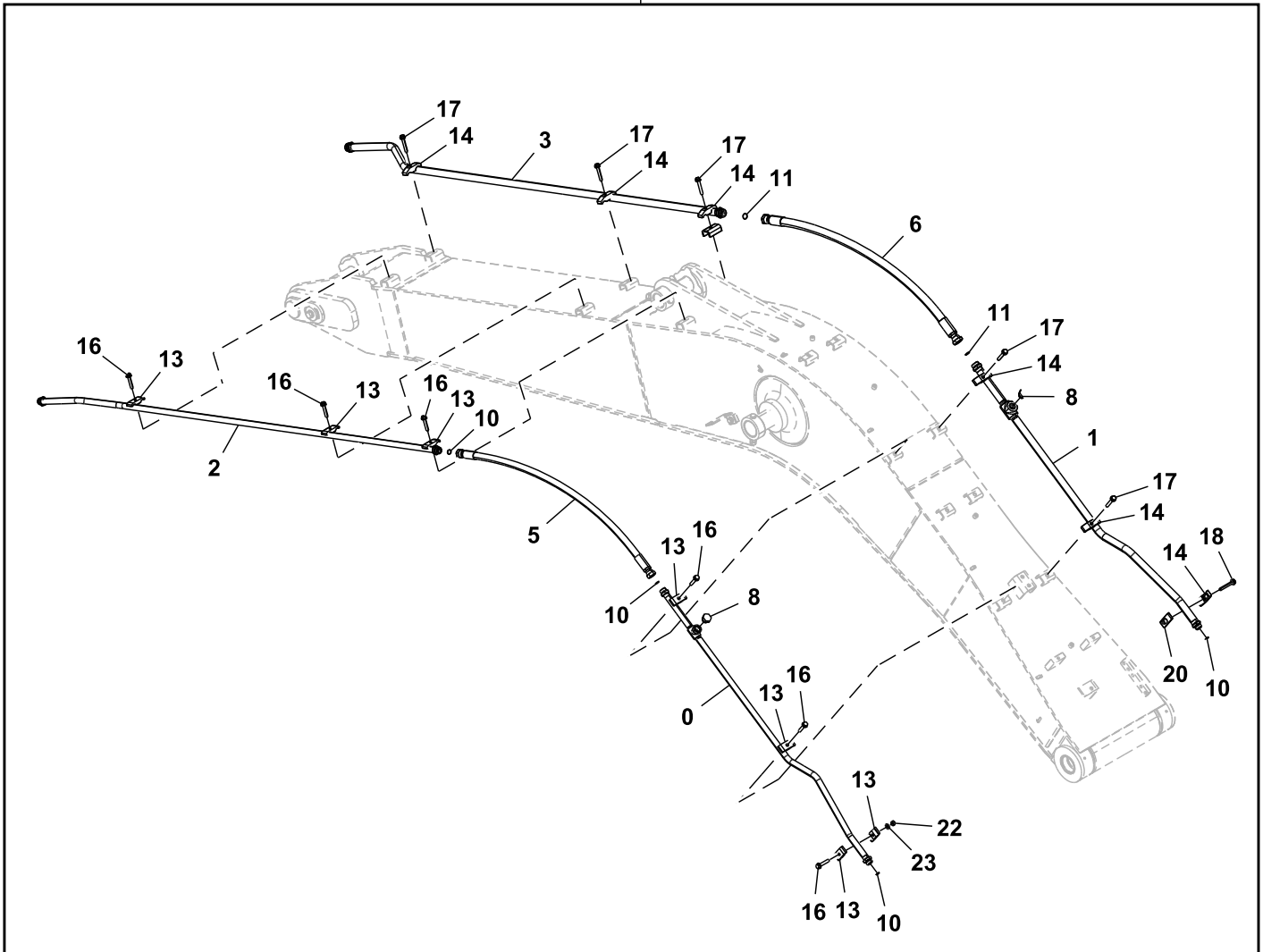
FF532104_TX1271267

Key	Part No.	Part Name	Qty.	Serial No.	Remarks
1	H61354	Flange Fitting	4		SUB FOR Z962453
2	19M7576	Screw	8		M10 X 30, SUB FOR J781030
3	966993	O-Ring	2		SUB FOR Z966993
4	8108312	Pipe	1		
5	T76938	O-Ring	5		SUB FOR 4187328
6	T77858	O-Ring	2		SUB FOR 4187308
7	A853388	Elbow Fitting	1		
8	4626057	Valve	1		Selector Valve
9	8107547	Bracket	1		
10	19M7363	Cap Screw	2		M12 X 60, SUB FOR J901260
11	19M7943	Cap Screw	1		M12 X 90, SUB FOR J901290
12	19M7403	Cap Screw	3		M12 X 35, SUB FOR J901235
13	4663174	Hydraulic Hose	1		ALSO ORDER (2) XHG-075, SUB FOR 9271354
	Hose Guard	2		MAKE FROM XHG-075, CTL
14	4663175	Hydraulic Hose	1		ALSO ORDER (3) XHG-075, SUB FOR 9271357
	Hose Guard	3		MAKE FROM XHG-075, CTL
15	A853288	Elbow Fitting	1		
16	4190127	Clamp	1		
17	J901270	Cap Screw	1		
18	4208913	Adapter Fitting	1		
19	A852133	Adapter Fitting	2		
20	4436535	Sensor	1		Hydraulic Oil Pressure
21	4239976	Union Fitting	1		
22	4453063	Hydraulic Hose	1		
23	4654406	Hydraulic Hose	1		
24	4729022	Solenoid Valve	1		
25	J900860	Cap Screw	2		
26	A852322	Elbow Fitting	3		
27	A852323	Elbow Fitting	2		
28	A852123	Adapter Fitting	2		
29	3109350	Wiring Harness	1		Auxiliary Functions
30	4257159	Bracket	1		
31	DH400240	Tie Band	6		
32	4663177	Hydraulic Hose	1		
33	4663179	Hydraulic Hose	1		
34	4612546	Hose	1		ALSO ORDER XHG-075, SUB FOR 9234046
	Hose Guard	5		MAKE FROM XHG-075, CTL
35	4341803	Plate	1		
36	4205614	Spacer	2		
37	4341808	Hose Clamp	2		
38	19M8122	Cap Screw	2		M12 X 85, SUB FOR J901285
39	A853368	Elbow Fitting	1		
40	4645516	Hose	1		
41	A853188	Adapter Fitting	1		
42	4478278	Hose	1		
43	FF512201	Hose	1		
44	4219346	Tee Fitting	1		
45	T32854	Clamp	1		SUB FOR 4190282
46	N198631	Clamp	1		SUB FOR 4190265
47	24M7055	Washer	2		8.400 X 16 X 1.600 mm, SUB FOR A590108
48	DH400704	Washer	9		

Boom Auxiliary Hydraulic Lines, High Flow
Conduites hydrauliques auxiliaires de rampe, débit élevé
Tuberías hidráulicas auxiliares de aguilón, caudal alto

TX1104318 B.1

90



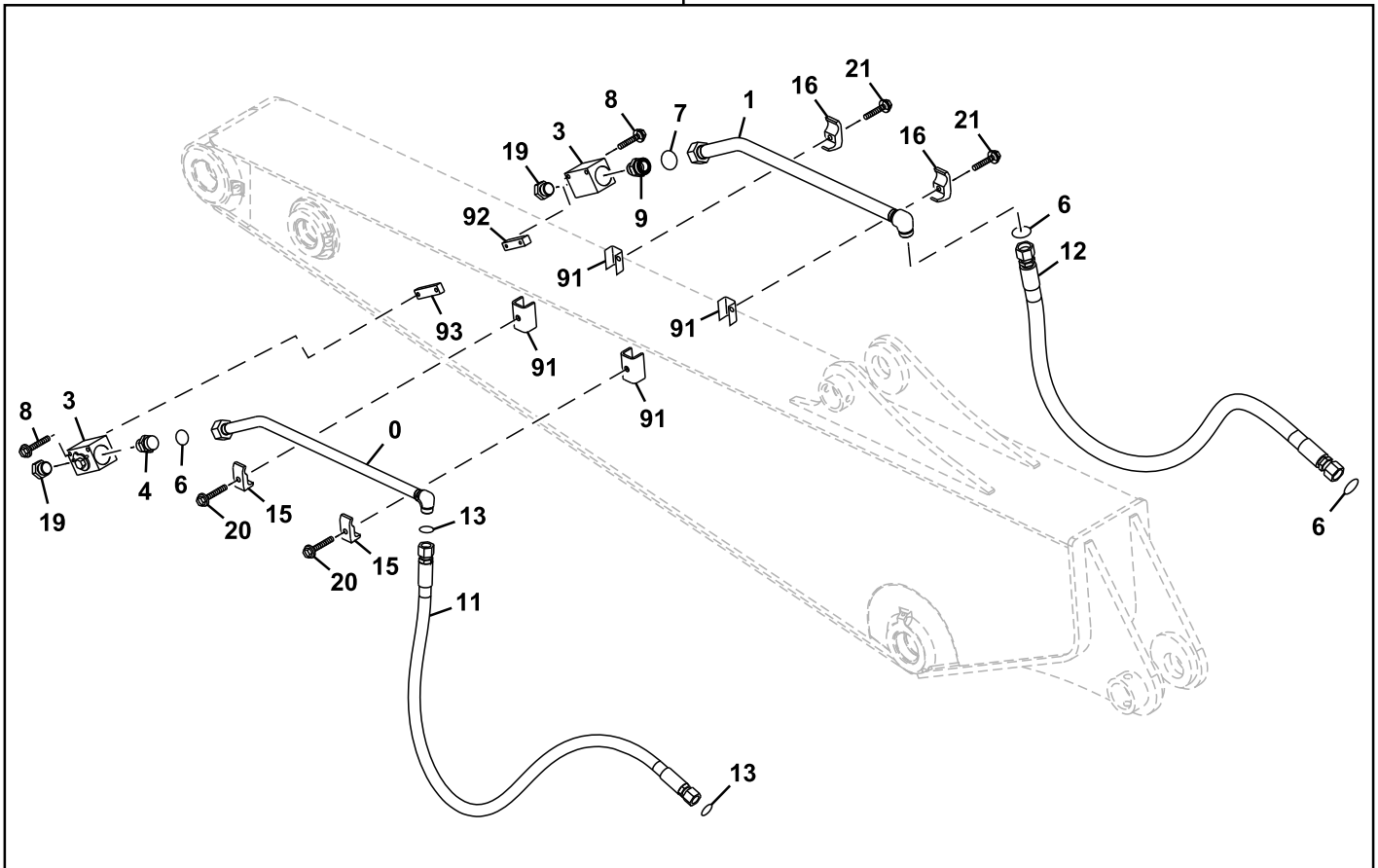
TX1104318

Key	Part No.	Part Name	Qty.	Serial No.	Remarks
0	8107001H	Oil Line	1		
1	8107002H	Oil Line	1		
2	8085735H	Pipe	1		
3	8092209H	Pipe	1		
5	4659684	Hydraulic Hose	1		
6	4649213	Hydraulic Hose	1		
8	A885006	Plug	2		
10	T77858	O-Ring	4		SUB FOR 4187308
11	T76938	O-Ring	2		SUB FOR 4187308
13	4189859	Clamp	7		SUB FOR 4285723
14	4153488	Clamp	6		
16	Screw With Washer	6		J271265 NLA
	19M7331	Cap Screw	6		M12 X 65, SUB FOR J901275
	24M7047	Washer	6		13 X 24 X 2.500 mm, SUB FOR DH400704
17	Screw With Washer	5		J271275 NLA
	19M8767	Screw	5		M12 X 75, SUB FOR J901275
	24M7047	Washer	5		13 X 24 X 2.500 mm, SUB FOR DH400704
18	Screw With Washer	1		J271285 NLA
	19M8122	Cap Screw	1		M12 X 85, SUB FOR J901285
	24M7345	Washer	1		13.500 X 24 X 2.500 mm, SUB FOR J222012
20	9766211	Weld Nut	1		
22	14M7275	Nut	1		M12, SUB FOR J950012
23	24M7345	Washer	1		13.500 X 24 X 2.500 mm, SUB FOR J222012
90	Field Installation Kit	1		AT448517 NLA, Standard Arm, Whole Goods, Additional Components On Separate Pages
	Field Installation Kit	1		AT448519 NLA, Long Arm, Whole Goods, Additional Components On Separate Pages

Arm High Flow Auxiliary Lines, 2.58 m
Conduites auxiliaires de débit élevé de bras, 2,58 m
Tuberías auxiliares de alto caudal de brazo, 2,58 m

TX1104265 A.1

90

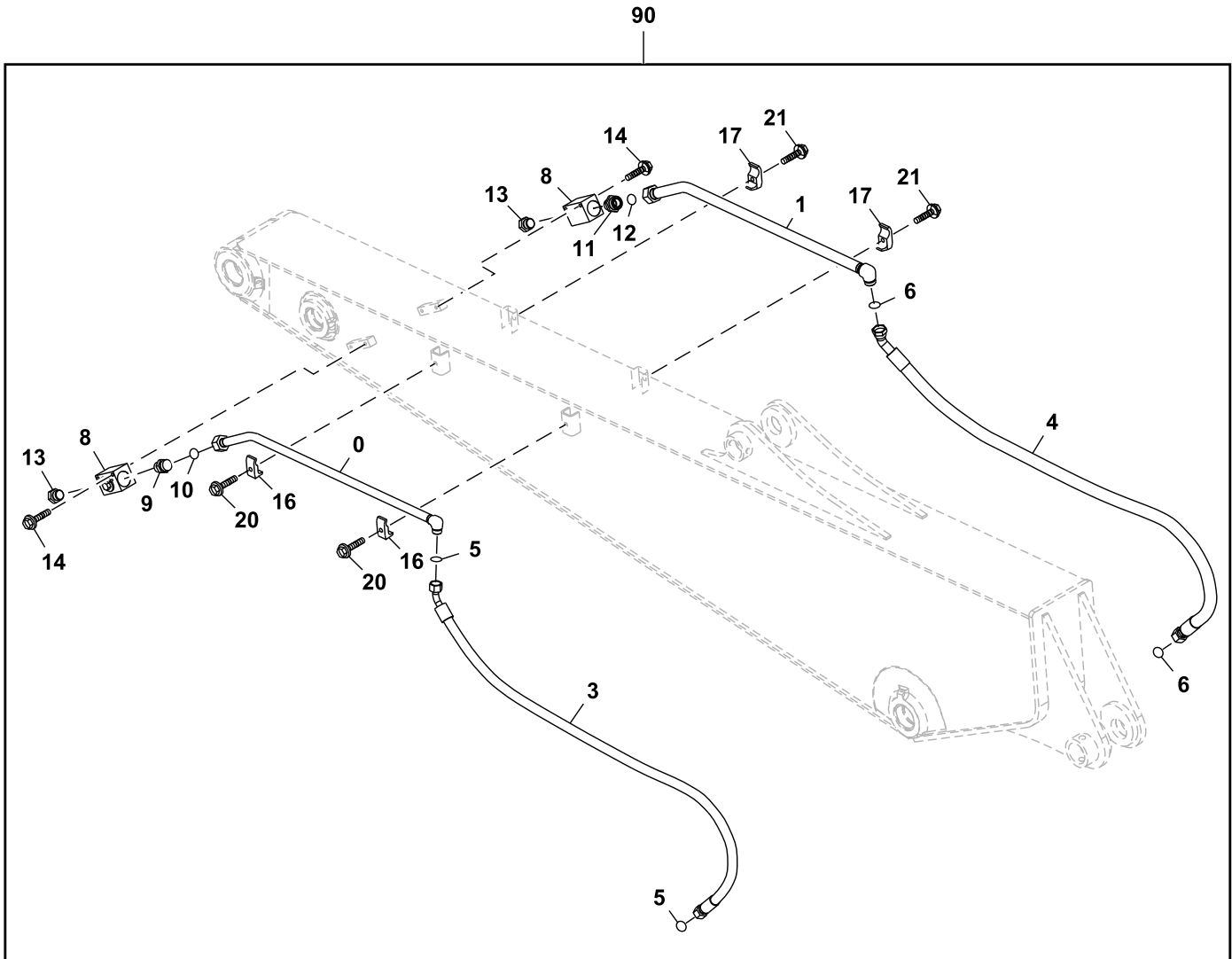


TX1104265

Key	Part No.	Part Name	Qty.	Serial No.	Remarks
0	8091562H	Oil Line	1		
1	8091563H	Oil Line	1		
3	4447675	Flow Control Hyd. Valve	2		
4	A853188	Adapter Fitting	1		
6	T76938	O-Ring	3		SUB FOR 4187328
7	T78612	O-Ring	1		SUB FOR 4187329
8	Screw With Washer	4		J271080 NLA
	19M8081	Cap Screw	4		M10 X 80, SUB FOR J901080
	24M7346	Washer	4		11 X 20 X 2 mm, SUB FOR DH400703
9	4205196	Adapter Fitting	1		
11	4663430	Hydraulic Hose	1		
12	4643925	Hydraulic Hose	1		
13	T77858	O-Ring	2		SUB FOR 4187308
15	4190126	Clamp	2		
16	4190127	Clamp	2		
19	A885008	Pipe Plug	2		
20	Screw With Washer	2		4461579 NLA
	19M8348	Cap Screw	2		M12 X 65, SUB FOR J901265
	24M7345	Washer	2		13.500 X 24 X 2.500 mm, SUB FOR DH400704
21	Screw With Washer	2		4657481 NLA
	19M8348	Cap Screw	2		M12 X 65, SUB FOR J901275
	24M7345	Washer	2		13.500 X 24 X 2.500 mm, SUB FOR DH400704
90	Field Installation Kit	1		AT448517 NLA, Auxiliary Hydraulic Kit, Standard Arm, Whole Goods, Additional Components On Separate Pages
91	9763817	Weld Nut	4		
92	4429829	Weld Nut	1		
93	4434246	Bracket	1		

Arm High Flow Auxiliary Lines, 3.08 m (10.10 ft)
Conduites auxiliaires à débit élevé de bras, 3,08 m (10.10 ft)
Tuberías auxiliares de caudal alto del brazo, 3,08 m (10.10 ft)

TX1104323 B.1

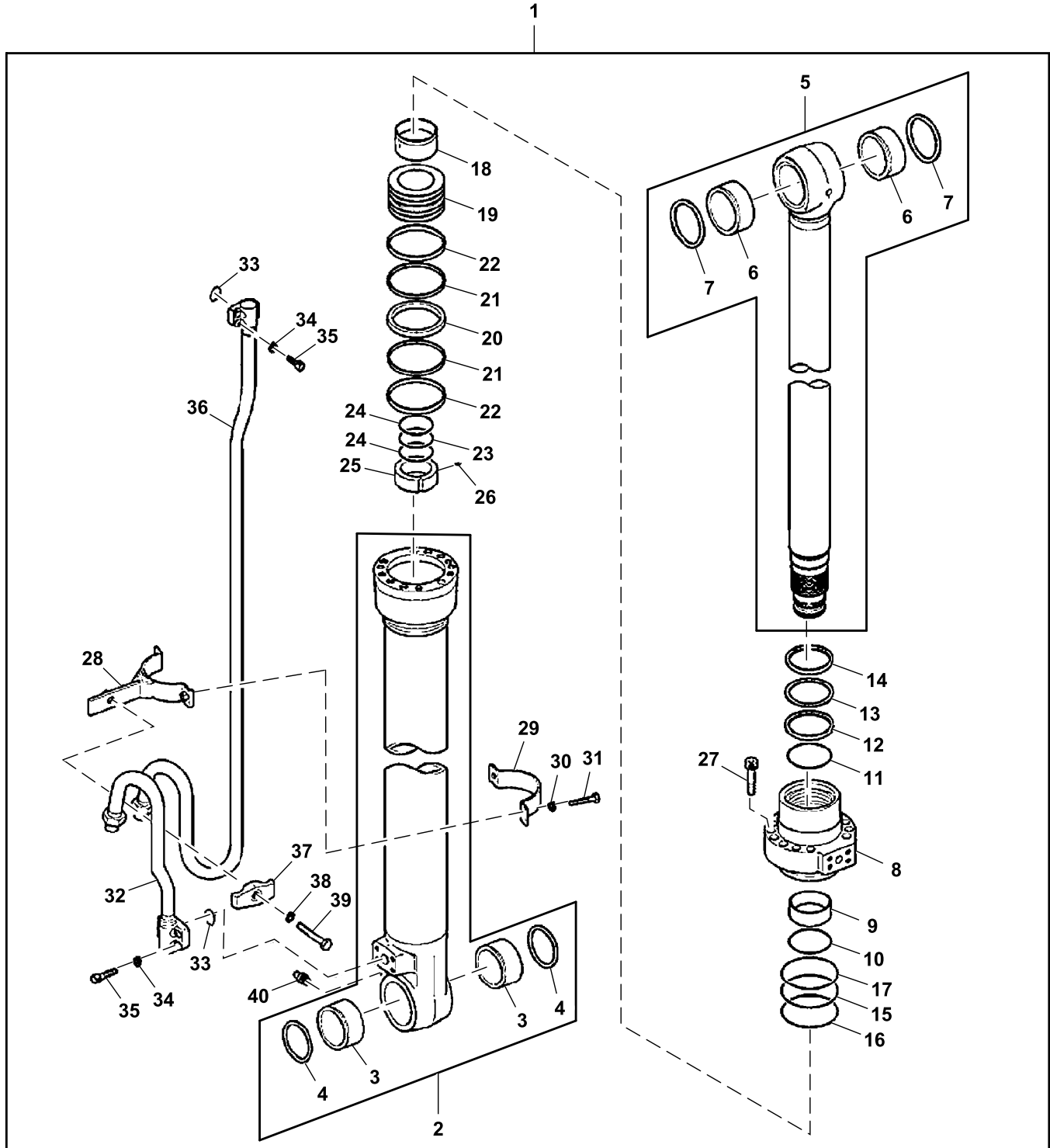


TX1104323

Key	Part No.	Part Name	Qty.	Serial No.	Remarks
0	8092597H	Oil Line	1		
1	8092598H	Pipe	1		
3	4657485	Hydraulic Hose	1		Fabricate
4	4657483	Hydraulic Hose	1		Fabricate
5	T77858	O-Ring	2		SUB FOR 4187308
6	T76938	O-Ring	2		SUB FOR 4187328
8	4447675	Flow Control Hyd. Valve	2		
9	A853188	Adapter Fitting	1		
10	T76938	O-Ring	1		SUB FOR 4187328
11	4205196	Adapter Fitting	1		
12	T78612	O-Ring	1		SUB FOR 4187329
13	A885008	Pipe Plug	2		
14	Screw With Washer	4		J271080 NLA
	19M8081	Cap Screw	4		M10 X 80, SUB FOR J901080
	24M7346	Washer	4		11 X 20 X 2 mm, SUB FOR DH400703
16	4190126	Clamp	2		
17	4190127	Clamp	2		
20	Screw With Washer	2		4661579 NLA
	19M8348	Cap Screw	2		M12 X 65, SUB FOR J901265
	24M7345	Washer	2		13.500 X 24 X 2.500 mm, SUB FOR DH400704
21	Screw With Washer	2		4657481 NLA
	19M8088	Cap Screw	2		M12 X 75, SUB FOR J901275
	24M7345	Washer	2		13.500 X 24 X 2.500 mm, SUB FOR DH400704
90	Field Installation Kit	1		3.08 m (10.10 ft), Long Arm, Whole Goods, Additional Components On Separate Pages, AT448519 NLA

Right Boom Cylinder Components
Composants de vérin de flèche de droite
Componentes de cilindro derecho de aguilón

TX1163891 A.1



TX1163891

41 — 8,9,10,11,12,
13,14,15,16,17

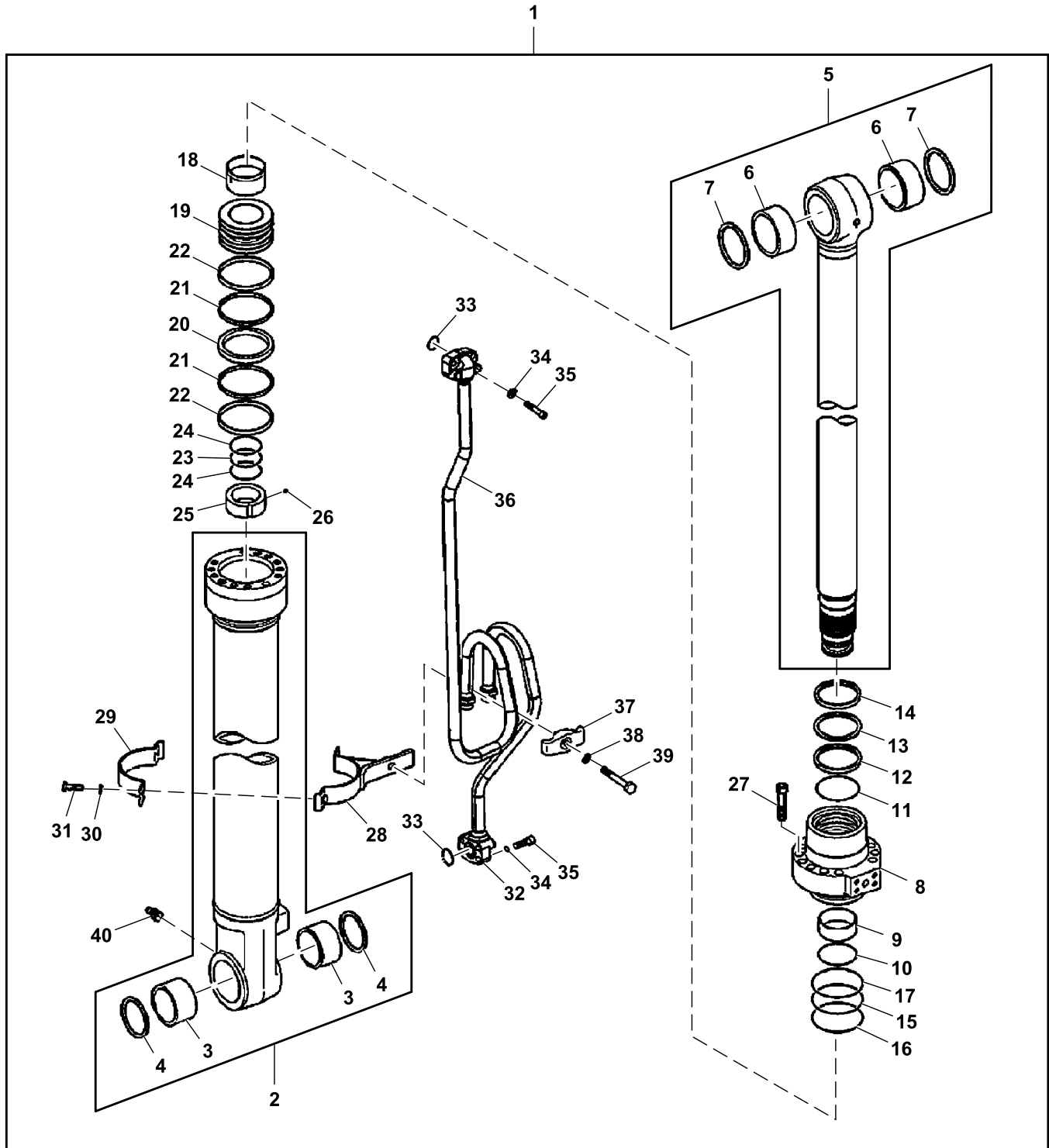
42 — 19,20,21,
22,23,24

43 — 11,12,13,
14,15,16,17

Key	Part No.	Part Name	Qty.	Serial No.	Remarks
1	9323701H	Cylinder	1		
2	FXB00002109	Tube	1		SUB FOR 4722786
3	4370747	Bushing	2		
4	TH102446	Seal	2		SUB FOR 4067902
5	FXB00002111	Rod	1		
6	4352398	Bushing	2		
7	TH102446	Seal	2		SUB FOR 4067902
8	FXB00002112	Cylinder Head	1		
9	FXB00002113	Bushing	1		
10	FXB00002114	Snap Ring	1		
11	FXB00002115	Seal	1		
12	FXB00002116	Packing	1		
13	FXB00002117	Back-Up Ring	1		
14	FXB00002118	Seal	1		
15	AT264223	O-Ring	1		SUB FOR A811105
16	FXB00002120	Back-Up Ring	1		
17	A811110	O-Ring	1		
18	FXB00002122	Ring	1		
19	FXB00002123	Piston	1		
20	FXB00002124	Sealing Ring	1		
21	FXB00002125	Wear Ring	2		
22	FXB00002126	Wear Ring	2		
23	4153538	O-Ring	1		SUB FOR A811060
24	FXB00002128	Back-Up Ring	2		
25	FXB00002129	Nut	1		
26	FXB00002029	Set Screw	2		
27	FXB00002101	Bolt	12		
28	FXB00002130	Band	1		
29	FXB00002131	Band	1		
30	FXB00002033	Spring Washer	2		
31	19M7662	Cap Screw	2		M10 X 30, SUB FOR J901030
32	FYA00007226	Pipe	1		
33	AT264347	O-Ring	2		SUB FOR 4506428
34	FXB00002033	Spring Washer	8		
35	FXB00002038	Bolt	8		
36	FYA00007227	Pipe	1		
37	FXB00002039	Clamp	1		
38	FXB00016301	Washer	1		SUB FOR FXB00001962
39	FXB00002040	Bolt	1		
40	J75481	Fitting	1		
41	FXB00002134	Cylinder Head	1		
42	FXB00002135	Piston	1		
43	FYA00012902	Seal Kit	1		

Left Boom Cylinder Components
Composants de vérin de flèche de gauche
Componentes de cilindro izquierdo de aguilón

TX1163894 B.1



TX1163894

41 — 8,9,10,11,12,
13,14,15,16,17

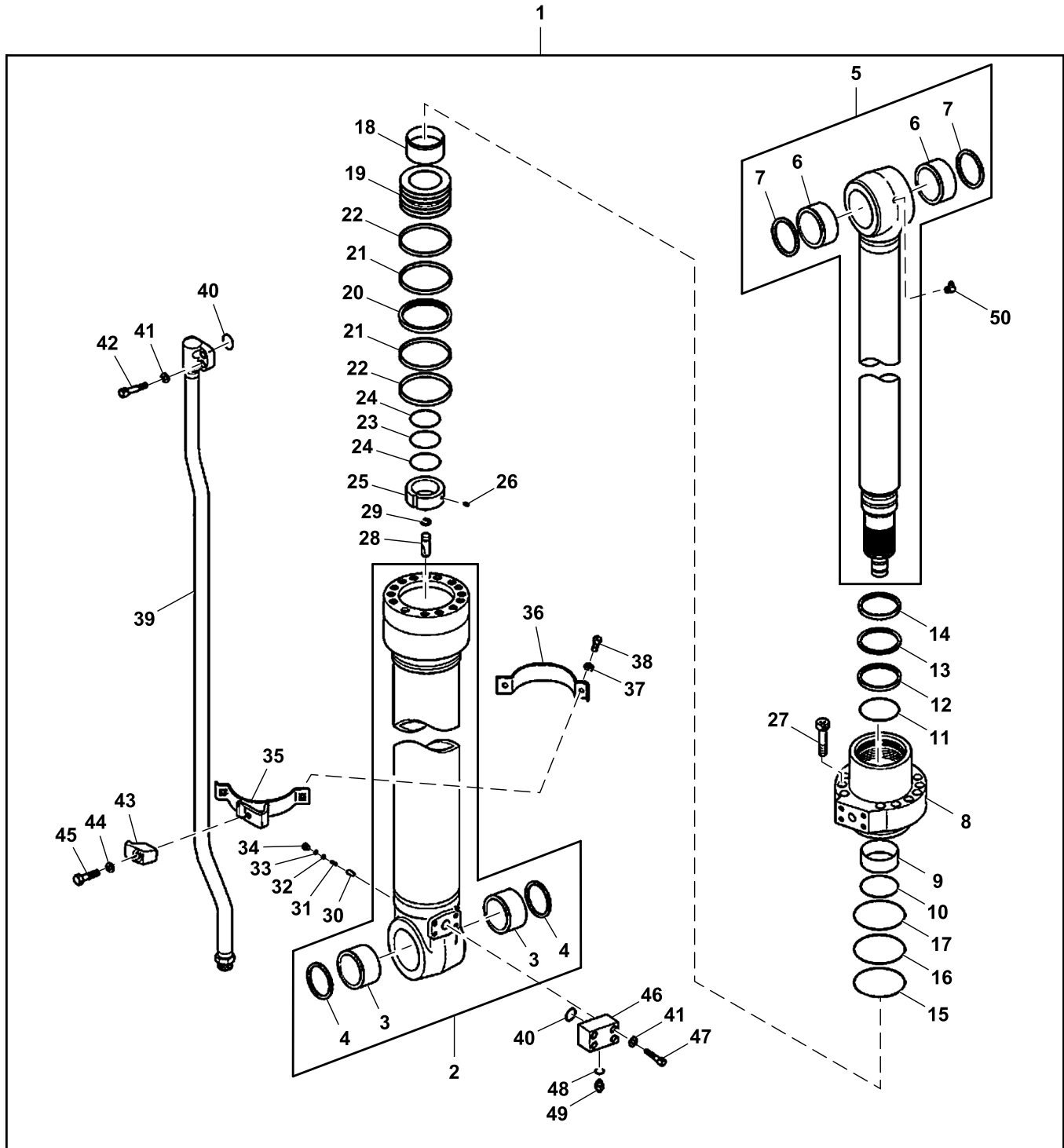
42 — 19,20,21,
22,23,24

43 — 11,12,13,14,15,16,
17,20,21,22,23,24

Key	Part No.	Part Name	Qty.	Serial No.	Remarks
1	9323702H	Cylinder	1		
2	FXB00002136	Tube	1		SUB FOR 4722787
3	4370747	Bushing	2		
4	TH102446	Seal	2		SUB FOR 4067902
5	FXB00002111	Rod	1		
6	4352398	Bushing	2		
7	TH102446	Seal	2		SUB FOR 4067902
8	FXB00002112	Cylinder Head	1		
9	FXB00002113	Bushing	1		
10	FXB00002114	Snap Ring	1		
11	FXB00002115	Seal	1		SUB FOR FXB00002299
12	FXB00002116	Packing	1		
13	FXB00002117	Back-Up Ring	1		
14	FXB00002118	Seal	1		
15	AT264223	O-Ring	1		SUB FOR A811105
16	FXB00002120	Back-Up Ring	1		
17	A811110	O-Ring	1		
18	FXB00002122	Ring	1		
19	FXB00002123	Piston	1		
20	FXB00002124	Sealing Ring	1		
21	FXB00002125	Wear Ring	2		
22	FXB00002126	Wear Ring	2		
23	4153538	O-Ring	1		SUB FOR A811060
24	FXB00002128	Back-Up Ring	2		
25	FXB00002129	Nut	1		
26	FXB00002029	Set Screw	2		
27	FXB00002101	Bolt	12		
28	FXB00002137	Band	1		
29	FXB00002131	Band	1		
30	FXB00002033	Spring Washer	2		
31	19M7662	Cap Screw	2		M10 X 30, SUB FOR J901030
32	FYA00007229	Pipe	1		
33	AT264347	O-Ring	2		SUB FOR 4506428
34	FXB00002033	Spring Washer	8		
35	FXB00002038	Bolt	8		
36	FYA00007228	Pipe	1		
37	FXB00002039	Clamp	1		
38	FXB00016301	Washer	1		SUB FOR FXB00001962
39	FXB00002040	Bolt	1		
40	J75481	Fitting	1		
41	FXB00002134	Cylinder Head	1		
42	FXB00002135	Piston	1		
43	FYA00012902	Seal Kit	1		

Arm Cylinder Components
Composants de vérin de bras
Componentes de cilindro de brazo

TX1163905 A.1



TX1163905

51 — 8,9,10,11,12,
13,14,15,16,17

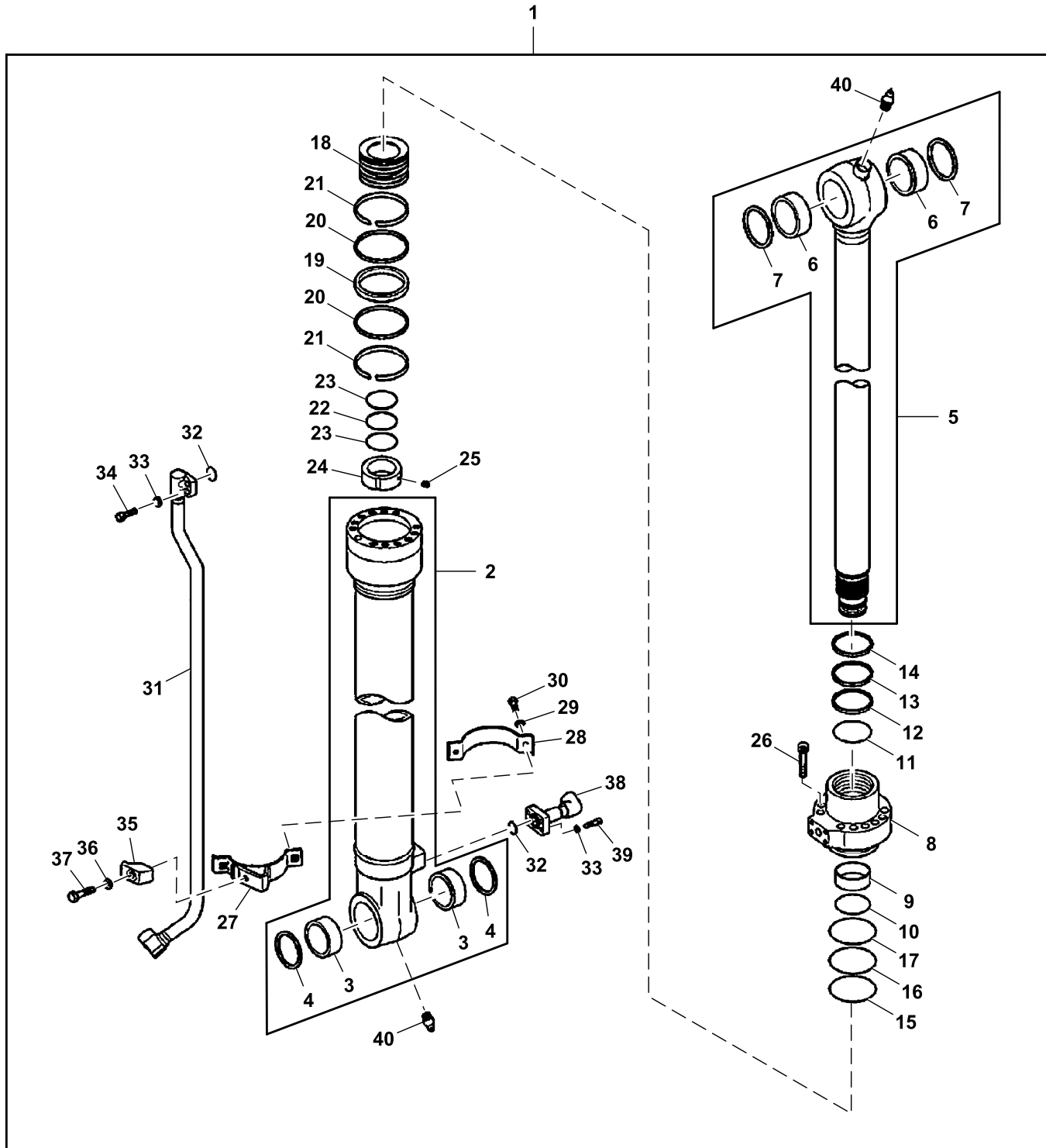
52 — 19,20,21,
22,23,24

53 — 11,12,13,
14,15,16,17

Key	Part No.	Part Name	Qty.	Serial No.	Remarks
1	9323703H	Cylinder	1		SUB FOR 9323703 AND 4722788
2	FXB00002138	Tube	1		
3	4352400	Bushing	2		SUB FOR FXB00002139
4	TH104472	Seal	2		SUB FOR 4084578
5	FXB00002140	Rod	1		
6	4352400	Bushing	2		SUB FOR FXB00002139
7	TH104472	Seal	2		SUB FOR 4084578
8	FXB00002141	Cylinder Head	1		
9	FXB00002051	Bushing	1		
10	FXB00002052	Snap Ring	1		
11	FXB00002053	Seal	1		
12	FXB00002054	Packing	1		
13	FYA00008824	Ring	1		
14	FXB00002056	Seal	1		
15	A811115	O-Ring	1		
16	FXB00002019	Back-Up Ring	1		
17	AT264339	O-Ring	1		SUB FOR A811120 AND TH100122
18	FXB00002060	Ring	1		
19	FXB00002142	Piston	1		
20	FXB00002023	Sealing Ring	1		
21	FXB00002024	Wear Ring	2		
22	FXB00002143	Wear Ring	2		
23	A811070	O-Ring	1		
24	FXB00002065	Back-Up Ring	2		
25	FXB00002066	Nut	1		
26	263G847171	Screw	2		
27	FXB00002030	Bolt	12		
28	FXB00002068	Plunger	1		
29	FXB00002069	Ring	1		
30	Check Valve	1		FXB00004989 NLA
31	FXB00000852	Spring	1		
32	1237323	Support	1		
33	4297380	O-Ring	1		SUB FOR 4509180, 4674883 OR 4622346
34	1237325	Plug	1		
35	FXB00002145	Band	1		
36	FXB00002146	Band	1		
37	FXB00002033	Spring Washer	2		
38	FXB00002147	Bolt	2		
39	FXB00002148	Pipe	1		
40	AT264347	O-Ring	2		SUB FOR 4506428
41	FXB00002033	Spring Washer	8		
42	FXB00002149	Bolt	4		
43	263G847221	Clamp	1		
44	FXB00016301	Washer	1		SUB FOR FXB00001962
45	FXB00002076	Bolt	1		
46	FXB00002150	Flange	1		
47	FXB00002078	Bolt	4		
48	AT318035	O-Ring	1		SUB FOR 4506424
49	FXB00005014	Adapter	1		
50	FXB00000635	Lubrication Fitting	1		
51	FXB00002153	Cylinder Head	1		
52	FXB00002154	Piston	1		
53	FYA00012903	Seal Kit	1		

Bucket Cylinder Components
Composants de vérin de benne
Componentes de cilindro de cucharón

TX1163908 A.1



TX1163908

41 — 8,9,10,11,12,
13,14,15,16,17

42 — 18,19,20,
21,22,23

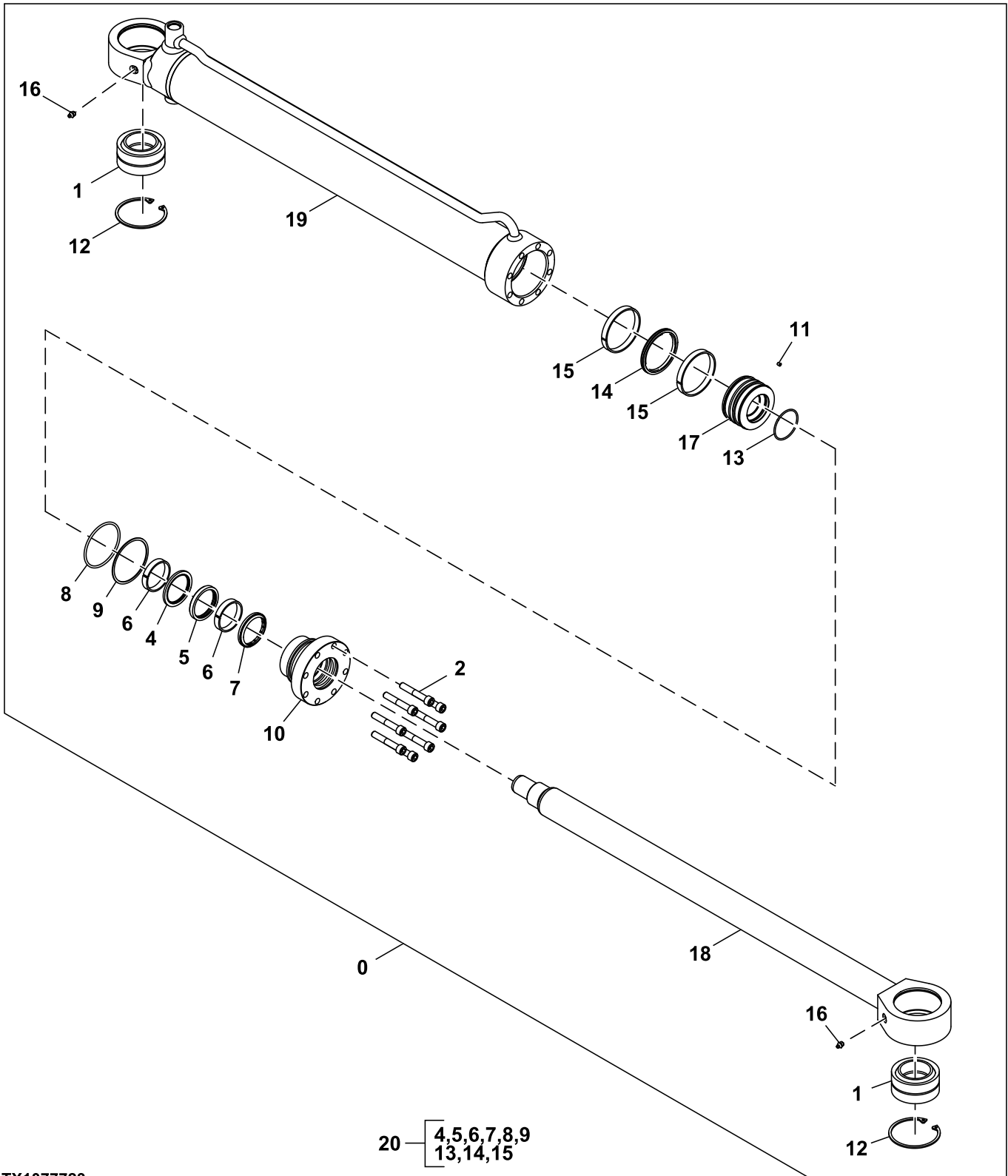
43 — 11,12,13,14,15,16,
17,19,20,21,22,23

33 Backhoe and Excavator
3365 Hydraulic Cylinders

Key	Part No.	Part Name	Qty.	Serial No.	Remarks
1	9323704H	Cylinder	1		SUB FOR 4722789
2	FXB00002155	Tube	1		
3	4362025	Bushing	2		
4	TH100374	Seal	2		SUB FOR 4065687
5	FXB00002156	Rod	1		
6	4352400	Bushing	2		SUB FOR FXB00002139
7	4084578	Back-Up Ring	2		
8	FXB00002086	Hydr. Cylinder Rod Guide	1		
9	FXB00002087	Bushing	1		
10	FXB00002088	Snap Ring	1		
11	FXB00002089	Seal	1		
12	FXB00002090	Packing	1		
13	FXB00002958	Back-Up Ring	1		
14	FXB00002092	Seal	1		
15	AT264319	O-Ring	1		SUB FOR A811100 AND T110447
16	FXB00002093	Back-Up Ring	1		
17	FXB00000699	O-Ring	1		
18	FXB00005744	Piston	1		
19	FXB00002095	Seal	1		
20	FXB00002096	Wear Ring	2		
21	FXB00002097	Wear Ring	2		
22	A811055	O-Ring	1		SUB FOR 4038875
23	FXB00002099	Back-Up Ring	2		
24	FXB00002100	Nut	1		
25	FXB00000632	Set Screw	2		
26	FXB00002101	Bolt	12		
27	FXB00002102	Band	1		
28	FXB00002103	Band	1		
29	FXB00002033	Spring Washer	2		
30	19M7662	Cap Screw	2		M10 X 30, SUB FOR J901030
31	FXB00002157	Pipe	1		
32	AT264347	O-Ring	2		SUB FOR 4506428
33	FXB00002033	Spring Washer	8		
34	FXB00002038	Bolt	4		
35	263G847221	Clamp	1		
36	FXB00016301	Washer	1		SUB FOR FXB00001962
37	FXB00002076	Bolt	1		
38	FXB00002105	Pipe	1		
39	FXB00002038	Bolt	4		
40	J75481	Fitting	2		
41	FXB00002107	Hydr. Cylinder Rod Guide	1		
42	Hydraulic Cylinder Rod	1		FXB00005751 NLA; SUB FOR FXB00002108, Furnish Components
43	FYA00012904	Seal Kit	1		

Hydraulic Thumb Kit Cylinder Components (Kits Built 28 June 2010 -)
Composants du vérin de kit de pouce hydraulique (kits construits le 28 juin 2010 -)
Componentes del cilindro de juego de pulgar hidráulico (juegos fabricados el 28 de junio de 2010 -)

TX1077723 B.1

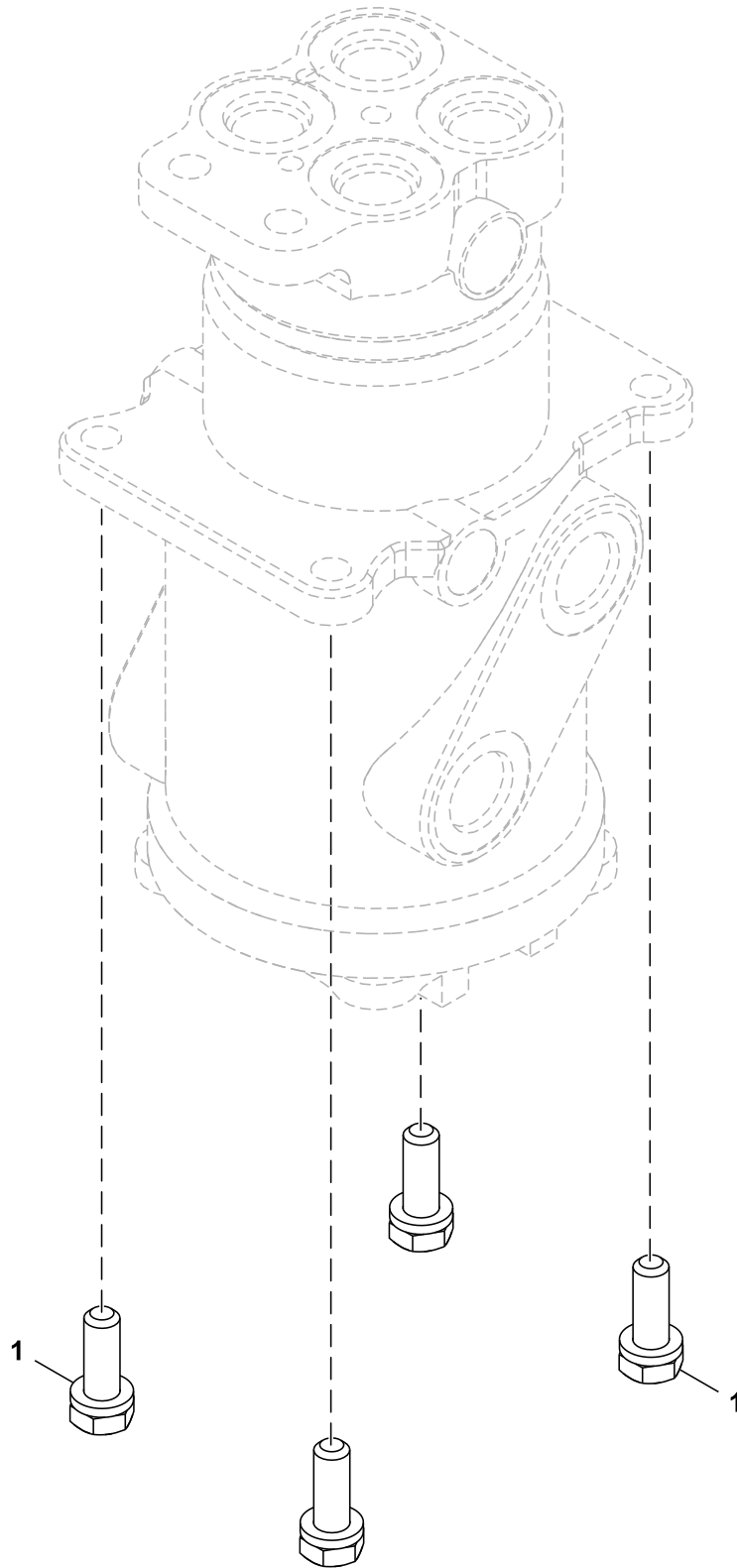


TX1077723

Key	Part No.	Part Name	Qty.	Serial No.	Remarks
0	AT383236	Hydraulic Cylinder	1		
1	AT339959	Bearing	2		
2	T276092	Cap Screw	8		
4	Seal	1		NLA
5	Seal	1		NLA
6	Wear Ring	2		NLA
7	Seal	1		NLA
8	O-Ring	1		NLA
9	Back-Up Ring	1		NLA
10	T276083	Hydr. Cylinder Rod Guide	1		
11	T276098	Set Screw	1		
12	T229485	Snap Ring	2		
13	O-Ring	1		NLA
14	Seal	1		NLA
15	Wear Ring	2		NLA
16	JD7759	Lubrication Fitting	2		
17	T276082	Piston	1		
18	T276080	Hydraulic Cylinder Rod	1		
19	Hydraulic Cylinder Barrel	1		T276079 NLA
20	AT383237	Seal Kit	1		

Rotary Manifold Mounting
Montage de collecteur rotatif
Montaje del colector giratorio

TX1123241 C.1

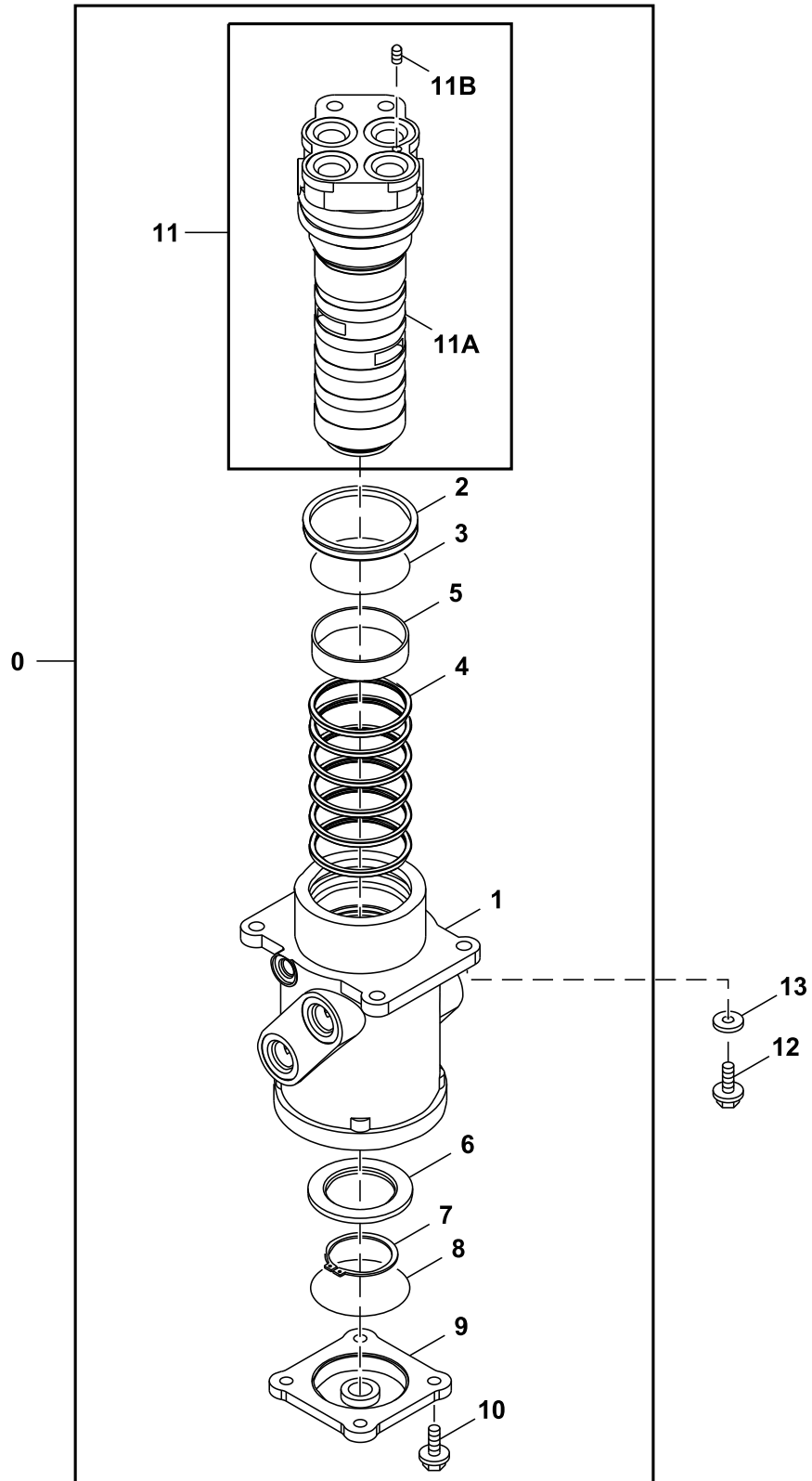


9196096_TX1123241

Key	Part No.	Part Name	Qty.	Serial No.	Remarks
1	Screw With Washer	4		4614637 NLA
	19M7403	Cap Screw	4		M12 X 35, SUB FOR J901235
	DH400704	Washer	4		

Rotary Manifold Components
Composants du collecteur rotatif
Componentes de colector giratorio

TX1122980 E.1

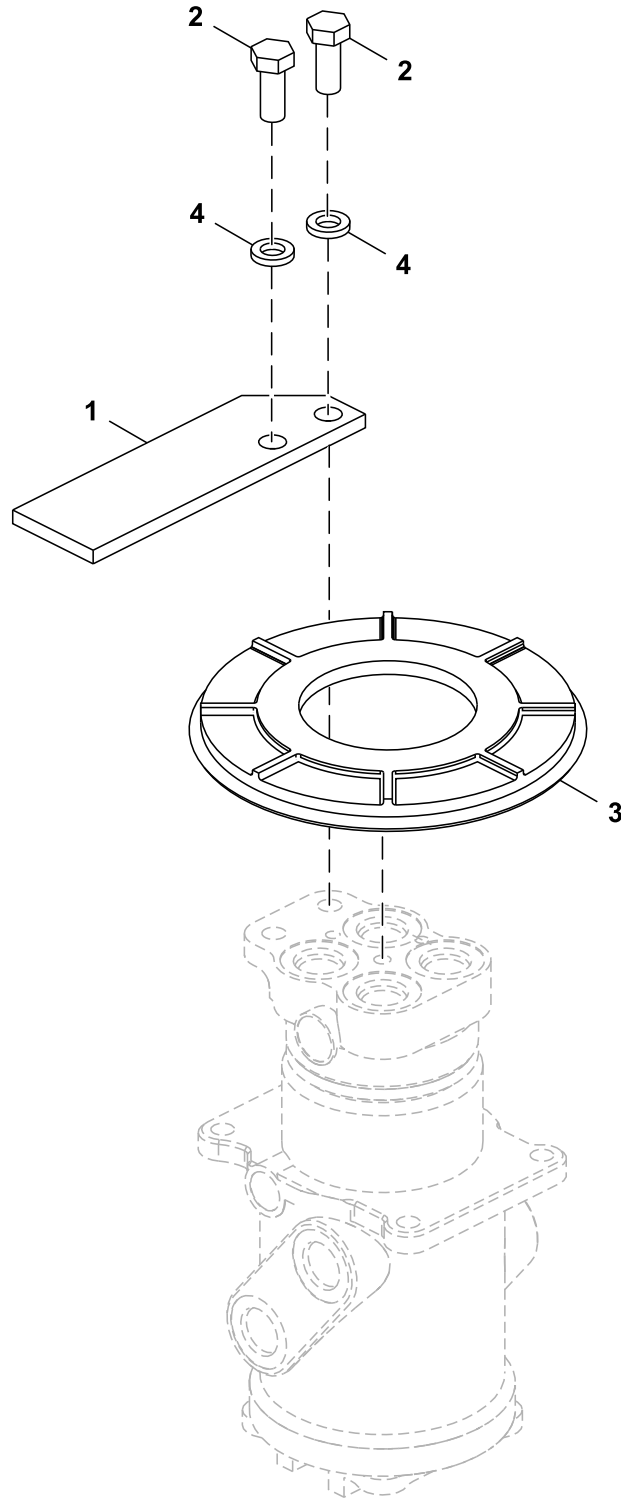


TX1122980

Key	Part No.	Part Name	Qty.	Serial No.	Remarks
0	9161708	Manifold	1		Rotary
1	Housing	1		0003542 NSEP
2	4390776	Seal	1		
3	AT264418	O-Ring	1		SUB FOR 4367664
4	AT154162	Seal	6		SUB FOR 4231543
5	4241780	Bushing	1		
6	3070250	Ring	1		
7	40M7048	Snap Ring	1		SUB FOR Z991347
8	CH16109	Packing	1		SUB FOR A810100
9	2034607	Cover	1		
10	Screw With Washer	4		J271030 NLA
	19M7662	Cap Screw	4		M10 X 30
	24M7346	Washer	4		11 X 20 X 2 mm
11	9145787	Spindle	1		
11A	Spindle	1		0001193 NSEP, SUB 9145787
11B	4239611	Plug	1		
12	19M7403	Cap Screw	4		M12 X 35, SUB FOR J901235
13	DH400704	Washer	4		

Rotary Manifold Seal and Swing Stop
Joint de collecteur rotatif et butée de pivotement
Sellos de colector giratorio y tope de giro

TX1103005 C.1

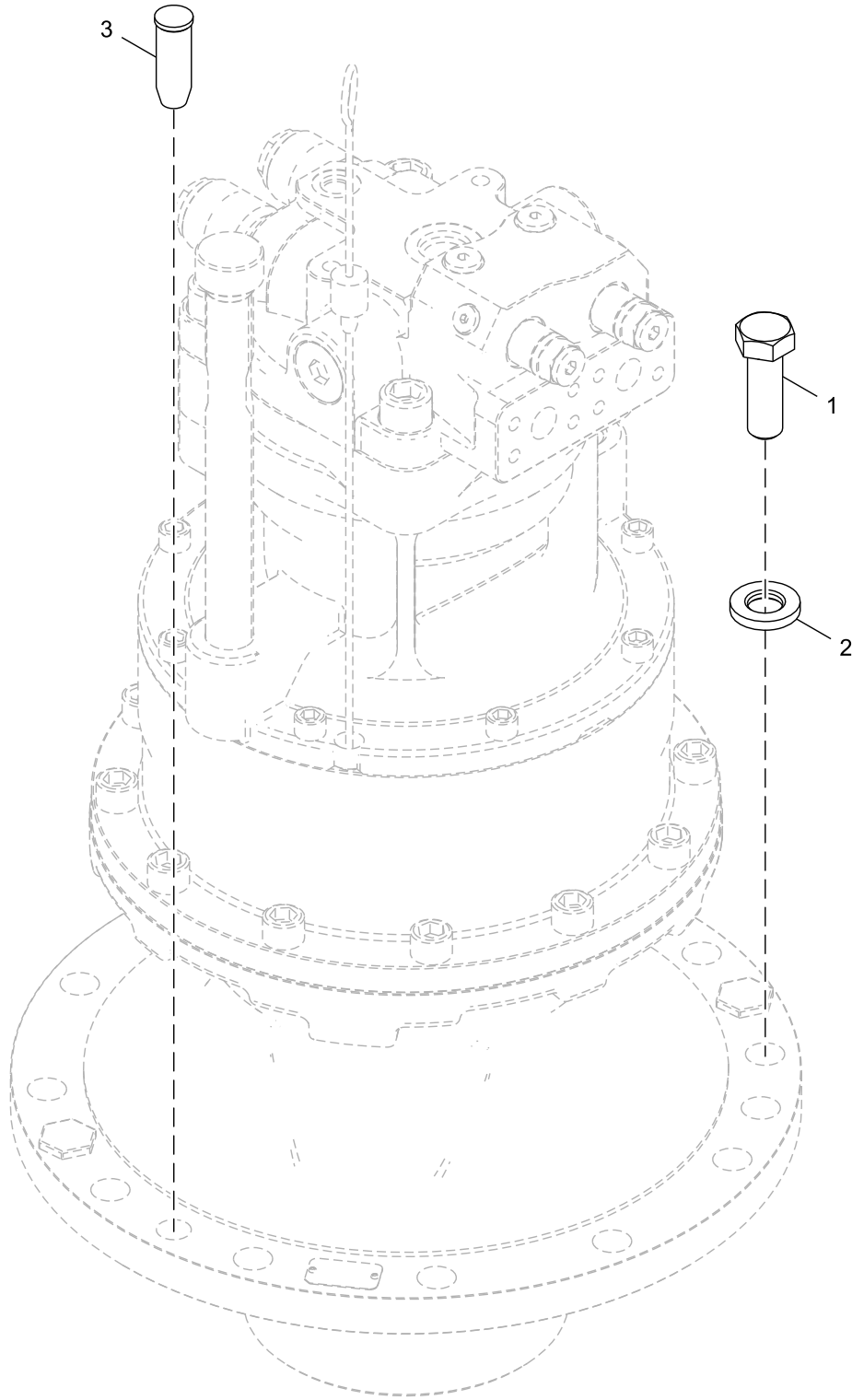


TX1103005

Key	Part No.	Part Name	Qty.	Serial No.	Remarks
1	4643898	Stop	1		
2	19M6332	Cap Screw	2		M14 X 35, SUB FOR J901435
3	4428007	Cover	1		
4	12H317	Lock Washer	2		9/16", SUB FOR A590914

Swing Device Mounting
Montage de dispositif de pivotement
Montaje de dispositivo de giro

TX1113496 B.1

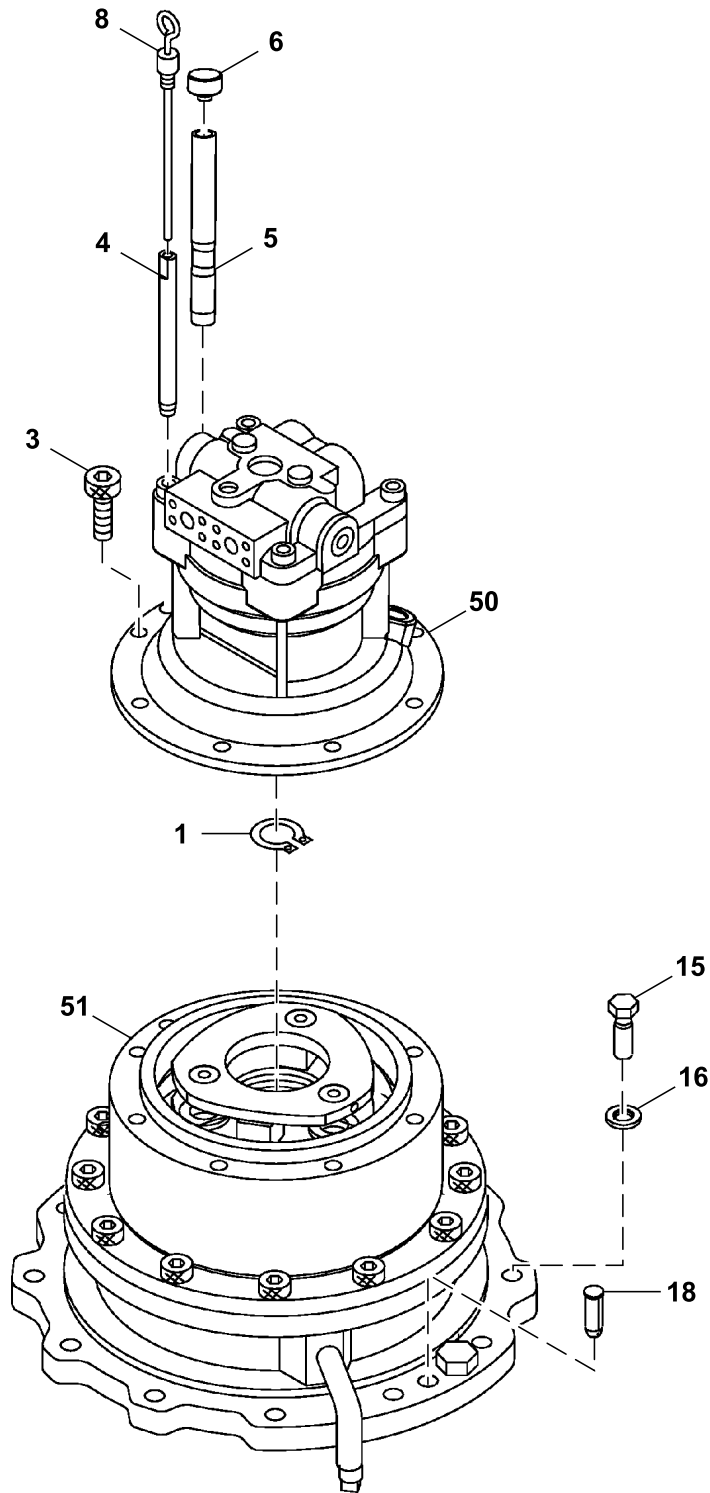


9232975_TX1113496

<i>Key</i>	<i>Part No.</i>	<i>Part Name</i>	<i>Qty.</i>	<i>Serial No.</i>	<i>Remarks</i>
1	19M8224	Cap Screw	14		M20 X 60, SUB FOR J922060
2	J222020	Washer	14		
3	4623111	Pin	2		

Swing Motor and Gear Case
Moteur de pivotement et boîte d'engrenages
Motor y caja de engranajes de giro

TX1284826 A.1

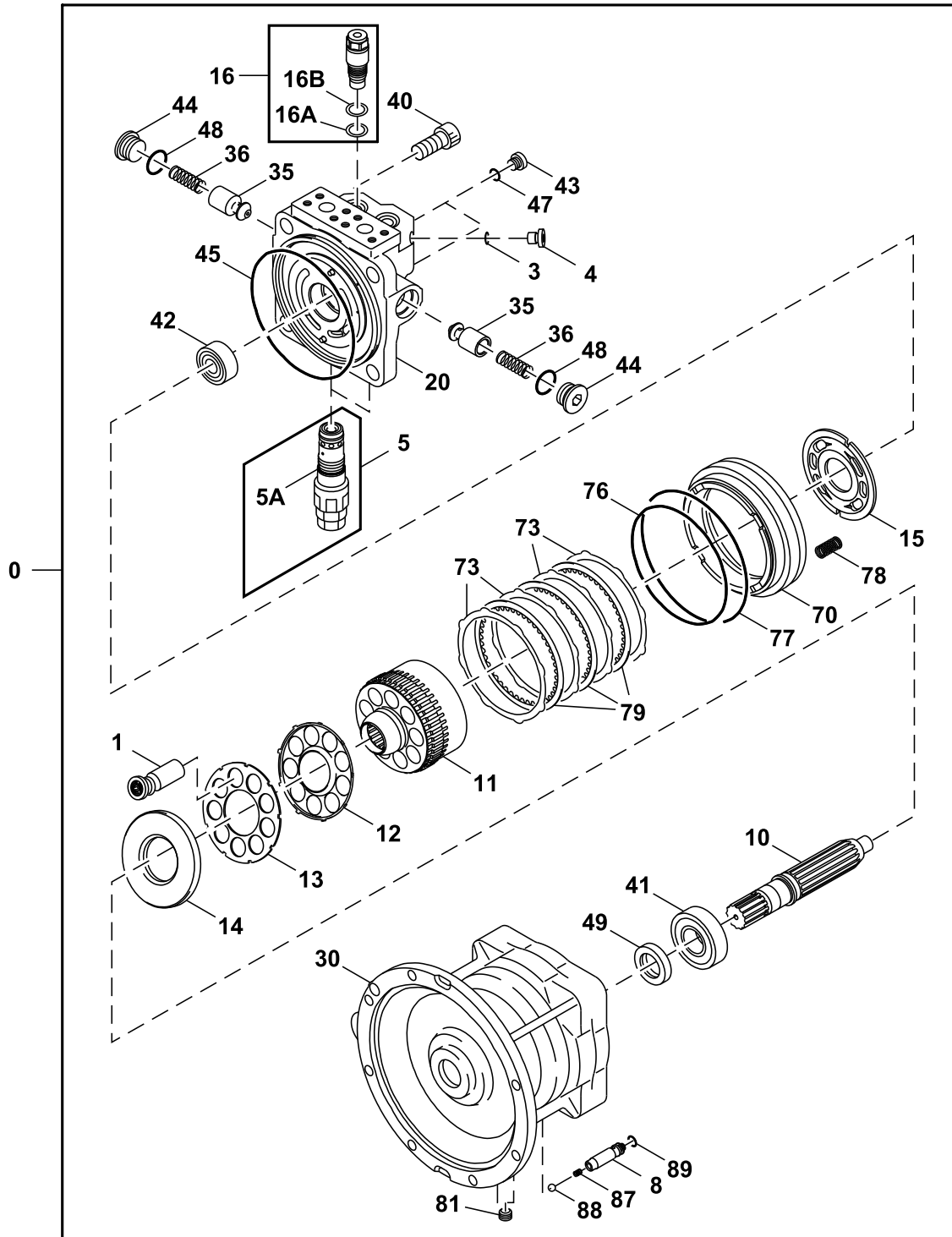


TX1284826

Key	Part No.	Part Name	Qty.	Serial No.	Remarks
1	40M7046	Snap Ring	1		SUB FOR 991342
3	M341228	Screw	8		SUB FOR 4614096
4	4449144	Line	1		
5	4332658	Tube	1		SUB FOR AT213843
6	4343365	Cap	1		SUB FOR AT204965
8	3107447	Level Gauge	1		
15	19M8224	Cap Screw	14		M20 X 60, SUB FOR J922060
16	J222020	Washer	14		
18	4623111	Pin	2		
50	4723360	Motor	1		Components On Separate Page
	PG203772	Hydraulic Motor Reman	1		Reman, Not Available In Brazil, Components On Separate Page
51	FYB60000298	Gear Case	1		Components On Separate Page

Swing Motor Components
Composants du moteur de pivotement
Componentes de motor de giro

TX1103180 C.1



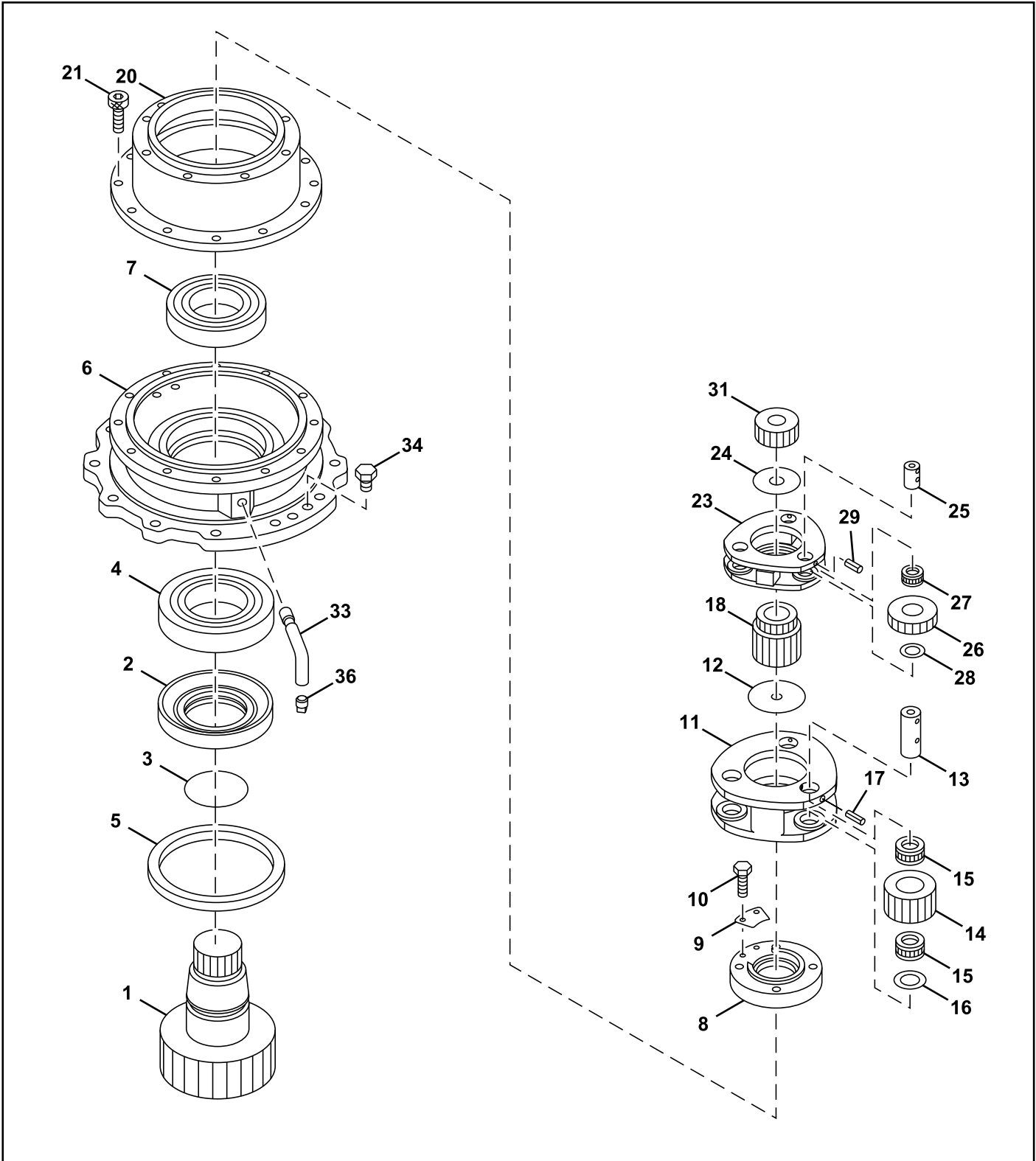
85 — 3,45,47,48,49,76,77,89

TX1103180

Key	Part No.	Part Name	Qty.	Serial No.	Remarks
0	4723360	Motor	1		Swing Motor
	PG203772	Hydraulic Motor Reman	1		Swing Motor, REMAN FOR 4723360
1	0788801	Piston	1		1 Package Contains 9 Parts
3	4506408	O-Ring	2		
4	0719004	Fitting Plug	2		
5	4671141	Pressure Relief Valve	2		
5A	4366544	O-Ring	1		SUB FOR A811030
8	0788803	Plunger	1		
10	0788804	Shaft	1		
11	0788805	Manifold	1		
12	0788806	Plate	1		
13	0788807	Retainer	1		
14	0788808	Plate	1		
15	0788809	Plate	1		
16	FYA00014530	Valve	2		Steering
16A	CH12329	Packing	1		SUB FOR 4506420
16B	4027959	Back-Up Ring	1		
20	FXB00001131	Housing	1		
30	1119001	Housing	1		
35	0409215	Plunger	2		
36	0409216	Spring	2		
40	M342045	Bolt	4		SUB FOR 0365318
41	0788811	Cylindrical Roller Bearing	1		
42	0677203	Cylindrical Roller Bearing	1		
43	0629404	Fitting Plug	2		
44	0692708	Fitting Plug	2		
45	0425115	O-Ring	1		SUB FOR 4S01095
47	0981201	O-Ring	2		SUB FOR 957366
48	AT264347	O-Ring	2		SUB FOR 4506428
49	0788813	Seal	1		SUB FOR 4S00821
70	0788814	Piston	1		
73	0788817	Drive Disk	4		
76	0353321	O-Ring	1		SUB FOR 4S00218
77	T80622	O-Ring	1		SUB FOR 0425117
78	0788815	Spring	24		
79	0788816	Thrust Washer	3		
81	0934502	Plug	2		SUB FOR 0263019
85	FXB00013539	Seal Kit	1		SUB FOR FXB00001143
87	0788818	Spring	1		
88	0221509	Ball	1		
89	4366516	O-Ring	1		

Swing Gear Case Components
Composants de boîte d'engrenages de pivotement
Componentes de caja de engranajes de giro

TX1103614 B.1



TX1103614

0

Key	Part No.	Part Name	Qty.	Serial No.	Remarks
0	FYB60000298	Transmission	1		
1	2053199	Shaft	1		
2	3083742	Sleeve	1		
3	AT264339	O-Ring	1		SUB FOR A811120
4	4402481	Cylindrical Roller Bearing	1		
5	4411535	Seal	1		
6	1033370	Housing	1		
7	4667150	Bearing	1		SUB FOR 4402637
8	3099830	Nut	1		
9	4474191	Plate	1		
10	19M8324	Cap Screw	2		M10 X 16, SUB FOR J901016
11	1031849	Planet Pinion Carrier	1		
12	4642361	Plate	1		SUB FOR 4187590
13	4488904	Pin	3		
14	3099815	Gear	3		
15	4713899	Bearing	6		
16	4336929	Wear Plate	3		
17	34M6402	Spring Pin	3		8 X 28 mm, SUB FOR 4027427
18	3099795	Sun Gear	1		
20	1036603	Ring Gear	1		
21	19M8445	Screw	12		M16 X 45, SUB FOR M341645
23	1031817	Planet Pinion Carrier	1		
24	4403371	Plate	1		
25	4336923	Pin	3		
26	FYB00000999	Gear	3		
27	4404506	Needle Bearing	3		SUB FOR 4336945
28	4403082	Plate	3		
29	4051262	Spring Pin	3		
31	3084056	Sun Gear	1		
33	3089362	Line	1		
34	4445352	Pipe Plug	2		
36	94-2012	Fitting Plug	1		

Numerical Index

Part No.	Key	Page	Part No.	Key	Page	Part No.	Key	Page
0001193	11A	763	0280508160	8	169	0280608160	6	265
0003542	1	763	0280508160	9	181	0280610350	19	161
0005251	0	53	0280508160	7	193	0280610350	19	263
0005251R	0	53	0280508160	6	201	0280610400	14	165
0005252	1	53	0280508160	7	207	0280610400	13	267
0005252R	1	53	0280508160	11	211	0280610600	20	161
0018041300	7	129	0280508160	14	211	0280610600	15	165
0018041300	7	231	0280508160	17	211	0280610600	5	197
0035593000	10	125	0280508160	8	213	0280610600	20	263
0035593000	15	125	0280508160	4	217	0280610600	14	267
0035593000	10	227	0280508160	15	231	0280610600	5	95
0035593000	15	227	0280508160	4	237	0280808350	8	201
0035663000	25	125	0280508160	10	239	0280808350	8	99
0035663000	25	227	0280508160	9	245	0280808600	5	113
0035693000	1	115	0280508160	7	271	0280808600	11	187
0035693000	1	217	0280508160	8	271	0280808600	10	201
0044202700	5	143	0280508160	9	79	0280808600	5	213
0044202700	5	245	0280508160	7	91	0280808600	11	85
0044401500	2	155	0280508160	6	99	0280808600	10	99
0044401500	2	257	0280508200	12	133	0280810300	3	103
0044401500	5	289	0280508200	2	185	0280810300	3	205
0208006120	5	121	0280508200	8	187	0286506200	14	137
0208006120	5	223	0280508200	7	201	0286506200	14	239
0218607	12	555	0280508200	12	235	0286506300	17	105
0218607	46	567	0280508200	2	83	0286506300	4	181
0221509	88	771	0280508200	8	85	0286506300	17	207
0224422	28	551	0280508200	7	99	0286506300	4	79
0224422	35	563	0280508300	2	135	0286508200	11	121
0225209	74	555	0280508300	2	237	0286508200	11	223
0225209	32	567	0280508350	8	201	0286508250	5	101
0263019	81	771	0280508350	8	99	0286508250	13	127
0280506120	8	117	0280508450	3	135	0286508250	14	189
0280506120	18	125	0280508450	13	153	0286508250	5	203
0280506120	4	139	0280508450	9	201	0286508250	13	229
0280506120	5	165	0280508450	3	237	0286508250	14	87
0280506120	12	169	0280508450	13	255	0286508300	9	113
0280506120	8	219	0280508450	9	99	0286508300	11	201
0280506120	18	227	0280508500	14	145	0286508300	9	213
0280506120	4	241	0280508500	3	145	0286508300	11	99
0280506120	5	265	0280508500	4	153	0286508350	11	133
0280506120	6	267	0280508500	14	247	0286508350	12	187
0280506120	6	271	0280508500	3	247	0286508350	11	235
0280506160	2	125	0280508500	4	255	0286508350	12	85
0280506160	14	147	0280508600	5	113	0286510200	11	153
0280506160	6	169	0280508600	11	187	0286510250	2	153
0280506160	19	189	0280508600	10	201	0286510250	2	255
0280506160	8	197	0280508600	5	213	0286510300	7	101
0280506160	30	201	0280508600	11	85	0286510300	7	203
0280506160	2	227	0280508600	10	99	0286808350	11	133
0280506160	14	249	0280508700	3	105	0286808350	12	187
0280506160	6	271	0280508700	10	113	0286808350	11	235
0280506160	19	87	0280508700	3	207	0286808350	12	85
0280506160	8	95	0280508700	10	213	0287512350	8	101
0280506160	30	99	0280508800	4	111	0287512350	3	147
0280506250	16	193	0280508800	2	145	0287512350	8	203
0280506250	16	91	0280508800	4	215	0287512350	3	249
0280506300	18	183	0280508800	2	247	0288514800	7	103
0280506300	18	81	0280508900	10	133	0288514800	7	205
0280508000	9	133	0280508900	10	235	0309731	11	549
0280508000	9	235	0280510160	9	169	0309731	4	551
0280508100	1	141	0280510160	9	271	0309731	37	563
0280508100	11	169	0280510200	10	169	0309732	34	561
0280508100	1	243	0280510200	11	255	0332904	16	551
0280508100	11	271	0280510200	10	271	0332904	6	563
0280508120	7	105	0280510250	2	153	0332914	34	561
0280508120	17	109	0280510250	2	255	0332924	58B	549
0280508120	15	129	0280510300	3	103	0332924	27	553
0280508120	10	137	0280510300	3	205	0332924	58B	553
0280508120	7	169	0280510450	4	103	0332924	12	561
0280508120	17	211	0280510450	4	205	0332924	12	565
0280508120	15	231	0280510500	12	153	0353321	76	771
0280508120	10	239	0280510500	12	255	0365318	40	771
0280508120	7	271	0280510600	5	103	0402108600	7	145
0280508160	7	105	0280510600	5	205	0402108600	7	247
0280508160	11	109	0280510700	6	103	0408411	7	651
0280508160	14	109	0280510700	6	205	0409215	35	771
0280508160	17	109	0280558110	4	105	0409216	36	771
0280508160	8	113	0280558110	13	133	0410106160	23	201
0280508160	4	115	0280558110	4	207	0410106160	23	99
0280508160	15	129	0280558110	13	235	0410106200	6	105
0280508160	4	135	0280560130	5	147	0410106200	8	123
0280508160	10	137	0280560130	5	249	0410106200	6	207
0280508160	9	143	0280560140	2	121	0410106200	8	225
0280508160	7	169	0280560140	2	223	0410106300	1	129

Numerical Index - Continued

Part No.	Key	Page	Part No.	Key	Page	Part No.	Key	Page
0410106300	1	231	0695007	32	565	0791805	25	553
0410108180	13	139	0695007	37	567	0791805	10	565
0410108180	13	241	0714503	73	555	0791807	35	555
0410108200	16	133	0714503	31	567	0791807	15	567
0410108200	8	145	0714504	71	555	0791808	58C	549
0410108200	16	235	0714504	29	567	0791808	58C	553
0410108200	8	247	0719004	4	771	0791808	16	561
0410108300	7	113	0732608	8	663	0791808	17	565
0410108300	7	213	0735807	17	551	0791809	58D	549
0410108350	12	113	0735807	7	563	0791809	58D	553
0410108350	12	213	0788703	13	661	0791809	17	561
0410108400	12	193	0788704	14	661	0791809	18	565
0410108400	12	91	0788705	15	661	0791810	58E	549
0410108500	4	185	0788706	16	661	0791810	58E	553
0410108500	4	83	0788707	17	661	0791810	18	561
0413619	93	551	0788710	33	661	0791810	19	565
0413712	97	551	0788711	34	661	0791811	58F	549
0413712	34	563	0788712	35	661	0791811	58F	553
0413909	83	549	0788713	36	661	0791811	19	561
0425115	45	771	0788801	1	771	0791811	20	565
0425117	77	771	0788803	8	771	0791816	29	551
0455002	95	551	0788804	10	771	0791816	29	555
0455002	95	555	0788805	11	771	0791816	36	563
0455002	33	563	0788806	12	771	0791816	45	567
0455002	44	567	0788807	13	771	0791818	58	549
0491408300	24	201	0788808	14	771	0791818	58E	549
0491408300	24	99	0788809	15	771	0791818	58F	549
0501408180	9	193	0788811	41	771	0791818	58	553
0501408180	9	91	0788813	49	771	0791818	58E	553
0506408180	9	193	0788814	70	771	0791818	58F	553
0506408180	9	91	0788815	78	771	0791818	18	561
0583306100	15	183	0788816	79	771	0791818	19	561
0583306100	15	81	0788817	73	771	0791818	19	565
0583306160	10	197	0788818	87	771	0791818	20	565
0583306160	10	95	0791601	9	549	0791902	18	551
0583306500	13	105	0791601	9	553	0791902	8	563
0583306500	13	207	0791601	9	555	0791914	29	549
0583308200	4	187	0791601	7	561	0791914	14	561
0583308200	4	85	0791601	6	565	0792001	10	549
0583308350	5	187	0791601	6	567	0792001	8	561
0583308350	5	85	0791602	23	555	0792002	12	549
0624904	1	663	0791602	12	567	0792002	12	553
0629404	43	771	0791603	37	551	0792002	9	561
0667726	91	555	0791603	37	555	0792002	7	565
0667726	42	567	0791603	14	563	0792003	16	549
0667927	90	553	0791603	16	567	0792003	16	553
0667927	90	555	0791604	38	551	0792003	35	561
0667927	36	565	0791604	38	553	0792003	40	565
0667927	41	567	0791604	38	555	0792005	20	549
0667931	94	553	0791604	15	563	0792005	10	561
0667931	37	565	0791604	14	565	0792006	36	553
0668007	22	549	0791604	17	567	0792006	13	565
0668007	22	553	0791605	39	555	0792007	85	557
0668007	22	555	0791605	18	567	0792007	5	569
0668007	11	561	0791606	43	551	0794204	9	663
0668007	8	565	0791606	43	555	0911105060	16	105
0668007	11	567	0791606	18	563	0911105060	16	207
0668108	13	553	0791606	21	567	0911115080	2	163
0668108	13	555	0791607	44	551	0911115080	4	165
0668108	39	565	0791607	44	555	0911115080	2	265
0668108	47	567	0791607	19	563	0911115080	5	267
0668111	7	549	0791607	22	567	0911115100	10	161
0668111	7	555	0791619	49	551	0911115100	3	163
0668111	5	561	0791619	49	555	0911115100	10	263
0668111	4	567	0791619	21	563	0911115100	3	265
0668112	8	549	0791619	26	567	0911801060	13	123
0668112	8	553	0791620	50	551	0911801060	16	129
0668112	8	555	0791620	50	555	0911801060	3	157
0668112	6	561	0791620	22	563	0911801060	13	225
0668112	5	565	0791620	27	567	0911801060	16	231
0668112	5	567	0791622	79	555	0911801060	3	259
0677203	42	771	0791702	32	551	0911801080	10	143
0682503	11	557	0791702	13	563	0911801080	10	245
0682503	2	569	0791801	3	551	0911801100	6	101
0689405	81	549	0791801	3	555	0911801100	6	203
0689405	30	561	0791801	2	563	0911802060	6	117
0692708	44	771	0791801	2	567	0911802060	21	201
0695007	80	549	0791803	19	551	0911802060	6	219
0695007	80	551	0791803	19	555	0911802060	21	99
0695007	80	553	0791803	9	563	0911802080	5	105
0695007	80	555	0791803	10	567	0911802080	13	113
0695007	29	561	0791804	24	553	0911802080	6	113
0695007	28	563	0791804	9	565	0911802080	9	121

Numerical Index - Continued

Part No.	Key	Page	Part No.	Key	Page	Part No.	Key	Page
0911802080	15	133	0977203	46	555	1097008090	15	169
0911802080	3	139	0977203	20	563	1097008090	14	271
0911802080	13	145	0977203	24	567	1097008600	16	169
0911802080	6	145	0977204	76	555	1097008600	15	271
0911802080	1	153	0977204	34	567	1097009470	17	169
0911802080	9	153	0977206	47	551	1097009470	16	271
0911802080	11	161	0977206	84	555	1097010130	19	169
0911802080	3	185	0977206	31	563	1097010130	10	211
0911802080	10	187	0977206	40	567	1097010130	17	271
0911802080	11	193	0981201	39A	539	1097010470	3	109
0911802080	22	201	0981201	39A	541	1097010470	3	211
0911802080	25	201	0981201	3	703	1097010830	20	169
0911802080	39	201	0981201	47	771	1097010830	19	271
0911802080	5	207	1025093	8	573	1097011071	18	169
0911802080	13	213	1026777	11	49	1097011071	18	271
0911802080	6	213	1026777	11	51	1097012440	2	109
0911802080	9	223	1030221	12	59	1097012440	2	211
0911802080	15	235	1030230	23	59	1097071240	6	109
0911802080	3	241	1030343	20	59	1097071240	6	211
0911802080	13	247	1031045	6	543	1097071240	20	301
0911802080	6	247	1031817	23	773	1097091820	2	143
0911802080	1	255	1031849	11	773	1097091820	2	245
0911802080	9	255	1032503	0	49	1119001	30	771
0911802080	11	263	1032503	0	51	1120801	34	555
0911802080	3	83	1032503R	0	49	1120801	14	567
0911802080	10	85	1032503R	0	51	1120802	59	551
0911802080	11	91	1032517	41	537	1120802	24	563
0911802080	22	99	1032884	1	61	1132402322	1	133
0911802080	25	99	1033091	5	59	1132402322	1	235
0911802080	39	99	1033196	4	59	1132402322	1A	309
0916106080	13	143	1033219	21	623	1156195080	2	127
0916106080	13	245	1033219	18	625	1156195080	24	129
0916146080	6	161	1033219	18	627	1156195080	2	229
0916146100	7	161	1033298	5	611	1156195080	24	231
0916146100	7	263	1033299	0	611	1237323	32	755
0916147080	10	121	1033370	6	773	1237325	34	755
0916147080	7	165	1033793	48	311	1812297601	2	151
0916147080	10	223	1035919	0	403	1812297601	2	253
0916147080	6	263	1036508	4	411	1826995880	12	105
0916147080	9	265	1036511	5	411	1826995880	1	169
0916147100	3	153	1036603	20	773	1826995880	12	207
0916147100	3	255	1036880	1	539	1826995880	1	271
0934502	81	771	1036883	1	541	2028212	41	59
0952348550	1	139	1090440740	19	183	2034607	9	763
0952348550	1	241	1090440740	19	81	2035773R	13	53
0952350520	3	117	1090701201	15	197	2036934	3	43
0952350520	3	219	1090701201	15	95	2038764	9	383
0952355560	13	169	1093370170	8	153	2044332	8A	615
0952355560	12	271	1093370170	8	255	2045753	0A	637
0956902260	4	113	1095560150	24	161	2046064	1A	637
0956902260	4	213	1095560150	24	263	2047920	32	59
0976504	6	663	1096000122	7	189	2049166	7	61
0976601	11	557	1096000122	7	87	2049256	18	61
0976601	2	569	1096040740	8	141	2050209	2	543
0976602	16	549	1096040740	8	243	2050647	13	53
0976602	16	553	1096050500	2	191	2050647R	13	53
0976602	13	557	1096050500	2	89	2050981	1A	41
0976602	35	561	1096233550	14	193	2051413	0A	45
0976602	40	565	1096233550	14	91	2051413	0A	47
0976602	3	569	1096235410	31	129	2051451	21	61
0976702	4	549	1096235410	31	231	2052067	28	537
0976702	3	561	1096300860	2	131	2052073	27	537
0976704	60	549	1096300860	2	233	2052673	1	683
0976704	60	553	1096300860	29	307	2052912	4	613
0976704	23	561	1096300900	3	193	2052956	25	537
0976704	24	565	1096300900	3	91	2053199	1	773
0976805	58	551	1096390340	20	183	2053329	77	311
0976805	23	563	1096390340	20	81	2053330	51	313
0976807	62	551	1096750810	13	125	2053495	13	53
0976807	25	563	1096750810	13	227	2054777	39	59
0976809	31	551	1096750860	4	137	2058730	0	413
0976809	12	563	1096750860	4	239	2058731	7	413
0976901	5	553	1096750951	4	131	2058732	3	413
0976901	3	565	1096750951	4	233	2058733	4	413
0977003	48	555	1096750951	30	307	2058735	10A	413
0977003	25	567	1096751090	14	125	2058736	15	413
0977004	61	555	1096751090	14	227	2058745	0	417
0977004	28	567	1096751600	13	125	2058746	1	417
0977201	21	551	1096751600	13	227	2058747	2	417
0977201	10	563	1097006071	14	169	2058766	0	409
0977202	45	555	1097006071	13	271	2058767	1	409
0977202	23	567	1097007661	15	169	2058768	2	409
0977203	42	551	1097007661	14	271	2058769	7	409

Numerical Index - Continued

Part No.	Key	Page	Part No.	Key	Page	Part No.	Key	Page
2058770	8	409	3097272	3	543	4027959	16B	771
2058771	9	409	3097791	16	649	4033725	4	65
2058772	10	409	3098245	21	615	4034733	27	679
2058774	18	409	3099628	6A	615	4038875	22	757
2058775	15	409	3099795	18	773	4040365	13	675
2058776	16	409	3099815	14	773	4050968	25	63
2058776	1	523	3099830	8	773	4051262	26C	615
2058778	1	457	3100949	4	315	4051262	27C	615
2058779	2	457	3100993	89	537	4051262	29	773
2058780	6	607	3100994	90	537	4051267	15	675
2058781	25	617	3101035	1B	41	4055311	37	293
2059073	34	535	3101093	3B	41	4055311	34	295
2059638	19	463	3101117	7	41	4055311	10	323
2059639	20	463	3102993	3	45	4055311	13	327
2059701	26	617	3102993R	3	45	4055311	12	329
2060151	26	679	3103096	3B	49	4055311	11	331
263G847171	26	755	3103096	3B	51	4055311	11	335
263G847221	43	755	3103096R	3B	49	4055311	11	337
263G847221	35	757	3103096R	3B	51	4055311	12	339
3046945	2	43	3103148	8	45	4055311	21	343
3047030	1B	43	3103148	8	47	4055311	11	441
3055594	6	535	3103149	4	45	4055311	2	445
3063826	8	631	3103149	4	47	4055311	11	447
3063826	15	633	3103149R	4	45	4055311	22	469
3063826	15	635	3103149R	4	47	4055311	8	521
3063840	5	535	3103150	7	45	4055311	9	577
3068914	34	311	3103150	7	47	4055311	3	583
3069541	42	537	3103150R	7	45	4055311	4	607
3070162	1	49	3103150R	7	47	4055311	15	617
3070162	1	51	3103151	0B	45	4055311	0	665
3070162R	1	49	3103151	0B	47	4055311	12	669
3070162R	1	51	3103663	6	507	4055311	8	671
3070250	6	763	3103979	3	39	4055311	14	679
3070527	35	311	3104058	31	537	4055311	17	701
3070581	57	537	3104320	2	499	4055312	2	321
3075802	7	311	3105989	2	479	4055312	22	343
3076168	5	633	3106481	39	61	4055312	12	345
3076168	5	635	3106855	26	623	4055312	5	347
3076175	9	311	3106855	21	625	4055312	5	351
3076177H	11	637	3106855	21	627	4055312	3	353
3076197	5	311	3107447	8	769	4055312	5	439
3076246	40	311	3107707	30	681	4055312	12	451
3077560	30	313	3107927	34	539	4055312	4	479
3079728	11	717	3107973	15	713	4055312	6	523
3079728	9	719	3107973	16	715	4055312	18	707
3079728	8	721	3108167	0	291	4065687	4	757
3079728	7	723	3109101	23	617	4067902	0E	631
3080209	17	505	3109350	29	743	4067902	25	631
3080209	2	505	3109906	2	509	4067902	0D	633
3081570	16	61	3110014	23	649	4067902	1	633
3081592	23	61	3110326	0	451	4067902	0D	635
3081593	22	61	3115657	3B	41	4067902	1	635
3081594	29	61	3115658	3C	41	4067902	0E	637
3081595	25	61	3117588	28	343	4067902	1E	637
3083742	2	773	3117719	34	541	4067902	4	751
3084056	31	773	3118298	11	413	4067902	7	751
3086531	9	59	3118328	6	417	4067902	4	753
3087256	0	71	3118329	3A	417	4067902	7	753
3087987	26B	615	3118337	5	413	4068898	15	539
3087987	27B	615	3118337	3	457	4068898	15	541
3088058	10	311	3118592	3	45	4073519	58	313
3088577	8	633	3118592	3	47	408410	8	651
3088577	8	635	3119794	1	283	4084578	2	633
3088579	6	633	3120708	1	405	4084578	2	635
3088579	6	635	3120765	12	463	4084578	0F	637
3088580	9	633	3120784	1	507	4084578	1F	637
3088580	9	635	3120785	3	507	4084578	4	755
3089362	33	773	3120862	1	509	4084578	7	755
3090347	2	631	3120997	4	683	4084578	7	757
3090347	4	633	3121182	17	409	4085560	5	685
3090347	4	635	3121182	2	523	4085607	8	539
3091211	18	367	3121239	2	507	4085607	8	541
3091562	7	633	4018545	2	69	4089028	1	585
3091562	7	635	4022697	17	389	4089028	18	633
3092349	72	311	4022697	15	425	4089028	18	635
3092351	39	313	4022697	38	505	4092534	87	535
3094496	25	59	4022697	17	525	4099290	88	535
3094506	34	59	4022697	4	525	4099290	58	537
3094513	30	59	4022697	18	675	4101345	33C	535
3094515	18	59	4022700	39	505	4105067	58J	549
3094536	13	59	4027427	28	615	4105067	58J	553
3095404	1	631	4027427	17	773	4105067	22	561
3095748	6	543	4027959	11	65	4105067	23	565

Numerical Index - Continued

Part No.	Key	Page	Part No.	Key	Page	Part No.	Key	Page
4113154	43	615	4179162	12	539	4190273	25	339
4114402	23	535	4179162	12	541	4190274	54	299
4114406	2	55	4179171	22	539	4190274	14	315
4116290	13	537	4179171	22	541	4190274	24	335
4116309	17	59	4179176	34	537	4190274	18	469
4121128	56	313	4179177	33	537	4190275	12	285
4121859	2	277	4179179	29	537	4190275	29	285
4121859	14	329	4179181	23	537	4190275	23	335
4121859	31	343	4180349	54	537	4190275	27	335
4121859	0	345	4180349	36	541	4190275	23	337
4121859	3	357	4183168	33E	535	4190275	24	339
4121859	4	523	4185600	24	615	4190275	18	343
4121859	7	529	4185600	11	649	4190275	1	357
4121859	20	67	4185600	26	649	4190275	1	575
4121859	18	671	4185600	9	651	4190275	1	577
4121859	9	673	4185600	21D	681	4190275	5	583
4121859	23	679	4185600	3D	681	4190275	12	679
4121859	14	713	4187308	21	633	4190277	38	337
4121859	13	717	4187308	21	635	4190277	39	339
4121859	24	717	4187308	4	67	4190282	19	307
4121859	11	719	4187308	8	683	4190282	8	629
4121859	10	721	4187308	2	687	4190282	22	679
4121859	21	721	4187308	11	693	4190282	29	707
4121859	18	723	4187308	3	695	4190282	13	713
4121859	9	723	4187308	6	705	4190282	15	715
4126209	5	49	4187308	5	741	4190282	6	727
4126209	5	51	4187308	6	743	4190282	45	743
4126209R	5	49	4187308	10	745	4190291	15	297
4126209R	5	51	4187308	11	745	4190291	26	299
4127708	10	373	4187308	13	747	4190291	28	299
4128863	3	375	4187308	5	749	4190291	22	335
4137684	5	43	4187328	5	743	4190291	22	337
4140436	58H	549	4187328	6	747	4190291	23	339
4140436	18A	661	4187328	10	749	4190291	4	477
4140436	20A	661	4187328	6	749	4190291	16	707
4144044	12	561	4187329	5	691	4190291	28	707
4144044	12	565	4187329	7	747	4191978	11	367
4146370	35	537	4187329	12	749	4192034	57	299
4150302	40B	539	4187590	12	773	4192034	17	307
4150302	7	539	4189539	3	687	4192034	8	309
4150302	40B	541	4189539	4	705	4192035	21	285
4150302	7	541	4189859	8	741	4192035	28	293
4153087	40C	539	4189859	13	745	4192035	27	295
4153087	40C	541	4190126	9	741	4192035	21	335
4153095	44A	539	4190126	15	747	4192035	21	337
4153095	44A	541	4190126	16	749	4192035	22	339
4153488	6	693	4190127	16	743	4192035	1	343
4153488	14	745	4190127	16	747	4192035	24	431
4153534	40A	539	4190127	17	749	4192035	23	469
4153534	40A	541	4190244	1	721	4192666	9	53
4153538	23	751	4190253	41	337	4192910	36	59
4153538	23	753	4190253	42	339	4193816	27	299
4153731	6	49	4190261	27	335	4193816	40	337
4153731	6	51	4190261	26	337	4193816	41	339
4154425	2	637	4190261	27	339	4193816	24	469
4154651	8	737	4190261	18	343	4193816	21	711
4154670	3	707	4190261	1	357	4193848	15	297
4154670	5	709	4190261	1	575	4193848	26	299
4154670	7	713	4190261	13	737	4193848	28	299
4154670	10	715	4190263	55	299	4193848	16	307
4156540	20	57	4190263	18	307	4193848	20	335
4159073	10	281	4190263	26	335	4193848	22	335
4163873	24	649	4190263	25	337	4193848	20	337
4163873	9	649	4190263	26	339	4193848	22	337
4163873	7	651	4190263	6	345	4193848	39	337
4163873	21B	681	4190263	3	477	4193848	21	339
4163873	3B	681	4190264	28	299	4193848	23	339
4165068	2	529	4190264	16	307	4193848	40	339
4170585	27	609	4190264	39	337	4193848	5	343
4172172	4	517	4190264	40	339	4193848	5	345
4172349	3C	41	4190264	5	343	4193848	7	345
4173093	38	59	4190264	7	345	4195494	13	689
4174541	45	539	4190264	4	477	4198956	22	537
4174541	45	541	4190264	28	707	4200227	36	537
4174541	30	573	4190265	38	335	4201751	17	367
4174541	2	703	4190265	37	337	4201787	22	311
4178173	9	537	4190265	38	339	4201986	12	367
4179155	2	539	4190265	46	743	4201993	19	609
4179155	2	541	4190266	15	701	4201993	6C	615
4179156	3	539	4190272	53	299	4202103	17	67
4179156	3	541	4190273	27	307	4202422	6	711
4179161	11	539	4190273	25	335	4203411	2	615
4179161	11	541	4190273	24	337	4203485	2	709

Numerical Index - Continued

Part No.	Key	Page	Part No.	Key	Page	Part No.	Key	Page
4204136	12	713	4255791	9	707	4297188	1	349
4204558	6	393	4257159	31	315	4297257	16	63
4204579	16	393	4257159	7	317	4297380	87A	535
4204580	0L	427	4257159	7	319	4297380	80A	537
4204661	4	705	4257159	5	327	4297380	9	539
4204882	1	695	4257159	12	335	4297380	9	541
4205196	9	747	4257159	19	335	4297380	96	553
4205196	11	749	4257159	12	337	4297380	12	555
4205317	26E	615	4257159	19	337	4297380	1	721
4205317	27E	615	4257159	13	339	4297380	2	721
4205318	26D	615	4257159	17	343	4297380	0	725
4205318	27D	615	4257159	2	679	4297380	1	725
4205358	28	297	4257159	30	743	4297380	3	733
4205614	36	743	4258061	1	69	4297380	33	755
4208279	10	367	4259220	6	317	4299059	1	311
4208913	7	711	4259220	6	319	4300351	4	529
4208913	18	743	4259220	14	327	4300351	5	607
4208977	40	615	4259220	11	329	4300351	14	617
4211059	11	503	4259220	14	335	4300351	29	679
4213419	29	615	4259220	14	337	4301675	44A	539
4217651	42	615	4259220	15	339	4301675	44A	541
4219346	44	743	4259220	16	339	4306189	32	307
4219363	22	713	4259220	3	419	4307026	5E	323
4219363	23	715	4259340	16	367	4307027	5F	323
4223254	31	313	4260310	10	693	4309832	1	677
4224238	5	287	4260602	76	311	4310055	43	535
4224631	2	323	4263386	11	293	4312101	28	713
4224631	3	331	4263386	11	295	4312101	29	715
4224631	9	631	4263764	4	289	4313438	7	687
4225466	10	573	4265964	30	539	4314671	3	53
4225472	11	573	4265964	30	541	4315607	8	41
4226446	17	549	4267743	6	53	4315607	7	43
4226446	7	551	4269295	15	59	4315607	7	49
4226446	17	553	4269295	27	59	4315607	7	51
4226446	17	555	4269607	5	305	4317584	4	41
4226446	36	561	4272256	13	323	4317586	4	43
4226446	38	563	4272297	4	375	4317636	26	553
4226446	41	565	4274478	0	317	4317640	6	623
4226446	48	567	4274478	0	319	4317640	7	627
4229631	5	63	4274478	44	525	4317687	17	709
4229850	5	687	4274552	79	537	4319299	1	615
4231543	4	763	4275174	9	367	4323361	16	689
4233165	15	537	4276584	4	689	4323362	14	689
4234782	86	535	4278442	15	669	4324299	5	335
4239611	11B	763	4278442	11	671	4324299	5	337
4239976	21	743	4279230	22	67	4324299	6	339
4241780	5	763	4279604	13	623	4325801	24	293
4245797	44	59	4279604	12	625	4325801	23	295
4246358	29	59	4279604	12	627	4326095	4	415
4246785	24	59	4280359	21	463	4326800	5	323
4246785	33	59	4282549	12	695	4326801	5A	323
4246789	28	59	4283535	6	683	4326802	5B	323
4246790	16	59	4285646	0A	317	4326803	5D	323
4246792	48	59	4285646	0A	319	4327293	7	687
4246793	3	59	4285646	45	525	4327293	1	727
4248106	10	45	4285647	0B	317	4327293	2	727
4248106	10	47	4285647	0B	319	4327294	4	697
4248279	11	283	4285647	46	525	4327294	5	697
4249324	5	39	4285648	0C	317	4327294	8	697
4249353	22	707	4285648	0C	319	4327294	10	705
4250261	25	573	4285648	5C	323	4327294	7	705
4252877	12	737	4285648	47	525	4327294	8	705
4252880	4	55	4285722	13	741	4327294	9	705
4252898	10	293	4285723	8	741	4327315	7	687
4252898	10	295	4285723	13	745	4330054	10	537
4254600	15	335	4286465R	1	355	4331547	15	367
4254600	15	337	4287795	14	623	4331851	11	43
4254600	16	339	4287795	13	625	4332658	5	769
4254600	4	343	4287795	13	627	4333170	12	537
4254600	19	345	4287903	25	383	4333185	1	415
4254600	5	451	4288342	0D	317	4333200	4	679
4254600	2	481	4288342	0D	319	4333513	37	299
4254604	6	323	4288342	48	525	4333835	11	435
4255055R	11	47	4288445	4	401	4333835	7	441
4255304	1	709	4288445	8	455	4333835	7	447
4255304	1	713	4292942	40A	539	4334185	43	299
4255304	1	715	4292942	40A	541	4334755	1	291
4255304	4	733	4293810	2	573	4335060	22	609
4255305	3	733	4293950	3	709	4336420	8	285
4255638	12	53	4293950	2	713	4336570	5	323
4255762	1	171	4293950	2	715	4336875	19	335
4255762	1	273	4294508	25	505	4336875	19	337
4255762	6	315	4295573	13	385	4336875	20	339

Numerical Index - Continued

Part No.	Key	Page	Part No.	Key	Page	Part No.	Key	Page
4336875	2	679	4360590	6	539	4396747	19	61
4336923	25	773	4360590	6	541	4396771	10	63
4336929	16	773	4360981	3	737	4396774	28	61
4336945	27	773	4361148	14	367	4396775	26	61
4337035	21	537	4361293	23	631	4397022	8	63
4337812	44	537	4361294	24	631	4397029	14	65
4338053	43	537	4361302	5	383	4397757	17	61
4338060	47	537	4361601	6	429	4398281	13	63
4338061	51	537	4361601	23	431	4399809	13	283
4338907	10	537	4362025	3	757	4402481	4	773
4338974	2	415	4362700	8	383	4402637	7	773
4340289	7	359	4364398	22	707	4403082	28	773
4341413	13	385	4364970	4	615	4403371	24	773
4341415	22	385	4365826	65A	537	4404506	27	773
4341450	10	387	4366055	30	505	4405164	3	471
4341803	35	743	4366055	19	525	4405875	29	505
4341808	37	743	4366055	6	525	4406248	1	727
4341877	9	715	4366104	18	505	4408124	5	53
4341877	7	717	4366516	89	771	4408661	7	573
4342227	36	313	4366544	5A	771	4408779	18	717
4342692	4	721	4367481	14	383	4409122	0F	633
4342692	4	723	4367664	3	763	4409122	0F	635
4342840	59	537	4368619	12	539	4409178	0G	633
4342841	14	539	4368619	12	541	4409178	0G	635
4342841	14	541	4368629	3	615	4409178	0C	637
4342843	13	539	4368630	5	615	4409178	1C	637
4342843	13	541	4369619	15	389	4409372	1	699
4343074	73	537	4369653	1D	379	4409389	3	63
4343365	6	769	4369817	52	343	4410536	2	511
4343991	14	417	4370249	20C	465	4410898	4	609
4344125	1	323	4370251	0	473	4411001	1	707
4345297	2	737	4370251	0A	473	4411535	5	773
4345302	7	53	4370298	46	465	4411682	1G	379
4345810	12	367	4370747	3	751	4411829	34	379
4346521	19	539	4370747	3	753	4411829	2	391
4346521	19	541	4371371	3	311	4411911	25	469
4346522	18	539	4371706	4	617	4412710	9	45
4346522	18	541	4371798	8	311	4412710	9	47
4346770	14	469	4371799	29	313	4412710R	9	45
4347107	24	539	4371825	16	573	4412710R	9	47
4347107	24	541	4372039	78	551	4412826	5	45
4347622	12	293	4372091	12	379	4412826	5	47
4347622	12	295	4372200	4	433	4412826R	5	45
4348182	14	537	4372200	3	435	4412826R	5	47
4348589	1	375	4372200	3	439	4412827	6	45
4348665	74	537	4372200	3	441	4412827	6	47
4349476	32	299	4372200	4	447	4412827R	6	45
4350265	6	473	4372608	1	383	4412827R	6	47
4350265	6	475	4375722	5	539	4413931	17	721
4350623	9	573	4375722	5	541	4414207	9	463
4350928	28	539	4377820	37	393	4414207	13	621
4350928	28	541	4377820	51	421	4414857	17	379
4351774	12	717	4379310	8	53	4415024	14	409
4351774	10	719	4380534	12	435	4415478	2	727
4351774	9	721	4380534	8	441	4418301	10	335
4351774	8	723	4380534	8	447	4418301	10	337
4352398	6	751	4380816	11	311	4418301	11	339
4352398	6	753	4380817	13	311	4418301	9	521
4352400	0B	637	4381407P	10	369	4420332	4	311
4352400	1B	637	4382554	5	435	4420531	1C	379
4352400	3	755	4382554	5	441	4420958	30	61
4352400	6	755	4382554	5	447	4421939	0	473
4352400	6	757	4386609	4	53	4421939	0C	473
4353560	6	305	4386756	2	493	4422000	1	473
4353970	15	285	4387383	35	59	4422000	1A	473
4355083	50	537	4389040	13	367	4423699	5	395
4355085	46	537	4390776	2	763	4424185	5	613
4355515	7	335	4391699	26	535	4424425	1	371
4355515	7	337	4392798	6	437	4424425	13	631
4355515	8	339	4392798R	6	437	4425139	16	285
4355515	6	469	4392798R	5	443	4425305	26A	615
4355884	18	335	4392801	13	437	4425305	27A	615
4355884	18	337	4392801R	13	437	4425414	8	609
4355884	19	339	4392801R	13	443	4426044	7	281
4357297	3	281	4392804	17	437	4426086	28	711
4358914	78	549	4392804R	17	437	4426117	4	367
4358914	78	553	4392805	18	437	4426117	0H	631
4358914	78	555	4392805R	18	437	4427357	26	713
4358914	28	561	4392805R	17	443	4427357	27	715
4358914	26	563	4392812	16	437	4427429	0H	343
4358914	31	565	4392812R	16	437	4428007	3	765
4358914	35	567	4392813	15	437	4428840	22	505
4359076	2	311	4392813R	15	437	4428902	15	615

Numerical Index - Continued

Part No.	Key	Page	Part No.	Key	Page	Part No.	Key	Page
4428910	0B	343	4444287	19	631	4454395	18	713
4428911	0C	343	4444288	23	631	4454395	19	715
4428919	2	373	4444288	23	633	4455442	20	713
4429044	36	505	4444288	23	635	4455442	21	715
4429045	37	505	4444289	24	631	4456179	0D	427
4429120	6	609	4444289	24	633	4456227	18	393
4429280	5	737	4444289	24	635	4456237	31	385
4429829	1	639	4444290	25	633	4456428	19	425
4429829	92	747	4444290	25	635	4456428	0J	427
4429938	1	325	4444291	26	633	4456735	0A	343
4430289	12	315	4444291	26	635	4456778	0K	343
4430870	12	473	4444722	5	731	4457107	18	713
4430870	7	475	4444724	22	505	4457107	19	715
4430871	13	473	4444804	21	505	4459263	6	731
4430871	8	475	4445352	34	773	4460037	0A	343
4430912	7	309	4445529	11	59	4460037	51	343
4431841	4	731	4446989	1	39	4460155	19	707
4431844	7	731	4447016	0F	631	4460435	12	525
4432965	8	417	4447016	0C	633	4460871	7	737
4433327	32	539	4447016	0C	635	4460875	6	737
4433327	32	541	4447050	6B	615	4461252	20	717
4434017	12	573	4447067	25	615	4461268	19	717
4434246	93	747	4447540	23	505	4461268	17	719
4434951	0E	633	4447675	3	747	4461579	20	747
4434951	0E	635	4447675	8	749	4462051	8	685
4434952	0G	631	4447703	11	505	4462624	20	631
4434952	0B	633	4447890	21	631	4463553	14	741
4434952	0B	635	4448998	0	737	4464075	12	343
4435123	11	633	4448999	1	737	4464122	3	575
4435123	11	635	4449144	4	769	4464273	15	385
4435124	13	633	4449243	11	67	4464279	14	465
4435124	13	635	4449250	17	285	4464288	38	465
4435125	7	631	4449250	28	285	4464305	14	385
4435125	12	633	4449250	13	335	4464309	18	385
4435125	12	635	4449250	13	337	4464394	11	383
4435129	19	367	4449250	14	339	4464401	26	393
4435129	5	631	4449264	24	713	4464450	39	465
4435240	3	367	4449264	25	715	4464474	15	465
4435240P	4	631	4449362	7	305	4464477	47	465
4435827	39	299	4449362	25	307	4464478	50	465
4435827	41	299	4449478	2	575	4465377	5	717
4435827	33	307	4449509	7	517	4465377	6	719
4436124	4	717	4449860	8	675	4465472	23	313
4436124	5	719	4449861	9	675	4466815	20	385
4436124	1	729	4450008	0	479	4466815	0E	427
4436124	2	731	4450011	27	633	4466834	0C	427
4436242	10	59	4450011	27	635	4467093	20	311
4436271	65	537	4450012	22	631	4469309	37	59
4436534	4	321	4450437	17	717	4471113	5	477
4436534	6	327	4450441	16	721	4472673	5	573
4436534	7	329	4450494	17	335	4473870	12	309
4436534	6	343	4450494	17	337	4473871	5	309
4436534	4	347	4450494	18	339	4474036	4	425
4436534	6	451	4450861	27	525	4474191	9	773
4436534	34	679	4451006	3	725	4474337	4	719
4436535	5	679	4451036	90	535	4474476	41	389
4436535	7	709	4451039	95	537	4474482	43	389
4436535	24	711	4451498	21	539	4475769	8	463
4436535	20	743	4451498	21	541	4476561	7	525
4436536	44	539	4451784	24	655	4476843	0K	427
4436536	44	541	4451784	24	657	4477373	1	355
4436736	0D	343	4451785	25	657	4477681	2	39
4436737	0F	343	4451786	26	657	4478278	42	743
4436854	3	727	4451787	37	655	4478298	50	675
4437087	14	723	4451788	37A	655	4478346	42	59
4437333	11	609	4451789	39	655	4478378	24	307
4437432	14	615	4451789	39	657	4479766	4	675
4437433	8B	615	4452162	7	127	4479767	5	675
4437525	14	67	4452162	7	229	4479768	6	675
4437636	23	669	4452480	26	59	4479774	60	675
4437833	13	573	4452613	27	617	4480078	28	713
4437836	17	573	4452638	30	299	4480078	29	715
4437837	15	573	4452647	18	661	4482233	38	655
4437838	14	573	4452648	20	661	4483676	6A	375
4438258	14	721	4453063	22	743	4484016	6	731
4438258	15	721	4453196	19	651	4484114	21	649
4438258	12	723	4453819	11	661	4484114	5	649
4438264	14	723	4453820	12	661	4484114	13	651
4440802	33	573	4453874	4	435	4484114	25	681
4443487	18	299	4453874	4	441	4484114	7	681
4443487	23	503	4453874	6	447	4484115	20	649
4443487	28	503	4453910	3	287	4484116	24	649
4444286	18	631	4454269	3	617	4484116	9	649

Numerical Index - Continued

Part No.	Key	Page	Part No.	Key	Page	Part No.	Key	Page
4484116	7	651	4509180	2	717	4625482	2	45
4484116	21B	681	4509180	1	721	4625482	2	47
4484116	3B	681	4509180	2	721	4625482R	2	45
4484118	10	649	4509180	0	725	4625482R	2	47
4484118	25	649	4509180	1	725	4626057	8	743
4484118	8	651	4509180	3	733	4626878	26	573
4484118	21C	681	4509180	33	755	4626886	2	307
4484118	3C	681	4509493	11	63	4628505	62	299
4484119	10	543	4514699	25	293	4628505	41	503
4485262	1	309	4514699	24	295	4628505	3	573
4485892	6	391	4514700	20	307	4628514	6	741
4485892	17	393	4515041	72	537	4629513	5	505
4486002	1	287	4600108	9	61	4629717	1	701
4486014	7	287	4600133	10	61	4629717	0	703
4486015	3	287	4600528	19	713	4629782	10	717
4486019	4	287	4600528	20	715	4629782	8	719
4486055	26	285	4600589	4	505	4629782	7	721
4486055	5	285	4601409	5	543	4629782	6	723
4486055	20	425	4601724	3	61	4630119	0	375
4486055	0M	427	4602024	2	63	4630503	75	313
4486055	1	463	4602154	6D	615	4630525	1	703
4486055	4	617	4602182	9	681	4630531	3	397
4487250	9	543	4602634	31	315	4630532	4	397
4487340	50	543	4602634	7	317	4630572	15	343
4488326	4	351	4602634	7	319	4630660	0	395
4488904	13	773	4602634	5	327	4630921	37	61
4489678	13	649	4602634	12	335	4630932	13	711
4489678	5	681	4602634	19	335	4630933	11	711
449490	5	39	4602634	12	337	4630934	9	711
449558	23	573	4602634	19	337	4630935	16	711
4504199	15	283	4602634	13	339	4630936	17	711
4504491	5	283	4602634	17	343	4630937	19	711
4506320	14	551	4602634	2	679	4630938	10	711
4506320	14	557	4603981	17	389	4630939	15	711
4506320	11	679	4603981	15	425	4630940	14	711
4506405	2A	575	4605732	7	543	4630941	12	711
4506406	41	549	4605742	15	543	4630943	20	711
4506406	41	551	4607054	9	387	4630946	23	713
4506406	41	553	4607054	9	425	4630946	24	715
4506406	41	555	4607409	1K	381	4630949	27	713
4506406	15	561	4607546	24	409	4630949	28	715
4506406	17	563	4607646	22	393	4630952	18	709
4506406	16	565	4607990	4	731	4631103	2	617
4506406	20	567	4609016	43	59	4631248	24	609
4506408	23A	63	4609114	14	709	4631640	11	53
4506408	11A	681	4609479	28	385	4631800	5	473
4506408	3	771	4609630	0	663	4631800	5	475
4506415	31	61	4609630	2	733	4631910	33	61
4506418	45A	539	4609630	2	735	4632041	21	713
4506418	45A	541	4610640	10	437	4632041	22	715
4506418	13	553	4610641	11	437	4633367	2	53
4506418	13	555	4611526	0J	343	4633367R	2	53
4506418	72	555	4612546	34	743	4634010	9	373
4506418	30	567	4612930	27	669	4634693	2	59
4506418	20A	63	4612930	19	671	4634716	30	307
4506418	2	65	4612930	1	673	4634911	28	307
4506418	5	703	4612930	0	675	4634979	29	307
4506420	16A	771	4613265	17	651	4636096	16	463
4506424	22	633	4613831	2	61	4636108	31	307
4506424	3	67	4614096	3	769	4636765	7	617
4506424	9	683	4614277	5	41	4637175	1	617
4506424	4	687	4614286	26	609	4637225	20	343
4506424	48	755	4614296	21	609	4637641	1	521
4506428	33	751	4614331	28	609	4638905	27	501
4506428	33	753	4614637	1	761	4638905	4	503
4506428	40	755	4615610	10	609	4639112	17	499
4506428	32	757	4616531	26	539	4639112	51	503
4506428	48	771	4616531	26	541	4639136	0E	343
4506429	7	63	4616533	27	539	4639235	33	573
4506429	16	65	4616533	27	541	4639513	6	281
4506459	4	695	4618409	0	357	4640621	2	371
4508805	6	691	4622346	87A	535	4640621	17	631
4509180	87A	535	4622346	80A	537	4641027	10	301
4509180	80A	537	4622346	96	553	4641569	14	499
4509180	44A	539	4622346	1	721	4641926	16	713
4509180	44A	541	4622346	2	721	4641926	17	715
4509180	96	553	4622346	0	725	4642023	3	517
4509180	38	565	4622346	1	725	4642167	12	503
4509180	24A	657	4622346	3	733	4642361	12	773
4509180	25A	657	4622346	33	755	4642575	49	503
4509180	26A	657	4623111	3	767	4642575	14	505
4509180	39A	657	4623111	18	769	4642575	21	525
4509180	1	717	4625320	12	709	4642575	16	617

Numerical Index - Continued

Part No.	Key	Page	Part No.	Key	Page	Part No.	Key	Page
4642581	5	697	4654655	40	655	4662223	21	393
4642582	8	697	4654935	33G	535	4662224	34	385
4643029	13	709	4654945	52	421	4662226	32	393
4643290	7	705	4655181	12	719	4662227	3	385
4643291	8	705	4655182	16	719	4662230	6	385
4643447	4	575	4655277	23	67	4662231	7	385
4643447G	4	575	4655323	8	695	4662232	8	385
4643670	0	67	4655324	9	695	4662233	9	385
4643671	1	67	4655548	3	427	4662242	2	385
4643898	1	765	4655612	15	279	4662243	20	393
4643925	12	747	4655622	9	279	4662245	10	385
4644625	7	683	4655623	8	279	4662250	10	393
4644709	20	633	4655624	7	279	4662251	19	393
4645278	0	653	4655625	6	279	4662252	24	379
4645278	0	655	4655627	4	279	4662252	13	389
4645278	0	657	4655884	10	307	4662356	39	389
4645278	0	659	4656158	27	393	4662357	40	389
4645278	0	661	4656300	5	417	4662358	35	389
4645330	84	535	4656536	13	719	4662359	31	389
4645516	40	743	4656800	27	707	4662360	32	389
4646064	11	281	4656988	10	689	4662361	37	389
4646320	3	545	4657329	6	477	4662362	36	389
4646799	5	471	4657481	21	747	4662364	48	389
4647653	30	313	4657481	21	749	4662366	38	389
4647815	29	469	4657483	4	749	4662368	21	383
4648204	3	629	4657485	3	749	4662368	46	389
4648205	4	629	4657778	24	311	4662370	0H	427
4648206	5	477	4658090	36	393	4662378	20	383
4648651	27	573	4658091	30	393	4662718	2	389
4649213	6	745	4658094	34	393	4662721	1J	381
4649305	22	301	4658095	15	383	4662722	1G	381
4649377	5	407	4658095	31	393	4662724	1B	381
4649377	3	479	4658109	29	393	4662725	1H	381
4649405	18	711	4658110	1D	381	4662726	4	381
4650142	6	311	4658110	7	387	4662727	1F	381
4650338	8	545	4658110	14	389	4662728	1E	381
4650515	25	707	4658110	3	391	4662729	5	381
4650571	23	393	4658110	13	393	4662729	10	383
4650572	24	393	4658110	1F	393	4662730	1C	381
4650573	28	393	4658521	1A	309	4662735	15	391
4651260	20	635	4658529	33	313	4662741	17	385
4651278	1	347	4658927	21	311	4662744	31	383
4651278	4	619	4658935	19	465	4662747	18	391
4651278	8	621	4658937	20A	465	4662751	13	387
4651292	8	445	4658939	20E	465	4662755	1	385
4651295	0	347	4658940	20F	465	4662755	2	387
4651295	19	619	4658941	20G	465	4662755	0E	423
4651295	7	621	4658942	20H	465	4662755	21	425
4651295	35	679	4658946	13	465	4662758	16	383
4651296	0	523	4658949	3	465	4662758	53	421
4651380	12	301	4658952	7	465	4662759	12	383
4651486	12	497	4658953	8	465	4662763	14	387
4651537	12	409	4658955	37	465	4662770	15	387
4651556	7	609	4658956	33	465	4663174	13	743
4651557	9	609	4658957	34	465	4663175	14	743
4651654	7	391	4658958	41	465	4663177	32	743
4651869	3	523	4658959	42	465	4663179	33	743
4651877	1	445	4658960	43	465	4663430	11	747
4652003	5	329	4659092	5	329	4664861	17	147
4652174	4	725	4659287	11	53	4664861	17	249
4652483	2	629	4659592	11	391	4664861	4	335
4652484	1	629	4659592	1D	391	4664861	4	337
4652573	28	501	4659593	12	391	4664861	5	339
4652573	5	503	4659594	13	391	4664929	1	165
4652733	28	573	4659595	14	391	4664929	1	267
4652915	4	317	4659595	1C	391	4664929	15	293
4652915	4	319	4659659	35	393	4664929	15	295
4653156	21	409	4659684	5	745	4665179	21	707
4653190	12C	307	4660025	27	393	4665191	17	671
4653191	12D	307	4660475	4	329	4665490	25	379
4653192	12E	307	4660717	4	437	4665500	5	379
4653195	12B	307	4660717R	4	437	4665501	6	379
4653849	35	539	4660720	7	437	4665503	20	379
4653849	35	541	4660720R	7	437	4665689	16	387
4653906	7	417	4660732R	21	443	4666044	74	311
4654039	11	315	4660755	22	623	4666057	0N	427
4654108	13	499	4660755	19	625	4666063	0F	427
4654108	10	503	4660755	19	627	4666096	16	681
4654109	6	499	4660782	3	305	4666221	2	423
4654132	23	307	4661579	20	749	4666222	3	423
4654403	17	681	4661633	16	709	4666223	4	423
4654404	18	681	4662206	5	609	4666224	5	423
4654406	23	743	4662206	2	615	4666225	6	423

Numerical Index - Continued

Part No.	Key	Page	Part No.	Key	Page	Part No.	Key	Page
4666226	7	423	4707581	15	717	4720520	30	563
4666254	6	477	4707581	14	719	4720520	34	565
4666312	78	313	4707585	16	717	4720520	39	567
4666369	13	383	4707585	15	719	4720567	16	345
4666380	6	425	4708351	11	385	4721165	30	469
4666489	9	705	4708387	10	379	4721305	15	469
4666491	10	705	4708387	45	389	4721306	0	473
4667150	7	773	4708451	2	349	4721306	1	475
4667251	3	505	4708459	0	607	4721307	1	473
4667681	13	695	4708461	6	619	4721307	2	475
4667834	9	497	4708462	1	607	4721436	20	707
4668487	6	477	4708462	4	621	4721449	30	625
4669080	29	681	4708533	33	385	4721889	0	463
4669339	26	525	4708537	30	343	4721889	0	465
4670335	1	687	4709168	25	393	4721890	3	463
4670670	8	505	4709221	10	463	4721891	0	471
4671066	4	469	4709907	5A	471	4722645	26	293
4671067	5	469	4710315	29	543	4722645	25	295
4671141	5	771	4710420	1	433	4722649	50	421
4671428	7	731	4710420	1	435	4722770	4	697
4671802	11	407	4710420	1	437	4722786	1	751
4672520	43	313	4711578	7	505	4722787	1	753
4672521	44	313	4712344	1	335	4722788	1	755
4673709	38	525	4712839	18	651	4722789	1	757
4674883	96	553	4713021	12	721	4722865	9	617
4674883	3	733	4713021	10	723	4723168	1	547
4674883	33	755	4713022	13	721	4723168	0	549
4675257	1	517	4713022	11	723	4723168	0	551
4675257	53	525	4713373	6	411	4723168	0	553
4676088	15	723	4713660	1	471	4723168	0	555
4676586	6	741	4713899	15	773	4723168	0	557
4680263	15	709	4713989	14	721	4723360	50	769
4680516	1	321	4713989	15	721	4723360	0	771
4680516	4	327	4713989	12	723	4723508	12	543
4681233	9	335	4714341	20	505	4724040	3	685
4681233	9	337	4714376	0	513	4724292	8	469
4681233	10	339	4714449	5	433	4724321	13	701
4681825	5	693	4714449	7	439	4724326	3	495
4681999	5	307	4716056	9	503	4724348	23	707
4682266	33F	535	4716346	5	281	4724349	24	707
4682268	33D	535	4716391	33	535	4724350	26	707
4685091	20	389	4716583	33A	535	4724352	25	713
4685180	30	383	4716877	3	283	4724352	26	715
4686087	13	469	4716973	9	617	4724782	6	401
4689585	3	611	4717624	1	477	4724983	10	525
4689854	27	625	4718117	1A	471	4725406	26	307
4689877	5	477	4718274	0	653	4726055	0	443
4691142	16	501	4718274	0	655	4726439	6	735
4692542	6	347	4718274	0	657	4728520	28	679
4692542	6	349	4718274	0	659	4729022	24	743
4692542	4	365	4718274	0	661	4733612	13	723
4692542	33	679	4718274	26	711	4JJ1XASA01A	1	73
4692607	13	463	4719131	1	471	4JJ1XASA11A	1	175
4692821	8	497	4719157	1	465	4S00218	76	771
4692821	10	505	4719158	4	465	4S00686	12	467
4695835	2	485	4719159	5	465	4S00686R	12	467
4697482	24	573	4719160	6	465	4S00730	11	557
4697840	3	59	4719161	10	465	4S00734	16	549
4698464	10	279	4719163	12	465	4S00734	16	553
4702173	33B	535	4719164	16	465	4S00734	13	557
4702312	34	503	4719198	20	465	4S00821	49	771
4702430	3	485	4719199	20B	465	4S00862	5	59
4702991	4E	455	4719200	20D	465	4S01080	4	65
4703212	1	471	4719207	27	465	4S01095	45	771
4703212	0	473	4719208	28	465	5010316	6	39
4703212	0B	473	4719209	29	465	5010368	0A	631
4703324	65	537	4719210	30	465	5090002270	9	101
4703329	1	519	4719211	31	465	5090002270	9	203
4703330	3	345	4719212	32	465	5095000120	25	161
4703330	2	519	4719213	35	465	5095000120	16	163
4705202	7	733	4719214	36	465	5095000120	21	165
4705203	6	733	4719215	40	465	5095000120	25	263
4705608	2	607	4719216	44	465	5095000120	20	265
4705785	11	617	4719217	48	465	5095000120	19	267
4705786	13	617	4719218	49	465	5095000130	7	107
4705919	24B	343	4719469	6	503	5095000130	7	209
4706566	8	379	4719527	1	519	5096000130	5	191
4706566	8	381	4719528	3	345	5096000130	5	89
4706817	4B	455	4719528	2	519	5096050050	7	111
4706823	2	433	4719854	1	367	5096050050	7	215
4707465	14	525	4720520	83	553	5096230020	6	193
4707465	32	525	4720520	83	555	5096230020	6	91
4707468	10	343	4720520	32	561	5096230023	6	193

Numerical Index - Continued

Part No.	Key	Page	Part No.	Key	Page	Part No.	Key	Page
5096230023	6	91	7057120	1	455	8941226790	5	115
5096750181	6	139	7057403	3	349	8941226790	2	217
5096750181	6	241	7057539	1	407	8941226790	5	217
5097070311	4	169	7058363	1	467	8941236231	5	141
5097070311	4	271	7058364	2	467	8941236231	3	181
5111290060	12	189	7058382	0	467	8941236231	5	243
5111290060	10	191	7058384	0	413	8941236231	3	79
5111290060	12	87	7058385	10	413	8941258621	2	111
5111290060	10	89	7058387	13	345	8941258621	6	115
5112190080	8	183	7058388	14	345	8941258621	26	125
5112190080	6	189	7058389	4	417	8941258621	7	125
5112190080	6	191	7058390	3	417	8941258621	22	183
5112190080	8	81	7060051	5	467	8941258621	2	215
5112190080	6	87	7060052	20	467	8941258621	6	217
5112190080	6	89	7060054	9	467	8941258621	26	227
5112190110	13	181	7060055	16	467	8941258621	7	227
5112190110	9	183	7060056	13	467	8941258621	22	81
5112190110	13	79	7060229	1	545	8941421561	9	199
5112190110	9	81	8049310	1	573	8941421561	9	97
5112190150	7	189	8050658	19	537	8941529720	11	149
5112190150	7	87	8053499	22	573	8941529720	11	251
5112190170	3	191	8058352	36	535	8941529780	23	149
5112190170	3	89	8066414H	0	741	8941529780	23	251
5112190180	4	191	8066415H	1	741	8941690270	3	143
5112190180	7	191	8077903	32	615	8941690270	3	245
5112190180	4	89	8080299H	2	741	8941985380	11	181
5112190180	7	89	8081016	0	57	8941985380	11	79
5113690720	15	193	8082153H	10	637	8942016410	12	199
5113690720	15	91	8082323H	3	741	8942016410	12	97
5133111260	3	119	8082697	0	371	8942215190	1	117
5133111260	3	221	8082872	3A	631	8942215190	8	125
5154112231	7	127	8083071	0	637	8942215190	1	219
5154112231	7	229	8083072	1	637	8942215190	8	227
5878177890	1	177	8085735H	2	745	8942284360	9	149
5878177890	1	75	8091562H	0	747	8942284360	9	251
5878177891	1	177	8091563H	1	747	8942394230	4	183
5878177891	1	75	8092209H	3	745	8942394230	4	81
5878177892	1	177	8092597H	0	749	8942395010	7	195
5878177892	1	75	8092598H	1	749	8942395010	8	93
5878177900	1	177	8097015	0	55	8942492890	9	115
5878177900	1	75	8098939	2	401	8942492890	9	217
5878177901	1	177	8099321	14	61	8943154260	1	143
5878177901	1	75	8099406	1	63	8943154260	1	245
5878177902	1	177	8099799	1	613	8943362920	9	189
5878177902	1	75	8099800	0	613	8943362920	9	87
5878177910	1	177	8100576	6	467	8943668981	10	115
5878177910	1	75	8101299	4	623	8943668981	10	217
5878177911	1	177	8101299	7	625	8943679430	1	117
5878177911	1	75	8101299	5	627	8943679430	8	125
5878177912	1	177	8102521	1	711	8943679430	1	219
5878177912	1	75	8103785	2	517	8943679430	8	227
5878177920	2	179	8104656	1	317	8943795431	1	171
5878177920	2	77	8104656	1	319	8943795431	1	273
5878177930	2	179	8106578	9	685	8943795431	6	315
5878177930	2	77	8106893	8	623	8943824020	2	119
5878177940	2	179	8106893	9	625	8943824020	2	221
5878177940	2	77	8106893	9	627	8943881781	6	121
5878323640	20	267	8107001H	0	745	8943881781	6	223
6008X	10	535	8107002H	1	745	8943929240	5	127
6024148	0A	633	8107547	9	743	8943929240	5	229
6024451	0A	635	8108312	4	743	8943967530	2	133
6027592	0	407	8118208	0	615	8943967530	2	235
6027593	4	407	8118287	4F	455	8944085000	24	149
6027603	4A	455	8119300	5	463	8944085000	24	251
6027660	0	411	8119301	8	407	8944180500	10	199
6027661	1	411	8119409	0	617	8944180500	10	97
6027718	0	401	8119897	20	617	8944256852	2	181
6028003	0	413	8120379	11	607	8944256852	2	79
7031988	1A	43	8120757	10	407	8944326420	3	189
7047084	3A	49	8121468300	16	147	8944326420	3	87
7047084	3A	51	8121468300	16	249	8944336050	2	123
7049511	0	631	8124117	1	685	8944336050	2	225
7049511H	0	631	8124523	12	483	8944355670	20	149
7049512	0	633	8124553	6	545	8944355670	20	251
7049512H	0	633	8125354	11	695	8944435350	1	137
7050259	0	635	8126604	2	365	8944435350	1	239
7050259H	0	635	8941076780	8	115	8944487270	3	115
7054613	9	319	8941076780	8	217	8944487270	3	217
7054613	0	419	8941077930	7	115	8944533440	4	189
7056582	3A	41	8941077930	21	183	8944533440	4	87
7057117	4G	455	8941077930	7	217	8944606870	22	199
7057118	4H	455	8941077930	21	81	8944606870	22	97
7057119	0	455	8941226790	2	115	8944607061	7	147

Numerical Index - Continued

Part No.	Key	Page	Part No.	Key	Page	Part No.	Key	Page
8944607061	7	249	8972023281	7	225	8973679841	3	169
8944607061	11	315	8972207400	10	101	8973679841	3	267
8944725830	11	125	8972207400	10	203	8973679841	3	271
8944725830	11	227	8972334290	10	183	8973679841	29	293
8970106050	2	119	8972334290	10	81	8973679841	28	295
8970106050	2	221	8972510460	6	137	8973679851	5	169
8970157541	21	301	8972572230	8	121	8973679851	5	271
8970194730	6	129	8972572230	8	223	8973688530	17	183
8970194730	6	231	8973070752	7	187	8973688530	17	81
8970256730	3	149	8973070752	7	85	8973694040	12	147
8970256730	3	251	8973113780	5	183	8973694040	18	189
8970256740	4	149	8973113780	5	81	8973694040	12	249
8970256740	4	251	8973113790	6	183	8973694040	18	87
8970256760	5	149	8973113790	6	81	8973694490	26	201
8970256760	5	251	8973121081	17	189	8973694490	26	99
8970287481	5	181	8973121081	17	87	8973694500	27	201
8970287481	5	79	8973121323	3	141	8973694500	27	99
8970290590	6	151	8973121323	3	243	8973695521	5	111
8970290590	6	253	8973121560	3	113	8973695521	5	215
8970303870	10	149	8973121560	3	213	8973703902	20	201
8970303870	10	251	8973122212	5	201	8973703902	20	99
8970316740	2	139	8973122212	5	99	8973717201	29	201
8970316740	4	143	8973123152	1	197	8973717201	29	99
8970316740	5	155	8973123152	1	95	8973756360	9	125
8970316740	2	241	8973123280	22	197	8973756360	9	227
8970316740	4	245	8973123280	21	95	8973756380	6	127
8970316740	5	257	8973123301	20	197	8973756380	6	229
8970316740	6	289	8973123301	19	95	8973756390	2	117
8970365501	5	189	8973123360	7	197	8973756390	2	219
8970365501	5	87	8973123360	7	95	8973759110	15	153
8970613771	10	123	8973124232	21	197	8973759110	15	255
8970613771	6	123	8973124232	20	95	8973767580	1	165
8970613771	10	225	8973152860	18	129	8973767580	1	267
8970613771	6	225	8973152860	18	231	8973767580	15	293
8970614011	9	161	8973166150	13	147	8973767580	15	295
8970614011	1	163	8973166150	13	249	8973780600	10	123
8970614011	3	165	8973169834	13	189	8973780600	6	123
8970614011	9	263	8973169834	13	87	8973780600	10	225
8970614011	1	265	8973194180	13	149	8973780600	6	225
8970614011	4	267	8973194180	13	251	8973780620	3	107
8970636120	14	191	8973243861	17	133	8973780620	3	209
8970636120	14	89	8973243861	17	235	8973780750	7	117
8970715611	4	101	8973243861	1	309	8973780750	7	219
8970715611	4	203	8973286470	12	195	8973780760	4	145
8970961921	12	161	8973286470	13	93	8973780760	21	161
8970961921	4	163	8973288282	38	201	8973780760	4	247
8970961921	12	263	8973288282	38	99	8973780760	21	263
8970961921	4	265	8973291291	13	183	8973780770	4	145
8971096790	19	201	8973291291	13	81	8973780770	21	161
8971096790	19	99	8973296310	21	169	8973780770	4	247
8971157630	17	149	8973296310	20	271	8973780770	21	263
8971157630	17	251	8973301183	13	129	8973798260	3	101
8971171070	18	149	8973301183	13	231	8973798260	3	203
8971171070	18	251	8973301193	14	129	8973811820	15	105
8971172981	2	141	8973301193	14	231	8973811820	14	123
8971172981	2	243	8973316312	38	201	8973811820	15	207
8971256001	9	111	8973316312	38	99	8973811820	14	225
8971256001	9	215	8973316322	38	201	8973815203	4	197
8971312230	13	193	8973316322	38	99	8973815203	4	95
8971312230	13	91	8973319470	12	165	8973815711	12	143
8971354230	8	189	8973319470	9	267	8973815711	12	245
8971354230	12	201	8973331200	7	183	8973816170	4	107
8971354230	8	87	8973331200	7	81	8973816170	4	209
8971354230	12	99	8973546520	8	129	8973828821	5	151
8971445840	10	195	8973546520	8	231	8973828821	5	253
8971445840	11	93	8973546971	16	201	8973830660	19	199
8971616070	3	123	8973546971	16	99	8973830660	19	97
8971616070	5	123	8973548082	14	201	8973834270	6	131
8971616070	3	225	8973548082	14	99	8973834270	6	233
8971616070	5	225	8973560611	14	197	8973834270	28	307
8971682001	6	181	8973560611	14	95	8973859210	1	109
8971682001	6	79	8973561500	6	135	8973859210	1	211
8971732230	6	129	8973561500	6	237	8973879640	2	199
8971732230	6	231	8973582340	16	199	8973879640	2	97
8971797760	15	149	8973582340	16	97	8973879650	2	199
8971797760	15	251	8973614652	15	201	8973879650	2	97
8971805560	9	147	8973614652	15	99	8973879660	2	199
8971805560	9	249	8973623062	9	129	8973879660	2	97
8971922990	8	149	8973623062	9	231	8973879670	2	199
8971922990	8	251	8973666320	16	137	8973879670	2	97
8971924230	14	149	8973666320	15	239	8973879680	2	199
8971924230	14	251	8973673362	18	201	8973879680	2	97
8972023281	7	123	8973673362	18	99	8973880231	17	193

Numerical Index - Continued

Part No.	Key	Page	Part No.	Key	Page	Part No.	Key	Page
8973880231	17	91	8980196461	16	153	8980547970	6	147
8973889212	18	199	8980196461	16	255	8980547970	6	249
8973889212	18	97	8980199670	8	161	8980566660	6	149
8976019670	17	147	8980199670	2	165	8980566660	6	251
8976019670	17	249	8980199670	8	263	8980566670	16	149
8976019670	4	335	8980199670	2	267	8980566670	16	251
8976019670	4	337	8980201440	12	121	8980566680	19	149
8976019670	5	339	8980201440	12	223	8980566680	19	251
8976022180	25	129	8980235810	26	129	8980566690	1	149
8976022180	25	231	8980235810	26	231	8980566690	1	251
8976049160	14	193	8980254970	14	195	8980566700	21	149
8976049160	14	91	8980254970	15	93	8980566700	21	251
8976282570	7	163	8980274560	8	139	8980572220	15	199
8976282570	13	165	8980274560	8	241	8980572220	15	97
8976282570	11	265	8980283980	12	145	8980632841	10	145
8976282570	11	267	8980283980	12	247	8980632841	10	247
8976289561	6	157	8980294750	11	137	8980654810	6	107
8976289561	6	259	8980294750	11	239	8980654810	18	161
8976289561	5	299	8980294760	13	137	8980654810	23	161
8976607730	10	129	8980294760	13	239	8980654810	9	163
8976607730	10	231	8980309550	11	145	8980654810	10	165
8979450670	11	197	8980309550	11	247	8980654810	17	165
8979450670	11	95	8980358280	29	129	8980654810	6	209
8979450690	13	197	8980358280	29	231	8980654810	18	263
8979450690	13	95	8980362950	4	151	8980654810	23	263
8979450700	18	197	8980362950	4	253	8980654810	13	265
8979450700	17	95	8980365100	21	129	8980654810	12	267
8979452612	1	201	8980365100	21	231	8980654810	16	267
8979452612	1	99	8980375430	12	181	8980739090	7	149
8979452980	13	201	8980375430	12	79	8980739090	7	251
8979452980	13	99	8980383430	25	199	8980739330	12	149
8980056311	4	147	8980383430	25	97	8980739330	12	251
8980056311	4	249	8980387851	7	121	8980747460	6	133
8980056311	9	335	8980387851	7	223	8980747460	6	235
8980056311	9	337	8980388531	15	191	8980749550	4	127
8980056311	10	339	8980388531	15	89	8980749550	4	229
8980077800	5	185	8980388560	3	121	8980751270	1	119
8980077800	5	83	8980388560	3	223	8980751270	1	221
8980081650	7	109	8980388810	9	195	8980751840	23	125
8980081650	9	109	8980388810	10	93	8980751840	23	227
8980081650	7	211	8980388890	9	127	8980822210	24	125
8980081650	9	211	8980388890	9	229	8980822210	24	227
8980088461	5	131	8980389290	5	139	8980824241	21	125
8980088461	5	233	8980389290	5	241	8980824241	21	227
8980094180	15	147	8980397541	12	197	8980843930	12	127
8980094180	15	249	8980397541	12	95	8980843930	12	229
8980115320	12	123	8980407040	11	199	8980863290	5	157
8980115320	12	225	8980407040	11	97	8980863290	5	259
8980116961	17	161	8980429440	18	165	8980863290	35	293
8980116961	17	263	8980435280	22	161	8980863290	32	295
8980120093	10	153	8980435280	22	263	8980863330	13	157
8980120093	10	255	8980450273	1	147	8980863330	13	259
8980143350	12	183	8980450273	0	149	8980863330	33	293
8980143350	12	81	8980450273	1	249	8980880930	1	103
8980151931	17	199	8980450273	0	251	8980880930	1	205
8980151931	17	97	8980457230	3	151	8980880941	2	103
8980168920	16	197	8980457230	3	253	8980880941	2	205
8980168920	16	95	8980476884	1	113	8980921122	2	147
8980169730	3	195	8980476884	1	213	8980921122	0	151
8980169730	4	93	8980484460	6	187	8980921122	2	249
8980169741	4	195	8980484460	6	85	8980921122	0	253
8980169741	5	93	8980485380	20	199	8980923990	1	151
8980170620	6	185	8980485380	20	97	8980923990	1	253
8980170620	6	83	8980495200	40	201	8980925390	11	129
8980170630	2	187	8980495200	40	99	8980925390	11	231
8980170630	2	85	8980495210	4	201	8980945282	5	145
8980170670	11	195	8980495210	4	99	8980945282	5	247
8980170670	12	93	8980495230	35	201	8980969680	9	105
8980175391	19	197	8980495230	35	99	8980969680	9	207
8980175391	18	95	8980505200	10	127	8980969760	7	151
8980185180	37	201	8980505200	10	229	8980969760	7	253
8980185180	37	99	8980512750	32	201	8981008913	11	105
8980185190	36	201	8980512750	32	99	8981008914	11	207
8980185190	36	99	8980520410	9	187	8981073460	22	125
8980190240	10	147	8980520410	9	85	8981073460	22	227
8980190240	10	249	8980532240	10	163	8981073470	19	125
8980191790	5	165	8980532240	8	163	8981073470	19	227
8980191790	7	265	8980532240	16	165	8981083210	20	125
8980191790	7	267	8980532240	12	265	8981083210	20	227
8980194751	10	189	8980532240	14	265	8981086890	3	137
8980194751	10	87	8980532240	15	267	8981086890	3	239
8980195101	5	135	8980542560	11	183	8981137620	7	137
8980195101	5	237	8980542560	11	81	8981137620	7	239

Numerical Index - Continued

Part No.	Key	Page	Part No.	Key	Page	Part No.	Key	Page
8981145870	6	111	8981619950	37	129	8982048890	17	93
8981145870	6	215	8981619950	37	231	8982082250	11	123
8981184221	14	163	8981628830	11	143	8982082250	11	225
8981184221	18	265	8981628830	11	245	8982120200	16	183
8981203941	16	125	8981636930	23	199	8982120200	16	81
8981203941	16	227	8981636930	23	97	8982120210	35	129
8981209170	4	117	8981650350	36	129	8982120210	35	231
8981209170	4	219	8981650350	36	231	8982129990	2	105
8981212330	8	137	8981651250	13	199	8982129990	2	207
8981212330	8	239	8981651250	13	97	8982157520	2	107
8981330590	7	133	8981652341	5	199	8982157520	2	209
8981330590	7	235	8981652341	5	97	8982221020	2	149
8981330600	4	133	8981694030	7	157	8982221020	2	251
8981330600	4	235	8981694030	7	259	8982221030	22	149
8981338540	4	123	8981694080	8	157	8982221030	22	251
8981338540	4	225	8981694080	8	259	8982224840	3	197
8981339780	3	133	8981694090	9	157	8982224840	3	95
8981339780	3	235	8981694090	9	259	8982246260	5	195
8981339790	5	133	8981694110	10	157	8982246260	6	93
8981339790	5	235	8981694110	10	259	8982253810	18	93
8981340601	1	107	8981694120	11	157	8982253810	17	195
8981340601	1	209	8981694120	11	259	8982264731	1	157
8981342272	1	123	8981694141	12	157	8982264731	1	259
8981342272	1	125	8981694141	12	259	8982264731	1	299
8981344590	10	139	8981694141	34	293	8982264732	1	157
8981344590	10	241	8981694161	14	157	8982264732	1	259
8981351630	10	109	8981694161	14	259	8982264732	1	299
8981353250	9	137	8981703310	15	157	8982266410	5	153
8981353250	9	239	8981703310	15	259	8982266410	5	255
8981353260	12	137	8981710310	14	105	8982277230	1	111
8981353260	12	239	8981710310	14	207	8982277230	1	215
8981353310	3	125	8981710391	6	141	8982283030	9	145
8981353310	3	227	8981710391	6	243	8982283030	9	247
8981353330	12	125	8981711330	9	117	8982318980	32	293
8981353330	12	227	8981711330	9	219	8982318981	32	293
8981372471	5	193	8981740800	33	129	8982318982	2	157
8981372471	5	91	8981740800	33	231	8982318982	2	259
8981386950	43	129	8981741800	34	129	8982318982	32	293
8981386950	43	231	8981741800	34	231	8982318982	31	295
8981387360	42	129	8981762330	6	197	8982323560	14	199
8981387360	42	231	8981762330	6	95	8982323560	14	97
8981413510	20	165	8981783130	13	121	8982323570	14	199
8981413510	18	267	8981783130	13	223	8982323570	14	97
8981442470	4	193	8981783581	1	173	8982323580	14	199
8981442470	4	91	8981783581	1	275	8982323580	14	97
8981451531	1	135	8981783581	21	293	8982341520	8	105
8981451531	1	237	8981783581	20	295	8982341520	8	207
8981455010	39	129	8981788780	4	121	8982361980	13	195
8981455010	39	231	8981788780	4	223	8982361980	14	93
8981455011	39	129	8981801341	2	193	8982369200	36	293
8981455011	39	231	8981801341	2	91	8982381950	15	145
8981479450	8	195	8981812000	7	181	8982381950	15	247
8981479450	9	93	8981812000	7	79	8982382451	1	145
8981536761	1	193	8981815400	12	129	8982382451	1	247
8981536761	1	91	8981815400	12	231	8982382452	1	145
8981536781	14	133	8981821911	3	199	8982382452	1	247
8981536781	14	235	8981821911	3	97	8982394642	3	131
8981536782	14	133	8981834521	4	199	8982394642	3	233
8981536782	14	235	8981834521	4	97	8982432260	8	185
8981536800	8	111	8981844280	4	125	8982446690	28	129
8981536800	8	215	8981844280	4	227	8982446690	28	231
8981536820	9	139	8981867621	2	173	8982480420	11	127
8981536820	9	241	8981867621	2	275	8982480420	38	129
8981536841	8	127	8981867621	22	293	8982480420	11	229
8981536841	8	229	8981867621	21	295	8982480420	38	231
8981538140	17	125	8981870610	7	143	8982480421	11	127
8981538140	17	227	8981870610	7	245	8982480421	38	129
8981538160	11	139	8981870620	8	143	8982480421	11	229
8981538160	11	241	8981870620	8	245	8982480421	38	231
8981549451	6	199	8981887410	5	107	8982513450	14	127
8981549451	6	97	8981887410	5	209	8982513450	12	139
8981566480	8	147	8981931790	9	197	8982513450	14	229
8981566480	8	249	8981931790	9	95	8982513450	12	241
8981581100	28	201	8982010190	3	183	8982517640	31	201
8981581100	28	99	8982010190	3	81	8982517640	31	99
8981584690	1	121	8982015490	2	197	8982517690	34	201
8981584690	1	223	8982015490	2	95	8982517690	34	99
8981587330	27	129	8982015520	8	83	8982530910	8	193
8981587330	27	231	8982015540	23	197	8982530910	8	91
8981610610	20	129	8982015540	22	95	8982533360	11	115
8981610610	20	231	8982024750	14	153	8982533360	11	217
8981610620	19	129	8982024750	14	255	8982534070	17	193
8981610620	19	231	8982048890	16	195	8982534070	22	301

Numerical Index - Continued

Part No.	Key	Page	Part No.	Key	Page	Part No.	Key	Page
8982534070	17	91	8982735940	4	161	8983020751	1A	309
8982537001	17	201	8982735940	4	263	8983023940	4	157
8982537001	17	99	8982735950	5	161	8983023940	4	259
8982553750	11	113	8982735950	5	263	8983023940	36	293
8982553750	11	213	8982736000	13	161	8983023940	33	295
8982554050	32	129	8982736000	13	263	8983029410	11	147
8982554050	32	231	8982736010	14	161	89830294102	1	359
8982554070	6	143	8982736010	14	263	8983029411	11	147
8982554070	6	245	8982743440	18	133	8983029411	1	359
8982554090	9	123	8982743440	18	235	8983040420	6	163
8982554090	9	225	8982746620	1	189	8983040420	10	265
8982554962	1	167	8982746620	1	191	8983042430	17	133
8982554962	1	269	8982746620	1	87	8983042430	17	235
8982554970	2	169	8982746620	1	89	8983042430	1	309
8982554970	2	271	8982817671	1	183	8983042431	1	309
8982555000	2	101	8982817671	1	187	8983044700	19	147
8982555000	2	203	8982817671	1	81	8983044700	9	359
8982555040	14	183	8982817671	1	83	8983044701	19	147
8982555040	14	81	8982817671	1	85	8983044701	9	359
8982555051	3	187	8982817672	1	183	8983064610	8	165
8982555051	3	85	8982817672	1	185	8983064611	8	165
8982555070	15	137	8982817672	1	187	8983064611	8	267
8982555070	16	239	8982817672	1	81	8983064620	11	165
8982555080	6	153	8982817672	1	83	8983064621	10	267
8982555080	6	255	8982817672	1	85	8983064630	15	163
8982555090	7	153	8982817770	10	193	8983064631	15	163
8982555090	7	255	8982817770	10	91	8983064631	19	265
8982555120	2	129	8982817790	1	105	8983129180	3	131
8982555120	2	231	8982817790	1	207	8983129180	3	233
8982555130	3	129	8982825140	10	129	8983129180	4	307
8982555130	3	231	8982825140	10	231	8983166281	5	211
8982555140	4	129	8982833760	1	131	8983232990	11	249
8982555140	4	231	8982833760	1	233	8983233080	19	249
8982555150	5	129	8982833762	1	131	8983294600	11	147
8982555150	5	231	8982833762	1	233	8983294600	1	359
8982555610	5	117	8982833763	1	131	8983407230	6	239
8982555610	5	219	8982833763	1	233	8983507160	7	157
8982555620	10	105	8982833763	4	307	8983507160	7	259
8982555620	10	207	8982853340	4	141	8983673800	5	131
8982555630	10	181	8982853340	4	243	8983673800	5	233
8982555630	10	79	8982909120	19	165	8983686610	1	123
8982555680	17	129	8982909120	17	267	8983686610	1	125
8982555680	17	231	8982909130	13	163	8983686610	1	225
8982555690	1	127	8982909130	17	265	8983686610	1	227
8982555690	22	129	8982909150	12	163	8983758600	1	133
8982555690	1	229	8982909150	16	265	8983758600	1	235
8982555690	22	231	8982909800	1	189	8983758600	1A	309
8982555790	10	111	8982909800	1	191	8983758660	1	309
8982555790	10	215	8982909800	1	87	9081505100	7	185
8982574920	3	111	8982909800	1	89	9081505100	7	83
8982574920	3	215	8982994000	1	181	9081510300	11	191
8982575410	1	195	8982994000	1	79	9081510300	11	89
8982575410	2	93	8982994040	8	181	9081605080	21	199
8982575420	2	195	8982994040	8	79	9081605080	24	199
8982575420	3	93	8982994470	13	109	9081605080	21	97
8982613110	2	183	8982994470	13	211	9081605080	24	97
8982613110	2	81	8982994470	17	301	9081605100	17	197
8982613120	2	183	8982996800	5	109	9081605100	7	199
8982613120	2	81	8982996810	4	109	9081605100	7	97
8982613130	2	183	8982996812	4	109	9089484	11	681
8982613130	2	81	8982996812	4	211	9095661090	16	189
8982688130	11	157	8982996820	16	109	9095661090	16	87
8982688130	11	259	8982996820	16	211	9095661110	23	129
8982711050	6	195	8982996830	8	109	9095661110	23	231
8982711050	7	93	8982996830	8	211	9095662710	33	201
8982735850	0	159	8982996840	12	109	9095662710	33	99
8982735850	0	161	8982996840	12	211	9095672180	12	191
8982735850	1	293	8982999420	18	109	9095672180	12	89
8982735853	0	261	8982999420	18	211	9095672300	13	191
8982735853	50	263	8982999430	15	109	9095672300	13	89
8982735853	1	295	8982999430	15	211	9095714080	7	139
8982735880	15	161	8983000140	3	127	9095714080	7	241
8982735880	15	263	8983000140	30	129	9095714100	5	137
8982735890	16	161	8983000140	3	229	9095714100	7	141
8982735890	16	263	8983000140	30	231	9095714100	15	189
8982735900	1	199	8983020750	1	133	9095714100	5	239
8982735900	1	97	8983020750	1	235	9095714100	7	243
8982735910	1	161	8983020750	1A	309	9095714100	15	87
8982735910	1	263	8983020750R	1	133	9095714140	5	125
8982735920	2	161	8983020750R	1	235	9095714140	9	165
8982735920	2	263	8983020750R	1A	309	9095714140	5	227
8982735930	3	161	8983020751	1	133	9095714200	5	163
8982735930	3	263	8983020751	1	235	9095714200	8	265

Numerical Index - Continued

Part No.	Key	Page	Part No.	Key	Page	Part No.	Key	Page
9096065350	9	191	9268306	15	53	966993	3	743
9096065350	9	89	9268306R	15	53	971489	4	693
9096620081	11	163	9271354	13	743	971489	2	697
9096620081	15	265	9271357	14	743	971489	3	699
9096640010	2	189	9271862	15	53	971823	26	553
9096640010	2	87	9271862R	15	53	9724756	32	537
9098445740	15	195	9272343	27	669	9727822	18	67
9098445740	16	93	9272343	19	671	9735305	9	713
9098785970	11	189	9272343	1	673	9735305	12	715
9098785970	11	87	9274288	9	705	9735306	10	713
9099062051	2	137	9274290	10	705	9735306	13	715
9099062051	2	239	9275950	22	649	9738682	7	429
9099208731	6	125	9275950	23	649	9742779	63	535
9099208731	6	227	9283952	0	59	9743977	62	535
911801060	31	293	9283952	3	69	9755978	4	39
9123336061	8	199	9283953	0	59	9759157	14	609
9123336061	8	97	9300912	3	69	9759158	15	609
9132130350	8	191	9300913	3	41	9761179	15	649
9132130350	8	89	9300919	3	41	9761179	20	651
9132630100	8	133	9301009	5	477	9761179	13	681
9132630100	8	235	9307430	4	455	9763817	7	639
9134109	42	615	9312792	40	541	9763817	91	747
9134109	23	63	9314145	2	649	9765335	6	503
9134109	11	681	9314145	3	651	9765409	6	717
9134110	67	537	9314145	1	681	9765447	19	623
9134110	39	539	9316550	1	651	9765447	16	625
9134110	39	541	9316550	7	707	9765447	16	627
9134110	22	63	9319139	4	527	9766166	12	623
9134111	80	537	9319665	6	477	9766166	11	625
9134112	20	63	9321878	4	697	9766166	11	627
9145787	11	763	9323701	30	631	9766211	20	745
9145787	11A	763	9323701H	30	631	9767321	11	669
9150780	1	677	9323701H	1	751	9767321	7	671
9156396	1	43	9323702	31	631	9772287	15	651
9161708	0	763	9323702H	31	631	9772795	6	283
9167977	17	63	9323702H	1	753	9773023	29	609
9184275	8	615	9323703	1	755	9773023	48	615
9184556	6	573	9323703H	20	741	9773584	32	505
9185757	15	63	9323703H	1	755	9773594	11	497
9185757	0	65	9323704	30	633	984054	22	535
9207567	26	615	9323704	30	635	985098	40	551
9207568	27	615	9323704H	30	633	985098	40	553
9218005	19	535	9323704H	30	635	985098	40	555
9218005	0	543	9323704H	1	757	985098	16	563
9226344	1	59	9323872	40	539	985098	15	565
9226344	0	61	933226	58A	549	985098	19	567
9226367	6	615	933226	58A	553	985582	11	675
9228828	14	649	939356	16	651	986910	2	693
9228828	14	681	939356	10	681	991334	5	617
9230458	16	649	94-0649	83	535	991342	1	769
9234046	34	743	94-2011	8	41	991725	12	535
9234984	0	41	94-2011	7	49	991725	44	535
9234984R	0	41	94-2011	7	51	992526	20B	661
9234985	1	41	94-2012	36	773	A590106	40	293
9235104	3	41	94-2013	44	59	A590106	37	295
9242963	3	49	942011	8	41	A590106	18	315
9242963	3	51	942011	7	49	A590106	7	333
9242963R	3	49	942011	7	51	A590106	34	335
9242963R	3	51	9533190240	18	147	A590106	33	337
9242964	13	49	9533190240	18	249	A590106	34	339
9242964R	13	49	954495	11	663	A590106	4	409
9242965	14	49	957366	31A	535	A590106	5	415
9242965	14	51	957366	16	537	A590106	18	425
9243238	0	45	957366	67A	537	A590106	28	469
9243238	0	47	957366	39A	539	A590106	6	471
9243238R	0	45	957366	39A	541	A590106	7	471
9243238R	0	47	957366	17A	63	A590106	4	473
9243267	20	45	957366	22A	63	A590106	4	475
9243267	20	47	957366	17	649	A590106	33	501
9246436	17	609	957366	12	663	A590106	59	503
9247662	32	61	957366	0	717	A590106	1	665
9248706	10	53	957366	0	721	A590106	2	667
9250406	1	59	957366	0	729	A590108	8	287
9250406	0	61	957366	4	733	A590108	27	297
9254795	5	697	957366	47	771	A590108	4	299
9254796	8	697	958740	10	535	A590108	19	301
9255468	7	705	959499	8	61	A590108	38	307
9255469	8	705	962002	11	535	A590108	19	315
9257122R	10	53	962567	12	675	A590108	35	335
9257843	11	373	966993	92	555	A590108	34	337
9259949	7	687	966993	6	685	A590108	35	339
9260003	32	61	966993	7	697	A590108	3	343
9260003	0	63	966993	4	739	A590108	10	345

Numerical Index - Continued

Part No.	Key	Page	Part No.	Key	Page	Part No.	Key	Page
A590108	2	345	A590918	3	55	A852223	9	671
A590108	5	349	A590920	7	59	A852223	5	673
A590108	14	359	A763016	15	623	A852223	0	717
A590108	7	379	A763016	14	625	A852223	1	719
A590108	13	417	A763016	14	627	A852223	0	721
A590108	4	451	A763025	1B	425	A852223	1	723
A590108	18	467	A810050	15	681	A852233	32	573
A590108	7	467	A810060	18	573	A852233	9	623
A590108	2	469	A810060	10	675	A852233	24	625
A590108	22	497	A810070	2	49	A852233	5	629
A590108	58	503	A810070	2	51	A852233	10	701
A590108	41	505	A810100	8	763	A852233	1	717
A590108	3	511	A810160	19	573	A852233	2	719
A590108	4	519	A810190	36	573	A852233	1	721
A590108	4	521	A810190	5	575	A852233	2	723
A590108	15	525	A811030	5A	771	A852244	8	687
A590108	18	525	A811040	11	689	A852322	3	707
A590108	30	525	A811045	6	549	A852322	5	709
A590108	35	525	A811045	6	551	A852322	7	713
A590108	5	525	A811045	6	553	A852322	10	715
A590108	59	525	A811045	6	555	A852322	26	743
A590108	2	577	A811045	7	689	A852323	31	535
A590108	3	579	A811045	2	691	A852323	14	669
A590108	6	583	A811045R	6	549	A852323	10	671
A590108	41	623	A811045R	6	551	A852323	6	673
A590108	39	625	A811045R	6	553	A852323	15	707
A590108	20	627	A811045R	6	555	A852323	6	709
A590108	20	669	A811050	19	689	A852323	0	729
A590108	14	671	A811055	22	757	A852323	1	731
A590108	11	673	A811060	23	751	A852323	27	743
A590108	16	675	A811060	23	753	A852333	8	707
A590108	2	707	A811070	23	755	A852333	8	713
A590108	5	707	A811085	2	683	A852333	11	715
A590108	34	713	A811090	6	367	A852333	2	717
A590108	33	715	A811100	15	757	A852333	3	719
A590108	47	743	A811105	15	751	A852333	2	721
A590110	1C	309	A811105	15	753	A852333	3	723
A590110	4	309	A811110	17	751	A852333	1	725
A590110	20	315	A811110	17	753	A852333	5	727
A590110	36	335	A811115	15	755	A852343	6	701
A590110	35	337	A811120	17	755	A852344	6	67
A590110	36	339	A811120	3	773	A852344	7	701
A590110	4	357	A852122	0	653	A852422	11	707
A590110	19	499	A852122	1	653	A852422	6	713
A590110	8	499	A852122	0	655	A852422	7	715
A590110	15	503	A852122	1	655	A852433	35	625
A590110	16	623	A852122	0	657	A852433	6	629
A590110	2	623	A852122	1	657	A852433	3	665
A590110	15	625	A852122	0	659	A852433	21	679
A590110	5	625	A852122	1	659	A852444	19	701
A590110	15	627	A852122	0	661	A852544	7	67
A590110	3	627	A852122	1	661	A853166	22	633
A590110	3	701	A852122	10	67	A853166	22	635
A590110	3	711	A852122	4	701	A853166	3	67
A590112	12	319	A852122	6	707	A853166	9	683
A590112	12	327	A852122	4	709	A853166	4	687
A590112	2	419	A852122	25	711	A853166	5	705
A590112	6	531	A852122	3	713	A853188	41	743
A590114	5G	323	A852122	3	715	A853188	4	747
A590114	40	505	A852123	45	623	A853188	9	749
A590114	5	711	A852123	32	625	A853288	15	743
A590116	0R	427	A852123	7	629	A853366	10	683
A590906	8	323	A852123	9	679	A853368	39	743
A590906	10	331	A852123	4	735	A853388	7	743
A590906	16	615	A852123	28	743	A885002	18	701
A590908	3	469	A852133	31	573	A885002	4	703
A590908	5	521	A852133	2	665	A885002	4	707
A590910	9	327	A852133	10	679	A885003	29	573
A590910	9	329	A852133	6	687	A885003	3	689
A590910	7	331	A852133	9	701	A885004	30	573
A590910	5	333	A852133	8	711	A885004	2	703
A590910	20	499	A852133	4	713	A885006	2	689
A590910	14	503	A852133	4	715	A885006	4	691
A590910	6	515	A852133	0	725	A885006	8	745
A590910	11	615	A852133	4	727	A885008	19	747
A590910	3	623	A852133	3	735	A885008	13	749
A590910	6	625	A852133	19	743	AE24616	43	623
A590910	4	627	A852134	9	687	AE42718	22	713
A590912	3	531	A852144	5	701	AE42718	23	715
A590914	5H	323	A852222	5	713	AE52955	3	667
A590914	4	765	A852222	5	715	AH79175	53	299
A590916	0Q	427	A852223	23	625	AH89069	22	713
A590916	38	535	A852223	13	669	AH89069	23	715

Numerical Index - Continued

Part No.	Key	Page	Part No.	Key	Page	Part No.	Key	Page
AH89075	17	721	AT331104	7	667	AT386875	1	641
AR94101	7	667	AT331768	8	665	AT386875	1	643
AT126546	23	715	AT332621	0	43	AT386875	1	645
AT131445	4	667	AT333979	11	45	AT386875	1	647
AT131725	16	707	AT336932	19	443	AT386877	17	647
AT135758	0C	317	AT336932	20	443	AT386878	18	647
AT135758	0C	319	AT339691	6	641	AT386879	21	647
AT135758	5C	323	AT339691	6	643	AT386880	2	641
AT135758	47	525	AT339866	4	645	AT386880	2	643
AT152406	79	537	AT339866	4	647	AT386880	2	645
AT152563	3	123	AT339959	1	759	AT386880	2	647
AT152563	5	123	AT342511	92	587	AT386944	7	643
AT152563	3	225	AT342511	92	589	AT387127	7	641
AT152563	5	225	AT342511	92	591	AT387128	16	641
AT153904	7	651	AT342511	92	593	AT387128	16	643
AT154162	4	763	AT342511	92	595	AT387129	14	645
AT154553	1	571	AT342511	92	597	AT387130	17	645
AT170459	28	623	AT342511	92	599	AT387131	18	645
AT170459	1	625	AT342512	91	587	AT387132	21	645
AT171853	1	287	AT342512	91	589	AT390721	40	429
AT171854	7	287	AT342512	90	591	AT390739	30	627
AT173678	2	459	AT342512	91	593	AT390739	30	629
AT177804	1	415	AT342512	91	595	AT390774	0	621
AT177806	2	415	AT342512	91	597	AT390776	50	623
AT180006	6	41	AT342512	91	599	AT390802	10	427
AT180007	7	43	AT342741	12	645	AT390823	10	423
AT180008	4	41	AT342741	12	647	AT390824	20	423
AT180011	4	43	AT343206	27	603	AT390854	80	677
AT180012	6	43	AT343217	1	601	AT390855	80	677
AT180013	1B	43	AT343229	0	601	AT393244	1	515
AT180017	6	49	AT343348	7	601	AT396184	20	577
AT180017	6	51	AT343348	15	605	AT396663	50	319
AT180019	2	49	AT343355	8	601	AT396663	0	321
AT180019	2	51	AT343355	17	605	AT396663	0	323
AT180028	3	53	AT343362	9	601	AT397446	11	665
AT180047	10	45	AT343362	28	603	AT399832	6	577
AT180047	10	47	AT343367	10	601	AT403887	8	443
AT180585	5	667	AT343367	20	605	AT403889	26	443
AT186161	5	53	AT343400	11	601	AT404819	13	447
AT186162	4	53	AT343401	12	601	AT405089	12	429
AT186623	4	665	AT343406	13	601	AT405091	13	429
AT186623	6	667	AT343410	14	601	AT405092	14	429
AT187562	4	415	AT343412	15	601	AT405093	15	429
AT191297	5	665	AT343413	16	601	AT405094	16	429
AT195279	6	437	AT343415	17	601	AT405095	17	429
AT196588	6	665	AT343967	8	639	AT405097	18	429
AT204965	6	769	AT343990	90	639	AT405098	19	429
AT213843	5	769	AT344819	30	601	AT405099	20	429
AT215538	27	623	AT344820	30	601	AT405100	21	429
AT216983	47	623	AT344821	30	601	AT405101	22	429
AT219468	7	53	AT349466	18	633	AT413732	90	579
AT219471	8	53	AT349466	18	635	AT417623	3	443
AT219482	13	53	AT35121	29	623	AT417624	5	443
AT219483	13	53	AT35121	34	625	AT417625	6	443
AT264223	15	751	AT35121	9	665	AT417626	7	443
AT264223	15	753	AT35121	8	667	AT417627	9	437
AT264319	15	757	AT361190	3B	631	AT417627	9	443
AT264339	17	755	AT36921	44	623	AT417628	10	443
AT264339	3	773	AT36921	10	665	AT417629	12	437
AT264347	33	751	AT36921	9	667	AT417629	11	443
AT264347	33	753	AT374900	4	579	AT417630	12	443
AT264347	40	755	AT377294	1	579	AT417632	14	437
AT264347	32	757	AT377374	7	577	AT417632	14	443
AT264347	48	771	AT377374	9	583	AT417633	19	437
AT264418	3	763	AT379644	0	641	AT417633	15	443
AT280814	11	45	AT379645	0	643	AT417634	16	443
AT306723	7	665	AT379646	0	645	AT417635	17	443
AT318021	13	741	AT379647	0	647	AT417636	22	437
AT318035	22	633	AT383236	8	641	AT417636	18	443
AT318035	3	67	AT383236	8	643	AT417639	21	443
AT318035	9	683	AT383236	15	645	AT417640	20	437
AT318035	4	687	AT383236	15	647	AT417640	22	443
AT318035	48	755	AT383236	0	759	AT417641	23	443
AT322189	18	437	AT383237	8	641	AT417642	24	443
AT327652	1	619	AT383237	8	643	AT417643	21	437
AT329366	7	443	AT383237	15	645	AT417643	25	443
AT329369	20	443	AT383237	15	647	AT422263	90	527
AT329373	23	443	AT383237	20	759	AT422766	20	577
AT329381	26	443	AT386556	11	641	AT444699	0	43
AT329618	8	429	AT386556	11	643	AT445459	1	667
AT329619	9	429	AT386556	28	645	AT445803	0	575
AT329638	10	429	AT386556	28	647	AT446154	90	665
AT329639	11	429	AT386874	14	647	AT448517	90	745

Numerical Index - Continued

Part No.	Key	Page	Part No.	Key	Page	Part No.	Key	Page
AT448517	90	747	CE17748R3	22	593	DH400366	8	45
AT448519	90	745	CE17748R3	21	595	DH400366	8	47
AT448519	90	749	CE17748R3	22	597	DH400410	10	315
AT449336	1	605	CE17748R3	22	599	DH400660	55	525
AT449337	25	605	CH10567	20B	661	DH400703	12	281
AT450664	3	47	CH10569	12	675	DH400703	14	283
AT450665	13	51	CH10570	11	663	DH400703	7	289
AT452759	9	639	CH10571	58A	549	DH400703	43	293
AT456502	0	593	CH10571	58A	553	DH400703	40	295
AT456503	0	595	CH10571	33	561	DH400703	64	299
AT456504	0	597	CH10571	35	565	DH400703	16	301
AT456505	0	599	CH11436	15	681	DH400703	37	307
AT457430	6	665	CH11560	54	537	DH400703	21	315
AT461529	0	679	CH11560	36	541	DH400703	8	327
AT461835	0	673	CH11560	58H	549	DH400703	10	329
AT470333	1	327	CH11560	58H	553	DH400703	6	331
AT470333	1	329	CH11560	21	561	DH400703	4	333
AT470333	1	331	CH11560	22	565	DH400703	37	335
AT470333	1	333	CH11560	16	651	DH400703	36	337
AT480367	3	329	CH11560	18A	661	DH400703	37	339
AT480367	3	333	CH11560	20A	661	DH400703	12	359
AT481488	2	331	CH11560	10	681	DH400703	26	367
AT482231	3	327	CH11561	41	615	DH400703	14	369
AT495707	15	447	CH11570	80	549	DH400703	22	431
AT497158	14	447	CH11570	80	551	DH400703	26	469
AT497535	1	517	CH11570	80	553	DH400703	7	477
AT497535	53	525	CH11570	80	555	DH400703	15	483
AT501053	1	447	CH11570	24A	655	DH400703	17	485
AT501053	0	449	CH11570	37A	655	DH400703	5	487
AT501054	1	449	CH11570	38A	655	DH400703	13	495
AT501055	2	449	CH11570	39A	655	DH400703	20	497
AT501056	3	449	CH11570	40A	655	DH400703	31	501
AT501057	5	449	CH11570	24A	657	DH400703	56	503
AT501058	4	449	CH11570	25A	657	DH400703	43	505
AT501059	7	449	CH11570	26A	657	DH400703	4	509
AT501060	8	449	CH11570	39A	657	DH400703	4	511
AT501061	9	449	CH11570	14	667	DH400703	7	515
AT501062	11	449	CH12329	10	65	DH400703	10	521
AT501063	12	449	CH12329	16A	771	DH400703	6	521
AT501064	21	449	CH16109	8	763	DH400703	60	525
AT501065	22	449	CH17167	14	551	DH400703	5	527
AT501066	23	449	CH17167	14	557	DH400703	4	577
AT501067	24	449	CH17854	2	683	DH400703	10	629
AT501068	25	449	CH17886	17	549	DH400703	22	669
AT501069	26	449	CH17886	7	551	DH400703	16	671
AT501070	27	449	CH17886	17	553	DH400703	2	673
AT501071	10	449	CH17886	17	555	DH400703	18	679
AT501072	13	449	CH17886	36	561	DH400703	22	689
AT501073	14	449	CH17886	38	563	DH400703	16	695
AT501074	15	449	CH17886	41	565	DH400703	20	701
AT501075	16	449	CH17886	48	567	DH400703	17	707
AT501076	17	449	CH17951	35	537	DH400703	23	711
AT501077	18	449	CH19111	43	615	DH400703	33	713
AT501078	19	449	DH100029	11	49	DH400703	6	715
AT501079	20	449	DH100029	11	51	DH400703	14	737
AT509005	19	603	DH400030	11	499	DH400703	8	747
AT509007	5	603	DH400030	4	499	DH400703	14	749
AT509536	16	605	DH400240	3	277	DH400704	44	293
AT56658	6	683	DH400240	58	299	DH400704	41	295
AT66866	9	373	DH400240	15	327	DH400704	13	693
AT68901	10	667	DH400240	13	329	DH400704	17	695
AT71082	24	623	DH400240	16	335	DH400704	48	743
AT71082	12	665	DH400240	16	337	DH400704	16	745
AT71082	11	667	DH400240	17	339	DH400704	17	745
AT71732	13	665	DH400240	10	441	DH400704	20	747
AT71732	12	667	DH400240	19	447	DH400704	21	747
AT78124	14	665	DH400240	21	469	DH400704	20	749
AT78124	13	667	DH400240	6	527	DH400704	21	749
AT82210	15	665	DH400240	9	529	DH400704	1	761
BYT11005	90	431	DH400240	6	575	DH400704	13	763
BYT11141	50	425	DH400240	3	577	DH401248	5	683
BYT11626	30	603	DH400240	4	583	DH900834	6	507
BYT11627	0	605	DH400240	9	619	E5849U30	2	587
CE17748L3	22	587	DH400240	6	621	E5849U30	2	589
CE17748L3	21	589	DH400240	15	667	E5849U30	2	591
CE17748L3	21	591	DH400240	13	679	E5855U35	2	593
CE17748L3	21	593	DH400240	10	687	E5855U35	2	595
CE17748L3	22	595	DH400240	15	695	E5855U35	2	597
CE17748L3	21	597	DH400240	8	709	E5855U35	2	599
CE17748L3	21	599	DH400240	11	713	E64256	10	293
CE17748R3	21	587	DH400240	14	715	E64256	10	295
CE17748R3	22	589	DH400240	31	743	E90991	1	727
CE17748R3	22	591	DH400360	9	369	E90991	2	727

Numerical Index - Continued

Part No.	Key	Page	Part No.	Key	Page	Part No.	Key	Page
ETN93549	90	529	FF531684	54	525	FXB00000893	27	383
EU30S	1	587	FF531848	5	359	FXB00000894	28	383
EU30S	1	589	FF531849	6	359	FXB00000895	29	383
EU30S	1	591	FF532056	1	489	FXB00000896	32	383
EU35S	1	593	FF532195	52	525	FXB00000897	33	383
EU35S	1	595	FF532362	46	503	FXB00000899	4	391
EU35S	1	597	FF532730	5	515	FXB00000900	5	391
EU35S	1	599	FF532785	7	507	FXB00000901	1B	391
FF100378	2	517	FF532898	1	483	FXB00000902	17	391
FF100593	8	315	FF533124	1	499	FXB00000905	4	385
FF100596	3	315	FF533187	3	483	FXB00000906	5	385
FF100597	13	315	FF533187	5	485	FXB00000907	16	385
FF100598	2	315	FF533732	19	679	FXB00000908	19	385
FF101011	0	41	FF533733	20	679	FXB00000909	21	385
FF101012	0	43	FF533738	3	493	FXB00000910	23	385
FF108183	16	577	FF533747	6	679	FXB00000911	24	385
FF108319	54	311	FF533748	7	679	FXB00000912	25	385
FF109461	1	305	FF533760	10	499	FXB00000913	26	385
FF110003	21	367	FF533938	1	369	FXB00000914	27	385
FF110004	22	367	FF533940	31	505	FXB00000915	30	385
FF110005	23	633	FF534577	12	673	FXB00000916	32	385
FF110005	23	635	FF534674	10	499	FXB00000917	3	387
FF110006	24	633	FF534675	1	499	FXB00000918	5	387
FF110006	24	635	FF535307	9	507	FXB00000919	6	387
FF110007	25	633	FF535337	0G	633	FXB00000920	8	387
FF110007	25	635	FF535337	0G	635	FXB00000921	11	387
FF110008	26	633	FF535549	8	639	FXB00000922	12	387
FF110008	26	635	FF535569	7	483	FXB00000923	31	379
FF110021	27	633	FF535569	9	485	FXB00000923	18	387
FF110021	27	635	FF550027	28	313	FXB00000926	1A	393
FF110043	23	367	FF550162	1	485	FXB00000927	1C	393
FF110044	24	367	FF550704	4	53	FXB00000928	1D	393
FF110045	25	367	FF550745	10	53	FXB00000929	1E	393
FF206971	16	433	FF550823	2	333	FXB00000930	2	393
FF214174	17	433	FF550959	1	277	FXB00000931	3	393
FF500008	36	307	FF551167	22	625	FXB00000932	4	393
FF500009	20	307	FF551170	25	625	FXB00000933	5	393
FF500010	25	293	FF551171	26	625	FXB00000934	7	393
FF500010	24	295	FF551173	28	625	FXB00000935	8	393
FF500021	3	289	FF551174	29	625	FXB00000936	9	393
FF500061	4	281	FF551176	31	625	FXB00000938	11	393
FF500103	1	315	FF551255	6	449	FXB00000939	12	393
FF509455	1	315	FF551256	2	447	FXB00000940	14	393
FF509795	13	577	FF551256	6	449	FXB00000941	15	393
FF509835	2	515	FF551448	0	431	FXB00000942	33	393
FF510256	9	315	FF551449	1	431	FXB00000943	38	393
FF510790	16	497	FF551450	2	431	FXB00000947	3	389
FF510793	15	497	FF551451	3	431	FXB00000948	4	389
FF510794	17	497	FF551452	4	431	FXB00000949	5	389
FF510981	4	315	FF551453	5	431	FXB00000950	6	389
FF511284	1	405	FF551459	6	431	FXB00000951	7	389
FF511404	13	369	FF551460	7	431	FXB00000954	34	389
FF512201	43	743	FF551461	8	431	FXB00000956	33	389
FF512422	5	515	FF551462	9	431	FXB00000957	30	389
FF512478	15	577	FF551463	10	431	FXB00000958	42	389
FF512574	13	577	FF551464	11	431	FXB00000959	44	389
FF512961	4	669	FF551465	12	431	FXB00000960	47	389
FF512961	4	671	FF551469	13	431	FXB00000961	9	389
FF512961	10	673	FF551604	14	431	FXB00000962	10	389
FF512962	3	669	FF551605	15	431	FXB00000963	11	389
FF512962	3	671	FF551606	16	431	FXB00000964	12	389
FF512962	4	673	FF551607	17	431	FXB00000965	16	389
FF512963	1	669	FF551608	18	431	FXB00000966	19	389
FF512963	1	671	FF551838	2	329	FXB00000967	1	381
FF512964	2	669	FF551877	2	327	FXB00000968	1A	381
FF512964	2	671	FF552018	30	315	FXB00000970	2	381
FF512964	3	673	FF552295	8	715	FXB00000971	3	381
FF512968	5	491	FF552329	16	447	FXB00000972	6	381
FF512969	10	669	FF552533	20	447	FXB00000973	7	381
FF512969	6	671	FF552621	28	431	FXB00000975	1	379
FF512970	6	669	FXB00000632	25	757	FXB00000976	1A	379
FF512971	7	669	FXB00000635	50	755	FXB00000977	1B	379
FF512972	5	669	FXB00000699	17	757	FXB00000979	1F	379
FF512973	9	669	FXB00000852	31	755	FXB00000980	1H	379
FF512973	5	671	FXB00000883	3	383	FXB00000981	2	379
FF512975	2	491	FXB00000884	4	383	FXB00000982	3	379
FF513040	1	491	FXB00000885	6	383	FXB00000983	4	379
FF513040	8	669	FXB00000886	7	383	FXB00000984	9	379
FF513051	4	491	FXB00000888	18	383	FXB00000985	11	379
FF519244	12	693	FXB00000889	19	383	FXB00000986	13	379
FF528662	8	503	FXB00000890	22	383	FXB00000987	14	379
FF530582	63	525	FXB00000891	24	383	FXB00000988	15	379
FF530589	64	525	FXB00000892	26	383	FXB00000989	16	379

Numerical Index - Continued

Part No.	Key	Page	Part No.	Key	Page	Part No.	Key	Page
FXB00000990	18	379	FXB00002115	11	751	FXB00013903	1B	379
FXB00000991	19	379	FXB00002115	11	753	FXB00013903	1K	379
FXB00000992	21	379	FXB00002116	12	751	FXB00016301	38	751
FXB00000993	22	379	FXB00002116	12	753	FXB00016301	38	753
FXB00000994	23	379	FXB00002117	13	751	FXB00016301	44	755
FXB00000995	26	379	FXB00002117	13	753	FXB00016301	36	757
FXB00000996	27	379	FXB00002118	14	751	FXV00000205	3	369
FXB00000997	28	379	FXB00002118	14	753	FXV00000216	15	499
FXB00000998	29	379	FXB00002120	16	751	FXV00000220	4	369
FXB00000999	30	379	FXB00002120	16	753	FXV00000224	16	499
FXB00001000	32	379	FXB00002122	18	751	FXV00000227	2	369
FXB00001001	33	379	FXB00002122	18	753	FXV00000287	2	511
FXB00001002	50	421	FXB00002123	19	751	FXV00000853	11	483
FXB00001131	20	771	FXB00002123	19	753	FXV00000853	12	485
FXB00001143	85	771	FXB00002124	20	751	FXV00000879	22	501
FXB00001962	38	751	FXB00002124	20	753	FXV00000880	5	507
FXB00001962	38	753	FXB00002125	21	751	FXV00000890	9	483
FXB00001962	44	755	FXB00002125	21	753	FXV00000890	13	485
FXB00001962	36	757	FXB00002126	22	751	FXV00000892	21	501
FXB00002019	16	755	FXB00002126	22	753	FXV00000893	12	501
FXB00002023	20	755	FXB00002128	24	751	FXV00000900	4	501
FXB00002024	21	755	FXB00002128	24	753	FXV00000906	8	495
FXB00002029	26	751	FXB00002129	25	751	FXV00000916	7	501
FXB00002029	26	753	FXB00002129	25	753	FXV00000928	5	483
FXB00002030	27	755	FXB00002130	28	751	FXV00000928	7	485
FXB00002033	30	751	FXB00002131	29	751	FXV00000928	8	501
FXB00002033	34	751	FXB00002131	29	753	FXV00000928	25	503
FXB00002033	30	753	FXB00002134	41	751	FXV00000929	6	483
FXB00002033	34	753	FXB00002134	41	753	FXV00000929	8	485
FXB00002033	37	755	FXB00002135	42	751	FXV00000934	6	369
FXB00002033	41	755	FXB00002135	42	753	FXV00000934	3	497
FXB00002033	29	757	FXB00002136	2	753	FXV00000936	8	369
FXB00002033	33	757	FXB00002137	28	753	FXV00000937	7	369
FXB00002038	35	751	FXB00002138	2	755	FXV00000968	24	297
FXB00002038	35	753	FXB00002139	3	755	FXV00000978	15	299
FXB00002038	34	757	FXB00002139	6	755	FXV00001047	40	503
FXB00002038	39	757	FXB00002139	6	757	FXV00001077	43	503
FXB00002039	37	751	FXB00002140	5	755	FXV00001105	6	497
FXB00002039	37	753	FXB00002141	8	755	FXV00001137	26	503
FXB00002040	39	751	FXB00002142	19	755	FXV00001254	18	689
FXB00002040	39	753	FXB00002143	22	755	FXV00001477	29	525
FXB00002051	9	755	FXB00002145	35	755	FXV00001494	28	525
FXB00002052	10	755	FXB00002146	36	755	FXV00001696	31	307
FXB00002053	11	755	FXB00002147	38	755	FXV00001984	6	285
FXB00002054	12	755	FXB00002148	39	755	FXV00001985	10	285
FXB00002056	14	755	FXB00002149	42	755	FXV00002166	22	297
FXB00002060	18	755	FXB00002150	46	755	FXV00002190	11	525
FXB00002065	24	755	FXB00002153	51	755	FXV00002289	12	505
FXB00002066	25	755	FXB00002154	52	755	FXV00002290	13	505
FXB00002068	28	755	FXB00002155	2	757	FXV00002445	19	505
FXB00002069	29	755	FXB00002156	5	757	FXV00002542	37	503
FXB00002076	45	755	FXB00002157	31	757	FYA00000078	16	525
FXB00002076	37	757	FXB00002299	11	753	FYA00000078	3	525
FXB00002078	47	755	FXB00002565	34	383	FYA00000132	11	465
FXB00002086	8	757	FXB00002590	25	385	FYA00000236	1	393
FXB00002087	9	757	FXB00002591	26	385	FYA00000261	22	717
FXB00002088	10	757	FXB00002958	13	757	FYA00000261	18	719
FXB00002089	11	757	FXB00004989	30	755	FYA00000261	19	721
FXB00002090	12	757	FXB00005014	49	755	FYA00000261	16	723
FXB00002092	14	757	FXB00005198	19	393	FYA00000262	23	717
FXB00002093	16	757	FXB00005744	18	757	FYA00000262	19	719
FXB00002095	19	757	FXB00005751	42	757	FYA00000262	20	721
FXB00002096	20	757	FXB00008503	4	561	FYA00000262	17	723
FXB00002097	21	757	FXB00008503	3	563	FYA00000663	3	347
FXB00002099	23	757	FXB00008503	4	565	FYA00000663	9	621
FXB00002100	24	757	FXB00008503	3	567	FYA00000896	1	511
FXB00002101	27	751	FXB00008504	4	563	FYA00001076	0	349
FXB00002101	27	753	FXB00008504	4	569	FYA00001110	14	307
FXB00002101	26	757	FXB00008505	11	565	FYA00001346	0G	343
FXB00002102	27	757	FXB00008507	32	563	FYA00001346	60	343
FXB00002103	28	757	FXB00009499	36	297	FYA00001493	1	377
FXB00002105	38	757	FXB00010783	18	279	FYA00001493	40	379
FXB00002107	41	757	FXB00010795	1	279	FYA00001493	1	391
FXB00002108	42	757	FXB00010799	14	279	FYA00001495	1B	393
FXB00002109	2	751	FXB00010800	16	279	FYA00001496	8	391
FXB00002111	5	751	FXB00010801	17	279	FYA00001497	9	391
FXB00002111	5	753	FXB00010802	19	279	FYA00001498	10	391
FXB00002112	8	751	FXB00010803	20	279	FYA00001499	1A	391
FXB00002112	8	753	FXB00011064	10	425	FYA00001500	1K	379
FXB00002113	9	751	FXB00011065	14	425	FYA00001501	1J	379
FXB00002113	9	753	FXB00013539	85	771	FYA00001701	34	525
FXB00002114	10	751	FXB00013903	1	379	FYA00001705	36	293
FXB00002114	10	753	FXB00013903	1A	379	FYA00001705	33	295

Numerical Index - Continued

Part No.	Key	Page	Part No.	Key	Page	Part No.	Key	Page
FYA00001706	35	293	FYA00009154	1	427	FYA00019187	7	521
FYA00001706	32	295	FYA00009341	29	293	FYA00020480	21	279
FYA00002134	25	409	FYA00009341	28	295	FYA00020824	32	307
FYA00002392	0	439	FYA00009435	1	173	FYA00021602	28	313
FYA00002392	1	441	FYA00009435	1	275	FYA00022307	9	465
FYA00002392	0	443	FYA00009435	21	293	FYA00023122	1	359
FYA00002448	7	297	FYA00009435	20	295	FYA00023123	9	359
FYA00002481	2	611	FYA00009436	2	173	FYA00023430	1	289
FYA00002482	6	611	FYA00009436	2	275	FYA00023562	36	299
FYA00002700	24	679	FYA00009436	22	293	FYA00024004	4	283
FYA00002710	25	679	FYA00009436	21	295	FYA00024342	1	341
FYA00002788	5	735	FYA00009448	2	489	FYA00024575	27	711
FYA00003007	12	701	FYA00009449	3	489	FYA00024697	8	307
FYA00003014	1	413	FYA00009449	3	491	FYA00024701	8C	307
FYA00003014	10	417	FYA00009449	28	669	FYA00024756	4	411
FYA00003030	32	679	FYA00009455	41	313	FYA00024757	5	411
FYA00003293	6	505	FYA00009655	2	377	FYA00025058	2	497
FYA00003354	3	679	FYA00009704	1	335	FYA00025174	1	607
FYA00003369	33	343	FYA00010024	2	305	FYA00025174	4	621
FYA00003626	2	383	FYA00010132	25	161	FYA00025485	23	297
FYA00003944	34	343	FYA00010132	16	163	FYA00025984	2	337
FYA00003959	6	335	FYA00010132	21	165	FYA00025984	3	339
FYA00003959	6	337	FYA00010132	25	263	FYA00026486	34	573
FYA00003959	7	339	FYA00010132	20	265	FYA00026701	14	297
FYA00003993	45	313	FYA00010132	19	267	FYA00026804	24C	343
FYA00004010	46	313	FYA00010164	11	309	FYA00026806	24A	343
FYA00004570	5	523	FYA00010165	10	309	FYA00026807	24D	343
FYA00004580	1	679	FYA00010166	4	685	FYA00027172	10	709
FYA00005116	2	281	FYA00010306	15	147	FYA00027173	11	709
FYA00005117	1	281	FYA00010306	15	249	FYA00027573	14	301
FYA00005147	1	389	FYA00010377	25	393	FYA00027583	21	389
FYA00005148	18	389	FYA00010818	5	367	FYA00027865	29	315
FYA00005150	21	389	FYA00010831	1	131	FYA00028484	51	299
FYA00005153	23	383	FYA00010831	1	233	FYA00028559	25	311
FYA00005154	4	497	FYA00010831	4	307	FYA00029403	5	315
FYA00005155	17	387	FYA00010930	7	315	FYA00029660	13	301
FYA00005165	13	525	FYA00010980	14	701	FYA00029753	2	335
FYA00005165	33	525	FYA00010982	11	701	FYA00029754	3	335
FYA00005319	6	729	FYA00011063	13	279	FYA00029754	3	337
FYA00005320	7	729	FYA00011606	2	433	FYA00029754	4	339
FYA00005642	12	307	FYA00011606	1	439	FYA00029805	5	497
FYA00005785	12A	307	FYA00011632	0	343	FYA00030345	0C	285
FYA00005845	5	315	FYA00012342	77	553	FYA00030465	1	335
FYA00005846	31	525	FYA00012342	30	565	FYA00030465	2	339
FYA00006335	7	463	FYA00012629	4	729	FYA00030769	2	367
FYA00006390	38	299	FYA00012630	5	729	FYA00030883	0	409
FYA00006390	40	299	FYA00012631	5	725	FYA00030884	2	409
FYA00006490	52	465	FYA00012696	0	351	FYA00030886	1	409
FYA00006821	8	335	FYA00012902	43	751	FYA00030888	15	409
FYA00006821	8	337	FYA00012902	43	753	FYA00030889	7	409
FYA00006821	9	339	FYA00012903	53	755	FYA00030890	10	409
FYA00007226	32	751	FYA00012904	43	757	FYA00030892	9	409
FYA00007227	36	751	FYA00012910	5	279	FYA00030893	8	409
FYA00007228	36	753	FYA00013061	1	335	FYA00030895	18	409
FYA00007229	32	753	FYA00013417	26	465	FYA00030897	25	617
FYA00007354	60	343	FYA00013418	51	465	FYA00030898	26	617
FYA00008133	1	481	FYA00013743	0	361	FYA00031006	3	451
FYA00008476	3	529	FYA00014530	16	771	FYA00031089	11	311
FYA00008477	8	529	FYA00015063	30	367	FYA00031089	13	311
FYA00008586	13	483	FYA00015298	2	307	FYA00031214	34	505
FYA00008586	14	485	FYA00015424	31	293	FYA00031214	24	525
FYA00008594	0B	529	FYA00015424	30	295	FYA00031215	20	525
FYA00008595	0A	529	FYA00015691	6	289	FYA00031215	9	525
FYA00008596	1	529	FYA00015692	5	289	FYA00031272	47	299
FYA00008615	0	427	FYA00015884	32	503	FYA00031276	29	299
FYA00008686	85	313	FYA00015922	18	465	FYA00031755	22	503
FYA00008824	13	755	FYA00016081	7	499	FYA00031755	30	503
FYA00008915	5	437	FYA00016095	0	365	FYA00031866	23	293
FYA00008915	4	443	FYA00016424	11	307	FYA00031866	22	295
FYA00008916	8	437	FYA00016425	22	307	FYA00031884	6	329
FYA00008917	9	437	FYA00016441	33	307	FYA00032100	2	297
FYA00008924	2	437	FYA00016926	17	713	FYA00032284	31	299
FYA00008925	3	437	FYA00016926	18	715	FYA00032285	42	299
FYA00008925	2	443	FYA00017071	9	709	FYA00032440	16	299
FYA00008927	12	437	FYA00017092	24	505	FYA00032491	35	505
FYA00008928	14	437	FYA00017225	9	293	FYA00032491	23	525
FYA00008929	19	437	FYA00017225	9	295	FYA00032683	12	467
FYA00008930	20	437	FYA00017595	1	299	FYA00032704	7	307
FYA00008931	21	437	FYA00017596	32	293	FYA00032739	19	285
FYA00008932	22	437	FYA00017596	31	295	FYA00032776	8	507
FYA00009151	0	423	FYA00017597	5	299	FYA00032777	9	507
FYA00009152	1	423	FYA00018089	52	465	FYA00033064	35	573
FYA00009153	2	427	FYA00018090	53	465	FYA00033065	34	573

Numerical Index - Continued

Part No.	Key	Page	Part No.	Key	Page	Part No.	Key	Page
FYA00033095	35	307	FYA00038560	1	565	FYA00049551	31	297
FYA00033821	41	293	FYA00038560	1	567	FYA00050122	86	313
FYA00033821	38	295	FYA00038560	1	569	FYA00051789	34	297
FYA00034038	24	299	FYA00038562	2	301	FYA00052305	2	297
FYA00034414	37	313	FYA00038563	17	503	FYA00054525	64	313
FYA00034550	31	679	FYA00038579	12J	307	FYA00055326	1	339
FYA00034590	19	299	FYA00038580	12H	307	FYA00055642	4	353
FYA00034627	1	293	FYA00038581	12G	307	FYA00055643	2	353
FYA00034627	1	295	FYA00038582	12F	307	FYA00056767	2	377
FYA00035261	25	299	FYA00038598	50	311	FYA00056767	90	379
FYA00035262	23	299	FYA00038667	84	313	FYA00057006	2	305
FYA00035277	2	501	FYA00038668	83	313	FYA00058141	66	299
FYA00035278	3	501	FYA00038910	0A	285	FYA00058359	28	315
FYA00035279	5	501	FYA00039148	26	311	FYA00058510	0	343
FYA00035280	10	501	FYA00039149	27	311	FYA00059192	43	295
FYA00035281	18	501	FYA00039312	4	297	FYA00064453	66	299
FYA00035282	19	501	FYA00039313	5	297	FYA00065646	8	307
FYA00035283	23	501	FYA00039599	7	293	FYA00066017	91	311
FYA00035284	24	501	FYA00039599	7	295	FYA00067989	90	379
FYA00035285	25	501	FYA00039723	0	427	FYA00067989	90	421
FYA00035289	2	497	FYA00039727	4	427	FYA00068071	8	307
FYA00035307	5	369	FYA00039733	59	299	FYA00069081	19	299
FYA00035308	2	483	FYA00039938	0S	427	FYA00070858	6	305
FYA00035308	4	485	FYA00039987	0	425	FYA40000578	16	293
FYA00035309	8	483	FYA00039988	2	425	FYA40000578	16	295
FYA00035309	11	485	FYA00039993	3	425	FYA40002175	3	451
FYA00035310	10	483	FYA00040003	5	425	FYA40005084	13	501
FYA00035310	10	485	FYA00040010	7	425	FYA40005116	15	501
FYA00035311	2	487	FYA00040032	11	425	FYA40005129	14	501
FYA00035313	6	495	FYA00040039	13	425	FYA40005130	26	501
FYA00035314	7	495	FYA00040040	16	425	FYA40005298	9	469
FYA00035315	2	495	FYA00040041	1A	425	FYA40005299	10	469
FYA00035462	22	299	FYA00040519	56	299	FYA40005346	1	693
FYA00035542	44	299	FYA00041093	21	301	FYA40005347	1	739
FYA00035557	45	299	FYA00041106	17	301	FYA40005509	0	529
FYA00035559	46	299	FYA00041163	20	301	FYA40005576	4	483
FYA00035634	35	299	FYA00041198	47	503	FYA40005576	6	485
FYA00035957	18	297	FYA00041533	82	313	FYA40006342	3	293
FYA00035958	19	297	FYA00041579	47	311	FYA40006342	3	295
FYA00035959	20	297	FYA00041580	49	311	FYA40009363	9	417
FYA00035960	21	297	FYA00042105	53	343	FYA40009403	1	351
FYA00035981	9	299	FYA00042107	54	343	FYA40012380	2	521
FYA00035982	10	299	FYA00042760	3	45	FYA40014008	61	299
FYA00036009	0	285	FYA00042760	3	47	FYA40015174	50	525
FYA00036014	21	689	FYA00042777	1	393	FYA40015877	48	299
FYA00036143	61	311	FYA00043256	5	297	FYA40016228	1	689
FYA00036143	61	313	FYA00043284	2	279	FYA40016229	1	691
FYA00036144	62	313	FYA00043351	12	279	FYA40016402	46	503
FYA00036445	6	297	FYA00043394	47	311	FYA40016850	0	371
FYA00036490	7	285	FYA00044233	2	383	FYA40017738	6	689
FYA00036491	11	285	FYA00044266	28	313	FYA40018146	2	283
FYA00036492	23	285	FYA00044351	8	307	FYA40018147	9	283
FYA00036493	20	285	FYA00044508	4	393	FYA40018148	10	283
FYA00036929	9	505	FYA00044508	9	393	FYA40019330	1	469
FYA00036930	3	487	FYA00044509	4	393	FYA40019394	4	293
FYA00037446	8A	307	FYA00044509	9	393	FYA40019394	4	295
FYA00037447	8B	307	FYA00045210	42	311	FYA40019979	31	505
FYA00037448	8D	307	FYA00045836	1	353	FYA40020118	35	503
FYA00037449	8E	307	FYA00045982	2	435	FYA40020176	50	299
FYA00037461	33	299	FYA00045982	2	441	FYA40020289	2	359
FYA00037478	34	293	FYA00045982	3	447	FYA40020290	4	359
FYA00037479	33	293	FYA00046227	28	315	FYA40020291	11	359
FYA00037576	2	287	FYA00046492	36	297	FYA40020569	9	297
FYA00037623	0	287	FYA00046493	37	297	FYA40020768	29	503
FYA00037678	10	495	FYA00046807	11	387	FYA40021971	1	363
FYA00037680	5	495	FYA00046808	29	379	FYA40022006	19	503
FYA00037691	19	293	FYA00046861	0	361	FYA40022264	20	689
FYA00037694	38	293	FYA00046889	1	175	FYA40022699	9	689
FYA00037694	35	295	FYA00047388	6	297	FYA40022795	11	299
FYA00037704	2	377	FYA00047814	8F	307	FYA40022940	44	503
FYA00037704	90	379	FYA00047815	8G	307	FYA40023537	8	297
FYA00037704	90	421	FYA00047816	8H	307	FYA40023544	3	285
FYA00037718	1	301	FYA00047981	1	377	FYA40023545	25	285
FYA00037874	17	299	FYA00047981	40	379	FYA40024162	12	495
FYA00037875	20	299	FYA00047981	1	391	FYA40024178	10	497
FYA00037876	21	299	FYA00049011	35	297	FYA40024179	13	497
FYA00037877	34	299	FYA00049091	38	297	FYA40024276	21	503
FYA00037878	14	299	FYA00049125	18	307	FYA40024354	49	299
FYA00038248	8	691	FYA00049125	25	337	FYA40024355	7	299
FYA00038433	42	503	FYA00049495	32	297	FYA40024372	6	301
FYA00038560	1	559	FYA00049542	8J	307	FYA40024373	7	301
FYA00038560	1	561	FYA00049543	8K	307	FYA40024630	33	505
FYA00038560	1	563	FYA00049550	30	297	FYA40024636	52	299

Numerical Index - Continued

Part No.	Key	Page	Part No.	Key	Page	Part No.	Key	Page
FYA40024638	11	297	FYB00000999	26	773	H77698	3	357
FYA40024662	16	293	FYB00001358	17	537	H77698	5	439
FYA40024663	18	293	FYB00001597	8	373	H77698	11	441
FYA40024761	2	461	FYB00001633	61	535	H77698	2	445
FYA40024764	1	461	FYB00001643	1	535	H77698	11	447
FYA40024776	34	307	FYB00001668	1	537	H77698	12	451
FYA40024807	3	503	FYB00001669	2	537	H77698	22	469
FYA40024853	2	503	FYB00001670	5	537	H77698	4	479
FYA40024854	1	503	FYB00001703	11	537	H77698	8	521
FYA40025226	10	297	FYB00001842	2	373	H77698	4	523
FYA40025359	39	525	FYB0000204	12	607	H77698	6	523
FYA40025360	40	525	FYB00002174	22	61	H77698	4	529
FYA40025637	20	387	FYB00002174	23	61	H77698	7	529
FYA40025797	38	503	FYB00002175	22	61	H77698	9	577
FYA40025858	45	503	FYB00002175	23	61	H77698	3	583
FYA40026615	7	695	FYB00002873	1	541	H77698	4	607
FYA40026635	48	503	FYB00003475	61	535	H77698	5	607
FYA40032991	18	295	FYB40000006	11	607	H77698	14	617
FYA40037798	0	401	FYB40000015	0	609	H77698	15	617
FYA60001657	1	493	FYB60000024	0	623	H77698	0	665
FYA60006914	7	497	FYB60000024	3	625	H77698	12	669
FYA60011818	11	307	FYB60000024	1	627	H77698	20	67
FYA60011819	22	307	FYB60000029	50	615	H77698	18	671
FYA60012308	17	297	FYB60000033	50	613	H77698	9	673
FYA60013342	8	299	FYB60000033	50	615	H77698	14	679
FYA60016511	2	727	FYB60000033	8	615	H77698	23	679
FYA60021715	1	501	FYB60000078	1	649	H77698	29	679
FYA60025845	7	483	FYB60000078	2	725	H77698	17	701
FYA60027216	24	343	FYB60000134	19	681	H77698	18	707
FYA60027337	1	307	FYB60000150	8	679	H77698	14	713
FYA60027338	2	307	FYB60000150	0	681	H77698	11	719
FYA60027339	32	307	FYB60000204	50	609	H77698	10	721
FYA60027340	33	307	FYB60000205	12	607	H77698	21	721
FYA60027341	31	307	FYB60000205	50	609	H77698	18	723
FYA60027986	1	505	FYB60000298	51	769	H77698	9	723
FYA60028011	6	501	FYB60000298	0	773	J217083	65	299
FYA60028063	7	307	FYB60001070	8	679	J217083	13	359
FYA60028097	1	487	FYB60001070	0	681	J217083	1C	425
FYA60030079	0	363	FYB60001536	0	533	J217083	27	469
FYA60030677	37	525	FYB60001536	0	535	J217083	16	483
FYA60032024	11	501	FYB60001536	0	537	J217083	18	485
FYA60032026	20	501	FYB60001645	28	535	J217083	6	487
FYA60032033	4	507	FYB60001645	0	539	J217083	4	489
FYA60033058	9	495	FYB60001646	29	535	J217083	7	491
FYA60033213	1	335	FYB60001646	0	541	J217083	5	493
FYA60033296H	0	573	FYB60001799	0	535	J217083	14	495
FYA60034055	9	501	FYB60001799	0	537	J217083	21	497
FYA60034104	1	497	FYB60003494	0	59	J217083	32	501
FYA60034278	17	501	FYB60003494	3	69	J217083	18	503
FYA60034952	1	297	FYD00004981	7	675	J217083	33	503
FYA60035126	13	299	FYD00009506	6	311	J217083	57	503
FYA60035185	4	495	FYD00011202	5	613	J217083	42	505
FYA60035327	3	307	H120847	18	601	J217083	11	507
FYA60035667	39	503	H120847	14	605	J217083	36	525
FYA60035668	41	503	H121168	19	601	J217083	61	525
FYA60035693	27	505	H121168	13	605	J217083	21	669
FYA60036081	24	503	H132922	38	505	J217083	15	671
FYA60036265	1	525	H132922	17	525	J217083	23	689
FYA60036266	2	525	H132922	4	525	J219167	7	435
FYA60036668	3	297	H132922	18	675	J219167	6	441
FYA60038227	16	505	H210728	11	503	J219167	10	447
FYA60038625	28	505	H61354	6	697	J222008	14	293
FYA60038657	1	495	H61354	2	739	J222008	14	295
FYA60040438	16	503	H61354	1	743	J222008	7	411
FYA60040439	31	503	H77698	2	277	J222008	12	447
FYA60040539	36	503	H77698	37	293	J222008	9	607
FYA60043809	3	297	H77698	34	295	J222008	18	617
FYA60043837	1	337	H77698	2	321	J222008	22	617
FYA60044051	27	503	H77698	10	323	J222010	1	285
FYA60044051	29	503	H77698	13	327	J222010	13	285
FYA60044052	20	503	H77698	12	329	J222010	22	285
FYA60044052	21	503	H77698	14	329	J222010	30	285
FYA60047346	27	315	H77698	11	331	J222010	4	285
FYA60049536	2	297	H77698	11	335	J222010	2	291
FYA60052521	33	297	H77698	11	337	J222010	9	309
FYA60053951	0	363	H77698	21	343	J222010	8	317
FYA60057833	1	727	H77698	22	343	J222010	8	319
FYA60057834	3	727	H77698	31	343	J222010	14	343
FYA60058454	10	285	H77698	0	345	J222010	19	343
FYB00000019	25	609	H77698	12	345	J222010	2	343
FYB00000330	50	539	H77698	5	347	J222010	9	343
FYB00000330	50	541	H77698	5	351	J222010	17	345
FYB00000549	2	59	H77698	3	353	J222010	9	345

Numerical Index - Continued

Part No.	Key	Page	Part No.	Key	Page	Part No.	Key	Page
J222010	2	357	J260820	10	521	J281240	5	39
J222010	12	385	J260820	15	525	J400613	28	543
J222010	4	387	J260820	30	525	J450410	33	335
J222010	0	399	J260820	35	525	J450410	32	337
J222010	3	399	J260835	23	623	J450410	33	339
J222010	3	401	J260835	20	625	J450510	4	305
J222010	2	407	J260835	20	627	J450520	19	431
J222010	2	411	J260845	2	707	J450525	25	431
J222010	0B	423	J260860	5	707	J460308	2	351
J222010	1B	423	J271016	14	737	J460310	8	343
J222010	17	425	J271020	13	285	J460325	10	617
J222010	5	427	J271020	22	285	J460410	29	343
J222010	1	453	J271020	30	285	J460420	18	447
J222010	2	455	J271020	16	297	J460616	26	343
J222010	4D	455	J271020	14	343	J460616	2	363
J222010	4J	455	J271020	19	343	J460616	11	409
J222010	5	455	J271020	17	345	J460616	19	409
J222010	21	573	J271020	9	345	J460616	3	409
J222010	4	573	J271020	2	357	J460616	17	463
J222010	7	575	J271020	12	385	J460620	7	343
J222010	4	611	J271020	7	477	J460620	3	351
J222010	12	613	J271020	4	511	J460620	1	365
J222010	9	613	J271020	5	527	J460620	9	407
J222010	10	623	J271020	17	707	J460620	8	425
J222010	5	623	J271020	8	717	J460620	17	447
J222010	10	627	J271020	7	719	J460620	0	457
J222010	8	717	J271020	5	721	J460620	11	463
J222010	7	719	J271020	5	723	J460620	4	463
J222010	5	721	J271020	2	729	J460620	6	463
J222010	2	729	J271020	3	731	J460620	1	479
J222010	3	731	J271025	9	309	J460620	1	513
J222010	1	733	J271025	8	317	J460620	5	529
J222010	1	735	J271025	8	319	J460625	11	343
J222012	3	395	J271025	9	343	J460625	1	345
J222012	6	433	J271025	5	375	J460625	12	349
J222012	8	439	J271025	4	387	J460630	14	467
J222012	4	461	J271025	17	425	J460630	12	617
J222012	58	525	J271025	21	573	J460820	25	343
J222012	4	531	J271025	10	623	J460820	3	365
J222012	3	57	J271025	10	625	J650614	13	409
J222012	10	685	J271025	10	627	J650614	5	409
J222012	2	685	J271025	1	733	J680414	8	525
J222012	18	745	J271025	1	735	J680514	44	505
J222012	23	745	J271030	12	281	J680514	25	525
J222014	9	301	J271030	4	285	J680616	4	349
J222014	4	323	J271030	2	291	J680616	12	413
J222014	9	331	J271030	12	297	J680616	16	413
J222014	11	631	J271030	2	343	J680616	2	413
J222014	3	71	J271030	3	401	J680616	8	413
J222016	9	281	J271030	2	407	J680616	10	467
J222016	4	301	J271030	5	427	J680616	3	467
J222016	2	303	J271030	5	455	J680820	12	417
J222016	22	387	J271030	6	521	J75481	5	373
J222016	6	395	J271030	10	763	J75481	19	633
J222016	5	545	J271035	1	285	J75481	19	635
J222018	4	371	J271035	0	399	J75481	0D	637
J222018	1	571	J271035	2	411	J75481	1D	637
J222018	16	631	J271035	0B	423	J75481	40	751
J222020	2	767	J271035	1B	423	J75481	40	753
J222020	16	769	J271035	2	455	J75481	40	757
J231212	6	517	J271035	4	573	J75482	11	737
J253112	5	517	J271035	4	611	J780512	19	649
J257220	2	375	J271035	5	623	J780512	3	649
J260614	33	615	J271035	8	625	J780512	14	651
J260616	0E	319	J271050	9	613	J780512	8	681
J260616	4	409	J271080	8	747	J780612	2B	575
J260620	18	425	J271080	14	749	J780612	17	615
J260620	6	471	J271230	2	317	J780616	39	293
J260625	7	471	J271230	2	319	J780616	36	295
J260625	4	473	J271230	3	57	J780616	20	573
J260816	25	297	J271230	2	685	J780625	13	297
J260816	3	343	J271265	11	741	J780808	7	469
J260816	10	345	J271265	16	745	J780816	6	299
J260816	2	345	J271275	12	741	J780820	18	301
J260816	5	349	J271275	17	745	J780820	8	607
J260816	3	363	J271285	18	745	J780820	21	617
J260816	4	451	J271290	10	685	J780820	14	675
J260816	18	467	J281025	20	425	J780830	28	681
J260816	7	467	J281025	0M	427	J780885	3	299
J260816	20	623	J281030	26	285	J781030	0	453
J260816	17	625	J281030	5	285	J781030	4K	455
J260820	8	287	J281030	36	525	J781030	10	615
J260820	13	417	J281035	1	463	J781030	3	693

Numerical Index - Continued

Part No.	Key	Page	Part No.	Key	Page	Part No.	Key	Page
J781030	3	697	J900830	19	469	J901030	5	285
J781030	4	699	J900835	16	469	J901030	2	289
J781030	8	701	J900835	10	577	J901030	2	291
J781030	3	705	J900835	7	583	J901030	2	299
J781030	3	739	J900835	20	627	J901030	21	307
J781030	2	743	J900845	2	707	J901030	26	315
J781035	11	613	J900855	56	525	J901030	15	329
J781035	3	691	J900860	5	707	J901030	2	343
J781035	5	695	J900860	25	743	J901030	8	359
J781040	1	399	J900890	6	579	J901030	7	367
J781040	12	689	J901002	2	701	J901030	3	401
J781045	2	711	J901004	2	309	J901030	2	407
J781065	2	399	J901010	3	309	J901030	5	427
J781225	10	319	J901016	14	737	J901030	18	433
J781225	11	327	J901016	10	773	J901030	5	455
J781225	1	419	J901020	13	285	J901030	11	469
J781230	3	683	J901020	22	285	J901030	14	483
J781240	7	685	J901020	30	285	J901030	15	485
J781245	7	691	J901020	27	293	J901030	4	487
J781250	8	689	J901020	26	295	J901030	5	489
J823623	12	369	J901020	12	299	J901030	6	491
J823627	11	369	J901020	15	301	J901030	4	493
J850412	1E	379	J901020	9	307	J901030	11	495
J900612	29	335	J901020	32	335	J901030	19	497
J900612	28	337	J901020	31	337	J901030	30	501
J900612	29	339	J901020	32	339	J901030	55	503
J900616	30	293	J901020	14	343	J901030	48	505
J900616	29	295	J901020	19	343	J901030	3	509
J900616	22	315	J901020	17	345	J901030	6	521
J900616	0E	317	J901020	9	345	J901030	36	525
J900616	0E	319	J901020	2	357	J901030	42	525
J900616	8	333	J901020	15	369	J901030	8	577
J900616	30	335	J901020	12	385	J901030	17	669
J900616	29	337	J901020	27	431	J901030	13	671
J900616	30	339	J901020	17	469	J901030	17	679
J900616	4	409	J901020	7	477	J901030	15	689
J900616	6	415	J901020	18	497	J901030	31	713
J900616	49	525	J901020	18	503	J901030	31	715
J900620	18	425	J901020	33	503	J901030	31	751
J900625	20	469	J901020	54	503	J901030	31	753
J900625	7	471	J901020	4	511	J901030	30	757
J900625	4	473	J901020	5	527	J901035	7	283
J900625	3	475	J901020	8	575	J901035	1	285
J900635	29	501	J901020	12	577	J901035	60	299
J900635	52	503	J901020	9	629	J901035	0	399
J900655	16	665	J901020	15	679	J901035	2	411
J900655	16	667	J901020	14	695	J901035	0B	423
J900800	3	521	J901020	16	701	J901035	1B	423
J900800	40	623	J901020	17	707	J901035	2	455
J900800	37	625	J901020	22	711	J901035	1	463
J900802	26	297	J901020	29	713	J901035	53	503
J900816	23	315	J901020	30	715	J901035	10	507
J900816	31	335	J901020	8	717	J901035	4	573
J900816	30	337	J901020	7	719	J901035	9	575
J900816	31	339	J901020	5	721	J901035	4	611
J900816	3	343	J901020	2	729	J901035	5	623
J900816	10	345	J901020	3	731	J901035	18	669
J900816	2	345	J901025	8	283	J901035	2	695
J900816	5	349	J901025	63	299	J901040	41	525
J900816	3	359	J901025	9	309	J901040	1	623
J900816	4	451	J901025	25	315	J901040	4	625
J900816	7	503	J901025	8	317	J901040	2	627
J900816	17	627	J901025	8	319	J901040	8	673
J900820	8	287	J901025	7	327	J901045	13	307
J900820	13	417	J901025	9	343	J901050	9	613
J900820	14	497	J901025	4	387	J901050	19	669
J900820	45	505	J901025	17	425	J901055	20	293
J900820	3	519	J901025	20	425	J901055	19	295
J900820	10	521	J901025	0M	427	J901070	43	525
J900820	15	525	J901025	20	431	J901080	6	307
J900820	30	525	J901025	16	485	J901080	8	747
J900820	35	525	J901025	21	573	J901080	14	749
J900820	51	525	J901025	17	577	J901095	17	689
J900820	16	669	J901025	21	577	J901220	5	531
J900820	12	671	J901025	10	623	J901230	17	293
J900820	7	673	J901025	10	627	J901230	17	295
J900825	15	307	J901025	16	679	J901230	3	57
J900825	12	469	J901025	30	713	J901230	2	685
J900825	46	505	J901025	1	733	J901230	8	693
J900825	32	713	J901025	1	735	J901230	10	695
J900825	32	715	J901030	12	281	J901235	12	743
J900830	24	315	J901030	26	285	J901235	1	761
J900830	10	359	J901030	4	285	J901235	12	763

Numerical Index - Continued

Part No.	Key	Page	Part No.	Key	Page	Part No.	Key	Page
J901240	5	39	J950010	9	499	PFA10255	3	580
J901250	2	293	J950010	13	503	PFA10259	4	579
J901250	2	295	J950010	26	505	PFA10274	3	580
J901250	19	67	J950010	31	539	PFA10319	1	580
J901260	10	743	J950010	31	541	PFA10319	3	580
J901265	20	747	J950012	3	607	PFA10480	3	580
J901265	20	749	J950012	30	679	PFA10481	1	580
J901270	7	693	J950012	22	745	PFA10481	3	580
J901270	17	743	J950016	5	301	PFA10881	1	583
J901275	16	745	J950016	20	367	PFA10882	1	583
J901275	17	745	J950016	6	631	PFA10884	2	581
J901275	21	747	J950016	14	633	PFA10898	1	581
J901275	21	749	J950016	14	635	PFA11990	1	581
J901285	9	693	J950020	8	631	PG200140	11	373
J901285	38	743	J950020	15	633	PG203771	1	59
J901285	18	745	J950020	15	635	PG203771	0	61
J901290	10	685	J952010	4C	455	PG203772	50	769
J901290	11	743	J952014	5J	323	PG203772	0	771
J901430	3	323	JD7759	24	645	PH50229231	3	581
J901430	4	331	JD7759	24	647	PH60228055	4	581
J901430	12	631	JD7759	16	759	PM37391	9	373
J901430	4	711	L112347	16	285	PM37391	9	373
J901435	2	71	L12622	39	505	PMK2812-0507	5	307
J901435	2	765	L79337	2	579	R134002	27	299
J901635	12	49	L79337	8	583	R134002	24	469
J901635	12	51	M340513	26	681	R134070	5	397
J901645	37	535	M340816	3	433	R168831	34	379
J901650	0P	427	M340816	14	435	R168831	2	391
J921025	3	499	M340816	2	439	R205544	11	577
J921060	8	515	M340816	64	535	R26448	32	623
J921225	57	525	M340820	38	539	R26448	36	625
J921230	3	461	M340820	38	541	R26448	18	665
J921240	6	293	M340825	9	441	R26448	18	667
J921240	6	295	M340825	9	447	R26552	11	63
J921240	62	525	M340825	55	537	R27212	38	623
J921245	2	395	M341028	82	549	R27212	33	625
J921245	2	531	M341028	82	551	R27212	19	665
J921250	42	293	M341028	82	553	R27212	19	667
J921250	39	295	M341028	82	555	R29424	2	693
J921260	8	293	M341028	31	561	R29424	1	697
J921260	8	295	M341028	29	563	R29424	2	699
J921260	1	531	M341028	33	565	R29424	1	705
J921290	5	293	M341028	38	567	R29936	3	639
J921290	5	295	M341030	21	535	R41778	2	459
J921440	8	301	M341030	43	539	R41778	6	459
J921612	3	301	M341030	43	541	R44302	4	169
J921635	8	281	M341040	83	551	R44302	4	271
J921640	1	303	M341056	41	539	R44302	2	605
J921640	4	545	M341056	41	541	R50454	57	299
J921650	21	387	M341075	79	551	R50454	17	307
J921655	7	545	M341075	27	563	R50454	8	309
J921680	2	545	M341075	36	567	R50454	22	679
J921840	3	371	M341090	42	539	R56171	28	297
J921840	15	631	M341090	42	541	R72659	3	477
J921850	0	571	M341228	3	769	R99052	10	649
J922060	1	767	M341245	60	537	R99052	25	649
J922060	15	769	M341645	21	773	R99052	8	651
J922095	8	367	M341850	40	61	R99052	21C	681
J922204	5	397	M342045	40	771	R99052	3C	681
J931600	11	41	M351020	6	41	T101942	31	313
J931660	21	59	M430613	7	323	T104348	2	637
J932055	6	59	M430613	8	331	T105740	2	459
J950005	26	431	M492564	13	535	T105740	3	459
J950006	17	665	M500807	22	525	T107446	4	695
J950006	17	667	M500807	16	539	T108085	33E	535
J950008	13	293	M500807	16	541	T108221	13	409
J950008	13	295	M500807	7	623	T108221	5	409
J950008	16	315	M500807	8	627	T110444	36	573
J950008	50	503	M570010	15	315	T110444	5	575
J950008	15	505	M660018	11	301	T110447	15	757
J950008	17	617	N198631	38	335	T111645	26	681
J950010	12	283	N198631	37	337	T111819	31	61
J950010	17	315	N198631	38	339	T11234	20	601
J950010	10	327	N198631	46	743	T116332	3	371
J950010	8	329	N231749	2	69	T116332	15	631
J950010	5	331	P63448	29	313	T139614	11	53
J950010	6	333	P63476	10	693	T139615	12	53
J950010	28	335	PF13564	2	580	T146097	10	311
J950010	27	337	PF81399	4	580	T146667	7	311
J950010	28	339	PF81429	3	580	T147008	38	313
J950010	12	425	PF81438	1	580	T149983	36	313
J950010	21	431	PF81438	3	580	T152608	12	737
J950010	18	499	PFA10255	1	580	T153674	42	623

Numerical Index - Continued

Part No.	Key	Page	Part No.	Key	Page	Part No.	Key	Page
T153674	40	625	T276470	29	645	T76938	6	747
T153676	42	623	T276470	29	647	T76938	10	749
T190393	12	311	T276673	25	645	T76938	6	749
T191211	9	373	T276673	25	647	T77585	2	687
T202379	20	665	T277102	20	645	T77858	5	639
T202379	20	667	T277102	20	647	T77858	6	639
T203958	9	373	T277114	10	645	T77858	4	67
T209259	9	53	T277114	10	647	T77858	8	683
T209260	6	53	T278469	4	641	T77858	11	693
T211051	5	305	T280325	19	645	T77858	3	695
T221128	24	311	T280325	19	647	T77858	6	705
T222927	12	311	T280327	3	645	T77858	5	741
T222928	12	311	T280327	3	647	T77858	6	743
T223082	20	311	T28949	54	299	T77858	10	745
T223713	23	429	T28949	27	307	T77858	13	747
T225266	12	537	T28949	25	335	T77858	5	749
T225936	24	429	T28949	24	337	T78612	4	639
T225938	25	429	T28949	25	339	T78612	5	691
T225939	26	429	T300469	28	429	T78612	7	747
T228058	27	429	T315831	29	429	T78612	12	749
T229309	40	641	T322546	30	429	T80622	77	771
T229309	40	643	T322772	31	429	TH100074	19	633
T229312	5	645	T322773	32	429	TH100074	19	635
T229312	5	647	T32854	19	307	TH100074	0D	637
T229330	13	645	T32854	8	629	TH100074	1D	637
T229330	13	647	T32854	29	707	TH100122	17	755
T229481	9	641	T32854	13	713	TH100374	4	757
T229481	9	643	T32854	15	715	TH100433	6	49
T229481	16	645	T32854	6	727	TH100433	6	51
T229481	16	647	T32854	45	743	TH100679	19	573
T229485	12	759	T338205	81	313	TH101926	7	63
T229499	22	645	T346392	47	423	TH101926	16	65
T229499	22	647	T346392	8	427	TH102446	0E	631
T229509	5	641	T346392	33	601	TH102446	25	631
T229509	5	643	T361673	55	311	TH102446	0D	633
T229509	11	645	T361674	55	311	TH102446	1	633
T229509	11	647	T361676	55	311	TH102446	0D	635
T229515	10	641	T379473	1	585	TH102446	1	635
T229515	10	643	T379473	18	633	TH102446	0E	637
T229515	23	645	T379473	18	635	TH102446	1E	637
T229515	23	647	T387695X19	12	311	TH102446	4	751
T232151	31	601	T387695X28	12	311	TH102446	7	751
T232154	32	601	T387695X63	12	311	TH102446	4	753
T232157	47	423	T396393	1B	393	TH102446	7	753
T232157	6	427	T396635	7	391	TH102560	40B	539
T232157	33	601	T433703	20	603	TH102560	7	539
T232157	24	605	T433705	21	603	TH102560	40B	541
T232158	47	423	T433709	1	603	TH102560	7	541
T232158	7	427	T433711	2	603	TH104472	2	633
T232158	33	601	T433712	3	603	TH104472	2	635
T232158	24	605	T433713	5	603	TH104472	0F	637
T232159	47	423	T433715	6	603	TH104472	1F	637
T232159	33	601	T433716	7	603	TH104472	4	755
T232159	24	605	T433717	8	603	TH104472	7	755
T232161	34	601	T433718	9	603	TH108594	55	299
T232166	35	601	T433719	10	603	TH110477	30	573
T24359	5	579	T433720	11	603	TH111692	1	69
T248455	38	313	T433721	12	603	TH3086417	1	65
T248570	70	311	T433722	25	603	TH4396836	8	65
T248605	3B	631	T433723	26	603	TH4396950	13	65
T257730	44	601	T436557	4	603	TH4396955	7	65
T257730	6	605	T436562	29	603	TH4451784	24	655
T257731	40	601	T441102X019	27	605	TH4451787	24A	655
T257732	42	601	T441102X028	27	605	TH4451788	37A	655
T257733	41	601	T441102X063	27	605	TH4451789	39	655
T257734	43	601	T441103X019	28	605	TH4600133	10	61
T276079	19	759	T441103X028	28	605	TH4719201	21	465
T276080	18	759	T441103X063	28	605	TH4719202	22	465
T276082	17	759	T441105X019	26	605	TH4719203	23	465
T276083	10	759	T441105X028	26	605	TH4719204	24	465
T276092	2	759	T441105X063	26	605	TH4719205	25	465
T276098	11	759	T59014	4	693	TH9753750	5	65
T276467	15	641	T59014	6	695	TPDE31329	29	587
T276467	15	643	T59014	2	697	TPDE31329	29	589
T276468	3	641	T59014	3	699	TPDE31329	29	591
T276468	3	643	T59014	2	705	TPDE31329	29	593
T276468	8	645	T72216	6	691	TPDE31329	29	595
T276468	8	647	T74410	2	583	TPDE31329	29	597
T276469	4	643	T76938	10	639	TPDE31329	29	599
T276469	9	645	T76938	2	639	TY22324	10	307
T276469	9	647	T76938	3	639	TY22328	24	293
T276470	12	641	T76938	5	743	TY22328	23	295
T276470	12	643	T76938	11	745	TY22472	15	283

Numerical Index - Continued

<i>Part No.</i>	<i>Key</i>	<i>Page</i>	<i>Part No.</i>	<i>Key</i>	<i>Page</i>	<i>Part No.</i>	<i>Key</i>	<i>Page</i>
TY22472	5	283	Z986910	1	705			
TY22485	3	281	Z991334	5	617			
TY22552	23	307	Z991347	7	763			
TY22552	31	307	Z991718	5	689			
TY24398	11	307						
TY24398	22	307						
TY24398	32	307						
TY24398	33	307						
TY24398	7	307						
TY25139	13	383						
TY25195	15	285						
TY25803	1	315						
TY26190	32	299						
TY26190	37	299						
TY26190	39	299						
TY26190	41	299						
TY26190	43	299						
TY26190	2	307						
TY26190	31	307						
TY26190	32	307						
TY26190	33	307						
U12547U	1	677						
U16721	27	645						
U16721	27	647						
X12-6TRLO-S	21	601						
X12-6TRLO-S	22	605						
X12BL-S	22	601						
X12R6LO-S	23	601						
X12R6LO-S	21	605						
X4-6F5OLO-S	24	601						
X4-6F5OLO-S	23	605						
X4-6V5OLO-S	11	605						
X4V5OLO-S	25	601						
X4V5OLO-S	10	605						
X6-4F5OLO-S	26	601						
X6-4F5OLO-S	9	605						
X6F5OLO-S	27	601						
X6F5OLO-S	8	605						
X6FLO-S	28	601						
X6FLO-S	18	605						
X6HP5ON-S	29	601						
X6HP5ON-S	7	605						
XCL-19	21	285						
XCL-19	28	293						
XCL-19	21	335						
XCL-19	1	343						
XCL-19	23	469						
XHG-075	4	697						
XHG-075	5	697						
XHG-075	8	697						
XHG-075	10	705						
XHG-075	7	705						
XHG-075	8	705						
XHG-075	9	705						
XHG-075	13	743						
XHG-075	14	743						
XHG-075	34	743						
Z449490	45	293						
Z449490	42	295						
Z449490	14	693						
Z449558	23	573						
Z927492	43	567						
Z933226	33	561						
Z933226	35	565						
Z939356	21	561						
Z939356	22	565						
Z957366	3	703						
Z962453	6	697						
Z962453	2	739						
Z962453	1	743						
Z964255	41	615						
Z966993	6	685						
Z966993	7	697						
Z966993	4	739						
Z966993	3	743						
Z971489	6	695						
Z971489	2	705						
Z985098	16	563						
Z985098	15	565						
Z985098	19	567						
Z986910	2	693						
Z986910	1	697						
Z986910	2	699						