

PART NO.

編 番

PNEM70-1-3

HITACHI

Reliable solutions

# Parts Catalog

パーツカタログ

# ZW250-6

## Wheel Loader

ホイールローダ

North America Spec.

北米向け

Serial No.  
適用号機

NA : 005201~

# MEMORANDUM

## メモ欄

Correctly fill in the following columns. Use these information when ordering the service parts and servicing the machine.  
下表を部品注文、機械管理等にご利用ください。

Product Identification Number 製品識別番号	
Engine Type エンジン型式	CUMMINS (カミンズ) : QSB6.7
Engine Mfg. Number エンジン製番	

◎ This parts catalog shows the components of ZW250-6 Wheel Loader.

このパーツカタログは、ZW250-6 ホイールローダに使用している部品を掲載してあります。

Corresponding applicable models are indicated on the top of each page with the marks as shown below.

該当ページ および 該当部品が、何れの機種に適用されるかの表示は、次のように表わします。

### ■ Applicable Model (適用機種)

Model (機種名)	Model Code (機種コード)	Serial No. (適用号機)	Applicable Model (適用機種)
			-
ZW250-6	NEM70	005201-	○

### ■ Mark (記号)

INDICATION / 表示方法	APPLICABLE MODEL · SPEC / 適用機種 · 地域
-	ALL MODEL 全機種共通

## ま え が き

- ◎ 当社では、製品の改良にたえず努力をばらっておりま  
すので、パーツカタログに記載されていない変更が生  
じている場合があります。不明の点がございましたら、  
最寄りの支店または営業所にご相談ください。
- ◎ エンジン部品は別冊のエンジンパーツカタログをご  
参照ください。

### 1. 部品のご注文について

部品をご注文の際には、製品型式名、製品識別番号、  
部品番号、部品名、数量を、最寄りの支店または営業  
所へご連絡ください。

### 2. パーツカタログの見方

部 品 名： 部品の名称です。組立品を構成する部  
品は、部品名の前に「\*」印を付けて  
記載しています。

数 量： 「1台分の個数」を示します。組立品  
を構成する部品は、「1組分の個数」を  
示します。

記 号 の 説 明： サービスコード欄および互換性に記載  
している各記号の意味は、次の通りで  
す。

W： 現地加工作業が必要ですので、当社にご用命  
ください。

H： 精密部品です。修理は当社にご用命ください。

D： 単品では交換できませんので、組部品で交換  
してください。

K： サービスパーツキットに含まれています。

R： 調整用シムなどのように使用する数量が号機  
毎に異なる事を示します。

S： 修理、サービス用として供給する部品です。

Z： エンジン関連部品です。

OS： オーバーサイズ部品を示します。

US： アンダーサイズ部品を示します。

(OS, US はスタンダードサイズ部品の  
次の行に、続けて記載しています。)

#： このパーツカタログから、その部品の含まれ  
ている装置のリストのページに新しく記載し  
た部品であることを示します。

Y： 無条件で互換性があります。

I： その部品の代りに使用できる部品の部品番号  
と数量を、代替部品欄に示します。ただし、  
代替部品欄に示す部品の代りに、その部品を  
使用することはできません。

T： 組み合わせで互換性があります。

P： その部品は使用禁止になっています。代替部  
品欄に示す部品を使用してください。

適 用 号 機： 号機は、製品識別番号の下6桁の数字  
をいいます。

D： 変更切替時期を年月で表わします。

(例；D03/09-・・・2003年9月  
以降この部品を使用。)

H： 機器の製造番号を表わします。

F： フロントアタッチメントの製造番号を表わし  
ます。

代 替 部 品： 互換性欄の記号に対応して、代替に使  
用する部品の部品番号と1台分の数量  
を示します。

《注記》： 部品をご注文の際、互換性欄に Y,  
I, Pと記載されている場合、自動的  
に代替部品欄に示されている部品が供  
給されることがあります。

## FOREWORD

- ◎ According to Hitachi's continuous effort to improve the product quality, descriptions in the Parts Catalog may be slightly different from your machine. If any questionable points are found, feel free to contact your nearest Hitachi dealer.
- ◎ For the engine parts, please refer to the parts catalog of diesel engine issued separately.

### 1. HOW TO ORDER PARTS

When ordering parts, please specify the following items.

- (1) Model/type
- (2) Product Identification Number
- (3) Part No.
- (4) Part Name
- (5) Q'ty
- (6) Purchaser's Name and Address

### 2. HOW TO USE THIS PARTS CATALOG

**PART NAME:** When the part is used as an inner part of an assembly part, the mark "\*" is shown in front of the part name.

**Q'TY:** Indicates the number of the part used per machine. The quantity of an inner part is the number of the inner part necessary to organize one assembly part.

#### SYMBOLS USED IN THIS BOOK:

The symbols shown in the service code and interchangeability columns are used to indicate the following information.

- W: Requires additional processing at the job site. Ask your nearest Hitachi dealer.
- H: Indicate a precise part. Ask your nearest Hitachi dealer for its repair.
- D: Impossible to replace as a single part. Replace the part in an assembly unit.
- K: Contained in the service part kit.
- R: Indicate that the quantity of the part like shims differs depending on the machine serial No.
- S: To be supplied as repair or service parts.
- Z: Engine related parts.
- OS: Over-sized parts
- US: Undersized parts  
(Part with mark "OS, or US" is described in the next column under the standard size part column.)
- #: Indicates newly added parts to the equipment or component.
- Y: Interchangeable part without any constraint.
- I: Used to indicate the part No. and quantity of the part to be used for the part concerned in the replacement part column.

However, the part concerned is not used for the part shown with mark I.

- T: Becomes interchangeable when combined.
- P: Indicate the part prohibited to use. Use the part shown in the replacement part column.

**SERIAL No.:** The serial number corresponds to the last six-digit figure of the PIN (Product Identification Number) on the name-plate.

- D: Represents the date of modification.  
(Example: D03/09: New modification part has been applied to the products manufactured in and after Sept 2003.)
- H: Indicates the component manufacturing No.
- F: Indicates the front attachment manufacturing No

#### REPLACEABLE PART:

Indicates the part No. and quantity per machine of the replacement part.

**NOTE:** When the part with mark Y, I, or P shown in the interchangeability column is ordered, the part shown in the replacement part column may be automatically supplied instead of the ordered part.

## VOORWOORD

- © Wegens het continu streven van Hitachi naar een verbetering van de productkwaliteit, is het mogelijk dat de beschrijvingen in de onderdelencatalogus lichtjes verschillend zijn van uw machine. Als u vragen heeft, kan u gerust contact opnemen met uw dichtstbijzijnde Hitachi-dealer.
- © Gelieve voor de motoronderdelen de apart uitgegeven onderdelencatalogoog dieselmotor te raadplegen.

### 1. HOE KUNT U ONDERDELEN BESTELLEN

Als u onderdelen bestelt, gelieve dan de volgende punten toe te lichten, zoals aangegeven in het voorbeeld.

- (1) Model/type
- (2) Product Identificatie Nummer
- (3) Onderdeelnummer
- (4) Naam onderdeel
- (5) Hoev.
- (6) Naam en adres van koper

### 2. GEBRUIK VAN DE ONDERDELENCATALOGOOG.

**PART NAME:** Als het onderdeel als een inwendig onderdeel van een assemblageonderdeel wordt gebruikt, staat het symbool “\*” voor de naam van het onderdeel.

**Q'TY:** Geeft het aantal gebruikte onderdelen per machine aan. Het aantal voor een inwendig onderdeel is het aantal inwendige onderdelen dat vereist is om één assemblageonderdeel te organiseren.

#### SYMBOLLEN IN DIT BOEK:

De symbolen in de kolommen met de servicecode en de uitwisselbaarheid geven volgende informatie.

- W: Vergt bijkomende verwerking op de werf. Vraag uw dichtstbijzijnde Hitachi-dealer om meer informatie.
- H: Geeft een precisieonderdeel aan. Raadpleeg de dichtstbijzijnde Hitachi-dealer voor de herstelling.
- D: Kan onmogelijk als één onderdeel worden vervangen. Vervang het onderdeel in een assemblage-eenheid.
- K: Zit in de service-onderdelenkit.
- R: Geeft aan dat het aantal van het onderdeel, bijvoorbeeld vulplaatjes, afhankelijk is van het serienummer van de machine.
- S: Te leveren als herstel- of erviceonderdeel.
- Z: Motorverwante onderdelen.

- OS: Buitengewoon grote onderdelen
- US: Ondermaatse onderdelen (onderdeel gemerkt met “OS” of “US” wordt beschreven in de volgende kolom onder de kolom met de standaardgrootte).
- #: Wijst op nieuw toegevoegde onderdelen aan de uitrusting of component.
- Y: Zonder enige beperking uitwisselbaar onderdeel.
- I: Geeft het onderdeelnummer aan, alsook het aantal onderdelen dat moet worden gebruikt voor het onderdeel in kwestie in de kolom met vervangonderdelen. Het onderdeel in kwestie wordt echter niet gebruikt voor het onderdeel dat voorzien is van het symbool I.
- T: Wordt bij combinatie onderling uitwisselbaar.
- P: Geeft aan dat het onderdeel niet mag worden gebruikt. Gebruik het onderdeel dat vermeld is in de kolom met vervangonderdelen.

#### SERIAL NO.(SERIENUMMER):

Het serienummer komt overeen met de laatste zes cijfers van de PIN (Product Identificatienummer) op het naamplaatje

- D: Dit is de wijzigingsdatum. (Voorbeeld: D03/09: Het nieuw gewijzigde onderdeel werd toegepast op de producten die werden geproduceerd in en na september 2003.)
- H: Geeft het componentfabrieksnummer aan.
- F: Geeft het fabrieksnummer van de frontuitrusting aan.

#### REPLACEABLE PART:

Geeft het onderdeelnummer aan en het aantal per machine van het vervangonderdeel.

Opmerking: Als het onderdeel met het symbool Y, I of P in de uitwisselbaarheidskolom wordt besteld, kan het onderdeel vermeld in de kolom met vervangonderdelen automatisch worden geleverd in plaats van het bestelde onderdeel.

## VORWORT

- © Aufgrund von Hitachis fortwährenden Bemühungen zur Verbesserung der Produktqualität müssen die in Ihrem Ersatzteilkatalog aufgeführten Beschreibungen nicht unbedingt genau mit den einzelnen Teilen Ihrer Maschine übereinstimmen. Setzen Sie sich im Zweifelsfalle bitte mit Ihrem Hitachi-Händler in Verbindung.
- © Für Bauteile des Motors nehmen Sie bitte auf den getrennt veröffentlichten Teilkatalog für den Dieselmotor Bezug.

### 1. TEILEBESTELLUNG

Bei der Teilebestellung machen Sie bitte die folgenden, im nachstehenden Beispiel gezeigten Angaben:

- (1) Modell/Typ
- (2) Produkt Identifikationsnummer
- (3) Teile-Nr.
- (4) Teilebezeichnung
- (5) Anz.
- (6) Name und Anschrift des Käufers

### 2. VERWENDUNG DIESES TEILEKATALOGS

- PART NAME:** Wenn ein Teil als Bauteil einer Einheit verwendet wird, steht vor der Teilbezeichnung die Kennzeichnung “\*”.
- Q'TY:** Gibt die verwendete Anzahl eines Teils pro Maschine an. Die verwendete Anzahl eines bestimmten Teils stellt die Anzahl der für eine Baugruppe erforderlichen Teile dar.

#### IN DIESEM BUCH VERWENDETE SYMBOLE:

Die im Servicecode und den Austauschspalten angegebenen Symbole haben folgende Bedeutung:

- W:** Eine weitere Verarbeitung ist vor Ort erforderlich. Setzen Sie sich dazu mit Ihrem Hitachi-Händler in Verbindung.
- H:** Weist auf ein Präzisionsteil hin. Setzen Sie sich zur Reparatur dieses Teils bitte mit Ihrem Hitachi-Händler in Verbindung.
- D:** Kann nicht einzeln ausgewechselt werden. Dieses Teil muss in einer Baugruppe ausgewechselt werden.
- K:** Im Wartungsteilekit enthalten.
- R:** Weist darauf hin, dass die verwendete Anzahl des entsprechenden Teils, wie zum Beispiel Unterlegscheiben, von der Seriennummer der Maschine abhängt.
- S:** Als Reparatur- oder Wartungsteile lieferbar.
- Z:** Zum Motor gehörende Teile.

- OS:** Bauteile mit Übermaß
- US:** Teile mit Untergröße (mit “OS” oder “US” markierte Teile werden in der nächsten Spalte unter der Spalte für Teile mit Standardgröße beschrieben).
- #:** Weist auf Teile hin, die der entsprechenden Ausrüstung oder einem Bauelement neu hinzugefügt wurden.
- Y:** Teil, das ohne Einschränkung austauschbar ist.
- I:** Angabe der Teilenummer und verwendeten Anzahl eines Teils für ein in der Ersatzteilespalte angegebenes Teil. Das entsprechende Teil wird jedoch nicht für das mit I gekennzeichnete Bauelement verwendet.
- T:** Wird bei kombinierter Verwendung austauschbar.
- P:** Weist auf ein Teil hin, dessen Verwendung nicht zugelassen ist. Verwenden Sie das in der Ersatzteilespalte angegebene Teil.

#### SERIAL No. (SERIEN-NR.):

Die Seriennummer entspricht der letzten sechsstelligen Zahl der PIN (Produkt-Identifikationsnummer) auf dem Typenschild.

- D:** Gibt das Datum, an dem eine Modifizierung ausgeführt wurde, an. (Beispiel: D03/09: Das modifizierte Teil ist für Produkte, die im September 2003 oder später hergestellt wurden, verwendet worden.)
- H:** Gibt die Fertigungsnummer eines Bauteils an.
- F:** Gibt die Fertigungsnummer des Arbeitsgeräts an.

#### REPLACEABLE PART:

Gibt die Teilenummer sowie die verwendete Anzahl eines Ersatzteils pro Maschine an.

- Hinweis:** Bei Bestellung von Teilen mit der Kennzeichnung Y, I oder P aus der Austauschspalte wird u. U. automatisch ein Teil aus der Ersatzteilespalte statt des bestellten Teils geliefert.

## AVANT - PROPOS

- © Dû aux efforts continus d'Hitachi en vue d'améliorer la qualité de ses produits, les descriptions dans le catalogue de pièces détachées peuvent différer légèrement de celle de votre chine. Si vous doutez de certains détails, n'hésitez pas à contacter votre concessionnaire Hitachi le plus proche.
- © En ce qui concerne les pièces détachées du moteur, veuillez consulter le catalogue de pièces détachées spécifique au moteur diesel.

### 1 COMMENT COMMANDER DES PIÈCES ETACHÉES

Lors de votre commande, veuillez spécifier les éléments suivants comme démontré dans l'exemple ci-dessous.

- (1) Modèle/type
- (2) Produit Numéro d'identification
- (3) N° de référence
- (4) Dénomination du composant
- (5) Quantité
- (6) Nom et adresse de l'acheteur

### 2 COMMENT UTILISER CE CATALOGUE

**PART NAME:** Lorsqu'une pièce fait partie intégrante d'un assemblage, le signe « \* » apparaît avant la dénomination du composant.

**Q'TY:** Indique le nombre de pièces utilisées par machine. La quantité des pièces internes correspond au nombre de pièces internes nécessaires pour la composition d'un assemblage.

#### SYMBOLES UTILISÉS DANS CE CATALOGUE :

Les symboles figurant dans le code de service et dans les colonnes d'interchangeabilité correspondent aux indications suivantes.

- W:** Exige un traitement complémentaire sur le site. Renseignez-vous auprès de votre concessionnaire Hitachi le plus proche.
- H:** Indique une pièce en particulier.  
Demandez à votre concessionnaire Hitachi le plus proche de la réparer.
- D:** Pièce impossible à remplacer séparément. Remplacez la pièce dans son ensemble.
- K:** Pièce contenue dans le kit de réparation.
- R:** Indique que la quantité de pièces telles que des cales d'épaisseur diffère selon le numéro de série de la machine.
- S:** Pièce disponible comme pièce de réparation ou d'entretien.
- Z:** Pièces faisant partie du moteur.
- OS:** Pièces aux cotes de réparation supérieures

- US:** Pièces aux cotes de réparation (sous-dimensionnées) (les pièces marquées de « OS » ou « US » sont décrites dans la colonne suivante, dans la colonne de pièce standard.)
- #:** Indique des pièces récemment ajoutées à la machine ou au composant.
- Y:** Pièce interchangeable sans autre condition.
- I:** Utilisé pour indiquer le numéro de référence et la quantité de la pièce à utiliser pour le composant concerné dans la colonne de pièce de rechange. Toutefois, la pièce concernée n'est pas utilisée pour le composant indiqué par I.
- T:** Devient interchangeable lorsqu'il est utilisé en combinaison avec d'autres pièces.
- P:** Indique une pièce à ne pas utiliser. Utilisez la pièce indiquée dans la colonne de pièce de rechange.

#### SERIAL NO.(N° de SERIE):

Le numéro de série correspond aux six derniers chiffres du Numéro d'identification (PIN) de la plaque d'identification

- D:** Représente la date de modification.  
(Exemple : D03/09 : la nouvelle pièce modifiée a été montée sur les machines fabriquées durant et après septembre 2003).
- H:** Indique le numéro de fabrication du composant.
- F:** Indique le numéro de fabrication de l'équipement avant.

#### REPLACEABLE PART:

Indique le numéro de référence et la quantité par machine de la pièce de rechange.

- Note:** Lorsque vous commandez une pièce comportant un Y, I, ou P dans la colonne d'interchangeabilité, la pièce indiquée dans la colonne de pièce de rechange peut être livrée automatiquement à la place de la pièce commandée.

## P R E F A Z I O N E

- © Come conseguenza ai continui sforzi di Hitachi per migliorare la qualità dei prodotti, le descrizioni riportate nel Catalogo delle parti di ricambio potrebbero differire leggermente dalla macchina in dotazione. Se si riscontrano delle diversità, contattare immediatamente il concessionario Hitachi più vicino.
- © Per quanto riguarda i ricambi del motore consultare il catalogo del motore diesel pubblicato separatamente.

### 1. ORDINAZIONE DEI RICAMBI

Al momento dell'ordinazione specificare i seguenti elementi come indicato nell'esempio qui sotto.

- (1) Modello/tipo
- (2) Prodotto Numero identificativo
- (3) N. ricambio
- (4) Nome ricambio
- (5) Q.tà
- (6) Nome e indirizzo acquirente

### 2. USO DEL CATALOGO

**PART NAME:** quando il componente viene utilizzato come componente interno di un componente del gruppo, davanti alla nomenclatura dei componenti viene indicato il simbolo “\*”.

**Q'TY:** indica il numero di componenti utilizzati per ciascuna macchina. La quantità di componenti interni corrisponde al numero di componenti interni necessari per realizzare un componente del gruppo.

#### SIMBOLI UTILIZZATI IN QUESTO MANUALE:

I simboli indicati nel codice di manutenzione e nelle colonne di interscambiabilità vengono utilizzati per indicare le seguenti informazioni.

- W:** richiede un'elaborazione aggiuntiva sull'area di lavoro. Contattare il concessionario Hitachi più vicino.
- H:** indica un determinato componente. Contattare il concessionario Hitachi più vicino per la riparazione.
- D:** indica l'impossibilità di effettuare la sostituzione del singolo componente. Sostituire il componente in blocco.
- K:** contenuto nel kit delle parti di ricambio.
- R:** indica che la quantità di componenti, come gli spessori, è diversa in funzione del numero di serie della macchina.
- S:** forniti come parti di ricambio o riparazione.
- Z:** componenti relativi al motore.
- OS:** Componenti sovradimensionati

**US:** componenti sottodimensionati (i componenti contrassegnati dal simbolo “OS” o “US” vengono descritti nella colonna successiva sotto la colonna dei componenti di dimensioni standard.)

**#:** indica nuovi componenti aggiunti all'equipaggiamento o al componente.

**Y:** componente interscambiabile senza restrizioni.

**I:** indica il codice pezzo e la quantità di componenti da utilizzare per il componente in questione nella colonna delle parti di ricambio. Tuttavia, il componente in questione non viene utilizzato per il componente contrassegnato dal simbolo “I”.

**T:** diventa interscambiabile se combinato.

**P:** indica il componente da non utilizzare. Utilizzare il componente indicato nella colonna delle parti di ricambio.

#### SERIAL NO.(N. SERIE.):

Il numero di serie corrisponde alle ultime sei cifre del numero di matricola del prodotto stampato sulla targhetta del nome

**D:** indica la data di modifica. (Esempio: D03/09: il componente modificato è stato applicato sui prodotti realizzati in data Settembre 2003 o successivamente)

**H:** indica il numero di fabbricazione del componente.

**F:** indica il numero di fabbricazione dell'attrezzo anteriore.

#### REPLACEABLE PART:

indica il codice pezzo e la quantità delle parti di ricambio per ciascuna macchina.

**Nota:** Quando viene ordinato il componente contrassegnato dal simbolo Y, I o P, indicato nella colonna di interscambiabilità, al posto del componente ordinato viene fornito automaticamente il componente indicato nella colonna delle parti di ricambio.



## P R E F A C I O

- © Debido al continuo esfuerzo de Hitachi por mejorar la calidad de sus productos, puede que las descripciones del "Parts Catalog" (Catálogo de piezas) no coincidan exactamente con su máquina. Si encuentra algún punto dudoso, no dude en ponerse en contacto con el distribuidor de productos de Hitachi más cercano.
- © En lo referente a las piezas del motor, consulte el catálogo de piezas del motor diesel que se publica por separado.

### 1. CÓMO SE PIDEN LAS PIEZAS

Para pedir piezas, especifique los siguientes elementos según se muestra en el siguiente ejemplo.

- (1) Modelo / tipo
- (2) Producto Número de identificación
- (3) Núm. Pieza
- (4) Núm. Pieza
- (5) Cant.
- (6) Nombre y dirección del comprador

### 2. CÓMO SE UTILIZA ESTE CATÁLOGO DE PIEZAS

**PART NAME:** Cuando se trata de una pieza interior de un montaje, la marca "\*" aparece delante del nombre de la pieza.

**Q'TY:** Indica cuántas piezas de ese tipo lleva cada máquina. La cantidad indicada junto a una pieza interna indica cuántas piezas internas de ese tipo son necesarias para realizar un ensamblaje.

#### SÍMBOLOS UTILIZADOS EN ESTE LIBRO:

Los símbolos indicados en el código de mantenimiento y en las columnas de piezas intercambiables indican la siguiente información:

- W:** Requiere procesamiento adicional en el lugar en el que se realice el trabajo. Pregunte al distribuidor de productos Hitachi más cercano.
- H:** Indica una pieza precisa. Pregunte al distribuidor de productos de Hitachi más cercano por la reparación de la pieza.
- D:** No se puede cambiar sola, hay que cambiar también otras piezas. Cambie la pieza en un montaje.
- K:** Incluida en el kit de piezas de repuesto.
- R:** Indica que la cantidad de piezas, como las cuñas, depende del número de serie de la máquina.
- S:** Se suministra como pieza de reparación o de repuesto.
- Z:** Pieza relacionada con el motor.

**OS:** Piezas de tamaño grande

**US:** Pieza de tamaño reducido (Las piezas con las marcas "OS" o "US" están descritas en la siguiente columna bajo la columna de piezas de tamaño estándar.)

**#:** Indica una pieza recientemente añadida al equipo o componente.

**Y:** Pieza intercambiable sin ningún tipo de limitación.

**I:** Usada para indicar el número de la pieza y cuántas se van a utilizar para la pieza indicada en la columna de piezas de repuesto. Ahora bien, la pieza indicada en la columna de piezas de repuesto no se utiliza para la pieza que lleva la marca I.

**T:** Se convierte en intercambiable cuando se combina con otras.

**P:** Indica una pieza que no se puede usar. Use la pieza indicada en la columna de piezas de repuesto.

#### SERIAL NO.(Núm. SERIE):

El número de serie corresponde al último número de seis dígitos del NIP (Número de Identificación del Producto) que aparece en la placa de datos técnicos.

**D:** Representa la fecha de modificación. (Ejemplo: D03/09: En los productos fabricados desde septiembre de 2003 en adelante se ha incluido esta pieza recientemente modificada.

**H:** Indica el número de fabricación del componente.

**F:** Indica el número de fabricación del accesorio frontal.

#### REPLACEABLE PART:

Indica el número de la pieza y cuántas lleva cada máquina.

**Nota:** Cuando se hace un pedido de una pieza que lleva la marca Y, I o P en la columna de piezas intercambiables, se puede suministrar automáticamente la pieza indicada en la columna de piezas de repuesto en lugar de la pieza que se ha pedido.

## FORORD

- © Som følge af Hitachis fortsatte indsats for at forbedre produktkvaliteten kan beskrivelserne i reservedelskataloget være lidt forskellig fra Deres maskine. Hvis De er i tvivl om noget bedes De kontakte den nærmeste Hitachi-forhandler.
- © Vedrørende motordele, se da venligst reservedelskataloget for diesel-motor der udgives separat.

### 1. HVORDAN MAN BESTILLER RESERVEDELE

Når De bestiller reservedele, bedes De venligst angive følgende emner, som vist i følgende eksempel.

- (1) Model/type
- (2) Produkt Identifikations-Nummer
- (3) Del Nr.
- (4) Delens navn
- (5) Antal/mængde
- (6) Kundens navn og adresse

### 2. HVORDAN MAN BRUGER DETTE RESERVEDELSKATALOG

**PART NAME:** Når reservedelen anvendes som en indvendig del på en montage, vises dette mærke "\*" foran styknavnet.

**Q'TY:** Angiver antallet af dele, der anvendes pr. maskine. Antal angiver, hvor mange af en indvendig del, der er nødvendig til én montage.

#### SYMBOLER ANVENDT I DENNE BOG:

Symbolerne vist i kolonnerne for servicekoden og ombyttelighed anvendes til at angive følgende information.

- W:** Kræver yderligere tilvirkning på arbejdsstedet. Spørg den nærmeste Hitachi-forhandler.
- H:** Angiver en præcisionsdel. Bed den nærmeste Hitachi-forhandler om at reparere.
- D:** Kan ikke udskiftes som en separat del. Erstatte delen i en montage.
- K:** Indeholdt i reservedelskittet.
- R:** Angiver, at antallet af dele som f.eks. afstandsstykker afhænger af maskinens serienummer.
- S:** Leveres som reparations- eller servicedele.
- Z:** Dele tilknyttet motoren.
- OS:** Overdimensionerede dele.
- US:** Dele i understørrelse (dele med markeringen "OS", eller "US" beskrives i næste kolonne under reservedelskolonnen for standardstørrelse.)
- #:** Angiver dele, der for nylig er blevet tilføjet udstyret eller komponenten.

- Y:** Del, der kan ombyttes uden begrænsning.
- I:** Anvendes til at angive styknr. og antal dele, der skal bruges til den berørte komponent i kolonnen for reservedele. Den berørte del bruges dog ikke til den del, der vises med et I.
- T:** Bliver ombyttelig, når den kombineres.
- P:** Angiver den del, det er forbudt at anvende. Anvend delen, der vises i kolonnen for reservedele.equipment or component.

#### SERIAL NO.(SERIE Nr.):

Serienummeret svarer til de sidste 6 cifre i PIN-koden (Produkt Identifikations Nummer) på navnepladen.

- D:** Repræsenterer datoen for modifikation. (Eksempel: D03/09: Ny modificeringsdel er blevet anvendt til produkter fremstillet i eller efter september 2003.)
- H:** Angiver komponentens produktionsnummer.
- F:** Angiver produktionsnummer for frontudstyret.

#### REPLACEABLE PART:

Angiver styknummer samt antallet af reservedele pr. maskine.

**Bemærk:** Når du bestiller delen med Y-, I-, eller P-mærket vist i kolonnen for ombyttelighed, vil delen vist i kolonnen for reservedele muligvis automatisk blive leveret i stedet for den bestilte del.

## PREFÁCIO

- © De acordo com o contínuo esforço por parte da Hitachi para melhorar a qualidade do produto, as descrições no Catálogo das Peças podem ser ligeiramente diferentes da sua máquina. Se tiver dúvidas em relação a qualquer ponto, contacte o concessionário Hitachi mais perto de si.
- © Para as peças do motor, consulte por favor o catálogo de peças do motor a gasóleo emitido separadamente.

### 1. COMO ENCOMENDAR PEÇAS

Aquando da encomenda de peças, por favor especifique os itens, conforme indicado no seguinte exemplo.

- (1) Modelo/tipo
- (2) Produto Número de Identificação
- (3) N.º da Peça
- (4) Nome da Peça
- (5) Qtd
- (6) Nome e Endereço do Comprador

### 2. COMO UTILIZAR ESTE CATÁLOGO DE PEÇAS

**PART NAME:** Quando a peça é utilizada como uma peça interior de um conjunto de peças, a marca “ \* ” é mostrada à frente do nome da peça.

**Q'TY:** Indica o número da peça utilizada por máquina. A quantidade de uma peça interior é o número da peça interior necessário para organizar um conjunto de peças.

#### SÍMBOLOS UTILIZADOS NESTE LIVRO:

Os símbolos ilustrados no código de serviço e as colunas permutáveis são utilizados para indicar a seguinte informação.

- W: Requer processamento adicional no local de trabalho. Pergunte no seu concessionário Hitachi mais próximo.
- H: Indique uma peça exacta. Pergunte no seu concessionário Hitachi mais próximo pela sua reparação.
- D: É impossível substituir como uma peça única. Substitua a peça como uma unidade de um conjunto.
- K: Incluído no conjunto de peças de serviço.
- R: Indica que a quantidade da peça (como os calços) varia, dependendo do N.º de série da máquina.
- S: Para ser fornecida como peças para reparação ou serviço.
- Z: Peças relacionadas com o motor.
- OS: Peças de sobremedida

US: Peças subdimensionadas (A peça com a marca “OS” ou “US” é descrita na seguinte coluna sob a coluna da peça de tamanho padrão.)

#: Indica peças recentemente adicionadas ao equipamento ou componente.

Y: Peça permutável sem qualquer restrição.

I: Usado para indicar o N.º da peça e a quantidade da peça a ser utilizada para a peça indicada na coluna das peças de substituição. Contudo, a peça indicada não é utilizada para a peça ilustrada com a marca I.

T: Passa a ser permutável quando combinada.

P: Indica a peça que não é permitido utilizar. Utilize a peça indicada na coluna das peças de substituição.

#### SERIAL NO.(N.º DE SÉRIE.):

O número de série corresponde aos últimos seis dígitos do PIN (Número de Identificação do Produto) na chapa de identificação.

D: Representa a data de modificação. (Exemplo: D03/09: Foi aplicada uma nova peça de modificação aos produtos fabricados em e após Set. de 2003.)

H: Indica o N.º de fábrica do componente.

F: Indica o N.º de fábrica do acessório dianteiro.

#### REPLACEABLE PART:

Indica o N.º da peça e a quantidade por máquina da peça de substituição.

Nota: Quando a peça com a marca Y, I ou P indicada na coluna das peças de substituição é encomendada, a peça indicada na coluna das peças de substituição pode ser fornecida automaticamente em vez da peça encomendada.

## INNLEDNING

- © På grunn av at Hitachi stadig forbedrer produktkvaliteten, kan det være at noen beskrivelser i delekatalogen er noe forskjellig fra din maskin. Hvis du finner tvilsomme punkter, ta gjerne kontakt med nærmeste Hitachi-forhandler.
- © For reservedeler til motoren henvises til delekatalogen for dieselmotor som utgis s eparat.

### 1. BESTILLE RESERVEDELER

Ved bestilling av reservedeler må man oppgi følgende informasjon, slik som vist i det følgende eksemplet.

- (1) Modell/type
- (2) Produkt Identifikasjonsnummer
- (3) Delenr.
- (4) Delenavn
- (5) Ant.
- (6) Kjøpers navn og adresse

### 2. SLIK BRUKER DU DENNE DELEKATALOGEN

**PART NAME:** Når delen brukes som en indre del av en enhet står merket " \* " foran delenavnet.

**Q'TY:** Viser antall av delen som brukes pr. maskin. Mengden av en indre del er antallet av den indre delen som er nødvendig for å organisere en enhetsdel.

#### SYMBOLER BRUKT I DENNE BOKEN:

Symbolene som vises i servicekoden og ombyttbare kolonner brukes til å indikere følgende informasjon.

- W: Krever ekstra behandling på arbeidsstedet. Spør din nærmeste Hitachi-forhandler.
- H: Indikerer en bestemt del. Spør din nærmeste Hitachi-forhandler angående reparasjon.
- D: Umulig å skifte ut som enkeltdel. Skift delen i en montasjeenhet.
- K: Finnes i servicedelsettet.
- R: Indikerer at antall deler, som mellomlegg, endres med maskinens serienummer.
- S: Leveres som reparasjons- eller servicedeler.
- Z: Deler som er forbundet med motor.
- OS: Overdimensjonerte deler
- US: Underdimensjonerte deler (deler med merkene "OS" eller "US" beskrives i neste kolonne under kolonnen med standardstørrelsesdeler).
- #: Indikerer deler som nylig er lagt til utstyret eller komponenten.
- Y: Ombyttbar del uten tvang.

I: Brukes for å indikere delenummer og mengde av delen som skal brukes for aktuell del i reservedelskolonnen. Men den aktuelle delen brukes ikke for delen vist med merket I.

T: Blir ombyttbar ved kombinasjon.

P: Indikerer delen som ikke er tillatt å bruke. Bruk delen som er vist i reservedelskolonnen.

#### SERIAL NO.(SERIE-nr.):

Serienummeret svarer til de siste seks tallene i PIN-koden (productidentifikasjonsnummeret) på navneplaten.

D: Står for endringsdato. (Eksempel: D03/09: Ny modifiseringsdel er brukt på produkter som er produsert i og etter september 2003.)

H: Indikerer komponentproduksjonsnummeret.

F: Indikerer frontutstyrets produksjonsnummer.

#### REPLACEABLE PART:

Indikerer delenummer og mengde pr. maskin for reservedelen.

**Merk:** Ved bestilling av deler med merket Y, I eller P vist i kolonnen for ombyttbarhet, kan delen som vises i reservedelskolonnen leveres automatisk i stedet for den bestilte delen.

## FÖRORD

- © I enlighet med Hitachis kontinuerliga insatser för att förbättra produktkvaliteten kan beskrivningarna i delkatalogen skilja sig något från din maskin. Om du har några frågor får du gärna kontakta din närmaste Hitachi-återförsäljare.
- © Vad gäller motorns delar hänvisas till reservdelskatalogen för dieselmotor som utgivits separat.

### 1. SÅ HÄR BESTÄLLER DU RESERVDELAR

När du ska beställa reservdelar, lämnar du de uppgifter som visas i följande exempel.

- (1) Modell/typ
- (2) Produkt Serienummer
- (3) Reservdelsnr.
- (4) Reservdelsnamn
- (5) Anta
- (6) Kundens namn och adress

### 2. SÅ HÄR ANVÄNDER DU DEN HÄR RESERVDELSKATALOGEN

**PART NAME:** När delen används som en inre del av en montering visas symbolen " \* " framför delens namn.

**Q'TY:** Anger antalet delar som används per maskin. Antalet inre delar är detsamma som antalet inre delar som behövs för en monteringsdel.

#### SYMBOLER SOM ANVÄNDS I DEN HÄR BOKEN:

Symbolerna som visas i servicekoden och kolumnerna för utbytbara delar används för att ange följande information.

- W:** Kräver ytterligare bearbetning på arbetsplatsen. Fråga närmaste Hitachi-återförsäljare.
- H:** Ange en exakt del. Kontakta närmaste Hitachi-återförsäljare angående reparation.
- D:** Det går inte att ersätta delen med en enda del. Byt ut delen i en monteringsenhet.
- K:** Ingår i uppsättningen servicedelar.
- R:** Anger att antalet delar som t.ex. mellanlägg varierar beroende på maskinens serienr.
- S:** Används som reparations- eller servicedelar.
- Z:** Delar som hör till motorn.
- OS:** Överdimensionerade delar
- US:** För små delar (del som är märkt "OS" eller "US" beskrivs i nästa kolumn under kolumnen för del i standardstorlek.)
- #:** Anger delar som nyligen tillförts till utrustningen eller komponenten.
- Y:** Utbytbar del utan begränsningar.

- I:** Anges för att ange delens nr och antalet delar som används för den aktuella delen i kolumnen för reservdelar. Den aktuella delen används dock inte för delen med symbolen I.
- T:** Bli utbytbar i kombination med andra delar.
- P:** Anger del som är förbjuden att använda. Använd delen som visas i kolumnen för reservdelar.

#### SERIAL NO.(SERIENR.):

Serienumret överensstämmer med det sista sexsiffriga numret på PIN-koden (produktens identifikationsnummer) på namnplåten.

- D:** Representerar datumet för ändringen. (Exempel: D03/09: Den nya ändrade delen har tillförts till produkterna som tillverkats fr.o.m. september 2003.)
- H:** Anger komponentens tillverkningsnummer.
- F:** Anger frontanordningens tillverkningsnummer.

#### REPLACEABLE PART:

Anger delens nummer och antalet reservdelar per maskin.

- Obs!:** När delen som är märkt Y, I eller P och som visas i kolumnen för utbytbara delar beställs kan delen som visas i kolumnen för reservdelar automatiskt erhållas i stället för den beställda delen.

## ESIPUHE

- © Hitachin jatkuvan tuotekehityksen vuoksi jotkut osaluettelon kuvaukset saattavat poiketa hieman koneessasi olevista osista. Jos sinulla on kysyttävää, ota yhteys lähimpään Hitachi-jälleenmyyjään.
- © Moottorin osat löytyvät erikseen toimitetusta dieselmoottorin osaluettelosta

### 1. OSIEN TILAAMINEN

Osia tilattaessa tulee ilmoittaa seuraavan esimerkin mukaiset kohdat.

- (1) Malli/tyyppi
- (2) Tuote Tunnistusnumero
- (3) Osan numero.
- (4) Osan nimi
- (5) Lukumäärä
- (6) Ostajan nimi ja osoite

### 2. UINKA OSALUETTELOA KÄYTETÄÄN

**PART NAME:** Kun osaa käytetään kokoonpano-osan sisäosana, osan nimen edessä on merkki "\*".

**Q'TY:** Osoittaa osien määrän/kone. Sisäosan määrällä osoitetaan, kuinka monta sisäosaa tarvitaan kokoonpano-osan kokoamiseen.

#### TÄSSÄ KIRJASSA KÄYTETYT SYMBOLIT:

Huoltokoodissa ja vaihdettavuustaulukoissa käytetyillä symboleilla osoitetaan seuraavat tiedot.

- W:** Vaatii lisäkäsittelyä työpisteessä. Kysy lähimmältä Hitachi-jälleenmyyjältä.
- H:** Osoittaa osan tarkasti. Ota korjausasioissa yhteyttä lähimpään Hitachi-myyjään.
- D:** Ei voida vaihtaa yhtenä osana. Vaihda osa kokoonpanoyksikkönä.
- K:** Sisältyy huolto-osasarjaan.
- R:** Merkitsee, että osien (kuten säätölevyjen) määrä vaihtelee koneen sarjanumerosta riippuen.
- S:** Toimitetaan korjaus- tai huolto-osina.
- Z:** Moottoriin liittyvät osat.
- OS:** Ylisuuret osat
- US:** Alakokoiset osat (osat, joiden merkintä on "OS" tai "US", kuvaillaan seuraavassa sarakkeessa vakiokokoisten osien sarakkeen alapuolella.)
- #:** Merkitsee laitteistoon tai komponenttiin hiljattain lisättyjä osia.
- Y:** Rajoituksitta vaihdettavissa oleva osa.

- I:** Tällä merkitään varaosataulukon varaosanumero ja osien määrä. Kyseessä olevaa osaa ei kuitenkaan käytetä osalle, jonka merkintä I.
- T:** Tulee keskenään vaihdettavaksi yhdistettynä.
- P:** Merkitsee osaa, jonka käyttö on kiellettyä. Käytä varaosasarakkeessa mainittua osaa.

#### SERIAL NO.(Sarjanumero.):

Sarjanumero vastaa nimikilvessä olevan tuotteen tunnistusnumeron (PIN = Product Identification Number) viimeistä kuutta numeroa.

- D:** Merkitsee muutoksen päivämäärää. (Esimerkiksi D03/09: Uutta muutososaa on käytetty tuotteissa, jotka on valmistettu vuoden 2003 syyskuussa tai sen jälkeen.)
- H:** Merkitsee komponentin valmistusnumeroa.
- F:** Merkitsee puomiston valmistusnumeroa.

#### REPLACEABLE PART:

Merkitsee osanumeroa ja varaosan määrää/kone.

**Huomautus:** Kun tilaat osan jolla on merkintä Y, I tai P vaihdettavuussarakkeessa, varaosasarakkeessa näytetty osa voidaan toimittaa automaattisesti tilatun osan asemesta.

## ПРЕДИСЛОВИЕ

- © В связи с постоянным стремлением Hitachi к повышению качества своей продукции, описание деталей в Каталоге деталей может несколько отличаться от того, что установлено на вашей машине. Если возникают какие-либо вопросы, не стесняйтесь обратиться к своему ближайшему дилеру Hitachi.
- © Что касается деталей двигателя, пожалуйста, обратитесь к Каталогу деталей дизельного двигателя, который составляется отдельно.

### 1. КАК ЗАКАЗАТЬ ДЕТАЛИ

Заказывая детали, пожалуйста, укажите следующие пункты.

- (1) Модель/тип
- (2) Идентификационный номер изделия
- (3) Номер детали
- (4) Наименование детали
- (5) Количество
- (6) Имя и адрес заказчика

### 2. КАК ПОЛЬЗОВАТЬСЯ ДАННЫМ КАТАЛОГОМ ДЕТАЛЕЙ

**PART NAME:** Если деталь является внутренней составной частью сборочной единицы, перед наименованием детали применяется знак «\*».

**Q'TY:** Указывает число деталей на одну машину. Обозначение количество внутренних деталей, входящих в сборочную единицу, указывает число деталей, необходимое для формирования одной сборочной единицы.

#### СИМВОЛЫ, ПРИМЕНЯЕМЫЕ В ДАННОМ ДОКУМЕНТЕ:

Символы, применяемые для кодирования сменных деталей и в колонках взаимозаменяемости, используются для отображения следующей информации.

- W:** Означает необходимость доработки на рабочей площадке. Обратиться к своему ближайшему дилеру Hitachi.
- H:** Означает деталь высокой точности обработки. Что касается ей ремонта, обратиться к своему ближайшему дилеру Hitachi.
- D:** Означает невозможность замены в виде отдельной детали. Замените деталь в составе сборочной единицы.
- K:** Означает, что деталь входит в комплект запасных частей.
- R:** Означает, что количество деталей, например, регулировочные прокладки различно, в зависимости от серийного номера машины.

**S:** Означает, что деталь поставляется как отдельная запасная часть или сменная деталь.

**Z:** Означает, что деталь относится к двигателю.

**OS:** Означает детали завышенного размера.

**US:** Означает детали заниженного размера (Характеристика деталей с метками "OS или US" приведена в колонке, которая следует за колонкой деталей стандартного размера).

**#:** Означает вновь принятые детали в составе оборудования или компонента.

**Y:** Означает взаимозаменяемую деталь без каких либо ограничений.

**I:** Применяется для обозначения номера детали и количества деталей, приведённых в колонке сменных деталей. Однако детали данной группы не могут заменять детали сметкой I.

**T:** Деталь становится взаимозаменяемой в комплекте с другими деталями.

**P:** Означает детали, запрещённые к применению. Применяйте детали, которые приведены в колонке сменных деталей.

**SERIAL NO.** (Серийный номер соответствует): последним шести цифрам PIN (Идентификационного номера изделия), на заводской табличке.

**D:** Обозначает дату модернизации. (Пример: D03/09. Новая модернизированная деталь, применяемая на машинах, изготовленных, начиная с сентября месяца 2003 года).

**H:** Означает номер по спецификации изготовителя компонента.

**F:** Означает номер по спецификации изготовителя рабочего оборудования

#### REPLACEABLE PART:

Указан номер детали и количество сменных деталей данного вида на одну машину.

**ПРИМЕЧАНИЕ:** Когда заказана деталь с меткой Y, I или P, которые приведены в колонке взаимозаменяемых деталей, вместо заказанной детали автоматически может быть поставлена деталь, которая указана в колонке сменных деталей.

## 前 言

- ◎ 本公司不断致力于产品改进，因此可能会有某些变更未能及时记载到零件图册中。若对机器或零件图册有疑问，请向最近的代理店询问。
- ◎ 发动机零部件，请参阅另册发行的发动机零件图册。

### 1. 如何订购零部件

订购零部件时，请详细注明下列各项：

- (1) 机型
- (2) 产品识别号
- (3) 零件图号
- (4) 零件名
- (5) 数量
- (6) 订购者姓名和地址

### 2. 如何使用零件图册

**零件名：** 零部件的名称。装配（总成）部件的各组成零件，在零件名前用标记“\*”表示。

**数量：** 表示一台机器所用的零件数量，但对于装配（总成）部件则表示组成一个部件的零件数量。

**符号说明：** 服务代码栏及互换性栏中各符号的含义如下：

- W: 表示需进行现场加工作业，请向最近的代理店询问。
- H: 表示该零件为精密零件，拆卸、修理时请向最近的代理店询问。
- D: 表示该零件为装配部件的组成部分，不能单独更换，应更换包含该零件的部件。
- K: 表示服务备件中含有该零件。
- R: 表示不同机器中该零件的数量不同，如调整垫片。
- S: 表示该零件是维修、服务用供给品。
- Z: 表示该零件为发动机关联零部件。
- OS: 比标准尺寸大的零件。
- US: 比标准尺寸小的零件。  
(标有“OS”或“US”的零件写在标准尺寸零件的下面一行。)
- #: 表示该页零件表中新增加的零件
- Y 表示该零件和“替换零件”栏所表示的零件可相互替换。

- I: 表示“替换零件”栏中的零件可替换本零件，但反之不行。
- T: 表示该零件和“替换零件”栏中的零件组装成的部件有互换性。
- P: 表示禁止使用该零件，应使用“替换零件”栏里的零件。

**适用机号：** 本零件图册中的适用机号采用产品识别号的六位数简写方式予以表示。

D: 以字母 D 开头，表示零件变更切换的年月。  
(例：“D03/09-”表示 2003 年 09 月后使用该零件。)

H: 以字母 H 开头，表示部件的制造号。

F: 以字母 F 开头，表示工作装置的制造号。

**替换零件：** 替换零件的图号及其所需的数量记录在此栏中。

**注：** 订购零部件时，若“互换性”栏中标有“Y”、“I”、“P”，则自动按“替换零件”栏所表示零部件供货。



# CONTENTS

## 目次

GROUP NAME	装置名称	Applicable Model 適用機種	Mark 記号	Serial No 適用号機	Page 頁
<b>PERIODIC REPLACEMENT PARTS</b>	<b>定期交換部品</b>				
PERIODIC REPLACEMENT PARTS(1)	消耗品リスト(1)			005201-	001
PERIODIC REPLACEMENT PARTS(2)	消耗品リスト(2)			005201-	003
PERIODIC REPLACEMENT PARTS(3)	消耗品リスト(3)			005201-	005
PERIODIC REPLACEMENT PARTS(4)	消耗品リスト(4)			005201-	007
PERIODIC REPLACEMENT PARTS (5)	消耗品リスト(5)			005201-	009
<b>ENGINE SYSTEMS</b>	<b>エンジン システムズ</b>				
ENGINE SUPPORT	エンジンサポート			005201-	011
COOLING UNIT MOUNT	クーリングユニットマウント			005201-	013
COOLING DEVICE	冷却装置			005201-	015
RADIATOR MOUNT	ラジエータマウント			005201-	017
RADIATOR	ラジエータ			005201-	019
COOLING DEVICE PIPING	冷却装置配管			005201-	021
COOLING DEVICE PIPING	冷却装置配管			005201-	023
FUEL TANK GROUP	フューエルタンクグループ			005201-	025
DRAIN LINE	ドレンライン			005201-	027
COOLING FAN MOUNT	クーリングファンマウント			005201-	029
SUB TANK GROUP	サブタンクグループ			005201-	031
DRAIN LINE	ドレンライン			005201-	033
FUEL PIPING	燃料配管			005201-	035
AIR CLEANER GROUP	エアクリーナグループ			005201-	037
EXHAUST GROUP	エキゾーストグループ			005201-	039
EXHAUST GROUP	エキゾーストグループ			005201-	041
RAIN CAP	レインキャップ			005201-	043
UREA TANK MOUNT(1)	ユリアタンクマウント(1)			005201-	045
UREA TANK MOUNT(2)	ユリアタンクマウント(2)			005201-	047
UREA PUMP MOUNT	ユリアポンプマウント			005201-	049
UREA LINE	ユリアライン			005201-	051
UREA WATER LINE	ユリアウォーターライン			005201-	053
<b>POWER TRAIN</b>	<b>パワー トレイン</b>				
TRANSMISSION	トランスミッション			005201-	055
TORQUE CONVERTER PIPING	トルクコンバータ配管			005201-	057
TORQUE CONVERTER PIPING	トルクコンバータ配管			005201-	059
AIR BREATHER	エアブリーザ			005201-	061
FRONT AXLE (LSD)	フロントアクスル(LSD)			005201-	063
REAR AXLE (LSD)	リアアクスル(LSD)			005201-	065
PROPELLER SHAFT	プロペラシャフト			005201-	067
TIRE & WHEEL GROUP	タイヤ&ホイールグループ			005201-	069
<b>CHASSIS</b>	<b>シャーシ</b>				
FRONT FRAME	フロントフレーム			005201-	071
REAR FRAME	リアフレーム			005201-	073
COUNTER WEIGHT	カウンターウェイト			005201-	075
ENGINE ROOM MOUNT (FRAME)	エンジンルームマウント(フレーム)			005201-	077
RADIATOR GUARD MOUNT	ラジエータガードマウント			005201-	079
SIDE COVER MOUNT	サイドカバーマウント			005201-	081
HOOD MOUNT	フードマウント			005201-	083
PARTITION PLATE MOUNT	パーティションプレートマウント			005201-	085
AIR BAFFLE GROUP	エアバッフルグループ			005201-	087
PACKING MOUNT (DOOR)	パッキンマウント(ドア)			005201-	089
LOCK ASSY (DOOR)	ロックアッセン(ドア)			005201-	091
REAR GRILL MOUNT	リアグリルマウント			005201-	093
DECK & FENDER (COVER KIT)	デッキ&フェンダ(カバーキット)			005201-	095
DECK & FENDER (FRONT)	デッキ&フェンダ(フロント)			005201-	097
DECK & FENDER	デッキ&フェンダ			005201-	099
STEP & DECK MOUNT	ステップ&デッキマウント			005201-	101
STEP & DECK MOUNT	ステップ&デッキマウント			005201-	103
HANDRAIL MOUNT	ハンドレールマウント			005201-	105
HANDRAIL MOUNT	ハンドレールマウント			005201-	107
HANDRAIL MOUNT	ハンドレールマウント			005201-	109
COVER MOUNT (CHASSIS)	カバーマウント(シャーシ)			005201-	111
BATTERY BOX MOUNT	バッテリーボックスマウント			005201-	113
ARTICULATE STOPPER MOUNT	アーティキュレットストップマウント			005201-	115

# CONTENTS

## 目次

GROUP NAME	装置名称	Applicable Model 適用機種	Mark 記号	Serial No 適用号機	Page 頁
PIN MOUNT	ピンマウント			005201-	117
FRONT FRAME COVER (FOR 2-	フロントフレームカバー(2連用)			005201-	119
<b>CAB (005201 - 005252)</b>	<b>キャブ (005201 - 005252)</b>				
CAB MOUNT	キャブマウント			005201-005252	121
CAB MOUNT	キャブマウント			005201-005252	123
CAB	キャブ			005201-005252	125
CAB	キャブ			005201-005252	127
CAB	キャブ			005201-005252	129
CAB	キャブ			005201-005252	131
CAB	キャブ			005201-005252	133
DOOR (LEFT)	ドア(左)			005201-005252	135
DOOR (LEFT)	ドア(左)			005201-005252	137
DOOR (RIGHT)	ドア(右)			005201-005252	139
DOOR (RIGHT)	ドア(右)			005201-005252	141
DOOR CATCH (LEFT)	ドアキャッチ(左)			005201-005252	143
DOOR CATCH (RIGHT)	ドアキャッチ(右)			005201-005252	145
REAR CONSOLE	リアコンソール			005201-005252	147
FRONT WIPER GROUP	フロントワイパグループ			005201-005252	149
REAR WIPER GROUP	リアワイパグループ			005201-005252	151
WINDOW WASHER GROUP	ウインドウウォッシャグループ			005201-005252	153
WINDOW WASHER GROUP	ウインドウウォッシャグループ			005201-005252	155
WASHER TANK	ウォッシャタンク			005201-005252	157
CABLE MOUNT (CAR RADIO/CAR STEREO)	ケーブルマウント(カーラジオ用/ カーステレオ用)			005201-005252	159
RADIO	ラジオ			005201-005252	161
SPEAKER	スピーカ			005201-005252	163
REAR VIEW MIRROR	バックミラー			005201-005252	165
LAMP MOUNT	ランプマウント			005201-005252	167
WORK LIGHT (CAB FRONT)	作業灯(キャブ前)			005201-005252	169
WORKING LAMP (CAB-REAR)	作業灯(CAB-後側)			005201-005252	171
ANTENNA	アンテナ			005201-005252	173
COVER MOUNT	カバーマウント			005201-005252	175
COVER MOUNT	カバーマウント			005201-005252	177
ELECTRICAL WIRING (CAB)	電気配線(CAB)			005201-005252	179
<b>CAB (005253-)</b>	<b>キャブ (005253-)</b>				
CAB MOUNT	キャブマウント			005253-	181
CAB MOUNT	キャブマウント			005253-	183
CAB (1)	キャブ(1)			005253-	185
CAB (2)	キャブ(2)			005253-	187
CAB (3)	キャブ(3)			005253-	189
CAB (4)	キャブ(4)			005253-	191
DOOR (L)	ドア(左)			005253-	193
DOOR (R)	ドア(右)			005253-	195
REAR CONSOLE	リアコンソール			005253-	197
WASHER TANK	ウォッシャタンク			005253-	199
RADIO	ラジオ			005253-	201
REAR VIEW MIRROR	バックミラー			005253-	203
WORKING LAMP (CAB-REAR)	作業灯(CAB-後側)			005253-	205
COVER MOUNT	カバーマウント			005253-	207
<b>FLOORBOARD GROUP</b>	<b>フロアボード グループ</b>				
STEERING COLUMN	ステアリングコラム			005201-	209
SHIFT LEVER GROUP	シフトレバーグループ			005201-	211
STEERING WHEEL	ハンドル			005201-	213
AIR CONDITIONER (AIR DUCT-REAR)	エアコンディショナ(エアダクト-リア)			005201-	215
AIR CONDITIONER (AIR DUCT-REAR)	エアコンディショナ(エアダクト-リア)			005201-	217
AIR CONDITIONER (AIR DUCT-REAR)	エアコンディショナ(エアダクト-リア)			005201-	219
AIR CONDITIONER (AIR DUCT- FRONT)	エアコンディショナ(エアダクト-フロ ント)			005201-	221
AIR CONDITIONER UNIT ASSY	エアコンディショナユニットアッセン			005201-	223
COOLING UNIT ASSY	クーリングユニットアッセン			005201-	225
BLOWER ASSY	ブロワアッセン			005201-	227
A/C COMPRESSOR MOUNTING	エアコンプレッサマウント			005201-	229
COMPRESSOR ASSY	コンプレッサアッセン			005201-	231

# CONTENTS

## 目次

GROUP NAME	装置名称	Applicable Model 適用機種	Mark 記号	Serial No 適用号機	Page 頁
CONDENSER (AIR CONDITIONER)	コンデンサ(エアコンディショナ)			005201-	233
CONDENSER ASSY	コンデンサアッセン			005201-	235
AIR CONDITIONER PIPING (REAR CHASSIS)	エアコンディショナ配管(リアシャーシ)			005201-	237
AIR CONDITIONER PIPING (FLOOR)	エアコンディショナ配管(フロア)			005201-	239
AIR CONDITIONER PIPING (FLOOR)	エアコンディショナ配管(フロア)			005201-	241
FILTER MOUNT	フィルタマウント			005201-	243
SEAT BASE	シートベース			005201-	245
AIR SUSPENSION SEAT	エアサスペンションシート			005201-005252	247
AIR SUSPENSION SEAT	エアサスペンションシート			005253-	249
SEAT (AIR-SUSPENSION)	シート(エアサスペンション)			005201-005252	251
SEAT (AIR-SUSPENSION)	シート(エアサスペンション)			005201-005252	253
SEAT (AIR-SUSPENSION)	シート(エアサスペンション)			005201-005252	255
SEAT (AIR SUSPENSION)(SEARS)	シート(エアサスペンション)(SEAR S)			005253-	257
SEAT (AIR SUSPENSION)(SEARS)	シート(エアサスペンション)(SEAR S)			005253-	259
FLOOR BOARD	フロアボード			005201-	261
COVER MOUNT	カバーマウント			005201-	263
FRONT CONSOLE(1)	フロントコンソール(1)			005201-	265
FRONT CONSOLE(2)	フロントコンソール(2)			005201-	267
<b>ELECTRICAL SYSTEM</b>	<b>電気システム</b>				
ELECTRICAL WIRING (FRONT)	電気配線(フロント)			005201-	269
ELECTRICAL WIRING (FRONT)	電気配線(フロント)			005201-	271
ELECTRICAL WIRING (REAR)	電気配線(リア)			005201-	273
ELECTRICAL WIRING (REAR)	電気配線(リア)			005201-	275
ELECTRICAL WIRING (REAR)	電気配線(リア)			005201-	277
ELECTRICAL WIRING (REAR)	電気配線(リア)			005201-	279
ELECTRICAL WIRING (FLOOR)	電気配線(フロア)			005201-	281
ELECTRICAL WIRING (FLOOR)	電気配線(フロア)			005201-	283
RELAY UNIT MOUNT	リレーユニットマウント			005201-	285
BUZZER MOUNT	ブザーマウント			005201-	287
HORN MOUNT	ホーンマウント			005201-	289
BATTERY	バッテリー			005201-	291
BATTERY SWITCH MOUNT	バッテリースイッチマウント			005201-	293
LIFT ARM AUTO-LEVELER SYSTEM	リフトアームオートレベルシステム			005201-	295
ELECTRICAL PARTS (STEERING COLUMN)	電気部品(ステアリングコラム)			005201-	297
ELECTRICAL PARTS (STEERING COLUMN)	電気部品(ステアリングコラム)			005201-	299
ELECTRICAL PARTS (STEERING COLUMN)	電気部品(ステアリングコラム)			005201-	301
ELECTRICAL PARTS (FLOOR BOARD)	電気部品(フロアボード)			005201-	303
COLUMN LEVER	コラムレバー			005201-	305
ELECTRICAL PARTS (FRONT CONSOLE)	電気部品(フロントコンソール)			005201-	307
ELECTRICAL PARTS (RIGHT CONSOLE)	電気部品(右コンソール)			005201-	309
ELECTRICAL PARTS (REAR CONSOLE)	電気部品(リアコンソール)			005201-	311
ELECTRICAL PARTS (REAR CONSOLE)	電気部品(リアコンソール)			005201-	313
ELECTRICAL EQUIPMENT MOUNT (REAR CONSOLE)	電気部品(リアコンソール)			005201-	315
HEAD LIGHT	前照灯			005201-	317
WORKING LAMP	ワーキングランプ			005201-	319
REAR COMBINATION LAMP	リアコンビネーションランプ			005201-	321
ELECTRICAL EQUIPMENT MOUNT (DC CONVERTER)	電気部品(DC-DCコンバータ)			005201-	323
MAIN CONTROLLER	メインコントローラ			005201-	325
SENSOR MOUNT (TEMPERATURE)	センサマウント(外気センサ)			005201-	327
REAR VIEW CAMERA MOUNT	リアビューカメラマウント			005201-	329
REAR VIEW CAMERA MOUNT	リアビューカメラマウント			005201-	331

### HYDRAULIC SYSTEM

### 油圧システム

# CONTENTS

## 目次

GROUP NAME	装置名称	Applicable Model 適用機種	Mark 記号	Serial No 適用号機	Page 頁
PUMP DEVICE	ポンプ装置			005201-	333
PUMP DEVICE	ポンプ装置			005201-	335
CONTROL VALVE (2-SPOOL)	コントロールバルブ(2連)			005201-	337
CONTROL VALVE (2-SPOOL)	コントロールバルブ(2連)			005201-	339
MAIN PIPING (FRONT CHASSIS)	メイン配管(フロントシャーシ)			005201-	341
MAIN PIPING (BOOM)	メイン配管(ブーム)			005201-	343
MAIN PIPING (PUMP)	メイン配管(ポンプ)			005201-	345
MAIN PIPING (SUCTION)	メイン配管(サククション)			005201-	347
MAIN PIPING (RETURN)	メイン配管(リターン)			005201-	349
MAIN PIPING (OIL COOLER)	メイン配管(オイルクーラ)			005201-	351
MAIN PIPING (FAN MOTOR)	メイン配管(ファンモータ)			005201-	353
ACCUMULATOR MOUNT	アキュムレータマウント			005201-	355
ACCUMULATOR MOUNT	アキュムレータマウント			005201-	357
ACCUMULATOR MOUNT	アキュムレータマウント			005201-	359
PILOT PIPING	パイロット配管			005201-	361
PILOT PIPING	パイロット配管			005201-	363
PILOT PIPING	パイロット配管			005201-	365
PILOT PIPING	パイロット配管			005201-	367
PLUG MOUNT (WITHOUT RIDE CONTOROL)	プラグマウント(ライドコントロール無 し)			005201-	369
PILOT PIPING (RIDE CONTROL)	パイロット配管(ライドコントロール)			005201-	371
PILOT PIPING	パイロット配管			005201-	373
PILOT PIPING	パイロット配管			005201-	375
PILOT PIPING	パイロット配管			005201-	377
PILOT PIPING (2-SPOOL)	パイロット配管(2連用)			005201-	379
CONTROL BOX	コントロールボックス			005201-	381
CONTROL BOX	コントロールボックス			005201-	383
PROTECTOR MOUNT	プロテクタマウント			005201-	385
BUCKET POSITIONER GROUP	バケットポジショングループ			005201-	387
OIL TANK	オイルタンク			005201-	389
STEERING PARTS (STEERING CYLINDER)	ステアリング部品(ステアリングシリン ダ)			005201-	391
STEERING PARTS (STEERING VALVE)	ステアリング部品(ステアリングバル ブ)			005201-	393
STEERING PARTS (STEERING VALVE)	ステアリング部品(ステアリングバル ブ)			005201-	395
VALVE MOUNT	バルブマウント			005201-	397
STEERING PARTS (STOP VALVE PLATE)	ステアリング部品(ストップバルブ プレート)			005201-	399
STEERING PARTS (STOP VALVE)	ステアリング部品(ストップバルブ)			005201-	401
STEERING PARTS (STOP VALVE)	ステアリング部品(ストップバルブ)			005201-	403
STEERING PIPING	ステアリング配管			005201-	405
STEERING PIPING	ステアリング配管			005201-	407
BRAKE SYSTEM (BRAKE VALVE)	ブレーキシステム(ブレーキバルブ)			005201-	409
BRAKE PIPING (FRONT CHASSIS)	ブレーキ配管(フロントシャーシ)			005201-	411
BRAKE PIPING (FLOOR BOARD)	ブレーキ配管(フロアボード)			005201-	413
BRAKE PIPING (REAR CHASSIS)	ブレーキ配管(リアシャーシ)			005201-	415
BRAKE PIPING (REAR CHASSIS)	ブレーキ配管(リアシャーシ)			005201-	417
PARKING BRAKE	パーキングブレーキ			005201-	419
OIL CYLINDER MOUNT	オイルシリンダマウント			005201-	421
GREASE PIPING	給脂配管			005201-	423
GREASE PIPING	給脂配管			005201-	425
GREASE PIPING	給脂配管			005201-	427
<b>LOADER ATTACHMENT</b>	<b>ローダ アタッチメント</b>				
LIFT ARM	リフトアーム			005201-	429
LIFT ARM	リフトアーム			005201-	431
<b>OTHERS</b>	<b>その他</b>				
LOCK GROUP	ロックグループ			005201-	433
GAUGE MOUNT	ゲージマウント			005201-005226	435
TOOLS	工具			005201-	437
MARKING GROUP	マーキンググループ			005201-	439
MARKING GROUP	マーキンググループ			005201-	441
MARKING GROUP	マーキンググループ			005201-	443
MARKING GROUP	マーキンググループ			005201-	445

# CONTENTS

## 目次

GROUP NAME	装置名称	Applicable Model 適用機種	Mark 記号	Serial No 適用号機	Page 頁
MARKING GROUP	マーキンググループ			005201-	447
<b>OPTION</b>	<b>オプション</b>				
TILT CYLINDER COVER	チルトシリンダカバー			005201-	449
STOPPER MOUNT	ストッパマウント			005201-	451
REAR FULL FENDER	リアフルフェンダ			005201-	453
REAR FULL FENDER	リアフルフェンダ			005201-	455
REAR FULL FENDER	リアフルフェンダ			005201-	457
BELLY GUARD	ベリーガード			005201-	459
BELLY GUARD	ベリーガード			005201-	461
LIFT ARM(HIGH LIFT ARM SPEC.)	リフトアーム(ハイリフトアーム仕様)			005201-	463
LIFT ARM(HIGH LIFT ARM SPEC.)	リフトアーム(ハイリフトアーム仕様)			005201-	465
GREASE PIPING(HIGH LIFT ARM SPEC.)	グリースパイピング(ハイリフトアーム仕様)			005201-	467
GREASE PIPING(HIGH LIFT ARM SPEC.)	グリースパイピング(ハイリフトアーム仕様)			005201-	469
COOLING UNIT MOUNT	クーリングユニットマウント			005201-	471
RADIATOR MOUNT	ラジエータマウント			005201-	473
RADIATOR	ラジエータ			005201-	475
PRECLEANER MOUNT(MAINTENANCE-FREE)	プレクリーナマウント(メンテナンスフリー)			005201-	477
HYDRAULIC LINE (FOR AXLE OIL COOLER)	ハイドロリックライン(アクスルオイルクーラ用)			005201-	479
HYDRAULIC LINE (FOR AXLE OIL COOLER)	ハイドロリックライン(アクスルオイルクーラ用)			005201-	481
HYDRAULIC LINE (FOR AXLE OIL COOLER)	ハイドロリックライン(アクスルオイルクーラ用)			005201-	483
OIL COOLER ASSY (FOR AXLE)	オイルクーラアッセン(アクスル用)			005201-	485
OIL PUMP ASSY (FOR AXLE OIL COOLER)	オイルポンプアッセン(アクスルオイルクーラ用)			005201-	487
VALVE ASSY (FOR AXLE OIL COOLER)	バルブアッセン(アクスルオイルクーラ用)			005201-	489
VALVE ASSY (FOR AXLE OIL COOLER)	バルブアッセン(アクスルオイルクーラ用)			005201-	491
CABLE MOUNT (FOR AXLE OIL COOLER)	ケーブルマウント(アクスルオイルクーラ用)			005201-	493
COVER MOUNT(FOR AXLE OIL COOLER)	カバーマウント(アクスルオイルクーラ用)			005201-	495
COVER MOUNT(FOR AXLE OIL COOLER)	カバーマウント(アクスルオイルクーラ用)			005201-	497
HYDRAULIC LINE - ATTACHMENT (FOR 3-WAY PIPING)	ハイドロリックライン-アタッチメント(3連配管用)			005201-	499
HYDRAULIC LINE - ATTACHMENT (FOR 3-WAY PIPING)	ハイドロリックライン-アタッチメント(3連配管用)			005201-	501
PILOT HYDRAULIC LINE (FOR 3-WAY PIPING)	パイロットハイドロリックライン(3連配管用)			005201-	503
VALVE MOUNT(FOR 3-WAY PIPING)	バルブマウント(3連配管用)			005201-	505
VALVE MOUNT(FOR 3-WAY PIPING)	バルブマウント(3連配管用)			005201-	507
HYDRAULIC LINE - FRONT CHASSIS(FOR 3-WAY PIPING)	ハイドロリックライン-フロントシャーシ(3連配管用)			005201-	509
PILOT HYDRAULIC LINE (FOR 3-WAY PIPING)	パイロットハイドロリックライン(3連配管用)			005201-	511
PILOT HYDRAULIC LINE (FOR 3-WAY PIPING)	パイロットハイドロリックライン(3連配管用)			005201-	513
PILOT HYDRAULIC LINE (FOR 3-WAY PIPING)	パイロットハイドロリックライン(3連配管用)			005201-	515
HYDRAULIC LINE - ATTACHMENT (FOR HIGH LIFT/3-WAY PIPING)	ハイドロリックライン-アタッチメント(ハイリフト/3連配管用)			005201-	517
HYDRAULIC LINE - ATTACHMENT (FOR HIGH LIFT/3-WAY PIPING)	ハイドロリックライン-アタッチメント(ハイリフト/3連配管用)			005201-	519
VALVE CONTROL GROUP (FOR SINGLE LEVER/3-WAY PIPING)	バルブコントロールグループ(1本レバー/3連配管用)			005201-	521
PILOT HYDRAULIC LINE (FOR SINGLE LEVER/3-WAY PIPING)	パイロットハイドロリックライン(1本レバー/3連配管用)			005201-	523
PILOT HYDRAULIC LINE (FOR SINGLE LEVER/3-WAY PIPING)	パイロットハイドロリックライン(1本レバー/3連配管用)			005201-	525

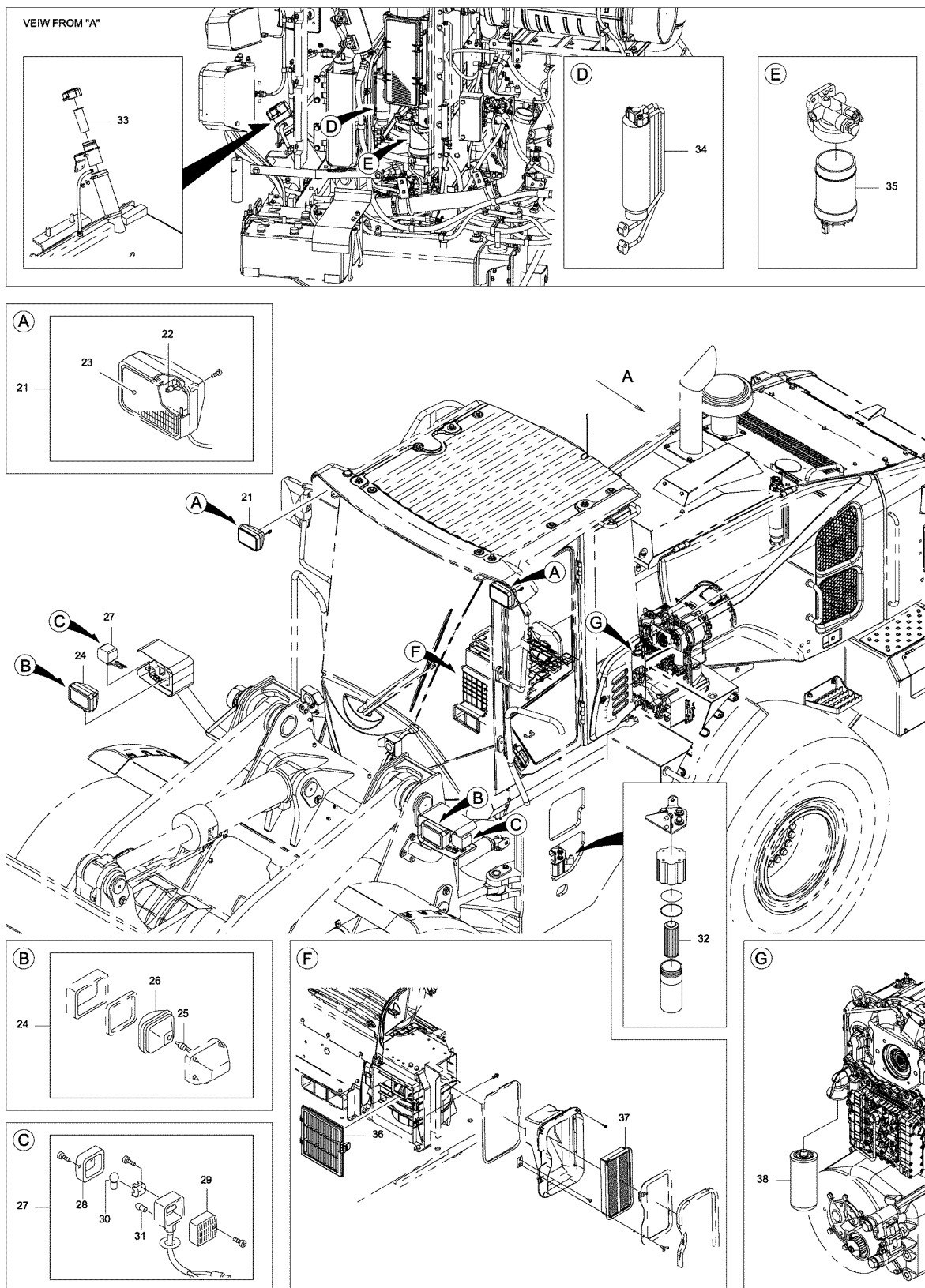
# CONTENTS

## 目次

GROUP NAME	装置名称	Applicable Model 適用機種	Mark 記号	Serial No 適用号機	Page 頁
CONTROL GROUP (FOR SINGLE LEVER)	コントロールグループ(シングルレバー用)			005201-	527
PILOT HYDRAULIC LINE (FOR SINGLE LEVER)	パイロットハイドロリックライン(シングルレバー用)			005201-	529
CABLE MOUNT (FOR SINGLE LEVER)	ケーブルマウント(シングルレバー)			005201-	531
PILOT PIPING (RIDE CONTROL)	パイロット配管(ライドコントロール)			005201-	(371)
ELECTRICAL PARTS (FRONT) (RIDE CONTROL)	電気部品(右コンソール)(ライドコントロール)			005201-	533
SECONDARY STEERING GROUP	セカンダリステアリンググループ			005201-	535
SECONDARY STEERING - VALVE MOUNT	セカンダリステアリングバルブマウント			005201-	537
SECONDARY STEERING - VALVE MOUNT	セカンダリステアリングバルブマウント			005201-	539
SECONDARY STEERING - CABLE MOUNT	セカンダリステアリングケーブルマウント			005201-	541
SECONDARY STEERING - CABLE MOUNT	セカンダリステアリングケーブルマウント			005201-	543
SECONDARY STEERING - CABLE MOUNT	セカンダリステアリングケーブルマウント			005201-	545
ACCUMULATOR MOUNT(PARKING OVERRIDE SPEC.)	アキュムレータマウント(パーキングブレーキオーバーライド)			005201-	547
ACCUMULATOR MOUNT(PARKING OVERRIDE SPEC.)	アキュムレータマウント(パーキングブレーキオーバーライド)			005201-	549
ACCUMULATOR MOUNT(PARKING OVERRIDE SPEC.)	アキュムレータマウント(パーキングブレーキオーバーライド)			005201-	551
DECK & FENDER MOUNT - AXLE OIL COOLER	デッキ&フェンダマウント-アクスルオイルクーラ			005201-	553
DECK & FENDER MOUNT - AXLE OIL COOLER	デッキ&フェンダマウント-アクスルオイルクーラ			005201-	555
FILTER MOUNT(DOUBLE TYPE)	フィルタマウント(二重化)			005201-	557
JOYSTICK STEERING GROUP	ジョイスティックステアリンググループ			005201-	559
ELECTRICAL WIRING (FOR JOYSTICK STEERING)	電気配線(ジョイスティックステアリング用)			005201-	561
ELECTRICAL WIRING (FOR JOYSTICK STEERING)	電気配線(ジョイスティックステアリング用)			005201-	563
COVER MOUNT (FOR JOYSTICK STEERING)	カバーマウント(ジョイスティックステアリング用)			005201-	565
VALVE MOUNT (FOR JOYSTICK STEERING)	バルブマウント(ジョイスティックステアリング用)			005201-	567
VALVE MOUNT (FOR JOYSTICK STEERING)	バルブマウント(ジョイスティックステアリング用)			005201-	569
ORBITROLL HYDRAULIC LINE (FOR JOYSTICK STEERING)	オービットロールハイドロリックライン(ジョイスティックステアリング用)			005201-	571
ORBITROLL HYDRAULIC LINE (FOR JOYSTICK STEERING)	オービットロールハイドロリックライン(ジョイスティックステアリング用)			005201-	573
ORBITROLL HYDRAULIC LINE (FOR JOYSTICK STEERING)	オービットロールハイドロリックライン(ジョイスティックステアリング用)			005201-	575
CONTORLLER MOUNT (FOR JOYSTICK STEERING)	コントローラマウント(ジョイスティックステアリング用)			005201-	577
MARKING GROUP (FOR JOYSTICK STEERING)	マーキンググループ(ジョイスティックステアリング用)			005201-	579
<b>PARTS INDEX</b>	<b>索引</b>				<b>581</b>

# PERIODIC REPLACEMENT PARTS (1) 消耗品リスト (1)

Applicable Model (適用機種): -  
Mark (記号): -  
Serial No. (適用号機): 005201-







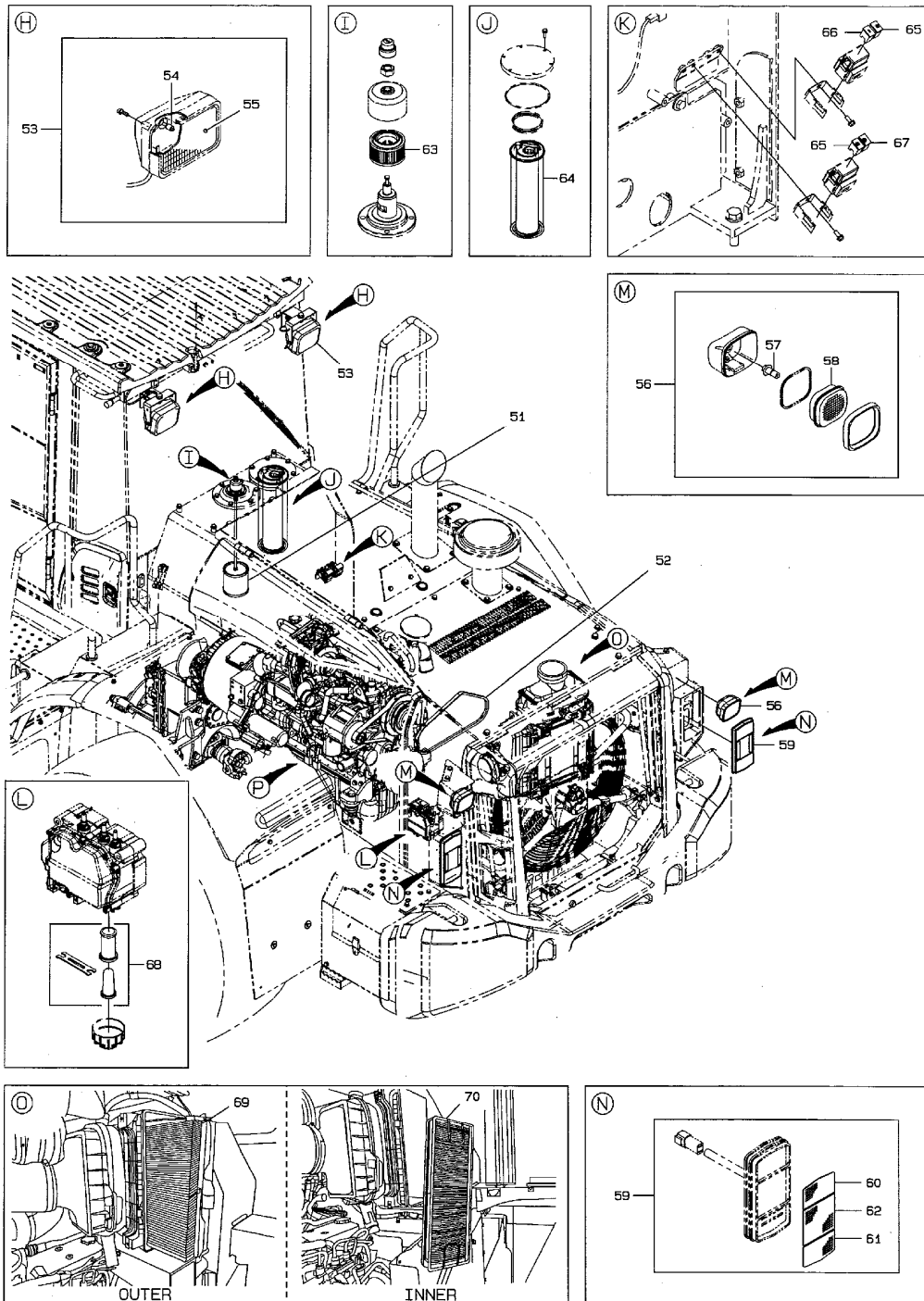
# PERIODIC REPLACEMENT PARTS (2)

## 消耗品リスト (2)

Applicable Model (適用機種): -  
 Mark (記号): -  
 Serial No. (適用号機): 005201-

HNG-100H PERIODIC REPLACEMENT PARTS (2/4)

100H-2



PERIODIC REPLACEMENT PARTS (2)

消耗品リスト (2)

Applicable Model (適用機種): -

Mark(記号): -

Serial No. (適用号機): 005201-

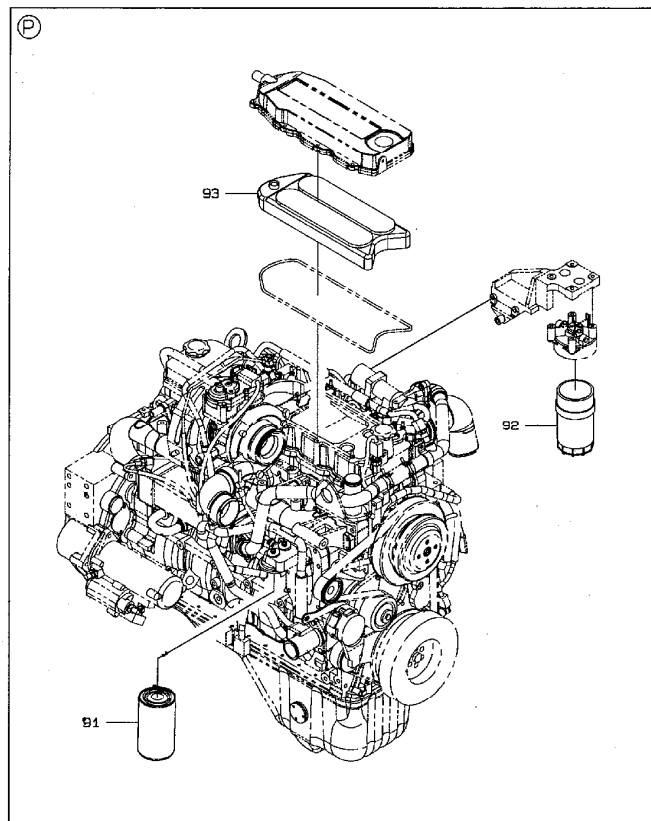
ITEM 符号	PART NO. 部品番号	PART NAME	部 品 名	Q' TY 数量	S. C サービス コード	SERIAL NO. 適用号機	ICA 互 換 性	REPLACEABLE PART 代 替 部 品	
								PART NO. 部品番号	Q' TY 数量
51	4631063	FILTER;SUCTION	フィルタ;サクシオン	1					
52	263F672001	BELT;V	ベルト;V	1					
53	4274478	LAMP;HEAD	ランプ;ヘッド	2					
54	4285648	* BULB	* バルブ	1					
55	4285646	* LENS	* レンズ	1					
56	4489060370	LAMP;HEAD	ランプ;ヘッド	2					
57	3848071120	BULB	バルブ	1					
58	4570171280	LENS	レンズ	1					
59	4488160490	LAMP;REAR	ランプ;リア	2					
60	4570171160	* LENS	* レンズ	1					
61	4570171170	* LENS	* レンズ	1					
62	4570171180	* LENS	* レンズ	1					
63	4437838	ELEMENT	エレメント	1					
64	YA00033065	ELEMENT;FILTER	エレメント;フィルタ	1					
65	4315073	FUSIBLE-LINK	ヒューズブルリンク	2					
66	3988070240	FUSE	ヒューズ	1					
67	YA00021809	FUSIBLE-LINK	ヒューズブルリンク	1					
68	YL00058284	FILTER	フィルタ	1					
69	YA00018804	FILTER;AIR	フィルタ;エア	1					
70	YA00018805	FILTER;AIR	フィルタ;エア	1					

# PERIODIC REPLACEMENT PARTS (3) 消耗品リスト (3)

Applicable Model (適用機種): -  
Mark (記号): -  
Serial No. (適用号機): 005201-

100H-3

HNG-100H PERIODIC REPLACEMENT PARTS (3/4)





# PERIODIC REPLACEMENT PARTS (4) 消耗品リスト (4)

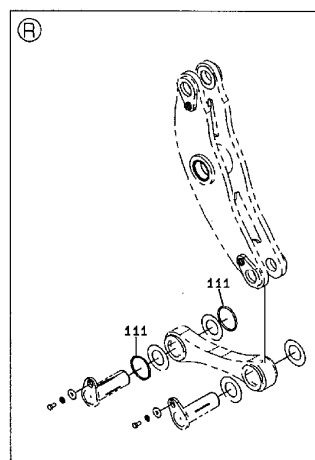
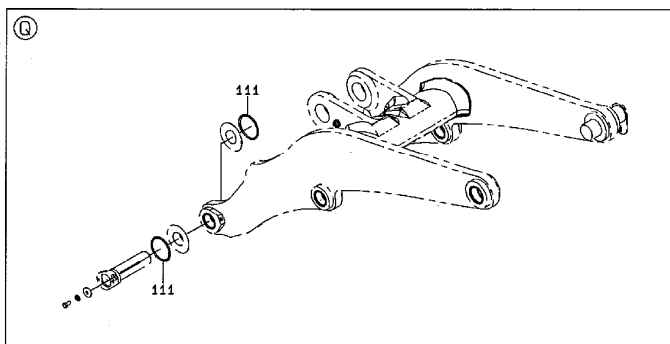
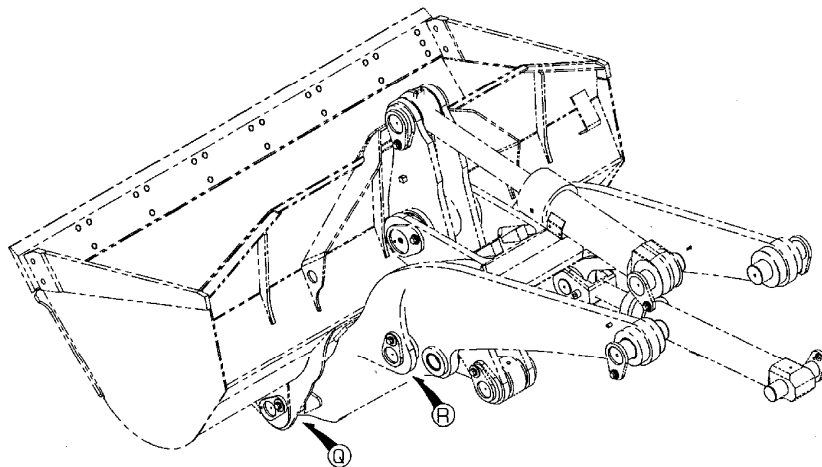
Applicable Model (適用機種): -

Mark (記号): -

Serial No. (適用号機): 005201-

HNG-100H PERIODIC REPLACEMENT PARTS (4/4)

100H-4





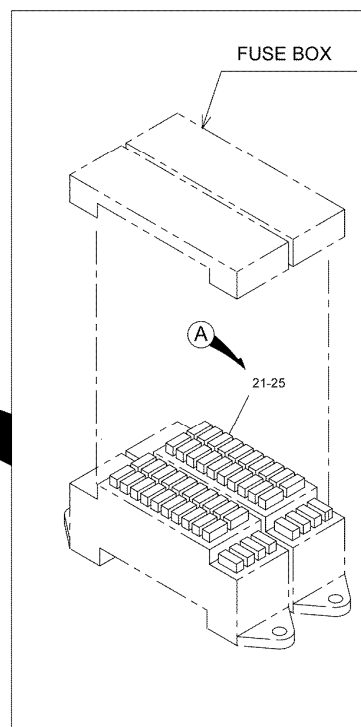
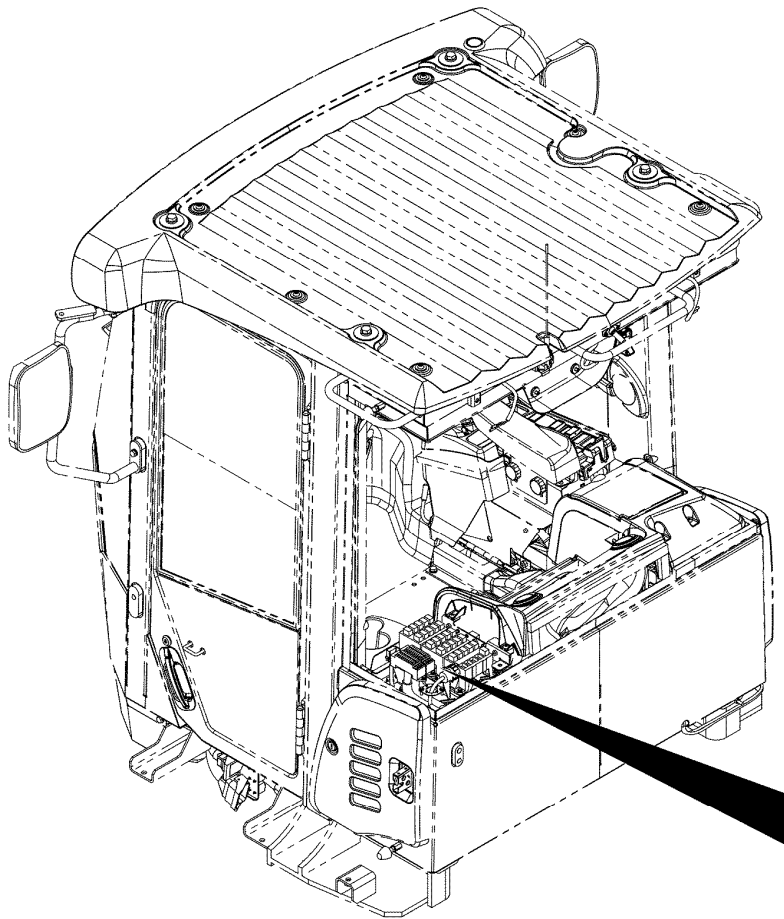
# PERIODIC REPLACEMENT PARTS (5)

## 消耗品リスト(5)

Applicable Model (適用機種): -

Mark (記号): -

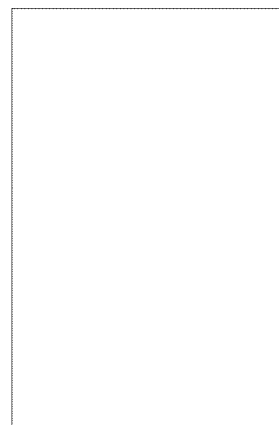
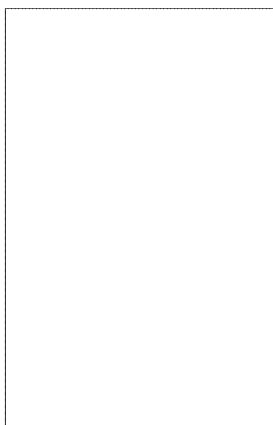
Serial No. (適用号機): 005201-



**A**

FUSE  
5A-30A

SYMBOL	AMPERE	COLOR
21	5A	TAN
22	10A	RED
23	15A	BLUE
24	20A	YELLOW
25	30A	LIGHT GREEN



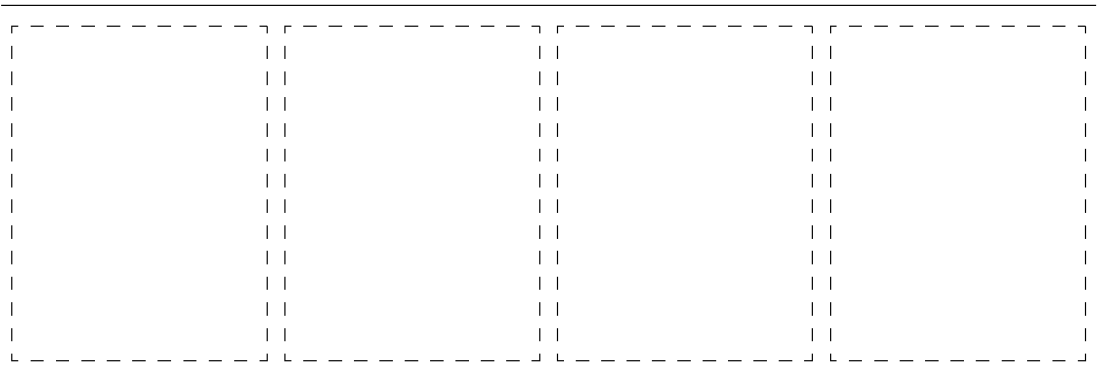
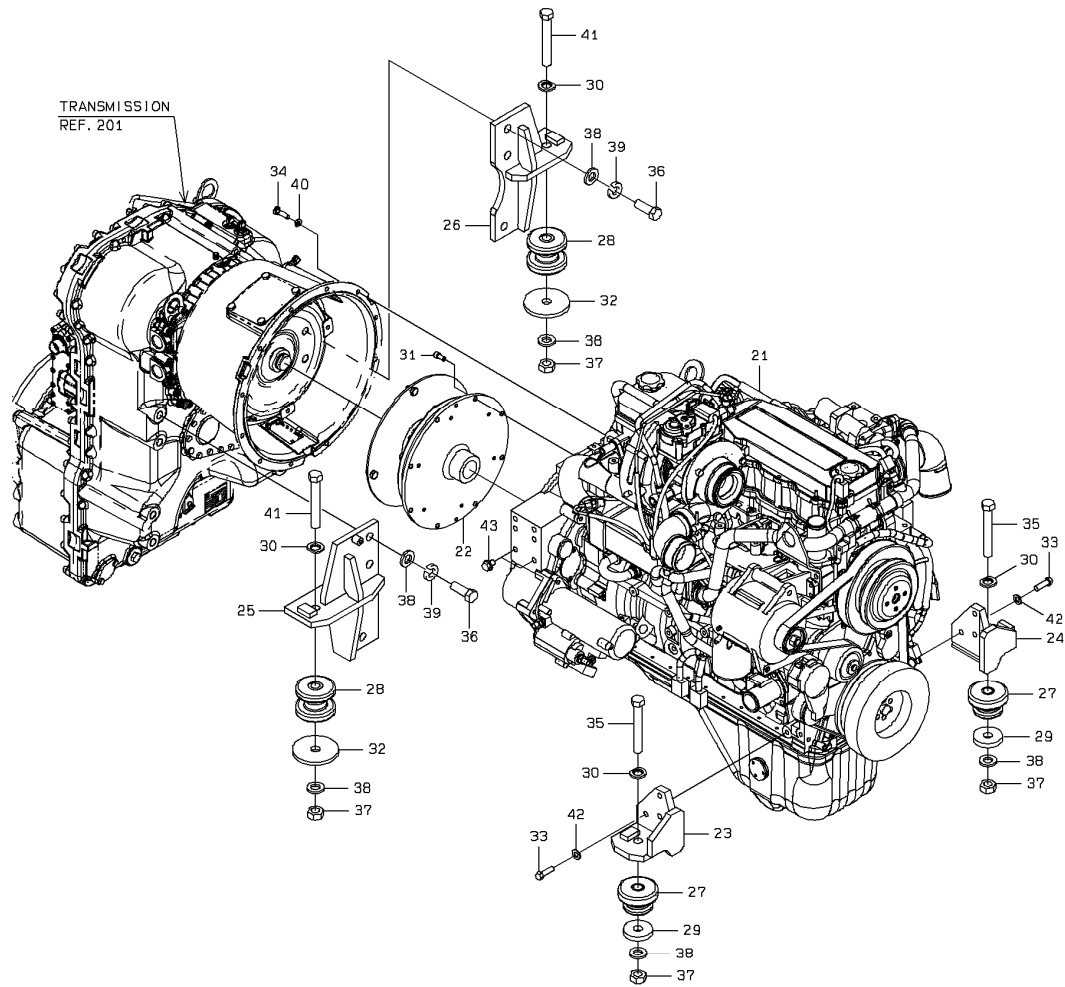
1-A





# ENGINE SUPPORT エンジンサポート

Applicable Model (適用機種): -  
 Mark (記号): -  
 Serial No. (適用号機): 005201-



1-A

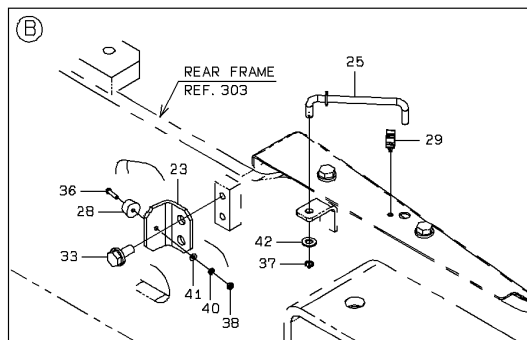
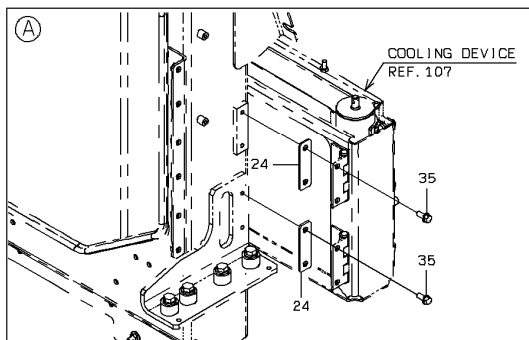
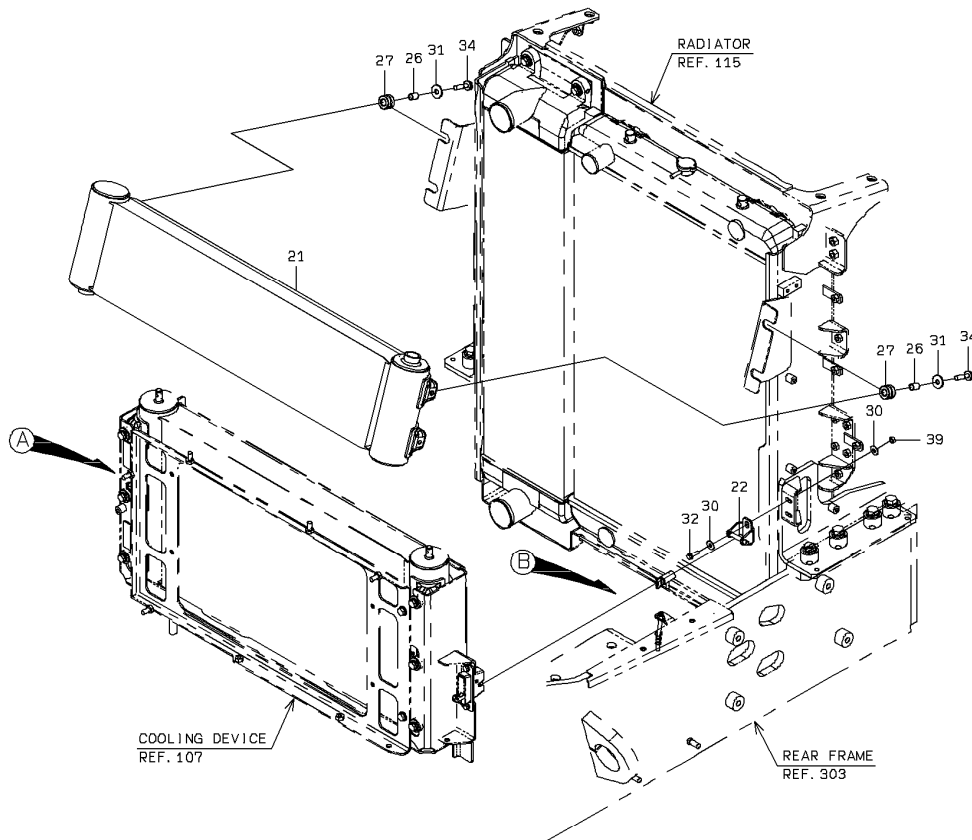


# COOLING UNIT MOUNT クーリングユニットマウント

Applicable Model (適用機種): -

Mark(記号): -

Serial No.(適用号機):005201-

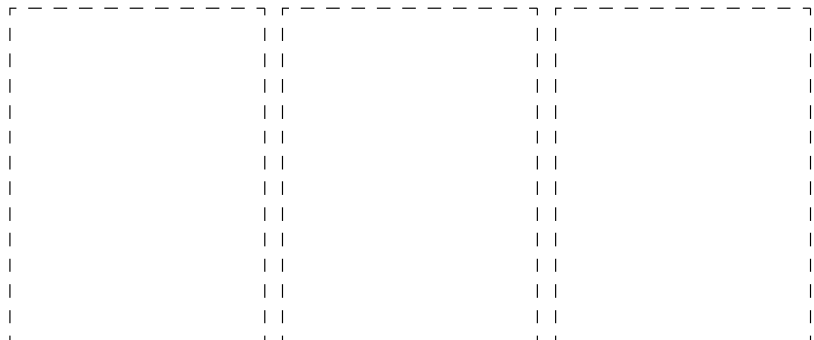
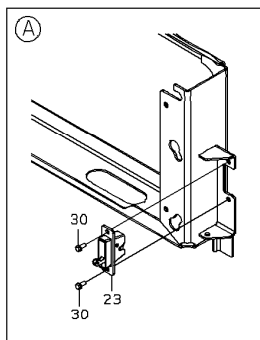
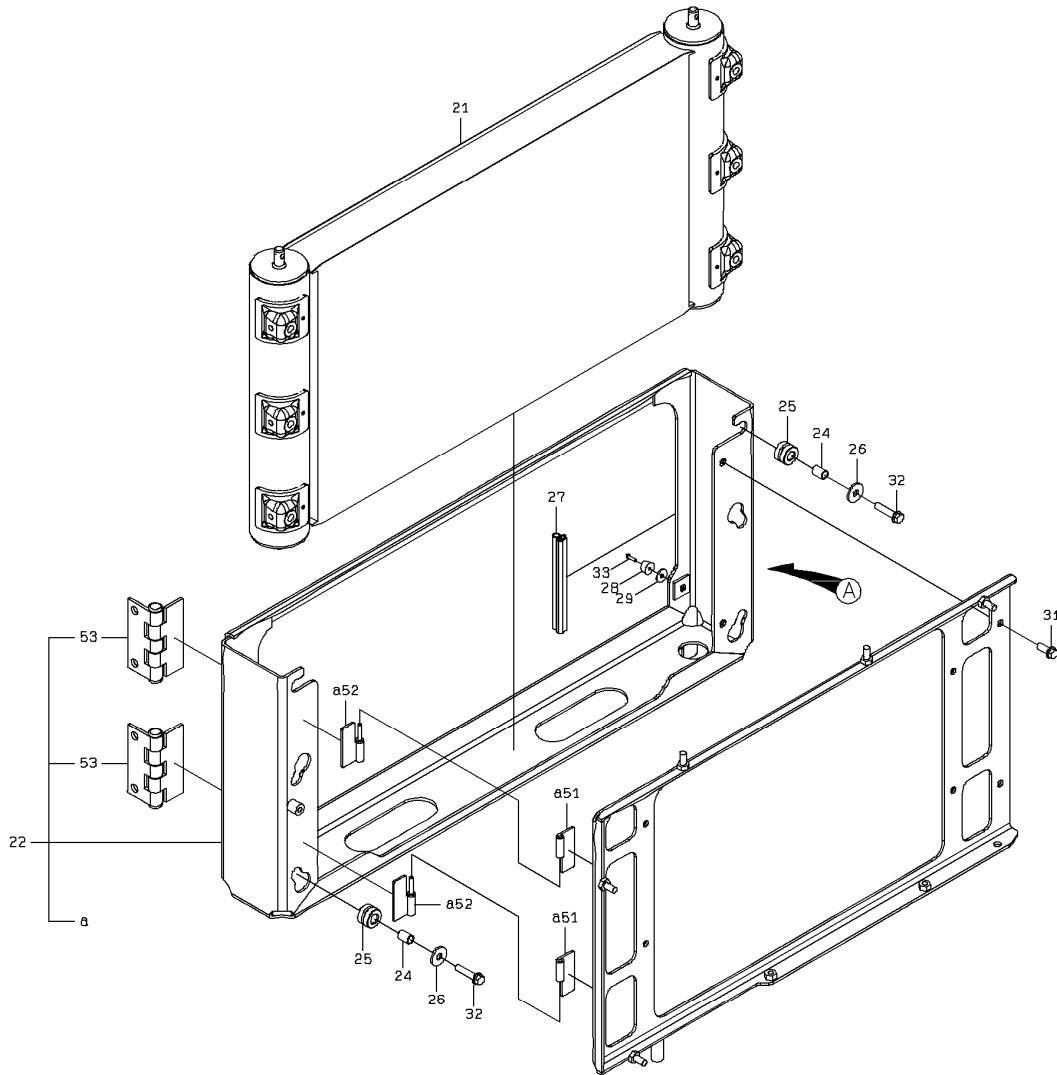


1-A



# COOLING DEVICE 冷却装置

Applicable Model (適用機種): -  
 Mark (記号): -  
 Serial No. (適用号機): 005201-



1-A

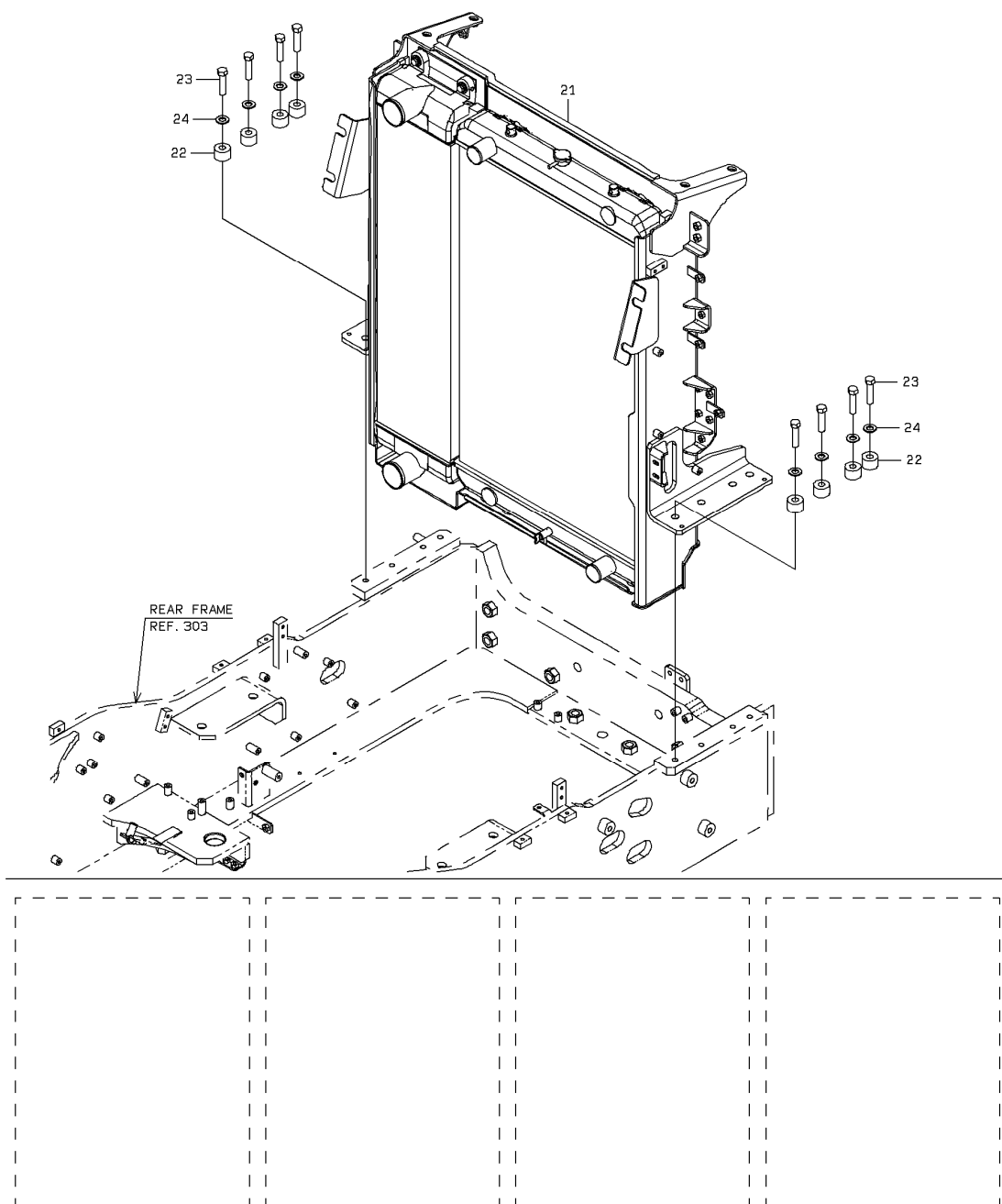


# RADIATOR MOUNT ラジエータマウント

Applicable Model (適用機種): -

Mark (記号): -

Serial No. (適用号機): 005201-





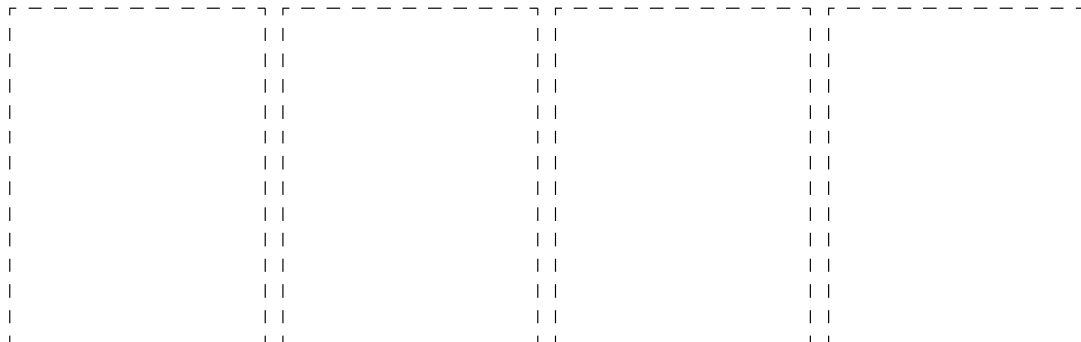
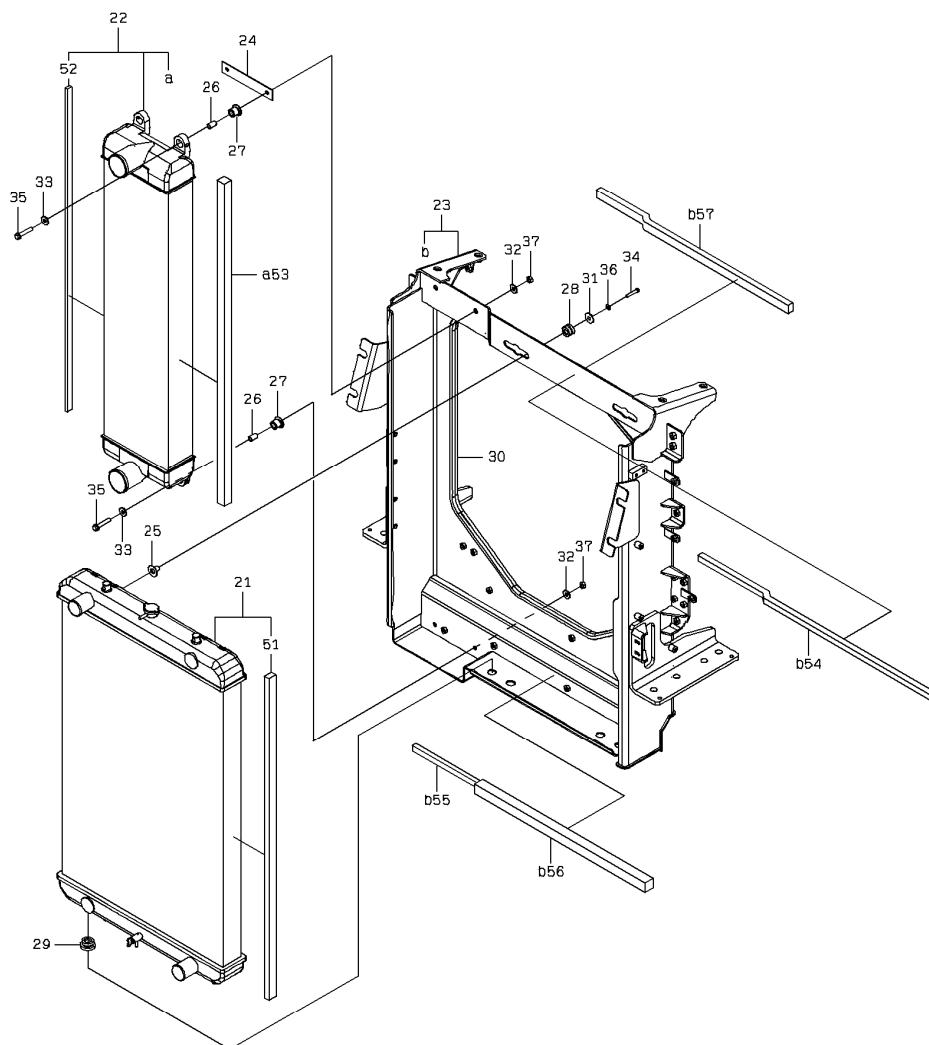


# RADIATOR ラジエータ

Applicable Model (適用機種): -

Mark (記号): -

Serial No. (適用号機): 005201-



1-A

# RADIATOR ラジエータ

Applicable Model (適用機種): -

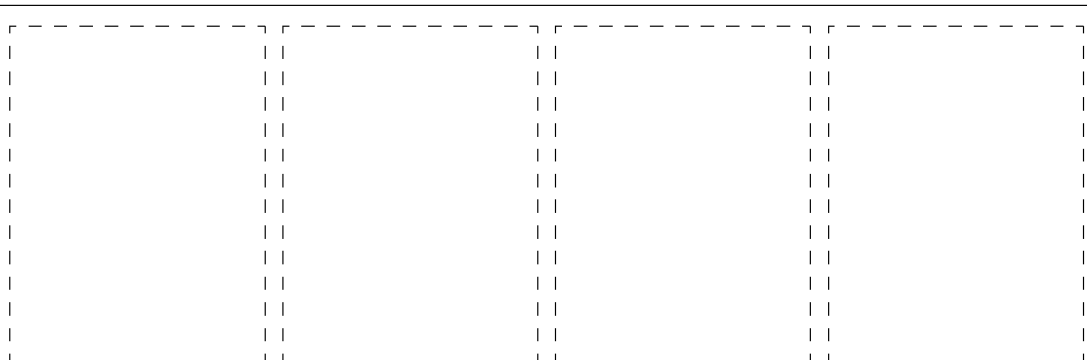
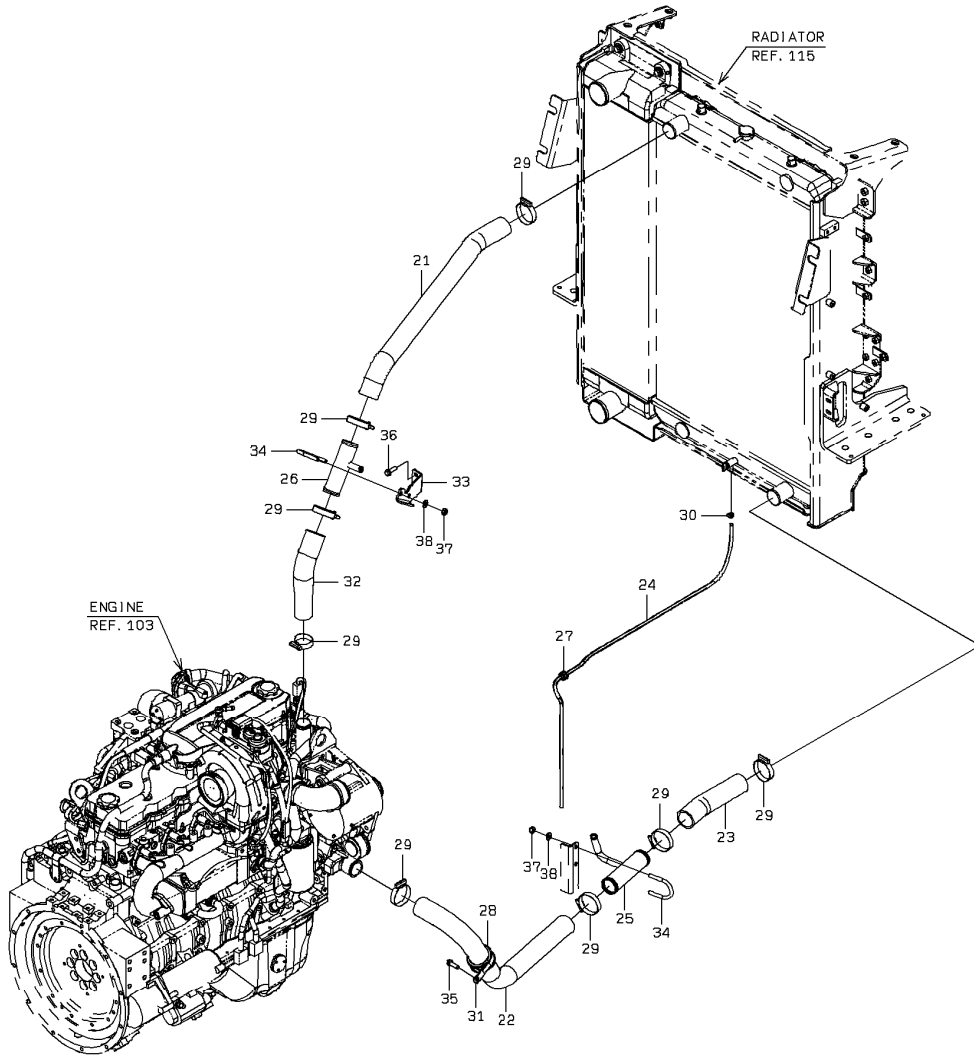
Mark(記号): -

Serial No. (適用号機): 005201-

ITEM 符号	PART NO. 部品番号	PART NAME	部 品 名	Q' TY 数量	S. C サービス コード	SERIAL NO. 適用号機	ICA 互 換 性	REPLACEABLE PART 代 替 部 品	
								PART NO. 部品番号	Q' TY 数量
000	4472122340	RADIATOR ASSY	ラジエータ アツセン	1					
21	4472122350	* RADIATOR ASSY	* ラジエータ アツセン	1					
51	3568142460	** SPONGE	** スポンジ	1					
22	3281220260	* COOLER ASSY, AIR	* クーラ アツセン, イア	1					
52	3568142440	** SPONGE	** スポンジ	1					
53	3568142450	** SPONGE	** スポンジ	1					
23	4060422510	* FRAME ASSY	* フレーム アツセン	1					
54	3568142410	** SPONGE	** スポンジ	1					
55	3568142420	** SPONGE	** スポンジ	1					
56	3568142430	** SPONGE	** スポンジ	1					
57	3568144000	** SPONGE	** スポンジ	1					
24	263G213471	* SPACER	* スパサ	1					
25	263G212272	* TUBE	* チューブ	4					
26	263G212281	* TUBE	* チューブ	4					
27	263G212261	* PLATE; RUBBER	* プレート; ラバー	4					
28	263G212251	* PLATE; RUBBER	* プレート; ラバー	4					
29	263G212241	* PLATE; RUBBER	* プレート; ラバー	4					
30	3404127150	* STRIP, SEAL (L=3100)	* ストリップ, シール (L=3100)	1					
31	4601124100	* WASHER, PLANE	* ワッシャ; プレーン	4					
32	4601120190	* WASHER; PLANE	* ワッシャ; プレーン	4					
33	2660652721	* WASHER	* ワッシャ	4					
34	4718662	* BOLT	* ボルト	4					
35	J271060	* BOLT; SEMS	* ボルト; セムス	4					
36	A590108	* WASHER; PLANE	* ワッシャ; プレーン	4					
37	J950010	* NUT	* ナット	4					

# COOLING DEVICE PIPING 冷却装置配管

Applicable Model (適用機種): -  
Mark (記号): -  
Serial No. (適用号機): 005201-



1-A

# COOLING DEVICE PIPING

## 冷却装置配管

Applicable Model (適用機種): -

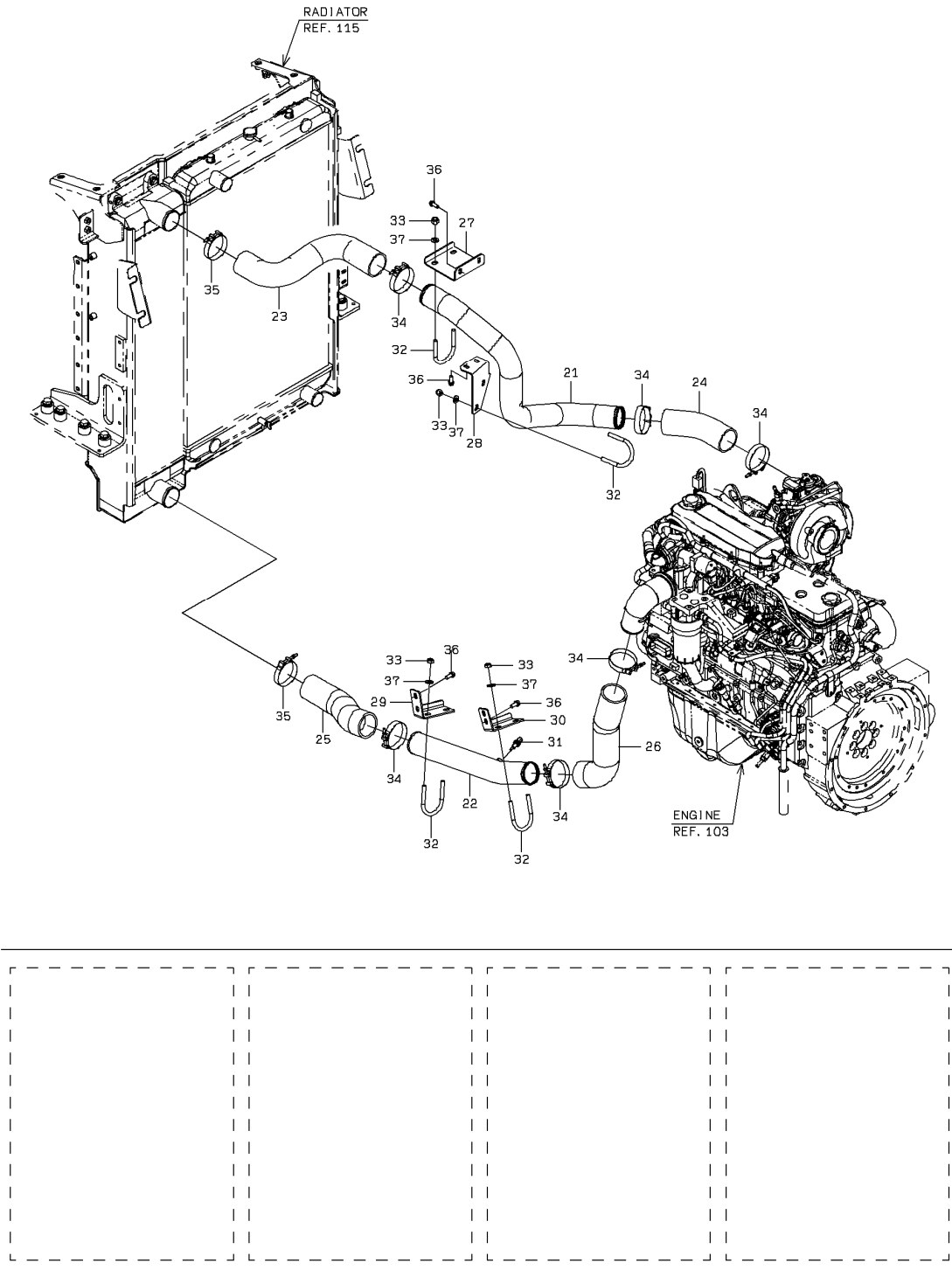
Mark(記号): -

Serial No. (適用号機): 005201-

ITEM 符号	PART NO. 部品番号	PART NAME	部 品 名	Q' TY 数量	S. C サービスマ コード	SERIAL NO. 適用号機	ICA 互 換 性	REPLACEABLE PART 代 替 部 品	
								PART NO. 部品番号	Q' TY 数量
21	4311027520	HOSE, WATER	ホース, ウォータ	1					
22	4311027540	HOSE, WATER	ホース, ウォータ	1					
23	4311027490	HOSE, WATER	ホース, ウォータ	1					
24	KC6701720001	TUBE, VINYL (L=2m, Please cut and use 1400mm)	チューブ, ビニール (L=2m, 1400mmに切断して使用してください)	1					
25	3875222950	PIPE, WATER	パイプ, ウォータ	1					
26	3875222960	PIPE, WATER	パイプ, ウォータ	1					
27	6580112090	BUSHING, ELASTIC	ブッシング, イラストイク	1					
28	4259340	BUSHING; RUBBER	ブッシング; ラバー	1					
29	6903006700	CLAMP; HOSE	クランプ; ホース	8					
30	6900101000	CLAMP; HOSE	クランプ; ホース	1					
31	4204136	CLIP	クリップ	1					
32	4311027530	HOSE, WATER	ホース, ウォータ	1					
33	4172044050	PLATE	プレート	1					
34	2690212111	BOLT; U	ボルト; U	2					
35	J271020	BOLT; SEMS	ボルト; セムス	1					
36	J271025	BOLT; SEMS	ボルト; セムス	2					
37	8803106101	NUT; LOCK	ナット; ロック	4					
38	J222010	WASHER	ワッシャ	4					

# COOLING DEVICE PIPING 冷却装置配管

Applicable Model (適用機種): -  
 Mark (記号): -  
 Serial No. (適用号機): 005201-



1-A

# COOLING DEVICE PIPING

## 冷却装置配管

Applicable Model (適用機種): -

Mark(記号): -

Serial No. (適用号機): 005201-

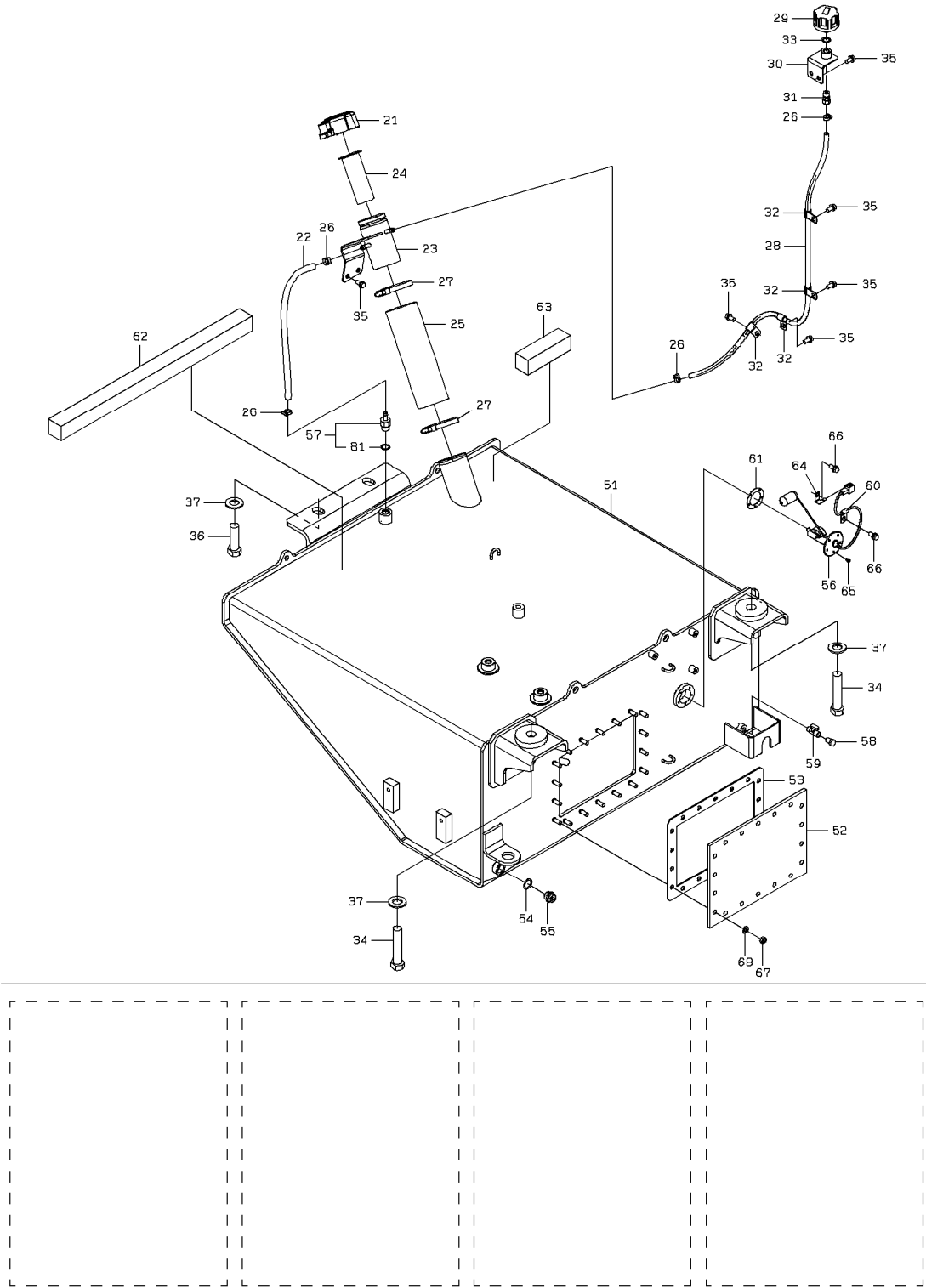
ITEM 符号	PART NO. 部品番号	PART NAME	部 品 名	Q' TY 数量	S. C サービス コード	SERIAL NO. 適用号機	ICA 互 換 性	REPLACEABLE PART 代 替 部 品	
								PART NO. 部品番号	Q' TY 数量
21	3875327070	PIPE, AIR	パイプ, エア	1					
22	3875326800	PIPE, AIR	パイプ, エア	1					
23	4311126100	HOSE, AIR	ホース, エア	1					
24	4311126110	HOSE, AIR	ホース, エア	1					
25	4311126120	HOSE, AIR	ホース, エア	1		-005230			
25	YA00069759	HOSE; AIR	ホース; エア	1		005231-			
26	4311126130	HOSE, AIR	ホース, エア	1		-005230			
26	YA00069760	HOSE; AIR	ホース; エア	1		005231-			
27	4172046880	PLATE	プレート	1					
28	4172046890	PLATE	プレート	1					
29	4171932810	PLATE	プレート	1					
30	4171932820	PLATE	プレート	1					
31	YA00040250	SENSOR; THERMO (YE3085185)	センサ; サーマ (YE3085185)	1					
32	4396221480	BOLT; U	ボルト; U	4					
33	8803106121	NUT; LOCK	ナット; ロック	8					
34	4285237	CLAMP; HOSE	クランプ; ホース	6					
35	4282483	CLAMP; HOSE	クランプ; ホース	2					
36	J271025	BOLT; SEMS	ボルト; セムス	8					
37	J222012	WASHER	ワッシャ	8					

# FUEL TANK GROUP フューエルタンクグループ

Applicable Model (適用機種): -

Mark (記号): -

Serial No. (適用号機): 005201-



1-A

# FUEL TANK GROUP

## フューエルタンクグループ

Applicable Model (適用機種): -

Mark(記号): -

Serial No. (適用号機): 005201-

ITEM 符号	PART NO. 部品番号	PART NAME	部 品 名	Q' TY 数量	S. C サービスマ コード	SERIAL NO. 適用号機	ICA 互 換 性	REPLACEABLE PART 代 替 部 品	
								PART NO. 部品番号	Q' TY 数量
21	YA40003979	CAP	キャップ	1					
22	4310025530	HOSE	ホース	1					
23	4030020200	FILLER	ファイラ	1					
24	2640222021	STRAINER	ストレーナ	1					
25	4312520250	HOSE, RUBBER	ホース, ゴム	1					
26	6900202200	CLAMP; HOSE	クランプ; ホース	4					
27	4503469	CLAMP; HOSE	クランプ; ホース	2					
28	6704009200	HOSE, HEAT RESISTING LP (L=2m, Please cut and use 1130mm) (L=2m, 1130mmに切断して使用してください)	ホース, ヒート レジ ステイング LP	1					
29	YA00004397	BREATHER; AIR	ブリーザ; エア	1					
30	3890121270	FITTING, SOCKET	フィッティング, ソケット	1					
31	8851101060	JOINT; HOSE	ジョイント; ホース	1					
32	4190273	CLIP	クリップ	4					
33	8811111890	WASHER; SEAL	ワッシャ; シール	1					
34	J922402	BOLT	ボルト	2					
35	J271020	BOLT; SEMS	ボルト; セムス	8					
36	J922465	BOLT	ボルト	2					
37	J222024	WASHER	ワッシャ	4					
51	3623325710	TANK, FUEL	タンク, フューエル	1					
52	4161122180	PLATE	プレート	1					
53	3199028640	GASKET	ガスケット	1		-005224			
53	3199020030	GASKET	ガスケット	1		005225-			
54	8811112490	WASHER; SEAL	ワッシャ; シール	1					
55	4153520130	PLUG, MAGNET	プラグ, マグネット	1					
56	YA00050167	FLOAT	フロート	1					
57	3771521410	NIPPLE; HOSE	ニップル; ホース	1					
81	4506418	* O-RING	* O-リング	1					
58	2404792111	PLUG	プラグ	1					
59	4478378	VALVE; BALL	バルブ; ボール	1					
60	4190276	CLIP	クリップ	1					
61	4269607	PACKING	パッキング	1					
62	3568144310	SPONGE	スポンジ	1					
63	3568144320	SPONGE	スポンジ	1					
64	4257159	BRACKET	ブラケット	1					
65	J680510	SCREW; SEMS	スクリュー; セムス	5					
66	J271020	BOLT; SEMS	ボルト; セムス	2					
67	J950010	NUT	ナット	18					
68	J222010	WASHER	ワッシャ	18					

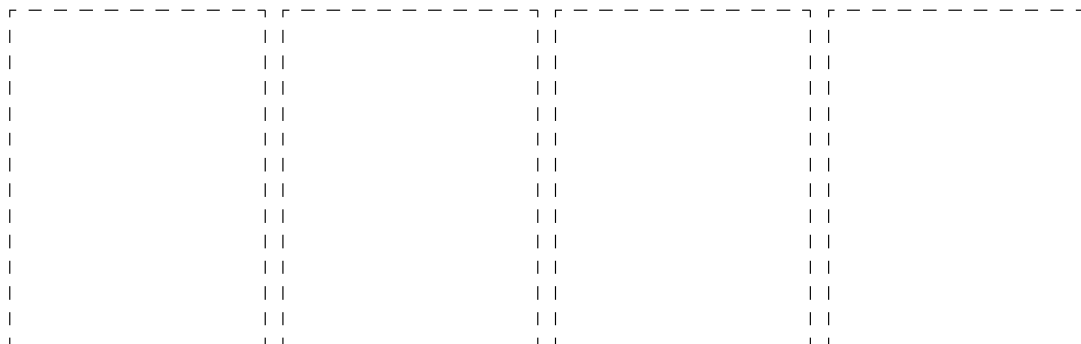
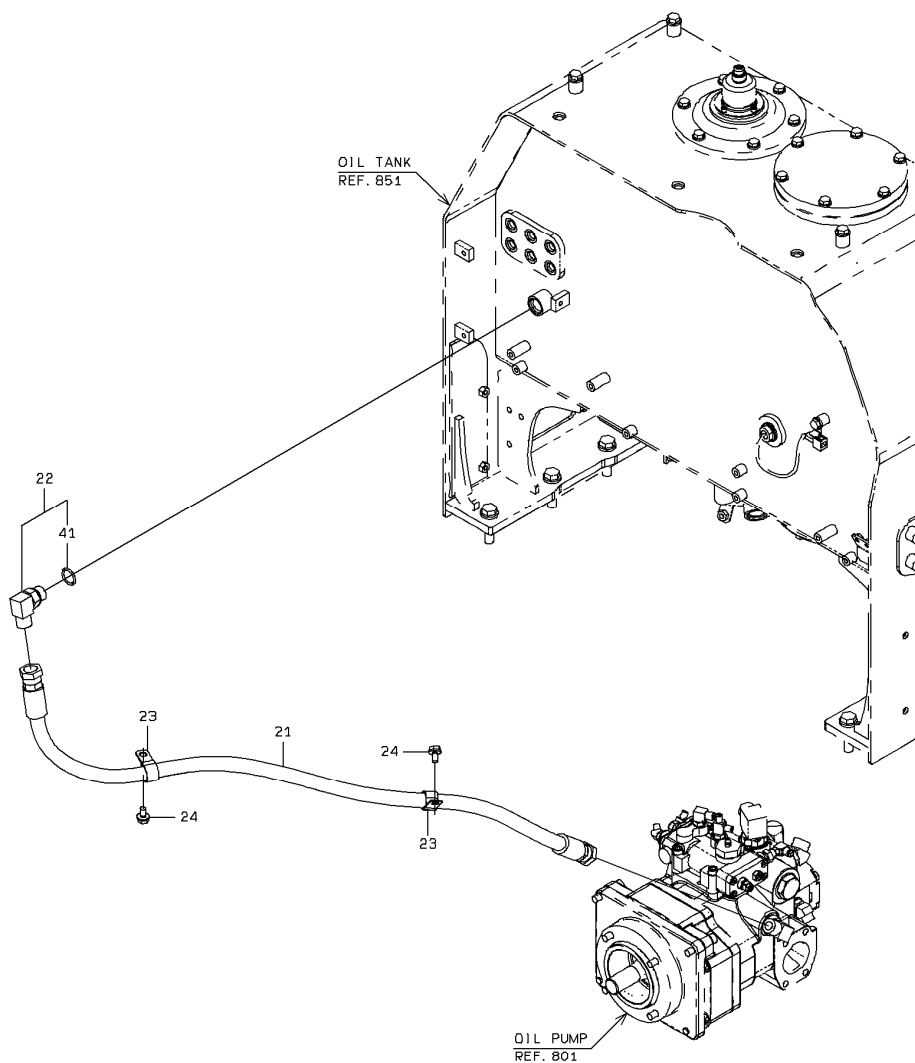


# DRAIN LINE ドレンライン

Applicable Model (適用機種): -

Mark (記号): -

Serial No. (適用号機): 005201-



1-A

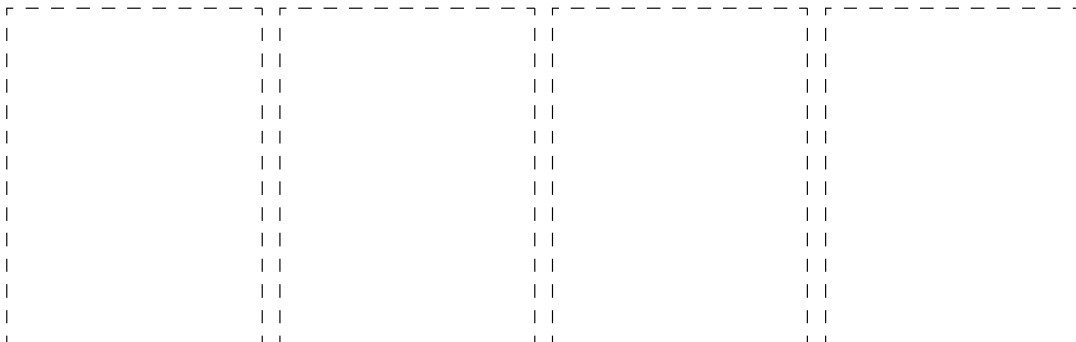
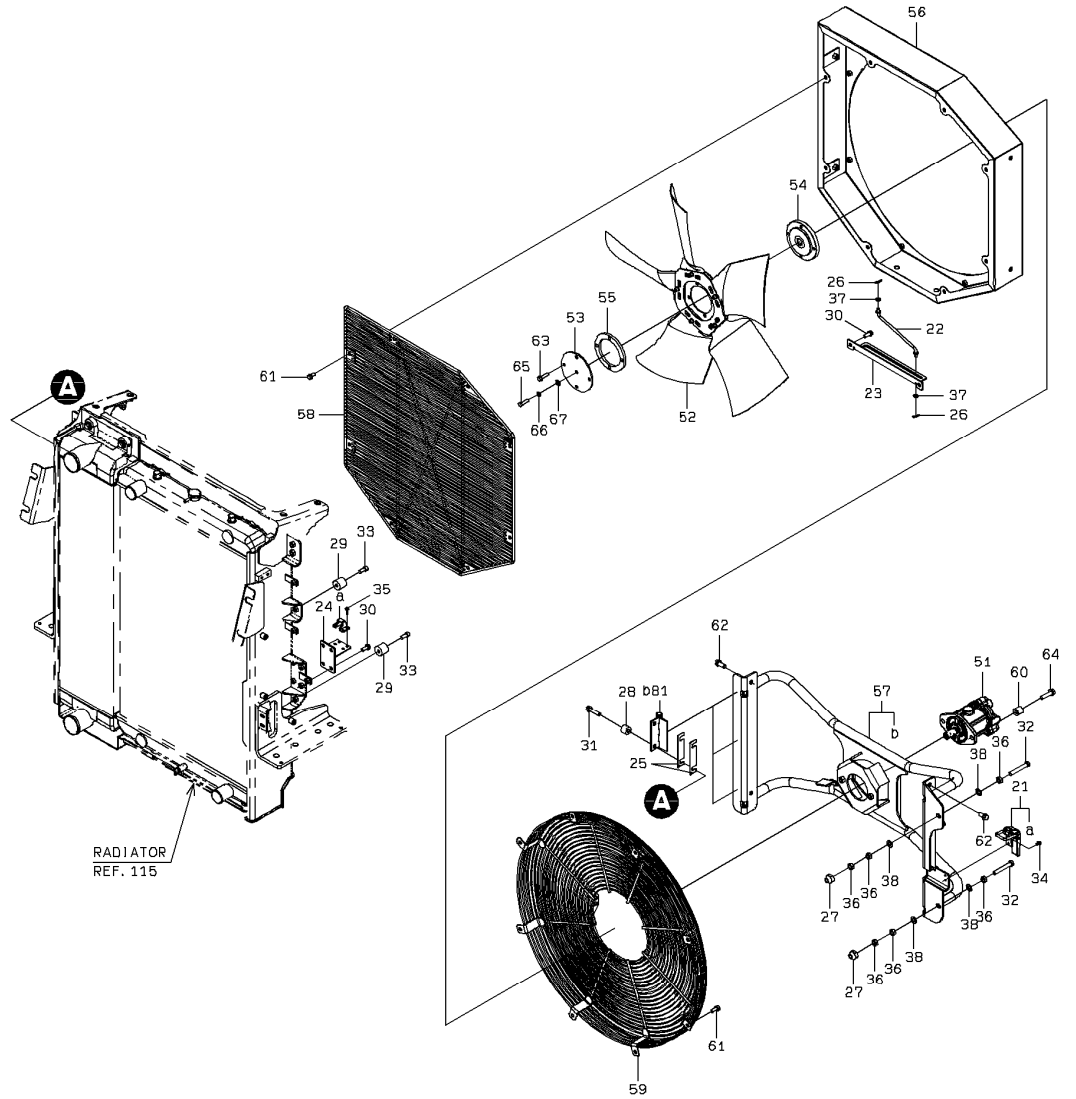


# COOLING FAN MOUNT クーリングファンマウント

Applicable Model (適用機種): -

Mark (記号): -

Serial No. (適用号機): 005201-



1-A

# COOLING FAN MOUNT

## クーリングファンマウント

Applicable Model (適用機種): -

Mark(記号): -

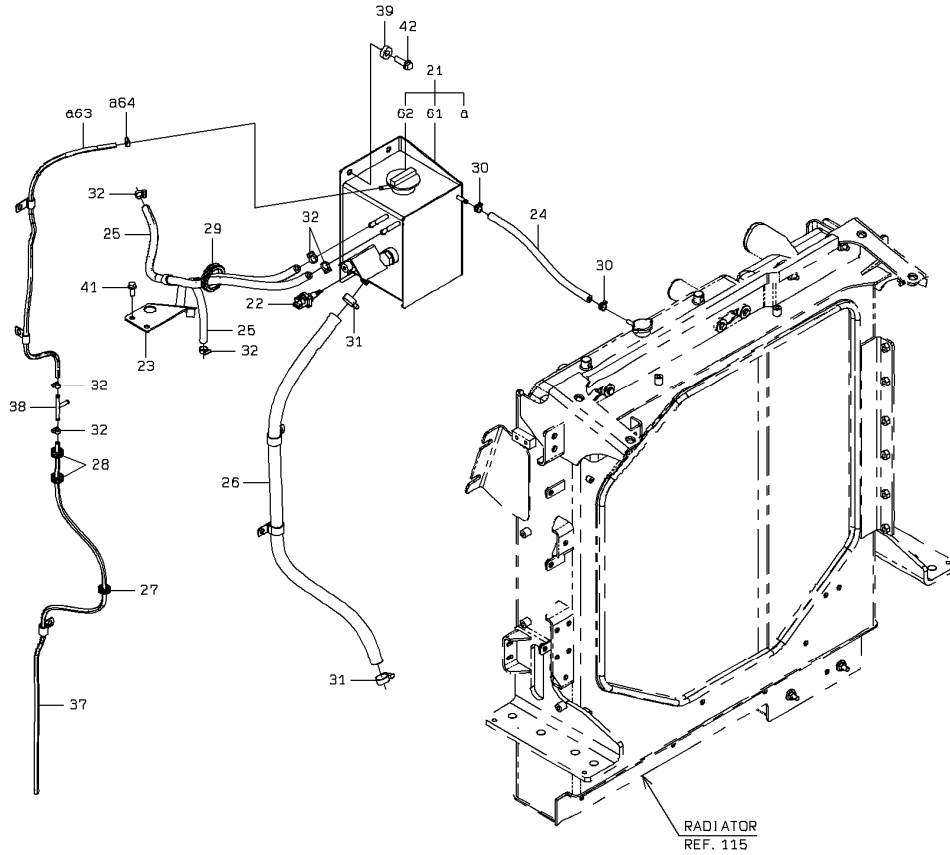
Serial No. (適用号機): 005201-

ITEM 符号	PART NO. 部品番号	PART NAME	部 品 名	Q' TY 数量	S. C サービス コード	SERIAL NO. 適用号機	ICA 互 換 性	REPLACEABLE PART 代 替 部 品	
								PART NO. 部品番号	Q' TY 数量
21	263F212281	CATCH	キャッチ	1					
22	263G210151	ROD	ロッド	1					
23	YA00005994	PLATE	プレート	1					
24	YA40003814	BRACKET	ブラケット	1					
25	3420029390	SHIM	シム	6					
26	2606742081	PIN;LOCK	ピン;ロック	2					
27	263F212261	PIN	ピン	2					
28	3570022000	SPACER	スペーサ	6					
29	263F212271	BOSS	ボス	2					
30	J271025	BOLT;SEMS	ボルト;セムス	6					
31	J271255	BOLT;SEMS	ボルト;セムス	6					
32	M261280	BOLT	ボルト	2					
33	J781025	BOLT;SOCKET	ボルト;ソケット	2					
34	J460614	SCREW;SEMS	スクリュ;セムス	2					
35	J460620	SCREW;SEMS	スクリュ;セムス	4					
36	J950012	NUT	ナット	6					
37	A590108	WASHER;PLANE	ワッシャ;フレーション	2					
38	J222012	WASHER	ワッシャ	4					
51	YA00011207	MOTOR;OIL	モータ;オイル	1					
52	4020060180	FAN	ファン	1					
53	YA00011206	STOPPER	ストッパ	1					
54	4713808	COUPLING	カップリング	1					
55	3570023330	SPACER	スペーサ	1					
56	4060052060	FRAME	フレーム	1					
57	4090342210	BRACKET	ブラケット	1					
81	3989025090	* HINGE	* ヒンジ	3					
58	3182323840	GUARD, FAN	ガード, ファン	1					
59	3182324120	GUARD, FAN	ガード, ファン	1					
60	4378023200	BOSS	ボス	2					
61	J271020	BOLT;SEMS	ボルト;セムス	16					
62	J271230	BOLT;SEMS	ボルト;セムス	4					
63	J271040	BOLT;SEMS	ボルト;セムス	4					
64	J271260	BOLT;SEMS	ボルト;セムス	2					
65	J901030	BOLT	ボルト	1					
66	A590910	WASHER;SPRING	ワッシャ;スプリング	1					
67	J222010	WASHER	ワッシャ	1					

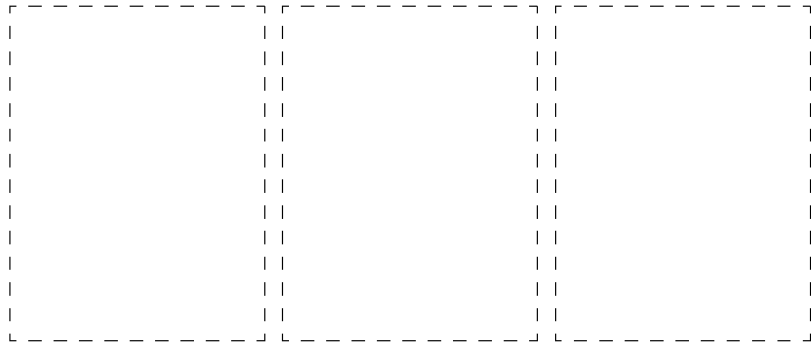
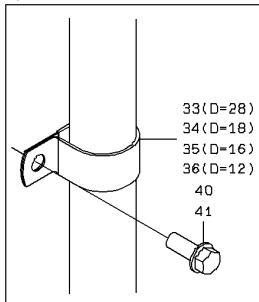
# SUB TANK GROUP

## サブタンクグループ

Applicable Model (適用機種): -  
 Mark(記号): -  
 Serial No.(適用号機): 005201-



DETAIL OF CLIP



1-A

# SUB TANK GROUP

## サブタンクグループ

Applicable Model (適用機種): -

Mark(記号): -

Serial No. (適用号機): 005201-

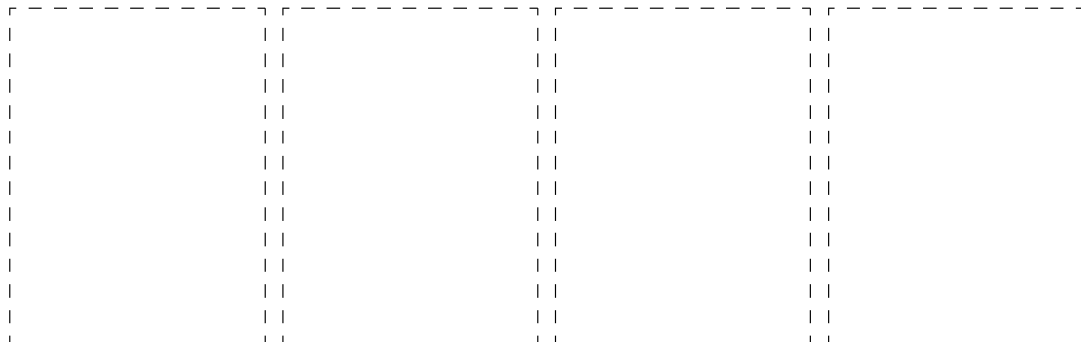
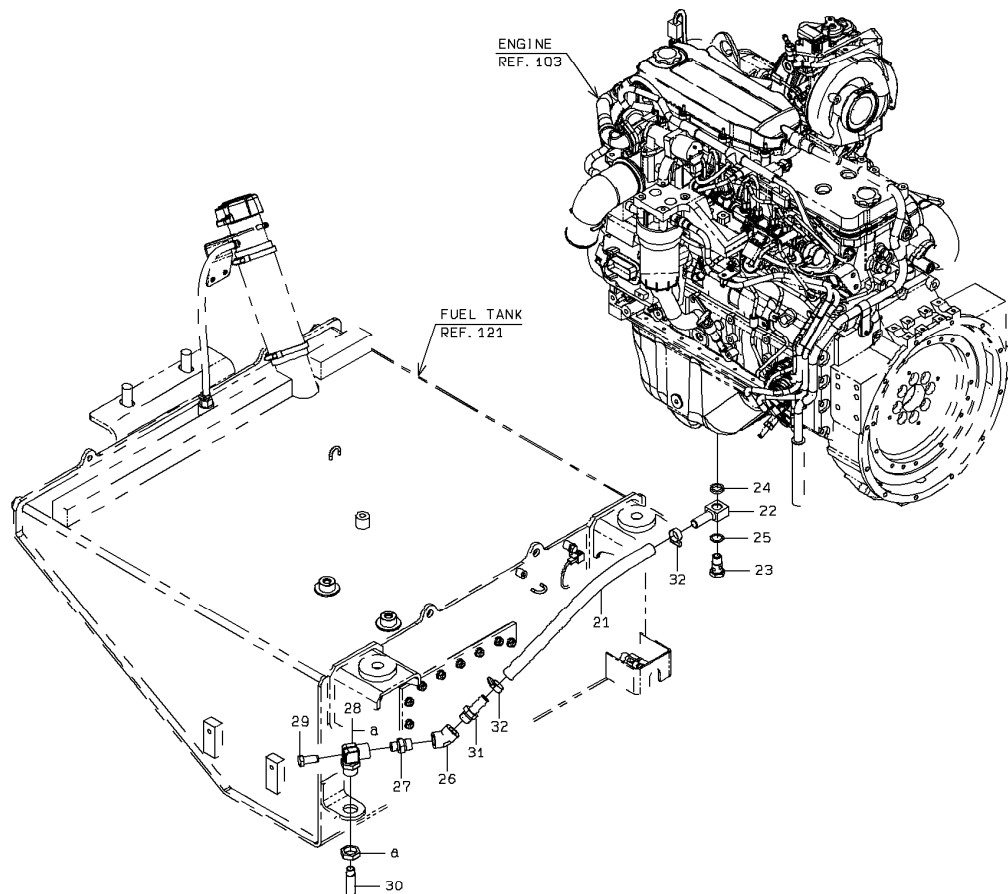
ITEM 符号	PART NO. 部品番号	PART NAME	部 品 名	Q' TY 数量	S. C サービスマ コード	SERIAL NO. 適用号機	ICA 互 換 性	REPLACEABLE PART 代 替 部 品	
								PART NO. 部品番号	Q' TY 数量
21	3622760360	TANK, WATER	タンク, ウォータ	1					
61	3623070070	* TANK, SUB	* タンク, サブ	1					
62	3221970020	* CAP, RADIATOR	* キャップ, ラジエータ	1					
63	2619217171	* HOSE; RUBBER	* ホース; ラバー	1					
64	3297070380	* CLIP	* クリップ	1					
22	5040105890	SENSOR (YE2872769)	センサ (YE2872769)	1		-005206			
22	YA00055670	SENSOR; LEVEL	センサ; レベル	1		005207-			
23	4175555580	PLATE	プレート	1					
24	6704008100	HOSE, HEAT RESISTING LP (L=1m, Please cut and use 350mm)	ホース, ヒート レジ ステイング LP (L=1m, 350mmに切断して使用してください)	1					
25	6704009100	HOSE, HEAT RESISTING LP (L=1m, Please cut and use 1000mm)	ホース, ヒート レジ ステイング LP (L=1m, 1000mmに切断して使用してください)	2		-005246			
25	YA00071252	HOSE; WATER	ホース; ウォータ	2		005247-			
26	6704019200	HOSE, HEAT RESISTING LP (L=2m, Please cut and use 1080mm)	ホース, ヒート レジ ステイング LP (L=2m, 1080mmに切断して使用してください)	1					
27	6580116032	BUSHING; RUBBER	ブッシング; ラバー	1					
28	6580116060	BUSHING, ELASTIC	ブッシング, イラストイツク	2					
29	6580150060	BUSHING, ELASTIC	ブッシング, イラストイツク	1					
30	3867770410	BAND, HOSE	バンド, ホース	2					
31	6900203100	CLAMP; HOSE	クランプ; ホース	2					
32	6900202200	CLAMP; HOSE	クランプ; ホース	6					
33	4192035	CLIP	クリップ	2					
34	4190273	CLIP	クリップ	2					
35	4190253	CLIP	クリップ	1					
36	4190272	CLIP	クリップ	2					
37	6701720001	TUBE, VINYL (L=2m, Please cut and use 1300mm)	チューブ, ビニール (L=2m, 1300mmに切断して使用してください)	1					
38	3873231330	PIPE	パイプ	1					
39	3575025980	SLEEVE	スリーブ	4					
40	J271020	BOLT; SEMS	ボルト; セムス	6					
41	J271025	BOLT; SEMS	ボルト; セムス	3					
42	J271235	BOLT; SEMS	ボルト; セムス	4					

# DRAIN LINE ドレンライン

Applicable Model (適用機種): -

Mark (記号): -

Serial No. (適用号機): 005201-



1-A

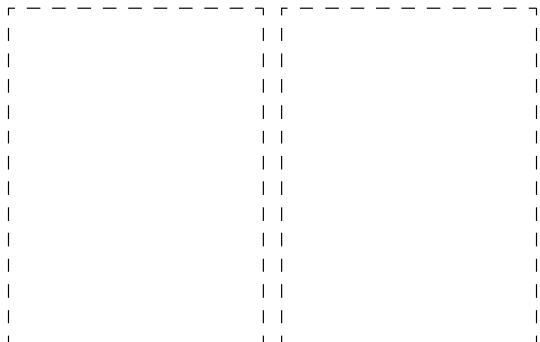
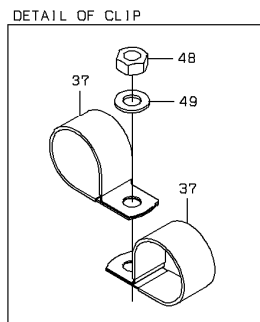
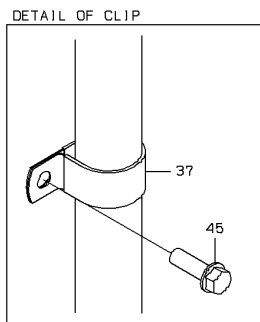
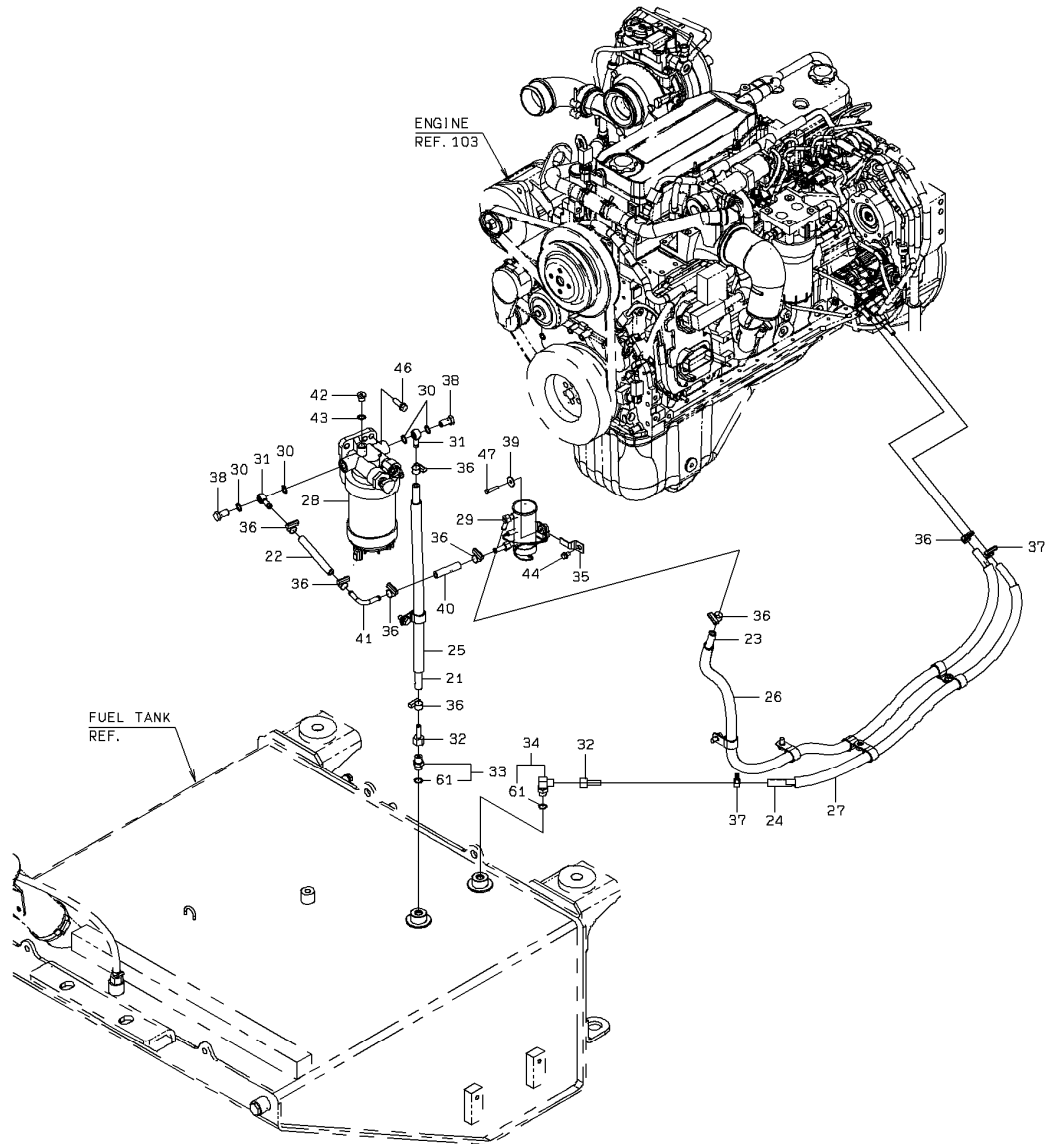




# FUEL PIPING

## 燃料配管

Applicable Model (適用機種): -  
 Mark (記号): -  
 Serial No. (適用号機): 005201-



1-A

# FUEL PIPING

## 燃料配管

Applicable Model (適用機種): -

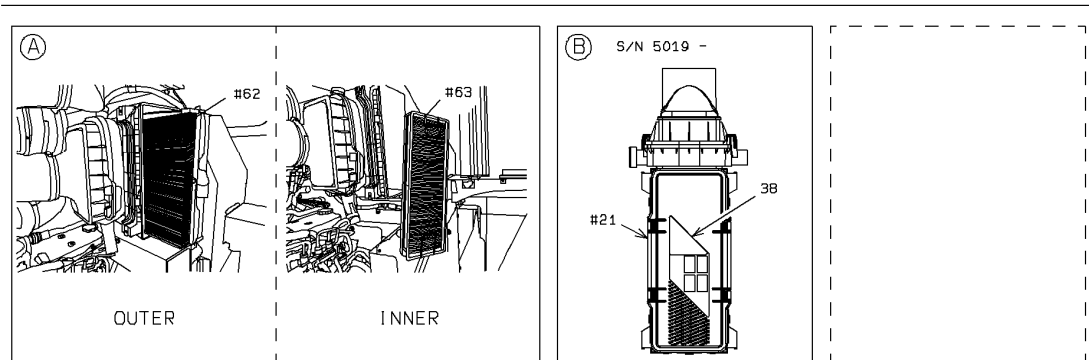
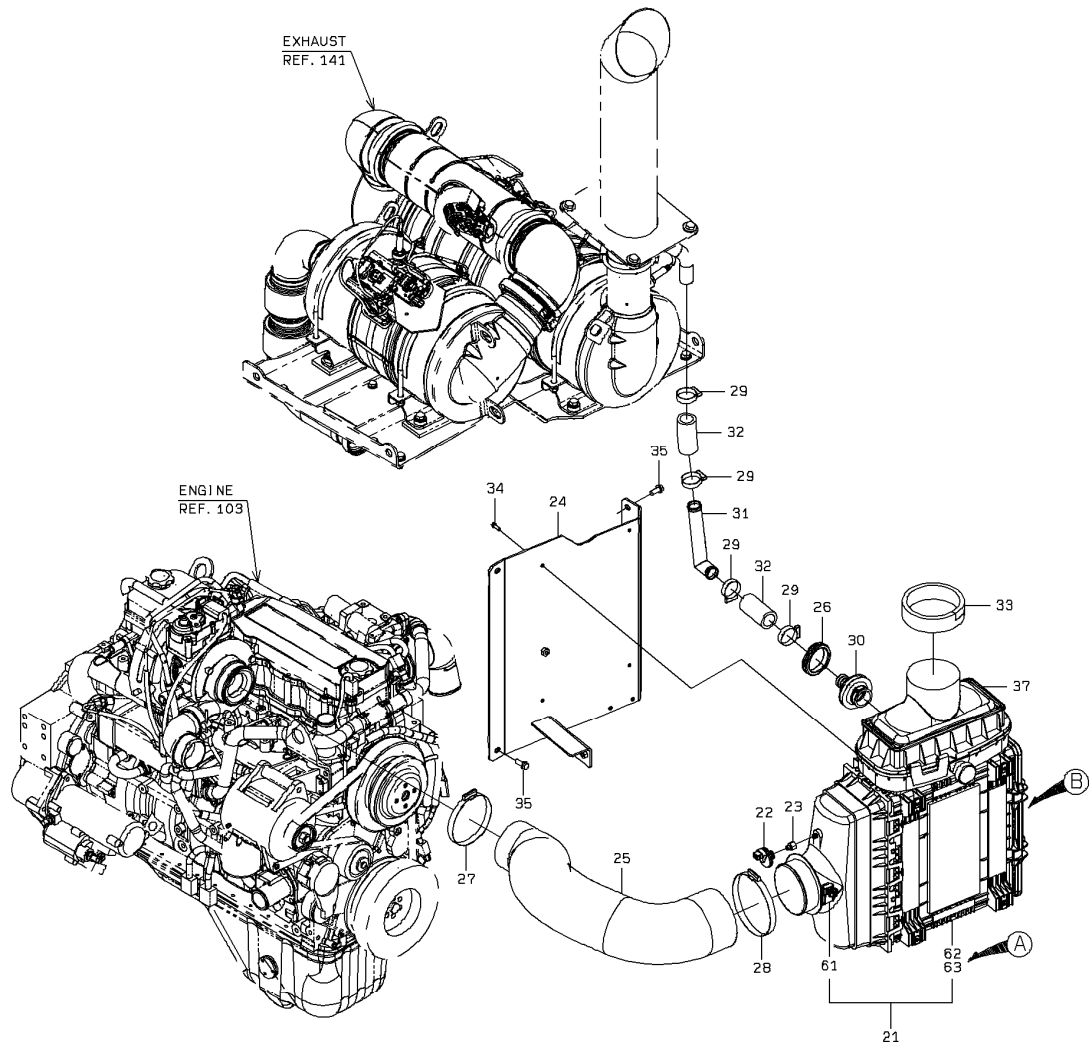
Mark(記号): -

Serial No. (適用号機): 005201-

ITEM 符号	PART NO. 部品番号	PART NAME	部 品 名	Q' TY 数量	S. C サービス コード	SERIAL NO. 適用号機	ICA 互 換 性	REPLACEABLE PART 代 替 部 品	
								PART NO. 部品番号	Q' TY 数量
21	4310025490	HOSE	ホース	1					
22	4310025500	HOSE	ホース	1					
23	4310025510	HOSE	ホース	1					
24	4310022030	HOSE	ホース	1					
25	3672421250	TUBE, CONDUIT	チューブ, コンジツト	1					
26	3672421260	TUBE, CONDUIT	チューブ, コンジツト	1					
27	3672421110	TUBE, CONDUIT	チューブ, コンジツト	1					
28	YA00022314	FILTER ASSY, FUEL	フィルタ アツセン, フューエル	1					
29	4408460050	PUMP ASSY, FUEL	ポンプ アツセン, フューエル	1					
30	YA00021177	WASHER, SEAL	ワッシャ, シール	4					
31	YA00021175	NIPPLE, HOSE	ニツプル, ホース	2					
32	8851103060	JOINT; HOSE	ジョイント; ホース	2					
33	8820106706	ADAPTER	アダプタ	1					
61	4509180	* O-RING	* O-リング	1					
34	8824107106	ELBOW; S	エルボ; S	1					
61	4509180	* O-RING	* O-リング	1					
35	4355060020	HOLDER	ホルダ	1					
36	6900202300	CLAMP; HOSE	クランプ; ホース	10					
37	4190263	CLIP	クリップ	7					
38	YA00021173	BOLT	ボルト	2					
39	4601122930	WASHER, PLANE	ワッシャ, プレーン	2					
40	4310025520	HOSE	ホース	1					
41	3873154420	PIPE	パイプ	1					
42	YA00021187	PLUG	プラグ	1					
43	YA00021189	RING, O	リング, O	1					
44	J260812	BOLT; SEMS	ボルト; セムス	1					
45	J271020	BOLT; SEMS	ボルト; セムス	3					
46	J271035	BOLT; SEMS	ボルト; セムス	2					
47	6103306030	BOLT	ボルト	2					
48	J950010	NUT	ナット	2					
49	A590110	WASHER; PLANE	ワッシャ; プレーン	2					

# AIR CLEANER GROUP エアクリナーグループ

Applicable Model (適用機種): -  
 Mark (記号): -  
 Serial No. (適用号機): 005201-



1-C

# AIR CLEANER GROUP

## エアクリナグループ

Applicable Model (適用機種): -

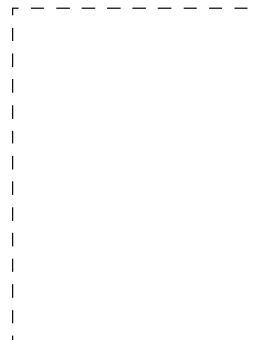
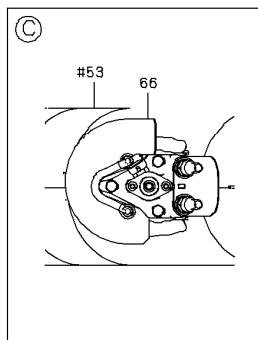
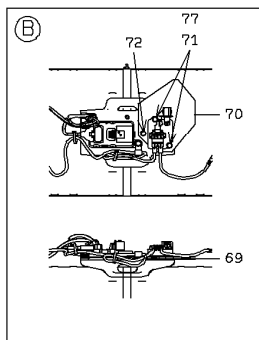
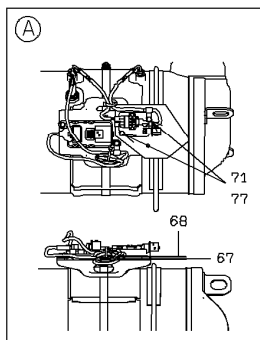
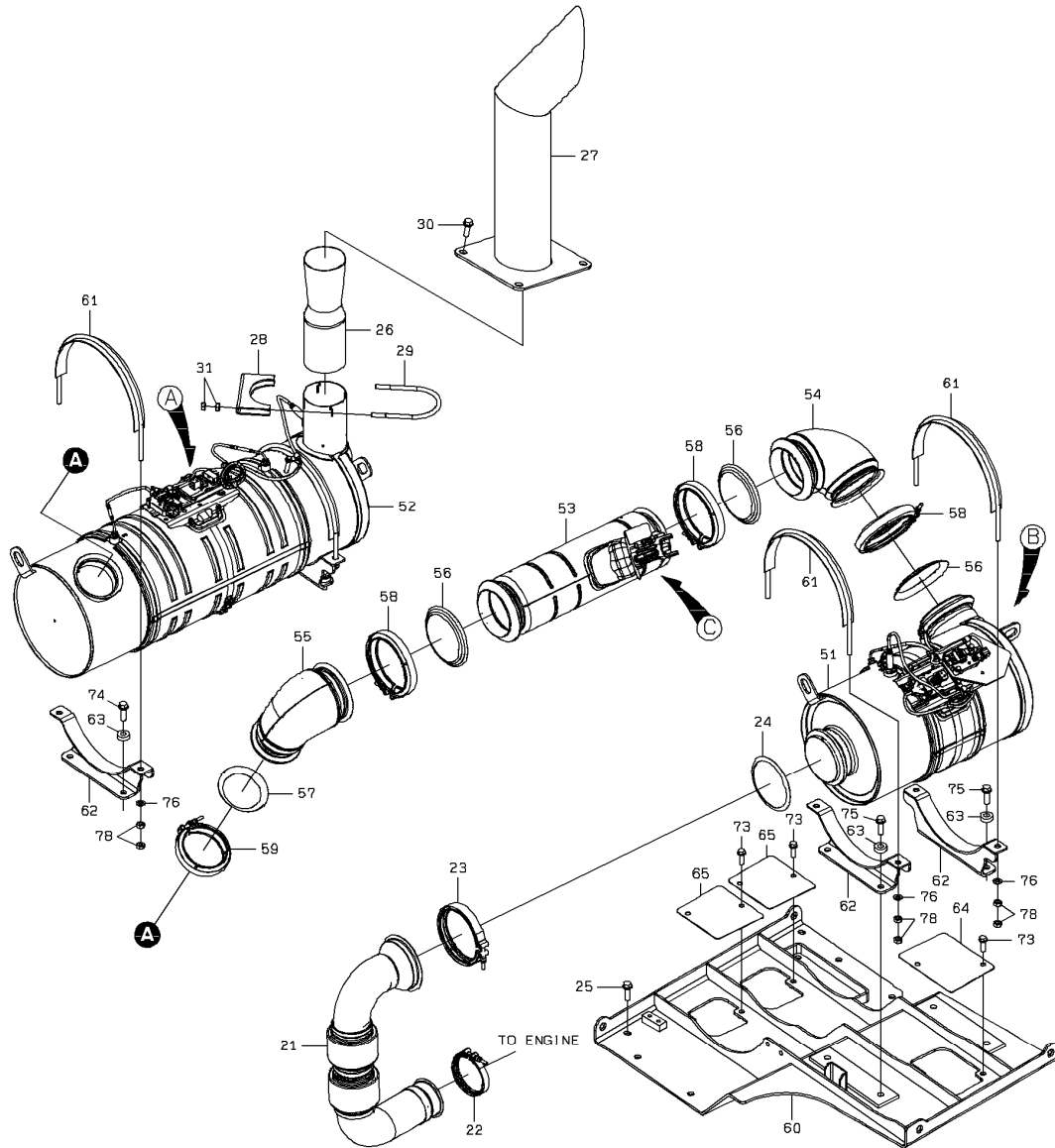
Mark(記号): -

Serial No. (適用号機): 005201-

ITEM 符号	PART NO. 部品番号	PART NAME	部 品 名	Q' TY 数量	S. C サービス コード	SERIAL NO. 適用号機	ICA 互 換 性	REPLACEABLE PART 代 替 部 品	
								PART NO. 部品番号	Q' TY 数量
21	YA00031160	CLEANER ASSY, AIR	クリーナ アツセン, エア	1					
61	YL00009955	* SENSOR	* センサ	1					
62	5040106390	* ELEMENT	* エlement	1					
63	5040106400	* ELEMENT	* エlement	1					
22	3504760800	SWITCH, PRESSURE	スイッチ, プレツシャ	1					
23	3023031000	ADAPTER	アダプタ	1					
24	4175557060	PLATE	プレート	1					
25	4311126180	HOSE, AIR	ホース, エア	1					
26	6580163060	BUSHING; RUBBER	ブツシユク; ラバ	1					
27	6903013000	BAND, HOSE-HIGH TORQUE	バンド, ホース-ハイトルク	1					
28	6903015600	CLAMP; HOSE	クランプ; ホース	1					
29	6900205200	CLAMP; HOSE	クランプ; ホース	4					
30	3855460840	VALVE, CHECK	バルブ, チェツク	1					
31	3875327060	PIPE, AIR	パイプ, エア	1					
32	KC6704032100	HOSE, HEAT RESISTING LP (L=1m, Please cut and use 90mm) (L=1m, 90mmに切断して使用してください)	ホース, ヒート レジステイング LP	1					
33	3568143910	SPONGE	スポンジ	1					
34	J260620	BOLT; SEMS	ボルト; セムス	4					
35	J271025	BOLT; SEMS	ボルト; セムス	5					
37	3404129200	STRIP, SEAL	ストリップ, シール	1					
38	4478726250	LABEL, WARNING	ラベル, ワーニング	1					

# EXHAUST GROUP エキゾーストグループ

Applicable Model (適用機種): -  
 Mark (記号): -  
 Serial No. (適用号機): 005201-



1-A

# EXHAUST GROUP

## エキゾーストグループ

Applicable Model (適用機種): -

Mark(記号): -

Serial No. (適用号機): 005201-

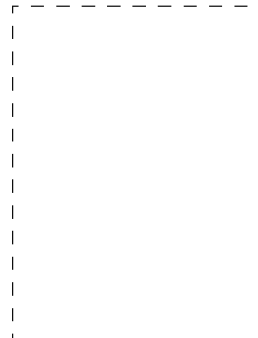
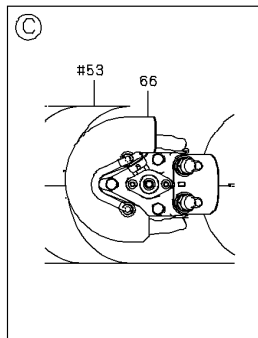
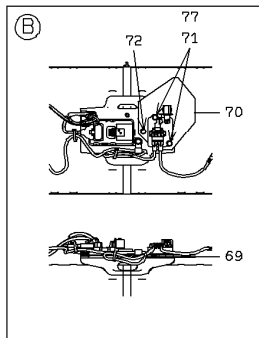
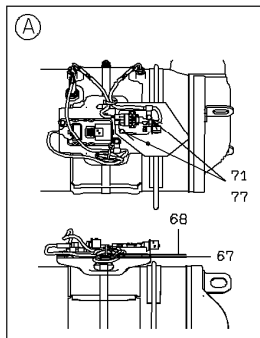
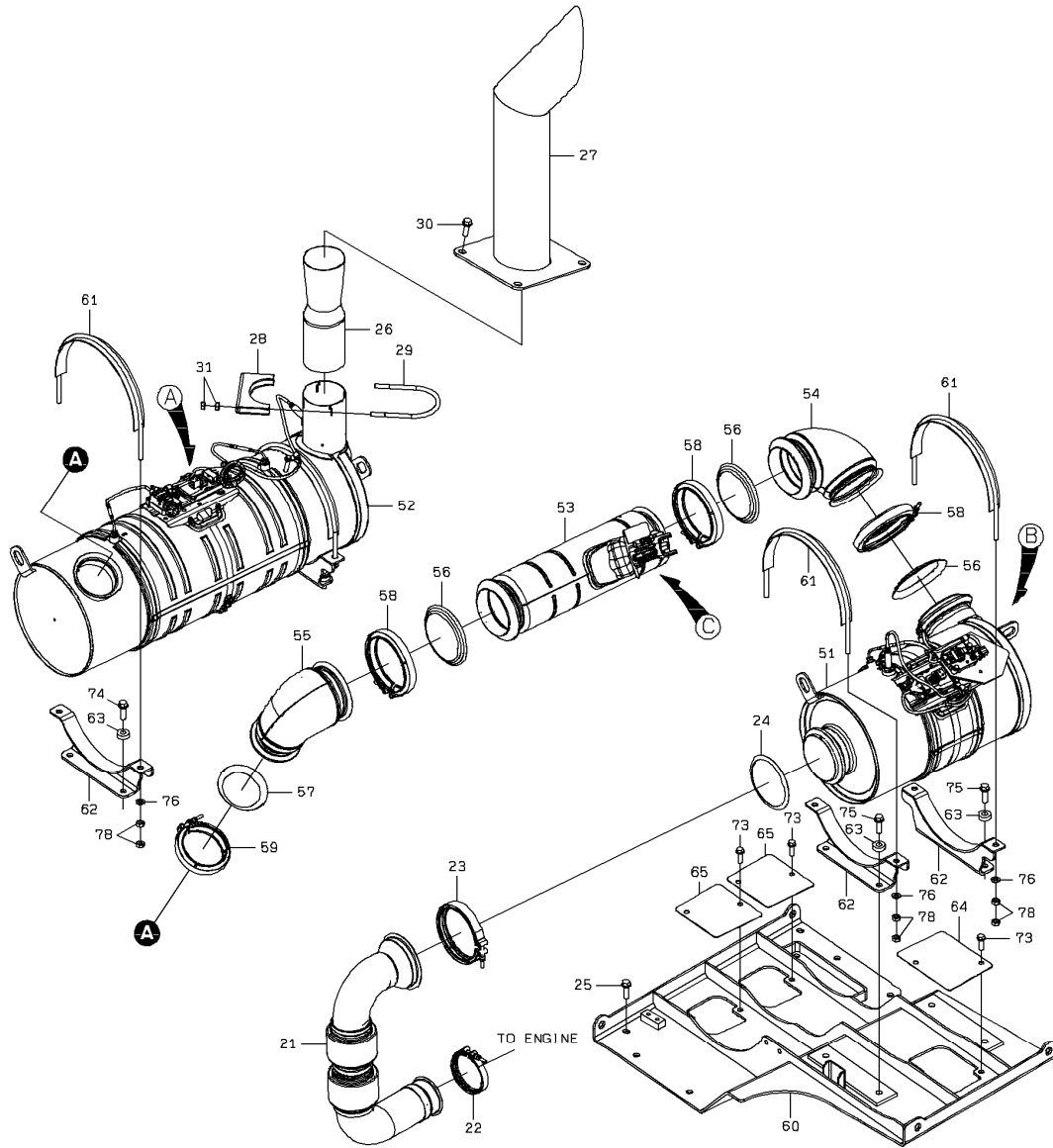
ITEM 符号	PART NO. 部品番号	PART NAME	部 品 名	Q' TY 数量	S. C サービス コード	SERIAL NO. 適用号機	ICA 互 換 性	REPLACEABLE PART 代 替 部 品	
								PART NO. 部品番号	Q' TY 数量
21	YA00038467	PIPE; EXHAUST	パイプ;エキゾースト	1					
22	YA00020026	CLAMP (YE3905216)	クランプ (YE3905216)	1					
23	YA00046192	CLAMP (YE5290118)	クランプ (YE5290118)	1					
24	YL00007842	GASKET (YE2866337)	ガスケット (YE2866337)	1					
25	J271230	BOLT; SEMS	ボルト;セムス	8					
26	YA00031718	EJECTOR	エジェクタ	1					
27	3876531250	PIPE; EXHAUST	パイプ;エキゾースト	1					
28	263J232071	CLAMP	クランプ	1					
29	263J232081	BOLT; U	ボルト; U	1					
30	J281225	BOLT; SEMS	ボルト;セムス	4					
31	J950010	NUT	ナット	4					
51	YA00040251	MUFFLER, CATALYST	マフラー, キャタリスト	1					
52	YA00040252	MUFFLER, UREA SCR	マフラー, SCR	1					
53	YL00006645	DOSING UNIT (YE4353759)	ドージング ユニット (YE4353759)	1					
54	YA00040261	PIPE, EXHAUST	パイプ, エキゾースト	1					
55	YA00040262	PIPE, EXHAUST	パイプ, エキゾースト	1					
56	YL00007843	GASKET (YE2880215)	ガスケット (YE2880215)	3					
57	YL00007844	GASKET (YE2880214)	ガスケット (YE2880214)	1					
58	YL00007840	CLAMP (YE2880213)	クランプ (YE2880213)	3					
59	YL00007841	CLAMP (YE2880212)	クランプ (YE2880212)	1					
60	4090342250	BRACKET	ブラケット	1					
61	3867022480	BAND	バンド	4					
62	4090338560	BRACKET	ブラケット	4					
63	3575025980	SLEEVE	スリーブ	8					
64	4172034960	PLATE	プレート	1					
65	4172034970	PLATE	プレート	2					
66	4172034990	PLATE	プレート	1					
67	YA40018687	COVER	カバー	1					
68	YA00041315	COVER	カバー	1					
69	4175554540	PLATE	プレート	1					
70	4172037730	PLATE	プレート	1					
71	0110606040	BOLT	ボルト	4					
72	J260625	BOLT; SEMS	ボルト;セムス	1					
73	J271025	BOLT; SEMS	ボルト;セムス	6					
74	J271240	BOLT; SEMS	ボルト;セムス	4					
75	J271250	BOLT; SEMS	ボルト;セムス	4					
76	J222010	WASHER	ワッシャ	8					

CODE: DCLQ-HNG-141\_B2\_1-1

PNEM70-1-3

# EXHAUST GROUP エキゾーストグループ

Applicable Model (適用機種): -  
 Mark (記号): -  
 Serial No. (適用号機): 005201-



1-A



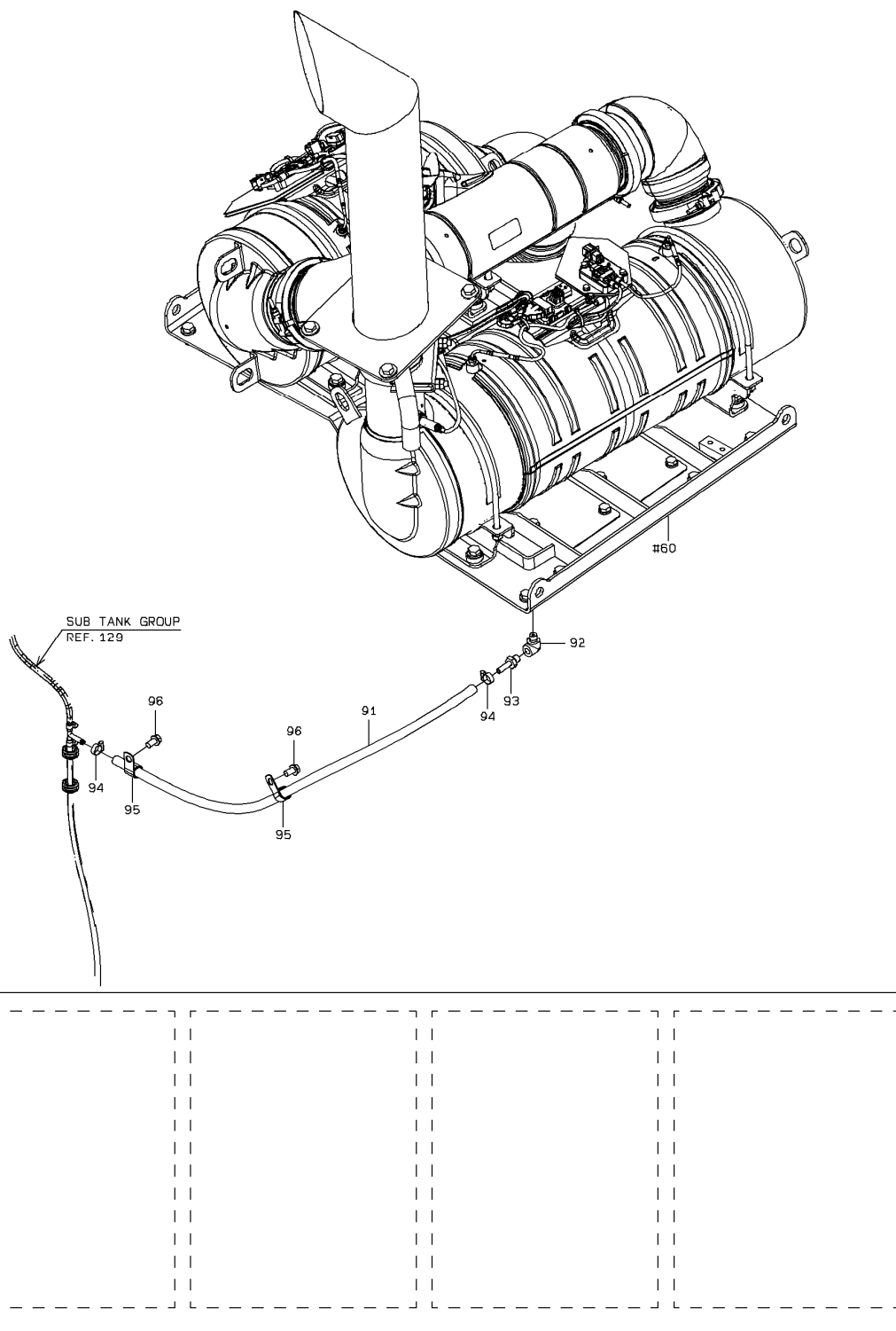


# EXHAUST GROUP エキゾーストグループ

Applicable Model (適用機種): -

Mark (記号): -

Serial No. (適用号機): 005201-



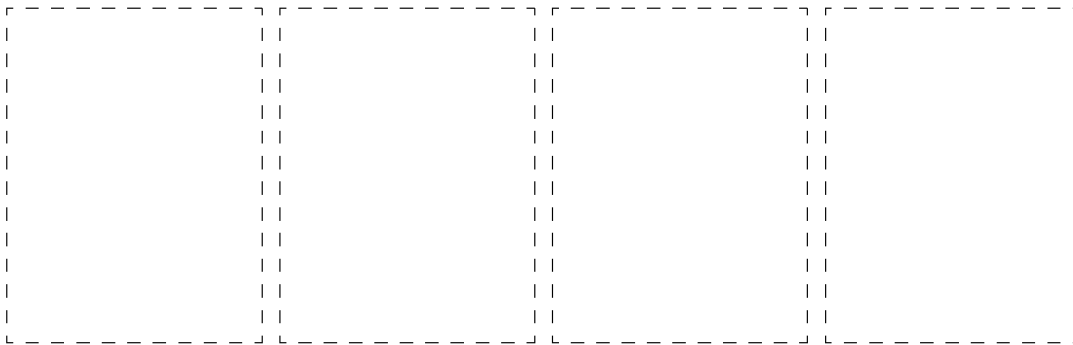
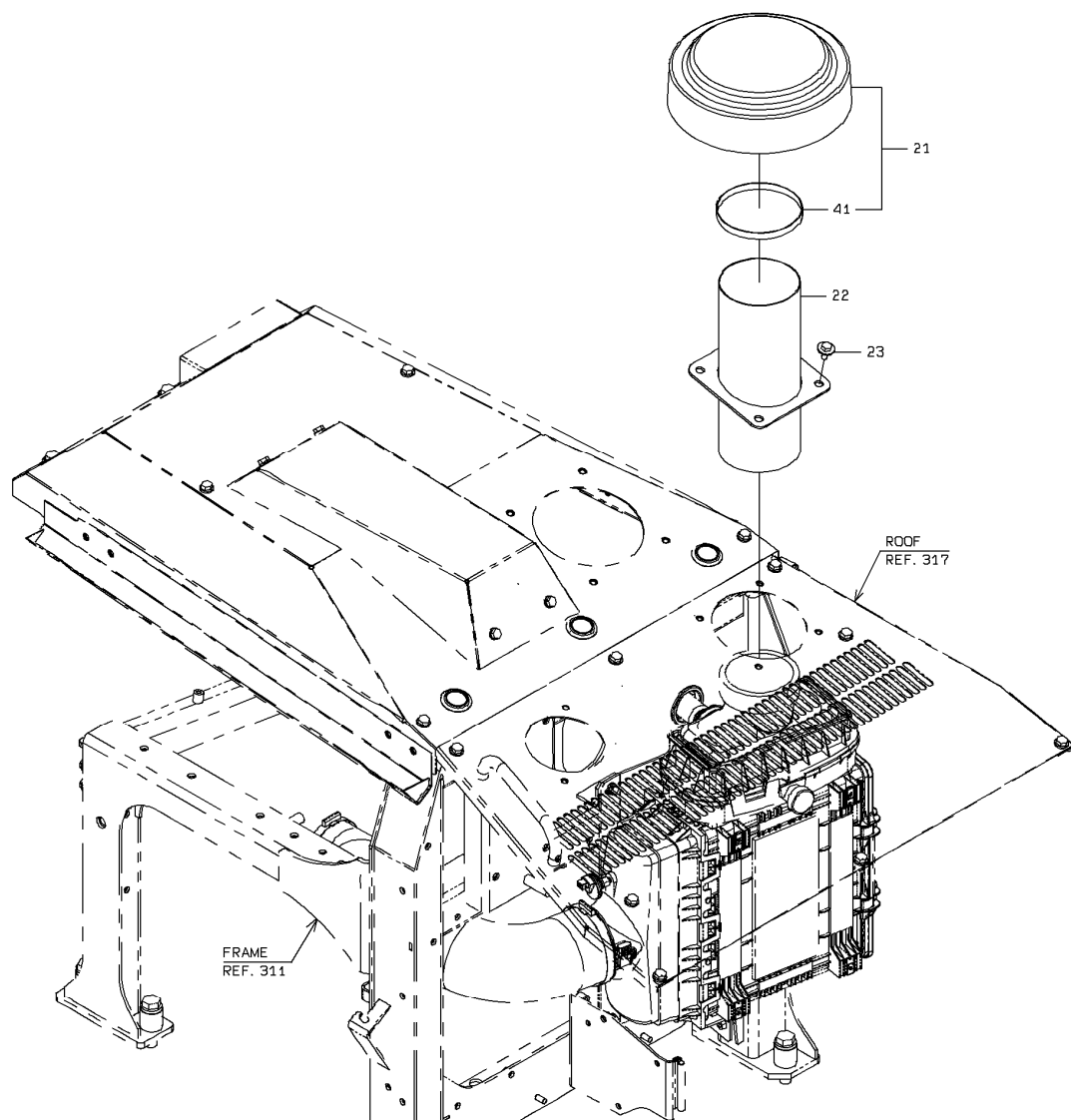


# RAIN CAP レインキャップ

Applicable Model (適用機種): -

Mark (記号): -

Serial No. (適用号機): 005201-



1-A

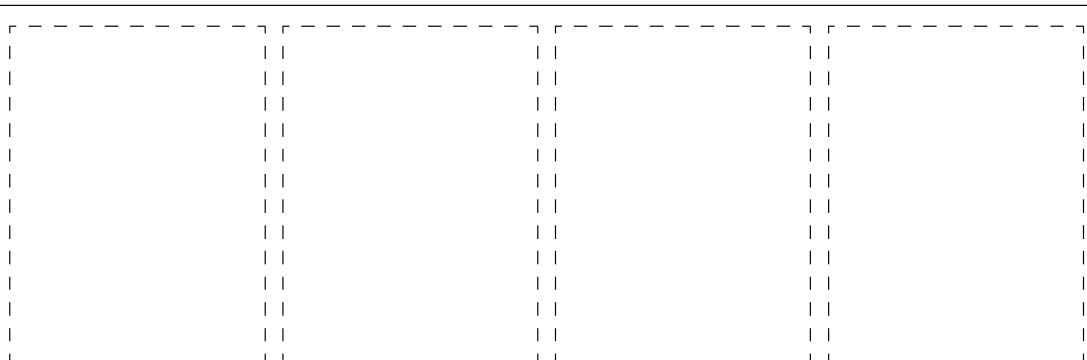
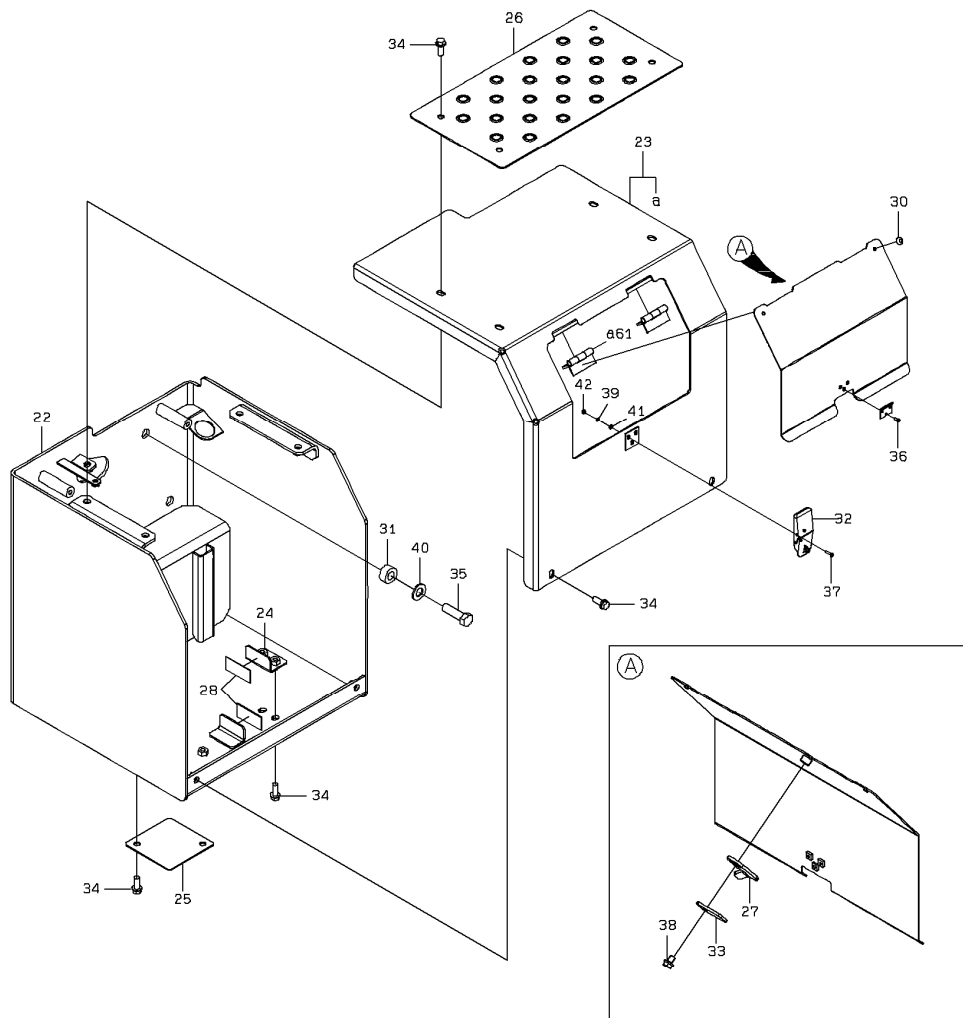


# UREA TANK MOUNT (1) ユリアタンクマウント (1)

Applicable Model (適用機種): -

Mark (記号): -

Serial No. (適用号機): 005201-



1-A

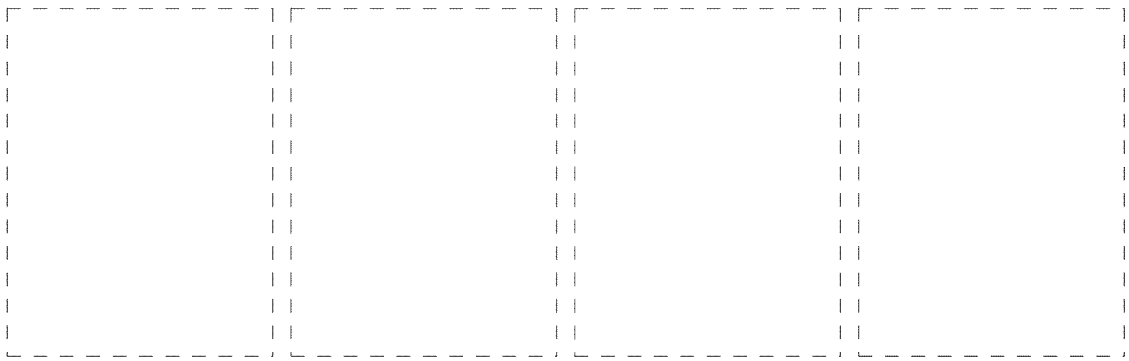
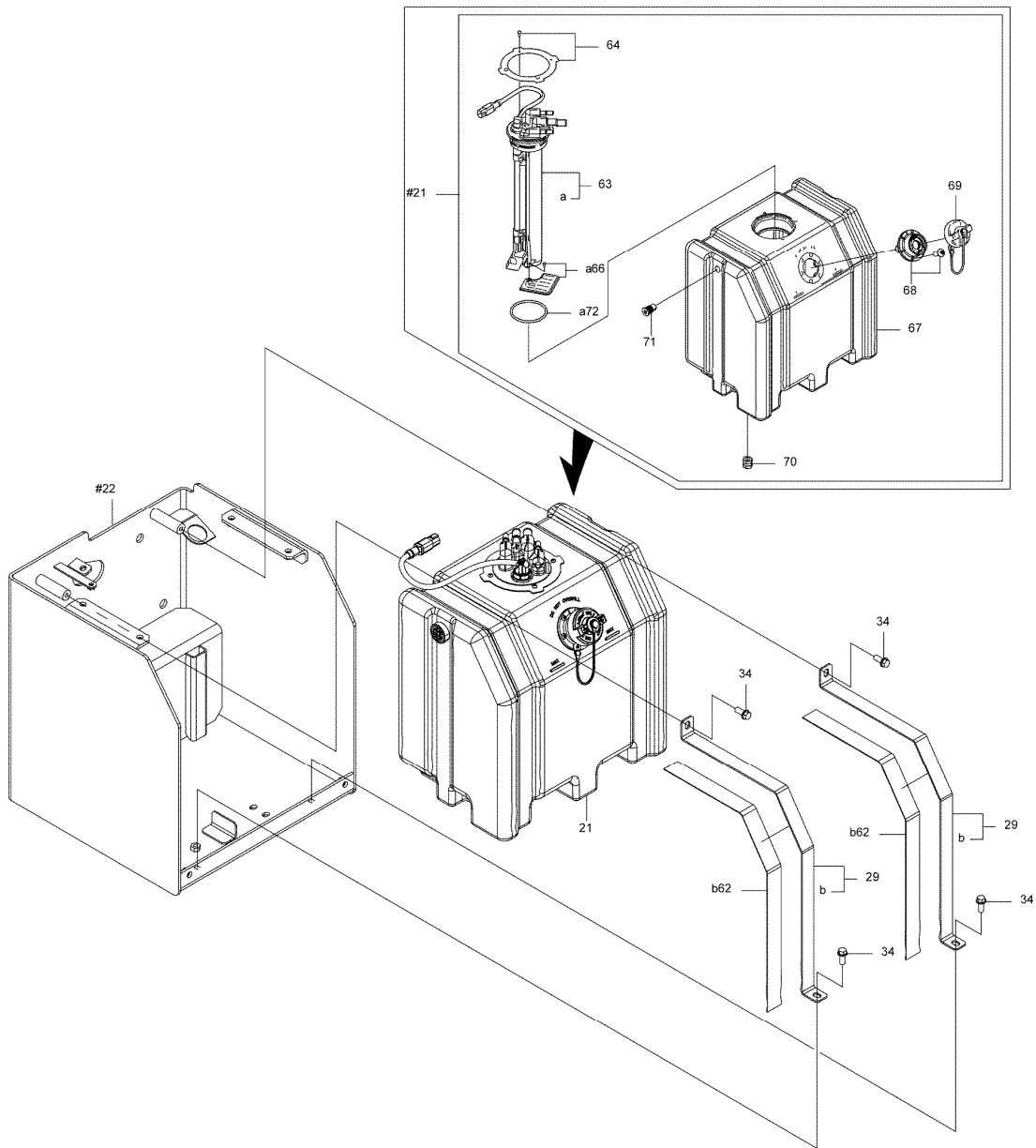


# UREA TANK MOUNT (2) ユリアタンクマウント (2)

Applicable Model (適用機種): -

Mark (記号): -

Serial No. (適用号機): 005201-



2-C



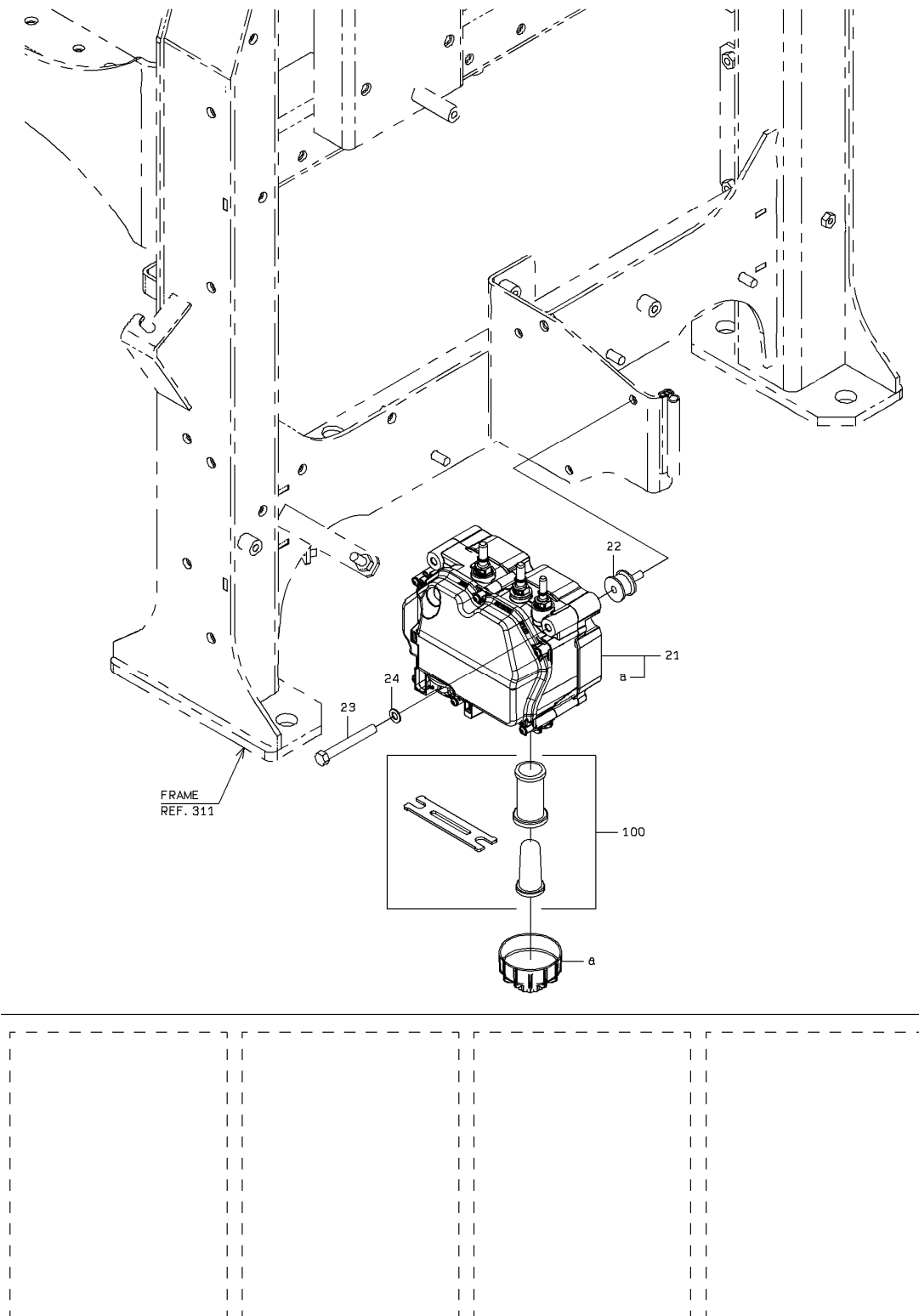


# UREA PUMP MOUNT ユリアポンプマウント

Applicable Model (適用機種): -

Mark (記号): -

Serial No. (適用号機): 005201-

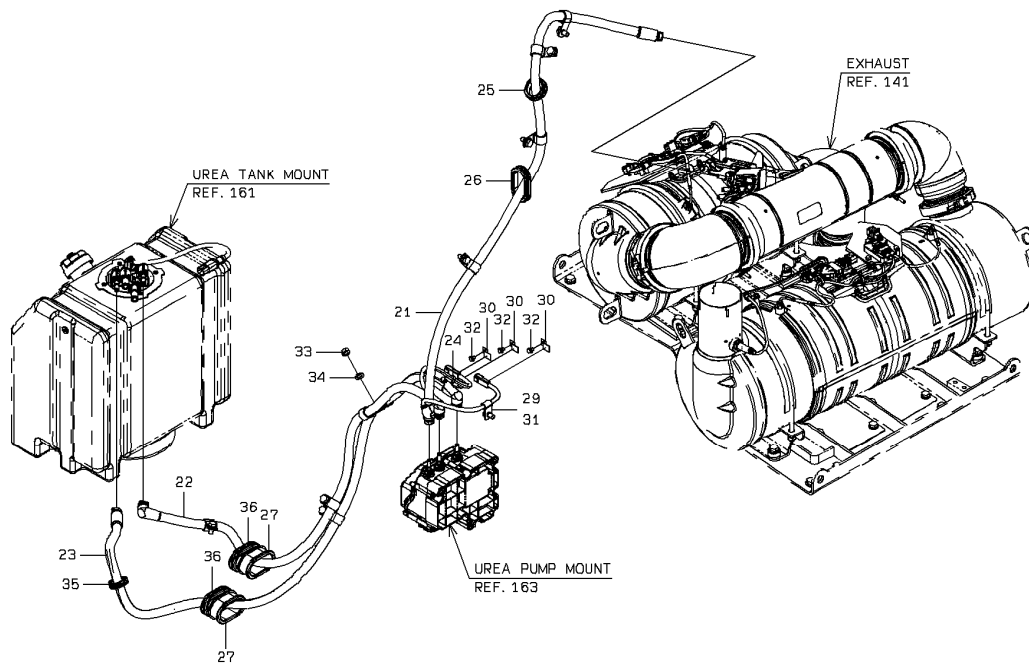


1-B

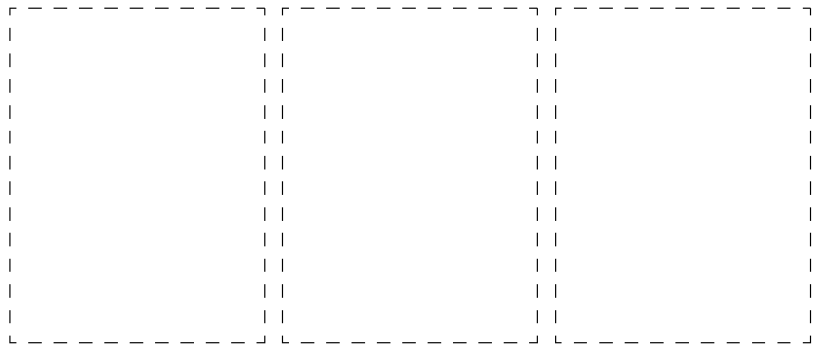
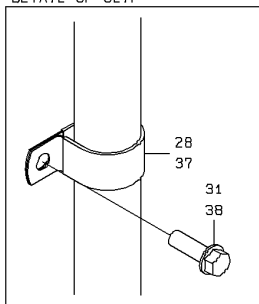


# UREA LINE ユリアライン

Applicable Model (適用機種): -  
 Mark(記号): -  
 Serial No. (適用号機): 005201-



DETAIL OF CLIP



1-A

# UREA LINE ユリアライン

Applicable Model (適用機種): -

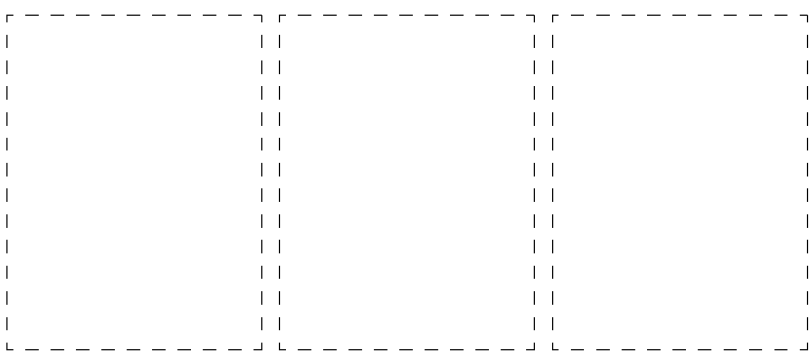
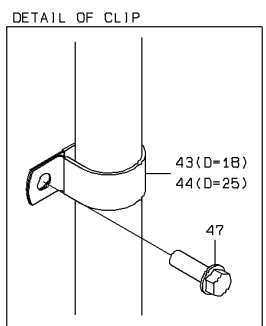
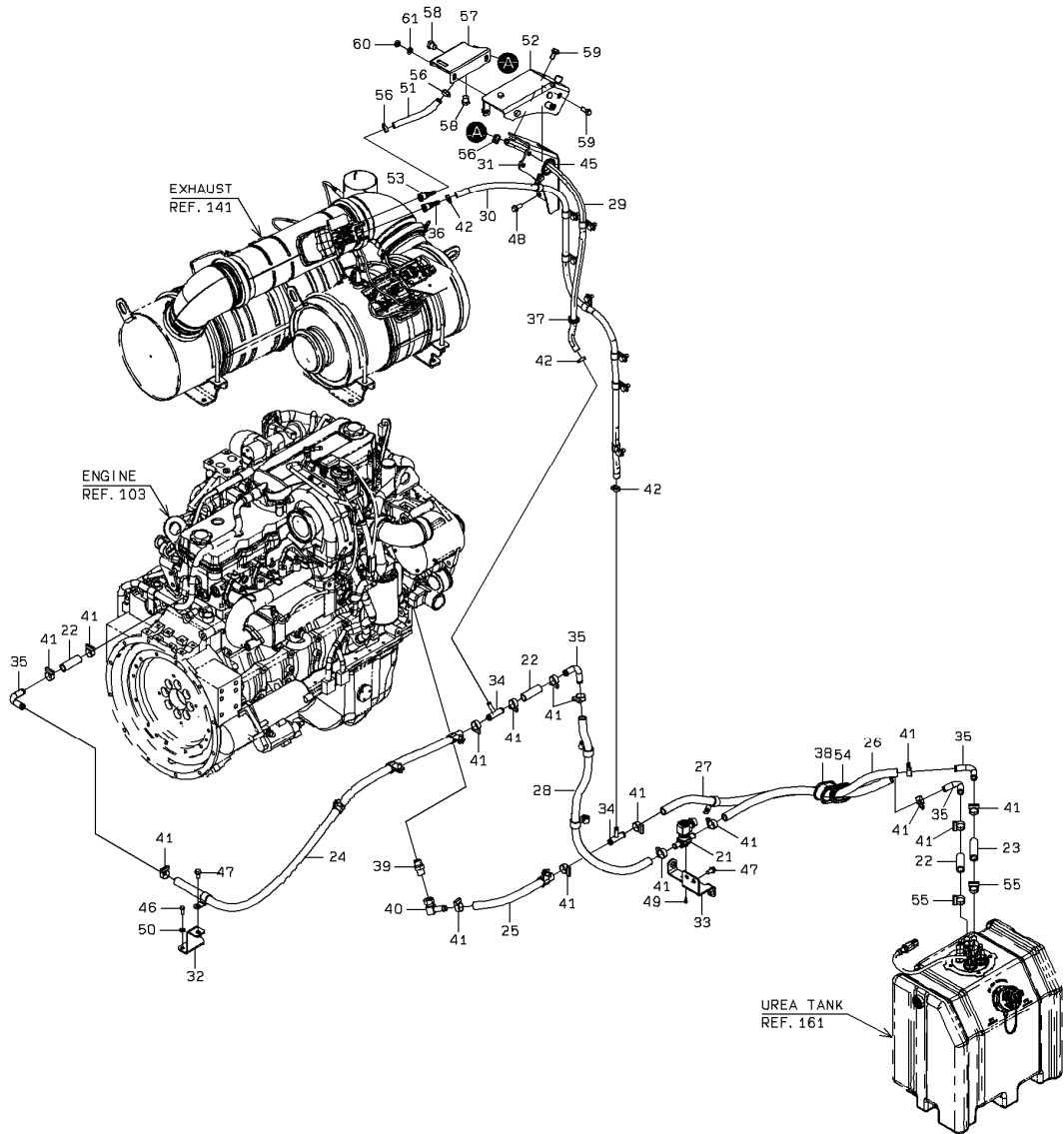
Mark(記号): -

Serial No. (適用号機): 005201-

ITEM 符号	PART NO. 部品番号	PART NAME	部 品 名	Q' TY 数量	S. C サービス コード	SERIAL NO. 適用号機	ICA 互 換 性	REPLACEABLE PART 代 替 部 品	
								PART NO. 部品番号	Q' TY 数量
21	YA00030783	HOSE; UREA	ホース; ユリア	1					
22	4312760050	HOSE, UREA	ホース, ユリア	1					
23	4312760060	HOSE, UREA	ホース, ユリア	1					
24	4718642	CLIP; BAND (L=202)	クリップ; バンド (L=202)	1					
25	6580140060	BUSHING, ELASTIC	ブッシュング; イラストイック	1					
26	6580163060	BUSHING; RUBBER	ブッシュング; ラバー	1					
27	6580163250	BUSHING; RUBBER	ブッシュング; ラバー	2					
28	4190274	CLIP	クリップ	6					
29	4190261	CLIP	クリップ	1					
30	4355060100	BRACKET (DT 2-4 POLE)	ブ ラケット (DT 2-4 POLE)	3					
31	J271020	BOLT; SEMS	ボ ルト; セムス	5					
32	J260610	BOLT; SEMS	ボ ルト; セムス	3					
33	J950010	NUT	ナット	1					
34	A590110	WASHER; PLANE	ワッシャ; プ レーン	1					
35	6580131032	BUSHING; RUBBER	ブッシュング; ラバー	1					
36	6580163060	BUSHING; RUBBER	ブッシュング; ラバー	2					
37	4190274	CLIP	クリップ	3					
38	J271020	BOLT; SEMS	ボ ルト; セムス	3					

# UREA WATER LINE ユリアウォーターライン

Applicable Model (適用機種): -  
 Mark (記号): -  
 Serial No. (適用号機): 005201-



1-A

# UREA WATER LINE

## ユリアウォーターライン

Applicable Model (適用機種): -

Mark(記号): -

Serial No. (適用号機): 005201-

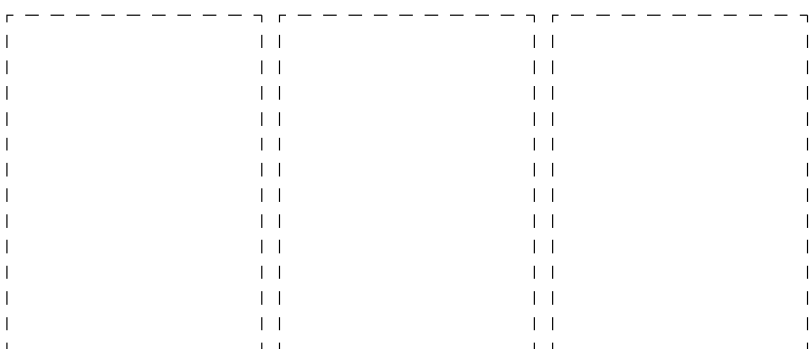
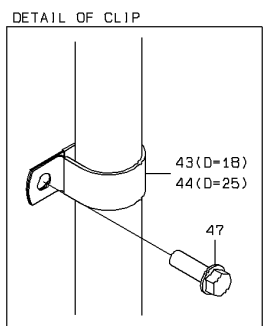
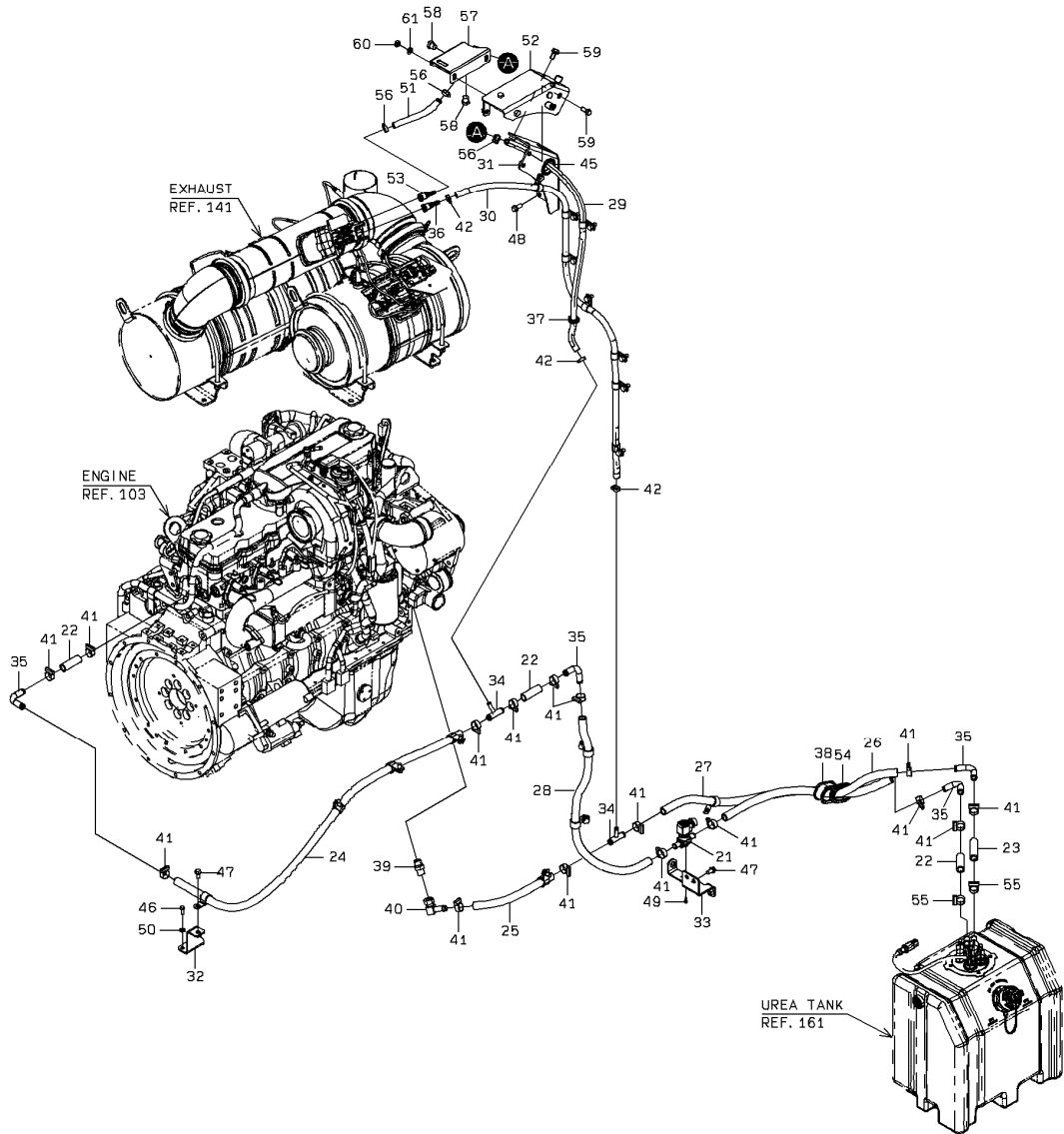
ITEM 符号	PART NO. 部品番号	PART NAME	部 品 名	Q' TY 数量	S. C サービス コード	SERIAL NO. 適用号機	ICA 互 換 性	REPLACEABLE PART 代 替 部 品	
								PART NO. 部品番号	Q' TY 数量
21	3852160780	VALVE ASSY, CONTROL	バルブ アッセン, コントロール	1					
22	KC6723015100	HOSE, WATER (L=1m, Please cut and use 70mm) (L=1m, 70mmに切断して使用してください)	ホース, ウォータ	3					
23	KC6723015100	HOSE, WATER (L=1m, Please cut and use 90mm) (L=1m, 90mmに切断して使用してください)	ホース, ウォータ	1					
24	KC6723015200	HOSE, WATER (L=2m, Please cut and use 1220mm) (L=2m, 1220mmに切断して使用してください)	ホース, ウォータ	1					
25	KC6723015100	HOSE, WATER (L=1m, Please cut and use 280mm) (L=1m, 280mmに切断して使用してください)	ホース, ウォータ	1					
26	KC6723015100	HOSE, WATER (L=1m, Please cut and use 600mm) (L=1m, 600mmに切断して使用してください)	ホース, ウォータ	1					
27	KC6723015100	HOSE, WATER (L=1m, Please cut and use 900mm) (L=1m, 900mmに切断して使用してください)	ホース, ウォータ	1					
28	KC6723015100	HOSE, WATER (L=1m, Please cut and use 970mm) (L=1m, 970mmに切断して使用してください)	ホース, ウォータ	1					
29	6729009086	HOSE, WATER	ホース, ウォータ	1					
30	6729009155	HOSE, WATER	ホース, ウォータ	1					
31	4090343220	BRACKET	ブラケット	1					
32	4175533580	PLATE	プレート	1					
33	4175533590	PLATE	プレート	1					
34	3873224270	PIPE	パイプ	2					
35	3875470020	PIPE, ELBOW	パイプ, エルボ	4					
36	3330071580	CONNECTOR	コネクタ	1					
37	6580120032	BUSHING; RUBBER	ブッシング; ラバー	1					
38	6580163250	BUSHING; RUBBER	ブッシング; ラバー	1					
39	94-1303	ADAPTER; S	アダプタ; S	1					
40	3024220110	ADAPTER; ELBOW UNION	アダプタ; エルボ ユニオン	1					
41	6900202700	CLAMP; HOSE	クランプ; ホース	16					
42	6900202200	CLAMP; HOSE	クランプ; ホース	3					
43	4190273	CLIP	クリップ	8					
44	4190277	CLIP	クリップ	9					
45	6580140060	BUSHING, ELASTIC	ブッシング, イラストイツク	1					
46	4718667	BOLT	ボルト	2					
47	J271020	BOLT; SEMS	ボルト; セムス	19					
48	J271025	BOLT; SEMS	ボルト; セムス	4					
49	J780510	BOLT; SOCKET	ボルト; ソケット	2					
50	J222008	WASHER	ワッシャ	2					
51	6729009017	HOSE; WATER	ホース; ウォータ	1					

CODE: DCLQ-HNG-167\_B2-1

PNEM70-1-3

# UREA WATER LINE ユリアウォーターライン

Applicable Model (適用機種): -  
 Mark (記号): -  
 Serial No. (適用号機): 005201-



1-A



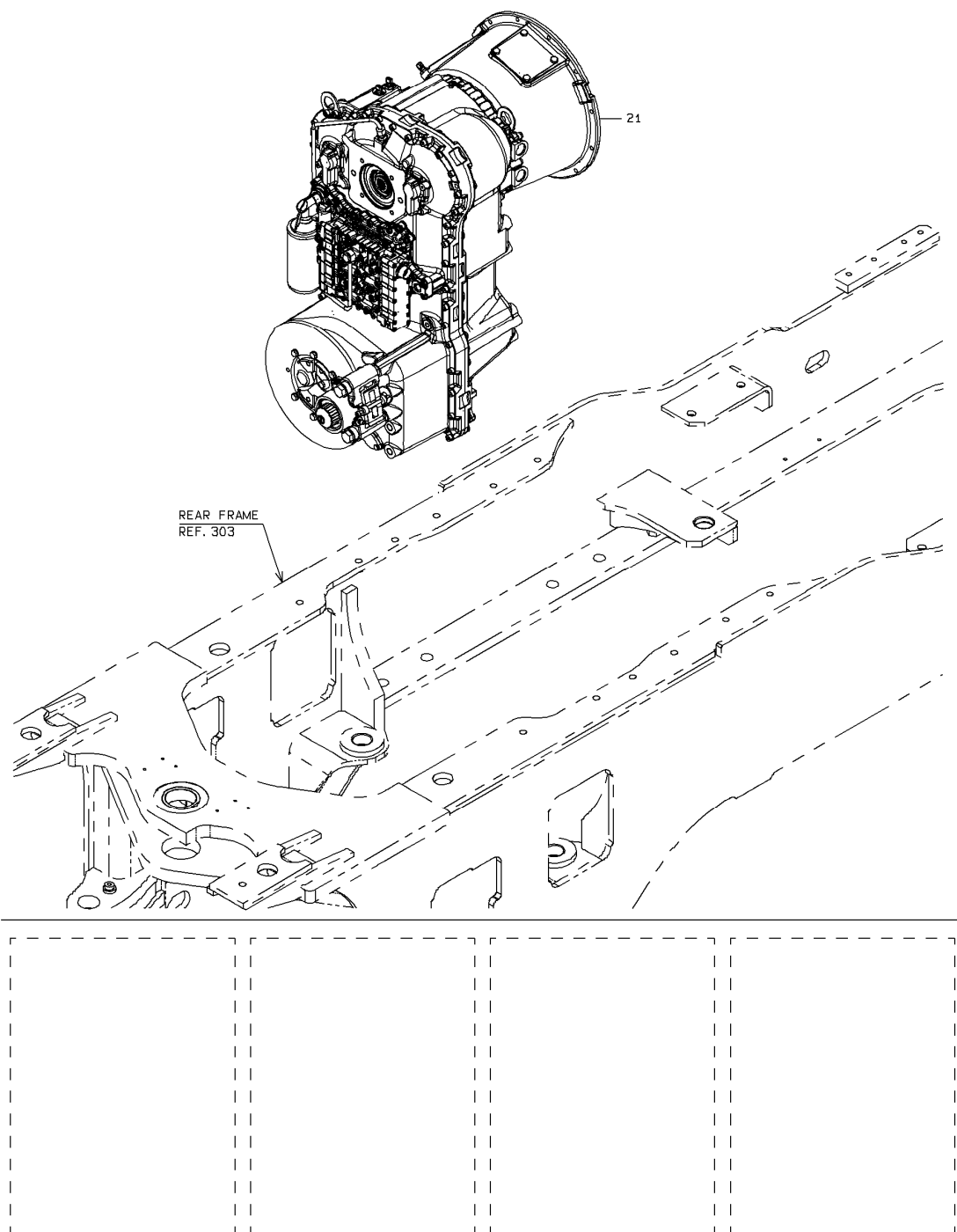


# TRANSMISSION トランスミッション

Applicable Model (適用機種): -

Mark (記号): -

Serial No. (適用号機): 005201-

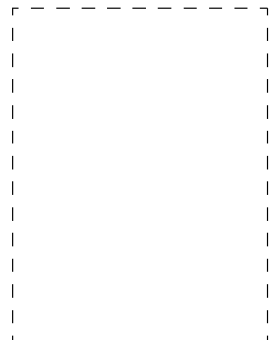
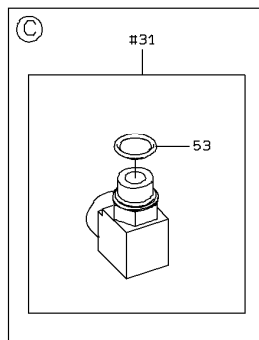
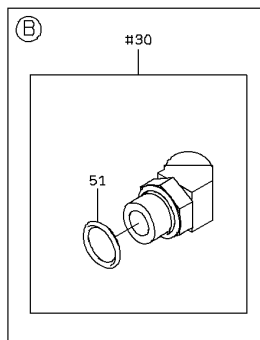
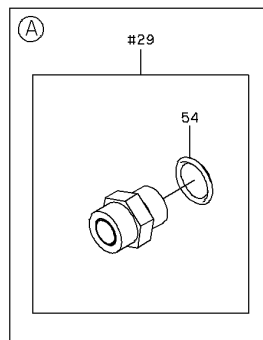
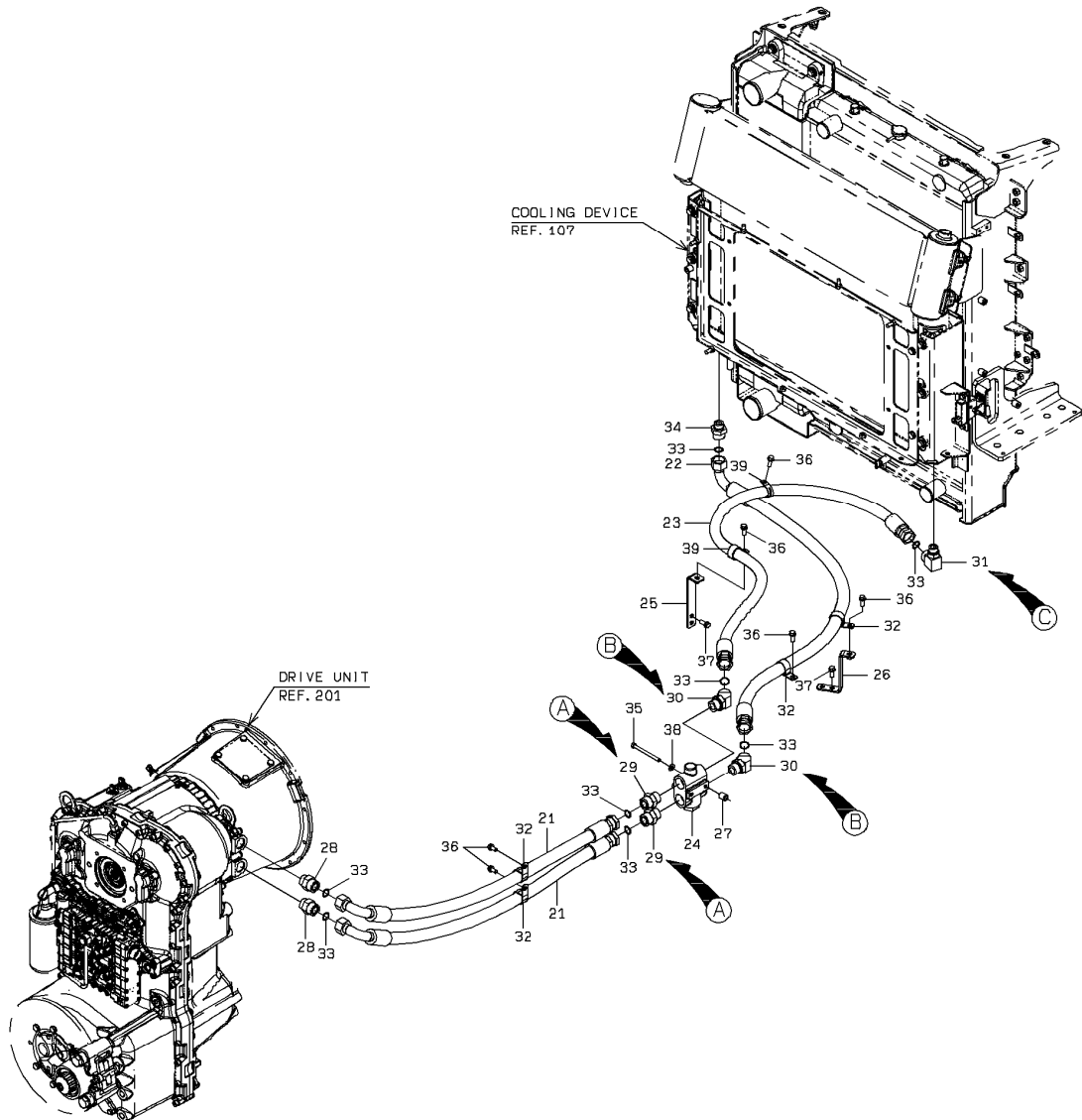


1-A



# TORQUE CONVERTER PIPING トルクコンバータ配管

Applicable Model (適用機種): -  
 Mark (記号): -  
 Serial No. (適用号機): 005201-



1-B

# TORQUE CONVERTER PIPING

## トルクコンバータ配管

Applicable Model (適用機種): -

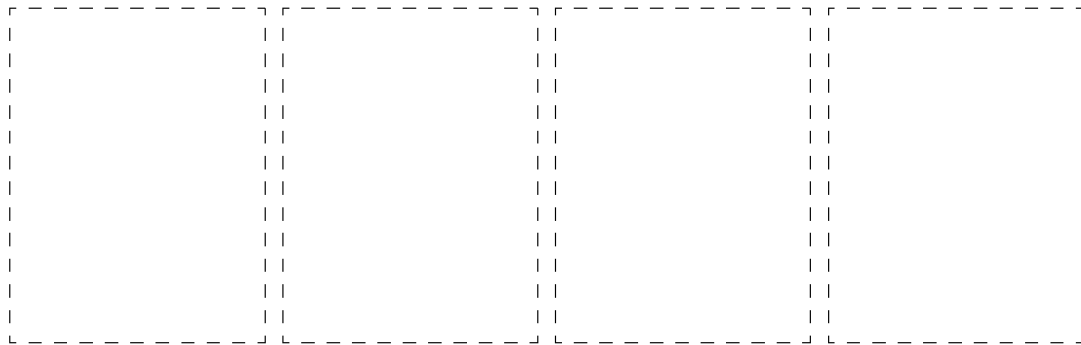
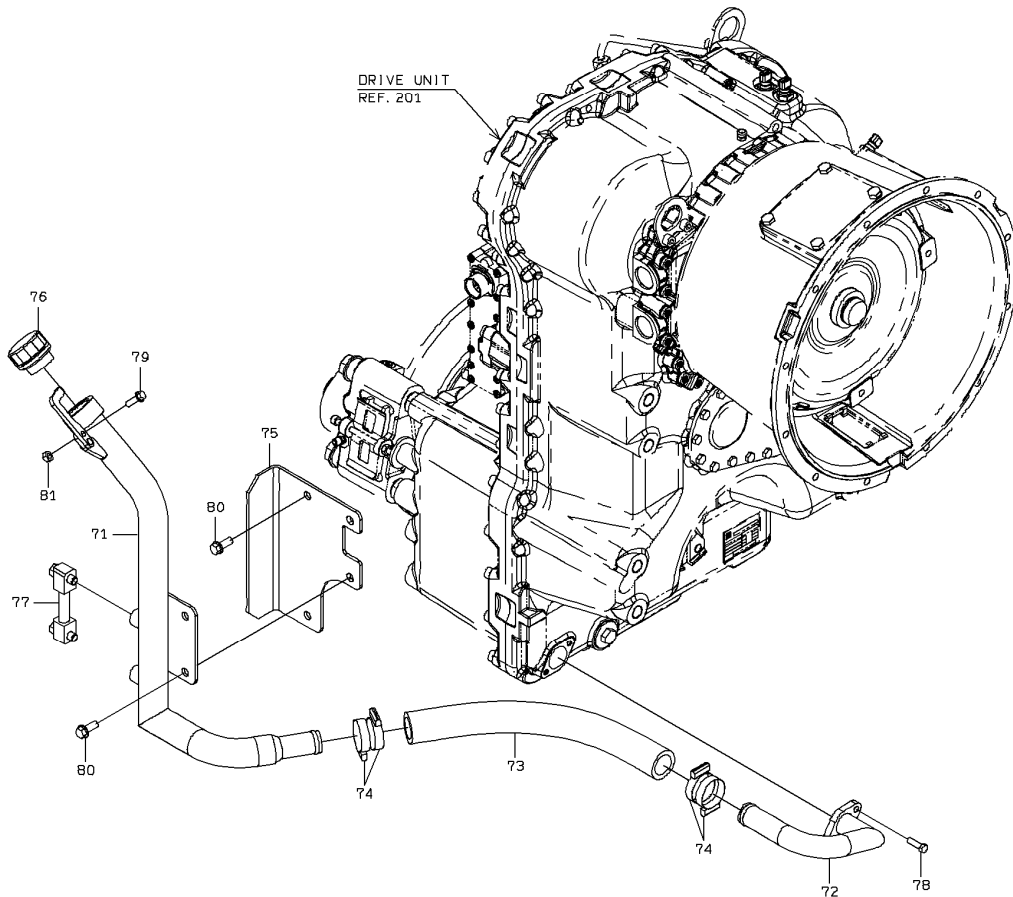
Mark(記号): -

Serial No. (適用号機): 005201-

ITEM 符号	PART NO. 部品番号	PART NAME	部 品 名	Q' TY 数量	S. C サービスク コード	SERIAL NO. 適用号機	ICA 互 換 性	REPLACEABLE PART 代 替 部 品	
								PART NO. 部品番号	Q' TY 数量
21	7963560100	HOSE, HIGH PRESSURE	ホース, ハイプレツシヤ	2					
22	7963560145	HOSE, HIGH PRESSURE	ホース, ハイプレツシヤ	1					
23	7925560158	HOSE, HIGH PRESSURE	ホース, ハイプレツシヤ	1					
24	YA00028934	VALVE; CHECK	バルブ; チェック	1					
25	4175533550	PLATE	プレート	1					
26	4175535230	PLATE	プレート	1					
27	2655542141	COLLAR	カラー	2					
28	263E762501	ADAPTER; S	アダプタ; S	2					
29	A853188	ADAPTER; S	アダプタ; S	2					
54	4506429	* O-RING	* O-リング	1					
30	A853288	ELBOW; S	エルボ; S	2					
51	4506429	* O-RING	* O-リング	1					
31	A853368	ELBOW; S	エルボ; S	1					
53	4506424	* O-RING	* O-リング	1					
32	4190264	CLIP	クリップ	4					
33	4420526	O-RING	O-リング	8					
34	A853168	ADAPTER; S	アダプタ; S	1					
35	8702034000	CLIP; HOSE (D=34)	クリップ; ホース (D=34)	2					
36	J901002	BOLT	ボルト	2					
37	J271020	BOLT; SEMS	ボルト; セムス	6					
38	J271025	BOLT; SEMS	ボルト; セムス	4					
39	J222010	WASHER	ワッシャ	2					
71	4030020220	FILLER	フィラ	1					
72	263G780111	PIPE	パイプ	1					
73	KC6704032100	HOSE, HEAT RESISTING LP (L=1m, Please cut and use 420mm) (L=1m, 420mmに切断して使用してください)	ホース, ヒートレジステイング LP	1					
74	6900205200	CLAMP; HOSE	クランプ; ホース	4					
75	263G780171	GUARD	ガード	1					
76	263G782251	BREATHER; AIR	ブリーザ; エア	1					
77	263G752421	GAUGE; LEVEL	ゲージ; レベル	1					
78	J900825	BOLT	ボルト	2					
79	J260825	BOLT; SEMS	ボルト; セムス	1					
80	J271025	BOLT; SEMS	ボルト; セムス	4					
81	M500807	NUT	ナット	1					

# TORQUE CONVERTER PIPING トルクコンバータ配管

Applicable Model (適用機種): -  
Mark (記号): -  
Serial No. (適用号機): 005201-



2-A

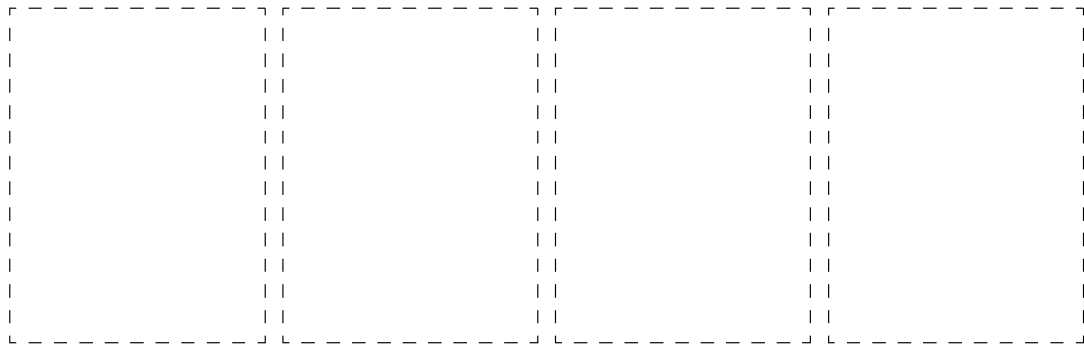
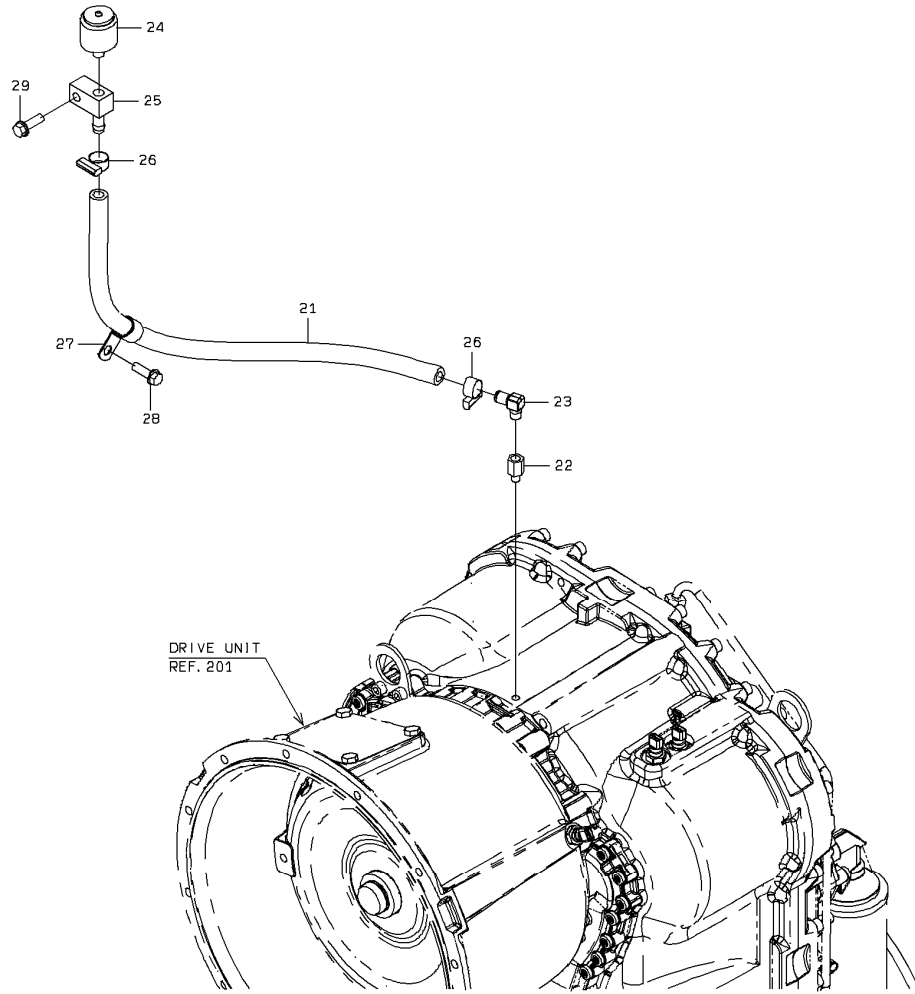


# AIR BREATHER エアブリーザ

Applicable Model (適用機種): -

Mark (記号): -

Serial No. (適用号機): 005201-



1-A



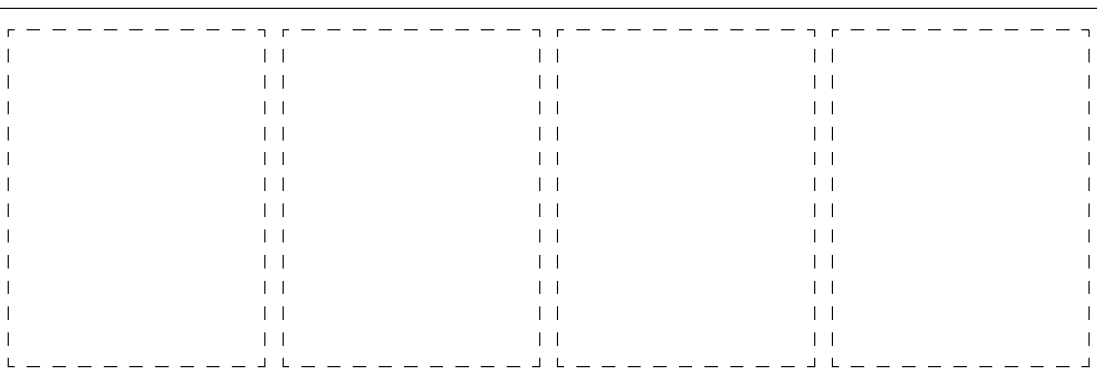
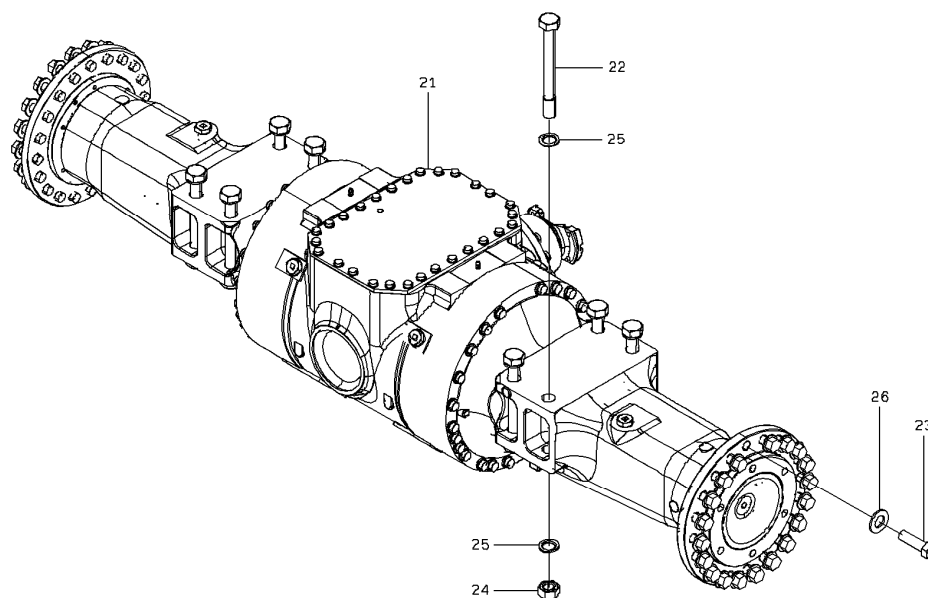


# FRONT AXLE (LSD) フロントアクスル (LSD)

Applicable Model (適用機種): -

Mark (記号): -

Serial No. (適用号機): 005201-



1-A

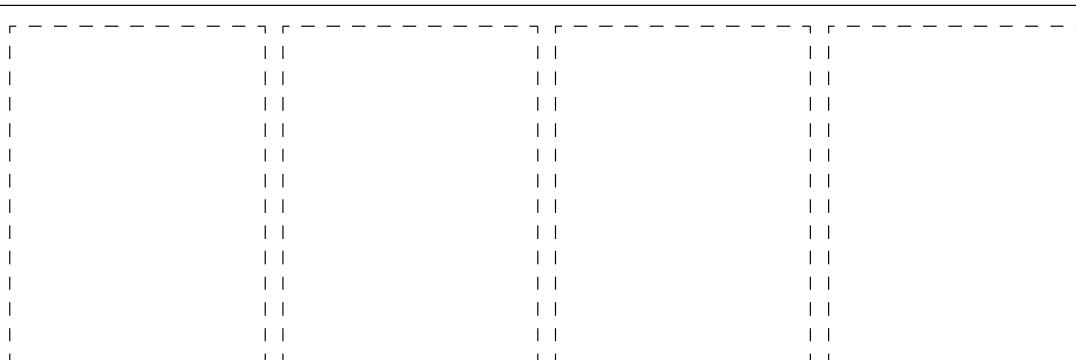
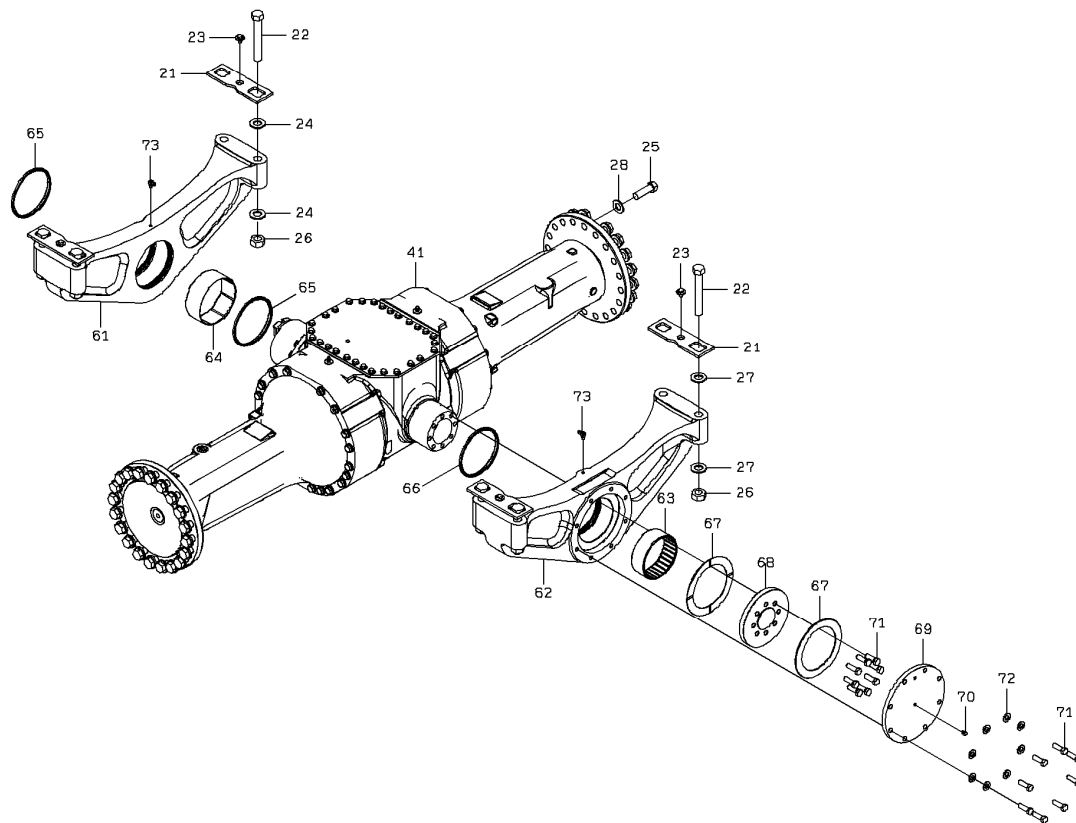


# REAR AXLE (LSD) リアアクスル (LSD)

Applicable Model (適用機種): -

Mark (記号): -

Serial No. (適用号機): 005201-



1-A

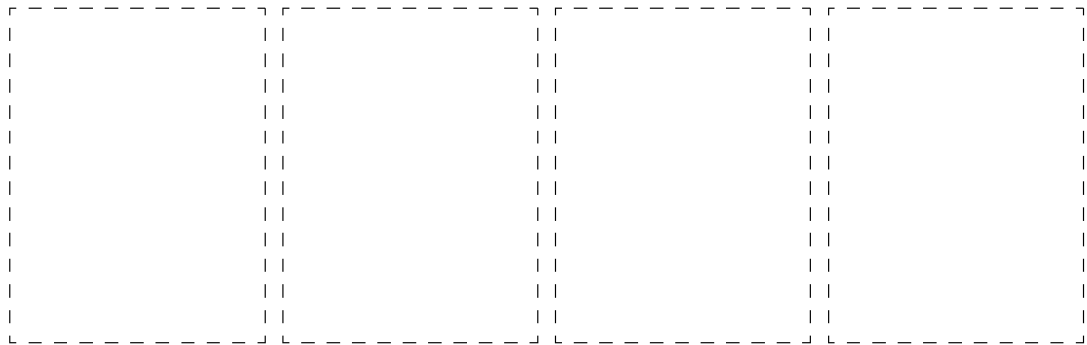
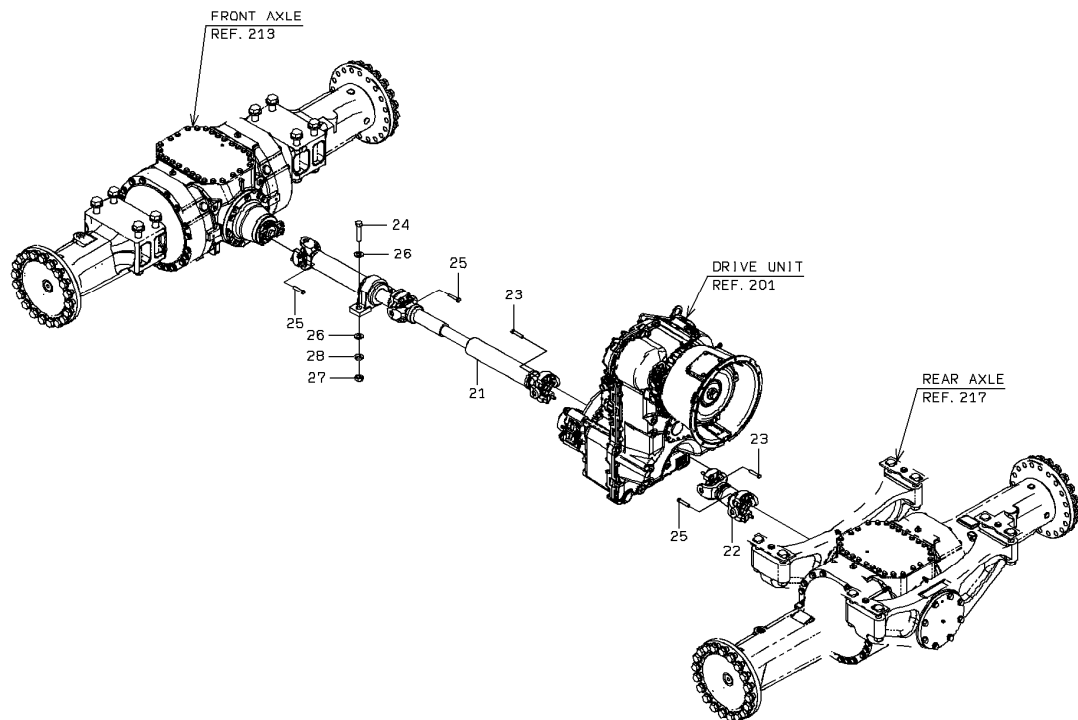


# PROPELLER SHAFT プロペラシャフト

Applicable Model (適用機種): -

Mark (記号): -

Serial No. (適用号機): 005201-



1-A



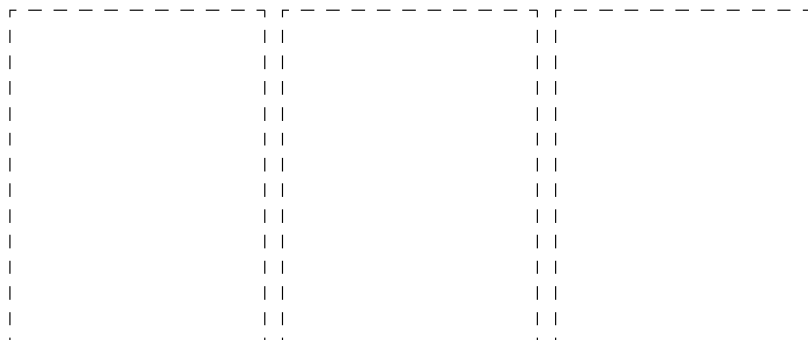
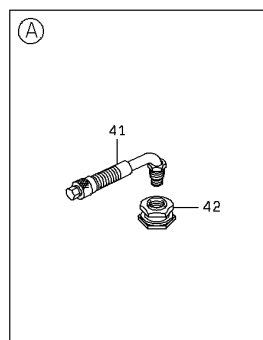
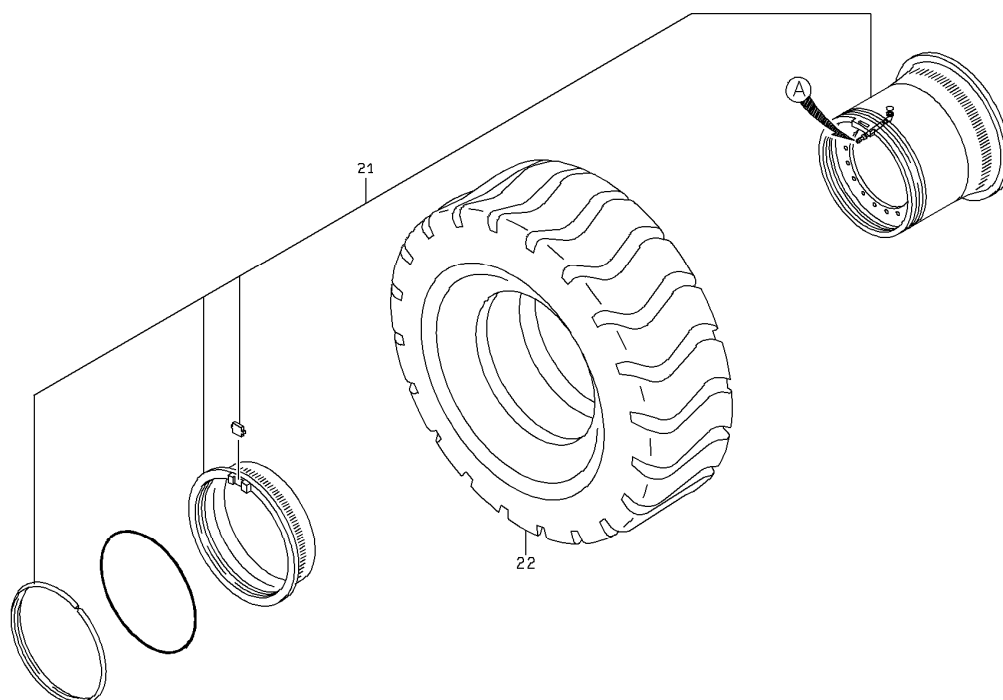
# TIRE & WHEEL GROUP

## タイヤ&ホイールグループ

Applicable Model (適用機種): -

Mark (記号): -

Serial No. (適用号機): 005201-



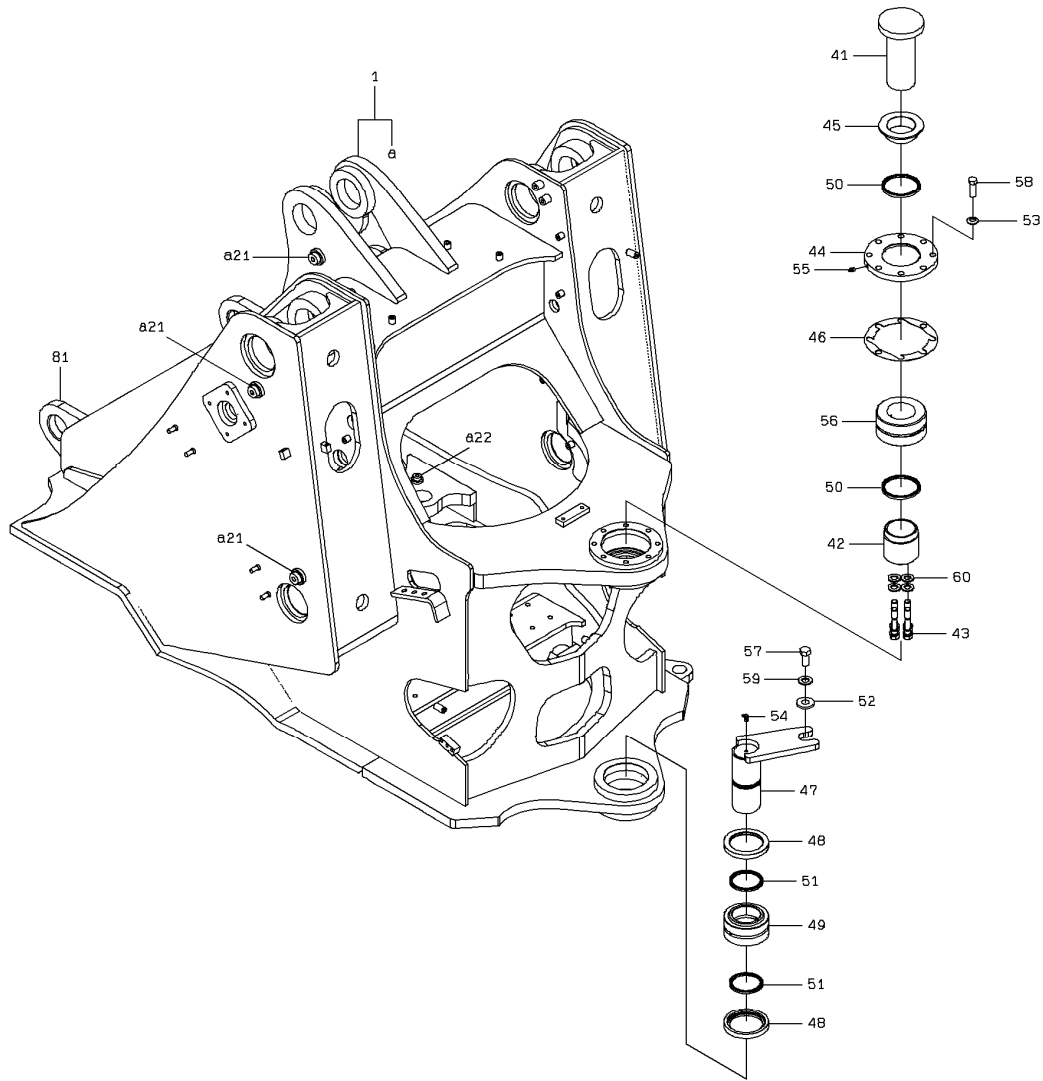
1-C





# FRONT FRAME フロントフレーム

Applicable Model (適用機種): -  
 Mark (記号): -  
 Serial No. (適用号機): 005201-



1-A

# FRONT FRAME

## フロントフレーム

Applicable Model (適用機種): -

Mark(記号): -

Serial No. (適用号機): 005201-

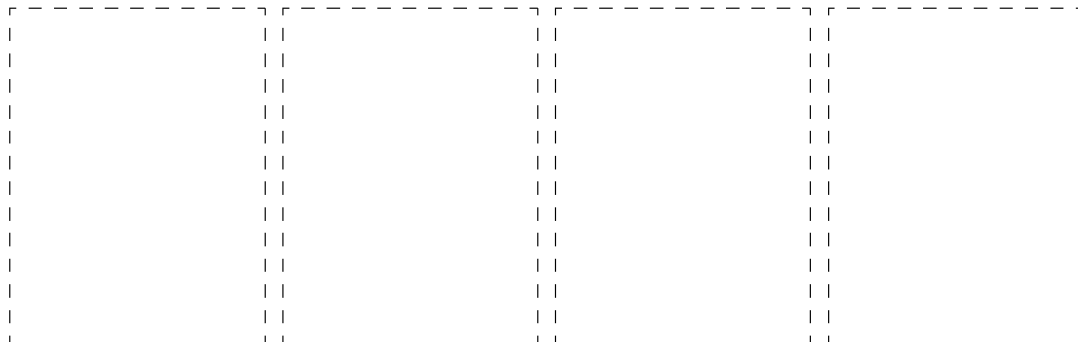
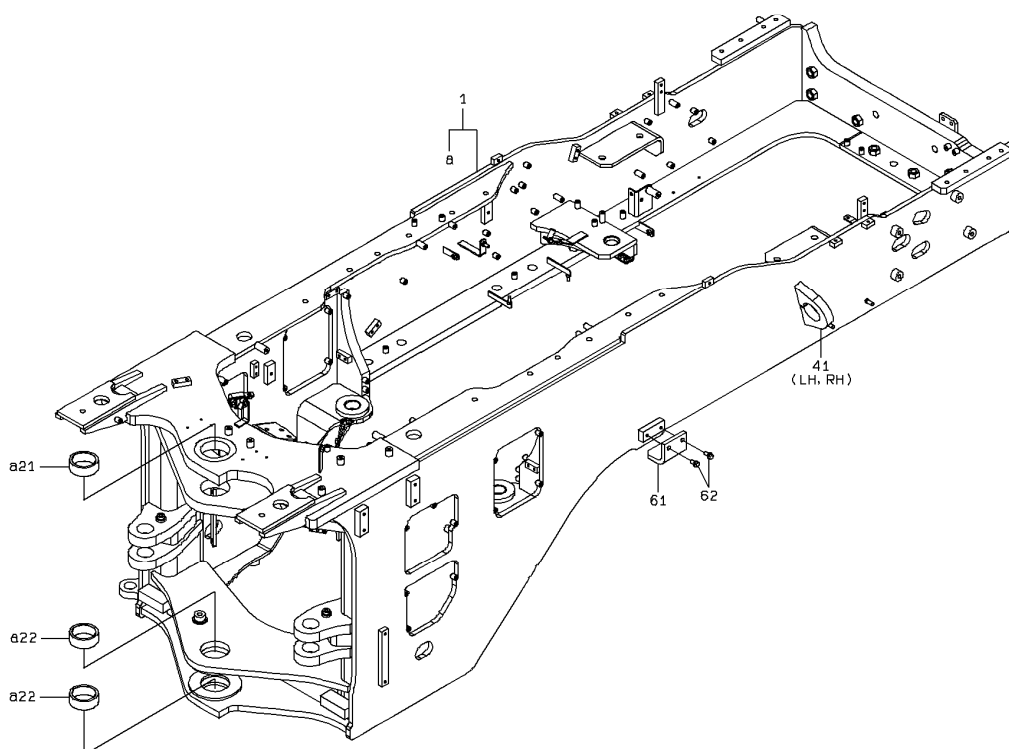
ITEM 符号	PART NO. 部品番号	PART NAME	部 品 名	Q' TY 数量	S. C サービス コード	SERIAL NO. 適用号機	ICA 互 換 性	REPLACEABLE PART 代 替 部 品	
								PART NO. 部品番号	Q' TY 数量
01	3425625670	CHASSIS ASSY, FRONT	シャーシ アツセン, フロント	1					
21	263G872081	* SEAT: SCREW	* シート: スクリュ	2	W				
22	263E612351	* SEAT: SCREW	* シート: スクリュ	1	W				
41	4003420240	PIN, CENTER	ピン, センタ	1					
42	4084027220	BUSHING	ブツシング	1					
43	4390026670	BOLT	ボルト	4					
44	4162125020	PLATE	プレート	1					
45	4520020900	RING	リング	1					
46	3420021380	SHIM (T=0.1 - 1.0)	シム (T=0.1 - 1.0)	1					
47	4003420670	PIN	ピン	1					
48	4520020570	RING	リング	2					
49	4201760050	BEARING, SPHERICAL	ベアリング, スpherical	1					
50	6505102007	SEAL: DUST	シール: ダスト	2					
51	6505101806	SEAL: DUST	シール: ダスト	2					
52	4601120170	WASHER: PLANE	ワッシャ; プレーン	1					
53	8812011600	WASHER: CONICAL	ワッシャ; コニカル	8					
54	7501145400	FITTING: GREASE	フィッティング; グリース	1					
55	7501125400	FITTING: GREASE	フィッティング; グリース	1					
56	4200460080	BEARING, TAPER ROLLER	ベアリング, テーパーローラ	1					
57	J922035	BOLT	ボルト	1					
58	J901655	BOLT	ボルト	8					
59	J222020	WASHER	ワッシャ	1					
60	J222018	WASHER	ワッシャ	4					
81	4165520450	PLATE, EYE	プレート, アイ	2					

# REAR FRAME リアフレーム

Applicable Model (適用機種): -

Mark (記号): -

Serial No. (適用号機): 005201-



1-A

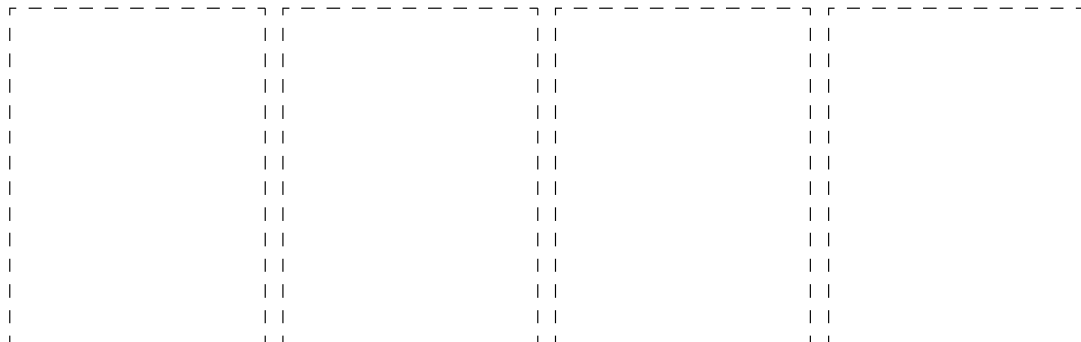
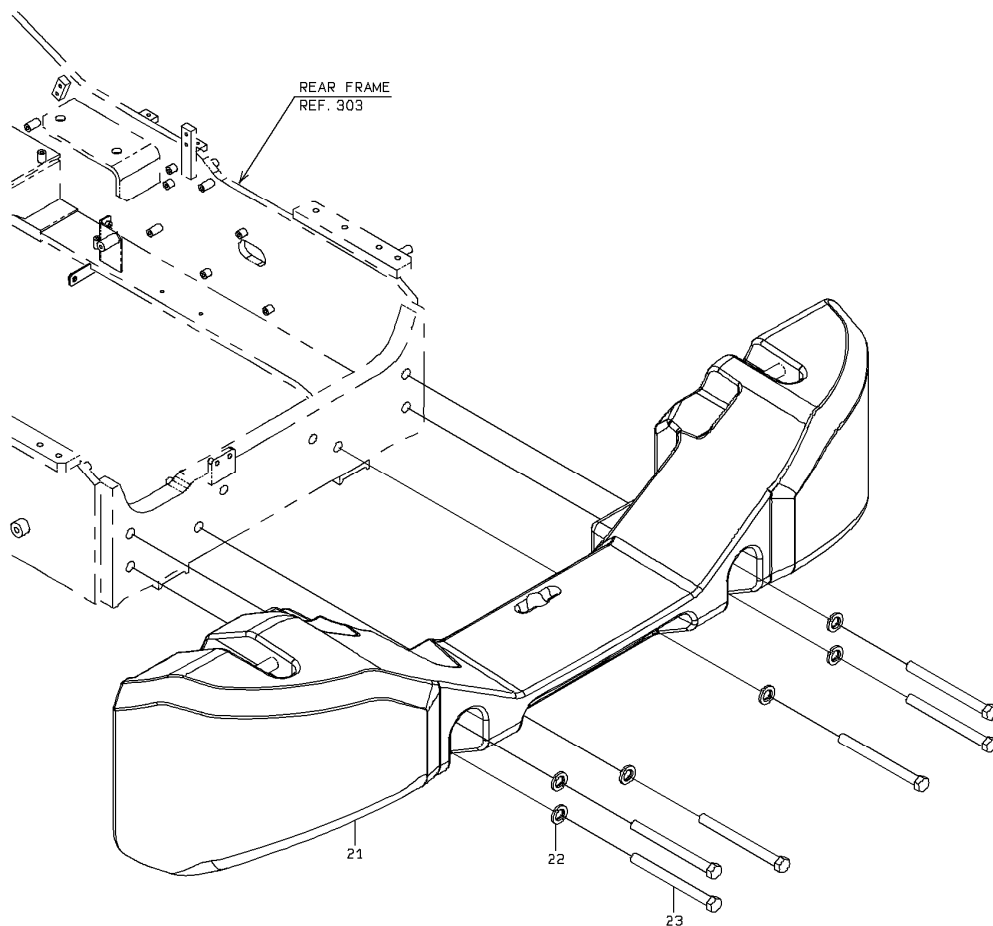


# COUNTER WEIGHT カウンターウェイト

Applicable Model (適用機種): -

Mark (記号): -

Serial No. (適用号機): 005201-



1-A

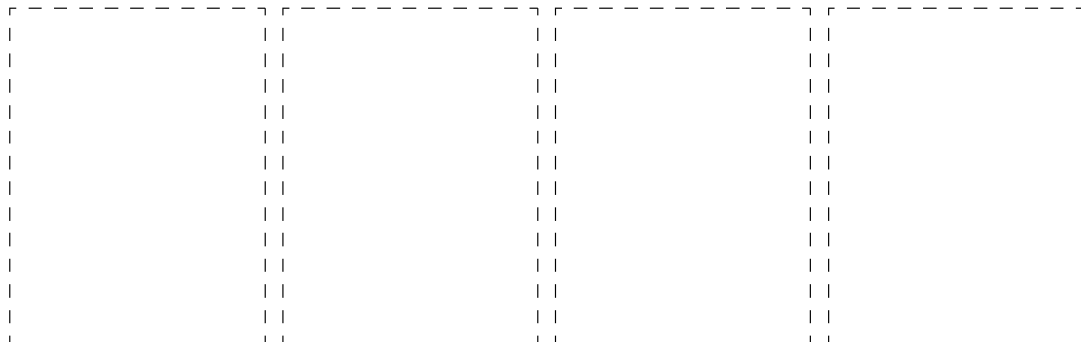
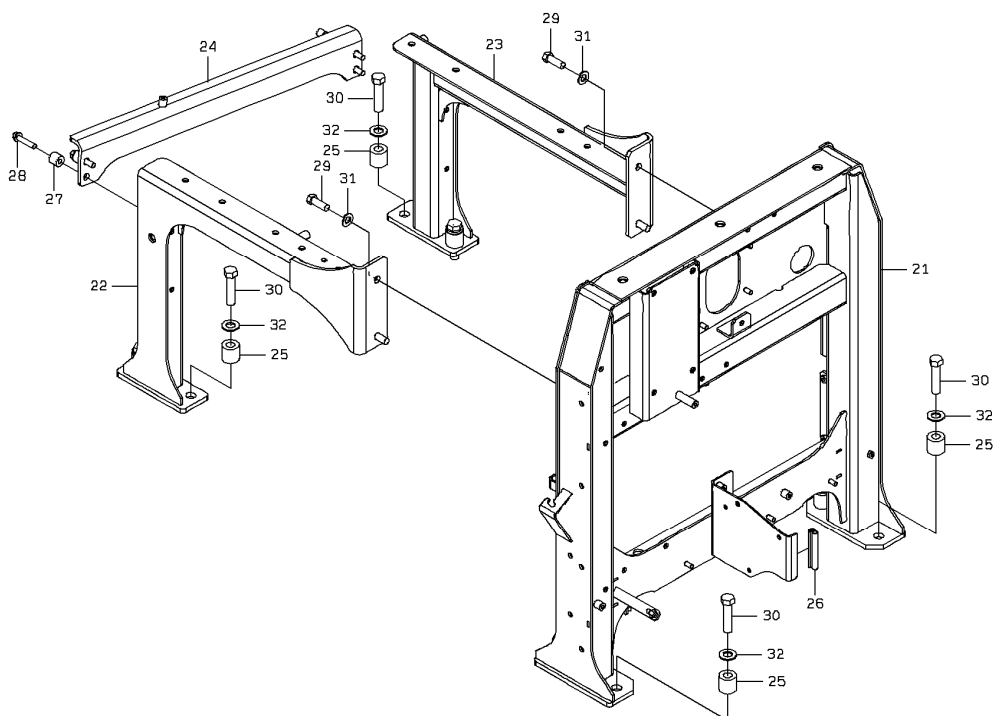


# ENGINE ROOM MOUNT (FRAME) エンジンルームマウント (フレーム)

Applicable Model (適用機種): -

Mark (記号): -

Serial No. (適用号機): 005201-



1-A



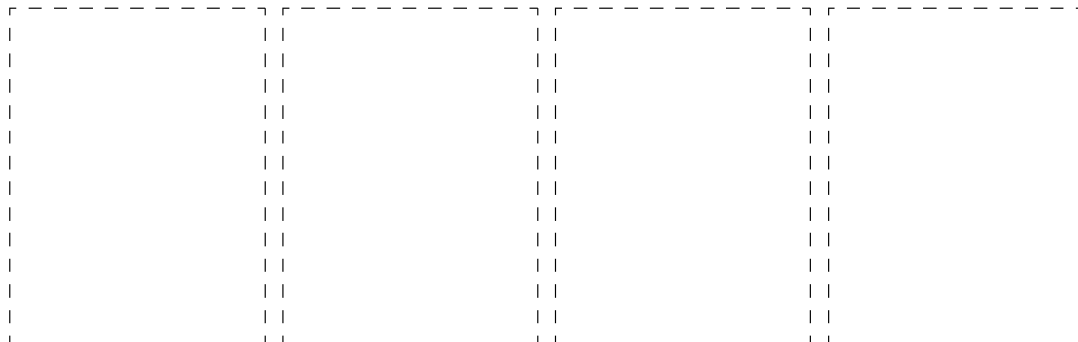
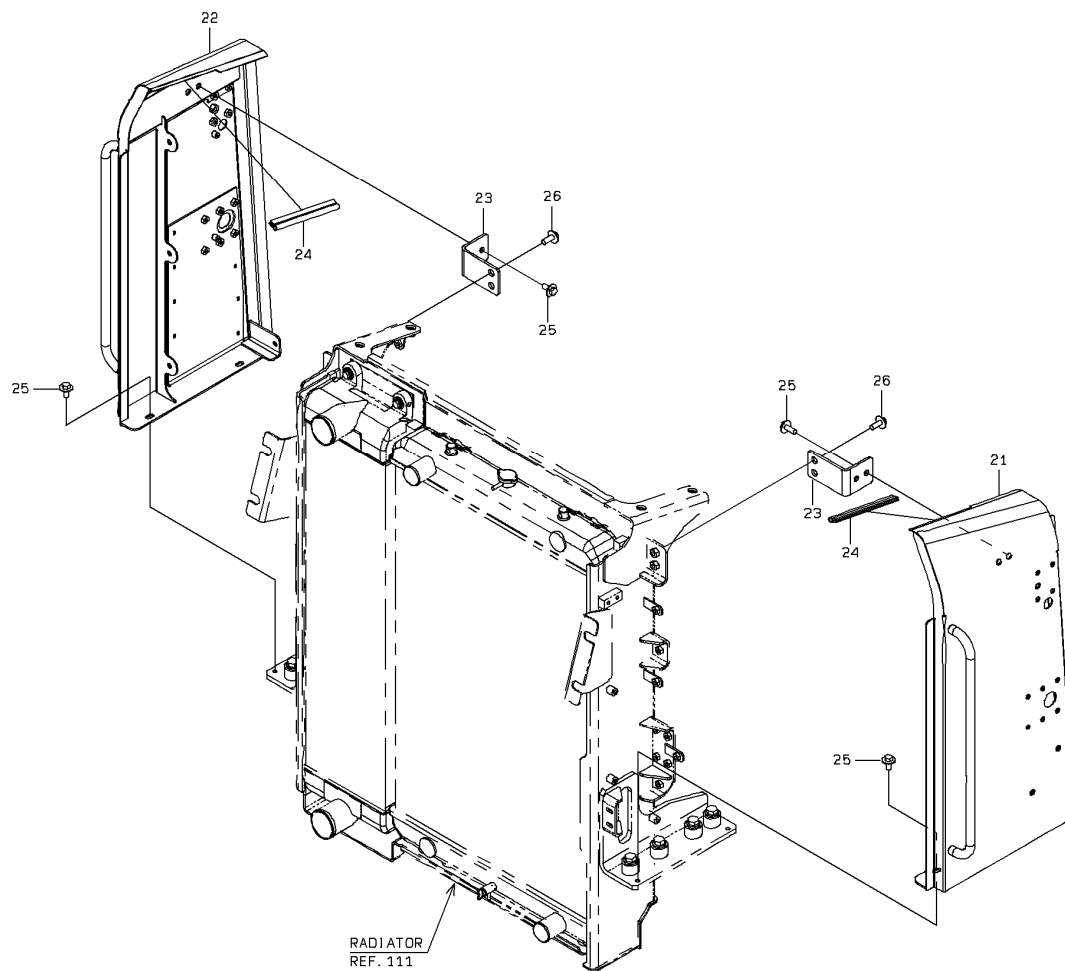


# RADIATOR GUARD MOUNT ラジエータガードマウント

Applicable Model (適用機種): -

Mark (記号): -

Serial No. (適用号機): 005201-

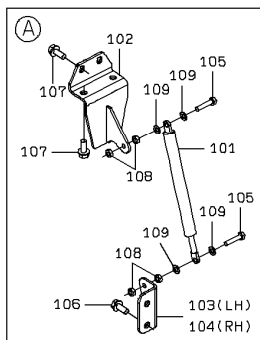
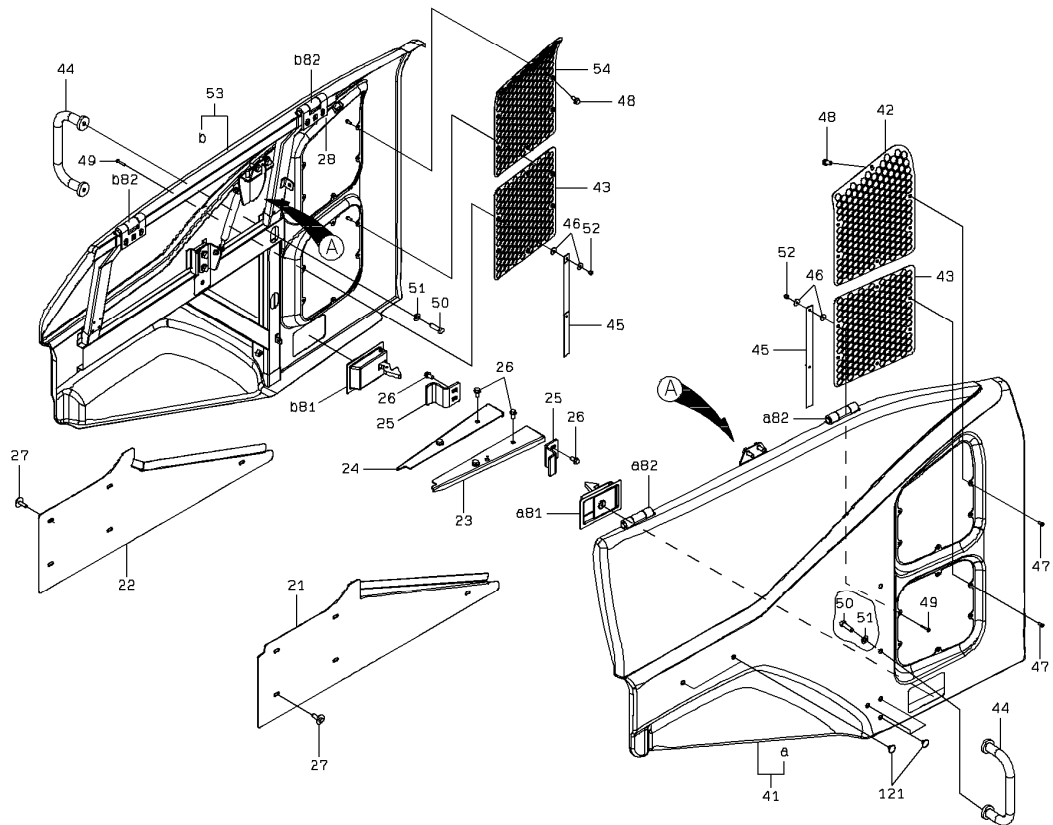


1-A



# SIDE COVER MOUNT サイドカバーマウント

Applicable Model (適用機種): -  
 Mark (記号): -  
 Serial No. (適用号機): 005201-



1-A

# SIDE COVER MOUNT

## サイドカバーマウント

Applicable Model (適用機種): -

Mark(記号): -

Serial No. (適用号機): 005201-

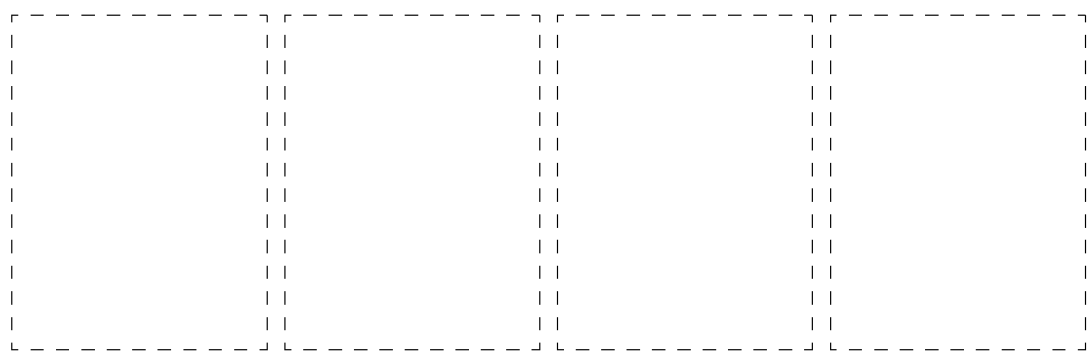
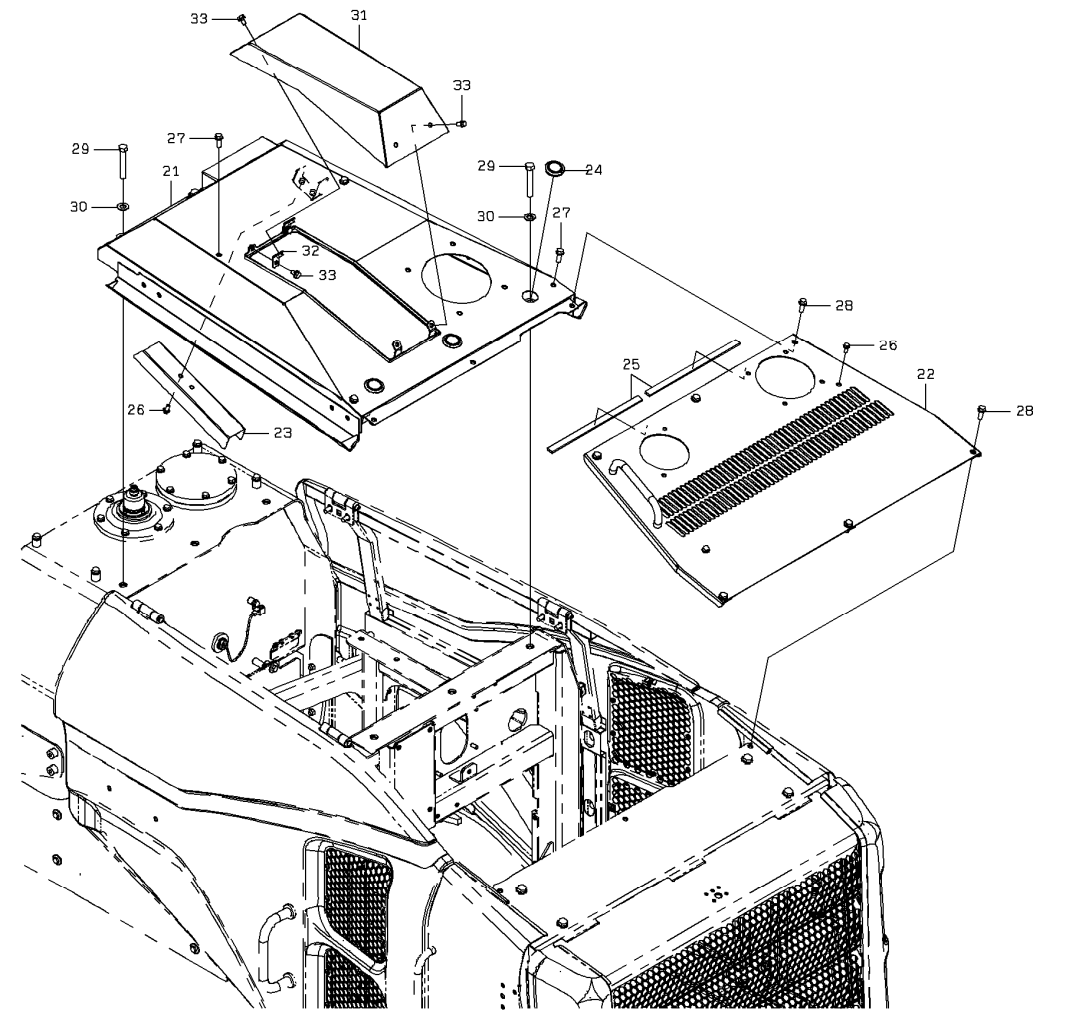
ITEM 符号	PART NO. 部品番号	PART NAME	部 品 名	Q' TY 数量	S. C サービス コード	SERIAL NO. 適用号機	ICA 互 換 性	REPLACEABLE PART 代 替 部 品	
								PART NO. 部品番号	Q' TY 数量
21	4175620830	PLATE	プレート	1					
22	4175532900	PLATE	プレート	1					
23	4171930610	PLATE	プレート	1					
24	4172042930	PLATE	プレート	1					
25	4172038740	PLATE	プレート	2					
26	J271020	BOLT;SEMS	ボルト;セムス	8					
27	J281030	BOLT;SEMS	ボルト;セムス	10					
28	J281230	BOLT;SEMS	ボルト;セムス	8					
41	YA40011460	COVER;SIDE	カバー;サイド	1					
81	4583020170	* LOCK	* ロック	1					
82	YA00017834	* HINGE	* ヒンジ	2					
42	YA40010646	PLATE	プレート	1					
43	YA40010645	PLATE	プレート	1					
44	YA40010551	HANDRAIL	ハンドレール	1					
45	4300020130	BELT	ベルト	1					
46	4601122930	WASHER, PLANE	ワッシャ, プレーン	2					
47	J650610	SCREW	スクリュー	10					
48	J260616	BOLT;SEMS	ボルト;セムス	1					
49	J650625	SCREW	スクリュー	1					
50	J901225	BOLT	ボルト	2					
51	Z449490	WASHER; PLANE	ワッシャ; プレーン	2					
52	8803106061	NUT; LOCK	ナット; ロック	1					
53	YA40011461	COVER; SIDE	カバー; サイド	1					
81	4583020170	* LOCK	* ロック	1					
82	YA00017834	* HINGE	* ヒンジ	2					
54	YA40010647	PLATE	プレート	1					
101	3521160340	STAY ASSY	ステー アッセン	2					
102	4090343610	BRACKET	ブラケット	2					
103	YA00021948	BRACKET	ブラケット	1					
104	YA00021962	BRACKET	ブラケット	1					
105	4718785	BOLT	ボルト	4					
106	J271025	BOLT;SEMS	ボルト;セムス	4					
107	J271030	BOLT;SEMS	ボルト;セムス	8					
108	J950008	NUT	ナット	8					
109	J222008	WASHER	ワッシャ	8					
121	263G644621	PLUG; PLASTIC	プラグ; プラスティック	10					

# HOOD MOUNT フードマウント

Applicable Model (適用機種): -

Mark (記号): -

Serial No. (適用号機): 005201-



1-A



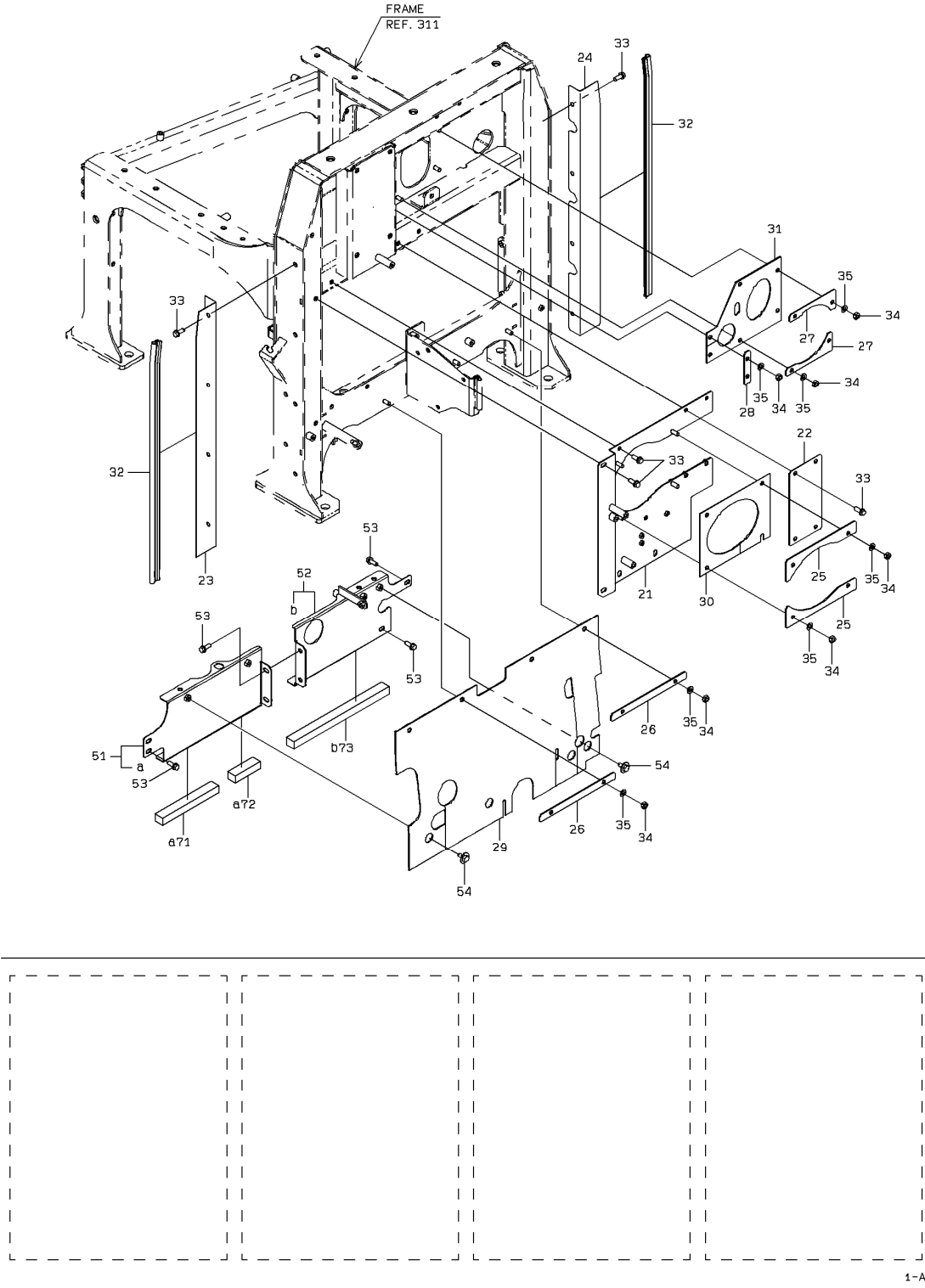
# PARTITION PLATE MOUNT

## パーティションプレートマウント

Applicable Model (適用機種): -

Mark (記号): -

Serial No. (適用号機): 005201-



1-A



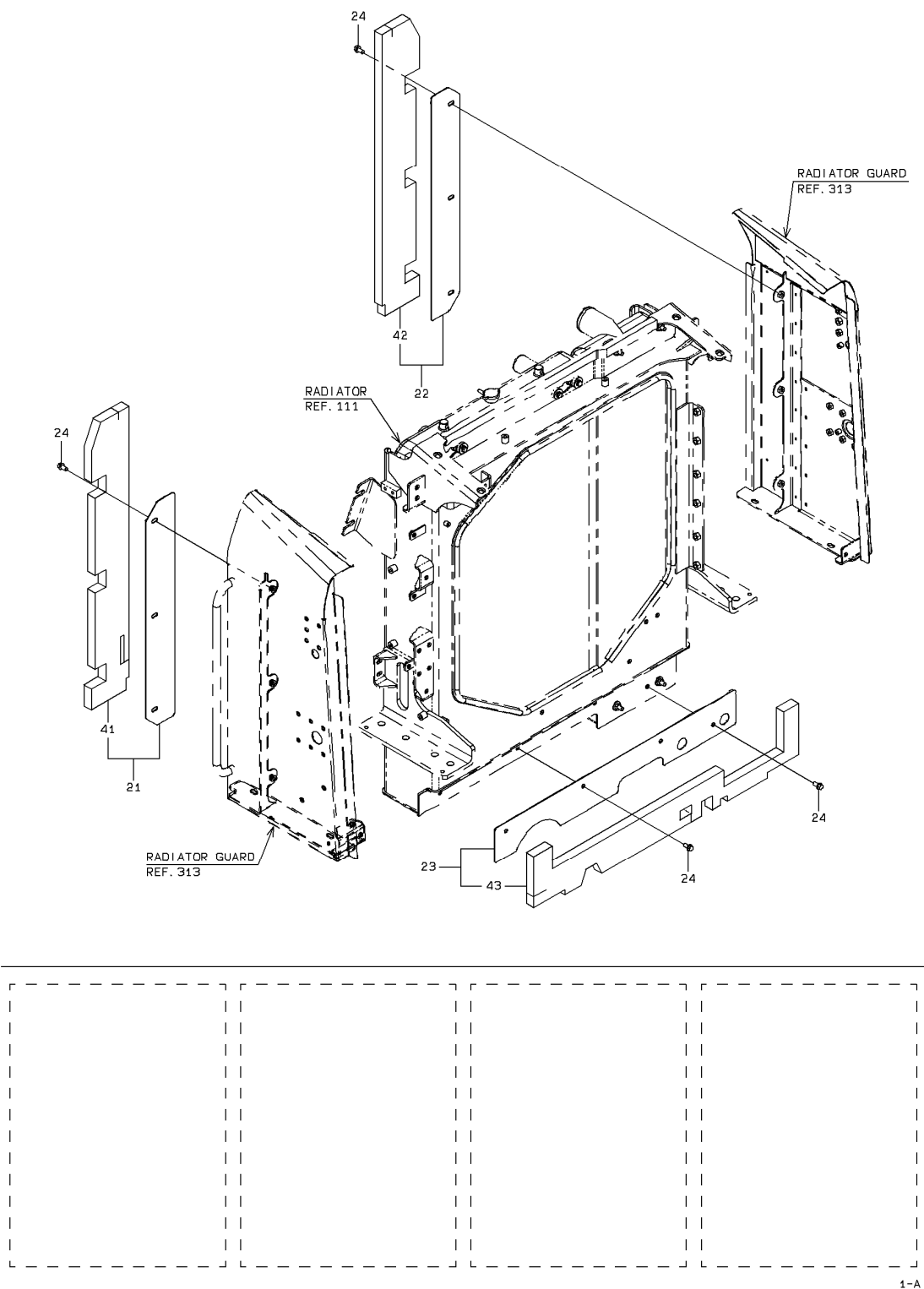


# AIR BAFFLE GROUP エアバッフルグループ

Applicable Model (適用機種): -

Mark (記号): -

Serial No. (適用号機): 005201-



1-A

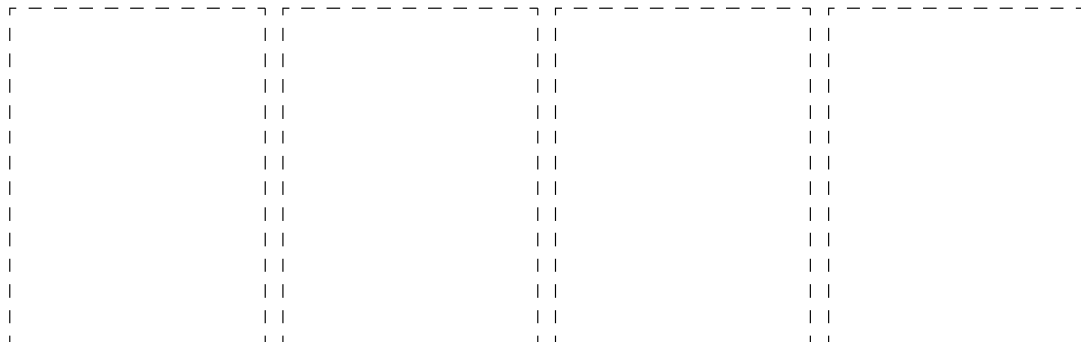
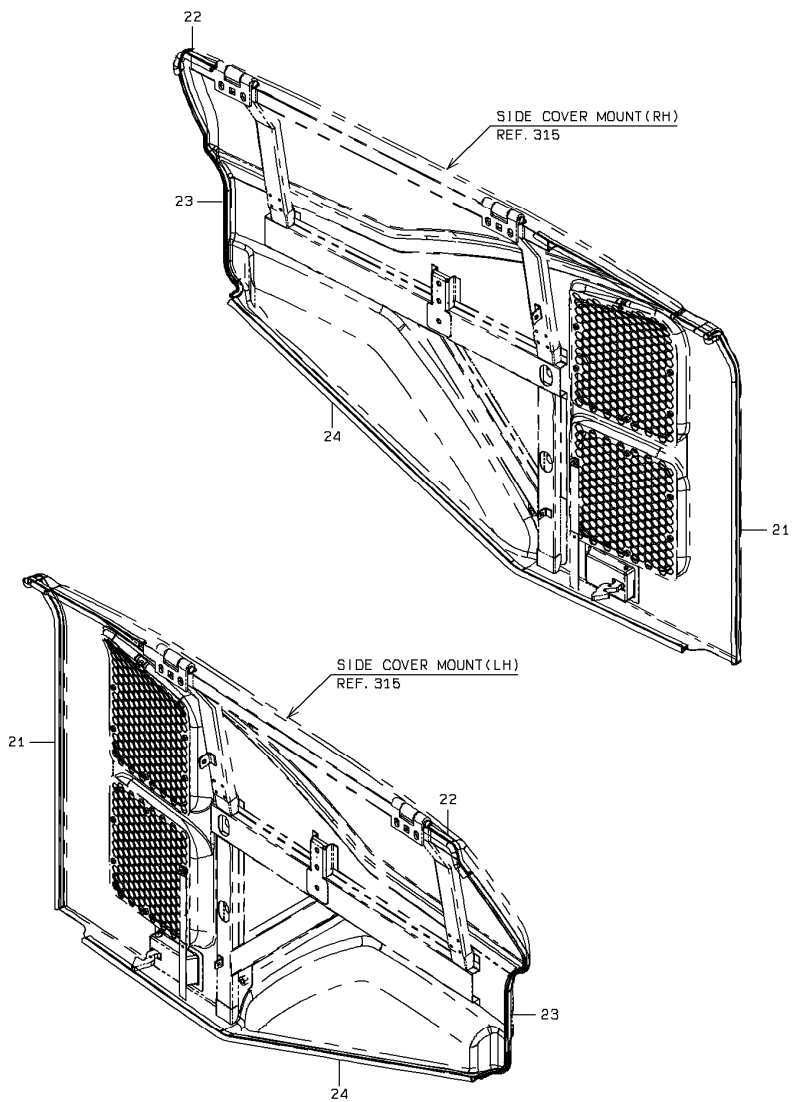


# PACKING MOUNT (DOOR) パッキンマウント (ドア)

Applicable Model (適用機種): -

Mark (記号): -

Serial No. (適用号機): 005201-



1-A

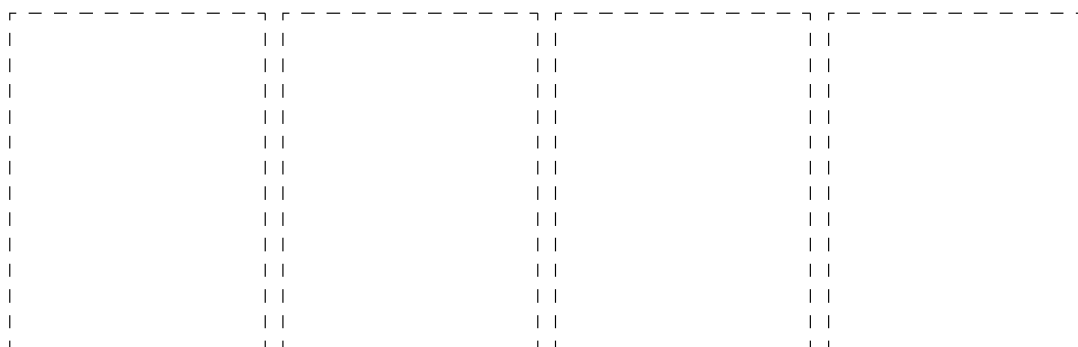
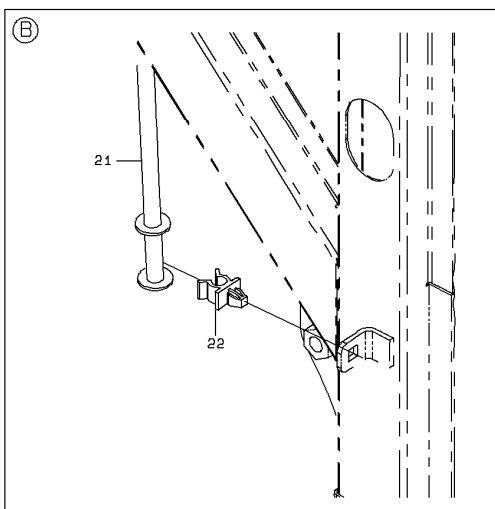
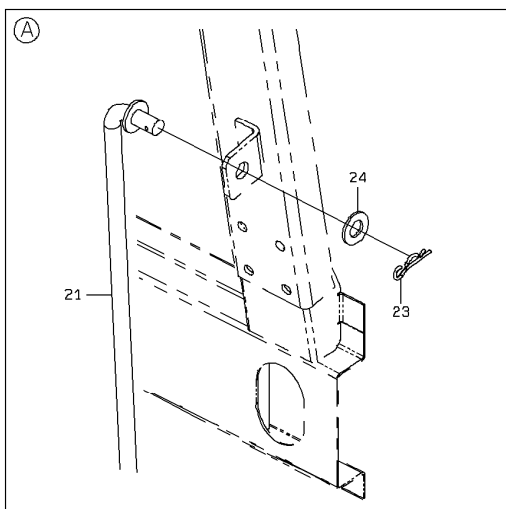
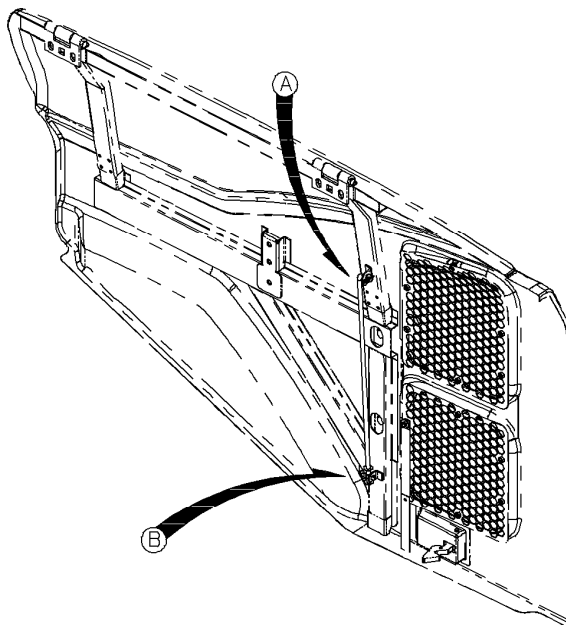


# LOCK ASSY (DOOR) ロックアッセン (ドア)

Applicable Model (適用機種): -

Mark (記号): -

Serial No. (適用号機): 005201-

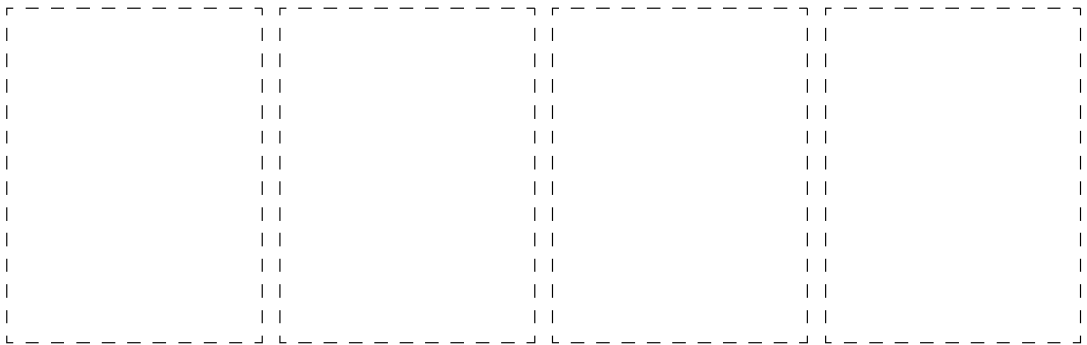
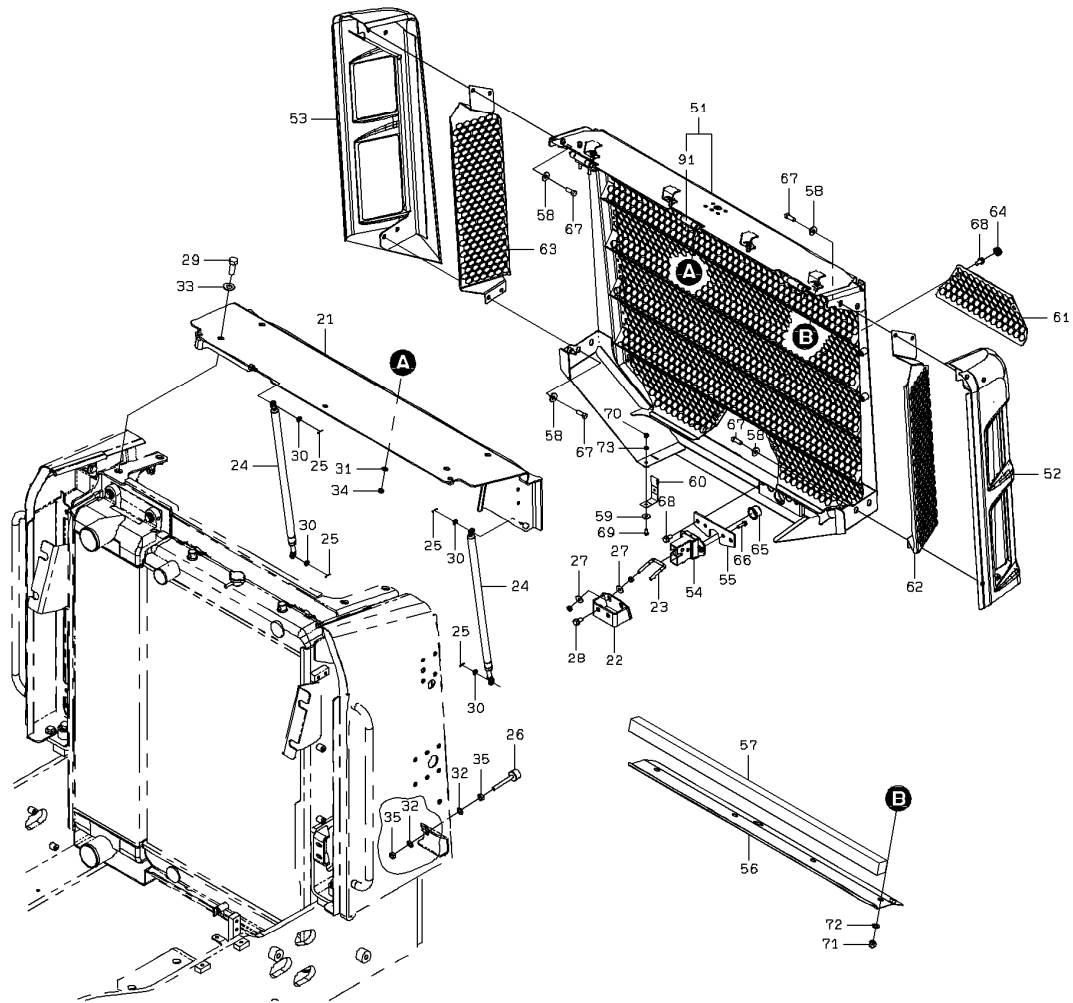


1-A



# REAR GRILL MOUNT リアグリルマウント

Applicable Model (適用機種): -  
 Mark (記号): -  
 Serial No. (適用号機): 005201-



1-A

# REAR GRILL MOUNT

## リアグリルマウント

Applicable Model (適用機種): -

Mark(記号): -

Serial No. (適用号機): 005201-

ITEM 符号	PART NO. 部品番号	PART NAME	部 品 名	Q' TY 数量	S. C サービス コード	SERIAL NO. 適用号機	ICA 互 換 性	REPLACEABLE PART 代 替 部 品	
								PART NO. 部品番号	Q' TY 数量
21	4090345420	BRACKET	ブ ラケツト	1					
22	4090341330	BRACKET	ブ ラケツト	1					
23	YA00006219	BOLT;U	ボ ルト;U	1					
24	3521160290	STAY ASSY	ステー アツセン	2					
25	6300202016	PIN; SPLIT	ピ ン;スフ リット	4					
26	3544020230	STOPPER	ストッパ	2					
27	2147122311	WASHER	ワッシャ	4					
28	J271035	BOLT; SEMS	ボ ルト;セムス	2					
29	J901630	BOLT	ボ ルト	4					
30	A590108	WASHER; PLANE	ワッシャ;フ レーン	4					
31	J222008	WASHER	ワッシャ	6					
32	J222010	WASHER	ワッシャ	4					
33	J222016	WASHER	ワッシャ	4					
34	J950008	NUT	ナツト	10					
35	J950010	NUT	ナツト	4					
51	4060053070	FRAME	フレーム	1					
91	3989070040	* HINGE	* ヒンジ	3	W				
52	3123632200	COVER ASSY	カバー - アツセン	1					
53	3123632160	COVER ASSY	カバー - アツセン	1					
54	YA00004393	LOCK	ロック	1					
55	4171954460	PLATE	プ レート	1					
56	4175558220	PLATE	プ レート	1					
57	3568139780	SPONGE	スポンジ	1					
58	4601120190	WASHER; PLANE	ワッシャ;フ レーン	8					
59	4601122930	WASHER; PLANE	ワッシャ;フ レーン	1					
60	4300020090	BELT	ベ ルト	1					
61	4172021950	PLATE	プ レート	1					
62	4171950350	PLATE	プ レート	1					
63	4171950360	PLATE	プ レート	1					
64	YA00023971	CAP	キャップ	2					
65	YA00021915	CAP; RUBBER	キャップ ;ラバ ー	1					
66	J260825	BOLT; SEMS	ボ ルト;セムス	2					
67	J901025	BOLT	ボ ルト	8					
68	J271020	BOLT; SEMS	ボ ルト;セムス	4					
69	J260616	BOLT; SEMS	ボ ルト;セムス	1					
70	8803106061	NUT; LOCK	ナツト;ロック	1					
71	8803106101	NUT; LOCK	ナツト;ロック	4					
72	A590110	WASHER; PLANE	ワッシャ;フ レーン	4					
73	A590106	WASHER; PLANE	ワッシャ;フ レーン	1					



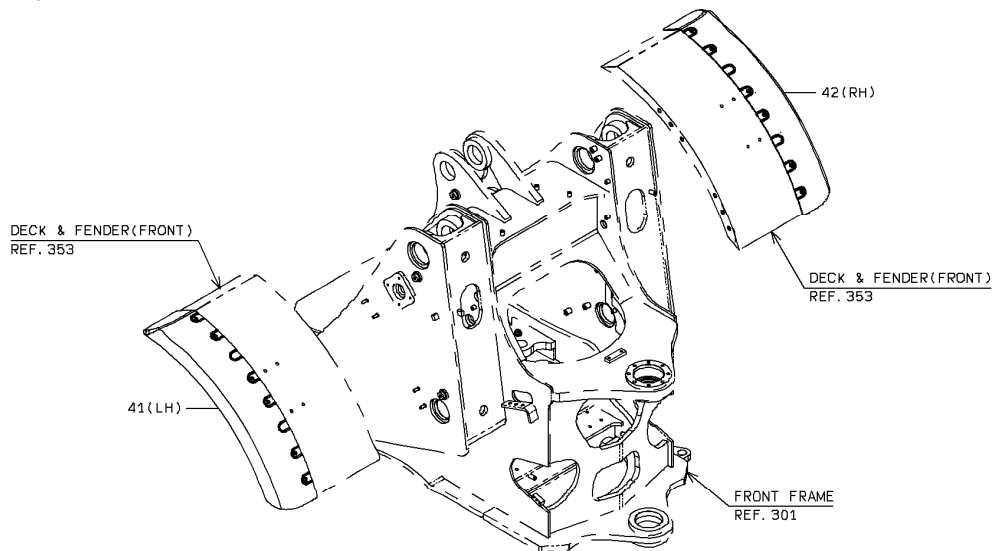
# DECK & FENDER (COVER KIT) デッキ&フェンダ (カバーキット)

Applicable Model (適用機種): -

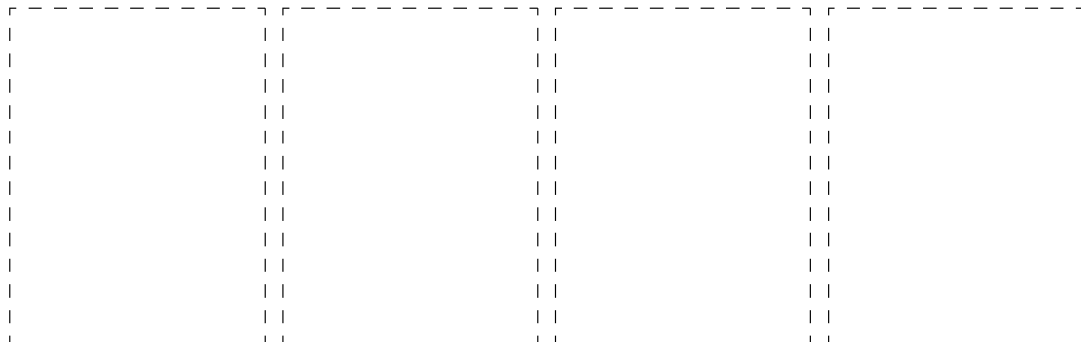
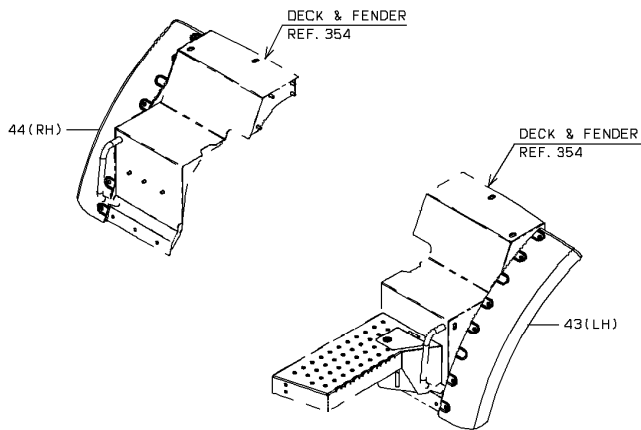
Mark(記号): -

Serial No. (適用号機): 005201-

(NOTE):KIT #21 CONSISTS OF #41, #42



(NOTE):KIT #22 CONSISTS OF #43, #44



1-A

DECK & FENDER (COVER KIT)  
 デッキ&フェンダ (カバーキット)

Applicable Model (適用機種): -

Mark(記号): -

Serial No. (適用号機): 005201-

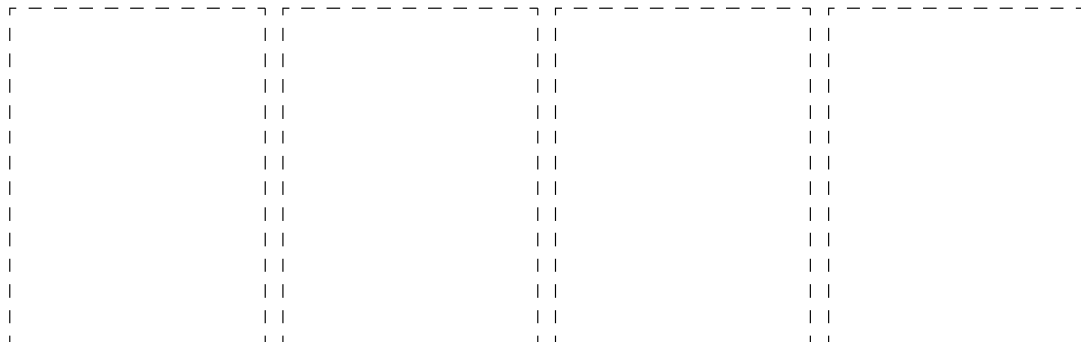
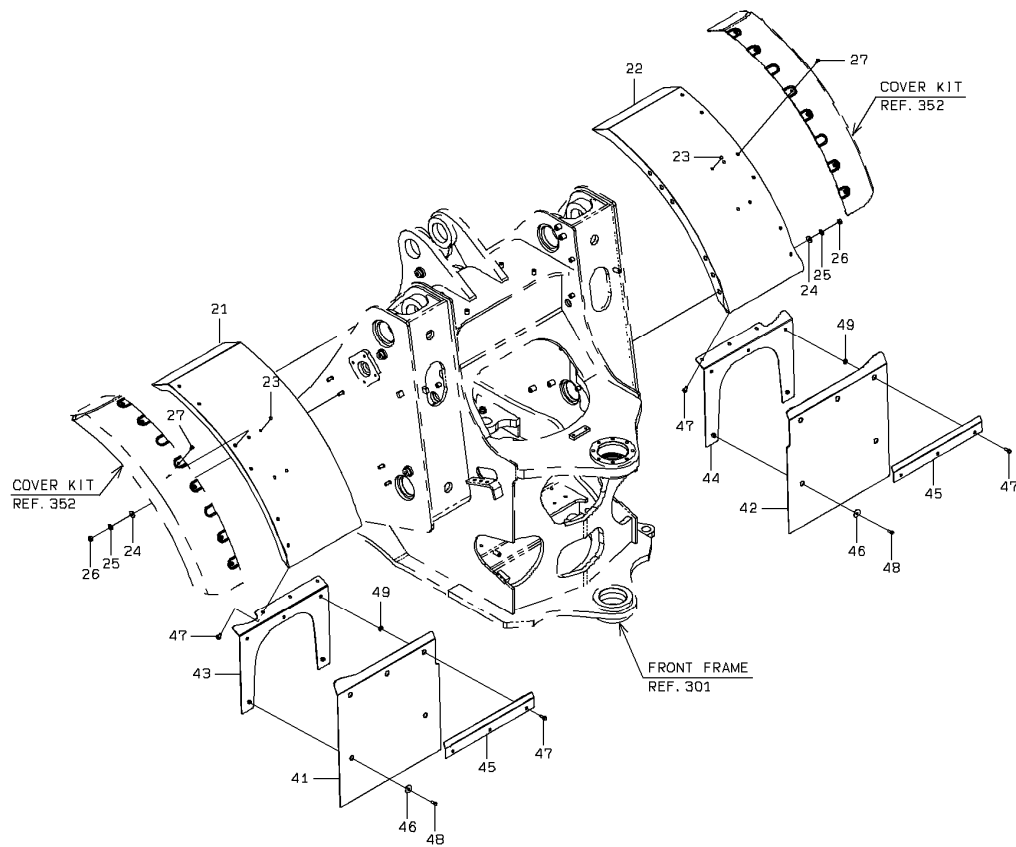
ITEM 符号	PART NO. 部品番号	PART NAME	部 品 名	Q' TY 数量	S. C サービ スコ ード	SERIAL NO. 適用号機	ICA 互 換 性	REPLACEABLE PART 代 替 部 品	
								PART NO. 部品番号	Q' TY 数量
21	3122020180	COVER KIT	カバ <sup>°</sup> - キット	1	QK1				
41	3120049330	* COVER	* カバ <sup>°</sup> -	1	K1				
42	3120049340	* COVER	* カバ <sup>°</sup> -	1	K1				
22	3122020190	COVER KIT	カバ <sup>°</sup> - キット	1	QK2				
43	3120049350	* COVER	* カバ <sup>°</sup> -	1	K2				
44	3120049360	* COVER	* カバ <sup>°</sup> -	1	K2				

# DECK & FENDER (FRONT) デッキ&フェンダ (フロント)

Applicable Model (適用機種): -

Mark (記号): -

Serial No. (適用号機): 005201-



1-A

DECK & FENDER (FRONT)

デッキ&フェンダ (フロント)

Applicable Model (適用機種): -

Mark(記号): -

Serial No.(適用号機):005201-

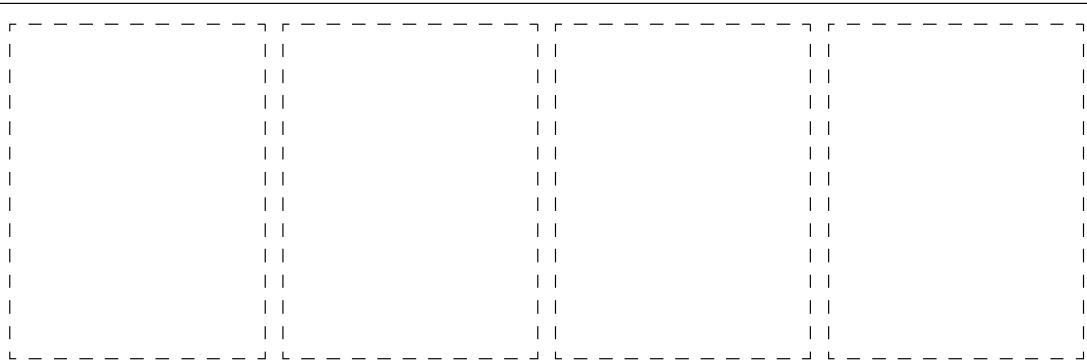
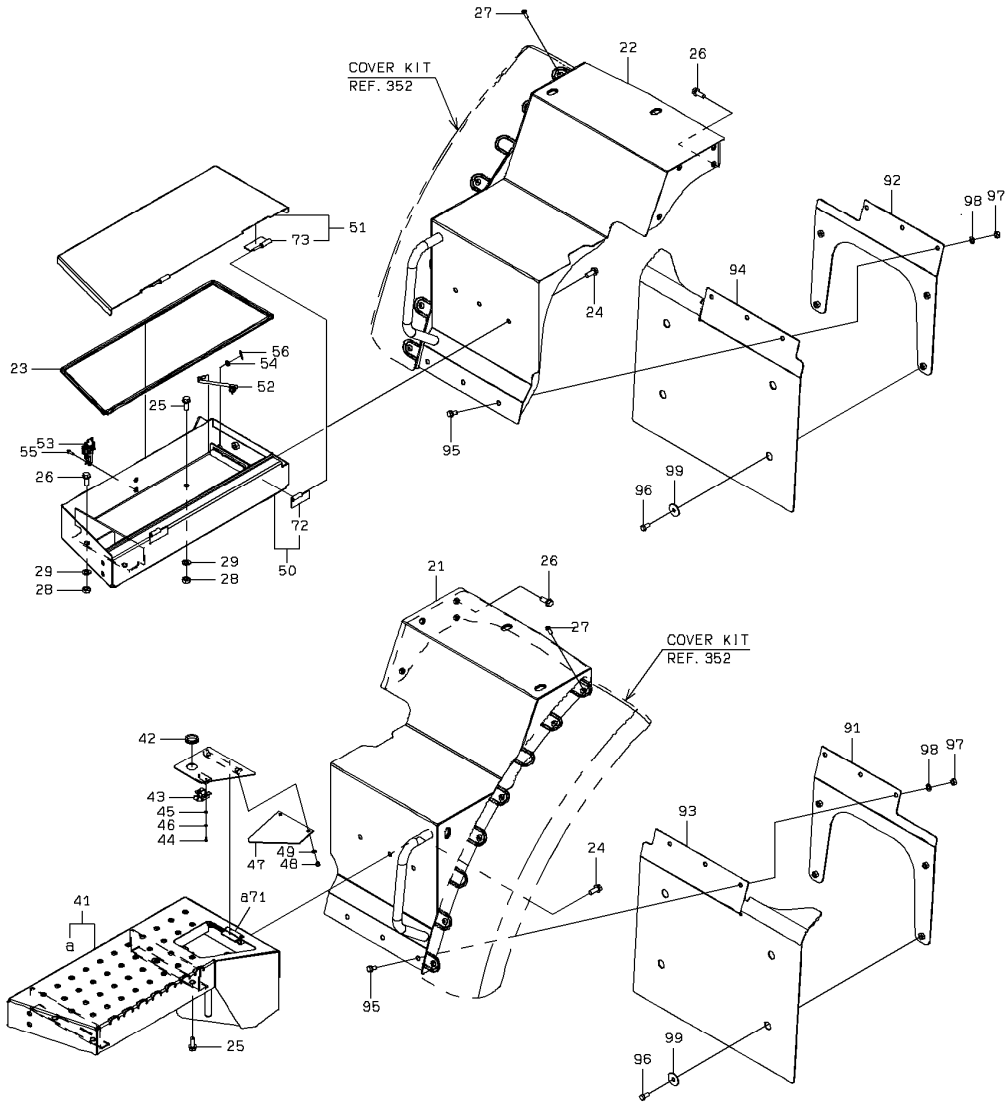
ITEM 符号	PART NO. 部品番号	PART NAME	部 品 名	Q' TY 数量	S. C サービスマ コード	SERIAL NO. 適用号機	ICA 互 換 性	REPLACEABLE PART 代 替 部 品	
								PART NO. 部品番号	Q' TY 数量
21	YA40003964	FENDER	フェンダ	1					
22	YA40003965	FENDER	フェンダ	1					
23	2675412491	PLUG;PLASTIC	プラグ;プラスチック	8					
24	Z449490	WASHER;PLANE	ワッシャ;プレーン	8					
25	J222012	WASHER	ワッシャ	8					
26	J950012	NUT	ナット	8					
27	J650820	SCREW	スクリュ	12					
41	4170022560	PLATE, ELASTIC	プレート, イラスティック	1					
42	4170022570	PLATE, ELASTIC	プレート, イラスティック	1					
43	YA40029191	BRACKET	ブラケット	1					
44	YA40029192	BRACKET	ブラケット	1					
45	YA00043350	BRACKET	ブラケット	2					
46	4601120050	WASHER;PLANE	ワッシャ;プレーン	4					
47	J271025	BOLT;SEMS	ボルト;セムス	12					
48	J901016	BOLT	ボルト	4					
49	J222010	WASHER	ワッシャ	6					

# DECK & FENDER デッキ&フェンダ

Applicable Model (適用機種): -

Mark(記号): -

Serial No. (適用号機): 005201-



1-A

# DECK & FENDER デッキ&フェンダ

Applicable Model (適用機種): -

Mark(記号): -

Serial No. (適用号機): 005201-

ITEM 符号	PART NO. 部品番号	PART NAME	部 品 名	Q' TY 数量	S. C サービス コード	SERIAL NO. 適用号機	ICA 互 換 性	REPLACEABLE PART 代 替 部 品	
								PART NO. 部品番号	Q' TY 数量
21	YA40003966	FENDER	フェンダ	1					
22	YA40003967	FENDER	フェンダ	1					
23	263G654311	TRIM;SEAL (L=1885)	トリム;シール (L=1885)	1					
24	J271220	BOLT;SEMS	ボルト;セムス	6					
25	J271225	BOLT;SEMS	ボルト;セムス	6					
26	J271230	BOLT;SEMS	ボルト;セムス	10					
27	J650820	SCREW	スクリュ	12					
28	J950012	NUT	ナット	4					
29	A590112	WASHER; PLANE	ワッシャ;フ レーン	4					
41	3729034210	DECK	デ ッキ	1					
71	3989070010	* HINGE	* ヒンジ	1	W				
42	6580125032	BUSHING; RUBBER	ブ ッシング ;ラバ ー	1					
43	8407812115	LATCH ASSY	ラ ッチ ア ッセ ン	1					
44	M430410	SCREW	スクリュ	2					
45	A590104	WASHER; PLANE	ワッシャ;フ レーン	2					
46	A590904	WASHER; SPRING	ワッシャ;ス プ リング	2					
47	3371335490	SHEET, RUBBER	シ ー ト, ラバ ー	1					
48	8803106061	NUT; LOCK	ナ ッ ト; ロ ッ ク	2					
49	A590106	WASHER; PLANE	ワッシャ;フ レーン	2					
50	YA40003962	BOX; TOOL	ボ ッ ク ス; ツ ー ル	1					
72	2660652541	* HINGE	* ヒンジ	2					
51	YA40003963	COVER	カバ ー	1					
73	2660652531	* HINGE	* ヒンジ	2					
52	263G650411	STAY	ス テ ー	1					
53	2619644361	CLIP	ク リ ッ プ	1					
54	A590108	WASHER; PLANE	ワッシャ;フ レーン	2					
55	J680516	SCREW; SEMS	スクリュ;セムス	2					
56	2606742081	PIN; LOCK	ピ ン; ロ ッ ク	2					
91	YA40025100	BRACKET	ブ ラ ケ ッ ト	1					
92	4090343010	BRACKET	ブ ラ ケ ッ ト	1					
93	YA00038689	COVER	カバ ー	1					
94	3120049420	COVER	カバ ー	1					
95	J271025	BOLT; SEMS	ボ ル ト; セ ム ス	6					
96	J901016	BOLT	ボ ル ト	8					
97	J950010	NUT	ナ ッ ト	6					
98	A590110	WASHER; PLANE	ワッシャ;フ レーン	6					
99	4601120050	WASHER; PLANE	ワッシャ;フ レーン	8					

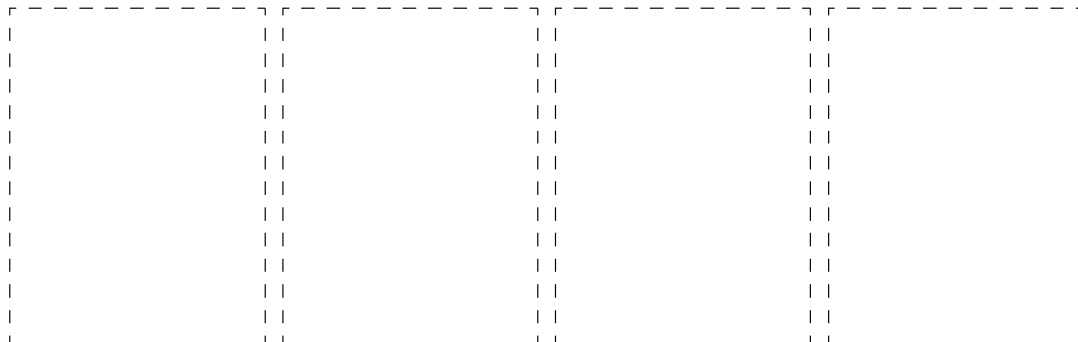
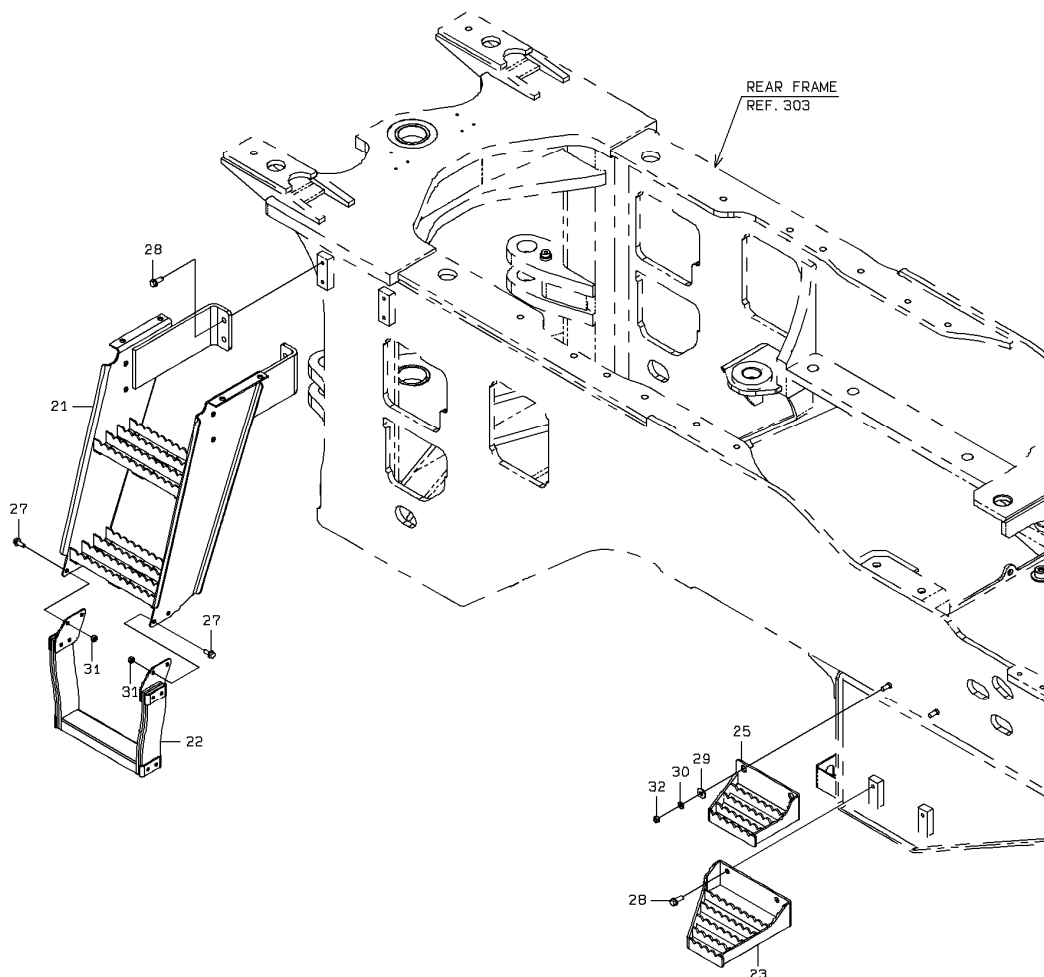
# STEP & DECK MOUNT ステップ&デッキマウント

Applicable Model (適用機種): -

Mark (記号): -

Serial No. (適用号機): 005201-

LH SIDE



1-A

# STEP & DECK MOUNT

## ステップ&デッキマウント

Applicable Model (適用機種): -

Mark(記号): -

Serial No. (適用号機): 005201-

ITEM 符号	PART NO. 部品番号	PART NAME	部 品 名	Q' TY 数量	S. C サービス コード	SERIAL NO. 適用号機	ICA 互 換 性	REPLACEABLE PART 代替部品	
								PART NO. 部品番号	Q' TY 数量
21	263G650013	STEP	ステップ	2					
22	YA00005970	STEP	ステップ	2					
23	YA40003953	STEP	ステップ	1					
24	YA40003954	STEP	ステップ	1					
25	YA40011028	STEP	ステップ	1					
26	3537024620	STEP	ステップ	1					
27	J271025	BOLT; SEMS	ボルト;セムス	8					
28	J271230	BOLT; SEMS	ボルト;セムス	14					
29	Z449490	WASHER; PLANE	ワッシャ;プレーン	4					
30	J222012	WASHER	ワッシャ	4					
31	J950010	NUT	ナット	8					
32	J950012	NUT	ナット	4					
51	3537020070	STEP	ステップ	1					
52	4171825210	PLATE	プレート	1					
53	4171825220	PLATE	プレート	1					
54	8803106101	NUT; LOCK	ナット;ロック	4					
55	J271025	BOLT; SEMS	ボルト;セムス	4					



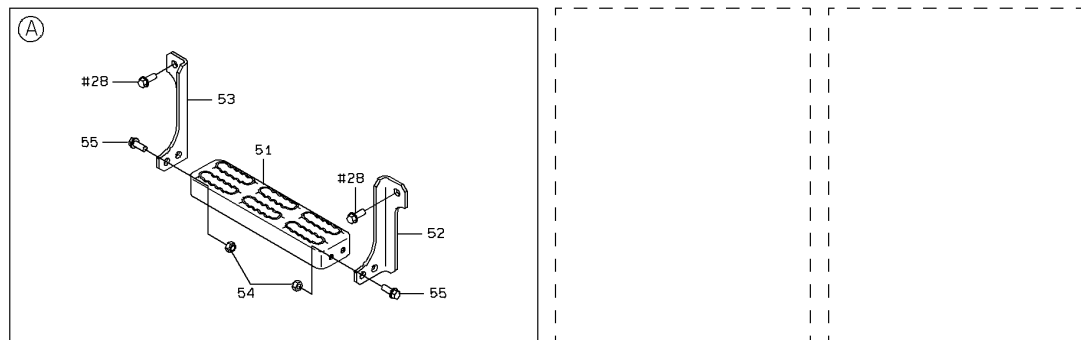
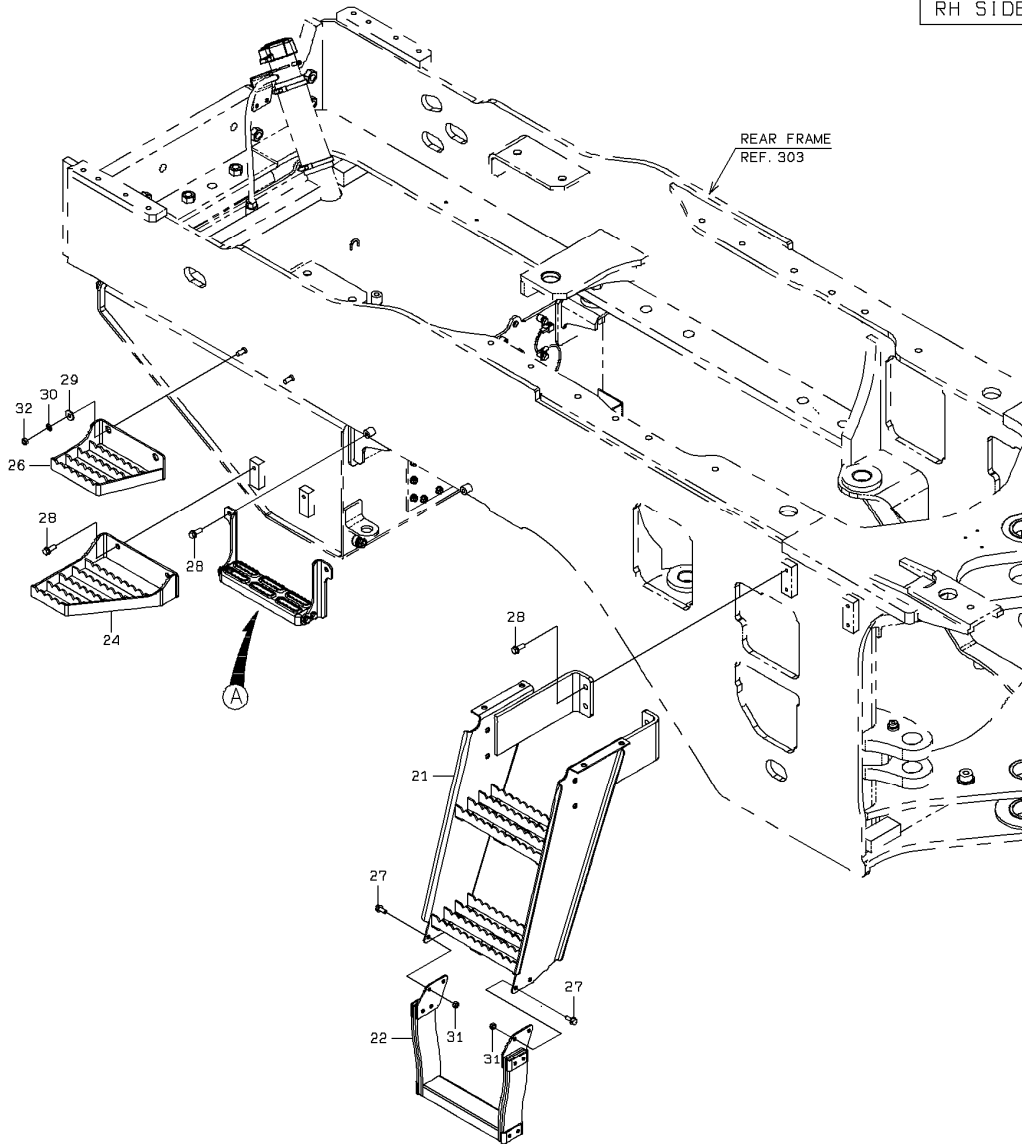
# STEP & DECK MOUNT ステップ&デッキマウント

Applicable Model (適用機種): -

Mark(記号): -

Serial No. (適用号機): 005201-

RH SIDE



2-A

# STEP & DECK MOUNT ステップ&デッキマウント

Applicable Model (適用機種): -

Mark(記号): -

Serial No. (適用号機): 005201-

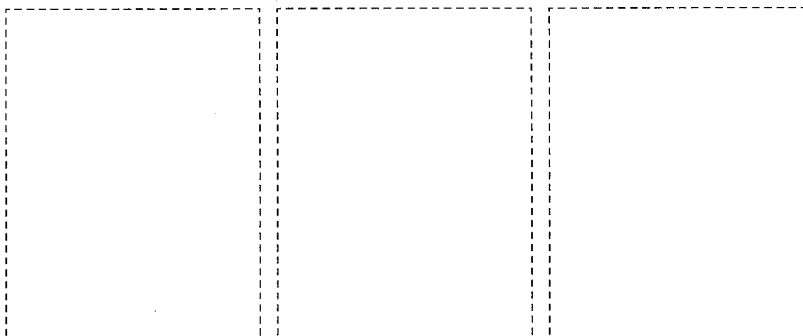
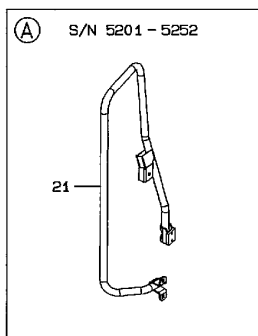
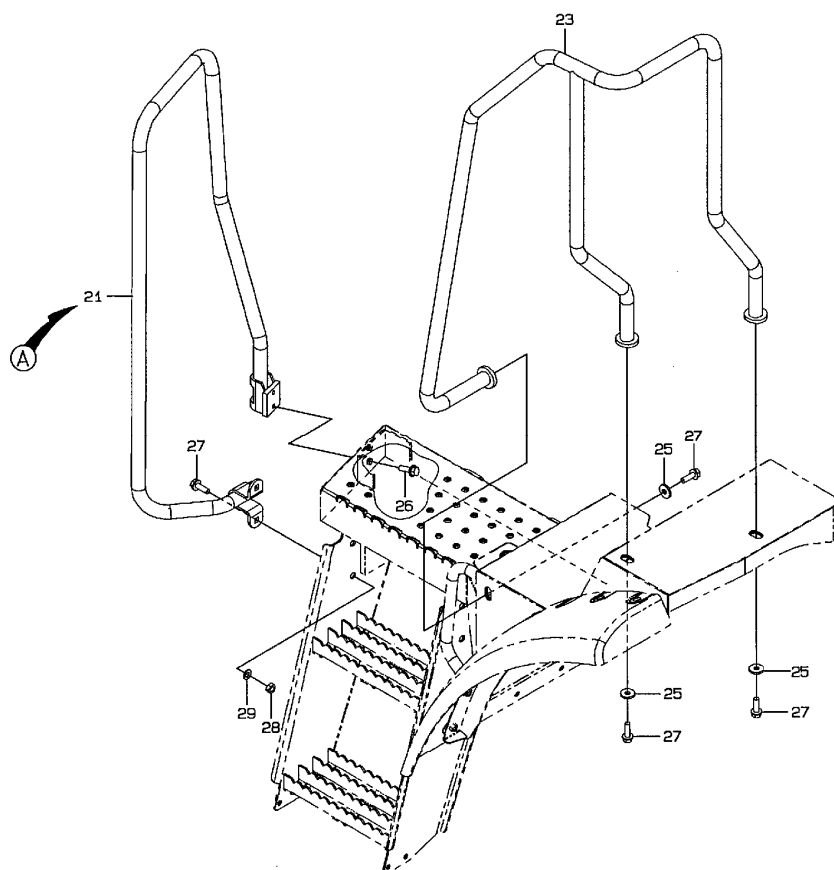
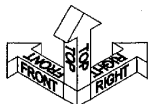
ITEM 符号	PART NO. 部品番号	PART NAME	部 品 名	Q' TY 数量	S. C サービスマ コード	SERIAL NO. 適用号機	ICA 互 換 性	REPLACEABLE PART 代替部品	
								PART NO. 部品番号	Q' TY 数量
		Please refer to the previous page for the parts list. 部品表は前ページを参照ください。							

# HANDRAIL MOUNT ハンドレールマウント

Applicable Model (適用機種): -

Mark (記号): -

Serial No. (適用号機): 005201-



1-C

# HANDRAIL MOUNT ハンドレールマウント

Applicable Model (適用機種): -

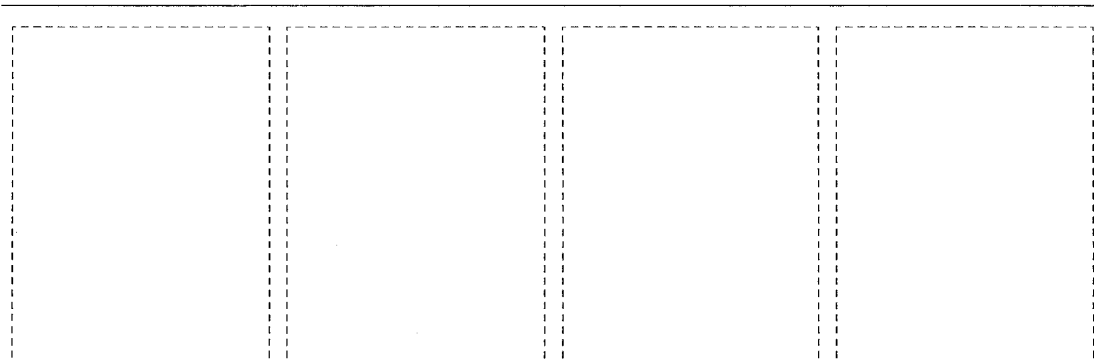
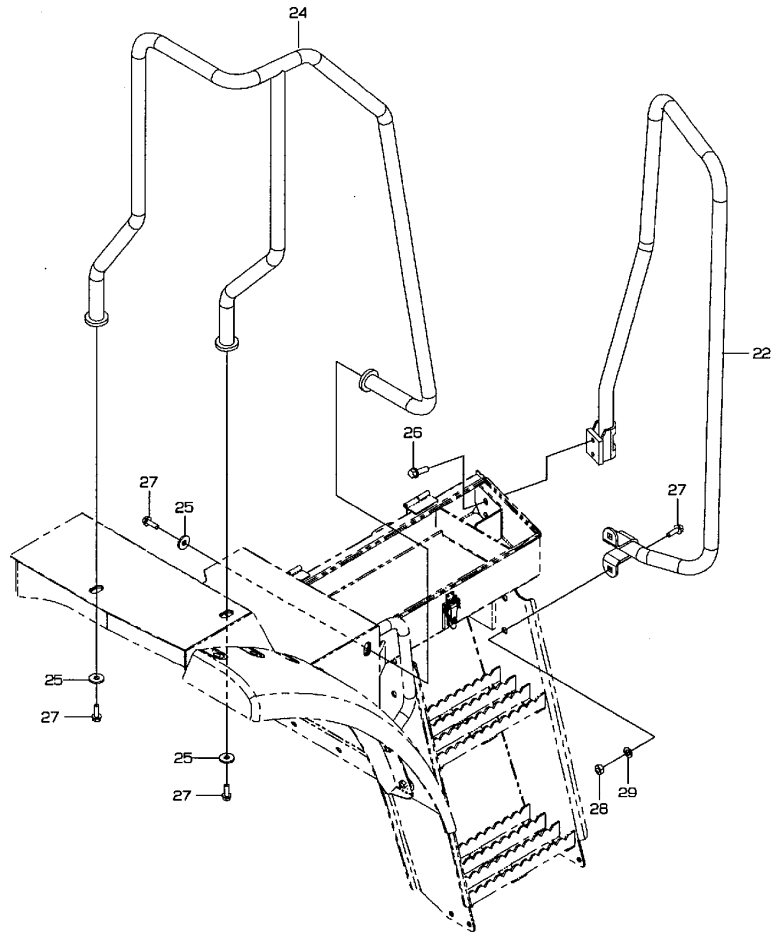
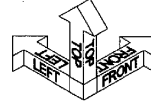
Mark(記号): -

Serial No. (適用号機): 005201-

ITEM 符号	PART NO. 部品番号	PART NAME	部 品 名	Q'TY 数量	S.C サービス コード	SERIAL NO. 適用号機	ICA 互 換 性	REPLACEABLE PART 代 替 部 品	
								PART NO. 部品番号	Q'TY 数量
21	3813039360	HANDRAIL	ハンドレール	1		-005252			
21	3813039070	HANDRAIL	ハンドレール	1		005253-			
23	YA40003951	HANDRAIL	ハンドレール	1					
25	2609642351	WASHER	ワッシャ	3					
26	J271225	BOLT;SEMS	ボルト;セムス	2					
27	J271230	BOLT;SEMS	ボルト;セムス	5					
28	J950012	NUT	ナット	2					
29	A590112	WASHER;PLANE	ワッシャ;フ レーン	2					

# HANDRAIL MOUNT ハンドレールマウント

Applicable Model (適用機種): -  
Mark (記号): -  
Serial No. (適用号機): 005201-



2-A

# HANDRAIL MOUNT

## ハンドレールマウント

Applicable Model (適用機種): -

Mark(記号): -

Serial No. (適用号機): 005201-

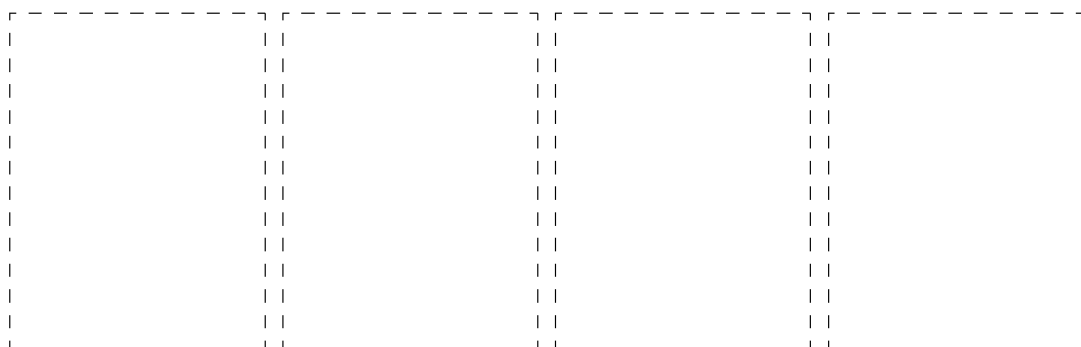
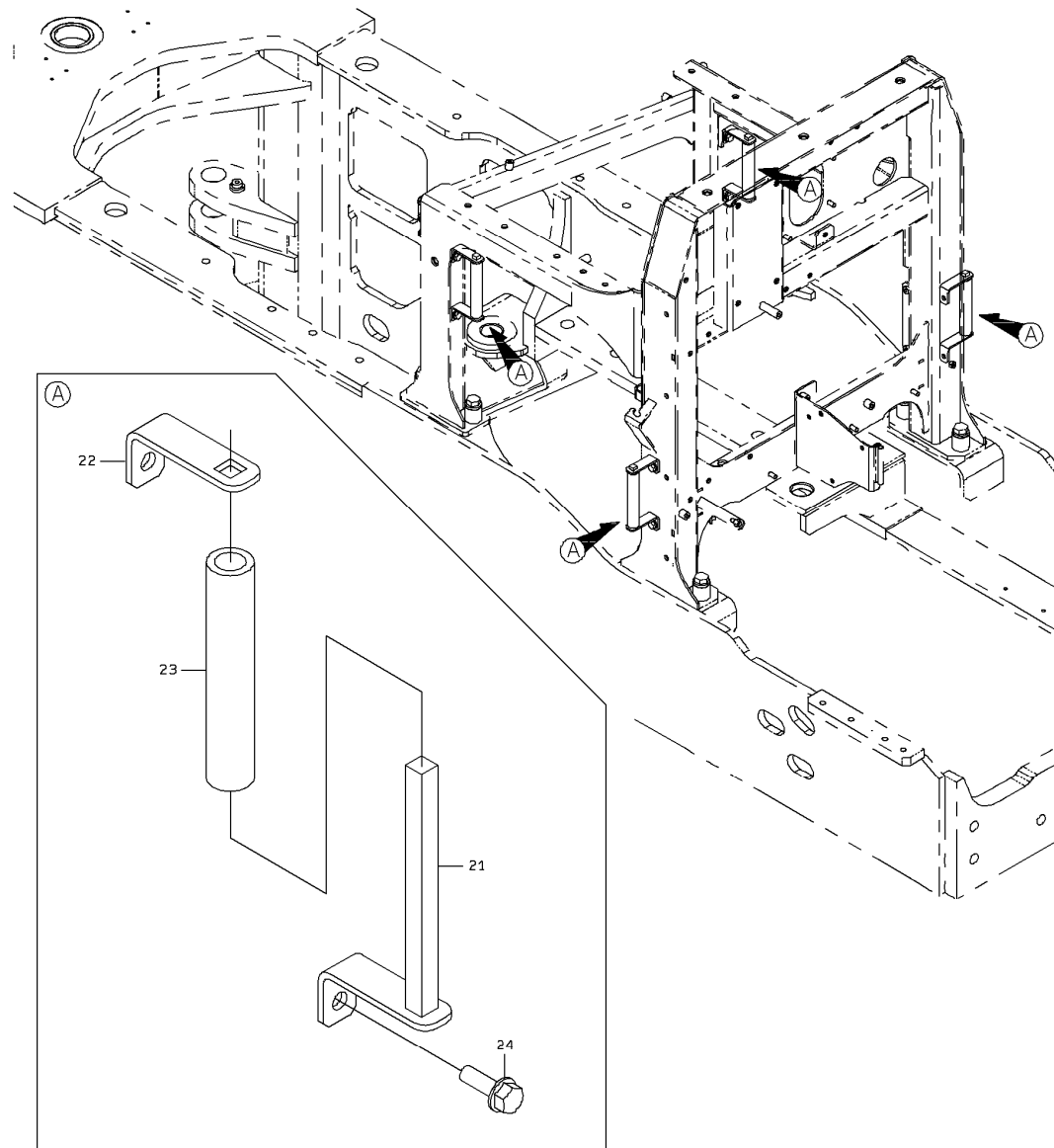
ITEM 符号	PART NO. 部品番号	PART NAME	部 品 名	Q' TY 数量	S. C サービスマ コード	SERIAL NO. 適用号機	ICA 互 換 性	REPLACEABLE PART 代 替 部 品	
								PART NO. 部品番号	Q' TY 数量
22	3813039080	HANDRAIL	ハンドレール	1					
24	YA40003952	HANDRAIL	ハンドレール	1					
25	2609642351	WASHER	ワッシャ	3					
26	J271225	BOLT;SEMS	ボルト;セムス	2					
27	J271230	BOLT;SEMS	ボルト;セムス	5					
28	J950012	NUT	ナット	2					
29	A590112	WASHER; PLANE	ワッシャ;フ レーン	2					

# HANDRAIL MOUNT ハンドレールマウント

Applicable Model (適用機種): -

Mark (記号): -

Serial No. (適用号機): 005201-



1-A

# HANDRAIL MOUNT

## ハンドレールマウント

Applicable Model (適用機種): -

Mark(記号): -

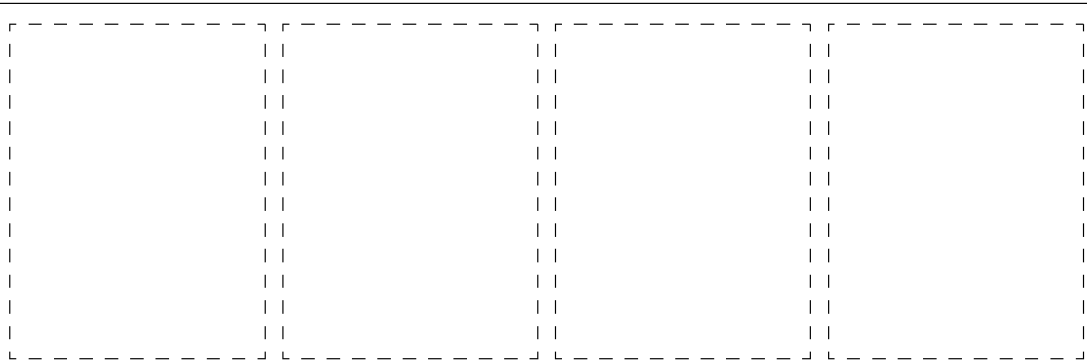
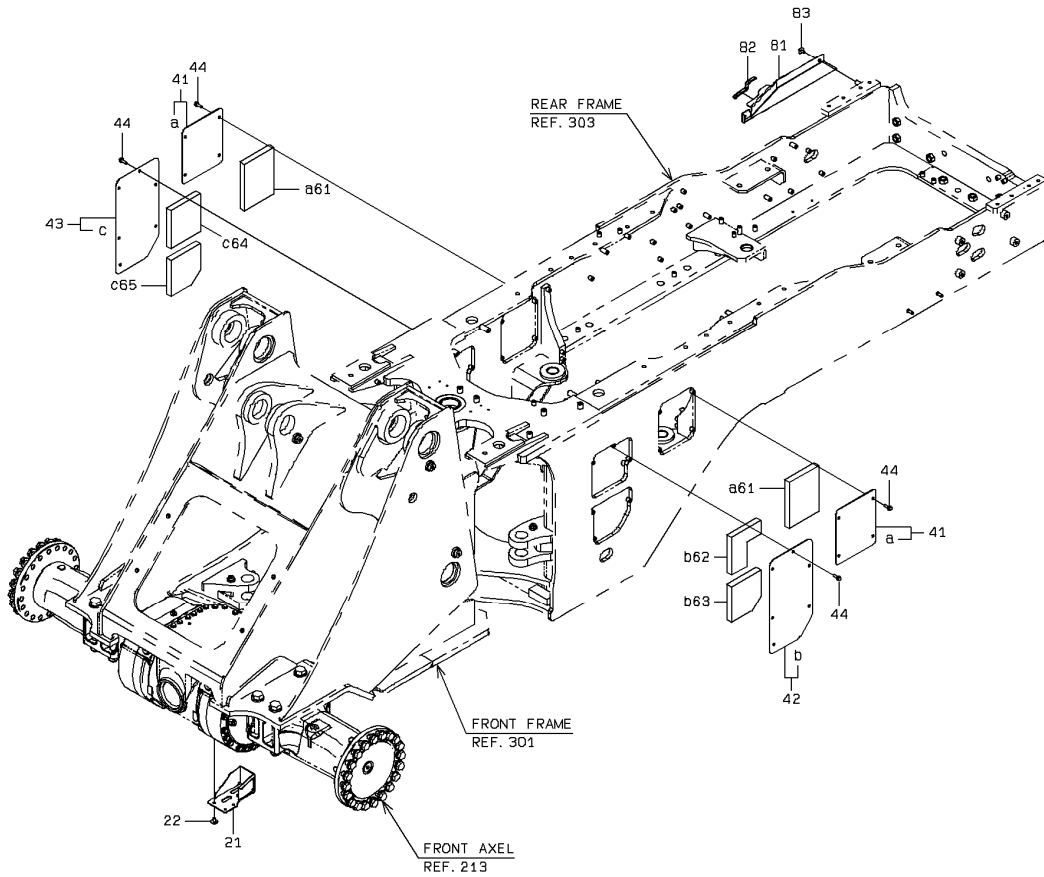
Serial No. (適用号機): 005201-

ITEM 符号	PART NO. 部品番号	PART NAME	部 品 名	Q' TY 数量	S. C サービス コード	SERIAL NO. 適用号機	ICA 互 換 性	REPLACEABLE PART 代 替 部 品	
								PART NO. 部品番号	Q' TY 数量
21	3813037380	HANDRAIL	ハンドレール	4					
22	4171840210	PLATE	プレート	4					
23	KC6704019100	HOSE, HEAT RESISTING LP (L=1m, Please cut and use 160mm)	ホース, ヒート レジスタインク LP	4					
24	J271025	BOLT;SEMS (L=1m, 160mmに切断して使用してください)	ボルト;セムス	8					



# COVER MOUNT (CHASSIS) カバーマウント (シャーシ)

Applicable Model (適用機種): -  
 Mark (記号): -  
 Serial No. (適用号機): 005201-



1-A

COVER MOUNT (CHASSIS)  
カバマウント (シャーシ)

Applicable Model (適用機種): -

Mark(記号): -

Serial No. (適用号機): 005201-

ITEM 符号	PART NO. 部品番号	PART NAME	部 品 名	Q' TY 数量	S. C サービスク コード	SERIAL NO. 適用号機	ICA 互 換 性	REPLACEABLE PART 代 替 部 品	
								PART NO. 部品番号	Q' TY 数量
21	YA40003980	GUARD	ガード	1					
22	J281020	BOLT;SEMS	ボルト;セムス	3					
41	3123632780	COVER	カバー	2					
61	YA00006165	* SEAL;RUBBER	* シール;ラバー	1					
42	3123632960	COVER	カバー	1					
62	3568144340	* SPONGE	* スポンジ	1					
63	3568142550	* SPONGE	* スポンジ	1					
43	3123632800	COVER	カバー	1					
64	3568142540	* SPONGE	* スポンジ	1					
65	3568142560	* SPONGE	* スポンジ	1					
44	J271020	BOLT;SEMS	ボルト;セムス	20					
81	4175626310	PLATE	プレート	1					
82	3404127470	STRIP, SEAL (L=195)	ストリップ, シール (L=195)	1					
83	J281020	BOLT;SEMS	ボルト;セムス	2					

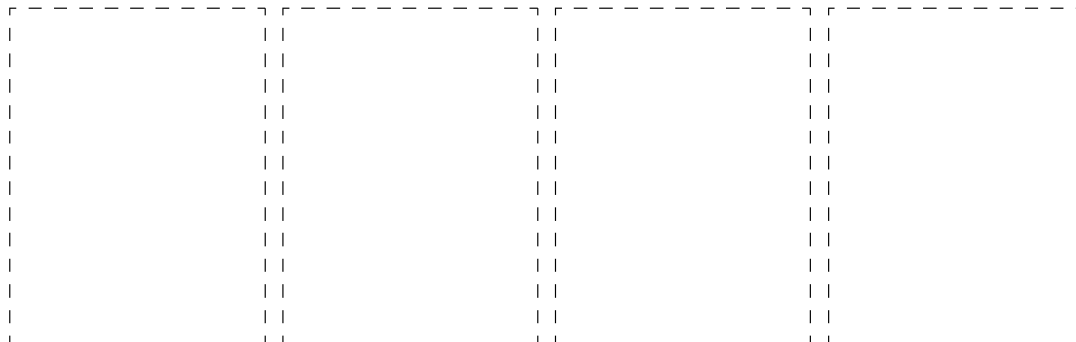
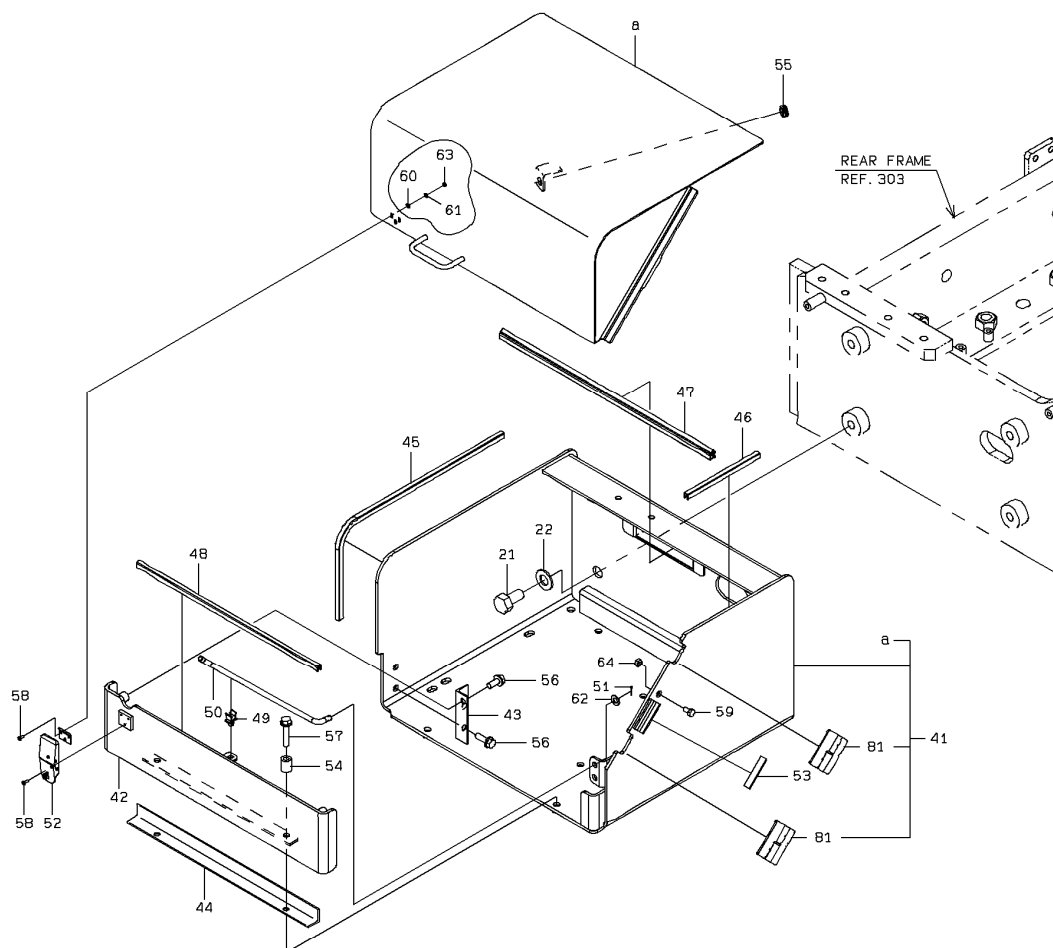
# BATTERY BOX MOUNT

## バッテリーボックスマウント

Applicable Model (適用機種): -

Mark (記号): -

Serial No. (適用号機): 005201-



1-A

# BATTERY BOX MOUNT

## バッテリーボックスマウント

Applicable Model (適用機種): -

Mark(記号): -

Serial No. (適用号機): 005201-

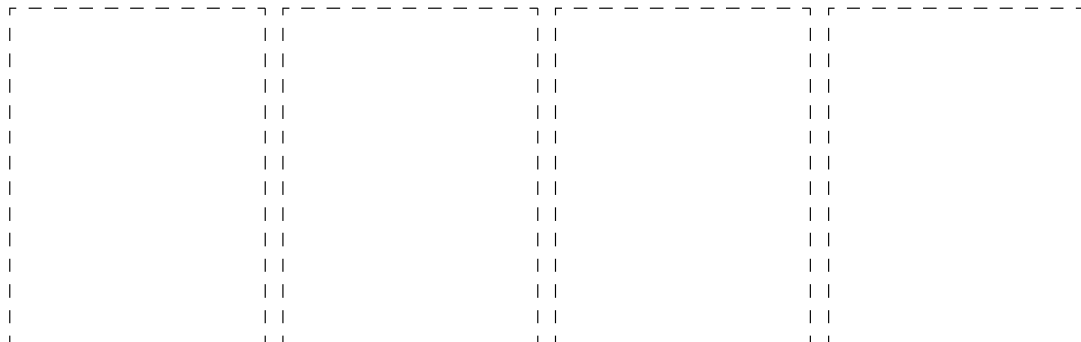
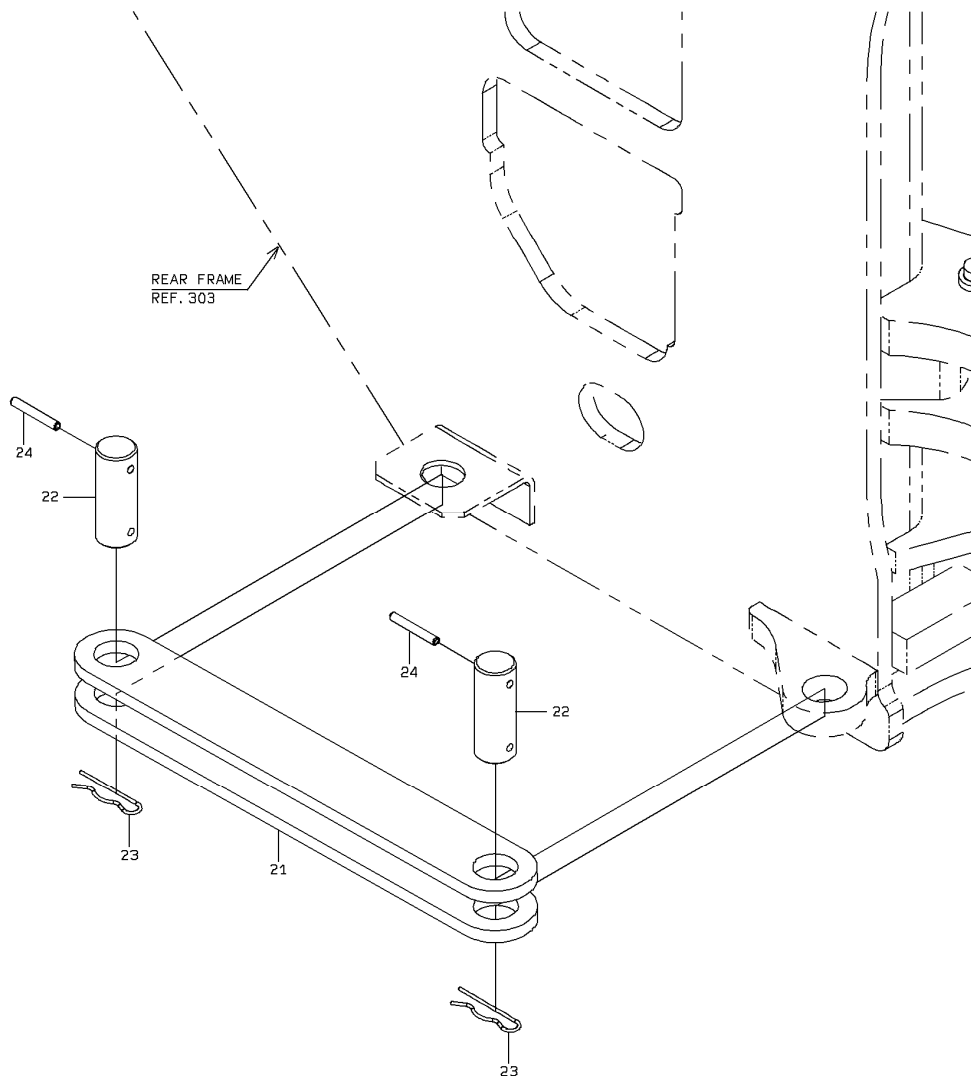
ITEM 符号	PART NO. 部品番号	PART NAME	部 品 名	Q' TY 数量	S. C サービス コード	SERIAL NO. 適用号機	ICA 互 換 性	REPLACEABLE PART 代 替 部 品	
								PART NO. 部品番号	Q' TY 数量
21	J922035	BOLT	ボルト	4					
22	J222020	WASHER	ワッシャ	4					
41	4380032280	BOX	ボックス	1					
81	2660652521	* HINGE	* ヒンジ	2					
42	3120634960	COVER	カバー	1					
43	3050041190	ANGLE;M	アングル;マテリアル	1					
44	3050041540	ANGLE;M	アングル	1					
45	3404129140	TRIM;SEAL (L=640)	トリム;シール (L=640)	1					
46	3404129150	TRIM;SEAL (L=195)	トリム;シール (L=195)	1					
47	3404129160	TRIM;SEAL (L=570)	トリム;シール (L=570)	1					
48	3404129170	TRIM;SEAL (L=490)	トリム;シール (L=490)	1					
49	3016261115	HOLDER	ホルダ	1					
50	4587031140	ROD	ロッド	1					
51	6300202525	PIN;SPLIT	ピン;スプリット	1					
52	3215060050	CATCH	キャッチ	1					
53	3371335690	PLATE;RUBBER	プレート;ラバー	1					
54	4378037490	BOSS	ボス	2					
55	6580110032	BUSHING;RUBBER	ブッシング;ラバー	1					
56	J271025	BOLT;SEMS	ボルト;セムス	4					
57	J271055	BOLT;SEMS	ボルト;セムス	2					
58	M430413	SCREW	スクリュー	6					
59	J900816	BOLT	ボルト	1					
60	A590104	WASHER;PLANE	ワッシャ;フレーン	3					
61	A590904	WASHER;SPRING	ワッシャ;スプリング	3					
62	A590110	WASHER;PLANE	ワッシャ;フレーン	1					
63	M500403	NUT	ナット	3					
64	J950008	NUT	ナット	1					

# ARTICULATE STOPPER MOUNT アーティキュレートストップマウント

Applicable Model (適用機種): -

Mark (記号): -

Serial No. (適用号機): 005201-



1-A

ARTICULATE STOPPER MOUNT  
 アーティキュレットストツパマウント

Applicable Model (適用機種): -

Mark(記号): -

Serial No.(適用号機):005201-

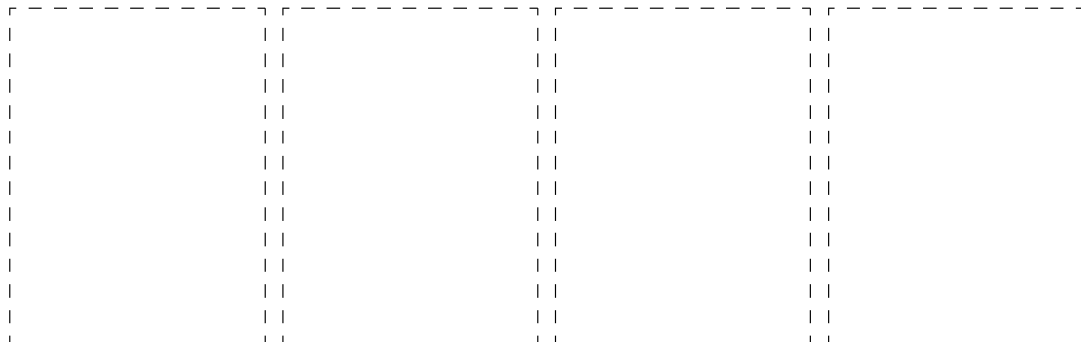
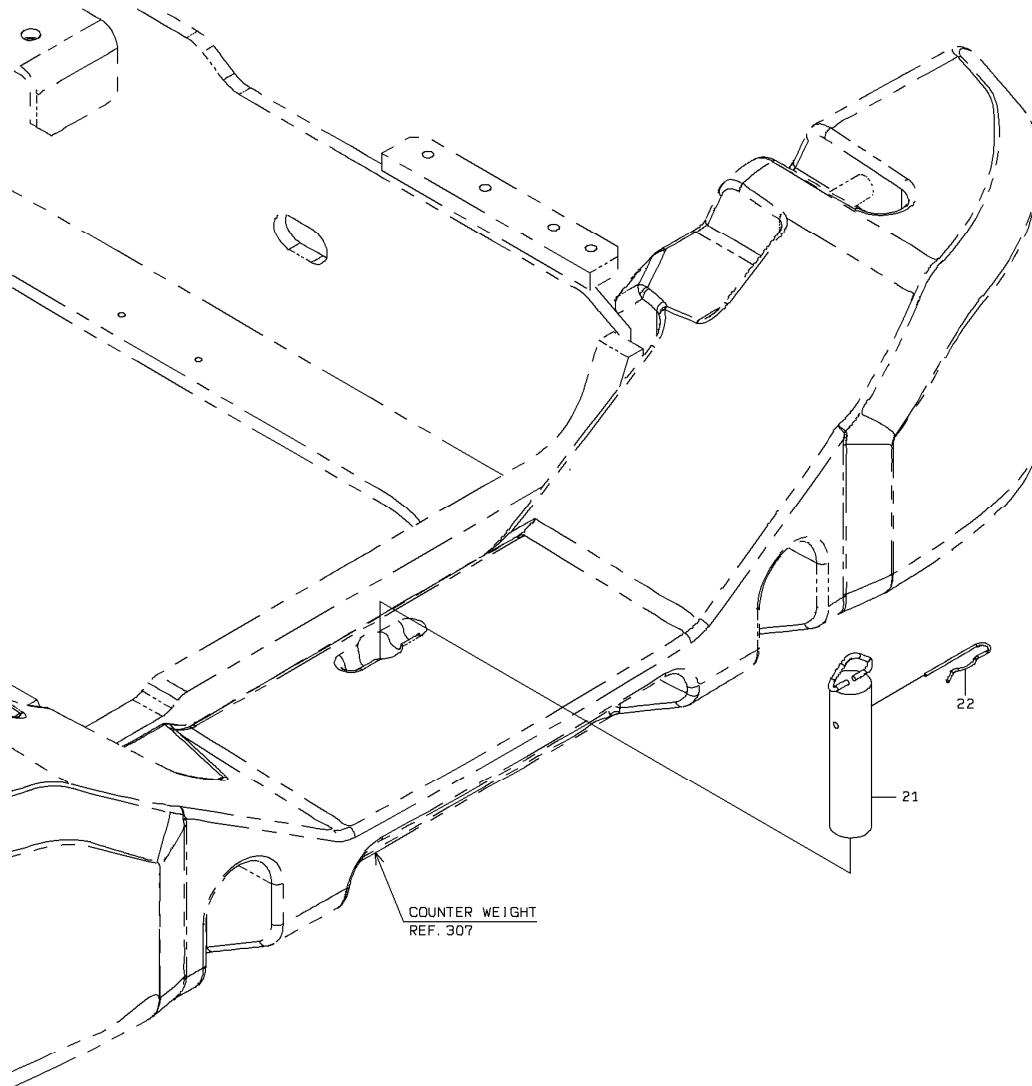
ITEM 符号	PART NO. 部品番号	PART NAME	部 品 名	Q' TY 数量	S. C サービ <sup>s</sup> ス コード	SERIAL NO. 適用号機	ICA 互 換 性	REPLACEABLE PART 代 替 部 品	
								PART NO. 部品番号	Q' TY 数量
21	4175557310	PLATE	プレート	1					
22	4000035100	PIN	ピン	2					
23	4004520210	PIN, SNAP	ピン, スナップ	2					
24	4003360020	PIN, SPRING	ピン, スフ リング	2					

# PIN MOUNT ピンマウント

Applicable Model (適用機種): -

Mark (記号): -

Serial No. (適用号機): 005201-



1-A

# PIN MOUNT ピンマウント

Applicable Model (適用機種): -

Mark(記号): -

Serial No. (適用号機): 005201-

ITEM 符号	PART NO. 部品番号	PART NAME	部 品 名	Q'TY 数量	S. C サービス コード	SERIAL NO. 適用号機	ICA 互 換 性	REPLACEABLE PART 代替部品	
								PART NO. 部品番号	Q'TY 数量
21	4000051240	PIN	ピン	1					
22	4004520220	PIN:LOCK	ピン:ロック	1					

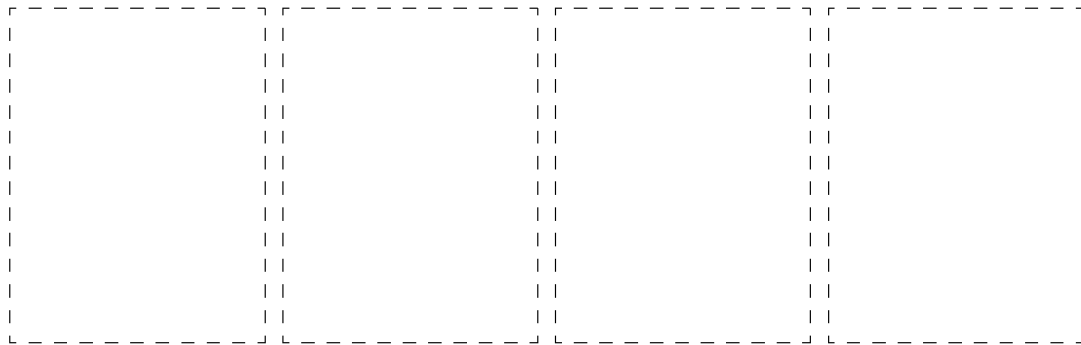
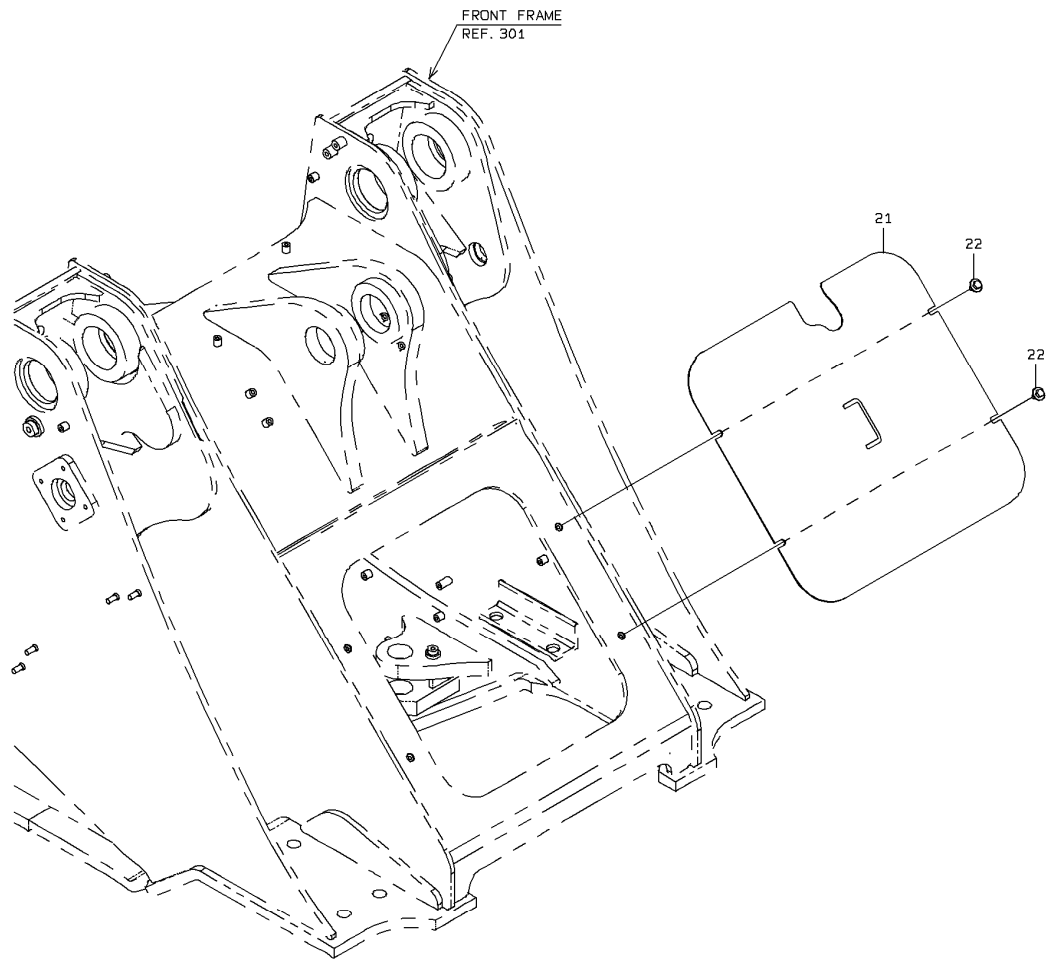


# FRONT FRAME COVER (FOR 2-SPOOL) フロントフレームカバー（2連用）

Applicable Model (適用機種): -

Mark (記号): -

Serial No. (適用号機): 005201-



1-A

# FRONT FRAME COVER (FOR 2-SPOOL) フロントフレームカバー (2連用)

Applicable Model (適用機種): -

Mark(記号): -

Serial No. (適用号機): 005201-

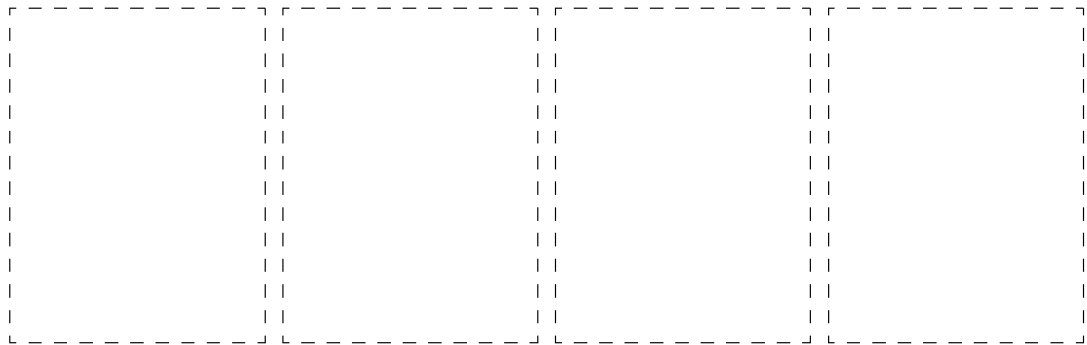
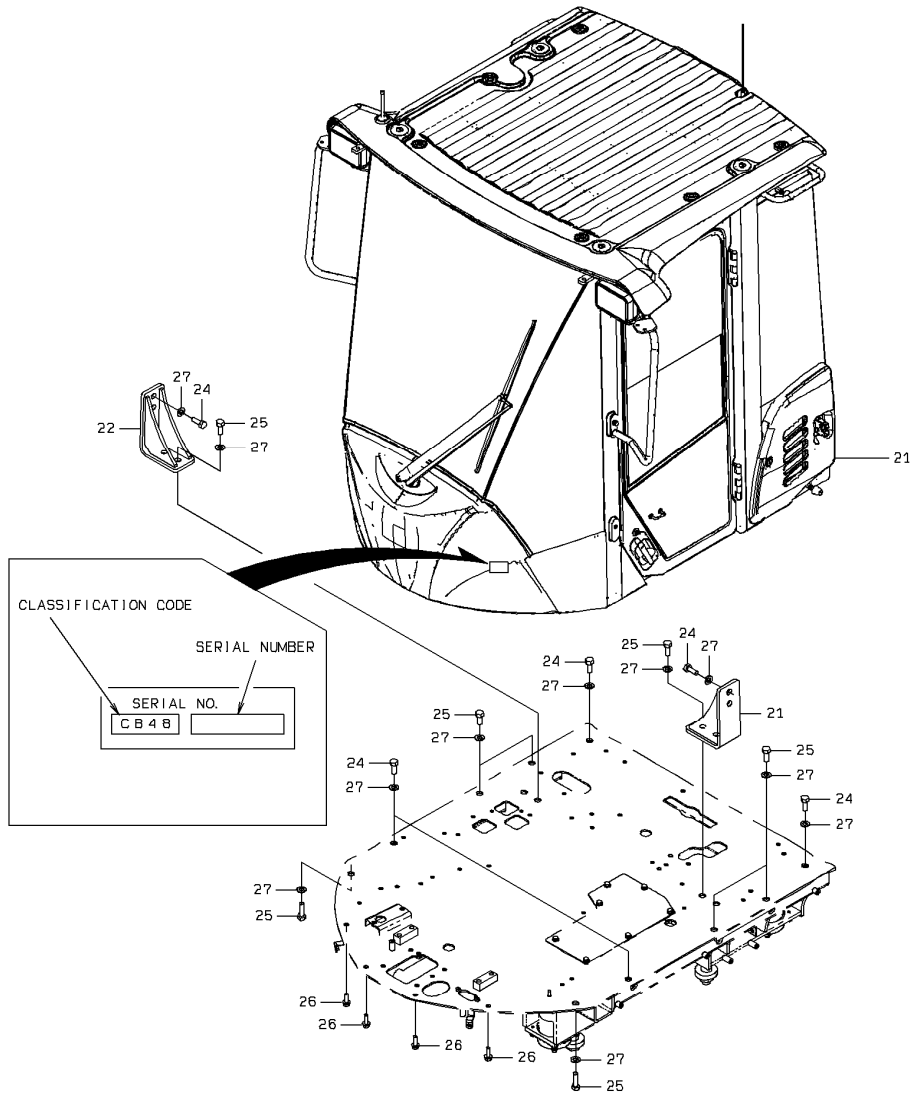
ITEM 符号	PART NO. 部品番号	PART NAME	部 品 名	Q' TY 数量	S. C サービスクード	SERIAL NO. 適用号機	ICA 互換性	REPLACEABLE PART 代替部品	
								PART NO. 部品番号	Q' TY 数量
21	YA40003958	COVER	カバー	1					
22	J281025	BOLT;SEMS	ボルト;セムス	4					

# CAB MOUNT キャブマウント

Applicable Model (適用機種): -

Mark(記号): -

Serial No. (適用号機): 005201-005252



1-8

# CAB MOUNT キャブマウント

Applicable Model (適用機種): -

Mark(記号): -

Serial No. (適用号機): 005201-005252

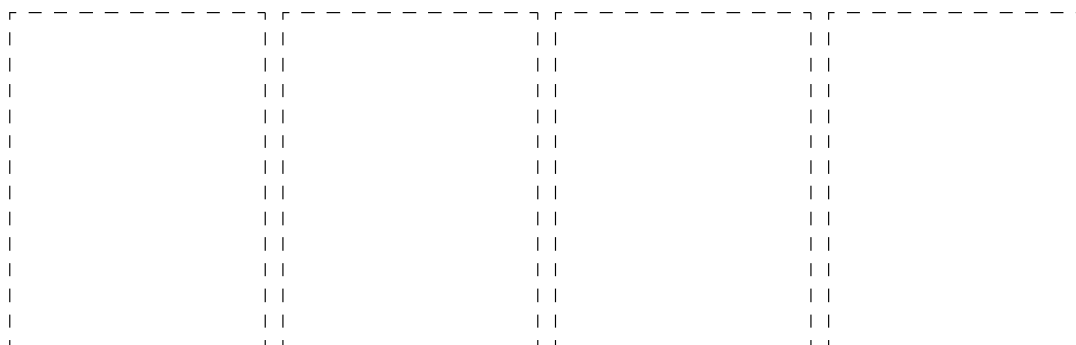
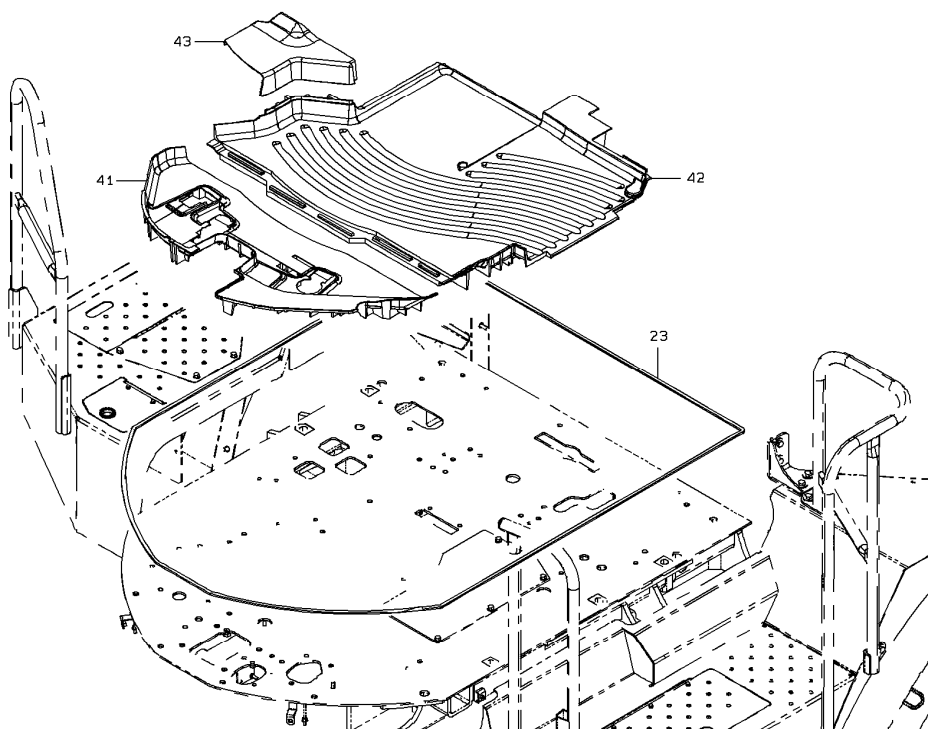
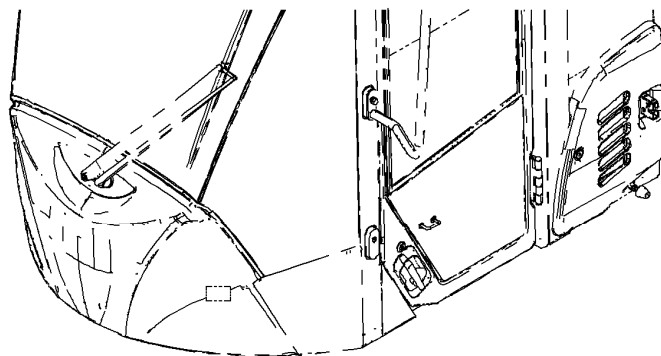
ITEM 符号	PART NO. 部品番号	PART NAME	部 品 名	Q' TY 数量	S. C サービス コード	SERIAL NO. 適用号機	ICA 互 換 性	REPLACEABLE PART 代 替 部 品	
								PART NO. 部品番号	Q' TY 数量
21	3226621210	CAB ASSY, ROPS	キャブ アッセン, ロプス	1		-005252			
22	YA40003636	BRACKET	ブラケット	2		-005252			
23	263G673561	INSULATOR	インシュレータ	1		-005252			
24	6100516040	BOLT	ボルト	8		-005252			
25	6100516060	BOLT	ボルト	10		-005252			
26	J271240	BOLT;SEMS	ボルト;セムス	4		-005252			
27	J222016	WASHER	ワッシャ	18		-005252			
41	YA00005566	MAT; FLOOR	マット;フロア	1		-005252			
42	4418424090	MAT, FLOOR	マット, フロア	1		-005252			
43	YA00005564	MAT; FLOOR	マット;フロア	1		-005252			

# CAB MOUNT キャブマウント

Applicable Model (適用機種): -

Mark (記号): -

Serial No. (適用号機): 005201-005252



2-B

# CAB MOUNT

## キャブマウント

Applicable Model (適用機種): -

Mark (記号): -

Serial No. (適用号機): 005201-005252

ITEM 符号	PART NO. 部品番号	PART NAME	部 品 名	Q' TY 数量	S. C サービ ス コード	SERIAL NO. 適用号機	ICA 互 換 性	REPLACEABLE PART 代替部品	
								PART NO. 部品番号	Q' TY 数量
		Please refer to the previous page for the parts list. 部品表は前ページを参照ください。							

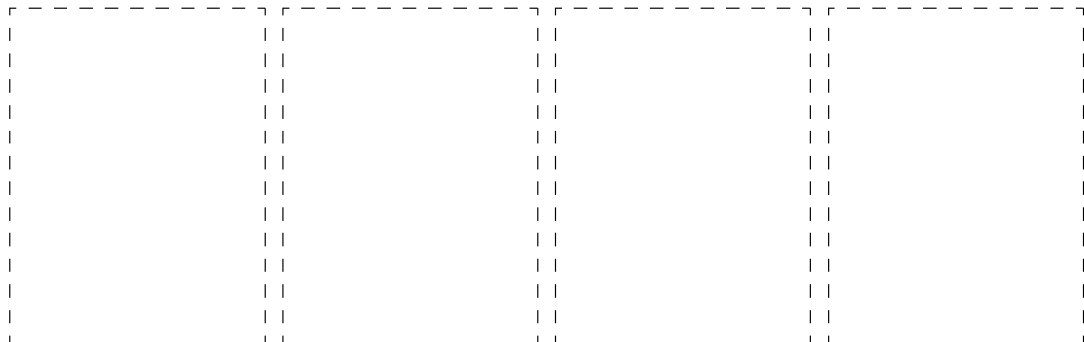
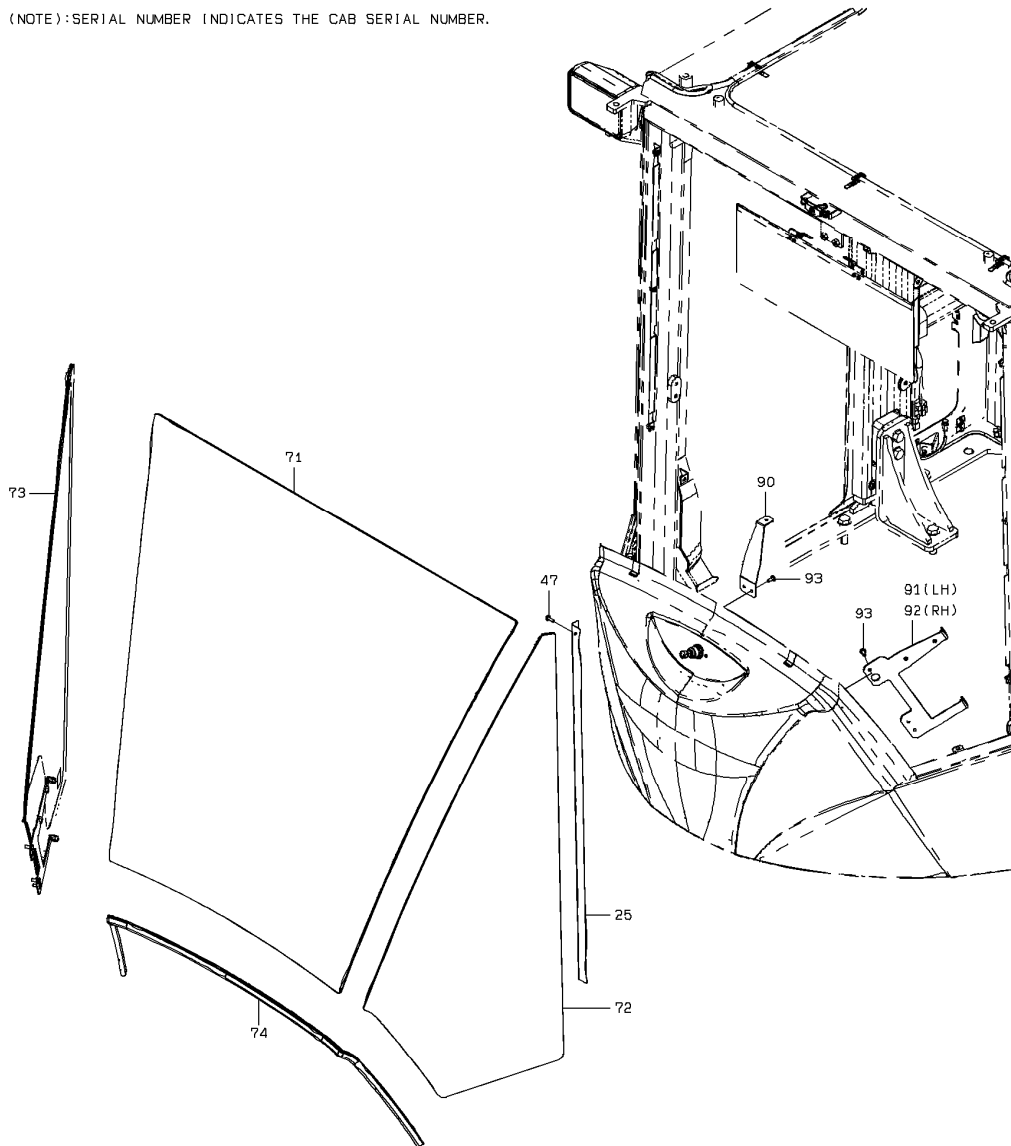
# CAB キャブ

Applicable Model (適用機種): -

Mark (記号): -

Serial No. (適用号機): 005201-005252

(NOTE): SERIAL NUMBER INDICATES THE CAB SERIAL NUMBER.



1-A

# CAB キャブ

Applicable Model (適用機種): -

Mark(記号): -

Serial No. (適用号機): 005201-005252

ITEM 符号	PART NO. 部品番号	PART NAME	部 品 名	Q' TY 数量	S. C サービス コード	SERIAL NO. 適用号機	ICA 互 換 性	REPLACEABLE PART 代 替 部 品	
								PART NO. 部品番号	Q' TY 数量
000	3226621210	CAB ASSY, ROPS	キャブ アッセン, ロプス	1		-005252			
21	3752123050	* DOOR ASSY	* ドア アッセン	1		-005252			
22	3752123060	* DOOR ASSY	* ドア アッセン	1		-005252			
23	3521026150	* STAY (FR LH)	* ステ- (FR LH)	1		-005252			
24	3521026160	* STAY (FR RH)	* ステ- (FR RH)	1		-005252			
25	4171850250	* PLATE	* プレート	1		-005252			
26	4175343010	* PLATE (FR LH)	* プレート (FR LH)	1		-005252			
27	4175343020	* PLATE (FR RH)	* プレート (FR RH)	1		-005252			
28	263G674301	* ROOF	* ルーフ	1		-005252			
29	YA00022880	* ROOF	* ルーフ	1		-005252			
30	4046060030	* HOOK	* フック	1		-005252			
31	4662757	* HAMMER	* ハンマ	1		-005252			
32	3549060030	* STRIKER	* ストライカ	2		-005252			
33	3404128020	* STRIP, SEAL (L=1000)	* ストリップ, シール (L=1000)	1		-005252			
34	XB00005613	* STRIP, SEAL (L=3430)	* ストリップ, シール (L=3430)	2		-005252			
35	3305722570	* GROMMET	* グロメット	1		-005252			
36	3297020190	* CLIP	* クリップ	4		-005252			
37	3297020140	* CLIP	* クリップ	4		-005252			
38	3305723660	* BUSHING; RUBBER	* ブッシング; ラバ-	1		-005252			
39	3305722940	* BUSHING; RUBBER	* ブッシング; ラバ-	5		-005252			
40	4482222130	* SEAL; RUBBER	* シール; ラバ-	4		-005252			
41	4485882	* BOLT	* ボルト	6		-005252			
42	4390027320	* BOLT	* ボルト	8		-005252			
43	J021025	* BOLT; SEMS	* ボルト; セムス	2		-005252			
44	J021035	* BOLT; SEMS	* ボルト; セムス	2		-005252			
45	4341415	* SCREW; SEMS	* スクリュー; セムス	4		-005252			
46	J680514	* SCREW; SEMS	* スクリュー; セムス	2		-005252			
47	J680614	* SCREW; SEMS	* スクリュー; セムス	3		-005252			
48	4601124090	* WASHER, PLANE	* ワッシャ, プレーン	4		-005252			
49	4485881	* WASHER, PLANE	* ワッシャ, プレーン	6		-005252			
50	J680610	* SCREW; SEMS	* スクリュー; セムス	4		-005252			
51	J680835	* BOLT	* ボルト	1		-005252			
52	J901640	* BOLT	* ボルト	4		-005252			
53	4369614	* CLIP	* クリップ	10		-005252			
54	J222016	* WASHER	* ワッシャ	8		-005252			
71	YA00022868	* GLASS, WINDOW	* ガラス, ウインド	1		-005252			
72	YA00005743	* GLASS	* ガラス	1		-005252			
73	YA00005744	* GLASS	* ガラス	1		-005252			
74	XB00005636	* TRIM; SEAL	* トリム; シール	1		-005252			



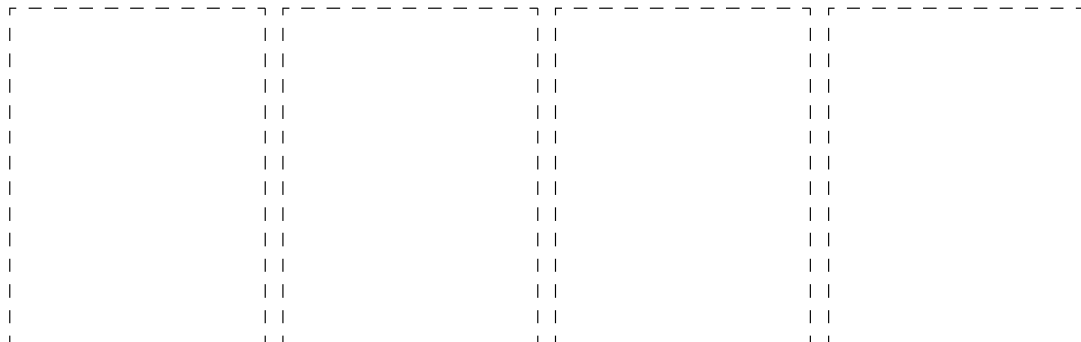
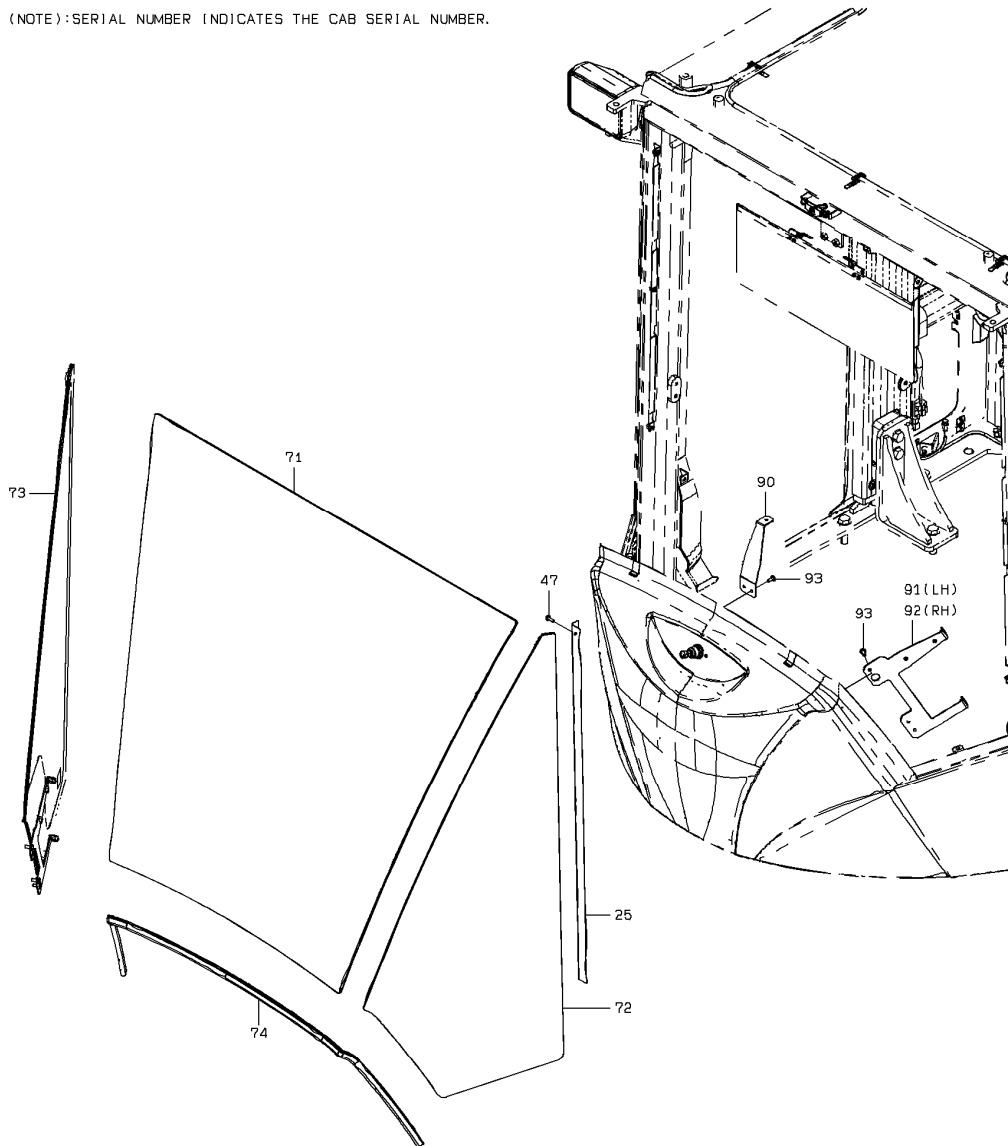
# CAB キャブ

Applicable Model (適用機種): -

Mark (記号): -

Serial No. (適用号機): 005201-005252

(NOTE): SERIAL NUMBER INDICATES THE CAB SERIAL NUMBER.



1-A

CAB  
キャブ

Applicable Model (適用機種): -  
Mark(記号): -  
Serial No. (適用号機): 005201-005252

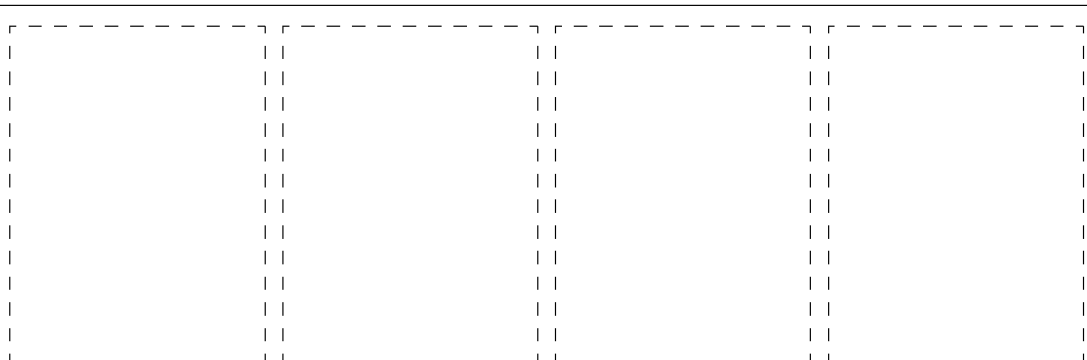
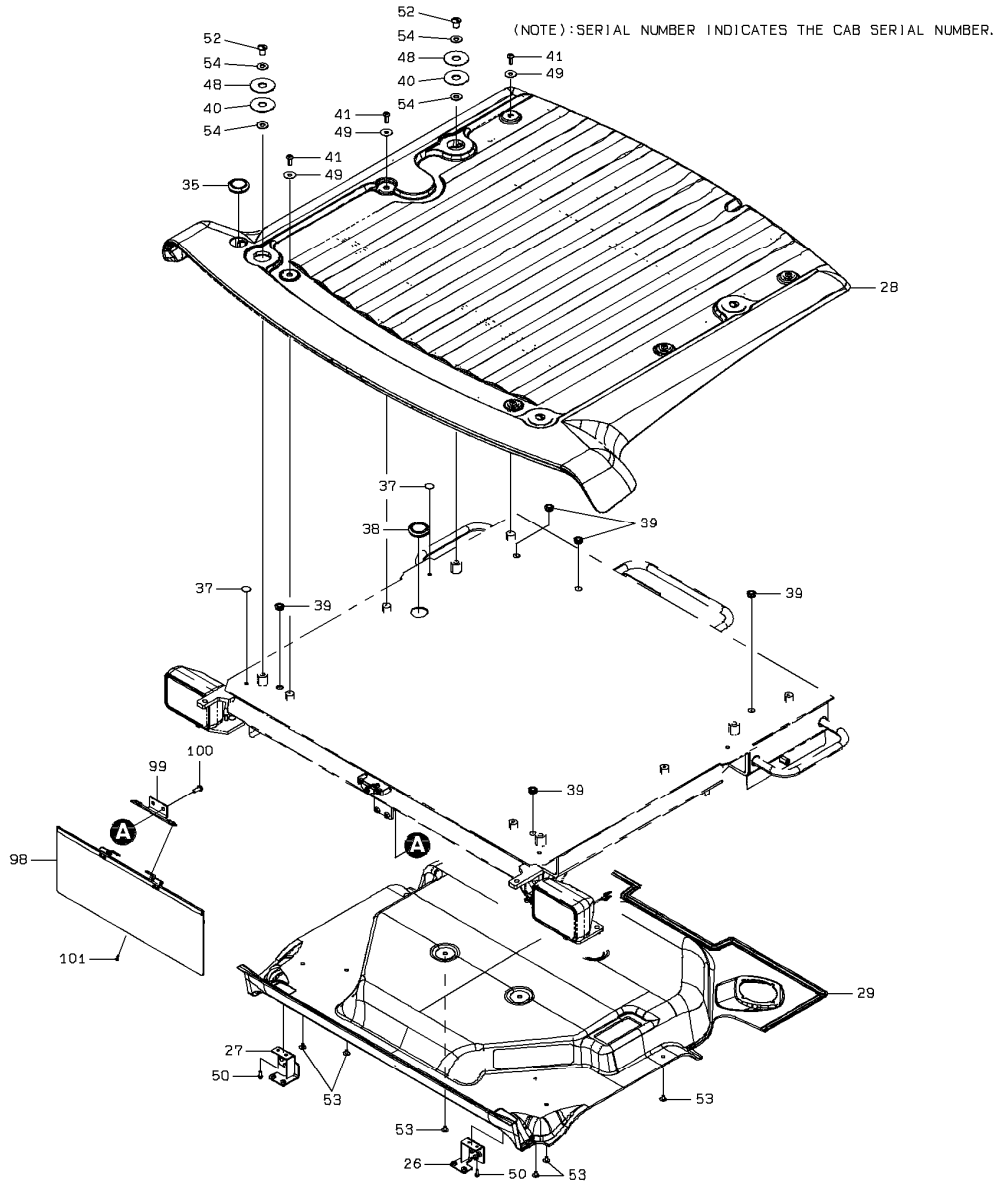
ITEM 符号	PART NO. 部品番号	PART NAME	部 品 名	Q' TY 数量	S. C サービス コード	SERIAL NO. 適用号機	ICA 互 換 性	REPLACEABLE PART 代 替 部 品	
								PART NO. 部品番号	Q' TY 数量
		(L=1670)	(L=1670)						
75	YA00005746	* GLASS	* ガラス	1		-005252			
76	YA00005747	* GLASS	* ガラス	1		-005252			
77	YA00005745	* GLASS	* ガラス	1		-005252			
78	3123160050	* COVER ASSY	* カバ - アッセン	1		-005252			
		(FR LH)	(FR LH)						
79	4583060060	* LOCK	* ロック	1		-005252			
80	YA00022883	* PLATE, LOCK	* プレート, ロック	1		-005252			
81	YA00005741	* RUBBER, CUSHION	* ラバ -, クッション	2		-005252			
82	4171632680	* PLATE	* プレート	1		-005252			
83	YA00060430	* BOLT, W/WASHER	* ボルト(ワッシャ ツキ)	4		-005252			
84	J260816	* BOLT; SEMS	* ボルト; セムス	4		-005252			
85	XB00005618	* COVER ASSY	* カバ - アッセン	1		-005252			
		(FR RH)	(FR RH)						
86	3510020870	* SCREW	* スクリュー	4		-005252			
87	4466846	* RUBBER; CUSHION	* ラバ -, クッション	4		-005252			
88	J950010	* NUT	* ナット	4		-005252			
89	J222010	* WASHER	* ワッシャ	4		-005252			
90	4175424350	* PLATE	* プレート	1		-005252			
91	4175424360	* PLATE	* プレート	1		-005252			
92	4175424370	* PLATE	* プレート	1		-005252			
93	J260616	* BOLT; SEMS	* ボルト; セムス	8		-005252			
94	4171656050	* PLATE	* プレート	4		-005252			
95	4171656060	* PLATE	* プレート	4		-005252			
96	2636675101	* INSULATOR	* インシュレータ	1		-005252			
97	2636675171	* INSULATOR	* インシュレータ	1		-005252			
98	3819120130	* SUN-VISOR	* サンバイザ	1		-005252			
99	4175420340	* BRACKET	* ブラケット	1		-005252			
100	J680825	* SCREW; SEMS	* スクリュー; セムス	2		-005252			
101	J650412	* SCREW	* スクリュー	4		-005252			

# CAB キャブ

Applicable Model (適用機種): -

Mark (記号): -

Serial No. (適用号機): 005201-005252



2-A

CAB

キャブ

Applicable Model (適用機種): -

Mark(記号): -

Serial No. (適用号機): 005201-005252

ITEM 符号	PART NO. 部品番号	PART NAME	部 品 名	Q' TY 数量	S. C サビ入 コード	SERIAL NO. 適用号機	ICA 互 換 性	REPLACEABLE PART 代 替 部 品	
								PART NO. 部品番号	Q' TY 数量
Please refer to the previous page for the parts list. 部品表は前ページを参照ください。									

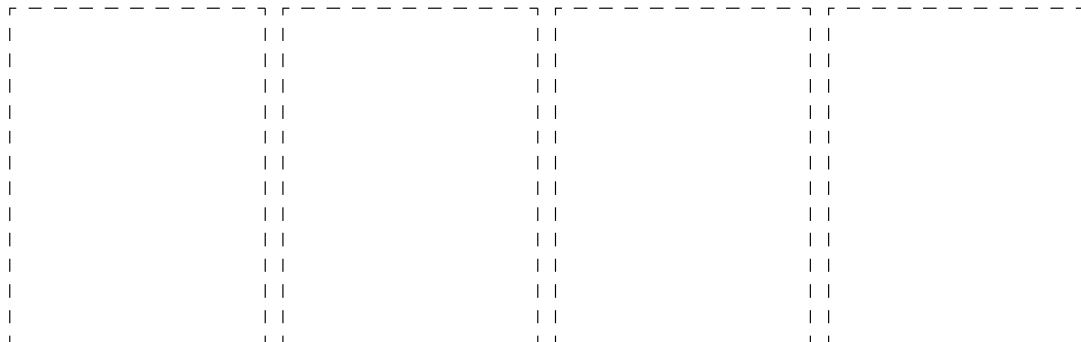
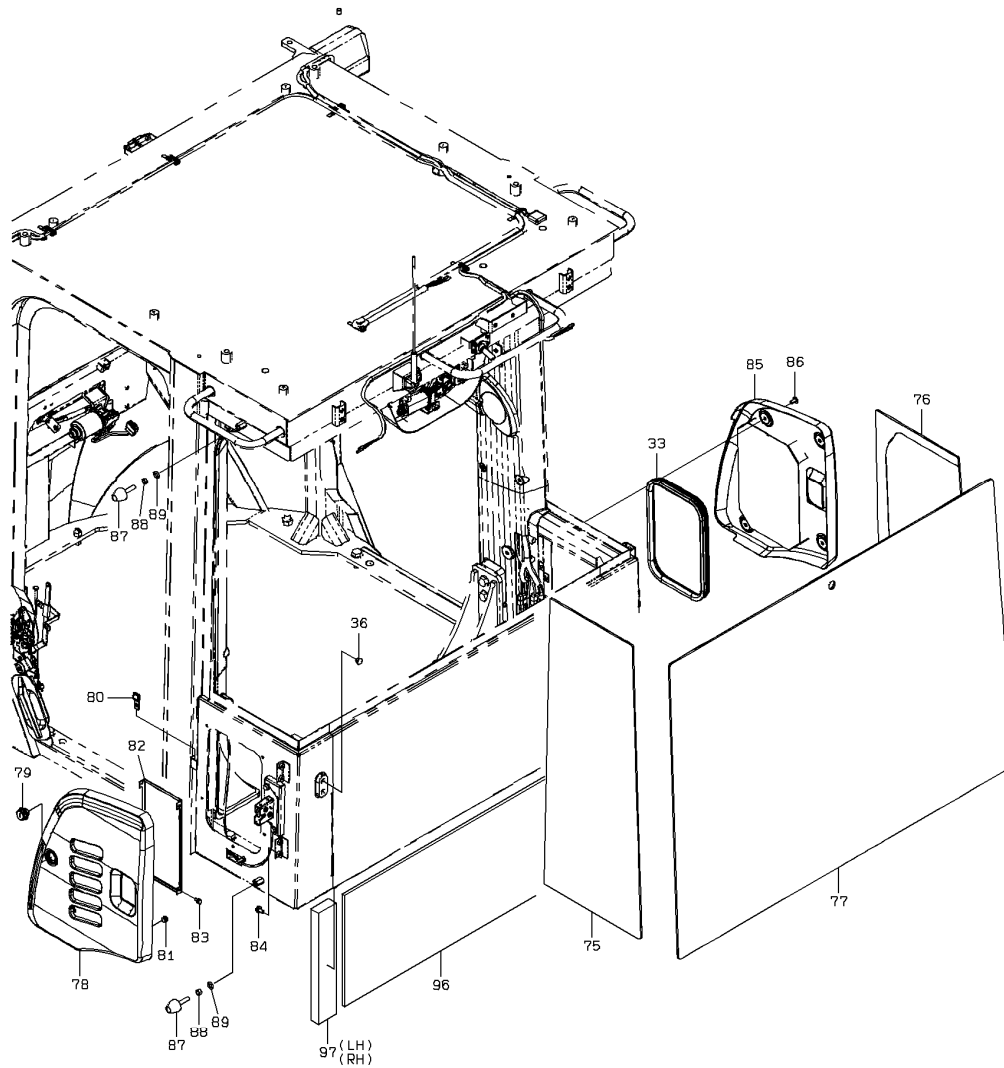
# CAB キャブ

Applicable Model (適用機種): -

Mark (記号): -

Serial No. (適用号機): 005201-005252

(NOTE): SERIAL NUMBER INDICATES THE CAB SERIAL NUMBER.



3-A

# CAB キャブ

Applicable Model (適用機種): -  
 Mark (記号): -  
 Serial No. (適用号機): 005201-005252

ITEM 符号	PART NO. 部品番号	PART NAME	部 品 名	Q' TY 数量	S. C サービス コード	SERIAL NO. 適用号機	ICA 互 換 性	REPLACEABLE PART 代 替 部 品	
								PART NO. 部品番号	Q' TY 数量
		Please refer to the previous page for the parts list. 部品表は前ページを参照ください。							

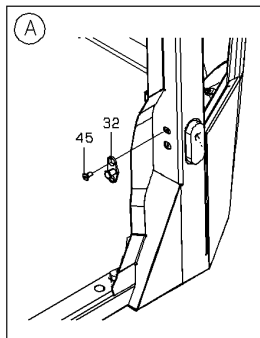
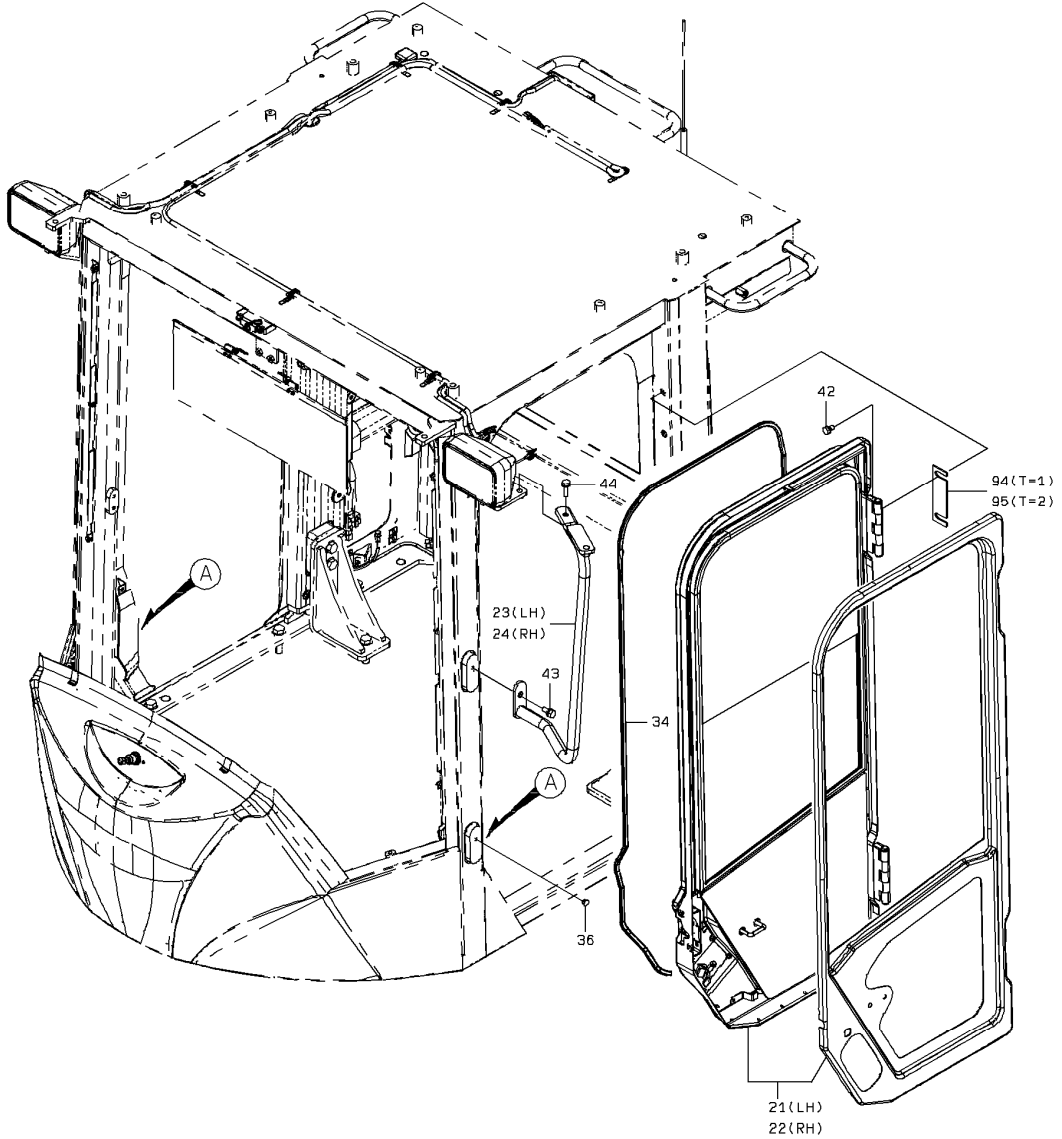
# CAB キャブ

Applicable Model (適用機種): -

Mark (記号): -

Serial No. (適用号機): 005201-005252

(NOTE): SERIAL NUMBER INDICATES THE CAB SERIAL NUMBER.



4-A

CAB  
キャブ

Applicable Model (適用機種): -

Mark(記号): -

Serial No. (適用号機): 005201-005252

ITEM 符号	PART NO. 部品番号	PART NAME	部 品 名	Q' TY 数量	S. C サービス コード	SERIAL NO. 適用号機	ICA 互 換 性	REPLACEABLE PART 代 替 部 品	
								PART NO. 部品番号	Q' TY 数量
		Please refer to the previous page for the parts list. 部品表は前ページを参照ください。							



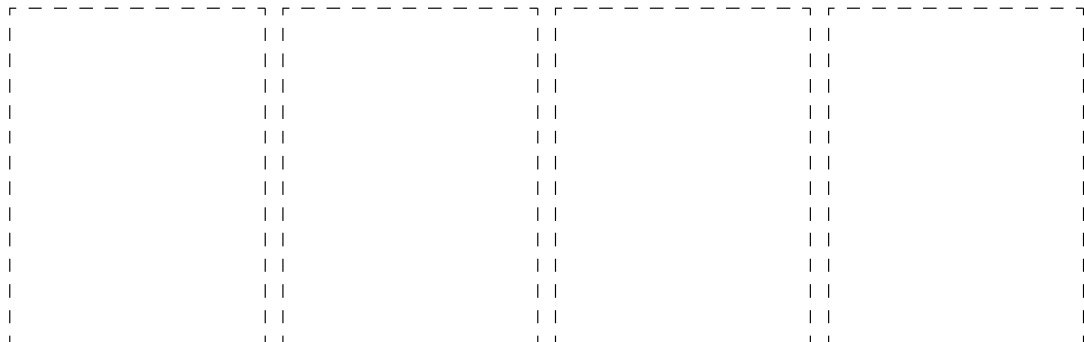
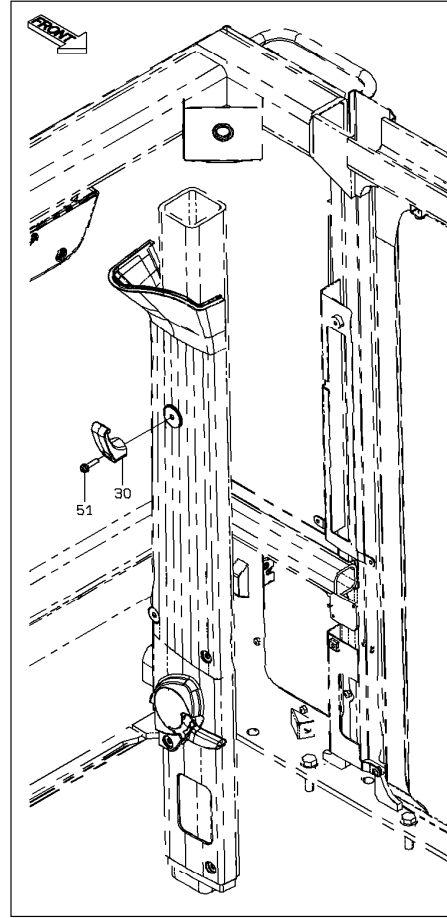
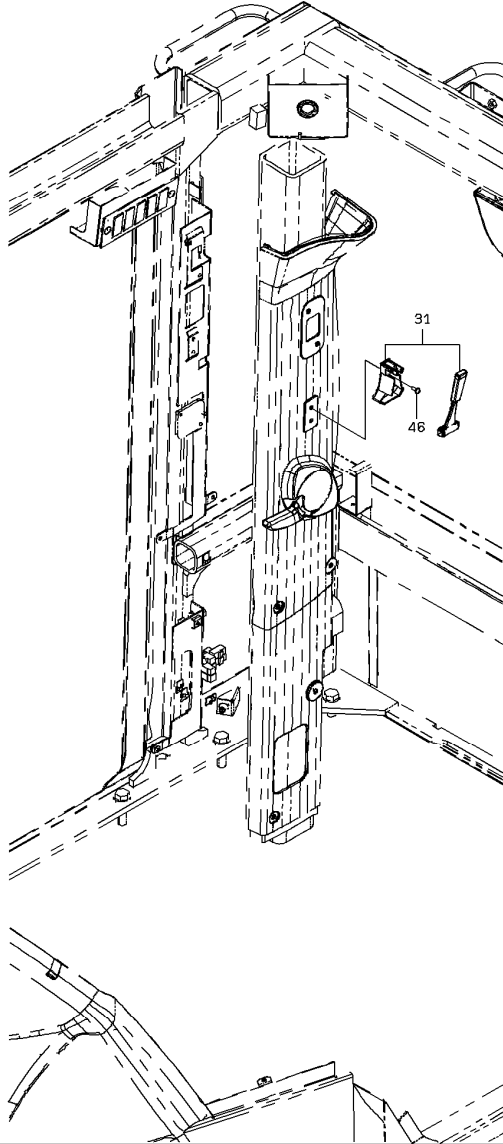
# CAB キャブ

Applicable Model (適用機種): -

Mark (記号): -

Serial No. (適用号機): 005201-005252

(NOTE): SERIAL NUMBER INDICATES THE CAB SERIAL NUMBER.



5-A



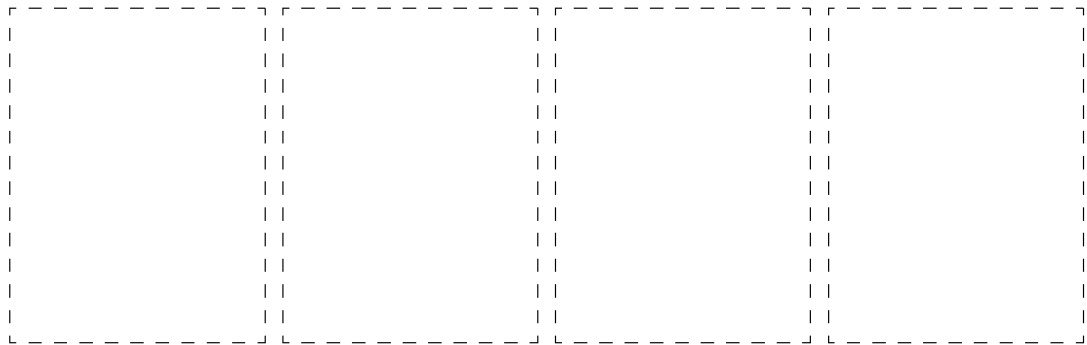
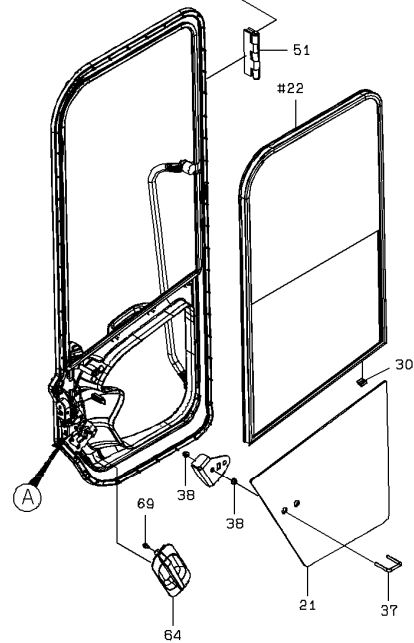
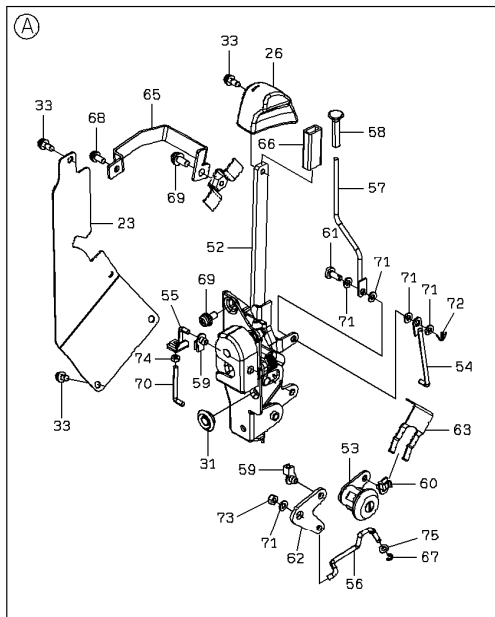
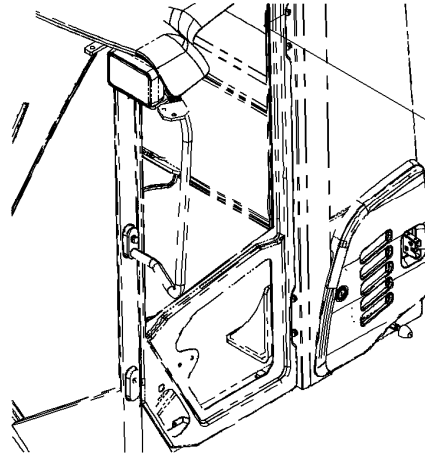
# DOOR (LEFT) ドア (左)

Applicable Model (適用機種): -

Mark (記号): -

Serial No. (適用号機): 005201-005252

(NOTE): SERIAL NUMBER INDICATES THE CAB SERIAL NUMBER.



1-A

DOOR (LEFT)  
ドア (左)

Applicable Model (適用機種): -  
Mark(記号): -  
Serial No. (適用号機): 005201-005252

ITEM 符号	PART NO. 部品番号	PART NAME	部 品 名	Q' TY 数量	S. C サービス コード	SERIAL NO. 適用号機	ICA 互 換 性	REPLACEABLE PART 代 替 部 品	
								PART NO. 部品番号	Q' TY 数量
000	3752123050	DOOR ASSY	ドア アツセン	1		-005252			
21	263G676622	* GLASS	* ガラス	1		-005252			
22	3353160180	* SASH ASSY	* サシアツセン	1		-005252			
85	4585070140	** LOCK ASSY, DOOR	** ロック アツセン, ドア	1		-005252			
86	4585070130	** LOCK ASSY, DOOR	** ロック アツセン, ドア	1		-005252			
23	4171744190	* PLATE	* プレート	1		-005252			
24	3123122290	* COVER ASSY	* カバー アツセン	1		-005252			
25	3812020990	* HANDLE	* ハンドル	1		-005252			
26	YA00022877	* HANDLE	* ハンドル	1		-005252			
27	3813034450	* HANDRAIL	* ハンドレール	1		-005252			
28	YA00035858	* CUSHION; RUBBER	* クッション; ラバー	1		-005252			
29	263G676941	* TRIM (L=2835)	* トリム (L=2835)	1		-005252			
30	4411683	* RUBBER	* ラバー	3		-005252			
31	3305722560	* GROMMET	* グロメット	2		-005252			
32	3404127720	* STRIP, SEAL (L=1040)	* ストリップ, シール (L=1040)	3		-005252			
33	J680512	* SCREW; SEMS	* スクリュ; セムス	5		-005252			
34	J680625	* SCREW; SEMS	* スクリュ; セムス	2		-005252			
35	4393220040	* BOLT, W/WASHER	* ボルト(ワッシャ ツキ)	2		-005252			
36	J650614	* SCREW	* スクリュ	2		-005252			
37	4396221450	* BOLT, U	* ボルト, U	1		-005252			
38	6248021081	* NUT	* ナット	4		-005252			
39	J222010	* WASHER	* ワッシャ	1		-005252			
51	3989023830	* HINGE	* ヒンジ	2	W	-005252			
52	XB00005641	* LOCK ASSY, DOOR	* ロック アツセン, ドア	1		-005252			
53	4362135	* LOCK; DOOR	* ロック; ドア	1		-005252			
54	4511024690	* LINK	* リンク	1		-005252			
55	4587030780	* ROD	* ロッド	1		-005252			
56	263G676731	* ROD	* ロッド	1		-005252			
57	263G676701	* ROD	* ロッド	1		-005252			
58	4341439	* KNOB	* ノブ	1		-005252			
59	263G676811	* HOLDER	* ホルダー	2		-005252			
60	263G676801	* HOLDER	* ホルダー	1		-005252			
61	4004422360	* PIN, HEAD	* ピン, ヘッド	1		-005252			
62	4171648090	* PLATE	* プレート	1		-005252			
63	4372091	* CLIP	* クリップ	1		-005252			
64	3812660110	* HANDLE, DOOR	* ハンドル, ドア	1		-005252			
65	4171738120	* PLATE	* プレート	1		-005252			
66	0350208080	* BUSHING; RUBBER	* ブッシング; ラバー	1		-005252			
67	4531121100	* RING, SNAP	* リング, スナップ	1		-005252			
68	J680512	* SCREW; SEMS	* スクリュ; セムス	1		-005252			
69	J680614	* SCREW; SEMS	* スクリュ; セムス	6		-005252			
70	4587027860	* ROD	* ロッド	1		-005252			
71	A590105	* WASHER; PLANE	* ワッシャ; プレーン	5		-005252			

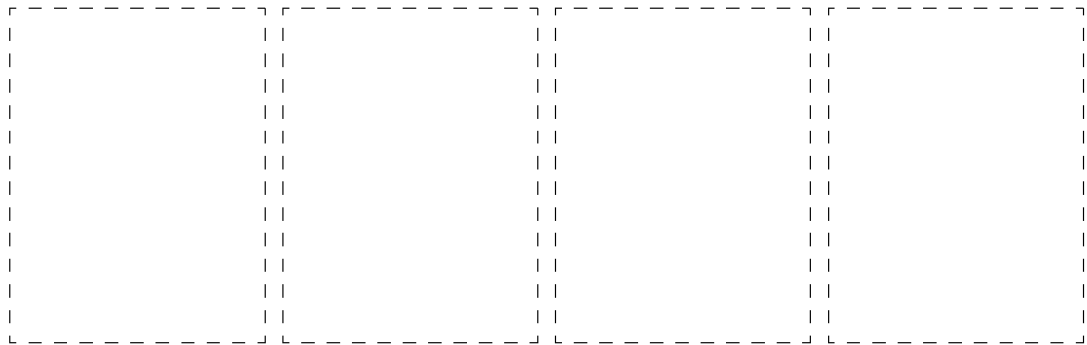
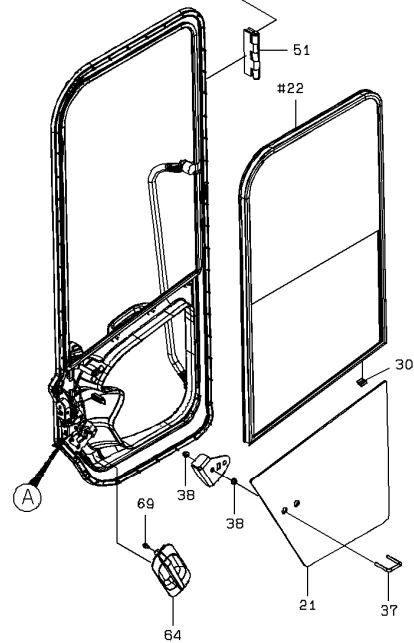
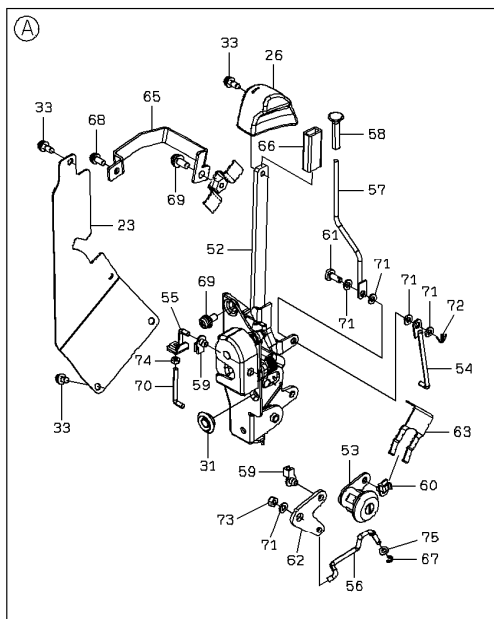
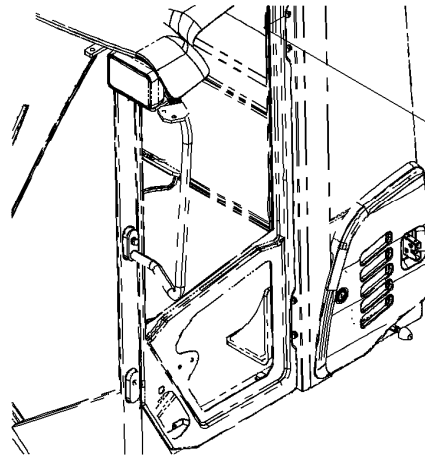
# DOOR (LEFT) ドア (左)

Applicable Model (適用機種): -

Mark (記号): -

Serial No. (適用号機): 005201-005252

(NOTE): SERIAL NUMBER INDICATES THE CAB SERIAL NUMBER.



1-A

DOOR (LEFT)  
 ドア (左)

Applicable Model (適用機種): -  
 Mark(記号): -  
 Serial No. (適用号機): 005201-005252

ITEM 符号	PART NO. 部品番号	PART NAME	部 品 名	Q' TY 数量	S. C サービス コード	SERIAL NO. 適用号機	ICA 互 換 性	REPLACEABLE PART 代 替 部 品	
								PART NO. 部品番号	Q' TY 数量
72	6300201612	* PIN;SPLIT	* ピン;スプリット	1		-005252			
73	6240181051	* NUT	* ナット	1		-005252			
74	6240181041	* NUT	* ナット	1		-005252			
75	A590104	* WASHER;PLANE	* ワッシャ;プ レーン	1		-005252			

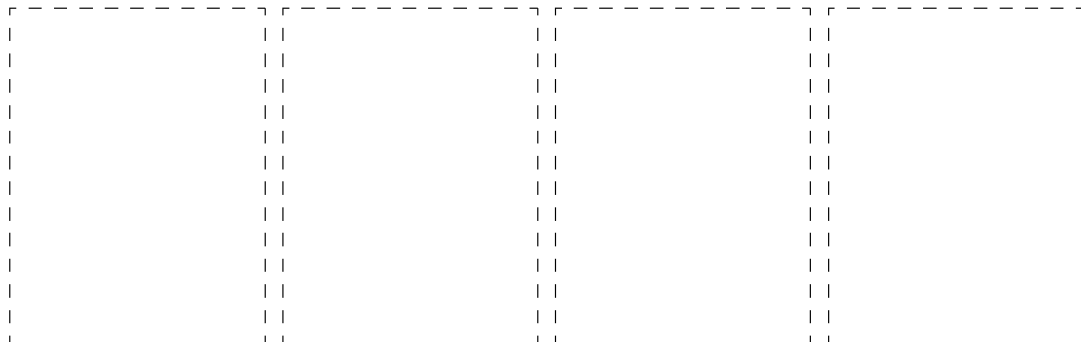
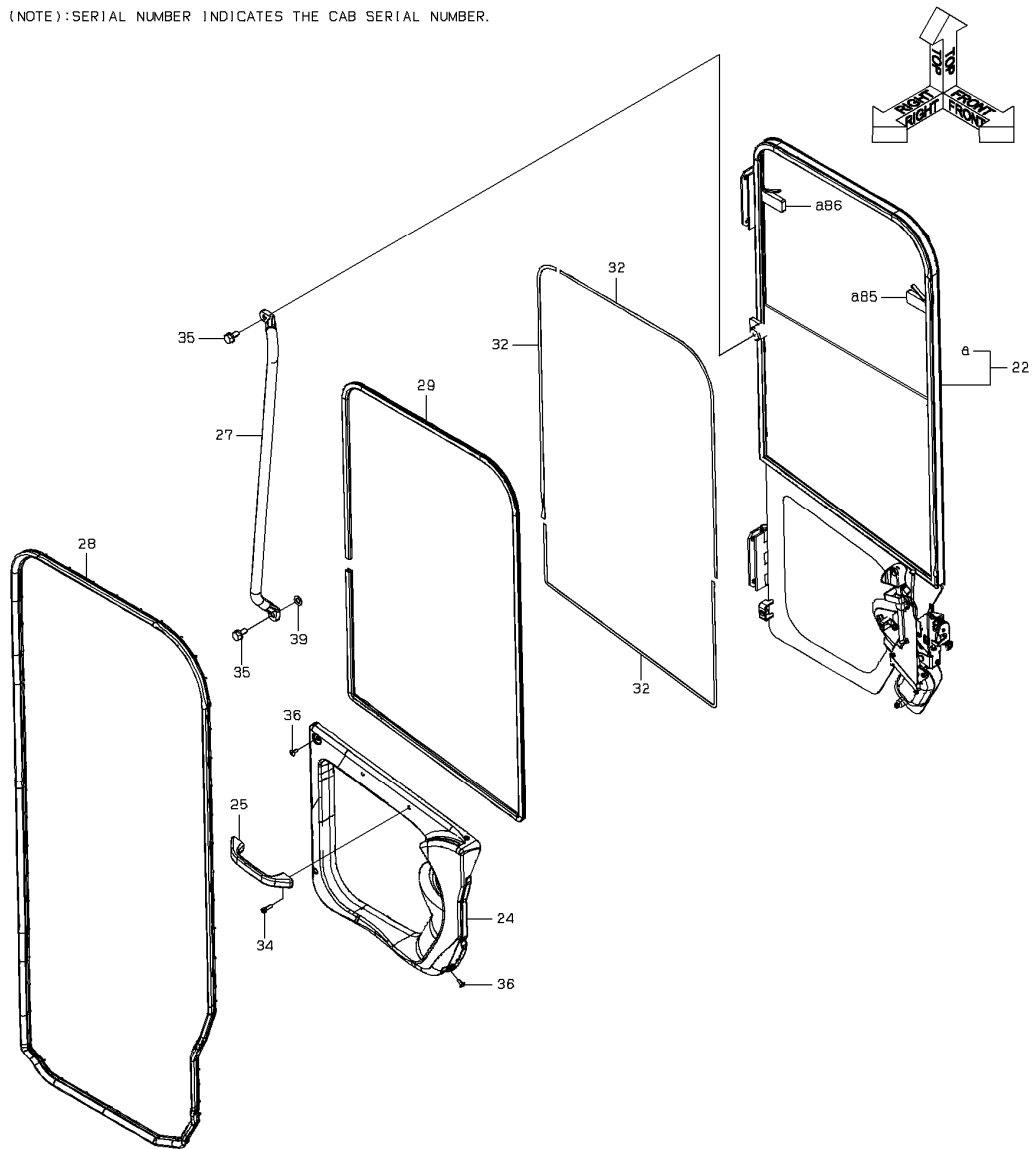
# DOOR (LEFT) ドア (左)

Applicable Model (適用機種): -

Mark (記号): -

Serial No. (適用号機): 005201-005252

(NOTE): SERIAL NUMBER INDICATES THE CAB SERIAL NUMBER.



2-A

DOOR (LEFT)  
 ドア (左)

Applicable Model (適用機種): -

Mark(記号): -

Serial No. (適用号機): 005201-005252

ITEM 符号	PART NO. 部品番号	PART NAME	部 品 名	Q' TY 数量	S. C サービ スコ ード	SERIAL NO. 適用号機	ICA 互 換 性	REPLACEABLE PART 代替部品	
								PART NO. 部品番号	Q' TY 数量
		Please refer to the previous page for the parts list. 部品表は前ページを参照ください。							



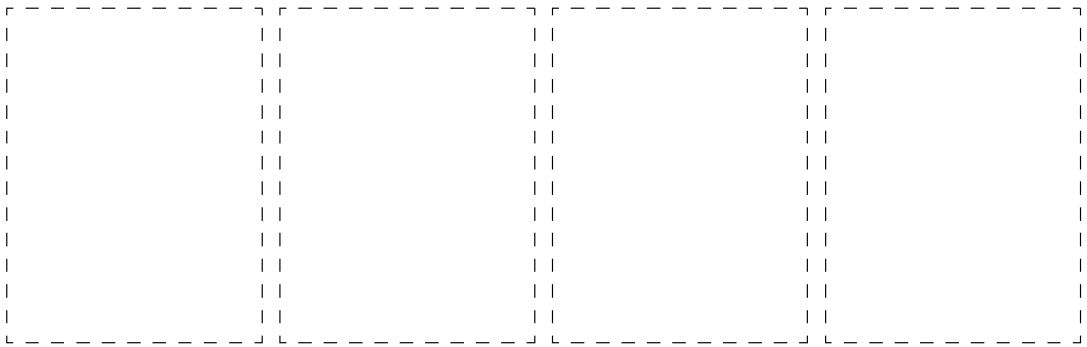
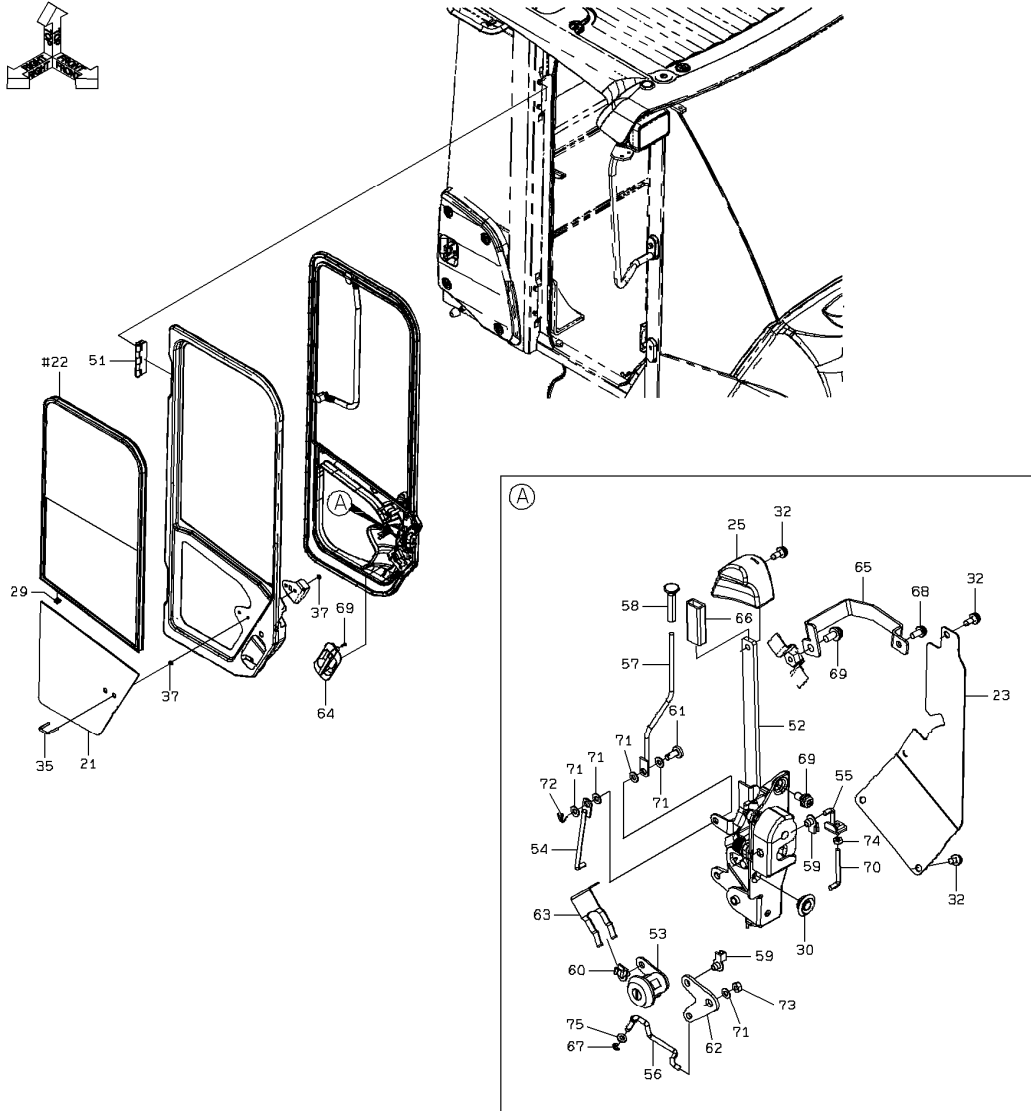
# DOOR (RIGHT) ドア (右)

Applicable Model (適用機種): -

Mark (記号): -

Serial No. (適用号機): 005201-005252

(NOTE): SERIAL NUMBER INDICATES THE CAB SERIAL NUMBER.



1-A

DOOR (RIGHT)  
ドア (右)

Applicable Model (適用機種): -

Mark(記号): -

Serial No. (適用号機): 005201-005252

ITEM 符号	PART NO. 部品番号	PART NAME	部 品 名	Q' TY 数量	S. C サービス コード	SERIAL NO. 適用号機	ICA 互 換 性	REPLACEABLE PART 代 替 部 品	
								PART NO. 部品番号	Q' TY 数量
000	3752123060	DOOR ASSY	ドア アツセン	1		-005252			
21	263G677102	* GLASS	* ガラス	1		-005252			
22	3353160190	* SASH ASSY	* サシアツセン	1		-005252			
85	4585070140	** LOCK ASSY, DOOR	** ロック アツセン, ドア	1		-005252			
86	4585070130	** LOCK ASSY, DOOR	** ロック アツセン, ドア	1		-005252			
23	4171744200	* PLATE	* プレート	1		-005252			
24	3123122300	* COVER ASSY	* カバー アツセン	1		-005252			
25	YA00022878	* HANDLE	* ハンドル	1		-005252			
26	3813034460	* HANDRAIL	* ハンドレール	1		-005252			
27	3404127980	* STRIP, SEAL	* ストリップ, シール	1		-005252			
28	263G676941	* TRIM (L=2835)	* トリム (L=2835)	1		-005252			
29	4411683	* RUBBER	* ラバー	3		-005252			
30	3305722560	* GROMMET	* グロメット	2		-005252			
31	3404127720	* STRIP, SEAL (L=1040)	* ストリップ, シール (L=1040)	3		-005252			
32	J680512	* SCREW; SEMS	* スクリュ; セムス	5		-005252			
33	4393220040	* BOLT, W/WASHER	* ボルト (ワッシャ ツキ)	2		-005252			
34	J650614	* SCREW	* スクリュ	3		-005252			
35	4396221450	* BOLT, U	* ボルト, U	1		-005252			
36	4390026390	* BOLT	* ボルト	1		-005252			
37	6248021081	* NUT	* ナット	4		-005252			
51	3989023830	* HINGE	* ヒンジ	2	W	-005252			
52	XB00005649	* LOCK ASSY, DOOR	* ロック アツセン, ドア	1		-005252			
53	4362135	* LOCK; DOOR	* ロック; ドア	1		-005252			
54	4511024690	* LINK	* リンク	1		-005252			
55	4587030780	* ROD	* ロッド	1		-005252			
56	263G677161	* ROD	* ロッド	1		-005252			
57	263G677151	* ROD	* ロッド	1		-005252			
58	4341439	* KNOB	* ノブ	1		-005252			
59	263G676811	* HOLDER	* ホルダー	2		-005252			
60	263G676801	* HOLDER	* ホルダー	1		-005252			
61	4004422360	* PIN, HEAD	* ピン, ヘッド	1		-005252			
62	4171648090	* PLATE	* プレート	1		-005252			
63	4372091	* CLIP	* クリップ	1		-005252			
64	3812660090	* HANDLE, DOOR	* ハンドル, ドア	1		-005252			
65	4171738870	* PLATE	* プレート	1		-005252			
66	0350208080	* BUSHING; RUBBER	* ブッシング; ラバー	1		-005252			
67	4531121100	* RING, SNAP	* リング, スナップ	1		-005252			
68	J680512	* SCREW; SEMS	* スクリュ; セムス	1		-005252			
69	J680614	* SCREW; SEMS	* スクリュ; セムス	6		-005252			
70	4587027860	* ROD	* ロッド	1		-005252			
71	A590105	* WASHER; PLANE	* ワッシャ; フレーン	5		-005252			
72	6300201612	* PIN; SPLIT	* ピン; スプリット	1		-005252			
73	6240181051	* NUT	* ナット	1		-005252			

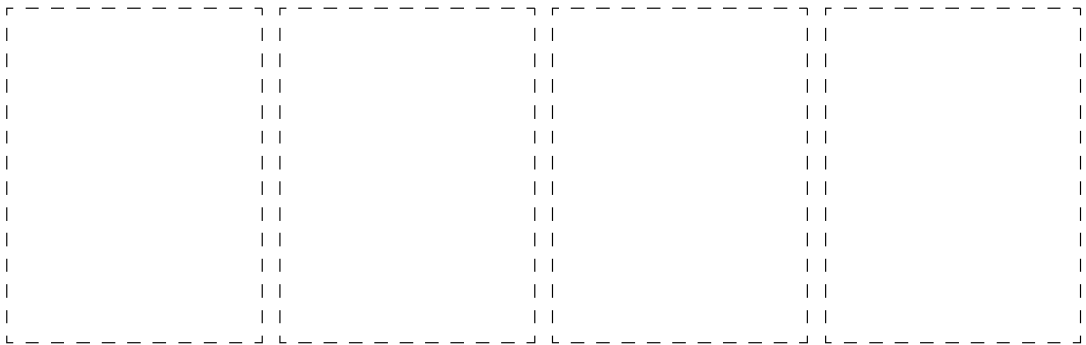
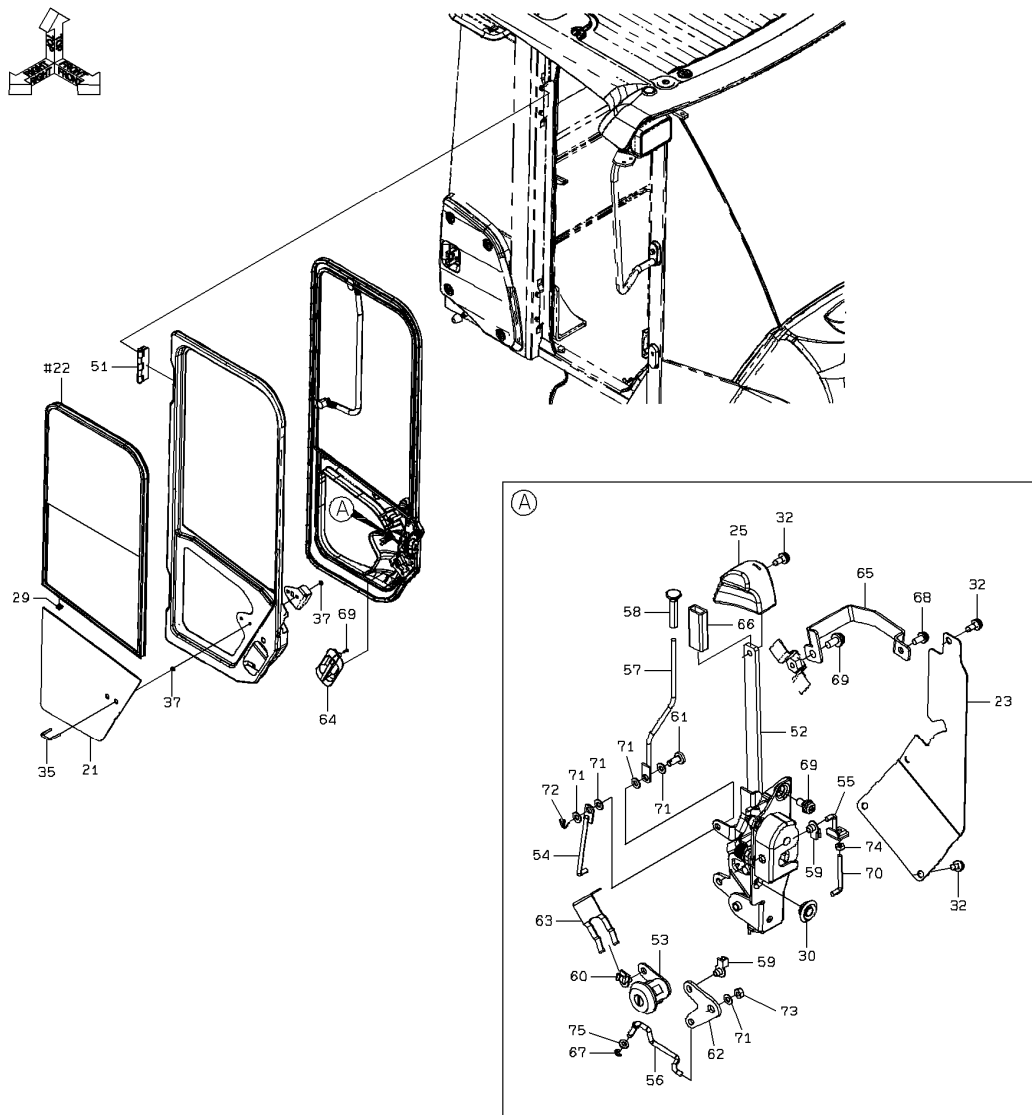
# DOOR (RIGHT) ドア (右)

Applicable Model (適用機種): -

Mark (記号): -

Serial No. (適用号機): 005201-005252

(NOTE): SERIAL NUMBER INDICATES THE CAB SERIAL NUMBER.



1-A

DOOR (RIGHT)

ドア (右)

Applicable Model (適用機種): -

Mark(記号): -

Serial No. (適用号機): 005201-005252

ITEM 符号	PART NO. 部品番号	PART NAME	部 品 名	Q' TY 数量	S. C サービス コード	SERIAL NO. 適用号機	ICA 互 換 性	REPLACEABLE PART 代 替 部 品	
								PART NO. 部品番号	Q' TY 数量
74	6240181041	* NUT	* ナット	1		-005252			
75	A590104	* WASHER:PLANE	* ワッシャ;プレーン	1		-005252			

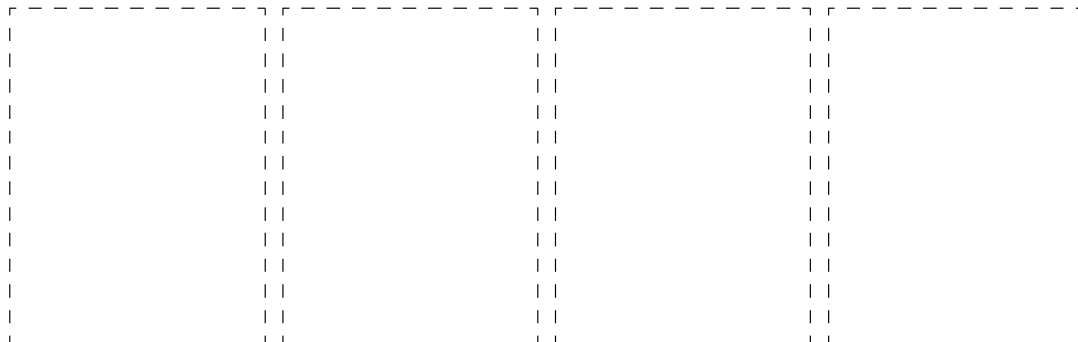
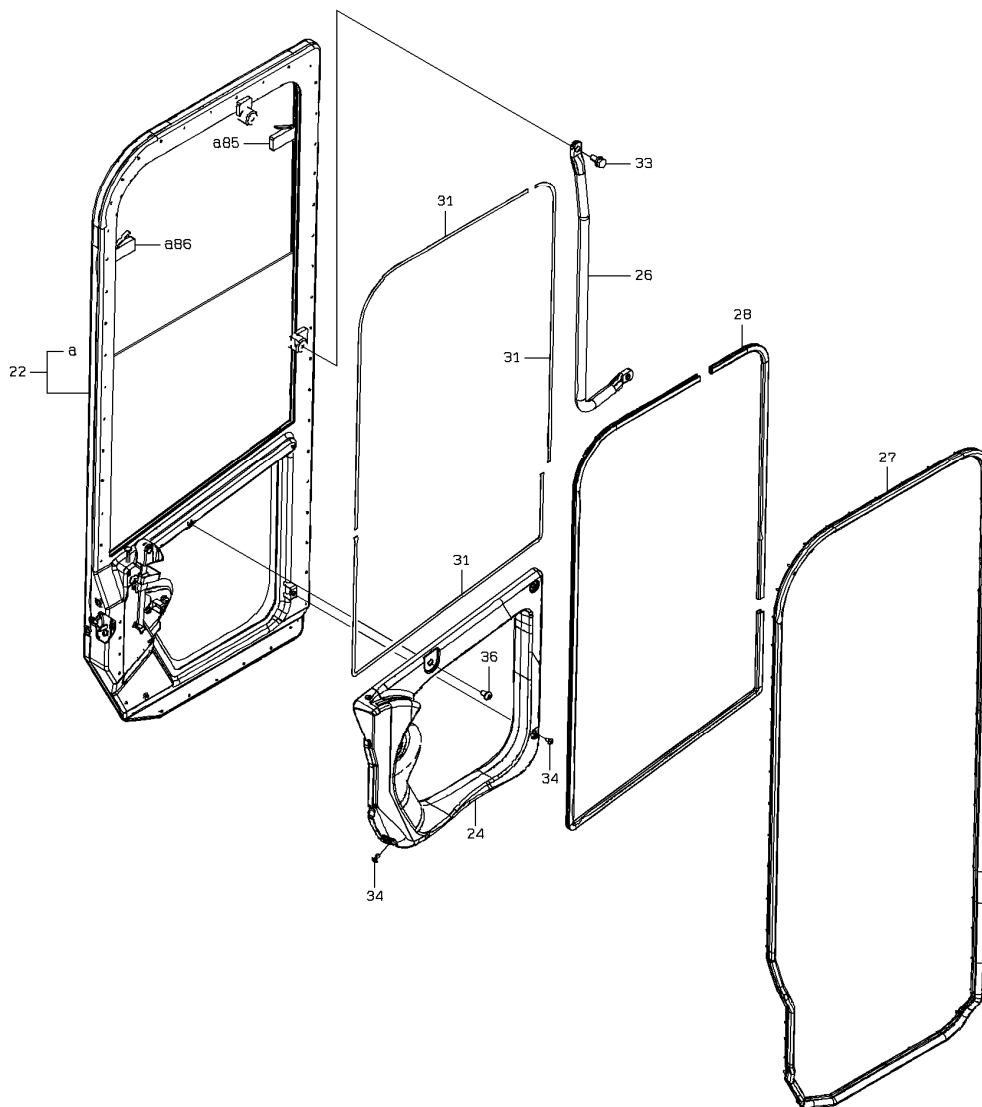
# DOOR (RIGHT) ドア (右)

Applicable Model (適用機種): -

Mark (記号): -

Serial No. (適用号機): 005201-005252

(NOTE): SERIAL NUMBER INDICATES THE CAB SERIAL NUMBER.



2-A

DOOR (RIGHT)  
 ドア (右)

Applicable Model (適用機種): -  
 Mark (記号): -  
 Serial No. (適用号機): 005201-005252

ITEM 符号	PART NO. 部品番号	PART NAME	部 品 名	Q' TY 数量	S. C サ-ビ-ス コ-ド	SERIAL NO. 適用号機	ICA 互 換 性	REPLACEABLE PART 代 替 部 品	
								PART NO. 部品番号	Q' TY 数量
		Please refer to the previous page for the parts list. 部品表は前ページを参照ください。							

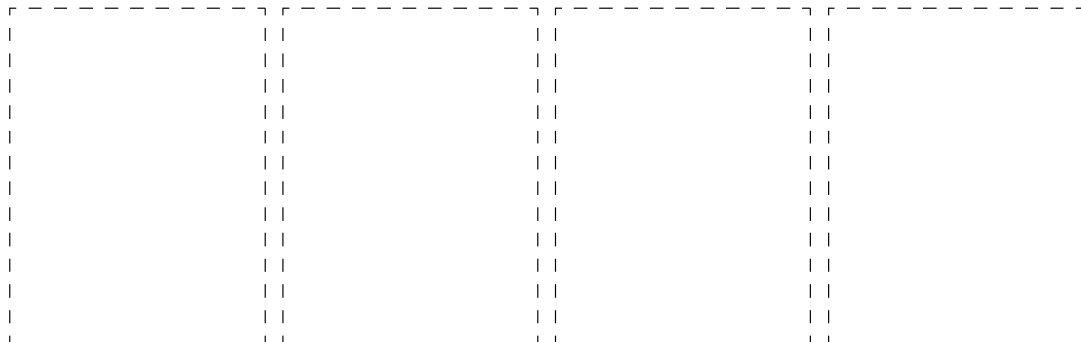
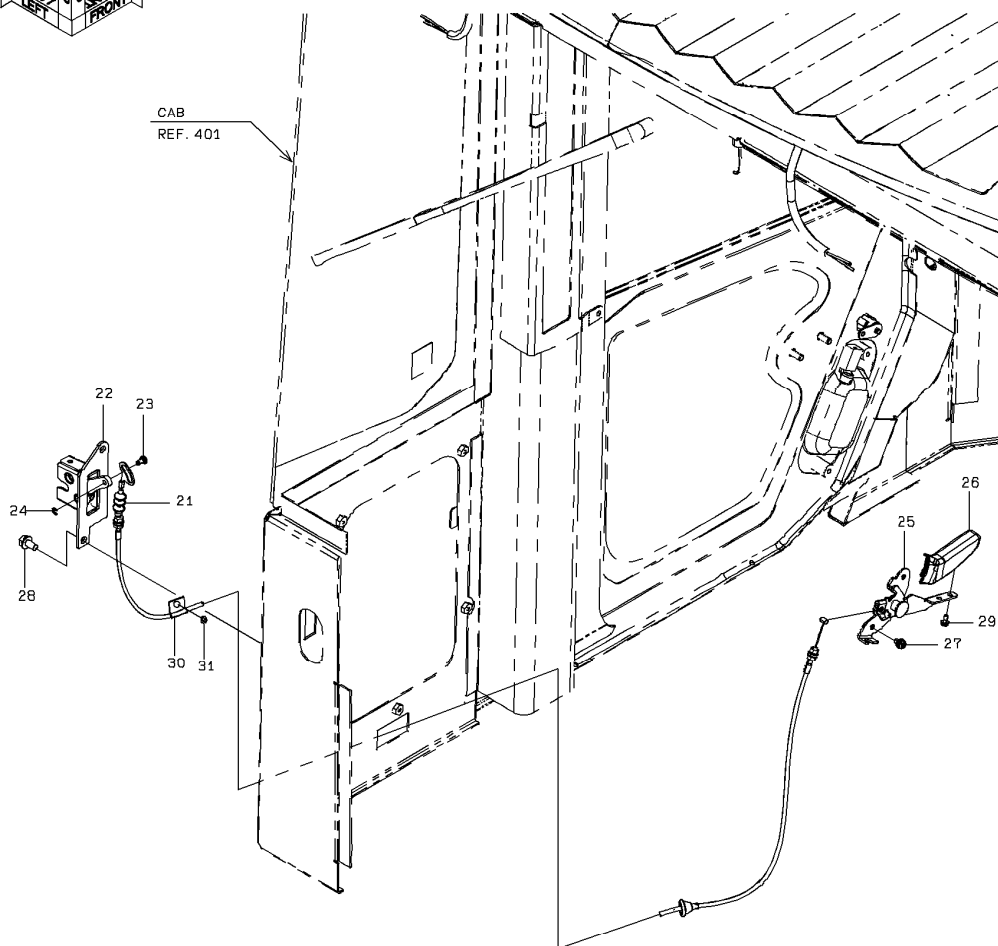
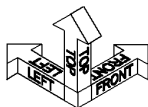
# DOOR CATCH (LEFT) ドアキャッチ (左)

Applicable Model (適用機種): -

Mark (記号): -

Serial No. (適用号機): 005201-005252

(NOTE): SERIAL NUMBER INDICATES THE CAB SERIAL NUMBER.



1-A

# DOOR CATCH (LEFT)

## ドアキャッチ (左)

Applicable Model (適用機種): -

Mark(記号): -

Serial No. (適用号機): 005201-005252

ITEM 符号	PART NO. 部品番号	PART NAME	部 品 名	Q' TY 数量	S. C サービスマ コード	SERIAL NO. 適用号機	ICA 互 換 性	REPLACEABLE PART 代 替 部 品	
								PART NO. 部品番号	Q' TY 数量
21	4598060080	WIRE	ワイヤ	1		-005252			
22	XB00005623	CATCH, DOOR	キャッチ, ドア	1		-005252			
23	263G677441	PIN	ピン	1		-005252			
24	4603375	RING; RETAINING	リング ; リテイニング	1		-005252			
25	4662724	FRAME	フレーム	1		-005252			
26	4662725	GRIP	グリップ	1		-005252			
27	J680610	SCREW; SEMS	スクリュ; セムス	2		-005252			
28	J260816	BOLT; SEMS	ボルト; セムス	2		-005252			
29	J680510	SCREW; SEMS	スクリュ; セムス	2		-005252			
30	7200110600	HOLDER (D=6.35)	ホルダ (D=6.35)	1		-005252			
31	6248021081	NUT	ナット	1		-005252			



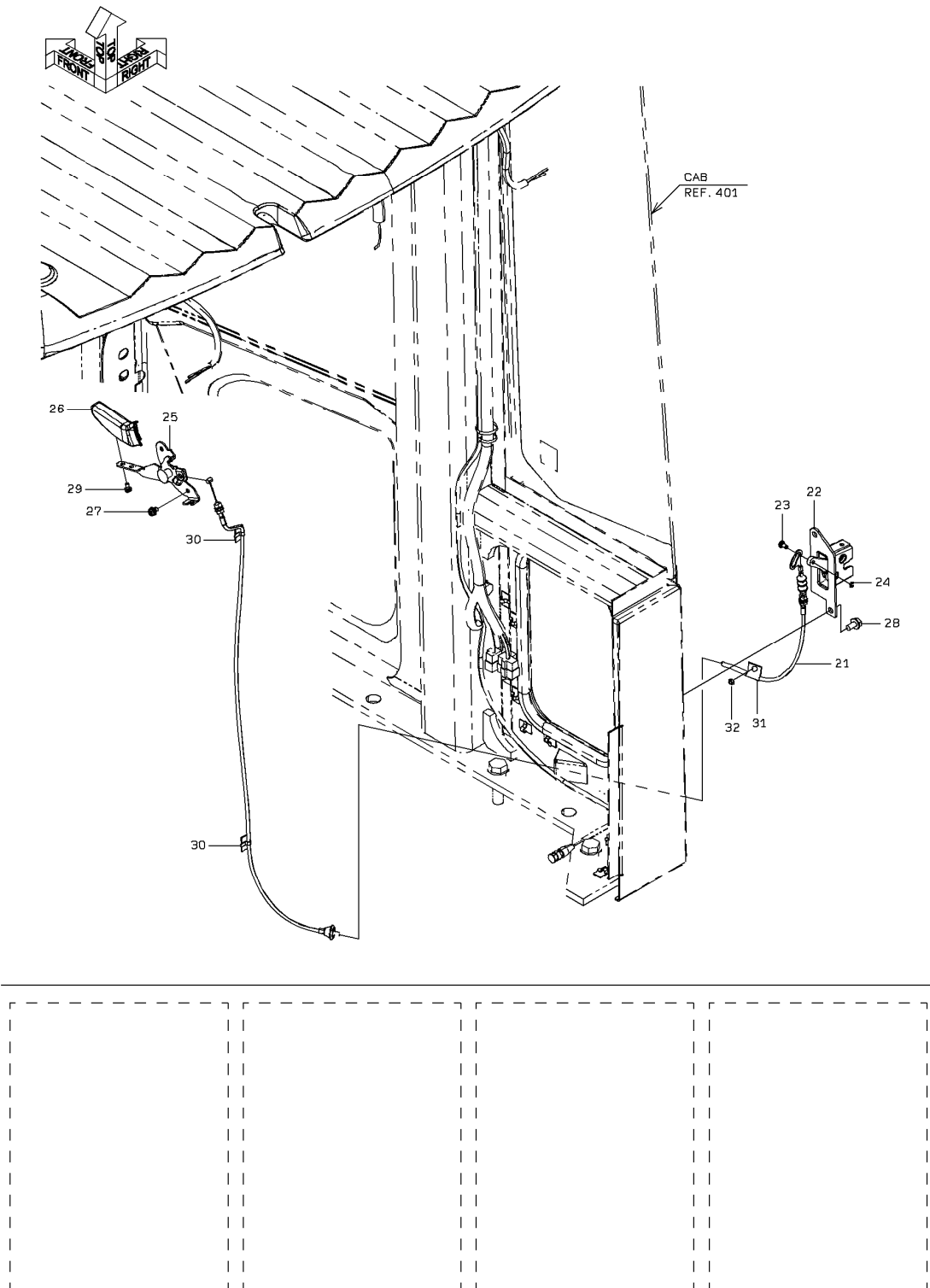
# DOOR CATCH (RIGHT) ドアキャッチ (右)

Applicable Model (適用機種): -

Mark (記号): -

Serial No. (適用号機): 005201-005252

(NOTE): SERIAL NUMBER INDICATES THE CAB SERIAL NUMBER.



1-A

DOOR CATCH (RIGHT)  
 ドアキャッチ (右)

Applicable Model (適用機種): -

Mark(記号): -

Serial No. (適用号機): 005201-005252

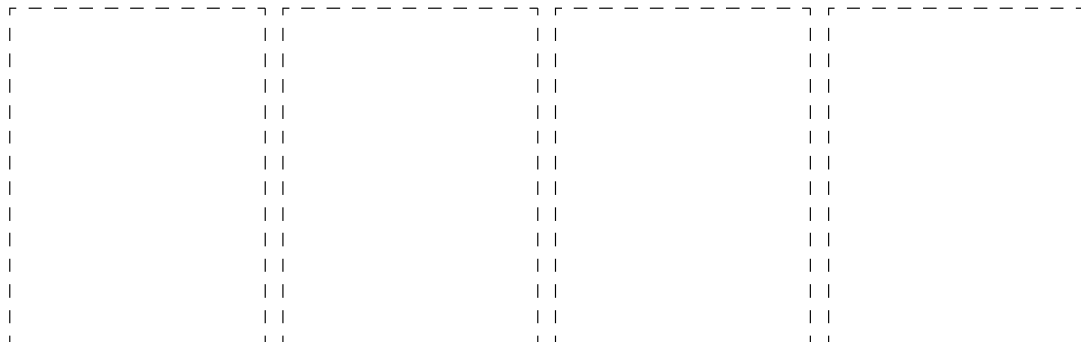
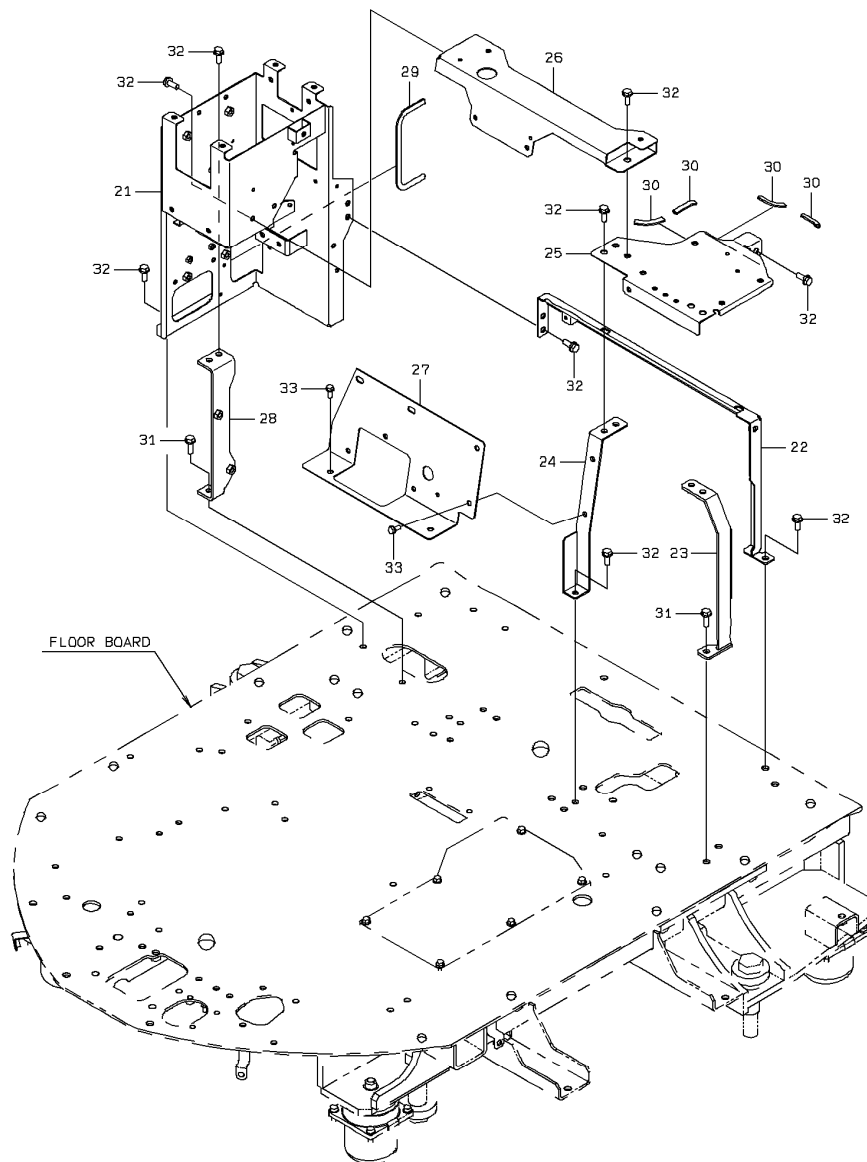
ITEM 符号	PART NO. 部品番号	PART NAME	部 品 名	Q' TY 数量	S. C サ-ビ-ス コ-ド	SERIAL NO. 適用号機	ICA 互 換 性	REPLACEABLE PART 代 替 部 品	
								PART NO. 部品番号	Q' TY 数量
21	4598060090	WIRE	ワイヤ	1		-005252			
22	XB00005626	CATCH, DOOR	キャッチ, ドア	1		-005252			
23	263G677441	PIN	ピン	1		-005252			
24	4603375	RING; RETAINING	リング; リテイニング	1		-005252			
25	263G677581	CATCH	キャッチ	1		-005252			
26	YA00022874	HANDLE	ハンドル	1		-005252			
27	J680610	SCREW; SEMS	スクリュ; セムス	2		-005252			
28	J260816	BOLT; SEMS	ボルト; セムス	2		-005252			
29	J680510	SCREW; SEMS	スクリュ; セムス	2		-005252			
30	3297070210	CLIP	クリップ	2		-005252			
31	7200110600	HOLDER (D=6.35)	ホルダ (D=6.35)	1		-005252			
32	6248021081	NUT	ナット	1		-005252			

# REAR CONSOLE リアコンソール

Applicable Model (適用機種): -

Mark (記号): -

Serial No. (適用号機): 005201-005252



1-A

# REAR CONSOLE

## リアコンソール

Applicable Model (適用機種): -

Mark(記号): -

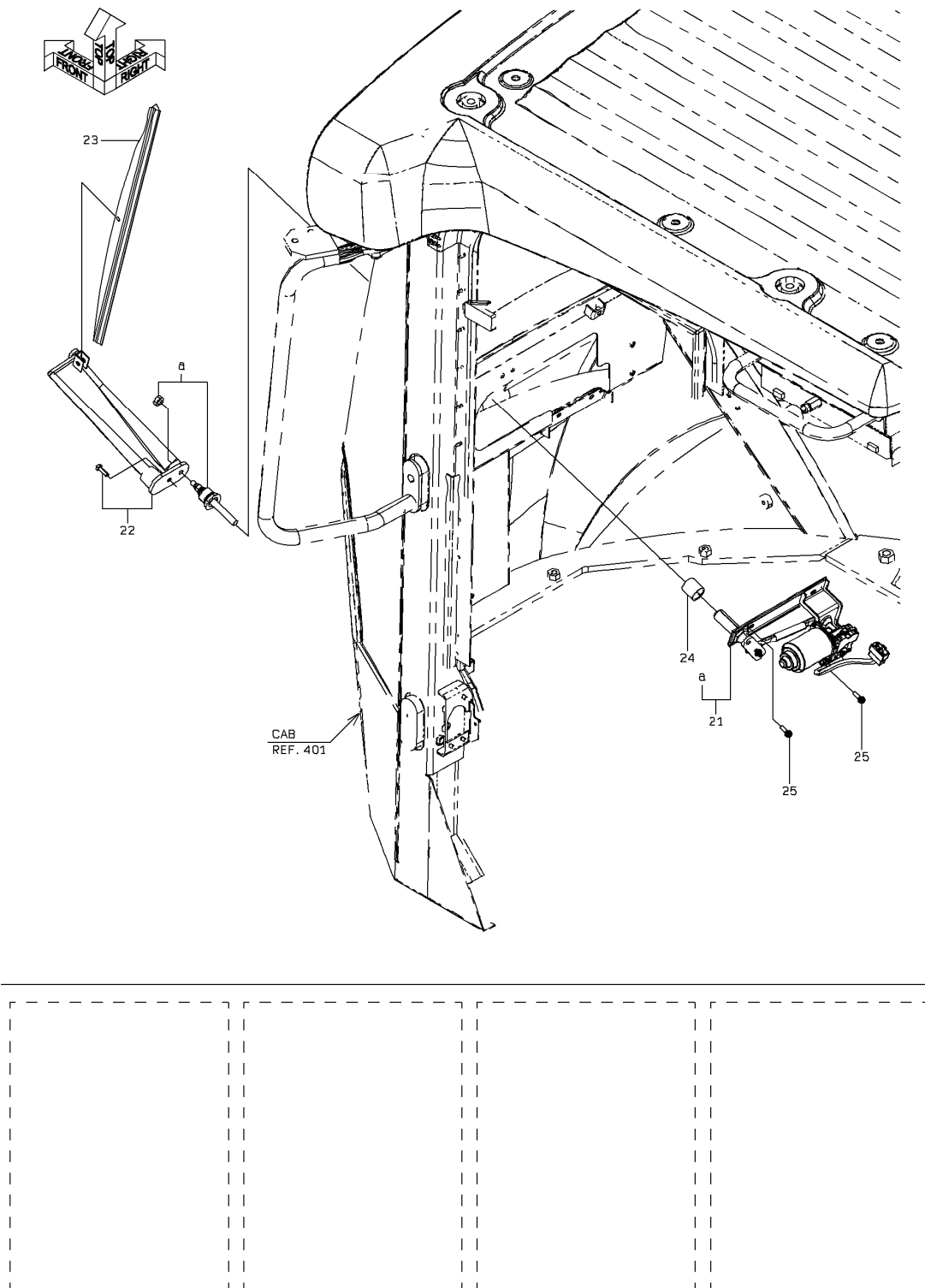
Serial No. (適用号機): 005201-005252

ITEM 符号	PART NO. 部品番号	PART NAME	部 品 名	Q' TY 数量	S. C サービス コード	SERIAL NO. 適用号機	ICA 互 換 性	REPLACEABLE PART 代 替 部 品	
								PART NO. 部品番号	Q' TY 数量
21	4090324380	BRACKET	ブ ラケ ッ ト	1		-005252			
22	YA40003658	BRACKET	ブ ラケ ッ ト	1		-005252			
23	YA40003657	BRACKET	ブ ラケ ッ ト	1		-005252			
24	4171455670	PLATE	プ レ ー ト	1		-005252			
25	YA40003659	BRACKET	ブ ラケ ッ ト	1		-005252			
26	YA40003660	BRACKET	ブ ラケ ッ ト	1		-005252			
27	4175559040	PLATE	プ レ ー ト	1		-005252			
28	4175550710	PLATE	プ レ ー ト	1		-005252			
29	263G654071	TRIM; SEAL (L=320)	トリム; シール (L=320)	1		-005252			
30	5619060261	STRIP, SEAL (L=70)	ストリップ, シール (L=70)	4		-005252			
31	J271030	BOLT; SEMS	ボ ル ト; セ ム ス	2		-005252			
32	J271025	BOLT; SEMS	ボ ル ト; セ ム ス	18		-005252			
33	J260820	BOLT; SEMS	ボ ル ト; セ ム ス	6		-005252			

# FRONT WIPER GROUP フロントワイパグループ

Applicable Model (適用機種): -  
Mark (記号): -  
Serial No. (適用号機): 005201-005252

(NOTE): SERIAL NUMBER INDICATES THE CAB SERIAL NUMBER.



1-A

# FRONT WIPER GROUP

## フロントワイパグループ

Applicable Model (適用機種): -

Mark(記号): -

Serial No. (適用号機): 005201-005252

ITEM 符号	PART NO. 部品番号	PART NAME	部 品 名	Q' TY 数量	S. C サービス コード	SERIAL NO. 適用号機	ICA 互 換 性	REPLACEABLE PART 代 替 部 品	
								PART NO. 部品番号	Q' TY 数量
21	4448760150	MOTOR ASSY, WIPER	モータ アッセン, ワイパ	1		-005252			
22	4356562	WIPER-ARM	ワイパ アーム	1		-005252			
23	4132160100	BLADE, WIPER	ブレード, ワイパ	1		-005252			
24	XB00005607	COLLAR	カラー	1		-005252			
25	J680620	SCREW; SEMS	スクリュ; セムス	4		-005252			

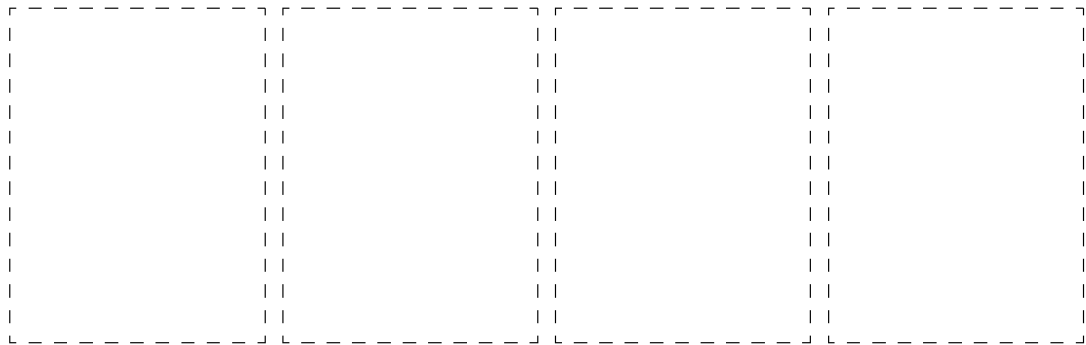
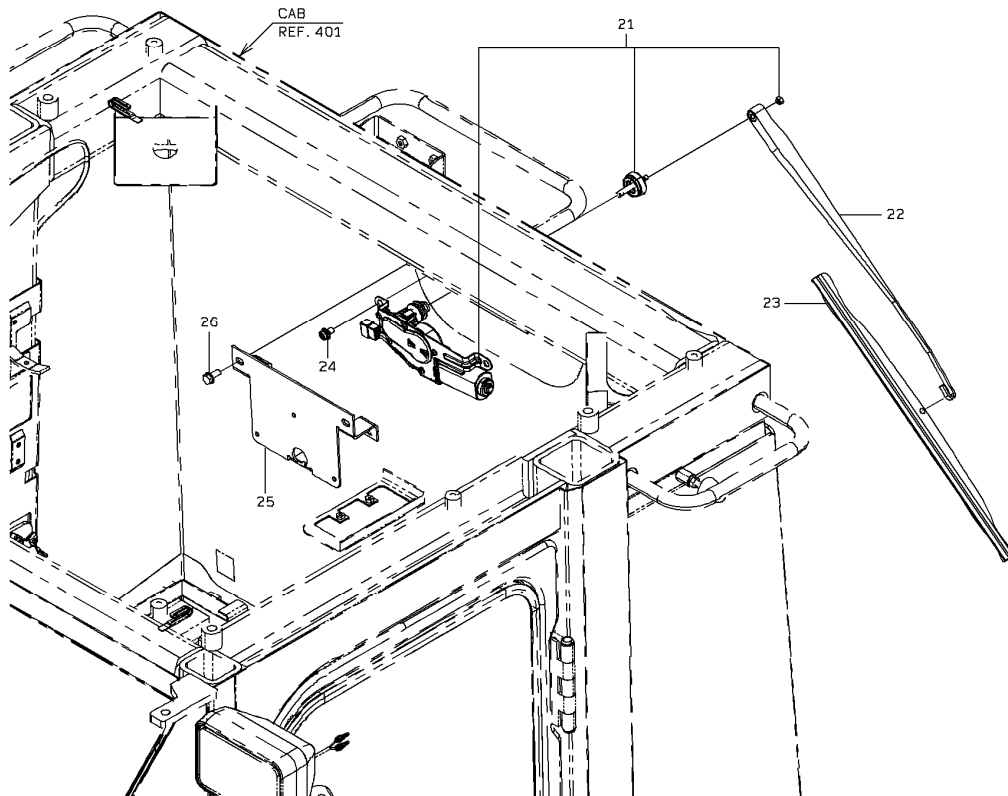
# REAR WIPER GROUP リアワイパグループ

Applicable Model (適用機種): -

Mark (記号): -

Serial No. (適用号機): 005201-005252

(NOTE): SERIAL NUMBER INDICATES THE CAB SERIAL NUMBER.



1-A

REAR WIPER GROUP  
リアワイパグループ

Applicable Model (適用機種): -  
Mark(記号): -  
Serial No. (適用号機): 005201-005252

ITEM 符号	PART NO. 部品番号	PART NAME	部 品 名	Q' TY 数量	S. C サビ <sup>ス</sup> コート	SERIAL NO. 適用号機	ICA 互 換 性	REPLACEABLE PART 代 替 部 品	
								PART NO. 部品番号	Q' TY 数量
21	263G674221	WIPER-MOTOR	ワイパ <sup>モ</sup> ータ	1		-005252			
22	263G674231	WIPER-ARM	ワイパ <sup>ア</sup> ーム	1		-005252			
23	263G674421	WIPER-BLADE	ワイパ <sup>ブ</sup> レード	1		-005252			
24	J680816	SCREW; SEMS	スクリュ <sup>ス</sup> ;セムス	3		-005252			
25	4175427970	PLATE	プ <sup>レ</sup> ート	1		-005252			
26	J260820	BOLT; SEMS	ボ <sup>ル</sup> ト;セムス	2		-005252			



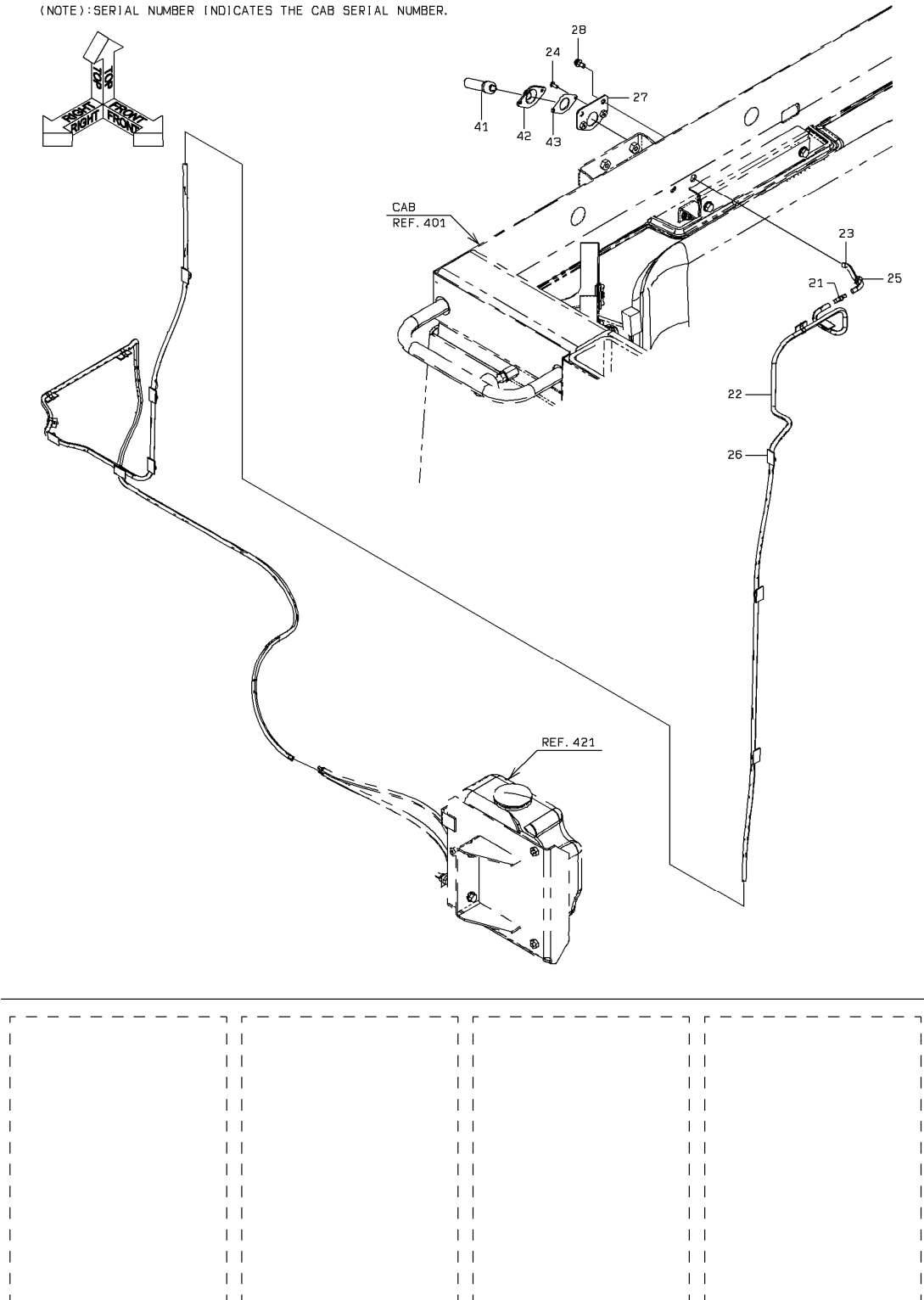
# WINDOW WASHER GROUP ウィンドウォッシャグループ

Applicable Model (適用機種): -

Mark (記号): -

Serial No. (適用号機): 005201-005252

(NOTE): SERIAL NUMBER INDICATES THE CAB SERIAL NUMBER.



1-A

# WINDOW WASHER GROUP

## ウィンドウォッシャグループ

Applicable Model (適用機種): -

Mark(記号): -

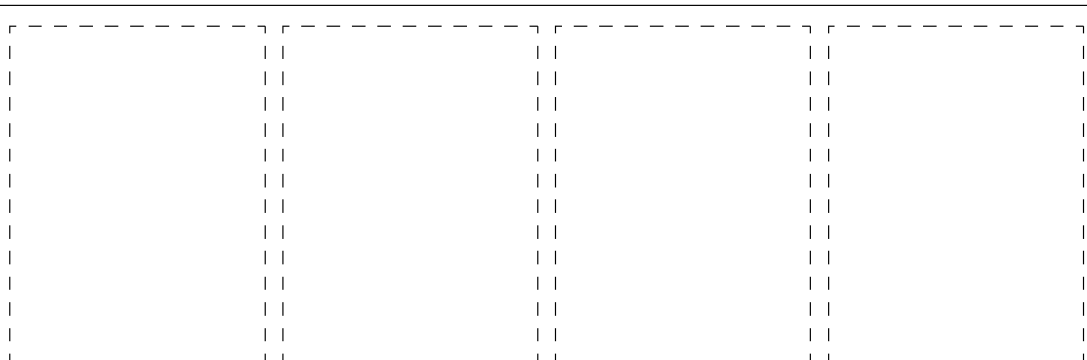
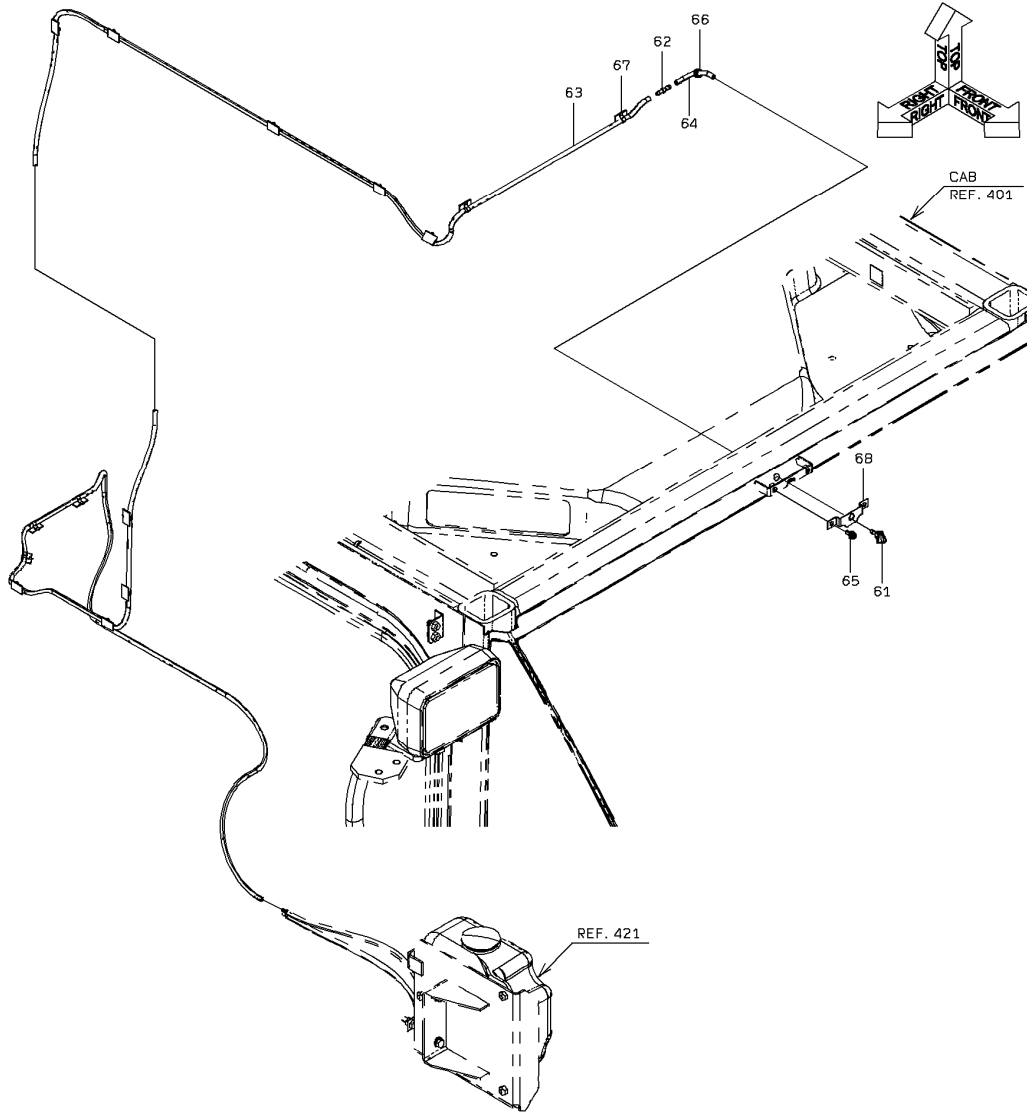
Serial No. (適用号機): 005201-005252

ITEM 符号	PART NO. 部品番号	PART NAME	部 品 名	Q' TY 数量	S. C サービス コード	SERIAL NO. 適用号機	ICA 互 換 性	REPLACEABLE PART 代 替 部 品	
								PART NO. 部品番号	Q' TY 数量
21	3855420120	VALVE;CHECK	バルブ;チェック	1		-005252			
22	6703107500	HOSE;VINYL (L=5m, Please cut and use 4200mm) (L=5m, 4200mmに切断して使用してください)	ホース;ビニール	1		-005252			
23	6703107100	HOSE;VINYL (L=1m, Please cut and use 100mm) (L=1m, 100mmに切断して使用してください)	ホース;ビニール	1		-005252			
24	J680412	SCREW;SEMS	スクリュ;セムス	2		-005252			
25	2147124091	BUSHING;RUBBER	ブッシング;ラバー	1		-005252			
26	3297070210	CLIP	クリップ	13		-005252			
27	4175424050	PLATE	プレート	1		-005252			
28	J680614	SCREW;SEMS	スクリュ;セムス	2		-005252			
41	3774020280	NOZZLE	ノズル	1		-005252			
42	3023030110	ADAPTER	アダプタ	1		-005252			
43	3960020650	PACKING;SEAL	パッキング;シール	1		-005252			
61	3774020290	NOZZLE	ノズル	1		-005252			
62	3855420120	VALVE;CHECK	バルブ;チェック	1		-005252			
63	6703107500	HOSE;VINYL (L=5m, Please cut and use 5000mm) (L=5m, 5000mmに切断して使用してください)	ホース;ビニール	1		-005252			
64	6703107100	HOSE;VINYL (L=1m, Please cut and use 100mm) (L=1m, 100mmに切断して使用してください)	ホース;ビニール	1		-005252			
65	J680614	SCREW;SEMS	スクリュ;セムス	2		-005252			
66	2147124091	BUSHING;RUBBER	ブッシング;ラバー	1		-005252			
67	3297070210	CLIP	クリップ	13		-005252			
68	4171646700	BRACKET	ブラケット	1		-005252			

# WINDOW WASHER GROUP ウィンドウォッシャグループ

Applicable Model (適用機種): -  
 Mark (記号): -  
 Serial No. (適用号機): 005201-005252

(NOTE): SERIAL NUMBER INDICATES THE CAB SERIAL NUMBER.



2-A

# WINDOW WASHER GROUP ウィンドウォッシャグループ

Applicable Model (適用機種): -  
Mark(記号): -  
Serial No. (適用号機): 005201-005252

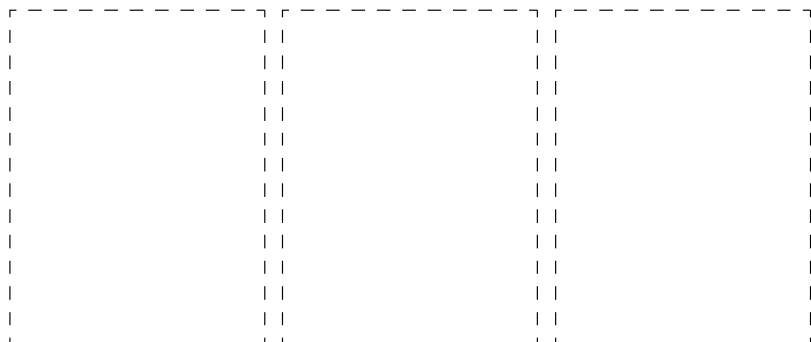
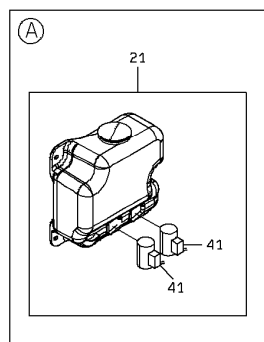
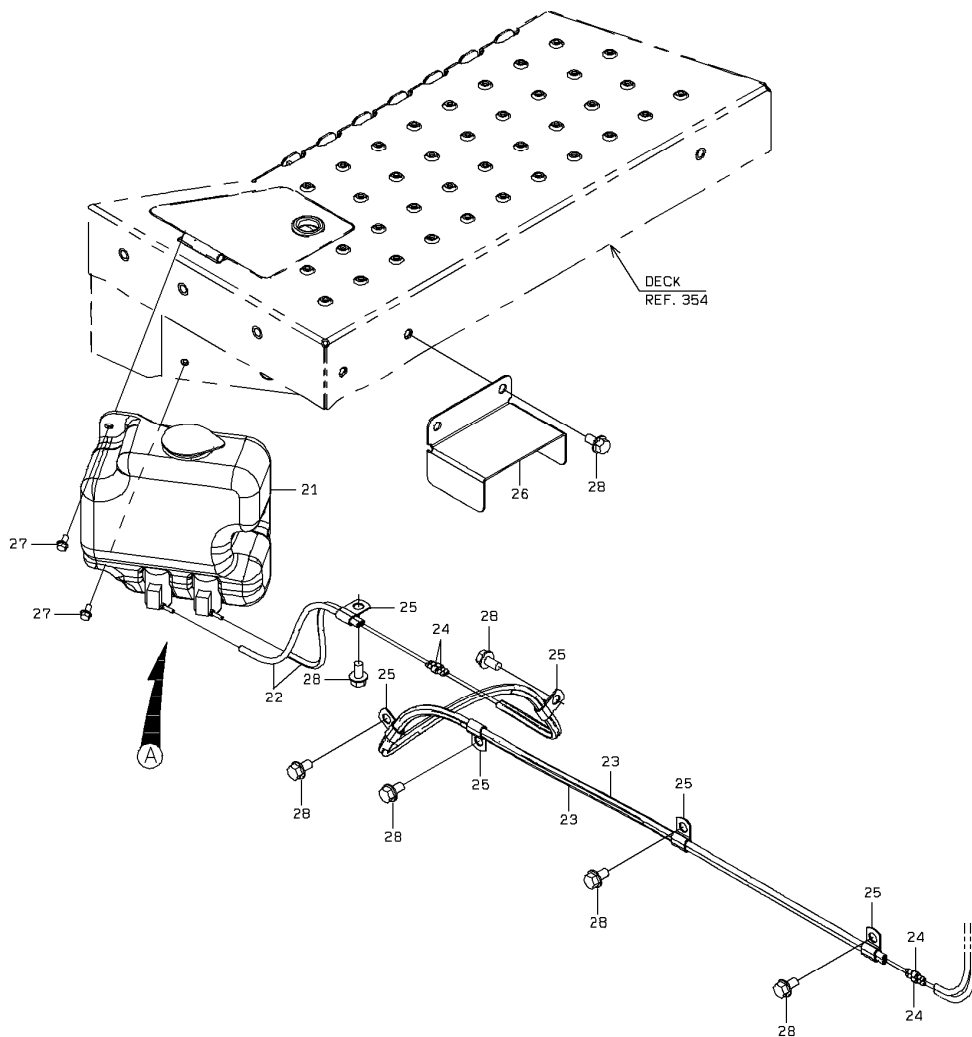
ITEM 符号	PART NO. 部品番号	PART NAME	部 品 名	Q' TY 数量	S. C サービ ス コード	SERIAL NO. 適用号機	ICA 互 換 性	REPLACEABLE PART 代替部品	
								PART NO. 部品番号	Q' TY 数量
		Please refer to the previous page for the parts list. 部品表は前ページを参照ください。							

# WASHER TANK ウォッシャタンク

Applicable Model (適用機種): -

Mark (記号): -

Serial No. (適用号機): 005201-005252



1-A

# WASHER TANK

## ウォッシャタンク

Applicable Model (適用機種): -

Mark(記号): -

Serial No. (適用号機): 005201-005252

ITEM 符号	PART NO. 部品番号	PART NAME	部 品 名	Q' TY 数量	S. C サービス コード	SERIAL NO. 適用号機	ICA 互 換 性	REPLACEABLE PART 代 替 部 品	
								PART NO. 部品番号	Q' TY 数量
21	2681673051	TANK;WATER	タンク;ウォータ	1		-005252			
22	6703107100	HOSE;VINYL (L=1m, Please cut and use 300mm)	ホース;ビニール	2		-005252			
23	6703107200	HOSE;VINYL (L=2m, Please cut and use 1460mm)	ホース;ビニール	2		-005252			
24	2642678161	JOINT	ジョイント	4		-005252			
25	4205358	CLIP	クリップ	6		-005252			
26	4171934210	PLATE	プレート	1		-005252			
27	J260616	BOLT;SEMS	ボルト;セムス	3		-005252			
28	J271020	BOLT;SEMS	ボルト;セムス	8		-005252			
41	4408170070	UNIT;PUMP	ユニット;ポンプ	2		-005252			

# CABLE MOUNT (CAR RADIO/CAR STEREO)

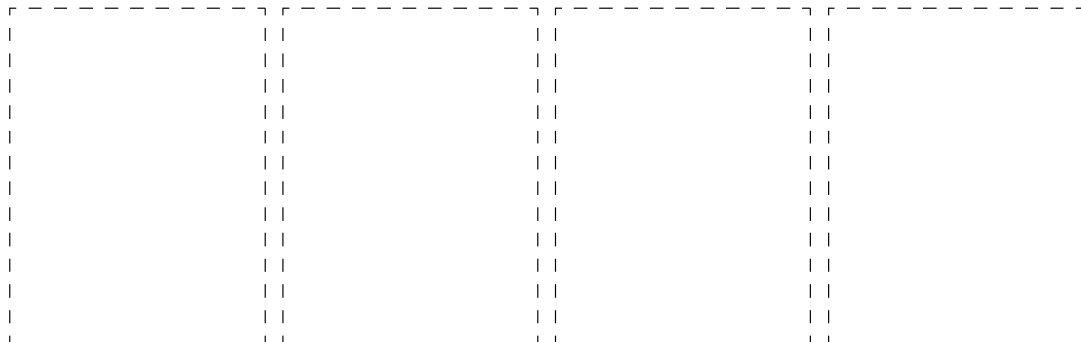
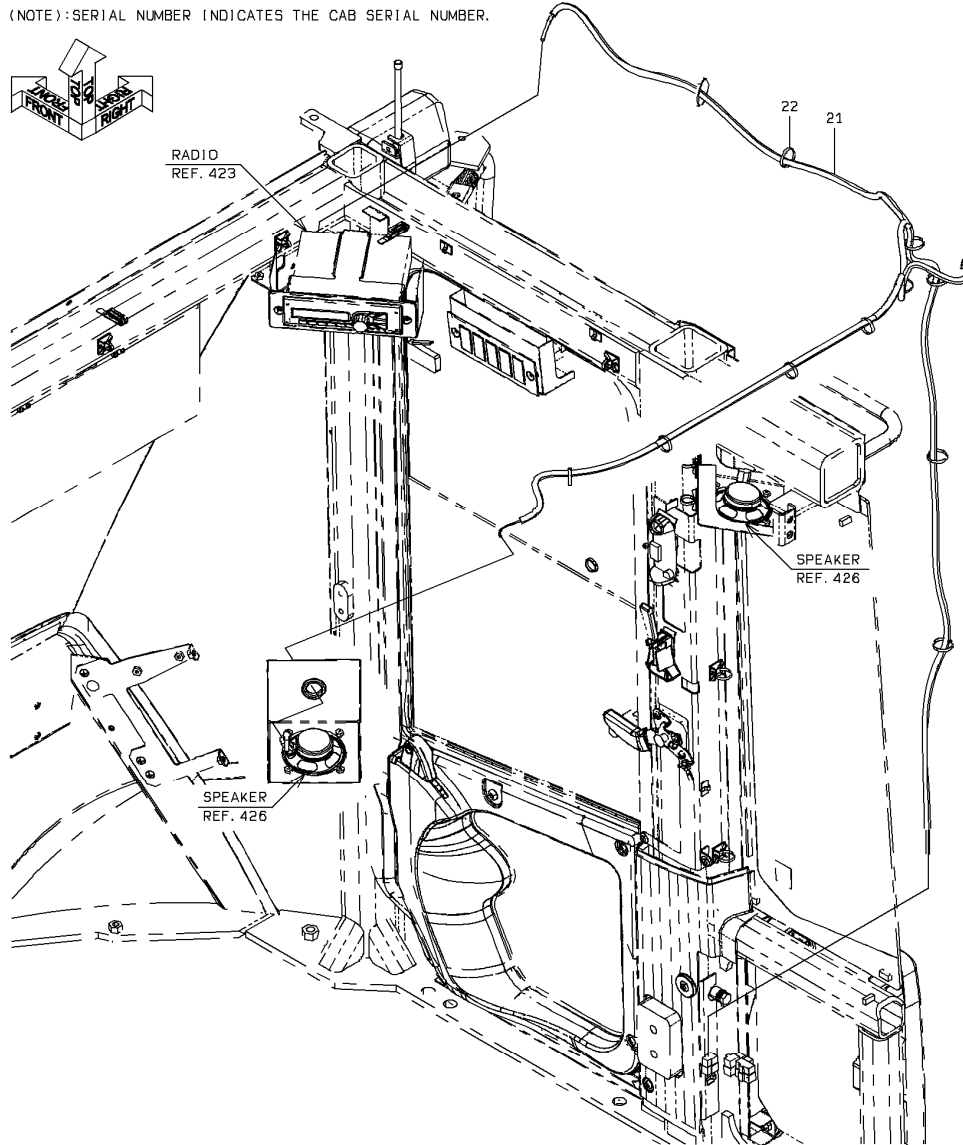
## ケーブルマウント (カーラジオ用/カーステレオ用)

Applicable Model (適用機種): -

Mark (記号): -

Serial No. (適用号機): 005201-005252

(NOTE): SERIAL NUMBER INDICATES THE CAB SERIAL NUMBER.



1-A

**CABLE MOUNT (CAR RADIO/CAR STEREO)  
ケーブルマウント (カーラジオ用/カーステレオ用)**

Applicable Model (適用機種): -

Mark(記号): -

Serial No. (適用号機): 005201-005252

ITEM 符号	PART NO. 部品番号	PART NAME	部 品 名	Q' TY 数量	S. C サービス コード	SERIAL NO. 適用号機	ICA 互 換 性	REPLACEABLE PART 代替部品	
								PART NO. 部品番号	Q' TY 数量
21	3319449060	CABLE ASSY	ケーブルアッセン	1		-005252			
22	4718642	CLIP;BAND (L=202)	クリップ;バンド (L=202)	11		-005252			

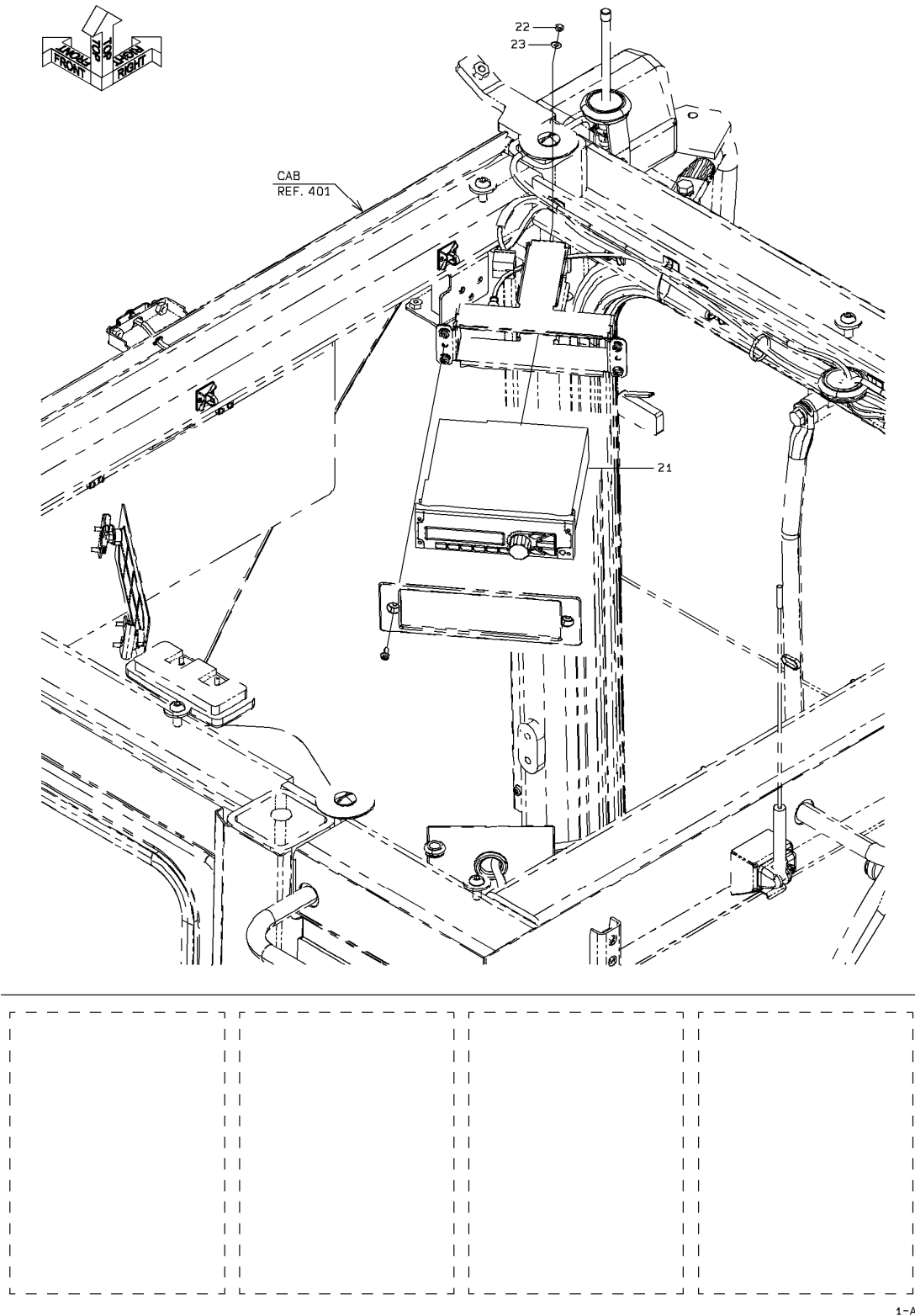


# RADIO ラジオ

Applicable Model (適用機種): -

Mark (記号): -

Serial No. (適用号機): 005201-005252



RADIO  
ラジオ

Applicable Model (適用機種): -  
 Mark(記号): -  
 Serial No. (適用号機): 005201-005252

ITEM 符号	PART NO. 部品番号	PART NAME	部 品 名	Q' TY 数量	S. C サービ ス コード	SERIAL NO. 適用号機	ICA 互 換 性	REPLACEABLE PART 代 替 部 品	
								PART NO. 部品番号	Q' TY 数量
21	3110260170	RADIO	ラジオ	1		-005252			
22	6240181051	NUT	ナット	1		-005252			
23	A590105	WASHER;PLANE	ワッシャ;フ レーン	1		-005252			

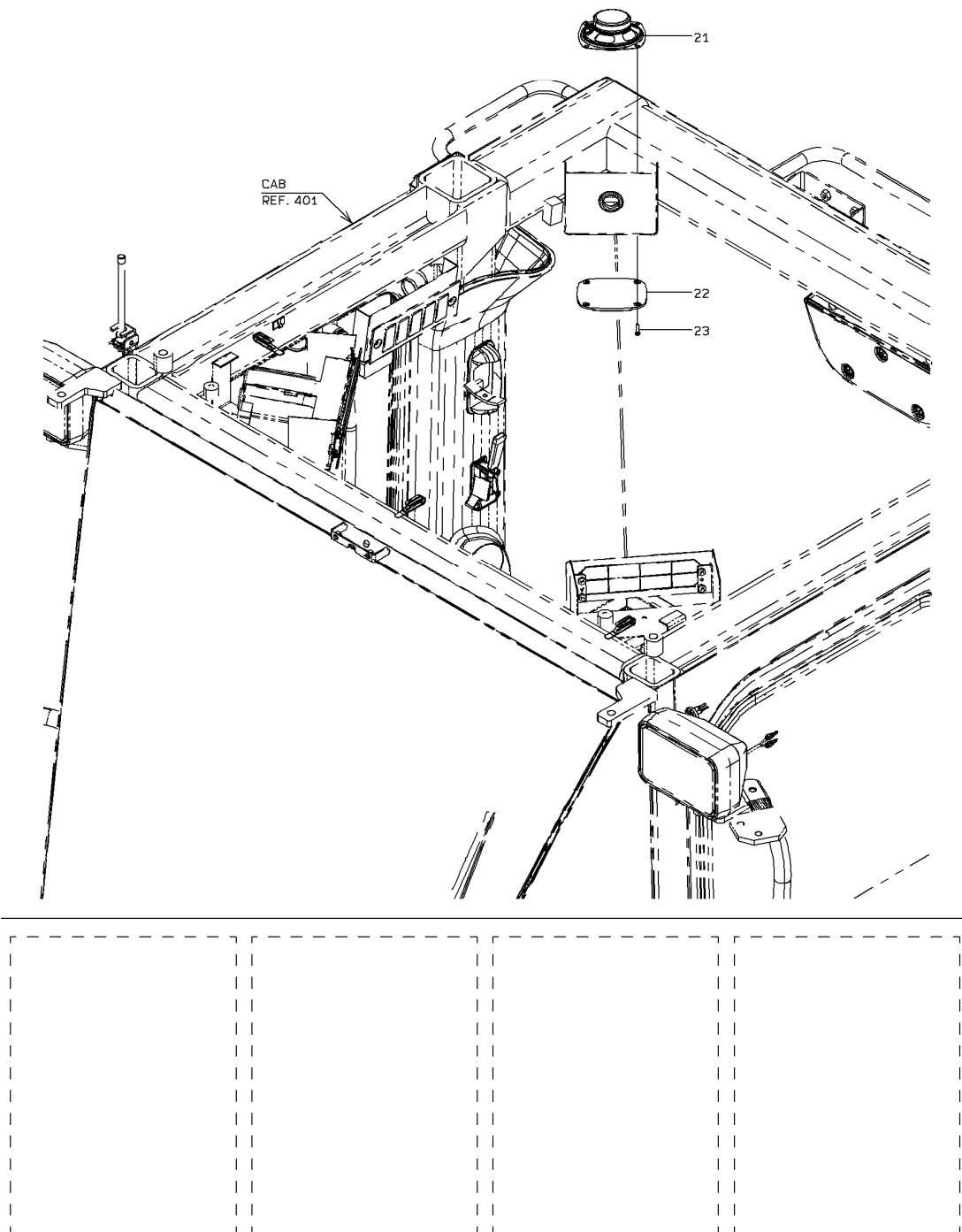
# SPEAKER スピーカ

Applicable Model (適用機種): -

Mark (記号): -

Serial No. (適用号機): 005201-005252

(NOTE): SERIAL NUMBER INDICATES THE CAB SERIAL NUMBER.



# SPEAKER スピーカ

Applicable Model (適用機種): -

Mark(記号): -

Serial No. (適用号機): 005201-005252

ITEM 符号	PART NO. 部品番号	PART NAME	部 品 名	Q' TY 数量	S. C サ-ビ-ス コ-ド	SERIAL NO. 適用号機	ICA 互 換 性	REPLACEABLE PART 代 替 部 品	
								PART NO. 部品番号	Q' TY 数量
21	4361302	SPEAKER	スピーカ	2		-005252			
22	4364504	GRILLE	ゲリル	2		-005252			
23	J670416	SCREW; SEMS	スクリュ;セムス	8		-005252			
-----									
-----									
-----									
-----									
-----									
-----									
-----									
-----									
-----									
-----									
-----									
-----									
-----									
-----									
-----									
-----									
-----									
-----									
-----									
-----									
-----									

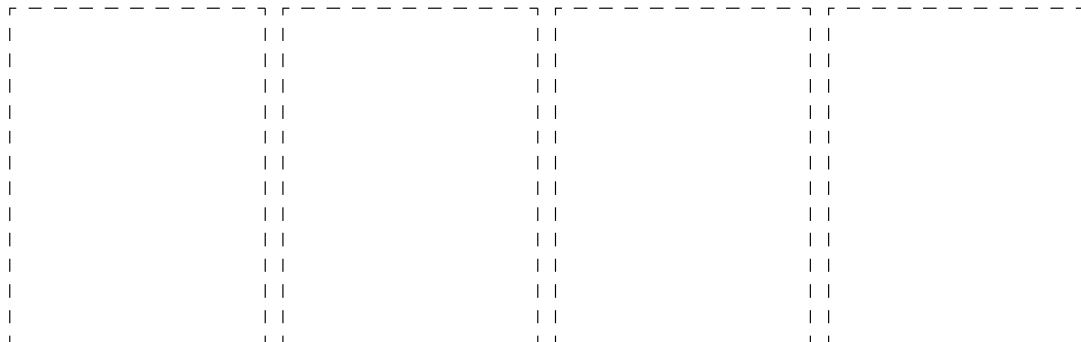
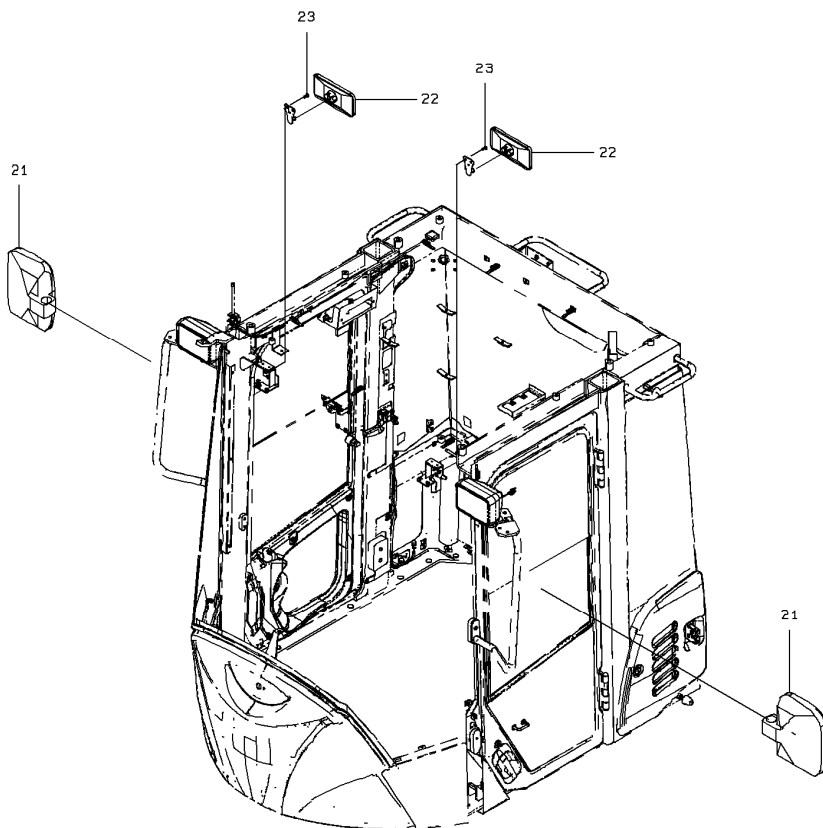
# REAR VIEW MIRROR

## バックミラー

Applicable Model (適用機種): -

Mark (記号): -

Serial No. (適用号機): 005201-005252



1-A

# REAR VIEW MIRROR

## バックミラー

Applicable Model (適用機種): -

Mark(記号): -

Serial No. (適用号機): 005201-005252

ITEM 符号	PART NO. 部品番号	PART NAME	部 品 名	Q' TY 数量	S. C サービスマ コード	SERIAL NO. 適用号機	ICA 互 換 性	REPLACEABLE PART 代 替 部 品	
								PART NO. 部品番号	Q' TY 数量
21	263G674181	MIRROR	ミラー	2		-005252			
22	2631917051	MIRROR	ミラー	2		-005252			
23	J650616	SCREW	スクリュー	6		-005252			

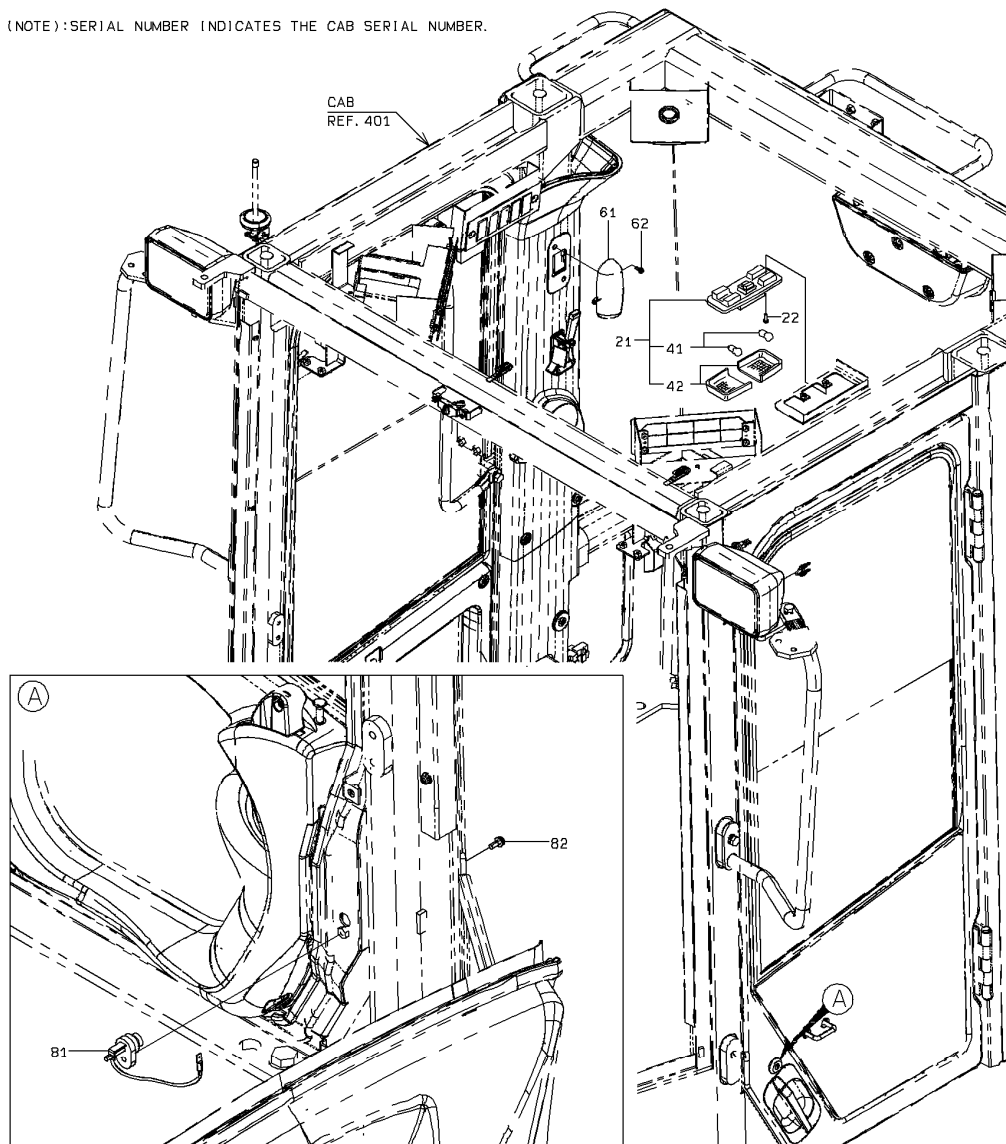
# LAMP MOUNT ランプマウント

Applicable Model (適用機種): -

Mark (記号): -

Serial No. (適用号機): 005201-005252

(NOTE): SERIAL NUMBER INDICATES THE CAB SERIAL NUMBER.



1-A

# LAMP MOUNT

## ランプマウント

Applicable Model (適用機種): -

Mark(記号): -

Serial No. (適用号機): 005201-005252

ITEM 符号	PART NO. 部品番号	PART NAME	部 品 名	Q' TY 数量	S. C サービス コード	SERIAL NO. 適用号機	ICA 互 換 性	REPLACEABLE PART 代 替 部 品	
								PART NO. 部品番号	Q' TY 数量
21	4417319	LAMP;ROOM	ランプ ;ルーム	1		-005252			
22	J680514	SCREW;SEMS	スクリュ;セムス	2		-005252			
41	3848070630	BULB (24V10W)	バルブ (24V10W)	2		-005252			
42	4570170770	LENS	レンズ	2		-005252			
61	4722657	LAMP;ROOM	ランプ ;ルーム	1		-005252			
61A	4187083	* BULB (24V 10W)	* バルブ (24V 10W)	1		-005252			
62	J680514	SCREW;SEMS	スクリュ;セムス	2		-005252			
81	3501020510	SWITCH	スイッチ	1		-005252			
82	J680514	SCREW;SEMS	スクリュ;セムス	1		-005252			

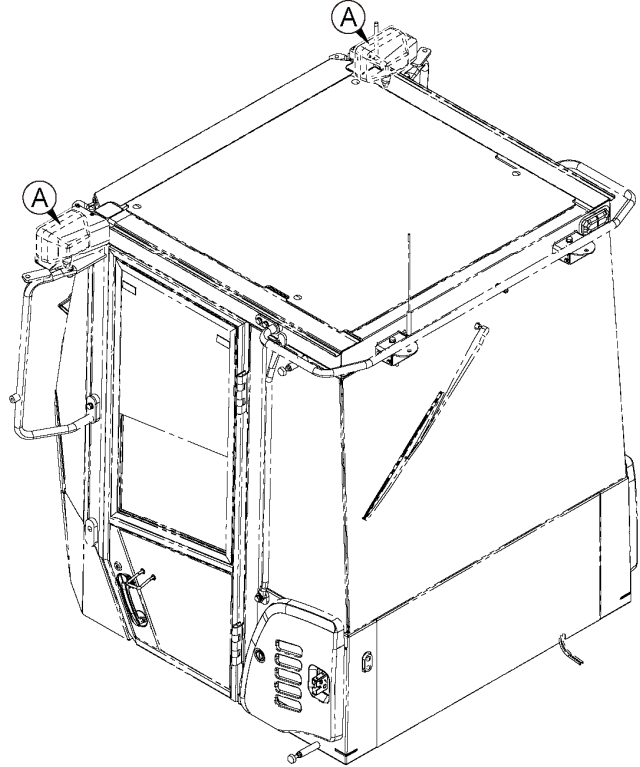
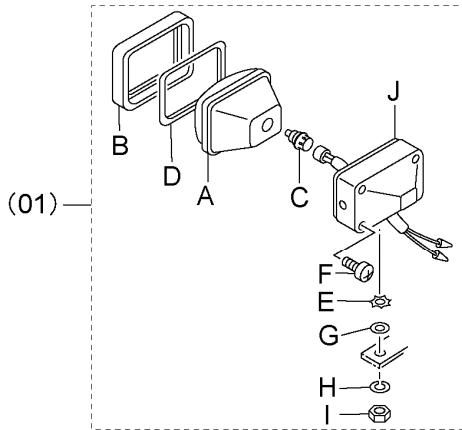
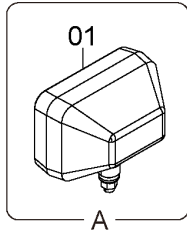


# WORK LIGHT (CAB FRONT) 作業灯 (キャブ前)

Applicable Model (適用機種): -

Mark (記号): -

Serial No. (適用号機): 005201-005252



DCYA60034277

ITEM 符号	PART NO. 部品番号	PART NAME	部 品 名	Q' TY 数量	S. C サービス コード	SERIAL NO. 適用号機	ICA 互 換 性	REPLACEABLE PART 代替部品	
								PART NO. 部品番号	Q' TY 数量
01	4336570	LAMP;HEAD (for assembly of machine) (本体組付用)	ランプ ;ヘッド	2	D	-005252	I	4326800	1
01	4326800	LAMP;HEAD (for transportation) (輸送用)	ランプ ;ヘッド	2	S	-005252			
01A	4326801	* LENS;UNIT	* レンズ ;ユニット	1		-005252			
01B	4326802	* FRAME	* フレーム	1		-005252			
01C	4285648	* BULB (24V 70W)	* バルブ (24V 70W)	1		-005252			
01D	4326803	* GASKET	* ガasket	1		-005252			
01E	4307026	* WASHER	* ワッシャ	1		-005252			
01F	4307027	* SCREW	* スクリュ	4		-005252			
01G	A590114	* WASHER;PLANE	* ワッシャ;フ レーン	1		-005252			
01H	A590914	* WASHER;SPRING	* ワッシャ;ス프 リング	1		-005252			
01I	J952014	* NUT	* ナット	1		-005252			
01J	+++++	* BODY	* ボデー	1	D	-005252			

# M E M O

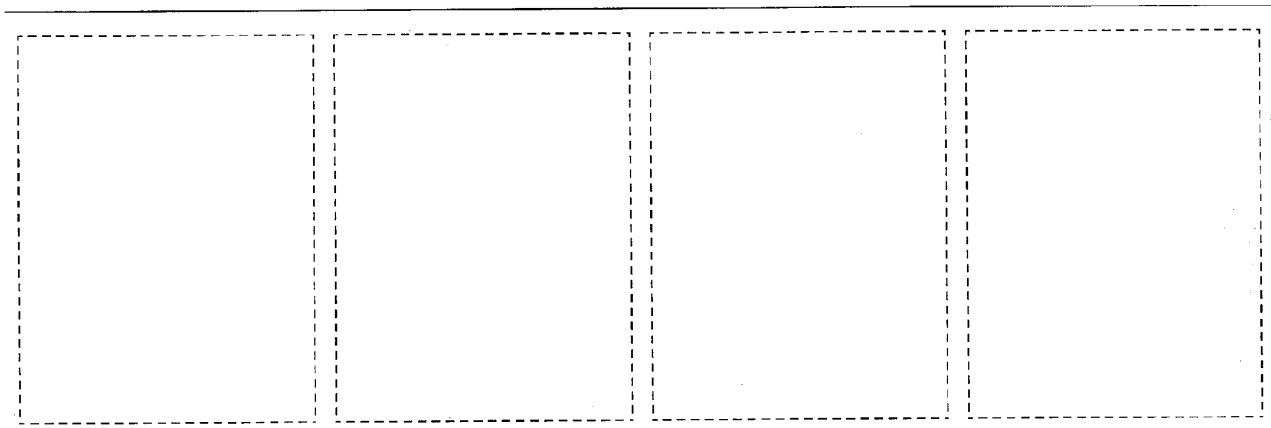
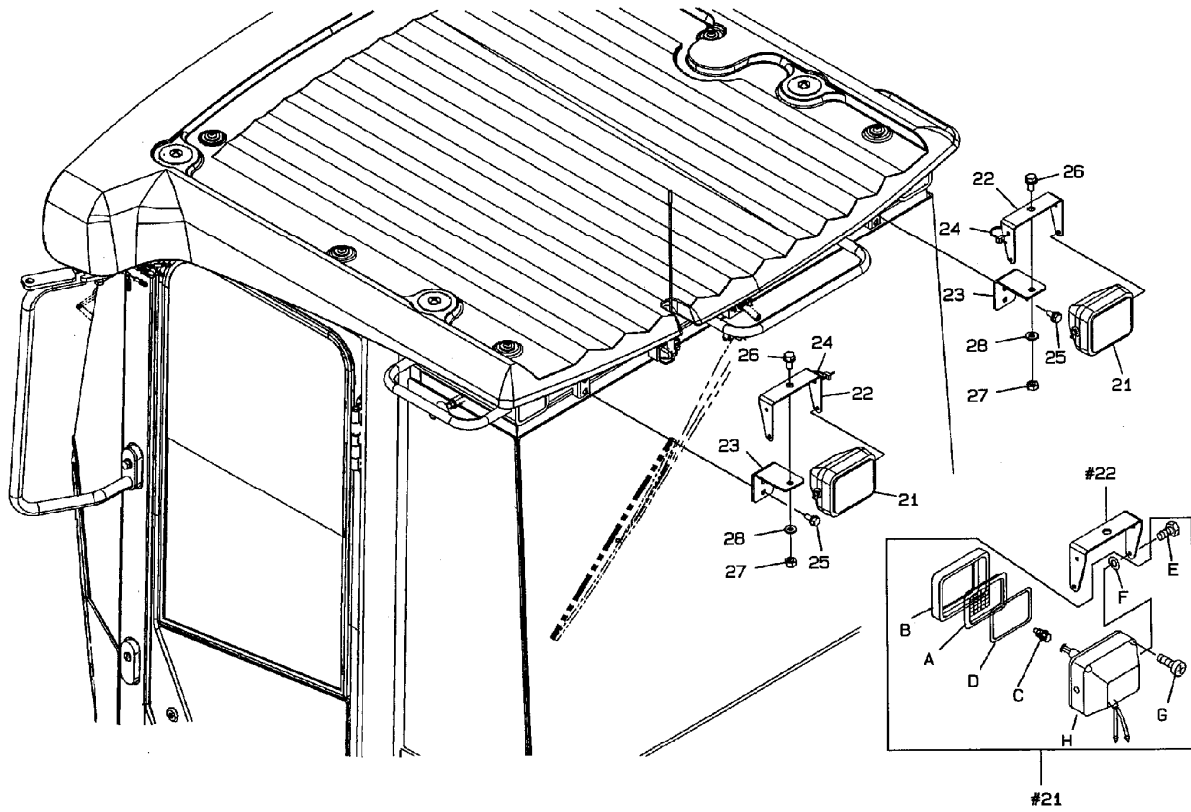
---

A series of horizontal dashed lines for writing.

---

WORKING LAMP (CAB-REAR)  
 作業灯 (C A B—後側)

Applicable Model (適用機種): -  
 Mark(記号): -  
 Serial No. (適用号機): 005201-005252



1-B

WORKING LAMP (CAB-REAR)  
作業灯 (C A B 一後側)

Applicable Model (適用機種): -  
Mark(記号): -  
Serial No.(適用号機): 005201-005252

ITEM 符号	PART NO. 部品番号	PART NAME	部 品 名	Q' TY 数量	S. C サービス コード	SERIAL NO. 適用号機	ICA 互 換 性	REPLACEABLE PART 代 替 部 品	
								PART NO. 部品番号	Q' TY 数量
21	4274478	LAMP; HEAD	ランプ ; ヘッド	2		-005252			
21A	4285646	* LENS	* レンズ	1		-005252			
21B	4285647	* RIM	* リム	1		-005252			
21C	4285648	* BULB (24V 70W)	* ハルブ (24V 70W)	1		-005252			
21D	4288342	* GASKET	* ガ スケット	1		-005252			
21E	J900616	* BOLT	* ホ ルト	2		-005252			
21F	+++++	* WASHER	* ワッシャ	2	D	-005252			
21G	+++++	* SCREW; TAPPING	* スクリュ; タッピング	4	D	-005252			
21H	+++++	* BODY	* ボ デイ	1	D	-005252			
22	563G242701	BRACKET	ブ ラケット	2		-005252			
23	4171457880	BRACKET	ブ ラケット	2		-005252			
24	4718642	CLIP; BAND (L=202)	クリップ ; バンド (L=202)	3		-005252			
25	J271025	BOLT; SEMS	ボ ルト; セムス	4		-005252			
26	J271230	BOLT; SEMS	ボ ルト; セムス	2		-005252			
27	J950012	NUT	ナット	2		-005252			
28	J222012	WASHER	ワッシャ	2		-005252			

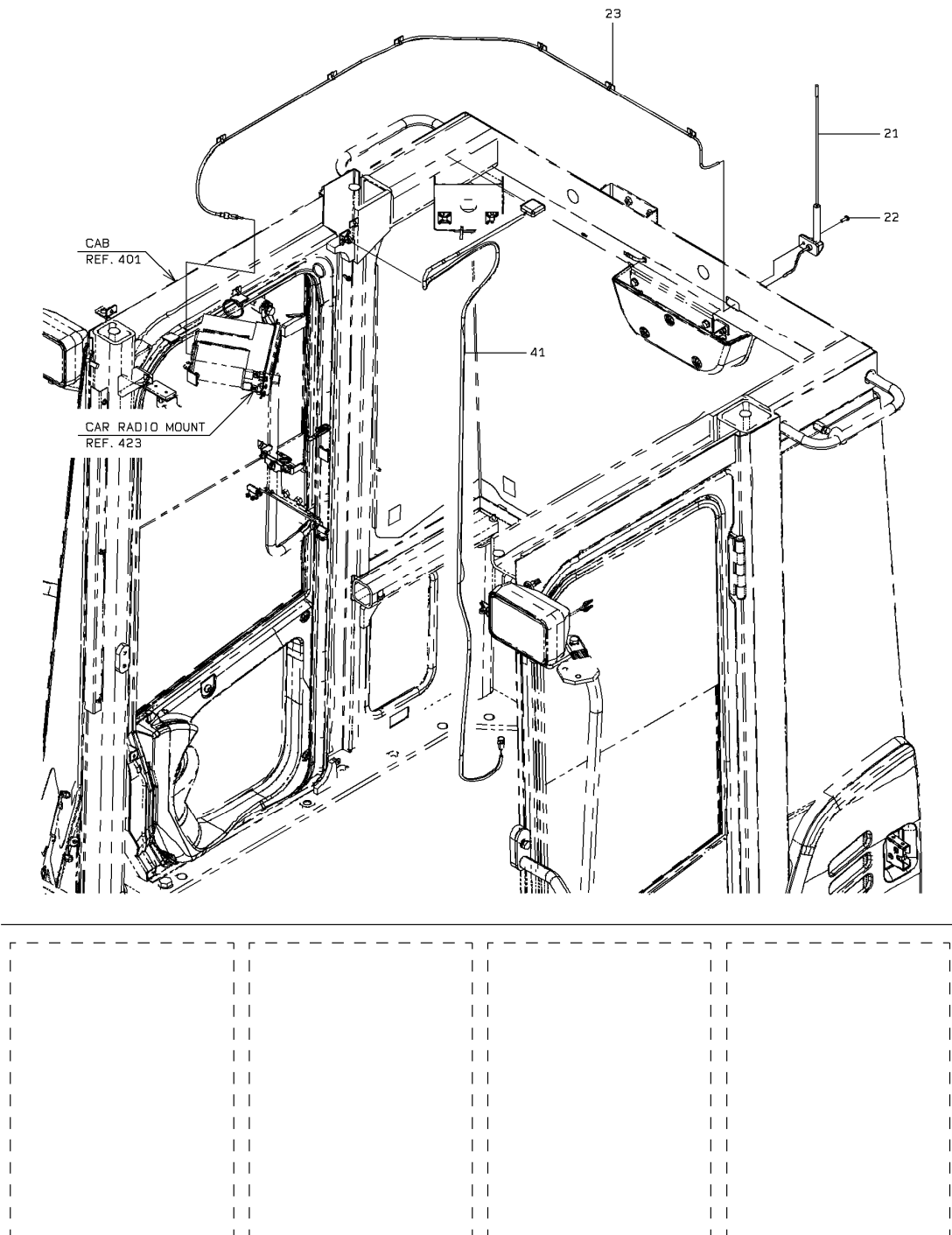
# ANTENNA アンテナ

Applicable Model (適用機種): -

Mark (記号): -

Serial No. (適用号機): 005201-005252

(NOTE): SERIAL NUMBER INDICATES THE CAB SERIAL NUMBER.



1-A

# ANTENNA アンテナ

Applicable Model (適用機種): -

Mark(記号): -

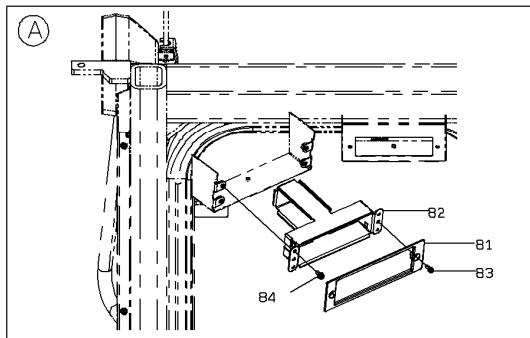
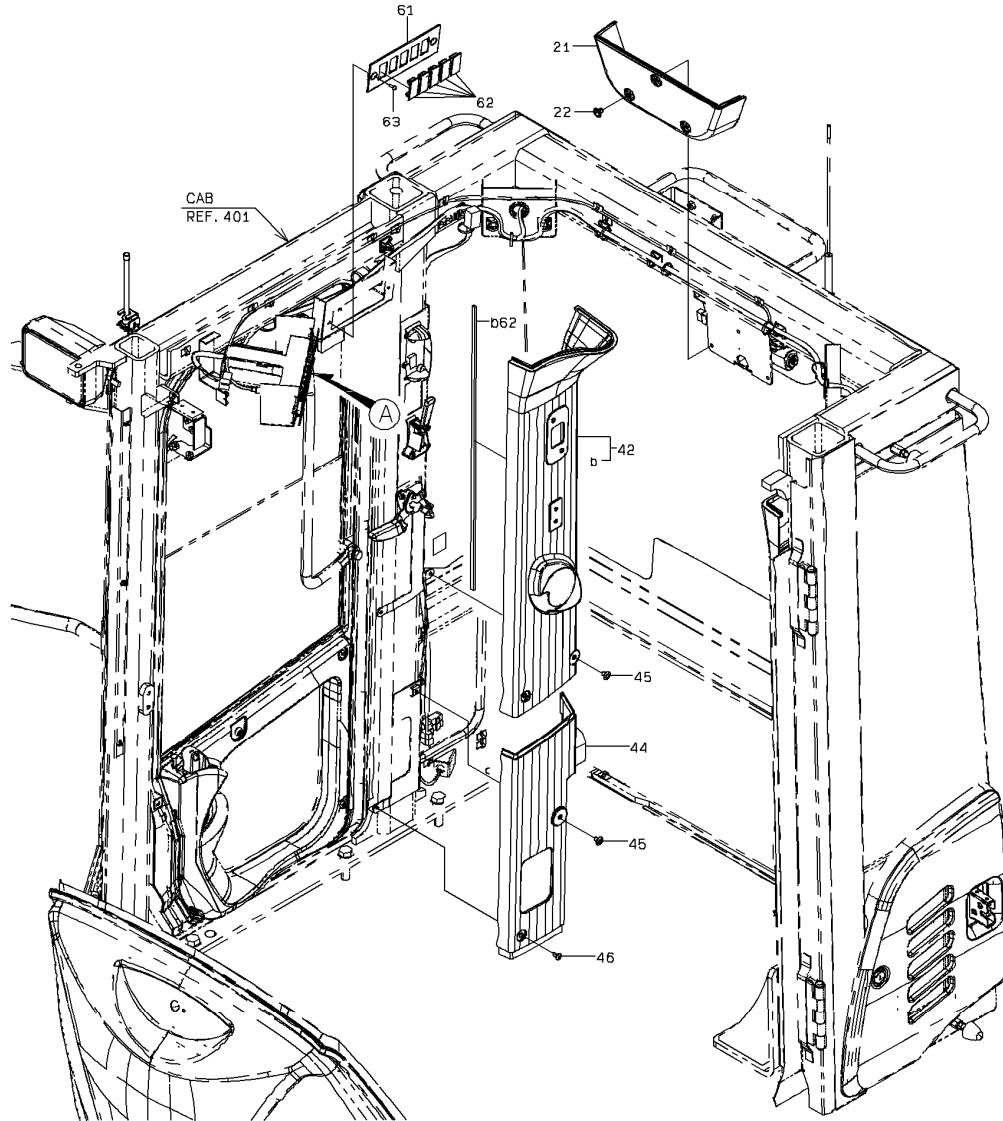
Serial No. (適用号機): 005201-005252

ITEM 符号	PART NO. 部品番号	PART NAME	部 品 名	Q' TY 数量	S. C サービ ス コード	SERIAL NO. 適用号機	ICA 互 換 性	REPLACEABLE PART 代替部品	
								PART NO. 部品番号	Q' TY 数量
21	YA00022886	ANTENNA	アンテナ	1		-005252			
22	4390060160	BOLT	ボルト	1		-005252			
23	3297070210	CLIP	クリップ	6		-005252			
41	4715234	ANTENNA	アンテナ	1		-005252			

# COVER MOUNT カバーマウント

Applicable Model (適用機種): -  
 Mark (記号): -  
 Serial No. (適用号機): 005201-005252

(NOTE): SERIAL NUMBER INDICATES THE CAB SERIAL NUMBER.



1-A

# COVER MOUNT カバーマウント

Applicable Model (適用機種): -

Mark(記号): -

Serial No. (適用号機): 005201-005252

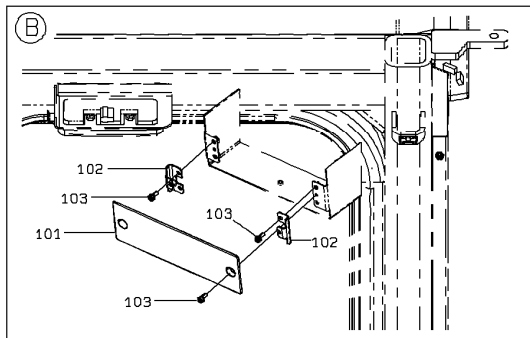
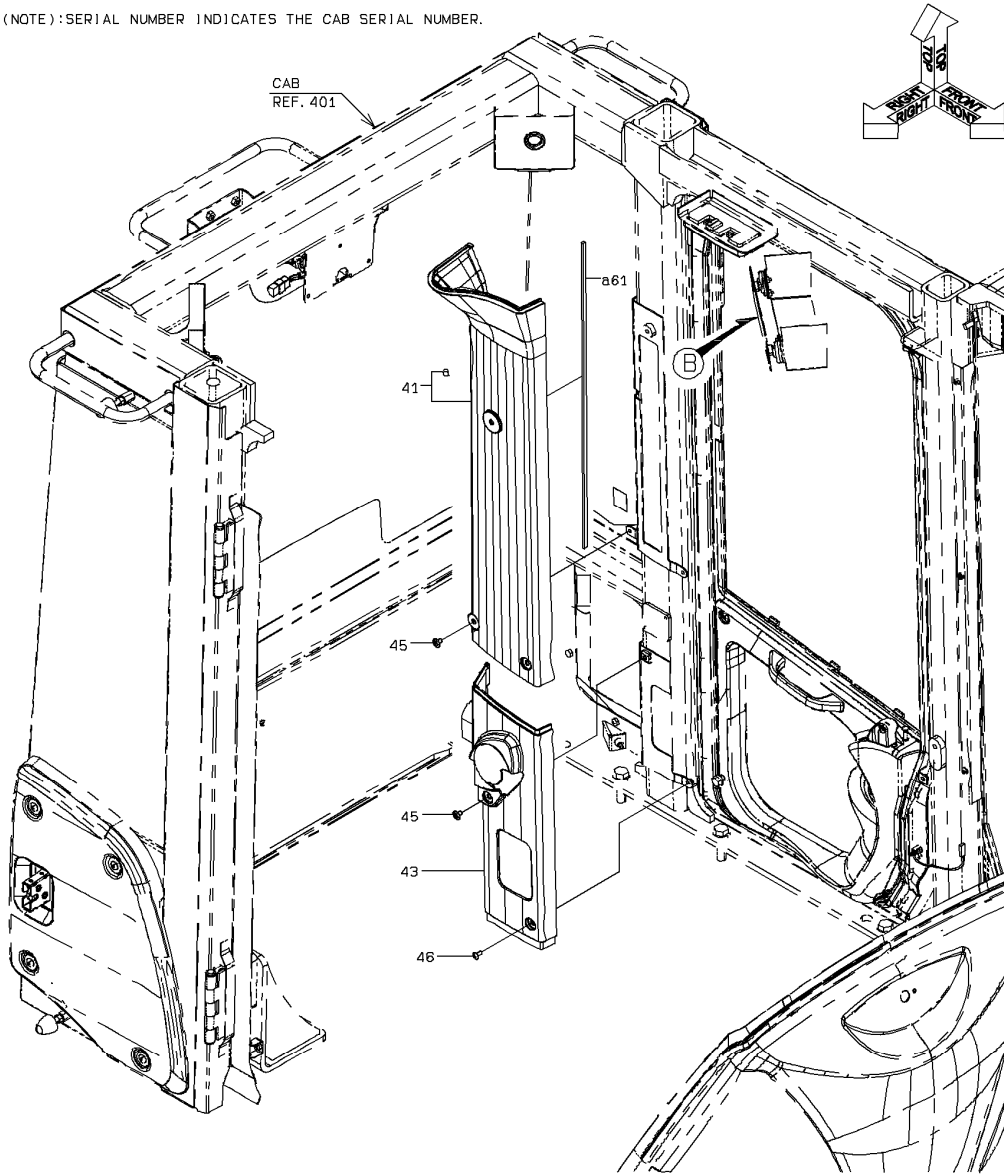
ITEM 符号	PART NO. 部品番号	PART NAME	部 品 名	Q' TY 数量	S. C サービス コード	SERIAL NO. 適用号機	ICA 互 換 性	REPLACEABLE PART 代 替 部 品	
								PART NO. 部品番号	Q' TY 数量
21	YA00022876	COVER	カバー	1		-005252			
22	4662718	CLIP	クリップ	3		-005252			
41	YA00022869	COVER	カバー	1		-005252			
42	YA00022871	COVER	カバー	1		-005252			
43	YA00022870	COVER	カバー	1		-005252			
44	YA00022872	COVER	カバー	1		-005252			
45	4369614	CLIP	クリップ	6		-005252			
46	J650614	SCREW	スクリュー	2		-005252			
61	YA00022875	COVER	カバー	1		-005252			
62	3121182	CAP	キャップ	5		-005252			
63	J680514	SCREW; SEMS	スクリュー; セムス	2		-005252			
81	4171560180	COVER	カバー	1		-005252			
82	4090325230	BRACKET	ブラケット	1		-005252			
83	J680514	SCREW; SEMS	スクリュー; セムス	2		-005252			
84	J680616	SCREW; SEMS	スクリュー; セムス	4		-005252			
101	YA00005553	COVER	カバー	1		-005252			
102	YA40003633	BRACKET	ブラケット	2		-005252			
103	J680514	SCREW; SEMS	スクリュー; セムス	6		-005252			



# COVER MOUNT カバーマウント

Applicable Model (適用機種): -  
 Mark (記号): -  
 Serial No. (適用号機): 005201-005252

(NOTE): SERIAL NUMBER INDICATES THE CAB SERIAL NUMBER.



2-A

# COVER MOUNT カバーマウント

Applicable Model (適用機種): -  
 Mark(記号): -  
 Serial No. (適用号機): 005201-005252

ITEM 符号	PART NO. 部品番号	PART NAME	部 品 名	Q' TY 数量	S. C サービスマ コード	SERIAL NO. 適用号機	ICA 互 換 性	REPLACEABLE PART 代 替 部 品	
								PART NO. 部品番号	Q' TY 数量
		Please refer to the previous page for the parts list. 部品表は前ページを参照ください。							

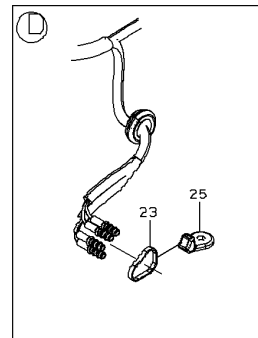
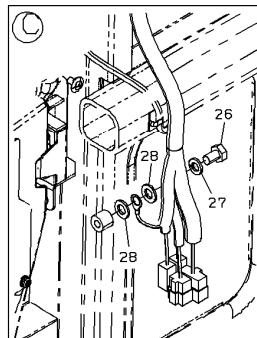
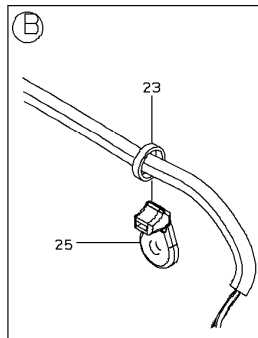
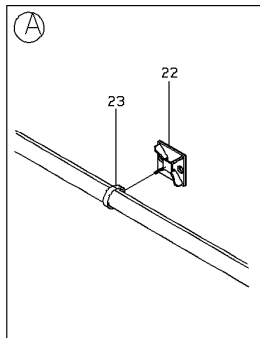
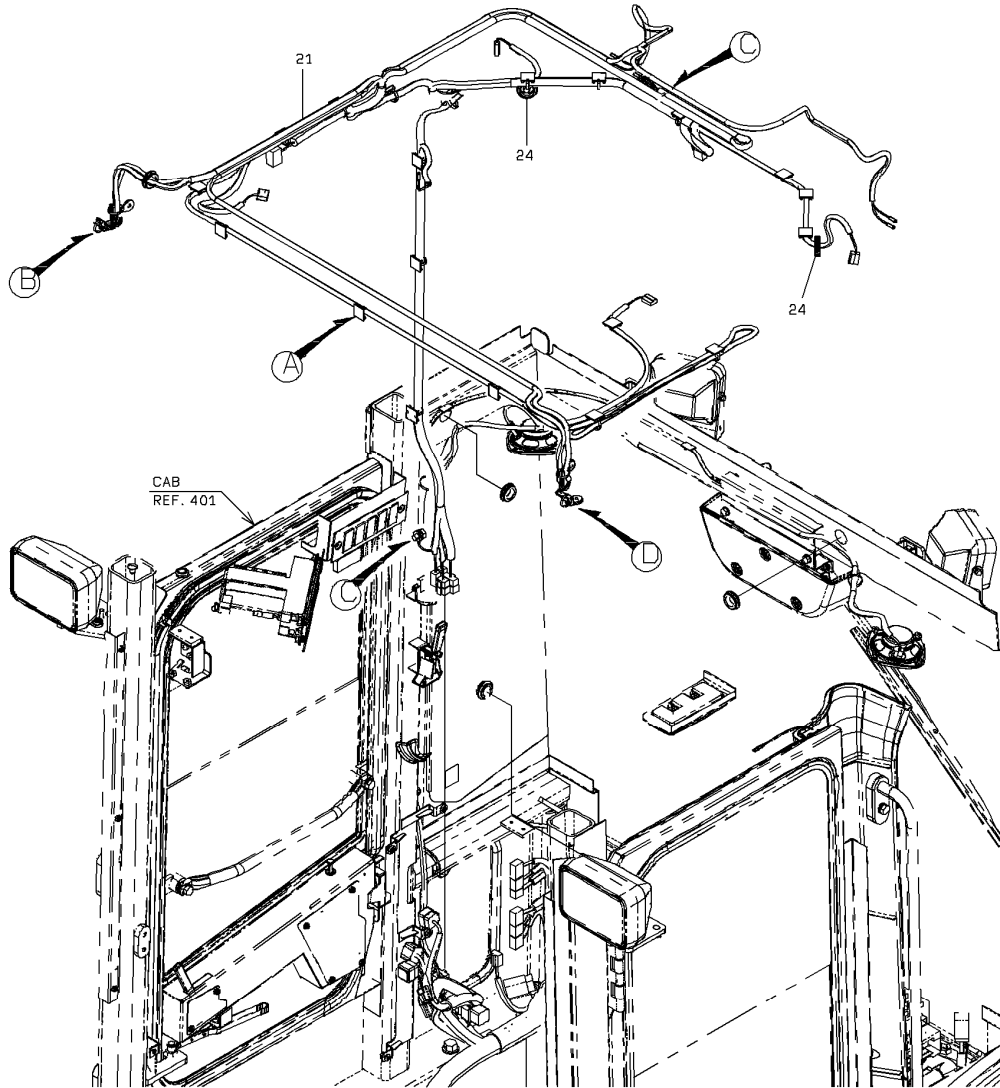
# ELECTRICAL WIRING (CAB)

## 電気配線 (CAB)

Applicable Model (適用機種): -

Mark (記号): -

Serial No. (適用号機): 005201-005252



1-A

## ELECTRICAL WIRING (CAB)

## 電気配線 (CAB)

Applicable Model (適用機種): -

Mark(記号): -

Serial No. (適用号機): 005201-005252

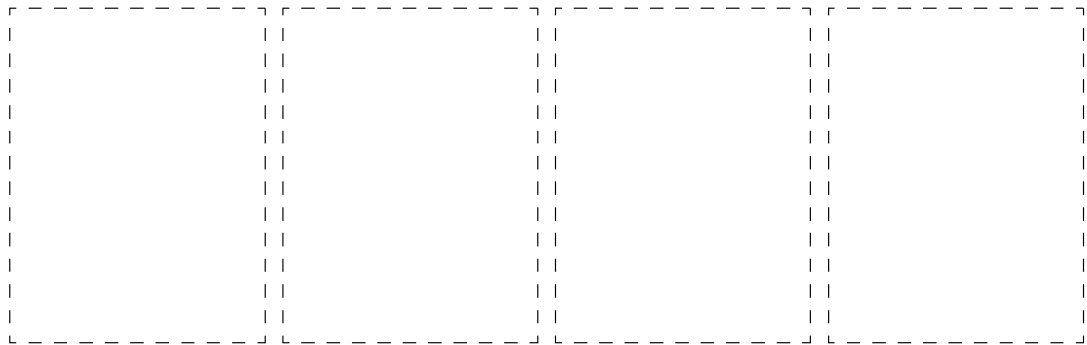
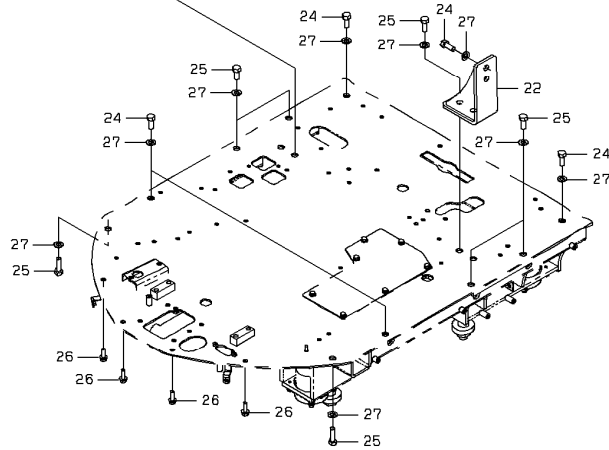
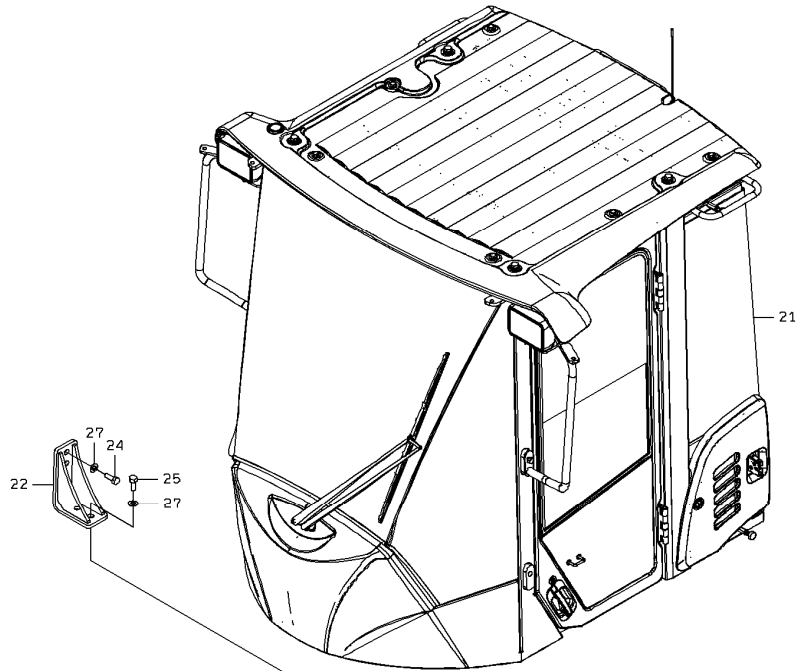
ITEM 符号	PART NO. 部品番号	PART NAME	部 品 名	Q' TY 数量	S. C サービス コード	SERIAL NO. 適用号機	ICA 互 換 性	REPLACEABLE PART 代 替 部 品	
								PART NO. 部品番号	Q' TY 数量
21	3319449050	CABLE ASSY (CAB MAIN)	ケーブル アッセン (CAB MAIN)	1		-005252			
22	3292370190	CLAMP, HOSE	クランプ, ホース	22		-005252			
23	4718642	CLIP; BAND (L=202)	クリップ; バンド (L=202)	30		-005252			
24	6580125016	BUSHING; RUBBER	ブッシング; ラバー	2		-005252			
25	3292370120	CLAMP; HOSE (FR M8)	クランプ; ホース (FR M8)	4		-005252			
26	J901016	BOLT	ボルト	1		-005252			
27	6272110100	WASHER; SPRING	ワッシャー; スプリング	1		-005252			
28	4601121650	WASHER; PLANE	ワッシャー; プレーン	2		-005252			

# CAB MOUNT キャブマウント

Applicable Model (適用機種): -

Mark (記号): -

Serial No. (適用号機): 005253-



1-A

# CAB MOUNT

## キャブマウント

Applicable Model (適用機種): -

Mark(記号): -

Serial No. (適用号機): 005253-

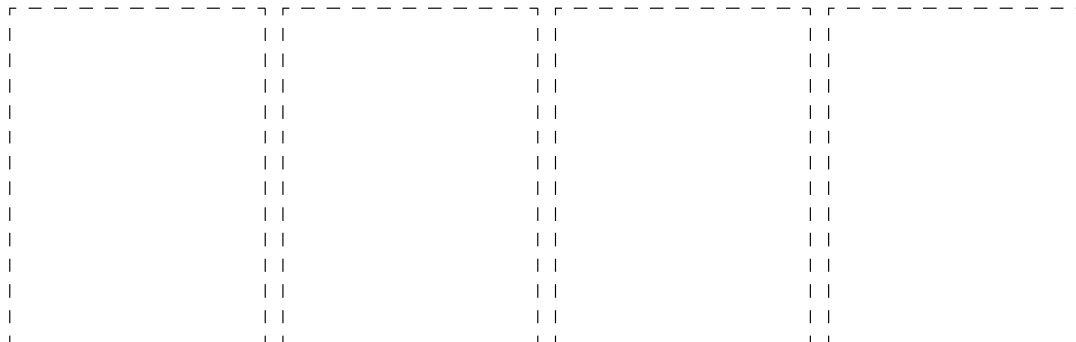
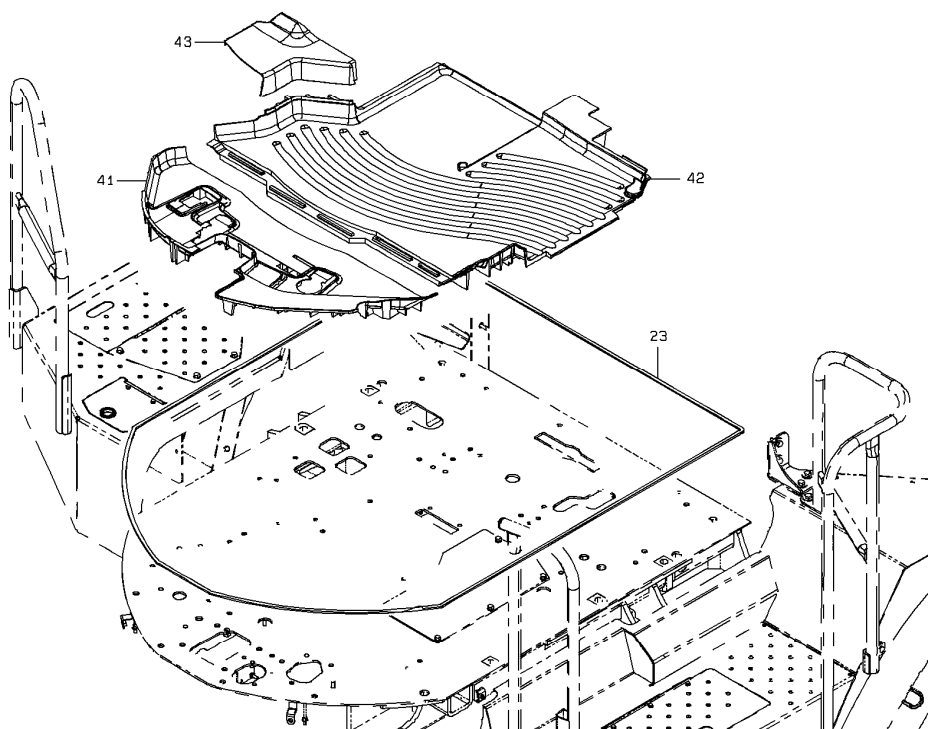
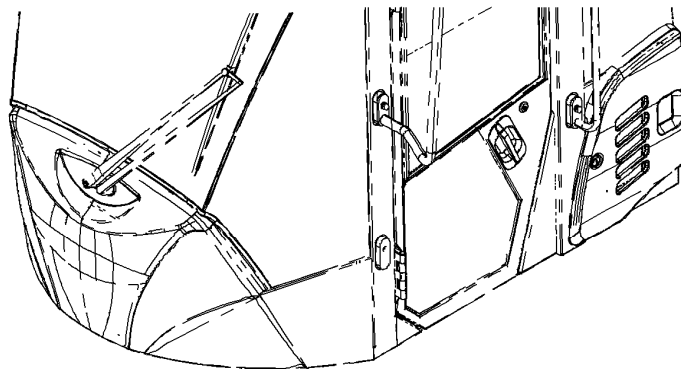
ITEM 符号	PART NO. 部品番号	PART NAME	部 品 名	Q' TY 数量	S. C サービス コード	SERIAL NO. 適用号機	ICA 互 換 性	REPLACEABLE PART 代 替 部 品	
								PART NO. 部品番号	Q' TY 数量
21	YA00036603	CAB <for details see "CAB"> <詳細は "キャブ" 参照>	キャブ	1					
22	YA40003636	BRACKET	ブ ラケ ッ ト	2					
23	263G673561	INSULATOR	インシュレータ	1					
24	J921640	BOLT	ボ ル ト	8					
25	J921660	BOLT	ボ ル ト	10					
26	J271240	BOLT;SEMS	ボ ル ト ; セ ム ス	4					
27	J222016	WASHER	ワ ッ シ ャ	18					
41	YA00005562	MAT;FLOOR	マ ッ ト ; フ ロ ア	1					
42	4418424130	MAT, FLOOR	マ ッ ト , フ ロ ア	1					
43	YA00005564	MAT;FLOOR	マ ッ ト ; フ ロ ア	1					

# CAB MOUNT キャブマウント

Applicable Model (適用機種): -

Mark (記号): -

Serial No. (適用号機): 005253-



2-A

# CAB MOUNT

## キャブマウント

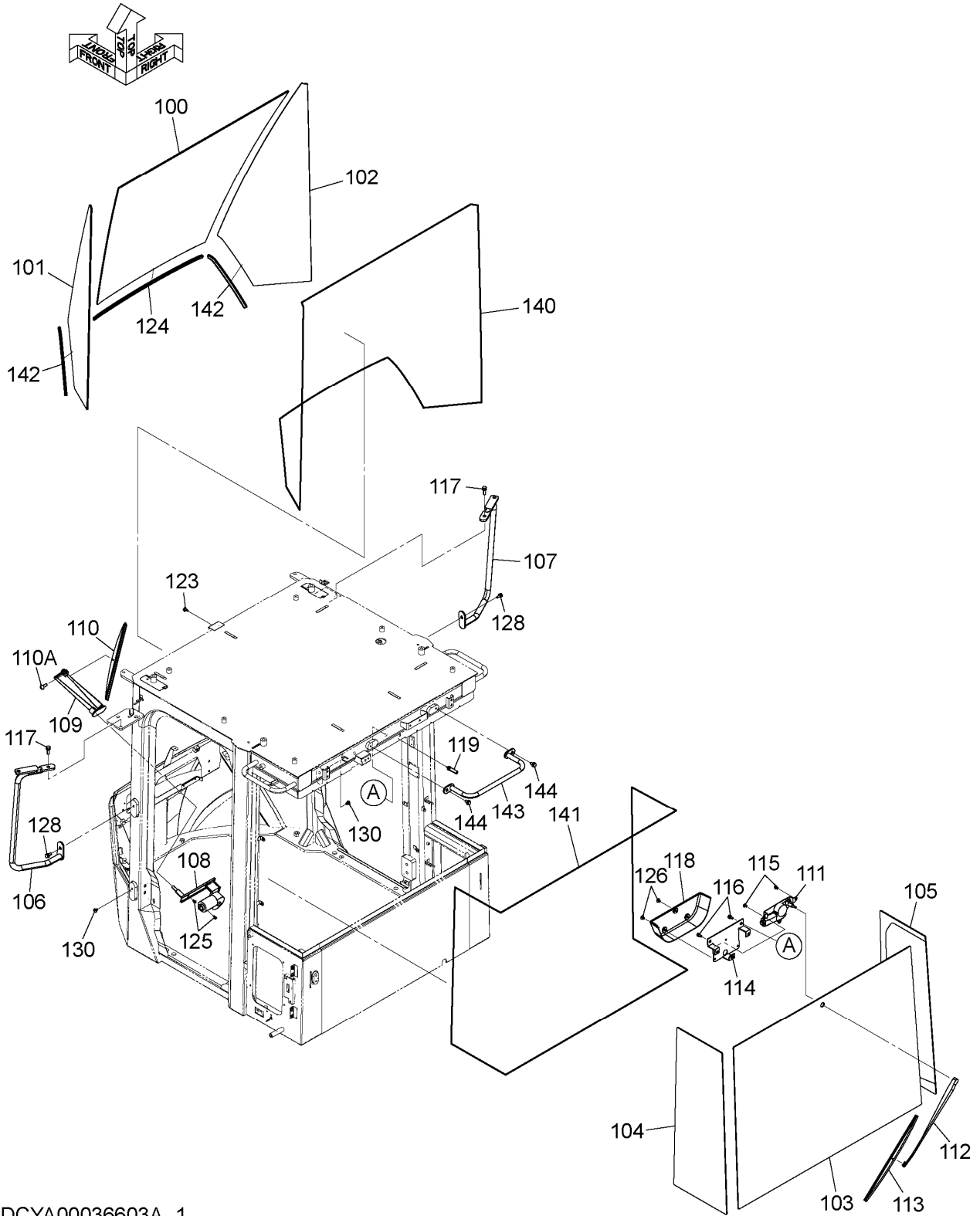
Applicable Model (適用機種): -  
 Mark(記号): -  
 Serial No. (適用号機): 005253-

ITEM 符号	PART NO. 部品番号	PART NAME	部 品 名	Q' TY 数量	S. C サ-ビ-ス コ-ド	SERIAL NO. 適用号機	ICA 互 換 性	REPLACEABLE PART 代 替 部 品	
								PART NO. 部品番号	Q' TY 数量
		Please refer to the previous page for the parts list. 部品表は前ページを参照ください。							



CAB (1)  
 キャブ (1)

Applicable Model (適用機種): -  
 Mark(記号): -  
 Serial No. (適用号機): 005253-



DCYA00036603A\_1

CAB (1)  
キャブ (1)

Applicable Model (適用機種): -

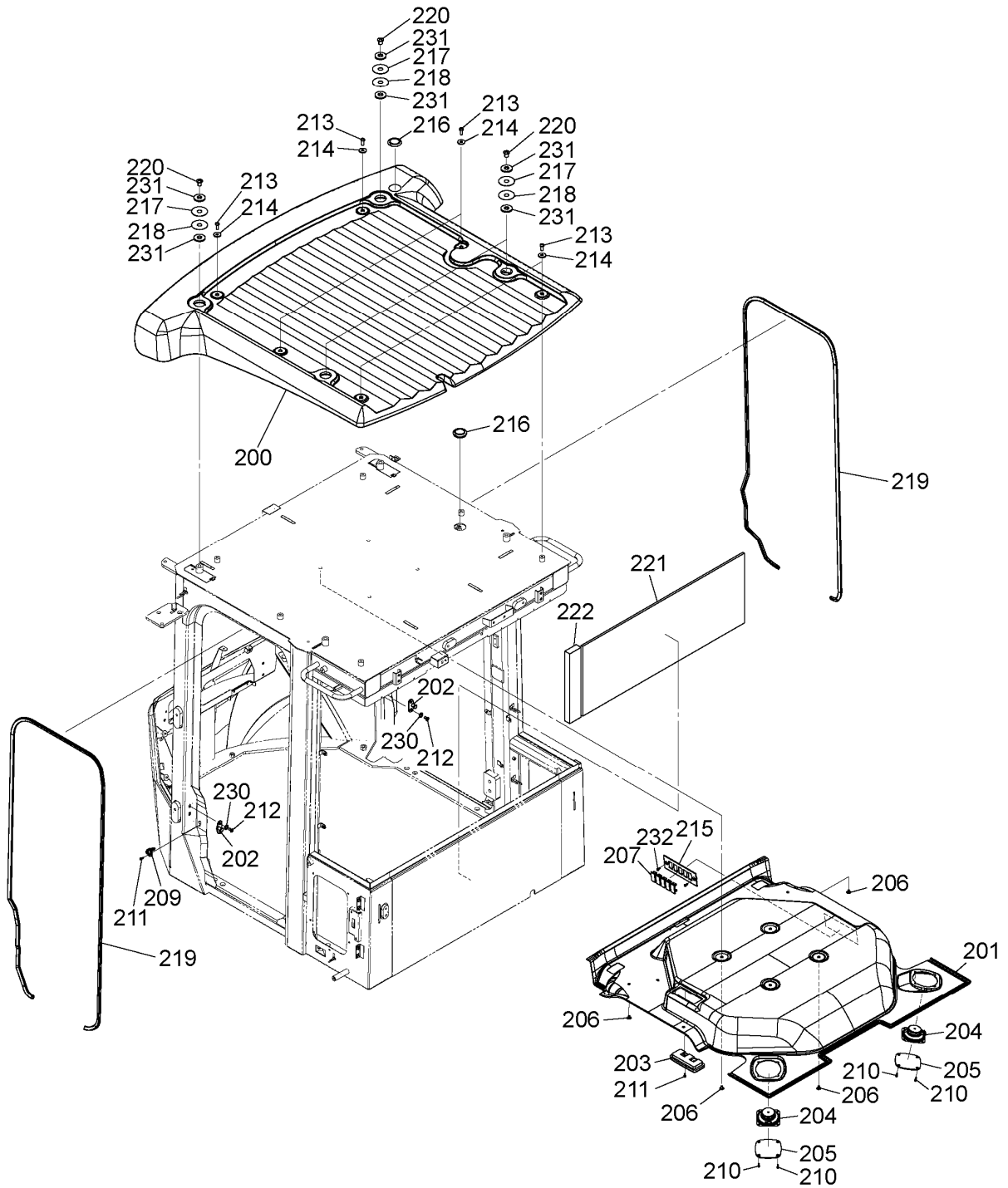
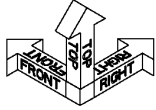
Mark(記号): -

Serial No. (適用号機): 005253-

ITEM 符号	PART NO. 部品番号	PART NAME	部 品 名	Q' TY 数量	S. C サービス コード	SERIAL NO. 適用号機	ICA 互 換 性	REPLACEABLE PART 代 替 部 品	
								PART NO. 部品番号	Q' TY 数量
100	YA00022868	GLASS	ガラス	1					
101	YA00035105	GLASS	ガラス	1					
102	YA00035104	GLASS	ガラス	1					
103	XB00009821	GLASS	ガラス	1					
104	XB00009822	GLASS	ガラス	1					
105	XB00009823	GLASS	ガラス	1					
106	XB00009825	STAY	ステー	1					
107	XB00009826	STAY	ステー	1					
108	XB00009827	WIPER-MOTOR	ワイパーモータ	1					
109	XB00009582	WIPER	ワイパー	1					
110	XB00011284	WIPER-BLADE	ワイパーブレード	1					
110A	XB00011288	* SCREW;SET	* スクリュ;セット	1					
111	XB00009829	WIPER-MOTOR	ワイパーモータ	1					
112	XB00009577	WIPER	ワイパー	1					
113	XB00009830	WIPER-BLADE	ワイパーブレード	1					
114	XB00009831	BRACKET	ブラケット	1					
115	XB00008631	SCREW	スクリュ	3					
116	XB00008670	BOLT	ボルト	2					
117	XB00008632	BOLT	ボルト	2					
118	YA00022876	COVER	カバー	1					
119	XB00009833	NOZZLE	ノズル	1					
123	XB00009834	NOZZLE	ノズル	1					
124	XB00008719	TRIM;SEAL	トリム;シール	1					
125	XB00008657	SCREW	スクリュ	4					
126	XB00009835	CLIP	クリップ	3					
128	XB00008619	BOLT	ボルト	2					
130	XB00008728	PLUG	プラグ	2					
140	XB00009820	SEAL	シール	1					
141	XB00009824	SEAL	シール	1					
142	XB00008720	TRIM;SEAL	トリム;シール	2					
143	XB00011322	HANDRAIL	ハンドレール	1					
144	XB00008619	BOLT	ボルト	2					

# CAB (2) キャブ (2)

Applicable Model (適用機種): -  
Mark(記号): -  
Serial No. (適用号機): 005253-



DCYA00036603A\_2

CODE:DCYA00036603\_2-1

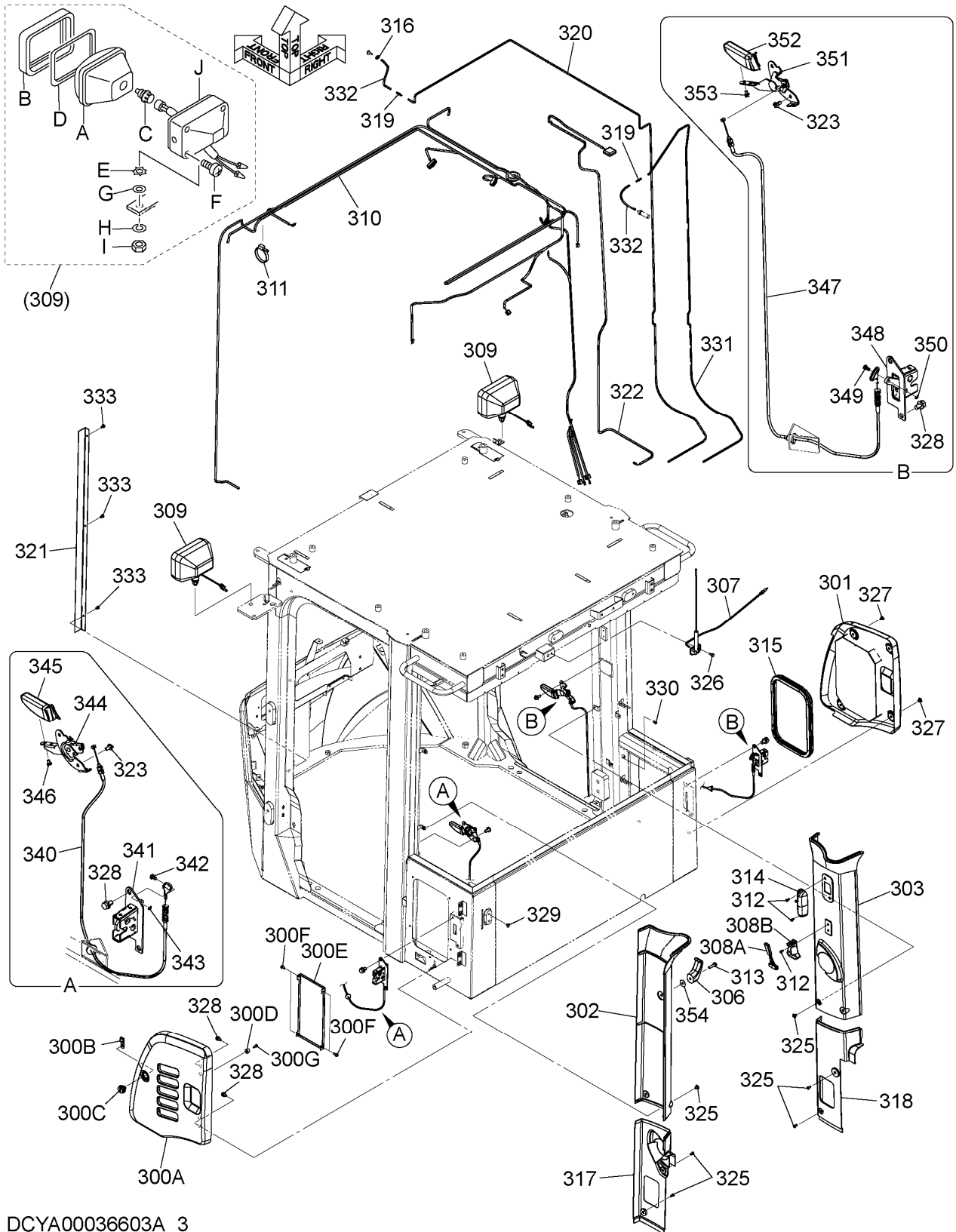
CAB (2)  
キャブ (2)

Applicable Model (適用機種): -  
Mark(記号): -  
Serial No. (適用号機): 005253-

ITEM 符号	PART NO. 部品番号	PART NAME	部 品 名	Q' TY 数量	S. C サービス コード	SERIAL NO. 適用号機	ICA 互 換 性	REPLACEABLE PART 代 替 部 品	
								PART NO. 部品番号	Q' TY 数量
200	YA00035855	ROOF	ルーフ	1					
201	YA00022880	ROOF	ルーフ	1					
202	4357136	STRIKER	ストライカ	2					
203	4417319	LAMP; ROOM	ランプ ; ルーム	1					
204	4361302	SPEAKER	スピーカ	2					
205	4685180	GRILLE	グリル	2					
206	4369614	CLIP	クリップ	10					
207	3121182	CAP	キャップ	5					
209	XB00005609	SWITCH	スイッチ	1					
210	XB00008684	SCREW	スクリュ	8					
211	XB00008763	SCREW	スクリュ	3					
212	XB00009839	SCREW; SEMS	スクリュ; セムス	4					
213	0961440	BOLT	ボルト	6					
214	XB00009840	WASHER; PLANE	ワッシャ; フレーン	6					
215	YA00022875	COVER	カバー	1					
216	XB00009842	BUSHING; RUBBER	ブッシング; ラバー	2					
217	XB00009843	WASHER	ワッシャ	4					
218	XB00010466	PACKING	パッキング	4					
219	XB00009846	TRIM; SEAL	トリム; シール	2					
220	XB00009847	BOLT	ボルト	4					
221	XB00008725	SEAL; RUBBER	シール; ラバー	1					
222	XB00008724	SEAL; RUBBER	シール; ラバー	1					
230	XB00008663	WASHER	ワッシャ	4					
231	XB00009844	WASHER	ワッシャ	8					
232	XB00008604	SCREW	スクリュ	2					

CAB (3)  
キャブ (3)

Applicable Model (適用機種): -  
Mark(記号): -  
Serial No. (適用号機): 005253-



DCYA00036603A\_3

CAB (3)  
キャブ (3)

Applicable Model (適用機種): -

Mark(記号): -

Serial No. (適用号機): 005253-

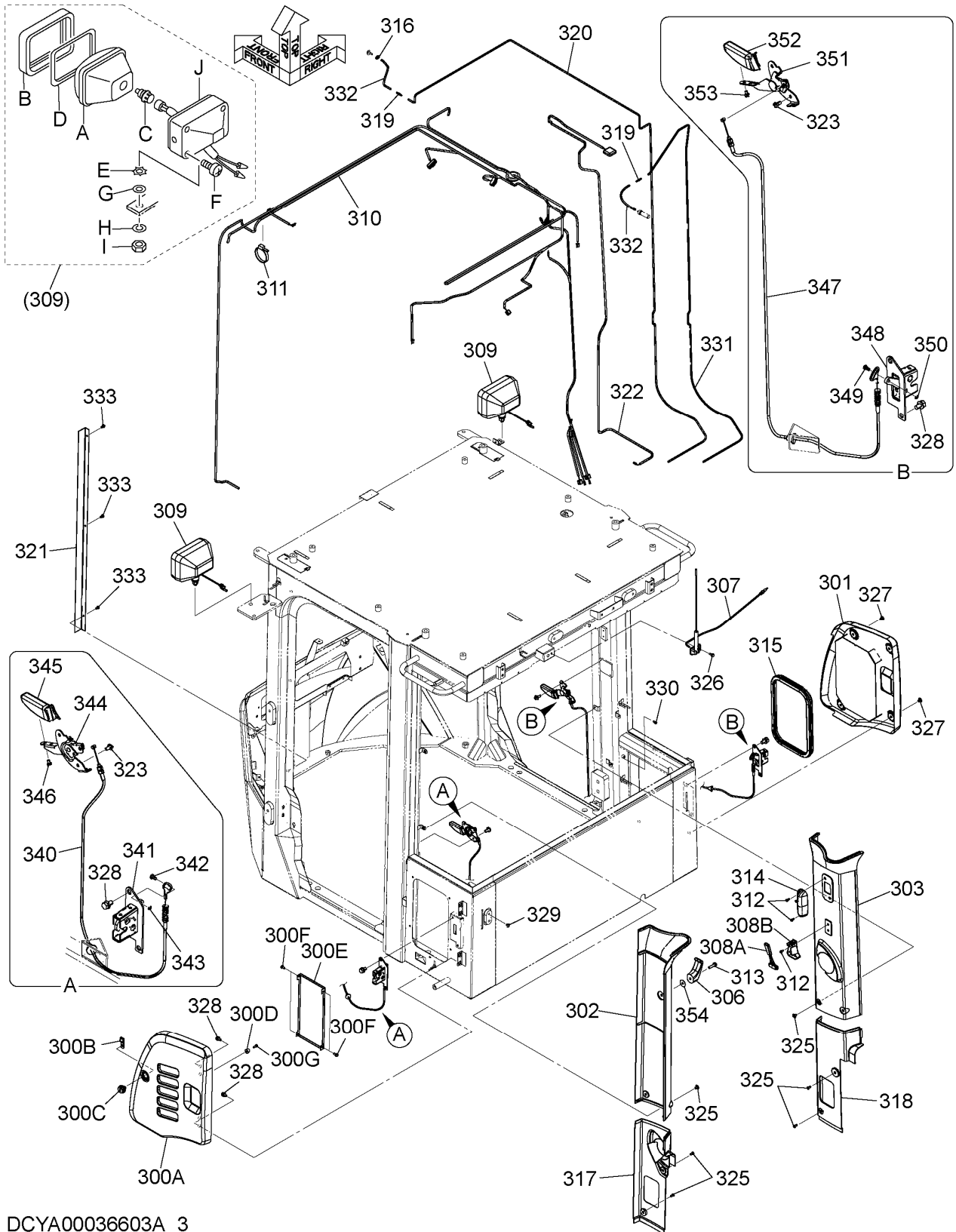
ITEM 符号	PART NO. 部品番号	PART NAME	部 品 名	Q' TY 数量	S. C サービス コード	SERIAL NO. 適用号機	ICA 互 換 性	REPLACEABLE PART 代 替 部 品	
								PART NO. 部品番号	Q' TY 数量
300	XB00009848	COVER	カバー	1					
300A	XB00009849	* PANEL	* パネル	1					
300B	YA00022883	* PLATE	* プレート	1					
300C	YA00022882	* CYL.	* シリンダ	1					
300D	XB00008735	* STOPPER; RUBBER	* ストップ; ラバー	2					
300E	XB00008736	* COVER	* カバー	1					
300F	XB00008602	* SCREW	* スクリュ	4					
300G	XB00008624	* SCREW	* スクリュ	2					
301	XB00009850	COVER	カバー	1					
302	YA00022869	COVER	カバー	1					
303	YA00022871	COVER	カバー	1					
306	YA00022881	HOOK	フック	1					
307	YA00022886	ANTENNA	アンテナ	1					
308	4662757	HAMMER	ハンマ	1					
308A	4362700	* HAMMER	* ハンマ	1					
308B	2038764	* BRACKET	* ブラケット	1					
309	4336570	LAMP; HEAD	ランプ; ヘッド	2					
310	XB00009857	HARNESS; WIRE	ハーネス; ワイヤ	1					
311	XB00008694	BAND	バンド	4					
312	XB00008611	SCREW	スクリュ	4					
313	XB00008610	SCREW	スクリュ	1					
314	4722657	LAMP; ROOM	ランプ; ルーム	1					
315	XB00008726	SEAL	シール	1					
317	YA00022870	COVER	カバー	1					
318	YA00022872	COVER	カバー	1					
319	XB00009597	CHECK; VALVE	チェック; バルブ	2					
320	XB00009860	HOSE	ホース	1					
321	XB00008722	PLATE	プレート	1					
322	4715234	ANTENNA	アンテナ	1					
323	XB00008614	SCREW	スクリュ	4					
325	XB00008721	SCREW	スクリュ	8					
326	XB00011321	BOLT	ボルト	1					
327	XB00008631	SCREW	スクリュ	4					
328	XB00008626	BOLT	ボルト	8					
329	XB00008728	PLUG	プラグ	2					
330	XB00008686	SCREW	スクリュ	1					
331	XB00009861	HOSE	ホース	1					
332	XB00008774	TUBE	チューブ	2					
333	XB00008602	SCREW	スクリュ	3					
340	YA00033955	CABLE; CONTROL	ケーブル; コントロール	1					
341	YA40021416	CATCH	キャッチ	1					
342	4662721	PIN	ピン	1					
343	XB00008637	RING	リング	1					
344	4662724	FRAME	フレーム	1					
345	YA00024120	GRIP	グリップ	1					

CODE: DCYA00036603\_3-3

PNEM70-1-3

CAB (3)  
 キャブ (3)

Applicable Model (適用機種): -  
 Mark(記号): -  
 Serial No. (適用号機): 005253-



DCYA00036603A\_3

CAB (3)  
キャブ (3)

Applicable Model (適用機種): -

Mark(記号): -

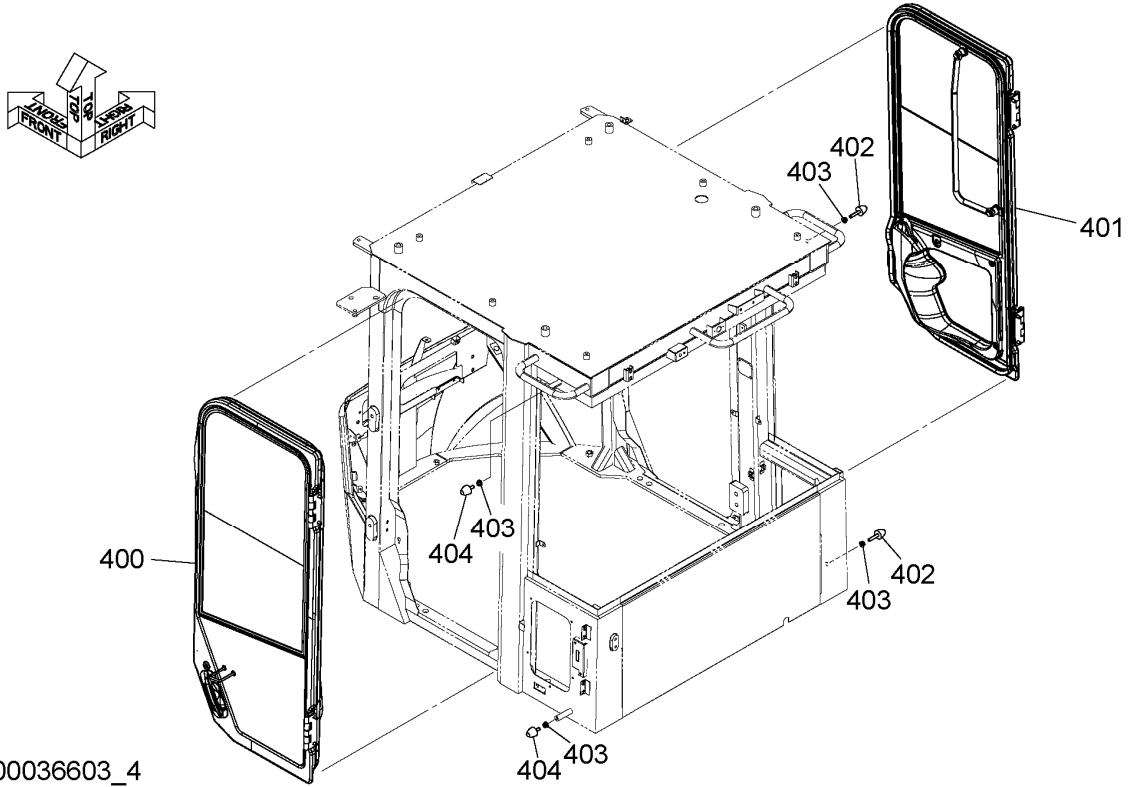
Serial No.(適用号機): 005253-

ITEM 符号	PART NO. 部品番号	PART NAME	部 品 名	Q' TY 数量	S. C サービス コード	SERIAL NO. 適用号機	ICA 互 換 性	REPLACEABLE PART 代 替 部 品	
								PART NO. 部品番号	Q' TY 数量
346	XB00008612	SCREW	スクリュ	2					
347	YA00033956	CABLE;CONTROL	ケーブル;コントロール	1					
348	YA40021417	CATCH	キャッチ	1					
349	4662721	PIN	ピン	1					
350	XB00008637	RING	リング	1					
351	YA40019562	LEVER;R	レバー;R	1					
352	YA00022874	LEVER	レバー	1					
353	XB00008612	SCREW	スクリュ	2					
354	XB00011281	PLATE;RUBBER	プレート;ラバー	1					



CAB (4)  
キャブ (4)

Applicable Model (適用機種): -  
Mark(記号): -  
Serial No.(適用号機): 005253-



ITEM 符号	PART NO. 部品番号	PART NAME	部 品 名	Q' TY 数量	S. C サービス コード	SERIAL NO. 適用号機	ICA 互 換 性	REPLACEABLE PART 代替部品	
								PART NO. 部品番号	Q' TY 数量
400	XA00000292	DOOR <for details see "DOOR (L)"> <詳細は "ドア (左)" 参照>	ドア	1					
401	XA00000294	DOOR <for details see "DOOR (R)"> <詳細は "ドア (右)" 参照>	ドア	1					
402	XB00008737	STOPPER	ストッパ	4					
403	XB00008628	NUT	ナット	4					

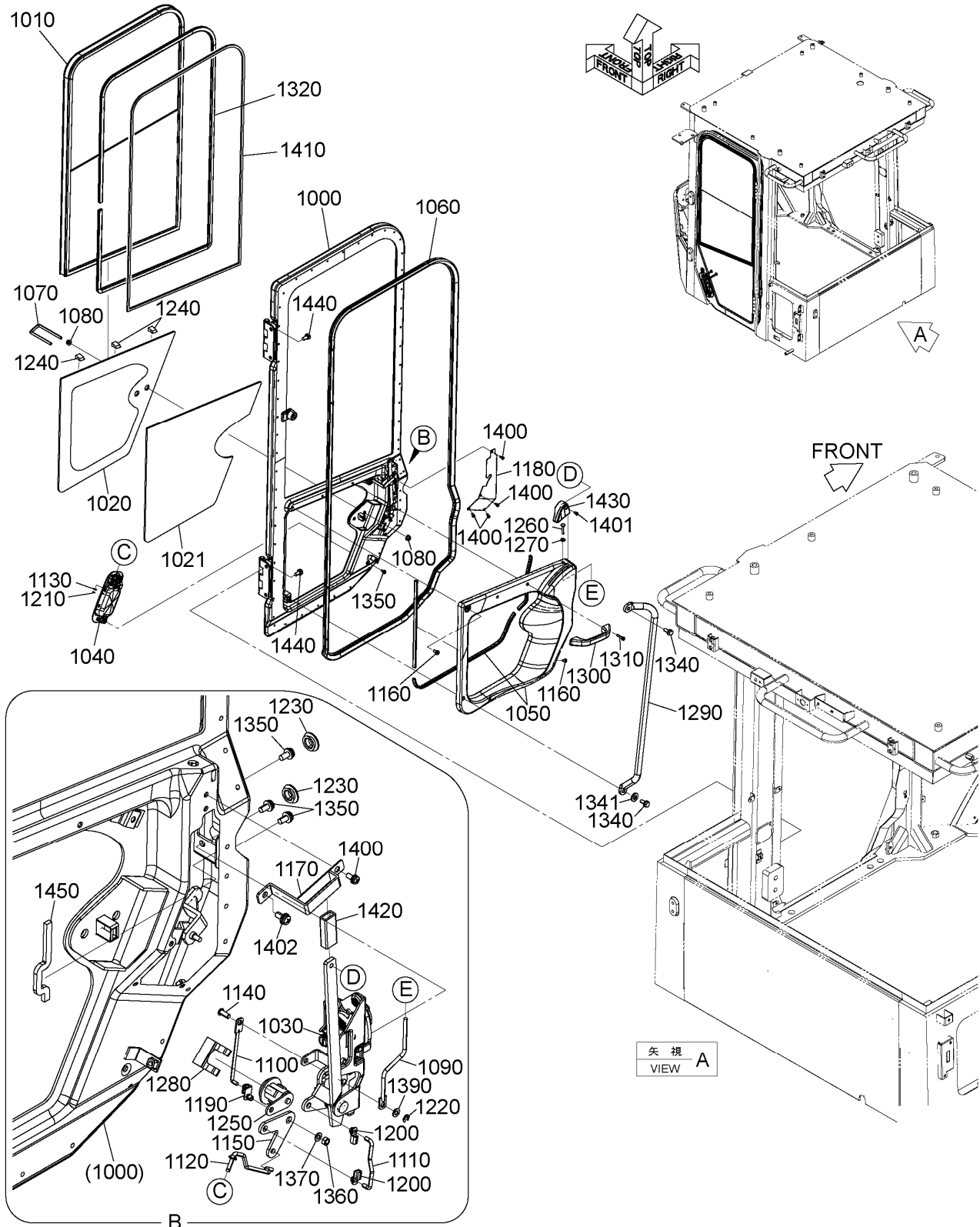
# M E M O

---

A series of horizontal dashed lines for writing.

# DOOR (L) ドア (左)

Applicable Model (適用機種): -  
Mark (記号): -  
Serial No. (適用号機): 005253-



DCYA00036603A\_DOOR1

DOOR (L)  
ドア (左)

Applicable Model (適用機種): -

Mark(記号): -

Serial No. (適用号機): 005253-

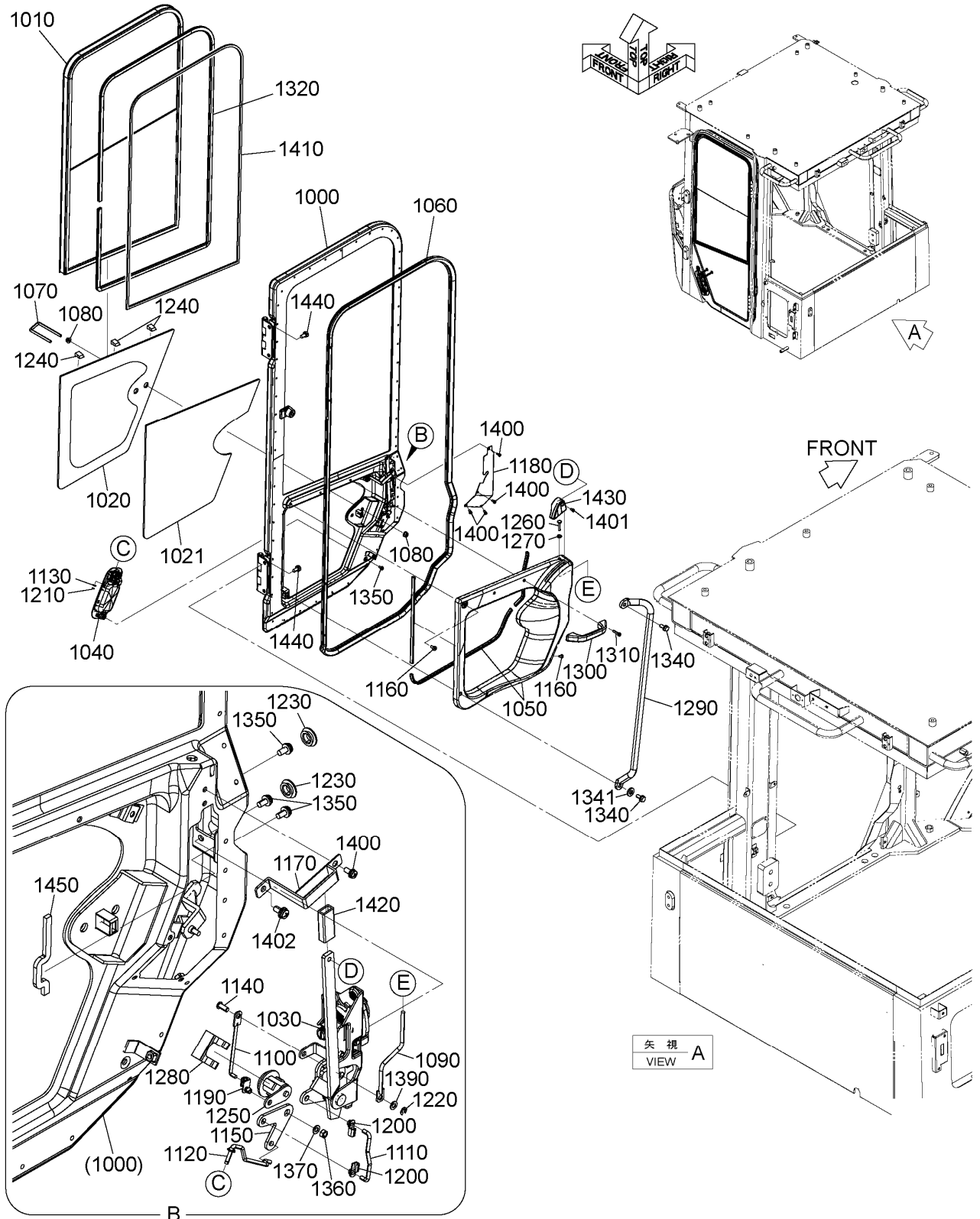
ITEM 符号	PART NO. 部品番号	PART NAME	部 品 名	Q' TY 数量	S. C サービス コード	SERIAL NO. 適用号機	ICA 互 換 性	REPLACEABLE PART 代 替 部 品	
								PART NO. 部品番号	Q' TY 数量
	XA00000292	DOOR	ドア	1					
1000	XB00009865	* FRAME	* フレーム	1					
1010	YA00036022	* SASH	* サッシ	1					
1020	XB00009866	* GLASS	* ガラス	1					
1021	XB00009867	* SEAL	* シール	1					
1030	YA00035860	* LOCK; DOOR	* ロック; ドア	1					
1040	YA00022890	* HANDLE; OUTER	* ハンドル; アウタ	1					
1050	XB00009949	* TRIM	* トリム	1					
1060	YA00035858	* CUSHION; RUBBER	* クッション; ラバー	1					
1070	XB00009871	* BOLT; U	* ボルト; U	1					
1080	XB00008654	* NUT	* ナット	4					
1090	XB00009872	* ROD	* ロッド	1					
1100	XB00009873	* ROD	* ロッド	1					
1110	XB00009874	* ROD	* ロッド	1					
1120	XB00009875	* ROD	* ロッド	1					
1130	XB00008646	* WASHER	* ワッシャ	1					
1140	XB00009876	* PIN	* ピン	1					
1150	XB00011324	* PLATE	* プレート	1					
1160	XB00008721	* SCREW	* スクリュ	2					
1170	XB00011325	* GUIDE	* ガイド	1					
1180	XB00009879	* COVER	* カバー	1					
1190	XB00009880	* HOLDER	* ホルダー	1					
1200	XB00009881	* HOLDER	* ホルダー	2					
1210	XB00008647	* RING	* リング	2					
1220	XB00009897	* PIN	* ピン	1					
1230	XB00009898	* BUSHING; RUBBER	* ブッシング; ラバー	2					
1240	XB00009899	* SEAL	* シール	3					
1250	4362135	* LOCK; DOOR	* ロック; ドア	1					
1260	XB00009950	* KNOB	* ノブ	1					
1270	XB00009882	* BUSHING; RUBBER	* ブッシング; ラバー	1					
1280	4372091	* CLIP	* クリップ	1					
1290	XB00008729	* HANDRAIL	* ハンドレール	1					
1300	YA00022884	* HANDLE	* ハンドル	1					
1310	XB00009883	* SCREW; SEMS	* スクリュ; セムス	2					
1320	XB00009884	* TRIM; SEAL	* トリム; シール	1					
1340	XB00008617	* BOLT	* ボルト	2	D				
1341	A590110	* WASHER; PLANE	* ワッシャ; プレーン	1					
1350	XB00008657	* SCREW	* スクリュ	5					
1360	XB00008655	* PIN; STOPPER	* ピン; ストッパ	1					
1370	XB00008643	* WASHER	* ワッシャ	2					
1390	XB00009885	* WASHER; PLANE	* ワッシャ; プレーン	1					
1400	XB00008611	* SCREW	* スクリュ	5					
1401	XB00008612	* SCREW	* スクリュ	1					
1402	XB00008602	* SCREW	* スクリュ	1					
1410	XB00009886	* PACKING; SEAL	* パッキング; シール	1					

CODE: DCYA00036603\_DOOR1-2

PNEM70-1-3

DOOR (L)  
ドア (左)

Applicable Model (適用機種): -  
Mark (記号): -  
Serial No. (適用号機): 005253-



DCYA00036603A\_DOOR1

DOOR (L)  
ドア (左)

Applicable Model (適用機種): -

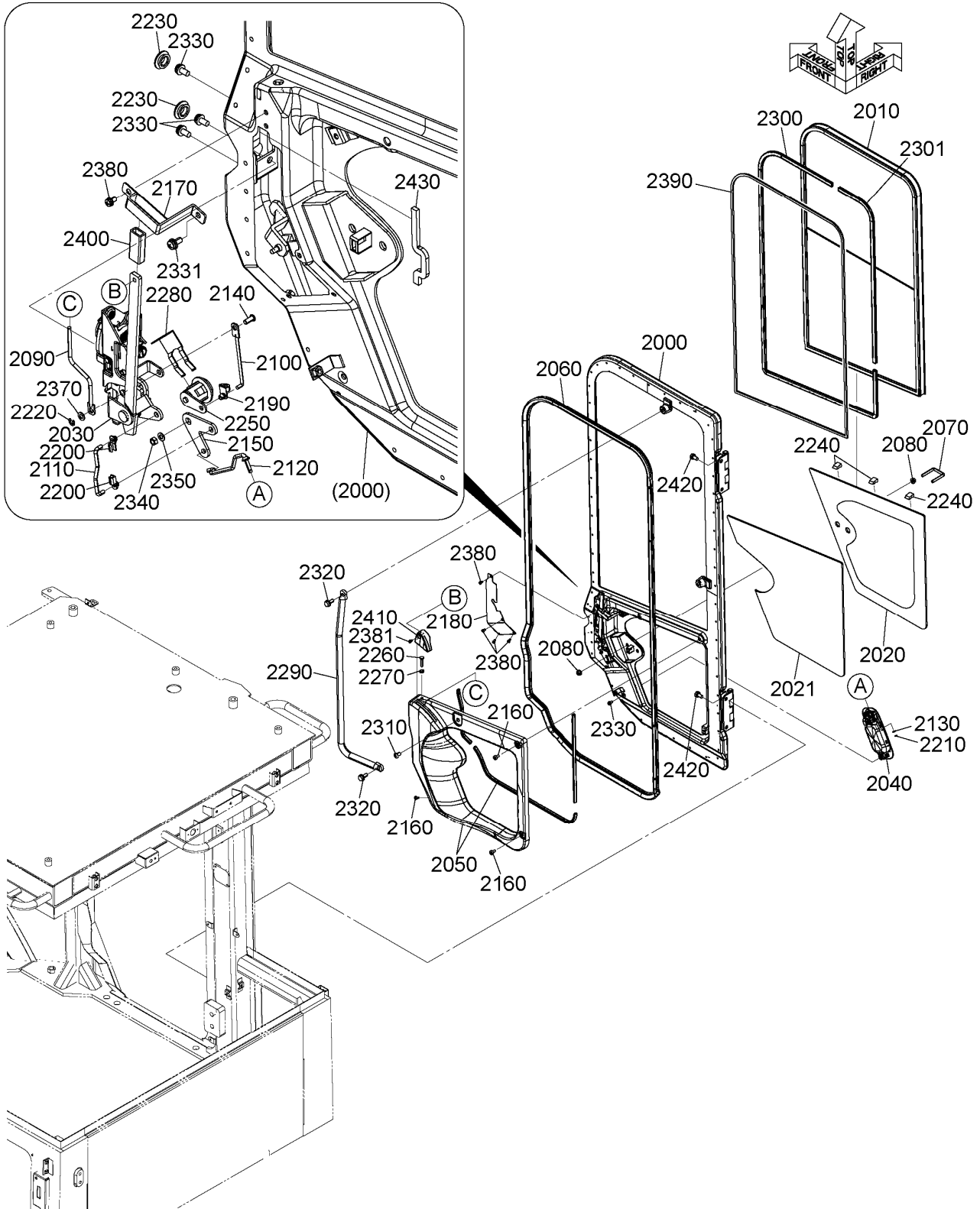
Mark(記号): -

Serial No.(適用号機):005253-

ITEM 符号	PART NO. 部品番号	PART NAME	部 品 名	Q'TY 数量	S.C サービス コード	SERIAL NO. 適用号機	ICA 互 換 性	REPLACEABLE PART 代 替 部 品	
								PART NO. 部品番号	Q'TY 数量
1420	XB00009887	* COVER	* カバ ー	1					
1430	YA00022877	* LEVER	* レバ ー	1					
1440	XB00008619	* BOLT	* ホ ル ト	4					
1450	XB00009888	* PACKING;SEAL	* ハ ッ キ ン ; シ ー ル	1					

DOOR (R)  
 ドア (右)

Applicable Model (適用機種): -  
 Mark(記号): -  
 Serial No. (適用号機): 005253-



DCYA00036605A\_DOOR2

DOOR (R)  
ドア (右)

Applicable Model (適用機種): -

Mark(記号): -

Serial No. (適用号機): 005253-

ITEM 符号	PART NO. 部品番号	PART NAME	部 品 名	Q' TY 数量	S. C サービス コード	SERIAL NO. 適用号機	ICA 互 換 性	REPLACEABLE PART 代 替 部 品	
								PART NO. 部品番号	Q' TY 数量
	XA00000294	DOOR	ドア	1					
2000	XB00009889	* FRAME	* フレーム	1					
2010	YA00036023	* SASH	* サッシ	1					
2020	XB00009890	* GLASS	* ガラス	1					
2021	XB00009867	* SEAL	* シール	1					
2030	YA00035861	* LOCK; DOOR	* ロック; ドア	1					
2040	YA00022889	* HANDLE; DOOR	* ハンドル; ドア	1					
2050	XB00009892	* TRIM	* トリム	1					
2060	YA00035859	* CUSHION; RUBBER	* クッション; ラバー	1					
2070	XB00009871	* BOLT; U	* ボルト; U	1					
2080	XB00008654	* NUT	* ナット	4					
2090	XB00009894	* ROD	* ロッド	1					
2100	XB00009873	* ROD	* ロッド	1					
2110	XB00009874	* ROD	* ロッド	1					
2120	XB00009895	* ROD	* ロッド	1					
2130	XB00008646	* WASHER	* ワッシャー	1					
2140	XB00009876	* PIN	* ピン	1					
2150	XB00011324	* PLATE	* プレート	1					
2160	XB00008721	* SCREW	* スクリュー	3					
2170	XB00011325	* GUIDE	* ガイド	1					
2180	XB00009896	* COVER	* カバー	1					
2190	XB00009880	* HOLDER	* ホルダー	1					
2200	XB00009881	* HOLDER	* ホルダー	2					
2210	XB00008647	* RING	* リング	1					
2220	XB00009897	* PIN	* ピン	1					
2230	XB00009898	* BUSHING; RUBBER	* ブッシング; ラバー	2					
2240	XB00009899	* SEAL	* シール	3					
2250	4362135	* LOCK; DOOR	* ロック; ドア	1					
2260	XB00009950	* KNOB	* ノブ	1					
2270	XB00009882	* BUSHING; RUBBER	* ブッシング; ラバー	1					
2280	4372091	* CLIP	* クリップ	1					
2290	XB00009900	* HANDRAIL	* ハンドレール	1					
2300	XB00009901	* TRIM; SEAL	* トリム; シール	1					
2301	XB00009902	* TRIM; SEAL	* トリム; シール	1	D				
2310	XB00009903	* BOLT	* ボルト	1					
2320	XB00008617	* BOLT	* ボルト	2					
2330	XB00008657	* SCREW	* スクリュー	5					
2331	XB00008602	* SCREW	* スクリュー	1					
2340	XB00008655	* PIN; STOPPER	* ピン; ストッパ	1					
2350	XB00008643	* WASHER	* ワッシャー	2					
2370	XB00009885	* WASHER; PLANE	* ワッシャー; プレーン	1					
2380	XB00008611	* SCREW	* スクリュー	5					
2381	XB00008612	* SCREW	* スクリュー	1					
2390	XB00009886	* PACKING; SEAL	* パッキング; シール	1					
2400	XB00009887	* COVER	* カバー	1					

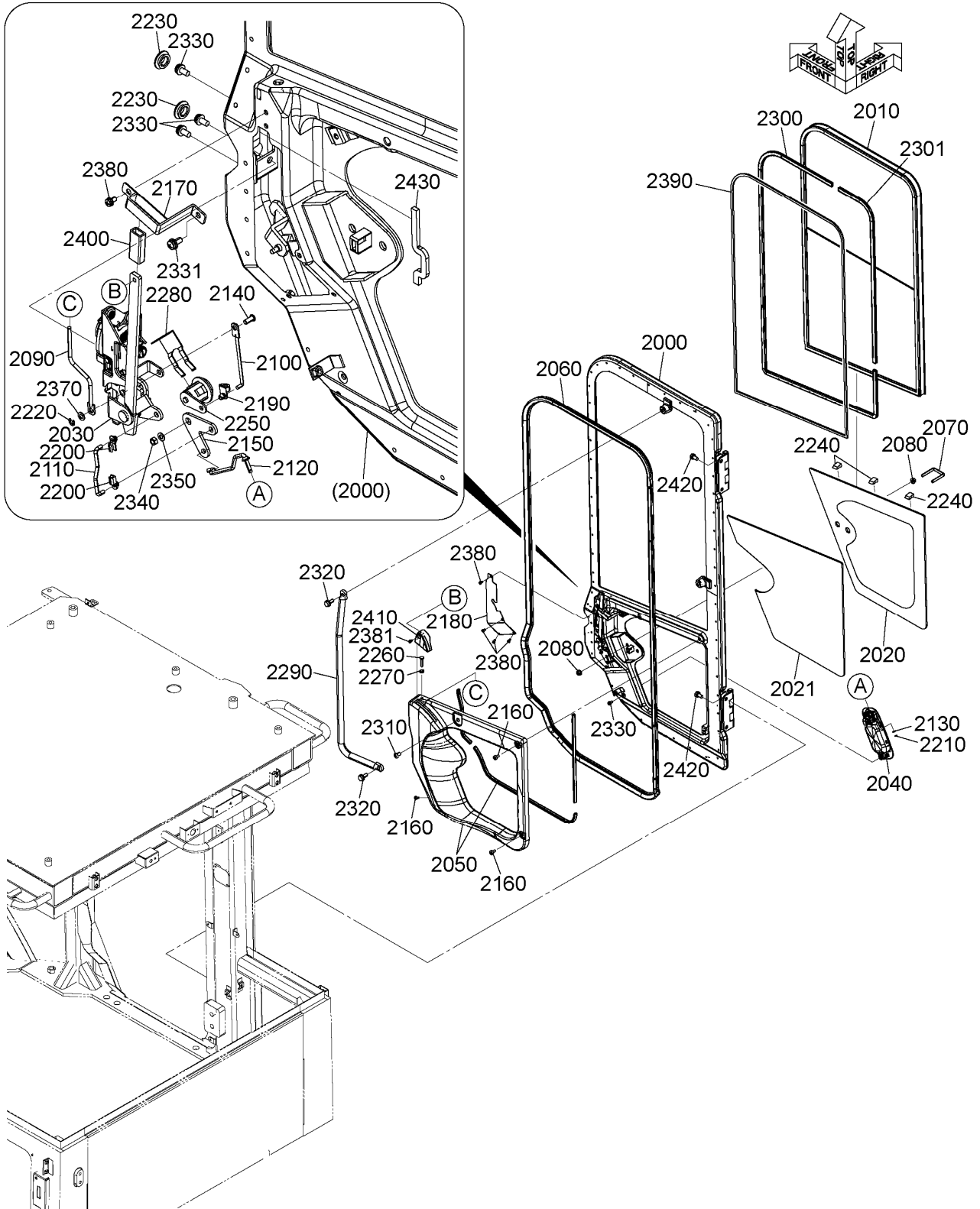
CODE: DCYA00036605\_DOOR2-5

PNEM70-1-3



DOOR (R)  
 ドア (右)

Applicable Model (適用機種): -  
 Mark(記号): -  
 Serial No. (適用号機): 005253-



DCYA00036605A\_DOOR2

DOOR (R)  
 ドア (右)

Applicable Model (適用機種): -

Mark(記号): -

Serial No.(適用号機):005253-

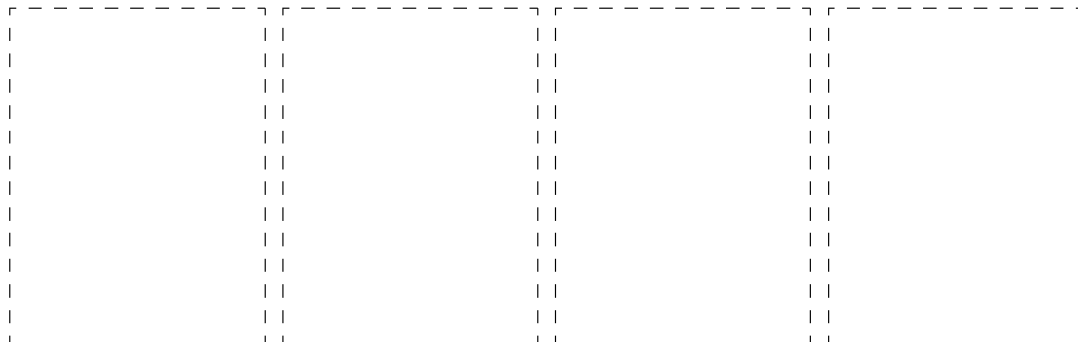
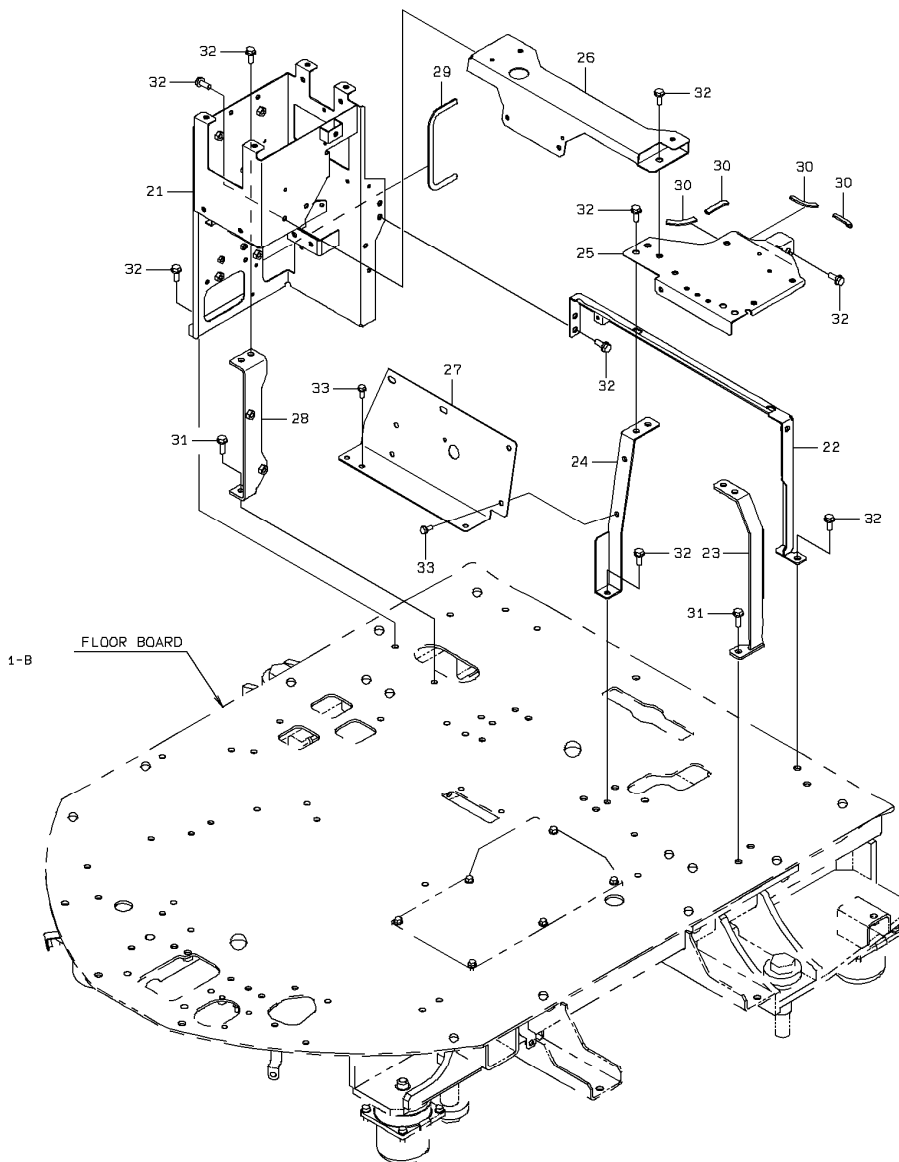
ITEM 符号	PART NO. 部品番号	PART NAME	部 品 名	Q' TY 数量	S. C サービス コード	SERIAL NO. 適用号機	ICA 互 換 性	REPLACEABLE PART 代 替 部 品	
								PART NO. 部品番号	Q' TY 数量
2410	YA00022878	* LEVER	* レバ-	1					
2420	XB00011326	* BOLT	* ボルト	4					
2430	XB00009888	* PACKING;SEAL	* パッキン;シール	1					

# REAR CONSOLE リアコンソール

Applicable Model (適用機種): -

Mark (記号): -

Serial No. (適用号機): 005253-



# REAR CONSOLE リアコンソール

Applicable Model (適用機種): -

Mark(記号): -

Serial No. (適用号機): 005253-

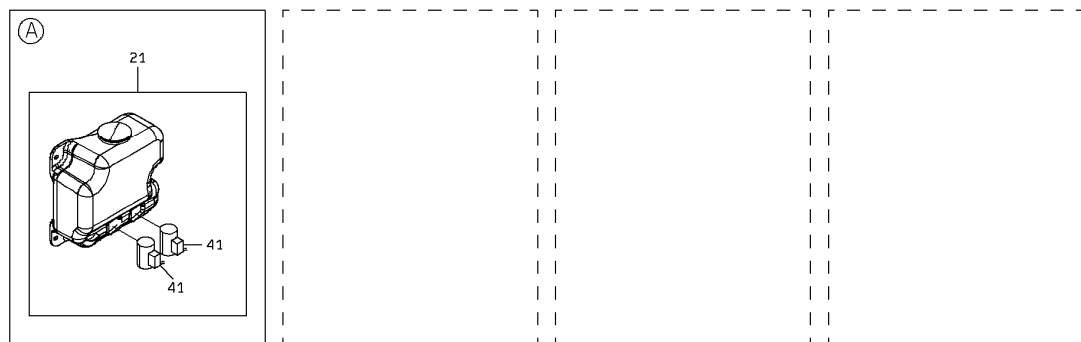
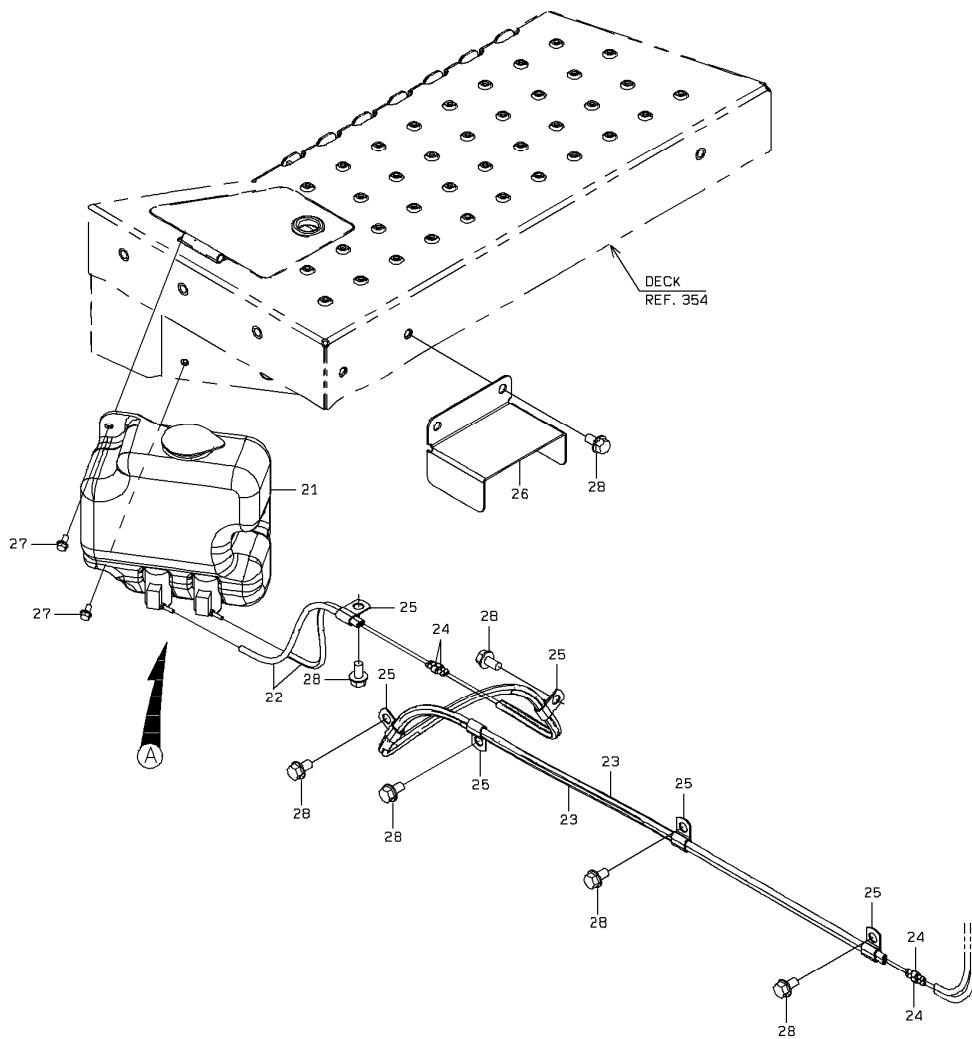
ITEM 符号	PART NO. 部品番号	PART NAME	部 品 名	Q' TY 数量	S. C サービス コード	SERIAL NO. 適用号機	ICA 互 換 性	REPLACEABLE PART 代 替 部 品	
								PART NO. 部品番号	Q' TY 数量
21	YA40039087	BRACKET	ブ ラケ ッ ト	1					
22	YA40003658	BRACKET	ブ ラケ ッ ト	1					
23	YA40003657	BRACKET	ブ ラケ ッ ト	1					
24	4171455670	BRACKET	ブ ラケ ッ ト	1					
25	YA40003659	BRACKET	ブ ラケ ッ ト	1					
26	YA40003660	BRACKET	ブ ラケ ッ ト	1					
27	4175559040	PLATE	プ レ ー ト	1					
28	4175550710	BRACKET	ブ ラケ ッ ト	1					
29	263G654071	TRIM; SEAL (L=310mm)	トリ ム ; シ ー ル (L=310mm)	1					
30	5619060261	TRIM (L=60mm)	トリ ム (L=60mm)	4					
31	J271030	BOLT; SEMS	ボ ル ト ; セ ム ス	2					
32	J271025	BOLT; SEMS	ボ ル ト ; セ ム ス	18					
33	J260820	BOLT; SEMS	ボ ル ト ; セ ム ス	6					

# WASHER TANK ウォッシャタンク

Applicable Model (適用機種): -

Mark (記号): -

Serial No. (適用号機): 005253-



1-A

# WASHER TANK

## ウォッシャタンク

Applicable Model (適用機種): -

Mark(記号): -

Serial No.(適用号機): 005253-

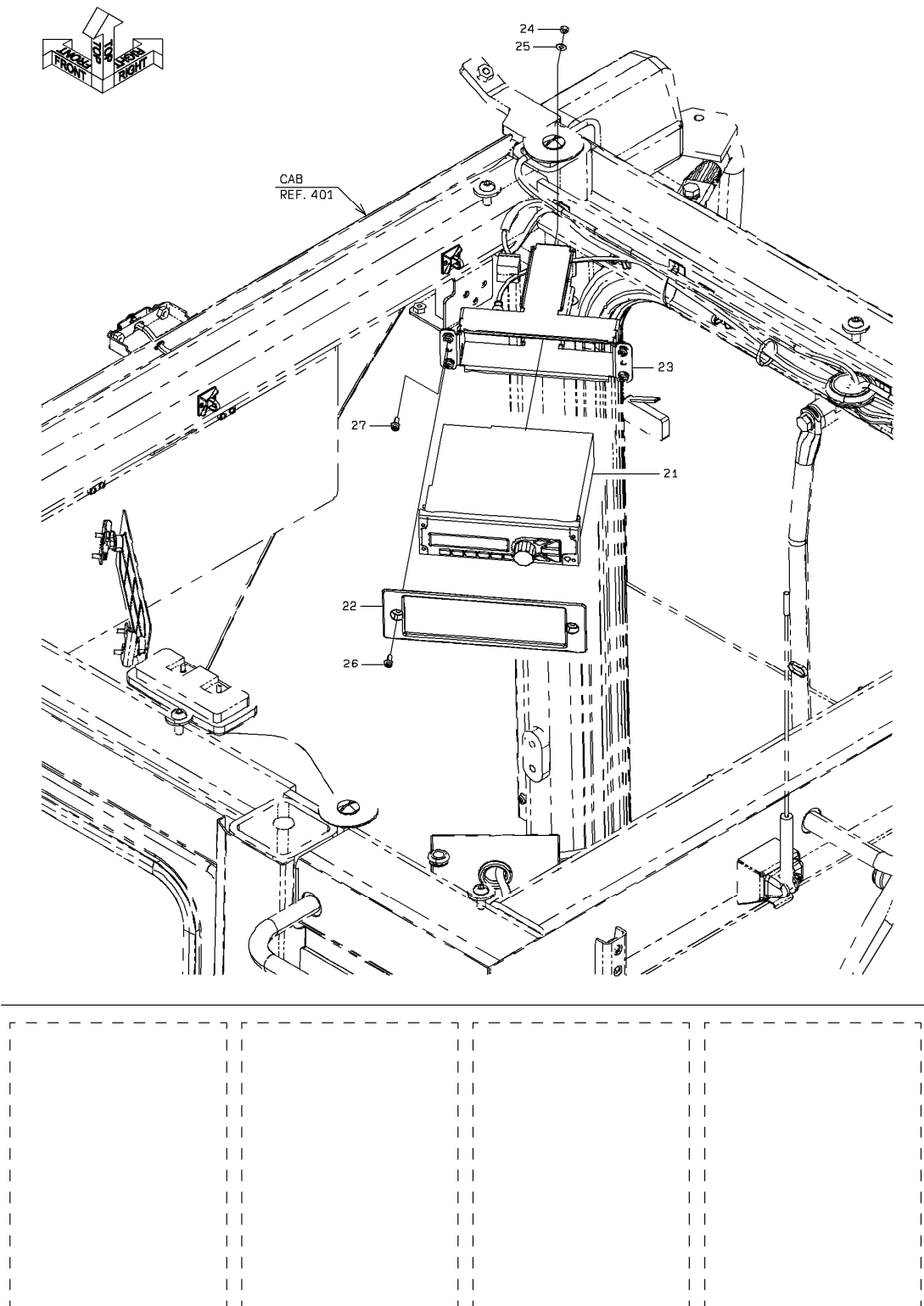
ITEM 符号	PART NO. 部品番号	PART NAME	部 品 名	Q' TY 数量	S. C サービス コード	SERIAL NO. 適用号機	ICA 互 換 性	REPLACEABLE PART 代 替 部 品	
								PART NO. 部品番号	Q' TY 数量
21	2681673051	TANK;WATER	タンク;ウォーター	1					
41	4408170070	* UNIT;PUMP	* ユニット;ポンプ	2					
22	6703107100	HOSE;VINYL (L=1m, Please cut and use 300mm)	ホース;ビニール	2					
		(L=1m, 300mmに切断して使用してください)							
23	6703107200	HOSE;VINYL (L=2m, Please cut and use 1460mm)	ホース;ビニール	2					
		(L=2m, 1460mmに切断して使用してください)							
24	2642678161	JOINT	ジョイント	4					
25	4205358	CLIP	クリップ	6					
26	4171934210	PLATE	プレート	1					
27	J260616	BOLT;SEMS	ボルト;セムス	3					
28	J271020	BOLT;SEMS	ボルト;セムス	8					

# RADIO ラジオ

Applicable Model (適用機種): -

Mark (記号): -

Serial No. (適用号機): 005253-



1-A

# RADIO ラジオ

Applicable Model (適用機種): -

Mark(記号): -

Serial No. (適用号機): 005253-

ITEM 符号	PART NO. 部品番号	PART NAME	部 品 名	Q' TY 数量	S. C サービスク コード	SERIAL NO. 適用号機	ICA 互 換 性	REPLACEABLE PART 代 替 部 品	
								PART NO. 部品番号	Q' TY 数量
21	3110260170	RADIO	ラジオ	1					
22	4171560180	COVER	カバー	1					
23	4090325230	BRACKET	ブラケット	1					
24	M500504	NUT	ナット	1					
25	A590105	WASHER; PLANE	ワッシャー; フレーン	1					
26	J680516	SCREW; SEMS	スクリュ; セムス	2					
27	J680616	SCREW; SEMS	スクリュ; セムス	4					

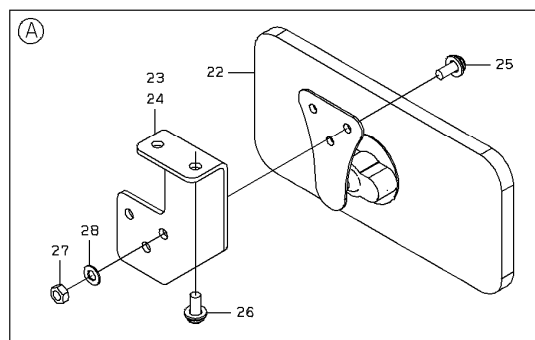
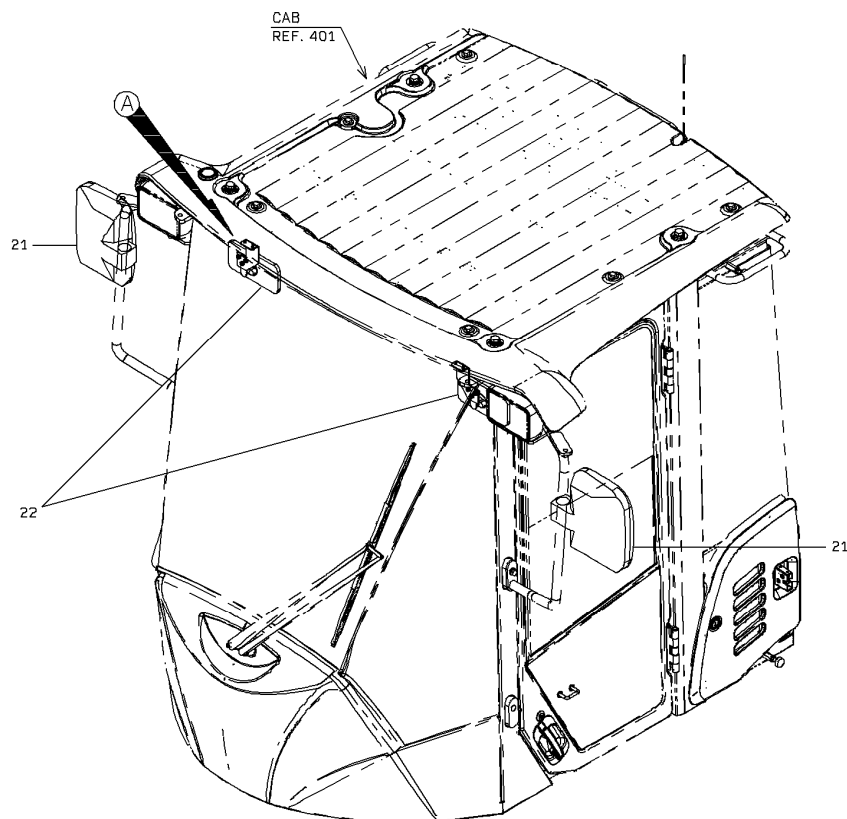


# REAR VIEW MIRROR バックミラー

Applicable Model (適用機種): -

Mark (記号): -

Serial No. (適用号機): 005253-



1-A

# REAR VIEW MIRROR

## バックミラー

Applicable Model (適用機種): -

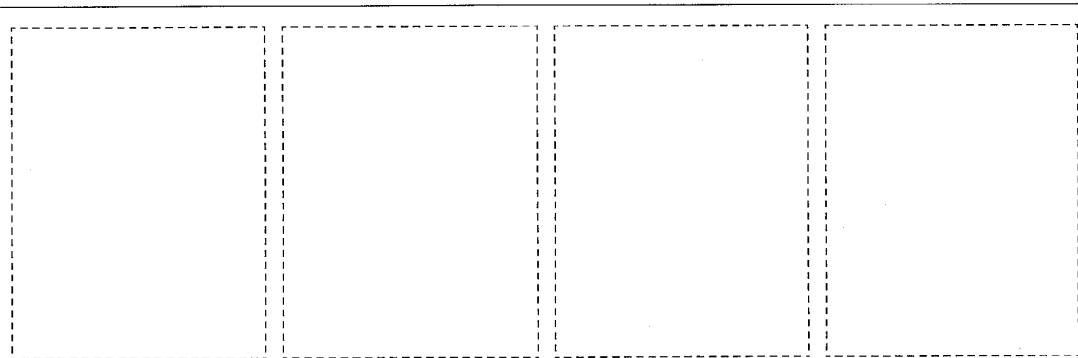
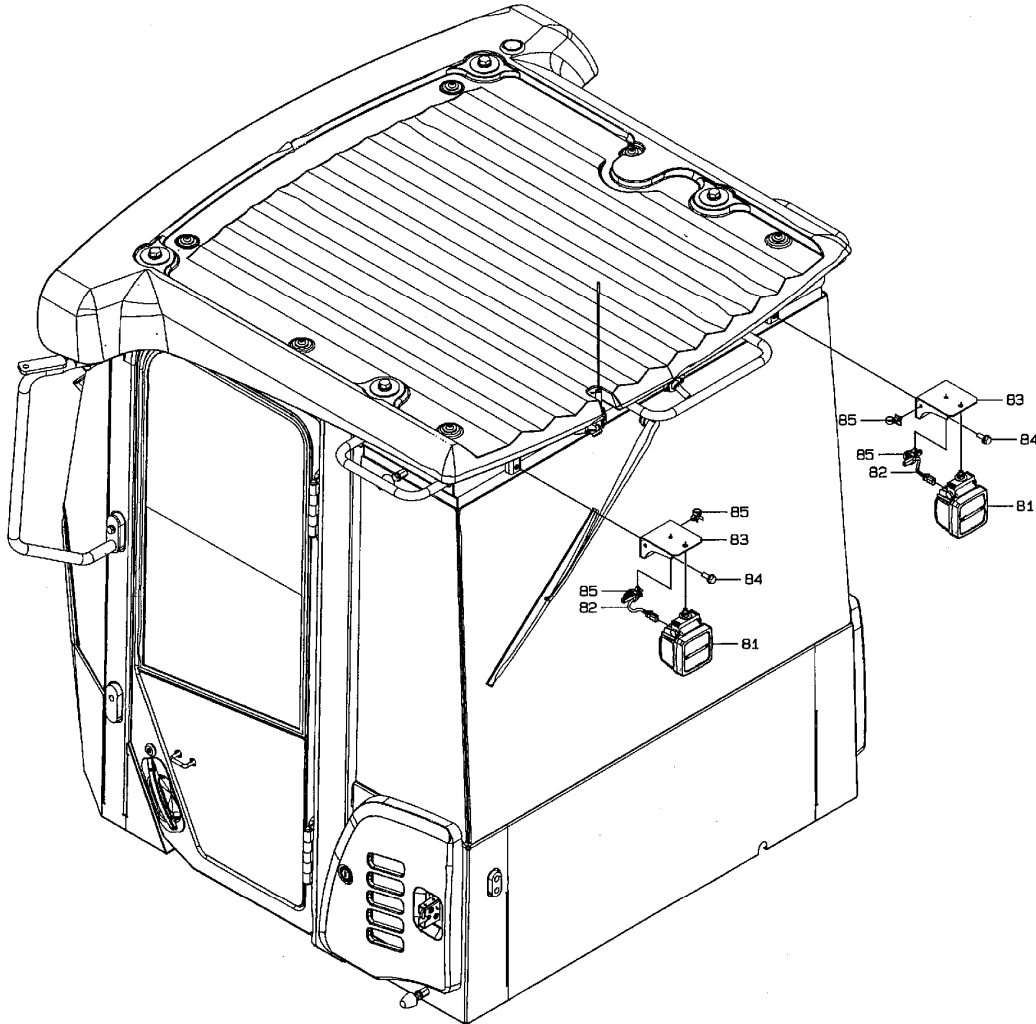
Mark(記号): -

Serial No.(適用号機):005253-

ITEM 符号	PART NO. 部品番号	PART NAME	部 品 名	Q' TY 数量	S. C サービス コード	SERIAL NO. 適用号機	ICA 互 換 性	REPLACEABLE PART 代 替 部 品	
								PART NO. 部品番号	Q' TY 数量
21	263G674181	MIRROR	ミラー	2					
22	2631917051	MIRROR	ミラー	2					
23	263G672271	BRACKET	ブ ラケ ッ ト	1					
24	263G672281	BRACKET	ブ ラケ ッ ト	1					
25	J680616	SCREW; SEMS	スクリュー; セムス	6					
26	J460612	SCREW; SEMS	スクリュー; セムス	4					
27	J230006	NUT	ナット	6					
28	J250006	WASHER; PLANE	ワッシャ; フレーン	6					

# WORKING LAMP (CAB-REAR) 作業灯 (C A B - 後側)

Applicable Model (適用機種): -  
Mark (記号): -  
Serial No. (適用号機): 005253-



1-A

**WORKING LAMP (CAB-REAR)**

**作業灯 (C A B -後側)**

Applicable Model (適用機種): -

Mark (記号): -

Serial No. (適用号機): 005253-

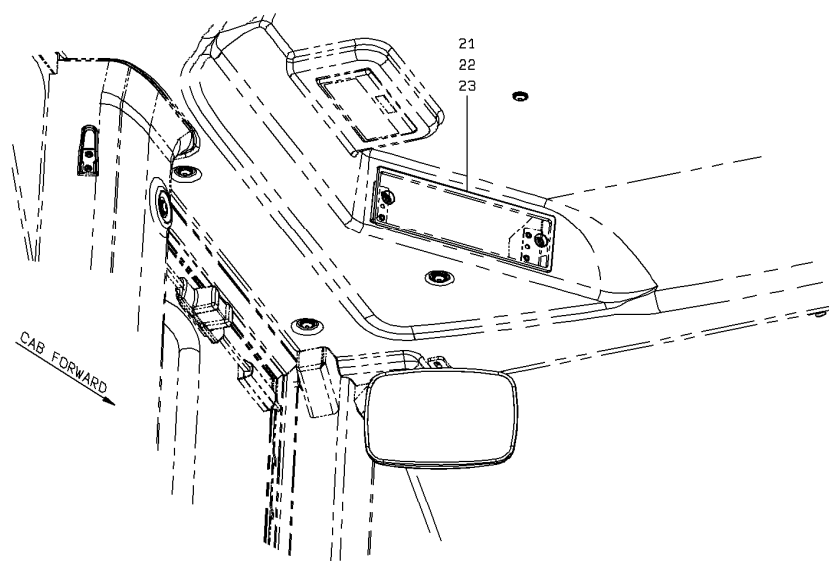
ITEM 符号	PART NO. 部品番号	PART NAME	部 品 名	Q' TY 数量	S. C サービス コード	SERIAL NO. 適用号機	ICA 互 換 性	REPLACEABLE PART 代 替 部 品	
								PART NO. 部品番号	Q' TY 数量
81	YA00031518	LAMP; WORKING	ランプ ; ワーキング	2					
82	YA00030796	HARNESS; WIRE	ハーネス; ワイヤ	2					
83	YA40026997	BRACKET	ブ ラケ ッ ト	2					
84	J271025	BOLT; SEMS (L=202)	ボ ル ト ; セ ム ス (L=202)	4					
85	4254600	CLIP; BAND	ク リ ッ プ ; バ ン ド	4					

# COVER MOUNT カバーマウント

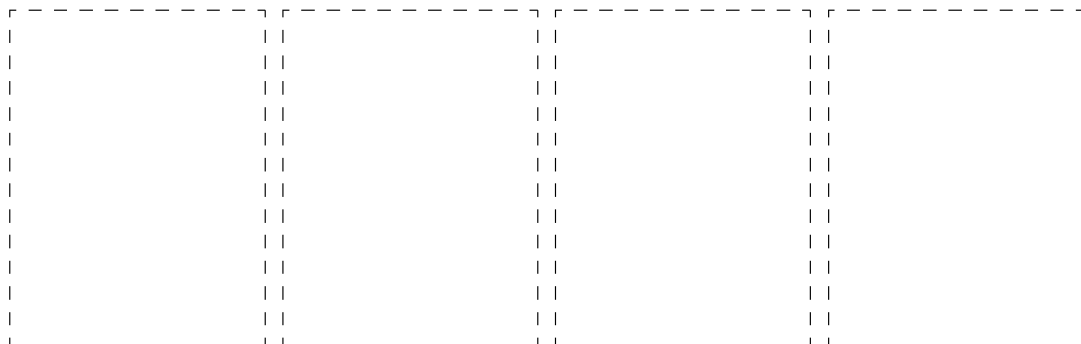
Applicable Model (適用機種): -

Mark (記号): -

Serial No. (適用号機): 005253-



VIEW FROM CAB INSIDE



1-A

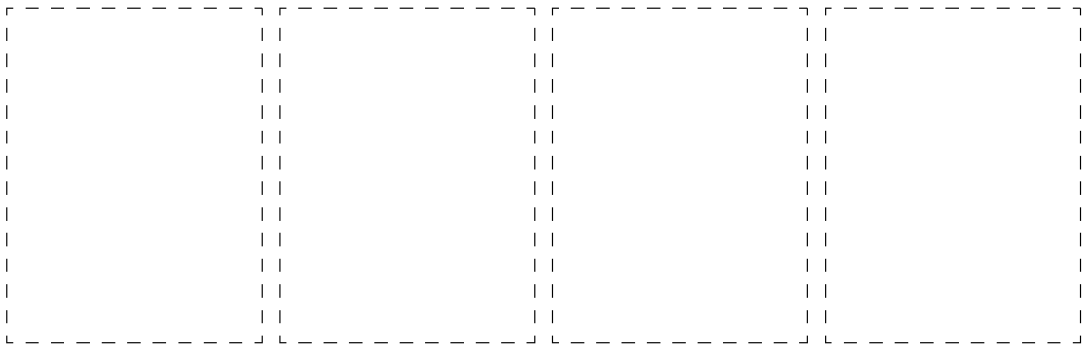
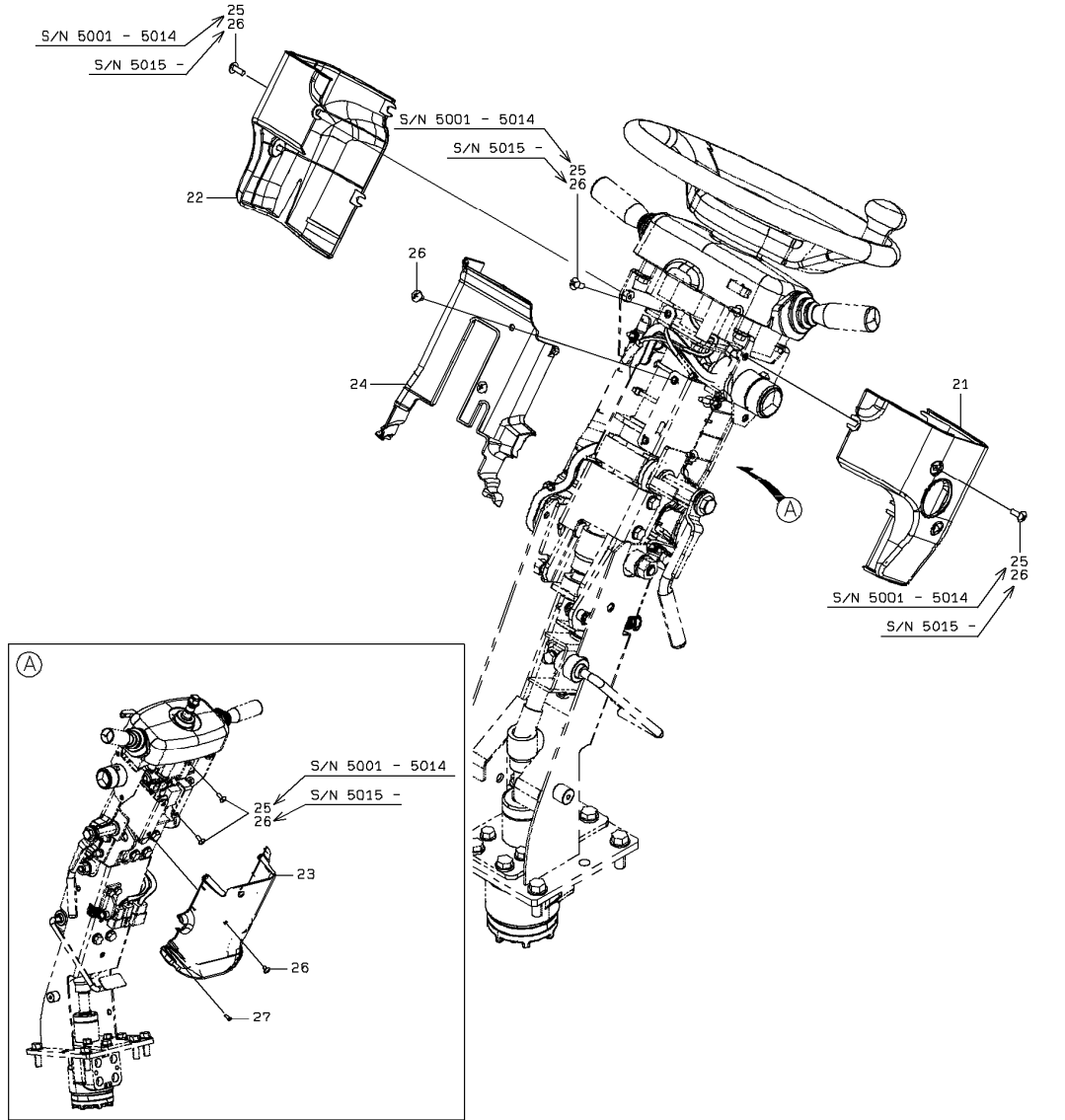
COVER MOUNT  
カバーマウント

Applicable Model (適用機種): -  
Mark(記号): -  
Serial No. (適用号機): 005253-

ITEM 符号	PART NO. 部品番号	PART NAME	部 品 名	Q' TY 数量	S. C サービス コード	SERIAL NO. 適用号機	ICA 互 換 性	REPLACEABLE PART 代 替 部 品	
								PART NO. 部品番号	Q' TY 数量
21	YA00005553	COVER	カバー	1					
22	YA40003633	BRACKET	ブラケット	2					
23	J680516	SCREW; SEMS	スクリュ; セムス	6					

# STEERING COLUMN ステアリングコラム

Applicable Model (適用機種): -  
 Mark (記号): -  
 Serial No. (適用号機): 005201-



1-8

# STEERING COLUMN ステアリングコラム

Applicable Model (適用機種): -

Mark(記号): -

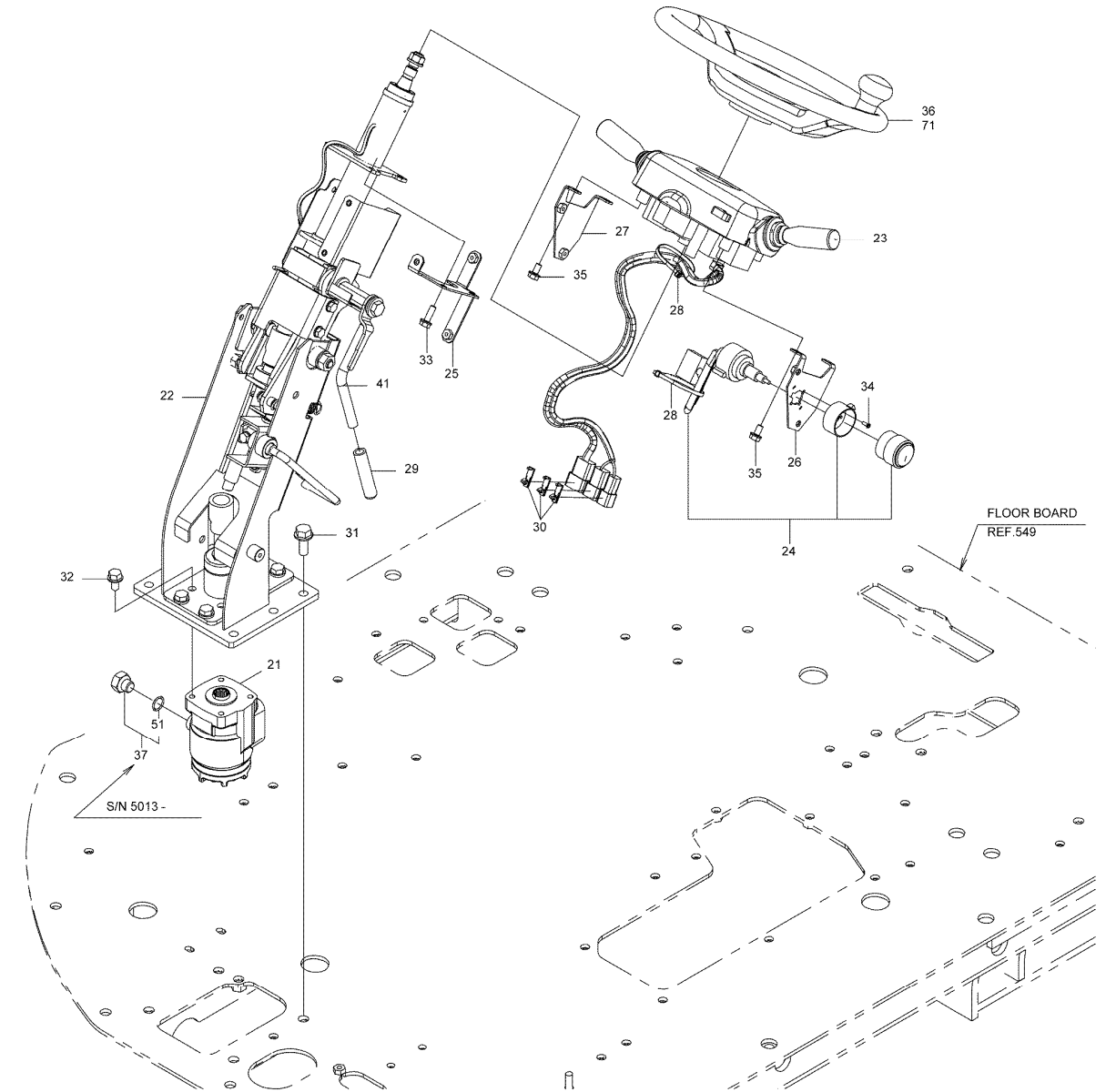
Serial No. (適用号機): 005201-

ITEM 符号	PART NO. 部品番号	PART NAME	部 品 名	Q' TY 数量	S. C サービスマ コード	SERIAL NO. 適用号機	ICA 互 換 性	REPLACEABLE PART 代 替 部 品	
								PART NO. 部品番号	Q' TY 数量
21	YA00005506	COVER	カバー	1					
22	YA00005507	COVER	カバー	1					
23	YA00005508	COVER	カバー	1					
24	YA00005509	COVER	カバー	1					
26	J650610	SCREW	スクリュー	11					
27	0104405012	SCREW; TAPPING	スクリュー; タッピング	4					



# SHIFT LEVER GROUP シフトレバーグループ

Applicable Model (適用機種): -  
Mark (記号): -  
Serial No. (適用号機): 005201-



1-C

# SHIFT LEVER GROUP

## シフトレバーグループ

Applicable Model (適用機種): -

Mark(記号): -

Serial No. (適用号機): 005201-

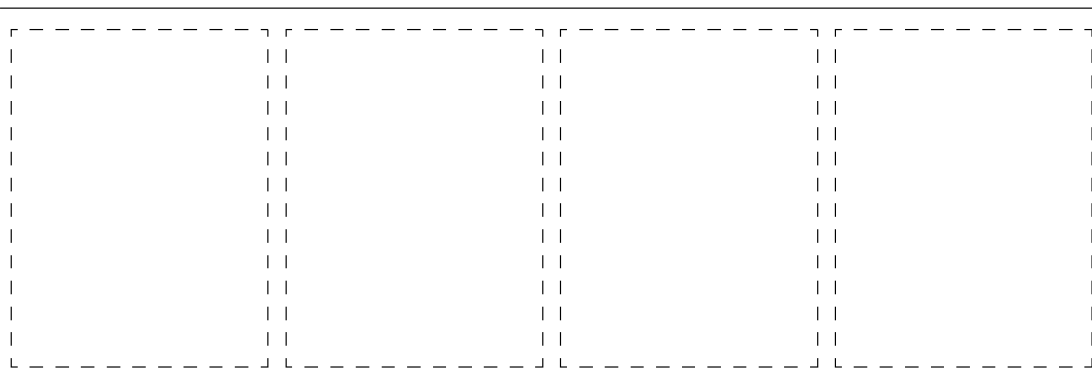
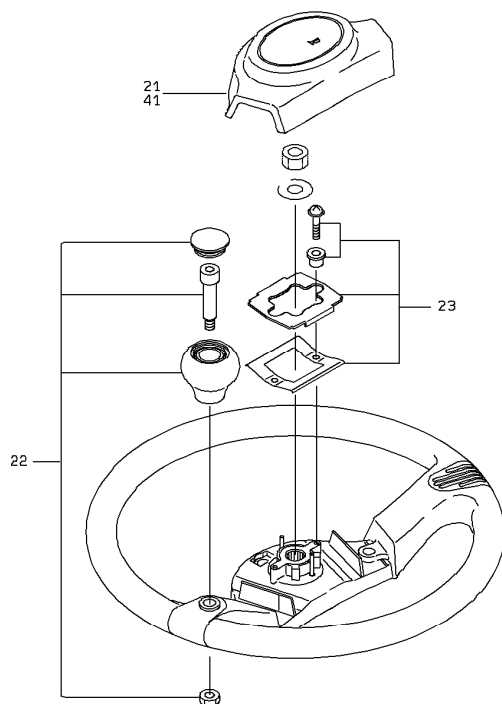
ITEM 符号	PART NO. 部品番号	PART NAME	部 品 名	Q' TY 数量	S. C サービス コード	SERIAL NO. 適用号機	ICA 互 換 性	REPLACEABLE PART 代 替 部 品	
								PART NO. 部品番号	Q' TY 数量
21	YA00035459	VALVE; STEERING	バ ルブ ; ステアリング	1	H				
22	YA00052919	COLUMN; STEERING	コラム; ステアリング	1					
41	YA00015546	* LEVER; LOCK	* レバ ー; ロック	1					
23	YA00044128	LEVER; ELECTRIC	レバ ー; エレクトリック	1					
24	YA00004495	SWITCH	スイッチ	1					
25	YA40003624	BRACKET	ブ ラケット	1					
26	YA40003625	BRACKET	ブ ラケット	1					
27	YA40003626	BRACKET	ブ ラケット	1					
28	4121859	CLIP; BAND (L=382)	クリップ ; バ ンド (L=382)	2					
29	YA00004366	GRIP	グ リップ	1					
30	YA00004332	CLIP	クリップ	3					
31	J271235	BOLT; SEMS	ボ ルト; セムス	5					
32	J271020	BOLT; SEMS	ボ ルト; セムス	4					
33	J260825	BOLT; SEMS	ボ ルト; セムス	3					
34	0104304008	SCREW; TAPPING	スクリュー; タ ッピ ング	2					
35	J260816	BOLT; SEMS	ボ ルト; セムス	4					
36	2655412001	WHEEL; STEERING (WITHOUT MARK)	ホイール; ステアリング (WITHOUT MARK)	1					
37	4153020570	PLUG	プ ラク	1					
51	4510185	* O-RING	* O-リング	1					
71	4620263	WHEEL; STEERING (HITACHI MARK)	ホイール; ステアリング (HITACHI MARK)	1					

# STEERING WHEEL ハンドル

Applicable Model (適用機種): -

Mark (記号): -

Serial No. (適用号機): 005201-



1-A

# STEERING WHEEL ハンドル

Applicable Model (適用機種): -

Mark(記号): -

Serial No. (適用号機): 005201-

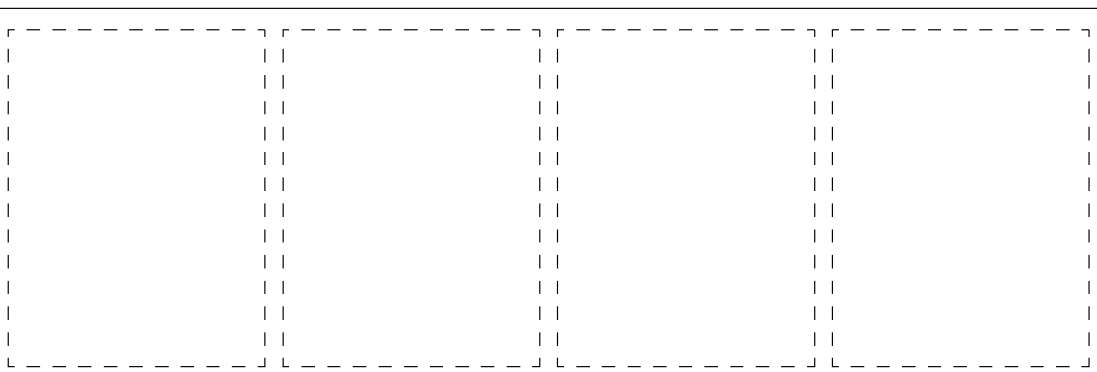
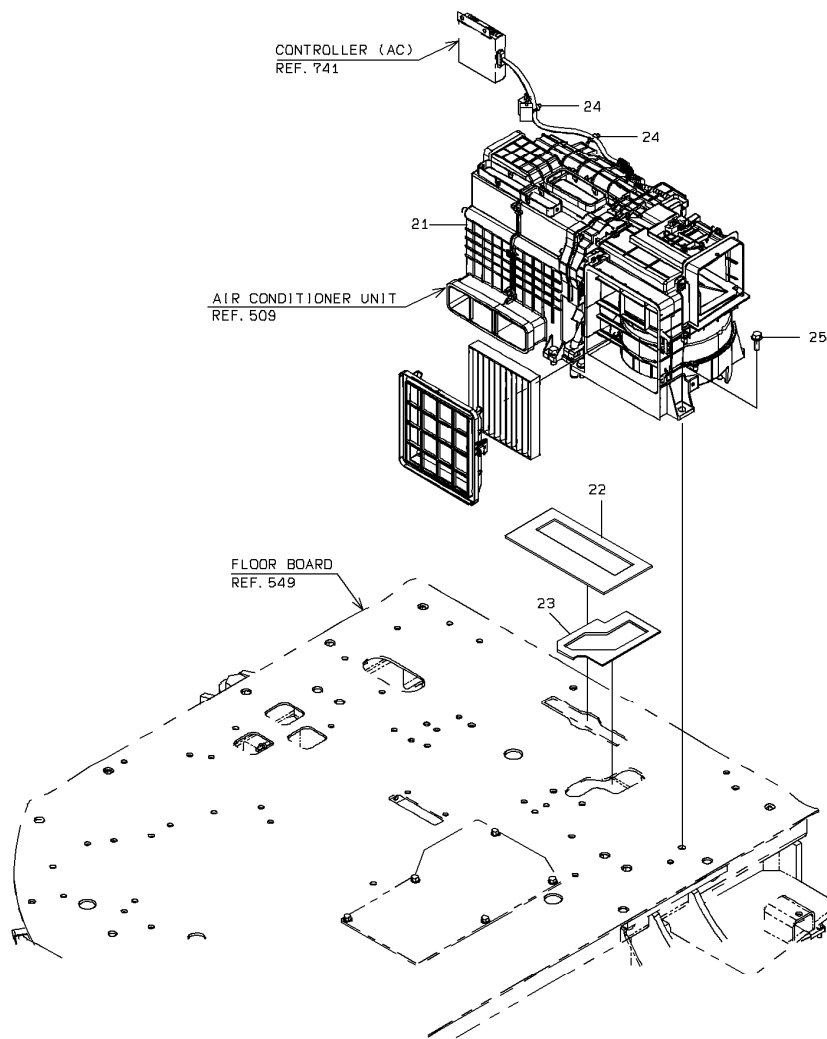
ITEM 符号	PART NO. 部品番号	PART NAME	部 品 名	Q' TY 数量	S. C サービ ス コード	SERIAL NO. 適用号機	ICA 互 換 性	REPLACEABLE PART 代 替 部 品	
								PART NO. 部品番号	Q' TY 数量
000	4620263	BUSHING; RUBBER	ブッシング; ラバー	1					
21	3970070800	* PAD	* パッド	1					
22	9021738120	* KNOB ASSY, HANDLE	* ノブ アッセン, ハンドル	1					
23	2656417191	* KIT; SWITCH	* キット; スイッチ	1					
41	3970070810	* PAD	* パッド	1					
		(WITH HCM MARK)	(WITH HCM MARK)						

# AIR CONDITIONER (AIR DUCT-REAR) エアコンディショナ (エアダクトーリア)

Applicable Model (適用機種): -

Mark (記号): -

Serial No. (適用号機): 005201-



1-A

AIR CONDITIONER (AIR DUCT-REAR)  
 エアコンディショナ (エアダクトリア)

Applicable Model (適用機種): -

Mark(記号): -

Serial No.(適用号機):005201-

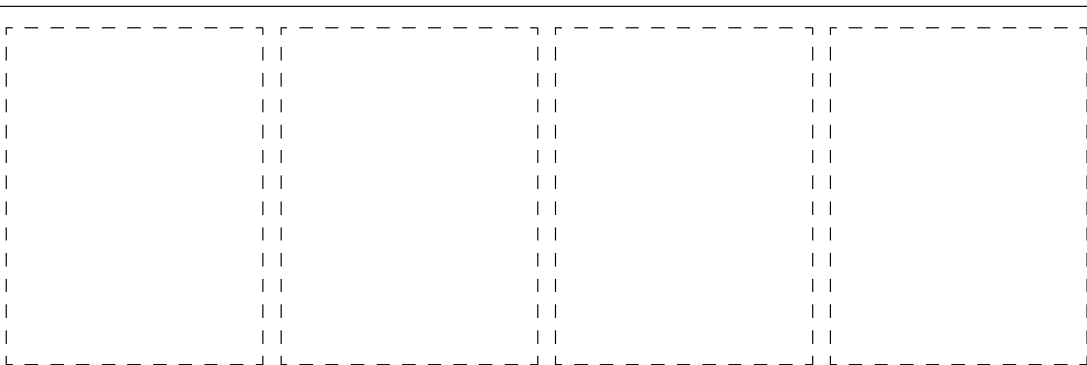
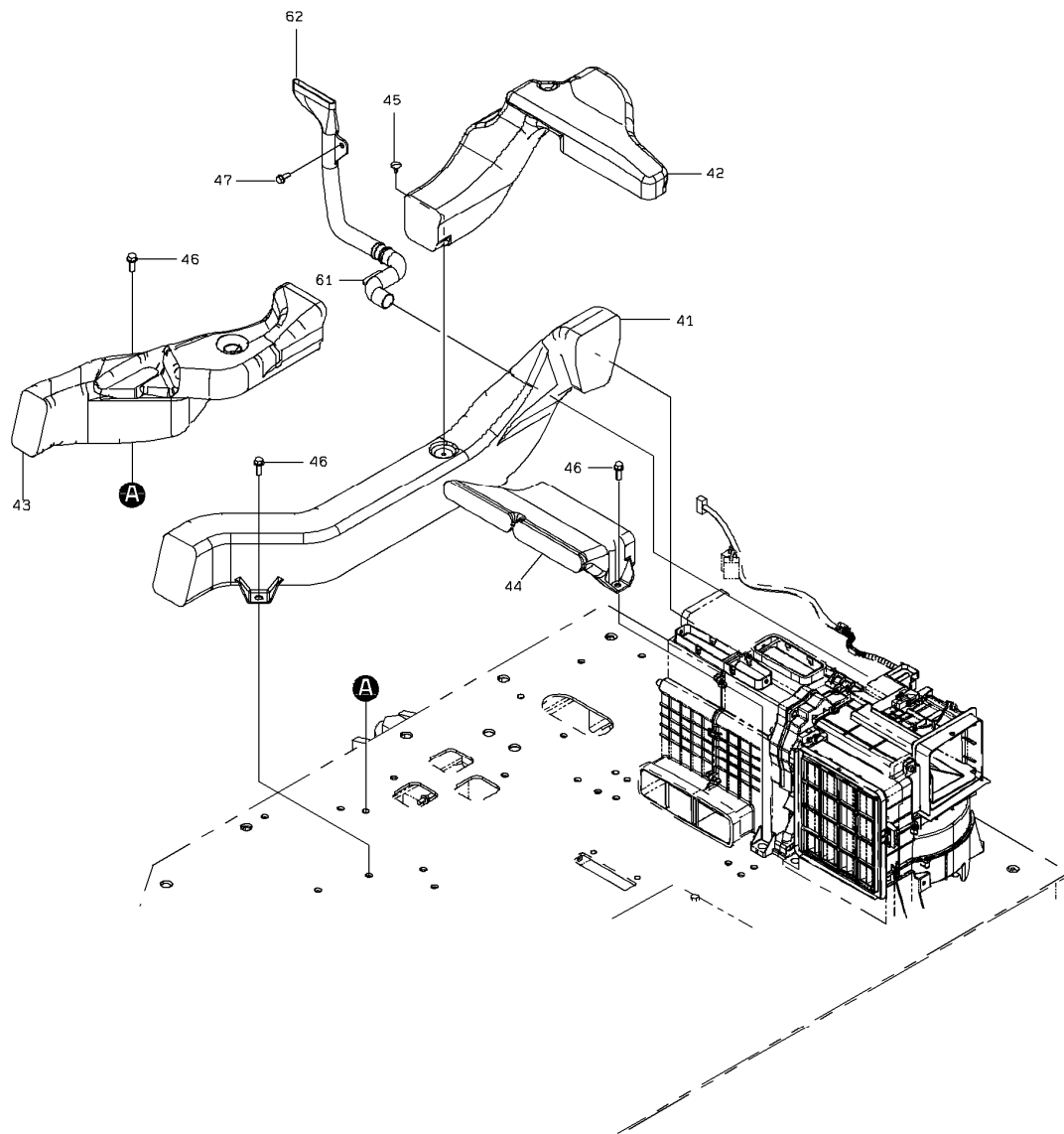
ITEM 符号	PART NO. 部品番号	PART NAME	部 品 名	Q' TY 数量	S. C サービスマ コード	SERIAL NO. 適用号機	ICA 互 換 性	REPLACEABLE PART 代替部品	
								PART NO. 部品番号	Q' TY 数量
21	YA00042254	UNIT;AIRCON	ユニット;エアコン	1					
22	3568135820	SEAL;RUBBER	シール;ラバー	1					
23	3568135830	SEAL;RUBBER	シール;ラバー	1					
24	3292520010	CLIP;BAND	クリップ;バンド	2					
25	J271235	BOLT;SEMS	ボルト;セムス	6					

# AIR CONDITIONER (AIR DUCT-REAR) エアコンディショナ (エアダクトーリア)

Applicable Model (適用機種): -

Mark (記号): -

Serial No. (適用号機): 005201-



2-A

AIR CONDITIONER (AIR DUCT-REAR)  
エアコンディショナ (エアダクトーリア)

Applicable Model (適用機種): -

Mark(記号): -

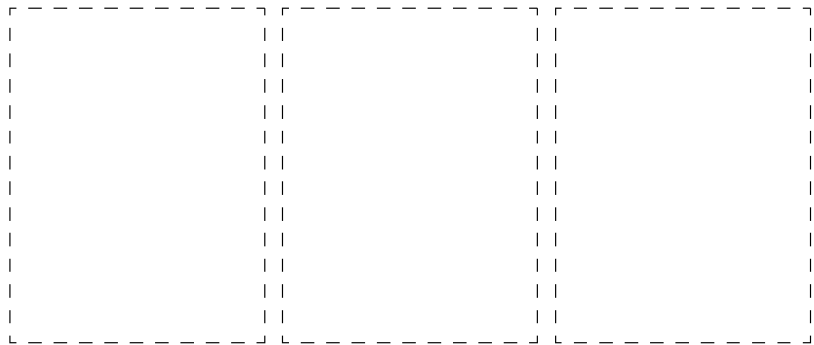
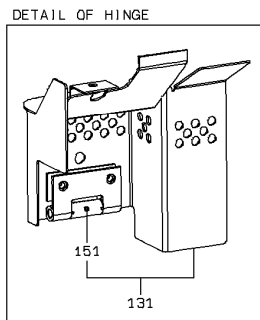
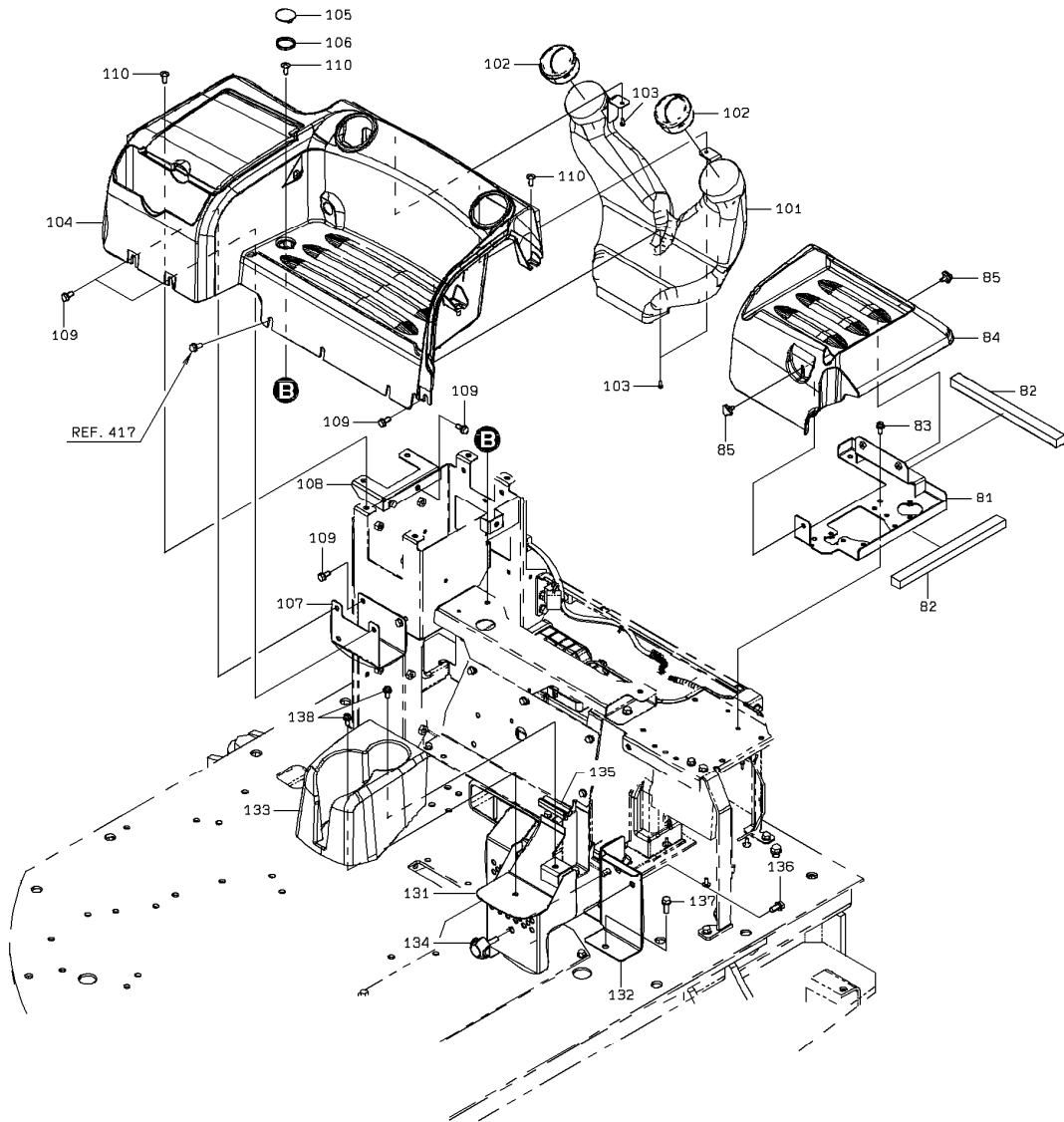
Serial No. (適用号機): 005201-

ITEM 符号	PART NO. 部品番号	PART NAME	部 品 名	Q'TY 数量	S. C サービス コード	SERIAL NO. 適用号機	ICA 互 換 性	REPLACEABLE PART 代替部品	
								PART NO. 部品番号	Q'TY 数量
41	YA00005536	DUCT	ダクト	1					
42	YA00005540	DUCT	ダクト	1					
43	YA00005541	DUCT	ダクト	1					
44	YA00005548	DUCT	ダクト	1					
45	3297020150	CLIP	クリップ	2					
46	J271025	BOLT;SEMS	ボルト;セムス	5					
47	J260820	BOLT;SEMS	ボルト;セムス	1					
61	YA00005550	DUCT	ダクト	1					
62	YA00036308	DUCT	ダクト	1					



# AIR CONDITIONER (AIR DUCT-REAR) エアコンディショナ (エアダクトーリア)

Applicable Model (適用機種): -  
Mark (記号): -  
Serial No. (適用号機): 005201-



3-A

AIR CONDITIONER (AIR DUCT-REAR)  
 エアコンディショナ (エアダクトリア)

Applicable Model (適用機種): -

Mark(記号): -

Serial No. (適用号機): 005201-

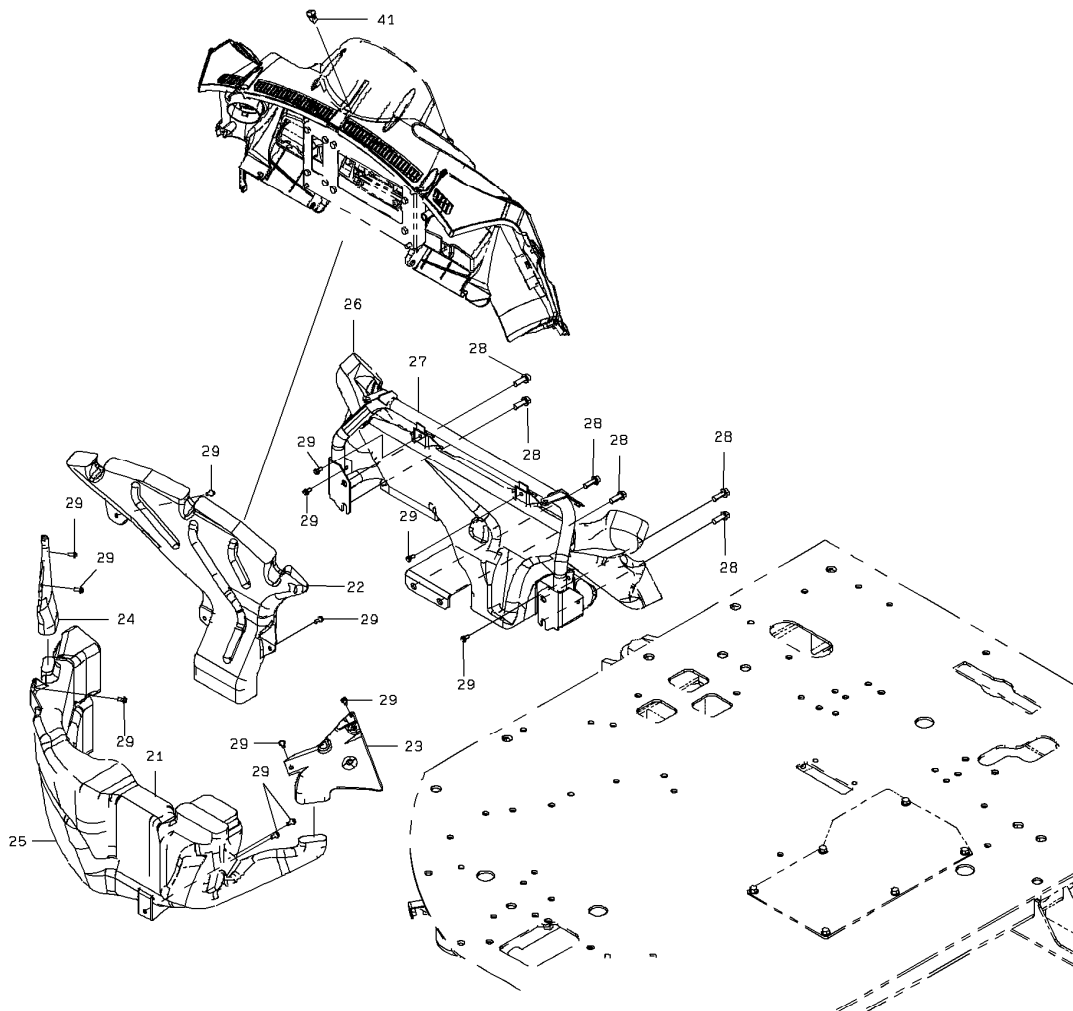
ITEM 符号	PART NO. 部品番号	PART NAME	部 品 名	Q' TY 数量	S. C サービスク コード	SERIAL NO. 適用号機	ICA 互 換 性	REPLACEABLE PART 代 替 部 品	
								PART NO. 部品番号	Q' TY 数量
81	4090338520	BRACKET	ブ ラケッ ト	1					
82	YA00004348	RUBBER; CUSHION	ラバ ー; クッ ショ ン	2					
83	J460820	SCREW; SEMS	スク リ ュ; セ ム ス	3					
84	YA00005622	COVER	カバ ー	1					
85	YA00005623	KNOB	ノブ	3					
101	YA00005547	DUCT	ダ ッ ク ト	1					
102	YA00003014	LOUVER	ルーバ	2					
103	0104405012	SCREW; TAPPING	スク リ ュ; タ ッ ピ ン グ	3					
104	YA40003717	TRAY	トレイ	1					
105	3118328	CAP	キャ ッ プ	2					
106	4656300	RUBBER	ラバ ー	2					
107	4175333960	BRACKET	ブ ラケッ ト	1					
108	YA40003664	BRACKET	ブ ラケッ ト	1					
109	J260820	BOLT; SEMS	ボ ル ト; セ ム ス	7					
110	J650820	SCREW	スク リ ュ	11					
131	263G670711	BRACKET	ブ ラケッ ト	1					
151	263G212801	* HINGE	* ヒ ン ジ	1	W				
132	263G670701	BRACKET	ブ ラケッ ト	1					
133	YA00005624	COVER	カバ ー	1					
134	263G673941	KNOB	ノブ	1					
135	3404126310	TRIM; SEAL (L=75)	トリ ム; シ ー ル (L=75)	1		-005252	I	2660643371	1
135	2660643371	TRIM; SEAL (L=70)	トリ ム; シ ー ル (L=70)	1		005253-			
136	J271020	BOLT; SEMS	ボ ル ト; セ ム ス	2					
137	J271030	BOLT; SEMS	ボ ル ト; セ ム ス	2					
138	J680820	SCREW; SEMS	スク リ ュ; セ ム ス	2					

# AIR CONDITIONER (AIR DUCT-FRONT) エアコンディショナ (エアダクトフロント)

Applicable Model (適用機種): -

Mark (記号): -

Serial No. (適用号機): 005201-



1-A

# AIR CONDITIONER (AIR DUCT-FRONT) エアコンディショナ (エアダクトフロント)

Applicable Model (適用機種): -

Mark(記号): -

Serial No. (適用号機): 005201-

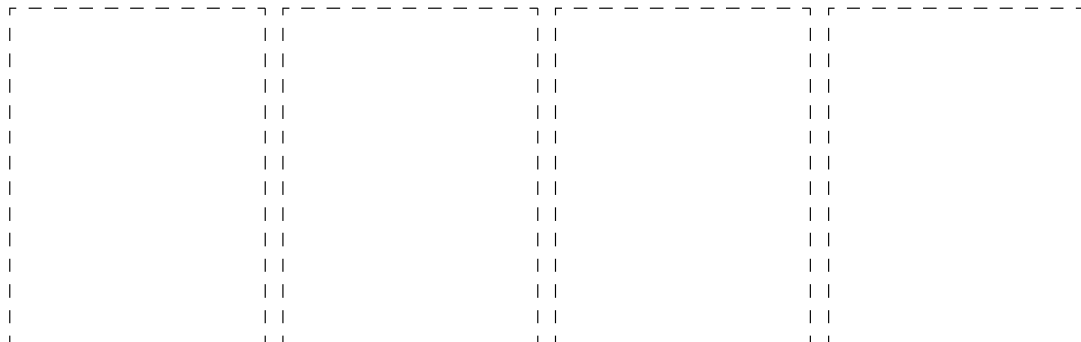
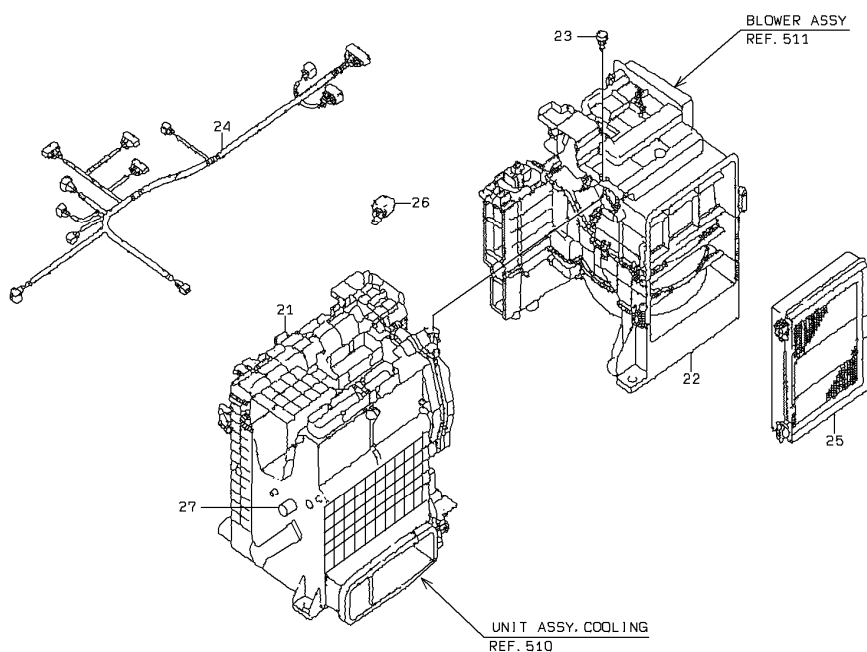
ITEM 符号	PART NO. 部品番号	PART NAME	部 品 名	Q' TY 数量	S. C サービス コード	SERIAL NO. 適用号機	ICA 互 換 性	REPLACEABLE PART 代 替 部 品	
								PART NO. 部品番号	Q' TY 数量
21	YA00005543	DUCT	ダクト	1					
22	YA00005544	DUCT	ダクト	1					
23	YA00005545	DUCT	ダクト	1					
24	YA00005546	DUCT	ダクト	1					
25	YA00005538	DUCT	ダクト	1					
26	YA00005539	DUCT	ダクト	1					
27	YA40003642	BRACKET	ブラケット	1					
28	J271025	BOLT; SEMS	ボルト; セムス	6					
29	J460616	SCREW; SEMS	スクリュー; セムス	14					
41	4405814	SENSOR (SUNSHINE)	センサ (SUNSHINE)	1					

# AIR CONDITIONER UNIT ASSY エアコンディショナユニットアッセン

Applicable Model (適用機種): -

Mark (記号): -

Serial No. (適用号機): 005201-



1-A

AIR CONDITIONER UNIT ASSY  
 エアコンディショナユニットアッセン

Applicable Model (適用機種): -  
 Mark(記号): -  
 Serial No.(適用号機):005201-

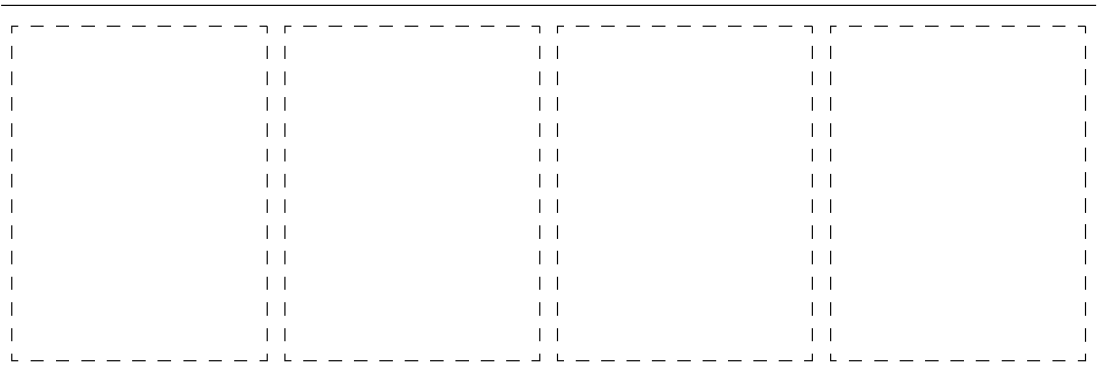
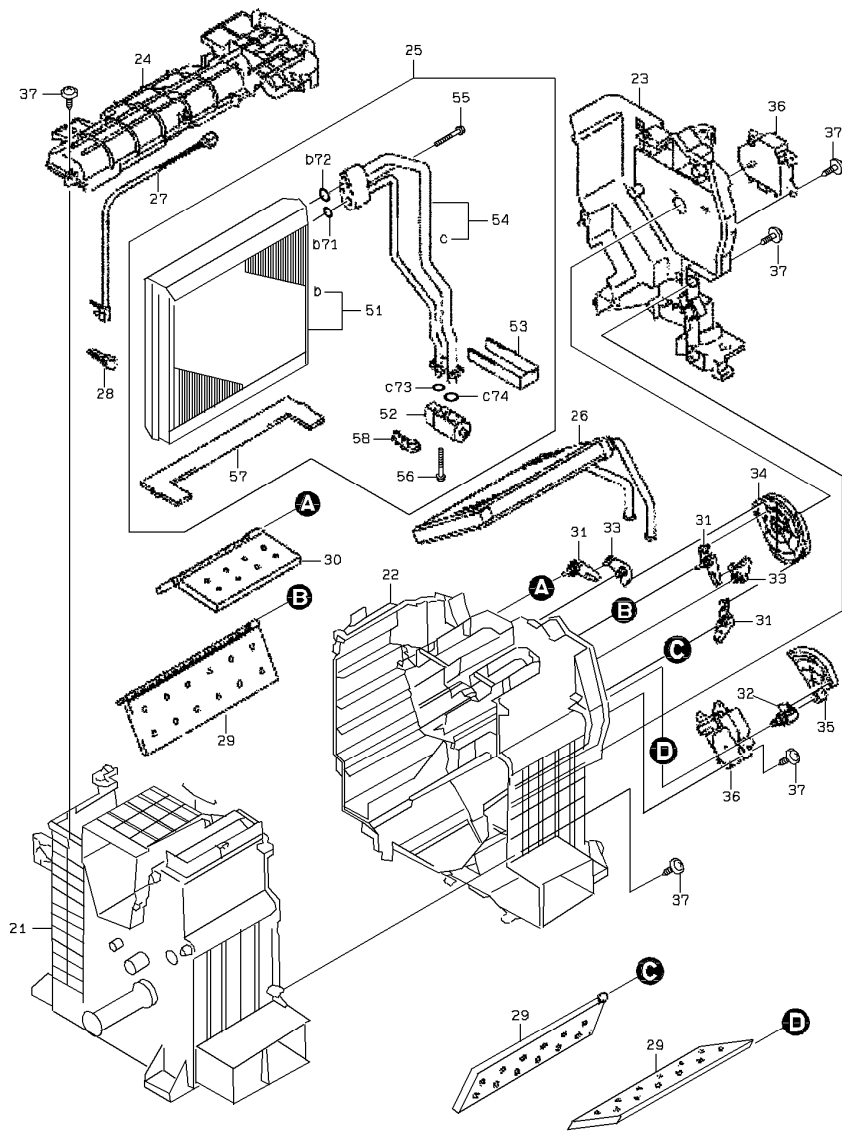
ITEM 符号	PART NO. 部品番号	PART NAME	部 品 名	Q'TY 数量	S. C サービス コード	SERIAL NO. 適用号機	ICA 互 換 性	REPLACEABLE PART 代 替 部 品	
								PART NO. 部品番号	Q'TY 数量
000	YA00042254	AIR CONDITIONER UNIT	エア コンデ ィ シ ョ ナ ユ ニ ッ ト	1					
21	3281270210	* COOLER ASSY, AIR	* クーラ アッセン, エア	1					
22	4135170090	* BLOWER ASSY	* フロア アッセン	1					
23	XB00001065	* SCREW, TAPPING	* スクリュー, タッピング	2					
24	XB00001064	* HARNESS	* ハーネス	1					
25	YA00001490	* FILTER	* フィルタ	1					
26	XB00001063	* RELAY	* リレー	1					
27	YA00045626	* DUCT	* ダクト	1					

# COOLING UNIT ASSY クーリングユニットアッセン

Applicable Model (適用機種): -

Mark (記号): -

Serial No. (適用号機): 005201-



1-A

# COOLING UNIT ASSY

## クーリングユニットアッセン

Applicable Model (適用機種): -

Mark(記号): -

Serial No. (適用号機): 005201-

ITEM 符号	PART NO. 部品番号	PART NAME	部 品 名	Q' TY 数量	S. C サービス コード	SERIAL NO. 適用号機	ICA 互 換 性	REPLACEABLE PART 代 替 部 品	
								PART NO. 部品番号	Q' TY 数量
000	3281270210	COOLER ASSY, AIR	クーラ アッセン, エア	1					
21	XB00001066	* CASE ASSY	* ケース アッセン	1					
22	XB00001067	* CASE ASSY	* ケース アッセン	1					
23	XB00001042	* CASE ASSY	* ケース アッセン	1					
24	XB00001043	* PLATE	* プレート	1					
25	3099970140	* EVAPORATOR	* エバポレータ	1					
51	YA00024502	** EVAPORATOR	** エバポレータ	1					
71	4350207	*** O-RING	*** O-リング	1					
72	4350206	*** O-RING	*** O-リング	1					
52	XB00001045	** VALVE	** バルブ	1					
53	XB00001046	** PACKING	** パッキン	1					
54	XB00001047	** TUBE KIT	** チューブ キット	1					
73	4350207	*** O-RING	*** O-リング	1					
74	4350206	*** O-RING	*** O-リング	1					
55	XB00001048	** BOLT	** ボルト	2					
56	XB00001049	** BOLT	** ボルト	2					
57	XB00001050	** PACKING	** パッキン	1					
58	XB00001068	** PLUG	** プラグ	1					
26	XB00001051	* CORE ASSY	* コア アッセン	1					
27	XB00001052	* THERMOSTAT	* サーモスタット	1					
28	XB00001053	* CLAMP	* クランプ	1					
29	XB00001069	* DOOR ASSY	* ドア アッセン	3					
30	XB00001070	* DOOR ASSY	* ドア アッセン	1					
31	XB00001071	* LEVER	* レバー	3					
32	XB00001072	* LEVER	* レバー	1					
33	XB00001073	* LEVER ASSY, CONTROL	* レバー アッセン, コントロール	2					
34	XB00001054	* PLATE	* プレート	1					
35	XB00001055	* PLATE	* プレート	1					
36	XB00001056	* SERVO ASSY	* サーボ アッセン	2					
37	4382883	* SCREW; TAPPING	* スクリュー; タッピング	23					

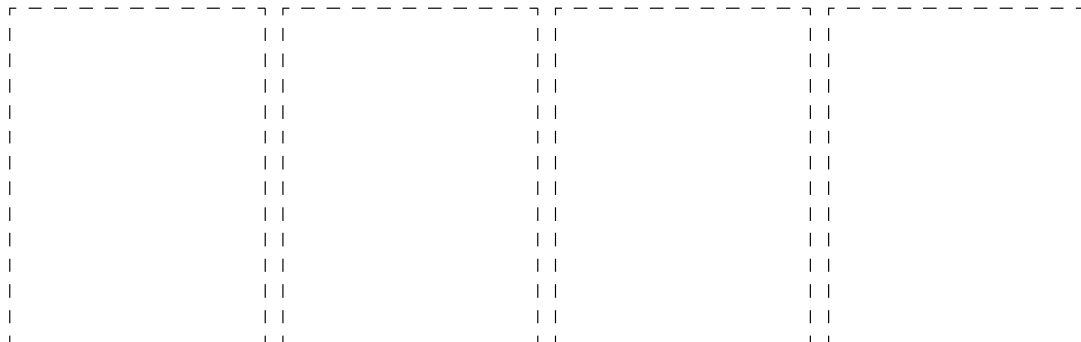
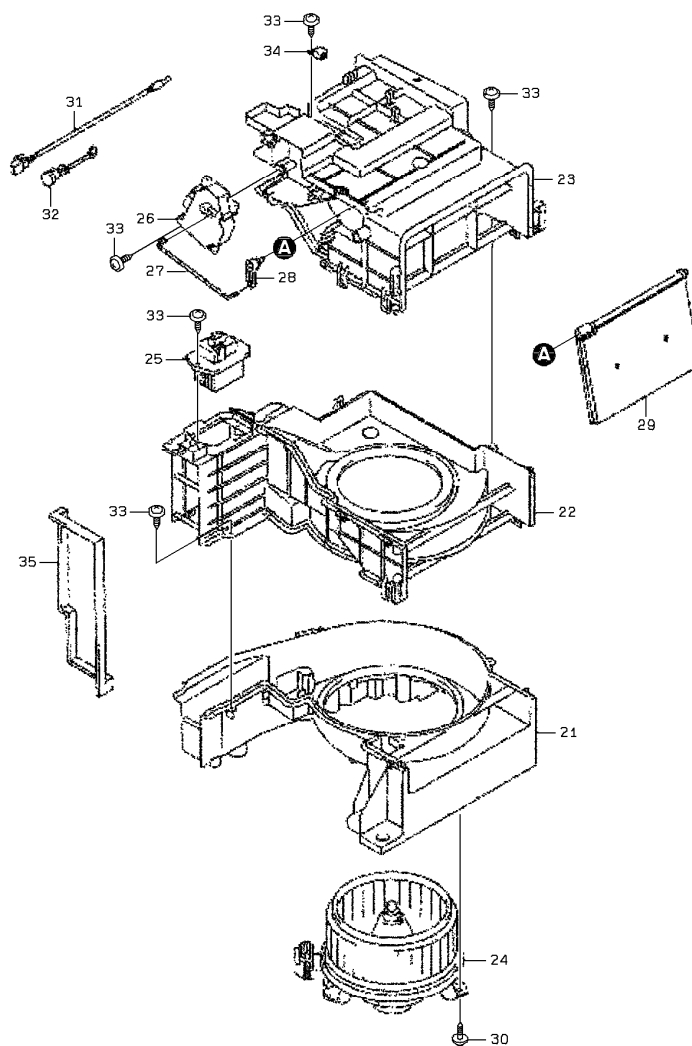


# BLOWER ASSY ブロワアッセン

Applicable Model (適用機種): -

Mark (記号): -

Serial No. (適用号機): 005201-



1-A

# BLOWER ASSY

## ブロワアッセン

Applicable Model (適用機種): -

Mark(記号): -

Serial No. (適用号機): 005201-

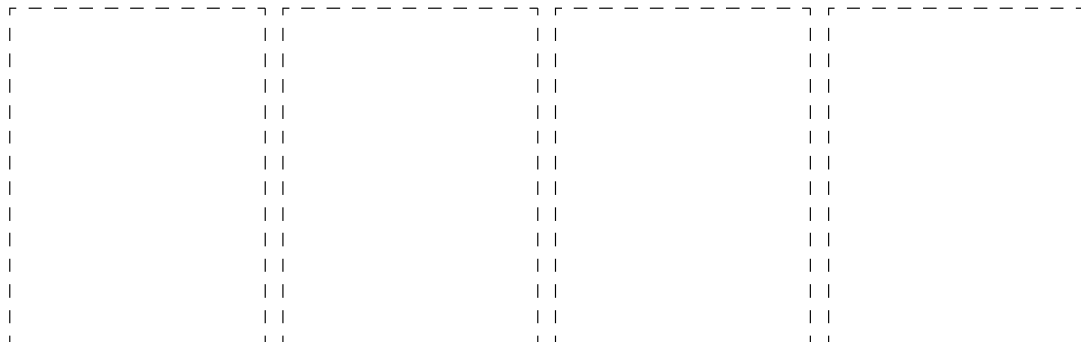
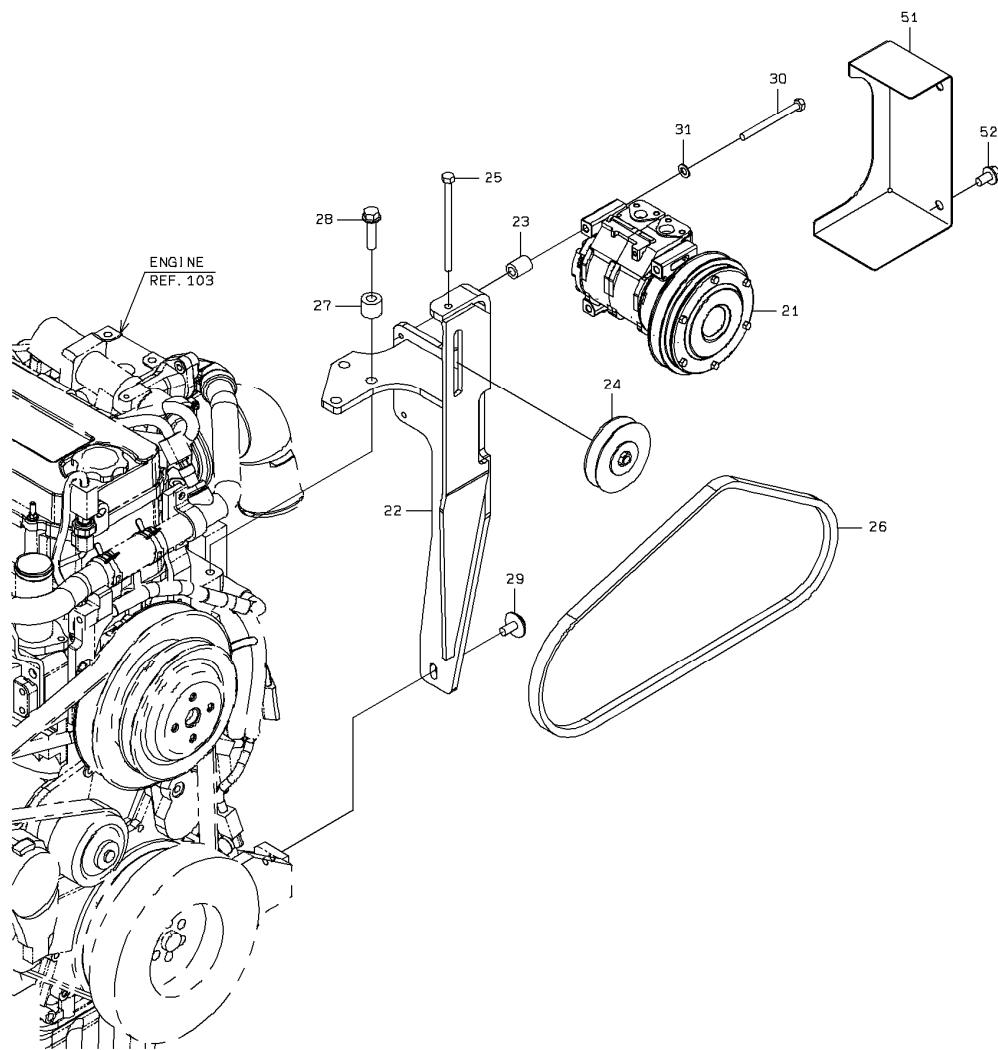
ITEM 符号	PART NO. 部品番号	PART NAME	部 品 名	Q' TY 数量	S. C サービスクード	SERIAL NO. 適用号機	ICA 互 換 性	REPLACEABLE PART 代 替 部 品	
								PART NO. 部品番号	Q' TY 数量
000	4135170090	BLOWER ASSY	ブローアッセン	1					
21	XB00001074	* CASE ASSY	* ケースアッセン	1					
22	XB00001075	* CASE ASSY	* ケースアッセン	1					
23	XB00001076	* CASE ASSY	* ケースアッセン	1					
24	XB00001057	* FAN ASSY	* ファンアッセン	1					
25	XB00001058	* TRANSISTOR	* トランジスタ	1					
26	XB00001059	* SERVO ASSY	* サーボアッセン	1					
27	XB00001060	* SHAFT	* シャフト	1					
28	XB00001077	* LEVER	* レバー	1					
29	XB00001078	* DOOR ASSY	* ドアアッセン	1					
30	XB00001065	* SCREW, TAPPING	* スクリュー, タッピング	3					
31	XB00001061	* THERMO UNIT	* サーモユニット	1					
32	XB00001062	* PLATE	* プレート	1					
33	4382883	* SCREW, TAPPING	* スクリュー, タッピング	12					
34	XB00001063	* RELAY	* リレー	1					
35	XB00001079	* PACKING	* パッキング	1					

# A/C COMPRESSOR MOUNTING エアコンプレッサマウント

Applicable Model (適用機種): -

Mark (記号): -

Serial No. (適用号機): 005201-



1-A

# A/C COMPRESSOR MOUNTING エアコンプレッサマウント

Applicable Model (適用機種): -

Mark(記号): -

Serial No.(適用号機):005201-

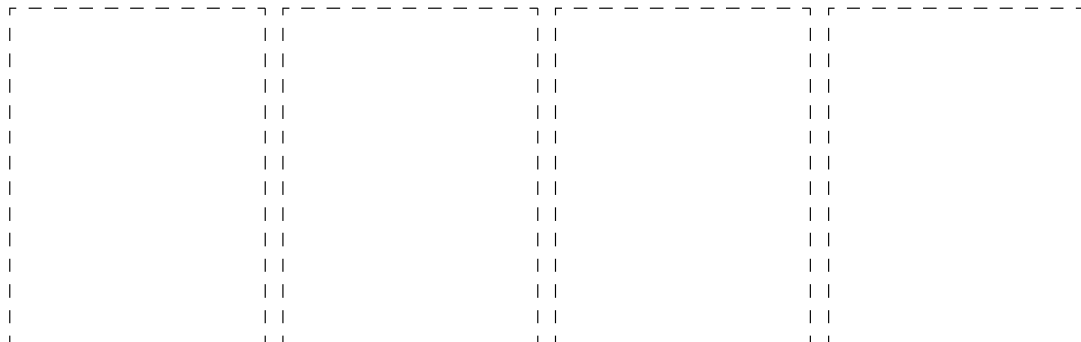
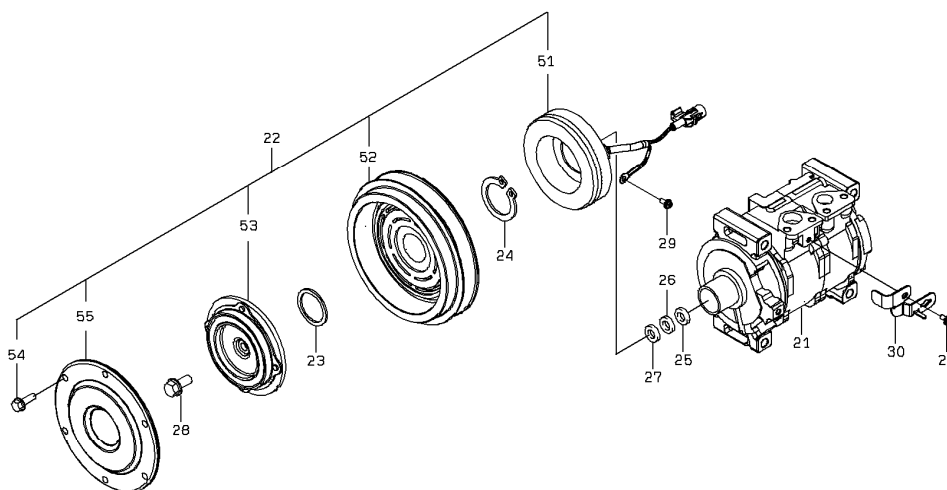
ITEM 符号	PART NO. 部品番号	PART NAME	部 品 名	Q' TY 数量	S. C サービス コード	SERIAL NO. 適用号機	ICA 互 換 性	REPLACEABLE PART 代 替 部 品	
								PART NO. 部品番号	Q' TY 数量
21	YA00003888	COMPRESSOR <for details see "COMPRESSOR ASSY"> <詳細は "コンプレッサ アッセン" 参照>	コンプレッサ	1					
22	YA40011025	BRACKET	ブラケット	1					
23	YA00017022	COLLAR	カラー	4					
24	YA00023056	PULLEY	プーリ	1					
25	4432739	BOLT	ボルト	1					
26	263F672001	BELT;V	ベルト;V	1					
27	3575024040	SLEEVE	スリーブ	3					
28	J271050	BOLT;SEMS	ボルト;セムス	3					
29	J281025	BOLT;SEMS	ボルト;セムス	1					
30	0110608100	BOLT	ボルト	4					
31	A590108	WASHER;PLANE	ワッシャ;フ レーン	4					
51	YA00016596	COVER	カバー	1					
52	J271025	BOLT;SEMS	ボルト;セムス	2					

# COMPRESSOR ASSY コンプレッサアッセン

Applicable Model (適用機種): -

Mark (記号): -

Serial No. (適用号機): 005201-



1-A

# COMPRESSOR ASSY コンプレッサアッセン

Applicable Model (適用機種): -  
Mark(記号): -  
Serial No.(適用号機): 005201-

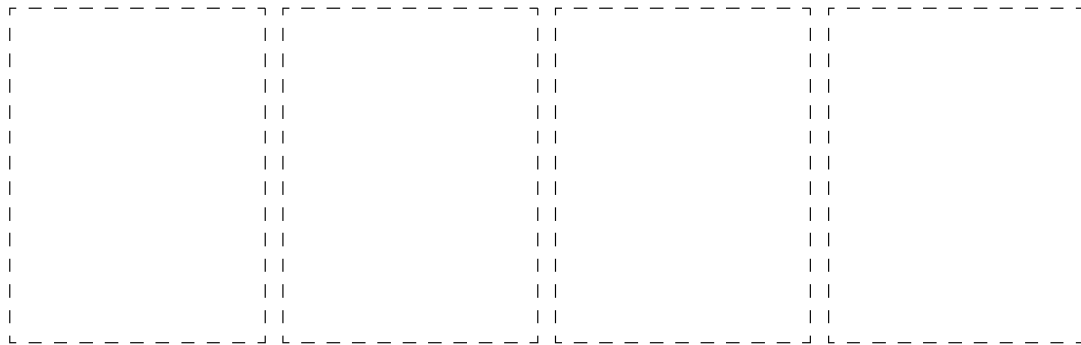
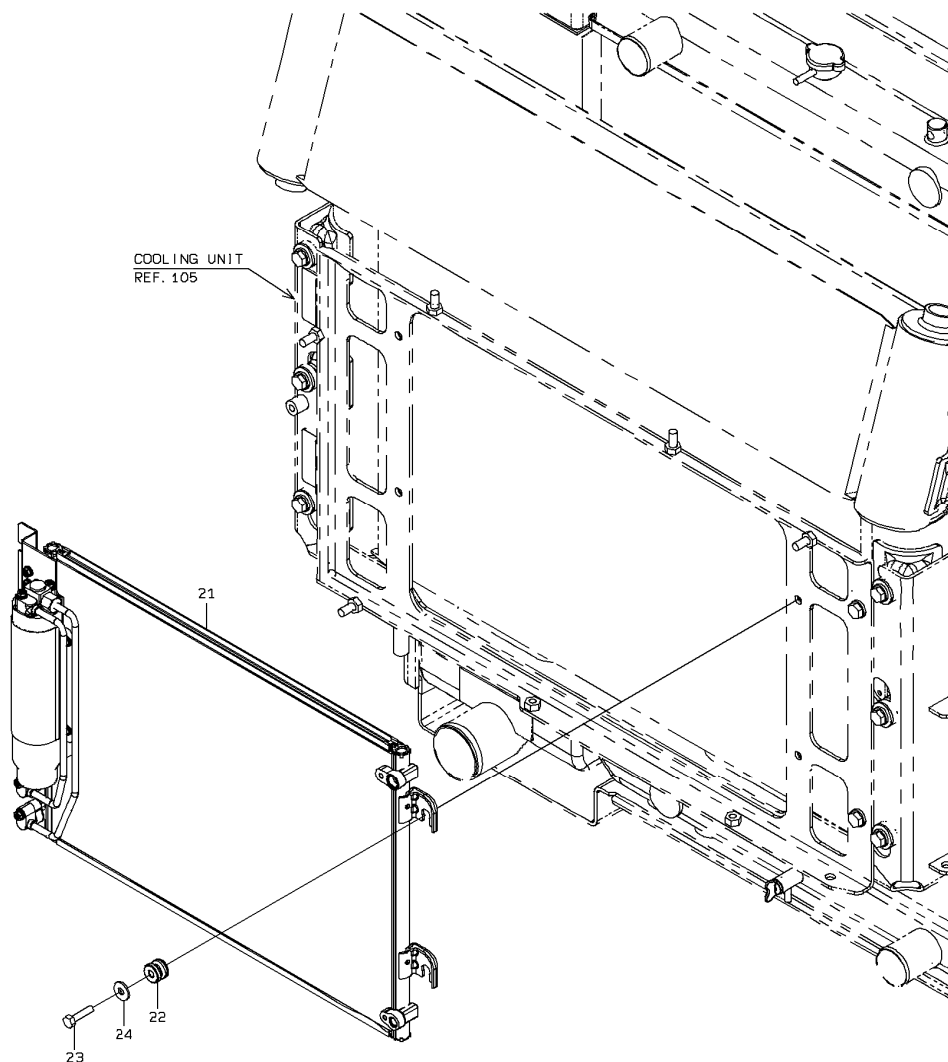
ITEM 符号	PART NO. 部品番号	PART NAME	部 品 名	Q'TY 数量	S.C サービス コード	SERIAL NO. 適用号機	ICA 互 換 性	REPLACEABLE PART 代 替 部 品	
								PART NO. 部品番号	Q'TY 数量
000	YA00003888	COMPRESSOR	コンプレッサ	1					
21	XB00001040	* COMPRESSOR ASSY	* コンプレッサアッセン	1					
22	YA00044674	* CLUTCH ASSY	* クラッチアッセン	1					
51	3520370040	** STATOR ASSY	** ステータアッセン	1					
52	4571570220	** ROTOR ASSY	** ロータアッセン	1					
53	3805070160	** HUB	** ハブ	1					
54	4469267	** BOLT	** ボルト	6					
55	4469268	** COVER:DUST	** カバー:ダスト	1					
23	4475230	* RING	* リング	1					
24	4475236	* RING	* リング	1					
25	4475237	* WASHER	* ワッシャ	1					
26	4475242	* WASHER	* ワッシャ	1					
27	4475243	* WASHER	* ワッシャ	1					
28	4475244	* BOLT	* ボルト	1					
29	4475245	* SCREW	* スクリュー	2					
30	XB00001041	* BRACKET	* ブラケット	1					

# CONDENSER (AIR CONDITIONER) コンデンサ (エアコンディショナ)

Applicable Model (適用機種): -

Mark (記号): -

Serial No. (適用号機): 005201-



1-A

# CONDENSER (AIR CONDITIONER)

## コンデンサ (エアコンディショナ)

Applicable Model (適用機種): -

Mark(記号): -

Serial No. (適用号機): 005201-

ITEM 符号	PART NO. 部品番号	PART NAME	部 品 名	Q' TY 数量	S. C サービス コード	SERIAL NO. 適用号機	ICA 互 換 性	REPLACEABLE PART 代 替 部 品	
								PART NO. 部品番号	Q' TY 数量
21	YA00003889	CONDENSER <for details see "CONDENSER ASSY"> <詳細は "コンデンサ アセン" 参照>	コンデンサ	1					
22	4618721	BUSHING; RUBBER	ブッシング; ラバー	4					
23	4718785	BOLT	ボルト	4					
24	2147122311	WASHER	ワッシャ	4					

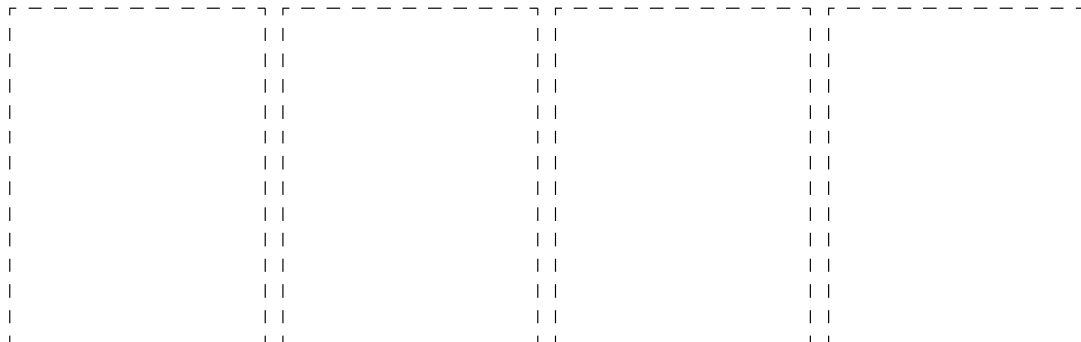
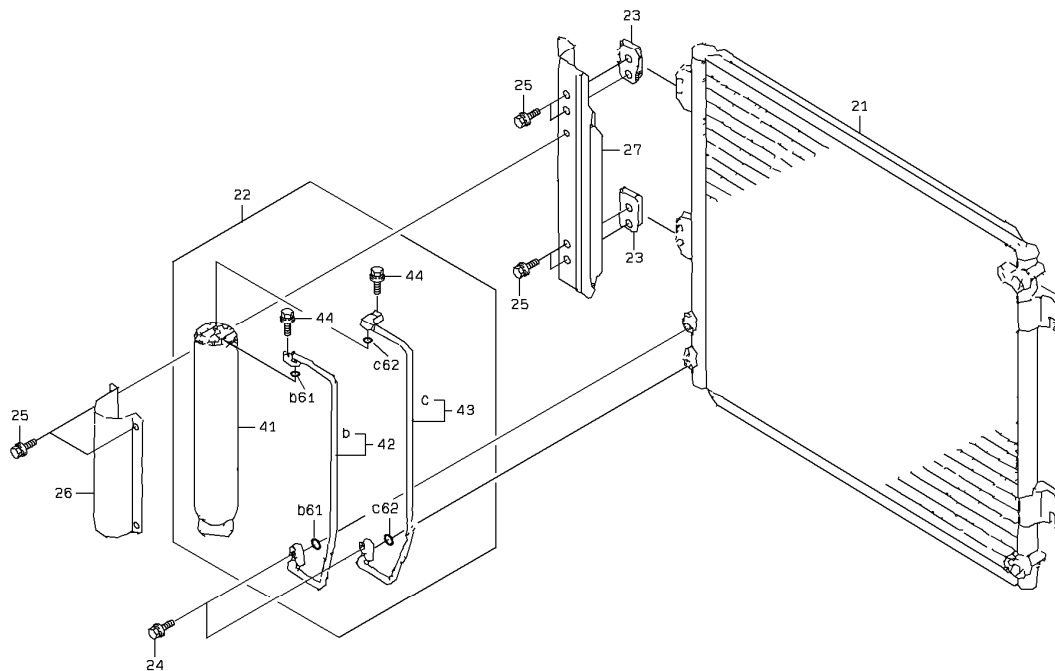


# CONDENSER ASSY コンデンサアッセン

Applicable Model (適用機種): -

Mark (記号): -

Serial No. (適用号機): 005201-



1-A

# CONDENSER ASSY コンデンサアッセン

Applicable Model (適用機種): -

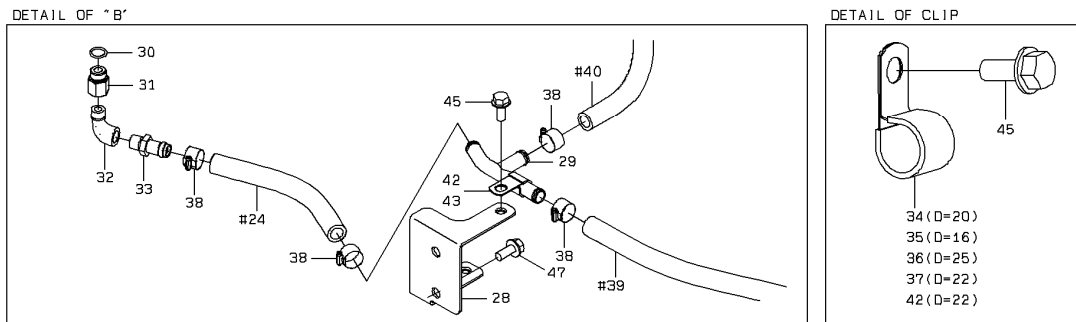
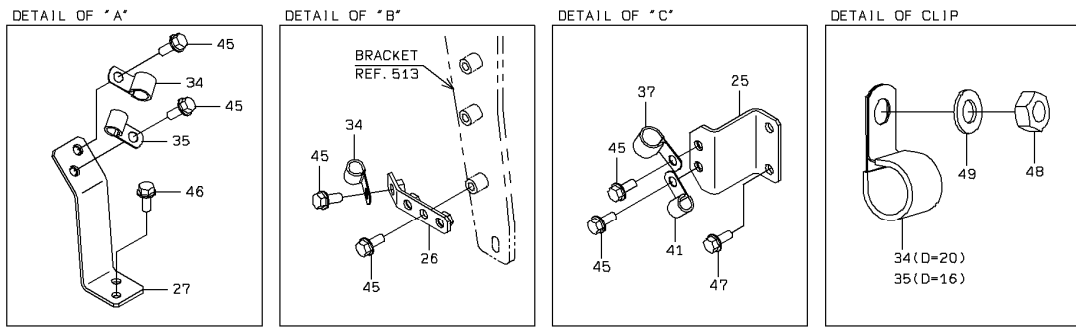
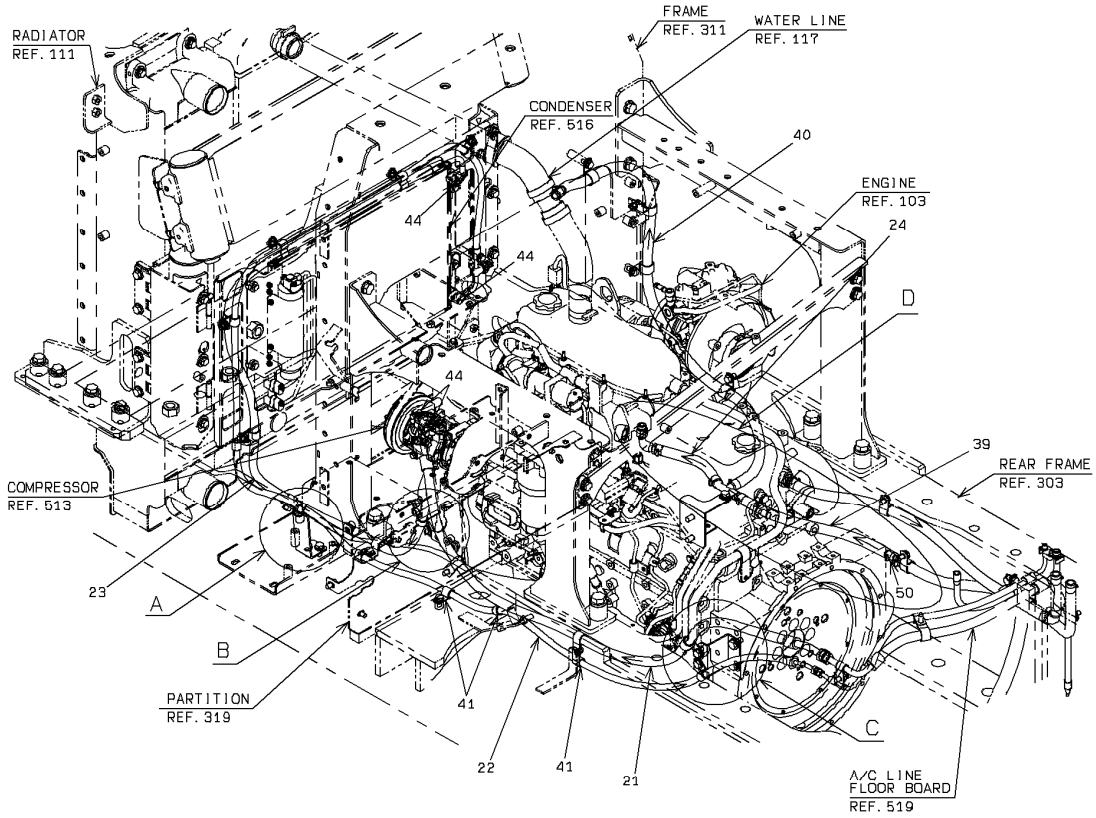
Mark(記号): -

Serial No.(適用号機):005201-

ITEM 符号	PART NO. 部品番号	PART NAME	部 品 名	Q' TY 数量	S. C サービス コード	SERIAL NO. 適用号機	ICA 互 換 性	REPLACEABLE PART 代 替 部 品	
								PART NO. 部品番号	Q' TY 数量
000	YA00003889	CONDENSER	コンデンサ	1					
21	YA00044673	* CORE ASSY	* コア アッセン	1					
22	4552070070	* RECEIVER UNIT	* レシーバ ユニット	1					
41	4333461	** TANK;RECEIVER	** タンク;レシーバ	1					
42	XB00001031	** TUBE	** チューブ	1					
61	4350187	*** O-RING	*** O-リング	2					
43	XB00001032	** TUBE	** チューブ	1					
62	4350187	*** O-RING	*** O-リング	2					
44	XB00001033	** BOLT, W/WASHER	** ボルト(ワッシャ ツキ)	2					
23	XB00001037	* BRACKET	* ブラケット	2					
24	XB00001033	* BOLT, W/WASHER	* ボルト(ワッシャ ツキ)	2					
25	XB00001034	* BOLT, W/WASHER	* ボルト(ワッシャ ツキ)	8					
26	XB00001035	* HOLDER	* ホルダ	1					
27	XB00001038	* BRACKET	* ブラケット	1					

# AIR CONDITIONER PIPING (REAR CHASSIS) エアコンディショナ配管 (リアシャーシ)

Applicable Model (適用機種): -  
Mark (記号): -  
Serial No. (適用号機): 005201-



1-B

# AIR CONDITIONER PIPING (REAR CHASSIS)

## エアコンディショナ配管 (リアシャーシ)

Applicable Model (適用機種): -

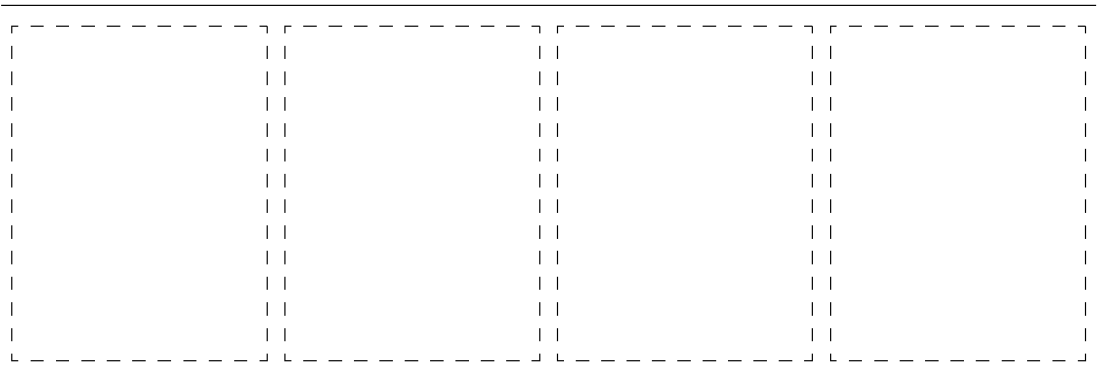
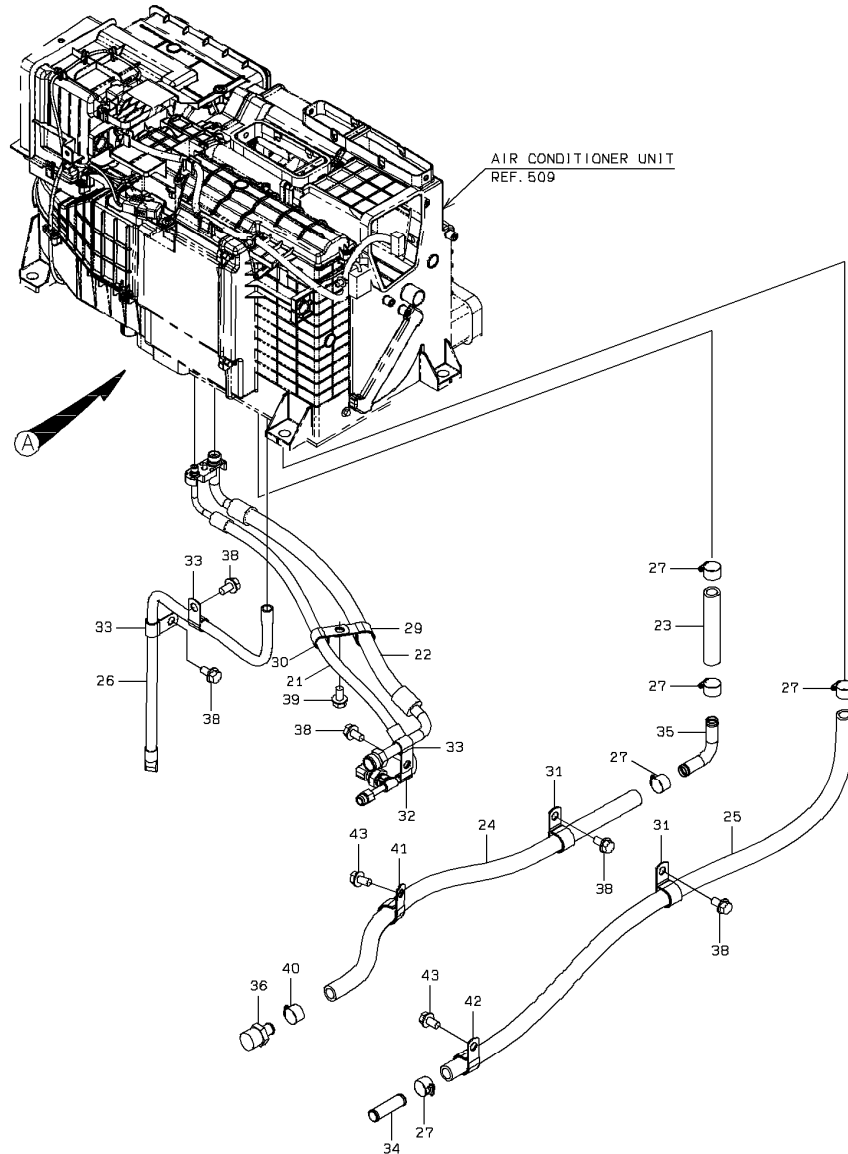
Mark(記号): -

Serial No. (適用号機): 005201-

ITEM 符号	PART NO. 部品番号	PART NAME	部 品 名	Q' TY 数量	S. C サービス コード	SERIAL NO. 適用号機	ICA 互 換 性	REPLACEABLE PART 代 替 部 品	
								PART NO. 部品番号	Q' TY 数量
21	4312426980	HOSE, COOLER	ホース, ケーラ	1					
22	4312426990	HOSE, COOLER	ホース, ケーラ	1					
23	4312427040	HOSE, COOLER	ホース, ケーラ	1					
24	KC6723015100	HOSE, WATER (L=1m, Please cut and use 240mm)	ホース, ウォータ	1					
(L=1m, 240mmに切断して使用してください)									
25	4175534350	PLATE	プレート	1					
26	4175554450	PLATE	プレート	1					
27	4175534380	PLATE	プレート	1					
28	4175555990	PLATE	プレート	1					
29	3875222970	PIPE, WATER	パイプ, ウォータ	1					
30	YA00017021	O-RING	O-リング	1					
31	4366106	ADAPTER	アダプタ	1					
32	0401200303	ELBOW	エルボ	1					
33	2642673471	FITTING	フィッティング	1					
34	4190274	CLIP	クリップ	7					
35	4190253	CLIP	クリップ	7					
37	2675242681	CLIP (D=22)	クリップ (D=22)	3					
38	6900202700	CLAMP; HOSE	クランプ; ホース	5					
39	KC6723015100	HOSE, WATER (L=1m, Please cut and use 490mm)	ホース, ウォータ	1					
(L=1m, 490mmに切断して使用してください)									
40	KC6723015200	HOSE, WATER (L=2m, Please cut and use 1450mm)	ホース, ウォータ	1					
(L=2m, 1450mmに切断して使用してください)									
41	2675242641	CLIP (D=15)	クリップ (D=15)	4					
42	4190277	CLIP	クリップ	5					
43	4085021470	BUSHING, ELASTIC	ブッシング, イラストイツク	1					
44	J260625	BOLT; SEMS	ボルト; セムス	4					
45	J271020	BOLT; SEMS	ボルト; セムス	16					
46	J271025	BOLT; SEMS	ボルト; セムス	2					
47	J271225	BOLT; SEMS	ボルト; セムス	4					
48	J950010	NUT	ナット	6					
49	A590110	WASHER; PLANE	ワッシャ; プレーン	6					
50	6900202700	CLAMP; HOSE	クランプ; ホース	1					

# AIR CONDITIONER PIPING (FLOOR) エアコンディショナ配管 (フロア)

Applicable Model (適用機種): -  
 Mark (記号): -  
 Serial No. (適用号機): 005201-



1-A

# AIR CONDITIONER PIPING (FLOOR)

## エアコンディショナ配管 (フロア)

Applicable Model (適用機種): -

Mark(記号): -

Serial No. (適用号機): 005201-

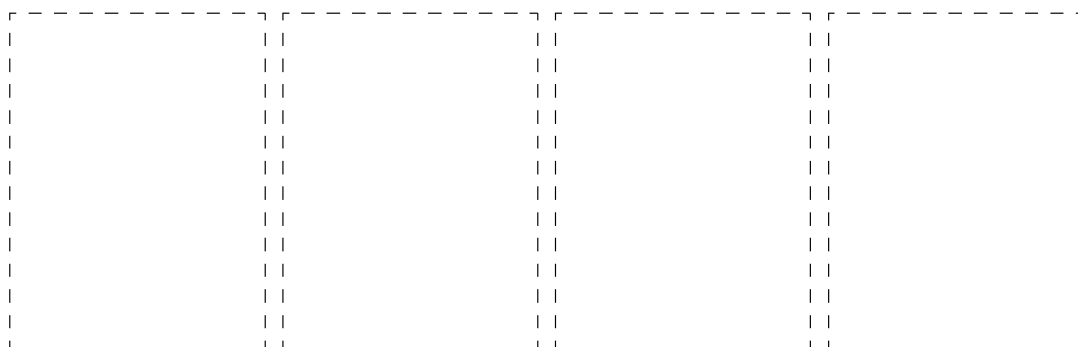
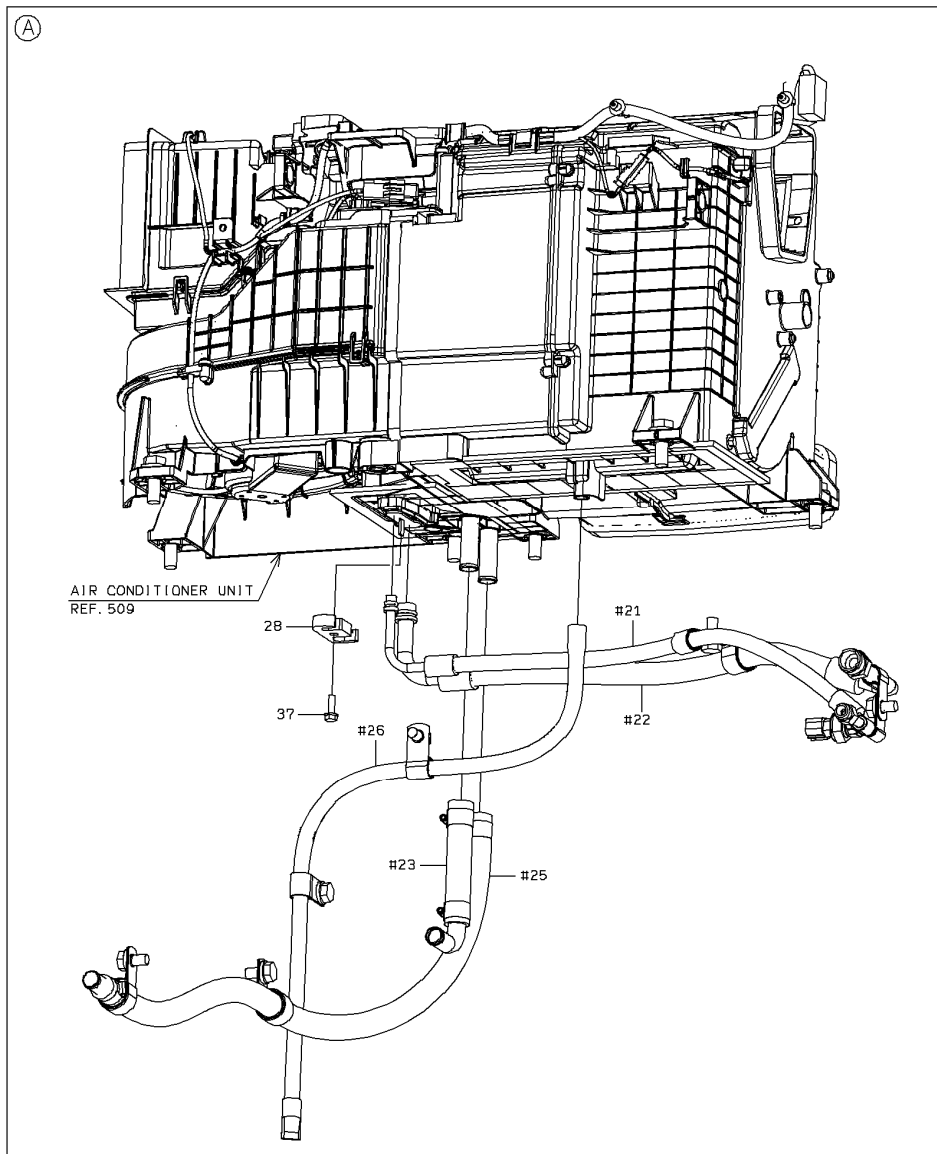
ITEM 符号	PART NO. 部品番号	PART NAME	部 品 名	Q' TY 数量	S. C サービス コード	SERIAL NO. 適用号機	ICA 互 換 性	REPLACEABLE PART 代 替 部 品	
								PART NO. 部品番号	Q' TY 数量
21	YA00005532	HOSE; COOLER	ホース;クーラ	1					
22	YA00005533	HOSE; COOLER	ホース;クーラ	1					
23	KC6723015100	HOSE, WATER (L=1m, Please cut and use 120mm)	ホース, ウォータ	1					
24	KC6723015100	HOSE, WATER (L=1m, 120mmに切断して使用してください)	ホース, ウォータ	1					
25	KC6723015100	HOSE, WATER (L=1m, Please cut and use 800mm)	ホース, ウォータ	1					
26	4281507	HOSE (L=1m, 800mmに切断して使用してください)	ホース	1					
27	6900202700	CLAMP; HOSE (L=1m, Please cut and use 900mm)	クランプ ;ホース	5					
28	4632325	CONNECTOR	コネクタ	1					
29	4190277	CLIP	クリップ	1					
30	4190253	CLIP	クリップ	1					
31	4190263	CLIP	クリップ	2					
32	4190271	CLIP	クリップ	1					
33	4190275	CLIP	クリップ	3					
34	3873070020	PIPE	パイプ	1					
35	3875470020	PIPE, ELBOW	パイプ, エルボ	1					
36	5040106190	NIPPLE, HOSE	ニツプル, ホース	1					
37	J260620	BOLT; SEMS	ボルト;セムス	1					
38	J271020	BOLT; SEMS	ボルト;セムス	5					
39	J271025	BOLT; SEMS	ボルト;セムス	1					
40	6900202700	CLAMP; HOSE	クランプ ;ホース	1					
41	4190263	CLIP	クリップ	1					
42	4357320520	CLIP (D=24)	クリップ (D=24)	1					
43	J271020	BOLT; SEMS	ボルト;セムス	2					

# AIR CONDITIONER PIPING (FLOOR) エアコンディショナ配管 (フロア)

Applicable Model (適用機種): -

Mark (記号): -

Serial No. (適用号機): 005201-



2-A

# AIR CONDITIONER PIPING (FLOOR) エアコンディショナ配管 (フロア)

Applicable Model (適用機種): -

Mark(記号): -

Serial No. (適用号機): 005201-

ITEM 符号	PART NO. 部品番号	PART NAME	部 品 名	Q'TY 数量	S. C サービス コード	SERIAL NO. 適用号機	ICA 互 換 性	REPLACEABLE PART 代 替 部 品	
								PART NO. 部品番号	Q'TY 数量
		Please refer to the previous page for the parts list. 部品表は前ページを参照ください。							

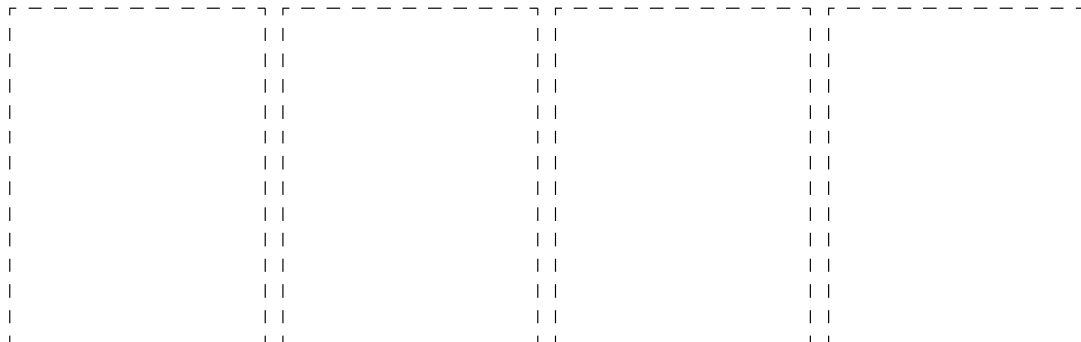
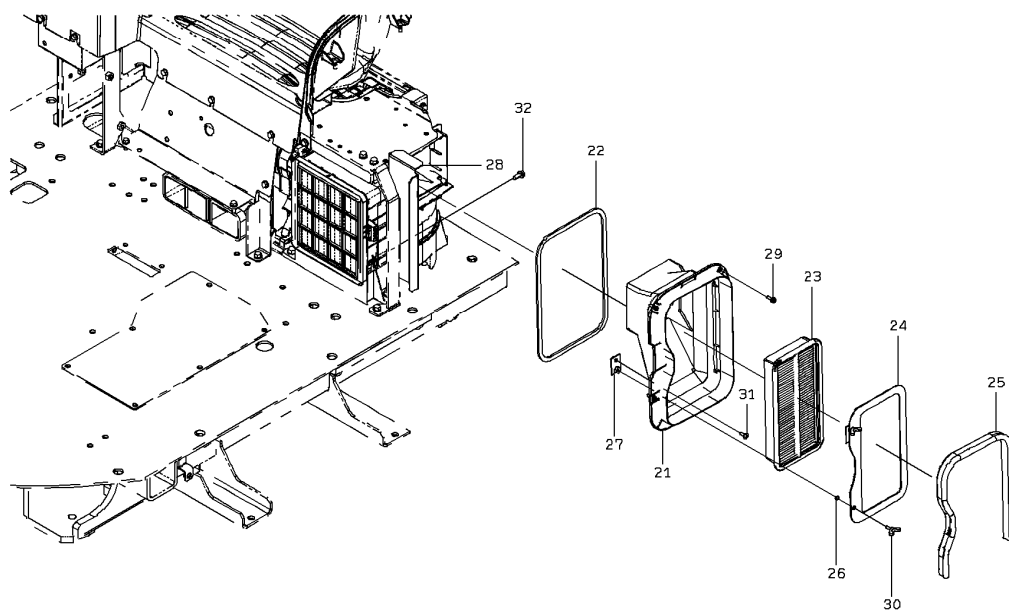


# FILTER MOUNT フィルタマウント

Applicable Model (適用機種): -

Mark (記号): -

Serial No. (適用号機): 005201-



1-A

# FILTER MOUNT フィルタマウント

Applicable Model (適用機種): -

Mark(記号): -

Serial No. (適用号機): 005201-

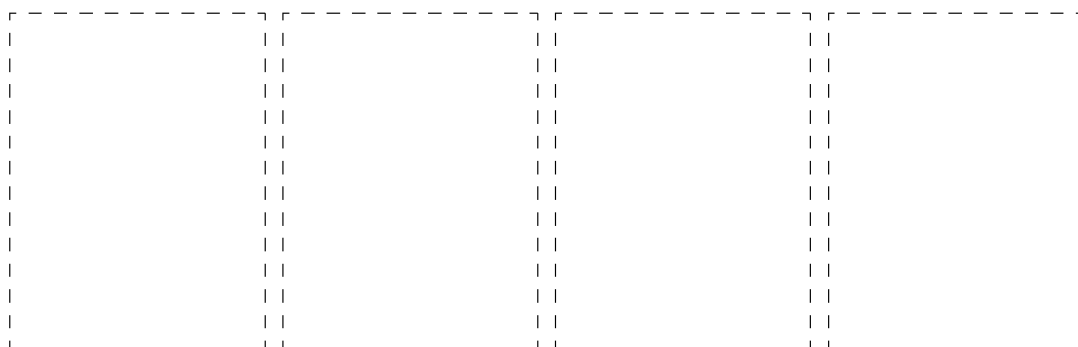
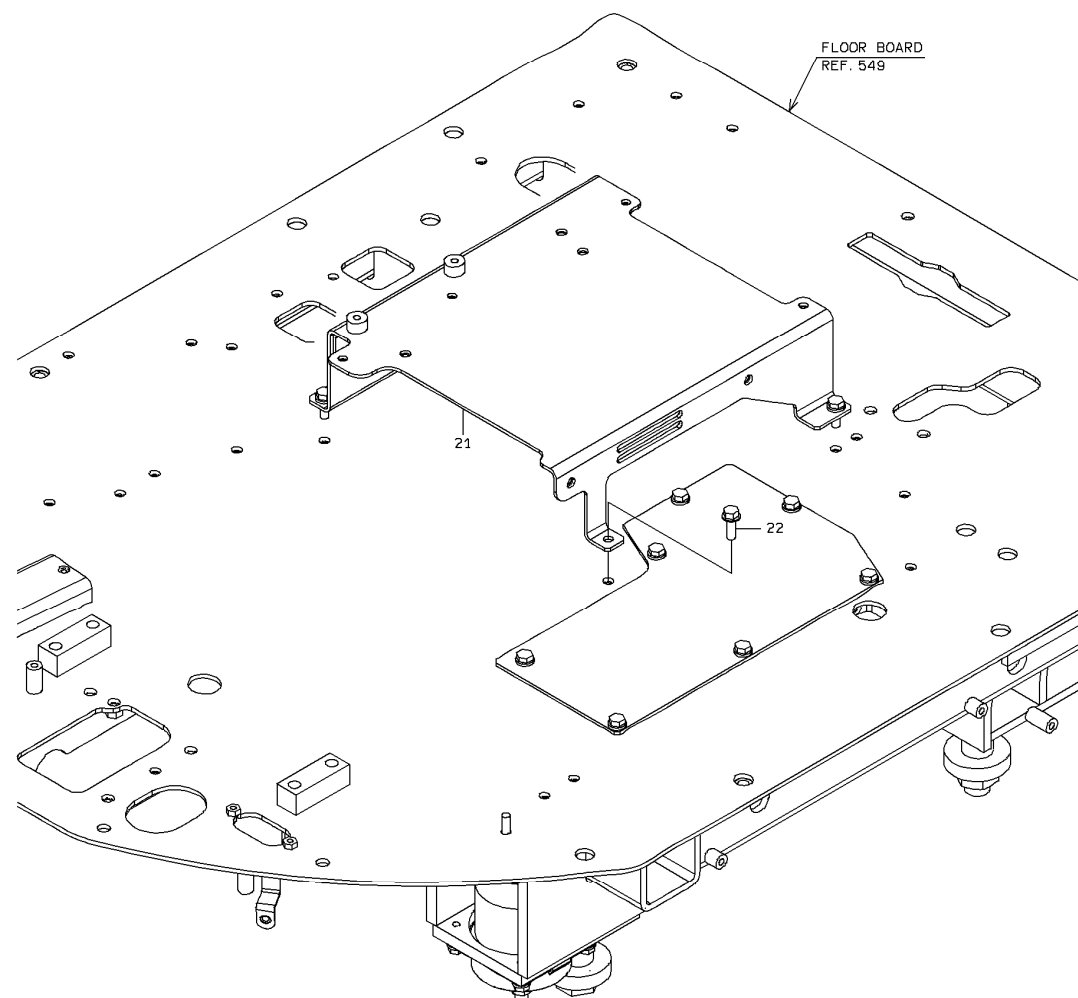
ITEM 符号	PART NO. 部品番号	PART NAME	部 品 名	Q' TY 数量	S. C サービス コード	SERIAL NO. 適用号機	ICA 互 換 性	REPLACEABLE PART 代 替 部 品	
								PART NO. 部品番号	Q' TY 数量
21	YA00005549	DUCT	ダクト	1					
22	263G673551	INSULATOR	インシュレータ	1					
23	4251527	FILTER	フィルタ	1					
24	YA00005555	COVER	カバー	1					
25	3404121610	TRIM; SEAL (L=900)	トリム; シール (L=900)	1					
26	YA00005556	WASHER	ワッシャ	2					
27	YA40003634	BRACKET	ブラケット	2					
28	YA00005620	PLATE	プレート	1					
29	J460620	SCREW; SEMS	スクリュ; セムス	5					
30	YA00005661	BOLT; WING	ボルト; ウイング	2					
31	J650616	SCREW	スクリュ	2					
32	J260820	BOLT; SEMS	ボルト; セムス	2					

# SEAT BASE シートベース

Applicable Model (適用機種): -

Mark (記号): -

Serial No. (適用号機): 005201-



1-A

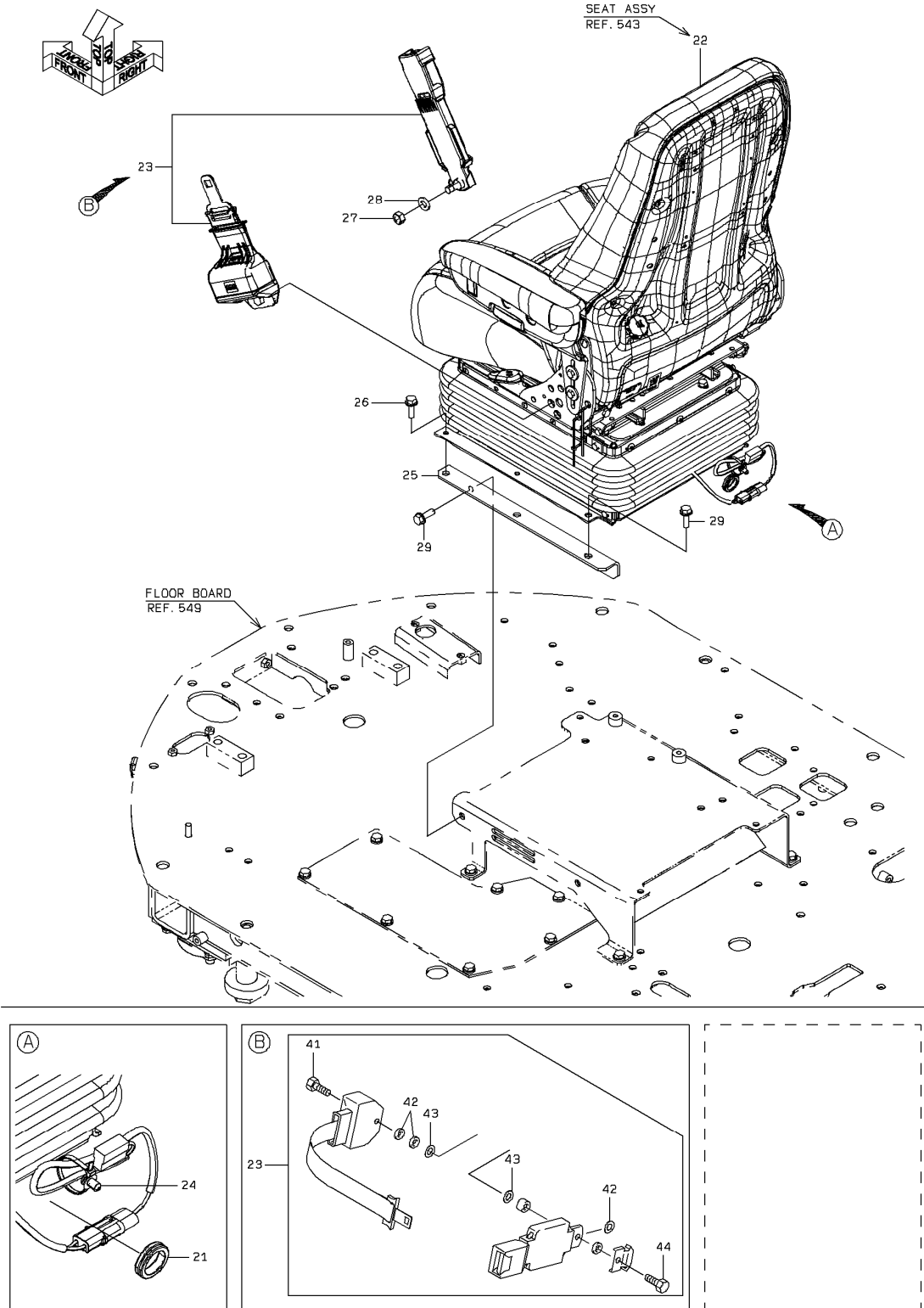
# SEAT BASE シートベース

Applicable Model (適用機種): -  
 Mark(記号): -  
 Serial No. (適用号機): 005201-

ITEM 符号	PART NO. 部品番号	PART NAME	部 品 名	Q' TY 数量	S. C サービス コード	SERIAL NO. 適用号機	ICA 互 換 性	REPLACEABLE PART 代 替 部 品	
								PART NO. 部品番号	Q' TY 数量
21	3519521620	STAND, SEAT	スタンド, シート	1					
22	J271030	BOLT; SEMS	ボルト; セムス	4					

# AIR SUSPENSION SEAT エアサスペンションシート

Applicable Model (適用機種): -  
 Mark(記号): -  
 Serial No. (適用号機): 005201-005252



# AIR SUSPENSION SEAT エアサスペンションシート

Applicable Model (適用機種): -

Mark(記号): -

Serial No. (適用号機): 005201-005252

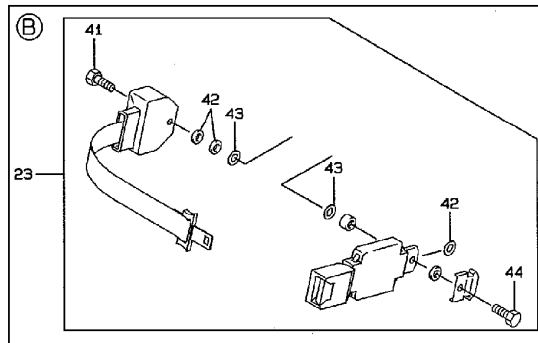
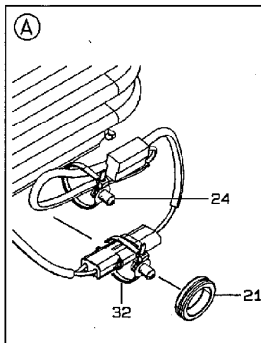
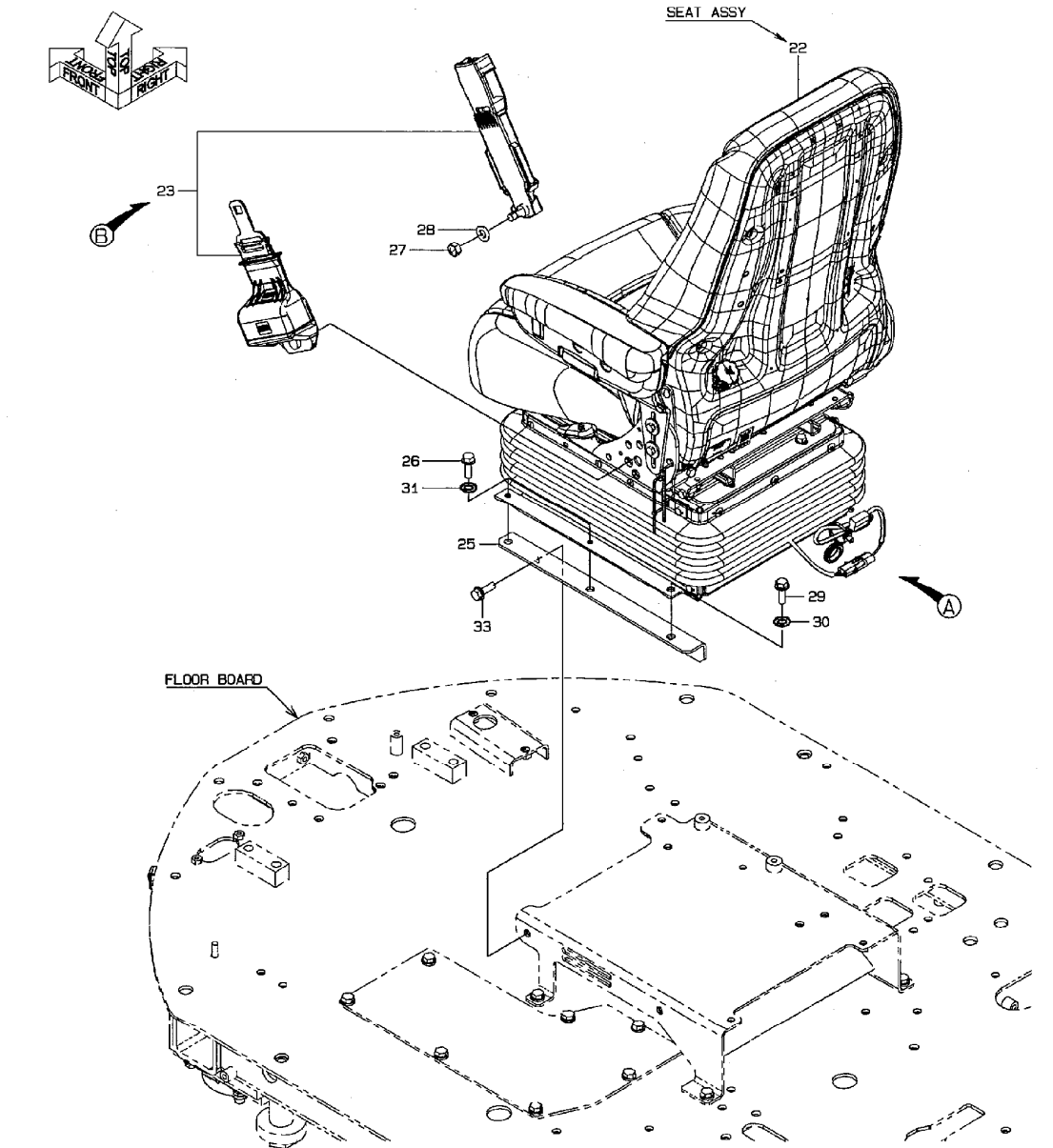
ITEM 符号	PART NO. 部品番号	PART NAME	部 品 名	Q' TY 数量	S. C サービス コード	SERIAL NO. 適用号機	ICA 互 換 性	REPLACEABLE PART 代 替 部 品	
								PART NO. 部品番号	Q' TY 数量
21	2147123131	BUSHING; RUBBER	ブッシング; ラバー	1		-005252			
22	3392160890	SEAT; OPERATOR	シート; オペレータ	1		-005252			
23	4300560080	SEATBELT	シートベルト	1		-005252			
41	4390074570	* BOLT	* ボルト	1		-005252			
42	4601170630	* WASHER, PLANE	* ワッシャ, プレーン	3		-005252			
43	4495070760	* RETAINER	* リテーナ	2		-005252			
44	4390074580	* BOLT	* ボルト	1		-005252			
24	3292520010	CLIP; BAND	クリップ; バンド	1		-005252			
25	4090343830	BRACKET	ブラケット	1		-005252			
26	J260820	BOLT; SEMS	ボルト; セムス	4		-005252			
27	J950012	NUT	ナット	1		-005252			
28	A590112	WASHER; PLANE	ワッシャ; プレーン	1		-005252			
29	J271025	BOLT; SEMS	ボルト; セムス	4		-005252			

# AIR SUSPENSION SEAT エアサスペンションシート

Applicable Model (適用機種): -

Mark (記号): -

Serial No. (適用号機): 005253-



1-A

# AIR SUSPENSION SEAT エアサスペンションシート

Applicable Model (適用機種): -

Mark(記号): -

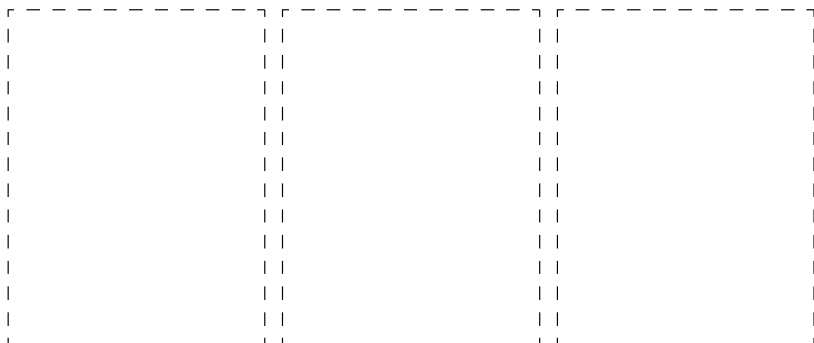
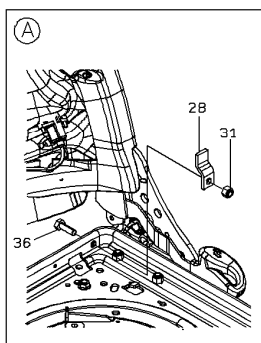
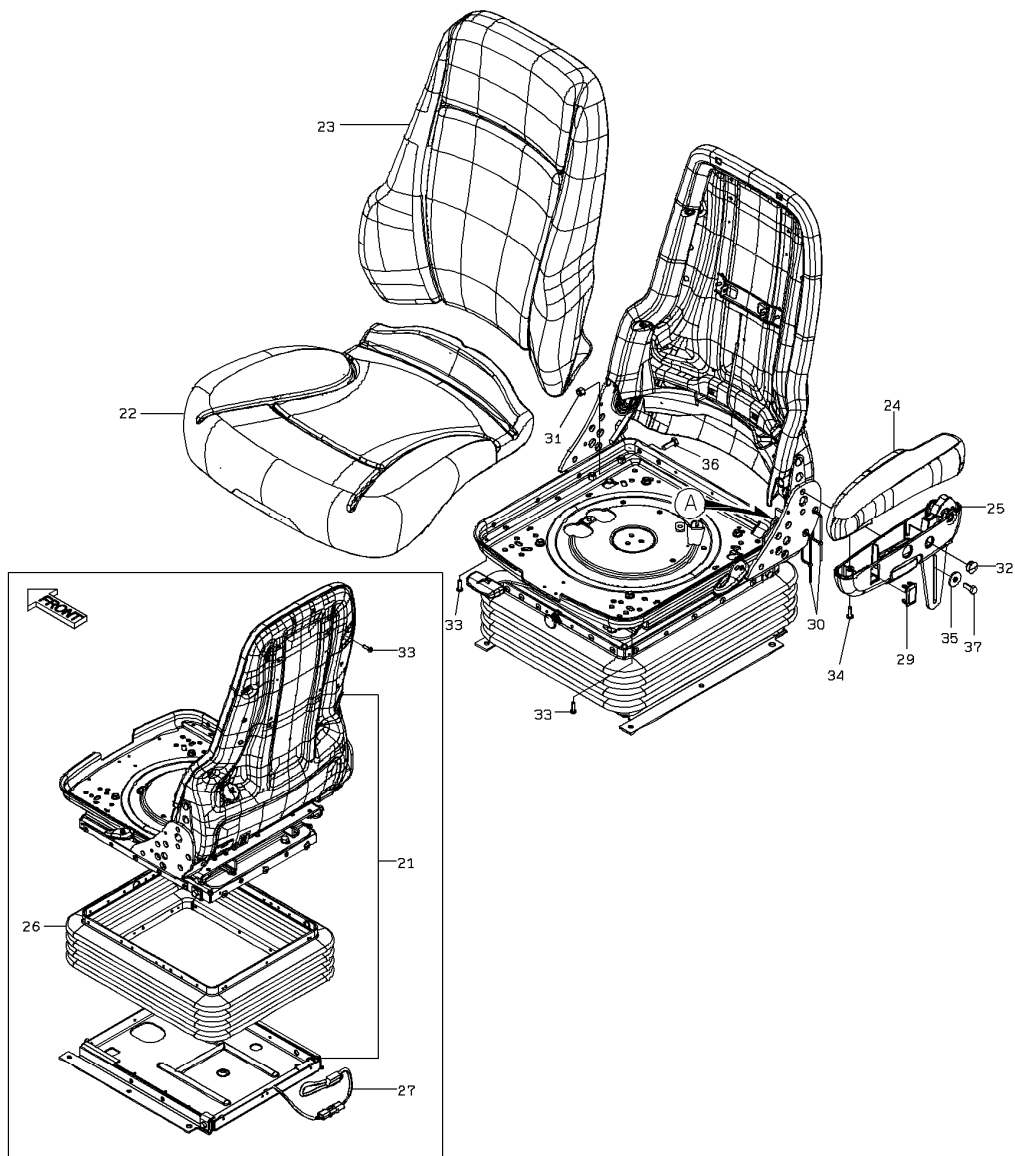
Serial No. (適用号機): 005253-

ITEM 符号	PART NO. 部品番号	PART NAME	部 品 名	Q' TY 数量	S. C サービス コード	SERIAL NO. 適用号機	ICA 互 換 性	REPLACEABLE PART 代 替 部 品	
								PART NO. 部品番号	Q' TY 数量
21	2147123131	BUSHING; RUBBER	ブッシュ; ラバー	1					
22	3392160940	SEAT ASSY	シート アッセン	1					
23	4300560080	SEATBELT	シートベルト	1					
41	4390074570	* BOLT	* ボルト	1					
42	4601170630	* WASHER, PLANE	* ワッシャ, プレーン	3					
43	4495070760	* RETAINER	* リテーナ	2					
44	4390074580	* BOLT	* ボルト	1					
24	491311200	CLIP; BAND	クリップ; バンド	2					
25	4090343830	BRACKET	ブラケット	1					
26	M340820	BOLT; SOCKET	ボルト; ソケット	4					
27	J950012	NUT	ナット	1					
28	J222012	WASHER	ワッシャ	1					
29	M341020	BOLT; SOCKET	ボルト; ソケット	2					
30	J222010	WASHER	ワッシャ	2					
31	J222008	WASHER	ワッシャ	4					
32	4254600	CLIP; BAND	クリップ; バンド	1					
33	J271025	BOLT; SEMS	ボルト; セムス	2					



# SEAT (AIR-SUSPENSION) シート (エアサスペンション)

Applicable Model (適用機種): -  
 Mark(記号): -  
 Serial No. (適用号機): 005201-005252



1-A

# SEAT (AIR-SUSPENSION)

## シート (エアサスペンション)

Applicable Model (適用機種): -

Mark(記号): -

Serial No. (適用号機): 005201-005252

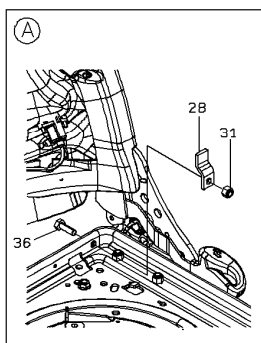
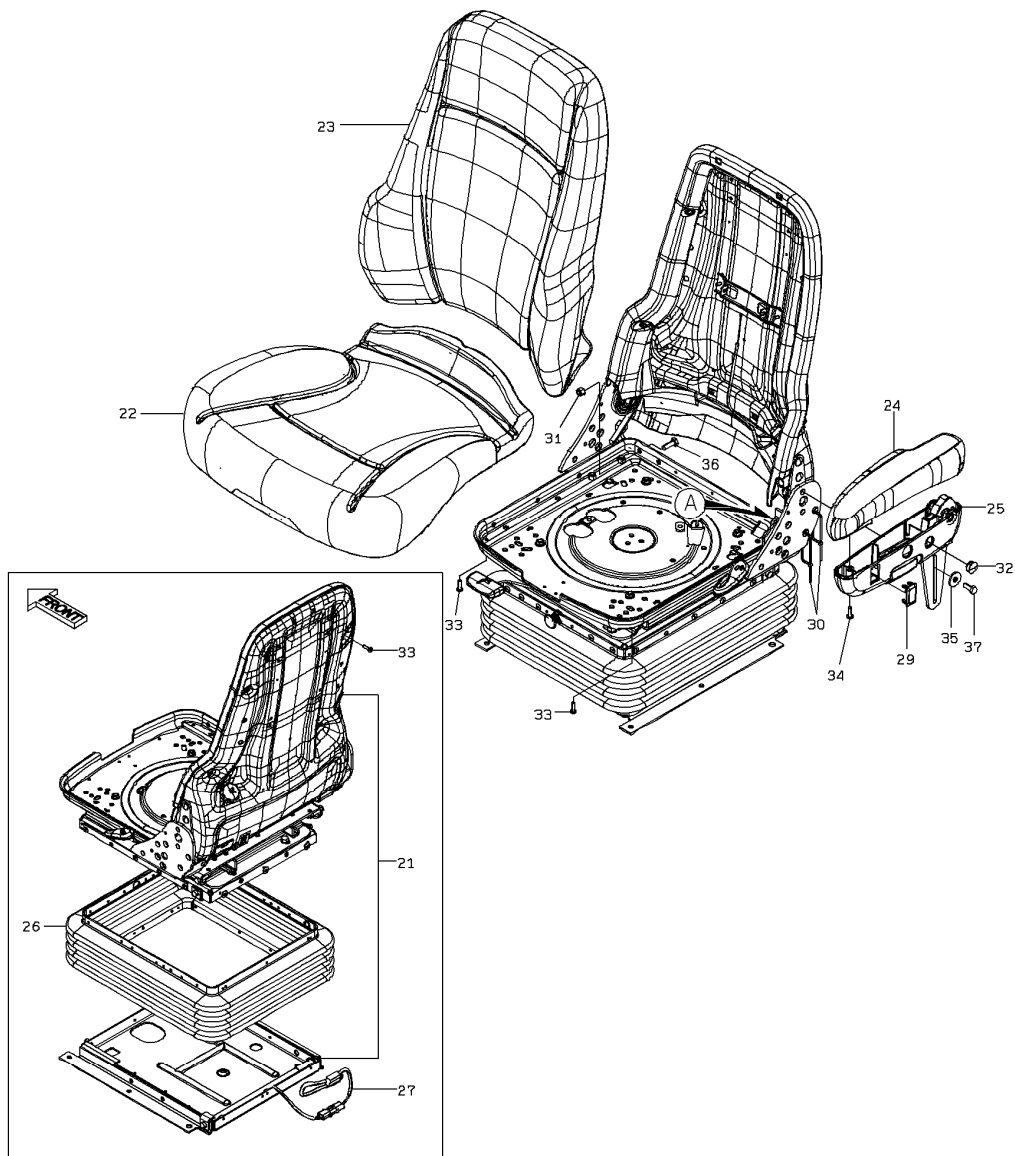
ITEM 符号	PART NO. 部品番号	PART NAME	部 品 名	Q' TY 数量	S. C サービス コード	SERIAL NO. 適用号機	ICA 互 換 性	REPLACEABLE PART 代 替 部 品	
								PART NO. 部品番号	Q' TY 数量
000	3392160890	SEAT; OPERATOR	シート; オペレータ	1		-005252			
21	3392470360	* SEAT BACK	* シート バック	1		-005252			
51	3350070150	** SUSPENSION ASSY	** サスペンション アッセン	1		-005252			
71	3450070910	*** SHAFT	*** シヤフト	2		-005252			
72	3347070140	*** COMPRESSOR ASSY	*** コンプレッサ アッセン	1		-005252			
73	3790071080	*** HOUSING	*** ハウジング	1		-005252			
74	3790071090	*** HOUSING	*** ハウジング	1		-005252			
75	3350070130	*** SUSPENSION ASSY	*** サスペンション アッセン	1		-005252			
76	4300070170	*** BELT	*** ベルト	2		-005252			
77	3570072120	*** SPACER	*** スパース	1		-005252			
78	3650570130	*** DAMPER ASSY	*** ダンパ アッセン	1		-005252			
79	4580070200	*** ROLLER	*** ローラ	4		-005252			
80	4897170180	*** BEARING	*** ベアリング	1		-005252			
81	3670070440	*** TUBE	*** チューブ	4		-005252			
82	3319770180	*** HARNESS	*** ハーネス	1		-005252			
83	3319770190	*** HARNESS	*** ハーネス	1		-005252			
84	3292071130	*** CLAMP	*** クランプ	1		-005252			
85	3319770200	*** HARNESS	*** ハーネス	1		-005252			
86	3869170070	*** BUMPER	*** バンパ	1		-005252			
87	3475070030	*** SHOCK ABSORBER	*** ショック アブソーバ	1		-005252			
88	3851071320	*** VALVE	*** バルブ	1		-005252			
89	4897170190	*** BEARING	*** ベアリング	1		-005252			
90	3292570040	*** CLAMP, CABLE	*** クランプ, ケーブル	1		-005252			
91	3869170060	*** BUMPER	*** バンパ	2		-005252			
92	3292570010	*** CLAMP, CABLE	*** クランプ, ケーブル	5		-005252			
93	3890070290	*** FITTING	*** ファイティング	1		-005252			
94	3096070350	*** ELBOW	*** エルボ	1		-005252			
95	3297070570	*** CLIP	*** クリップ	3		-005252			
96	4520071800	*** RING	*** リング	1		-005252			
97	3510072350	*** SCREW	*** スクリュー	1		-005252			
98	3510072360	*** SCREW	*** スクリュー	2		-005252			
99	4396370190	*** BOLT, FLANGED	*** ボルト, フランジ	2		-005252			
100	3760072950	*** NUT	*** ナット	2		-005252			
101	3760072960	*** NUT	*** ナット	2		-005252			
102	4395671520	*** BOLT, SOCKET	*** ボルト, ソケット	1		-005252			
52	3392470400	** SEAT BACK	** シート バック	1		-005252			
53	3572070030	** SLIDE ASSY	** スライド アッセン	1		-005252			
54	3760073160	** NUT	** ナット	4		-005252			
55	4390074530	** BOLT	** ボルト	2		-005252			
56	4600071990	** WASHER	** ワッシャ	4		-005252			
57	4600071890	** WASHER	** ワッシャ	8		-005252			
58	4390074930	** BOLT	** ボルト	4		-005252			
59	4390074990	** BOLT	** ボルト	2		-005252			
22	3392370370	* SEAT CUSHION	* シート クッション	1		-005252			
23	3392470370	* SEAT BACK	* シート バック	1		-005252			

CODE: DCLQ-HNG-543\_B2\_1-1

PNEM70-1-3

# SEAT (AIR-SUSPENSION) シート (エアサスペンション)

Applicable Model (適用機種): -  
Mark (記号): -  
Serial No. (適用号機): 005201-005252



1-A

SEAT (AIR-SUSPENSION)  
シート (エアサスペンション)

Applicable Model (適用機種): -  
Mark(記号): -  
Serial No. (適用号機): 005201-005252

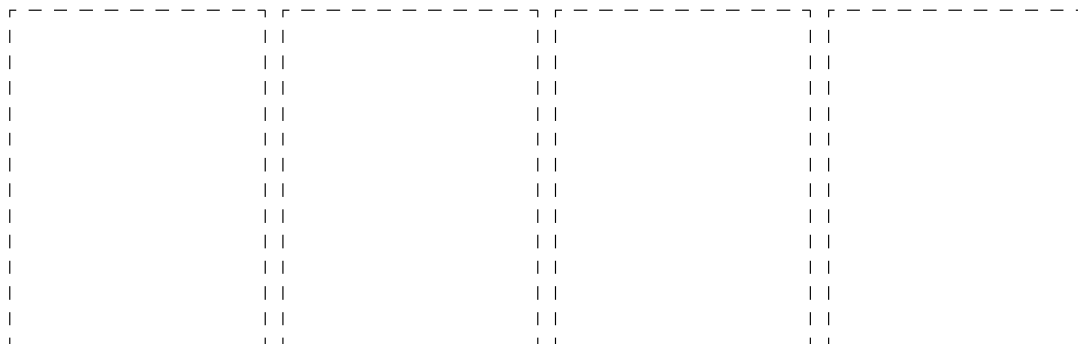
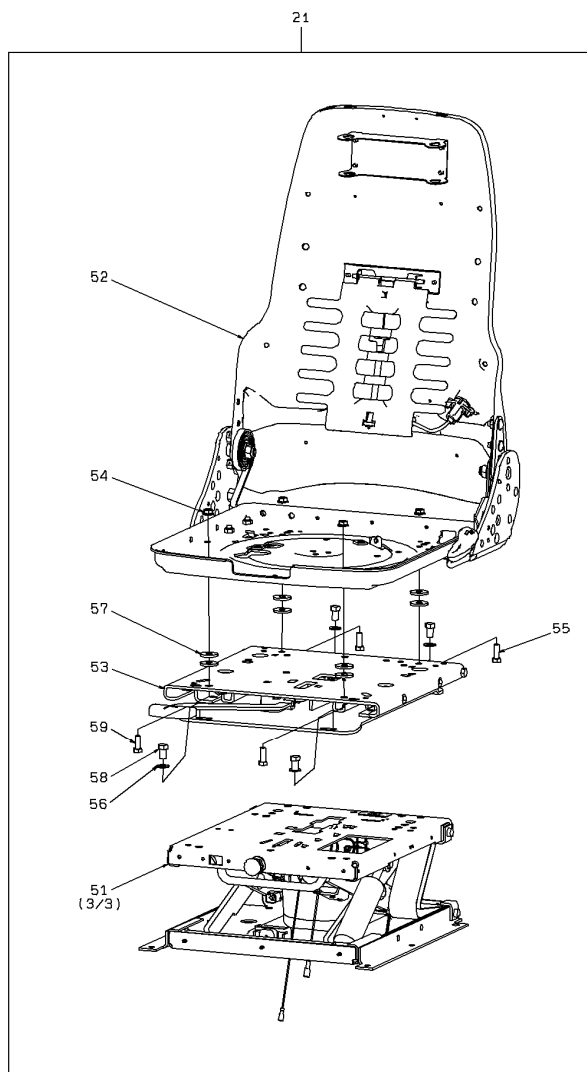
ITEM 符号	PART NO. 部品番号	PART NAME	部 品 名	Q' TY 数量	S. C サービス コード	SERIAL NO. 適用号機	ICA 互 換 性	REPLACEABLE PART 代 替 部 品	
								PART NO. 部品番号	Q' TY 数量
24	3006270520	* ARMREST (FR LH)	* アームレスト (FR LH)	1		-005252			
25	4091070250	* BRACKET ASSY (FR LH)	* ブラケット アッセン (FR LH)	1		-005252			
26	4079070630	* BOOT	* ブーツ	1		-005252			
27	3319770160	* HARNESS	* ハーネス	1		-005252			
28	4090072410	* BRACKET	* ブラケット	1		-005252			
29	4153075900	* PLUG	* プラグ	1		-005252			
30	3292570030	* CLAMP, CABLE	* クランプ, ケーブル	2		-005252			
31	3760073130	* NUT	* ナット	2		-005252			
32	4153075910	* PLUG	* プラグ	2		-005252			
33	4390074420	* BOLT	* ボルト	6		-005252			
34	3510072760	* SCREW	* スクリュー	1		-005252			
35	4600071890	* WASHER	* ワッシャ	2		-005252			
36	4390074870	* BOLT	* ボルト	2		-005252			
37	4390074880	* BOLT	* ボルト	2		-005252			

# SEAT (AIR-SUSPENSION) シート (エアサスペンション)

Applicable Model (適用機種): -

Mark (記号): -

Serial No. (適用号機): 005201-005252



2-A

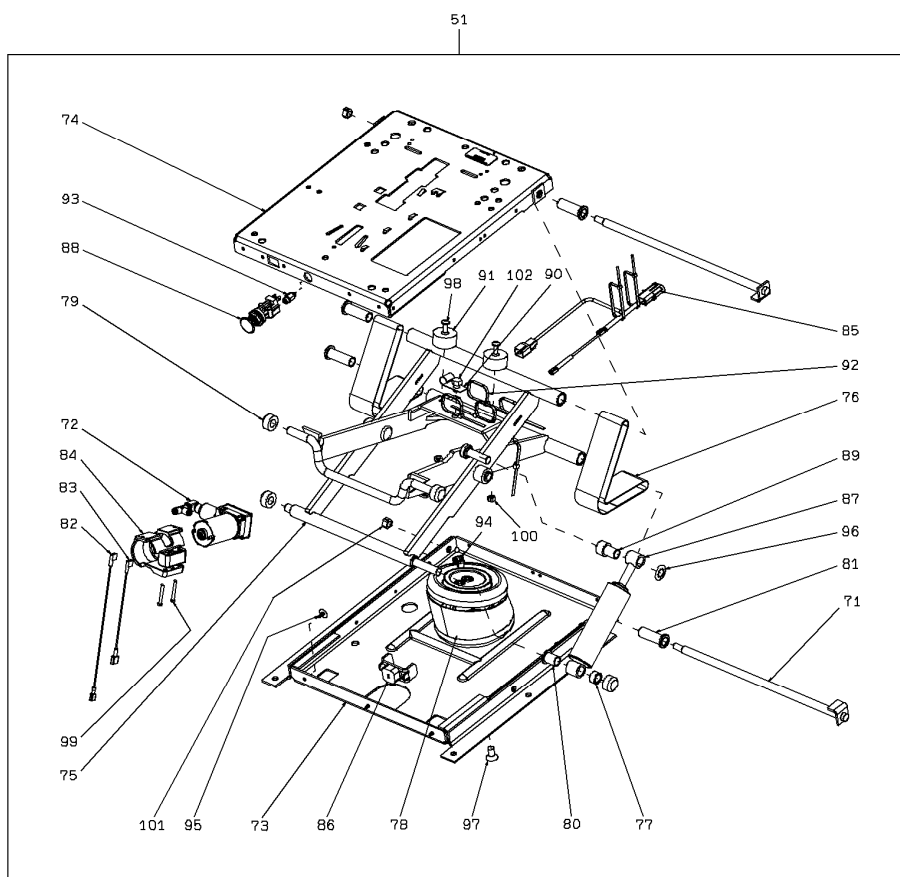


# SEAT (AIR-SUSPENSION) シート (エアサスペンション)

Applicable Model (適用機種): -

Mark (記号): -

Serial No. (適用号機): 005201-005252



3-A

# SEAT (AIR-SUSPENSION) シート (エアサスペンション)

Applicable Model (適用機種): -

Mark(記号): -

Serial No. (適用号機): 005201-005252

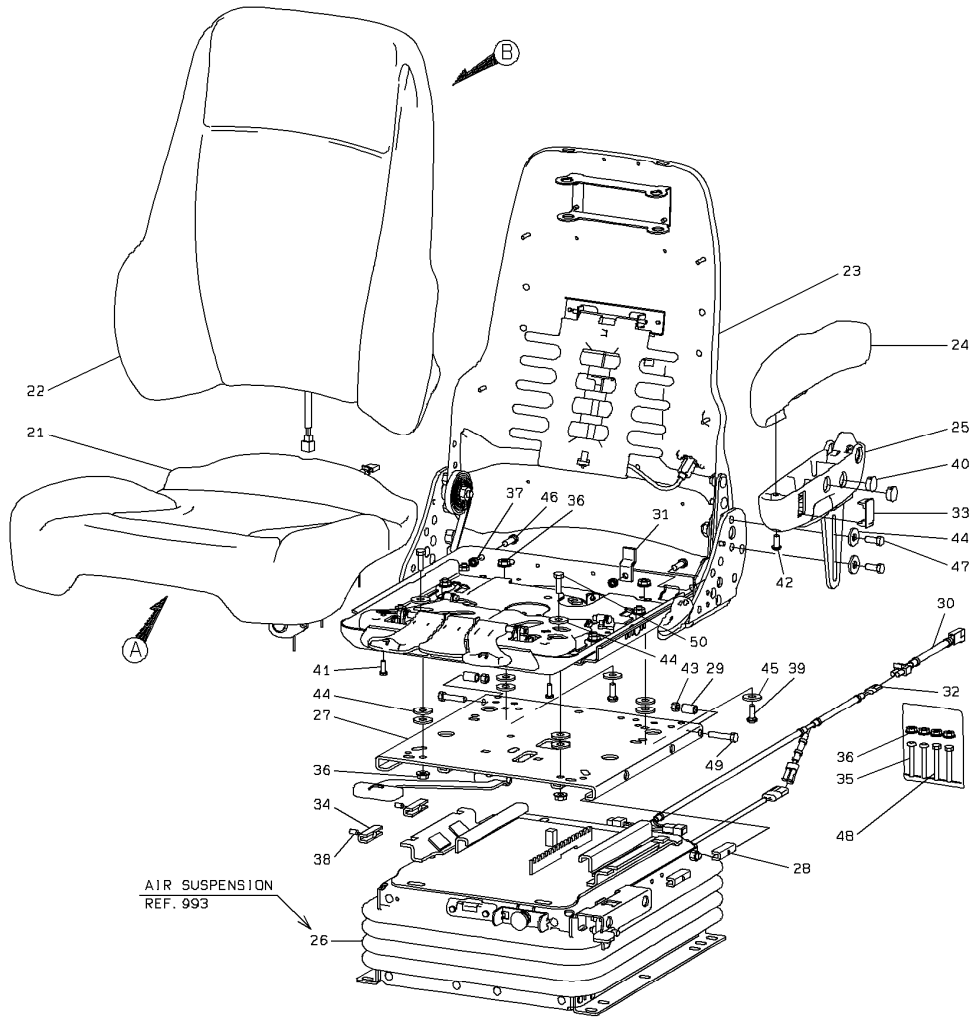
ITEM 符号	PART NO. 部品番号	PART NAME	部 品 名	Q' TY 数量	S. C サービス コード	SERIAL NO. 適用号機	ICA 互 換 性	REPLACEABLE PART 代 替 部 品	
								PART NO. 部品番号	Q' TY 数量
		Please refer to the previous page for the parts list. 部品表は前ページを参照ください。							



# SEAT (AIR SUSPENSION) (SEARS) シート (エアサスペンション) (SEARS)

Applicable Model (適用機種): -  
Mark (記号): -  
Serial No. (適用号機): 005253-

TYPE : SEARS



1-A

SEAT (AIR SUSPENSION) (SEARS)  
シート (エアサスペンション) (SEARS)

Applicable Model (適用機種): -  
Mark(記号): -  
Serial No. (適用号機): 005253-

ITEM 符号	PART NO. 部品番号	PART NAME	部 品 名	Q' TY 数量	S. C サービスマ コード	SERIAL NO. 適用号機	ICA 互 換 性	REPLACEABLE PART 代 替 部 品	
								PART NO. 部品番号	Q' TY 数量
000	3392160940	SEAT ASSY	シート アッセン	1					
21	3392370410	* SEAT CUSHION	* シート クッション	1					
71	3501070800	** SWITCH	** スイッチ	1					
72	4090072560	** BRACKET	** ブラケット	1					
73	3392070220	** SEAT	** シート	1					
74	3292570030	** CLAMP, CABLE	** クランプ, ケーブル	4					
75	3392070230	** SEAT	** シート	1					
76	4390075060	** BOLT	** ボルト	3					
22	3392470430	* SEAT BACK	* シート バック	1					
23	3392470380	* SEAT BACK	* シート バック	1					
24	3006270520	* ARMREST (FR LH)	* アームレスト (FR LH)	1					
25	4091070250	* BRACKET ASSY (FR LH)	* ブラケット アッセン (FR LH)	1					
26	3350070120	* SUSPENSION ASSY	* サスペンション アッセン	1					
27	3572070040	* SLIDE ASSY	* スライド アッセン	1					
28	4143370010	* BLOCK, SLIDE	* ブロック, スライド	2					
29	3570072080	* SPACER	* スパース	2					
30	3319770160	* HARNESS	* ハーネス	1					
31	4090072410	* BRACKET	* ブラケット	1					
32	3319770220	* HARNESS	* ハーネス	1					
33	4153075900	* PLUG	* プラグ	1					
34	4143370020	* BLOCK, SLIDE	* ブロック, スライド	2					
35	3510072990	* SCREW	* スクリュー	2					
36	3760073160	* NUT	* ナット	4					
37	3760073130	* NUT	* ナット	1					
38	4692670270	* WASHER, LOCK	* ワッシャー, ロック	2					
39	4390074920	* BOLT	* ボルト	2					
40	4153075910	* PLUG	* プラグ	2					
41	4390074420	* BOLT	* ボルト	6					
42	3510072760	* SCREW	* スクリュー	1					
43	3760072850	* NUT	* ナット	2					
44	4600071890	* WASHER	* ワッシャー	12					
45	4600071900	* WASHER	* ワッシャー	2					
46	4390074870	* BOLT	* ボルト	1					
47	4390074880	* BOLT	* ボルト	2					
48	4390075200	* BOLT	* ボルト	2					
49	4390074740	* BOLT	* ボルト	2					
50	4390074940	* BOLT	* ボルト	2					

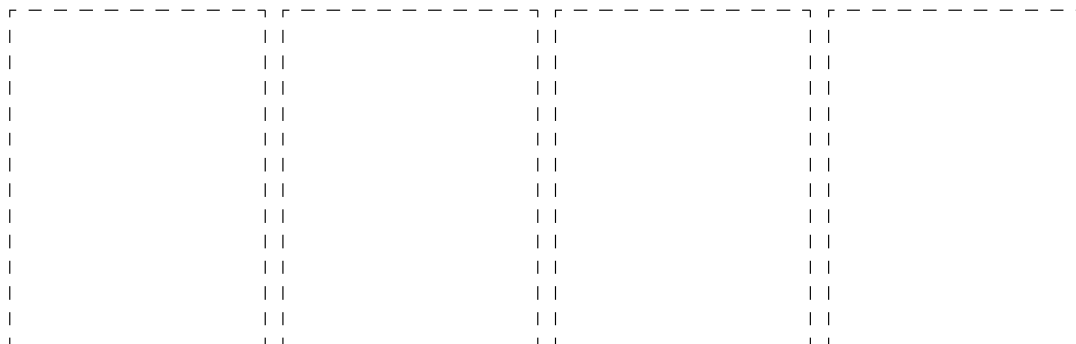
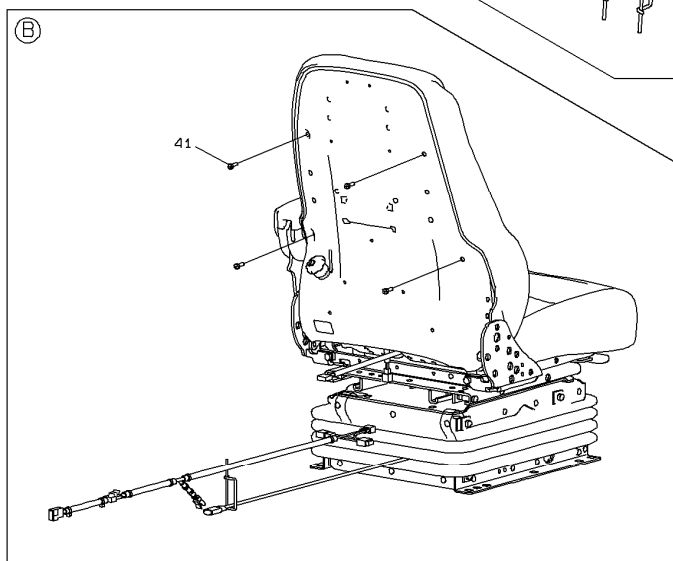
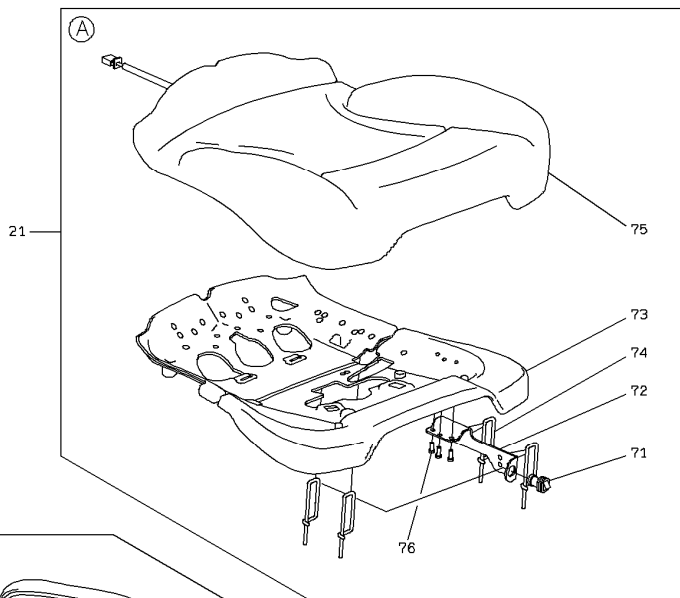
# SEAT (AIR SUSPENSION) (SEARS) シート (エアサスペンション) (SEARS)

Applicable Model (適用機種): -

Mark (記号): -

Serial No. (適用号機): 005253-

TYPE : SEARS



2-A

# SEAT (AIR SUSPENSION) (SEARS)

## シート (エアサスペンション) (SEARS)

Applicable Model (適用機種): -  
Mark(記号): -  
Serial No. (適用号機): 005253-

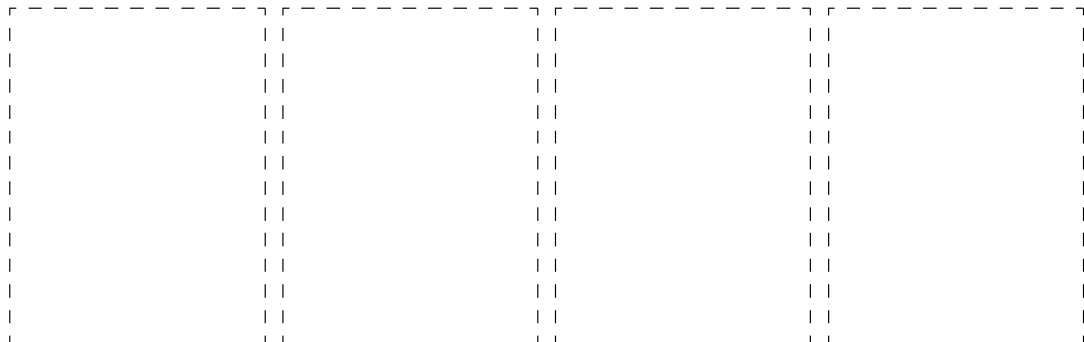
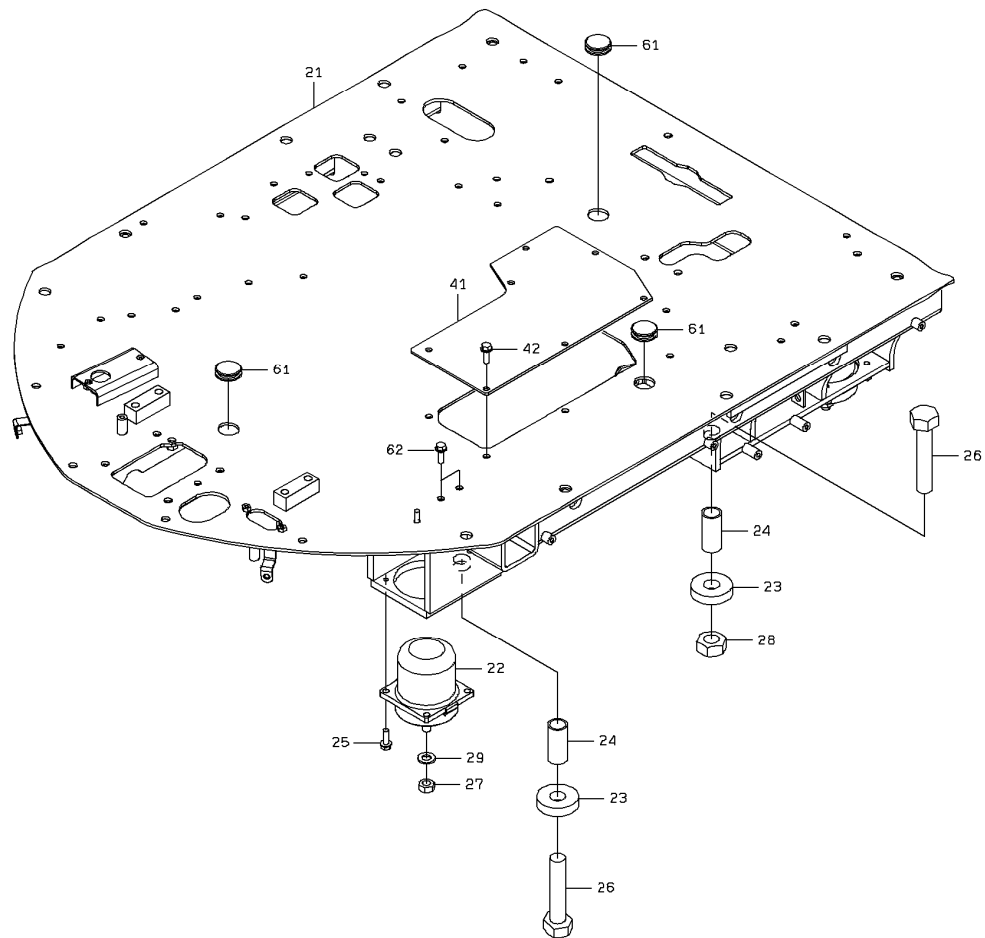
ITEM 符号	PART NO. 部品番号	PART NAME	部 品 名	Q'TY 数量	S. C サービス コード	SERIAL NO. 適用号機	ICA 互 換 性	REPLACEABLE PART 代替部品	
								PART NO. 部品番号	Q'TY 数量
Please refer to the previous page for the parts list. 部品表は前ページを参照ください。									

# FLOOR BOARD フロアボード

Applicable Model (適用機種): -

Mark (記号): -

Serial No. (適用号機): 005201-



1-A

# FLOOR BOARD フロアボード

Applicable Model (適用機種): -

Mark(記号): -

Serial No. (適用号機): 005201-

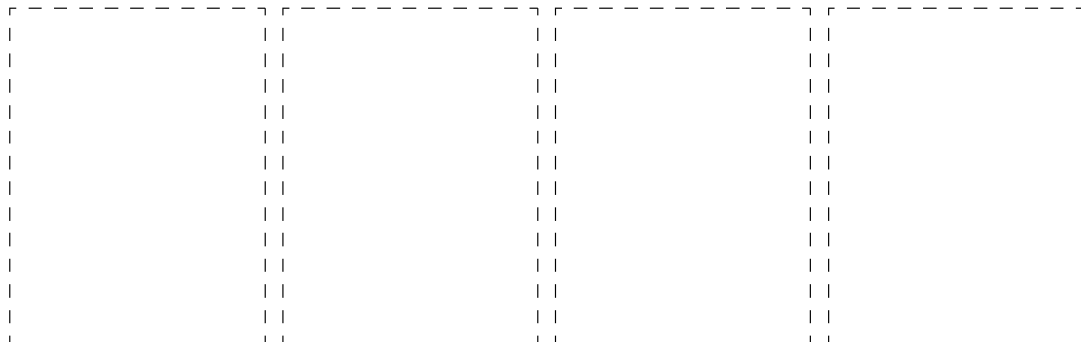
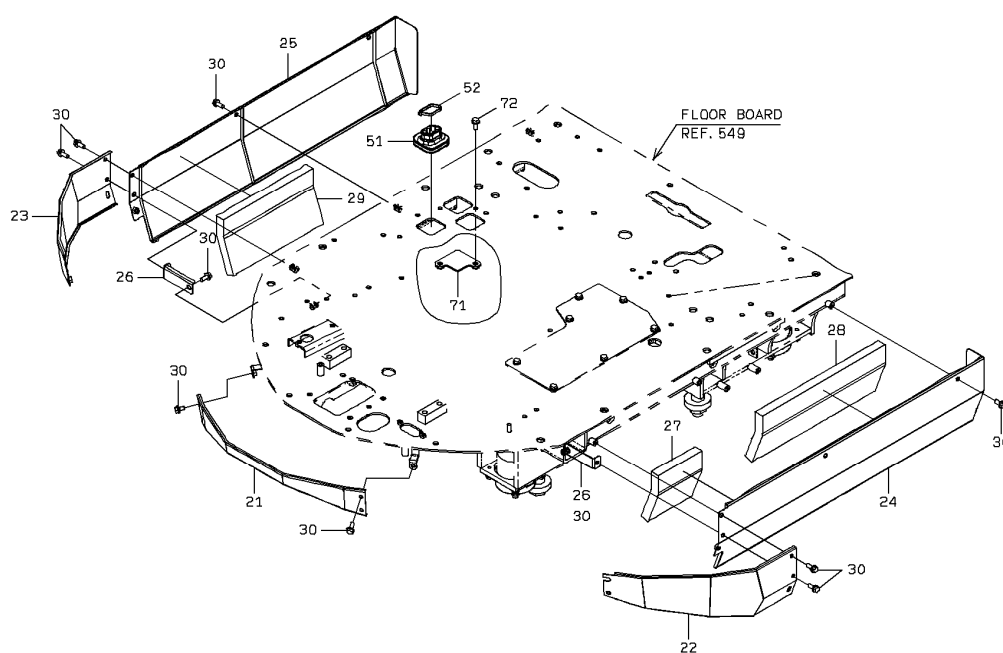
ITEM 符号	PART NO. 部品番号	PART NAME	部 品 名	Q' TY 数量	S. C サービスマ コード	SERIAL NO. 適用号機	ICA 互 換 性	REPLACEABLE PART 代 替 部 品	
								PART NO. 部品番号	Q' TY 数量
21	4371221020	BOARD ASSY, FLOOR	ボート アッセン, フロア	1					
22	4482260370	RUBBER, CUSHION	ラバー, クッション	4					
23	4161534580	PLATE	プレート	4					
24	3570023410	SPACER	スペーサ	4					
25	J271030	BOLT; SEMS	ボルト; セムス	16					
26	6100530150	BOLT	ボルト	4					
27	J950016	NUT	ナット	4					
28	J950030	NUT	ナット	2					
29	J222016	WASHER	ワッシャ	4					
41	4172027620	PLATE	プレート	1					
42	J271025	BOLT; SEMS	ボルト; セムス	7					
61	4288445	BUSHING; RUBBER	ブッシング; ラバー	3					
62	J271025	BOLT; SEMS	ボルト; セムス	2					

# COVER MOUNT カバーマウント

Applicable Model (適用機種): -

Mark (記号): -

Serial No. (適用号機): 005201-



1-A

# COVER MOUNT カバーマウント

Applicable Model (適用機種): -

Mark(記号): -

Serial No. (適用号機): 005201-

ITEM 符号	PART NO. 部品番号	PART NAME	部 品 名	Q' TY 数量	S. C サービス コード	SERIAL NO. 適用号機	ICA 互 換 性	REPLACEABLE PART 代 替 部 品	
								PART NO. 部品番号	Q' TY 数量
21	YA00005666	COVER	カバー	1					
22	YA40003683	COVER	カバー	1					
23	YA40003684	COVER	カバー	1					
24	YA40003685	COVER	カバー	1					
25	YA40003686	COVER	カバー	1					
26	YA40003687	BRACKET	ブラケット	2					
27	YA00004342	SEAL; RUBBER	シール; ラバー	1					
28	263J692032	MAT	マット	1					
29	263J692021	MAT	マット	1					
30	J271020	BOLT; SEMS	ボルト; セムス	16					
51	YA00005710	BUSHING; RUBBER	ブッシング; ラバー	1					
52	4121859	CLIP; BAND (L=382)	クリップ; バンド (L=382)	1					
71	YA40003703	BRACKET	ブラケット	1					
72	J271025	BOLT; SEMS	ボルト; セムス	2					



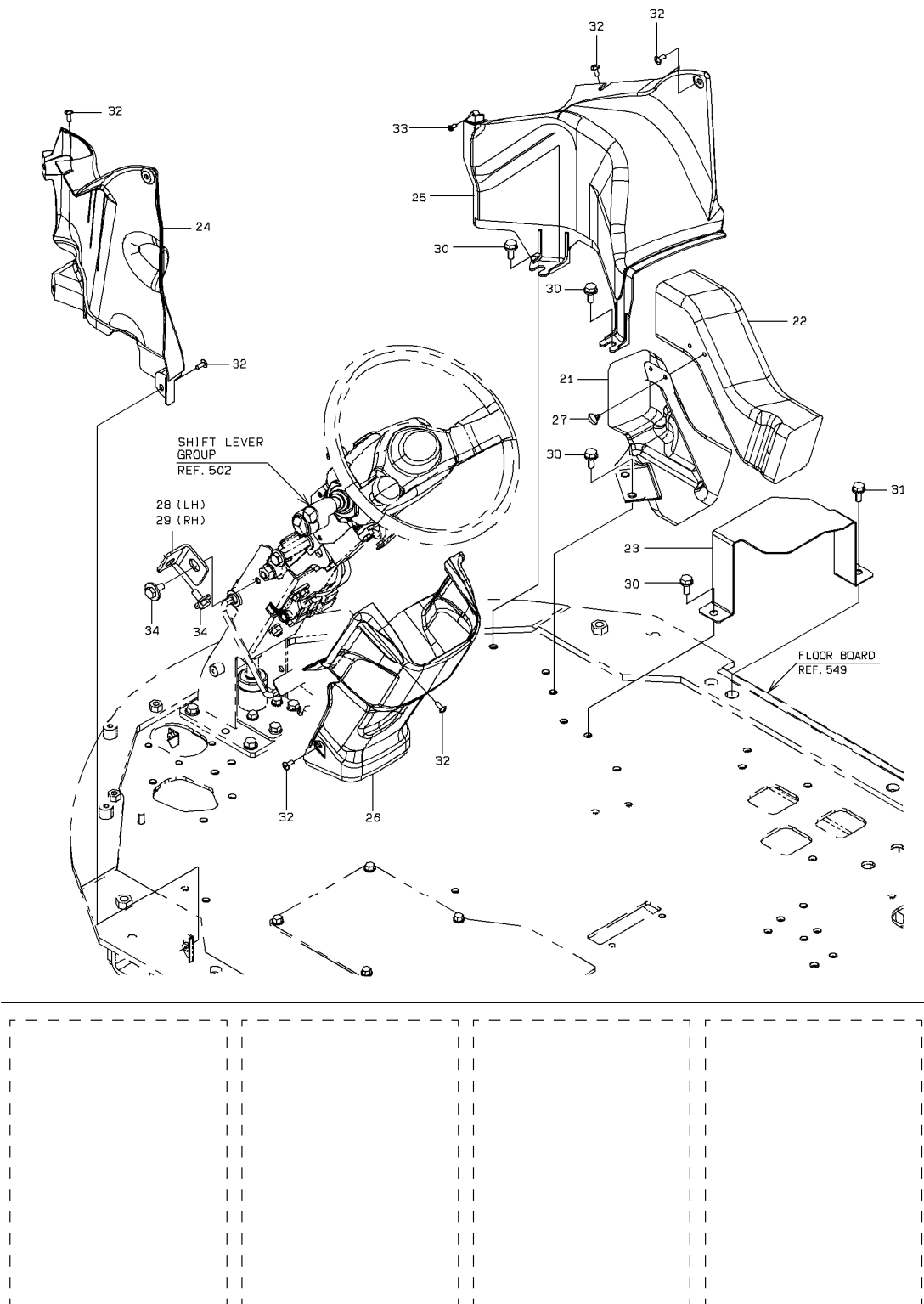
# FRONT CONSOLE (1)

## フロントコンソール (1)

Applicable Model (適用機種): -

Mark (記号): -

Serial No. (適用号機): 005201-



1-8

FRONT CONSOLE(1)  
 フロントコンソール(1)

Applicable Model (適用機種): -

Mark(記号): -

Serial No.(適用号機): 005201-

ITEM 符号	PART NO. 部品番号	PART NAME	部 品 名	Q' TY 数量	S. C サービスク コード	SERIAL NO. 適用号機	ICA 互 換 性	REPLACEABLE PART 代 替 部 品	
								PART NO. 部品番号	Q' TY 数量
21	YA00005537	DUCT	ダクト	1					
22	YA00005542	DUCT	ダクト	1					
23	YA00005587	BRACKET	ブラケット	1					
24	YA00005593	COVER	カバー	1					
25	YA00005594	COVER	カバー	1					
26	YA00005595	COVER	カバー	1					
27	3297020150	CLIP	クリップ	2					
28	4171545740	BRACKET	ブラケット	1					
29	4171545750	BRACKET	ブラケット	1					
30	J271030	BOLT;SEMS	ボルト;セムス	5					
31	J271035	BOLT;SEMS	ボルト;セムス	1					
32	J650616	SCREW	スクリュー	13					
33	0104405012	SCREW;TAPPING	スクリュー;タッピング	1					
34	J281025	BOLT;SEMS	ボルト;セムス	4					

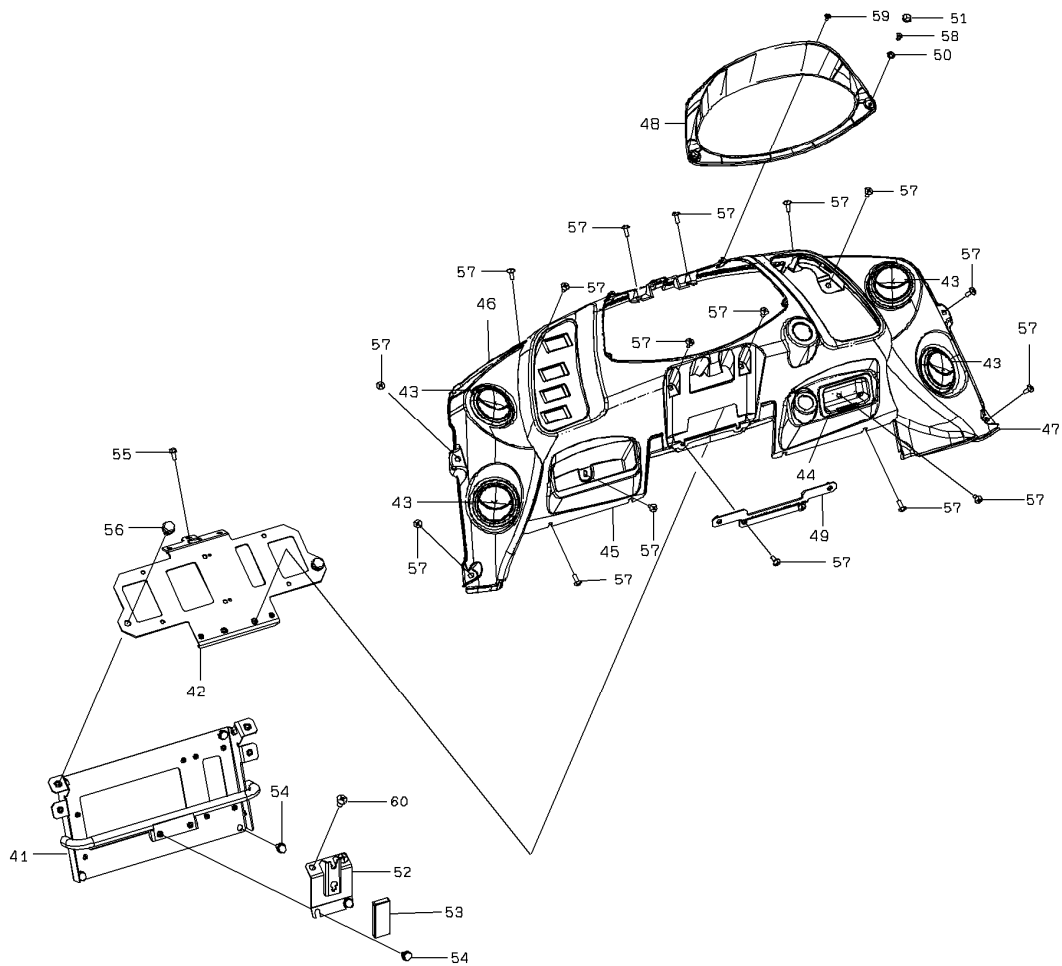
# FRONT CONSOLE (2)

## フロントコンソール (2)

Applicable Model (適用機種): -

Mark (記号): -

Serial No. (適用号機): 005201-



2-A

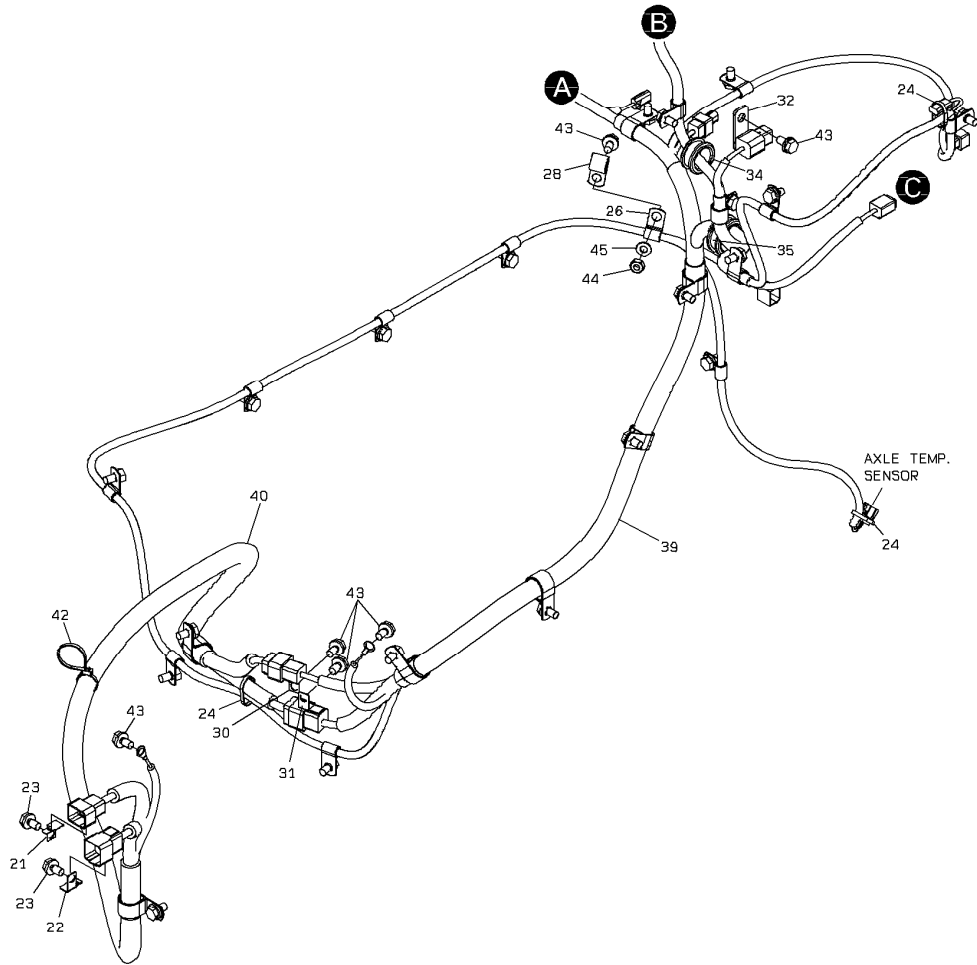
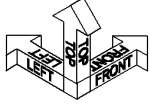
FRONT CONSOLE (2)  
 フロントコンソール (2)

Applicable Model (適用機種): -  
 Mark(記号): -  
 Serial No.(適用号機): 005201-

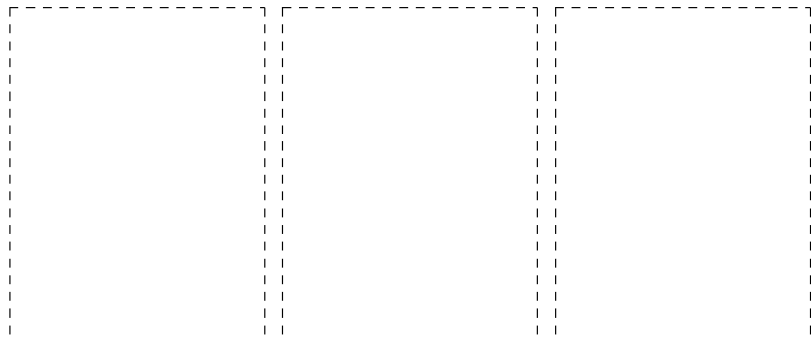
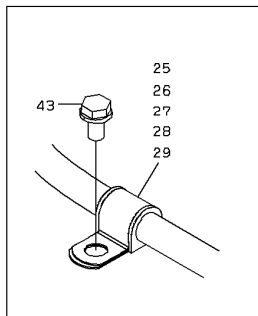
ITEM 符号	PART NO. 部品番号	PART NAME	部 品 名	Q' TY 数量	S. C サービス コード	SERIAL NO. 適用号機	ICA 互 換 性	REPLACEABLE PART 代 替 部 品	
								PART NO. 部品番号	Q' TY 数量
41	4090329650	BRACKET	ブ ラケッ ト	1					
42	YA40003652	BRACKET	ブ ラケッ ト	1					
43	YA00003014	LOUVER	ルーバ	4					
44	4643128	ASHTRAY	アシュトレイ	1					
45	YA00005590	COVER	カバー	1					
46	YA00005591	COVER	カバー	1					
47	YA00005592	COVER	カバー	1					
48	YA00005589	COVER	カバー	1					
49	YA40003654	BRACKET	ブ ラケッ ト	1					
50	YA00005597	BASE	ベ ース	2					
51	YA00005596	CAP	キャップ	2					
52	YA40003655	BRACKET	ブ ラケッ ト	1					
53	YA00005601	RUBBER; CUSHION	ラバ ー; クッション	1					
54	J260816	BOLT; SEMS	ボ ルト; セムス	6					
55	J260616	BOLT; SEMS	ボ ルト; セムス	1					
56	J271020	BOLT; SEMS	ボ ルト; セムス	2					
57	J650616	SCREW	スクリュ	18					
58	0104505016	SCREW; TAPPING	スクリュ; タッピ ング	2					
59	0104405012	SCREW; TAPPING	スクリュ; タッピ ング	2					
60	J650820	SCREW	スクリュ	2					

# ELECTRICAL WIRING (FRONT) 電気配線 (フロント)

Applicable Model (適用機種): -  
Mark (記号): -  
Serial No. (適用号機): 005201-



DETAIL OF CLIP



1-A

## ELECTRICAL WIRING (FRONT)

## 電気配線 (フロント)

Applicable Model (適用機種): -

Mark(記号): -

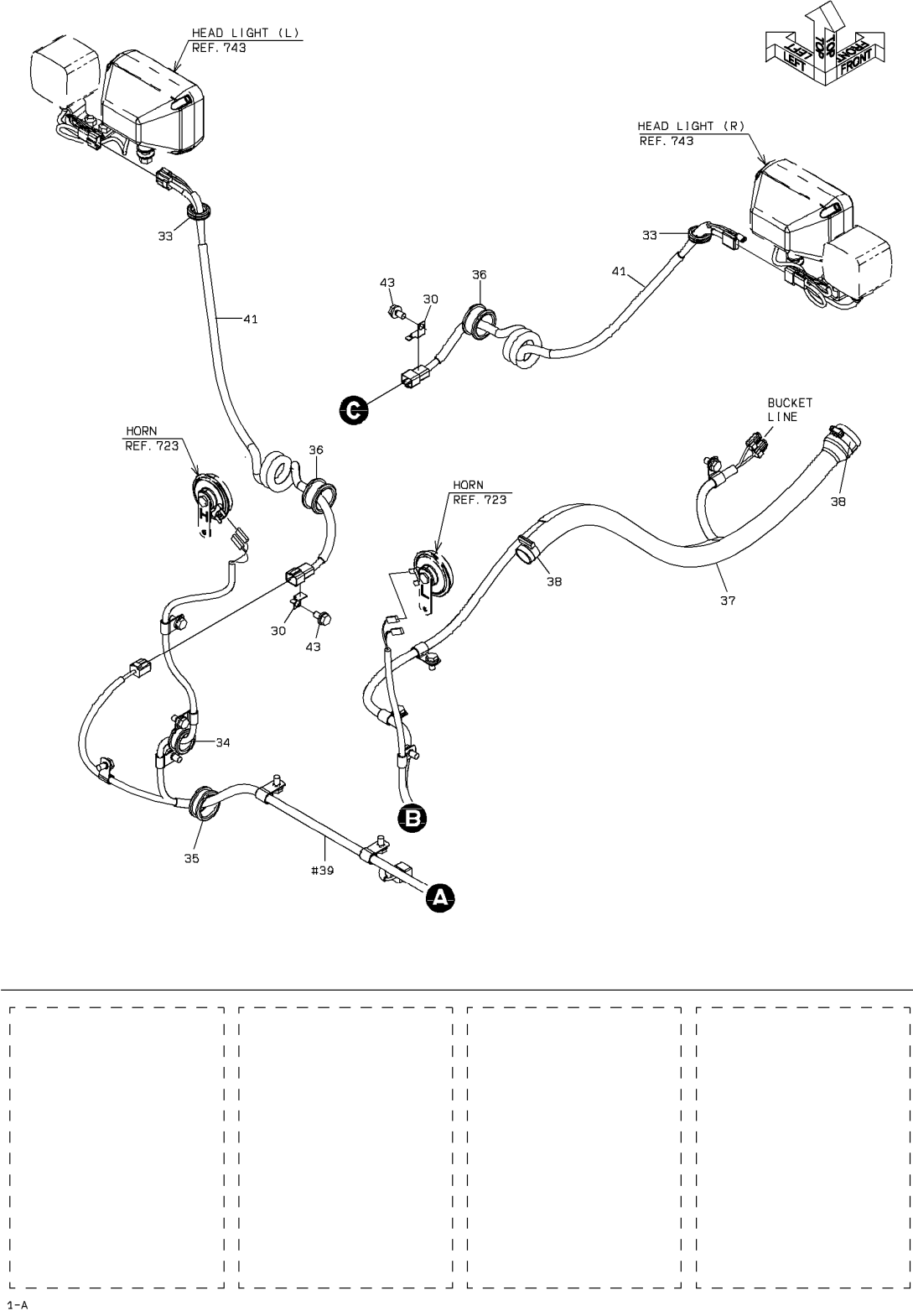
Serial No. (適用号機): 005201-

ITEM 符号	PART NO. 部品番号	PART NAME	部 品 名	Q' TY 数量	S. C サービス コード	SERIAL NO. 適用号機	ICA 互 換 性	REPLACEABLE PART 代 替 部 品	
								PART NO. 部品番号	Q' TY 数量
21	4257159	BRACKET	ブ ラケッ ト	1					
22	4418301	BRACKET	ブ ラケッ ト	1					
23	J271020	BOLT;SEMS	ボ ルト;セ ム ス	2					
24	4718642	CLIP;BAND (L=202)	ク リ ッ プ ;ハ ン ド (L=202)	3					
25	4192035	CLIP (D=28)	ク リ ッ プ (D=28)	6					
26	4190261	CLIP (D=10)	ク リ ッ プ (D=10)	16					
27	4190262	CLIP	ク リ ッ プ	1					
28	4190273	CLIP	ク リ ッ プ	2					
29	4190275	CLIP	ク リ ッ プ	7					
30	4257159	BRACKET	ブ ラケッ ト	3					
31	4418301	BRACKET	ブ ラケッ ト	1					
32	YA00006008	PLATE	プ レー ト	1					
33	6580125032	BUSHING;RUBBER	ブ ッ シ ン グ ;ラバ ー	2					
34	6580131120	BUSHING;RUBBER	ブ ッ シ ン グ ;ラバ ー	2					
35	6580140120	BUSHING;RUBBER	ブ ッ シ ン グ ;ラバ ー	2					
36	6580140190	BUSHING;RUBBER	ブ ッ シ ン グ ;ラバ ー	2					
37	KC6908123200	TUBE, SPIRAL (L=2m, Please cut and use 1240mm) (L=2m, 1240mmに切断して使用してください)	チ ュ ー ブ , スパ イ ラ ル	1					
38	6900205200	CLAMP;HOSE	ク ラ ン プ ;ホ ー ス	2					
39	3319453440	HARNESS;WIRE	ハ ー ネ ス ;ワイ ヤ	1					
40	3319450500	CABLE ASSY	ケ ー ブ ル ア ッ セ ン	1					
41	3319447160	CABLE ASSY	ケ ー ブ ル ア ッ セ ン	2					
42	4622454	CLIP;BAND (L=395)	ク リ ッ プ ;ハ ン ド (L=395)	1					
43	J271020	BOLT;SEMS	ボ ルト;セ ム ス	38					
44	J950010	NUT	ナ ッ ト	1					
45	A590110	WASHER;PLANE	ワ ッ シ ャ ;プ レ ー ン	1					

# ELECTRICAL WIRING (FRONT)

## 電気配線 (フロント)

Applicable Model (適用機種): -  
 Mark (記号): -  
 Serial No. (適用号機): 005201-



1-A

ELECTRICAL WIRING (FRONT)  
電気配線 (フロント)

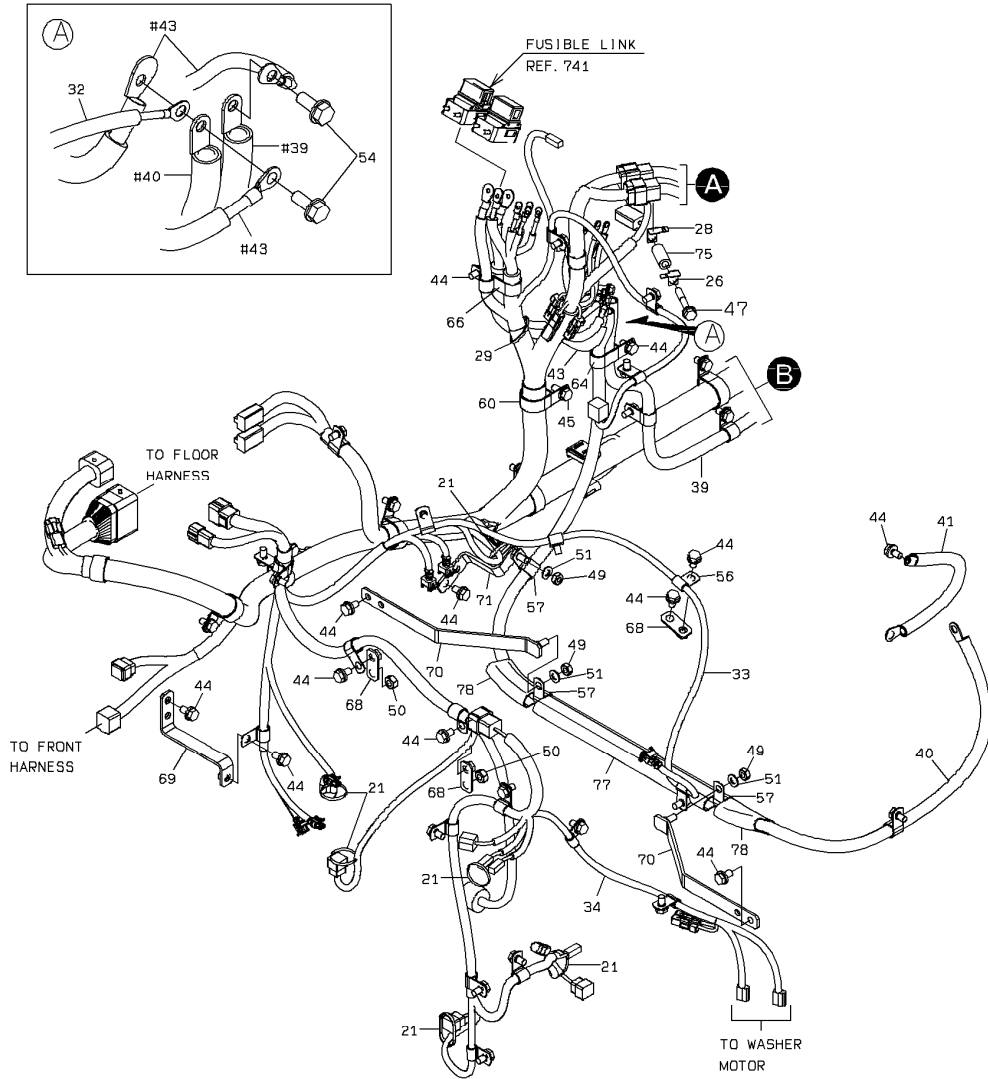
Applicable Model (適用機種): -  
Mark(記号): -  
Serial No. (適用号機): 005201-

ITEM 符号	PART NO. 部品番号	PART NAME	部 品 名	Q' TY 数量	S. C サービ スコ ード	SERIAL NO. 適用号機	ICA 互 換 性	REPLACEABLE PART 代替部 品	
								PART NO. 部品番号	Q' TY 数量
		Please refer to the previous page for the parts list. 部品表は前ページを参照ください。							

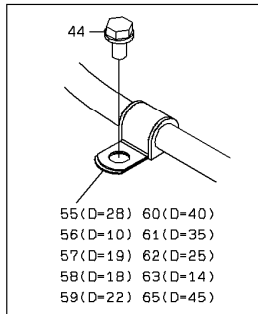


# ELECTRICAL WIRING (REAR) 電気配線 (リア)

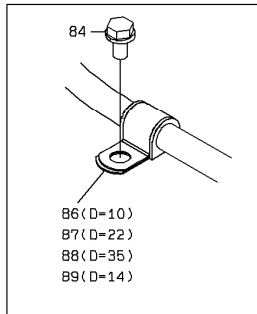
Applicable Model (適用機種): -  
Mark (記号): -  
Serial No. (適用号機): 005201-



DETAIL OF CLIP



DETAIL OF CLIP



1-A

## ELECTRICAL WIRING (REAR)

## 電気配線 (リア)

Applicable Model (適用機種): -

Mark(記号): -

Serial No. (適用号機): 005201-

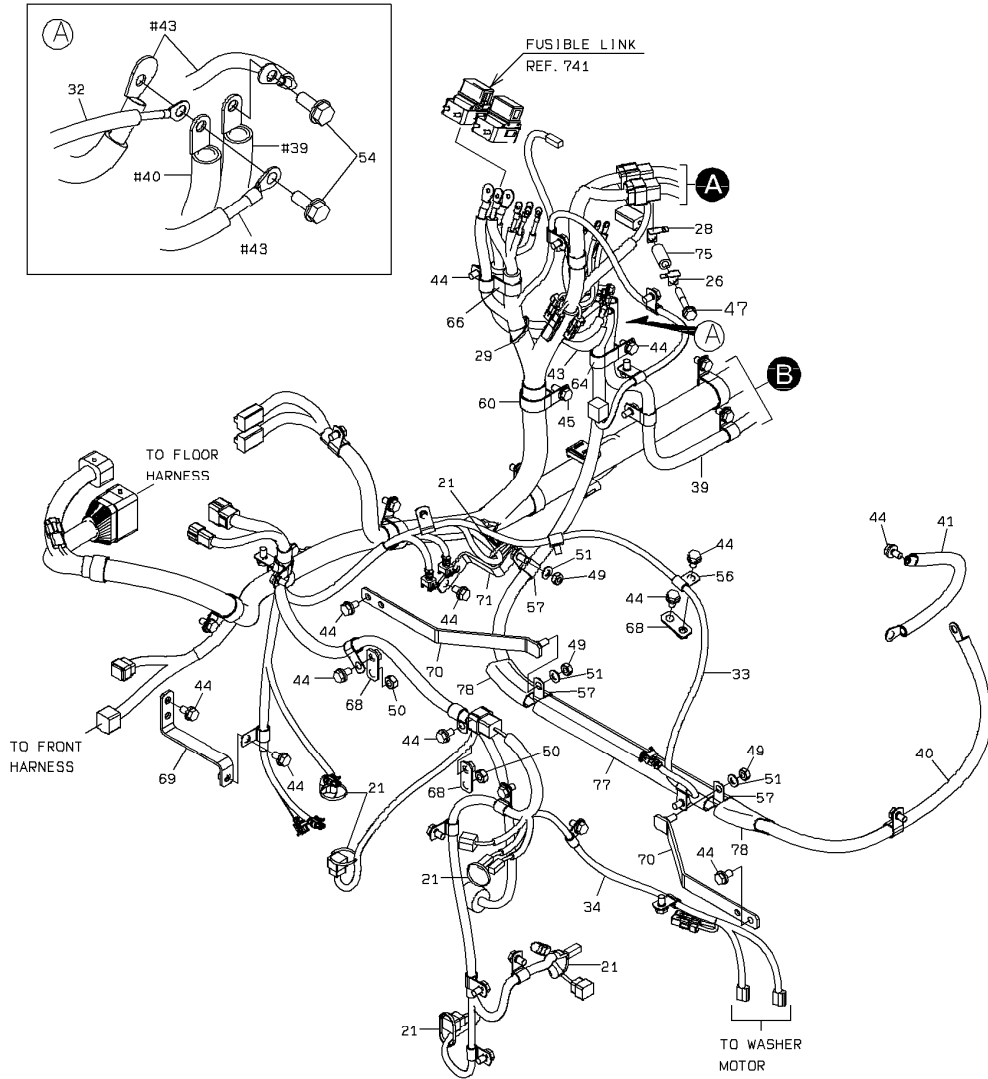
ITEM 符号	PART NO. 部品番号	PART NAME	部 品 名	Q' TY 数量	S. C サービス コード	SERIAL NO. 適用号機	ICA 互 換 性	REPLACEABLE PART 代 替 部 品	
								PART NO. 部品番号	Q' TY 数量
21	4718642	CLIP;BAND (L=202)	クリップ;バンド (L=202)	25					
22	6580140060	BUSHING, ELASTIC	ブッシング, イラストイツク	1					
23	6580163250	BUSHING; RUBBER	ブッシング; ラバー	1					
24	4355021210	HOLDER	ホルダ	4					
25	4355021260	HOLDER	ホルダ	2					
26	4257159	BRACKET	ブラケット	2					
27	263J222181	BRACKET	ブラケット	1					
28	4418301	BRACKET	ブラケット	1					
29	4605834	CLIP;BAND	クリップ;バンド	1					
30	6580120032	BUSHING; RUBBER	ブッシング; ラバー	2					
31	6580131032	BUSHING; RUBBER	ブッシング; ラバー	2					
32	3319453420	CABLE ASSY	ケーブル アッセン	1					
33	3319451980	CABLE ASSY	ケーブル アッセン	1					
34	3319451110	CABLE ASSY	ケーブル アッセン	1					
35	3319451120	CABLE ASSY	ケーブル アッセン	1					
36	3319450600	CABLE ASSY	ケーブル アッセン	1					
37	3319447520	CABLE ASSY	ケーブル アッセン	1					
38	3319451130	CABLE ASSY	ケーブル アッセン	1					
39	3319049950	CABLE	ケーブル	1					
40	3319049980	CABLE	ケーブル	1					
41	3319049350	CABLE	ケーブル	1					
42	3319049400	CABLE	ケーブル	1					
43	3319449010	CABLE ASSY	ケーブル アッセン	1					
44	J271020	BOLT; SEMS	ボルト; セムス	107					
45	J271025	BOLT; SEMS	ボルト; セムス	2					
46	J900660	BOLT	ボルト	1					
47	J271065	BOLT; SEMS	ボルト; セムス	1					
48	J260610	BOLT; SEMS	ボルト; セムス	6					
49	J950010	NUT	ナット	6					
50	J950012	NUT	ナット	2					
51	A590110	WASHER; PLANE	ワッシャ; フレーン	6					
52	A590106	WASHER; PLANE	ワッシャ; フレーン	1					
53	M500605	NUT	ナット	1					
54	J260820	BOLT; SEMS	ボルト; セムス	2					
55	4192035	CLIP (D=28)	クリップ (D=28)	1					
56	4190261	CLIP (D=10)	クリップ (D=10)	28					
57	4190262	CLIP	クリップ	21					
58	4190273	CLIP	クリップ	12					
59	4190277	CLIP	クリップ	1					
60	4190291	CLIP	クリップ	2					
61	4190264	CLIP	クリップ	5					
62	4190263	CLIP	クリップ	12					

CODE: DCLQ-HNG-711\_B2\_1-1

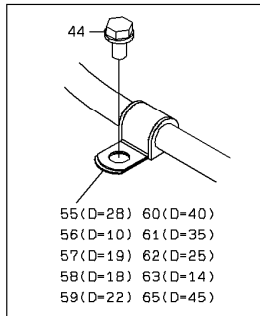
PNEM70-1-3

# ELECTRICAL WIRING (REAR) 電気配線 (リア)

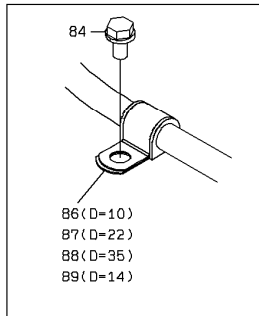
Applicable Model (適用機種): -  
Mark (記号): -  
Serial No. (適用号機): 005201-



DETAIL OF CLIP



DETAIL OF CLIP



1-A

## ELECTRICAL WIRING (REAR)

## 電気配線 (リア)

Applicable Model (適用機種): -

Mark(記号): -

Serial No. (適用号機): 005201-

ITEM 符号	PART NO. 部品番号	PART NAME	部 品 名	Q' TY 数量	S. C サービスク コード	SERIAL NO. 適用号機	ICA 互 換 性	REPLACEABLE PART 代 替 部 品	
								PART NO. 部品番号	Q' TY 数量
63	4190275	CLIP	クリップ	11					
64	4190266	CLIP	クリップ	1					
65	4193848	CLIP (D=45)	クリップ (D=45)	2					
66	4411911	CLIP	クリップ	1					
67	4175535210	PLATE	プレート	1					
68	4175535700	PLATE	プレート	3					
69	4175535230	PLATE	プレート	1					
70	4175535240	PLATE	プレート	2					
71	4175535250	PLATE	プレート	1					
72	4175550120	PLATE	プレート	1					
73	YA00041953	CLAMP; CABLE	クランプ; ケーブル	1					
74	3570023600	SPACER	スペーサ	1					
75	263E672151	COLLAR	カラー	1					
76	4601122930	WASHER, PLANE	ワッシャー, フレーン	1					
77	KC6908123100	TUBE, SPIRAL (L=1m, Please cut and use 400mm) (L=1m, 400mmに切断して使用してください)	チューブ, スパイラル	1					
78	KC6908123100	TUBE, SPIRAL (L=1m, Please cut and use 100mm) (L=1m, 100mmに切断して使用してください)	チューブ, スパイラル	2					
79	4190292	CLIP	クリップ	1					
80	4190272	CLIP	クリップ	2					
81	3297020900	CLIP	クリップ	1					
82	6580163060	BUSHING; RUBBER	ブッシング; ラバー	1					
83	4355060100	BRACKET (DT 2-4 POLE)	ブラケット (DT 2-4 POLE)	1					
84	J271020	BOLT; SEMS	ボルト; セムス	6					
85	J260614	BOLT; SEMS	ボルト; セムス	1					
86	4190261	CLIP (D=10)	クリップ (D=10)	3					
87	4190277	CLIP	クリップ	1					
88	4190264	CLIP	クリップ	1					
89	4190275	CLIP	クリップ	1					

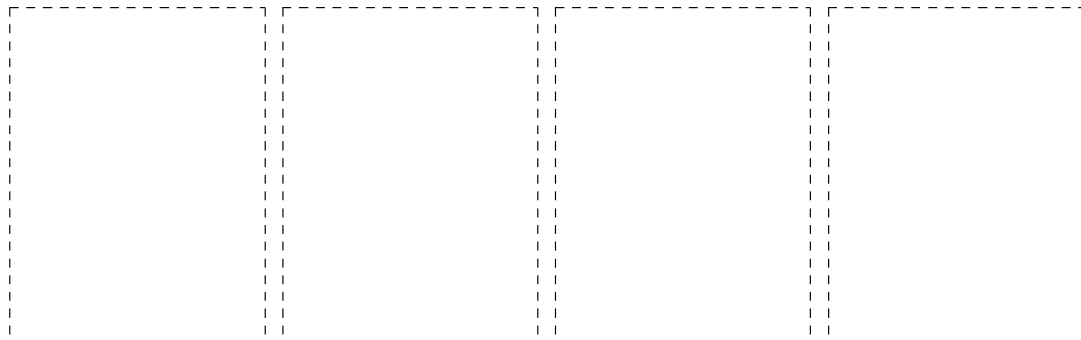
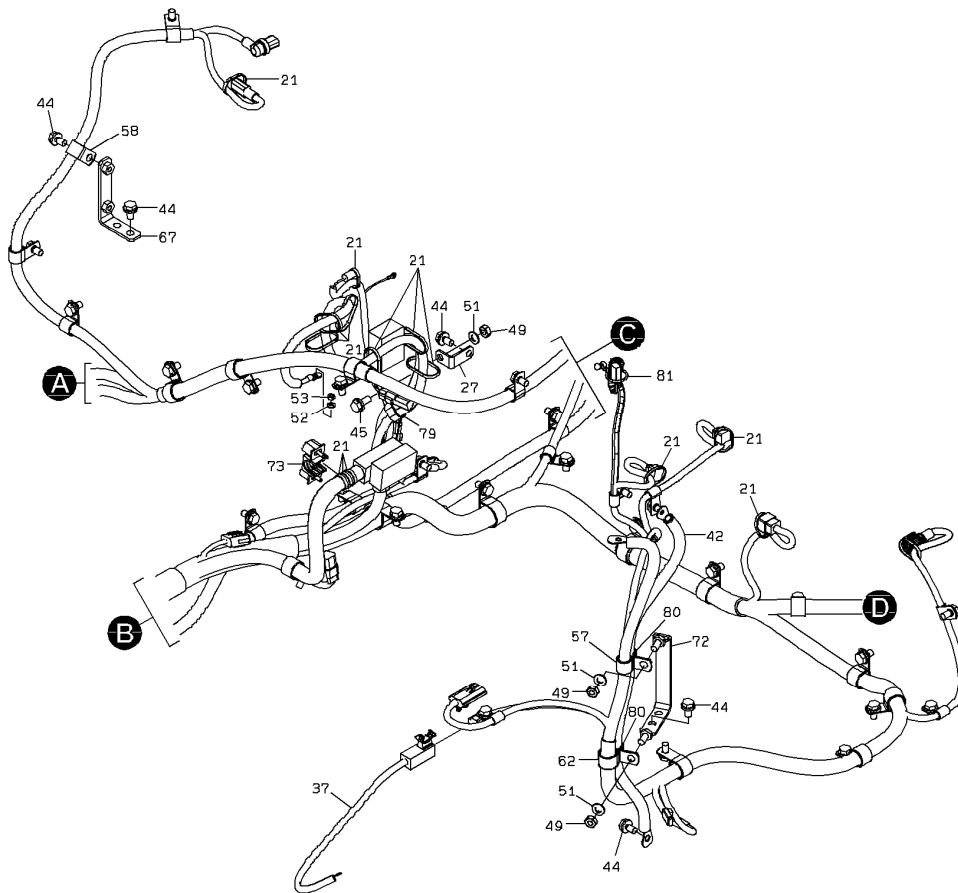
# ELECTRICAL WIRING (REAR)

## 電気配線 (リア)

Applicable Model (適用機種): -

Mark (記号): -

Serial No. (適用号機): 005201-



2-A



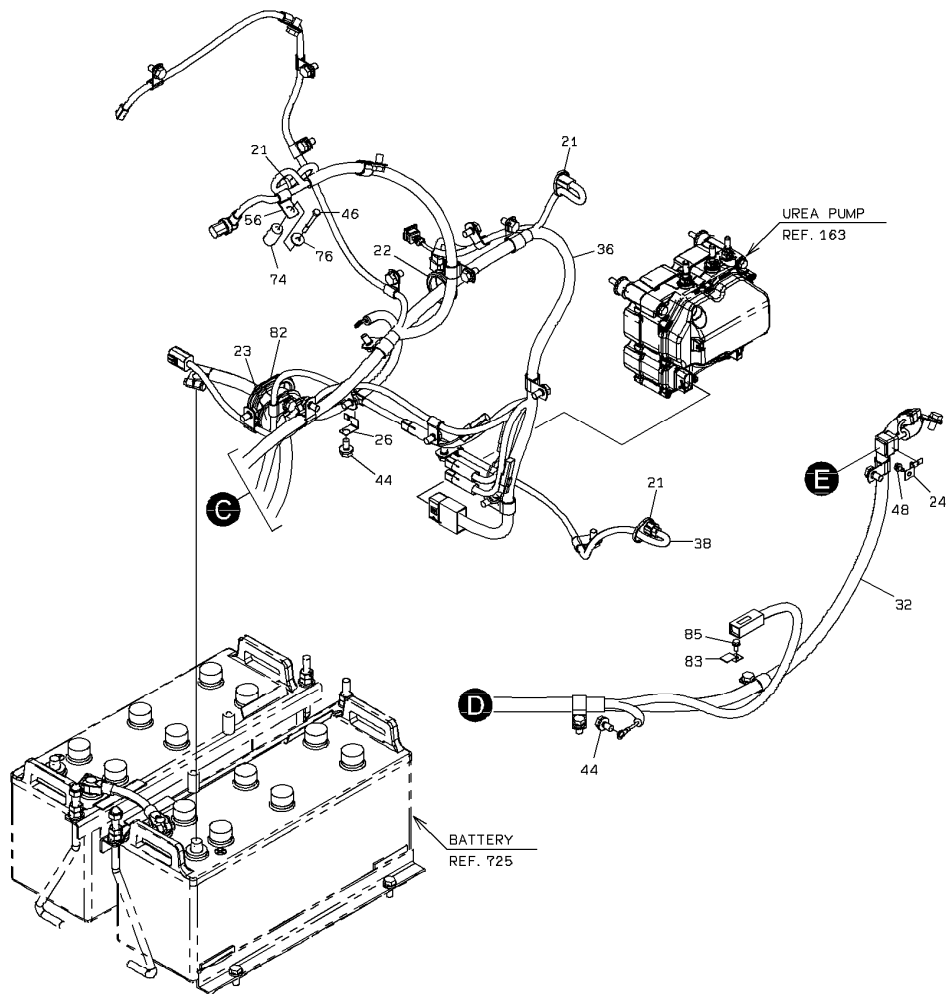
# ELECTRICAL WIRING (REAR)

## 電気配線 (リア)

Applicable Model (適用機種): -

Mark (記号): -

Serial No. (適用号機): 005201-



3-A

# ELECTRICAL WIRING (REAR)

## 電気配線 (リア)

Applicable Model (適用機種): -

Mark (記号): -

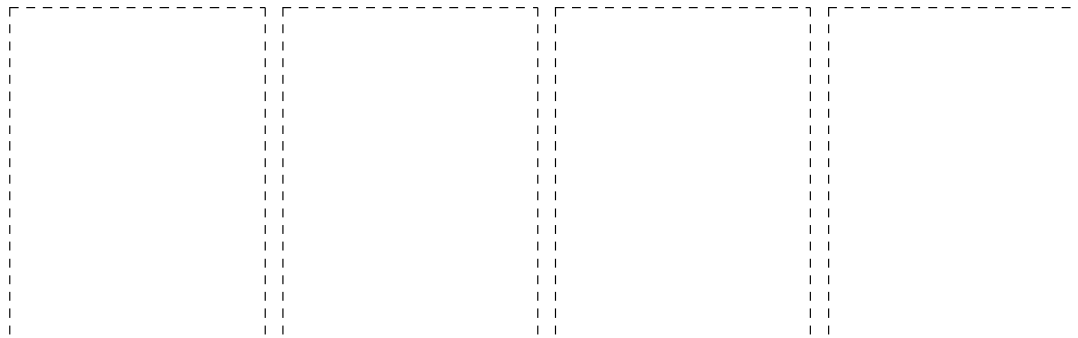
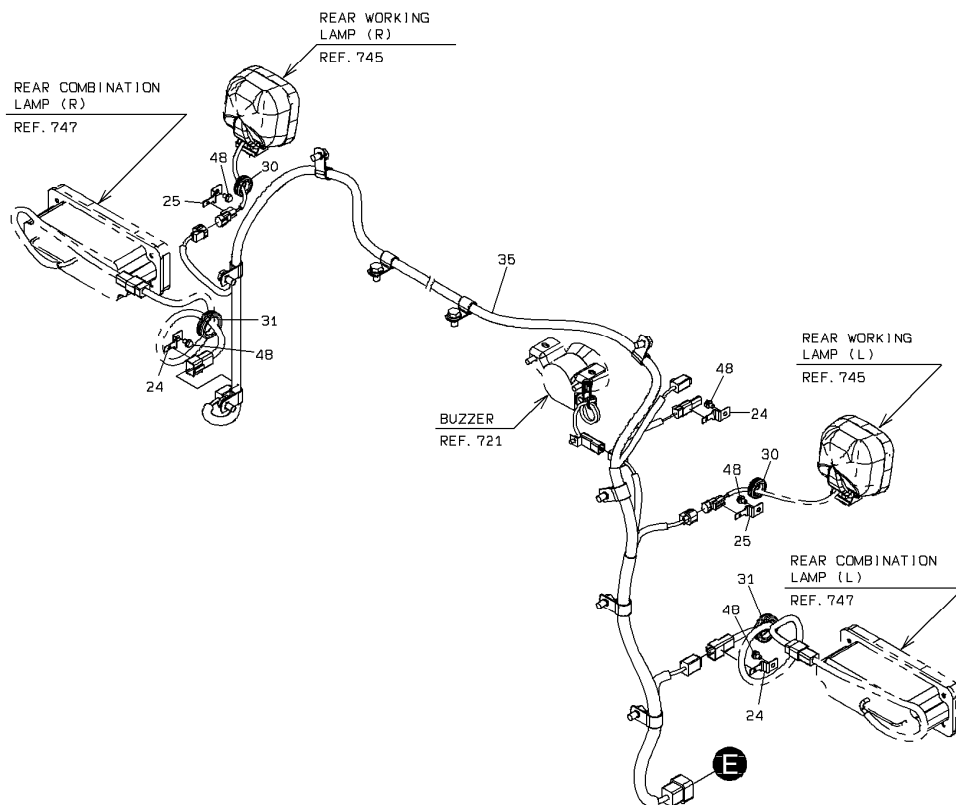
Serial No. (適用号機): 005201-

ITEM 符号	PART NO. 部品番号	PART NAME	部 品 名	Q' TY 数量	S. C サービ ス コード	SERIAL NO. 適用号機	ICA 互 換 性	REPLACEABLE PART 代替部品	
								PART NO. 部品番号	Q' TY 数量
		Please refer to the previous page for the parts list. 部品表は前ページを参照ください。							



# ELECTRICAL WIRING (REAR) 電気配線 (リア)

Applicable Model (適用機種): -  
Mark (記号): -  
Serial No. (適用号機): 005201-



4-A

# ELECTRICAL WIRING (REAR) 電気配線 (リア)

Applicable Model (適用機種): -

Mark (記号): -

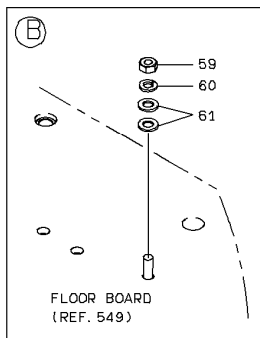
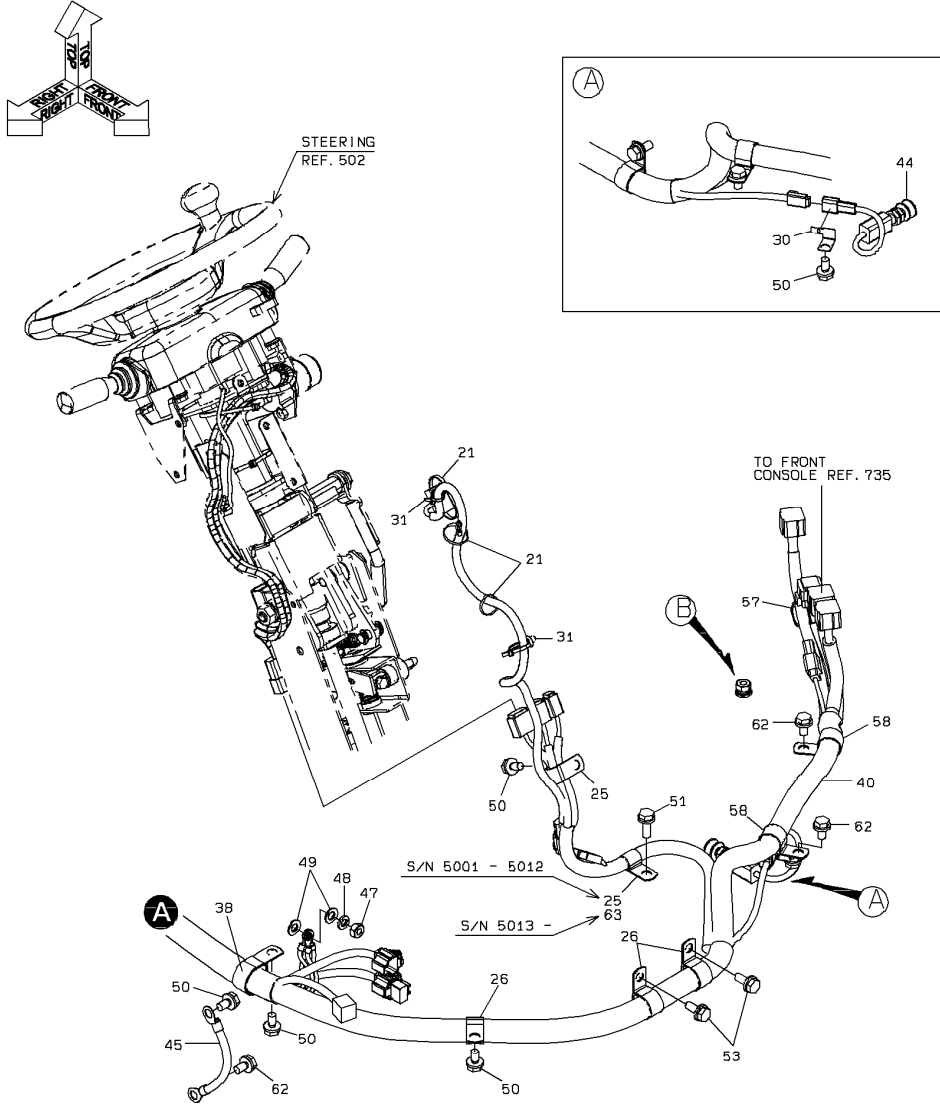
Serial No. (適用号機): 005201-

ITEM 符号	PART NO. 部品番号	PART NAME	部 品 名	Q'TY 数量	S.C サ-ビ <sup>ス</sup> コ-ド	SERIAL NO. 適用号機	ICA 互 換 性	REPLACEABLE PART 代 替 部 品	
								PART NO. 部品番号	Q'TY 数量
		Please refer to the previous page for the parts list. 部品表は前ページを参照ください。							

# ELECTRICAL WIRING (FLOOR)

## 電気配線 (フロア)

Applicable Model (適用機種): -  
 Mark (記号): -  
 Serial No. (適用号機): 005201-



1-8

## ELECTRICAL WIRING (FLOOR)

## 電気配線 (フロア)

Applicable Model (適用機種): -

Mark(記号): -

Serial No. (適用号機): 005201-

ITEM 符号	PART NO. 部品番号	PART NAME	部 品 名	Q' TY 数量	S. C サービス コード	SERIAL NO. 適用号機	ICA 互 換 性	REPLACEABLE PART 代 替 部 品	
								PART NO. 部品番号	Q' TY 数量
21	4718642	CLIP; BAND (L=202)	クリップ; ハンド (L=202)	6					
22	4121859	CLIP; BAND (L=382)	クリップ; ハンド (L=382)	4					
23	4090343460	BRACKET	ブラケット	1					
24	YA40003611	BRACKET	ブラケット	1					
25	4190275	CLIP	クリップ	4					
26	4192035	CLIP	クリップ	4					
27	4190263	CLIP	クリップ	1					
28	4190261	CLIP (D=10)	クリップ (D=10)	2					
29	4355020890	HOLDER	ホルダ	1					
30	4257159	BRACKET	ブラケット	3					
31	3292520010	CLIP; BAND	クリップ; ハンド	7					
32	3292520020	CLAMP, CABLE	クランプ, ケーブル	3					
33	4449019	CLIP	クリップ	2					
34	3292520050	CLAMP, CABLE	クランプ, ケーブル	2					
35	263G244071	CLIP	クリップ	1					
36	4193848	CLIP (D=45)	クリップ (D=45)	1					
37	3292370190	CLAMP, HOSE	クランプ, ホース	2					
38	4190264	CLIP	クリップ	3					
39	4190291	CLIP	クリップ	2					
40	3319453380	CABLE ASSY	ケーブル アッセン	1					
41	YA00017773	HARNESS; WIRE	ハーネス; ワイヤ	1					
42	263E242511	PLATE	プレート	2					
43	YA00004361	PLATE	プレート	1					
44	4646636	SWITCH; LIMIT	スイッチ; リミット	1					
45	3319049390	CABLE	ケーブル	1					
46	4418301	BRACKET	ブラケット	1					
47	J950010	NUT	ナット	1					
48	6272110100	WASHER; SPRING	ワッシャ; スプリング	1					
49	4601121650	WASHER; PLANE	ワッシャ; フレーン	2					
50	J271020	BOLT; SEMS	ボルト; セムス	21					
51	J271030	BOLT; SEMS	ボルト; セムス	1					
52	J260616	BOLT; SEMS	ボルト; セムス	1					
53	J271025	BOLT; SEMS	ボルト; セムス	7					
54	0104403008	SCREW	スクリュ	4					
55	1409252141	SCREW	スクリュ	2					
56	J460620	SCREW; SEMS	スクリュ; セムス	18					
57	4718642	CLIP; BAND (L=202)	クリップ; ハンド (L=202)	4					
58	4192035	CLIP (D=28)	クリップ (D=28)	2					
59	J950010	NUT	ナット	1					

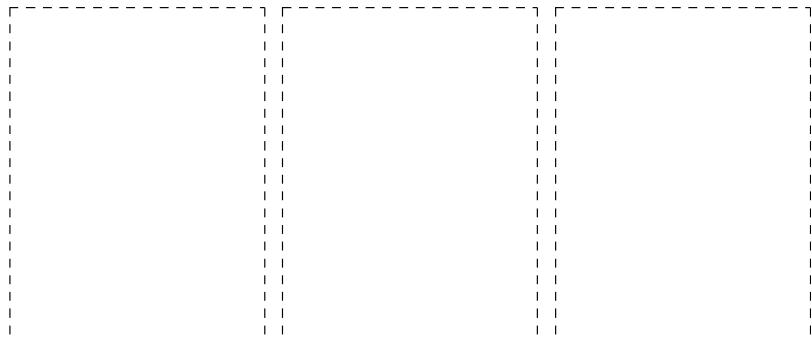
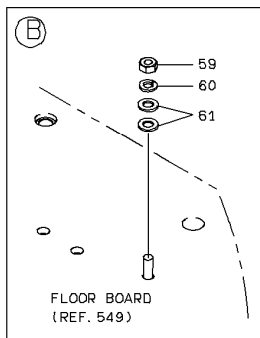
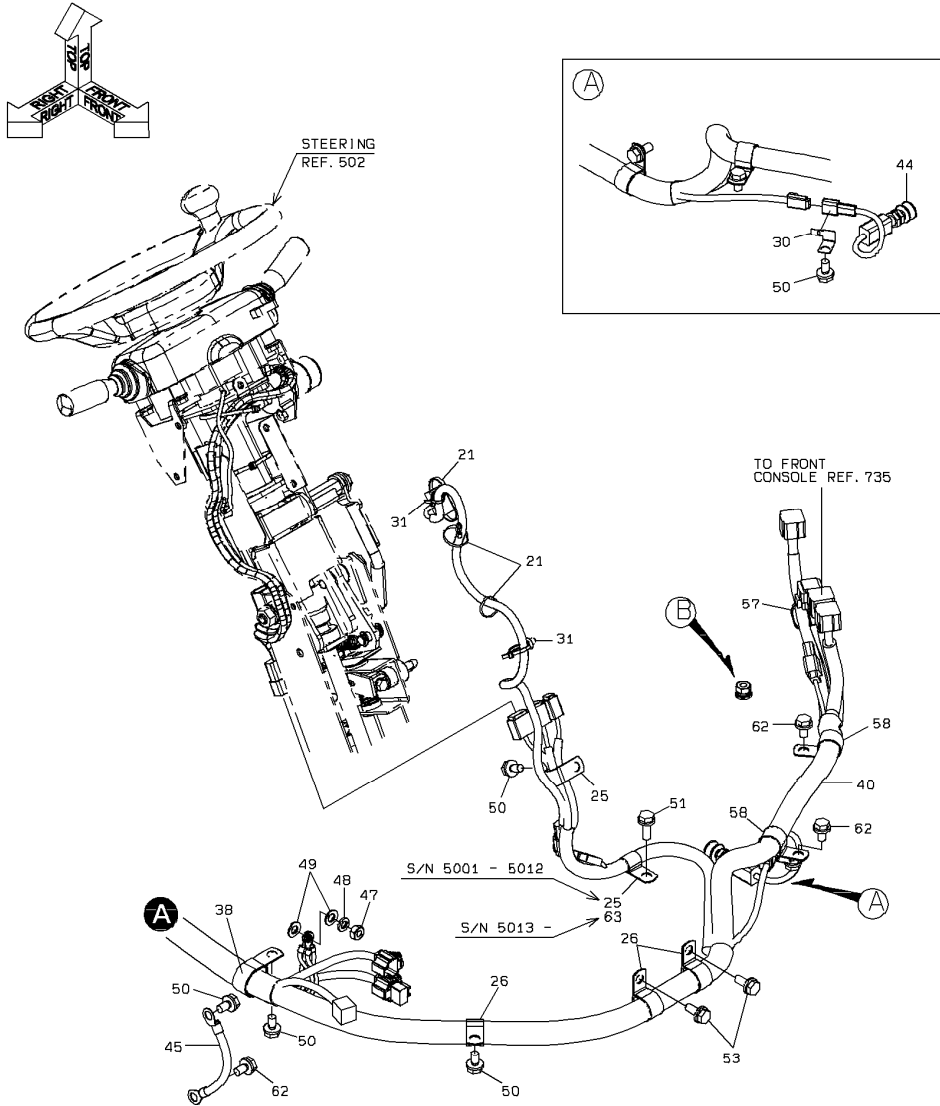
CODE: DCLQ-HNG-713\_B2\_1-1

PNEM70-1-3

# ELECTRICAL WIRING (FLOOR)

## 電気配線 (フロア)

Applicable Model (適用機種): -  
 Mark (記号): -  
 Serial No. (適用号機): 005201-



1-8

## ELECTRICAL WIRING (FLOOR)

## 電気配線 (フロア)

Applicable Model (適用機種): -

Mark(記号): -

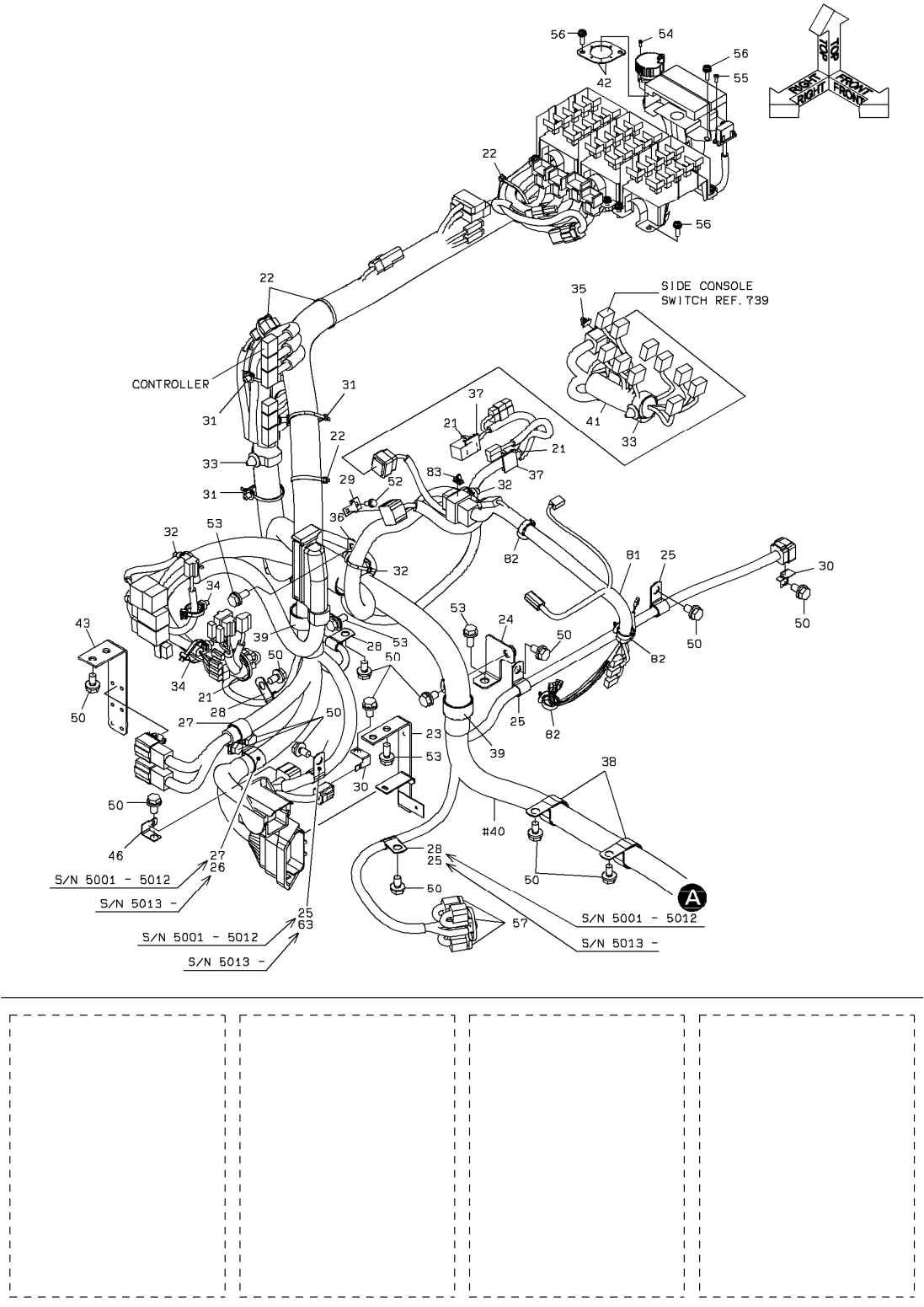
Serial No.(適用号機):005201-

ITEM 符号	PART NO. 部品番号	PART NAME	部 品 名	Q' TY 数量	S. C サービス コード	SERIAL NO. 適用号機	ICA 互 換 性	REPLACEABLE PART 代 替 部 品	
								PART NO. 部品番号	Q' TY 数量
60	6272110100	WASHER;SPRING	ワッシャ;スプリング	1					
61	4601121650	WASHER;PLANE	ワッシャ;フ レーン	2					
62	J271020	BOLT;SEMS	ボルト;セムス	3					
63	4190273	CLIP	クリップ	2					
81	YA00005841	HARNESS;WIRE	ハーネス;ワイヤ	1					
82	4631913	CLIP	クリップ	3					
83	263G244071	CLIP	クリップ	1					

# ELECTRICAL WIRING (FLOOR)

## 電気配線 (フロア)

Applicable Model (適用機種): -  
 Mark (記号): -  
 Serial No. (適用号機): 005201-



2-B

# ELECTRICAL WIRING (FLOOR) 電気配線 (フロア)

Applicable Model (適用機種): -

Mark (記号): -

Serial No. (適用号機): 005201-

ITEM 符号	PART NO. 部品番号	PART NAME	部 品 名	Q'TY 数量	S. C サービスマ コード	SERIAL NO. 適用号機	ICA 互 換 性	REPLACEABLE PART 代替部品	
								PART NO. 部品番号	Q'TY 数量
		Please refer to the previous page for the parts list. 部品表は前ページを参照ください。							

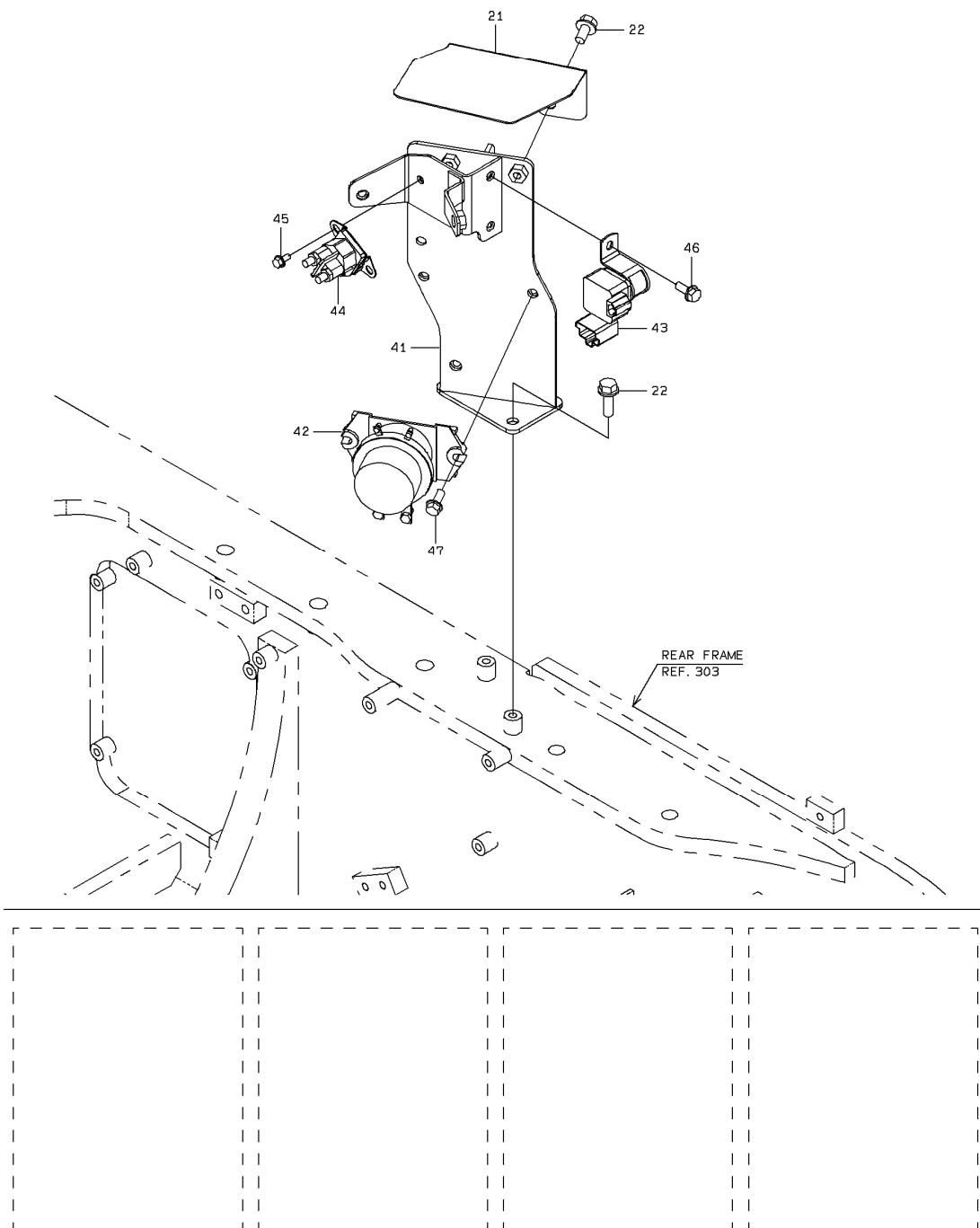


# RELAY UNIT MOUNT リレーユニットマウント

Applicable Model (適用機種): -

Mark (記号): -

Serial No. (適用号機): 005201-



1-A

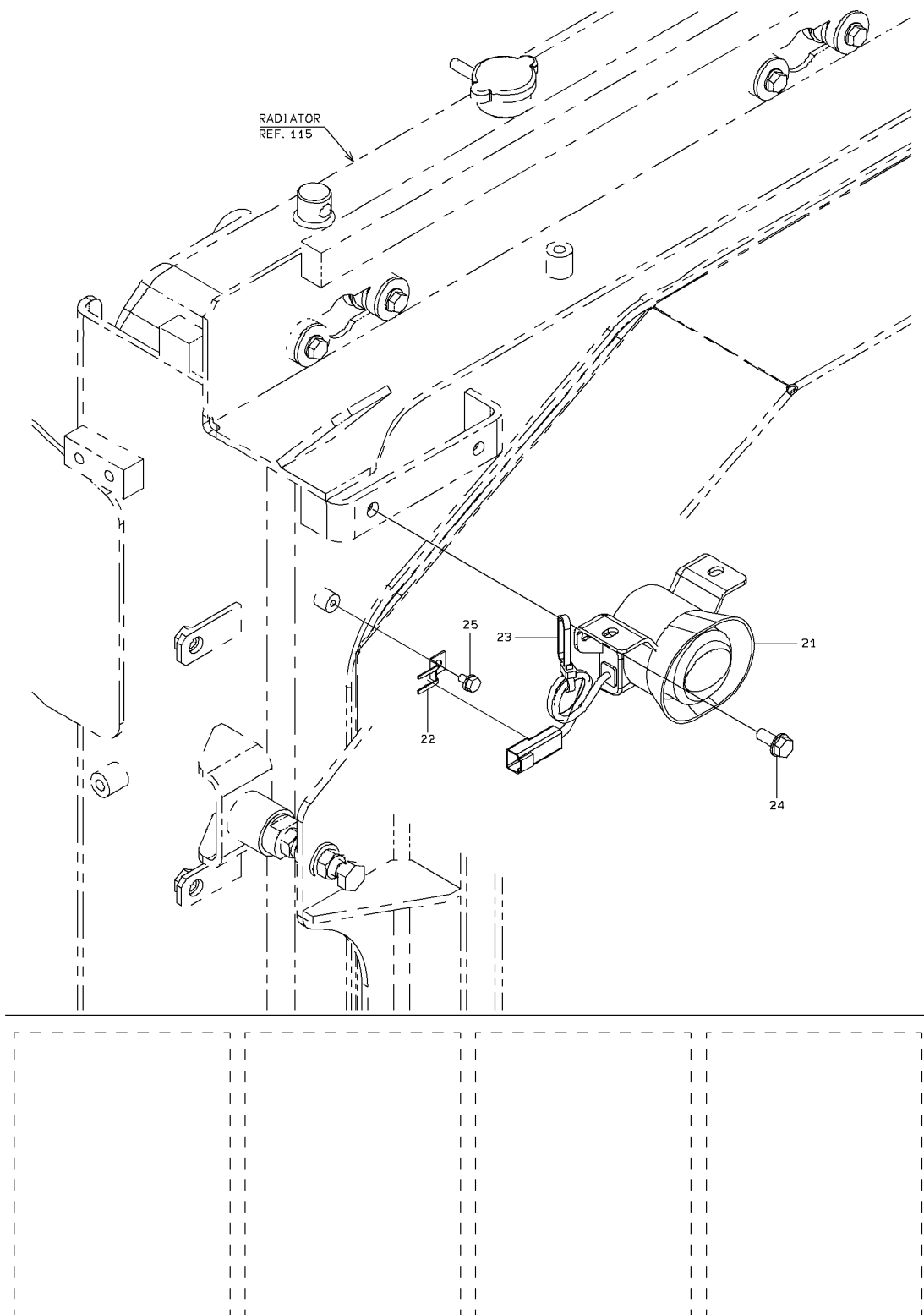


# BUZZER MOUNT ブザーマウント

Applicable Model (適用機種): -

Mark (記号): -

Serial No. (適用号機): 005201-



1-A

# BUZZER MOUNT

## ブザーマウント

Applicable Model (適用機種): -

Mark(記号): -

Serial No.(適用号機): 005201-

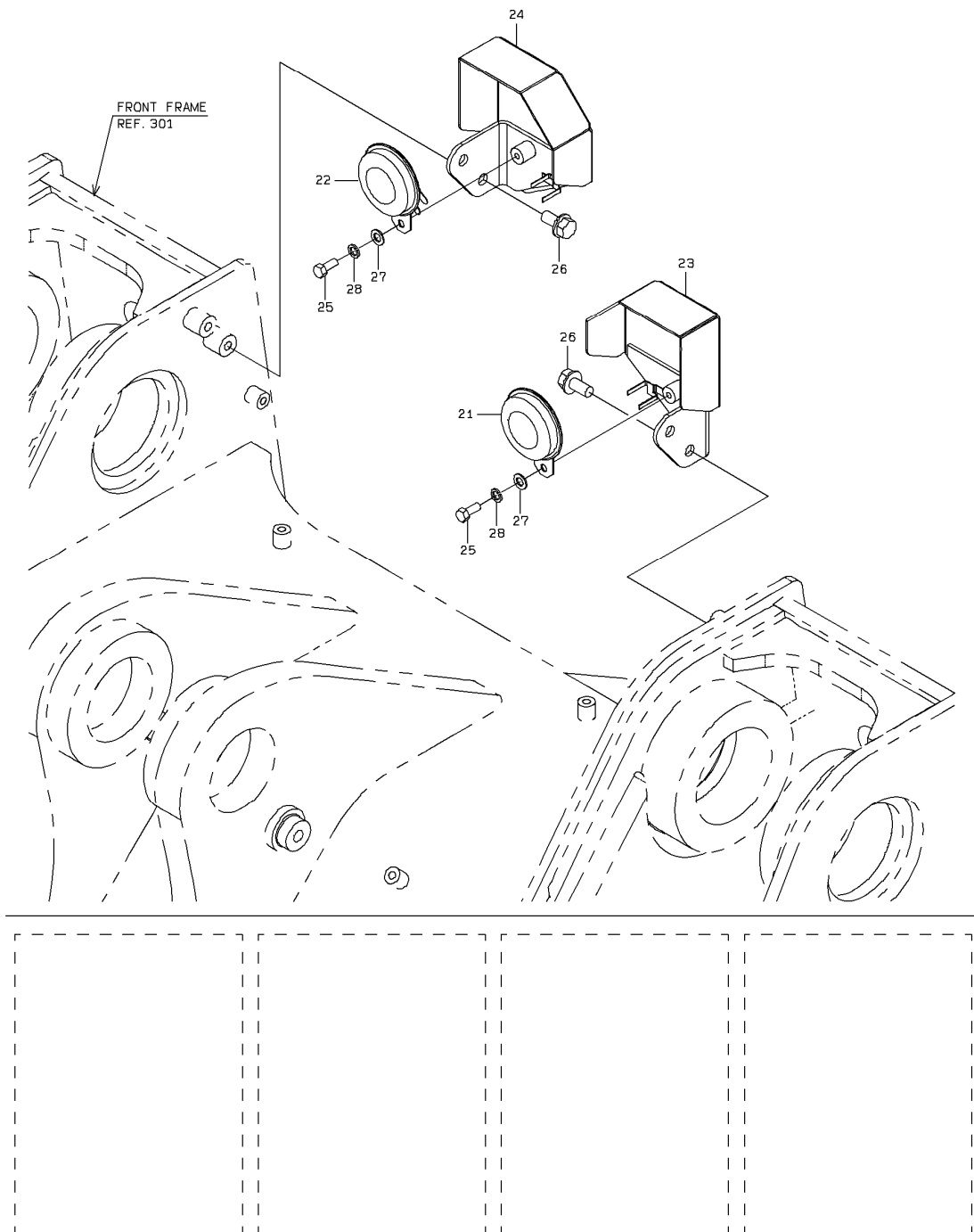
ITEM 符号	PART NO. 部品番号	PART NAME	部 品 名	Q' TY 数量	S. C サービ スコ ード	SERIAL NO. 適用号機	ICA 互 換 性	REPLACEABLE PART 代替部 品	
								PART NO. 部品番号	Q' TY 数量
21	4081060140	BUZZER	ブザー	1					
22	4355060100	BRACKET (DT 2-4 POLE)	ブラケット (DT 2-4 POLE)	1					
23	4622454	CLIP;BAND (L=395)	クリップ;バンド (L=395)	1					
24	J260820	BOLT;SEMS	ボルト;セムス	2					
25	J260610	BOLT;SEMS	ボルト;セムス	1					

# HORN MOUNT ホーンマウント

Applicable Model (適用機種): -

Mark (記号): -

Serial No. (適用号機): 005201-



1-A

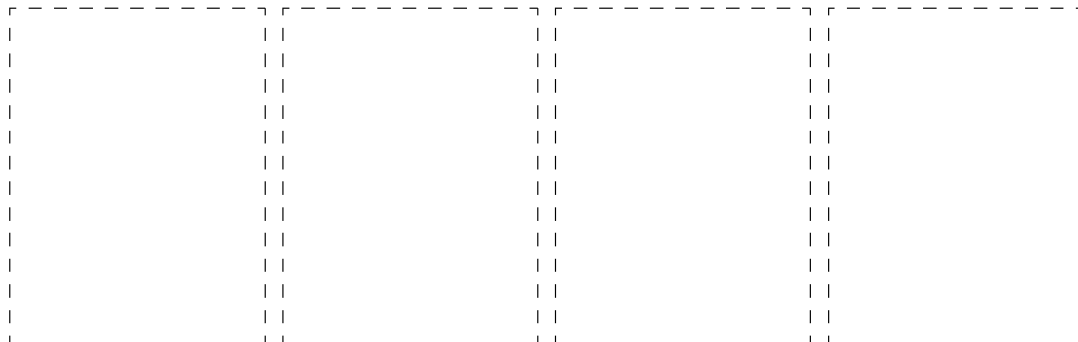
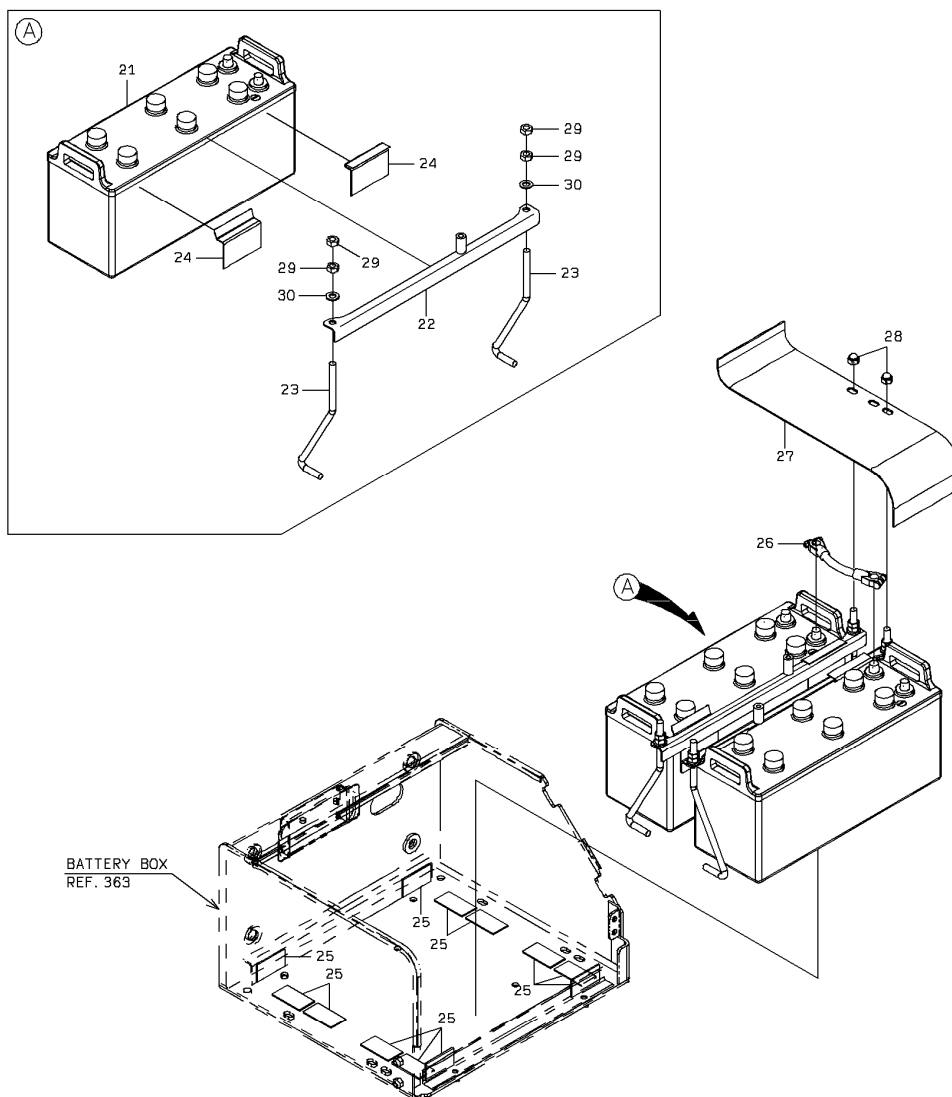


# BATTERY バッテリー

Applicable Model (適用機種): -

Mark (記号): -

Serial No. (適用号機): 005201-



1-A

# BATTERY

## バッテリー

Applicable Model (適用機種): -

Mark(記号): -

Serial No. (適用号機): 005201-

ITEM 符号	PART NO. 部品番号	PART NAME	部 品 名	Q' TY 数量	S. C サービスマ コード	SERIAL NO. 適用号機	ICA 互 換 性	REPLACEABLE PART 代 替 部 品	
								PART NO. 部品番号	Q' TY 数量
21	3845060030	BATTERY	バッテリー	2					
22	4175558000	PLATE	プレート	2					
23	4587030970	ROD	ロッド	4					
24	3371320030	PLATE; RUBBER	プレート; ラバー	4					
25	3371320110	PLATE; RUBBER	プレート; ラバー	12					
26	3319050020	HARNESS; WIRE	ケーブル	1					
27	3371335680	PLATE; RUBBER	シート, ラバー	1					
28	4449509	NUT; CAP	ナット; キャップ	2					
29	J950012	NUT	ナット	8					
30	J222012	WASHER	ワッシャ	4					

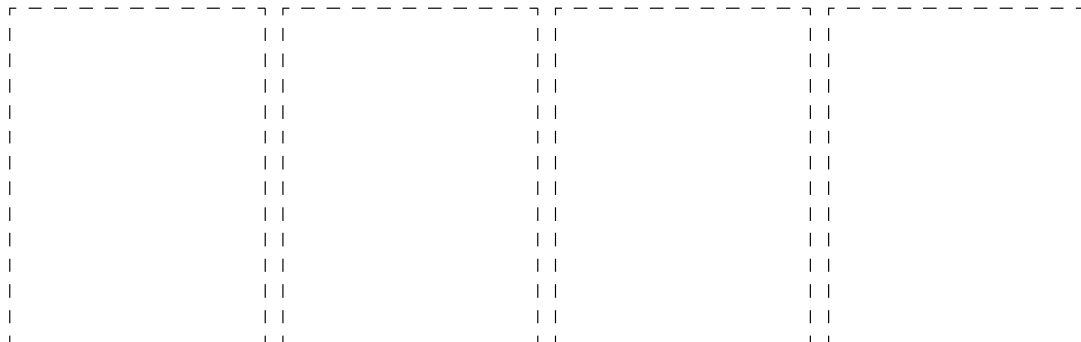
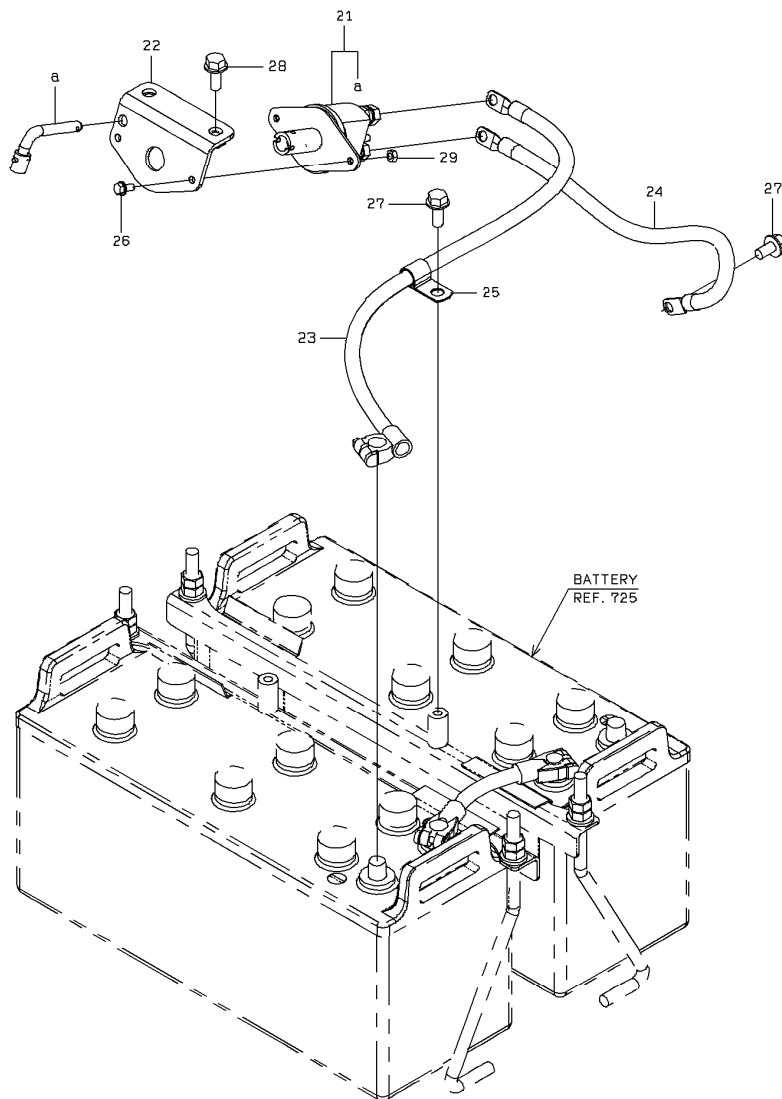


# BATTERY SWITCH MOUNT バッテリースイッチマウント

Applicable Model (適用機種): -

Mark (記号): -

Serial No. (適用号機): 005201-



1-A

# BATTERY SWITCH MOUNT バッテリースイッチマウント

Applicable Model (適用機種): -

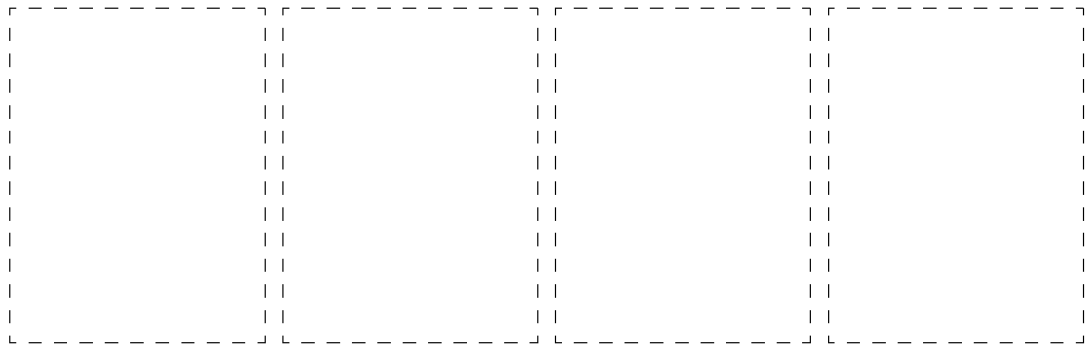
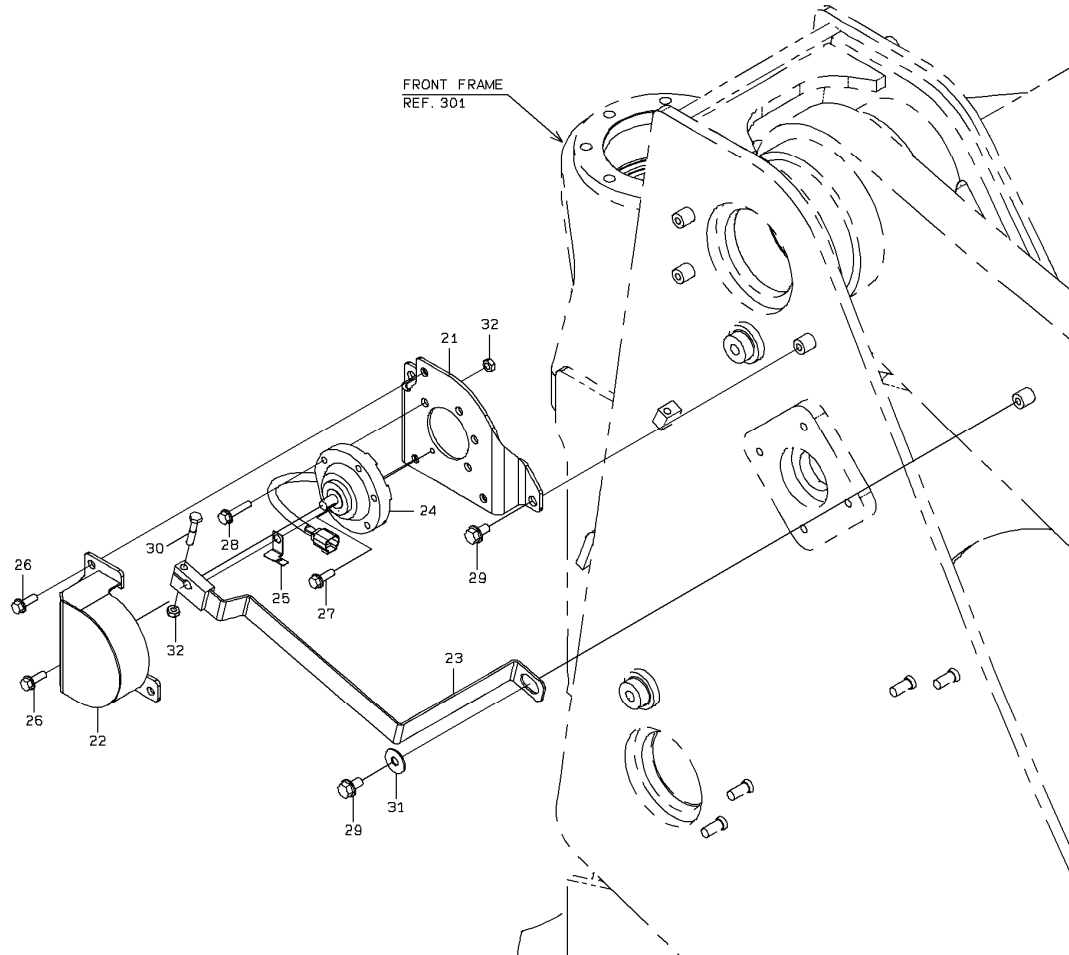
Mark(記号): -

Serial No.(適用号機):005201-

ITEM 符号	PART NO. 部品番号	PART NAME	部 品 名	Q' TY 数量	S. C サービスマ コード	SERIAL NO. 適用号機	ICA 互 換 性	REPLACEABLE PART 代 替 部 品	
								PART NO. 部品番号	Q' TY 数量
21	YA00005845	SWITCH	スイッチ	1					
22	4175558010	PLATE	プレート	1					
23	3319050000	CABLE; BATTERY	ケーブル; バッテリ	1					
24	3319050010	CABLE; BATTERY	ケーブル; バッテリ	1					
25	4190275	CLIP	クリップ	1					
26	J260616	BOLT; SEMS	ボルト; セムス	2					
27	J271020	BOLT; SEMS	ボルト; セムス	2					
28	J271025	BOLT; SEMS	ボルト; セムス	2					
29	M500605	NUT	ナット	2					

# LIFT ARM AUTO-LEVELER SYSTEM リフトアームオートレベラシステム

Applicable Model (適用機種): -  
Mark (記号): -  
Serial No. (適用号機): 005201-



1-A

# LIFT ARM AUTO-LEVELER SYSTEM リフトアームオートレベラシステム

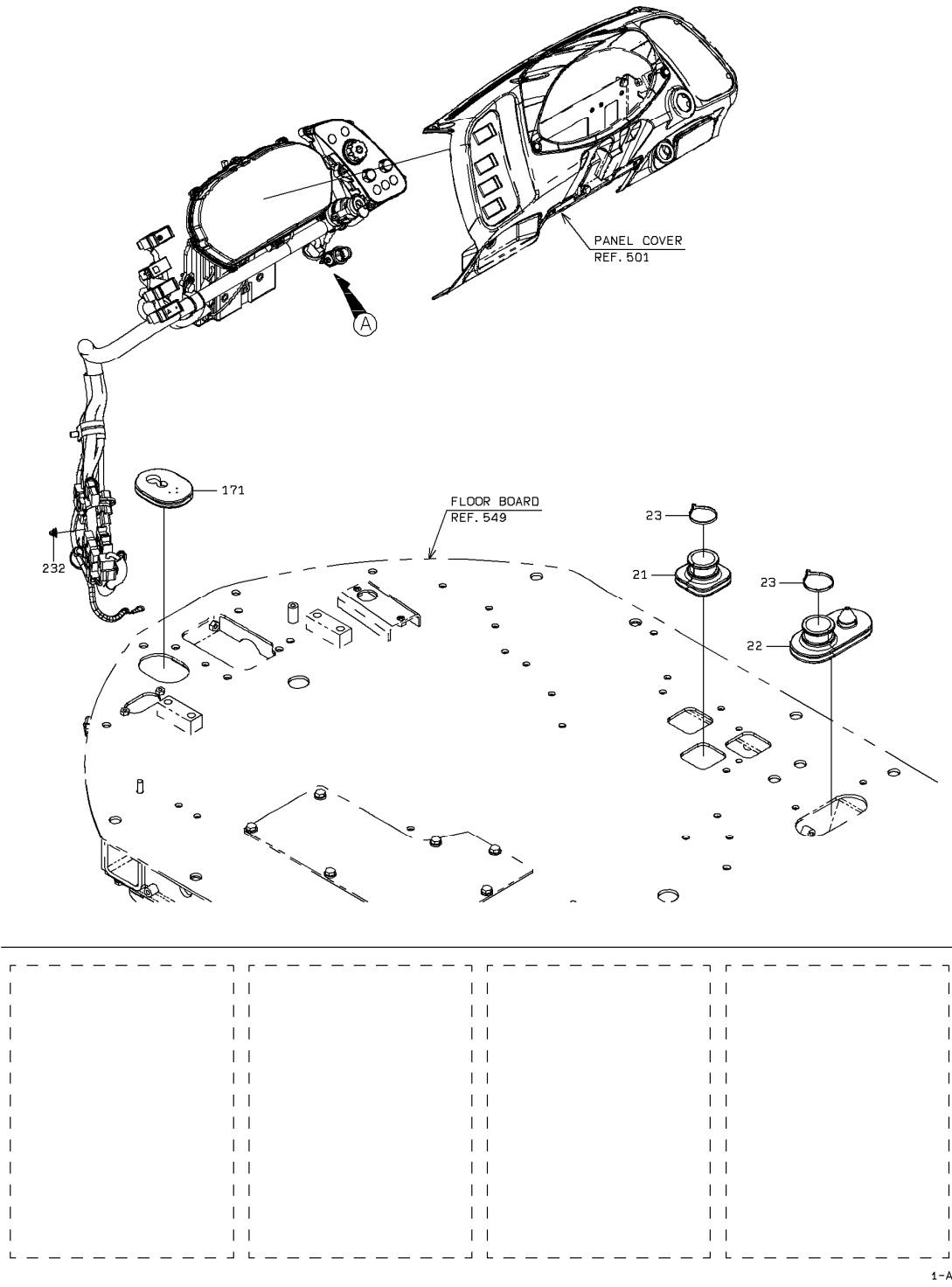
Applicable Model (適用機種): -  
 Mark(記号): -  
 Serial No.(適用号機): 005201-

ITEM 符号	PART NO. 部品番号	PART NAME	部 品 名	Q' TY 数量	S. C サービス コード	SERIAL NO. 適用号機	ICA 互 換 性	REPLACEABLE PART 代 替 部 品	
								PART NO. 部品番号	Q' TY 数量
21	263G240293	BRACKET	ブ ラケ ッ ト	1					
22	263G240303	COVER	カバ ー	1					
23	263G240211	LEVER	レバ ー	1					
24	YA00048138	SENSOR; ANGLE	センサ;ア ン グ ル	1					
25	4257159	BRACKET	ブ ラケ ッ ト	1					
26	J260820	BOLT; SEMS	ボ ル ト ;セ ム ス	3					
27	J260830	BOLT; SEMS	ボ ル ト ;セ ム ス	1					
28	J260835	BOLT; SEMS	ボ ル ト ;セ ム ス	4					
29	J271020	BOLT; SEMS	ボ ル ト ;セ ム ス	4					
30	J900840	BOLT	ボ ル ト	1					
31	J217083	WASHER	ワッ シ ャ	1					
32	J950008	NUT	ナ ッ ト	5					

# ELECTRICAL PARTS (STEERING COLUMN)

## 電気部品 (ステアリングコラム)

Applicable Model (適用機種): -  
Mark (記号): -  
Serial No. (適用号機): 005201-



1-A

## ELECTRICAL PARTS (STEERING COLUMN)

## 電気部品 (ステアリングコラム)

Applicable Model (適用機種): -

Mark(記号): -

Serial No. (適用号機): 005201-

ITEM 符号	PART NO. 部品番号	PART NAME	部 品 名	Q' TY 数量	S. C サービス コード	SERIAL NO. 適用号機	ICA 互 換 性	REPLACEABLE PART 代 替 部 品	
								PART NO. 部品番号	Q' TY 数量
21	4085020990	BUSHING, ELASTIC	ブッシュング, イラストイック	1					
22	4085021040	BUSHING, ELASTIC	ブッシュング, イラストイック	1					
23	4121859	CLIP; BAND (L=382)	クリップ; バンド (L=382)	2					
41	YA00037332	MONITOR	モニター	1					
61	4164570780	* PLATE	* プレート	1					
62	3311070770	* CASE ASSY	* ケース アツセン	1					
63	3201070080	* GLASS	* ガラス	1					
64	3510072790	* SCREW	* スクリュー	9					
65	3510072800	* SCREW	* スクリュー	8					
42	J460614	SCREW; SEMS	スクリュー; セムス	6					
81	YA00004499	SWITCH	スイッチ	1					
82	YA00031826	SWITCH; TUMBLER	スイッチ; タンブラ	1					
83	YA00004504	SWITCH	スイッチ	1					
84	4488860150	LAMP; PILOT	ランプ; パイロット	1					
101	263G244911	SWITCH; START	スイッチ; スタート	1					
102	YA00004333	PLATE	プレート	1					
103	263G243931	SCREW; TAPPING	スクリュー; タッピング	3					
121	YA00003927	SWITCH	スイッチ	1					
141	3311070760	* CASE ASSY	* ケース アツセン	1					
142	4164570760	* PLATE	* プレート	1					
143	4164570770	* PLATE	* プレート	1					
144	3510072770	* SCREW	* スクリュー	8					
145	YA00026807	* KNOB	* ノブ	2					
146	4165070400	* PLATE ASSY	* プレート アツセン	1					
147	3310071270	* CASE	* ケース	1					
148	3221072900	* CAP	* キャップ	1					
149	3510072770	* SCREW	* スクリュー	3					
150	3510072780	* SCREW	* スクリュー	1					
151	3292071060	* CLAMP	* クランプ	1					
122	4705919	SWITCH	スイッチ	1					
123	3510620110	SCREW, TAPPING	スクリュー, タッピング	5					
171	263G243871	BUSHING; RUBBER	ブッシュング; ラバー	1					
191	YA00053107	UNIT; CONTROL	ユニット; コントロール	1					
192	J460625	SCREW; SEMS	スクリュー; セムス	4					
211	4653906	LIGHTER	ライター	1					
221	4453790	KEY	キー	1					
231	4718642	CLIP; BAND (L=202)	クリップ; バンド (L=202)	2					
232	263G244071	CLIP	クリップ	1					
233	3292520010	CLIP; BAND	クリップ; バンド	3					
234	2675242691	CLIP (D=30)	クリップ (D=30)	2					
235	8702043000	CLIP; HOSE (D=43)	クリップ; ホース (D=43)	1					

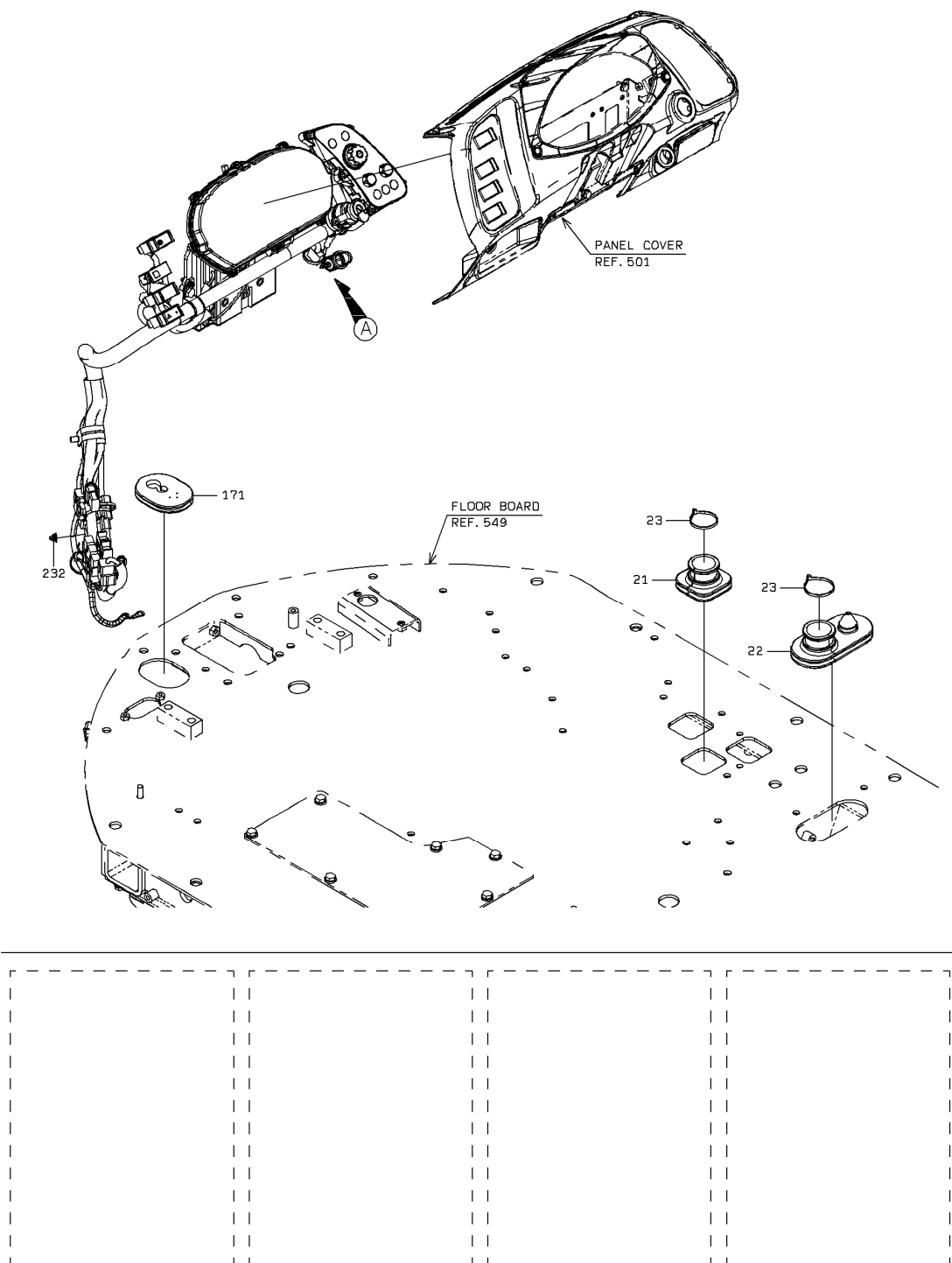
# ELECTRICAL PARTS (STEERING COLUMN)

## 電気部品 (ステアリングコラム)

Applicable Model (適用機種): -

Mark (記号): -

Serial No. (適用号機): 005201-



1-A

ELECTRICAL PARTS (STEERING COLUMN)

電気部品 (ステアリングコラム)

Applicable Model (適用機種): -

Mark(記号): -

Serial No. (適用号機): 005201-

ITEM 符号	PART NO. 部品番号	PART NAME	部 品 名	Q'TY 数量	S. C サービス コード	SERIAL NO. 適用号機	ICA 互 換 性	REPLACEABLE PART 代 替 部 品	
								PART NO. 部品番号	Q'TY 数量
236	3319452300	HARNESS;WIRE	ハーネス;ワイヤ	1					
237	3319436230	HARNESS;WIRE (DSZ MONITOR)	ハーネス;ワイヤ (DSZ MONITOR)	1					
238	J271020	BOLT;SEMS	ボルト;セムス	3					
251	YA00017771	HARNESS;WIRE	ハーネス;ワイヤ	1					
252	4436534	RELAY	リレー	3					
253	4718642	CLIP;BAND (L=200)	クリップ;バンド (L=200)	2					
271	4453488	KEY ((HITACHI))	キー ((HITACHI))	1					



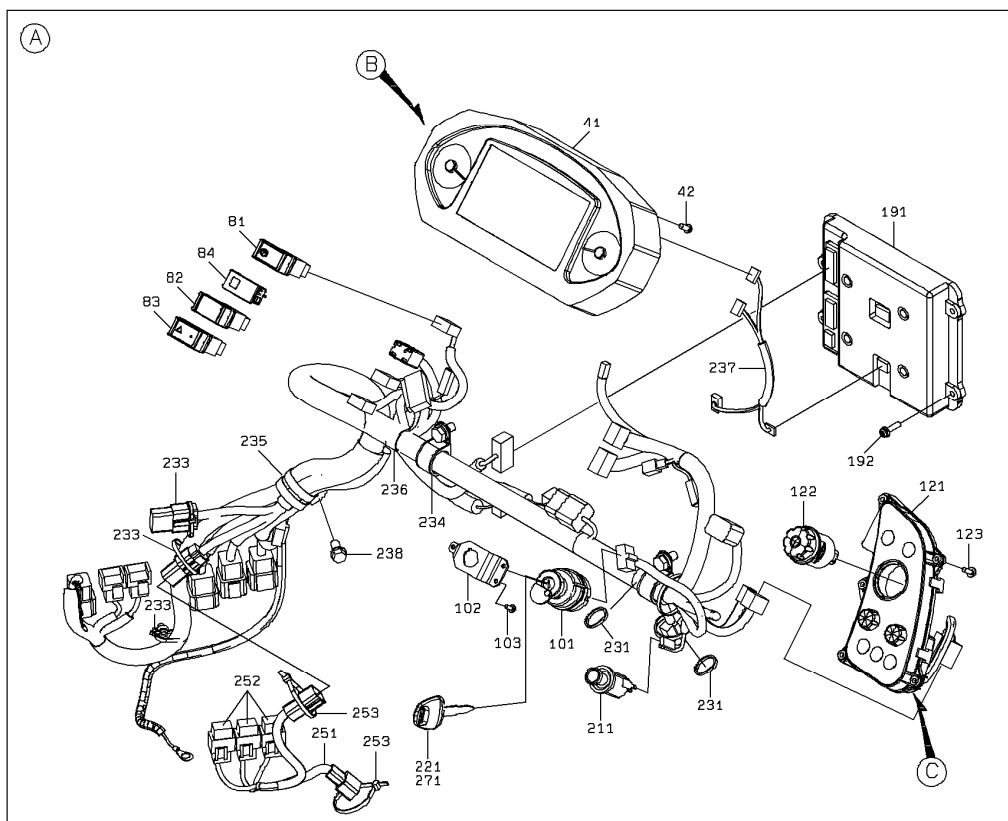
# ELECTRICAL PARTS (STEERING COLUMN)

## 電気部品 (ステアリングコラム)

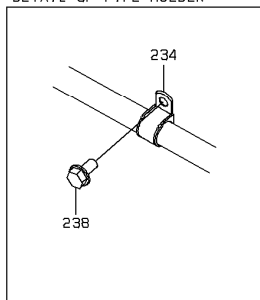
Applicable Model (適用機種): -

Mark (記号): -

Serial No. (適用号機): 005201-



DETAIL OF PIPE HOLDER



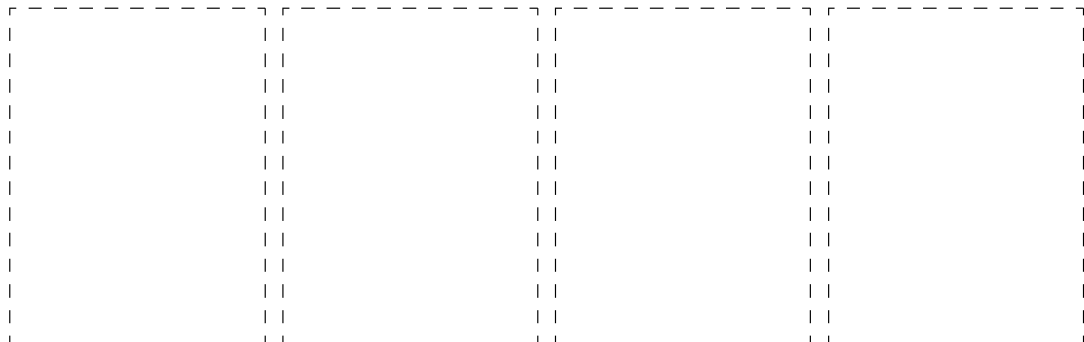
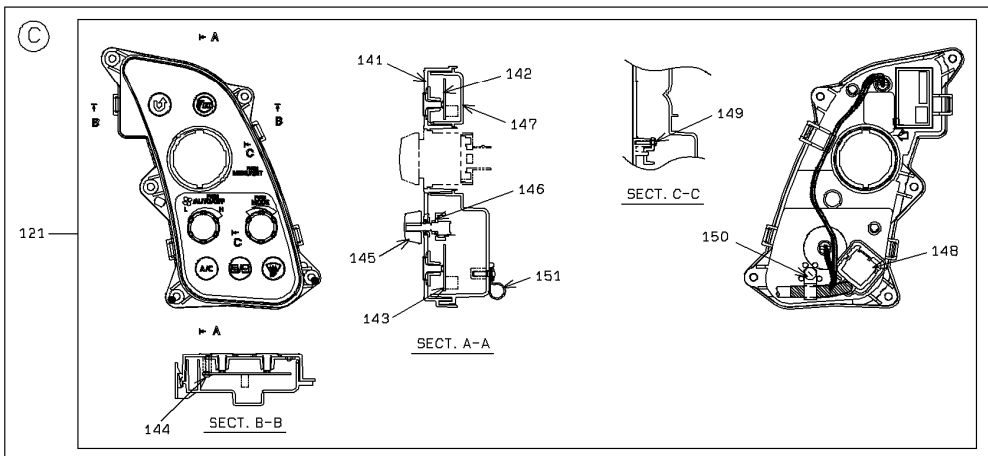
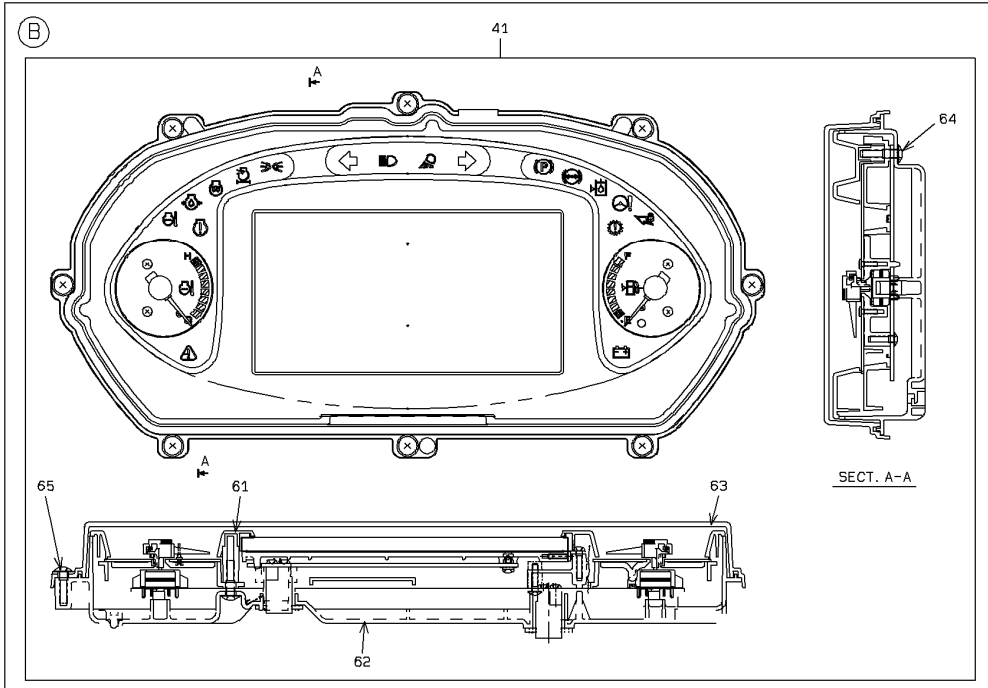
2-A



# ELECTRICAL PARTS (STEERING COLUMN)

## 電気部品 (ステアリングコラム)

Applicable Model (適用機種): -  
 Mark (記号): -  
 Serial No. (適用号機): 005201-



3-A

ELECTRICAL PARTS (STEERING COLUMN)  
電気部品 (ステアリングコラム)

Applicable Model (適用機種): -  
Mark(記号): -  
Serial No. (適用号機): 005201-

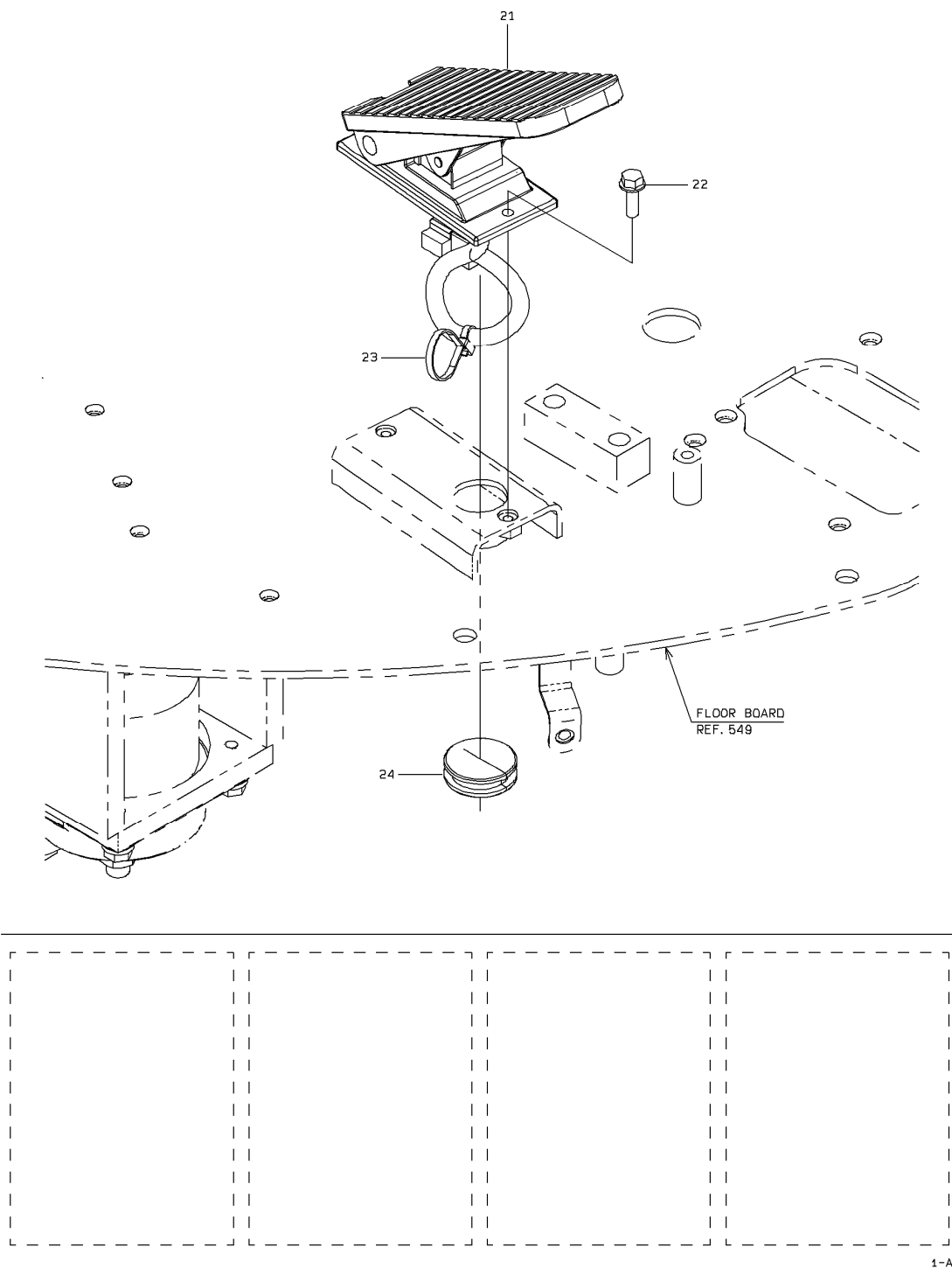
ITEM 符号	PART NO. 部品番号	PART NAME	部 品 名	Q' TY 数量	S. C サービ ス コード	SERIAL NO. 適用号機	ICA 互 換 性	REPLACEABLE PART 代替部品		
								PART NO. 部品番号	Q' TY 数量	
		Please refer to the previous page for the parts list. 部品表は前ページを参照ください。								
-----										
-----										
-----										
-----										
-----										
-----										
-----										
-----										
-----										
-----										
-----										
-----										
-----										
-----										
-----										
-----										
-----										
-----										
-----										
-----										

# ELECTRICAL PARTS (FLOOR BOARD) 電気部品 (フロアボード)

Applicable Model (適用機種): -

Mark (記号): -

Serial No. (適用号機): 005201-



ELECTRICAL PARTS (FLOOR BOARD)

電気部品 (フロアボード)

Applicable Model (適用機種): -

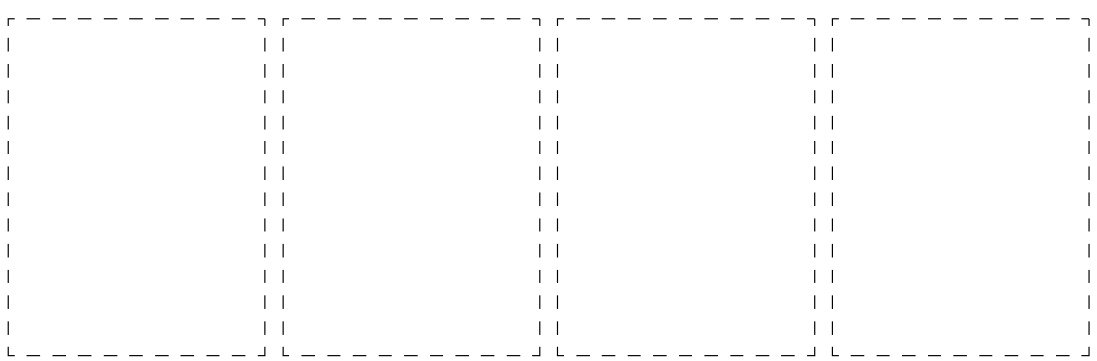
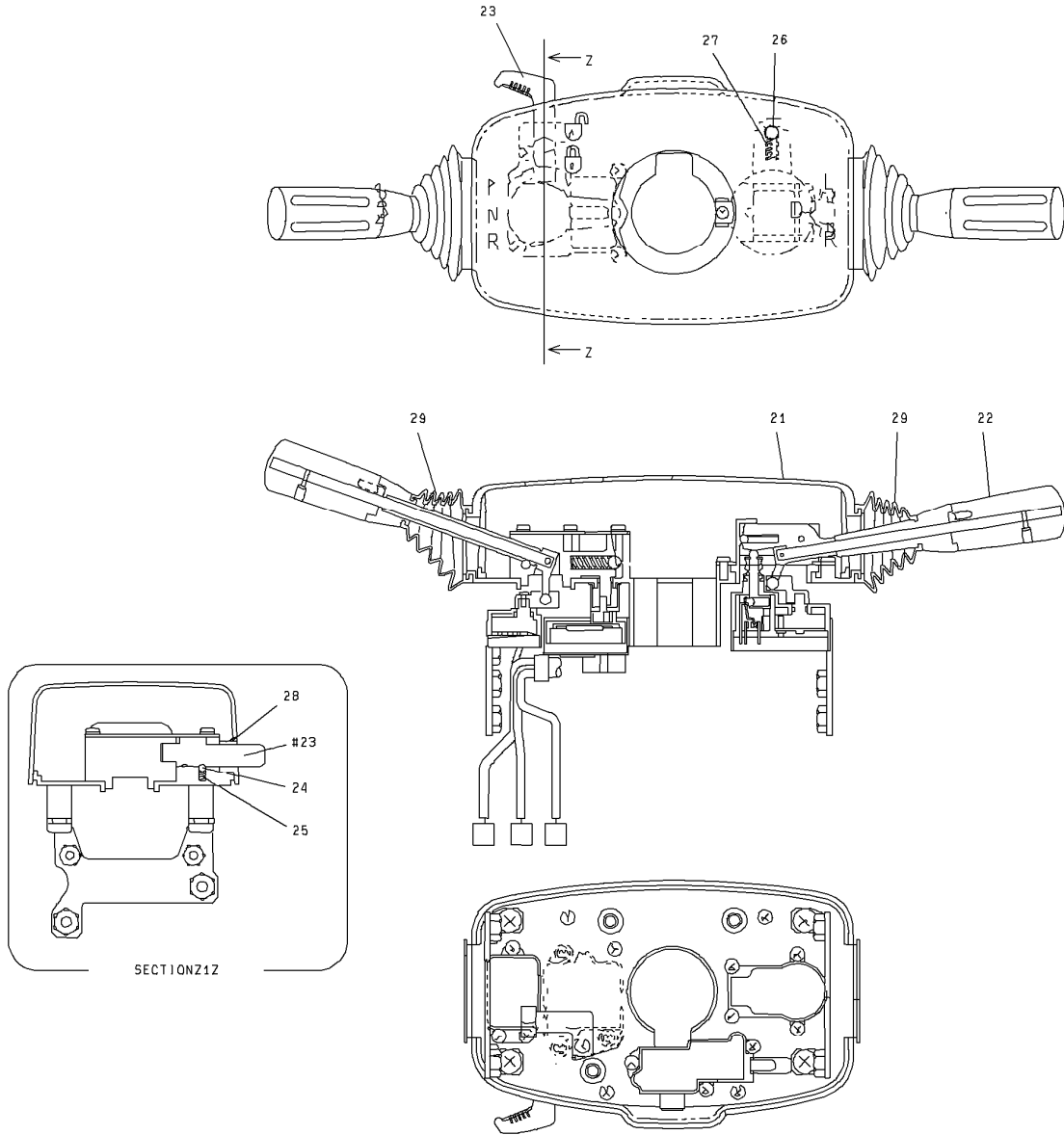
Mark(記号): -

Serial No.(適用号機):005201-

ITEM 符号	PART NO. 部品番号	PART NAME	部 品 名	Q' TY 数量	S. C サービ コード	SERIAL NO. 適用号機	ICA 互 換 性	REPLACEABLE PART 代 替 部 品	
								PART NO. 部品番号	Q' TY 数量
21	YA00003929	PEDAL;ACCELERATOR	ペダル;アクセ	1					
22	4387501	BUSHING;RUBBER	ブッシング;ラバ	1					
23	4622454	CLIP;BAND (L=395)	クリップ;バンド (L=395)	1					
24	J260825	BOLT;SEMS	ボルト;セムス	2					

# COLUMN LEVER コラムレバー

Applicable Model (適用機種): -  
 Mark (記号): -  
 Serial No. (適用号機): 005201-



1-A

# COLUMN LEVER コラムレバー

Applicable Model (適用機種): -

Mark(記号): -

Serial No. (適用号機): 005201-

ITEM 符号	PART NO. 部品番号	PART NAME	部 品 名	Q' TY 数量	S. C サービスマ コード	SERIAL NO. 適用号機	ICA 互 換 性	REPLACEABLE PART 代 替 部 品	
								PART NO. 部品番号	Q' TY 数量
000	YA00044128	LEVER; ELECTRIC	レバ-; エレクトリック	1					
21	3310071280	* CASE	* ケ-ス	1					
22	4561070110	* LEVER ASSY	* レバ- アツセン	1					
23	3781070770	* KNOB	* ノブ	1					
24	4375170490	* BALL	* ボ-ル	1					
25	3560079190	* SPRING	* スプリング	1					
26	4375170500	* BALL	* ボ-ル	1					
27	3560079200	* SPRING	* スプリング	1					
28	4084073590	* BUSHING	* ブツシング	1					
29	4079070690	* BOOT	* ブーツ	2					



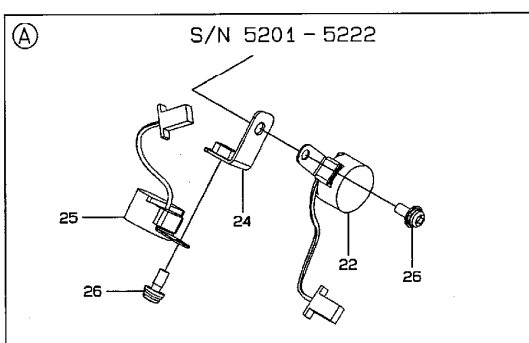
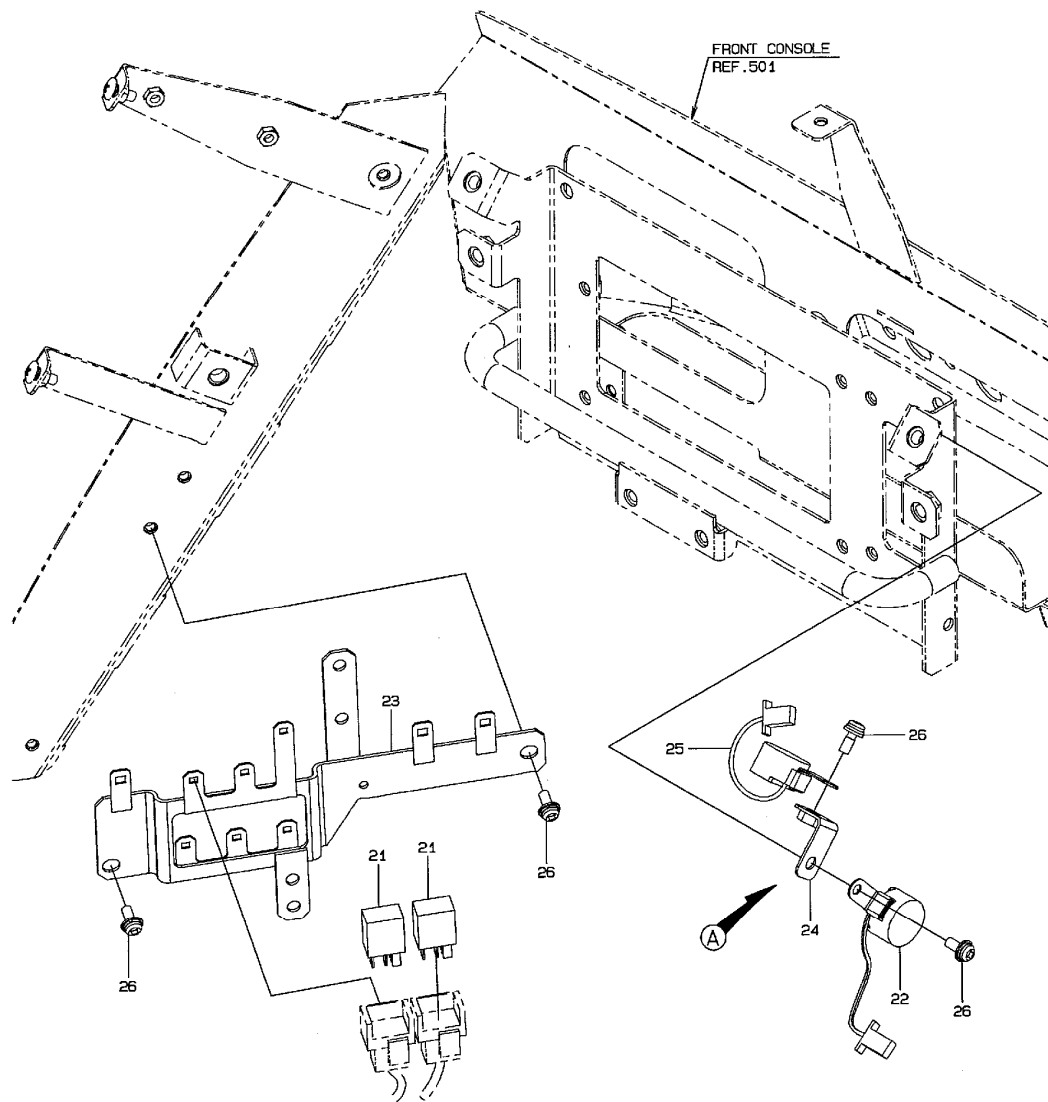
# ELECTRICAL PARTS (FRONT CONSOLE)

## 電気部品 (フロントコンソール)

Applicable Model (適用機種): -

Mark (記号): -

Serial No. (適用号機): 005201-



1-A

ELECTRICAL PARTS (FRONT CONSOLE)  
 電気部品 (フロントコンソール)

Applicable Model (適用機種): -  
 Mark(記号): -  
 Serial No.(適用号機): 005201-

ITEM 符号	PART NO. 部品番号	PART NAME	部 品 名	Q'TY 数量	S. C サービスク コード	SERIAL NO. 適用号機	ICA 互 換 性	REPLACEABLE PART 代替部品	
								PART NO. 部品番号	Q'TY 数量
21	4436534	RELAY	リレー	2					
22	4374009	BUZZER	ブザー	1					
23	4175443250	BRACKET	ブラケット	1					
24	4175621050	BRACKET	ブラケット	1					
25	4297188	BUZZER	ブザー	1					
26	J460616	SCREW; SEMS	スクリュー;セムス	4					

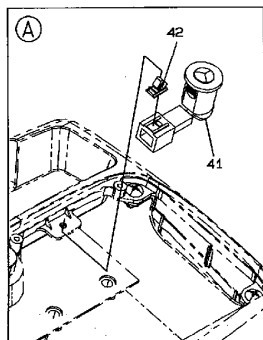
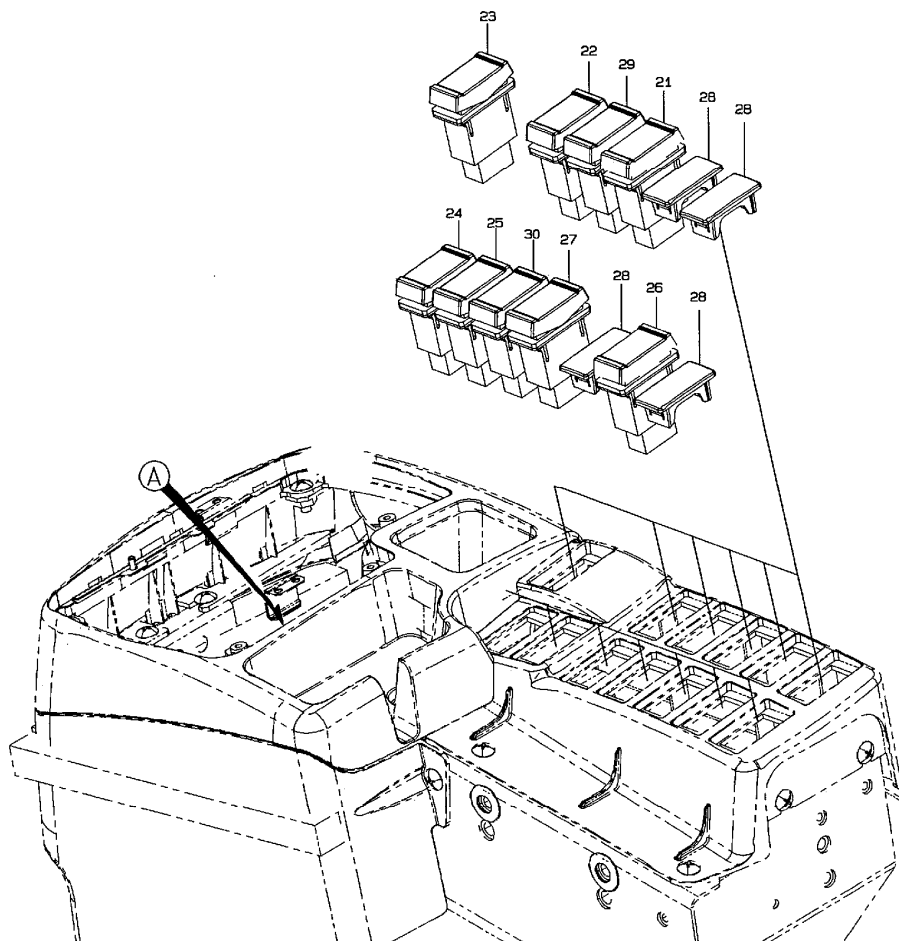
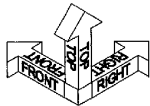
# ELECTRICAL PARTS (RIGHT CONSOLE)

## 電気部品 (右コンソール)

Applicable Model (適用機種): -

Mark (記号): -

Serial No. (適用号機): 005201-



1-R

# ELECTRICAL PARTS (RIGHT CONSOLE)

## 電気部品 (右コンソール)

Applicable Model (適用機種): -

Mark(記号): -

Serial No. (適用号機): 005201-

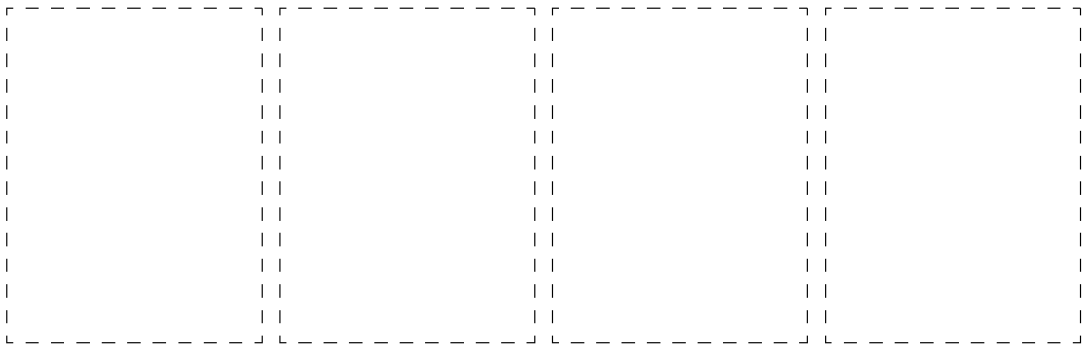
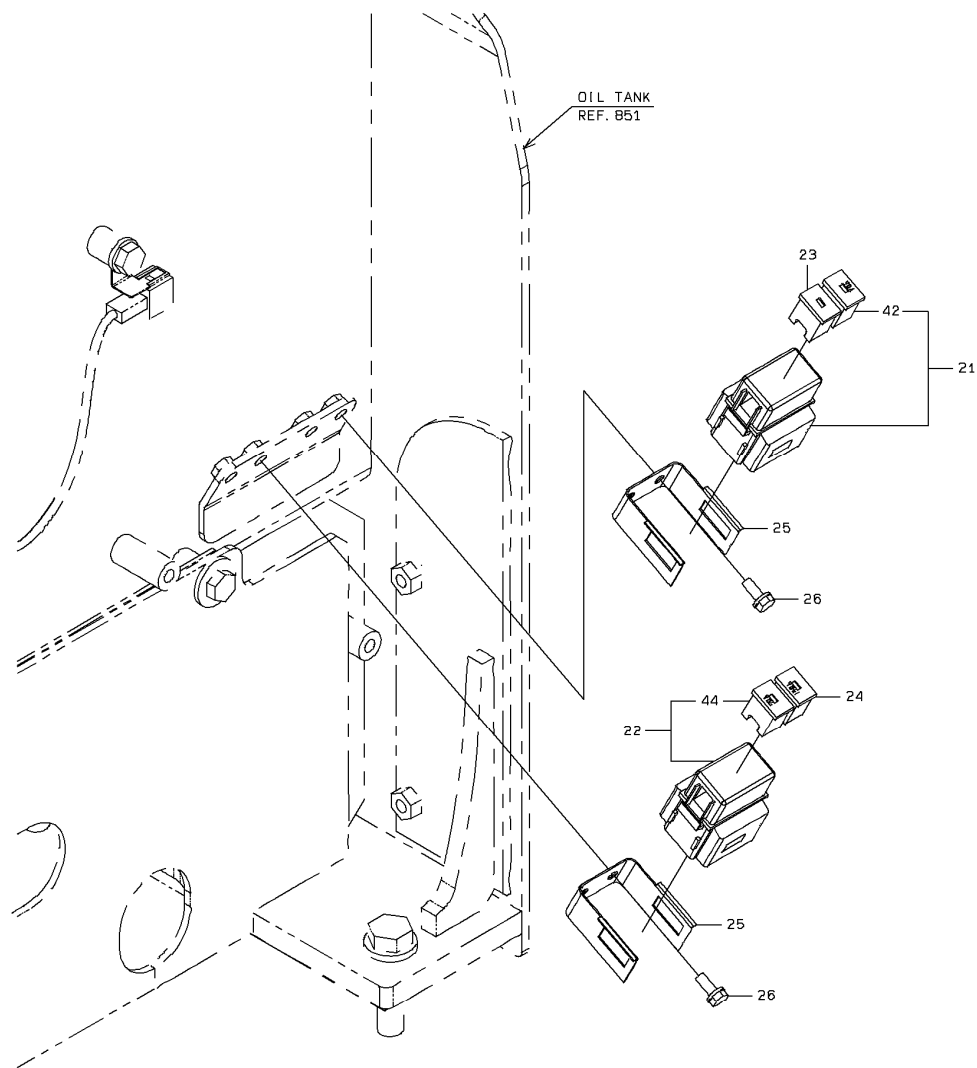
ITEM 符号	PART NO. 部品番号	PART NAME	部 品 名	Q' TY 数量	S. C サービスク コード	SERIAL NO. 適用号機	ICA 互 換 性	REPLACEABLE PART 代 替 部 品	
								PART NO. 部品番号	Q' TY 数量
21	YA00004503	SWITCH	スイッチ	1					
22	YA00004498	SWITCH	スイッチ	1					
23	YA00005852	SWITCH	スイッチ	1					
24	YA00005853	SWITCH	スイッチ	1					
25	YA00004496	SWITCH	スイッチ	1					
26	YA00005837	SWITCH	スイッチ	1					
27	YA00018410	SWITCH; TUMBLER	スイッチ; タンブラ	1					
28	3121182	CAP	キャップ	4					
29	263G243592	SWITCH	スイッチ	1					
30	YA00005855	SWITCH	スイッチ	1					
41	263G243691	SWITCH; PUSHBUT.	スイッチ; プッシュボタ	1					
42	263G244071	CLIP	クリップ	1					

# ELECTRICAL PARTS (REAR CONSOLE) 電気部品 (リアコンソール)

Applicable Model (適用機種): -

Mark (記号): -

Serial No. (適用号機): 005201-



1-A

## ELECTRICAL PARTS (REAR CONSOLE)

## 電気部品 (リアコンソール)

Applicable Model (適用機種): -

Mark(記号): -

Serial No. (適用号機): 005201-

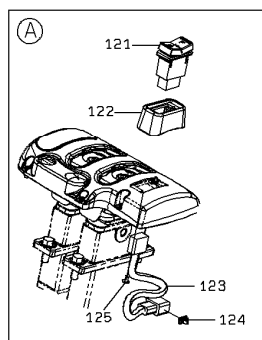
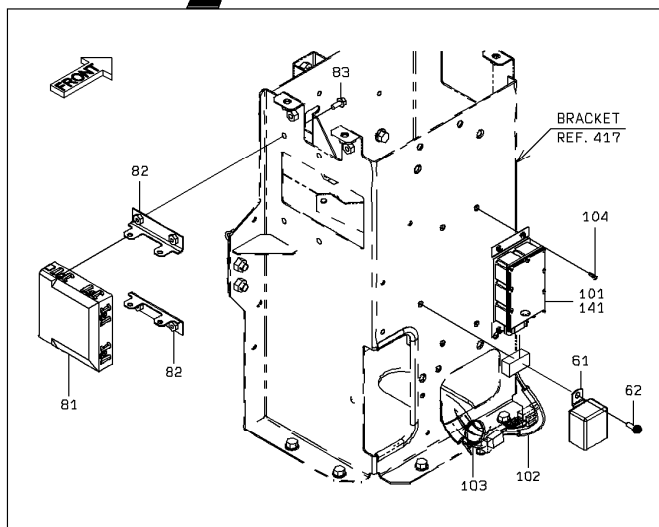
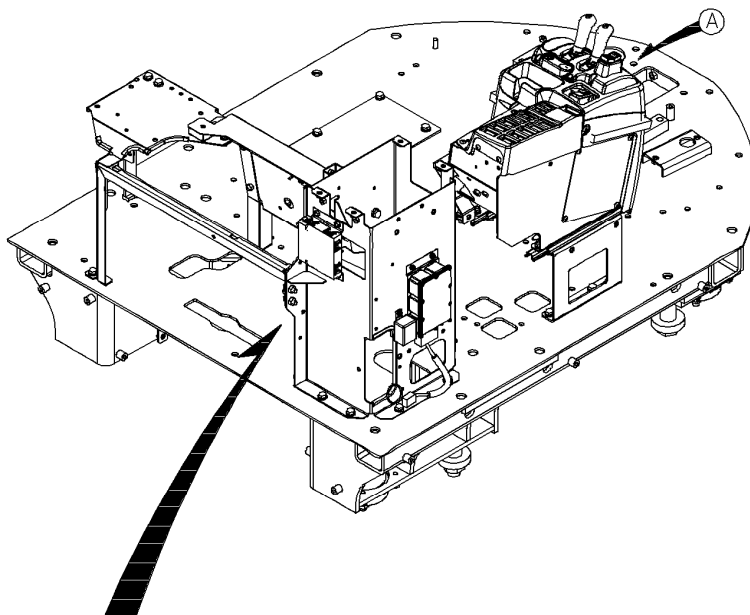
ITEM 符号	PART NO. 部品番号	PART NAME	部 品 名	Q' TY 数量	S. C サービス コード	SERIAL NO. 適用号機	ICA 互 換 性	REPLACEABLE PART 代 替 部 品	
								PART NO. 部品番号	Q' TY 数量
21	4387120190	BOX, FUSE	ボックス, ヒューズ	1					
42	4315073	* FUSIBLE-LINK (24V70A)	* ヒューズ・ブリンク (24V70A)	1					
22	4387120730	BOX, FUSE	ボックス, ヒューズ	1					
44	4315073	* FUSIBLE-LINK (24V70A)	* ヒューズ・ブリンク (24V70A)	1					
23	3988070240	FUSE	ヒューズ	1					
24	YA00021809	FUSIBLE-LINK	ヒューズ・ブリンク	1					
25	4160048260	PLATE	プレート	2					
26	J260616	BOLT; SEMS	ボルト; セムス	4					
61	4680186	FLASHER	フラッシャ	1					
62	J460620	SCREW; SEMS	スクリュー; セムス	1					
81	YA00048010	CONTROLLER	コントローラ	1					
82	YA40003613	BRACKET	ブラケット	2					
83	J260616	BOLT; SEMS	ボルト; セムス	4					
101	YA60040188	CONTROLLER	コントローラ	1					
102	3319436220	CABLE ASSY	ケーブル アッセン	1					
103	4718642	CLIP; BAND (L=202)	クリップ; バンド (L=202)	1					
104	J460616	SCREW; SEMS	スクリュー; セムス	4					
121	YA00025623	SWITCH; TUMBLER	スイッチ; タンブラ	1					
122	YA00006494	COVER	カバー	1					
123	YA00000178	HARNESS; WIRE	ハーネス; ワイヤ	1					
124	263G244071	CLIP	クリップ	1					
125	263G243931	SCREW; TAPPING	スクリュー; タッピング	2					
141	YA60040178	CONTROLLER (HITACHI)	コントローラ (HITACHI)	1					

# ELECTRICAL PARTS (REAR CONSOLE) 電気部品 (リアコンソール)

Applicable Model (適用機種): -

Mark (記号): -

Serial No. (適用号機): 005201-



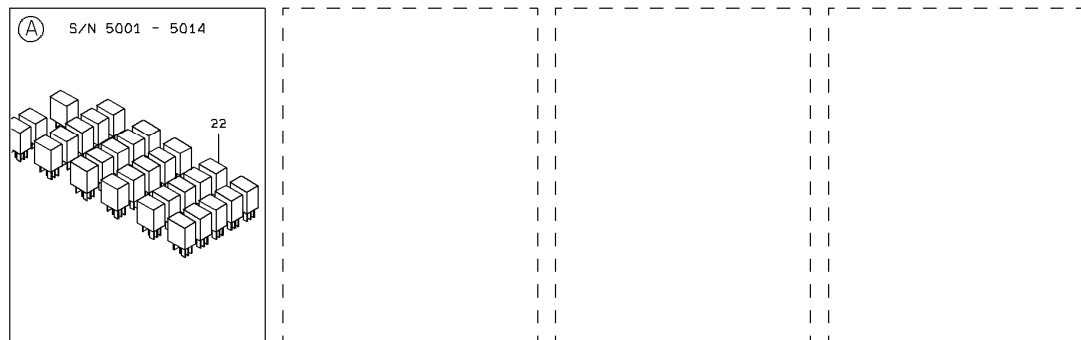
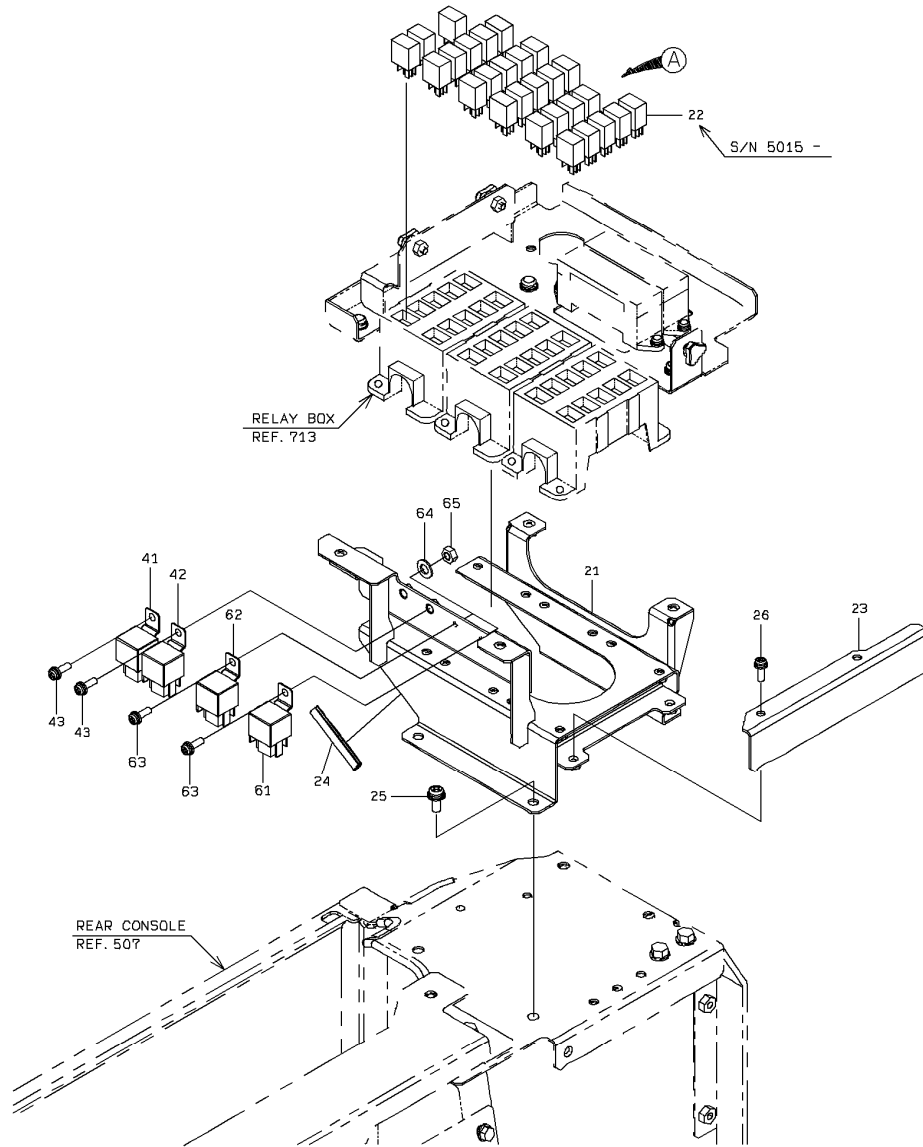
2-A





# ELECTRICAL EQUIPMENT MOUNT (REAR CONSOLE) 電気部品 (リアコンソール)

Applicable Model (適用機種): -  
Mark (記号): -  
Serial No. (適用号機): 005201-



1-B

# ELECTRICAL EQUIPMENT MOUNT (REAR CONSOLE)

## 電気部品 (リアコンソール)

Applicable Model (適用機種): -

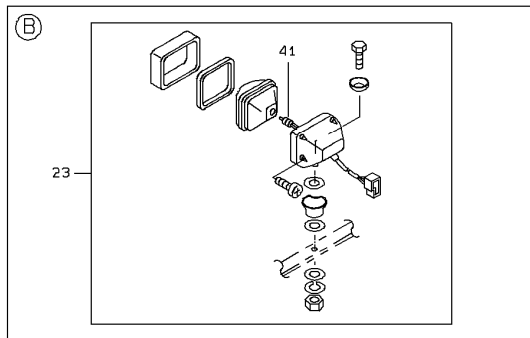
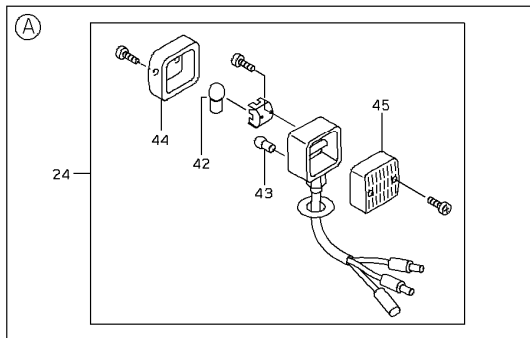
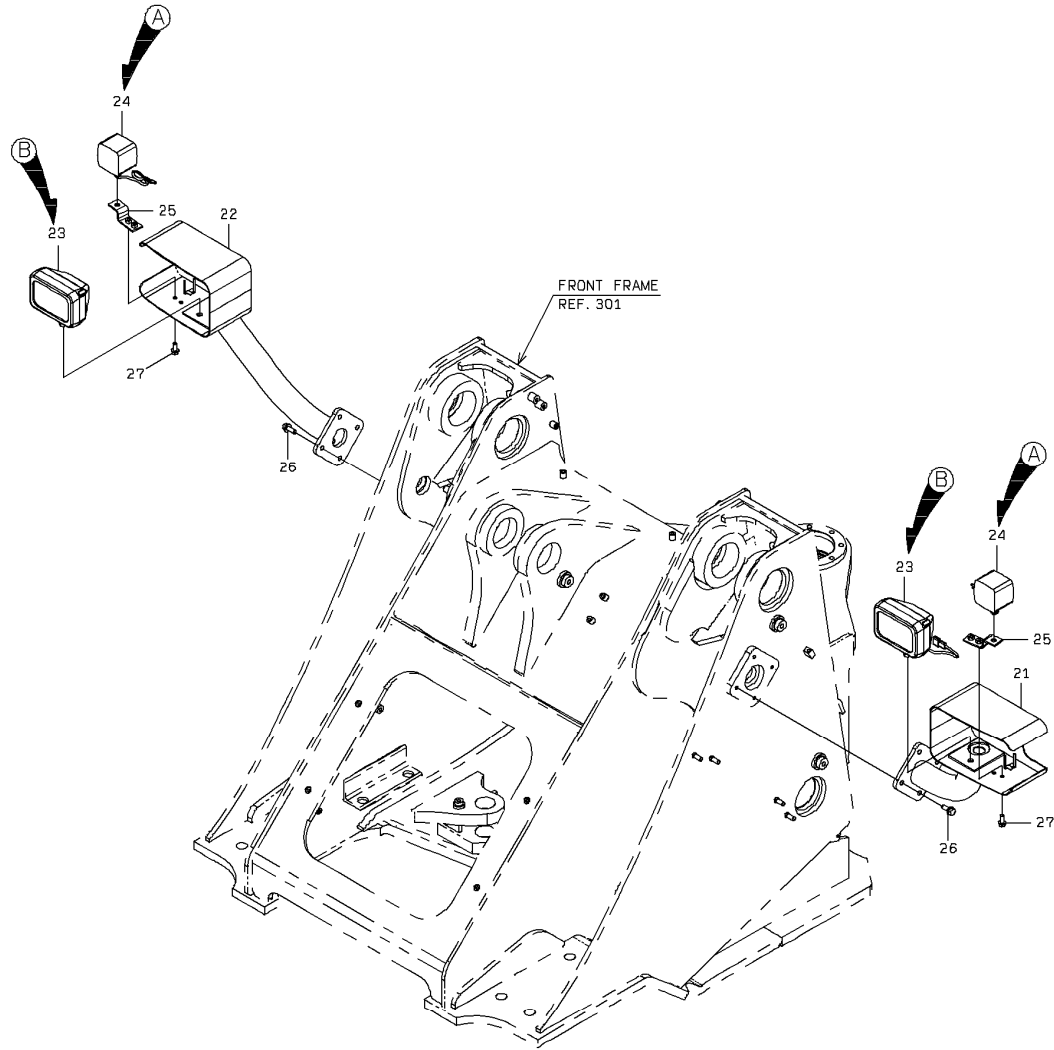
Mark(記号): -

Serial No. (適用号機): 005201-

ITEM 符号	PART NO. 部品番号	PART NAME	部 品 名	Q' TY 数量	S. C サービス コード	SERIAL NO. 適用号機	ICA 互 換 性	REPLACEABLE PART 代 替 部 品	
								PART NO. 部品番号	Q' TY 数量
21	YA40003620	BRACKET	ブ ラケッ ト	1					
22	4436534	RELAY	リレー	27					
23	YA00005621	PLATE	プ レー ト	1					
24	5619060261	STRIP, SEAL (L=70)	ストリップ, シール (L=70)	2					
25	J460820	SCREW; SEMS	スクリュ; セムス	4					
26	J460620	SCREW; SEMS	スクリュ; セムス	2					
41	4414207	RELAY	リレー	1					
42	4626543	RELAY	リレー	1					
43	J460620	SCREW; SEMS	スクリュ; セムス	2					
61	4414207	RELAY	リレー	1					
62	263F242271	RELAY	リレー	1					
63	J450514	SCREW; SEMS	スクリュ; セムス	2					
64	A590105	WASHER; PLANE	ワッシャ; プ レー ン	4					
65	6240181051	NUT	ナット	2					

# HEAD LIGHT 前照灯

Applicable Model (適用機種): -  
 Mark (記号): -  
 Serial No. (適用号機): 005201-



1-A

# HEAD LIGHT 前照灯

Applicable Model (適用機種): -

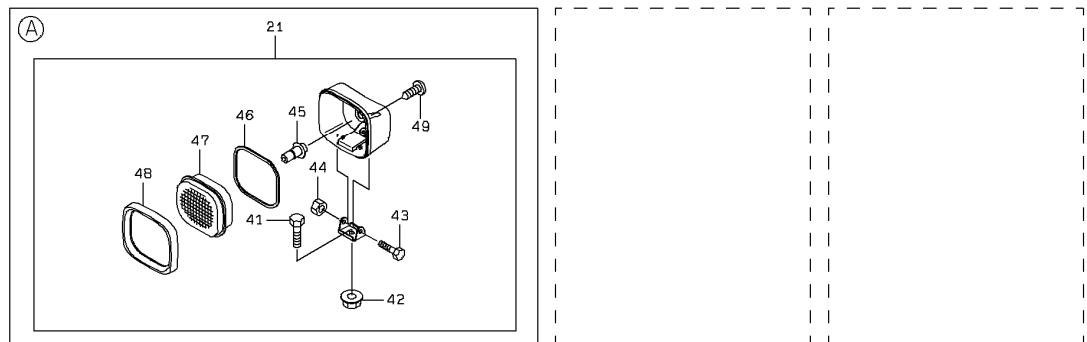
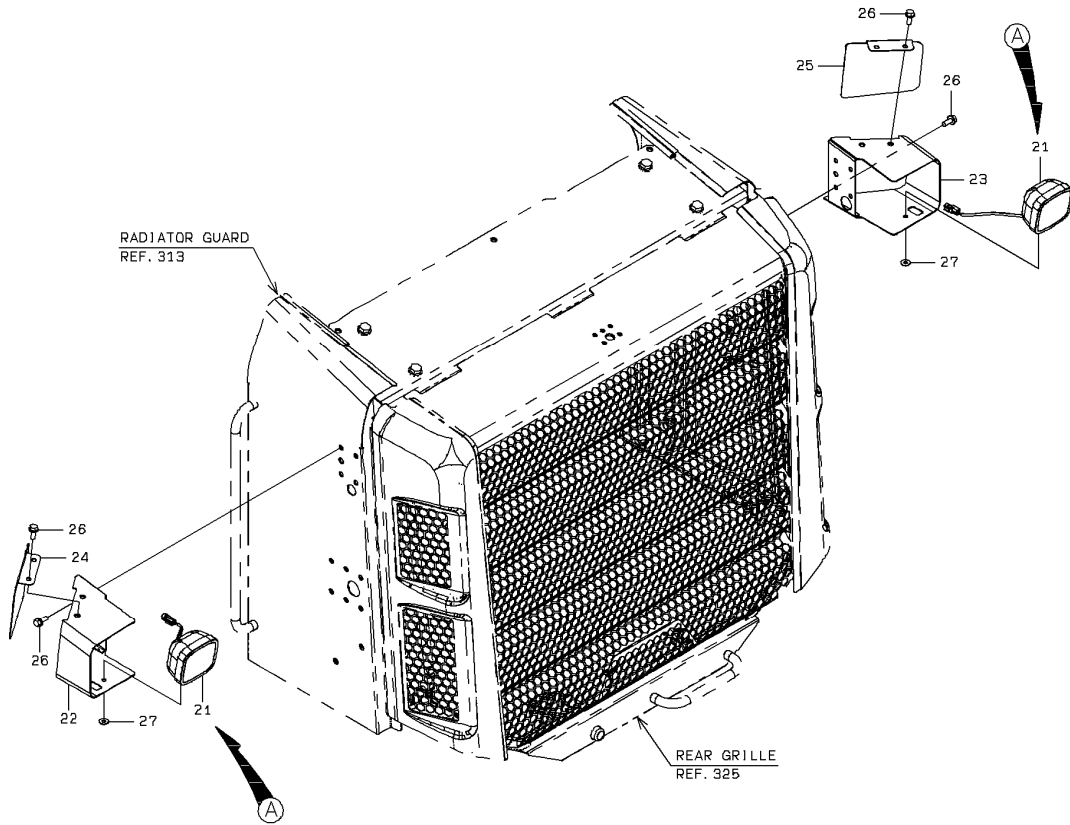
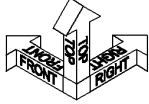
Mark(記号): -

Serial No.(適用号機):005201-

ITEM 符号	PART NO. 部品番号	PART NAME	部 品 名	Q' TY 数量	S. C サービス コード	SERIAL NO. 適用号機	ICA 互 換 性	REPLACEABLE PART 代 替 部 品	
								PART NO. 部品番号	Q' TY 数量
21	4096829970	BRACKET, LAMP	ブ ラケ ッ ト, ラ ン プ	1					
22	4096829980	BRACKET, LAMP	ブ ラケ ッ ト, ラ ン プ	1					
23	4436232	LAMP; HEAD	ラ ン プ ; ヘ ッ ド	2					
41	4434679	* BULB (24V75/70W (H4))	* ハ ル ブ (24V75/70W (H4))	1					
24	2640242432	LAMP; FRONT	ラ ン プ ; フ ロ ン ト	2					
42	3848070930	* BULB (24V25W)	* ハ ル ブ (24V25W)	1					
43	4661235	* BULB (24V5W)	* ハ ル ブ (24V5W)	1					
44	4661233	* LENS	* レ ン ス	1					
45	4661234	* LENS	* レ ン ス	1					
25	263G240311	SPACER	ス ペ ー サ	2					
26	J271230	BOLT; SEMS	ボ ル ト ; セ ム ス	8					
27	J271025	BOLT; SEMS	ボ ル ト ; セ ム ス	4					

# WORKING LAMP ワーキングランプ

Applicable Model (適用機種): -  
 Mark (記号): -  
 Serial No. (適用号機): 005201-



1-A

# WORKING LAMP

## ワーキングランプ

Applicable Model (適用機種): -

Mark(記号): -

Serial No. (適用号機): 005201-

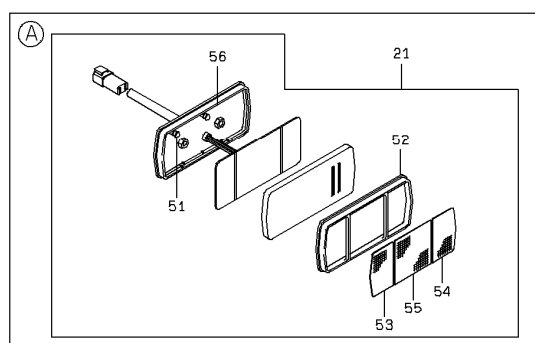
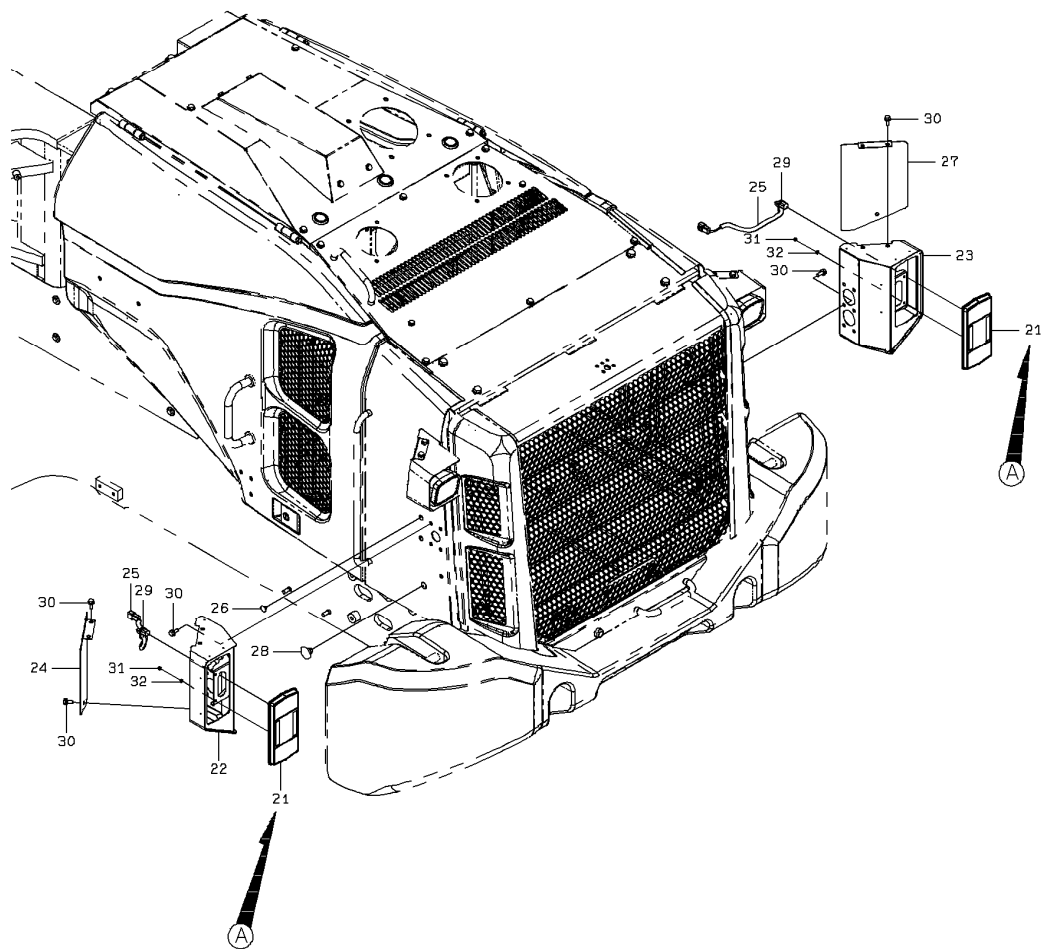
ITEM 符号	PART NO. 部品番号	PART NAME	部 品 名	Q' TY 数量	S. C サービス コード	SERIAL NO. 適用号機	ICA 互 換 性	REPLACEABLE PART 代 替 部 品	
								PART NO. 部品番号	Q' TY 数量
21	4489060370	LAMP; HEAD	ランプ; ヘッド	2					
41	6100108020	* BOLT	* ボルト	1					
42	3760073180	* NUT	* ナット	1					
43	6100106050	* BOLT	* ボルト	1					
44	3760072340	* NUT	* ナット	1					
45	3848071120	* BULB	* ハルブ	1					
46	3199072400	* GASKET	* ガasket	1					
47	4570171280	* LENS	* レンズ	1					
48	4060071320	* FRAME	* フレーム	1					
49	6226114018	* SCREW; TAPPING	* スクリュー; タッピング	4					
22	4090337520	BRACKET	ブラケット	1					
23	4090337530	BRACKET	ブラケット	1					
24	4171920890	PLATE	プレート	1					
25	4171920900	PLATE	プレート	1					
26	J271025	BOLT; SEMS	ボルト; セムス	12					
27	4601120180	WASHER; PLANE	ワッシャ; プレーン	2					

# REAR COMBINATION LAMP リアコンビネーションランプ

Applicable Model (適用機種): -

Mark (記号): -

Serial No. (適用号機): 005201-



1-A

# REAR COMBINATION LAMP

## リアコンビネーションランプ

Applicable Model (適用機種): -

Mark(記号): -

Serial No. (適用号機): 005201-

ITEM 符号	PART NO. 部品番号	PART NAME	部 品 名	Q' TY 数量	S. C サービス コード	SERIAL NO. 適用号機	ICA 互 換 性	REPLACEABLE PART 代 替 部 品	
								PART NO. 部品番号	Q' TY 数量
21	4488160490	LAMP; REAR	ランプ ; リア	2					
51	4390074700	* BOLT	* ボルト	2					
52	3228070190	* CARRIER	* キャリア	1					
53	4570171160	* LENS (AMBER(TURN))	* レンズ (AMBER(TURN))	1					
54	4570171170	* LENS (CLEAR(BACKUP))	* レンズ (CLEAR(BACKUP))	1					
55	4570171180	* LENS (RED(STOP/TAIL))	* レンズ (RED(STOP/TAIL))	1					
22	4096829770	BRACKET, LAMP	ブラケット, ランプ	1					
23	4096829780	BRACKET, LAMP	ブラケット, ランプ	1					
24	4171729170	PLATE	プレート	1					
25	3319434900	CABLE ASSY (COMBINATION LAMP)	ケーブル アッセン (COMBINATION LAMP)	2					
26	4280359	CLIP	クリップ	4					
27	4171952600	PLATE	プレート	1					
28	263G644621	PLUG; PLASTIC	プラグ ; プラスティック	1					
29	4718642	CLIP; BAND (L=202)	クリップ ; バンド (L=202)	2					
30	J271025	BOLT; SEMS	ボルト ; セムス	14					
31	6240181061	NUT	ナット	4					
32	J222006	WASHER	ワッシャ	4					
56	4713178010	RING, O	リング , O	2					

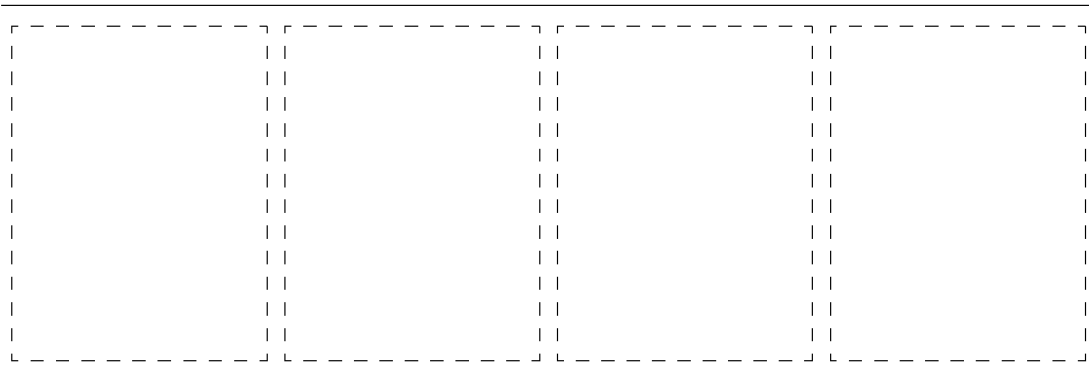
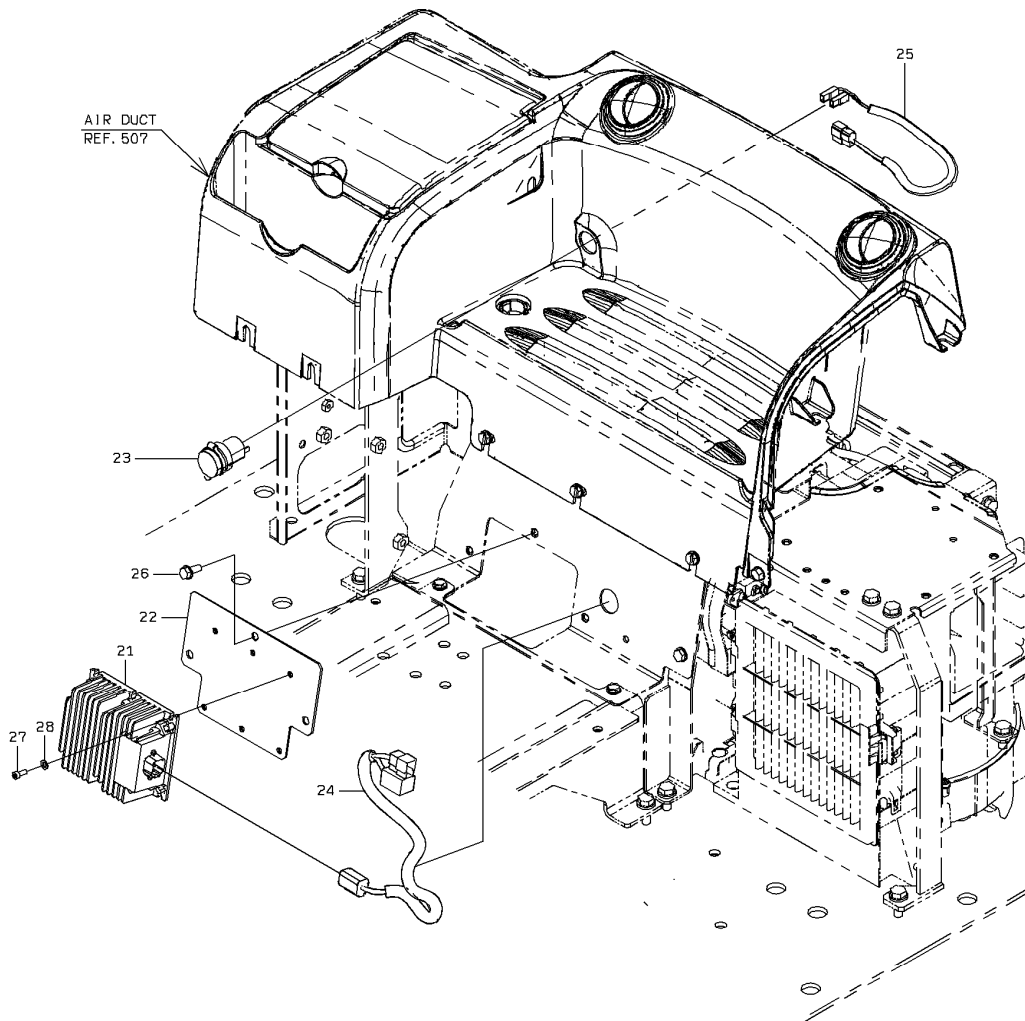


# ELECTRICAL EQUIPMENT MOUNT (DC CONVERTER) 電気部品 (DC-DCコンバータ)

Applicable Model (適用機種): -

Mark (記号): -

Serial No. (適用号機): 005201-



1-A

# ELECTRICAL EQUIPMENT MOUNT (DC CONVERTER)

## 電気部品 (DC-DCコンバータ)

Applicable Model (適用機種): -

Mark(記号): -

Serial No.(適用号機): 005201-

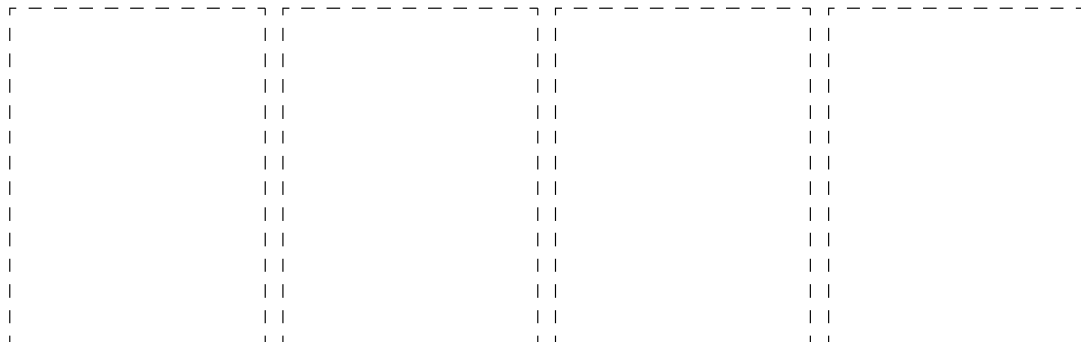
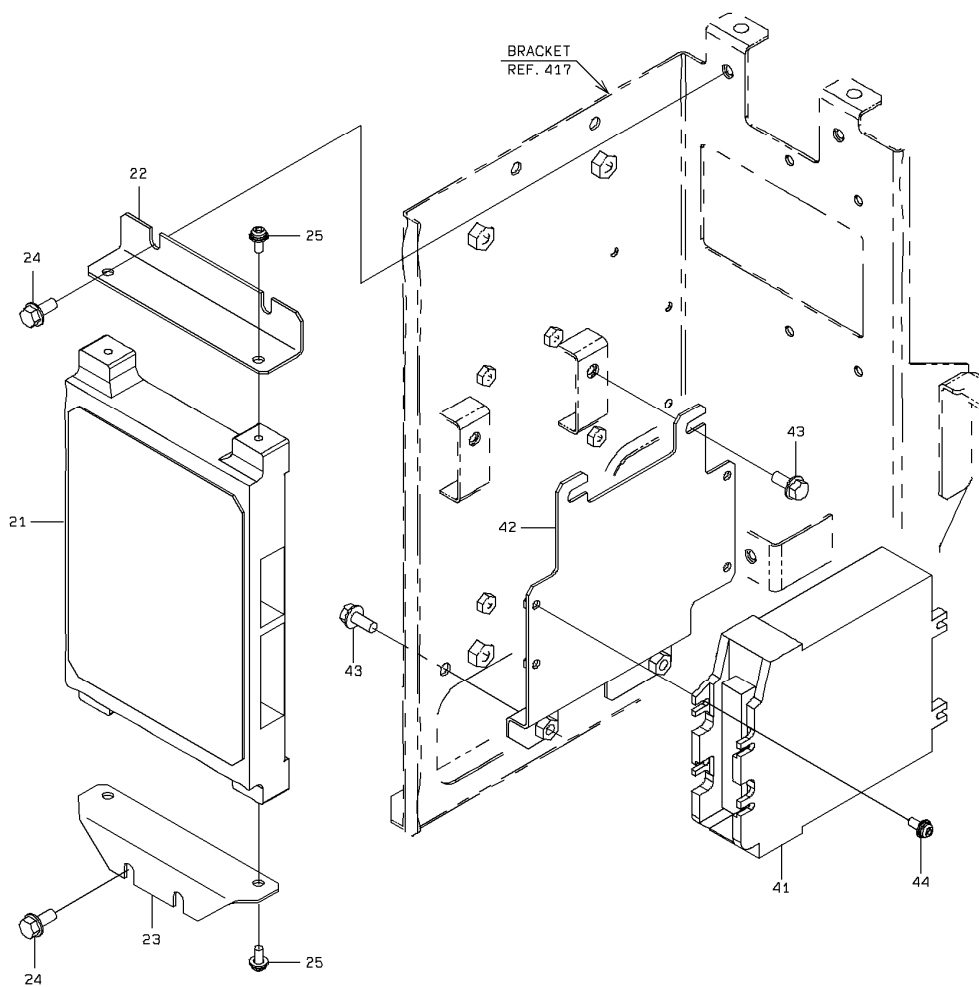
ITEM 符号	PART NO. 部品番号	PART NAME	部 品 名	Q' TY 数量	S. C サービス コード	SERIAL NO. 適用号機	ICA 互 換 性	REPLACEABLE PART 代 替 部 品	
								PART NO. 部品番号	Q' TY 数量
21	3346060350	UNIT;POWER	ユニット;パワ-	1					
22	4175559050	PLATE	プレート	1					
23	3590260020	LIGHTER;CIGAR	ライター;シガ-	1					
24	3319446740	CABLE ASSY	ケーブル アッセン	1					
25	3319446760	CABLE ASSY	ケーブル アッセン	1					
26	J260820	BOLT;SEMS	ボルト;セムス	3					
27	J780516	BOLT;SOCKET	ボルト;ソケット	6					
28	A590105	WASHER;PLANE	ワッシャ;プレーン	6					

# MAIN CONTROLLER メインコントローラ

Applicable Model (適用機種): -

Mark (記号): -

Serial No. (適用号機): 005201-



1-A

# MAIN CONTROLLER メインコントローラ

Applicable Model (適用機種): -

Mark(記号): -

Serial No.(適用号機): 005201-

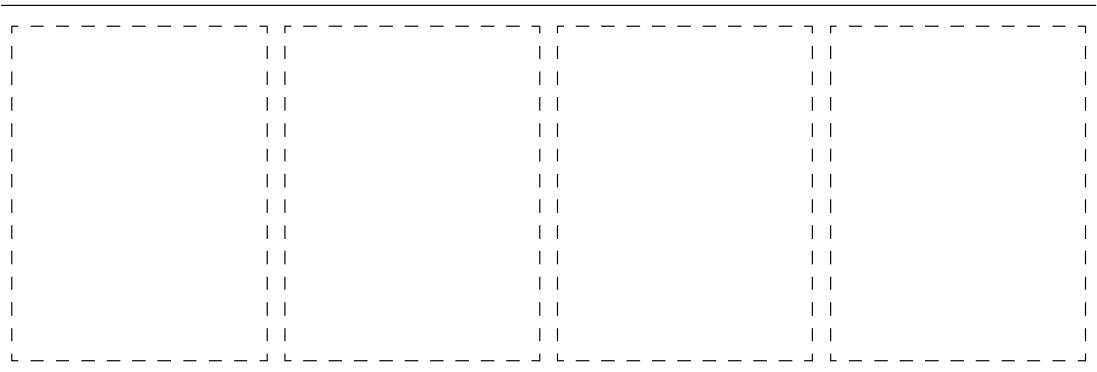
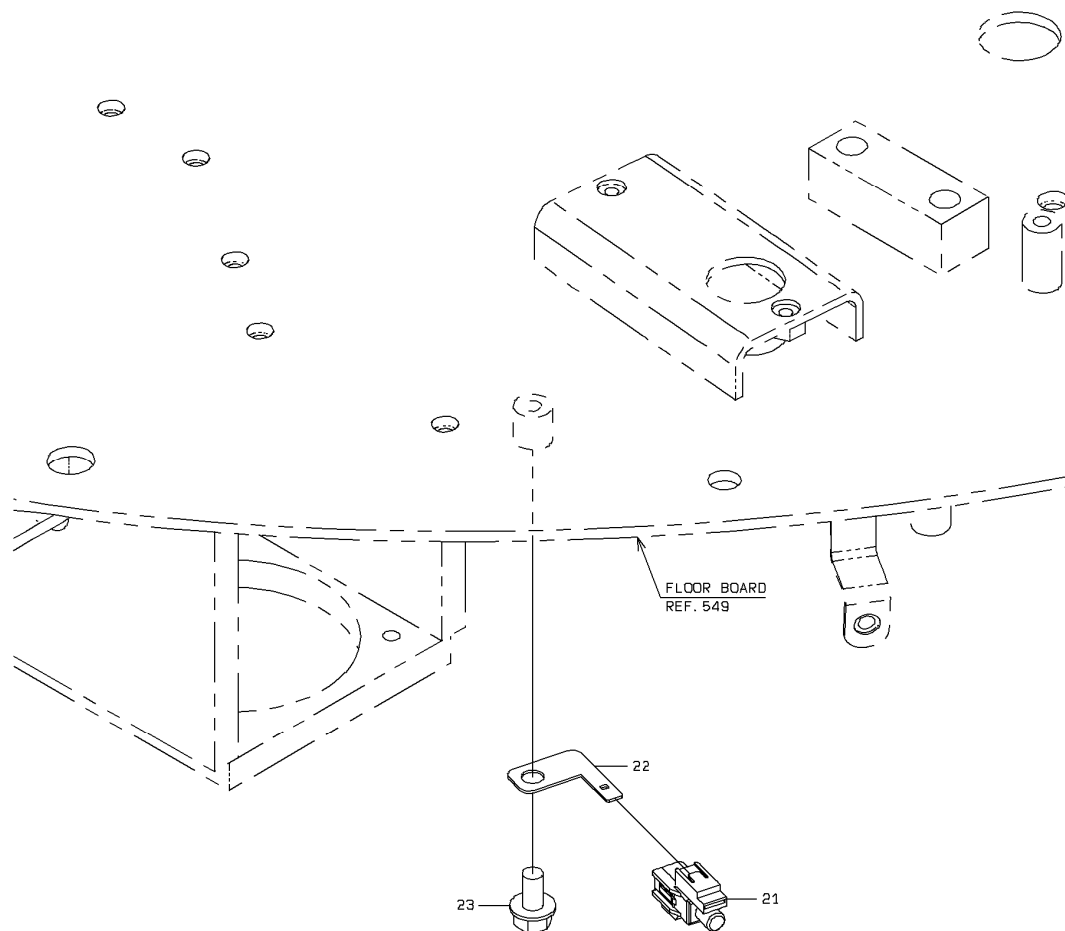
ITEM 符号	PART NO. 部品番号	PART NAME	部 品 名	Q' TY 数量	S. C サービス コード	SERIAL NO. 適用号機	ICA 互 換 性	REPLACEABLE PART 代 替 部 品	
								PART NO. 部品番号	Q' TY 数量
21	YA60052570	UNIT; CONTROL	ユニット;コントロール	1					
22	4171520530	PLATE	プレート	1					
23	4171627570	BRACKET	ブラケット	1					
24	J260820	BOLT; SEMS	ボルト;セムス	4					
25	J460616	SCREW; SEMS	スクリュ;セムス	4					
41	3341064970	CONTROLLER UNIT	コントローラ ユニット	1					
42	YA40003612	BRACKET	ブラケット	1					
43	J260816	BOLT; SEMS	ボルト;セムス	4					
44	M430516	SCREW	スクリュ	4					

# SENSOR MOUNT (TEMPERATURE) センサマウント (外気センサ)

Applicable Model (適用機種): -

Mark (記号): -

Serial No. (適用号機): 005201-



1-A

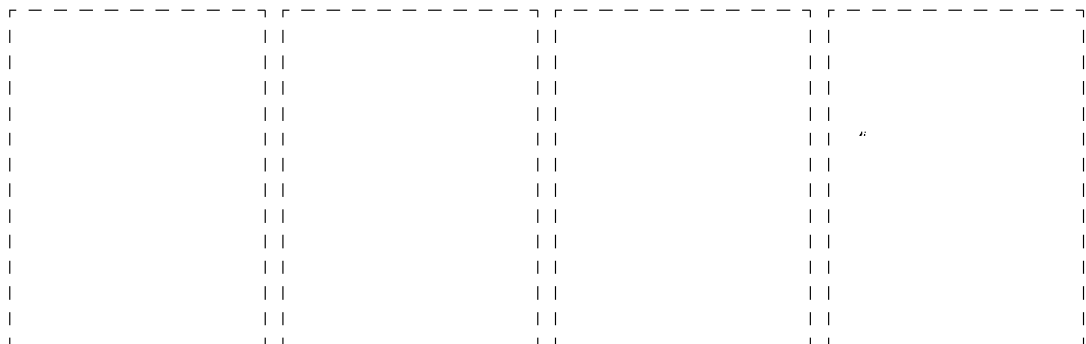
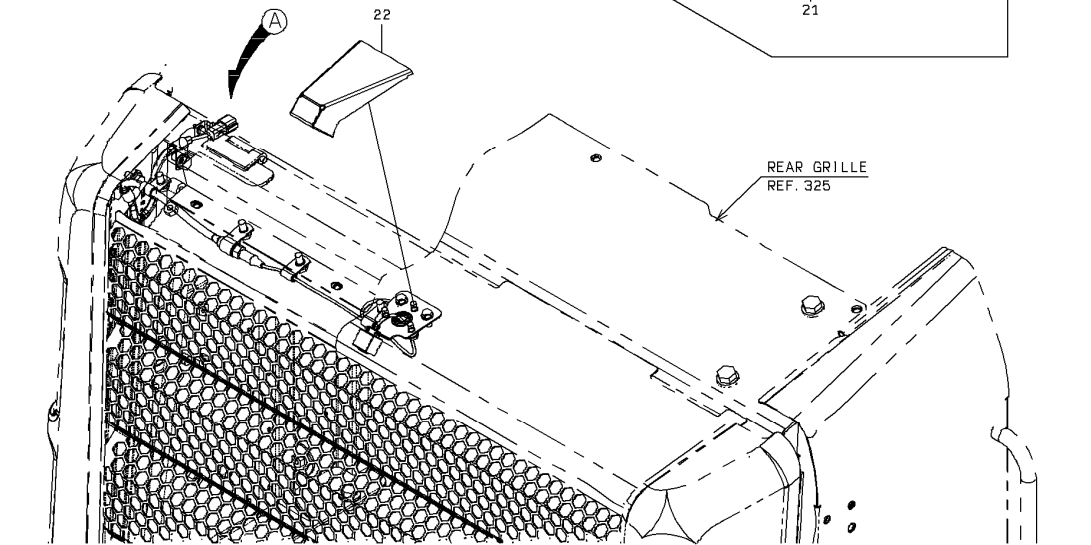
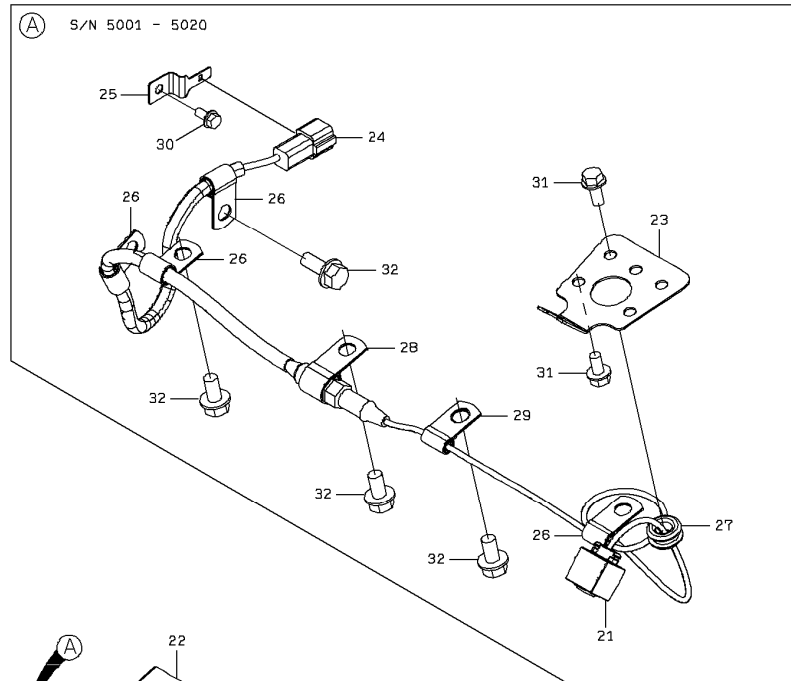
SENSOR MOUNT (TEMPERATURE)  
 センサマウント (外気センサ)

Applicable Model (適用機種): -  
 Mark(記号): -  
 Serial No. (適用号機): 005201-

ITEM 符号	PART NO. 部品番号	PART NAME	部 品 名	Q' TY 数量	S. C サービス コード	SERIAL NO. 適用号機	ICA 互 換 性	REPLACEABLE PART 代 替 部 品	
								PART NO. 部品番号	Q' TY 数量
21	4405815	SENSOR (OUTSIDE AIR)	センサ (OUTSIDE AIR)	1					
22	YA00004357	PLATE	プレート	1					
23	J271020	BOLT;SEMS	ボルト;セムス	1					

# REAR VIEW CAMERA MOUNT リアビューカメラマウント

Applicable Model (適用機種): -  
 Mark (記号): -  
 Serial No. (適用号機): 005201-



1-B

# REAR VIEW CAMERA MOUNT

## リアビューカメラマウント

Applicable Model (適用機種): -

Mark(記号): -

Serial No.(適用号機): 005201-

ITEM 符号	PART NO. 部品番号	PART NAME	部 品 名	Q' TY 数量	S. C サービス コード	SERIAL NO. 適用号機	ICA 互 換 性	REPLACEABLE PART 代 替 部 品	
								PART NO. 部品番号	Q' TY 数量
21	YA00052438	CAMERA	カメラ	1					
22	4090323700	BRACKET	ブ ラケッ ト	1					
23	4171550100	PLATE	プ レー ト	1					
24	3319454080	CABLE ASSY	ケー ブ ル ア ッ セ ン	1					
25	4355021210	HOLDER	ホル ダ ー	1					
26	4190261	CLIP (D=10)	クリ ッ プ (D=10)	4					
27	6580112060	BUSHING, ELASTIC	ブ ッ シ ン グ , イ ラ ス テ イ ッ ク	1					
28	4190253	CLIP	クリ ッ プ	1					
30	J260612	BOLT; SEMS	ボ ル ト ; セ ム ス	1					
31	J260820	BOLT; SEMS	ボ ル ト ; セ ム ス	5					
32	J271020	BOLT; SEMS	ボ ル ト ; セ ム ス	6					
33	YA00007846	SCREW; SEMS	ス ク リ ュ ; セ ム ス	2					
34	2675242631	CLIP (D=12)	クリ ッ プ (D=12)	2					

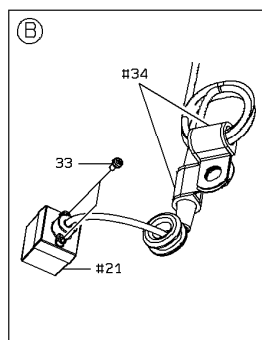
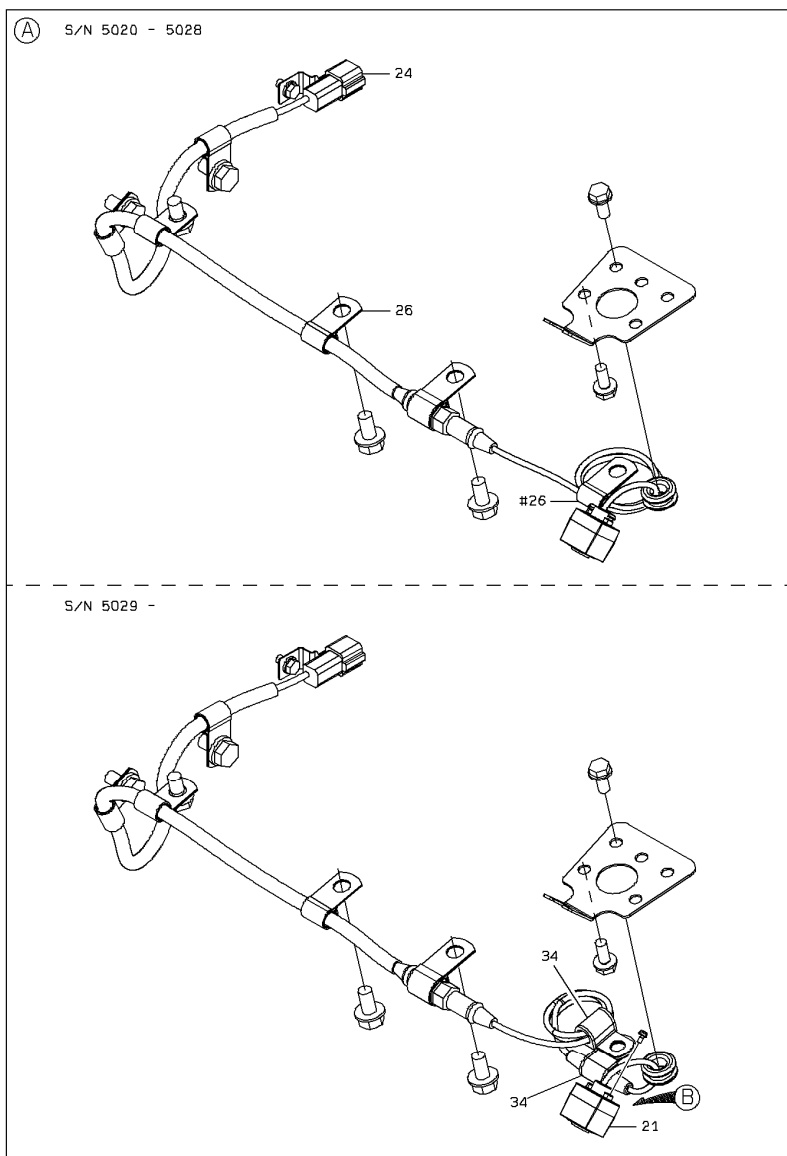


# REAR VIEW CAMERA MOUNT リアビューカメラマウント

Applicable Model (適用機種): -

Mark(記号): -

Serial No. (適用号機): 005201-



2-A

REAR VIEW CAMERA MOUNT  
リアビューカメラマウント

Applicable Model (適用機種): -

Mark(記号): -

Serial No.(適用号機):005201-

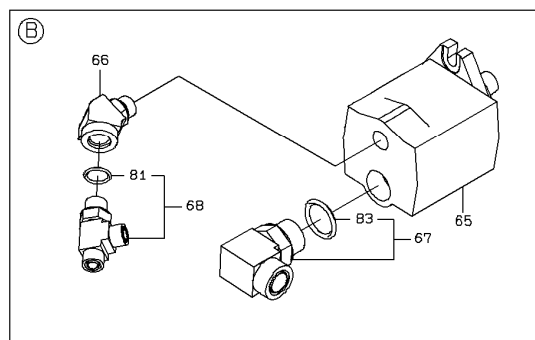
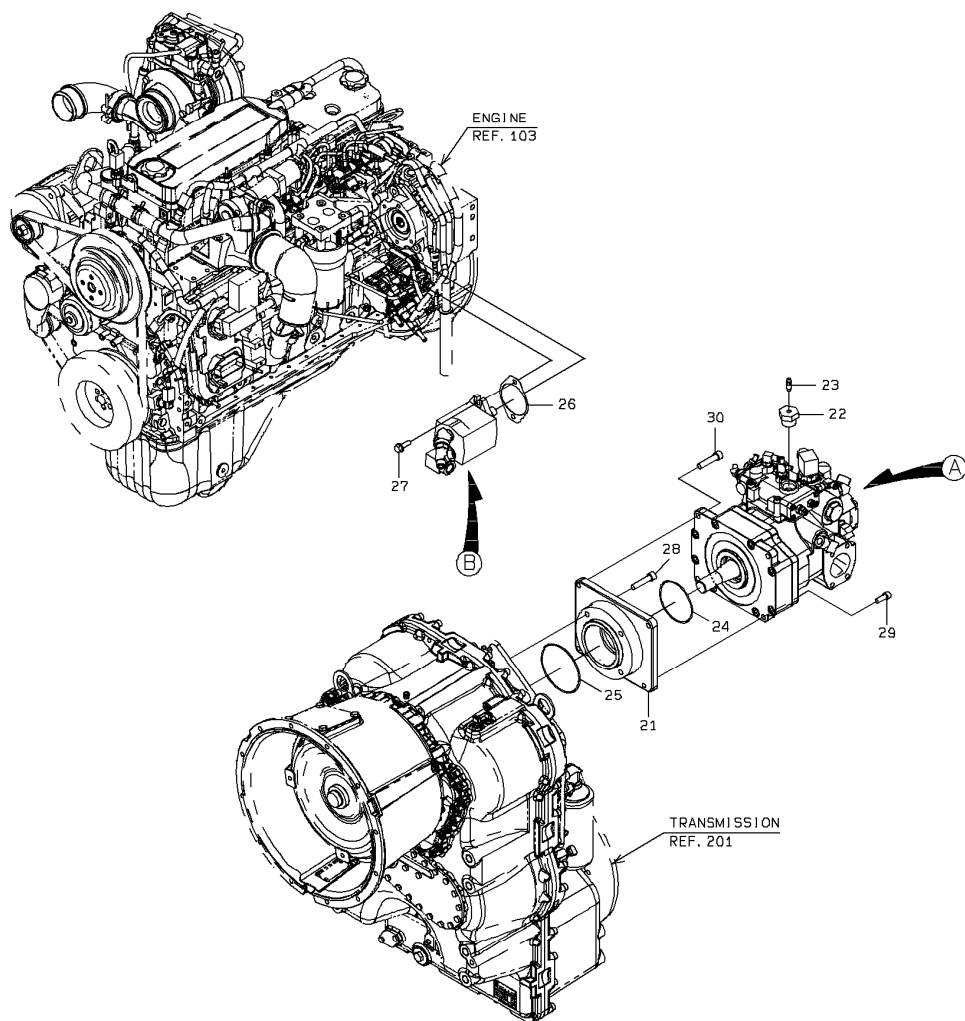
ITEM 符号	PART NO. 部品番号	PART NAME	部 品 名	Q'TY 数量	S. C サービ スコ ード	SERIAL NO. 適用号機	ICA 互 換 性	REPLACEABLE PART 代 替 部 品	
								PART NO. 部品番号	Q'TY 数量
		Please refer to the previous page for the parts list. 部品表は前ページを参照ください。							
-----									
-----									
-----									
-----									
-----									
-----									
-----									
-----									
-----									

# PUMP DEVICE ポンプ装置

Applicable Model (適用機種): -

Mark (記号): -

Serial No. (適用号機): 005201-



1-B

# PUMP DEVICE

## ポンプ装置

Applicable Model (適用機種): -

Mark(記号): -

Serial No. (適用号機): 005201-

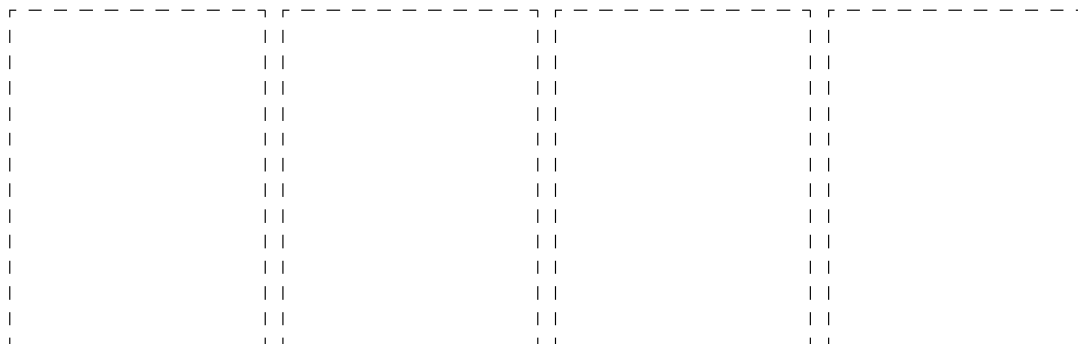
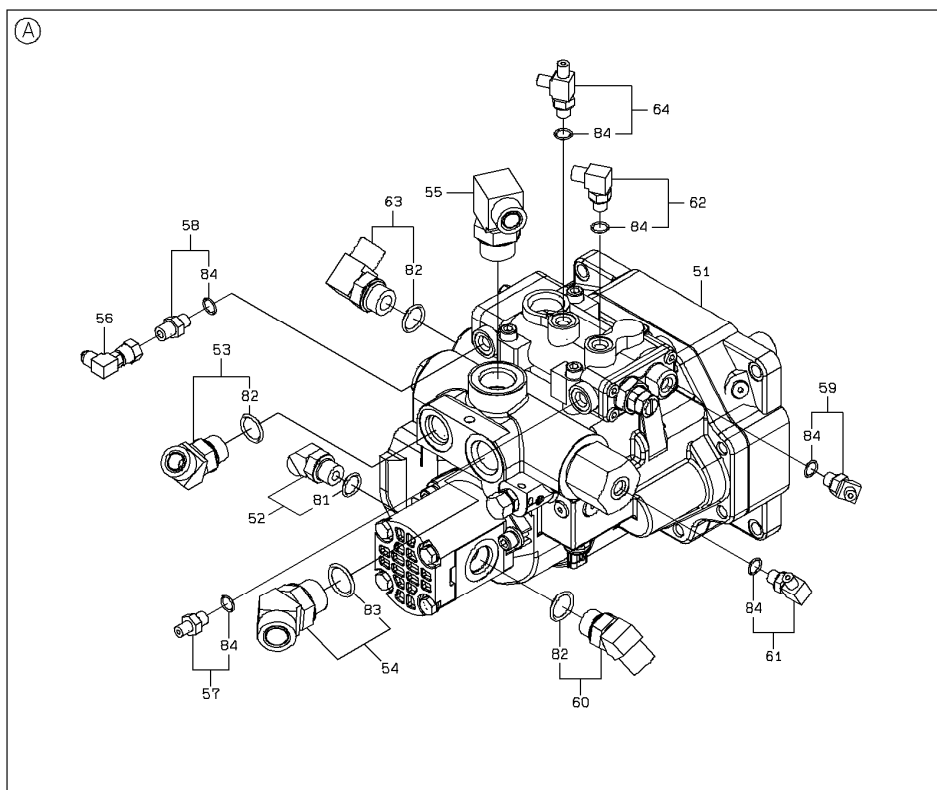
ITEM 符号	PART NO. 部品番号	PART NAME	部 品 名	Q' TY 数量	S. C サービスク コード	SERIAL NO. 適用号機	ICA 互 換 性	REPLACEABLE PART 代 替 部 品	
								PART NO. 部品番号	Q' TY 数量
21	YB00002651	SPACER	スペーサ	1					
22	263G712041	REDUCER	レジューサ	1					
23	2631543371	BREATHER;AIR	ブリーザ;エア	1					
24	4153547	O-RING	O-リング	1					
25	A811125	O-RING	O-リング	1					
26	1630252092	GASKET	ガスケット	1					
27	J271030	BOLT;SEMS	ボルト;セムス	2					
28	J781255	BOLT;SOCKET	ボルト;ソケット	4					
29	M341245	BOLT;SOCKET	ボルト;ソケット	2					
30	M341256	BOLT;SOCKET	ボルト;ソケット	2					
51	YB60001905	PUMP	ポンプ	1					
52	A853244	ELBOW;S	エルボ;S	1					
81	4506418	* O-RING	* O-リング	1					
53	A853266	ELBOW;S	エルボ;S	1					
82	4506424	* O-RING	* O-リング	1					
54	A853288	ELBOW;S	エルボ;S	1					
83	4506429	* O-RING	* O-リング	1					
55	A853386	ELBOW;S	エルボ;S	1					
56	4239976	UNION;S	ユニオン;S	1					
57	A852122	ADAPTER;S	アダプタ;S	1					
84	Z957366	* O-RING	* O-リング	1					
58	A852123	ADAPTER;S	アダプタ;S	1					
84	Z957366	* O-RING	* O-リング	1					
59	A852222	ELBOW;S	エルボ;S	1					
84	Z957366	* O-RING	* O-リング	1					
60	A852266	ELBOW;S	エルボ;S	1					
82	4506424	* O-RING	* O-リング	1					
61	A852322	ELBOW;S	エルボ;S	1					
84	Z957366	* O-RING	* O-リング	1					
62	A852323	ELBOW;S	エルボ;S	1					
84	Z957366	* O-RING	* O-リング	1					
63	A852366	ELBOW;S	エルボ;S	1					
82	4506424	* O-RING	* O-リング	1					
64	A852422	TEE;S	チー;S	1					
84	Z957366	* O-RING	* O-リング	1					
65	YA00016879	PUMP;GEAR	ポンプ;ギヤ	1					
66	YA00009040	ELBOW;S	エルボ;S	1					
67	A853388	ELBOW;S	エルボ;S	1					
83	4506429	* O-RING	* O-リング	1					
68	A853444	TEE;S	チー;S	1					
81	4506418	* O-RING	* O-リング	1					

# PUMP DEVICE ポンプ装置

Applicable Model (適用機種): -

Mark (記号): -

Serial No. (適用号機): 005201-



2-B

PUMP DEVICE  
ポンプ装置

Applicable Model (適用機種): -

Mark(記号): -

Serial No. (適用号機): 005201-

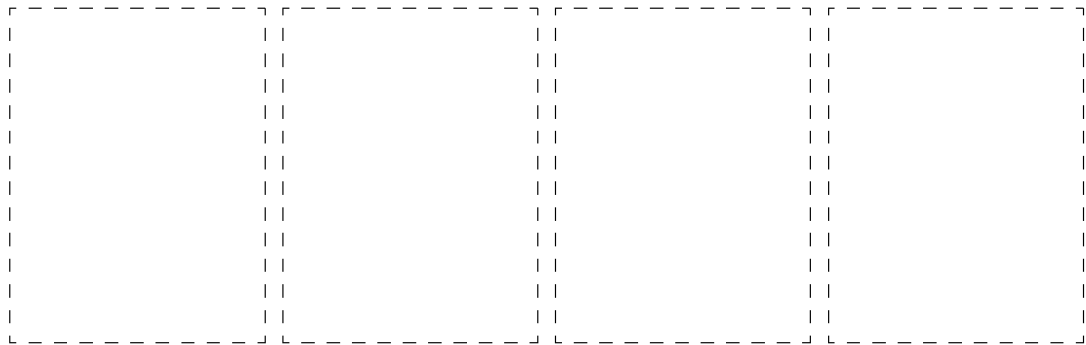
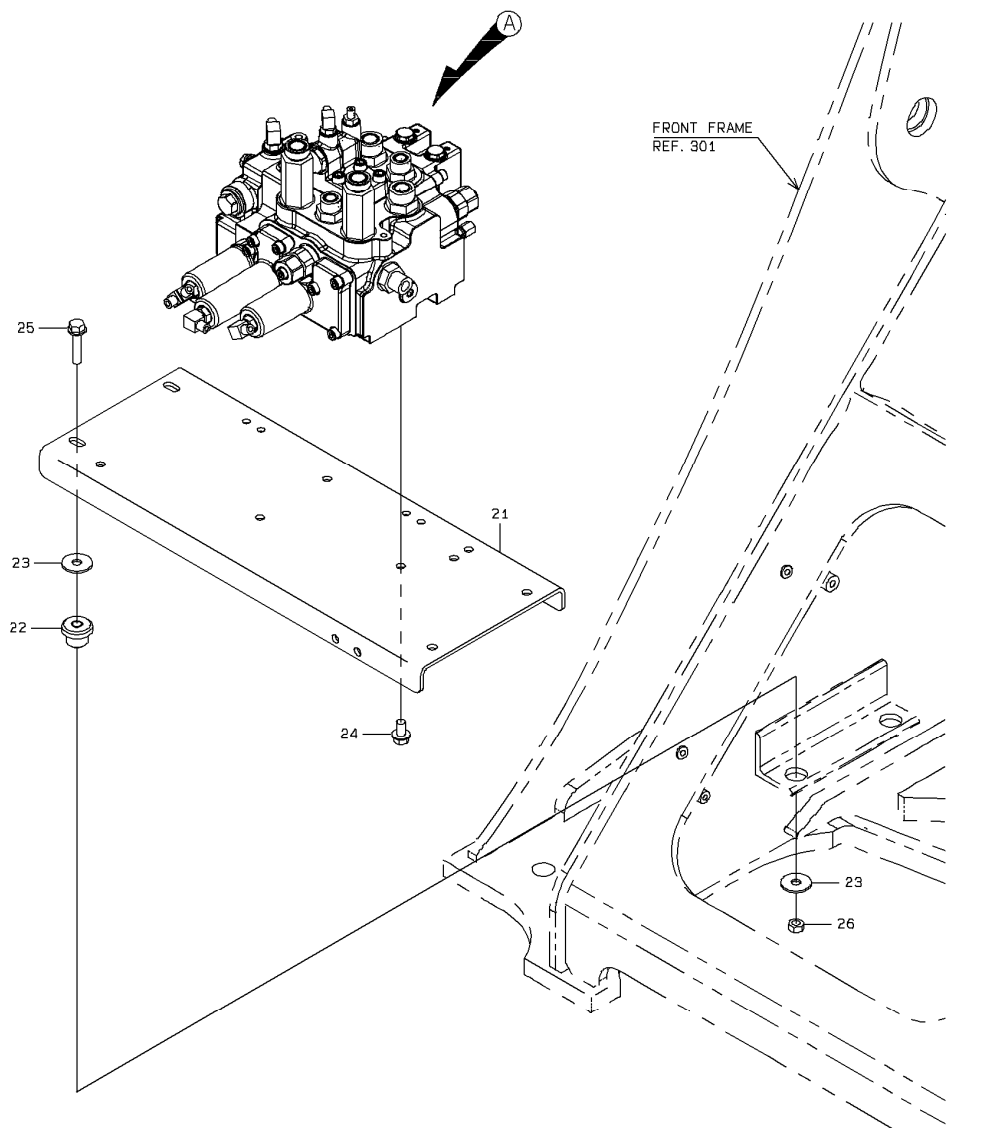
ITEM 符号	PART NO. 部品番号	PART NAME	部 品 名	Q' TY 数量	S. C サービ スコ ード	SERIAL NO. 適用号機	ICA 互 換 性	REPLACEABLE PART 代 替 部 品	
								PART NO. 部品番号	Q' TY 数量
Please refer to the previous page for the parts list. 部品表は前ページを参照ください。									

# CONTROL VALVE (2-SPOOL) コントロールバルブ (2連)

Applicable Model (適用機種): -

Mark (記号): -

Serial No. (適用号機): 005201-



1-A

CONTROL VALVE (2-SPOOL)  
 コントロールバルブ (2連)

Applicable Model (適用機種): -

Mark(記号): -

Serial No. (適用号機): 005201-

ITEM 符号	PART NO. 部品番号	PART NAME	部 品 名	Q' TY 数量	S. C サービス コード	SERIAL NO. 適用号機	ICA 互 換 性	REPLACEABLE PART 代 替 部 品	
								PART NO. 部品番号	Q' TY 数量
21	4175556440	PLATE	プレート	1					
22	2660642251	CUSHION; RUBBER	クッション; ラバー	4					
23	2631212021	WASHER	ワッシャ	8					
24	J271225	BOLT; SEMS	ボルト; セムス	3					
25	J271260	BOLT; SEMS	ボルト; セムス	4					
26	J950012	NUT	ナット	4					
41	9310882	VALVE; CONTROL	バルブ; コントロール	1	H				
42	4205141	ADAPTER; S	アダプタ; S	2					
71	4506429	* O-RING	* O-リング	1					
43	A852422	TEE; S	チー; S	1					
72	Z957366	* O-RING	* O-リング	1					
44	A852122	ADAPTER; S	アダプタ; S	1					
72	Z957366	* O-RING	* O-リング	1					
45	A852166	ADAPTER; S	アダプタ; S	1					
73	4506424	* O-RING	* O-リング	1					
46	A852322	ELBOW; S	エルボ; S	1					
72	Z957366	* O-RING	* O-リング	1					
47	A852233	ELBOW; S	エルボ; S	1					
74	4509180	* O-RING	* O-リング	1					
48	A852333	ELBOW; S	エルボ; S	5					
74	4509180	* O-RING	* O-リング	1					
49	A852433	TEE; S	チー; S	1					
74	4509180	* O-RING	* O-リング	1					
50	A853166	ADAPTER; S	アダプタ; S	2					
73	4506424	* O-RING	* O-リング	1					
51	A853188	ADAPTER; S	アダプタ; S	2					
71	4506429	* O-RING	* O-リング	1					

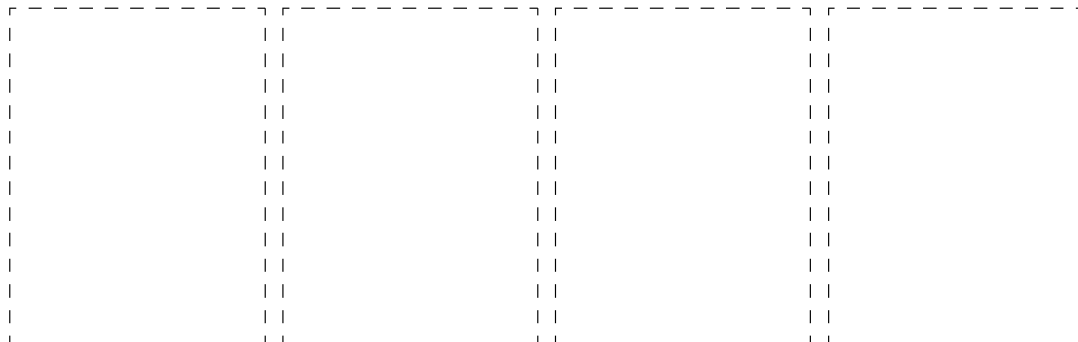
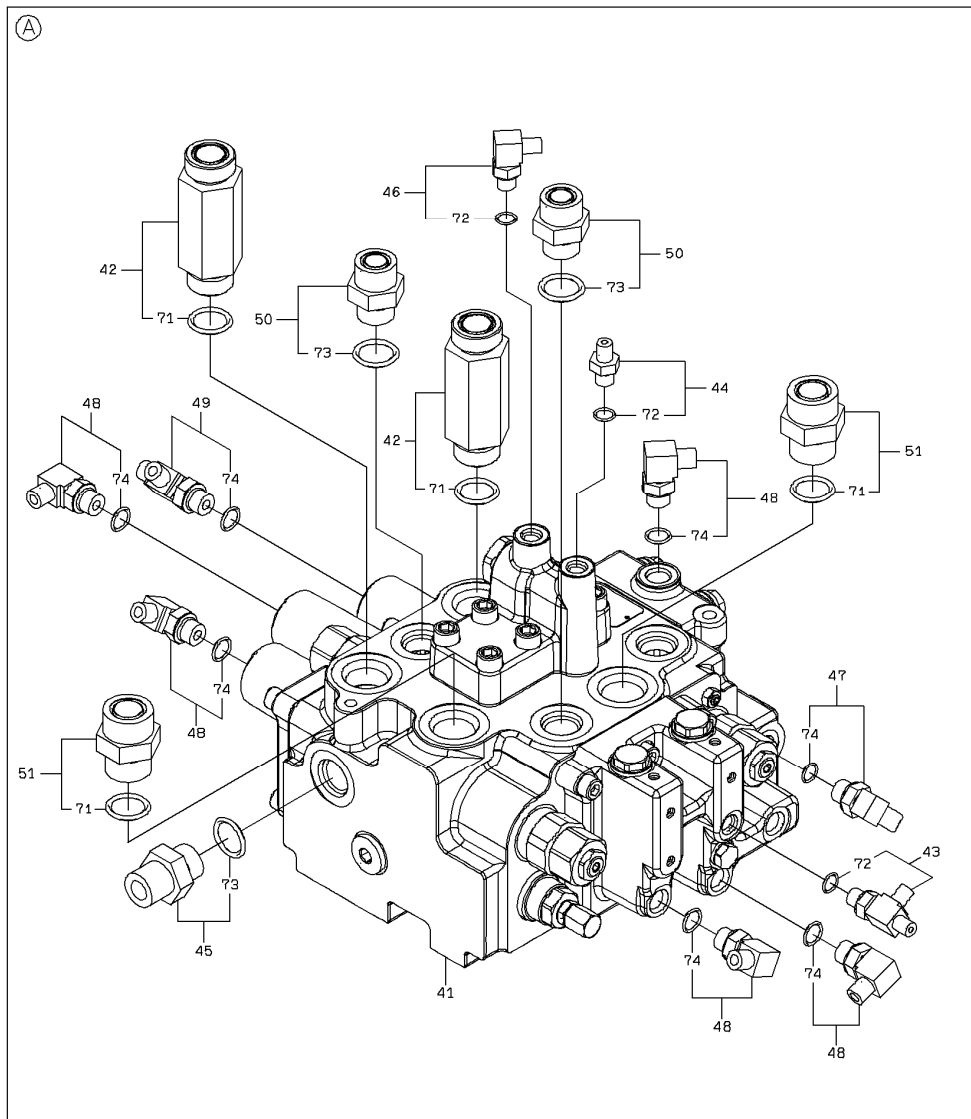


# CONTROL VALVE (2-SPOOL) コントロールバルブ (2連)

Applicable Model (適用機種): -

Mark (記号): -

Serial No. (適用号機): 005201-



2-B

# CONTROL VALVE (2-SPPOOL) コントロールバルブ (2連)

Applicable Model (適用機種): -

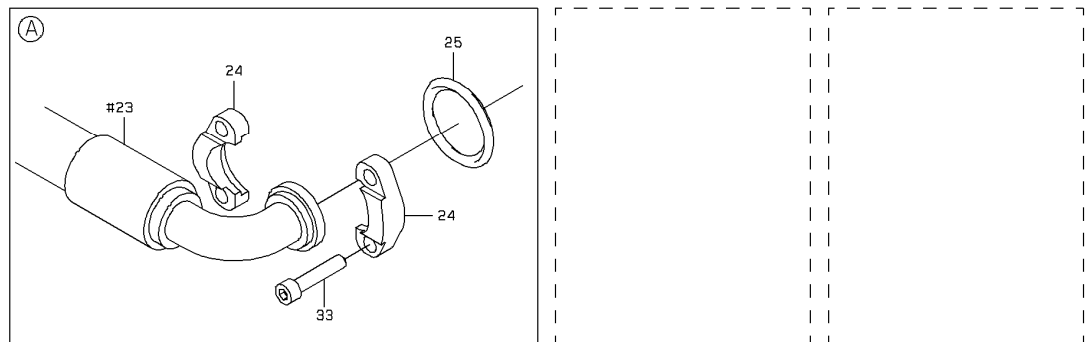
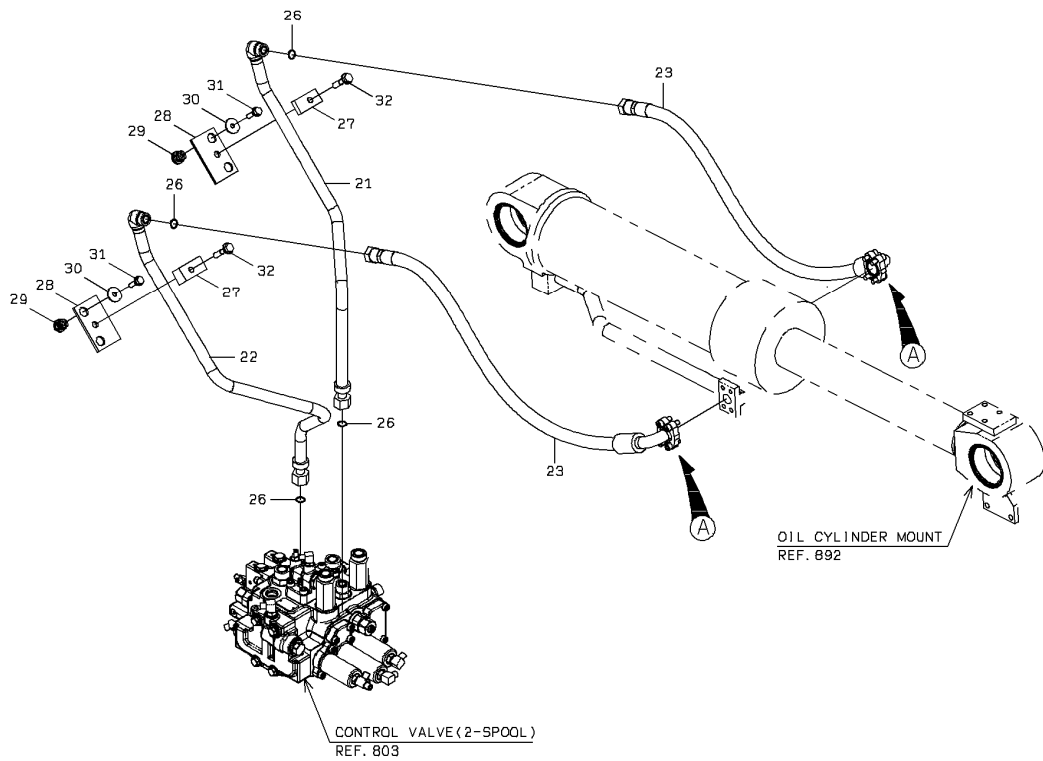
Mark(記号): -

Serial No. (適用号機): 005201-

ITEM 符号	PART NO. 部品番号	PART NAME	部 品 名	Q' TY 数量	S. C サービス コード	SERIAL NO. 適用号機	ICA 互 換 性	REPLACEABLE PART 代 替 部 品	
								PART NO. 部品番号	Q' TY 数量
		Please refer to the previous page for the parts list. 部品表は前ページを参照ください。							

# MAIN PIPING (FRONT CHASSIS) メイン配管 (フロントシャーシ)

Applicable Model (適用機種): -  
Mark (記号): -  
Serial No. (適用号機): 005201-



1-A

# MAIN PIPING (FRONT CHASSIS)

## メイン配管 (フロントシャーシ)

Applicable Model (適用機種): -

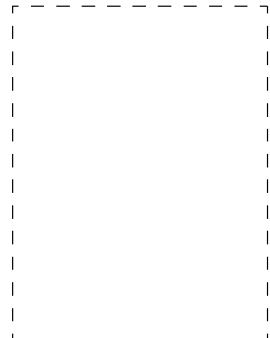
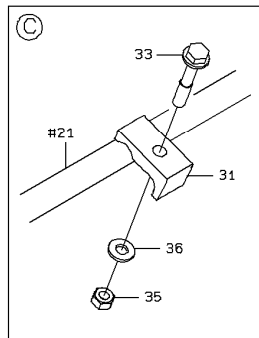
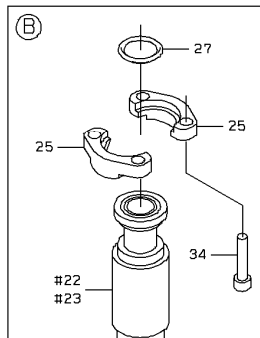
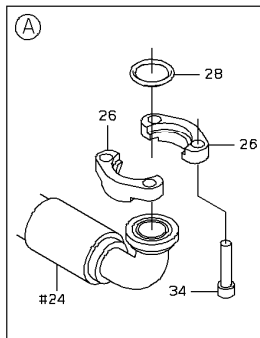
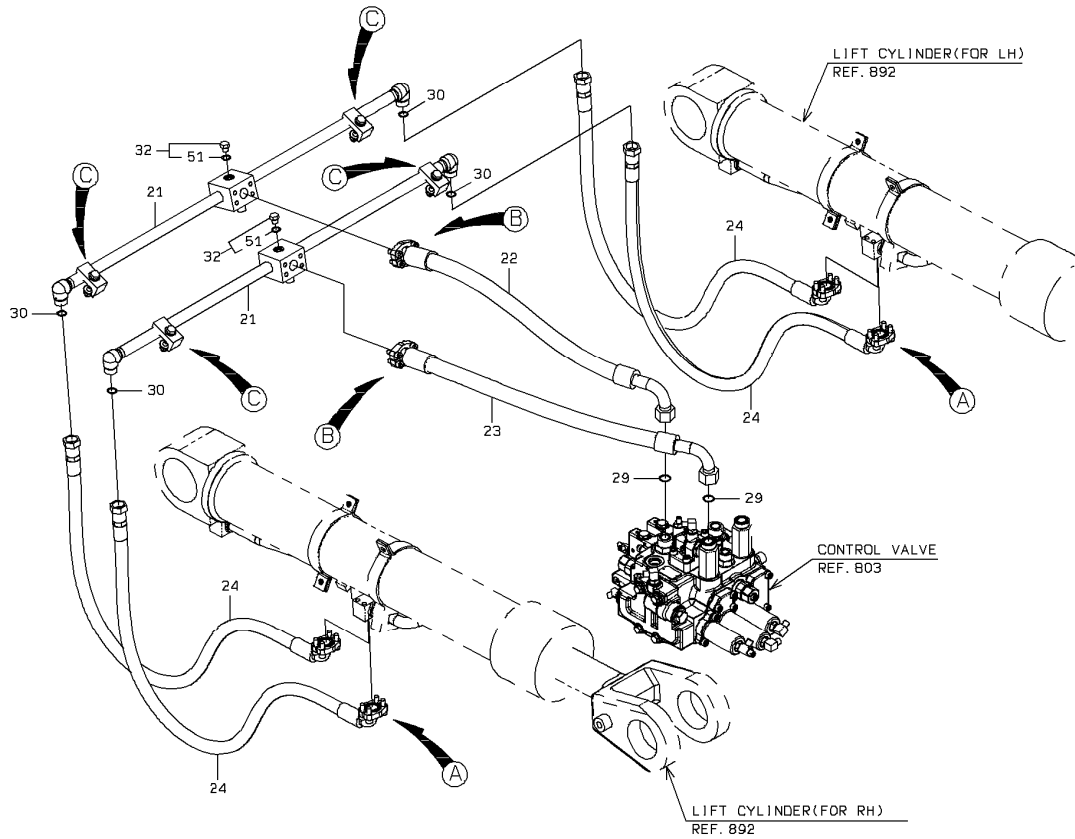
Mark(記号): -

Serial No. (適用号機): 005201-

ITEM 符号	PART NO. 部品番号	PART NAME	部 品 名	Q' TY 数量	S. C サービス コード	SERIAL NO. 適用号機	ICA 互 換 性	REPLACEABLE PART 代替部品	
								PART NO. 部品番号	Q' TY 数量
21	YA40003843	PIPE	パイプ	1					
22	YA40003844	PIPE	パイプ	1					
23	YA00021316	HOSE	ホース	2					
24	Z962453	FLANGE; SPLIT	フランジ; スプリット	4					
25	Z966993	O-RING	Oリング	2					
26	4187308	O-RING	Oリング	4					
27	4190126	CLAMP; PIPE	クランプ; パイプ	2					
28	263G760431	BRACKET	ブラケット	2					
29	2640732001	CUSHION; RUBBER	クッション; ラバー	4					
30	4601124530	WASHER, PLANE	ワッシャー, フレーン	4					
31	J271040	BOLT; SEMS	ボルト; セムス	4					
32	J271260	BOLT; SEMS	ボルト; セムス	2					
33	J781030	BOLT; SOCKET	ボルト; ソケット	8					

# MAIN PIPING (BOOM) メイン配管 (ブーム)

Applicable Model (適用機種): -  
Mark (記号): -  
Serial No. (適用号機): 005201-



1-A

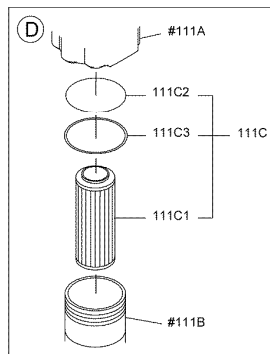
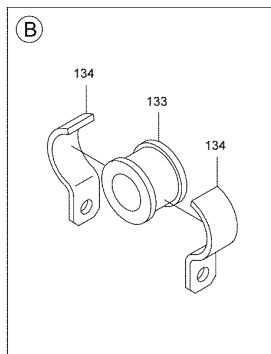
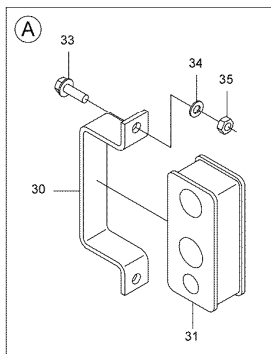
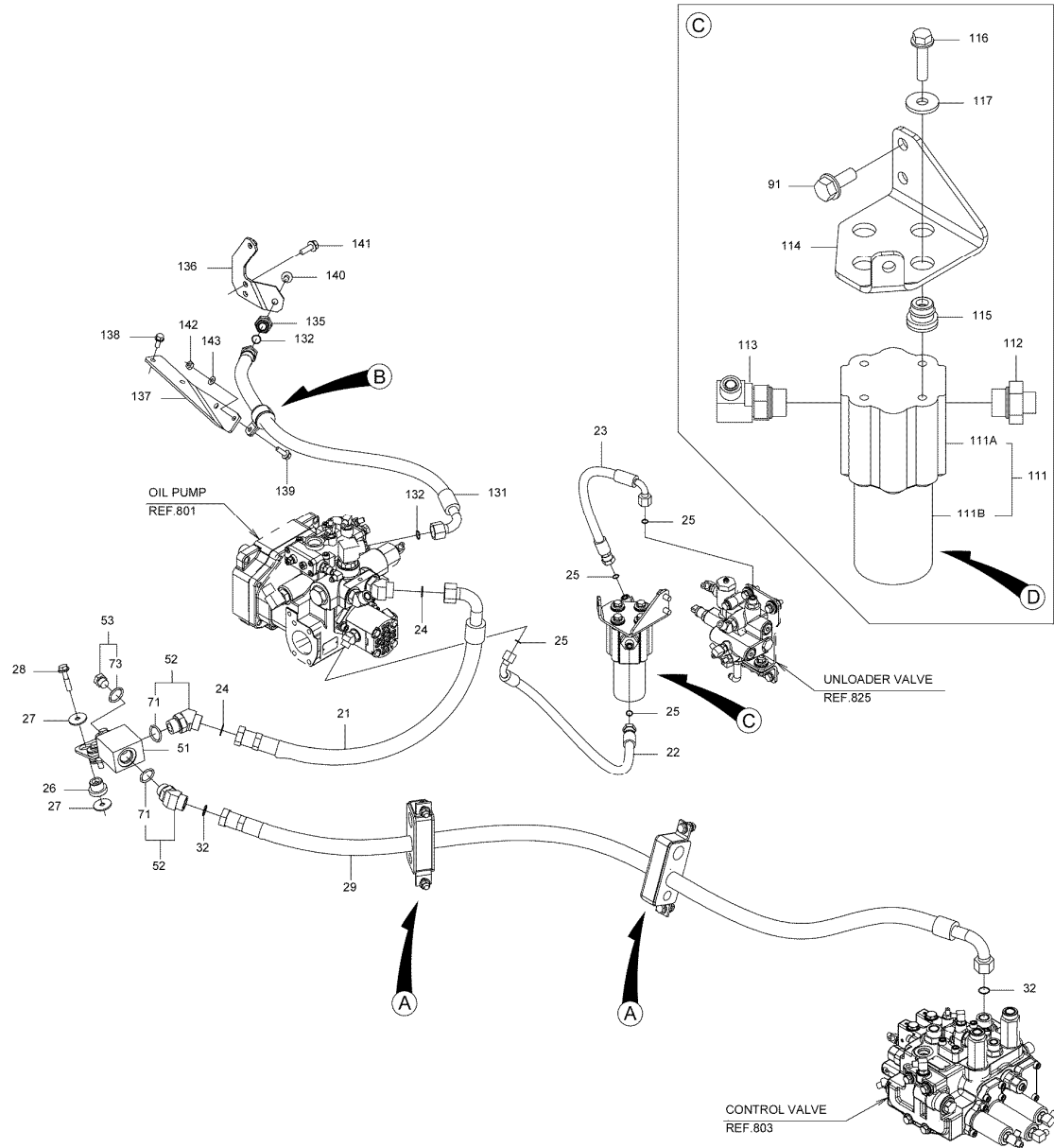
MAIN PIPING (BOOM)  
 メイン配管 (ブーム)

Applicable Model (適用機種): -  
 Mark(記号): -  
 Serial No. (適用号機): 005201-

ITEM 符号	PART NO. 部品番号	PART NAME	部 品 名	Q'TY 数量	S. C サービス コード	SERIAL NO. 適用号機	ICA 互 換 性	REPLACEABLE PART 代 替 部 品	
								PART NO. 部品番号	Q'TY 数量
21	YA40003998	PIPE	パイプ	2					
22	7983760092	HOSE, HIGH PRESSURE	ホース, ハイプレツヤ	1					
23	7983760100	HOSE, HIGH PRESSURE	ホース, ハイプレツヤ	1					
24	7985850145	HOSE, HIGH PRESSURE	ホース, ハイプレツヤ	4					
25	6981125210	FLANGE; SPLIT	フランジ; スプリット	4					
26	6981119210	FLANGE, SPLIT	フランジ, スプリット	8					
27	Z966993	O-RING	O-リング	2					
28	Z971489	O-RING	O-リング	4					
29	4187328	O-RING	O-リング	2					
30	4187308	O-RING	O-リング	4					
31	4190126	CLAMP; PIPE	クランプ; パイプ	4					
32	A885002	PLUG	プラグ	2					
51	Z957366	* O-RING	* O-リング	1					
33	J271270	BOLT; SEMS	ボルト; セムス	4					
34	J781030	BOLT; SOCKET	ボルト; ソケット	24					
35	J950012	NUT	ナット	4					
36	J222012	WASHER	ワッシャ	4					

# MAIN PIPING (PUMP) メイン配管 (ポンプ)

Applicable Model (適用機種): -  
Mark (記号): -  
Serial No. (適用号機): 005201-



1-C

# MAIN PIPING (PUMP)

## メイン配管 (ポンプ)

Applicable Model (適用機種): -

Mark(記号): -

Serial No. (適用号機): 005201-

ITEM 符号	PART NO. 部品番号	PART NAME	部 品 名	Q' TY 数量	S. C サービス コード	SERIAL NO. 適用号機	ICA 互 換 性	REPLACEABLE PART 代 替 部 品	
								PART NO. 部品番号	Q' TY 数量
21	7983560088	HOSE	ホース	1					
22	7963530075	HOSE	ホース	1					
23	7963530060	HOSE	ホース	1					
24	4187328	O-RING	O-リング	2					
25	4138938	O-RING	O-リング	4					
26	2660642251	CUSHION; RUBBER	クッション; ラバー	3					
27	2631212021	WASHER	ワッシャ	6					
28	J271255	BOLT; SEMS	ボルト; セムス	3					
29	7983560230	HOSE	ホース	1					
30	YA00006002	PLATE	プレート	2					
31	YA00006001	CLAMP; HOSE	クランプ; ホース	2					
32	4187328	O-RING	O-リング	2					
33	J271240	BOLT; SEMS	ボルト; セムス	4					
34	J222012	WASHER	ワッシャ	4					
35	J950012	NUT	ナット	4					
51	YA40003841	BLOCK	ブロック	1					
52	A853288	ELBOW; S	エルボ; S	2					
71	4506429	* O-RING	* O-リング	1					
53	A885004	PLUG	プラグ	1					
73	4506418	* O-RING	* O-リング	1					
91	J271225	BOLT; SEMS	ボルト; セムス	2					
111	2655742461	FILTER	フィルタ	1					
111A	2655742481	* HEAD	* ヘッド	1					
111B	2655742491	* HOUSING	* ハウジング	1					
111C	YA00053100	* KIT; ELEMENT	* キット; エlement	1					
111C1	2655742471	** ELEMENT; FILTER	** エlement; フィルタ	1					
111C2	A811065	** O-RING	** O-リング	1					
111C3	2655742511	** RING; BACKUP	** リング; バックアップ	1					
112	A853164	ADAPTER; S	アダプタ; S	1					
113	A853364	ELBOW; S	エルボ; S	1					
114	YA00006000	BRACKET	ブラケット	1					
115	2640732001	CUSHION; RUBBER	クッション; ラバー	4					
116	J271045	BOLT; SEMS	ボルト; セムス	4					
117	J217083	WASHER	ワッシャ	4					
131	7983550110	HOSE	ホース	1					
132	4187308	O-RING	O-リング	2					
133	2675762231	PLATE; RUBBER	プレート; ラバー	1					
134	YA00006249	CLAMP; HOSE	クランプ; ホース	2					
135	4204882	PLUG	プラグ	1					
136	4175555710	PLATE	プレート	1					
137	4175533790	PLATE	プレート	1					
138	J271025	BOLT; SEMS	ボルト; セムス	2					
139	J271035	BOLT; SEMS	ボルト; セムス	1					
140	J271225	BOLT; SEMS	ボルト; セムス	1					
141	J271230	BOLT; SEMS	ボルト; セムス	2					

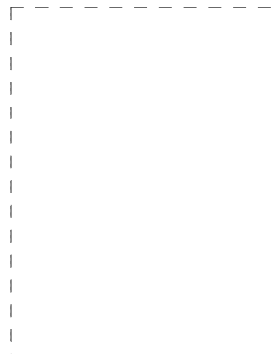
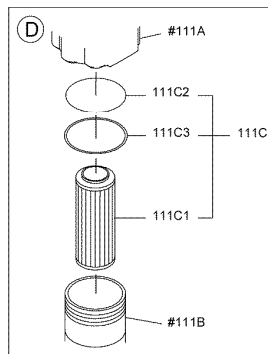
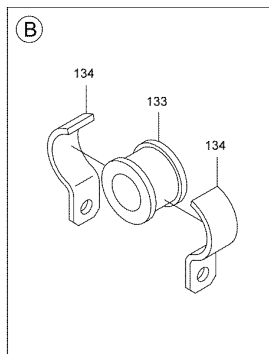
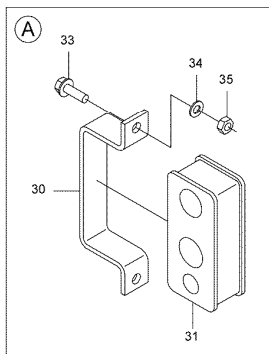
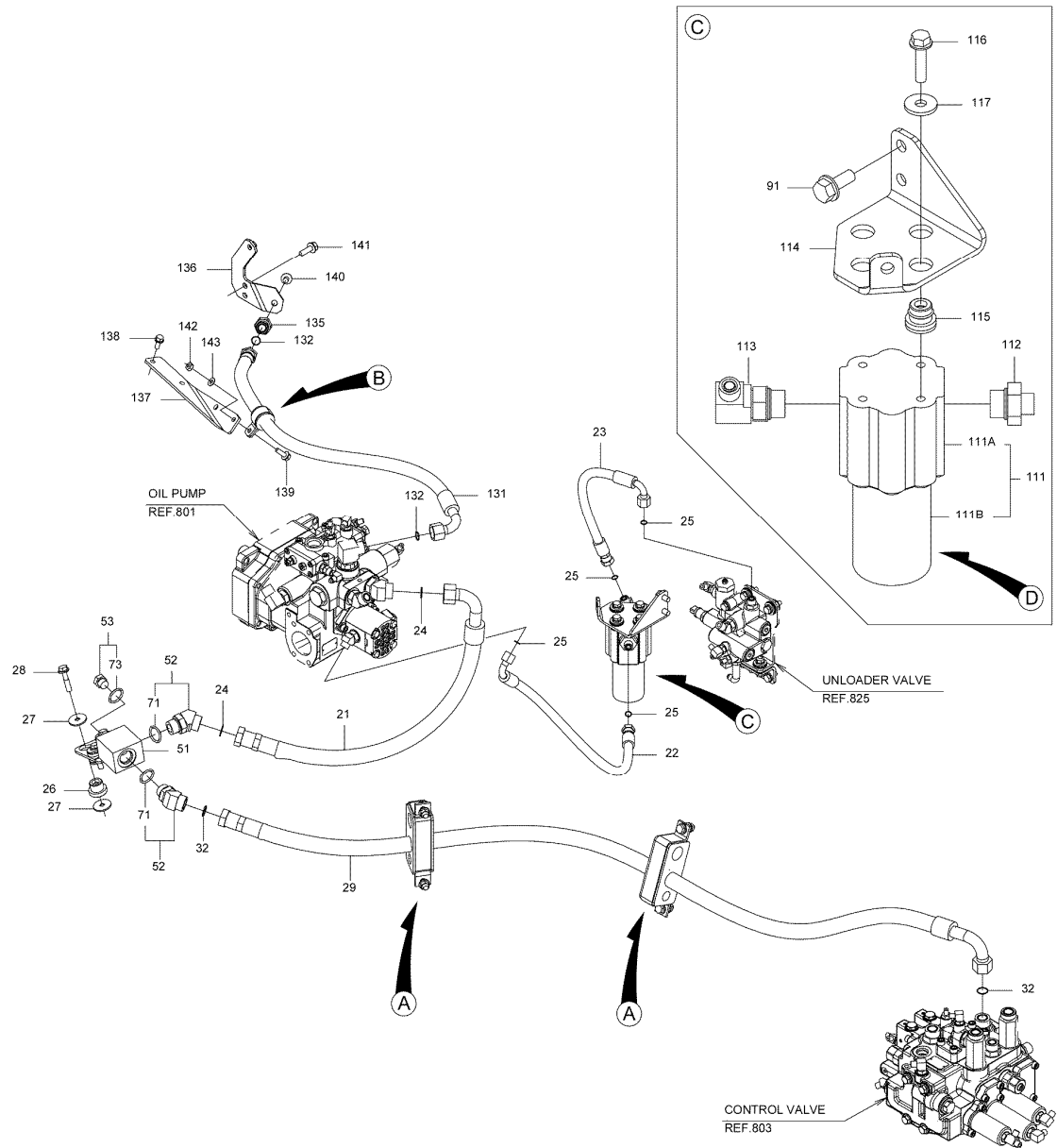
CODE: DCLQ-HNG-810\_B2-2

PNEM70-1-3



# MAIN PIPING (PUMP) メイン配管 (ポンプ)

Applicable Model (適用機種): -  
Mark (記号): -  
Serial No. (適用号機): 005201-



1-C

MAIN PIPING (PUMP)  
 メイン配管 (ポンプ)

Applicable Model (適用機種): -

Mark(記号): -

Serial No. (適用号機): 005201-

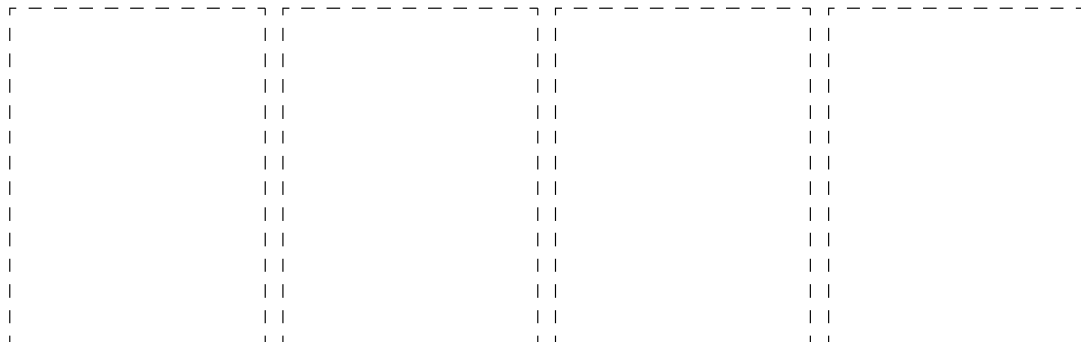
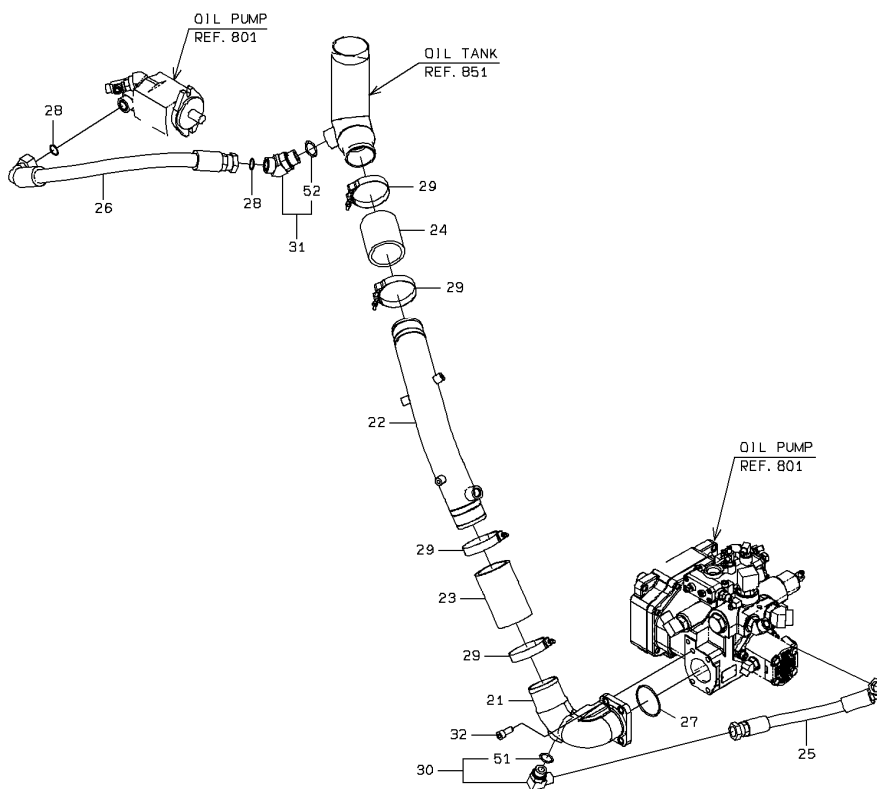
ITEM 符号	PART NO. 部品番号	PART NAME	部 品 名	Q' TY 数量	S. C サービスマ コード	SERIAL NO. 適用号機	ICA 互 換 性	REPLACEABLE PART 代 替 部 品	
								PART NO. 部品番号	Q' TY 数量
142	J950010	NUT	ナット	1					
143	J222010	WASHER	ワッシャ	1					

# MAIN PIPING (SUCTION) メイン配管 (サクシオン)

Applicable Model (適用機種): -

Mark (記号): -

Serial No. (適用号機): 005201-



1-8

MAIN PIPING (SUCTION)  
 メイン配管 (サクシオン)

Applicable Model (適用機種): -  
 Mark(記号): -  
 Serial No. (適用号機): 005201-

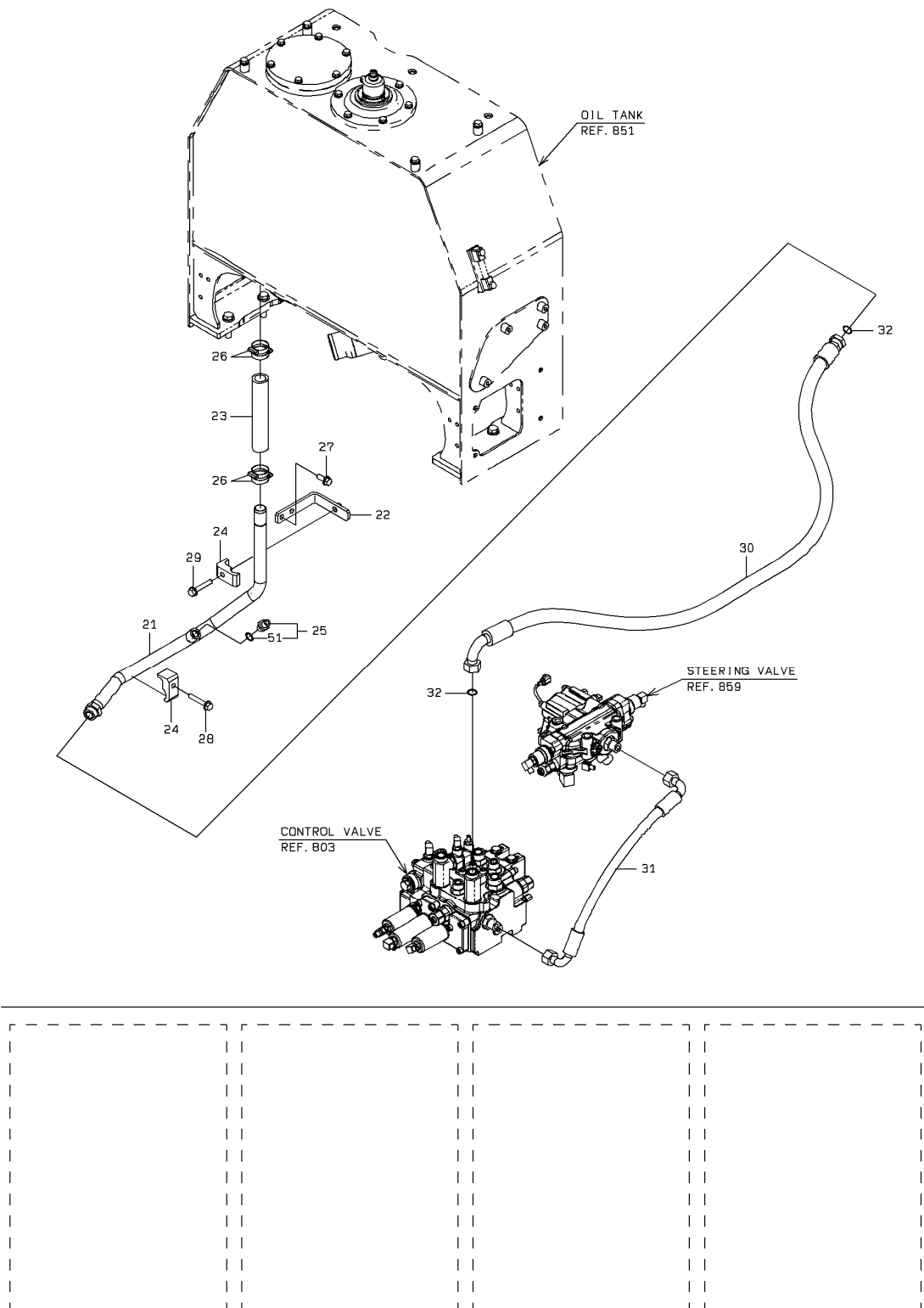
ITEM 符号	PART NO. 部品番号	PART NAME	部 品 名	Q' TY 数量	S. C サービス コード	SERIAL NO. 適用号機	ICA 互 換 性	REPLACEABLE PART 代 替 部 品	
								PART NO. 部品番号	Q' TY 数量
000	4081060140	BUZZER	ブザー	1					
21	263G763661	* PIPE;SUCTION	* パイプ;サクシオン	1					
22	3877547270	* PIPE, OIL	* パイプ, オイル	1					
23	4449325	* HOSE;RUBBER	* ホース;ラバー	1					
24	4352438	* HOSE;RUBBER	* ホース;ラバー	1					
25	7922650041	* HOSE, HIGH PRESSURE	* ホース, ハイプレッシャ	1					
26	7923560065	* HOSE, HIGH PRESSURE	* ホース, ハイプレッシャ	1					
27	A811075	* O-RING	* O-リング	1					
28	4187328	* O-RING	* O-リング	2					
29	4282483	* CLAMP;HOSE	* クランプ;ホース	4					
30	A852366	* ELBOW;S	* エルボ;S	1					
51	4506424	** O-RING	** O-リング	1					
31	A853288	* ELBOW;S	* エルボ;S	1					
52	4506429	** O-RING	** O-リング	1					
32	J781230	* BOLT;SOCKET	* ボルト;ソケット	4					

# MAIN PIPING (RETURN) メイン配管 (リターン)

Applicable Model (適用機種): -

Mark (記号): -

Serial No. (適用号機): 005201-



1-A

# MAIN PIPING (RETURN) メイン配管 (リターン)

Applicable Model (適用機種): -

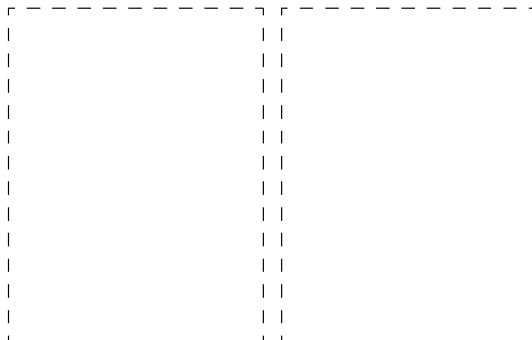
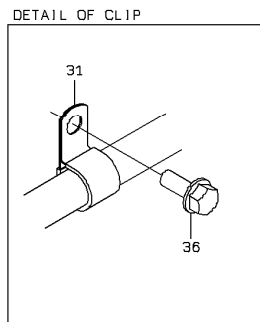
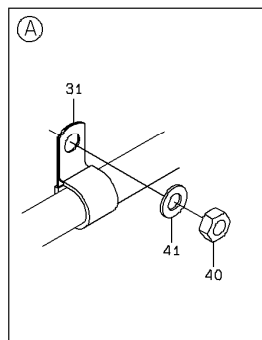
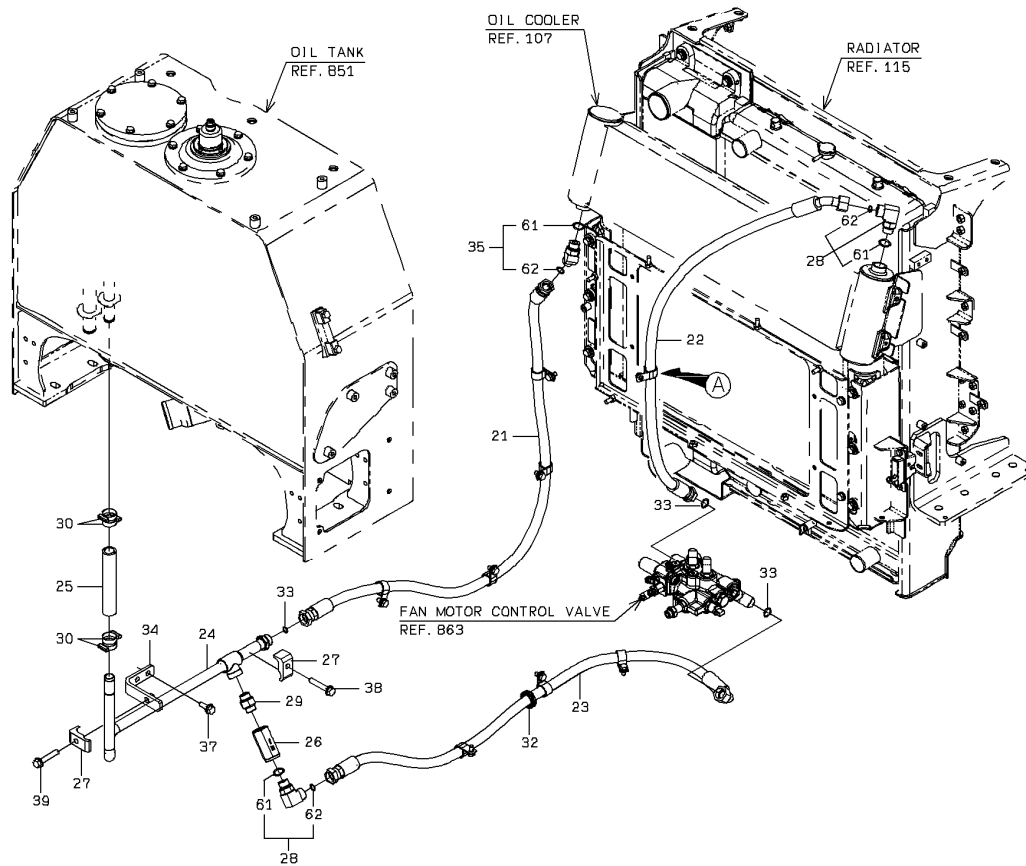
Mark(記号): -

Serial No. (適用号機): 005201-

ITEM 符号	PART NO. 部品番号	PART NAME	部 品 名	Q' TY 数量	S. C サービス コード	SERIAL NO. 適用号機	ICA 互 換 性	REPLACEABLE PART 代 替 部 品	
								PART NO. 部品番号	Q' TY 数量
21	3870127030	PIPE ASSY	パイプ アッセン	1					
22	4175534770	PLATE	プレート	1					
23	KC6704032100	HOSE, HEAT RESISTING LP (L=1m, Please cut and use 240mm) (L=1m, 240mmに切断して使用してください)	ホース, ヒート レジスタインク LP	1					
24	4190127	CLAMP; PIPE	クランプ; パイプ	2					
25	A852144	ADAPTER; S	アダプタ; S	1					
51	4506418	* O-RING	* O-リング	1					
26	6900205200	CLAMP; HOSE	クランプ; ホース	4					
27	J271230	BOLT; SEMS	ボルト; セムス	2					
28	J271265	BOLT; SEMS	ボルト; セムス	1					
29	J271270	BOLT; SEMS	ボルト; セムス	1					
30	7963560237	HOSE, HIGH PRESSURE	ホース, ハイ プレツシャ	1					
31	7922250064	HOSE, HIGH PRESSURE	ホース, ハイ プレツシャ	1					
32	4187328	O-RING	O-リング	2					

# MAIN PIPING (OIL COOLER) メイン配管 (オイルクーラ)

Applicable Model (適用機種): -  
Mark (記号): -  
Serial No. (適用号機): 005201-



1-A

# MAIN PIPING (OIL COOLER)

## メイン配管 (オイルクーラ)

Applicable Model (適用機種): -

Mark(記号): -

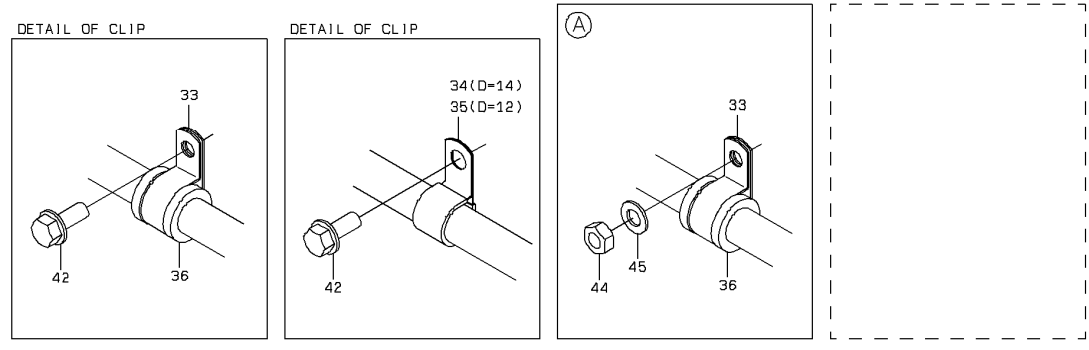
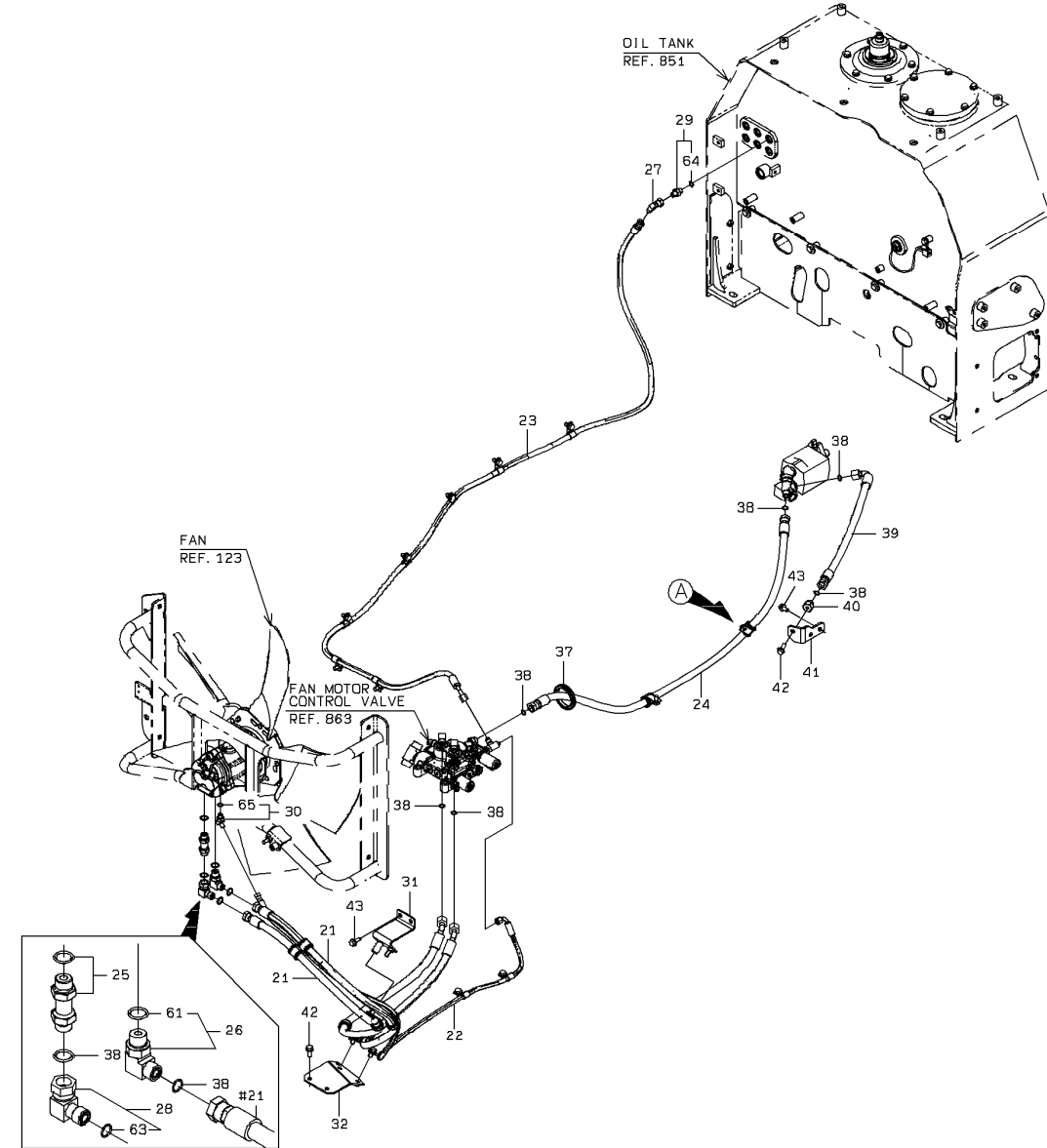
Serial No. (適用号機): 005201-

ITEM 符号	PART NO. 部品番号	PART NAME	部 品 名	Q' TY 数量	S. C サービス コード	SERIAL NO. 適用号機	ICA 互 換 性	REPLACEABLE PART 代 替 部 品	
								PART NO. 部品番号	Q' TY 数量
21	7925550171	HOSE, HIGH PRESSURE	ホース, ハイ プレツシヤ	1					
22	7924550140	HOSE, HIGH PRESSURE	ホース, ハイ プレツシヤ	1					
23	7923550142	HOSE, HIGH PRESSURE	ホース, ハイ プレツシヤ	1					
24	3870127130	PIPE ASSY	パイプ アッセン	1					
25	KC6704025100	HOSE, HEAT RESISTING LP (L=1m, Please cut and use 200mm) (L=1m, 200mmに切断して使用してください)	ホース, ヒート レジスタインク LP	1					
26	4651472	VALVE; CHECK	バルブ; チェック	1					
27	4190126	CLAMP; PIPE	クランプ; パイプ	2					
28	A853366	ELBOW; S	エルボ; S	2					
61	4506424	* O-RING	* O-リング	1					
29	4224932	ADAPTER; S	アダプタ; S	1					
30	6900203800	BAND; HOSE	バンド; ホース	4					
31	4192035	CLIP	クリップ	8					
32	6580131032	BUSHING; RUBBER	ブッシング; ラバー	1					
33	4187308	O-RING	O-リング	6					
34	4175534550	PLATE	プレート	1					
35	A853266	ELBOW; S	エルボ; S	1					
61	4506424	* O-RING	* O-リング	1					
36	J271020	BOLT; SEMS	ボルト; セムス	7					
37	J271225	BOLT; SEMS	ボルト; セムス	2					
38	J271255	BOLT; SEMS	ボルト; セムス	1					
39	J271265	BOLT; SEMS	ボルト; セムス	1					
40	J950010	NUT	ナット	1					
41	A590110	WASHER; PLANE	ワッシャ; フレーン	1					



# MAIN PIPING (FAN MOTOR) メイン配管 (ファンモータ)

Applicable Model (適用機種): -  
Mark (記号): -  
Serial No. (適用号機): 005201-



1-8

# MAIN PIPING (FAN MOTOR)

## メイン配管 (ファンモータ)

Applicable Model (適用機種): -

Mark(記号): -

Serial No. (適用号機): 005201-

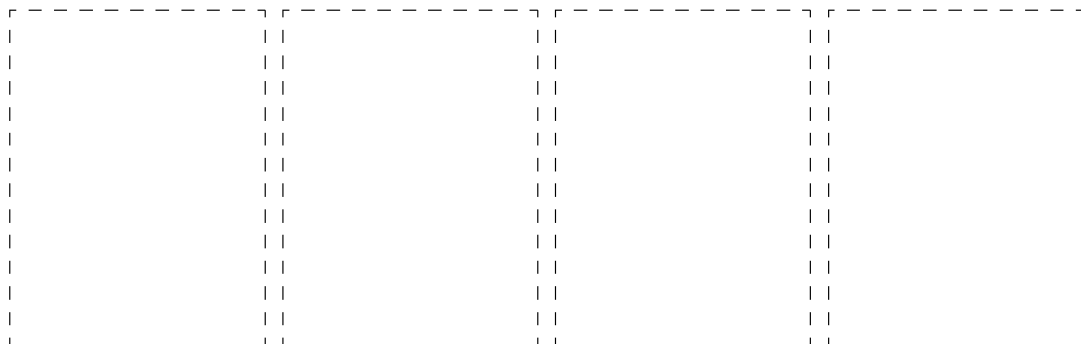
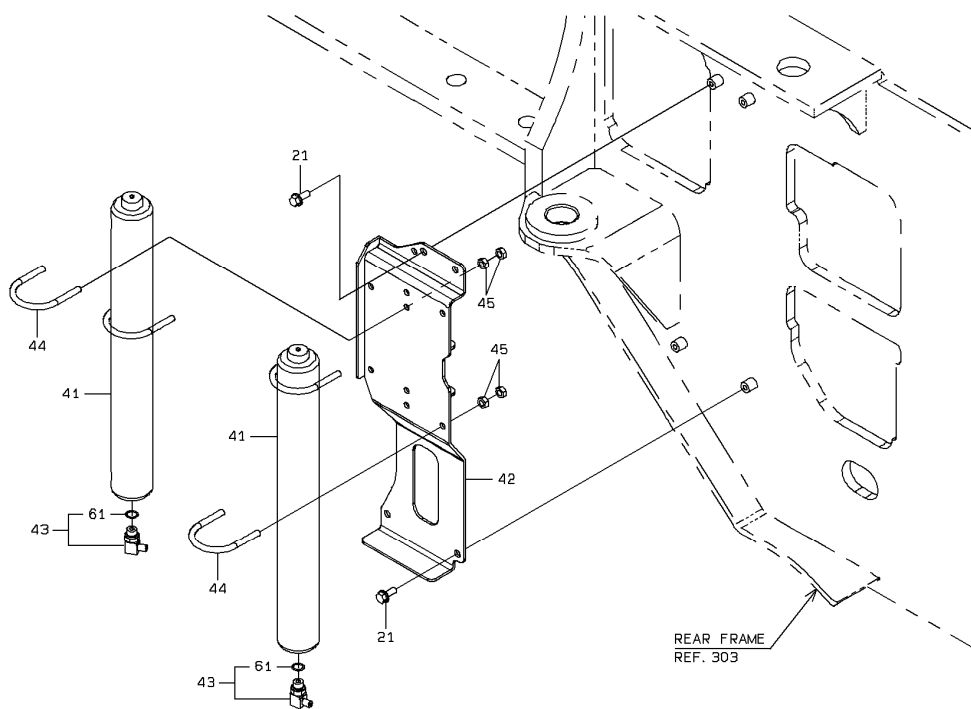
ITEM 符号	PART NO. 部品番号	PART NAME	部 品 名	Q' TY 数量	S. C サービス コード	SERIAL NO. 適用号機	ICA 互 換 性	REPLACEABLE PART 代 替 部 品	
								PART NO. 部品番号	Q' TY 数量
21	7964530165	HOSE, HIGH PRESSURE	ホース, ハイ プ レツシヤ	2					
22	7922610190	HOSE, HIGH PRESSURE	ホース, ハイ プ レツシヤ	1					
23	4310333470	HOSE, HIGH PRESSURE	ホース, ハイ プ レツシヤ	1					
24	7965530123	HOSE, HIGH PRESSURE	ホース, ハイ プ レツシヤ	1					
25	4199247	ADAPTER;S	アダプタ;S	1					
26	A853344	ELBOW;S	エルボ;S	1					
61	4506418	* O-RING	* O-リング	1					
27	4239976	UNION;S	ユニオン;S	1					
28	3024221230	ELBOW	エルボ	1					
63	4138938	* O-RING	* O-リング	1					
29	A852133	ADAPTER;S	アダプタ;S	1					
64	4509180	* O-RING	* O-リング	1					
30	A852222	ELBOW;S	エルボ;S	1					
65	Z957366	* O-RING	* O-リング	1					
31	4175532980	PLATE	プレート	1					
32	4175532990	PLATE	プレート	1					
33	2660242381	CLIP	クリップ	8					
34	4190275	CLIP	クリップ	7					
35	4190272	CLIP	クリップ	5					
36	263E212621	PLATE;RUBBER	プレート;ラバ-	8					
37	YA00057123	BUSHING;RUBBER	ブッシング;ラバ-	1					
38	4138938	O-RING	O-リング	8					
39	7963530047	HOSE, HIGH PRESSURE	ホース, ハイ プ レツシヤ	1					
40	4153024850	PLUG	プラグ	1					
41	4172041670	PLATE	プレート	1					
42	J271020	BOLT;SEMS	ボルト;セムス	18					
43	J271025	BOLT;SEMS	ボルト;セムス	4					
44	J950010	NUT	ナット	3					
45	A590110	WASHER;PLANE	ワッシャ;フ レン	3					

# ACCUMULATOR MOUNT アキュムレータマウント

Applicable Model (適用機種): -

Mark (記号): -

Serial No. (適用号機): 005201-



1-8

# ACCUMULATOR MOUNT

## アキュムレータマウント

Applicable Model (適用機種): -

Mark(記号): -

Serial No. (適用号機): 005201-

ITEM 符号	PART NO. 部品番号	PART NAME	部 品 名	Q' TY 数量	S. C サービス コード	SERIAL NO. 適用号機	ICA 互 換 性	REPLACEABLE PART 代 替 部 品	
								PART NO. 部品番号	Q' TY 数量
21	J271025	BOLT;SEMS	ボルト;セムス	4					
41	YA00003913	ACCUMULATOR	アキュムレータ	2					
42	4090343050	BRACKET	ブラケット	1					
43	A852332	ELBOW;S	エルボ;S	2					
61	4509180	* O-RING	* O-リング	1					
44	263G743801	BOLT;U	ボルト;U	4					
45	J950010	NUT	ナット	16					
81	YA00006029	BRACKET	ブラケット	1					
82	YA00006030	BRACKET	ブラケット	1					
83	2640732001	CUSHION;RUBBER	クッション;ラバー	4					
84	J271025	BOLT;SEMS	ボルト;セムス	2					
85	J271030	BOLT;SEMS	ボルト;セムス	2					
86	J271040	BOLT;SEMS	ボルト;セムス	2					
87	J271045	BOLT;SEMS	ボルト;セムス	2					
88	J271070	BOLT;SEMS	ボルト;セムス	1					
89	J950010	NUT	ナット	3					
90	J217083	WASHER	ワッシャ	4					
91	J222010	WASHER	ワッシャ	2					
111	YA00003912	VALVE	バルブ	1					
112	4699209	ELBOW;S	エルボ;S	1					
113	A853144	ADAPTER;S	アダプタ;S	1					
131	4506418	* O-RING	* O-リング	1					
114	A852122	ADAPTER;S	アダプタ;S	3					
132	Z957366	* O-RING	* O-リング	1					
115	A852244	ELBOW;S	エルボ;S	1					
131	4506418	* O-RING	* O-リング	1					
116	A852322	ELBOW;S	エルボ;S	3					
132	Z957366	* O-RING	* O-リング	1					
117	A852333	ELBOW;S	エルボ;S	3					
61	4509180	* O-RING	* O-リング	1					
118	4436271	SENSOR;PRESSURE	センサ;プレッシャ	2					
133	4365826	* O-RING	* O-リング	1					
151	YA40003838	BRACKET	ブラケット	1					
152	263G212301	TUBE	チューブ	1					
153	2660642251	CUSHION;RUBBER	クッション;ラバー	3					
154	4257159	BRACKET	ブラケット	2					
155	2631212021	WASHER	ワッシャ	6					
156	J271020	BOLT;SEMS	ボルト;セムス	3					
157	J271040	BOLT;SEMS	ボルト;セムス	1					
158	J271255	BOLT;SEMS	ボルト;セムス	3					
171	YA00003915	VALVE	バルブ	1					
172	YA00003916	ACCUMULATOR	アキュムレータ	2					
173	4261938	FILTER	フィルタ	1					
174	4239976	UNION;S	ユニオン;S	2					
175	4303003	TEE;S	チー;S	1					

CODE:DCLQ-HNG-825\_B2\_1-2

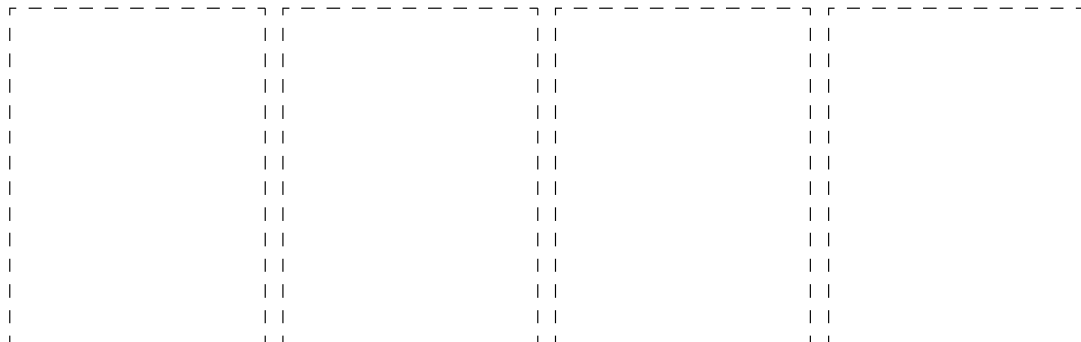
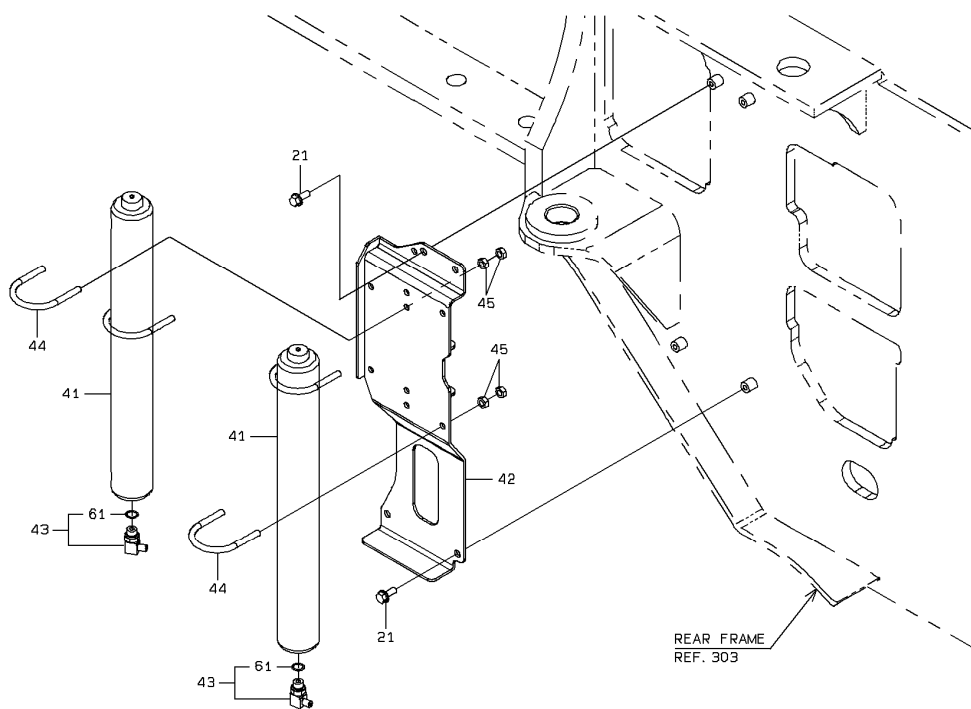
PNEM70-1-3

# ACCUMULATOR MOUNT アキュムレータマウント

Applicable Model (適用機種): -

Mark (記号): -

Serial No. (適用号機): 005201-



1-8

# ACCUMULATOR MOUNT

## アキュムレータマウント

Applicable Model (適用機種): -

Mark(記号): -

Serial No.(適用号機): 005201-

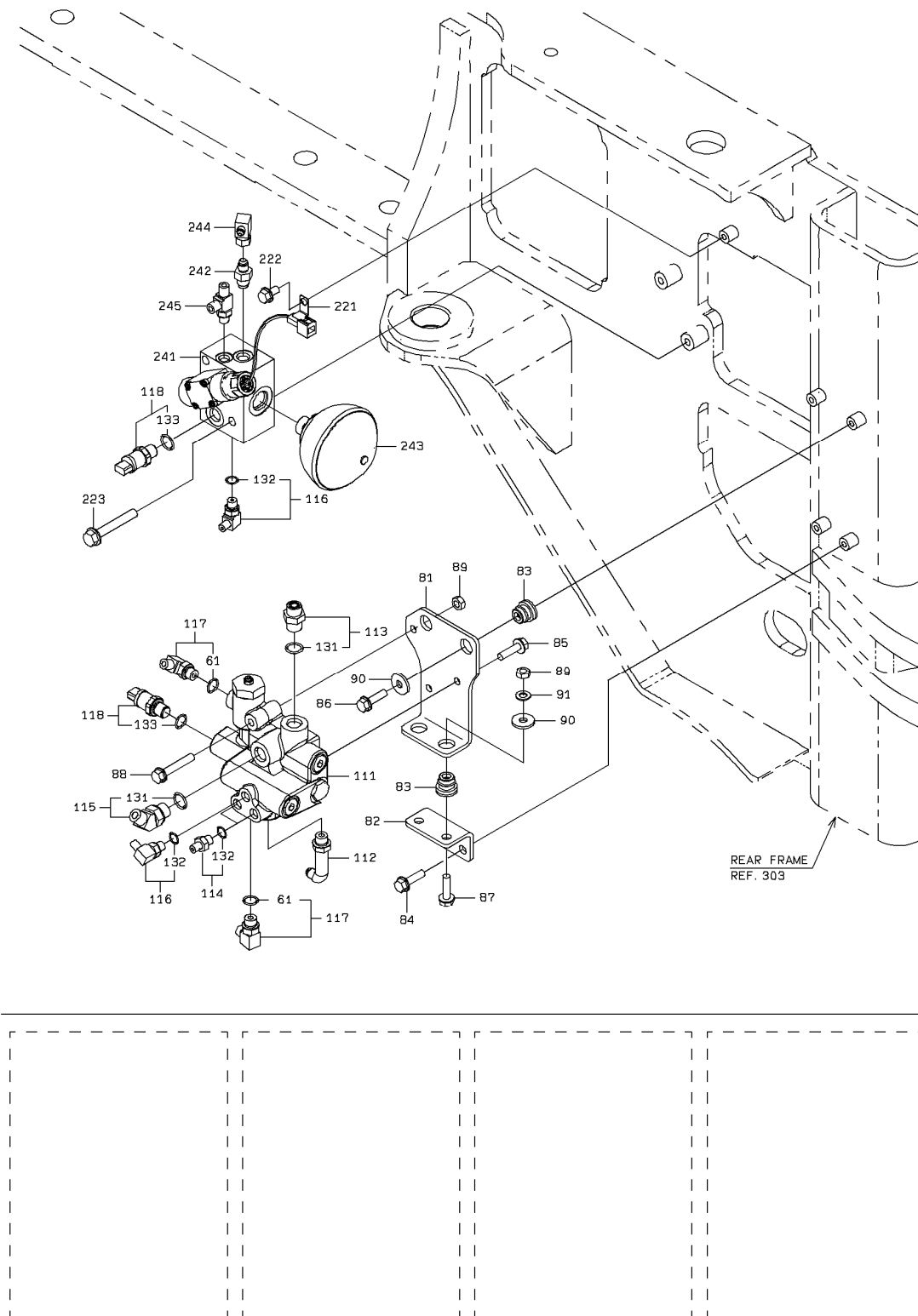
ITEM 符号	PART NO. 部品番号	PART NAME	部 品 名	Q' TY 数量	S. C サービス コード	SERIAL NO. 適用号機	ICA 互 換 性	REPLACEABLE PART 代 替 部 品	
								PART NO. 部品番号	Q' TY 数量
176	A852133	ADAPTER;S	アダプタ;S	1					
61	4509180	* O-RING	* O-リング	1					
177	A852144	ADAPTER;S	アダプタ;S	1					
131	4506418	* O-RING	* O-リング	1					
178	A852222	ELBOW;S	エルボ;S	1					
132	Z957366	* O-RING	* O-リング	1					
179	A852233	ELBOW;S	エルボ;S	1					
61	4509180	* O-RING	* O-リング	1					
180	4436535	SENSOR;PRESSURE	センサ;プレッシャ	1					
132	Z957366	* O-RING	* O-リング	1					
221	4257159	BRACKET	ブラケット	1					
222	J271020	BOLT;SEMS	ボルト;セムス	1					
223	J271280	BOLT;SEMS	ボルト;セムス	2					
241	YB60000583	VALVE;SOLENOID	バルブ;ソレノイド	1					
242	263G542641	VALVE;CHECK	バルブ;チェック	1					
243	YA00003914	ACCUMULATOR	アキュムレータ	1					
244	3024221390	ELBOW;S	エルボ;S	1					
245	A852423	TEE;S	チー;S	1					
132	Z957366	* O-RING	* O-リング	1					

# ACCUMULATOR MOUNT アキュムレータマウント

Applicable Model (適用機種): -

Mark (記号): -

Serial No. (適用号機): 005201-



2-B

# ACCUMULATOR MOUNT

## アキュムレータマウント

Applicable Model (適用機種): -

Mark(記号): -

Serial No. (適用号機): 005201-

ITEM 符号	PART NO. 部品番号	PART NAME	部 品 名	Q' TY 数量	S. C サービス コード	SERIAL NO. 適用号機	ICA 互 換 性	REPLACEABLE PART 代 替 部 品	
								PART NO. 部品番号	Q' TY 数量
		Please refer to the previous page for the parts list. 部品表は前ページを参照ください。							

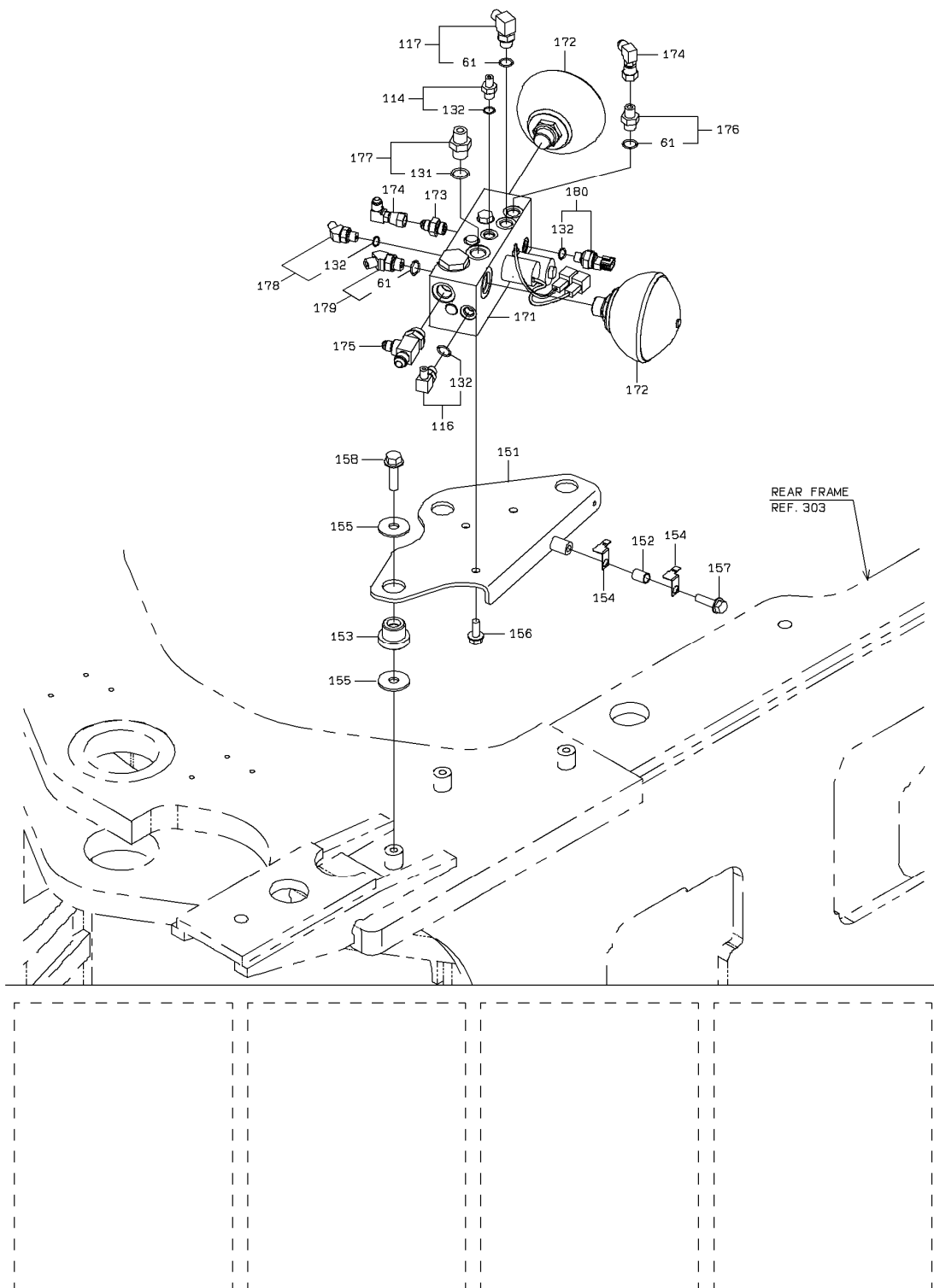


# ACCUMULATOR MOUNT アキュムレータマウント

Applicable Model (適用機種): -

Mark (記号): -

Serial No. (適用号機): 005201-



3-B

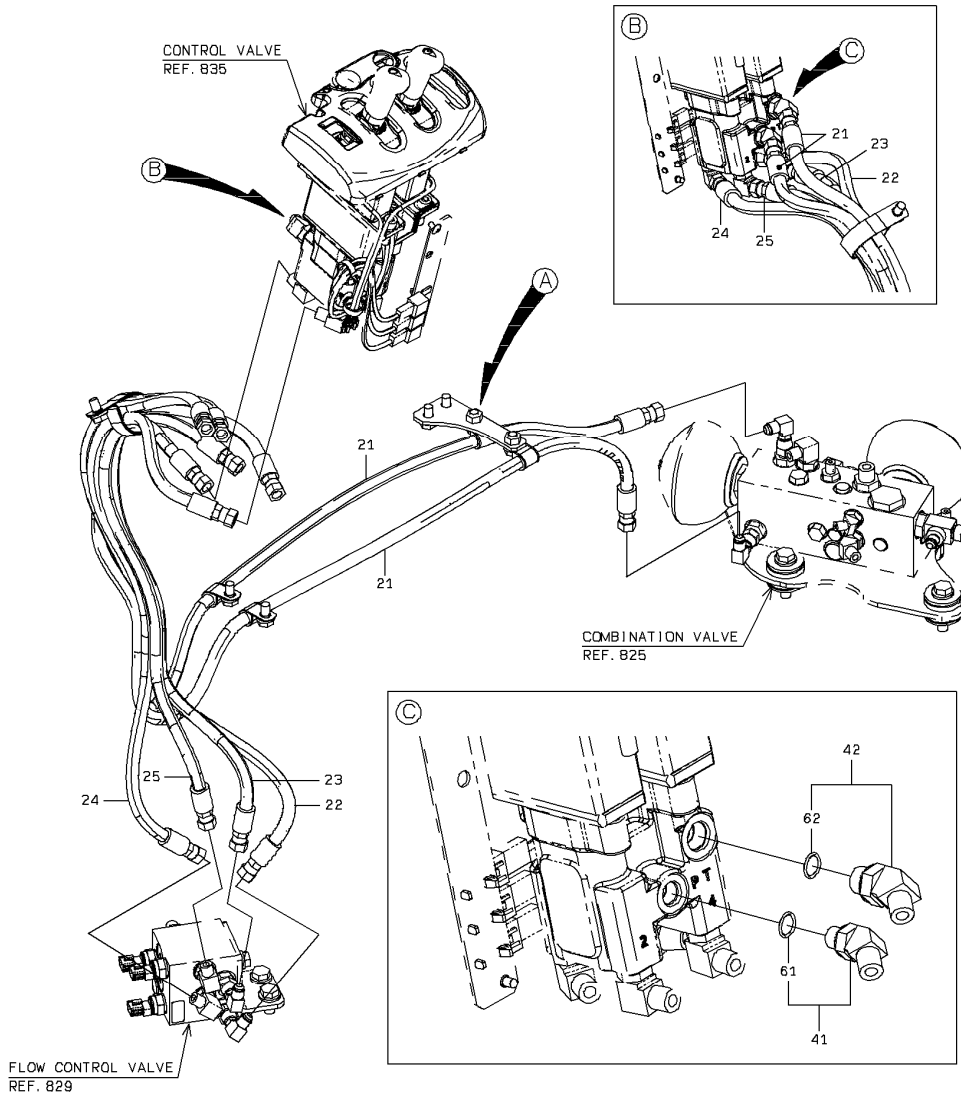
ACCUMULATOR MOUNT  
アキュムレータマウント

Applicable Model (適用機種): -  
Mark(記号): -  
Serial No. (適用号機): 005201-

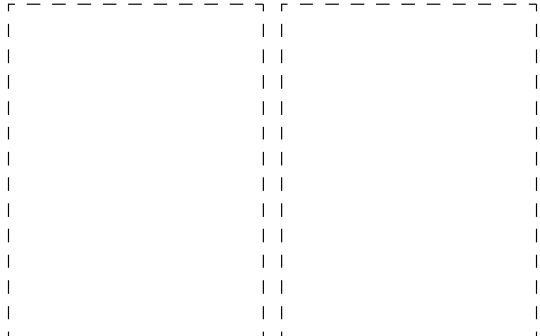
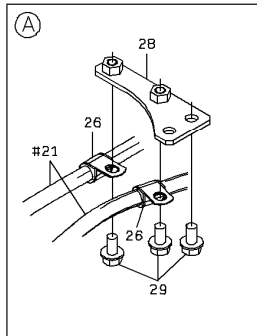
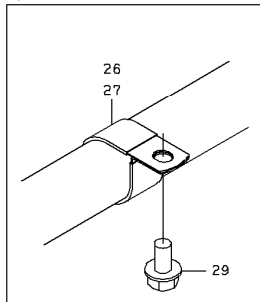
ITEM 符号	PART NO. 部品番号	PART NAME	部 品 名	Q'TY 数量	S.C サービス コード	SERIAL NO. 適用号機	ICA 互 換 性	REPLACEABLE PART 代替部品	
								PART NO. 部品番号	Q'TY 数量
		Please refer to the previous page for the parts list. 部品表は前ページを参照ください。							

# PILOT PIPING パイロット配管

Applicable Model (適用機種): -  
 Mark(記号): -  
 Serial No. (適用号機): 005201-



DETAIL OF CLIP



1-A

# PILOT PIPING

## パイロット配管

Applicable Model (適用機種): -

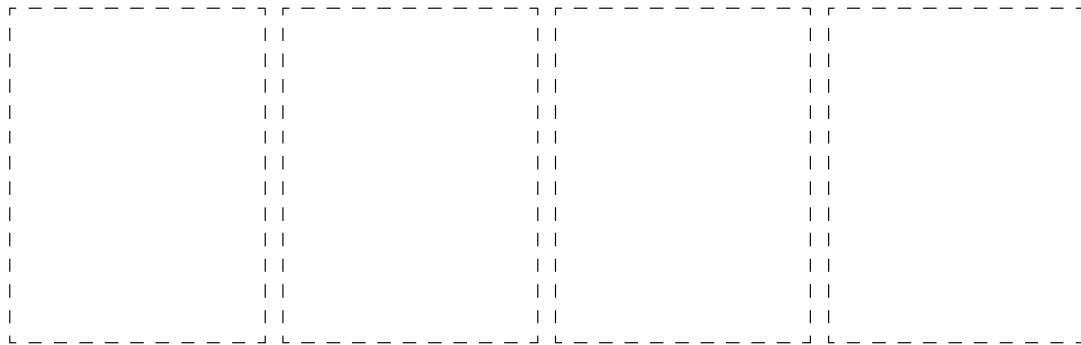
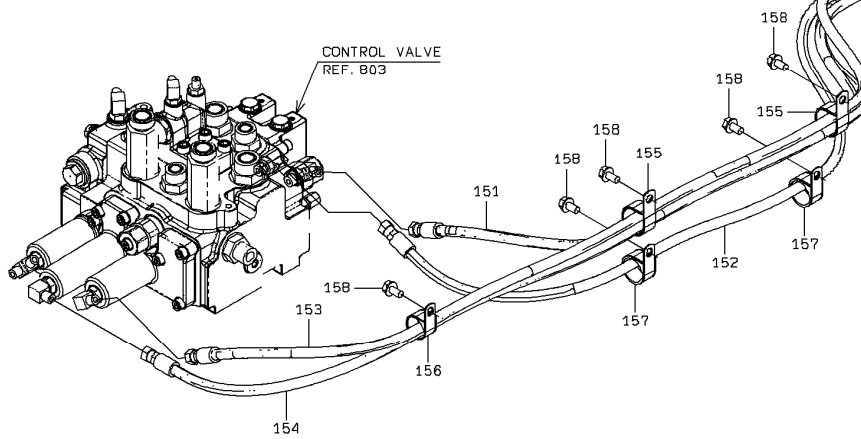
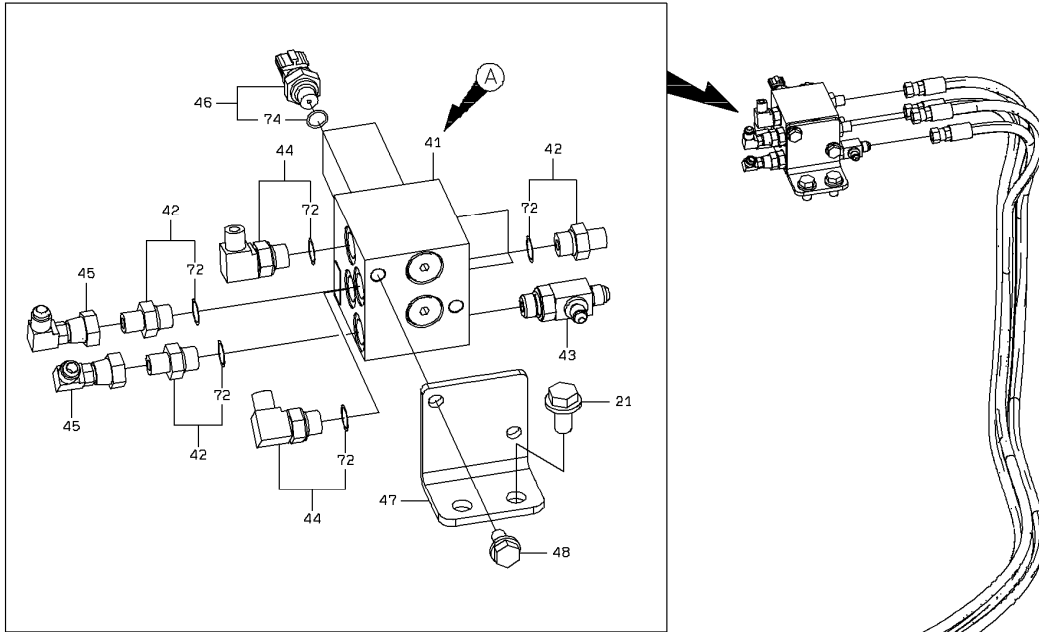
Mark(記号): -

Serial No.(適用号機):005201-

ITEM 符号	PART NO. 部品番号	PART NAME	部 品 名	Q'TY 数量	S.C サービス コード	SERIAL NO. 適用号機	ICA 互 換 性	REPLACEABLE PART 代 替 部 品	
								PART NO. 部品番号	Q'TY 数量
21	7926620160	HOSE, HIGH PRESSURE	ホ-ス, ハイ プレツシヤ	2					
22	7926620098	HOSE, HIGH PRESSURE	ホ-ス, ハイ プレツシヤ	1					
23	7926620081	HOSE, HIGH PRESSURE	ホ-ス, ハイ プレツシヤ	1					
24	7926620090	HOSE, HIGH PRESSURE	ホ-ス, ハイ プレツシヤ	1					
25	7926620075	HOSE, HIGH PRESSURE	ホ-ス, ハイ プレツシヤ	1					
26	2675242641	CLIP (D=15)	クリップ (D=15)	4					
27	4193848	CLIP	クリップ	1					
28	4175549340	PLATE	プレート	1					
29	J271020	BOLT;SEMS	ボルト;セムス	7					
41	A852223	ELBOW;S	エルボ;S	1					
61	Z957366	* O-RING	* O-リング	1					
42	A852233	ELBOW;S	エルボ;S	1					
62	4509180	* O-RING	* O-リング	1					

# PILOT PIPING パイロット配管

Applicable Model (適用機種): -  
 Mark (記号): -  
 Serial No. (適用号機): 005201-



1-A

# PILOT PIPING

## パイロット配管

Applicable Model (適用機種): -

Mark(記号): -

Serial No. (適用号機): 005201-

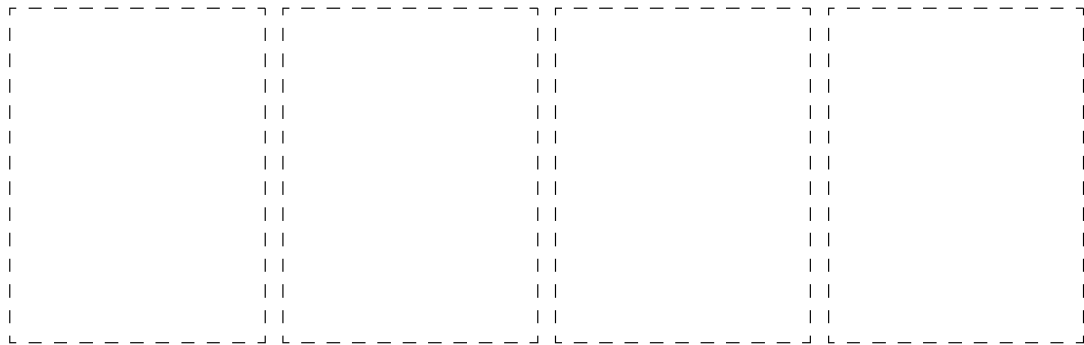
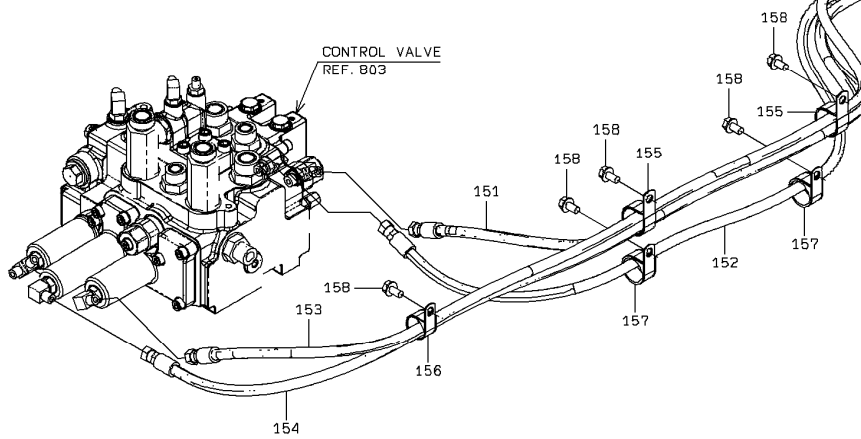
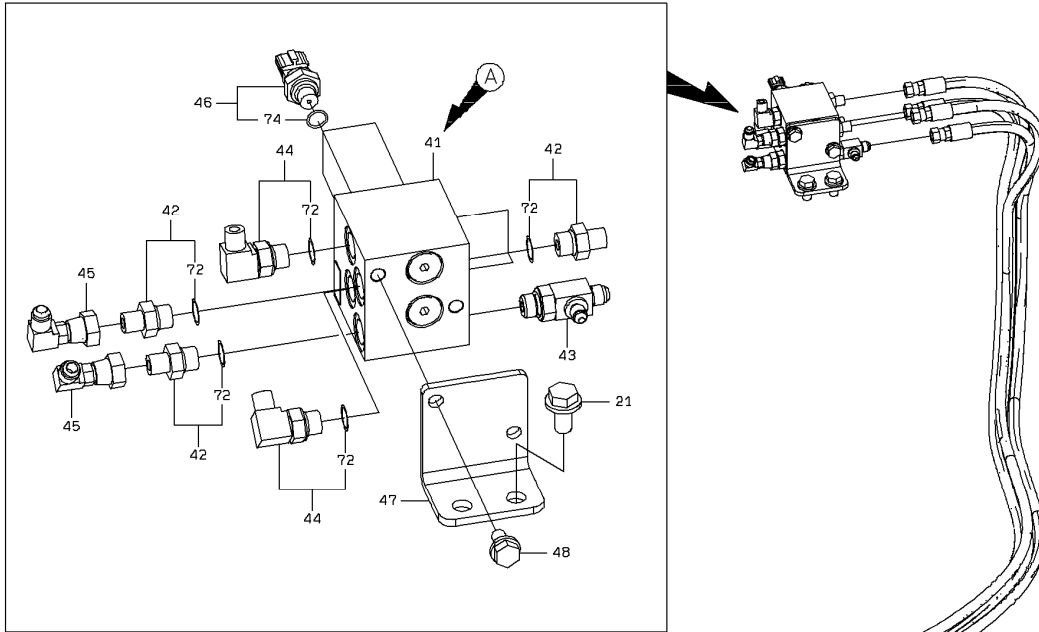
ITEM 符号	PART NO. 部品番号	PART NAME	部 品 名	Q' TY 数量	S. C サービス コード	SERIAL NO. 適用号機	ICA 互 換 性	REPLACEABLE PART 代 替 部 品	
								PART NO. 部品番号	Q' TY 数量
21	J271225	BOLT;SEMS	ボルト;セムス	2					
41	3852860040	VALVE ASSY, FLOW CONTOROL	バルブ アッセン, フロー コントロール	1					
62	XB00002647	* BODY	* ボディ	1					
63	1149801	* PLUNGER	* プランジヤ	1					
64	0357303	* RING;RETAINING	* リング;リテイニング	1					
65	Z957366	* O-RING	* O-リング	1					
66	4509180	* O-RING	* O-リング	4					
67	0309806	* PLUNGER	* プランジヤ	2					
68	XB00001596	* PLUNGER	* プランジヤ	1					
69	XB00001597	* RING	* リング	1					
70	XB00002650	* ORIFICE	* オリフィス	1					
71	0309801	* SPRING	* スプリング	4					
42	A852133	ADAPTER;S	アダプタ;S	5					
72	4509180	* O-RING	* O-リング	1					
43	4208909	TEE;S	チー;S	1					
44	A852333	ELBOW;S	エルボ;S	2					
72	4509180	* O-RING	* O-リング	1					
45	4239976	UNION;S	ユニオン;S	2					
46	4436535	SENSOR;PRESSURE	センサ;プレッシャ	3					
74	Z957366	* O-RING	* O-リング	1					
47	YA00005995	BRACKET	ブラケット	1					
48	J271020	BOLT;SEMS	ボルト;セムス	2					
91	3852421920	VALVE;SOLENOID	バルブ;ソレノイド	1					
111	9325180	* VALVE;SOLENOID	* バルブ;ソレノイド	1					
112	A852232	* ELBOW;S	* エルボ;S	1					
113	A852122	* ADAPTER;S	* アダプタ;S	1					
131	Z957366	** O-RING	** O-リング	1					
114	4219346	* TEE;S	* チー;S	1					
92	YA00036783	BRACKET	ブラケット	1					
93	J271065	BOLT;SEMS	ボルト;セムス	2					
94	J271225	BOLT;SEMS	ボルト;セムス	2					
95	J950010	NUT	ナット	2					
151	4310333380	HOSE, HIGH PRESSURE	ホース, ハイプレッシャ	1					
152	4310333390	HOSE	ホース	1					
153	4310333400	HOSE, HIGH PRESSURE	ホース, ハイプレッシャ	1					
154	4310333410	HOSE	ホース	1					
155	4190291	CLIP	クリップ	2					
156	4357320540	HOLDER (D=35)	ホルダ (D=35)	1					
157	4357320550	CLIP (D=38)	クリップ (D=38)	2					
158	J271020	BOLT;SEMS	ボルト;セムス	5					
171	4310333370	HOSE, HIGH PRESSURE	ホース, ハイプレッシャ	1					
172	7926910076	HOSE, HIGH PRESSURE	ホース, ハイプレッシャ	1					
173	4202531	NUT	ナット	1					

CODE: DCLQ-HNG-829\_B2\_1-2

PNEM70-1-3

# PILOT PIPING パイロット配管

Applicable Model (適用機種): -  
 Mark (記号): -  
 Serial No. (適用号機): 005201-



1-A

# PILOT PIPING

## パイロット配管

Applicable Model (適用機種): -

Mark(記号): -

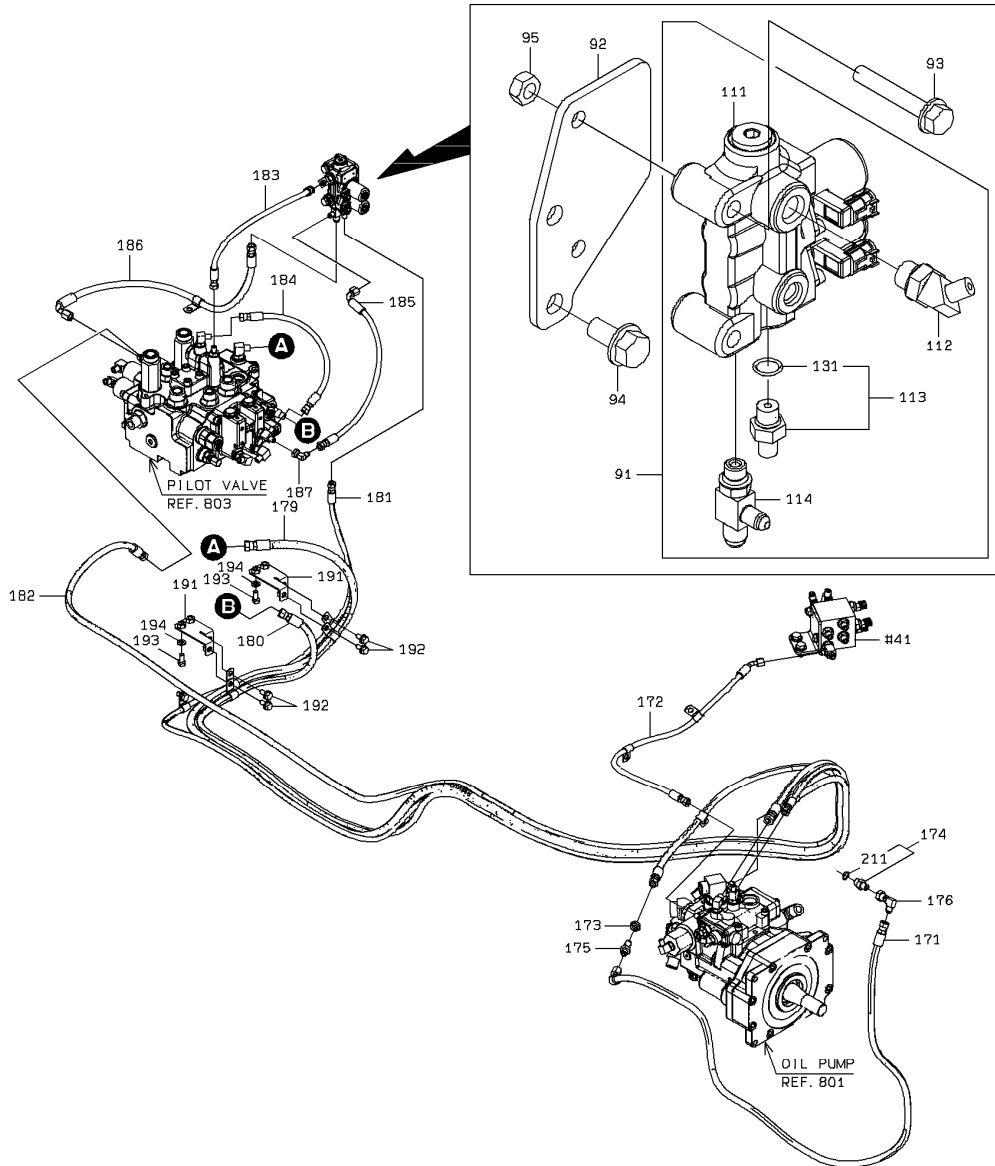
Serial No. (適用号機): 005201-

ITEM 符号	PART NO. 部品番号	PART NAME	部 品 名	Q' TY 数量	S. C サービス コード	SERIAL NO. 適用号機	ICA 互 換 性	REPLACEABLE PART 代 替 部 品	
								PART NO. 部品番号	Q' TY 数量
174	A852133	ADAPTER;S	アダプタ;S	1					
211	4509180	* O-RING	* O-リング	1					
175	4202532	ADAPTER;S	アダプタ;S	1					
176	4239976	UNION;S	ユニオン;S	1					
177	4190261	CLIP	クリップ	2					
178	J271020	BOLT;SEMS	ボルト;セムス	2					
179	4310333330	HOSE	ホース	1					
180	4310333340	HOSE	ホース	1					
181	4310333350	HOSE, HIGH PRESSURE	ホース, ハイプレッシャ	1					
182	4310333360	HOSE, HIGH PRESSURE	ホース, ハイプレッシャ	1					
183	7926610047	HOSE, HIGH PRESSURE	ホース, ハイプレッシャ	1					
184	7926610040	HOSE, HIGH PRESSURE	ホース, ハイプレッシャ	1					
185	7922610050	HOSE, HIGH PRESSURE	ホース, ハイプレッシャ	1					
186	7922620072	HOSE, HIGH PRESSURE	ホース, ハイプレッシャ	1					
187	4346096	UNION;S	ユニオン;S	1					
188	4190273	CLIP	クリップ	2					
189	4190275	CLIP	クリップ	3					
190	4190272	CLIP	クリップ	2					
191	4175556430	PLATE	プレート	2					
192	J271020	BOLT;SEMS	ボルト;セムス	7					
193	J901020	BOLT	ボルト	4					
194	A590110	WASHER;PLANE	ワッシャ;フレン	4					
-----									
-----									
-----									
-----									
-----									
-----									
-----									
-----									
-----									
-----									
-----									

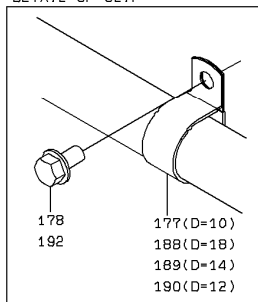


# PILOT PIPING パイロット配管

Applicable Model (適用機種): -  
 Mark(記号): -  
 Serial No. (適用号機): 005201-



DETAIL OF CLIP



2-A

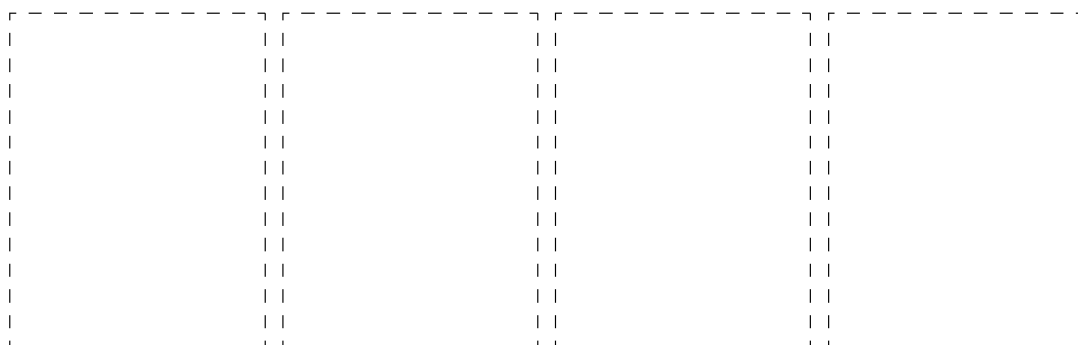
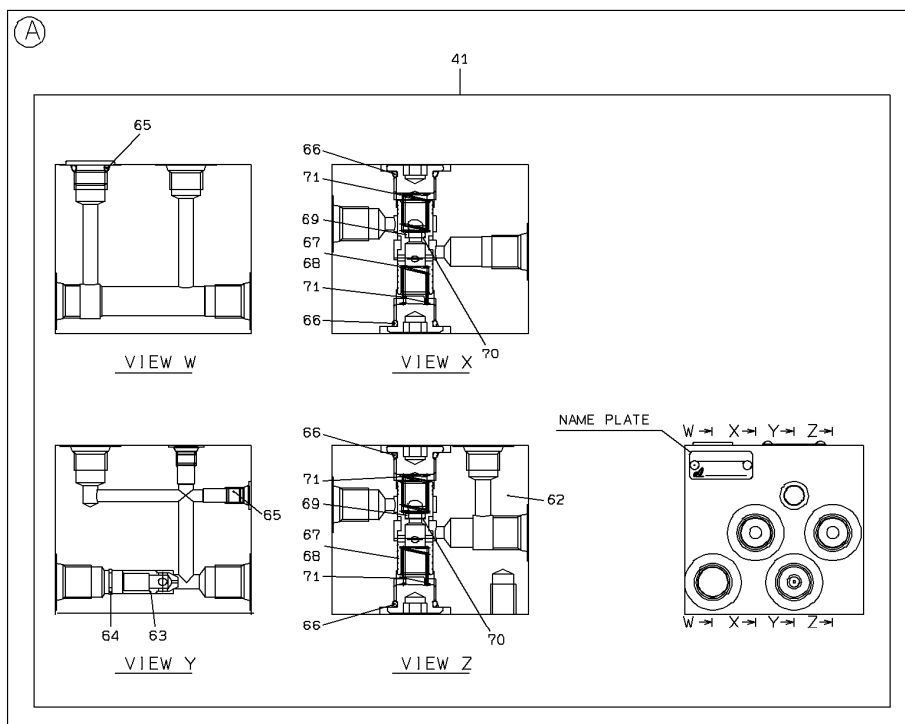


# PILOT PIPING パイロット配管

Applicable Model (適用機種): -

Mark(記号): -

Serial No.(適用号機):005201-



3-A

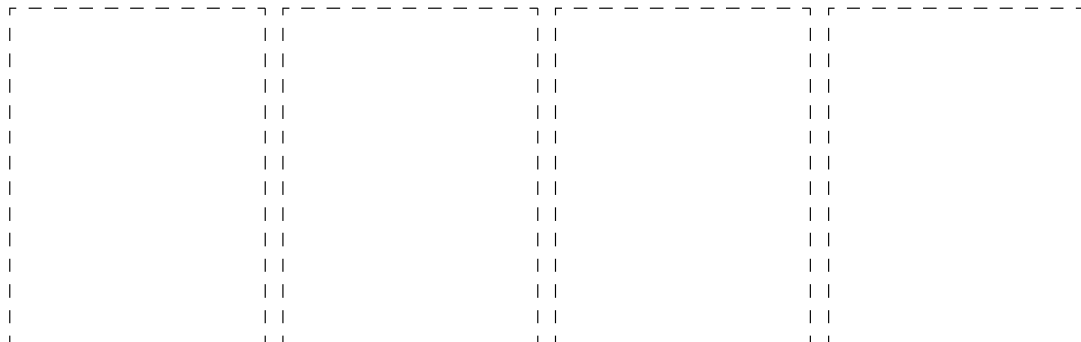
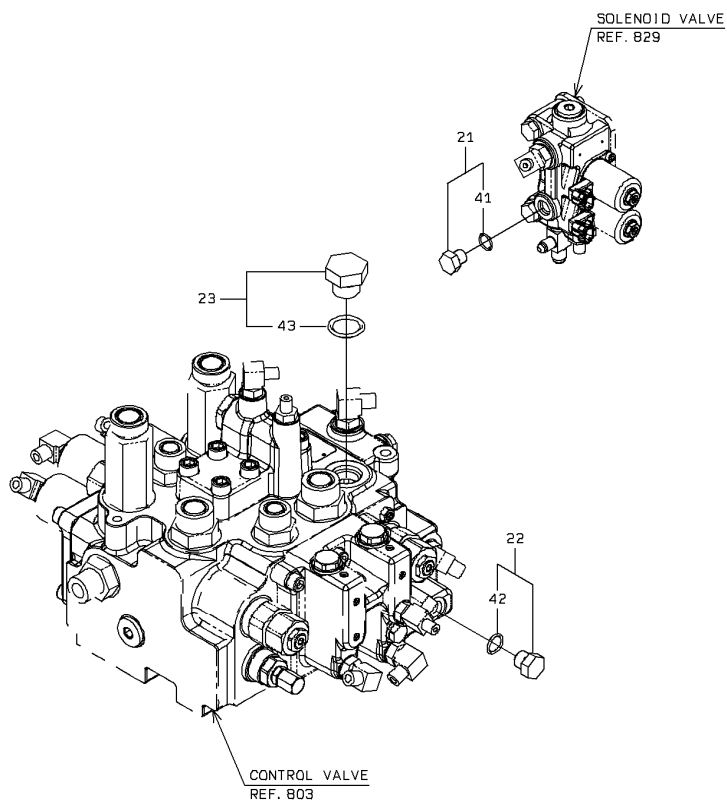


# PLUG MOUNT (WITHOUT RIDE CONTROL) プラグマウント (ライドコントロール無し)

Applicable Model (適用機種): -

Mark (記号): -

Serial No. (適用号機): 005201-



1-A

PLUG MOUNT (WITHOUT RIDE CONTOROL)  
 プラグマウント (ライドコントロール無し)

Applicable Model (適用機種): -

Mark(記号): -

Serial No. (適用号機):005201-

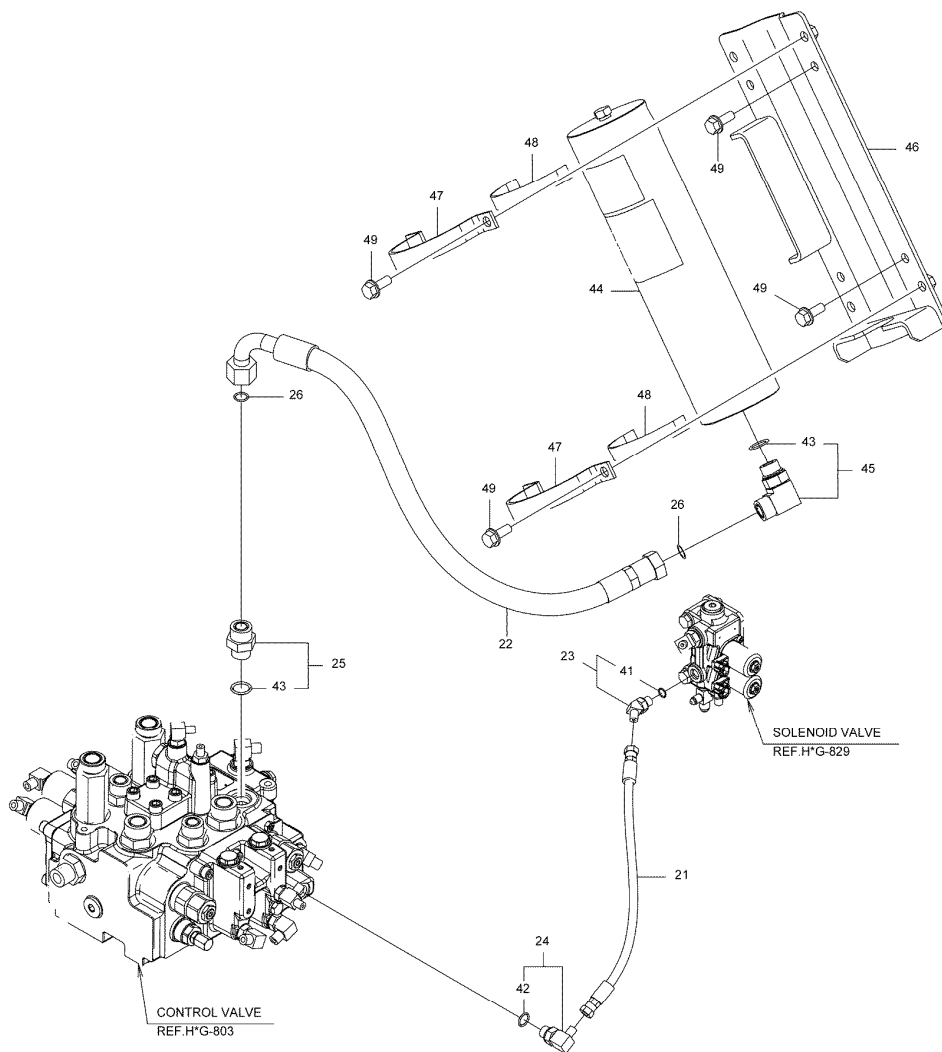
ITEM 符号	PART NO. 部品番号	PART NAME	部 品 名	Q' TY 数量	S. C サービスマ コード	SERIAL NO. 適用号機	ICA 互 換 性	REPLACEABLE PART 代替部品	
								PART NO. 部品番号	Q' TY 数量
21	A885002	PLUG	プラグ	1					
41	Z957366	* O-RING	* O-リング	1					
22	A885003	PLUG	プラグ	1					
42	4509180	* O-RING	* O-リング	1					
23	A885006	PLUG	プラグ	1					
43	4506424	* O-RING	* O-リング	1					

# PILOT PIPING (RIDE CONTROL) パイロット配管(ライドコントロール)

Applicable Model (適用機種): -

Mark (記号): -

Serial No. (適用号機): 005201-



1-A

# PILOT PIPING (RIDE CONTROL)

## パイロット配管(ライドコントロール)

Applicable Model (適用機種): -

Mark(記号): -

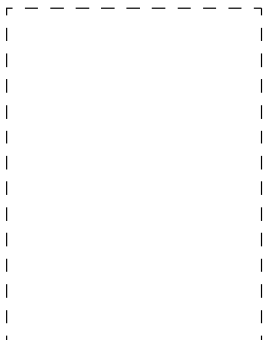
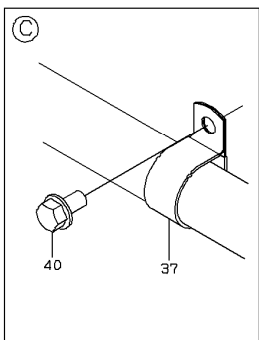
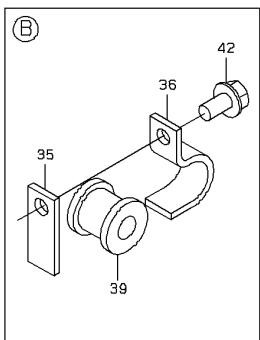
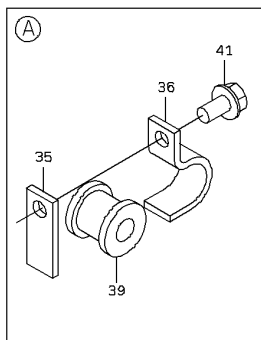
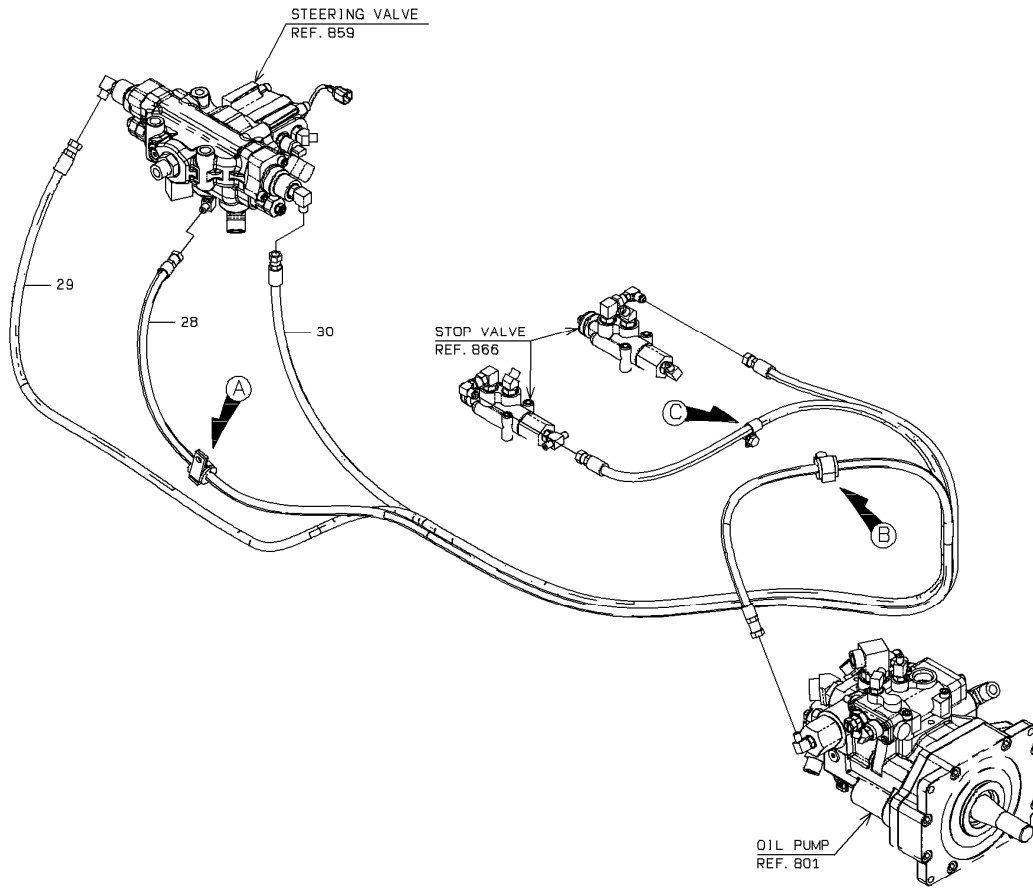
Serial No.(適用号機):005201-

ITEM 符号	PART NO. 部品番号	PART NAME	部 品 名	Q'TY 数量	S. C サービスク コード	SERIAL NO. 適用号機	ICA 互 換 性	REPLACEABLE PART 代 替 部 品	
								PART NO. 部品番号	Q'TY 数量
21	7926610042	HOSE (L=420)	ホース (L=420)	1					
22	7983550080	HOSE (L=800)	ホース (L=800)	1					
23	A852222	ELBOW;S	エルボ*;S	1					
41	Z957366	* O-RING	* O-リング	1					
24	A852332	ELBOW;S	エルボ*;S	1					
42	4509180	* O-RING	* O-リング	1					
25	A853166	ADAPTER;S	アダプタ;S	1					
43	4506424	* O-RING	* O-リング	1					
26	4187308	O-RING	O-リング	2					
44	YA00022229	ACCUMULATOR	アキュムレータ	1					
45	A853366	ELBOW;S	エルボ*;S	1					
43	4506424	* O-RING	* O-リング	1					
46	4090342900	BRACKET	ブラケット	1					
47	YA00006003	CLAMP	クランプ	2					
48	YA00006004	STOPPER;RUBBER	ストッパ*;ラバー	2					
49	J271230	BOLT;SEMS	ボルト;セムス	8					



# PILOT PIPING パイロット配管

Applicable Model (適用機種): -  
 Mark (記号): -  
 Serial No. (適用号機): 005201-



1-A

# PILOT PIPING

## パイロット配管

Applicable Model (適用機種): -

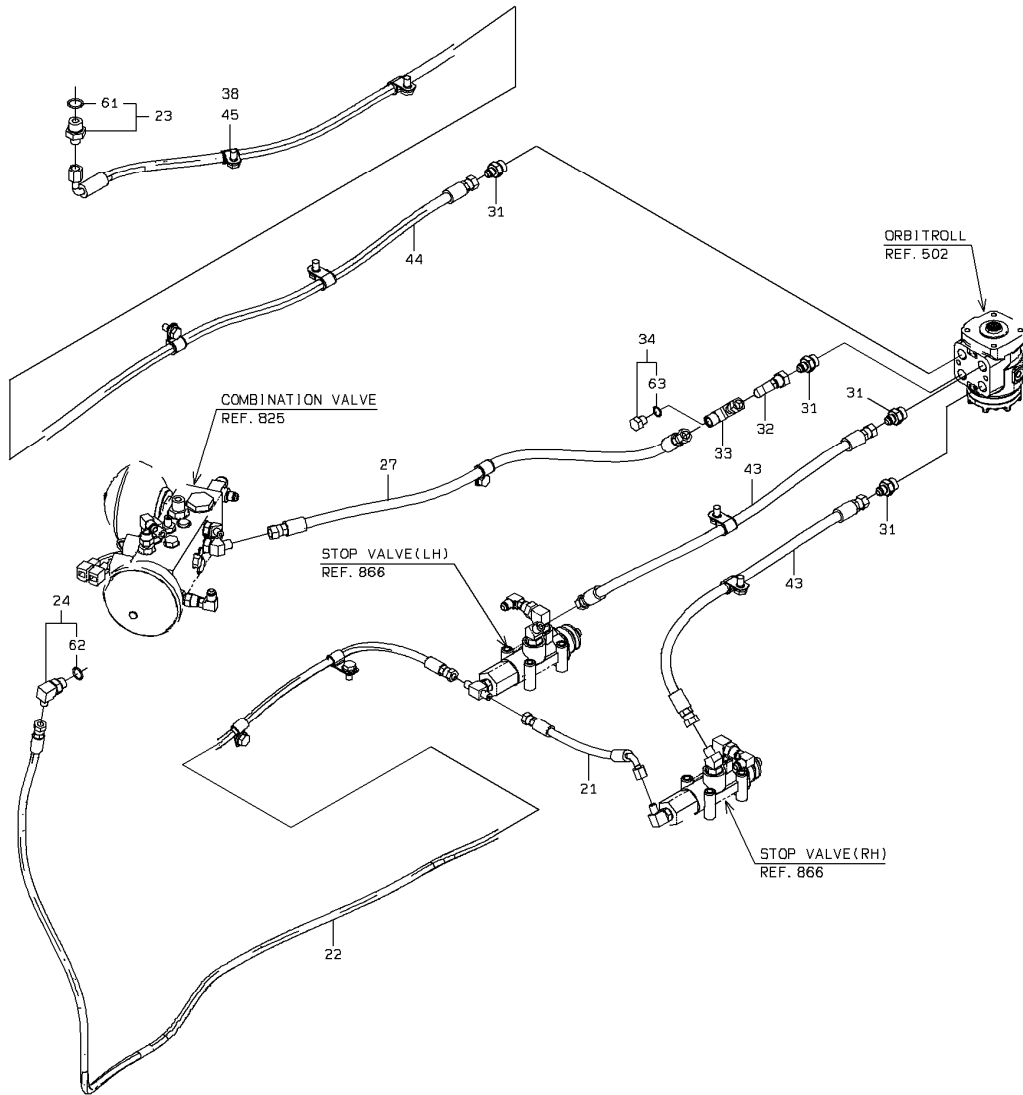
Mark(記号): -

Serial No. (適用号機): 005201-

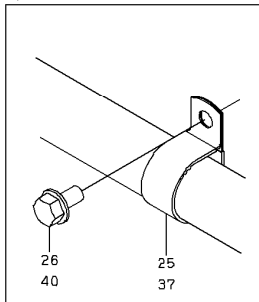
ITEM 符号	PART NO. 部品番号	PART NAME	部 品 名	Q' TY 数量	S. C サービス コード	SERIAL NO. 適用号機	ICA 互 換 性	REPLACEABLE PART 代 替 部 品	
								PART NO. 部品番号	Q' TY 数量
21	7922610025	HOSE, HIGH PRESSURE	ホース, ハイ プ レツヤ	1					
22	4310333420	HOSE, HIGH PRESSURE	ホース, ハイ プ レツヤ	1					
23	A852143	ADAPTER; S	アダプタ; S	1					
61	4506418	* O-RING	* O-リング	1					
24	A852332	ELBOW; S	エルボ; S	1					
62	4509180	* O-RING	* O-リング	1					
25	4190272	CLIP	クリップ	2					
26	J271020	BOLT; SEMS	ボルト; セムス	2					
27	7926620081	HOSE, HIGH PRESSURE	ホース, ハイ プ レツヤ	1					
28	4310333430	ASSY; HOSE	アッシー; ホース	1					
29	4310333440	HOSE, HIGH PRESSURE	ホース, ハイ プ レツヤ	1					
30	4310333780	HOSE, HIGH PRESSURE	ホース, ハイ プ レツヤ	1					
31	4209765	ADAPTER; S	アダプタ; S	4					
32	4239976	UNION; S	ユニオン; S	1					
33	4399352	UNION; S	ユニオン; S	1					
34	A885002	PLUG	プラグ	1					
63	Z957366	* O-RING	* O-リング	1					
35	263F452311	PLATE	プレート	2					
36	263F452321	CLAMP; HOSE	クランプ; ホース	2					
37	4190275	CLIP	クリップ	1					
38	2675242641	CLIP (D=15)	クリップ (D=15)	7					
39	263F452331	PLATE; RUBBER	プレート; ラバー	2					
40	J271020	BOLT; SEMS	ボルト; セムス	6					
41	J271025	BOLT; SEMS	ボルト; セムス	1					
42	J271030	BOLT; SEMS	ボルト; セムス	1					
43	7926620063	HOSE, HIGH PRESSURE	ホース, ハイ プ レツヤ	2					
44	7922620166	HOSE, HIGH PRESSURE	ホース, ハイ プ レツヤ	1					
45	J271020	BOLT; SEMS	ボルト; セムス	2					

# PILOT PIPING パイロット配管

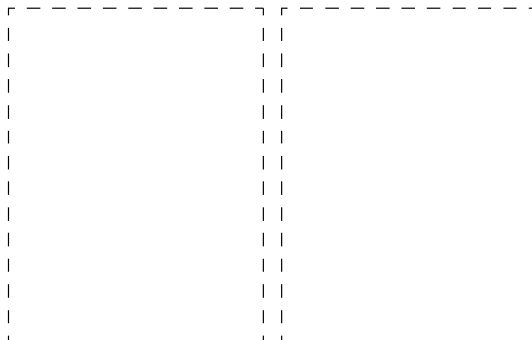
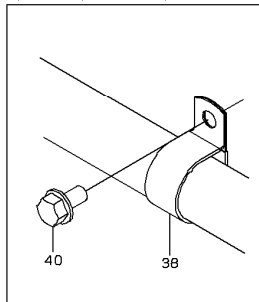
Applicable Model (適用機種): -  
 Mark(記号): -  
 Serial No. (適用号機): 005201-



DETAIL OF CLIP



DETAIL OF PIPE HOLDER

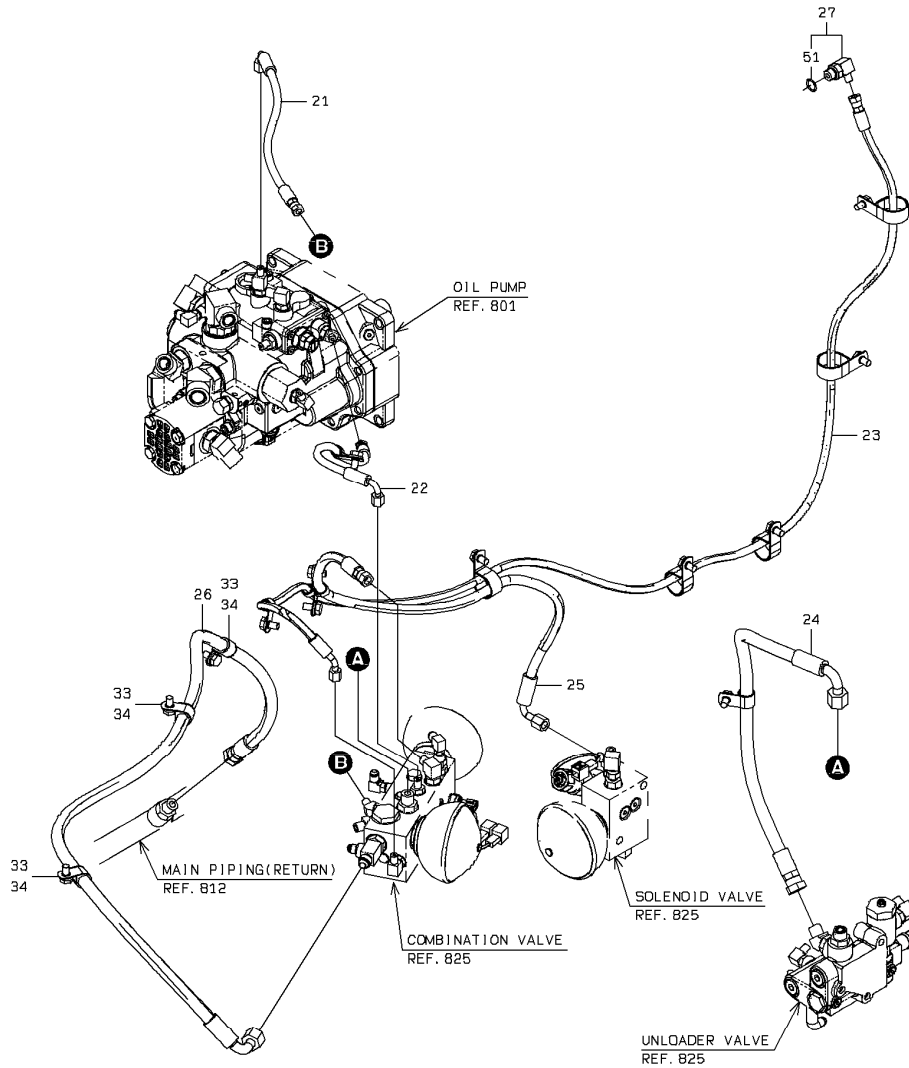


2-A

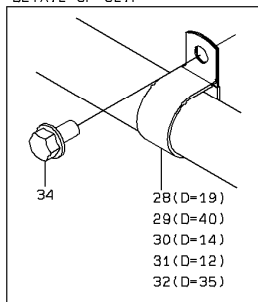


# PILOT PIPING パイロット配管

Applicable Model (適用機種): -  
 Mark (記号): -  
 Serial No. (適用号機): 005201-



DETAIL OF CLIP



1-A

# PILOT PIPING

## パイロット配管

Applicable Model (適用機種): -

Mark(記号): -

Serial No. (適用号機): 005201-

ITEM 符号	PART NO. 部品番号	PART NAME	部 品 名	Q' TY 数量	S. C サービス コード	SERIAL NO. 適用号機	ICA 互 換 性	REPLACEABLE PART 代 替 部 品	
								PART NO. 部品番号	Q' TY 数量
21	7922610054	HOSE, HIGH PRESSURE	ホ-ス, ハイ プレツシヤ	1					
22	7922610056	HOSE, HIGH PRESSURE	ホ-ス, ハイ プレツシヤ	1					
23	4310333480	HOSE, HIGH PRESSURE	ホ-ス, ハイ プレツシヤ	1					
24	7922620095	HOSE, HIGH PRESSURE	ホ-ス, ハイ プレツシヤ	1					
25	7922630083	HOSE, HIGH PRESSURE	ホ-ス, ハイ プレツシヤ	1					
26	7922630188	HOSE, HIGH PRESSURE	ホ-ス, ハイ プレツシヤ	1					
27	A852332	ELBOW; S	エルボ ; S	1					
51	4509180	* O-RING	* O-リング	1					
28	4190262	CLIP	クリップ	1					
29	4190291	CLIP	クリップ	2					
30	4190275	CLIP	クリップ	1					
31	4190272	CLIP	クリップ	3					
32	4190264	CLIP	クリップ	3					
33	2675242671	CLIP (D=20)	クリップ (D=20)	3					
34	J271020	BOLT; SEMS	ボルト; セムス	13					

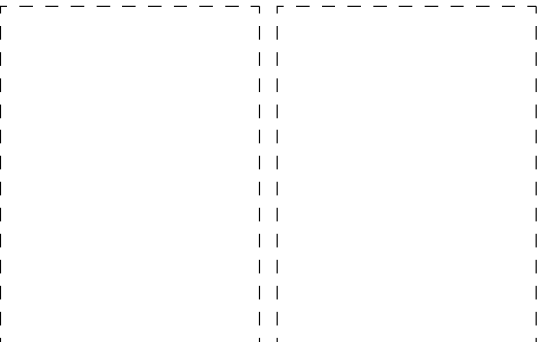
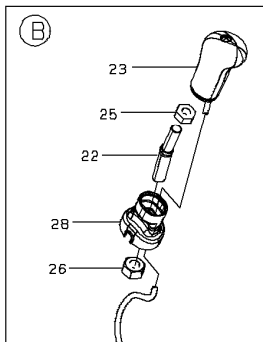
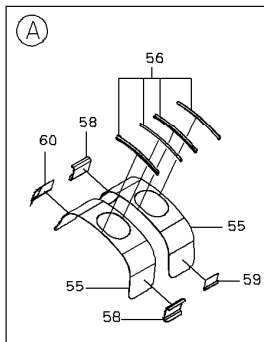
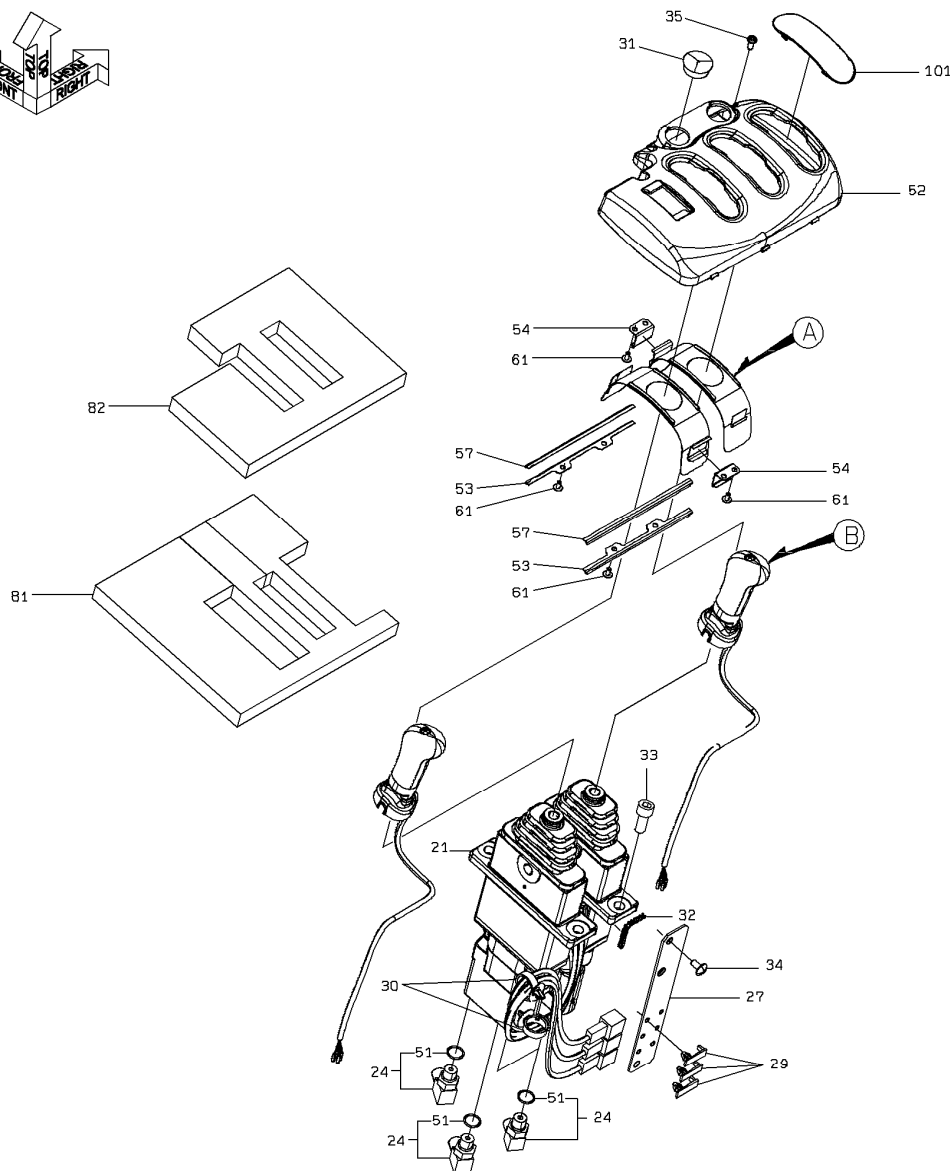
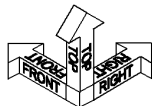
# PILOT PIPING (2-SPOOL)

## パイロット配管 (2連用)

Applicable Model (適用機種): -

Mark (記号): -

Serial No. (適用号機): 005201-



1-A

PILOT PIPING (2-SPOOL)  
パイロット配管 (2連用)

Applicable Model (適用機種): -

Mark(記号): -

Serial No. (適用号機): 005201-

ITEM 符号	PART NO. 部品番号	PART NAME	部 品 名	Q' TY 数量	S. C サービスマ コード	SERIAL NO. 適用号機	ICA 互 換 性	REPLACEABLE PART 代 替 部 品	
								PART NO. 部品番号	Q' TY 数量
21	263G732052	VALVE;PILOT	バルブ;パイロット	1					
22	4587030260	LEVER	レバー	2					
23	YA00004480	GRIP	グリップ	2					
24	A852323	ELBOW;S	エルボ;S	4					
51	Z957366	* O-RING	* O-リング	1					
25	J950010	NUT	ナット	2					
26	J950012	NUT	ナット	2					
27	4171620100	PLATE	プレート	1					
28	YA00005694	COVER	カバー	2					
29	YA00004332	CLIP	クリップ	3					
30	4631913	CLIP	クリップ	2					
31	2675412541	PLUG;PLASTIC	プラグ;プラスチック	1					
32	4085070280	BUSHING, ELASTIC	ブッシング, イラストティック	1					
33	J781030	BOLT;SOCKET	ボルト;ソケット	4					
34	J650610	SCREW	スクリュー	2					
35	0104405012	SCREW;TAPPING	スクリュー;タッピング	3					
52	YA00005693	COVER	カバー	1					
53	YA00005695	BRACKET	ブラケット	2					
54	YA00005696	BRACKET	ブラケット	2					
55	YA00005697	PLATE	プレート	2					
56	4418021030	MAT	マット	4					
57	YA00005699	PAD	パッド	2					
58	4418021090	MAT	マット	2					
59	YA00005701	PAD	パッド	1					
60	YA00005702	PAD	パッド	1					
61	263G243931	SCREW;TAPPING	スクリュー;タッピング	8					
81	YA00005704	SEAL;RUBBER	シール;ラバー	1					
82	YA00005705	SEAL;RUBBER	シール;ラバー	1					
101	YA00005720	CAP	キャップ	1					

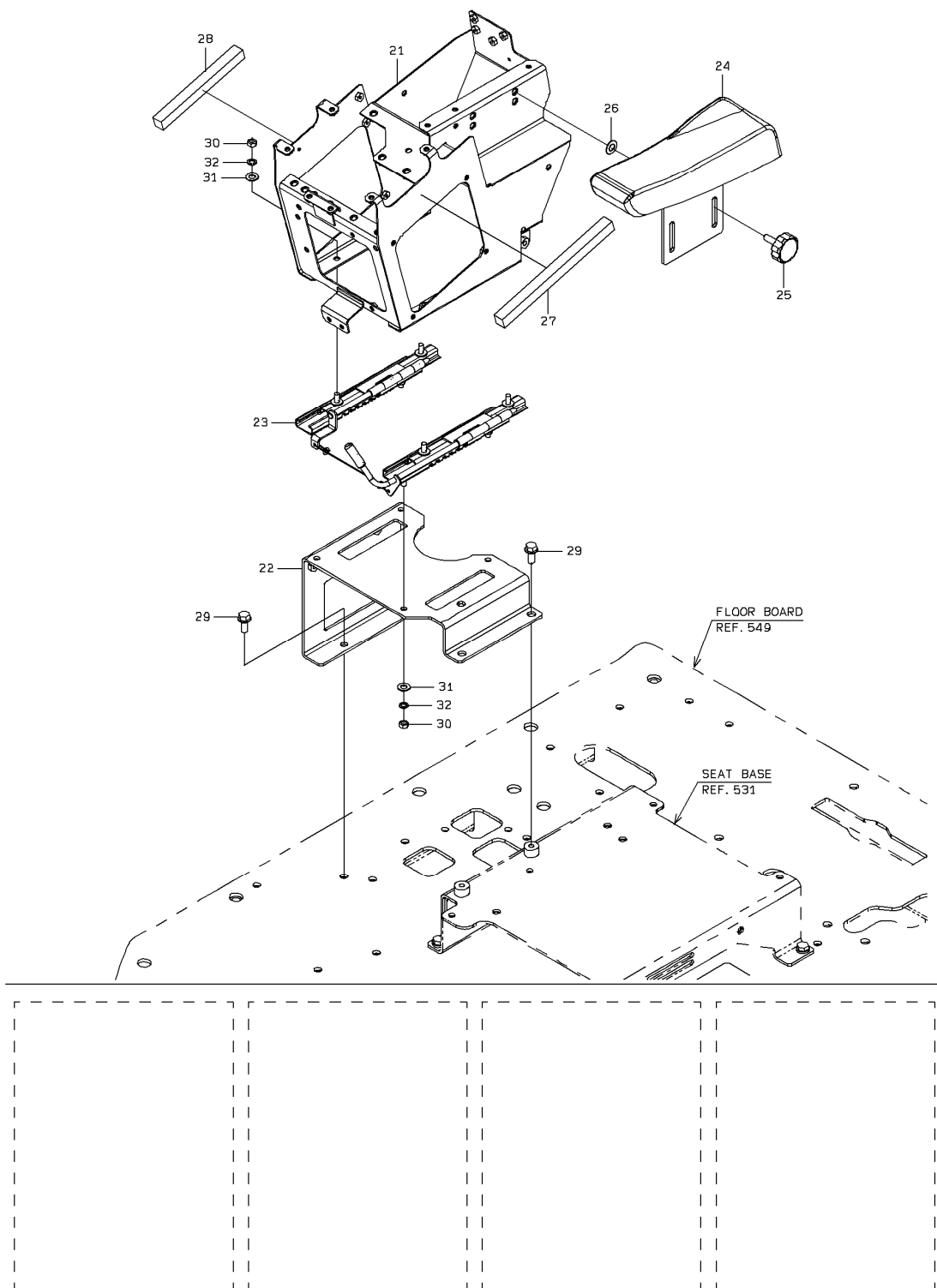


# CONTROL BOX コントロールボックス

Applicable Model (適用機種): -

Mark (記号): -

Serial No. (適用号機): 005201-



1-A

# CONTROL BOX コントロールボックス

Applicable Model (適用機種): -

Mark(記号): -

Serial No. (適用号機): 005201-

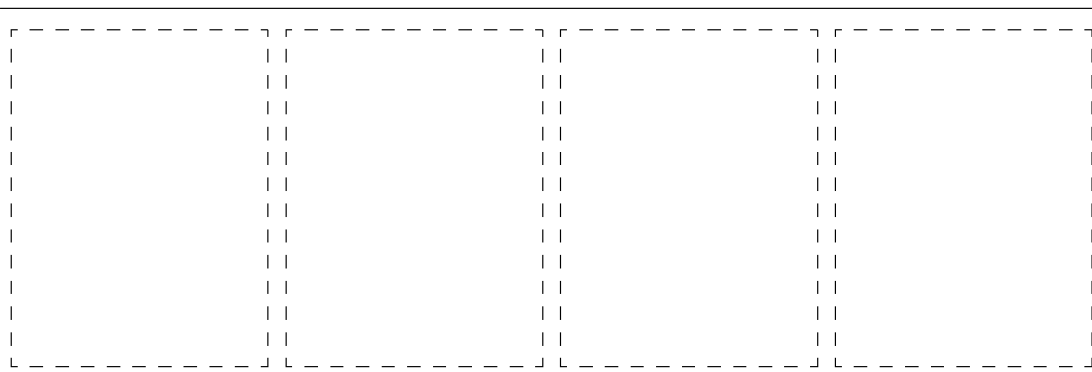
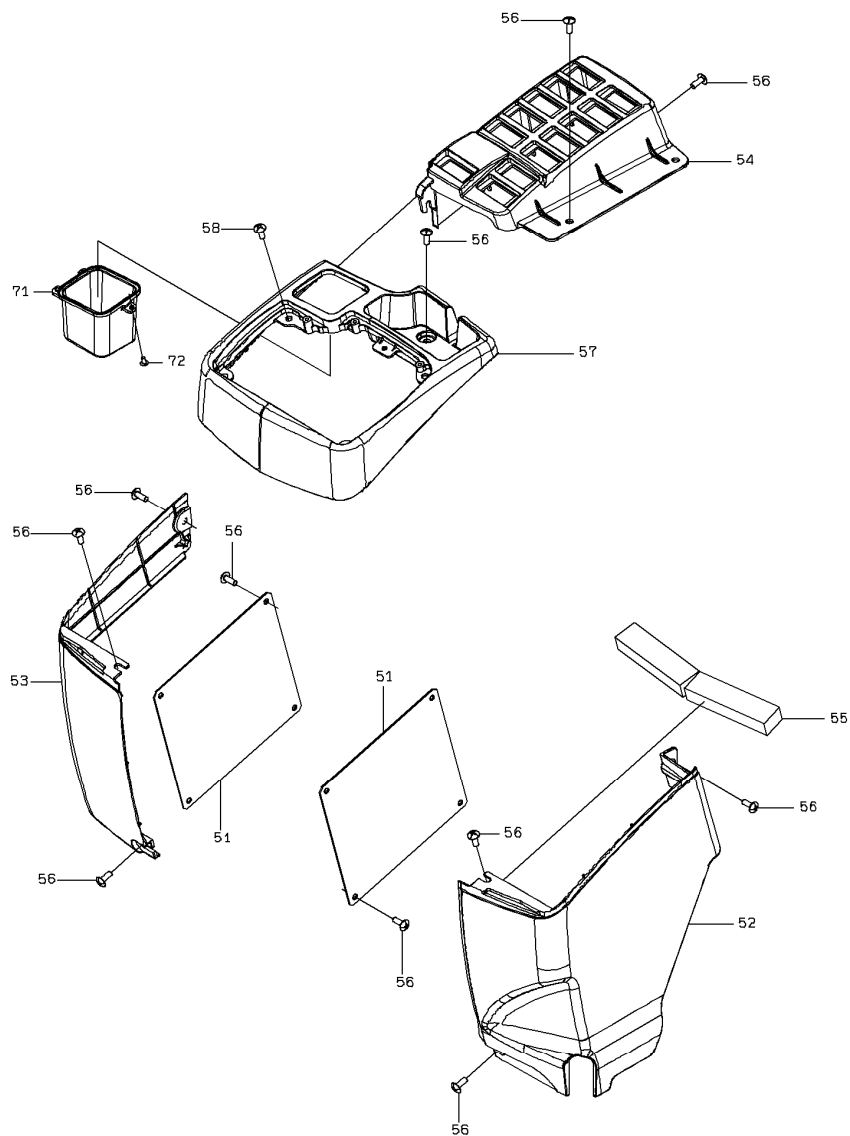
ITEM 符号	PART NO. 部品番号	PART NAME	部 品 名	Q' TY 数量	S. C サービス コード	SERIAL NO. 適用号機	ICA 互 換 性	REPLACEABLE PART 代 替 部 品	
								PART NO. 部品番号	Q' TY 数量
21	4380032290	BOX; CONTROL	ボック <sup>ス</sup> ; コントロ <sup>ール</sup>	1					
22	YA40003718	STAND	スタ <sup>ン</sup> <sup>ド</sup>	1					
23	263G742932	SLIDER	スライ <sup>ダ</sup>	1					
24	263G742331	REST; ARM	レスト; ア <sup>ー</sup> <sup>ム</sup>	1					
25	263G673941	KNOB	ノ <sup>ブ</sup>	2					
26	263G743191	WASHER; CONICAL	ワッシャ; コニカ <sup>ル</sup>	2					
27	YA00005683	SEAL; RUBBER	シール; ラバ <sup>ー</sup>	1					
28	YA00005684	SEAL; RUBBER	シール; ラバ <sup>ー</sup>	1					
29	J271025	BOLT; SEMS	ボ <sup>ルト</sup> ; セム <sup>ス</sup>	4					
30	J950008	NUT	ナ <sup>ット</sup>	8					
31	A590108	WASHER; PLANE	ワッシャ; プ <sup>ラ</sup> <sup>ン</sup>	8					
32	A590908	WASHER; SPRING	ワッシャ; ス <sup>プリ</sup> <sup>ン</sup> <sup>グ</sup>	8					
51	YA00005682	COVER	カバ <sup>ー</sup>	2					
52	YA00005686	COVER	カバ <sup>ー</sup>	1					
53	YA00005687	COVER	カバ <sup>ー</sup>	1					
54	YA00005688	COVER	カバ <sup>ー</sup>	1					
55	YA00005689	SEAL; RUBBER	シール; ラバ <sup>ー</sup>	2					
56	J650616	SCREW	スク <sup>リュ</sup>	18					
57	YA00005685	COVER	カバ <sup>ー</sup>	1					
58	J650616	SCREW	スク <sup>リュ</sup>	5					
71	YA00005721	POCKET	ポ <sup>ケ</sup> <sup>ット</sup>	1					
72	263G243931	SCREW; TAPPING	スク <sup>リュ</sup> ; タッピ <sup>ン</sup> <sup>グ</sup>	3					

# CONTROL BOX コントロールボックス

Applicable Model (適用機種): -

Mark (記号): -

Serial No. (適用号機): 005201-



2-A

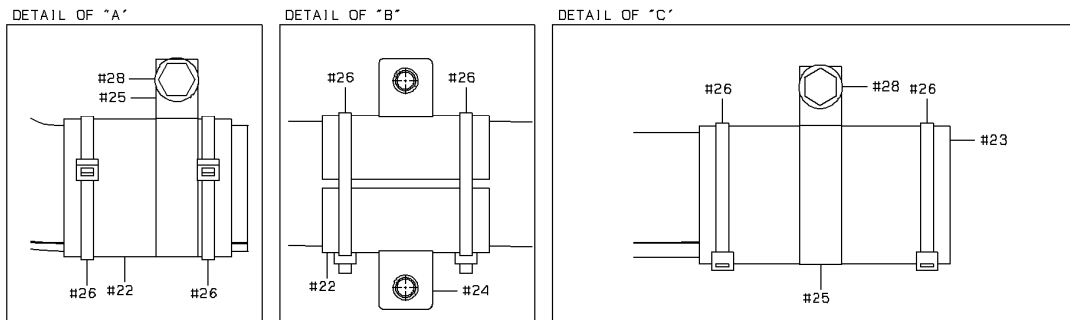
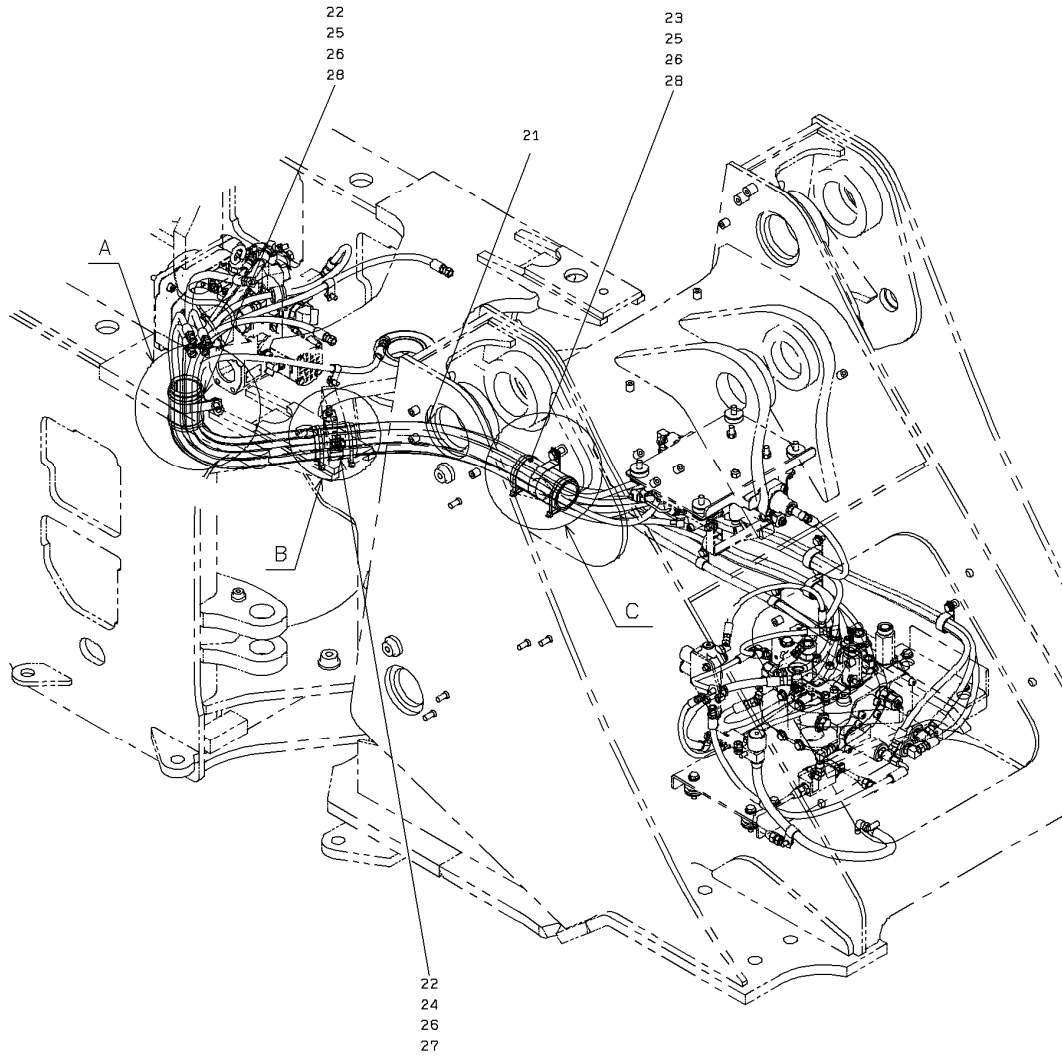
CONTROL BOX  
 コントロールボックス

Applicable Model (適用機種): -  
 Mark(記号): -  
 Serial No. (適用号機): 005201-

ITEM 符号	PART NO. 部品番号	PART NAME	部 品 名	Q' TY 数量	S. C サービ ス コード	SERIAL NO. 適用号機	ICA 互 換 性	REPLACEABLE PART 代替部品	
								PART NO. 部品番号	Q' TY 数量
		Please refer to the previous page for the parts list. 部品表は前ページを参照ください。							

# PROTECTOR MOUNT プロテクタマウント

Applicable Model (適用機種): -  
 Mark (記号): -  
 Serial No. (適用号機): 005201-



1-A

# PROTECTOR MOUNT プロテクタマウント

Applicable Model (適用機種): -  
 Mark(記号): -  
 Serial No.(適用号機): 005201-

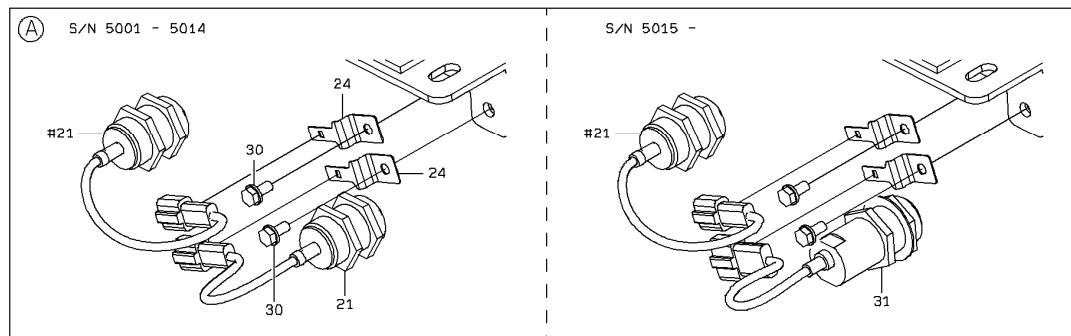
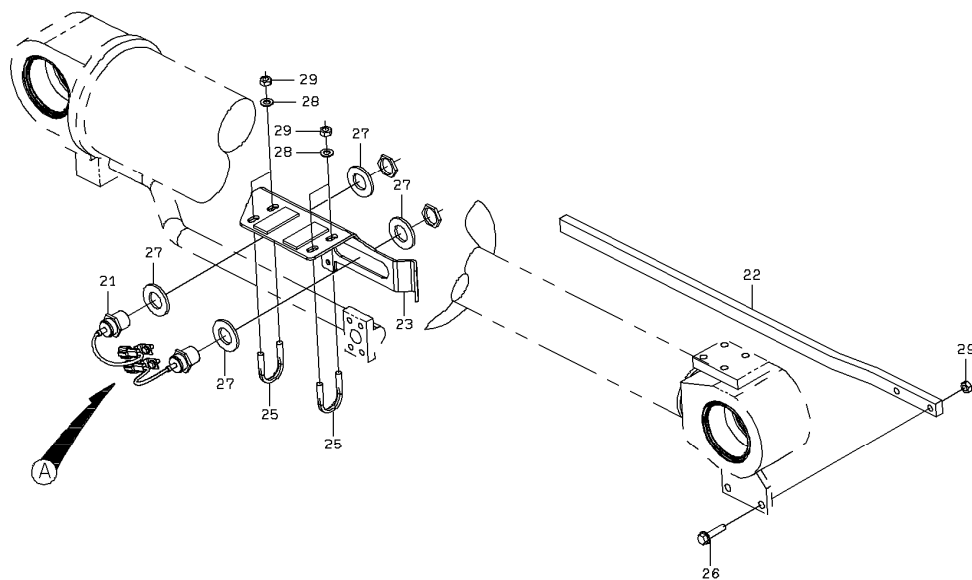
ITEM 符号	PART NO. 部品番号	PART NAME	部 品 名	Q' TY 数量	S. C サービ コード	SERIAL NO. 適用号機	ICA 互 換 性	REPLACEABLE PART 代 替 部 品	
								PART NO. 部品番号	Q' TY 数量
21	YA00005998	PROTECTOR;HOSE	プロテクタ;ホース	1					
22	YA00005997	PROTECTOR;HOSE	プロテクタ;ホース	4					
23	YA00006042	PROTECTOR;HOSE	プロテクタ;ホース	2					
24	YA00005996	CLAMP	クランプ	1					
25	YA00031914	CLIP;HOSE	クリップ;ホース	2					
26	4121859	CLIP;BAND (L=380)	クリップ;バンド (L=380)	6					
27	J271225	BOLT;SEMS	ボルト;セムス	2					
28	J271230	BOLT;SEMS	ボルト;セムス	2					

# BUCKET POSITIONER GROUP バケットポジショナグループ

Applicable Model (適用機種): -

Mark (記号): -

Serial No. (適用号機): 005201-



1-B

**BUCKET POSITIONER GROUP**  
**バケットポジショナグループ**

Applicable Model (適用機種): -  
 Mark(記号): -  
 Serial No. (適用号機): 005201-

ITEM 符号	PART NO. 部品番号	PART NAME	部 品 名	Q' TY 数量	S. C サービス コード	SERIAL NO. 適用号機	ICA 互 換 性	REPLACEABLE PART 代 替 部 品	
								PART NO. 部品番号	Q' TY 数量
21	4637651	SWITCH	スイッチ	1					
22	4172120900	PLATE	プレート	1					
23	4175625070	BRACKET	ブラケット	1					
24	4355021210	HOLDER	ホルダ	2					
25	4396220030	BOLT;U	ボルト;U	2					
26	J271045	BOLT;SEMS	ボルト;セムス	2					
27	A590130	WASHER;PLANE	ワッシャ;フ レーン	4					
28	A590110	WASHER;PLANE	ワッシャ;フ レーン	4					
29	J950010	NUT	ナット	6					
30	J260614	BOLT;SEMS	ボルト;セムス	2					
31	3505160190	SWITCH	スイッチ	1					

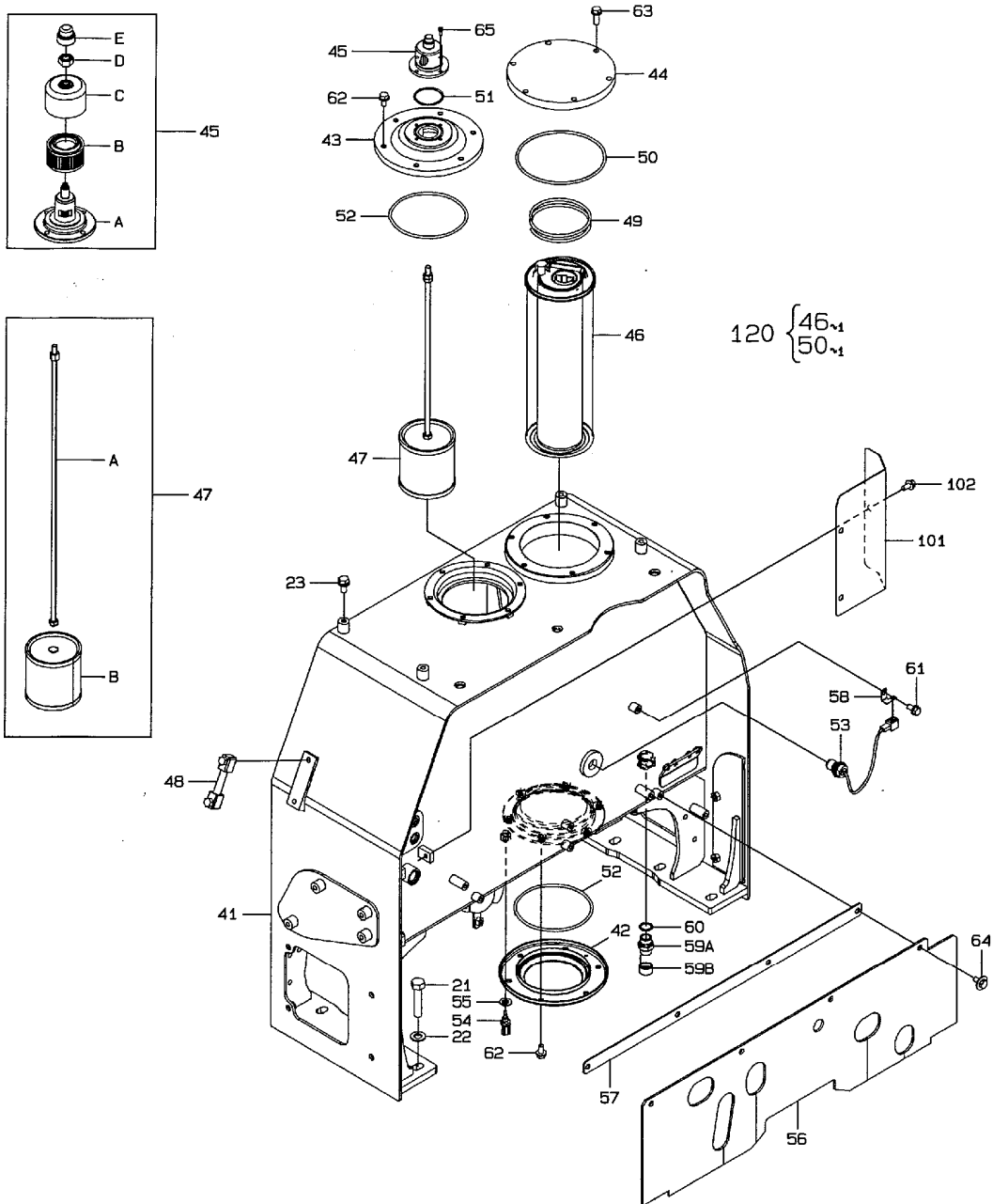


# OIL TANK オイルタンク

Applicable Model (適用機種): -

Mark (記号): -

Serial No. (適用号機): 005201-



# OIL TANK オイルタンク

Applicable Model (適用機種): -

Mark(記号): -

Serial No. (適用号機): 005201-

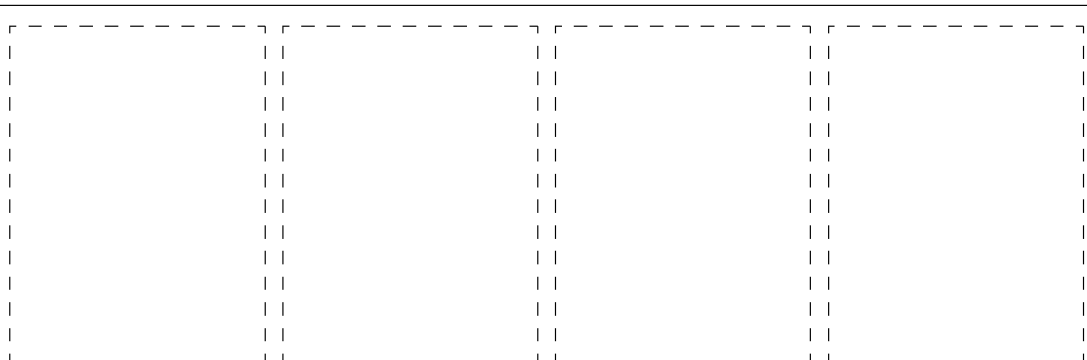
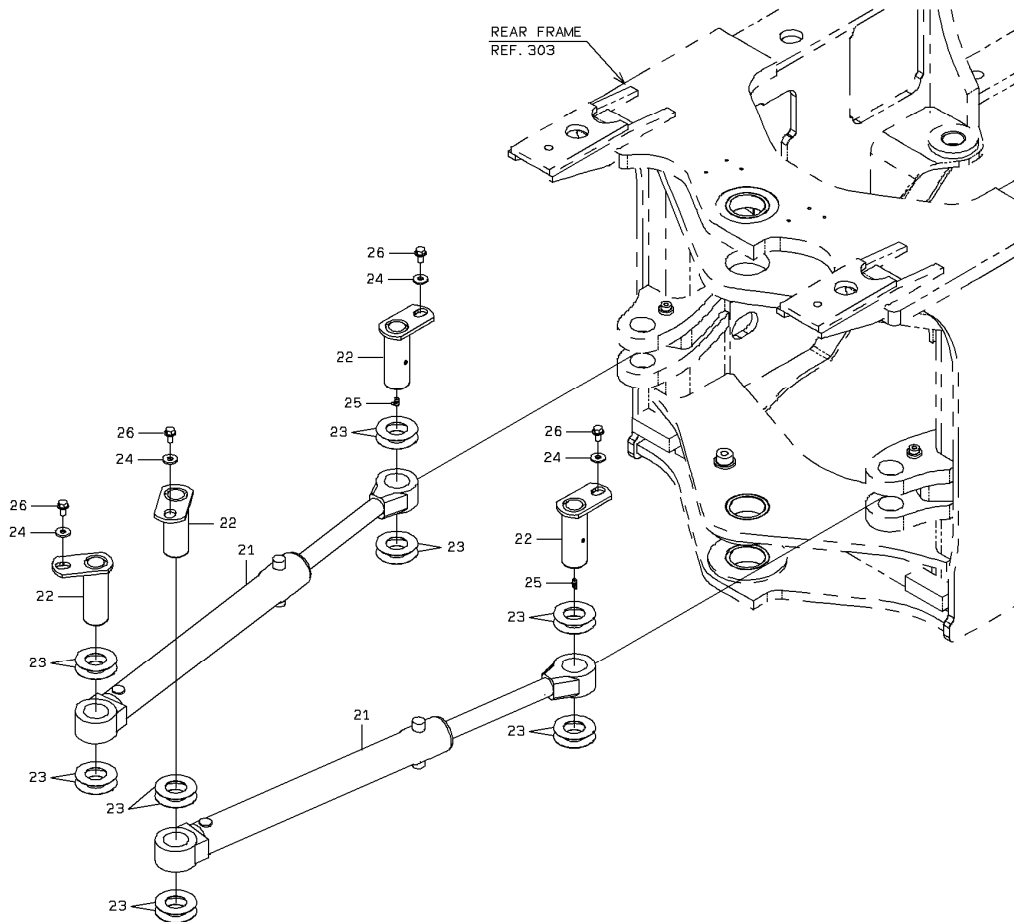
ITEM 符号	PART NO. 部品番号	PART NAME	部 品 名	Q' TY 数量	S. C サービス コード	SERIAL NO. 適用号機	ICA 互 換 性	REPLACEABLE PART 代 替 部 品	
								PART NO. 部品番号	Q' TY 数量
21	J921665	BOLT	ボルト	6					
22	J222016	WASHER	ワッシャ	6					
23	J271220	BOLT;SEMS	ボルト;セムス	4					
41	3622926120	TANK, OIL	タンク, オイル	1					
42	8023981	COVER	カバー	1					
43	9184556	COVER	カバー	1					
44	4639235	COVER	カバー	1					
45	4434017	BREATHER;AIR	ブリーザ;エア	1					
45A	4437833	* BODY	* ボディ	1					
45B	4437838	* ELEMENT	* エlement	1					
45C	4437837	* COVER	* カバー	1					
45D	4371825	* NUT	* ナット	1					
45E	4437836	* CAP	* キャップ	1					
46	YA00026486	ELEMENT;FILTER (HITACHI) (PERIODIC REPLACEMENT PARTS) (HITACHI) (交換用)	Element;フィルタ	1	K				
47	4631063	FILTER;SUCTION	フィルタ;サクシオン	1					
47A	263G752411	* ROD	* ロッド	1					
47B	4648651	* STRAINER	* ストレーナ	1					
48	263G752421	GAUGE;LEVEL	ゲージ;レベル	1					
49	4472673	SPRING;COMPRESSION	スプリング;コンプレッション	1					
50	A810190	O-RING	O-リング	1	K				
51	A810060	O-RING	O-リング	1					
52	A810160	O-RING	O-リング	2					
53	4259787	SWITCH;LEVEL	スイッチ;レベル	1					
54	4697482	SENSOR	センサ	1					
55	4250261	GASKET	ガスケット	1			I	3371335930	1
56	3371335930	PLATE;RUBBER	プレート;ラバー	1					
57	4172044970	PLATE	プレート	1					
58	4257159	BRACKET	ブラケット	1					
59	263G750061	PLUG;DRAIN	プラグ;ドレイン	1					
59A	263G752311	* BODY	* ボディ	1					
59B	263G752321	* CAP	* キャップ	1					
60	4506424	O-RING	O-リング	1					
61	J271020	BOLT;SEMS	ボルト;セムス	1					
62	J271025	BOLT;SEMS	ボルト;セムス	12					
63	J271035	BOLT;SEMS	ボルト;セムス	6					
64	J281025	BOLT;SEMS	ボルト;セムス	4					
65	J780616	BOLT;SOCKET	ボルト;ソケット	4					
101	4172034290	PLATE	プレート	1					
102	J271020	BOLT;SEMS	ボルト;セムス	3					
120	YA00033065	ELEMENT;FILTER	Element;フィルタ	1	K				

# STEERING PARTS (STEERING CYLINDER) ステアリング部品 (ステアリングシリンダ)

Applicable Model (適用機種): -

Mark (記号): -

Serial No. (適用号機): 005201-



1-A

## STEERING PARTS (STEERING CYLINDER) ステアリング部品 (ステアリングシリンダ)

Applicable Model (適用機種): -  
Mark(記号): -  
Serial No. (適用号機): 005201-

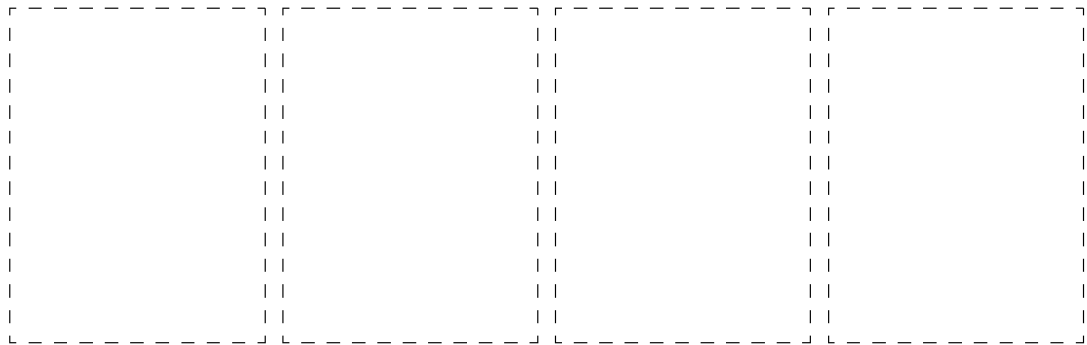
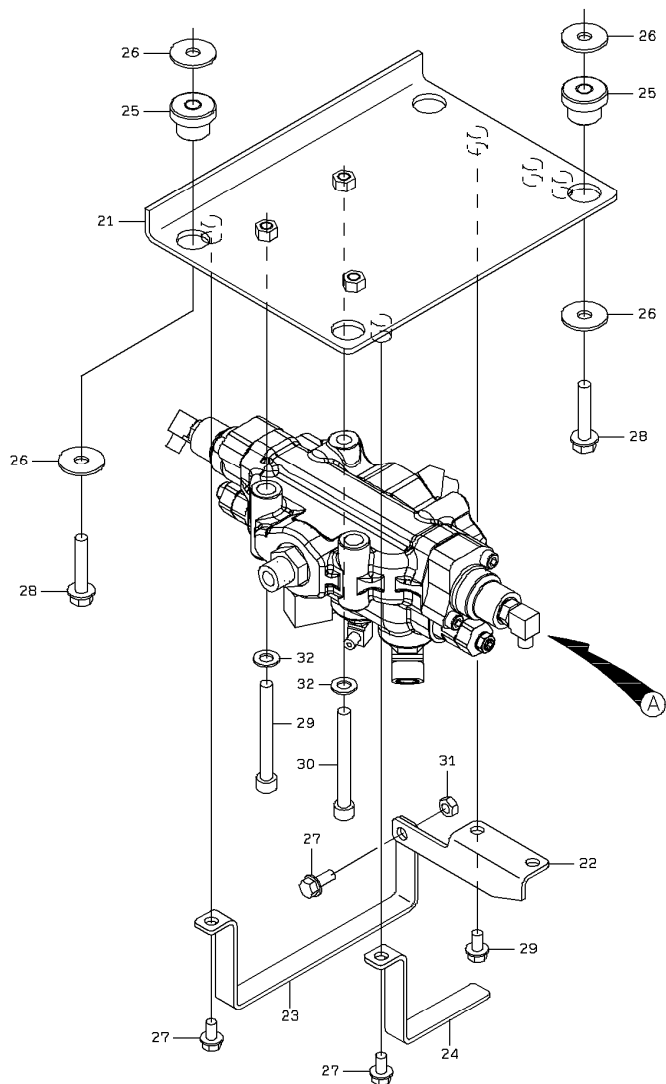
ITEM 符号	PART NO. 部品番号	PART NAME	部 品 名	Q' TY 数量	S. C サービスマ コード	SERIAL NO. 適用号機	ICA 互 換 性	REPLACEABLE PART 代 替 部 品	
								PART NO. 部品番号	Q' TY 数量
21	YA00003905	CYL. ; STEERING	シリンダ ; ステアリング	2					
22	YA40013411	PIN	ピン	4					
23	4468020070	SHIM (T=1)	シム (T=1)	16					
24	2609642351	WASHER	ワッシャ	4					
25	7501155400	NIPPLE, GREASE	ニツプル, グリース	2					
26	J271225	BOLT; SEMS	ボルト; セムス	4					

# STEERING PARTS (STEERING VALVE) ステアリング部品 (ステアリングバルブ)

Applicable Model (適用機種): -

Mark (記号): -

Serial No. (適用号機): 005201-



1-A

# STEERING PARTS (STEERING VALVE)

## ステアリング部品 (ステアリングバルブ)

Applicable Model (適用機種): -

Mark(記号): -

Serial No. (適用号機): 005201-

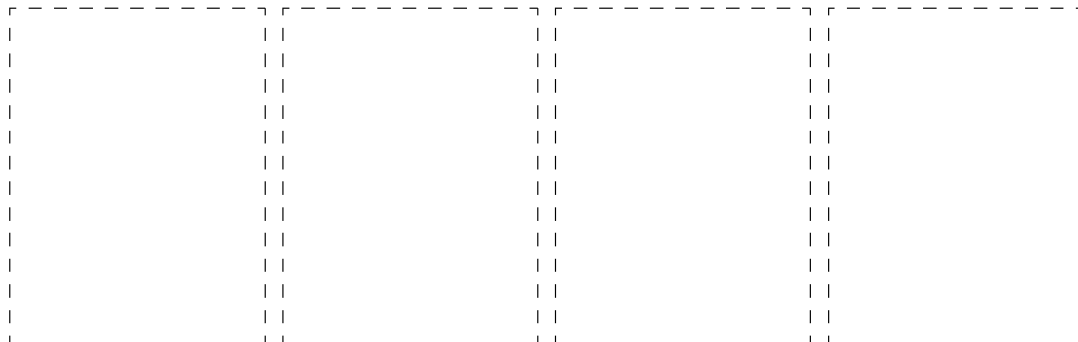
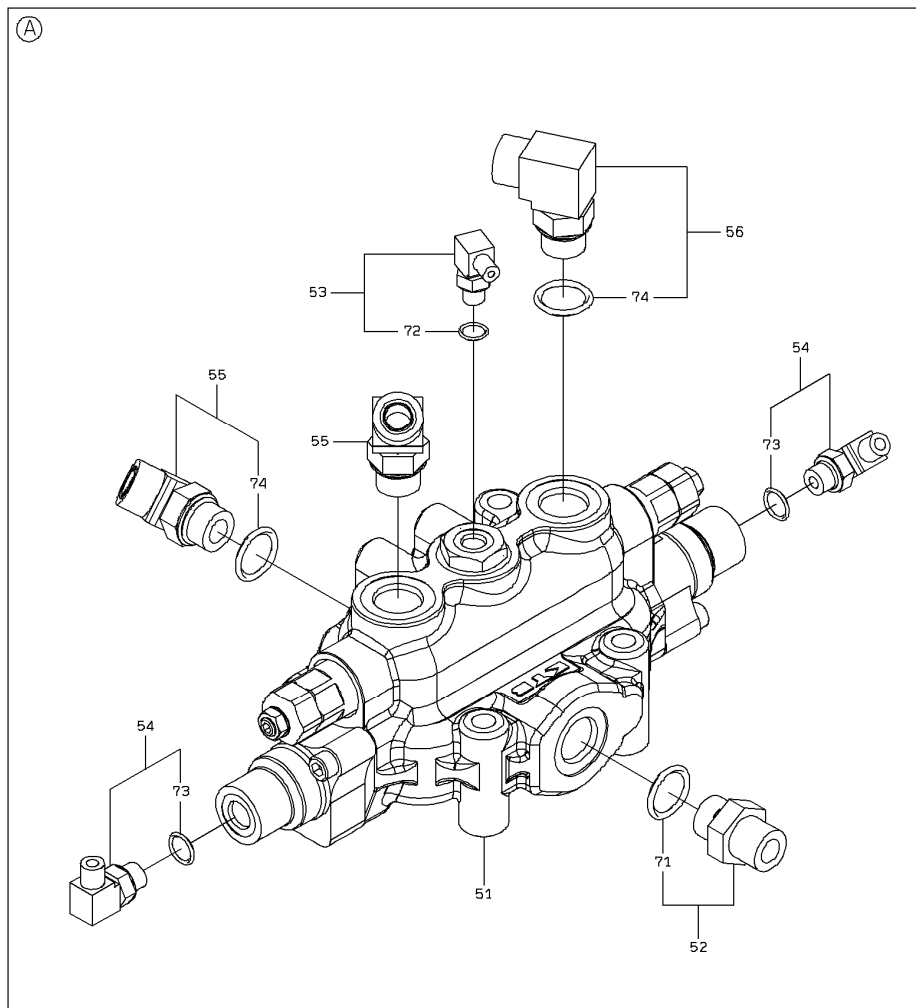
ITEM 符号	PART NO. 部品番号	PART NAME	部 品 名	Q' TY 数量	S. C サービス コード	SERIAL NO. 適用号機	ICA 互 換 性	REPLACEABLE PART 代 替 部 品	
								PART NO. 部品番号	Q' TY 数量
21	YA40003834	BRACKET	ブ ラケ ッ ト	1					
22	YA00006026	PLATE	プ レ ー ト	1					
23	YA00006028	PLATE	プ レ ー ト	1					
24	YA00006027	PLATE	プ レ ー ト	1					
25	2660642251	CUSHION; RUBBER	ク ッ シ ョ ン ; ラ バ ー	4					
26	2631212021	WASHER	ワ ッ シ ャ	8					
27	J271025	BOLT; SEMS	ボ ル ト ; セ ム ス	5					
28	J271255	BOLT; SEMS	ボ ル ト ; セ ム ス	4					
29	J781202	BOLT; SOCKET	ボ ル ト ; ソ ケ ッ ト	2					
30	J781208	BOLT; SOCKET	ボ ル ト ; ソ ケ ッ ト	1					
31	J950010	NUT	ナ ッ ト	1					
32	J222012	WASHER	ワ ッ シ ャ	3					
51	YA00003906	VALVE; STEERING	バ ル ブ ; ス テ ア リ ン グ	1					
52	A852166	ADAPTER; S	ア ダ プ タ ; S	1					
71	4506424	* O-RING	* O-リ ン グ	1					
53	A852322	ELBOW; S	エ ル ボ ー ; S	1					
72	Z957366	* O-RING	* O-リ ン グ	1					
54	A852333	ELBOW; S	エ ル ボ ー ; S	2					
73	4509180	* O-RING	* O-リ ン グ	1					
55	A853266	ELBOW; S	エ ル ボ ー ; S	2					
74	4506424	* O-RING	* O-リ ン グ	1					
56	A853366	ELBOW; S	エ ル ボ ー ; S	1					
74	4506424	* O-RING	* O-リ ン グ	1					

# STEERING PARTS (STEERING VALVE) ステアリング部品 (ステアリングバルブ)

Applicable Model (適用機種): -

Mark (記号): -

Serial No. (適用号機): 005201-



2-B

# STEERING PARTS (STEERING VALVE)

## ステアリング部品 (ステアリングバルブ)

Applicable Model (適用機種): -

Mark(記号): -

Serial No. (適用号機): 005201-

ITEM 符号	PART NO. 部品番号	PART NAME	部 品 名	Q' TY 数量	S. C サービス コード	SERIAL NO. 適用号機	ICA 互 換 性	REPLACEABLE PART 代 替 部 品	
								PART NO. 部品番号	Q' TY 数量
		Please refer to the previous page for the parts list. 部品表は前ページを参照ください。							

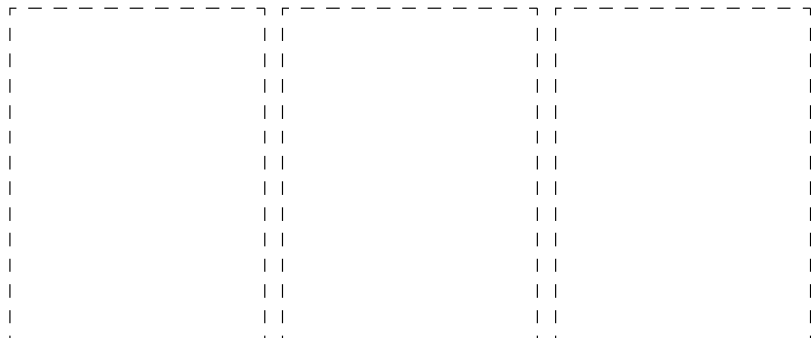
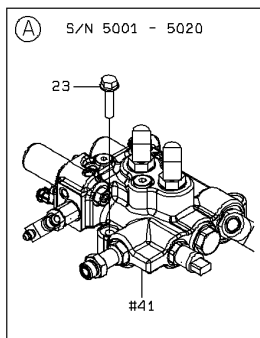
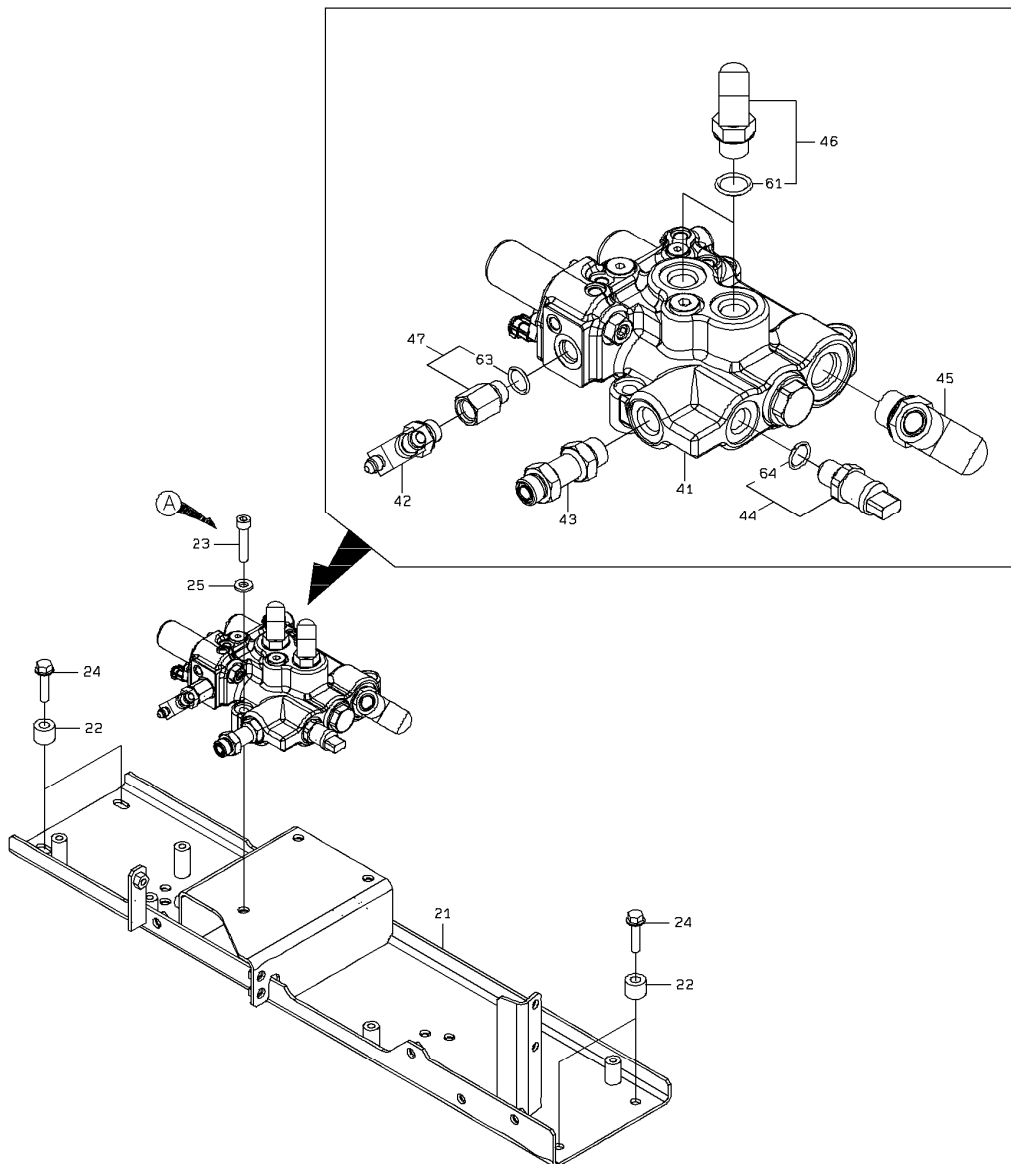


# VALVE MOUNT バルブマウント

Applicable Model (適用機種): -

Mark (記号): -

Serial No. (適用号機): 005201-



1-B

# VALVE MOUNT バルブマウント

Applicable Model (適用機種): -

Mark(記号): -

Serial No.(適用号機):005201-

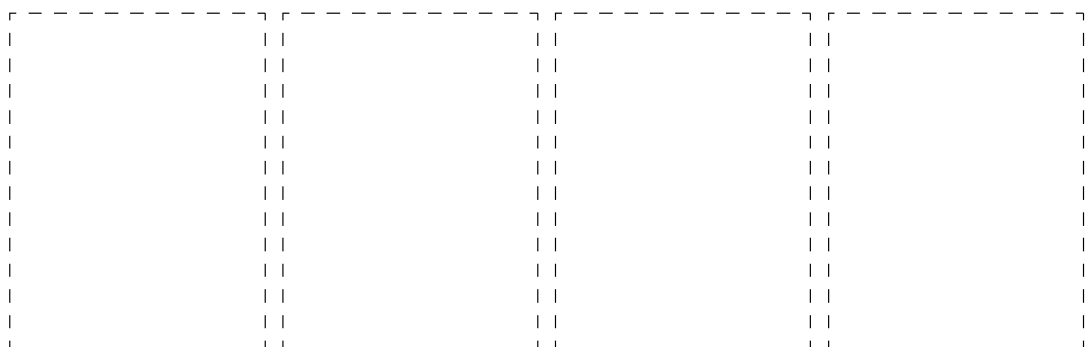
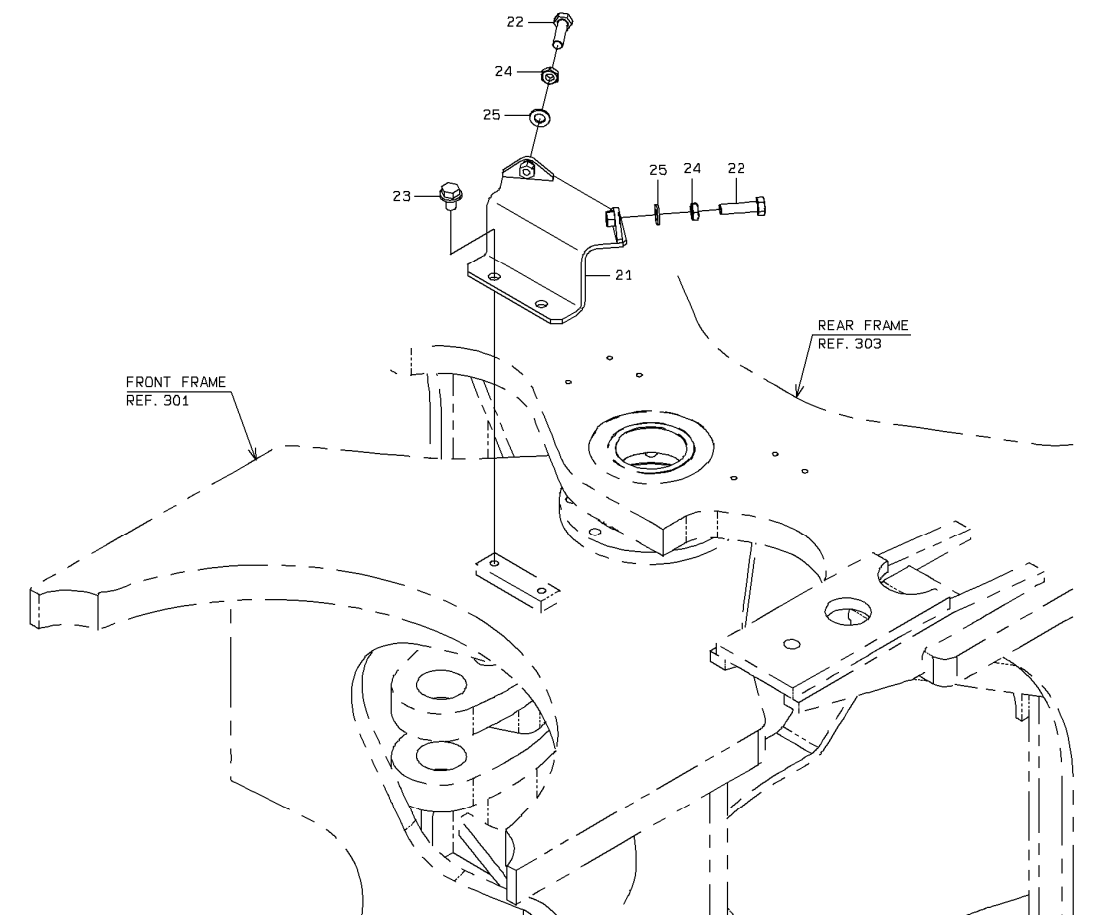
ITEM 符号	PART NO. 部品番号	PART NAME	部 品 名	Q' TY 数量	S. C サービス コード	SERIAL NO. 適用号機	ICA 互 換 性	REPLACEABLE PART 代 替 部 品	
								PART NO. 部品番号	Q' TY 数量
21	4090344040	BRACKET	ブ ラケ ッ ト	1					
22	3575024040	SLEEVE	ス リ ー ブ	4					
23	J781050	BOLT; SOCKET	ボ ル ト ; ソ ケ ッ ト	3					
24	J271045	BOLT; SEMS	ボ ル ト ; セ ム ス	4					
25	J222010	WASHER	ワ ッ シ ャ	3					
41	YB60000474	VALVE; CONTROL	バ ル ブ ; コ ン ト ロ ー ル	1					
42	4239713	TEE; S	チ ー ; S	1					
43	4199247	ADAPTER; S	ア ダ プ タ ; S	1					
44	4436271	SENSOR; PRESSURE	セ ン サ ; プ レ ッ ッ ャ	1					
64	4365826	* O-RING	* O-リ ン グ	1					
45	A853566	TEE; S	チ ー ; S	1					
46	A853344	ELBOW; S	エ ル ボ ー ; S	2					
61	4506418	* O-RING	* O-リ ン グ	1					
47	3023021260	ADAPTER	ア ダ プ タ	1					
63	4509180	* O-RING	* O-リ ン グ	1					

# STEERING PARTS (STOP VALVE PLATE) ステアリング部品 (ストップバルブプレート)

Applicable Model (適用機種): -

Mark (記号): -

Serial No. (適用号機): 005201-



1-A

STEERING PARTS (STOP VALVE PLATE)  
 ステアリング部品 (ストップバルブプレート)

Applicable Model (適用機種): -  
 Mark(記号): -  
 Serial No. (適用号機): 005201-

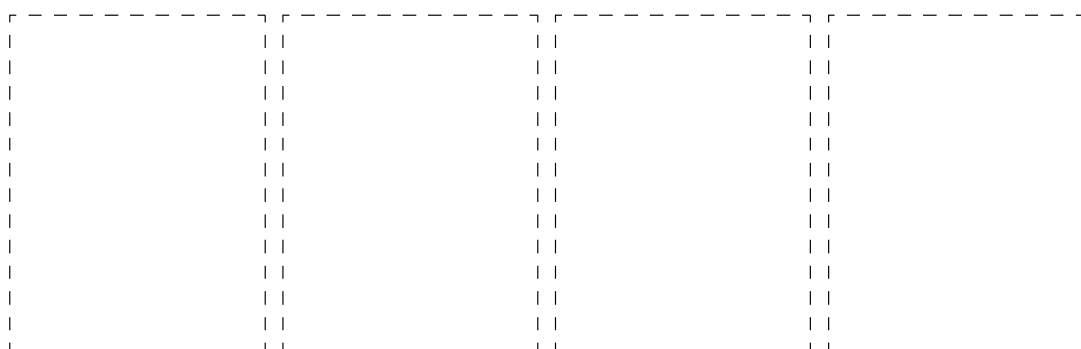
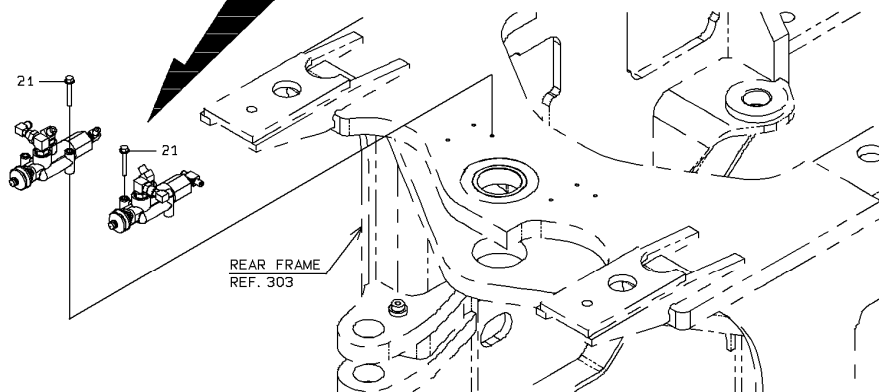
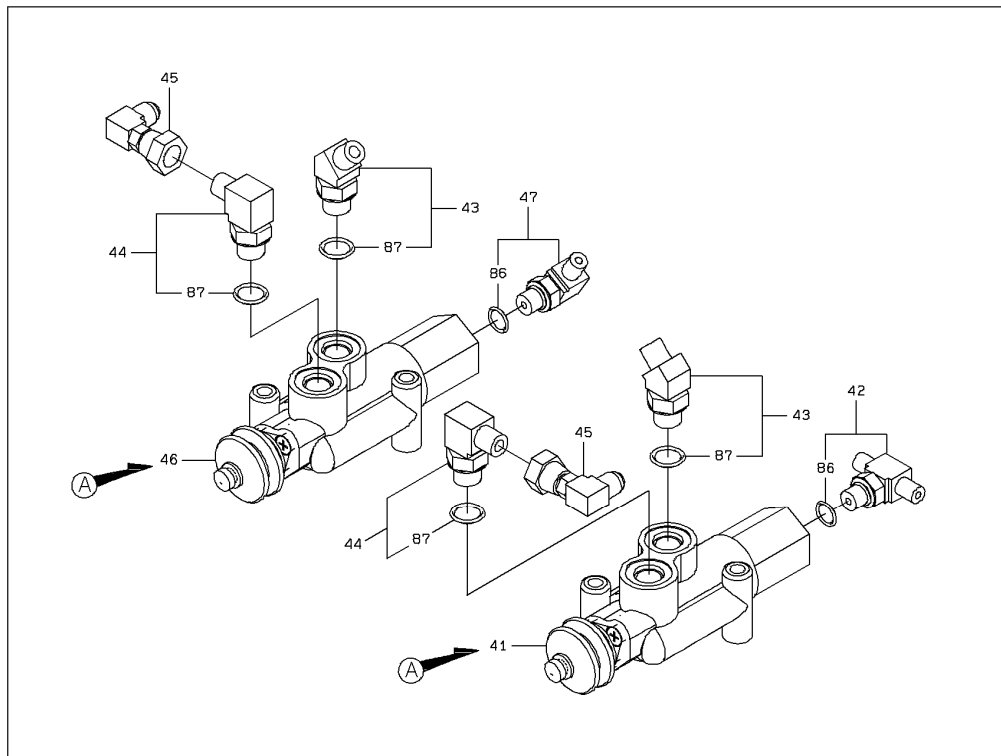
ITEM 符号	PART NO. 部品番号	PART NAME	部 品 名	Q' TY 数量	S. C サービス コード	SERIAL NO. 適用号機	ICA 互 換 性	REPLACEABLE PART 代 替 部 品	
								PART NO. 部品番号	Q' TY 数量
21	4175624880	PLATE	プレート	1					
22	4390020790	BOLT	ボルト	2					
23	J271220	BOLT;SEMS	ボルト;セムス	2					
24	6240381121	NUT	ナット	2					
25	A590112	WASHER;PLANE	ワッシャ;フ レーン	2					

# STEERING PARTS (STOP VALVE) ステアリング部品 (ストップバルブ)

Applicable Model (適用機種): -

Mark (記号): -

Serial No. (適用号機): 005201-



1-A

# STEERING PARTS (STOP VALVE)

## ステアリング部品 (ストップバルブ)

Applicable Model (適用機種): -

Mark(記号): -

Serial No. (適用号機): 005201-

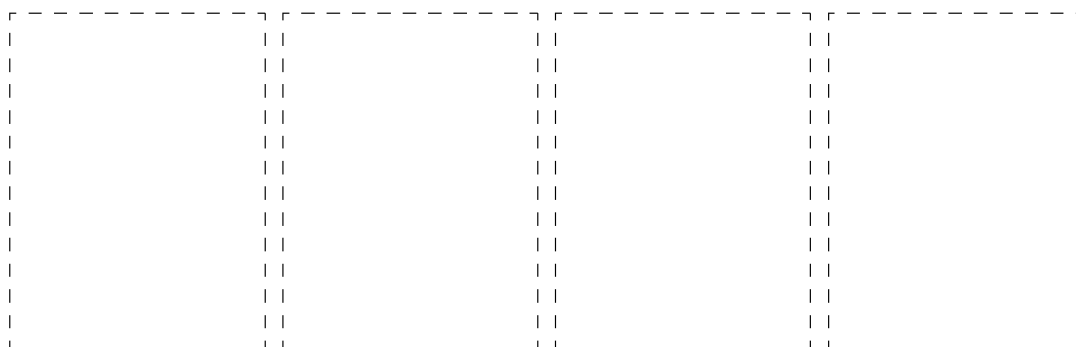
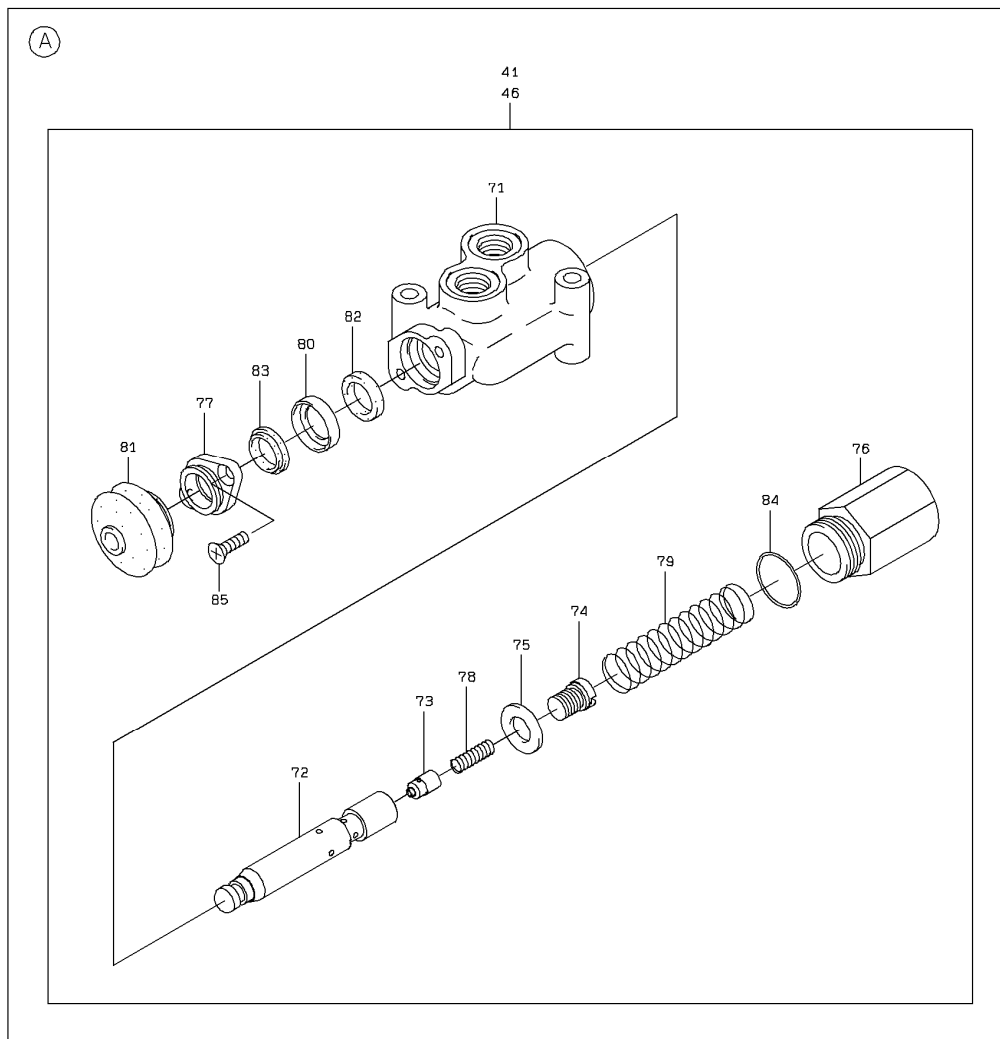
ITEM 符号	PART NO. 部品番号	PART NAME	部 品 名	Q' TY 数量	S. C サービス コード	SERIAL NO. 適用号機	ICA 互 換 性	REPLACEABLE PART 代 替 部 品	
								PART NO. 部品番号	Q' TY 数量
21	J260860	BOLT; SEMS	ボルト;セムス	6					
41	YA00003908	VALVE; STOP	バルブ;ストップ	1					
71	3790027170	* HOUSING	*ハウジング	1					
72	3557020350	* SPOOL	*スプール	1					
73	4407420200	* POPPET	*ポペット	1					
74	4153022790	* PLUG	*プラグ	1					
75	4600020920	* WASHER	*ワッシャ	1					
76	4153023360	* PLUG	*プラグ	1					
77	4051026400	* FLANGE	*フランジ	1					
78	3560021710	* SPRING	*スプリング	1					
79	3560021700	* SPRING	*スプリング	1					
80	3570020810	* SPACER	*スペーサ	1					
81	4079020210	* BOOT	*ブーツ	1					
82	3966170390	* PACKING, U	*パッキン, U	1					
83	3404470660	* SEAL, DUST	*シール, ダスト	1					
84	4506429	* O-RING	*Oリング	1					
85	M470616	* SCREW	*スクリュー	2					
42	A852522	TEE; S	チー; S	1					
86	Z957366	* O-RING	*Oリング	1					
43	A852233	ELBOW; S	エルボ; S	1					
87	4509180	* O-RING	*Oリング	1					
44	A852333	ELBOW; S	エルボ; S	1					
87	4509180	* O-RING	*Oリング	1					
45	4239976	UNION; S	ユニオン; S	1					
46	YA00003908	VALVE; STOP	バルブ;ストップ	1					
71	3790027170	* HOUSING	*ハウジング	1					
72	3557020350	* SPOOL	*スプール	1					
73	4407420200	* POPPET	*ポペット	1					
74	4153022790	* PLUG	*プラグ	1					
75	4600020920	* WASHER	*ワッシャ	1					
76	4153023360	* PLUG	*プラグ	1					
77	4051026400	* FLANGE	*フランジ	1					
78	3560021710	* SPRING	*スプリング	1					
79	3560021700	* SPRING	*スプリング	1					
80	3570020810	* SPACER	*スペーサ	1					
81	4079020210	* BOOT	*ブーツ	1					
82	3966170390	* PACKING, U	*パッキン, U	1					
83	3404470660	* SEAL, DUST	*シール, ダスト	1					
84	4506429	* O-RING	*Oリング	1					
85	M470616	* SCREW	*スクリュー	2					
47	A852322	ELBOW; S	エルボ; S	1					

# STEERING PARTS (STOP VALVE) ステアリング部品 (ストップバルブ)

Applicable Model (適用機種): -

Mark (記号): -

Serial No. (適用号機): 005201-



2-A

# STEERING PARTS (STOP VALVE) ステアリング部品 (ストップバルブ)

Applicable Model (適用機種): -

Mark(記号): -

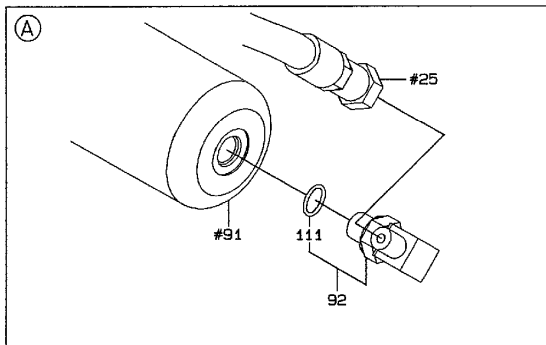
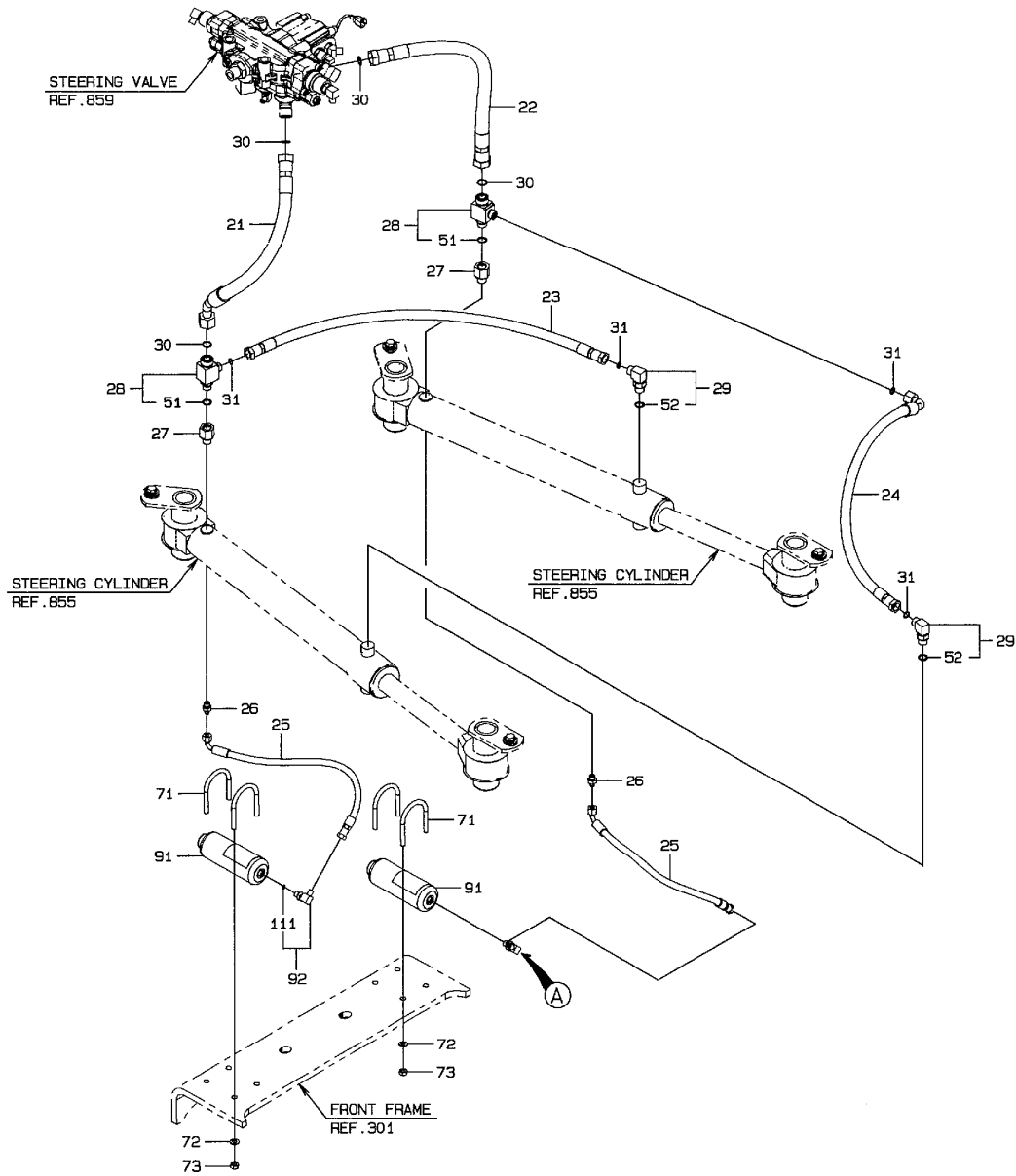
Serial No. (適用号機): 005201-

ITEM 符号	PART NO. 部品番号	PART NAME	部 品 名	Q' TY 数量	S. C サービス コード	SERIAL NO. 適用号機	ICA 互 換 性	REPLACEABLE PART 代 替 部 品	
								PART NO. 部品番号	Q' TY 数量
		Please refer to the previous page for the parts list. 部品表は前ページを参照ください。							



# STEERING PIPING ステアリング配管

Applicable Model (適用機種): -  
 Mark (記号): -  
 Serial No. (適用号機): 005201-



1-B

# STEERING PIPING ステアリング配管

Applicable Model (適用機種): -

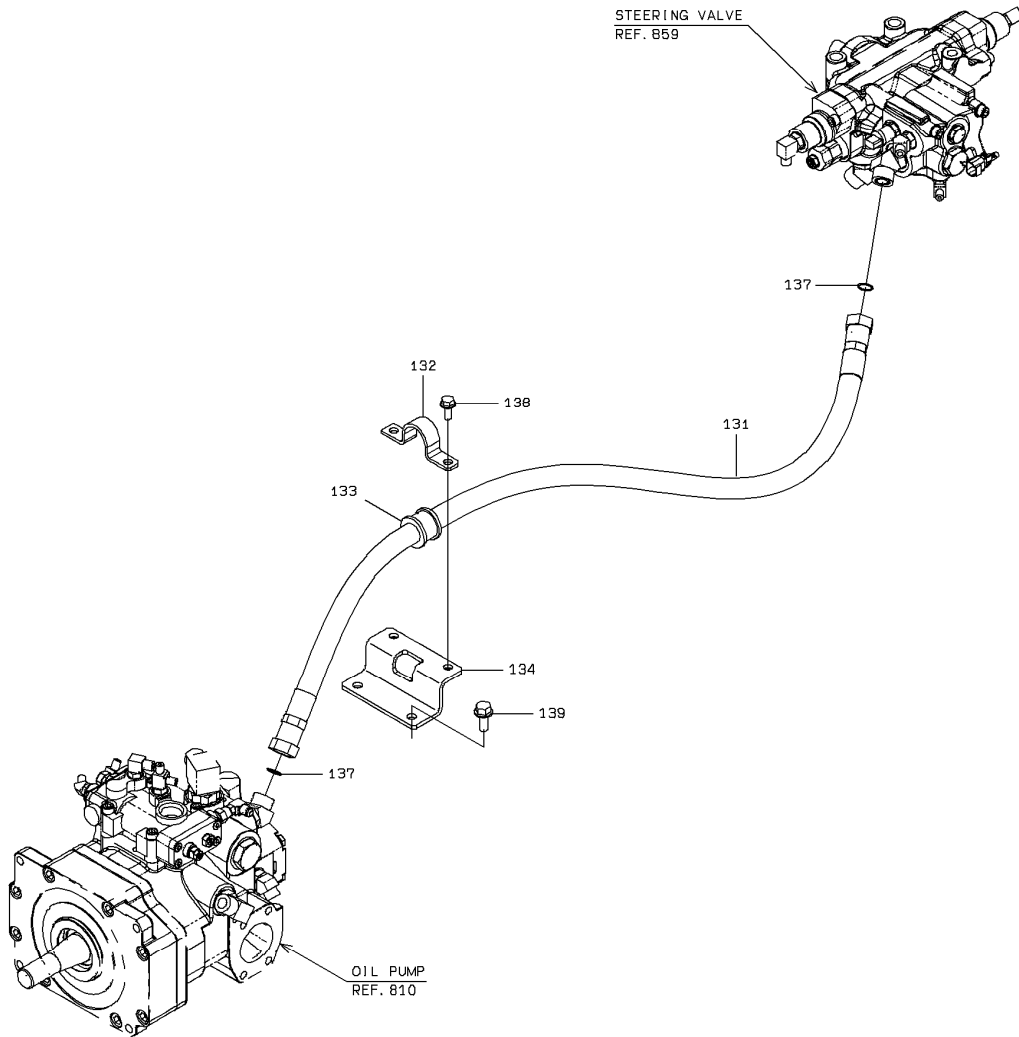
Mark (記号): -

Serial No. (適用号機): 005201-

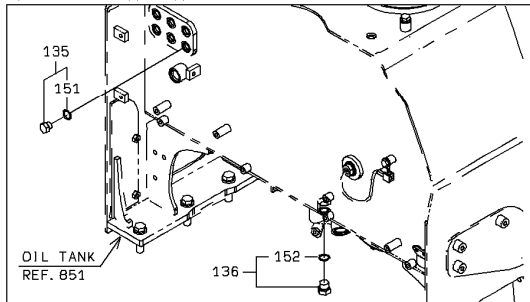
ITEM 符号	PART NO. 部品番号	PART NAME	部 品 名	Q' TY 数量	S. C サービ コード	SERIAL NO. 適用号機	ICA 互 換 性	REPLACEABLE PART 代 替 部 品	
								PART NO. 部品番号	Q' TY 数量
21	7984550057	HOSE	ホース	1					
22	7985550070	HOSE	ホース	1					
23	7985530092	HOSE	ホース	1					
24	7983530091	HOSE	ホース	1					
25	7982610059	HOSE	ホース	2					
26	2636452181	ORIFICE; ADAPTER	オリフィス;アダプタ	2					
27	3023060230	REDUCER; S	レジュサ; S	2					
28	3024627620	TEE; S	チー; S	2					
51	4506418	* O-RING	* O-リング	1					
29	A853344	ELBOW; S	エルボ; S	2					
52	4506418	* O-RING	* O-リング	1					
30	4187308	O-RING	O-リング	4					
31	4138938	O-RING	O-リング	4					
71	4396220270	BOLT; U	ボルト; U	4					
72	A590110	WASHER; PLANE	ワッシャ; フレーン	8					
73	J950010	NUT	ナット	8					
91	YA00003672	ACCUMULATOR	アキュムレータ	1					
92	A852322	ELBOW; S	エルボ; S	1					
111	Z957366	* O-RING	* O-リング	1					
131	7985550155	HOSE	ホース	1					
132	2666762361	CLAMP	クランプ	1					
133	2675762231	PLATE; RUBBER	プレート; ラバ	1					
134	4090341770	BRACKET	ブラケット	1					
135	A885003	PLUG	プラグ	1					
151	4509180	* O-RING	* O-リング	1					
136	A885004	PLUG	プラグ	1					
152	4506418	* O-RING	* O-リング	1					
137	4187308	O-RING	O-リング	2					
138	J271025	BOLT; SEMS	ボルト; セムス	2					
139	J271230	BOLT; SEMS	ボルト; セムス	2					

# STEERING PIPING ステアリング配管

Applicable Model (適用機種): -  
 Mark (記号): -  
 Serial No. (適用号機): 005201-



DETAIL OF #135, #136



2-A

# STEERING PIPING

## ステアリング配管

Applicable Model (適用機種): -  
 Mark(記号): -  
 Serial No. (適用号機): 005201-

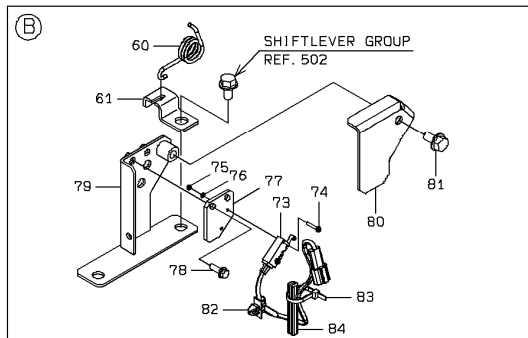
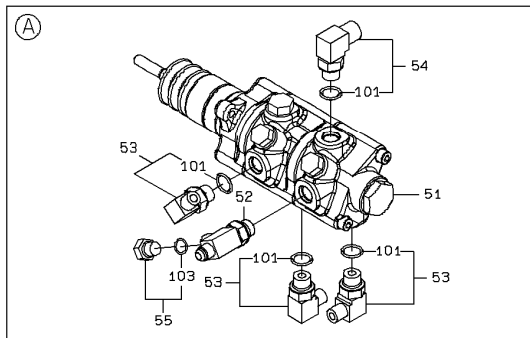
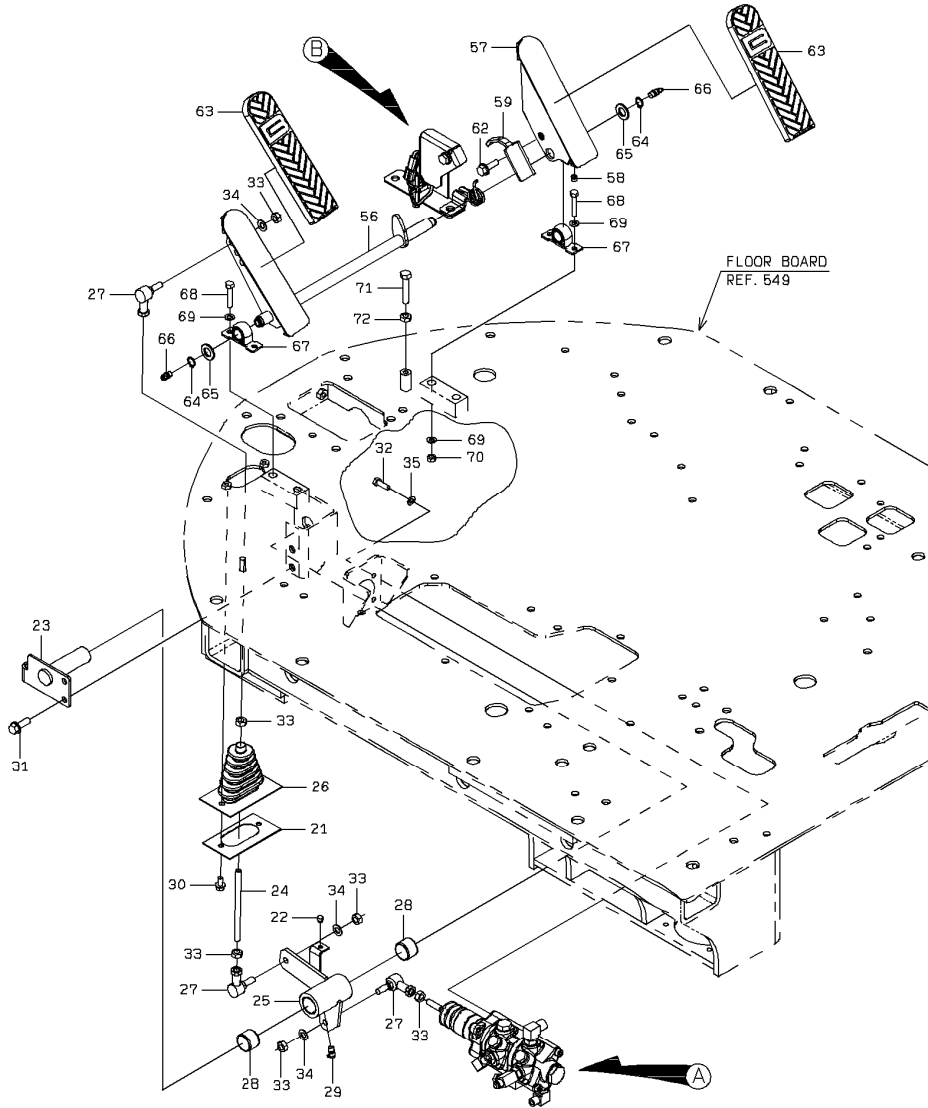
ITEM 符号	PART NO. 部品番号	PART NAME	部 品 名	Q' TY 数量	S. C サービ ス コード	SERIAL NO. 適用号機	ICA 互 換 性	REPLACEABLE PART 代 替 部 品	
								PART NO. 部品番号	Q' TY 数量
		Please refer to the previous page for the parts list. 部品表は前ページを参照ください。							

# BRAKE SYSTEM (BRAKE VALVE) ブレーキシステム (ブレーキバルブ)

Applicable Model (適用機種): -

Mark (記号): -

Serial No. (適用号機): 005201-



1-A

# BRAKE SYSTEM (BRAKE VALVE)

## ブレーキシステム (ブレーキバルブ)

Applicable Model (適用機種): -

Mark(記号): -

Serial No. (適用号機): 005201-

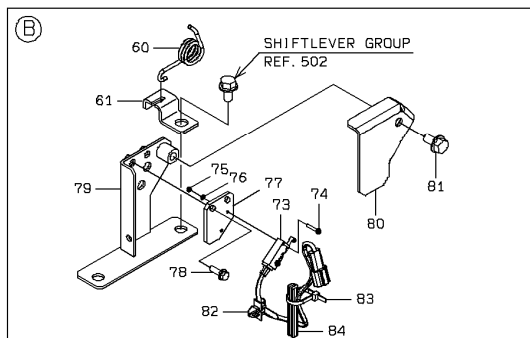
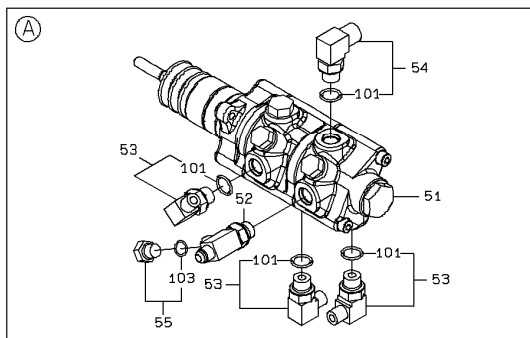
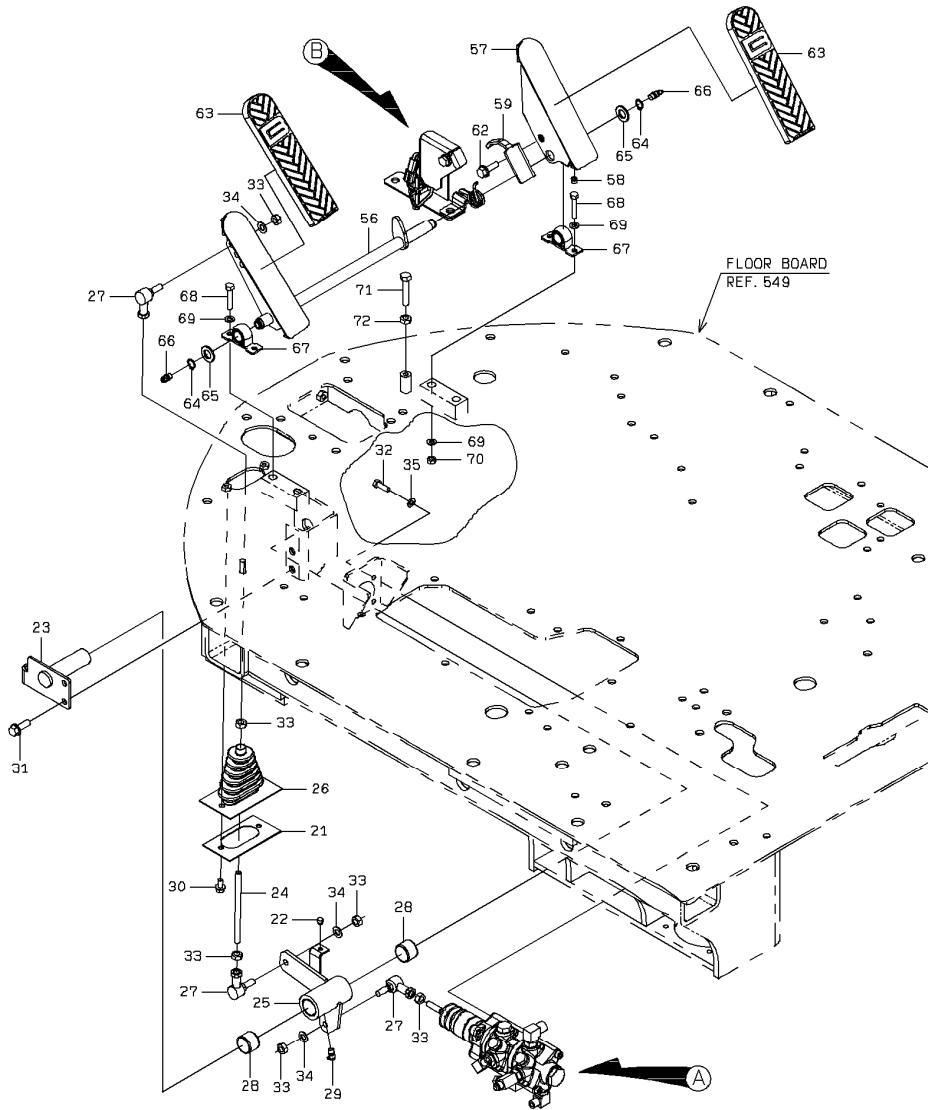
ITEM 符号	PART NO. 部品番号	PART NAME	部 品 名	Q' TY 数量	S. C サービス コード	SERIAL NO. 適用号機	ICA 互 換 性	REPLACEABLE PART 代 替 部 品	
								PART NO. 部品番号	Q' TY 数量
21	263E542041	PLATE	プレート	1					
22	2323540091	STOPPER; RUBBER	ストッパ; ラバー	1					
23	263E542061	PIN	ピン	1					
24	2640542051	ROD	ロッド	1					
25	YA40003632	BELL CRANK	ベルクランク	1					
26	2650742021	BOOT	ブーツ	1					
27	4722821	JOINT; BALL	ジョイント; ボール	3					
28	2626542031	BUSHING	ブッシング	2					
29	J75581	FITTING; GREASE	フィッティング; グリース	1					
30	J260816	BOLT; SEMS	ボルト; セムス	2					
31	J271025	BOLT; SEMS	ボルト; セムス	2					
32	4718583	BOLT	ボルト	4					
33	J950010	NUT	ナット	6					
34	A590110	WASHER; PLANE	ワッシャ; フレーン	3					
35	J222008	WASHER	ワッシャ	4					
51	YA00013349	VALVE; BRAKE	バルブ; ブレーキ	1					
52	4426086	TEE; S	チー; S	1					
53	A852333	ELBOW; S	エルボ; S	3					
101	4509180	* O-RING	* O-リング	1					
54	A852334	ELBOW; S	エルボ; S	1					
101	4509180	* O-RING	* O-リング	1					
55	A885002	PLUG	プラグ	1					
103	Z957366	* O-RING	* O-リング	1					
56	YA40003629	PEDAL; BRAKE	ペダル; ブレーキ	1					
57	YA40003630	PEDAL	ペダル	1					
58	2323540091	STOPPER; RUBBER	ストッパ; ラバー	1					
59	YA00005522	BRACKET	ブラケット	1					
60	YA00005523	SPRING	スプリング	1					
61	YA00005524	PLATE	プレート	1					
62	J271025	BOLT; SEMS	ボルト; セムス	1					
63	YA00005516	COVER; BRAKE	カバー; ブレーキ	2					
64	Z991339	RING; RETAINING	リング; リテイニング	2					
65	A590116	WASHER; PLANE	ワッシャ; フレーン	2					
66	J75581	FITTING; GREASE	フィッティング; グリース	2					
67	2640542201	BRG. ; UNIT	ベアリング; ユニット	2					
68	0110608050	BOLT	ボルト	4					
69	J222008	WASHER	ワッシャ	6					
70	J950008	NUT	ナット	2					
71	J901045	BOLT	ボルト	1					
72	J950010	NUT	ナット	1					
73	YA00005525	SWITCH; LIMIT	スイッチ; リミット	1					
74	J680320	SCREW; SEMS	スクリュ; セムス	2					
75	M500303	NUT	ナット	2					
76	A590103	WASHER; PLANE	ワッシャ; フレーン	2					
77	YA00005527	BRACKET	ブラケット	1					

CODE: DCLQ-HNG-881\_B2-2

PNEM70-1-3

# BRAKE SYSTEM (BRAKE VALVE) ブレーキシステム (ブレーキバルブ)

Applicable Model (適用機種): -  
Mark (記号): -  
Serial No. (適用号機): 005201-



1-A

# BRAKE SYSTEM (BRAKE VALVE)

## ブレーキシステム (ブレーキバルブ)

Applicable Model (適用機種): -

Mark(記号): -

Serial No. (適用号機): 005201-

ITEM 符号	PART NO. 部品番号	PART NAME	部 品 名	Q' TY 数量	S. C サービ ス コード	SERIAL NO. 適用号機	ICA 互 換 性	REPLACEABLE PART 代 替 部 品	
								PART NO. 部品番号	Q' TY 数量
78	J260616	BOLT;SEMS	ボルト;セムス	2					
79	YA40003631	BRACKET	ブラケット	1					
80	YA00005528	BRACKET	ブラケット	1					
81	J271016	BOLT;SEMS	ボルト;セムス	1					
82	4254600	CLIP;BAND	クリップ;バンド	1					
83	4718642	CLIP;BAND (L=200)	クリップ;バンド (L=200)	1					
84	5619060261	STRIP, SEAL	ストリップ, シール	1					

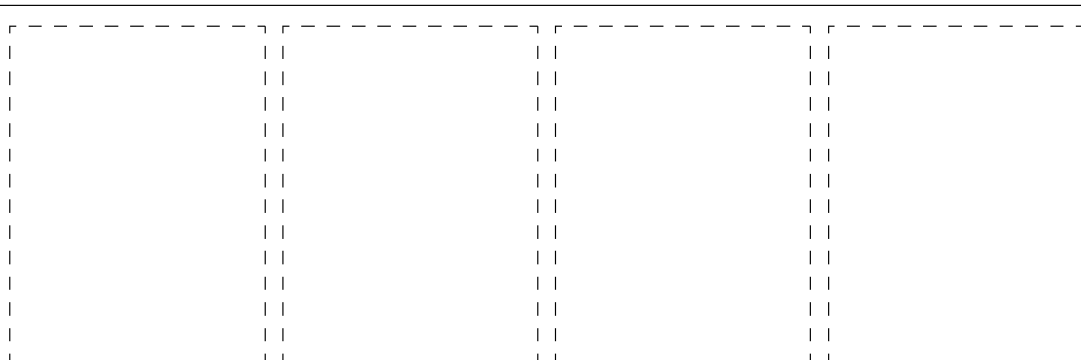
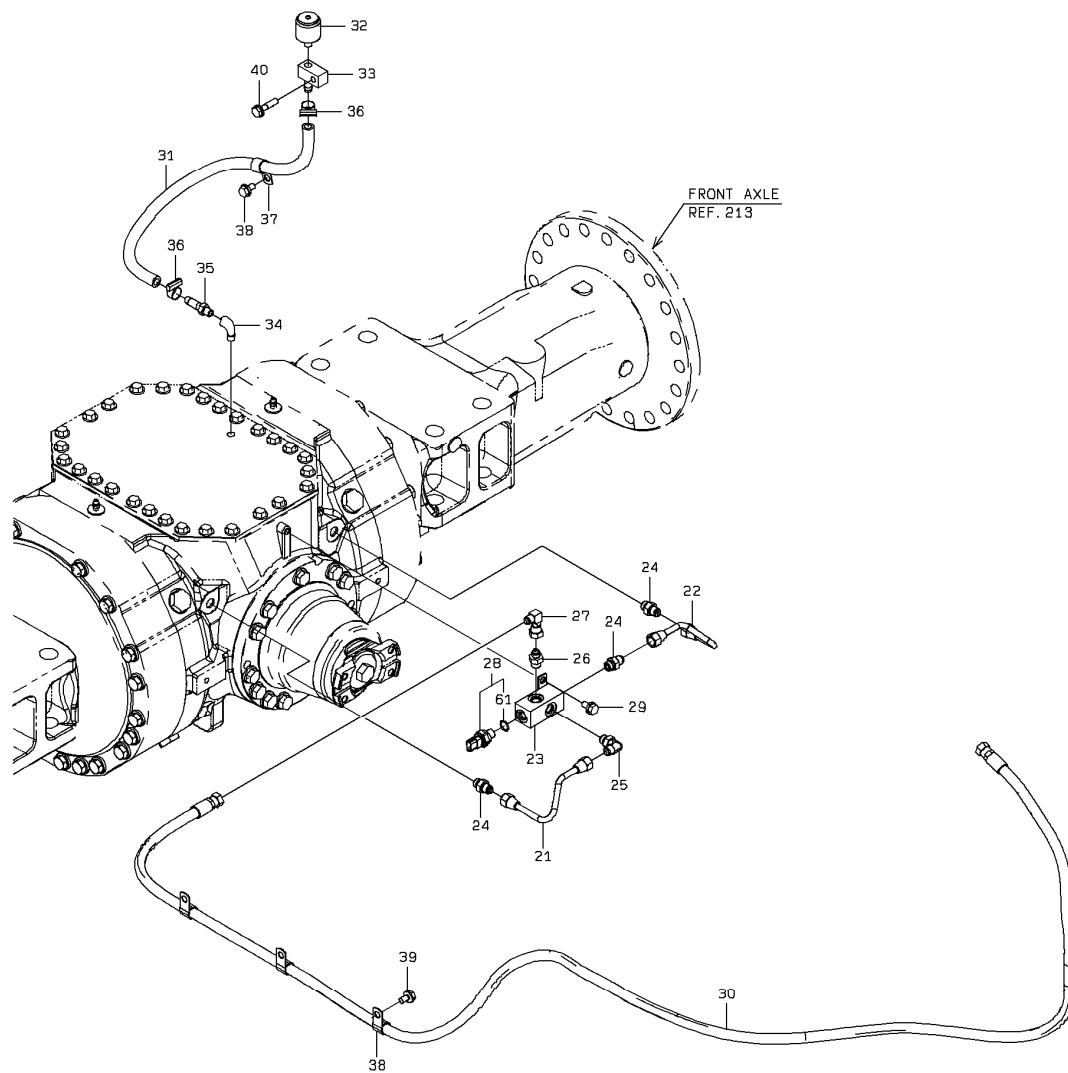


# BRAKE PIPING (FRONT CHASSIS) ブレーキ配管 (フロントシャーシ)

Applicable Model (適用機種): -

Mark (記号): -

Serial No. (適用号機): 005201-



1-A

# BRAKE PIPING (FRONT CHASSIS) ブレーキ配管 (フロントシャーシ)

Applicable Model (適用機種): -

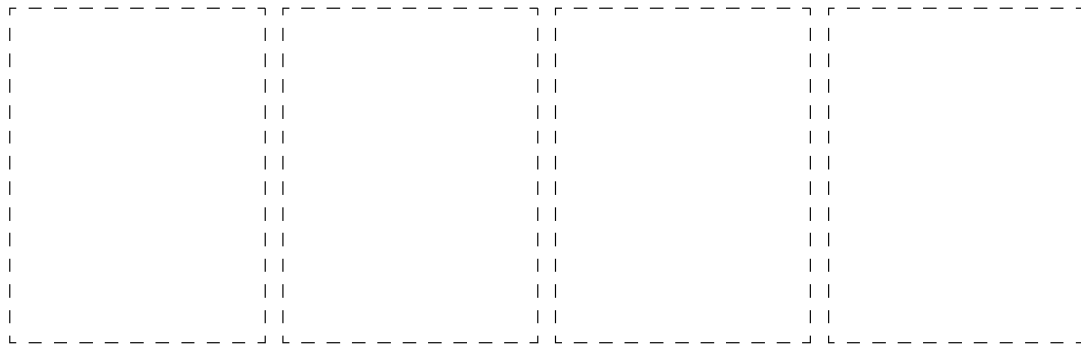
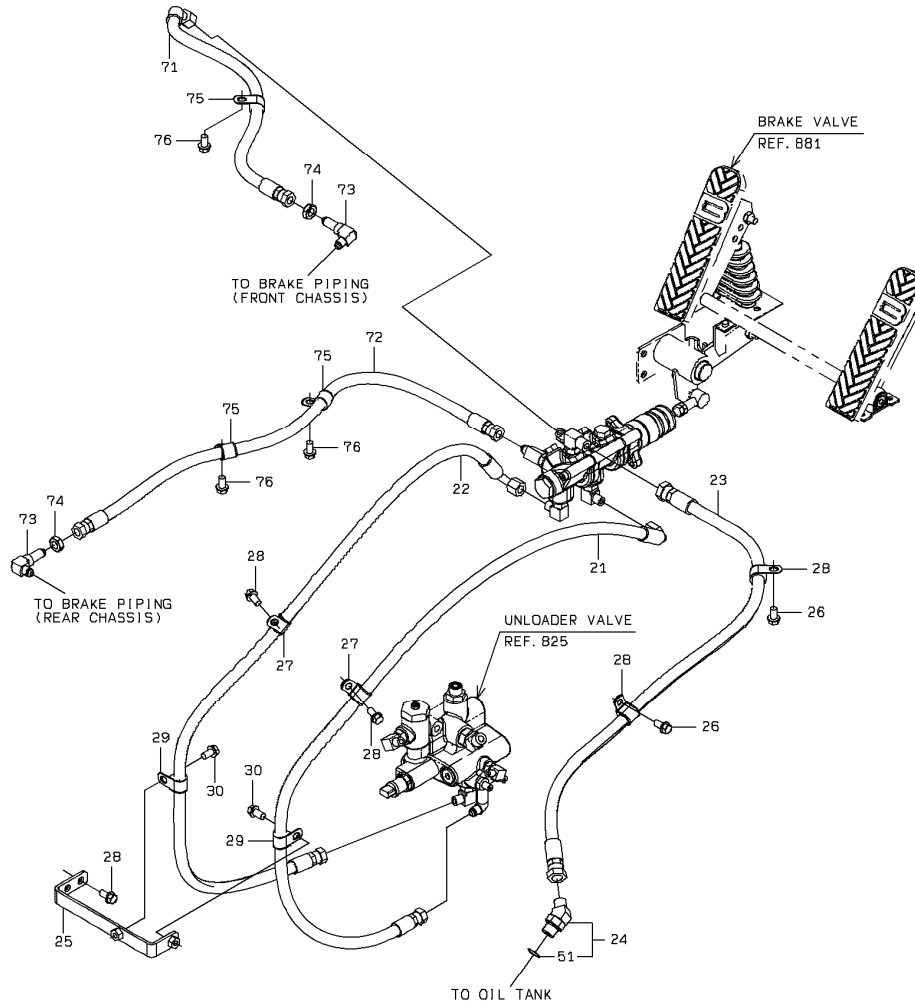
Mark(記号): -

Serial No. (適用号機): 005201-

ITEM 符号	PART NO. 部品番号	PART NAME	部 品 名	Q' TY 数量	S. C サービス コード	SERIAL NO. 適用号機	ICA 互 換 性	REPLACEABLE PART 代 替 部 品	
								PART NO. 部品番号	Q' TY 数量
21	YA40003853	PIPE	パイプ	1					
22	YA40003854	PIPE	パイプ	1					
23	YA40003852	BLOCK	ブロック	1					
24	4344020	ADAPTER;S	アダプタ;S	3					
25	4344046	ELBOW;S	エルボ;S	1					
26	YA00006031	ADAPTER;S	アダプタ;S	1					
27	4239976	UNION;S	ユニオン;S	1					
28	4436536	SENSOR;PRESSURE	センサ;プレッシャ	1					
61	4509180	* O-RING	* O-リング	1					
29	J271020	BOLT;SEMS	ボルト;セムス	1					
30	4310333460	HOSE	ホース	1					
31	KC6704012100	HOSE, HEAT RESISTING LP (L=1m, Please cut and use 650mm) (L=1m, 650mmに切断して使用してください)	ホース, ヒート レジスタインク LP	1					
32	1632302242	BREATHER;AIR	ブリーザ;エア	1					
33	2643212041	ADAPTER	アダプタ	1					
34	0401200202	ELBOW	エルボ	1					
35	0410000204	ADAPTER	アダプタ	1					
36	6900202300	CLAMP;HOSE	クランプ;ホース	2					
37	4190274	CLIP	クリップ	1					
38	4190273	CLIP	クリップ	3					
39	J271020	BOLT;SEMS	ボルト;セムス	4					
40	J271045	BOLT;SEMS	ボルト;セムス	1					

# BRAKE PIPING (FLOOR BOARD) ブレーキ配管 (フロアボード)

Applicable Model (適用機種): -  
Mark (記号): -  
Serial No. (適用号機): 005201-



1-A

BRAKE PIPING (FLOOR BOARD)  
ブレーキ配管 (フロアボード)

Applicable Model (適用機種): -

Mark(記号): -

Serial No. (適用号機): 005201-

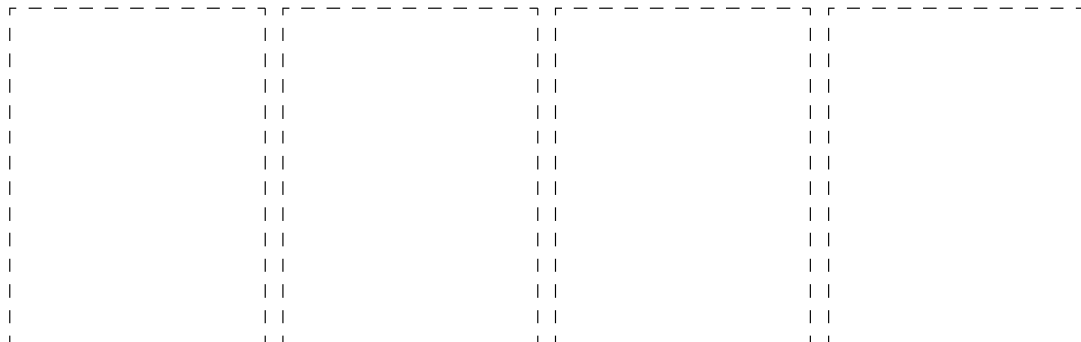
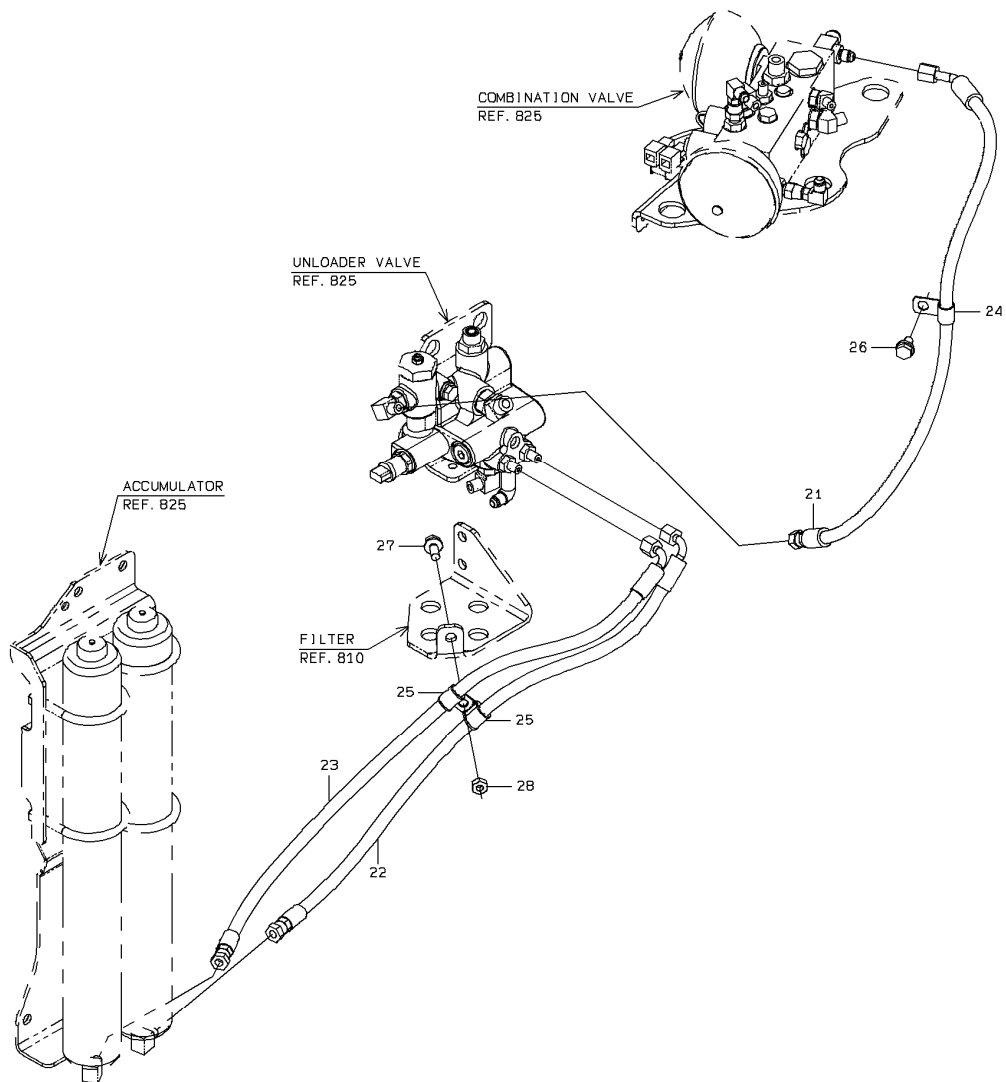
ITEM 符号	PART NO. 部品番号	PART NAME	部 品 名	Q' TY 数量	S. C サービス コード	SERIAL NO. 適用号機	ICA 互 換 性	REPLACEABLE PART 代 替 部 品	
								PART NO. 部品番号	Q' TY 数量
21	7962620156	HOSE, HIGH PRESSURE	ホース, ハイ プレツシヤ	1					
22	7962620150	HOSE, HIGH PRESSURE	ホース, ハイ プレツシヤ	1					
23	7926630103	HOSE, HIGH PRESSURE	ホース, ハイ プレツシヤ	1					
24	A852244	ELBOW; S	エルボ ; S	1					
51	4506418	* O-RING	* O-リング	1					
25	4175533600	PLATE	プレート	1					
26	2675242671	CLIP (D=20)	クリップ (D=20)	2					
27	2675242661	CLIP (D=18)	クリップ (D=18)	2					
28	J271020	BOLT; SEMS	ボルト; セムス	6					
29	2675242661	CLIP (D=18)	クリップ (D=18)	2					
30	J271020	BOLT; SEMS	ボルト; セムス	2					
71	7966920072	HOSE, HIGH PRESSURE	ホース, ハイ プレツシヤ	1					
72	7966620090	HOSE, HIGH PRESSURE	ホース, ハイ プレツシヤ	1					
73	4285863	ELBOW; S	エルボ ; S	2					
74	4202531	NUT	ナット	2					
75	2675242661	CLIP (D=18)	クリップ (D=18)	3					
76	J271020	BOLT; SEMS	ボルト; セムス	3					

# BRAKE PIPING (REAR CHASSIS) ブレーキ配管 (リアシャーシ)

Applicable Model (適用機種): -

Mark (記号): -

Serial No. (適用号機): 005201-



1-A

# BRAKE PIPING (REAR CHASSIS)

## ブレーキ配管 (リアシャーシ)

Applicable Model (適用機種): -

Mark(記号): -

Serial No. (適用号機): 005201-

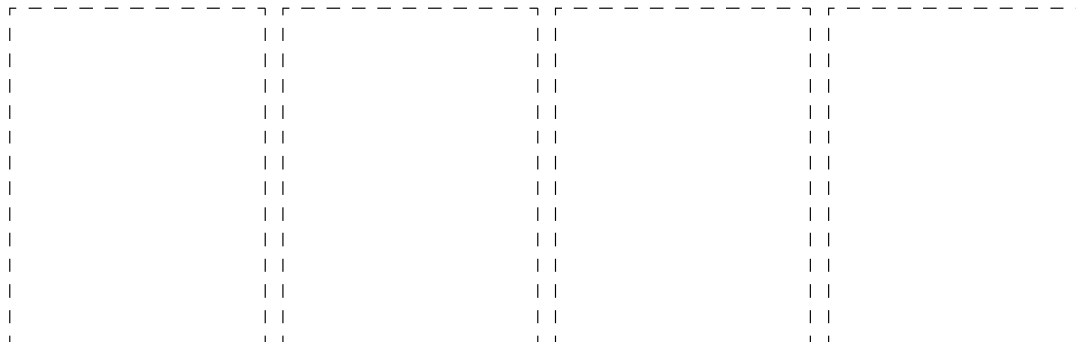
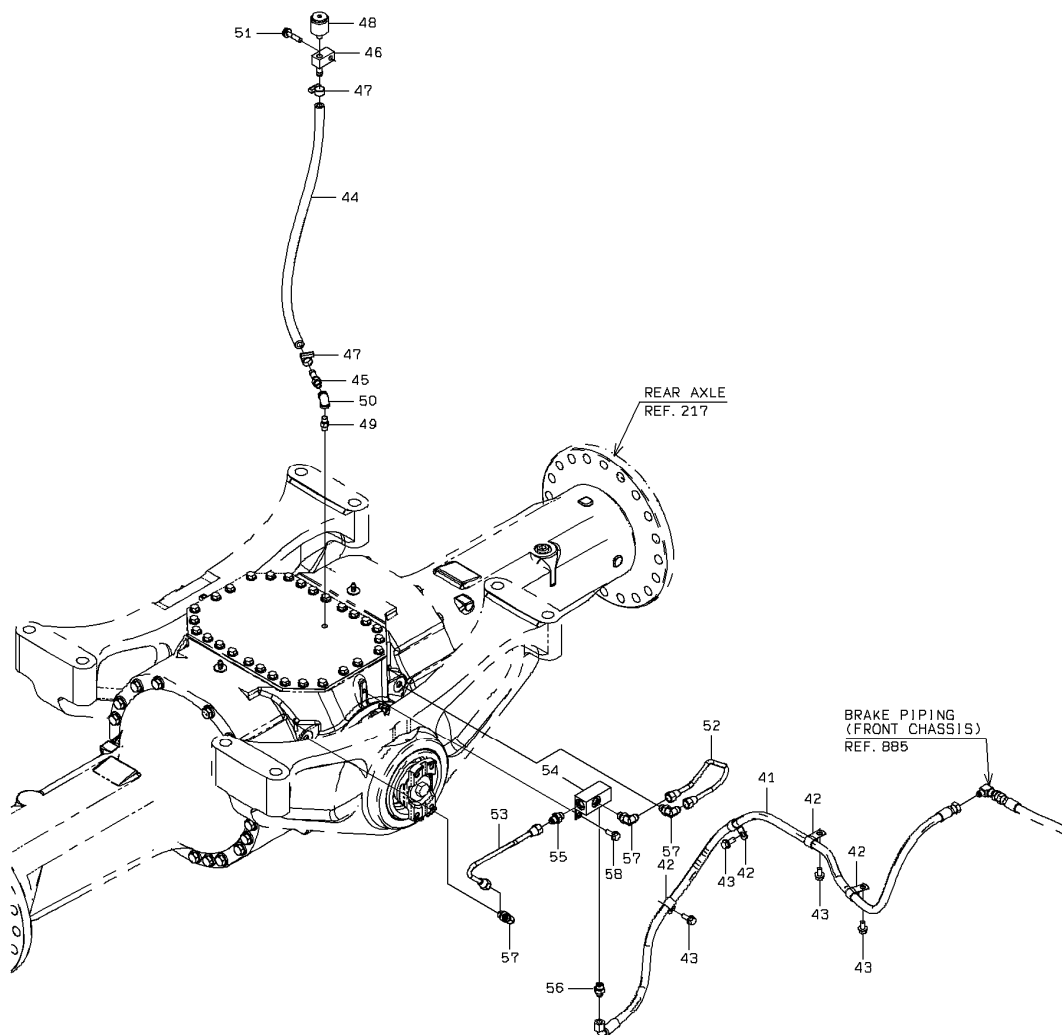
ITEM 符号	PART NO. 部品番号	PART NAME	部 品 名	Q' TY 数量	S. C サービス コード	SERIAL NO. 適用号機	ICA 互 換 性	REPLACEABLE PART 代 替 部 品	
								PART NO. 部品番号	Q' TY 数量
21	7926920084	HOSE, HIGH PRESSURE	ホース, ハイ プレツシヤ	1					
22	7962610073	HOSE, HIGH PRESSURE	ホース, ハイ プレツシヤ	1					
23	7962610082	HOSE, HIGH PRESSURE	ホース, ハイ プレツシヤ	1					
24	4190275	CLIP	クリップ	1					
25	2675242641	CLIP	クリップ	2					
		(D=15)	(D=15)						
26	J271020	BOLT; SEMS	ボルト; セムス	1					
27	J271025	BOLT; SEMS	ボルト; セムス	1					
28	J950010	NUT	ナット	1					
41	7962620183	HOSE, HIGH PRESSURE	ホース, ハイ プレツシヤ	1					
42	4190273	CLIP	クリップ	4					
43	J271020	BOLT; SEMS	ボルト; セムス	4					
44	KC6704012100	HOSE, HEAT RESISTING LP (L=1m, Please cut and use 680mm) (L=1m, 680mmに切断して使用してください)	ホース, ヒート レジ ステイン グ LP	1					
45	0410000204	ADAPTER	アダプタ	1					
46	2643212041	ADAPTER	アダプタ	1					
47	6900202300	CLAMP; HOSE	クランプ ; ホース	2					
48	1632302242	BREATHER; AIR	ブリーザ ; エア	1					
49	6920202000	FITTING	フィッティング	1					
50	6920302000	ELBOW	エルボ	1					
51	J271045	BOLT; SEMS	ボルト; セムス	1					
52	YA40003856	PIPE	パイプ	1					
53	YA40003857	PIPE	パイプ	1					
54	YA40003855	BLOCK	ブロック	1					
55	4344020	ADAPTER; S	アダプタ; S	1					
56	YA00006041	ADAPTER; S	アダプタ; S	1					
57	4344046	ELBOW; S	エルボ ; S	3					
58	J271020	BOLT; SEMS	ボルト; セムス	1					

# BRAKE PIPING (REAR CHASSIS) ブレーキ配管 (リアシャーシ)

Applicable Model (適用機種): -

Mark (記号): -

Serial No. (適用号機): 005201-



2-A

# BRAKE PIPING (REAR CHASSIS) ブレーキ配管 (リアシャーシ)

Applicable Model (適用機種): -

Mark(記号): -

Serial No. (適用号機): 005201-

ITEM 符号	PART NO. 部品番号	PART NAME	部 品 名	Q' TY 数量	S. C サービ ス コード	SERIAL NO. 適用号機	ICA 互 換 性	REPLACEABLE PART 代 替 部 品		
								PART NO. 部品番号	Q' TY 数量	
		Please refer to the previous page for the parts list. 部品表は前ページを参照ください。								

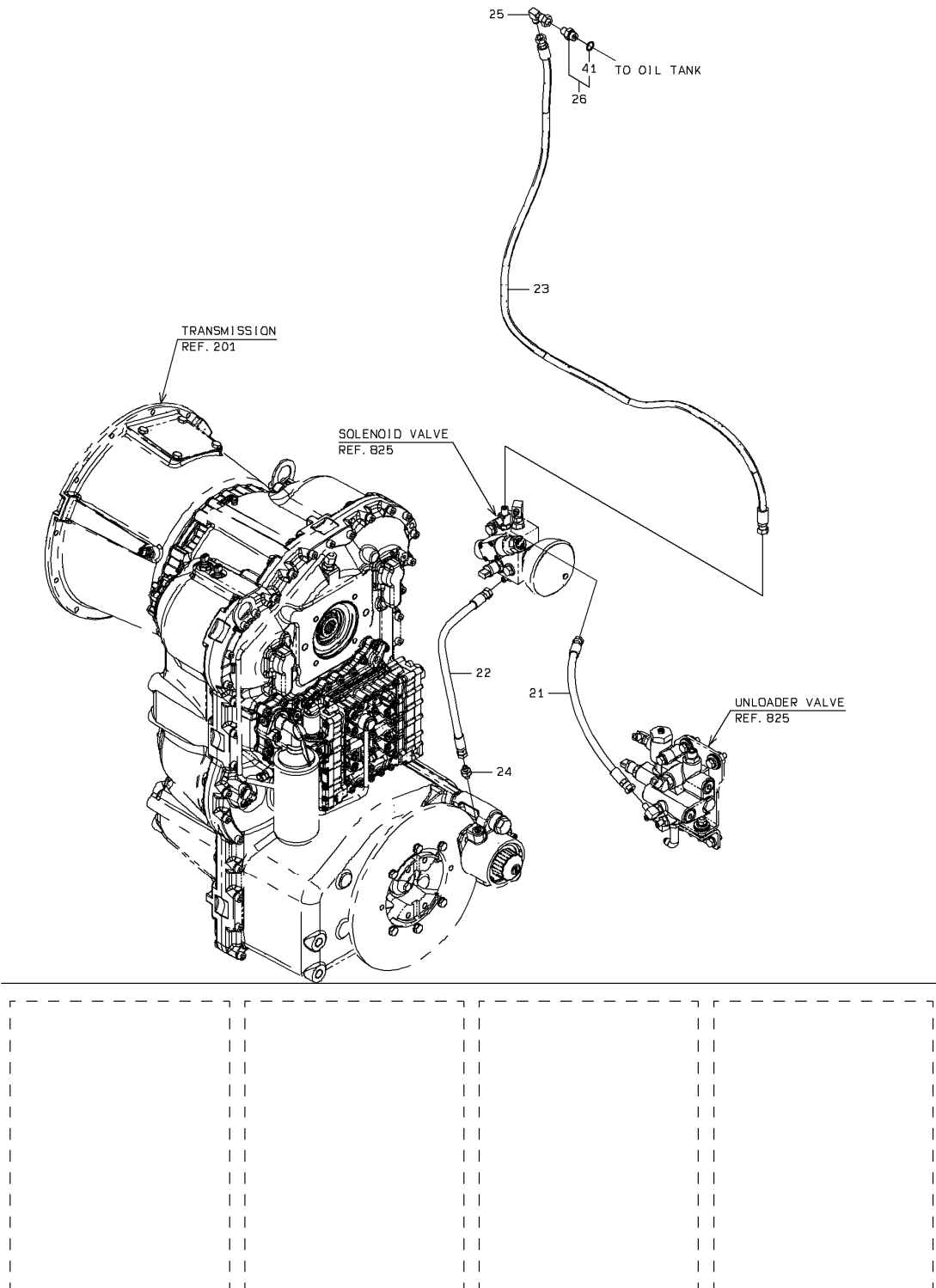


# PARKING BRAKE パーキングブレーキ

Applicable Model (適用機種): -

Mark (記号): -

Serial No. (適用号機): 005201-



1-A

# PARKING BRAKE

## パーキングブレーキ

Applicable Model (適用機種): -

Mark(記号): -

Serial No. (適用号機): 005201-

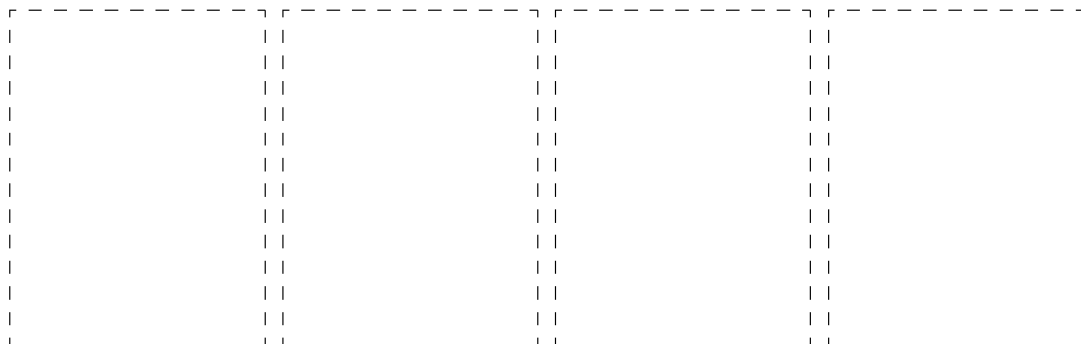
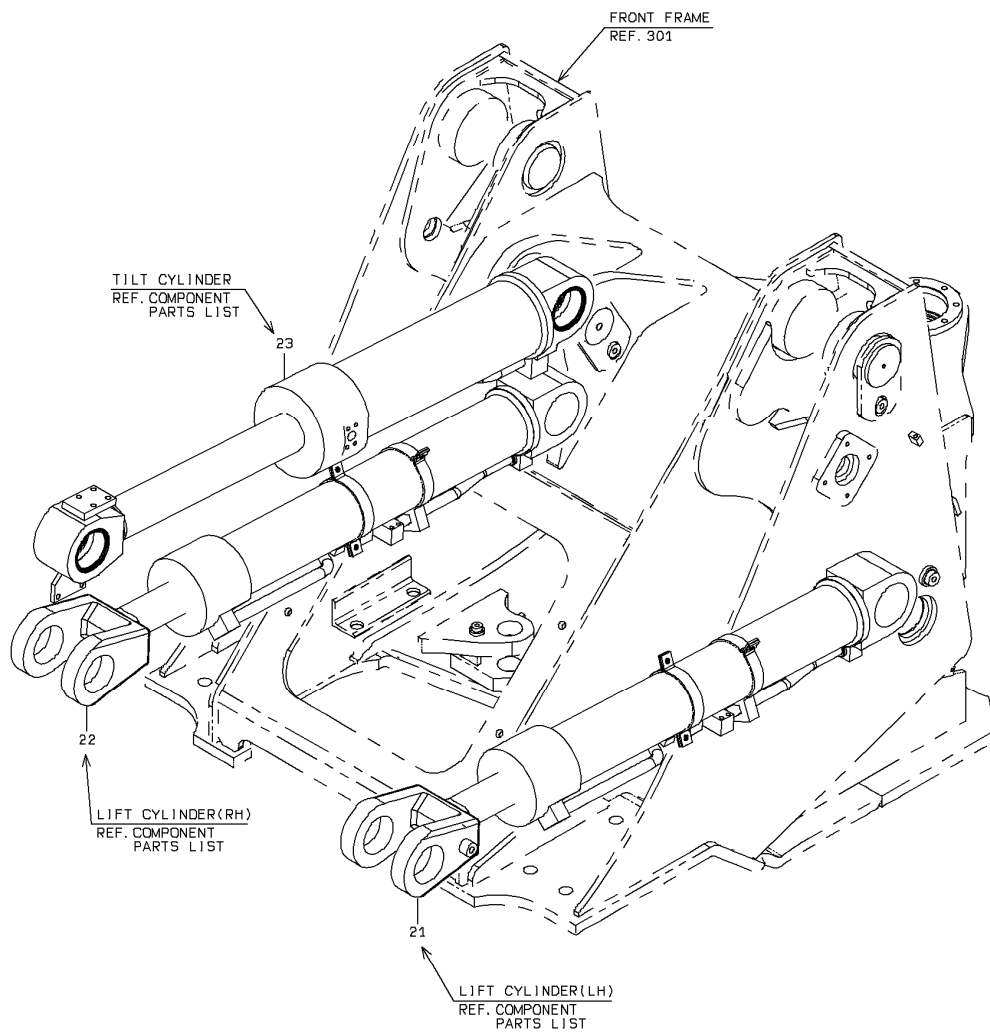
ITEM 符号	PART NO. 部品番号	PART NAME	部 品 名	Q' TY 数量	S. C サービス コード	SERIAL NO. 適用号機	ICA 互 換 性	REPLACEABLE PART 代 替 部 品	
								PART NO. 部品番号	Q' TY 数量
21	7966610045	HOSE, HIGH PRESSURE	ホ-ス, ハイ プレツシヤ	1					
22	7966610055	HOSE, HIGH PRESSURE	ホ-ス, ハイ プレツシヤ	1					
23	4310333500	HOSE, HIGH PRESSURE	ホ-ス, ハイ プレツシヤ	1					
24	263G542631	ADAPTER	アダプタ	1					
25	4239976	UNION;S	ユニオン;S	1					
26	A852133	ADAPTER;S	アダプタ;S	1					
41	4509180	* O-RING	* O-リング	1					

# OIL CYLINDER MOUNT オイルシリンダマウント

Applicable Model (適用機種): -

Mark (記号): -

Serial No. (適用号機): 005201-



1-A

# OIL CYLINDER MOUNT オイルシリンダマウント

Applicable Model (適用機種): -

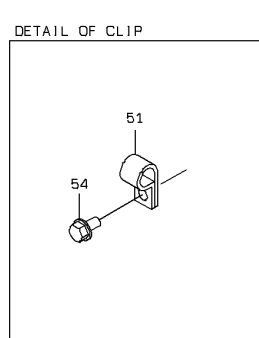
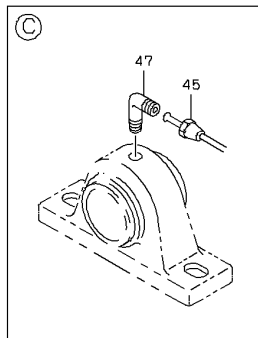
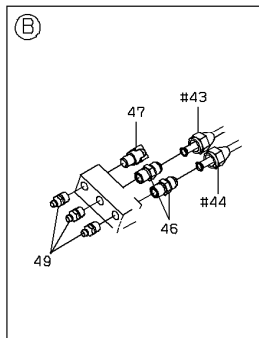
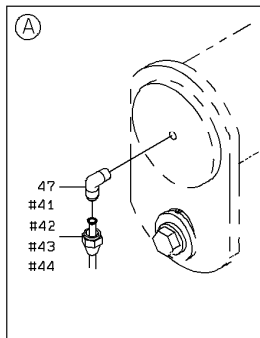
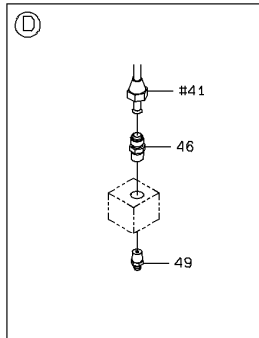
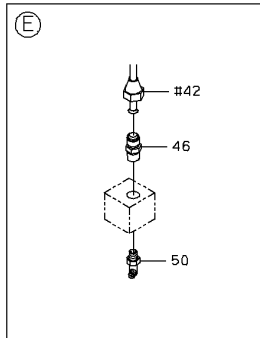
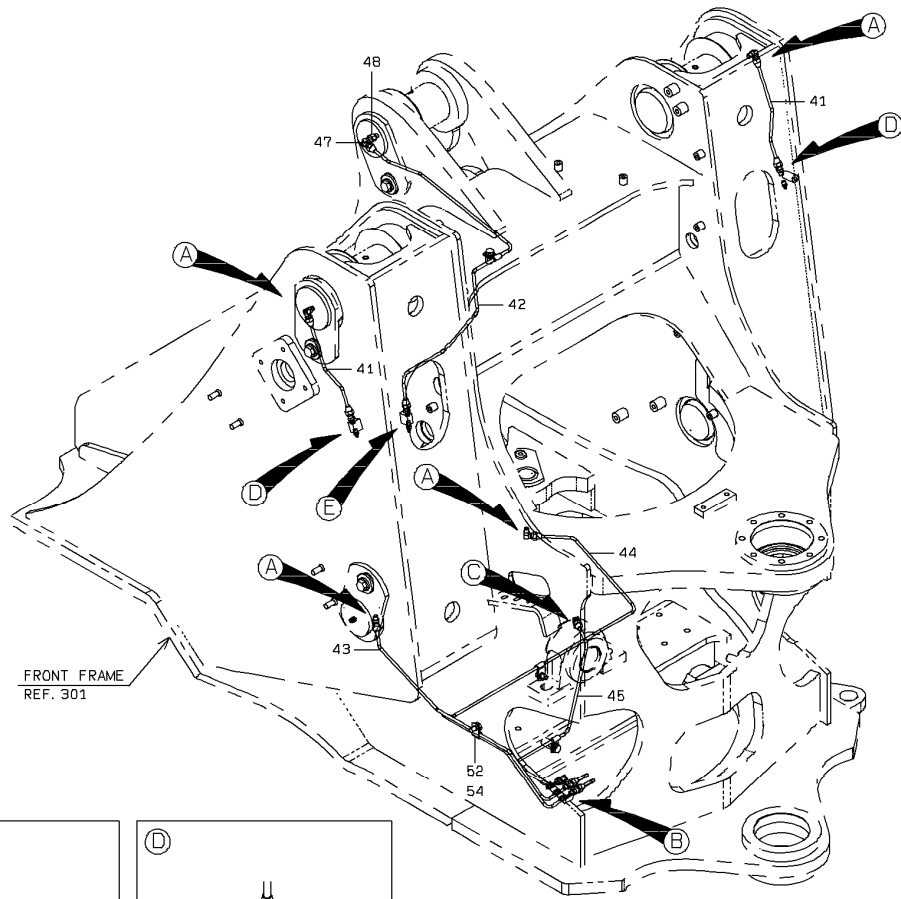
Mark(記号): -

Serial No. (適用号機): 005201-

ITEM 符号	PART NO. 部品番号	PART NAME	部 品 名	Q' TY 数量	S. C サービ スコ ード	SERIAL NO. 適用号機	ICA 互 換 性	REPLACEABLE PART 代 替 部 品	
								PART NO. 部品番号	Q' TY 数量
21	YA00003922	CYL.;LIFT	シリンダ;リフト	1					
22	YA00003923	CYL.;LIFT	シリンダ;リフト	1					
23	YA00003924	CYL.;BUCKET	シリンダ;バケツ	1					

# GREASE PIPING 給脂配管

Applicable Model (適用機種): -  
 Mark (記号): -  
 Serial No. (適用号機): 005201-



1-A

# GREASE PIPING

## 給脂配管

Applicable Model (適用機種): -

Mark(記号): -

Serial No. (適用号機): 005201-

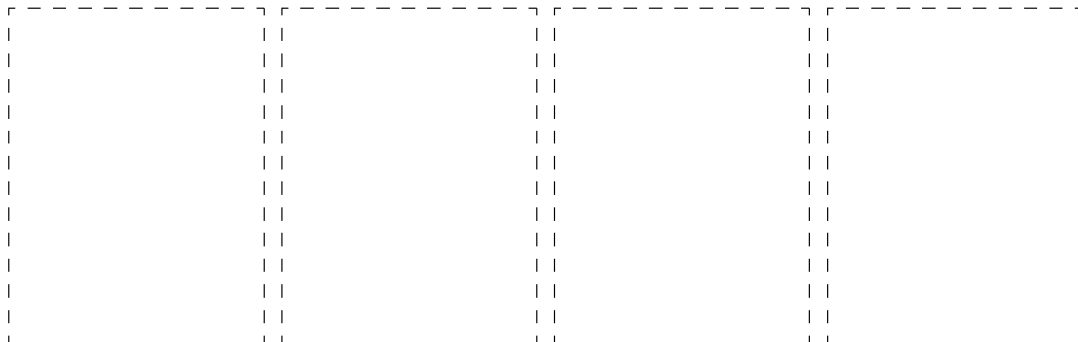
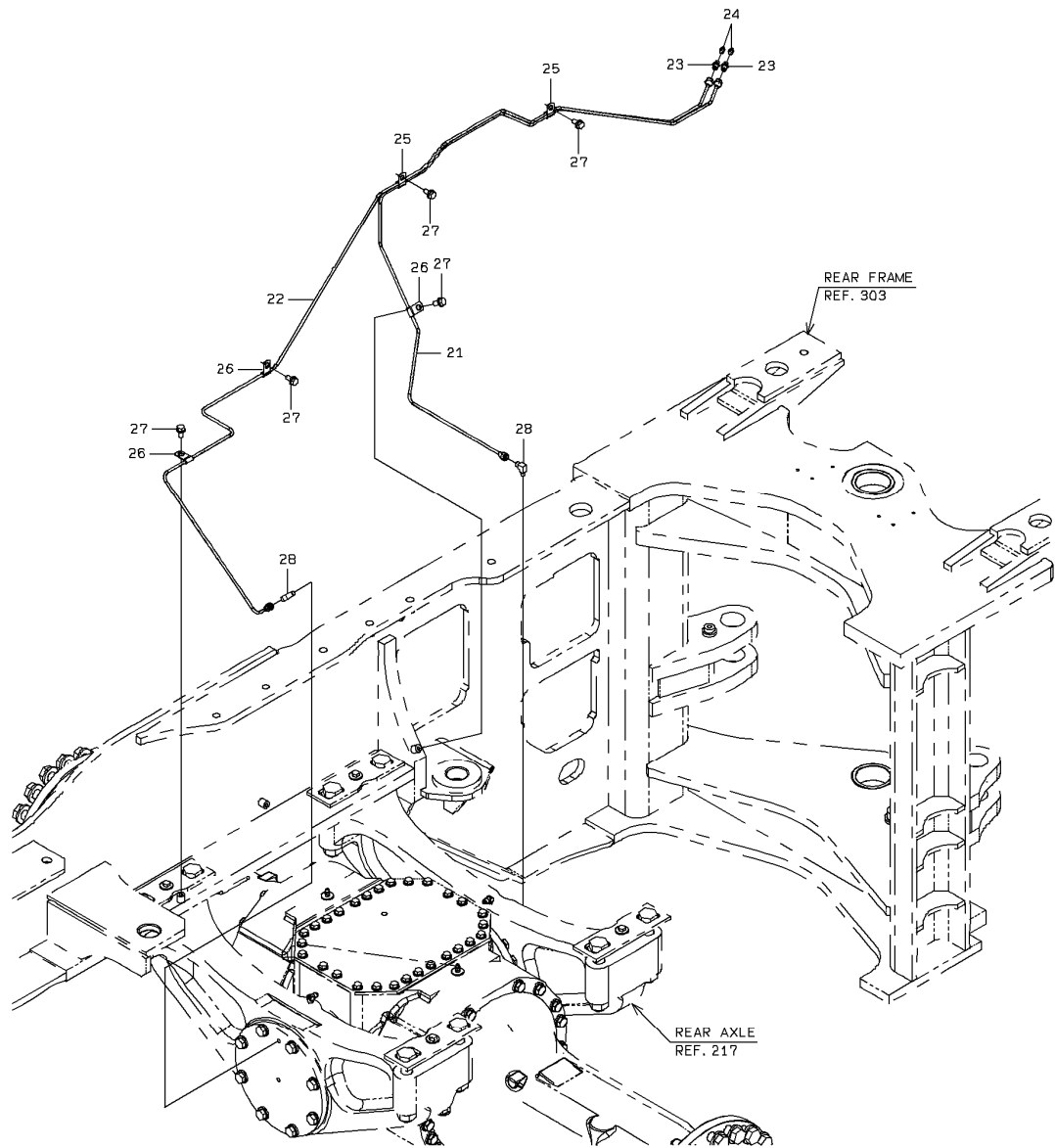
ITEM 符号	PART NO. 部品番号	PART NAME	部 品 名	Q' TY 数量	S. C サービス コード	SERIAL NO. 適用号機	ICA 互 換 性	REPLACEABLE PART 代 替 部 品	
								PART NO. 部品番号	Q' TY 数量
21	3870637300	PIPE ASSY, FLARED	ハ°イフ° アツセン、フレア	1					
22	3870637310	PIPE ASSY, FLARED	ハ°イフ° アツセン、フレア	1					
23	6910010600	FITTING; PIPE	フィッティング° ; ハ°イフ°	2					
24	7501125400	FITTING; GREASE	フィッティング° ; グ°リス	2					
25	4205358	CLIP	クリップ°	2					
26	4190276	CLIP	クリップ°	3					
27	J271020	BOLT; SEMS	ボ°ルト ; セムス	5					
28	2660542191	ELBOW; S	エルボ° ; S	2					
41	3870637690	PIPE	ハ°イフ°	2					
42	3870637240	PIPE	ハ°イフ°	1					
43	3870638450	PIPE	ハ°イフ°	1					
44	3870638460	PIPE	ハ°イフ°	1					
45	3870638400	PIPE	ハ°イフ°	1					
46	6910010600	FITTING; PIPE	フィッティング° ; ハ°イフ°	5					
47	2660542191	ELBOW; S	エルボ° ; S	7					
48	8837012002	ADAPTER; S	アダ°プ°タ° ; S	1					
49	7501125400	FITTING; GREASE	フィッティング° ; グ°リス	9					
50	7501145400	FITTING; GREASE	フィッティング° ; グ°リス	1					
51	4190276	CLIP	クリップ°	3					
52	4205358	CLIP	クリップ°	1					
53	8839016102	PLUG (PT 1/8)	プ°ラク° (PT 1/8)	2					
54	J271020	BOLT; SEMS	ボ°ルト ; セムス	4					

# GREASE PIPING 給脂配管

Applicable Model (適用機種): -

Mark (記号): -

Serial No. (適用号機): 005201-



2-A

# GREASE PIPING 給脂配管

Applicable Model (適用機種): -  
Mark(記号): -  
Serial No. (適用号機): 005201-

ITEM 符号	PART NO. 部品番号	PART NAME	部 品 名	Q' TY 数量	S. C サービスマ コード	SERIAL NO. 適用号機	ICA 互 換 性	REPLACEABLE PART 代替部品	
								PART NO. 部品番号	Q' TY 数量
		Please refer to the previous page for the parts list. 部品表は前ページを参照ください。							

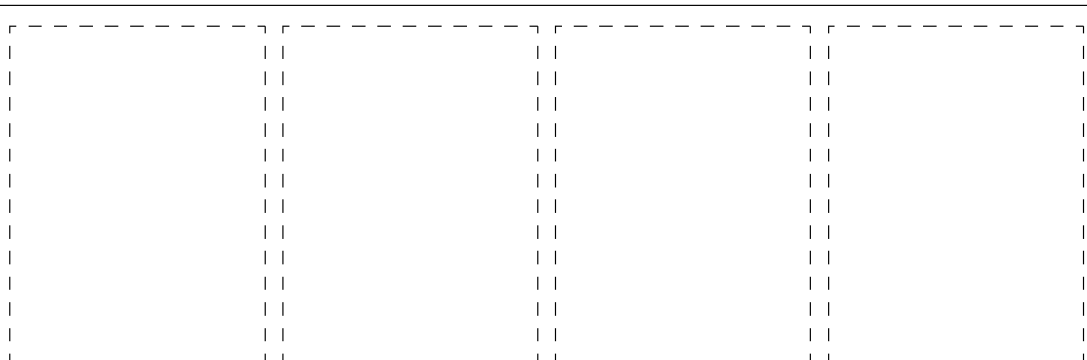
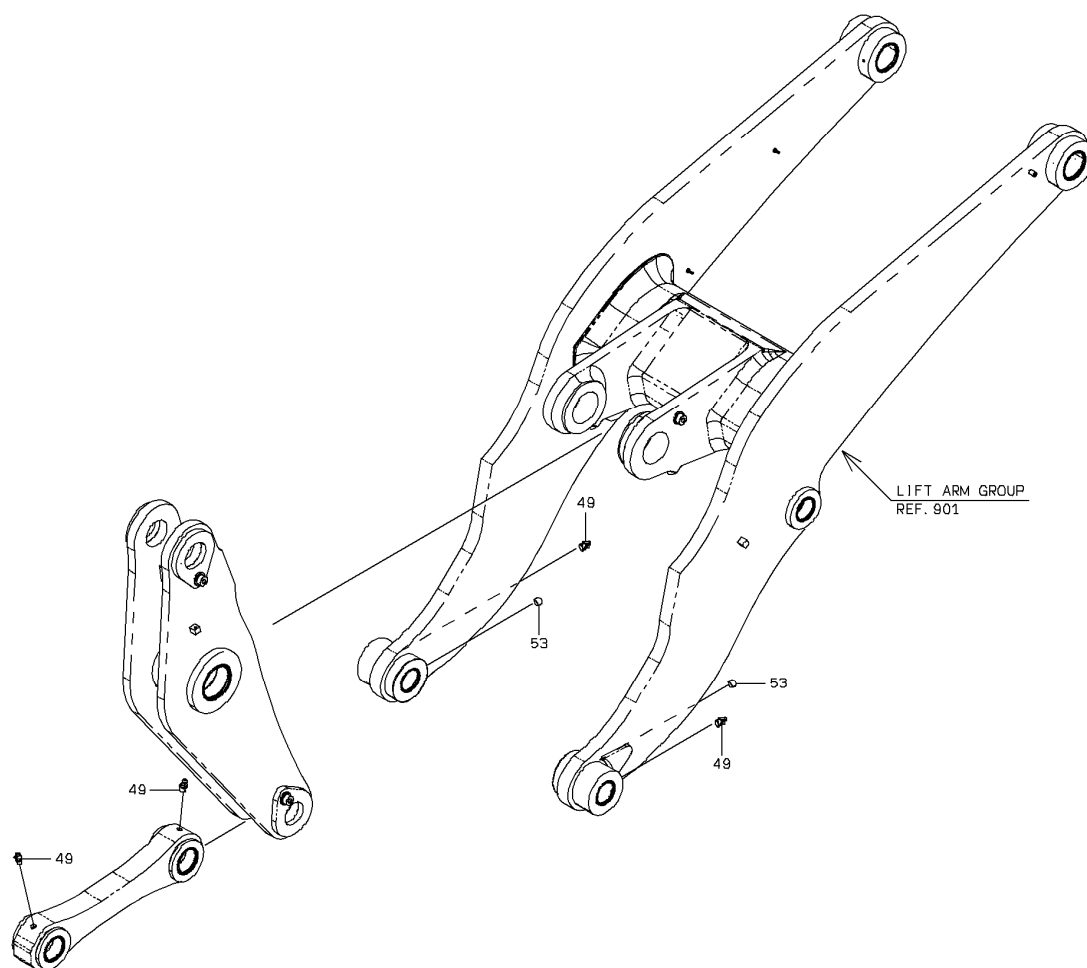


# GREASE PIPING 給脂配管

Applicable Model (適用機種): -

Mark (記号): -

Serial No. (適用号機): 005201-



4-3

# GREASE PIPING

## 給脂配管

Applicable Model (適用機種): -  
 Mark(記号): -  
 Serial No. (適用号機): 005201-

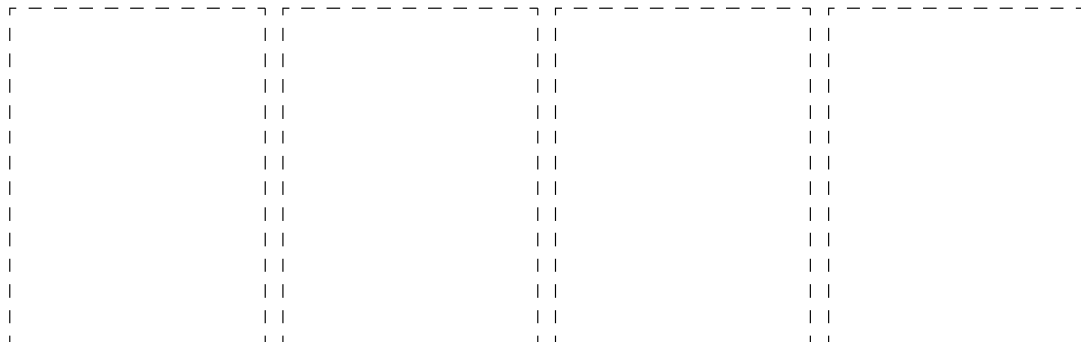
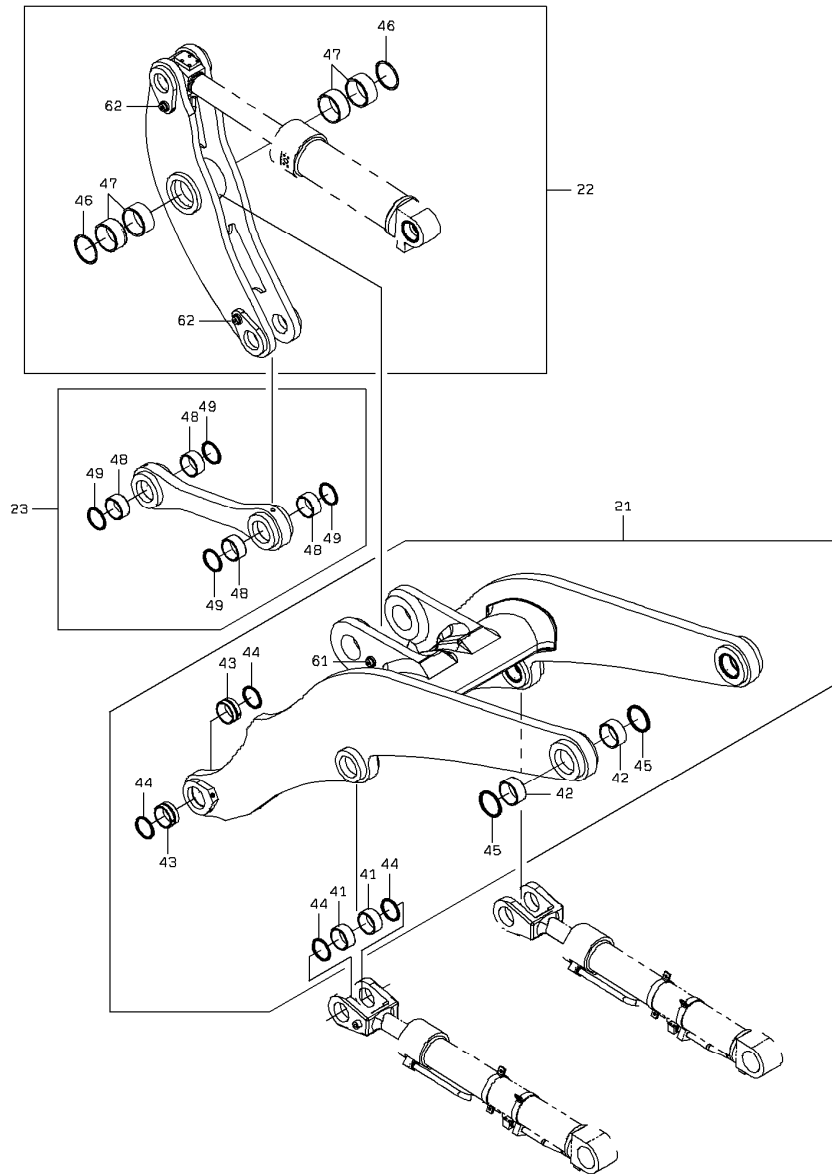
ITEM 符号	PART NO. 部品番号	PART NAME	部 品 名	Q' TY 数量	S. C サービ スコ ード	SERIAL NO. 適用号機	ICA 互 換 性	REPLACEABLE PART 代 替 部 品	
								PART NO. 部品番号	Q' TY 数量
		Please refer to the previous page for the parts list. 部品表は前ページを参照ください。							

# LIFT ARM リフトアーム

Applicable Model (適用機種): -

Mark (記号): -

Serial No. (適用号機): 005201-



1-A

# LIFT ARM

## リフトアーム

Applicable Model (適用機種): -

Mark(記号): -

Serial No. (適用号機): 005201-

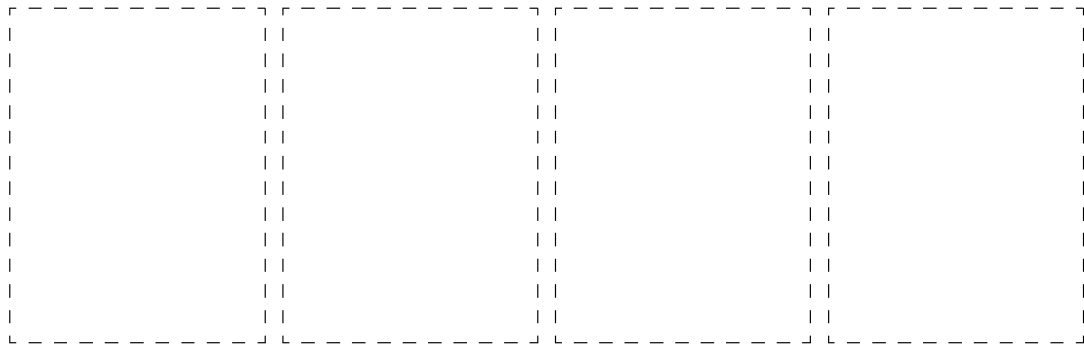
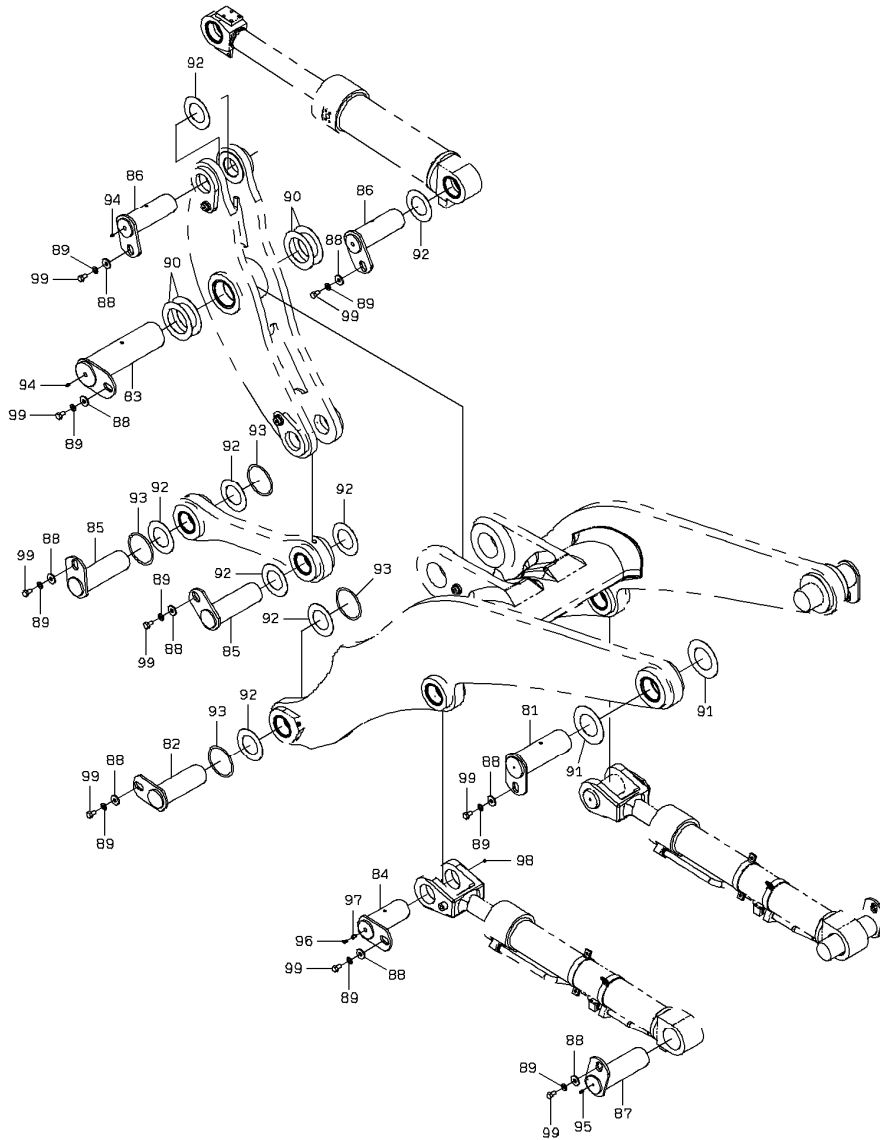
ITEM 符号	PART NO. 部品番号	PART NAME	部 品 名	Q' TY 数量	S. C サービスマ コード	SERIAL NO. 適用号機	ICA 互 換 性	REPLACEABLE PART 代 替 部 品	
								PART NO. 部品番号	Q' TY 数量
21	3004027160	ARM ASSY, LIFT	アーム アッセン, リフト	1					
61	263G872081	* SEAT; SCREW	* シート; スクリュ	1	W				
22	4561024650	LEVER ASSY	レバ - アッセン	1					
62	263G872081	* SEAT; SCREW	* シート; スクリュ	2	W				
23	4512522070	LINK, BUCKET	リンク, バケツ	1					
41	4381857	BUSHING	ブッシュング	4					
42	4631298	BUSHING	ブッシュング	4					
43	YA00005916	BUSHING	ブッシュング	4					
44	263G847251	SEAL; DUST	シール; ダスト	8					
45	263J857191	SEAL; DUST	シール; ダスト	4					
46	2678872241	SEAL; DUST	シール; ダスト	2					
47	4084026820	BUSHING	ブッシュング	4					
48	4381857	BUSHING	ブッシュング	4					
49	263G847251	SEAL; DUST	シール; ダスト	4					
81	263J870141	PIN	ピン	2					
82	4000051160	PIN	ピン	2					
83	4000051230	PIN	ピン	1					
84	YA40003783	PIN	ピン	2					
85	263J870111	PIN	ピン	2					
86	263G870111	SHIM	シム	2					
87	263J870151	PIN	ピン	2					
88	2660872321	WASHER	ワッシャ	13					
89	J222016	WASHER	ワッシャ	13					
90	2678872221	SPACER	スペーサ	4					
91	YA00021364	SHIM	シム	4					
92	YA00021363	SHIM	シム	10					
93	263G872351	O-RING	O-リング	6					
94	7501125400	FITTING; GREASE	フィッティング; グリース	2					
95	7501145400	FITTING; GREASE	フィッティング; グリース	2					
96	7501155400	NIPPLE, GREASE	ニツプル, グリース	2					
97	8837012002	ADAPTER; S	アダプタ; S	2					
98	8839016102	PLUG (PT 1/8)	プラグ (PT 1/8)	2					
99	J901630	BOLT	ボルト	13					

# LIFT ARM リフトアーム

Applicable Model (適用機種): -

Mark(記号): -

Serial No. (適用号機): 005201-



2-A

# LIFT ARM

## リフトアーム

Applicable Model (適用機種): -

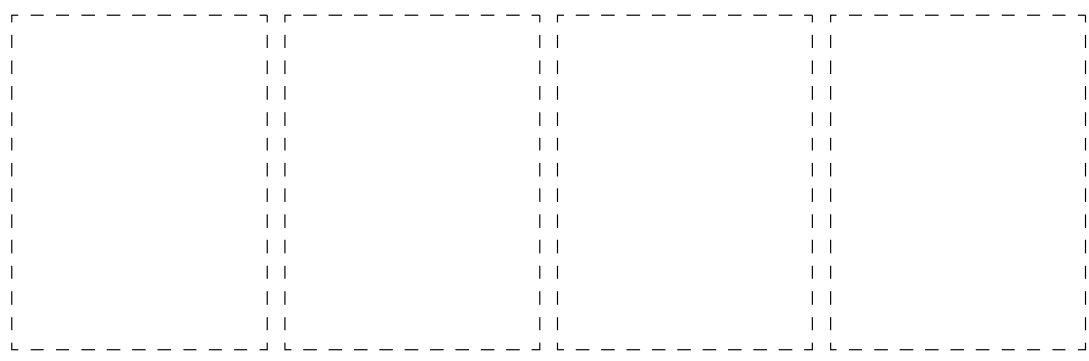
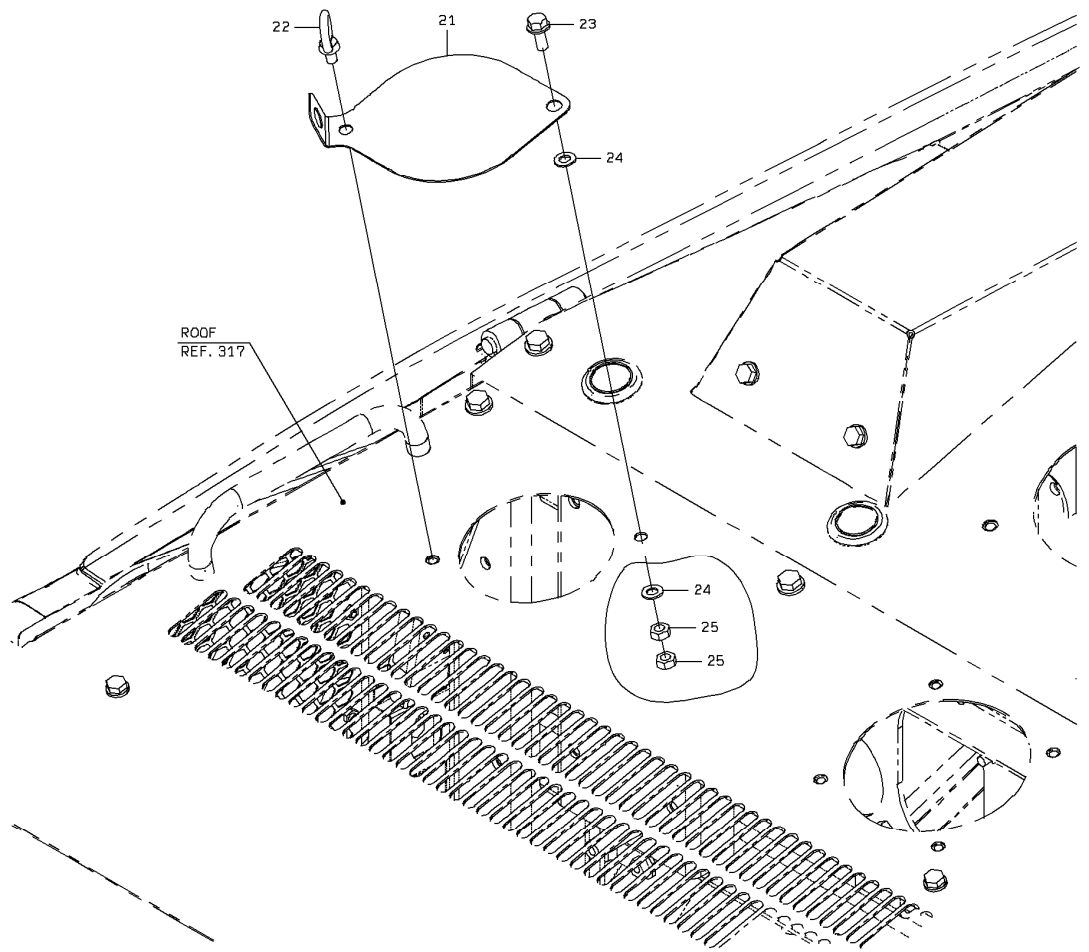
Mark(記号): -

Serial No. (適用号機): 005201-

ITEM 符号	PART NO. 部品番号	PART NAME	部 品 名	Q' TY 数量	S. C サービ ス コード	SERIAL NO. 適用号機	ICA 互 換 性	REPLACEABLE PART 代替部品	
								PART NO. 部品番号	Q' TY 数量
		Please refer to the previous page for the parts list. 部品表は前ページを参照ください。							

# LOCK GROUP ロックグループ

Applicable Model (適用機種): -  
Mark(記号): -  
Serial No. (適用号機): 005201-



1-A

LOCK GROUP  
 ロックグループ

Applicable Model (適用機種): -

Mark(記号): -

Serial No. (適用号機): 005201-

ITEM 符号	PART NO. 部品番号	PART NAME	部 品 名	Q' TY 数量	S. C サービス コード	SERIAL NO. 適用号機	ICA 互 換 性	REPLACEABLE PART 代 替 部 品	
								PART NO. 部品番号	Q' TY 数量
21	5619053471	COVER	カバー	1					
22	2662652011	BOLT;EYE	ボルト;アイ	1					
23	J271030	BOLT;SEMS	ボルト;セムス	1					
24	A590110	WASHER;PLANE	ワッシャ;フ レーン	2					
25	J950010	NUT	ナット	2					

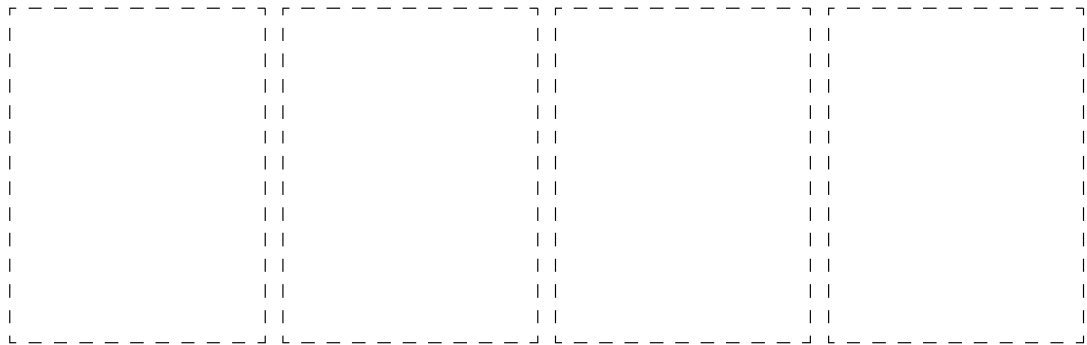
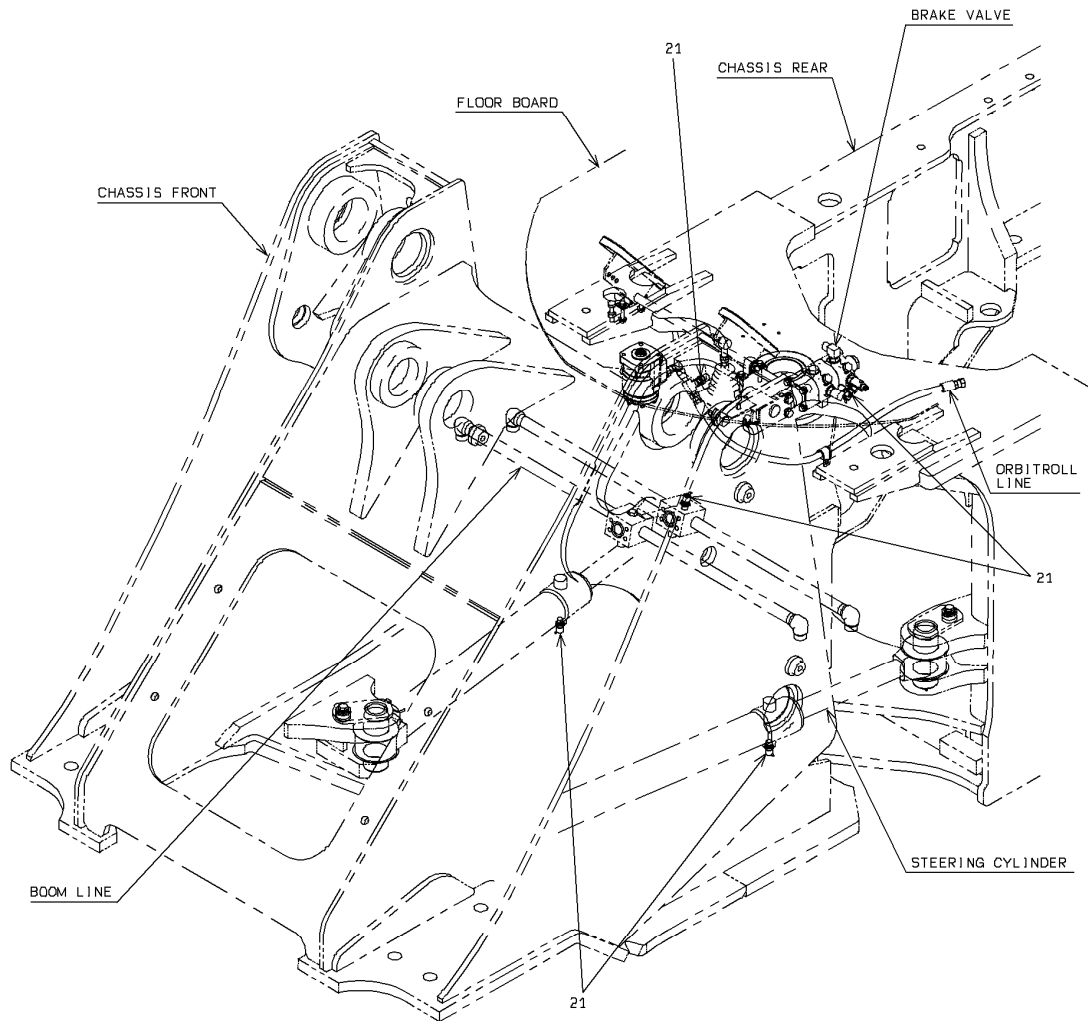


# GAUGE MOUNT ゲージマウント

Applicable Model (適用機種): -

Mark (記号): -

Serial No. (適用号機): 005201-005226



1-A

# GAUGE MOUNT

## ゲージマウント

Applicable Model (適用機種): -

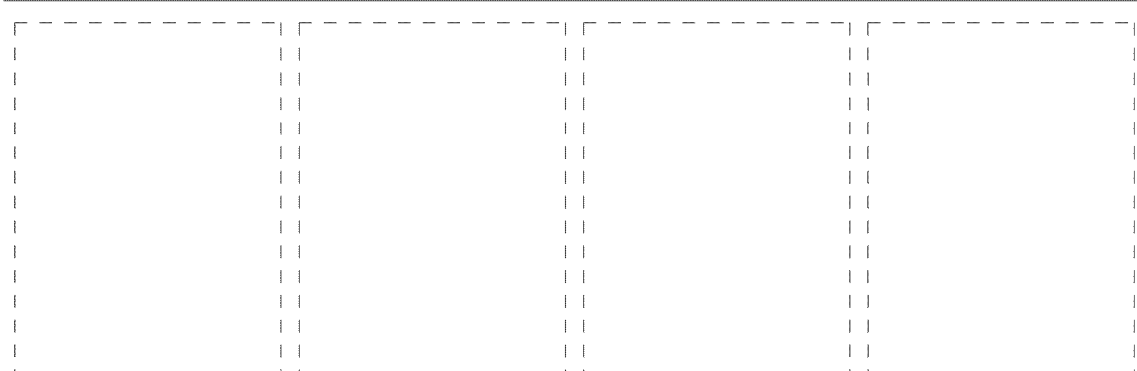
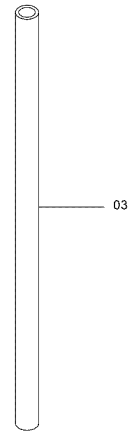
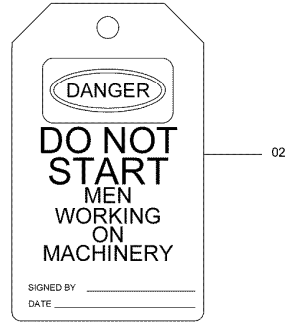
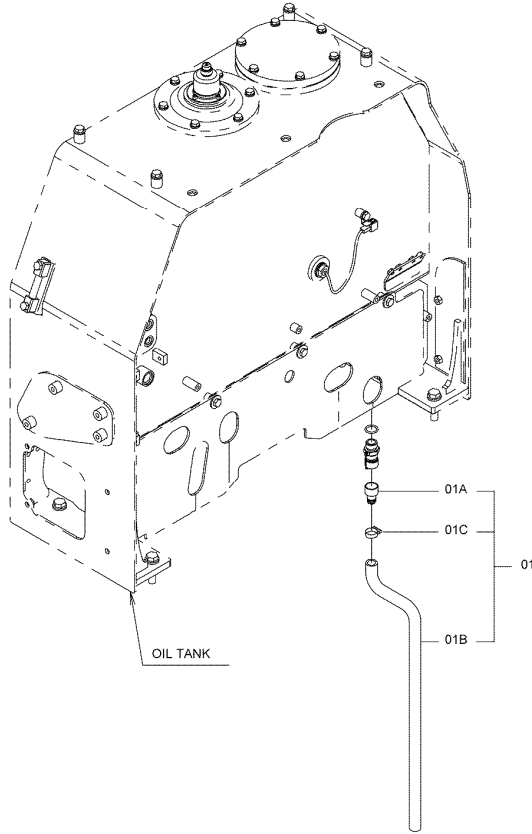
Mark(記号): -

Serial No. (適用号機): 005201-005226

ITEM 符号	PART NO. 部品番号	PART NAME	部 品 名	Q' TY 数量	S. C サービスマ コード	SERIAL NO. 適用号機	ICA 互 換 性	REPLACEABLE PART 代 替 部 品	
								PART NO. 部品番号	Q' TY 数量
21	3890023510	ADAPTER	アダプタ	5		-005226			

# TOOLS 工具

Applicable Model (適用機種): -  
Mark (記号): -  
Serial No. (適用号機): 005201-



1-A

# TOOLS

## 工具

Applicable Model (適用機種): -

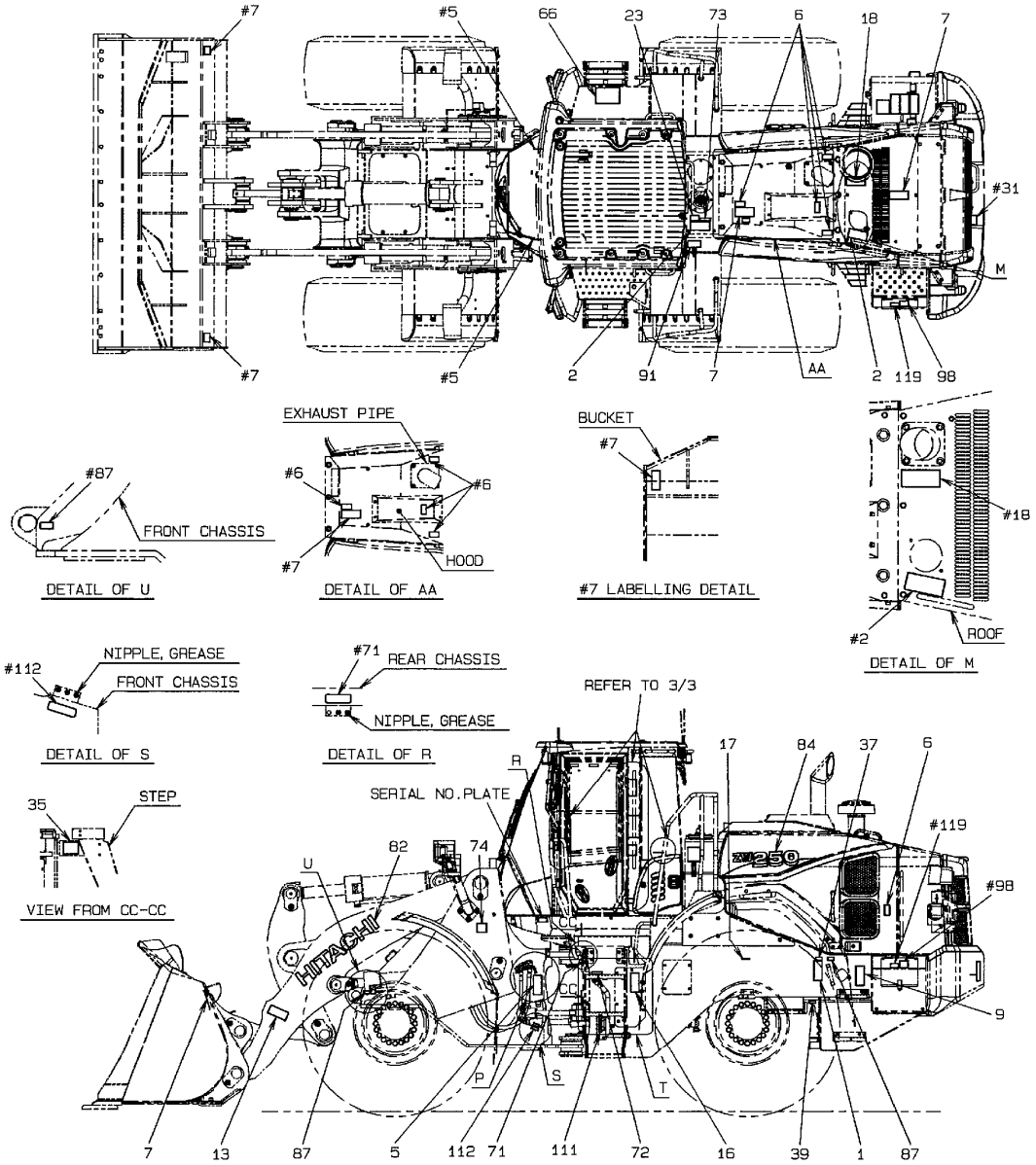
Mark(記号): -

Serial No. (適用号機): 005201-

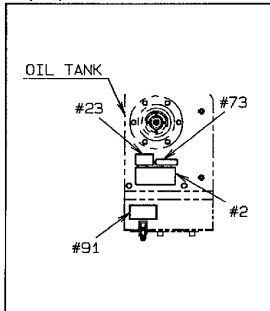
ITEM 符号	PART NO. 部品番号	PART NAME	部 品 名	Q' TY 数量	S. C サービスク コード	SERIAL NO. 適用号機	ICA 互 換 性	REPLACEABLE PART 代替部品	
								PART NO. 部品番号	Q' TY 数量
01	263G750071	HOSE;OIL	ホース;オイル	1					
01A	263G752331	* PLUG;DRAIN	* プラグ;ドレ ン	1					
01B	0472019120	* HOSE;VINYL	* ホース;ビ ニール	1					
01C	2406762271	* CLIP	* クリップ	1					
02	4478725390	NAME-PLATE	ネームプレ ート	1					
03	4635748	HOSE;FUEL	ホース;フ ィエル	1					

# MARKING GROUP マーキンググループ

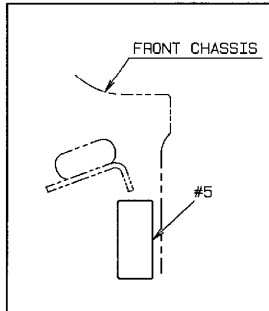
Applicable Model (適用機種): -  
 Mark(記号): -  
 Serial No.(適用号機): 005201-



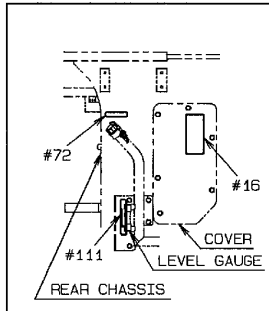
#2, 23, 73 LABELLING DETAIL



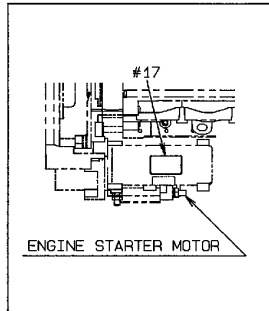
DETAIL OF P



DETAIL OF T



#17 LABELLING DETAIL



1-B

# MARKING GROUP

## マーキンググループ

Applicable Model (適用機種): -

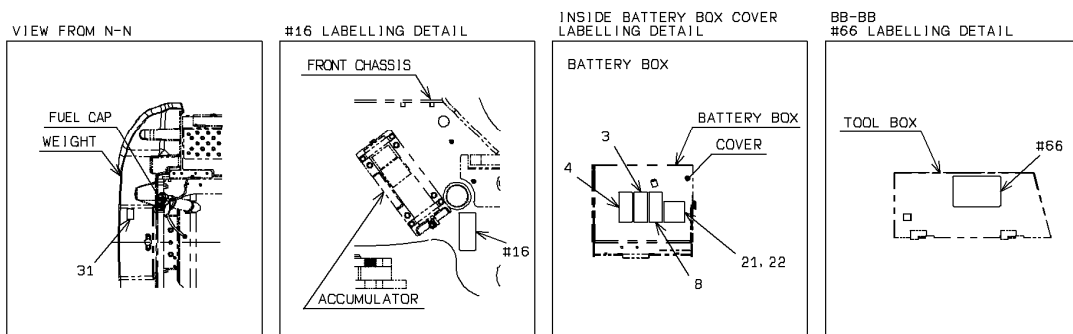
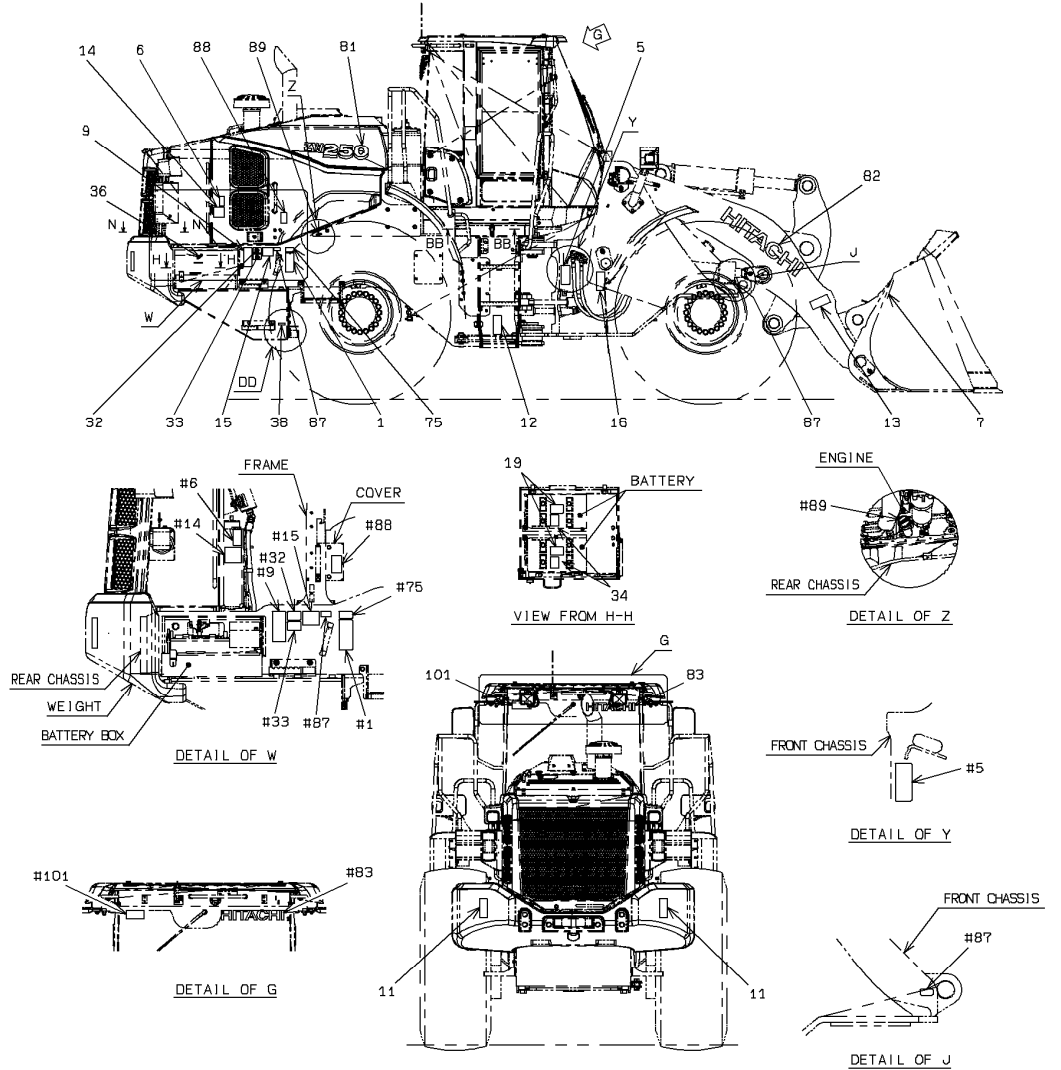
Mark(記号): -

Serial No. (適用号機): 005201-

ITEM 符号	PART NO. 部品番号	PART NAME	部 品 名	Q' TY 数量	S. C サービス コード	SERIAL NO. 適用号機	ICA 互 換 性	REPLACEABLE PART 代 替 部 品	
								PART NO. 部品番号	Q' TY 数量
53	4484122560	LABEL, ENGLISH	ラベル, イングリッシュ	1					
57	4484122000	NAME-PLATE	ネームプレート	1					
65	4484122580	NAME-PLATE (SWITCH EXPLANATION)	ネームプレート	1					
66	4479424620	NAME-PLATE	ネームプレート	1					
71	YA00017119	NAME-PLATE	ネームプレート	1					
81	4477428220	DECAL	デカール	1					
82	2039273	NAME-PLATE	ネームプレート	2					
83	62J8715111	NAME-PLATE	ネームプレート	1					
84	4477428210	DECAL	デカール	1					
98	YA00034414	DECAL	デカール	1					
101	4359076	NAME-PLATE	ネームプレート	1					
108	4484122730	NAME-PLATE	ネームプレート	1					
109	4484122800	NAME-PLATE	ネームプレート	1					
111	263G912341	DECAL	デカール	1					
112	YA00017118	NAME-PLATE	ネームプレート	1					
113	4477428570	DECAL	デカール	1					
119	YA00050122	DECAL	デカール	1					
151	263G654301	TAPE	テープ	4					
152	263G654291	TAPE	テープ	5					
171	4478725020	SAFETY-SIGN	セフティサイン	1					
201	4477124540	NAME-PLATE	ネームプレート	1					
202	4477123880	NAME-PLATE	ネームプレート	1					
203	4477124710	NAME-PLATE	ネームプレート	1					
204	4477123850	NAME-PLATE	ネームプレート	1					

# MARKING GROUP マーキンググループ

Applicable Model (適用機種): -  
Mark (記号): -  
Serial No. (適用号機): 005201-



2-A

**MARKING GROUP**  
**マーキンググループ**

Applicable Model (適用機種): -

Mark(記号): -

Serial No. (適用号機): 005201-

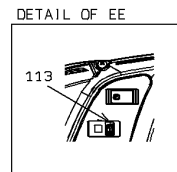
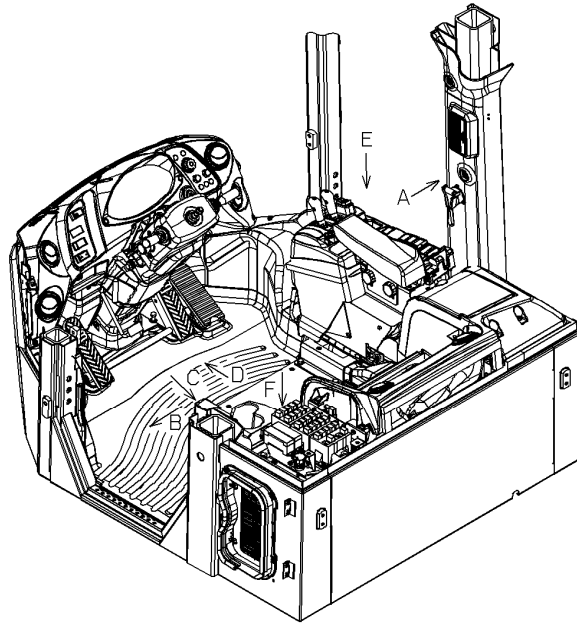
ITEM 符号	PART NO. 部品番号	PART NAME	部 品 名	Q' TY 数量	S. C サービス コード	SERIAL NO. 適用号機	ICA 互 換 性	REPLACEABLE PART 代替部品	
								PART NO. 部品番号	Q' TY 数量
		Please refer to the previous page for the parts list. 部品表は前ページを参照ください。							



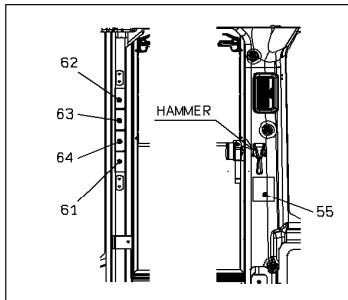
# MARKING GROUP

## マーキンググループ

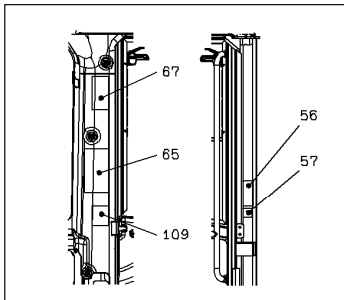
Applicable Model (適用機種): -  
 Mark (記号): -  
 Serial No. (適用号機): 005201-



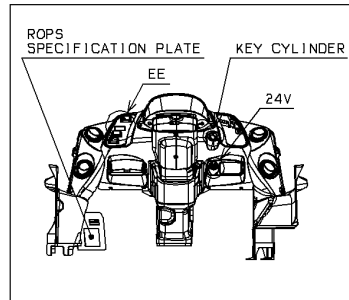
VIEW FROM A  
(RIGHT SIDE A. B PILLAR CAB)



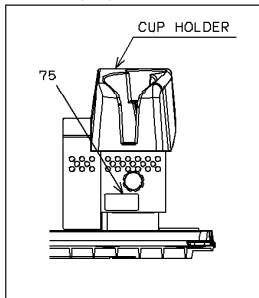
VIEW FROM B  
(LEFT SIDE A. B PILLAR CAB)



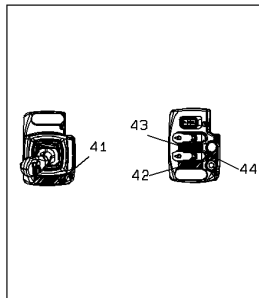
VIEW FROM D  
(FRONT CONSOLE)



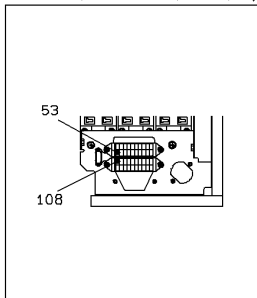
VIEW FROM C



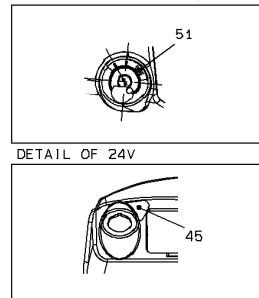
VIEW FROM E



VIEW FROM F (ELECTRICAL EQUIPMENT BOX IN CAB)



DETAIL OF KEY CYLINDER



3-A

**MARKING GROUP**  
**マーキンググループ**

Applicable Model (適用機種): -  
 Mark(記号): -  
 Serial No. (適用号機): 005201-

ITEM 符号	PART NO. 部品番号	PART NAME	部 品 名	Q' TY 数量	S. C サービ スコード	SERIAL NO. 適用号機	ICA 互 換 性	REPLACEABLE PART 代替部品	
								PART NO. 部品番号	Q' TY 数量
		Please refer to the previous page for the parts list. 部品表は前ページを参照ください。							

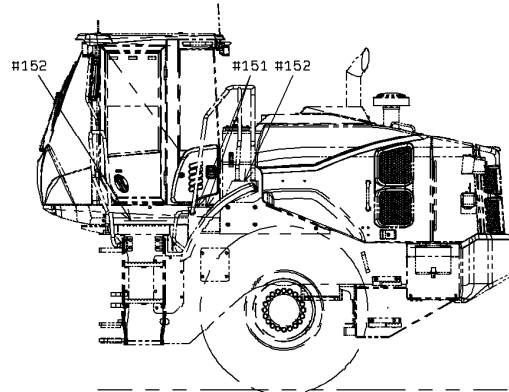
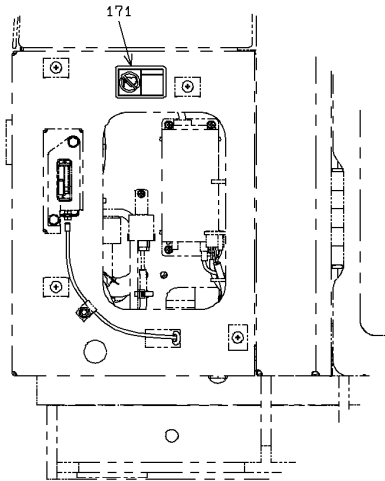
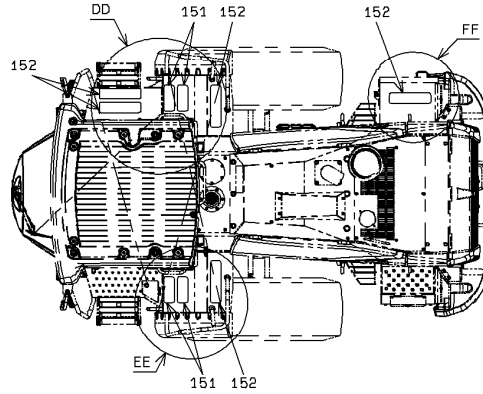
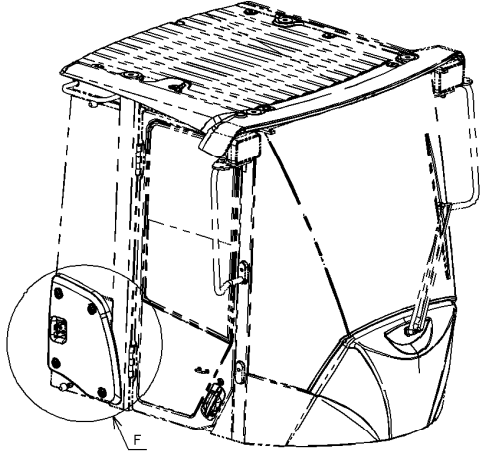
# MARKING GROUP

## マーキンググループ

Applicable Model (適用機種): -

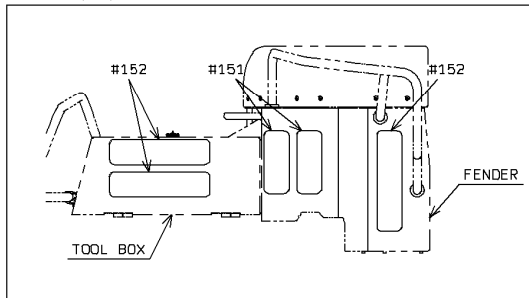
Mark (記号): -

Serial No. (適用号機): 005201-

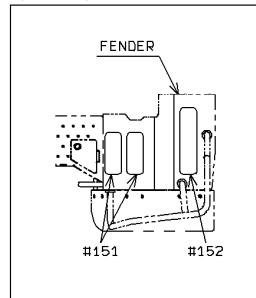


DETAIL OF F

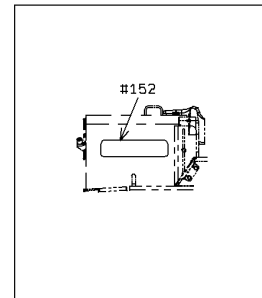
DETAIL OF DD



DETAIL OF EE



DETAIL OF FF



4-A

# MARKING GROUP

## マーキンググループ

Applicable Model (適用機種): -

Mark(記号): -

Serial No. (適用号機):005201-

ITEM 符号	PART NO. 部品番号	PART NAME	部 品 名	Q' TY 数量	S. C サービス コード	SERIAL NO. 適用号機	ICA 互 換 性	REPLACEABLE PART 代替部品	
								PART NO. 部品番号	Q' TY 数量
		Please refer to the previous page for the parts list. 部品表は前ページを参照ください。							

# MARKING GROUP

## マーキンググループ

Applicable Model (適用機種): -

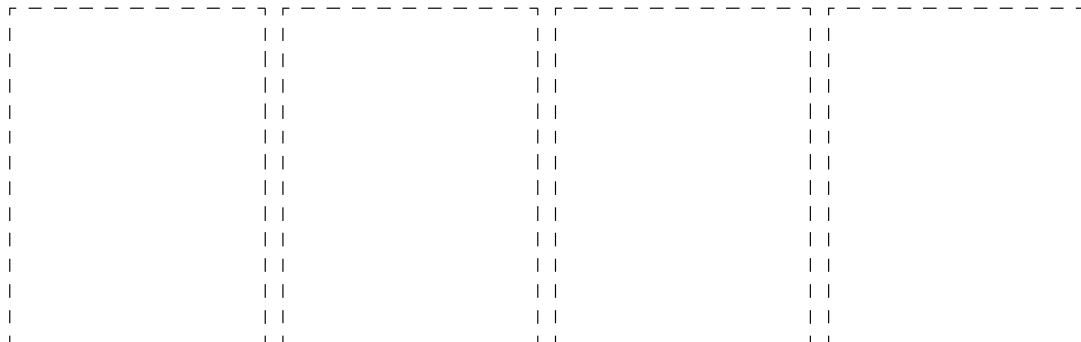
Mark(記号): -

Serial No.(適用号機):005201-

SYMBOL 201	LABEL KIT
1	WARNING LABEL(INVOLVEMENT)
2	WARNING LABEL(BLOWING HEAT CARRIER)
3	WARNING LABEL(BATTERY1)
4	WARNING LABEL(BATTERY2)
5	WARNING LABEL(DANGER: BE CRUSHED)
6	WARNING LABEL(BURN INJURY)
7	WARNING LABEL(CAUTION FALL)
8	WARNING LABEL(BATTERY BURN)
9	WARNING LABEL(WARNING: BELT ROTATION)
11	WARNING LABEL(WARNING: BE RUN OVER)
12	WARNING LABEL(ARTICULATE STOPPER)
13	WARNING LABEL(ROOM DROPPING)
14	WARNING LABEL(AIR CLEANER)
15	WARNING LABEL(FUEL FILTER)
16	WARNING LABEL(ACCUMULATOR RESIDUAL PRESSURE)
17	WARNING LABEL(DIRECT STARTUP)
18	WARNING LABEL(NO SPLAY OF ETHEREOUS)
19	WARNING LABEL(BATTERY)
21	WARNING LABEL(BATTERY GROUND CUT SW.)
22	WARNING LABEL(BATTERY GROUND CUT SW.)
23	WARNING LABEL(OIL LEAKAGE)
31	LABEL(EPA REGULATION)
32	LABEL(FUEL FILTER IMPURITY)
33	LABEL(FUEL FILTER WATER)
34	LABEL(BATTERY DISPOSAL)
35	LABEL(LUBRICATION TO R AXLE)
36	LABEL(BATTERY DISCONNECT)
37	LABEL(TIRE PRESURE)
38	LABEL(E/G OIL DRAIN)
39	LABEL(COOLANT DRAIN)
72	LABEL(T/M OIL)
73	LABEL(HYDRAULIC OIL)
74	LABEL(RESALE NOTICE)
75	LABEL(VOLUME OF REFRIGERANT)
87	LABEL(LIFTING LUG)

SYMBOL 202	LABEL KIT
51	LABEL(CYLINDER KEY)
55	LABEL(ARTICULATE STOPPER OUT)
56	LABEL(PARKING BRAKE)
61	WARNING LABEL(SEAT BELT)
62	WARNING LABEL(READ MANUAL)
63	WARNING LABEL(ELECTRIC SHOCK)
64	WARNING LABEL(SAFETY LOCK)
65	LABEL(SWITCH EXPLANATION)
67	WARNING LABEL(BACK BUZZER)
75	LABEL(VOLUME OF REFRIGERANT)
76	LABEL(VOLUME OF REFRIGERANT)
77	LABEL(VOLUME OF REFRIGERANT)
96	LABEL(SWITCH EXPLANATION)
97	LABEL(SWITCH EXPLANATION)
41	LABEL(MF LEVER)
204	LABEL KIT (42) LABEL(BUCKET CONTROL) (43) LABEL(BOOM CONTROL) (44) LABEL(HOLD) (45) LABEL(24V)

SYMBOL 203	LABEL KIT
88	WARNING LABEL(E/G OIL)
89	LABEL(E/G OIL CAP)
91	WARNING LABEL(HYDRAULIC OIL)



5-A

# MARKING GROUP

## マーキンググループ

Applicable Model (適用機種): -

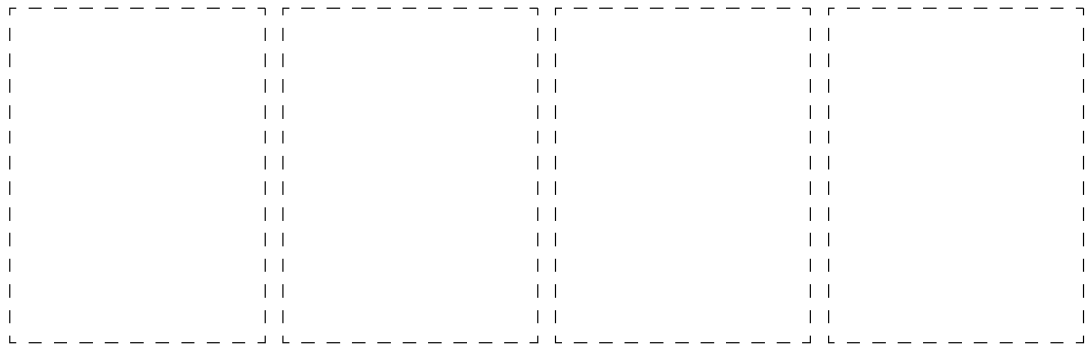
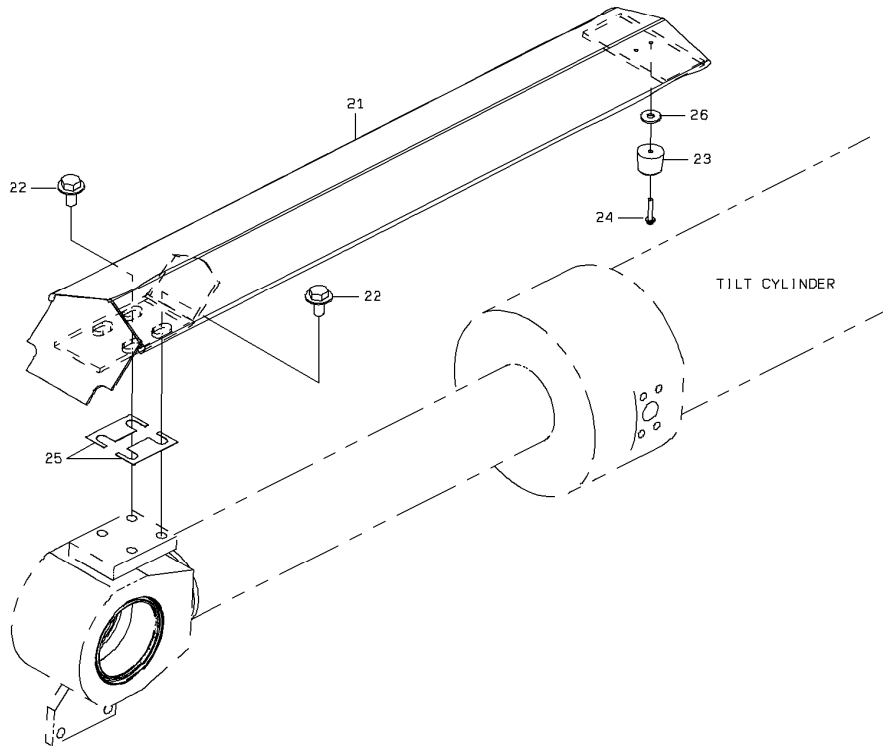
Mark(記号): -

Serial No. (適用号機): 005201-

ITEM 符号	PART NO. 部品番号	PART NAME	部 品 名	Q' TY 数量	S. C サービス コード	SERIAL NO. 適用号機	ICA 互 換 性	REPLACEABLE PART 代 替 部 品	
								PART NO. 部品番号	Q' TY 数量
		Please refer to the previous page for the parts list. 部品表は前ページを参照ください。							

# TILT CYLINDER COVER チルトシリンダカバー

Applicable Model (適用機種): -  
Mark (記号): -  
Serial No. (適用号機): 005201-



1-A

# TILT CYLINDER COVER

## チルトシリンダカバー

Applicable Model (適用機種): -

Mark(記号): -

Serial No.(適用号機):005201-

ITEM 符号	PART NO. 部品番号	PART NAME	部 品 名	Q'TY 数量	S. C サービス コード	SERIAL NO. 適用号機	ICA 互 換 性	REPLACEABLE PART 代 替 部 品	
								PART NO. 部品番号	Q'TY 数量
21	YA40004006	GUARD	ガード	1					
22	J281225	BOLT;SEMS	ボルト;セムス	4					
23	2650652111	CUSHION;RUBBER	クッション;ラバー	1					
24	J680530	SCREW;SEMS	スクリュー;セムス	1					
25	263G852111	SHIM	シム	2					
26	2147122311	WASHER	ワッシャー	2					



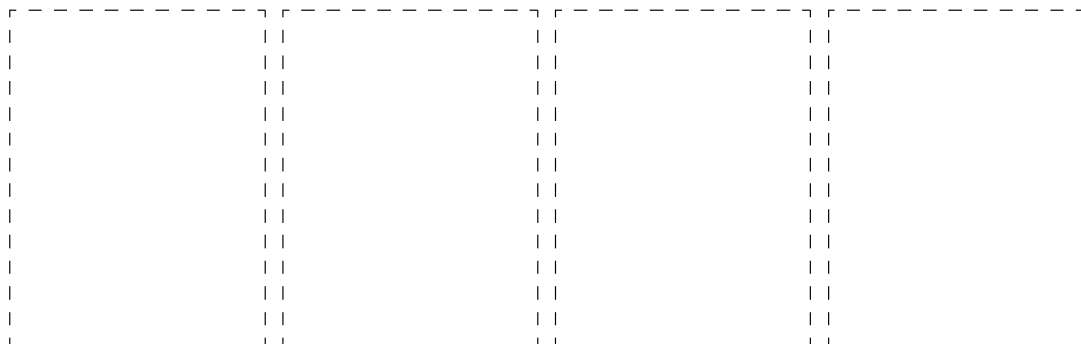
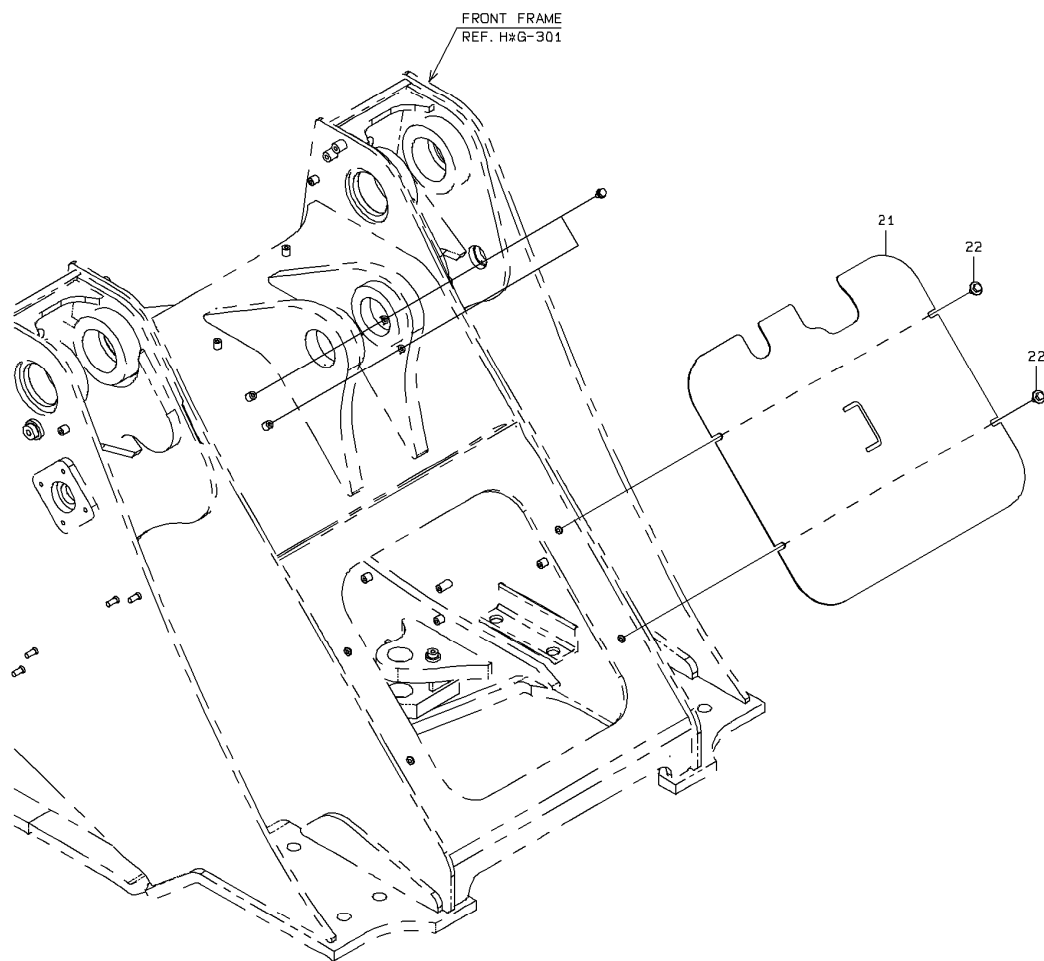
# STOPPER MOUNT ストッパマウント

Applicable Model (適用機種): -

Mark (記号): -

Serial No. (適用号機): 005201-

(NOTE): REFER TO STANDARD CATALOG (REF. H#G-371) FOR NO SYMBOL PARTS.



1-A

STOPPER MOUNT  
ストッパマウント

Applicable Model (適用機種): -

Mark(記号): -

Serial No.(適用号機):005201-

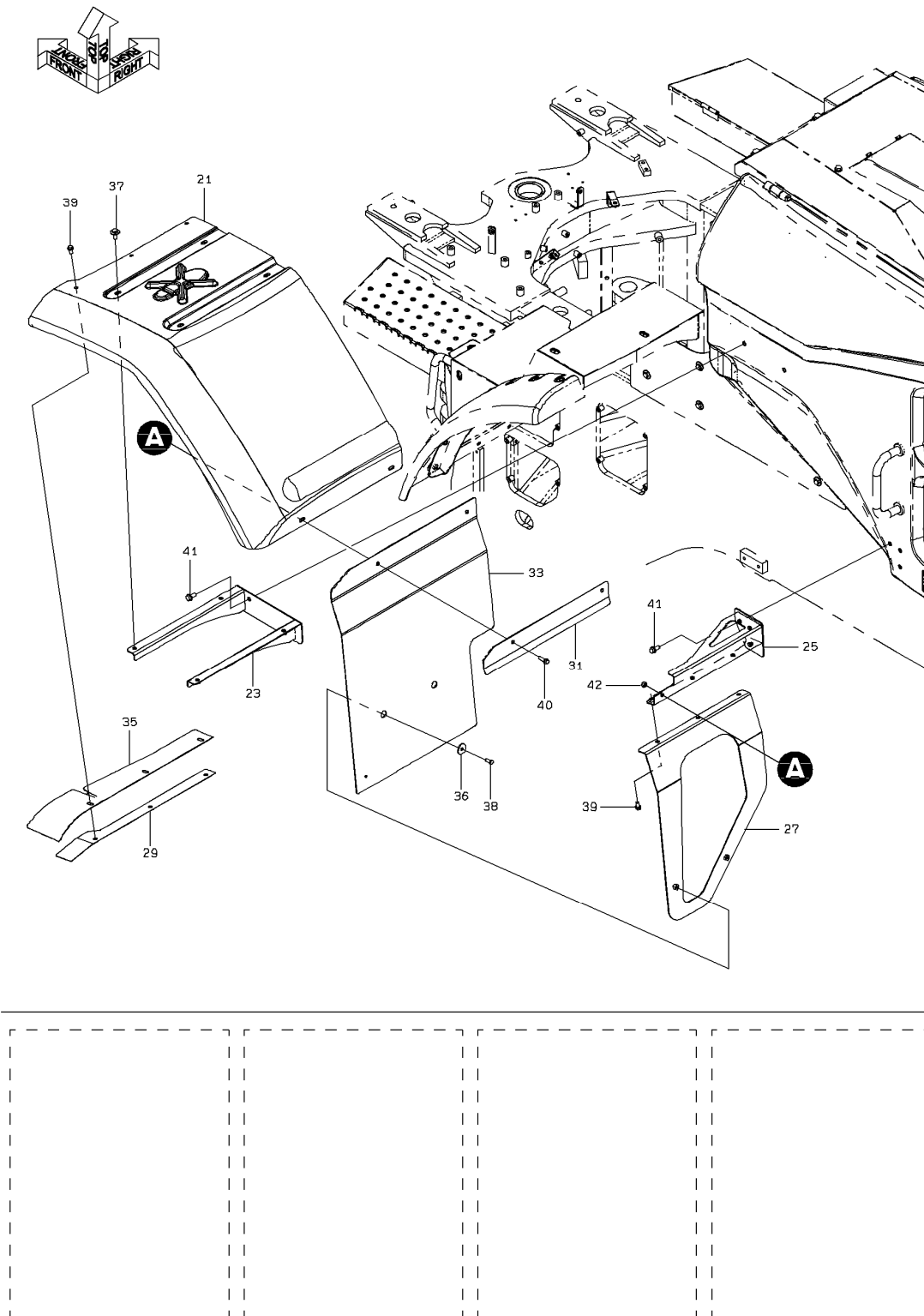
ITEM 符号	PART NO. 部品番号	PART NAME	部 品 名	Q' TY 数量	S. C サービスク コード	SERIAL NO. 適用号機	ICA 互 換 性	REPLACEABLE PART 代替部品	
								PART NO. 部品番号	Q' TY 数量
21	YA40003959	COVER	カバー	1					
22	J281025	BOLT;SEMS	ボルト;セムス	4					

# REAR FULL FENDER リアフルフェンダ

Applicable Model (適用機種): -

Mark (記号): -

Serial No. (適用号機): 005201-



1-A

# REAR FULL FENDER リアフルフェンダ

Applicable Model (適用機種): -

Mark(記号): -

Serial No. (適用号機): 005201-

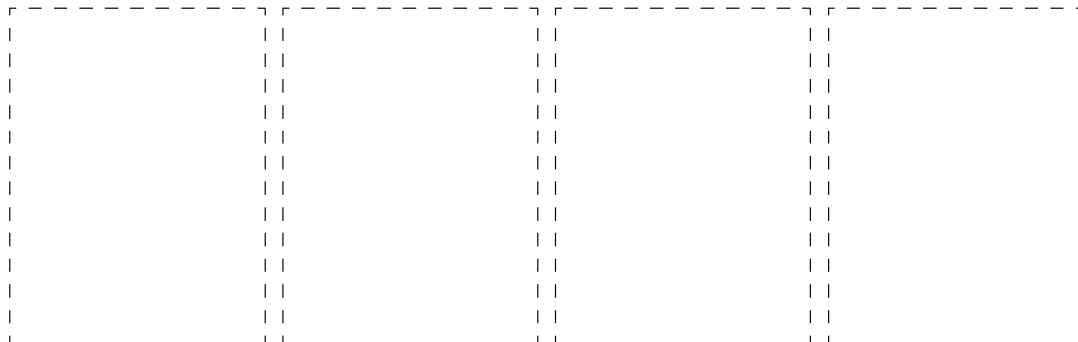
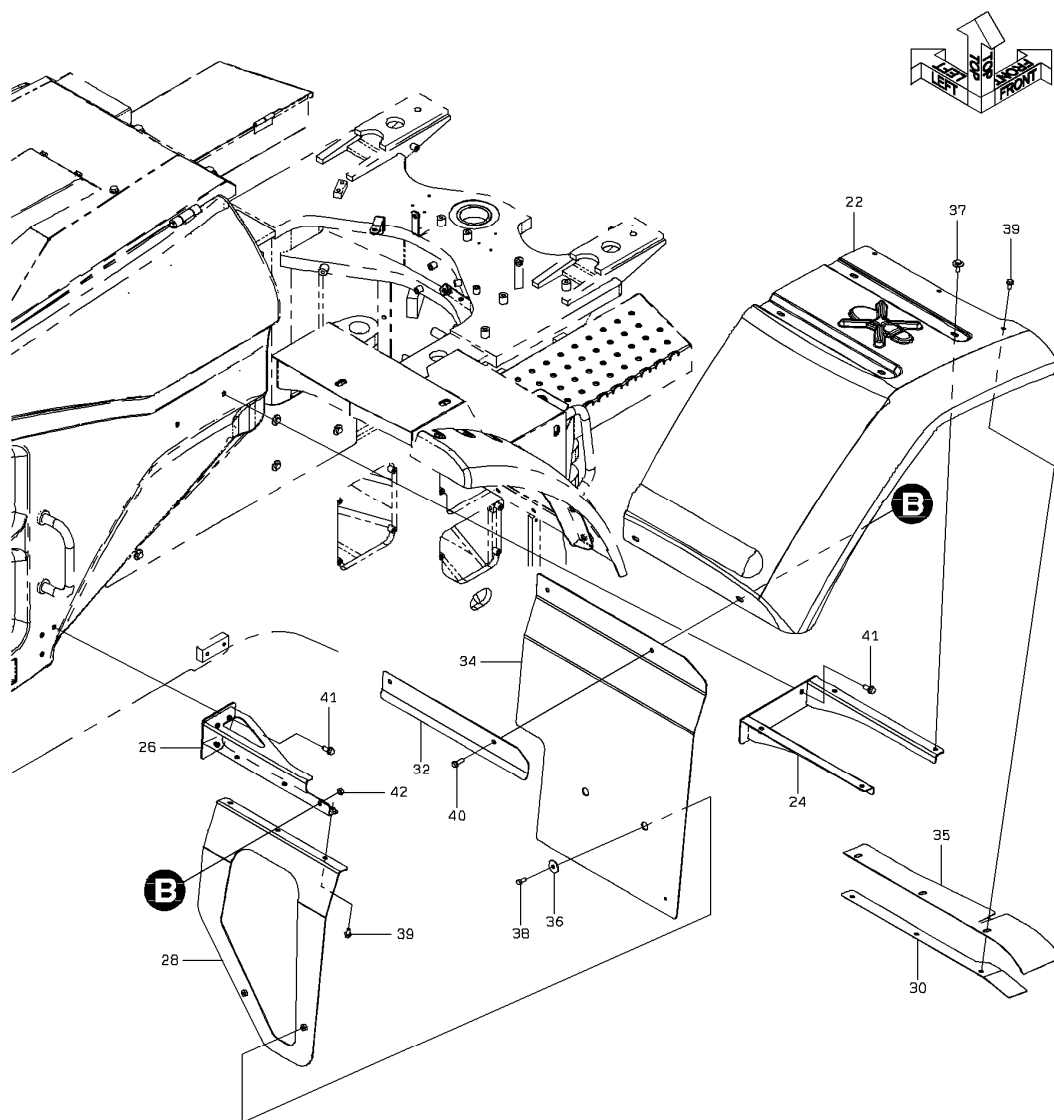
ITEM 符号	PART NO. 部品番号	PART NAME	部 品 名	Q' TY 数量	S. C サービス コード	SERIAL NO. 適用号機	ICA 互 換 性	REPLACEABLE PART 代 替 部 品	
								PART NO. 部品番号	Q' TY 数量
21	4041034090	FENDER	フェンダ	1					
22	4041034100	FENDER	フェンダ	1					
23	4090340570	BRACKET	ブ ラケツト	1					
24	4090340580	BRACKET	ブ ラケツト	1					
25	4090343310	BRACKET	ブ ラケツト	1					
26	4090343320	BRACKET	ブ ラケツト	1					
27	4175557360	PLATE	プ レート	1					
28	4175557370	PLATE	プ レート	1					
29	4175557380	PLATE	プ レート	1					
30	4175557390	PLATE	プ レート	1					
31	4172043840	PLATE	プ レート	1					
32	4172043850	PLATE	プ レート	1					
33	4170022520	PLATE; RUBBER	プ レート; ラバ ー	1					
34	4170022530	PLATE; RUBBER	プ レート; ラバ ー	1					
35	3371335300	PLATE; RUBBER	プ レート; ラバ ー	2					
36	4601120050	WASHER; PLANE	ワッシャ; プ レーン	4					
37	J281025	BOLT; SEMS	ボ ルト; セムス	8					
38	J901016	BOLT	ボ ルト	4					
39	J271025	BOLT; SEMS	ボ ルト; セムス	12					
40	J271040	BOLT; SEMS	ボ ルト; セムス	4					
41	J271225	BOLT; SEMS	ボ ルト; セムス	10					
42	J950010	NUT	ナ ット	4					
61	3521160340	STAY ASSY	ステー アツセン	4					
62	4090343260	BRACKET	ブ ラケツト	2					
63	YA40015093	BRACKET	ブ ラケツト	1					
64	YA40015094	BRACKET	ブ ラケツト	1					
65	YA40003924	PIN	ピ ン	4					
66	2606742081	PIN; LOCK	ピ ン; ロック	4					
67	263G644451	COLLAR	カラ ー	2					
68	J271025	BOLT; SEMS	ボ ルト; セムス	6					
69	J271030	BOLT; SEMS	ボ ルト; セムス	8					
70	J222008	WASHER	ワッシャ	16					

# REAR FULL FENDER リアフルフェンダ

Applicable Model (適用機種): -

Mark (記号): -

Serial No. (適用号機): 005201-



2-A

REAR FULL FENDER  
リアフルフェンダ

Applicable Model (適用機種): -  
Mark(記号): -  
Serial No. (適用号機): 005201-

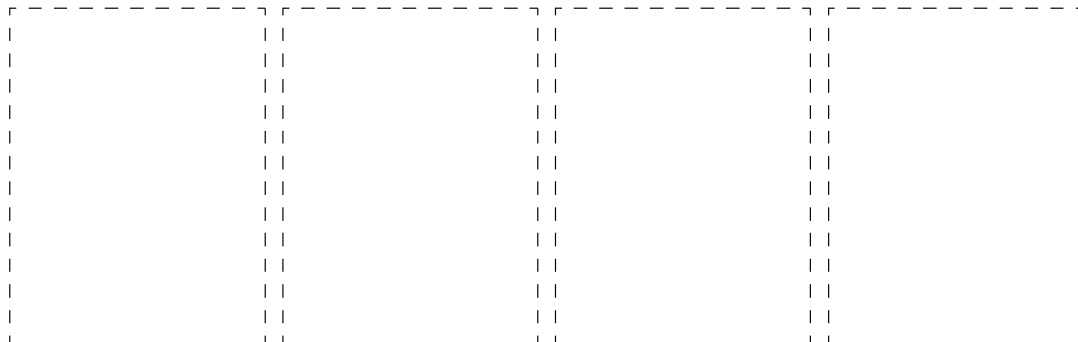
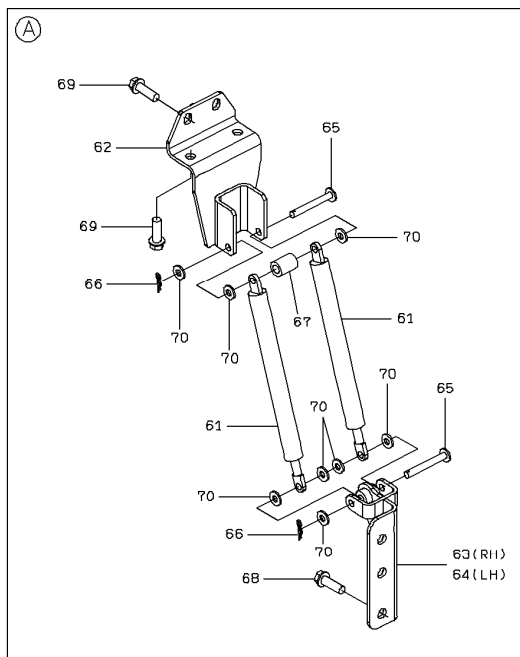
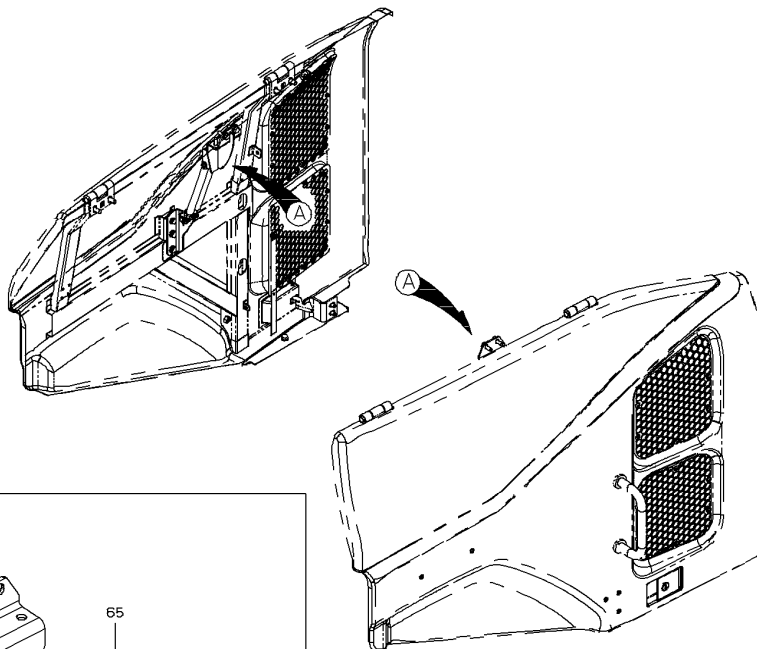
ITEM 符号	PART NO. 部品番号	PART NAME	部 品 名	Q' TY 数量	S. C サービスマ コード	SERIAL NO. 適用号機	ICA 互 換 性	REPLACEABLE PART 代替部品	
								PART NO. 部品番号	Q' TY 数量
		Please refer to the previous page for the parts list. 部品表は前ページを参照ください。							

# REAR FULL FENDER リアフルフェンダ

Applicable Model (適用機種): -

Mark (記号): -

Serial No. (適用号機): 005201-



3-A

# REAR FULL FENDER リアフルフェンダ

Applicable Model (適用機種): -

Mark (記号): -

Serial No. (適用号機): 005201-

ITEM 符号	PART NO. 部品番号	PART NAME	部 品 名	Q'TY 数量	S. C サービスマ コード	SERIAL NO. 適用号機	ICA 互 換 性	REPLACEABLE PART 代 替 部 品	
								PART NO. 部品番号	Q'TY 数量
		Please refer to the previous page for the parts list. 部品表は前ページを参照ください。							

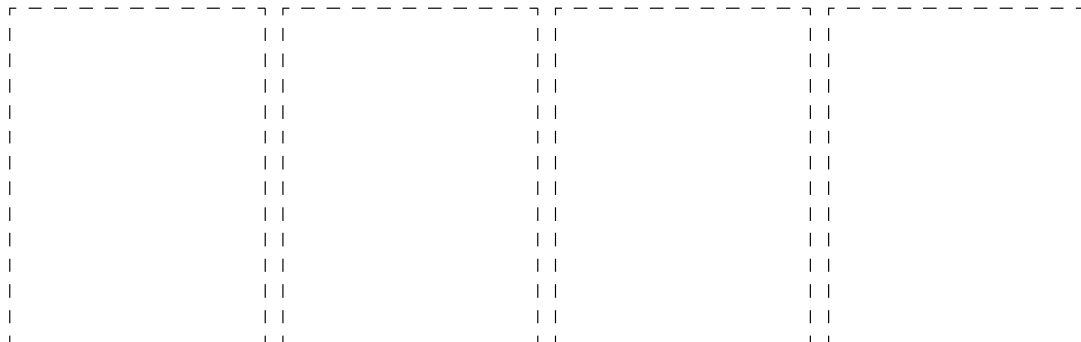
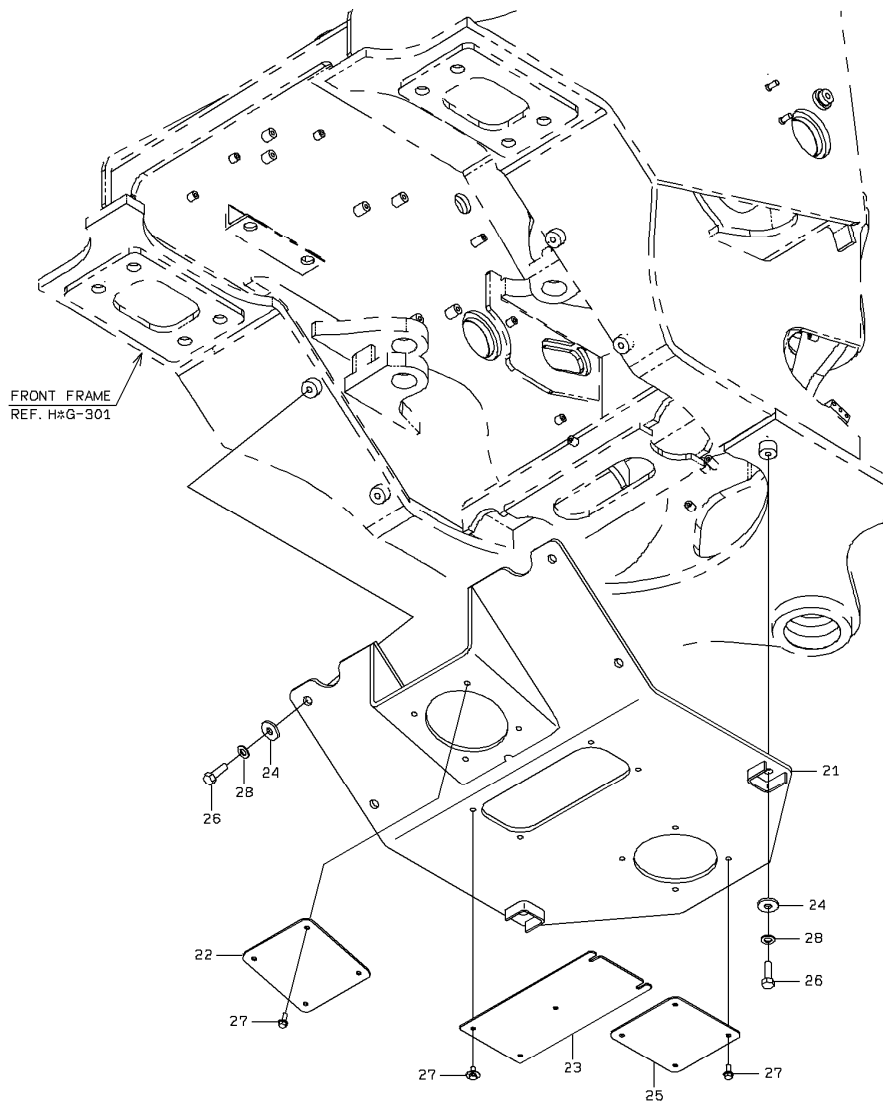


# BELLY GUARD ベリーガード

Applicable Model (適用機種): -

Mark (記号): -

Serial No. (適用号機): 005201-



1-A

# BELLY GUARD ベリーガード

Applicable Model (適用機種): -

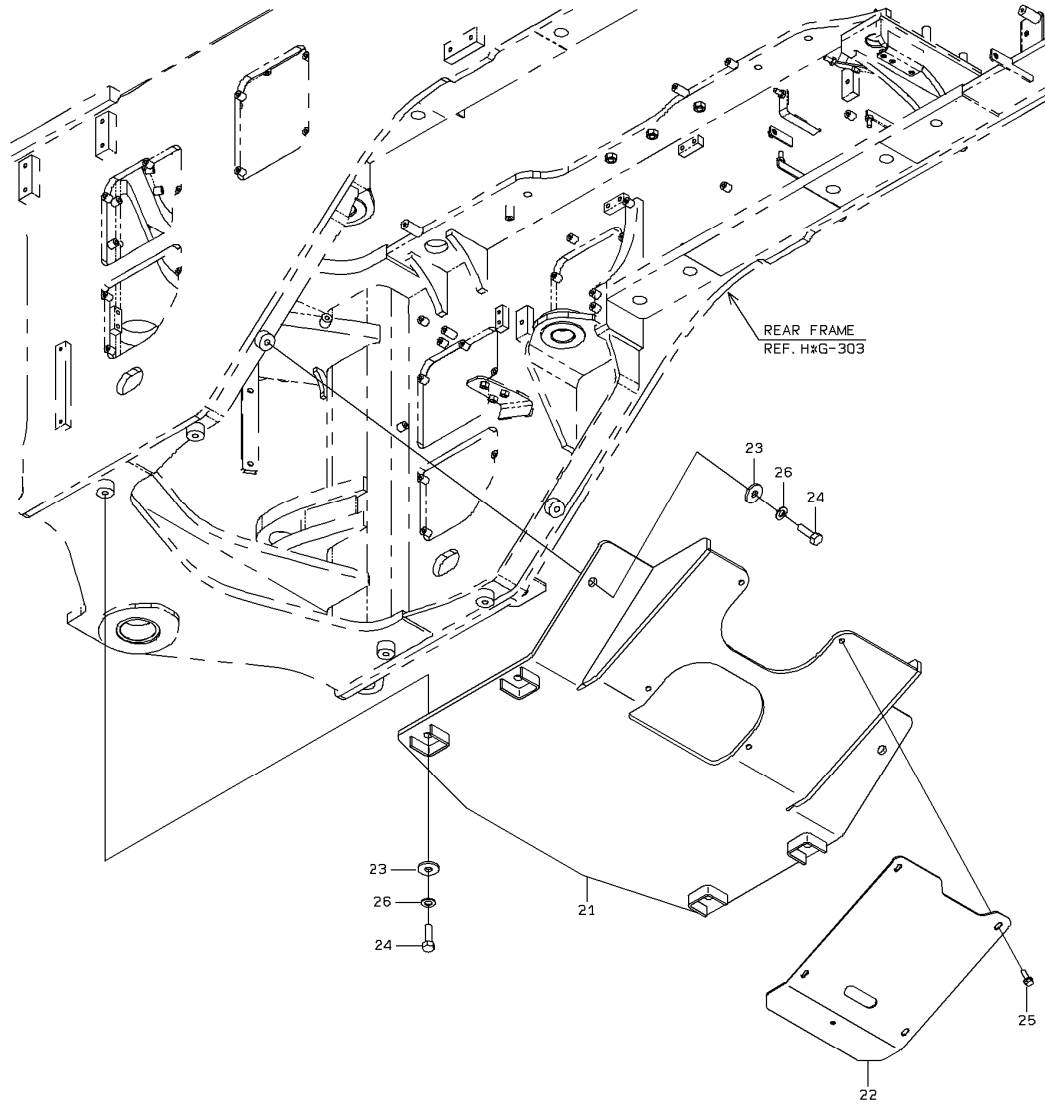
Mark(記号): -

Serial No. (適用号機): 005201-

ITEM 符号	PART NO. 部品番号	PART NAME	部 品 名	Q' TY 数量	S. C サービス コード	SERIAL NO. 適用号機	ICA 互 換 性	REPLACEABLE PART 代 替 部 品	
								PART NO. 部品番号	Q' TY 数量
21	3120049730	COVER	カバー	1					
22	4171722780	PLATE	プレート	1					
23	4175623890	PLATE	プレート	1					
24	2660872321	WASHER	ワッシャ	6					
25	4175623900	PLATE	プレート	1					
26	J901640	BOLT	ボルト	6					
27	J271030	BOLT;SEMS	ボルト;セムス	12					
28	J222016	WASHER	ワッシャ	6					

# BELLY GUARD ベリーガード

Applicable Model (適用機種): -  
Mark (記号): -  
Serial No. (適用号機): 005201-



1-A

# BELLY GUARD ベリーガード

Applicable Model (適用機種): -

Mark(記号): -

Serial No. (適用号機): 005201-

ITEM 符号	PART NO. 部品番号	PART NAME	部 品 名	Q' TY 数量	S. C サービス コード	SERIAL NO. 適用号機	ICA 互 換 性	REPLACEABLE PART 代 替 部 品	
								PART NO. 部品番号	Q' TY 数量
21	3120049490	GUARD	カバー	1					
22	4172044360	PLATE	プレート	1					
23	2660872321	WASHER	ワッシャ	6					
24	J901640	BOLT	ボルト	6					
25	J271030	BOLT;SEMS	ボルト;セムス	4					
26	J222016	WASHER	ワッシャ	6					

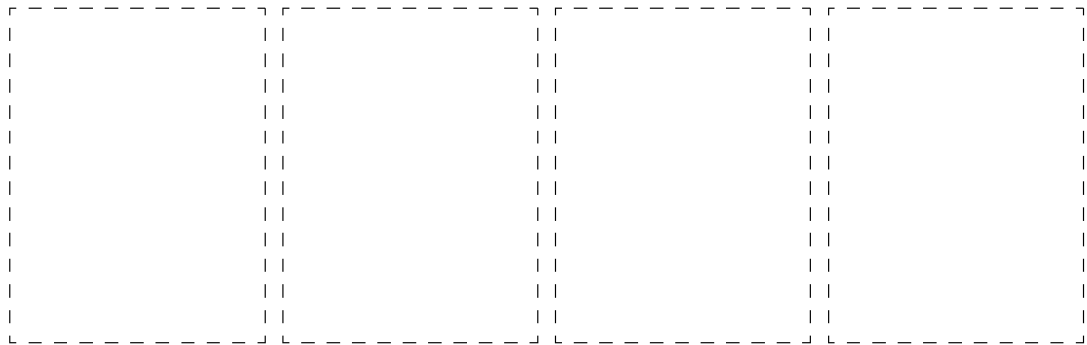
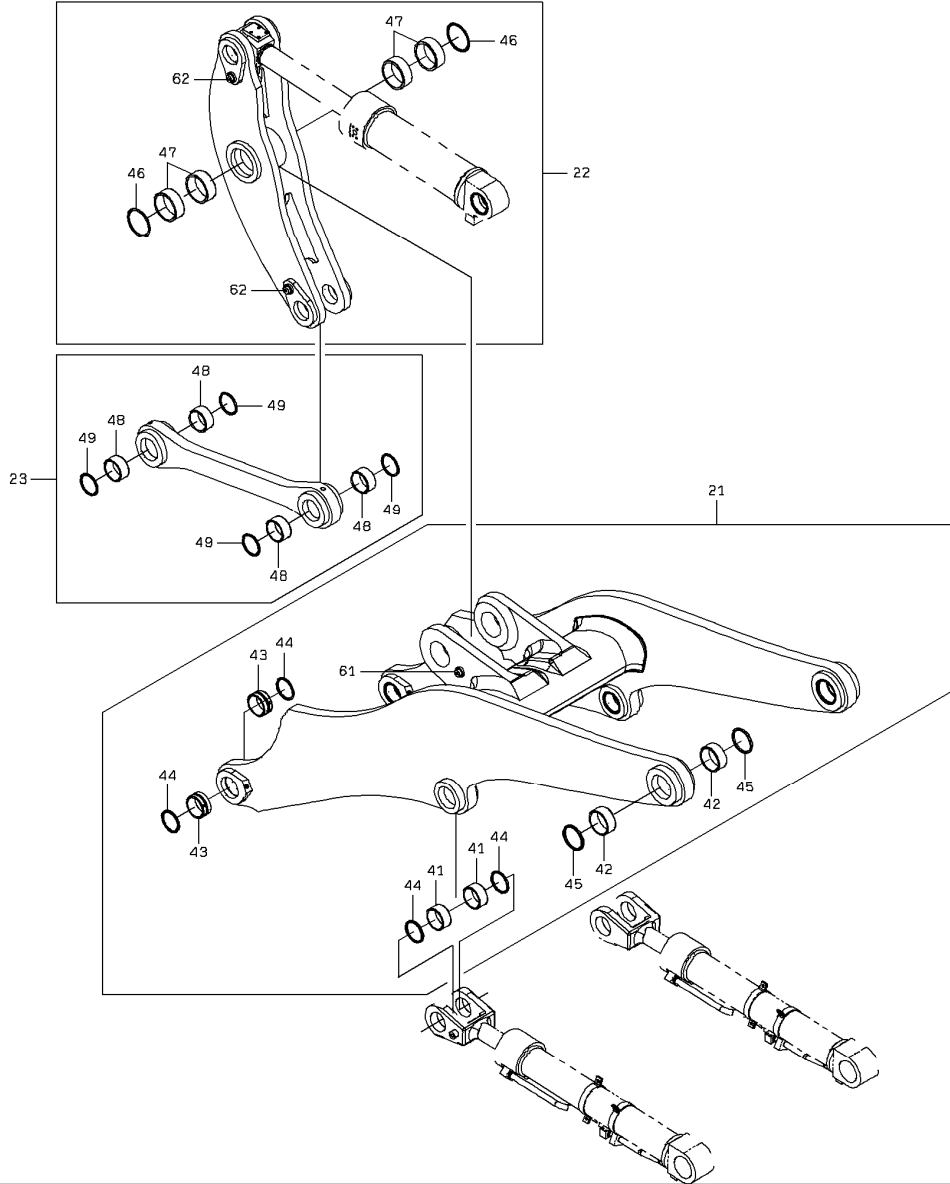
# LIFT ARM(HIGH LIFT ARM SPEC.)

## リフトアーム (ハイリフトアーム仕様)

Applicable Model (適用機種): -

Mark(記号): -

Serial No.(適用号機):005201-



1-A

LIFT ARM(HIGH LIFT ARM SPEC.)  
リフトアーム (ハイリフトアーム仕様)

Applicable Model (適用機種): -

Mark(記号): -

Serial No. (適用号機): 005201-

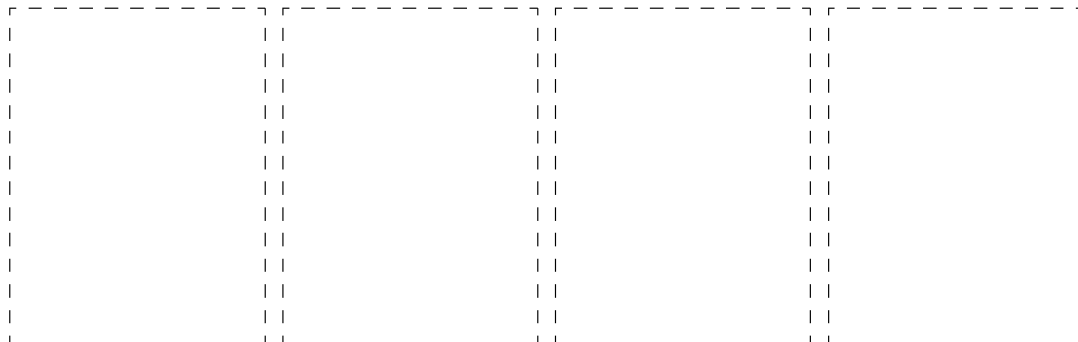
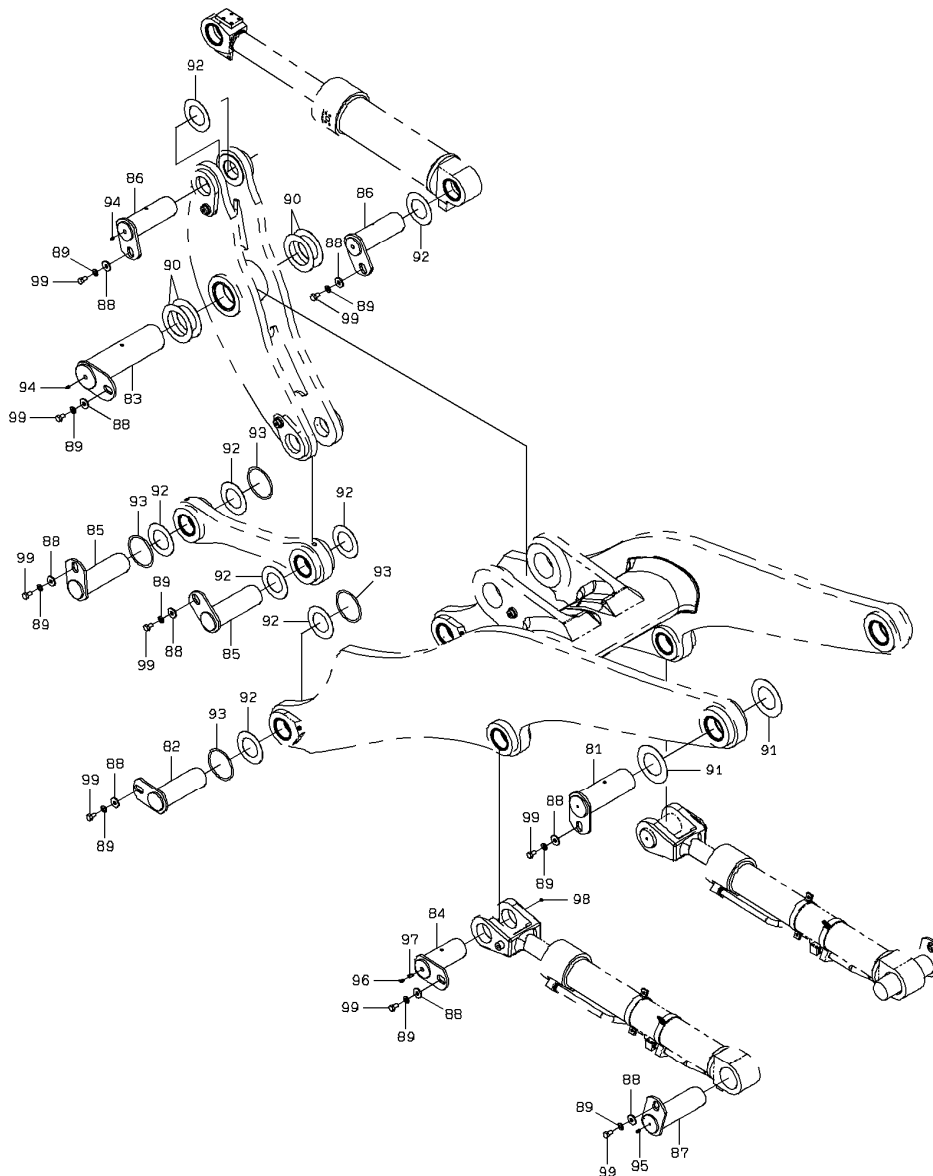
ITEM 符号	PART NO. 部品番号	PART NAME	部 品 名	Q' TY 数量	S. C サービスマ コード	SERIAL NO. 適用号機	ICA 互 換 性	REPLACEABLE PART 代 替 部 品	
								PART NO. 部品番号	Q' TY 数量
21	3004027200	ARM ASSY, LIFT	アーム アッセン, リフト	1					
41	4381857	* BUSHING	* ブッシュング	4					
42	4631298	* BUSHING	* ブッシュング	4					
43	YA00005916	* BUSHING	* ブッシュング	4					
44	263G847251	* SEAL; DUST	* シール; ダスト	8					
45	263J857191	* SEAL; DUST	* シール; ダスト	4					
61	263G872081	* SEAT; SCREW	* シート; スクリュ	1	W				
22	4561024650	LEVER ASSY	レバ - アッセン	1					
46	2678872241	* SEAL; DUST	* シール; ダスト	2					
47	4084026820	* BUSHING	* ブッシュング	4					
61	263G872081	* SEAT; SCREW	* シート; スクリュ	1	W				
23	4512522110	LINK, BUCKET	リンク, バケツ	1					
48	4381857	* BUSHING	* ブッシュング	4					
49	263G847251	* SEAL; DUST	* シール; ダスト	4					
62	263G872081	SEAT; SCREW	シート; スクリュ	2	W				
81	263J870141	PIN	ピン	2					
82	4000051160	PIN	ピン	2					
83	4000051230	PIN	ピン	1					
84	YA40003783	PIN	ピン	2					
85	263J870111	PIN	ピン	2					
86	263G870111	SHIM	シム	2					
87	263J870151	PIN	ピン	2					
88	2660872321	WASHER	ワッシャ	13					
89	J222016	WASHER	ワッシャ	13					
90	2678872221	SPACER	スペーサ	4					
91	YA00021364	SHIM	シム	4					
92	YA00021363	SHIM	シム	10					
93	263G872351	O-RING	O-リング	6					
94	7501125400	FITTING; GREASE	フィッティング; グリース	2					
95	7501145400	FITTING; GREASE	フィッティング; グリース	2					
96	7501155400	NIPPLE, GREASE	ニツプル, グリース	2					
97	8837012002	ADAPTER; S	アダプタ; S	2					
98	8839016102	PLUG (PT 1/8)	プラグ (PT 1/8)	2					
99	J901630	BOLT	ボルト	13					

# LIFT ARM(HIGH LIFT ARM SPEC.) リフトアーム (ハイリフトアーム仕様)

Applicable Model (適用機種): -

Mark(記号): -

Serial No.(適用号機):005201-



2-A

LIFT ARM(HIGH LIFT ARM SPEC.)  
 リフトアーム (ハイリフトアーム仕様)

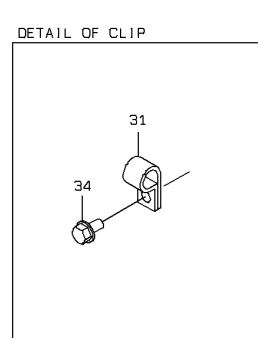
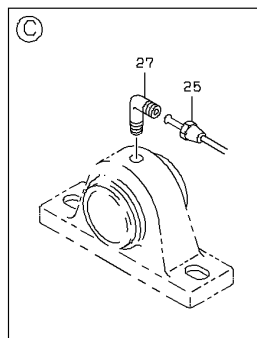
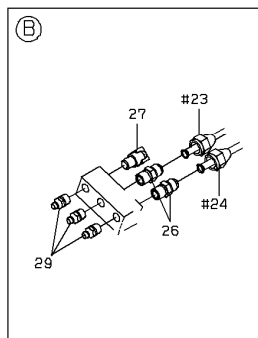
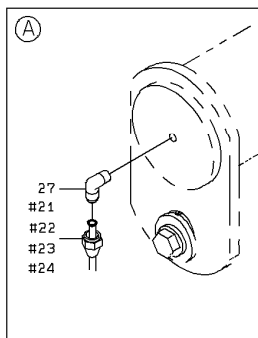
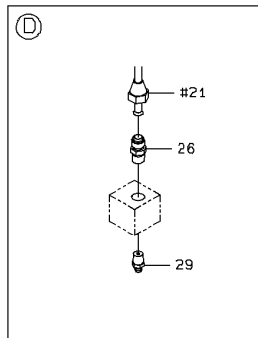
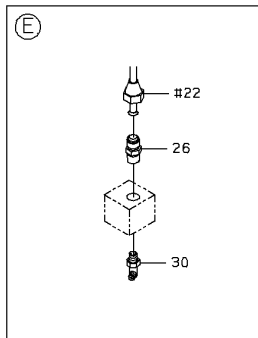
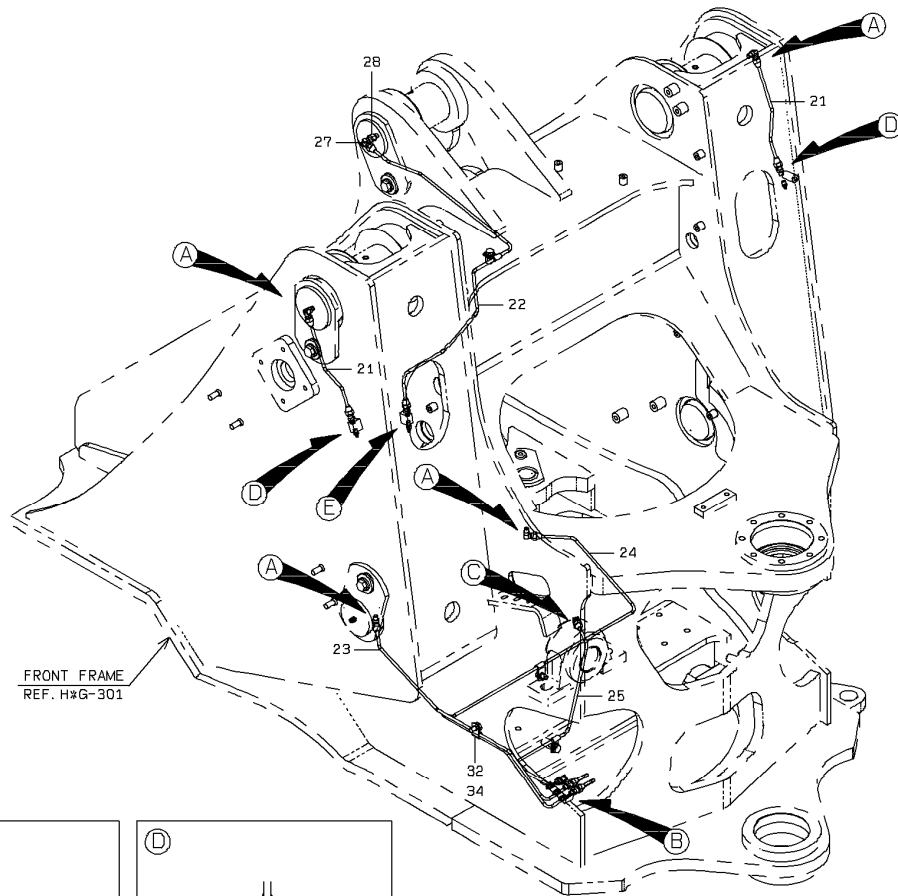
Applicable Model (適用機種): -  
 Mark(記号): -  
 Serial No. (適用号機): 005201-

ITEM 符号	PART NO. 部品番号	PART NAME	部 品 名	Q' TY 数量	S. C サービス コード	SERIAL NO. 適用号機	ICA 互 換 性	REPLACEABLE PART 代替部 品	
								PART NO. 部品番号	Q' TY 数量
		Please refer to the previous page for the parts list. 部品表は前ページを参照ください。							



# GREASE PIPING (HIGH LIFT ARM SPEC.) グリースパイピング (ハイリフトアーム仕様)

Applicable Model (適用機種): -  
Mark (記号): -  
Serial No. (適用号機): 005201-



1-A

GREASE PIPING(HIGH LIFT ARM SPEC.)  
 グリースパイピング (ハイリフトアーム仕様)

Applicable Model (適用機種): -

Mark(記号): -

Serial No.(適用号機):005201-

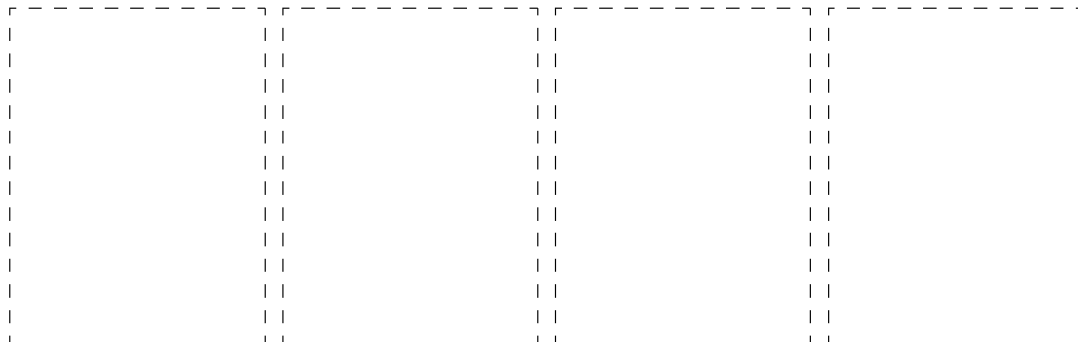
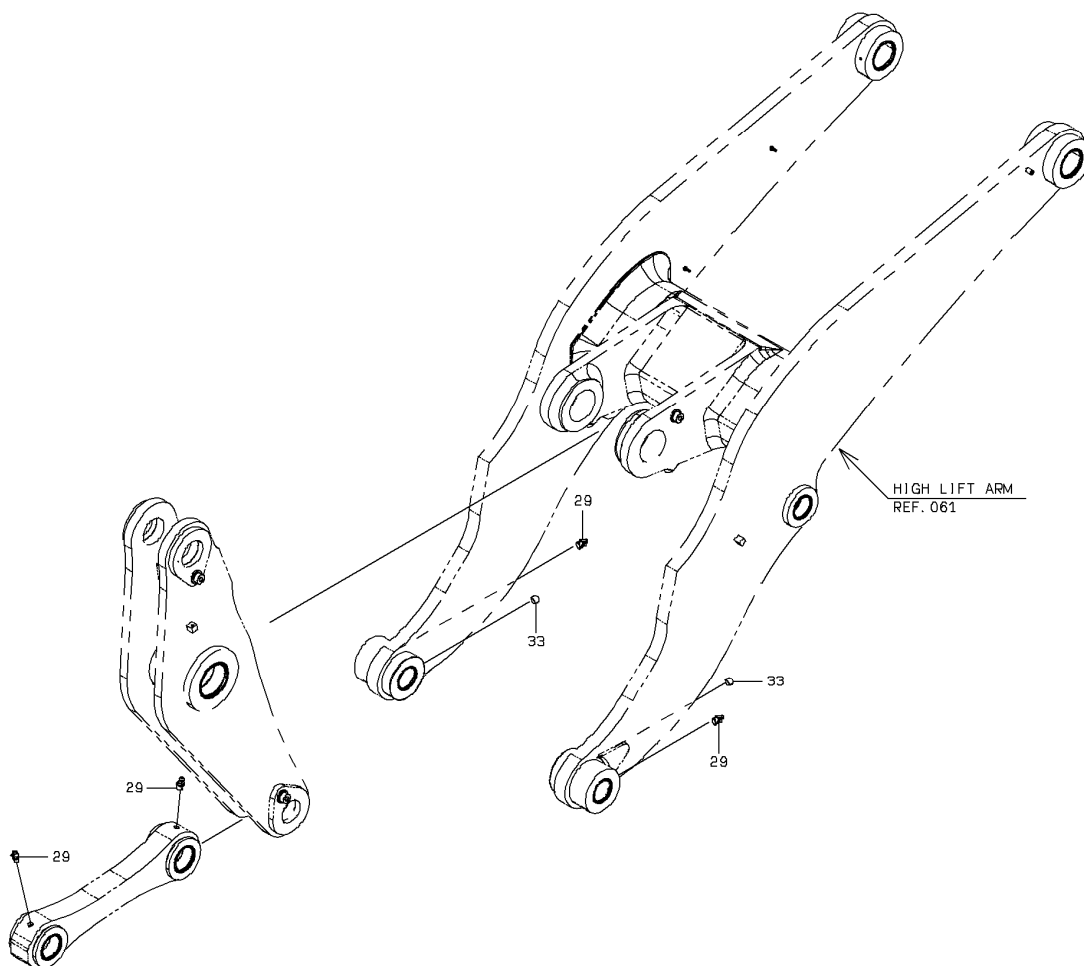
ITEM 符号	PART NO. 部品番号	PART NAME	部 品 名	Q' TY 数量	S. C サービス コード	SERIAL NO. 適用号機	ICA 互 換 性	REPLACEABLE PART 代 替 部 品	
								PART NO. 部品番号	Q' TY 数量
21	3870637690	PIPE	パイプ	2					
22	3870637240	PIPE	パイプ	1					
23	3870638450	PIPE	パイプ	1					
24	3870638460	PIPE	パイプ	1					
25	3870638400	PIPE	パイプ	1					
26	6910010600	FITTING:PIPE	フィッティング;パイプ	5					
27	2660542191	ELBOW:S	エルボ;S	7					
28	8837012002	ADAPTER:S	アダプタ;S	1					
29	7501125400	FITTING:GREASE	フィッティング;グリース	9					
30	7501145400	FITTING:GREASE	フィッティング;グリース	1					
31	4190276	CLIP	クリップ	3					
32	4205358	CLIP	クリップ	1					
33	8839016102	PLUG (PT 1/8)	プラグ (PT 1/8)	2					
34	J271020	BOLT;SEMS	ボルト;セムス	4					

# GREASE PIPING (HIGH LIFT ARM SPEC.) グリースパイピング (ハイリフトアーム仕様)

Applicable Model (適用機種): -

Mark (記号): -

Serial No. (適用号機): 005201-



2-A

# GREASE PIPING(HIGH LIFT ARM SPEC.) グリースパイピング (ハイリフトアーム仕様)

Applicable Model (適用機種): -

Mark(記号): -

Serial No.(適用号機):005201-

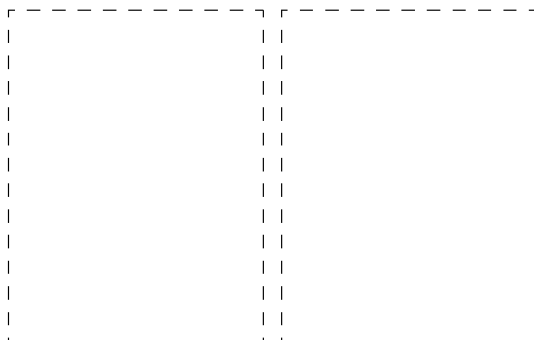
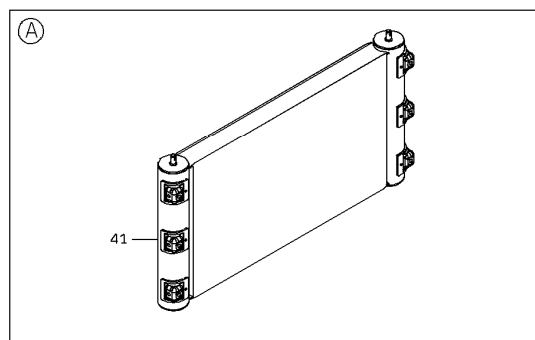
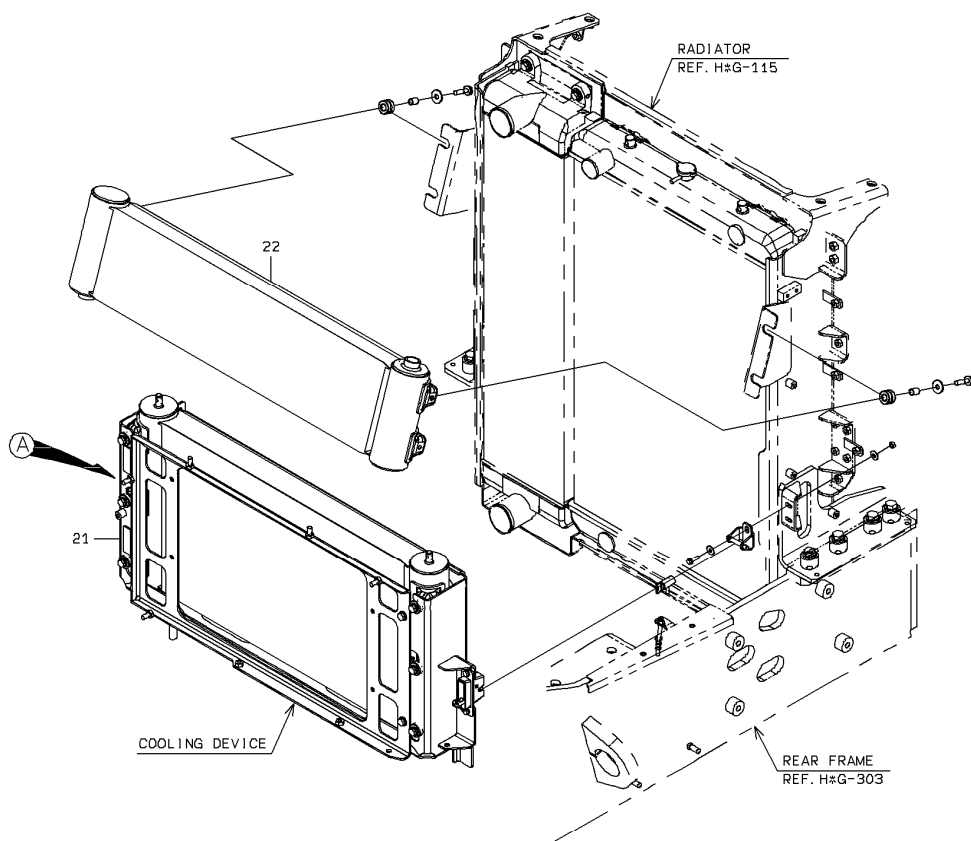
ITEM 符号	PART NO. 部品番号	PART NAME	部 品 名	Q' TY 数量	S. C サービスク ード	SERIAL NO. 適用号機	ICA 互 換 性	REPLACEABLE PART 代替部品	
								PART NO. 部品番号	Q' TY 数量
		Please refer to the previous page for the parts list. 部品表は前ページを参照ください。							

# COOLING UNIT MOUNT クーリングユニットマウント

Applicable Model (適用機種): -

Mark (記号): -

Serial No. (適用号機): 005201-



1-A

# COOLING UNIT MOUNT クーリングユニットマウント

Applicable Model (適用機種): -

Mark(記号): -

Serial No. (適用号機): 005201-

ITEM 符号	PART NO. 部品番号	PART NAME	部 品 名	Q' TY 数量	S. C サービス コード	SERIAL NO. 適用号機	ICA 互 換 性	REPLACEABLE PART 代替部品	
								PART NO. 部品番号	Q' TY 数量
21	3281321000	COOLER ASSY, OIL	クーラ アッセン, オイル	1					
41	3281660810	* COOLER, OIL	* クーラ, オイル	1					
22	3281660800	COOLER, OIL	クーラ, オイル	1					

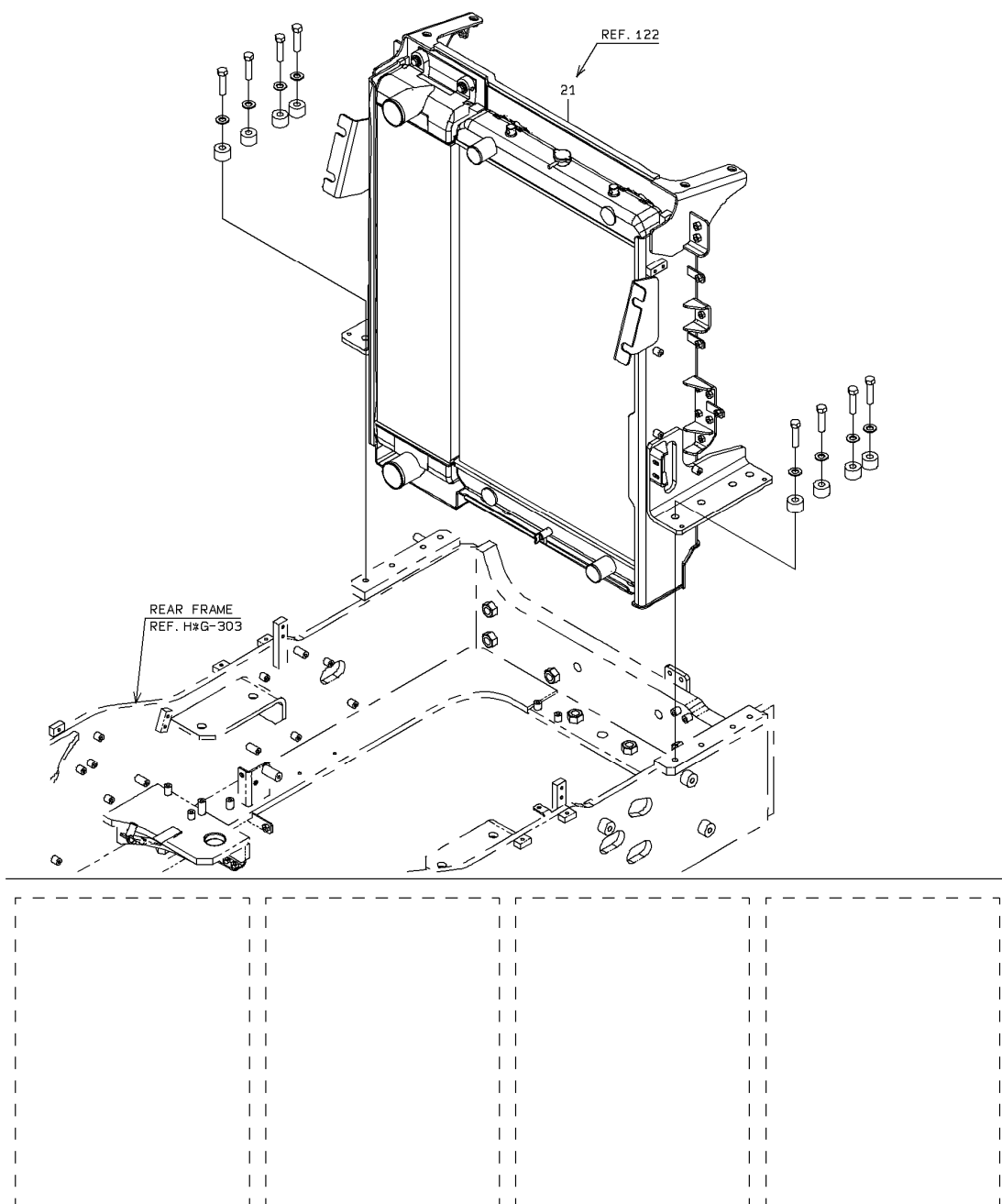
# RADIATOR MOUNT ラジエータマウント

Applicable Model (適用機種): -

Mark (記号): -

Serial No. (適用号機): 005201-

(NOTE): REFER TO STANDARD CATALOG (REF. H#G-111) FOR NO SYMBOL PARTS.



1-A

# RADIATOR MOUNT ラジエータマウント

Applicable Model (適用機種): -

Mark(記号): -

Serial No. (適用号機): 005201-

ITEM 符号	PART NO. 部品番号	PART NAME	部 品 名	Q' TY 数量	S. C サービスマ コード	SERIAL NO. 適用号機	ICA 互 換 性	REPLACEABLE PART 代替部品	
								PART NO. 部品番号	Q' TY 数量
21	4472122440	RADIATOR ASSY	ラジエータ アッセン	1					



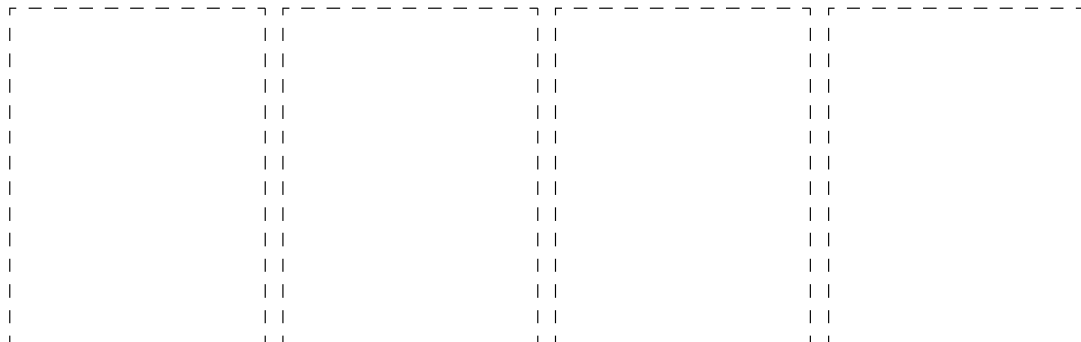
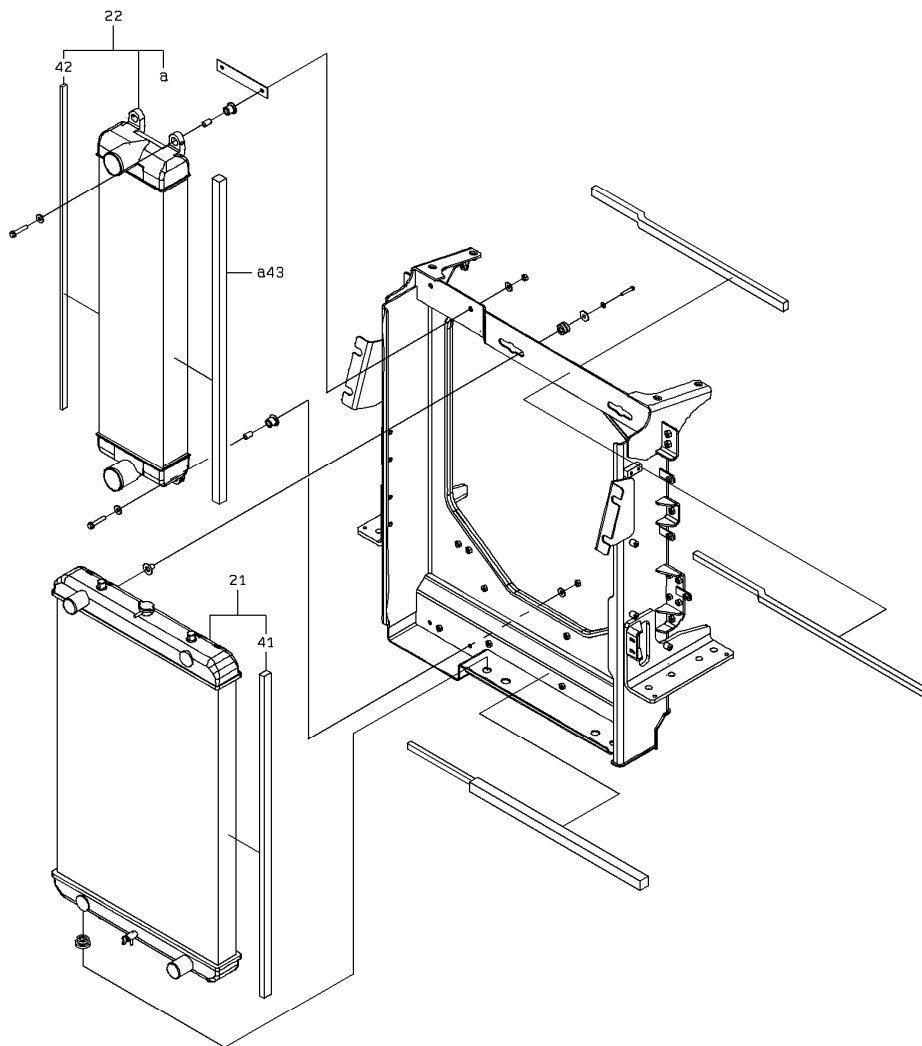
# RADIATOR ラジエータ

Applicable Model (適用機種): -

Mark (記号): -

Serial No. (適用号機): 005201-

(NOTE): REFER TO STANDARD CATALOG (REF. H#G-115) FOR NO SYMBOL PARTS.



1-A

# RADIATOR ラジエータ

Applicable Model (適用機種): -

Mark(記号): -

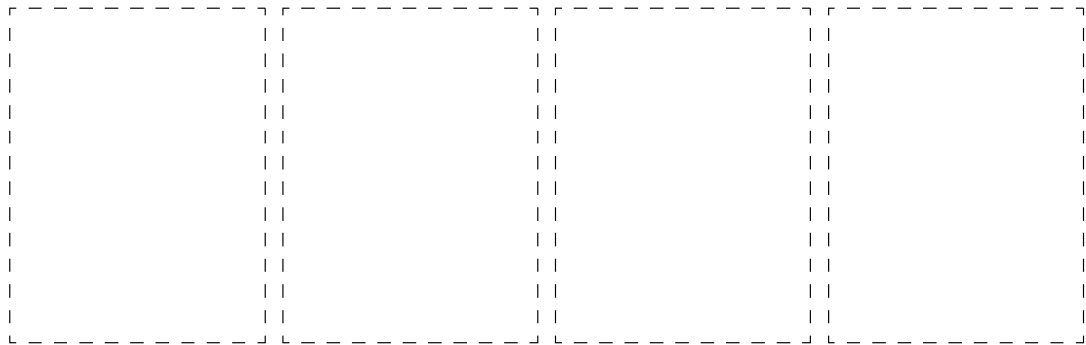
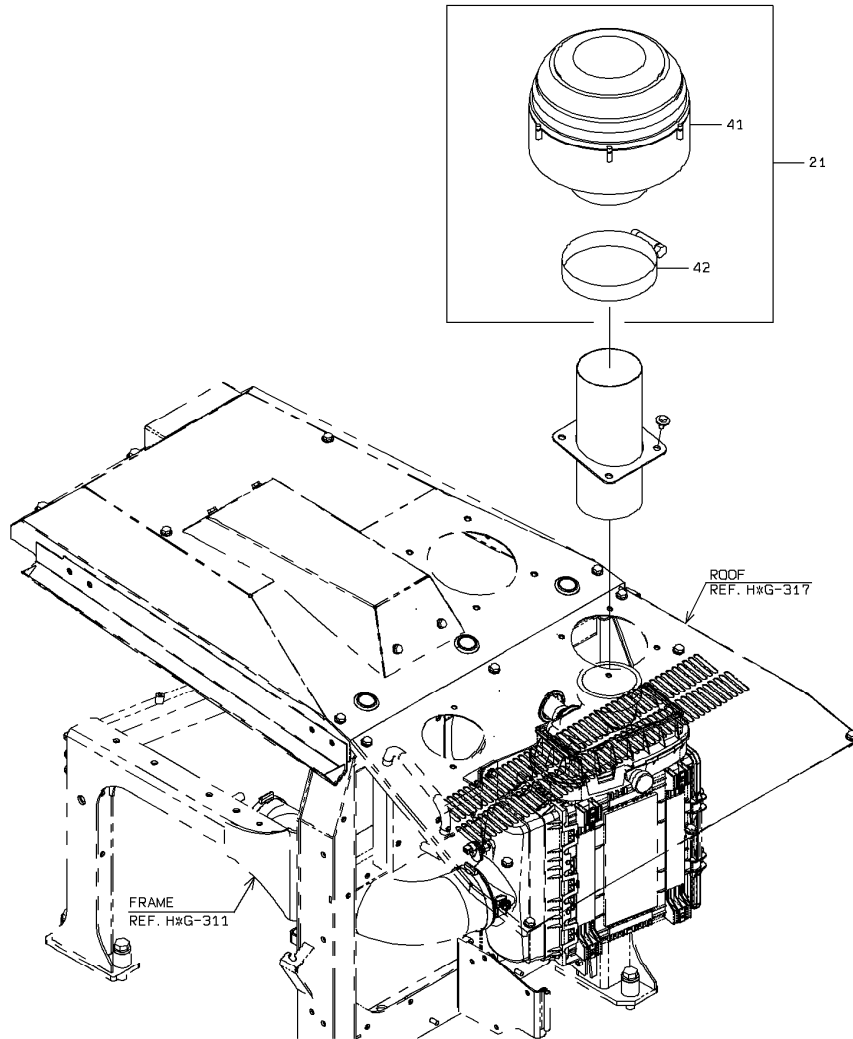
Serial No. (適用号機): 005201-

ITEM 符号	PART NO. 部品番号	PART NAME	部 品 名	Q' TY 数量	S. C サービスマ コード	SERIAL NO. 適用号機	ICA 互 換 性	REPLACEABLE PART 代替部品	
								PART NO. 部品番号	Q' TY 数量
000	4472122440	RADIATOR ASSY	ラジエータ アッセン	1					
21	4472122430	* RADIATOR ASSY	* ラジエータ アッセン	1					
41	3568142460	** SPONGE	** スポンジ	1					
22	3281220290	* COOLER ASSY, AIR	* クーラ アッセン, イア	1					
42	3568142440	** SPONGE	** スポンジ	1					
43	3568142450	** SPONGE	** スポンジ	1					

# PRECLEANER MOUNT (MAINTENANCE-FREE) プレクリーナマウント (メンテナンスフリー)

Applicable Model (適用機種): -  
Mark (記号): -  
Serial No. (適用号機): 005201-

(NOTE): REFER TO STANDARD CATALOG (REF. H\*G-151) FOR NO SYMBOL PARTS.



1-A

**PRECLEANER MOUNT (MAINTENANCE-FREE)**  
**プレクリーナマウント (メンテナンスフリー)**

Applicable Model (適用機種) : -

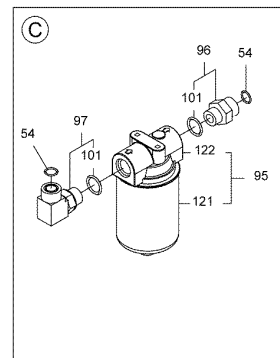
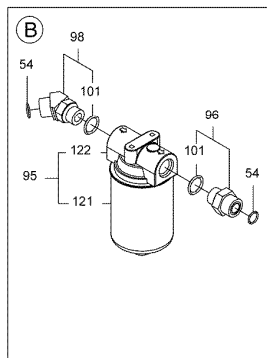
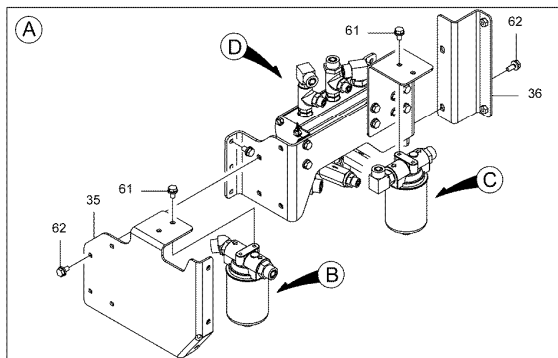
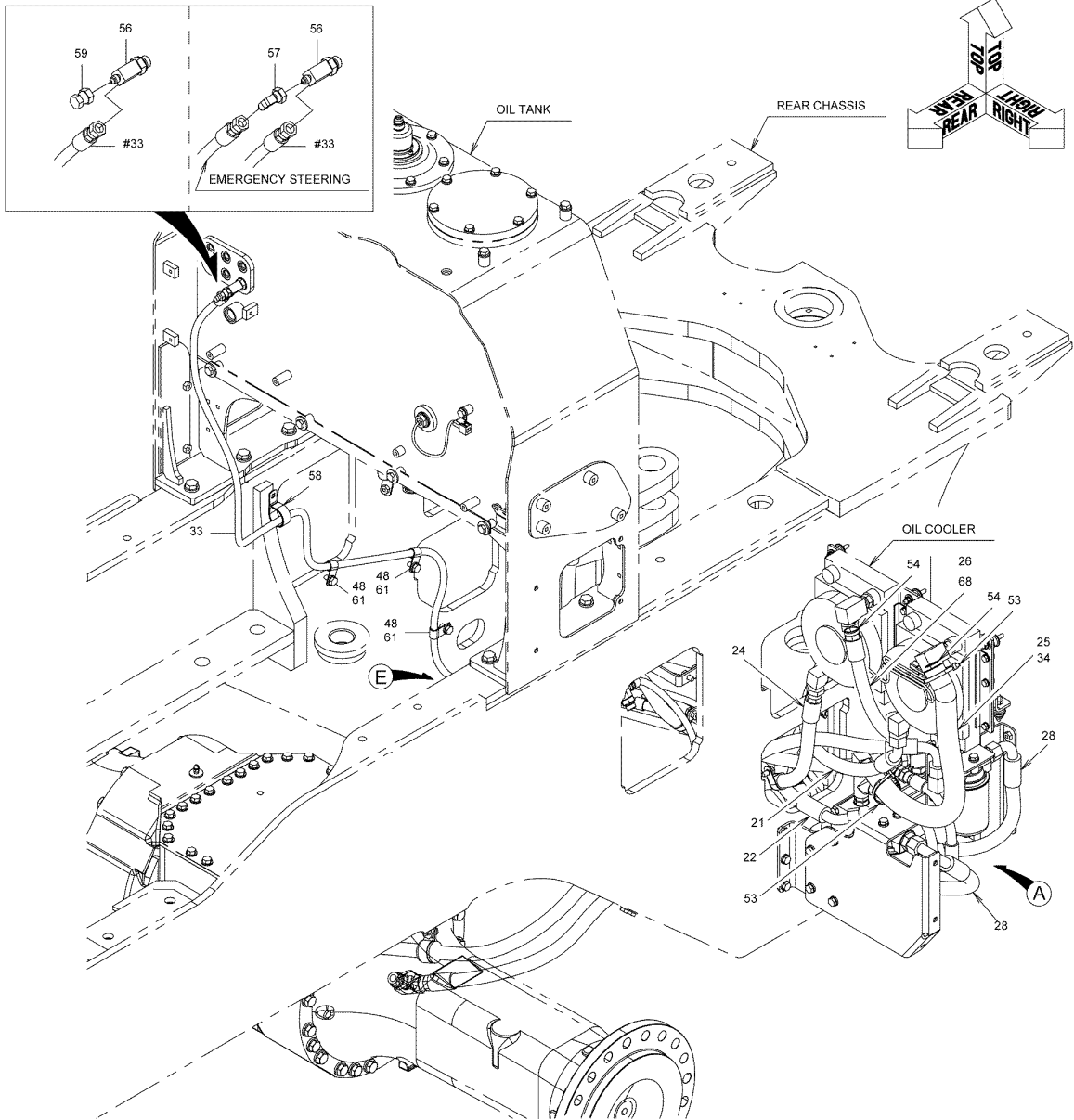
Mark(記号) : -

Serial No.(適用号機) : 005201-

ITEM 符号	PART NO. 部品番号	PART NAME	部 品 名	Q'TY 数量	S. C サービス コード	SERIAL NO. 適用号機	ICA 互 換 性	REPLACEABLE PART 代 替 部 品	
								PART NO. 部品番号	Q'TY 数量
21	4273060020	CLEANER:PRE	プレクリーナ	1					
41	4273070120	* PRECLEANER	* プレクリーナ	1					
42	3292070870	* CLAMP	* クランプ	1					
-----									
-----									
-----									
-----									
-----									
-----									
-----									
-----									
-----									
-----									
-----									
-----									
-----									
-----									
-----									
-----									
-----									

# HYDRAULIC LINE (FOR AXLE OIL COOLER) ハイドロリックライン (アクスルオイルクーラ用)

Applicable Model (適用機種): -  
 Mark (記号): -  
 Serial No. (適用号機): 005201-



1-B

# HYDRAULIC LINE (FOR AXLE OIL COOLER) ハイドロリックライン (アクスルオイルクーラ用)

Applicable Model (適用機種): -

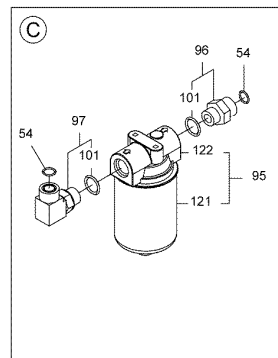
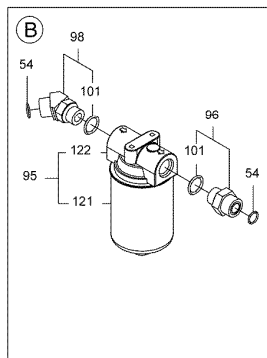
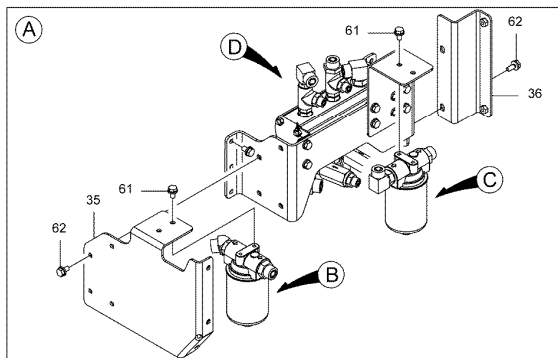
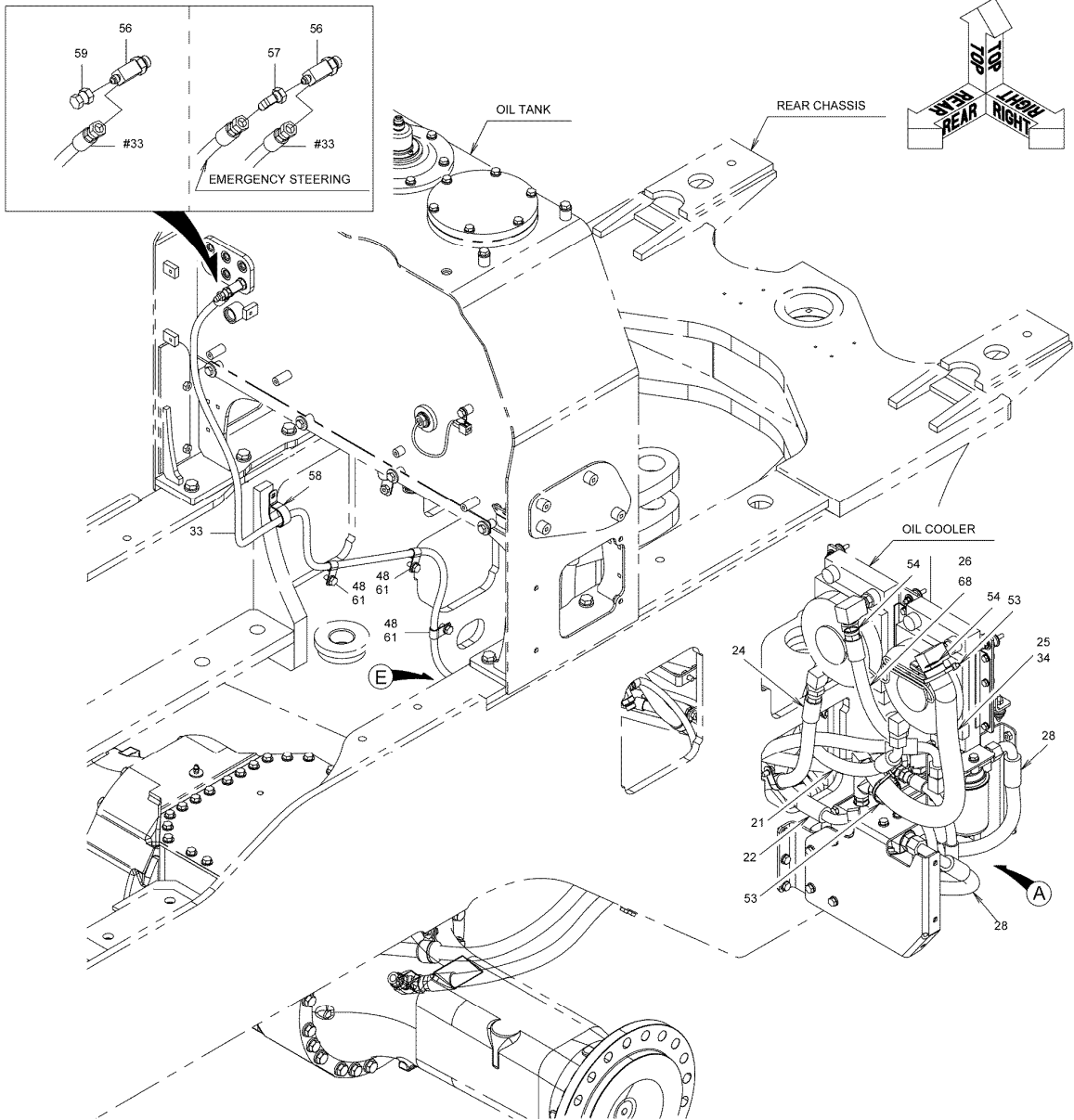
Mark(記号): -

Serial No. (適用号機): 005201-

ITEM 符号	PART NO. 部品番号	PART NAME	部 品 名	Q' TY 数量	S. C サービス コード	SERIAL NO. 適用号機	ICA 互 換 性	REPLACEABLE PART 代 替 部 品	
								PART NO. 部品番号	Q' TY 数量
21	7964550320	HOSE (L=3200)	ホース (L=3200)	1					
22	7964550295	HOSE (L=2950)	ホース (L=2950)	1					
23	7963550180	HOSE (L=1800)	ホース (L=1800)	1					
24	7965550142	HOSE (L=1420)	ホース (L=1420)	1					
25	7964550080	HOSE (L=800)	ホース (L=800)	1					
26	7964550068	HOSE (L=680)	ホース (L=680)	1					
27	7925550146	HOSE (L=1460)	ホース (L=1460)	1					
28	7963550048	HOSE (L=480XQ' TY2)	ホース (L=480XQ' TY2)	1					
29	7923530135	HOSE (L=1350)	ホース (L=1350)	1					
30	7923530040	HOSE (L=400)	ホース (L=400)	1					
31	7963530029	HOSE (L=290XQ' TY2)	ホース (L=290XQ' TY2)	1					
32	7926920072	HOSE (L=720)	ホース (L=720)	1					
33	7926620395	HOSE (L=3950)	ホース (L=3950)	1					
34	4722108	PROTECTOR;HOSE	プロテクタ;ホース	1					
35	4090344730	BRACKET	ブラケット	1					
36	YA40024817	BRACKET	ブラケット	1					
37	4090344840	BRACKET	ブラケット	1					
38	4175535230	PLATE	プレート	2					
39	4175623720	PLATE	プレート	2					
40	4175624140	PLATE	プレート	1					
41	YA40039686	BRACKET	ブラケット	1					
42	4378024960	BOSS	ボス	1					
43	A853266	ELBOW;S	エルボ;S	1					
101	4506424	* O-RING	* Oリング	1					
44	A853366	ELBOW;S	エルボ;S	4					
101	4506424	* O-RING	* Oリング	1					
45	4303003	TEE;S	チー;S	1					
46	4640117	TEE;S	チー;S	1					
47	2675762231	PLATE;RUBBER	プレート;ラバー	7					
48	4190275	CLIP	クリップ	9					
49	4190274	CLIP	クリップ	4					
50	YA00006249	CLAMP;HOSE	クランプ;ホース	12					

# HYDRAULIC LINE (FOR AXLE OIL COOLER) ハイドロリックライン (アクスルオイルクーラ用)

Applicable Model (適用機種): -  
 Mark (記号): -  
 Serial No. (適用号機): 005201-



1-B

# HYDRAULIC LINE (FOR AXLE OIL COOLER)

## ハイドロリックライン (アクスルオイルクーラ用)

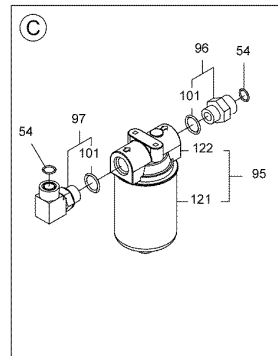
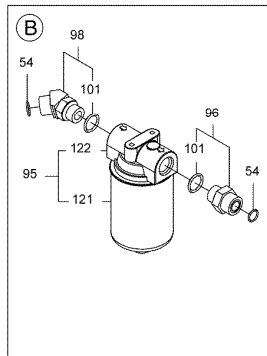
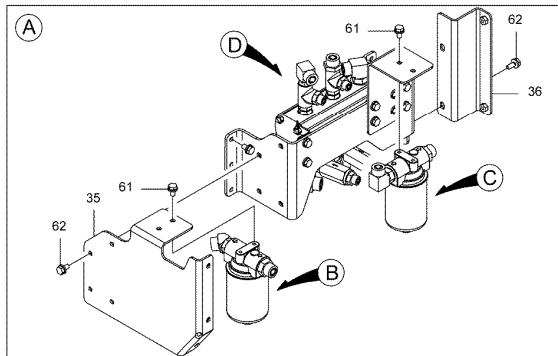
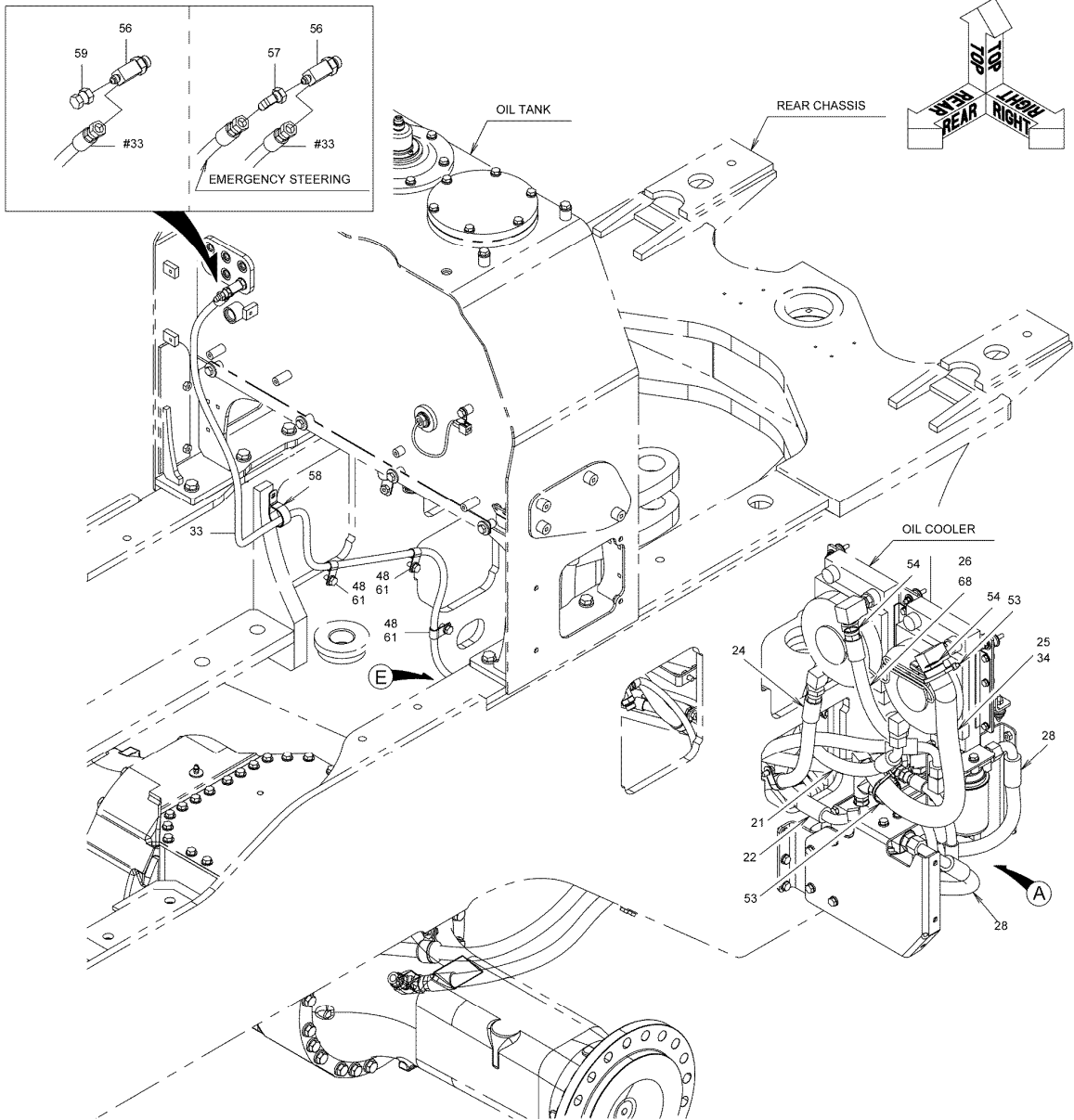
Applicable Model (適用機種): -  
 Mark(記号): -  
 Serial No. (適用号機): 005201-

ITEM 符号	PART NO. 部品番号	PART NAME	部 品 名	Q' TY 数量	S. C サ-ビ-ス コ-ド	SERIAL NO. 適用号機	ICA 互 換 性	REPLACEABLE PART 代 替 部 品	
								PART NO. 部品番号	Q' TY 数量
51	3292023360	CLAMP	クランプ	2					
52	2675242691	CLIP	クリップ	10					
		(D=30)	(D=30)						
53	4121859	CLIP;BAND	クリップ;バンド	2					
		(L=380)	(L=380)						
54	4187308	O-RING	O-リング	18					
55	4138938	O-RING	O-リング	8					
56	4239713	TEE;S	チ-;S	1					
57	4346096	UNION;S	ユニオン;S	1					
58	4190291	CLIP	クリップ	1					
59	4650482	PLUG;UNION	プラグ;ユニオン	1					
60	J271016	BOLT;SEMS	ボルト;セムス	1					
61	J271020	BOLT;SEMS	ボルト;セムス	40					
62	J271025	BOLT;SEMS	ボルト;セムス	6					
63	J271035	BOLT;SEMS	ボルト;セムス	5					
64	J271245	BOLT;SEMS	ボルト;セムス	1					
65	J950010	NUT	ナット	1					
66	A590110	WASHER;PLANE	ワッシャ;プレーン	1					
67	J271030	BOLT;SEMS	ボルト;セムス	1					
68	6908123100	TUBE;SPIRAL	チューブ;スパイラル	1					
		(L=1M, PLEASE CUT AND USE 750MM)							
		(L=1m, 750mmに切断して使用してください)							
81	YA00027929	UNIT;PUMP	ユニット;ポンプ	1					
82	YA40024818	BRACKET	ブラケット	1					
83	YA00037243	BRACKET	ブラケット	1					
84	4701082	VALVE;CHECK	バルブ;チェック	2					
85	4445440	ADAPTER;S	アダプタ;S	6					
86	A853146	ADAPTER;S	アダプタ;S	1					
87	4202112	ELBOW;S	エルボ;S	1					
88	A853346	ELBOW;S	エルボ;S	3					
89	A853366	ELBOW;S	エルボ;S	1					
101	4506424	* O-RING	* O-リング	1					
90	4349902	TEE;M	チ-;M	4					
91	A853144	ADAPTER;S	アダプタ;S	4					
102	4506418	* O-RING	* O-リング	1					
92	A852323	ELBOW;S	エルボ;S	1					
103	Z957366	* O-RING	* O-リング	1					
93	J271025	BOLT;SEMS	ボルト;セムス	8					
94	J950010	NUT	ナット	4					
95	4250312	FILTER;OIL	フィルタ;オイル	2					
121	4034470090	* FILTER;OIL	* フィルタ;オイル	1					
122	3128570100	* HEAD	* ヘッド	1					
96	A853166	ADAPTER;S	アダプタ;S	2					
101	4506424	* O-RING	* O-リング	1					
97	A853366	ELBOW;S	エルボ;S	1					



# HYDRAULIC LINE (FOR AXLE OIL COOLER) ハイドロリックライン (アクスルオイルクーラ用)

Applicable Model (適用機種): -  
 Mark (記号): -  
 Serial No. (適用号機): 005201-



1-B

# HYDRAULIC LINE (FOR AXLE OIL COOLER) ハイドロリックライン (アクスルオイルクーラ用)

Applicable Model (適用機種): -

Mark (記号): -

Serial No. (適用号機): 005201-

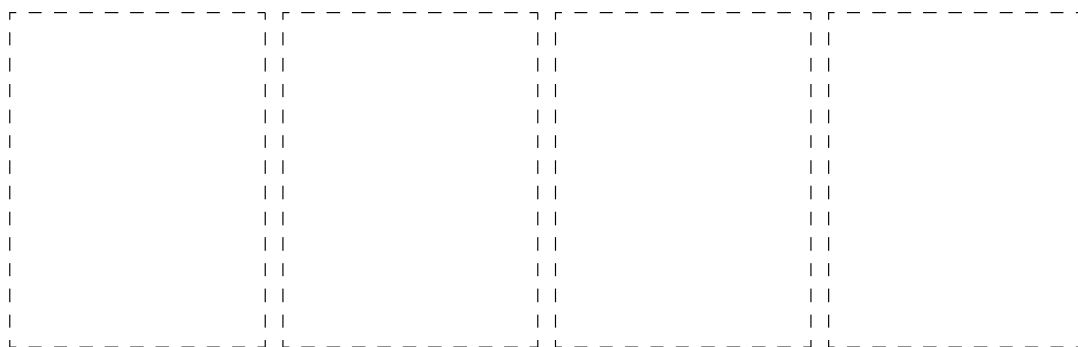
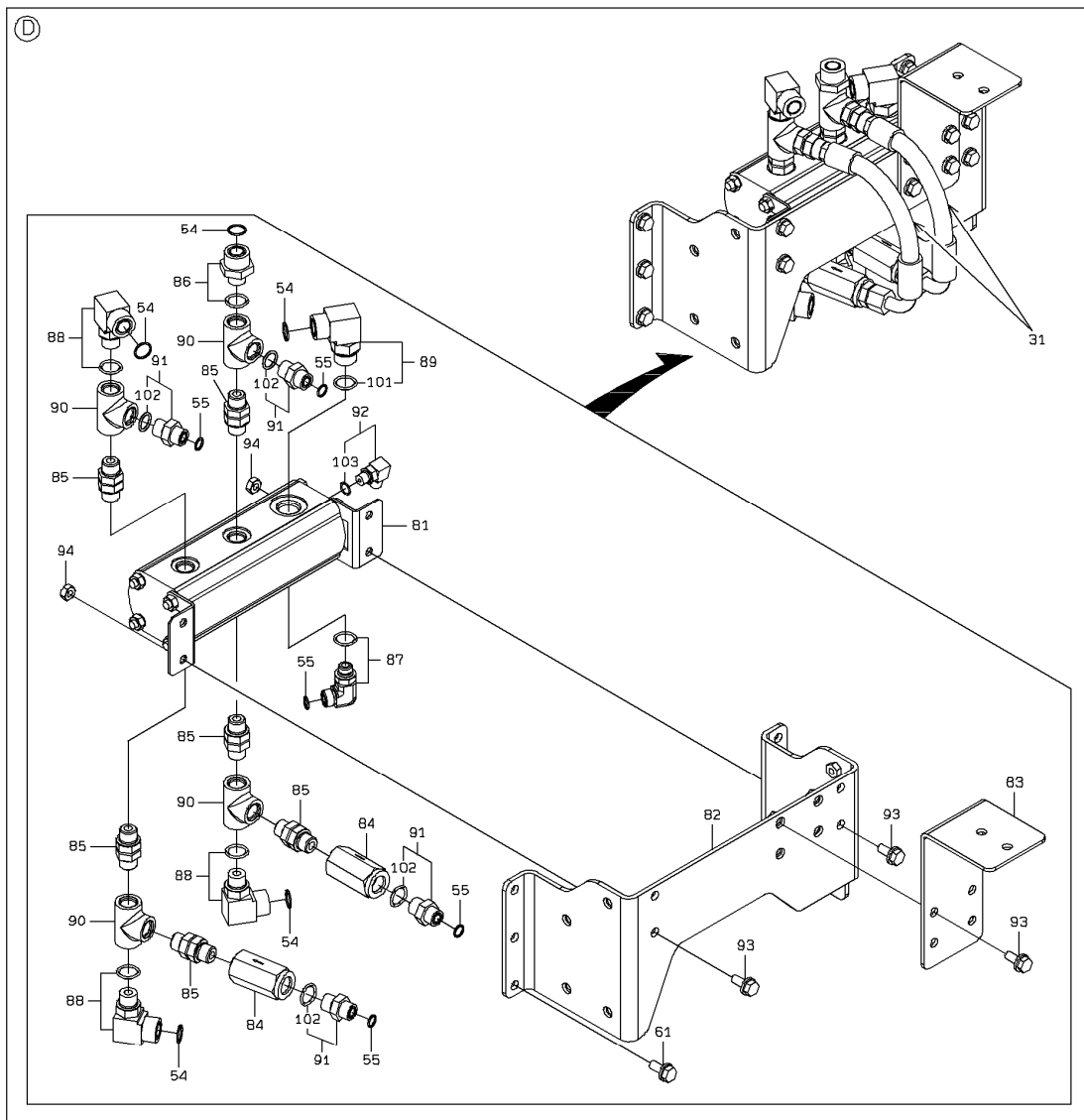
ITEM 符号	PART NO. 部品番号	PART NAME	部 品 名	Q' TY 数量	S. C サービ <sup>s</sup> コード	SERIAL NO. 適用号機	ICA 互 換 性	REPLACEABLE PART 代 替 部 品	
								PART NO. 部品番号	Q' TY 数量
101	4506424	* O-RING	* O-リング	1					
98	A853266	ELBOW;S	エルボ <sup>s</sup> ;S	1					
101	4506424	* O-RING	* O-リング	1					

# HYDRAULIC LINE (FOR AXLE OIL COOLER) ハイドロリックライン (アクスルオイルクーラ用)

Applicable Model (適用機種): -

Mark (記号): -

Serial No. (適用号機): 005201-



2-A

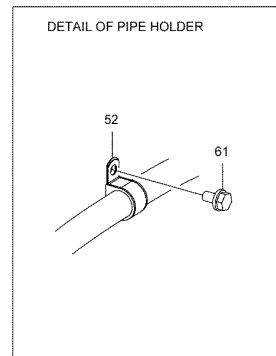
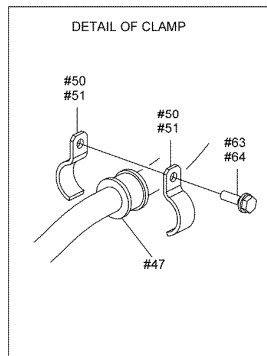
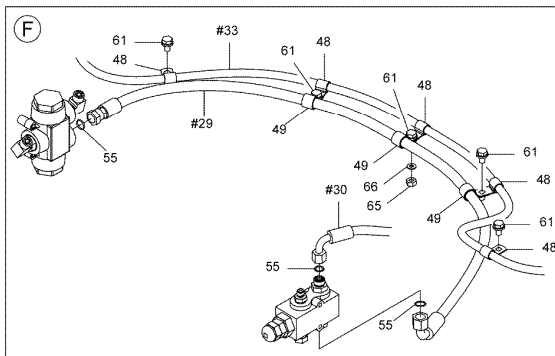
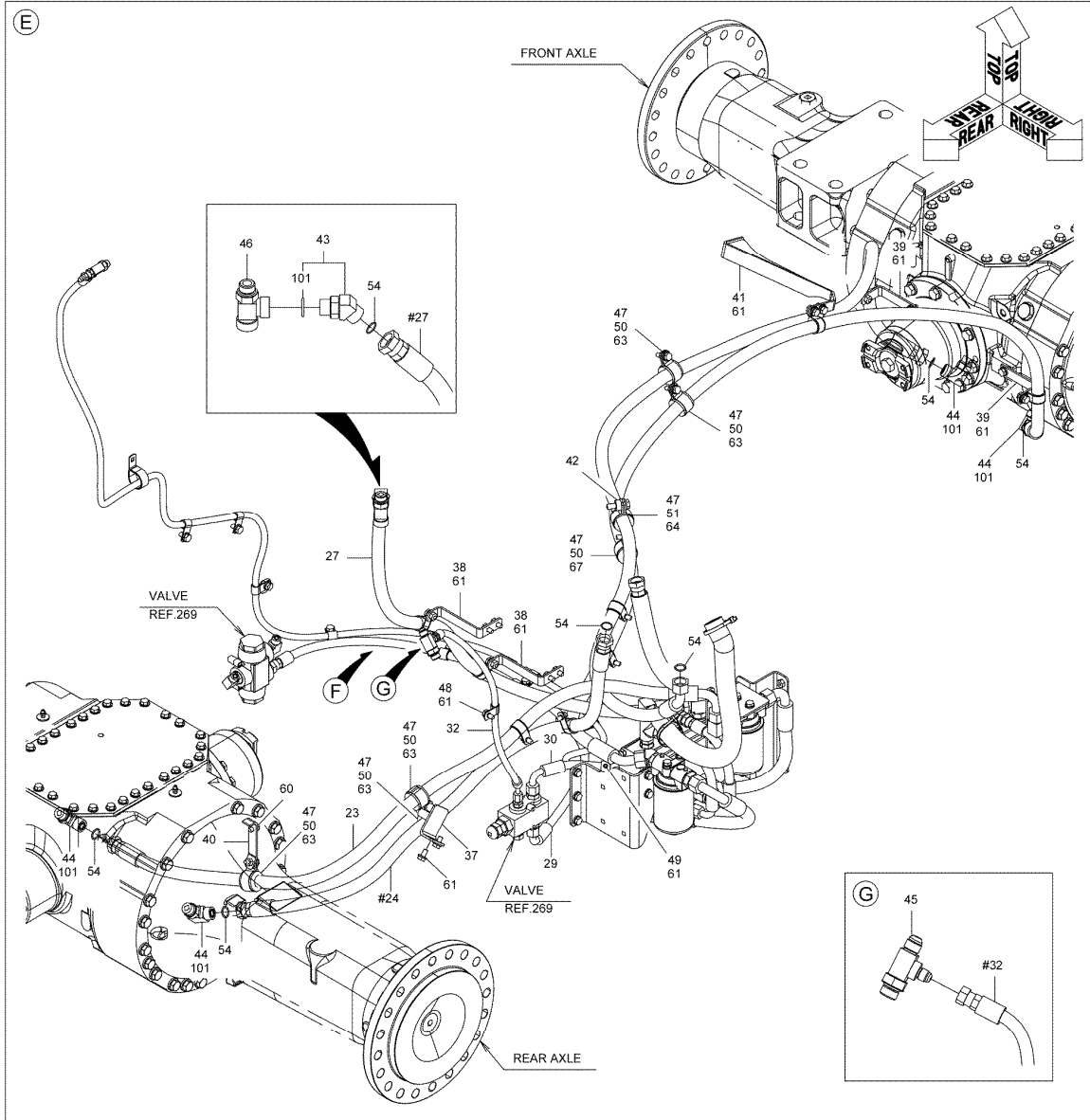
HYDRAULIC LINE (FOR AXLE OIL COOLER)  
 ハイドロリックライン (アクスルオイルクーラ用)

Applicable Model (適用機種): -  
 Mark(記号): -  
 Serial No. (適用号機): 005201-

ITEM 符号	PART NO. 部品番号	PART NAME	部 品 名	Q' TY 数量	S. C サービス コード	SERIAL NO. 適用号機	ICA 互 換 性	REPLACEABLE PART 代替部品	
								PART NO. 部品番号	Q' TY 数量
		Please refer to the previous page for the parts list. 部品表は前ページを参照ください。							

# HYDRAULIC LINE (FOR AXLE OIL COOLER) ハイドロリックライン (アクスルオイルクーラ用)

Applicable Model (適用機種): -  
 Mark (記号): -  
 Serial No. (適用号機): 005201-



3-B

HYDRAULIC LINE (FOR AXLE OIL COOLER)  
 ハイドロリックライン (アクスルオイルクーラ用)

Applicable Model (適用機種): -  
 Mark(記号): -  
 Serial No. (適用号機): 005201-

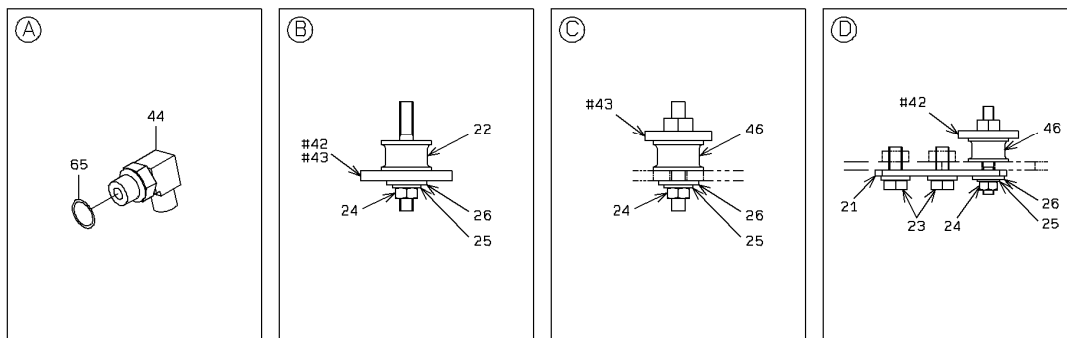
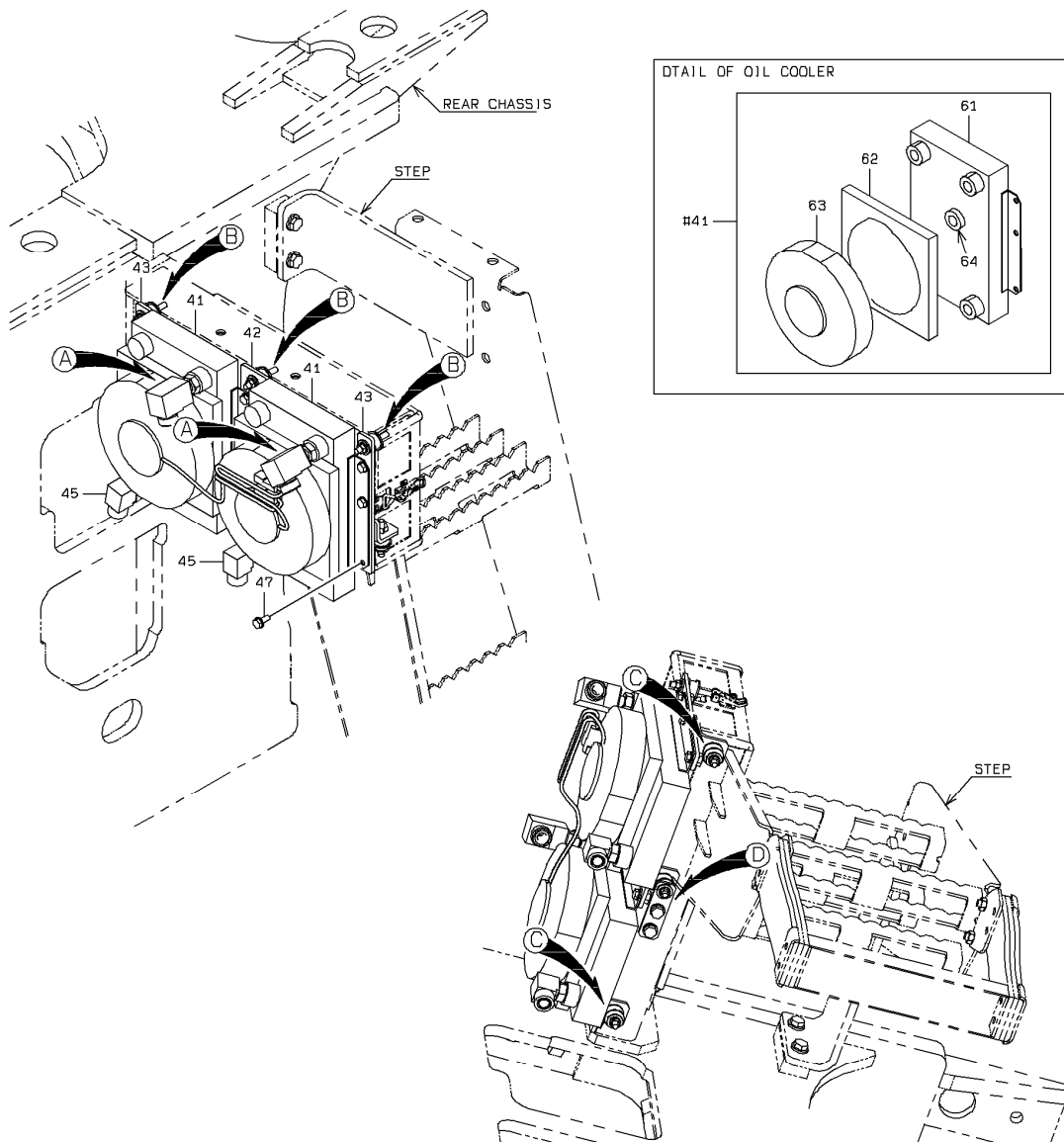
ITEM 符号	PART NO. 部品番号	PART NAME	部 品 名	Q' TY 数量	S. C サービ ス コード	SERIAL NO. 適用号機	ICA 互 換 性	REPLACEABLE PART 代 替 部 品	
								PART NO. 部品番号	Q' TY 数量
		Please refer to the previous page for the parts list. 部品表は前ページを参照ください。							

# OIL COOLER ASSY (FOR AXLE) オイルクーラアッセン (アクスル用)

Applicable Model (適用機種): -

Mark (記号): -

Serial No. (適用号機): 005201-



1-A

# OIL COOLER ASSY (FOR AXLE) オイルクーラアッセン (アクスル用)

Applicable Model (適用機種): -

Mark(記号): -

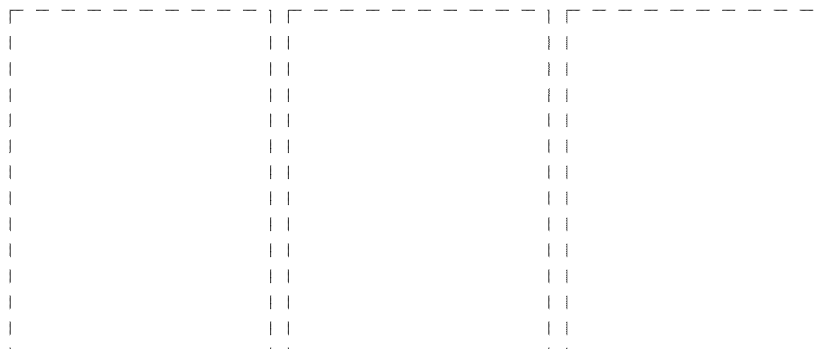
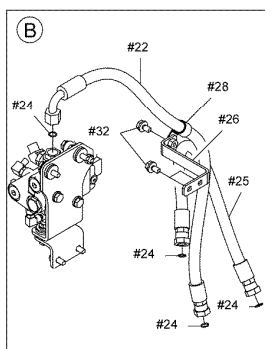
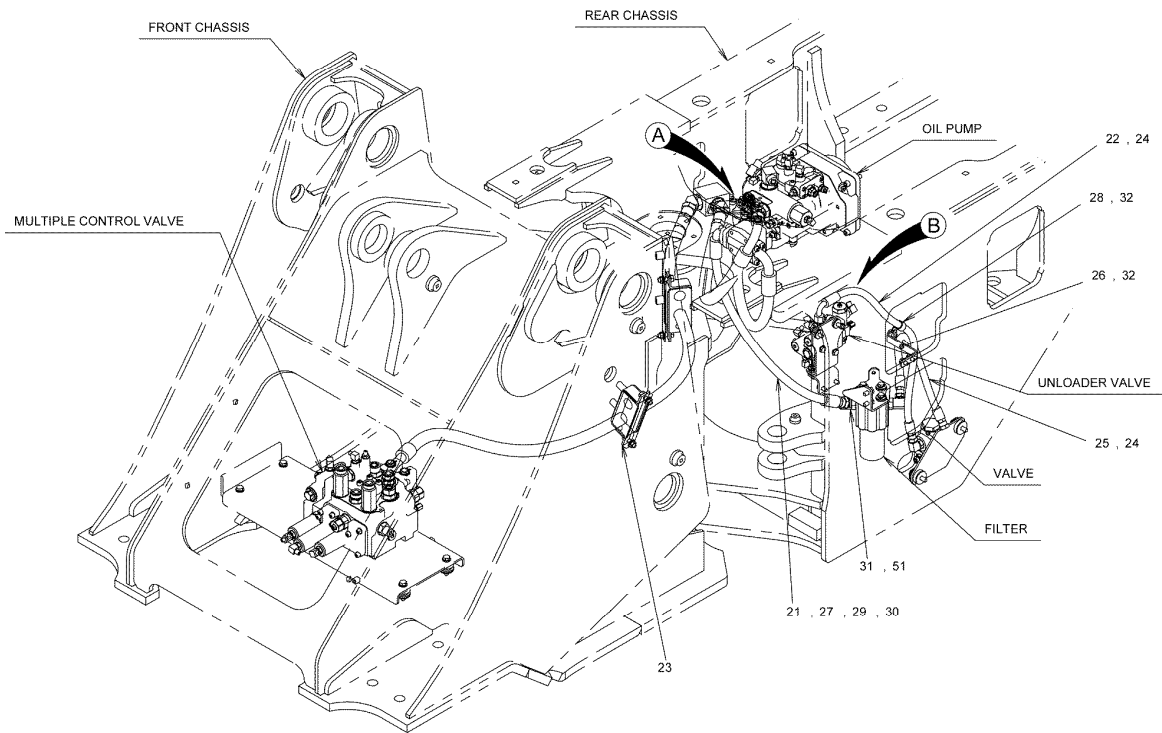
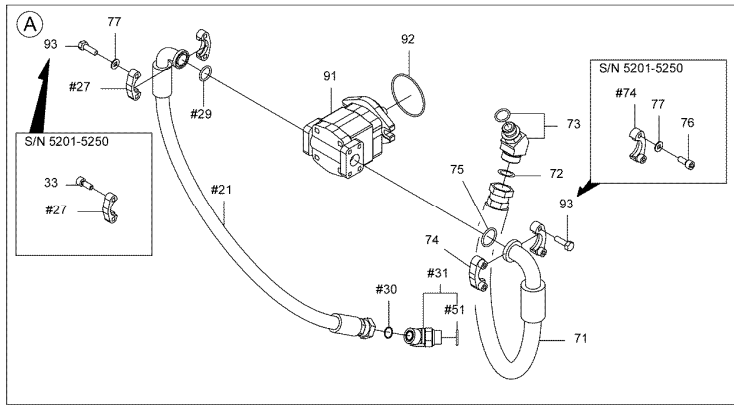
Serial No. (適用号機): 005201-

ITEM 符号	PART NO. 部品番号	PART NAME	部 品 名	Q' TY 数量	S. C サービスマ コード	SERIAL NO. 適用号機	ICA 互 換 性	REPLACEABLE PART 代 替 部 品	
								PART NO. 部品番号	Q' TY 数量
21	YA00037334	STOPPER	ストッパ	1					
22	YD00004945	RUBBER, CUSHION	ラバ <sup>°</sup> -, クッション	3					
23	J271025	BOLT; SEMS	ボ <sup>°</sup> ルト; セムス	2					
24	J950008	NUT	ナット	6					
25	A590108	WASHER; PLANE	ワッシャ; プ <sup>°</sup> レーン	6					
26	A590112	WASHER; PLANE	ワッシャ; プ <sup>°</sup> レーン	6					
41	YA00027930	COOLER, OIL	クーラ, オイル	2					
42	YA40023870	SUPPORT	サポ <sup>°</sup> ート	1					
43	YA40023871	SUPPORT	サポ <sup>°</sup> ート	2					
44	4205336	ELBOW; S	エルボ <sup>°</sup> ; S	2					
65	4506418	* O-RING	* O-リング	1					
45	A853346	ELBOW; S	エルボ <sup>°</sup> ; S	2					
46	YD00004945	RUBBER, CUSHION	ラバ <sup>°</sup> -, クッション	3					
47	J260820	BOLT; SEMS	ボ <sup>°</sup> ルト; セムス	12					
61	XB00011059	RADIATOR	ラジ <sup>°</sup> エータ	1					
62	XB00011060	CASE	ケース	1					
63	XB00011061	FAN	ファン	1					
64	4153076340	PLUG	プ <sup>°</sup> ラグ	1					



# OIL PUMP ASSY (FOR AXLE OIL COOLER) オイルポンプアッセン (アクスルオイルクーラ用)

Applicable Model (適用機種): -  
 Mark (記号): -  
 Serial No. (適用号機): 005201-



1-C

OIL PUMP ASSY (FOR AXLE OIL COOLER)  
 オイルポンプアッセン (アクスルオイルクーラ用)

Applicable Model (適用機種): -  
 Mark(記号): -  
 Serial No. (適用号機): 005201-

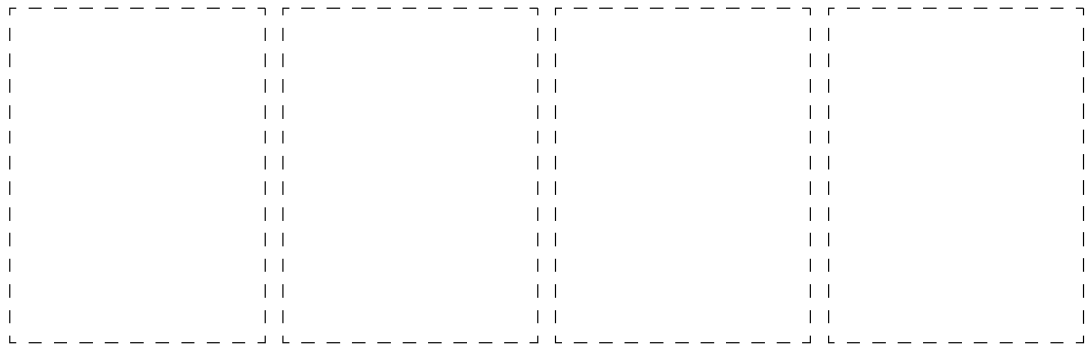
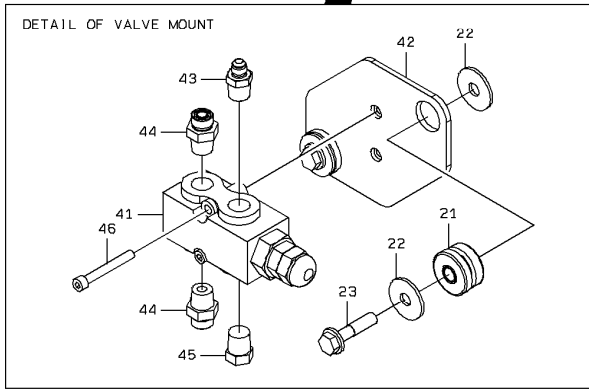
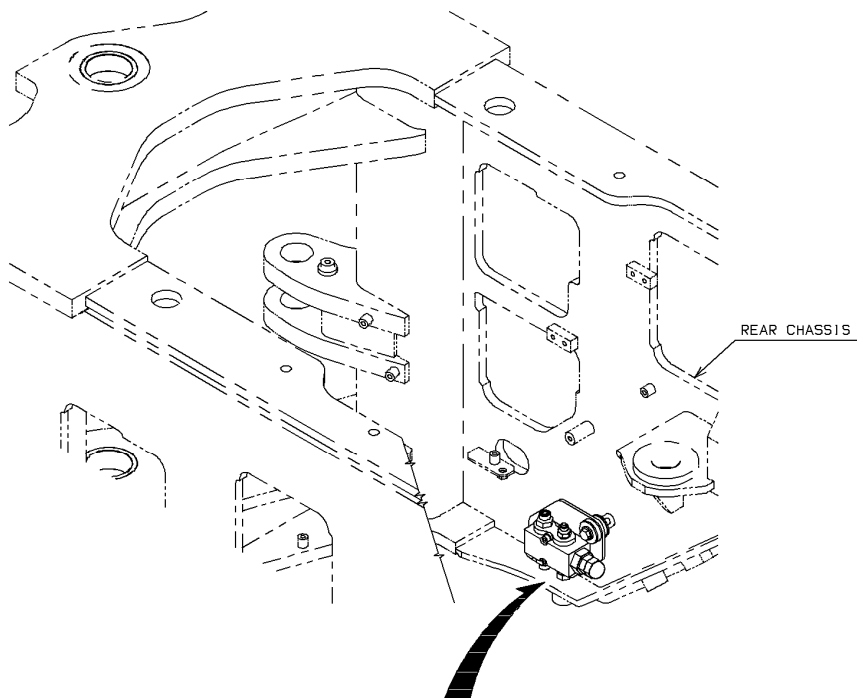
ITEM 符号	PART NO. 部品番号	PART NAME	部 品 名	Q' TY 数量	S. C サービス コード	SERIAL NO. 適用号機	ICA 互 換 性	REPLACEABLE PART 代 替 部 品	
								PART NO. 部品番号	Q' TY 数量
21	7925850085	HOSE (L=850)	ホース (L=850)	1		-005250			
21	XV00004983	HOSE (L=850)	ホース (L=850)	1		005251-			
22	7963530090	HOSE (L=900)	ホース (L=900)	1					
23	4090344770	BRACKET	ブ ラケッ ト	1					
24	4138938	O-RING	O-リ ン グ	4					
25	4312283	HOSE (L=650)	ホース (L=650)	1					
26	4175535230	PLATE	プ レー ト	1					
27	Z986910	FLANGE; SPLIT	フ ラ ン ジ ; ス プ リ ッ ト	2					
28	4190277	CLIP	ク リ ッ プ	1					
29	Z971489	O-RING	O-リ ン グ	1					
30	4187308	O-RING	O-リ ン グ	1					
31	A853266	ELBOW; S	エ ル ボウ ; S	1					
51	4506424	* O-RING	* O-リ ン グ	1					
32	J271020	BOLT; SEMS	ボ ル ト ; セ ム ス	3					
33	4673461	BOLT; SOCKET	ボ ル ト ; ソ ケ ッ ト	4		-005250			
71	7925860085	HOSE (L=850)	ホース (L=850)	1					
72	4187328	O-RING	O-リ ン グ	1					
73	4435503	ELBOW; S	エ ル ボウ ; S	1					
74	Z962453	FLANGE; SPLIT	フ ラ ン ジ ; ス プ リ ッ ト	2					
75	Z966993	O-RING	O-リ ン グ	1					
76	M351030	BOLT; SOCKET	ボ ル ト ; ソ ケ ッ ト	4		-005250			
77	A590910	WASHER; SPRING	ワ ッ シ ャ ; ス プ リ ン グ	4					
91	YA00027931	PUMP; GEAR	ポ ンプ ; キ ャ	1					
92	4153543	O-RING	O-リ ン グ	1					
93	J241030	BOLT	ボ ル ト	8		005251-			

# VALVE ASSY (FOR AXLE OIL COOLER) バルブアッセン (アクスルオイルクーラ用)

Applicable Model (適用機種): -

Mark (記号): -

Serial No. (適用号機): 005201-



1-A

VALVE ASSY (FOR AXLE OIL COOLER)  
バルブアッセン（アクスルオイルクーラ用）

Applicable Model (適用機種): -

Mark(記号): -

Serial No. (適用号機): 005201-

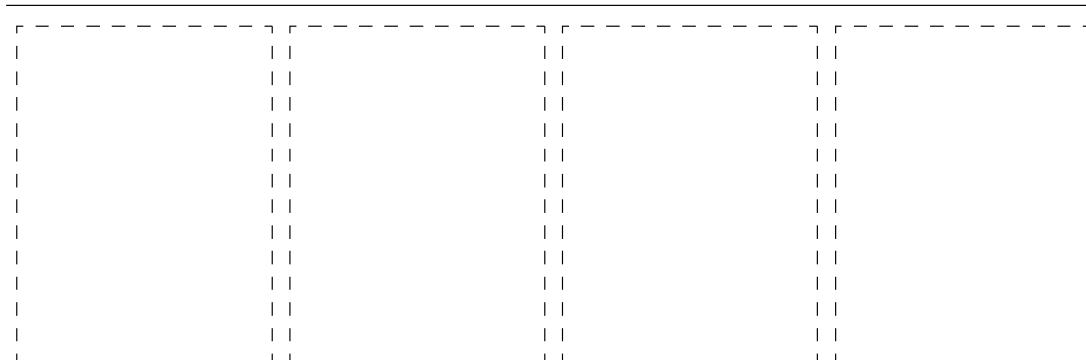
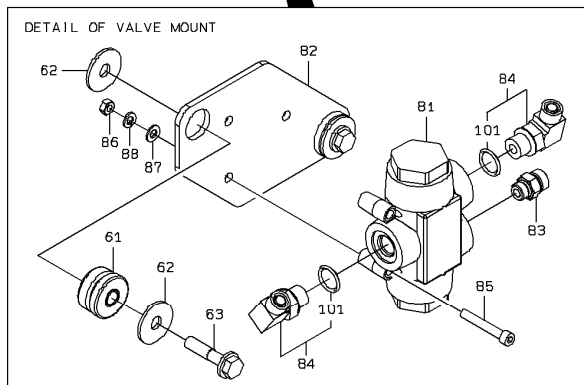
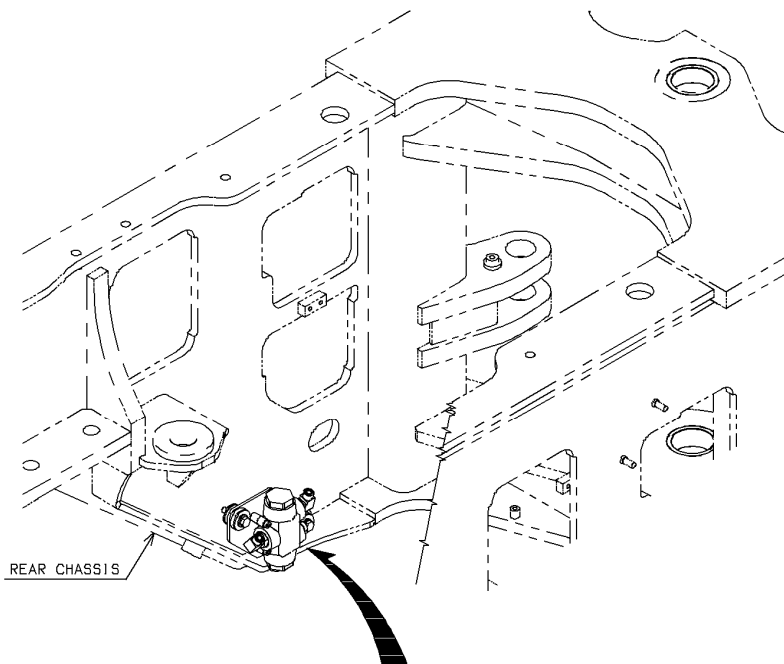
ITEM 符号	PART NO. 部品番号	PART NAME	部 品 名	Q' TY 数量	S. C サービス コード	SERIAL NO. 適用号機	ICA 互 換 性	REPLACEABLE PART 代 替 部 品	
								PART NO. 部品番号	Q' TY 数量
21	2660642251	CUSHION; RUBBER	クッション; ラバ-	2					
22	2631212021	WASHER	ワッシャ	4					
23	J271255	BOLT; SEMS	ボルト; セムス	2					
41	YA00038893	VALVE; RELIEF	バルブ; リリーフ	1					
42	YA40020158	PLATE	プレート	1					
43	4215651	ADAPTER; S	アダプタ; S	1					
44	4210942	ADAPTER; S	アダプタ; S	2					
45	2404792131	PLUG	プラグ	1					
46	J780865	BOLT; SOCKET	ボルト; ソケット	2					
61	2660642251	CUSHION; RUBBER	クッション; ラバ-	2					
62	2631212021	WASHER	ワッシャ	4					
63	J271255	BOLT; SEMS	ボルト; セムス	2					
81	YA00027932	VALVE; DIVIDER	バルブ; ディバイダ	1					
82	YA00038208	MOUNT	マウント	1					
83	4200655	ADAPTER; S	アダプタ; S	1					
84	A853344	ELBOW; S	エルボ; S	2					
101	4506418	* O-RING	* O-リング	1					
85	J780855	BOLT; SOCKET	ボルト; ソケット	3					
86	M500807	NUT	ナット	3					
87	A590108	WASHER; PLANE	ワッシャ; フレーン	3					
88	A590908	WASHER; SPRING	ワッシャ; スプリング	3					

# VALVE ASSY (FOR AXLE OIL COOLER) バルブアッセン (アクスルオイルクーラ用)

Applicable Model (適用機種): -

Mark (記号): -

Serial No. (適用号機): 005201-



2-A

# VALVE ASSY (FOR AXLE OIL COOLER) バルブアッセン (アクスルオイルクーラ用)

Applicable Model (適用機種): -

Mark(記号): -

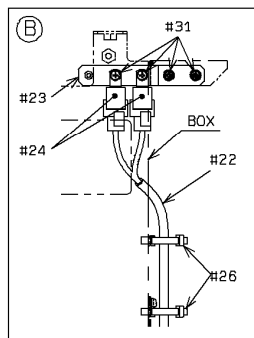
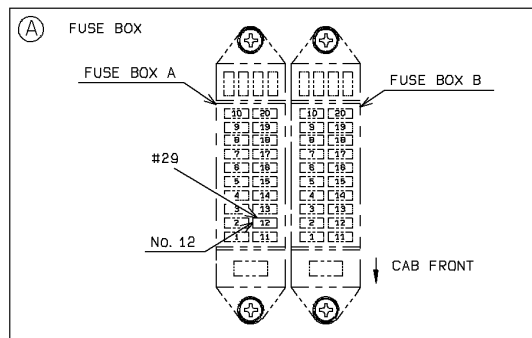
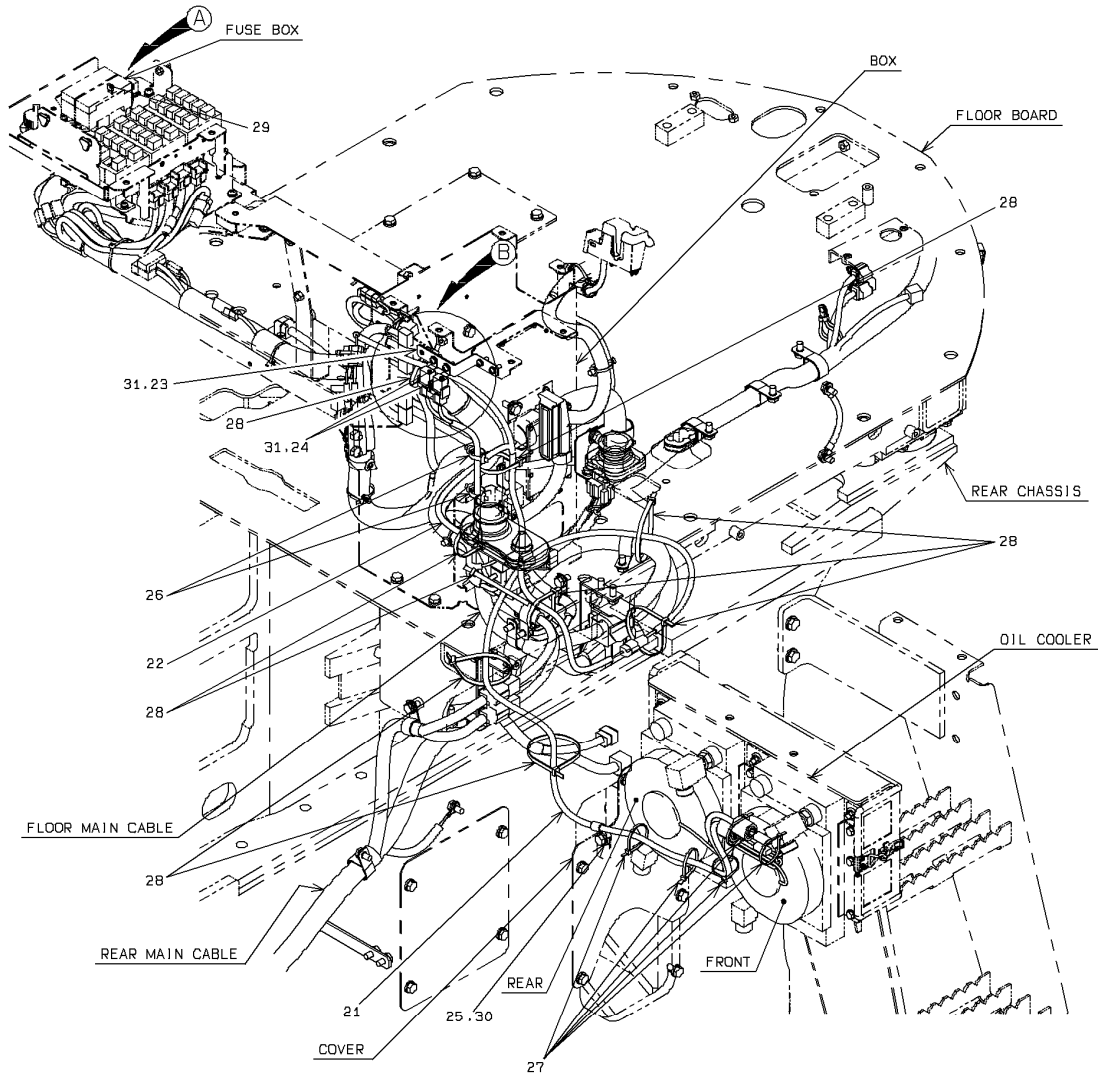
Serial No.(適用号機): 005201-

ITEM 符号	PART NO. 部品番号	PART NAME	部 品 名	Q' TY 数量	S. C サービス コード	SERIAL NO. 適用号機	ICA 互 換 性	REPLACEABLE PART 代 替 部 品	
								PART NO. 部品番号	Q' TY 数量
		Please refer to the previous page for the parts list. 部品表は前ページを参照ください。							
-----									
-----									
-----									
-----									
-----									
-----									
-----									
-----									
-----									
-----									
-----									

# CABLE MOUNT (FOR AXLE OIL COOLER)

## ケーブルマウント (アクスルオイルクーラ用)

Applicable Model (適用機種): -  
 Mark (記号): -  
 Serial No. (適用号機): 005201-



1-A

CABLE MOUNT (FOR AXLE OIL COOLER)  
 ケーブルマウント (アクスルオイルクーラ用)

Applicable Model (適用機種): -  
 Mark(記号): -  
 Serial No.(適用号機): 005201-

ITEM 符号	PART NO. 部品番号	PART NAME	部 品 名	Q' TY 数量	S. C サービスクード	SERIAL NO. 適用号機	ICA 互換性	REPLACEABLE PART 代替部品	
								PART NO. 部品番号	Q' TY 数量
21	YA00030768	HARNESS; WIRE	ハーネス; ワイヤ	1					
22	YA00030767	HARNESS; WIRE	ハーネス; ワイヤ	1					
23	YA40018639	BRACKET	ブラケット	1					
24	4414207	RELAY	リレー	2					
25	4190261	CLIP	クリップ	1					
		(D=10)	(D=10)						
26	3292520050	CLAMP, CABLE	クランプ, ケーブル	2					
27	4718642	CLIP; BAND (L=200)	クリップ; バンド (L=200)	5					
28	4121859	CLIP; BAND (L=380)	クリップ; バンド (L=380)	9					
29	4438015	FUSE (24V15A)	ヒューズ (24V15A)	1					
30	J271020	BOLT; SEMS	ボルト; セムス	1					
31	J460620	SCREW; SEMS	スクリュ; セムス	4					

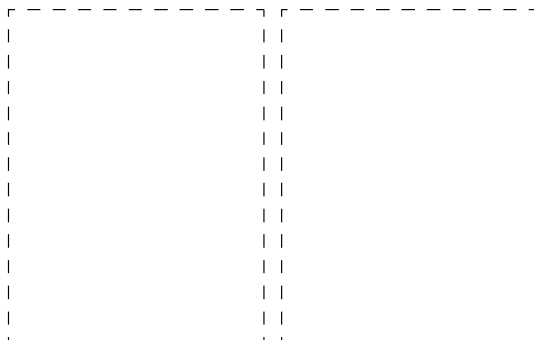
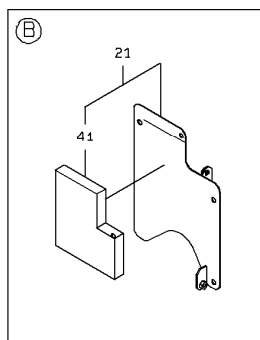
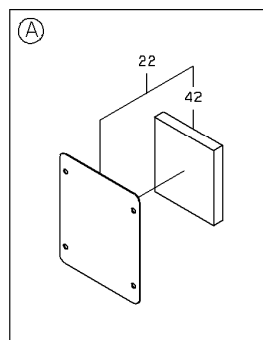
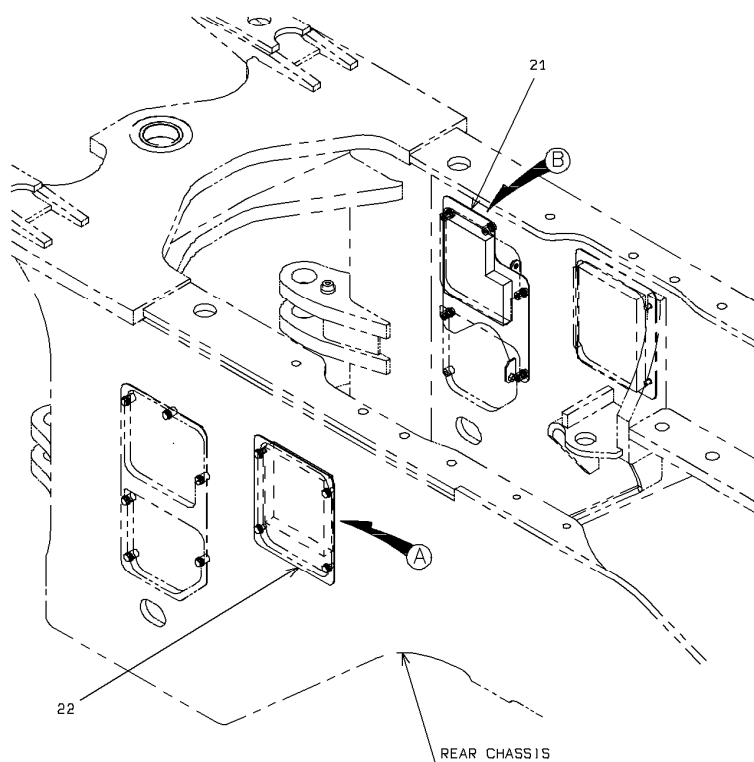


# COVER MOUNT (FOR AXLE OIL COOLER) カバーマウント (アクスルオイルクーラ用)

Applicable Model (適用機種): -

Mark (記号): -

Serial No. (適用号機): 005201-



1-A

COVER MOUNT (FOR AXLE OIL COOLER)  
 カバーマウント (アクスルオイルクーラ用)

Applicable Model (適用機種): -

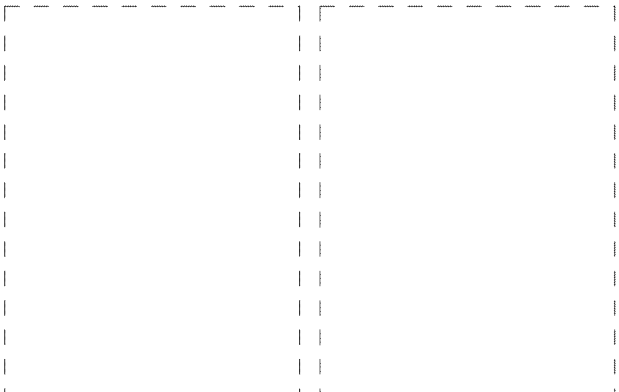
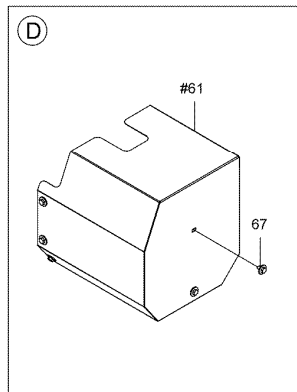
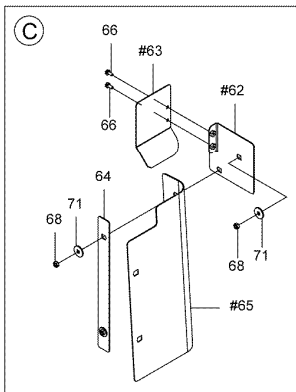
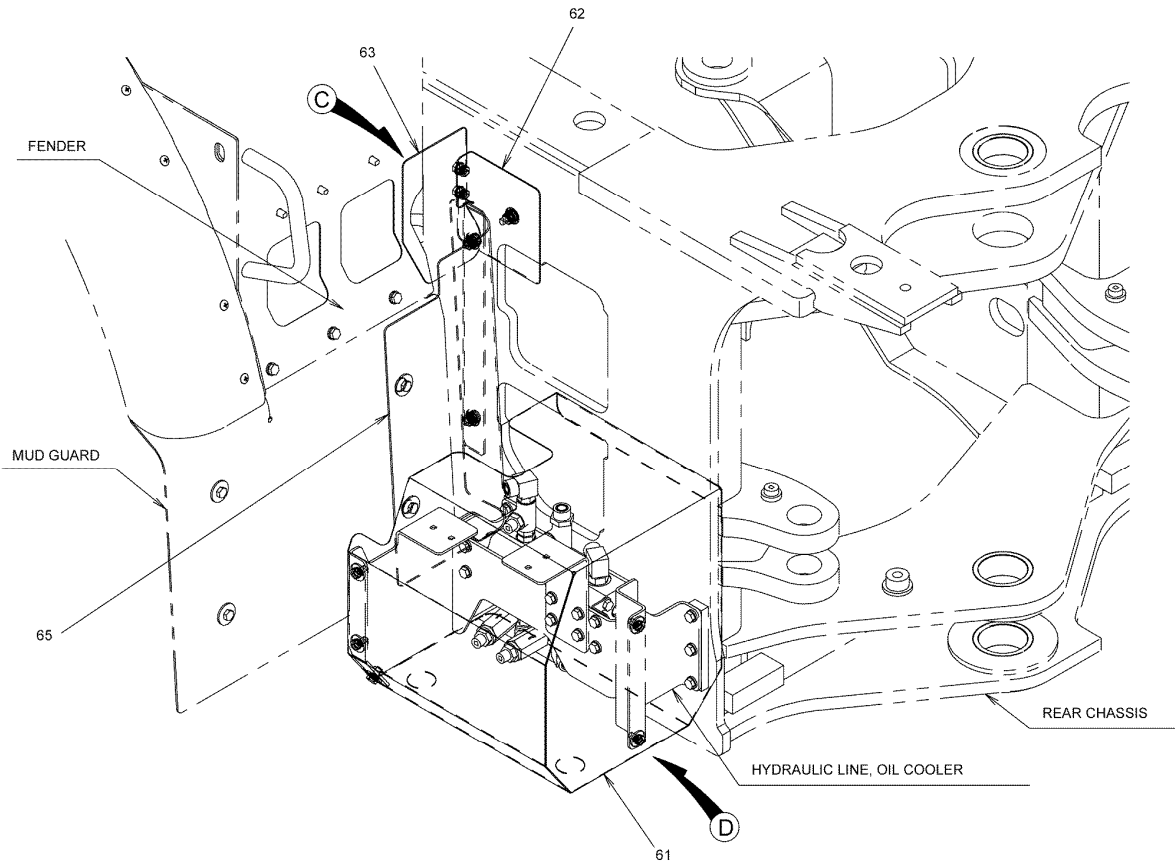
Mark(記号): -

Serial No. (適用号機): 005201-

ITEM 符号	PART NO. 部品番号	PART NAME	部 品 名	Q' TY 数量	S. C サービス コード	SERIAL NO. 適用号機	ICA 互 換 性	REPLACEABLE PART 代 替 部 品	
								PART NO. 部品番号	Q' TY 数量
21	3123633010	COVER	カバー	1					
41	3568144780	* SEAL; RUBBER	* シール; ラバー	1					
22	3123633060	COVER ASSY	カバー アッセン	1					
42	3568142540	* SPONGE	* スポンジ	1					
61	3120049680	COVER	カバー	1					
62	YA40007645	COVER	カバー	1					
63	YA00032663	COVER	カバー	1					
64	YA00032664	PLATE	プレート	1					
65	3371335850	PLATE; RUBBER	プレート; ラバー	1					
66	J260820	BOLT; SEMS	ボルト; セムス	2					
67	J281020	BOLT; SEMS	ボルト; セムス	5					
68	J950010	NUT	ナット	3					
71	4601121300	WASHER; PLANE	ワッシャ; フレーン	3					

# COVER MOUNT (FOR AXLE OIL COOLER) カバーマウント (アクスルオイルクーラ用)

Applicable Model (適用機種): -  
Mark (記号): -  
Serial No. (適用号機): 005201-



2-A

## COVER MOUNT (FOR AXLE OIL COOLER)

## カバーマウント（アクスルオイルクーラ用）

Applicable Model (適用機種): -

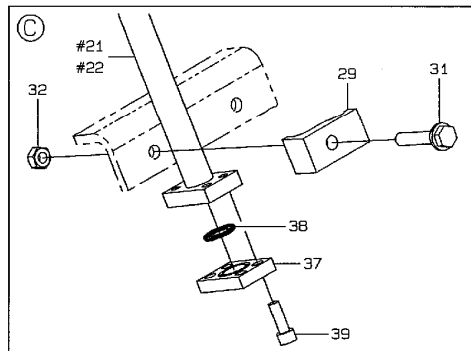
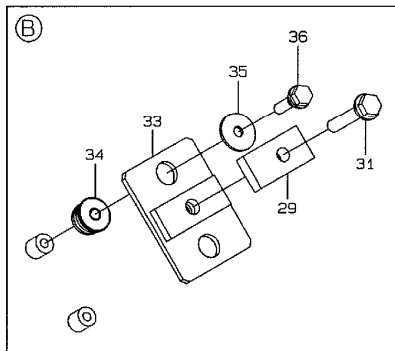
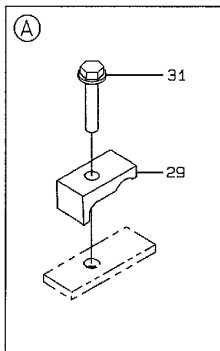
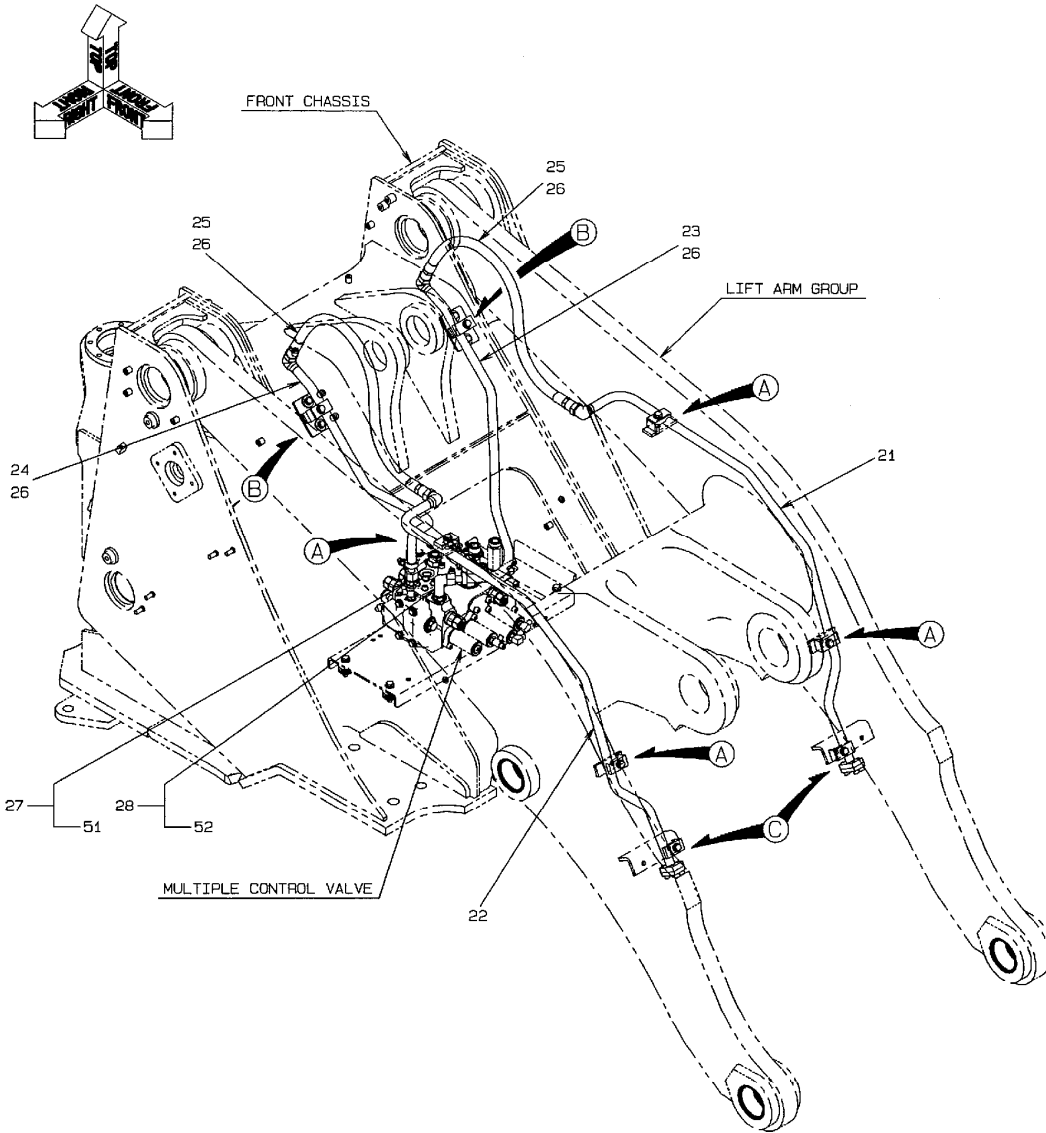
Mark(記号): -

Serial No.(適用号機): 005201-

ITEM 符号	PART NO. 部品番号	PART NAME	部 品 名	Q'TY 数量	S.C サービス コード	SERIAL NO. 適用号機	ICA 互 換 性	REPLACEABLE PART 代 替 部 品	
								PART NO. 部品番号	Q'TY 数量
		Please refer to the previous page for the parts list. 部品表は前ページを参照ください。							

# HYDRAULIC LINE - ATTACHMENT (FOR 3-WAY PIPING) ハイドロリックラインアタッチメント (3連配管用)

Applicable Model (適用機種): -  
 Mark (記号): -  
 Serial No. (適用号機): 005201-



1-B

HYDRAULIC LINE - ATTACHMENT (FOR 3-WAY PIPING)  
 ハイドロリックライン-アタッチメント (3連配管用)

Applicable Model (適用機種): -

Mark(記号): -

Serial No. (適用号機): 005201-

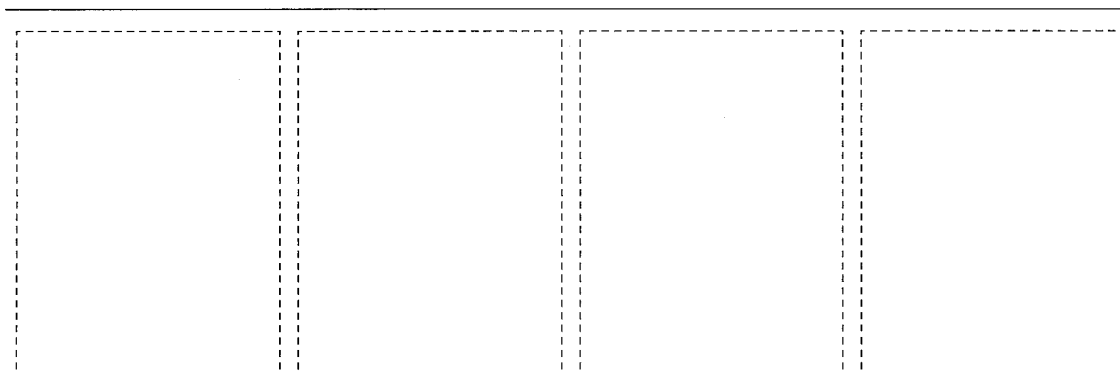
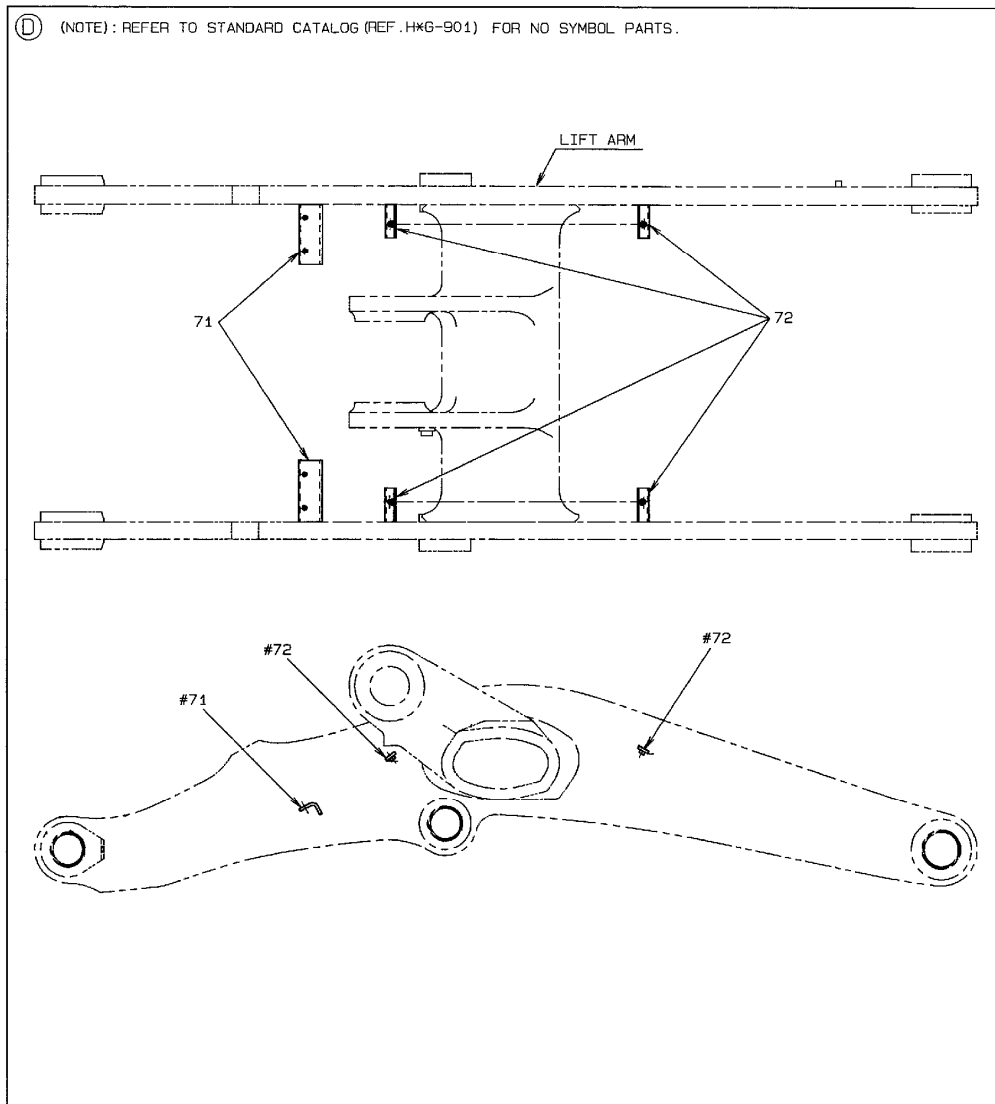
ITEM 符号	PART NO. 部品番号	PART NAME	部 品 名	Q' TY 数量	S. C サービス コード	SERIAL NO. 適用号機	ICA 互 換 性	REPLACEABLE PART 代 替 部 品	
								PART NO. 部品番号	Q' TY 数量
21	563H760031	PIPE (FR LH)	パイプ (FR LH)	1					
22	563H760041	PIPE (FR RH)	パイプ (FR RH)	1					
23	YA40003845	PIPE (FR LH)	パイプ (FR LH)	1					
24	YA40003846	PIPE (FR RH)	パイプ (FR RH)	1					
25	7985550100	HOSE (L=1000XQ' TY2)	ホース (L=1000XQ' TY2)	2					
26	4187308	O-RING	O-リング	6					
27	A853166	ADAPTER;S	アダプタ;S	1					
51	4506424	* O-RING	* O-リング	1					
28	4267201	ELBOW;S	エルボ;S	1					
52	4506424	* O-RING	* O-リング	1					
29	4190126	CLAMP; PIPE	クランプ;パイプ	8					
31	J271265	BOLT; SEMS	ボルト;セムス	8					
32	J950012	NUT	ナット	2					
33	563F762051	BRACKET	ブラケット	2					
34	2640732001	CUSHION; RUBBER	クッション;ラバー	4					
35	4601124530	WASHER, PLANE	ワッシャ, プレーン	4					
36	J271040	BOLT; SEMS	ボルト;セムス	4					
37	563H762161	FLANGE	フランジ	2					
38	Z971489	O-RING	O-リング	2					
39	J781030	BOLT; SOCKET	ボルト;ソケット	8					
71	563H762131	PLATE	プレート	2					
72	563H760131	BRACKET	ブラケット	4					

# HYDRAULIC LINE - ATTACHMENT (FOR 3-WAY PIPING) ハイドロリックラインアタッチメント (3連配管用)

Applicable Model (適用機種): -

Mark (記号): -

Serial No. (適用号機): 005201-



2-8

HYDRAULIC LINE - ATTACHMENT (FOR 3-WAY PIPING)  
 ハイドロリックライン-アタッチメント (3連配管用)

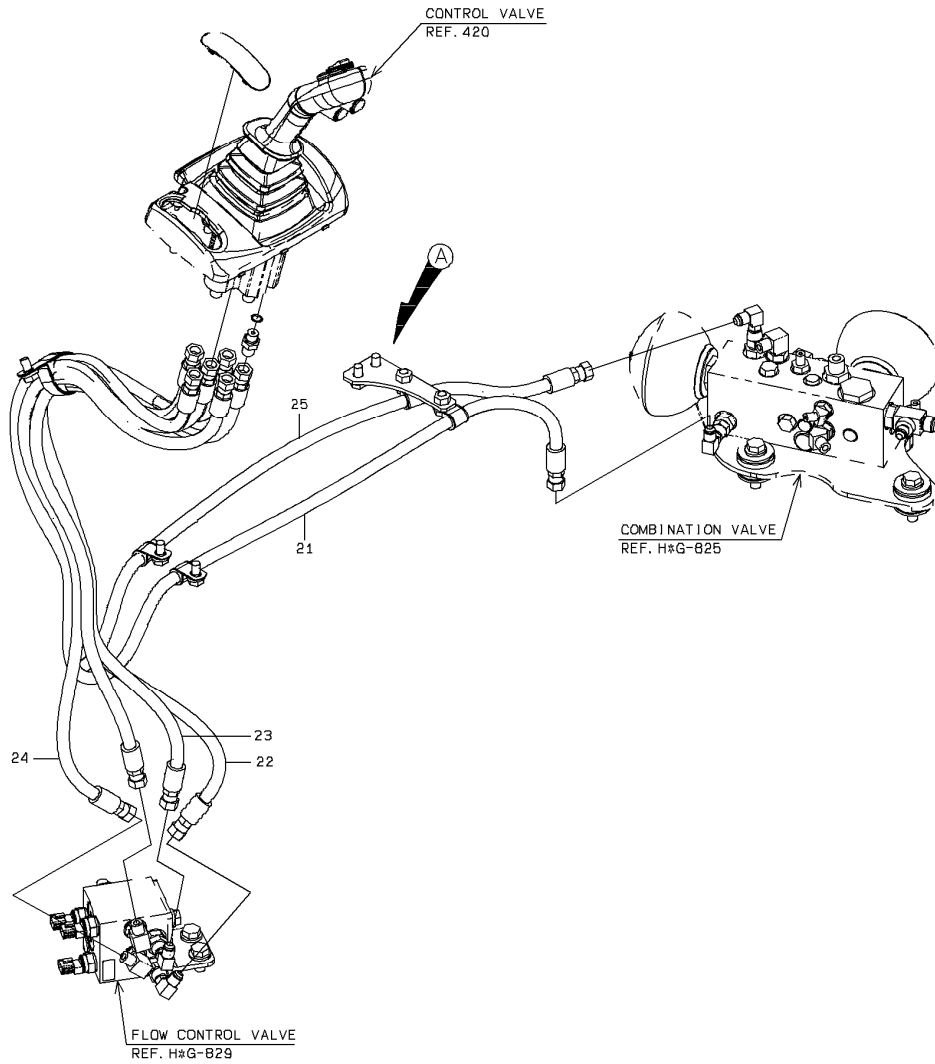
Applicable Model (適用機種): -  
 Mark(記号): -  
 Serial No. (適用号機): 005201-

ITEM 符号	PART NO. 部品番号	PART NAME	部 品 名	Q' TY 数量	S. C サービ ス コード	SERIAL NO. 適用号機	ICA 互 換 性	REPLACEABLE PART 代 替 部 品	
								PART NO. 部品番号	Q' TY 数量
		Please refer to the previous page for the parts list. 部品表は前ページを参照ください。							

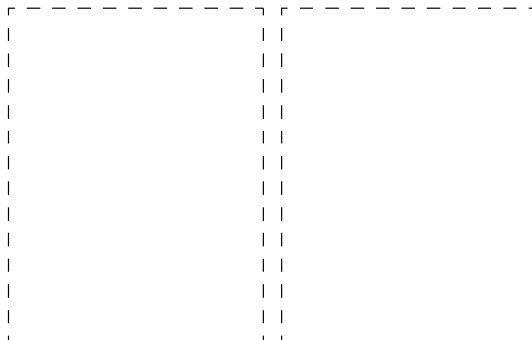
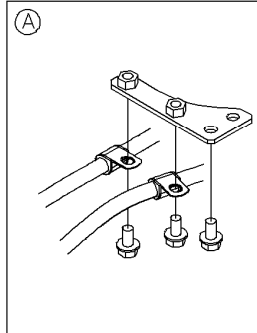
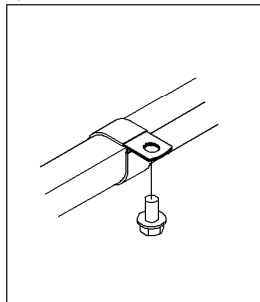


# PILOT HYDRAULIC LINE (FOR 3-WAY PIPING) パイロット hidroリックライン (3連配管用)

Applicable Model (適用機種): -  
Mark (記号): -  
Serial No. (適用号機): 005201-



DETAIL OF CLIP



1-A

PILOT HYDRAULIC LINE (FOR 3-WAY PIPING)  
 パイロットハイドロリックライン (3連配管用)

Applicable Model (適用機種): -

Mark(記号): -

Serial No. (適用号機): 005201-

ITEM 符号	PART NO. 部品番号	PART NAME	部 品 名	Q'TY 数量	S. C サービス コード	SERIAL NO. 適用号機	ICA 互 換 性	REPLACEABLE PART 代 替 部 品	
								PART NO. 部品番号	Q'TY 数量
21	7926620175	HOSE, HIGH PRESSURE	ホース, ハイ プレツシヤ	1					
22	7926620108	HOSE, HIGH PRESSURE	ホース, ハイ プレツシヤ	1					
23	7926620100	HOSE, HIGH PRESSURE	ホース, ハイ プレツシヤ	1					
24	7926620102	HOSE, HIGH PRESSURE	ホース, ハイ プレツシヤ	1					
25	7926620172	HOSE, HIGH PRESSURE	ホース, ハイ プレツシヤ	1					

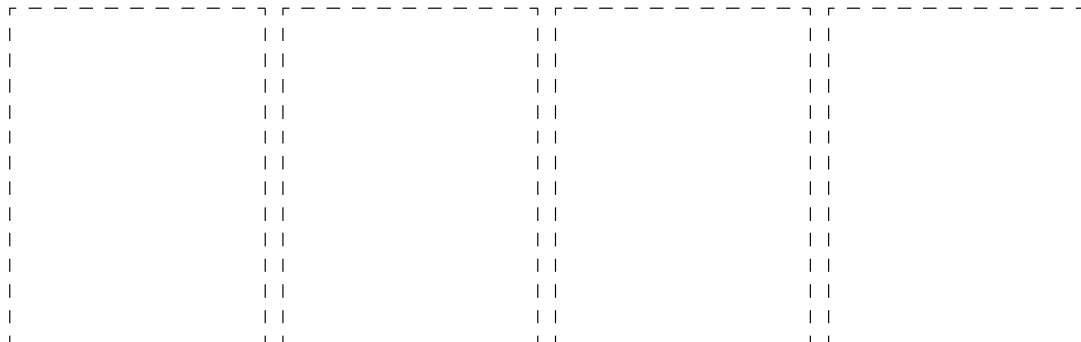
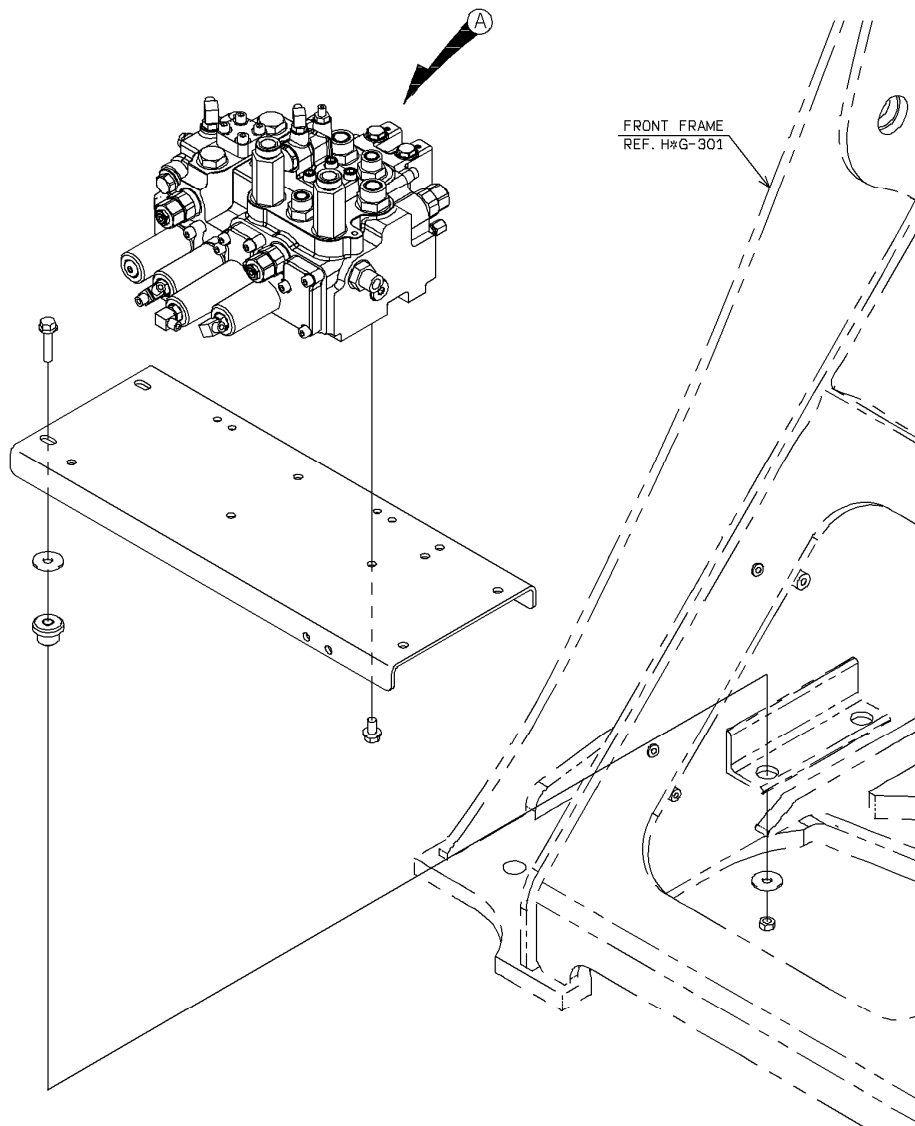
# VALVE MOUNT (FOR 3-WAY PIPING) バルブマウント (3連配管用)

Applicable Model (適用機種): -

Mark (記号): -

Serial No. (適用号機): 005201-

(NOTE): REFER TO STANDARD CATALOG (REF. H#G-803) FOR NO SYMBOL PARTS.



1-A

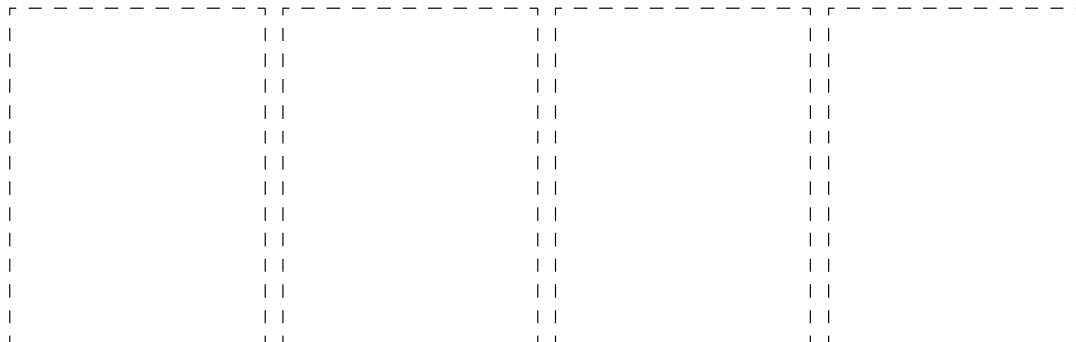
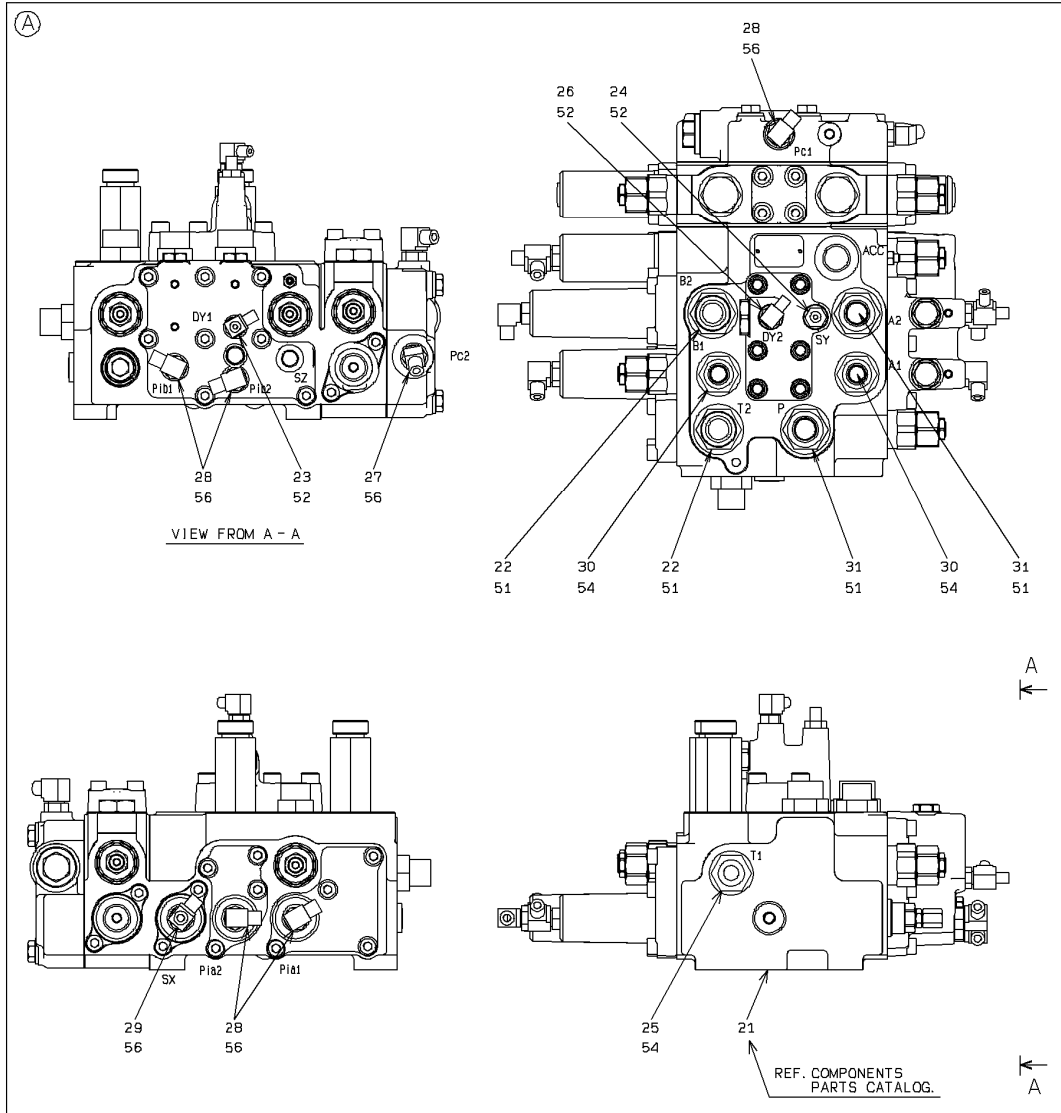
VALVE MOUNT (FOR 3-WAY PIPING)  
バルブマウント (3連配管用)

Applicable Model (適用機種): -  
Mark(記号): -  
Serial No. (適用号機): 005201-

ITEM 符号	PART NO. 部品番号	PART NAME	部 品 名	Q' TY 数量	S. C サービスマ コード	SERIAL NO. 適用号機	ICA 互 換 性	REPLACEABLE PART 代 替 部 品	
								PART NO. 部品番号	Q' TY 数量
21	9310883	VALVE; CONTROL	バルブ; コントロール	1					
22	4205141	ADAPTER; S	アダプタ; S	2					
51	4506429	* O-RING	* O-リング	1					
23	A852422	TEE; S	チー; S	1					
52	Z957366	* O-RING	* O-リング	1					
24	A852122	ADAPTER; S	アダプタ; S	1					
52	Z957366	* O-RING	* O-リング	1					
25	A852166	ADAPTER; S	アダプタ; S	1					
54	4506424	* O-RING	* O-リング	1					
26	A852322	ELBOW; S	エルボ; S	1					
52	Z957366	* O-RING	* O-リング	1					
27	A852233	ELBOW; S	エルボ; S	1					
56	4509180	* O-RING	* O-リング	1					
28	A852333	ELBOW; S	エルボ; S	5					
56	4509180	* O-RING	* O-リング	1					
29	A852433	TEE; S	チー; S	1					
56	4509180	* O-RING	* O-リング	1					
30	A853166	ADAPTER; S	アダプタ; S	2					
54	4506424	* O-RING	* O-リング	1					
31	A853188	ADAPTER; S	アダプタ; S	2					
51	4506429	* O-RING	* O-リング	1					

# VALVE MOUNT (FOR 3-WAY PIPING) バルブマウント (3連配管用)

Applicable Model (適用機種): -  
Mark (記号): -  
Serial No. (適用号機): 005201-



2-A

VALVE MOUNT (FOR 3-WAY PIPING)  
バルブマウント (3連配管用)

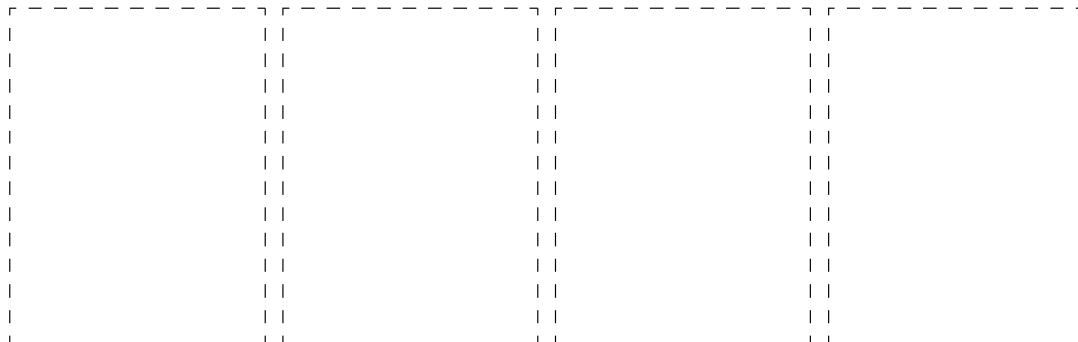
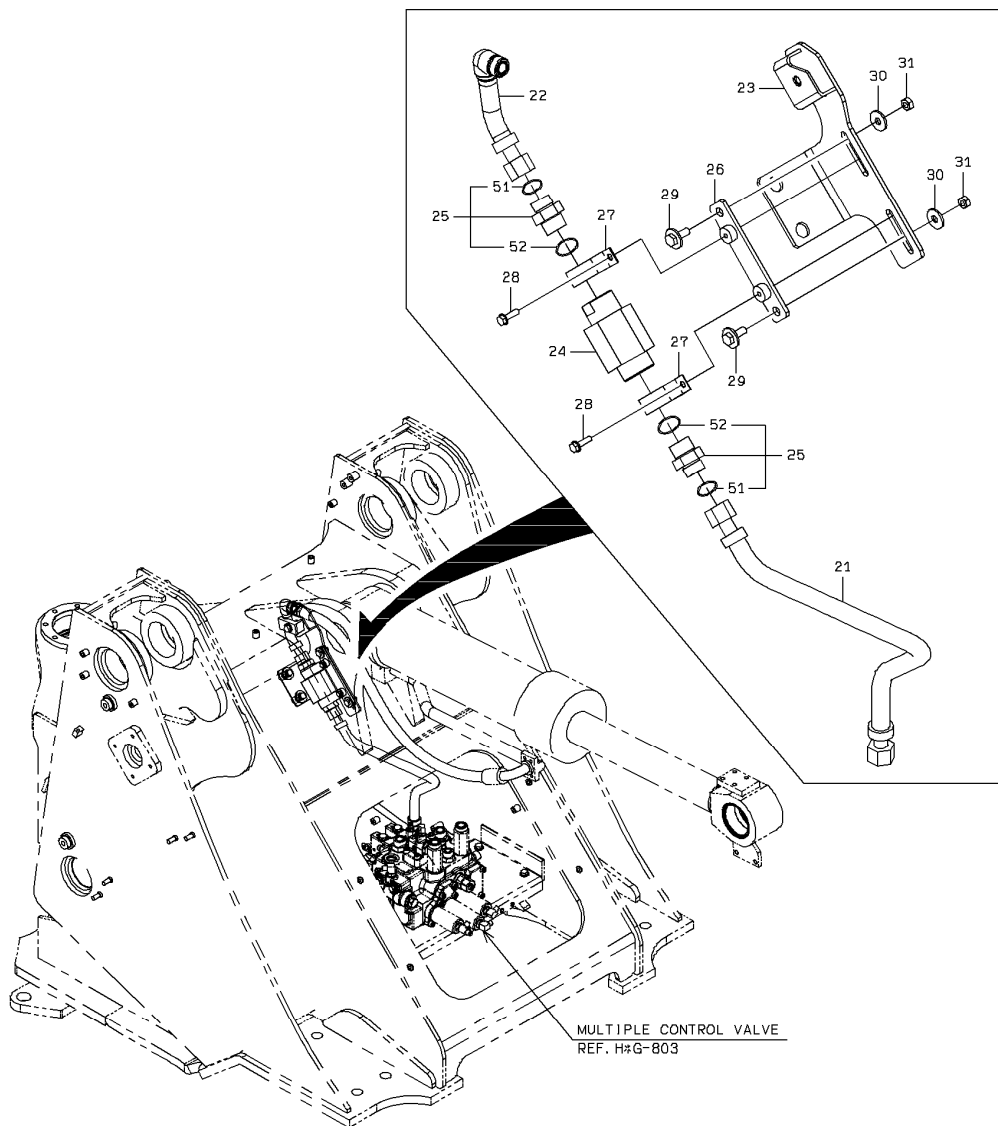
Applicable Model (適用機種): -  
Mark (記号): -  
Serial No. (適用号機): 005201-

ITEM 符号	PART NO. 部品番号	PART NAME	部 品 名	Q' TY 数量	S. C サービ ス コード	SERIAL NO. 適用号機	ICA 互 換 性	REPLACEABLE PART 代 替 部 品	
								PART NO. 部品番号	Q' TY 数量
		Please refer to the previous page for the parts list. 部品表は前ページを参照ください。							

# HYDRAULIC LINE - FRONT CHASSIS (FOR 3-WAY PIPING) ハイドロリックライン-フロントシャーシ (3連配管用)

Applicable Model (適用機種): -  
 Mark (記号): -  
 Serial No. (適用号機): 005201-

(NOTE): REFER TO STANDARD CATALOG (REF. H#G-111) FOR NO SYMBOL PARTS.



1-A

HYDRAULIC LINE - FRONT CHASSIS (FOR 3-WAY PIPING)  
 ハイドロリックライン-フロントシャーシ (3連配管用)

Applicable Model (適用機種): -  
 Mark(記号): -  
 Serial No.(適用号機): 005201-

ITEM 符号	PART NO. 部品番号	PART NAME	部 品 名	Q' TY 数量	S. C サービスク コード	SERIAL NO. 適用号機	ICA 互 換 性	REPLACEABLE PART 代 替 部 品	
								PART NO. 部品番号	Q' TY 数量
21	YA40037363	PIPE	パイプ	1					
22	YA40037364	PIPE	パイプ	1					
23	YA40035228	BRACKET	ブラケット	1					
24	9075046	VALVE; SLOW RETURN	バルブ; スローリターン	1					
25	8821511916	ADAPTER	アダプタ	2					
51	4187308	* O-RING	* O-リング	1					
52	4506429	* O-RING	* O-リング	1					
26	YA40037365	BRACKET	ブラケット	1					
27	7201052000	CLIP; HOSE (D=52)	クリップ; ホース (D=52)	2					
28	J260830	BOLT; SEMS	ボルト; セムス	2					
29	J281030	BOLT; SEMS	ボルト; セムス	2					
30	J217083	WASHER	ワッシャ	2					
31	J950010	NUT	ナット	2					

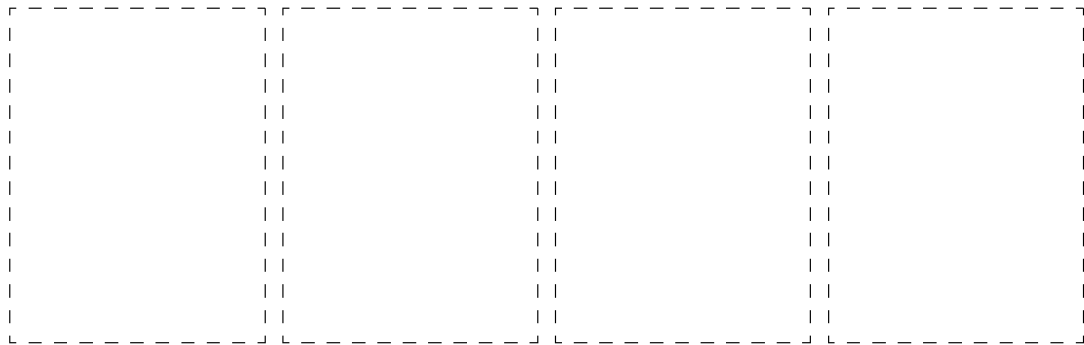
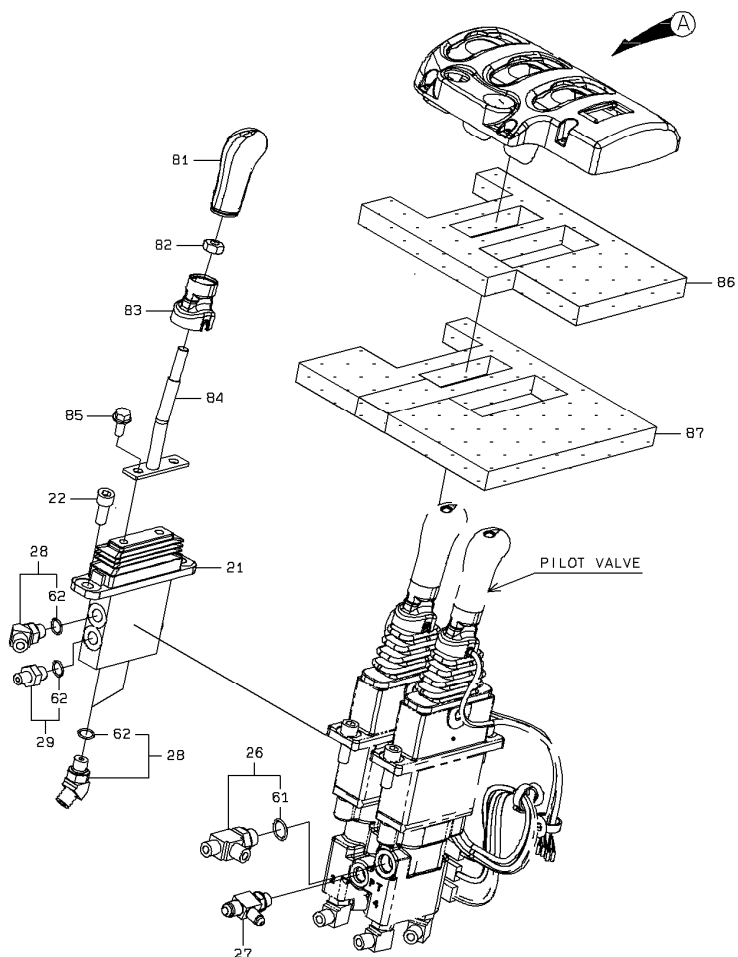


# PILOT HYDRAULIC LINE (FOR 3-WAY PIPING) パイロット hidroリックライン (3連配管用)

Applicable Model (適用機種): -

Mark (記号): -

Serial No. (適用号機): 005201-



1-A

PILOT HYDRAULIC LINE (FOR 3-WAY PIPING)  
パイロットハイドロリックライン (3連配管用)

Applicable Model (適用機種): -

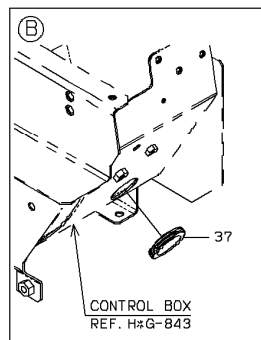
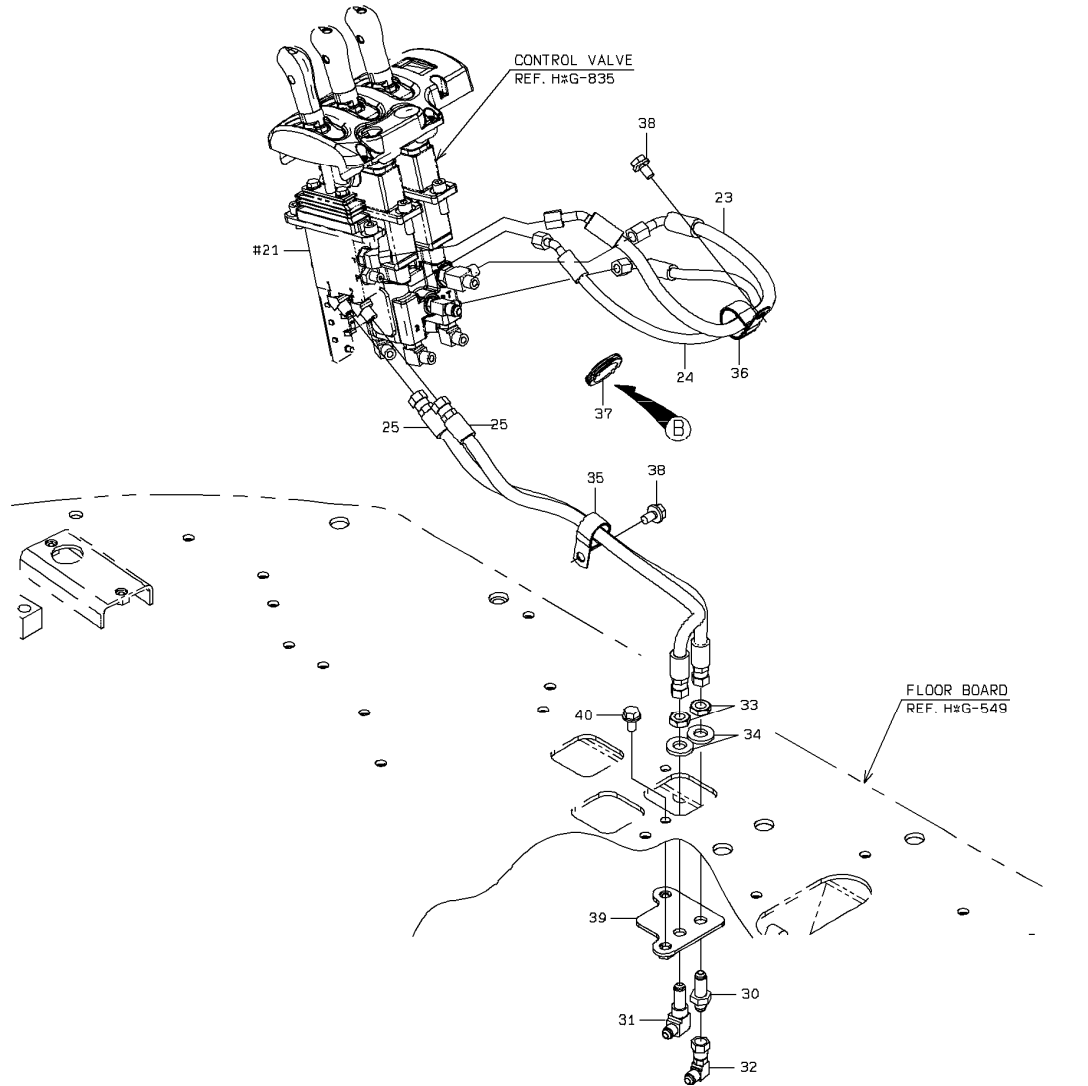
Mark(記号): -

Serial No. (適用号機): 005201-

ITEM 符号	PART NO. 部品番号	PART NAME	部 品 名	Q' TY 数量	S. C サービス コード	SERIAL NO. 適用号機	ICA 互 換 性	REPLACEABLE PART 代 替 部 品	
								PART NO. 部品番号	Q' TY 数量
21	YA00008886	VALVE;PILOT	バルブ;パイロット	1					
22	J781020	BOLT;SOCKET	ボルト;ソケット	2					
23	4682295	HOSE	ホース	1					
24	4643029	HOSE	ホース	1					
25	4474672	HOSE	ホース	2					
26	A852433	TEE;S	チー;S	1					
61	4509180	* O-RING	* O-リング	1					
27	4219346	TEE;S	チー;S	1					
28	A852223	ELBOW;S	エルボ;S	3					
62	Z957366	* O-RING	* O-リング	1					
29	A852122	ADAPTER;S	アダプタ;S	1					
62	Z957366	* O-RING	* O-リング	1					
30	4202532	ADAPTER;S	アダプタ;S	1					
31	4285863	ELBOW;S	エルボ;S	1					
32	4239976	UNION;S	ユニオン;S	1					
33	4202531	NUT	ナット	2					
34	J222016	WASHER	ワッシャ	2					
35	4192035	CLIP (D=28)	クリップ (D=28)	1					
36	4190264	CLIP	クリップ	1					
37	4211059	BUSHING;RUBBER	ブッシング;ラバー	1					
38	J271020	BOLT;SEMS	ボルト;セムス	2					
39	YA40003704	BRACKET	ブラケット	1					
40	J271025	BOLT;SEMS	ボルト;セムス	2					
81	YA00004506	GRIP	グリップ	1					
82	J950010	NUT	ナット	1					
83	YA00005694	COVER	カバー	1					
84	YA40003701	LEVER	レバー	1					
85	J260816	BOLT;SEMS	ボルト;セムス	2					
86	YA00005723	SEAL;RUBBER	シール;ラバー	1					
87	YA00005704	SEAL;RUBBER	シール;ラバー	1					
101	YA00005698	PAD	パッド	2					
102	YA00005697	PLATE	プレート	1					
103	YA00005696	BRACKET	ブラケット	2					
104	YA00005700	PAD	パッド	2					
105	263G243931	SCREW;TAPPING	スクリュー;タッピング	4					

# PILOT HYDRAULIC LINE (FOR 3-WAY PIPING) パイロット hidroリックライン (3連配管用)

Applicable Model (適用機種): -  
Mark (記号): -  
Serial No. (適用号機): 005201-



2-A

PILOT HYDRAULIC LINE (FOR 3-WAY PIPING)  
 パイロット hidroリックライン (3連配管用)

Applicable Model (適用機種): -  
 Mark(記号): -  
 Serial No. (適用号機): 005201-

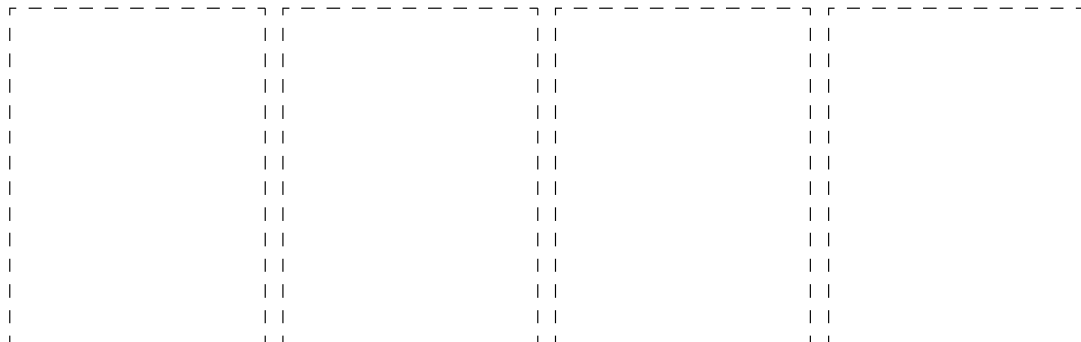
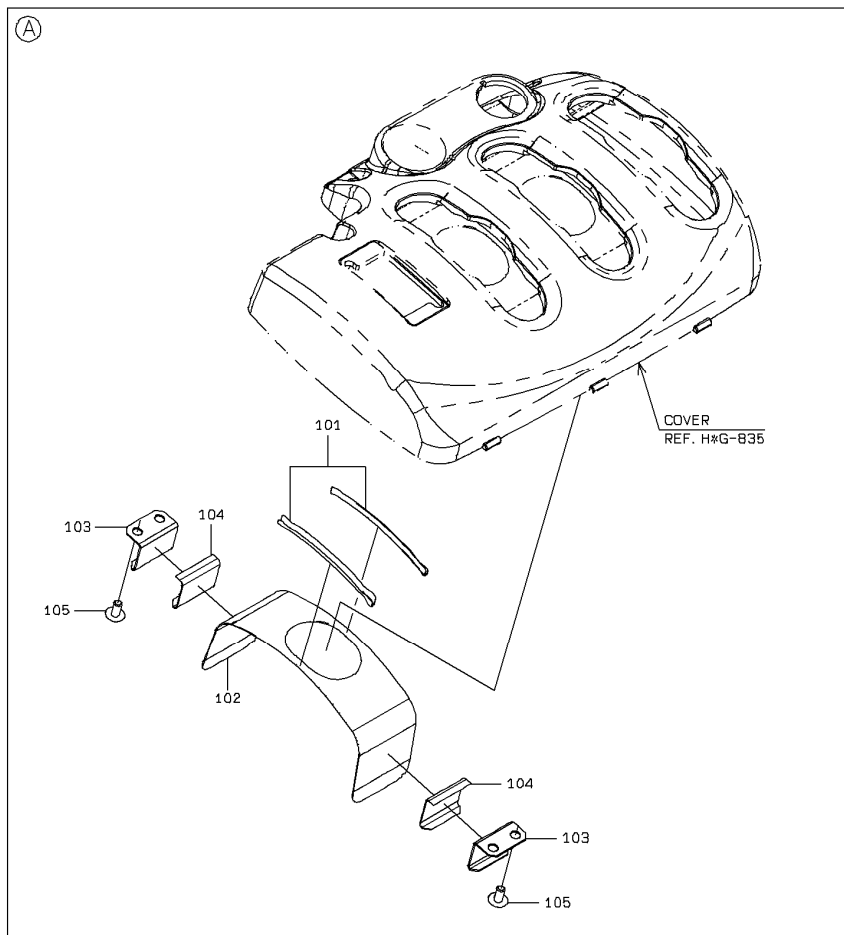
ITEM 符号	PART NO. 部品番号	PART NAME	部 品 名	Q' TY 数量	S. C サービ ス コード	SERIAL NO. 適用号機	ICA 互 換 性	REPLACEABLE PART 代替部 品	
								PART NO. 部品番号	Q' TY 数量
		Please refer to the previous page for the parts list. 部品表は前ページを参照ください。							

# PILOT HYDRAULIC LINE (FOR 3-WAY PIPING) パイロット hidroリックライン (3連配管用)

Applicable Model (適用機種): -

Mark (記号): -

Serial No. (適用号機): 005201-



3-A

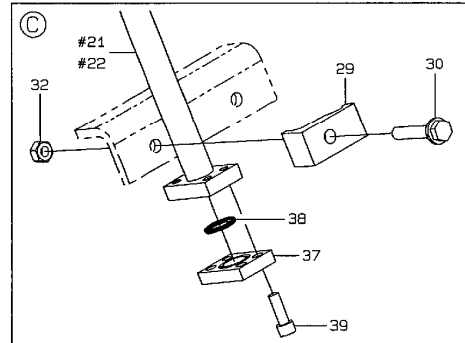
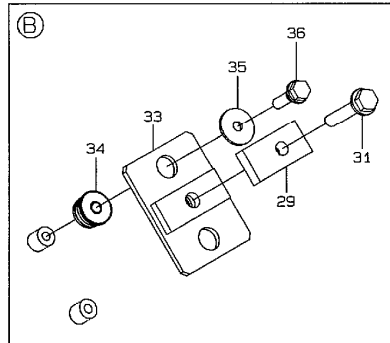
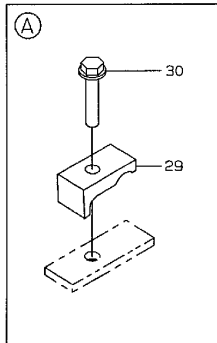
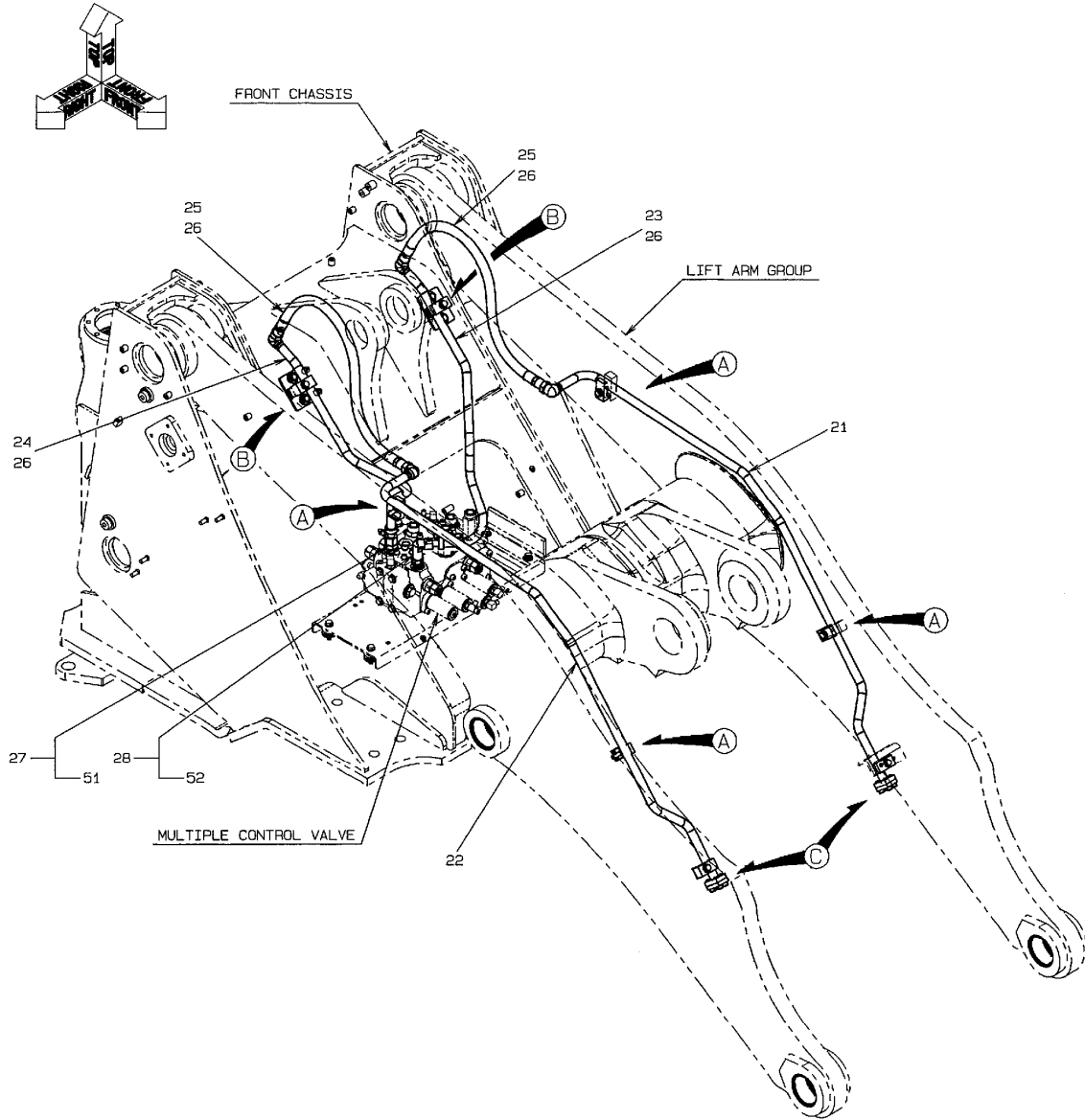
PILOT HYDRAULIC LINE (FOR 3-WAY PIPING)  
 パイロット hidroリックライン (3連配管用)

Applicable Model (適用機種): -  
 Mark(記号): -  
 Serial No. (適用号機): 005201-

ITEM 符号	PART NO. 部品番号	PART NAME	部 品 名	Q' TY 数量	S. C サービ コード	SERIAL NO. 適用号機	ICA 互 換 性	REPLACEABLE PART 代 替 部 品	
								PART NO. 部品番号	Q' TY 数量
		Please refer to the previous page for the parts list. 部品表は前ページを参照ください。							

# HYDRAULIC LINE - ATTACHMENT (FOR HIGH LIFT/3-WAY PIPING) ハイドロリックラインアタッチメント (ハイリフト/3連配管用)

Applicable Model (適用機種): -  
 Mark (記号): -  
 Serial No. (適用号機): 005201-



1-8

HYDRAULIC LINE - ATTACHMENT (FOR HIGH LIFT/3-WAY PIPING)  
 ハイドロリックライン-アタッチメント (ハイリフト/3連配管用)

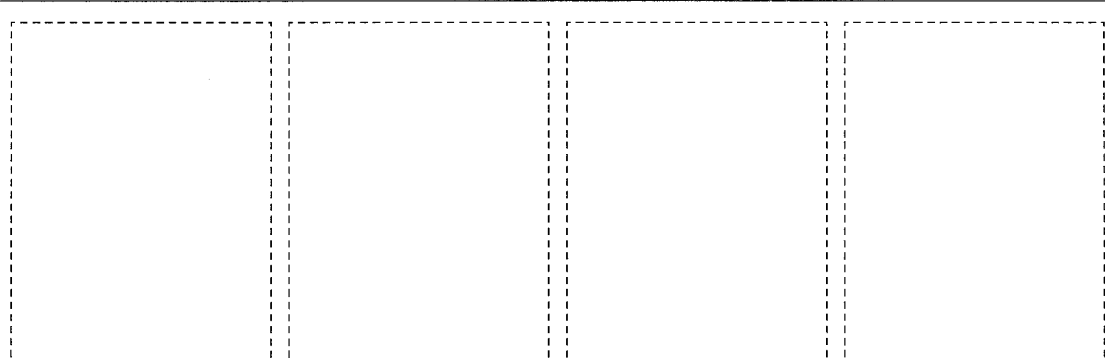
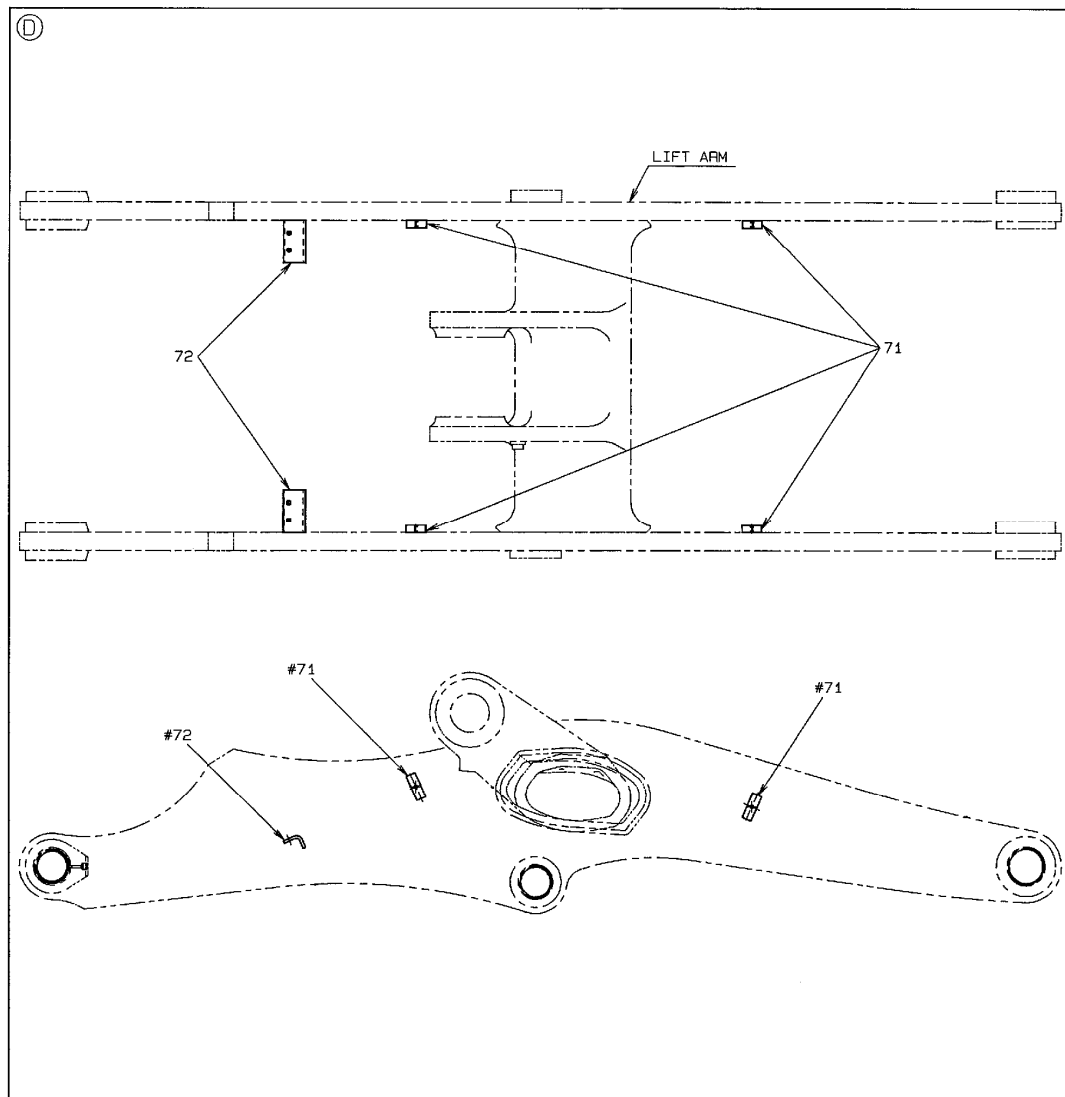
Applicable Model (適用機種): -  
 Mark(記号): -  
 Serial No. (適用号機): 005201-

ITEM 符号	PART NO. 部品番号	PART NAME	部 品 名	Q' TY 数量	S. C サービスマ コード	SERIAL NO. 適用号機	ICA 互 換 性	REPLACEABLE PART 代 替 部 品	
								PART NO. 部品番号	Q' TY 数量
21	563H760161	TUBE	チューブ	1					
22	563H760171	TUBE	チューブ	1					
23	YA40003845	PIPE (FR LH)	パイプ (FR LH)	1					
24	YA40003846	PIPE (FR RH)	パイプ (FR RH)	1					
25	7985550100	HOSE (L=1000XQ' TY2)	ホース (L=1000XQ' TY2)	2					
26	4187308	O-RING	O-リング	6					
27	A853166	ADAPTER;S	アダプタ;S	1					
51	4506424	* O-RING	* O-リング	1					
28	4267201	ELBOW;S	エルボ;S	1					
52	4506424	* O-RING	* O-リング	1					
29	4190126	CLAMP;PIPE	クランプ;パイプ	8					
30	J271260	BOLT;SEMS	ボルト;セムス	6					
31	J271265	BOLT;SEMS	ボルト;セムス	2					
32	J950012	NUT	ナット	2					
33	563F762051	BRACKET	ブラケット	2					
34	2640732001	CUSHION;RUBBER	クッション;ラバー	4					
35	4601124530	WASHER, PLANE	ワッシャ, フレーン	4					
36	J271040	BOLT;SEMS	ボルト;セムス	4					
37	563H762161	FLANGE	フランジ	2					
38	Z971489	O-RING	O-リング	2					
39	J781030	BOLT;SOCKET	ボルト;ソケット	8					
71	563G762011	SEAT;SCREW	シート;スクリュー	4					
72	563G762001	BRACKET	ブラケット	2					



HYDRAULIC LINE - ATTACHMENT (FOR HIGH LIFT/3-WAY PIPING)  
 ハイドロリックラインアタッチメント (ハイリフト/3連配管用)

Applicable Model (適用機種): -  
 Mark (記号): -  
 Serial No. (適用号機): 005201-



2-6

HYDRAULIC LINE - ATTACHMENT (FOR HIGH LIFT/3-WAY PIPING)

ハイドロリックラインーアタッチメント (ハイリフト／3 連配管用)

Applicable Model (適用機種): -

Mark(記号): -

Serial No. (適用号機):005201-

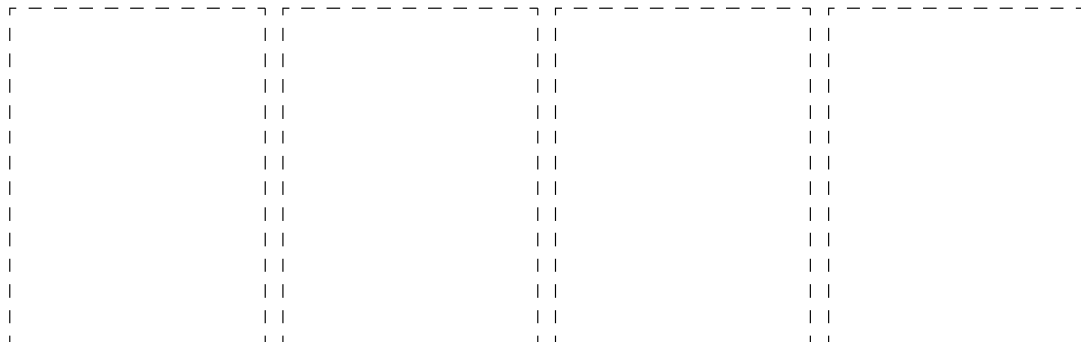
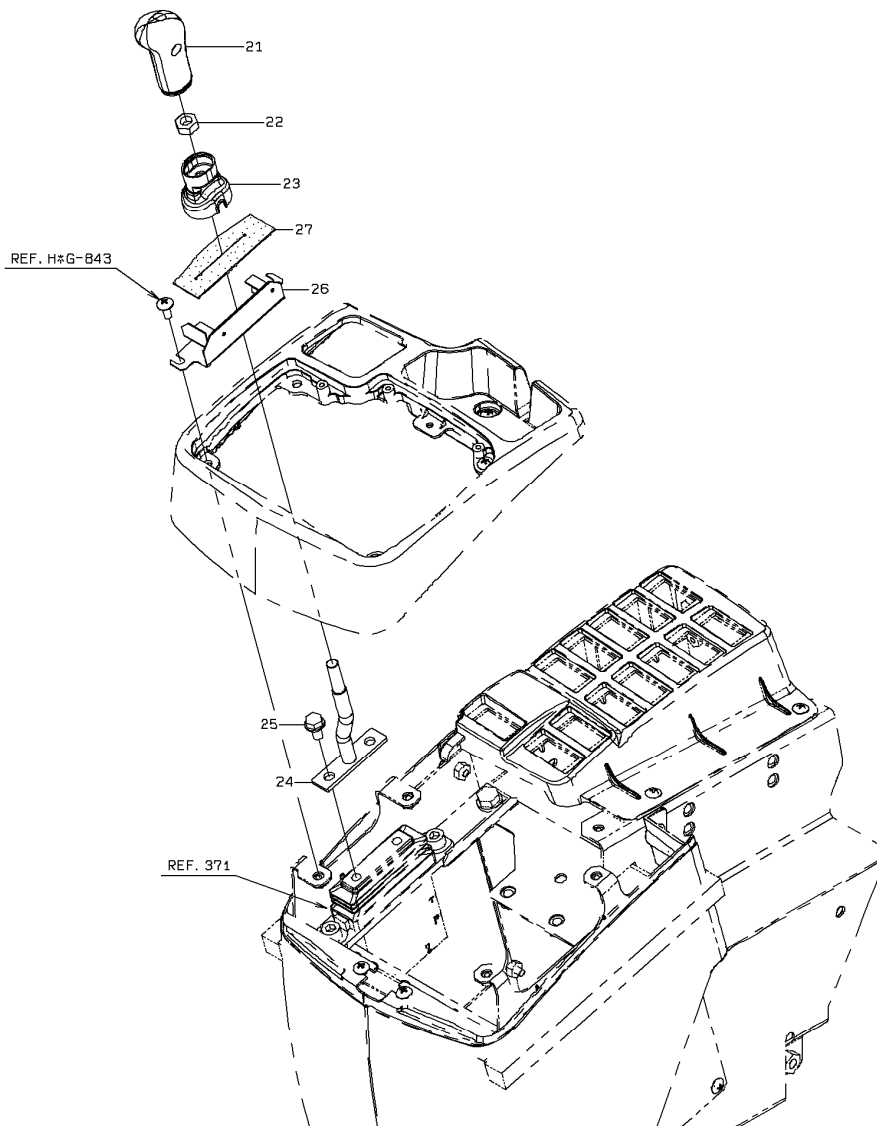
ITEM 符号	PART NO. 部品番号	PART NAME	部 品 名	Q' TY 数量	S. C サービ ス コード	SERIAL NO. 適用号機	ICA 互 換 性	REPLACEABLE PART 代 替 部 品	
								PART NO. 部品番号	Q' TY 数量
		Please refer to the previous page for the parts list. 部品表は前ページを参照ください。							

# VALVE CONTROL GROUP (FOR SINGLE LEVER/3-WAY PIPING) バルブコントロールグループ (1本レバー/3連配管用)

Applicable Model (適用機種): -

Mark (記号): -

Serial No. (適用号機): 005201-



1-A

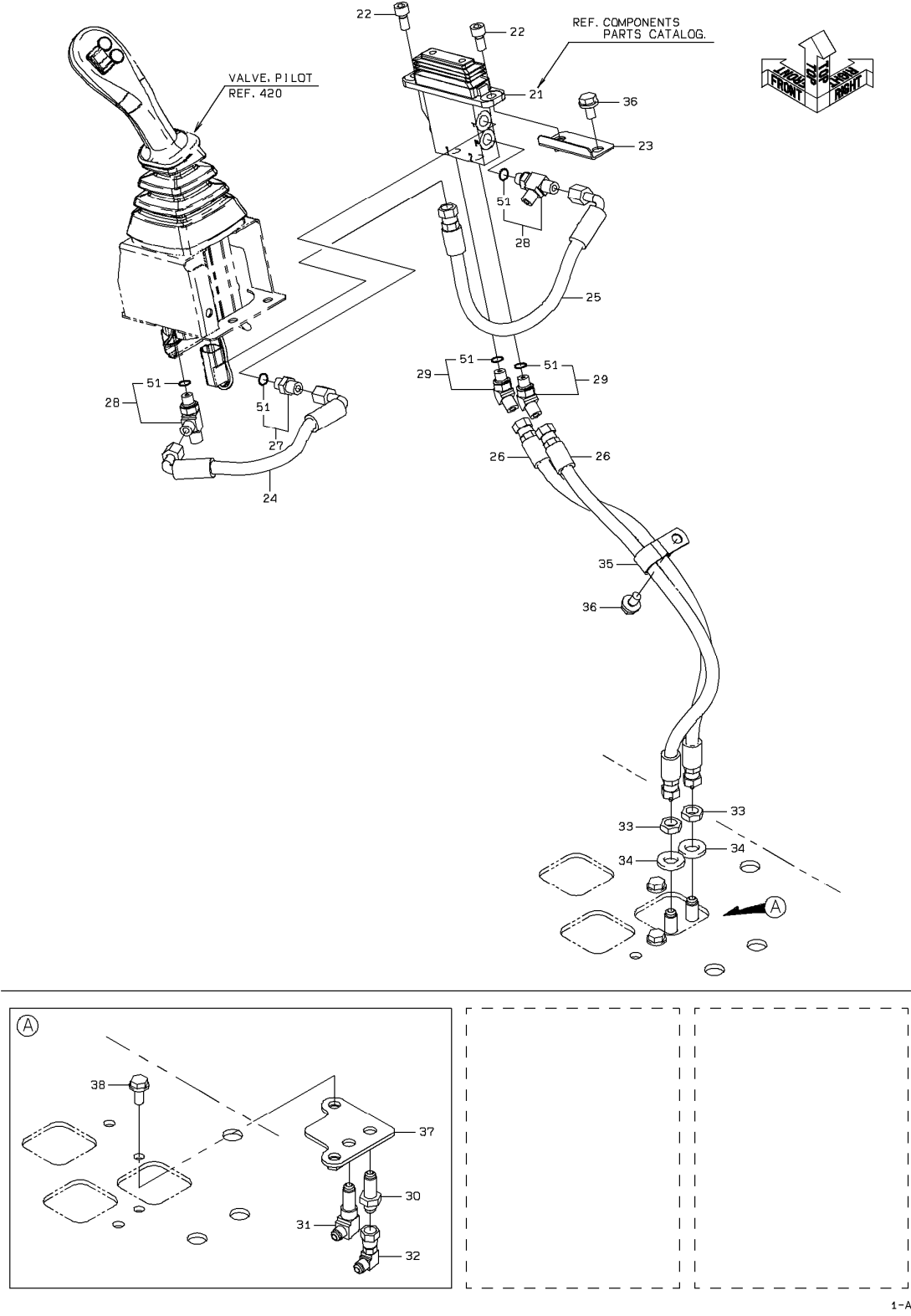
VALVE CONTROL GROUP (FOR SINGLE LEVER/3-WAY PIPING)  
 バルブコントロールグループ (1本レバー／3連配管用)

Applicable Model (適用機種): -  
 Mark(記号): -  
 Serial No. (適用号機): 005201-

ITEM 符号	PART NO. 部品番号	PART NAME	部 品 名	Q' TY 数量	S. C サービスマ コード	SERIAL NO. 適用号機	ICA 互 換 性	REPLACEABLE PART 代 替 部 品	
								PART NO. 部品番号	Q' TY 数量
21	YA00004506	GRIP	グリップ	1					
22	J950010	NUT	ナット	1					
23	YA00005694	COVER	カバー	1					
24	YA40003700	LEVER	レバー	1					
25	J260816	BOLT;SEMS	ボルト;セムス	2					
26	YA40003708	BRACKET	ブラケット	1					
27	YA00004330	PLATE;RUBBER	プレート;ラバー	1					

# PILOT HYDRAULIC LINE (FOR SINGLE LEVER/3-WAY PIPING) パイロット hidroリックライン (1本レバー/3連配管用)

Applicable Model (適用機種): -  
Mark (記号): -  
Serial No. (適用号機): 005201-



PILOT HYDRAULIC LINE (FOR SINGLE LEVER/3-WAY PIPING)  
 パイロットハイドロリックライン (1本レバー/3連配管用)

Applicable Model (適用機種): -

Mark(記号): -

Serial No. (適用号機): 005201-

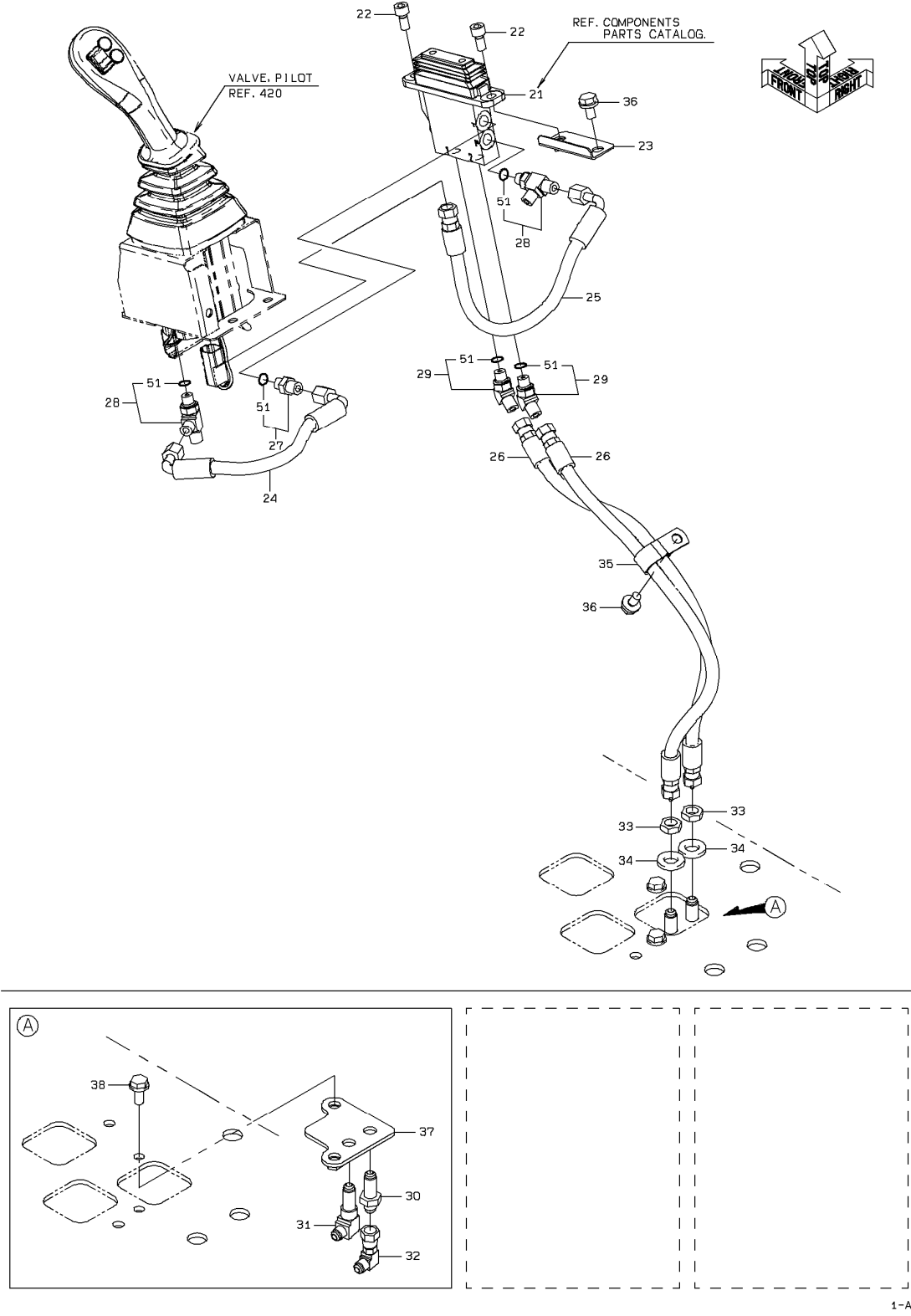
ITEM 符号	PART NO. 部品番号	PART NAME	部 品 名	Q' TY 数量	S. C サービス コード	SERIAL NO. 適用号機	ICA 互 換 性	REPLACEABLE PART 代 替 部 品	
								PART NO. 部品番号	Q' TY 数量
21	YA00008886	VALVE;PILOT	バルブ;パイロット	1					
22	J781020	BOLT;SOCKET	ボルト;ソケット	2					
23	YA40003699	BRACKET	ブラケット	1					
24	4696394	HOSE	ホース	1					
25	4457107	HOSE	ホース	1					
26	4474673	HOSE	ホース	2					
27	A852123	ADAPTER;S	アダプタ;S	1					
51	Z957366	* O-RING	* O-リング	1					
28	A852423	TEE;S	チー;S	2					
51	Z957366	* O-RING	* O-リング	1					
29	A852223	ELBOW;S	エルボ;S	2					
51	Z957366	* O-RING	* O-リング	1					
30	4202532	ADAPTER;S	アダプタ;S	1					
31	4285863	ELBOW;S	エルボ;S	1					
32	4239976	UNION;S	ユニオン;S	1					
33	4202531	NUT	ナット	2					
34	J222016	WASHER	ワッシャ	2					
35	4192035	CLIP (D=28)	クリップ (D=28)	1					
36	J271020	BOLT;SEMS	ボルト;セムス	2					
37	YA40003704	BRACKET	ブラケット	1					
38	J271025	BOLT;SEMS	ボルト;セムス	2					
71	4310333510	HOSE, HIGH PRESSURE	ホース, ハイプレツシャ	1					
72	4310333520	HOSE, HIGH PRESSURE	ホース, ハイプレツシャ	1					
73	4175556780	PLATE	プレート	1					
74	4175556790	PLATE	プレート	1					
75	A852233	ELBOW;S	エルボ;S	1					
101	4509180	* O-RING	* O-リング	1					
76	A852333	ELBOW;S	エルボ;S	1					
101	4509180	* O-RING	* O-リング	1					
77	4190275	CLIP	クリップ	5					
78	4190292	CLIP	クリップ	4					
79	2675675841	COLLAR	カラー	1					
80	2655542141	COLLAR	カラー	1					
81	263E672151	COLLAR	カラー	1					
82	J271020	BOLT;SEMS	ボルト;セムス	6					
83	J271025	BOLT;SEMS	ボルト;セムス	3					
84	J271040	BOLT;SEMS	ボルト;セムス	1					
85	J271050	BOLT;SEMS	ボルト;セムス	1					
86	J271065	BOLT;SEMS	ボルト;セムス	1					
121	3292321580	CLAMP;HOSE	クランプ;ホース	2					
122	3872132100	PIPE	パイプ	4					
123	4171932830	PLATE	プレート	1					
124	4175534020	PLATE	プレート	1					
125	4171932850	PLATE	プレート	2					

CODE:DCZB-HYT-371\_B2\_1-2

PNEM70-1-3

# PILOT HYDRAULIC LINE (FOR SINGLE LEVER/3-WAY PIPING) パイロット hidroリックライン (1本レバー／3連配管用)

Applicable Model (適用機種): -  
Mark (記号): -  
Serial No. (適用号機): 005201-



PILOT HYDRAULIC LINE (FOR SINGLE LEVER/3-WAY PIPING)  
 パイロットハイドロリックライン (1本レバー／3連配管用)

Applicable Model (適用機種): -

Mark(記号): -

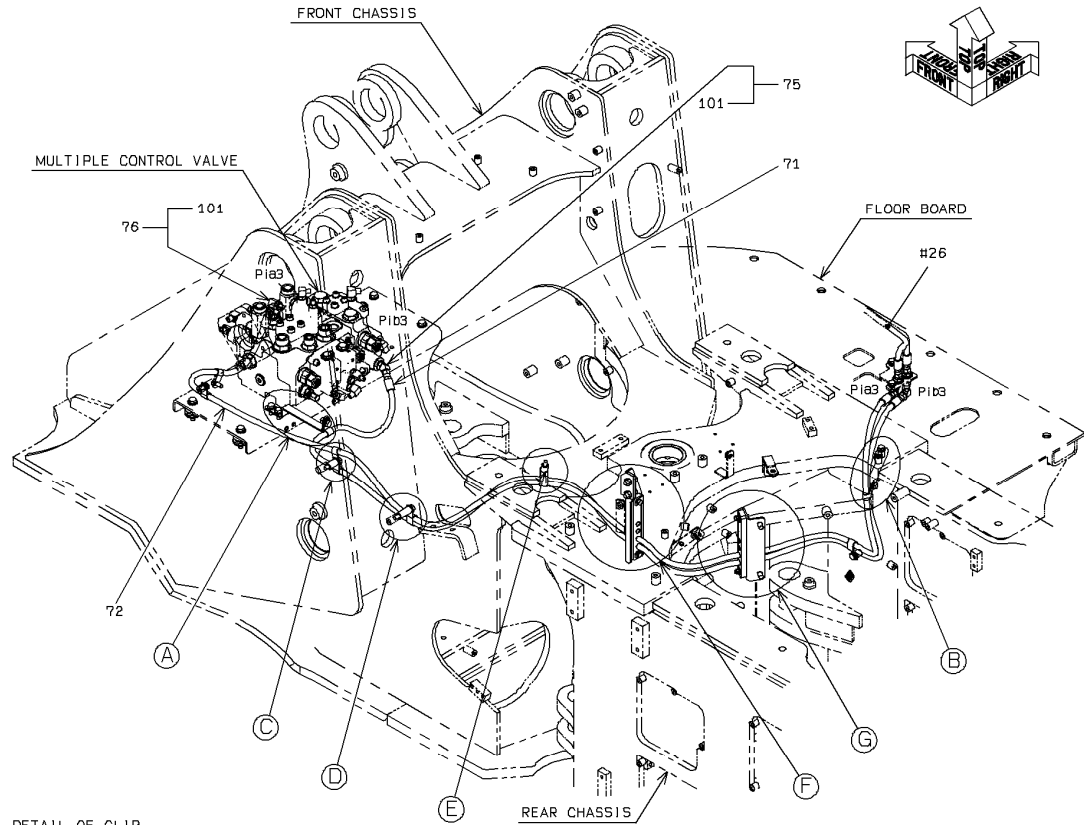
Serial No. (適用号機): 005201-

ITEM 符号	PART NO. 部品番号	PART NAME	部 品 名	Q' TY 数量	S. C サービスマ コード	SERIAL NO. 適用号機	ICA 互 換 性	REPLACEABLE PART 代 替 部 品	
								PART NO. 部品番号	Q' TY 数量
126	J260835	BOLT;SEMS	ボルト;セムス	4					
127	J271225	BOLT;SEMS	ボルト;セムス	2					
128	J271230	BOLT;SEMS	ボルト;セムス	2					
129	J950008	NUT	ナット	2					
130	A590108	WASHER;PLANE	ワッシャ;フ レーン	2					

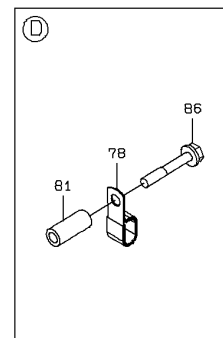
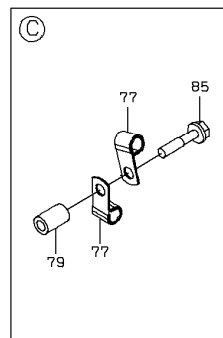
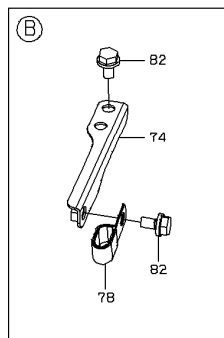
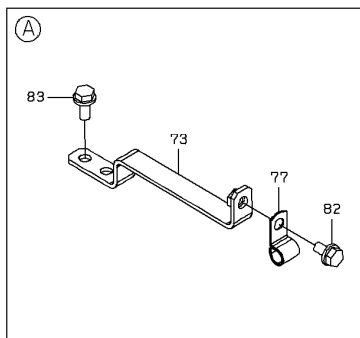
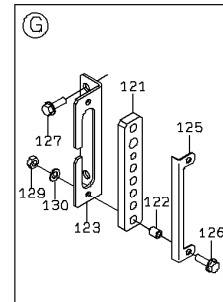
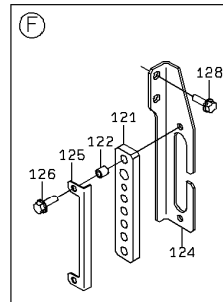
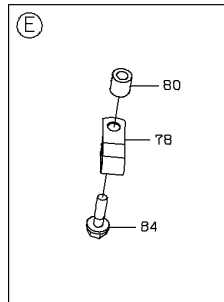
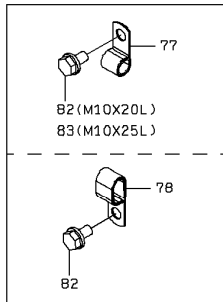


# PILOT HYDRAULIC LINE (FOR SINGLE LEVER/3-WAY PIPING) パイロット hidroリックライン (1本レバー／3連配管用)

Applicable Model (適用機種): -  
Mark (記号): -  
Serial No. (適用号機): 005201-



DETAIL OF CLIP



2-A

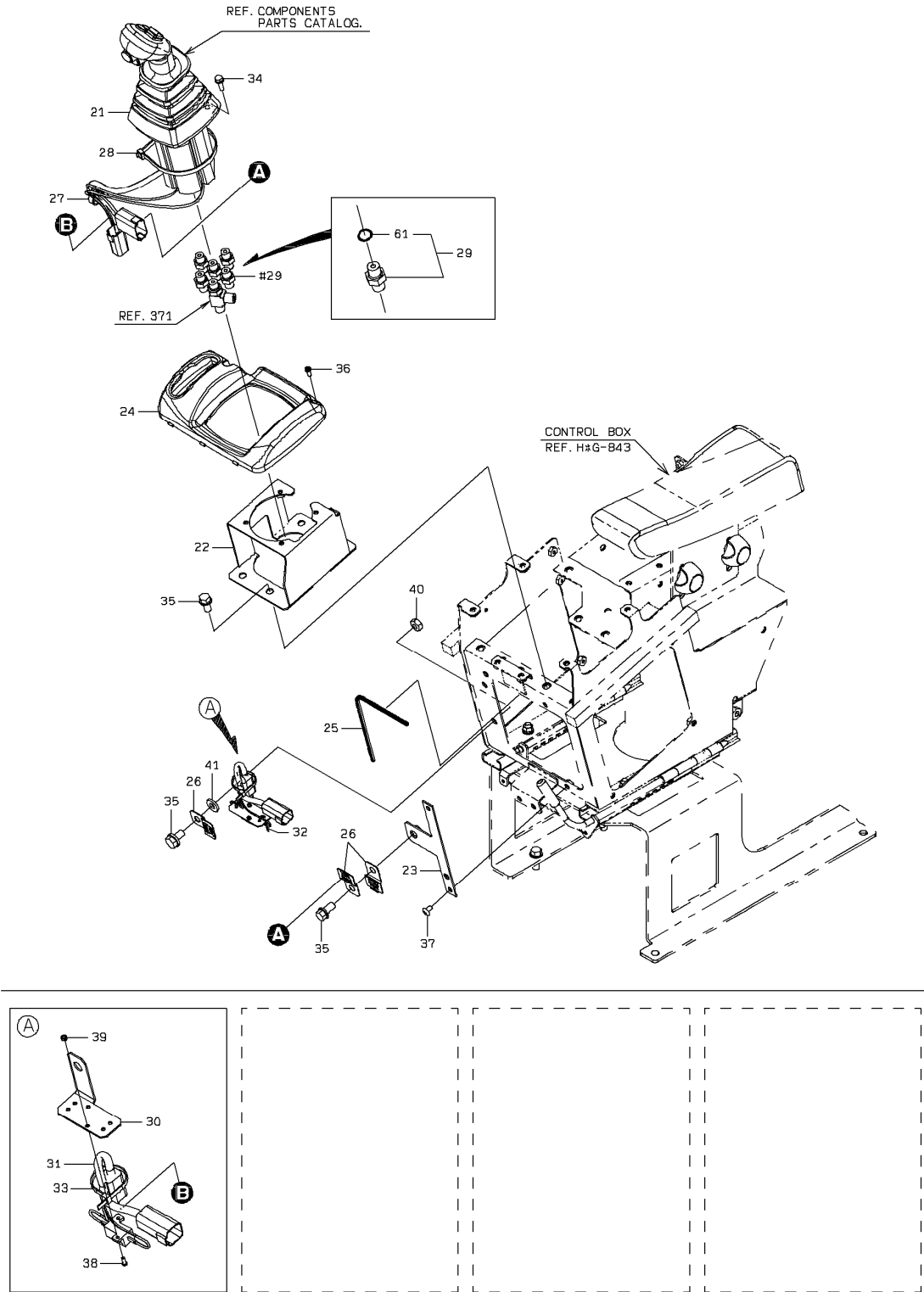
PILOT HYDRAULIC LINE (FOR SINGLE LEVER/3-WAY PIPING)  
 パイロット hidroリックライン (1本レバー/3連配管用)

Applicable Model (適用機種): -  
 Mark(記号): -  
 Serial No. (適用号機): 005201-

ITEM 符号	PART NO. 部品番号	PART NAME	部 品 名	Q' TY 数量	S. C サービス コード	SERIAL NO. 適用号機	ICA 互 換 性	REPLACEABLE PART 代 替 部 品	
								PART NO. 部品番号	Q' TY 数量
		Please refer to the previous page for the parts list. 部品表は前ページを参照ください。							

# CONTROL GROUP (FOR SINGLE LEVER) コントロールグループ (シングルレバー用)

Applicable Model (適用機種): -  
 Mark (記号): -  
 Serial No. (適用号機): 005201-



CONTROL GROUP (FOR SINGLE LEVER)  
 コントロールグループ (シングルレバー用)

Applicable Model (適用機種): -

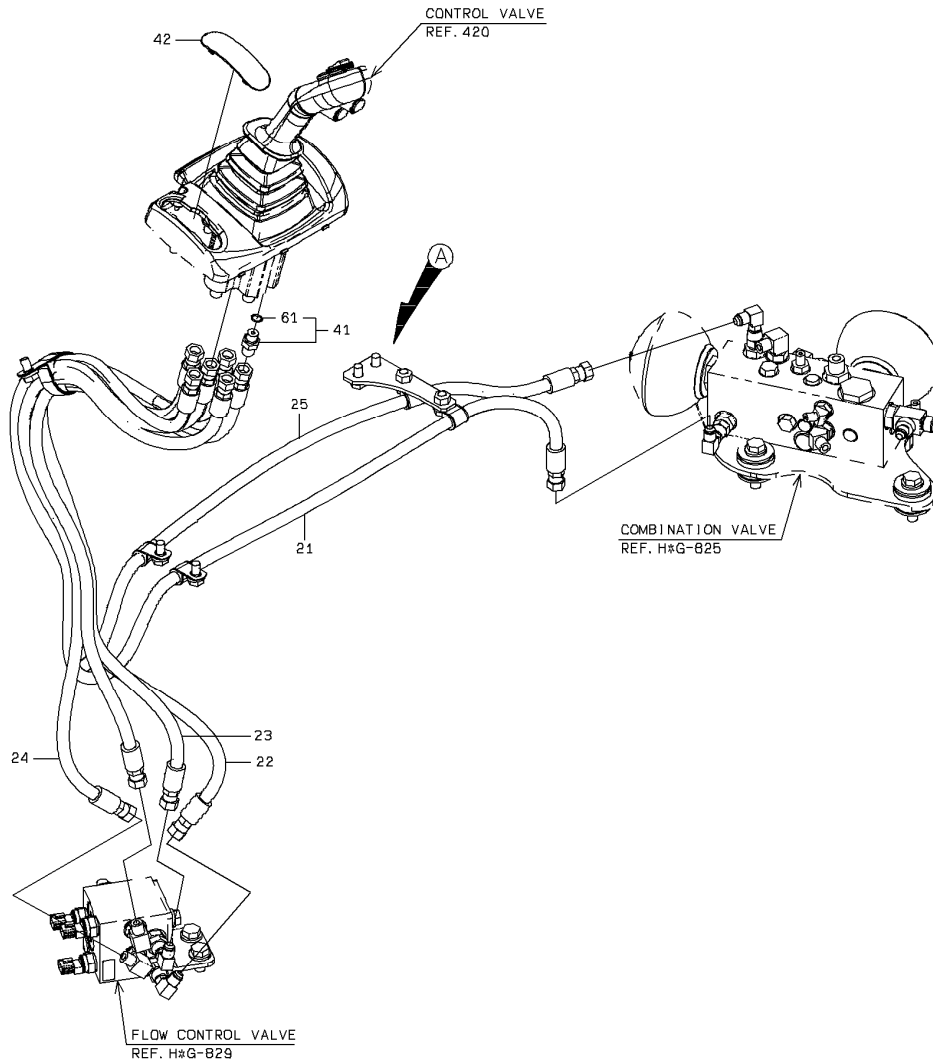
Mark(記号): -

Serial No. (適用号機): 005201-

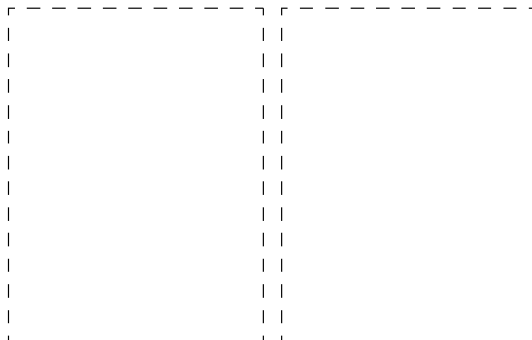
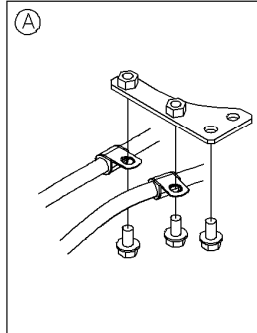
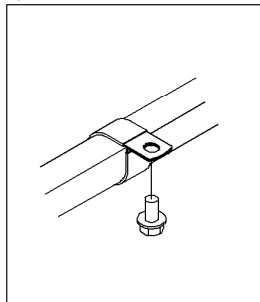
ITEM 符号	PART NO. 部品番号	PART NAME	部 品 名	Q' TY 数量	S. C サービス コード	SERIAL NO. 適用号機	ICA 互 換 性	REPLACEABLE PART 代 替 部 品	
								PART NO. 部品番号	Q' TY 数量
21	YA00042016	VALVE, PILOT	バルブ, ハイロツト	1					
22	YA40003697	BRACKET	ブラケット	1					
23	4175355010	PLATE	プレート	1					
24	YA00005692	COVER	カバー	1					
25	4085070280	BUSHING, ELASTIC	ブッシング, イラストイック	1					
26	263G244731	BRACKET	ブラケット	3					
27	4631913	CLIP	クリップ	1					
28	4121859	CLIP; BAND (L=382)	クリップ; バンド (L=382)	1					
29	A852123	ADAPTER; S	アダプタ; S	5					
61	Z957366	* O-RING	* O-リング	1					
30	YA00048866	BRACKET	ブラケット	1					
31	YA00048867	HARNESS; WIRE	ハーネス; ワイヤ	1					
32	4163044	CLIP; BAND (L=100)	クリップ; バンド (L=100)	2					
33	4718642	CLIP; BAND (L=200)	クリップ; バンド (L=200)	1					
34	J260620	BOLT; SEMS	ボルト; セムス	4					
35	J271020	BOLT; SEMS	ボルト; セムス	6					
36	0104405012	SCREW; TAPPING	スクリュー; タッピング	2					
37	J650612	SCREW	スクリュー	2					
38	M430308	SCREW	スクリュー	2					
39	M500303	NUT	ナット	2					
40	J950010	NUT	ナット	1					
41	J222010	WASHER	ワッシャー	1					

# PILOT HYDRAULIC LINE (FOR SINGLE LEVER) パイロット hidroリックライン (シングルレバー用)

Applicable Model (適用機種): -  
Mark (記号): -  
Serial No. (適用号機): 005201-



DETAIL OF CLIP



1-A

# PILOT HYDRAULIC LINE (FOR SINGLE LEVER)

## パイロット hidroリックライン (シングルレバー用)

Applicable Model (適用機種): -

Mark(記号): -

Serial No. (適用号機): 005201-

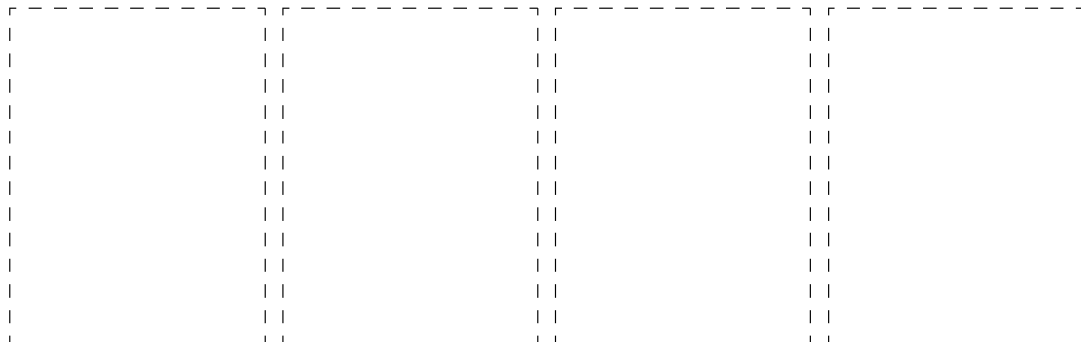
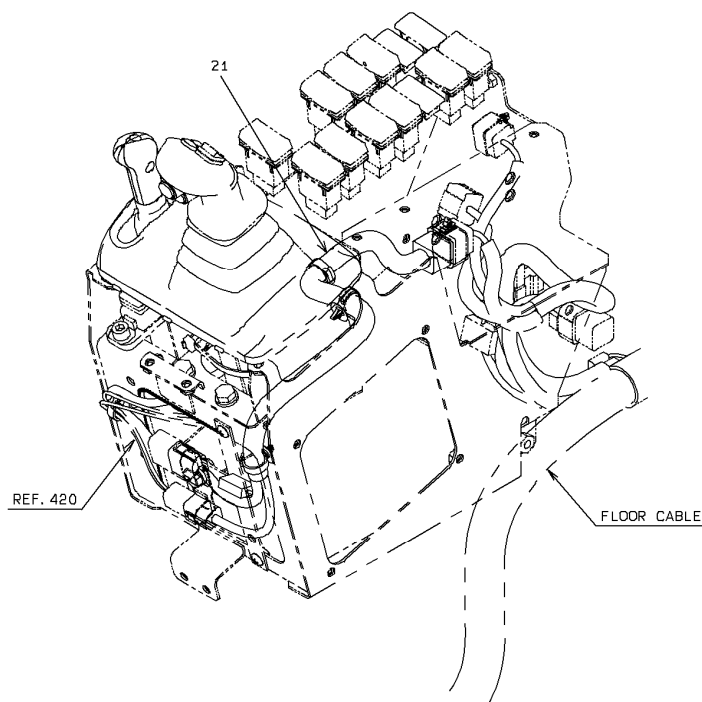
ITEM 符号	PART NO. 部品番号	PART NAME	部 品 名	Q' TY 数量	S. C サービ コード	SERIAL NO. 適用号機	ICA 互 換 性	REPLACEABLE PART 代 替 部 品	
								PART NO. 部品番号	Q' TY 数量
21	7926620175	HOSE, HIGH PRESSURE	ホ-ス, ハイ プレツシヤ	1					
22	7926620108	HOSE, HIGH PRESSURE	ホ-ス, ハイ プレツシヤ	1					
23	7926620100	HOSE, HIGH PRESSURE	ホ-ス, ハイ プレツシヤ	1					
24	7926620102	HOSE, HIGH PRESSURE	ホ-ス, ハイ プレツシヤ	1					
25	7926620172	HOSE, HIGH PRESSURE	ホ-ス, ハイ プレツシヤ	1					
41	A852123	ADAPTER;S	アダプタ;S	1					
61	Z957366	* O-RING	* O-リング	1					
42	YA00005720	CAP	キャップ	1					

# CABLE MOUNT (FOR SINGLE LEVER) ケーブルマウント (シングルレバー用)

Applicable Model (適用機種): -

Mark (記号): -

Serial No. (適用号機): 005201-



1-A

CABLE MOUNT (FOR SINGLE LEVER)  
 ケーブルマウント (シングルレバー用)

Applicable Model (適用機種): -  
 Mark(記号): -  
 Serial No. (適用号機): 005201-

ITEM 符号	PART NO. 部品番号	PART NAME	部 品 名	Q'TY 数量	S.C サービスク コード	SERIAL NO. 適用号機	ICA 互 換 性	REPLACEABLE PART 代 替 部 品	
								PART NO. 部品番号	Q'TY 数量
21	YA00005842	HARNESS:WIRE	ハ-ネス;ワイヤ	1					

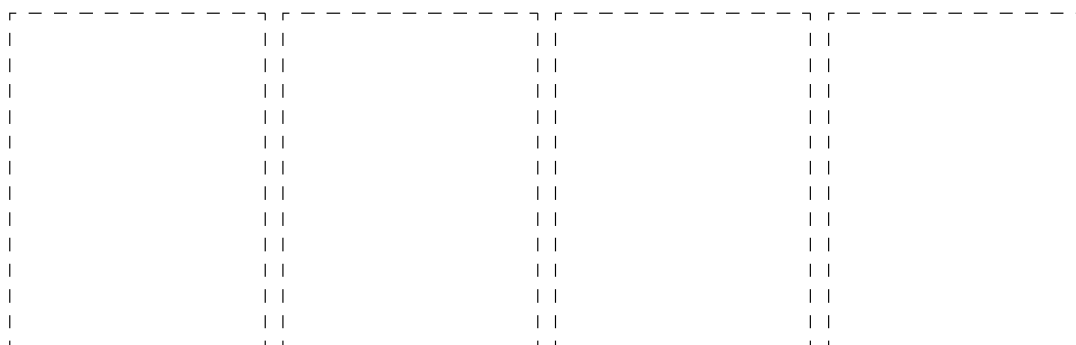
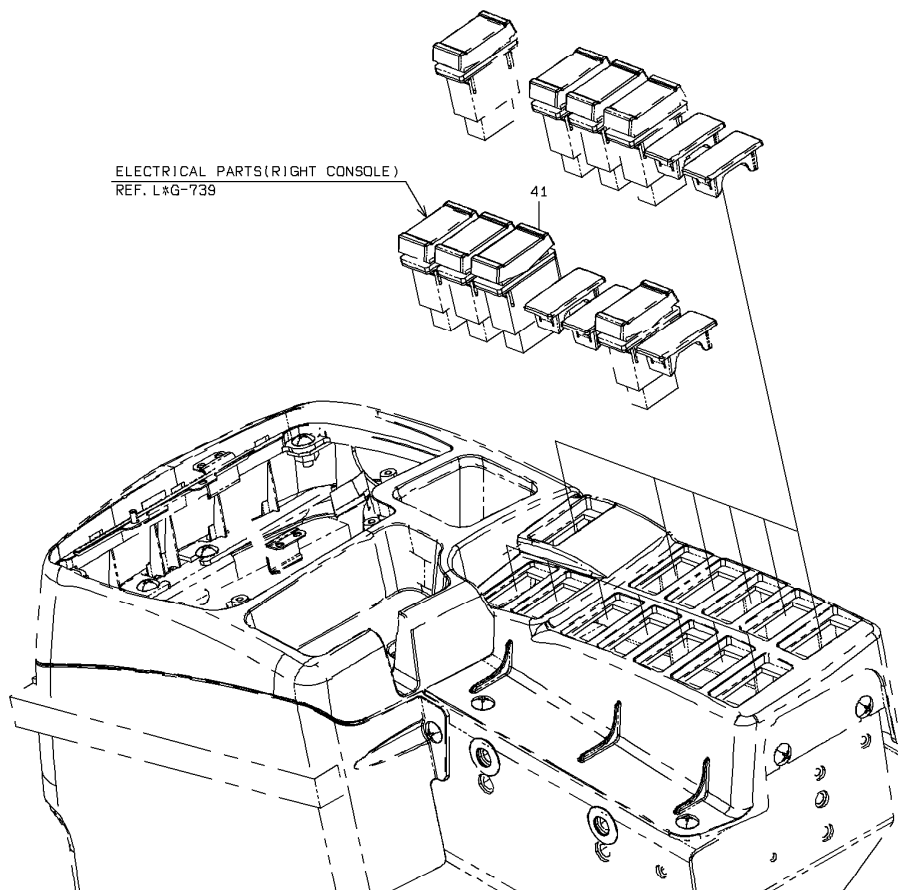
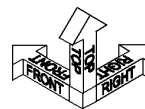


# ELECTRICAL PARTS (FRONT) (RIDE CONTROL) 電気部品 (右コンソール) (ライドコントロール)

Applicable Model (適用機種): -

Mark (記号): -

Serial No. (適用号機): 005201-



2-A

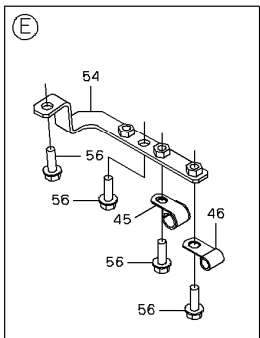
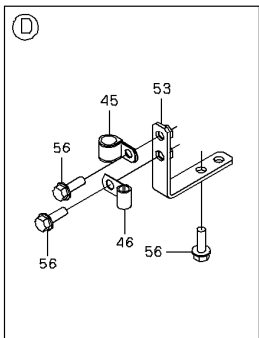
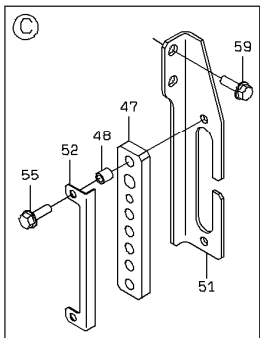
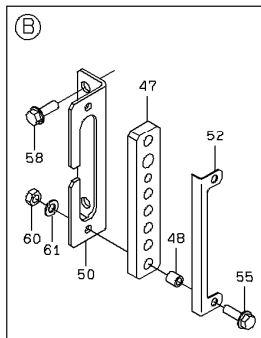
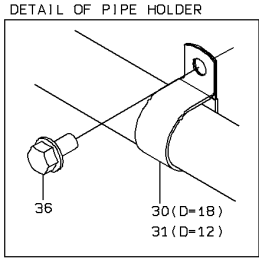
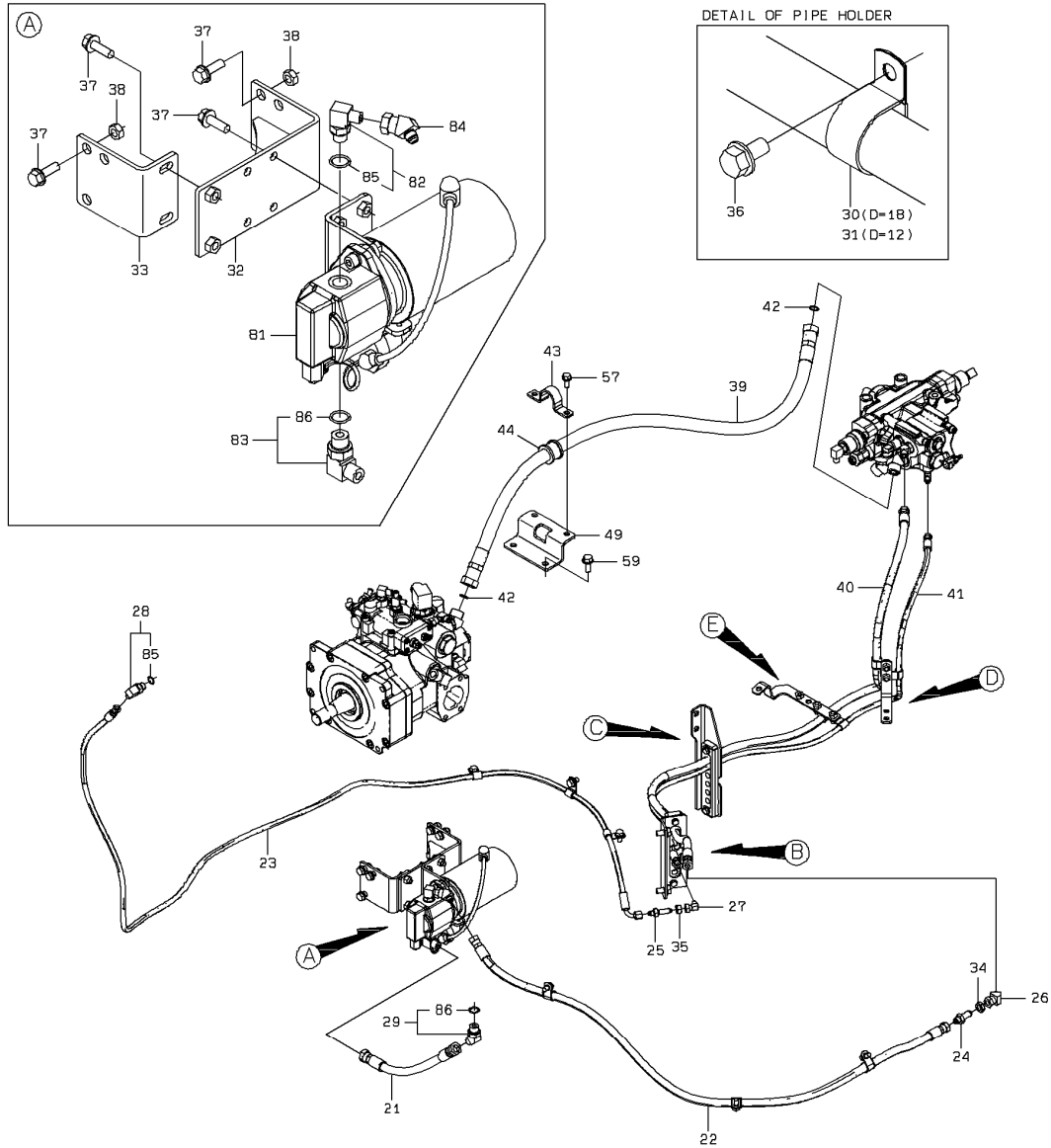
ELECTRICAL PARTS (FRONT) (RIDE CONTROL)  
 電気部品 (右コンソール) (ライドコントロール)

Applicable Model (適用機種): -  
 Mark (記号): -  
 Serial No. (適用号機): 005201-

ITEM 符号	PART NO. 部品番号	PART NAME	部 品 名	Q' TY 数量	S. C サビコ コード	SERIAL NO. 適用号機	ICA 互 換 性	REPLACEABLE PART 代 替 部 品	
								PART NO. 部品番号	Q' TY 数量
41	YA00005855	SWITCH	スイッチ	1					

# SECONDARY STEERING GROUP セカンダリステアリンググループ

Applicable Model (適用機種): -  
 Mark (記号): -  
 Serial No. (適用号機): 005201-



1-A

# SECONDARY STEERING GROUP

## セカンダリステアリンググループ

Applicable Model (適用機種): -

Mark(記号): -

Serial No. (適用号機): 005201-

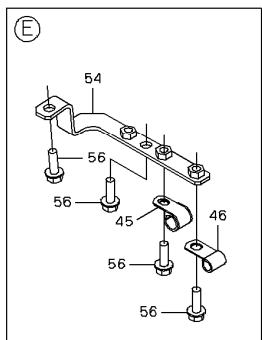
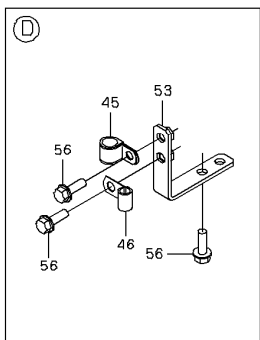
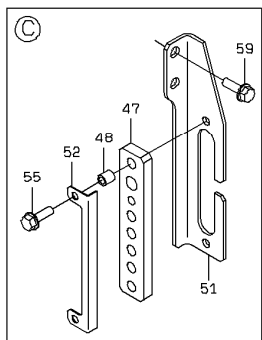
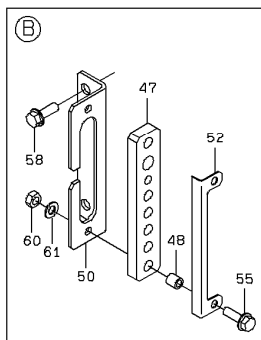
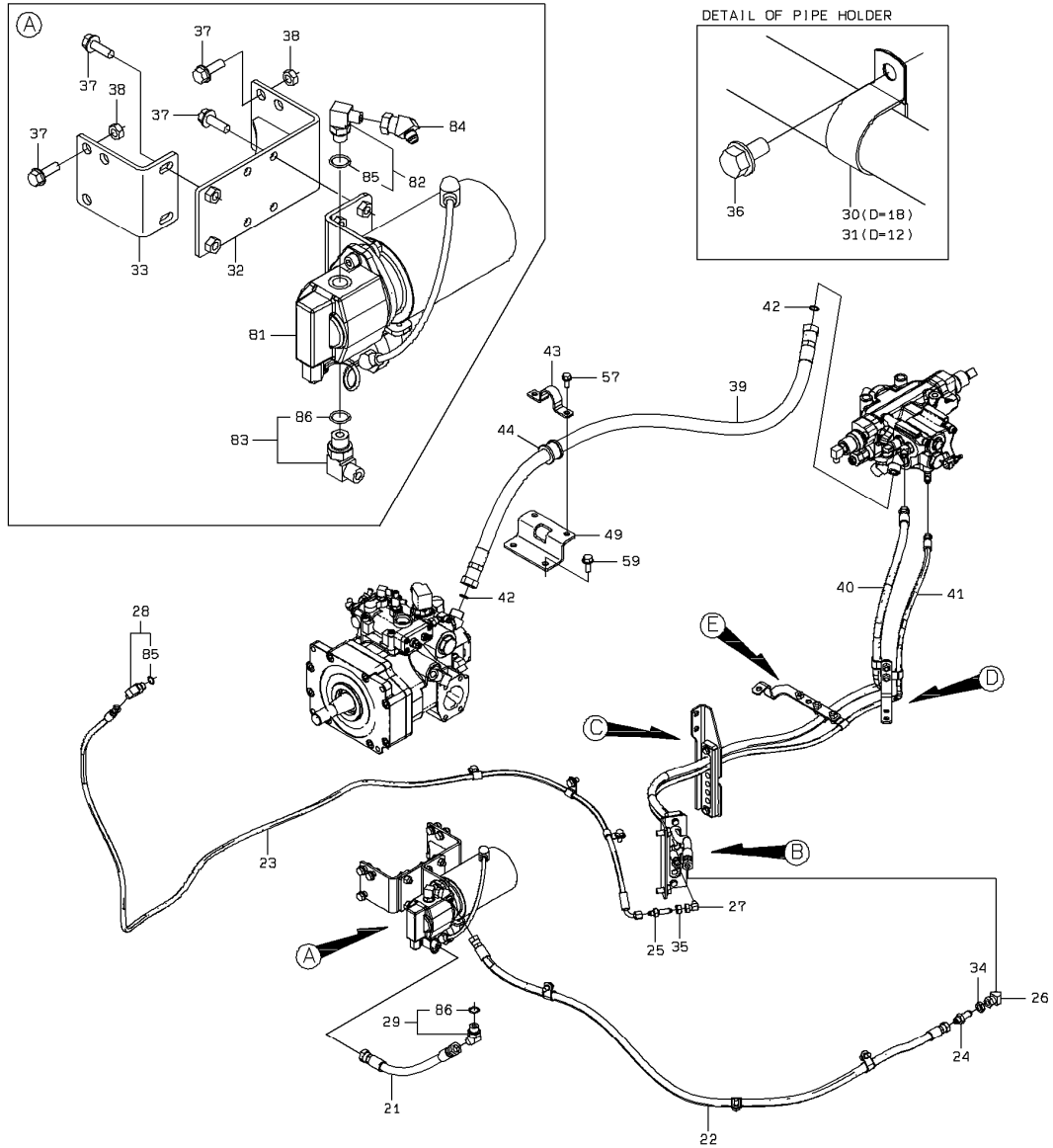
ITEM 符号	PART NO. 部品番号	PART NAME	部 品 名	Q' TY 数量	S. C サービス コード	SERIAL NO. 適用号機	ICA 互 換 性	REPLACEABLE PART 代 替 部 品	
								PART NO. 部品番号	Q' TY 数量
21	7926630037	HOSE, HIGH PRESSURE	ホ-ス, ハイ プ レツシヤ	1					
22	7966620165	HOSE, HIGH PRESSURE	ホ-ス, ハイ プ レツシヤ	1					
23	4310333490	HOSE, HIGH PRESSURE	ホ-ス, ハイ プ レツシヤ	1					
24	4202532	ADAPTER;S	アダ プ タ;S	1					
25	3023031130	ADAPTER	アダ プ タ	1					
26	3024220480	ELBOW;S	エルボ ;S	1					
27	4346096	UNION;S	ユニオン;S	1					
28	A852332	ELBOW;S	エルボ ;S	1					
85	4509180	* O-RING	* O-リング	1					
29	A852244	ELBOW;S	エルボ ;S	1					
86	4506418	* O-RING	* O-リング	1					
30	2675242661	CLIP (D=18)	クリップ (D=18)	3					
31	4190272	CLIP	クリップ	3					
32	4090343200	BRACKET	ブ ラケツト	1					
33	4172043350	PLATE	プ レ-ト	1					
34	4202531	NUT	ナツト	1					
35	4209198	NUT	ナツト	1					
36	J271020	BOLT;SEMS	ボ ルト;セムス	6					
37	J271030	BOLT;SEMS	ボ ルト;セムス	12					
38	J950010	NUT	ナツト	6					
39	7985550137	HOSE, HIGH PRESSURE	ホ-ス, ハイ プ レツシヤ	1					
40	7966620185	HOSE, HIGH PRESSURE	ホ-ス, ハイ プ レツシヤ	1					
41	7926610180	HOSE, HIGH PRESSURE	ホ-ス, ハイ プ レツシヤ	1					
42	4187308	O-RING	O-リング	2					
43	2666762361	CLAMP	クランプ	1					
44	2675762231	PLATE;RUBBER	プ レ-ト;ラバ-	1					
45	2675242661	CLIP (D=18)	クリップ (D=18)	2					
46	4190272	CLIP	クリップ	2					
47	3292321580	CLAMP;HOSE	クランプ ;ホ-ス	2					
48	3872132100	PIPE	パイプ	4					
49	4090341770	BRACKET	ブ ラケツト	1					
50	4171932830	PLATE	プ レ-ト	1					
51	4175534020	PLATE	プ レ-ト	1					
52	4171932850	PLATE	プ レ-ト	2					
53	4175534030	PLATE	プ レ-ト	1					
54	4175557620	PLATE	プ レ-ト	1					
55	J260835	BOLT;SEMS	ボ ルト;セムス	4					
56	J271020	BOLT;SEMS	ボ ルト;セムス	8					
57	J271025	BOLT;SEMS	ボ ルト;セムス	2					
58	J271225	BOLT;SEMS	ボ ルト;セムス	2					
59	J271230	BOLT;SEMS	ボ ルト;セムス	4					
60	J950008	NUT	ナツト	2					
61	A590108	WASHER;PLANE	ワッシャ;プ レ-ン	2					

CODE:DCZB-HYT-630\_B2-1

PNEM70-1-3

# SECONDARY STEERING GROUP セカンダリステアリンググループ

Applicable Model (適用機種): -  
 Mark (記号): -  
 Serial No. (適用号機): 005201-



1-A

SECONDARY STEERING GROUP  
 セカンダリステアリンググループ

Applicable Model (適用機種): -

Mark(記号): -

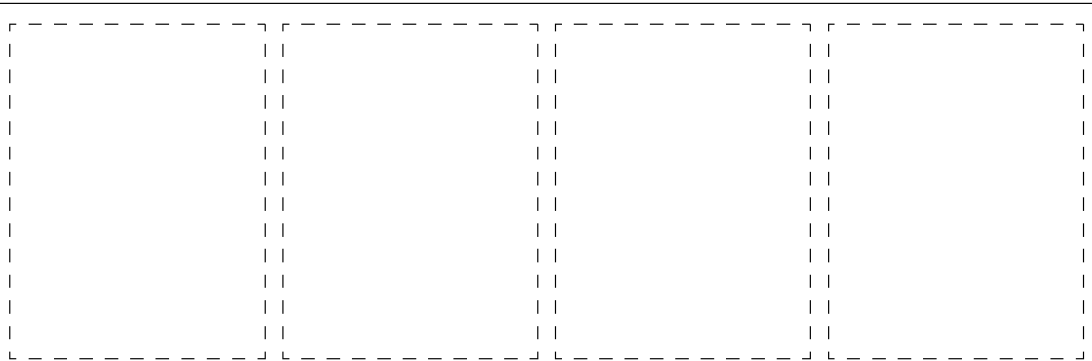
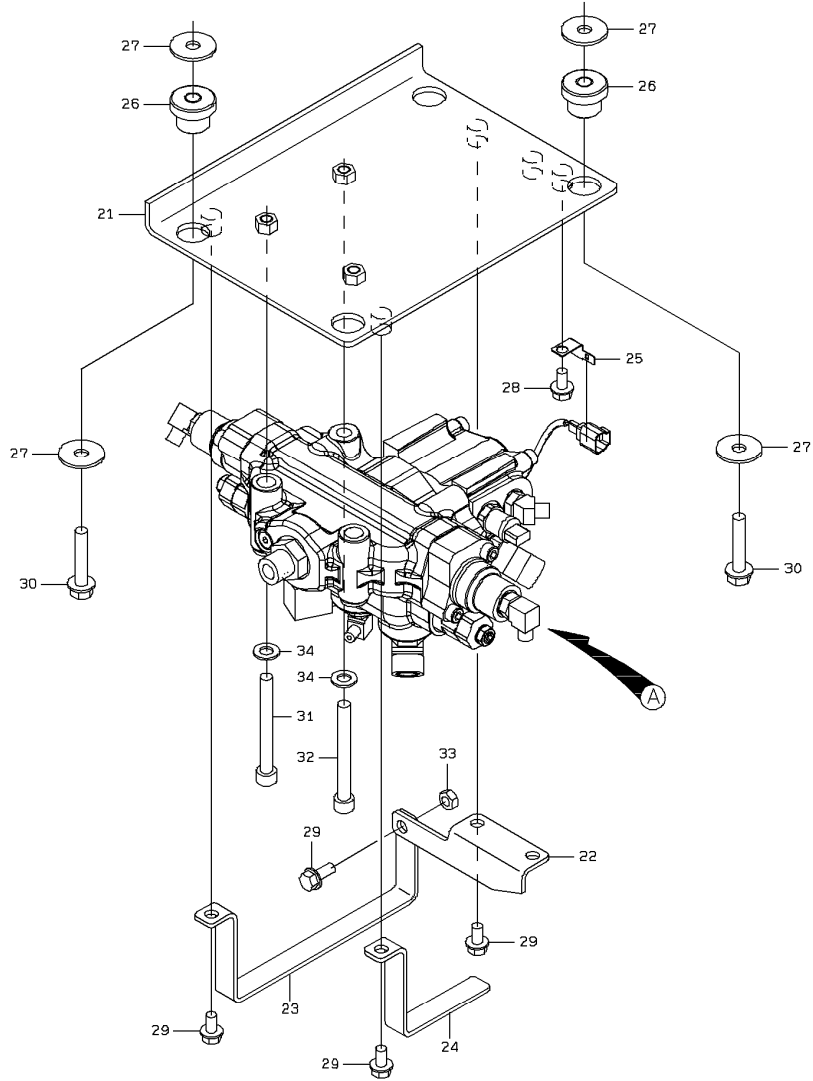
Serial No. (適用号機): 005201-

ITEM 符号	PART NO. 部品番号	PART NAME	部 品 名	Q'TY 数量	S.C サービス コード	SERIAL NO. 適用号機	ICA 互 換 性	REPLACEABLE PART 代 替 部 品	
								PART NO. 部品番号	Q'TY 数量
81	YA00003910	UNIT;PUMP	ユニット;ポンプ	1					
82	A852333	ELBOW;S	エルボ ;S	1					
85	4509180	* O-RING	* O-リング	1					
83	A852344	ELBOW;S	エルボ ;S	1					
86	4506418	* O-RING	* O-リング	1					
84	3024220480	ELBOW;S	エルボ ;S	1					

# SECONDARY STEERING - VALVE MOUNT

## セカンダリステアリングバルブマウント

Applicable Model (適用機種): -  
 Mark (記号): -  
 Serial No. (適用号機): 005201-



1-A

# SECONDARY STEERING - VALVE MOUNT

## セカンダリステアリングバルブマウント

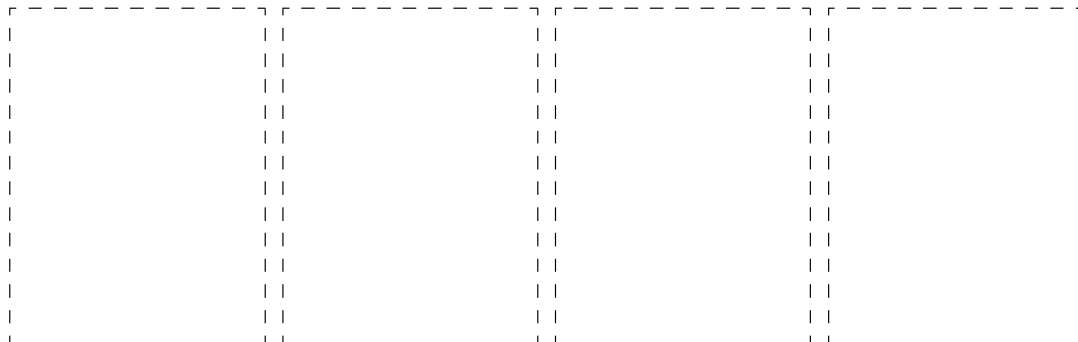
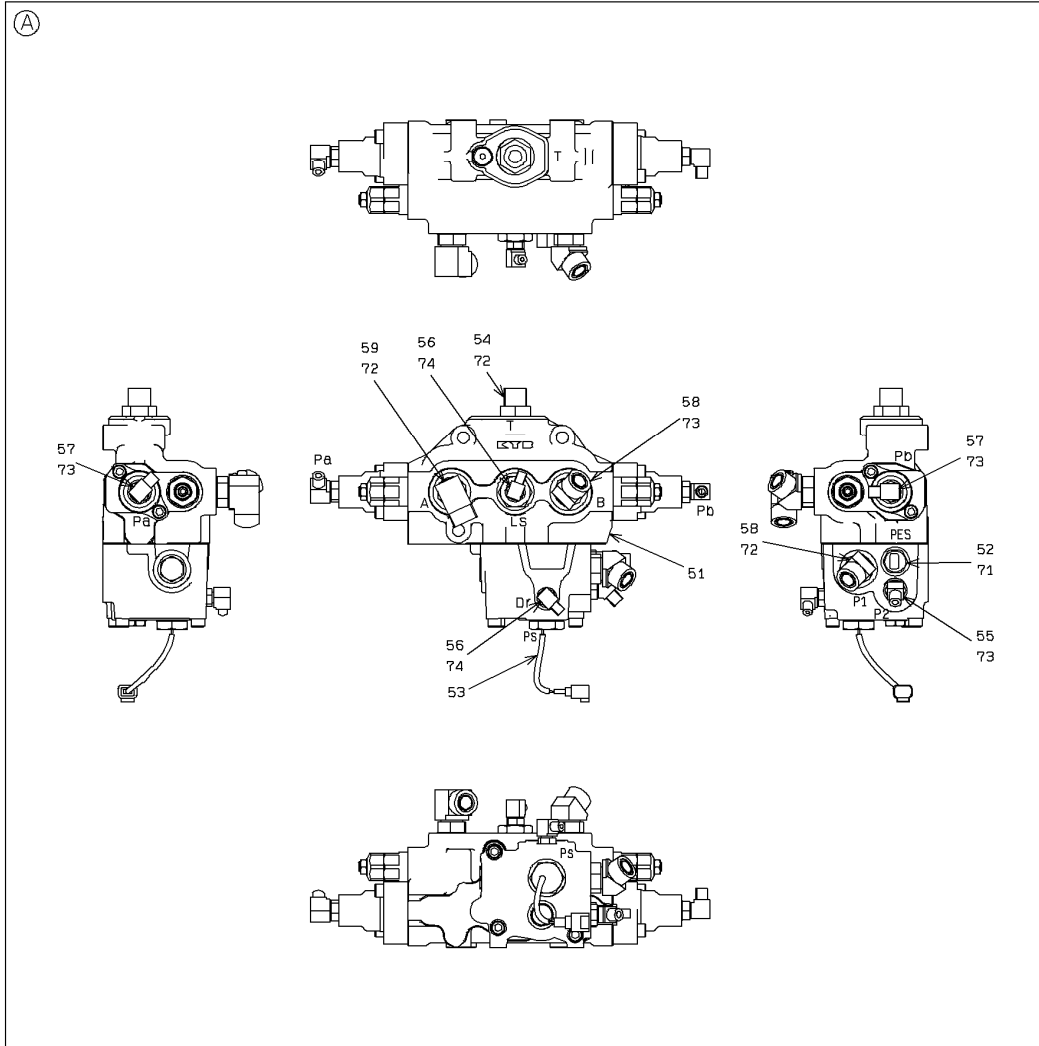
Applicable Model (適用機種): -  
 Mark(記号): -  
 Serial No. (適用号機): 005201-

ITEM 符号	PART NO. 部品番号	PART NAME	部 品 名	Q' TY 数量	S. C サービス コード	SERIAL NO. 適用号機	ICA 互 換 性	REPLACEABLE PART 代 替 部 品	
								PART NO. 部品番号	Q' TY 数量
21	YA40003834	BRACKET	ブ ラケ ッ ト	1					
22	YA00006026	PLATE	プ レ ー ト	1					
23	YA00006028	PLATE	プ レ ー ト	1					
24	YA00006027	PLATE	プ レ ー ト	1					
25	4257159	BRACKET	ブ ラケ ッ ト	1					
26	2660642251	CUSHION; RUBBER	ク ッ シ ョ ン ; ラ バ ー	4					
27	2631212021	WASHER	ワ ッ シ ャ	8					
28	J271020	BOLT; SEMS	ボ ル ト ; セ ム ス	1					
29	J271025	BOLT; SEMS	ボ ル ト ; セ ム ス	5					
30	J271255	BOLT; SEMS	ボ ル ト ; セ ム ス	4					
31	J781202	BOLT; SOCKET	ボ ル ト ; ソ ケ ッ ト	2					
32	J781208	BOLT; SOCKET	ボ ル ト ; ソ ケ ッ ト	1					
33	J950010	NUT	ナ ッ ト	1					
34	J222012	WASHER	ワ ッ シ ャ	3					
51	YA00003907	VALVE; STEERING	バ ル ブ ; ス テ ア リ ン グ	1					
52	4436271	SENSOR; PRESSURE	セ ン サ ; プ レ ッ ッ ャ	1					
71	4365826	* O-RING	* O-リ ン グ	1					
53	263G244921	SWITCH; PRES.	ス イ ッ チ ; プ レ ッ ャ	1					
54	A852166	ADAPTER; S	ア ダ プ タ ; S	1					
72	4506424	* O-RING	* O-リ ン グ	1					
55	A852233	ELBOW; S	エ ル ボ ー ; S	1					
73	4509180	* O-RING	* O-リ ン グ	1					
56	A852322	ELBOW; S	エ ル ボ ー ; S	2					
74	Z957366	* O-RING	* O-リ ン グ	1					
57	A852333	ELBOW; S	エ ル ボ ー ; S	2					
73	4509180	* O-RING	* O-リ ン グ	1					
58	A853266	ELBOW; S	エ ル ボ ー ; S	2					
72	4506424	* O-RING	* O-リ ン グ	1					
59	A853366	ELBOW; S	エ ル ボ ー ; S	1					
72	4506424	* O-RING	* O-リ ン グ	1					



# SECONDARY STEERING - VALVE MOUNT セカンダリステアリングバルブマウント

Applicable Model (適用機種): -  
 Mark (記号): -  
 Serial No. (適用号機): 005201-



2-A

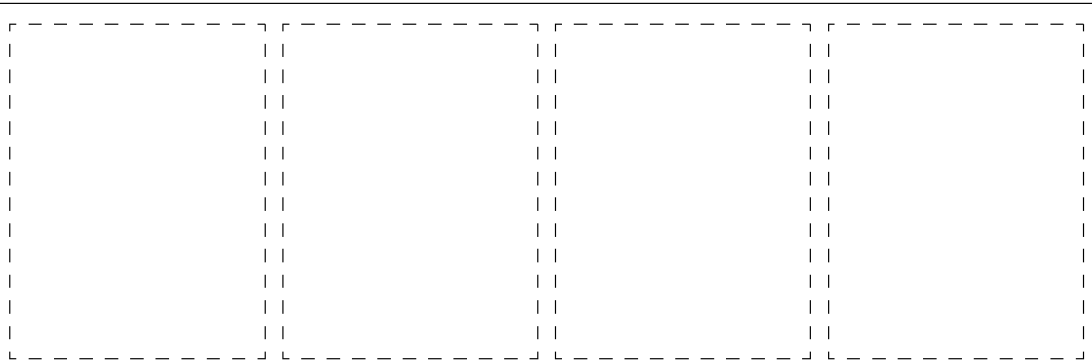
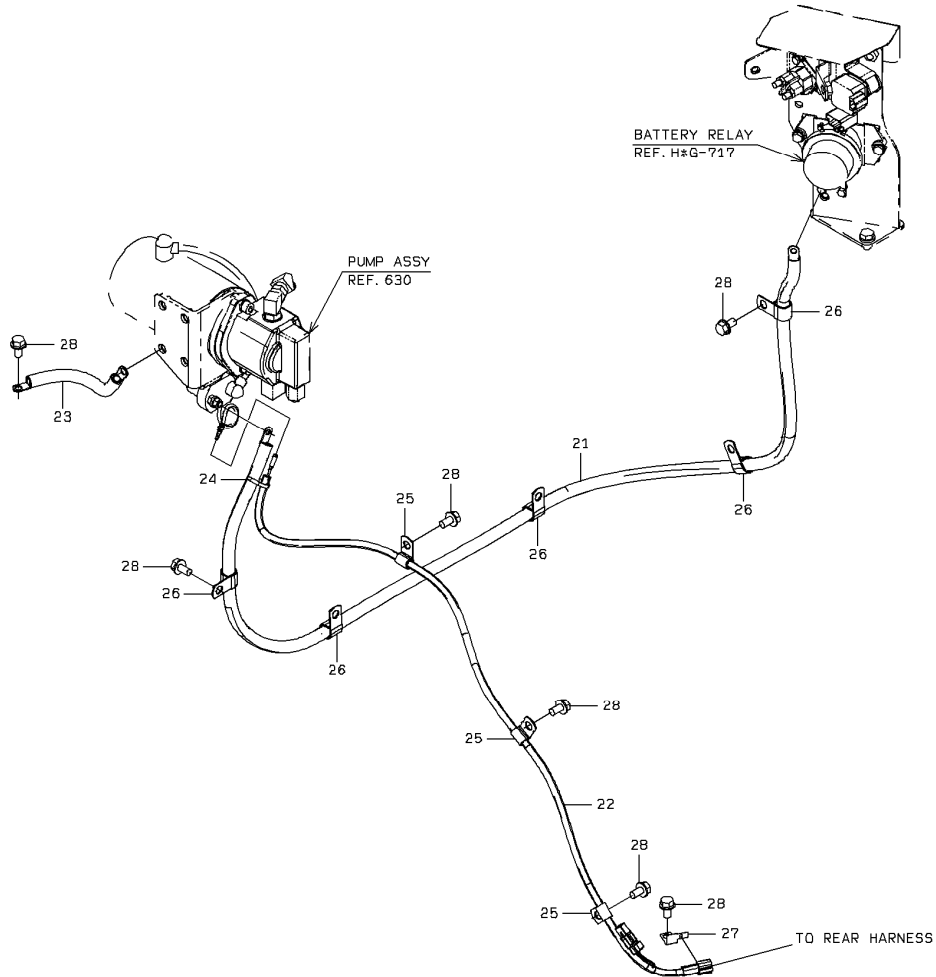
SECONDARY STEERING - VALVE MOUNT  
セカンダリステアリングバルブマウント

Applicable Model (適用機種): -  
Mark(記号): -  
Serial No. (適用号機): 005201-

ITEM 符号	PART NO. 部品番号	PART NAME	部 品 名	Q' TY 数量	S. C サービスマ コード	SERIAL NO. 適用号機	ICA 互 換 性	REPLACEABLE PART 代 替 部 品	
								PART NO. 部品番号	Q' TY 数量
		Please refer to the previous page for the parts list. 部品表は前ページを参照ください。							

# SECONDARY STEERING - CABLE MOUNT セカンダリステアリングケーブルマウント

Applicable Model (適用機種): -  
Mark (記号): -  
Serial No. (適用号機): 005201-



1-A

# SECONDARY STEERING - CABLE MOUNT

## セカンダリステアリングケーブルマウント

Applicable Model (適用機種): -

Mark(記号): -

Serial No.(適用号機):005201-

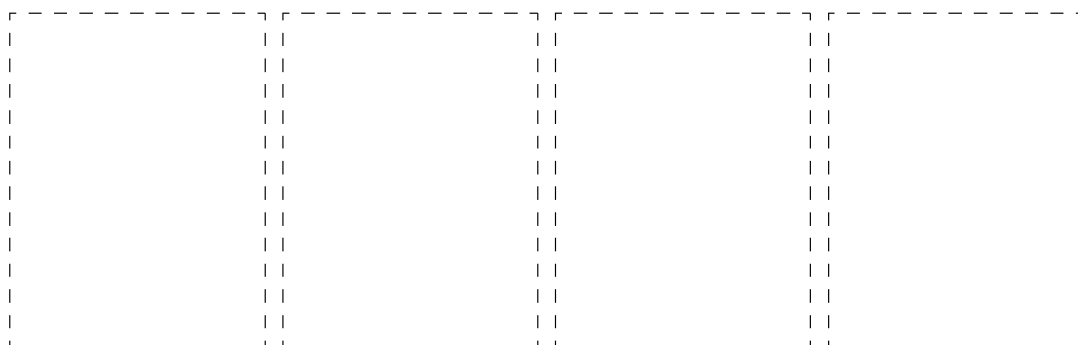
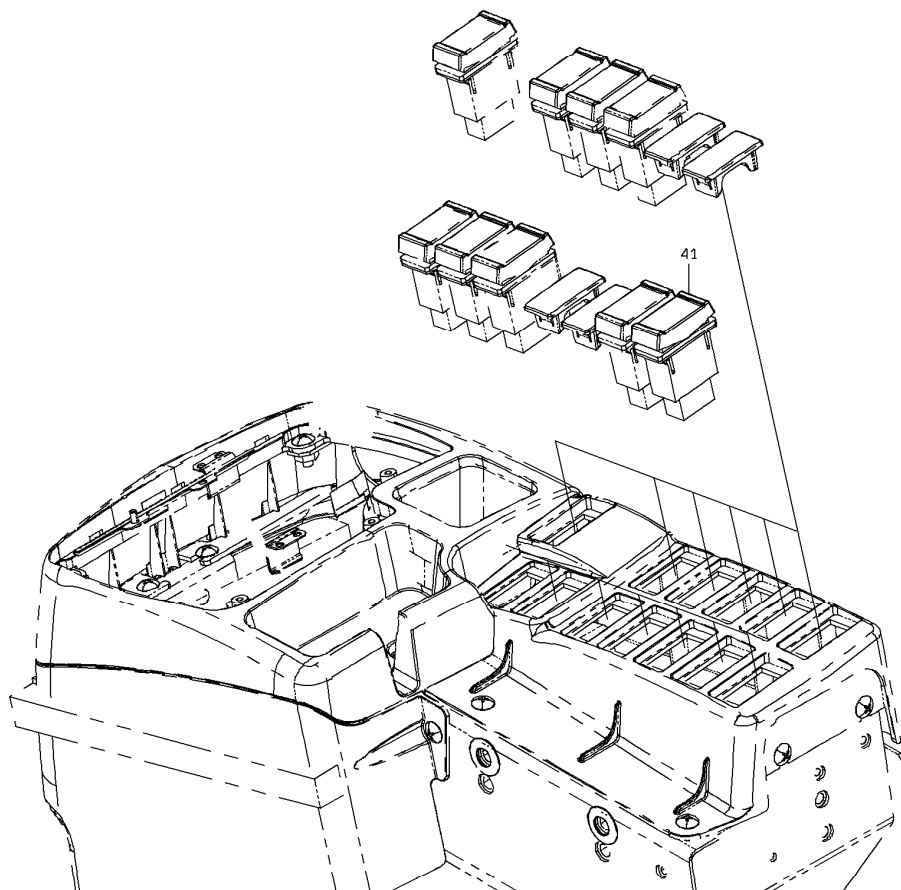
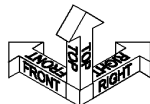
ITEM 符号	PART NO. 部品番号	PART NAME	部 品 名	Q' TY 数量	S. C サービス コード	SERIAL NO. 適用号機	ICA 互 換 性	REPLACEABLE PART 代 替 部 品	
								PART NO. 部品番号	Q' TY 数量
21	3319049960	CABLE; BATTERY	ケーブル; バッテリ	1					
22	3319451270	HARNESS; WIRE	ハーネス; ワイヤ	1					
23	3319049340	CABLE; BATTERY	ケーブル; バッテリ	1					
24	4718642	CLIP; BAND (L=202)	クリップ; バンド (L=202)	1					
25	4190261	CLIP (D=10)	クリップ (D=10)	3					
26	4190273	CLIP	クリップ	5					
27	4257159	BRACKET	ブラケット	1					
28	J271020	BOLT; SEMS	ボルト; セムス	7					
41	263G243612	SWITCH	スイッチ	1					
61	4436534	RELAY	リレー	1					

# SECONDARY STEERING - CABLE MOUNT セカンダリステアリングケーブルマウント

Applicable Model (適用機種): -

Mark (記号): -

Serial No. (適用号機): 005201-



2-A

# SECONDARY STEERING - CABLE MOUNT

## セカンダリステアリングケーブルマウント

Applicable Model (適用機種): -

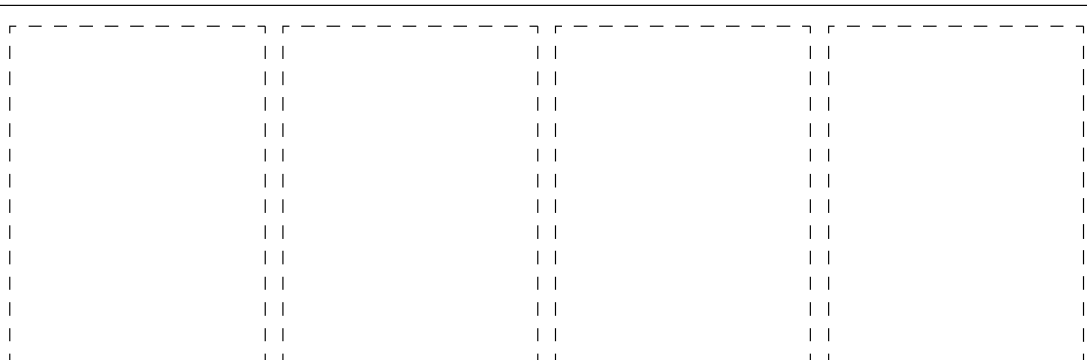
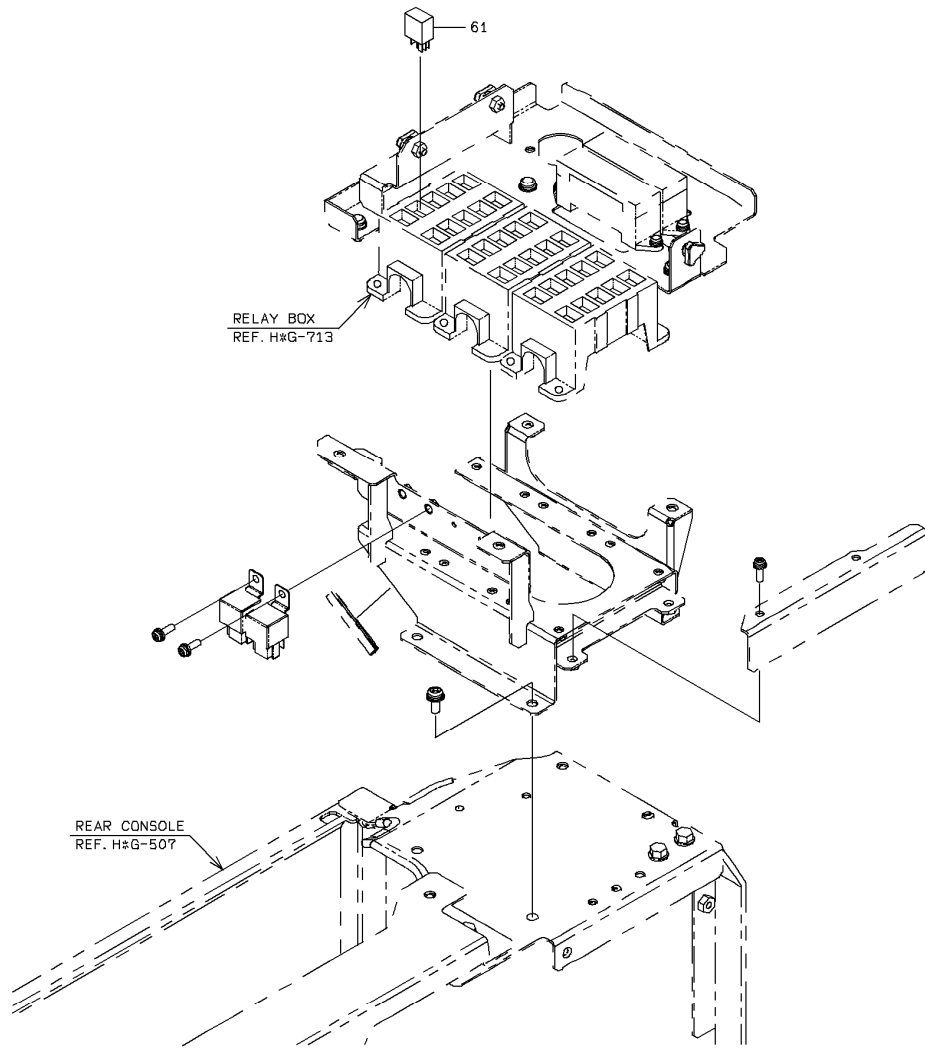
Mark(記号): -

Serial No.(適用号機):005201-

ITEM 符号	PART NO. 部品番号	PART NAME	部 品 名	Q'TY 数量	S. C サービス コード	SERIAL NO. 適用号機	ICA 互 換 性	REPLACEABLE PART 代 替 部 品	
								PART NO. 部品番号	Q'TY 数量
Please refer to the previous page for the parts list. 部品表は前ページを参照ください。									

# SECONDARY STEERING - CABLE MOUNT セカンダリステアリングケーブルマウント

Applicable Model (適用機種): -  
Mark (記号): -  
Serial No. (適用号機): 005201-



3-A

# SECONDARY STEERING - CABLE MOUNT

## セカンダリステアリングケーブルマウント

Applicable Model (適用機種): -

Mark(記号): -

Serial No. (適用号機): 005201-

ITEM 符号	PART NO. 部品番号	PART NAME	部 品 名	Q' TY 数量	S. C サービス コード	SERIAL NO. 適用号機	ICA 互 換 性	REPLACEABLE PART 代 替 部 品	
								PART NO. 部品番号	Q' TY 数量
		Please refer to the previous page for the parts list. 部品表は前ページを参照ください。							



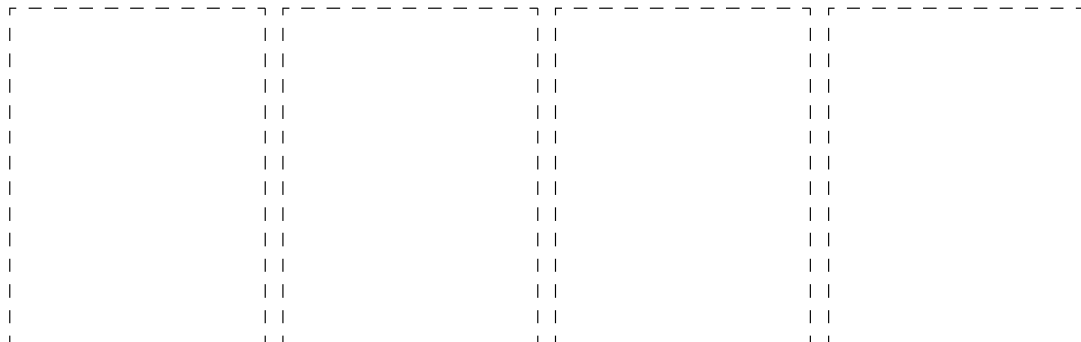
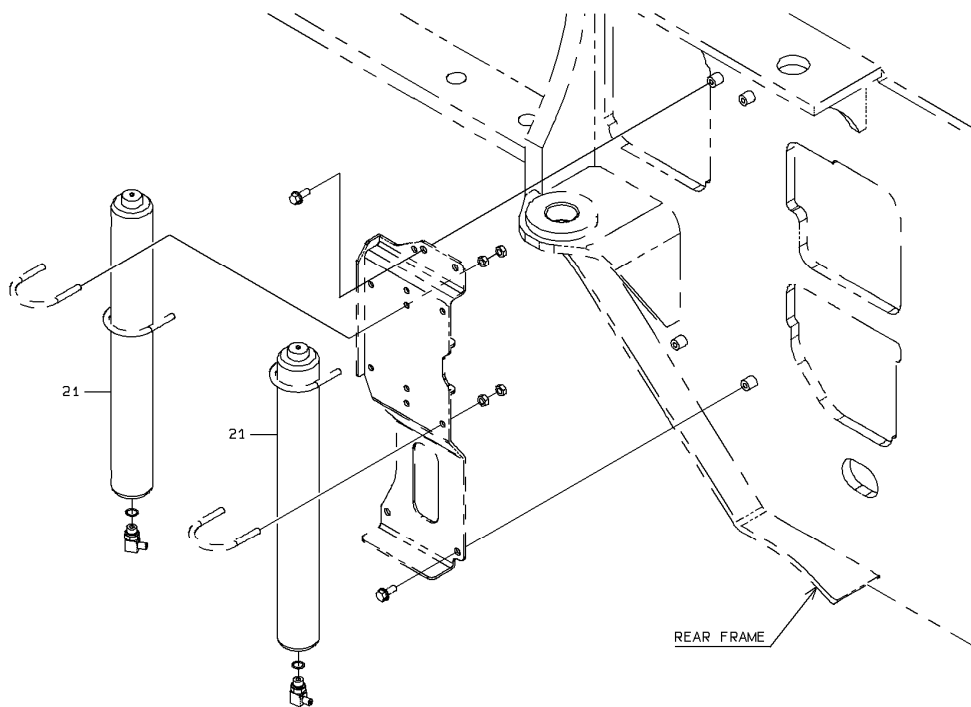
# ACCUMULATOR MOUNT (PARKING OVERRIDE SPEC.) アキュムレータマウント (パーキングブレーキオーバライド)

Applicable Model (適用機種): -

Mark (記号): -

Serial No. (適用号機): 005201-

(NOTE): REFER TO STANDARD CATALOG (REF. H#G-B25) FOR NO SYMBOL PARTS.



1-A

ACCUMULATOR MOUNT (PARKING OVERRIDE SPEC.)

アキュムレータマウント (パーキングブレーキオーバーライド)

Applicable Model (適用機種): -

Mark(記号): -

Serial No. (適用号機): 005201-

ITEM 符号	PART NO. 部品番号	PART NAME	部 品 名	Q' TY 数量	S. C サービス コード	SERIAL NO. 適用号機	ICA 互 換 性	REPLACEABLE PART 代 替 部 品	
								PART NO. 部品番号	Q' TY 数量
21	YA00003647	ACCUMULATOR	アキュムレータ	2					
22	YA00022228	ACCUMULATOR	アキュムレータ	2					
23	YA00022227	ACCUMULATOR	アキュムレータ	1					

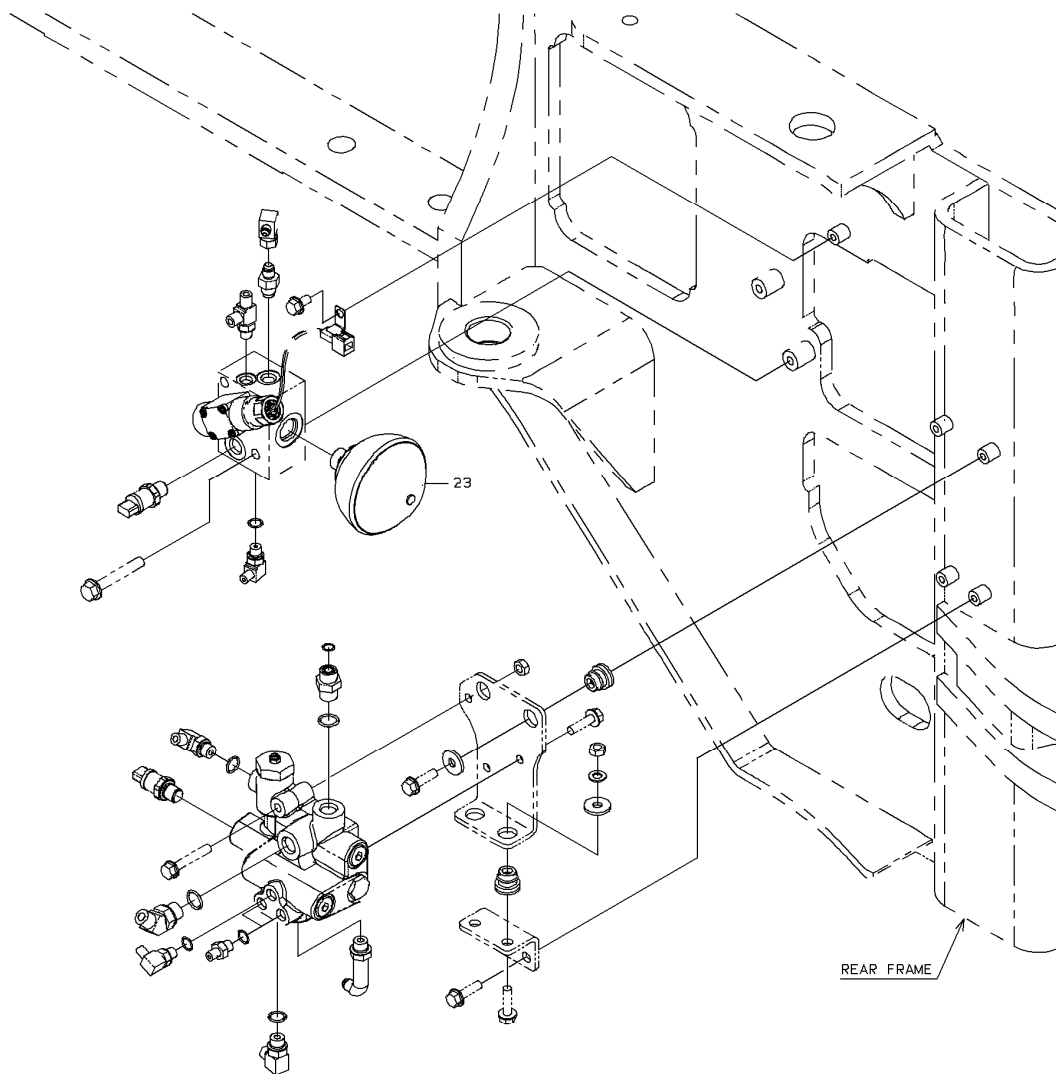
# ACCUMULATOR MOUNT (PARKING OVERRIDE SPEC.) アキュムレータマウント (パーキングブレーキオーバーライド)

Applicable Model (適用機種): -

Mark (記号): -

Serial No. (適用号機): 005201-

(NOTE): REFER TO STANDARD CATALOG (REF. H#G-B25) FOR NO SYMBOL PARTS.



2-A

# ACCUMULATOR MOUNT (PARKING OVERRIDE SPEC.)

## アキュムレータマウント (パーキングブレーキオーバーライド)

Applicable Model (適用機種): -

Mark(記号): -

Serial No. (適用号機): 005201-

ITEM 符号	PART NO. 部品番号	PART NAME	部 品 名	Q'TY 数量	S.C サービス コード	SERIAL NO. 適用号機	ICA 互 換 性	REPLACEABLE PART 代替部品	
								PART NO. 部品番号	Q'TY 数量
		Please refer to the previous page for the parts list. 部品表は前ページを参照ください。							

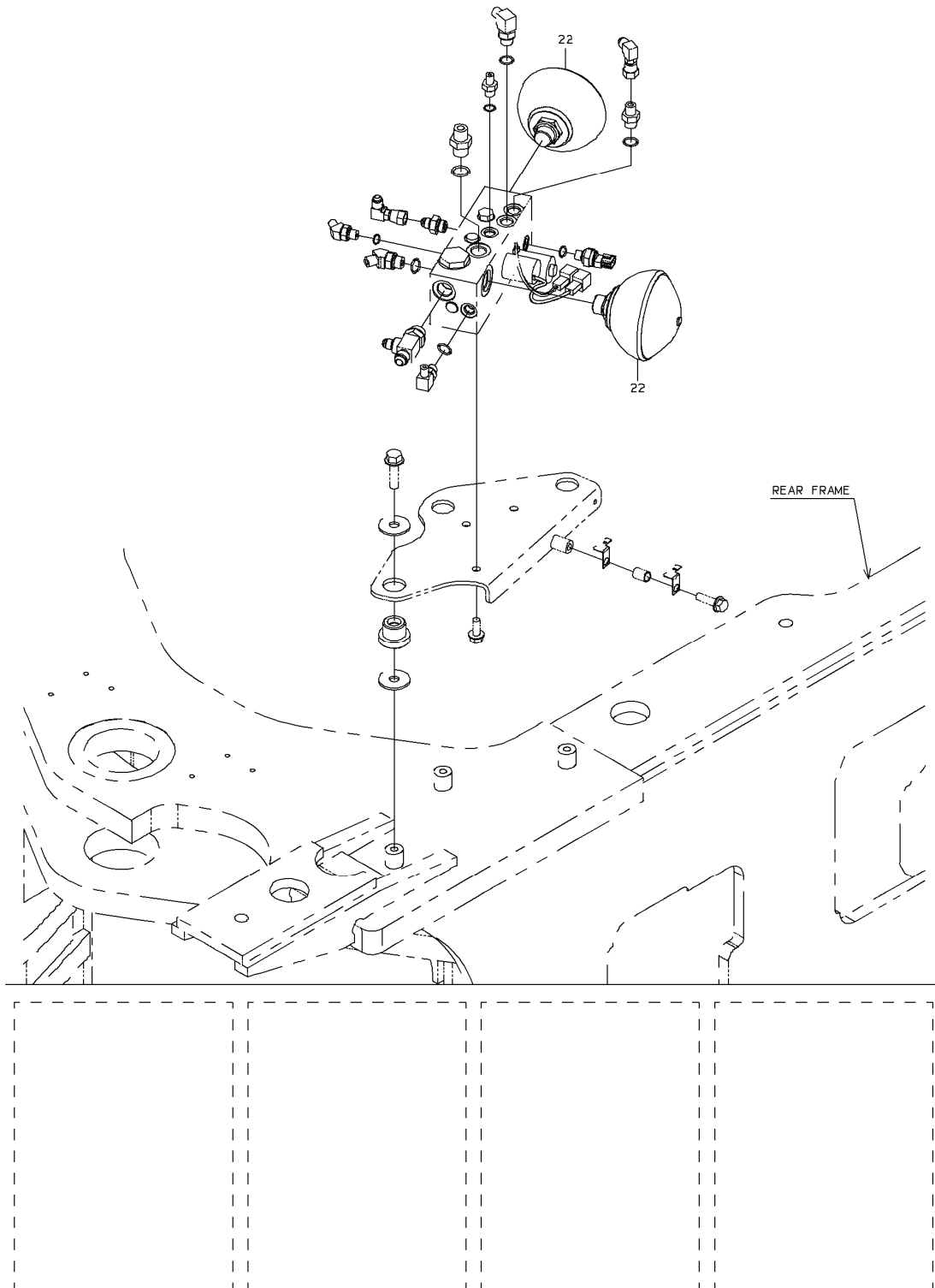
# ACCUMULATOR MOUNT (PARKING OVERRIDE SPEC.) アキュムレータマウント (パーキングブレーキオーバーライド)

Applicable Model (適用機種): -

Mark (記号): -

Serial No. (適用号機): 005201-

(NOTE): REFER TO STANDARD CATALOG (REF. H#G-B25) FOR NO SYMBOL PARTS.



3-A

ACCUMULATOR MOUNT (PARKING OVERRIDE SPEC.)

アキュムレータマウント (パーキングブレーキオーバーライド)

Applicable Model (適用機種): -

Mark(記号): -

Serial No. (適用号機): 005201-

ITEM 符号	PART NO. 部品番号	PART NAME	部 品 名	Q' TY 数量	S. C サービ スコ ード	SERIAL NO. 適用号機	ICA 互 換 性	REPLACEABLE PART 代 替 部 品	
								PART NO. 部品番号	Q' TY 数量
		Please refer to the previous page for the parts list. 部品表は前ページを参照ください。							

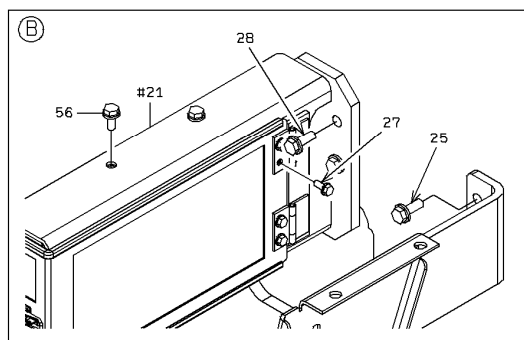
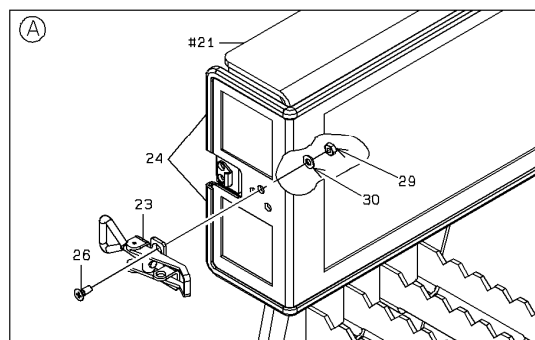
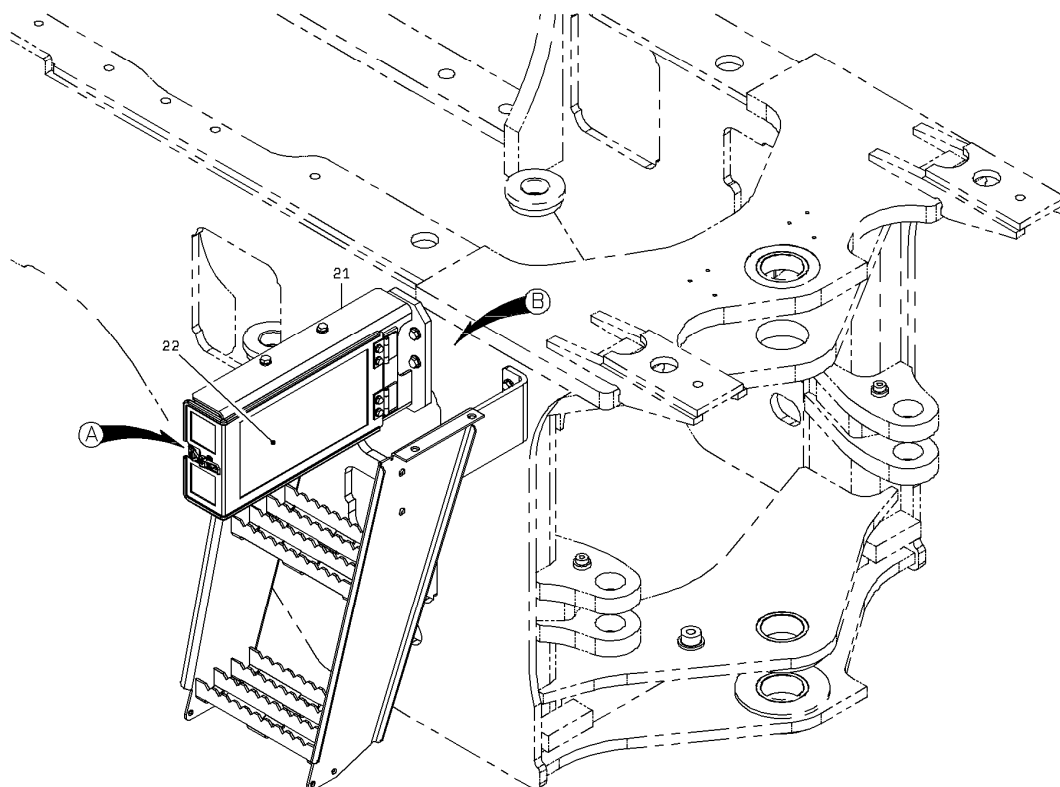
# DECK & FENDER MOUNT - AXLE OIL COOLER

## デッキ&フェンダマウント-アクスルオイルクーラ

Applicable Model (適用機種): -

Mark(記号): -

Serial No. (適用号機): 005201-



1-A

## DECK &amp; FENDER MOUNT - AXLE OIL COOLER

## デッキ&amp;フェンダマウント-アクスルオイルクーラ

Applicable Model (適用機種): -

Mark(記号): -

Serial No. (適用号機): 005201-

ITEM 符号	PART NO. 部品番号	PART NAME	部 品 名	Q' TY 数量	S. C サービス コード	SERIAL NO. 適用号機	ICA 互 換 性	REPLACEABLE PART 代替部品	
								PART NO. 部品番号	Q' TY 数量
21	YA40023981	STEP	ステップ	1					
22	YA40024304	SCREEN	スクリーン	1					
23	263G654361	CLIP	クリップ	1					
24	4458000	TRIM	トリム	2					
25	J271230	BOLT; SEMS	ボルト; セムス	2					
26	M470410	SCREW	スクリュー	3					
27	J260820	BOLT; SEMS	ボルト; セムス	4					
28	J271235	BOLT; SEMS	ボルト; セムス	2					
29	M500403	NUT	ナット	3					
30	A590104	WASHER; PLANE	ワッシャ; プレーン	3					
51	YA40012573	FENDER	フェンダー	1					
52	YA00037010	COVER	カバー	1					
53	YA00037009	STOPPER	ストッパー	1					
54	J271225	BOLT; SEMS	ボルト; セムス	3					
55	J271230	BOLT; SEMS	ボルト; セムス	4					
56	J271025	BOLT; SEMS	ボルト; セムス	2					



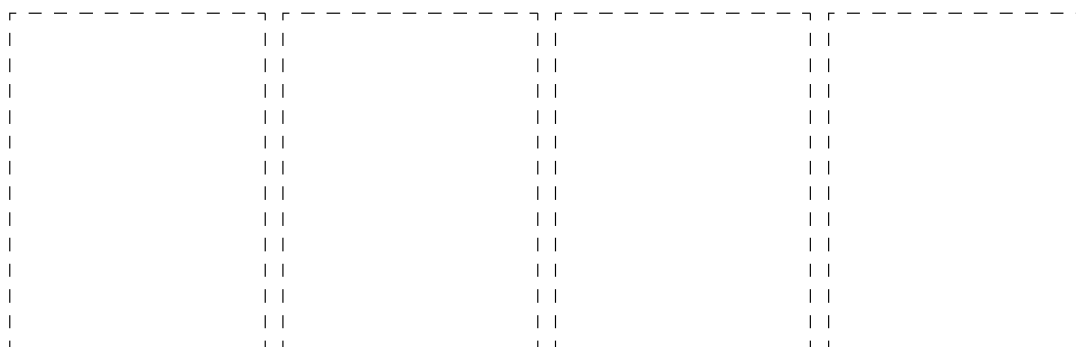
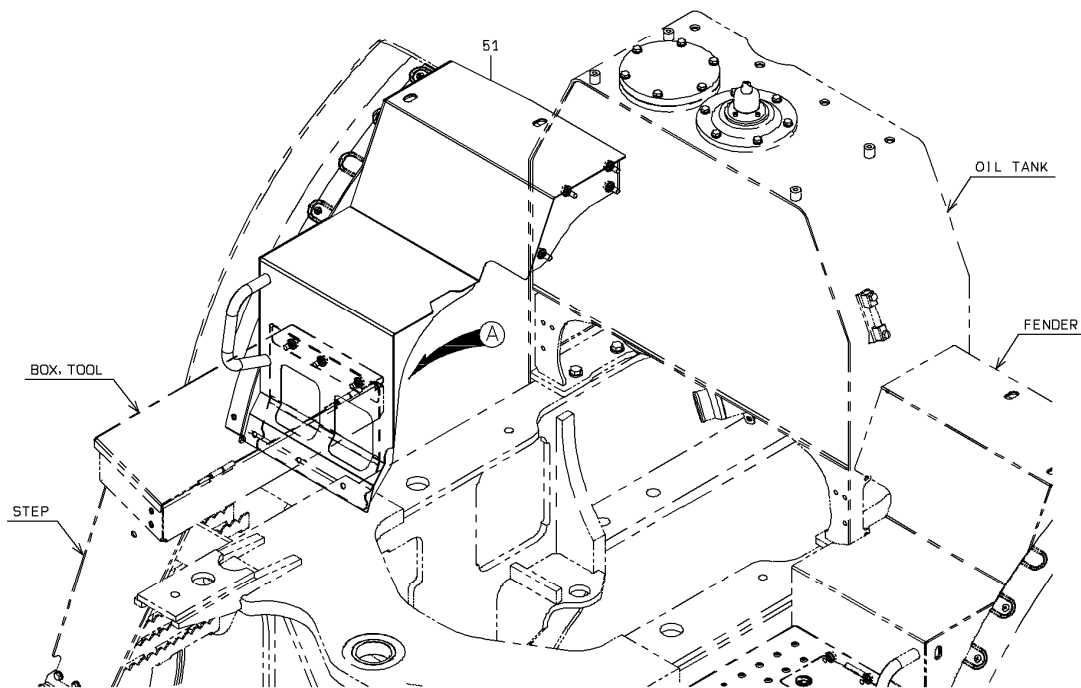
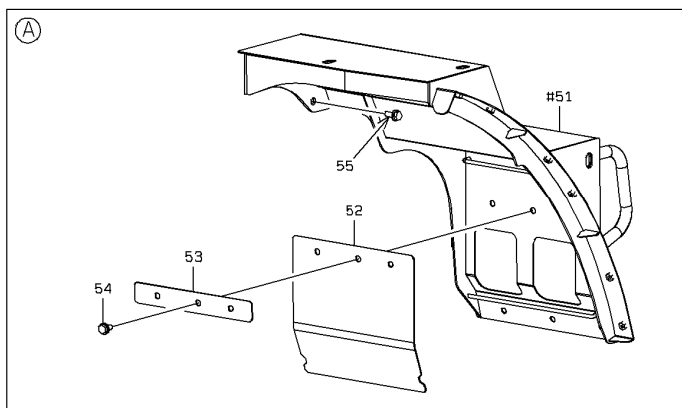
# DECK & FENDER MOUNT - AXLE OIL COOLER

## デッキ&フェンダマウントーアクスルオイルクーラ

Applicable Model (適用機種): -

Mark (記号): -

Serial No. (適用号機): 005201-



2-A

# DECK & FENDER MOUNT - AXLE OIL COOLER

## デッキ&フェンダマウント-アクスルオイルクーラ

Applicable Model (適用機種): -  
 Mark(記号): -  
 Serial No. (適用号機): 005201-

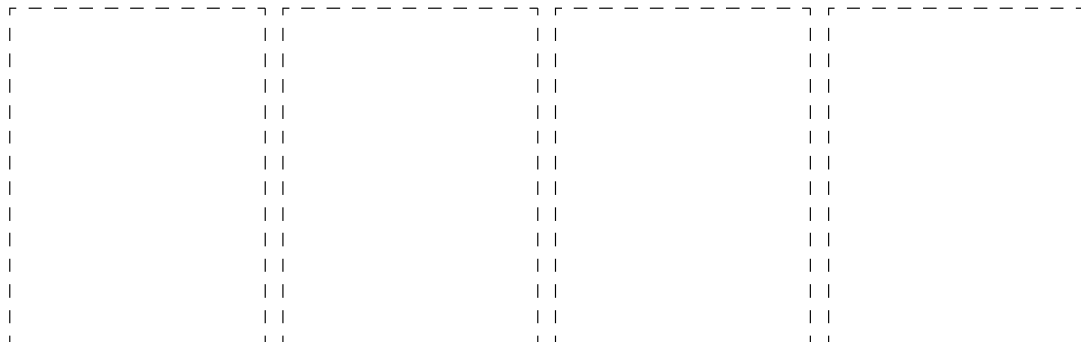
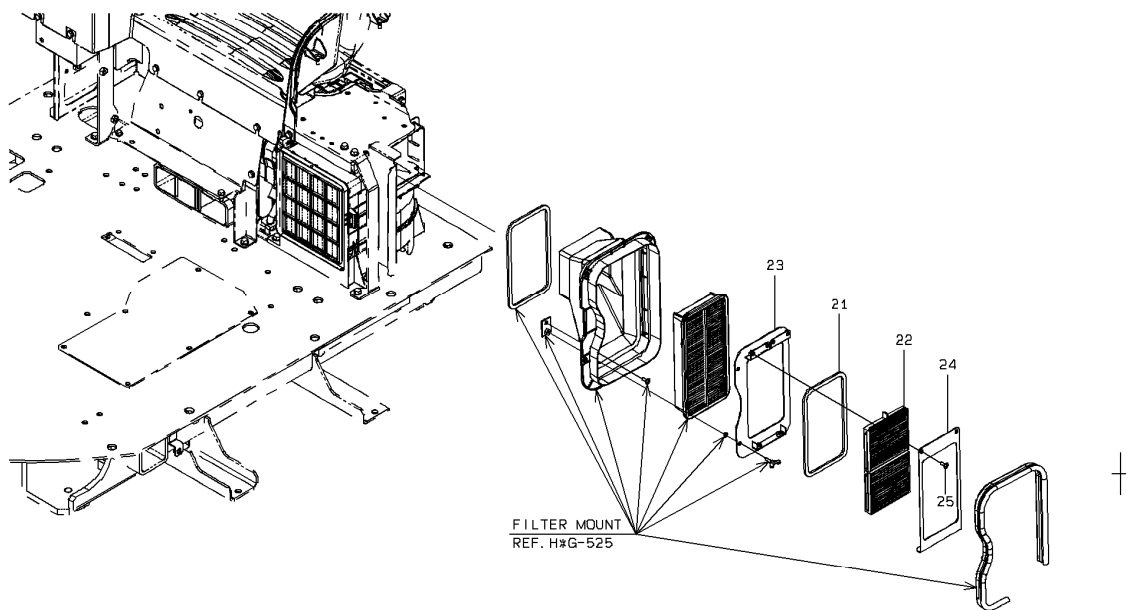
ITEM 符号	PART NO. 部品番号	PART NAME	部 品 名	Q' TY 数量	S. C サービス コード	SERIAL NO. 適用号機	ICA 互 換 性	REPLACEABLE PART 代 替 部 品	
								PART NO. 部品番号	Q' TY 数量
		Please refer to the previous page for the parts list. 部品表は前ページを参照ください。							

# FILTER MOUNT (DOUBLE TYPE) フィルタマウント (二重化)

Applicable Model (適用機種): -

Mark (記号): -

Serial No. (適用号機): 005201-



1-A

FILTER MOUNT (DOUBLE TYPE)  
フィルタマウント (二重化)

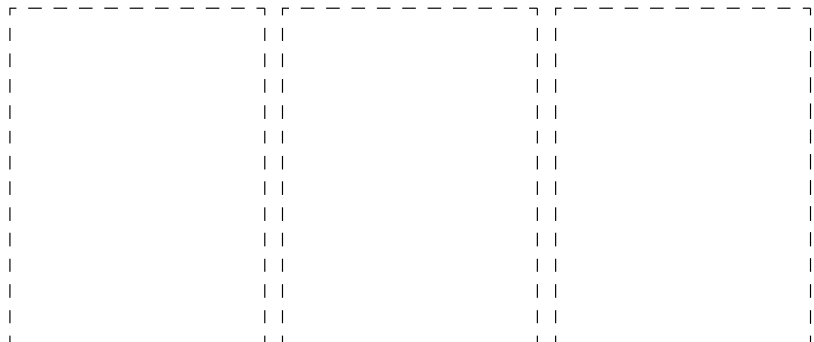
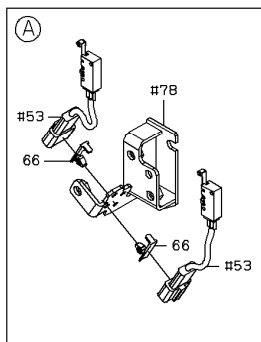
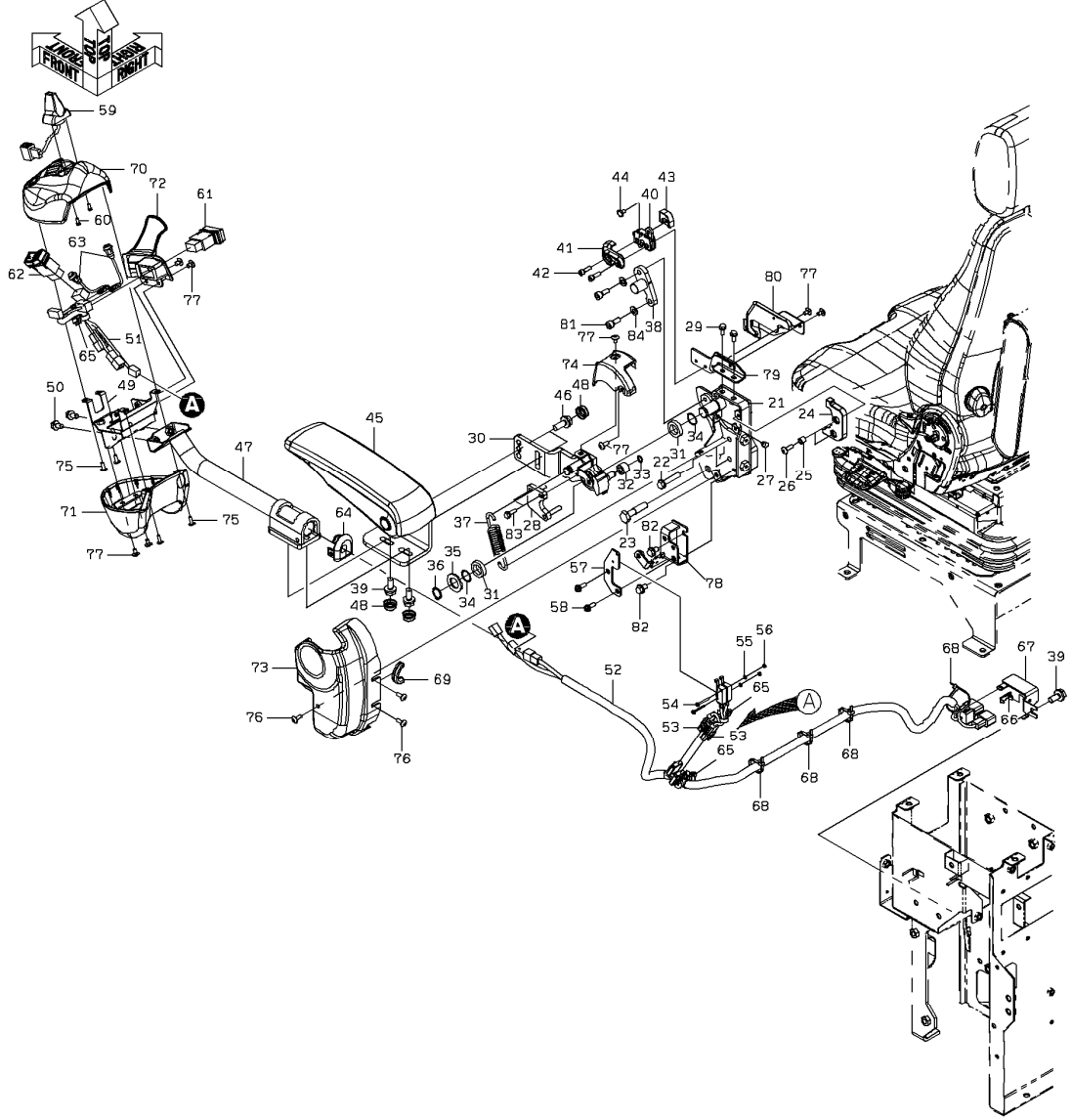
Applicable Model (適用機種): -  
Mark (記号): -  
Serial No. (適用号機): 005201-

ITEM 符号	PART NO. 部品番号	PART NAME	部 品 名	Q' TY 数量	S. C サービスマ コード	SERIAL NO. 適用号機	ICA 互 換 性	REPLACEABLE PART 代替部品	
								PART NO. 部品番号	Q' TY 数量
21	263G673551	INSULATOR	インシュレータ	1					
22	YA00005725	FILTER	フィルタ	1					
23	YA40003635	BRACKET	ブラケット	1					
24	YA00005726	PLATE	プレート	1					
25	J650616	SCREW	スクリュ	4					

# JOYSTICK STEERING GROUP ジョイスティックステアリンググループ

Applicable Model (適用機種): -  
 Mark (記号): -  
 Serial No. (適用号機): 005201-

TYPE : SEARS



1-A

## JOYSTICK STEERING GROUP

## ジョイスティックステアリンググループ

Applicable Model (適用機種): -

Mark(記号): -

Serial No. (適用号機): 005201-

ITEM 符号	PART NO. 部品番号	PART NAME	部 品 名	Q' TY 数量	S. C サービス コード	SERIAL NO. 適用号機	ICA 互 換 性	REPLACEABLE PART 代 替 部 品	
								PART NO. 部品番号	Q' TY 数量
21	4090345200	BRACKET	ブ ラケ ッ ト	1					
22	J260845	BOLT; SEMS	ボ ル ト ; セ ム ス	2					
23	J901250	BOLT	ボ ル ト	1					
24	YA00041280	RUBBER; CUSHION	ラバ ー ; ク ッ シ ョ ン	1					
25	4293430	SPACER	ス ペ ー サ	2					
26	J650620	SCREW	ス ク リ ュ	2					
27	2323540091	STOPPER; RUBBER	ス ト ッ パ ー ; ラバ ー	1					
28	3549020100	STRIKER	ス ト ラ イ カ	1					
29	J260616	BOLT; SEMS	ボ ル ト ; セ ム ス	2					
30	YA40027638	BRACKET	ブ ラケ ッ ト	1					
31	4649723	BRG. ; BALL	ベ ア リ ン グ ; ボ ー ル	2					
32	YA00041244	ROLLER	ロ ー ラ	1					
33	Z991334	RING; RETAINING	リ ン グ ; リ テ イ ン グ	1					
34	4649331	SHIM	シ ム	2					
35	A590120	WASHER; PLANE	ワ ッ シ ャ ; フ レ ー ン	1					
36	Z959500	RING; RETAINING	リ ン グ ; リ テ イ ン グ	1					
37	YA00037288	SPRING; TENSION	ス プ リ ン グ ; テ ン シ ョ ン	1					
38	4000051510	PIN	ピ ン	1					
39	J271025	BOLT; SEMS	ボ ル ト ; セ ム ス	3					
40	YA00001407	LOCK	ロ ッ ク	1					
41	YA00043012	COVER	カバ ー	1					
42	J780620	BOLT; SOCKET	ボ ル ト ; ソ ケ ッ ト	2					
43	YA00043011	COVER	カバ ー	1					
44	YA00042878	RIVET	リ ベ ッ ト	1					
45	YA00024283	REST; ARM	レ ス ト ; ア ー ム	1					
46	J271030	BOLT; SEMS	ボ ル ト ; セ ム ス	2					
47	YA40025778	BRACKET	ブ ラケ ッ ト	1					
48	YA00023971	CAP	キャ ッ プ	4					
49	YA40025779	BRACKET	ブ ラケ ッ ト	1					
50	J260816	BOLT; SEMS	ボ ル ト ; セ ム ス	2					
51	YA00042707	HARNESS; WIRE	ハ ー ネ ス ; ワ イ ヤ	1					
52	YA00042708	HARNESS; WIRE	ハ ー ネ ス ; ワ イ ヤ	1					
53	YA00042187	SWITCH; LIMIT	ス イ ッ チ ; リ ミ ッ ト	2					
54	J680330	SCREW; SEMS	ス ク リ ュ ; セ ム ス	2					
55	A590103	WASHER; PLANE	ワ ッ シ ャ ; フ レ ー ン	2					
56	M500303	NUT	ナ ッ ト	2					
57	4172046340	PLATE	プ レ ー ト	1					
58	J680620	SCREW; SEMS	ス ク リ ュ ; セ ム ス	2					
59	YA00042774	LEVER; ELECTRIC	レバ ー ; エ レ ク ト リ ッ ク	1					
60	4452613	SCREW; TAPPING	ス ク リ ュ ; タ ッ ピ ン グ	2					
61	YA00042726	SWITCH; TUMBLER	ス イ ッ チ ; タ ン プ ラ	1					
62	YA00025623	SWITCH; TUMBLER	ス イ ッ チ ; タ ン プ ラ	1					
63	YA00029422	SWITCH; PUSH-BUTTON	ス イ ッ チ ; プ ッ シ ュ ボ タ ン	2					
64	YA00041032	BUSHING; RUBBER	ブ ッ シ ン グ ; ラバ ー	1					
65	4254600	CLIP; BAND	クリ ッ プ ; バ ン ド	3					

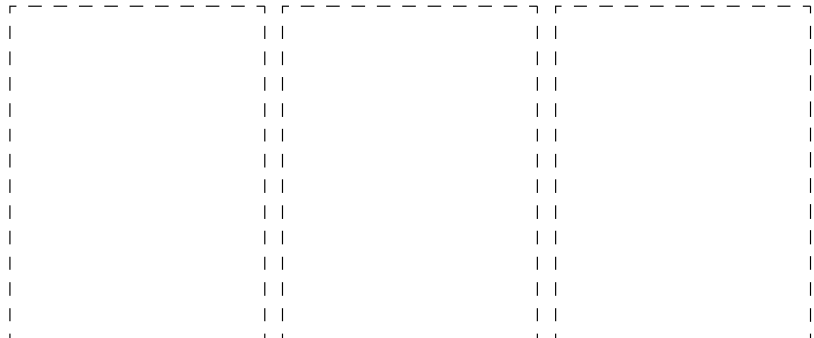
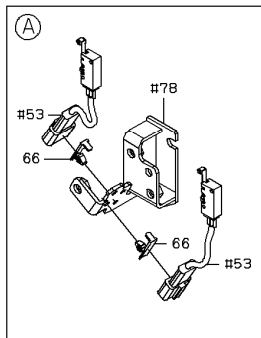
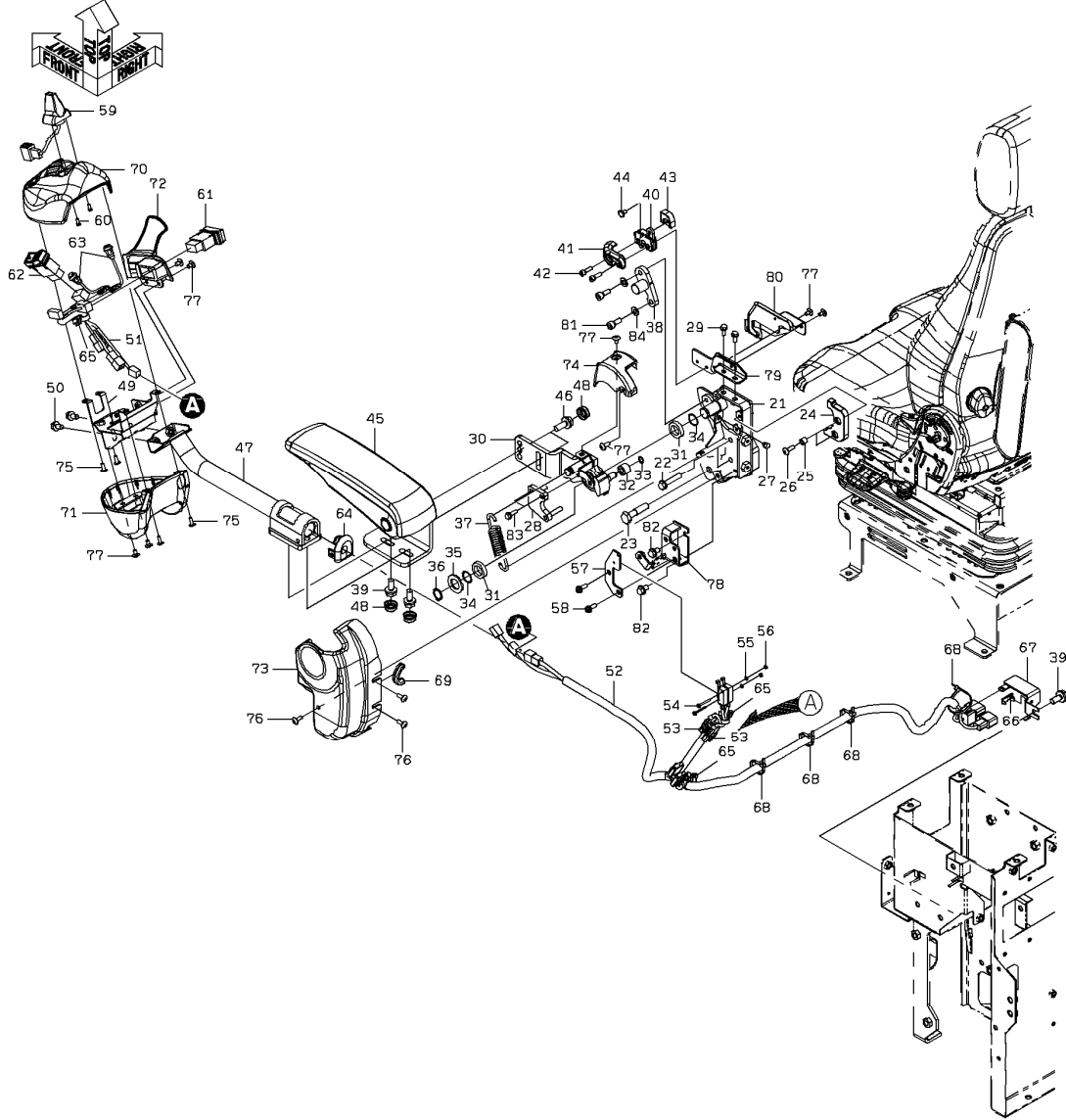
CODE: DCZB-HYT-971\_B2-2

PNEM70-1-3

# JOYSTICK STEERING GROUP ジョイスティックステアリンググループ

Applicable Model (適用機種): -  
 Mark (記号): -  
 Serial No. (適用号機): 005201-

TYPE : SEARS



1-A

# JOYSTICK STEERING GROUP

## ジョイスティックステアリンググループ

Applicable Model (適用機種): -

Mark(記号): -

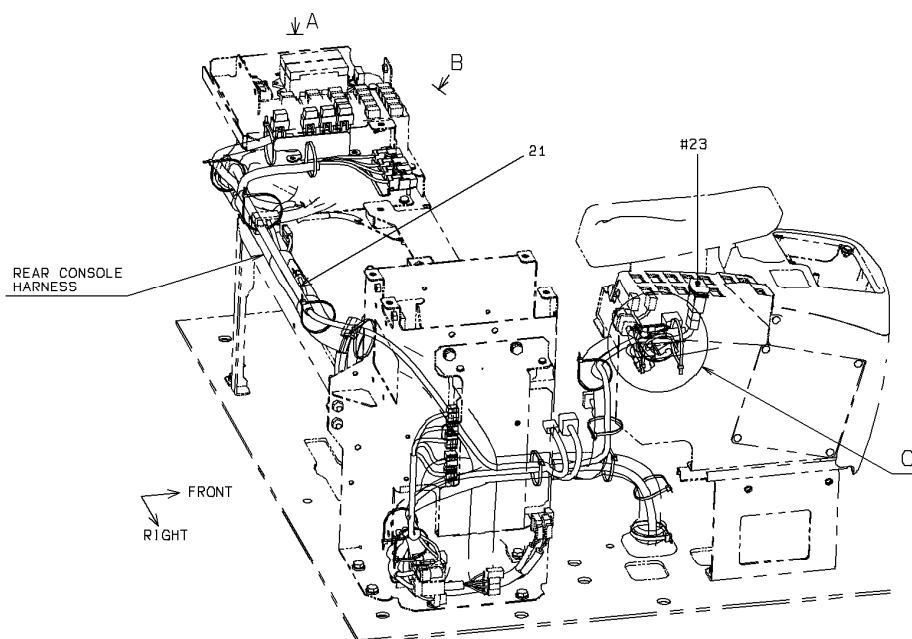
Serial No. (適用号機): 005201-

ITEM 符号	PART NO. 部品番号	PART NAME	部 品 名	Q' TY 数量	S. C サービスク コード	SERIAL NO. 適用号機	ICA 互 換 性	REPLACEABLE PART 代 替 部 品	
								PART NO. 部品番号	Q' TY 数量
66	YA00004332	CLIP	クリップ	3					
67	YA40025839	BRACKET	ブ ラケッ ト	1					
68	4718642	CLIP;BAND (L=200)	クリップ ;ハ ンド (L=200)	4					
69	5619060261	STRIP, SEAL (L=70)	ストリップ ,シール (L=70)	1					
70	YA00041516	COVER	カバ ー	1					
71	YA00041517	COVER	カバ ー	1					
72	YA00041518	COVER	カバ ー	1					
73	YA00041990	COVER	カバ ー	1					
74	YA00046756	COVER	カバ ー	1					
75	YA00005510	SCREW;TAPPING	スクリュ ;タ ッピ ング	4					
76	J650616	SCREW	スクリュ	3					
77	J650610	SCREW	スクリュ	8					
78	4090343680	BRACKET	ブ ラケッ ト	1					
79	4090343690	BRACKET	ブ ラケッ ト	1					
80	3120049620	COVER	カバ ー	1					
81	J780820	BOLT;SOCKET	ボ ルト ;ソ ケッ ト	2					
82	J260814	BOLT;SEMS	ボ ルト ;セ ム ス	2					
83	J260620	BOLT;SEMS	ボ ルト ;セ ム ス	2					
84	A590108	WASHER;PLANE	ワッシャ ;プ レ ーン	2					

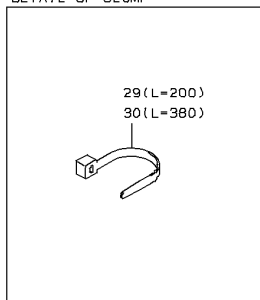


# ELECTRICAL WIRING (FOR JOYSTICK STEERING) エレクトリカルワイヤリング (ジョイスティックステアリング用)

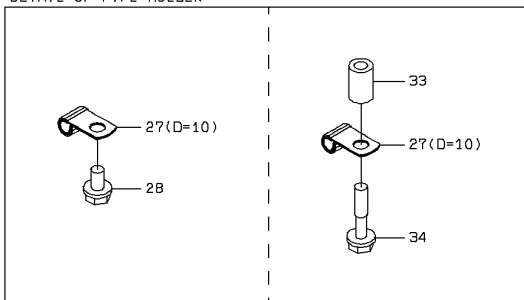
Applicable Model (適用機種): -  
 Mark (記号): -  
 Serial No. (適用号機): 005201-



DETAIL OF CLUMP



DETAIL OF PIPE HOLDER



1-A

ELECTRICAL WIRING (FOR JOYSTICK STEERING)  
 エレクトリカルワイヤリング (ジョイスティックステアリング用)

Applicable Model (適用機種): -

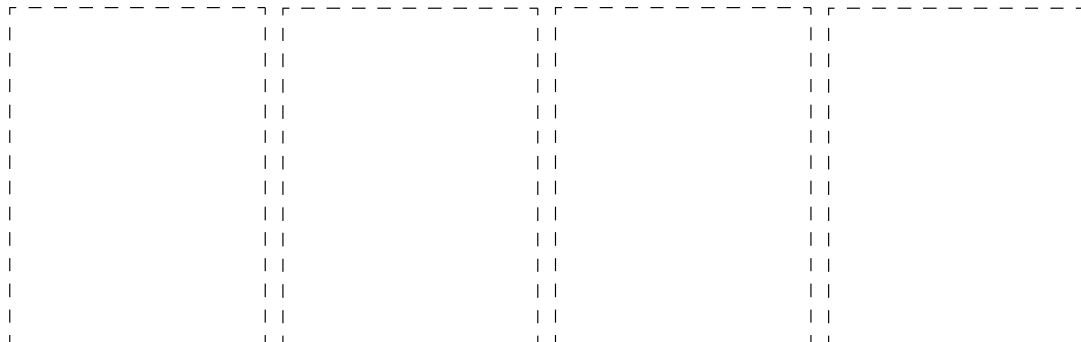
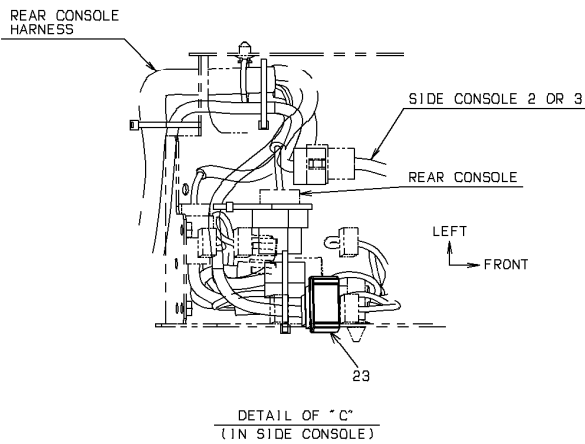
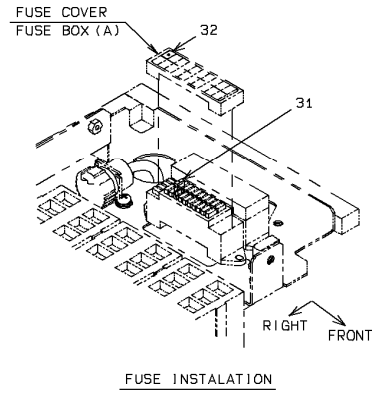
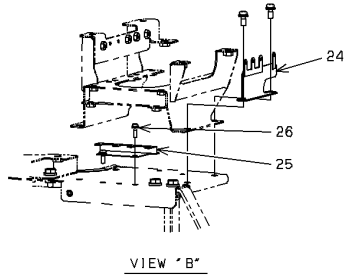
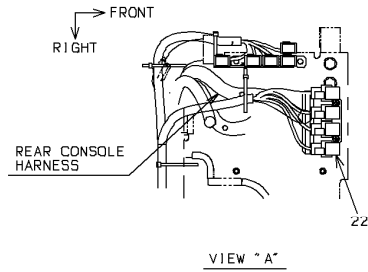
Mark(記号): -

Serial No. (適用号機): 005201-

ITEM 符号	PART NO. 部品番号	PART NAME	部 品 名	Q' TY 数量	S. C サービスク コード	SERIAL NO. 適用号機	ICA 互 換 性	REPLACEABLE PART 代 替 部 品	
								PART NO. 部品番号	Q' TY 数量
21	3319451300	HARNESS; WIRE	ハーネス; ワイヤ	1					
22	4436534	RELAY	リレー	9					
23	YA00042687	SWITCH; TUMBLER	スイッチ; タンブラ	1					
24	YA40027100	BRACKET	ブ ラケット	1					
25	YA40027101	BRACKET	ブ ラケット	1					
26	J460620	SCREW; SEMS	スクリュ; セムス	2					
27	4190261	CLIP (D=10)	クリップ (D=10)	3					
28	J271020	BOLT; SEMS	ボ ルト; セムス	2					
29	4718642	CLIP; BAND (L=200)	クリップ ; バンド (L=200)	27					
30	4121859	CLIP; BAND (L=380)	クリップ ; バンド (L=380)	1					
31	4428910	FUSE (24V5A)	ヒューズ (24V5A)	1					
32	YA00044342	NAME-PLATE	ネーム プレート	1					
33	2675675841	COLLAR	カラー	1					
34	J271050	BOLT; SEMS	ボ ルト; セムス	1					

# ELECTRICAL WIRING (FOR JOYSTICK STEERING) エレクトリカルワイヤリング (ジョイスティックステアリング用)

Applicable Model (適用機種): -  
 Mark (記号): -  
 Serial No. (適用号機): 005201-



2-A

# ELECTRICAL WIRING (FOR JOYSTICK STEERING) エレクトリカルワイヤリング (ジョイスティックステアリング用)

Applicable Model (適用機種): -

Mark(記号): -

Serial No. (適用号機): 005201-

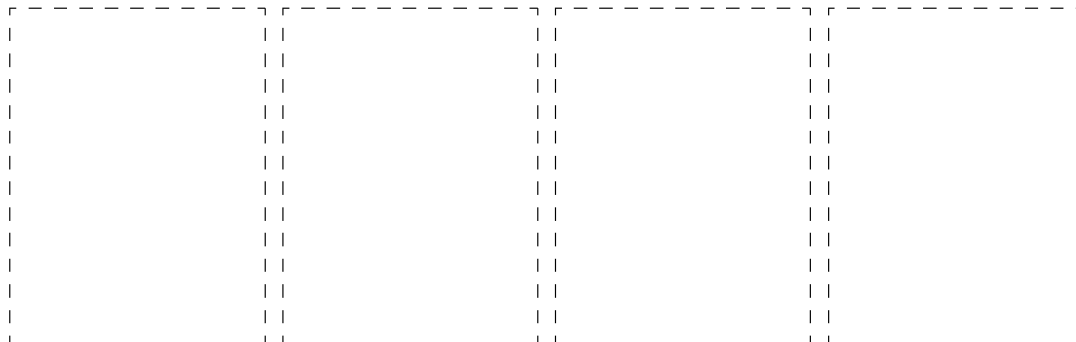
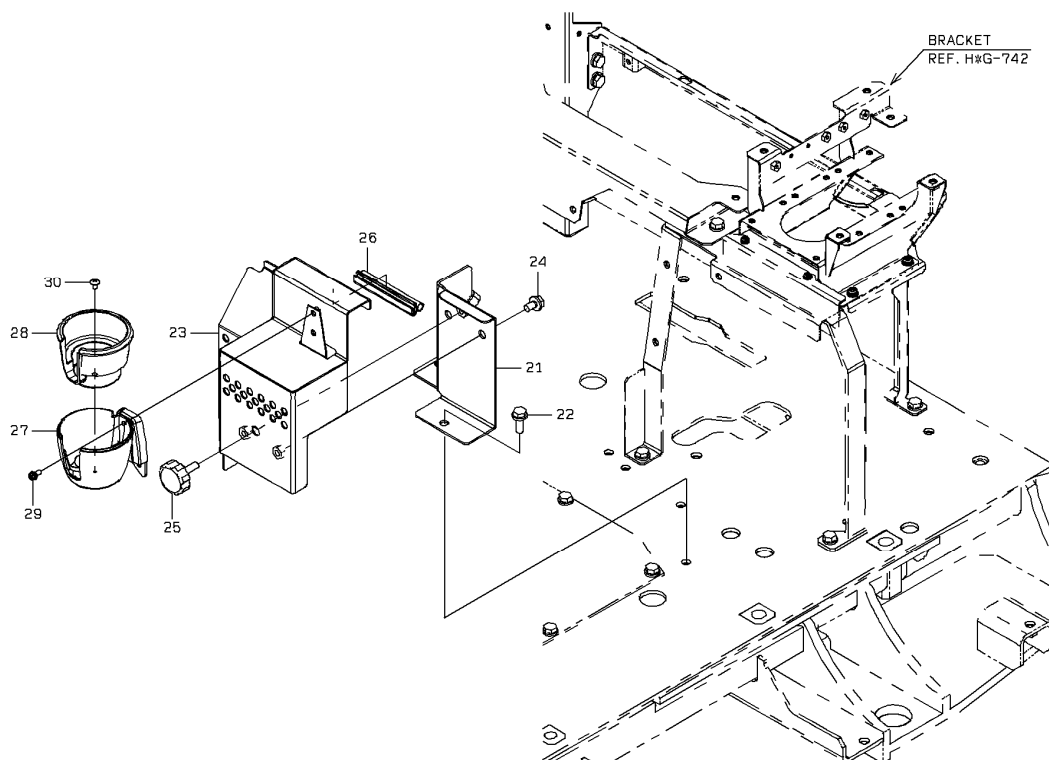
ITEM 符号	PART NO. 部品番号	PART NAME	部 品 名	Q' TY 数量	S. C サービスク ード	SERIAL NO. 適用号機	ICA 互 換 性	REPLACEABLE PART 代 替 部 品	
								PART NO. 部品番号	Q' TY 数量
		Please refer to the previous page for the parts list. 部品表は前ページを参照ください。							

# COVER MOUNT (FOR JOYSTICK STEERING) カバーマウント (ジョイスティックステアリング用)

Applicable Model (適用機種): -

Mark (記号): -

Serial No. (適用号機): 005201-



1-A

## COVER MOUNT (FOR JOYSTICK STEERING)

## カバーマウント (ジョイスティックステアリング用)

Applicable Model (適用機種): -

Mark(記号): -

Serial No.(適用号機):005201-

ITEM 符号	PART NO. 部品番号	PART NAME	部 品 名	Q' TY 数量	S. C サービスマ コード	SERIAL NO. 適用号機	ICA 互 換 性	REPLACEABLE PART 代 替 部 品	
								PART NO. 部品番号	Q' TY 数量
21	263G670701	BRACKET	ブ ラケ ッ ト	1					
22	J271030	BOLT;SEMS	ボ ル ト ; セ ム ス	2					
23	4090343790	BRACKET	ブ ラケ ッ ト	1					
24	J271020	BOLT;SEMS	ボ ル ト ; セ ム ス	2					
25	263G673941	KNOB	ノ ブ	1					
26	2660643361	PACKING;RUBBER	パ ッ キ ン ; ラ バ ー	1					
27	4651285	HOLDER	ホ ル ダ ー	1					
28	4651286	HOLDER	ホ ル ダ ー	1					
29	J460616	SCREW;SEMS	ス ク リ ュ ; セ ム ス	2					
30	4444700	SCREW;TAPPING	ス ク リ ュ ; タ ッ ピ ン グ	1					

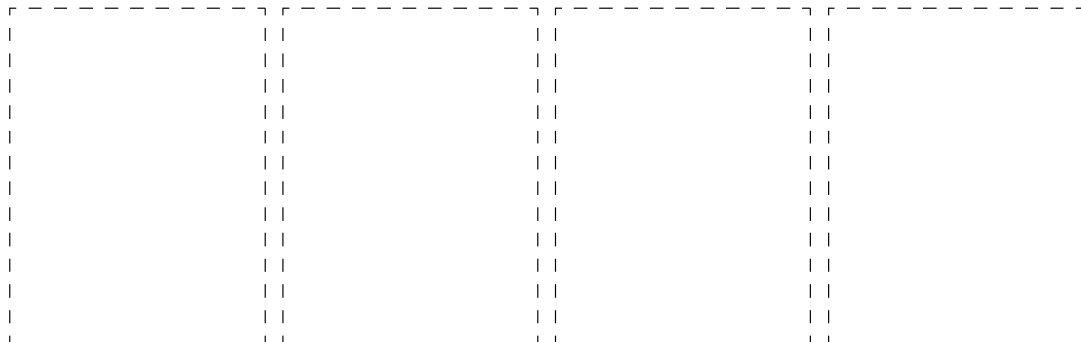
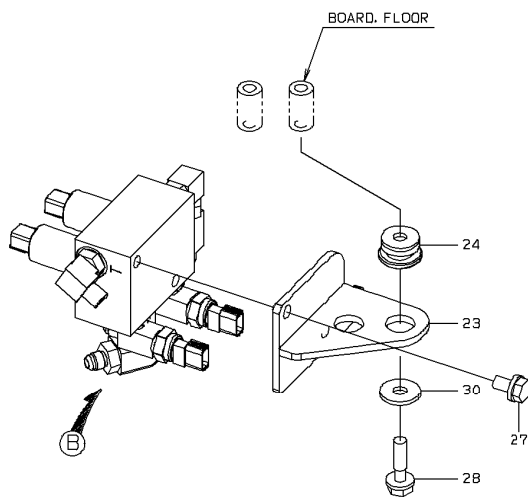
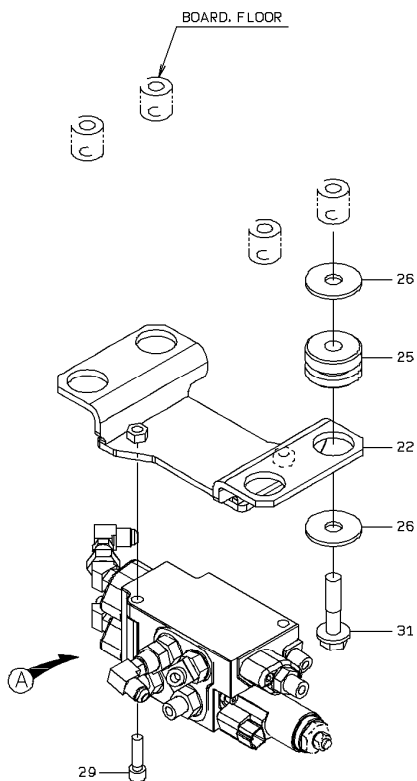
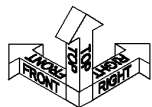
# VALVE MOUNT (FOR JOYSTICK STEERING)

## バルブマウント (ジョイスティックステアリング用)

Applicable Model (適用機種): -

Mark (記号): -

Serial No. (適用号機): 005201-



1-A

## VALVE MOUNT (FOR JOYSTICK STEERING)

## バルブマウント (ジョイスティックステアリング用)

Applicable Model (適用機種): -

Mark(記号): -

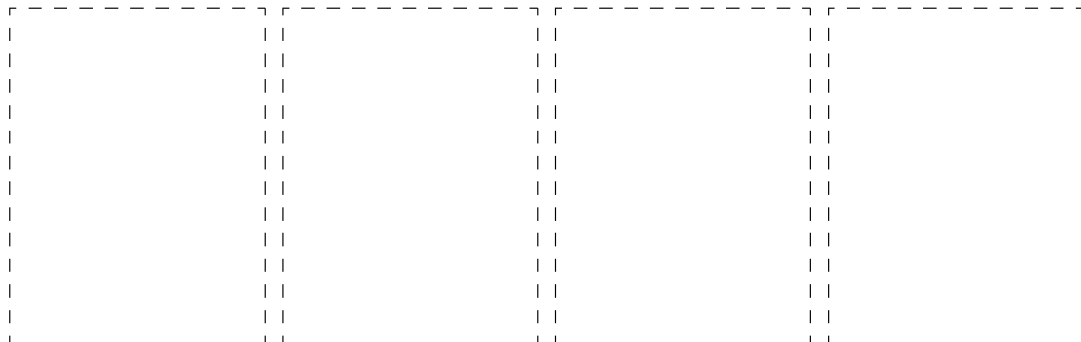
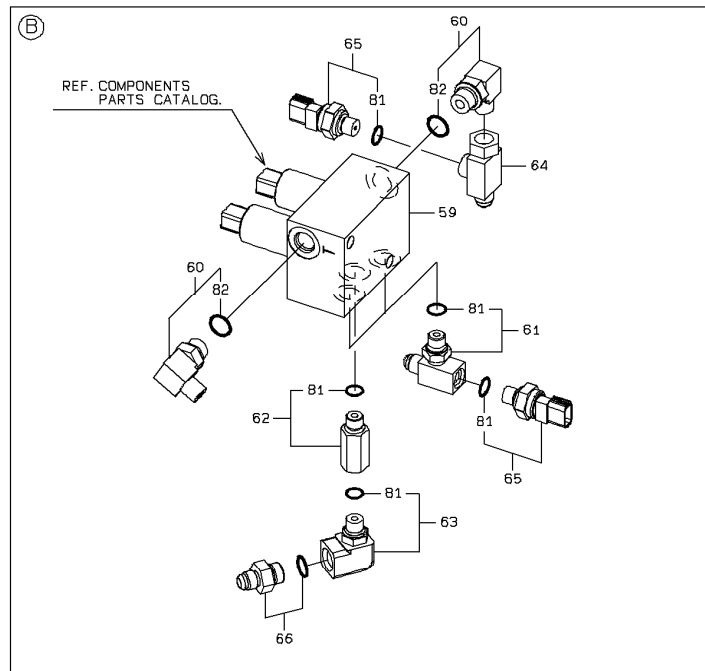
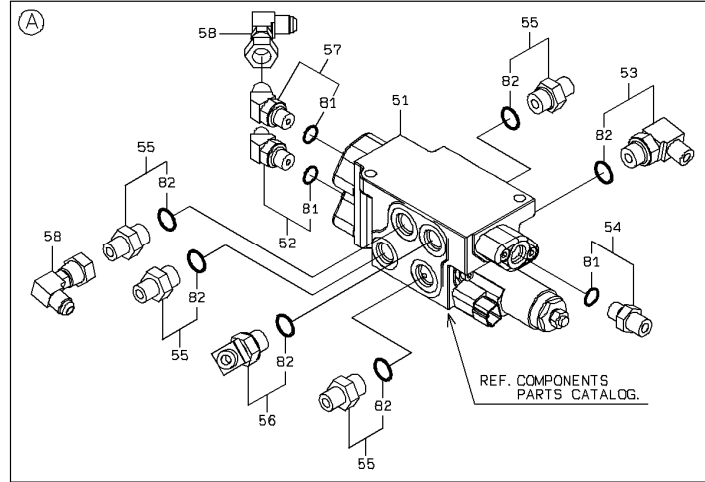
Serial No. (適用号機): 005201-

ITEM 符号	PART NO. 部品番号	PART NAME	部 品 名	Q' TY 数量	S. C サービスマ コード	SERIAL NO. 適用号機	ICA 互 換 性	REPLACEABLE PART 代 替 部 品	
								PART NO. 部品番号	Q' TY 数量
22	4090344410	BRACKET	ブ ラケッ ト	1					
23	4090342070	BRACKET	ブ ラケッ ト	1					
24	2640732001	CUSHION; RUBBER	ク ッ シ ョ ン ; ラバ ー	2					
25	2660642251	CUSHION; RUBBER	ク ッ シ ョ ン ; ラバ ー	4					
26	2631212021	WASHER	ワ ッ シ ャ	8					
27	J271020	BOLT; SEMS	ボ ル ト ; セ ム ス	2					
28	J271040	BOLT; SEMS	ボ ル ト ; セ ム ス	2					
29	J780830	BOLT; SOCKET	ボ ル ト ; ソ ケ ッ ト	2					
30	J217083	WASHER	ワ ッ シ ャ	2					
31	J271255	BOLT; SEMS	ボ ル ト ; セ ム ス	4					
51	3851160460	VALVE	バ ル ブ	1					
52	A852222	ELBOW; S	エルボ ー ; S	1					
81	Z957366	* O-RING	* O-リ ン グ	1					
53	A852333	ELBOW; S	エルボ ー ; S	1					
82	4509180	* O-RING	* O-リ ン グ	1					
54	A852123	ADAPTER; S	ア ダ プ タ ; S	1					
81	Z957366	* O-RING	* O-リ ン グ	1					
55	A852133	ADAPTER; S	ア ダ プ タ ; S	4					
82	4509180	* O-RING	* O-リ ン グ	1					
56	A852233	ELBOW; S	エルボ ー ; S	1					
82	4509180	* O-RING	* O-リ ン グ	1					
57	A852223	ELBOW; S	エルボ ー ; S	1					
81	Z957366	* O-RING	* O-リ ン グ	1					
58	4239976	UNION; S	ユニ ョ ン ; S	2					
59	YA00035561	VALVE; SOLENOID	バ ル ブ ; ソ レ ノ イ ド	1					
60	A852333	ELBOW; S	エルボ ー ; S	2					
82	4509180	* O-RING	* O-リ ン グ	1					
61	4073321810	TEE; S	チ ー ; S	2					
81	Z957366	* O-RING	* O-リ ン グ	1					
62	3023029170	ADAPTER	ア ダ プ タ	1					
81	Z957366	* O-RING	* O-リ ン グ	1					
63	3024120690	ELBOW; S	エルボ ー ; S	1					
81	Z957366	* O-RING	* O-リ ン グ	1					
64	4351843	TEE; S	チ ー ; S	1					
65	4436535	SENSOR; PRESSURE	セン サ ; プ レ ッ シ ャ	3					
81	Z957366	* O-RING	* O-リ ン グ	1					
66	4261938	FILTER	フィル タ	1					



# VALVE MOUNT (FOR JOYSTICK STEERING) バルブマウント (ジョイスティックステアリング用)

Applicable Model (適用機種): -  
 Mark (記号): -  
 Serial No. (適用号機): 005201-



2-A

# VALVE MOUNT (FOR JOYSTICK STEERING)

## バルブマウント (ジョイスティックステアリング用)

Applicable Model (適用機種): -

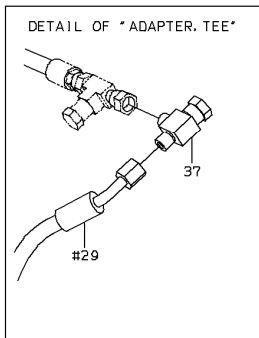
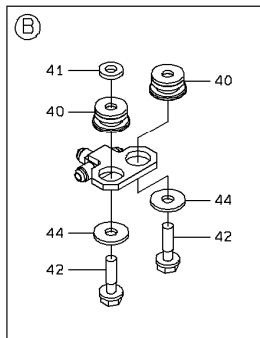
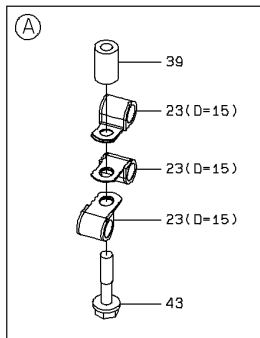
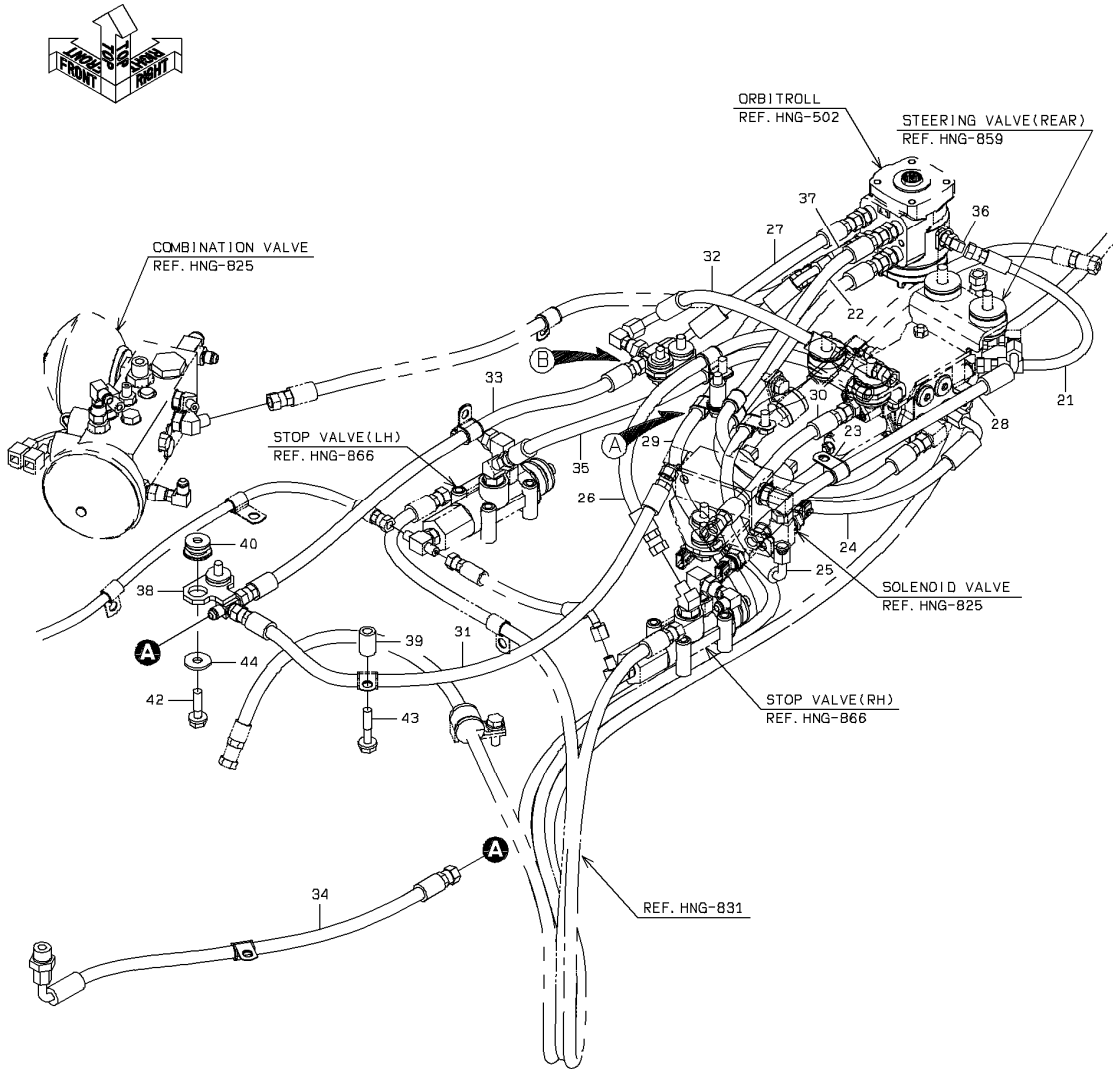
Mark(記号): -

Serial No. (適用号機): 005201-

ITEM 符号	PART NO. 部品番号	PART NAME	部 品 名	Q'TY 数量	S.C サービスク コード	SERIAL NO. 適用号機	ICA 互 換 性	REPLACEABLE PART 代替部品	
								PART NO. 部品番号	Q'TY 数量
		Please refer to the previous page for the parts list. 部品表は前ページを参照ください。							

# ORBITROLL HYDRAULIC LINE (FOR JOYSTICK STEERING) オービットロール hidroリックライン (ジョイスティックステアリング用)

Applicable Model (適用機種): -  
Mark (記号): -  
Serial No. (適用号機): 005201-



1-A

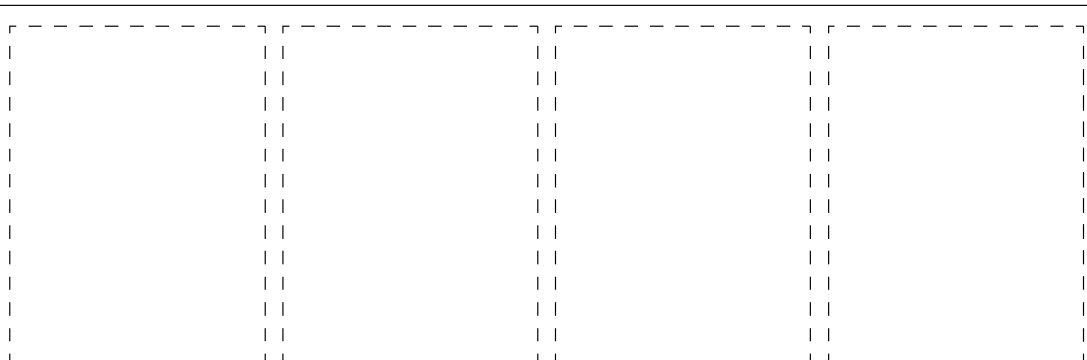
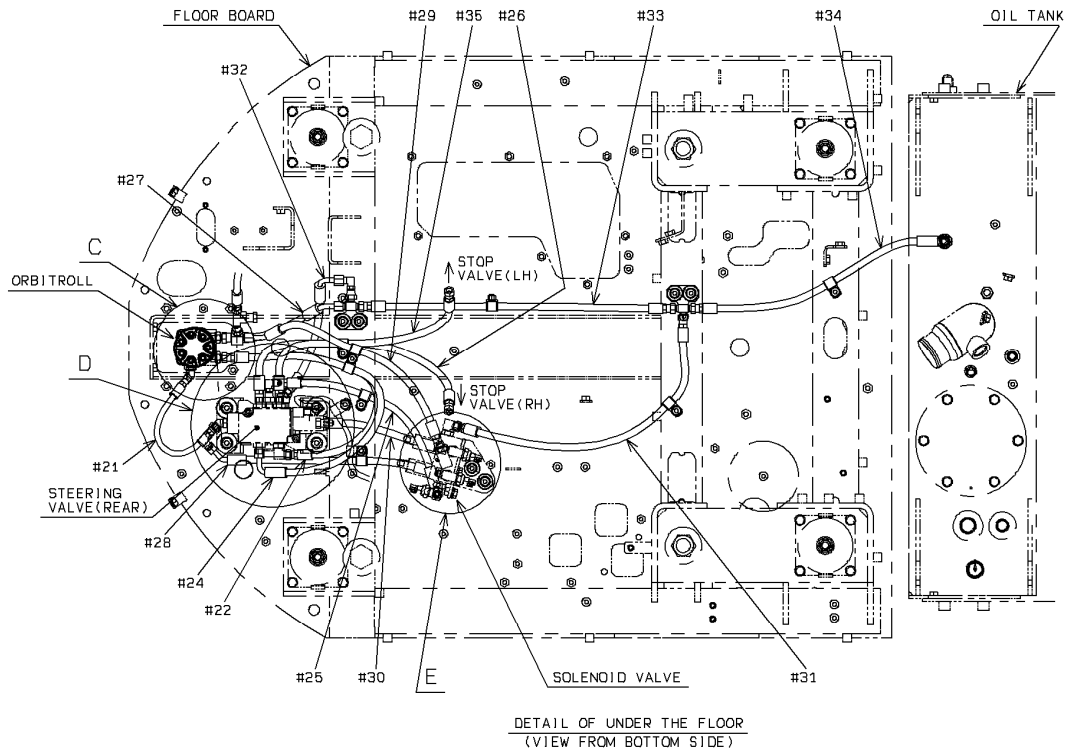
# ORBITROLL HYDRAULIC LINE (FOR JOYSTICK STEERING) オービットロールハイドロリックライン（ジョイスティックステアリング用）

Applicable Model (適用機種): -  
Mark (記号): -  
Serial No. (適用号機): 005201-

ITEM 符号	PART NO. 部品番号	PART NAME	部 品 名	Q' TY 数量	S. C サービスマ コード	SERIAL NO. 適用号機	ICA 互 換 性	REPLACEABLE PART 代替部品	
								PART NO. 部品番号	Q' TY 数量
21	7926610034	HOSE, HIGH PRESSURE	ホース, ハイ プ レツシヤ	1					
22	7926620068	HOSE, HIGH PRESSURE	ホース, ハイ プ レツシヤ	1					
23	2675242641	CLIP (D=15)	クリップ (D=15)	4					
24	7922620075	HOSE, HIGH PRESSURE	ホース, ハイ プ レツシヤ	1					
25	7922620048	HOSE, HIGH PRESSURE	ホース, ハイ プ レツシヤ	1					
26	7926620065	HOSE, HIGH PRESSURE	ホース, ハイ プ レツシヤ	1					
27	7926920030	HOSE, HIGH PRESSURE	ホース, ハイ プ レツシヤ	1					
28	7926920051	HOSE, HIGH PRESSURE	ホース, ハイ プ レツシヤ	1					
29	7926920057	HOSE	ホース	1					
30	7926620029	HOSE, HIGH PRESSURE	ホース, ハイ プ レツシヤ	1					
31	7926620072	HOSE, HIGH PRESSURE	ホース, ハイ プ レツシヤ	1					
32	7922620030	HOSE, HIGH PRESSURE	ホース, ハイ プ レツシヤ	1					
33	7926620070	HOSE, HIGH PRESSURE	ホース, ハイ プ レツシヤ	1					
34	7922620060	HOSE	ホース	1					
35	7926620057	HOSE, HIGH PRESSURE	ホース, ハイ プ レツシヤ	1					
36	2619792101	ELBOW	エルボ	1					
37	8828403806	TEE;S	チー;S	1					
38	4073321910	TEE;S	チー;S	2					
39	2675675841	COLLAR	カラー	2					
40	2640732001	CUSHION;RUBBER	クッション;ラバ	4					
41	4601123670	WASHER;PLANE	ワッシャ;フ レーン	1					
42	J271040	BOLT;SEMS	ボルト;セムス	4					
43	J271050	BOLT;SEMS	ボルト;セムス	2					
44	J217083	WASHER	ワッシャ	4					

# ORBITROLL HYDRAULIC LINE (FOR JOYSTICK STEERING) オービットロール hidroリックライン (ジョイスティックステアリング用)

Applicable Model (適用機種): -  
 Mark (記号): -  
 Serial No. (適用号機): 005201-



2-A

**ORBITROLL HYDRAULIC LINE (FOR JOYSTICK STEERING)**  
**オービットロール hidroリックライン (ジョイスティックステアリング用)**

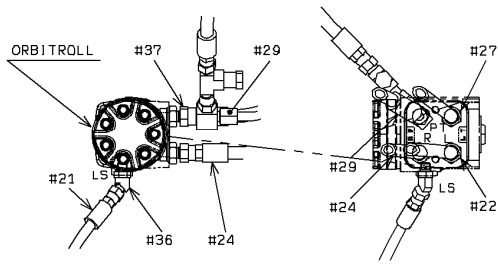
Applicable Model (適用機種): -  
 Mark(記号): -  
 Serial No. (適用号機): 005201-

ITEM 符号	PART NO. 部品番号	PART NAME	部 品 名	Q' TY 数量	S. C サービ ス コード	SERIAL NO. 適用号機	ICA 互 換 性	REPLACEABLE PART 代替部品	
								PART NO. 部品番号	Q' TY 数量
		Please refer to the previous page for the parts list. 部品表は前ページを参照ください。							

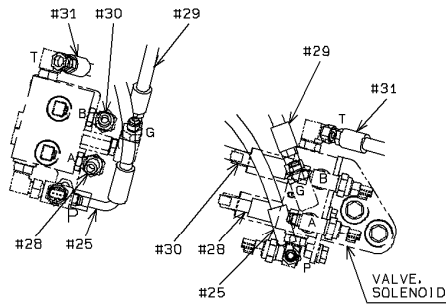
# ORBITROLL HYDRAULIC LINE (FOR JOYSTICK STEERING)

## オービットロール hidroリックライン (ジョイスティックステアリング用)

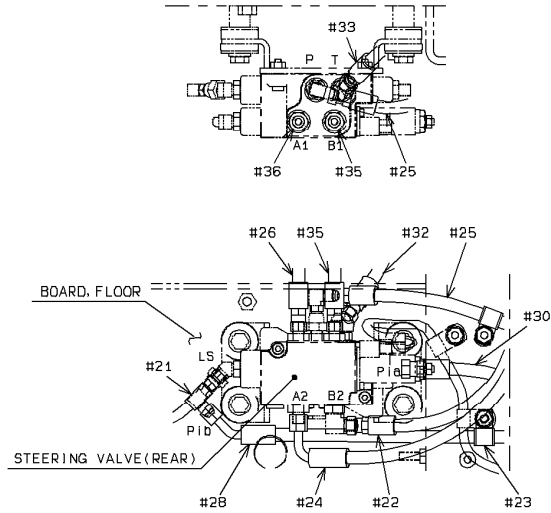
Applicable Model (適用機種): -  
 Mark (記号): -  
 Serial No. (適用号機): 005201-



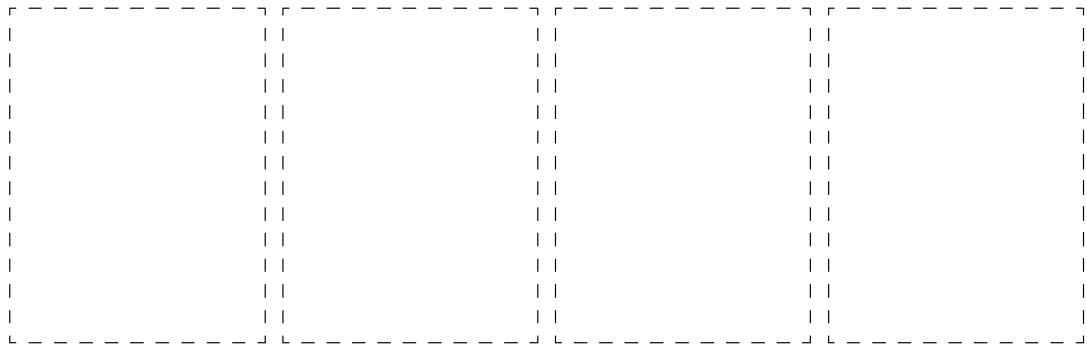
DETAIL OF "C"



DETAIL OF "D"



DETAIL OF "E"



3-A

ORBITROLL HYDRAULIC LINE (FOR JOYSTICK STEERING)

オービットロール hidroリックライン (ジョイスティックステアリング用)

Applicable Model (適用機種): -

Mark(記号): -

Serial No. (適用号機): 005201-

ITEM 符号	PART NO. 部品番号	PART NAME	部 品 名	Q' TY 数量	S. C サービ ス コード	SERIAL NO. 適用号機	ICA 互 換 性	REPLACEABLE PART 代 替 部 品	
								PART NO. 部品番号	Q' TY 数量
		Please refer to the previous page for the parts list. 部品表は前ページを参照ください。							

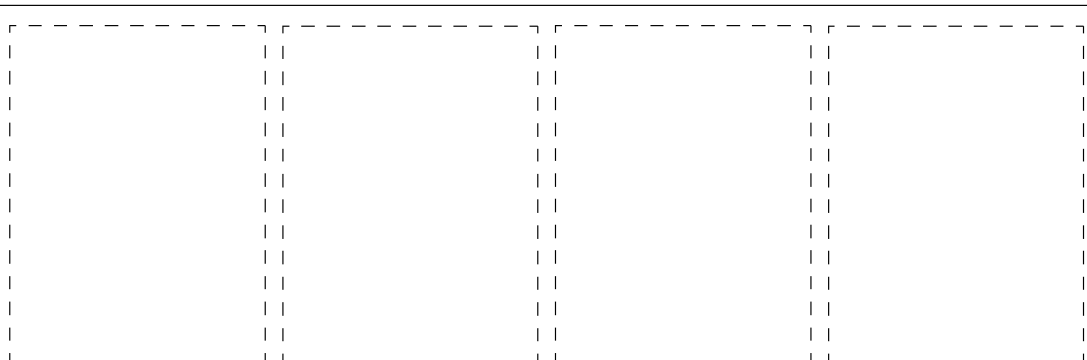
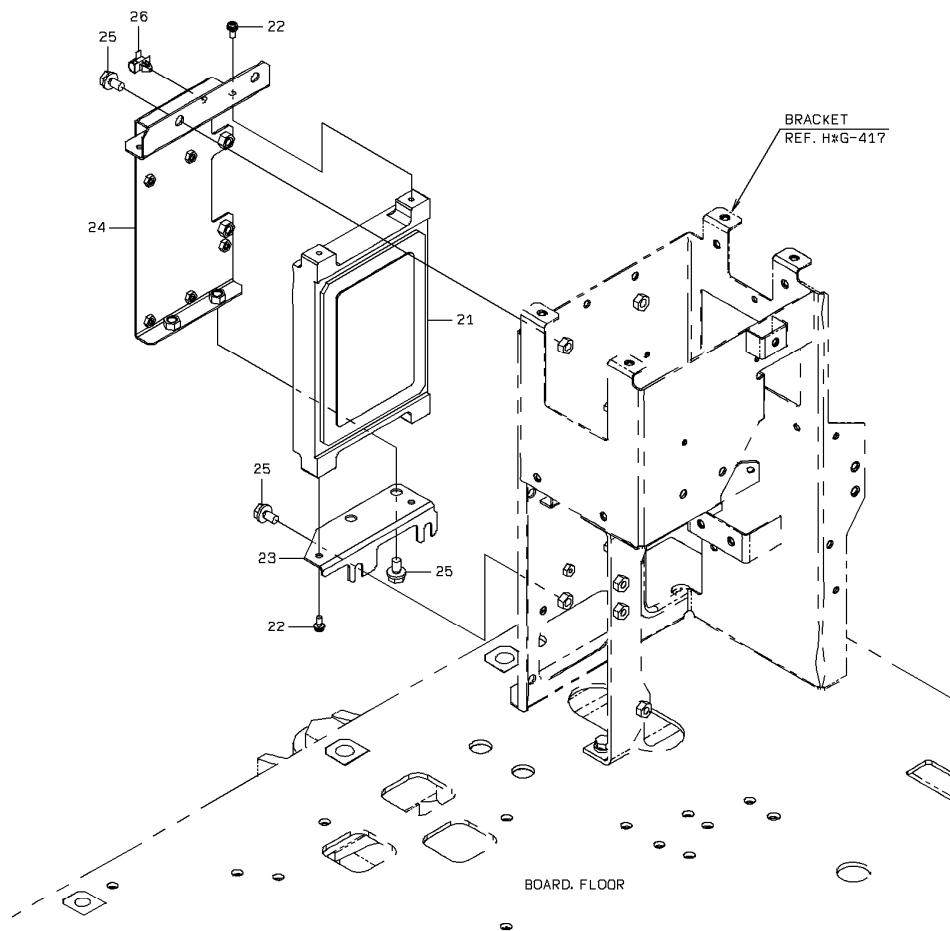


# CONTORLLER MOUNT (FOR JOYSTICK STEERING) コントローラマウント (ジョイスティックステアリング用)

Applicable Model (適用機種): -

Mark (記号): -

Serial No. (適用号機): 005201-



1-A

CONTORLLER MOUNT (FOR JOYSTICK STEERING)  
 コントローラマウント (ジョイスティックステアリング用)

Applicable Model (適用機種): -

Mark(記号): -

Serial No. (適用号機): 005201-

ITEM 符号	PART NO. 部品番号	PART NAME	部 品 名	Q' TY 数量	S. C サービス コード	SERIAL NO. 適用号機	ICA 互 換 性	REPLACEABLE PART 代 替 部 品	
								PART NO. 部品番号	Q' TY 数量
21	YA60044295	UNIT; CONTROL	ユニット; コントロール	1					
22	J460616	SCREW; SEMS	スクリュー; セムス	4					
23	YA00022746	BRACKET	ブ ラケ ッ ト	1					
24	YA40024406	BRACKET	ブ ラケ ッ ト	1					
25	J271020	BOLT; SEMS	ボ ル ト; セ ム ス	6					
26	4254600	CLIP; BAND	ク リ ッ プ; バ ン ド	1					

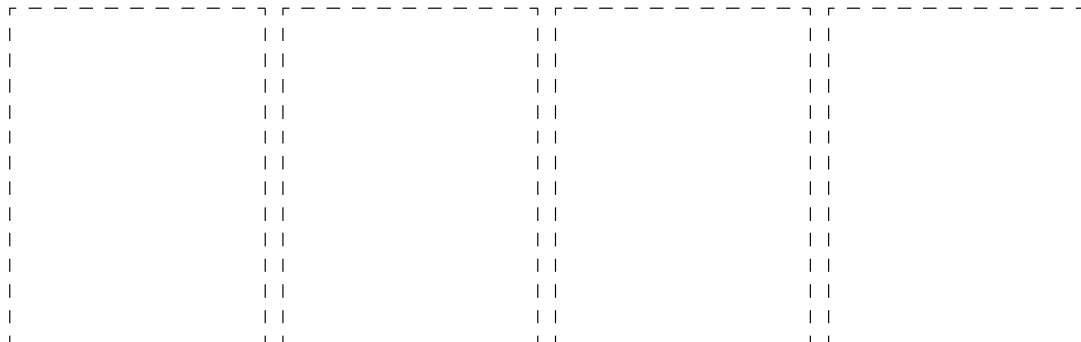
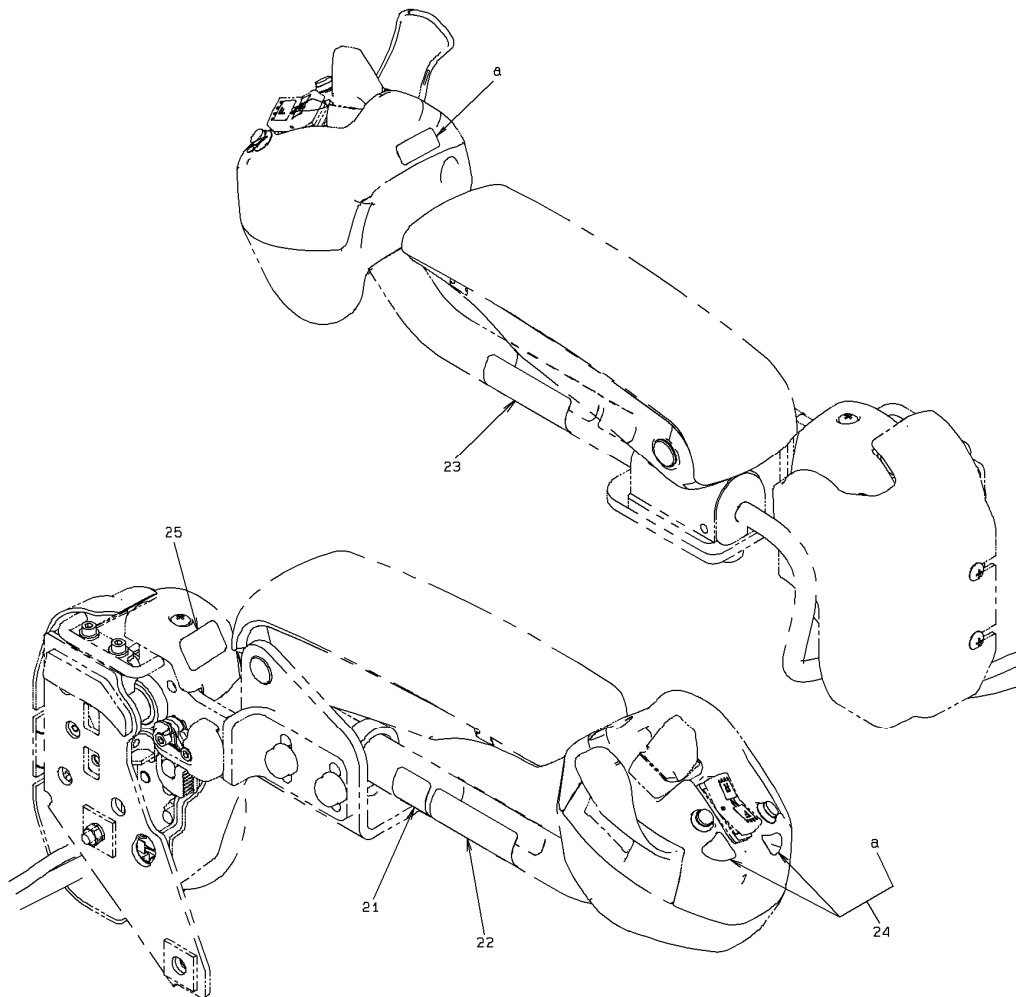
# MARKING GROUP (FOR JOYSTICK STEERING)

## マーキンググループ (ジョイスティックステアリング用)

Applicable Model (適用機種): -

Mark (記号): -

Serial No. (適用号機): 005201-



1-A

MARKING GROUP (FOR JOYSTICK STEERING)

マーキンググループ (ジョイスティックステアリング用)

Applicable Model (適用機種): -

Mark(記号): -

Serial No.(適用号機): 005201-

ITEM 符号	PART NO. 部品番号	PART NAME	部 品 名	Q' TY 数量	S. C サービス コード	SERIAL NO. 適用号機	ICA 互 換 性	REPLACEABLE PART 代替部品	
								PART NO. 部品番号	Q' TY 数量
21	4477428510	NAME-PLATE	ネームプレート	1					
22	YA00046253	SAFETY-SIGN	セフティサイン	1					
23	YA00046254	SAFETY-SIGN	セフティサイン	1					
24	YA00041851	NAME-PLATE	ネームプレート	1					
25	YA00046436	SAFETY-SIGN	セフティサイン	1					

# PARTS INDEX

PART NO.	PAGE	ITEM	PART NO.	PAGE	ITEM	PART NO.	PAGE	ITEM
0104304008.....	212	34	2631543371.....	334	23	263G654361.....	554	23
0104403008.....	282A	54	2631917051.....	166	22	263G670701.....	220	132
0104405012.....	210	27		204	22		566	21
	220	103	263E212621.....	354	36	263G670711.....	220	131
	266	33	263E242511.....	282A	42	263G672271.....	204	23
	268	59	263E542041.....	410A	21	263G672281.....	204	24
	380	35	263E542061.....	410A	23	263G673551.....	244	22
	528	36	263E612351.....	072	22		558	21
0104505016.....	268	58	263E672151.....	274B	75	263G673561.....	122	23
0110606040.....	040A	71		524A	81		182	23
0110608050.....	410A	68	263E762501.....	058	28	263G673941.....	220	134
0110608100.....	230	30	263F212111.....	014	22		382	25
0110624055.....	064	23	263F212261.....	030	27		566	25
	066	25	263F212271.....	030	29	263G674181.....	166	21
0110712055.....	068	25	263F212281.....	030	21		204	21
0110727180.....	066	22	263F242271.....	316	62	263G674221.....	152	21
0309801.....	364A	71	263F452311.....	374	35	263G674231.....	152	22
0309806.....	364A	67	263F452321.....	374	36	263G674301.....	126A	28
0350208080.....	136A	66	263F452331.....	374	39	263G674421.....	152	23
	140A	66	263F672001.....	004	52	263G675101.....	126B	96
0357303.....	364A	64		230	26	263G675171.....	126B	97
0401200202.....	412	34	263G210151.....	030	22	263G676622.....	136A	21
0401200303.....	238	32	263G210201.....	016	23	263G676701.....	136A	57
041000204.....	412	35	263G212241.....	020	29	263G676731.....	136A	56
	416	45	263G212251.....	014	27	263G676801.....	136A	60
0472019120.....	438	01B		016	25		140A	60
0961440.....	188	213		020	28	263G676811.....	136A	59
1149801.....	364A	63	263G212261.....	020	27		140A	59
1409252141.....	282A	55	263G212272.....	020	25	263G676941.....	136A	29
1630252092.....	334	26	263G212281.....	020	26		140A	28
1632302242.....	062	24	263G212301.....	014	26	263G677102.....	140A	21
	412	32		016	24	263G677151.....	140A	57
	416	48		356A	152	263G677161.....	140A	56
2038764.....	190A	308B	263G212801.....	220	151	263G677441.....	144	23
2039273.....	440	82	263G213471.....	020	24		146	23
2147122311.....	094	27	263G240211.....	296	23	263G677581.....	146	25
	234	24	263G240293.....	296	21	263G712041.....	334	22
	450	26	263G240303.....	296	22	263G732052.....	380	21
2147123131.....	248	21	263G240311.....	318	25	263G742331.....	382	24
	250	21	263G243592.....	310	29	263G742932.....	382	23
2147124091.....	154	25	263G243612.....	542	41	263G743191.....	382	26
	154	66	263G243691.....	310	41	263G743801.....	356A	44
2323540091.....	410A	22	263G243871.....	298A	171	263G750061.....	390	59
	410A	58	263G243931.....	298A	103	263G750071.....	438	01
	560A	27		312	125	263G752311.....	390	59A
2404792101.....	066	70		380	61	263G752321.....	390	59B
2404792111.....	026	58		382	72	263G752331.....	438	01A
2404792131.....	490	45		512	105	263G752411.....	390	47A
2406762271.....	438	01C	263G244071.....	282A	35	263G752421.....	058	77
2606742081.....	030	26		282B	83		390	48
	100	56		298A	232	263G760431.....	342	28
	454	66		310	42	263G763661.....	348	21
2606742091.....	092	23		312	124	263G780111.....	058	72
2609642351.....	106	25	263G244731.....	528	26	263G780171.....	058	75
	108	25	263G244911.....	298A	101	263G782251.....	058	76
	392	24	263G244921.....	538	53	263G847251.....	430	44
2619217171.....	032	63	263G332101.....	068	23		430	49
2619247401.....	002	28	263G452181.....	406	26		464	44
2619247411.....	002	29	263G542631.....	420	24		464	49
2619644361.....	100	53	263G542641.....	356B	242	263G852111.....	450	25
2619792101.....	572	36	263G644451.....	454	67	263G870111.....	430	86
2626542031.....	410A	28	263G644621.....	082	121		464	86
2631212021.....	338	23		322	28	263G872081.....	072	21
	346A	27	263G650013.....	102	21		430	61
	356A	155	263G650411.....	100	52		430	62
	394	26	263G654071.....	148	29		464	61
	490	22		198	29		464	61
	490	62	263G654291.....	440	152		464	62
	538	27	263G654301.....	440	151	263G872351.....	008	111
	568	26	263G654311.....	100	23		430	93

# PARTS INDEX

PART NO.	PAGE	ITEM	PART NO.	PAGE	ITEM	PART NO.	PAGE	ITEM
263G872351.....	464	93		462	23	3120049330.....	096	41
263G912341.....	440	111		464	88	3120049340.....	096	42
263J222181.....	274A	27	2661242091.....	062	22	3120049350.....	096	43
263J232071.....	040A	28	2662652011.....	434	22	3120049360.....	096	44
263J232081.....	040A	29	2666762361.....	406	132	3120049420.....	100	94
263J692021.....	264	29		536A	43	3120049490.....	462	21
263J692032.....	264	28	2675242631.....	330	34	3120049620.....	560B	80
263J857191.....	430	45	2675242641.....	238	41	3120049680.....	496	61
	464	45		362	26	3120049730.....	460	21
263J870111.....	430	85		374	38	3120634740.....	046	22
	464	85		416	25		048	22
263J870141.....	430	81		572	23	3120634930.....	084	31
	464	81	2675242661.....	414	27	3120634960.....	114	42
263J870151.....	430	87		414	29	3121182.....	176	62
	464	87		414	75		188	207
				536A	30		310	28
2640222021.....	002	33		536A	45	3122020180.....	096	21
	026	24		378	33	3122020190.....	096	22
2640242432.....	002	27	2675242671.....	414	26	3123122290.....	136A	24
	318	24		238	37	3123122300.....	140A	24
2640247291.....	002	30	2675242681.....					
			2675242691.....	298A	234	3123160050.....	126B	78
2640247301.....	002	31		480B	52	3123632160.....	094	53
2640542051.....	410A	24	2675302131.....	066	66	3123632200.....	094	52
2640542201.....	410A	67	2675412491.....	098	23	3123632780.....	112	41
2640732001.....	342	29	2675412541.....	380	31	3123632800.....	112	43
	346A	115						
	356A	83	2675675841.....	524A	79	3123632960.....	112	42
	500	34		562	33	3123633010.....	496	21
	518	34		572	39	3123633060.....	496	22
	568	24	2675762231.....	346A	133	3128570100.....	480B	122
	572	40		406	133	3181222410.....	080	21
				480A	47	3181222420.....	080	22
2642673471.....	238	33		536A	44	3182323840.....	030	58
2642678161.....	158	24	2676302042.....	066	64	3182324120.....	030	59
	200	24	2676302072.....	066	69	3199020030.....	026	53
2643212041.....	062	25	2676302111.....	066	65	3199028640.....	026	53
	412	33						
			2678872221.....	430	90	3199072400.....	320	46
	416	46		464	90	3201070080.....	298A	63
2650652111.....	450	23	2678872241.....	430	46	3215060050.....	046	31
2650742021.....	410A	26		464	46		114	52
2655412001.....	212	36	2681673051.....	158	21	3221072900.....	298A	148
2655542141.....	058	27						
				200	21	3221073250.....	048	68
	524A	80	2690212111.....	022	34	3221811113.....	062	23
2655742461.....	346A	111	3004027160.....	430	21	3221970020.....	032	62
2655742471.....	002	32	3004027200.....	464	21	3226621210.....	122	21
	346A	111C1	3006270520.....	252B	24		126A	000
2655742481.....	346A	111A						
				258	24	3228070190.....	322	52
2655742491.....	346A	111B	3016261115.....	092	22	3281220260.....	020	22
2655742511.....	346A	111C3		114	49	3281220290.....	476	22
2656417191.....	214	23	3023021260.....	398	47	3281270210.....	224	21
2660242381.....	354	33	3023029170.....	568	62		226	000
2660542191.....	066	73						
			3023030110.....	154	42	3281321000.....	472	21
	424	28	3023031000.....	038	23	3281660780.....	014	21
	424	47	3023031130.....	536A	25	3281660790.....	016	21
2660642251.....	468	27	3023060230.....	406	27	3281660800.....	472	22
	338	22	3024120690.....	568	63	3281660810.....	472	41
	346A	26						
			3024128050.....	034	28	3292023360.....	480B	51
	356A	153	3024220110.....	054A	40	3292070870.....	478	42
	394	25	3024220480.....	536A	26	3292071060.....	298A	151
	490	21		536B	84	3292071130.....	252A	84
	490	61	3024221230.....	354	28	3292321580.....	524A	121
	538	26						
			3024221390.....	356B	244		536A	47
	568	25	3024627620.....	406	28	3292370120.....	180	25
2660643361.....	566	26	3050041190.....	114	43	3292370190.....	180	22
2660643371.....	220	135	3050041540.....	114	44		282A	37
2660652501.....	016	51	3078027960.....	076	21	3292520010.....	216	24
2660652521.....	114	81						
			3096070350.....	252A	94		248	24
2660652531.....	100	73	3099970140.....	226	25		282A	31
2660652541.....	100	72	3110260170.....	162	21		298A	233
2660652721.....	020	33		202	21	3292520020.....	282A	32
2660872321.....	430	88	3118328.....	220	105	3292520050.....	282A	34
	460	24						

# PARTS INDEX

PART NO.	PAGE	ITEM	PART NO.	PAGE	ITEM	PART NO.	PAGE	ITEM
3292520050.....	494	26	3350070130.....	252A	75	3510072780.....	298A	150
3292570010.....	252A	92	3350070150.....	252A	51	3510072790.....	298A	64
3292570030.....	252B	30	3353160180.....	136A	22	3510072800.....	298A	65
	258	74	3353160190.....	140A	22	3510072990.....	258	35
3292570040.....	252A	90	3362122400.....	066	62	3510620110.....	298A	123
3297020140.....	126A	37	3362122410.....	066	61	3519521620.....	246	21
3297020150.....	218	45	3371320030.....	292	24	3520370040.....	232	51
	266	27	3371320110.....	292	25	3521026150.....	126A	23
3297020190.....	126A	36	3371334940.....	046	27	3521026160.....	126A	24
3297020900.....	274B	81	3371335200.....	048	29	3521160290.....	094	24
3297070210.....	146	30	3371335300.....	454	35	3521160340.....	082	101
	154	26	3371335490.....	100	47		454	61
	154	67	3371335680.....	292	27	3537020070.....	102	51
	174	23	3371335690.....	114	53	3537024620.....	102	26
3297070380.....	032	64	3371335810.....	086	29	3544020230.....	094	26
3297070570.....	252A	95	3371335850.....	496	65	3544020960.....	014	28
3305722560.....	136A	31	3371335930.....	390	56		016	28
	140A	30	3392070220.....	258	73	3549020100.....	560A	28
3305722570.....	126A	35	3392070230.....	258	75	3549060030.....	126A	32
3305722940.....	126A	39	3392160890.....	248	22	3557020350.....	402	72
3305723660.....	126A	38		252A	000		402	72
3310071270.....	298A	147	3392160940.....	250	22	3560021700.....	402	79
3310071280.....	306	21		258	000		402	79
3311070760.....	298A	141	3392370370.....	252A	22	3560021710.....	402	78
3311070770.....	298A	62	3392370410.....	258	21		402	78
3319049340.....	542	23	3392470360.....	252A	21	3560079190.....	306	25
3319049350.....	274A	41	3392470370.....	252A	23	3560079200.....	306	27
3319049390.....	282A	45	3392470380.....	258	23	3568135820.....	216	22
3319049400.....	274A	42	3392470400.....	252A	52	3568135830.....	216	23
3319049950.....	274A	39	3392470430.....	258	22	3568139780.....	094	57
3319049960.....	542	21	3404121450.....	086	32	3568142410.....	020	54
3319049980.....	274A	40	3404121610.....	244	25	3568142420.....	020	55
3319050000.....	294	23	3404122150.....	080	24	3568142430.....	020	56
3319050010.....	294	24	3404122180.....	090	22	3568142440.....	020	52
3319050020.....	292	26	3404124940.....	090	21		476	42
3319434900.....	322	25	3404125480.....	016	27	3568142450.....	020	53
3319436220.....	312	102	3404125790.....	078	26		476	43
3319436230.....	298B	237	3404126310.....	220	135	3568142460.....	020	51
3319446740.....	324	24	3404127150.....	020	30		476	41
3319446760.....	324	25	3404127470.....	112	82	3568142500.....	086	71
3319447160.....	270	41	3404127720.....	136A	32	3568142510.....	086	72
3319447520.....	274A	37		140A	31	3568142520.....	086	73
3319449010.....	274A	43	3404127980.....	140A	27	3568142540.....	112	64
3319449050.....	180	21	3404128020.....	126A	33		496	42
3319449060.....	160	21	3404129070.....	090	24	3568142550.....	112	63
3319450500.....	270	40	3404129140.....	114	45	3568142560.....	112	65
3319450600.....	274A	36	3404129150.....	114	46	3568143910.....	038	33
3319451110.....	274A	34	3404129160.....	114	47	3568144000.....	020	57
3319451120.....	274A	35	3404129170.....	114	48	3568144290.....	088	43
3319451130.....	274A	38	3404129200.....	038	37	3568144310.....	026	62
3319451270.....	542	22	3404470660.....	402	83	3568144320.....	026	63
3319451300.....	562	21		402	83	3568144330.....	088	41
3319451980.....	274A	33	3420021380.....	072	46	3568144340.....	112	62
3319452300.....	298B	236	3420029390.....	030	25	3568144350.....	088	42
3319453380.....	282A	40	3425625670.....	072	01	3568144640.....	084	25
3319453420.....	274A	32	3425729080.....	074	01	3568144660.....	086	30
3319453440.....	270	39	3450070910.....	252A	71	3568144670.....	086	31
3319454080.....	330	24	3475070030.....	252A	87	3568144780.....	496	41
3319770160.....	252B	27	3494620040.....	034	22	3570020660.....	046	30
	258	30	3501020510.....	168	81	3570020810.....	402	80
3319770180.....	252A	82	3501070800.....	258	71		402	80
3319770190.....	252A	83	3504760800.....	038	22	3570022000.....	030	28
3319770200.....	252A	85	3505160190.....	388	31	3570023330.....	030	55
3319770220.....	258	32	3510020870.....	126B	86	3570023410.....	262	24
3330071580.....	054A	36	3510072350.....	252A	97	3570023580.....	018	22
3341064970.....	054B	53	3510072360.....	252A	98	3570023600.....	274B	74
3346060350.....	326	41	3510072760.....	252B	34	3570072080.....	258	29
3347070140.....	324	21		258	42	3570072120.....	252A	77
3350070120.....	252A	72	3510072770.....	298A	144	3572070030.....	252A	53
	258	26		298A	149	3572070040.....	258	27

# PARTS INDEX

PART NO.	PAGE	ITEM	PART NO.	PAGE	ITEM	PART NO.	PAGE	ITEM
3575022400.....	078	25	3855460840.....	038	30	4033060570.....	002	36
3575024040.....	230	27	3867022480.....	040A	61	4034470090.....	480B	121
	398	22	3867770060.....	044	41	4041034090.....	454	21
3575025980.....	032	39	3867770410.....	032	30	4041034100.....	454	22
	040A	63	3869170060.....	252A	91	4046060030.....	126A	30
3590260020.....	324	23	3869170070.....	252A	86	4051026400.....	402	77
3620071540.....	048	66	3870127030.....	350	21		402	77
3622160060.....	048	21	3870127130.....	352	24	4060052060.....	030	56
3622720380.....	054B	57	3870637240.....	424	42	4060052680.....	078	22
3622760360.....	032	21		468	22	4060052690.....	078	23
3622926120.....	390	41	3870637300.....	424	21	4060053070.....	094	51
3623070070.....	032	61	3870637310.....	424	22	4060053410.....	078	21
3623325710.....	026	51	3870637690.....	424	41	4060053630.....	078	24
3643025850.....	044	22		468	21	4060071320.....	320	48
3650560130.....	012	22	3870638400.....	424	45	4060422510.....	020	23
3650570130.....	252A	78		468	25	4073321810.....	568	61
3670070440.....	252A	81	3870638450.....	424	43	4073321910.....	572	38
3672421110.....	036	27		468	23	4079020210.....	402	81
3672421250.....	036	25	3870638460.....	424	44		402	81
3672421260.....	036	26		468	24	4079070630.....	252B	26
3729034210.....	100	41	3872132100.....	524A	122	4079070690.....	306	29
3742160680.....	056	21		536A	48	4081060140.....	288	21
3752123050.....	126A	21	3873070020.....	240	34		348	000
	136A	000	3873154420.....	036	41	4084026820.....	430	47
3752123060.....	126A	22	3873224270.....	054A	34		464	47
	140A	000	3873231330.....	032	38	4084027220.....	072	42
3760072340.....	320	44	3875222950.....	022	25	4084073590.....	306	28
3760072850.....	258	43	3875222960.....	022	26	4085020030.....	012	27
3760072950.....	252A	100	3875222970.....	238	29	4085020990.....	298A	21
3760072960.....	252A	101	3875326800.....	024	22	4085021040.....	298A	22
3760073130.....	252B	31	3875327060.....	038	31	4085021470.....	238	43
	258	37	3875327070.....	024	21	4085060050.....	012	28
3760073160.....	252A	54	3875470020.....	054A	35	4085060080.....	050	22
	258	36		240	35	4085070280.....	380	32
3760073180.....	320	42	3876531250.....	040A	27		528	25
3771521410.....	026	57	3877547270.....	348	22	4090072410.....	252B	28
3771522640.....	034	30	3890023510.....	436	21		258	31
3774020280.....	154	41	3890070290.....	252A	93	4090072560.....	258	72
3774020290.....	154	61	3890121270.....	026	30	4090323700.....	330	22
3781070770.....	306	23	3960020650.....	154	43	4090324380.....	148	21
3790027170.....	402	71	3966170390.....	402	82	4090325230.....	176	82
	402	71		402	82		202	23
3790071080.....	252A	73	3970070800.....	214	21	4090329650.....	268	41
3790071090.....	252A	74	3970070810.....	214	41	4090337520.....	320	22
3805070160.....	232	53	3988070240.....	004	66	4090337530.....	320	23
3812020990.....	136A	25		312	23	4090338520.....	220	81
3812660090.....	140A	64	3989023660.....	016	52	4090338560.....	040A	62
3812660110.....	136A	64	3989023830.....	136A	51	4090340570.....	454	23
3813034450.....	136A	27		140A	51	4090340580.....	454	24
3813034460.....	140A	26	3989025090.....	016	53	4090341330.....	094	22
3813037380.....	110	21		030	81	4090341770.....	406	134
3813039070.....	106	21	3989070010.....	100	71		536A	49
3813039080.....	108	22	3989070040.....	094	91	4090342070.....	568	23
3813039360.....	106	21	4000035100.....	116	22	4090342210.....	030	57
3817144100.....	014	25	4000051160.....	430	82	4090342250.....	040A	60
3819120130.....	126B	98		464	82	4090342900.....	372	46
3845060030.....	292	21	4000051230.....	430	83	4090343010.....	100	92
3848070630.....	168	41		464	83	4090343050.....	356A	42
3848070930.....	318	42	4000051240.....	118	21	4090343200.....	536A	32
3848071120.....	004	57	4000051510.....	560A	38	4090343210.....	286	41
	320	45	4003360020.....	116	24	4090343220.....	054A	31
3851060470.....	070	41	4003420240.....	072	41	4090343230.....	054B	52
3851071320.....	252A	88	4003420670.....	072	47	4090343260.....	454	62
3851160460.....	568	51	4004422360.....	136A	61	4090343310.....	454	25
3852160780.....	054A	21		140A	61	4090343320.....	454	26
3852421920.....	364A	91	4004520210.....	116	23	4090343460.....	282A	23
3852860040.....	364A	41	4004520220.....	118	22	4090343560.....	012	25
3854260050.....	070	42	4020060180.....	030	52	4090343570.....	012	26
3855420120.....	154	21	4030020200.....	026	23	4090343610.....	082	102
	154	62	4030020220.....	058	71	4090343640.....	012	23



# PARTS INDEX

PART NO.	PAGE	ITEM	PART NO.	PAGE	ITEM	PART NO.	PAGE	ITEM
4090343650.....	012	24	4165070400.....	298A	146	4172037730.....	040A	70
4090343680.....	560B	78	4165520450.....	072	81	4172038740.....	082	25
4090343690.....	560B	79	4170022520.....	454	33	4172041670.....	354	41
4090343790.....	566	23	4170022530.....	454	34	4172042910.....	286	21
4090343830.....	248	25	4170022560.....	098	41	4172042930.....	082	24
	250	25	4170022570.....	098	42	4172043350.....	536A	33
4090344040.....	398	21	4171455670.....	148	24	4172043840.....	454	31
4090344290.....	016	22		198	24	4172043850.....	454	32
4090344410.....	568	22	4171457880.....	172	23	4172044050.....	022	33
4090344730.....	480A	35	4171520530.....	326	22	4172044360.....	462	22
4090344770.....	488	23	4171545740.....	266	28	4172044970.....	390	57
4090344840.....	480A	37	4171545750.....	266	29	4172046340.....	560A	57
4090345200.....	560A	21	4171550100.....	330	23	4172046880.....	024	27
4090345420.....	094	21	4171560180.....	176	81	4172046890.....	024	28
4091070250.....	252B	25		202	22	4172120900.....	388	22
	258	25	4171620100.....	380	27	4175333960.....	220	107
4096829770.....	322	22	4171627570.....	326	23	4175343010.....	126A	26
4096829780.....	322	23	4171632680.....	126B	82	4175343020.....	126A	27
4096829970.....	318	21	4171646700.....	154	68	4175355010.....	528	23
4096829980.....	318	22	4171648090.....	136A	62	4175420340.....	126B	99
4110070190.....	048	70		140A	62	4175424050.....	154	27
4121859.....	212	28	4171656050.....	126B	94	4175424350.....	126B	90
	264	52	4171656060.....	126B	95	4175424360.....	126B	91
	282A	22	4171722780.....	460	22	4175424370.....	126B	92
	298A	23	4171729170.....	322	24	4175427970.....	152	25
	386	26	4171738120.....	136A	65	4175443250.....	308	23
	480B	53	4171738870.....	140A	65	4175531460.....	046	61
	494	28	4171744190.....	136A	23	4175532900.....	082	22
	528	28	4171744200.....	140A	23	4175532980.....	354	31
	562	30	4171825210.....	102	52	4175532990.....	354	32
4132160100.....	150	23	4171825220.....	102	53	4175533550.....	058	25
4135170090.....	224	22	4171837400.....	086	28	4175533580.....	054A	32
	228	000	4171840210.....	110	22	4175533590.....	054A	33
4138938.....	346A	25	4171846100.....	046	24	4175533600.....	414	25
	354	38	4171850250.....	126A	25	4175533790.....	346A	137
	354	63	4171920890.....	320	24	4175534020.....	524A	124
	406	31	4171920900.....	320	25		536A	51
	480B	55	4171924300.....	046	25	4175534030.....	536A	53
	488	24	4171924460.....	066	21	4175534350.....	238	25
4143370010.....	258	28	4171929040.....	014	23	4175534380.....	238	27
4143370020.....	258	34	4171929160.....	080	23	4175534550.....	352	34
4153020530.....	034	29	4171930610.....	082	23	4175534770.....	350	22
4153020570.....	212	37	4171931610.....	086	27	4175535210.....	274B	67
4153022790.....	402	74	4171931650.....	086	24	4175535230.....	058	26
	402	74	4171932670.....	086	23		274B	69
4153023360.....	402	76	4171932810.....	024	29		480A	38
	402	76	4171932820.....	024	30		488	26
4153024850.....	354	40	4171932830.....	524A	123	4175535240.....	274B	70
4153075900.....	252B	29		536A	50	4175535250.....	274B	71
	258	33	4171932850.....	524A	125	4175535700.....	274B	68
4153075910.....	252B	32		536A	52	4175549340.....	362	28
	258	40	4171934210.....	158	26	4175550120.....	274B	72
4153076340.....	486	64		200	26	4175550710.....	148	28
4153520130.....	026	55	4171940120.....	046	26		198	28
4153543.....	488	92	4171949850.....	046	32	4175554450.....	238	26
4153547.....	334	24	4171950350.....	094	62	4175554540.....	040A	69
4160048260.....	312	25	4171950360.....	094	63	4175555580.....	032	23
4161122180.....	026	52	4171952600.....	322	27	4175555710.....	346A	136
4161534580.....	262	23	4171954460.....	094	55	4175555990.....	238	28
4162125020.....	072	44	4171959990.....	086	25	4175556430.....	364B	191
4163044.....	528	32	4172021950.....	094	61	4175556440.....	338	21
4164570760.....	298A	142	4172025400.....	086	22	4175556780.....	524A	73
4164570770.....	298A	143	4172025490.....	086	26	4175556790.....	524A	74
4164570780.....	298A	61	4172027620.....	262	41	4175556900.....	084	32
4165031000.....	086	51	4172030790.....	084	23	4175557060.....	038	24
4165031090.....	088	23	4172031530.....	014	24	4175557310.....	116	21
4165031110.....	086	52	4172034290.....	390	101	4175557360.....	454	27
4165031130.....	046	28	4172034960.....	040A	64	4175557370.....	454	28
4165031140.....	088	21	4172034970.....	040A	65	4175557380.....	454	29
4165031150.....	088	22	4172034990.....	040A	66	4175557390.....	454	30

# PARTS INDEX

PART NO.	PAGE	ITEM	PART NO.	PAGE	ITEM	PART NO.	PAGE	ITEM
4175557620.....	536A	54		512	36	4199247.....	354	25
4175558000.....	292	22	4190266.....	274B	64		398	43
4175558010.....	294	22	4190271.....	240	32	4200460080.....	072	56
4175558220.....	094	56	4190272.....	032	36	4200655.....	490	83
4175559040.....	148	27		274B	80	4201760050.....	072	49
	198	27		354	35	4202112.....	480B	87
4175559050.....	324	22		364B	190	4202531.....	364A	173
4175620830.....	082	21		374	25		414	74
4175620870.....	086	21		378	31		512	33
4175621050.....	308	24		536A	31		524A	33
4175623720.....	480A	39		536A	46		536A	34
4175623890.....	460	23	4190273.....	026	32	4202532.....	364B	175
4175623900.....	460	25		032	34		512	30
4175624140.....	480A	40		040B	95		524A	30
4175624880.....	400	21		054A	43		536A	24
4175625070.....	388	23		270	28	4204136.....	022	31
4175626310.....	112	81		274A	58	4204882.....	346A	135
4187083.....	168	61A		282B	63	4205141.....	338	42
4187308.....	342	26		364B	188		506	22
	344	30		412	38	4205336.....	486	44
	346A	132		416	42	4205358.....	158	25
	352	33	4190274.....	542	26		200	25
	372	26		052	28		424	25
	406	137		052	37		424	52
	406	30		238	34		468	32
	480B	54		412	37	4208909.....	364A	43
	488	30		480A	49	4209198.....	536A	35
	500	26	4190275.....	240	33	4209765.....	374	31
	510	51		270	29	4210942.....	490	44
	518	26		274B	63	4211059.....	512	37
4187328.....	536A	42		274B	89	4215651.....	490	43
	344	29		282A	25	4219346.....	364A	114
	346A	24		294	25		512	27
	346A	32		354	34	4224932.....	352	29
	348	28		364B	189	4239713.....	398	42
	350	32		374	37		480B	56
4190126.....	488	72		378	30	4239976.....	334	56
	342	27		416	24		354	27
	344	31		480A	48		356A	174
	352	27		524A	77		364A	45
	500	29	4190276.....	026	60		364B	176
4190127.....	518	29		424	26		374	32
4190253.....	350	24		424	51		402	45
	032	35	4190277.....	468	31		412	27
	238	35		054A	44		420	25
	240	30		062	27		512	32
4190261.....	330	28		238	42		524A	32
	052	29		240	29		568	58
	270	26		274A	59	4250261.....	390	55
	274A	56		274B	87	4250312.....	480B	95
	274B	86		488	28	4251527.....	002	37
	282A	28	4190291.....	274A	60		244	23
	330	26		282A	39	4254600.....	206	85
	364B	177		364A	155		250	32
	494	25		378	29		410B	82
	542	25		480B	58		560A	65
4190262.....	562	27	4190292.....	274B	79		578	26
	270	27		524A	78	4255762.....	286	42
	274A	57	4192035.....	028	23	4257159.....	026	64
	378	28		032	33		270	21
4190263.....	036	37		270	25		270	30
	240	31		274A	55		274A	26
	240	41		282A	26		282A	30
	274A	62		282A	58		296	25
	282A	27		352	31		356A	154
4190264.....	058	32		512	35		356B	221
	274A	61	4193848.....	524A	35		390	58
	274B	88		274B	65		538	25
	282A	38		282A	36		542	27
	378	32		362	27	4259340.....	022	28

# PARTS INDEX

PART NO.	PAGE	ITEM	PART NO.	PAGE	ITEM	PART NO.	PAGE	ITEM
4259787.....	390	53	4311126100.....	024	23		538	71
4261938.....	356A	173	4311126110.....	024	24	4366106.....	238	31
	568	66	4311126120.....	024	25	4369614.....	126A	53
4267201.....	500	28	4311126130.....	024	26		176	45
	518	28	4311126180.....	038	25		188	206
4269607.....	026	61	4312283.....	488	25	4371221020.....	262	21
4273060020.....	478	21	4312426980.....	238	21	4371825.....	390	45D
4273070120.....	478	41	4312426990.....	238	22	4372091.....	136A	63
4274478.....	004	53	4312427040.....	238	23		140A	63
	172	21	4312520250.....	026	25		194A	1280
4275261500.....	068	21	4312760050.....	052	22		196A	2280
4276070220.....	048	63	4312760060.....	052	23	4374009.....	308	22
4280359.....	322	26	4315073.....	004	65	4375170490.....	306	24
4281507.....	240	26		312	42	4375170500.....	306	26
4282483.....	024	35		312	44	4378023200.....	030	60
	348	29	4326800.....	169	01		078	27
4285237.....	024	34	4326801.....	002	23	4378024960.....	480A	42
4285646.....	004	55		169	01A	4378037490.....	114	54
	172	21A	4326802.....	169	01B	4380032230.....	048	72
4285647.....	172	21B	4326803.....	169	01D	4380032280.....	114	41
4285648.....	002	22	4333461.....	236	41	4380032290.....	382	21
	004	54	4336570.....	002	21	4381857.....	430	41
	169	01C		169	01		430	48
	172	21C	4341415.....	190A	309		464	41
4285863.....	414	73		126A	45		464	48
	512	31	4341439.....	136A	58	4382883.....	226	37
	524A	31		140A	58		228	33
4288342.....	172	21D	4342462390.....	070	21	4387120190.....	312	21
4288445.....	262	61	4344020.....	412	24	4387120730.....	312	22
4293430.....	560A	25		416	55	4387501.....	304	22
4297188.....	308	25	4344046.....	412	25	4390020790.....	400	22
4300020090.....	094	60		416	57	4390026390.....	140A	36
4300020130.....	082	45	4346096.....	364B	187	4390026670.....	072	43
4300070170.....	252A	76		480B	57	4390027320.....	126A	42
4300560080.....	248	23		536A	27	4390060160.....	174	22
	250	23	4349902.....	480B	90	4390074420.....	252B	33
4303003.....	356A	175	4350187.....	236	61		258	41
	480A	45		236	62	4390074530.....	252A	55
4307026.....	169	01E	4350206.....	226	72	4390074570.....	248	41
4307027.....	169	01F		226	74		250	41
4310022030.....	036	24	4350207.....	226	71	4390074580.....	248	44
4310025490.....	036	21		226	73		250	44
4310025500.....	036	22	4351843.....	568	64	4390074700.....	322	51
4310025510.....	036	23	4352438.....	348	24	4390074740.....	258	49
4310025520.....	036	40	4355020890.....	282A	29	4390074870.....	252B	36
4310025530.....	026	22	4355021020.....	014	29		258	46
4310333330.....	364B	179	4355021210.....	274A	24	4390074880.....	252B	37
4310333340.....	364B	180		330	25		258	47
4310333350.....	364B	181		388	24	4390074920.....	258	39
4310333360.....	364B	182	4355021260.....	274A	25	4390074930.....	252A	58
4310333370.....	364A	171	4355060020.....	036	35	4390074940.....	258	50
4310333380.....	364A	151	4355060100.....	052	30	4390074990.....	252A	59
4310333390.....	364A	152		274B	83	4390075060.....	258	76
4310333400.....	364A	153		288	22	4390075200.....	258	48
4310333410.....	364A	154	4356562.....	150	22	4393220040.....	136A	35
4310333420.....	374	22	4357136.....	188	202		140A	33
4310333430.....	374	28	4357320520.....	240	42	4395320220.....	034	23
4310333440.....	374	29	4357320540.....	364A	156	4395671520.....	252A	102
4310333460.....	412	30	4357320550.....	364A	157	4395820050.....	012	31
4310333470.....	354	23	4359076.....	440	101	4396220030.....	388	25
4310333480.....	378	23	4361302.....	164	21	4396220270.....	406	71
4310333490.....	536A	23		188	204	4396221450.....	136A	37
4310333500.....	420	23	4362135.....	136A	53		140A	35
4310333510.....	524A	71		140A	53	4396221480.....	024	32
4310333520.....	524A	72		194A	1250	4396370190.....	252A	99
4310333780.....	374	30	4362700.....	196A	2250	4399352.....	374	33
4311027490.....	022	23	4364504.....	190A	308A	4405814.....	222	41
4311027520.....	022	21	4365826.....	164	22	4405815.....	328	21
4311027530.....	022	32		356A	133	4407420200.....	402	73
4311027540.....	022	22		398	64		402	73

# PARTS INDEX

PART NO.	PAGE	ITEM	PART NO.	PAGE	ITEM	PART NO.	PAGE	ITEM
4408170070.....	158	41	4472122430.....	476	21		338	73
	200	41	4472122440.....	474	21		348	51
4408460050.....	036	29		476	000		352	61
4411683.....	136A	30	4472673.....	390	49		352	61
	140A	29	4474672.....	512	25		370	43
4411911.....	274B	66	4474673.....	524A	26		372	43
4414207.....	316	41	4475230.....	232	23		372	43
	316	61	4475236.....	232	24		390	60
	494	24	4475237.....	232	25		394	71
4417319.....	168	21	4475242.....	232	26		394	74
	188	203	4475243.....	232	27		394	74
4418021030.....	380	56	4475244.....	232	28		480A	101
4418021090.....	380	58	4475245.....	232	29		480A	101
4418301.....	270	22	4477123850.....	440	204		480B	101
	270	31	4477123880.....	440	202		480B	101
	274A	28	4477124540.....	440	201		480B	101
	282A	46	4477124710.....	440	203		480C	101
4418424090.....	122	42	4477428210.....	440	84		488	51
4418424130.....	182	42	4477428220.....	440	81		500	51
4420526.....	058	33	4477428510.....	580	21		500	52
4426086.....	410A	52	4477428570.....	440	113		506	54
4428910.....	010	21	4478378.....	026	59		506	54
	562	31	4478725020.....	440	171		518	51
4428911.....	010	22	4478725390.....	438	02		518	52
4432739.....	230	25	4478726250.....	038	38		538	72
4434017.....	390	45	4479424620.....	440	66		538	72
4434678.....	002	26	4482222130.....	126A	40		538	72
4434679.....	002	25	4482260370.....	262	22	4506429.....	058	51
	318	41	4482270710.....	048	62		058	54
4435503.....	488	73	4484122000.....	440	57		334	83
4436232.....	002	24	4484122560.....	440	53		334	83
	318	23	4484122580.....	440	65		338	71
4436271.....	356A	118	4484122730.....	440	108		338	71
	398	44	4484122800.....	440	109		346A	71
	538	52	4485881.....	126A	49		348	52
4436534.....	298B	252	4485882.....	126A	41		402	84
	308	21	4488160490.....	004	59		402	84
	316	22		322	21		506	51
	542	61	4488860150.....	298A	84		506	51
	562	22	4489060370.....	004	56		510	52
4436535.....	356B	180		320	21	4509180.....	036	61
	364A	46	4495070760.....	248	43		036	61
	568	65		250	43		338	74
4436536.....	412	28	4503469.....	026	27		338	74
4436736.....	010	24	4506418.....	026	81		338	74
4437833.....	390	45A		334	81		354	64
4437836.....	390	45E		334	81		356A	61
4437837.....	390	45C		346A	73		356A	61
4437838.....	004	63		350	51		356B	61
	390	45B		354	61		356B	61
4438015.....	010	23		356A	131		362	62
	494	29		356A	131		364A	66
4444700.....	566	30		356B	131		364A	72
4445440.....	480B	85		374	61		364A	72
4448760150.....	150	21		398	61		364B	211
4449019.....	282A	33		406	152		370	42
4449325.....	348	23		406	51		372	42
4449509.....	292	28		406	52		374	62
4452613.....	560A	60		414	51		378	51
4453488.....	298B	271		480B	102		394	73
4453790.....	298A	221		486	65		398	63
4457107.....	524A	25		490	101		402	87
4458000.....	554	24		536A	86		402	87
4466846.....	126B	87		536B	86		406	151
4468020070.....	392	23	4506424.....	028	41		410A	101
4469267.....	232	54		058	53		410A	101
4469268.....	232	55		334	82		412	61
4472122340.....	018	21		334	82		420	41
	020	000		334	82		506	56
4472122350.....	020	21		338	73		506	56

# PARTS INDEX

PART NO.	PAGE	ITEM	PART NO.	PAGE	ITEM	PART NO.	PAGE	ITEM
4509180.....	506	56	4601120190.....	020	32	4662757.....	126A	31
	512	61		094	58		190A	308
	524A	101	4601120250.....	012	32	4673461.....	488	33
	524A	101	4601120330.....	012	29	4673709.....	090	23
	536A	85	4601121220.....	012	30	4680186.....	312	61
	536B	85	4601121300.....	496	71	4682295.....	512	23
	538	73	4601121650.....	180	28	4685180.....	188	205
	538	73		282A	49	4692670270.....	258	38
	568	82		282B	61	4696394.....	524A	24
	568	82	4601121980.....	076	22	4697482.....	390	54
	568	82	4601122930.....	016	29	4699209.....	356A	112
	568	82		036	39	4701082.....	480B	84
4510185.....	212	51		082	46	4705919.....	298A	122
4511024690.....	136A	54		094	59	4713178010.....	322	56
	140A	54		274B	76	4713808.....	030	54
4512522070.....	430	23	4601123670.....	572	41	4715234.....	174	41
4512522110.....	464	23	4601124090.....	126A	48		190A	322
4520020570.....	072	48	4601124100.....	014	31	4718583.....	410A	32
4520020900.....	072	45		016	26	4718642.....	052	24
4520071800.....	252A	96		020	31		160	22
4520071930.....	048	64	4601124530.....	342	30		172	24
4531121100.....	136A	67		500	35		180	23
	140A	67		518	35		270	24
4537527770.....	084	21	4601170630.....	248	42		274A	21
4537527800.....	084	22		250	42		282A	21
4552070070.....	002	34	4603375.....	144	24		282A	57
	236	22		146	24		298A	231
4561024650.....	430	22	4605834.....	274A	29		298B	253
	464	22	4618684.....	010	25		312	103
4561070110.....	306	22	4618721.....	234	22		322	29
4570170770.....	168	42	4620263.....	212	71		410B	83
4570171160.....	004	60		214	000		494	27
	322	53	4622454.....	270	42		528	33
4570171170.....	004	61		288	23		542	24
	322	54		304	23		560B	68
4570171180.....	004	62	4626543.....	316	42		562	29
	322	55	4631063.....	004	51	4718662.....	020	34
4570171280.....	004	58		390	47	4718667.....	054A	46
	320	47	4631298.....	430	42	4718785.....	082	105
4571570220.....	232	52		464	42		234	23
4580070200.....	252A	79	4631913.....	282B	82	4722108.....	480A	34
4583020170.....	082	81		380	30	4722657.....	168	61
	082	81	4632325.....	528	27		190A	314
4583060060.....	126B	79	4635748.....	240	28	4722821.....	410A	27
4585070130.....	136A	86		438	03	4897170180.....	252A	80
	140A	86	4637651.....	388	21	4897170190.....	252A	89
4585070140.....	136A	85	4639235.....	390	44	491311200.....	250	24
	140A	85	4640117.....	480A	46	5010100870.....	034	24
4587027860.....	136A	70	4641626.....	050	23	5040105890.....	032	22
	140A	70	4643029.....	512	24	5040106190.....	240	36
4587030260.....	380	22	4643128.....	268	44	5040106300.....	050	21
4587030780.....	136A	55	4646636.....	282A	44	5040106390.....	038	62
	140A	55	4648651.....	390	47B	5040106400.....	038	63
4587030970.....	292	23	4649331.....	560A	34	5619053471.....	434	21
4587031140.....	114	50	4649723.....	560A	31	5619060261.....	148	30
4598060080.....	144	21	4650482.....	480B	59		198	30
4598060090.....	146	21	4651285.....	566	27		316	24
4600020920.....	402	75	4651286.....	566	28		410B	84
	402	75	4651472.....	352	26		560B	69
4600071890.....	252A	57	4653906.....	298A	211	563F762051.....	500	33
	252B	35	4656300.....	220	106		518	33
	258	44	4661233.....	318	44	563G242701.....	172	22
4600071900.....	258	45	4661234.....	318	45	563G442001.....	074	61
4600071990.....	252A	56	4661235.....	318	43	563G612001.....	074	41
4601120050.....	098	46	4662718.....	176	22	563G762001.....	518	72
	100	99	4662721.....	190A	342	563G762011.....	518	71
	454	36		190B	349	563H760031.....	500	21
4601120170.....	072	52	4662724.....	144	25	563H760041.....	500	22
4601120180.....	014	30		190A	344	563H760131.....	500	72
	320	27	4662725.....	144	26	563H760161.....	518	21

# PARTS INDEX

PART NO.	PAGE	ITEM	PART NO.	PAGE	ITEM	PART NO.	PAGE	ITEM
563H760171.....	518	22		154	64	7922610056.....	378	22
563H762131.....	500	71		158	22	7922610190.....	354	22
563H762161.....	500	37		200	22	7922620030.....	572	32
	518	37	6703107200.....	158	23	7922620048.....	572	25
5660070951.....	044	21		200	23	7922620060.....	572	34
6100106050.....	320	43	6703107500.....	154	22	7922620072.....	364B	186
6100108020.....	320	41		154	63	7922620075.....	572	24
6100516040.....	122	24	6704008100.....	032	24	7922620095.....	378	24
6100516060.....	122	25	6704009100.....	032	25	7922620166.....	374	44
6100530150.....	262	26	6704009200.....	026	28	7922630083.....	378	25
6100630275.....	064	22	6704019200.....	032	26	7922630188.....	378	26
6103306030.....	036	47	6729009017.....	054A	51	7922650041.....	348	25
6103324280.....	076	23	6729009086.....	054A	29	7923530040.....	480A	30
6226114018.....	320	49	6729009155.....	054A	30	7923530135.....	480A	29
6240181041.....	136B	74	6900101000.....	022	30	7923550142.....	352	23
			6900202200.....	026	26	7923560065.....	348	26
6240181051.....	140B	74		032	32	7924550140.....	352	22
	136B	73		040B	94	7925550146.....	480A	27
	140A	73	6900202300.....	054A	42	7925550171.....	352	21
	162	22		054B	56	7925560158.....	058	23
	316	65				7925850085.....	488	21
6240181061.....	322	31		036	36	7925860085.....	488	71
6240192302.....	064	24		062	26	7926610034.....	572	21
6240381121.....	400	24		412	36	7926610040.....	364B	184
6248021081.....	136A	38	6900202700.....	416	47	7926610042.....	372	21
	140A	37		054A	41			
						7926610047.....	364B	183
	144	31		054B	55	7926610180.....	536A	41
6272110100.....	146	32		238	38	7926620029.....	572	30
	180	27		238	50	7926620057.....	572	35
	282A	48		240	27	7926620063.....	374	43
	282B	60		240	40			
62J8715111.....	440	83	6900203100.....	032	31	7926620065.....	572	26
6300201612.....	136B	72		034	32	7926620068.....	572	22
	140A	72	6900203800.....	352	30	7926620070.....	572	33
6300202015.....	014	37	6900205200.....	038	29	7926620072.....	572	31
6300202016.....	094	25		058	74	7926620075.....	362	25
6300202525.....	114	51				7926620081.....	362	23
6343267375.....	074	21		270	38		374	27
6343267440.....	074	22	6903006700.....	350	26	7926620090.....	362	24
6505101806.....	072	51	6903013000.....	022	29	7926620098.....	362	22
6505102007.....	072	50	6903015600.....	038	27	7926620100.....	362	24
				038	28		504	23
6580110032.....	114	55	6908123100.....	480B	68		530	23
6580112060.....	330	27	6910010600.....	424	23	7926620102.....	504	24
6580112090.....	022	27		424	46		530	24
6580116032.....	032	27		468	26	7926620108.....	504	22
6580116060.....	032	28	6920202000.....	416	49		530	22
6580120032.....	054A	37	6920302000.....	416	50	7926620160.....	362	21
	274A	30	6981119210.....	344	26	7926620172.....	504	25
6580125016.....	180	24	6981125210.....	344	25		530	25
6580125032.....	100	42	7134735600.....	070	22	7926620175.....	504	21
	270	33	7200110600.....	144	30		530	21
6580131032.....						7926620395.....	480A	33
	052	35		146	31	7926630037.....	536A	21
	274A	31	7201052000.....	510	27	7926630103.....	414	23
	352	32	7501125400.....	072	55	7926650130.....	028	21
6580131120.....	270	34		424	24	7926910076.....	364A	172
6580140060.....	052	25		424	49			
						7926920030.....	572	27
	054A	45				7926920051.....	572	28
	274A	22		430	94	7926920057.....	572	29
6580140120.....	270	35	7501145400.....	464	94	7926920072.....	572	29
6580140190.....	270	36		468	29	7926920084.....	480A	32
6580150060.....	032	29		072	54		416	21
				424	50			
6580163060.....	038	26				7962610073.....	416	22
	052	26		430	95	7962610082.....	416	23
	052	36		464	94	7962620150.....	414	22
	054B	54	7501155400.....	468	30	7962620156.....	414	21
	274B	82		392	25	7962620183.....	416	41
				430	96			
6580163250.....	052	27				7963530029.....	480A	31
	054A	38	7922250064.....	464	96	7963530047.....	354	39
	274A	23	7922610025.....	350	31	7963530060.....	346A	23
6701720001.....	032	37	7922610050.....	374	21	7963530075.....	346A	22
6703107100.....	154	23	7922610054.....	364B	185	7963530090.....	488	22
				378	21			

# PARTS INDEX

PART NO.	PAGE	ITEM	PART NO.	PAGE	ITEM	PART NO.	PAGE	ITEM
7963550048.....	480A	28	9075046.....	510	24		114	61
7963550180.....	480A	23	9184556.....	390	43	A590908.....	290	28
7963560100.....	058	21	9310882.....	338	41		382	32
7963560145.....	058	22	9310883.....	506	21		490	88
7963560237.....	350	30	9325180.....	364A	111	A590910.....	012	40
7964530165.....	354	21	94-1303.....	054A	39		030	66
7964550068.....	480A	26	A590103.....	410A	76		488	77
7964550080.....	480A	25		560A	55	A590914.....	169	01H
7964550295.....	480A	22	A590104.....	014	41	A810060.....	390	51
7964550320.....	480A	21		046	40	A810160.....	390	52
7965530123.....	354	24		100	45	A810190.....	390	50
7965550142.....	480A	24		114	60	A811065.....	346A	111C2
7966610045.....	420	21		136B	75	A811075.....	348	27
7966610055.....	420	22		140B	75	A811125.....	334	25
7966620090.....	414	72		554	30	A852122.....	334	57
7966620165.....	536A	22	A590105.....	136A	71		338	44
7966620185.....	536A	40		140A	71		356A	114
7966920072.....	414	71		162	23		364A	113
7982610059.....	406	25		202	25		506	24
7983530091.....	406	24		316	64		512	29
7983550080.....	372	22		324	28	A852123.....	334	58
7983550110.....	346A	131	A590106.....	040B	77		524A	27
7983560088.....	346A	21		094	73		528	29
7983560230.....	346A	29		100	49		530	41
7983760092.....	344	22		274A	52		568	54
7983760100.....	344	23	A590108.....	014	42	A852133.....	354	29
7984550057.....	406	21		020	36		356B	176
7985530092.....	406	23		030	37		364A	42
7985550070.....	406	22		094	30		364B	174
7985550100.....	500	25		100	54		420	26
	518	25		230	31		568	55
7985550137.....	536A	39		290	27	A852143.....	374	23
7985550155.....	406	131		382	31	A852144.....	350	25
7985850145.....	344	24		486	25		356B	177
8023981.....	390	42		490	87	A852166.....	338	45
8407812115.....	100	43		524B	130		394	52
8702034000.....	058	35		536A	61		506	25
8702043000.....	298A	235		560B	84		538	54
8803106061.....	082	52	A590110.....	036	49	A852222.....	334	59
	094	70		052	34		354	30
	100	48		086	35		356B	178
8803106101.....	022	37		092	24		372	23
	094	71		094	72		568	52
	102	54		100	98	A852223.....	362	41
8803106121.....	024	33		114	62		512	28
8811111890.....	026	33		194A	1341		524A	29
8811112490.....	026	54		238	49		568	57
	034	25		270	45	A852232.....	364A	112
8812011600.....	072	53		274A	51	A852233.....	338	47
8820106706.....	036	33		352	41		356B	179
8821511916.....	510	25		354	45		362	42
8824107106.....	036	34		364B	194		402	43
8828403806.....	572	37		388	28		506	27
8830241208.....	034	27		406	72		524A	75
8834012712.....	034	26		410A	34		538	55
8834013504.....	040B	92		434	24		568	56
8837012002.....	424	48	A590112.....	480B	66	A852244.....	356A	115
	430	97		100	29		414	24
	464	97		106	29		536A	29
	468	28		108	29	A852266.....	334	60
8839014206.....	054B	58		248	28	A852322.....	334	61
8839016102.....	424	53		400	25		338	46
	430	98		486	26		356A	116
	464	98	A590114.....	169	01G		394	53
	468	33	A590116.....	410A	65		402	47
8851101041.....	040B	93	A590120.....	560A	35		406	92
8851101060.....	026	31	A590130.....	388	27		506	26
8851101121.....	034	31	A590904.....	014	40		538	56
8851103060.....	036	32		046	38	A852323.....	334	62
9021738120.....	214	22		100	46		380	24

# PARTS INDEX

PART NO.	PAGE	ITEM	PART NO.	PAGE	ITEM	PART NO.	PAGE	ITEM
A852323.....	480B	92		480B	97		390	22
A852332.....	356A	43		538	59		430	89
	372	24	A853368.....	058	31		460	28
	374	24	A853386.....	334	55		462	26
	378	27	A853388.....	334	67		464	89
	536A	28	A853444.....	334	68		512	34
A852333.....	338	48	A853566.....	398	45	J222018.....	524A	34
	356A	117	A885002.....	344	32	J222020.....	072	60
	364A	44		370	21		012	38
	394	54		374	34		068	26
	402	44		410A	55		072	59
	410A	53	A885003.....	370	22		078	32
	506	28		406	135		114	22
	524A	76	A885004.....	346A	53	J222024.....	026	37
	536B	82		406	136		064	26
	538	57	A885006.....	370	23		066	28
	568	53	J021025.....	126A	43	J222027.....	066	24
	568	60	J021035.....	126A	44		066	27
A852334.....	410A	54	J217083.....	296	31	J222030.....	064	25
A852344.....	536B	83		346A	117	J230006.....	204	27
	028	22		356A	90	J241030.....	488	93
A852366.....	334	63		510	30	J241645.....	066	71
	348	30		568	30	J250006.....	204	28
A852422.....	334	64		572	44	J257220.....	012	39
	338	43	J222006.....	322	32		068	28
	506	23	J222008.....	050	24	J260610.....	046	37
A852423.....	356B	245		054A	50		052	32
	524A	28		082	109		274A	48
A852433.....	338	49		094	31		288	25
	506	29		250	31	J260612.....	330	30
	512	26		410A	35	J260614.....	274B	85
A852522.....	402	42		410A	69		388	30
A853144.....	356A	113	J222010.....	454	70	J260616.....	082	48
	480B	91		022	38		094	69
A853146.....	480B	86		026	68		126B	93
	346A	112		030	67		158	27
A853164.....	338	50		040A	76		200	27
A853166.....	372	25		054B	61		268	55
	480B	96		058	39		282A	52
	500	27		094	32		286	45
	506	30		098	49		294	26
	518	27		126B	89		312	26
A853168.....	058	34		136A	39		312	83
A853188.....	058	29		250	30		410B	78
	338	51		346B	143		560A	29
	506	31		356A	91	J260620.....	038	34
A853244.....	334	52		398	25		240	37
A853266.....	334	53		528	41		528	34
	352	35	J222012.....	012	42		560B	83
	394	55		024	37	J260625.....	040A	72
	480A	43		030	38		238	44
	480C	98		098	25	J260812.....	036	44
	488	31		102	30	J260814.....	560B	82
	538	58		172	28	J260816.....	126B	84
A853288.....	058	30		250	28		144	28
	334	54		292	30		146	28
	346A	52		344	36		212	35
	348	31		346A	34		268	54
A853344.....	354	26		394	32		286	46
	398	46		538	34		326	43
	406	29	J222016.....	018	24		410A	30
	490	84		046	39		512	85
A853346.....	480B	88		066	72		522	25
	486	45		078	31		560A	50
A853364.....	346A	113		084	30	J260820.....	016	30
	352	28		094	33		148	33
A853366.....	372	45		122	27		152	26
	394	56		126A	54		198	33
	480A	44		182	27		218	47
	480B	89		262	29		220	109



# PARTS INDEX

PART NO.	PAGE	ITEM	PART NO.	PAGE	ITEM	PART NO.	PAGE	ITEM
J260820. ....	244	32		362	29		262	42
	248	26		364A	158		262	62
	274A	54		364A	48		264	72
	288	24		364B	178		274A	45
	296	26		364B	192		282A	53
	324	26		374	26		294	28
	326	24		374	40		318	27
	330	31		374	45		320	26
	486	47		378	34		322	30
	496	66		390	102		346A	138
J260825. ....	554	27		390	61		354	43
	014	32		412	29		356A	21
	058	79		412	39		356A	84
	094	66		414	28		374	41
	212	33		414	30		382	29
J260830. ....	304	24		414	76		390	62
	286	47		416	26		394	27
	296	27		416	43		406	138
	510	28		416	58		410A	31
J260835. ....	296	28		424	27		410A	62
	524B	126		424	54		416	27
	536A	55		468	34		454	39
J260845. ....	560A	22		480B	61		454	68
J260860. ....	402	21		488	32		480B	62
J271016. ....	410B	81		494	30		480B	93
J271020. ....	480B	60		512	38		486	23
	022	35		524A	36		512	40
	026	35		524A	82		524A	38
	026	66		528	35		524A	83
	028	24		536A	36		536A	57
	030	61		536A	56		538	29
	032	40		538	28		554	56
	036	45		542	28	J271030. ....	560A	39
	040B	96		562	28		082	107
	052	31		566	24		148	31
	052	38		568	27		198	31
	054A	47	J271025. ....	578	25		220	137
	058	37		014	33		246	22
	082	26		016	31		262	25
	084	26		022	36		266	30
	084	33		024	36		282A	51
	086	53		030	30		334	27
	088	24		032	41		356A	85
	094	68		038	35		374	42
	112	44		040A	73		434	23
	158	28		046	33		454	69
	200	28		054A	48		460	27
	212	32		054B	59		462	25
	220	136		058	38		480B	67
	238	45		058	80		536A	37
	240	38		062	28		560A	46
	240	43		082	106	J271035. ....	566	22
	264	30		086	33		036	46
	268	56		098	47		094	28
	270	23		100	95		266	31
	270	43		102	27		346A	139
	274A	44		102	55		390	63
	274B	84		110	24	J271040. ....	480B	63
	282A	50		114	56		030	63
	282B	62		148	32		062	29
	286	22		172	25		342	31
	294	27		198	32		356A	157
	296	29		206	84		356A	86
	298B	238		218	46		454	40
	328	23		222	28		500	36
	330	32		230	52		518	36
	352	36		238	46		524A	84
	354	42		240	39	J271045. ....	568	28
	356A	156		248	29		572	42
	356B	222		250	33		014	34

# PARTS INDEX

PART NO.	PAGE	ITEM	PART NO.	PAGE	ITEM	PART NO.	PAGE	ITEM
J271045. ....	016	32		346A	28		244	31
	346A	116		352	38		266	32
	356A	87		356A	158		268	57
	388	26		394	28		382	56
	398	24		490	23		382	58
	412	40		490	63		558	25
J271050. ....	416	51		538	30		560B	76
	230	28	J271260. ....	568	31	J650620. ....	560A	26
	524A	85		030	64	J650625. ....	082	49
	562	34		078	28	J650820. ....	098	27
	572	43		338	25		100	27
J271055. ....	114	57		342	32		220	110
J271060. ....	020	35		518	30		268	60
J271065. ....	274A	47	J271265. ....	350	28	J670416. ....	164	23
	364A	93		352	39	J680320. ....	410A	74
	524A	86		500	31	J680330. ....	560A	54
J271070. ....	356A	88		518	31	J680412. ....	154	24
J271220. ....	012	43	J271270. ....	344	33	J680510. ....	026	65
	084	27		350	29		144	29
	100	24	J271280. ....	356B	223		146	29
	390	23	J281020. ....	066	23	J680512. ....	136A	33
J271225. ....	400	23		086	54		136A	68
	014	35		112	22		140A	32
	100	25		112	83		140A	68
	106	26		496	67	J680514. ....	126A	46
	108	26	J281025. ....	044	23		168	22
	238	47		120	22		168	62
	290	26		230	29		168	82
	338	24		266	34		176	103
	346A	140		390	64		176	63
	346A	91		452	22		176	83
	352	37		454	37	J680516. ....	100	55
	364A	21	J281030. ....	082	27		202	26
	364A	94		510	29		208	23
	386	27	J281225. ....	040A	30	J680530. ....	450	24
	392	26		080	25	J680610. ....	126A	50
	454	41		450	22		144	27
	524B	127	J281230. ....	080	26		146	27
	536A	58		082	28	J680614. ....	126A	47
	554	54	J450514. ....	316	63		136A	69
J271230. ....	030	62	J460612. ....	204	26		140A	69
	040A	25	J460614. ....	030	34		154	28
	084	28		298A	42		154	65
	100	26	J460616. ....	222	29	J680616. ....	176	84
	102	28		308	26		202	27
	106	27		312	104		204	25
	108	27		326	25	J680620. ....	150	25
	172	26		566	29		560A	58
	318	26	J460620. ....	578	22	J680625. ....	136A	34
	346A	141		030	35	J680816. ....	152	24
	350	27		244	29	J680820. ....	220	138
	372	49		282A	56	J680825. ....	126B	100
	386	28		312	62	J680835. ....	126A	51
	406	139		316	26	J75581. ....	410A	29
	524B	128		316	43		410A	66
	536A	59		494	31	J780510. ....	054A	49
	554	25	J460625. ....	562	26	J780516. ....	324	27
J271235. ....	554	55	J460820. ....	298A	192	J780616. ....	390	65
	032	42		220	83	J780620. ....	560A	42
	212	31		316	25	J780820. ....	560B	81
	216	25	J650412. ....	126B	101	J780830. ....	568	29
J271240. ....	554	28	J650610. ....	082	47	J780855. ....	490	85
	040A	74		210	26	J780865. ....	490	46
	074	62		380	34	J781020. ....	512	22
	122	26		560B	77		524A	22
	182	26	J650612. ....	528	37	J781025. ....	030	33
J271245. ....	346A	33	J650614. ....	136A	36	J781030. ....	342	33
	480B	64		140A	34		344	34
J271250. ....	040A	75		176	46		380	33
J271255. ....	030	31	J650616. ....	166	23		500	39

# PARTS INDEX

PART NO.	PAGE	ITEM	PART NO.	PAGE	ITEM	PART NO.	PAGE	ITEM
J781030.....	518	39		102	31		054A	28
J781050.....	398	23		126B	88		238	24
J781202.....	394	29		238	48		238	39
	538	31		270	44		240	23
J781208.....	394	30		274A	49		240	24
	538	32		282A	47		240	25
J781230.....	348	32		282A	59	KC6723015200.....	054A	24
J781255.....	334	28		346B	142		238	40
J900616.....	172	21E		352	40	KC6908123100.....	274B	77
J900660.....	274A	46		354	44		274B	78
J900816.....	114	59		356A	45	KC6908123200.....	270	37
J900820.....	290	25		356A	89	M261280.....	030	32
J900825.....	058	78		364A	95	M340820.....	250	26
J900840.....	296	30		380	25	M341020.....	250	29
J901002.....	058	36		388	29	M341245.....	334	29
J901016.....	098	48		394	31	M341256.....	334	30
	100	96		406	73	M351030.....	488	76
	180	26		410A	33	M430308.....	528	38
	454	38		410A	72	M430410.....	046	35
J901020.....	364B	193		416	28		100	44
J901025.....	094	67		434	25	M430413.....	114	58
J901030.....	030	65		454	42	M430416.....	014	36
J901035.....	012	34		480B	65		016	33
J901045.....	410A	71		480B	94		046	36
J901225.....	082	50		496	68	M430516.....	326	44
J901250.....	560A	23		510	31	M470410.....	554	26
J901630.....	094	29		512	82	M470616.....	402	85
	430	99		522	22		402	85
	464	99		528	40	M500303.....	410A	75
J901640.....	126A	52		536A	38		528	39
	460	26		538	33		560A	56
	462	24	J950012.....	030	36	M500403.....	014	38
J901645.....	046	34		098	26		046	41
	048	34		100	28		046	42
	078	29		102	32		114	63
J901655.....	072	58		106	28		554	29
J901665.....	018	23		108	28	M500504.....	202	24
J901690.....	084	29		172	27	M500605.....	274A	53
J902050.....	012	36		248	27		294	29
J921240.....	012	33		250	27	M500807.....	014	39
J921640.....	182	24		274A	50		058	81
J921660.....	182	25		292	29		490	86
J921665.....	390	21		338	26	XA00000292.....	191	400
J922006.....	012	35		344	35		194A	
J922008.....	012	41		346A	35	XA00000294.....	191	401
J922035.....	072	57		380	26		196A	
	114	21		500	32	XB00001031.....	236	42
J922080.....	068	24		518	32	XB00001032.....	236	43
J922090.....	078	30	J950016.....	262	27	XB00001033.....	236	24
J922402.....	026	34	J950020.....	012	37		236	44
J922465.....	026	36		068	27	XB00001034.....	236	25
J950008.....	082	108	J950030.....	262	28	XB00001035.....	236	26
	094	34	J952014.....	169	01I	XB00001037.....	236	23
	114	64	J952027.....	066	26	XB00001038.....	236	27
	296	32	KC6701720001.....	022	24	XB00001040.....	232	21
	382	30	KC6704008100.....	040B	91	XB00001041.....	232	30
	410A	70	KC6704012100.....	062	21	XB00001042.....	226	23
	486	24		412	31	XB00001043.....	226	24
	524B	129		416	44	XB00001045.....	226	52
	536A	60	KC6704019100.....	034	21	XB00001046.....	226	53
J950010.....	020	37		110	23	XB00001047.....	226	54
	026	67	KC6704025100.....	352	25	XB00001048.....	226	55
	036	48	KC6704032100.....	038	32	XB00001049.....	226	56
	040A	31		058	73	XB00001050.....	226	57
	040B	78		350	23	XB00001051.....	226	26
	052	33	KC6723015100.....	054A	22	XB00001052.....	226	27
	054B	60		054A	23	XB00001053.....	226	28
	086	34		054A	25	XB00001054.....	226	34
	094	35		054A	26	XB00001055.....	226	35
	100	97		054A	27	XB00001056.....	226	36

# PARTS INDEX

PART NO.	PAGE	ITEM	PART NO.	PAGE	ITEM	PART NO.	PAGE	ITEM
XB00001057.....	228	24		196A	2210		196A	2110
XB00001058.....	228	25	XB00008654.....	194A	1080	XB00009875.....	194A	1120
XB00001059.....	228	26		196A	2080	XB00009876.....	194A	1140
XB00001060.....	228	27	XB00008655.....	194A	1360		196A	2140
XB00001061.....	228	31		196A	2340	XB00009879.....	194A	1180
XB00001062.....	228	32	XB00008657.....	186	125	XB00009880.....	194A	1190
XB00001063.....	224	26		194A	1350		196A	2190
	228	34		196A	2330	XB00009881.....	194A	1200
XB00001064.....	224	24	XB00008663.....	188	230		196A	2200
XB00001065.....	224	23	XB00008670.....	186	116	XB00009882.....	194A	1270
	228	30	XB00008684.....	188	210		196A	2270
XB00001066.....	226	21	XB00008686.....	190A	330	XB00009883.....	194A	1310
XB00001067.....	226	22	XB00008694.....	190A	311	XB00009884.....	194A	1320
XB00001068.....	226	58	XB00008719.....	186	124	XB00009885.....	194A	1390
XB00001069.....	226	29	XB00008720.....	186	142		196A	2370
XB00001070.....	226	30	XB00008721.....	190A	325	XB00009886.....	194A	1410
XB00001071.....	226	31		194A	1160		196A	2390
XB00001072.....	226	32		196A	2160	XB00009887.....	194B	1420
XB00001073.....	226	33	XB00008722.....	190A	321		196A	2400
XB00001074.....	228	21	XB00008724.....	188	222	XB00009888.....	194B	1450
XB00001075.....	228	22	XB00008725.....	188	221		196B	2430
XB00001076.....	228	23	XB00008726.....	190A	315	XB00009889.....	196A	2000
XB00001077.....	228	28	XB00008728.....	186	130	XB00009890.....	196A	2020
XB00001078.....	228	29	XB00008729.....	190A	329	XB00009892.....	196A	2050
XB00001079.....	228	35		194A	1290	XB00009894.....	196A	2090
XB00001596.....	364A	68	XB00008735.....	190A	300D	XB00009895.....	196A	2120
XB00001597.....	364A	69	XB00008736.....	190A	300E	XB00009896.....	196A	2180
XB00002647.....	364A	62	XB00008737.....	191	402	XB00009897.....	194A	1220
XB00002650.....	364A	70	XB00008763.....	188	211		196A	2220
XB00005607.....	150	24	XB00008774.....	190A	332	XB00009898.....	194A	1230
XB00005609.....	188	209	XB00009577.....	186	112		196A	2230
XB00005613.....	126A	34	XB00009582.....	186	109	XB00009899.....	194A	1240
XB00005618.....	126B	85	XB00009597.....	190A	319		196A	2240
XB00005623.....	144	22	XB00009820.....	186	140	XB00009900.....	196A	2290
XB00005626.....	146	22	XB00009821.....	186	103	XB00009901.....	196A	2300
XB00005636.....	126A	74	XB00009822.....	186	104	XB00009902.....	196A	2301
XB00005641.....	136A	52	XB00009823.....	186	105	XB00009903.....	196A	2310
XB00005649.....	140A	52	XB00009824.....	186	141	XB00009949.....	194A	1050
XB00008602.....	190A	300F	XB00009825.....	186	106	XB00009950.....	194A	1260
	190A	333	XB00009826.....	186	107		196A	2260
	194A	1402	XB00009827.....	186	108	XB00010466.....	188	218
XB00008604.....	196A	2331	XB00009829.....	186	111	XB00011059.....	486	61
XB00008610.....	188	232	XB00009830.....	186	113	XB00011060.....	486	62
XB00008611.....	190A	313	XB00009831.....	186	114	XB00011061.....	486	63
	190A	312	XB00009833.....	186	119	XB00011281.....	190B	354
	194A	1400	XB00009834.....	186	123	XB00011284.....	186	110
XB00008612.....	196A	2380	XB00009835.....	186	126	XB00011288.....	186	110A
	190B	346	XB00009839.....	188	212	XB00011321.....	190A	326
	190B	353	XB00009840.....	188	214	XB00011322.....	186	143
	194A	1401	XB00009842.....	188	216	XB00011324.....	194A	1150
XB00008614.....	196A	2381	XB00009843.....	188	217		196A	2150
XB00008617.....	190A	323	XB00009844.....	188	231	XB00011325.....	194A	1170
	194A	1340	XB00009846.....	188	219		196A	2170
	196A	2320	XB00009847.....	188	220	XB00011326.....	196B	2420
XB00008619.....	186	128	XB00009848.....	190A	300	XB00013661.....	048	69
	186	144	XB00009849.....	190A	300A	XB00013664.....	048	71
XB00008624.....	194B	1440	XB00009850.....	190A	301	XB00015726.....	048	67
XB00008626.....	190A	300G	XB00009857.....	190A	310	XV00004983.....	488	21
XB00008628.....	190A	328	XB00009860.....	190A	320	YA00000178.....	312	123
	191	403	XB00009861.....	190A	331	YA00001407.....	560A	40
XB00008631.....	186	115	XB00009865.....	194A	1000	YA00001490.....	224	25
	190A	327	XB00009866.....	194A	1020	YA00003014.....	220	102
XB00008632.....	186	117	XB00009867.....	194A	1021		268	43
XB00008637.....	190A	343	XB00009871.....	196A	2021	YA00003647.....	548	21
	190B	350		194A	1070	YA00003672.....	406	91
XB00008643.....	194A	1370		196A	2070	YA00003888.....	230	21
	196A	2350	XB00009872.....	194A	1090		232	000
XB00008646.....	194A	1130	XB00009873.....	194A	1100	YA00003889.....	234	21
	196A	2130		196A	2100		236	000
XB00008647.....	194A	1210	XB00009874.....	194A	1110	YA00003905.....	392	21

# PARTS INDEX

PART NO.	PAGE	ITEM	PART NO.	PAGE	ITEM	PART NO.	PAGE	ITEM
YA00003906.....	394	51		208	21	YA00005855.....	310	30
YA00003907.....	538	51	YA00005555.....	244	24		534	41
YA00003908.....	402	41	YA00005556.....	244	26	YA00005916.....	430	43
	402	46	YA00005562.....	182	41		464	43
YA00003910.....	536B	81	YA00005564.....	122	43	YA00005965.....	066	68
YA00003912.....	356A	111		182	43	YA00005970.....	102	22
YA00003913.....	356A	41	YA00005566.....	122	41	YA00005994.....	030	23
YA00003914.....	356B	243	YA00005587.....	266	23	YA00005995.....	364A	47
YA00003915.....	356A	171	YA00005589.....	268	48	YA00005996.....	386	24
YA00003916.....	356A	172	YA00005590.....	268	45	YA00005997.....	386	22
YA00003922.....	422	21	YA00005591.....	268	46	YA00005998.....	386	21
YA00003923.....	422	22	YA00005592.....	268	47	YA00006000.....	346A	114
YA00003924.....	422	23	YA00005593.....	266	24	YA00006001.....	346A	31
YA00003927.....	298A	121	YA00005594.....	266	25	YA00006002.....	346A	30
YA00003929.....	304	21	YA00005595.....	266	26	YA00006003.....	372	47
YA00004330.....	522	27	YA00005596.....	268	51	YA00006004.....	372	48
YA00004332.....	212	30	YA00005597.....	268	50	YA00006008.....	270	32
	380	29	YA00005601.....	268	53	YA00006026.....	394	22
	560B	66	YA00005620.....	244	28		538	22
YA00004333.....	298A	102	YA00005621.....	316	23	YA00006027.....	394	24
YA00004342.....	264	27	YA00005622.....	220	84		538	24
YA00004348.....	220	82	YA00005623.....	220	85	YA00006028.....	394	23
YA00004357.....	328	22	YA00005624.....	220	133		538	23
YA00004361.....	282A	43	YA00005661.....	244	30	YA00006029.....	356A	81
YA00004366.....	212	29	YA00005666.....	264	21	YA00006030.....	356A	82
YA00004377.....	066	63	YA00005682.....	382	51	YA00006031.....	412	26
YA00004378.....	066	67	YA00005683.....	382	27	YA00006041.....	416	56
YA00004393.....	094	54	YA00005684.....	382	28	YA00006042.....	386	23
YA00004397.....	026	29	YA00005685.....	382	57	YA00006165.....	112	61
YA00004480.....	380	23	YA00005686.....	382	52	YA00006219.....	094	23
YA00004495.....	212	24	YA00005687.....	382	53	YA00006249.....	346A	134
YA00004496.....	310	25	YA00005688.....	382	54		480A	50
YA00004498.....	310	22	YA00005689.....	382	55	YA00006494.....	312	122
YA00004499.....	298A	81	YA00005692.....	528	24	YA00007846.....	330	33
YA00004503.....	310	21	YA00005693.....	380	52	YA00008886.....	512	21
YA00004504.....	298A	83	YA00005694.....	380	28		524A	21
YA00004506.....	512	81		512	83	YA00009040.....	334	66
	522	21		522	23	YA00011206.....	030	53
YA00004507.....	290	21	YA00005695.....	380	53	YA00011207.....	030	51
YA00004508.....	290	22	YA00005696.....	380	54	YA00013349.....	410A	51
YA00005506.....	210	21		512	103	YA00015546.....	212	41
YA00005507.....	210	22	YA00005697.....	380	55	YA00016596.....	230	51
YA00005508.....	210	23		512	102	YA00016879.....	334	65
YA00005509.....	210	24	YA00005698.....	512	101	YA00017021.....	238	30
YA00005510.....	560B	75	YA00005699.....	380	57	YA00017022.....	230	23
YA00005516.....	410A	63	YA00005700.....	512	104	YA00017118.....	440	112
YA00005522.....	410A	59	YA00005701.....	380	59	YA00017119.....	440	71
YA00005523.....	410A	60	YA00005702.....	380	60	YA00017771.....	298B	251
YA00005524.....	410A	61	YA00005704.....	380	81	YA00017773.....	282A	41
YA00005525.....	410A	73		512	87	YA00017825.....	068	22
YA00005527.....	410A	77	YA00005705.....	380	82	YA00017834.....	082	82
YA00005528.....	410B	80	YA00005710.....	264	51		082	82
YA00005532.....	240	21	YA00005720.....	380	101	YA00018410.....	310	27
YA00005533.....	240	22		530	42	YA00018804.....	004	69
YA00005536.....	218	41	YA00005721.....	382	71	YA00018805.....	004	70
YA00005537.....	266	21	YA00005723.....	512	86	YA00018806.....	006	93
YA00005538.....	222	25	YA00005725.....	558	22	YA00019107.....	006	91
YA00005539.....	222	26	YA00005726.....	558	24	YA00020026.....	040A	22
YA00005540.....	218	42	YA00005741.....	126B	81	YA00021173.....	036	38
YA00005541.....	218	43	YA00005743.....	126A	72	YA00021175.....	036	31
YA00005542.....	266	22	YA00005744.....	126A	73	YA00021177.....	036	30
YA00005543.....	222	21	YA00005745.....	126B	77	YA00021187.....	036	42
YA00005544.....	222	22	YA00005746.....	126B	75	YA00021189.....	036	43
YA00005545.....	222	23	YA00005747.....	126B	76	YA00021316.....	342	23
YA00005546.....	222	24	YA00005837.....	310	26	YA00021363.....	430	92
YA00005547.....	220	101	YA00005841.....	282B	81		464	92
YA00005548.....	218	44	YA00005842.....	532	21	YA00021364.....	430	91
YA00005549.....	244	21	YA00005845.....	294	21		464	91
YA00005550.....	218	61	YA00005852.....	310	23	YA00021809.....	004	67
YA00005553.....	176	101	YA00005853.....	310	24		312	24

# PARTS INDEX

PART NO.	PAGE	ITEM	PART NO.	PAGE	ITEM	PART NO.	PAGE	ITEM
YA00021915.....	094	65	YA00033955.....	190A	340	YA00048866.....	528	30
YA00021948.....	082	103	YA00033956.....	190B	347	YA00048867.....	528	31
YA00021962.....	082	104	YA00034414.....	440	98	YA00049017.....	002	38
YA00022227.....	548	23	YA00035104.....	186	102	YA00050122.....	440	119
YA00022228.....	548	22	YA00035105.....	186	101	YA00050167.....	026	56
YA00022229.....	372	44	YA00035459.....	212	21	YA00052438.....	330	21
YA00022314.....	036	28	YA00035561.....	568	59	YA00052919.....	212	22
YA00022746.....	578	23	YA00035855.....	188	200	YA00053100.....	346A	111C
YA00022868.....	126A	71	YA00035858.....	136A	28	YA00053107.....	298A	191
	186	100		194A	1060	YA00054652.....	012	21
YA00022869.....	176	41	YA00035859.....	196A	2060	YA00055670.....	032	22
	190A	302	YA00035860.....	194A	1030	YA00055997.....	056	21
YA00022870.....	176	43	YA00035861.....	196A	2030	YA00057123.....	354	37
	190A	317	YA00036022.....	194A	1010	YA00060430.....	126B	83
YA00022871.....	176	42	YA00036023.....	196A	2010	YA00067920.....	080	23
	190A	303	YA00036308.....	218	62	YA00069759.....	024	25
YA00022872.....	176	44	YA00036603.....	182	21	YA00069760.....	024	26
	190A	318	YA00036783.....	364A	92	YA00071252.....	032	25
YA00022874.....	146	26	YA00037009.....	554	53	YA40003611.....	282A	24
	190B	352	YA00037010.....	554	52	YA40003612.....	326	42
YA00022875.....	176	61	YA00037243.....	480B	83	YA40003613.....	312	82
	188	215	YA00037288.....	560A	37	YA40003620.....	316	21
YA00022876.....	176	21	YA00037332.....	298A	41	YA40003624.....	212	25
	186	118	YA00037334.....	486	21	YA40003625.....	212	26
YA00022877.....	136A	26	YA00038208.....	490	82	YA40003626.....	212	27
	194B	1430	YA00038467.....	040A	21	YA40003629.....	410A	56
YA00022878.....	140A	25	YA00038689.....	100	93	YA40003630.....	410A	57
	196B	2410	YA00038893.....	490	41	YA40003631.....	410B	79
YA00022880.....	126A	29	YA00039663.....	286	43	YA40003632.....	410A	25
	188	201	YA00040250.....	024	31	YA40003633.....	176	102
YA00022881.....	190A	306	YA00040251.....	040A	51		208	22
YA00022882.....	190A	300C	YA00040252.....	040A	52	YA40003634.....	244	27
YA00022883.....	126B	80	YA00040261.....	040A	54	YA40003635.....	558	23
	190A	300B	YA00040262.....	040A	55	YA40003636.....	122	22
YA00022884.....	194A	1300	YA00041032.....	560A	64		182	22
YA00022886.....	174	21	YA00041244.....	560A	32	YA40003642.....	222	27
	190A	307	YA00041280.....	560A	24	YA40003652.....	268	42
YA00022889.....	196A	2040	YA00041315.....	040A	68	YA40003654.....	268	49
YA00022890.....	194A	1040	YA00041516.....	560B	70	YA40003655.....	268	52
YA00023056.....	230	24	YA00041517.....	560B	71	YA40003657.....	148	23
YA00023971.....	094	64	YA00041518.....	560B	72		198	23
	560A	48	YA00041851.....	580	24	YA40003658.....	148	22
YA00024120.....	190A	345	YA00041953.....	274B	73		198	22
YA00024283.....	560A	45	YA00041990.....	560B	73	YA40003659.....	148	25
YA00024502.....	226	51	YA00042016.....	528	21		198	25
YA00025623.....	312	121	YA00042187.....	560A	53	YA40003660.....	148	26
	560A	62	YA00042254.....	216	21		198	26
YA00025706.....	084	24		224	000	YA40003664.....	220	108
YA00025752.....	286	44	YA00042687.....	562	23	YA40003683.....	264	22
YA00026486.....	390	46	YA00042707.....	560A	51	YA40003684.....	264	23
YA00026807.....	298A	145	YA00042708.....	560A	52	YA40003685.....	264	24
YA00027929.....	480B	81	YA00042726.....	560A	61	YA40003686.....	264	25
YA00027930.....	486	41	YA00042774.....	560A	59	YA40003687.....	264	26
YA00027931.....	488	91	YA00042878.....	560A	44	YA40003697.....	528	22
YA00027932.....	490	81	YA00043011.....	560A	43	YA40003699.....	524A	23
YA00028934.....	058	24	YA00043012.....	560A	41	YA40003700.....	522	24
YA00029422.....	560A	63	YA00043350.....	098	45	YA40003701.....	512	84
YA00030767.....	494	22	YA00044128.....	212	23	YA40003703.....	264	71
YA00030768.....	494	21		306	000	YA40003704.....	512	39
YA00030783.....	052	21	YA00044342.....	562	32		524A	37
YA00030796.....	206	82	YA00044673.....	236	21	YA40003708.....	522	26
YA00031160.....	038	21	YA00044674.....	232	22	YA40003717.....	220	104
YA00031518.....	206	81	YA00045626.....	224	27	YA40003718.....	382	22
YA00031718.....	040A	26	YA00046192.....	040A	23	YA40003783.....	430	84
YA00031826.....	298A	82	YA00046253.....	580	22		464	84
YA00031914.....	386	25	YA00046254.....	580	23	YA40003814.....	030	24
YA00032663.....	496	63	YA00046436.....	580	25	YA40003834.....	394	21
YA00032664.....	496	64	YA00046756.....	560B	74		538	21
YA00033065.....	004	64	YA00048010.....	312	81	YA40003838.....	356A	151
	390	120	YA00048138.....	296	24	YA40003841.....	346A	51

# PARTS INDEX

PART NO.	PAGE	ITEM	PART NO.	PAGE	ITEM	PART NO.	PAGE	ITEM
YA40003843.....	342	21	YA40037364.....	510	22		538	74
YA40003844.....	342	22	YA40037365.....	510	26		568	81
YA40003845.....	500	23	YA40039087.....	198	21		568	81
	518	23	YA40039686.....	480A	41		568	81
YA40003846.....	500	24	YA60040178.....	312	141		568	81
	518	24	YA60040188.....	312	101		568	81
YA40003852.....	412	23	YA60044295.....	578	21		568	81
YA40003853.....	412	21	YA60052570.....	326	21		568	81
YA40003854.....	412	22	YB00002651.....	334	21	Z959500.....	560A	36
YA40003855.....	416	54	YB60000474.....	398	41	Z962453.....	342	24
YA40003856.....	416	52	YB60000583.....	356B	241		488	74
YA40003857.....	416	53	YB60001621.....	064	21	Z966993.....	342	25
YA40003923.....	092	21	YB60001622.....	066	41		344	27
YA40003924.....	454	65	YB60001905.....	334	51		488	75
YA40003947.....	290	23	YD00004945.....	486	22	Z971489.....	344	28
YA40003948.....	290	24		486	46		488	29
YA40003951.....	106	23	YL00006645.....	040A	53		500	38
YA40003952.....	108	24	YL00007840.....	040A	58		518	38
YA40003953.....	102	23	YL00007841.....	040A	59	Z986910.....	488	27
YA40003954.....	102	24	YL00007842.....	040A	24	Z991334.....	560A	33
YA40003958.....	120	21	YL00007843.....	040A	56	Z991339.....	410A	64
YA40003959.....	452	21	YL00007844.....	040A	57			
YA40003962.....	100	50	YL00008001.....	006	92			
YA40003963.....	100	51	YL00008002.....	002	35			
YA40003964.....	098	21	YL00008298.....	050	100			
YA40003965.....	098	22	YL00009955.....	038	61			
YA40003966.....	100	21	YL00058284.....	004	68			
YA40003967.....	100	22	YR00001298.....	046	23			
YA40003979.....	026	21	Z449490.....	082	51			
YA40003980.....	112	21		098	24			
YA40003998.....	344	21		102	29			
YA40004006.....	450	21	Z957366.....	334	84			
YA40007645.....	496	62		334	84			
YA40010551.....	082	44		334	84			
YA40010645.....	082	43		334	84			
YA40010646.....	082	42		334	84			
YA40010647.....	082	54		334	84			
YA40011025.....	230	22		338	72			
YA40011028.....	102	25		338	72			
YA40011460.....	082	41		338	72			
YA40011461.....	082	53		344	51			
YA40012573.....	554	51		354	65			
YA40013411.....	392	22		356A	132			
YA40015093.....	454	63		356A	132			
YA40015094.....	454	64		356B	132			
YA40018639.....	494	23		356B	132			
YA40018687.....	040A	67		356B	132			
YA40019562.....	190B	351		362	61			
YA40020158.....	490	42		364A	131			
YA40021416.....	190A	341		364A	65			
YA40021417.....	190B	348		364A	74			
YA40023870.....	486	42		370	41			
YA40023871.....	486	43		372	41			
YA40023981.....	554	21		374	63			
YA40024304.....	554	22		380	51			
YA40024406.....	578	24		394	72			
YA40024817.....	480A	36		402	86			
YA40024818.....	480B	82		406	111			
YA40025100.....	100	91		410A	103			
YA40025778.....	560A	47		480B	103			
YA40025779.....	560A	49		506	52			
YA40025839.....	560B	67		506	52			
YA40026997.....	206	83		506	52			
YA40027100.....	562	24		512	62			
YA40027101.....	562	25		512	62			
YA40027638.....	560A	30		524A	51			
YA40029191.....	098	43		524A	51			
YA40029192.....	098	44		524A	51			
YA40035228.....	510	23		528	61			
YA40037363.....	510	21		530	61			

 **Hitachi Construction Machinery Co., Ltd.**  
URL:<http://www.hitachi-c-m.com>



Recycle This book is printed on recycled paper.  
再生紙 本書は再生紙を使用しています。

PRINTED IN JAPAN (T) 2019.05