

Conditions and restrictions

This document is delivered subject to the following conditions and restrictions

- This document is prepared for the Hitachi branded products(“Products”) manufactured by Deere Hitachi Construction Machinery(“DHCM”) and distributed by John Deere Construction and Forestry Company (“JDCFC”) by February 28, 2022.
- This document is delivered on February 28, 2022 for *reference purpose* to the dealers appointed by Hitachi Construction Machinery Americas Corp.(“HCMA”) after the termination of manufacturing of the Products by DHCM, and distribution of the Products by JDCFC and through its dealers, provided that JDCFC is not responsible for service for the Products on or after March 1, 2022.
- HCMA provides support to its dealers for servicing of the Products on or after March 1, 2022.
- This document may be partially not applied to the Products on or after March 1, 2022. (ie, Telematics system, spare parts and other features.)
- The dealers of HCMA shall contact HCMA in case they have any questions or problems in this document. Contact detail of HCMA:
 - Service Manual: service@hitachicm.us +1-888-426-5076
 - Parts Manual: parts@hitachicm.us +1-800-448-4606
- This document shall not be disclosed to third parties other than HCMA dealers.

Hitachi Construction Machinery Co., Ltd.

Zaxis250LC-6N Hitachi Excavator
PIN:1FFDC270__F440001-



JOHN DEERE

PARTS CATALOG

Zaxis250LC-6N Hitachi Excavator

PIN:1FFDC270__F440001-

PC11303 (May-21) English

Worldwide Construction and Forestry Division

Worldwide Edition
Printed in U.S.A. (Revised)
COPYRIGHT © 2021
DEERE & COMPANY
Moline, Illinois
All rights reserved

Zaxis250LC-6N Hitachi Excavator

TX1172909 A.1



Zaxis250LC-6N Hitachi Excavator

(Manufactured 2014—)

(Engine 4HK1XASA01A)

(Specifications and design are subject to change without notice)

To The Customer

The part numbers in this Parts Catalog were correct at the time of publication. Per John Deere policy, we continuously improve our products. Therefore, when ordering parts verify the part numbers with your dealer.

SI Units of Measure

Metric dimensions are provided as applicable throughout this parts catalog.

Bolt and Cap Screw Strength Identification

Bolts and cap screws required to have high-strength qualities equivalent to metric property class 10.9 (SAE grade 8) or higher are identified throughout this catalog by the description 10.9, 12.9 or 14.9. All standard bolts and cap screws are metric property class 8.8 (SAE grade 5) or lower.

Serial Number Listing Information

Serial number information is listed to show on which machines each part can be used; for example:

- **The part can be used on all products.**
- 000000** - **The part can be used on products beginning with the serial number listed.**
- **000000** **The part can be used on products up to and including the serial number listed.**
- 000000** - **000000** **The part can be used on products between and including the serial number listed.**

When XXXXXX's are listed in place of a serial number, a serial number change was made, but the exact serial number was not available at the time of publication.

Serial Number Listing Information

Serial number information is listed to show on which machines each part can be used; for example:

- **The part can be used on all products.**
- 000000** - **The part can be used on products beginning with the serial number listed.**
- **000000** **The part can be used on products up to and including the serial number listed.**
- 000000** - **000000** **The part can be used on products between and including the serial number listed.**

When XXXXXX's are listed in place of a serial number, a serial number change was made, but the exact serial number was not available at the time of publication.

Direction Arrow

Arrows are used with illustrations to indicate the front of the unit. "Right-Hand" and "Left-Hand" sides are determined by facing in direction of machine forward travel.

Box-Enclosed Illustrations

Box-enclosed keyed parts in the illustration are available as a service assembly or an attachment. These parts may also include parts not available for service. The illustrations may not show all individual parts of an attachment. A box not keyed includes non-current parts.

Complete Goods Listings

Complete Goods are listed in bold face type. Order separately. Do not include on replacement part order.

Orientation of Engine

Right Hand (RH) and Left Hand (LH) sides are determined by standing at flywheel and facing the engine.

John Deere Remanufactured Components

The REMAN parts listed in this catalog are intended for the repair or replacement of failed or worn original equipment components. John Deere Reman components are manufactured to stringent John Deere standards and produced to original John Deere specifications that incorporates the latest design and performance improvement updates.

Manual Identifier

IMPORTANT: Use only supporting manuals designated for your specific machine. If an incorrect manual is chosen, improper parts selection may occur. Verify product identification number (PIN) when choosing the correct manual.

Choosing the Correct Supporting Manuals

John Deere equipment is available in different machine configurations based on the various markets into which they are sold. Different supporting manuals exist for different machine configurations.

When necessary, product identification numbers are listed on the front covers of the manuals. These numbers are used to identify the correct supporting manual for your machine.

Serial Number Identification

Each Zaxis250LC-6N excavator has seven serial number plates: A product identification number plate, an engine serial number plate, a hydraulic pump serial number plate, a left-hand travel device serial number plate, a right-hand propel motor serial number plate, a swing motor serial number plate and a control valve serial number plate.

The product identification plate is located at the front of the upperstructure to the right of the cab.

The engine serial number plate is located on the right side of the cylinder block near the starter.

The hydraulic pump serial number plate is located near the front of the hydraulic pump.

The swing motor serial number plate is located on the top of the swing motor.

The right travel device serial number plate is located on the left-hand of the motor.

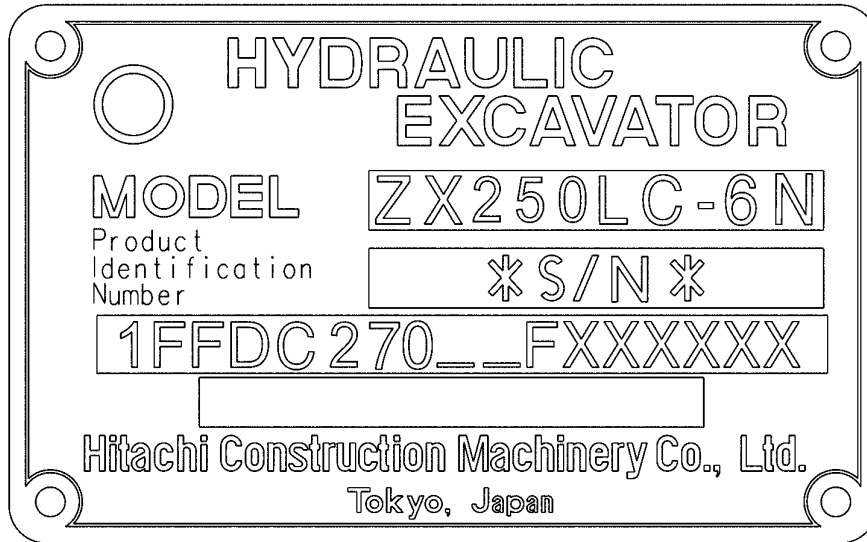
The left travel device serial number plate is located on the right-hand of the motor.

The control valve serial number plate is located on the upper left-hand side of the control valve.

If product identification numbers or serial numbers are required for warranty claims or correspondence pertaining to this product. It is extremely important that all characters be furnished. This point cannot be overemphasized.

17 Digit Product Identification Number

TX1173311 A.1



1
2
3
4
5
6

1FFDC270__FXXXXXX

TX1173311

Key			
1	World Code	1FF	Deere Hitachi
2	Model Identifier	DC270	ZX300LC-6N
3	Check Letter		Factory Use Only
4	Year Manufacturing Code	F	Code E.....2014 F.....2015
5	Engine Emissions Code	F	Emissions Level E.....Interim Tier 4 F.....Final Tier 4
6	Machine Serial Number	440001	

Engine Emission Level Identification

Engine Model Number	Emissions Level
ISUZU 4HK1XASA01A	Final Tier 4

Trademarks

Throughout this parts catalog, you may find the following Deere and Company trademarks:

Best Bid™	CounterParts™	DEERE™ (Deere™)
Dura-Trax™	Fanggs™	Guardian™
HTH™	Jagz™	JDLink™
MARKS™	MIC™ [Machine Information Center]	MTH™
Power Curve™	Powerllel™	PowerShift Plus™
Powerwize™	POWR SAVR™	PowrShift™
ProPath™	Quad-Cool™	Quik-Tatch™
SC-2™	Side-Tracker™	Stinger™
StructureALL™	Swamper™	TMC™ [Total Machine Control]
ValueSelect™	Waratah™	Worksite Pro™
FlexBox™	Funk™	iTorque™
Phoenix™	Phoenix International™	PowerTech™
PowerTech™ E	PowerTech™ M	PowerTech™ Plus
Precision Joint™	SHIFT-O-MATIC™	SWEDA™ (Super Wide Extreme Dual Axle)
TeamMate™	TeamMate™II	TeamMate™ IV
TMII™	TMIII™	

Remarks and Abbreviations

The following remarks and abbreviations may appear throughout this parts catalog. Refer to the following table for translations.

Phrase	Meaning	Phrase	Meaning
ALSO ORDER, ORD W/	Also Order	MFWD	Mechanical Front Wheel Drive
AMP	Ampere	NA, NOT USED THIS APPL	Not used in this application
APPL, APPL ONLY	This application only	NLA	No longer available
AR	As required	NSEP	Not available separately
ASSY	Complete assembly	OD	Outside diameter
BOAC	Bolt-on cutting edge	OPTIONAL	Optional
CCW	Counterclockwise	OR	Or
COMPLETE	Complete	ORD, ORDER	Order
COMPLETE GOODS	Complete goods	OS	Oversize
CONVENIENCE ASSY, CA	Convenience assembly	OUTER	Outer
CTL, CUT TO LENGTH	Cut to length	PKG, PACKG	Package, Packet of
CW	Clockwise	PTO	Power Take Off
ENGINE	Engine	RATIO	Ratio
FOR	For	REAR	Rear
FRONT	Front	REMAN	Remanufactured
GAS	Gasoline	REPL	Replaces
HFWD	Hydraulic Front-Wheel Drive	RH	Right-hand
HP	Horsepower	SN	Serial number
HS, HEAD MARKED	High Strength, head marked	STD	Standard
ID	Inside diameter	SUB	Replaced by
INCH	Inch	SUB COMPONENTS	Substitute components (of the kit or assy)
INCL KEYS	Includes keys...	SUB FOR	Substitutes for
INCL, INCLUDES	Includes...	TEETH, Z	Number of gear teeth
INCLUDES PARTS/ ITEMS MARKED	Includes parts/items marked...	TK	Thickness
INNER	Inner	UP, UPPER	Upper
KIT	Kit	US	Undersize
L	Number of links	USE UNTIL EXHAUSTED	Use until exhausted
LF, LINE FILL	Line Fill	USE WITH	Use with
LGP	Low Ground Pressure	VEC	Vehicle Electronic Controller
LGTH	Length	VLC	Vehicle Load Center
LT	Long Track	WHOLE GOODS	Whole Goods
MAKE FROM, MF	Make from	WT	Wide Tracks
MARKED	Marked	XLT	Extra Long Track
MATCHED SET	Matched set		

Excavatrice Zaxis250LC-6N Hitachi

TX1172909 A.1



Excavatrice Zaxis250LC-6N Hitachi

(Fabriquée à partir de 2014—)

(Moteur 4HK1XASA01A)

(Les caractéristiques et la conception sont sujettes à modification sans préavis.)

Au client

Les numéros de référence dans ce catalogue de pièces étaient corrects au moment de la publication. Chez John Deere, notre politique est celle d'une amélioration continue des produits que nous fabriquons. Lors de la commande de pièces, il est donc recommandé de vérifier les numéros de référence auprès du concessionnaire.

Unités de mesure SI

Les dimensions sont données en unités métriques, le cas échéant, dans ce catalogue pièces.

Identification de la résistance des boulons

Les boulons devant présenter des caractéristiques de haute résistance de qualité au moins équivalente à la classe de propriété métrique 10.9 (catégorie SAE 8) sont identifiés tout au long de ce catalogue par la description 10.9, 12.9 ou 14.9. Tous les boulons standard sont de classe de propriété métrique 8.8 (catégorie SAE 5) ou inférieure.

Informations concernant la liste des numéros de série

Le numéro de série est donné dans la liste pour indiquer sur quelles machines chaque pièce peut être utilisée.

- **La pièce peut être utilisée sur tous les produits.**
- 000000** - **La pièce peut être utilisée sur tous les produits à partir du numéro de série indiqué.**
- **000000** **La pièce peut être utilisée sur tous les produits jusqu'au numéro de série indiqué inclus.**
- 000000** - **000000** **La pièce peut être utilisée sur tous les produits entre les numéros de série indiqués inclus.**

Le XXXXXX à la place du numéro de série signale que celui-ci a été modifié mais que le nouveau numéro de série n'était pas encore disponible au moment de la publication du catalogue.

Informations concernant la liste des numéros de série

Le numéro de série est donné dans la liste pour indiquer sur quelles machines chaque pièce peut être utilisée.

- **La pièce peut être utilisée sur tous les produits.**
- 000000** - **La pièce peut être utilisée sur tous les produits à partir du numéro de série indiqué.**
- **000000** **La pièce peut être utilisée sur tous les produits jusqu'au numéro de série indiqué inclus.**
- 000000** - **000000** **La pièce peut être utilisée sur tous les produits entre les numéros de série indiqués inclus.**

Le XXXXXX à la place du numéro de série signale que celui-ci a été modifié mais que le nouveau numéro de série n'était pas encore disponible au moment de la publication du catalogue.

Flèche directionnelle

Les flèches sont utilisées avec les illustrations pour indiquer l'avant de l'unité. Les côtés "droit" et "gauche" sont déterminés en faisant face au sens de marche avant de la machine.

Illustrations encadrées

Les pièces indiquées avec un numéro de légende dans l'encadré sont disponibles en tant qu'ensemble de rechange ou accessoire. Ces pièces peuvent aussi comporter des pièces non réparables/remplaçables. Il se peut que toutes les pièces d'un accessoire ne figurent pas dans une illustration. Un encadré sans légende contient des pièces périmées.

Listes de marchandises complètes

Les marchandises complètes sont indiquées en caractères gras. À commander séparément. Ne pas inclure sur la commande de pièces de rechange.

Orientation du moteur

Les côtés droit et gauche sont déterminés en se mettant devant le volant-moteur et en faisant face au moteur.

Composants réusinés John Deere

Les pièces de REMAN répertoriées dans ce catalogue sont destinées à la réparation ou au remplacement de composants d'équipement d'origine qui sont cassés ou usés. Les composants John Deere Reman sont fabriqués selon les normes strictes de John Deere et de manière à être conformes aux spécifications d'origine John Deere comprenant les dernières améliorations apportées à la conception et en termes de rendement.

Identificateur manuel

IMPORTANT: Utiliser uniquement les livrets connexes destinés à cette machine spécifique. Si le livret correct n'est pas choisi, une mauvaise sélection de pièces peut résulter. Vérifier le numéro d'identification du produit (NIP) lors du choix du livret.

Choix des livrets connexes corrects

Les équipements John Deere sont disponibles dans différentes configurations de machine, en fonction des divers marchés sur lesquels ils sont vendus. Différents livrets connexes existent pour différentes configurations de machine.

Lorsque cela est nécessaire, les numéros d'identification des produits sont notés sur la couverture des livrets. Ces numéros permettent d'identifier le livret connexe correct de la machine.

Identification de numéro de série

Chaque excavatrice Zaxis250LC-6N possède sept plaques constructeurs: la plaque de numéro d'identification de produit, la plaque constructeur du moteur, la plaque constructeur de la pompe hydraulique, la plaque constructeur du dispositif de déplacement gauche, la plaque constructeur du moteur de propulsion droit, la plaque constructeur du moteur de pivotement et la plaque constructeur du distributeur.

La plaque d'identification de produit se trouve sur la partie avant de la superstructure, à droite de la cabine.

La plaque constructeur du moteur se trouve sur le côté droit du bloc-cylindres, près du démarreur.

La plaque constructeur de pompe hydraulique se trouve près de la partie avant de la pompe hydraulique.

La plaque constructeur du moteur de pivotement se trouve sur la partie supérieure du moteur de pivotement.

La plaque constructeur du dispositif de déplacement droit se trouve sur la partie gauche du moteur.

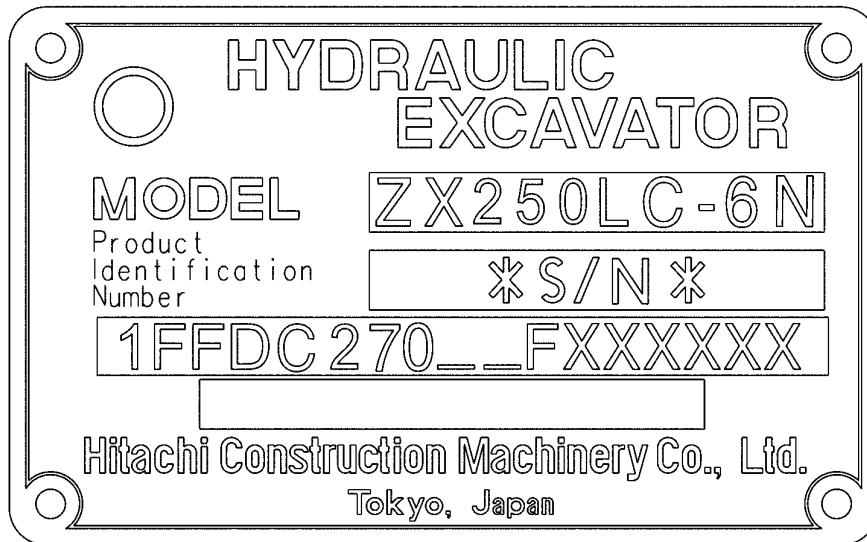
La plaque constructeur du dispositif de déplacement gauche se trouve sur la partie droite du moteur.

La plaque constructeur du distributeur se trouve sur la partie avant gauche du distributeur.

Si les numéros d'identification ou de série du produit sont nécessaires pour les réclamations sous garantie ou dans le cadre d'une correspondance concernant le produit, il est essentiel que l'ensemble des caractères soit indiqué. On ne peut trop insister sur ce point.

Numéro d'identification de produit à 17 chiffres

TX1173311 A.1



1
2
3
4
5
6

1 FF DC 270 _ _ F X X X X X X

TX1173311

Légende			
1	Code mondial	1FF	Deere Hitachi
2	Identificateur de modèle	DC270	ZX300LC-6N
3	Lettre de contrôle		Utilisation en usine uniquement
4	Code de fabrication Année	F	Code E.....2014 F.....2015
5	Code d'émissions du moteur	F	Niveau d'émissions E.....Tier 4 intérim F.....Tier 4 final
6	Numéro de série de la machine	440001	

Identification de niveau d'émissions du moteur

Numéro de modèle de moteur	Niveau d'émissions
ISUZU 4HK1XASA01A	Tier 4 Final

Marques commerciales

Les marques commerciales Deere and Company suivantes peuvent figurer dans ce catalogue de pièces:

Best Bid™	CounterParts™	DEERE™ (Deere™)
Dura-Trax™	Fanggs™	Guardian™
HTH™	Jagz™	JDLink™
MARKS™	MIC™ [Machine Information Center]	MTH™
Power Curve™	PowerIel™	PowerShift Plus™
Powerwize™	POWR SAVR™	PowrShift™
ProPath™	Quad-Cool™	Quik-Tatch™
SC-2™	Side-Tracker™	Stinger™
StructureALL™	Swamper™	TMC™ [Total Machine Control]
ValueSelect™	Waratah™	Worksite Pro™
FlexBox™	Funk™	iTorque™
Phoenix™	Phoenix International™	PowerTech™
PowerTech™ E	PowerTech™ M	PowerTech™ Plus
Precision Joint™	SHIFT-O-MATIC™	SWEDA™ (Super Wide Extreme Dual Axle)
TeamMate™	TeamMate™ II	TeamMate™ IV
TMII™	TMIII™	

Remarques et abréviations

Les remarques et les abréviations qui suivent peuvent figurer dans ce catalogue pièces. Consulter le tableau suivant pour leurs explications.

Expression	Signification	Expression	Signification
ALSO ORDER, ORD W/	À commander également	MFWD	Pont avant mécanique
AMP	Intensité	NA, NOT USED THIS APPL	Non utilisé pour cette application
APPL, APPL ONLY	Cette application uniquement	NLA	Plus disponible
AR	Selon le besoin	NSEP	Non disponible séparément
ASSY	Montage complet	OD	Diamètre extérieur
BOAC	Bord d'attaque boulonné	OPTIONAL	En option
CCW	Dans le sens antihoraire	OR	Ou
COMPLETE	Terminé	ORD, ORDER	Commande
COMPLETE GOODS	Marchandises complètes	OS	Surdimensionnement
CONVENIENCE ASSY, CA	Ensemble d'appoint	OUTER	Extérieur
CTL, CUT TO LENGTH	Couper à la longueur voulue	PKG, PACKG	Ensemble, paquet de
CW	Sens horaire	PTO	Prise de force
ENGINE	Moteur	RATIO	Rapport
FOR	Pour	REAR	Arrière
FRONT	Avant	REMAN	Réusiné
GAS	Essence	REPL	Remplace
HFWD	Traction avant hydrostatique	RH	Côté droit
HP	Puissance	SN	Numéro de série
HS, HEAD MARKED	Haute résistance, tête marquée	STD	Standard
ID	Diamètre intérieur	SUB	Remplacé par
INCH	Pouce	SUB COMPONENTS	Substituer les composants (du kit ou de l'ensemble)
INCL KEYS	Clés comprises...	SUB FOR	Remplace
INCL, INCLUDES	Comprend...	TEETH, Z	Nombre de dents d'engrenage
INCLUDES PARTS/ ITEMS MARKED	Comprend les pièces/articles marqué(e)s...	TK	Épaisseur
INNER	Intérieur	UP, UPPER	Supérieur
KIT	Kit	US	À cote inférieure
L	Nombre de maillons	USE UNTIL EXHAUSTED	Utiliser jusqu'à épuisement
LF, LINE FILL	Pris de la chaîne	USE WITH	À utiliser avec
LGP	Faible pression au sol	VEC	Contrôleur électronique du véhicule
LGTH	Longueur	VLC	Tableau électrique central du véhicule
LT	Chenille longue	WHOLE GOODS	Marchandises complètes
MAKE FROM, MF	À confectionner à partir de	WT	Chenilles larges
MARKED	Marqué	XLT	Chenille extra longue
MATCHED SET	Jeu apparié		

Excavadora Hitachi Zaxis250LC-6N

TX1172909 A.1



Excavadora Hitachi Zaxis250LC-6N

(Fabricación 2014—)

(Motor 4HK1XASA01A)

(Las especificaciones y el diseño están sujetos a cambios sin previo aviso)

Al cliente

Los números de pieza en este catálogo de piezas eran correctos al momento de la publicación. Conforme a la política de John Deere, mejoramos los productos continuamente. Por lo tanto, al pedir piezas, consultar al concesionario para verificar los números de pieza.

Unidades de medida SI

Siempre que sea aplicable, en todo este catálogo de piezas las dimensiones se indican en el sistema métrico.

Identificación de resistencia de pernos y tornillos

Los pernos y tornillos que deben tener características de resistencia alta equivalentes al valor de sistema métrico 10,9 (grado 8 de SAE) o superior se identifican en este catálogo con la descripción 10,9; 12,9 ó 14,9. Todos los pernos y tornillos estándar son del valor de sistema métrico 8,8 (grado 5 de SAE) o inferior.

Información de lista de número de serie

La información de número de serie se lista para indicar las máquinas en las cuales se puede usar un componentes; por ejemplo:

- **El componente puede usarse en todos los productos.**
- 000000** - **El componente puede usarse en los productos a partir del número de serie listado.**
- **000000** **El componente puede usarse en los productos hasta e inclusive el número de serie listado.**
- 000000** - **000000** **El componente puede usarse en los productos entre e inclusive el número de serie listado.**

Cuando XXXXXX aparece en lugar de un número de serie, quiere decir que se modificó el número de serie, pero el número de serie preciso no estaba disponible al momento de la publicación.

Información de lista de número de serie

La información de número de serie se lista para indicar la máquina en la cual se puede usar la pieza; por ejemplo:

- **La pieza puede usarse en todos los productos.**
- 000000** - **La pieza puede usarse en los productos a partir del número de serie listado.**
- **000000** **La pieza puede usarse en los productos hasta e inclusive el número de serie listado.**
- 000000** - **000000** **La pieza puede usarse en los productos entre e inclusive el número de serie listado.**

Cuando XXXXXX aparece en lugar de un número de serie, quiere decir que se modificó el número de serie, pero el número de serie preciso no estaba disponible al momento de la publicación.

Flecha de sentido

Las flechas se emplean en las ilustraciones para indicar la parte delantera de la unidad. Los lados "derecho" e "izquierdo" se determinan mirando en el sentido de avance de la máquina.

Ilustraciones encerradas en cuadros

Los componentes con referencias encerradas en cuadros en la ilustración están disponibles como un conjunto de mantenimiento o un accesorio. Estas piezas pueden incluir otras que no estén disponibles como piezas de repuesto. Es posible que en las ilustraciones no se muestren todos los componentes individuales de un accesorio. Un cuadro sin referencia incluye componentes no actuales.

Listas de mercancía completa

La mercancía completa se detalla en negrita. Pedir por separado. No incluir en el pedido de piezas de repuesto.

Orientación del motor

Los lados derecho (RH) e izquierdo (LH) se determinan al pararse junto al volante mirando hacia el motor.

Componentes remanufacturados de John Deere

Los componentes REMAN listados en este catálogo están destinados a la reparación o la sustitución de componentes originales averiados o desgastados. Los componentes Reman de John Deere están fabricados bajo estrictas normas de John Deere y realizados según las especificaciones originales de John Deere que incorporan las últimas actualizaciones y mejoras del diseño y del rendimiento.

Identificador manual

IMPORTANTE: Usar solamente los manuales designados para la máquina específica. El uso incorrecto del manual puede resultar en una selección de piezas incorrectas. Verificar el número de identificación del producto (PIN) al elegir el manual correcto.

Selección de manuales de ayuda correctos

Los equipos John Deere están disponibles en varias configuraciones de máquina según los mercados en los que se venden. Para las distintas configuraciones de máquina existen diferentes manuales. En caso de ser necesario, los números de identificación del producto se detallan en las portadas de los manuales. Estos números se utilizan para identificar el manual de ayuda correcto para su máquina.

Identificación de los números de serie

Cada excavadora Zaxis250LC-6N tiene siete chapas de identificación: una chapa de número de identificación del producto, una chapa de número de serie del motor, una chapa de número de serie de la bomba hidráulica, una chapa de número de serie del mecanismo propulsor izquierdo, una chapa de número de serie del motor propulsor derecho, una chapa de número de serie del motor de giro y una chapa de número de serie de la válvula de control.

La chapa de identificación del producto se encuentra en la parte delantera de la estructura superior, a la derecha de la cabina.

La chapa del número de serie del motor se encuentra en el lado derecho del bloque de cilindros, cerca del arrancador.

La chapa de identificación de la bomba hidráulica se encuentra cerca de la parte delantera de la bomba hidráulica.

La chapa del número de serie del motor de giro se encuentra en la parte superior del motor.

La chapa del número de serie del dispositivo de propulsión derecho se encuentra en el lado izquierdo de dicho motor.

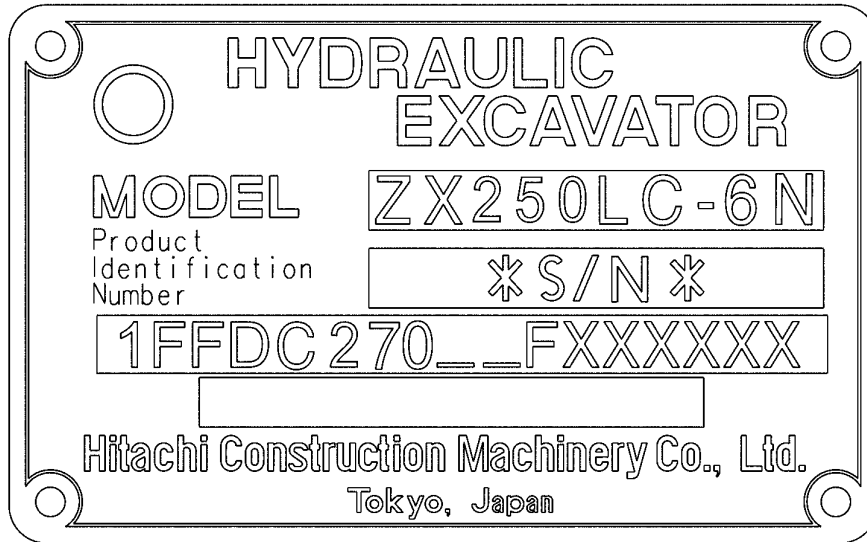
La chapa de identificación del mecanismo de propulsión izquierdo se encuentra en el lado derecho del motor.

La chapa del número de serie de la válvula de control se encuentra en la parte superior izquierda de la válvula de control.

Es posible que sea necesario especificar los números de identificación del producto o los números de serie al presentar una reclamación por garantía o en la correspondencia relacionada con este producto. En esos casos es muy importante que se suministren todos los caracteres. Resulta indispensable recalcar la importancia de este punto.

Número de identificación de producto de 17 dígitos

TX1173311 A.1



1
2
3
4
5
6

1FFDC270__FXXXXXX

TX1173311

Clave			
1	Código mundial	1FF	Deere Hitachi
2	Identificador de modelo	DC270	ZX300LC-6N
3	Letra de verificación		Sólo para uso de fábrica
4	Código de año de fabricación	F	Código E.....2014 F.....2015
5	Código de emisiones de motor	F	Nivel de emisiones E.....Tier 4 provisional F.....Tier 4 Final
6	Número de serie de máquina	440001	

Identificación de nivel de emisiones del motor

Número de modelo del motor	Nivel de emisiones
ISUZU 4HK1XASA01A	Tier 4 final

Marcas comerciales

En este catálogo de piezas pueden aparecer las siguientes marcas comerciales de Deere and Company:

Best Bid™	CounterParts™	DEERE™ (Deere™)
Dura-Trax™	Fanggs™	Guardian™
HTH™	Jagz™	JDLink™
MARKS™	MIC™ [Centro de información de máquina]	MTH™
Power Curve™	Powerllel™	PowerShift Plus™
Powerwize™	POWR SAVR™	Powrshift™
ProPath™	Quad-Cool™	Quik-Tatch™
SC-2™	Side-Tracker™	Stinger™
StructureALL™	Swamper™	TMC™ [Control total de la máquina]
ValueSelect™	Waratah™	Worksite Pro™
FlexBox™	Funk™	iTorque™
Phoenix™	Phoenix International™	PowerTech™
PowerTech™ E	PowerTech™ M	PowerTech™ Plus
Precision Joint™	SHIFT-O-MATIC™	SWEDA™ (Eje doble extremo súper ancho)
TeamMate™	TeamMate™II	TeamMate™ IV
TMII™	TMIII™	

Comentarios y abreviaturas

Los siguientes comentarios y abreviaturas pueden aparecer en este catálogo de piezas. Consultar las traducciones en la siguiente tabla.

Frase	Significado	Frase	Significado
ALSO ORDER, ORD W/	Pedir también	Tracción delantera (TDM)	Tracción delantera mecánica
AMP	Amperio	NA, NOT USED THIS APPL	ND, No se usa para esta aplicación
APPL, APPL ONLY	Solo esta aplicación	NLA	Ya no está disponible
Según se requiera	Según sea necesario	NSEP	No disponible por separado
ASSY	Conjunto completo	DE	Diámetro exterior
BOAC	Borde cortante atornillado	OPCIONAL	Opcional
CCW	Hacia la izquierda	OR	Or
COMPLETO	Completo	ORD, ORDER	Pedido
MERCANCÍA COMPLETA	Mercancía completa	OS	Sobredimensión
CONVENIENCE ASSY, CA	Conjunto de comodidad	OUTER	Exterior
CTL, CUT TO LENGTH	Corte a medida	PKG, PACKG	Paquete, paquete de
CW	Hacia la derecha	TDF	Toma de fuerza
MOTOR	Motor	RATIO	Tasa
FOR	para	PARTE TRASERA	Trasero
PARTE DELANTERA	Frontal	REMAN	Remanufacturados
GAS	Gasolina	REPL	Reemplaza a
TDH	Tracción delantera hidráulica	RH	Derecho
Potencia	Potencia	SN	Número de serie
HS, HEAD MARKED	Alta resistencia, cabeza marcada	STD	Puntal de arado
ID	Perímetro interior	SUB	Sustituido por
IN	Pulgada	SUB COMPONENTS	Sustituir componentes (del juego o conjunto)
INCL KEYS	Incluye los elementos...	SUB FOR	Sustituir por
INCL, INCLUDES	Incluye...	TEETH, Z	Número de dientes de engranaje
INCLUDES PARTS/ ITEMS MARKED	Incluye las piezas/elementos marcados...	TK	Espesor
INNER	Interior	UP, UPPER	Superior
KIT	Juego	EE. UU.	Subtamaño
L	Número de eslabones	USE UNTIL EXHAUSTED	Usar hasta que se acabe
LF, LINE FILL	Llenado de tubería	USE WITH	Usar con
LGP	Baja presión sobre el suelo	VEC	Unidad de control electrónico del vehículo
LGTH	Longitud	VLC	Centro de carga del vehículo
LT	Oruga larga	WHOLE GOODS	Mercancías completas
MAKE FROM, MF	Fabricar de	WT	Orugas anchas
MARKED	Marcado	XLT	Oruga extra larga
MATCHED SET	Conjunto combinado		

Table of Contents

01 Wheels and Tires and Tracks	
0130 Track Systems	46
03 Transmission	
0360 Transmission Hydraulics	64
04A Engine 4HK1XASA01A (- 440087)	
0404 Engine 4HK1XASA01A	78
04B Engine 4HK1XASA11A (440088 -)	
0404 Engine 4HK1XASA11A	174
05 Engine Auxiliary System	
0505 Cold Weather Starting Aids	272
0510 Engine Cooling Systems	274
0520 Intake System	282
0534 Exhaust Aftertreatment	292
0540 Engine Mounting	304
0560 External Fuel Supply Systems	306
13 Miscellaneous Vehicle	
1311 Vehicle Assembly	314
1322 Labels and Trademarks	316
16 Vehicle Electrical Systems	
1671 Batteries, Support and Cables	322
1673 Vehicle Lighting System	328
1674 Wiring Harness And Switches	352
1675 System Controls	376
17 Frame Chassis Or Supporting Structure	
1740 Frame Installation	386
18 Operator's Station	
1810 Operator Enclosure	398
1821 Seat and Seat Belts	456
1822 Steps and Handholds	484
1830 Heating and Air Conditioning	486
19 Sheet Metal and Styling	
1910 Hood Or Engine Enclosure	510
20 Safety, Convenience and Miscellaneous	
2001 Radio	544
2002 Mirror	546
2004 Warning Devices Including Horn and Reverse Alarm	552
2005 Toolbox	558
2010 Miscellaneous	562
21 Vehicle Main Hydraulic System	
2161 Hydraulic Pumps And Drives	564
2162 Hydraulic Selective Control and Load Holding Valves	574
2164 Hydraulic Reservoir, Filter and Cooler	590
26 Global Vehicle Communication	
2601 Communication Controller	596
33 Backhoe and Excavator	
3302 Bucket With Teeth	606
3315 Controls Linkage	628
3340 Backhoe and Excavator Frames	652
3362 Control and Load Holding Valves	674
3363 Lines, Hoses and Fittings	706
3365 Hydraulic Cylinders	794
43 Swing, Rotation Or Pivoting System	
4360 Hydraulics	810

Alphabetical Index

	Page		Page
0-05 Engine Gasket Kit	80, 176	Air Flow Tube, Intercooler	278
0-05 Engine Head Gasket Kit	82, 178	Air Hose, Ventilation System-0-28-4HK1XASA01A	110
0-10 Engine Cylinder Head Cover	84, 180	Air Hose, Ventilation System-0-28-4HK1XASA11A	206
0-11 Engine Cylinder Head	86, 182	Air Hoses, Intercooler	278
0-11 Engine Cylinder Head Support	88, 184	Air Intake Manifold, Engine-0-25-4HK1XASA01A	106
0-12 Engine Cylinder Block	90, 186	Air Intake Manifold, Engine-0-25-4HK1XASA11A	202
0-12 Engine Cylinder Block and Support	92, 188	Air Suspension Heated Seat Components	466
0-13 Oil Pan And Level Gauge	94, 190	Air Suspension Seat Heater Switch and Wiring Harness (- XXXXXX)	468
0-14 Engine Camshaft And Valve Support	98, 194	Air Suspension Seat Heater Switch and Wiring Harness (XXXXXX -)	470
0-14 Engine Camshaft And Valves	96, 192	Air Suspension Seat, Heated (- 440199)	462
0-15 Crankshaft, Pistons, and Flywheel	100, 196	Air Suspension Seat, Heated (440200 -)	464
0-20 Flywheel Housing and Support	104, 200	Air Temperature Sensor, Engine Air Intake Manifold-0-25-4HK1XASA01A	106
0-20 Timing Gear Case	102, 198	Air Temperature Sensor, Engine Air Intake Manifold-0-25-4HK1XASA11A	202
0-25 Engine Air Intake Manifold	106, 202	Alarm Switch, Motion	556
0-27 Engine Exhaust Manifold	108, 204	Alarm Switch, Travel	556
0-28 Engine Ventilation	110, 206	Alarm, Motion, Buzzer	366
0-30 Water Pump	112, 208	Alarm, Travel	554
0-31 Thermostat and Housing	114, 210, 212	Alarm, Travel Warning, Buzzer	366
0-31 Thermostat Lines	116	Alternator Mounting-0-60-4HK1XASA01A	150
0-32 Water Bypass Manifold Plumbing	118, 214	Alternator Mounting-0-60-4HK1XASA11A	246
0-33 Fan and Fan Belt	120, 216	Alternator Wiring Harness, Engine Electrical Control Parts-0-60-4HK1XASA01A	150
0-33 Fan Motor Mounting	122, 218	Alternator Wiring Harness, Engine Electrical Control Parts-0-60-4HK1XASA11A	246
0-35 Engine Throttle Control Valve	124, 220	Alternator, 0-60 Engine Electrical Control Parts	150, 246
0-36 Heat Exchangers, Water Pump to Exhaust Gas Recirculation (EGR)	128, 224	Alternator, 0-66 Alternator Components	158, 254
0-36 Turbocharger	126, 222	Alternator, Engine Electrical Control Parts-0-60-4HK1XASA01A	150
0-36 Turbocharger Cooling Plumbing	130, 226	Alternator, Engine Electrical Control Parts-0-60-4HK1XASA11A	246
0-40 Fuel Injection Lines	134, 230	Anchor Bolt, Cab	418
0-40 Fuel Injection System	132, 228	Antenna	596
0-40 Fuel Injection System Support	136, 232	Antenna, Cab Light, Antenna, and Speaker Components	404
0-41 Final Fuel Filter	138, 234	Antenna, JDLINK™ Modular Telematics Gateway and Satellite Module Controller	596
0-42 Fuel Pump Line	140, 236	Antenna, Radio	404
0-50 Engine Oil Cooler	142, 238	Antenna, ZXLink™	600
0-51 Engine Oil Pump And Strainer	144, 240	Antenna, ZXLink™ (Field Kit)	598
0-52 Engine Oil Vacuum Lines To Timing Gear Case and Flywheel	146, 242	Antenna, ZXLink™ Modular Telematics Gateway (MTG) Assembly, 4G LTE	604
0-57 Exhaust Gas Recirculation (EGR)	148, 244	Antenna, ZXLink™ Modular Telematics Gateway, 4G LTE	602
0-60 Engine Electrical Control Hardware	154, 250	Antenna, ZXLink™ MTG Assembly	598
0-60 Engine Electrical Control Mounting	152, 248	Antenna, ZXLink™ Satellite (SAT) Module Controller	600
0-60 Engine Electrical Control Parts	150, 246	Arm (Super Long Front)	662
0-65 Starter Components	156, 252	Arm Cylinder Components	802
0-66 Alternator Components	158, 254	Arm High Flow Auxiliary Lines, 2.96 m (9.7 ft) (440200 - 440298)	776
1-10 Cooling Fan Brackets	160, 256	Arm High Flow Auxiliary Lines, 2.96 m (9.7 ft) (440299 -)	778
1-46 Diesel Exhaust Fluid (DEF) Supply Module and Dosing Injector	162, 258	Arm High Flow Auxiliary Lines, Long (- 440199)	780
1-50 Diesel Oxidation Catalyst (DOC) and Muffler	164, 260	Arm High Flow Auxiliary Lines, Long (440200 - 440298)	782
1-50 Exhaust System Bracket	266	Arm High Flow Auxiliary Lines, Long (440299 -)	784
1-50 Exhaust System Bracket and Sensors	168	Arm High Flow Auxiliary Lines, Standard (- 440199)	774
1-50 Exhaust System Hardware	264	Arm Link	666
1-50 Selective Catalytic Reduction (SCR)	166, 262	Arm Long Auxiliary Lines, High Flow (- 440199)	780
8-10 Engine Wiring Harness	170, 268	Arm, Arm (Super Long Front)	662
8-15 Engine Wiring Harness Mounting Hardware	172, 270	Arm, Front Windshield Wiper	414
		Arm, Lift Arm, Standard Arm 2.96 m	656
A		Arm, Locking; Hydraulic Coupler	622
Absorber, Seat Shock Absorber Kit, Premium Seat Components (440232 -)	474	Arm, Long Arm, 3.61 m (11.84 ft)	658
Adjuster, Track Chain	52	Arm, Long Arm, 3.61 m (11.84 ft), Grade Ready (440062 -)	660
Aftertreatment (Engine 4HK1XASA01A-) (- 440084)	292	Arm, Long, 3.61 m	658
Aftertreatment (Engine 4HK1XASA01A-) (440085 - 440086)	294	Arm, Long, 3.61 m (440062 -)	660
Aftertreatment (Engine 4HK1XASA11A-) (440087 -)	296	Arm, Long, High Flow Auxiliary Lines, Flow Control Valve (- 440199)	780
Air Breather, Ventilation System-0-28-4HK1XASA01A	110	Arm, Rocker Arm Shaft, 0-14 Engine Camshaft And Valves	96, 192
Air Breather, Ventilation System-0-28-4HK1XASA11A	206	Arm, Rocker Arm, 0-14 Engine Camshaft And Valves	96, 192
Air Cleaner	282	Arm, Short 2.5 m	654
Air Cleaner Cap and Mounting	284	Arm, Short Arm 2.5 m	654
Air Cleaner Hoses	290	Arm, Standard Arm 2.96 m	656
Air Conditioner (A/C) and Heater	486	Arm, Standard, 2.96 m	656
Air Conditioner (A/C) and Heater Components	488	Arm, Super Long Front, Bushings	662
Air Conditioner (A/C) and Heater Duct	490	Arm, Super Long Front, Labels	662
Air Conditioner (A/C) Compressor Components	498	Arm, Super Long Front, Oil Line	662
Air Conditioner Compressor and Condenser Hoses (- 440199)	500	Arm, Super Long Front, Pins	662
Air Conditioner Compressor and Condenser Hoses (440200 -)	502	Arm, Wiper Arm, Cab Components, Windshield	414
AIR CONDITIONER COMPRESSOR HOSE (- 440199)	500	Armrest, Cab	436
Air Conditioner Condenser	496	Armrest, Cab Console and Armrest	436
AIR CONDITIONER CONDENSER HOSE (- 440199)	500	Ashtray	434
Air Conditioner Refrigerant Hose and Compressor Belt (- 440005)	492	Ashtray, Console Cover	434
Air Conditioner Refrigerant Hose and Compressor Belt (440006 -)	494	Attaching Pins, Bucket Thumb (Kits Built 28 June 2010 -)	670
Air Conditioning (A/C) Solar Sensor	506	Attachment Jumper Wiring Harness (440200 - 440298)	358
Air Conditioning Compressor	496	Attachments, Swing Bearing	396
Air Conditioning, Condenser and Compressor	496	Attenuator Lines	720
Air Duct	490		
Air Duct, Exhaust Gas Recirculation (EGR)-0-57-4HK1XASA01A	148		
Air Duct, Exhaust Gas Recirculation (EGR)-0-57-4HK1XASA11A	244		

Alphabetical Index - Continued

	Page		Page
Attenuator Lines, Hydraulic Pump.....	720	Boom High Flow Auxiliary Lines.....	786
Auto-Idle Switch, Cab Wiring Harness.....	360	Boom Hydraulic Lines To Arm Cylinder.....	768
Auxiliary Foot Control Solenoid Valve Kit, 1 Way.....	696	Boom Light Wiring Harness.....	334
Auxiliary Foot Control Solenoid Valve Kit, 2 Way.....	698	Boom Reduced Leakage Valve.....	790
Auxiliary Foot Pedal, Two Way.....	646	Boom Work Light Wiring Harness.....	332
Auxiliary Function Lever and Lines.....	702	BOOM WORK LIGHT, GROUND WIRE, Light Kit.....	332
Auxiliary Functional Solenoid Valve Components.....	704	Boom Work Light, Halogen.....	332
Auxiliary Hydraulics, Electric Solenoid Valve Kit.....	698	Boom Work Light, LED (440200 - 440297).....	344
Auxiliary Lines, Body, High Flow (- 440298).....	770	Boom Work Light, LED (440298 -).....	346
Auxiliary Lines, Boom, High Flow.....	786	Boom, Standard.....	652
Auxiliary Lines, Long Arm, High Flow (- 440199).....	780	Bottom Covers (- 440199).....	536
Auxiliary Pilot Control Valve Components.....	650	Bottom Covers (440200 -).....	538
Auxiliary Pressure Relief Valves.....	700	Bracket, Air conditioner Compressor (- 440005).....	492
Auxiliary Three Button Cancel Switch Wiring Harness.....	364	Bracket, Air conditioner Compressor (440006 -).....	494
Auxiliary Three Button Cancel Switch Wiring Harness, Left Pilot Control Handle.....	640	Bracket, Air Conditioner Condenser (- 440005).....	492
Axle, Lower Track Roller.....	50	Bracket, Air Conditioner Condenser (440006 -).....	494
Axle, Track Chain Idler.....	54	Bracket, Auxiliary Function Lever and Lines.....	702
B			
Bar, Open Center 3 Bar Shoe, Track Chain.....	56	Bracket, Cab Floor.....	430
Base, Seat.....	478	BRACKET, CAB MOUNTING.....	420
Batteries, Support and Cables (- 440199).....	322	Bracket, Counterweight Mirror.....	546
Batteries, Support, and Cables (440200 - 440297).....	324	Bracket, Data Converter.....	384
Batteries, Support, and Cables (440298 -).....	326	Bracket, Engine Control Unit.....	376
Battery Cable (- 440199).....	322	Bracket, Engine Cover.....	532
Battery Cover (- 440199).....	322	Bracket, Engine Cylinder Head-0-11-4HK1XASA01A.....	88
Battery Disconnect Wiring Harness (- 440199).....	322	Bracket, Engine Cylinder Head-0-11-4HK1XASA11A.....	184
Battery Relay (- 440199).....	322	Bracket, Engine Electrical Control Parts, Mounting-0-60-4HK1XASA01A.....	152
Battery Relay Cover (- 440199).....	322	Bracket, Engine Electrical Control Parts, Mounting-0-60-4HK1XASA11A.....	248
Battery Relay Wiring Harness (- 440199).....	322	Bracket, Engine Mounting.....	304
Battery Terminal Clamp (- 440199).....	322	Bracket, Exhaust Gas Recirculation (EGR)-0-57-4HK1XASA01A.....	148
Battery, Battery Cable, Batteries, Support and Cables (- 440199).....	322	Bracket, Exhaust Gas Recirculation (EGR)-0-57-4HK1XASA11A.....	244
Battery, Battery Cable, Batteries, Support, and Cables (440200 - 440297).....	324	Bracket, Exhaust Pipe and Silencer-1-50-4HK1XASA01A.....	168
Battery, Battery Cable, Batteries, Support, and Cables (440298 -).....	326	Bracket, Exhaust Pipe and Silencer-1-50-4HK1XASA11A.....	266
Battery, Dry Charged Battery, Batteries, Support and Cables (- 440199).....	322	Bracket, Falling Object Protection Kit.....	450
Battery, Dry Charged Battery, Batteries, Support, and Cables (440200 - 440297).....	324	Bracket, Fan Motor Mounting-0-33-4HK1XASA01A.....	122
Battery, Dry Charged Battery, Batteries, Support, and Cables (440298 -).....	326	Bracket, Fan Motor Mounting-0-33-4HK1XASA11A.....	218
Battery, Wet Charged Battery, Batteries, Support, and Cables (440200 - 440297).....	324	Bracket, Fan Shroud-1-10-4HK1XASA01A.....	160
Battery, Wet Charged Battery, Batteries, Support, and Cables (440298 -).....	326	Bracket, Fan Shroud-1-10-4HK1XASA11A.....	256
BEARING BOTTOM COVER, TRACK FRAME (- 440199).....	60	Bracket, Fuel Injection Lines-0-40-4HK1XASA01A.....	134
Bearing, Crankshaft-0-15-4HK1XASA01A.....	100	Bracket, Fuel Injection Lines-0-40-4HK1XASA11A.....	230
Bearing, Crankshaft-0-15-4HK1XASA11A.....	196	Bracket, Fuel Injection Support System-0-40-4HK1XASA01A.....	136
BEARING, SWING.....	394	Bracket, Fuel Injection Support System-0-40-4HK1XASA11A.....	232
Bearing, Swing, Attachments.....	396	Bracket, Fuel Injection System-0-40-4HK1XASA01A.....	132
Bearing, Track Idler.....	54	Bracket, Fuel Injection System-0-40-4HK1XASA11A.....	228
Belt, Air Conditioner Compressor (- 440005).....	492	Bracket, Fuel Pump Line-0-42-4HK1XASA01A.....	140
Belt, Air Conditioner Compressor (440006 -).....	494	Bracket, Fuel Pump Line-0-42-4HK1XASA11A.....	236
Belt, Belt Kit, Air Suspension Heated Seat Components.....	466	Bracket, Fuel System Hoses.....	310
Belt, Belt Kit, Mechanical Suspension Seat Components.....	460	Bracket, Headlight.....	328
Belt, Fan, Engine-0-33-4HK1XASA01A.....	120	Bracket, Hydraulic Oil Reservoir.....	592
Belt, Fan, Engine-0-33-4HK1XASA11A.....	216	Bracket, Monitor.....	366
Belt, Seat Belt, Air Suspension Seat, Heated (- 440199).....	462	Bracket, Radiator Top Cover.....	522
Belt, Seat Belt, Air Suspension Seat, Heated (440200 -).....	464	Bracket, Surge Tank.....	280
Belt, Seat Belt, Mechanical Suspension Seat (- 440199).....	456	Bracket, Travel Alarm.....	554
Belt, Seat Belt, Mechanical Suspension Seat (440200 -).....	458	Bracket, Two Way Auxiliary Foot Pedal.....	646
Belt, Seat Belt, Premium Seat (440232 -).....	472	Brackets, Cab.....	406
Belt, Seat, Mechanical Suspension Seat (- 440199).....	456	Brackets, Cab Roof.....	410
Blade, Front Windshield Wiper.....	414	Brackets, Control Valve Mounting (- 440001).....	574
Blade, Wiper Blade, Cab Components, Windshield.....	414	Brackets, Control Valve Mounting (440002 -).....	576
Blower Speed Switch, Cab Wiring Harness.....	360	Brackets, Cooling Fan-1-10-4HK1XASA01A.....	160
Blower, Blower Kit, Premium Seat Components (440232 -).....	474	Brackets, Cooling Fan-1-10-4HK1XASA11A.....	256
Blower, Blower Motor, Premium Seat Components (440232 -).....	474	Brackets, Hydraulic Pump Compartment Panels.....	528
Blower, Fan, 0-33 Fan and Fan Belt.....	120, 216	Brake Valve, Travel Motor.....	66
Boom Auxiliary Lines, High Flow.....	786	Breather, 0-28 Engine Ventilation.....	110, 206
Boom Bottom Hoses.....	788	Breather, Ventilation System-0-28-4HK1XASA01A.....	110
Boom Bottom Lines.....	788	Breather, Ventilation System-0-28-4HK1XASA11A.....	206
BOOM BOTTOM TO ARM HYDRAULIC CYLINDER LINES.....	768	Bucket Cylinder Components.....	804
Boom Cylinder Components, Left (- 440063).....	794	Bucket Cylinder Components, Super Long Front.....	806
Boom Cylinder Components, Left (440064 -).....	796	Bucket Cylinder Seal Kit, Super Long Front.....	806
Boom Cylinder Components, Right (- 440063).....	798	BUCKET HYDRAULIC CYLINDER TO ARM LINK.....	666
Boom Cylinder Components, Right (440064 -).....	800	Bucket Link.....	664
Boom Cylinder Lines (- 440063).....	716	BUCKET LINK BUSHING.....	664
Boom Cylinder Lines (440064 -).....	718	Bucket Seals (440067 -).....	606
Boom Cylinder Lines To Control Valve (- 440063).....	716	Bucket Thumb Attaching Pins (Kits Built 28 June 2010 -).....	670
Boom Cylinder Lines To Control Valve (440064 -).....	718	Bucket, Bucket Tooth Adapter, Esco Ultralok™ Teeth, Heavy-Duty Bucket, 106.7 cm (42 in), 0.87 m ³ (1.14 yd ³).....	614
Boom Foot Pin.....	392	Bucket, Bucket Tooth Adapter, Esco Ultralok™ Teeth, Heavy-Duty Bucket, 121.9 cm (48 in), 1.02 m ³ (1.34 yd ³).....	616
		Bucket, Bucket Tooth Adapter, Esco Ultralok™ Teeth, Heavy-Duty Bucket, 137.2 cm (54 in), 1.41 m ³ (1.85 yd ³).....	618
		Bucket, Bucket Tooth Adapter, Esco Ultralok™ Teeth, Heavy-Duty Bucket, 91.4 cm (36 in), 0.72 m ³ (0.94 yd ³).....	612
		Bucket, Bucket Tooth Adapter, Heavy-Duty Bucket.....	608

Alphabetical Index - Continued

Page	Page
Bucket, Bucket Tooth Adapter, Heavy-Duty High Capacity Bucket ...	610
Bucket, Excavator Bucket, Heavy-Duty Bucket.....	608
Bucket, Excavator Bucket, Heavy-Duty High Capacity Bucket	610
Bucket, Heavy Duty.....	608
Bucket, Heavy Duty High Capacity.....	610
Bulb, Boom Work Light, Halogen	332
Bulb, Front Cab Lights, Halogen	328
Bulb, Toolbox (- 440199)	558
Bumper, Air Suspension Heated Seat Components.....	466
Bumper, Cab Vandal Protection Kit (- 440199).....	452
Bumper, Engine Cover	532
Bumper, Falling Object Protection Structure (FOPS) Kit.....	450
Bumper, Mechanical Suspension Seat Components	460
BUSHING, BUCKET LINK.....	664
Bushing, Door Catch	402
Bushing, Falling Object Protection Kit	450
Bushings, Arm, Super Long Front	662
Bushings, Cab	406
Bushings, Long Arm, 3.61 m	658
C	
Cab	398
Cab Air Vent Cover.....	408
Cab Anchor Bolt	418
Cab Armrest	436
Cab Components (Handrail, Guard Bars).....	408
Cab Components, Brackets, Bushings, and Stoppers	406
Cab Components, Cab Glass.....	412
Cab Components, Door.....	400
Cab Components, Door Catch	402
Cab Components, Sunroof, Shade, and Headliner	410
Cab Components, Windshield.....	414
Cab Console and Armrest	436
Cab Consoles	436
Cab Dome Light.....	404
Cab Door Components.....	400
Cab Door Lock	400
Cab Door Window Glass	400
Cab Floor Brackets.....	430
Cab Floor Cover	432
Cab Floor Plate.....	424
Cab Floor Plate Hardware	422
Cab FOPS	450
Cab Guard, Operator Protection, Front (- 440199).....	446
Cab Headlamp Wiring Harness	330
Cab Headliner.....	410
Cab Inside Right Cover	438
Cab Isolators	416
Cab Light, Antenna, and Speaker Components	404
Cab Lights, Front.....	328
Cab Mirror, Left.....	548
Cab Mounting Bracket.....	420
Cab Mounts	416
Cab Sunroof	410
Cab To Floor Plate Hardware	422
Cab Vandal Protection (440200 -)	454
Cab Vandal Protection Kit (- 440199).....	452
Cab Wiring Harness	360
CAB WIRING HARNESS COVER.....	362
Cab Wiring Harness Mounting.....	362
Cable, 0-60 Engine Electrical Control Parts	150, 246
Cable, Air Suspension Heated Seat Components.....	466
Cable, Battery (- 440199).....	322
Cable, Battery Cable, Batteries, Support and Cables (- 440199)	322
Cable, Battery Cable, Batteries, Support, and Cables (440200 - 440297).....	324
Cable, Battery Cable, Batteries, Support, and Cables (440298 -).....	326
Cable, Cab Components, Door	400
Cable, Cab Components, Door Catch	402
Cable, Door Catch Release.....	402
Cable, Ground Cable, Cab Wiring Harness.....	360
Cable, Ground, Cab Wiring Harness.....	360
Cable, Seat Adjustment Cable Kit, Air Suspension Heated Seat Components.....	466
Cable, Seat Adjustment Cable Kit, Mechanical Suspension Seat Components.....	460
Cable, Starter (- 440199).....	322
Cam, Auxiliary Pilot Control Valve Components.....	650
Cam, Pilot Control Valve Components	630
Cam, Travel Pilot Control Valve Components	636
Camera Wiring Harness (- 440199).....	352
Camera, Mounting Parts.....	562
Camera, Rear	562
Camera, Rear Object Detection System	562
Camera, Rear Object Detection System Kit	562
Camshaft, 0-14 Engine Camshaft And Valves	96, 192
Camshaft, Engine-0-14-4HK1XASA01A	96
Camshaft, Engine-0-14-4HK1XASA11A.....	192
Cap, Fuel Tank	308
Cap, Rocker Arm Cover-0-10-4HK1XASA01A	84
Cap, Rocker Arm Cover-0-10-4HK1XASA11A	180
Carrier Roller	48
Case, 0-11 Engine Cylinder Head Support.....	88, 184
Case, Air Conditioner (A/C) and Heater Components.....	488
Case, Air Suspension Seat Heater Switch and Wiring Harness (- XXXXXX).....	468
Case, Console Cover	434
Case, Engine Cylinder Head-0-11-4HK1XASA01A	88
Case, Engine Cylinder Head-0-11-4HK1XASA11A	184
Case, Fuel System Hoses.....	310
Case, Gear Case, Swing Motor and Gear Case	814
Case, Gear Case, Swing Motor Gear Case Components.....	818
Case, Hydraulic Pump Components	566
Case, Hydraulic Pump Regulator 1 Components.....	568
Case, Hydraulic Pump Regulator 2 Components.....	570
Case, Timing Gear-0-20-4HK1XASA01A	102
Case, Timing Gear-0-20-4HK1XASA11A	198
Case, Travel Motion Alarm Switch	556
Case, Travel Motion Alarm Switch and Wiring Harness.....	556
Case, Travel Motor Brake Valve Components.....	68
Catalyst, Diesel Oxidation-1-50-4HK1XASA01A	164
Catalyst, Diesel Oxidation-1-50-4HK1XASA11A	260
Catch, Door	402
Center Joint Components.....	810
CENTER JOINT LINES TO RETURN LINES.....	710
Central Control Unit, Engine Electrical Control Parts-0-60-4HK1XASA01A	150
Central Control Unit, Engine Electrical Control Parts-0-60-4HK1XASA11A	246
Chain Adjuster, Track	52
Chain Idler, Track	54
Chain, Chain Sprocket, Travel Motor Gear Case Components.....	64
Chain, Track Chain W/O Shoes, Track Chain	56
Channel, Cab Components, Door	400
Channel, Cab Door Window	400
Channel, Pilot Lines, Control Valve to Solenoid Valve (440200 -).....	744
Channel, Pilot Lines, Pilot Signal Manifold to Left Pilot Controller (- 440199).....	746
Channel, Pilot Lines, Pilot Signal Manifold to Right Pilot Controller (- 440199).....	750
Channel, Pilot Lines, Pilot Signal Manifold to Right Pilot Controller (440200 -).....	752
Check Valve, Hydraulic Coupler	622
Circuit Box, Cab Wiring Harness.....	360
Circuit Box, Hydraulic Coupler Kit	620
Clamp, Direct Hydraulic (Kits Built 28 June 2010 -)	670
Clamp, Progressive Hydraulic (Kits Built 28 June 2010 -).....	672
Clutch, 0-65 Starter Components	156, 252
Clutch, Air Conditioner (A/C) Compressor Components	498
Clutch, Compressor, Air Conditioning	498
Clutch, Starter-0-65-4HK1XASA01A	156
Clutch, Starter-0-65-4HK1XASA11A	252
Collar, Locking Collar, 0-14 Engine Camshaft And Valves	96, 192
Collar, Locking Collar, 0-27 Engine Exhaust Manifold.....	108, 204
Collar, Locking Collar, Cooling Package.....	274
Combination Line Arm Kit.....	668
Compartment Doors, Cooling Package and Hydraulic Pump.....	524
Compartment Panels, Cooling Package.....	526
Compartment Panels, Hydraulic Pump	528
Components, Pilot Control Valve	630
Compressor Belt, Air Conditioner (- 440005)	492
Compressor Belt, Air Conditioner (440006 -)	494
Compressor Bracket, Air Conditioner (- 440005)	492
Compressor Bracket, Air Conditioner (440006 -)	494
Compressor, Air Conditioner	496
Compressor, Air Conditioner (A/C) Compressor Components	498
Compressor, Air Conditioner, Components	498
Compressor, Air Conditioning, Condenser and Compressor.....	496
Compressor, Air Suspension Heated Seat Components.....	466
Compressor, Air Suspension Seat, Heated	466
Compressor, Compressor Kit, Air Suspension Heated Seat Components.....	466
Compressor, Compressor Kit, Premium Seat Components (440232 -).....	474

Alphabetical Index - Continued

	Page		Page
Compressor, Compressor Valve Kit, Air Suspension Heated Seat Components.....	466	Cooling Package Compartment Door.....	524
Condenser Bracket, Air Conditioner (- 440005).....	492	Cooling Package Compartment Panels.....	526
Condenser Bracket, Air Conditioner (440006 -).....	494	Cooling Package Hoses.....	276
Condenser, Air Conditioner.....	496	Cooling Package Top Covers.....	522
Condenser, Vapor Condenser, Air Conditioning, Condenser and Compressor.....	496	Cooling Package, Fuel System Hoses.....	310
Connector Assembly, Electrical, Cab Wiring Harness.....	360	Cooling Plumbing, Turbocharger-0-36-4HK1XASA01A.....	130
Connector Terminal, Windshield.....	414	Cooling Plumbing, Turbocharger-0-36-4HK1XASA11A.....	226
Console Cover.....	434	Core, Engine Oil Cooler-0-50-4HK1XASA01A.....	142
Console, Armrest.....	436	Core, Engine Oil Cooler-0-50-4HK1XASA11A.....	238
Console, Cab.....	436	Counterweight.....	390
Console, Cab Console and Armrest.....	436	Counterweight Mirror.....	546
Container Tank, Reservoir, Window Washer Reservoir.....	440	Counterweight Mirror Bracket.....	546
Control Lever, Pilot, Wiring Harnesses And Relays.....	364	Counterweight, Counterweight.....	390
Control Unit ECU, Air Heater Controller, Air Conditioner (A/C) and Heater.....	486	Coupler Kit, Hydraulic.....	620
Control Unit ECU, Engine Controller, 0-60 Engine Electrical Control Parts.....	150, 246	Coupler, Hydraulic, Components.....	622
Control Unit ECU, Engine Controller, Engine Control Unit and Mounting Bracket.....	376	Coupling, Fuel Injection System-0-40-4HK1XASA01A.....	132
Control Unit ECU, Multi-Func Controller Reman, ZXLink™ MTG Assembly.....	598	Coupling, Fuel Injection System-0-40-4HK1XASA11A.....	228
Control Unit, Engine.....	376	COUPLING, HYDRAULIC PUMP.....	566
Control Valve.....	578	Coupling, Hydraulic Pump Components.....	566
Control Valve Body and Spools, 4-Spool Side.....	582	Cover Panel, Engine.....	530
Control Valve Body and Spools, 5-Spool Side.....	586	Cover, Alternator-0-66-4HK1XASA01A.....	158
Control Valve Components, Travel Pilot.....	636	Cover, Alternator-0-66-4HK1XASA11A.....	254
Control Valve Covers.....	520	Cover, Battery (- 440199).....	322
Control Valve End Caps, 4-Spool Side.....	584	Cover, Battery Relay (- 440199).....	322
Control Valve End Caps, 5-Spool Side.....	588	Cover, Cab Air Vent.....	408
Control Valve Hardware and O-Rings.....	580	Cover, Cab Door.....	400
Control Valve Hoses To Boom Bottom.....	788	Cover, Cab Floor.....	432
Control Valve Lines To Boom Bottom.....	788	Cover, Cab Rear Post.....	410
Control Valve Lines To Hydraulic Pump.....	708	Cover, Cab Rear Roof.....	410
Control Valve Lines To Oil Tank.....	712	COVER, CAB WIRING HARNESS COVER.....	362
CONTROL VALVE LINES TO SWING DEVICE.....	710	Cover, Console.....	434
Control Valve Mounting Brackets (- 440001).....	574	Cover, Door Catch.....	402
Control Valve Mounting Brackets (440002 -).....	576	Cover, Engine.....	532
Control Valve Side, Pilot Signal Manifold.....	682	Cover, Engine Air Intake Manifold-0-25-4HK1XASA01A.....	106
Control Valve To Boom Cylinder Lines (- 440063).....	716	Cover, Engine Air Intake Manifold-0-25-4HK1XASA11A.....	202
Control Valve To Boom Cylinder Lines (440064 -).....	718	Cover, Engine Compartment.....	530
Control Valve, Arm High Flow Auxiliary Lines, Long (- 440199).....	780	Cover, Engine Control Unit.....	376
Control Valve, Single Pedal Propel.....	642	Cover, Falling Object Protection Kit.....	450
Control Valve, Travel.....	634	Cover, Floor Parts.....	432
Control Valve, Two Way Auxiliary Foot Pedal.....	646	Cover, Flywheel Housing-0-20-4HK1XASA01A.....	102
Control, Data Converter.....	384	Cover, Flywheel Housing-0-20-4HK1XASA11A.....	198
Controller, Air Heater Controller, Air Conditioner (A/C) and Heater.....	486	Cover, Fuel Tank.....	540
Controller, Engine Controller, 0-60 Engine Electrical Control Parts.....	150, 246	Cover, Fuse Box One.....	360
Controller, Engine Controller, Engine Control Unit and Mounting Bracket.....	376	Cover, Fuse Box Two.....	360
Controller, JDLink™ Modular Telematics Gateway.....	596	Cover, Fuse Box, Cab Wiring Harness.....	360
Controller, JDLink™ Satellite Module.....	596	Cover, Hydraulic Filter Restriction Indicator.....	594
Controller, Machine (BCZ).....	360	Cover, Hydraulic Oil Filter.....	592
Controller, Main (MCZ) (440200 -).....	382	Cover, Hydraulic Oil Reservoir.....	592
Controller, Main, MCZ (- 440199).....	380	Cover, Hydraulic Pump.....	528
Controller, Monitor (DSZ).....	378	Cover, Pilot Shutoff Lever.....	638
Controller, Multi-Func Controller Reman, ZXLink™ MTG Assembly.....	598	Cover, Propel Motor.....	76
CONTROLLER, RIGHT PILOT, TO PILOT SIGNAL MANIFOLD HYDRAULIC PILOT HOSES (- 440199).....	750	Cover, Radiator Top.....	522
CONTROLLER, RIGHT PILOT, TO PILOT SIGNAL MANIFOLD HYDRAULIC PILOT LINES (- 440199).....	750	Cover, Rocker Arm-0-10-4HK1XASA01A.....	84
Controls Solenoid Valve Kit, 1 Way.....	696	Cover, Rocker Arm-0-10-4HK1XASA11A.....	180
Controls, Solenoid Valve Kit, 2 Way.....	698	Cover, Storage Compartment.....	510
Converter, 1-50 Diesel Oxidation Catalyst (DOC) and Muffler.....	260	Cover, Storage Compartment Top.....	512
Converter, 1-50 Exhaust System Bracket.....	266	Cover, Timing Gear Case-0-20-4HK1XASA01A.....	102
Converter, 1-50 Selective Catalytic Reduction (SCR).....	262	Cover, Timing Gear Case-0-20-4HK1XASA11A.....	198
Converter, Aftertreatment (Engine 4HK1XASA01A-) (440085 - 440086).....	294	Cover, Toolbox (- 440199).....	558
Converter, Aftertreatment (Engine 4HK1XASA11A-) (440087 -).....	296	Cover, Top Radiator Compartment.....	526
Converter, Data.....	384	COVER, TRACK FRAME BOTTOM (- 440199).....	60
Converter, Premium Seat (440232 -).....	472	Cover, Travel Motor.....	76
Cooler, Engine Oil-0-50-4HK1XASA01A.....	142	Cover, Vandal Protection (- 440199).....	452
Cooler, Engine Oil-0-50-4HK1XASA11A.....	238	Cover, Windshield Wiper Motor.....	414
Cooler, Fuel Cooler, Fuel System Hoses.....	310	Cover, ZXLink™ Ultimate Controller (MTG).....	598
Cooler, Hydraulic Oil, Cooling Package.....	274	Covers, Bottom (- 440199).....	536
Cooler, Oil Cooler, 0-50 Engine Oil Cooler.....	142, 238	Covers, Cab Headliner.....	410
Cooler, Oil Cooler, Cooling Package.....	274	Covers, Cab Sunroof.....	410
Cooling Fan-0-33-4HK1XASA01A.....	120	Covers, Cab Vandal Protection Kit (- 440199).....	452
Cooling Fan-0-33-4HK1XASA11A.....	216	Covers, Control Valve.....	520
Cooling Package.....	274	Covers, Cooling Package Compartment.....	526
Cooling Package and Hydraulic Pump Compartment Doors.....	524	Covers, Door Catch.....	402
		Covers, Non-Slip.....	542
		Crankshaft, 0-15 Crankshaft, Pistons, and Flywheel.....	100, 196
		Crankshaft, Engine-0-15-4HK1XASA01A.....	100
		Crankshaft, Engine-0-15-4HK1XASA11A.....	196
		Crankshaft, Operator Protection Guard (OPG) (440200 -).....	448
		Cylinder Block, Engine-0-12-4HK1XASA01A.....	90, 92
		Cylinder Block, Engine-0-12-4HK1XASA11A.....	186, 188
		Cylinder Components, Arm.....	802
		Cylinder Components, Boom, Left (440064 -).....	796
		Cylinder Components, Boom, Right (- 440063).....	798
		Cylinder Components, Boom, Right (440064 -).....	800

Alphabetical Index - Continued

<i>Page</i>	<i>Page</i>		
Cylinder Components, Bucket.....	804	Cylinder, Hydraulic Pump Regulator 1 Components.....	568
Cylinder Head Gasket Kit-0-05-4HK1XASA01A.....	82	Cylinder, Hydraulic Pump Regulator 2 Components.....	570
Cylinder Head Gasket Kit-0-05-4HK1XASA11A.....	178	Cylinder, Left Boom Cylinder Components (440064 -).....	796
Cylinder Head Gasket, Engine-0-27-4HK1XASA01A.....	108	Cylinder, Progressive Hydraulic Thumb (Kits Built 28 June 2010 -).....	672
Cylinder Head Gasket, Engine-0-27-4HK1XASA11A.....	204	Cylinder, Right Boom Cylinder Components (440064 -).....	800
Cylinder Head, Engine-0-11-4HK1XASA01A.....	86	Cylinder, Track Chain Adjuster.....	52
Cylinder Head, Engine-0-11-4HK1XASA11A.....	182		
Cylinder Liner, Engine-0-12-4HK1XASA01A.....	90	D	
Cylinder Liner, Engine-0-12-4HK1XASA11A.....	186		
Cylinder Seal Kit, Direct Hydraulic Thumb (Kits Built 28 June 2010 -).....	670	Damper, Crankshaft-0-15-4HK1XASA01A.....	100
Cylinder Seal Kit, Progressive Hydraulic Thumb (Kits Built 28 June 2010 -).....	672	Damper, Crankshaft-0-15-4HK1XASA11A.....	196
Cylinder, Arm Cylinder Components.....	802	Damper, Torsional Damper, Air Suspension Heated Seat Components.....	466
Cylinder, Bucket Components, Super Long Front.....	806	Damper, Torsional Damper, Mechanical Suspension Seat Components.....	460
Cylinder, Bucket Cylinder Components.....	804	Damper, Torsional Damper, Travel Pilot Control Valve Components.....	636
Cylinder, Cab Components, Sunroof, Shade, and Headliner.....	410	Data Converter.....	384
Cylinder, Cab Sunroof.....	410	Data Converter Wiring Harness.....	368
Cylinder, Components, Boom, Left (- 440063).....	794	Decal, Electric Solenoid Valve Kit, 1 Way.....	696
Cylinder, Cylinder Block, 0-12 Engine Cylinder Block.....	90, 186	Decal, Label Kit, Hydraulic Coupler Kit.....	620
Cylinder, Cylinder Block, 0-12 Engine Cylinder Block and Support.....	92, 188	Decal, Label, Air Cleaner.....	282
Cylinder, Cylinder Head, 0-11 Engine Cylinder Head.....	86, 182	Decal, Label, Arm (Super Long Front).....	662
Cylinder, Cylinder Head, 0-11 Engine Cylinder Head Support.....	88, 184	Decal, Label, Decals and Labels, 3.....	320
Cylinder, Cylinder Head, Arm Cylinder Components.....	802	Decal, Label, Hydraulic Control Kit, Variable Pin Grabber.....	626
Cylinder, Cylinder Head, Bucket Cylinder Components.....	804	Decal, Label, Labels and Decals (1).....	316
Cylinder, Cylinder Head, Left Boom Cylinder Components (- 440063).....	794	Decal, Label, Labels and Decals (2).....	318
Cylinder, Cylinder Head, Left Boom Cylinder Components (440064 -).....	796	Decal, Label, Single Pedal Propel (440200 -).....	644
Cylinder, Cylinder Head, Right Boom Cylinder Components (- 440063).....	798	Decal, Label, Single Pedal Propel Kit.....	642
Cylinder, Cylinder Head, Right Boom Cylinder Components (440064 -).....	800	Decal, Single Pedal Propel Kit.....	642
Cylinder, Cylinder Kit, 0-12 Engine Cylinder Block.....	90, 186	Decals and Labels (1).....	316
Cylinder, Cylinder Liner, 0-12 Engine Cylinder Block.....	90, 186	Decals and Labels (2).....	318
Cylinder, Direct Hydraulic Thumb (Kits Built 28 June 2010 -).....	670	Decals and Labels (3).....	320
Cylinder, Engine Cylinder Head Gasket, 0-11 Engine Cylinder Head.....	86, 182	Decals and Labels, 3.....	320
Cylinder, Gas Operated Cylinder, Operator Protection Guard (OPG) (440200 -).....	448	Decals, French, Hydraulic Coupler Kit.....	620
Cylinder, Hydr. Cylinder Rod Guide, Bucket Cylinder Components, Super Long Front.....	806	Decals, Hydraulic Coupler Kit.....	620
Cylinder, Hydr. Cylinder Rod Guide, Hydraulic Thumb Kit Cylinder Components (Kits Built 28 June 2010 -).....	808	Decals, Spanish, Hydraulic Coupler Kit.....	620
Cylinder, Hydraulic Coupler.....	622	DEF Line, Diesel Exhaust Fluid.....	302
Cylinder, Hydraulic Cylinder Barrel, Arm Cylinder Components.....	802	DEF Tank Header Assembly.....	298
Cylinder, Hydraulic Cylinder Barrel, Bucket Cylinder Components, Super Long Front.....	806	Delivery Lines.....	708
Cylinder, Hydraulic Cylinder Barrel, Hydraulic Thumb Kit Cylinder Components (Kits Built 28 June 2010 -).....	808	Dial, Engine Speed, Cab Wiring Harness.....	360
Cylinder, Hydraulic Cylinder Barrel, Left Boom Cylinder Components (- 440063).....	794	Diesel Exhaust Fluid (DEF) Heating Valve.....	302
Cylinder, Hydraulic Cylinder Barrel, Left Boom Cylinder Components (440064 -).....	796	Diesel Exhaust Fluid (DEF) Supply Module.....	302
Cylinder, Hydraulic Cylinder Barrel, Right Boom Cylinder Components (- 440063).....	798	Diesel Exhaust Fluid (DEF) Tank.....	298
Cylinder, Hydraulic Cylinder Barrel, Right Boom Cylinder Components (440064 -).....	800	Diesel Exhaust Fluid (DEF) Tank Parts.....	300
Cylinder, Hydraulic Cylinder Kit, Hydraulic Coupler Kit, Variable Pin Grabber.....	624	Diesel Exhaust Fluid Dosing Injector-1-46-4HK1XASA01A.....	162
Cylinder, Hydraulic Cylinder Rod, Bucket Cylinder Components.....	804	Diesel Exhaust Fluid Dosing Injector-1-46-4HK1XASA11A.....	258
Cylinder, Hydraulic Cylinder Rod, Hydraulic Thumb Kit Cylinder Components (Kits Built 28 June 2010 -).....	808	Diesel Exhaust Fluid Heating Valve-1-46-4HK1XASA01A.....	162
Cylinder, Hydraulic Cylinder Rod, Left Boom Cylinder Components (- 440063).....	794	Diesel Exhaust Fluid Heating Valve-1-46-4HK1XASA11A.....	258
Cylinder, Hydraulic Cylinder Rod, Right Boom Cylinder Components (- 440063).....	798	Diesel Exhaust Fluid Hoses.....	302
Cylinder, Hydraulic Cylinder, Bucket Cylinder Components, Super Long Front.....	806	Diesel Exhaust Fluid Lines.....	302
Cylinder, Hydraulic Cylinder, Direct Hydraulic Thumb Kit (Kits Built 28 June 2010 -).....	670	Diesel Exhaust Fluid Supply Module-1-46-4HK1XASA01A.....	162
Cylinder, Hydraulic Cylinder, Hydraulic Coupler Components.....	622	Diesel Exhaust Fluid Supply Module-1-46-4HK1XASA11A.....	258
Cylinder, Hydraulic Cylinder, Hydraulic Coupler Kit, Variable Pin Grabber.....	624	Diesel Oxidation Catalyst-1-50-4HK1XASA01A.....	166
Cylinder, Hydraulic Cylinder, Hydraulic Thumb Kit Cylinder Components (Kits Built 28 June 2010 -).....	808	Diesel Oxidation Catalyst-1-50-4HK1XASA11A.....	260, 262
Cylinder, Hydraulic Cylinder, Left Boom Cylinder Components (- 440063).....	794	Diode, Cab Wiring Harness.....	360
Cylinder, Hydraulic Cylinder, Progressive Hydraulic Thumb Kit (Kits Built 28 June 2010 -).....	672	Diode, Electric Solenoid Valve Kit, 2 Way.....	698
Cylinder, Hydraulic Cylinder, Right Boom Cylinder Components (- 440063).....	798	Diode, Pilot Shutoff Lever.....	638
		Dipstick, Dipstick Tube, Hydraulic Pump Components.....	566
		DIPSTICK, HYDRAULIC PUMP.....	566
		Dipstick, Swing Motor and Gear Case.....	814
		Dipstick, Swing Motor Oil.....	814
		Direct Hydraulic Thumb Kit (Kits Built 28 June 2010 -).....	670
		Disc, Drive Disk, Swing Motor Components.....	816
		Disk, Drive Disk, Swing Motor Components.....	816
		Dome Light.....	404
		Dome Light Wiring Harness.....	404
		Door Catch.....	402
		Door Components, Cab.....	400
		Door Switch.....	404
		Door Switch Wiring Harness.....	404
		Door, Air Conditioner (A/C) and Heater Components.....	488
		Door, Cab.....	398
		Door, Cab Components, Cab Glass.....	412
		Door, Cab Components, Door.....	400
		Door, Cooling Package and Hydraulic Pump Compartment Doors.....	524
		Door, Cooling Package Compartment.....	524
		Door, Hydraulic Pump Compartment.....	524
		Door, Hydraulic Pump Compartment Panels.....	528
		Door, Oil Tank.....	528
		Door, Storage Compartment.....	510
		Door, Storage Compartment Door and Panels.....	510
		Door, Tropical Doors.....	534

Alphabetical Index - Continued

	Page		Page
Doors, Tropical	534	Excavator Bucket, Heavy Duty	608
Dosing Control Unit	376	Excavator Bucket, Heavy Duty High Capacity	610
Dosing Injector, Diesel Exhaust Fluid-1-46-4HK1XASA01A	162	Exhaust Filter Parked Cleaning Switch	360
Dosing Injector, Diesel Exhaust Fluid-1-46-4HK1XASA11A	258	Exhaust Filter Parked Cleaning Switch Wiring Harness	360
Drain Lines	710	Exhaust Fluid Lines, Diesel	302
DRAIN LINES (CENTER JOINT, SWING DEVICE, CONTROL VALVE)	710	Exhaust Gas Recirculation to Water Pump, Heat Exchangers-0-36-4HK1XASA01A	128
Drain Plug, Auxiliary Pilot Control Valve	650	Exhaust Gas Recirculation to Water Pump, Heat Exchangers-0-36-4HK1XASA11A	224
Drain Valve, Air Cleaner	282	Exhaust Manifold, Engine-0-27-4HK1XASA01A	108
Drain Valve, Fuel Tank	308	Exhaust Manifold, Engine-0-27-4HK1XASA11A	204
Drive Cover, Travel Motor	76	Exhaust Pipe	532
Drive, Drive Disk, Swing Motor Components	816	Exhaust Pipe Silencer, Catalytic Muffler, 1-50 Selective Catalytic Reduction (SCR)	166, 262
Driveshaft, Universal Driveshaft, Travel Motor Components	66	Exhaust Pipe Silencer, Catalytic Muffler, Aftertreatment (Engine 4HK1XASA01A-) (- 440084)	292
Drum, Travel Motor Gear Case Components	64	Exhaust Pipe Silencer, Muffler, 1-50 Diesel Oxidation Catalyst (DOC) and Muffler	164, 260
Duct, Air	490	Exhaust Pipe Silencer, Muffler, 1-50 Selective Catalytic Reduction (SCR)	166, 262
Duct, Air Cleaner	284	Exhaust Temperature Sensor (CSF)-1-46-4HK1XASA11A	258
Duct, Exhaust Gas Recirculation (EGR)-0-57-4HK1XASA01A	148	Exhaust Temperature Sensor (DOC)-1-46-4HK1XASA01A	162
Duct, Exhaust Gas Recirculation (EGR)-0-57-4HK1XASA11A	244	Exhaust Temperature Sensor (DOC)-1-46-4HK1XASA11A	258
Dust Unloader Valve, Air Cleaner	282	Exhaust Valve, Engine-0-14-4HK1XASA01A	96
		Exhaust Valve, Engine-0-14-4HK1XASA11A	192
		Extension, Extension Spring, Hydraulic Coupler Components	622
E		F	
EGR to Water Pump, Heat Exchangers-0-36-4HK1XASA01A	128	Falling Object Protection Structure (FOPS) Kit	450
EGR to Water Pump, Heat Exchangers-0-36-4HK1XASA11A	224	Fan Guide Brackets, Radiator-1-10-4HK1XASA01A	160
Electric Connector Terminal, Windshield	414	Fan Guide Brackets, Radiator-1-10-4HK1XASA11A	256
Electric Solenoid Valve Kit, 1 Way	696	Fan Shroud Mounting-1-10-4HK1XASA01A	160
Electric Solenoid Valve Kit, 2 Way	698	Fan Shroud Mounting-1-10-4HK1XASA11A	256
Electrical Box, Hydraulic Coupler Kit	620	Fan, 0-33 Fan and Fan Belt	120, 216
Electrical Connector Assembly, Cab Wiring Harness	360	Fan, Blower Kit, Premium Seat Components (440232 -)	474
Electronic Control Unit	596	Fan, Blower Motor, Premium Seat Components (440232 -)	474
Element, Oil Filter	730	Fan, Cooling-0-33-4HK1XASA01A	120
Element, Oil Filter, Engine Oil Cooler-0-50-4HK1XASA01A	142	Fan, Cooling-0-33-4HK1XASA11A	216
Element, Oil Filter, Engine Oil Cooler-0-50-4HK1XASA11A	238	Filler Neck, Diesel Exhaust Fluid Tank	298
Enable Switch, Left Pilot Control Handle	640	Filter Element Valve, Hydraulic Oil Filter	592
End Bit, Bucket, Heavy Duty	608	Filter Element, Air Cleaner	282
End Bit, Bucket, Heavy Duty High Capacity	610	Filter Element, Final Fuel Filter-0-41-4HK1XASA01A	138
Engage Starter Switch-0-65-4HK1XASA01A	156	Filter Element, Final Fuel Filter-0-41-4HK1XASA11A	234
Engage Starter Switch-0-65-4HK1XASA11A	252	Filter Element, Fuel Filter, Final-0-41-4HK1XASA01A	138
Engine	78, 174	Filter Element, Fuel Filter, Final-0-41-4HK1XASA11A	234
Engine Block Coolant Heater (440200 -)	272	Filter Restriction Indicator Kit	594
Engine Compartment Panel	530	Filter, 1-50 Diesel Oxidation Catalyst (DOC) and Muffler	164, 260
Engine Control Unit	376	Filter, Air Conditioner (A/C) and Heater Duct	490
Engine Control Unit and Mounting Bracket	376	Filter, Air Filter, Air Conditioner (A/C) and Heater Components	488
Engine Control Unit Mounting Bracket	376	Filter, Diesel Exhaust Fluid (DEF) Tank	298
Engine Control Unit-0-60-4HK1XASA01A	150	Filter, Engine Oil	314
Engine Control Unit-0-60-4HK1XASA11A	246	Filter, Engine Oil Cooler-0-50-4HK1XASA01A	142
Engine Cover	532	Filter, Engine Oil Cooler-0-50-4HK1XASA11A	238
Engine Cylinder Head Gasket-0-27-4HK1XASA01A	108	Filter, Exhaust Pipe and Silencer, Diesel Oxidation Catalyst (DOC)-1-50-4HK1XASA01A	164
Engine Cylinder Head Gasket-0-27-4HK1XASA11A	204	Filter, Exhaust Pipe and Silencer-1-50-4HK1XASA11A	260
Engine Dosing Control Unit-0-60-4HK1XASA01A	150	Filter, Filter Element, 0-41 Final Fuel Filter	138, 234
Engine Dosing Control Unit-0-60-4HK1XASA11A	246	Filter, Filter Element, 0-50 Engine Oil Cooler	142, 238
Engine Hood	532	Filter, Filter Element, Air Cleaner	282
Engine Mounting	304	Filter, Filter Element, Engine Oil Filter and Lines	314
Engine Mounting Bracket	304	Filter, Filter Element, Fuel System Hoses	310
Engine Oil Filter	314	Filter, Filter Element, Hydraulic Oil Reservoir	592
Engine Oil Filter and Lines	314	Filter, Filter Element, Pilot Oil Filter Components	730
Engine Oil Filter Hoses	314	Filter, Filter Head, Pilot Oil Filter Components	730
Engine Oil Pump-0-51-4HK1XASA01A	144	Filter, Filter Kit, 1-46 Diesel Exhaust Fluid (DEF) Supply Module and Dosing Injector	162, 258
Engine Oil Pump-0-51-4HK1XASA11A	240	Filter, Fresh Air	490
Engine Oil Strainer-0-51-4HK1XASA01A	144	Filter, Fuel Filter, 0-41 Final Fuel Filter	138, 234
Engine Oil Strainer-0-51-4HK1XASA11A	240	Filter, Fuel Filter, Fuel System Hoses	310
Engine Speed Dial, Cab Wiring Harness	360	Filter, Fuel System Hoses	310
Engine Stop Switch	372	Filter, Hydraulic Oil Reservoir	592
Engine Tube to Intercooler	278	Filter, Hydraulic Oil Tank	592
Engine Wiring Harness-8-10-4HK1XASA01A	170	Filter, Oil (- 440026)	726
Engine Wiring Harness-8-10-4HK1XASA11A	268	Filter, Oil (440027 -)	728
Engine, Diesel Engine, Engine	78, 174	Filter, Oil Filter, 0-50 Engine Oil Cooler	142, 238
Engine, Engine Controller, 0-60 Engine Electrical Control Parts	150, 246	Filter, Oil Filter, Engine Oil Filter and Lines	314
Engine, Engine Controller, Engine Control Unit and Mounting Bracket	376	Filter, Oil, Components	730
Engine, Engine Cylinder Head Gasket, 0-11 Engine Cylinder Head ..	86, 182	Filter, Pilot Lines, Filter and Bypass Valve (- 440026)	726
Esco Ultralok™ Teeth, Heavy-Duty Bucket, 106.7 cm (42 in), 0.87 m ³ (1.14 yd ³)	614	Filter, Pilot Lines, Filter and Bypass Valve (440027 -)	728
Esco Ultralok™ Teeth, Heavy-Duty Bucket, 121.9 cm (48 in), 1.02 m ³ (1.34 yd ³)	616	Filter, Pilot Oil Filter Components	730
Esco Ultralok™ Teeth, Heavy-Duty Bucket, 137.2 cm (54 in), 1.41 m ³ (1.85 yd ³)	618	Filter, Pilot Shutoff Solenoid Valve Components	688
Esco Ultralok™ Teeth, Heavy-Duty Bucket, 91.4 cm (36 in), 0.72 m ³ (0.94 yd ³)	612		
Evaporator, Air Conditioner (A/C) and Heater Components	488		

Alphabetical Index - Continued

Page	G	Page
Final Drive Cover, Travel Motor.....		76
Fittings, Pilot Signal Manifold (Control Valve Side).....		682
Fittings, Pilot Signal Manifold (Pilot Controller Side).....		680
FLEX COUPLING, HYDRAULIC PUMP.....		566
Float, Fuel Tank.....		308
Floodlamp Lamp, Bulb, Boom Work Light, Halogen.....		332
Floodlamp Lamp, Bulb, Front Cab Lights, Halogen.....		328
Floodlamp Lamp, Bulb, Toolbox (- 440199).....		558
Floor Mat.....		426
Floor Mat (Auxiliary Hydraulics).....		428
Floor Mat, Two Way Auxiliary Foot Pedal.....		646
Floor Plate.....		424
Floor Plate To Cab Hardware.....		422
Floor Plate, Cab.....		424
Flow Control Hydraulic Valve, Windshield Washer.....		404
Flow Control Valve, Arm High Flow Auxiliary Lines, Long (- 440199).....		780
Flow Control Valve, Pilot Lines (- 440026).....		726
Flow Control Valve, Pilot Lines (440027 -).....		728
Fluid Lines, Diesel Exhaust.....		302
Flywheel, 0-15 Crankshaft, Pistons, and Flywheel.....	100, 196	
Flywheel, Crankshaft-0-15-4HK1XASA01A.....		100
Flywheel, Crankshaft-0-15-4HK1XASA11A.....		196
Foot Control Solenoid Valve Kit, 1 Way.....		696
Foot Control Solenoid Valve Kit, 2 Way.....		698
Foot Pedal Switch, Electric solenoid Valve Kit, 1 Way.....		696
Foot Pedal Wiring Harness, Electric solenoid Valve Kit, 1 Way.....		696
Foot Pedal, Two Way Auxiliary.....		646
Footrest Mounting.....		632
Footrest, Travel Pilot Control Pedals.....		632
FOPS.....		450
FRAME BOTTOM COVER, TRACK (- 440199).....		60
Frame Counterweight.....		390
Frame, Air Suspension Heated Seat Components.....		466
Frame, Boom Work Light, Halogen.....		332
Frame, Cab Components, Door.....		400
Frame, Cab Components, Windshield.....		414
Frame, Cab Door Window.....		400
Frame, Cooling Package.....		274
Frame, Diesel Exhaust Fluid (DEF) Tank.....		298
Frame, Diesel Exhaust Fluid Tank.....		298
Frame, Main (- 440199).....		386
Frame, Mechanical Suspension Seat Components.....		460
Frame, Premium Seat Components (440232 -).....		474
Frame, Undercarriage.....		46
Frame, Windshield.....		414
French Decals, Hydraulic Coupler Kit.....		620
Fresh Air Filter.....		490
Front Cab Lights Wiring Harness.....		328
Front Cab Lights, Halogen.....		328
Front Cab Lights, LED (440200 - 440297).....		336
Front Cab Lights, LED (440298 -).....		338
Front Lines.....		722
Front Panel, Cooling Package Compartment.....		524
Front Window Guard, Front (- 440199).....		446
Fuel Cooler, Fuel System Hoses.....		310
Fuel Feed Line, Fuel Injection System-0-40-4HK1XASA01A.....		136
Fuel Feed Line, Fuel Injection System-0-40-4HK1XASA11A.....		232
Fuel Filter Valve-0-41-4HK1XASA01A.....		138
Fuel Filter Valve-0-41-4HK1XASA11A.....		234
Fuel Filter, Final-0-41-4HK1XASA01A.....		138
Fuel Filter, Final-0-41-4HK1XASA11A.....		234
Fuel Rail, Fuel Injection Lines-0-40-4HK1XASA01A.....		134
Fuel Rail, Fuel Injection Lines-0-40-4HK1XASA11A.....		230
Fuel System Hoses.....		310
Fuel Tank.....		308
Fuel Tank Cap.....		308
Fuel Tank Drain Valve.....		308
Fuel Tank Float.....		308
Fuel Tank Level Sending Unit.....		308
Fuel Tank Mounting.....		306
Fuel Tank Strainer.....		308
Fuel Temperature Sensor, Fuel Injection Pump-0-40-4HK1XASA01A.....		136
Fuel Temperature Sensor, Fuel Injection Pump-0-40-4HK1XASA11A.....		232
Fuse Box One Cover.....		360
Fuse Box Two Cover.....		360
Fuse Box, Cab Wiring Harness.....		360
Fuse, Cab Wiring Harness.....		360
Fuse, Fuse Box, Cab Wiring Harness.....		360
Fuse, Machine Wiring Harness (- 440199).....		352
Fuse, Machine Wiring Harness (440200 -).....		354
Gasket Kit, Cylinder Head-0-05-4HK1XASA01A.....		82
Gasket Kit, Cylinder Head-0-05-4HK1XASA11A.....		178
Gasket Kit, Engine Rebuild-0-05-4HK1XASA01A.....		82
Gasket Kit, Engine Rebuild-0-05-4HK1XASA11A.....		178
Gasket Kit, Engine-0-05-4HK1XASA01A.....		80
Gasket Kit, Engine-0-05-4HK1XASA11A.....		176
Gasket Set, Engine Overhaul-0-05-4HK1XASA01A.....		80
Gasket Set, Engine Overhaul-0-05-4HK1XASA11A.....		176
Gasket Set, Engine Rebuild-0-05-4HK1XASA01A.....		82
Gasket Set, Engine Rebuild-0-05-4HK1XASA11A.....		178
Gasket, 0-05 Engine Gasket Kit.....		80, 176
Gasket, 0-05 Engine Head Gasket Kit.....		82, 178
Gasket, 0-10 Engine Cylinder Head Cover.....		84, 180
Gasket, 0-11 Engine Cylinder Head.....		86, 182
Gasket, 0-11 Engine Cylinder Head Support.....		88, 184
Gasket, 0-12 Engine Cylinder Block.....		90, 186
Gasket, 0-12 Engine Cylinder Block and Support.....		92, 188
Gasket, 0-13 Oil Pan And Level Gauge.....		94, 190
Gasket, 0-14 Engine Camshaft And Valve Support.....		98, 194
Gasket, 0-20 Flywheel Housing and Support.....		104, 200
Gasket, 0-20 Timing Gear Case.....		102, 198
Gasket, 0-25 Engine Air Intake Manifold.....		106, 202
Gasket, 0-27 Engine Exhaust Manifold.....		108, 204
Gasket, 0-30 Water Pump.....		112, 208
Gasket, 0-31 Thermostat and Housing.....		114, 210, 212
Gasket, 0-31 Thermostat Lines.....		116
Gasket, 0-36 Heat Exchangers, Water Pump to Exhaust Gas Recirculation (EGR).....		128, 224
Gasket, 0-36 Turbocharger.....		126, 222
Gasket, 0-36 Turbocharger Cooling Plumbing.....		130, 226
Gasket, 0-40 Fuel Injection Lines.....		134, 230
Gasket, 0-40 Fuel Injection System.....		132, 228
Gasket, 0-40 Fuel Injection System Support.....		136, 232
Gasket, 0-41 Final Fuel Filter.....		138, 234
Gasket, 0-42 Fuel Pump Line.....		140, 236
Gasket, 0-50 Engine Oil Cooler.....		142, 238
Gasket, 0-51 Engine Oil Pump And Strainer.....		144, 240
Gasket, 0-52 Engine Oil Vacuum Lines To Timing Gear Case and Flywheel.....		146, 242
Gasket, 0-57 Exhaust Gas Recirculation (EGR).....		148, 244
Gasket, 1-46 Diesel Exhaust Fluid (DEF) Supply Module and Dosing Injector.....		162, 258
Gasket, 1-50 Diesel Oxidation Catalyst (DOC) and Muffler.....		164, 260
Gasket, 1-50 Exhaust System Hardware.....		264
Gasket, 1-50 Selective Catalytic Reduction (SCR).....		166, 262
Gasket, Aftertreatment (Engine 4HK1XASA01A-) (- 440084).....		292
Gasket, Aftertreatment (Engine 4HK1XASA01A-) (440085 - 440086).....		294
Gasket, Aftertreatment (Engine 4HK1XASA11A-) (440087 -).....		296
Gasket, Air Cleaner.....		282
Gasket, Boom Work Light, Halogen.....		332
Gasket, Engine Camshaft And Valve Support-0-14-4HK1XASA01A.....		98
Gasket, Engine Camshaft And Valve Support-0-14-4HK1XASA11A.....		194
Gasket, Engine Cylinder Block-0-12-4HK1XASA01A.....		92
Gasket, Engine Cylinder Block-0-12-4HK1XASA11A.....		188
Gasket, Engine Cylinder Head Gasket, 0-11 Engine Cylinder Head.....		86, 182
Gasket, Engine Cylinder Head-0-11-4HK1XASA01A.....		86, 88
Gasket, Engine Cylinder Head-0-11-4HK1XASA11A.....		182, 184
Gasket, Engine Cylinder Head-0-27-4HK1XASA01A.....		108
Gasket, Engine Cylinder Head-0-27-4HK1XASA11A.....		204
Gasket, Exhaust Gas Recirculation (EGR)-0-57-4HK1XASA01A.....		148
Gasket, Exhaust Gas Recirculation (EGR)-0-57-4HK1XASA11A.....		244
Gasket, Exhaust Pipe and Silencer-1-50-4HK1XASA01A.....		164
Gasket, Exhaust Pipe and Silencer-1-50-4HK1XASA11A.....		260
Gasket, Front Cab Lights, Halogen.....		328
Gasket, Fuel Injection Lines-0-40-4HK1XASA01A.....		134
Gasket, Fuel Injection Lines-0-40-4HK1XASA11A.....		230
Gasket, Fuel System Hoses.....		310
Gasket, Fuel Tank.....		308
Gasket, Head, Engine-0-11-4HK1XASA01A.....		86
Gasket, Head, Engine-0-11-4HK1XASA11A.....		182
Gasket, Hydraulic Oil Reservoir.....		592
Gasket, Hydraulic Pump Components.....		566
Gasket, Main Frame (- 440199).....		386
Gasket, Main Frame (440200 -).....		388
Gasket, Rocker Arm Cover-0-10-4HK1XASA01A.....		84
Gasket, Rocker Arm Cover-0-10-4HK1XASA11A.....		180
Gasket, Swing Bearing Mounting.....		396
Gasket, Thermostat and Housing-0-31-4HK1XASA01A.....		114
Gasket, Thermostat and Housing-0-31-4HK1XASA11A.....		210, 212

Alphabetical Index - Continued

<i>Page</i>	<i>Page</i>
Gasket, Thermostat-0-31-4HK1XASA01A	114
Gasket, Thermostat-0-31-4HK1XASA11A	210, 212
Gasket, Toolbox (- 440199)	558
Gasket, Travel Pilot Control Valve Components	636
Gasket, Turbocharger-0-36-4HK1XASA01A	126
Gasket, Turbocharger-0-36-4HK1XASA11A	222
Gasket, Water Pump-0-30-4HK1XASA01A	112
Gasket, Water Pump-0-30-4HK1XASA11A	208
Gauge, 0-13 Oil Pan And Level Gauge	94, 190
Gauge, Level Gauge, Hydraulic Oil Reservoir	592
Gauge, Level Gauge, Hydraulic Pump Components	566
Gauge, Level, Hydraulic Oil Reservoir	592
Gauge, Oil Level-0-13-4HK1XASA01A	94
Gauge, Oil Level-0-13-4HK1XASA11A	190
Gauge, Premium Seat Components (440232 -)	474
Gear, 0-14 Engine Camshaft And Valve Support	98, 194
Gear, 0-14 Engine Camshaft And Valves	96, 192
Gear, 0-15 Crankshaft, Pistons, and Flywheel	100, 196
Gear, 0-40 Fuel Injection System	132, 228
Gear, 0-40 Fuel Injection System Support	136, 232
Gear, 0-51 Engine Oil Pump And Strainer	144, 240
Gear, 0-65 Starter Components	156, 252
Gear, Engine Camshaft And Valve Support-0-14-4HK1XASA01A	98
Gear, Engine Camshaft And Valve Support-0-14-4HK1XASA11A	194
Gear, Engine Oil Pump-0-51-4HK1XASA01A	144
Gear, Engine Oil Pump-0-51-4HK1XASA11A	240
Gear, Gear Case, Swing Motor and Gear Case	814
Gear, Gear Case, Swing Motor Gear Case Components	818
Gear, Hydraulic Pump Components	566
Gear, Pilot Pump Components	572
Gear, Ring Gear, Swing Motor Gear Case Components	818
Gear, Starter-0-65-4HK1XASA01A	156
Gear, Starter-0-65-4HK1XASA11A	252
Gear, Sun Gear, Swing Motor Gear Case Components	818
Gear, Sun Gear, Travel Motor Gear Case Components	64
Gear, Swing Motor Gear Case Components	818
Gear, Travel Motor Gear Case Components	64
Gears, Crankshaft-0-15-4HK1XASA01A	100
Gears, Crankshaft-0-15-4HK1XASA11A	196
Glass, Cab	412
Glass, Cab Door	412
Glass, Windshield	414
Glow Plugs, Engine-0-11-4HK1XASA01A	86
Glow Plugs, Engine-0-11-4HK1XASA11A	182
Grab Bar, Cab Left	408
Grab Bar, Handrail, Cab Components (Handrail, Guard Bars)	408
Grab Bar, Handrail, Cab Components, Door	400
Grab Bar, Handrail, Handrails	484
Grab Bar, Handrail, Toolbox (- 440199)	558
Grab Bar, Handrail, Toolbox (440200 -)	560
Grille, Air Conditioner (A/C) and Heater Duct	490
Grille, Air Duct	490
Grille, Cab Light, Antenna, and Speaker Components	404
Grille, Radio Speaker	404
Grille, Speaker	404
Grip, Auxiliary Function Lever and Lines	702
Grip, Cab Components, Door	400
Grip, Cab Components, Sunroof, Shade, and Headliner	410
Grip, Cab Door	400
Grip, Left Pilot Control	640
Grip, Left Pilot Control Handle Kit	640
Grip, Pilot Controllers	628
Grip, Pilot Shutoff Lever	638
Grip, Travel Pilot Control Valve Lever	634
Ground Cable, Battery (- 440199)	322
Ground Cable, Cab Wiring Harness	360
Ground Strap, Battery (- 440199)	322
GROUND WIRE, BOOM WORK LIGHT Kit	332
Guard, Fan Shroud-1-10-4HK1XASA01A	160
Guard, Fan Shroud-1-10-4HK1XASA11A	256
Guard, FOPS	450
Guard, Front Window, Front (- 440199)	446
Guard, Operator Protection, Front (- 440199)	446
Guards, Cab Vandal (- 440199)	452
Guide, Fan-0-33-4HK1XASA01A	120
Guide, Fan-0-33-4HK1XASA11A	216
H	
Hammer, Cab	404
Hammer, Cab Light, Antenna, and Speaker Components	404
Hammer, Escape	404
Handle, Air Suspension Heated Seat Components	466
Handle, Cab Components, Door	400
Handle, Cab Components, Door Catch	402
Handle, Cab Components, Windshield	414
Handle, Cab Door	400
Handle, Door Catch	402
Handle, Mechanical Suspension Seat Components	460
Handle, Rotary Valve Components	694
Handle, Toolbox (- 440199)	558
Handle, Toolbox (440200 -)	560
Handle, Windshield	414
Handrail, Cab Components (Handrail, Guard Bars)	408
Handrail, Cab Components, Door	400
Handrail, Cab Door	400
Handrail, Cab Left	408
Handrail, Handrails	484
Handrail, Toolbox (- 440199)	558
Handrail, Toolbox (440200 -)	560
Handrails	484
Hanger, Engine Cylinder Head-0-11-4HK1XASA01A	88
Hanger, Engine Cylinder Head-0-11-4HK1XASA11A	184
Hardware, Engine Electrical Control Parts-0-60-4HK1XASA01A	154
Hardware, Engine Electrical Control Parts-0-60-4HK1XASA11A	250
Hardware, Engine Wiring Harness-8-15-4HK1XASA01A	172
Hardware, Engine Wiring Harness-8-15-4HK1XASA11A	270
Harness, Alternator, Engine Electrical Control Parts-0-60-4HK1XASA01A	150
Harness, Alternator, Engine Electrical Control Parts-0-60-4HK1XASA11A	246
Harness, Cab Wiring Harness, Cab Wiring Harness	360
Harness, Wiring Harness, 8-10 Engine Wiring Harness	170, 268
Harness, Wiring Harness, Air Conditioner (A/C) and Heater Components	488
Harness, Wiring Harness, Air Suspension Seat Heater Switch and Wiring Harness (- XXXXXX)	468
Harness, Wiring Harness, Air Suspension Seat Heater Switch and Wiring Harness (XXXXXX -)	470
Harness, Wiring Harness, Attachment Jumper Wiring Harness (440200 - 440298)	358
Harness, Wiring Harness, Auxiliary Function Lever and Lines	702
Harness, Wiring Harness, Batteries, Support and Cables (- 440199)	322
Harness, Wiring Harness, Batteries, Support, and Cables (440200 - 440297)	324
Harness, Wiring Harness, Batteries, Support, and Cables (440298 -)	326
Harness, Wiring Harness, Boom Light Wiring Harness	334
Harness, Wiring Harness, Boom Work Light, Halogen	332
Harness, Wiring Harness, Boom Work Light, LED (440200 - 440297)	344
Harness, Wiring Harness, Boom Work Light, LED (440298 -)	346
Harness, Wiring Harness, Cab Components, Windshield	414
Harness, Wiring Harness, Cab Headlamp Wiring Harness	330
Harness, Wiring Harness, Cab Light, Antenna, and Speaker Components	404
Harness, Wiring Harness, Cab Wiring Harness	360
Harness, Wiring Harness, Data Converter Wiring Harness	368
Harness, Wiring Harness, Electric Solenoid Valve Kit, 1 Way	696
Harness, Wiring Harness, Electric Solenoid Valve Kit, 2 Way	698
Harness, Wiring Harness, Front Cab Lights, Halogen	328
Harness, Wiring Harness, Front Cab Lights, LED (440200 - 440297)	336
Harness, Wiring Harness, Front Cab Lights, LED (440298 -)	338
Harness, Wiring Harness, Hydraulic Filter Restriction Indicator Kit	594
Harness, Wiring Harness, Jumper Wiring Harness (440087 -)	356
Harness, Wiring Harness, Left Pilot Control Handle Kit	640
Harness, Wiring Harness, Machine Wiring Harness (- 440199)	352
Harness, Wiring Harness, Machine Wiring Harness (440200 -)	354
Harness, Wiring Harness, Main Body High Flow Auxiliary Lines (- 440298)	770
Harness, Wiring Harness, Main Body High Flow Auxiliary Lines (440299 -)	772
Harness, Wiring Harness, Monitor and Monitor Wiring Harness	366
Harness, Wiring Harness, Pilot Control Lever Wiring Harnesses and Relays	364
Harness, Wiring Harness, Power Converter, 12 V	508
Harness, Wiring Harness, Power Supply Wiring Harness (440200 -)	370
Harness, Wiring Harness, Premium Seat (440232 -)	472
Harness, Wiring Harness, Premium Seat Components (440232 -)	474
Harness, Wiring Harness, Rear Cab Lights, LED (440200 - 440297)	340
Harness, Wiring Harness, Rear Cab Lights, LED (440298 -)	342

Alphabetical Index - Continued

<i>Page</i>	<i>Page</i>		
Harness, Wiring Harness, Rear Camera.....	562	Hook, Hydraulic Coupler Kit, Variable Pin Grabber.....	624
Harness, Wiring Harness, Roof Lights Wiring Harness.....	444	Hook, Toolbox (- 440199).....	558
Harness, Wiring Harness, Seat Heater Wiring Harness.....	482	Hook, Toolbox (440200 -).....	560
Harness, Wiring Harness, Toolbox Light, LED (440200 - 440297)....	348	Horn.....	552
Harness, Wiring Harness, Toolbox Light, LED (440298 -).....	350	HORN.....	362
Harness, Wiring Harness, Travel Alarm.....	554	Horn, Cab Wiring Harness Mounting.....	362
Harness, Wiring Harness, Travel Motion Alarm Switch and Wiring Harness.....	556	Horn, Horn.....	552
Harness, Wiring Harness, Two Pump Combined Flow Kit.....	792	Hose, 0-28 Engine Ventilation.....	110, 206
Harness, Wiring Harness, ZXLink™ Modular Telematics Gateway (MTG) Assembly, 4G LTE.....	604	Hose, 0-32 Water Bypass Manifold Plumbing.....	118, 214
Harness, Wiring Harness, ZXLink™ MTG Assembly.....	598	Hose, 0-36 Heat Exchangers, Water Pump to Exhaust Gas Recirculation (EGR).....	128, 224
Harness, Wiring Harness, ZXLink™ Satellite (SAT) Module Controller.....	600	Hose, Aftertreatment (Engine 4HK1XASA01A-) (- 440084).....	292
Harness, Wiring, Battery Relay (- 440199).....	322	Hose, Aftertreatment (Engine 4HK1XASA01A-) (440085 - 440086).....	294
Harness, Wiring, Starter Protection (- 440199).....	322	Hose, Air Cleaner.....	290
Harness, Wiring, Windshield Wiper.....	414	Hose, Air Conditioner (- 440005).....	492
Hatch, Cab Roof.....	410	Hose, Air Conditioner (440006 -).....	494
Head Gasket, Engine-0-11-4HK1XASA01A.....	86	Hose, Air Conditioner Compressor and Condenser Hoses (- 440199).....	500
Head Gasket, Engine-0-11-4HK1XASA11A.....	182	Hose, Air Conditioner Compressor and Condenser Hoses (440200 -).....	502
Head Restraint, Air Suspension Heated Seat.....	466	Hose, Air Conditioner Refrigerant Hose and Compressor Belt (- 440005).....	492
Headlamp Wiring Harness, Cab.....	330	Hose, Air Conditioner Refrigerant Hose and Compressor Belt (440006 -).....	494
Headlight.....	328	Hose, Arm High Flow Auxiliary Lines, 2.96 m (9.7 ft) (440299 -).....	778
Headlight, Boom Work Light, LED (440200 - 440297).....	344	Hose, Arm High Flow Auxiliary Lines, Long (440299 -).....	784
Headlight, Front Cab Lights, Halogen.....	328	Hose, Auxiliary Function Lever.....	702
Headlight, Front Cab Lights, LED (440200 - 440297).....	336	Hose, Auxiliary Function Lever and Lines.....	702
Headlight, Rear Cab Lights, LED (440200 - 440297).....	340	Hose, Boom Auxiliary, High Flow.....	786
Headlight, Toolbox (- 440199).....	558	Hose, Boom Cylinder Lines (- 440063).....	716
Headlight, Toolbox (440200 -).....	560	Hose, Boom Cylinder To Control Valve (- 440063).....	716
Headlight, Toolbox Light, LED (440200 - 440297).....	348	Hose, Boom Cylinder To Control Valve (440064 -).....	718
Headliner, Cab.....	410	Hose, Bulk Hose, Aftertreatment (Engine 4HK1XASA11A-) (440087 -).....	296
Headliner, Cab Components, Sunroof, Shade, and Headliner.....	410	Hose, Bulk Hose, Cab Light, Antenna, and Speaker Components.....	404
Heat Exchanger, Cooling Package.....	274	Hose, Bulk Hose, Fuel System Hoses.....	310
Heated Air Suspension Seat (- 440199).....	462	Hose, Bulk Hose, Heater Hoses.....	504
Heated Air Suspension Seat (440200 -).....	464	Hose, Bulk Hose, Surge Tank.....	280
Heated Seat Components, Air Suspension.....	466	HOSE, CENTER JOINT TO RETURN LINES.....	710
Heater Hoses.....	504	Hose, Compressor, Air Conditioner (- 440199).....	500
Heater, Air Heater Controller, Air Conditioner (A/C) and Heater.....	486	Hose, Condenser, Air Conditioner (- 440199).....	500
Heater, Air Suspension Heated Seat Components.....	466	Hose, Control Valve To Boom Bottom.....	788
Heater, Air Suspension Seat.....	466	Hose, Control Valve To Hydraulic Pump.....	708
Heater, Coolant Heater, Engine Block Coolant Heater (440200 -).....	272	Hose, Control Valve To Oil Tank.....	712
Heavy Duty Bucket, End Bit.....	608	HOSE, CONTROL VALVE TO SWING DEVICE.....	710
Heavy Duty Bucket, Shroud.....	608	Hose, Cooling Package Hoses.....	276
Heavy Duty Bucket, Teeth.....	608	Hose, Delivery Lines.....	708
Heavy Duty Bucket, Tooth Adapter.....	608	Hose, Diesel Exhaust Fluid (DEF) Tank.....	298
Heavy Duty High Capacity Bucket, End Bit.....	610	Hose, Diesel Exhaust Fluid (DEF) Tank Parts.....	300
Heavy Duty High Capacity Bucket, Shroud.....	610	Hose, Diesel Exhaust Fluid Lines.....	302
Heavy Duty High Capacity Bucket, Teeth.....	610	Hose, Drain Lines.....	710
Heavy Duty High Capacity Bucket, Tooth Adapter.....	610	Hose, Electric Solenoid Valve Kit, 2 Way.....	698
Heavy-Duty Bucket.....	608	Hose, Engine Mounting.....	304
Heavy-Duty High Capacity Bucket.....	610	Hose, Fuel System Hoses.....	310
Hi-Flow, Pressure Relief Valve.....	700	Hose, Hose Clamp, Aftertreatment (Engine 4HK1XASA01A-) (- 440084).....	292
High Flow Auxiliary Hydraulic Main Lines (- 440298).....	770	Hose, Hose Clamp, Air Cleaner Hoses.....	290
High Flow Auxiliary Lines, Valve (- 440298).....	770	Hose, Hose Clamp, Cab Wiring Harness.....	360
High Flow Boom Auxiliary Lines.....	786	Hose, Hose Clamp, Cab Wiring Harness Mounting.....	362
High Flow Long Arm Auxiliary Lines (- 440199).....	780	Hose, Hose Clamp, Cooling Package Hoses.....	276
Hinge, Cab Components, Door.....	400	Hose, Hose Clamp, Fuel System Hoses.....	310
Hinge, Cab Components, Sunroof, Shade, and Headliner.....	410	Hose, Hose Clamp, Intercoler Hoses.....	278
Hinge, Cab Door.....	400	Hose, Hose Clamp, Machine Wiring Harness (- 440199).....	352
Hinge, Cab Roof.....	410	Hose, Hose Clamp, Pilot Lines, Filter and Bypass Valve (- 440026).....	726
Hinge, Cooling Package and Hydraulic Pump Compartment Doors.....	524	Hose, Hose Clamp, Pilot Lines, Pilot Signal Manifold to Left Pilot Controller (- 440199).....	746
Hinge, Engine Cover.....	532	Hose, Hose Clamp, Pilot Lines, Pilot Signal Manifold to Left Pilot Controller (440200 -).....	748
Hinge, Hydraulic Pump Compartment Door.....	524	Hose, Hose Clamp, Return Lines, Control Valve To Hydraulic Oil Reservoir.....	712
Hinge, Oil Tank Door.....	528	Hose, Hose Clamp, Suction Lines.....	706
Hinge, Operator Protection Guard (OPG) (440200 -).....	448	Hose, Hose Clamp, Surge Tank.....	280
Hinge, Storage Compartment Door.....	510	Hose, Hose Guard, Front Lines.....	722
Holder, 0-66 Alternator Components.....	158, 254	Hose, Hose Guard, Fuel System Hoses.....	310
Holder, Air Conditioning, Condenser and Compressor.....	496	Hose, Hose Guard, Main Body High Flow Auxiliary Lines (- 440298).....	770
Holder, Cab Components, Brackets, Bushings, and Stoppers.....	406	Hose, Hose Guard, Main Body High Flow Auxiliary Lines (440299 -).....	772
Holder, Cab Components, Door.....	400	Hose, Hose Guard, Pilot Lines, Filter and Bypass Valve (- 440026).....	726
Holder, Cab Inside Right Cover.....	438	Hose, Hose Guard, Pilot Lines, Pilot Signal Manifold to Left Pilot Controller (- 440199).....	746
Holder, Diesel Exhaust Fluid (DEF) Tank.....	298	Hose, Hose Guard, Pilot Lines, Pilot Signal Manifold to Left Pilot Controller (440200 -).....	748
Holder, Diesel Exhaust Fluid (DEF) Tank Parts.....	300	Holder, Hydraulic Coupler Kit, Variable Pin Grabber.....	624
Holder, Diesel Exhaust Fluid (DEF) Tank Parts.....	300	Holder, Left Boom Cylinder Components (- 440063).....	794
Holder, Hydraulic Coupler Kit, Variable Pin Grabber.....	624	Holder, Left Boom Cylinder Components (440064 -).....	796
Holder, Left Boom Cylinder Components (- 440063).....	794	Holder, Rear View Mirror Components.....	550
Holder, Left Boom Cylinder Components (440064 -).....	796	Holder, Right Boom Cylinder Components (- 440063).....	798
Holder, Rear View Mirror Components.....	550	Holder, Right Boom Cylinder Components (440064 -).....	800
Holder, Right Boom Cylinder Components (- 440063).....	798	Holder, Travel Pilot Control Valve Components.....	636
Holder, Right Boom Cylinder Components (440064 -).....	800	Hood, Engine.....	532
Holder, Travel Pilot Control Valve Components.....	636	Hook, Cab Components, Brackets, Bushings, and Stoppers.....	406
Hood, Engine.....	532	Hook, Hook Bolt, Batteries, Support, and Cables (440298 -).....	326
Hook, Cab Components, Brackets, Bushings, and Stoppers.....	406		
Hook, Hook Bolt, Batteries, Support, and Cables (440298 -).....	326		

Alphabetical Index - Continued

<i>Page</i>	<i>Page</i>		
Hose, Hose Guard, Pilot Lines, Pilot Signal Manifold to Right Pilot Controller (- 440199).....	750	Hose, Oil Tank To Hydraulic Pump.....	706
Hose, Hose Guard, Pilot Lines, Pilot Signal Manifold to Right Pilot Controller (440200 -).....	752	Hose, Oil Tank to Solenoid Valve (- 440199).....	742
Hose, Hose Guard, Two Pump Combined Flow Kit.....	792	Hose, Pilot Lines, Control Valve To Rotary Manifold.....	732
Hose, Hydraulic Hose - Fabricate, Boom Reduced Leakage Valve ..	790	Hose, Pilot Lines, Control Valve to Solenoid Valve (- 440199).....	742
Hose, Hydraulic Hose, Arm High Flow Auxiliary Lines, 2.96 m (9.7 ft) (440200 - 440298).....	776	Hose, Pilot Lines, Control Valve to Solenoid Valve (440200 -).....	744
Hose, Hydraulic Hose, Arm High Flow Auxiliary Lines, Long (- 440199).....	780	Hose, Pilot Lines, Filter and Bypass Valve (- 440026).....	726
Hose, Hydraulic Hose, Arm High Flow Auxiliary Lines, Long (440200 - 440298).....	782	Hose, Pilot Lines, Filter and Bypass Valve (440027 -).....	728
Hose, Hydraulic Hose, Arm High Flow Auxiliary Lines, Standard (- 440199).....	774	Hose, Pilot Lines, Pilot Signal Manifold to Left Pilot Controller (- 440199).....	746
Hose, Hydraulic Hose, Attenuator Lines.....	720	Hose, Pilot Lines, Pilot Signal Manifold to Left Pilot Controller (440200 -).....	748
Hose, Hydraulic Hose, Auxiliary Function Lever and Lines.....	702	Hose, Pilot Lines, Pilot Signal Manifold To Pilot Shutoff Valve (- 440199).....	754
Hose, Hydraulic Hose, Boom Cylinder Lines (- 440063).....	716	Hose, Pilot Lines, Pilot Signal Manifold To Pilot Shutoff Valve (440200 -).....	756
Hose, Hydraulic Hose, Boom Cylinder Lines (440064 -).....	718	Hose, Pilot Lines, Pilot Signal Manifold to Right Pilot Controller (- 440199).....	750
Hose, Hydraulic Hose, Boom High Flow Auxiliary Lines.....	786	Hose, Pilot Lines, Pilot Signal Manifold to Right Pilot Controller (440200 -).....	752
Hose, Hydraulic Hose, Boom Hydraulic Lines To Arm Cylinder.....	768	Hose, Pilot Lines, Pilot Signal Manifold To Swing Motor.....	736
Hose, Hydraulic Hose, Boom Reduced Leakage Valve.....	790	Hose, Pilot Lines, Pilot Signal Manifold to Travel Pilot Valve (- 440199).....	758
Hose, Hydraulic Hose, Direct Hydraulic Thumb Kit (Kits Built 28 June 2010 -).....	670	Hose, Pilot Lines, Pilot Signal Manifold to Travel Pilot Valve (440200 -).....	760
Hose, Hydraulic Hose, Drain Lines.....	710	Hose, Pilot Lines, Travel Pilot Valve To Pilot Shutoff Valve (440200 -).....	764
Hose, Hydraulic Hose, Electric Solenoid Valve Kit, 1 Way.....	696	Hose, Pump To Pilot Signal Manifold.....	734
Hose, Hydraulic Hose, Electric Solenoid Valve Kit, 2 Way.....	698	Hose, Radiator.....	276
Hose, Hydraulic Hose, Engine Oil Filter and Lines.....	314	Hose, Radiator Hose, Cooling Package Hoses.....	276
Hose, Hydraulic Hose, Front Lines.....	722	Hose, Refrigerant Hose, Air Conditioner Refrigerant Hose and Compressor Belt (- 440005).....	492
Hose, Hydraulic Hose, Hydraulic Control Kit, Variable Pin Grabber.....	626	Hose, Return Lines, Control Valve to Cooling Package.....	714
Hose, Hydraulic Hose, Hydraulic Coupler Kit.....	620	Hose, Return Lines, Control Valve To Hydraulic Oil Reservoir.....	712
Hose, Hydraulic Hose, Hydraulic Coupler Kit, Variable Pin Grabber.....	624	Hose, Short Arm 2.5 m.....	654
Hose, Hydraulic Hose, Long Arm, 3.61 m (11.84 ft).....	658	Hose, Single Pedal Propel (440200 -).....	644
Hose, Hydraulic Hose, Long Arm, 3.61 m (11.84 ft), Grade Ready (440062 -).....	660	Hose, Single Pedal Propel Kit.....	642
Hose, Hydraulic Hose, Lubrication Lines.....	766	Hose, Solenoid Valve to Oil Tank (- 440199).....	742
Hose, Hydraulic Hose, Main Body High Flow Auxiliary Lines (- 440298).....	770	Hose, Suction Lines.....	706
Hose, Hydraulic Hose, Main Body High Flow Auxiliary Lines (440299 -).....	772	Hose, Surge Tank.....	280
Hose, Hydraulic Hose, Mechanical Pattern Changer (440200 -).....	692	HOSE, SWING DEVICE TO RETURN LINES.....	710
Hose, Hydraulic Hose, Mechanical Pattern Changer Kit.....	690	Hose, Two Way Auxiliary.....	648
Hose, Hydraulic Hose, Pilot Lines, Control Valve To Pilot Signal Manifold (- 440199).....	738	Hose, Two Way Auxiliary Hoses.....	648
Hose, Hydraulic Hose, Pilot Lines, Control Valve To Pilot Signal Manifold (440200 -).....	740	Hose, Ventilation System-0-28-4HK1XASA01A.....	110
Hose, Hydraulic Hose, Pilot Lines, Control Valve To Rotary Manifold.....	732	Hose, Ventilation System-0-28-4HK1XASA11A.....	206
Hose, Hydraulic Hose, Pilot Lines, Control Valve to Solenoid Valve (- 440199).....	742	Hose, Water Bypass Manifold-0-32-4HK1XASA01A.....	118
Hose, Hydraulic Hose, Pilot Lines, Control Valve to Solenoid Valve (440200 -).....	744	Hose, Water Bypass Manifold-0-32-4HK1XASA11A.....	214
Hose, Hydraulic Hose, Pilot Lines, Filter and Bypass Valve (- 440026).....	726	Hose, Water Pump To Exhaust Gas Recirculation-0-36-4HK1XASA01A.....	128
Hose, Hydraulic Hose, Pilot Lines, Filter and Bypass Valve (440027 -).....	728	Hose, Water Pump To Exhaust Gas Recirculation-0-36-4HK1XASA11A.....	224
Hose, Hydraulic Hose, Pilot Lines, Hydraulic Pump to Pilot Signal Manifold.....	734	Hose, Windshield Washer.....	404
Hose, Hydraulic Hose, Pilot Lines, Pilot Signal Manifold to Left Pilot Controller (440200 -).....	748	HOSES, ARM CYLINDER.....	768
Hose, Hydraulic Hose, Pilot Lines, Pilot Signal Manifold To Pilot Shutoff Valve (440200 -).....	756	Hoses, Arm, Long 3.61 m.....	658
Hose, Hydraulic Hose, Pilot Lines, Pilot Signal Manifold to Right Pilot Controller (- 440199).....	750	Hoses, Arm, Short 2.5 m.....	654
Hose, Hydraulic Hose, Pilot Lines, Pilot Signal Manifold to Right Pilot Controller (440200 -).....	752	Hoses, Arm, Standard, 2.96 m.....	656
Hose, Hydraulic Hose, Pilot Lines, Pilot Signal Manifold To Swing Motor.....	736	Hoses, Boom Bottom.....	788
Hose, Hydraulic Hose, Progressive Hydraulic Thumb Kit (Kits Built 28 June 2010 -).....	672	Hoses, Cooling Package.....	276
Hose, Hydraulic Hose, Short Arm 2.5 m.....	654	Hoses, Diesel Exhaust Fluid.....	302
Hose, Hydraulic Hose, Single Pedal Propel (440200 -).....	644	Hoses, Electric solenoid Valve Kit, 1 Way.....	696
Hose, Hydraulic Hose, Single Pedal Propel Kit.....	642	Hoses, Engine Oil Filter.....	314
Hose, Hydraulic Hose, Standard Arm 2.96 m.....	656	Hoses, Engine To Oil Filter.....	314
Hose, Hydraulic Hose, Suction Lines.....	706	Hoses, Fuel Injection Lines-0-40-4HK1XASA01A.....	134
Hose, Hydraulic Hose, Swing Motor Lines From Control Valve.....	724	Hoses, Fuel Injection Lines-0-40-4HK1XASA11A.....	230
Hose, Hydraulic Hose, Travel Motor Hydraulic Lines.....	72	Hoses, Fuel Injection System-0-40-4HK1XASA01A.....	132
Hose, Hydraulic Hose, Two Pump Combined Flow Kit.....	792	Hoses, Fuel Injection System-0-40-4HK1XASA11A.....	228
Hose, Hydraulic Hose, Two Way Auxiliary Hoses.....	648	Hoses, Fuel System.....	310
Hose, Hydraulic Pump Attenuator.....	720	Hoses, High Flow Auxiliary Lines, Main Body (- 440298).....	770
Hose, Intercooler Hoses.....	278	Hoses, Hydraulic Coupler Kit.....	620
Hose, Main Body High Flow Auxiliary Lines (- 440298).....	770	Hoses, Intercooler.....	278
Hose, Oil Tank To Control Valve.....	712	Hoses, Long Arm 3.61 m (440062 -).....	660
Hose, Oil Tank To Cooling Package.....	712	Hoses, Long Arm Auxiliary, High Flow (- 440199).....	780
		Hoses, Pattern Changer Mechanical.....	690
		Hoses, Pilot (Pilot Signal Manifold To Left Pilot Controller) (- 440199).....	746
		HOSES, PILOT (PILOT SIGNAL MANIFOLD TO PILOT SHUTOFF VALVE) (- 440199).....	754
		HOSES, PILOT (PILOT SIGNAL MANIFOLD TO RIGHT PILOT CONTROLLER) (- 440199).....	750
		Hoses, Pilot Propel Valve To Pilot Signal Manifold (- 440199).....	758
		Hoses, Pilot Shutoff Valve To Travel Pilot Valve (- 440199).....	762
		Hoses, Pilot Signal Manifold To Swing Motor.....	736
		Hoses, Pilot, Travel Pilot Valve To Pilot Shutoff Valve (- 440199).....	762
		Hoses, Return Lines, Control Valve to Cooling Package.....	714

Alphabetical Index - Continued

<i>Page</i>	<i>Page</i>		
Hoses, Surge Tank.....	280	Insulator, Storage Compartment Door and Panels.....	510
Hoses, Swing Motor To Pilot Signal Manifold.....	736	Intake Manifold, Air-0-25-4HK1XASA01A.....	106
Hoses, Thermostat-0-31-4HK1XASA01A.....	116	Intake Manifold, Air-0-25-4HK1XASA11A.....	202
HOSES, TRAVEL MOTOR HYDRAULIC.....	72	Intake Valve, Engine-0-14-4HK1XASA01A.....	96
Hoses, Travel Pilot Valve To Pilot Shutoff Valve (- 440199).....	762	Intake Valve, Engine-0-14-4HK1XASA11A.....	192
Housing And Gaskets, Pilot Signal Manifold.....	678	Intercooler Hoses.....	278
Housing, 0-20 Flywheel Housing and Support.....	104, 200	Intercooler, Cooling Package.....	274
Housing, 0-65 Starter Components.....	156, 252	Isolator, 0-10 Engine Cylinder Head Cover.....	84, 180
Housing, Cab Light, Antenna, and Speaker Components.....	404	Isolator, 0-25 Engine Air Intake Manifold.....	106, 202
Housing, Control Valve Body and Spools, 4-Spool Side.....	582	Isolator, Air Cleaner Cap and Mounting.....	284
Housing, Control Valve Body and Spools, 5-Spool Side.....	586	Isolator, Cab.....	406
Housing, Control Valve End Caps, 4-Spool Side.....	584	Isolator, Cab Components (Handrail, Guard Bars).....	408
Housing, Control Valve End Caps, 5-Spool Side.....	588	Isolator, Cab Components, Brackets, Bushings, and Stoppers.....	406
Housing, Elec. Connector Housing, ZXLink™ Satellite (SAT) Module Controller.....	600	Isolator, Cab Components, Cab Glass.....	412
Housing, Flywheel-0-20-4HK1XASA01A.....	102	Isolator, Cab Components, Door.....	400
Housing, Flywheel-0-20-4HK1XASA11A.....	198	Isolator, Cab Components, Door Catch.....	402
Housing, Hydraulic Oil Reservoir.....	592	Isolator, Cab Components, Sunroof, Shade, and Headliner.....	410
Housing, Pilot Pump Components.....	572	Isolator, Cab Components, Windshield.....	414
Housing, Pilot Shutoff Solenoid Valve Components.....	688	Isolator, Cab Door.....	400
Housing, Pilot Shutoff Valve.....	688	Isolator, Cab Floor.....	430
Housing, Rear View Mirror Components.....	550	Isolator, Cab Floor Brackets.....	430
Housing, Rotary Manifold Components.....	810	Isolator, Cab Glass.....	412
Housing, Rotary Valve Components.....	694	Isolator, Cab Light, Antenna, and Speaker Components.....	404
Housing, Solenoid Valve Components.....	674	Isolator, Cab Mounts.....	416
Housing, Solenoid Valve Components, Auxiliary Function.....	704	Isolator, Cab Window.....	400
Housing, Solenoid Valve Components, Two Spool.....	676	Isolator, Cab Wiring Harness.....	360
Housing, Swing Motor Components.....	816	Isolator, Control Valve Covers.....	520
Housing, Swing Motor Gear Case Components.....	818	Isolator, Cooling Package.....	274
Housing, Travel Motor Components.....	66	Isolator, Cooling Package and Hydraulic Pump Compartment Doors.....	524
Housing, Travel Motor Gear Case Components.....	64	Isolator, Cooling Package Compartment Panels.....	526
Hub, Hydraulic Pump Components.....	566	Isolator, Cooling Package Hoses.....	276
Hydraulic Actuated Control Valve Components.....	636	Isolator, Cooling Package Top Covers.....	522
Hydraulic Control Kit, Variable Pin Grabber.....	626	Isolator, Counterweight.....	390
Hydraulic Coupler Components.....	622	Isolator, Delivery Lines.....	708
Hydraulic Coupler Kit.....	620	Isolator, Diesel Exhaust Fluid (DEF) Tank.....	298
Hydraulic Coupler Kit, Variable Pin Grabber.....	624	Isolator, Diesel Exhaust Fluid Lines.....	302
Hydraulic Filter Restriction Indicator Kit.....	594	Isolator, Door Catch.....	402
Hydraulic Filter Restriction Indicator Wiring Harness.....	594	Isolator, Engine Compartment Panel.....	530
Hydraulic Line, Combo Line Arm Kit.....	668	Isolator, Engine Cover.....	532
HYDRAULIC LINES, TRAVEL MOTOR.....	72	Isolator, Engine Mounting.....	304
Hydraulic Oil Cooler, Cooling Package.....	274	Isolator, Falling Object Protection Kit.....	450
Hydraulic Oil Reservoir.....	592	Isolator, Falling Object Protection Structure (FOPS) Kit.....	450
Hydraulic Oil Reservoir Mounting.....	590	Isolator, Fuel System Hoses.....	310
Hydraulic Oil Tank Filter.....	592	Isolator, Hydraulic Pump Compartment Panels.....	528
Hydraulic Pilot Pump Components.....	572	Isolator, Pilot Shutoff Lever.....	638
Hydraulic Pump Attenuator Lines.....	720	Isolator, Power Converter, 12 V.....	508
Hydraulic Pump Compartment Door.....	524	Isolator, Precleaner (440200 -).....	286
Hydraulic Pump Compartment Panels.....	528	Isolator, Radiator Top Cover.....	522
Hydraulic Pump Components.....	566	Isolator, Rear Tray.....	442
HYDRAULIC PUMP FLEX COUPLING.....	566	Isolator, Seat Shock Absorber Kit, Premium Seat Components (440232 -).....	474
Hydraulic Pump Lines to Control Valve.....	708	Isolator, Storage Compartment Door.....	510
Hydraulic Pump Lines To Oil Tank.....	706	Isolator, Storage Compartment Door and Panels.....	510
Hydraulic Pump Lines to Pilot Filter.....	734	Isolator, Toolbox (- 440199).....	558
Hydraulic Pump Mounting.....	564	Isolator, Toolbox (440200 -).....	560
Hydraulic Pump Regulator 1 Components.....	568	Isolator, Tropical Doors.....	534
Hydraulic Pump Regulator 2 Components.....	570	Isolators, Cab.....	416
HYDRAULIC PUMP SEAL KIT.....	566	Isolators, Cab Sunroof.....	410
Hydraulic Shutoff Valve, Pilot.....	688	Isolators, Cooling Package Compartment Door.....	524
Hydraulic Thumb Kit Cylinder Components (Kits Built 28 June 2010 -).....	808	Isolators, Counterweight.....	390
Hydraulic Thumb, Direct (Kits Built 28 June 2010 -).....	670	Isolators, Engine Compartment Panel.....	530
Hydraulic Thumb, Progressive (Kits Built 28 June 2010 -).....	672	Isolators, Hydraulic Pump Compartment Door.....	524
		Isolators, Oil Tank Door.....	528
		Isolators, Tropical Doors.....	534
		Isolators, Windshield.....	414
		J	
Idler, Track Chain.....	54	JDLink™ Modular Telematics Gateway.....	596
Idler, Track Chain Idler.....	54	JDLink™ Modular Telematics Gateway and Satellite Module Controller.....	596
Idler, Track Idler, Track Chain Idler.....	54	JDLink™ Satellite Module.....	596
Ignition Switch.....	374	Jet, 0-12 Engine Cylinder Block.....	90, 186
Indicator, Air Cleaner.....	282	Joint, Center, Components.....	810
Indicator, Hydraulic Filter Restriction Indicator Kit.....	594	Jumper Wiring Harness (440087 -).....	356
Indicator, Hydraulic Filter Restriction; Kit.....	594		
Injection nozzle, Electronic Unit Injector, 0-40 Fuel Injection System.....	132, 228	K	
Injector Injection nozzle, Nozzle, Cab Light, Antenna, and Speaker Components.....	404	Key Start Switch.....	374
Injector, Electronic Unit Injector, 0-40 Fuel Injection System.....	132, 228	Key, 0-40 Fuel Injection System Support.....	136, 232
Inner Filter Element, Air Cleaner.....	282		
Instrument panel Control Panel, Console, Cab Console and Armrest.....	436		
Insulator, Diesel Exhaust Fluid Lines.....	302		

Alphabetical Index - Continued

	Page		Page
Key, Cab Components, Door.....	400	Left Pilot Controller To Pilot Signal Manifold Hydraulic Pilot Lines (- 440199).....	746
Key, Cab Door.....	400	Left Rear View Mirror.....	548
Key, Key Start Switch.....	374	Left/Right Enable Switch.....	364
Key, Pilot Pump Components.....	572	Level Gauge, Hydraulic Oil Reservoir.....	592
Kit, Auxiliary, Hi-Flow, Boom.....	786	Lever, Air Conditioner (A/C) and Heater Components.....	488
Kit, Auxiliary, High Flow, Long Arm (- 440199).....	780	Lever, Batteries, Support and Cables (- 440199).....	322
Kit, Auxiliary, High Flow, Main Body (- 440298).....	770	Lever, Batteries, Support, and Cables (440200 - 440297).....	324
Kit, Cab Vandal Protection (- 440199).....	452	Lever, Batteries, Support, and Cables (440298 -).....	326
Kit, Combo Line Arm.....	668	Lever, Cab Components, Door Catch.....	402
Kit, Direct Hydraulic Thumb (Kits Built 28 June 2010 -).....	670	Lever, Cab Components, Windshield.....	414
Kit, Electric Solenoid Valve, 1 Way.....	696	Lever, Door Catch.....	402
Kit, Electric Solenoid Valve, 2 Way.....	698	Lever, Lever Kit, Air Suspension Heated Seat Components.....	466
Kit, Engine Gasket-0-05-4HK1XASA01A.....	80	Lever, Operator Protection Guard (OPG) (440200 -).....	448
Kit, Engine Gasket-0-05-4HK1XASA11A.....	176	Lever, Pilot Control, Travel.....	634
Kit, Engine Rebuild Gasket-0-05-4HK1XASA01A.....	82	Lever, Pilot Shutoff.....	638
Kit, Engine Rebuild Gasket-0-05-4HK1XASA11A.....	178	Lever, Pilot Shutoff Lever.....	638
Kit, Falling Object Protection.....	450	Lever, Starter Shift-0-65-4HK1XASA01A.....	156
Kit, Hydraulic Coupler.....	620	Lever, Starter Shift-0-65-4HK1XASA11A.....	252
Kit, Hydraulic Filter Restriction Indicator.....	594	Lever, Travel Pilot Control Valve.....	634
Kit, Hydraulic Pump Regulator 2.....	570	Lever, Travel Pilot Control Valve Lever.....	634
KIT, HYDRAULIC PUMP SEAL.....	566	Light Bulb Floodlamp , Lamp, Batteries, Support, and Cables (440200 - 440297).....	324
Kit, Operator Protection Guard, Front (- 440199).....	446	Light Bulb Floodlamp , Lamp, Batteries, Support, and Cables (440298 -).....	326
Kit, Progressive Hydraulic Thumb (Kits Built 28 June 2010 -).....	672	Light Bulb Floodlamp , Lamp, Boom Work Light, Halogen.....	332
Kit, Radio.....	544	Light Bulb Floodlamp , Lamp, Boom Work Light, LED (440298 -).....	346
Kit, Seal, Bucket Cylinder, Super Long Front.....	806	Light Bulb Floodlamp , Lamp, Cab Light, Antenna, and Speaker Components.....	404
Kit, Seal; Hydraulic Coupler Cylinder.....	622	Light Bulb Floodlamp , Lamp, Front Cab Lights, LED (440298 -).....	338
Kit, Seal, Left Boom Cylinder (- 440063).....	794	Light Bulb Floodlamp , Lamp, Rear Cab Lights, LED (440298 -).....	342
Kit, Seal, Pilot Pump.....	572	Light Bulb Floodlamp , Lamp, Toolbox Light, LED (440298 -).....	350
KIT, SEAL, RIGHT BOOM CYLINDER (- 440063).....	798	Light Wiring Harness, Cab Roof.....	444
Kit, Seat, Air Suspension, Heated.....	466	LIGHT, BOOM, Kit.....	332
Kit, Seat, Mechanical Suspension Seat.....	460	Light, Dome.....	404
Kit, Single Pedal Propel.....	642	Line, Boom Auxiliary, High Flow.....	786
Kit, Super Long Front Arm.....	662	Line, Boom Bottom.....	788
Knob, Cab Wiring Harness.....	360	Line, Control Valve To Boom Bottom.....	788
		Line, Fuel Feed, Fuel Injection System-0-40-4HK1XASA01A.....	136
		Line, Fuel Feed, Fuel Injection System-0-40-4HK1XASA11A.....	232
		Line, Fuel Pump-0-42-4HK1XASA01A.....	140
		Line, Fuel Pump-0-42-4HK1XASA11A.....	236
		Line, Oil Tank to Solenoid Valve (- 440199).....	742
		LINE, PILOT (PILOT SHUTOFF VALVE TO HYDRAULIC OIL TANK) (- 440199).....	754
		LINE, PILOT, (SOLENOID VALVE TO PILOT SHUTOFF VALVE) (- 440199).....	754
		Line, Solenoid Valve to Oil Tank (- 440199).....	742
		Line, Water Bypass Manifold-0-32-4HK1XASA01A.....	118
		Line, Water Bypass Manifold-0-32-4HK1XASA11A.....	214
		LINES, BOOM BOTTOM TO ARM HYDRAULIC CYLINDER LINES.....	768
		Lines, Boom Cylinder To Control Valve (- 440063).....	716
		Lines, Boom Cylinder To Control Valve (440064 -).....	718
		LINES, BOOM HYDRAULIC.....	768
		LINES, CENTER JOINT TO RETURN LINES.....	710
		Lines, Control Valve to Hydraulic Pump.....	708
		Lines, Control Valve To Oil Tank.....	712
		LINES, CONTROL VALVE TO SWING DEVICE.....	710
		Lines, Delivery.....	708
		Lines, Diesel Exhaust Fluid.....	302
		LINES, DRAIN (CENTER JOINT, SWING DEVICE, CONTROL VALVE).....	710
		Lines, Engine Oil Filter.....	314
		Lines, Engine Oil Vacuum, To Timing Gear Case and Flywheel-0-52-4HK1XASA01A.....	146
		Lines, Engine Oil Vacuum, To Timing Gear Case and Flywheel-0-52-4HK1XASA11A.....	242
		Lines, Engine To Oil Filter.....	314
		Lines, Fuel Injection System-0-40-4HK1XASA01A.....	132
		Lines, Fuel Injection System-0-40-4HK1XASA11A.....	228
		Lines, Fuel Injection-0-40-4HK1XASA01A.....	134
		Lines, Fuel Injection-0-40-4HK1XASA11A.....	230
		Lines, Fuel System.....	310
		Lines, Hydraulic Coupler Kit.....	620
		Lines, Hydraulic Pump Attenuator.....	720
		Lines, Hydraulic Pump to Pilot Filter.....	734
		Lines, Hydraulic; Auxiliary, High Flow (- 440298).....	770
		Lines, Long Arm 3.61 m (440062 -).....	660
		Lines, Long Arm Auxiliary, High Flow (- 440199).....	780
		Lines, Oil Tank To Control Valve.....	712
		Lines, Oil Tank To Cooling Package.....	712
		Lines, Oil Tank To Hydraulic Pump.....	706

L

Label, Air Cleaner.....	282
Label, Arm (Super Long Front).....	662
Label, Decals and Labels, 3.....	320
Label, Electric Solenoid Valve Kit, 1 Way.....	696
Label, Hydraulic Control Kit, Variable Pin Grabber.....	626
Label, Label Kit, Hydraulic Coupler Kit.....	620
Label, Labels and Decals (1).....	316
Label, Labels and Decals (2).....	318
Label, Single Pedal Propel (440200 -).....	644
Label, Single Pedal Propel Kit.....	642
Labels and Decals (1).....	316
Labels and Decals (2).....	318
Labels, Arm, Super Long Front.....	662
Labels, French, Hydraulic Coupler Kit.....	620
Labels, Hydraulic Coupler Kit.....	620
Labels, Spanish, Hydraulic Coupler Kit.....	620
Lamp, Batteries, Support, and Cables (440200 - 440297).....	324
Lamp, Batteries, Support, and Cables (440298 -).....	326
Lamp, Boom Work Light, Halogen.....	332
Lamp, Boom Work Light, LED (440298 -).....	346
Lamp, Cab Light, Antenna, and Speaker Components.....	404
Lamp, Front Cab Lights, LED (440298 -).....	338
Lamp, Rear Cab Lights, LED (440298 -).....	342
Lamp, Toolbox Light, LED (440298 -).....	350
Latch, 0-27 Engine Exhaust Manifold.....	108, 204
Latch, 1-10 Cooling Fan Brackets.....	160, 256
Latch, Cab Components, Door Catch.....	402
Latch, Cooling Package and Hydraulic Pump Compartment Doors.....	524
Latch, Cooling Package Compartment Door.....	524
Latch, Door Catch.....	402
Latch, Hydraulic Pump compartment Door.....	524
Latch, Hydraulic Pump Compartment Panels.....	528
Latch, Operator Protection Guard (OPG) (440200 -).....	448
Latch, Storage Compartment.....	510
Latch, Storage Compartment Door and Panels.....	510
Left Arm Link.....	666
Left Armrest.....	436
Left Boom Cylinder Components (- 440063).....	794
Left Boom Cylinder Components (440064 -).....	796
Left Console.....	436
Left Pedal, Travel Pilot Control.....	632
Left Pilot Control Handle Kit.....	640
Left Pilot Controller To Pilot Signal Manifold Hydraulic Pilot Hoses (- 440199).....	746

Alphabetical Index - Continued

<i>Page</i>	<i>Page</i>		
Lines, Pilot (- 440026).....	726	Manifold, Swing Motor Components.....	816
Lines, Pilot (- 440199).....	742	Manifold, Travel Motor Brake Valve Components.....	68
Lines, Pilot (440027 -).....	728	Mat, Decals and Labels, 3.....	320
Lines, Pilot (Pilot Signal Manifold To Left Pilot Controller) (- 440199).....	746	Mat, Floor.....	426
LINES, PILOT (PILOT SIGNAL MANIFOLD TO PILOT SHUTOFF VALVE) (- 440199).....	754	Mat, Floor (Auxiliary Hydraulics).....	428
LINES, PILOT (PILOT SIGNAL MANIFOLD TO PROPEL PILOT VALVE) (- 440199).....	758	Mat, Floor Mat.....	426
LINES, PILOT (PILOT SIGNAL MANIFOLD TO RIGHT PILOT CONTROLLER) (- 440199).....	750	Mat, Floor Mat (Auxiliary Hydraulics).....	428
Lines, Pilot (Pump to Pilot Signal Manifold).....	734	Mat, Floor, Two Way Auxiliary Foot Pedal.....	646
Lines, Pilot Shutoff Valve To Travel Pilot Valve (- 440199).....	762	Mat, Two Way Auxiliary Foot Pedal.....	646
Lines, Pilot Signal Manifold To Swing Motor.....	736	Mechanical Pattern Changer (440200 -).....	692
Lines, Pilot, Pilot Signal Manifold To Pilot Valve.....	648	Mechanical Pattern Changer Kit.....	690
Lines, Pilot, Pilot Valve To Pilot Signal Manifold.....	648	Mechanical Suspension Seat (- 440199).....	456
Lines, Pilot, Travel Pilot Valve To Pilot Shutoff Valve (- 440199).....	762	Mechanical Suspension Seat (440200 -).....	458
Lines, Return.....	712	Mechanical Suspension Seat Components.....	460
Lines, Return, Control Valve to Cooling Package.....	714	Mirror, Cab, Left.....	548
Lines, Suction.....	706	Mirror, Cab, Left Rear View.....	548
LINES, SWING DEVICE TO RETURN LINES.....	710	Mirror, Counterweight.....	546
Lines, Swing Motor To Pilot Signal Manifold.....	736	Mirror, Rear View Mirror, Counterweight Mirror.....	546
Lines, Thermostat and Housing-0-31-4HK1XASA01A.....	114	Mirror, Rear View Mirror, Left Rear View Mirror.....	548
Lines, Thermostat and Housing-0-31-4HK1XASA11A.....	210, 212	Mirror, Rear View Mirror, Rear View Mirror Components.....	550
Lines, Thermostat-0-31-4HK1XASA01A.....	116	Mirror, Rear View Mirror, Toolbox (- 440199).....	558
LINES, TRAVEL MOTOR HYDRAULIC.....	72	Mirror, Rear View Mirror, Toolbox (440200 -).....	560
Lines, Travel Pilot Valve To Pilot Shutoff Valve (- 440199).....	762	Mirror, Rear View, Counterweight.....	546
LINK, ARM.....	666	Mirror, Right Rear View (- 440199).....	558
LINK, BUCKET.....	664	Mirror, Toolbox (- 440199).....	558
LINK, BUCKET HYDRAULIC CYLINDER TO ARM.....	666	Module, 1-46 Diesel Exhaust Fluid (DEF) Supply Module and Dosing Injector.....	162, 258
Link, Left Arm.....	666	Module, Aftertreatment (Engine 4HK1XASA01A-) (- 440084).....	292
Link, Right Arm.....	666	Module, Aftertreatment (Engine 4HK1XASA01A-) (440085 - 440086).....	294
Links, Arm, Standard, 2.96 m.....	656	Module, Aftertreatment (Engine 4HK1XASA11A-) (440087 -).....	296
Lock Valve, Pilot.....	688	Module, Diesel Exhaust Fluid Lines.....	302
Lock, Cab Door.....	400	Monitor.....	366
Lock, Cab Door Window.....	400	Monitor and Monitor Wiring Harness.....	366
Lock, Cab Roof.....	410	Monitor Bracket.....	366
Lock, Cab Vandal Protection Kit (- 440199).....	452	Monitor Controller (DSZ).....	378
Lock, Windshield.....	414	Monitor Dial Switch, Cab Wiring Harness.....	360
Locking Arm, Hydraulic Coupler.....	622	Monitor Wiring Harness.....	366
Locking Plate, Hydraulic Coupler.....	622	Motion Alarm Switch.....	556
Long Arm, 3.61 m (11.84 ft).....	658	Motion Alarm Wire Harness.....	556
Long Arm, 3.61 m (11.84 ft), Grade Ready (440062 -).....	660	Motion Alarm, Buzzer.....	366
Lower Roller Guard.....	58	Motor Mount, Swing.....	814
Lower Roller, Track.....	50	Motor, Air Conditioner (A/C) and Heater Components.....	488
Lower Track Roller.....	50	Motor, Blower Motor, Premium Seat Components (440232 -).....	474
Lubrication Lines.....	766	Motor, Hydraulic Motor Reman, Swing Motor and Gear Case.....	814
		Motor, Hydraulic Motor Reman, Swing Motor Components.....	816
		Motor, Hydraulic Motor Reman, Travel Motor Components.....	66
		Motor, Hydraulic Motor Reman, Travel Motor Gear Case Components.....	64
M		Motor, Hydraulic Motor, Travel Motor Components.....	66
Machine Controller (BCZ).....	360	Motor, Hydraulic Motor, Travel Motor Gear Case Components.....	64
Machine Wiring Harness (- 440199).....	352	Motor, Propel.....	74
Machine Wiring Harness (440200 -).....	354	Motor, Starter Motor, 0-60 Engine Electrical Control Parts.....	150, 246
Main Body Auxiliary Hydraulic Lines, High Flow (- 440298).....	770	Motor, Starter Motor, 0-65 Starter Components.....	156, 252
Main Body High Flow Auxiliary Lines (- 440298).....	770	Motor, Starter, Engine Electrical Control Parts-0-60-4HK1XASA01A.....	150
Main Body High Flow Auxiliary Lines (440299 -).....	772	Motor, Starter, Engine Electrical Control Parts-0-60-4HK1XASA11A.....	246
Main Controller (MCZ) (- 440199).....	380	Motor, Swing Drive, Components.....	816
Main Controller (MCZ) (440200 -).....	382	Motor, Swing Motor and Gear Case.....	814
Main Frame (- 440199).....	386	Motor, Swing Motor Components.....	816
Main Frame (440200 -).....	388	Motor, Travel.....	74
Manifold Air Temperature Sensor, Intercooler.....	278	Motor, Travel Motor and Mounting Hardware.....	74
Manifold, 0-27 Engine Exhaust Manifold.....	108, 204	Motor, Travel Motor Gear Case Components.....	64
Manifold, Exhaust, Engine-0-27-4HK1XASA01A.....	108	Motor, Travel, Components.....	66
Manifold, Exhaust, Engine-0-27-4HK1XASA11A.....	204	Motor, Windshield Wiper.....	414
Manifold, Hydraulic Control Kit, Variable Pin Grabber.....	626	Motor, Wiper Motor, Cab Components, Windshield.....	414
Manifold, Hydraulic Coupler Kit.....	620	Mounting Brackets, Control Valve (- 440001).....	574
Manifold, Manifold Reman, Pilot Lines, Control Valve To Rotary Manifold.....	732	Mounting Brackets, Control Valve (440002 -).....	576
Manifold, Manifold Reman, Rotary Manifold Components.....	810	Mounting Hardware, Engine Wiring Harness-8-15-4HK1XASA01A.....	172
Manifold, Pilot Lines, Control Valve To Rotary Manifold.....	732	Mounting Hardware, Engine Wiring Harness-8-15-4HK1XASA11A.....	270
Manifold, Pilot Signal (Control Valve Side).....	682	Mounting, Cab Floor Plate.....	422
Manifold, Pilot Signal (Housing and Gaskets).....	678	Mounting, Engine.....	304
Manifold, Pilot Signal (Pilot Controller Side).....	680	Mounting, Engine Electrical Control Parts-0-60-4HK1XASA01A.....	152
Manifold, Pilot Signal (Valve Section).....	684	Mounting, Engine Electrical Control Parts-0-60-4HK1XASA11A.....	248
Manifold, Pilot Signal, To Left Pilot Controller Hydraulic Pilot Lines (- 440199).....	746	Mounting, Fan Motor-0-33-4HK1XASA01A.....	122
MANIFOLD, PILOT SIGNAL, TO RIGHT PILOT CONTROLLER HYDRAULIC PILOT HOSES (- 440199).....	750	Mounting, Fan Motor-0-33-4HK1XASA11A.....	218
Manifold, Rotary Manifold Components.....	810	Mounting, Fan Shroud-1-10-4HK1XASA01A.....	160
Manifold, Rotary, Components.....	810	Mounting, Fan Shroud-1-10-4HK1XASA11A.....	256
Manifold, Solenoid Valve.....	674	Mounting, Fuel Tank.....	306
Manifold, Suction Lines.....	706	Mounting, Hydraulic Oil Tank.....	590
		Mounting, Hydraulic Pump.....	564
		Mounting, Main Controller, MCZ (440200 -).....	382

Alphabetical Index - Continued

	Page	Page
Mounting, Propel Motor.....	74	P
Mounting, Radiator-1-10-4HK1XASA01A.....	160	
Mounting, Radiator-1-10-4HK1XASA11A.....	256	
Mounting, Surge Tank.....	280	
Mounting, Travel Alarm.....	554	
Mounting, Travel Motor.....	74	
Mounting, ZXLink™ MTG (Field Kit).....	598	
Mounts, Cab.....	416	
MTG Assembly, ZXLink™ (Field Kit).....	598	
Muffler, 1-50 Diesel Oxidation Catalyst (DOC) and Muffler.....	164, 260	
Muffler, 1-50 Selective Catalytic Reduction (SCR).....	166, 262	
Muffler, Catalytic Muffler, 1-50 Selective Catalytic Reduction (SCR).....	166, 262	
Muffler, Catalytic Muffler, Aftertreatment (Engine 4HK1XASA01A-) (- 440084).....	292	
Muffler, Exhaust Pipe-1-50-4HK1XASA01A.....	164	
Muffler, Exhaust Pipe-1-50-4HK1XASA11A.....	260	
Muffler, Selective Catalytic Reduction-1-50-4HK1XASA01A.....	166	
Muffler, Selective Catalytic Reduction-1-50-4HK1XASA11A.....	262	
Multi-Function Pilot Control Lever Wiring Harness.....	364	
N		
Needle, Needle Bearing, Swing Motor Gear Case Components.....	818	
Needle, Needle Bearing, Travel Motor Components.....	66	
Needle, Needle Bearing, Travel Motor Gear Case Components.....	64	
Non-Slip Cover, Fuel Tank.....	540	
Non-Slip Covers.....	542	
Nozzle, Cab Light, Antenna, and Speaker Components.....	404	
Nozzle, Fuel Injection System-0-40-4HK1XASA01A.....	132	
Nozzle, Fuel Injection System-0-40-4HK1XASA11A.....	228	
Nozzle, Windshield Washer.....	404	
O		
Oil Check Valve, Engine Cylinder Block-0-12-4HK1XASA01A.....	90	
Oil Check Valve, Engine Cylinder Block-0-12-4HK1XASA11A.....	186	
Oil Cooler, Cooling Package.....	274	
Oil Cooler, Engine-0-50-4HK1XASA01A.....	142	
Oil Cooler, Engine-0-50-4HK1XASA11A.....	238	
Oil Drain Pipe, Turbocharger-0-36-4HK1XASA01A.....	126	
Oil Drain Pipe, Turbocharger-0-36-4HK1XASA11A.....	222	
Oil Fill, Swing Motor.....	814	
Oil Filter (- 440026).....	726	
Oil Filter (440027 -).....	728	
Oil Filter Components.....	730	
Oil Filter, Engine.....	314	
Oil Line, Arm, Super Long Front.....	662	
Oil Pressure Sensor, Engine Oil Cooler-0-50-4HK1XASA01A.....	142	
Oil Pressure Sensor, Engine Oil Cooler-0-50-4HK1XASA11A.....	238	
Oil Pressure Switch, Engine Electrical Control Parts-0-60-4HK1XASA01A.....	150	
Oil Pressure Switch, Engine Electrical Control Parts-0-60-4HK1XASA11A.....	246	
Oil Relief Valve, Engine Cylinder Block-0-12-4HK1XASA01A.....	90	
Oil Relief Valve, Engine Cylinder Block-0-12-4HK1XASA11A.....	186	
Oil Reservoir, Hydraulic.....	592	
Oil Strainer, Engine-0-51-4HK1XASA01A.....	144	
Oil Strainer, Engine-0-51-4HK1XASA11A.....	240	
Oil Tank Lines To Control Valve.....	712	
Oil Tank Lines To Cooling Package.....	712	
Oil Tank Lines To Hydraulic Pump.....	706	
Oil Tank Lines To Solenoid Valve (- 440199).....	742	
Oil Tank Mounting.....	590	
Oil Tank, Hydraulic.....	592	
Oil Vacuum Lines To Timing Gear Case and Flywheel, Engine-0-52-4HK1XASA01A.....	146	
Oil Vacuum Lines To Timing Gear Case and Flywheel, Engine-0-52-4HK1XASA11A.....	242	
Operator Protection Guard (OPG) (- 440199).....	446	
Operator Protection Guard (OPG) (440200 -).....	448	
Operator Protection Guard, Front (- 440199).....	446	
Optional Switch Connector Wiring Harness.....	556	
Outer Filter Element, Air Cleaner.....	282	
Overhaul Gasket Set-0-05-4HK1XASA01A.....	80	
Overhaul Gasket Set-0-05-4HK1XASA11A.....	176	
Oxidation Catalyst, Diesel-1-50-4HK1XASA01A.....	164	
Oxidation Catalyst, Diesel-1-50-4HK1XASA11A.....	260	
Pan, Oil-0-13-4HK1XASA01A.....	94	
Pan, Oil-0-13-4HK1XASA11A.....	190	
Panel, Engine Compartment.....	530	
Panels, Cooling Package Compartment.....	526	
Panels, Hydraulic Pump Compartment.....	528	
Panels, Storage Compartment.....	510	
Pattern Changer Kit, Mechanical.....	690	
Pedal Propel Kit, Single.....	642	
Pedal, Single Pedal Propel (440200 -).....	644	
Pedal, Single Pedal Propel Kit.....	642	
Pedal, Travel Pilot Control Pedals.....	632	
Pedal, Two Way Auxiliary.....	646	
Pedal, Two Way Auxiliary Foot Pedal.....	646	
Pedals, Travel Pilot Control.....	632	
Pilot Control Handle, Left.....	640	
Pilot Control Lever Relay.....	360	
Pilot Control Lever Wiring Harnesses and Relays.....	364	
Pilot Control Valve Components.....	630	
Pilot Control Valve Components, Auxiliary.....	650	
Pilot Control Valve Components, Travel.....	636	
Pilot Controller Side, Pilot Signal Manifold.....	680	
Pilot Controllers.....	628	
PILOT HOSE (SOLENOID VALVE TO PILOT SHUTOFF VALVE) (- 440199).....	754	
PILOT HOSES, (PILOT SIGNAL MANIFOLD TO PILOT SHUTOFF VALVE) (- 440199).....	754	
PILOT HOSES, (PILOT SIGNAL MANIFOLD TO RIGHT PILOT CONTROLLER) (- 440199).....	750	
PILOT LINE (PILOT SHUTOFF VALVE TO HYDRAULIC OIL TANK) (- 440199).....	754	
Pilot Lines (Pump to Pilot Signal Manifold).....	734	
Pilot Lines, Control Valve To Pilot Signal Manifold (- 440199).....	738	
Pilot Lines, Control Valve To Pilot Signal Manifold (440200 -).....	740	
Pilot Lines, Control Valve To Rotary Manifold.....	732	
Pilot Lines, Control Valve to Solenoid Valve (- 440199).....	742	
Pilot Lines, Control Valve to Solenoid Valve (440200 -).....	744	
Pilot Lines, Filter and Bypass Valve (- 440026).....	726	
Pilot Lines, Filter and Bypass Valve (440027 -).....	728	
Pilot Lines, Hydraulic Pump to Pilot Signal Manifold.....	734	
Pilot Lines, Pilot Signal Manifold to Left Pilot Controller (- 440199).....	746	
Pilot Lines, Pilot Signal Manifold to Left Pilot Controller (440200 -).....	748	
Pilot Lines, Pilot Signal Manifold To Pilot Shutoff Valve (- 440199).....	754	
Pilot Lines, Pilot Signal Manifold To Pilot Shutoff Valve (440200 -).....	756	
Pilot Lines, Pilot Signal Manifold to Right Pilot Controller (- 440199).....	750	
Pilot Lines, Pilot Signal Manifold to Right Pilot Controller (440200 -).....	752	
Pilot Lines, Pilot Signal Manifold To Swing Motor.....	736	
Pilot Lines, Pilot Signal Manifold to Travel Pilot Valve (- 440199).....	758	
Pilot Lines, Pilot Signal Manifold to Travel Pilot Valve (440200 -).....	760	
Pilot Lines, Travel Pilot Valve To Pilot Shutoff Valve (- 440199).....	762	
Pilot Lines, Travel Pilot Valve To Pilot Shutoff Valve (440200 -).....	764	
Pilot Oil Filter Components.....	730	
Pilot Pressure Regulating Valve Shim Kit (- 440026).....	726	
Pilot Pressure Regulating Valve Shim Kit (440027 -).....	728	
Pilot Pump Components.....	572	
Pilot Pump, Main Hydraulic Pump.....	566	
Pilot Shutoff Lever.....	638	
Pilot Shutoff Solenoid Valve Components.....	688	
Pilot Shutoff Switch.....	638	
Pilot Shutoff Valve (- 440199).....	762	
Pilot Shutoff Valve Components.....	688	
PILOT SHUTOFF VALVE TO PILOT SIGNAL MANIFOLD PILOT HYDRAULIC HOSES (- 440199).....	754	
PILOT SHUTOFF VALVE TO SOLENOID VALVE PILOT HYDRAULIC HOSES (- 440199).....	754	
Pilot Shutoff Valve To Travel Pilot Valve Pilot Hydraulic Lines (- 440199).....	762	
Pilot Shutoff Valve Wiring Harness, Cab Wiring Harness.....	360	
PILOT SIGNAL MANIFOLD TO PILOT SHUTOFF VALVE PILOT HYDRAULIC HOSES (- 440199).....	754	
PILOT SIGNAL MANIFOLD TO PROPEL PILOT VALVE PILOT HYDRAULIC LINES (- 440199).....	758	
Pilot Signal Manifold To Swing Motor Hydraulic Pilot Line.....	736	
Pilot Signal Manifold Valves.....	686	
Pilot Signal Manifold, Control Valve Side.....	682	
Pilot Signal Manifold, Housing and Gaskets.....	678	
Pilot Signal Manifold, Pilot Controller Side.....	680	
Pilot Signal Manifold, Valve Section.....	684	
Pilot Solenoid Valve Kit, 1 Way.....	696	
Pilot Solenoid Valve Kit, 2 Way.....	698	

Alphabetical Index - Continued

<i>Page</i>	<i>Page</i>
Pinion, Planet Pinion Carrier, Swing Motor Gear Case Components..	818
Pinion, Planet Pinion Carrier, Travel Motor Gear Case Components..	64
Pins And Bushings, Standard Boom	652
Pins, Arm, Super Long Front.....	662
Pins, Crankshaft-0-15-4HK1XASA01A.....	100
Pins, Crankshaft-0-15-4HK1XASA11A.....	196
Pins, Long Arm 3.61 m (440062 -).....	660
Pins, Long Arm, 3.61 m.....	658
Pipe and Silencer, Exhaust, Diesel Oxidation Catalyst (DOC)-1-50-4HK1XASA01A.....	164
Pipe and Silencer, Exhaust-1-50-4HK1XASA11A.....	260
Pipe, Fuel Pump-0-42-4HK1XASA01A.....	140
Pipe, Fuel Pump-0-42-4HK1XASA11A.....	236
Pipe, Left Boom Cylinder Components (440064 -).....	796
Pipe, Oil Drain, Turbocharger-0-36-4HK1XASA01A.....	126
Pipe, Oil Drain, Turbocharger-0-36-4HK1XASA11A.....	222
Pipe, Right Boom Cylinder Components (440064 -).....	800
Piping, Air Cleaner.....	290
Piston, 0-15 Crankshaft, Pistons, and Flywheel.....	100, 196
Piston, Arm Cylinder Components.....	802
Piston, Auxiliary Pilot Control Valve Components.....	650
Piston, Bucket Cylinder Components.....	804
Piston, Bucket Cylinder Components, Super Long Front.....	806
Piston, Hydraulic Pump Regulator 1 Components.....	568
Piston, Hydraulic Pump Regulator 2 Components.....	570
Piston, Hydraulic Thumb Kit Cylinder Components (Kits Built 28 June 2010 -).....	808
Piston, Left Boom Cylinder Components (- 440063).....	794
Piston, Left Boom Cylinder Components (440064 -).....	796
Piston, Pilot Control Valve Components.....	630
Piston, Piston Ring, 0-15 Crankshaft, Pistons, and Flywheel.....	100, 196
Piston, Piston Ring, Left Boom Cylinder Components (- 440063).....	794
Piston, Piston Ring, Left Boom Cylinder Components (440064 -).....	796
Piston, Piston Ring, Right Boom Cylinder Components (- 440063).....	798
Piston, Piston Ring, Right Boom Cylinder Components (440064 -).....	800
Piston, Right Boom Cylinder Components (- 440063).....	798
Piston, Right Boom Cylinder Components (440064 -).....	800
Piston, Solenoid Valve Components, Auxiliary Function.....	704
Piston, Swing Motor Components.....	816
Piston, Travel Motor.....	66
Piston, Travel Motor Components.....	66
Piston, Travel Motor Crossover Relief Valve Components.....	70
Pistons, Crankshaft-0-15-4HK1XASA01A.....	100
Pistons, Crankshaft-0-15-4HK1XASA11A.....	196
Pivot Pins, Long Arm 3.61 m (440062 -).....	660
Plate, Cab Floor.....	424
Plate, Footrest.....	632
Plate, Locking; Hydraulic Coupler.....	622
Plate, Travel Motor Cover.....	76
Plug Kit.....	596
Plug, Floor Plate.....	424
Plumbing, Cooling, Turbocharger-0-36-4HK1XASA01A.....	130
Plumbing, Cooling, Turbocharger-0-36-4HK1XASA11A.....	226
Plunger, Swing Motor Components.....	816
Poppet Valve, Solenoid, Hydraulic Coupler Kit.....	620
Power Converter, 12 V.....	508
Power Supply Wiring Harness (440200 -).....	370
Precleaner (440200 -).....	286
Precleaner Plate (440200 -).....	288
Precleaner, Precleaner (440200 -).....	286
Premium Seat (440232 -).....	472
Premium Seat Components (440232 -).....	474
Pressure Reducing Valve, Electric Solenoid Valve Kit, 1 Way.....	696
Pressure Reducing Valve, Two-Way Auxiliary Hydraulic Kit.....	698
Pressure Relief Valve, Engine Oil Cooler-0-50-4HK1XASA01A.....	142
Pressure Relief Valve, Engine Oil Cooler-0-50-4HK1XASA11A.....	238
Pressure Relief Valve, Hi-Flow.....	700
Pressure Relief Valve, Swing Motor.....	816
Pressure Sensor, Control, Pump Regulator 2.....	570
Pressure Sensor, Pilot Lines (Pilot Signal Manifold To Swing Motor).....	736
Progressive Hydraulic Thumb Kit (Kits Built 28 June 2010 -).....	672
Propel Kit, Single Pedal.....	642
Propel Motor.....	74
Propel Motor Brake Valve.....	66
Propel Motor Components.....	66
Propel Motor Cover.....	76
PROPEL MOTOR HYDRAULIC LINES.....	72
Propel Motor Mounting.....	74
PROPEL PILOT VALVE TO PILOT SIGNAL MANIFOLD PILOT HYDRAULIC LINES (- 440199).....	758
Protection Guard, Operator, Front (- 440199).....	446
Pulley, 0-15 Crankshaft, Pistons, and Flywheel.....	100, 196
Pulley, 0-66 Alternator Components.....	158, 254
Pulley, Air Conditioner Refrigerant Hose and Compressor Belt (- 440005).....	492
Pulley, Air Conditioner Refrigerant Hose and Compressor Belt (440006 -).....	494
Pulley, Alternator-0-66-4HK1XASA01A.....	158
Pulley, Alternator-0-66-4HK1XASA11A.....	254
Pulley, Compressor, Air Conditioner (- 440005).....	492
Pulley, Compressor, Air Conditioner (440006 -).....	494
Pulley, Crankshaft-0-15-4HK1XASA01A.....	100
Pulley, Crankshaft-0-15-4HK1XASA11A.....	196
Pump Components, Water-0-30-4HK1XASA01A.....	112
Pump Components, Water-0-30-4HK1XASA11A.....	208
Pump Mounting.....	564
Pump to Pilot Signal Manifold, Lines.....	734
Pump Wiring Harness (- 440199).....	352
Pump, 0-40 Fuel Injection System.....	132, 228
Pump, 0-40 Fuel Injection System Support.....	136, 232
Pump, Engine Oil-0-51-4HK1XASA01A.....	144
Pump, Engine Oil-0-51-4HK1XASA11A.....	240
Pump, Fuel Injection Support System-0-40-4HK1XASA01A.....	136
Pump, Fuel Injection Support System-0-40-4HK1XASA11A.....	232
Pump, Fuel Injection-0-40-4HK1XASA01A.....	132
Pump, Fuel Injection-0-40-4HK1XASA11A.....	228
Pump, Fuel Pump, Fuel System Hoses.....	310
Pump, Fuel System Hoses.....	310
Pump, Hydraulic.....	566
Pump, Hydraulic Lines, Attenuator.....	720
Pump, Hydraulic Pump Components.....	566
Pump, Hydraulic Pump Reman, Hydraulic Pump Components.....	566
Pump, Hydraulic Pump, Hydraulic Pump Components.....	566
Pump, Oil Pump, 0-51 Engine Oil Pump And Strainer.....	144, 240
Pump, Pilot Components.....	572
Pump, Pilot Pump Components.....	572
Pump, Pump Kit, Two Pump Combined Flow Kit.....	792
Pump, Water Pump, 0-30 Water Pump.....	112, 208
Pump, Water-0-30-4HK1XASA01A.....	112
Pump, Water-0-30-4HK1XASA11A.....	208
Pump, Window Washer Reservoir.....	440
R	
RACE, SWING BEARING.....	394
Radiator Hoses.....	276
Radiator Mounting-1-10-4HK1XASA01A.....	160
Radiator Mounting-1-10-4HK1XASA11A.....	256
Radiator Supports-1-10-4HK1XASA01A.....	160
Radiator Supports-1-10-4HK1XASA11A.....	256
Radiator Top Cover.....	522
Radiator, Cooling Package.....	274
Radiator, Fuel System.....	310
Radiator, Radiator Hose, Cooling Package Hoses.....	276
Radio.....	544
Radio Antenna.....	404
Radio Kit.....	544
Radio Power and Volume Switch, Cab Wiring Harness.....	360
Radio Speakers.....	404
Radio Tuning Switch, Cab Wiring Harness.....	360
Radio, Radio Kit, Radio.....	544
Rail, Fuel Injection Lines-0-40-4HK1XASA01A.....	134
Rail, Fuel Injection Lines-0-40-4HK1XASA11A.....	230
Rail, Fuel Rail, 0-40 Fuel Injection Lines.....	134, 230
Rail, Fuel Rail, 0-40 Fuel Injection System.....	132, 228
Rear Cab Lights, LED (440200 - 440297).....	340
Rear Cab Lights, LED (440298 -).....	342
Rear Camera.....	562
Rear Tray.....	442
Rear View Mirror Components.....	550
Rear View Mirror, Counterweight.....	546
Rear View Mirror, Left.....	548
Rear View Mirror, Right (- 440199).....	558
Receiver Dryer, Receiver-Dryer, Air Conditioning, Condenser and Compressor.....	496
Receiver-Dryer, Air Conditioning, Condenser and Compressor.....	496
Reducer, Combo Line Arm Kit.....	668
Reflector, Decals and Labels, 3.....	320
Refrigerant Hose, Air Conditioner (- 440005).....	492
Refrigerant Hose, Air Conditioner (440006 -).....	494
REGULATOR 2, HYDRAULIC PUMP.....	570
Regulator, Hydraulic Pump.....	566
Regulator, Voltage, Alternator-0-66-4HK1XASA01A.....	158
Regulator, Voltage, Alternator-0-66-4HK1XASA11A.....	254

Alphabetical Index - Continued

	Page		Page
Relay, 0-60 Engine Electrical Control Parts.....	150, 246	Rod, Bucket Cylinder Components, Super Long Front	806
Relay, Air Conditioner (A/C) and Heater Components	488	Rod, Cab Components, Door	400
Relay, Air Suspension Seat Heater Switch and Wiring Harness (- XXXXXX).....	468	Rod, Connecting Rod, 0-15 Crankshaft, Pistons, and Flywheel.....	100, 196
Relay, Auxiliary Function Lever and Lines.....	702	Rod, Crankshaft-0-15-4HK1XASA01A	100
Relay, Batteries, Support and Cables (- 440199).....	322	Rod, Crankshaft-0-15-4HK1XASA11A	196
Relay, Batteries, Support, and Cables (440200 - 440297).....	324	Rod, Hydr. Cylinder Rod Guide, Bucket Cylinder Components, Super Long Front.....	806
Relay, Batteries, Support, and Cables (440298 -).....	326	Rod, Hydr. Cylinder Rod Guide, Hydraulic Thumb Kit Cylinder Components (Kits Built 28 June 2010 -).....	808
Relay, Battery (- 440199).....	322	Rod, Hydraulic Cylinder Rod, Bucket Cylinder Components.....	804
Relay, Battery, Wiring Harness (- 440199).....	322	Rod, Hydraulic Cylinder Rod, Hydraulic Thumb Kit Cylinder Components (Kits Built 28 June 2010 -).....	808
Relay, Cab Headlamp Wiring Harness	330	Rod, Hydraulic Cylinder Rod, Left Boom Cylinder Components (- 440063).....	794
Relay, Cab Wiring Harness	360	Rod, Hydraulic Cylinder Rod, Right Boom Cylinder Components (- 440063).....	798
Relay, Engine Electrical Control Parts-0-60-4HK1XASA01A	150	Rod, Left Boom Cylinder Components (- 440063)	794
Relay, Engine Electrical Control Parts-0-60-4HK1XASA11A	246	Rod, Left Boom Cylinder Components (440064 -)	796
Relay, Front Cab Lights, LED (440200 - 440297).....	336	Rod, Right Boom Cylinder Components (- 440063).....	798
Relay, Front Cab Lights, LED (440298 -).....	338	Rod, Right Boom Cylinder Components (440064 -)	800
Relay, Glow Plug (- 440199).....	322	Rod, Solenoid Valve Components, Auxiliary Function	704
Relay, Machine Wiring Harness (- 440199).....	352	Rod, Track Chain Adjuster	52
Relay, Machine Wiring Harness (440200 -).....	354	Roller, Bottom Roller, Lower Track Roller.....	50
Relay, Pilot Control Lever	364	Roller, Cab Components, Windshield.....	414
Relay, Pilot Control Lever Wiring Harnesses and Relays.....	364	Roller, Carrier Roller.....	48
Relay, Power Control Lever	360	Roller, Carrier Roller, Carrier Roller.....	48
Relay, Rear Cab Lights, LED (440200 - 440297).....	340	ROLLER, CARRIER TRACK.....	48
Relay, Rear Cab Lights, LED (440298 -).....	342	Roller, Cylindrical Roller Bearing, Swing Motor Components	816
Relay, Seat Heater Wiring Harness.....	482	Roller, Cylindrical Roller Bearing, Swing Motor Gear Case Components.....	818
Relay, Starter (- 440199).....	322, 352	Roller, Lower Track.....	50
Release Lever, Door Catch	402	Roller, Lower Track Roller	50
Relief Valve (Hi-Flow).....	700	ROLLER, SWING BEARING	394
Relief Valve, Swing Motor.....	816	Roller, Travel Motor Components.....	66
RELIEF VALVE, TRAVEL MOTOR BRAKE VALVE (COMPONENTS).....	70	Roof Lights Wiring Harness.....	444
Relief Valve, Travel Motor Crossover Components.....	70	Roof, Cab	410
Reman Boom Cylinder Barrel, Right (- 440063).....	798	Rotary Manifold Components.....	810
Reman Boom Cylinder Rod, Right (- 440063).....	798	Rotary Manifold Seal and Swing Stop	812
Reman Propel Motor Components	66	Rotary Valve Components.....	694
Reman Rotary Manifold.....	810	Rotor, Alternator-0-66-4HK1XASA01A.....	158
REMAN SWING BEARING	394	Rotor, Alternator-0-66-4HK1XASA11A.....	254
Reman Swing Motor Components.....	816	Rotor, Travel Motor Components	66
Reman Travel Motor Components	66	Rubber, Counterweight.....	390
Reman, Hydraulic Motor Reman, Swing Motor and Gear Case.....	814		
Reman, Hydraulic Motor Reman, Swing Motor Components.....	816	S	
Reman, Hydraulic Motor Reman, Travel Motor Components.....	66	Scraper, Scraper Ring, Bucket Cylinder Components, Super Long Front.....	806
Reman, Hydraulic Motor Reman, Travel Motor Gear Case Components.....	64	Seal Kit, Arm Cylinder Components	802
Reman, Hydraulic Pump.....	566	Seal Kit, Bucket Cylinder Components.....	804
Reman, Hydraulic Pump Reman, Hydraulic Pump Components	566	Seal Kit, Bucket Cylinder, Super Long Front.....	806
Reman, Manifold Reman, Pilot Lines, Control Valve To Rotary Manifold.....	732	Seal Kit, Hydraulic Coupler Cylinder	622
Reman, Manifold Reman, Rotary Manifold Components	810	SEAL KIT, HYDRAULIC PUMP	566
Reman, Multi-Func Controller Reman, ZXLink™ MTG Assembly.....	598	SEAL KIT, HYDRAULIC PUMP REGULATOR 2.....	570
Reman, Swing Bearing Reman, Swing Bearing	394	Seal Kit, Left Boom Cylinder (- 440063).....	794
Reman, Swing Motor	814	Seal Kit, Left Boom Cylinder Components (440064 -).....	796
Reservoir, Hydraulic Oil.....	592	Seal Kit, Pilot Pump	572
Reservoir, Window Washer	440	SEAL KIT, RIGHT BOOM CYLINDER (- 440063).....	798
Reservoir, Window Washer Reservoir.....	440	Seal Kit, Right Boom Cylinder Components (440064 -).....	800
Resistor, Air Conditioner (A/C) and Heater Components	488	Seal Kit, Swing Motor	816
Restriction Indicator Kit, Hydraulic Filter.....	594	Seal, Cab Door.....	400
Retainer, 0-66 Alternator Components.....	158, 254	Seal, Cab Window	400
Retainer, Cab Components, Sunroof, Shade, and Headliner.....	410	Seal, Hydraulic Pump Door	524
Retainer, Control Valve End Caps, 4-Spool Side	584	Seal, Swing Bearing	396
Retainer, Cooling Package Compartment Panels	526	Sealing Trim, Radiator Top Cover	522
Retainer, Cooling Package Top Covers.....	522	Seals, Bottom Covers (- 440199).....	536
Retainer, Engine Cover	532	Seat Base	478
Retainer, Engine Mounting	304	Seat Base Cover	480
Retainer, Hydraulic Coupler Components	622	Seat Belt, Air Suspension Heated Seat (- 440199).....	462
Retainer, Swing Motor Components.....	816	Seat Belt, Air Suspension Heated Seat (440200 -).....	464
Retainer, Track Frame Bottom Cover (- 440199).....	60	Seat Belt, Mechanical Suspension Seat (- 440199).....	456
Retainer, Travel Motor Components.....	66	Seat Components, Mechanical Suspension.....	460
RETURN LINES TO CENTER JOINT	710	Seat Heater Wiring Harness.....	482
RETURN LINES TO SWING DEVICE.....	710	Seat Kit, Air Suspension, Heated	466
Return Lines, Control Valve to Cooling Package.....	714	Seat Kit, Mechanical Suspension Seat.....	460
Return Lines, Control Valve To Hydraulic Oil Reservoir	712	Seat Mounting Hardware.....	476
Right Arm Link.....	666	Seat Mounting, Cab Floor.....	430
Right Armrest.....	436	Seat Slide	478
Right Boom Cylinder Components (- 440063).....	798	Seat Slide Track Kit.....	478
Right Boom Cylinder Components (440064 -).....	800	Seat Stand.....	478
Right Console.....	436	Seat Suspension, Mechanical	460
Right Pedal, Travel Pilot Control	632		
RIGHT PILOT CONTROLLER TO PILOT SIGNAL MANIFOLD HYDRAULIC PILOT HOSES (- 440199).....	750		
Rim, Front Cab Lights, Halogen.....	328		
Rim, Toolbox (- 440199).....	558		
Rod, Air Cylinder Components.....	802		

Alphabetical Index - Continued

Page	Page
Seat, Air Spring Seat Kit, Air Suspension Heated Seat Components..	466
Seat, Air Spring Seat Kit, Premium Seat Components (440232 -)	474
Seat, Air Suspension Heated Seat Components.....	466
Seat, Air Suspension Seat, Heated (- 440199)	462
Seat, Air Suspension, Heated (- 440199)	462
Seat, Air Suspension, Heated (440200 -)	464
Seat, Heated Air Suspension Components.....	466
Seat, Mechanical Suspension (- 440199)	456
Seat, Mechanical Suspension Seat (- 440199)	456
Seat, Mechanical Suspension Seat (440200 -)	458
Seat, Mechanical Suspension Seat Components.....	460
Seat, Premium Seat Components (440232 -)	474
Seat, Seat Adjustment Cable Kit, Air Suspension Heated Seat Components.....	466
Seat, Seat Adjustment Cable Kit, Mechanical Suspension Seat Components.....	460
Seat, Seat Assembly, Mechanical Suspension Seat Components.....	460
Seat, Seat Assembly, Premium Seat (440232 -)	472
Seat, Seat Assembly, Premium Seat Components (440232 -)	474
Seat, Seat Back, Air Suspension Heated Seat Components.....	466
Seat, Seat Back, Mechanical Suspension Seat Components.....	460
Seat, Seat Back, Premium Seat Components (440232 -)	474
Seat, Seat Belt, Air Suspension Seat, Heated (- 440199)	462
Seat, Seat Belt, Air Suspension Seat, Heated (440200 -)	464
Seat, Seat Belt, Mechanical Suspension Seat (- 440199)	456
Seat, Seat Belt, Mechanical Suspension Seat (440200 -)	458
Seat, Seat Belt, Premium Seat (440232 -)	472
Seat, Seat Height Switch Kit, Premium Seat Components (440232 -)	474
Seat, Seat Kit, Air Suspension Heated Seat Components.....	466
Seat, Seat Kit, Premium Seat Components (440232 -)	474
Seat, Seat Shock Absorber Kit, Premium Seat Components (440232 -)	474
Seat, Seat Slide Track Kit, Premium Seat Components (440232 -)	474
Seat, Seat Slide Track Kit, Seat Stand.....	478
Seat, Seat Suspension Boot Kit, Air Suspension Heated Seat Components.....	466
Seat, Seat Suspension Boot Kit, Mechanical Suspension Seat Components.....	460
Seat, Seat Suspension Boot Kit, Premium Seat Components (440232 -)	474
Seat, Seat Suspension, Air Suspension Heated Seat Components.....	466
Seat, Seat Suspension, Air Suspension Seat, Heated (440200 -)	464
Seat, Seat Suspension, Mechanical Suspension Seat Components.....	460
Seat, Seat Suspension, Premium Seat Components (440232 -)	474
Seat, Travel Motor Brake Valve Components.....	68
Seat, Valve Seat, 0-11 Engine Cylinder Head.....	86, 182
Seat, Valve Seat, 0-14 Engine Camshaft And Valves.....	96, 192
Seat, Valve Seat, Control Valve Body and Spools, 4-Spool Side.....	582
Seat, Valve Seat, Control Valve Body and Spools, 5-Spool Side.....	586
Seat, Valve Seat, Pilot Signal Manifold Valves.....	686
Selective Catalytic Reduction Wiring Harness (- 440199)	352
Sender, Fuel Temperature Sensor, 0-40 Fuel Injection System Support.....	136, 232
Sender, Sensor, 0-13 Oil Pan And Level Gauge.....	94, 190
Sender, Sensor, 0-14 Engine Camshaft And Valve Support.....	98, 194
Sender, Sensor, 0-20 Flywheel Housing and Support.....	104, 200
Sender, Sensor, 0-25 Engine Air Intake Manifold.....	106, 202
Sender, Sensor, 0-40 Fuel Injection Lines.....	134, 230
Sender, Sensor, 0-40 Fuel Injection System.....	132, 228
Sender, Sensor, 0-57 Exhaust Gas Recirculation (EGR).....	148, 244
Sender, Sensor, 0-60 Engine Electrical Control Parts.....	150, 246
Sender, Sensor, 1-46 Diesel Exhaust Fluid (DEF) Supply Module and Dosing Injector.....	162, 258
Sender, Sensor, Aftertreatment (Engine 4HK1XASA01A-) (- 440084)	292
Sender, Sensor, Aftertreatment (Engine 4HK1XASA01A-) (440085 - 440086)	294
Sender, Sensor, Aftertreatment (Engine 4HK1XASA11A-) (440087 -)	296
Sender, Sensor, Air Conditioner (A/C) and Heater Components.....	488
Sender, Sensor, Air Conditioning (A/C) Solar Sensor.....	506
Sender, Sensor, Air Conditioning, Condenser and Compressor.....	496
Sender, Sensor, Auxiliary Function Lever and Lines.....	702
Sender, Sensor, Hydraulic Oil Reservoir.....	592
Sender, Sensor, Hydraulic Pump Regulator 1 Components.....	568
Sender, Sensor, Hydraulic Pump Regulator 2 Components.....	570
Sender, Sensor, Intercooler Hoses.....	278
Sender, Sensor, Machine Wiring Harness (- 440199)	352
Sender, Sensor, Machine Wiring Harness (440200 -)	354
Sender, Sensor, Main Body High Flow Auxiliary Lines (- 440298)	770
Sender, Sensor, Main Body High Flow Auxiliary Lines (440299 -)	772
Sender, Sensor, Pilot Lines, Control Valve To Pilot Signal Manifold (- 440199)	738
Sender, Sensor, Pilot Lines, Control Valve To Pilot Signal Manifold (440200 -)	740
Sender, Sensor, Pilot Lines, Pilot Signal Manifold To Swing Motor.....	736
Sender, Sensor, Two Pump Combined Flow Kit.....	792
Sender, Temperature Sensor, 1-50 Exhaust System Bracket and Sensors.....	168
Sender, Temperature Sensor, Aftertreatment (Engine 4HK1XASA01A-) (- 440084)	292
Sender, Temperature Sensor, Aftertreatment (Engine 4HK1XASA01A-) (440085 - 440086)	294
Sender, Temperature Sensor, Aftertreatment (Engine 4HK1XASA11A-) (440087 -)	296
Sending Unit, Fuel Tank Level.....	308
Sensor Sender , Level Switch, Surge Tank.....	280
Sensor Sender , Pressure Switch, 0-40 Fuel Injection Lines.....	134, 230
Sensor Sender , Pressure Switch, 0-40 Fuel Injection System.....	132, 228
Sensor Sender , Pressure Switch, Air Conditioner Compressor and Condenser Hoses (- 440199)	500
Sensor Sender , Seat Height Switch Kit, Premium Seat Components (440232 -)	474
Sensor Sender , Switch Kit, Premium Seat Components (440232 -)	474
Sensor Sender , Switch, 0-60 Engine Electrical Control Parts.....	150, 246
Sensor Sender , Switch, Air Suspension Seat Heater Switch and Wiring Harness (- XXXXXX)	468
Sensor Sender , Switch, Air Suspension Seat Heater Switch and Wiring Harness (XXXXXX -)	470
Sensor Sender , Switch, Auxiliary Function Lever and Lines.....	702
Sensor Sender , Switch, Batteries, Support and Cables (- 440199)	322
Sensor Sender , Switch, Batteries, Support, and Cables (440200 - 440297)	324
Sensor Sender , Switch, Batteries, Support, and Cables (440298 -)	326
Sensor Sender , Switch, Cab Components, Windshield.....	414
Sensor Sender , Switch, Cab Light, Antenna, and Speaker Components.....	404
Sensor Sender , Switch, Cab Wiring Harness.....	360
Sensor Sender , Switch, Electric Solenoid Valve Kit, 1 Way.....	696
Sensor Sender , Switch, Engine Stop Switch.....	372
Sensor Sender , Switch, Key Start Switch.....	374
Sensor Sender , Switch, Left Pilot Control Handle Kit.....	640
Sensor Sender , Switch, Pilot Control Lever Wiring Harnesses and Relays.....	364
Sensor Sender , Switch, Pilot Shutoff Lever.....	638
Sensor Sender , Switch, Rear Cab Lights, LED (440200 - 440297)	340
Sensor Sender , Switch, Rear Cab Lights, LED (440298 -)	342
Sensor Sender , Switch, Travel Motion Alarm Switch and Wiring Harness.....	556
Sensor, 0-13 Oil Pan And Level Gauge.....	94, 190
Sensor, 0-14 Engine Camshaft And Valve Support.....	98, 194
Sensor, 0-20 Flywheel Housing and Support.....	104, 200
Sensor, 0-25 Engine Air Intake Manifold.....	106, 202
Sensor, 0-40 Fuel Injection Lines.....	134, 230
Sensor, 0-40 Fuel Injection System.....	132, 228
Sensor, 0-57 Exhaust Gas Recirculation (EGR).....	148, 244
Sensor, 0-60 Engine Electrical Control Parts.....	150, 246
Sensor, 1-46 Diesel Exhaust Fluid (DEF) Supply Module and Dosing Injector.....	162, 258
Sensor, Aftertreatment (Engine 4HK1XASA01A-) (- 440084)	292
Sensor, Aftertreatment (Engine 4HK1XASA01A-) (440085 - 440086)	294
Sensor, Aftertreatment (Engine 4HK1XASA11A-) (440087 -)	296
Sensor, Air Conditioner (A/C) and Heater Components.....	488
Sensor, Air Conditioning (A/C) Solar Sensor.....	506
Sensor, Air Conditioning, Condenser and Compressor.....	496
Sensor, Air Flow, Maching Wiring Harness (- 440199)	352
Sensor, Air Temperature, Engine Air Intake Manifold-0-25-4HK1XASA01A.....	106
Sensor, Air Temperature, Engine Air Intake Manifold-0-25-4HK1XASA11A.....	202
Sensor, Auxiliary Function Lever and Lines.....	702
Sensor, Control, Pressure Regulator 2.....	570
Sensor, Engine Intake Air Temperature-0-60-4HK1XASA01A.....	150
Sensor, Engine Intake Air Temperature-0-60-4HK1XASA11A.....	246
Sensor, Engine Temperature-0-60-4HK1XASA01A.....	150
Sensor, Engine Temperature-0-60-4HK1XASA11A.....	246
Sensor, Exhaust Temperature (CSF)-1-46-4HK1XASA11A.....	258
Sensor, Exhaust Temperature (DOC)-1-46-4HK1XASA01A.....	162
Sensor, Exhaust Temperature (DOC)-1-46-4HK1XASA11A.....	258
Sensor, Fuel Temperature Sensor, 0-40 Fuel Injection System Support.....	136, 232

Alphabetical Index - Continued

	Page		Page
Sensor, Fuel Temperature, Fuel Injection Pump-0-40-4HK1XASA01A	136	Sleeve, Hydraulic Pump Regulator 1 Components	568
Sensor, Fuel Temperature, Fuel Injection Pump-0-40-4HK1XASA11A	232	Sleeve, Hydraulic Pump Regulator 2 Components	570
Sensor, Hydraulic Oil Reservoir	592	Sleeve, Pilot Control Valve Components	630
Sensor, Hydraulic Pump Regulator 1 Components	568	Sleeve, Solenoid Valve Components	674
Sensor, Hydraulic Pump Regulator 2 Components	570	Sleeve, Solenoid Valve Components, Auxiliary Function	704
Sensor, Intercooler Hoses	278	Sleeve, Solenoid Valve Components, Two Spool	676
Sensor, Machine Wiring Harness (- 440199)	352	Sleeve, Swing Motor Gear Case Components	818
Sensor, Machine Wiring Harness (440200 -)	354	Sleeve, Travel Motor Crossover Relief Valve Components	70
Sensor, Main Body High Flow Auxiliary Lines (- 440298)	770	Slide, Seat	478
Sensor, Main Body High Flow Auxiliary Lines (440299 -)	772	Solar Sensor, Air Conditioning	506
Sensor, Manifold Air Temperature, Intercooler	278	Solenoid Valve Components	674
Sensor, Mass Air Flow, Engine-0-60-4HK1XASA01A	150	Solenoid Valve Components, Auxiliary Function	704
Sensor, Mass Air Flow, Engine-0-60-4HK1XASA11A	246	Solenoid Valve Components, Two Spool	676
Sensor, Oil Pressure, Engine Oil Cooler-0-50-4HK1XASA01A	142	Solenoid Valve Lines to Oil Tank (- 440199)	742
Sensor, Oil Pressure, Engine Oil Cooler-0-50-4HK1XASA11A	238	Solenoid Valve, Hydraulic Coupler Kit	620
Sensor, Pilot Lines, Control Valve To Pilot Signal Manifold (- 440199)	738	Solenoid Valve, Kit, 1 Way	696
Sensor, Pilot Lines, Control Valve To Pilot Signal Manifold (440200 -)	740	Solenoid Valve, Kit, 2 Way	698
Sensor, Pilot Lines, Pilot Signal Manifold To Swing Motor	736	Solenoid Valve, Pilot Lines (- 440026)	726
Sensor, Pressure, Pilot Lines (Pilot Signal Manifold To Swing Motor)	736	Solenoid Valve, Pilot Lines (440027 -)	728
Sensor, Solar	496	Solenoid Valve, Pilot Shutoff, Components	688
Sensor, Solar, Air Conditioning	506	Solenoid, 0-65 Starter Components	156, 252
Sensor, Tachometer-0-20-4HK1XASA01A	104	Solenoid, Solenoid Hydraulic Valve, Pilot Shutoff Solenoid Valve Components	688
Sensor, Tachometer-0-20-4HK1XASA11A	200	Solenoid, Solenoid Valve Coil, Hydraulic Coupler Kit	620
Sensor, Temperature Sensor, 1-50 Exhaust System Bracket and Sensors	168	Solenoid, Solenoid Valve Components	674
Sensor, Temperature Sensor, Aftertreatment (Engine 4HK1XASA01A-) (- 440084)	292	Solenoid, Solenoid Valve Components, Auxiliary Function	704
Sensor, Temperature Sensor, Aftertreatment (Engine 4HK1XASA01A-) (440085 - 440086)	294	Solenoid, Solenoid Valve Components, Two Spool	676
Sensor, Temperature Sensor, Aftertreatment (Engine 4HK1XASA11A-) (440087 -)	296	Solenoid, Solenoid Valve, Auxiliary Function Lever and Lines	702
Sensor, Temperature, Air Conditioner	496	Solenoid, Solenoid Valve, Electric Solenoid Valve Kit, 2 Way	698
Sensor, Temperature, Exhaust Gas Recirculation (EGR)-0-57-4HK1XASA01A	148	Solenoid, Solenoid Valve, Hydraulic Control Kit, Variable Pin Grabber	626
Sensor, Temperature, Exhaust Gas Recirculation (EGR)-0-57-4HK1XASA11A	244	Solenoid, Solenoid Valve, Hydraulic Coupler Kit	620
Sensor, Temperature, Hydraulic Oil Reservoir	592	Solenoid, Solenoid Valve, Hydraulic Pump Regulator 2 Components	570
Sensor, Travel Pressure, High Flow Auxiliary Lines, Main Body (- 440298)	770	Solenoid, Solenoid Valve, Main Body High Flow Auxiliary Lines (- 440298)	770
Sensor, Two Pump Combined Flow Kit	792	Solenoid, Solenoid Valve, Main Body High Flow Auxiliary Lines (440299 -)	772
Sensors, Diesel Particulate Filter, Exhaust System-1-50-4HK1XASA01A	168	Solenoid, Solenoid Valve, Pilot Lines, Filter and Bypass Valve (- 440026)	726
Shaft, 0-14 Engine Camshaft And Valve Support	98, 194	Solenoid, Solenoid Valve, Solenoid Valve Components	674
Shaft, 0-65 Starter Components	156, 252	Solenoid, Solenoid Valve, Solenoid Valve Components, Auxiliary Function	704
Shaft, Air Conditioner (A/C) and Heater Components	488	Solenoid, Solenoid Valve, Solenoid Valve Components, Two Spool	676
Shaft, Auxiliary Function Lever and Lines	702	Solenoid, Solenoid Valve, Two Pump Combined Flow Kit	792
Shaft, Cab Components, Windshield	414	Spanish Decals, Hydraulic Coupler Kit	620
Shaft, Carrier Roller	48	Speaker Wiring Harness	404
Shaft, Hydraulic Pump Components	566	Speaker, Cab Light, Antenna, and Speaker Components	404
Shaft, Pilot Controllers	628	Speakers, Radio	404
Shaft, Rocker Arm Shaft, 0-14 Engine Camshaft And Valves	96, 192	Spindle, Rotary Manifold Components	810
Shaft, Swing Motor Components	816	Spindle, Rotary Valve Components	694
Shaft, Swing Motor Gear Case Components	818	Spool Lock, Pilot Shutoff Valve	688
Shaft, Travel Motor Gear Case Components	64	Spool Valve, Solenoid, Hydraulic Coupler Kit	620
Shim Kit, Pilot Pressure Regulating Valve (- 440026)	726	Spool, Auxiliary Pilot Control Valve Components	650
Shim Kit, Pilot Pressure Regulating Valve (440027 -)	728	Spool, Control Valve Body and Spools, 5-Spool Side	586
Shoe, Open Center 3 Bar Shoe, Track Chain	56	Spool, Control Valve End Caps, 4-Spool Side	584
Short Arm 2.5 m	654	Spool, Control Valve End Caps, 5-Spool Side	588
Shroud, 1-10 Cooling Fan Brackets	160, 256	Spool, Hydraulic Pump Regulator 1 Components	568
Shroud, Bucket, Heavy Duty	608	Spool, Hydraulic Pump Regulator 2 Components	570
Shroud, Bucket, Heavy Duty High Capacity	610	Spool, Pilot Shutoff Solenoid Valve Components	688
Shroud, Fan-1-10-4HK1XASA01A	160	Spool, Solenoid Valve Components	674
Shroud, Fan-1-10-4HK1XASA11A	256	Spool, Solenoid Valve Components, Auxiliary Function	704
Shroud, Heavy-Duty Bucket	608	Spool, Solenoid Valve Components, Two Spool	676
Shroud, Heavy-Duty High Capacity Bucket	610	Spool, Spool Valve, Pilot Signal Manifold Valves	686
Shutoff Lever, Pilot	638	Spool, Travel Motor Brake Valve Components	68
Shutoff Valve Components, Pilot	688	Spool, Travel Pilot Control Valve Components	636
Shutoff Valve, Pilot (- 440199)	762	Spool, Valve Spool, Control Valve Body and Spools, 4-Spool Side	582
Side Window Guard Bars	408	Spool, Valve Spool, Control Valve End Caps, 4-Spool Side	584
Silencer, Exhaust Pipe, Diesel Oxidation Catalyst (DOC)-1-50-4HK1XASA01A	164	Spool, Valve Spool, Hydraulic Coupler Kit	620
Silencer, Exhaust Pipe-1-50-4HK1XASA11A	260	Spool, Valve Spool, Hydraulic Pump Regulator 1 Components	568
Single Pedal Propel (440200 -)	644	Spool, Valve Spool, Hydraulic Pump Regulator 2 Components	570
Single Pedal Propel Kit	642	Spool, Valve Spool, Travel Motor Brake Valve Components	68
Sleeve, 0-11 Engine Cylinder Head	86, 182	Spring, Track Chain Adjuster	52
Sleeve, Control Valve Body and Spools, 4-Spool Side	582	Sprocket, Chain Sprocket, Travel Motor Gear Case Components	64
Sleeve, Control Valve Body and Spools, 5-Spool Side	586	Stand, Seat	478
Sleeve, Heater Hoses	504	Standard Arm 2.96 m	656
		Standard Boom	652
		Start Switch	374
		Starter Cable (- 440199)	322
		Starter Motor, Engine Electrical Control Parts-0-60-4HK1XASA01A	150
		Starter Motor, Engine Electrical Control Parts-0-60-4HK1XASA11A	246
		Starter Protection Wiring Harness (- 440199)	322
		Starter Relay (- 440199)	322, 352

Alphabetical Index - Continued

Page	Page
Starter Switch Wiring Harness, Cab Wiring Harness	360
Starter, Starter Motor, 0-60 Engine Electrical Control Parts	150, 246
Starter, Starter Motor, 0-65 Starter Components	156, 252
Steering Valve	816
Step, Main Frame (440200 -)	388
Step, Track Frame	46
Stop Switch, Engine	372
Stop, Arm (Super Long Front)	662
Stop, Arm Cylinder Components	802
Stop, Cab Components (Handrail, Guard Bars)	408
Stop, Cab Components, Brackets, Bushings, and Stoppers	406
Stop, Cab Components, Cab Glass	412
Stop, Cooling Package and Hydraulic Pump Compartment Doors	524
Stop, Cooling Package Compartment Panels	526
Stop, Direct Hydraulic Thumb Kit (Kits Built 28 June 2010 -)	670
Stop, Engine Cover	532
Stop, Engine Mounting	304
Stop, Hydraulic Pump Compartment Panels	528
Stop, Hydraulic Pump Regulator 1 Components	568
Stop, Hydraulic Pump Regulator 2 Components	570
Stop, Long Arm, 3.61 m (11.84 ft)	658
Stop, Long Arm, 3.61 m (11.84 ft), Grade Ready (440062 -)	660
Stop, Main Frame (- 440199)	386
Stop, Main Frame (440200 -)	388
Stop, Operator Protection Guard (OPG) (440200 -)	448
Stop, Premium Seat Components (440232 -)	474
Stop, Progressive Hydraulic Thumb Kit (Kits Built 28 June 2010 -)	672
Stop, Rotary Manifold Seal and Swing Stop	812
Stop, Single Pedal Propel (440200 -)	644
Stop, Single Pedal Propel Kit	642
Stop, Standard Arm 2.96 m	656
Stop, Standard Boom	652
Stop, Two Way Auxiliary Foot Pedal	646
Stoppers, Cab	406
Storage Compartment Door and Panels	510
Storage Compartment Floor Cover (- 440199)	516
Storage Compartment Floor Cover (440200 -)	518
Storage Compartment Top Cover	512
Storage Compartment Top Cover for Precleaner (440200 -)	514
Storage Compartment, Non-Slip Cover	542
Strainer, 0-51 Engine Oil Pump And Strainer	144, 240
Strainer, Diesel Exhaust Fluid (DEF) Tank	298
Strainer, Diesel Exhaust Fluid Tank	298
Strainer, Engine Oil-0-51-4HK1XASA01A	144
Strainer, Engine Oil-0-51-4HK1XASA11A	240
Strainer, Fuel Tank	308
Strainer, Hydraulic Oil Reservoir	592
Strap, Diesel Exhaust Fluid (DEF) Tank	298
Strap, Diesel Exhaust Fluid (DEF) Tank Parts	300
Strap, Electric Solenoid Valve Kit, 1 Way	696
Strap, Electric Solenoid Valve Kit, 2 Way	698
Striker, Cab	406
Striker, Cab Components, Brackets, Bushings, and Stoppers	406
Suction Lines	706
Sunroof, Cab	410
SUPER LONG FRONT ARM	662
Super Long Front Arm Kit	662
SUPER LONG FRONT BUCKET CYLINDER COMPONENTS	806
Supply Module, Diesel Exhaust Fluid (DEF)	302
Supply Module, Diesel Exhaust Fluid-1-46-4HK1XASA01A	162
Supply Module, Diesel Exhaust Fluid-1-46-4HK1XASA11A	258
Support, Engine Camshaft and Valve-0-14-4HK1XASA01A	98
Support, Engine Camshaft and Valve-0-14-4HK1XASA11A	194
Support, Engine Cylinder Block-0-12-4HK1XASA01A	92
Support, Engine Cylinder Block-0-12-4HK1XASA11A	188
Support, Engine Cylinder Head-0-11-4HK1XASA01A	88
Support, Engine Cylinder Head-0-11-4HK1XASA11A	184
Support, Flywheel Housing-0-20-4HK1XASA01A	104
Support, Flywheel Housing-0-20-4HK1XASA11A	200
Support, Hydraulic Pump Compartment Panels	528
Supports, Floor Plate	424
Supports, Radiator-1-10-4HK1XASA01A	160
Supports, Radiator-1-10-4HK1XASA11A	256
Surge Tank	280
Surge Tank Wiring Harness (- 440199)	352
Suspension, Seat Suspension Boot Kit, Air Suspension Heated Seat Components	466
Suspension, Seat Suspension Boot Kit, Mechanical Suspension Seat Components	460
Suspension, Seat Suspension Boot Kit, Premium Seat Components (440232 -)	474
Suspension, Seat Suspension, Air Suspension Heated Seat Components	466
Suspension, Seat Suspension, Air Suspension Seat, Heated (440200 -)	464
Suspension, Seat Suspension, Mechanical Suspension Seat Components	460
Suspension, Seat Suspension, Premium Seat Components (440232 -)	474
Swing Bearing	394
SWING BEARING BOTTOM COVER, TRACK FRAME (- 440199)	60
Swing Bearing Mounting	396
SWING DEVICE LINES TO CONTROL VALVE	710
Swing Motor and Gear Case	814
Swing Motor Components	816
Swing Motor Gear Case Components	818
Swing Motor Lines From Control Valve	724
Swing Motor Oil Fill	814
Swing Motor Seal Kit	816
Swing Motor To Control Valve Pilot Hydraulic Line	736
Switch Box, Cab Wiring Harness	360
Switch, 0-60 Engine Electrical Control Parts	150, 246
Switch, Air Suspension Seat Heater Switch and Wiring Harness (- XXXXXX)	468
Switch, Air Suspension Seat Heater Switch and Wiring Harness (XXXXXX -)	470
Switch, Auto-Idle, Cab Wiring Harness	360
Switch, Auxiliary Function Lever and Lines	702
Switch, Batteries, Support and Cables (- 440199)	322
Switch, Batteries, Support, and Cables (440200 - 440297)	324
Switch, Batteries, Support, and Cables (440298 -)	326
Switch, Battery Disconnect (- 440199)	322
Switch, Blower Speed, Cab Wiring Harness	360
Switch, Cab Components, Windshield	414
Switch, Cab Light, Antenna, and Speaker Components	404
Switch, Cab Wiring Harness	360
Switch, Door	404
Switch, Electric Solenoid Valve Kit, 1 Way	696
Switch, Engage Starter-0-65-4HK1XASA01A	156
Switch, Engage Starter-0-65-4HK1XASA11A	252
Switch, Engine Stop	372
Switch, Engine Stop Switch	372
Switch, Exhaust Filter Parked Cleaning	360
Switch, Foot Pedal, Electric solenoid Valve Kit, 1 Way	696
Switch, Ignition	374
Switch, Key Start	374
Switch, Key Start Switch	374
Switch, Left Pilot Control Handle	640
Switch, Left Pilot Control Handle Kit	640
Switch, Left/Right Enable	364
Switch, Level Switch, Surge Tank	280
Switch, Monitor Dial, Cab Wiring Harness	360
Switch, Oil Pressure, Engine Electrical Control Parts-0-60-4HK1XASA01A	150
Switch, Oil Pressure, Engine Electrical Control Parts-0-60-4HK1XASA11A	246
Switch, Pilot Control Lever Wiring Harnesses and Relays	364
Switch, Pilot Shutoff	638
Switch, Pilot Shutoff Lever	638
Switch, Pressure Switch, 0-40 Fuel Injection Lines	134, 230
Switch, Pressure Switch, 0-40 Fuel Injection System	132, 228
Switch, Pressure Switch, Air Conditioner Compressor and Condenser Hoses (- 440199)	500
Switch, Radio Power and Volume, Cab Wiring Harness	360
Switch, Radio Tuning, Cab Wiring Harness	360
Switch, Rear Cab Lights, LED (440200 - 440297)	340
Switch, Rear Cab Lights, LED (440298 -)	342
Switch, Seat Height Switch Kit, Premium Seat Components (440232 -)	474
Switch, Switch Kit, Premium Seat Components (440232 -)	474
Switch, Temperature Control, Cab Wiring Harness	360
Switch, Thermostat, Engine Electrical Control Parts-0-60-4HK1XASA01A	150
Switch, Thermostat, Engine Electrical Control Parts-0-60-4HK1XASA11A	246
Switch, Travel Alarm	556
Switch, Travel Motion Alarm	556
Switch, Travel Motion Alarm Switch and Wiring Harness	556
Switch, Travel Speed, Cab Wiring Harness	360
Switch, Windshield Wiper and Washer, Cab Wiring Harness	360
Switch, Work Light, Cab Wiring Harness	360

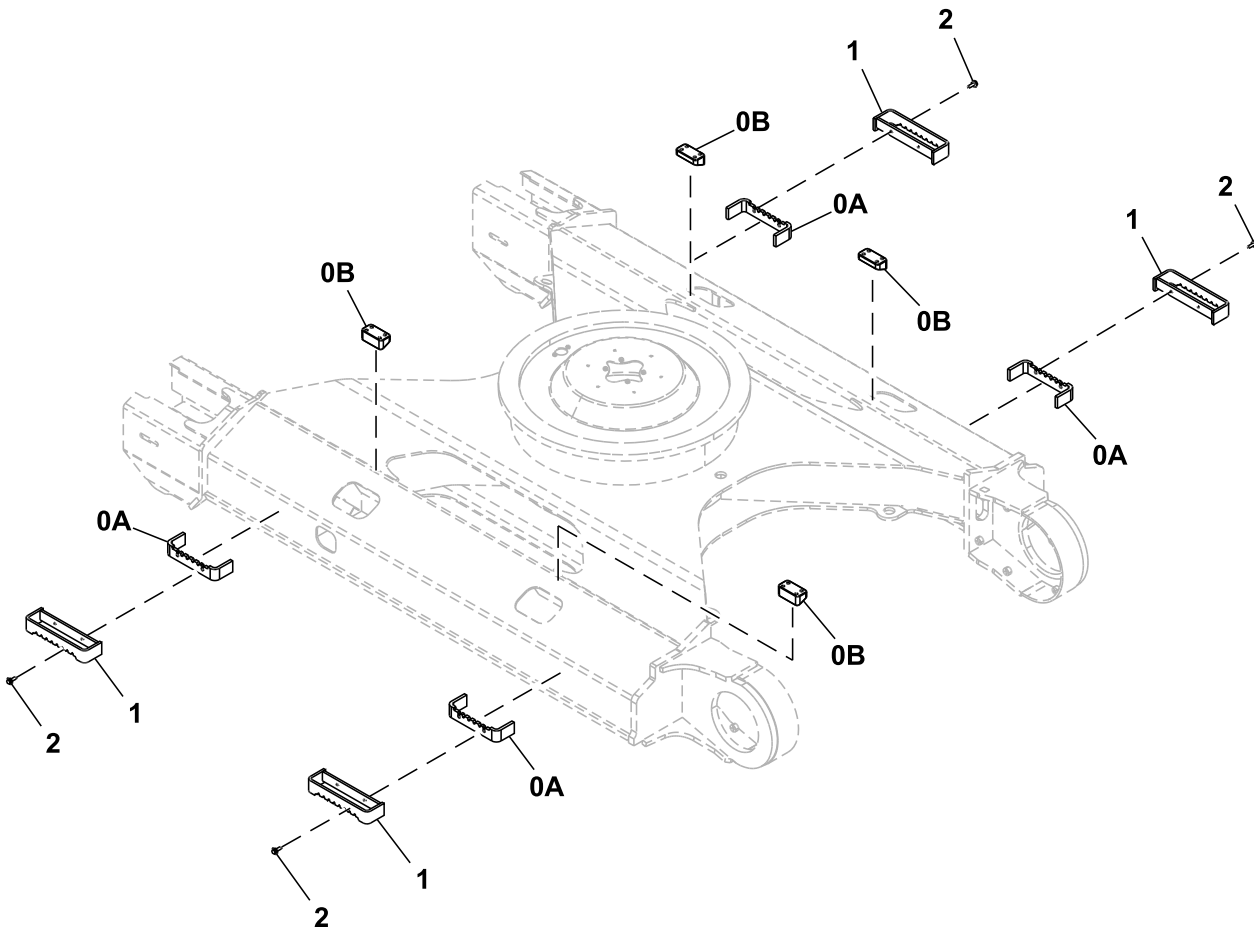
Alphabetical Index - Continued

	Page		Page
T			
Tank, DEF Tank Header Assembly, Diesel Exhaust Fluid (DEF) Tank.....	298	Travel Pressure Sensor, High Flow Auxiliary Lines, Main Body (- 440298).....	770
Tank, Diesel Exhaust Fluid.....	298	Travel Speed Switch, Cab Wiring Harness.....	360
Tank, Diesel Exhaust Fluid (DEF) Tank.....	298	Travel Warning Alarm, Buzzer.....	366
Tank, Fuel.....	308	Tray, Left Console.....	434
Tank, Fuel Hoses.....	310	Tropical Doors.....	534
Tank, Fuel Tank, Fuel Tank.....	308	Tube, 0-13 Oil Pan And Level Gauge.....	94, 190
Tank, Hydraulic Oil.....	592	Tube, 0-57 Exhaust Gas Recirculation (EGR).....	148, 244
Tank, Hydraulic Oil Reservoir.....	592	Tube, Air Conditioner (A/C) and Heater Components.....	488
Tank, Surge.....	280	Tube, Air Conditioning, Condenser and Compressor.....	496
Tank, Surge Tank.....	280	Tube, Boom Reduced Leakage Valve.....	790
Tank, Window Washer.....	440	Tube, Bucket Cylinder Components.....	804
Teeth, Bucket, Heavy Duty High Capacity.....	610	Tube, Dipstick Tube, Hydraulic Pump Components.....	566
Temperature Control Switch, Cab Wiring Harness.....	360	Tube, Fuel System Hoses.....	310
Temperature Sensor, Exhaust Gas Recirculation (EGR)-0-57-4HK1XASA01A.....	148	Tube, Fuel Tank.....	308
Temperature Sensor, Exhaust Gas Recirculation (EGR)-0-57-4HK1XASA11A.....	244	Tube, Guide, Oil Level Gauge-0-13-4HK1XASA01A.....	94
Temperature Sensor, Hydraulic Oil Reservoir.....	592	Tube, Guide, Oil Level Gauge-0-13-4HK1XASA11A.....	190
Tension Device, Track Chain Adjuster.....	52	Tube, Left Boom Cylinder Components (- 440063).....	794
Tension Device, Track Chain Idler.....	54	Tube, Oil Tube, Lubrication Lines.....	766
Terminal, Battery Clamp (- 440199).....	322	Tube, Right Boom Cylinder Components (- 440063).....	798
Thermostat Switch, Engine Electrical Parts-0-60-4HK1XASA01A.....	150	Tube, Structural Tube, Fuel System Hoses.....	310
Thermostat Switch, Engine Electrical Parts-0-60-4HK1XASA11A.....	246	Tube, Structural Tube, Heater Hoses.....	504
Thermostat, 0-31 Thermostat and Housing.....	114, 210, 212	Tube, Swing Motor and Gear Case.....	814
Thermostat, Engine Oil Cooler-0-50-4HK1XASA01A.....	142	Tube, Tube Nut, Hydraulic Coupler Kit.....	620
Thermostat, Engine Oil Cooler-0-50-4HK1XASA11A.....	238	Turbocharger, 0-36 Turbocharger.....	126, 222
Thermostat-0-31-4HK1XASA01A.....	114	Two Pump Combined Flow Kit.....	792
Thermostat-0-31-4HK1XASA11A.....	210, 212	Two Way Auxiliary Foot Pedal.....	646
Throttle Valve, Engine Air Intake Manifold-0-25-4HK1XASA01A.....	106	Two Way Auxiliary Hoses.....	648
Throttle Valve, Engine Air Intake Manifold-0-25-4HK1XASA11A.....	202	U	
Throttle Valve, Engine Control Valve-0-35-4HK1XASA01A.....	124	Unit, Central Control, Engine Electrical Control Parts-0-60-4HK1XASA01A.....	150
Throttle Valve, Engine Control Valve-0-35-4HK1XASA11A.....	220	Unit, Central Control, Engine Electrical Control Parts-0-60-4HK1XASA11A.....	246
Thumb, Direct Hydraulic (Kits Built 28 June 2010 -).....	670	Universal joint, Yoke, Track Chain Idler.....	54
Thumb, Progressive Hydraulic (Kits Built 28 June 2010 -).....	672	UPPER ROLLER, TRACK.....	48
Toolbox (- 440199).....	558	V	
Toolbox (440200 -).....	560	V-Belt, 0-33 Fan and Fan Belt.....	120, 216
Toolbox Light, LED (440200 - 440297).....	348	V-Belt, Air Conditioner Refrigerant Hose and Compressor Belt (- 440005).....	492
Toolbox Light, LED (440298 -).....	350	V-Belt, Air Conditioner Refrigerant Hose and Compressor Belt (440006 -).....	494
Toolbox, Toolbox (- 440199).....	558	V-Belt, Fan-0-33-4HK1XASA01A.....	120
Toolbox, Toolbox (440200 -).....	560	V-Belt, Fan-0-33-4HK1XASA11A.....	216
Tooth Adapter, Bucket, Heavy Duty.....	608	Vacuum Lines, To Timing Gear Case and Flywheel, Engine Oil-0-52-4HK1XASA01A.....	146
Tooth Adapter, Bucket, Heavy Duty High Capacity.....	610	Vacuum Lines, To Timing Gear Case and Flywheel, Engine Oil-0-52-4HK1XASA11A.....	242
Tooth, Bucket, Heavy Duty.....	608	Valve Cover, Travel Pilot Control Valve Components.....	636
Top Center, Non-Slip Cover.....	542	Valve Kit, Electric Solenoid, 1 Way.....	696
Top Cover, Storage Compartment.....	512	Valve Kit, Electric Solenoid, 2 Way.....	698
Top Radiator Compartment Cover.....	526	Valve Section, Pilot Signal Manifold.....	684
Torsion Spring, Engine Cover.....	532	Valve, 2 Way Rotary, Pattern Changer Mechanical.....	690
Torsional Damper, Engine-0-15-4HK1XASA01A.....	100	Valve, Arm High Flow Auxiliary Lines, Long (- 440199).....	780
Torsional Damper, Engine-0-15-4HK1XASA11A.....	196	Valve, Auxiliary Function Lever and Lines.....	702
Track Chain.....	56	Valve, Ball Cock, Fuel System Hoses.....	310
Track Chain Adjuster.....	52	Valve, Check; Hydraulic Coupler.....	622
Track Chain Idler.....	54	Valve, Control, Singe Pedal Propel.....	642
Track Frame.....	46	Valve, Drain, Air Cleaner.....	282
Track Frame Bottom Cover (- 440199).....	60	Valve, Exhaust Gas Recirculation (EGR)-0-57-4HK1XASA01A.....	148
Track Frame Bottom Cover (440200 -).....	62	Valve, Exhaust Gas Recirculation (EGR)-0-57-4HK1XASA11A.....	244
Track Frame, Undercarriage.....	46	Valve, Exhaust, Engine-0-14-4HK1XASA01A.....	96
Track Kit, Seat Slide.....	478	Valve, Exhaust, Engine-0-14-4HK1XASA11A.....	192
TRACK ROLLER, CARRIER.....	48	Valve, Filter Element, Hydraulic Oil Filter.....	592
Track Roller, Lower.....	50	Valve, Flow Control, Cylinder Block-0-12-4HK1XASA01A.....	90
Travel Alarm.....	554	Valve, Flow Control, Cylinder Block-0-12-4HK1XASA11A.....	186
Travel Alarm Switch.....	556	Valve, Flow Control, Pilot Lines (- 440026).....	726
Travel Alarm Wire Harness.....	556	Valve, Flow Control, Pilot Lines (440027 -).....	728
Travel Alarm Wiring Harness.....	554	Valve, Flow Control, Windshield Washer.....	404
Travel Motion Alarm Switch and Wiring Harness.....	556	Valve, Fuel Filter-0-41-4HK1XASA01A.....	138
Travel Motor.....	74	Valve, Fuel Filter-0-41-4HK1XASA11A.....	234
Travel Motor and Mounting Hardware.....	74	Valve, Heating, Diesel Exhaust Fluid (DEF).....	302
Travel Motor Brake Valve Components.....	68	Valve, Heating, Diesel Exhaust Fluid-1-46-4HK1XASA01A.....	162
Travel Motor Components.....	66	Valve, Heating, Diesel Exhaust Fluid-1-46-4HK1XASA11A.....	258
Travel Motor Cover.....	76	Valve, High Flow Auxiliary Lines, Main Body (- 440298).....	770
Travel Motor Crossover Relief Valve Components.....	70	Valve, Intake, Engine-0-14-4HK1XASA01A.....	96
TRAVEL MOTOR CROSSOVER RELIEF VALVE COMPONENTS.....	70	Valve, Intake, Engine-0-14-4HK1XASA11A.....	192
Travel Motor Gear Case Components.....	64	Valve, Oil Check, Engine Cylinder Block-0-12-4HK1XASA01A.....	90
Travel Motor Hydraulic Lines.....	72		
TRAVEL MOTOR HYDRAULIC LINES.....	72		
Travel Pilot Control Pedals.....	632		
Travel Pilot Control Valve.....	634		
Travel Pilot Control Valve Components.....	636		
Travel Pilot Control Valve Lever.....	634		
Travel Pilot Valve To Pilot Shutoff Valve Pilot Hydraulic Lines (- 440199).....	762		

Alphabetical Index - Continued

<i>Page</i>	<i>Page</i>		
Valve, Oil Check, Engine Cylinder Block-0-12-4HK1XASA11A.....	186	Wiper, Wiper Arm, Cab Components, Windshield.....	414
Valve, Oil Relief, Engine Cylinder Block-0-12-4HK1XASA01A.....	90	Wiper, Wiper Blade, Cab Components, Windshield.....	414
Valve, Oil Relief, Engine Cylinder Block-0-12-4HK1XASA11A.....	186	Wiper, Wiper Motor, Cab Components, Windshield.....	414
Valve, Pilot Control Components.....	630	Wire Harness, ZXLink™ Ultimate (MTG).....	598
Valve, Pilot Control, Auxiliary, Components.....	650	Wiring Harness Mounting Hardware, Engine-8-15-4HK1XASA01A..	172
Valve, Pilot Shutoff (- 440199).....	762	Wiring Harness Mounting Hardware, Engine-8-15-4HK1XASA11A..	270
Valve, Pilot Shutoff, Components.....	688	WIRING HARNESS MOUNTING, CAB.....	362
VALVE, PILOT SHUTOFF, TO PILOT SIGNAL MANIFOLD PILOT		Wiring Harness, Auxiliary Function Lever and Lines.....	702
HYDRAULIC HOSES (- 440199).....	754	Wiring Harness, Auxiliary Three Button Cancel Switch.....	364
VALVE, PILOT SHUTOFF, TO PILOT SIGNAL MANIFOLD PILOT		Wiring Harness, Auxiliary Three Button Cancel Switch, Left Pilot Control	
HYDRAULIC LINES (- 440199).....	754	Handle.....	640
VALVE, PILOT SHUTOFF, TO SOLENOID VALVE PILOT HYDRAULIC		Wiring Harness, Battery Disconnect (- 440199).....	322
LINES (- 440199).....	754	Wiring Harness, Battery Relay (- 440199).....	322
Valve, Pressure Relief.....	700	Wiring Harness, Boom Light.....	334
Valve, Pressure Relief, Engine Oil Cooler-0-50-4HK1XASA01A.....	142	Wiring Harness, Boom Work Light Kit.....	332
Valve, Pressure Relief, Engine Oil Cooler-0-50-4HK1XASA11A.....	238	Wiring Harness, Cab.....	360
Valve, Relief, Travel Motor Brake (Components).....	70	Wiring Harness, Cab Headlamp.....	330
Valve, Solenoid.....	674	WIRING HARNESS, CAB, COVER.....	362
Valve, Solenoid, Hydraulic Coupler Kit.....	620	Wiring Harness, Camera (- 440199).....	352
Valve, Solenoid, Pilot Lines (- 440026).....	726	Wiring Harness, Data Converter.....	368
Valve, Solenoid, Pilot Lines (440027 -).....	728	Wiring Harness, Dome Light.....	404
Valve, Solenoid, Two Spool.....	676	Wiring Harness, Door Switch.....	404
Valve, Steering.....	816	Wiring Harness, Electric Solenoid Valve Kit, 2 Way.....	698
Valve, Swing Motor.....	816	Wiring Harness, Engine-8-10-4HK1XASA01A.....	170
Valve, Throttle, Engine Air Intake Manifold-0-25-4HK1XASA01A.....	106	Wiring Harness, Engine-8-10-4HK1XASA11A.....	268
Valve, Throttle, Engine Air Intake Manifold-0-25-4HK1XASA11A.....	202	Wiring Harness, Exhaust Filter Parked Cleaning Switch.....	360
Valve, Throttle, Engine Control Valve-0-35-4HK1XASA01A.....	124	Wiring Harness, Foot Pedal, Electric solenoid Valve Kit, 1 Way.....	696
Valve, Throttle, Engine Control Valve-0-35-4HK1XASA11A.....	220	Wiring Harness, Front Cab Lights.....	328
Valve, Travel Motor Brake.....	66	Wiring Harness, Hydraulic Filter Restriction Indicator.....	594
Valve, Travel Pilot Control.....	634	Wiring Harness, Left Pilot Control Handle.....	640
Vandal Guards, Cab (- 440199).....	452	Wiring Harness, Machine (- 440199).....	352
Vandal Protection, Cab (- 440199).....	452	Wiring Harness, Main Body High Flow Auxiliary Lines (- 440298) ..	770
Ventilator Hose, Ventilation System-0-28-4HK1XASA01A.....	110	Wiring Harness, Monitor.....	366
Ventilator Hose, Ventilation System-0-28-4HK1XASA11A.....	206	Wiring Harness, Multi-Function Pilot Control Lever.....	364
Voltage Regulator, Alternator-0-66-4HK1XASA01A.....	158	Wiring Harness, Optional Switch Connector.....	556
Voltage Regulator, Alternator-0-66-4HK1XASA11A.....	254	Wiring Harness, Pilot Control Lever.....	364
		Wiring Harness, Pilot Shutoff Valve, Cab Wiring Harness.....	360
		Wiring Harness, Pump (- 440199).....	352
W		Wiring Harness, Roof Lights.....	444
Washer Nozzle.....	404	Wiring Harness, Selective Catalytic Reduction (- 440199).....	352
Water Feed Adapter, Cylinder Block-0-12-4HK1XASA01A.....	90	Wiring Harness, Speakers.....	404
Water Feed Adapter, Cylinder Block-0-12-4HK1XASA11A.....	186	Wiring Harness, Starter Protection (- 440199).....	322
Water Hoses, Thermostat-0-31-4HK1XASA01A.....	116	Wiring Harness, Starter Switch, Cab Wiring Harness.....	360
Water Lines, Thermostat-0-31-4HK1XASA01A.....	116	Wiring Harness, Surge Tank (- 440199).....	352
Water Pump to Exhaust Gas Recirculation, Heat		Wiring Harness, Travel Alarm.....	554, 556
Exchangers-0-36-4HK1XASA01A.....	128	Wiring Harness, Windshield Wiper.....	414
Water Pump to Exhaust Gas Recirculation, Heat		Wiring Harness, ZXLink™ SAT Assembly.....	600
Exchangers-0-36-4HK1XASA11A.....	224	Work Light Switch, Cab Wiring Harness.....	360
Weatherstrip, Bottom Covers (- 440199).....	536	WORK LIGHT, BOOM, Kit.....	332
Weatherstrip, Bottom Covers (440200 -).....	538		
Weatherstrip, Cab Door.....	400	Y	
Weatherstrip, Control Valve Covers.....	520	Yoke, Track Chain Idler.....	54
Weatherstrip, Cooling Package Compartment Panels.....	526	Yoke, Track Idler.....	54
Weatherstrip, Cooling Package Top Covers.....	522		
Weatherstrip, Diesel Exhaust Fluid (DEF) Tank.....	298	Z	
Weatherstrip, Diesel Exhaust Fluid Lines.....	302	ZXLink™ Modular Telematics Gateway (MTG) Assembly, 4G LTE... 604	
Weatherstrip, Engine Compartment Panel.....	530	ZXLink™ Modular Telematics Gateway, 4G LTE.....	602
Weatherstrip, Hydraulic Pump Compartment Panels.....	528	ZXLink™ MTG Assembly.....	598
Weatherstrip, Storage Compartment Top Cover.....	512	ZXLink™ SAT Assembly Wiring Harness.....	600
Wedge, Hydraulic Coupler Kit, Variable Pin Grabber.....	624	ZXLink™ Satellite (SAT) Module Controller.....	600
Weight, Rear Frame.....	390	ZXLink™ Vehicle Integration (MTG) (Field Kit).....	598
Wheel, Rim, Front Cab Lights, Halogen.....	328		
Wheel, Rim, Toolbox (- 440199).....	558		
Window Guard Bars.....	408		
Window Guard, Front (- 440199).....	446		
Window Washer Reservoir.....	440		
Window, Cab.....	412		
Window, Cab Components, Cab Glass.....	412		
Window, Cab Components, Door.....	400		
Window, Cab Components, Windshield.....	414		
Window, Cab Door.....	400		
Window, Windshield.....	414		
Windowpane, Cab Glass.....	412		
Windshield Handle.....	414		
Windshield Washer Hose.....	404		
Windshield Washer Nozzle.....	404		
Windshield Washer Reservoir.....	440		
Windshield Wiper and Washer Switch, Cab Wiring Harness.....	360		
Windshield Wiper Wiring Harness.....	414		
Wiper Arm, Windshield Wiper.....	414		
Wiper Blade, Windshield.....	414		
Wiper Motor, Windshield.....	414		

Track Frame
Bâti de chenille
Bastidor de cadenas
TX1093136 C.1

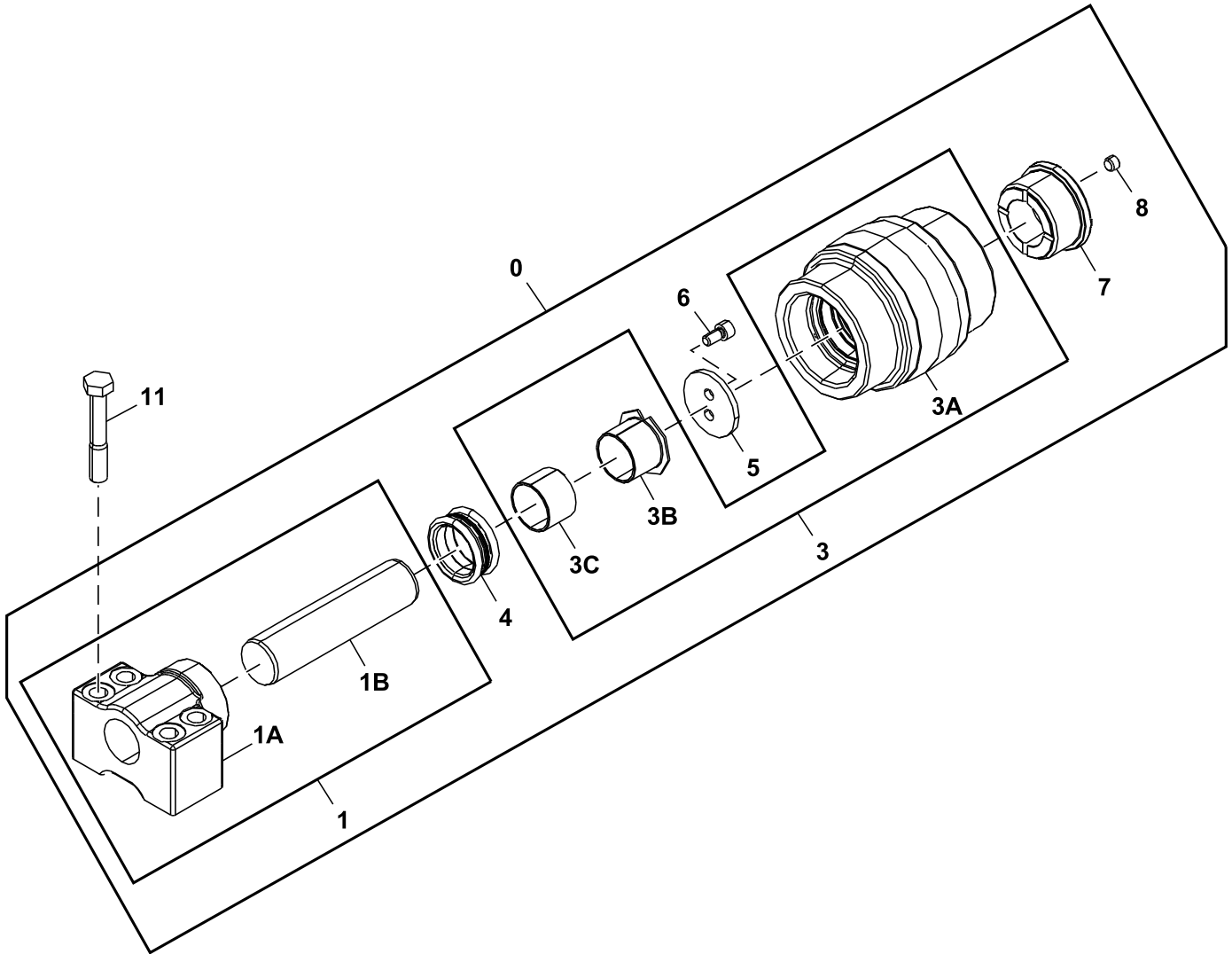


TX1093136

<i>Key</i>	<i>Part No.</i>	<i>Part Name</i>	<i>Qty.</i>	<i>Serial No.</i>	<i>Remarks</i>
0A	4447430	Step	4		
0B	3103979	Bracket	4		
1	9755978	Step	4		800 mm (31.5 in) Shoes Only
2	Screw With Washer	8		J281240 NLA
	19M7493	Cap Screw	8		M12 X 40
	4249324	Washer	8		

Carrier Roller
Galet porteur
Rodillo superior

TX1291486 A.1

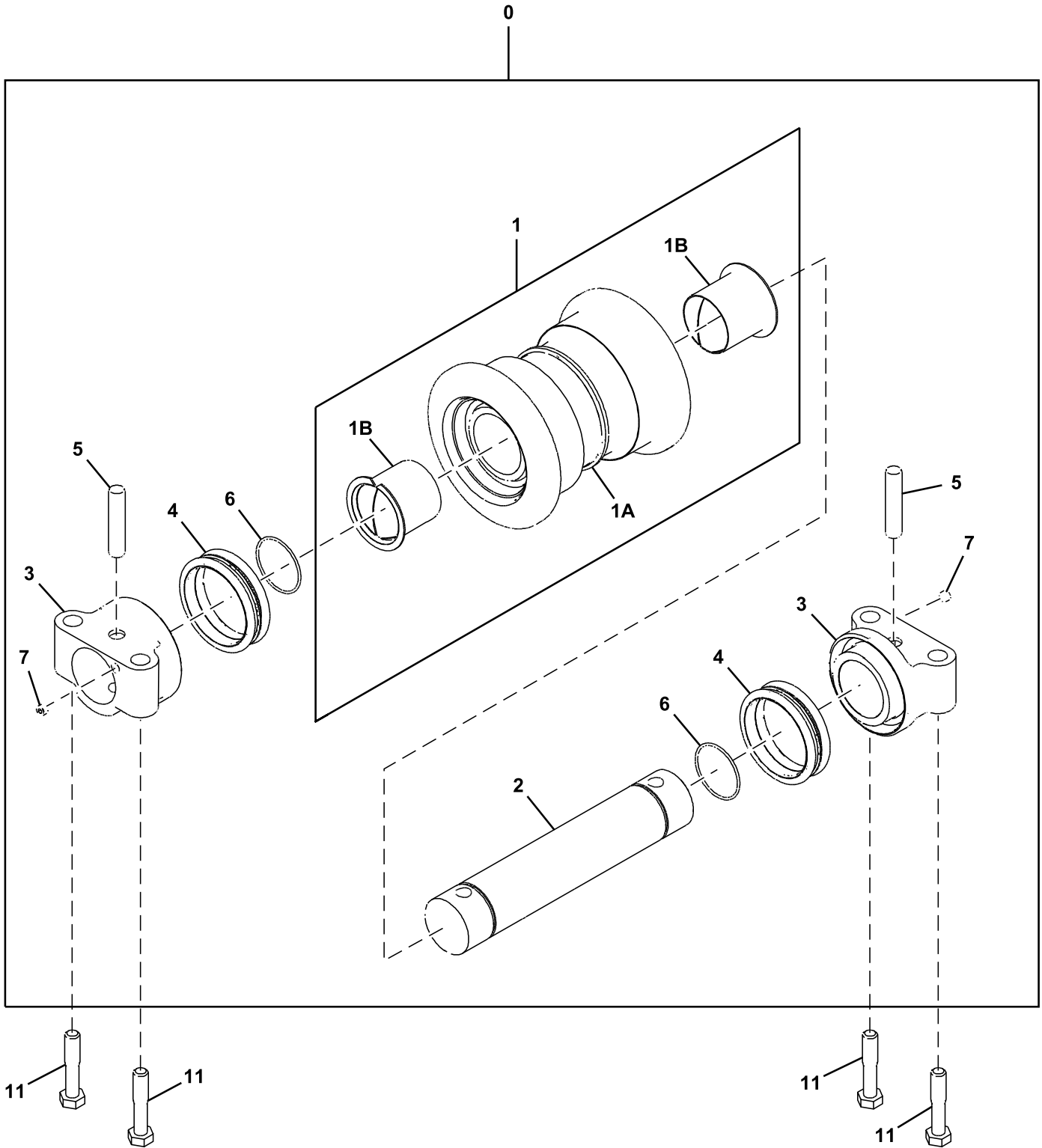


TX1291486

Key	Part No.	Part Name	Qty.	Serial No.	Remarks
0	FF101011	Carrier Roller	1		SUB FOR 9234984R AND 9234984
1	Support	1		9234985 NSEP
1A	Bushing	1		2050981 NSEP
1B	Shaft	1		3101035 NSEP
3	9300913	Roller	1		SUB FOR 9235104 AND 9300912
3A	Roller	1		7056582 NSEP
3B	3115657	Roller	1		SUB FOR 3101093
3C	3115658	Bushing	1		SUB FOR 4172349
4	AT180008	Seal	1		SUB FOR 4317584
5	Thrust Washer	1		4614277 NSEP
6	AT180006	Screw	2		SUB FOR M351020
7	Cover	1		3101117 NSEP
8	942011	Fitting Plug	1		SUB FOR 94-2011 AND 4315607
11	19M8020	Cap Screw	4		M16 X 100, SUB FOR J931600

Lower Track Roller
Galet de chenille inférieur
Rodillo inferior

TX1093438 A.1

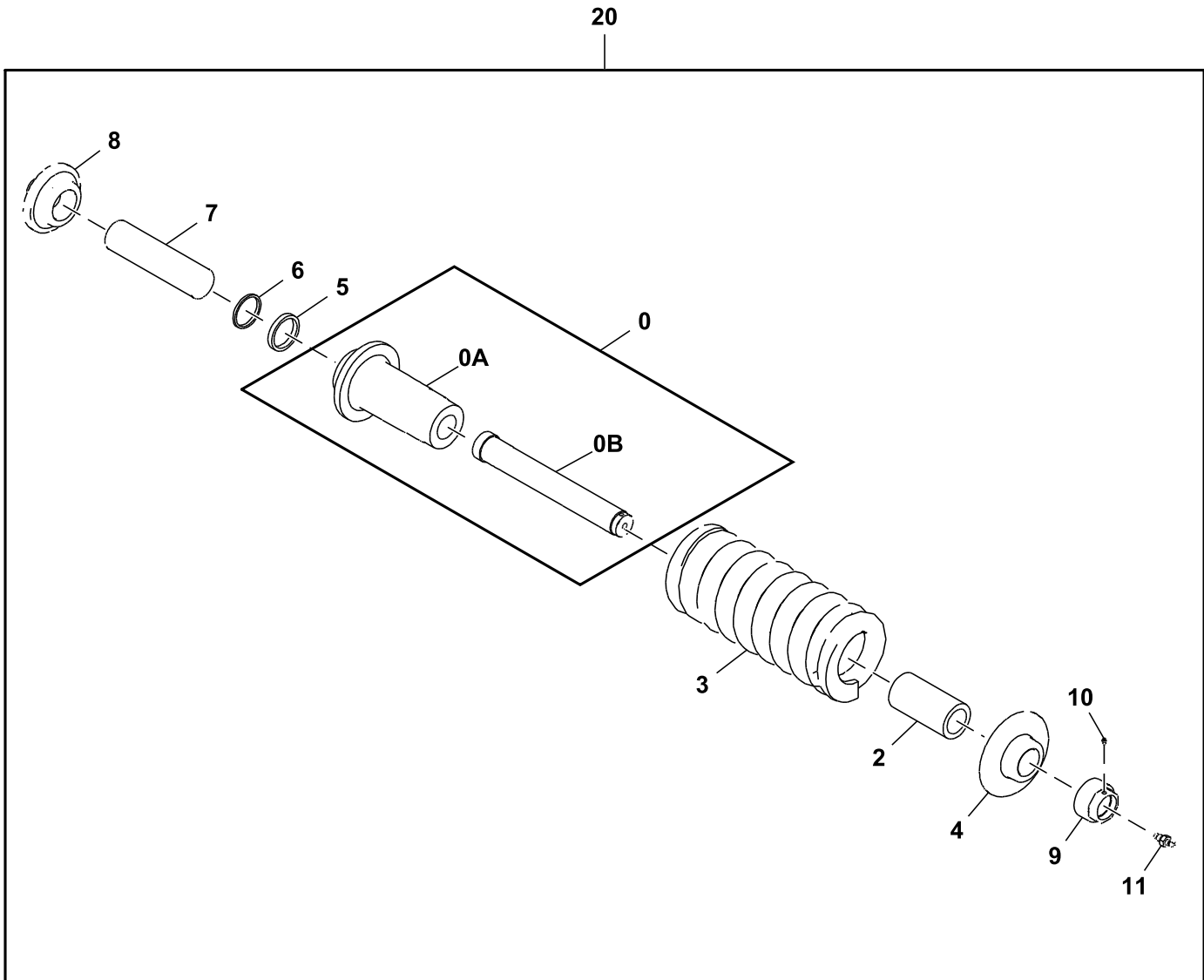


TX1093438

Key	Part No.	Part Name	Qty.	Serial No.	Remarks
0	FF531112	Bottom Roller	1		SUB FOR AT332621, AT444699 OR FFSB104797
1	Roller	1		9156396 NLA
1A	Roller	1		7031988 NLA
1B	AT180013	Bushing	2		SUB FOR 3047030
2	Axle	1		3046945 NLA
3	Support	2		2036934 NLA
4	AT180011	Seal	2		SUB FOR 4317586
5	Pin	2		4137684 NLA
6	AT180012	O-Ring	2		
7	AT180007	Fitting Plug	2		SUB FOR 4315607
11	4331851	Cap Screw	4		

Track Chain Adjuster
Dispositif de réglage de chaîne de chenille
Ajustador de cadena de oruga

TX1093139 B.1

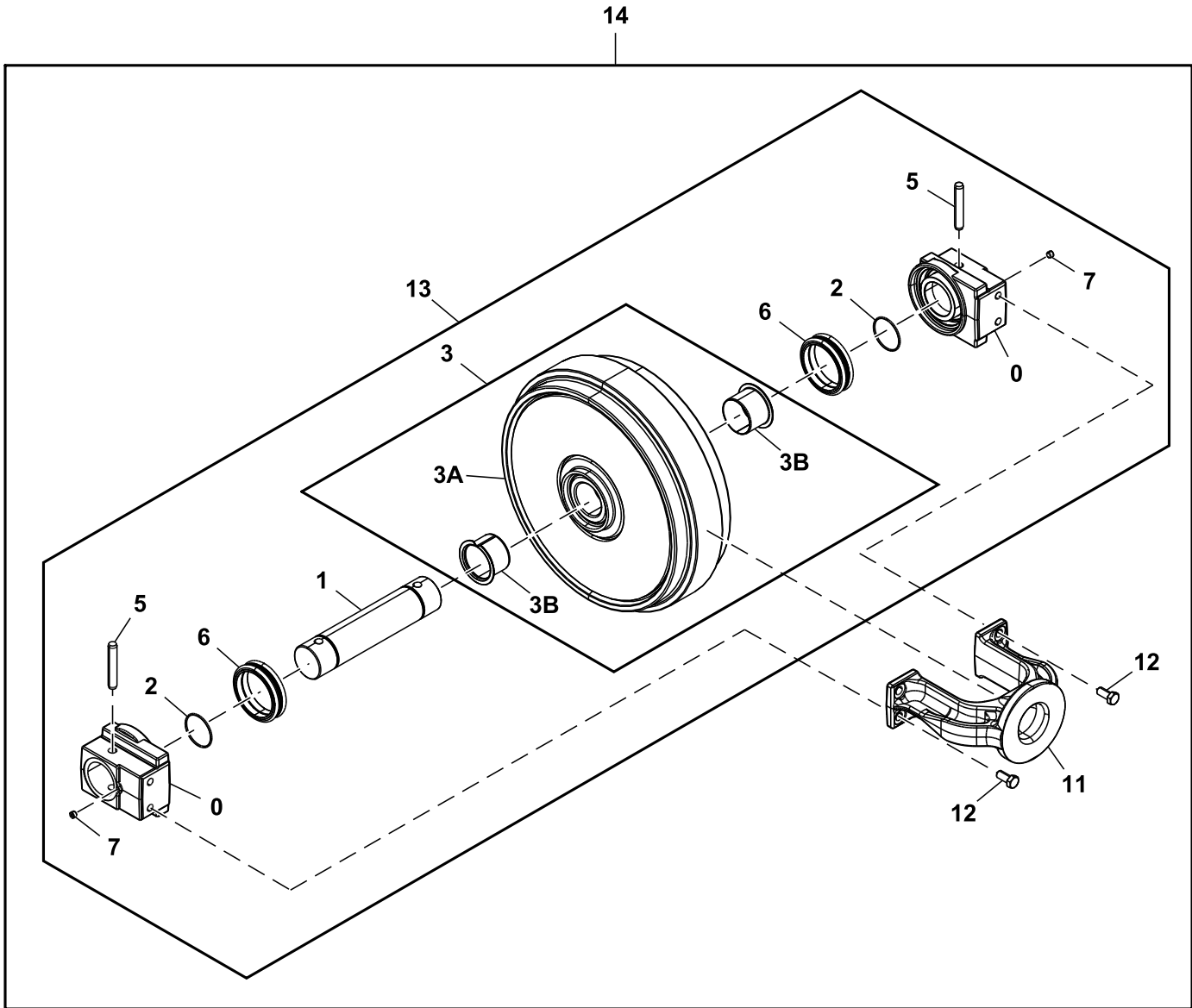


TX1093139

Key	Part No.	Part Name	Qty.	Serial No.	Remarks
0	9243392R	Cylinder	1		SUB FOR 9243392
0A	Cylinder	1		2051413 NLA
0B	Rod	1		3103152 NLA
2	4625660R	Spacer	1		SUB FOR 4625660
3	3102994R	Spring	1		SUB FOR 3102994
	3118593	Spring	1		For Harsh Environment, Increased Corrosion Resistance
4	3103149R	Washer	1		SUB FOR 3103149
5	4412826R	Seal	1		SUB FOR 4412826
6	4412827R	Seal	1		SUB FOR 4412827
7	3103150R	Rod	1		SUB FOR 3103150
8	DH400366	Flange	1		SUB FOR 3103148
9	4412710R	Nut	1		SUB FOR 4412710
10	AT180047	Fitting Plug	1		SUB FOR 4248106
11	4255055R	Valve	1		SUB FOR 4255055
20	Adjuster	1		9243393 NLA, Furnish Components

Track Chain Idler
Tendeur de chaîne de chenille
Rodillo tensor de cadena de oruga

TX1093141 A.1

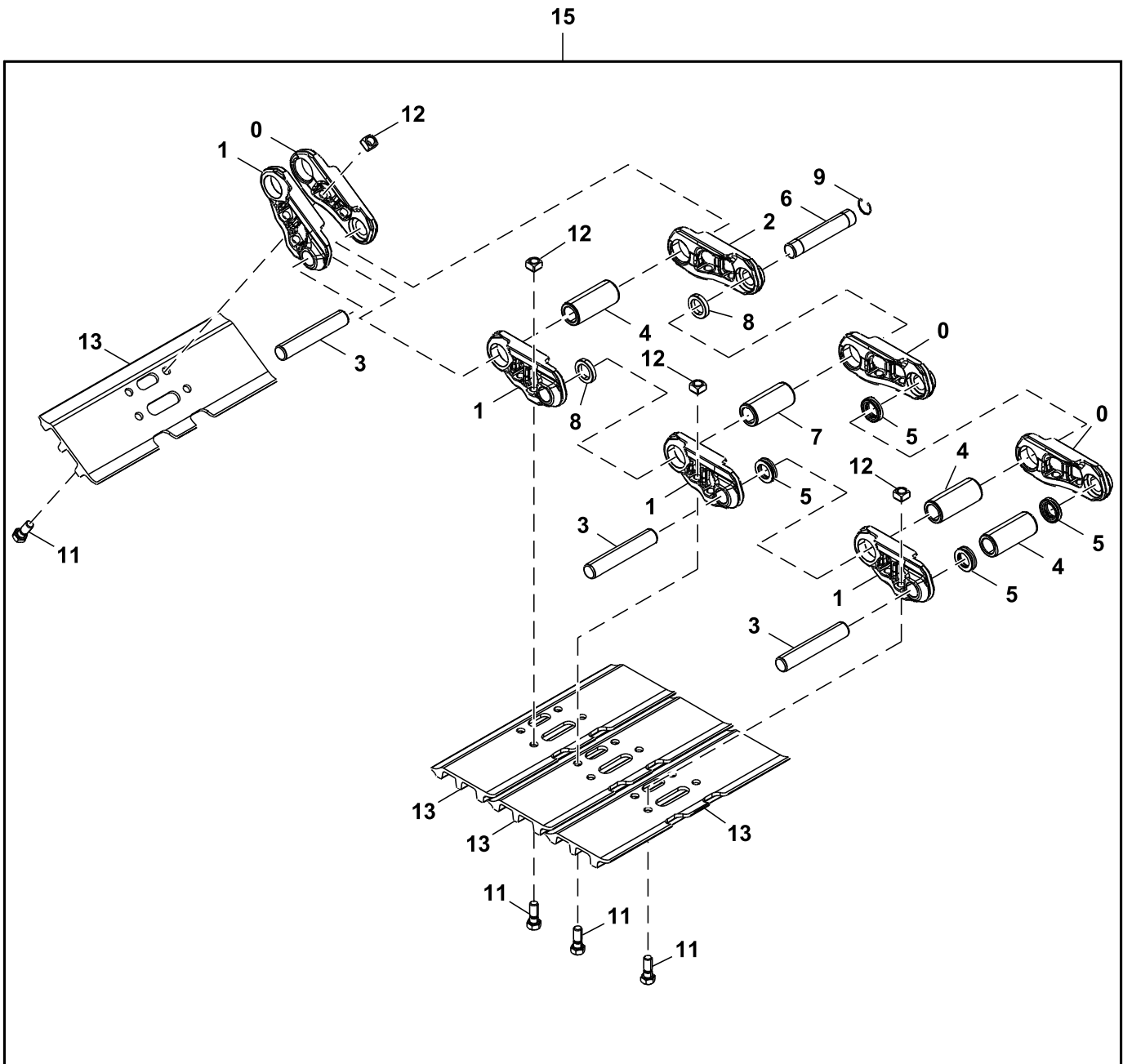


TX1093141

Key	Part No.	Part Name	Qty.	Serial No.	Remarks
0	1032503R	Bearing	2		SUB FOR 1032503
1	3070162R	Axle	1		SUB FOR 3070162
2	AT180019	O-Ring	2		SUB FOR A810070
3	9242963R	Idler	1		SUB FOR 9242963
3A	Idler	1		7047084 NLA
3B	3103096R	Bushing	2		SUB FOR 3103096
5	4126209R	Pin	2		SUB FOR 4126209
6	AT180017	Seal	2		SUB FOR 4153731 OR TH100433
7	942011	Fitting Plug	2		SUB FOR 94-2011 AND 4315607
11	DH100029	Yoke	1		SUB FOR 1026777
12	19M8035	Cap Screw	4		M16 X 35, SUB FOR J901635
13	9242964R	Track Idler	1		SUB FOR 9242964
14	Track Idler	1		9242965 NLA, Furnish Components

Track Chain
Chaîne de chenille
Cadena de oruga

TX1093155 B.1



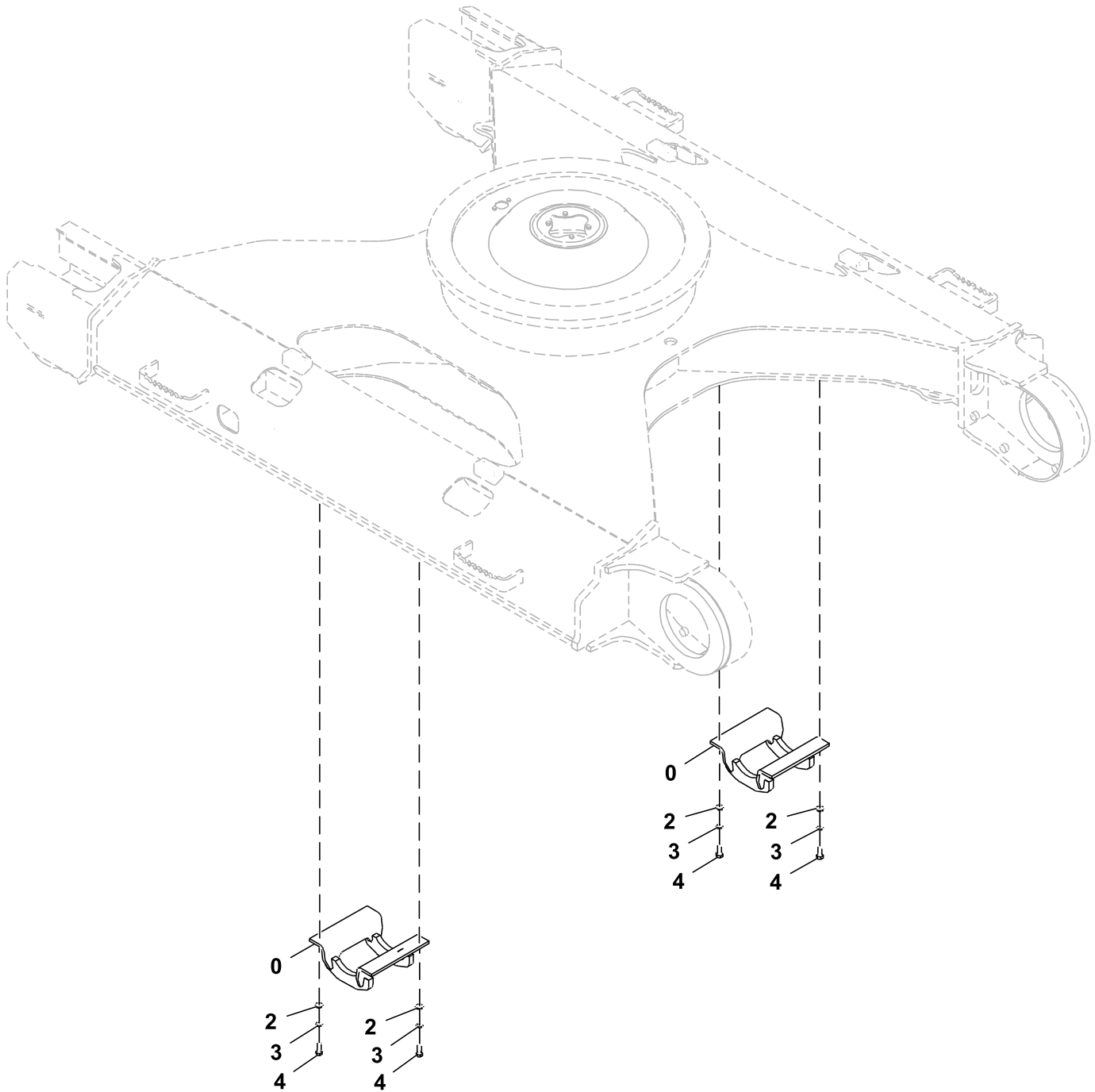
10 — 0,1,2,3,4,5,6,7,8,9

TX1093155

Key	Part No.	Part Name	Qty.	Serial No.	Remarks
0	0005251R	Track Link	50		SUB FOR 0005251, Right
1	0005252R	Track Link	51		SUB FOR 0005252, Left
2	4633367R	Master Track Link	1		SUB FOR 4633367
3	AT180028	Pin Fastener	50		SUB FOR 4314671
4	FF550704	Bushing	50		SUB FOR 4386609 AND AT186162
5	AT186161	Seal	100		SUB FOR 4408124
6	T209260	Master Track Pin	1		SUB FOR 4267743, Master Track Pin
7	AT219468	Bushing	1		SUB FOR 4345302, Master Track Bushing
8	AT219471	Spacer	2		SUB FOR 4379310, Master Track Seal
9	T209259	Snap Ring	1		SUB FOR 4192666
10	FF550747	Track Chain W/O Shoes	1		SUB FOR 9250497 AND 9250497R
11	4631640	Bolt	204		SUB FOR T139614 OR 4659287
12	T139615	Nut	204		SUB FOR 4255638
13	AT219482	Open Center 3 Bar Shoe	51		600 mm (1.97 ft), SUB FOR 2030005
	AT219483	Open Center 3 Bar Shoe	51		700 mm (2.29 ft), SUB FOR 2025187
	AT219484	Open Center 3 Bar Shoe	51		800 mm (2.62 ft), SUB FOR 2017550
15	9250496R	Track Assembly With Shoes	2		600 mm (1.97 ft), SUB FOR 9250496
	AT437805	Track Assembly With Shoes	2		660 mm (2.17 ft)
	9258191R	Track Assembly With Shoes	2		700 mm (2.29 ft), SUB FOR 9258191

Lower Roller Guard
Protections galet inférieur
Protectores rodillo inferior

TX1093229 B.1

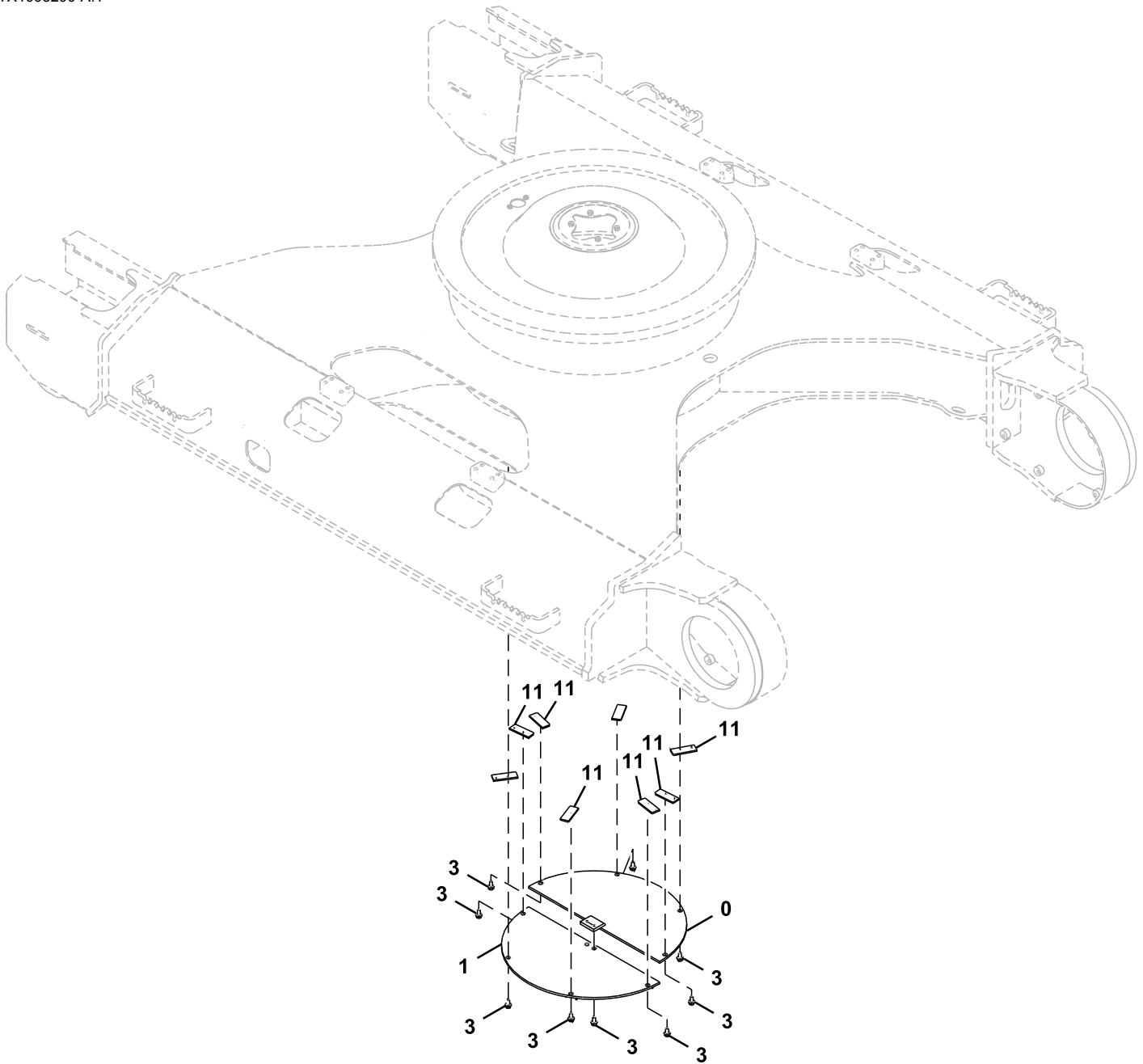


TX1093229

Key	Part No.	Part Name	Qty.	Serial No.	Remarks
0	8097015	Guard	4		
2	24M7353	Washer	16		20 X 34 X 3 mm, SUB FOR J222018
3	12H236	Lock Washer	16		3/4", SUB FOR A590918
4	19M8232	Cap Screw	16		M18 X 50, SUB FOR 4252880

Track Frame Bottom Cover (- 440199)
Couvercle inférieur bâti de chenille (- 440199)
Cubierta de fondo de bastidor de cadena (- 440199)

TX1095290 A.1

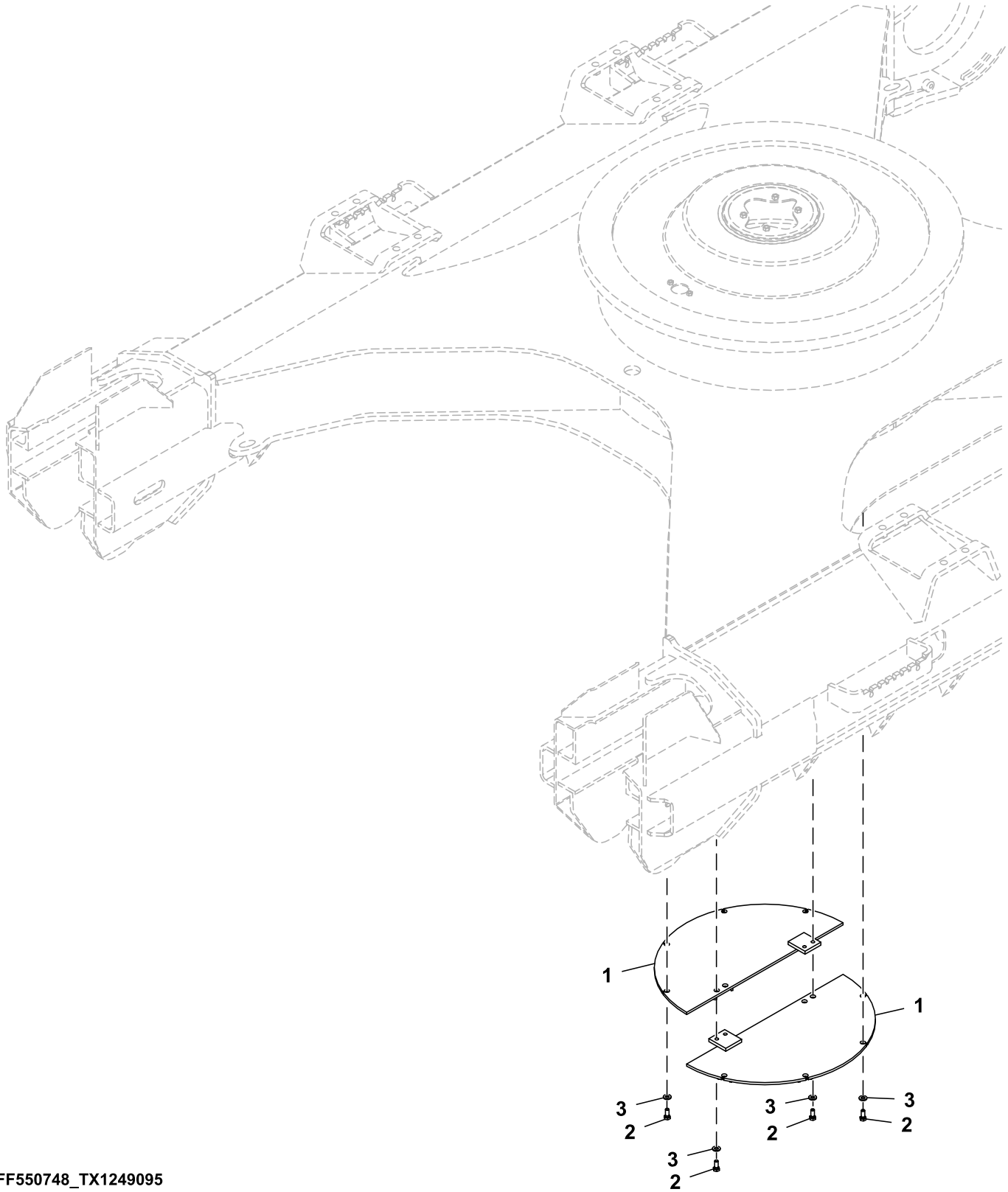


TX1095290

Key	Part No.	Part Name	Qty.	Serial No.	Remarks
0	9738383	Cover	1		
1	9738384	Cover	1		
3	Screw With Washer	10		J271230 NLA
	19M8011	Cap Screw	10		M12 X 30, SUB FOR J901230
	24M7345	Washer	10		13.500 X 24 X 2.500 mm, SUB FOR J222012
11	4156540	Retainer	8		

Track Frame Bottom Cover (440200 -)
Couvercle inférieur bâti de chenille (440200 -)
Cubierta de fondo de bastidor de cadena (440200 -)

TX1249095 A.1

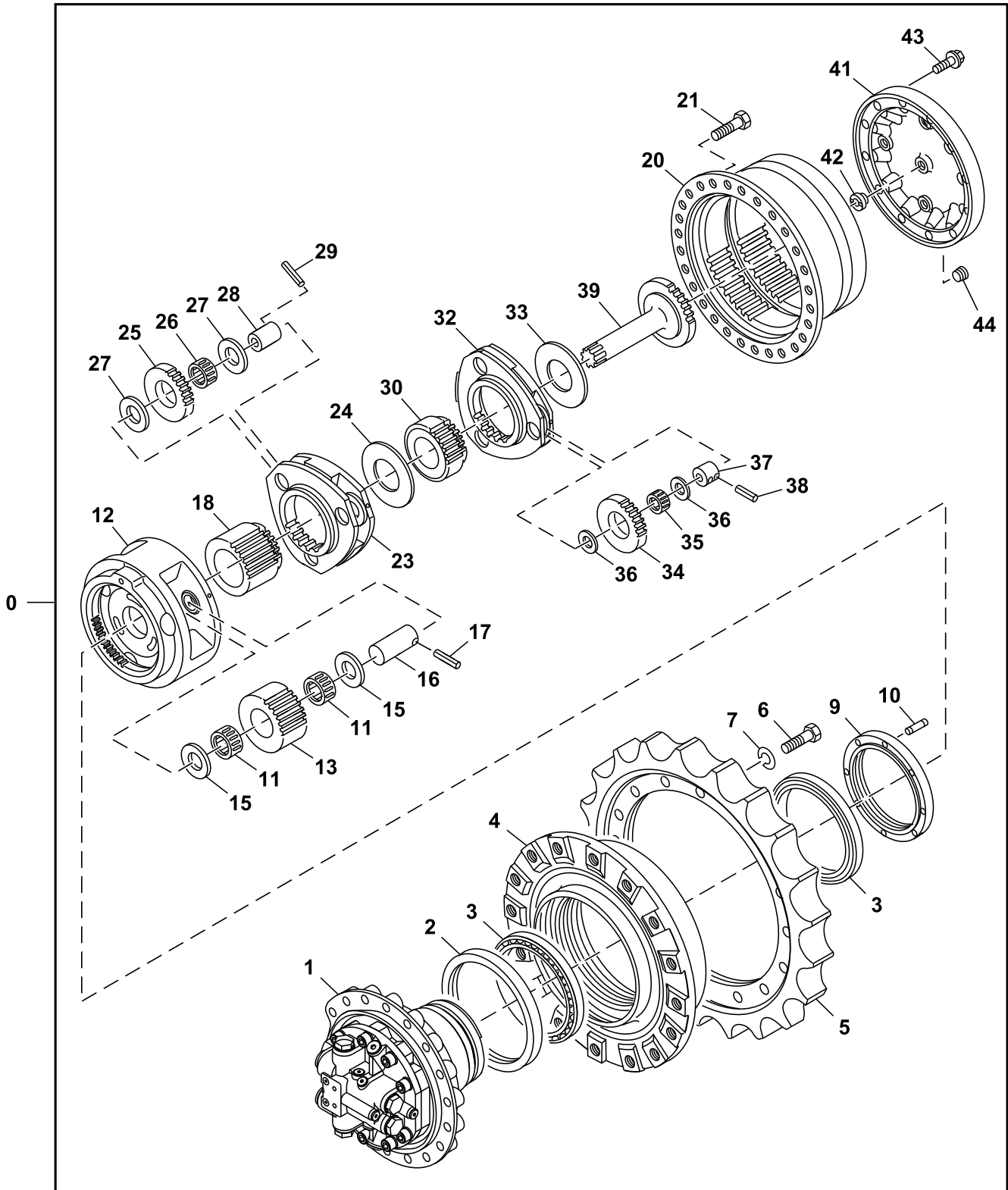


FF550748_TX1249095

<i>Key</i>	<i>Part No.</i>	<i>Part Name</i>	<i>Qty.</i>	<i>Serial No.</i>	<i>Remarks</i>
1	FF550636	Cover	2		
2	19M8011	Cap Screw	12		M12 X 30, SUB FOR J901230
3	DH400704	Washer	12		

Travel Motor Gear Case Components
Composants de boîte d'engrenages de moteur de déplacement
Componentes de motor propulsión y caja de cambios

TX1093442 B.1

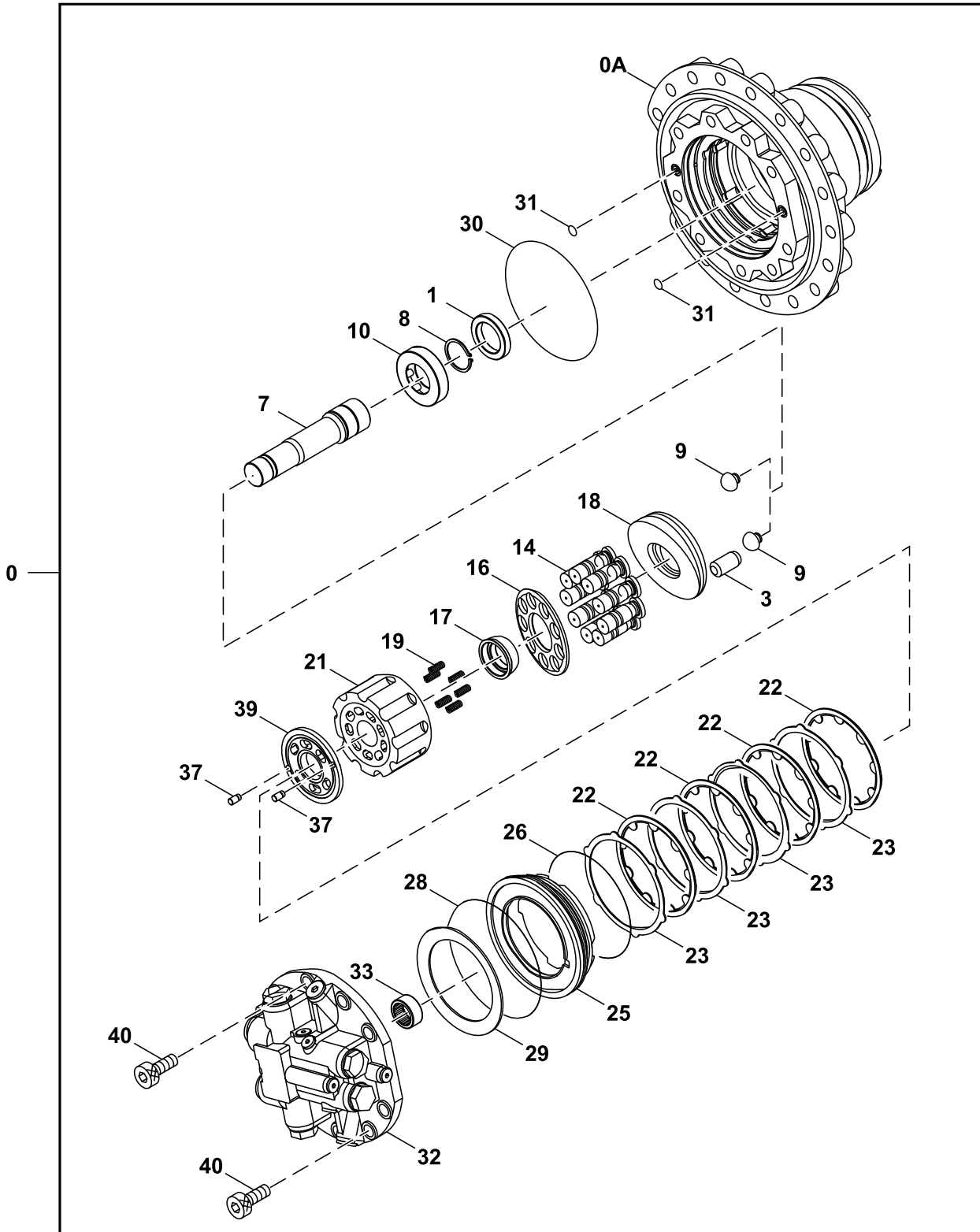


TX1093442

Key	Part No.	Part Name	Qty.	Serial No.	Remarks
0	FYB00003498	Motor	1		SUB FOR 9243839 AND 9256989
1	9257553	Hydraulic Motor	1		Components On Separate Page
	PG200003	Hydraulic Motor Reman	1		REMAN FOR 9257553, SUB FOR 9242907, Components On Separate Page
2	FYB00000549	Seal	1		Contains 2 Seals, SUB FOR 4634693
3	4697840	Bearing	2		SUB FOR 4246793
4	1032488	Drum	1		
5	1032489	Chain Sprocket	1		SUB FOR 4S00863
6	19M8002	Cap Screw	20		M20 X 55, SUB FOR J932055
7	A590920	Lock Washer	20		
9	3086531	Ring	1		
10	4436242	Pin Fastener	1		
11	4445531	Needle Bearing	6		SUB FOR 4628766
12	1032487	Planet Pinion Carrier	1		
13	3103053	Gear	3		
15	4624830	Plate	6		
16	4139975	Pin Fastener	3		
17	34M7133	Spring Pin	3		8 X 70 mm, SUB FOR 4116309
18	3103054	Gear	1		
20	1032490	Housing	1		
21	19M7488	Cap Screw	28		M16 X 40, SUB FOR J931640
23	1032486	Planet Pinion Carrier	1		
24	4183819	Washer	1		
25	3103052	Gear	3		
26	4445529	Needle Bearing	3		
27	4210851	Plate	6		
28	4309995	Pin Fastener	3		
29	4246358	Spring Pin	3		
30	3082149	Sun Gear	1		
32	1032485	Planet Pinion Carrier	1		
33	4401293	Spacer	1		
34	3103051	Gear	3		
35	4406589	Needle Bearing	3		
36	4148080	Plate	6		
37	FYB00000839	Pin	3		SUB FOR 4210853
38	4173093	Spring Pin	3		
39	2049585	Shaft	1		
41	FYB00002883	Cover	1		SUB FOR 2051690
42	4478346	Pin	1		
43	19M8011	Cap Screw	12		M12 X 30, SUB FOR 4609016
44	94-2013	Fitting Plug	3		SUB FOR 4245797

Travel Motor Components
Composants de moteur de déplacement
Componentes de motor propulsor

TX1096374 B.1

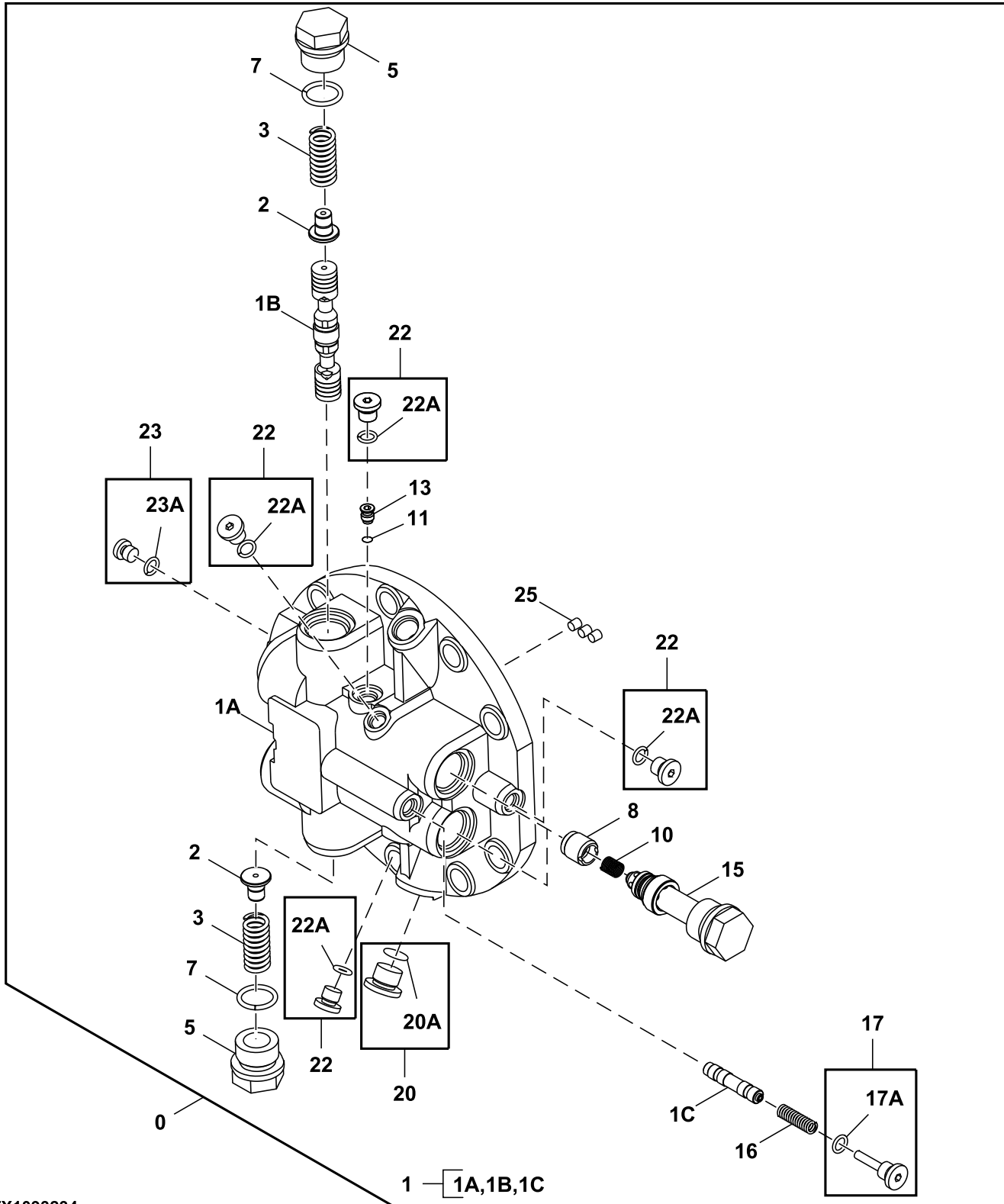


TX1096374

Key	Part No.	Part Name	Qty.	Serial No.	Remarks
0	9257553	Hydraulic Motor	1		Travel
	PG200003	Hydraulic Motor Reman	1		SUB FOR 9242907, REMAN FOR 9257553
0A	Housing	1		1031123 NLA
1	4613831	Seal	1		
3	4601724	Piston	1		
7	2049166	Universal Driveshaft	1		
8	40M7047	Snap Ring	1		SUB FOR 959499
9	4600108	Pin	2		
10	TH4600133	Roller	1		SUB FOR 4600133
14	8099321	Piston	9		
16	3081570	Retainer	1		
17	4397757	Bushing	1		
18	2050565	Swash Plate	1		
19	4396747	Spring	6		
21	2051451	Rotor	1		
22	3081593	Plate	4		
23	3081592	Plate	4		
25	3081595	Piston	1		
26	4396775	O-Ring	1		
28	4396774	O-Ring	1		
29	3081594	Spring	1		
30	4420958	O-Ring	1		
31	T111819	O-Ring	2		SUB FOR 4506415
32	9260003	Valve	1		Brake, Components On Separate Page, SUB FOR 9247662
33	4631910	Needle Bearing	1		
37	4630921	Dowel Pin	2		
39	3106481	Plate	1		
40	M341850	Bolt	9		

Travel Motor Brake Valve Components
Composants du clapet de frein de moteur de déplacement
Componentes de la válvula de freno de motor propulsor

TX1093234 B.1

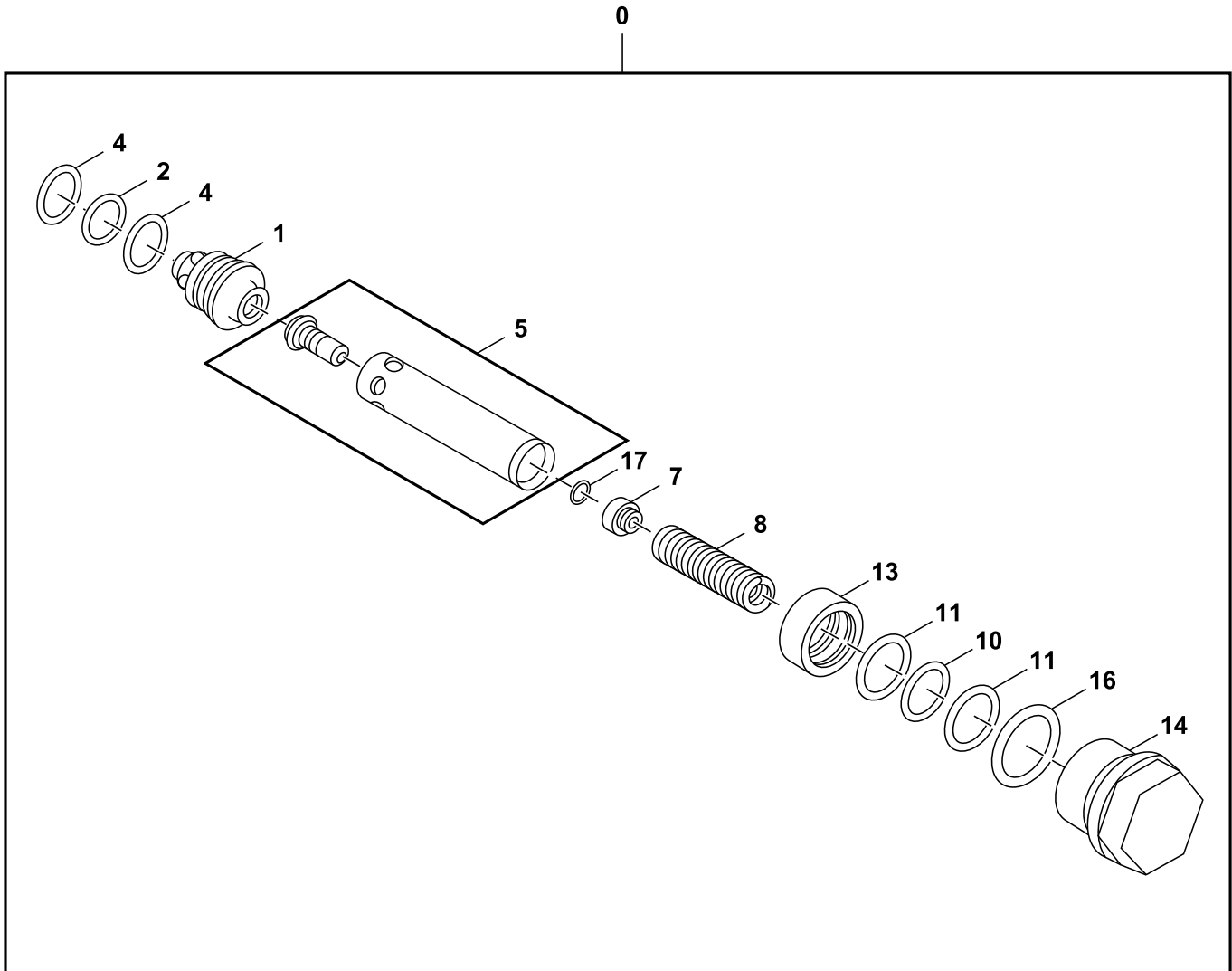


TX1093234

Key	Part No.	Part Name	Qty.	Serial No.	Remarks
0	9260003	Valve	1		Brake, SUB FOR 450645
1	8099406	Case	1		
1A	Manifold	1		NSEP
1B	Valve Spool	1		NSEP
1C	Valve Spool	1		NSEP
2	4602024	Spool	2		
3	4409389	Spring	2		
5	4229631	Drain Plug	2		
7	TH101926	O-Ring	2		28.700 X 3.500 mm (1.130" X 0.138"), SUB FOR 4506429
8	4397022	Poppet	2		
10	4396771	Spring	2		
11	R26552	Ball	1		7.938 mm (5/16"), SUB FOR 4509493
13	4398281	Seat	1		
15	9185757	Pressure Relief Valve	2		Components On Separate Page
16	4297257	Compression Spring	1		
17	9167977	Pipe Plug	1		
17A	M800650	Packing	1		SUB FOR 957366
20	9134112	Fitting Plug	1		
20A	4506418	O-Ring	1		
22	9134110	Fitting	4		
22A	M800650	Packing	1		SUB FOR 957366
23	9134109	Drain Plug	1		
23A	4506408	O-Ring	1		
25	15H560	Pipe Plug	3		1/16", SUB FOR 4050968

Travel Motor Crossover Relief Valve Components
Composants du clapet de décharge de raccordement de moteur de déplacement
Componentes de la válvula de alivio de traspaso de motor propulsor

TX1095345 B.1

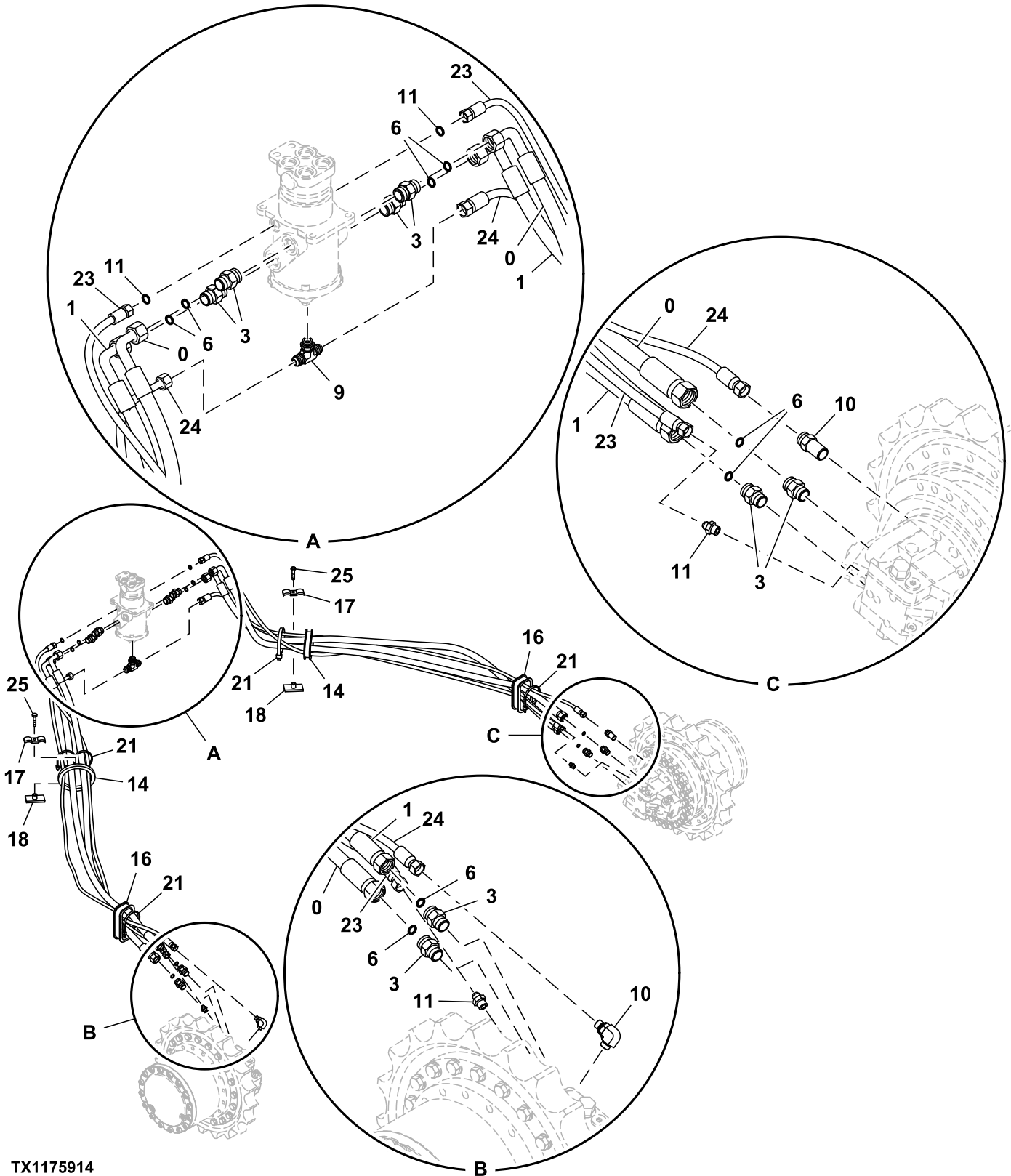


TX1095345

Key	Part No.	Part Name	Qty.	Serial No.	Remarks
0	9185757	Pressure Relief Valve	1		Travel Motor Crossover Relief Valve
1	Sleeve	1		TH3086417 NSEP
2	4506418	O-Ring	1		
4	4033725	Back-Up Ring	2		SUB FOR 4S01080
5	Valve	1		TH9753750 NSEP
7	Guide	1		TH4396955 NSEP
8	Spring	1		TH4396836 NSEP
10	CH12329	Packing	1		
11	4027959	Back-Up Ring	2		
13	Piston	1		TH4396950 NSEP
14	4397029	Pipe Plug	1		
16	TH101926	O-Ring	1		28.700 X 3.500 mm (1.130" X 0.138"), SUB FOR 4506429
17	24M7029	Shim	1		3.2 mm (0.13 in)

Travel Motor Hydraulic Lines
Conduites hydrauliques de déplacement
Líneas hidráulicas de propulsión

TX1175914 B.1

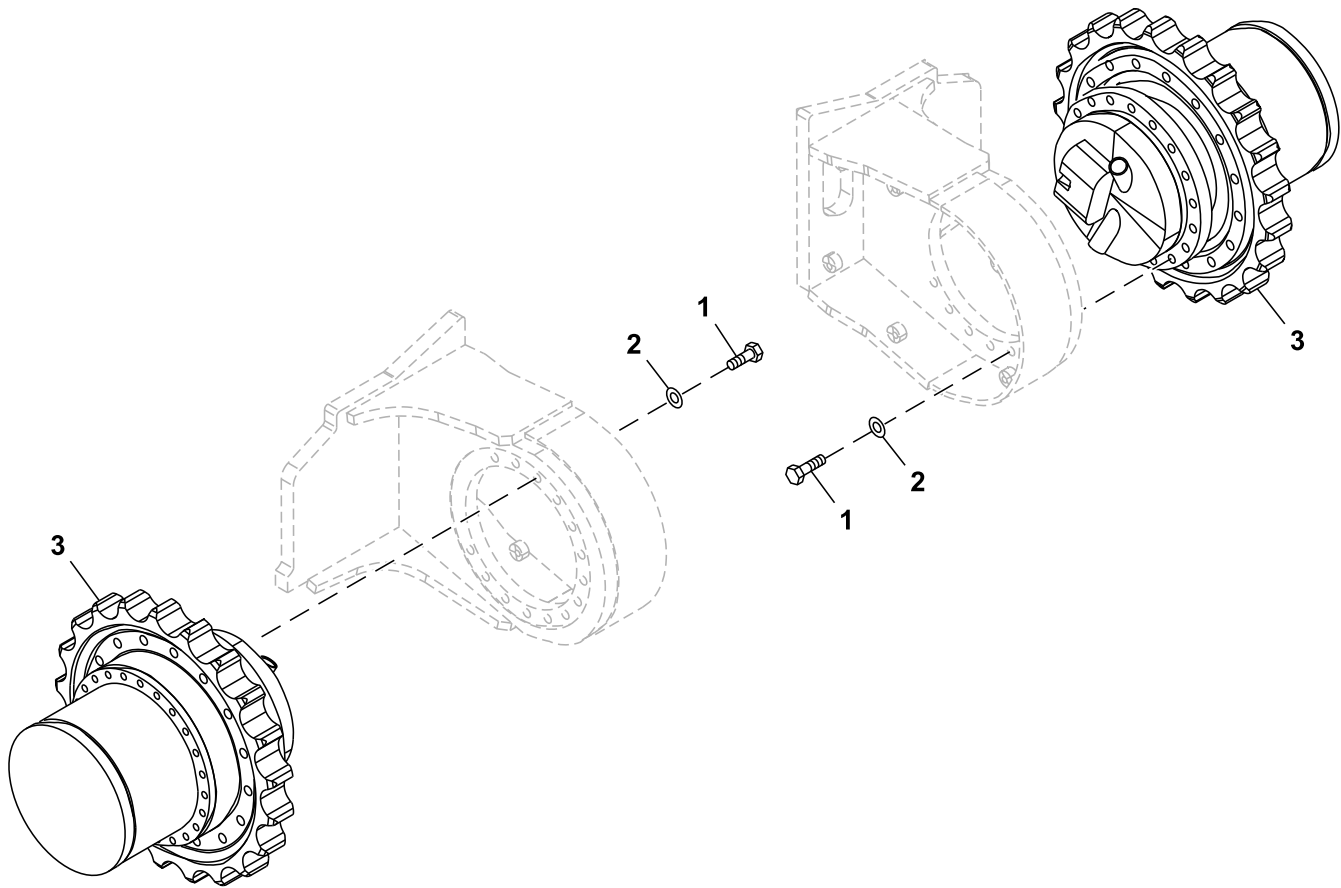


TX1175914

Key	Part No.	Part Name	Qty.	Serial No.	Remarks
0	4630638	Hydraulic Hose	2		
1	4631508	Hydraulic Hose	2		
3	A853166	Adapter Fitting	8		INCLUDES AT318035
	AT318035	O-Ring	1		SUB FOR 4506424
6	T77858	O-Ring	8		SUB FOR 4187308
9	A852544	Tee Fitting	1		INCLUDES 4506418
	4506418	O-Ring	1		
10	A852344	Elbow Fitting	2		INCLUDES 4506418
	4506418	O-Ring	1		
11	A852122	Adapter Fitting	4		INCLUDES M800650
	M800650	Packing	1		SUB FOR 957366
14	4428098	Grommet	2		
16	4437525	Grommet	2		
17	4202103	Clamp	2		
18	9727822	Clamp	2		
21	H77698	Tie Band	8		SUB FOR 4121859
23	4450505	Hydraulic Hose	2		
24	4267668	Hydraulic Hose	2		
25	19M7361	Cap Screw	2		M12 X 50, SUB FOR J901250

Travel Motor and Mounting Hardware
Boulonnerie de montage du moteur de déplacement
Tornillería de montaje de la motor propulsor

TX1093237 C.1

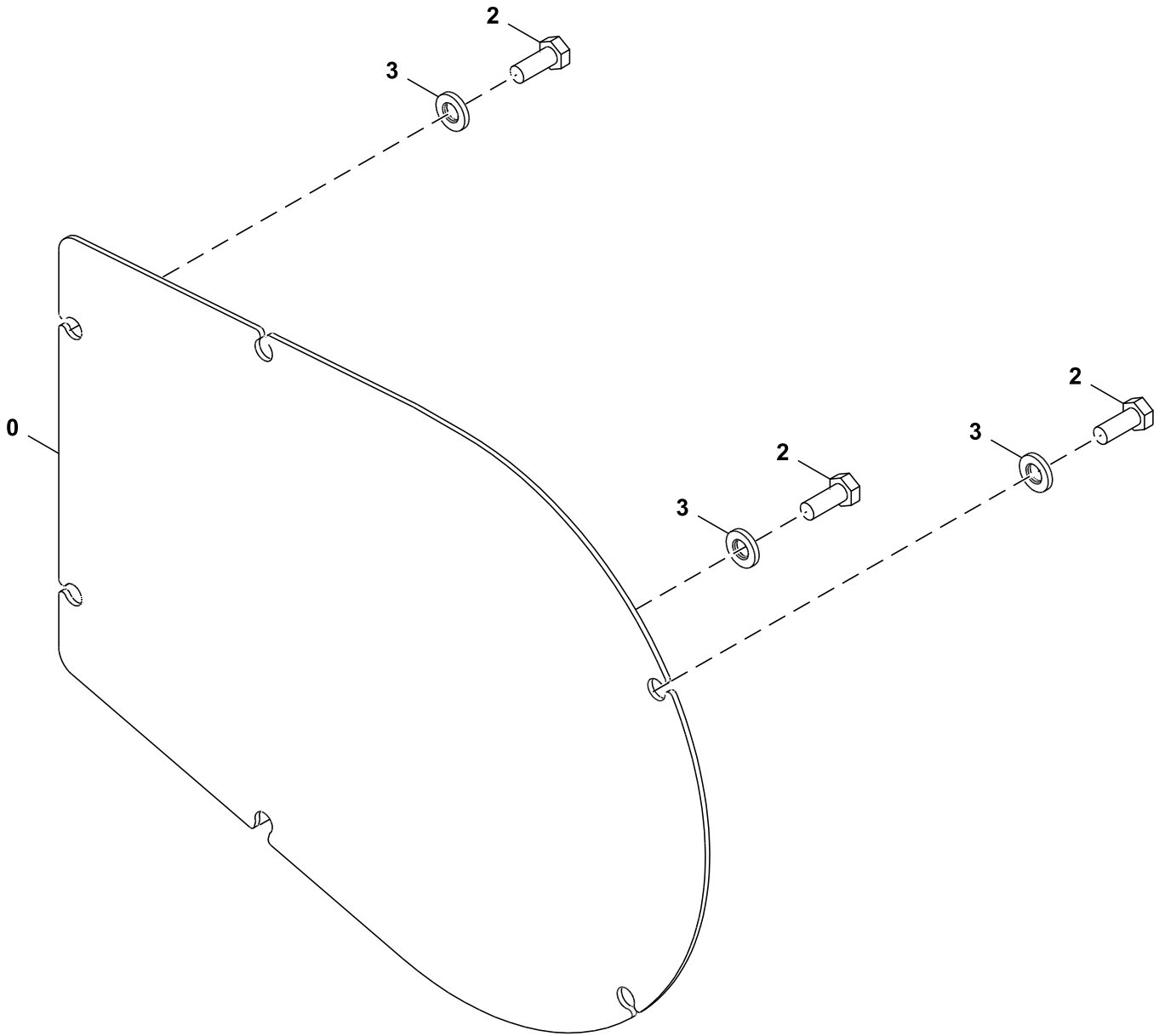


TX1093237

Key	Part No.	Part Name	Qty.	Serial No.	Remarks
1	TH111692	Cap Screw	32		M20 X 70, SUB FOR 4258061, Order Quantity 16 Per Motor
2	N231749	Washer	32		20.620 X 38.100 X 6.350 mm (13/16" X 1-1/2" X 1/4"), SUB FOR 4018545, Order Quantity 16 Per Motor
3	FYB60003498	Motor	2		SUB FOR 9256989, Components On Separate Page

Travel Motor Cover
Couvercle de moteur de déplacement
Cubierta de motor propulsor

TX1292966 A.1

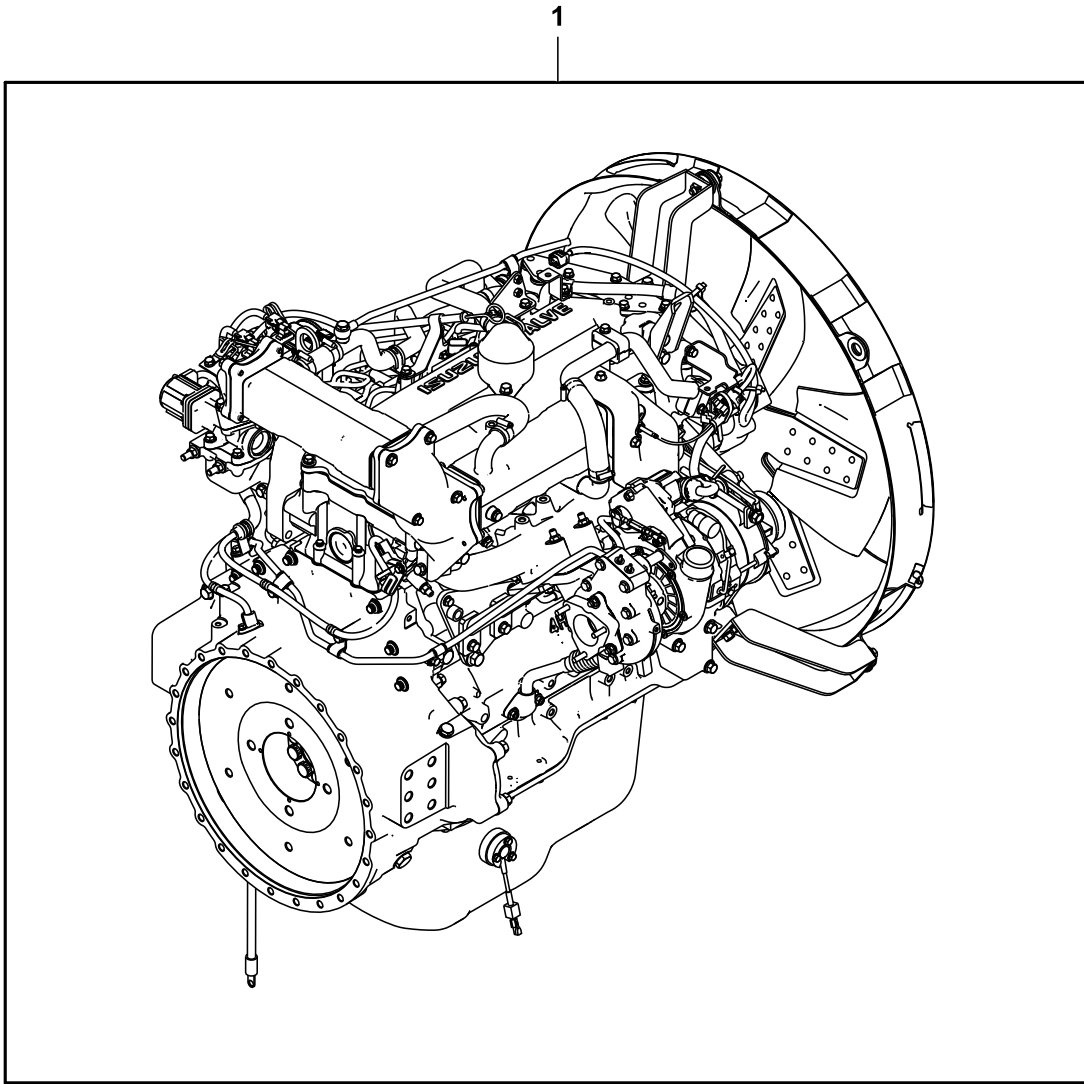


TX1292966

Key	Part No.	Part Name	Qty.	Serial No.	Remarks
0	3087256	Cover	2		
2	19M6332	Cap Screw	12		M14 X 35, SUB FOR J901435, 6 Per Motor
3	J222014	Washer	12		6 Per Motor

Engine
Moteur
Motor

TX1173307 A.1

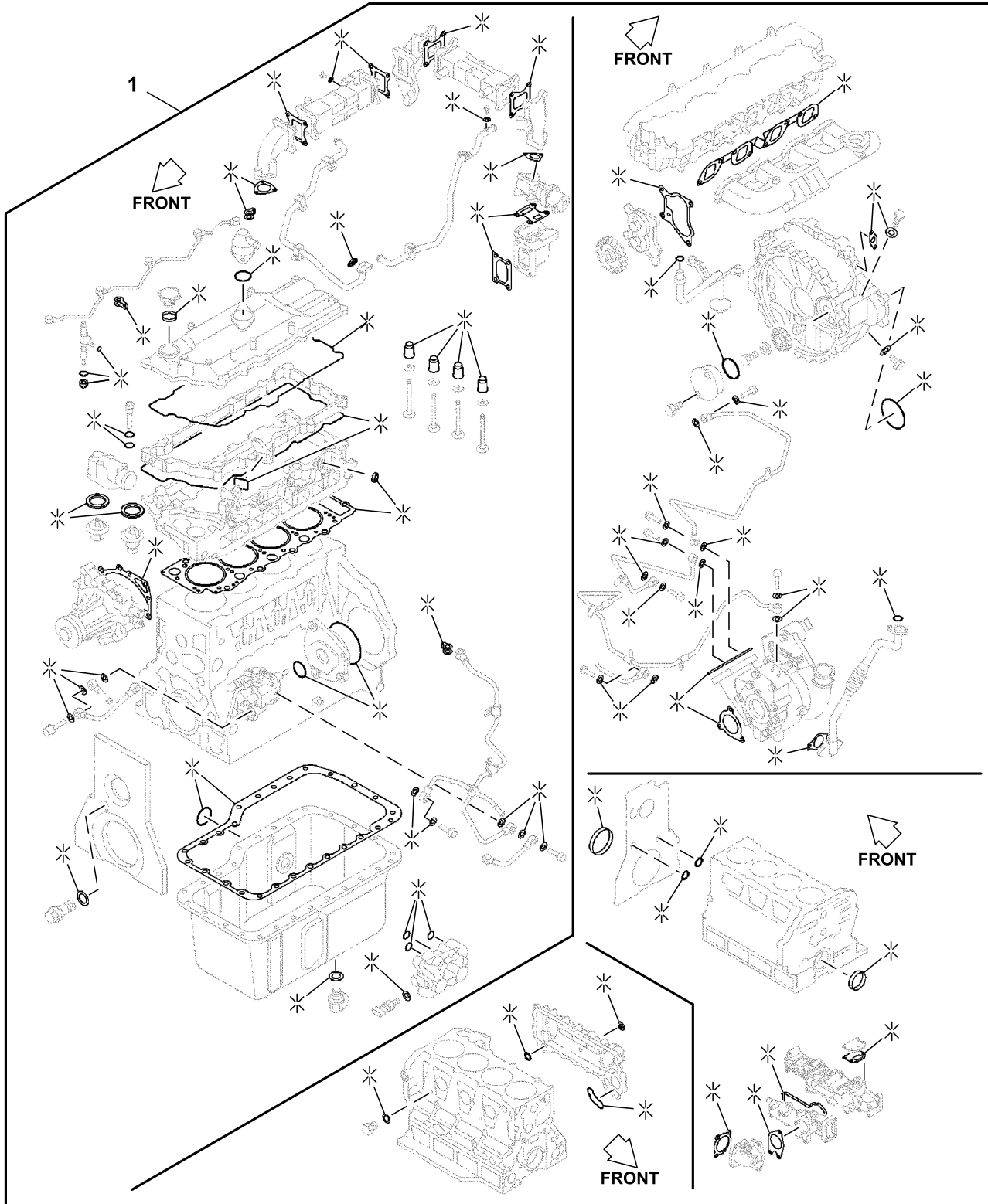


YA00020306_TX1173307

<i>Key</i>	<i>Part No.</i>	<i>Part Name</i>	<i>Qty.</i>	<i>Serial No.</i>	<i>Remarks</i>
1	4HK1XASA01A	Diesel Engine	1		SUB FOR FYA00020306

0-05 Engine Gasket Kit
0-05 Jeu de joints du moteur
0-05 Kit de empaquetaduras de motor

TX1172918 A.1

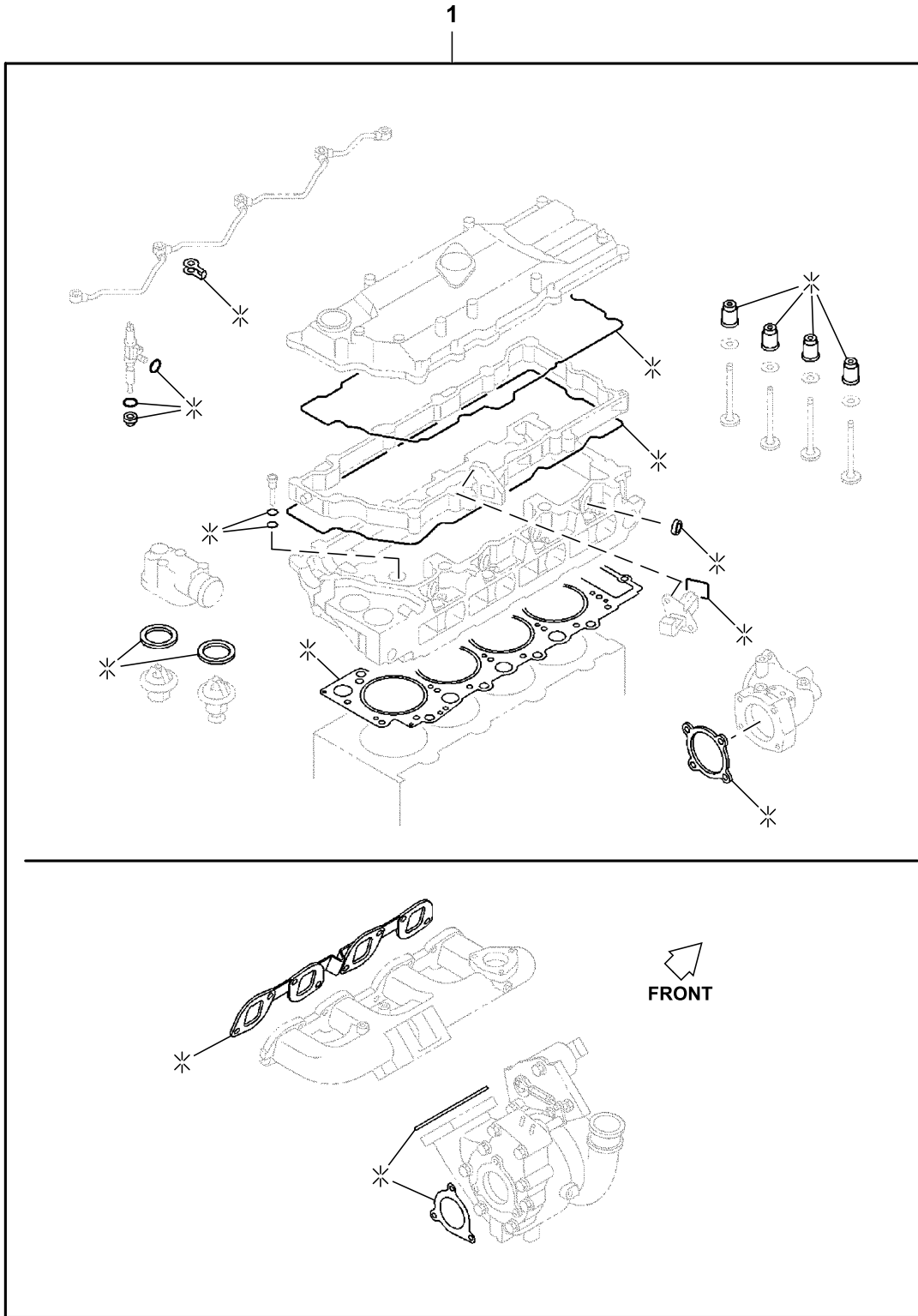


005A0151505_TX1172918

<i>Key</i>	<i>Part No.</i>	<i>Part Name</i>	<i>Qty.</i>	<i>Serial No.</i>	<i>Remarks</i>
1	5878178833	Gasket	1		SUB FOR 5878178832, 5878170090 AND 5878178830

0-05 Engine Head Gasket Kit
0-05 Kit de joints de culasse du moteur
0-05 Juego de empaquetadura de culata de motor

TX1172041 A.1

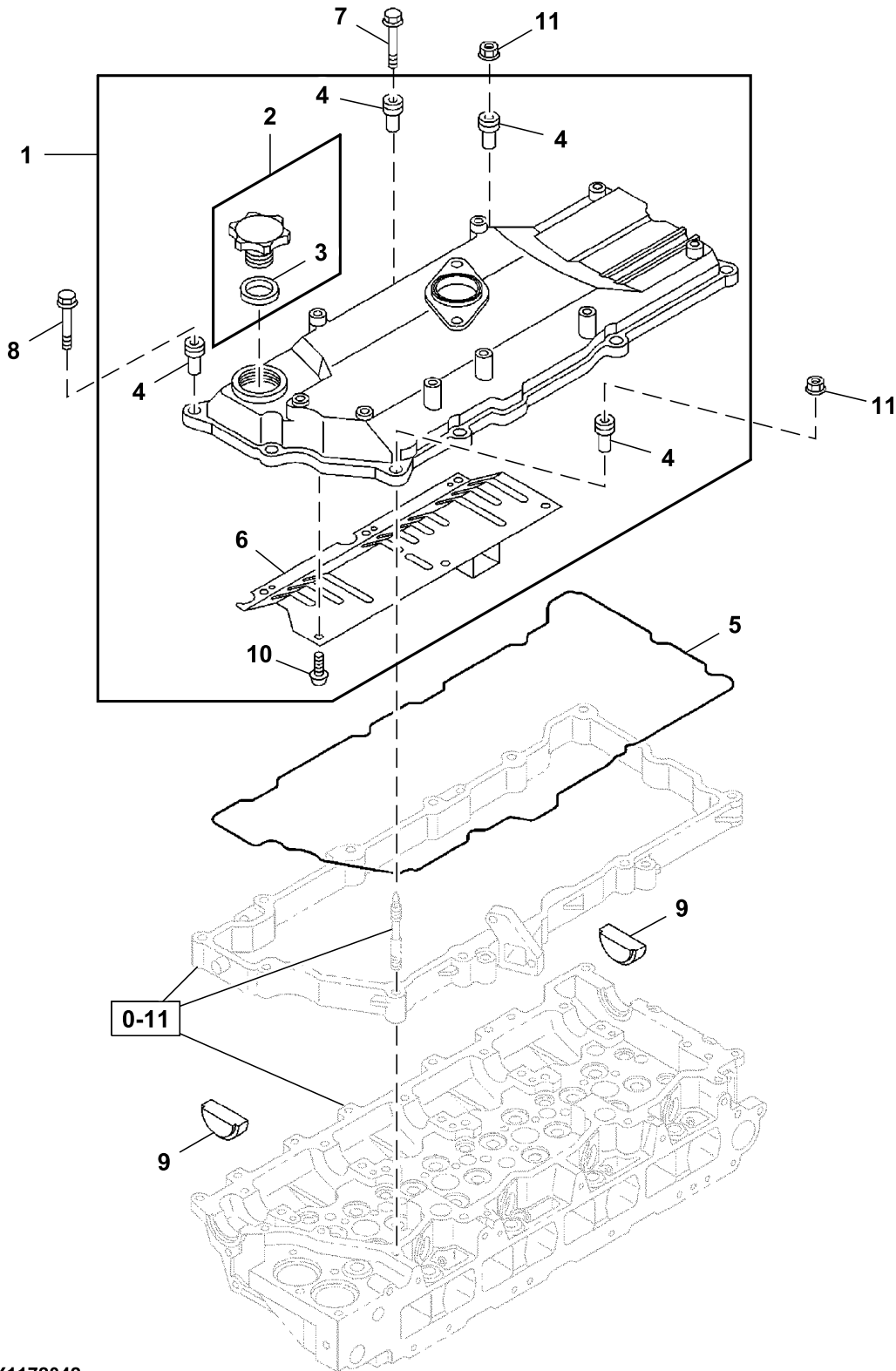


005A0251505_TX1172041

<i>Key</i>	<i>Part No.</i>	<i>Part Name</i>	<i>Qty.</i>	<i>Serial No.</i>	<i>Remarks</i>
1	5878178850	Gasket	1		SUB FOR 5878157041 AND 5878157040

0-10 Engine Cylinder Head Cover
0-10 Couvercle de culasse moteur
0-10 Cubierta de la culata del motor

TX1172042 A.1

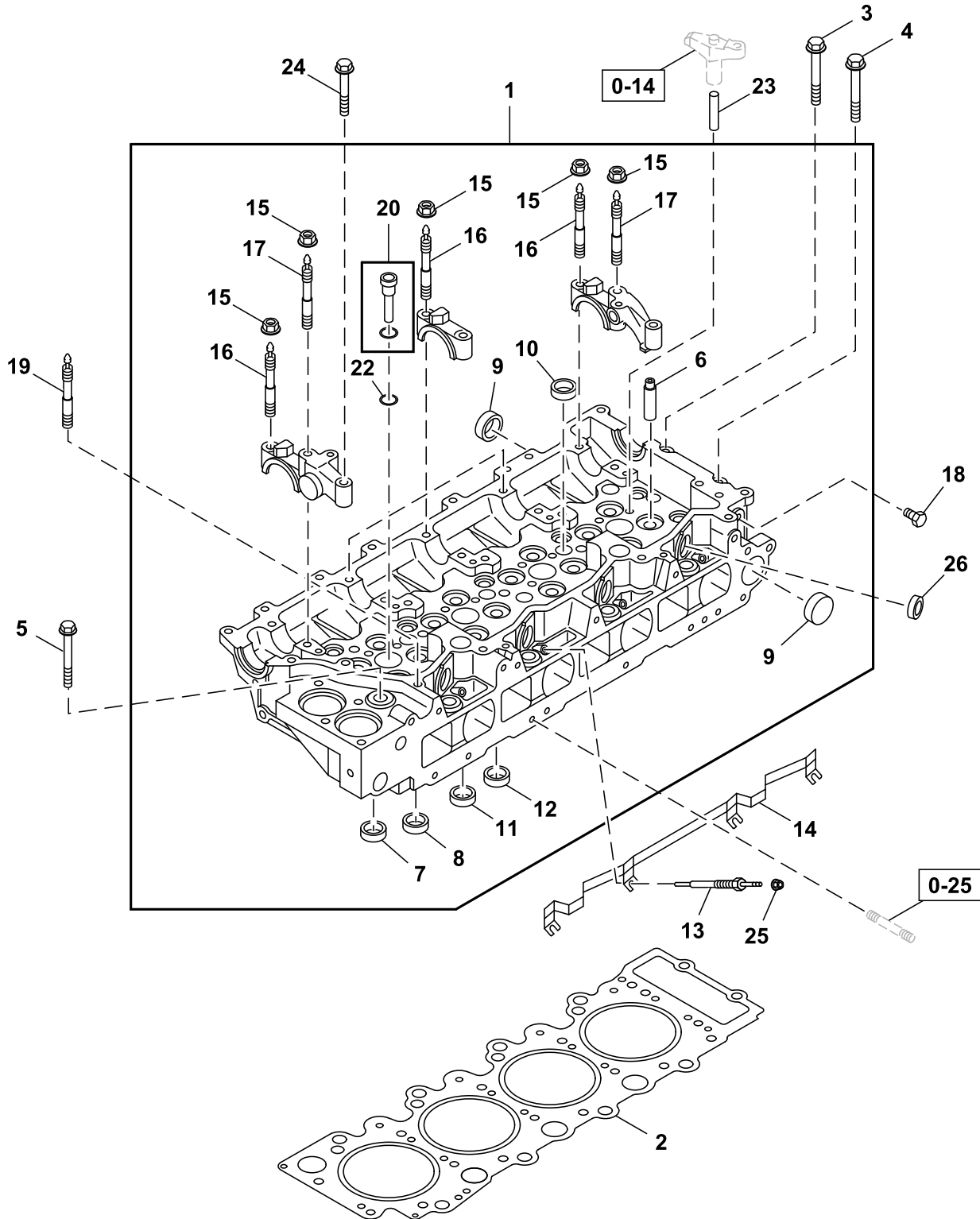


010A0151505_TX1172042

Key	Part No.	Part Name	Qty.	Serial No.	Remarks
1	8973628422	Valve Cover	1		SUB FOR 8973628421, Cylinder Head
2	8943997230	Filler Cap	1		
3	8943996890	O-Ring	1		Also Included In Gasket Kit, Engine
4	8943956840	Isolator	11		
5	8973313591	Gasket	1		SUB FOR 8973313590, Also Included in Gasket Kit, Engine and Head
6	8943926550	Plate	1		
7	0286808350	Bolt	2		M8X35, SUB FOR 0286508350
8	1090440721	Bolt	7		M8X65
9	8981638130	Plug	2		
10	0350504080	Screw	6		M4X8, SUB FOR 0350504080
11	0911801080	Nut	2		M8, SUB FOR 8940120390

0-11 Engine Cylinder Head
0-11 Culasse de moteur
0-11 Culata de motor

TX1172043 B.1

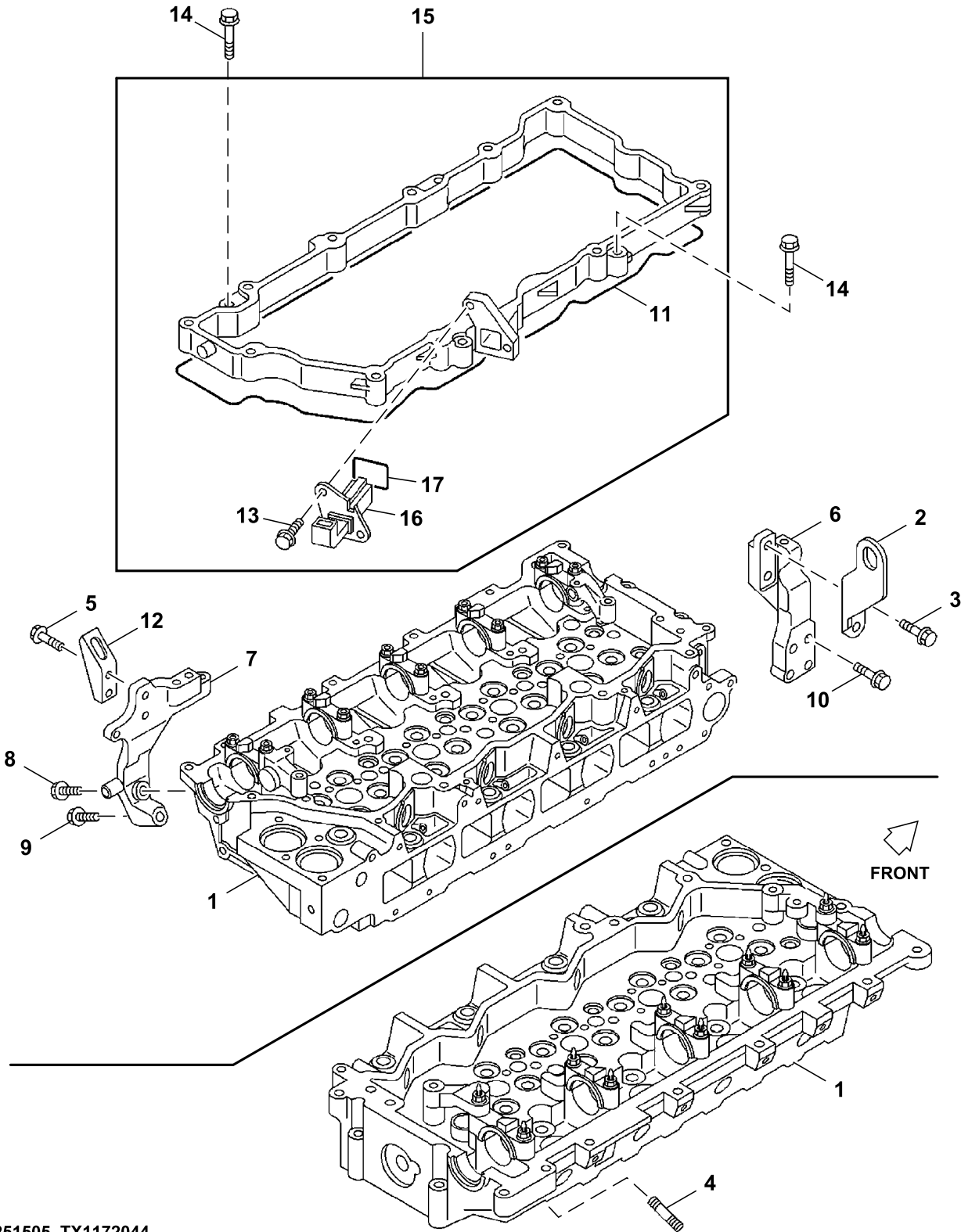


011A0151505_TX1172043

Key	Part No.	Part Name	Qty.	Serial No.	Remarks
1	8981706190	Cylinder Head	1		
2	8981142560	Engine Cylinder Head Gasket	1		Also Included in Gasket Kit, Engine and Head
3	8943995540	Bolt	1		M10X73
4	8943995550	Bolt	1		M10X43
5	8982600050	Bolt	18		M14X115
6	8973767192	Guide	16		SUB FOR 8973767191
7	8980288740	Valve Seat	8		SUB FOR 8976062470, Inlet
8	8980288750	Valve Seat	8		SUB FOR 8972165110, Exhaust
9	8970968210	Seal	5		
10	1096000160	Plug	4		
11	9111291280	Seal	7		
12	5111290060	Seal	5		
13	8943907773	Plug	4		SUB FOR 8913907775 OR 8943907776
14	8973323582	Elec. Connector Accessory	1		
15	14M7298	Flange Nut	10		M8, SUB FOR 0911802080 AND 4447338
16	8943225132	Stud	8		M8X41
17	8943225122	Stud	2		M8X54
18	8980034160	Plug	1		M8X10, SUB FOR 8943994210
19	0491408600	Stud	2		M8X60, SUB FOR 0497408600
20	8980184620	Sleeve	4		SUB FOR 8976066610, Also Included in Gasket Kit, Engine and Head
22	8976049160	Gasket	4		SUB FOR 1096233550, Also Included in Gasket Kit, Engine and Head
23	8973816031	Guide	8		
24	0280808350	Bolt	2		M8X35, SUB FOR 0280508350
25	8973688530	Nut	4		M4
26	1096390340	Gasket	4		Also Included in Gasket Kit, Engine and Head

0-11 Engine Cylinder Head Support
0-11 Support de culasse de moteur
0-11 Soporte de culata de motor

TX1172044 A.1

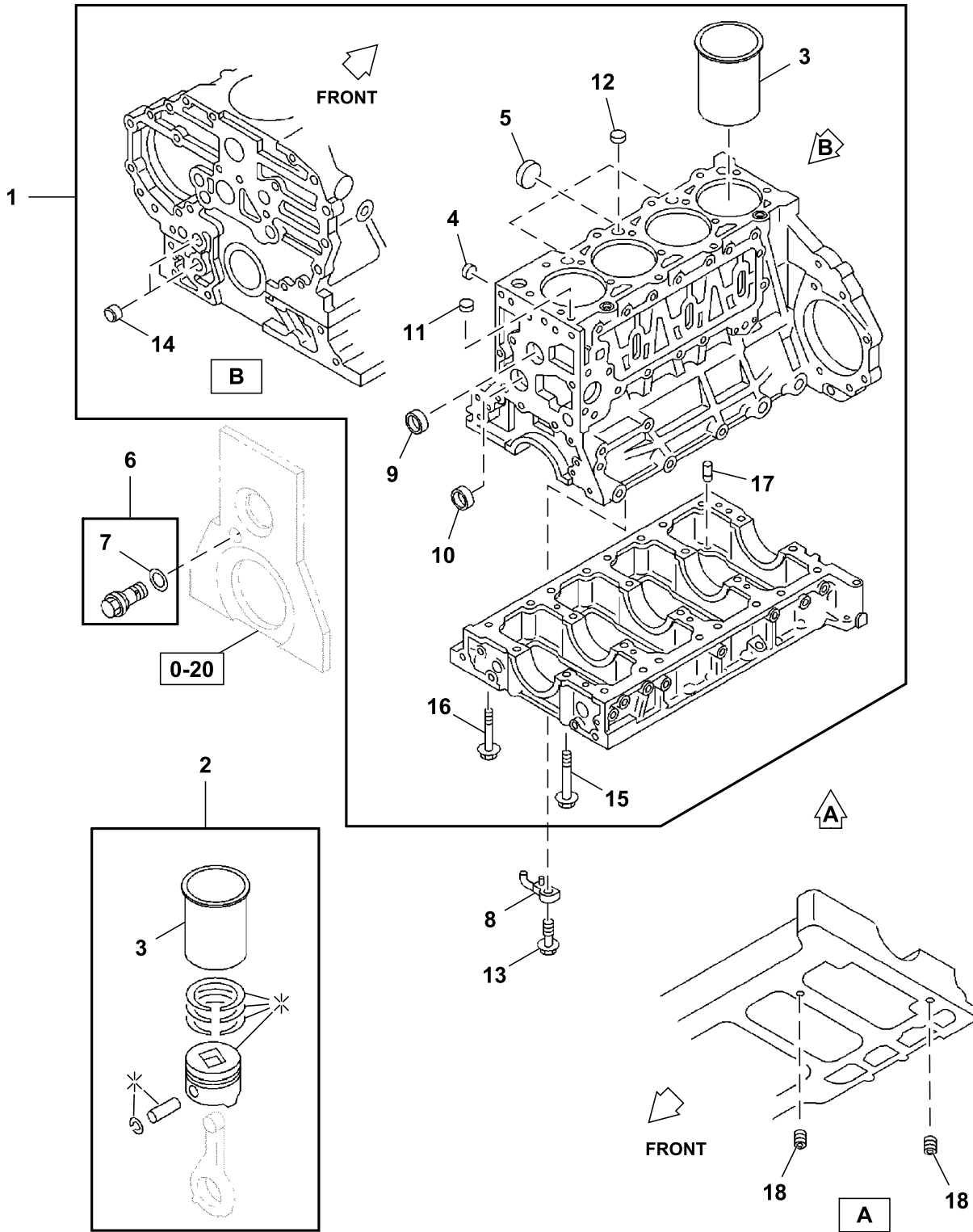


011A0251505_TX1172044

Key	Part No.	Part Name	Qty.	Serial No.	Remarks
1	8981706190	Cylinder Head	1		
2	1117770840	Hanger	1		SUB FOR 9117776121
3	0281510200	Bolt	2		M10X20
4	8943972860	Stud	2		M10X60
5	0281512300	Bolt	2		M12X30
6	8981125582	Bracket	1		SUB FOR 8981125581
7	8981161402	Bracket	1		SUB FOR 8981161401
8	0281510500	Bolt	1		M10X50
9	0281510800	Bolt	1		M10X80, SUB FOR 0168060850
10	0281512500	Bolt	3		M12X50, SUB FOR 0281812500
11	8973313601	Gasket	1		SUB FOR 8973313600, Also Included in Gasket Kit, Engine and Head
12	1117771231	Hanger	1		SUB FOR 1117770870
13	0280508160	Bolt	2		M8X12, SUB FOR 0280508120
14	0280508450	Bolt	4		M8X45
15	8973313621	Case	1		SUB FOR 8973313620
16	8943908581	Fitting	1		SUB FOR 8943908580
17	8943913100	Gasket	1		Also Included in Gasket Kit, Engine and Head

0-12 Engine Cylinder Block
 0-12 Bloc-cylindres de moteur
 0-12 Bloque de cilindros de motor

TX1172045 B.1

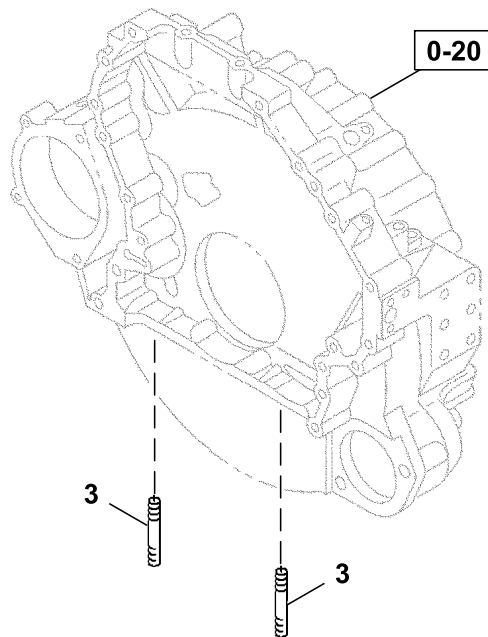
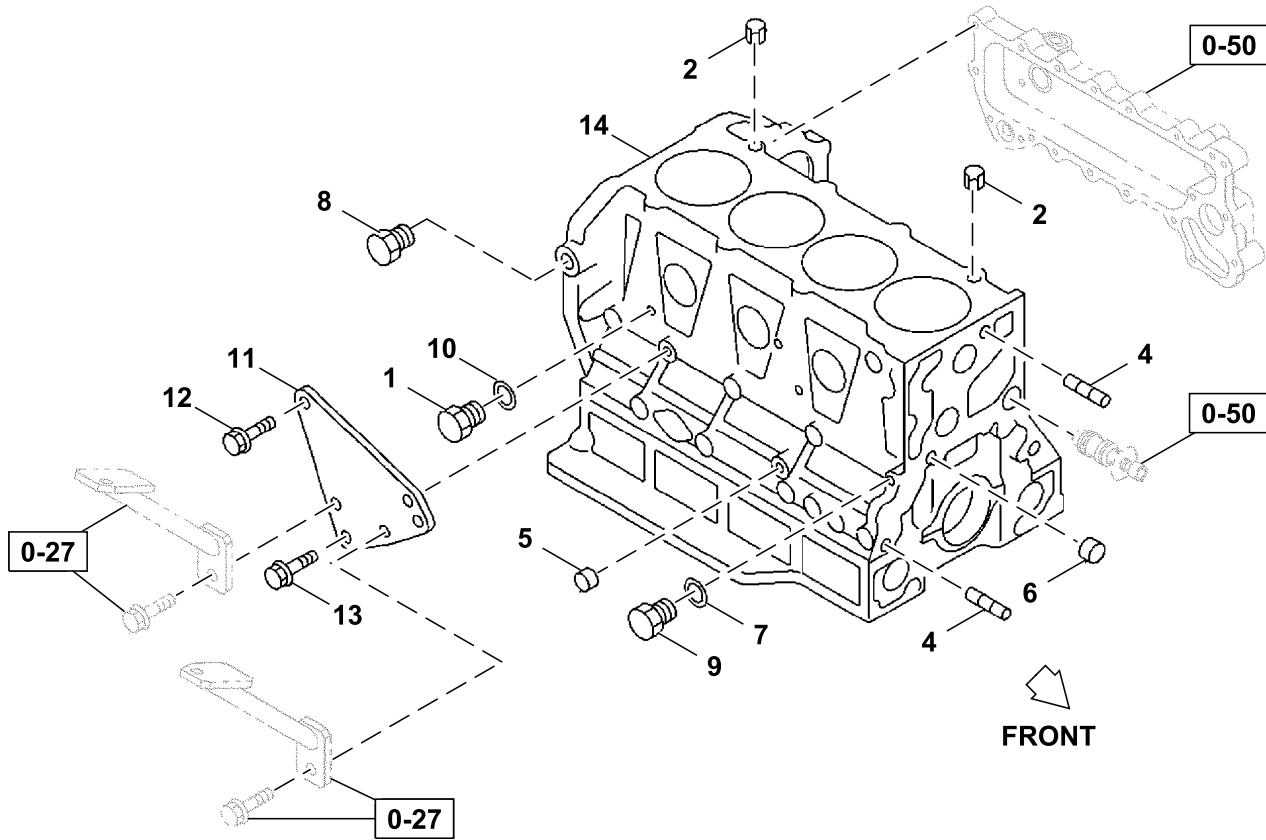


012A0151505_TX1172045

Key	Part No.	Part Name	Qty.	Serial No.	Remarks
1	8982045290	Cylinder Block	1		
2	1878142051	Cylinder Kit	4		OD GRADE = 1X, SUB FOR 5878170070
	1878142061	Cylinder Kit	4		OD GRADE = 3X, SUB FOR 5878170080
3	8980140461	Cylinder Liner	4		OD GRADE = 1X, SUB FOR 8980140460, Also Included In Liner Set
	8980140471	Cylinder Liner	4		OD GRADE = 3X, Also Included In Liner Set
4	1096000160	Plug	1		
5	8970365501	Bearing Cup	3		SUB FOR 8973514510
6	8973288590	Pressure Relief Valve	1		SUB FOR 8943860471, Oil Relief
7	8941734120	Gasket	1		Also Included In Gasket Kit, Engine
8	8981733420	Jet	4		Piston Cooling Oil
9	1096000160	Plug	1		
10	8970968240	Plug	4		
11	5111290060	Seal	1		
12	8972096090	Seal	3		
13	8973296180	Flow Control Hyd. Valve	4		SUB FOR 1131610120, Oil Check
14	8980915660	Bushing	2		
15	8970776380	Bolt	10		M14X115
16	8943995532	Bolt	17		M10X82
17	8971354230	Pin Fastener	2		SUB FOR 8944836740
18	5096050050	Pipe Plug	2		SUB FOR AT254825

0-12 Engine Cylinder Block and Support
0-12 Bloc-cylindres de moteur et support
0-12 Bloque de cilindros de motor y soporte

TX1172046 A.1

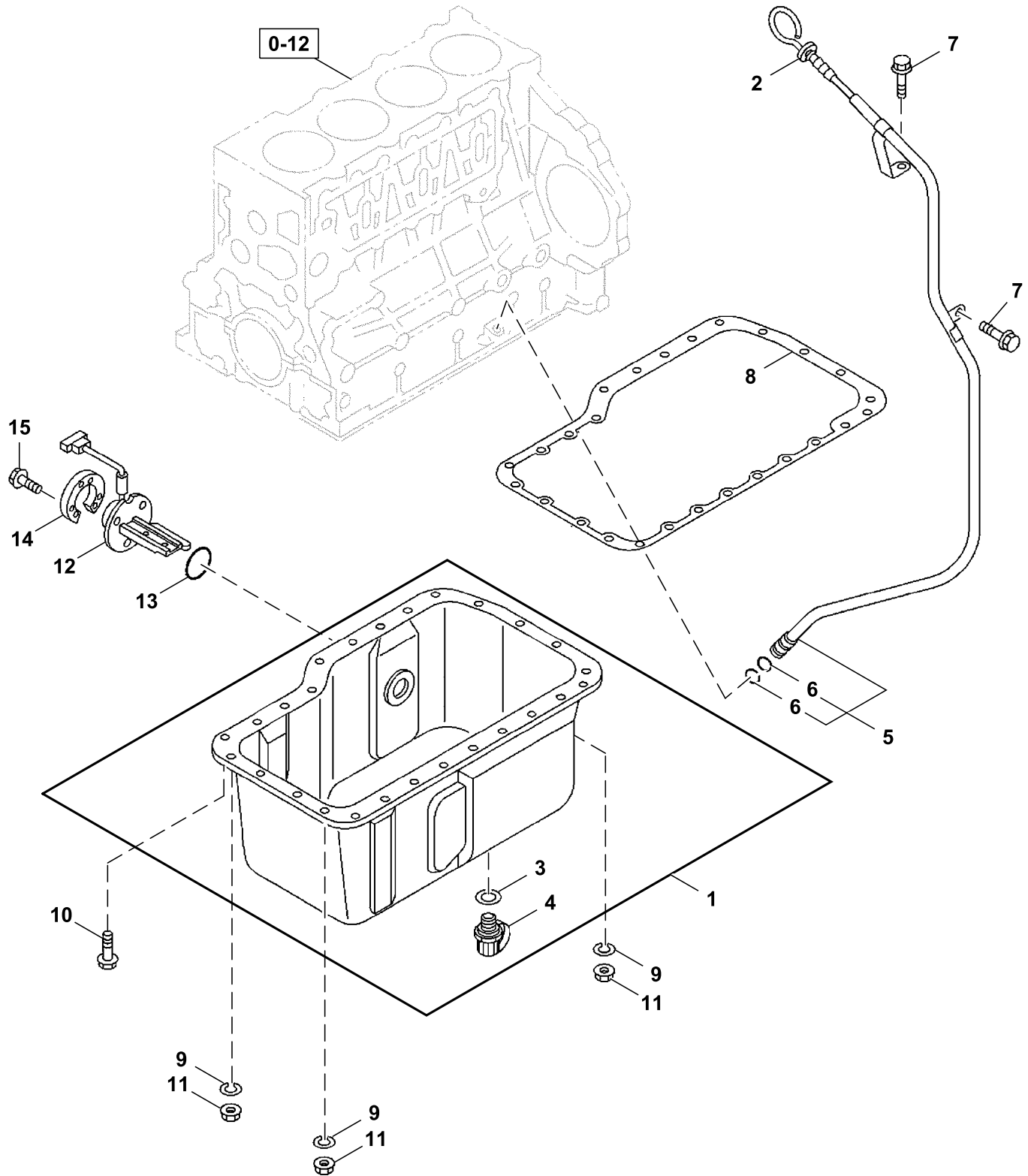


012A0251505_TX1172046

Key	Part No.	Part Name	Qty.	Serial No.	Remarks
1	8973525370	Plug	1		
2	8943996881	Pin Fastener	2		SUB FOR 8943996880
3	1093050050	Stud	2		M8X20, SUB FOR AT254807
4	8971354230	Pin Fastener	4		SUB FOR 8944836740
5	5096000130	Seal	1		SUB FOR 1096000102
6	9111291280	Seal	3		
7	8982513450	Packing	1		Also Included In Gasket Set, Engine
8	8973296170	Plug	1		
9	9098621560	Plug	1		
10	1096300830	Gasket	1		Also Included In Gasket Set, Engine
11	8981669782	Plate	1		SUB FOR 8981669780
12	19M7866	Screw	2		M8 X 20, SUB FOR 0280508200 AND 0280808200
13	8981732650	Bolt	1		
14	8982045290	Cylinder Block	1		

0-13 Oil Pan And Level Gauge
0-13 Carter d'huile et jauge de niveau
0-13 Cártier de aceite y mirilla de nivel

TX1172047 A.1

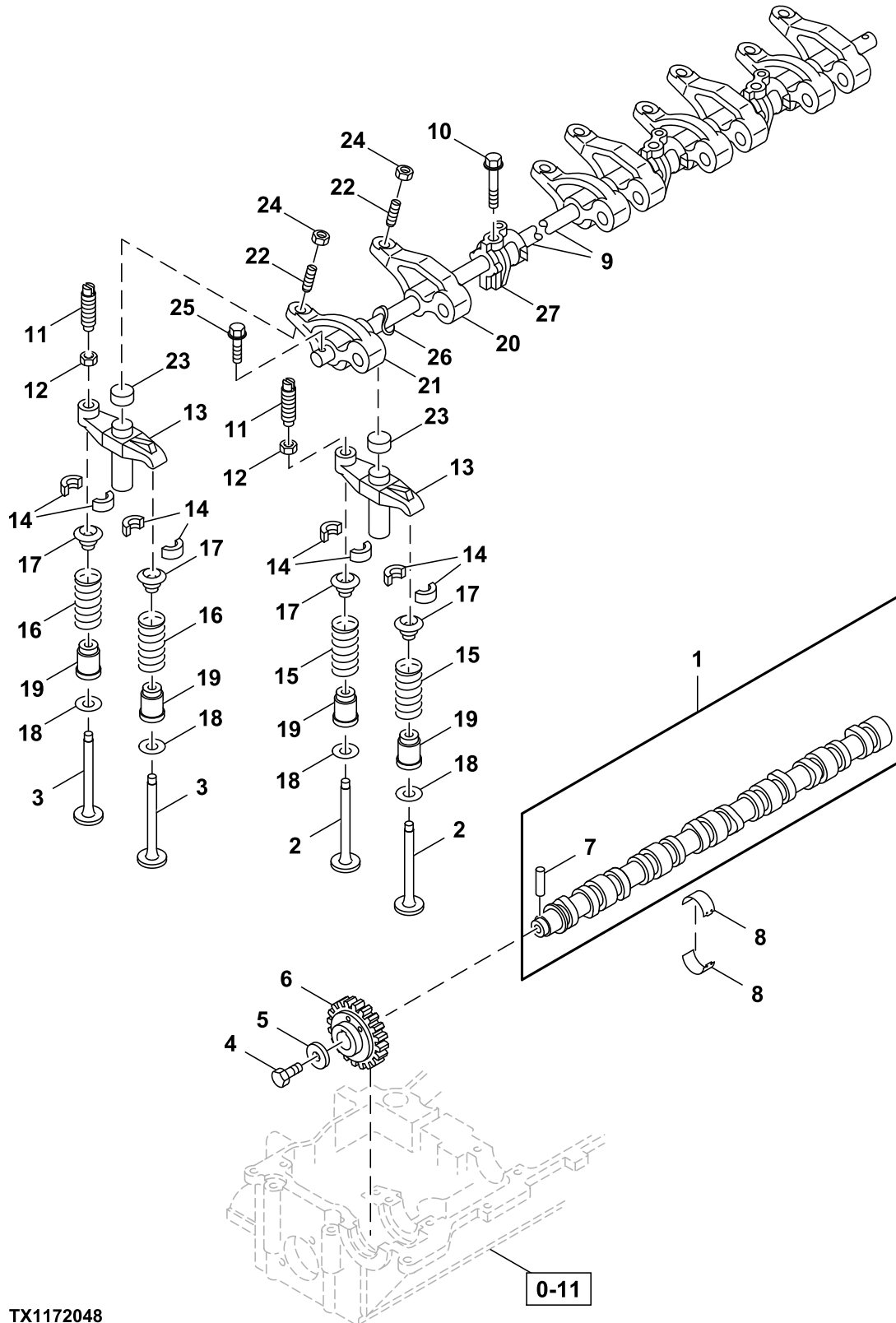


013A0151505_TX1172047

Key	Part No.	Part Name	Qty.	Serial No.	Remarks
1	8981230850	Pan	1		
2	8982403250	Gauge	1		
3	1096300900	Gasket	1		SUB FOR 1096300590, Also Included in Gasket Set (Engine)
4	8981442470	Plug	1		
5	8982403200	Tube	1		
6	5096230023	Gasket	2		SUB FOR 1096234690 AND 5096230020
7	0280508160	Bolt	2		SUB FOR 0280508120
8	8973638451	Gasket	1		Also Included in Gasket Set (Engine)
9	0915108080	Washer	4		
10	8981827880	Bolt	22		
11	14M7273	Nut	4		M8, SUB FOR 0911105080 AND 9091105080
12	8971312230	Sensor	1		Oil Level
13	8976049160	Gasket	1		SUB FOR 1096233550, Oil Level, Also Included in Gasket Set (Engine)
14	5113690720	Spacer	1		
15	0280506250	Bolt	3		

0-14 Engine Camshaft And Valves
0-14 Arbre à cames et soupapes de moteur
0-14 Árbol de levas y válvulas del motor

TX1172048 C.1

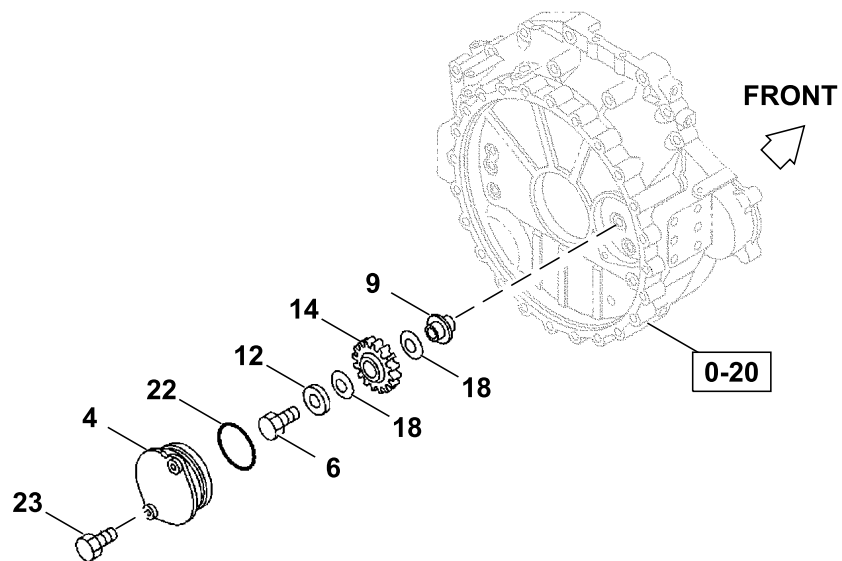
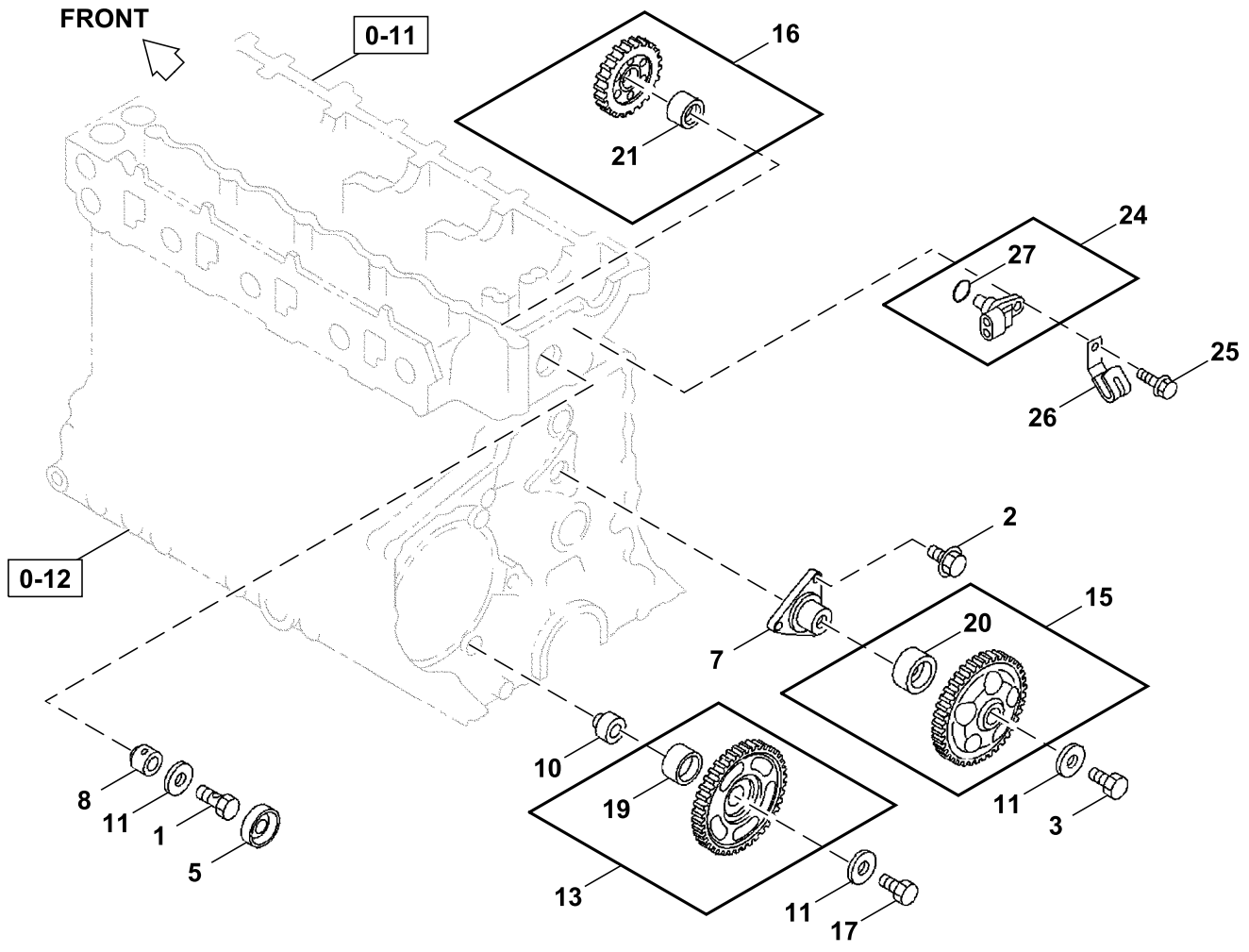


014A0151505_TX1172048

Key	Part No.	Part Name	Qty.	Serial No.	Remarks
1	8972621660	Camshaft	1		
2	8943958822	Valve	8		SUB FOR 8943958821, Intake
3	8972098764	Valve	8		SUB FOR 8972098763, Exhaust
4	8943964390	Bolt	1		
5	9098518503	Washer	1		
6	8980189353	Gear	1		Z=35
7	8943994870	Pin Fastener	1		M14X40
8	8973861890	Bearing	10		SUB FOR 8973569390
9	8973899210	Rocker Arm Shaft	1		SUB FOR 8973064262
10	8943931310	Bolt	3		M10X62, SUB FOR 8971746500
11	8943948030	Screw	8		M8X21
12	14M7599	Nut	8		M8, SUB FOR 9098445740
13	8943920023	Valve Bridge	8		
14	5125650040	Locking Collar	32		
15	8943958840	Spring	8		Inlet
16	8943958851	Spring	8		SUB FOR 8943958850, Exhaust
17	8943907832	Valve Seat	16		
18	8943914680	Valve Seat	16		
19	8973767200	Seal	16		Also Included in Gasket Kit, Engine and Head
20	8973064213	Rocker Arm	4		Inlet
21	8973064243	Rocker Arm	4		Exhaust
22	8943950240	Screw	8		M10
23	8943960152	Cap	8		
24	0911115100	Nut	8		M10, SUB FOR 9091115100
25	0280808400	Bolt	2		M8X40, SUB FOR 0280508400 AND AT259927
26	8943929990	Spring	4		
27	8973344140	Bracket	3		

0-14 Engine Camshaft And Valve Support
0-14 Arbre à cames de moteur et support de soupape
0-14 Árbol de levas del motor y soporte de la válvula

TX1172049 A.1

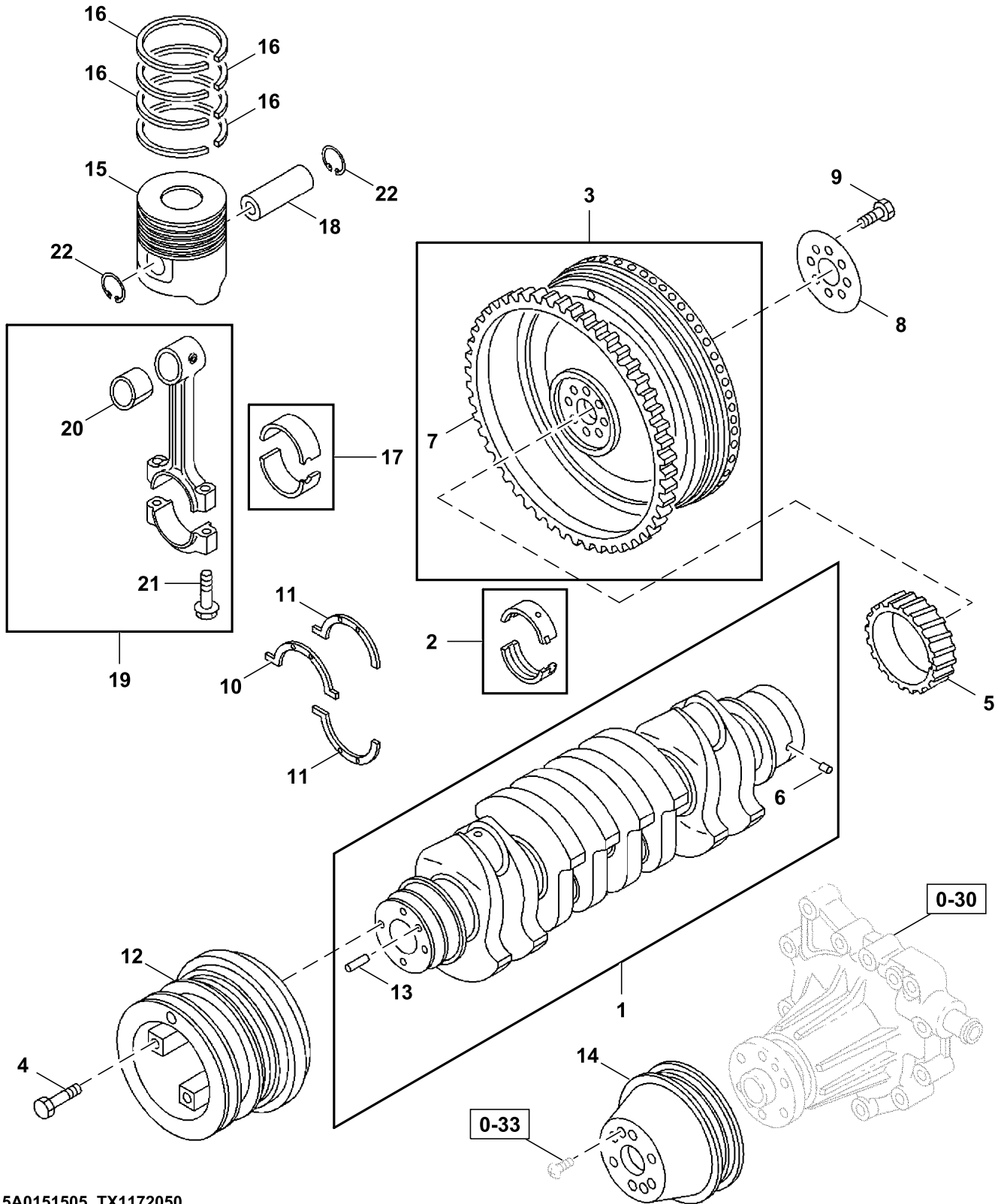


014A0251505_TX1172049

Key	Part No.	Part Name	Qty.	Serial No.	Remarks
1	8943722211	Bolt	1		M14X36.5
2	0280608160	Bolt	3		M14X25
3	0239514250	Bolt	1		
4	8943346811	Cover	1		SUB FOR 8980238810
5	8970968260	Cover	1		
6	0169564600	Bolt	1		M14X60
7	8973500210	Shaft	1		SUB FOR 8971892441
8	8971863981	Shaft	1		
9	8980410990	Shaft	1		
10	8980607800	Shaft	1		SUB FOR 8971043800
11	8972097282	Thrust Washer	3		SUB FOR 8972097281
12	8980236160	Bushing	1		
13	8976005861	Gear	1		Z=72-60-30
14	8980410640	Gear	1		Z=34
15	8976067670	Gear	1		Z=61; SUB FOR 8976005900
16	8976069290	Gear	1		Z=41; SUB FOR 8973004480
17	8971131670	Bolt	1		M14X65, SUB FOR 8970667980
18	8980410890	Washer	2		
19	1125280280	Bushing	1		
20	8976067680	Bushing	1		SUB FOR 8943693400
21	8976067700	Bushing	1		SUB FOR 8971126080
22	1096234230	Gasket	1		Also Included In Gasket Kit, Engine
23	0280508160	Bolt	2		M8X16, SUB FOR 0280508120
24	8980190240	Sensor	1		Cam Angle
25	0280506120	Bolt	1		M6X12, SUB FOR 0280806120
26	8973679851	Clip	1		SUB FOR 5097003071, 8942251850 AND 8973679850
27	8973694040	Gasket	1		

0-15 Crankshaft, Pistons, and Flywheel
0-15 Vilebrequin, piston et volant moteur
0-15 Cigüeñal, pistón y volante

TX1172050 A.1

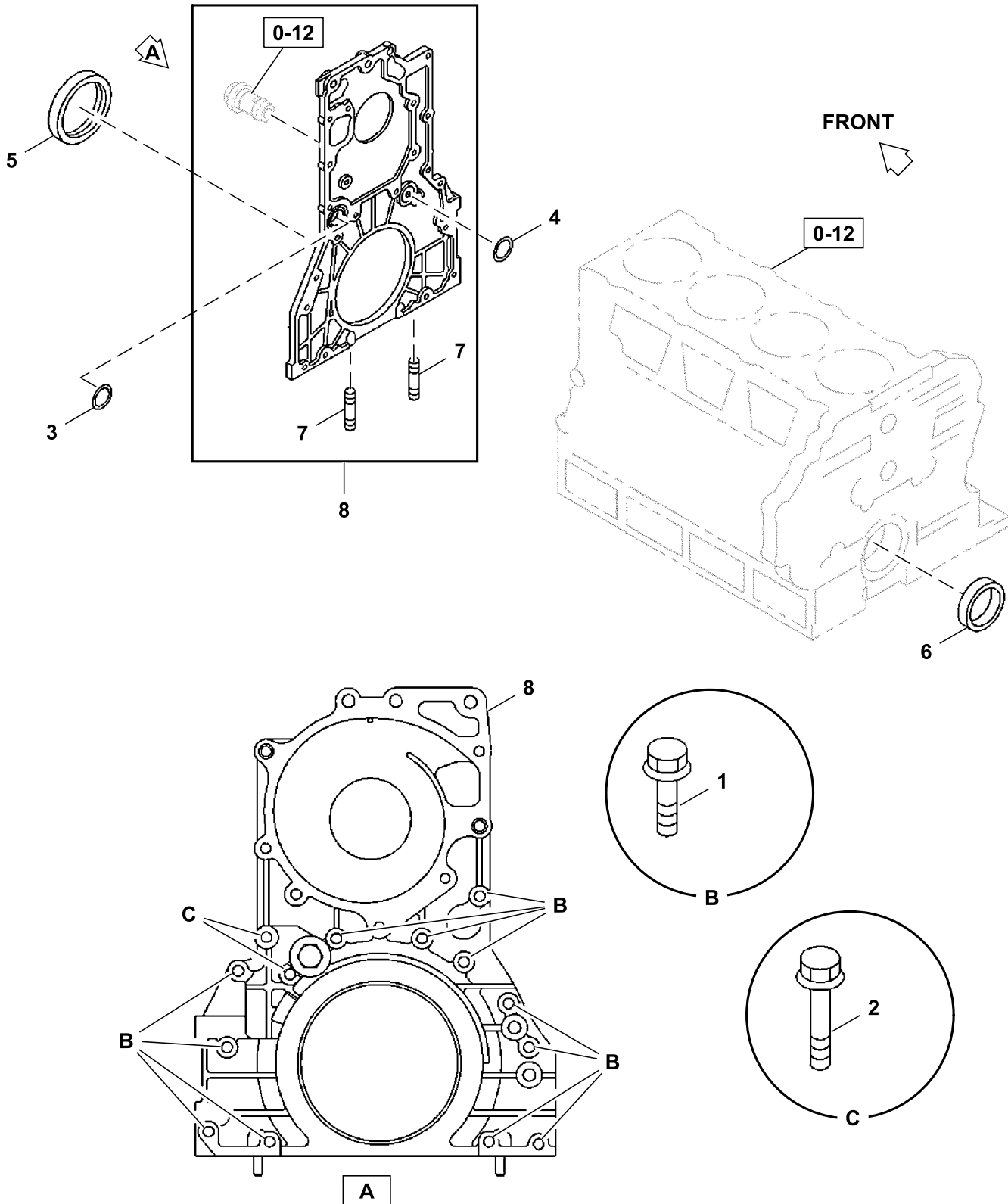


015A0151505_TX1172050

Key	Part No.	Part Name	Qty.	Serial No.	Remarks
1	8980292700	Crankshaft	1		SUB FOR 8973525343
2	8973720761	Bearing	5		SUB FOR 8973720760, Blue
	8973720771	Bearing	1		Black
	8973720781	Bearing	1		Brown
3	8981519330	Flywheel	1		
4	8970287330	Bolt	4		
5	8943922551	Gear	1		
6	9098786260	Dowel Pin	1		
7	8943931320	Gear	1		
8	8943974961	Washer	1		
9	8971780130	Bolt	8		SUB FOR 8971129990
10	8973865480	Thrust Washer	1		SUB FOR 8943992770, Front
11	8973865490	Thrust Washer	2		SUB FOR 8943992830, Rear
12	8981635280	Pulley	1		
13	9081508200	Pin Fastener	2		
14	8981518541	Pulley	1		SUB FOR 8981518540
15	8982445220	Piston	4		Also Included In Liner Set
16	8980171660	Piston Ring	4		Also Included In Liner Set
17	8976163580	Bearing Kit	4		SUB FOR 8980554800, Green
	8976163590	Bearing Kit	1		Yellow
18	8980188631	Pin	4		Also Included In Liner Set
19	8980184253	Connecting Rod	4		SUB FOR 8980184251 AND 8980184252
20	8943917941	Bushing	4		SUB FOR 8943917940
21	1122350350	Bolt	8		SUB FOR 8980911410
22	1095870811	Ring	8		Also Included In Liner Set

0-20 Timing Gear Case
 0-20 Carter du pignon de distribution
 0-20 Caja de engranajes de distribución

TX1172051 A.1

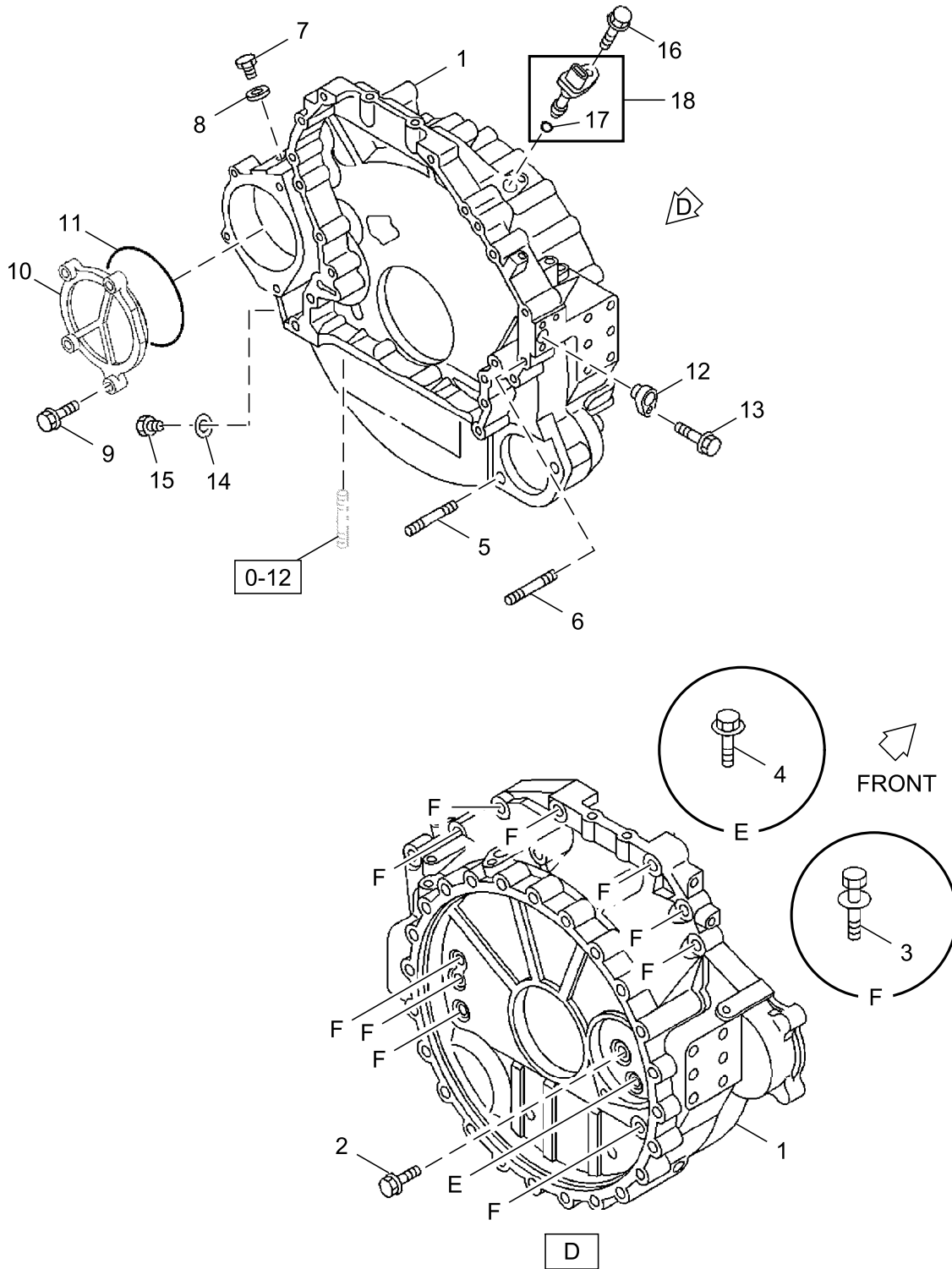


020A0151505_TX1172051

Key	Part No.	Part Name	Qty.	Serial No.	Remarks
1	0286808350	Bolt	12		M8X35, SUB FOR 0286508350
2	1090440721	Bolt	2		M8X65
3	8970287481	Gasket	1		Also Included In Gasket Kit, Engine
4	9095613180	Gasket	1		Also Included In Gasket Kit, Engine
5	8973829550	Seal	1		Also Included In Gasket Kit, Engine
6	8972093423	Seal	1		SUB FOR 8972093422, Also Included In Gasket Kit, Engine
7	0410108180	Stud	2		M8X18
8	8982038950	Cover	1		

0-20 Flywheel Housing and Support
0-20 Carter de volant-moteur et support
0-20 Soporte y caja del volante

TX1172052 B.1

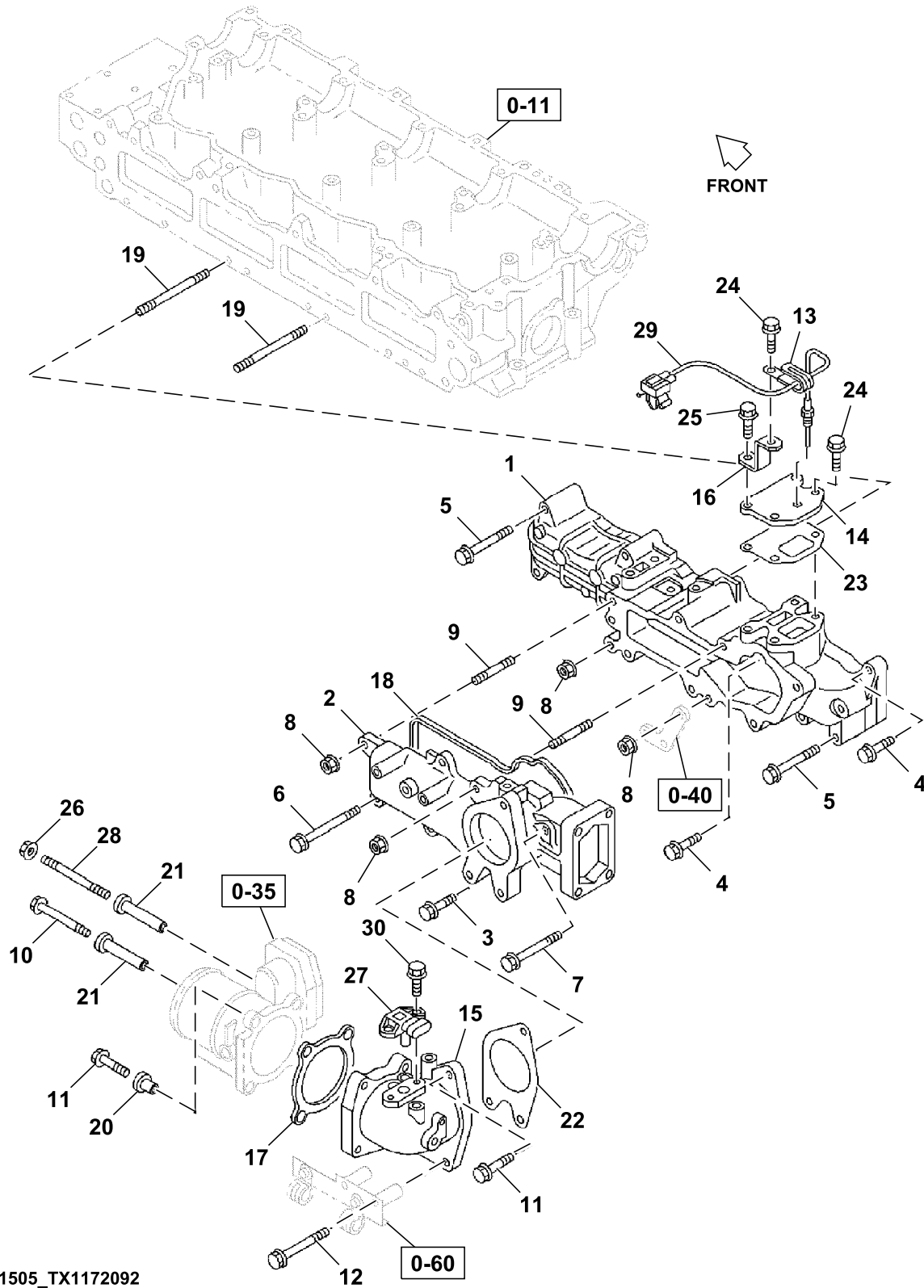


020A0251505_TX1172052

Key	Part No.	Part Name	Qty.	Serial No.	Remarks
1	8981164212	Housing	1		SUB FOR 8981164210 OR 8981164211
2	0287510400	Bolt	1		SUB FOR 0287810400
3	8971147790	Bolt	11		
4	8971354190	Bolt	1		SUB FOR 8943439190
5	0440112300	Stud	2		SUB FOR 9944112300
6	0440112550	Stud	1		
7	0920024120	Plug	1		SUB FOR 5096040120
8	8944725841	Gasket	1		SUB FOR 8944725840, Also Included in Gasket Set (Engine)
9	0281512350	Bolt	4		SUB FOR 0281812350
10	8980653550	Cover	1		
11	1096235700	Gasket	1		Also Included in Gasket Set (Engine)
12	8971019740	Plug	1		
13	0280506160	Bolt	1		
14	9095714160	Gasket	1		
15	0920024160	Plug	1		
16	0280506120	Bolt	1		
17	8973694040	Gasket	1		
18	8976069430	Sensor	1		Tachometer

0-25 Engine Air Intake Manifold
0-25 Collecteur d'admission d'air du moteur
0-25 Colector de admisión de aire de motor

TX1172092 A.1

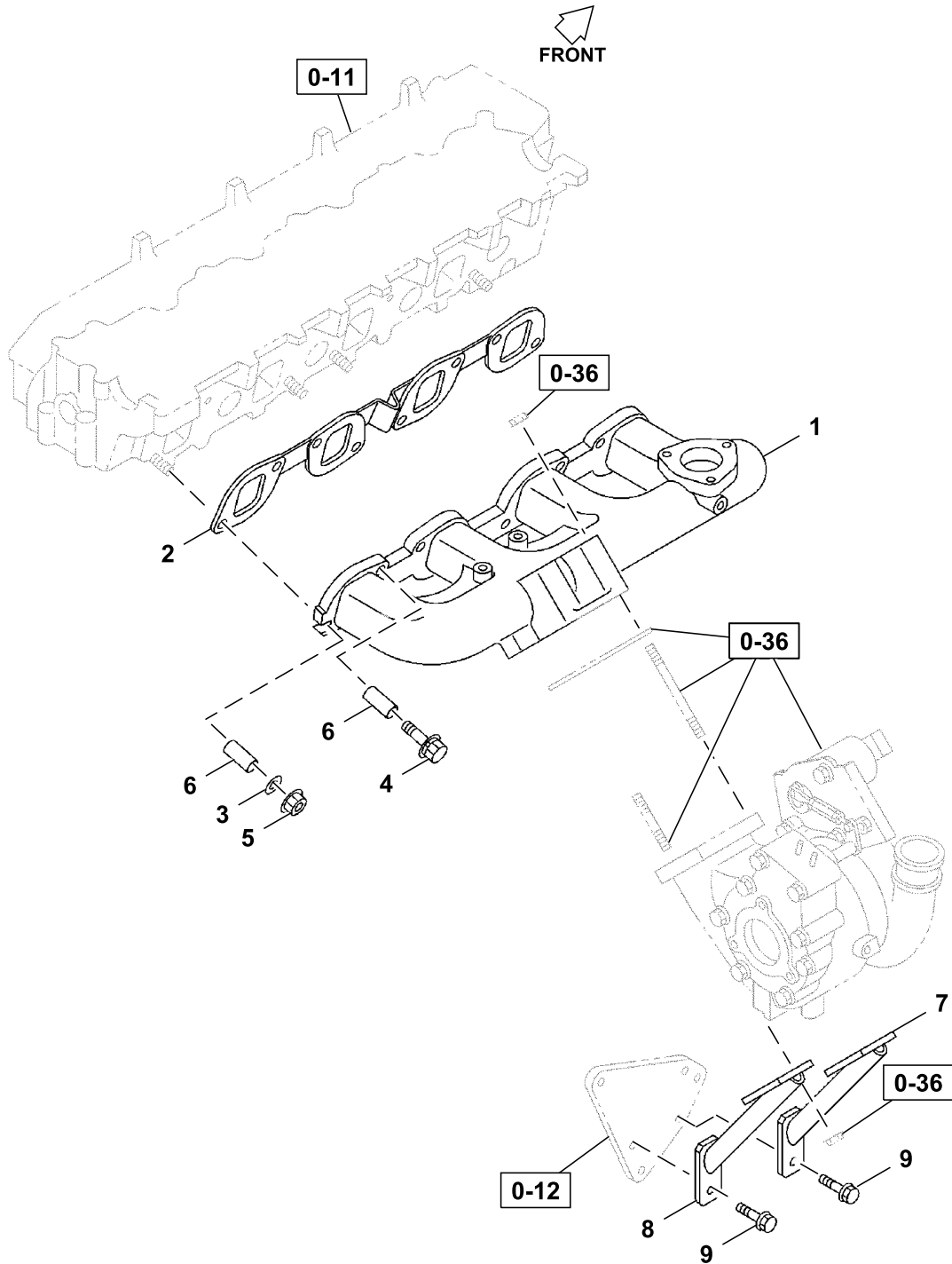


025A0151505_TX1172092

Key	Part No.	Part Name	Qty.	Serial No.	Remarks
1	8981156671	Cover	1		
2	8982365680	Cover	1		
3	0280508250	Bolt	1		SUB FOR 0280808250
4	0280508300	Bolt	2		
5	0280808600	Bolt	5		SUB FOR 0280508600, 8941583930 AND 8941583931
6	0280558120	Bolt	3		SUB FOR 0280858120
7	8980815070	Bolt	1		
8	0911801080	Nut	4		SUB FOR 8940120390
9	0410108250	Stud	2		SUB FOR 9041108250
10	0280508700	Bolt	1		SUB FOR 0280808700
11	0286508300	Bolt	3		SUB FOR 8970297050
12	8980815070	Bolt	2		
13	8973679851	Clip	1		SUB FOR 8973679850
14	8981646610	Bracket	1		
15	8982365720	Pipe	1		
16	1474781130	Bracket	1		
17	8973870090	Gasket	1		Also Included in Gasket Set (Engine and Head)
18	8980326110	Gasket	1		Also Included in Gasket Set (Engine and Head)
19	8971114770	Stud	2		SUB FOR 8970158360
20	8972196500	Isolator	2		
21	8973879951	Seal	2		SUB FOR 8973879950
22	8973060251	Gasket	1		SUB FOR 8973060250, Also Included in Gasket Set (Engine)
23	8973788140	Gasket	1		Also Included in Gasket Set (Engine)
24	0280508160	Bolt	4		SUB FOR 0280508120
25	19M7866	Screw	1		M8 X 20, SUB FOR 0280508200 AND 0280808200
26	0911801080	Nut	1		SUB FOR 8940120390
27	FYA00001668	Sensor	1		SUB FOR 8981216970 AND 8981216971, Manifold Absolute Pressure
28	8980170630	Stud	1		
29	8973811820	Sensor	1		Air Temperature
30	0280506120	Bolt	2		SUB FOR 0280806120

0-27 Engine Exhaust Manifold
0-27 Collecteur d'échappement du moteur
0-27 Colector de escape de motor

TX1172093 A.1

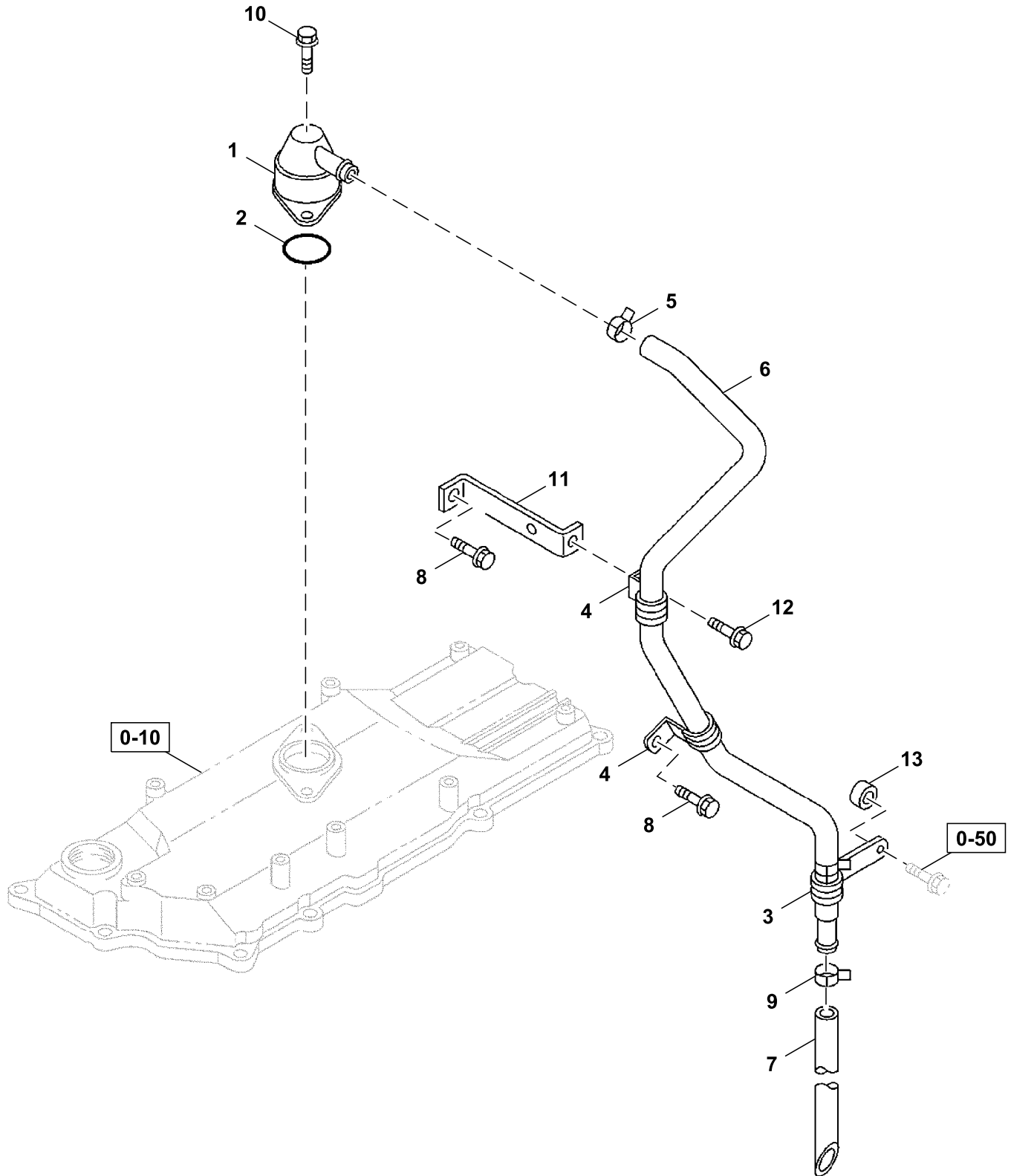


027A0151505_TX1172093

Key	Part No.	Part Name	Qty.	Serial No.	Remarks
1	8981139771	Manifold	1		Exhaust
2	8971464992	Gasket	1		SUB FOR 8971464991, Also Included in Gasket Kit, Engine and Head
3	1095560150	Washer	2		
4	8970615430	Bolt	6		M10X60
5	0911105100	Nut	2		SUB FOR 9091105100
6	8972500731	Locking Collar	8		
7	8981651751	Latch	1		SUB FOR 8981651750
8	8981651761	Latch	1		SUB FOR 8981651760
9	0281510200	Bolt	2		M10X20

0-28 Engine Ventilation
0-28 Aération du moteur
0-28 Ventilación del motor

TX1172094 A.1

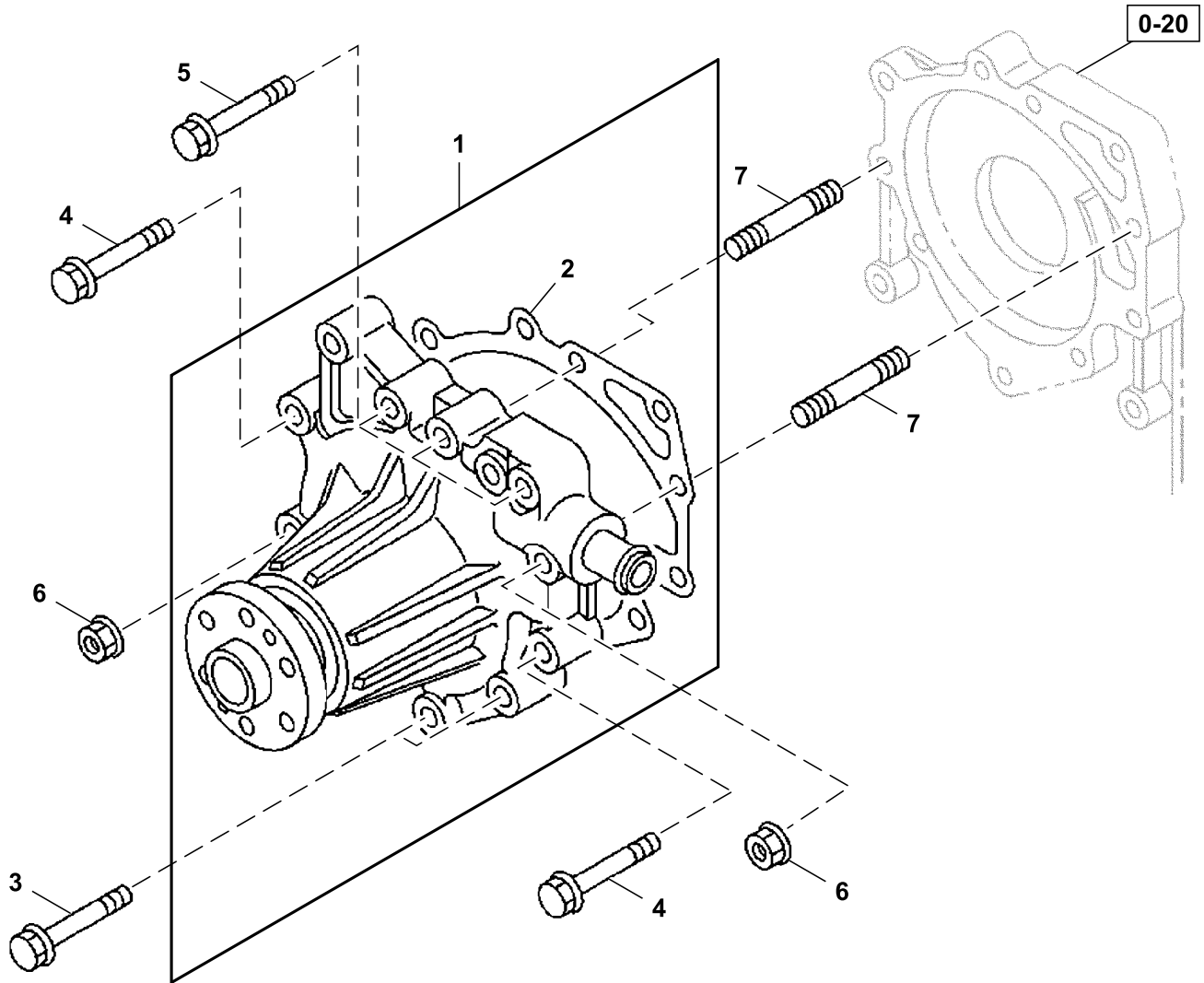


028A0151505_TX1172094

Key	Part No.	Part Name	Qty.	Serial No.	Remarks
1	1117401811	Breather	1		SUB FOR 1117401810 Also Included In Gasket Kit, Engine
2	1096235650	O-Ring	1		
3	1097007041	Clip	1		
4	8976155680	Clip	2		
5	1097071500	Clip	1		
6	8982422110	Hose	1		
7	8982596140	Hose	1		
8	0280508160	Bolt	2		M8X16, SUB FOR 0280508120
9	1097071500	Clip	1		
10	0281510200	Bolt	1		M10X20
11	8981893360	Bracket	1		
12	0281510160	Bolt	1		M10X16, SUB FOR 0281810160
13	8943876581	Spacer	1		

0-30 Water Pump
0-30 Pompe à eau
0-30 Bomba de agua

TX1172095 A.1

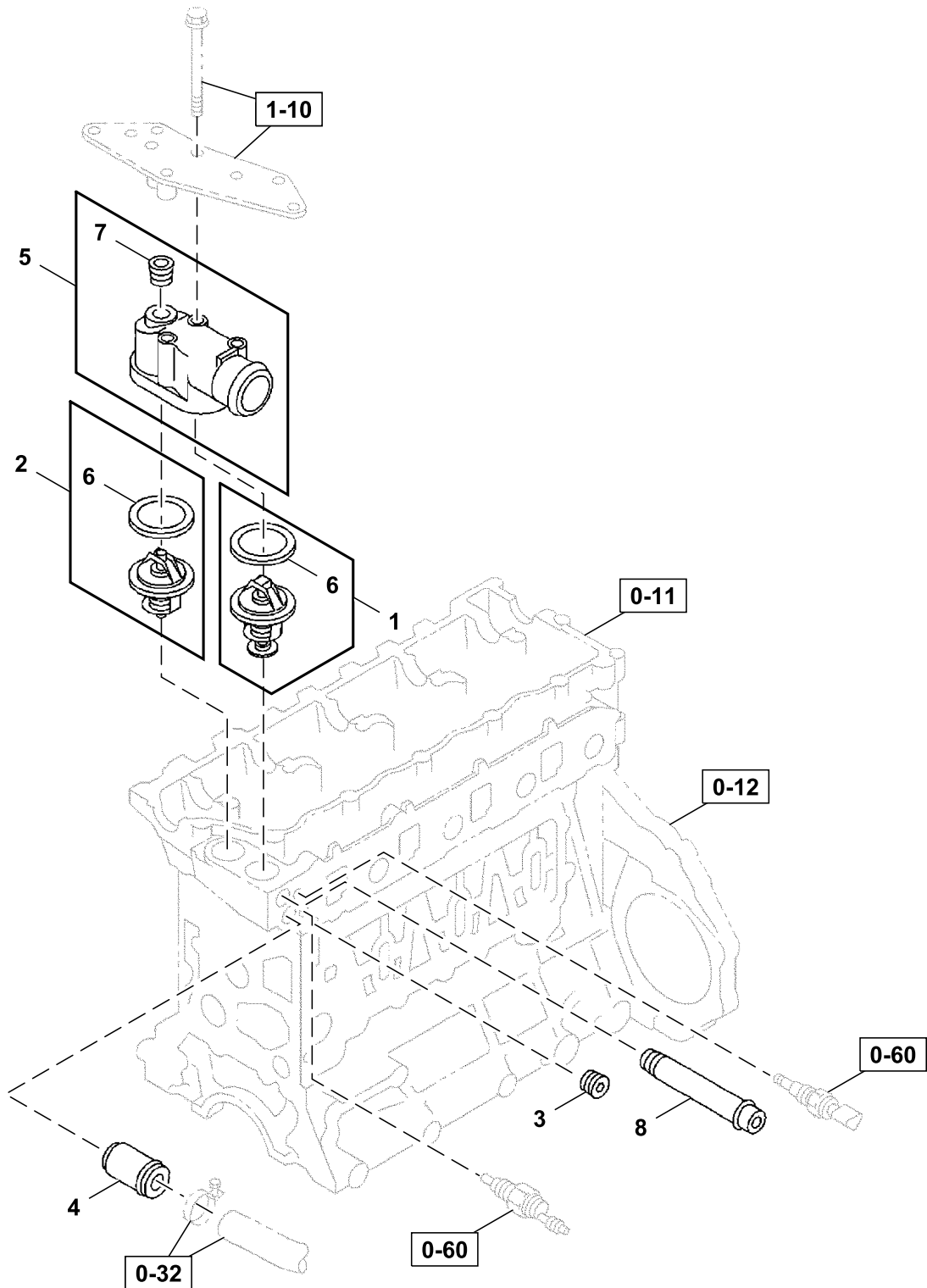


030A0151505_TX1172095

Key	Part No.	Part Name	Qty.	Serial No.	Remarks
1	5873111091	Water Pump	1		SUB FOR 5873111090
2	8981148001	Gasket	1		SUB FOR 8981148000, Also Included In Gasket Kit, Engine
3	8944584731	Bolt	2		M8X48, SUB FOR 8944584730
4	0280608700	Bolt	3		M8X70, SUB FOR 0280908700
5	0281510700	Bolt	3		M10X70
6	0911801080	Nut	2		M8, SUB FOR 8940120390
7	8980170630	Stud	2		M8X71

0-31 Thermostat and Housing
0-31 Thermostat et bâti
0-31 Termostato y caja

TX1172096 A.1

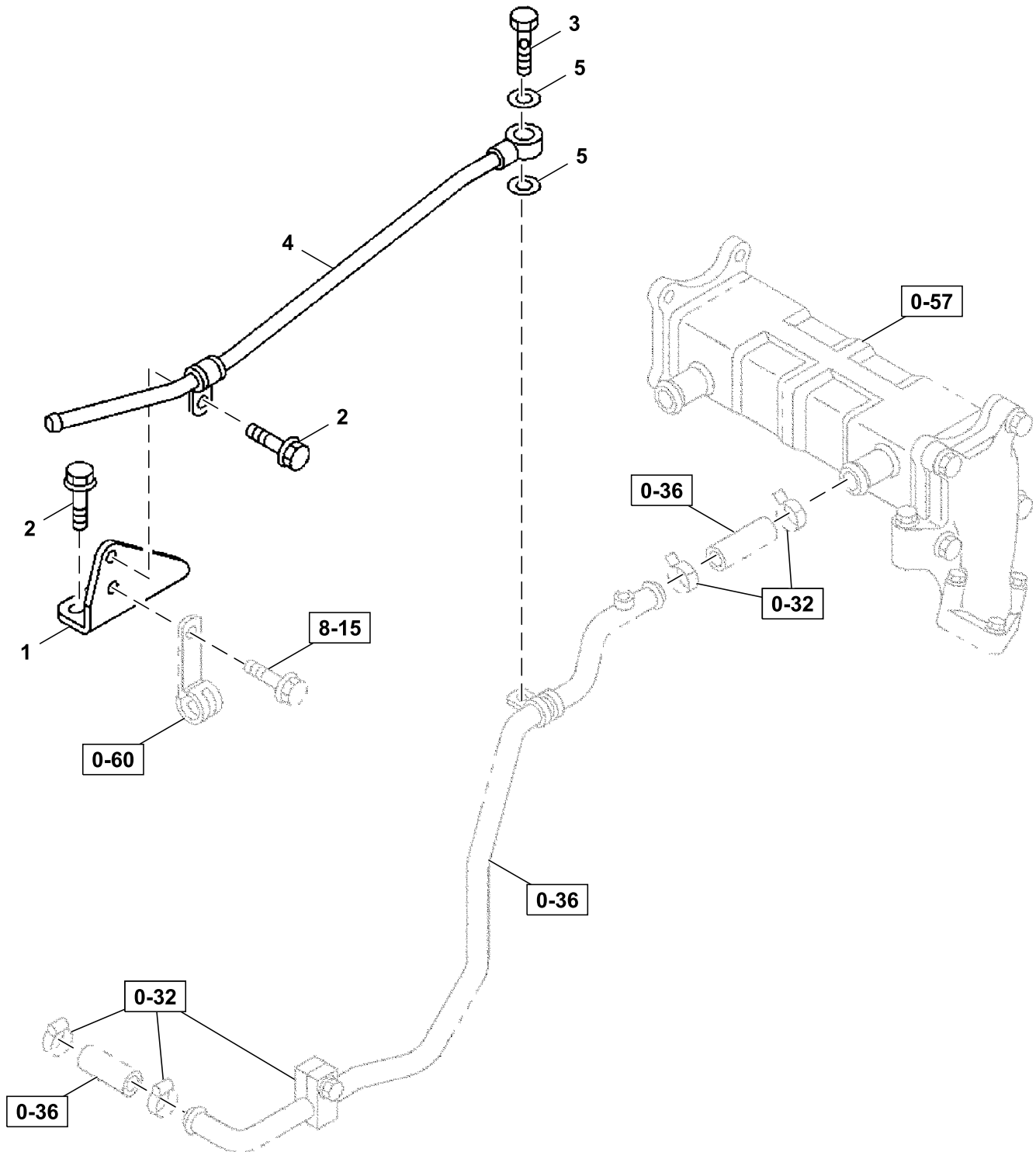


031A0151505_TX1172096

Key	Part No.	Part Name	Qty.	Serial No.	Remarks
1	8973007893	Thermostat	1		SUB FOR 8973007892, 82 Celsius
2	8982389101	Thermostat	1		SUB FOR 8982389100, 76 Celsius
3	5096050050	Pipe Plug	1		SUB FOR AT254825
4	8943425740	Pipe	1		
5	8943905201	Line	1		
6	8982802810	Gasket	1		Also Included In Gasket Set (Engine & Head)
7	8943905270	Plug	1		
8	1096605041	Fitting	1		

0-31 Thermostat Lines
0-31 Conduites de thermostat
0-31 Tuberías del termostato

TX1172097 A.1

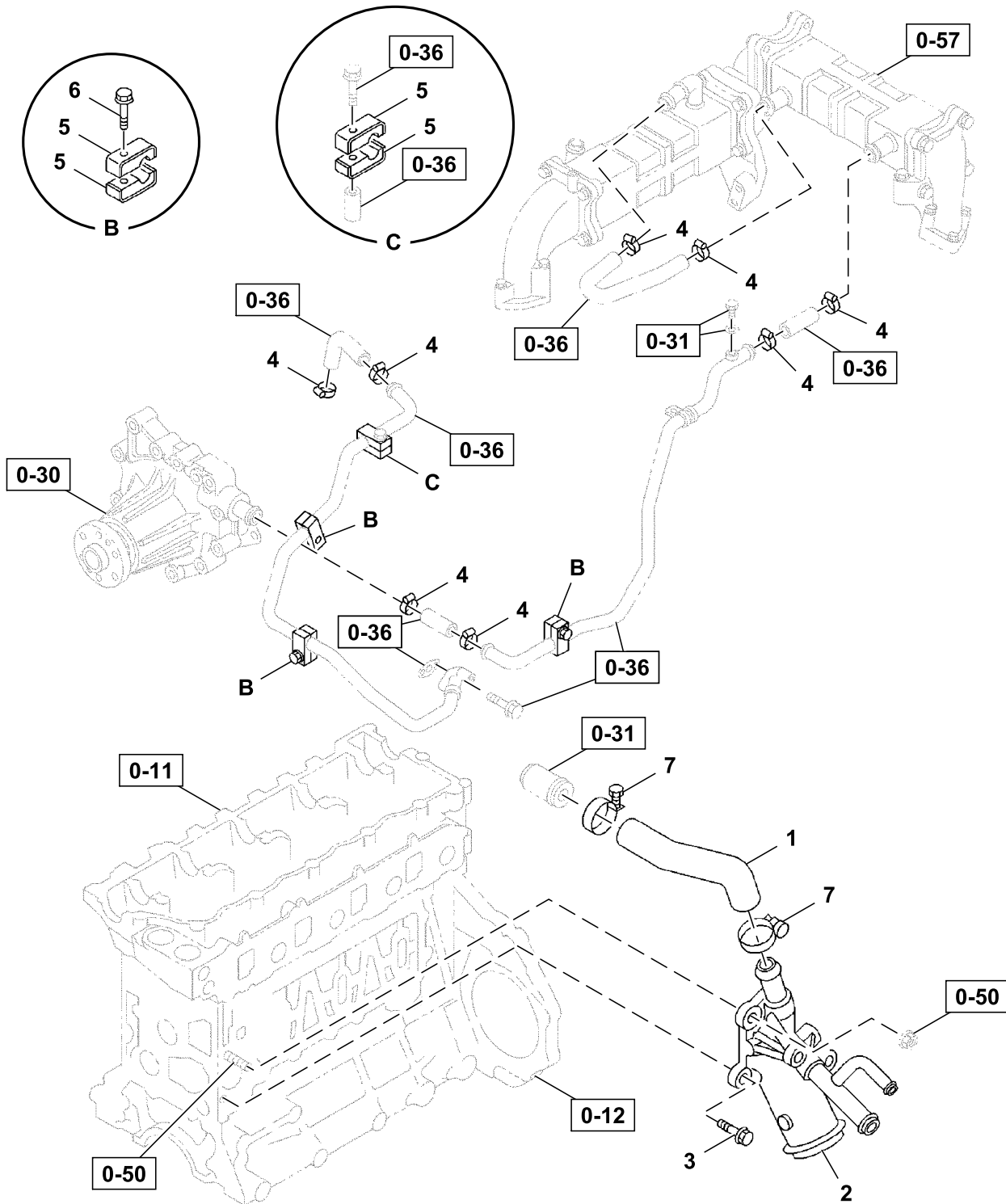


031A0251505_TX1172097

<i>Key</i>	<i>Part No.</i>	<i>Part Name</i>	<i>Qty.</i>	<i>Serial No.</i>	<i>Remarks</i>
1	8982476970	Bracket	1		
2	0280508160	Bolt	2		
3	8982480331	Bolt	1		M8X16, SUB FOR 0280508120
4	8982477240	Pipe	1		
5	9095714100	Gasket	2		

0-32 Water Bypass Manifold Plumbing
0-32 Tuyauterie de collecteur de dérivation d'eau
0-32 Tuberías del colector de derivación de agua

TX1172098 A.1

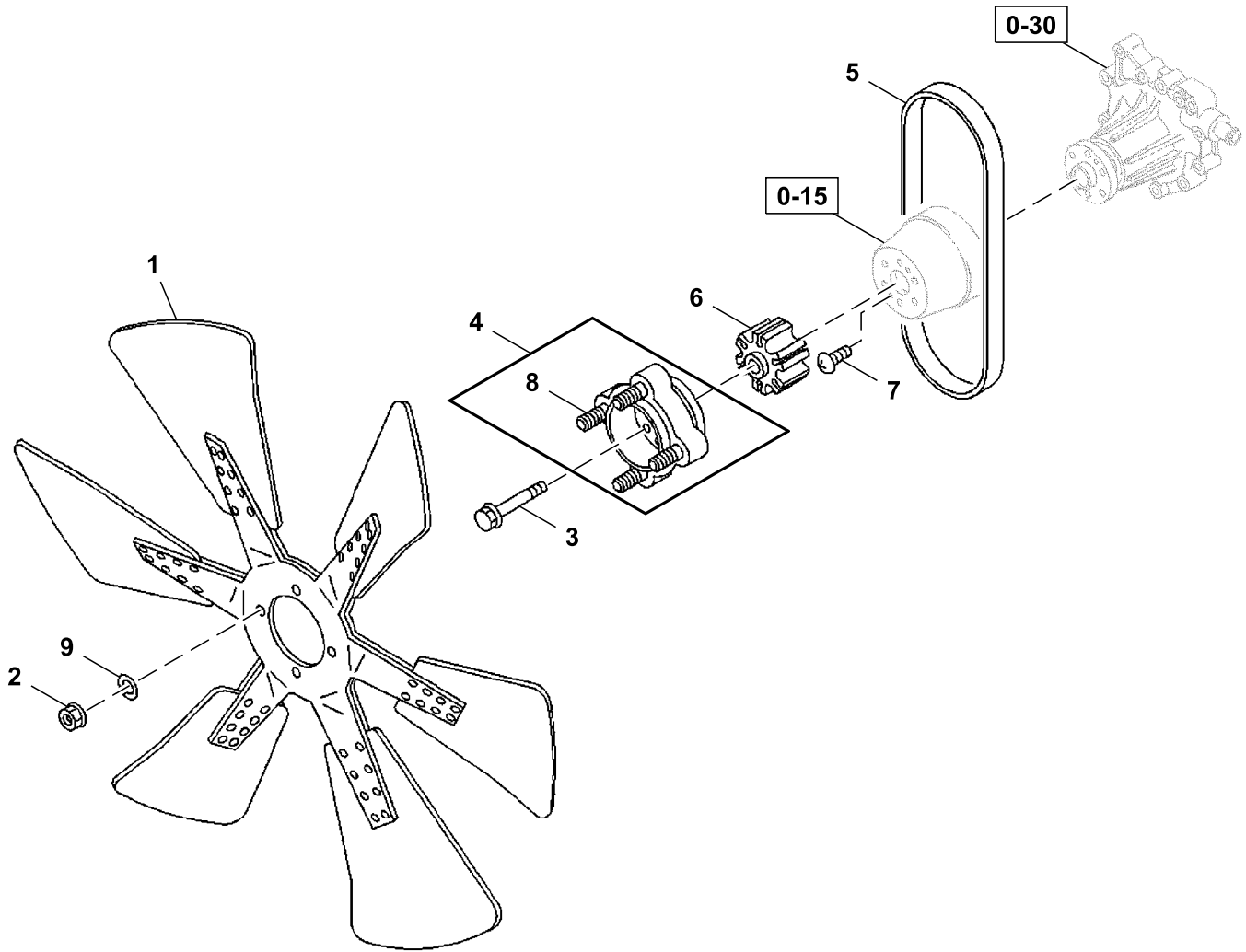


032A0151505_TX1172098

Key	Part No.	Part Name	Qty.	Serial No.	Remarks
1	8972099491	Hose	1		
2	8982373370	Pipe	1		
3	8944584731	Bolt	1		M8X48, SUB FOR 8944584730
4	1097071330	Clip	8		SUB FOR 1097071320
5	8976033621	Clip	8		
6	0280508500	Bolt	3		M8X50, SUB FOR 0280808500
7	8970110950	Clip	2		SUB FOR 9099153151

0-33 Fan and Fan Belt
0-33 Ventilateur et courroie de ventilateur
0-33 Ventilador y correa de ventilador

TX1172099 A.1

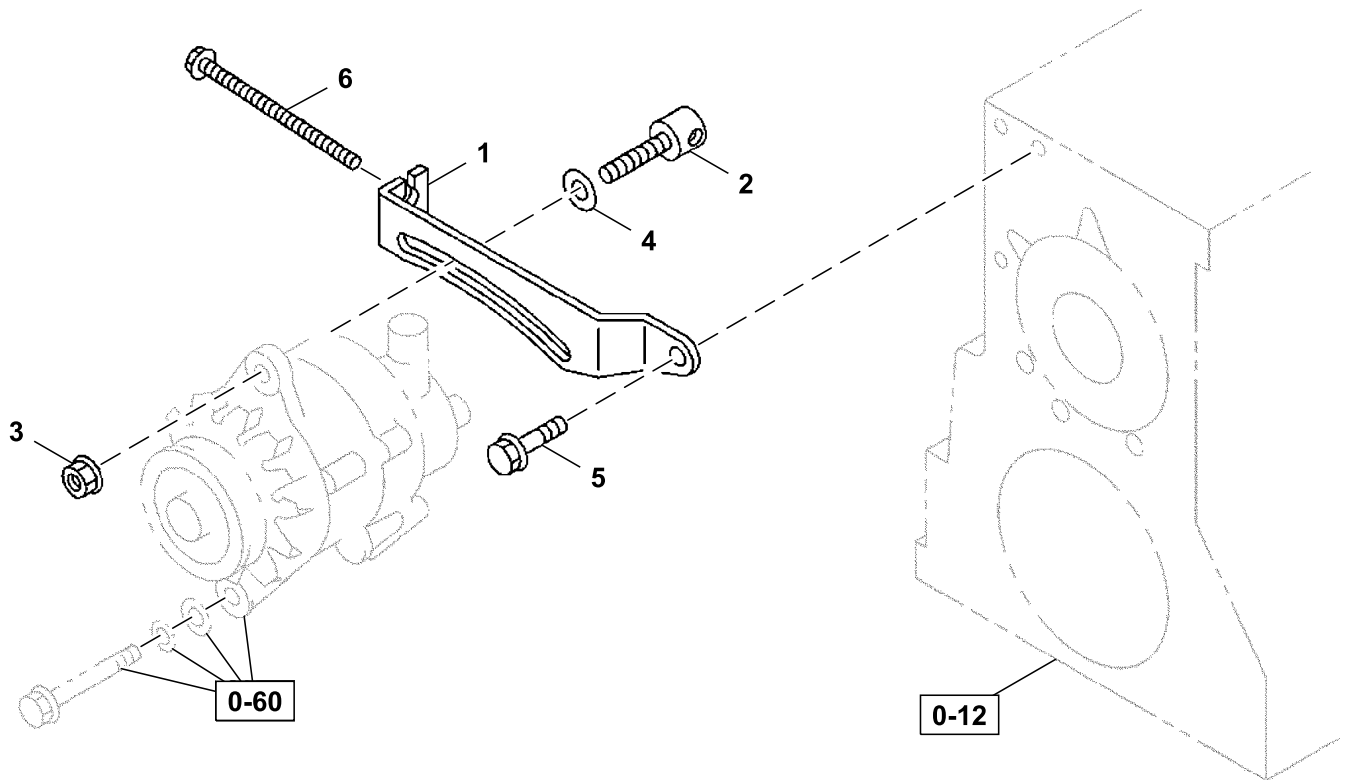


033A0151505_TX1172099

<i>Key</i>	<i>Part No.</i>	<i>Part Name</i>	<i>Qty.</i>	<i>Serial No.</i>	<i>Remarks</i>
1	8981665211	Fan	1		SUB FOR 8981665210
2	0911801100	Nut	4		
3	8978058411	Bolt	6		SUB FOR 8978058410
4	1136691890	Adapter	1		
5	8980428620	V-Belt	1		SUB FOR 8940428620
6	8980352350	Spacer	1		
7	1099815110	Screw	2		SUB FOR 9034906100
8	0431110250	Stud	4		
9	9091508100	Washer	4		SUB FOR 0915108100

0-33 Fan Motor Mounting
0-33 Montage du moteur de ventilateur
0-33 Montaje de motor de ventilador

TX1172100 A.1

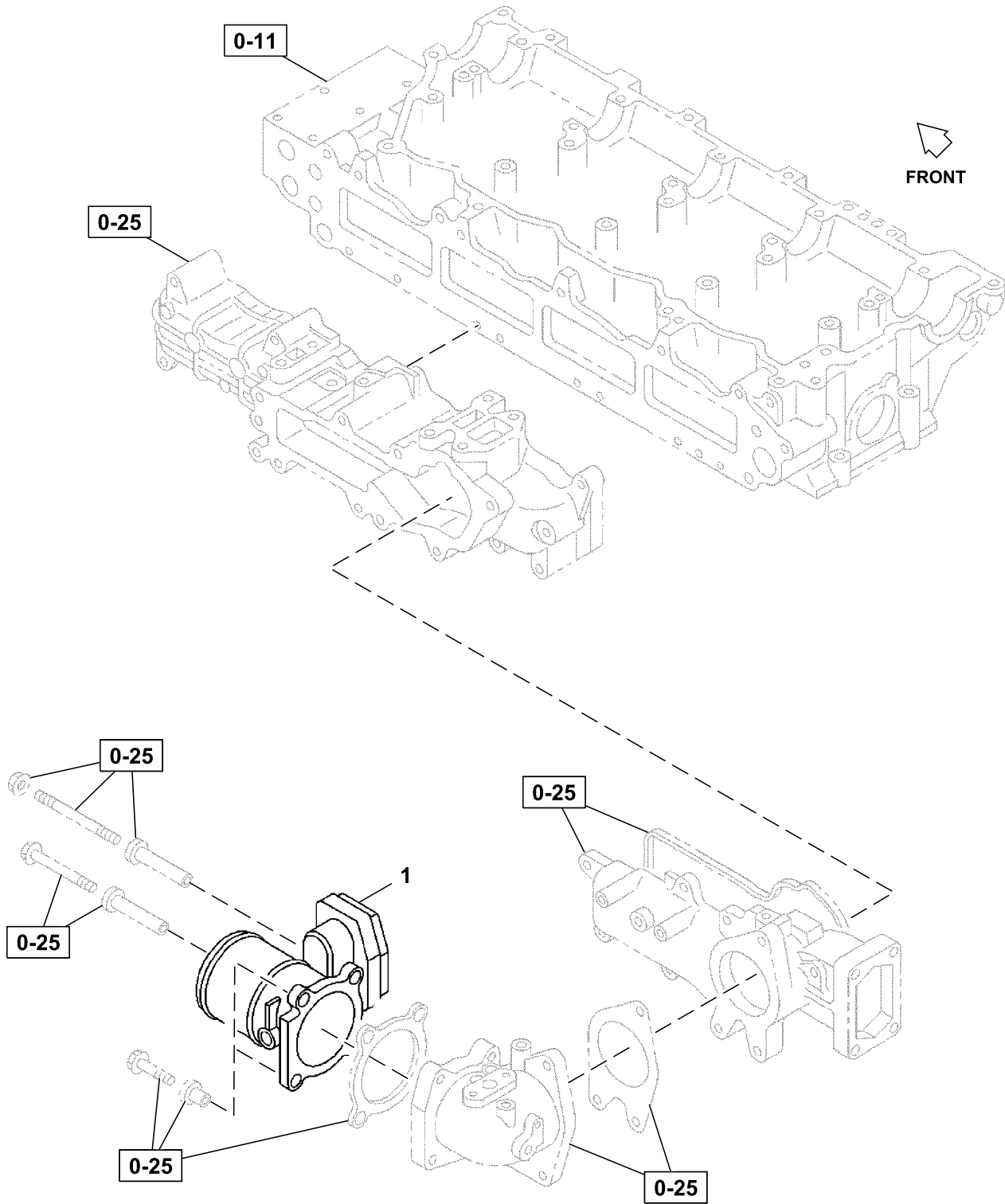


033A0251505_TX1172100

Key	Part No.	Part Name	Qty.	Serial No.	Remarks
1	8973628450	Plate	1		
2	1136741600	Adjuster	1		
3	0911801120	Nut	1		M12, SUB FOR 0911501120
4	0916107120	Washer	1		
5	0281510200	Bolt	1		M10X20
6	1090091141	Bolt	1		M10X155

0-35 Engine Throttle Control Valve
0-35 Distributeur d'accélérateur moteur
0-35 Válvula de control del acelerador del motor

TX1172101 A.1

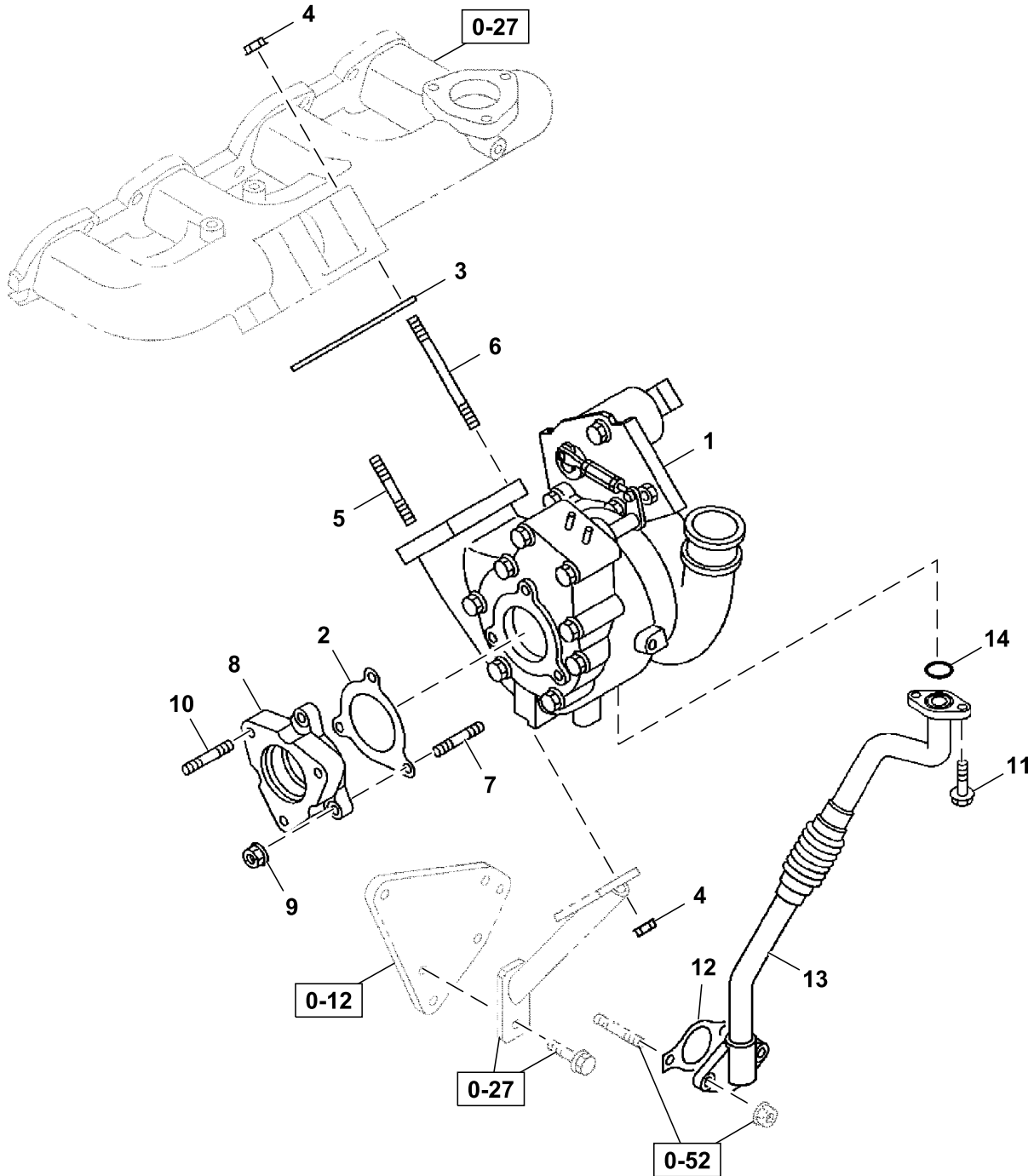


035A0151505_TX1172101

<i>Key</i>	<i>Part No.</i>	<i>Part Name</i>	<i>Qty.</i>	<i>Serial No.</i>	<i>Remarks</i>
1	8981008994	Valve	1		SUB FOR 8981008991, 8981008992 OR 8981008993, Throttle

0-36 Turbocharger
0-36 Turbocompresseur
0-36 Turbocompresor

TX1172245 B.1

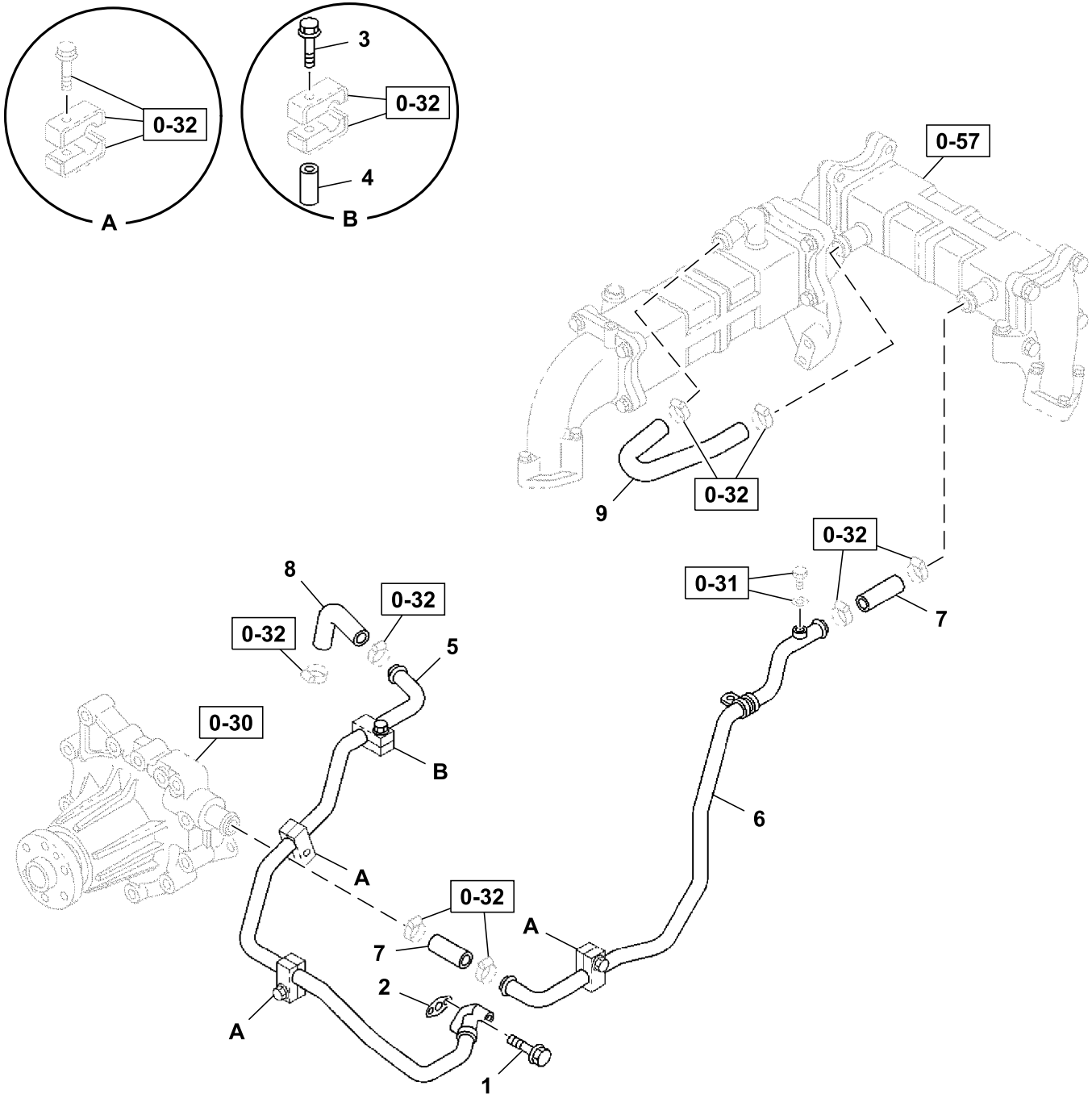


036A0151505_TX1172245

Key	Part No.	Part Name	Qty.	Serial No.	Remarks
1	8983250950	Turbocharger	1		SUB FOR 8982384740 AND 8982384741
2	4664929	Gasket	1		SUB FOR 8973767580, Also Included In Gasket Set, Engine & Head
3	8980462410	Gasket	1		Also Included In Gasket Set, Engine & Head
4	8973816170	Nut	4		
5	8973070752	Stud	2		
6	8980484460	Stud	2		
7	9041308250	Stud	3		
8	8982373490	Adapter	1		
9	14M7298	Flange Nut	3		M8, SUB FOR 8970614011
10	9041308250	Stud	3		
11	0505406160	Bolt	2		SUB FOR 0500806160
12	Gasket	1		8943946710 NLA, Also Included In Gasket Set, Engine & Head
13	8981148030	Pipe	1		
14	1096234620	Gasket	1		

0-36 Heat Exchangers, Water Pump to Exhaust Gas Recirculation (EGR)
0-36 Échangeurs de chaleur, pompe à eau vers recirculation des gaz d'échappement (EGR)
0-36 Intercambiador de calor, bomba de agua a recirculación de gases de escape (EGR)

TX1172246 A.1

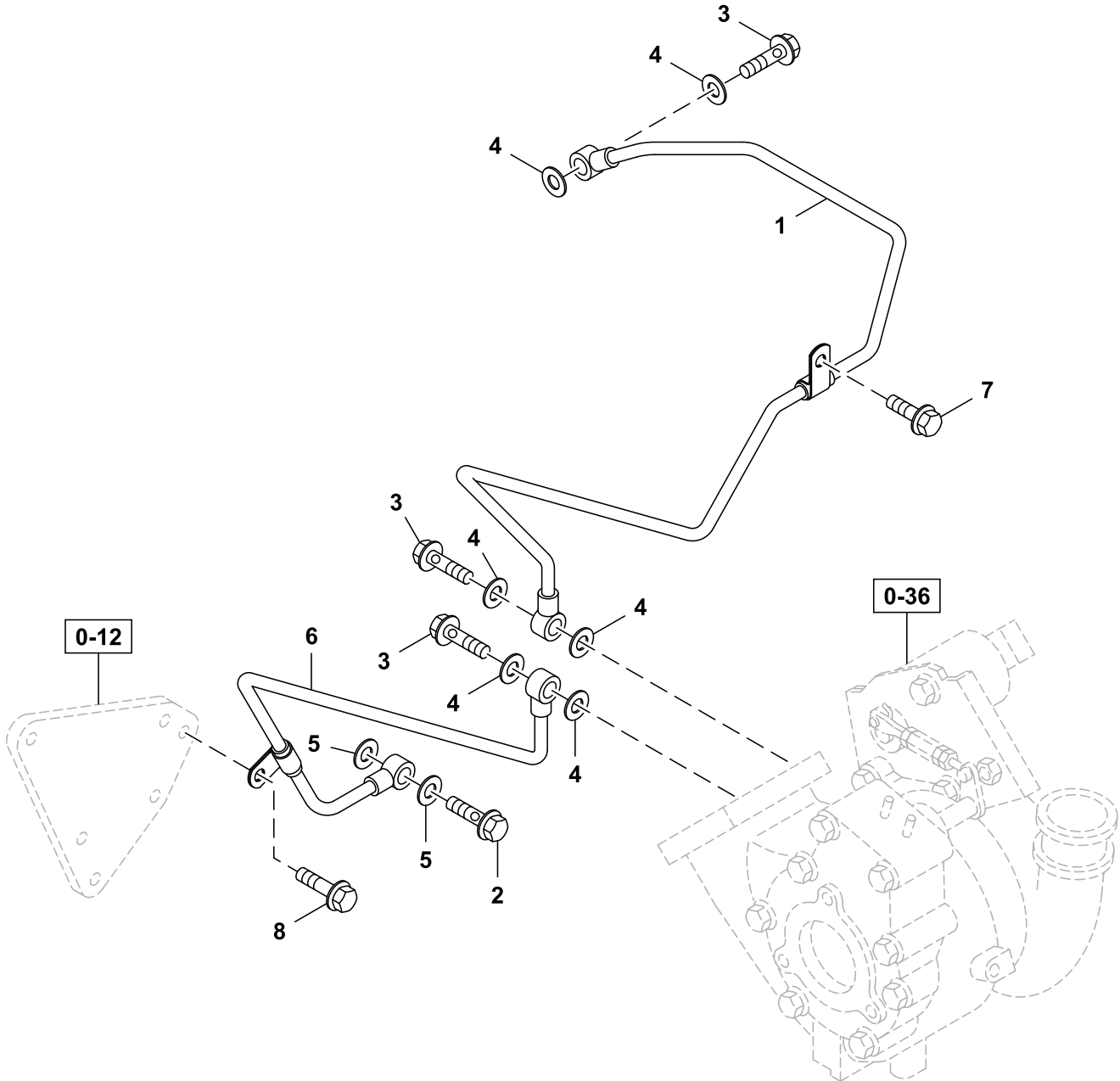


036A0251505_TX1172246

Key	Part No.	Part Name	Qty.	Serial No.	Remarks
1	0280508500	Bolt	2		M8X50, SUB FOR 0280808500
2	8980961660	Gasket	1		Also Included In Gasket Kit, Engine
3	0280508000	Bolt	1		M8X100
4	1113691570	Spacer	1		
5	8981232461	Pipe	1		Water Pump to Exhaust Gas Recirculation (EGR)
6	8981232472	Pipe	1		Water Pump to Exhaust Gas Recirculation (EGR)
7	0035743000	Hose	2		Exhaust Gas Recirculation (EGR) To Water Pump Hose
8	8981261860	Hose	1		Water Pump to Exhaust Gas Recirculation (EGR)
9	8981261870	Hose	1		Exhaust Gas Recirculation (EGR)

0-36 Turbocharger Cooling Plumbing
0-36 Tuyauterie de refroidissement de turbocompresseur
0-36 Tuberías de enfriamiento del turbocompresor

TX1172247 B.1

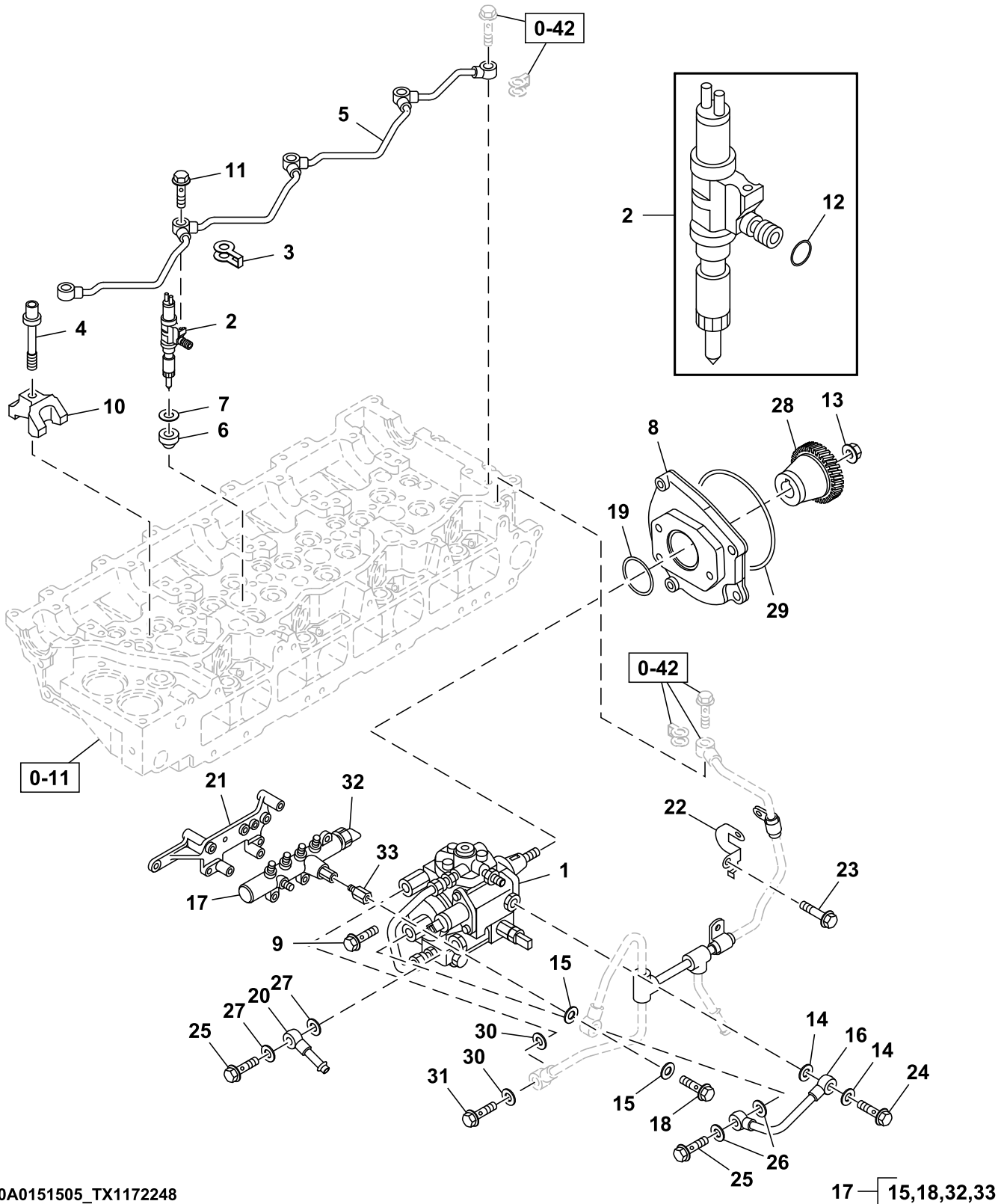


036A0351505_TX1172247

Key	Part No.	Part Name	Qty.	Serial No.	Remarks
1	8981519150	Pipe	1		
2	8944551440	Bolt	1		M14X30
3	8944369330	Bolt	3		M12X28
4	9095714120	Gasket	6		Also Included In Gasket Kit, Engine
5	8982513450	Packing	2		Also Included In Gasket Kit, Engine
6	8981148041	Pipe	1		
7	0280508160	Bolt	1		M8X12, SUB FOR 0280508120
8	0280508250	Bolt	1		M8X25, SUB FOR 0280808250

0-40 Fuel Injection System
0-40 Circuit d'injection de carburant
0-40 Sistema de inyección de combustible

TX1172248 E.1

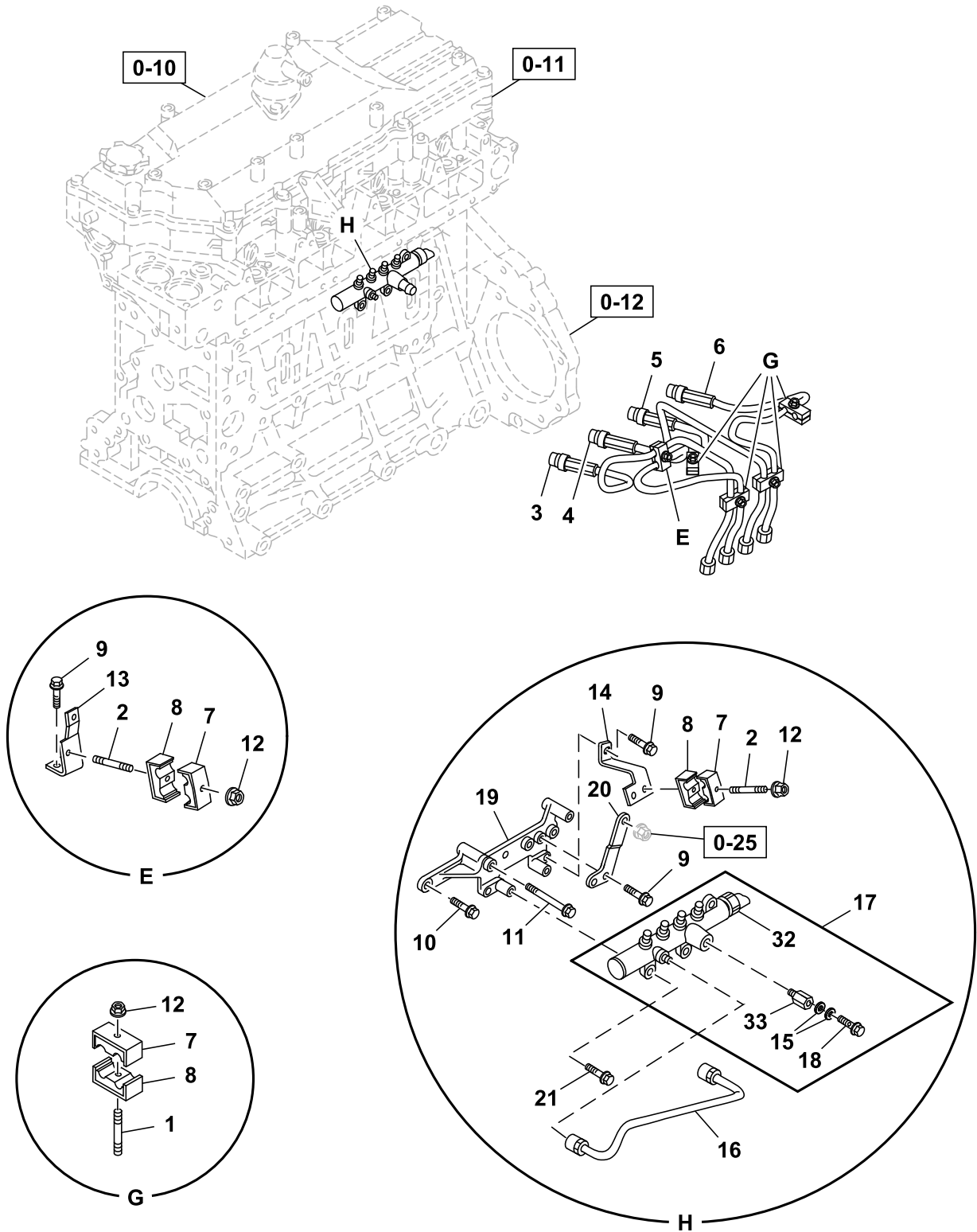


040A0151505_TX1172248

Key	Part No.	Part Name	Qty.	Serial No.	Remarks
1	8980817724	Pump	1		SUB FOR 8980817723, Components On Separate Page
2	8982384631	Electronic Unit Injector	4		
3	8980659920	Gasket	4		SUB FOR 8976009250, Also Included in Gasket Set (Engine and Head)
4	8980088950	Bolt	4		SUB FOR 8943909891
5	8973060810	Line	1		
6	8980792480	Gasket	4		SUB FOR 8976014472, Also Included in Gasket Set (Engine and Head)
7	8941734120	Gasket	4		Also Included in Gasket Set (Engine and Head)
8	8982365830	Bracket	1		
9	0286508300	Bolt	3		SUB FOR 8970297050
10	8980289991	Bracket	4		
11	1096750371	Bolt	4		
12	0956901110	Gasket	1		Also Included in Gasket Set (Engine and Head)
13	0911802140	Nut	1		
14	1156195070	Gasket	2		Also Included in Gasket Set (Engine)
15	8976022180	Gasket	2		Also Included in Gasket Set (Engine)
16	8982465671	Pipe	1		
17	8982446690	Fuel Rail	1		
18	8980358280	Eyebolt	1		SUB FOR 8980430330
19	8980318440	Gasket	1		SUB FOR 1096233000, Also Included in Gasket Set (Engine)
20	8981263320	Pipe	1		
21	8982365900	Bracket	1		
22	8980450081	Bracket	1		
23	0280508160	Bolt	1		SUB FOR 0280508120
24	8982007520	Bolt	1		
25	5157590030	Eyebolt	2		
26	1156195070	Gasket	2		Inlet
27	1156195070	Gasket	2		Outlet
28	8976016981	Gear	1		
29	8970392001	Gasket	1		Also Included in Gasket Set (Engine)
30	8976022180	Gasket	2		
31	8980358280	Eyebolt	1		SUB FOR 8980430330
32	8981387360	Sensor	1		Rail Pressure
33	8981386950	Pressure Switch	1		Rail Pressure

0-40 Fuel Injection Lines
 0-40 Conduites d'injection de carburant
 0-40 Tuberías de inyección de combustible

TX1172249 D.1

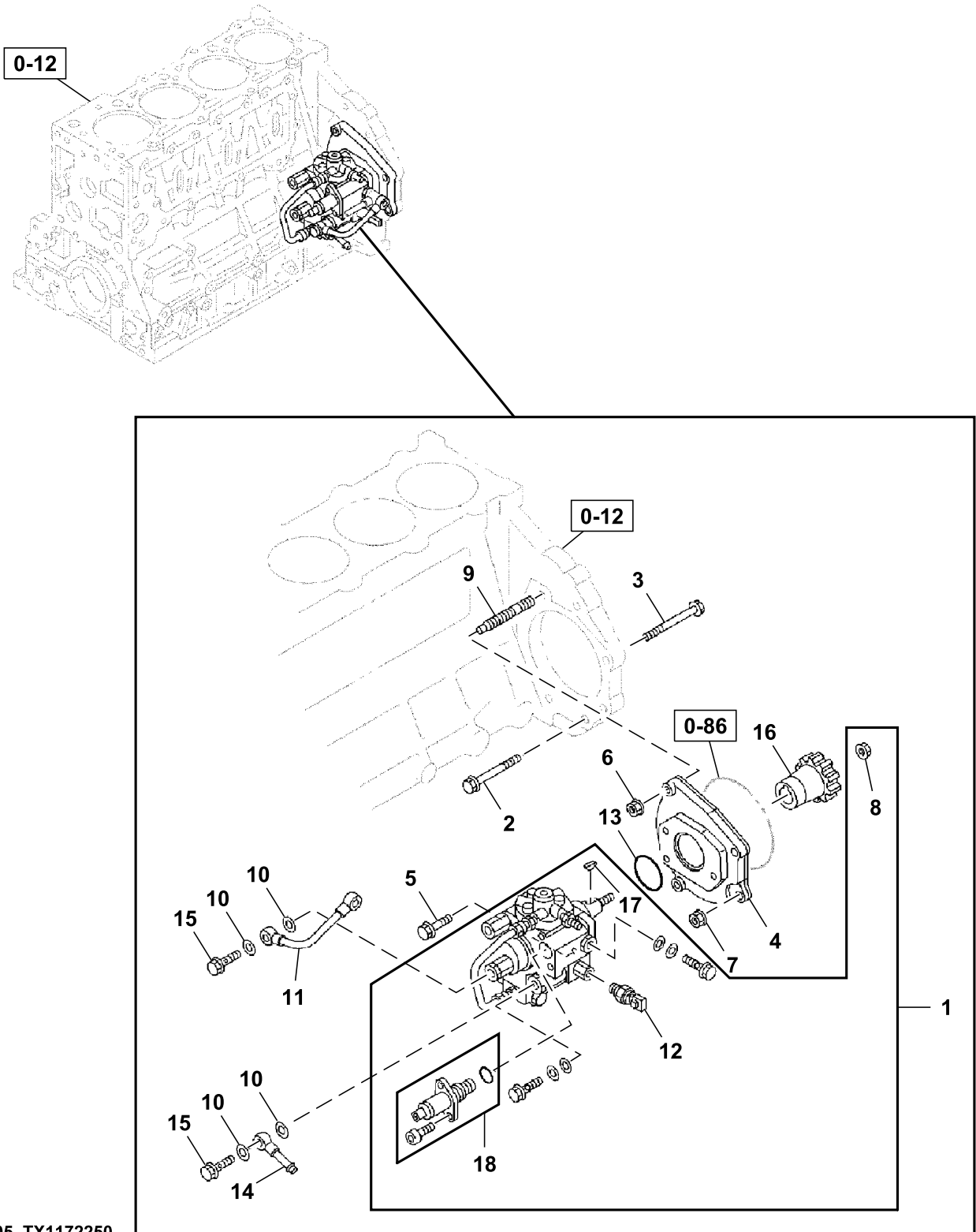


040A0351505_TX1172249

Key	Part No.	Part Name	Qty.	Serial No.	Remarks
1	0410106300	Stud	4		
2	8972032780	Stud	2		
3	8982373500	Pipe	1		
4	8982373510	Pipe	1		
5	8982373520	Pipe	1		
6	8982373530	Pipe	1		
7	8973301183	Clip	6		SUB FOR 8973301182
8	8973301193	Clip	6		SUB FOR 8973301192
9	0280508160	Bolt	3		M8X16, SUB FOR 0280508120
10	0280508250	Bolt	1		M8X25, SUB FOR 0280808250
11	0280808600	Bolt	1		M8X60, SUB FOR 0280508600, 8941583930 AND 8941583931
12	14M7303	Flange Nut	6		M6, SUB FOR 0911801060
13	8980010410	Bracket	1		Injection Pipe
14	8982373560	Bracket	1		Fuel Pipe
15	8976022180	Gasket	2		Also Included In Gasket Kit, Engine
16	8982373540	Pipe	1		
17	8982446690	Fuel Rail	1		
18	8980358280	Eyebolt	1		M14X26, SUB FOR 8980430330
19	8982365900	Bracket	1		Fuel Rail
20	8982373480	Bracket	1		Fuel Rail
21	0280508250	Bolt	3		M8X25, SUB FOR 0280808250
32	8981387360	Sensor	1		Rail Pressure
33	8981386950	Pressure Switch	1		Rail Pressure

0-40 Fuel Injection System Support
0-40 Support de circuit d'injection de carburant
0-40 Soporte del sistema de inyección de combustible

TX1172250 A.1

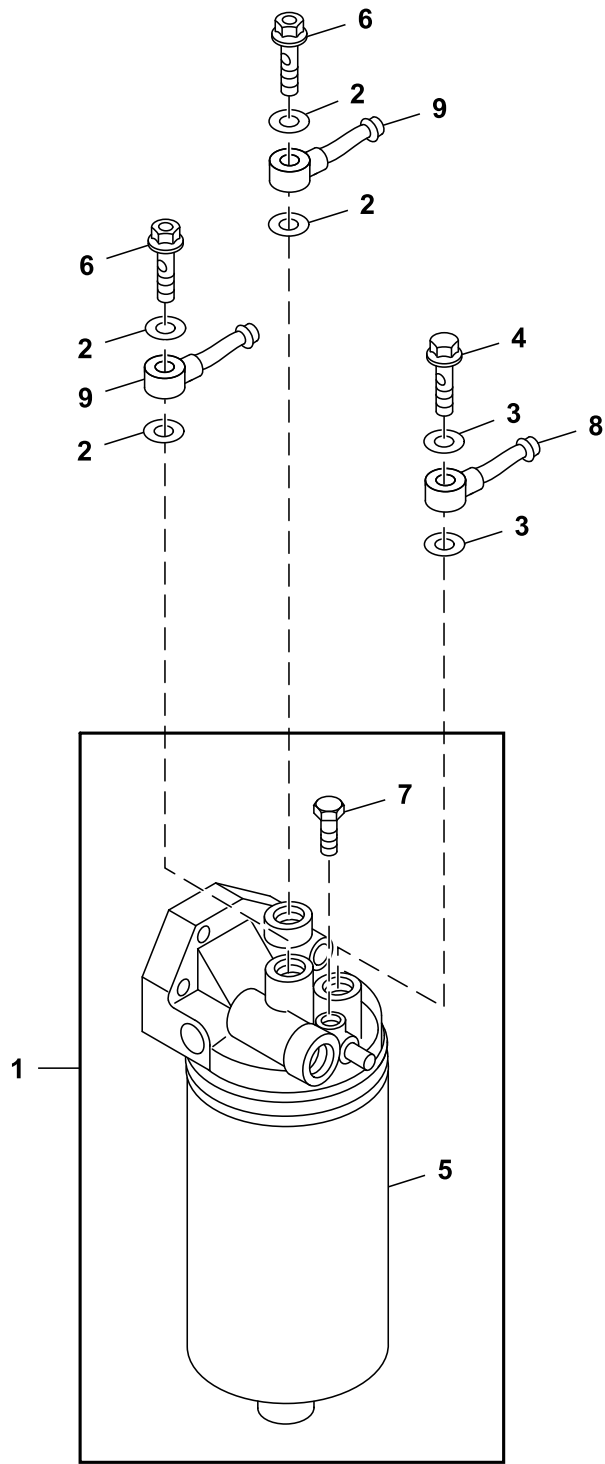


040A0451505_TX1172250

Key	Part No.	Part Name	Qty.	Serial No.	Remarks
1	8980817724	Pump	1		SUB FOR 8980817723, Fuel Injection
2	0281510500	Bolt	1		
3	0281512000	Bolt	1		
4	8982365830	Bracket	1		SUB FOR 8970297050
5	0286508300	Bolt	3		
6	0911801100	Nut	2		
7	0911802120	Nut	1		SUB FOR 8970663861
8	0911802140	Nut	1		
9	8973632370	Stud	2		
10	1156195070	Gasket	4		Also Included in Gasket Set (Engine)
11	8982465671	Pipe	1		
12	8980235810	Fuel Temperature Sensor	1		Fuel Temperature, SUB FOR 8972385960
13	8980318440	Gasket	1		SUB FOR 1096233000, Also Included in Gasket Set (Engine)
14	8981263320	Pipe	1		
15	5157590030	Eyebolt	2		
16	8976016981	Gear	1		
17	8981619950	Key	1		
18	8981455010	Suction Control Valve	1		SUB FOR 8981455011

0-41 Final Fuel Filter
0-41 Filtre à carburant final
0-41 Filtro final de combustible

TX1172251 B.1

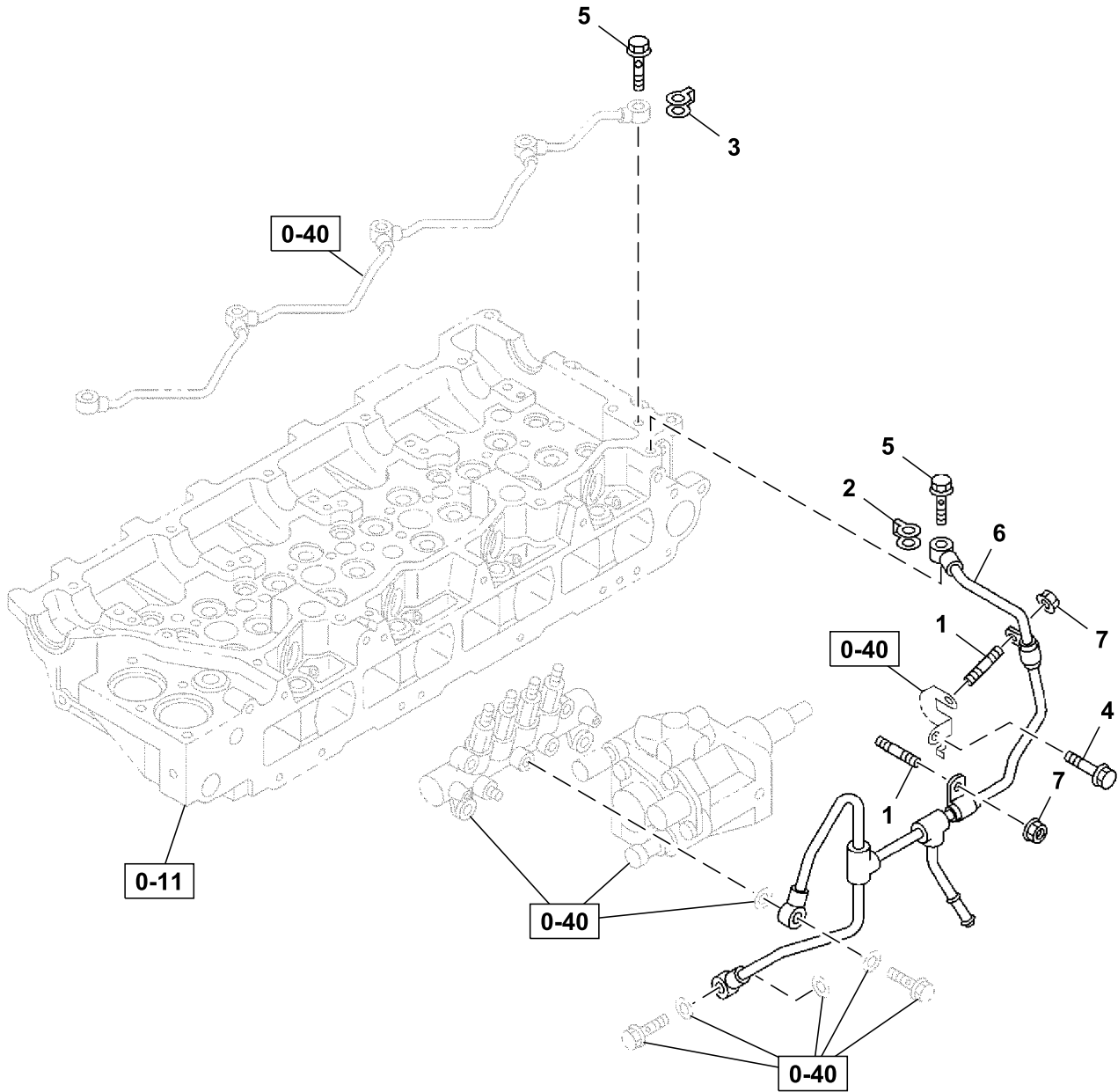


041A0151505_TX1172251

Key	Part No.	Part Name	Qty.	Serial No.	Remarks
1	8982394655	Fuel Filter	1		Final, SUB FOR 8982394650, 8982394654 AND 8982394652
2	1096300860	Gasket	4		Also Included In Gasket Set, Engine, SUB FOR 4634979
3	8982513450	Packing	2		
4	8982385990	Valve	1		Fuel Overflow
5	8983129180	Filter Element	1		Final Fuel Filter, Includes Gasket, SUB FOR 8982394641 AND 8982394640
6	1096750951	Eyebolt	2		SUB FOR 4634716
7	8983673800	Valve	1		Fuel Filter, SUB FOR 8980088460 AND 8980088461
8	4452162	Line	1		SUB FOR 5154112231
9	8973834270	Line	2		SUB FOR 4634911

0-42 Fuel Pump Line
0-42 Conduite de pompe de carburant
0-42 Tubería de la bomba de combustible

TX1172252 A.1

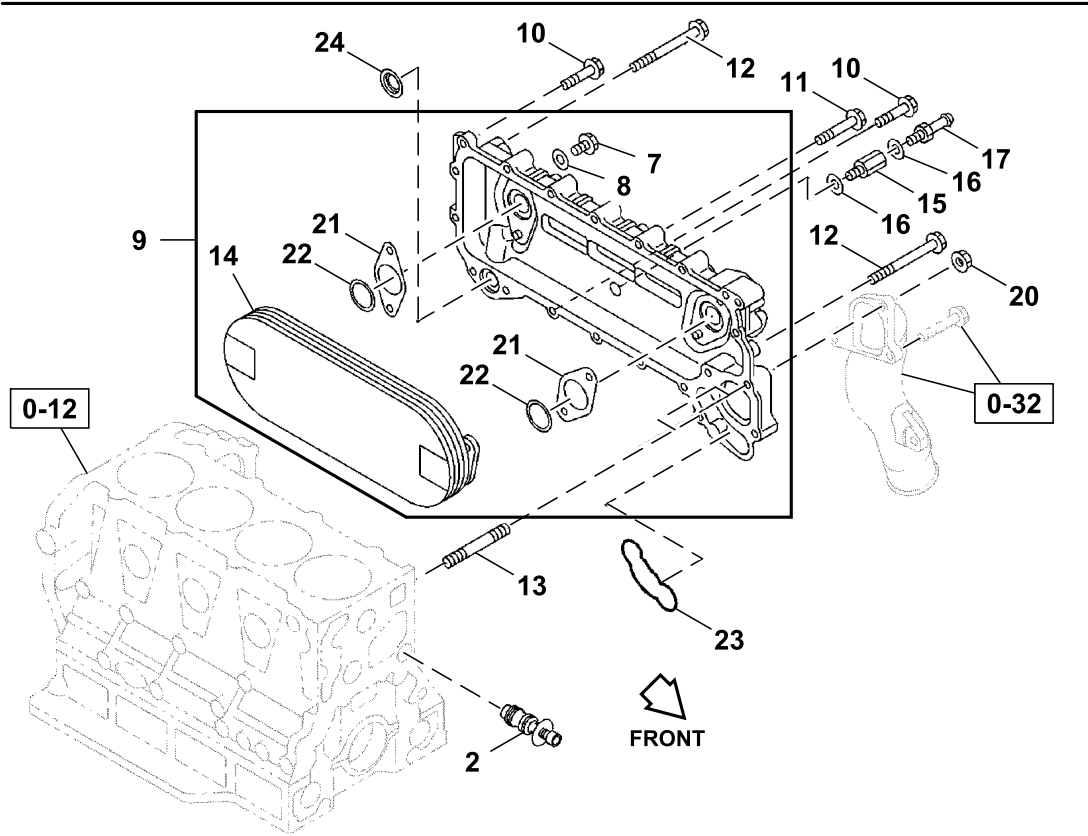
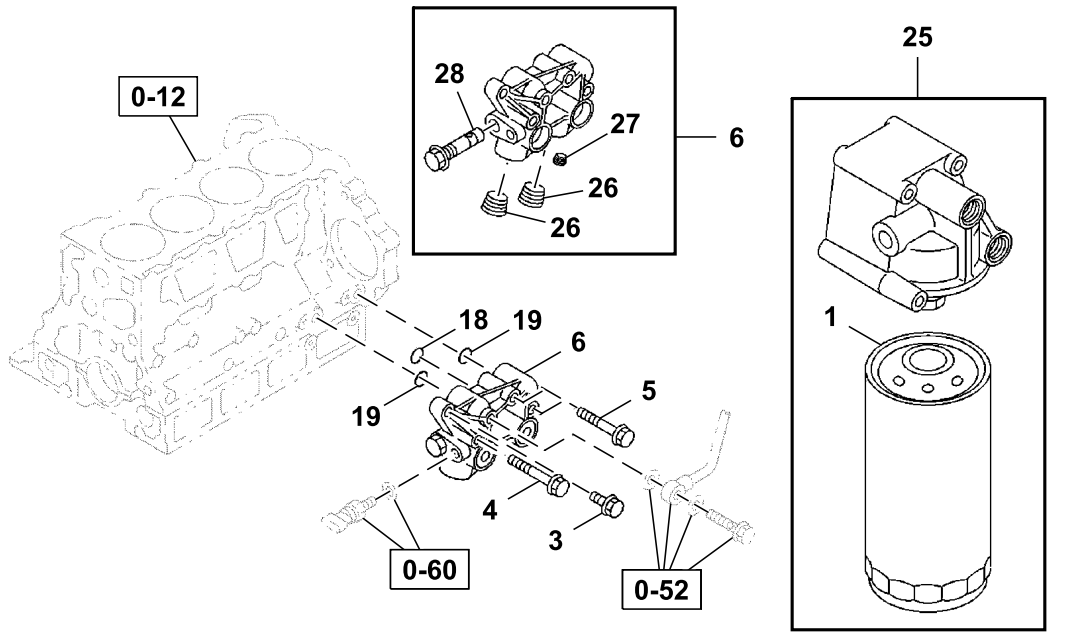


042A0151505_TX1172252

Key	Part No.	Part Name	Qty.	Serial No.	Remarks
1	14M7303	Flange Nut	2		M6, SUB FOR 0911801060
2	8982313930	Gasket	1		Also Included in Gasket Set (Engine and Head)
3	8980797550	Gasket	1		Also Included in Gasket Set (Engine and Head)
4	0280506120	Bolt	1		SUB FOR 0280806120
5	8943967110	Bolt	2		
6	8982373550	Pipe	1		
7	0410106120	Stud	2		

0-50 Engine Oil Cooler
 0-50 Refroidisseur d'huile moteur
 0-50 Enfriador de aceite de motor

TX1172389 A.1

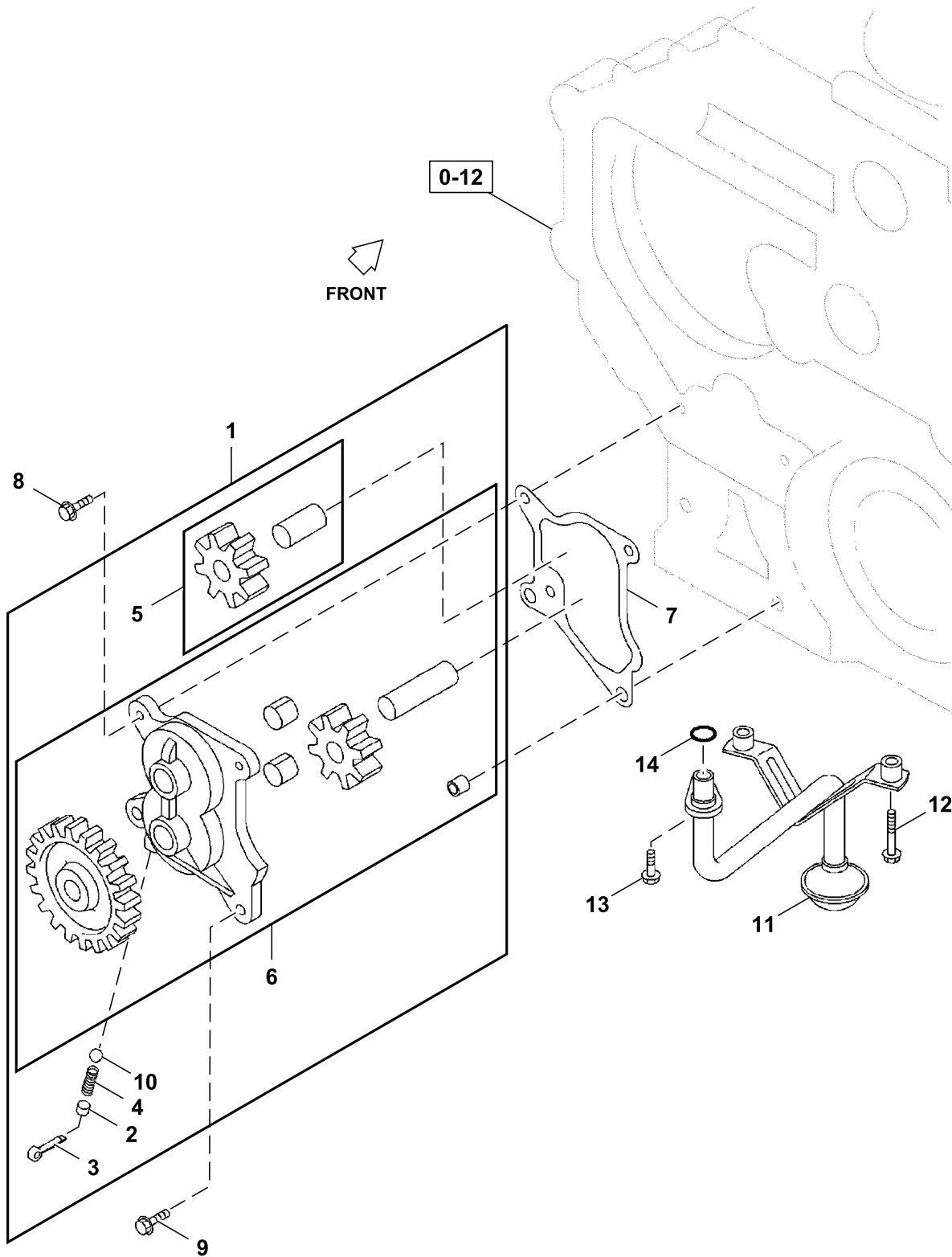


050A0151505_TX1172389

Key	Part No.	Part Name	Qty.	Serial No.	Remarks
1	8983758600	Filter Element	1		SUB FOR 8983020751, 8983020750R, 8983020750 AND 1132402322, Oil Filter Bypass
2	8970135662	Valve	1		
3	0281510250	Bolt	1		
4	0281510000	Bolt	1		SUB FOR 0281810000
5	0281510900	Bolt	2		
6	8981097111	Cover	1		Oil Port, SUB FOR 8981097110
7	0208510160	Bolt	4		SUB FOR 0208010160
8	8981354640	Gasket	4		
9	8980690204	Oil Cooler	1		SUB FOR 8980690202 OR 8980690203
10	19M7866	Screw	8		M8 X 20, SUB FOR 0280508200 AND 0280808200
11	0280808400	Bolt	7		SUB FOR 0280508400 AND AT259927
12	1090440730	Bolt	2		SUB FOR 9029558750
13	8970163140	Stud	2		
14	8981227860	Core	1		
15	8944619651	Adapter Fitting	1		
16	1096301410	Gasket	2		Also Included in Gasket Set (Engine)
17	8981475390	Pipe	1		
18	8943993390	Gasket	1		SUB FOR 8943997130, Also Included in Gasket Set (Engine)
19	8943993990	Gasket	2		Also Included in Gasket Set (Engine)
20	0911801080	Nut	2		SUB FOR 8940120390
21	8981227830	Gasket	2		
22	8981227840	Gasket	2		
23	8943388781	Gasket	1		Also Included in Gasket Set (Engine)
24	8980454470	Gasket	1		Also Included in Gasket Set (Engine)
25	8983758660	Oil Filter	1		SUB FOR 8983042430, 8983042431 OR 8973243861
26	1096050250	Pipe Plug	2		
27	5096050192	Pipe Plug	1		SUB FOR 1096050500, AT254812, 1096050502, 5096050190 AND 5096050191
28	1131600350	Pressure Relief Valve	1		

0-51 Engine Oil Pump And Strainer
0-51 Pompe à huile moteur et crépine
0-51 Bomba de aceite motor y tamiz

TX1172390 A.1

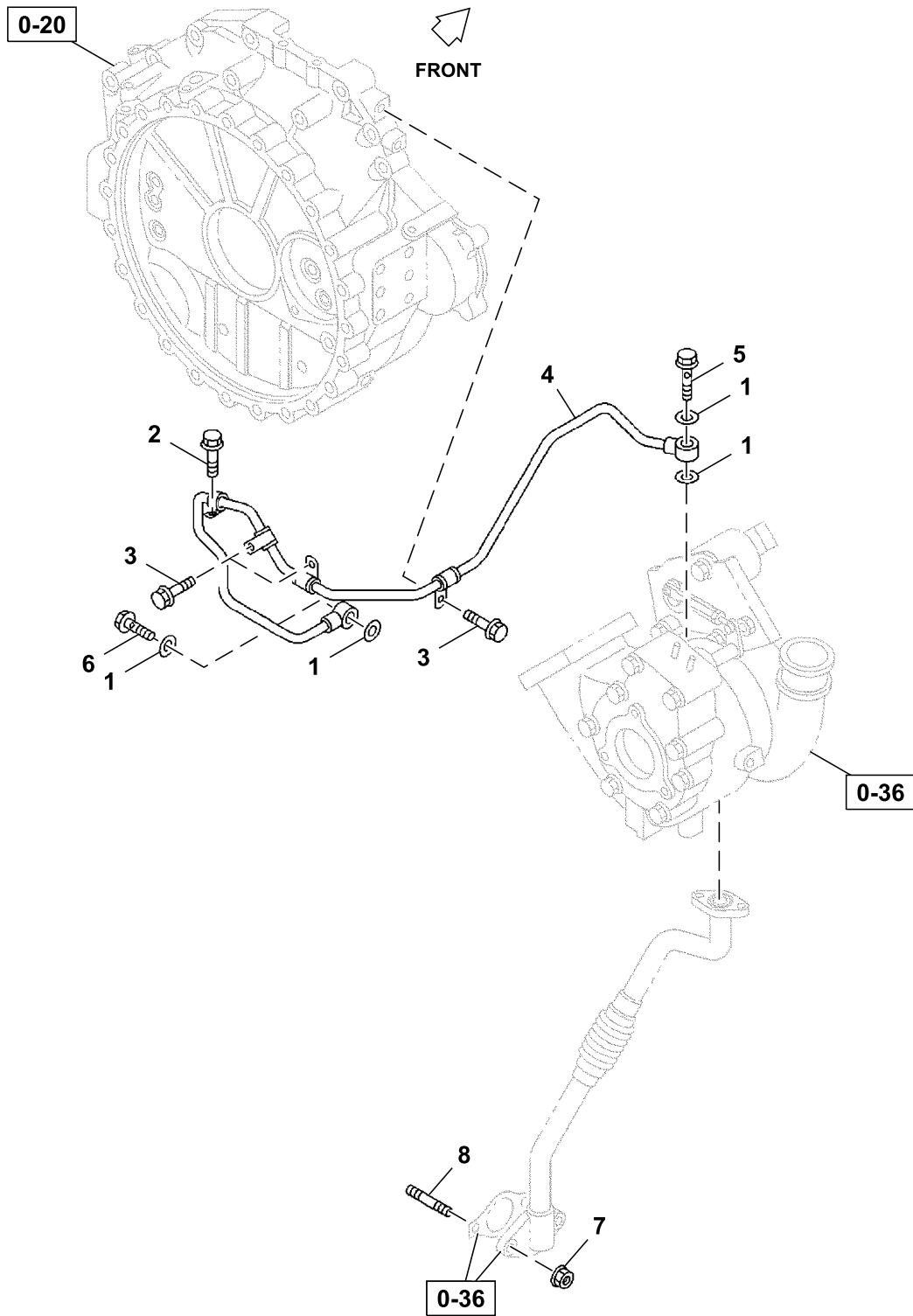


051A0151505_TX1172390

Key	Part No.	Part Name	Qty.	Serial No.	Remarks
1	1131003133	Oil Pump	1		SUB FOR 1131003132
2	5131650040	Plate	1		
3	0811240300	Pin	1		SUB FOR 9081040300 AND 9081140300
4	5095800980	Spring	1		
5	8943925590	Gear	1		
6	1131200902	Gear	1		SUB FOR 1131200901
7	1096236850	Gasket	1		Also Included In Gasket Kit, Engine
8	0280608250	Bolt	2		M8X25, SUB FOR 0280908250
9	0280908300	Bolt	2		M8X30, SUB FOR 0280608300
10	5098430030	Ball	1		
11	8981218760	Strainer	1		Oil Pump
12	0281510000	Bolt	2		M10X100, SUB FOR 0281810000
13	0280608160	Bolt	1		M8X16
14	8943993980	Gasket	1		SUB FOR 8971375010, Also Included In Gasket Kit, Engine

0-52 Engine Oil Vacuum Lines To Timing Gear Case and Flywheel
0-52 Conduites à vide d'huile moteur vers boîte de pignon de distribution et volant-moteur
0-52 Tuberías de vaciado de aceite motor a tapa de distribución y volante

TX1172391 A.1

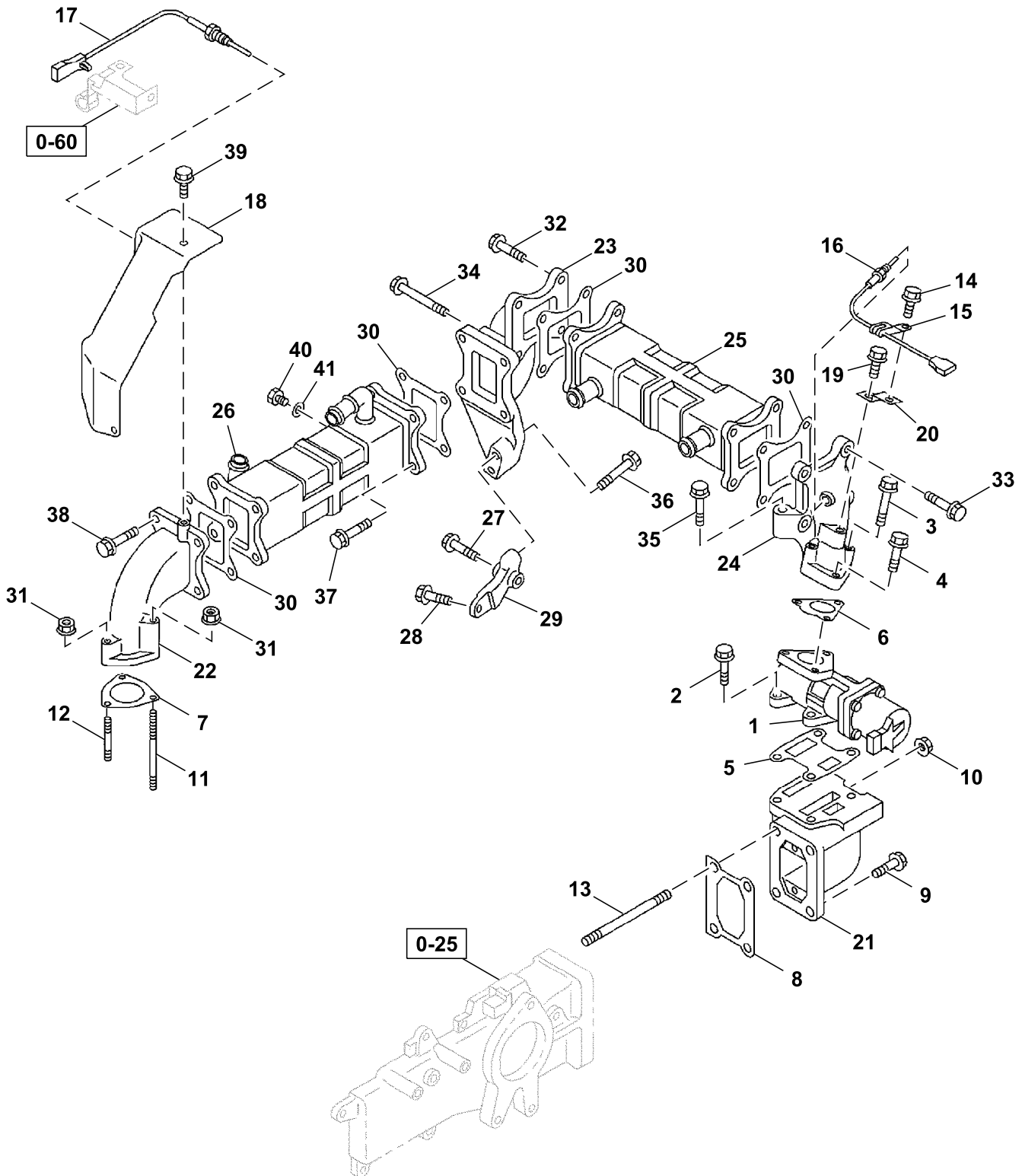


052A0151505_TX1172391

Key	Part No.	Part Name	Qty.	Serial No.	Remarks
1	9095714100	Gasket	4		Also Included in Gasket Set (Engine)
2	0280508160	Bolt	1		SUB FOR 0280508120
3	0280908120	Bolt	3		SUB FOR 0280608120
4	8981148010	Pipe	1		
5	8944707710	Bolt	1		SUB FOR 8941077132
6	8980378230	Bolt	1		
7	0911801080	Nut	2		SUB FOR 8940120390
8	0410108200	Stud	2		SUB FOR 9041108200

0-57 Exhaust Gas Recirculation (EGR)
0-57 Recirculation des gaz d'échappement (EGR)
0-57 Recirculación de gases de escape (EGR)

TX1172392 A.1

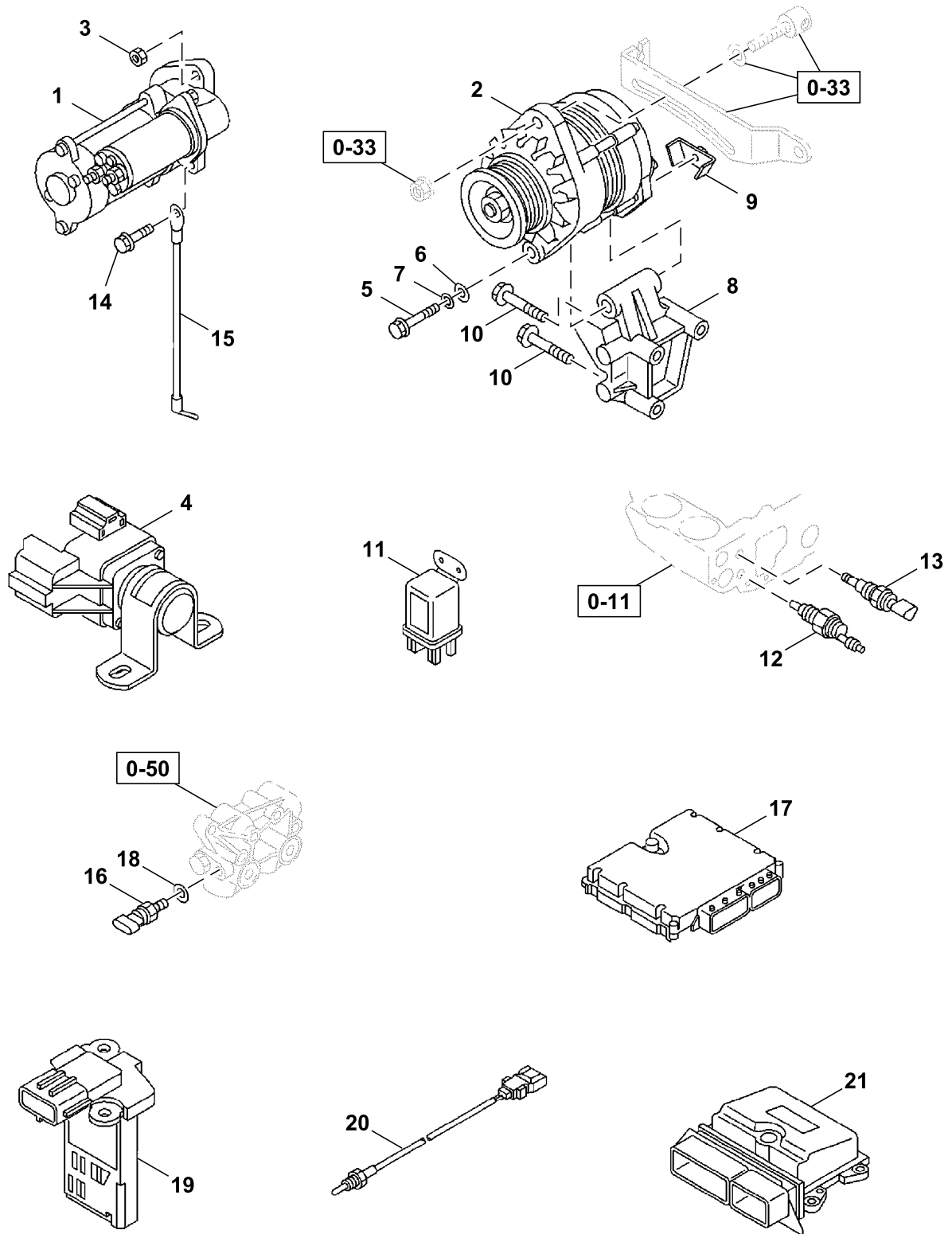


057A0151505_TX1172392

Key	Part No.	Part Name	Qty.	Serial No.	Remarks
1	8982391292	Valve	1		SUB FOR 8982391290 OR 8982705630, Exhaust Gas Recirculation (EGR)
2	0280508250	Bolt	4		M8X25, SUB FOR 0280808250
3	0280808600	Bolt	2		M8X60, SUB FOR 0280508600, 8941583930 AND 8941583931
4	0280808350	Bolt	1		M8X35, SUB FOR 0280508350
5	8980010240	Gasket	1		Also Included In Gasket Kit, Engine
6	8980010230	Gasket	1		Also Included In Gasket Kit, Engine
7	8980461921	Gasket	1		SUB FOR 8980461920, Also Included In Gasket Kit, Engine
8	8973745170	Gasket	1		Also Included In Gasket Kit, Engine
9	0281810300	Bolt	2		M10X30, SUB FOR 0281510300 AND 0281210300
10	0911801100	Nut	2		M10
11	8941558690	Stud	1		M8X72
12	8973780670	Stud	2		M8X43, SUB FOR 8971045071
13	1093021590	Stud	2		M10X135, SUB FOR 1093021070
14	0280508160	Bolt	1		M8X16, SUB FOR 0280508120
15	8973679851	Clip	1		SUB FOR 8973679850
16	8980283980	Sensor	1		Temperature
17	8980309550	Sensor	1		Temperature
18	8982373460	Shield	1		
19	0286508200	Bolt	1		M8X20, SUB FOR FYA00000690
20	8982373600	Bracket	1		
21	8981217690	Air Duct	1		SUB FOR 8980010220
22	8982365740	Tube	1		
23	8981232511	Air Duct	1		
24	8982365750	Tube	1		
25	8981078574	Heat Exchanger	1		SUB FOR 8981078573
26	8981222262	Heat Exchanger	1		SUB FOR 8981222261
27	0281512600	Bolt	1		M12X60, SUB FOR 0281812600
28	0286608250	Bolt	1		M8X25, SUB FOR 0286908250
29	8981727350	Bracket	1		
30	8982007530	Gasket	4		Also Included In Gasket Kit, Engine
31	14M7298	Flange Nut	3		M8, SUB FOR 8970614011
32	0280508300	Bolt	2		M8X30
33	0280808350	Bolt	4		M8X35, SUB FOR 0280508350
34	0280508900	Bolt	2		M8X90, SUB FOR 0280808900
35	0281510500	Bolt	1		M10X50
36	0281510700	Bolt	2		M10X70
37	0583308300	Bolt	4		M8X30
38	8980435280	Bolt	4		M8X28
39	8973780750	Bolt	4		M8X14, SUB FOR 8943126991
40	8980727120	Plug	1		
41	9095714100	Gasket	1		Also Included In Gasket Kit, Engine

0-60 Engine Electrical Control Parts
0-60 Pièces de commande électrique de moteur
0-60 Componentes de control eléctrico de motor

TX1172393 A.1

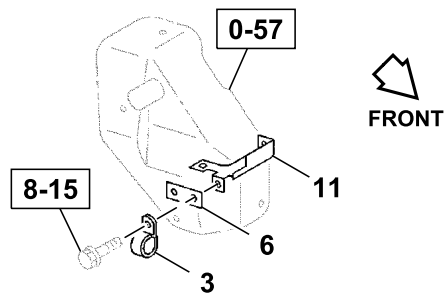
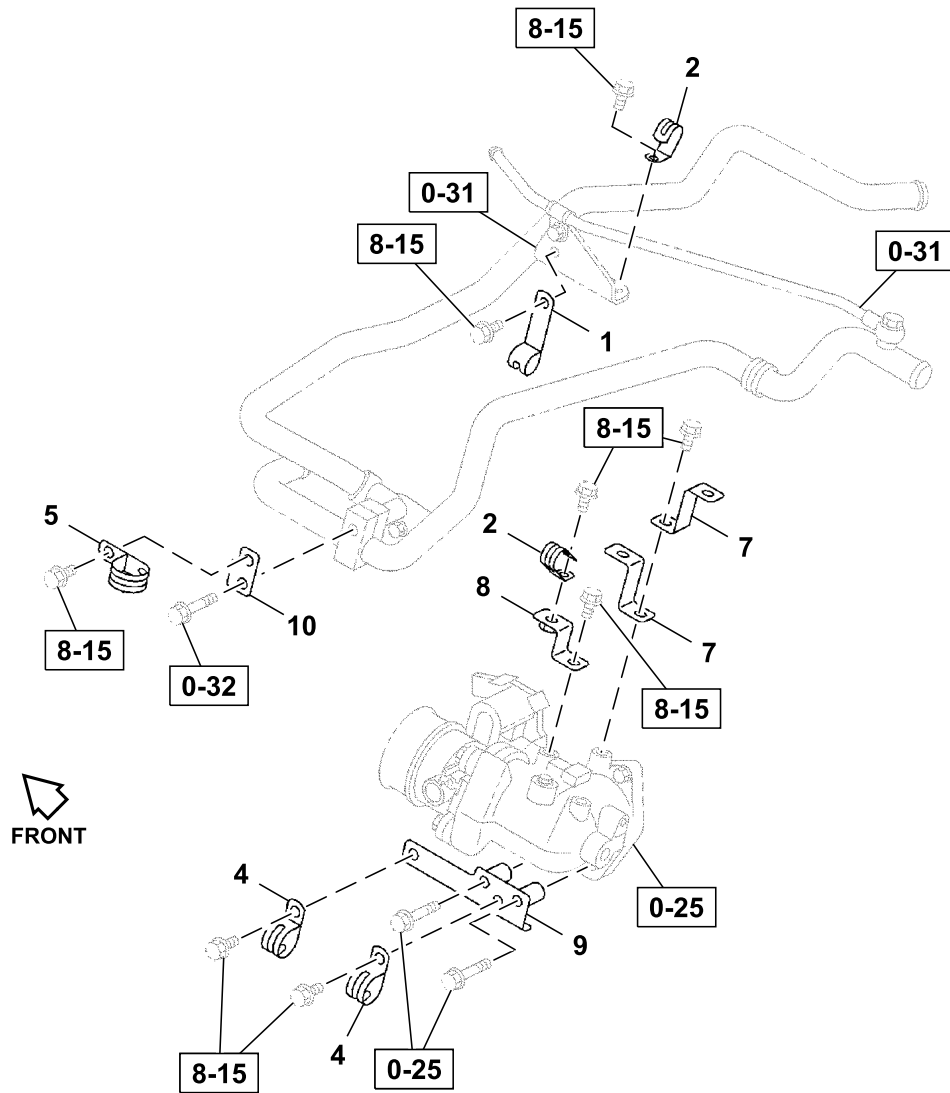


060A0151505_TX1172393

Key	Part No.	Part Name	Qty.	Serial No.	Remarks
1	8980703211	Starter Motor	1		Components On Separate Page
2	8980921162	Alternator	1		Components On Separate Page, SUB FOR 8980921160 AND 8980921161
3	0911802120	Nut	2		
4	8980056311	Relay	1		SUB FOR 4681233 OR 8980056310
5	1090001331	Bolt	1		
6	0916105140	Washer	1		SUB FOR 9091605140
7	0915105140	Washer	1		
8	8973628441	Bracket	1		
9	1197110290	Nut	1		
10	0281510800	Bolt	3		SUB FOR 0168060850
11	8944607061	Relay	1		SUB FOR 8944607060
12	4371318	Switch	1		Overheat Warning, SUB FOR 8971256011
13	8981566480	Sensor	1		Temperature, SUB FOR 8973639360
14	0280610200	Bolt	1		SUB FOR 0280910200
15	9829322110	Cable	1		
16	8980274560	Sensor	1		
17	8983052190	Engine Controller	1		Engine Control Unit, SUB FOR 8982389595, 8982389593, 8982389591 OR 8982389596
18	8982513450	Packing	1		
19	4664861	Sensor	1		Mass Air Flow (MAF), SUB FOR 8976019670
20	8973811820	Sensor	1		Intake Air Temperature
21	8982426521	Control	1		DEF Dosing Control Unit, SUB FOR FYA00030979

0-60 Engine Electrical Control Mounting
0-60 Montage de la commande électrique de moteur
0-60 Control eléctrico de motor, montaje

TX1172394 A.1

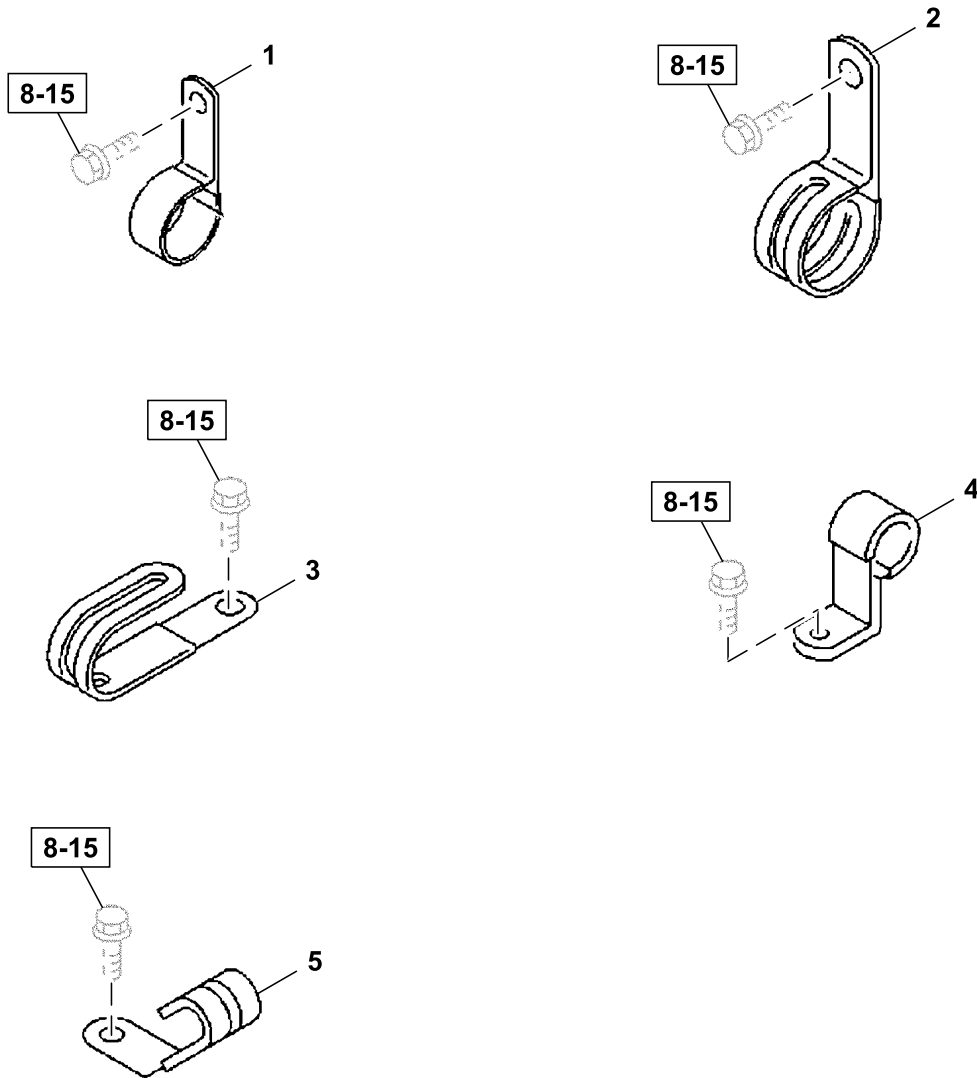


060A0251505_TX1172394

Key	Part No.	Part Name	Qty.	Serial No.	Remarks
1	0952358960	Clip	1		
2	8973679851	Clip	2		
3	0952355360	Clip	1		SUB FOR 8973679850
4	1097012360	Clip	2		
5	1097012610	Clip	1		
6	1826992390	Bracket	1		
7	1474766580	Bracket	2		
8	1474781130	Bracket	1		
9	8982373590	Bracket	1		
10	8982373600	Bracket	1		
11	8982390810	Bracket	1		

0-60 Engine Electrical Control Hardware
0-60 Boulonnerie de commande électrique de moteur
0-60 Tornillería de control eléctrico del motor

TX1172395 A.1

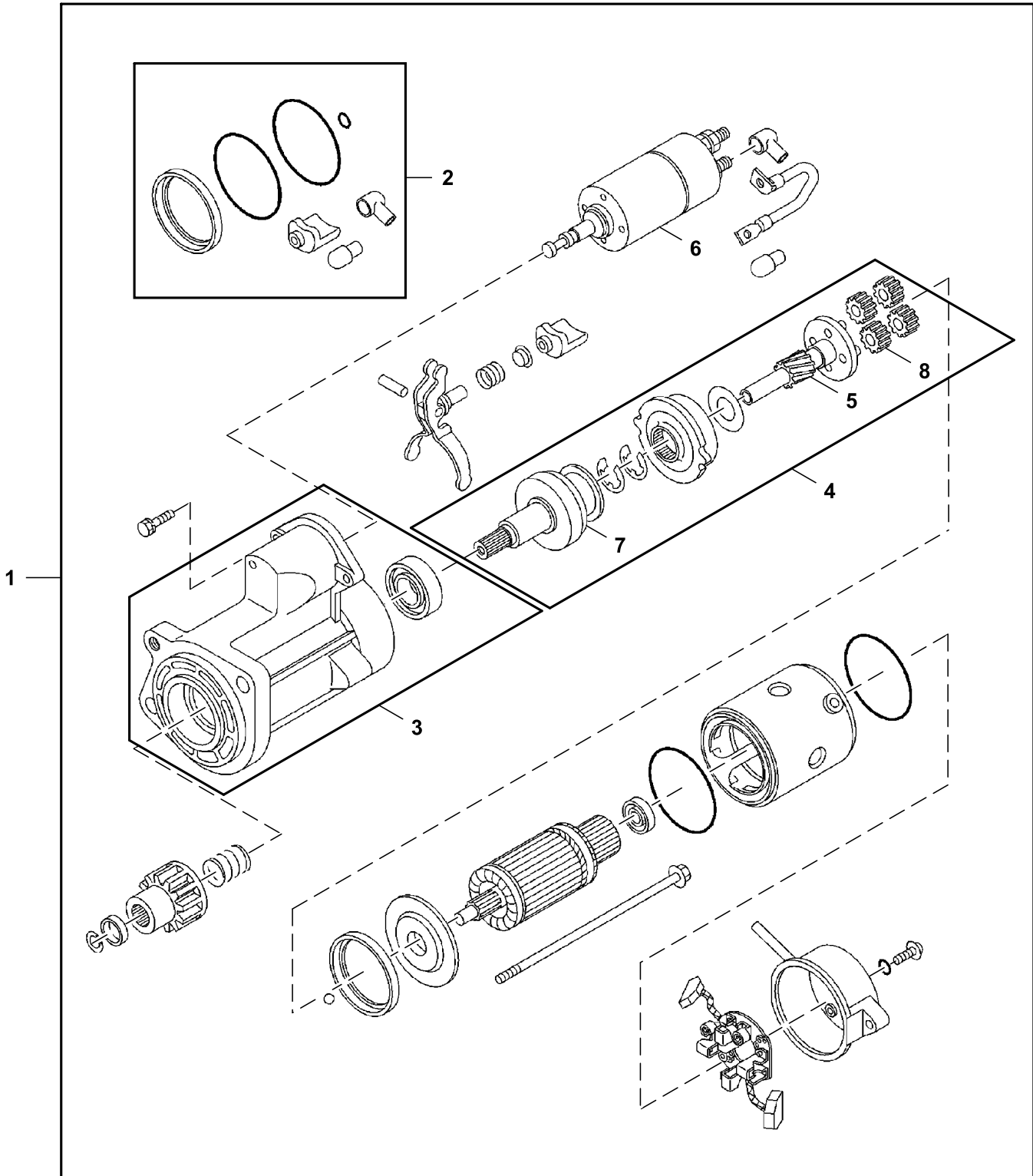


060A0351505_TX1172395

Key	Part No.	Part Name	Qty.	Serial No.	Remarks
1	0952348950	Clip	1		ID=9 L=60
	0952355360	Clip	1		ID=16 L=20
	0952358560	Clip	1		ID=19 L=28, SUB FOR 9095258560
2	0952358960	Clip	1		ID=19 L=60
	1097007661	Clip	1		ID=24 L=32, SUB FOR 1097009660
	1097012360	Clip	1		ID=26 L=26
3	1097006071	Clip	1		ID=28 L=30
	1097012610	Clip	1		ID=28 L=40
	8973679851	Clip	1		ID=18 L=44, SUB FOR 8973679850
4	1097009911	Clip	1		ID=21 L=30 H=40, SUB FOR 1097009910
	8976155680	Clip	1		ID=35 H=45 L=33
5	8973679841	Clip	4		ID=12, SUB FOR FYA00009341

0-65 Starter Components
0-65 Composants de démarreur
0-65 Componentes de arrancador

TX1172396 A.1

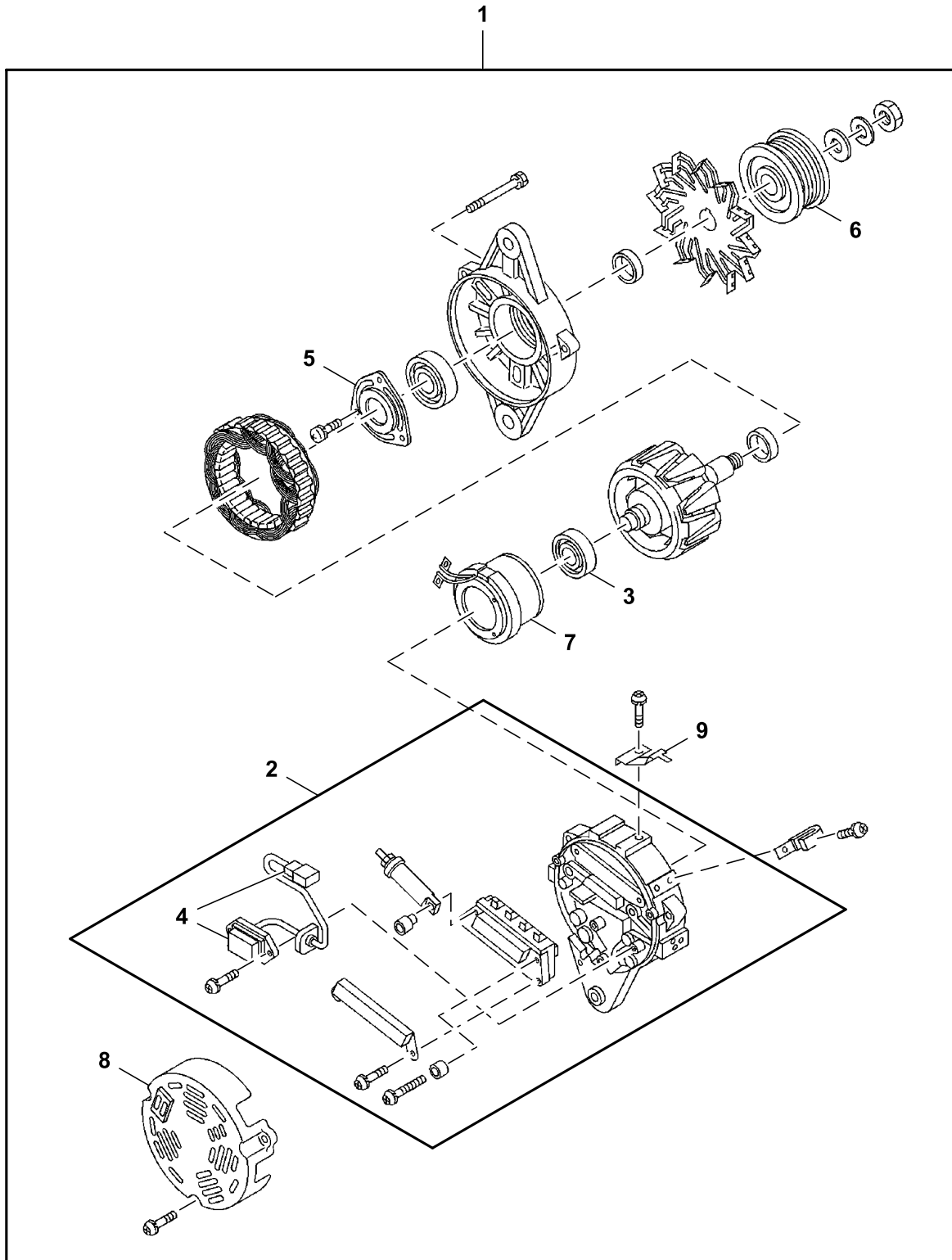


065A0151505_TX1172396

Key	Part No.	Part Name	Qty.	Serial No.	Remarks
1	8980703211	Starter Motor	1		24 V ? 5.0 KW
2	8980171480	Seal Kit	1		Starter
3	8980739300	Housing	1		
4	8980703240	Clutch	1		
5	8980703260	Shaft	1		
6	8980171450	Solenoid	1		Engage Starter
7	8980703250	Clutch	1		
8	8980540640	Gear	4		

0-66 Alternator Components
0-66 Composants de l'alternateur
0-66 Componentes del alternador

TX1172397 A.1

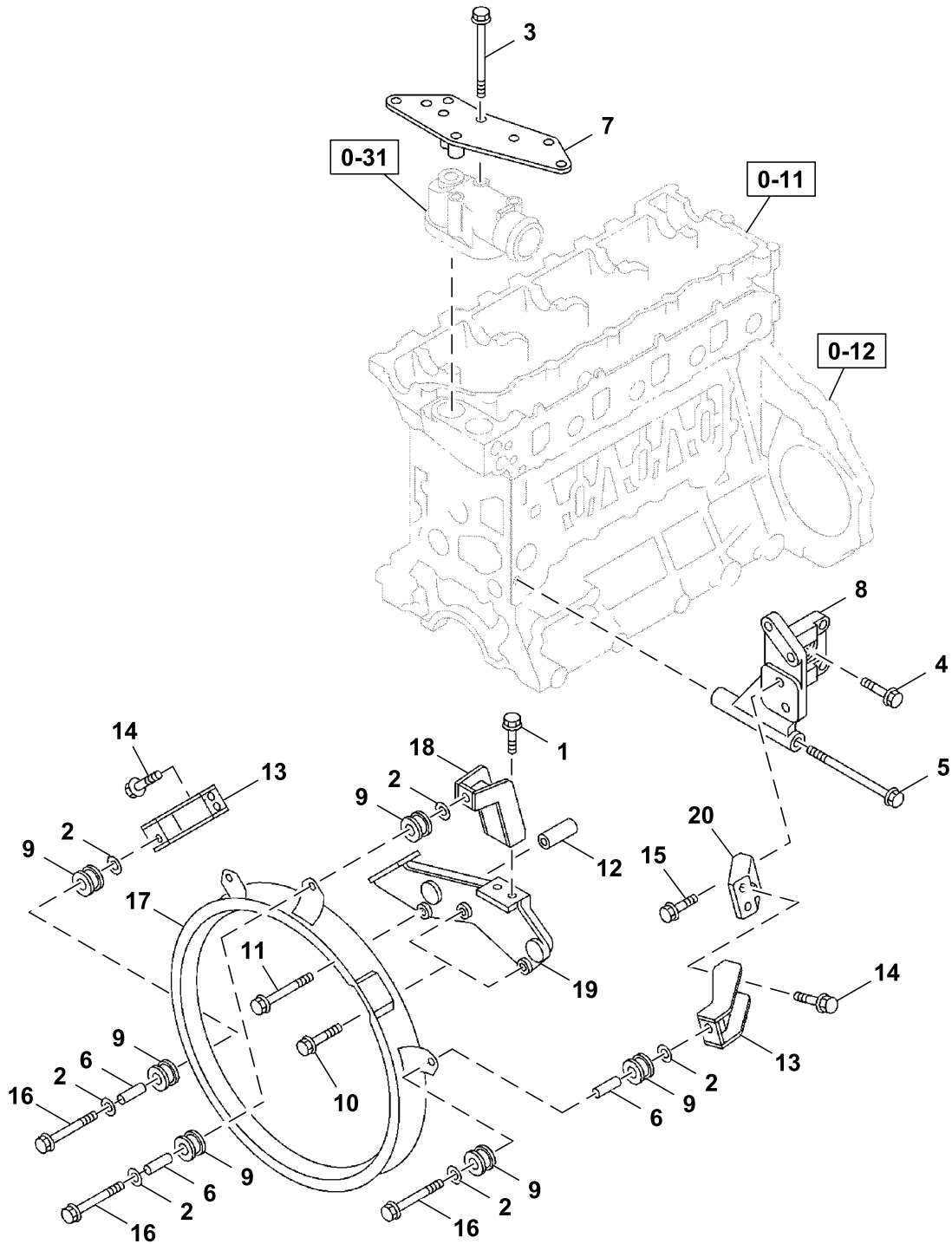


066A0151505_TX1172397

Key	Part No.	Part Name	Qty.	Serial No.	Remarks
1	8980921162	Alternator	1		24 V ? 50 A; SUB FOR 8980921161
2	8981318050	Cover	1		
3	1812297230	Bearing	1		
4	8980923990	Regulator	1		Voltage
5	1812297601	Retainer	1		SUB FOR 8973829730
6	8973828730	Pulley	1		
7	8980362950	Coil Kit	1		
8	8973828821	Cover	1		
9	8970290590	Holder	1		

1-10 Cooling Fan Brackets
1-10 Supports de ventilateur de refroidissement
1-10 Soportes de ventilador de enfriamiento

TX1172398 A.1

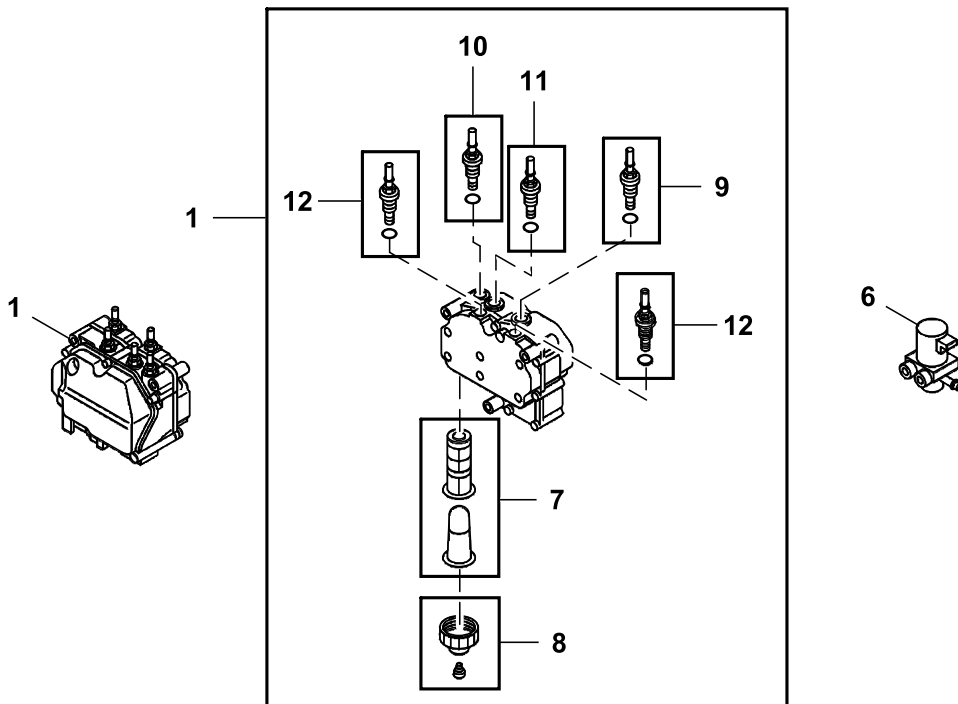
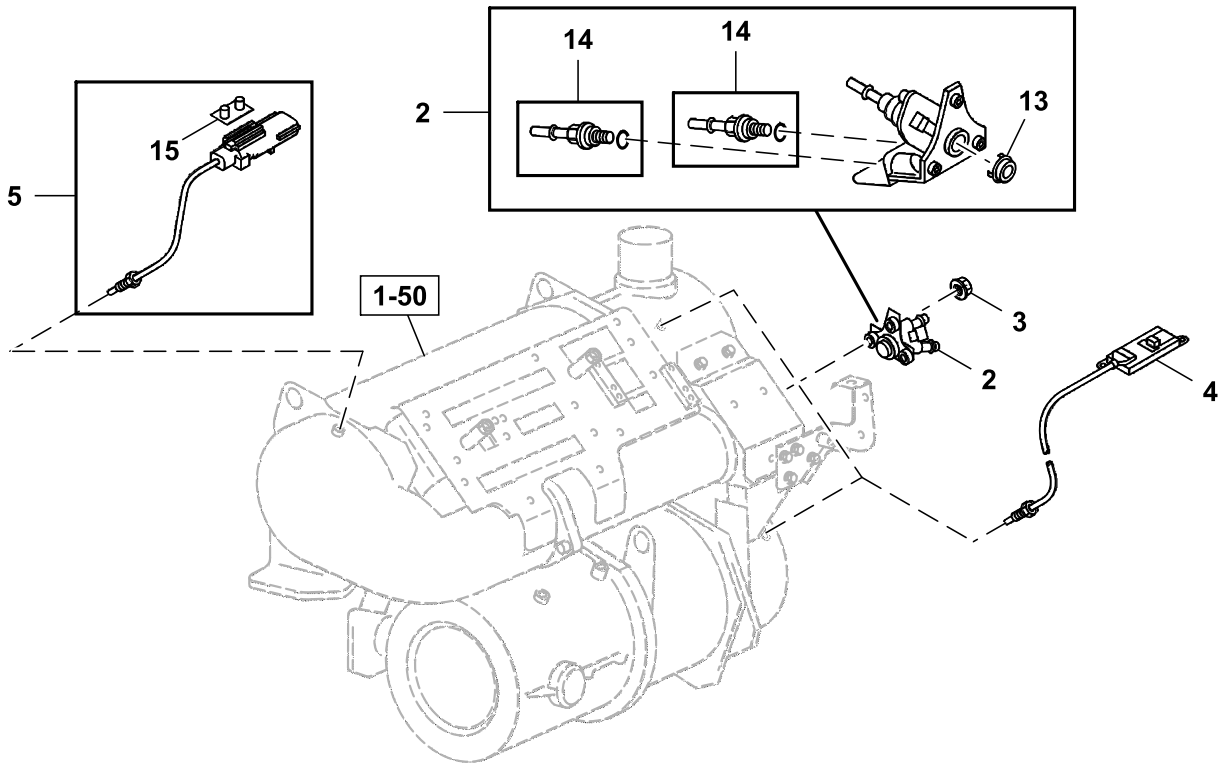


110A0151505_TX1172398

Key	Part No.	Part Name	Qty.	Serial No.	Remarks
1	0280510200	Bolt	2		
2	0916147100	Washer	6		SUB FOR 9091647100
3	0280558110	Bolt	4		SUB FOR 0280858110
4	0280808600	Bolt	1		SUB FOR 0280508600, 8941583930 AND 8941583931
5	0281560130	Bolt	1		SUB FOR 0281860130
6	8982266410	Spacer	3		SUB FOR 1225590260
7	8983578410	Bracket	1		SUB FOR 8973716540
8	8981527280	Bracket	1		
9	8981821551	Guide	6		
10	0281510700	Bolt	2		
11	1090440990	Bolt	1		
12	8980811770	Spacer	1		
13	8981527340	Latch	2		
14	0280510200	Bolt	4		
15	0280510500	Bolt	2		SUB FOR 0280810500
16	0280510500	Bolt	3		SUB FOR 0280810500
17	8982268440	Shroud	1		SUB FOR 8982024760
18	8981527330	Latch	1		
19	8981527290	Bracket	1		
20	8981633650	Bracket	1		

1-46 Diesel Exhaust Fluid (DEF) Supply Module and Dosing Injector
1-46 Module d'alimentation en liquide d'échappement diesel (DEF) et injecteur de dosage
1-46 Módulo de alimentación e inyector de dosificación de fluido de escape diesel (DEF)

TX1172399 B.1

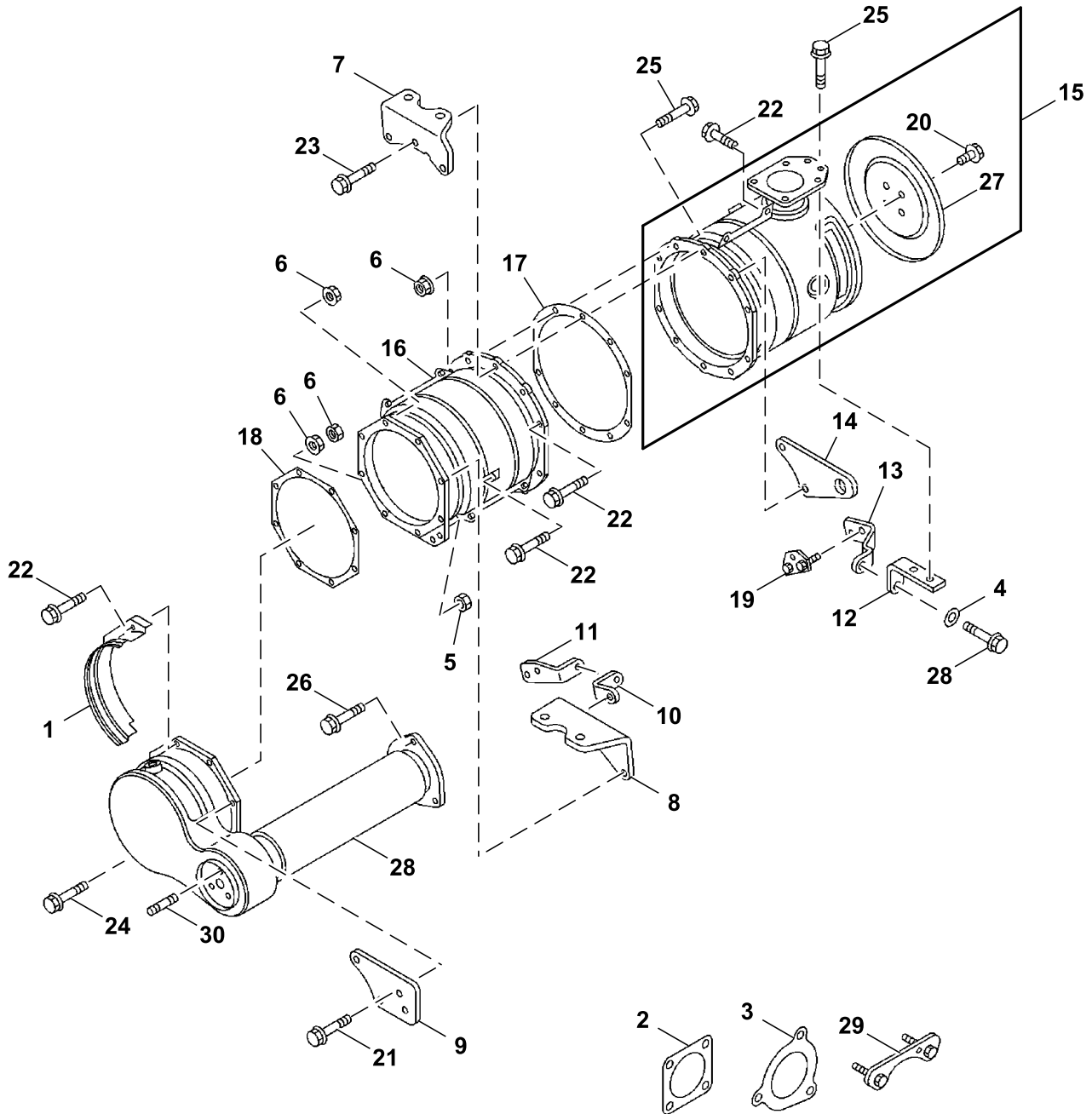


146A0151505_TX1172399

Key	Part No.	Part Name	Qty.	Serial No.	Remarks
1	8982264732	Module	1		SUB FOR 8982264731, Diesel Exhaust Fluid (DEF) Supply Module
2	8982318982	Module	1		Diesel Exhaust Fluid (DEF) Dosing Injector, SUB FOR 8982318980 AND 8982318981
3	14M7303	Flange Nut	3		M6, SUB FOR 0911801060
4	8983023940	Sensor	2		SUB FOR 8982369200, Nox
5	8980863290	Sensor	1		Temperature Sensor
6	8976289561	Valve	1		Diesel Exhaust Fluid (DEF) Heating Valve
7	8983507160	Filter Kit	1		SUB FOR 8981694030
8	8981694080	Cover Kit	1		
9	8981694090	Fitting	1		Inlet Pump
10	8981694110	Fitting	1		Outlet Pump
11	8982688130	Fitting	1		SUB FOR 8981694120, Return Pump
12	8981694141	Fitting	2		Coolant Pump
13	8980863330	Gasket	1		
14	8981694161	Fitting	2		
15	8981703310	Clip	1		

1-50 Diesel Oxidation Catalyst (DOC) and Muffler
1-50 Catalyseur d'oxydation diesel (COD) et silencieux
1-50 Catalizador de oxidación (DOC) y silenciador

TX1172400 A.1



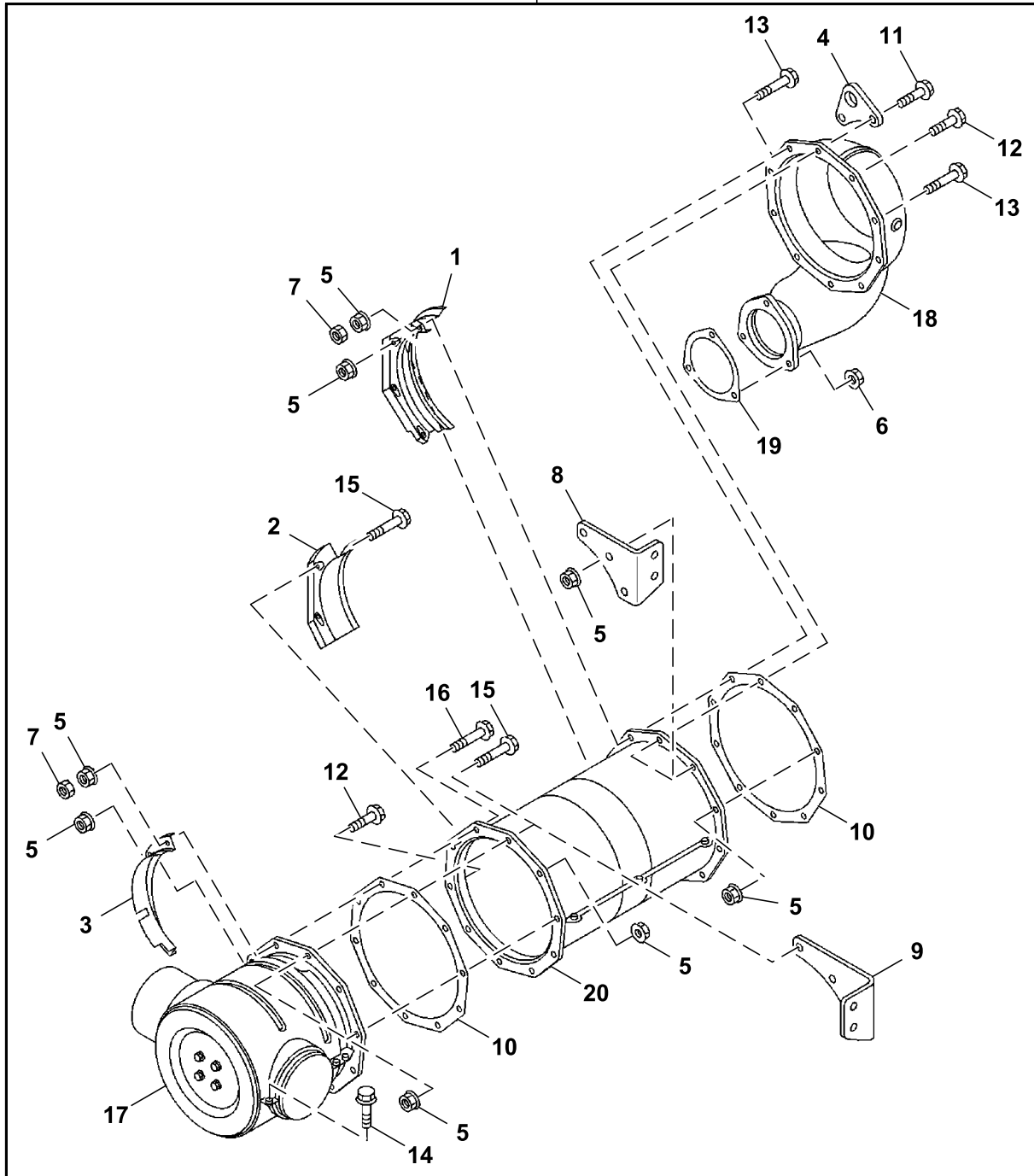
150A0151505_TX1172400

Key	Part No.	Part Name	Qty.	Serial No.	Remarks
1	8982683430	Shield	1		
2	8943925532	Gasket	1		SUB FOR 8943925531
3	4664929	Gasket	1		SUB FOR 8973767580
4	0916147100	Washer	3		SUB FOR 9091647100
5	0911802100	Nut	2		
6	14M7273	Nut	4		M8, SUB FOR 0911105080 AND 9091105080
7	8982373630	Bracket	1		
8	8982373650	Bracket	1		
9	8982373890	Bracket	1		
10	8982377310	Bracket	1		
11	8982377320	Bracket	1		
12	8982377330	Bracket	1		
13	8982377350	Bracket	1		
14	8982378250	Bracket	1		
15	8982705480	Diesel Oxidation Catalyst	1		
16	8982389240	Filter	1		
17	8976110800	Gasket	1		
18	8976282570	Gasket	3		
19	8980059850	Plate	1		
20	0280506120	Bolt	8		SUB FOR 0280806120
21	0280608350	Bolt	7		SUB FOR 0280908350
22	0280608400	Bolt	11		
23	0280608450	Bolt	5		SUB FOR 0280908450
24	0280608500	Bolt	4		
25	0280610350	Bolt	7		
26	0280610400	Bolt	3		
27	8981525131	Shield	2		SUB FOR 8981525130
28	8982705440	Muffler	1		
29	8973739660	Plate	2		
30	8981413510	Stud	3		

1-50 Selective Catalytic Reduction (SCR)
1-50 Réduction catalytique sélective (SCR)
1-50 Reducción catalítica selectiva (SCR)

TX1172401 C.2

50

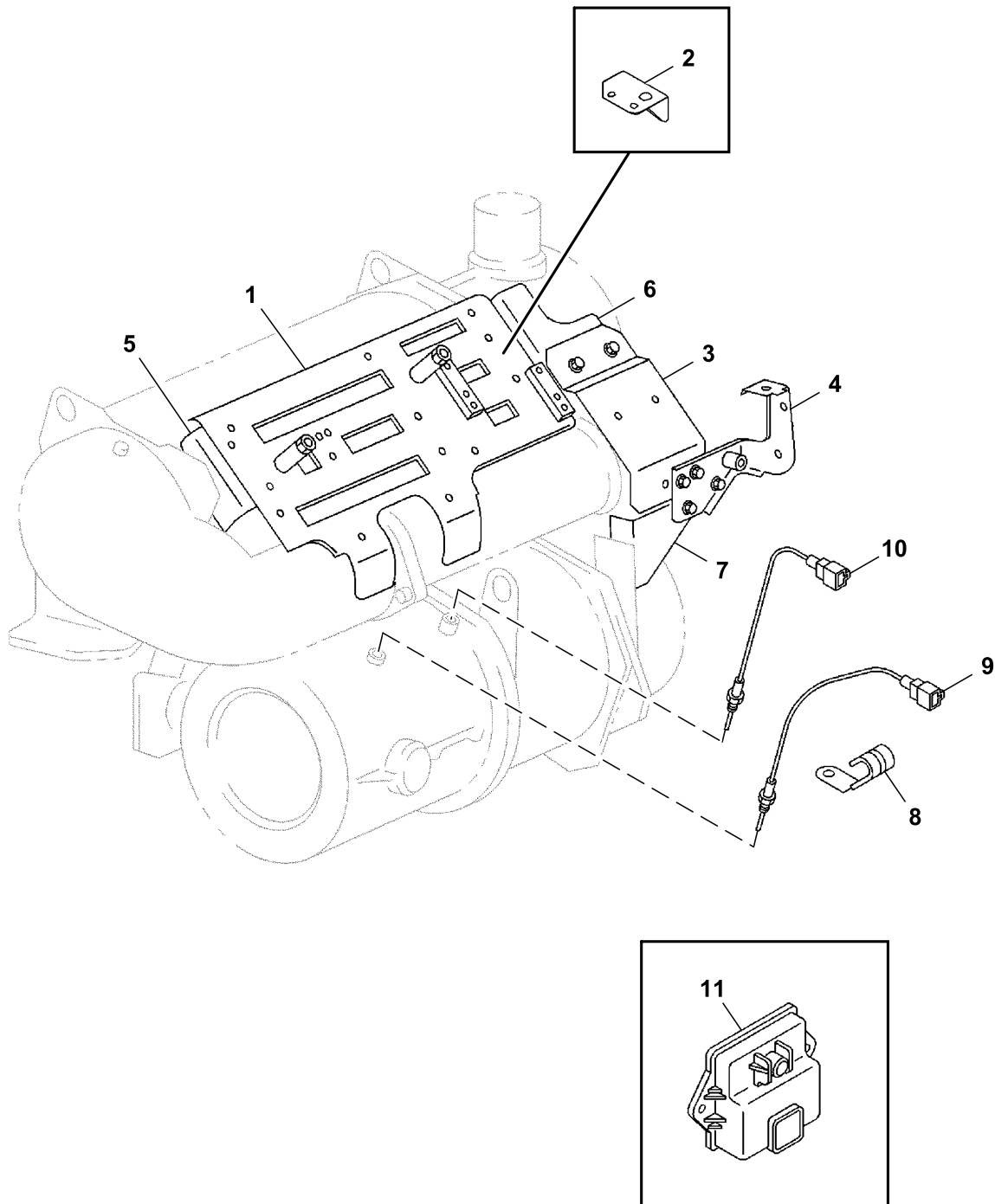


150A0251505_TX1172401

Key	Part No.	Part Name	Qty.	Serial No.	Remarks
1	8982683440	Shield	1		
2	8982683450	Shield	1		
3	8982683460	Shield	1		
4	8982705810	Hanger	2		
5	14M7273	Nut	8		M8, SUB FOR 0911105080 AND 9091105080
6	8970961921	Nut	3		SUB FOR 8970961920
7	14M7298	Flange Nut	4		M8, SUB FOR 8970614011
8	8982373660	Bracket	1		
9	8982373670	Bracket	1		
10	8976282570	Gasket	3		
11	0280608450	Bolt	3		SUB FOR 0280908450
12	0280608500	Bolt	4		
13	0280610350	Bolt	7		
14	8980191790	Bolt	1		
15	0280608500	Bolt	2		
16	0280608400	Bolt	1		
17	8982704931	Muffler	1		SUB FOR 8982704930
18	8982705450	Muffler	1		
19	8981184221	Gasket	1		
20	8982705500	Catalytic Muffler	1		
50	Catalytic Muffler	1		8982682312 NLA, Furnish Components, Additional Components On Separate Page

1-50 Exhaust System Bracket and Sensors
1-50 Support et capteurs de système d'échappement
1-50 Sensores y soporte del sistema de escape

TX1172402 A.2

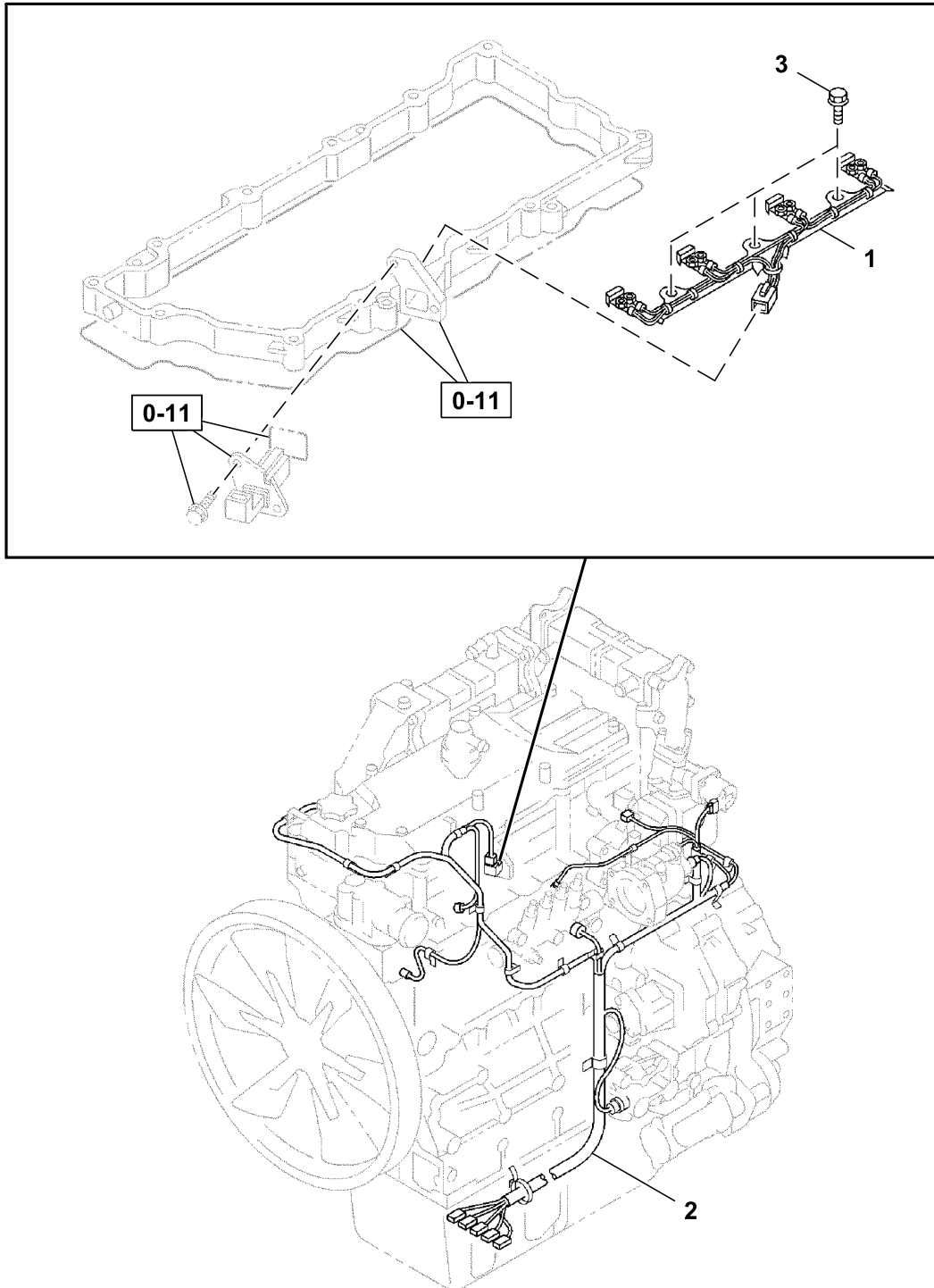


150A0551505_TX1172402

Key	Part No.	Part Name	Qty.	Serial No.	Remarks
1	8983055661	Bracket	1		SUB FOR 8982373772, 8983055660, 8982373771 AND 8982373773, ALSO ORDER 8983055680
	8983055680	Spacer	1		
2	8982373820	Bracket	1		SUB FOR FYA00034766
3	8982373833	Bracket	1		SUB FOR 8982373832, 8982373830 OR 8982373831
4	8982824391	Bracket	1		SUB FOR 8982824390 AND 8982373840
5	8982373860	Bracket	1		SUB FOR FYA00034769
6	8982373872	Bracket	1		SUB FOR 8982373871
7	8982373882	Bracket	1		SUB FOR 8982373881 AND 8982373880
8	8973679841	Clip	10		
9	FYA00009435	Temperature Sensor	1		SUB FOR 8981783581, Temperature
10	FYA00009436	Temperature Sensor	1		SUB FOR 8981867621, Temperature
11	8981331241	Control	1		Turbocharger

8-10 Engine Wiring Harness
8-10 Faisceau de fils de moteur
8-10 Grupo de cables de motor

TX1172403 A.1

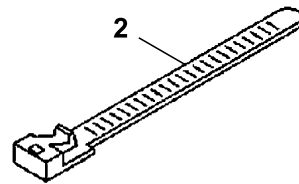
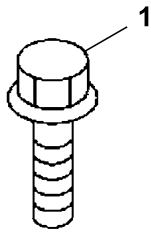


810A0151505_TX1172403

Key	Part No.	Part Name	Qty.	Serial No.	Remarks
1	8973321333	Wiring Harness	1		Engine Wiring Harness
2	8983718270	Wiring Harness	1		SUB FOR 8982373582, 8982373583 AND 8982373581, Engine Wiring Harness
3	8973654490	Bolt	3		SUB FOR 8943998631

8-15 Engine Wiring Harness Mounting Hardware
8-15 Boulonnerie de montage de faisceau moteur
8-15 Tornillería de montaje del grupo de cables del motor

TX1172404 A.1

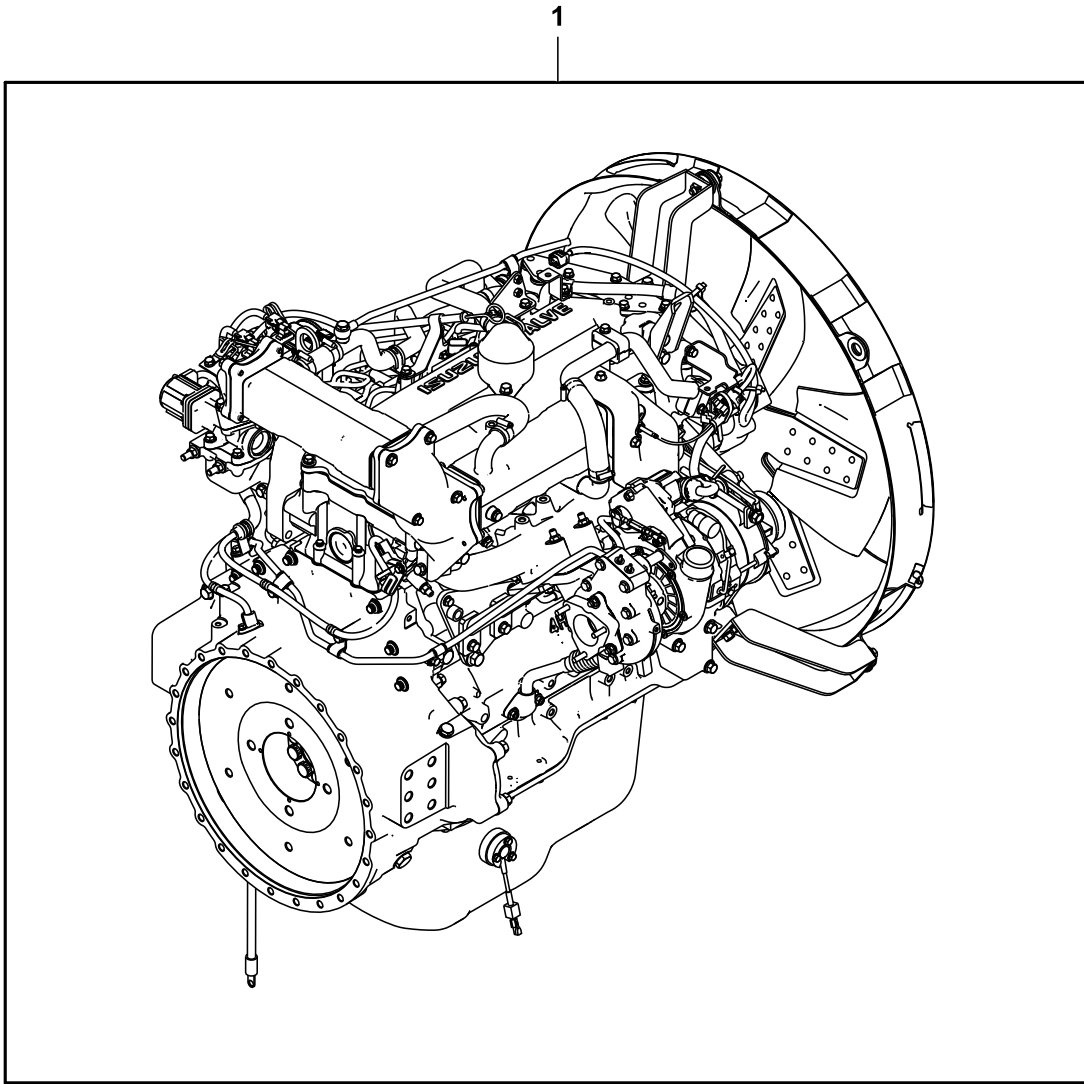


815A0151505_TX1172404

Key	Part No.	Part Name	Qty.	Serial No.	Remarks
1	0280508160	Bolt	4		M8 X 12, SUB FOR 0280508120
	0280508160	Bolt	1		M8 X 16, SUB FOR 0280508120
	19M7866	Screw	1		M8 X 20, M8 X 20, SUB FOR 0280508200 AND 0280808200
2	0281510160	Bolt	1		M10 X 16, SUB FOR 0281810160
	R44302	Tie Band	3		L=140, SUB FOR 5097070311
	H77698	Tie Band	1		L=250, SUB FOR 5097070301

Engine
Moteur
Motor

TX1173307 A.1

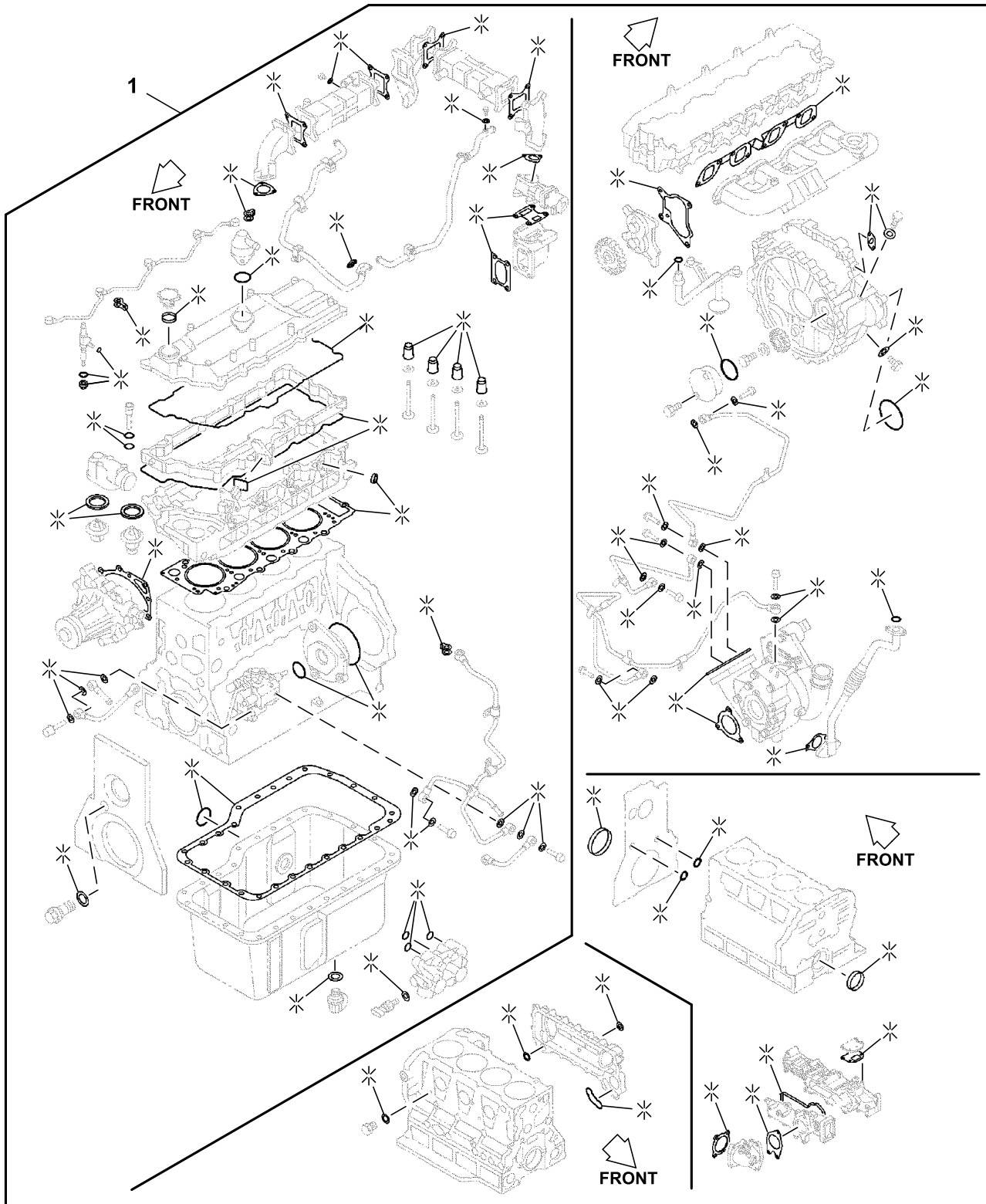


YA00020306_TX1173307

<i>Key</i>	<i>Part No.</i>	<i>Part Name</i>	<i>Qty.</i>	<i>Serial No.</i>	<i>Remarks</i>
1	4HK1XASA11A	Diesel Engine	1		SUB FOR FYA00046927

0-05 Engine Gasket Kit
0-05 Jeu de joints du moteur
0-05 Kit de empaquetaduras de motor

TX1172918 A.1

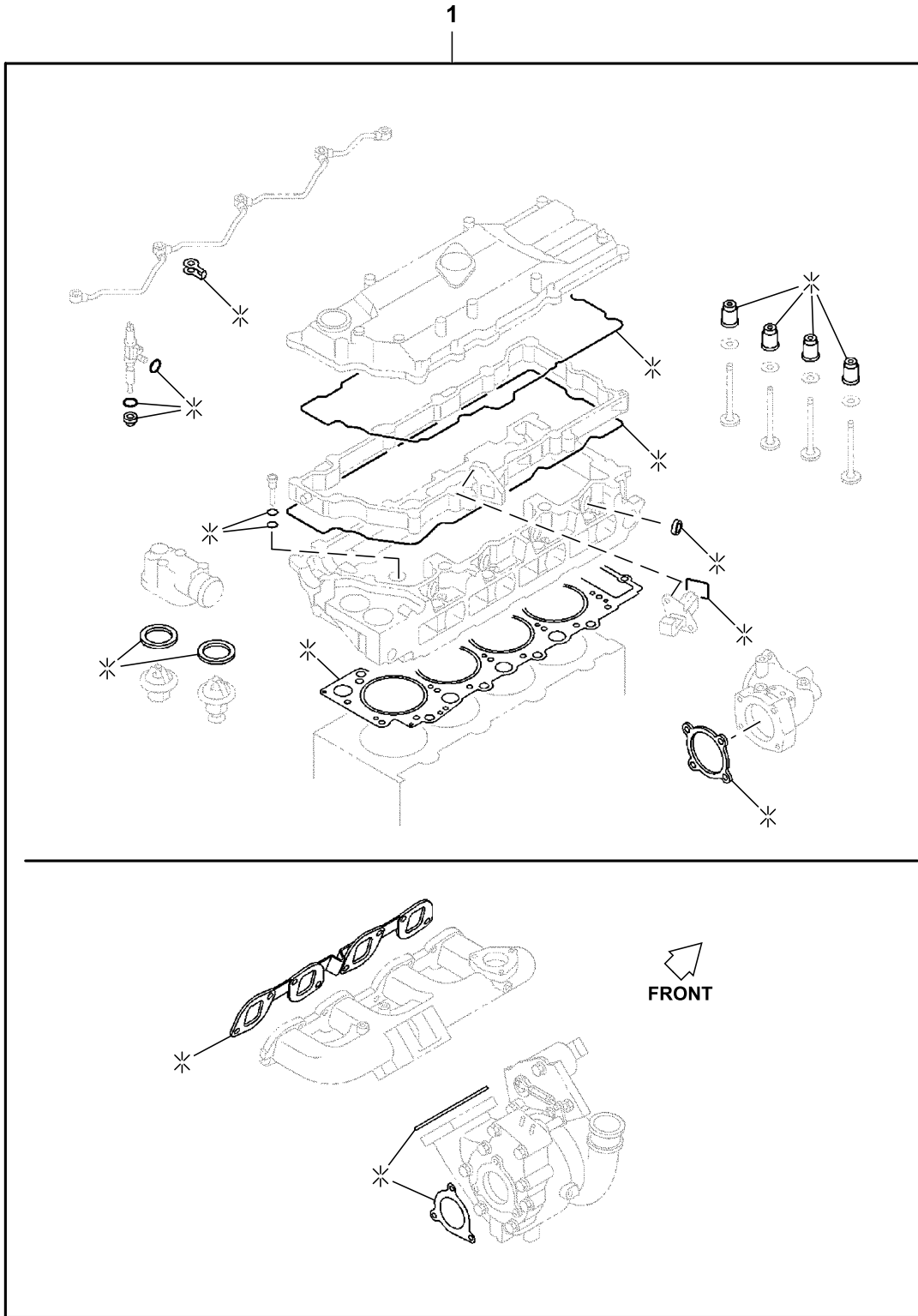


005A0151505_TX1172918

<i>Key</i>	<i>Part No.</i>	<i>Part Name</i>	<i>Qty.</i>	<i>Serial No.</i>	<i>Remarks</i>
1	5878178833	Gasket	1		SUB FOR 5878178832, 5878170090 AND 5878178830

0-05 Engine Head Gasket Kit
0-05 Kit de joints de culasse du moteur
0-05 Juego de empaquetadura de culata de motor

TX1172041 A.1

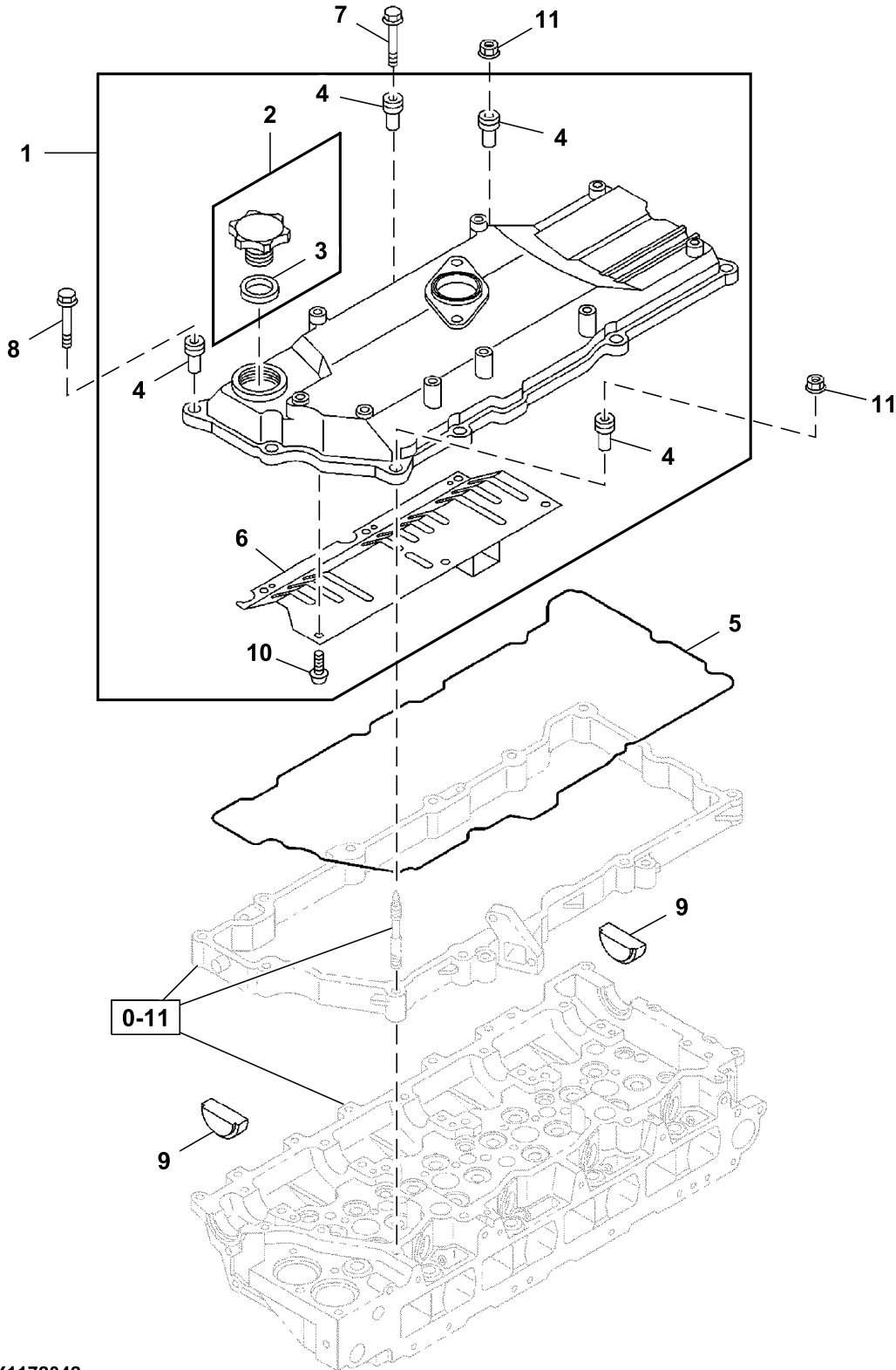


005A0251505_TX1172041

<i>Key</i>	<i>Part No.</i>	<i>Part Name</i>	<i>Qty.</i>	<i>Serial No.</i>	<i>Remarks</i>
1	5878178850	Gasket	1		SUB FOR 5878157041 AND 5878157040

0-10 Engine Cylinder Head Cover
0-10 Couvercle de culasse moteur
0-10 Cubierta de la culata del motor

TX1172042 A.1

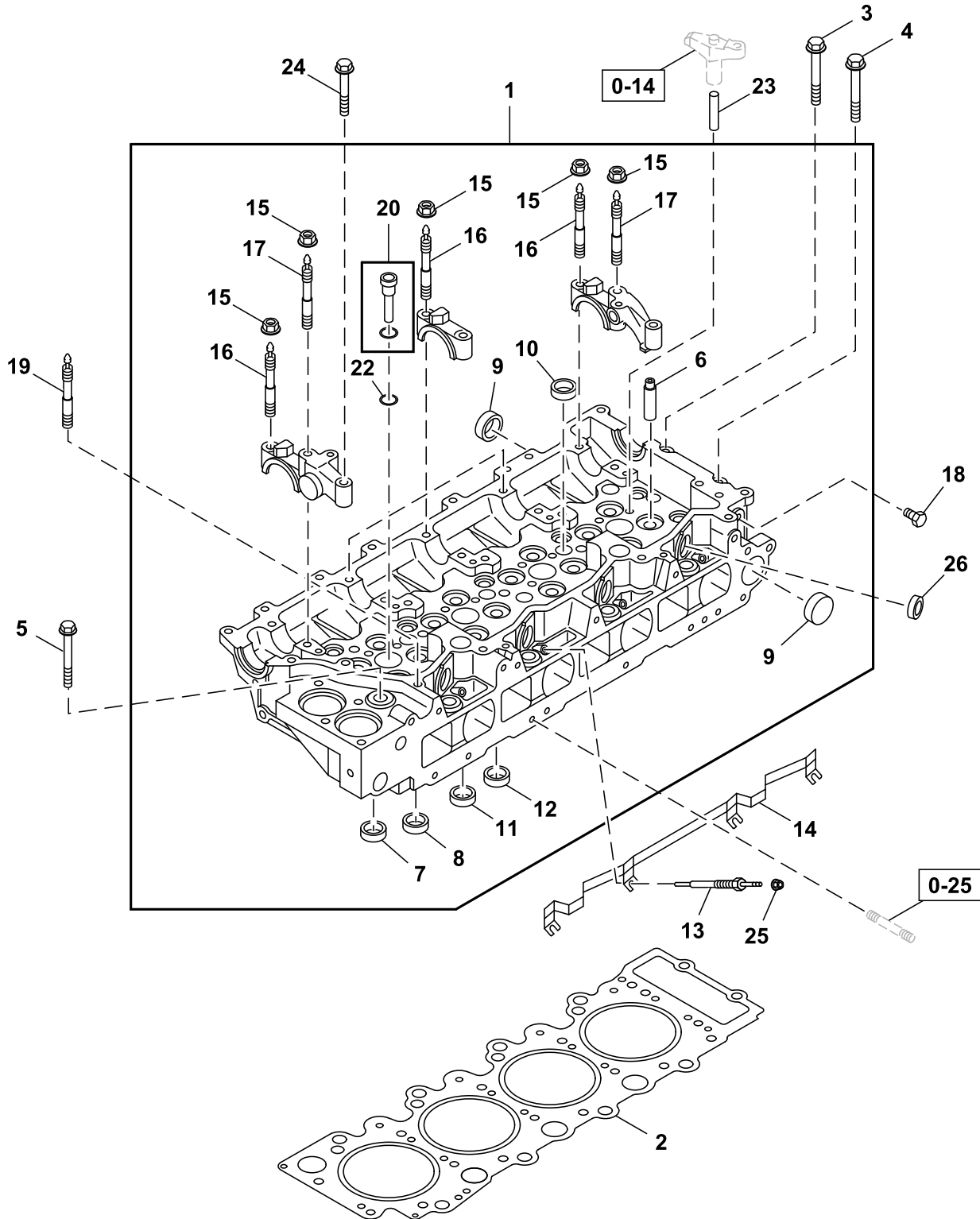


010A0151505_TX1172042

Key	Part No.	Part Name	Qty.	Serial No.	Remarks
1	8973628422	Valve Cover	1		SUB FOR 8973628421, Cylinder Head
2	8943997230	Filler Cap	1		
3	8943996890	O-Ring	1		Also Included In Gasket Kit, Engine
4	8943956840	Isolator	11		
5	8973313591	Gasket	1		SUB FOR 8973313590, Also Included in Gasket Kit, Engine and Head
6	8943926550	Plate	1		
7	0286808350	Bolt	2		M8X35, SUB FOR 0286508350
8	1090440721	Bolt	7		M8X65
9	8981638130	Plug	2		
10	0350504080	Screw	6		M4X8, SUB FOR 0350504080
11	0911801080	Nut	2		M8, SUB FOR 8940120390

0-11 Engine Cylinder Head
0-11 Culasse de moteur
0-11 Culata de motor

TX1172043 B.1

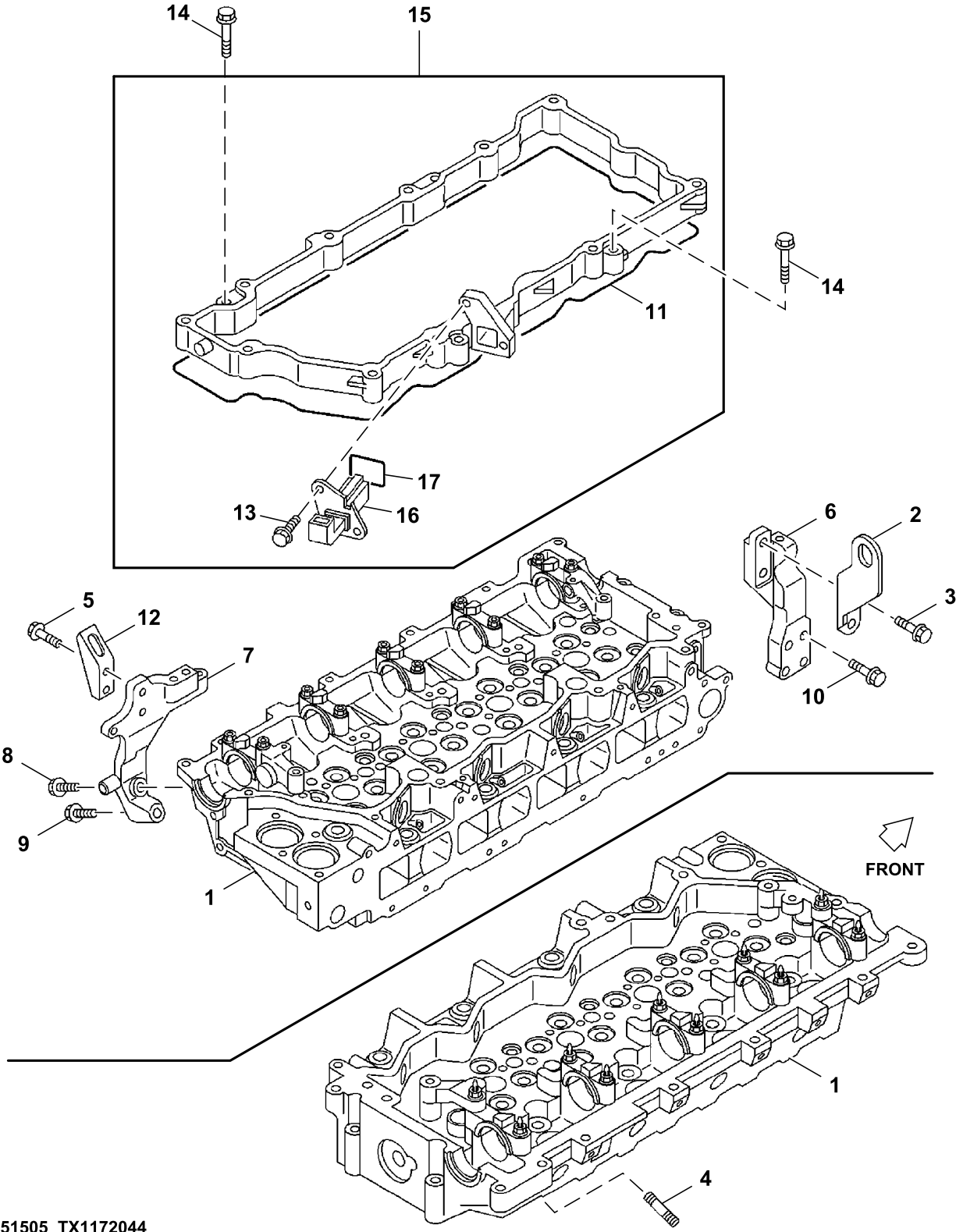


011A0151505_TX1172043

Key	Part No.	Part Name	Qty.	Serial No.	Remarks
1	8981706190	Cylinder Head	1		
2	8981142560	Engine Cylinder Head Gasket	1		Also Included in Gasket Kit, Engine and Head
3	8943995540	Bolt	1		M10X73
4	8943995550	Bolt	1		M10X43
5	8982600050	Bolt	18		M14X115
6	8973767192	Guide	16		SUB FOR 8973767191
7	8980288740	Valve Seat	8		SUB FOR 8976062470, Inlet
8	8980288750	Valve Seat	8		SUB FOR 8972165110, Exhaust
9	8970968210	Seal	5		
10	1096000160	Plug	4		
11	9111291280	Seal	7		
12	5111290060	Seal	5		
13	8943907773	Plug	4		SUB FOR 8913907775 OR 8943907776
14	8973323582	Elec. Connector Accessory	1		
15	14M7298	Flange Nut	10		M8, SUB FOR 0911802080 AND 4447338
16	8943225132	Stud	8		M8X41
17	8943225122	Stud	2		M8X54
18	8980034160	Plug	1		M8X10, SUB FOR 8943994210
19	0491408600	Stud	2		M8X60, SUB FOR 0497408600
20	8980184620	Sleeve	4		SUB FOR 8976066610, Also Included in Gasket Kit, Engine and Head
22	8976049160	Gasket	4		SUB FOR 1096233550, Also Included in Gasket Kit, Engine and Head
23	8973816031	Guide	8		
24	0280808350	Bolt	2		M8X35, SUB FOR 0280508350
25	8973688530	Nut	4		M4
26	1096390340	Gasket	4		Also Included in Gasket Kit, Engine and Head

0-11 Engine Cylinder Head Support
0-11 Support de culasse de moteur
0-11 Soporte de culata de motor

TX1172044 A.1

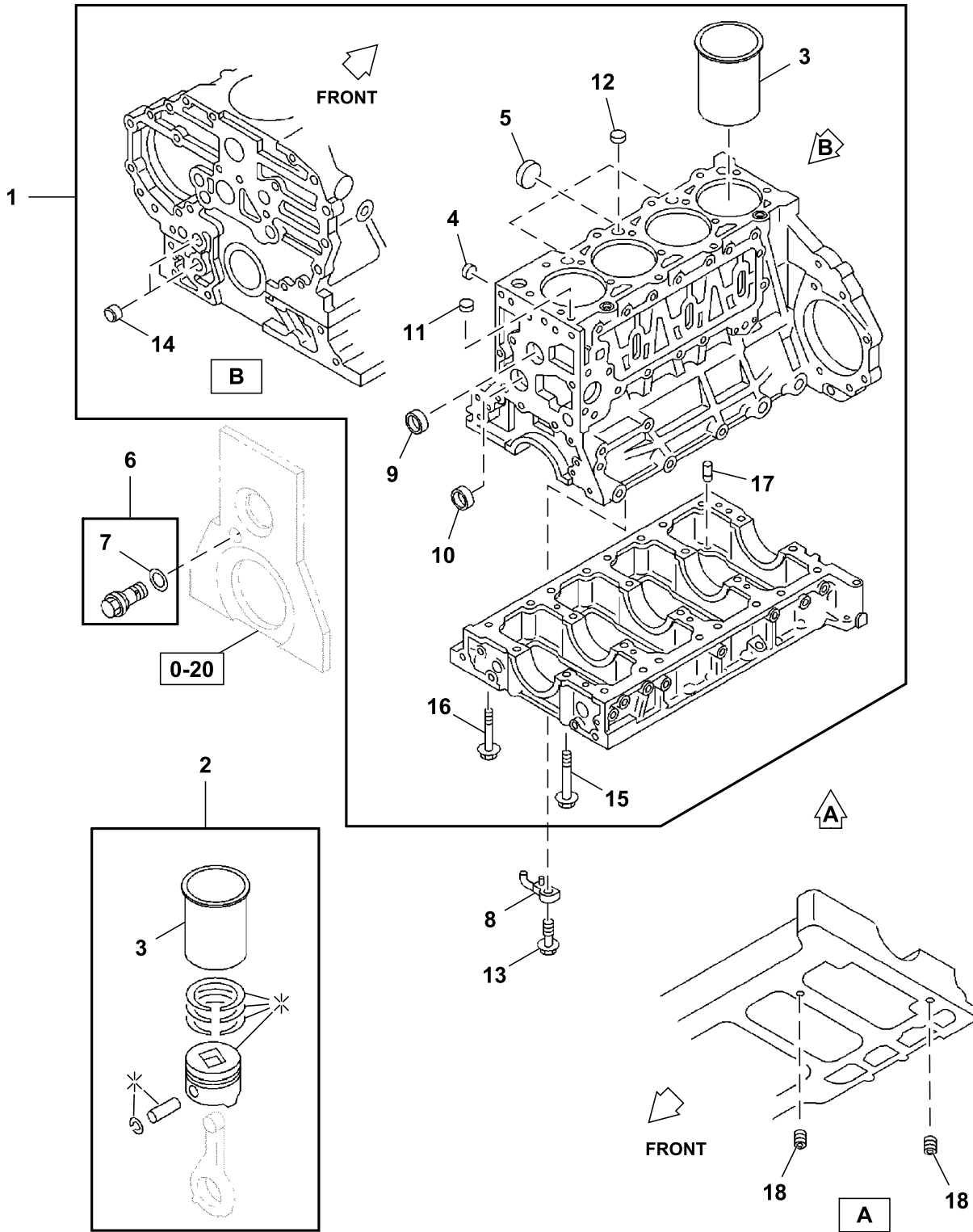


011A0251505_TX1172044

Key	Part No.	Part Name	Qty.	Serial No.	Remarks
1	8981706190	Cylinder Head	1		
2	1117770840	Hanger	1		SUB FOR 9117776121
3	0281510200	Bolt	2		M10X20
4	8943972860	Stud	2		M10X60
5	0281512300	Bolt	2		M12X30
6	8981125582	Bracket	1		SUB FOR 8981125581
7	8981161402	Bracket	1		SUB FOR 8981161401
8	0281510500	Bolt	1		M10X50
9	0281510800	Bolt	1		M10X80, SUB FOR 0168060850
10	0281512500	Bolt	3		M12X50, SUB FOR 0281812500
11	8973313601	Gasket	1		SUB FOR 8973313600, Also Included in Gasket Kit, Engine and Head
12	1117771231	Hanger	1		SUB FOR 1117770870
13	0280508160	Bolt	2		M8X12, SUB FOR 0280508120
14	0280508450	Bolt	4		M8X45
15	8973313621	Case	1		SUB FOR 8973313620
16	8943908581	Fitting	1		SUB FOR 8943908580
17	8943913100	Gasket	1		Also Included in Gasket Kit, Engine and Head

0-12 Engine Cylinder Block
 0-12 Bloc-cylindres de moteur
 0-12 Bloque de cilindros de motor

TX1172045 B.1

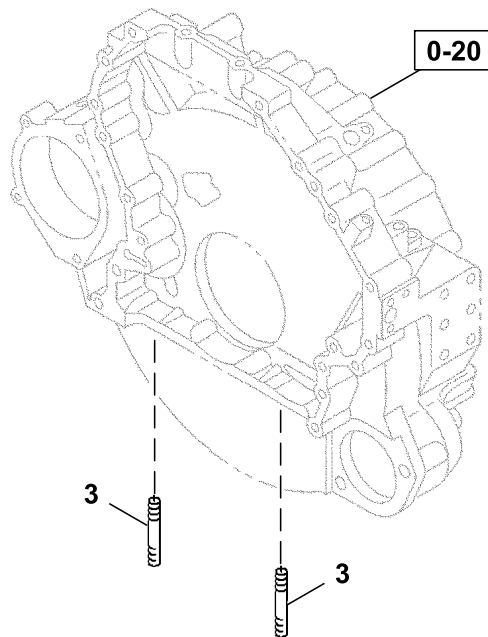
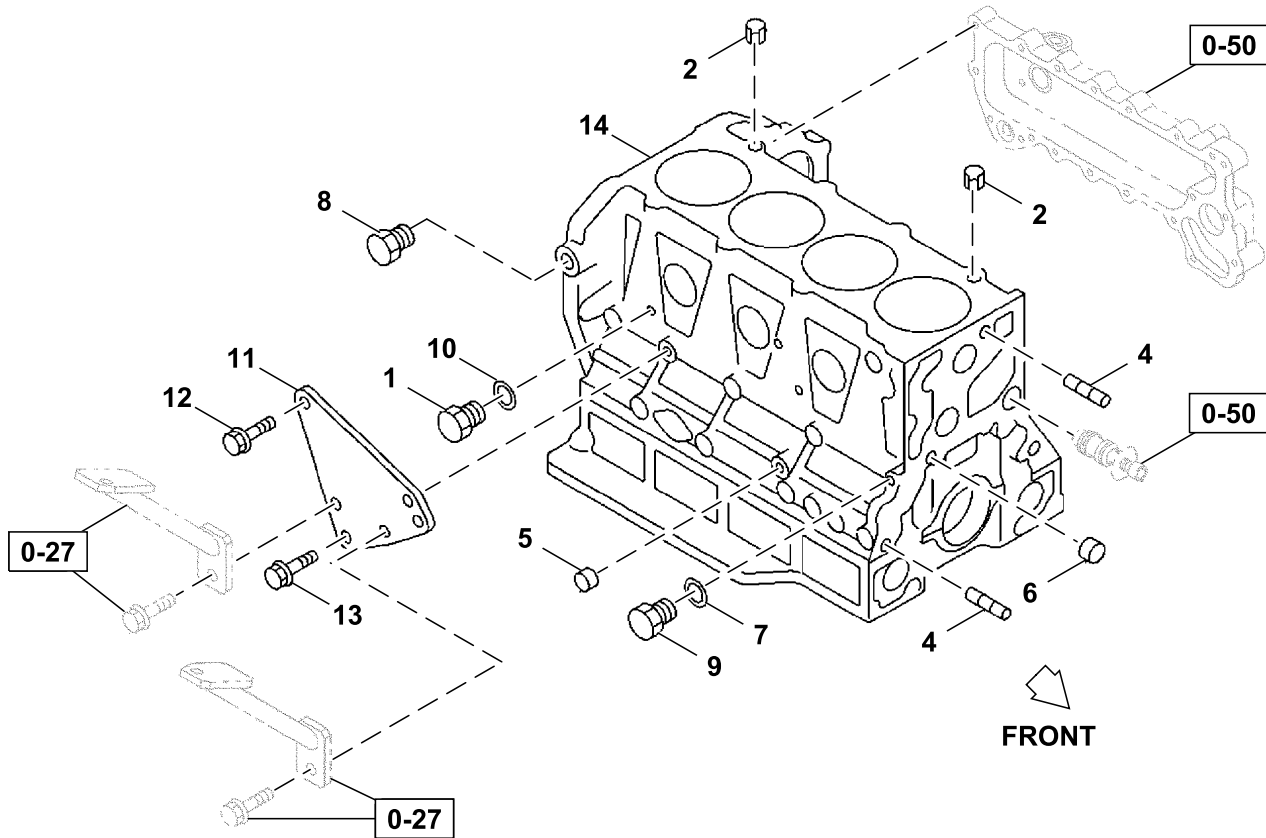


012A0151505_TX1172045

Key	Part No.	Part Name	Qty.	Serial No.	Remarks
1	8982045290	Cylinder Block	1		
2	1878142051	Cylinder Kit	4		OD GRADE = 1X, SUB FOR 5878170070
	1878142061	Cylinder Kit	4		OD GRADE = 3X, SUB FOR 5878170080
3	8980140461	Cylinder Liner	4		OD GRADE = 1X, SUB FOR 8980140460, Also Included In Liner Set
	8980140471	Cylinder Liner	4		OD GRADE = 3X, Also Included In Liner Set
4	1096000160	Plug	1		
5	8970365501	Bearing Cup	3		SUB FOR 8973514510
6	8973288590	Pressure Relief Valve	1		SUB FOR 8943860471, Oil Relief
7	8941734120	Gasket	1		Also Included In Gasket Kit, Engine
8	8981733420	Jet	4		Piston Cooling Oil
9	1096000160	Plug	1		
10	8970968240	Plug	4		
11	5111290060	Seal	1		
12	8972096090	Seal	3		
13	8973296180	Flow Control Hyd. Valve	4		SUB FOR 1131610120, Oil Check
14	8980915660	Bushing	2		
15	8970776380	Bolt	10		M14X115
16	8943995532	Bolt	17		M10X82
17	8971354230	Pin Fastener	2		SUB FOR 8944836740
18	5096050050	Pipe Plug	2		SUB FOR AT254825

0-12 Engine Cylinder Block and Support
0-12 Bloc-cylindres de moteur et support
0-12 Bloque de cilindros de motor y soporte

TX1172046 A.1

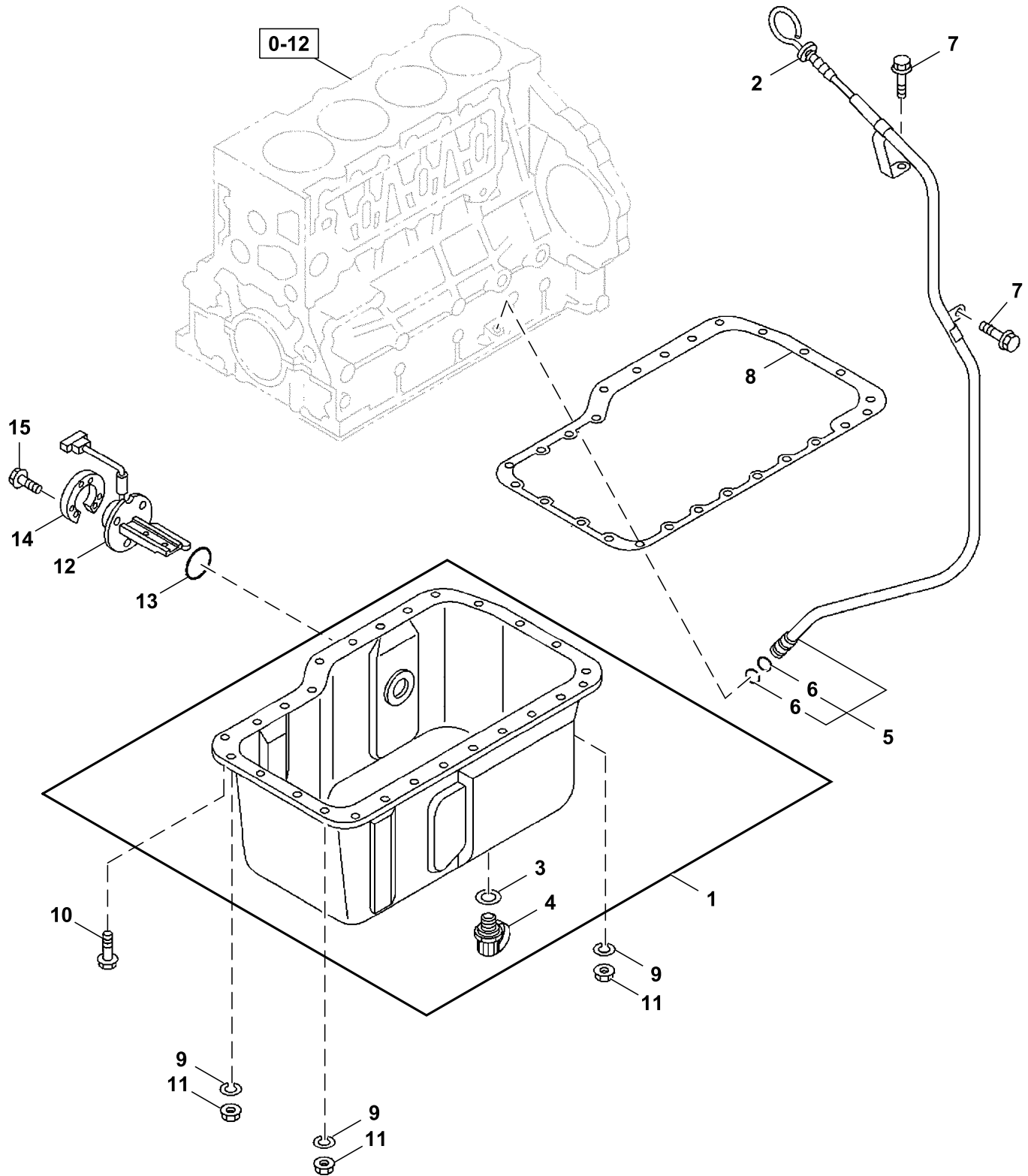


012A0251505_TX1172046

Key	Part No.	Part Name	Qty.	Serial No.	Remarks
1	8973525370	Plug	1		
2	8943996881	Pin Fastener	2		SUB FOR 8943996880
3	1093050050	Stud	2		M8X20, SUB FOR AT254807
4	8971354230	Pin Fastener	4		SUB FOR 8944836740
5	5096000130	Seal	1		SUB FOR 1096000102
6	9111291280	Seal	3		
7	8982513450	Packing	1		Also Included In Gasket Set, Engine
8	8973296170	Plug	1		
9	9098621560	Plug	1		
10	1096300830	Gasket	1		Also Included In Gasket Set, Engine
11	8981669782	Plate	1		SUB FOR 8981669780
12	19M7866	Screw	2		M8 X 20, SUB FOR 0280508200 AND 0280808200
13	8981732650	Bolt	1		
14	8982045290	Cylinder Block	1		

0-13 Oil Pan And Level Gauge
0-13 Carter d'huile et jauge de niveau
0-13 Cártier de aceite y mirilla de nivel

TX1172047 A.1

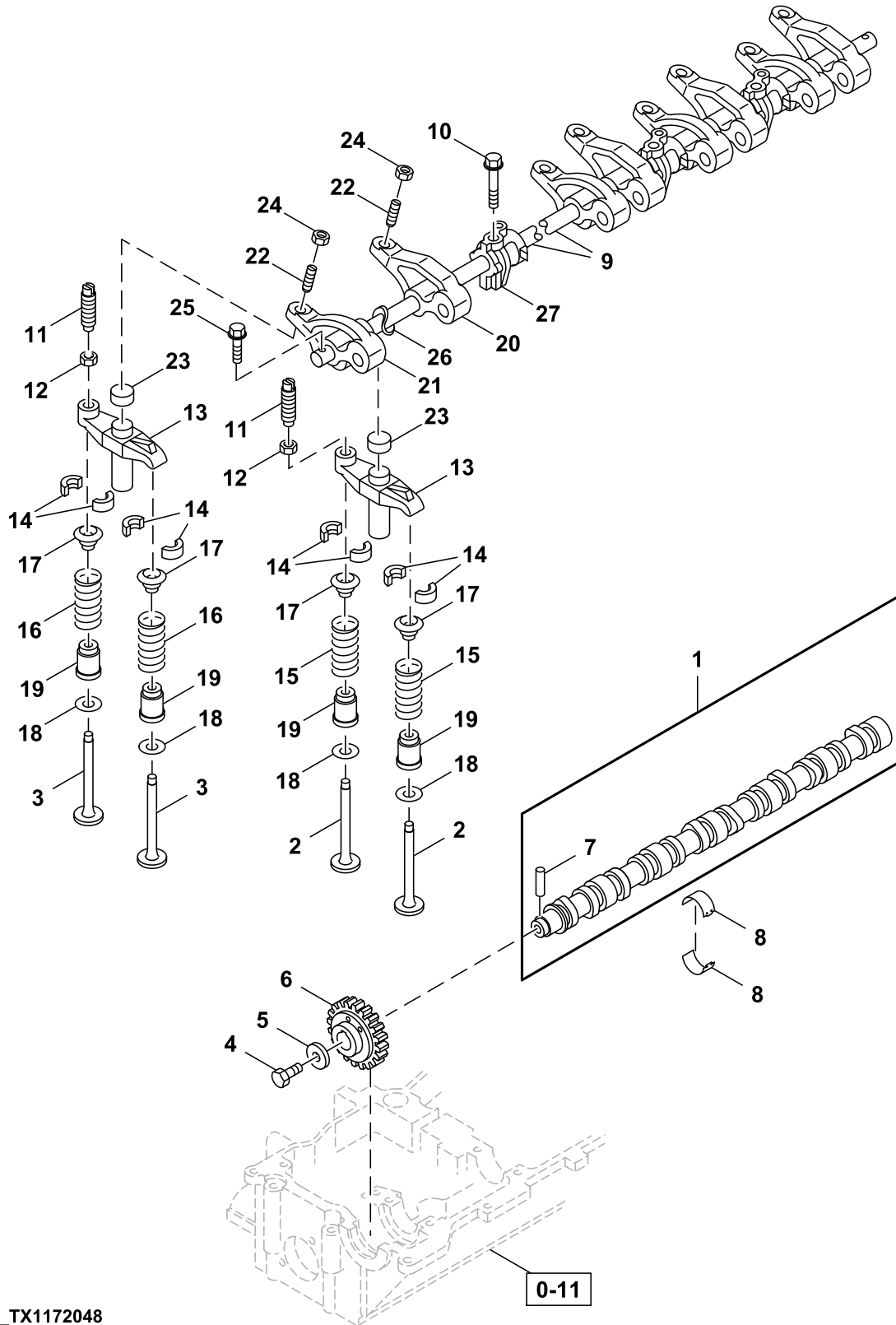


013A0151505_TX1172047

Key	Part No.	Part Name	Qty.	Serial No.	Remarks
1	8981230850	Pan	1		
2	8982403250	Gauge	1		
3	1096300900	Gasket	1		SUB FOR 1096300590, Also Included in Gasket Set (Engine)
4	8981442470	Plug	1		
5	8982403200	Tube	1		
6	5096230023	Gasket	2		SUB FOR 1096234690 AND 5096230020
7	0280508160	Bolt	2		SUB FOR 0280508120
8	8973638451	Gasket	1		Also Included in Gasket Set (Engine)
9	0915108080	Washer	4		
10	8981827880	Bolt	22		
11	14M7273	Nut	4		M8, SUB FOR 0911105080 AND 9091105080
12	8971312230	Sensor	1		Oil Level
13	8976049160	Gasket	1		SUB FOR 1096233550, Oil Level, Also Included in Gasket Set (Engine)
14	5113690720	Spacer	1		
15	0280506250	Bolt	3		

0-14 Engine Camshaft And Valves
0-14 Arbre à cames et soupapes de moteur
0-14 Árbol de levas y válvulas del motor

TX1172048 C.1

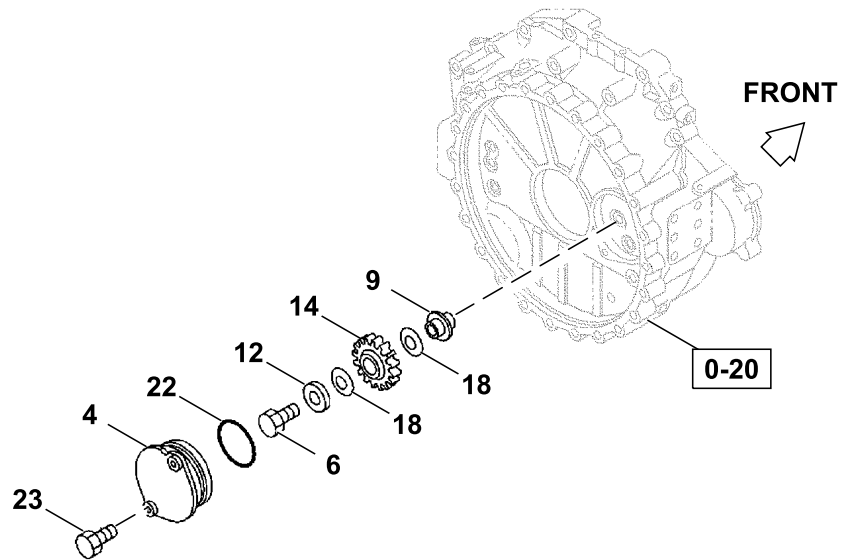
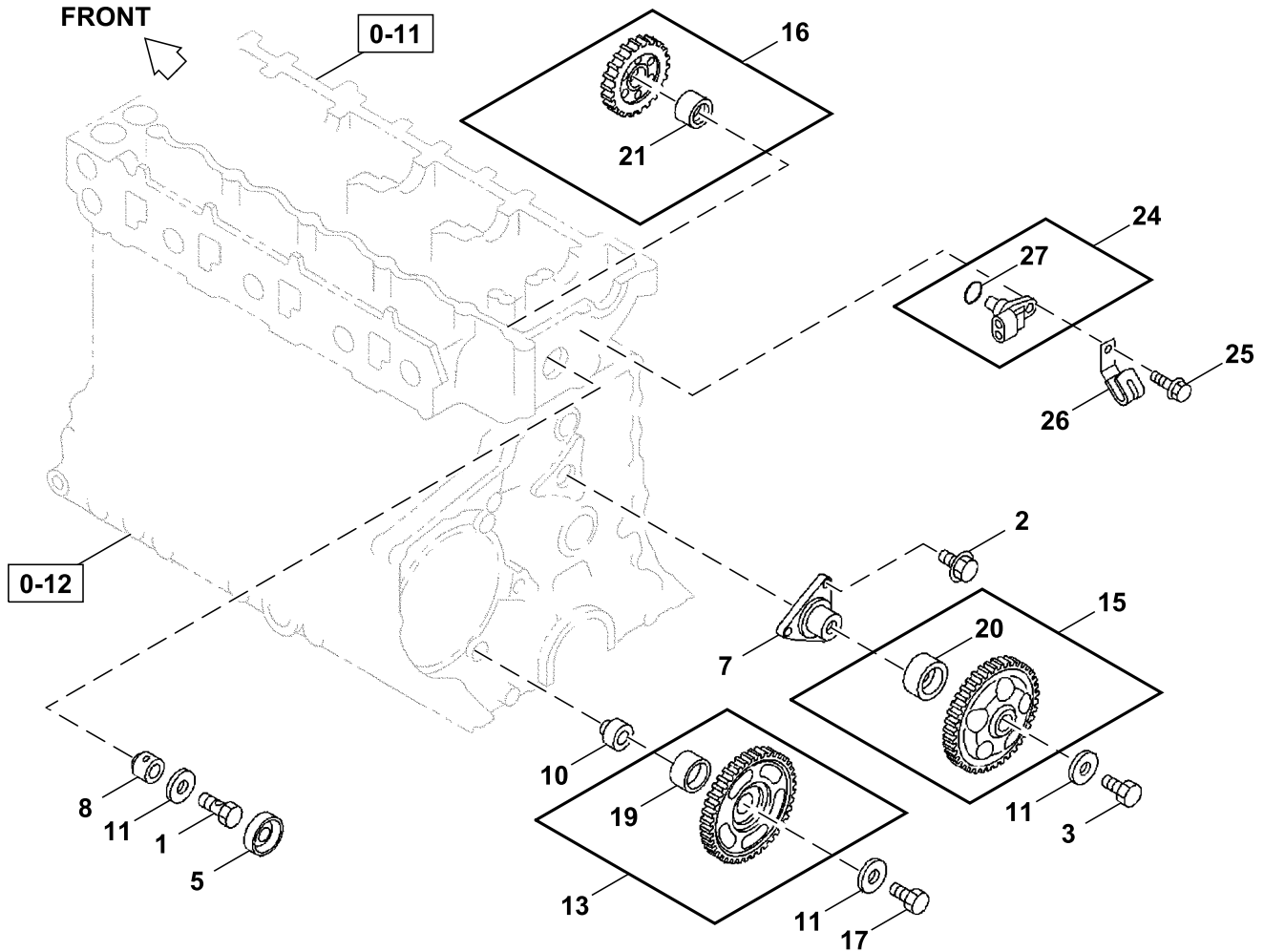


014A0151505_TX1172048

Key	Part No.	Part Name	Qty.	Serial No.	Remarks
1	8972621660	Camshaft	1		
2	8943958822	Valve	8		SUB FOR 8943958821, Intake
3	8972098764	Valve	8		SUB FOR 8972098763, Exhaust
4	8943964390	Bolt	1		
5	9098518503	Washer	1		
6	8980189353	Gear	1		Z=35
7	8943994870	Pin Fastener	1		M14X40
8	8973861890	Bearing	10		SUB FOR 8973569390
9	8973899210	Rocker Arm Shaft	1		SUB FOR 8973064262
10	8943931310	Bolt	3		M10X62, SUB FOR 8971746500
11	8943948030	Screw	8		M8X21
12	14M7599	Nut	8		M8, SUB FOR 9098445740
13	8943920023	Valve Bridge	8		
14	5125650040	Locking Collar	32		
15	8943958840	Spring	8		Inlet
16	8943958851	Spring	8		SUB FOR 8943958850, Exhaust
17	8943907832	Valve Seat	16		
18	8943914680	Valve Seat	16		
19	8973767200	Seal	16		Also Included in Gasket Kit, Engine and Head
20	8973064213	Rocker Arm	4		Inlet
21	8973064243	Rocker Arm	4		Exhaust
22	8943950240	Screw	8		M10
23	8943960152	Cap	8		
24	0911115100	Nut	8		M10, SUB FOR 9091115100
25	0280808400	Bolt	2		M8X40, SUB FOR 0280508400 AND AT259927
26	8943929990	Spring	4		
27	8973344140	Bracket	3		

0-14 Engine Camshaft And Valve Support
0-14 Arbre à cames de moteur et support de soupape
0-14 Árbol de levas del motor y soporte de la válvula

TX1172049 A.1

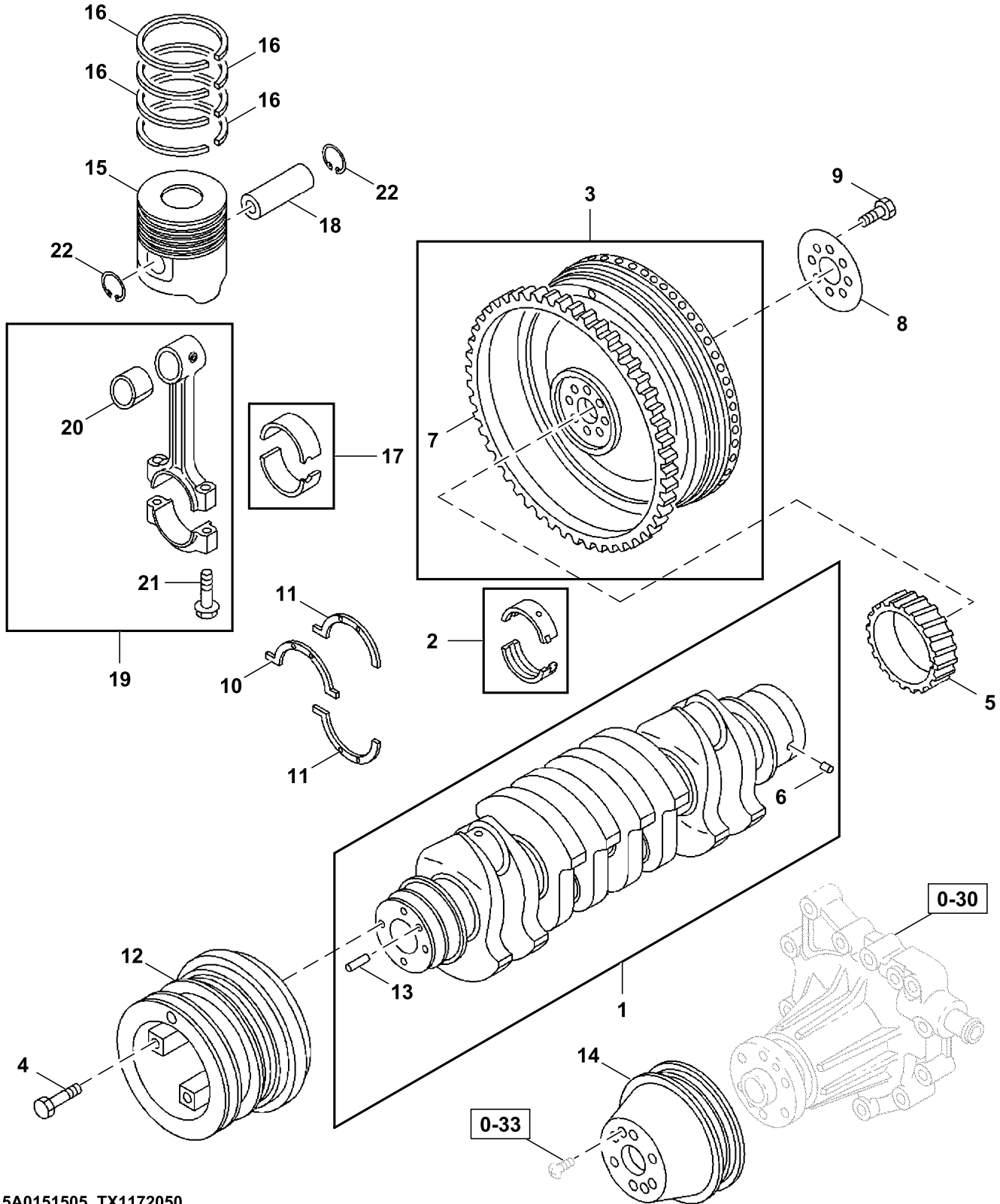


014A0251505_TX1172049

Key	Part No.	Part Name	Qty.	Serial No.	Remarks
1	8943722211	Bolt	1		M14X36.5
2	0280608160	Bolt	3		M14X25
3	0239514250	Bolt	1		
4	8943346811	Cover	1		SUB FOR 8980238810
5	8970968260	Cover	1		
6	0169564600	Bolt	1		M14X60
7	8973500210	Shaft	1		SUB FOR 8971892441
8	8971863981	Shaft	1		
9	8980410990	Shaft	1		
10	8980607800	Shaft	1		SUB FOR 8971043800
11	8972097282	Thrust Washer	3		SUB FOR 8972097281
12	8980236160	Bushing	1		
13	8976005861	Gear	1		Z=72-60-30
14	8980410640	Gear	1		Z=34
15	8976067670	Gear	1		Z=61; SUB FOR 8976005900
16	8976069290	Gear	1		Z=41; SUB FOR 8973004480
17	8971131670	Bolt	1		M14X65, SUB FOR 8970667980
18	8980410890	Washer	2		
19	1125280280	Bushing	1		
20	8976067680	Bushing	1		SUB FOR 8943693400
21	8976067700	Bushing	1		SUB FOR 8971126080
22	1096234230	Gasket	1		Also Included In Gasket Kit, Engine
23	0280508160	Bolt	2		M8X16, SUB FOR 0280508120
24	8980190240	Sensor	1		Cam Angle
25	0280506120	Bolt	1		M6X12, SUB FOR 0280806120
26	8973679851	Clip	1		SUB FOR 5097003071, 8942251850 AND 8973679850
27	8973694040	Gasket	1		

0-15 Crankshaft, Pistons, and Flywheel
 0-15 Vilebrequin, piston et volant moteur
 0-15 Cigüeñal, pistón y volante

TX1172050 A.1

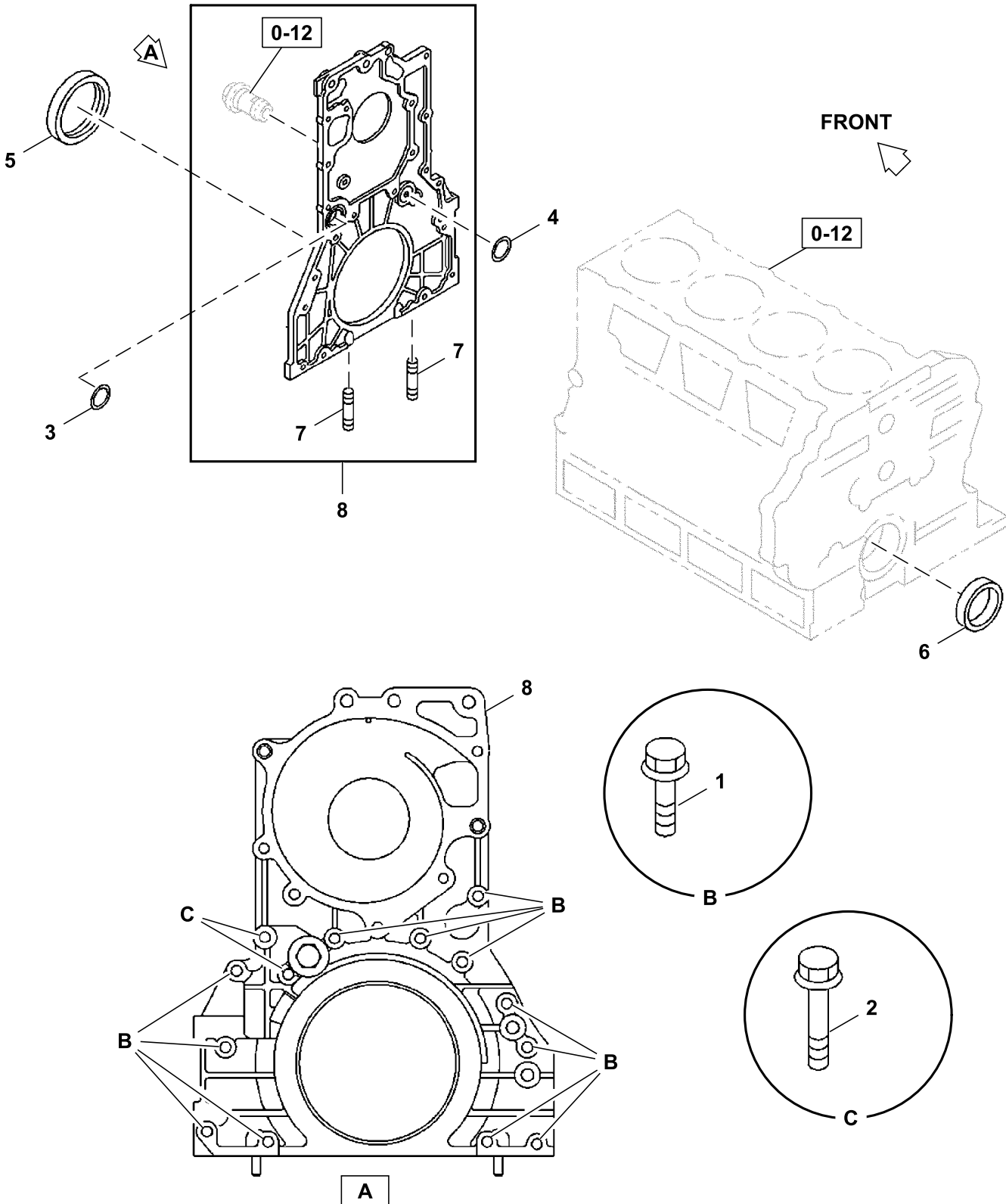


015A0151505_TX1172050

Key	Part No.	Part Name	Qty.	Serial No.	Remarks
1	8980292700	Crankshaft	1		SUB FOR 8973525343
2	8973720761	Bearing	5		SUB FOR 8973720760, Blue
	8973720771	Bearing	1		Black
	8973720781	Bearing	1		Brown
3	8981519330	Flywheel	1		
4	8970287330	Bolt	4		
5	8943922551	Gear	1		
6	9098786260	Dowel Pin	1		
7	8943931320	Gear	1		
8	8943974961	Washer	1		
9	8971780130	Bolt	8		SUB FOR 8971129990
10	8973865480	Thrust Washer	1		SUB FOR 8943992770, Front
11	8973865490	Thrust Washer	2		SUB FOR 8943992830, Rear
12	8981635280	Pulley	1		
13	9081508200	Pin Fastener	2		
14	8981518541	Pulley	1		SUB FOR 8981518540
15	8982445220	Piston	4		Also Included In Liner Set
16	8980171660	Piston Ring	4		Also Included In Liner Set
17	8976163580	Bearing Kit	4		SUB FOR 8980554800, Green
	8976163590	Bearing Kit	1		Yellow
18	8980188631	Pin	4		Also Included In Liner Set
19	8980184253	Connecting Rod	4		SUB FOR 8980184251 AND 8980184252
20	8943917941	Bushing	4		SUB FOR 8943917940
21	1122350350	Bolt	8		SUB FOR 8980911410
22	1095870811	Ring	8		Also Included In Liner Set

0-20 Timing Gear Case
0-20 Carter du pignon de distribution
0-20 Caja de engranajes de distribución

TX1172051 A.1

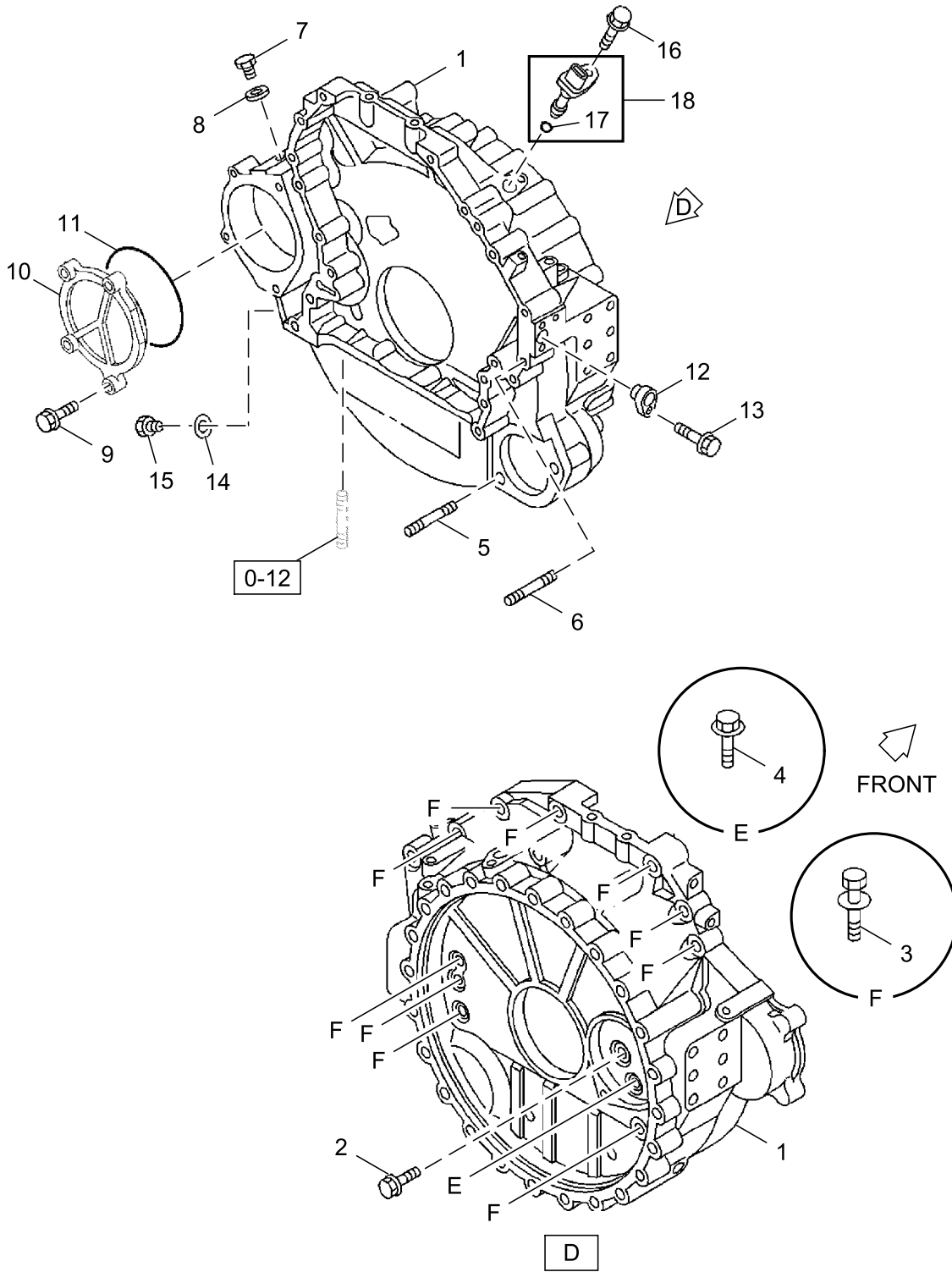


020A0151505_TX1172051

Key	Part No.	Part Name	Qty.	Serial No.	Remarks
1	0286808350	Bolt	12		M8X35, SUB FOR 0286508350
2	1090440721	Bolt	2		M8X65
3	8970287481	Gasket	1		Also Included In Gasket Kit, Engine
4	9095613180	Gasket	1		Also Included In Gasket Kit, Engine
5	8973829550	Seal	1		Also Included In Gasket Kit, Engine
6	8972093423	Seal	1		SUB FOR 8972093422, Also Included In Gasket Kit, Engine
7	0410108180	Stud	2		M8X18
8	8982038950	Cover	1		

0-20 Flywheel Housing and Support
0-20 Carter de volant-moteur et support
0-20 Soporte y caja del volante

TX1172052 B.1

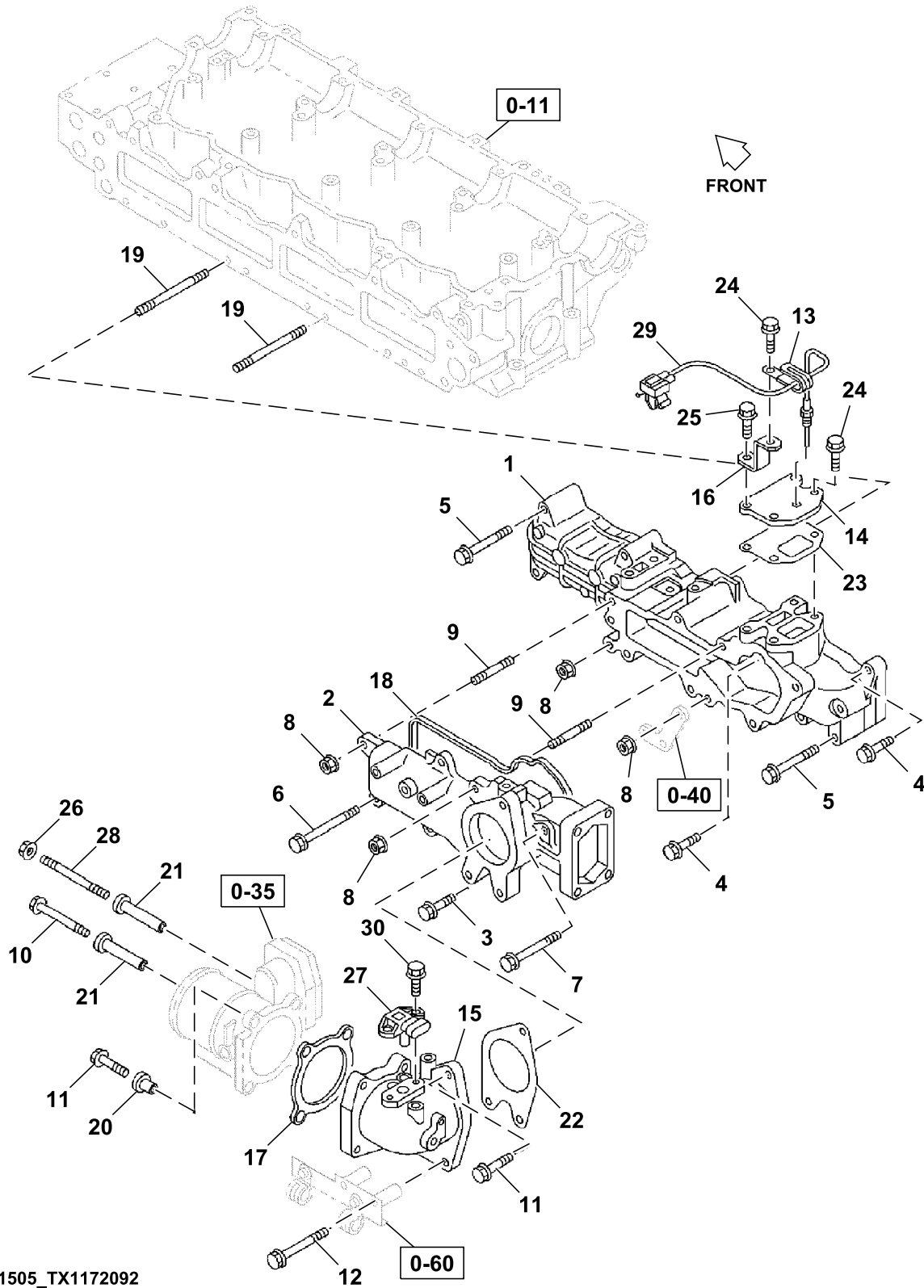


020A0251505_TX1172052

Key	Part No.	Part Name	Qty.	Serial No.	Remarks
1	8981164212	Housing	1		SUB FOR 8981164210 OR 8981164211
2	0287510400	Bolt	1		SUB FOR 0287810400
3	8971147790	Bolt	11		
4	8971354190	Bolt	1		SUB FOR 8943439190
5	0440112300	Stud	2		SUB FOR 9944112300
6	0440112550	Stud	1		
7	0920024120	Plug	1		SUB FOR 5096040120
8	8944725841	Gasket	1		SUB FOR 8944725840, Also Included in Gasket Set (Engine)
9	0281512350	Bolt	4		SUB FOR 0281812350
10	8980653550	Cover	1		
11	1096235700	Gasket	1		Also Included in Gasket Set (Engine)
12	8971019740	Plug	1		
13	0280506160	Bolt	1		
14	9095714160	Gasket	1		
15	0920024160	Plug	1		
16	0280506120	Bolt	1		
17	8973694040	Gasket	1		
18	8976069430	Sensor	1		Tachometer

0-25 Engine Air Intake Manifold
0-25 Collecteur d'admission d'air du moteur
0-25 Colector de admisión de aire de motor

TX1172092 A.1

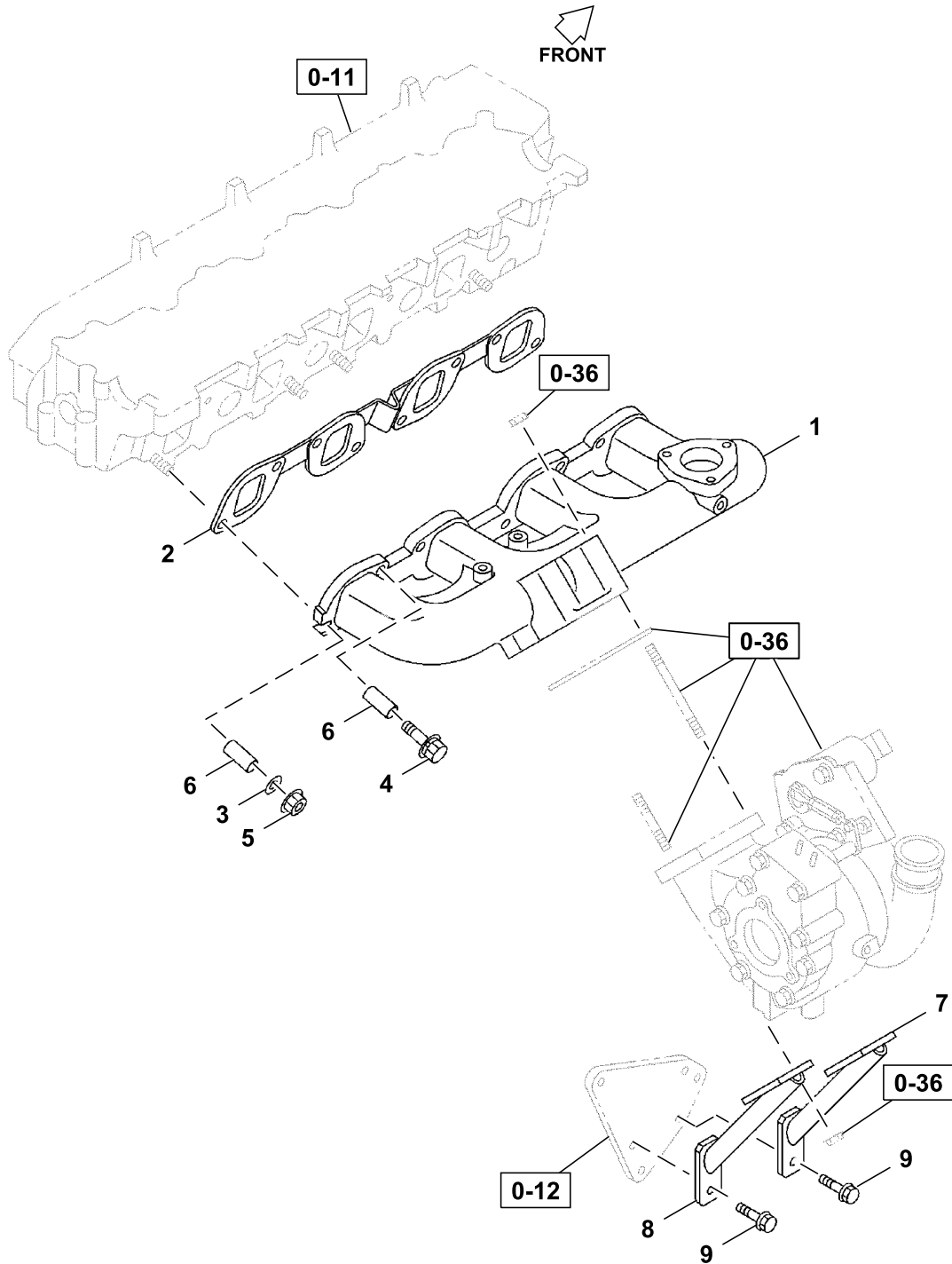


025A0151505_TX1172092

Key	Part No.	Part Name	Qty.	Serial No.	Remarks
1	8981156671	Cover	1		
2	8982365680	Cover	1		
3	0280508250	Bolt	1		SUB FOR 0280808250
4	0280508300	Bolt	2		
5	0280808600	Bolt	5		SUB FOR 0280508600, 8941583930 AND 8941583931
6	0280558120	Bolt	3		SUB FOR 0280858120
7	8980815070	Bolt	1		
8	0911801080	Nut	4		SUB FOR 8940120390
9	0410108250	Stud	2		SUB FOR 9041108250
10	0280508700	Bolt	1		SUB FOR 0280808700
11	0286508300	Bolt	3		SUB FOR 8970297050
12	8980815070	Bolt	2		
13	8973679851	Clip	1		SUB FOR 8973679850
14	8981646610	Bracket	1		
15	8982365720	Pipe	1		
16	1474781130	Bracket	1		
17	8973870090	Gasket	1		Also Included in Gasket Set (Engine and Head)
18	8980326110	Gasket	1		Also Included in Gasket Set (Engine and Head)
19	8971114770	Stud	2		SUB FOR 8970158360
20	8972196500	Isolator	2		
21	8973879951	Seal	2		SUB FOR 8973879950
22	8973060251	Gasket	1		SUB FOR 8973060250, Also Included in Gasket Set (Engine)
23	8973788140	Gasket	1		Also Included in Gasket Set (Engine)
24	0280508160	Bolt	4		SUB FOR 0280508120
25	19M7866	Screw	1		M8 X 20, SUB FOR 0280508200 AND 0280808200
26	0911801080	Nut	1		SUB FOR 8940120390
27	FYA00001668	Sensor	1		SUB FOR 8981216970 AND 8981216971, Manifold Absolute Pressure
28	8980170630	Stud	1		
29	8973811820	Sensor	1		Air Temperature
30	0280506120	Bolt	2		SUB FOR 0280806120

0-27 Engine Exhaust Manifold
0-27 Collecteur d'échappement du moteur
0-27 Colector de escape de motor

TX1172093 A.1

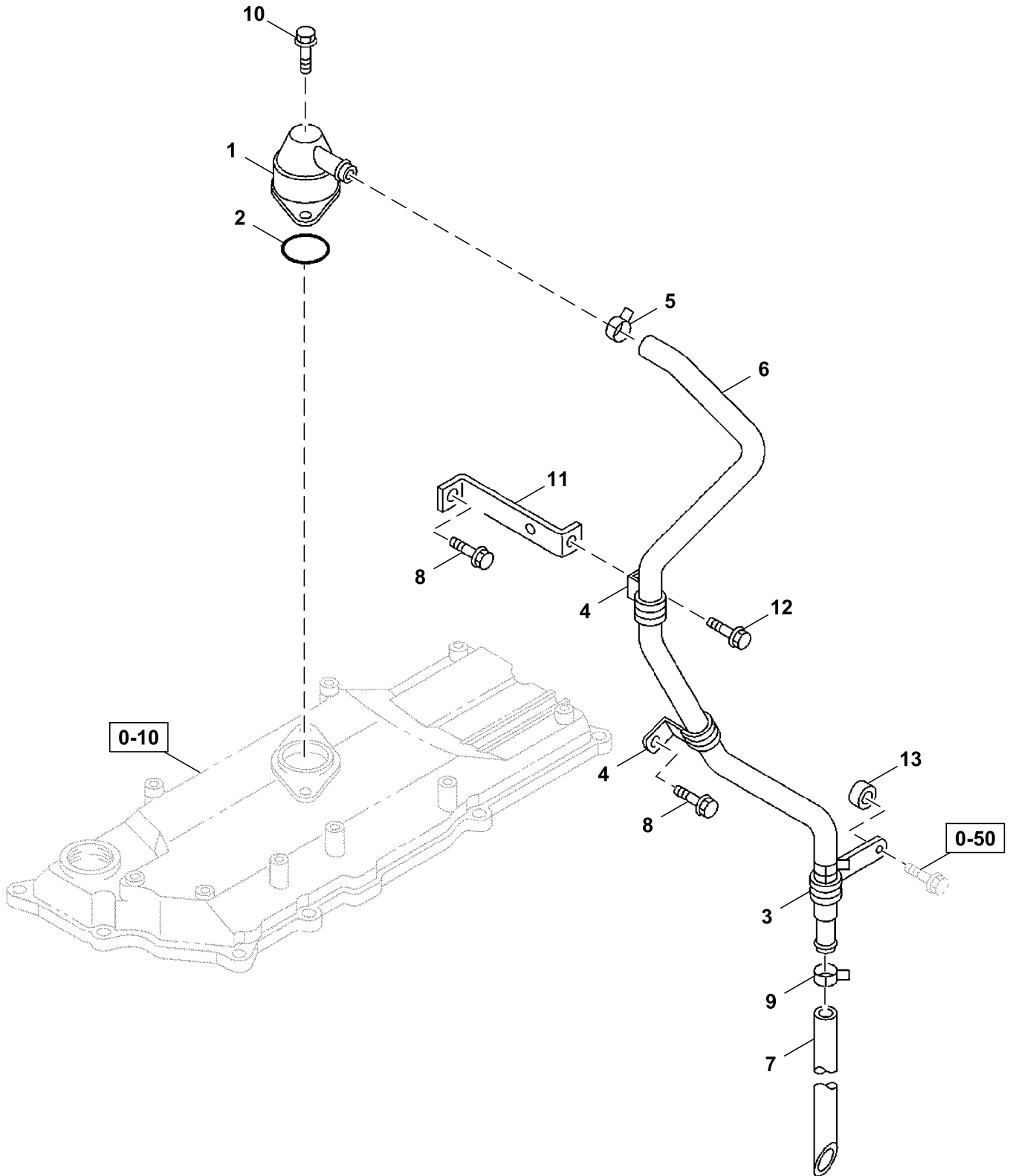


027A0151505_TX1172093

Key	Part No.	Part Name	Qty.	Serial No.	Remarks
1	8981139771	Manifold	1		Exhaust
2	8971464992	Gasket	1		SUB FOR 8971464991, Also Included in Gasket Kit, Engine and Head
3	1095560150	Washer	2		
4	8970615430	Bolt	6		M10X60
5	0911105100	Nut	2		SUB FOR 9091105100
6	8972500731	Locking Collar	8		
7	8981651751	Latch	1		SUB FOR 8981651750
8	8981651761	Latch	1		SUB FOR 8981651760
9	0281510200	Bolt	2		M10X20

0-28 Engine Ventilation
0-28 Aération du moteur
0-28 Ventilación del motor

TX1172094 A.1

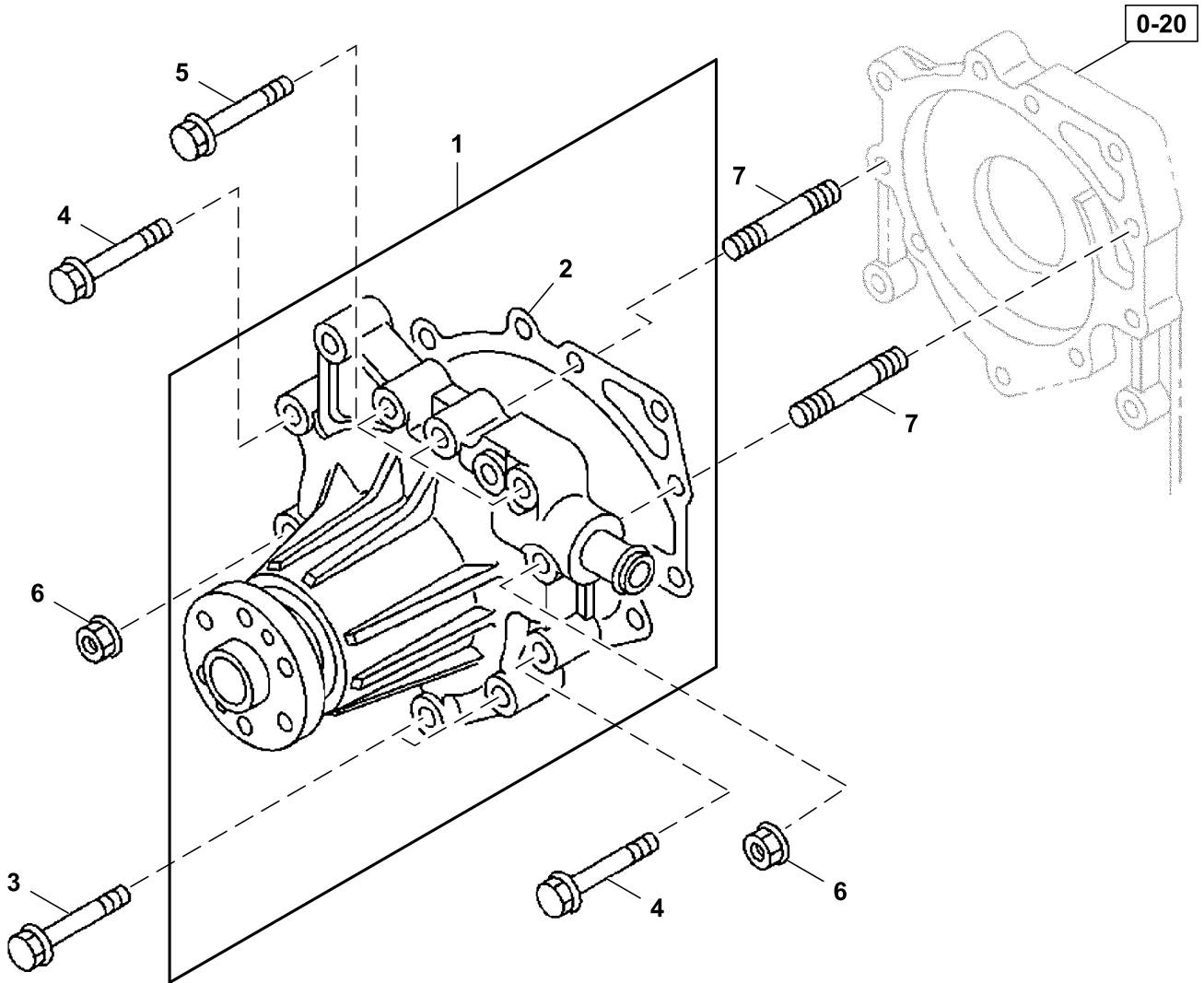


028A0151505_TX1172094

Key	Part No.	Part Name	Qty.	Serial No.	Remarks
1	1117401811	Breather	1		SUB FOR 1117401810 Also Included In Gasket Kit, Engine
2	1096235650	O-Ring	1		
3	1097007041	Clip	1		
4	8976155680	Clip	2		
5	1097071500	Clip	1		
6	8982422110	Hose	1		
7	8982596140	Hose	1		
8	0280508160	Bolt	2		M8X16, SUB FOR 0280508120
9	1097071500	Clip	1		
10	0281510200	Bolt	1		M10X20
11	8981893360	Bracket	1		
12	0281510160	Bolt	1		M10X16, SUB FOR 0281810160
13	8943876581	Spacer	1		

0-30 Water Pump
0-30 Pompe à eau
0-30 Bomba de agua

TX1172095 A.1

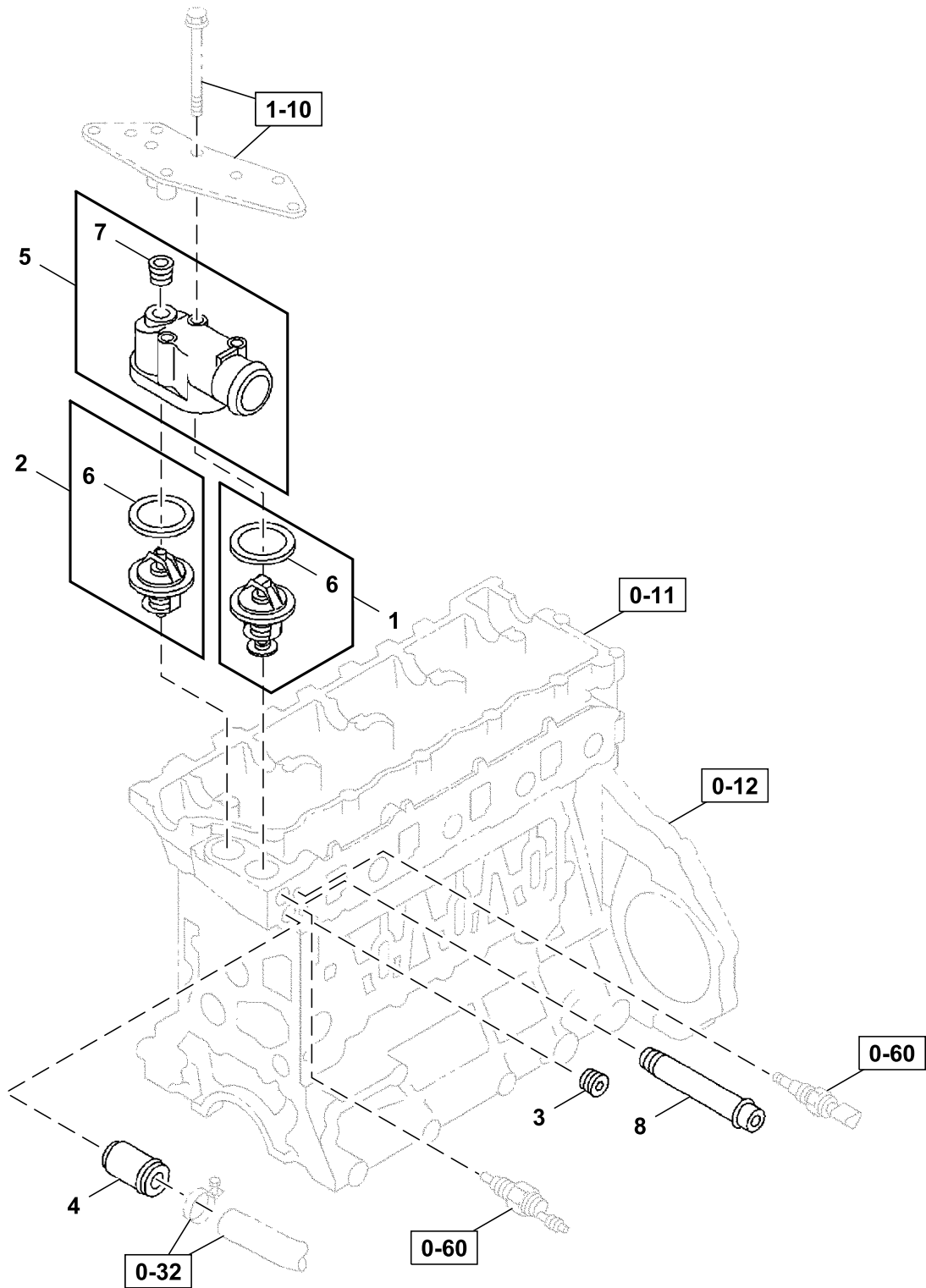


030A0151505_TX1172095

Key	Part No.	Part Name	Qty.	Serial No.	Remarks
1	5873111091	Water Pump	1		SUB FOR 5873111090
2	8981148001	Gasket	1		SUB FOR 8981148000, Also Included In Gasket Kit, Engine
3	8944584731	Bolt	2		M8X48, SUB FOR 8944584730
4	0280608700	Bolt	3		M8X70, SUB FOR 0280908700
5	0281510700	Bolt	3		M10X70
6	0911801080	Nut	2		M8, SUB FOR 8940120390
7	8980170630	Stud	2		M8X71

0-31 Thermostat and Housing
0-31 Thermostat et bâti
0-31 Termostato y caja

TX1172096 A.1

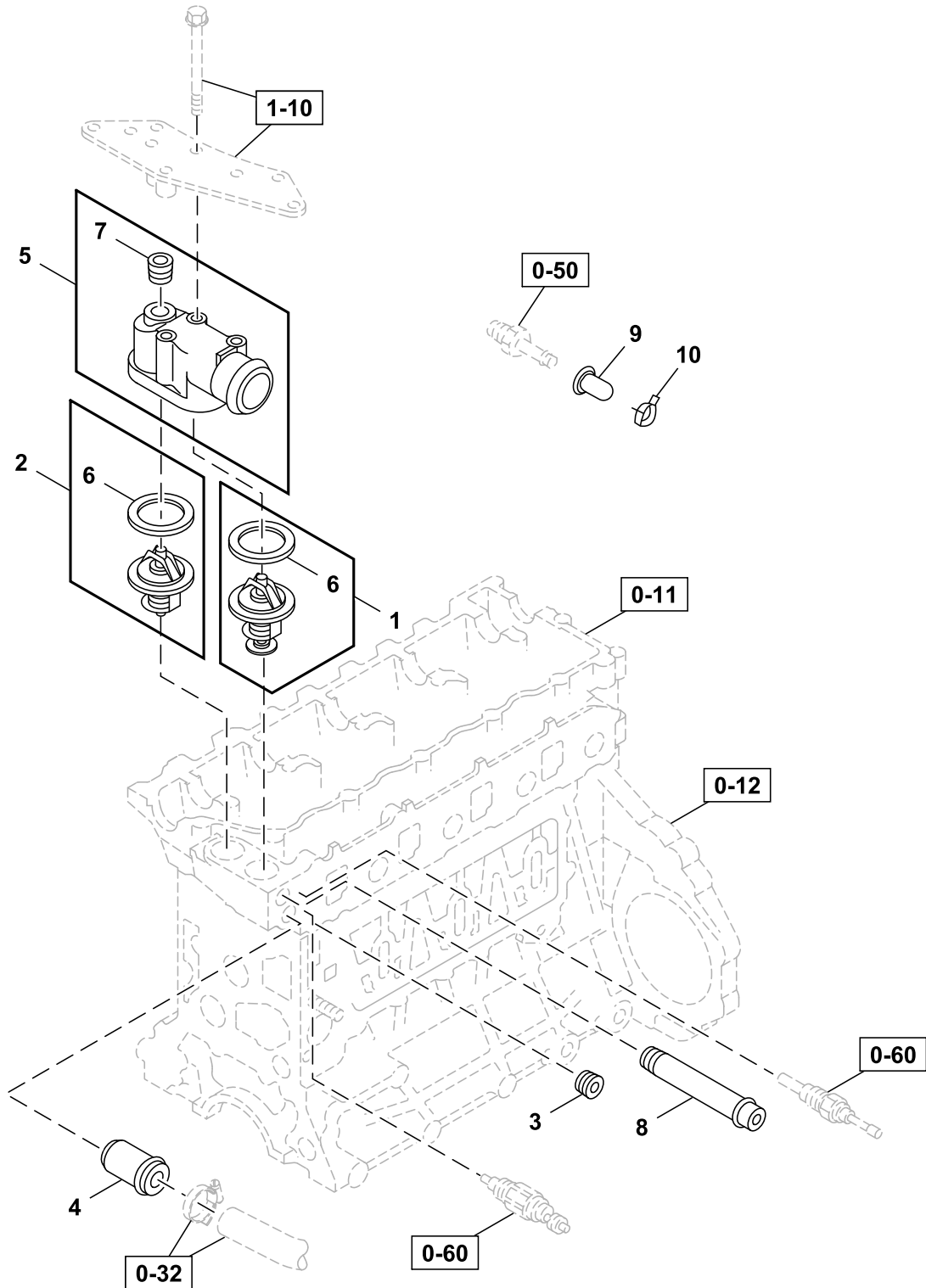


031A0151505_TX1172096

Key	Part No.	Part Name	Qty.	Serial No.	Remarks
1	8973007893	Thermostat	1		SUB FOR 8973007892, 82 Celsius
2	8982389101	Thermostat	1		SUB FOR 8982389100, 76 Celsius
3	5096050050	Pipe Plug	1		SUB FOR AT254825
4	8943425740	Pipe	1		
5	8943905201	Line	1		
6	8982802810	Gasket	1		Also Included In Gasket Set (Engine & Head)
7	8943905270	Plug	1		
8	1096605041	Fitting	1		

0-31 Thermostat and Housing
0-31 Thermostat et bâti
0-31 Termostato y caja

TX1219330 A.1

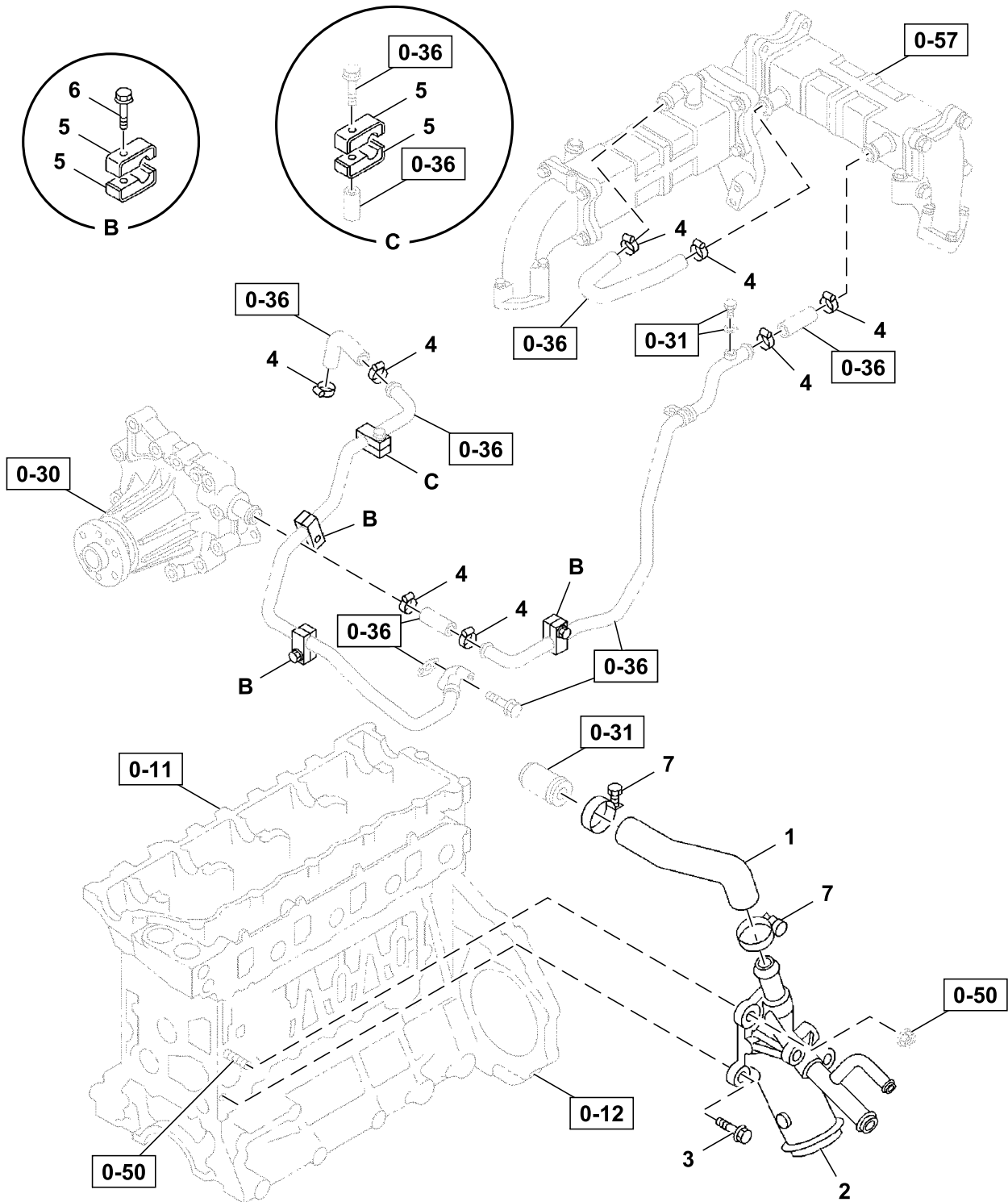


TX1219330

Key	Part No.	Part Name	Qty.	Serial No.	Remarks
1	8973007893	Thermostat	1		82°C (179.6°F); SUB FOR 8973007892
2	8982389101	Thermostat	1		76.5°C (169.7°F); SUB FOR 8982389100
3	5096050050	Pipe Plug	1		SUB FOR AT254825
4	8943425740	Pipe	1		Bypass
5	8943905201	Line	1		Water Outlet
6	8982802810	Gasket	1		Also Included in Gasket Kit, Engine and Head
7	8943905270	Plug	1		
8	1096605041	Fitting	1		
9	8942492890	Cap	1		
10	8941226790	Clip	1		

0-32 Water Bypass Manifold Plumbing
0-32 Tuyauterie de collecteur de dérivation d'eau
0-32 Tuberías del colector de derivación de agua

TX1172098 A.1

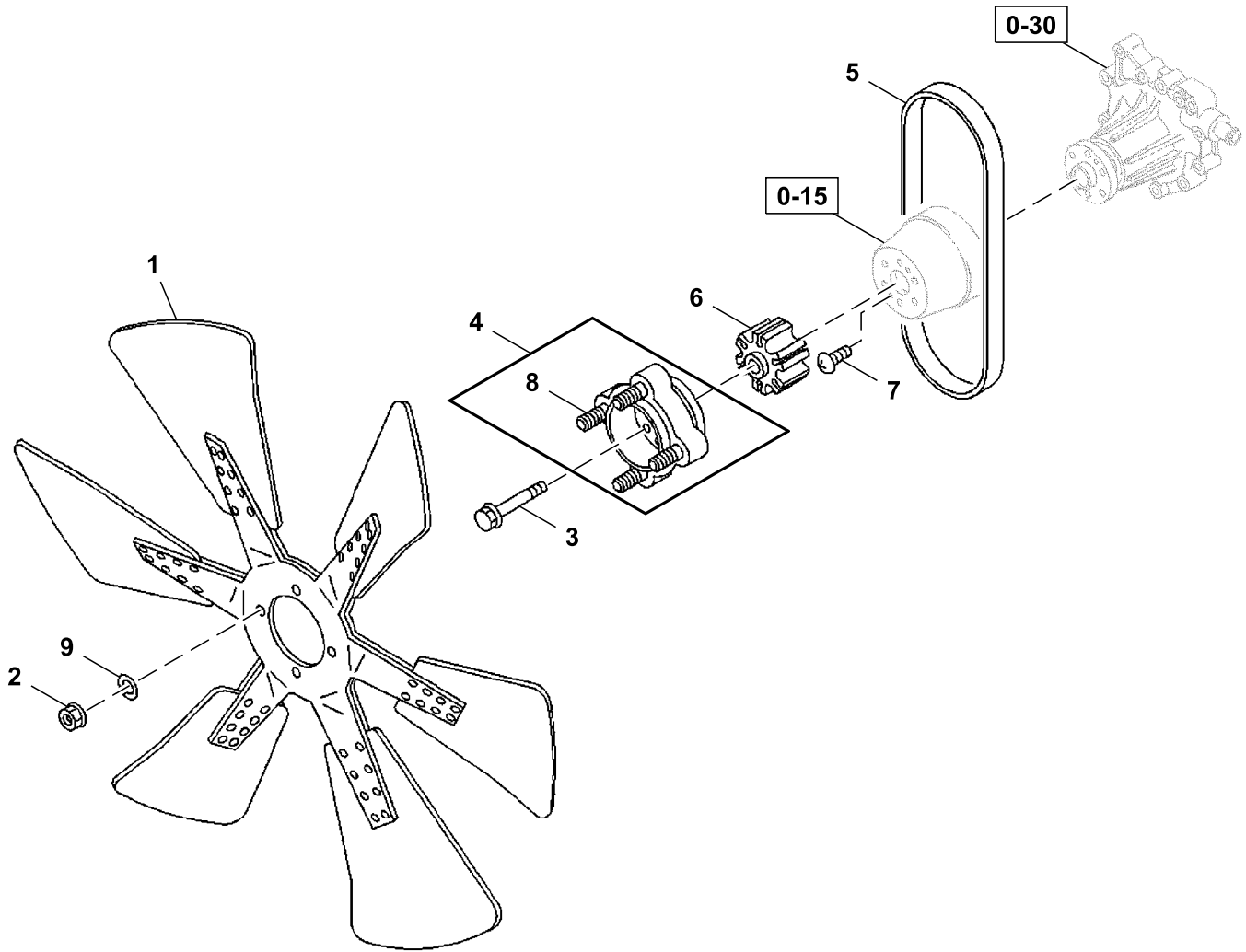


032A0151505_TX1172098

Key	Part No.	Part Name	Qty.	Serial No.	Remarks
1	8972099491	Hose	1		
2	8982373370	Pipe	1		
3	8944584731	Bolt	1		M8X48, SUB FOR 8944584730
4	1097071330	Clip	8		SUB FOR 1097071320
5	8976033621	Clip	8		
6	0280508500	Bolt	3		M8X50, SUB FOR 0280808500
7	8970110950	Clip	2		SUB FOR 9099153151

0-33 Fan and Fan Belt
0-33 Ventilateur et courroie de ventilateur
0-33 Ventilador y correa de ventilador

TX1172099 A.1

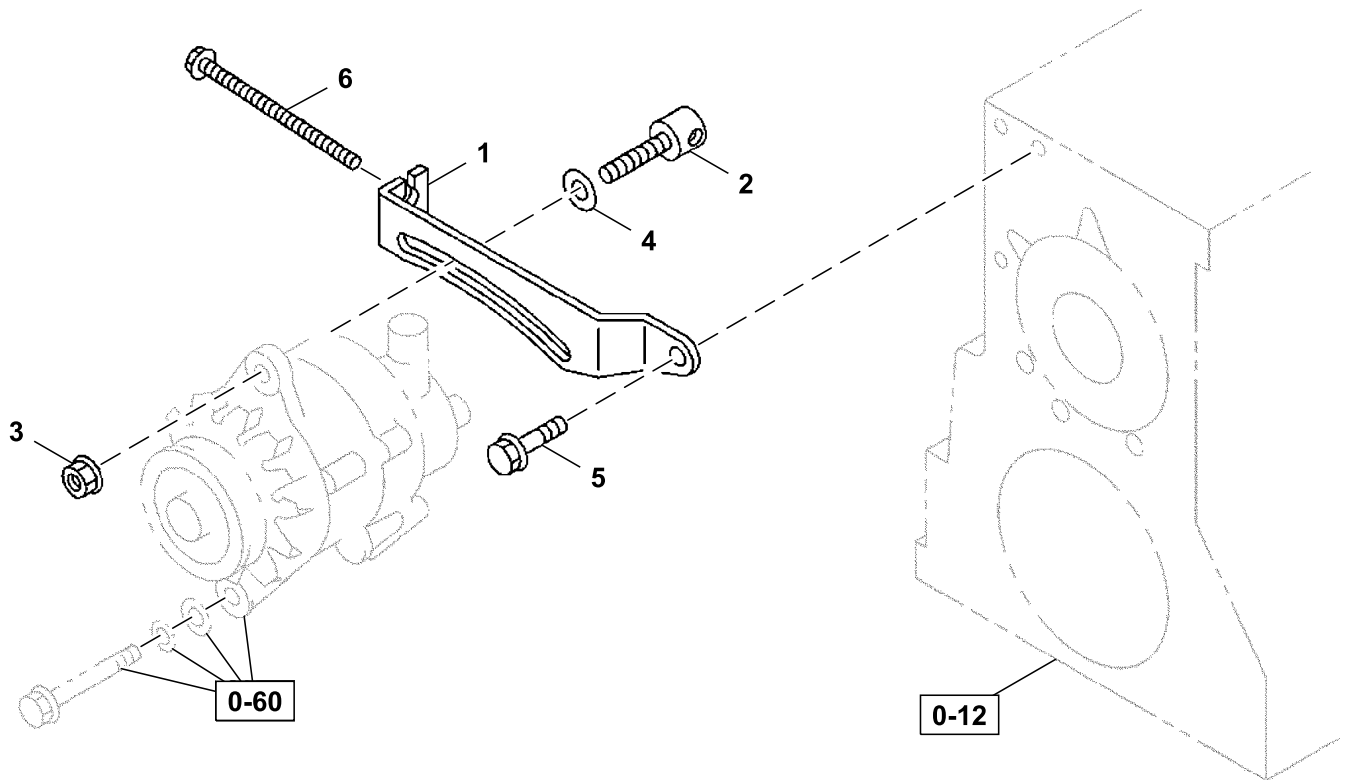


033A0151505_TX1172099

<i>Key</i>	<i>Part No.</i>	<i>Part Name</i>	<i>Qty.</i>	<i>Serial No.</i>	<i>Remarks</i>
1	8981665211	Fan	1		SUB FOR 8981665210
2	0911801100	Nut	4		
3	8978058411	Bolt	6		SUB FOR 8978058410
4	1136691890	Adapter	1		
5	8980428620	V-Belt	1		SUB FOR 8940428620
6	8980352350	Spacer	1		
7	1099815110	Screw	2		SUB FOR 9034906100
8	0431110250	Stud	4		
9	9091508100	Washer	4		SUB FOR 0915108100

0-33 Fan Motor Mounting
0-33 Montage du moteur de ventilateur
0-33 Montaje de motor de ventilador

TX1172100 A.1

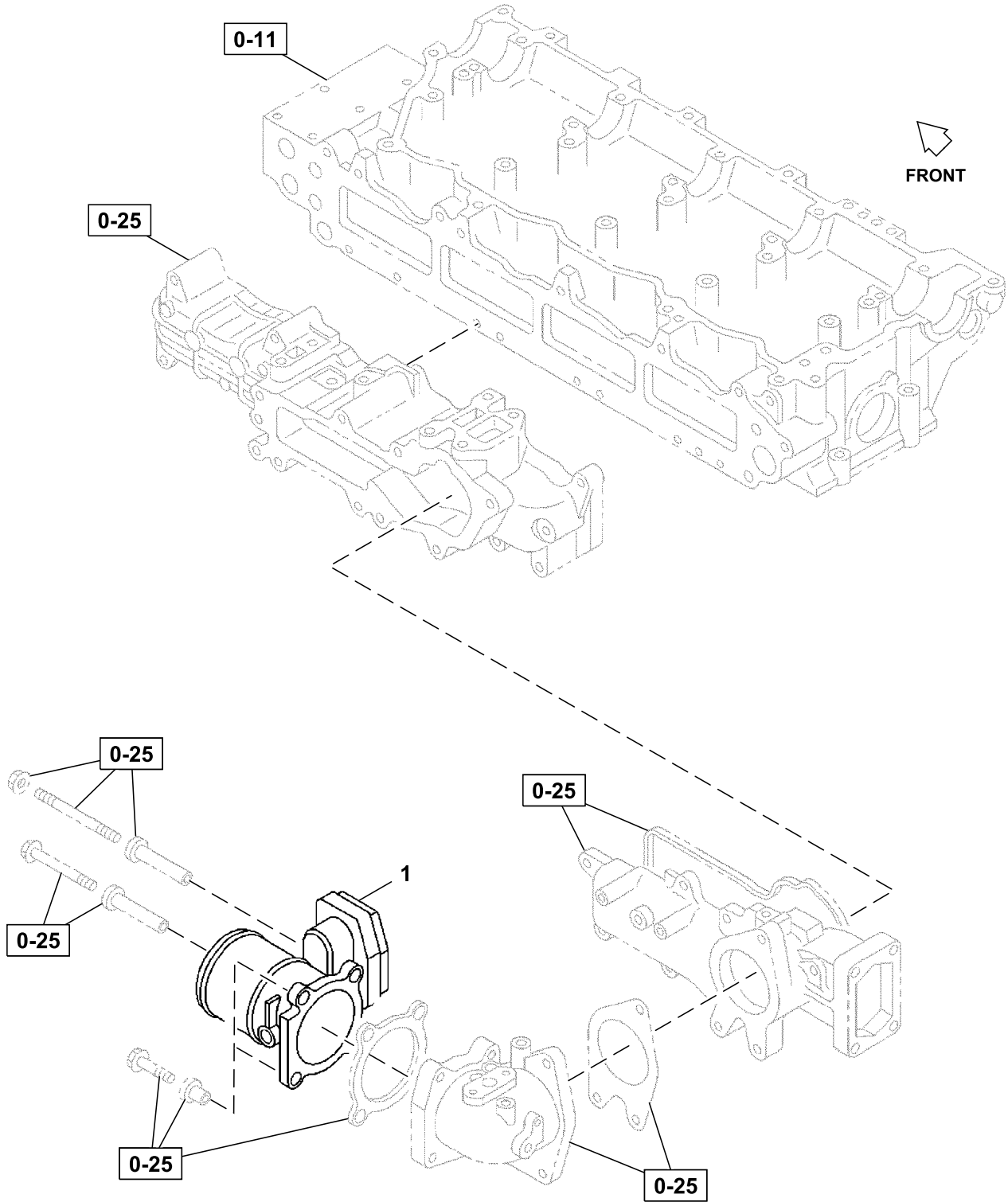


033A0251505_TX1172100

Key	Part No.	Part Name	Qty.	Serial No.	Remarks
1	8973628450	Plate	1		
2	1136741600	Adjuster	1		
3	0911801120	Nut	1		M12, SUB FOR 0911501120
4	0916107120	Washer	1		
5	0281510200	Bolt	1		M10X20
6	1090091141	Bolt	1		M10X155

0-35 Engine Throttle Control Valve
0-35 Distributeur d'accélérateur moteur
0-35 Válvula de control del acelerador del motor

TX1172101 A.1

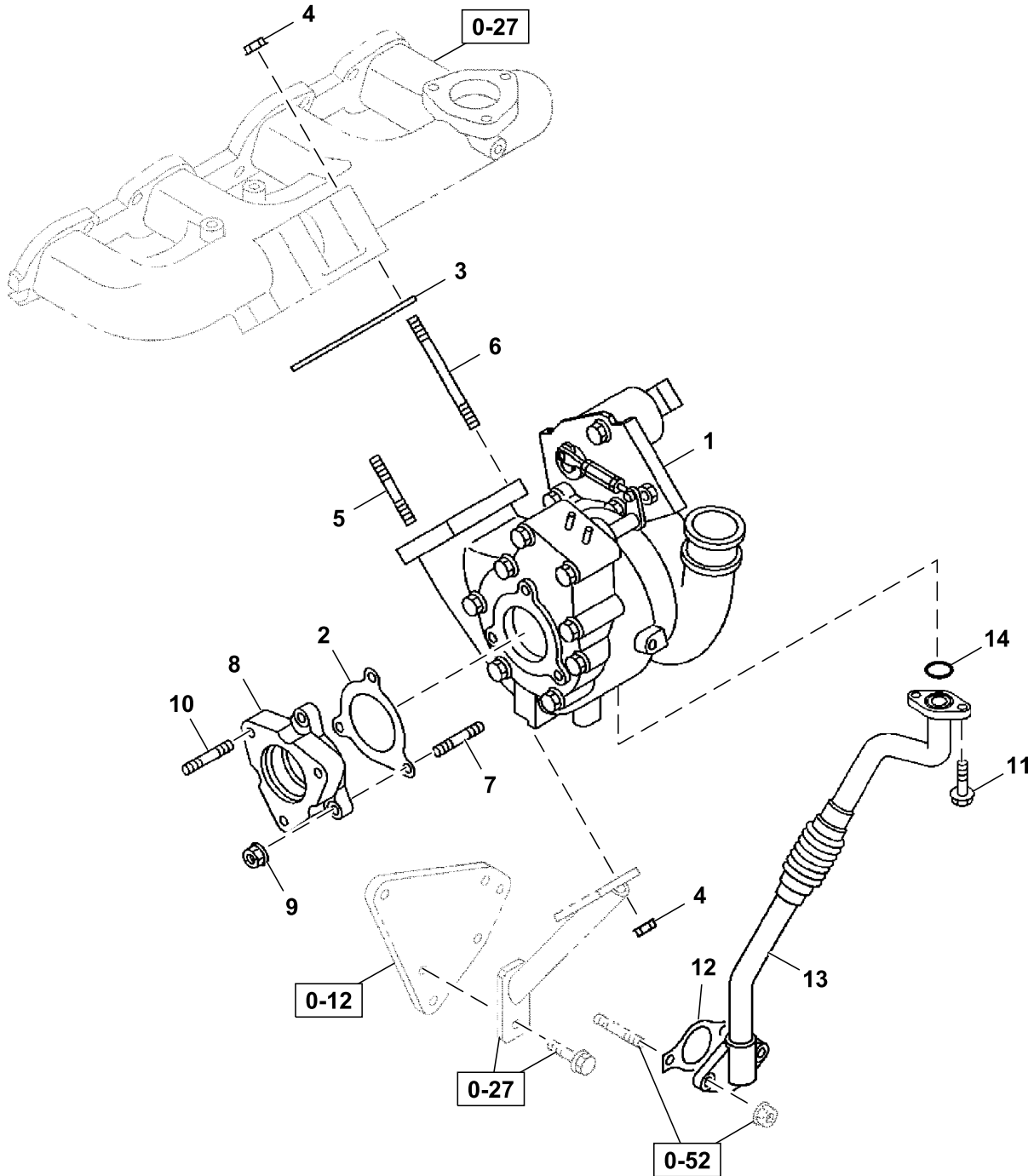


035A0151505_TX1172101

<i>Key</i>	<i>Part No.</i>	<i>Part Name</i>	<i>Qty.</i>	<i>Serial No.</i>	<i>Remarks</i>
1	8981008994	Valve	1		SUB FOR 8981008991, 8981008992 OR 8981008993, Throttle

0-36 Turbocharger
0-36 Turbocompresseur
0-36 Turbocompresor

TX1172245 B.1

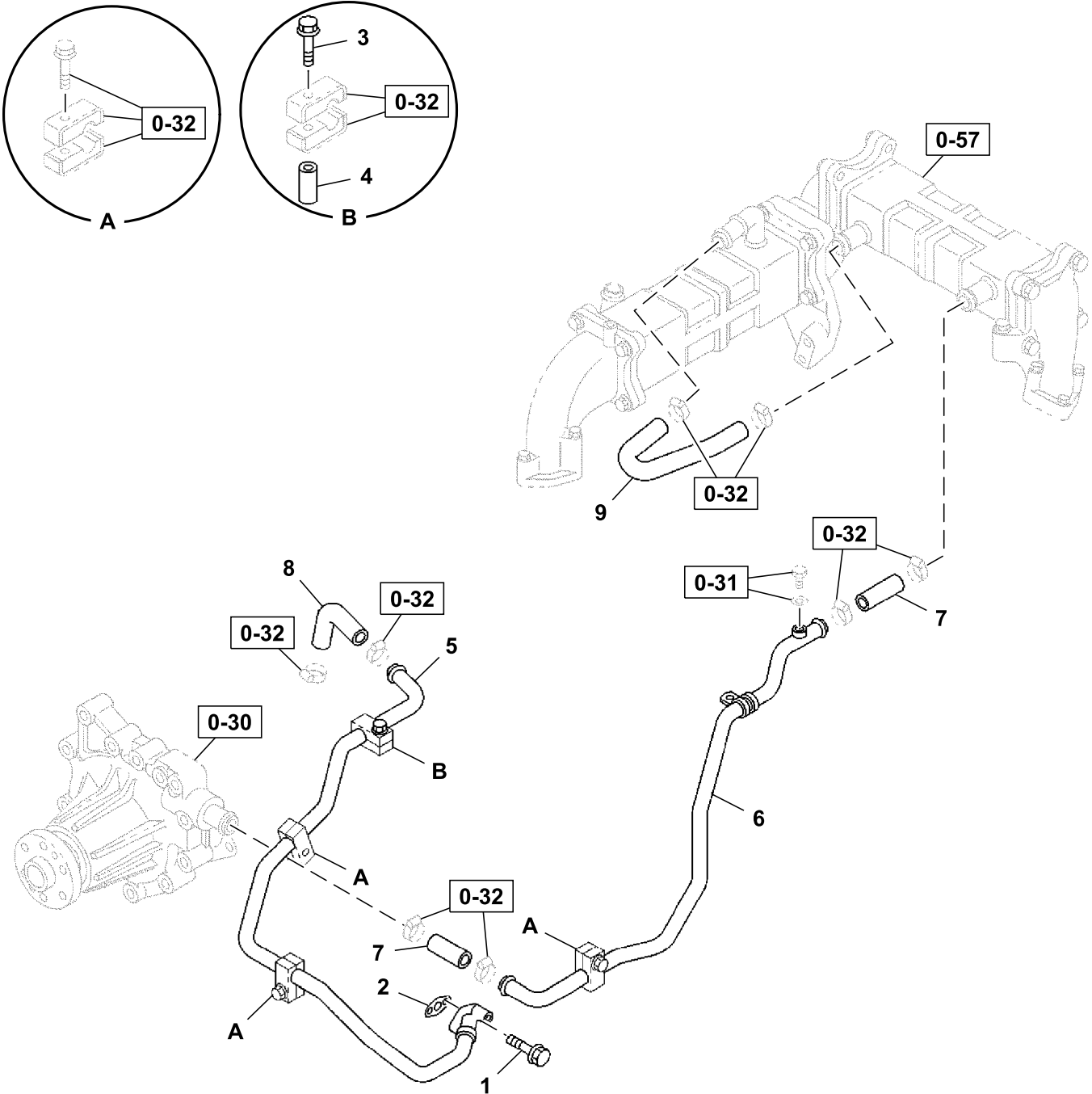


036A0151505_TX1172245

Key	Part No.	Part Name	Qty.	Serial No.	Remarks
1	8983250950	Turbocharger	1		SUB FOR 8982384740 AND 8982384741
2	4664929	Gasket	1		SUB FOR 8973767580, Also Included In Gasket Set, Engine & Head
3	8980462410	Gasket	1		Also Included In Gasket Set, Engine & Head
4	8973816170	Nut	4		
5	8973070752	Stud	2		
6	8980484460	Stud	2		
7	9041308250	Stud	3		
8	8982373490	Adapter	1		
9	14M7298	Flange Nut	3		M8, SUB FOR 8970614011
10	9041308250	Stud	3		
11	0505406160	Bolt	2		SUB FOR 0500806160
12	Gasket	1		8943946710 NLA, Also Included In Gasket Set, Engine & Head
13	8981148030	Pipe	1		
14	1096234620	Gasket	1		

0-36 Heat Exchangers, Water Pump to Exhaust Gas Recirculation (EGR)
0-36 Échangeurs de chaleur, pompe à eau vers recirculation des gaz d'échappement (EGR)
0-36 Intercambiador de calor, bomba de agua a recirculación de gases de escape (EGR)

TX1172246 A.1

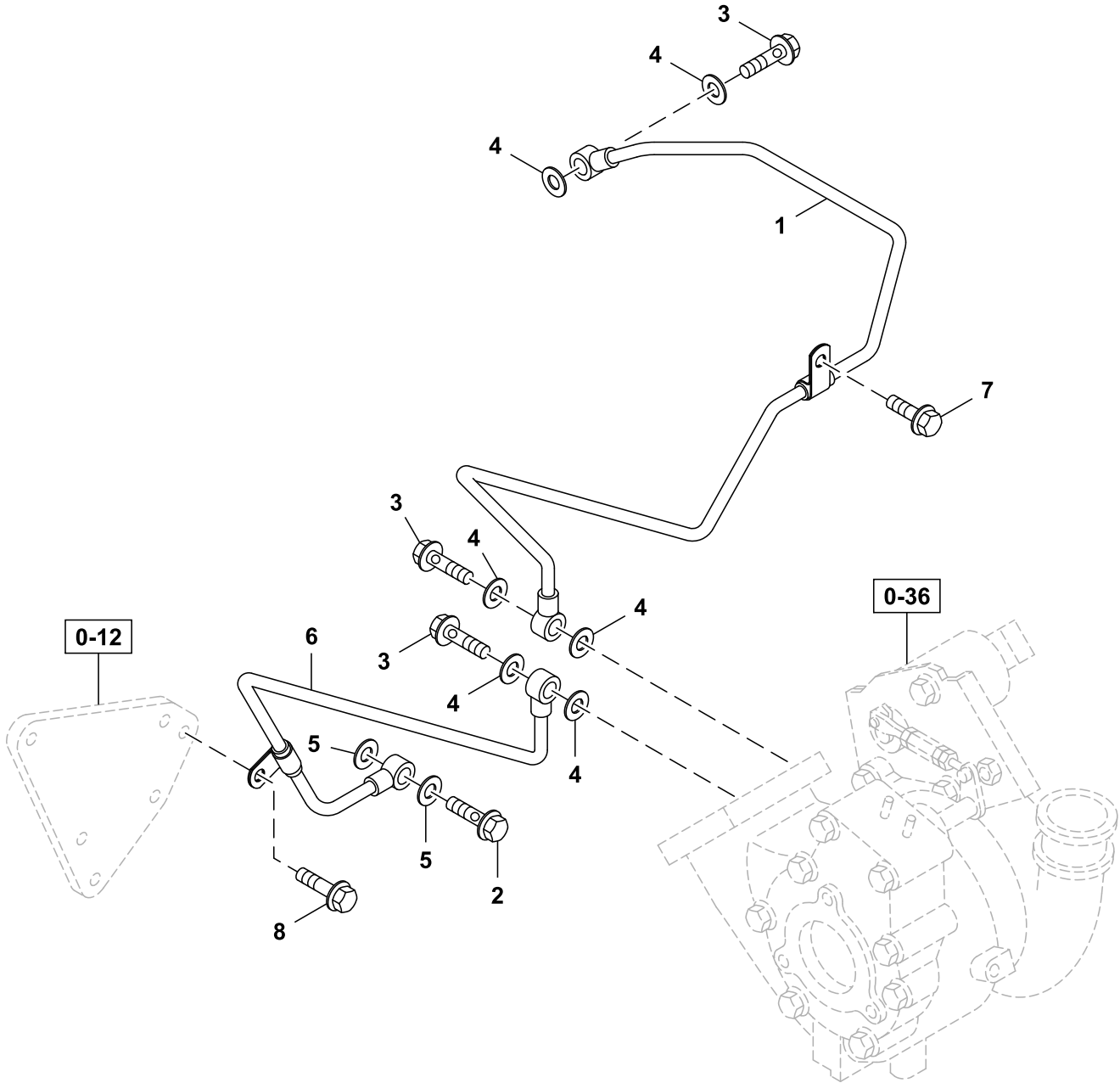


036A0251505_TX1172246

Key	Part No.	Part Name	Qty.	Serial No.	Remarks
1	0280508500	Bolt	2		M8X50, SUB FOR 0280808500
2	8980961660	Gasket	1		Also Included In Gasket Kit, Engine
3	0280508000	Bolt	1		M8X100
4	1113691570	Spacer	1		
5	8981232461	Pipe	1		Water Pump to Exhaust Gas Recirculation (EGR)
6	8981232472	Pipe	1		Water Pump to Exhaust Gas Recirculation (EGR)
7	0035743000	Hose	2		Exhaust Gas Recirculation (EGR) To Water Pump Hose
8	8981261860	Hose	1		Water Pump to Exhaust Gas Recirculation (EGR)
9	8981261870	Hose	1		Exhaust Gas Recirculation (EGR)

0-36 Turbocharger Cooling Plumbing
0-36 Tuyauterie de refroidissement de turbocompresseur
0-36 Tuberías de enfriamiento del turbocompresor

TX1172247 B.1

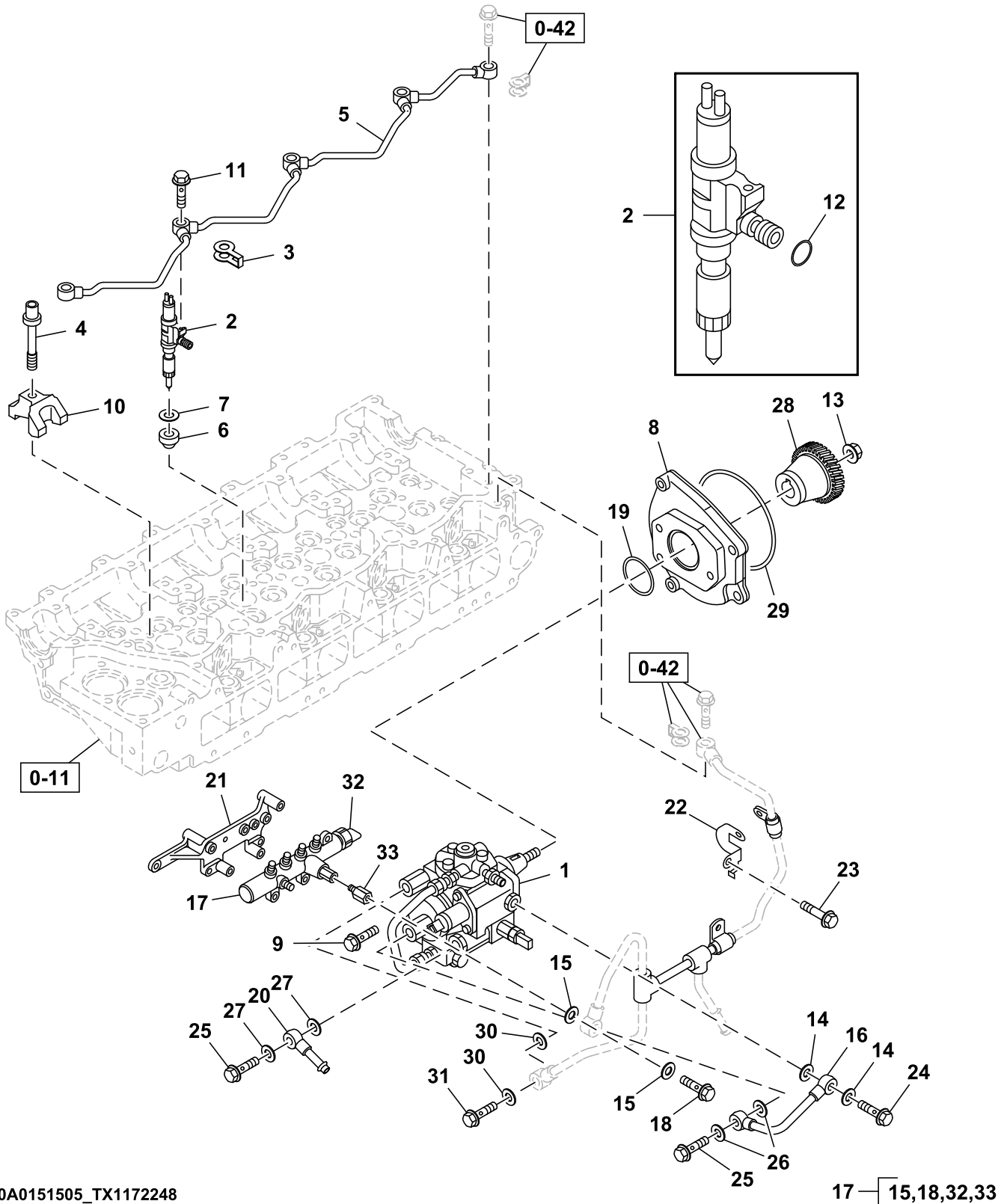


036A0351505_TX1172247

Key	Part No.	Part Name	Qty.	Serial No.	Remarks
1	8981519150	Pipe	1		
2	8944551440	Bolt	1		M14X30
3	8944369330	Bolt	3		M12X28
4	9095714120	Gasket	6		Also Included In Gasket Kit, Engine
5	8982513450	Packing	2		Also Included In Gasket Kit, Engine
6	8981148041	Pipe	1		
7	0280508160	Bolt	1		M8X12, SUB FOR 0280508120
8	0280508250	Bolt	1		M8X25, SUB FOR 0280808250

0-40 Fuel Injection System
0-40 Circuit d'injection de carburant
0-40 Sistema de inyección de combustible

TX1172248 E.1

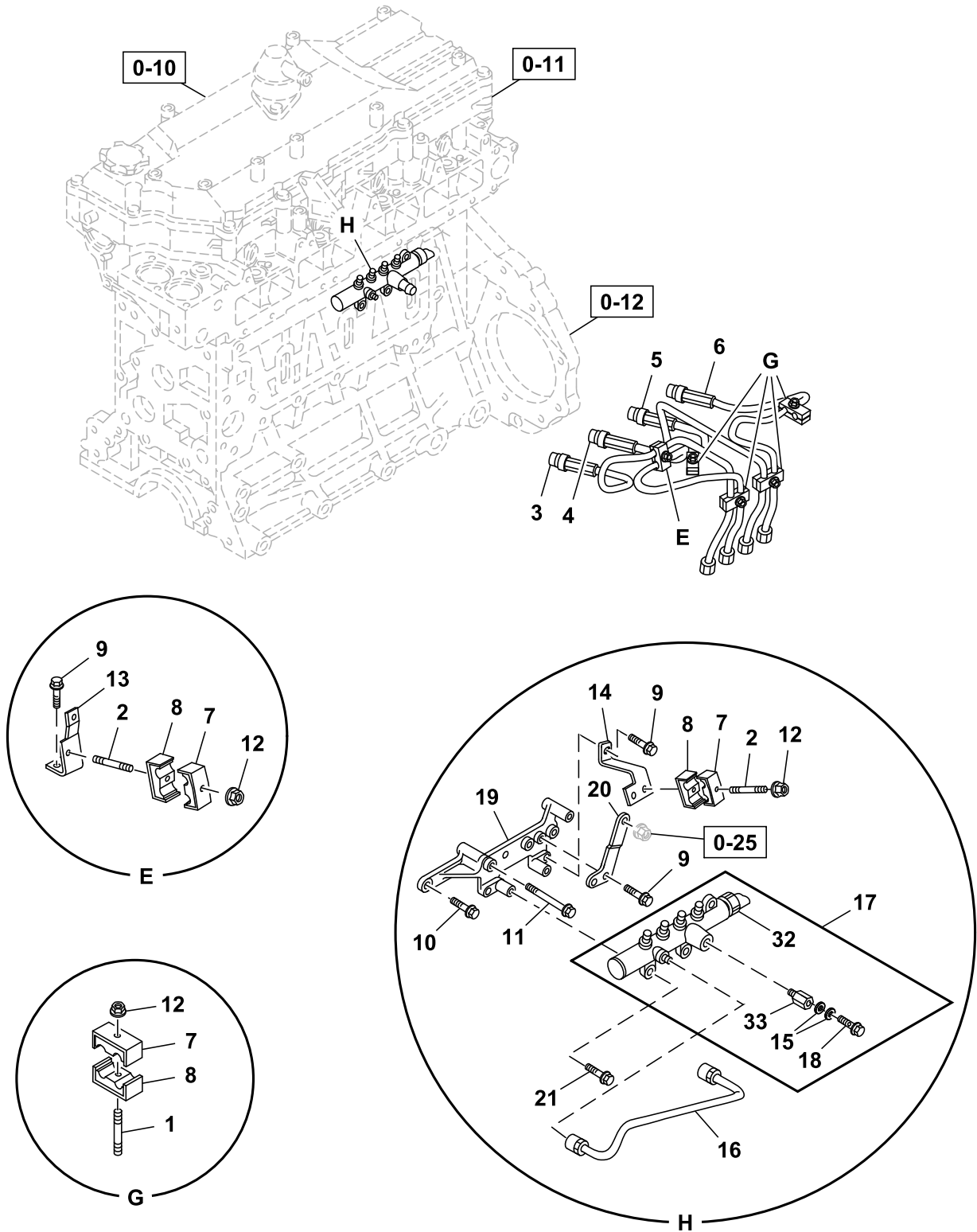


040A0151505_TX1172248

Key	Part No.	Part Name	Qty.	Serial No.	Remarks
1	8980817724	Pump	1		SUB FOR 8980817723, Components On Separate Page
2	8982384631	Electronic Unit Injector	4		
3	8980659920	Gasket	4		SUB FOR 8976009250, Also Included in Gasket Set (Engine and Head)
4	8980088950	Bolt	4		SUB FOR 8943909891
5	8973060810	Line	1		
6	8980792480	Gasket	4		SUB FOR 8976014472, Also Included in Gasket Set (Engine and Head)
7	8941734120	Gasket	4		Also Included in Gasket Set (Engine and Head)
8	8982365830	Bracket	1		
9	0286508300	Bolt	3		SUB FOR 8970297050
10	8980289991	Bracket	4		
11	1096750371	Bolt	4		
12	0956901110	Gasket	1		Also Included in Gasket Set (Engine and Head)
13	0911802140	Nut	1		
14	1156195070	Gasket	2		Also Included in Gasket Set (Engine)
15	8976022180	Gasket	2		Also Included in Gasket Set (Engine)
16	8982465671	Pipe	1		
17	8982446690	Fuel Rail	1		
18	8980358280	Eyebolt	1		SUB FOR 8980430330
19	8980318440	Gasket	1		SUB FOR 1096233000, Also Included in Gasket Set (Engine)
20	8981263320	Pipe	1		
21	8982365900	Bracket	1		
22	8980450081	Bracket	1		
23	0280508160	Bolt	1		SUB FOR 0280508120
24	8982007520	Bolt	1		
25	5157590030	Eyebolt	2		
26	1156195070	Gasket	2		Inlet
27	1156195070	Gasket	2		Outlet
28	8976016981	Gear	1		
29	8970392001	Gasket	1		Also Included in Gasket Set (Engine)
30	8976022180	Gasket	2		
31	8980358280	Eyebolt	1		SUB FOR 8980430330
32	8981387360	Sensor	1		Rail Pressure
33	8981386950	Pressure Switch	1		Rail Pressure

0-40 Fuel Injection Lines
 0-40 Conduites d'injection de carburant
 0-40 Tuberías de inyección de combustible

TX1172249 D.1

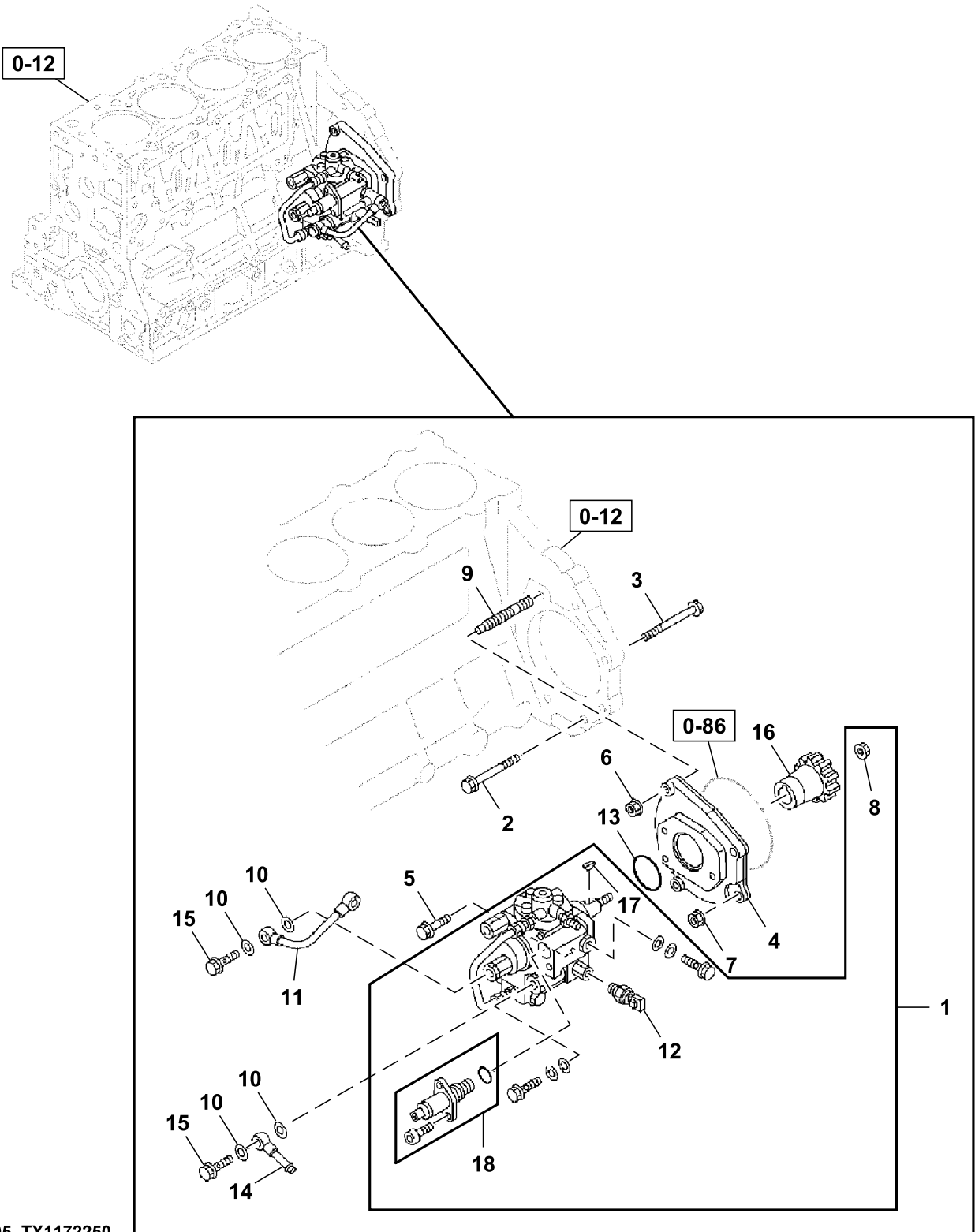


040A0351505_TX1172249

Key	Part No.	Part Name	Qty.	Serial No.	Remarks
1	0410106300	Stud	4		
2	8972032780	Stud	2		
3	8982373500	Pipe	1		
4	8982373510	Pipe	1		
5	8982373520	Pipe	1		
6	8982373530	Pipe	1		
7	8973301183	Clip	6		SUB FOR 8973301182
8	8973301193	Clip	6		SUB FOR 8973301192
9	0280508160	Bolt	3		M8X16, SUB FOR 0280508120
10	0280508250	Bolt	1		M8X25, SUB FOR 0280808250
11	0280808600	Bolt	1		M8X60, SUB FOR 0280508600, 8941583930 AND 8941583931
12	14M7303	Flange Nut	6		M6, SUB FOR 0911801060
13	8980010410	Bracket	1		Injection Pipe
14	8982373560	Bracket	1		Fuel Pipe
15	8976022180	Gasket	2		Also Included In Gasket Kit, Engine
16	8982373540	Pipe	1		
17	8982446690	Fuel Rail	1		
18	8980358280	Eyebolt	1		M14X26, SUB FOR 8980430330
19	8982365900	Bracket	1		Fuel Rail
20	8982373480	Bracket	1		Fuel Rail
21	0280508250	Bolt	3		M8X25, SUB FOR 0280808250
32	8981387360	Sensor	1		Rail Pressure
33	8981386950	Pressure Switch	1		Rail Pressure

0-40 Fuel Injection System Support
0-40 Support de circuit d'injection de carburant
0-40 Soporte del sistema de inyección de combustible

TX1172250 A.1

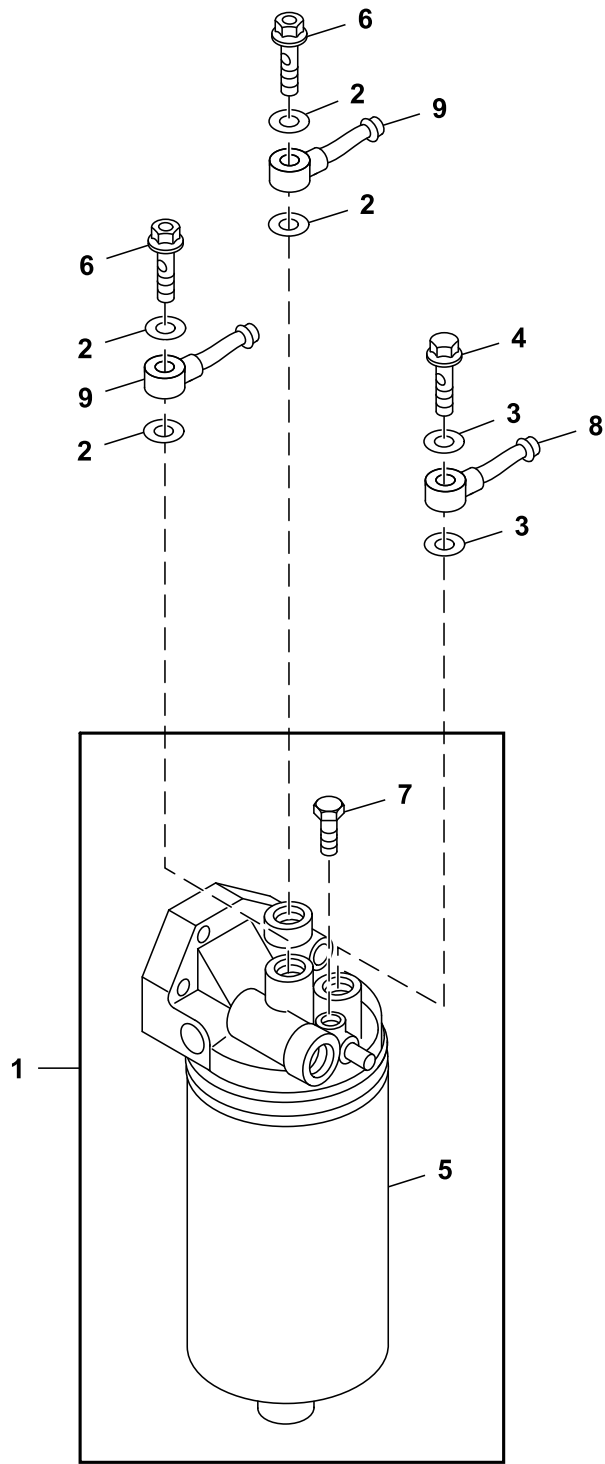


040A0451505_TX1172250

Key	Part No.	Part Name	Qty.	Serial No.	Remarks
1	8980817724	Pump	1		SUB FOR 8980817723, Fuel Injection
2	0281510500	Bolt	1		
3	0281512000	Bolt	1		
4	8982365830	Bracket	1		SUB FOR 8970297050
5	0286508300	Bolt	3		
6	0911801100	Nut	2		
7	0911802120	Nut	1		SUB FOR 8970663861
8	0911802140	Nut	1		
9	8973632370	Stud	2		
10	1156195070	Gasket	4		Also Included in Gasket Set (Engine)
11	8982465671	Pipe	1		
12	8980235810	Fuel Temperature Sensor	1		Fuel Temperature, SUB FOR 8972385960
13	8980318440	Gasket	1		SUB FOR 1096233000, Also Included in Gasket Set (Engine)
14	8981263320	Pipe	1		
15	5157590030	Eyebolt	2		
16	8976016981	Gear	1		
17	8981619950	Key	1		
18	8981455010	Suction Control Valve	1		SUB FOR 8981455011

0-41 Final Fuel Filter
0-41 Filtre à carburant final
0-41 Filtro final de combustible

TX1172251 B.1

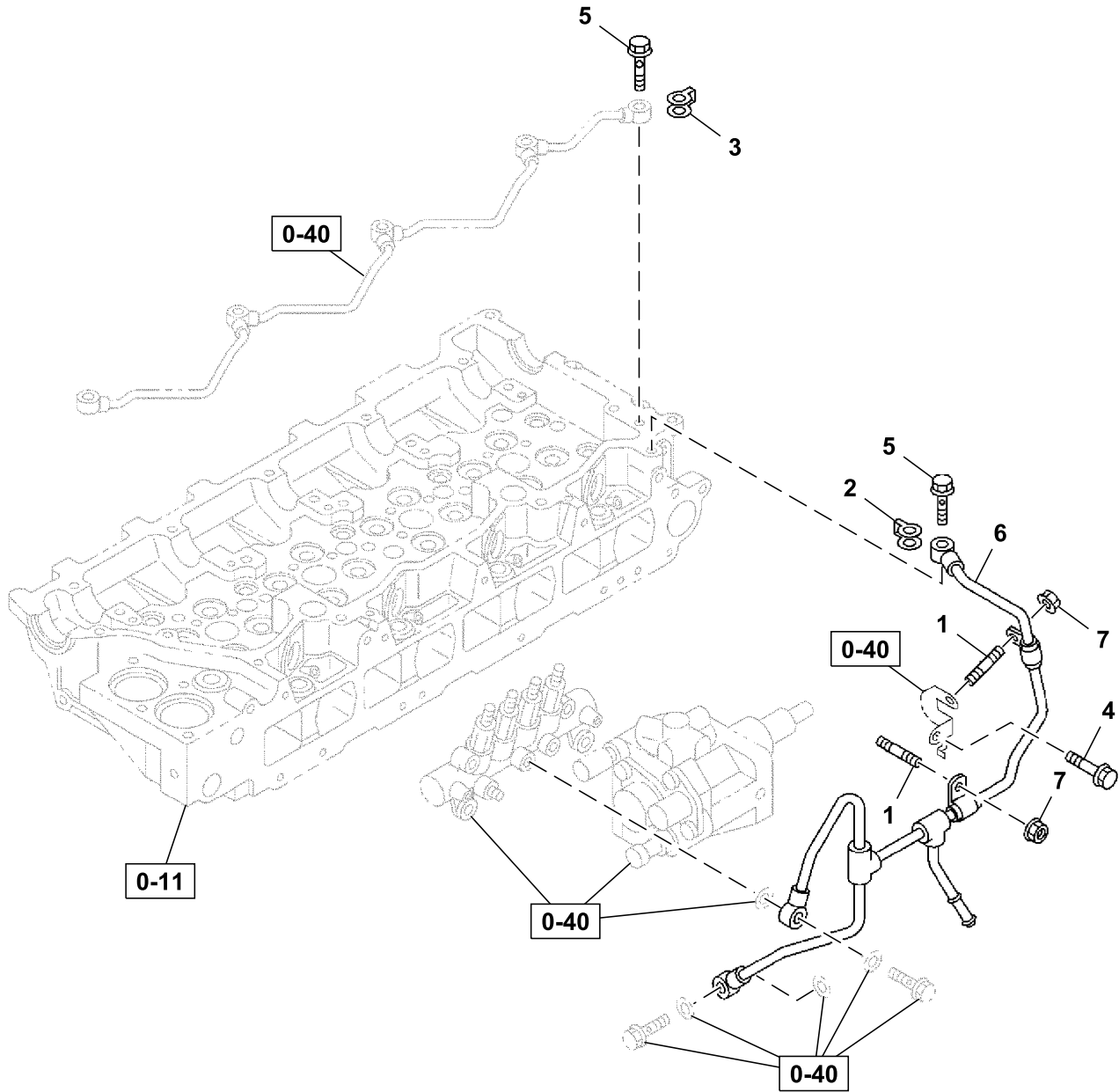


041A0151505_TX1172251

Key	Part No.	Part Name	Qty.	Serial No.	Remarks
1	8982394655	Fuel Filter	1		Final, SUB FOR 8982394650, 8982394654 AND 8982394652
2	1096300860	Gasket	4		Also Included In Gasket Set, Engine, SUB FOR 4634979
3	8982513450	Packing	2		
4	8982385990	Valve	1		Fuel Overflow
5	8983129180	Filter Element	1		Final Fuel Filter, Includes Gasket, SUB FOR 8982394641 AND 8982394640
6	1096750951	Eyebolt	2		SUB FOR 4634716
7	8983673800	Valve	1		Fuel Filter, SUB FOR 8980088460 AND 8980088461
8	4452162	Line	1		SUB FOR 5154112231
9	8973834270	Line	2		SUB FOR 4634911

0-42 Fuel Pump Line
0-42 Conduite de pompe de carburant
0-42 Tubería de la bomba de combustible

TX1172252 A.1

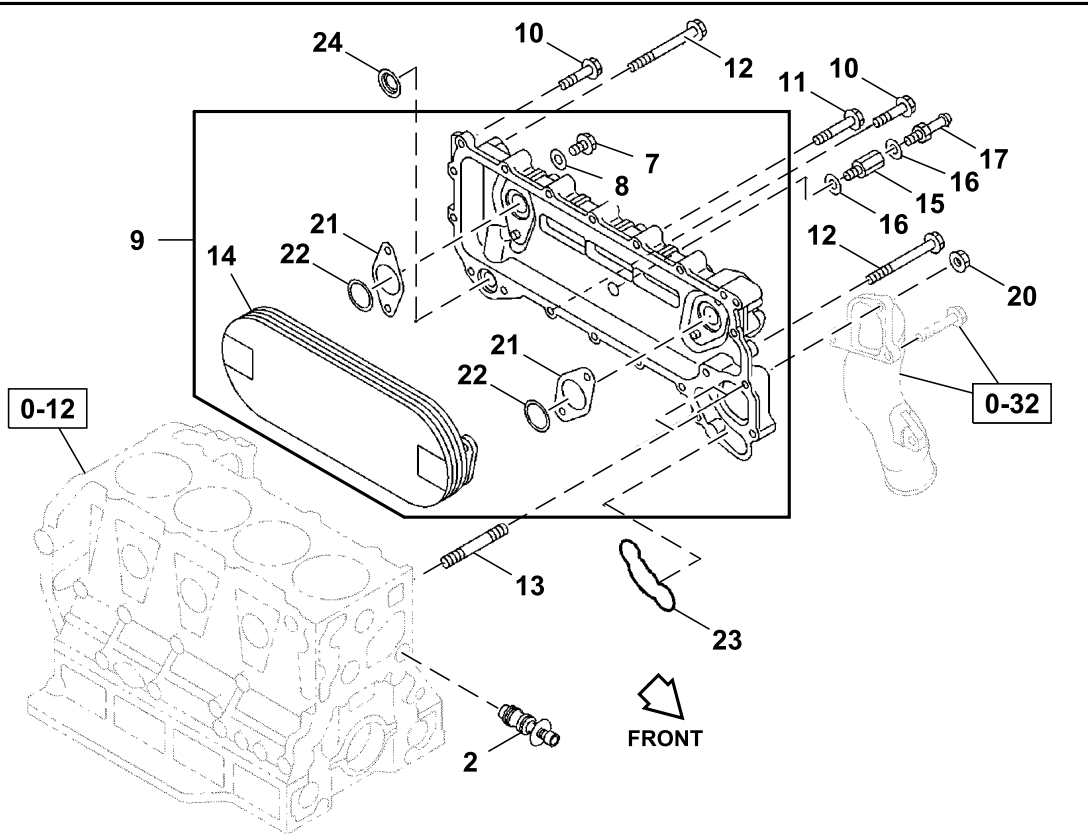
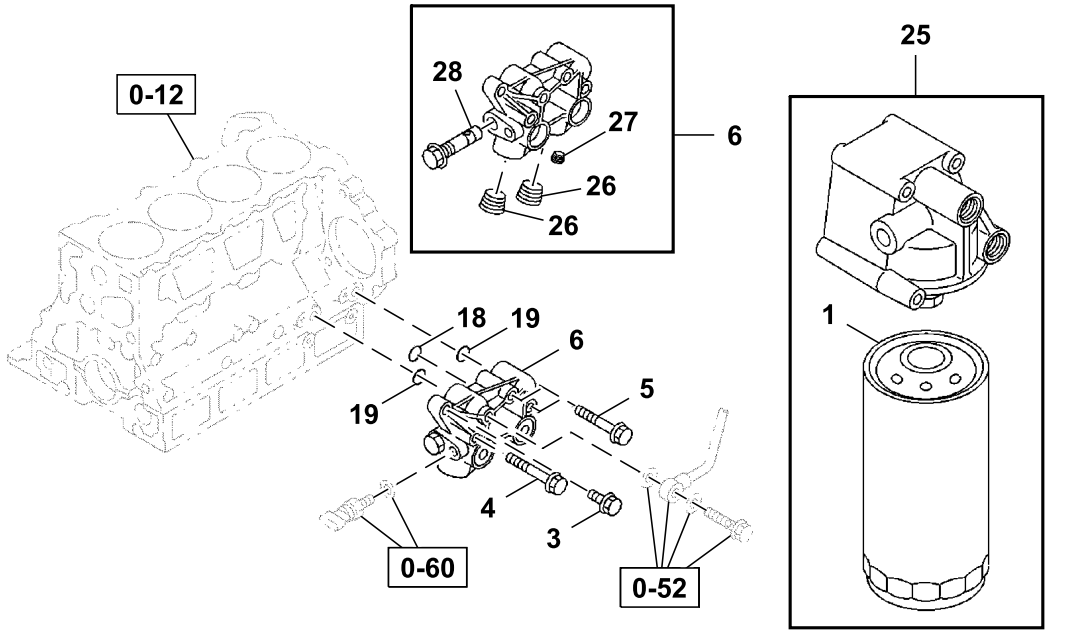


042A0151505_TX1172252

Key	Part No.	Part Name	Qty.	Serial No.	Remarks
1	14M7303	Flange Nut	2		M6, SUB FOR 0911801060
2	8982313930	Gasket	1		Also Included in Gasket Set (Engine and Head)
3	8980797550	Gasket	1		Also Included in Gasket Set (Engine and Head)
4	0280506120	Bolt	1		SUB FOR 0280806120
5	8943967110	Bolt	2		
6	8982373550	Pipe	1		
7	0410106120	Stud	2		

0-50 Engine Oil Cooler
 0-50 Refroidisseur d'huile moteur
 0-50 Enfriador de aceite de motor

TX1172389 A.1

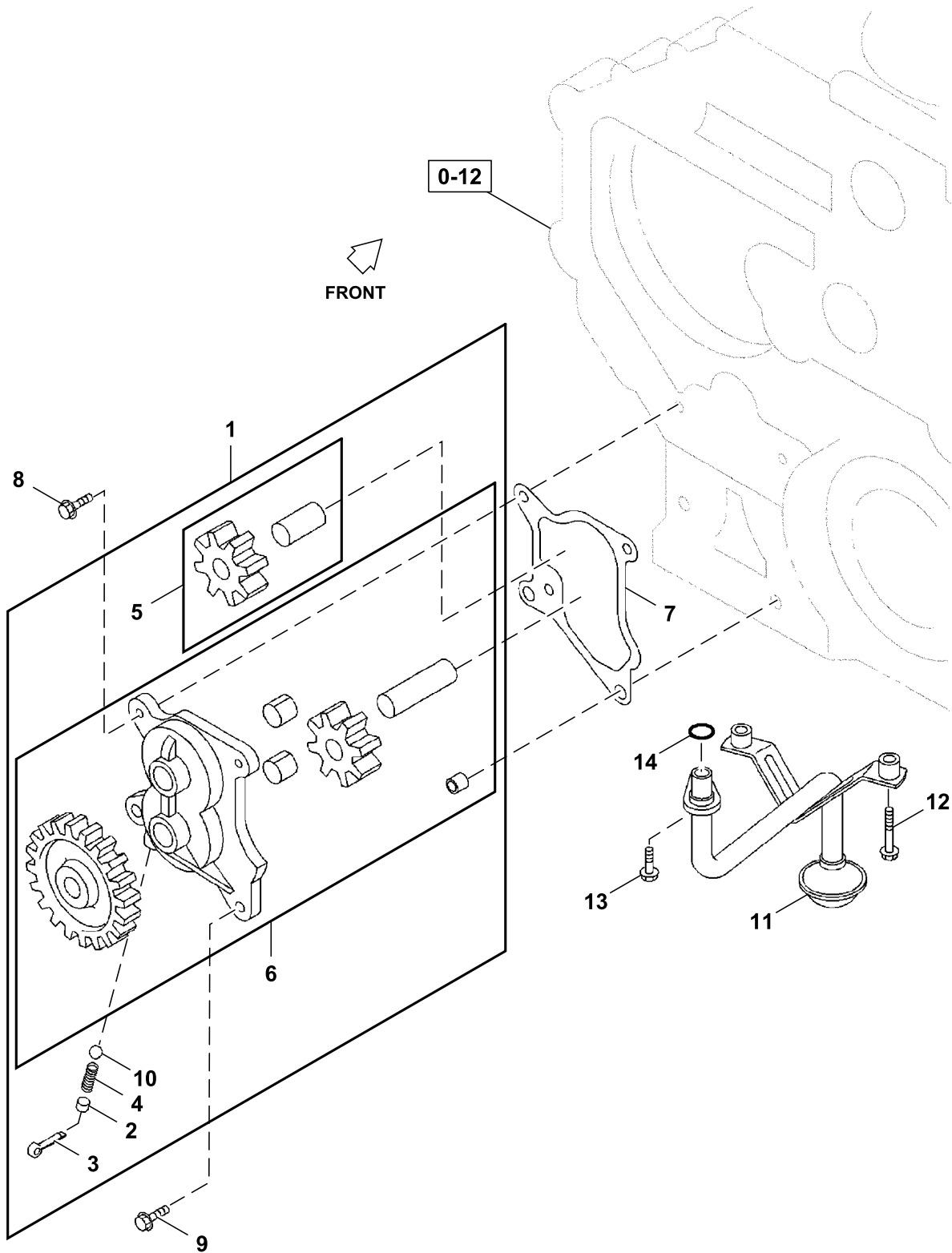


050A0151505_TX1172389

Key	Part No.	Part Name	Qty.	Serial No.	Remarks
1	8983758600	Filter Element	1		SUB FOR 8983020751, 8983020750R, 8983020750 AND 1132402322, Engine Oil Filter
2	8970135662	Valve	1		Bypass
3	0281510250	Bolt	1		M10X25
4	0281510000	Bolt	1		M10X100, SUB FOR 0281810000
5	0281510900	Bolt	2		M10X90
6	8981097111	Cover	1		Oil Port, SUB FOR 8981097110
7	8982704440	Bolt	4		M10X16
8	8981354640	Gasket	4		
9	8980690204	Oil Cooler	1		SUB FOR 8980690202 OR 8980690203
10	19M7866	Screw	8		M8 X 20, SUB FOR 0280508200 AND 0280808200
11	0280808400	Bolt	7		M8X40, SUB FOR 0280508400 AND AT259927
12	1090440730	Bolt	2		M8X75, SUB FOR 9029558750
13	8970163140	Stud	2		M8X52
14	8981227860	Core	1		Oil Cooler
15	8944619651	Adapter Fitting	1		Oil Cooler
16	1096301410	Gasket	2		Also Included In Gasket Kit, Engine
17	8981475390	Pipe	1		
18	8943993390	Gasket	1		SUB FOR 8943997130, Also Included In Gasket Kit, Engine
19	8943993990	Gasket	2		Also Included In Gasket Kit, Engine
20	0911801080	Nut	2		M8, SUB FOR 8940120390
21	8981227830	Gasket	2		
22	8981227840	Gasket	2		
23	8943388781	Gasket	1		Also Included In Gasket Kit, Engine
24	8980454470	Gasket	1		Also Included In Gasket Kit, Engine
25	8983758660	Oil Filter	1		SUB FOR 8983042430, 8983042431 OR 8973243861
26	1096050250	Pipe Plug	2		
27	5096050192	Pipe Plug	1		SUB FOR 1096050500, AT254812, 1096050502, 5096050190 AND 5096050191
28	1131600350	Pressure Relief Valve	1		

0-51 Engine Oil Pump And Strainer
0-51 Pompe à huile moteur et crépine
0-51 Bomba de aceite motor y tamiz

TX1172390 A.1

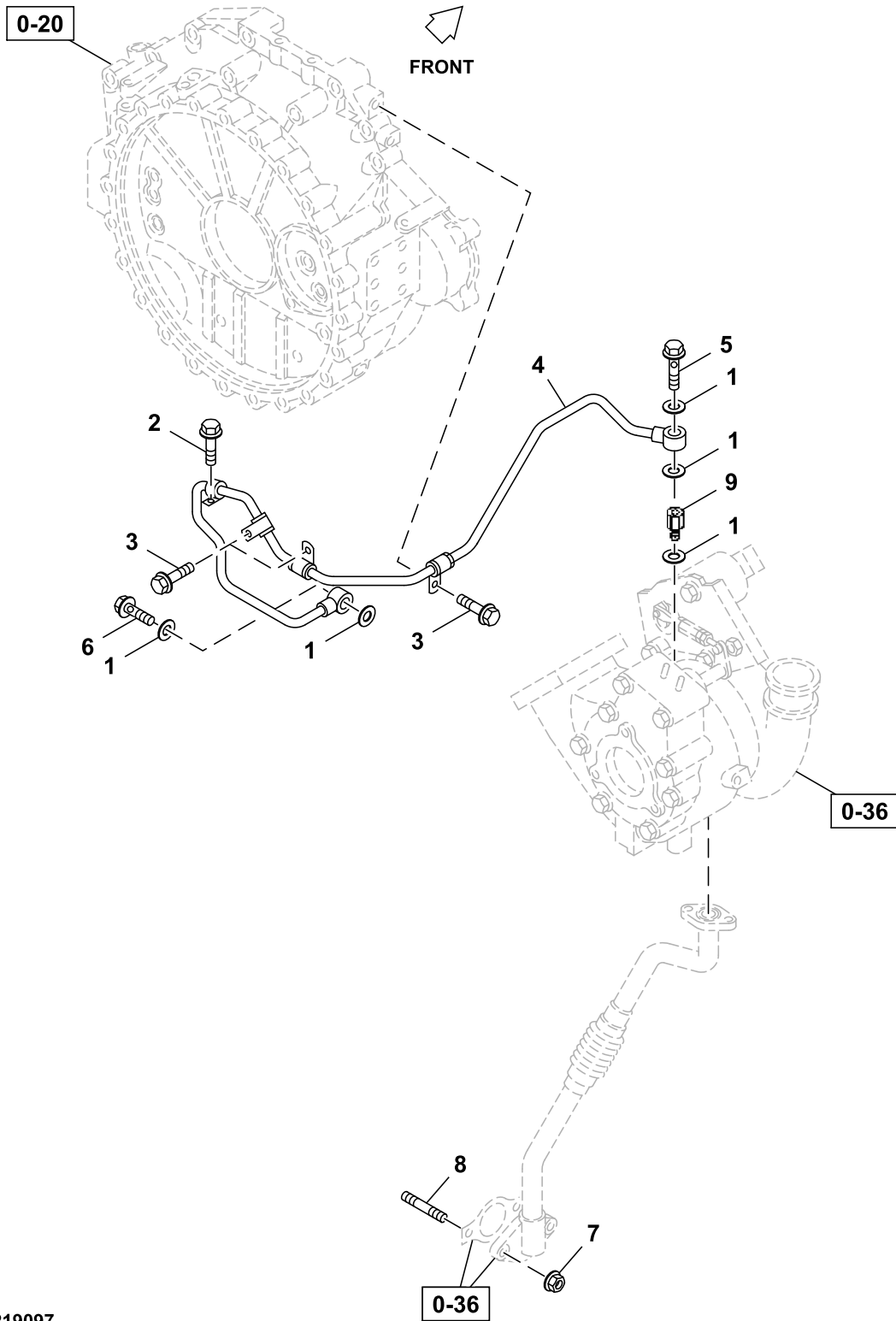


051A0151505_TX1172390

Key	Part No.	Part Name	Qty.	Serial No.	Remarks
1	1131003133	Oil Pump	1		SUB FOR 1131003132
2	5131650040	Plate	1		
3	0811240300	Pin	1		SUB FOR 9081040300 AND 9081140300
4	5095800980	Spring	1		
5	8943925590	Gear	1		
6	1131200902	Gear	1		SUB FOR 1131200901
7	1096236850	Gasket	1		Also Included In Gasket Kit, Engine
8	0280608250	Bolt	2		M8X25, SUB FOR 0280908250
9	0280908300	Bolt	2		M8X30, SUB FOR 0280608300
10	5098430030	Ball	1		
11	8981218760	Strainer	1		Oil Pump
12	0281510000	Bolt	2		M10X100, SUB FOR 0281810000
13	0280608160	Bolt	1		M8X16
14	8943993980	Gasket	1		SUB FOR 8971375010, Also Included In Gasket Kit, Engine

0-52 Engine Oil Vacuum Lines To Timing Gear Case and Flywheel
0-52 Conduites à vide d'huile moteur vers boîte de pignon de distribution et volant-moteur
0-52 Tuberías de vaciado de aceite motor a tapa de distribución y volante

TX1219097 B.1

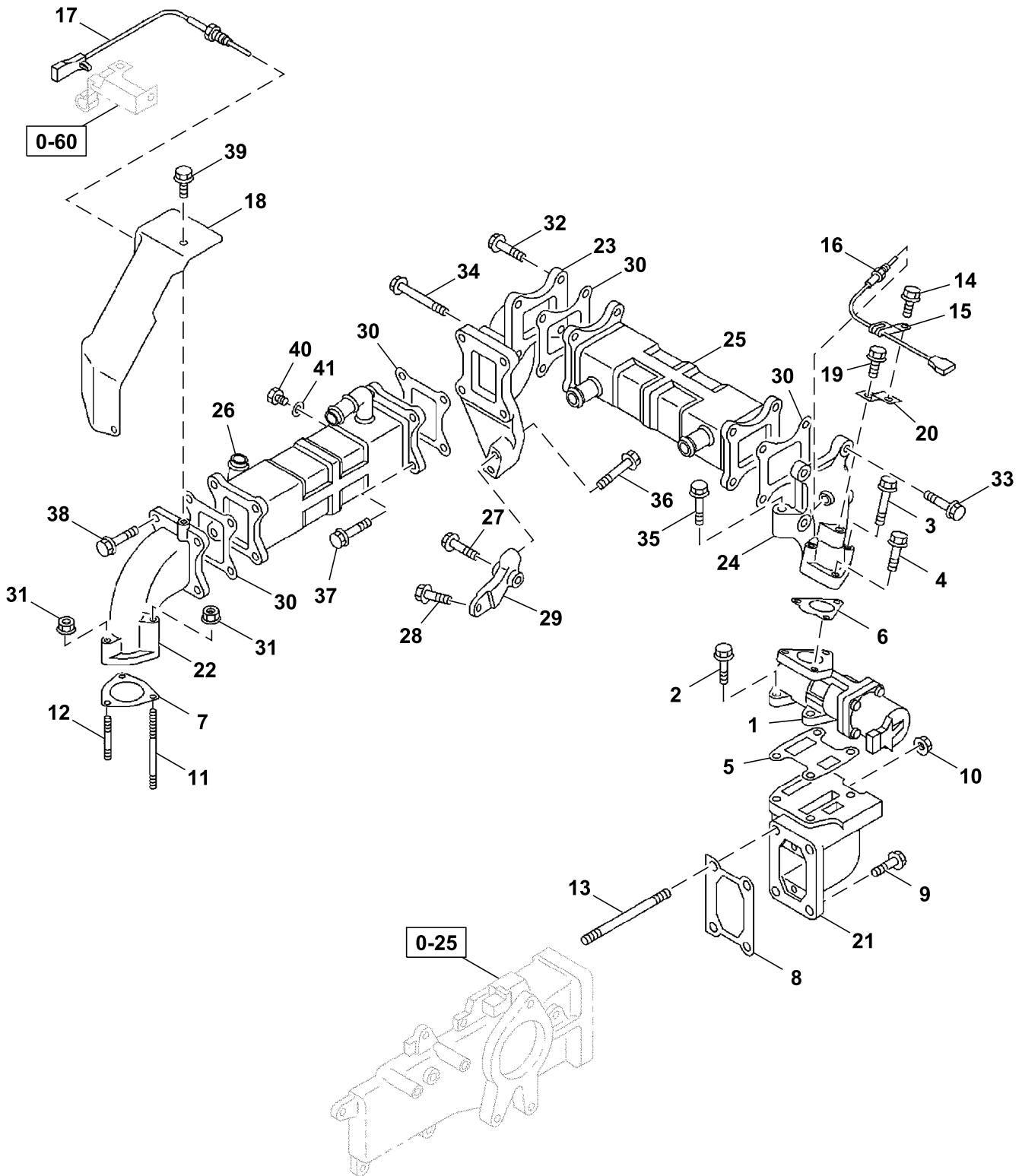


052A051505_TX1219097

Key	Part No.	Part Name	Qty.	Serial No.	Remarks
1	9095714100	Gasket	5		Also Included In Gasket Kit, Engine
2	0280508160	Bolt	1		SUB FOR 0280508120
3	0280908120	Bolt	3		SUB FOR 0280608120
4	8983341700	Pipe	1		
5	8944707710	Bolt	1		SUB FOR 8941077132
6	8980378230	Bolt	1		
7	0911801080	Nut	2		SUB FOR 8940120390
8	0410108200	Stud	2		SUB FOR 9041108200
9	8983341710	Adapter	1		

0-57 Exhaust Gas Recirculation (EGR)
0-57 Recirculation des gaz d'échappement (EGR)
0-57 Recirculación de gases de escape (EGR)

TX1172392 A.1

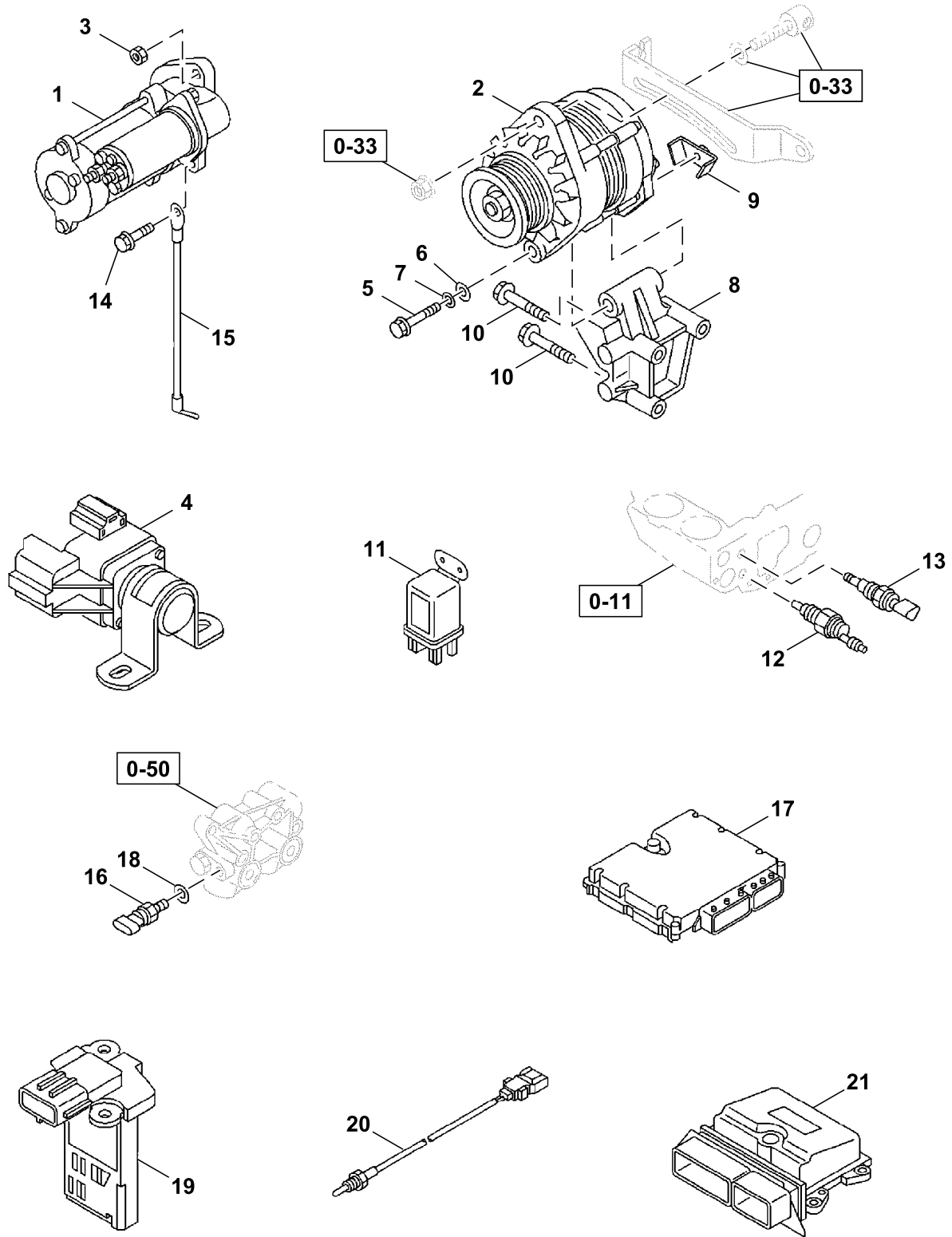


057A0151505_TX1172392

Key	Part No.	Part Name	Qty.	Serial No.	Remarks
1	8982391292	Valve	1		SUB FOR 8982391290 OR 8982705630, Exhaust Gas Recirculation (EGR)
2	0280508250	Bolt	4		M8X25, SUB FOR 0280808250
3	0280808600	Bolt	2		M8X60, SUB FOR 0280508600, 8941583930 AND 8941583931
4	0280808350	Bolt	1		M8X35, SUB FOR 0280508350
5	8980010240	Gasket	1		Also Included In Gasket Kit, Engine
6	8980010230	Gasket	1		Also Included In Gasket Kit, Engine
7	8980461921	Gasket	1		SUB FOR 8980461920, Also Included In Gasket Kit, Engine
8	8973745170	Gasket	1		Also Included In Gasket Kit, Engine
9	0281810300	Bolt	2		M10X30, SUB FOR 0281510300 AND 0281210300
10	0911801100	Nut	2		M10
11	8941558690	Stud	1		M8X72
12	8973780670	Stud	2		M8X43, SUB FOR 8971045071
13	1093021590	Stud	2		M10X135, SUB FOR 1093021070
14	0280508160	Bolt	1		M8X16, SUB FOR 0280508120
15	8973679851	Clip	1		SUB FOR 8973679850
16	8980283980	Sensor	1		Temperature
17	8980309550	Sensor	1		Temperature
18	8982373460	Shield	1		
19	0286508200	Bolt	1		M8X20, SUB FOR FYA00000690
20	8982373600	Bracket	1		
21	8981217690	Air Duct	1		SUB FOR 8980010220
22	8982365740	Tube	1		
23	8981232511	Air Duct	1		
24	8982365750	Tube	1		
25	8981078574	Heat Exchanger	1		SUB FOR 8981078573
26	8981222262	Heat Exchanger	1		SUB FOR 8981222261
27	0281512600	Bolt	1		M12X60, SUB FOR 0281812600
28	0286608250	Bolt	1		M8X25, SUB FOR 0286908250
29	8981727350	Bracket	1		
30	8982007530	Gasket	4		Also Included In Gasket Kit, Engine
31	14M7298	Flange Nut	3		M8, SUB FOR 8970614011
32	0280508300	Bolt	2		M8X30
33	0280808350	Bolt	4		M8X35, SUB FOR 0280508350
34	0280508900	Bolt	2		M8X90, SUB FOR 0280808900
35	0281510500	Bolt	1		M10X50
36	0281510700	Bolt	2		M10X70
37	0583308300	Bolt	4		M8X30
38	8980435280	Bolt	4		M8X28
39	8973780750	Bolt	4		M8X14, SUB FOR 8943126991
40	8980727120	Plug	1		
41	9095714100	Gasket	1		Also Included In Gasket Kit, Engine

0-60 Engine Electrical Control Parts
0-60 Pièces de commande électrique de moteur
0-60 Componentes de control eléctrico de motor

TX1172393 A.1

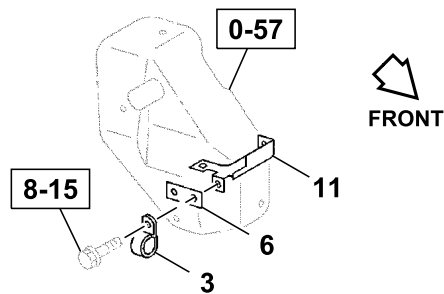
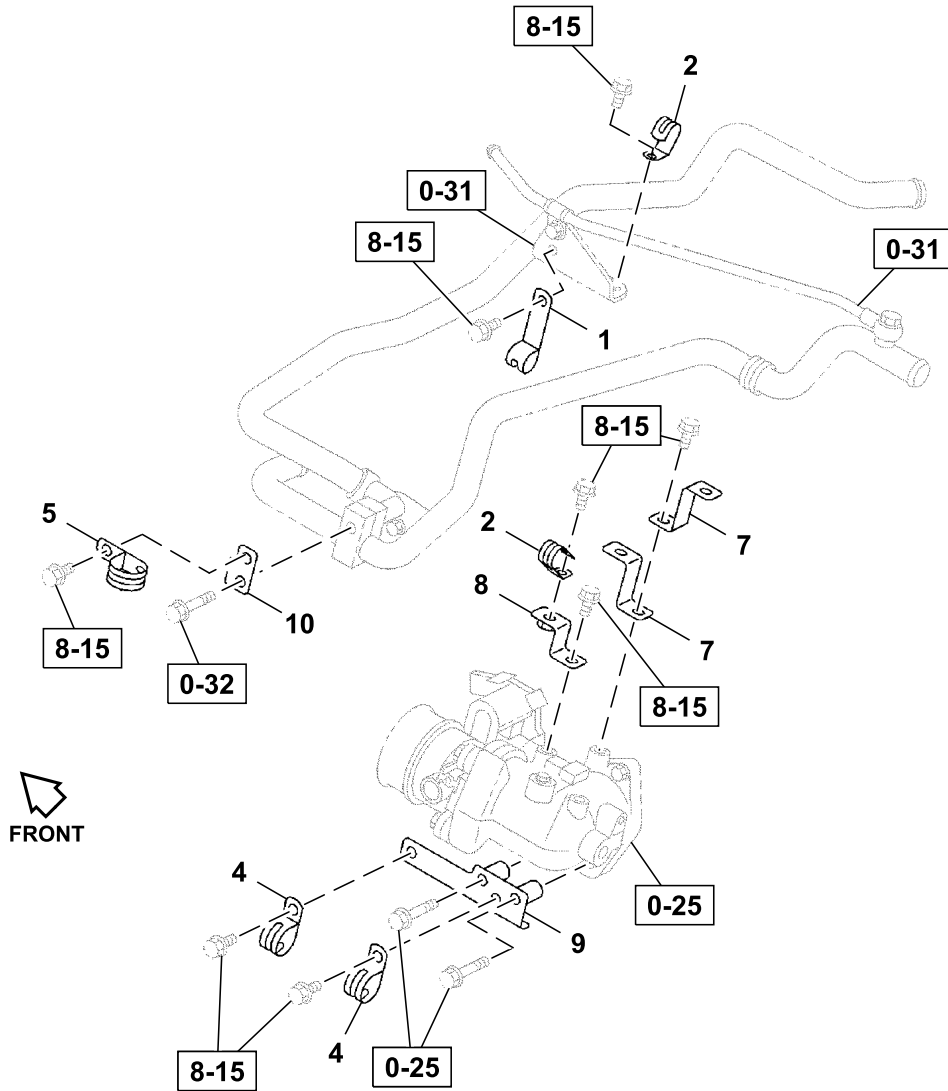


060A0151505_TX1172393

Key	Part No.	Part Name	Qty.	Serial No.	Remarks
1	8980703211	Starter Motor	1		Components On Separate Page
2	8980921162	Alternator	1		Components On Separate Page, SUB FOR 8980921160 AND 8980921161
3	0911802120	Nut	2		
4	8980056311	Relay	1		SUB FOR 4681233 OR 8980056310, Starter
5	1090001331	Bolt	1		
6	0916105140	Washer	1		SUB FOR 9091605140
7	0915105140	Washer	1		
8	8973628441	Bracket	1		
9	1197110290	Nut	1		
10	0281510800	Bolt	3		SUB FOR 0168060850
11	8944607061	Relay	1		SUB FOR 8944607060, Glow Plug
12	4371318	Switch	1		Overheat Warning, SUB FOR 8971256011
13	8981566480	Sensor	1		Temperature, SUB FOR 8973639360
14	0280610200	Bolt	1		SUB FOR 0280910200
15	9829322110	Cable	1		
16	8980274560	Sensor	1		Oil Pressure
17	8983257920	Engine Controller	1		Engine Control Unit (ECU)
18	8982513450	Packing	1		
19	4664861	Sensor	1		Mass Air Flow (MAF), SUB FOR 8976019670
20	8973811820	Sensor	1		Intake Air Temperature
21	8983577980	Engine Controller	1		SUB FOR 8983257940, 8983257941 AND FYA00046942, Diesel Exhaust Fluid (DEF) Dosing Control Unit (DCU)

0-60 Engine Electrical Control Mounting
0-60 Montage de la commande électrique de moteur
0-60 Control eléctrico de motor, montaje

TX1172394 A.1

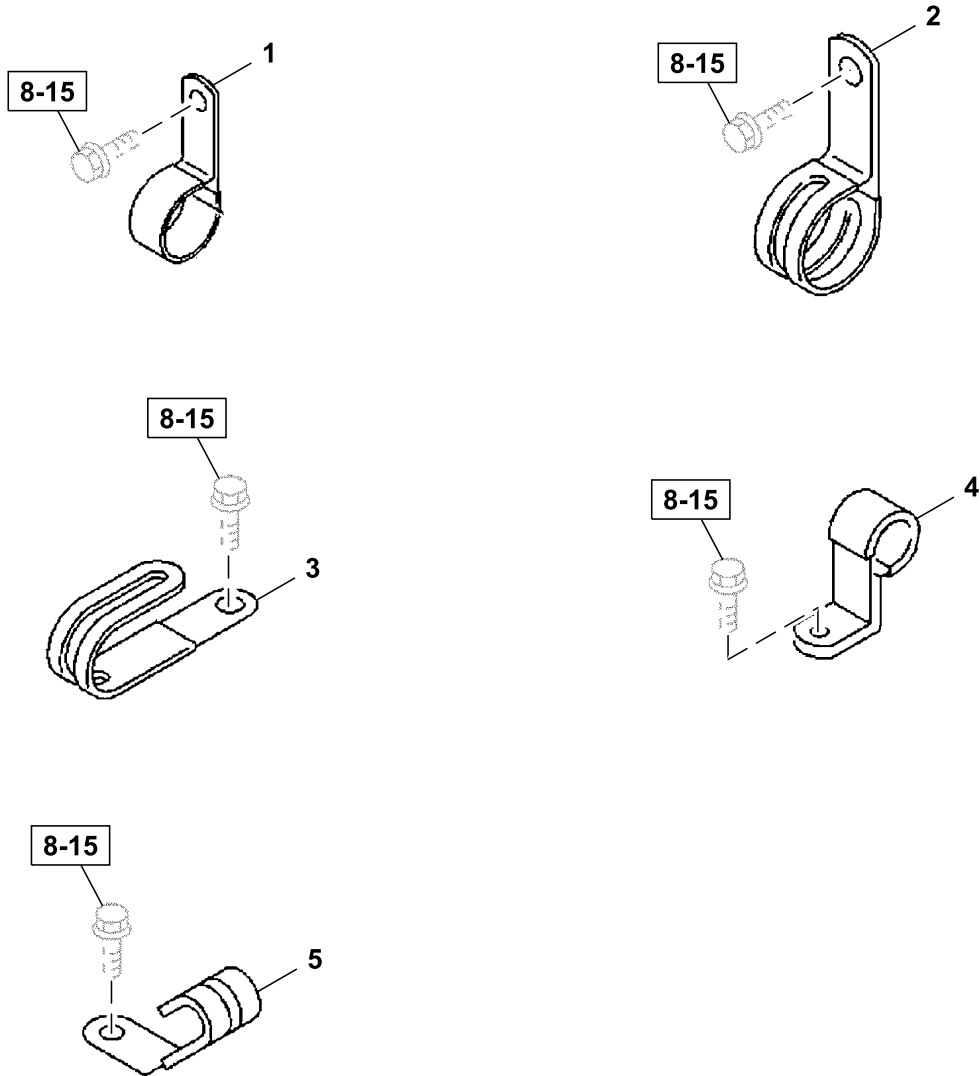


060A0251505_TX1172394

Key	Part No.	Part Name	Qty.	Serial No.	Remarks
1	0952358960	Clip	1		
2	8973679851	Clip	2		
3	0952355360	Clip	1		SUB FOR 8973679850
4	1097012360	Clip	2		
5	1097012610	Clip	1		
6	1826992390	Bracket	1		
7	1474766580	Bracket	2		
8	1474781130	Bracket	1		
9	8982373590	Bracket	1		
10	8982373600	Bracket	1		
11	8982390810	Bracket	1		

0-60 Engine Electrical Control Hardware
0-60 Boulonnerie de commande électrique de moteur
0-60 Tornillería de control eléctrico del motor

TX1172395 A.1

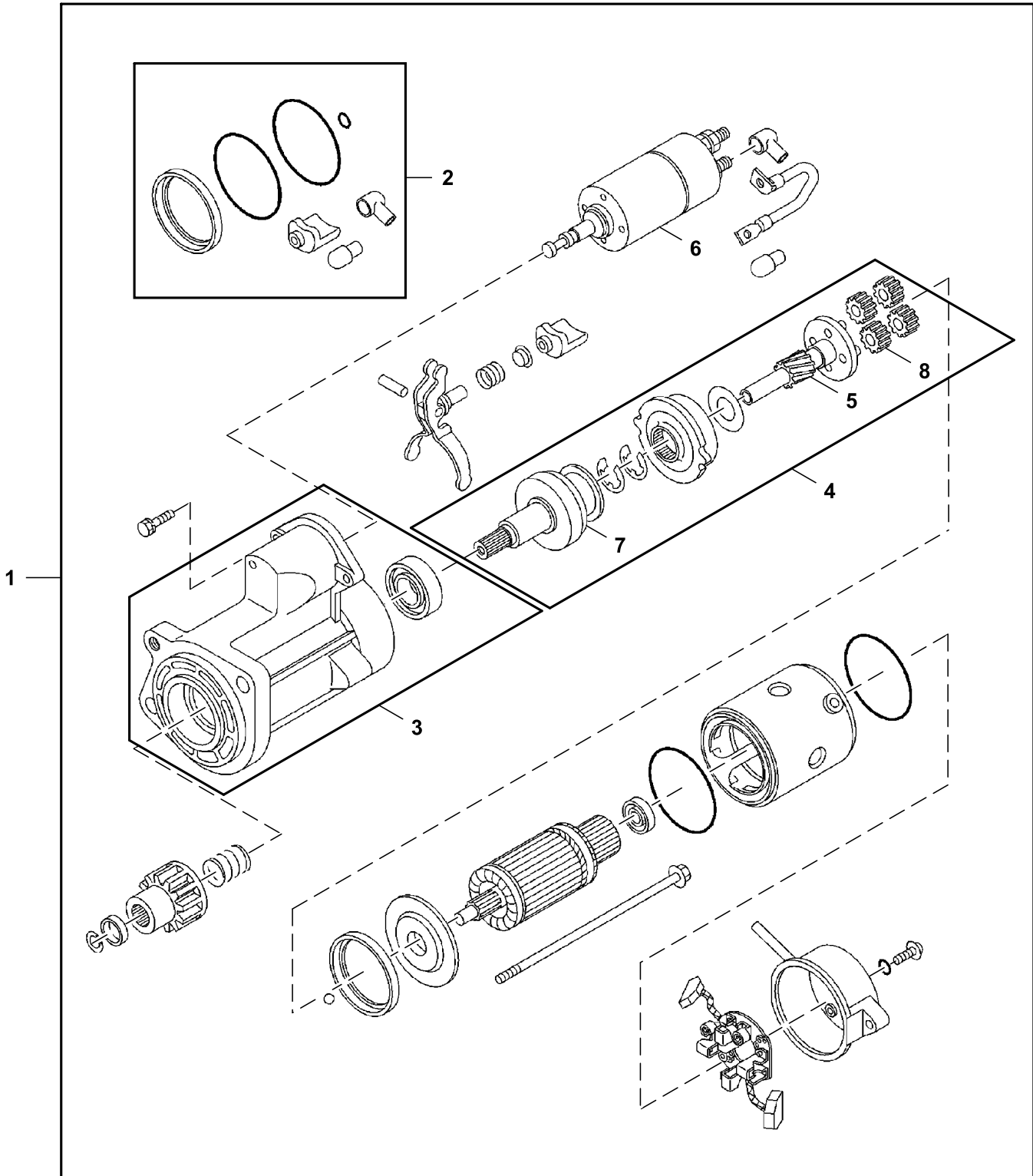


060A0351505_TX1172395

Key	Part No.	Part Name	Qty.	Serial No.	Remarks
1	0952348950	Clip	1		ID=9 L=60
	0952355360	Clip	1		ID=16 L=20
	0952358560	Clip	1		ID=19 L=28, SUB FOR 9095258560
2	0952358960	Clip	1		ID=19 L=60
	1097007661	Clip	1		ID=24 L=32, SUB FOR 1097009660
	1097012360	Clip	1		ID=26 L=26
3	1097006071	Clip	1		ID=28 L=30
	1097012610	Clip	1		ID=28 L=40
	8973679851	Clip	1		ID=18 L=44, SUB FOR 8973679850
4	1097009911	Clip	1		ID=21 L=30 H=40, SUB FOR 1097009910
	8976155680	Clip	1		ID=35 H=45 L=33
5	8973679841	Clip	4		ID=12, SUB FOR FYA00009341

0-65 Starter Components
0-65 Composants de démarreur
0-65 Componentes de arrancador

TX1172396 A.1

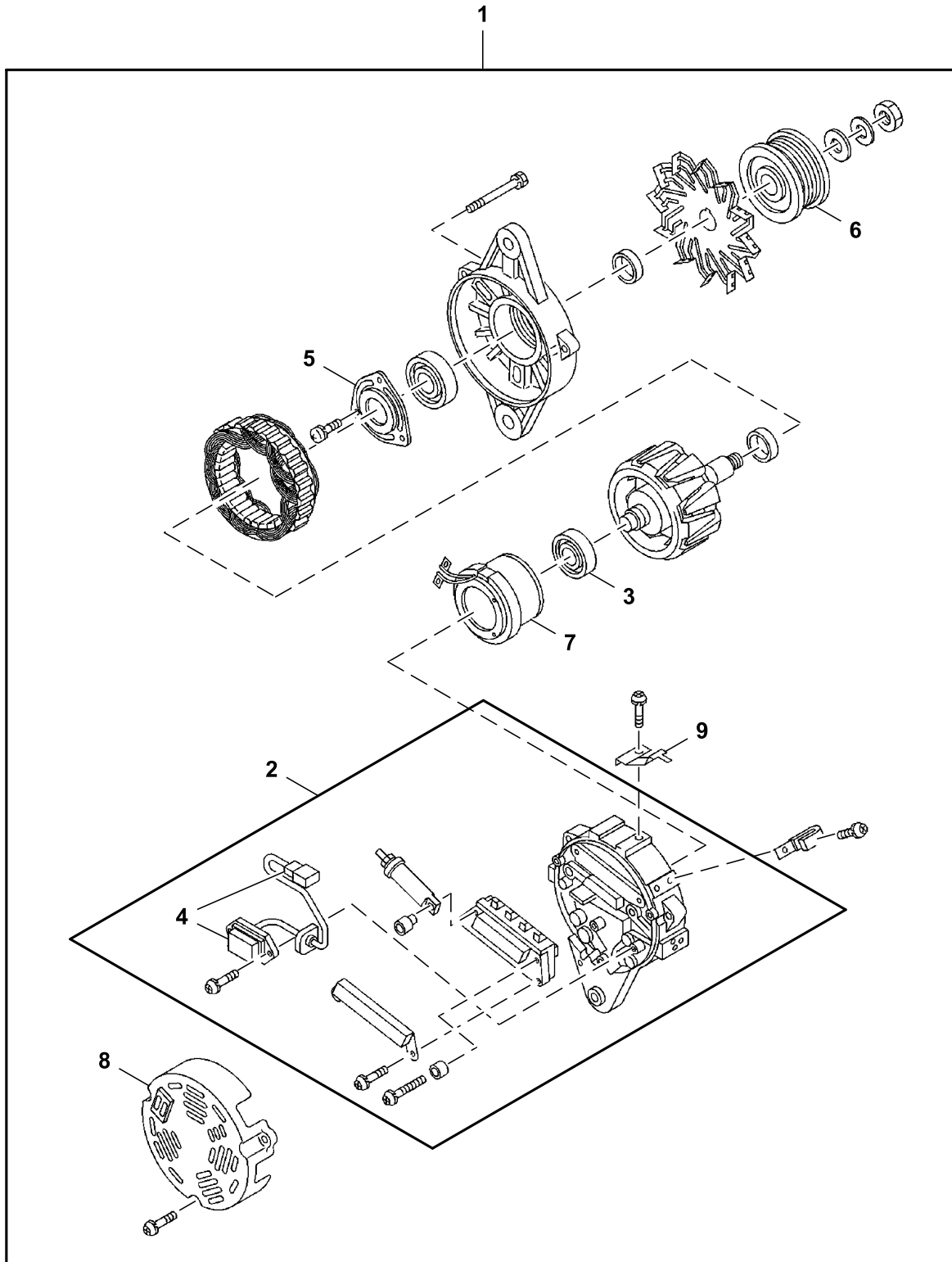


065A0151505_TX1172396

<i>Key</i>	<i>Part No.</i>	<i>Part Name</i>	<i>Qty.</i>	<i>Serial No.</i>	<i>Remarks</i>
1	8980703211	Starter Motor	1		24 V ? 5.0 KW
2	8980171480	Seal Kit	1		Starter
3	8980739300	Housing	1		
4	8980703240	Clutch	1		
5	8980703260	Shaft	1		
6	8980171450	Solenoid	1		Engage Starter
7	8980703250	Clutch	1		
8	8980540640	Gear	4		

0-66 Alternator Components
0-66 Composants de l'alternateur
0-66 Componentes del alternador

TX1172397 A.1

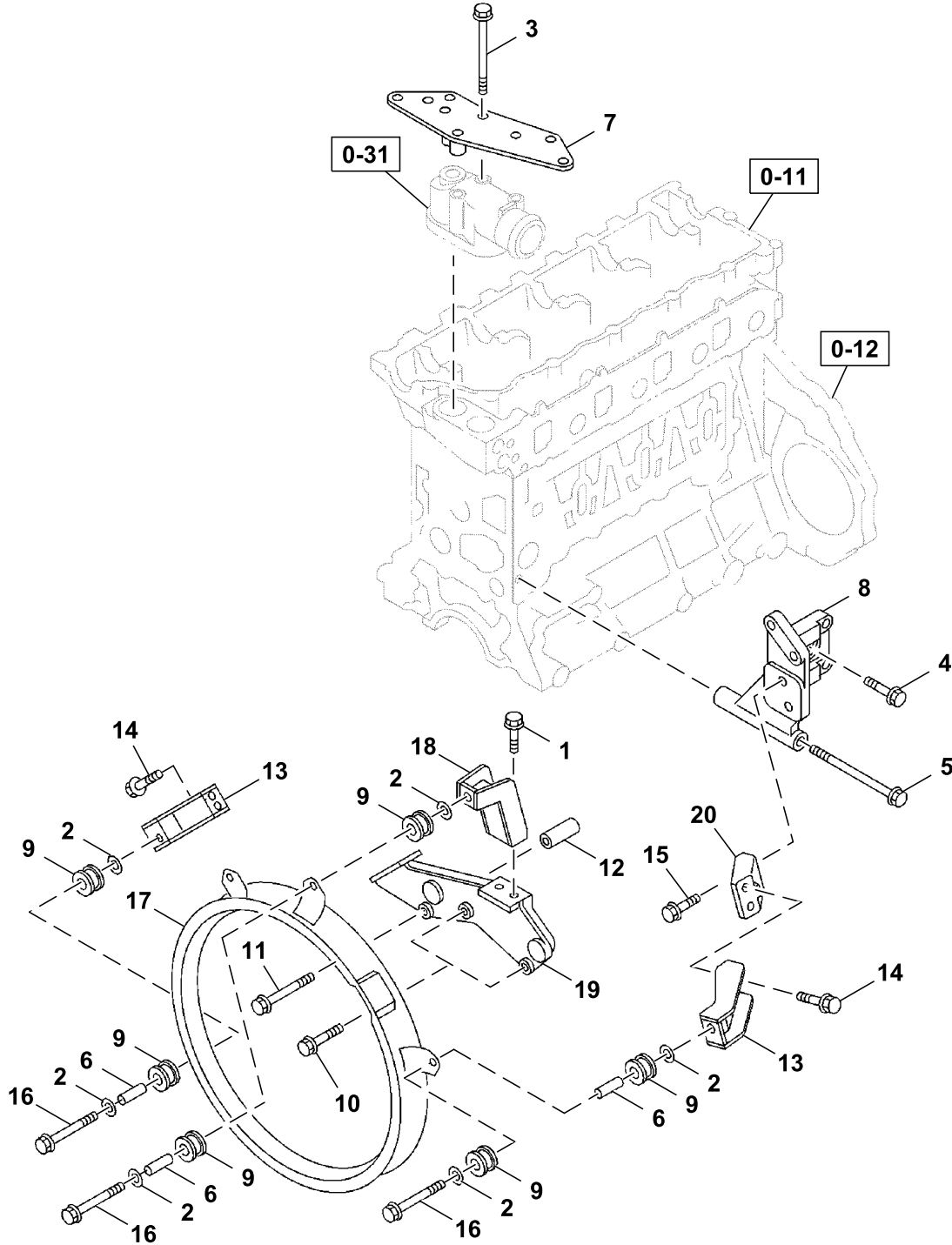


066A0151505_TX1172397

<i>Key</i>	<i>Part No.</i>	<i>Part Name</i>	<i>Qty.</i>	<i>Serial No.</i>	<i>Remarks</i>
1	8980921162	Alternator	1		24 V ? 50 A; SUB FOR 8980921161
2	8981318050	Cover	1		
3	1812297230	Bearing	1		
4	8980923990	Regulator	1		Voltage
5	1812297601	Retainer	1		
6	8973828730	Pulley	1		SUB FOR 8973829730
7	8980362950	Coil Kit	1		
8	8973828821	Cover	1		
9	8970290590	Holder	1		

1-10 Cooling Fan Brackets
1-10 Supports de ventilateur de refroidissement
1-10 Soportes de ventilador de enfriamiento

TX1172398 A.1

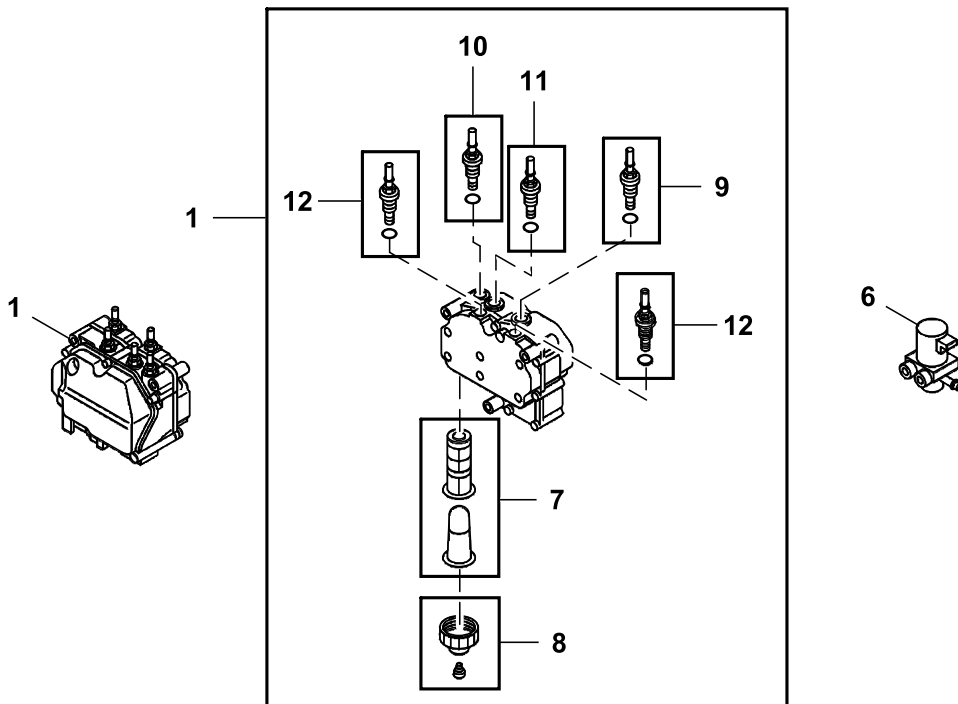
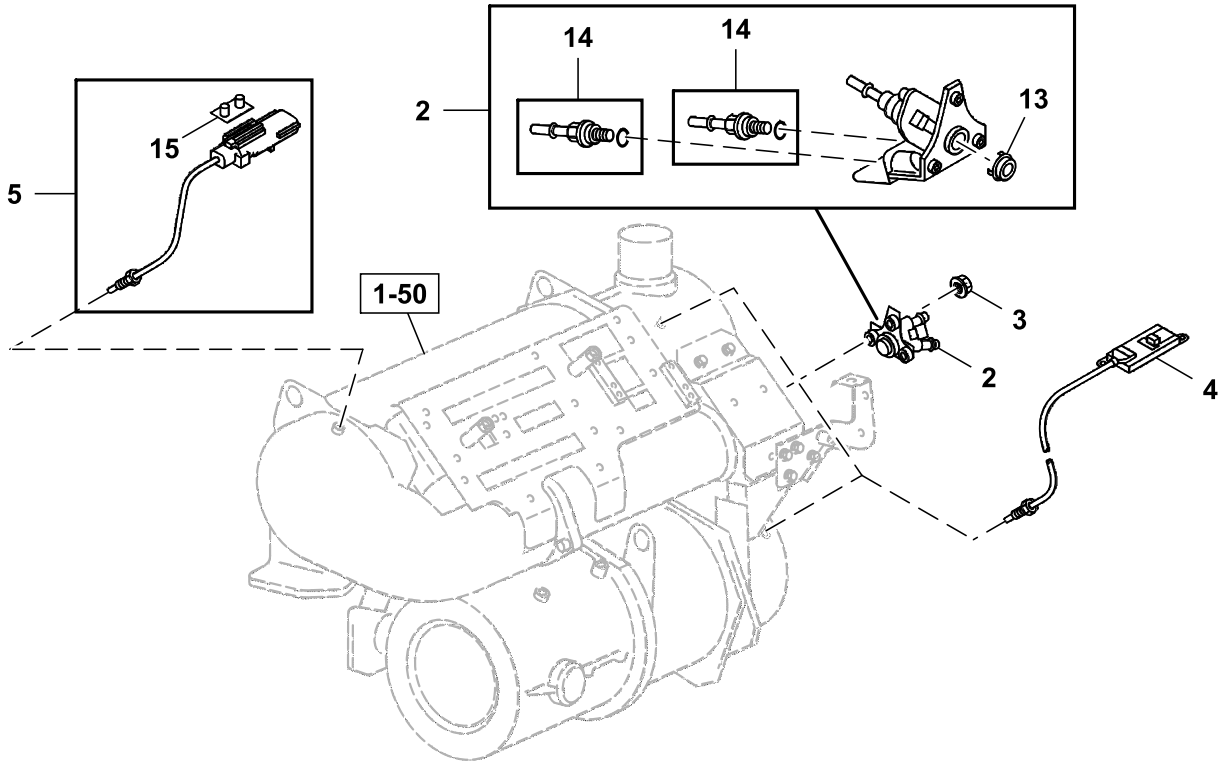


110A0151505_TX1172398

Key	Part No.	Part Name	Qty.	Serial No.	Remarks
1	0280510200	Bolt	2		
2	0916147100	Washer	6		SUB FOR 9091647100
3	0280558110	Bolt	4		SUB FOR 0280858110
4	0280808600	Bolt	1		SUB FOR 0280508600, 8941583930 AND 8941583931
5	0281560130	Bolt	1		SUB FOR 0281860130
6	8982266410	Spacer	3		SUB FOR 1225590260
7	8983578410	Bracket	1		SUB FOR 8973716540
8	8981527280	Bracket	1		
9	8981821551	Guide	6		
10	0281510700	Bolt	2		
11	1090440990	Bolt	1		
12	8980811770	Spacer	1		
13	8981527340	Latch	2		
14	0280510200	Bolt	4		
15	0280510500	Bolt	2		SUB FOR 0280810500
16	0280510500	Bolt	3		SUB FOR 0280810500
17	8982268440	Shroud	1		SUB FOR 8982024760
18	8981527330	Latch	1		
19	8981527290	Bracket	1		
20	8981633650	Bracket	1		

1-46 Diesel Exhaust Fluid (DEF) Supply Module and Dosing Injector
1-46 Module d'alimentation en liquide d'échappement diesel (DEF) et injecteur de dosage
1-46 Módulo de alimentación e inyector de dosificación de fluido de escape diesel (DEF)

TX1172399 B.1

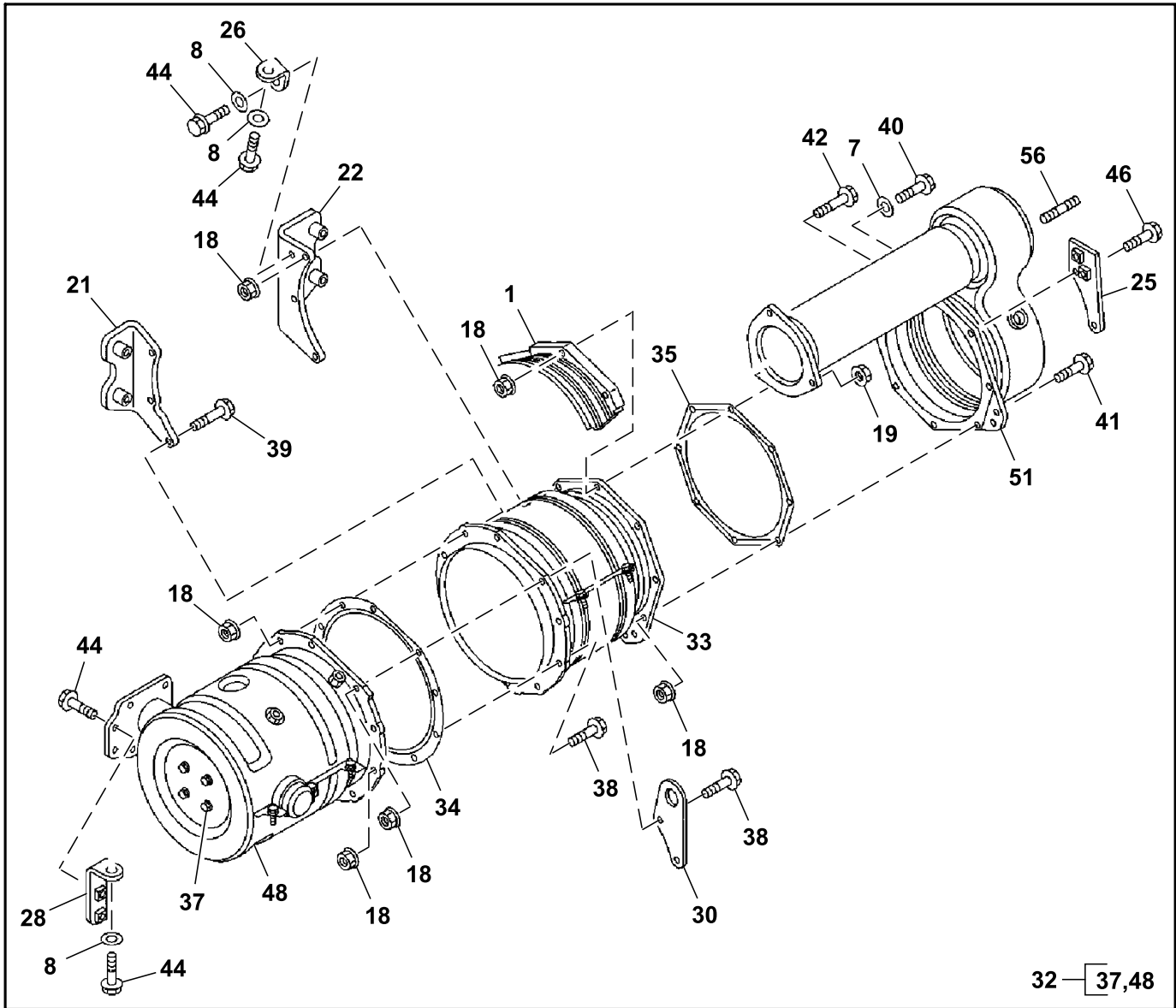


146A0151505_TX1172399

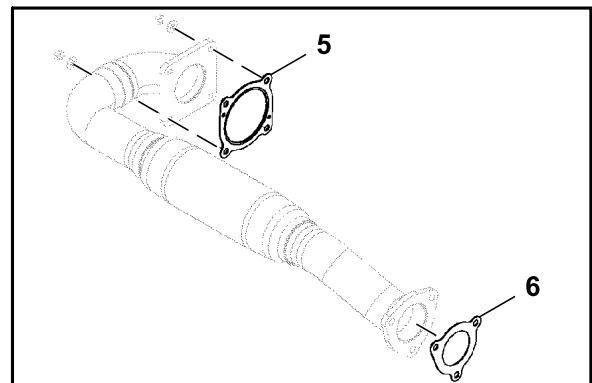
Key	Part No.	Part Name	Qty.	Serial No.	Remarks
1	8982264732	Module	1		SUB FOR 8982264731, Diesel Exhaust Fluid (DEF) Supply Module
2	8982318982	Module	1		Diesel Exhaust Fluid (DEF) Dosing Injector, SUB FOR 8982318980 AND 8982318981
3	14M7303	Flange Nut	3		M6, SUB FOR 0911801060
4	8983023940	Sensor	2		Nitrogen Oxide (NOx)
5	8980863290	Sensor	1		Exhaust Temperature Sensor, Diesel Oxidation Catalyst (DOC)
6	8976289561	Valve	1		Diesel Exhaust Fluid (DEF) Heating Valve
7	8983507160	Filter Kit	1		SUB FOR 8981694030
8	8981694080	Cover Kit	1		
9	8981694090	Fitting	1		Inlet Pump
10	8981694110	Fitting	1		Outlet Pump
11	8982688130	Fitting	1		SUB FOR 8981694120, Return Pump
12	8981694141	Fitting	2		Coolant Pump
13	8980863330	Gasket	1		
14	8981694161	Fitting	2		
15	8981703310	Clip	1		

1-50 Diesel Oxidation Catalyst (DOC) and Muffler
 1-50 Catalyseur d'oxydation diesel (COD) et silencieux
 1-50 Catalizador de oxidación (DOC) y silenciador

TX1219209 B.1



31

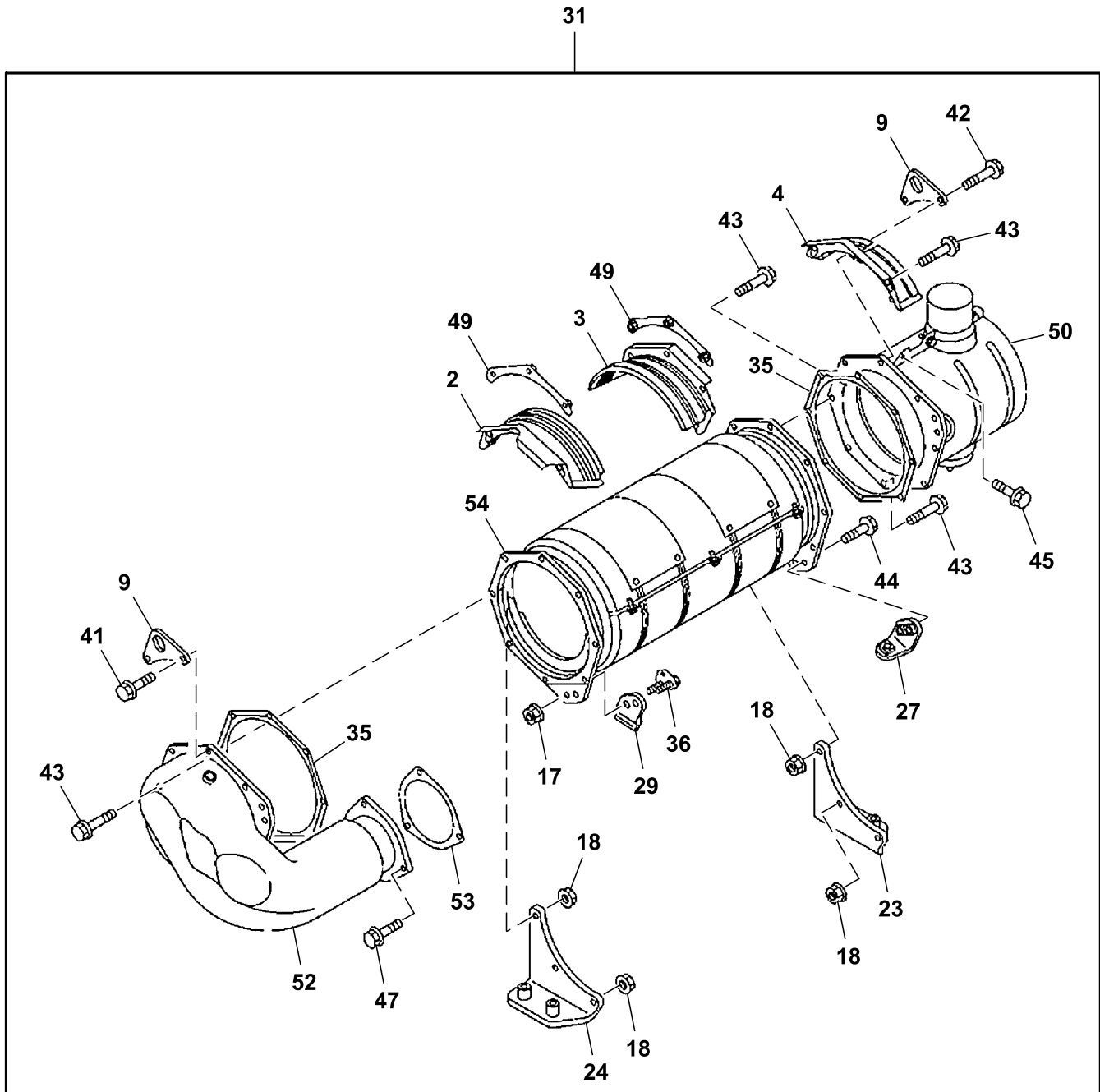


150A0151505_TX1219209

Key	Part No.	Part Name	Qty.	Serial No.	Remarks
1	8982683430	Shield	1		
5	8943925532	Gasket	1		Exhaust Pipe To Manifold
6	4664929	Gasket	1		SUB FOR 8973767580, Exhaust Pipe To Manifold
7	24M3739	Washer	1		8 X 15 X 2 mm, SUB FOR 0916146080
8	0916147100	Washer	3		
18	14M7298	Flange Nut	6		M8, SUB FOR 8970614011
19	8970961921	Nut	3		M10
21	8982373630	Bracket	1		
22	8982373650	Bracket	1		
25	8982373890	Bracket	1		
26	8982377310	Bracket	1		
28	8982377330	Bracket	1		
30	8982378250	Bracket	1		
31	Converter	1		8983244460 AND FYA00046935 NLA, Furnish Components, Additional Components On Separate Pages DOC
32	8982705480	Diesel Oxidation Catalyst	1		
33	8982389240	Filter	1		
34	8976110800	Gasket	1		
35	8976282570	Gasket	1		
37	0280506120	Bolt	4		M6X12
38	0280608350	Bolt	2		M8X35
39	0280608450	Bolt	1		M8X45
40	0109608350	Bolt	1		M8X35
41	0280608400	Bolt	1		M8X40
42	0280608450	Bolt	3		M8X45
44	0280610350	Bolt	5		M10X35
46	0280608350	Bolt	1		M8X35
48	8981525131	Shield	1		
51	8982705440	Muffler	1		
56	8981413510	Stud	3		

1-50 Selective Catalytic Reduction (SCR)
1-50 Réduction catalytique sélective (SCR)
1-50 Reducción catalítica selectiva (SCR)

TX1219226 A.1



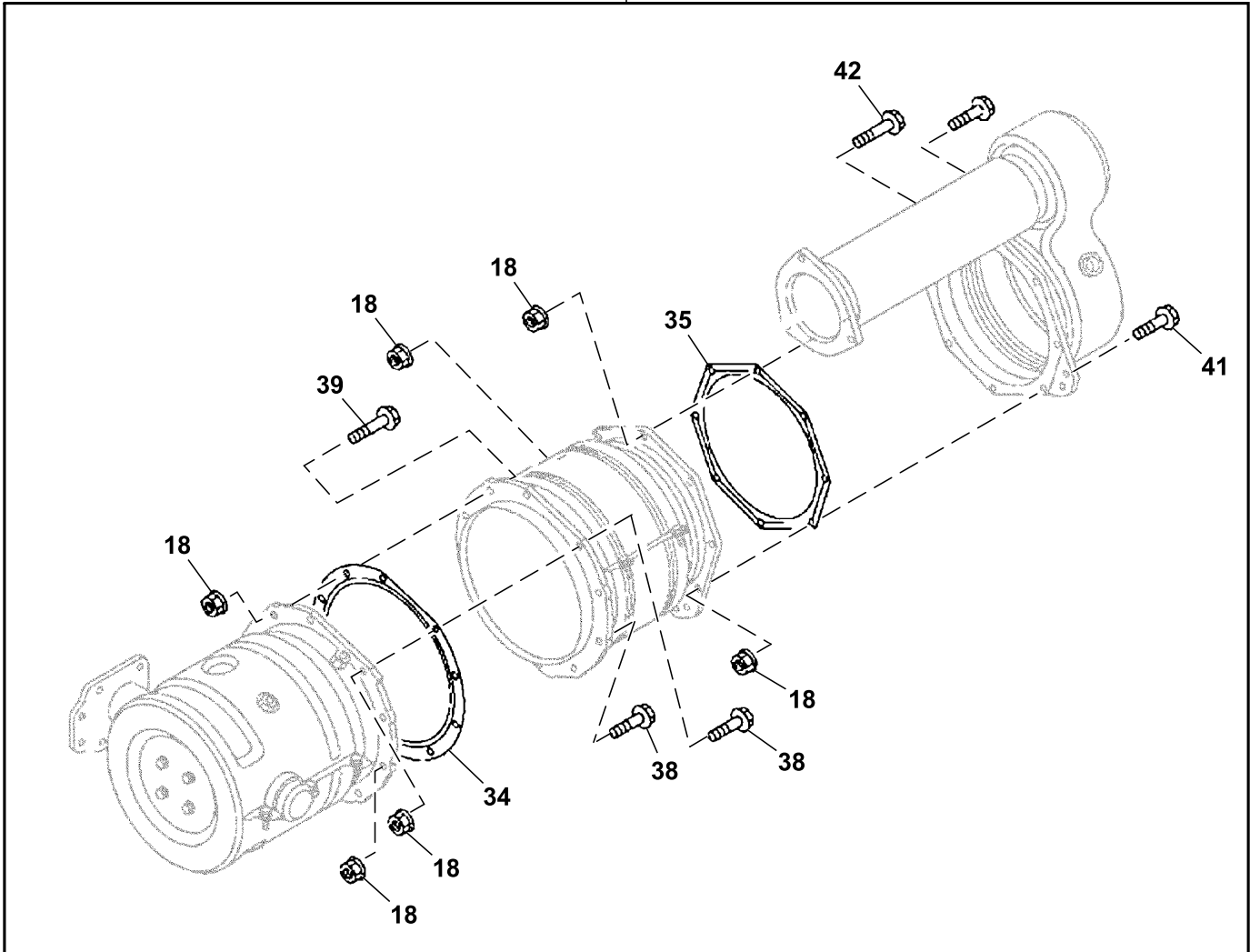
150A0251505_TX1219226

Key	Part No.	Part Name	Qty.	Serial No.	Remarks
2	8982683440	Shield	1		
3	8982683450	Shield	1		
4	8982683460	Shield	1		
9	8982705810	Hanger	2		
17	0911802100	Nut	2		
18	14M7298	Flange Nut	10		M8, SUB FOR 8970614011
23	8982373660	Bracket	1		
24	8982373670	Bracket	1		
27	8982377320	Bracket	1		
29	8982377350	Bracket	1		
31	Converter	1		8983244460 AND FYA00046935 NLA, Furnish Components, Additional Components On Separate Pages
36	8980059850	Plate	1		
42	0280608450	Bolt	2		
43	0280608500	Bolt	4		
44	0280610350	Bolt	3		
45	8980191790	Bolt	1		
47	0280610400	Bolt	3		
49	8982683470	Plate	2		
50	8983244480	Muffler	1		
52	8982705450	Muffler	1		
53	8981184221	Gasket	1		
54	8982705500	Catalytic Muffler	1		

1-50 Exhaust System Hardware
1-50 Boulonnerie de système d'échappement
1-50 Tornillería del sistema de escape

TX1219227 C.1

55



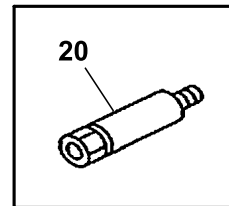
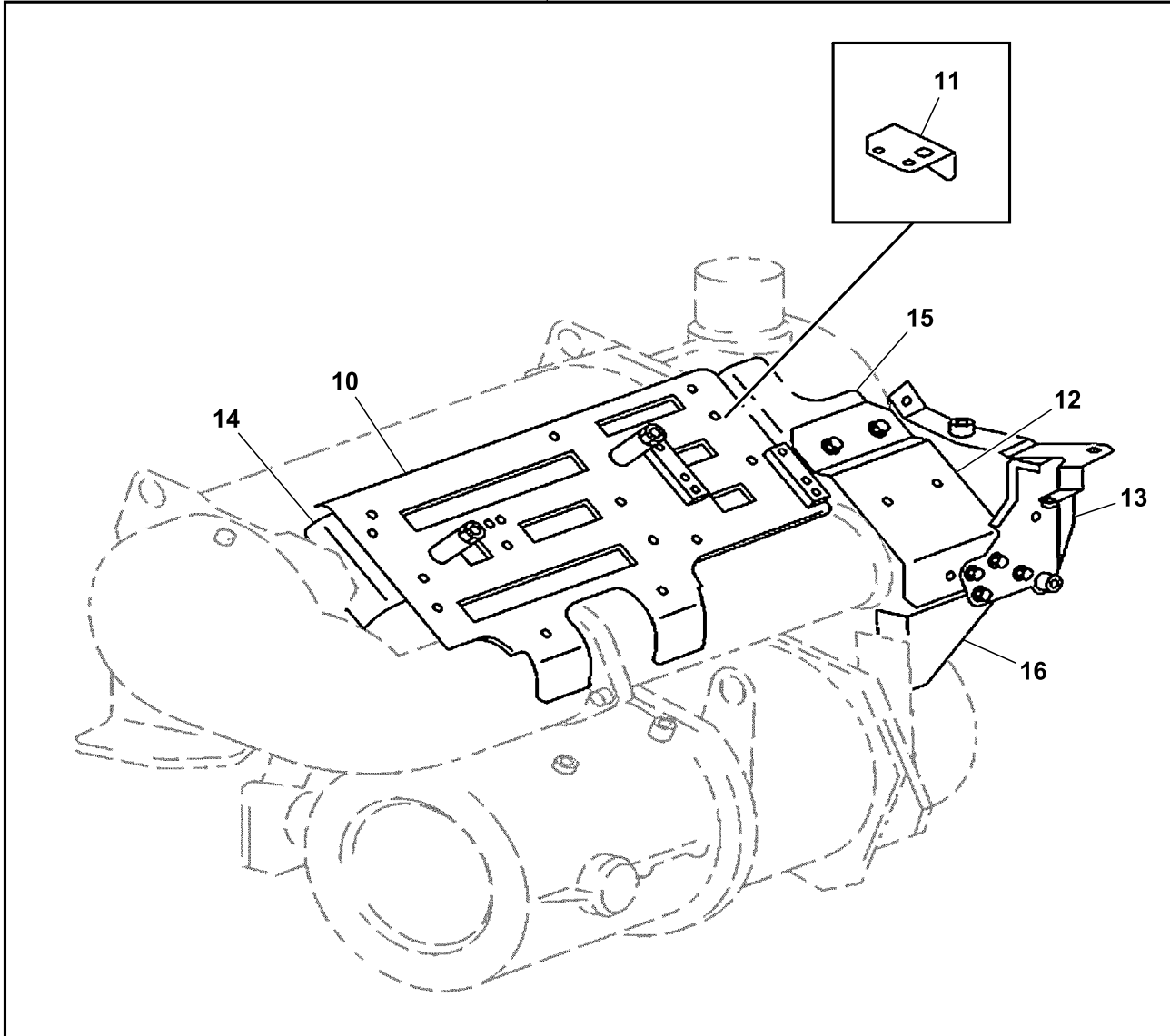
150A0151505_TX1219227

<i>Key</i>	<i>Part No.</i>	<i>Part Name</i>	<i>Qty.</i>	<i>Serial No.</i>	<i>Remarks</i>
18	14M7298	Flange Nut	8		
34	8976110800	Gasket	1		M8, SUB FOR 8970614011
35	8976282570	Gasket	3		
38	0280608350	Bolt	4		
39	0280608450	Bolt	3		
41	0280608400	Bolt	5		
42	0280608450	Bolt	3		
55	1878315461	Gasket	1		SUB FOR 1878315460

1-50 Exhaust System Bracket
1-50 Support de système d'échappement
1-50 Soporte del sistema de escape

TX1219228 A.1

31

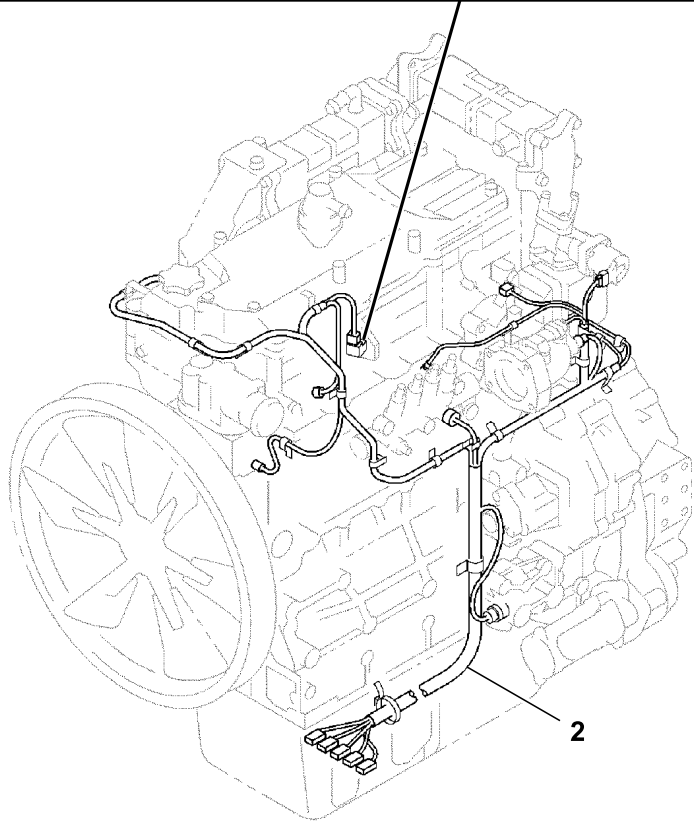
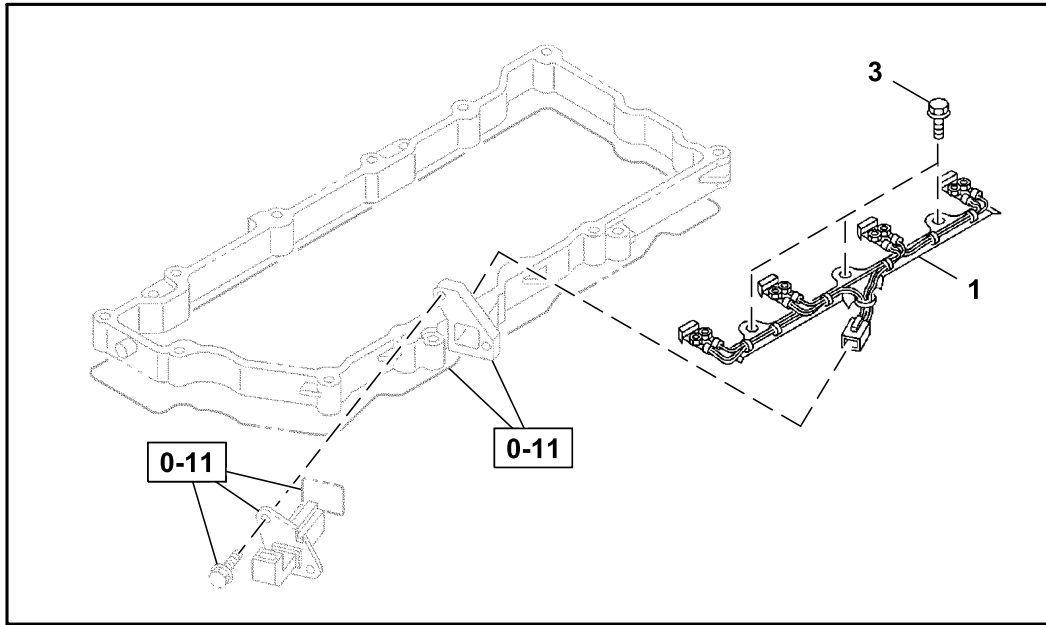


150A0351505_TX1219228

Key	Part No.	Part Name	Qty.	Serial No.	Remarks
10	8983338791	Bracket	1		
11	8983338780	Bracket	1		
12	8983338910	Bracket	1		
13	8982824391	Bracket	1		
14	8983338770	Bracket	1		
15	8983338920	Bracket	1		
16	8982373882	Bracket	1		
20	8983055680	Spacer	2		
31	Converter	1		8983244460 AND FYA00046935 NLA, Furnish Components, Additional Components On Separate Pages

8-10 Engine Wiring Harness
8-10 Faisceau de fils de moteur
8-10 Grupo de cables de motor

TX1172403 A.1

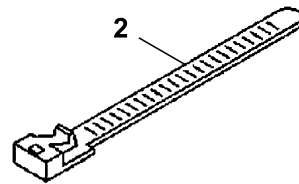
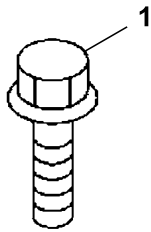


810A0151505_TX1172403

Key	Part No.	Part Name	Qty.	Serial No.	Remarks
1	8973321333	Wiring Harness	1		Engine Wiring Harness
2	8983718270	Wiring Harness	1		SUB FOR 8982373582, 8982373583 AND 8982373581, Engine Wiring Harness
3	8973654490	Bolt	3		SUB FOR 8943998631

8-15 Engine Wiring Harness Mounting Hardware
8-15 Boulonnerie de montage de faisceau moteur
8-15 Tornillería de montaje del grupo de cables del motor

TX1172404 A.1

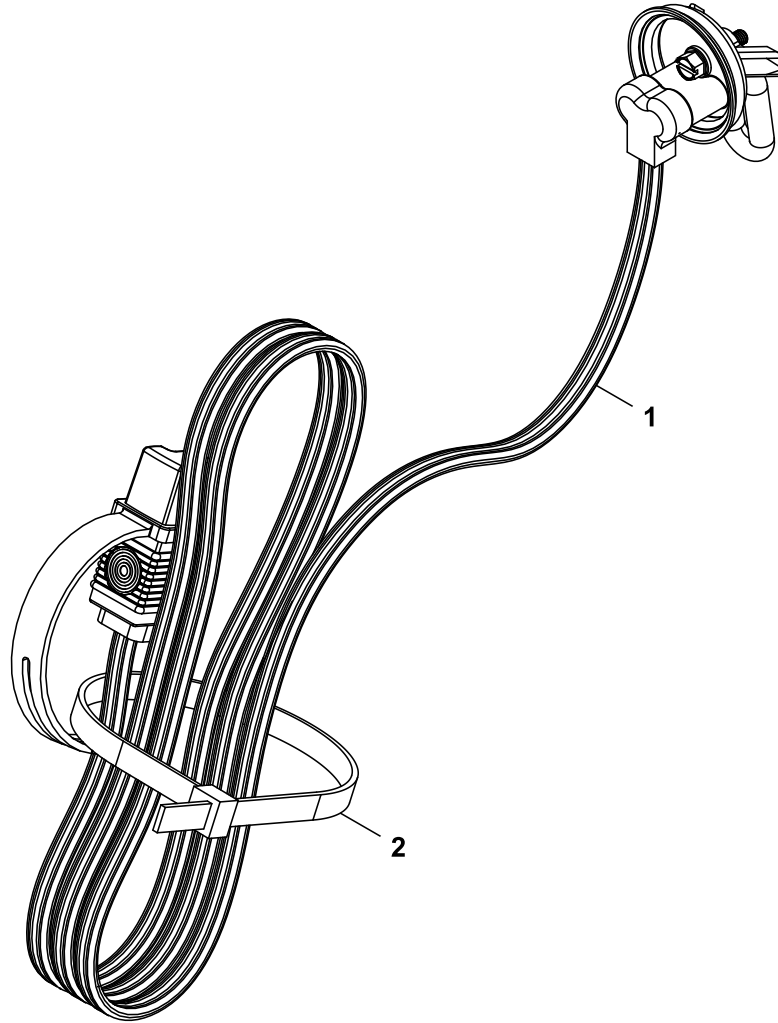


815A0151505_TX1172404

Key	Part No.	Part Name	Qty.	Serial No.	Remarks
1	0280508160	Bolt	4		M8 X 12, SUB FOR 0280508120
	0280508160	Bolt	1		M8 X 16, SUB FOR 0280508120
	19M7866	Screw	1		M8 X 20, M8 X 20, SUB FOR 0280508200 AND 0280808200
2	0281510160	Bolt	1		M10 X 16, SUB FOR 0281810160
	R44302	Tie Band	3		L=140, SUB FOR 5097070311
	H77698	Tie Band	1		L=250, SUB FOR 5097070301

Engine Block Coolant Heater (440200 -)
Réchauffeur de bloc-moteur (440200 -)
Calentador de refrigerante del bloque motor (440200 -)

TX1249790 A.1

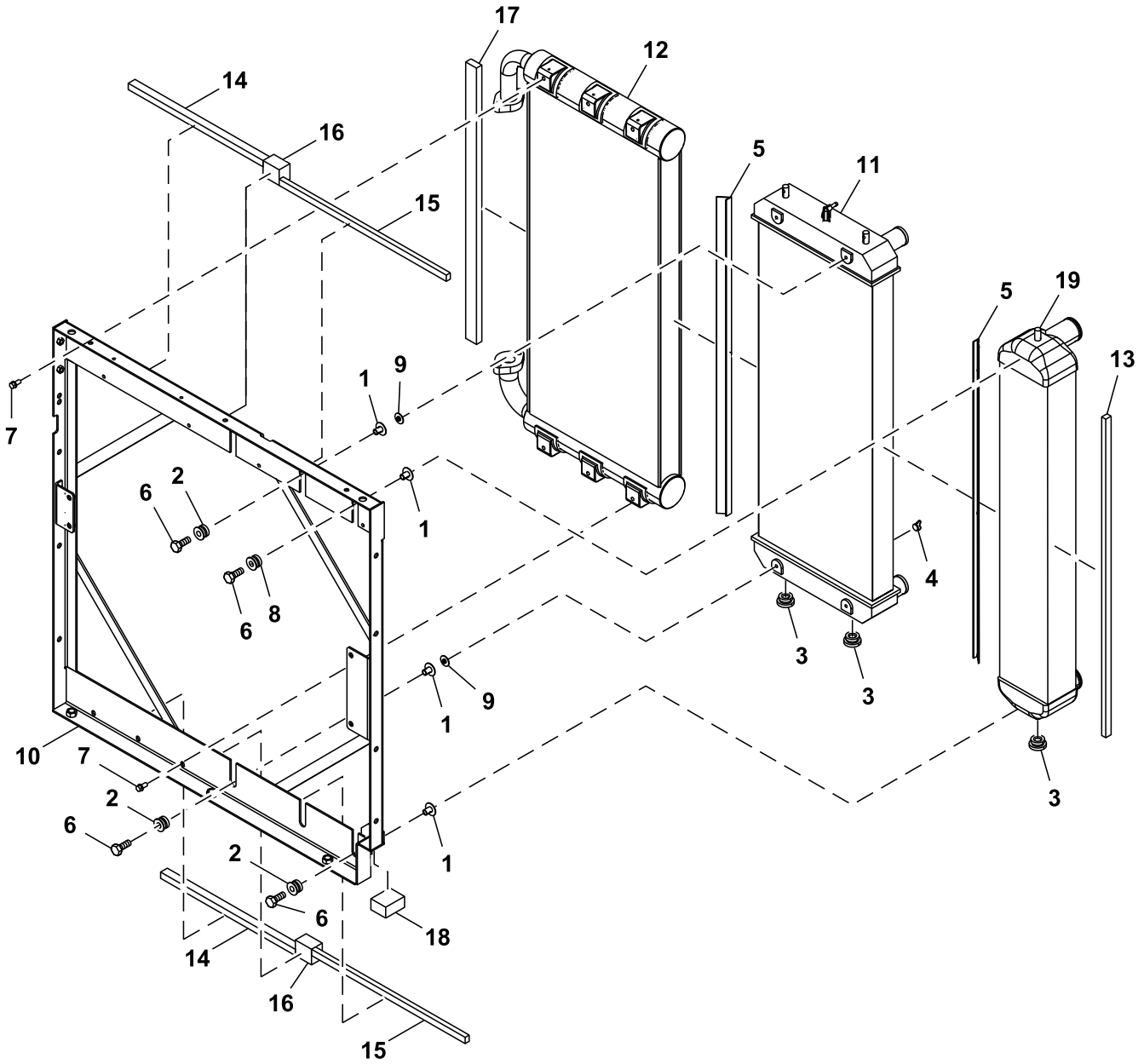


FF550905_TX1249790

<i>Key</i>	<i>Part No.</i>	<i>Part Name</i>	<i>Qty.</i>	<i>Serial No.</i>	<i>Remarks</i>
1	FF550970	Coolant Heater	1		
2	H77698	Tie Band	1		SUB FOR 4121859

Cooling Package
Ensemble de refroidissement
Conjunto de enfriamiento

TX1170369 C.1

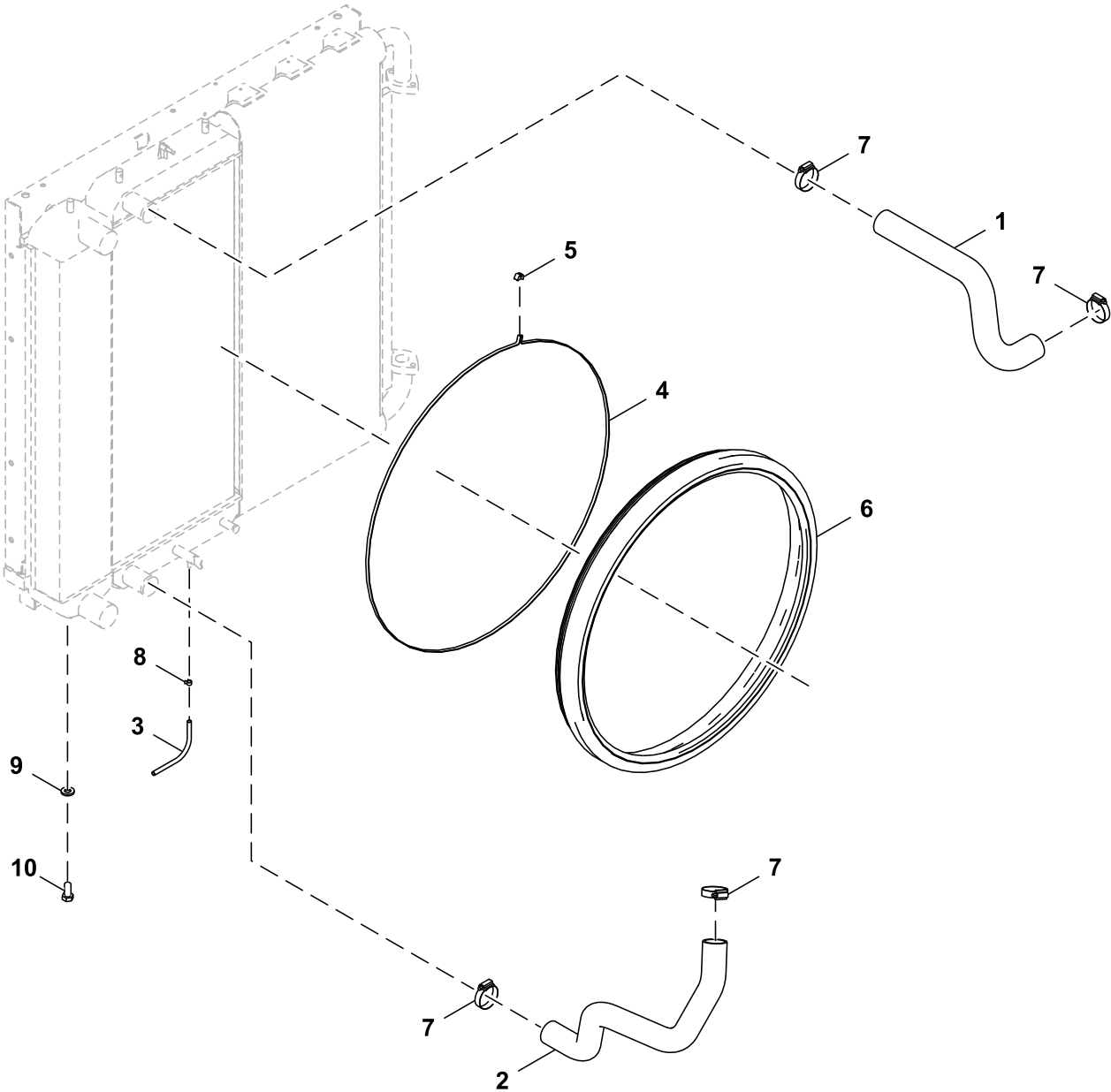


TX1170369

Key	Part No.	Part Name	Qty.	Serial No.	Remarks
1	4655623	Locking Collar	6		
2	4655624	Isolator	5		
3	4655625	Isolator	3		
4	4655627	Drain Plug	1		
5	4698464	Packing	2		
6	4655622	Bolt	6		SUB FOR FXB00001935
7	FYA00011063	Bolt	6		SUB FOR FXB00001939
8	4655612	Isolator	1		SUB FOR FXB00001941
9	FYA00020480	Locking Collar	4		SUB FOR FXB00001952
10	FXB00010776	Frame	1		SUB FOR FXB00009530
11	FXB00009559	Radiator	1		SUB FOR FXB00009531
12	FXB00010779	Oil Cooler	1		SUB FOR FXB00009532
13	FXB00010780	Isolator	1		SUB FOR FXB00009533
14	FXB00010781	Isolator	2		SUB FOR FXB00009534
15	FXB00010782	Isolator	2		SUB FOR FXB00009535
16	FXB00010783	Isolator	2		SUB FOR FXB00009536
17	FXB00010784	Isolator	1		SUB FOR FXB00009537
18	FXB00010785	Isolator	1		SUB FOR FXB00009538
19	FYA00054730	Intercooler	1		SUB FOR FYA00001642

Cooling Package Hoses
Flexibles de bloc de refroidissement
Mangueras del sistema de enfriamiento

TX1173100 A.1

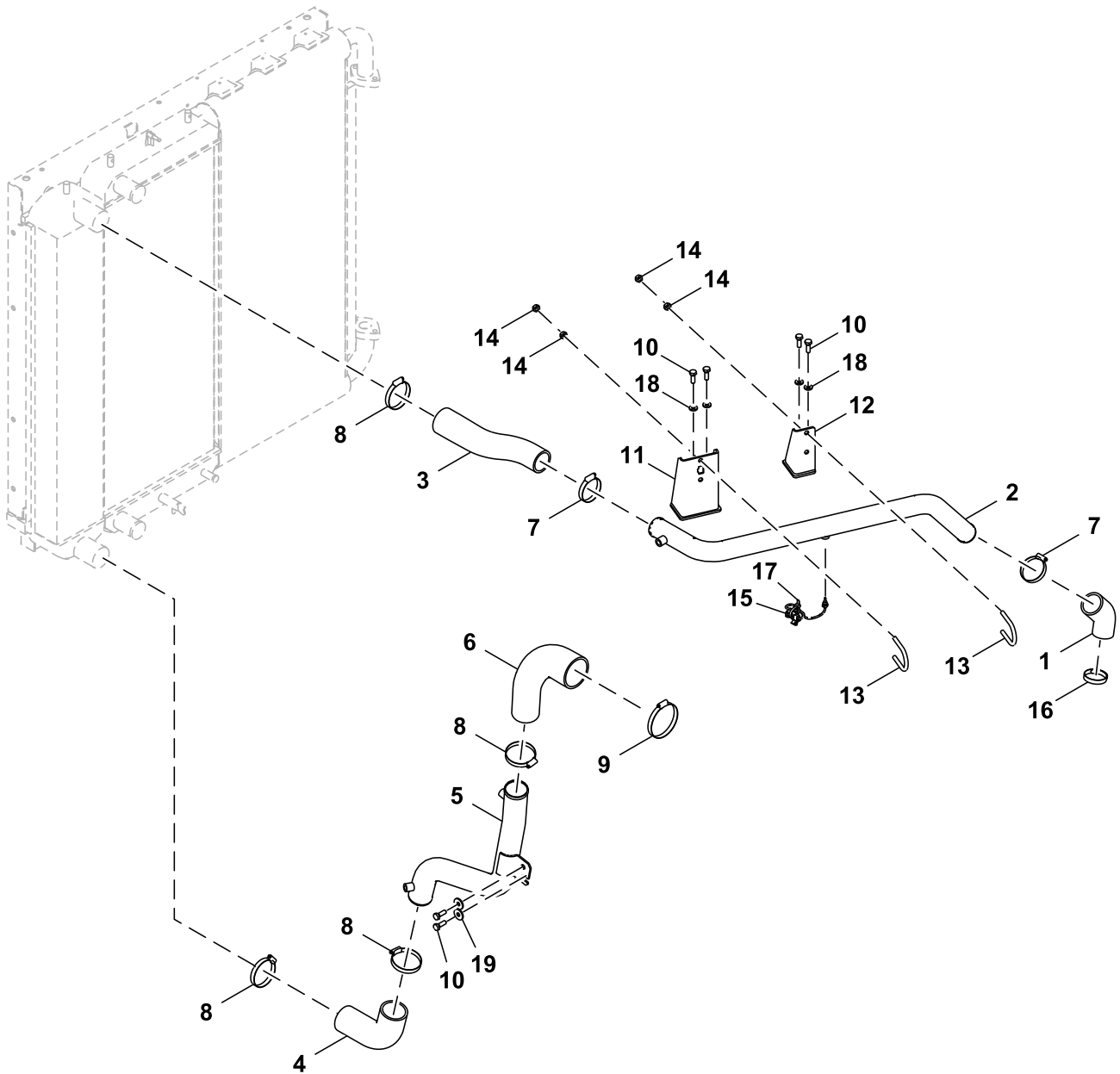


YA60018499_TX1173100

Key	Part No.	Part Name	Qty.	Serial No.	Remarks
1	FYA00004654	Hose	1		
2	FYA00004655	Hose	1		
3	4159073	Radiator Hose	1		
4	TH4441140	Band	1		SUB FOR 4441140
5	4426044	Lock	1		
6	FYA00025222	Isolator	1		
7	TY22485	Hose Clamp	4		SUB FOR 4357297
8	4646064	Clamp	1		
9	24M7338	Washer	3		17 X 30 X 3 mm, SUB FOR J222016
10	J921635	Bolt	3		

Intercooler Hoses
Flexibles de refroidisseur d'air de suralimentation
Mangueras del enfriador del aire de carga

TX1173103 B.1

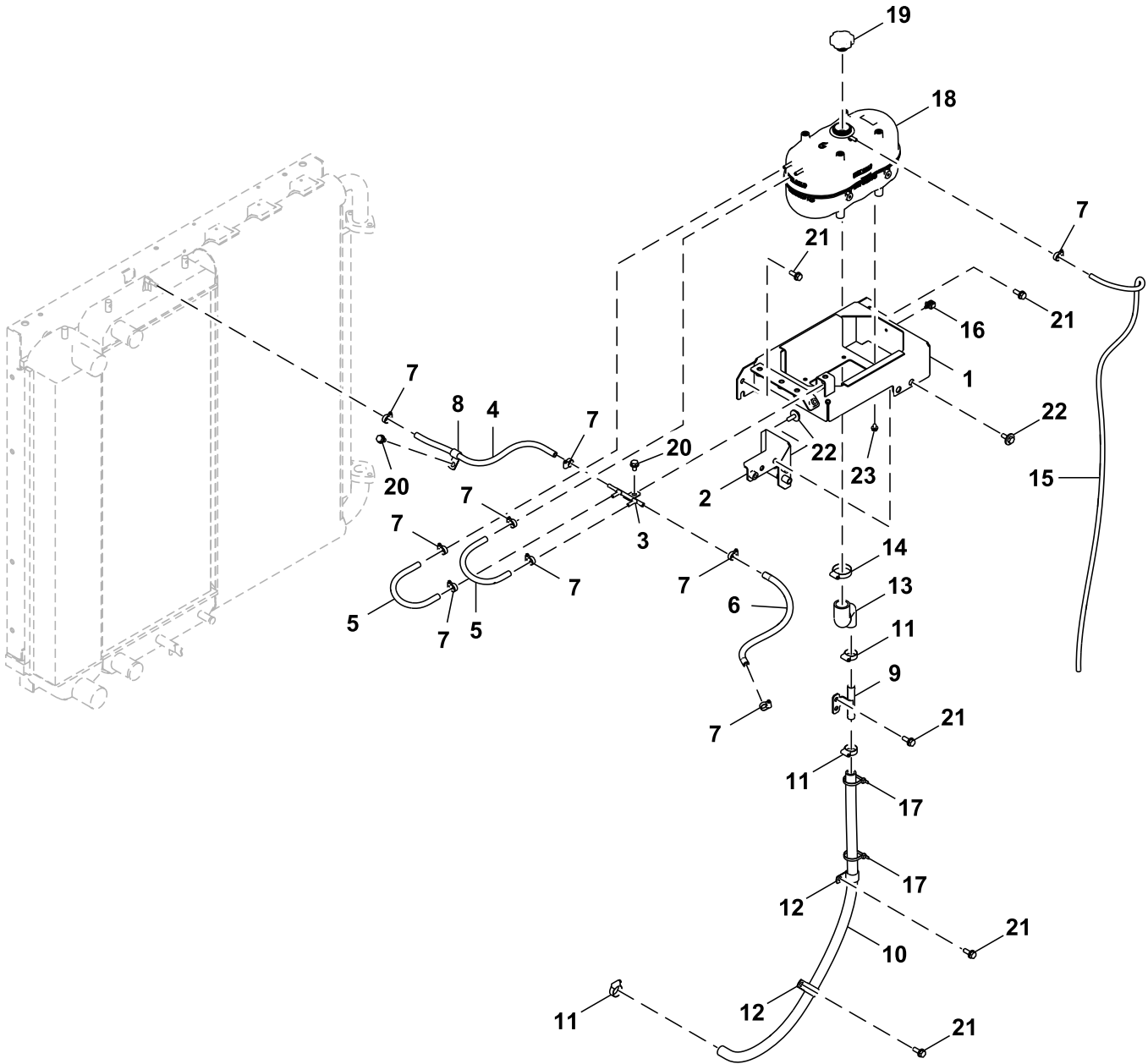


YA60017920_TX1173103

Key	Part No.	Part Name	Qty.	Serial No.	Remarks
1	4711905	Hose	1		
2	FYA40030452	Pipe	1		
3	4643559	Hose	1		
4	4711304	Hose	1		
5	FYA40003734	Pipe	1		
6	4701850	Hose	1		
7	TY22472	Clamp	2		SUB FOR 4504199 AND AT145651
8	TY22472	Clamp	4		SUB FOR 4504491 AND AT145651
9	AH104837	Hose Clamp	1		SUB FOR 4503469
10	19M7662	Cap Screw	6		M10 X 30, SUB FOR J901030
11	FYA40014825	Bracket	1		
12	FYA40014824	Bracket	1		
13	4248279	Bolt	2		
14	14M7274	Nut	8		M10, SUB FOR J950010
15	8973811820	Sensor	1		Manifold Air Temperature, SUB FOR FYA00011515
16	FF500061	Hose Clamp	1		
17	H77698	Tie Band	1		SUB FOR 4055311
18	24M7346	Washer	4		11 X 20 X 2 mm, SUB FOR DH400703
19	24M7101	Washer	2		11 X 34 X 3 mm, SUB FOR J217083

Surge Tank
Réservoir d'expansion
Tanque de rebose

TX1173132 A.1

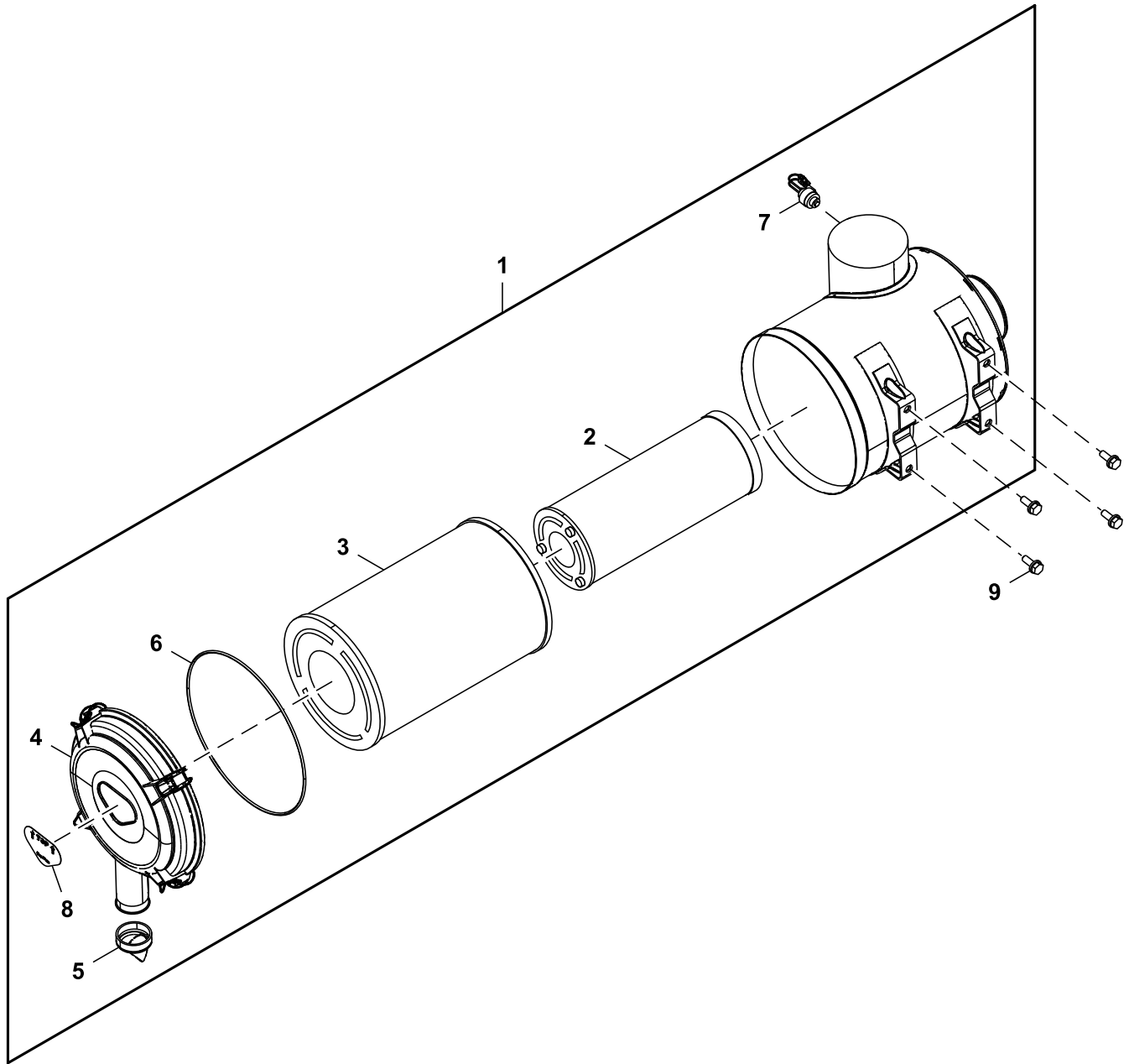


YA60034809_TX1173132

05 Engine Auxiliary System
0510 Engine Cooling Systems

Key	Part No.	Part Name	Qty.	Serial No.	Remarks
1	FYA40013125	Bracket	1		
2	FYA40013126	Bracket	1		
3	FYA40024471	Pipe	1		
4	FXV00002027	Hose	1		
5	FXV00001636	Hose	2		
6	Bulk Hose	1		MAKE FROM TY25141, CTL 400 mm (1.31 ft), FXV00001599 NLA
7	4514700	Clip	9		
8	4190253	Clip	1		
9	FYA40023344	Hose	1		
10	FYA00063537	Hose	1		SUB FOR FXV00000625
11	TY22467	Clamp	3		SUB FOR 4504367 AND AT145650
12	XCL-19	Hose Clamp	2		SUB FOR 4192035
13	FYA00015057	Hose	1		
14	AR21840	Hose Clamp	1		SUB FOR 4011675 AND AR65293
15	Bulk Hose	1		MAKE FROM TY22501, CTL 1700 mm (5.58 ft), SUB FOR 4234477
16	4449250	Clip	1		
17	DH400240	Tie Band	2		
18	AT381935	Tank	1		INCLUDES (2) AL201300
	AL201300	Level Switch	2		Engine Coolant Level Switch, Located in Bottom of Surge Tank
19	AT310335	Filler Cap	1		
20	Screw With Washer	2		J271020 NLA
	19M7938	Cap Screw	2		M10 X 20, SUB FOR J901020
	DH400703	Washer	2		
21	Screw With Washer	8		J271030 NLA
	19M7662	Cap Screw	8		M10 X 30, SUB FOR J901030
	24M7346	Washer	8		11 X 20 X 2 mm, SUB FOR DH400703
22	Screw With Washer	4		J281030 NLA
	19M7662	Cap Screw	4		M10 X 30, SUB FOR J901030
	J217083	Washer	4		
23	Screw With Washer	4		J260812 NLA
	19M7865	Screw	4		M8 X 16, SUB FOR J900812
	A590108	Washer	4		

Air Cleaner
Filtre à air
Filtro de aire
TX1173726 B.1

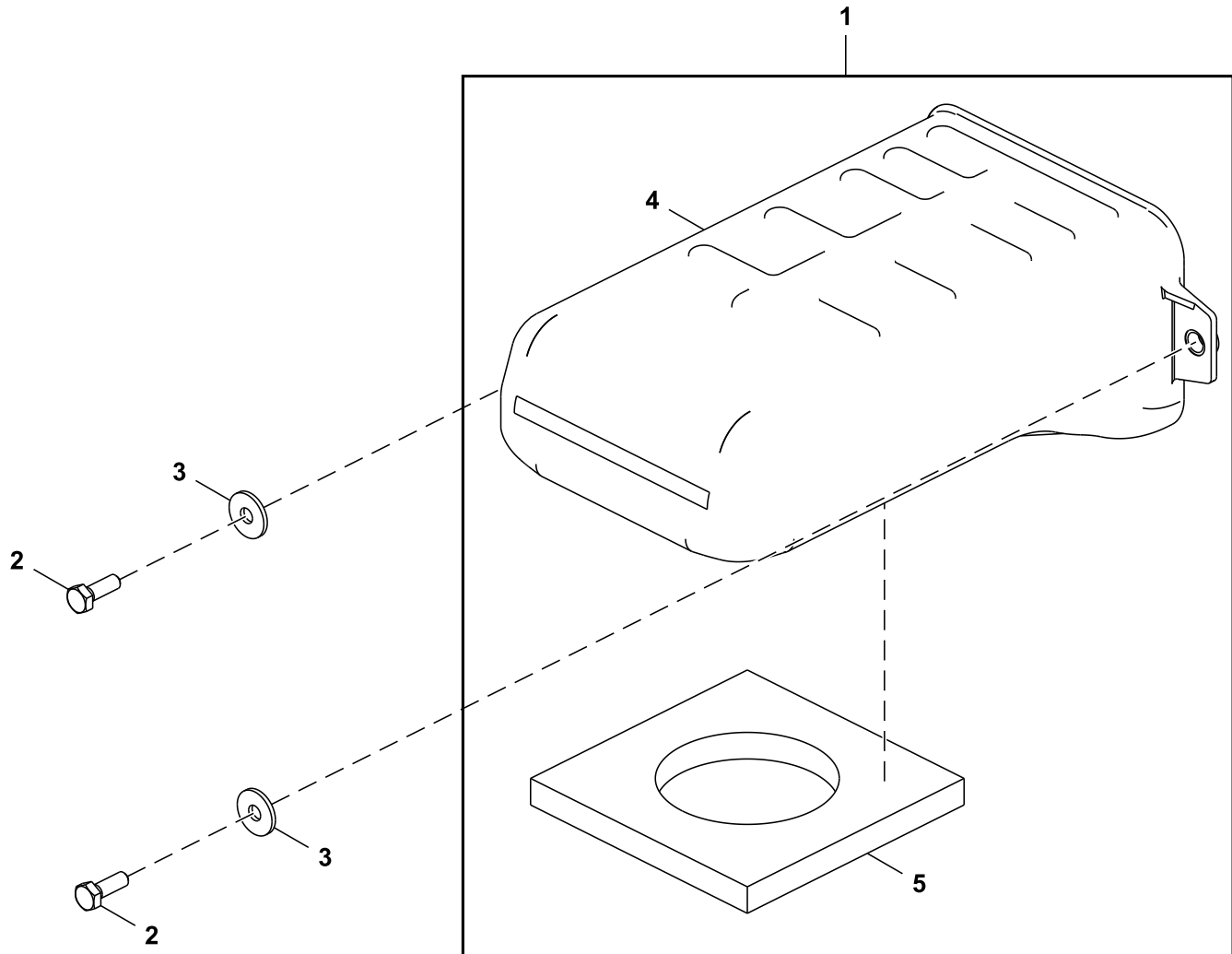


TX1173726

Key	Part No.	Part Name	Qty.	Serial No.	Remarks
1	FYA00031156	Air Cleaner	1	-XXXXXX	
	FYA00071294	Air Cleaner	1	XXXXXX-	
2	AT280663	Filter Element	1		Inner, Secondary, SUB FOR 4286130
3	AT280662	Filter Element	1		Outer, Primary, SUB FOR 4286128
4	4453909	Cover	1		
5	4453910	Drain Valve	1		Dust Unloader Valve
6	4453911	Gasket	1		
7	4224238	Indicator	1		
8	FYA00009482	Label	1		Top, Direction Arrow
9	Screw With Washer	4		J271030 NLA
	19M7662	Cap Screw	4		M10 X 30, SUB FOR J901030
	24M7346	Washer	4		11 X 20 X 2 mm, SUB FOR J222010

Air Cleaner Cap and Mounting
Couvercle de filtre à air moteur et montage
Tapa de filtro de aire y montaje

9243029_TX1085348 C.1

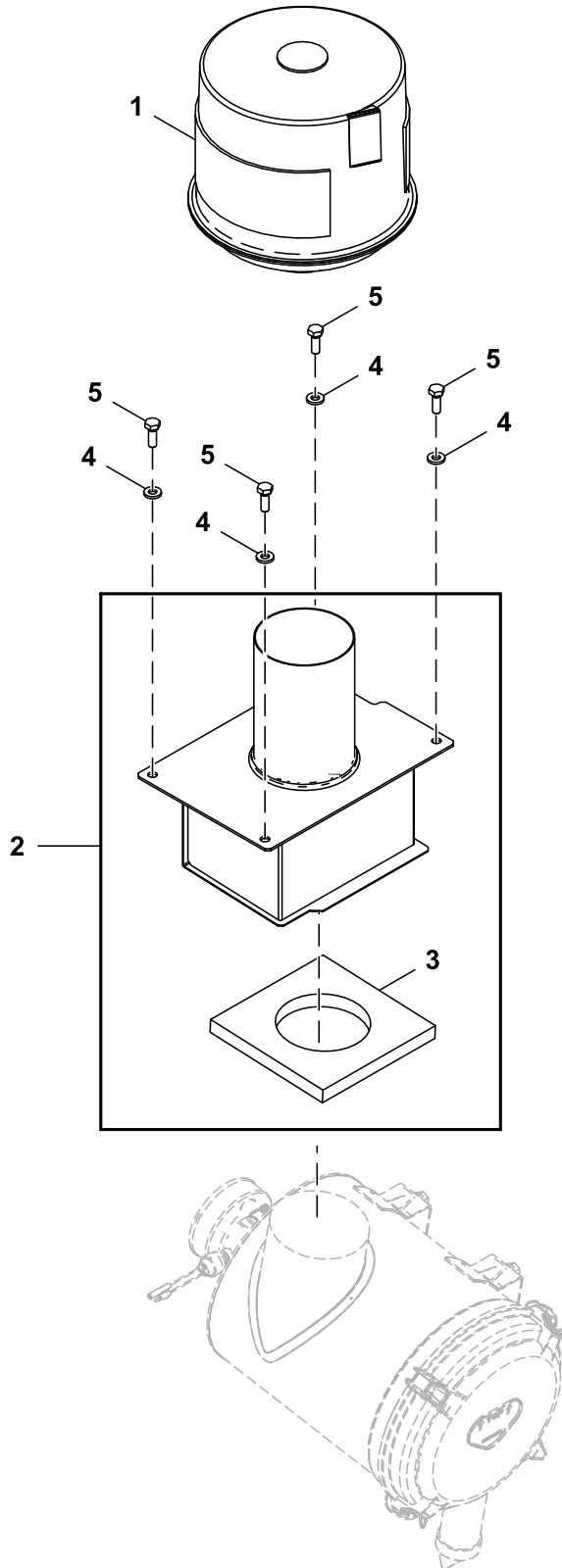


9243029_TX1085348

Key	Part No.	Part Name	Qty.	Serial No.	Remarks
1	8102815	Air Duct	1		
2	19M7662	Cap Screw	2		M10 X 30, SUB FOR J901030
3	24M7101	Washer	2		11 X 34 X 3 mm, SUB FOR J217083
4	8102815	Air Duct	1		SUB FOR 4643387
5	4643388	Isolator	1		

Precleaner (440200 -)
Grille de prénettoyage (440200 -)
Prelimpiador (440200 -)

TX1248966 A.1

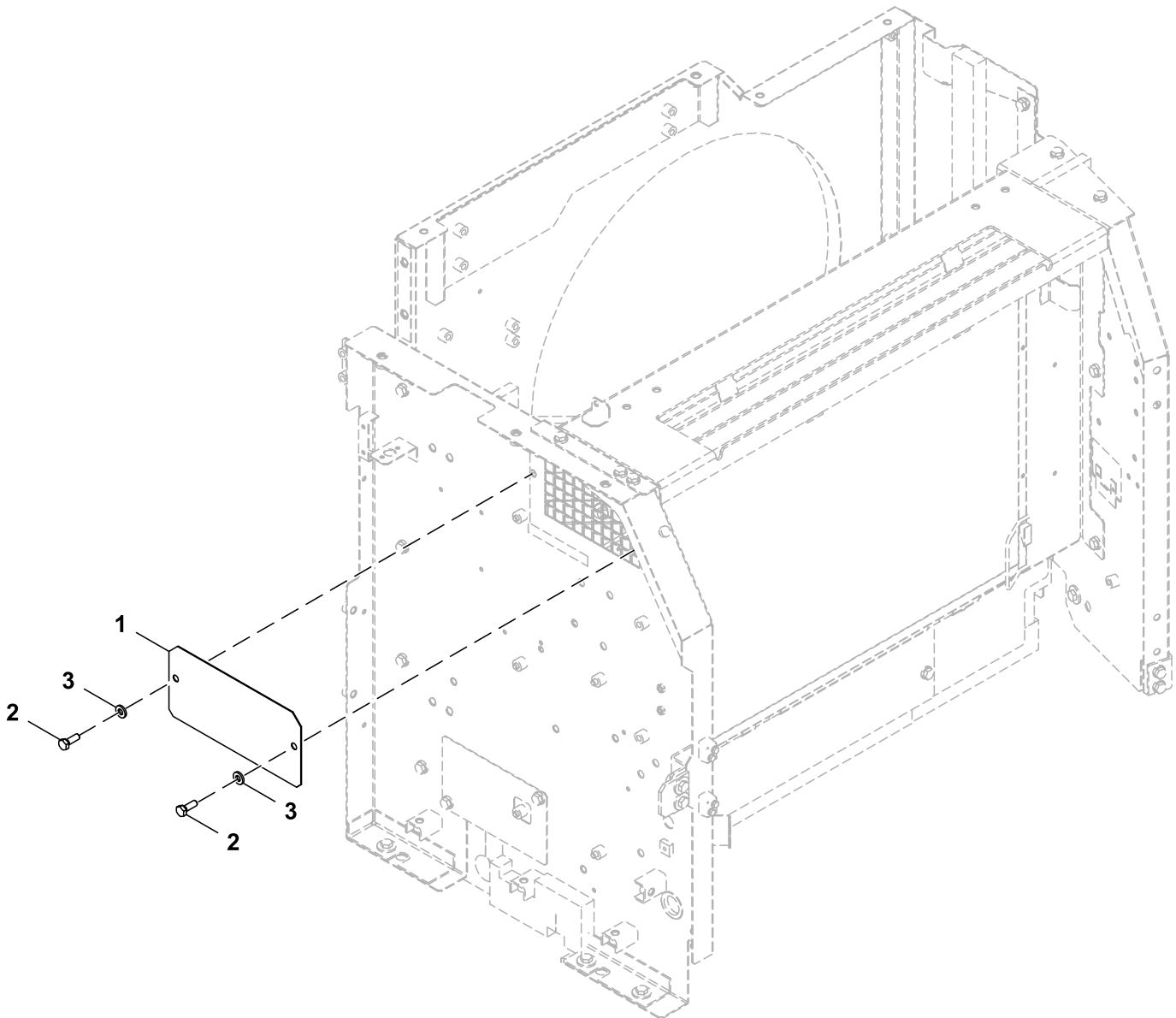


FF551321_TX1248966

<i>Key</i>	<i>Part No.</i>	<i>Part Name</i>	<i>Qty.</i>	<i>Serial No.</i>	<i>Remarks</i>
1	FYA00029949	Precleaner	1		
2	FF551322	Pipe	1		
3	4643388	Isolator	1		
4	24M7346	Washer	4		11 X 20 X 2 mm, SUB FOR DH400703
5	19M7662	Cap Screw	4		M10 X 30, SUB FOR J901030

Precleaner Plate (440200 -)
Plaque de grille de prénettoyage (440200 -)
Placa del prelimpiador (440200 -)

TX1251235 A.1

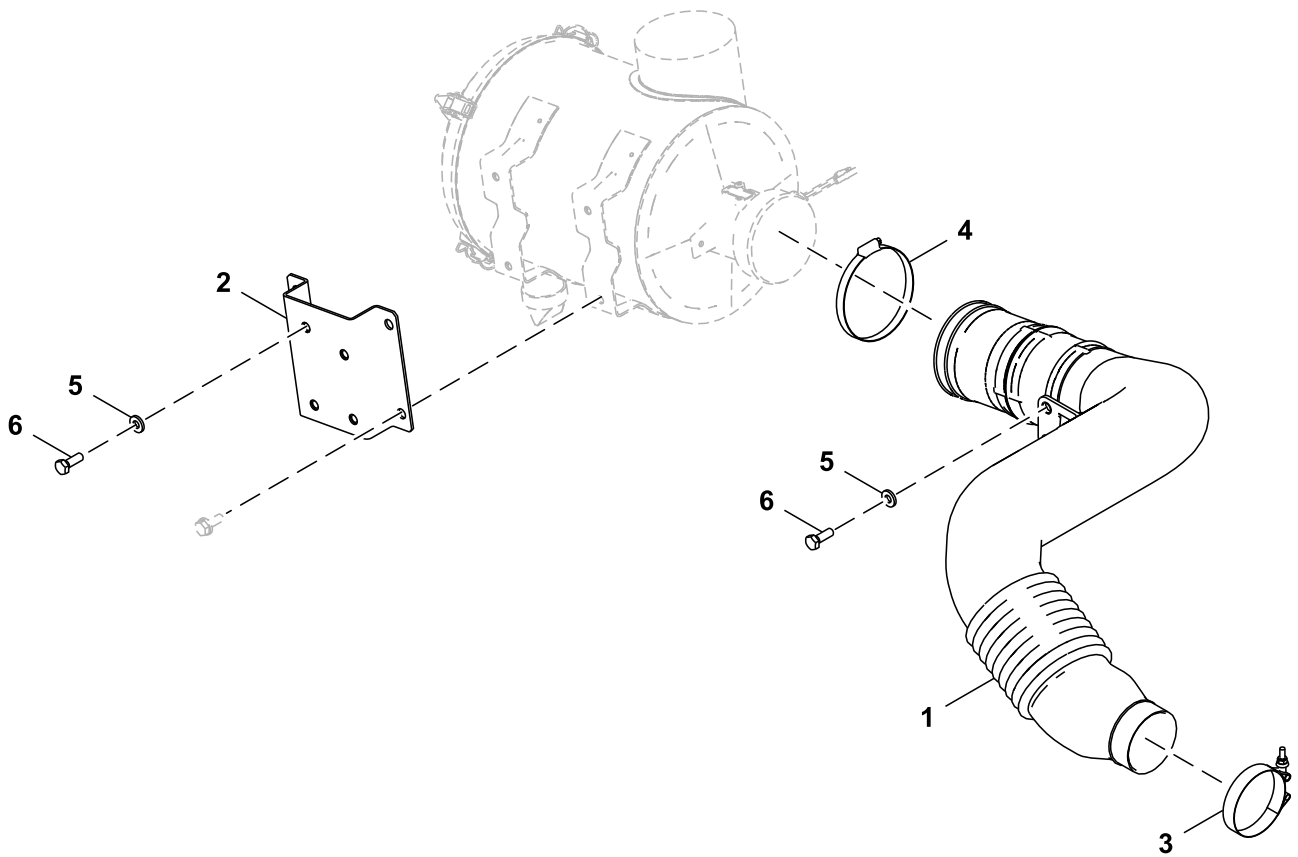


YA60015673_TX1251235

Key	Part No.	Part Name	Qty.	Serial No.	Remarks
1	4651896	Plate	1		
2	19M7662	Cap Screw	2		M10 X 30, SUB FOR J901030
3	24M7346	Washer	2		11 X 20 X 2 mm, SUB FOR DH400703

Air Cleaner Hoses
Tuyaux de filtre à air
Mangueras de filtro de aire

TX1169879 A.1

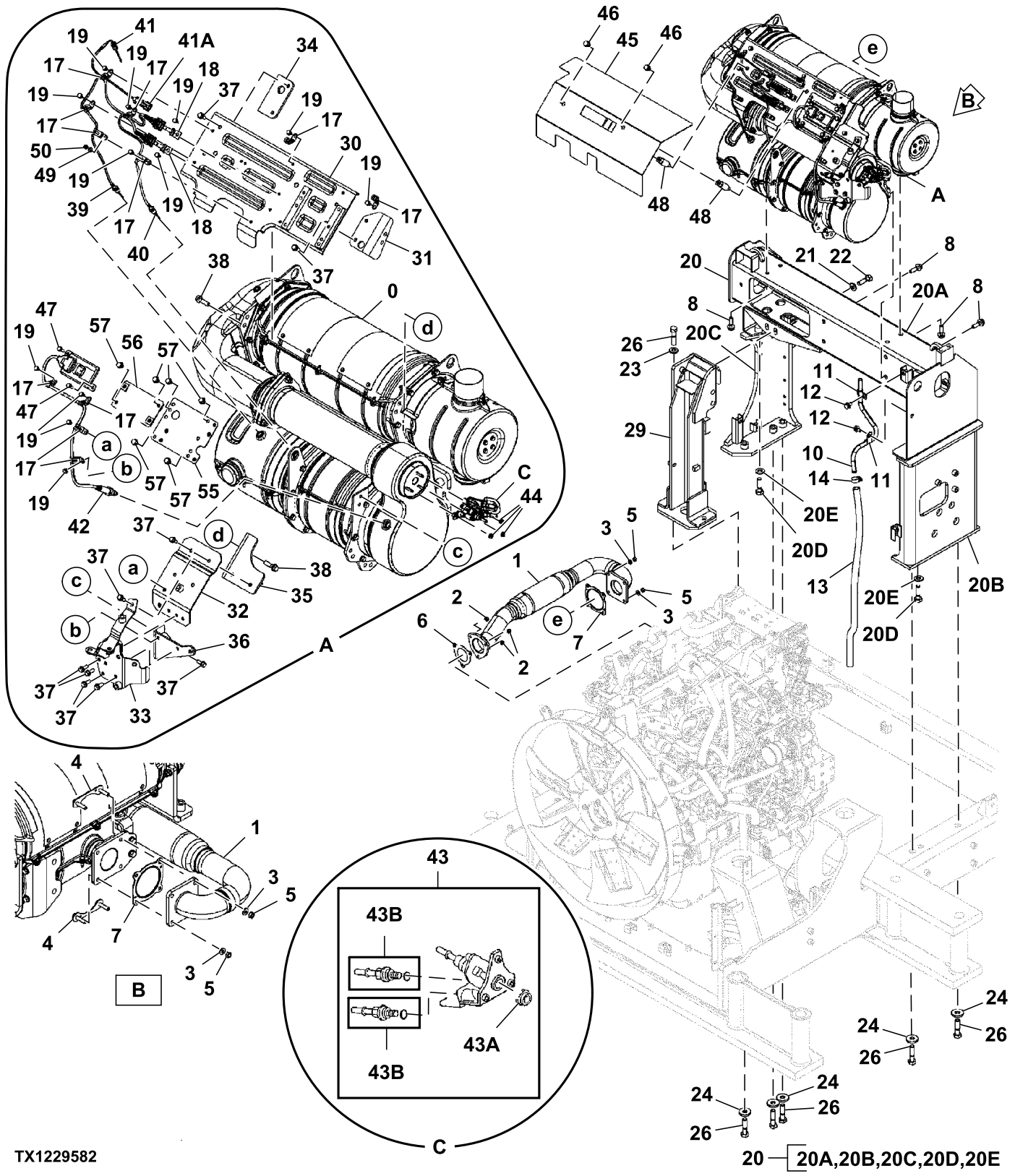


YA60026950_TX1169879

Key	Part No.	Part Name	Qty.	Serial No.	Remarks
1	FYA00031223	Air Duct	1		
2	8121808	Bracket	1		
3	AT43291	Hose Clamp	1		SUB FOR 4282483
4	FF500022	Clamp	1		
5	24M7346	Washer	6		11 X 20 X 2 mm, SUB FOR DH400703
6	19M7662	Cap Screw	6		M10 X 30, SUB FOR J901030

Aftertreatment (Engine 4HK1XASA01A-) (- 440084)
Post-traitement (Engine 4HK1XASA01A-) (- 440084)
Post-tratamiento (Engine 4HK1XASA01A-) (- 440084)

TX1229582 A.1

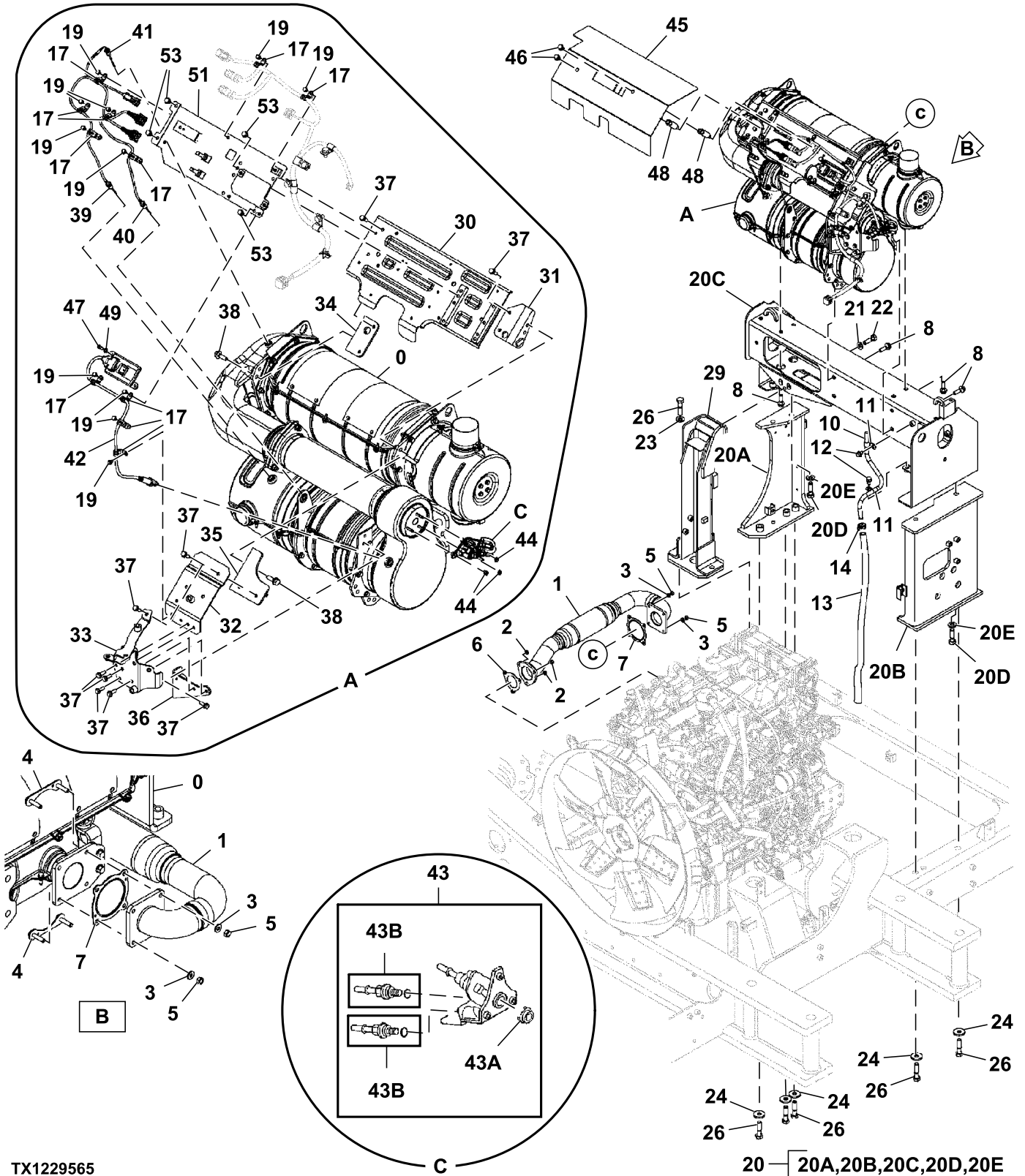


TX1229582

Key	Part No.	Part Name	Qty.	Serial No.	Remarks
0	FYA00027234	Catalytic Muffler	1		
1	FYA00034465	Exhaust Pipe	1	-440045	
	FYA00041288	Exhaust Pipe	1	440046-	
2	E64256	Lock Nut	3		SUB FOR 4252898
3	J222008	Washer	4		
4	FYA40018368	Clamp	2		
5	14M7273	Nut	4		M8, SUB FOR J950008
6	4664929	Gasket	1		SUB FOR 8973767580
7	4664931	Gasket	1		
8	Screw With Washer	8		J271245 NLA
	19M7496	Cap Screw	8		M12 X 45, SUB FOR J901245
	24M7345	Washer	8		13.500 X 24 X 2.500 mm, SUB FOR J222012
10	FYA00007837	Pipe	1		
11	4722645	Clip	2		
12	Screw With Washer	2		J271020 NLA
	19M7938	Cap Screw	2		M10 X 20, SUB FOR J901020
	24M7346	Washer	2		11 X 20 X 2 mm, SUB FOR J222010
13	4722646	Hose	1		
14	FF500010	Hose Clamp	1		SUB FOR 4514699
17	8973679841	Clip	11		SUB FOR FYA00009341
18	8976028701	Bracket	2		SUB FOR FYA00000686
19	Screw With Washer	12		J260612 NLA
	19M6614	Cap Screw	12		M6 X 12, SUB FOR J900612
	24M7054	Washer	12		6.400 X 12 X 1.600 mm, SUB FOR A590106
20	Bracket	1		FYA60023714 NLA
20A	FYA40018250	Bracket	1		
20B	FYA40018251	Bracket	1		
20C	FYA40018252	Bracket	1		
20D	19M8295	Cap Screw	4		M16 X 55, SUB FOR J921655
20E	24M7338	Washer	4		17 X 30 X 3 mm, SUB FOR J222016
21	J222014	Washer	2		
22	19M9169	Cap Screw	2		M14 X 50, SUB FOR J921450
23	24M7338	Washer	2		17 X 30 X 3 mm, SUB FOR J222016
24	4650338	Washer	5		
26	19M7369	Cap Screw	7		M16 X 60, SUB FOR J921665
29	Bracket	1		FYA40016359 NLA
30	8983055661	Bracket	1		ALSO ORDER 8983055680, SUB FOR FYA00034765 AND 8983055660
	8983055680	Spacer	1		
31	8982373820	Bracket	1		SUB FOR FYA00034766
32	FYA00034767	Bracket	1		
33	8982824391	Bracket	1		SUB FOR FYA00037821
34	8982373860	Bracket	1		SUB FOR FYA00034769
35	8982373873	Bracket	1		SUB FOR FYA00034770
36	8982373882	Bracket	1		SUB FOR FYA00034771
37	FYA00000683	Bolt	12		
38	0280510350	Bolt	4		SUB FOR FYA00034772
39	FYA00009435	Temperature Sensor	1		Diesel Particulate Diffuser (DPD), SUB FOR 8981783581
40	FYA00009436	Temperature Sensor	1		SUB FOR 8981867621, Temperature
41	8980863290	Sensor	1		INCLUDES FYA00039506, SUB FOR FYA00001706, Exhaust Temperature Sensor (DOC)
41A	FYA00039506	Clip	1		
42	8983023940	Sensor	1		NOX, SUB FOR FYA00001705
43	8982318980	Module	1		SUB FOR FYA00017596
43A	8980863330	Gasket	1		SUB FOR FYA00037479
43B	8981694141	Fitting	2		SUB FOR FYA00037478
44	14M7303	Flange Nut	3		M6, SUB FOR FYA00015424
45	FYA40002616	Cover	1		
46	Screw With Washer	2		J271020 NLA
	19M7938	Cap Screw	2		M10 X 20, SUB FOR J901020
	24M7346	Washer	2		11 X 20 X 2 mm, SUB FOR J222010
47	Screw With Washer	2		J260620 NLA
	19M7077	Cap Screw	2		M6 X 20, SUB FOR J900620
	24M7054	Washer	2		6.400 X 12 X 1.600 mm, SUB FOR A590106
48	8982521410	Spacer	2		SUB FOR FYA00037820
49	24M7054	Washer	1		6.400 X 12 X 1.600 mm, SUB FOR A590106
50	14M7272	Nut	1		M6, SUB FOR M500605
55	FYA40022214	Bracket	1		
56	FYA40008075	Bracket	1		
57	Screw With Washer	6		J260814 NLA
	19M7162	Cap Screw	6		M8 X 16, SUB FOR J900814
	24M7055	Washer	6		8.400 X 16 X 1.600 mm, SUB FOR A590108

Aftertreatment (Engine 4HK1XASA01A-) (440085 - 440086)
 Post-traitement (Engine 4HK1XASA01A-) (440085 - 440086)
 Post-tratamiento (Engine 4HK1XASA01A-) (440085 - 440086)

TX1229565 A.1

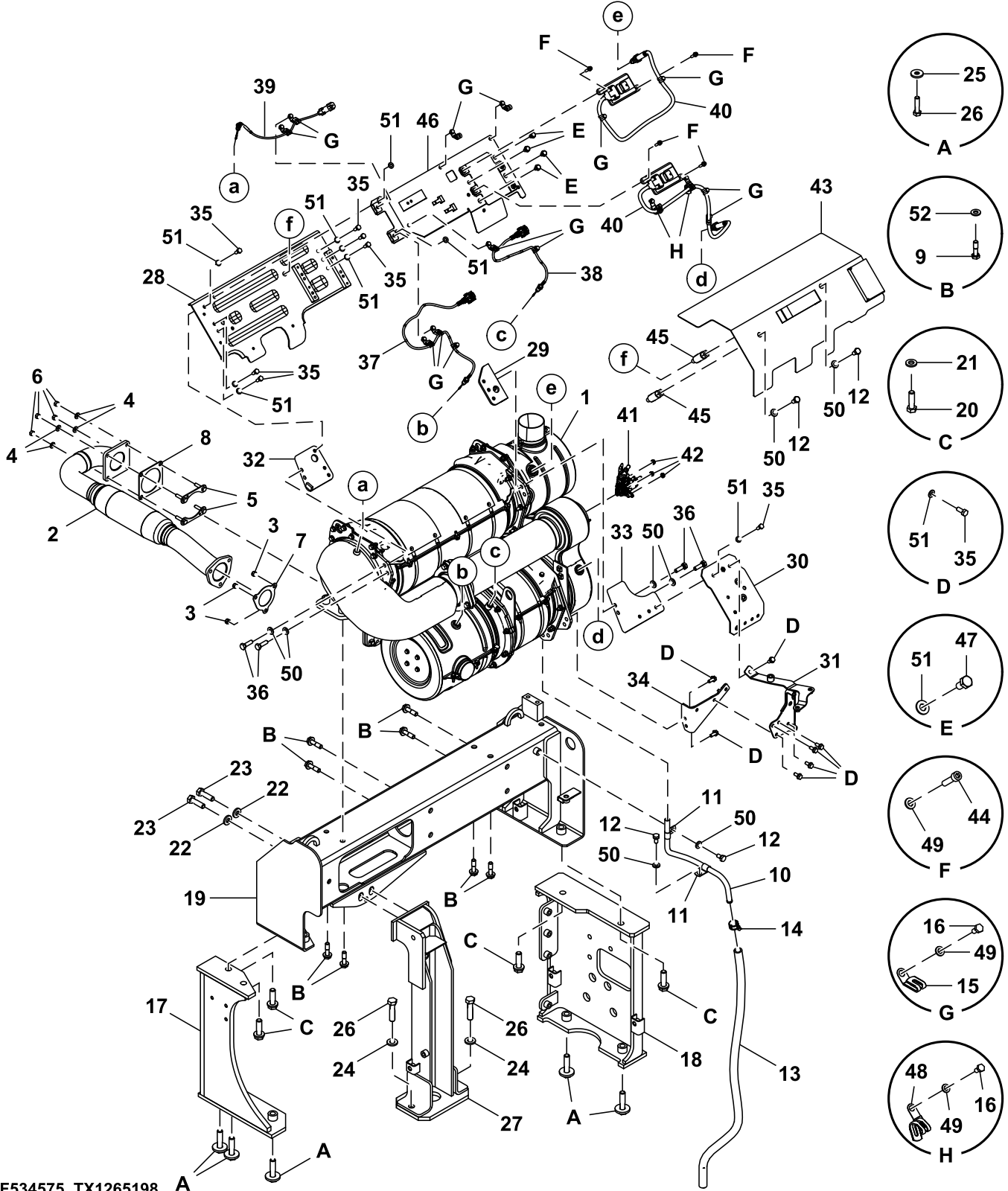


TX1229565

Key	Part No.	Part Name	Qty.	Serial No.	Remarks
0	Converter	1		FYA00027234 NLA, Furnish Components
1	FYA00034465	Exhaust Pipe	1		
	FYA00041288	Exhaust Pipe	1		
2	E64256	Lock Nut	3		SUB FOR 4252898
3	J222008	Washer	4		
4	FYA40018368	Clamp	2		
5	14M7273	Nut	4		M8, SUB FOR J950008
6	4664929	Gasket	1		SUB FOR 8973767580
7	4664931	Gasket	1		
8	Screw With Washer	8		J271245 NLA
	19M7496	Cap Screw	8		M12 X 45, SUB FOR J901245
	24M7345	Washer	8		13.500 X 24 X 2.500 mm, SUB FOR J222012
10	FYA00007837	Pipe	1		
11	4722645	Clip	2		
12	Screw With Washer	2		J271020 NLA
	19M7938	Cap Screw	2		M10 X 20, SUB FOR J901020
	24M7346	Washer	2		11 X 20 X 2 mm, SUB FOR J222010
13	4722646	Hose	1		
14	4717624	Clip	1		
17	8973679841	Clip	11		SUB FOR FYA00009341
19	Screw With Washer	11		J260612 NLA
	19M6614	Cap Screw	11		M6 X 12, SUB FOR J900612
	24M7054	Washer	11		6.400 X 12 X 1.600 mm, SUB FOR A590106
20	Bracket	1		NLA
20A	FYA40018251	Bracket	1		
20B	FYA40018252	Bracket	1		
20C	FYA40018250	Bracket	1		
20D	19M8295	Cap Screw	4		M16 X 55, SUB FOR J921655
20E	24M7338	Washer	4		17 X 30 X 3 mm, SUB FOR J222016
21	J222014	Washer	2		
22	J921450	Bolt	2		
23	J222016	Washer	2		
24	4650338	Washer	5		
26	J921665	Bolt	7		
29	Bracket	1		FYA40016359 NLA
30	FYA00040176	Bracket	1		
31	FYA00040173	Bracket	1		
32	FYA00034767	Bracket	1		
33	8982824391	Bracket	1		SUB FOR FYA00037821
34	FYA00040175	Bracket	1		
35	8982373873	Bracket	1		SUB FOR FYA00034770
36	8982373882	Bracket	1		SUB FOR FYA00034771
37	Screw With Washer	12		J260825 NLA
	19M7407	Cap Screw	12		M8 X 25, SUB FOR J900825
	24M7055	Washer	12		8.400 X 16 X 1.600 mm, SUB FOR A590108
38	Screw With Washer	4		J271035 NLA
	19M7550	Cap Screw	4		M10 X 35, SUB FOR J901035
	24M7346	Washer	4		11 X 20 X 2 mm, SUB FOR J222010
39	FYA00009435	Temperature Sensor	1		SUB FOR 8981783581, Temperature
40	FYA00009436	Temperature Sensor	1		SUB FOR 8981867621, Oxygen
41	8980863290	Sensor	1		INCLUDES FYA00039506, SUB FOR FYA00001706, Exhaust Temperature Sensor (DOC)
	FYA00039506	Clip	1		
42	8983023940	Sensor	1		NOX, SUB FOR FYA00001705
43	8982318980	Module	1		SUB FOR FYA00017596
43A	8980863330	Gasket	1		SUB FOR FYA00037479
43B	8981694141	Fitting	2		SUB FOR FYA00037478
44	14M7303	Flange Nut	3		M6, SUB FOR FYA00015424
45	FYA40002616	Cover	1		
46	Screw With Washer	2		J271020 NLA
	19M7938	Cap Screw	2		M10 X 20, SUB FOR J901020
	24M7346	Washer	2		11 X 20 X 2 mm, SUB FOR J222010
47	19M7768	Screw	2		M6 X 16, SUB FOR J780616
48	FYA00040177	Spacer	2		
49	24M7054	Washer	2		6.400 X 12 X 1.600 mm, SUB FOR A590106
51	FYA40026911	Bracket	1		
53	Screw With Washer	6		J260814 NLA
	19M7162	Cap Screw	6		M8 X 16, SUB FOR J900814
	24M7055	Washer	6		8.400 X 16 X 1.600 mm, SUB FOR A590108

Aftertreatment (Engine 4HK1XASA11A-) (440087 -)
Post-traitement (Engine 4HK1XASA11A-) (440087 -)
Post-tratamiento (Engine 4HK1XASA11A-) (440087 -)

TX1265198 B.1

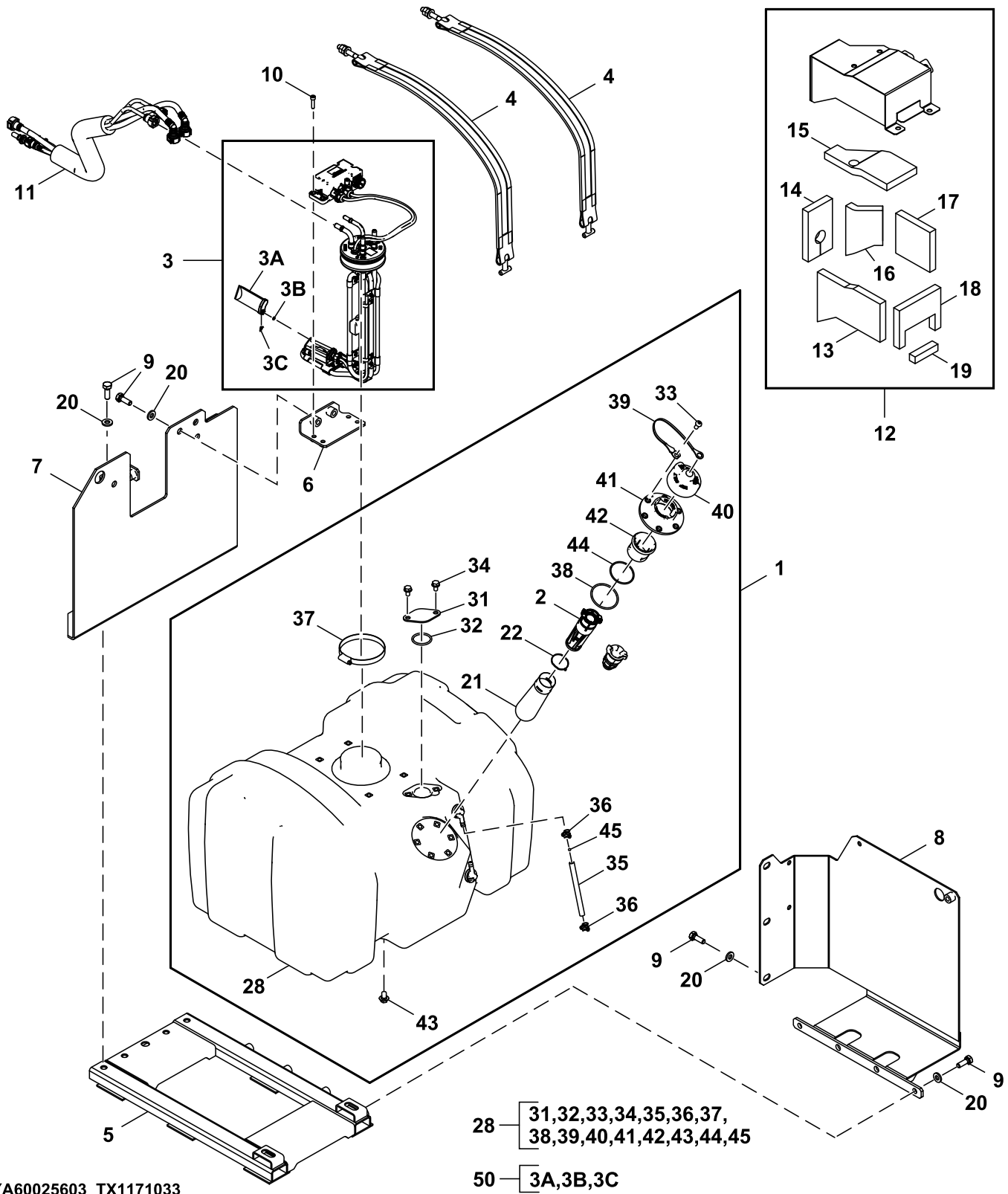


FF534575_TX1265198 A

Key	Part No.	Part Name	Qty.	Serial No.	Remarks
1	Converter	1		FYA00046935 AND 8983244460 NLA, Aftertreatment, Furnish Components, Components on Separate Page
2	FYA00041288	Exhaust Pipe	1		
3	E64256	Lock Nut	3		SUB FOR 4252898
4	J222008	Washer	4		
5	FYA40018368	Clamp	2		
6	14M7273	Nut	4		M8, SUB FOR J950008
7	4664929	Gasket	1		SUB FOR 8973767580
8	8943925532	Gasket	1		SUB FOR 4664931
9	19M7496	Cap Screw	8		M12 X 45, SUB FOR J901245
10	FYA00007837	Pipe	1		
11	4722645	Clip	2		
12	19M7938	Cap Screw	4		M10 X 20, SUB FOR J901020
13	Bulk Hose	1		MAKE FROM TY22564, CTL 900 mm (35.43 in)
14	4717624	Clip	1		
15	8973679841	Clip	13		SUB FOR FYA00009341
16	19M6614	Cap Screw	15		M6 X 12, SUB FOR J900612
17	FYA40018251	Bracket	1		FYA60023714 NLA
18	FYA40018252	Bracket	1		
19	FYA40018250	Bracket	1		
20	19M8295	Cap Screw	4		M16 X 55, SUB FOR J921655
21	24M7338	Washer	4		17 X 30 X 3 mm, SUB FOR J222016
22	J222014	Washer	2		
23	19M9169	Cap Screw	2		M14 X 50, SUB FOR J921450
24	24M7338	Washer	2		17 X 30 X 3 mm, SUB FOR J222016
25	4650338	Washer	5		
26	19M7369	Cap Screw	7		M16 X 60, SUB FOR J921665
27	FF531379	Bracket	1		
28	8983338791	Bracket	1		SUB FOR FYA00046905
29	8983338780	Bracket	1		SUB FOR FYA00046903
30	8983338910	Bracket	1		SUB FOR FYA00046906
31	8982824391	Bracket	1		SUB FOR 8982824390 AND FYA00037821
32	8983338770	Bracket	1		SUB FOR FYA00046902
33	8983338920	Bracket	1		SUB FOR FYA00046904
34	8982373882	Bracket	1		SUB FOR 8982373881 AND FYA00034771
35	19M7881	Screw	14		M8 X 20, SUB FOR J900820
36	19M7550	Cap Screw	4		M10 X 35, SUB FOR J901035
37	FYA00009435	Temperature Sensor	1		SUB FOR 8981783581, Oxygen
38	FYA00009436	Temperature Sensor	1		SUB FOR 8981867621, Temperature
39	8980863290	Sensor	1		SUB FOR FYA00001706, Exhaust Temperature Sensor, Diesel Oxidation Catalyst (DOC)
40	8983023940	Sensor	2		SUB FOR FYA00001705, NOx
41	8982318982	Module	1		Diesel Exhaust Fluid, (DEF), Dosing Injector, Components On Separate Page, SUB FOR 8982318980 AND FYA00017596
42	14M7303	Flange Nut	3		M6, SUB FOR 0911801060 AND FYA00015424
43	FYA40030314	Cover	1		
44	19M8505	Screw	4		M6 X 25, SUB FOR J780625
45	8982521410	Spacer	2		SUB FOR FYA00037820
46	FYA40030313	Bracket	1		
47	19M7162	Cap Screw	4		M8 X 16, SUB FOR J900814
48	8973679851	Clip	2		SUB FOR FYA00030402
49	24M7054	Washer	19		6.400 X 12 X 1.600 mm, SUB FOR A590106
50	24M7346	Washer	8		11 X 20 X 2 mm, SUB FOR DH400703
51	24M7055	Washer	20		8.400 X 16 X 1.600 mm, SUB FOR A590108
52	DH400704	Washer	8		

Diesel Exhaust Fluid (DEF) Tank
Réservoir du fluide d'échappement diesel (DEF)
Depósito de fluido de escape diesel (DEF)

TX1171033 E.1

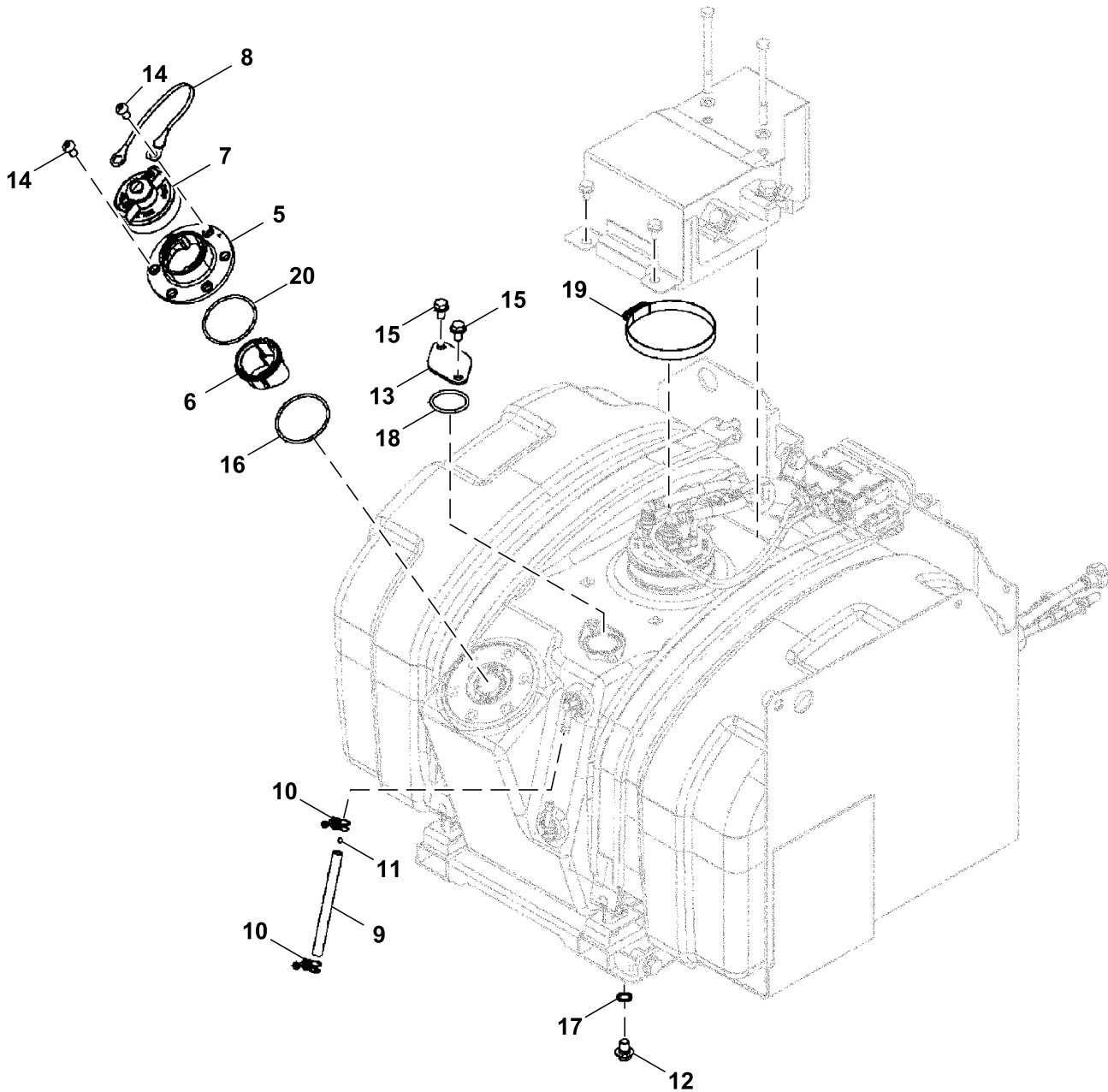


YA60025603_TX1171033

Key	Part No.	Part Name	Qty.	Serial No.	Remarks
1	Tank	1		FYA60036667 NLA
2	FYA60043809	Filler Neck	1		SUB FOR FYA60036668, INCLUDES FYA00043256 AND FYA00039312
	FYA00043256	Strainer	1		
	FYA00039312	Adapter	1		
3	FYA00047388	DEF Tank Header Assembly	1		SUB FOR FYA00036445
3A	Filter	1		FYA00049549 NLA
3B	FYA00049550	O-Ring	1		
3C	FYA00049551	Clip	1		
4	FYA00002448	Band	2		
5	FYA40023537	Frame	1		
6	FYA40020569	Bracket	1		
7	FYA40020571	Bracket	1		
8	FYA40000670	Cover	1		
9	19M7662	Cap Screw	13		M10 X 30, SUB FOR J901030
10	19M8505	Screw	4		M6 X 25, SUB FOR J780625
11	FYA00026701	Hose	1		
12	FYA60012308	Cover	1		
13	FYA00035957	Weatherstrip	1		
14	FYA00035958	Weatherstrip	1		
15	FYA00035959	Weatherstrip	1		
16	FYA00035960	Weatherstrip	1		
17	FXV00002166	Isolator	1		
18	FYA00025485	Isolator	1		
19	FXV00000968	Weatherstrip	1		
20	24M7346	Washer	13		11 X 20 X 2 mm, SUB FOR DH400703
21	FYA00051789	Filter	1		
22	FYA00049011	Clip	1		
28	FYA60049538	Tank	1		SUB FOR FYA00031736 AND FYA00052304
31	FXB00009496	Plate	1		
32	FXB00009501	O-Ring	1		
33	FYA00046491	Bolt	6		SUB FOR FXB00009497
34	FXB00009498	Screw	2		
35	FXB00011870	Hose	1		SUB FOR FXB00009492
36	FXB00009493	Clip	2		
37	FXB00009502	Band	1		
38	FYA00046492	Clip Kit	1		SUB FOR FXB00009499
39	FYA00046490	Strap	1		SUB FOR FXB00009491
40	FYA00046487	Cap	1		SUB FOR FXB00009490
41	FXB00010760	Flange	1		
42	FYA00049091	Holder	1		SUB FOR FXB00010761
43	FXB00009495	Plug	1		ALSO ORDER FXB00009500
	FXB00009500	O-Ring	1		
44	FYA00046493	O-Ring	1		SUB FOR FXB00010759
45	FXB00009494	Float	1		
50	FYA60052521	Filter	1		

Diesel Exhaust Fluid (DEF) Tank Parts
Pièces de réservoir d'urée DEF
Piezas del depósito de fluido de escape diesel (DEF)

TX1172215 A.1

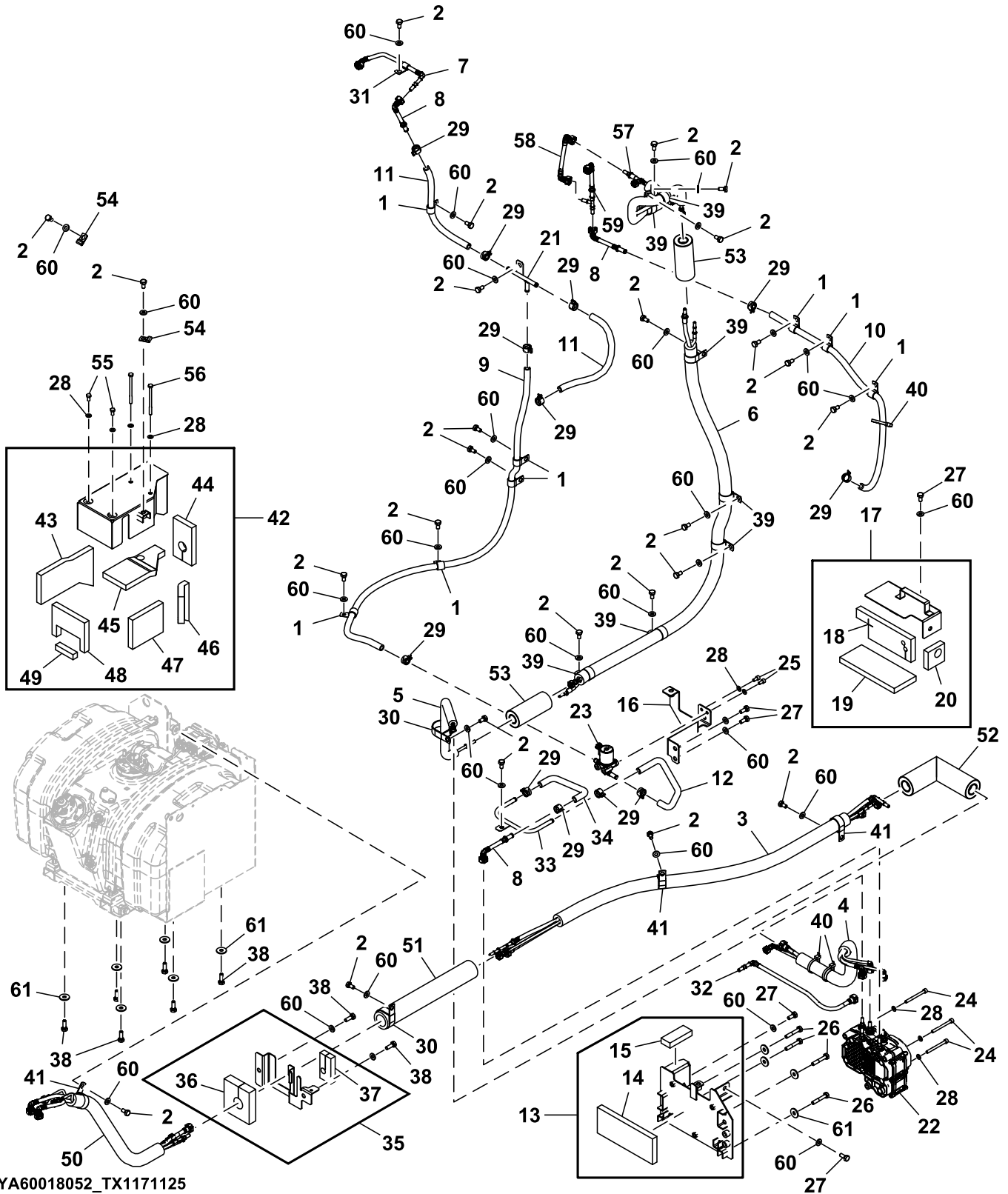


DCEYA00031736_TX1172215

Key	Part No.	Part Name	Qty.	Serial No.	Remarks
5	FXB00010760	Flange	1		
6	FYA00049091	Holder	1		SUB FOR FXB00010761
7	FYA00046487	Cap	1		SUB FOR FXB00009490
8	FYA00046490	Strap	1		SUB FOR FXB00009491
9	FXB00011870	Hose	1		SUB FOR FXB00009492
10	FXB00009493	Clip	2		
11	FXB00009494	Float	1		
12	FXB00009495	Plug	1		
13	FXB00009496	Plate	1		
14	FYA00046491	Bolt	6		SUB FOR FXB00009497
15	FXB00009498	Screw	2		
16	FYA00046492	Clip Kit	1		SUB FOR FXB00009499
17	FXB00009500	O-Ring	1		
18	FXB00009501	O-Ring	1		
19	FXB00009502	Band	1		
20	FYA00046493	O-Ring	1		SUB FOR FXB00010759

Diesel Exhaust Fluid Lines
Conduites d'urée DEF
Tuberías de fluido de escape diesel

TX1171125 B.1

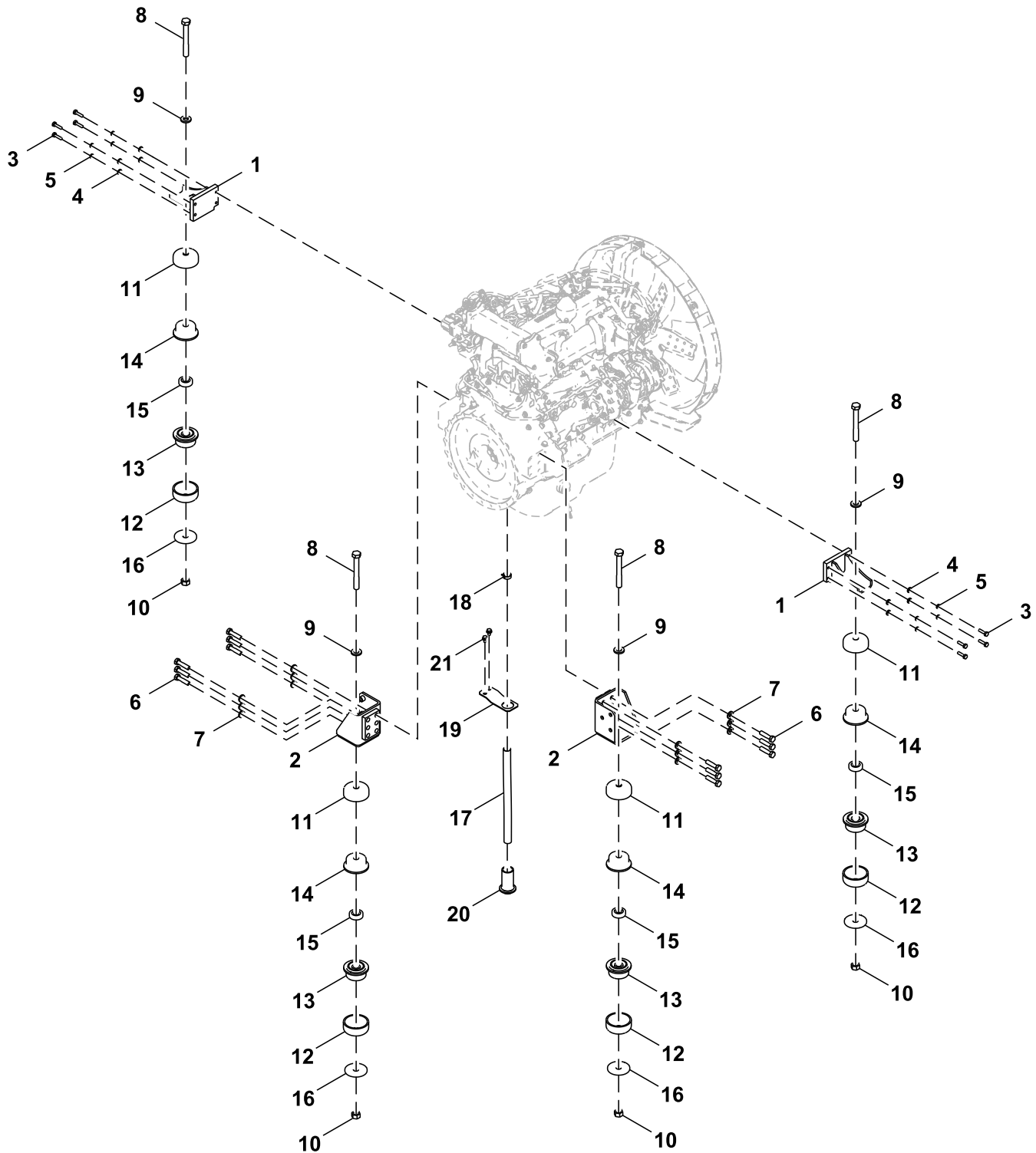


YA60018052_TX1171125

Key	Part No.	Part Name	Qty.	Serial No.	Remarks
1	4190274	Clip	8		
2	19M7938	Cap Screw	26		M10 X 20, SUB FOR J901020
3	FYA00031299	DEF Line	1		
4	FYA00034169	DEF Line	1		
5	FYA00034167	DEF Line	1		
6	FYA00025298	Hose	1		
7	FYA00028084	Hose	1		
8	FYA00031272	Hose	3		
9	FXV00001587	Hose	1		
10	FYA00031275	Hose	1		
11	FYA00031276	Hose	2		
12	FYA00025370	Hose	1		
13	FYA60031517	Cover	1		
14	FXV00001007	Weatherstrip	1		
15	FXV00000978	Weatherstrip	1		
16	FYA40018178	Bracket	1		INCLUDES 4628505
	4628505	Clamp	1		Not Illustrated
17	FYA60031516	Cover	1		
18	FYA00036007	Weatherstrip	1		
19	FXV00001007	Weatherstrip	1		
20	FYA00036008	Weatherstrip	1		
21	FYA40015877	Pipe	1		
22	8982264732	Module	1		Diesel Exhaust Fluid (DEF) Supply Module, Components On Separate Page, SUB FOR 8982264731 AND FYA00017595
23	8976289561	Valve	1		Diesel Exhaust Fluid (DEF) Heating Valve, SUB FOR FYA00017597
24	19M9411	Screw	3		M8 X 85, SUB FOR J780885
25	19M7647	Screw	2		M8 X 16, SUB FOR J780816
26	19M5536	Cap Screw	4		M10 X 60, SUB FOR J901060, ALSO ORDER 24M7346
	24M7346	Washer	4		11 X 20 X 2 mm
27	19M7402	Cap Screw	5		M10 X 25, SUB FOR J901025
28	24M7055	Washer	9		8.400 X 16 X 1.600 mm, SUB FOR A590108
29	FYA00028484	Clip	12		
30	R134002	Clamp	2		SUB FOR 4193816
31	AH79175	Clip	1		SUB FOR 4190272
32	FYA00023273	Hose	1		
33	FYA40012778	Pipe	1		
34	FYA00015117	Hose	1		
35	FYA60013342	Cover	1		
36	FYA00035981	Weatherstrip	1		
37	FYA00035982	Weatherstrip	1		
38	19M7662	Cap Screw	8		M10 X 30, SUB FOR J901030
39	4193848	Clip	8		SUB FOR 4190264 AND 4190291
40	H77698	Tie Band	3		SUB FOR 4055312
41	4193848	Clip	3		SUB FOR 4190291
42	FYA60012308	Cover	1		
43	FYA00035957	Weatherstrip	1		
44	FYA00035958	Weatherstrip	1		
45	FYA00035959	Weatherstrip	1		
46	FYA00035960	Weatherstrip	1		
47	FXV00002166	Isolator	1		
48	FYA00025485	Isolator	1		
49	FXV00000968	Weatherstrip	1		
50	FYA00026701	Hose	1		
51	FYA00034035	Insulator	1		
52	FYA00036409	Insulator	1		
53	FYA00034119	Insulator	2		
54	R56171	Clip	2		SUB FOR 4205358
55	19M7162	Cap Screw	2		M8 X 16, SUB FOR J900816
56	19M7997	Cap Screw	2		M8 X 110, SUB FOR J900802
57	FYA00034763	Hose	1		
58	FYA00034764	Hose	1		
59	FYA00031301	Hose	1		
60	24M7346	Washer	33		11 X 20 X 2 mm, SUB FOR DH400703
61	24M7101	Washer	10		11 X 34 X 3 mm, SUB FOR J217083
62	DH400240	Tie Band	4		Not Illustrated

Engine Mounting
Montage de moteur
Punto de montaje de motor

TX1171054 B.1

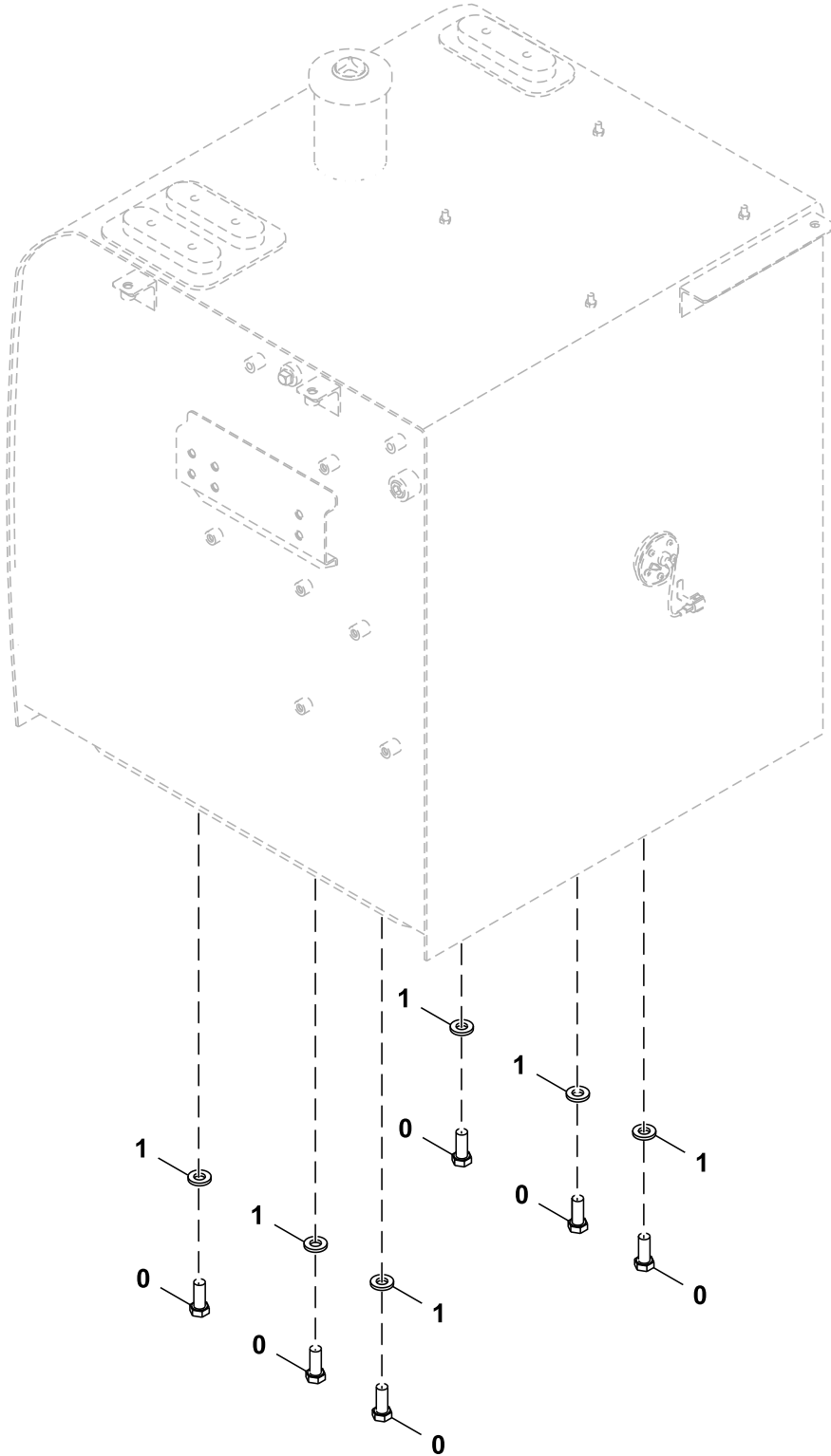


YA60034863_TX1171054

Key	Part No.	Part Name	Qty.	Serial No.	Remarks
1	FYA00026746	Bracket	2		
2	8122440	Bracket	2		
3	19M7742	Cap Screw	8		M10 X 65, SUB FOR J921065
4	24M7346	Washer	8		11 X 20 X 2 mm, SUB FOR J222010
5	12M7066	Lock Washer	8		10 mm, SUB FOR A590910
6	19M7369	Cap Screw	12		M16 X 60, SUB FOR J921665
7	24M7338	Washer	12		17 X 30 X 3 mm, SUB FOR J222016
8	J922212	Bolt	4		
9	J222022	Washer	4		
10	R114125	Nut	4		SUB FOR J950022
11	4723718	Stop	4		
12	4723719	Stop	4		
13	4727702	Seal	4		
14	4724231	Seal	4		
15	FYA00007824	Spacer	4		
16	FYA00007825	Washer	4		
17	8982596140	Hose	1		SUB FOR FYA00035007
18	1097071500	Clip	1		SUB FOR FYA00035005
19	FYA00028816	Plate	1		
20	FYA00029660	Bushing	1		
21	Screw With Washer	2		J271020 NLA
	19M7938	Cap Screw	2		M10 X 20, SUB FOR J901020
	24M7346	Washer	2		11 X 20 X 2 mm, SUB FOR DH400703

Fuel Tank Mounting
Réservoir de carburant et supports
Tanque de combustible y soportes

TX1159474 C.1

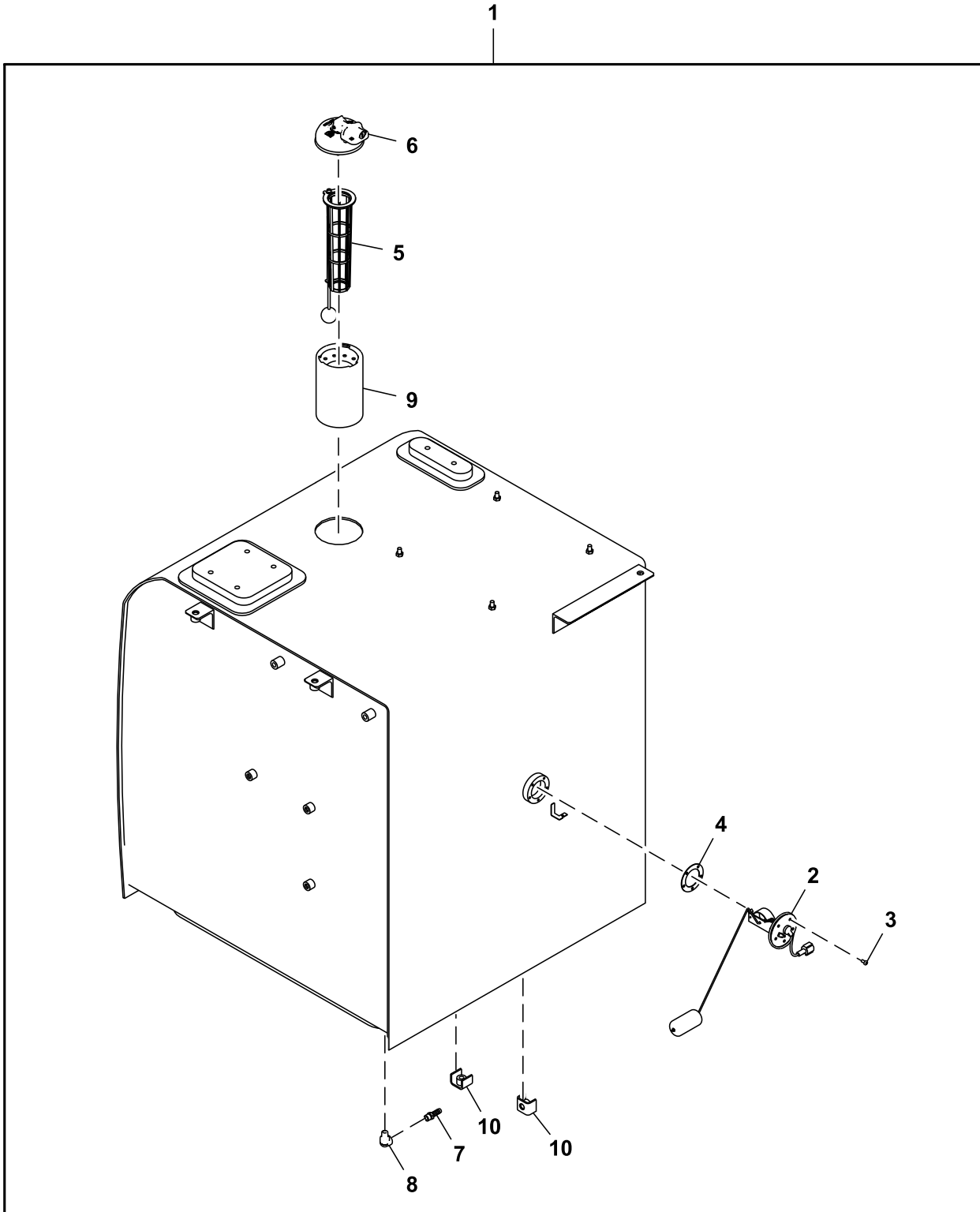


9311351_TX1159474

<i>Key</i>	<i>Part No.</i>	<i>Part Name</i>	<i>Qty.</i>	<i>Serial No.</i>	<i>Remarks</i>
0	19M7488	Cap Screw	6		M16 X 40, SUB FOR J921640
1	24M7338	Washer	6		17 X 30 X 3 mm, SUB FOR J222016

Fuel Tank
Réservoir à combustible
Tanque de combustible

TX1169961 C.1

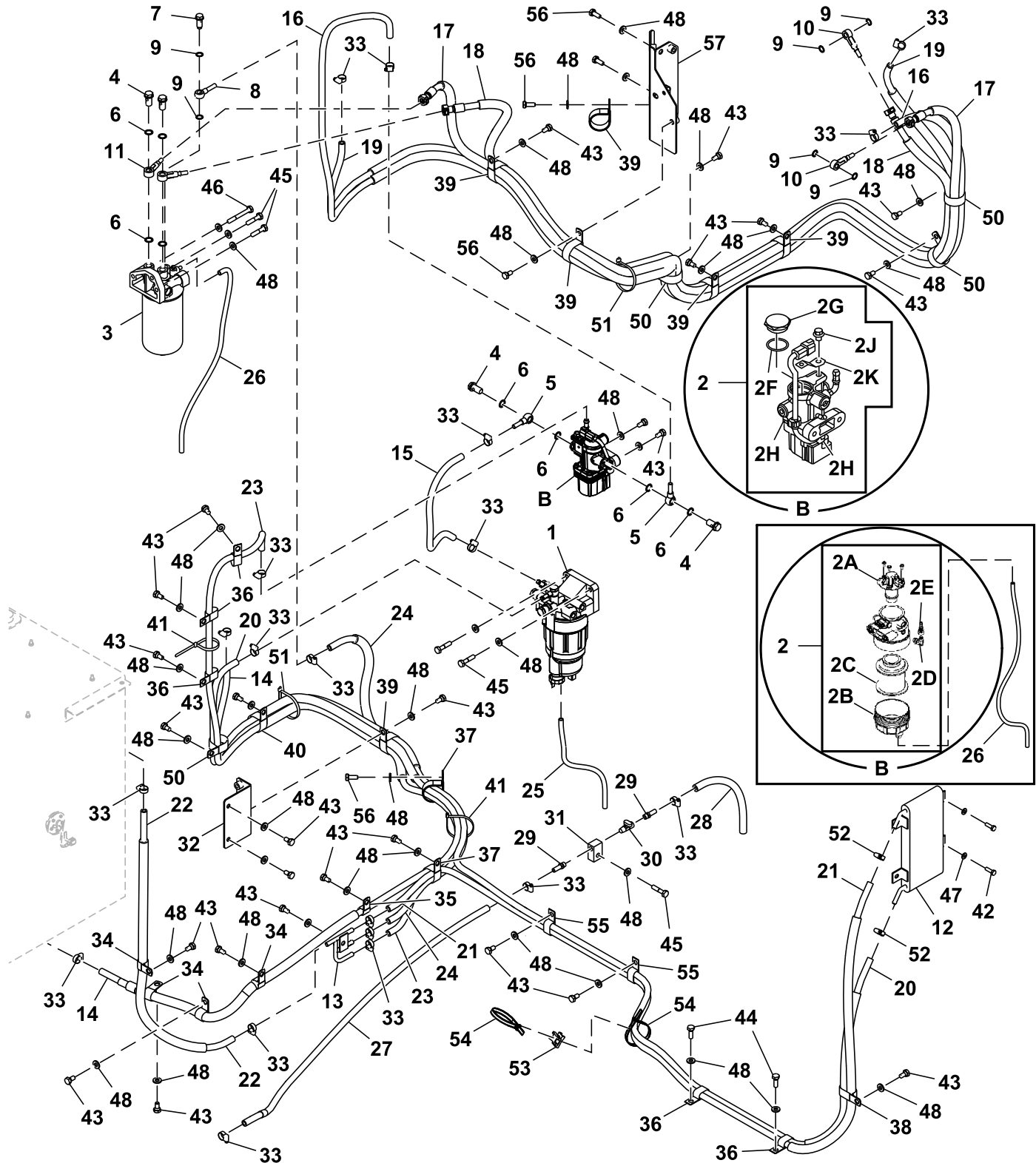


FF527546_TX1169961

Key	Part No.	Part Name	Qty.	Serial No.	Remarks
1	FF527546	Fuel Tank	1		
2	4660782	Float	1		
3	21M7178	Bolt	5		M4 X 16, SUB FOR J450510
4	T211051	Gasket	1		SUB FOR 4269607 AND U42323
5	FYA00070858	Strainer	1		SUB FOR 4353560
6	FYA00057006	Filler Cap	1		
7	FF518181	Adapter Fitting	1		
8	FF518183	Elbow Fitting	1		
9	FYA00027433	Tube	1		SUB FOR 4121497
10	9761676	Bracket	2		

Fuel System Hoses
Flexibles de circuit de carburant
Mangueras de sistema de combustible

TX1173092 H.1



YA60017849_TX1173092

05 Engine Auxiliary System
0560 External Fuel Supply Systems

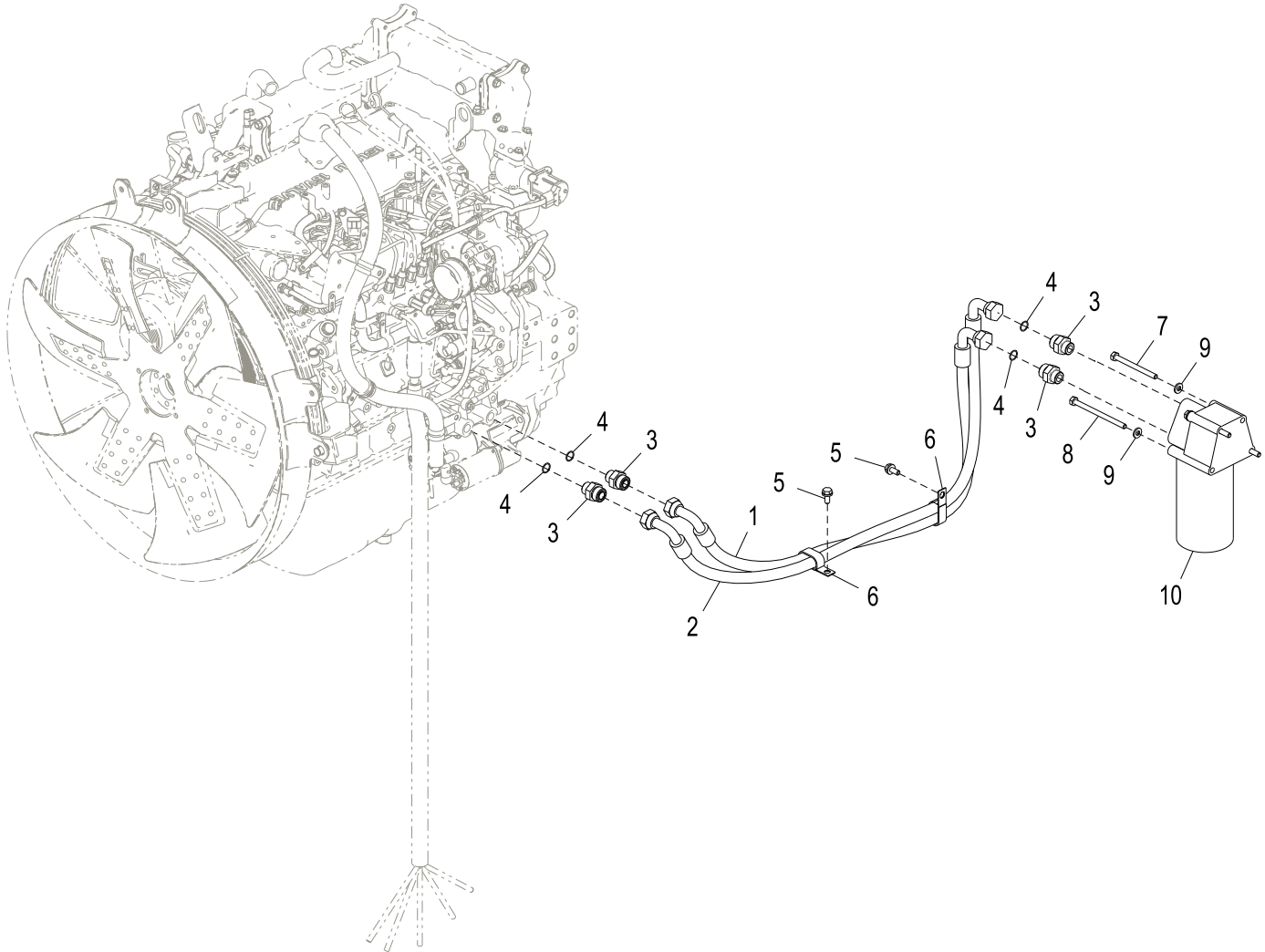
Key	Part No.	Part Name	Qty.	Serial No.	Remarks
1	FYA00023169	Filter	1		Auxiliary Fuel with Integrated Water Separator, INCLUDES FYA00005785 AND FYA00013900
	FYA00005785	Filter Element	1		Auxiliary Fuel with Integrated Water Separator
	FYA00013900	Case	1		Includes Water In Fuel (WIF) Sensor
2	Filter	1	-440072	FYA00024697 NLA, Furnish Components, Primary Fuel
	FYA00068071	Fuel Pump	1	440073-	SUB FOR FYA00065646 AND FYA00044351, Primary Fuel
2A	FYA00037446	Pump	1	-440072	
2B	FYA00037447	Bowl	1	-440072	Includes Water In Fuel (WIF) Sensor
2C	FYA00024701	Filter Element	1	-440072	Primary Fuel
2D	FYA00037448	Hose	1	-440072	
2E	FYA00037449	Elbow Fitting	1	-440072	
2F	FYA00047814	O-Ring	1	440073-	
2G	FYA00047815	Cap	1	440073-	
2H	FYA00047816	Clip	2	440073-	
2J	FYA00049542	Bolt	1	440073-	
2K	FYA00049543	Clip	1	440073-	
3	8982394655	Fuel Filter	1		Final Fuel, INCLUDES 8983129180; SUB FOR 8982394650, 8982394654 AND FYA00025923
	8983129180	Filter Element	1		Final Fuel, SUB FOR 8982394640
4	1096750951	Eyebolt	4		SUB FOR 4634716
5	8973834270	Line	2		SUB FOR 4634911
6	1096300860	Gasket	8		SUB FOR 4634979
7	8982385990	Valve	1		Fuel Overflow, SUB FOR FYA00029626
8	4452162	Line	1		SUB FOR FYA00029627 AND 5154112231
9	8982513450	Packing	6		SUB FOR 4452165
10	FYA00030682	Universal Joint	2		
11	FYA00030683	Universal Joint	2		
12	4700619	Fuel Cooler	1		
13	FYA40020843	Pipe	1		
14	Bulk Hose	1		MAKE FROM TY24398, CTL 2850 mm (112.20 in); ALSO ORDER TY26190; FF532731 AND FF532602 NLA
	Hose Guard	1		MAKE FROM TY26190, CTL 650 mm (25.59 in); 4681238 NLA
	Bulk Hose	1		MAKE FROM TY26190, CTL 1050 mm (41.34 in); 4332697 NLA
15	FYA60011825	Hose	1		ALSO ORDER TY22552
	Hose Guard	1		MAKE FROM TY22552, CTL 500 mm (19.68 in); FYA00016440 NLA
16	FXV00001697	Hose	1		ALSO ORDER TY26190; FYA60030296 NLA
	Bulk Hose	1		MAKE FROM TY26190, CTL 2900 mm (114.17 in); FXV00001218 NLA
17	FYA00023994	Hose	1		ALSO ORDER TY26190; FYA60030297 NLA
	Hose Guard	1		MAKE FROM TY26190, CTL 2900 mm (114.17 in); FXV00001218 NLA
18	FYA00005372	Hose	1		ALSO ORDER TY26190; FYA60030298 NLA
	Hose Guard	1		MAKE FROM TY26190, CTL 2700 mm (106.29 in); 4642725 NLA
19	FYA00017239	Hose	1		ALSO ORDER TY26190; FYA60030299 NLA
	Hose Guard	1		MAKE FROM TY26190, CTL 2900 mm (106.29 in); FXV00001218 NLA
20	FXV00001184	Hose	1		ALSO ORDER TY26190 AND 4642570; FYA60030300 NLA
	Hose Guard	1		MAKE FROM TY26190, CTL 650 mm (25.59 in); 4681238 NLA
	4642570	Structural Tube	1		
21	FYA00020822	Hose	1		ALSO ORDER TY26190; FYA60030301 NLA
	Bulk Hose	1		MAKE FROM TY26190, CTL 1050 mm (41.34 in); 4332697 NLA
22	FYA00015299	Hose	1		ALSO ORDER TY26190; FYA60030302 NLA
	Bulk Hose	1		MAKE FROM TY26190, CTL 1050 mm (41.34 in); 4332697 NLA
23	Hose	1		MAKE FROM TY22552, CTL 2600 mm (102.36 in); ALSO ORDER TY26190; FXV00001696 AND FYA60030303 NLA
	Hose Guard	1		MAKE FROM TY26190, CTL 650 mm (25.59 in); 4681238 NLA
24	FYA00015298	Hose	1		ALSO ORDER 4686489; FYA60030304 NLA
	4686489	Tube	1		
25	Bulk Hose	1		MAKE FROM TY22324, CTL; 4652981 NLA
26	Bulk Hose	2	-440072	MAKE FROM TY22324, CTL; 4655884 NLA
	Bulk Hose	1	440073-	MAKE FROM TY22324, CTL; 4655884 NLA
27	Bulk Hose	1		MAKE FROM TY24398, CTL 1330 mm (52.36 in); FF532644 NLA
28	Bulk Hose	1		MAKE FROM TY22552, CTL 300 mm (11.81 in); 4407161 NLA
29	4449362	Adapter Fitting	2		
30	4478378	Ball Cock Valve	1		
31	4725406	Adapter	1		
32	FYA40020229	Bracket	1		
33	FF500009	Hose Clamp	19		SUB FOR 4514700
34	FYA00049125	Clip	4		SUB FOR 4190263
35	T28949	Clamp	1		SUB FOR 4190273
36	T32854	Clamp	5		SUB FOR 4190282
37	4193848	Clip	2		SUB FOR 4190291
38	R50454	Clamp	1		SUB FOR 4192034
39	N198631	Clamp	6		SUB FOR 4190265
40	4193848	Clip	1		
41	DH400240	Tie Band	2		
42	19M7407	Cap Screw	4		M8 X 25, SUB FOR J900825
43	19M7938	Cap Screw	26		M10 X 20, SUB FOR J901020

05 Engine Auxiliary System
0560 External Fuel Supply Systems

44	19M7662	Cap Screw	2	M10 X 30, SUB FOR J901030
45	19M7572	Cap Screw	5	M10 X 45, SUB FOR J901045
46	19M8081	Cap Screw	1	M10 X 80, SUB FOR J901080
47	24M7055	Washer	4	8.400 X 16 X 1.600 mm, SUB FOR A590108
48	24M7346	Washer	39	11 X 20 X 2 mm, SUB FOR DH400703
50	4193816	Clip	4	
51	H77698	Tie Band	2	SUB FOR 4121859
52	FF500008	Hose Clamp	2	
53	AN209168	Swivel	1	
54	H224073	Tie Band	2	
55	4193848	Clip	2	SUB FOR 4190264
56	19M7402	Cap Screw	5	M10 X 25, SUB FOR J901025
57	FF552753	Bracket	1	

Engine Oil Filter and Lines
Filtre à huile moteur et conduites
Filtro y tuberías de aceite motor

9311352_TX1086717 A.2

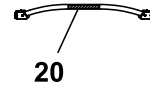
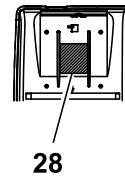
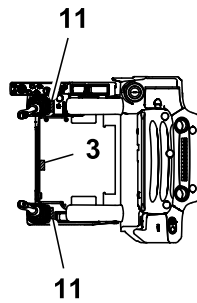
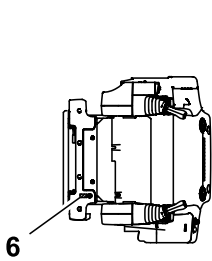
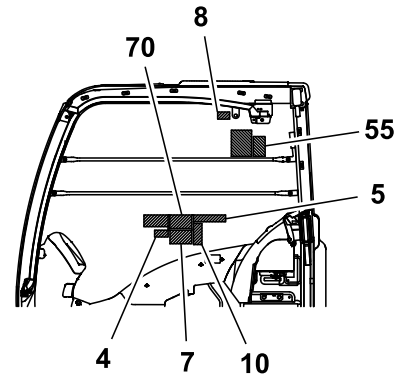
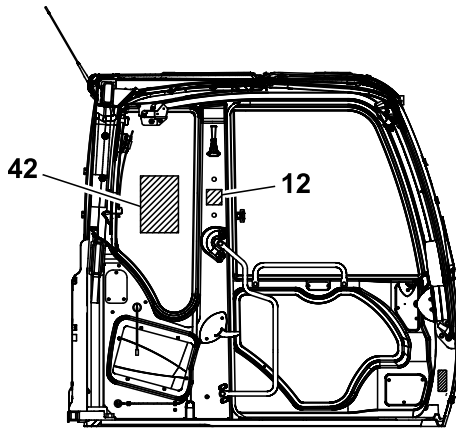
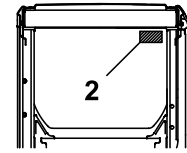
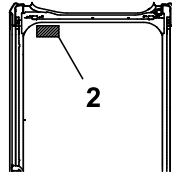
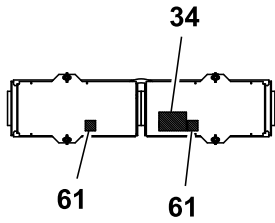


9311352_TX1086717

Key	Part No.	Part Name	Qty.	Serial No.	Remarks
1	4710475	Hydraulic Hose	1		
2	4710476	Hydraulic Hose	1		
3	4473871	Adapter Fitting	4		
4	4430912	O-Ring	4		
5	Screw With Washer	2		J271025 NLA
	19M7402	Cap Screw	2		M10 X 25, SUB FOR J901025
	24M7346	Washer	2		11 X 20 X 2 mm, SUB FOR J222010
6	R50454	Clamp	2		SUB FOR 4192034
7	19M7836	Screw	2		M10 X 110, SUB FOR J901002
8	19M8003	Cap Screw	2		M10 X 140, SUB FOR J901008
9	24M7346	Washer	4		11 X 20 X 2 mm, SUB FOR DH400703
10	8983758660	Oil Filter	1		Engine Oil, INCLUDES 8983020750R, SUB FOR 4485262, 8973243861, 8983042431 OR 8983042430
	8983758600	Filter Element	1		SUB FOR 8983020751, 8983020750R, 8983020750 AND 1132402322

Labels and Decals (1)
Étiquettes et autocollants (1)
Etiquetas y calcomanías (1)

TX1174950 B.1



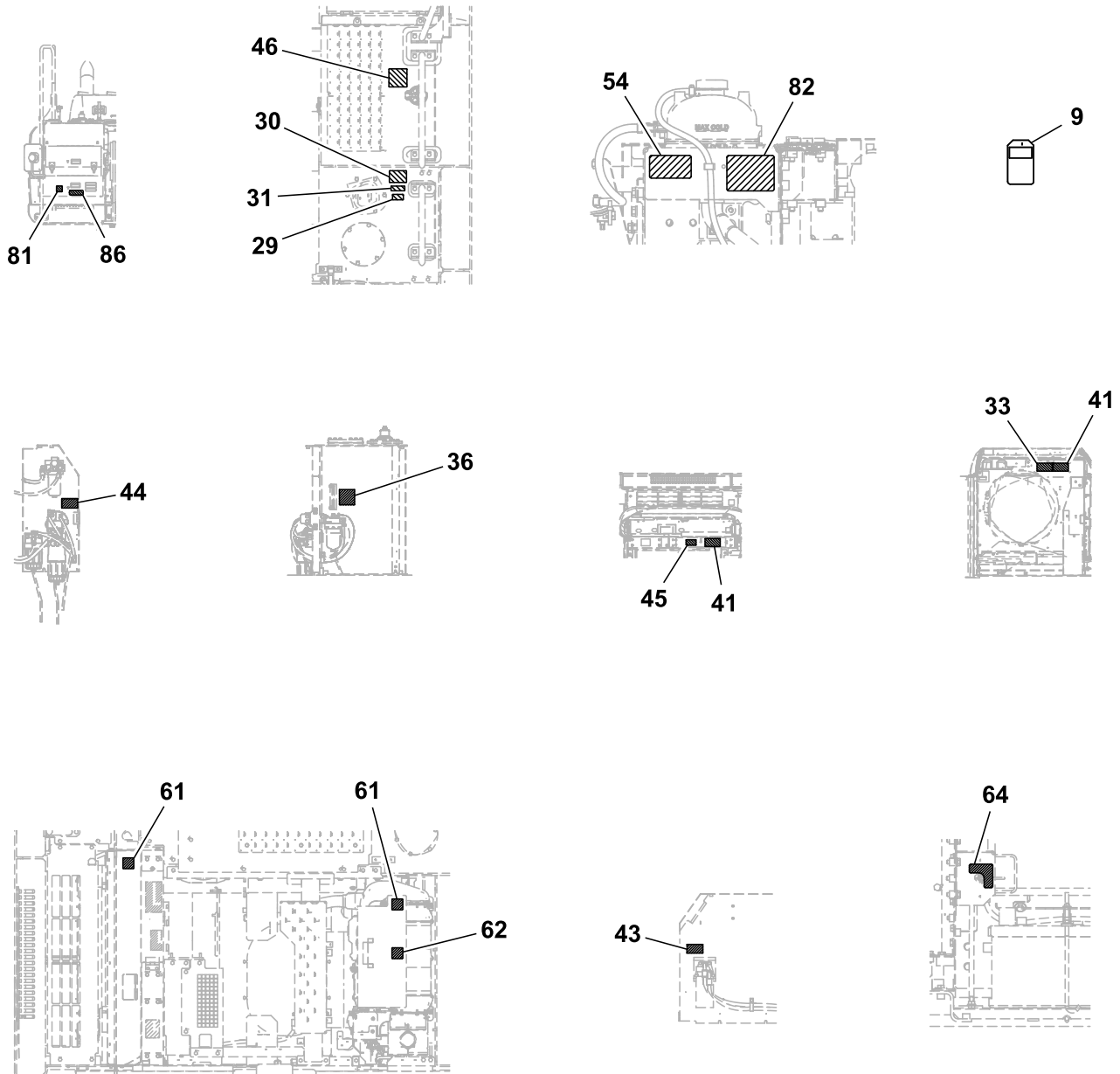
TX1174950

**13 Miscellaneous Vehicle
1322 Labels and Trademarks**

Key	Part No.	Part Name	Qty.	Serial No.	Remarks
2	4359076	Label	2		Secondary Exit
3	4371371	Label	1		Tilt Lever
4	4420332	Safety Sign	1		Operator's Manual
5	3076197	Label	1		Cab
6	FYD00009506	Label	1		SUB FOR 4650142, Engine Stop
7	T146667	Safety Sign	1		Caution - Electric Shock, SUB FOR 3075802
8	4371798	Label	1		Front Window Lock
10	T146097	Label	1		Seat Belt Warning, SUB FOR 3088058
11	4380816	Label	1		Operation Pattern, RH
	4380817	Label	1		Operation Pattern, LH
12	T387695X19	Label	1		Emergency Exit Hammer, SUB FOR T190393
20	T223082	Safety Sign	1		SUB FOR 4467093, Caution - Handle
28	FF550024	Label	1		SUB FOR FYA00038659, Maintenance Chart
34	3068914	Label	1		Battery
42	FYA00038135	Label	1		Lift Chart
55	T361676	Label	1		FT4, English
	T361673	Label	1		FT4, French
	T361674	Label	1		FT4, Spanish
61	FYA00036143	Label	6		Do Not Step
70	T248570	Label	1		English, Auxiliary Hydraulic
	T248572	Label	1		French, Auxiliary Hydraulic
	T248574	Label	1		Spanish, Auxiliary Hydraulic

Labels and Decals (2)
Étiquettes et autocollants (2)
Etiquetas y calcomanías (2)

TX1174951 C.1



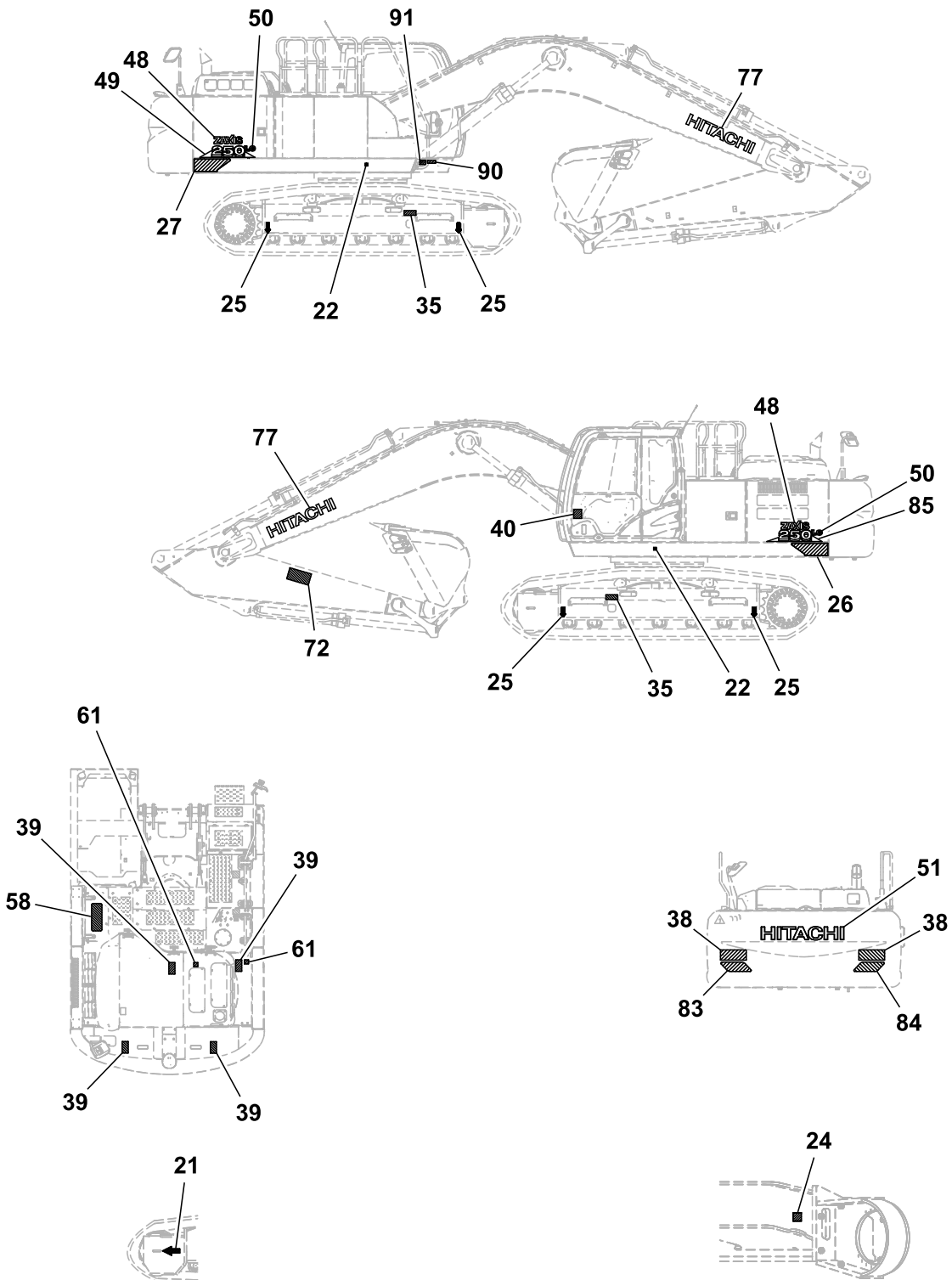
TX1174951

**13 Miscellaneous Vehicle
1322 Labels and Trademarks**

Key	Part No.	Part Name	Qty.	Serial No.	Remarks
9	3076175	Label	1		Danger, Do Not Start
29	P63448	Label	1		Hydraulic Pump Damage, SUB FOR 4371799
30	4647653	Label	1		Pressure Cap, SUB FOR 3077560
31	T101942	Label	1		Hydraulic Oil Only, SUB FOR 4223254
33	3092352	Label	1		Caution
36	T149983	Label	1		Important, Oil Level, SUB FOR 4342227
41	FYA00008687	Label	2		Caution, Fan Movement
43	4672520	Plate	1		Engine Oil Filter
44	4672521	Label	1		Attention, Fuel Filter
45	FYA00003993	Label	1		Engine Oil
46	FYA00004010	Label	1		Diesel Fuel Only
54	4459534	Label	1		Warning, Seat Belt
61	FYA00036143	Label	6		Do Not Step
62	FYA00036144	Label	1		Warning, Hot Surface
64	FYA00054525	Label	1		Operation, Battery Disconnect Switch, Green Light
81	Label	1		DEF, Diesel Exhaust Fluid
82	FYA00040733	Label	2		Belt Routing

Decals and Labels, 3
Autocollants et étiquettes, 3
Adhesivos y etiquetas, 3

TX1174952 C.1



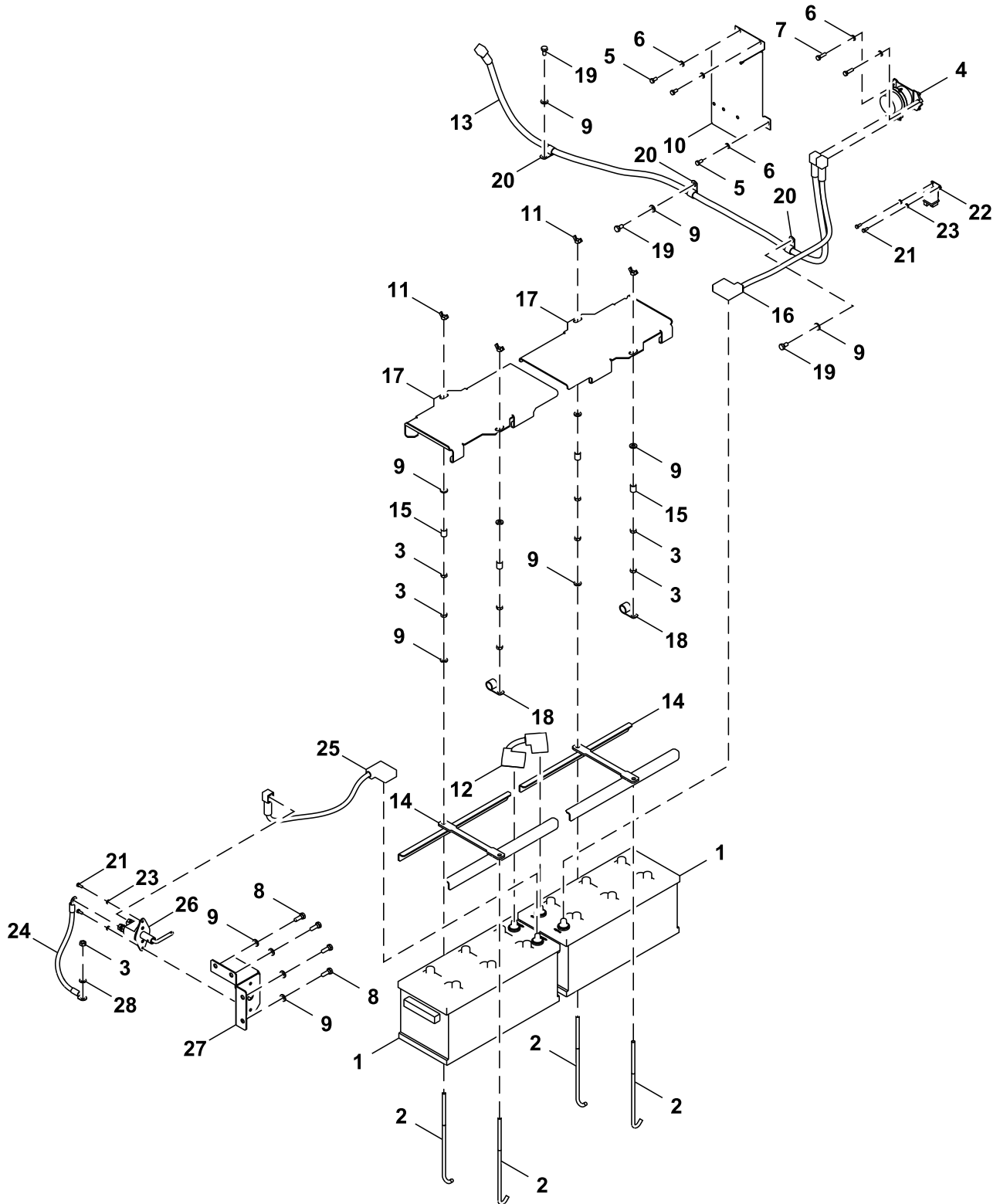
TX1174952

**13 Miscellaneous Vehicle
1322 Labels and Trademarks**

Key	Part No.	Part Name	Qty.	Serial No.	Remarks
21	4658927	Label	2		Direction Arrow
22	4201787	Label	1		Center Of Gravity, Includes Two Labels
24	4657778	Label	4		Tie Down
25	FYA00028559	Label	4		Lifting Position, SUB FOR 3089138
26	FYA00039148	Label	1		Accent, Left
27	FYA00039149	Label	1		Accent, Right
35	3070527	Label	2		Track Adjuster
38	T248455	Label	2		Stay Clear, SUB FOR T147008 AND 2035960
39	3092351	Label	4		Do Not Step
40	3076246	Label	1		Warning, Tip Over
48	1033793	Label	2		Zaxis
49	FYA00046440	Label	1		250, Model Designation, Right
50	FYA00038598	Label	2		LC
51	2053330	Label	1		Hitachi
58	H21259	Mat	1		Non-Slip, SUB FOR 4073519 AND 4106308
61	FYA00036143	Label	2		Do Not Step
72	3092349	Safety Sign	2		Warning, Arm
77	2053329	Label	2		Hitachi
83	FYA00038668	Reflector	1		Reflector, Left
84	FYA00038667	Reflector	1		Reflector, Right
85	FYA00039220	Label	1		250, Model Designation, Left
90	T395787X00	Label	1		Electromagnetic Compatibility (EMC), Canada Only, SUB FOR FYA00051856
91	FYA00066017	Label	1		Track Sag

Batteries, Support and Cables (- 440199)
Batteries, support et câbles (- 440199)
Baterías, soporte y cables (- 440199)

TX1171775 A.1



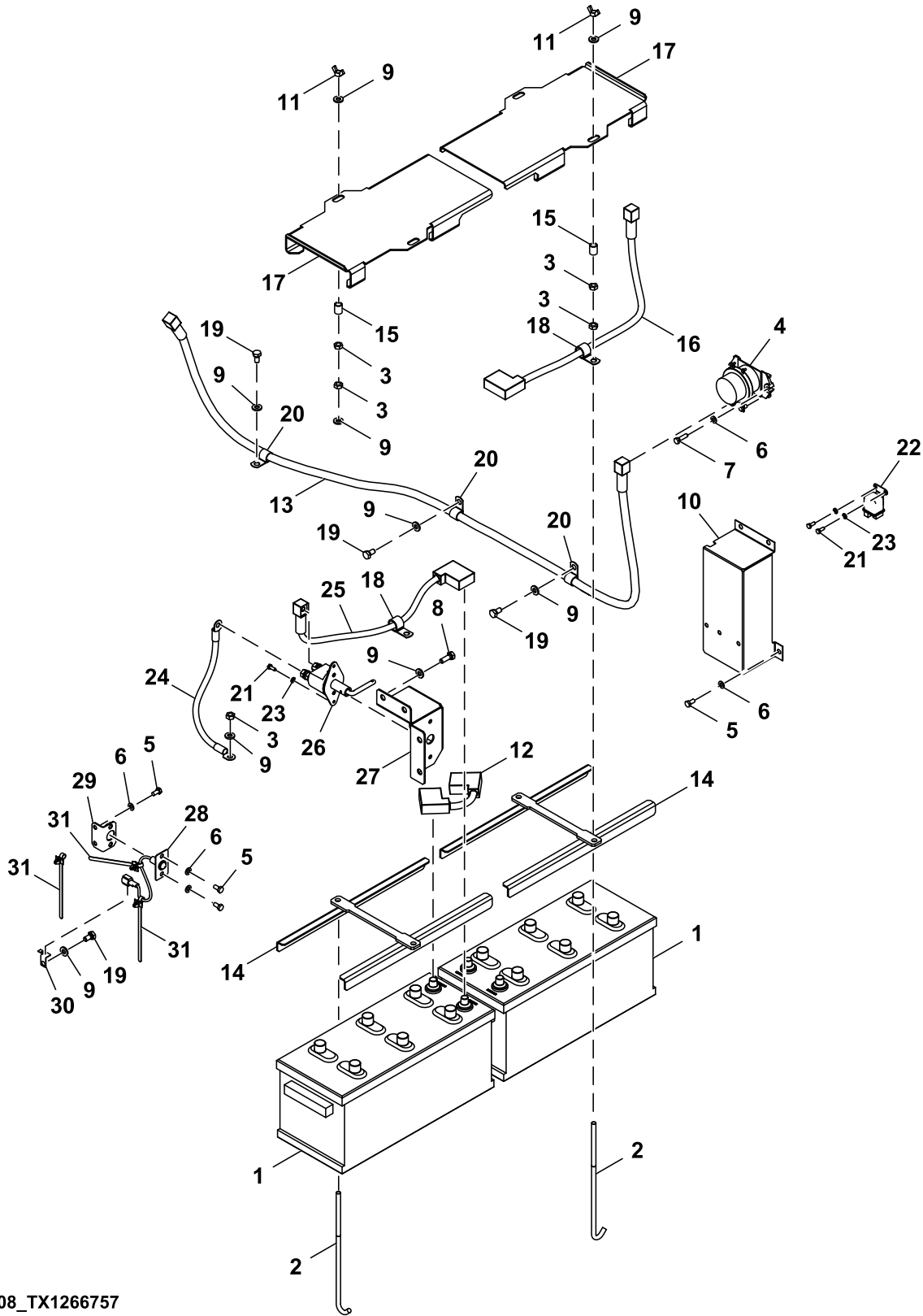
FF531367_TX1171775

16 Vehicle Electrical Systems
1671 Batteries, Support and Cables

Key	Part No.	Part Name	Qty.	Serial No.	Remarks
1	TY25882	Dry Charged Battery	2		SUB FOR DH100015
2	DH400866	Bolt	4		
3	14M7274	Nut	9		M10, SUB FOR J950010
4	4255762	Relay	1		SUB FOR 8943795431, Battery
5	19M7162	Cap Screw	3		M8 X 16, SUB FOR J900816
6	24M7055	Washer	5		8.400 X 16 X 1.600 mm, SUB FOR A590108
7	19M7288	Cap Screw	2		M8 X 30, SUB FOR J900830
8	19M7662	Cap Screw	4		M10 X 30, SUB FOR J901030
9	24M7346	Washer	13		11 X 20 X 2 mm, SUB FOR DH400703
10	FF510981	Cover	1		SUB FOR FF101926
11	14M7025	Wing Nut	4		M10, SUB FOR M570010
12	DH400410	Battery Cable	1		
13	4627419	Battery Cable	1		
14	FF100273	Bracket	2		
15	FF100290	Spacer	4		
16	FF108308	Wiring Harness	1		SUB FOR FF101678, Battery
17	FF101679	Cover	2		
18	4190277	Clamp	2		
19	19M7938	Cap Screw	3		M10 X 20, SUB FOR J901020
20	4190274	Clip	3		
21	19M7560	Cap Screw	4		M6 X 16, SUB FOR J900616
22	8944607061	Relay	1		SUB FOR 4654039 AND 8944607060, Glow Plug
23	24M7054	Washer	4		6.400 X 12 X 1.600 mm, SUB FOR A590106
24	FF531350	Wiring Harness	1		
25	FF531352	Wiring Harness	1		
26	FYA00005845	Switch	1		Battery Disconnect
	FYA00029403	Lever	1		
27	FF531349	Bracket	1		
28	24M7028	Washer	1		10.500 X 20 X 2 mm, SUB FOR A590110

Batteries, Support, and Cables (440200 - 440297)
 Batteries, support, et câbles (440200 - 440297)
 Baterías, soporte, y cables (440200 - 440297)

TX1266757 A.1



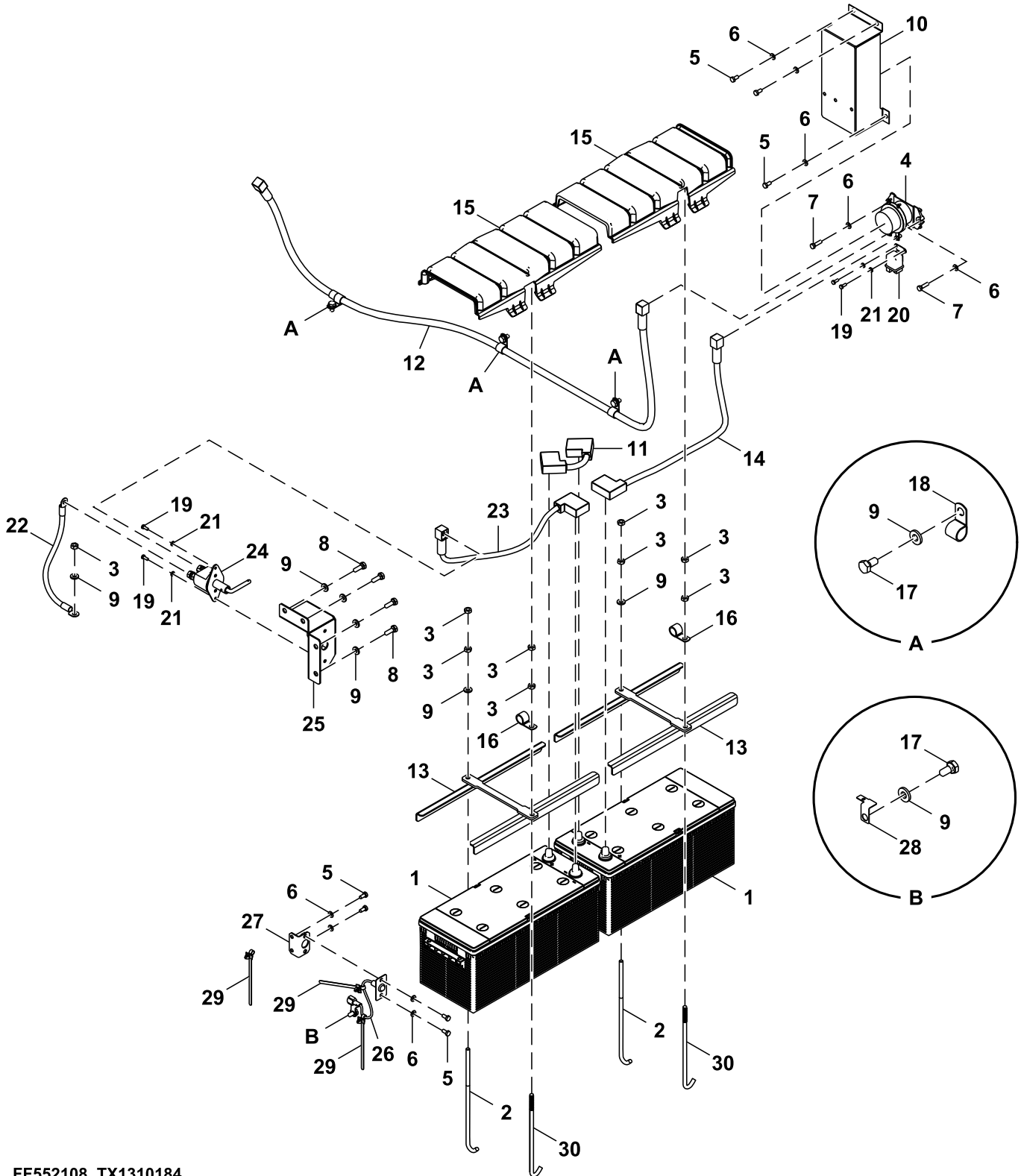
FF552108_TX1266757

16 Vehicle Electrical Systems
1671 Batteries, Support and Cables

Key	Part No.	Part Name	Qty.	Serial No.	Remarks
1	TY25882	Dry Charged Battery	2	-440288	12 V; SUB FOR DH100015
	TY21754B	Wet Charged Battery	2	440289-	12 V; SUB FOR FF500101
2	DH400866	Bolt	4		
3	14M7274	Nut	9		M10, SUB FOR J950010
4	4255762	Relay	1		Battery, 24 V; SUB FOR 8943795431
5	19M7162	Cap Screw	7		M8 X 16, SUB FOR J900816
6	24M7055	Washer	9		8.400 X 16 X 1.600 mm, SUB FOR A590108
7	19M7288	Cap Screw	2		M8 X 30, SUB FOR J900830
8	19M7662	Cap Screw	4		M10 X 30, SUB FOR J901030
9	24M7346	Washer	15		11 X 20 X 2 mm, SUB FOR DH400703
10	FF510981	Cover	1		SUB FOR FF101926
11	14M7025	Wing Nut	4		M10, SUB FOR M570010
12	DH400410	Battery Cable	1		
13	4627419	Battery Cable	1		
14	FF100273	Bracket	2		
15	FF100290	Spacer	4		
16	FF108308	Wiring Harness	1		Battery, SUB FOR FF101678
17	FF101679	Cover	2		
18	4190277	Clamp	2		
19	19M7938	Cap Screw	4		M10 X 20, SUB FOR J901020
20	4190274	Clip	3		
21	19M7560	Cap Screw	4		M6 X 16, SUB FOR J900616
22	8944607061	Relay	1		Glow Plug, SUB FOR 4654039
23	24M7054	Washer	4		6.400 X 12 X 1.600 mm, SUB FOR A590106
24	FF531350	Wiring Harness	1		Battery Disconnect
25	FF531352	Wiring Harness	1		Battery Disconnect
26	FYA00005845	Switch	1		Battery Disconnect, INCLUDES FYA00029403
	FYA00029403	Lever	1		
27	FF531349	Bracket	1		
28	FYA00058359	Lamp	1		24 V, SUB FOR FYA00046227
29	FYA40037260	Bracket	1		
30	4602634	Bracket	1		SUB FOR 4336875
31	4259220	Clip	3		SUB FOR 4254600

Batteries, Support, and Cables (440298 -)
 Batteries, support, et câbles (440298 -)
 Baterías, soporte, y cables (440298 -)

TX1310184 A.1



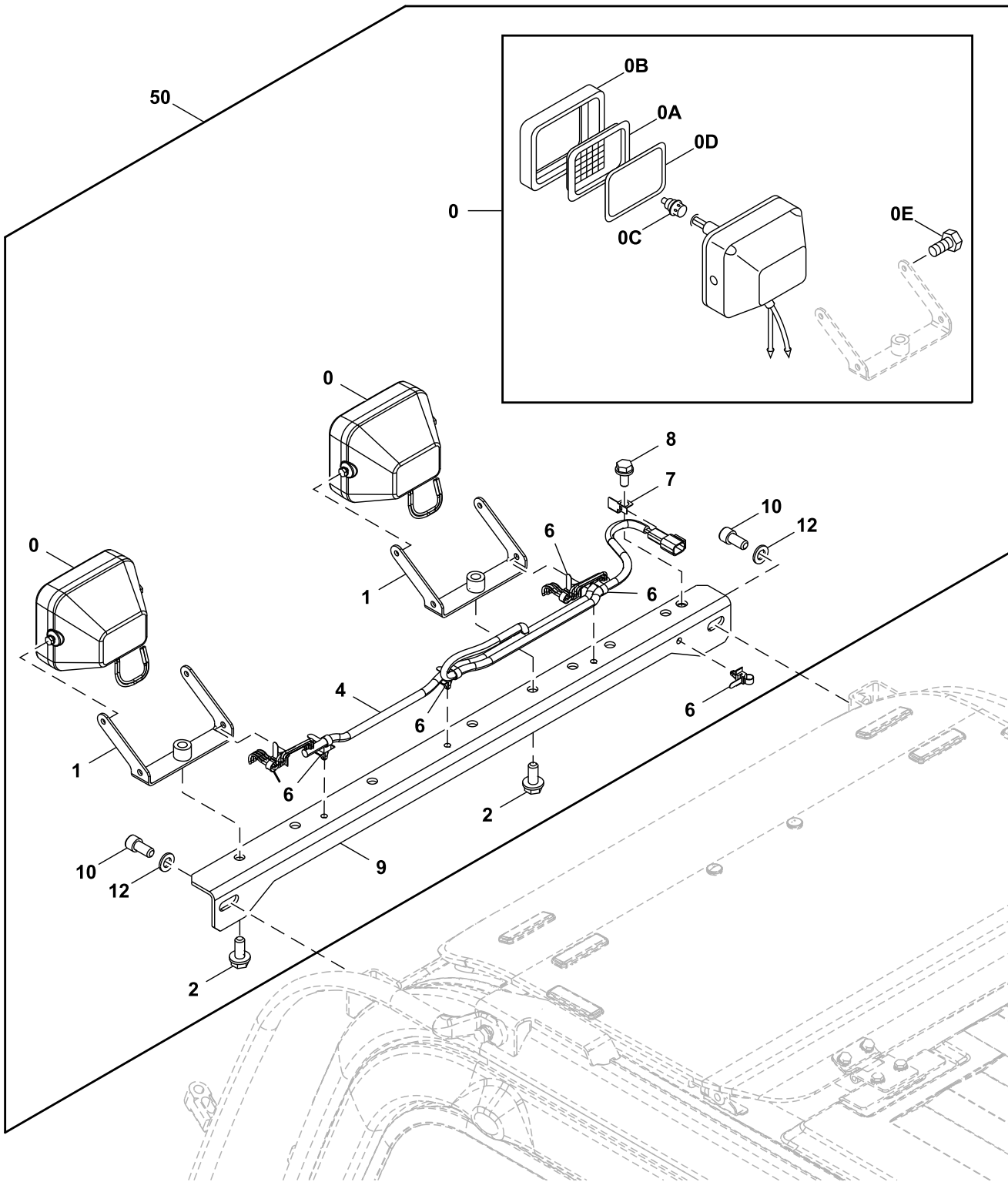
FF552108_TX1310184

16 Vehicle Electrical Systems
1671 Batteries, Support and Cables

Key	Part No.	Part Name	Qty.	Serial No.	Remarks
1	TY21754B	Wet Charged Battery	2		12 V; SUB FOR FF500101
2	DH400866	Bolt	2		
3	14M7274	Nut	9		M10, SUB FOR J950010
4	4255762	Relay	1		Battery, 24 V; SUB FOR 8943795431
5	19M7162	Cap Screw	7		M8 X 16, SUB FOR J900816
6	24M7055	Washer	9		8.400 X 16 X 1.600 mm, SUB FOR A590108
7	19M7288	Cap Screw	2		M8 X 30, SUB FOR J900830
8	19M7662	Cap Screw	4		M10 X 30, SUB FOR J901030
9	24M7346	Washer	11		11 X 20 X 2 mm, SUB FOR DH400703
10	FF510981	Cover	1		SUB FOR FF101926
11	DH400410	Battery Cable	1		
12	4627419	Battery Cable	1		
13	FF100273	Bracket	2		
14	FF108308	Wiring Harness	1		Battery, SUB FOR FF101678
15	FF551311	Cover	2		
16	4190277	Clamp	2		
17	19M7938	Cap Screw	4		M10 X 20, SUB FOR J901020
18	4190274	Clip	3		
19	19M7560	Cap Screw	4		M6 X 16, SUB FOR J900616
20	8944607061	Relay	1		Glow Plug, SUB FOR 4654039
21	24M7054	Washer	4		6.400 X 12 X 1.600 mm, SUB FOR A590106
22	FF531350	Wiring Harness	1		Battery Disconnect
23	FF531352	Wiring Harness	1		Battery Disconnect
24	FYA00005845	Switch	1		Battery Disconnect, INCLUDES FYA00029403
	FYA00029403	Lever	1		
25	FF531349	Bracket	1		
26	FYA00058359	Lamp	1		24 V, SUB FOR FYA00046227
27	FYA40037260	Bracket	1		
28	4602634	Bracket	1		SUB FOR 4336875
29	4259220	Clip	3		SUB FOR 4254600
30	FF551314	Hook Bolt	2		

Front Cab Lights, Halogen
Éclairage de cabine avant, halogène
Luces delanteras de cabina, halógenas

TX1163305 B.2

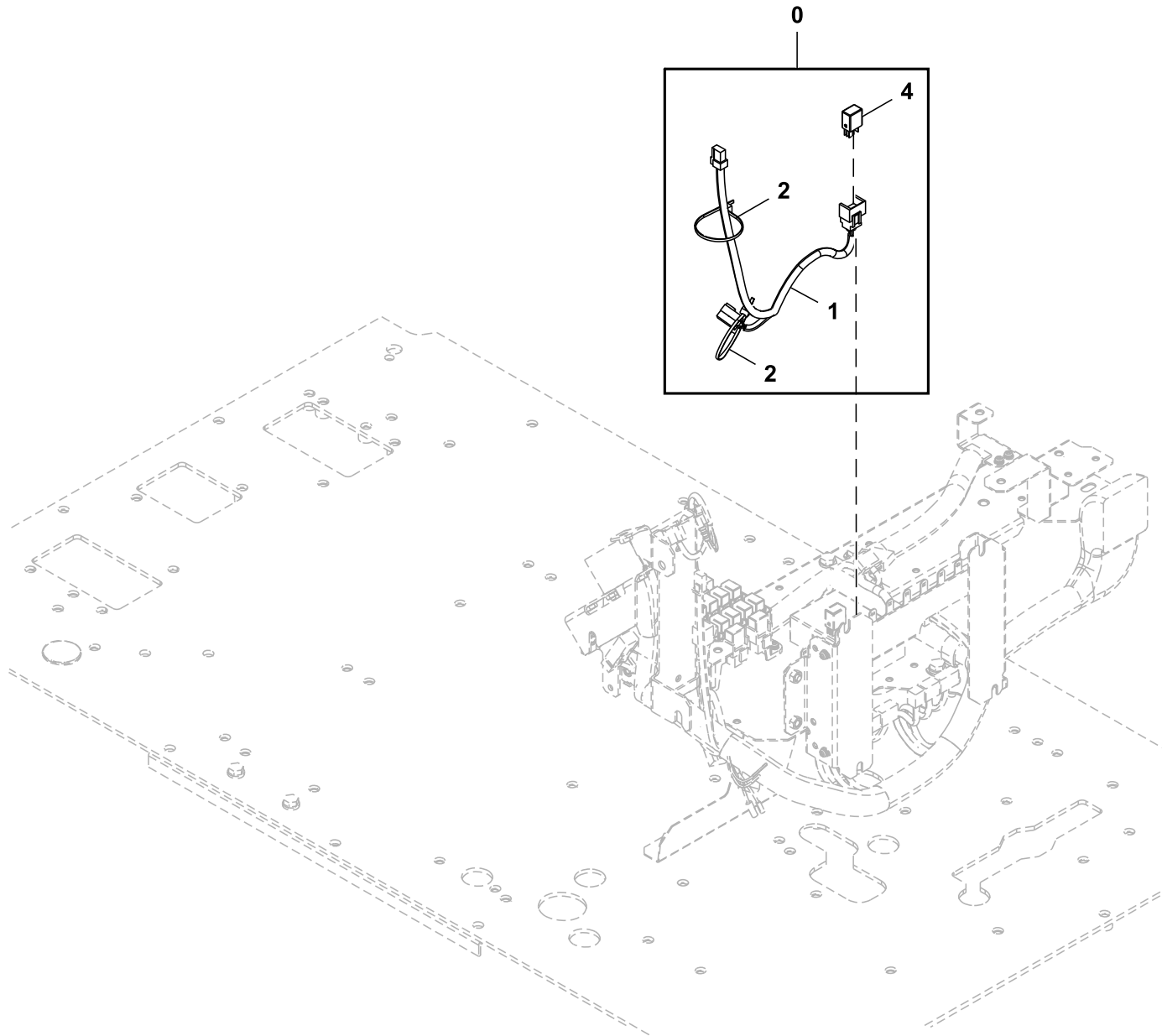


TX1163305

Key	Part No.	Part Name	Qty.	Serial No.	Remarks
0	4274478	Headlight	2		
0A	4285646	Lens	1		
0B	4285647	Rim	1		
0C	AT135758	Bulb	1		SUB FOR 4285648, 24 V
0D	4288342	Gasket	1		
0E	Screw With Washer	2		J260616 NLA
	19M7560	Cap Screw	2		M6 X 16, SUB FOR J900616
	24M7054	Washer	2		6.400 X 12 X 1.600 mm
1	8104656	Bracket	2		
2	Screw With Washer	2		J271230 NLA
	19M8011	Cap Screw	2		M12 X 30
	24M7346	Washer	2		11 X 20 X 2 mm
4	4652915	Wiring Harness	1		Front Cab Lights
6	4259220	Clip	6		
7	4602634	Bracket	1		SUB FOR 4257159
8	Screw With Washer	1		J271025 NLA
	19M7402	Cap Screw	1		M10 X 25, SUB FOR J901025
	24M7346	Washer	1		11 X 20 X 2 mm, SUB FOR J222010
9	7054613	Bracket	1		
10	J781225	Bolt	2		
12	24M7047	Washer	2		13 X 24 X 2.500 mm, SUB FOR A590112
50	AT396663	Field Installation Kit	1		Whole Goods, Additional Components On Separate Pages

Cab Headlamp Wiring Harness
Faisceau de phare principaux de cabine
Grupo de cables de faro principal de la cabina

TX1156821 C.1



TX1156821

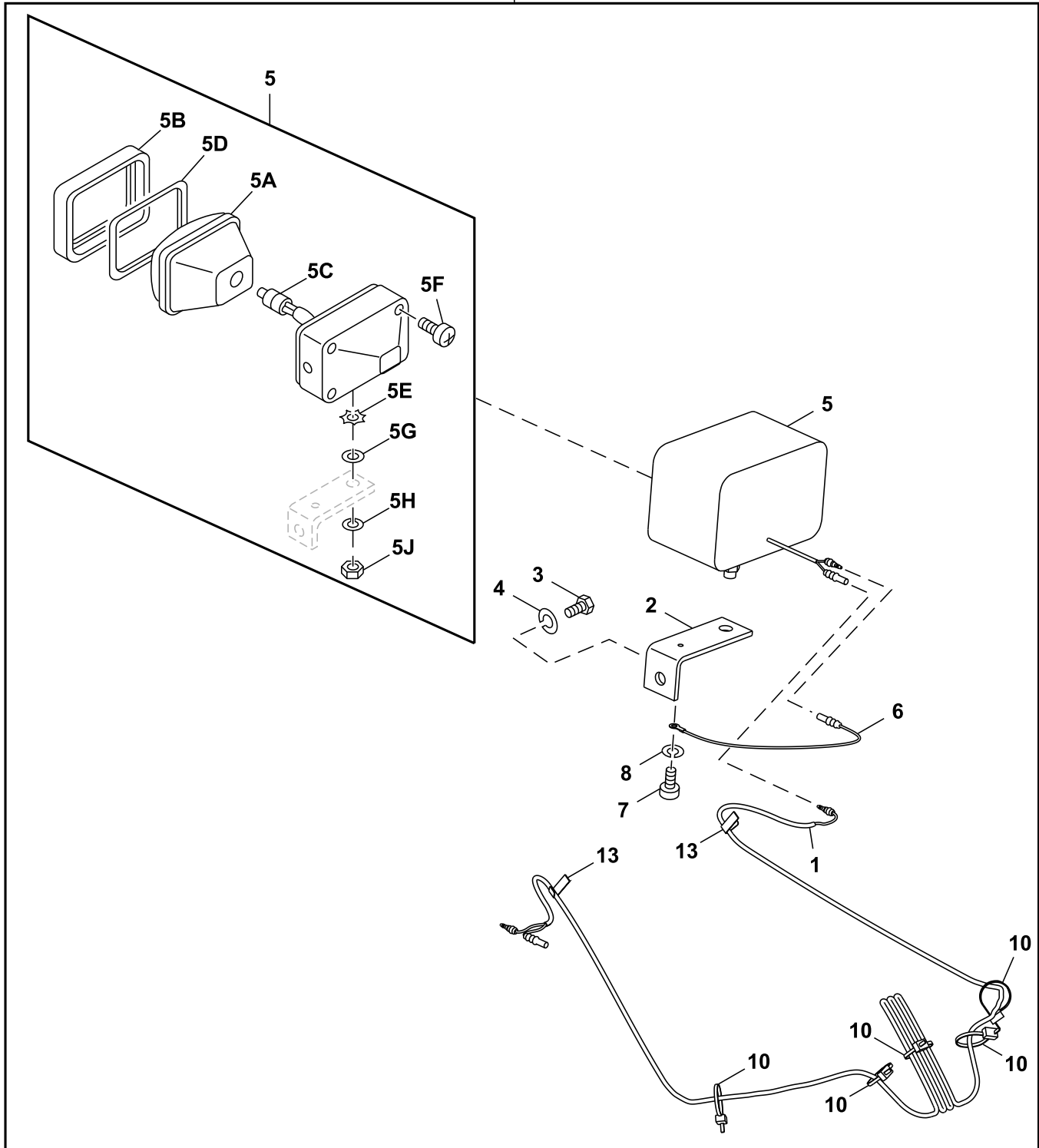
Key	Part No.	Part Name	Qty.	Serial No.	Remarks
0	AT396663	Field Installation Kit	1		Whole Goods, Additional Components On Separate Pages
1	4680516	Wiring Harness	1		Cab Headlamp
2	H77698	Tie Band	2		SUB FOR 4055312
4	4436534	Relay	1		Cab Headlamp

Boom Work Light, Halogen
 Phare de travail de flèche, halogène
 Faro de trabajo de brazo, halógeno

TX1098599 B.1



0

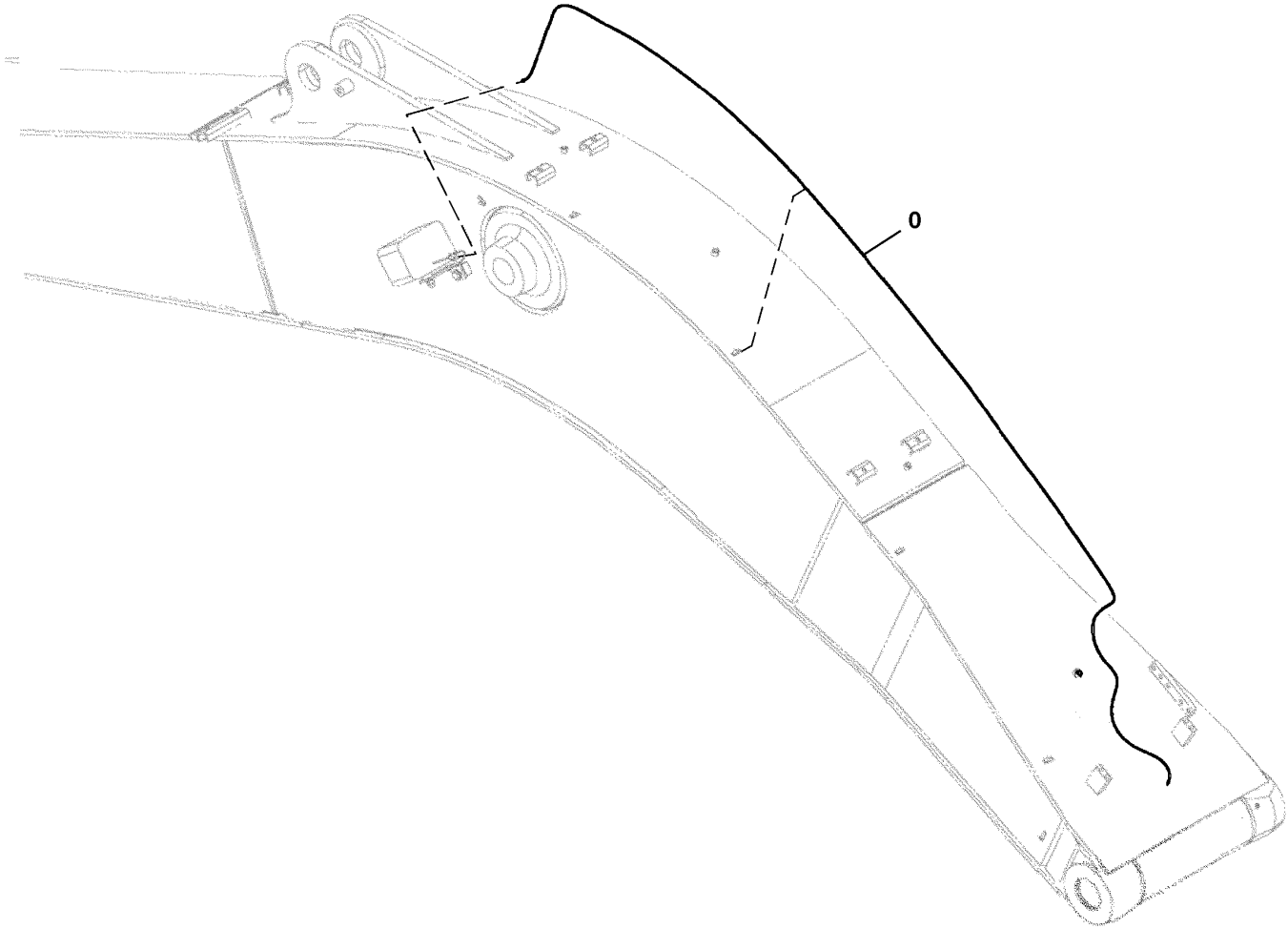


TX1098599

Key	Part No.	Part Name	Qty.	Serial No.	Remarks
0	AT396663	Field Installation Kit	1		Whole Goods, Additional Components On Separate Pages
1	4344125	Wiring Harness	1		Boom Work Light
2	4224631	Angle	1		
3	19M7877	Cap Screw	1		M14 X 30, SUB FOR J901430
4	J222014	Washer	1		
5	4326800	Lamp	1		SUB FOR 4336570
5A	4326801	Lens	1		
5B	4326802	Frame	1		
5C	AT135758	Bulb	1		SUB FOR 4285648, 24 V
5D	4326803	Gasket	1		
5E	4307026	Washer	1		
5F	37H19	Screw	1		SUB FOR 4307027
5G	24M7085	Washer	1		15 X 28 X 2.500 mm, SUB FOR A590114
5H	12H317	Lock Washer	1		9/16", SUB FOR A590914
5J	14M7345	Nut	1		M14, SUB FOR J952014
6	4254604	Wiring Harness	1		Boom Light Ground
7	21M7285	Screw	1		M6 X 12, SUB FOR M430613
8	12M7006	Lock Washer	1		6 mm, SUB FOR A590906
10	H77698	Tie Band	5		SUB FOR 4055311
13	4272256	Clip	2		

Boom Light Wiring Harness
Faisceau de câblage d'éclairage de rampe
Grupo de cables de luz de aguilón

TX1120597 A.1

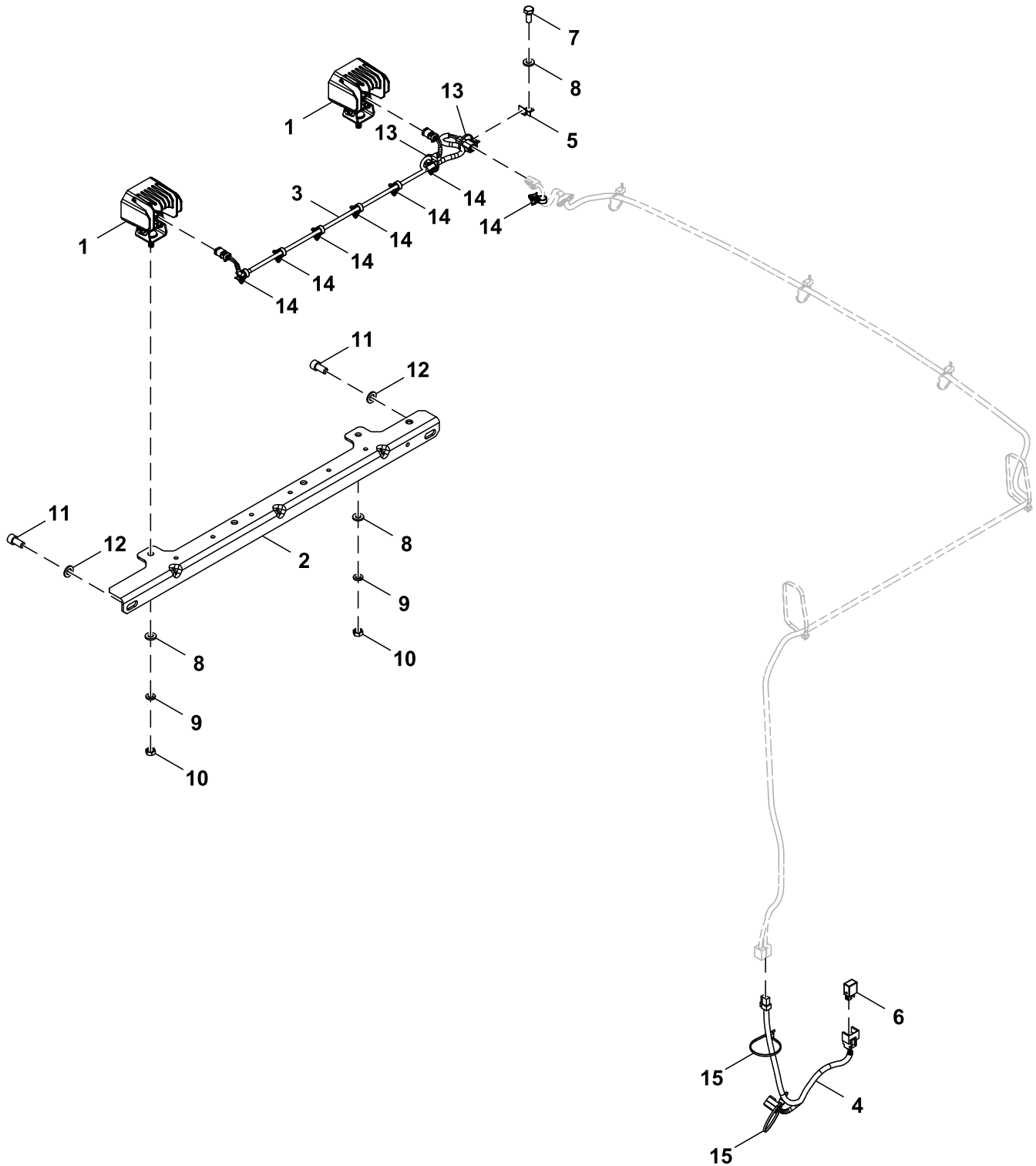


TX1120597

<i>Key</i>	<i>Part No.</i>	<i>Part Name</i>	<i>Qty.</i>	<i>Serial No.</i>	<i>Remarks</i>
0	4437513	Wiring Harness	1		Boom Light

Front Cab Lights, LED (440200 - 440297)
Éclairage avant de cabine, à diode électroluminescente (440200 - 440297)
Luces de cabina delanteras, LED (440200 - 440297)

TX1248167 A.1

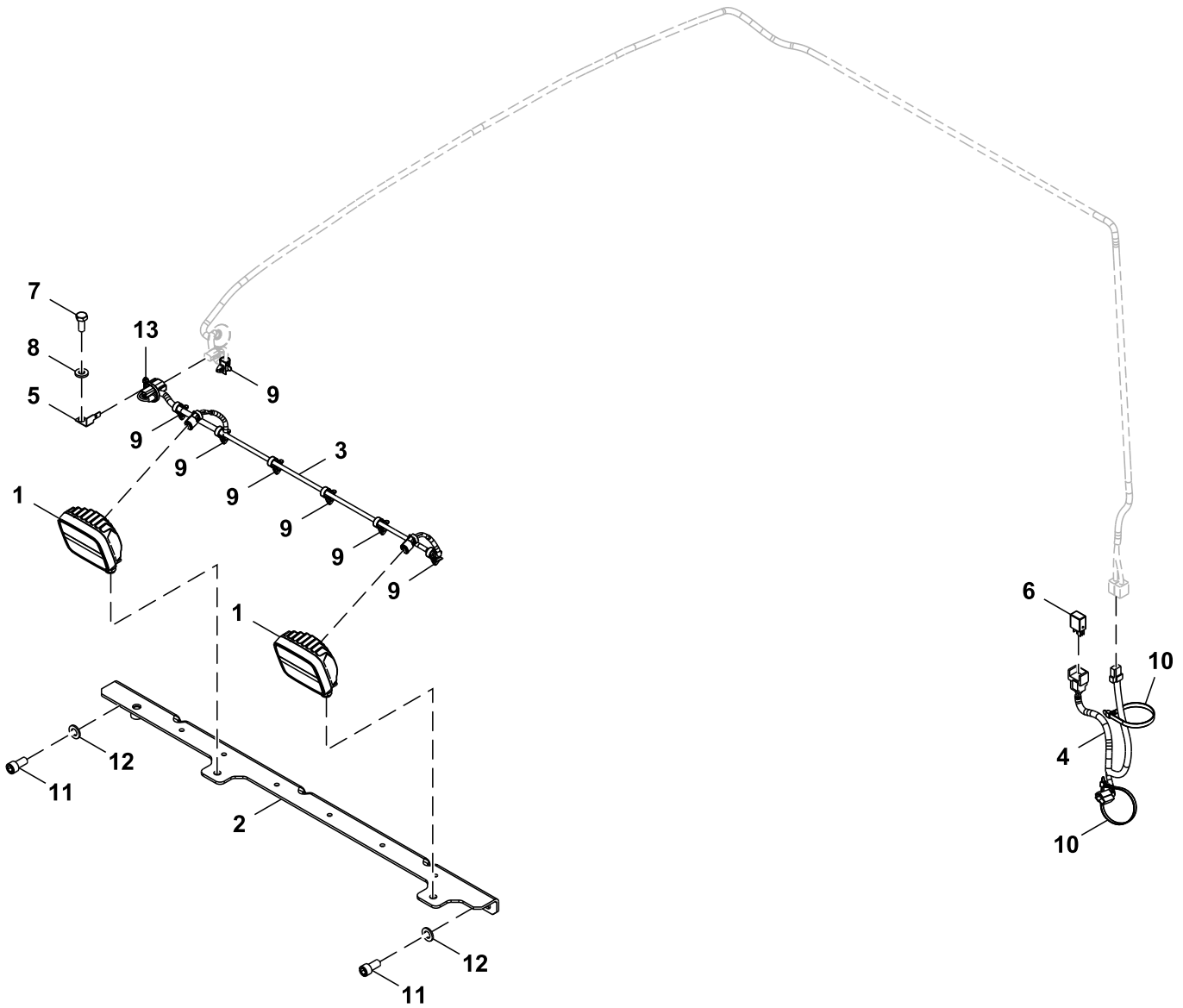


FF550918_TX1248167

Key	Part No.	Part Name	Qty.	Serial No.	Remarks
1	AT470333	Headlight	2		Work, LED
2	FF551877	Bracket	1		
3	AT482231	Wiring Harness	1		Light, LED
4	4680516	Wiring Harness	1		Headlamp
5	4602634	Bracket	1		SUB FOR 4257159
6	4436534	Relay	1		24 V
7	19M7402	Cap Screw	1		M10 X 25, SUB FOR J901025
8	24M7346	Washer	3		11 X 20 X 2 mm, SUB FOR DH400703
9	12M7066	Lock Washer	2		10 mm, SUB FOR A590910
10	14M7274	Nut	2		M10, SUB FOR J950010
11	J781225	Bolt	2		
12	24M7047	Washer	2		13 X 24 X 2.500 mm, SUB FOR A590112
13	H77698	Tie Band	2		SUB FOR 4055311
14	4259220	Clip	7		
15	DH400240	Tie Band	2		

Front Cab Lights, LED (440298 -)
Éclairage avant de cabine, à diode électroluminescente (440298 -)
Luces de cabina delanteras, LED (440298 -)

TX1309941 A.1

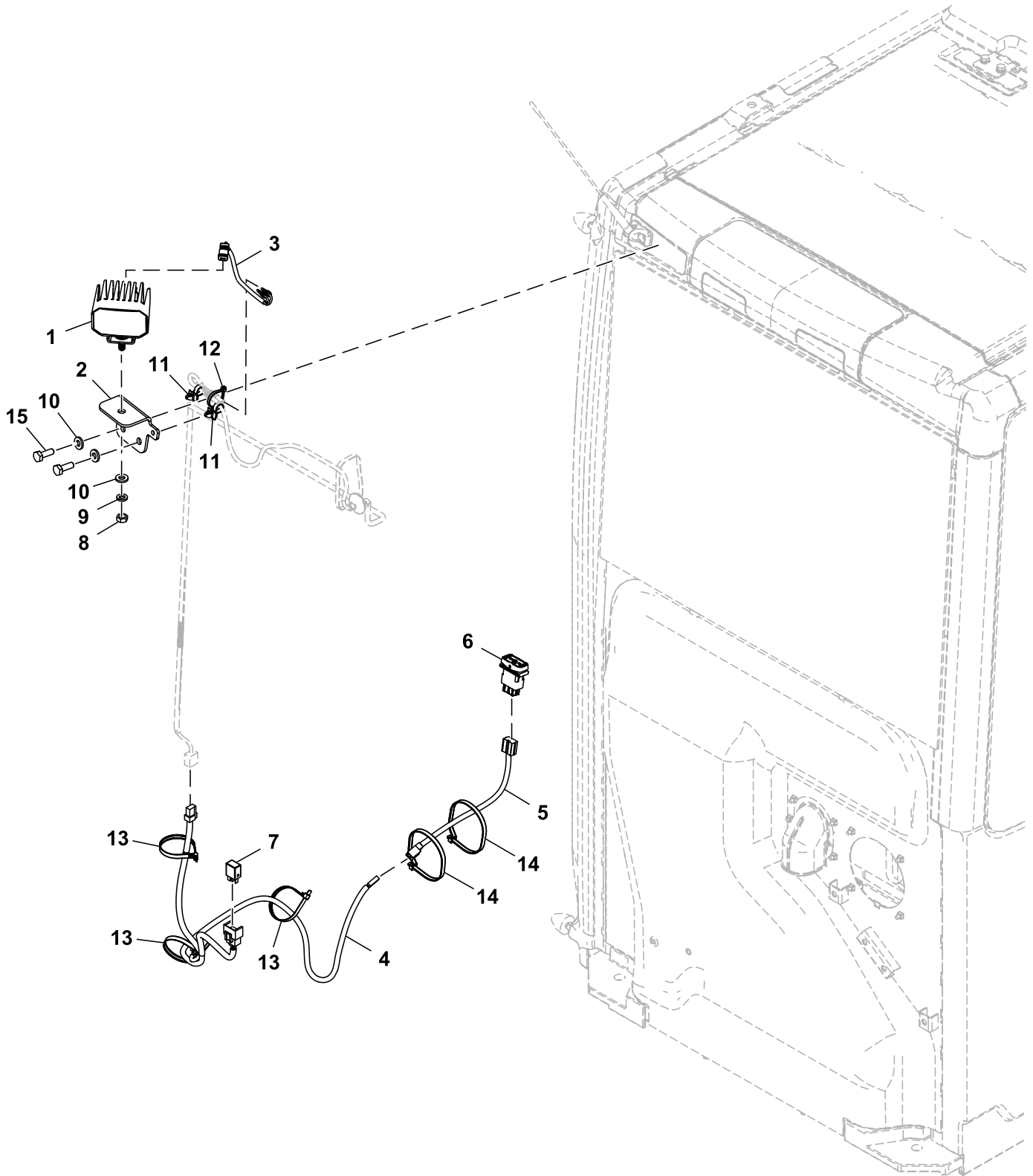


FF557311_TX1309941

Key	Part No.	Part Name	Qty.	Serial No.	Remarks
1	FF557011	Lamp	2		Work, LED
2	FF551877	Bracket	1		
3	AT482231	Wiring Harness	1		Light, LED
4	4680516	Wiring Harness	1		Headlamp
5	4602634	Bracket	1		SUB FOR 4257159
6	4436534	Relay	1		24 V
7	19M7402	Cap Screw	1		M10 X 25, SUB FOR J901025
8	24M7346	Washer	1		11 X 20 X 2 mm, SUB FOR DH400703
9	4259220	Clip	7		
10	DH400240	Tie Band	2		
11	J781225	Bolt	2		
12	24M7047	Washer	2		13 X 24 X 2.500 mm, SUB FOR A590112
13	H77698	Tie Band	1		SUB FOR 4055311

Rear Cab Lights, LED (440200 - 440297)
Feux arrière de cabine, à diode électroluminescente (440200 - 440297)
Luces traseras de cabina, LED (440200 - 440297)

TX1250590 A.1

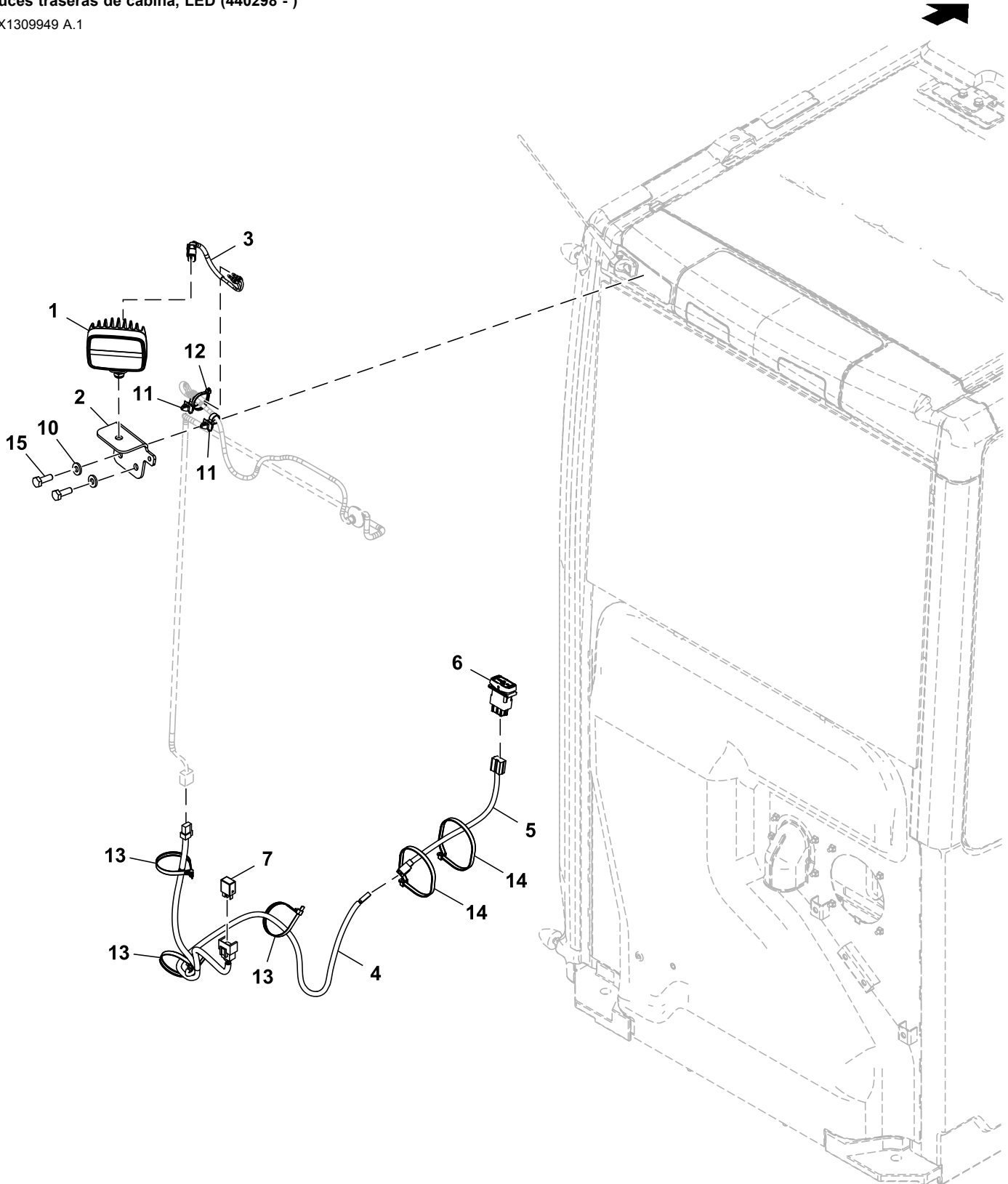


FF550917_TX1250590

Key	Part No.	Part Name	Qty.	Serial No.	Remarks
1	AT470333	Headlight	1		
2	FF551838	Bracket	1		
3	AT480367	Wiring Harness	1		LED Light
4	4660475	Wiring Harness	1		Rear Head Lamp
5	4659092	Wiring Harness	1		SUB FOR 4652003, Rear Head Lamp
6	FYA00031884	Switch	1		Light
7	4436534	Relay	1		24 V, Rear Head Lamp
8	14M7274	Nut	1		M10, SUB FOR J950010
9	12M7066	Lock Washer	1		10 mm, SUB FOR A590910
10	24M7346	Washer	3		11 X 20 X 2 mm, SUB FOR DH400703
11	4259220	Clip	2		
12	H77698	Tie Band	1		SUB FOR 4055311
13	DH400240	Tie Band	3		
14	H77698	Tie Band	2		SUB FOR 4121859
15	19M7662	Cap Screw	2		M10 X 30, SUB FOR J901030

Rear Cab Lights, LED (440298 -)
Feux arrière de cabine, à diode électroluminescente (440298 -)
Luces traseras de cabina, LED (440298 -)

TX1309949 A.1

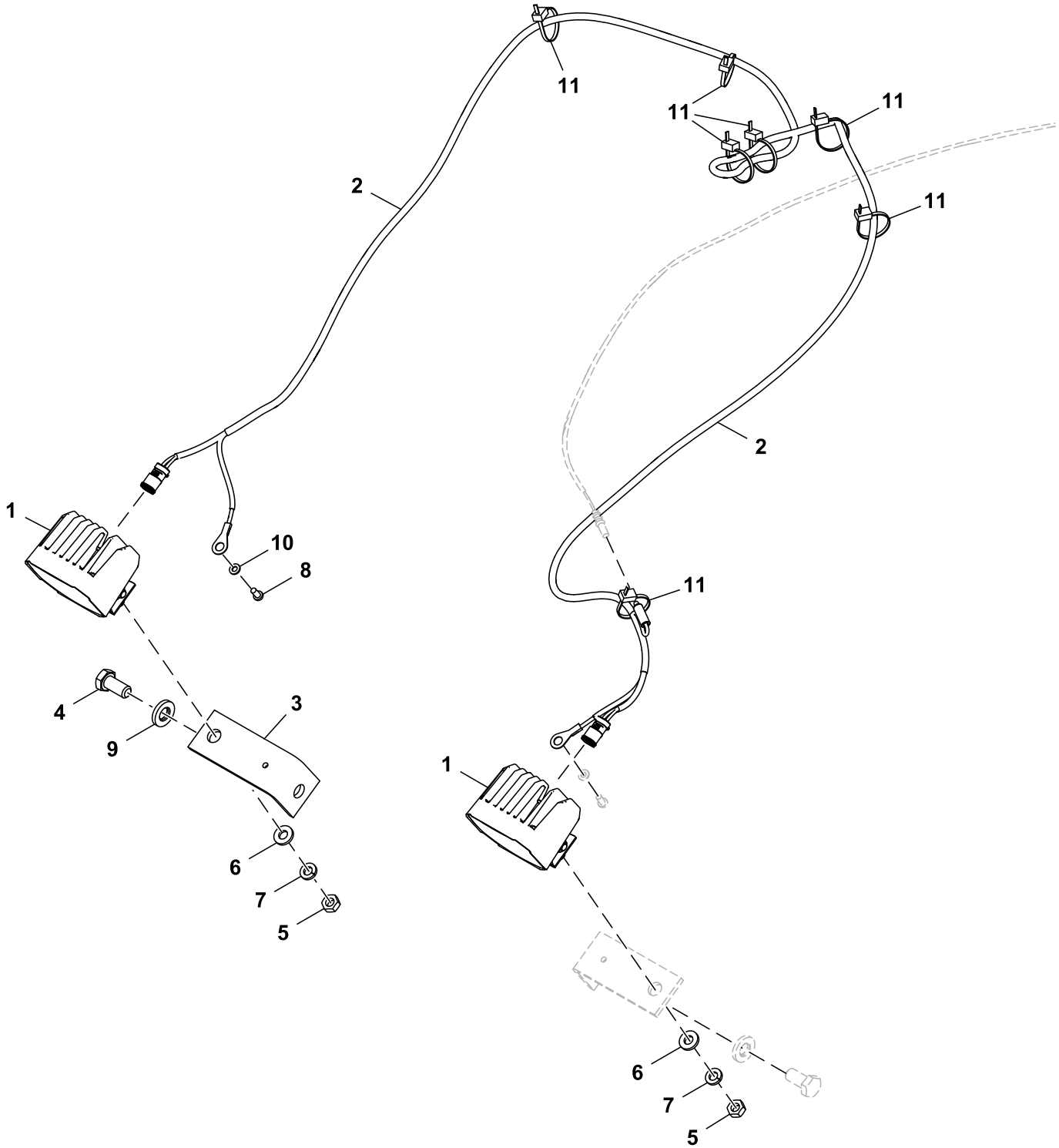


FF557313_TX1309949

Key	Part No.	Part Name	Qty.	Serial No.	Remarks
1	FF557011	Lamp	1		Work, LED
2	FF551838	Bracket	1		
3	AT480367	Wiring Harness	1		LED Light
4	4660475	Wiring Harness	1		Rear Headlamp
5	4659092	Wiring Harness	1		Rear Headlamp, SUB FOR 4652003
6	FYA00031884	Switch	1		Light
7	4436534	Relay	1		24 V, Rear Headlamp
10	24M7346	Washer	2		11 X 20 X 2 mm, SUB FOR DH400703
11	4259220	Clip	2		
12	H77698	Tie Band	1		SUB FOR 4055311
13	DH400240	Tie Band	3		
14	H77698	Tie Band	2		SUB FOR 4121859
15	19M7662	Cap Screw	2		M10 X 30, SUB FOR J901030

Boom Work Light, LED (440200 - 440297)
Phare de travail de flèche, LED (440200 - 440297)
Faro de trabajo de la pluma, LED (440200 - 440297)

TX1251268 A.1

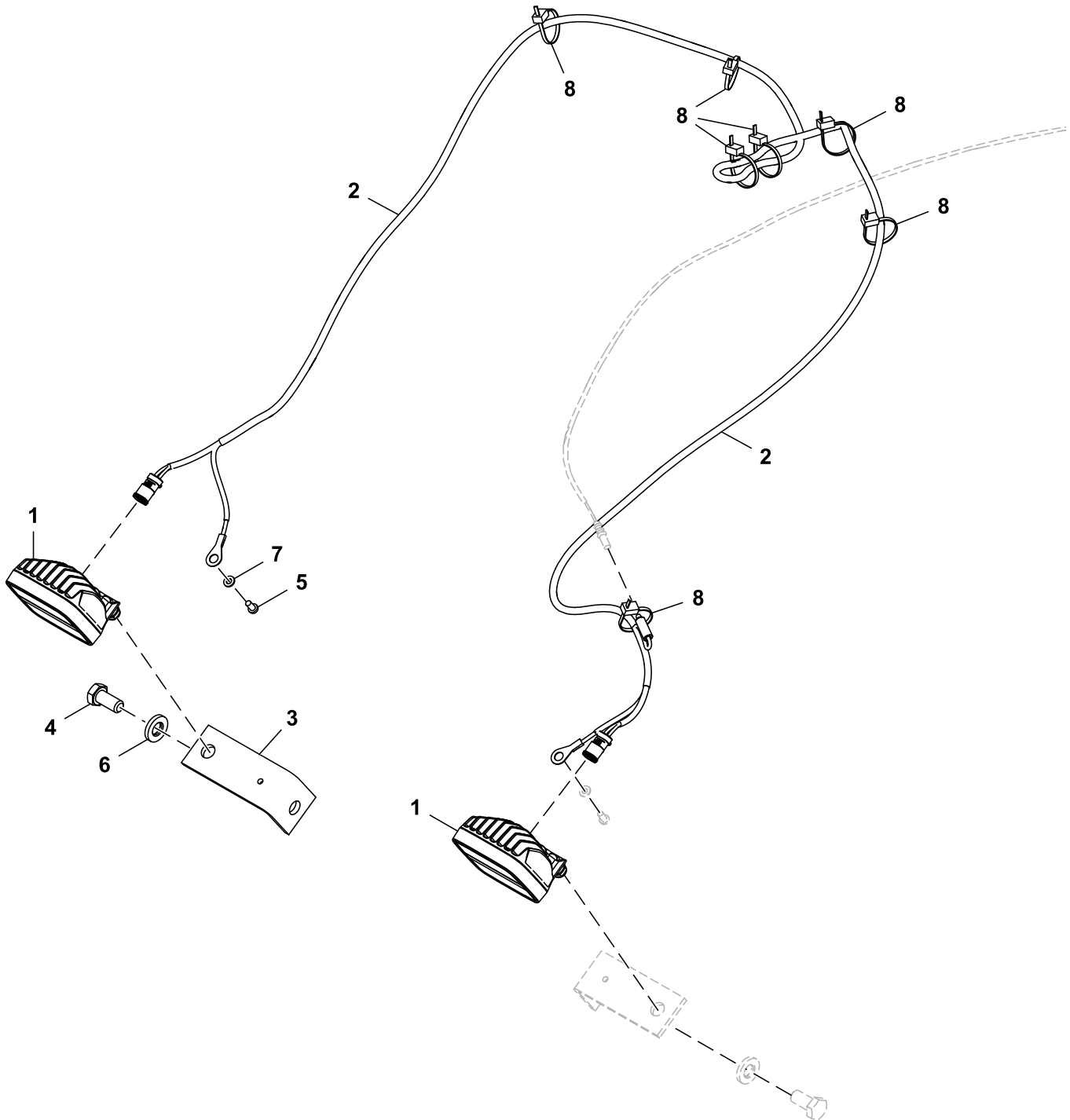


FF551268_TX1251268

Key	Part No.	Part Name	Qty.	Serial No.	Remarks
1	AT470333	Headlight	2		
2	AT481488	Wiring Harness	1		Boom Work Light
3	4224631	Angle	1		
4	19M7877	Cap Screw	1		M14 X 30, SUB FOR J901430
5	14M7274	Nut	2		M10, SUB FOR J950010
6	24M7346	Washer	2		11 X 20 X 2 mm, SUB FOR DH400703
7	12M7066	Lock Washer	2		10 mm, SUB FOR A590910
8	21M7285	Screw	1		M6 X 12, SUB FOR M430613
9	J222014	Washer	1		
10	12M7006	Lock Washer	1		6 mm, SUB FOR A590906
11	H77698	Tie Band	7		SUB FOR 4055311

Boom Work Light, LED (440298 -)
Phare de travail de flèche, LED (440298 -)
Faro de trabajo de la pluma, LED (440298 -)

TX1309952 A.1

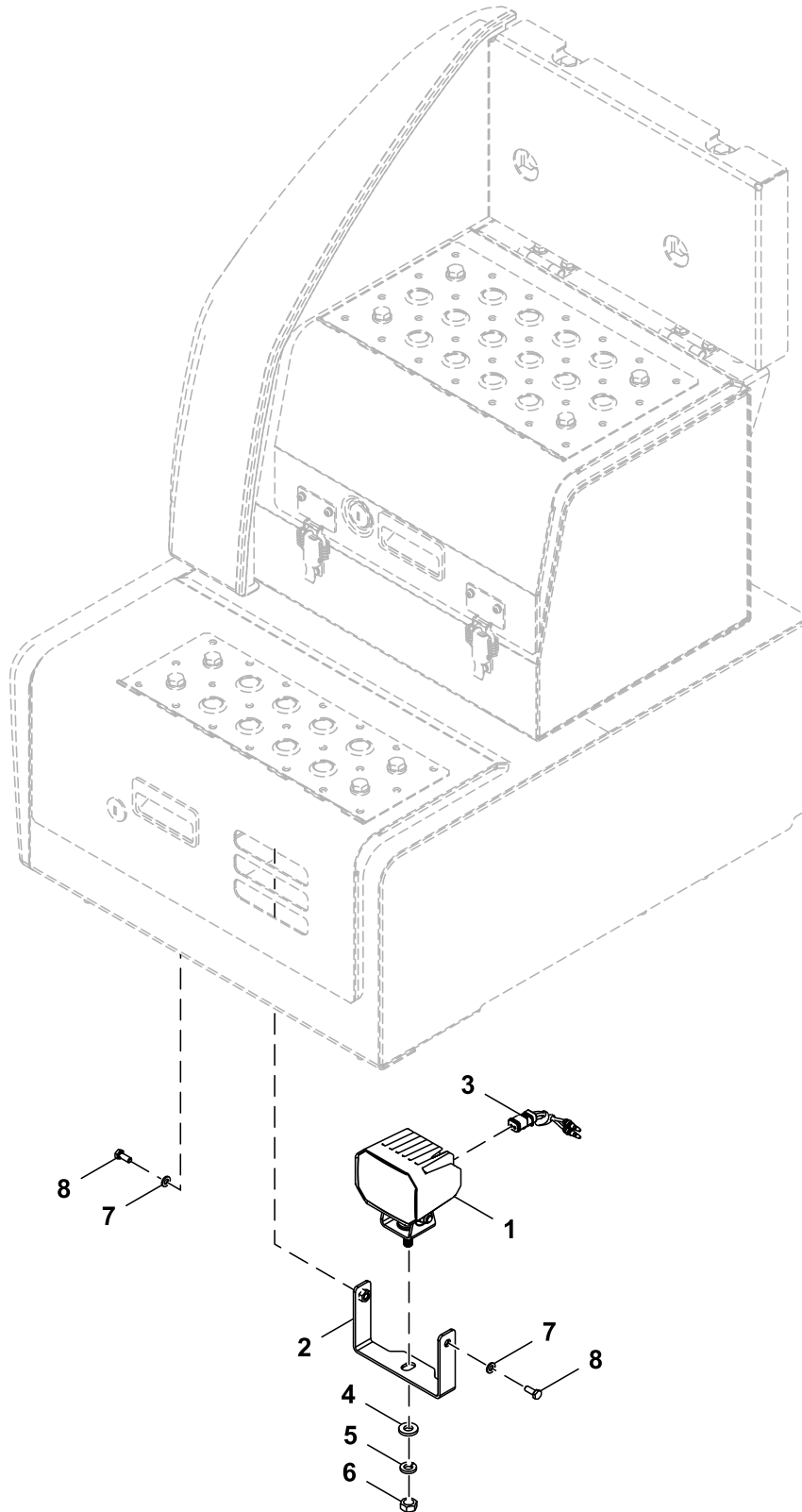


FF557309_TX1309952

Key	Part No.	Part Name	Qty.	Serial No.	Remarks
1	FF557011	Lamp	2		Work, LED
2	AT481488	Wiring Harness	1		Boom Work Light
3	4224631	Angle	1		
4	19M7877	Cap Screw	1		M14 X 30, SUB FOR J901430
5	21M7285	Screw	1		M6 X 12, SUB FOR M430613
6	J222014	Washer	1		
7	12M7006	Lock Washer	1		6 mm, SUB FOR A590906
8	H77698	Tie Band	7		SUB FOR 4055311

Toolbox Light, LED (440200 - 440297)
Éclairage de boîte à outils, LED (440200 - 440297)
Luz de caja de herramientas, LED (440200 - 440297)

TX1252299 A.1

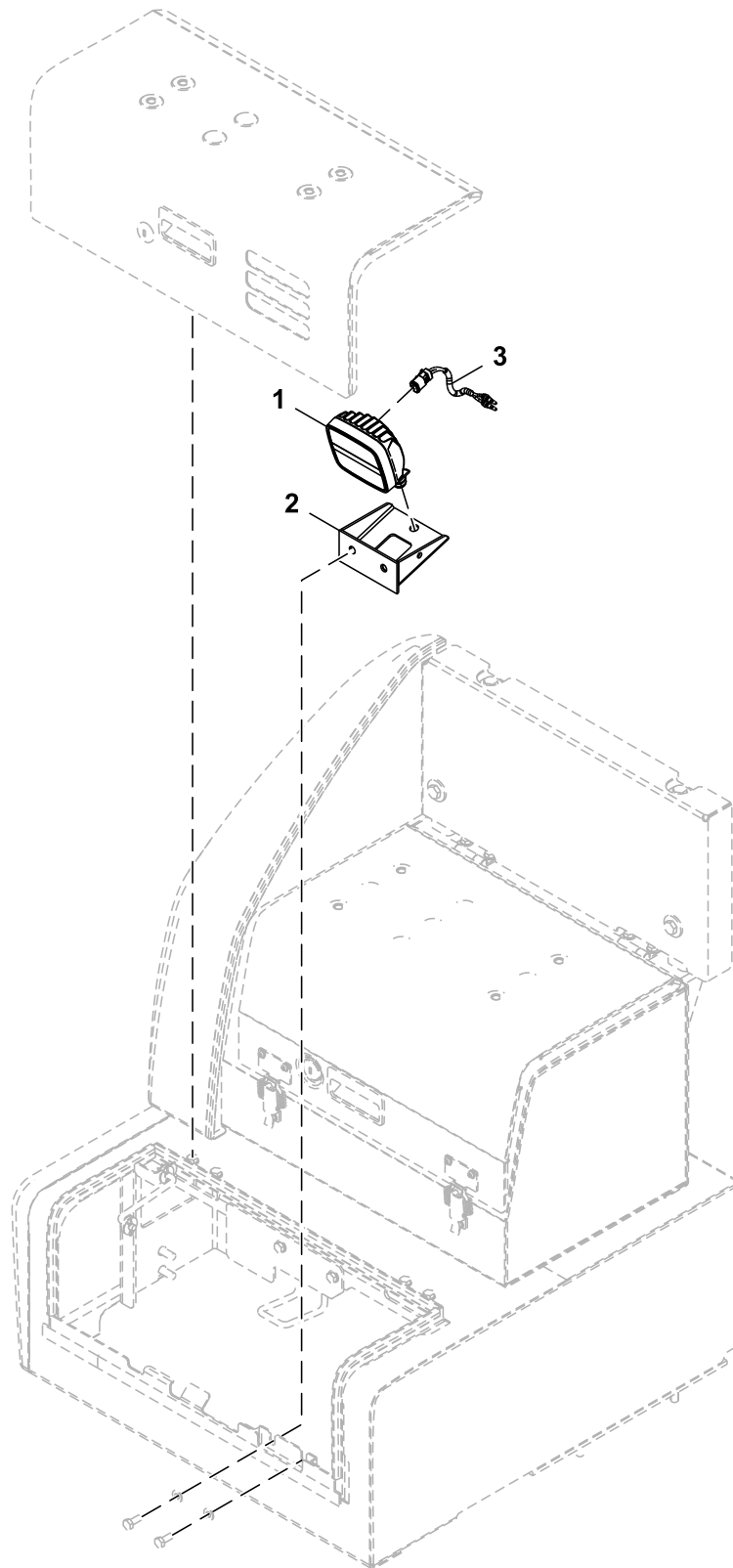


FF550939_TX1252299

Key	Part No.	Part Name	Qty.	Serial No.	Remarks
1	AT470333	Headlight	1		LED
2	FF550823	Bracket	1		
3	AT480367	Wiring Harness	1		LED Light
4	24M7346	Washer	1		11 X 20 X 2 mm, SUB FOR DH400703
5	12M7066	Lock Washer	1		10 mm, SUB FOR A590910
6	14M7274	Nut	1		M10, SUB FOR J950010
7	24M7054	Washer	2		6,400 X 12 X 1,600 mm, SUB FOR A590106
8	19M7560	Cap Screw	2		M6 X 16, SUB FOR J900616

Toolbox Light, LED (440298 -)
Éclairage de boîte à outils, LED (440298 -)
Luz de caja de herramientas, LED (440298 -)

TX1310074 A.1

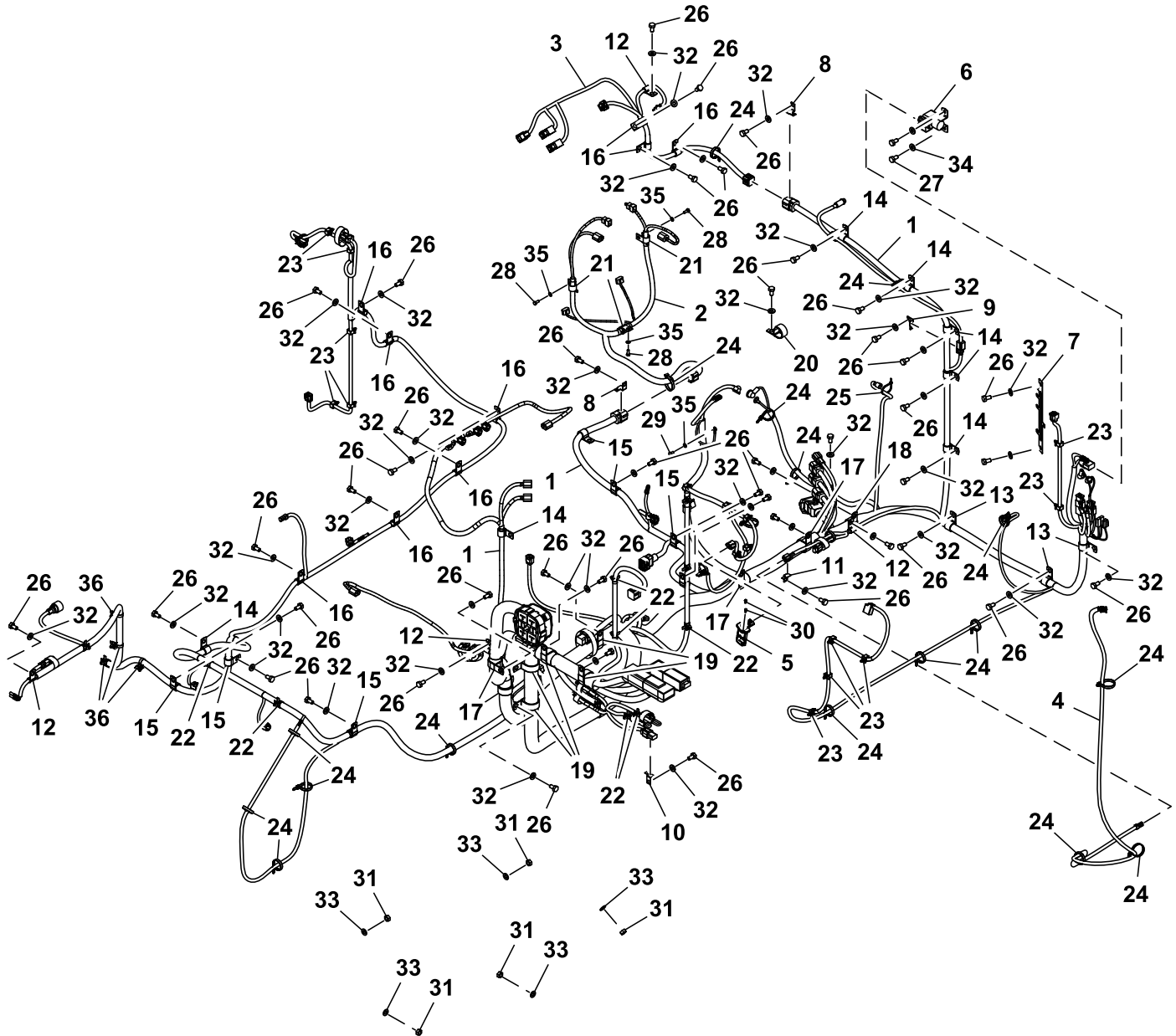


FF557314_TX1310074

<i>Key</i>	<i>Part No.</i>	<i>Part Name</i>	<i>Qty.</i>	<i>Serial No.</i>	<i>Remarks</i>
1	FF557011	Lamp	1		LED
2	FYA40037955	Bracket	1		
3	AT480367	Wiring Harness	1		LED Light

Machine Wiring Harness (- 440199)
Faisceau de câblage de machine (- 440199)
Grupo de cables de la máquina (- 440199)

TX1171779 C.1



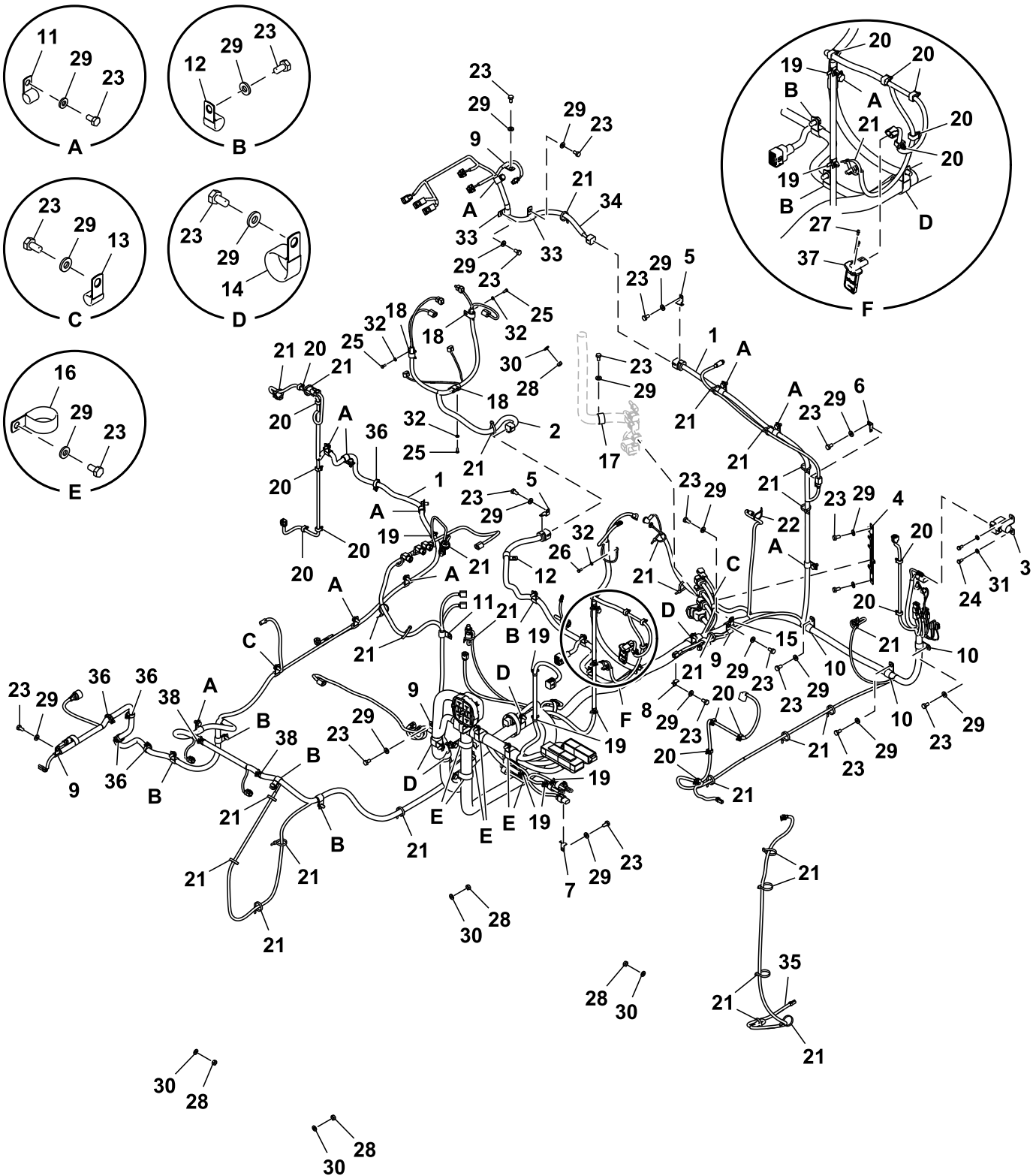
FF527409_TX1171779

16 Vehicle Electrical Systems
1674 Wiring Harness And Switches

Key	Part No.	Part Name	Qty.	Serial No.	Remarks
1	FYA00029963	Wiring Harness	1		INCLUDES 4712344, 4423418 AND 4315323, ALSO ORDER FYA00031494, FYA00027984 AND FYA00027925, FYA60033210 NLA, Main Harness
	4423418	Fuse	1		65 A, Fusible Link
	4315323	Fuse	1		45 A, Fusible Link
2	4712344	Wiring Harness	1		Camera Harness
	FYA00031494	Wiring Harness	1		Pump Harness
	FYA00027984	Wiring Harness	1	-XXXXXX	SCR Harness
	FYA00015952	Wiring Harness	1	XXXXXX-	SCR Harness
4	FYA00027925	Wiring Harness	1		Surge Tank
5	4664861	Sensor	1		SUB FOR 8976019670, Mass Air Flow
6	8980056311	Relay	1		SUB FOR 8980056310 AND 4681233, Starter Safety
7	3118721	Bracket	1		
8	4662448	Bracket	2		
9	4418301	Bracket	1		
10	4336875	Bracket	1		
11	4602634	Bracket	1		SUB FOR 4257159
12	4190275	Clamp	4		SUB FOR 4190261
13	4190263	Clip	3		
14	T28949	Clamp	6		SUB FOR 4190273
15	4190274	Clip	7		
16	4190275	Clamp	10		
17	4193848	Clip	4		SUB FOR 4190291
18	XCL-19	Hose Clamp	1		SUB FOR 4192035
19	4193848	Clip	7		
20	4193848	Clip	1		SUB FOR 4190264 AND 4190291
21	T78787	Clamp	3		SUB FOR 4450494
22	4254600	Clip	8		
23	4449250	Clip	16		
24	H77698	Tie Band	28		SUB FOR 4055311
25	4654945	Clip	1		
26	19M7938	Cap Screw	48		M10 X 20, SUB FOR J901020
27	19M7162	Cap Screw	2		M8 X 16, SUB FOR J900816
28	19M7560	Cap Screw	3		M6 X 16, SUB FOR J900616
29	19M6614	Cap Screw	1		M6 X 12, SUB FOR J900612
30	19M7598	Cap Screw	2		M4 X 10, SUB FOR J450410
31	14M7274	Nut	5		M10, SUB FOR J950010
32	24M7346	Washer	48		11 X 20 X 2 mm, SUB FOR DH400703
33	24M7028	Washer	5		10.500 X 20 X 2 mm, A590110
34	24M7055	Washer	2		8.400 X 16 X 1.600 mm, SUB FOR A590108
35	24M7054	Washer	4		6.400 X 12 X 1.600 mm, SUB FOR A590106
36	4355884	Clip	4		
37	4259220	Clip	2		

Machine Wiring Harness (440200 -)
 Faisceau de câblage de machine (440200 -)
 Grupo de cables de la máquina (440200 -)

TX1249229 D.1



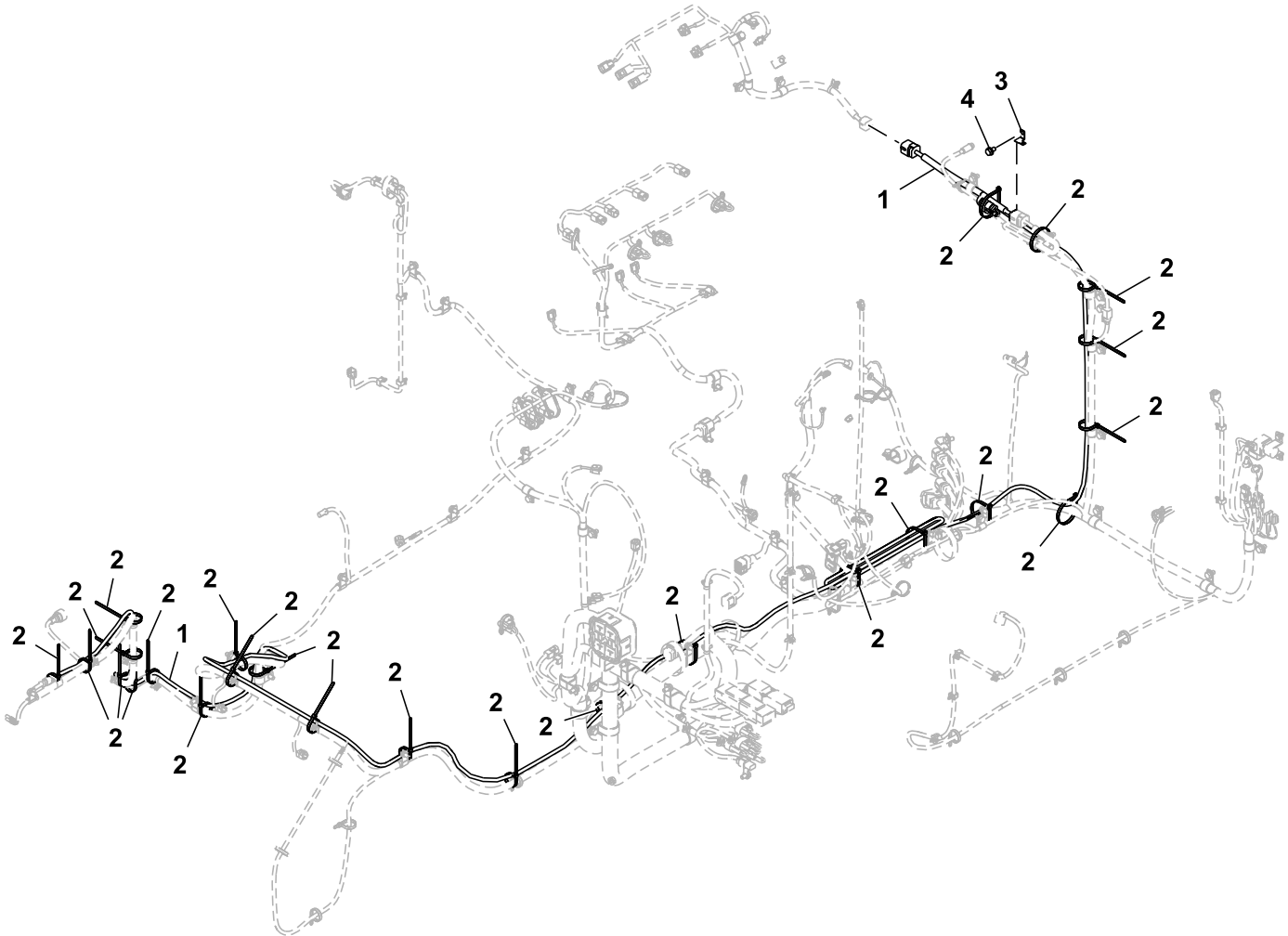
FF551896_TX1249229

16 Vehicle Electrical Systems
1674 Wiring Harness And Switches

Key	Part No.	Part Name	Qty.	Serial No.	Remarks
1	FYA00055722	Wiring Harness	1		INCLUDES 4423418 AND 4315323, Machine
	4423418	Fuse	1		65 A, Fusible Link
	4315323	Fuse	1		45 A, Fusible Link
2	FYA00031494	Wiring Harness	1		Pump
3	8980056311	Relay	1		24 V, SUB FOR 4681233, Starter, Isuzu
4	3118721	Bracket	1		
5	FYD00001091	Bracket	2		SUB FOR 4662448
6	4418301	Bracket	1		
7	4336875	Bracket	1		
8	4602634	Bracket	1		SUB FOR 4257159
9	4190261	Clip	4		
10	4190263	Clip	3		
11	T28949	Clamp	12		SUB FOR 4190273
12	4190274	Clip	8		
13	4190275	Clamp	2		
14	4193848	Clip	5		SUB FOR 4190291
15	4192035	Clip	1		
16	4193848	Clip	6		
17	4193848	Clip	1		SUB FOR 4190264
18	4450494	Clip	3		
19	4254600	Clip	9		
20	4449250	Clip	16		
21	H77698	Tie Band	30		SUB FOR 4055311
22	4654945	Clip	1		
23	19M7938	Cap Screw	49		M10 X 20, SUB FOR J901020
24	19M7162	Cap Screw	2		M8 X 16, SUB FOR J900816
25	19M7560	Cap Screw	3		M6 X 16, SUB FOR J900616
26	19M6614	Cap Screw	1		M6 X 12, SUB FOR J900612
27	19M7598	Cap Screw	2		M4 X 10, SUB FOR J450410
28	14M7274	Nut	5		M10, SUB FOR J950010
29	24M7346	Washer	49		11 X 20 X 2 mm, SUB FOR DH400703
30	24M7028	Washer	5		10.500 X 20 X 2 mm, SUB FOR A590110
31	24M7055	Washer	2		8.400 X 16 X 1.600 mm, SUB FOR A590108
32	24M7054	Washer	4		6.400 X 12 X 1.600 mm, SUB FOR A590106
33	4190253	Clip	2		
34	FYA00015952	Wiring Harness	1		Selective Catalytic Reduction (SCR)
35	FYA00027925	Wiring Harness	1		Surge Tank
36	4355884	Clip	5		
37	4664861	Sensor	1		SUB FOR 8976019670, Mass Air Flow (MAF)
38	4259220	Clip	2		

Jumper Wiring Harness (440087 -)
Faisceau de cavalier (440087 -)
Grupo de cables puente (440087 -)

TX1261443 A.1

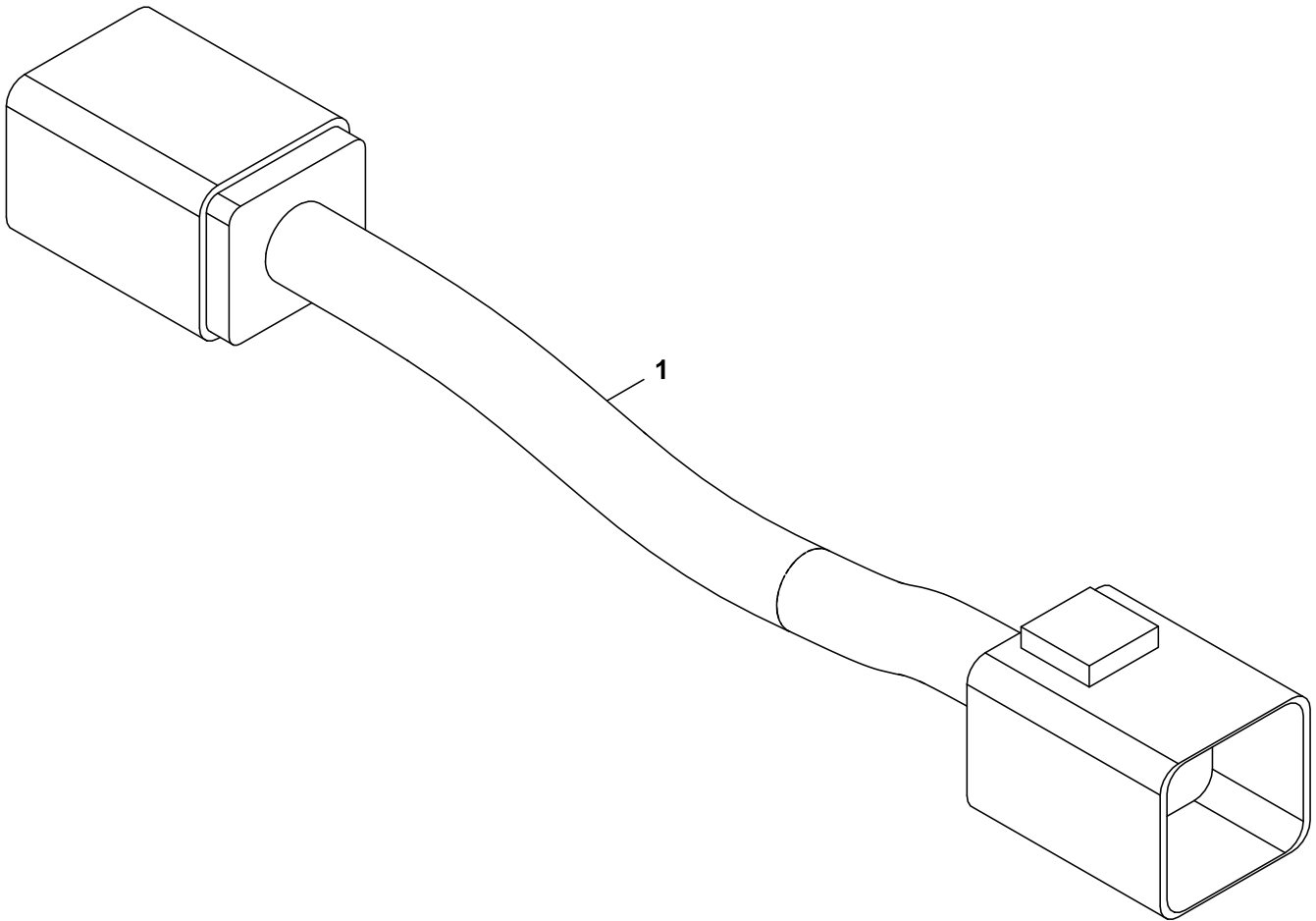


FF534809_TX1261443

<i>Key</i>	<i>Part No.</i>	<i>Part Name</i>	<i>Qty.</i>	<i>Serial No.</i>	<i>Remarks</i>
1	FYA00001991	Wiring Harness	1		Jumper
2	DH400240	Tie Band	26		
3	FYD00001091	Bracket	1		SUB FOR 4662448
4	Screw With Washer	1		J271020 NLA
	19M7938	Cap Screw	1		M10 X 20, SUB FOR J901020
	24M7346	Washer	1		11 X 20 X 2 mm, SUB FOR DH400703

Attachment Jumper Wiring Harness (440200 - 440298)
Faisceau de cavalier d'équipement (440200 - 440298)
Kit, mazo de cables de conexión puente (440200 - 440298)

TX1251871 A.1

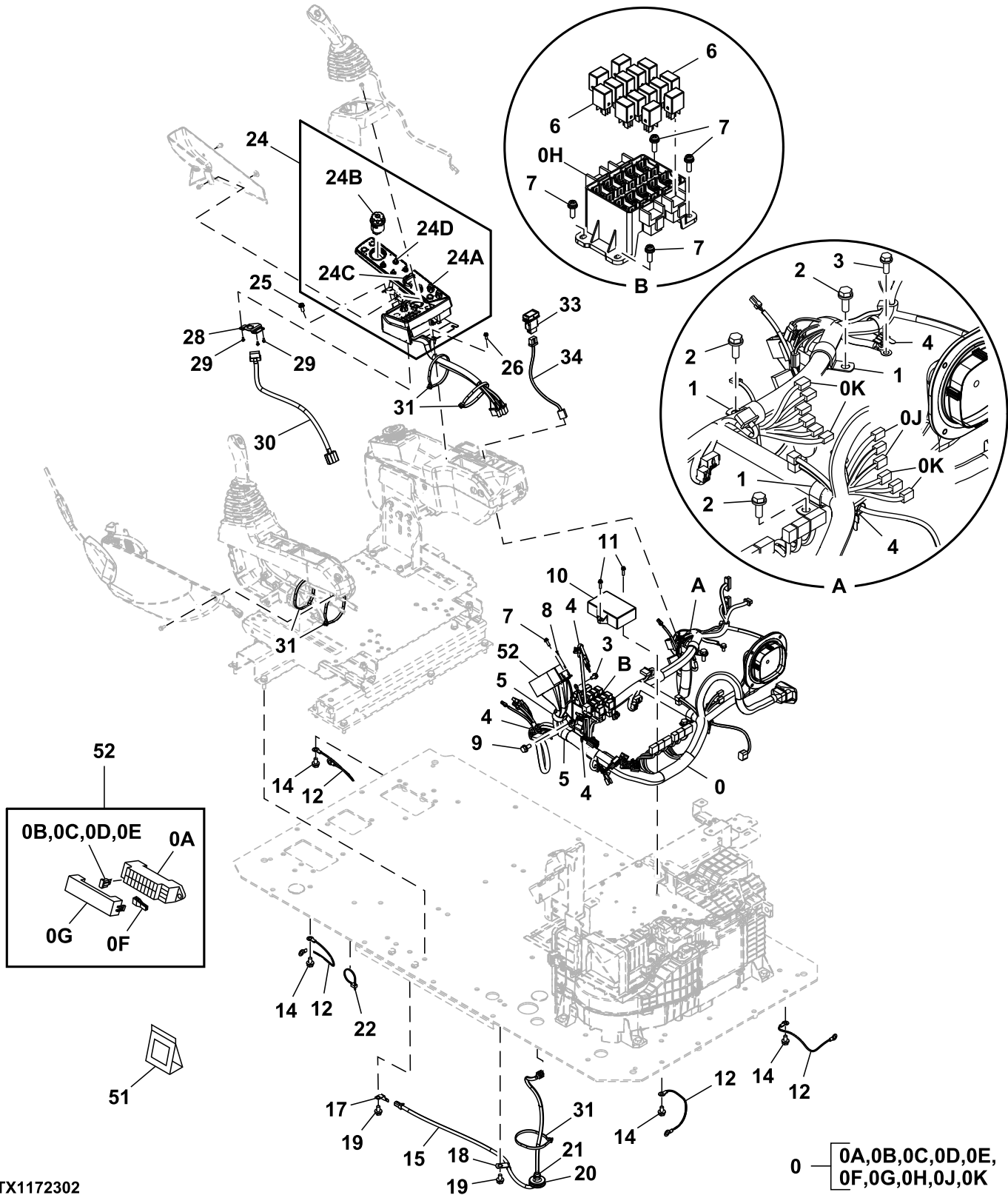


FF552044_TX1251871

<i>Key</i>	<i>Part No.</i>	<i>Part Name</i>	<i>Qty.</i>	<i>Serial No.</i>	<i>Remarks</i>
1	FYA00024342	Wiring Harness	1		Attachment Jumper Wiring Harness

Cab Wiring Harness
 Faisceau de cabine
 Grupo de cables de cabina

TX1172302 B.1



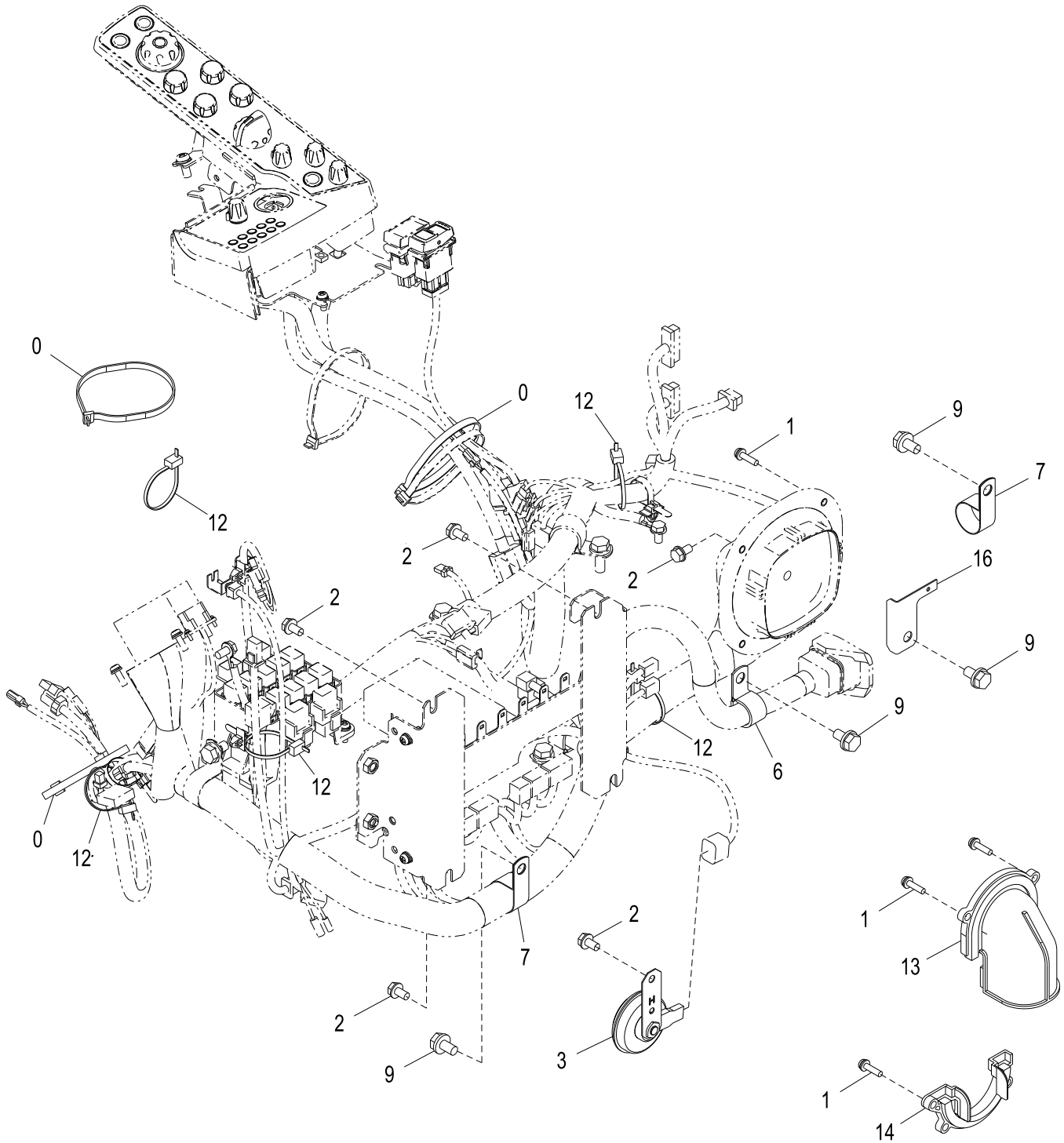
TX1172302

16 Vehicle Electrical Systems
1674 Wiring Harness And Switches

Key	Part No.	Part Name	Qty.	Serial No.	Remarks
0	FYA00011632	Cab Wiring Harness	1	-440199	
	FYA00058510	Cab Wiring Harness	1	440200-	
0A	4460037	Fuse Box	1		SUB FOR 4456735
0B	57M7688	Fuse	13		5A, SUB FOR 4428910
0C	57M7689	Fuse	14		10A, SUB FOR 4428911
0D	57M7691	Fuse	5		20A, SUB FOR 4436736
0E	57M8163	Fuse	1		30A, SUB FOR 4639136
0F	4436737	Puller	1		
0G	FYA00001346	Cover	1		
0H	4427429	Circuit Box	1		
0J	4611526	Diode	4		1.5 A
0K	4456778	Diode	9		3 A
1	XCL-19	Hose Clamp	3		SUB FOR 4192035
2	Screw With Washer	3		J271030 NLA
	19M7662	Cap Screw	3		M10 X 30, SUB FOR J901030
	24M7346	Washer	3		11 X 20 X 2 mm, SUB FOR J222010
3	Screw With Washer	2		J260816 NLA
	19M7162	Cap Screw	2		M8 X 16, SUB FOR J900816
	24M7055	Washer	2		8.400 X 16 X 1.600 mm, SUB FOR A590108
4	4254600	Clip	4		
5	4193848	Clip	2		SUB FOR 4190264
6	4436534	Relay	14		Pilot Control Lever
7	Screw With Washer	8		J460620 NLA
	21M7267	Screw	8		M6 X 20
	24M7293	Washer	8		6.500 X 13 X 1.600 mm
	12M7006	Lock Washer	8		6 mm
8	Screw With Washer	2		J460310 NLA
	21M7394	Screw	2		M3 X 10
	24H1914	Washer	2		1/8" X 5/16" X 0.032"
	12H233	Lock Washer	2		1/8"
9	Screw With Washer	1		J271025 NLA
	19M7402	Cap Screw	1		M10 X 25, SUB FOR J901025
	24M7346	Washer	1		11 X 20 X 2 mm, SUB FOR J222010
10	4707468	Control	1		Machine Controller (BCZ)
11	J460625	Screw With Washer	2		
12	4464075	Ground Cable	4		
14	Screw With Washer	4		J271020 NLA
	19M7938	Cap Screw	4		M10 X 20, SUB FOR J901020
	24M7346	Washer	4		11 X 20 X 2 mm, SUB FOR J222010
15	4630572	Wiring Harness	1		Pilot Shutoff Valve
17	4602634	Bracket	1		SUB FOR 4257159
18	4190275	Clamp	1		SUB FOR 4190261
19	Screw With Washer	2		J271020 NLA
	19M7938	Cap Screw	2		M10 X 20, SUB FOR J901020
	J222010	Washer	2		SUB FOR J222010
20	4637225	Isolator	1		
21	H77698	Tie Band	1		SUB FOR 4055311
22	H77698	Tie Band	1		SUB FOR 4055312
24	FYA60027216	Box	1		Switch Box
24A	FYA00026806	Knob	4		Auto-Idle Switch, Travel Speed Switch, Work Light Switch, Windshield Wiper and Washer Switch
24B	4705919	Switch	1		Monitor Dial
24C	FYA00026804	Knob	1		Engine Speed Dial
24D	FYA00026807	Knob	4		Temperature Control Switch, Blower Speed Switch, Radio Tuning Switch, Radio Power and Volume Switch
25	Screw With Washer	1		J460820 NLA
	21M7089	Screw	1		M8 X 20
	24M7036	Washer	1		9 X 16 X 1.600 mm
	12M7065	Lock Washer	1		8 mm
26	Screw With Washer	1		J460616 NLA
	19M8425	Cap Screw	1		M6 X 16
	24M7293	Washer	1		6.500 X 13 X 1.600 mm
	12M7006	Lock Washer	1		6 mm
28	3117588	Bracket	1		
29	Screw With Washer	3		J460410 NLA
	21M7396	Screw	3		M4 X 10
	24M7117	Washer	3		4.300 X 9 X 0.800 mm
	12H315	Lock Washer	3		0.164"
30	4708537	Wiring Harness	1		Starter Switch
31	H77698	Tie Band	5		SUB FOR 4121859
33	FYA00003369	Switch	1		Exhaust Filter Parked Cleaning Switch
34	FYA00003944	Wiring Harness	1		Exhaust Filter Parked Cleaning Switch Harness
51	4460037	Fuse Box	1		
52	4369817	Electrical Connector Assy	1		
53	FYA00042105	Wiring Harness	1		Extended Cab Harness, Not Illustrated, 100 Poles
54	FYA00042107	Wiring Harness	1		Extended Cab Harness, Not Illustrated, 32 Poles
60	FYA00001346	Cover	1		Not Illustrated, Fuse Box 1
	FYA00007354	Cover	1		Not Illustrated, Fuse Box 2

Cab Wiring Harness Mounting
Fixation de faisceau de fils de cabine
Montaje de grupo de cables de cabina

DC9307091_TX1088280 A.2

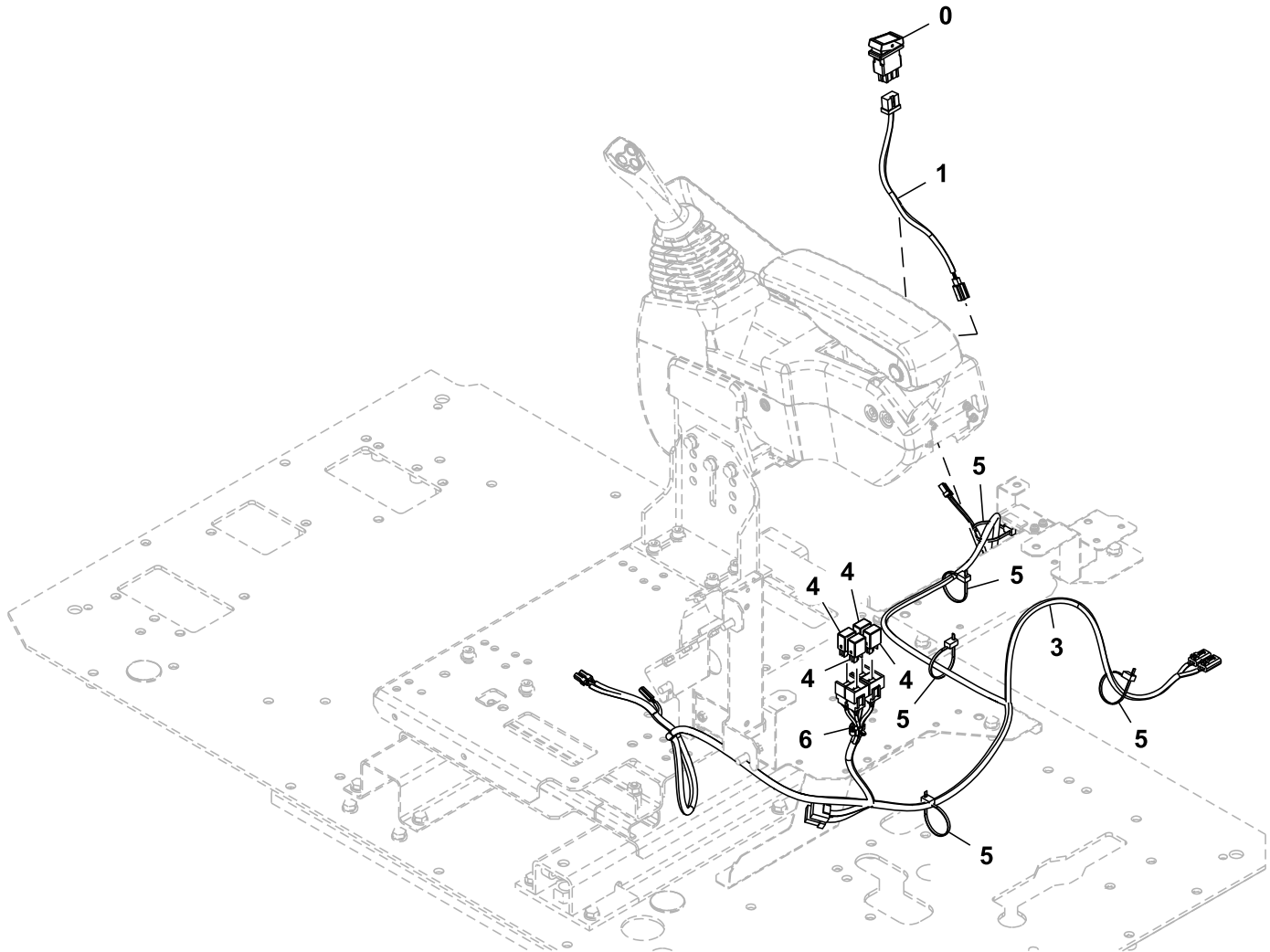


DC9307091_TX1088280

Key	Part No.	Part Name	Qty.	Serial No.	Remarks
0	H77698	Tie Band	3		SUB FOR 4121859
1	Screw With Washer	9		J460625 NLA
	21M7159	Screw	9		M6 X 25
	12M7006	Lock Washer	9		6 mm
	24M7054	Washer	9		6.400 X 12 X 1.600 mm
2	Bolt	6		J260816 NLA
	19M7162	Cap Screw	6		M8 X 16, SUB FOR J900816
	24M7055	Washer	6		8.400 X 16 X 1.600 mm, SUB FOR A590108
3	4719528	Horn	1		SUB FOR 4703330
6	R72659	Clamp	1		SUB FOR 4190263
7	XCL-29	Hose Clamp	2		SUB FOR 4190264
9	Bolt	4		J271020 NLA
	19M7938	Cap Screw	4		M10 X 20, SUB FOR J901020
	24M7346	Washer	4		11 X 20 X 2 mm, SUB FOR J222010
12	4055312	Clip	6		SUB FOR H77698
13	7058387	Cover	1		
14	7058388	Cover	1		
16	4720567	Bracket	1		

Pilot Control Lever Wiring Harnesses and Relays
Faisceaux de fils de levier de commande pilote et relais
Grupos de cables y relés de palanca de control piloto

TX1089830 D.1

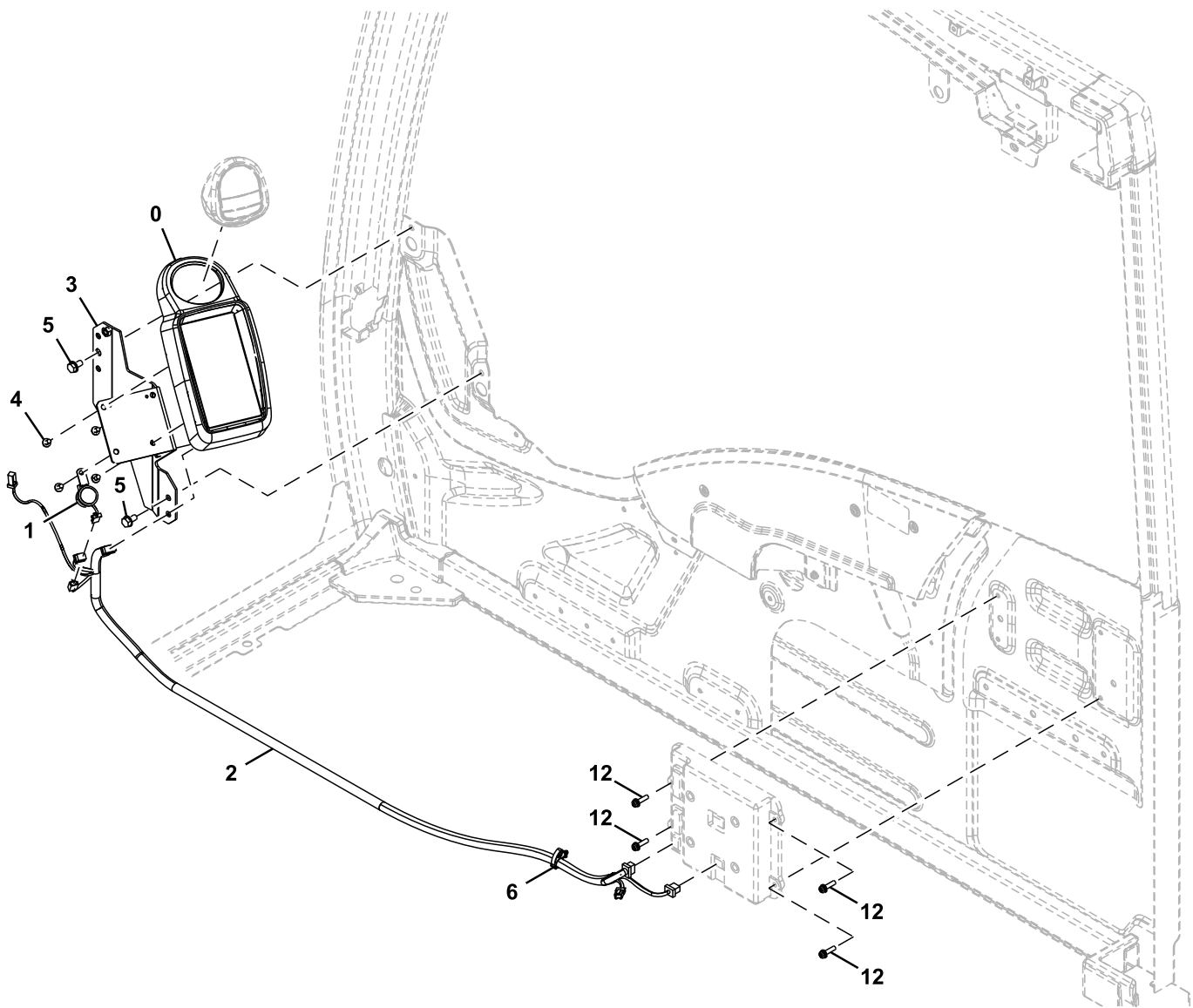


TX1089830

<i>Key</i>	<i>Part No.</i>	<i>Part Name</i>	<i>Qty.</i>	<i>Serial No.</i>	<i>Remarks</i>
0	4651295	Switch	1		Left, Right, Enable Switch
1	4651278	Wiring Harness	1		Auxiliary Three Button Cancel Switch
3	FYA00000663	Wiring Harness	1		Multi-Function Pilot Control Lever
4	4436534	Relay	4		Pilot Control Lever
5	H77698	Tie Band	5		SUB FOR 4055312
6	4692542	Clip	1		

Monitor and Monitor Wiring Harness
Moniteur et faisceau de fils
Monitor y grupo de cables de monitor

TX1146853 A.1

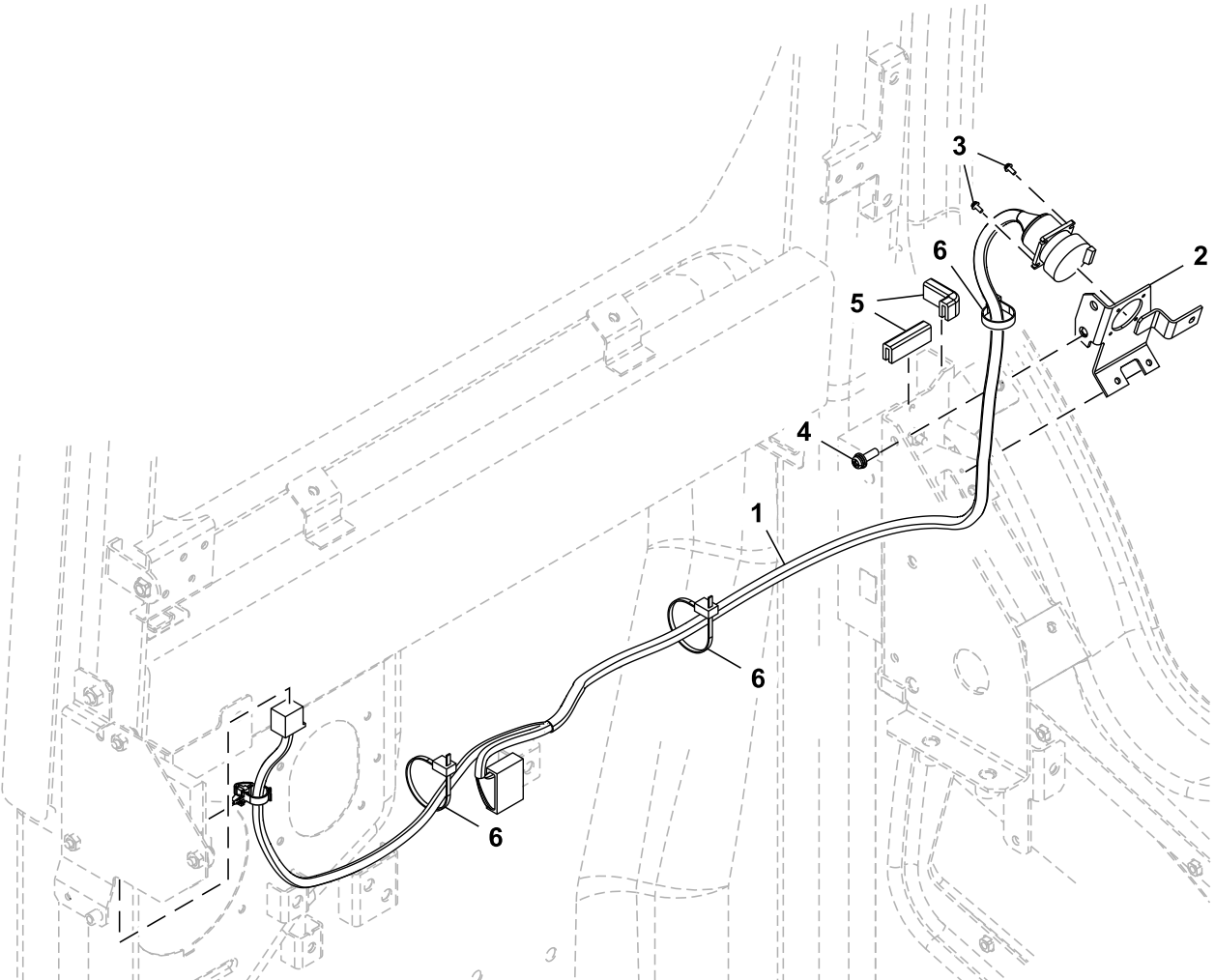


TX1146853

Key	Part No.	Part Name	Qty.	Serial No.	Remarks
0	FYA00001076	Monitor	1		
1	4297188	Travel Warning Alarm	1		
2	4708451	Wiring Harness	1		Monitor
3	7057403	Bracket	1		
4	Screw With Washer	4		J680616 NLA
	21M7577	Socket Head Screw	4		M6 X 16
	12M7006	Lock Washer	4		6 mm
	24M7054	Washer	4		6.400 X 12 X 1.600 mm
5	Screw With Washer	2		J260816 NLA.
	19M7162	Cap Screw	2		M8 X 16, SUB FOR J900816
	24M7055	Washer	2		8.400 X 16 X 1.600 mm, SUB FOR A590108
6	4692542	Clip	1		
12	Screw With Washer	4		J460625 NLA
	12M7006	Lock Washer	4		6 mm
	24M7054	Washer	4		6.400 X 12 X 1.600 mm
	21M7159	Screw	4		M6 X 25

Data Converter Wiring Harness
Faisceau de conversion de données
Grupo de cables de convertidor de datos

TX1171852 B.1

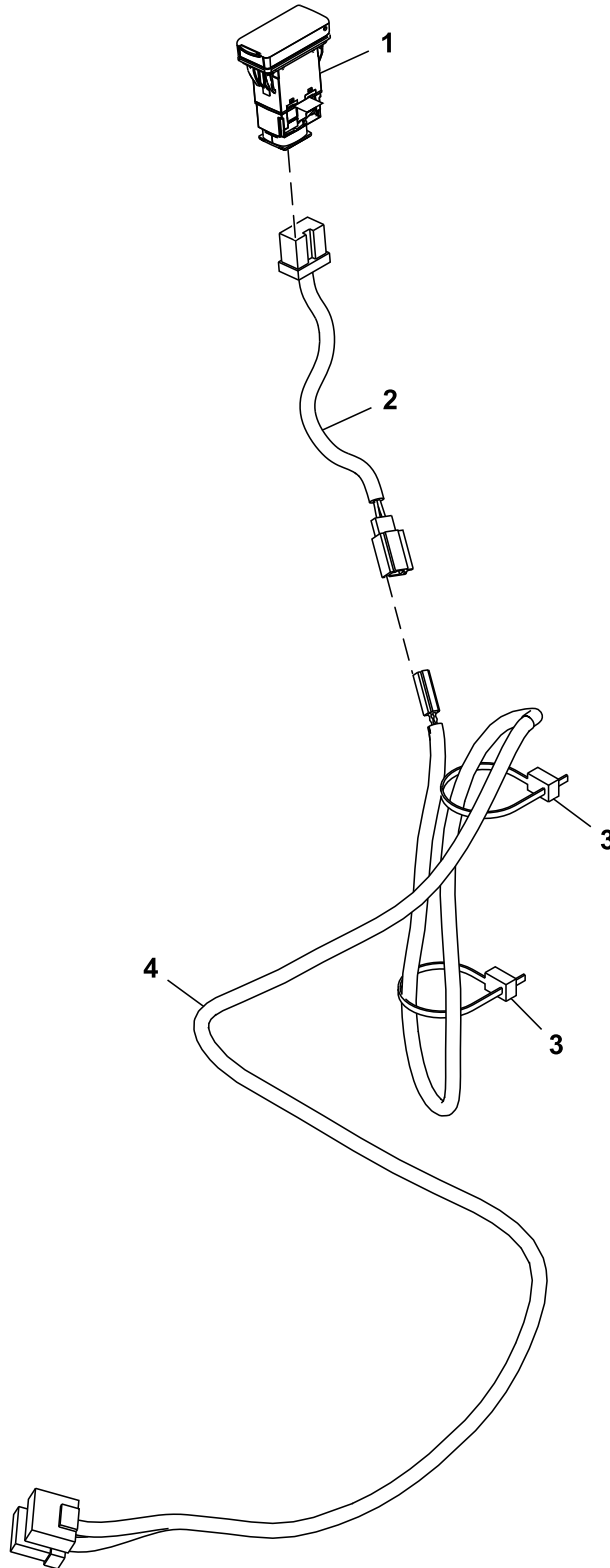


TX1171852

Key	Part No.	Part Name	Qty.	Serial No.	Remarks
1	FYA00012696	Wiring Harness	1		Data Converter
2	FYA40009403	Bracket	1		
3	J460308	Screw With Washer	4		
4	Screw With Washer	1		J460620 NLA
	12M7006	Lock Washer	1		6 mm
	21M7267	Screw	1		M6 X 20
	24M7293	Washer	1		6.500 X 13 X 1.600 mm
5	4488326	Sealing Trim	2		
6	H77698	Tie Band	3		SUB FOR 4055312

Power Supply Wiring Harness (440200 -)
Faisceau - modification (440200 -)
Grupo de cables de alimentación eléctrica (440200 -)

TX1252290 A.1

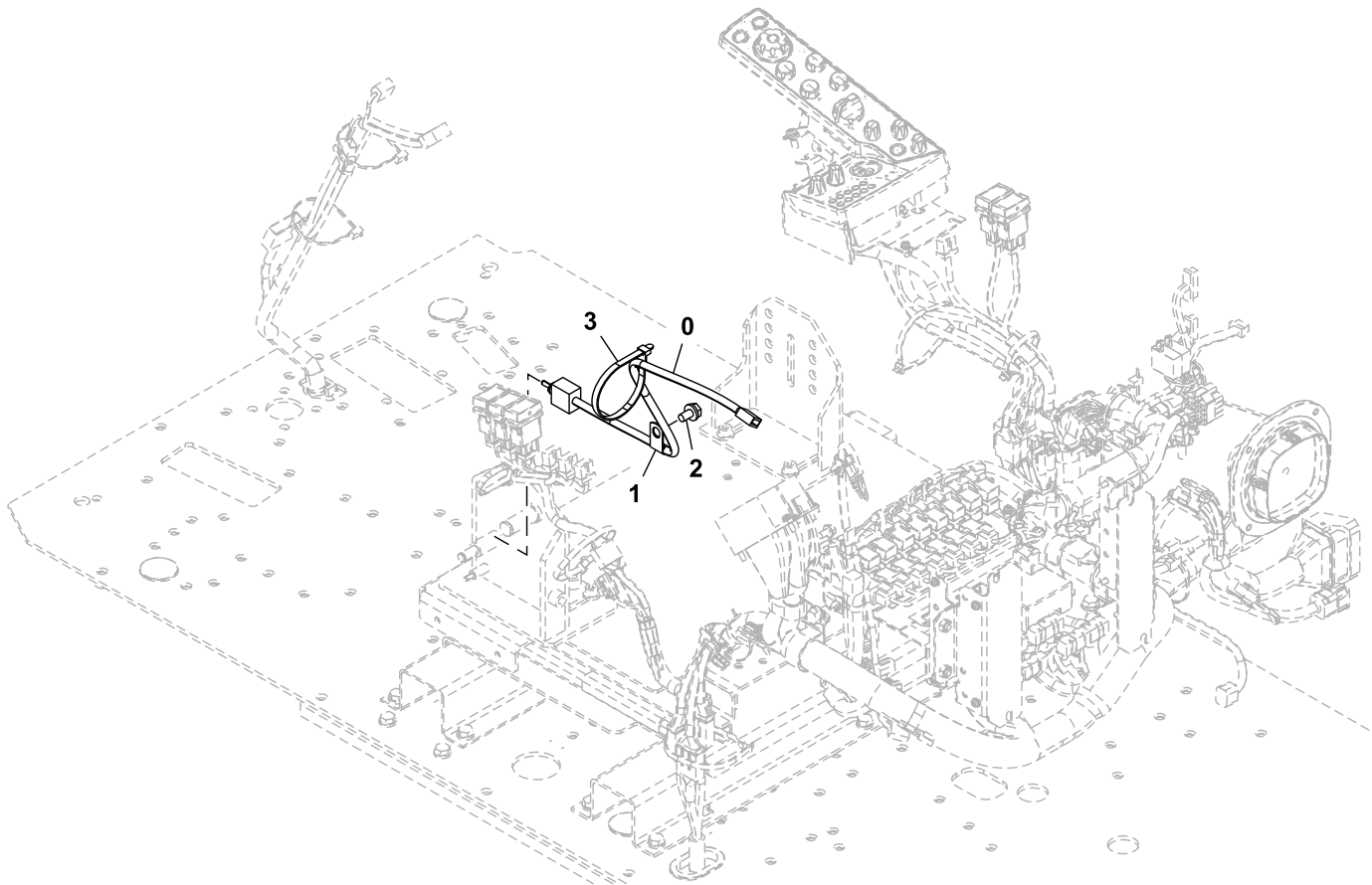


YA60055406_TX1252290

<i>Key</i>	<i>Part No.</i>	<i>Part Name</i>	<i>Qty.</i>	<i>Serial No.</i>	<i>Remarks</i>
1	FYA00045836	Power Supply	1		
2	FYA00055643	Wiring Harness	1		Universal Serial Bus (USB) Outlet
3	H77698	Tie Band	2		SUB FOR 4055312
4	FYA00055642	Wiring Harness	1		Universal Serial Bus (USB) Jumper

Engine Stop Switch
Interrupteur d'arrêt du moteur
Interruptor de parada de motor

TX1165379 A.1

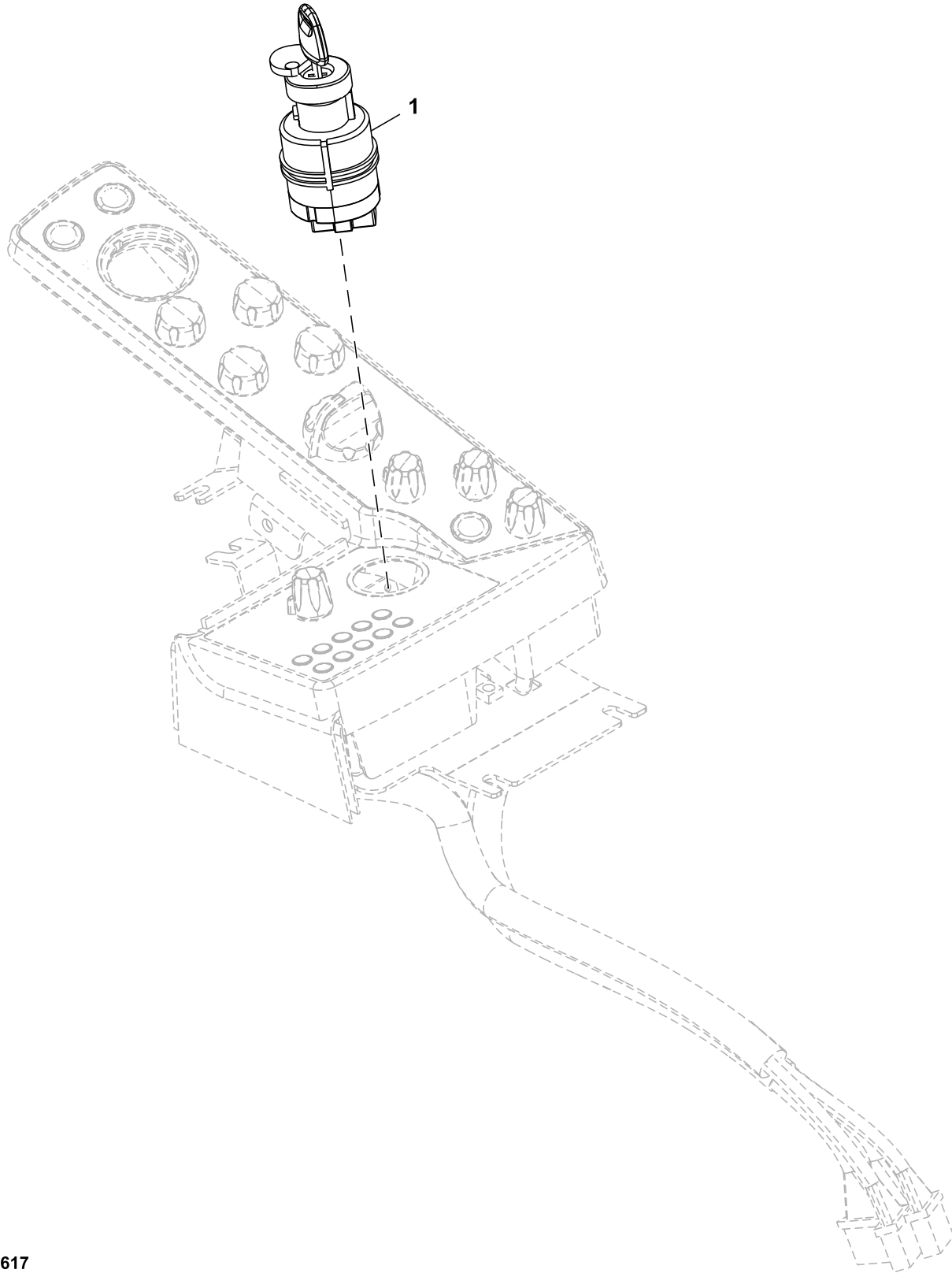


TX1165379

<i>Key</i>	<i>Part No.</i>	<i>Part Name</i>	<i>Qty.</i>	<i>Serial No.</i>	<i>Remarks</i>
0	4618409	Switch	1		Engine Stop
1	4190275	Clamp	1		SUB FOR 4190261
2	19M7938	Cap Screw	1		M10 X 20, J271020 NLA, SUB FOR J901020
	24M7346	Washer	1		11 X 20 X 2 mm, SUB FOR J222010
3	H77698	Tie Band	1		SUB FOR 4121859

Key Start Switch
Contacteur de démarrage à clé
Interruptor de llave de contacto

TX1088617 C.1

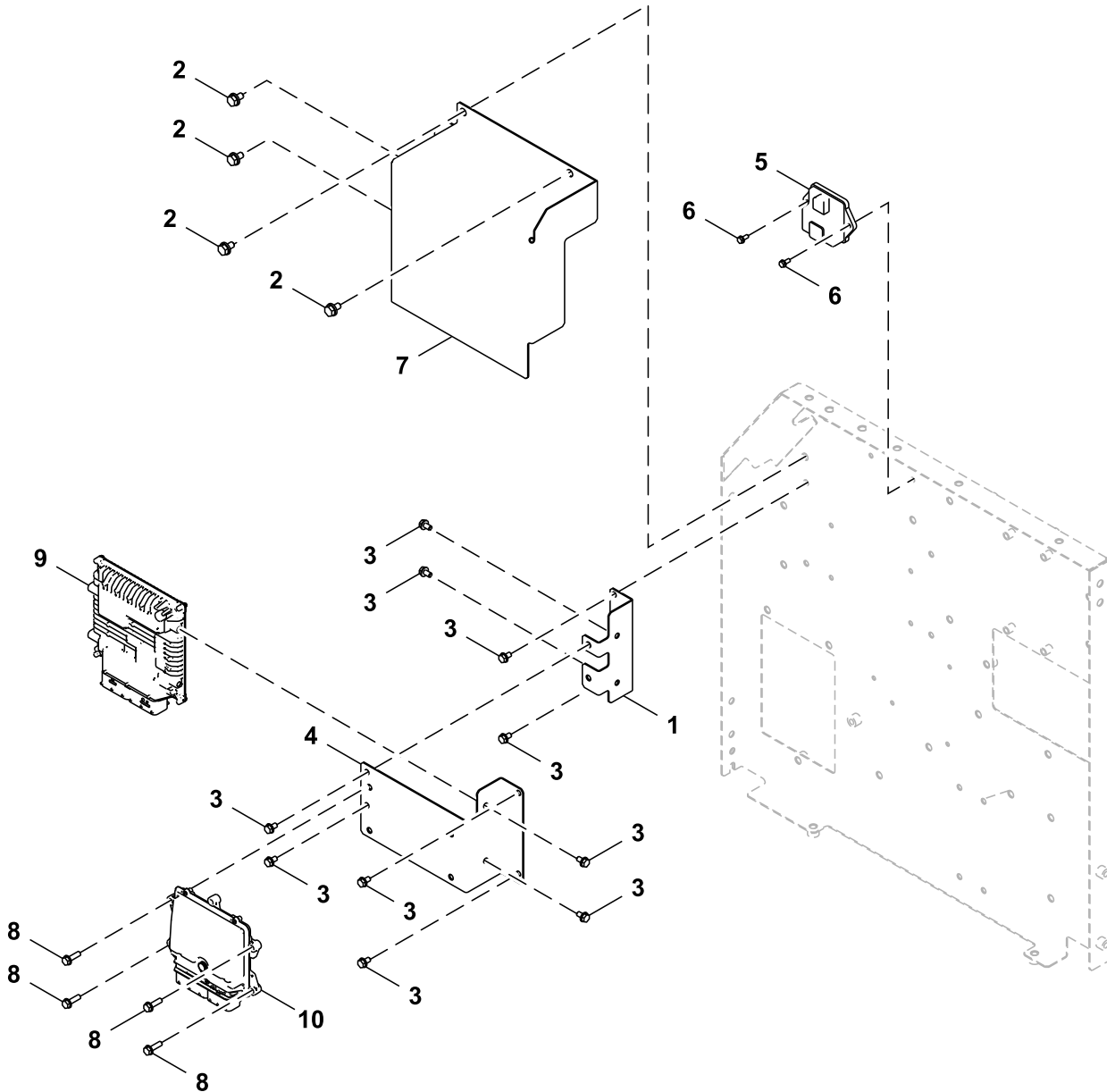


TX1080617

<i>Key</i>	<i>Part No.</i>	<i>Part Name</i>	<i>Qty.</i>	<i>Serial No.</i>	<i>Remarks</i>
1	4477373	Switch	1		INCLUDES 4286465R, Start Switch
	4286465R	Key	1		

Engine Control Unit and Mounting Bracket
Unité de commande du moteur et support de fixation
Unidad de control de motor y escuadra de montaje

TX1173296 A.1



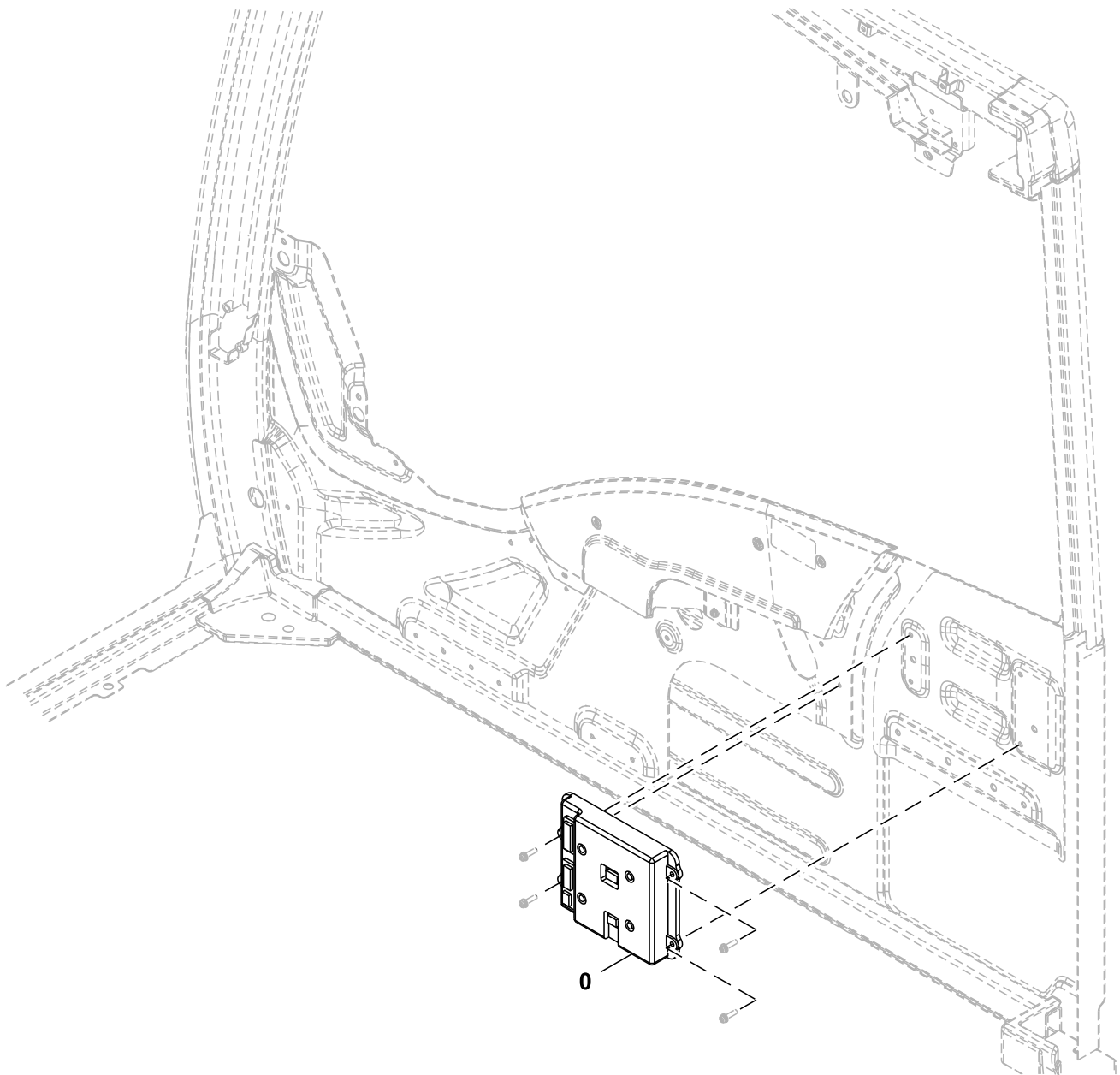
YA60006363_TX1173296

16 Vehicle Electrical Systems
1675 System Controls

Key	Part No.	Part Name	Qty.	Serial No.	Remarks
1	FYA40021559	Bracket	1		
2 19M7938	Screw With Washer Cap Screw	4 4		J271020 NLA, ORDER 19M7938 AND 24M7346 M10 X 20, SUB FOR J901020
3	24M7346 19M7162	Washer Screw With Washer Cap Screw	4 10 10		11 X 20 X 2 mm, SUB FOR DH400703 J260816 NLA, ORDER 19M7162 AND 24M7055 M8 X 16, SUB FOR J900816
4	24M7055 FYA40021560	Washer Bracket	10 1		8.400 X 16 X 1.600 mm, SUB FOR A590108
5	8981331241	Control	1		SUB FOR 4664909
6 19M7560 24M7054	Screw With Washer Cap Screw Washer	2 2 2		J260616 NLA, ORDER 19M7560 AND 24M7054 M6 X 16, SUB FOR J900616 6.400 X 12 X 1.600 mm, SUB FOR A590106
7	FYA00014196	Cover	1		
8 19M7288	Screw With Washer Cap Screw	4 4		J260830 NLA, ORDER 19M7288 AND 24M7055 M8 X 30, SUB FOR J900830
9	24M7055 8983052190	Washer Engine Controller	4 1	-XXXXXX	8.400 X 16 X 1.600 mm, SUB FOR A590108 Engine Control Unit, SUB FOR 8982389595, 8982389593 AND 8982389591 FYA00025920 AND 8982389596
	8983257920	Engine Controller	1	XXXXXX-	Engine Control Unit, SUB FOR FYA00046939
10	8982426521	Control	1		DEF Dosing Control Unit

Monitor Controller (DSZ)
Contrôleur du moniteur (DSZ)
Controlador de monitor (DSZ)

TX1170388 A.1

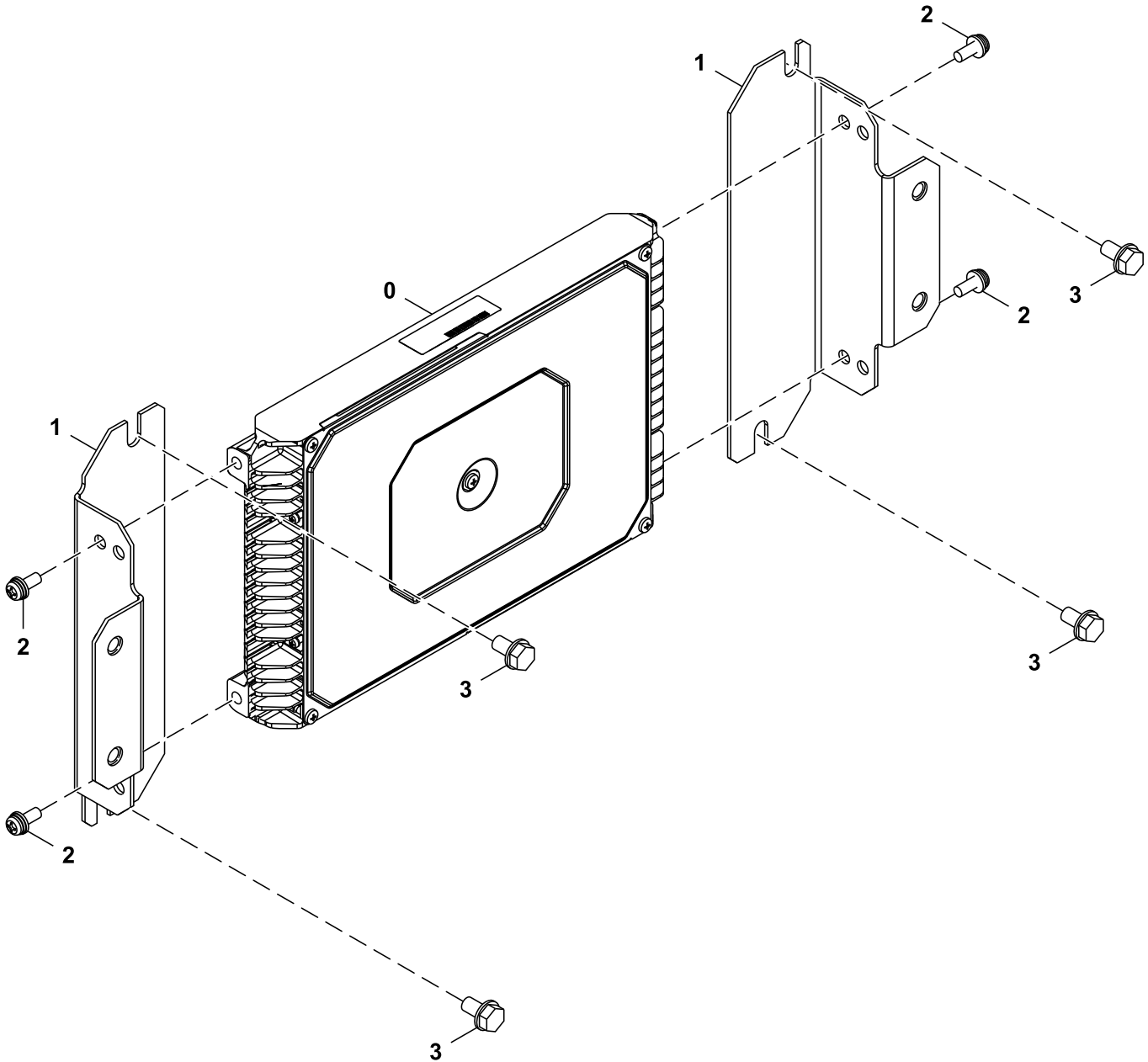


TX1170388

<i>Key</i>	<i>Part No.</i>	<i>Part Name</i>	<i>Qty.</i>	<i>Serial No.</i>	<i>Remarks</i>
0	FYA00046861	Control	1		Monitor Controller (DSZ), SUB FOR FYA00013743

Main Controller (MCZ) (- 440199)
Contrôleur principal (MCZ) (- 440199)
Controlador principal (MCZ) (- 440199)

TX1163495 B.1

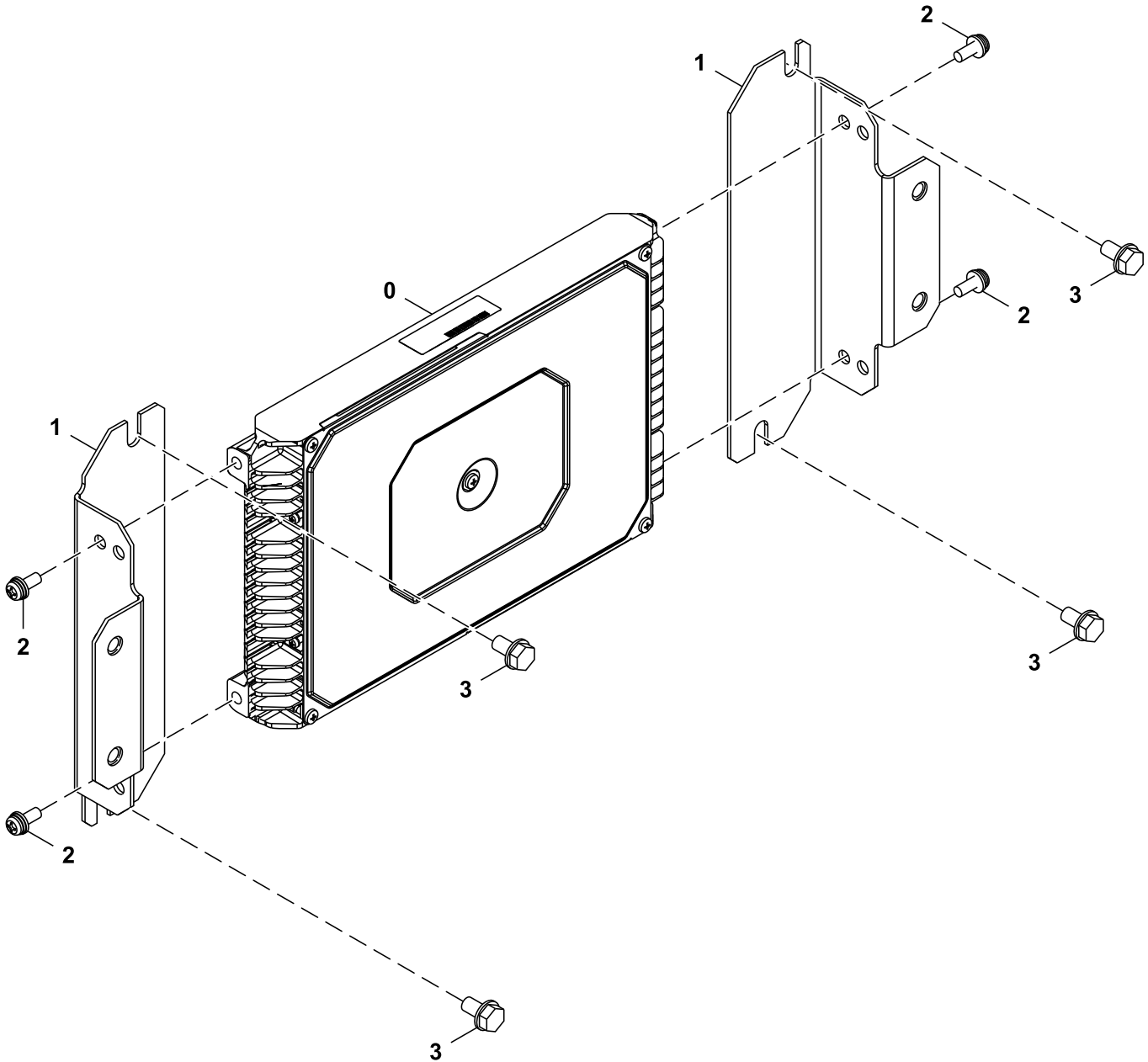


FF527836_TX1163495

Key	Part No.	Part Name	Qty.	Serial No.	Remarks
0	FYA60030059	Control	1		Main Controller (MCZ)
1	FYA40021971	Bracket	2		
2	Screw With Washer	4		J460616 NLA
	19M8425	Cap Screw	4		M6 X 16
	12M7006	Lock Washer	4		6 mm
	24M7293	Washer	4		6.500 X 13 X 1.600 mm
3	Screw With Washer	4		J260816 NLA
	19M7162	Cap Screw	4		M8 X 16
	24M7055	Washer	4		8.400 X 16 X 1.600 mm

Main Controller (MCZ) (440200 -)
Contrôleur principal (MCZ) (440200 -)
Controlador principal (MCZ) (440200 -)

TX1163495 B.1

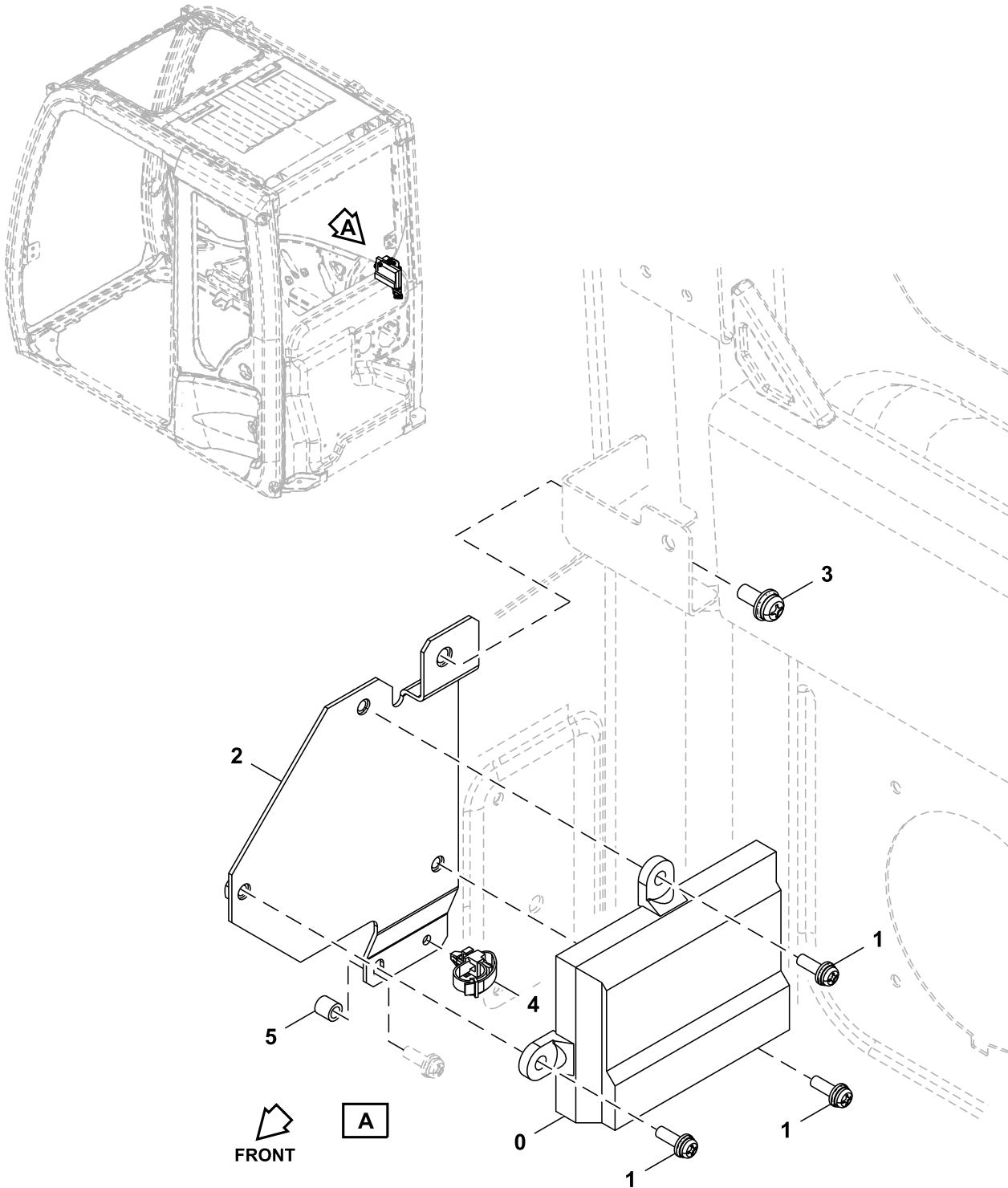


FF527836_TX1163495

Key	Part No.	Part Name	Qty.	Serial No.	Remarks
0	FYA60053954	Electronic Control Unit	1		Main Controller (MCZ)
1	FYA40021971	Bracket	2		
2	Screw With Washer	4		J460616 NLA
	19M8425	Cap Screw	4		M6 X 16
	12M7006	Lock Washer	4		6 mm
	24M7293	Washer	4		6.500 X 13 X 1.600 mm
3	Screw With Washer	4		J260816 NLA
	19M7162	Cap Screw	4		M8 X 16
	24M7055	Washer	4		8.400 X 16 X 1.600 mm

Data Converter
Convertisseur de données
Convertidor de datos

TX1170392 B.1

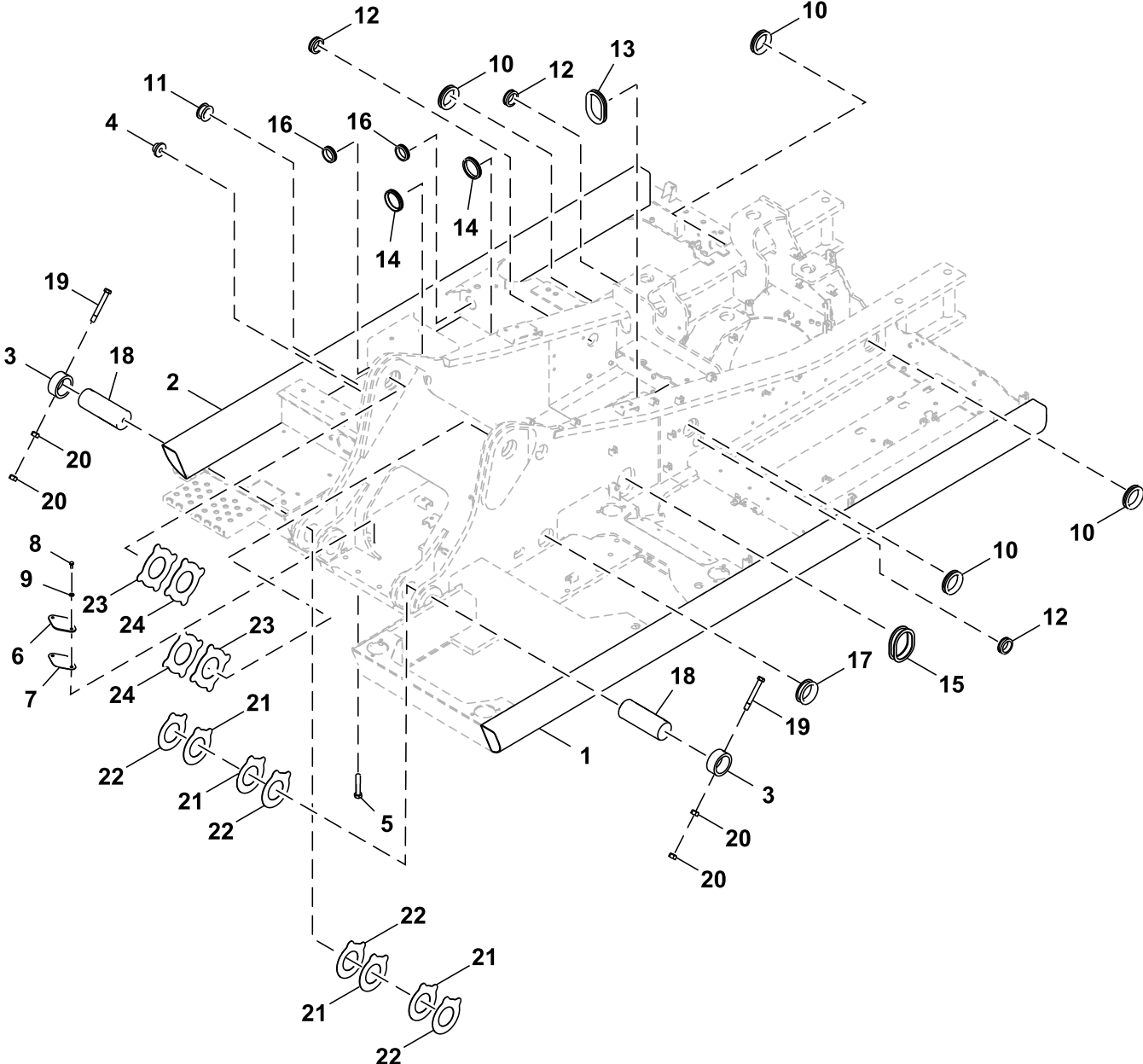


TX1170392

Key	Part No.	Part Name	Qty.	Serial No.	Remarks
0	FYA00016095	Control	1		Data Converter, SUB FOR 4729000 OR FYA00016270
1	Screw With Washer	3		J460620 NLA
	21M7267	Screw	3		M6 X 20
	24M7293	Washer	3		6.500 X 13 X 1.600 mm
	12M7006	Lock Washer	3		6 mm
2	8126604	Bracket	1		
3	Screw With Washer	1		J460820 NLA
	21M7089	Screw	1		M8 X 20
	12M7065	Lock Washer	1		8 mm
	24M7036	Washer	1		9 X 16 X 1.600 mm
4	4692542	Clip	1		

Main Frame (- 440199)
Châssis principal (- 440199)
Bastidor principal (- 440199)

TX1170280 A.1



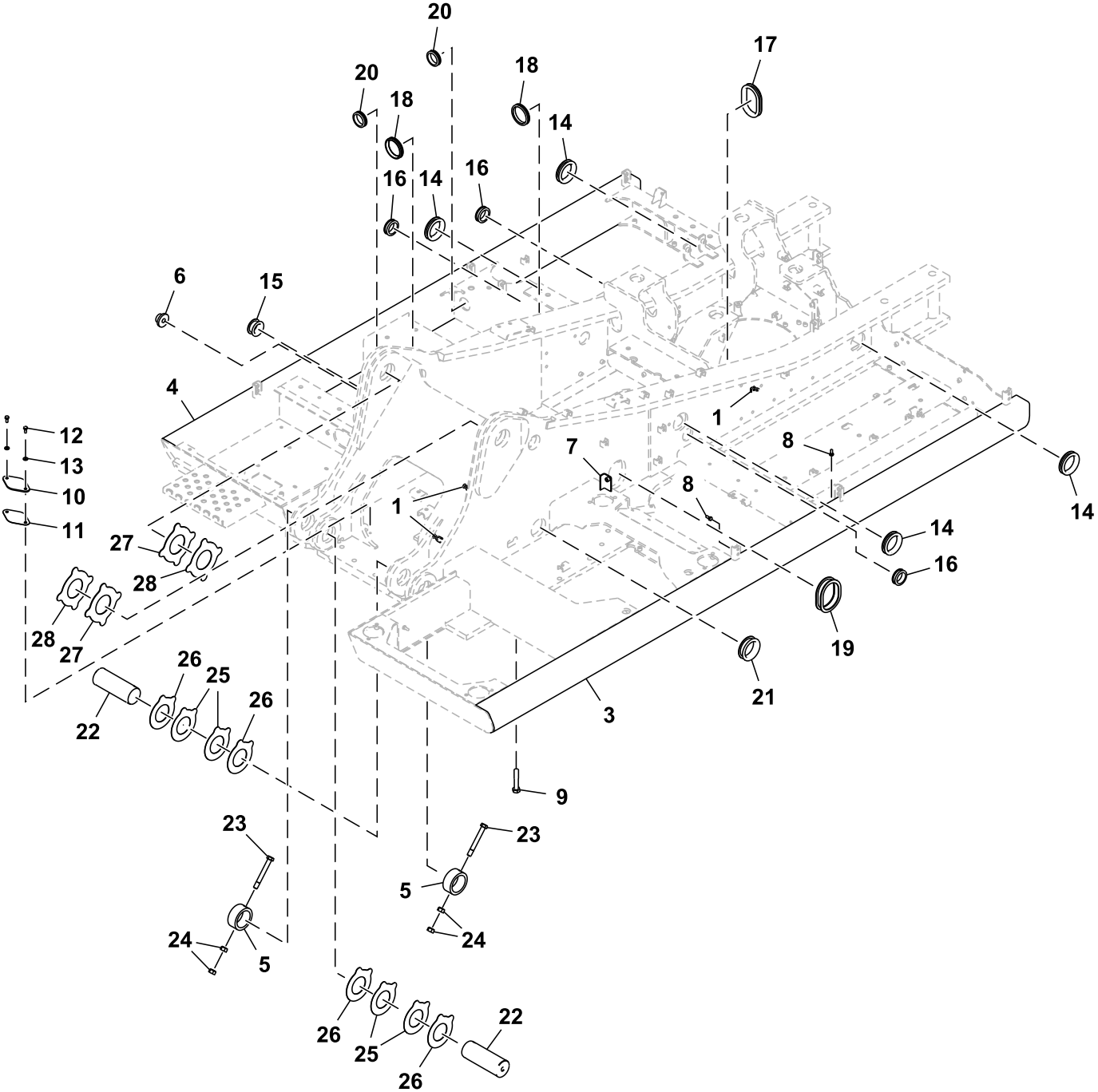
FF527800_TX1170280

17 Frame Chassis Or Supporting Structure
1740 Frame Installation

Key	Part No.	Part Name	Qty.	Serial No.	Remarks
1	4710430	Pipe	1		Left
2	4710431	Pipe	1		Right
3	TH102409	Bushing	2		SUB FOR 4067720
4	4611731	Stop	1		
5	J922203R	Cap Screw	35		SUB FOR J922203
6	4604209	Cover	1		SUB FOR 4255799
7	4161735	Gasket	1		
8	19M7402	Cap Screw	2		M10 X 25, SUB FOR J901025
9	24M7346	Washer	2		11 X 20 X 2 mm, SUB FOR DH400703
10	4201986	Grommet	4		
11	4410187	Bushing	1		
12	4255567	Bushing	3		SUB FOR 4255530
13	4304274	Bushing	1		
14	4232527	Bushing	2		
15	4272436	Bushing	1		
16	4389040	Bushing	2		
17	4191977	Grommet	1		
18	3118282	Pin	2		
19	4435126	Pin Fastener	2		
20	14M7277	Nut	4		M20, SUB FOR J950020 AND 3063826
21	FF110034	Shim	4		
22	FF110035	Shim	4		
23	FF110040	Shim	2		
24	FF110017	Shim	2		

Main Frame (440200 -)
Châssis principal (440200 -)
Bastidor principal (440200 -)

TX1250132 A.1



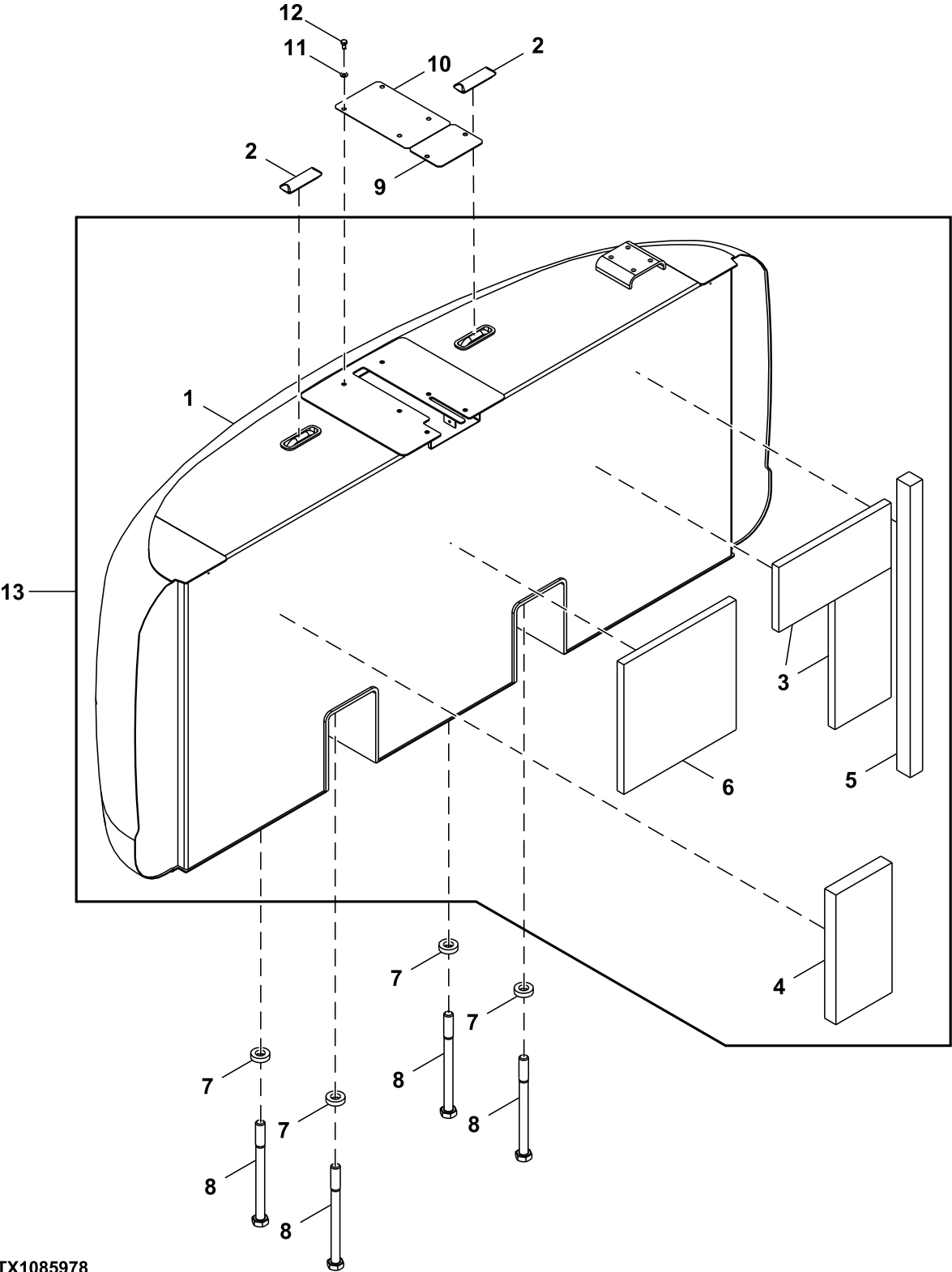
FF550799_TX1250132

17 Frame Chassis Or Supporting Structure
1740 Frame Installation

Key	Part No.	Part Name	Qty.	Serial No.	Remarks
1	4628505	Clamp	7		
3	4710430	Pipe	1		Left
4	4710431	Pipe	1		Right
5	TH102409	Bushing	2		SUB FOR 4067720
6	4611731	Stop	1		
7	9771174	Bracket	1		
8	19M7402	Cap Screw	2		M10 X 25, SUB FOR J901025
9	J922203R	Cap Screw	35		SUB FOR J922203
10	4604209	Cover	1		SUB FOR 4255799
11	4161735	Gasket	1		
12	19M7402	Cap Screw	2		M10 X 25, SUB FOR J901025
13	24M7346	Washer	2		11 X 20 X 2 mm, SUB FOR DH400703
14	4201986	Grommet	4		
15	4410187	Bushing	1		
16	4255567	Bushing	3		SUB FOR 4255530
17	4304274	Bushing	1		
18	4232527	Bushing	2		
19	4272436	Bushing	1		
20	4389040	Bushing	2		
21	4191977	Grommet	1		
22	3118282	Pin	2		
23	4435126	Pin Fastener	2		
24	14M7277	Nut	4		M20, SUB FOR J950020
25	FF110034	Shim	4		
26	FF110035	Shim	4		
27	FF110040	Shim	2		
28	FF110017	Shim	2		
30	FYA00015063	Step	1		

Counterweight
Contrepoids
Contra peso

9312371_TX1085978 C.1



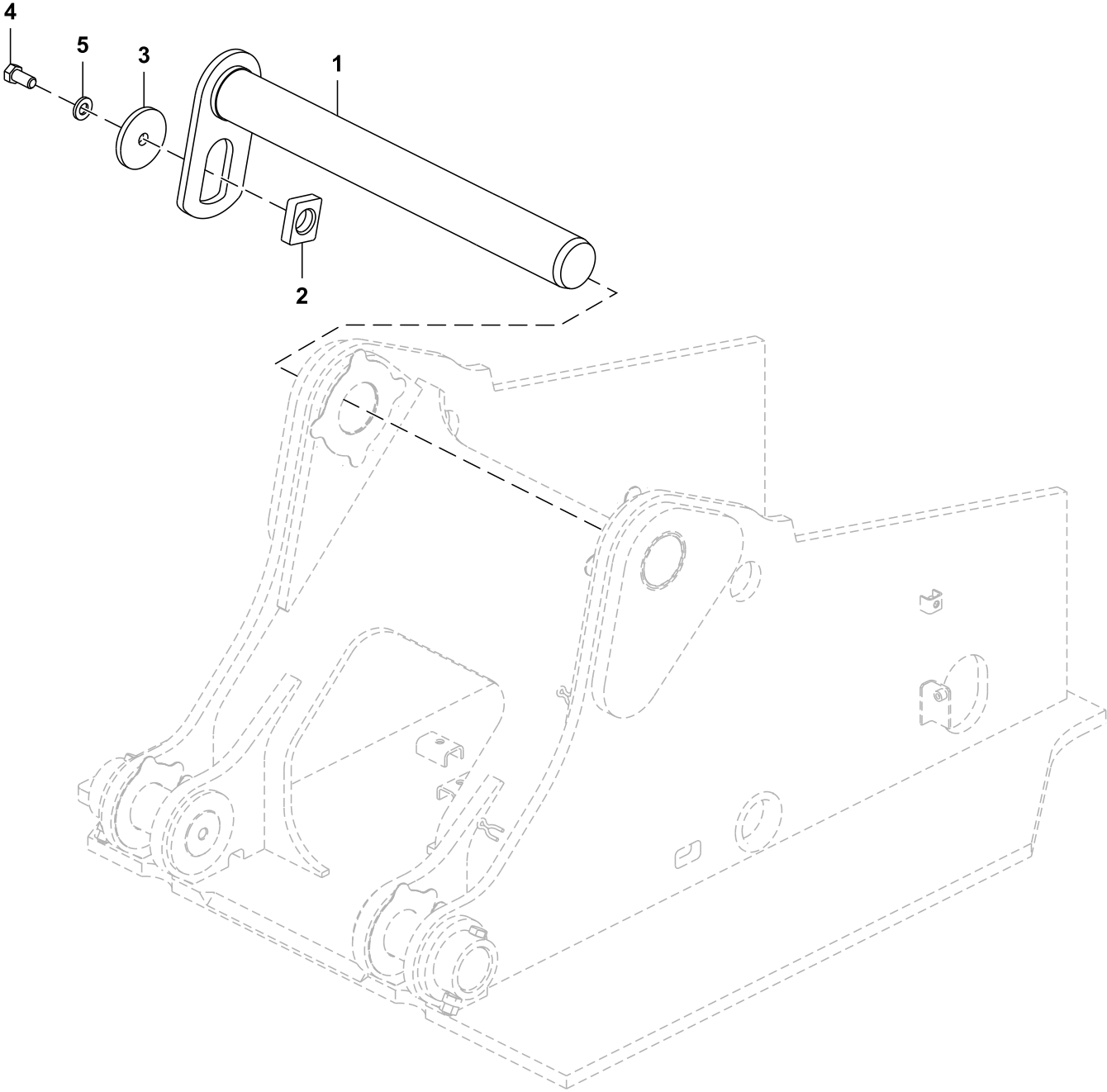
9312371_TX1085978

17 Frame Chassis Or Supporting Structure
1740 Frame Installation

Key	Part No.	Part Name	Qty.	Serial No.	Remarks
1	FF500998H	Counterweight	1		SUB FOR FF500998, LF
2	DH400360	Cap	2		
3	FF101651	Isolator	2		SUB FOR 4627122
4	4669448	Isolator	1		
5	DH401130	Isolator	1		
6	FF101650	Isolator	1		SUB FOR 4626149
7	4174859P	Washer	4		SUB FOR 4174859
8	4711263	Bolt	4		
9	4701415	Cover	1		
10	FF509584	Cover	1		
11	DH400703	Washer	6		
12	19M7938	Cap Screw	6		M10 X 20, SUB FOR J901020
13	FF513367	Counterweight	1		

Boom Foot Pin
Axe de pied de flèche
Pasador de pie de aguilón

9312858_TX1085549 B.1

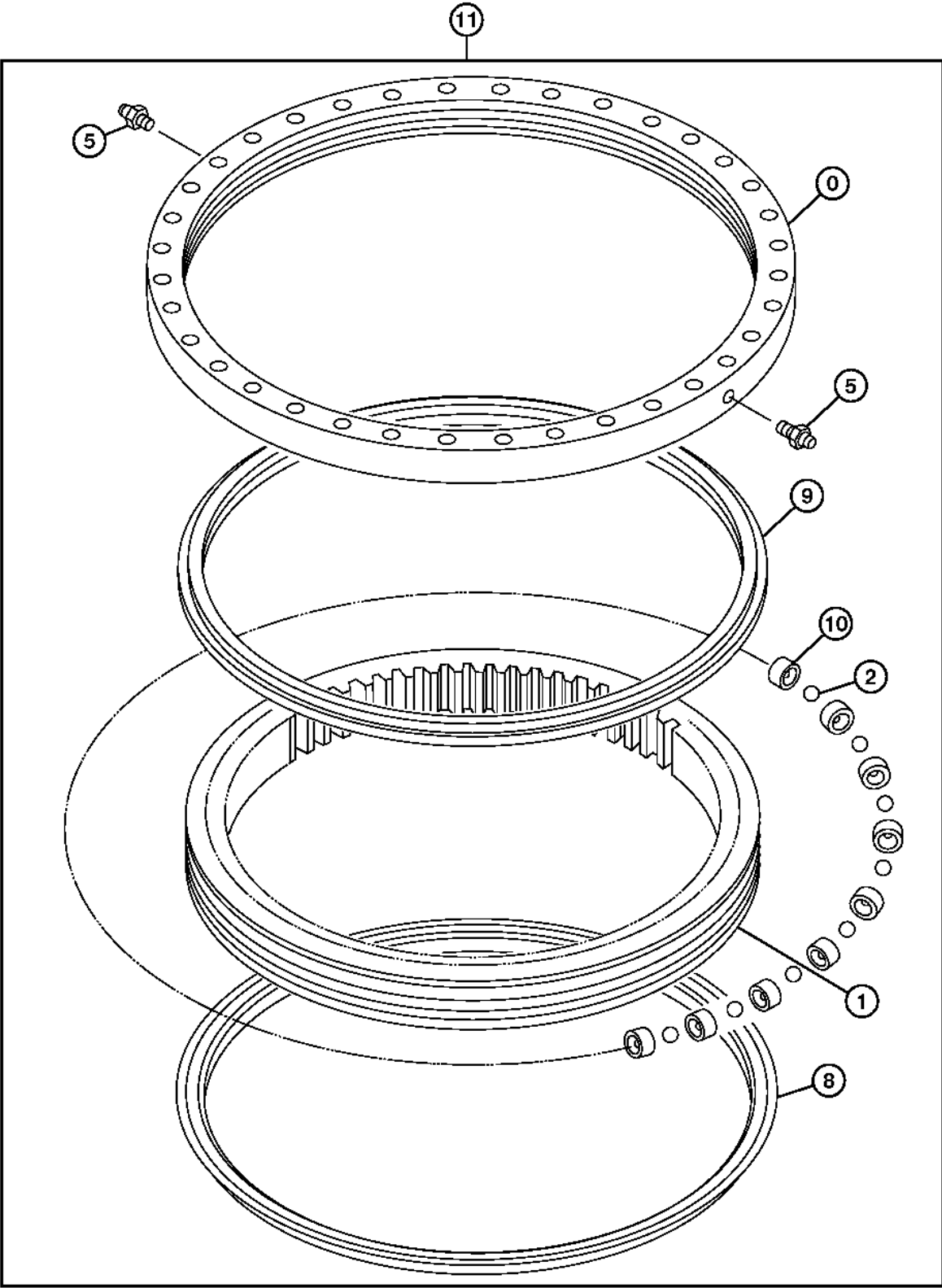


9312858_TX1085549

Key	Part No.	Part Name	Qty.	Serial No.	Remarks
1	8120632	Pin	1		SUB FOR FF509828
2	4611688	Block Clamp	1		
3	4611733	Plate	1		
4	J922245	Bolt	1		
5	J222022	Washer	1		

Swing Bearing
Roulement de oscillant
Cojinete de giratorio

TX1000479 A.1



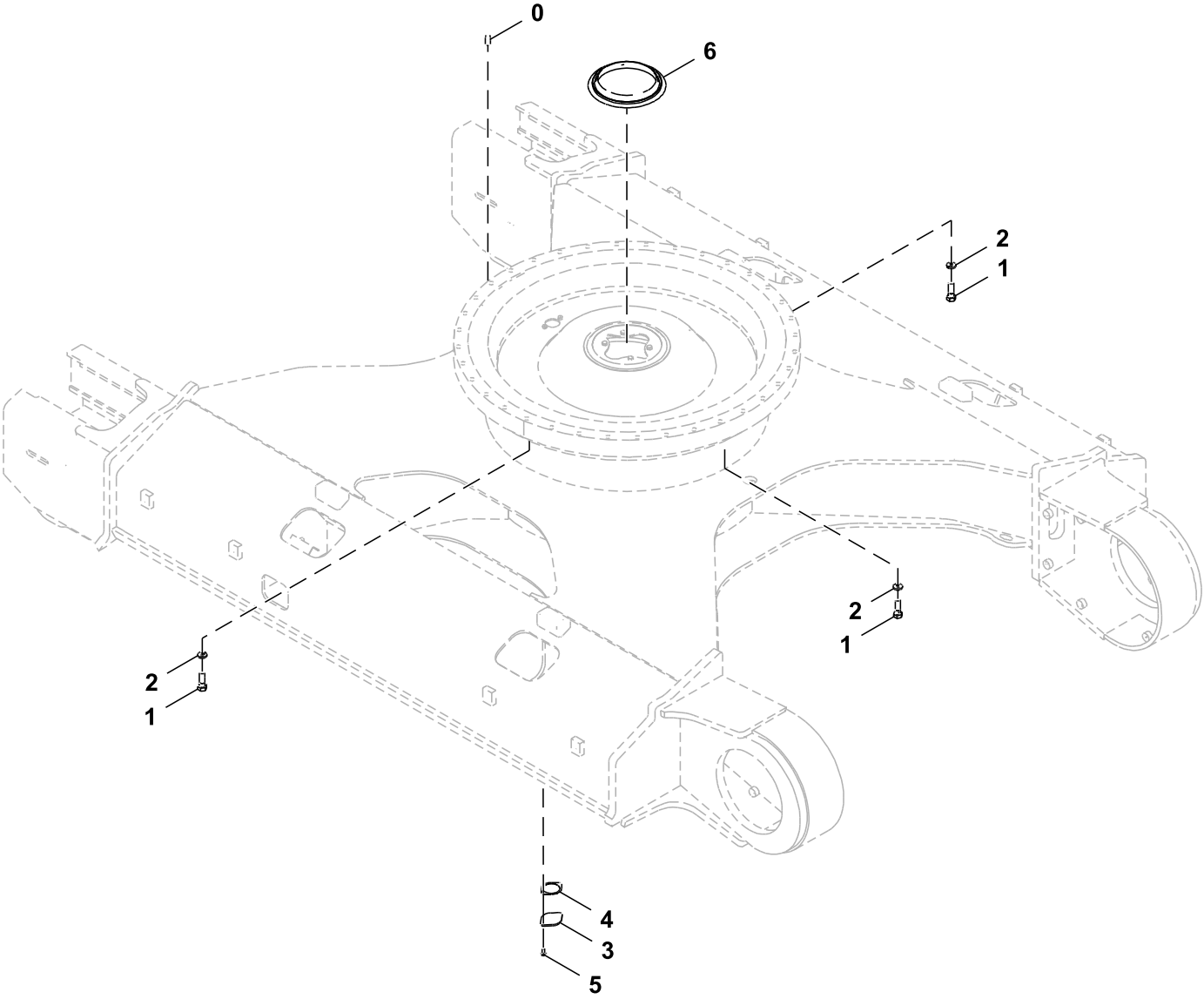
TX1000479

**17 Frame Chassis Or Supporting Structure
1740 Frame Installation**

Key	Part No.	Part Name	Qty.	Serial No.	Remarks
0	Bearing Race	1		
1	Bearing Race	1		
2	4382742	Ball	99		SUB FOR AT174890 AND 4355766
	FYB00001844	Ball	99		SUB FOR 4669833 AND 4355766; ALSO ORDER 4382742
5	TH100074	Lubrication Fitting	2		SUB FOR J75481
8	T203958	Seal	1		4631753 NLA, SUB FOR 4634010; ALSO ORDER PM37391 AND AT66866; ALSO ORDER T216880, Installation Instruction
	PM37391	Adhesive	AR		SUB FOR TY21517
	AT66866	Cleaning Solvent	AR		
9	T203958	Seal	1		4631753 NLA, SUB FOR 4634010, 4633698, 4631753, AND T191211
10	4640422	Support	99		
11	9257606	Swing Bearing	1		NLA; ORDER PG200014
	9245728	Swing Bearing	1		NLA; ORDER PG200014
	PG200014	Swing Bearing Reman	1		REMAN FOR 9257606 OR 9245728

Swing Bearing Mounting
Montage des roulements de pivotement
Montaje de corona de giro

TX1093241 B.1



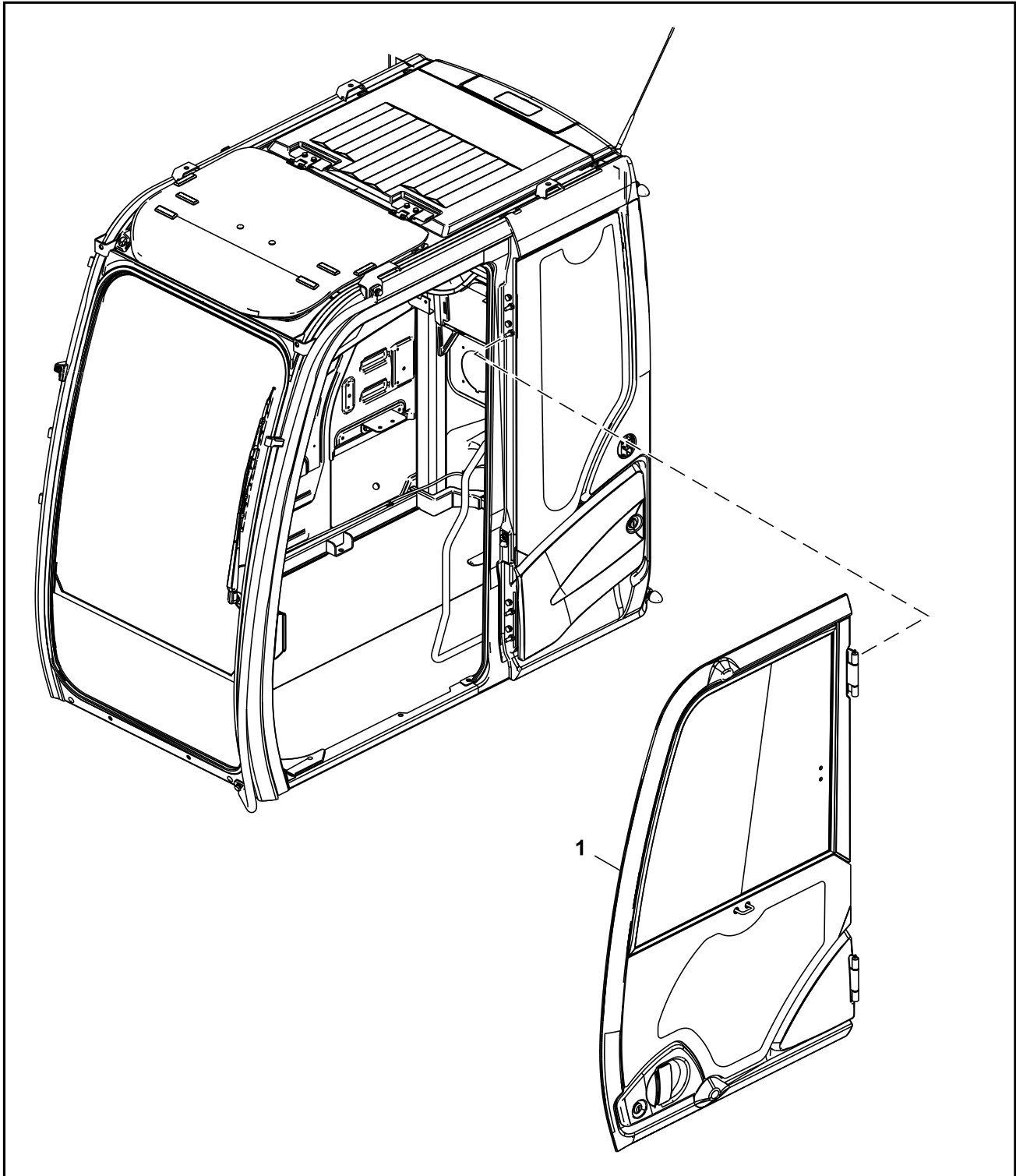
TX1093241

17 Frame Chassis Or Supporting Structure
1740 Frame Installation

Key	Part No.	Part Name	Qty.	Serial No.	Remarks
0	4623110	Pin Fastener	1		
1	AT217784	Bolt	36		SUB FOR 4356694
2	J257222	Lock Washer	36		
3	4128863	Plate	1		
4	4272297	Gasket	1		
5	Screw With Washer	2		J271025 NLA
	19M7402	Cap Screw	2		M10 X 25, SUB FOR J901025
	24M7346	Washer	2		11 X 20 X 2 mm, SUB FOR DH400703
6	4483676	Seal	1		SUB FOR 9229187

Cab
Cabine
Cabina

TX1089426 B.1



TX1089426

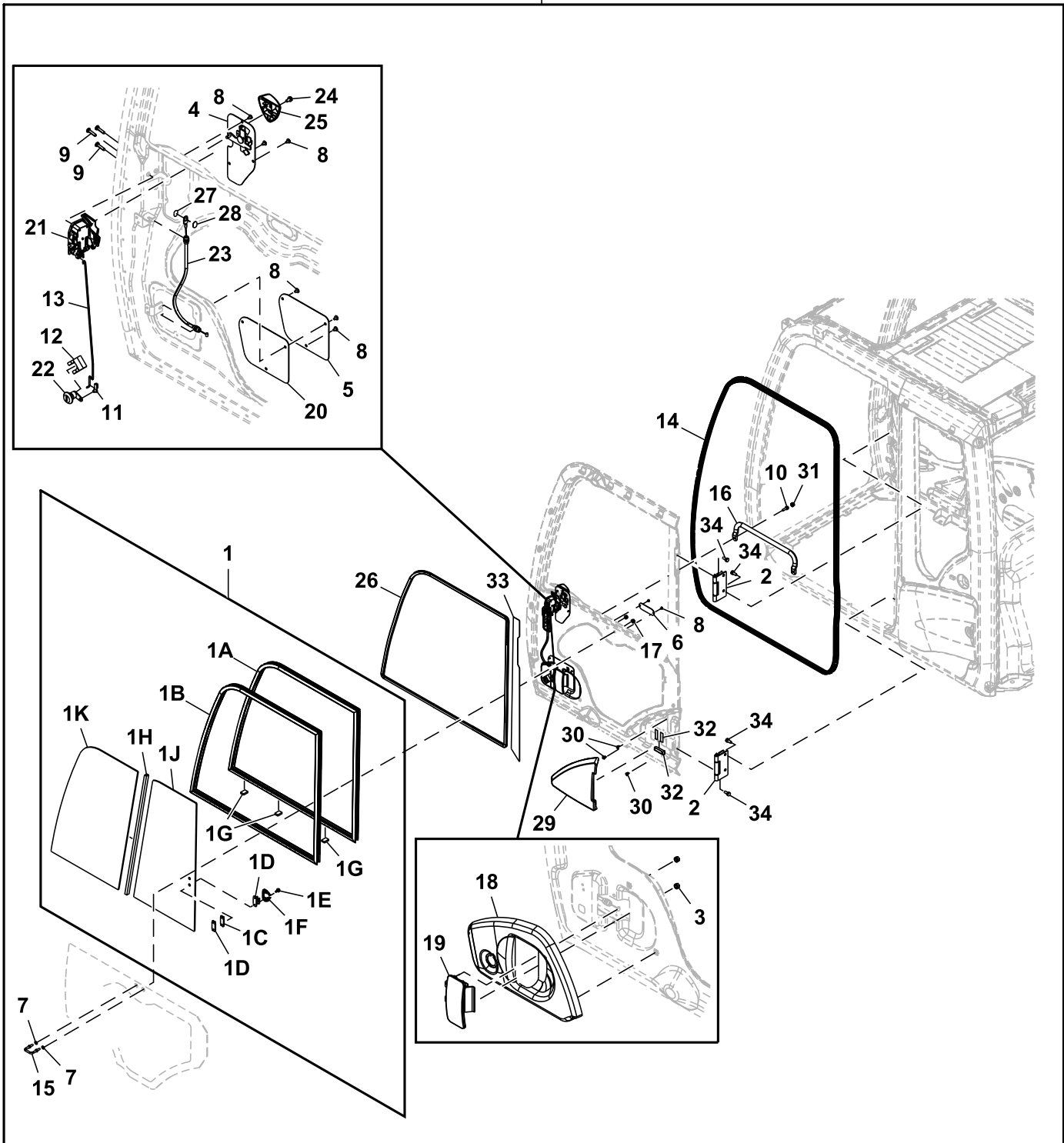
2

<i>Key</i>	<i>Part No.</i>	<i>Part Name</i>	<i>Qty.</i>	<i>Serial No.</i>	<i>Remarks</i>
1	FYA00047981	Door	1		SUB FOR FYA00001493, Components On Separate Pages
2	FYA00037705	Cab	1	-440199	SUB FOR FYA00001491, Components On Separate Pages
	FYA00067991	Cab	1	440200-	SUB FOR FYA00007940, Components On Separate Pages

Cab Components, Door
Composants de cabine, porte
Componentes de la cabina, puerta

TX1237813 B.1

40

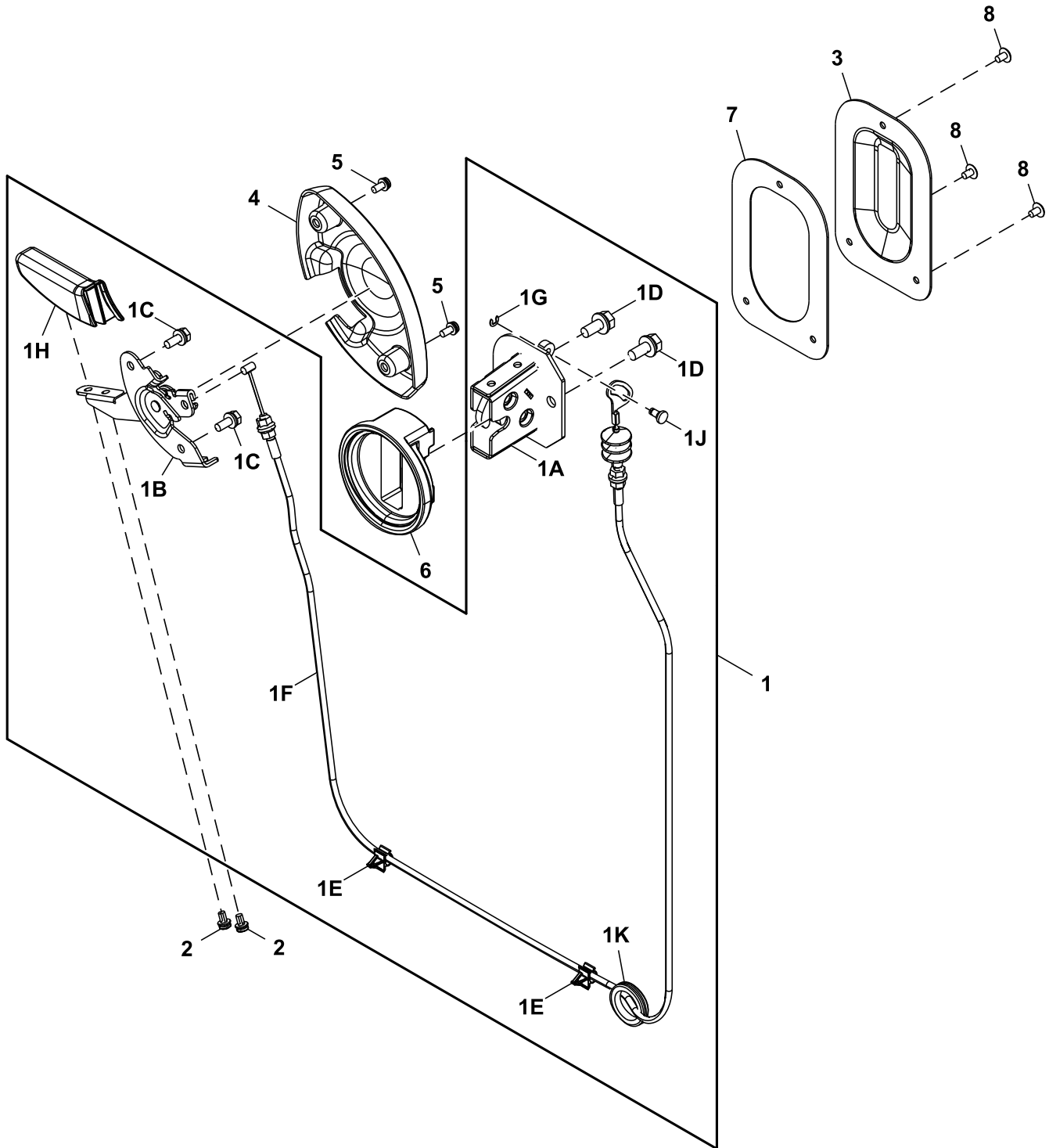


TX1237813

Key	Part No.	Part Name	Qty.	Serial No.	Remarks
1	FXB00013903	Window	1		SUB FOR FXB00000975
1A	Frame	1		FXB00000976 NLA, ORDER FXB00013903
1B	Channel	1		FXB00000977 NLA, ORDER FXB00013903
1C	4420531	Spacer	1		
1D	4369653	Lock	1		
1E	J850412	Screw	2		
1F	FXB00000979	Cover	1		
1G	4411682	Isolator	3		
1H	FXB00000980	Seal	1		
1J	FYA00001501	Window	1		
1K	Window	1		FYA00001500 NLA, ORDER FXB00013903
2	FXB00000981	Hinge	2		
3	FXB00000982	Nut	2		
4	FXB00000983	Handle	1		
5	4665500	Cover	1		
6	4665501	Cover	1		
7	24M7055	Washer	2		8.400 X 16 X 1.600 mm, SUB FOR A590108
8	4706566	Screw	8		
9	FXB00000984	Screw	3		
10	19M7288	Cap Screw	2		M8 X 30, SUB FOR 4708387
11	FXB00000985	Holder	1		
12	4372091	Clip	1		
13	FXB00000986	Rod	1		
14	FXB00000987	Isolator	1		
15	FXB00000988	Bolt	1		
16	FXB00000989	Handrail	1		
17	4414857	Nut	2		
18	FXB00000990	Cover	1		
19	FXB00000991	Handle	1		
20	4665503	Seal	1		
21	FXB00000992	Lock	1		
22	FXB00000993	Key	1		Key Cylinder, Door Lock Cylinder
23	FXB00000994	Cable	1		
24	4662252	Bolt	1		
25	4665490	Grip	1		
26	FXB00000995	Isolator	1		
27	FXB00000996	Spacer	1		
28	FXB00000997	Spacer	1		
29	FYA00046808	Cover	1		SUB FOR FXB00000998
30	FXB00000999	Clip	3		
31	FXB00000923	Cap	2		
32	FXB00001000	Seal	3		
33	FXB00001001	Seal	1		
34	Screw With Washer	8		4411829 NLA
	R168831	Cap Screw	8		
	24M7271	Washer	8		10.500 X 20 X 2 mm
40	FYA00047981	Door	1		SUB FOR FYA00001493, Additional Components On Separate Pages

Cab Components, Door Catch
Composants de cabine, loquet de portière
Componentes de la cabina, traba de la puerta

TX1085686 C.1

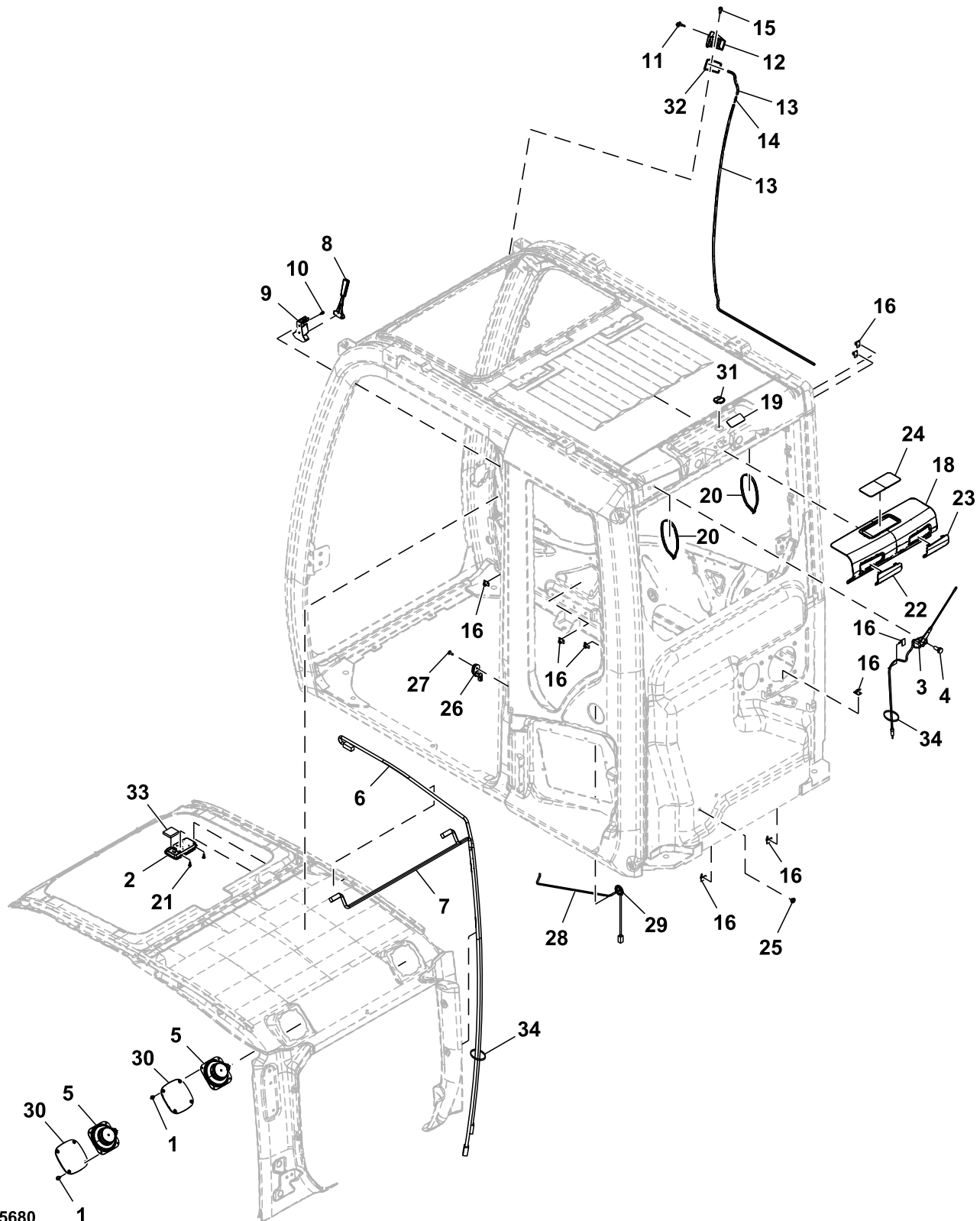


TX1085686

Key	Part No.	Part Name	Qty.	Serial No.	Remarks
1	Latch	1		FXB00000967 NLA, Furnish Components
1A	FXB00000968	Latch	1		
1B	4662724	Lever	1		
1C	4662730	Bolt	2		
1D	4658110	Bolt	2		
1E	4662728	Clip	2		
1F	4662727	Cable	1		
1G	4662722	Snap Ring	1		
1H	4662725	Handle	1		
1J	4662721	Pin	1		
1K	4607409	Bushing	1		
2	FXB00000970	Bolt	2		
3	FXB00000971	Cover	1		
4	4662726	Cover	1		
5	4662729	Screw	2		
6	FXB00000972	Isolator	1		
7	FXB00000973	Packing	1		
8	4706566	Screw	3		

Cab Light, Antenna, and Speaker Components
Composants d'éclairage de cabine, d'antenne et de haut-parleur
Componentes de altavoz, antena y luz de la cabina

TX1085680 G.1



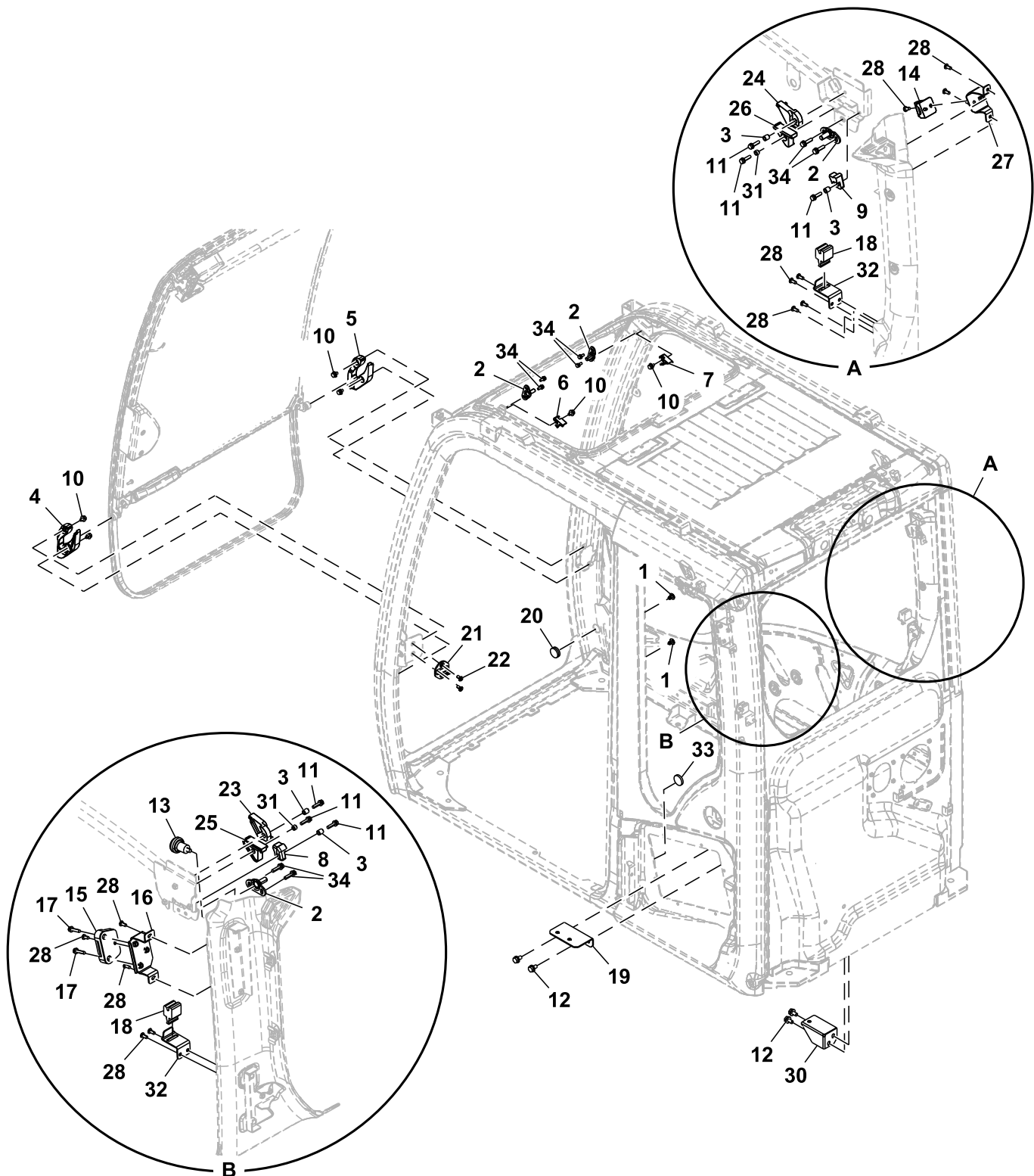
TX1085680

1

Key	Part No.	Part Name	Qty.	Serial No.	Remarks
1	4372608	Screw	8		
2	FYA00044233	Lamp	1		SUB FOR FYA00003626
3	FXB00000883	Antenna	1		
4	FXB00000884	Bolt	1		
5	4361302	Speaker	2		
6	FXB00000885	Wiring Harness	1		Dome Light
7	FXB00000886	Wiring Harness	1		Speaker
8	4362700	Hammer	1		Emergency Exit
9	2038764	Bracket	1		
10	4662729	Screw	2		
11	4464394	Nozzle	1		
12	4662759	Housing	1		
13	Bulk Hose	1		4666369 NLA, MF TY25139 CTL
14	4367481	Flow Control Hyd. Valve	1		
15	4658095	Bolt	1		
16	4662758	Clip	9		
18	FXB00000888	Cover	1		
19	FXB00000889	Seal	1		
20	4662378	Clip	2		
21	4662368	Screw	2		
22	FXB00000890	Cover	1		
23	FYA00005153	Cover	1		
24	FXB00000891	Cover	1		
25	4287903	Grommet	1		
26	FXB00000892	Switch	1		Door
27	FXB00000893	Screw	1		
28	FXB00000894	Wiring Harness	1		Door Switch Wiring Harness
29	FXB00000895	Bushing	1		
30	4685180	Grille	2		
31	4662744	Bushing	1		
32	FXB00000896	Isolator	1		
33	FXB00000897	Isolator	1		
34	FXB00002565	Band	2		

Cab Components, Brackets, Bushings, and Stoppers
Composants de cabine, supports, bagues et butées
Componentes de la cabina, soportes, bujes y topes

TX1085682 D.1

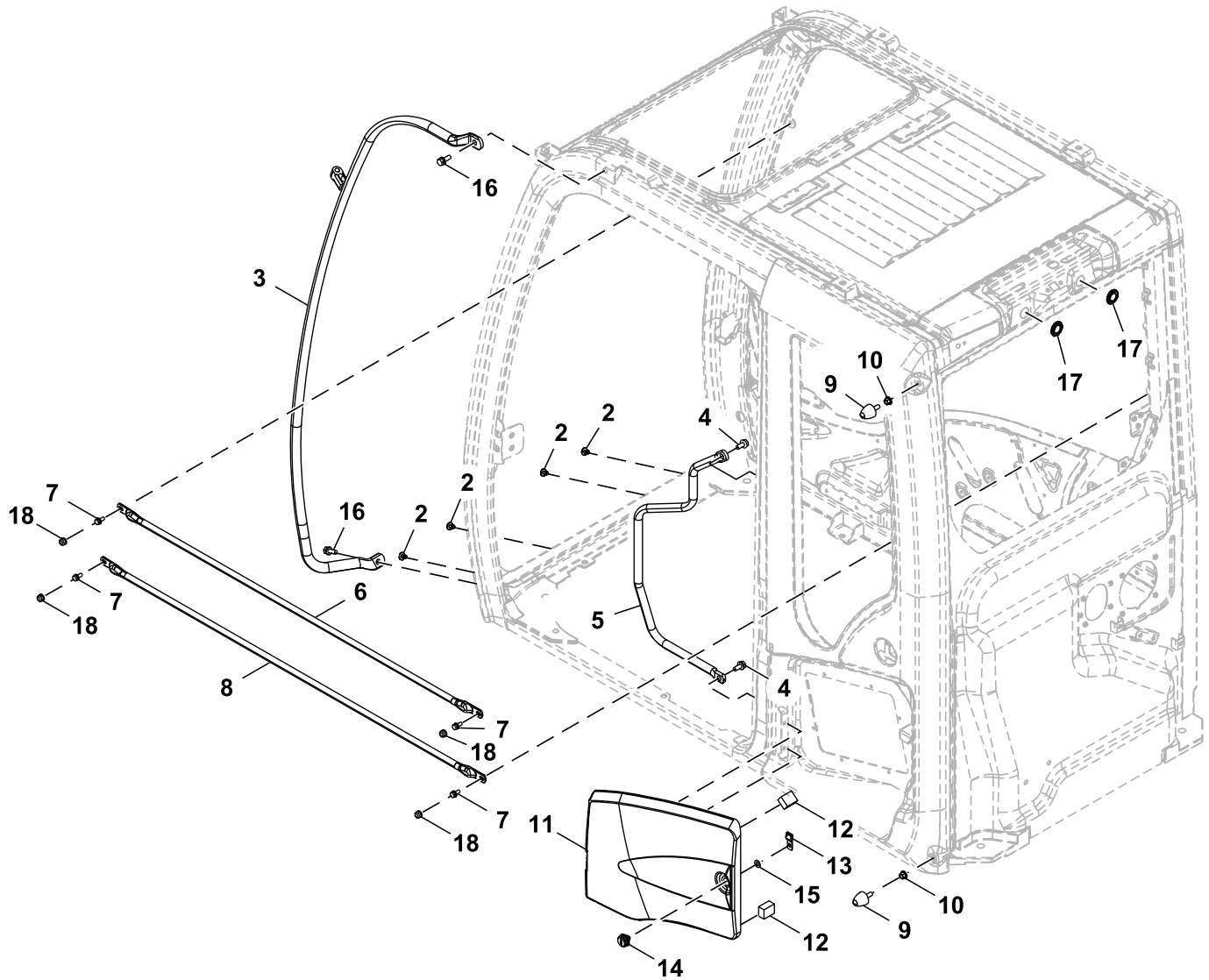


TX1085682

Key	Part No.	Part Name	Qty.	Serial No.	Remarks
1	4662755	Clip	2		
2	4662242	Striker	4		
3	4662227	Bushing	4		
4	FXB00000905	Isolator	1		
5	FXB00000906	Isolator	1		
6	4662230	Plug	1		
7	4662231	Plug	1		
8	4662232	Plug	1		
9	4662233	Plug	1		
10	4662245	Bolt	6		
11	4708351	Bolt	6		
12	Screw With Washer	4		J271020 NLA
	19M7938	Cap Screw	4		M10 X 20, SUB FOR J901020
	24M7346	Washer	4		11 X 20 X 2 mm, SUB FOR J222010
13	4295573	Hook	1		SUB FOR 4341413
14	4464305	Holder	1		
15	4464273	Holder	1		
16	FXB00000907	Bracket	1		
17	4662741	Bolt	2		
18	4464309	Holder	2		
19	FXB00000908	Bracket	1		
20	4466815	Bushing	1		
21	FXB00000909	Striker	1		
22	4341415	Screw With Washer	2		
23	FXB00000910	Stop	1		
24	FXB00000911	Stop	1		
25	FXB00002590	Isolator	1		SUB FOR FXB00000912
26	FXB00002591	Isolator	1		SUB FOR FXB00000913
27	FXB00000914	Bracket	1		
28	4609479	Screw	12		
30	FXB00000915	Bracket	1		
31	4456237	Bushing	2		
32	FXB00000916	Bracket	2		
33	4708533	Bushing	1		
34	4662224	Bolt	8		

Cab Components (Handrail, Guard Bars)
Composants de cabine (main courante, barres de protection)
Componentes de cabina (asidero, protectores de barras)

TX1210425 B.1

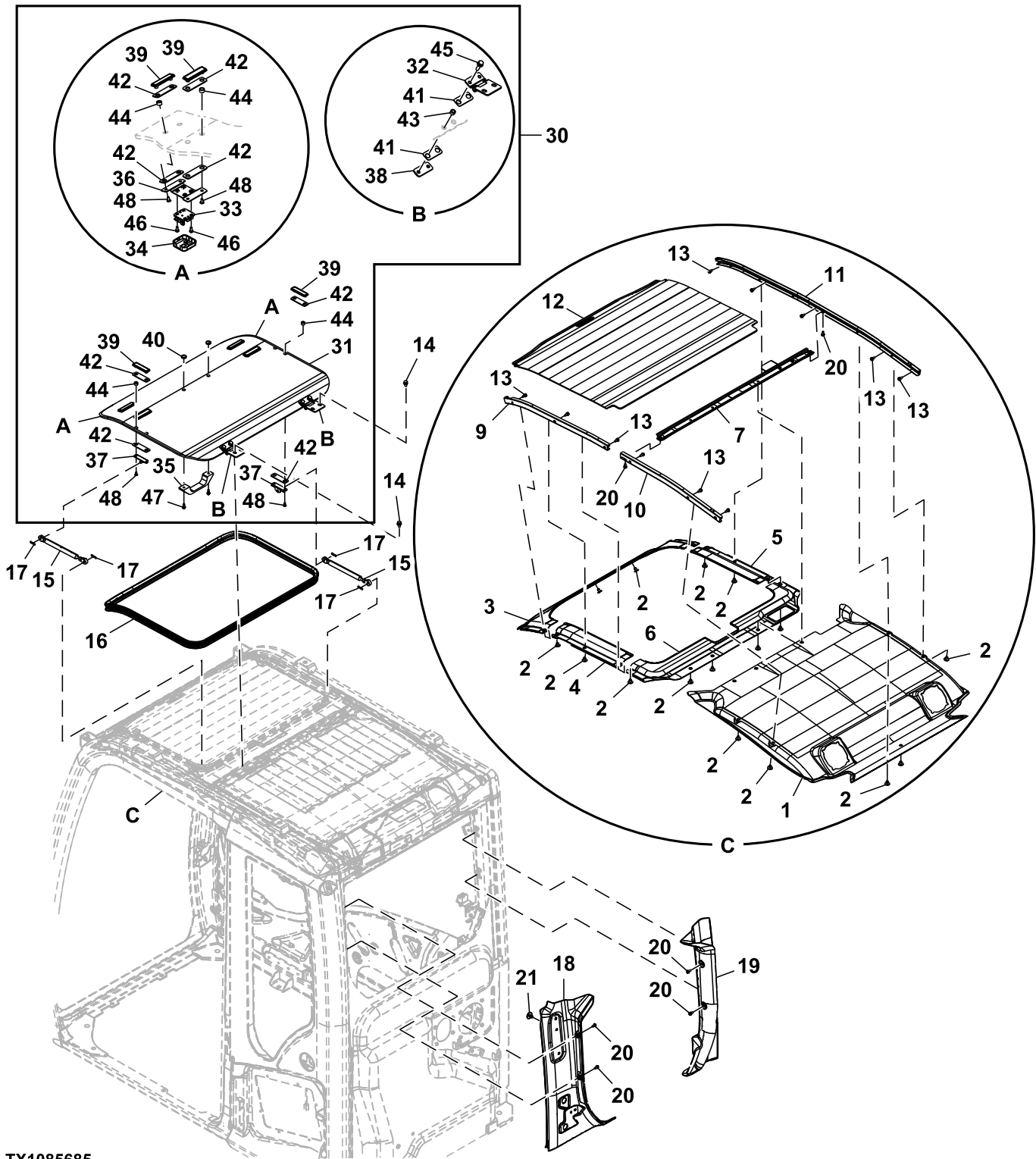


TX1210425

Key	Part No.	Part Name	Qty.	Serial No.	Remarks
2	4662755	Clip	4		
3	FXB00000917	Handrail	1		
4	Screw With Washer	2		J271025 NLA
	19M7402	Cap Screw	2		M10 X 25, SUB FOR J901025
	24M7346	Washer	2		11 X 20 X 2 mm, SUB FOR J222010
5	FXB00000918	Handrail	1		
6	FXB00000919	Guard	1		
7	4658110	Bolt	4		
8	FXB00000920	Guard	1		
9	4607054	Stop	2		
10	4341450	Nut	2		
11	FYA00046807	Cover	1		SUB FOR FXB00000921
12	FXB00000922	Isolator	2		
13	4662751	Lock Plate	1		
14	4662763	Lock	1		
15	4662770	Washer	1		
16	4665689	Bolt	2		
17	FYA00005155	Grommet	2		
18	FXB00000923	Cap	4		

Cab Components, Sunroof, Shade, and Headliner
Composants de cabine, toit ouvrant, pare-soleil et revêtement de toit
Componentes de la cabina, techo corredizo, parasol y revestimiento del techo

TX1085685 D.1

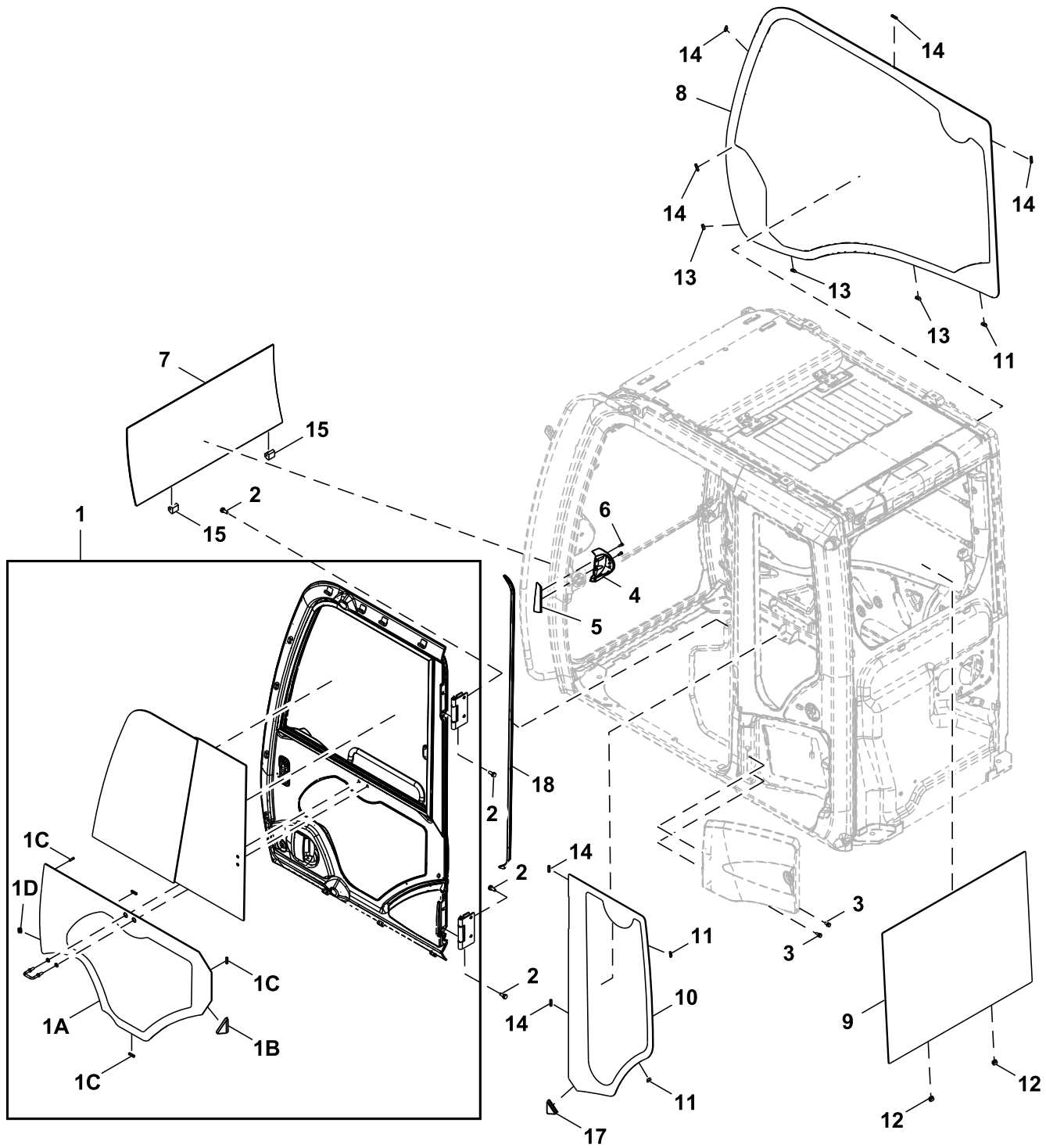


TX1085685

Key	Part No.	Part Name	Qty.	Serial No.	Remarks
1	FYA00005147	Headliner	1		
2	4662718	Clip	16		
3	FXB00000947	Cover	1		
4	FXB00000948	Cover	1		
5	FXB00000949	Cover	1		
6	FXB00000950	Cover	1		
7	FXB00000951	Bracket	1		
9	FXB00000961	Cover	1		
10	FXB00000962	Cover	1		
11	FXB00000963	Cover	1		
12	FXB00000964	Cover	1		
13	4662252	Bolt	11		
14	4658110	Bolt	4		
15	4369619	Cylinder	2		
16	FXB00000965	Isolator	1		
17	4603981	Pin	4		SUB FOR 4022697
18	FYA00005148	Cover	1		
19	FXB00000966	Cover	1		
20	4685091	Screw	6		
21	FYA00027583	Clip	2		SUB FOR FYA00005150
30	FXB00000957	Roof	1		
31	4662359	Roof	1		
32	4662360	Hinge	2		
33	FXB00000956	Lock	2		
34	FXB00000954	Cover	2		
35	4662358	Grip	1		
36	4662362	Bracket	2		
37	4662361	Bracket	2		
38	4662366	Bracket	2		
39	4662356	Retainer	6		
40	4662357	Retainer	2		
41	4474476	Packing	4		
42	FXB00000958	Packing	12		
43	4474482	Bushing	4		
44	FXB00000959	Isolator	12		
45	19M7288	Cap Screw	4		M8 X 30, SUB FOR 4708387
46	4662368	Screw	8		
47	FXB00000960	Screw	2		
48	4662364	Screw	12		

Cab Components, Cab Glass
Composants de cabine, glace de cabine
Componentes de cabina, cristal de cabina

TX1085681 D.1

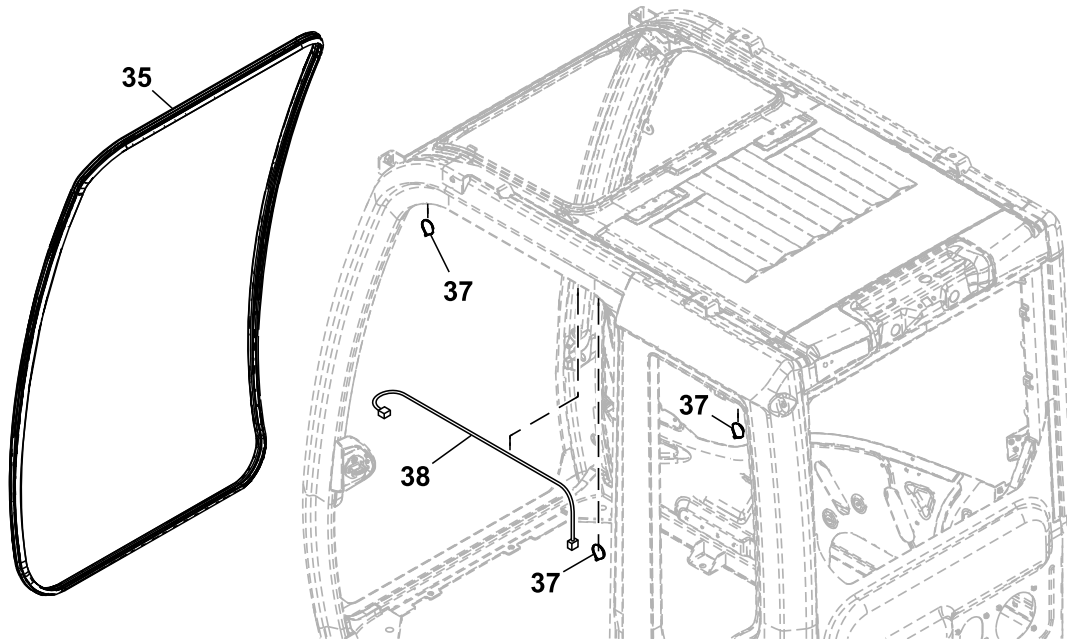
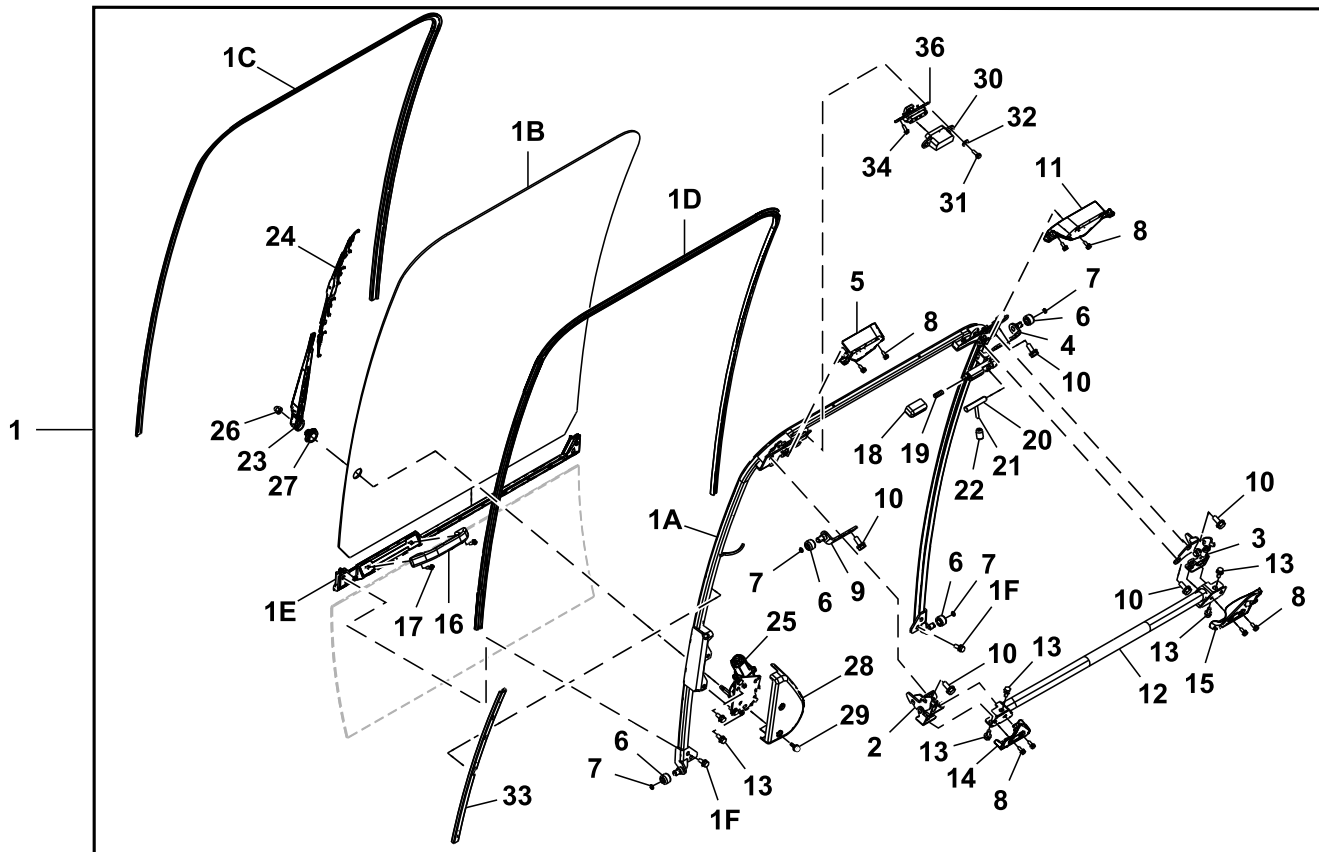


TX1085681

Key	Part No.	Part Name	Qty.	Serial No.	Remarks
1	FYA00047981	Door	1		SUB FOR FYA00001493, Additional Components On Seperate Pages
1A	FYA00001499	Window	1		
1B	FXB00000901	Stop	1		
1C	4659595	Isolator	4		
1D	4659592	Bushing	1		
2	Screw With Washer	8		4411829 NLA
	R168831	Cap Screw	8		
	24M7271	Washer	8		10.500 X 20 X 2 mm
3	4658110	Bolt	2		
4	FXB00000899	Cover	1		
5	FXB00000900	Cover	1		
6	4485892	Bolt	2		
7	T396635	Windowpane	1		SUB FOR 4651654
8	FYA00001496	Window	1		Right
9	FYA00001497	Window	1		Rear
10	FYA00001498	Window	1		Left Rear
11	4659592	Bushing	3		
12	4659593	Bushing	2		
13	4659594	Bushing	3		
14	4659595	Isolator	6		
15	4662735	Bushing	2		
17	FXB00000902	Stop	1		
18	4662747	Isolator	1		

Cab Components, Windshield
Composants de cabine, pare-brise
Componentes de cabina, parabrisas

TX1085684 F.1

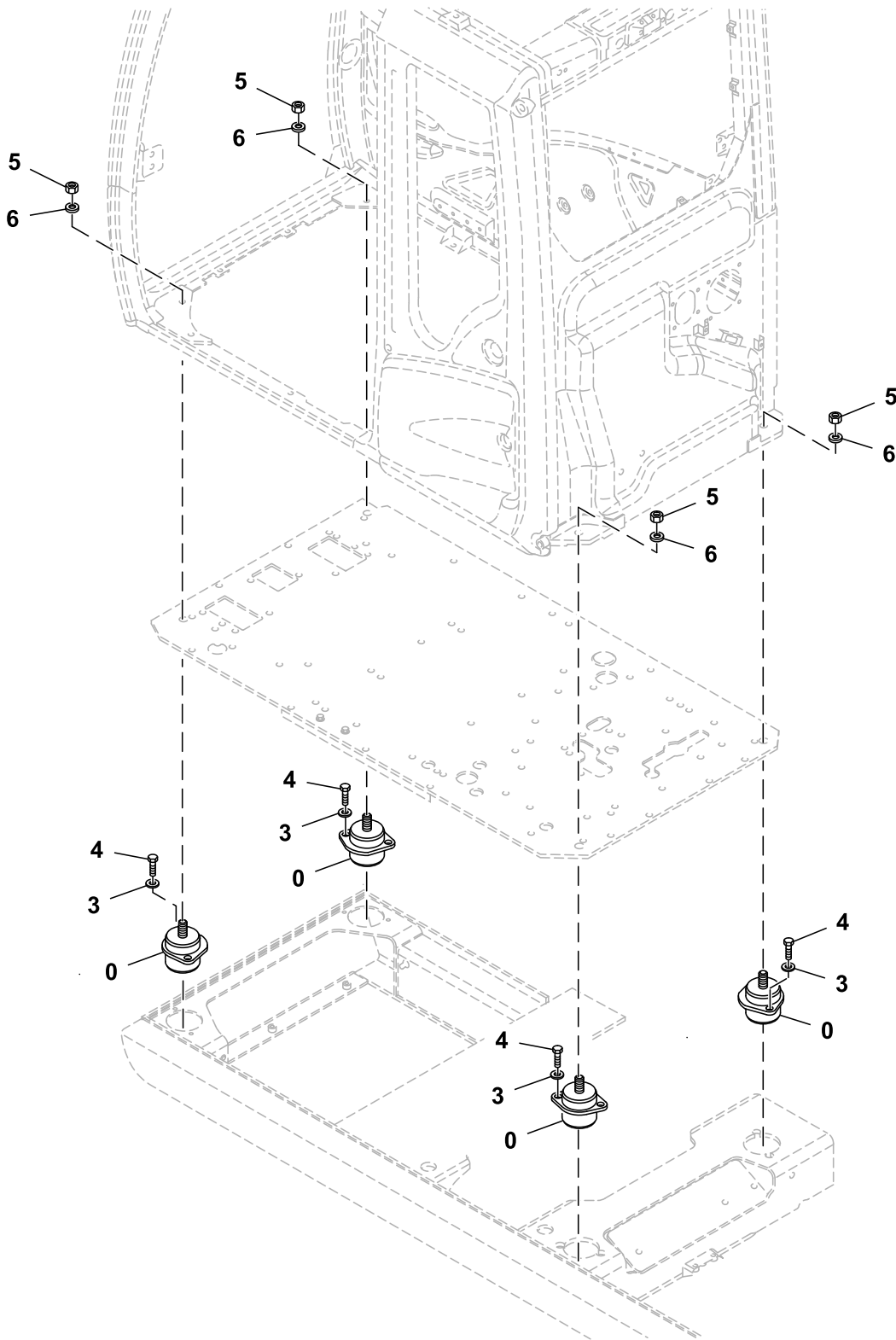


TX1085684

Key	Part No.	Part Name	Qty.	Serial No.	Remarks
1	FYA00042777	Window	1		SUB FOR FYA00000236
1A	FXB00000926	Frame	1		
1B	T396393	Windowpane	1		SUB FOR FYA00001495
1C	FXB00000927	Isolator	1		
1D	FXB00000928	Isolator	1		
1E	FXB00000929	Isolator	1		
1F	4658110	Bolt	4		
2	FXB00000930	Lock	1		
3	FXB00000931	Lock	1		
4	FYA00044509	Bracket	1		ALSO ORDER FYA00044508, SUB FOR FXB00000932
5	FXB00000933	Cover	1		
6	4204558	Roller	4		
7	FXB00000934	Spring	4		
8	FXB00000935	Bolt	8		
9	FYA00044508	Bracket	1		ALSO ORDER FYA00044509, SUB FOR FXB00000936
10	4662250	Bolt	8		
11	FXB00000938	Cover	1		
12	FXB00000939	Handle	1		
13	4658110	Bolt	6		
14	FXB00000940	Cover	1		
15	FXB00000941	Cover	1		
16	4204579	Handle	1		
17	4485892	Bolt	2		
18	4456227	Cover	1		
19	FXB00005198	Spring	1		SUB FOR 4662251
20	4662243	Shaft	1		
21	4662223	Lever	1		
22	4607646	Cover	1		
23	4650571	Wiper Arm	1		
24	4650572	Wiper Blade	1		
25	FYA00010377	Wiper Motor	1		SUB FOR 4709168
26	4464401	Nut	1		
27	4660025	Cap	1		SUB FOR 4656158
28	4650573	Cover	1		
29	4658109	Bolt	2		
30	4658091	Elec. Connector Terminal	1		
31	4658095	Bolt	2		
32	FYA00044124	Spacer	2		SUB FOR 4662226
33	FXB00000942	Cover	1		
34	4658094	Screw	2		
35	4659659	Isolator	1		
36	4658090	Switch	1		Wiper
37	4377820	Clamp	3		
38	FXB00000943	Wiring Harness	1		Windshield Wiper

Cab Mounts
Montage de cabine
Montaje de cabina

TX1168761 B.1

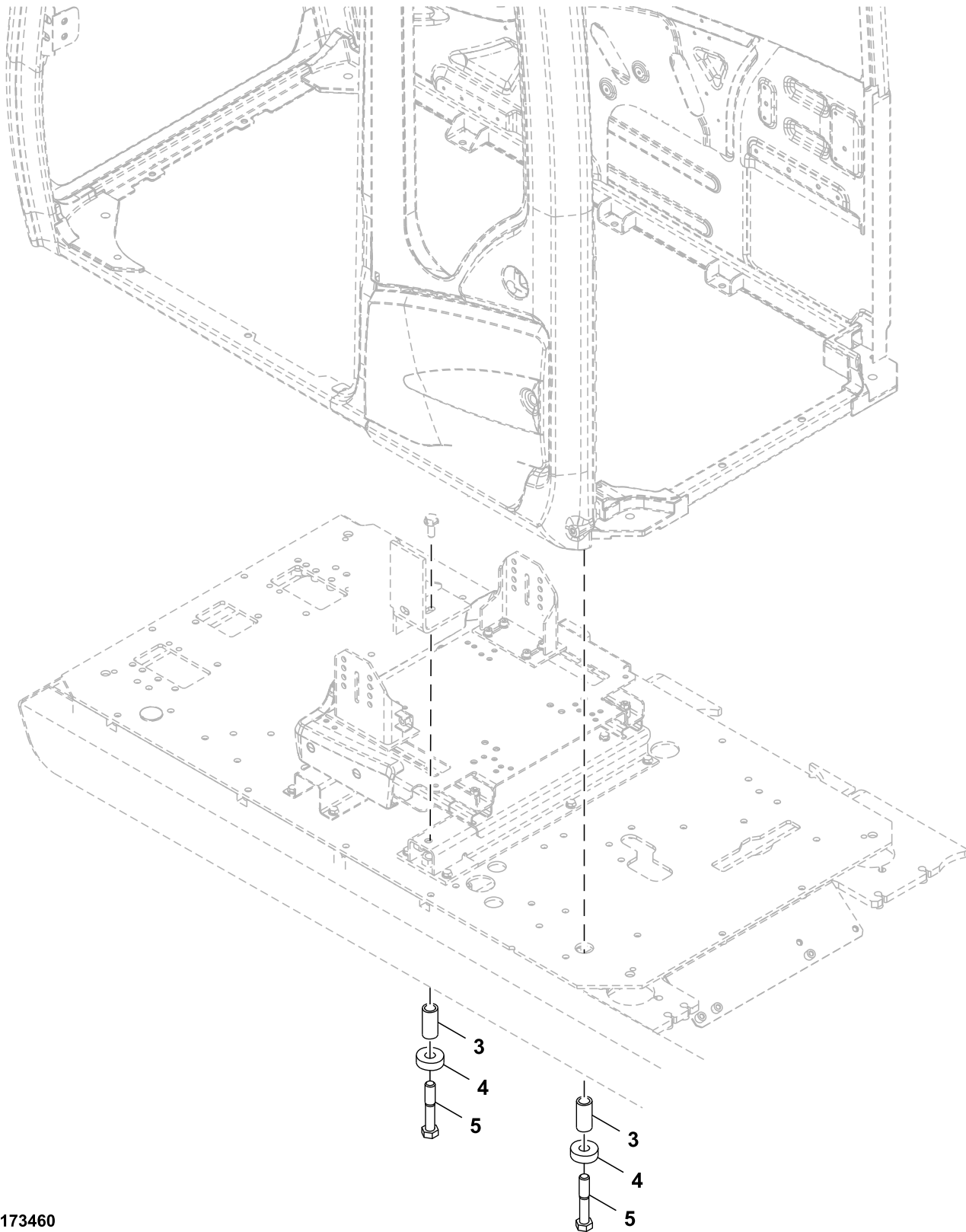


TX1168761

<i>Key</i>	<i>Part No.</i>	<i>Part Name</i>	<i>Qty.</i>	<i>Serial No.</i>	<i>Remarks</i>
0	4641439	Isolator	4		
3	24M7345	Washer	8		13.500 X 24 X 2.500 mm, SUB FOR J222012
4	19M7496	Cap Screw	8		M12 X 45, SUB FOR J921245
5	14M7328	Lock Nut	4		M16, SUB FOR 4423699
6	24M7338	Washer	4		17 X 30 X 3 mm, SUB FOR J222016

Cab Anchor Bolt
Boulon d'ancrage de la cabine
Tornillo de anclaje de la cabina

TX1173460 C.1

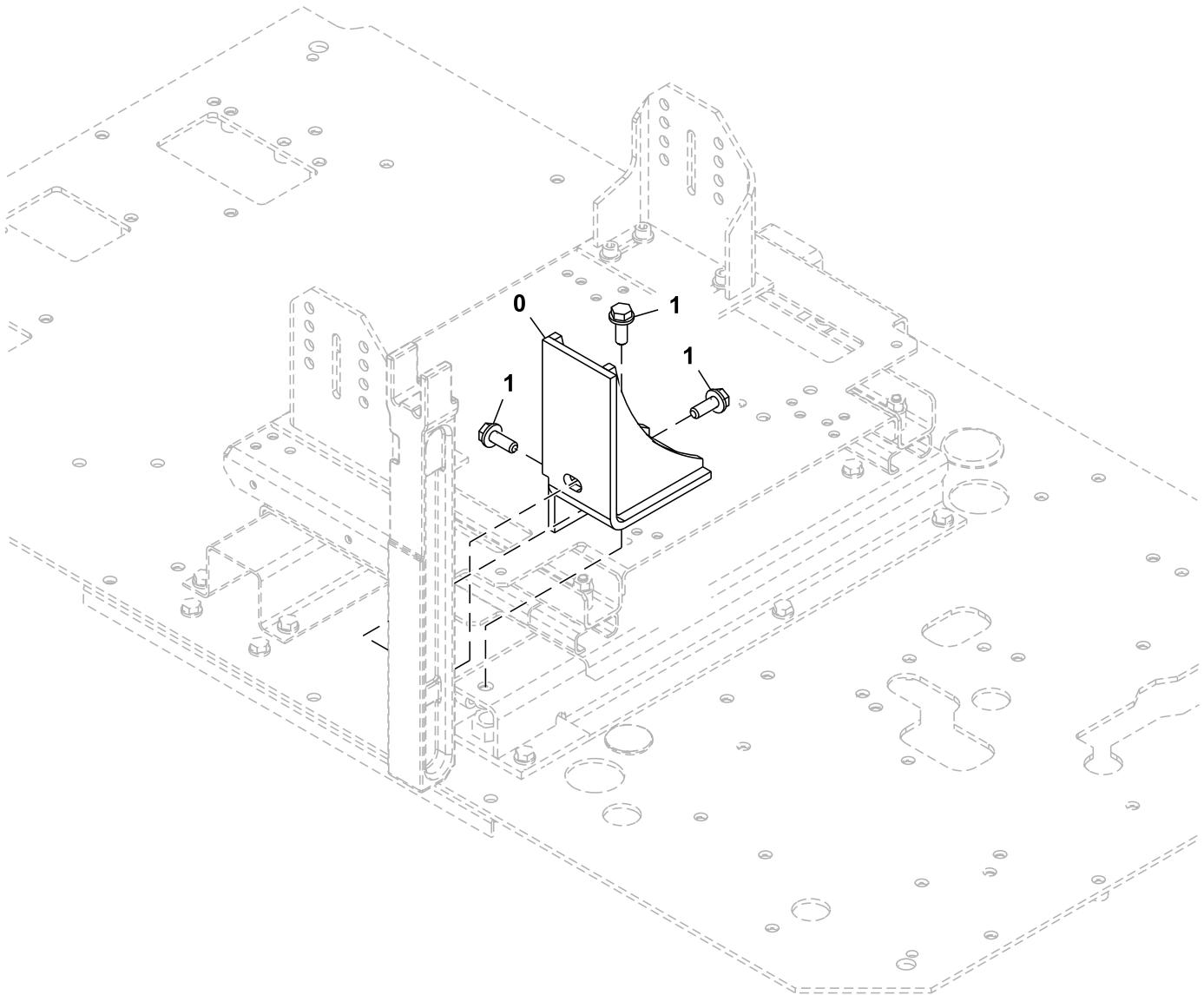


TX1173460

<i>Key</i>	<i>Part No.</i>	<i>Part Name</i>	<i>Qty.</i>	<i>Serial No.</i>	<i>Remarks</i>
3	4630531	Spacer	2		
4	4630532	Washer	2		
5	R134070	Cap Screw	2		SUB FOR J922204

Cab Mounting Bracket
Support de montage de cabine
Escuadra de montaje de cabina

TX1089825 B.1

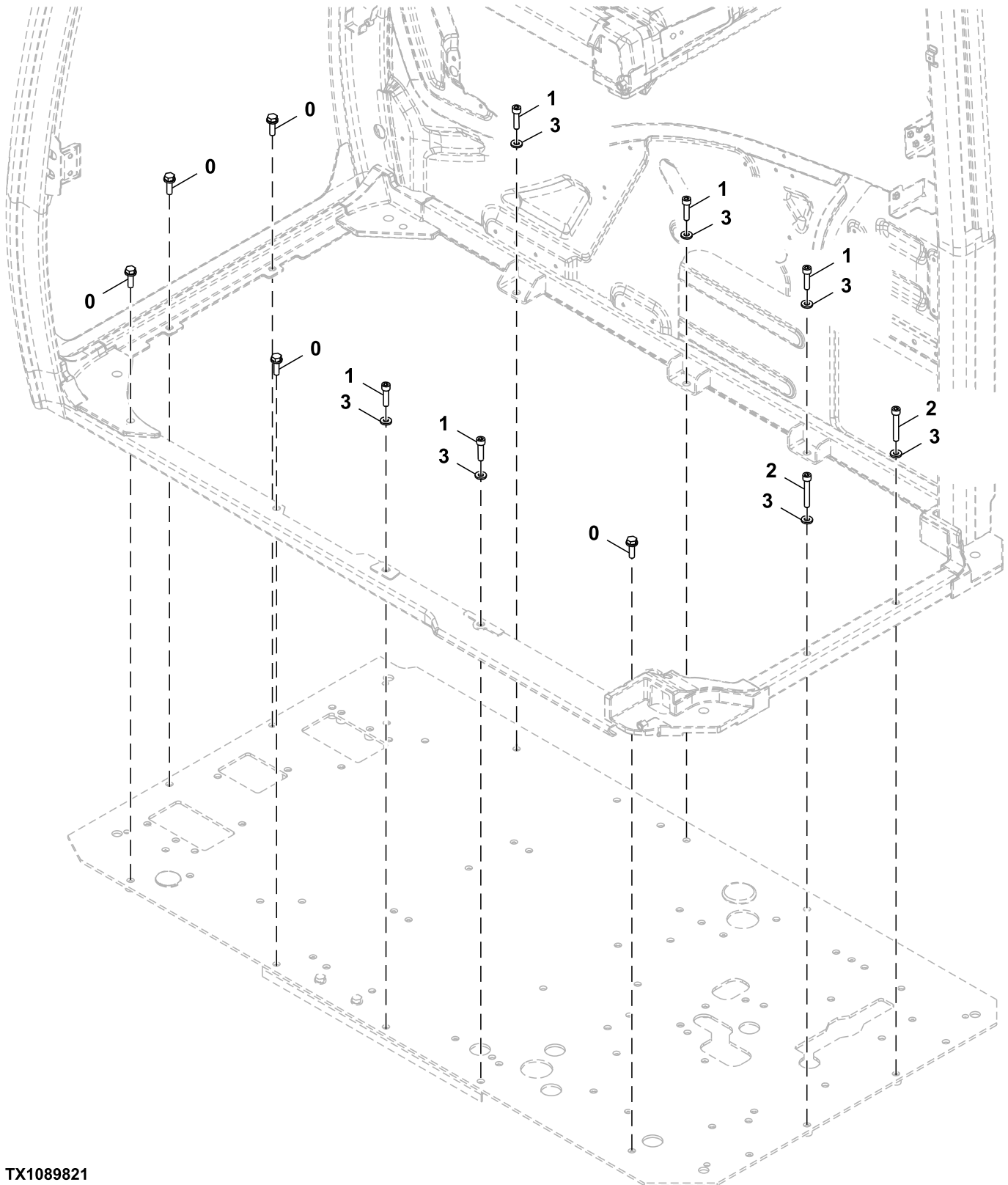


TX1089825

Key	Part No.	Part Name	Qty.	Serial No.	Remarks
0	8119061	Bracket	1		
1	19M7403	Bolt	3		J271235 NLA
	19M7403	Cap Screw	3		M12 X 35
	24M7345	Washer	3		13.500 X 24 X 2.500 mm

Cab Floor Plate Hardware
Boulonnerie de plaque de plancher de cabine
Tornillería de plancha de piso de cabina

TX1089821 D.1

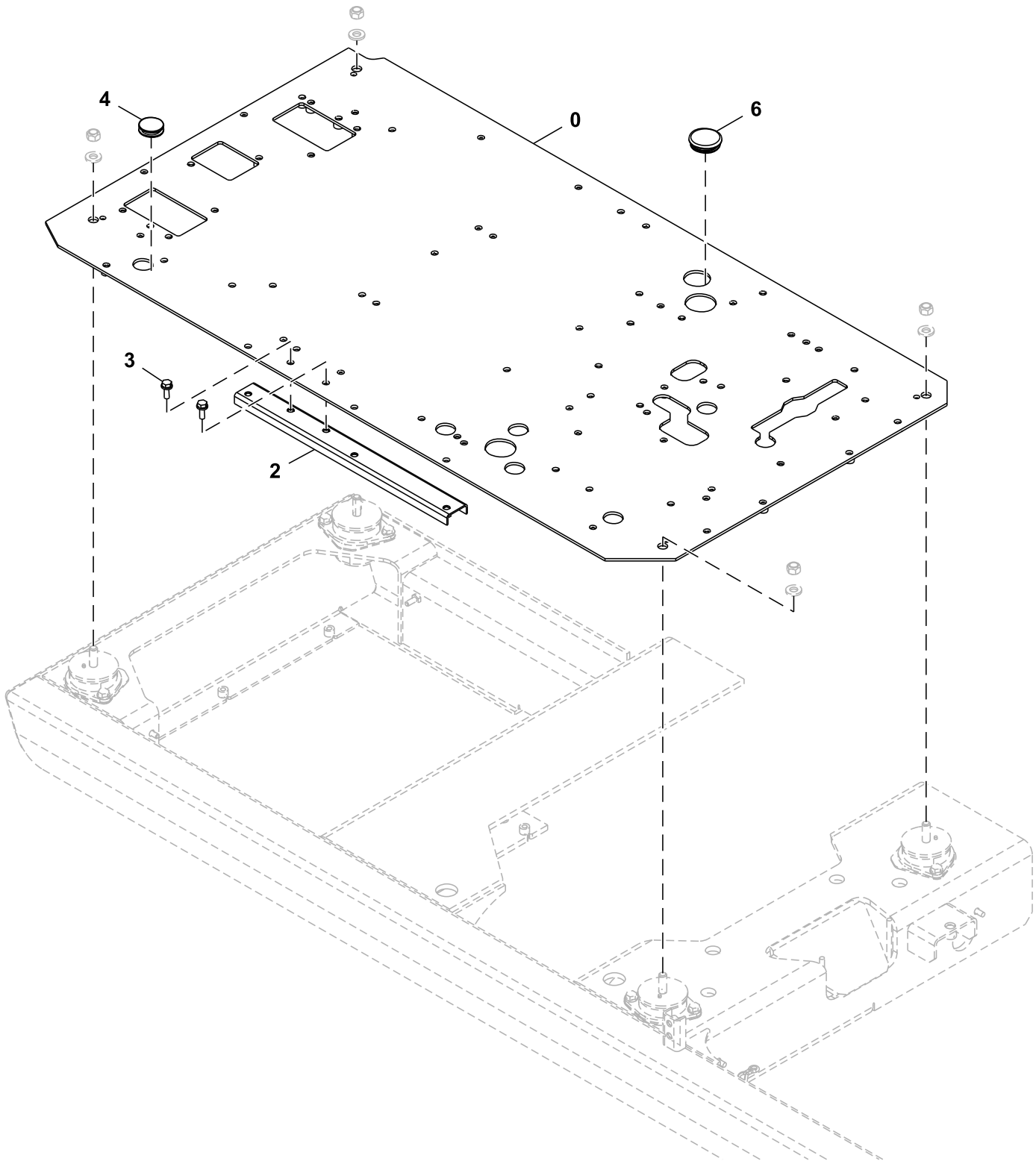


TX1089821

Key	Part No.	Part Name	Qty.	Serial No.	Remarks
0	Screw With Washer	5		J271035 NLA
	19M7550	Cap Screw	5		M10 X 35, SUB FOR J901035
	24M7346	Washer	5		11 X 20 X 2 mm, SUB FOR J222010
1	19M8338	Screw	5		M10 X 40, SUB FOR J781040
2	19M6876	Screw	2		M10 X 65, SUB FOR J781065
3	24M7346	Washer	7		11 X 20 X 2 mm, SUB FOR J222010

Floor Plate
Plaque de plancher
Plancha de piso

TX1089831 B.1

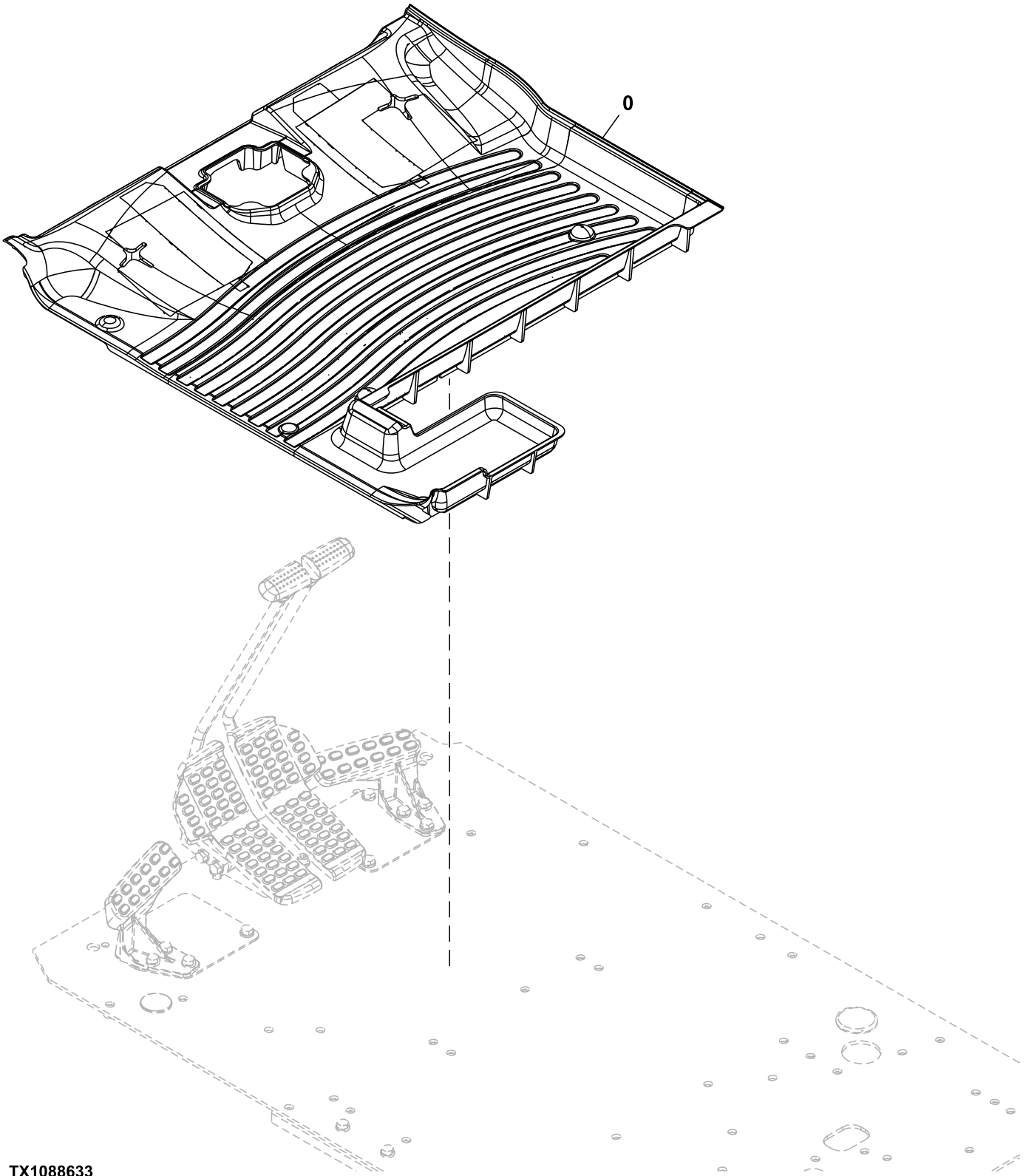


TX1089831

Key	Part No.	Part Name	Qty.	Serial No.	Remarks
0	6027718	Plate	1	-440199	
	FYA40037798	Plate	1	440200-	
2	8098939	Support	1		
3	Screw With Washer	2		J271030 NLA
	19M7662	Cap Screw	2		M10 X 30, SUB FOR J901030
	24M7346	Washer	2		11 X 20 X 2 mm, SUB FOR J222010
4	4288445	Plug	1		
6	4724782	Bushing	1		

Floor Mat
Tapis de plancher
Felpudo

TX1088633 B.1

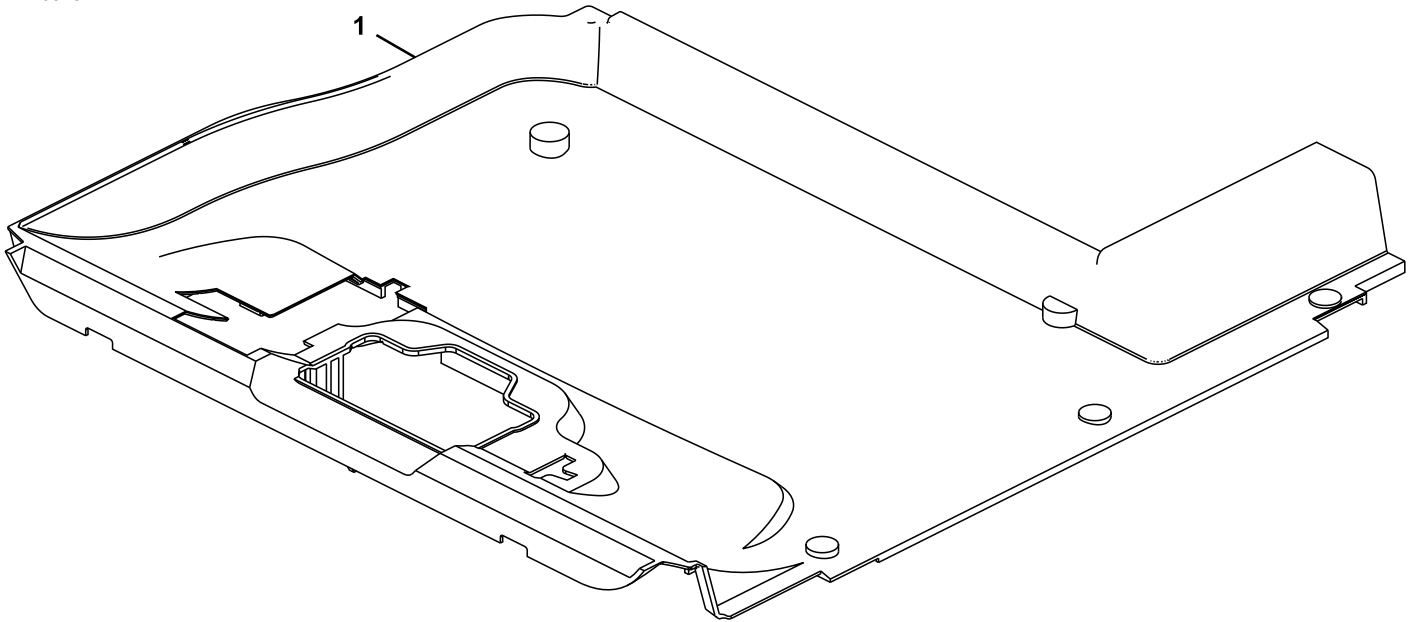


TX1088633

<i>Key</i>	<i>Part No.</i>	<i>Part Name</i>	<i>Qty.</i>	<i>Serial No.</i>	<i>Remarks</i>
0	1035919	Mat	1		

Floor Mat (Auxiliary Hydraulics)
Tapis de sol (circuit hydraulique auxiliaire)
Alfombrilla (sistema hidráulico auxiliar)

TX1103281 A.1

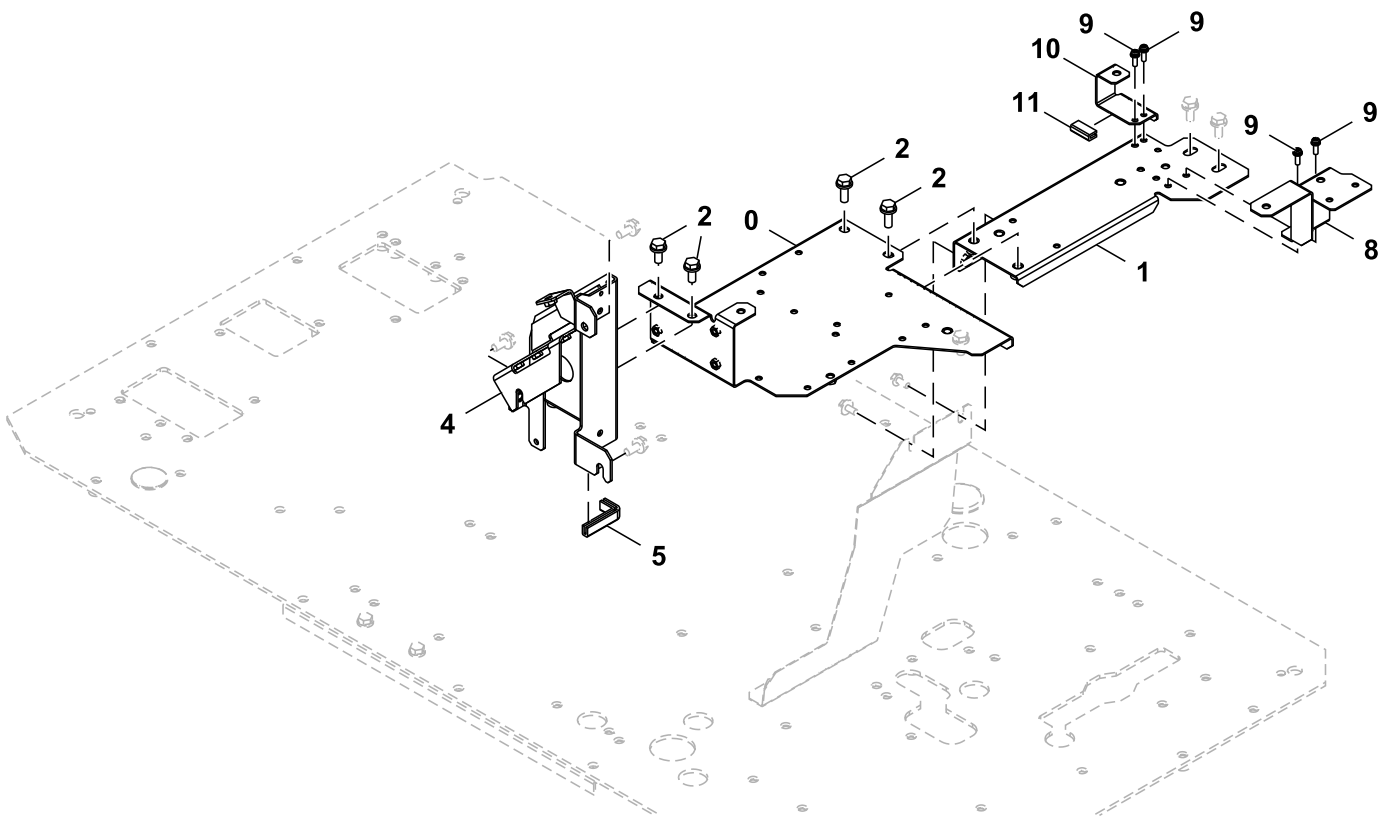


FF512598_TX1103281

<i>Key</i>	<i>Part No.</i>	<i>Part Name</i>	<i>Qty.</i>	<i>Serial No.</i>	<i>Remarks</i>
1	3120708	Mat	1		SUB FOR FF511284

Cab Floor Brackets
Supports de plancher de cabine
Soportes de suelo de la cabina

TX1088636 D.1

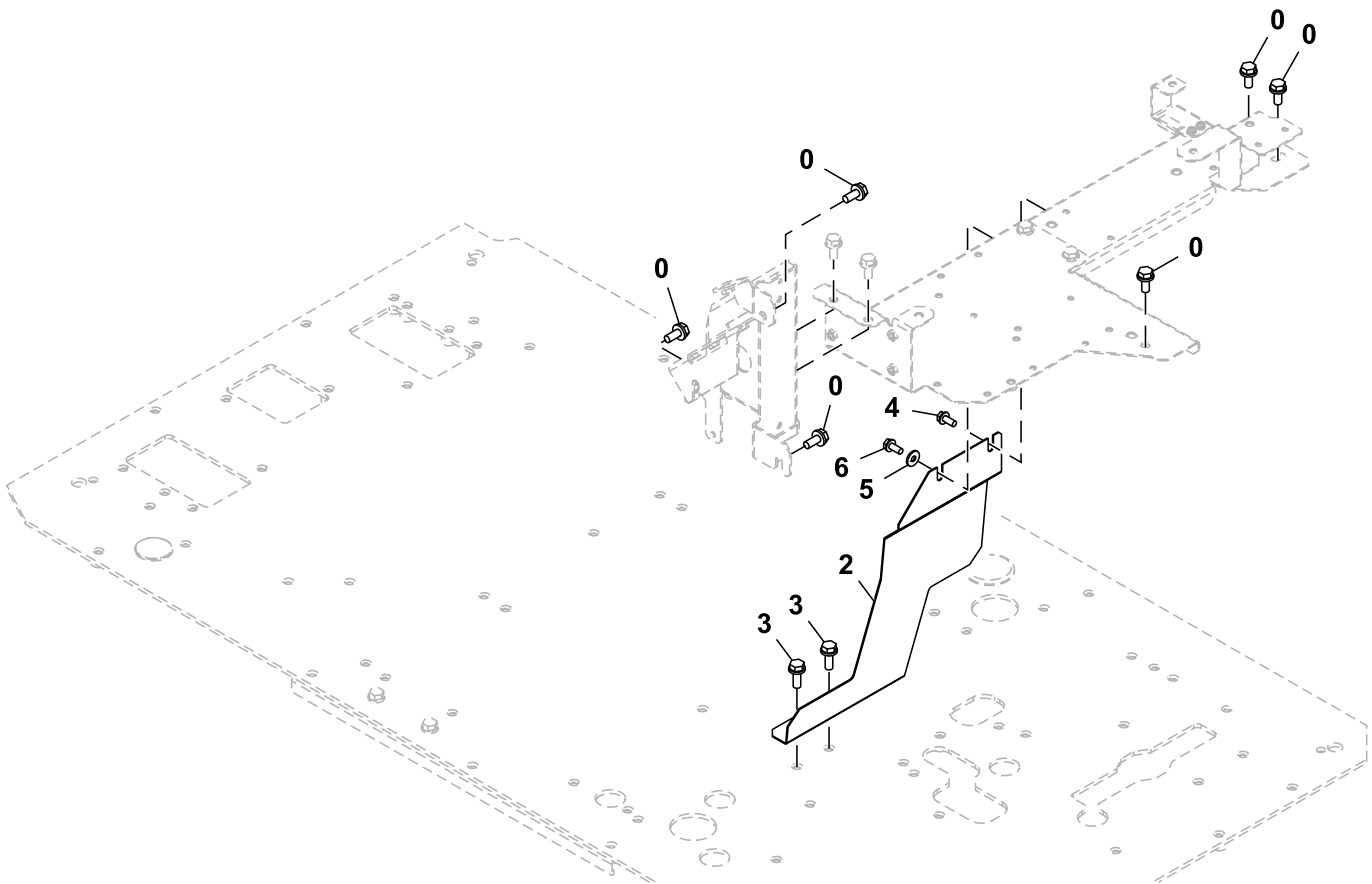


TX1088636

Key	Part No.	Part Name	Qty.	Serial No.	Remarks
0	6027592	Bracket	1		
1	7057539	Bracket	1		
2	Screw With Washer	4		J271030 NLA
	19M7662	Cap Screw	4		M10 X 30, SUB FOR J901030
	24M7346	Washer	4		11 X 20 X 2 mm, SUB FOR J222010
4	6027593	Bracket	1		
5	4649377	Isolator	1		
8	8119301	Bracket	1		
9	Screw With Washer	4		J460620 NLA
	21M7267	Screw	4		M6 X 20, J460620 NLA
	24M7293	Washer	4		6.500 X 13 X 1.600 mm
	12M7006	Lock Washer	4		6 mm
10	8120757	Bracket	1		
11	4671802	Isolator	1		

Cab Floor Cover
Couvercle de plancher de cabine
Tapa en el suelo de la cabina

TX1088646 E.1

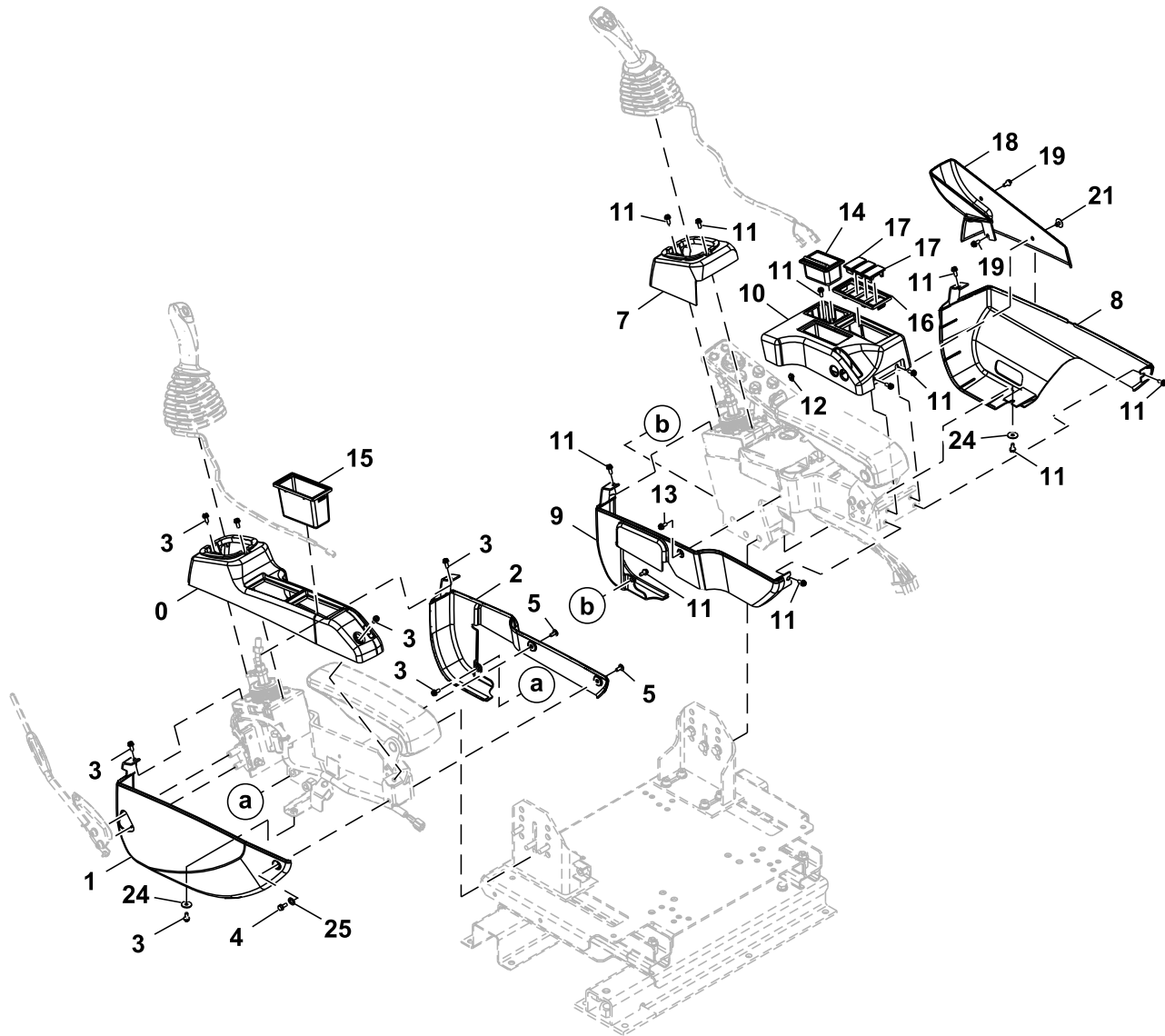


TX1088646

Key	Part No.	Part Name	Qty.	Serial No.	Remarks
0	Screw With Washer	6		J271025 NLA
	19M7402	Cap Screw	6		M10 X 25, SUB FOR J901025
	24M7346	Washer	6		11 X 20 X 2 mm, SUB FOR J222010
2	2058236	Cover	1		
3	Screw With Washer	2		J271030 NLA
	19M7662	Cap Screw	2		M10 X 30, SUB FOR J901030
4	24M7346	Washer	2		11 X 20 X 2 mm, SUB FOR J222010
	Screw With Washer	2		J260820 NLA
	19M7881	Screw	2		M8 X 20, SUB FOR J900820
5	24M7055	Washer	2		8.400 X 16 X 1.600 mm, SUB FOR A590108
	4343991	Washer	1		
6	19M7288	Cap Screw	1		M8 X 30, SUB FOR J900830

Console Cover
Couvercle de console
Cubierta de consola

TX1161379 B.1

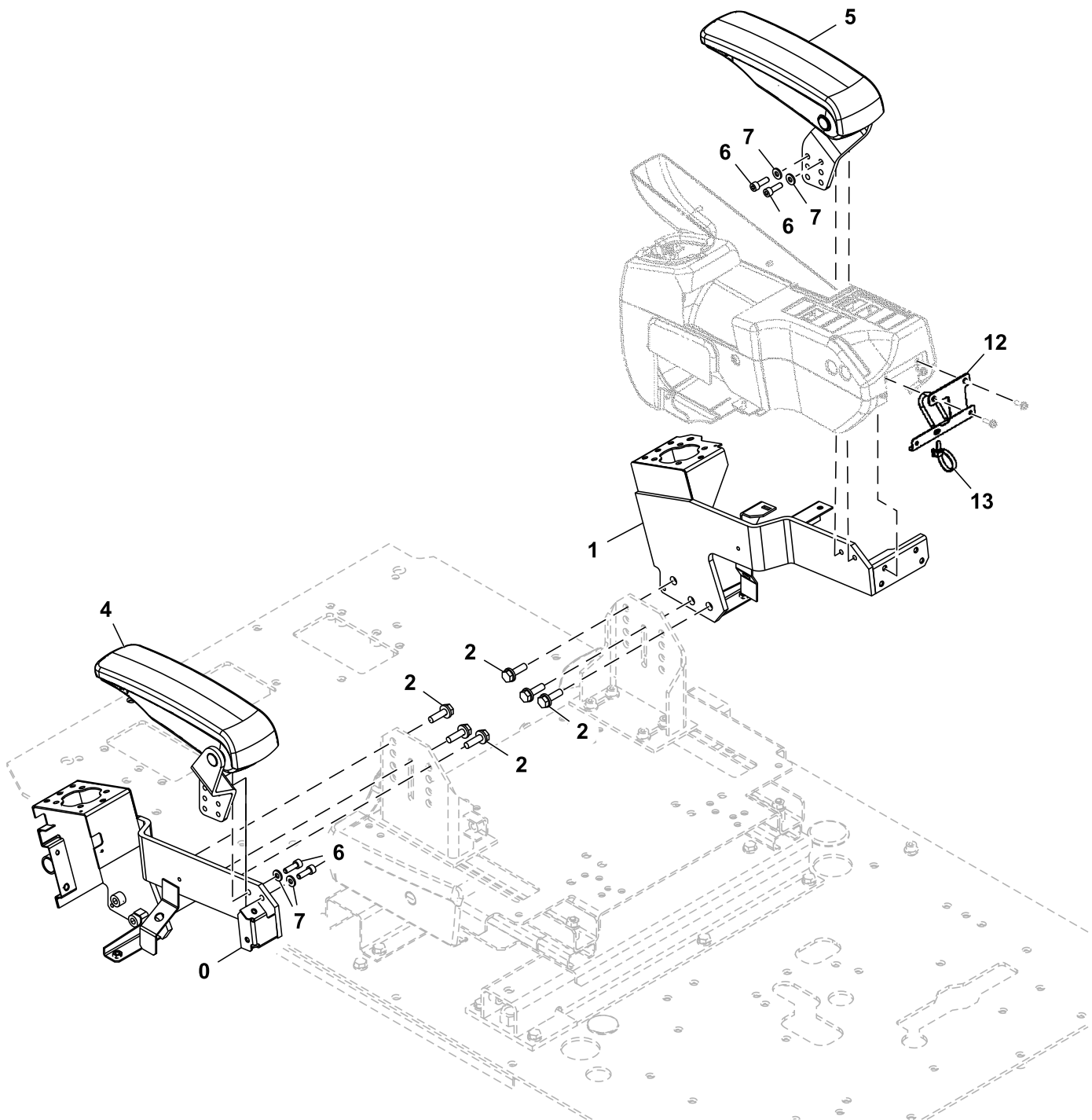


TX1161379

Key	Part No.	Part Name	Qty.	Serial No.	Remarks
0	FYA00030883	Cover	1		SUB FOR 2058766
1	FYA00030886	Cover	1		SUB FOR 2058767
2	FYA00030884	Cover	1		SUB FOR 2058768
3	Screw With Washer	7		J460616 NLA
	19M8425	Cap Screw	7		M6 X 16
	12M7006	Lock Washer	7		6 mm
	24M7293	Washer	7		6.500 X 13 X 1.600 mm
4	Screw With Washer	1		J260616 NLA
	19M7560	Cap Screw	1		M6 X 16, SUB FOR J900616
	24M7054	Washer	1		6.400 X 12 X 1.600 mm, SUB FOR A590106
5	T108221	Screw	2		SUB FOR J650614
7	FYA00030889	Cover	1		SUB FOR 2058769
8	FYA00030893	Cover	1		SUB FOR 2058770
9	FYA00030892	Cover	1		SUB FOR 2058771
10	FYA00030890	Cover	1		SUB FOR 2058772
11	Screw With Washer	11		J460616 NLA
	19M8425	Cap Screw	11		M6 X 16
	12M7006	Lock Washer	11		6 mm
	24M7293	Washer	11		6.500 X 13 X 1.600 mm
12	4651537	Clip	1		
13	T108221	Screw	1		SUB FOR J650614
14	4415024	Ashtray	1		
15	FYA00030888	Tray	1		SUB FOR 2058775
16	2058776	Case	1		
17	3121182	Cap	3		
18	FYA00030895	Cover	1		SUB FOR 2058774
19	Screw With Washer	2		J460616 NLA
	19M8425	Cap Screw	2		M6 X 16
	12M7006	Lock Washer	2		6 mm
	24M7293	Washer	2		6.500 X 13 X 1.600 mm
21	4653156	Clip	1		
24	4607546	Washer	2		
25	FYA00002134	Washer	1		

Cab Console and Armrest
Console de cabine et accoudoir
Consola de cabina y reposabrazos

TX1088635 C.1

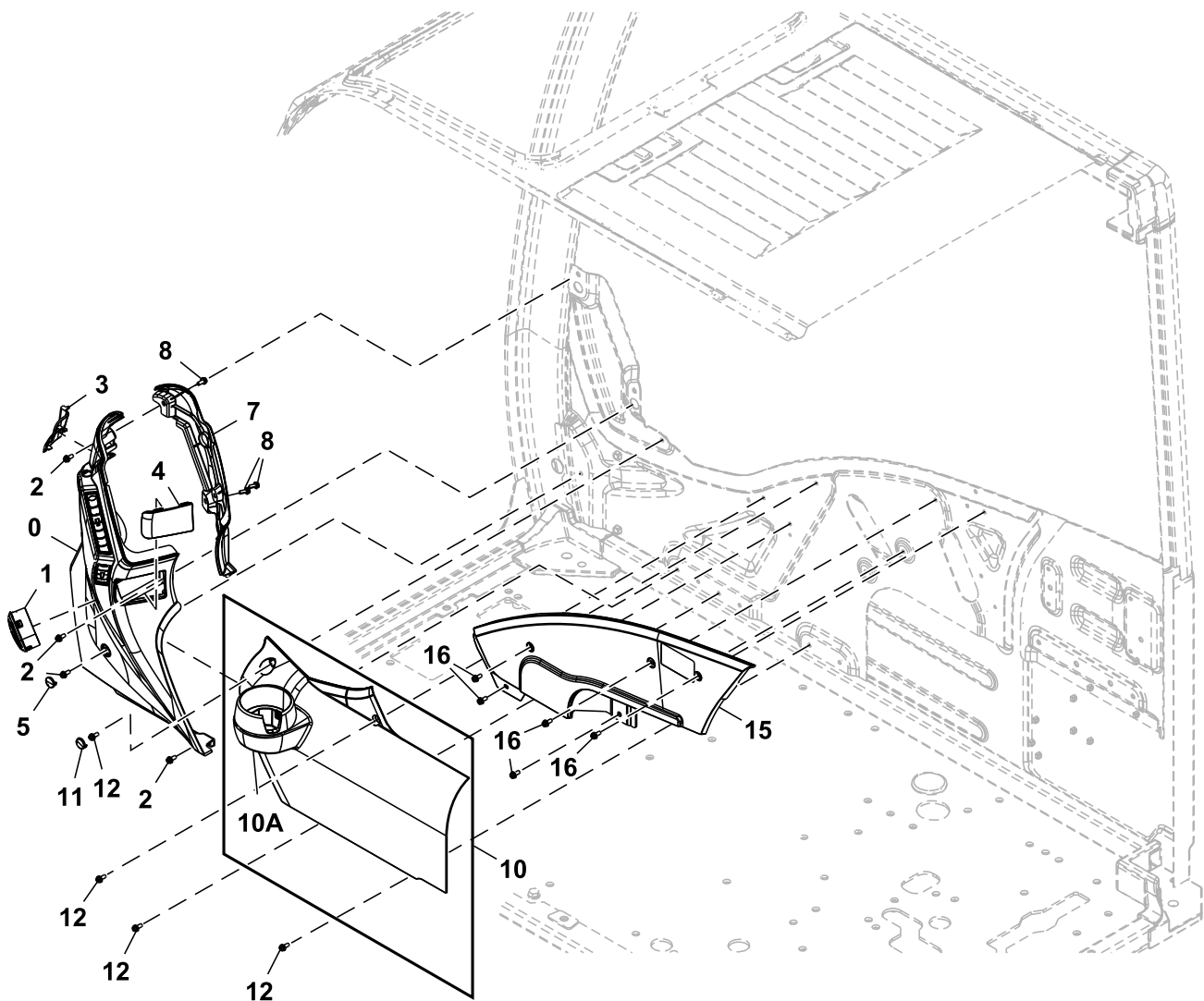


TX1088635

Key	Part No.	Part Name	Qty.	Serial No.	Remarks
0	6027660	Console	1		Left
1	6027661	Console	1		Right
2	Screw With Washer	6		J271035 NLA
	19M7550	Cap Screw	6		M10 X 35, SUB FOR J901035
	24M7346	Washer	6		11 X 20 X 2 mm, SUB FOR J222010
4	FYA00024756	Armrest	1		Left, SUB FOR 1036508
5	FYA00024757	Armrest	1		Right, SUB FOR 1036511
6	4713373	Bolt	4		
7	J222008	Washer	4		
12	FYA40029692	Bracket	1		
13	FYA00011574	Clip	1		

Cab Inside Right Cover
Protection intérieure droite de cabine
Cubierta derecha interior de cabina

TX1139150 G.1

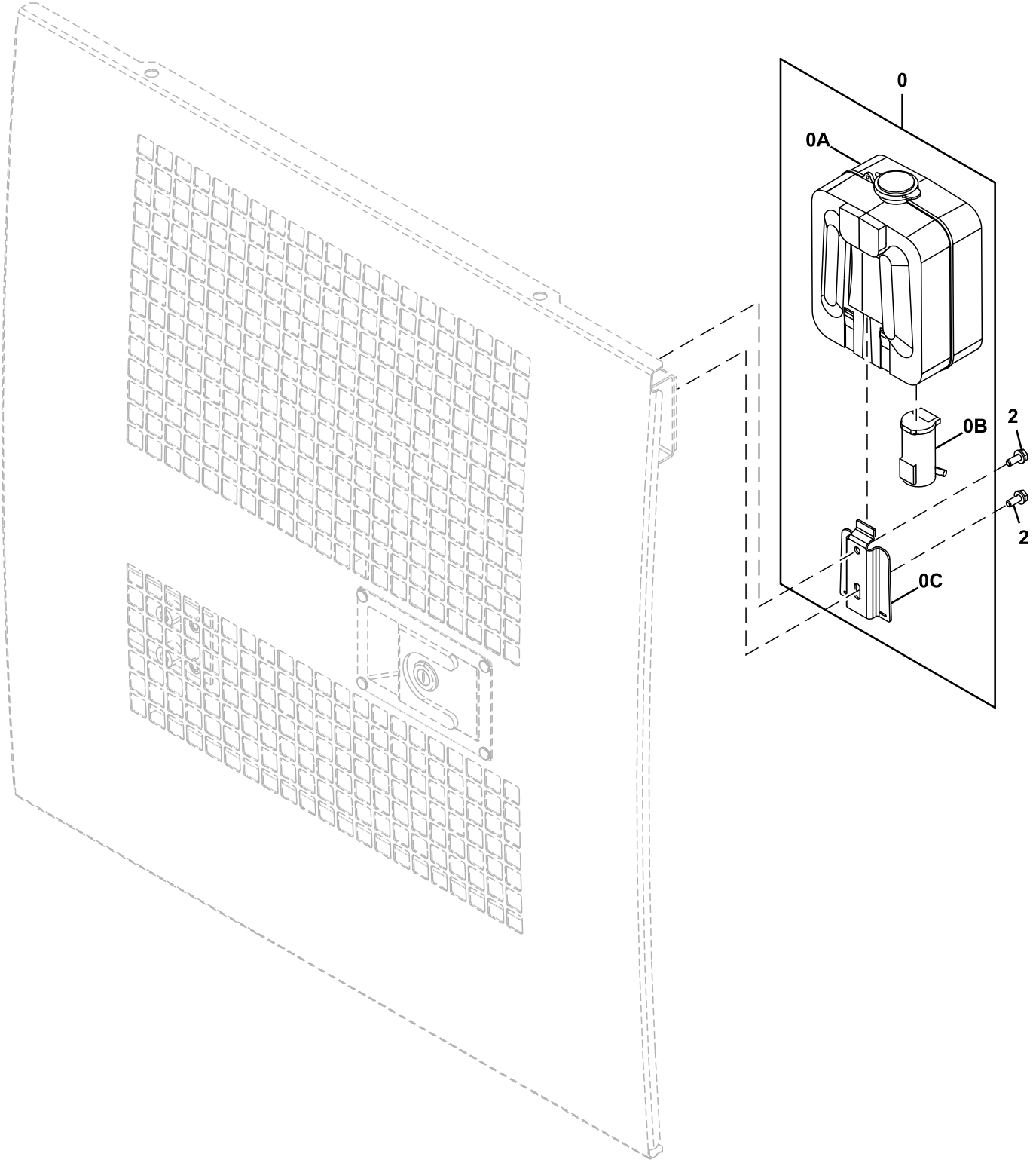


TX1139150

Key	Part No.	Part Name	Qty.	Serial No.	Remarks
0	7058384	Cover	1		SUB FOR 2058730 AND 6028003
1	FYA00003014	Louver	1		
2	Screw With Washer	4		J680616 NLA
	21M7577	Socket Head Screw	4		M6 X 16
	12M7006	Lock Washer	4		6 mm
	24M7054	Washer	4		6.400 X 12 X 1.600 mm
3	2058732	Cap	1		
4	2058733	Cap	1		
5	3118337	Cap	1		
7	2058731	Cover	1		
8	Screw With Washer	3		J680616 NLA
	21M7577	Socket Head Screw	3		M6 X 16
	12M7006	Lock Washer	3		6 mm
	24M7054	Washer	3		6.400 X 12 X 1.600 mm
10	7058385	Cover	1		
10A	2058735	Holder	1		Cup Holder
11	3118298	Cap	1		
12	Screw With Washer	4		J680616 NLA
	21M7577	Socket Head Screw	4		M6 X 16
	12M7006	Lock Washer	4		6 mm
	24M7054	Washer	4		6.400 X 12 X 1.600 mm
15	2058736	Cover	1		
16	Screw With Washer	5		J680616 NLA
	21M7577	Socket Head Screw	5		M6 X 16
	12M7006	Lock Washer	5		6 mm
	24M7054	Washer	5		6.400 X 12 X 1.600 mm

Window Washer Reservoir
Réservoir de lave-glace
Depósito de lavaparabrisas

TX1117398 A.1

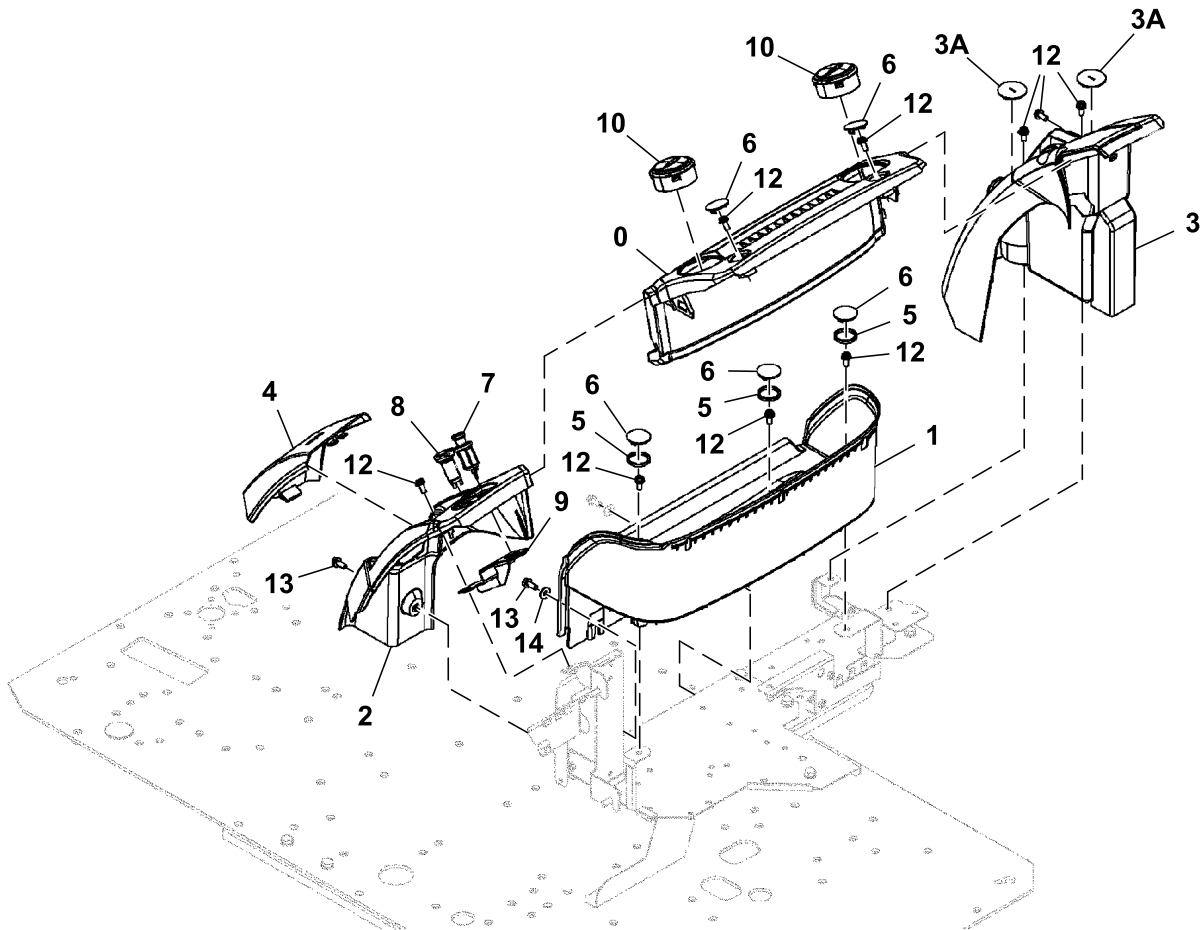


TX1117398

Key	Part No.	Part Name	Qty.	Serial No.	Remarks
0	4333185	Reservoir	1		Window Washer
0A	Reservoir	1		4369472 NLA
0B	4326095	Pump	1		24 V
0C	4338974	Bracket	1		
2	Screw With Washer	2		J260616 NLA
	19M7560	Cap Screw	2		M6 X 16, SUB FOR J900616
	A590106	Washer	2		

Rear Tray
Plateau arrière
Bandeja posterior

TX1247255 B.1



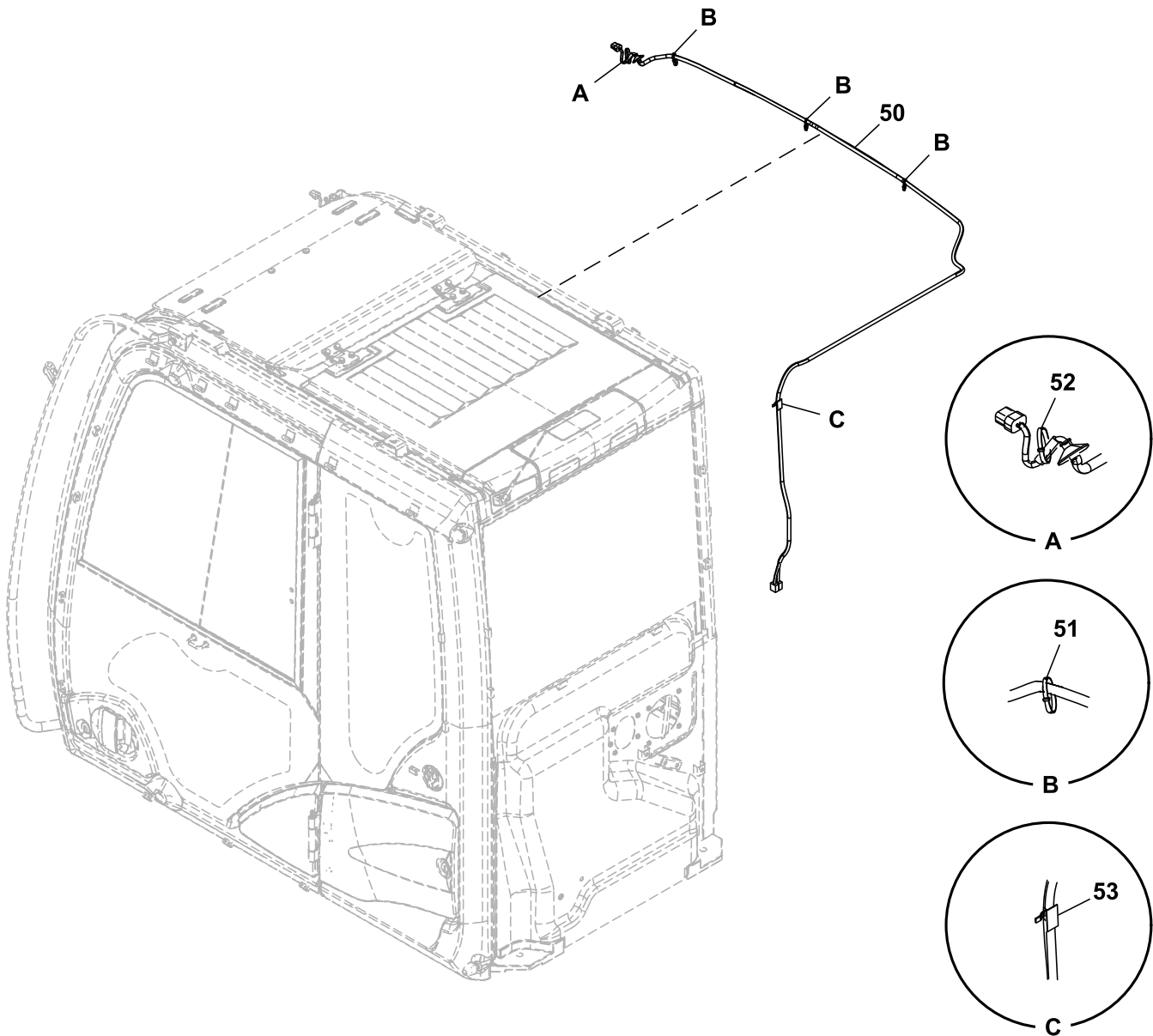
3 — 3A

TX1247255

Key	Part No.	Part Name	Qty.	Serial No.	Remarks
0	2058745	Cover	1		
1	2058746	Tray	1		
2	2058747	Cover	1		
3	7058390	Cover	1		
3A	3118329	Cap	2		
4	7058389	Cover	1		
5	4656300	Isolator	3		
6	3118328	Cap	5		
7	4653906	Mechanical Lighter	1		
8	4432965	Socket Outlet	1		
9	FYA40009363	Bracket	1		
10	FYA00003014	Louver	2		
12	Screw With Washer	9		J680820 NLA
	12M7065	Lock Washer	9		8 mm
	21M7572	Socket Head Screw	9		M8 X 20
	24M7036	Washer	9		9 X 16 X 1.600 mm
13	Screw With Washer	2		J260820 NLA
	19M7881	Screw	2		M8 X 20, SUB FOR J900820
	24M7055	Washer	2		8.400 X 16 X 1.600 mm, SUB FOR A590108
14	4343991	Washer	1		

Roof Lights Wiring Harness
Faisceau gyrophares
Grupo de cables de luces de techo

TX1085688 B.1

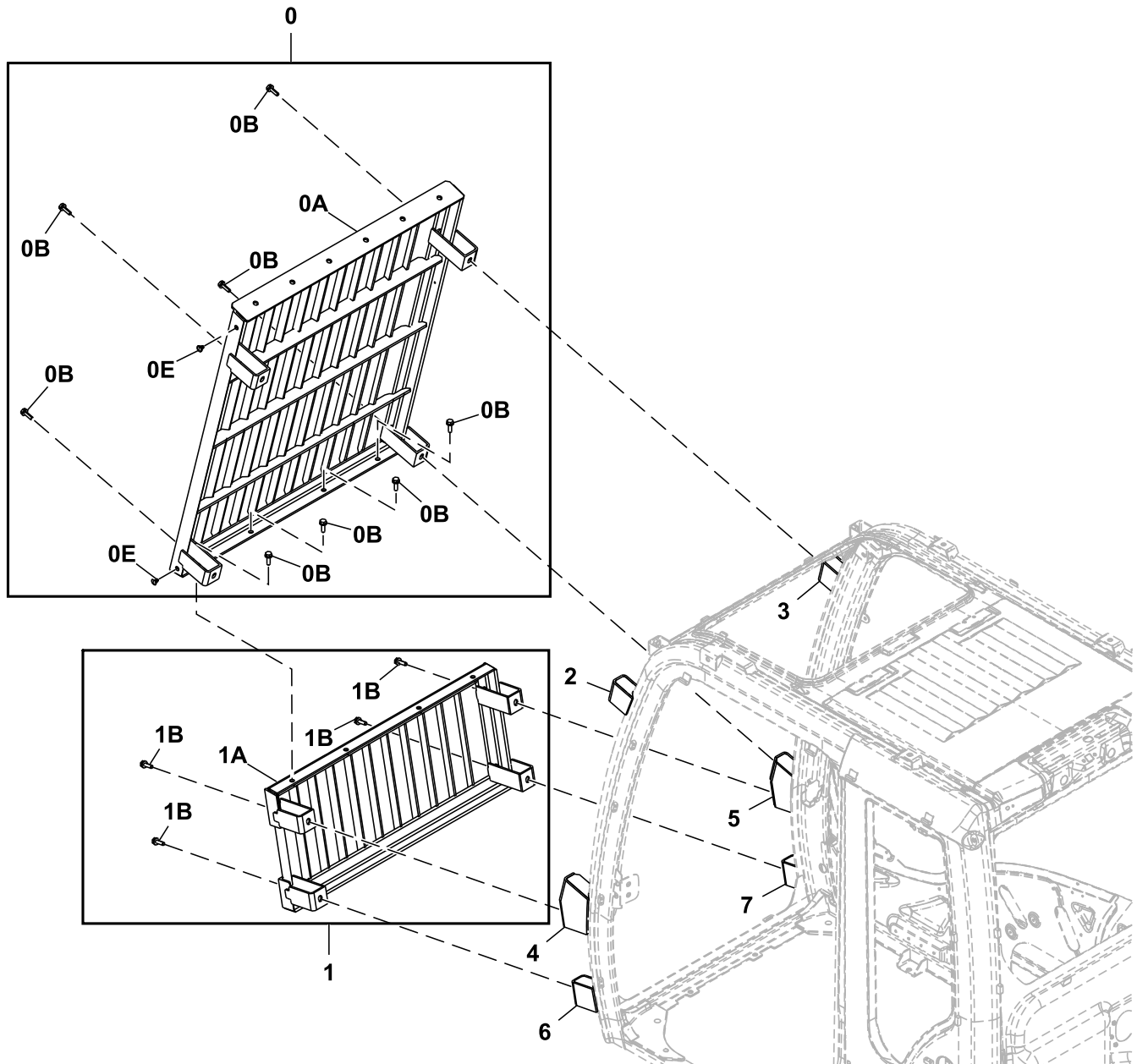


TX1085688

<i>Key</i>	<i>Part No.</i>	<i>Part Name</i>	<i>Qty.</i>	<i>Serial No.</i>	<i>Remarks</i>
50	4722649	Wiring Harness	1		Roof Lights, SUB FOR FXB00001002
51	H77698	Tie Band	3		SUB FOR 4055311
52	H77698	Tie Band	2		SUB FOR 4121859
53	4662758	Clip	1		

Operator Protection Guard (OPG) (- 440199)
Protection de l'opérateur (OPG) (- 440199)
Protección del operador (OPG) (- 440199)

TX1089820 E.1



10 — 0,2,3

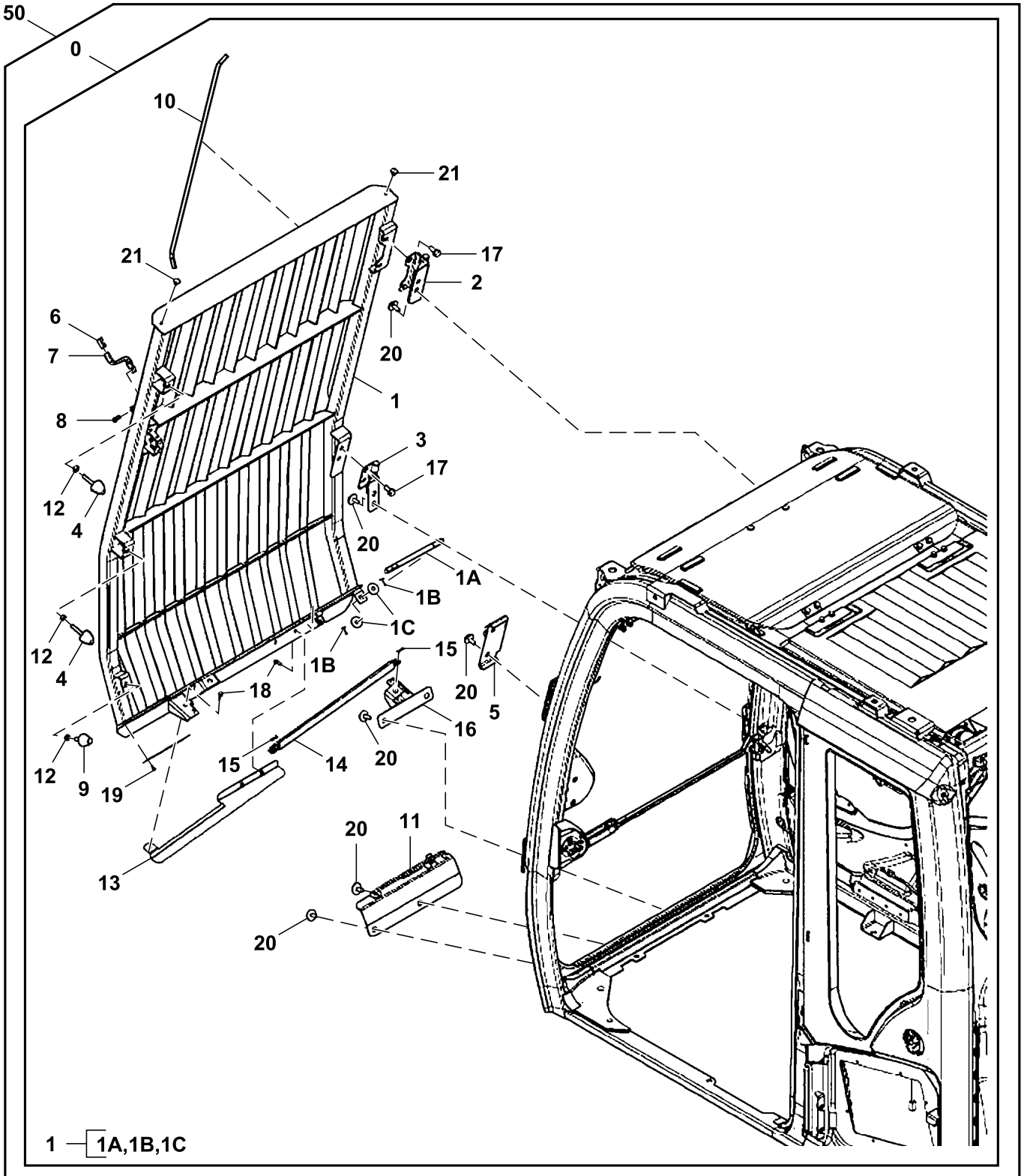
20 — 1,4,5,6,7

TX1089820

Key	Part No.	Part Name	Qty.	Serial No.	Remarks
0	FYA00009151	Guard	1		Upper Front Cab Guard
0A	Guard	1		NLA
0B	Screw With Washer	8		J271035 NLA
	19M7550	Cap Screw	8		M10 X 35, SUB FOR J901035
	24M7346	Washer	8		11 X 20 X 2 mm, SUB FOR J222010
0E	4662755	Clip	2		
1	FYA00009152	Guard	1		Lower Front Window Guard
1A	Guard	1		NLA
1B	Screw With Washer	4		J271035 NLA
	19M7550	Cap Screw	4		M10 X 35, SUB FOR J901035
	24M7346	Washer	4		11 X 20 X 2 mm, SUB FOR J222010
2	4666221	Bracket	1		
3	4666222	Bracket	1		
4	4666223	Bracket	1		
5	4666224	Bracket	1		
6	4666225	Bracket	1		
7	4666226	Bracket	1		
10	Field Installation Kit	1		AT390823 NLA, Furnish Components, Upper Front Cab Guard, Whole Goods
20	Field Installation Kit	1		AT390824 NLA, Furnish Components, Lower Front Window Guard, Whole Goods
47	T232157	Safety Sign	1		Not Illustrated, Caution, Clearance, English
	T232159	Safety Sign	1		Not Illustrated, Caution, Clearance, French
	T232158	Safety Sign	1		Not Illustrated, Caution, Clearance, Spanish
	T346392	Safety Sign	1		Not Illustrated, Caution, Clearance, Portuguese

Operator Protection Guard (OPG) (440200 -)
 Protection de l'opérateur (OPG) (440200 -)
 Protección del operador (OPG) (440200 -)

TX1263634 B.1

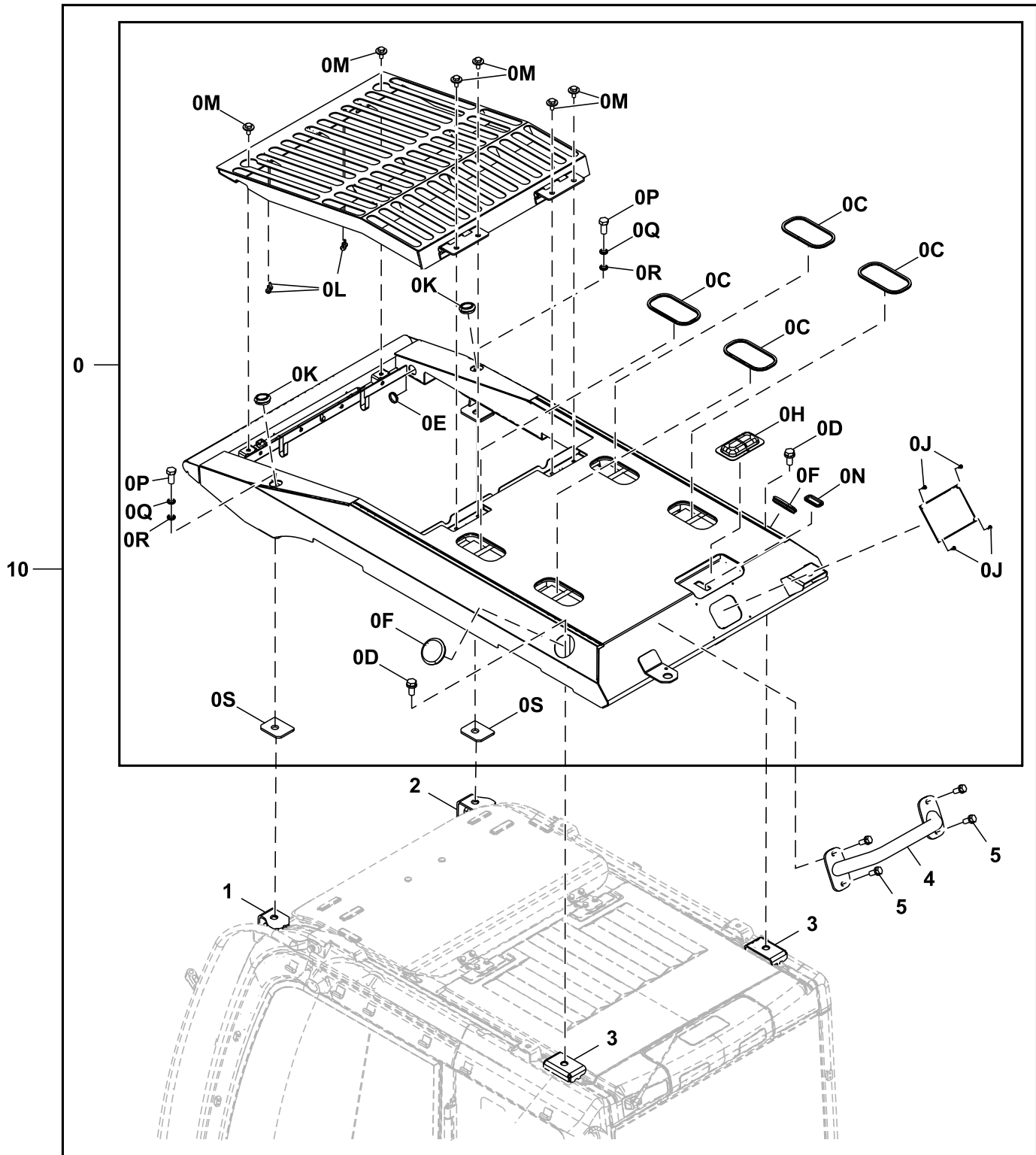


DCYA00039987A_TX1263634

Key	Part No.	Part Name	Qty.	Serial No.	Remarks
0	FYA00039987	Guard	1		
1	Guard	1		NSEP
1A	FYA00040041	Latch	1		
1B	11M7015	Cotter Pin	2		3.200 X 25 mm, SUB FOR A763025
1C	24M7101	Washer	2		11 X 34 X 3 mm, SUB FOR J217083
2	FYA00039988	Hinge	1		
3	FYA00039993	Hinge	1		
4	4474036	Stop	2		
5	FYA00040003	Bracket	1		
6	4666380	Cover	1		
7	FYA00040010	Lever	1		
8	Screw With Washer	2		J460620 NLA
	12M7006	Lock Washer	2		6 mm
	21M7267	Screw	2		M6 X 20
	24M7293	Washer	2		6.500 X 13 X 1.600 mm
9	4607054	Stop	1		
10	FXB00011064	Cushion	1		
11	FYA00040032	Bracket	1		
12	14M7274	Nut	3		M10, SUB FOR J950010
13	FYA00040039	Cover	1		
14	FXB00011065	Gas Operated Cylinder	1		
15	4603981	Pin	2		SUB FOR 4022697
16	FYA00040040	Bracket	1		
17	Screw With Washer	4		J271025 NLA
	19M7402	Cap Screw	4		M10 X 25, SUB FOR J901025
	24M7346	Washer	4		11 X 20 X 2 mm, SUB FOR J222010
18	Screw With Washer	3		J260620 NLA
	19M7077	Cap Screw	3		M6 X 20, SUB FOR J900620
	24M7054	Washer	3		6.400 X 12 X 1.600 mm, SUB FOR A590106
19	4456428	Screw	2		
20	Screw With Washer	8		J281025 NLA
	19M7402	Cap Screw	8		M10 X 25, SUB FOR J901025
	4486055	Washer	8		
21	4662755	Clip	2		
50	BYT11141	Field Installation Kit	1		Whole Goods

Falling Object Protection Structure (FOPS) Kit
Kit de structure de protection contre la chute d'objets (FOPS)
Estructura protectora contra objetos caidos (FOPS)

TX1089819 E.1

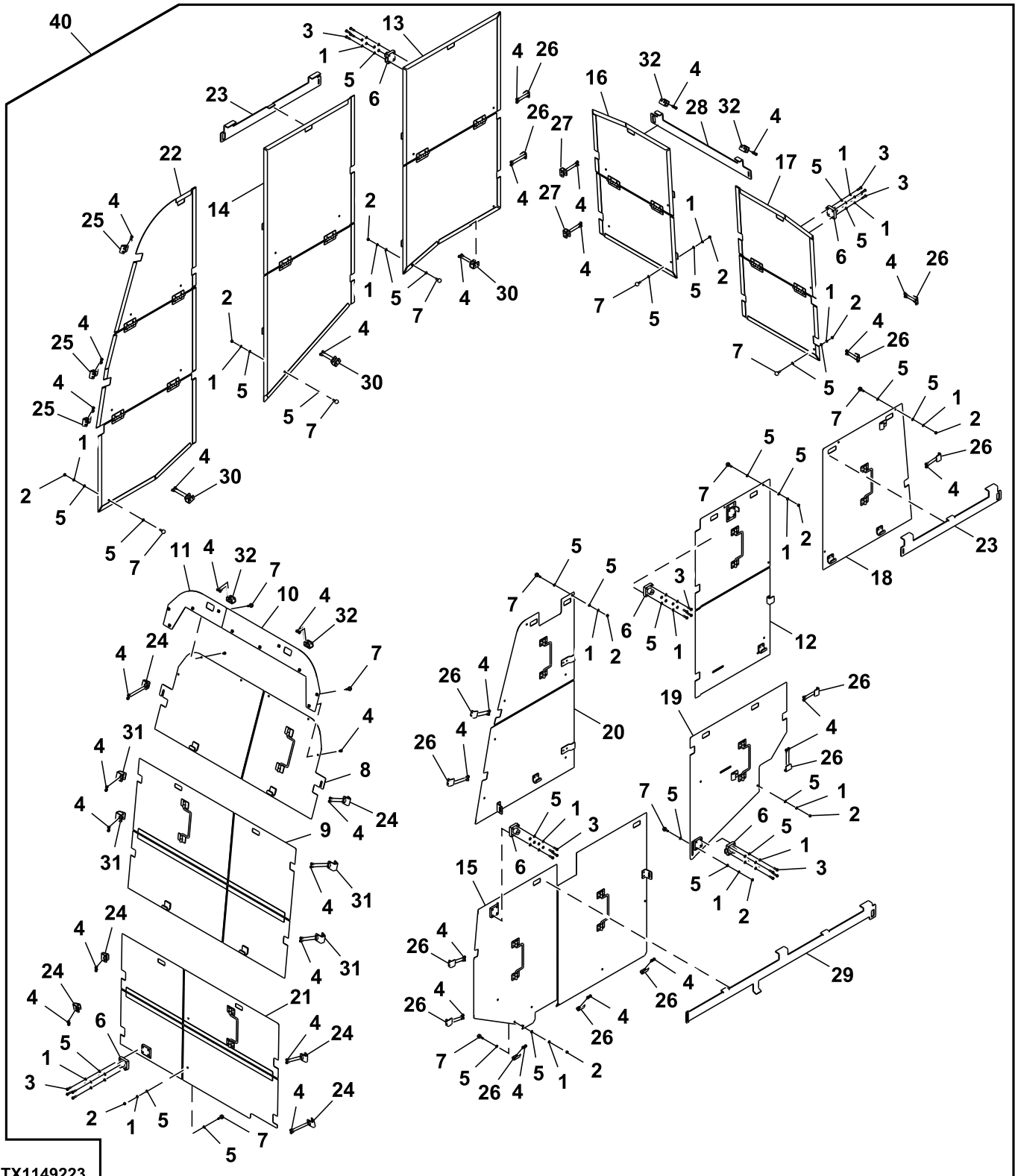


TX1089819

Key	Part No.	Part Name	Qty.	Serial No.	Remarks
0	FYA00039723	Guard	1		SUB FOR FYA00008615
0C	4466834	Isolator	4		Top
0D	4456179	Bolt	2		
0E	4466815	Bushing	1		
0F	4666063	Bushing	2		
0H	4662370	Cover	1		
0J	4456428	Screw	4		
0K	4476843	Bushing	2		
0L	4204580	Bumper	4		
0M	Screw With Washer	6		J281025 NLA
	19M7402	Cap Screw	6		M10 X 25, SUB FOR J901025
	4486055	Washer	6		
0N	4666057	Bushing	1		
0P	19M7409	Cap Screw	2		M16 X 50, SUB FOR J901650
0Q	12H294	Lock Washer	2		5/8", SUB FOR A590916
0R	24M7053	Washer	2		17 X 30 X 3 mm, SUB FOR A590116
0S	FYA00039938	Plate	2		
1	FYA00009154	Bracket	1		
2	FYA00009153	Bracket	1		
3	4655548	Bracket	2		
4	FYA00039727	Bracket	1		
5	Screw With Washer	4		J271030 NLA
	19M7662	Cap Screw	4		M10 X 30, SUB FOR J901030
	24M7346	Washer	4		11 X 20 X 2 mm, SUB FOR J222010
6	T232157	Safety Sign	1		Caution, Clearance, English, Not Illustrated
7	T232158	Safety Sign	1		Caution, Clearance, Spanish, Not Illustrated
8	T346392	Safety Sign	1		Caution, Clearance, Portuguese, Not Illustrated
10	AT390802	Field Installation Kit	1		Whole Goods, FOPS

Cab Vandal Protection Kit (- 440199)
Kit antivandalismo de cabina (- 440199)
Juego de protección contra vandalismo de cabina (- 440199)

TX1149223 B.1

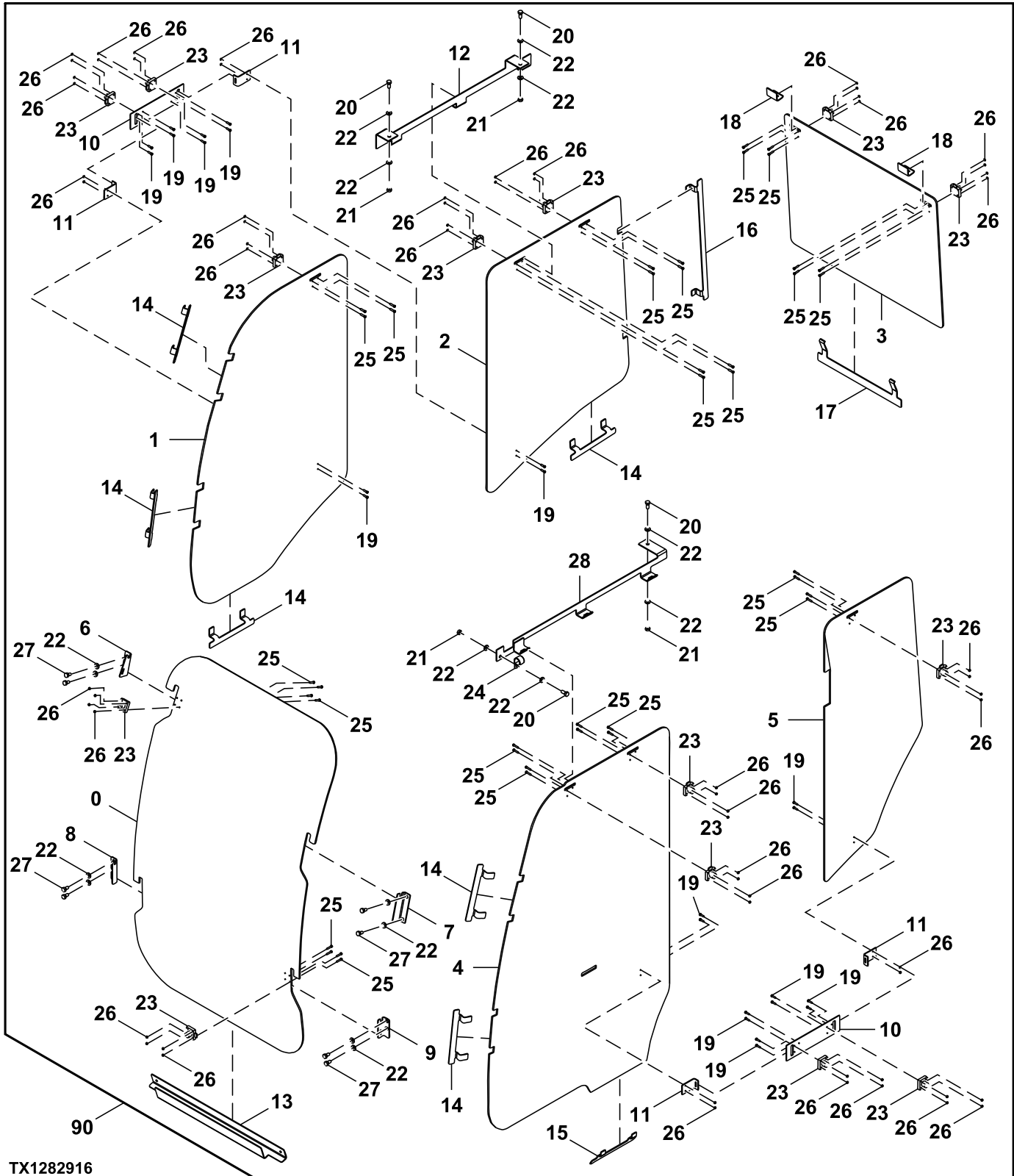


TX1149223

Key	Part No.	Part Name	Qty.	Serial No.	Remarks
1	12M7064	Lock Washer	67		5 mm
2	14M7297	Nut	43		M5
3	21M7647	Socket Head Screw	24		M5 X 20
4	21M7648	Socket Head Screw	78		M5 X 10
5	24M7027	Washer	111		5.300 X 10 X 1 mm
6	4361601	Lock	6		
7	9738682	Bumper	47		
8	AT329618	Cover	1		Front Upper Center
9	AT329619	Cover	1		Front Center
10	AT329638	Cover	1		Front Upper Left
11	AT329639	Cover	1		Front Upper Right
12	AT405089	Cover	1		Left Side Middle Upper
13	AT405091	Cover	1		Right Side Rear
14	AT405092	Cover	1		Right Side Center
15	AT405093	Cover	1		Left Side Forward Lower
16	AT405094	Cover	1		Rear Right Side
17	AT405095	Cover	1		Rear Left Side
18	AT405097	Cover	1		Left Side Rear Upper
19	AT405098	Cover	1		Left Side Center Lower
20	AT405099	Cover	1		Left Side Forward Upper
21	AT405100	Cover	1		Front Lower
22	AT405101	Cover	1		Right Side Forward
23	T223713	Plate	2		
24	T225936	Bracket	6		
25	T225938	Angle	3		
26	T225939	Angle	14		
27	T228058	Bracket	2		
28	T300469	Bracket	1		
29	T315831	Plate	1		
30	T322546	Bracket	3		
31	T322772	Bracket	4		
32	T322773	Bracket	4		
40	Field Installation Kit	1		Whole Goods, AT390721 NLA

Cab Vandal Protection (440200 -)
Protection antivandalisme de cabine (440200 -)
Protección contra vandalismo de la cabina (440200 -)

TX1282916 A.1

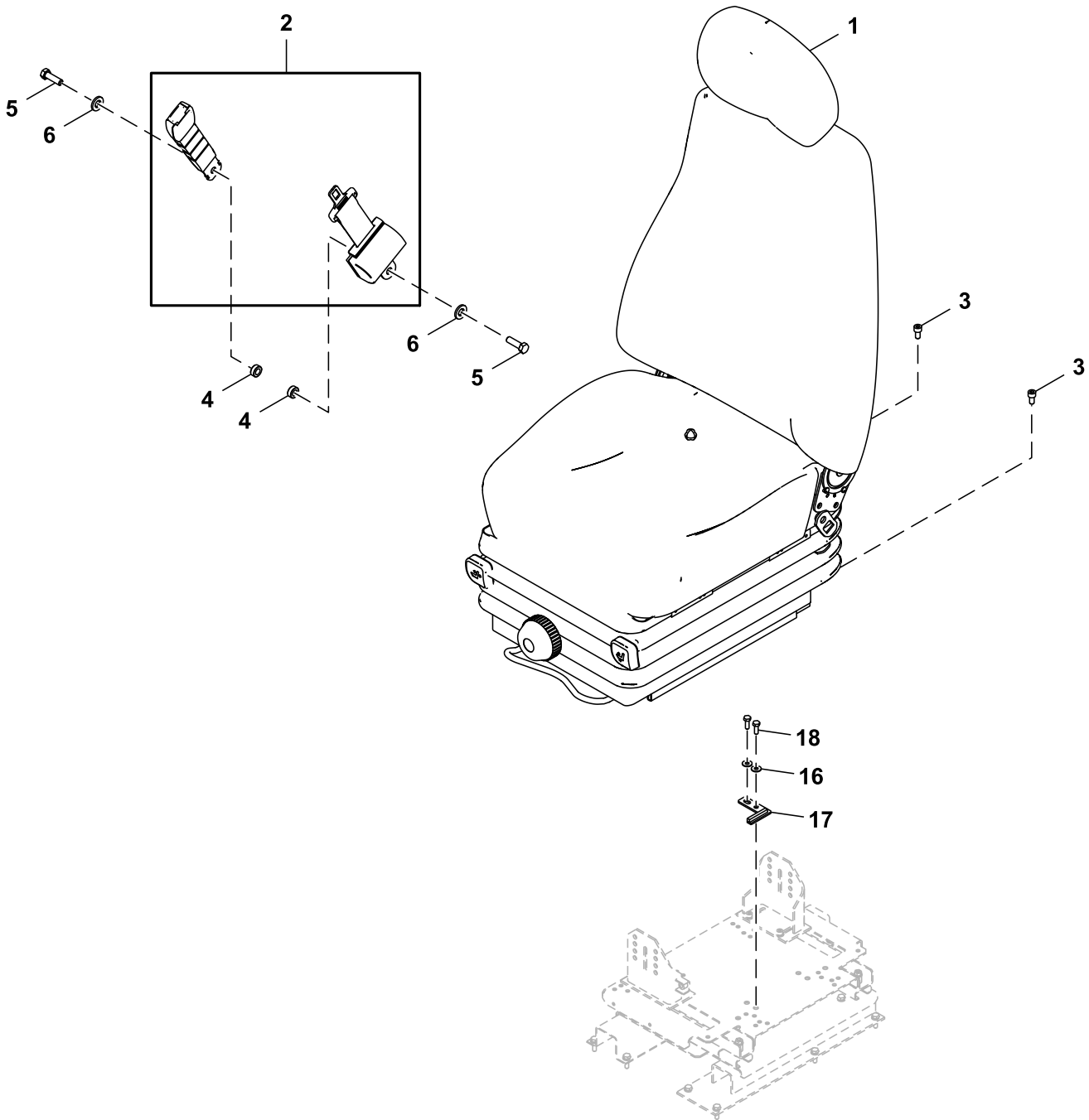


TX1282916

Key	Part No.	Part Name	Qty.	Serial No.	Remarks
0	FF551448	Cover	1		
1	FF551449	Cover	1		
2	FF551450	Cover	1		
3	FF551451	Cover	1		
4	FF551452	Cover	1		
5	FF551453	Cover	1		
6	FF551459	Bracket	1		
7	FF551460	Bracket	1		
8	FF551461	Bracket	1		
9	FF551462	Bracket	1		
10	FF551463	Bracket	2		
11	FF551464	Bracket	4		
12	FF551465	Bracket	1		
13	FF551469	Bracket	1		
14	FF551604	Bracket	6		
15	FF551605	Bracket	1		
16	FF551606	Bracket	1		
17	FF551607	Bracket	1		
18	FF551608	Bracket	2		
19	Screw With Washer	24		J450520 NLA
	21M7022	Screw	24		M5 X 20
	12M7064	Lock Washer	24		5 mm
20	19M7402	Cap Screw	4		M10 X 25, SUB FOR J901025
21	14M7274	Nut	4		M10, SUB FOR J950010
22	24M7346	Washer	16		11 X 20 X 2 mm, SUB FOR DH400703
23	4361601	Lock	14		
24	4192035	Clip	1		
25	J450525	Screw With Washer	40		
26	14M7297	Nut	64		M5, SUB FOR J950005
27	19M7938	Cap Screw	8		M10 X 20, SUB FOR J901020
28	FF552621	Bracket	1		
90	BYT11005	Field Installation Kit	1		Whole Goods

Mechanical Suspension Seat (- 440199)
Siège à suspension mécanique (- 440199)
Asiento con suspensión mecánica (- 440199)

9313981_TX1086922 C.1

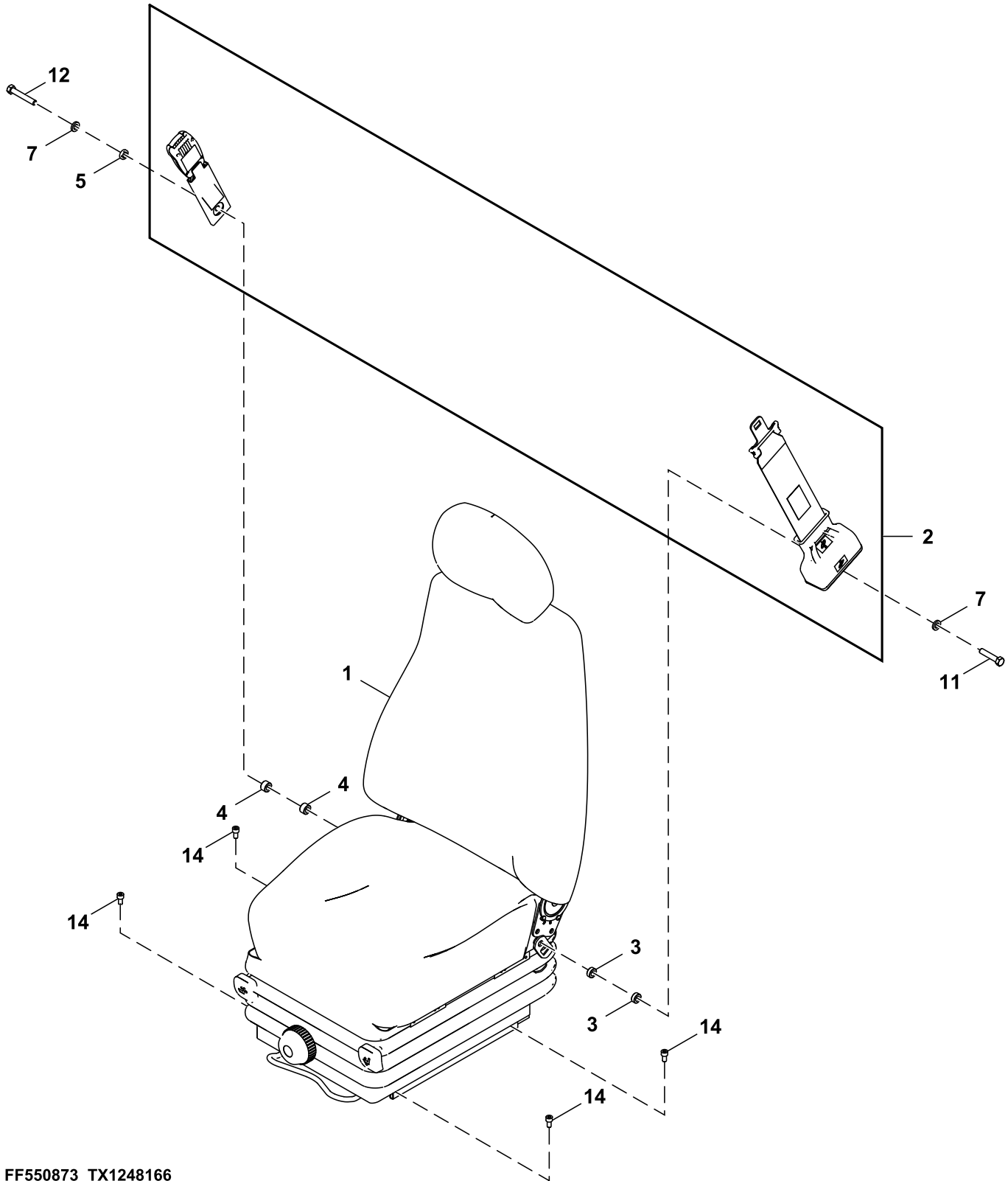


9313981_TX1086922

<i>Key</i>	<i>Part No.</i>	<i>Part Name</i>	<i>Qty.</i>	<i>Serial No.</i>	<i>Remarks</i>
1	4710420	Seat	1		Mechanical, Components On Separate Page
2	FYA00011606	Seat Belt	1		SUB FOR 4706823
3	19M7647	Screw	4		M8 X 16, SUB FOR M340816
4	4372200	Spacer	2		
5	4714449	Bolt	2		
6	24M7345	Washer	2		13.500 X 24 X 2.500 mm, SUB FOR J222012
16	24H1219	Washer	2		7/16" X 1" X 0.083", SUB FOR FF206971
17	FF214174	Bracket	1		
18	19M7662	Cap Screw	2		M10 X 30, SUB FOR J901030

Mechanical Suspension Seat (440200 -)
Siège à suspension mécanique (440200 -)
Asiento con suspensión mecánica (440200 -)

TX1248166 A.1

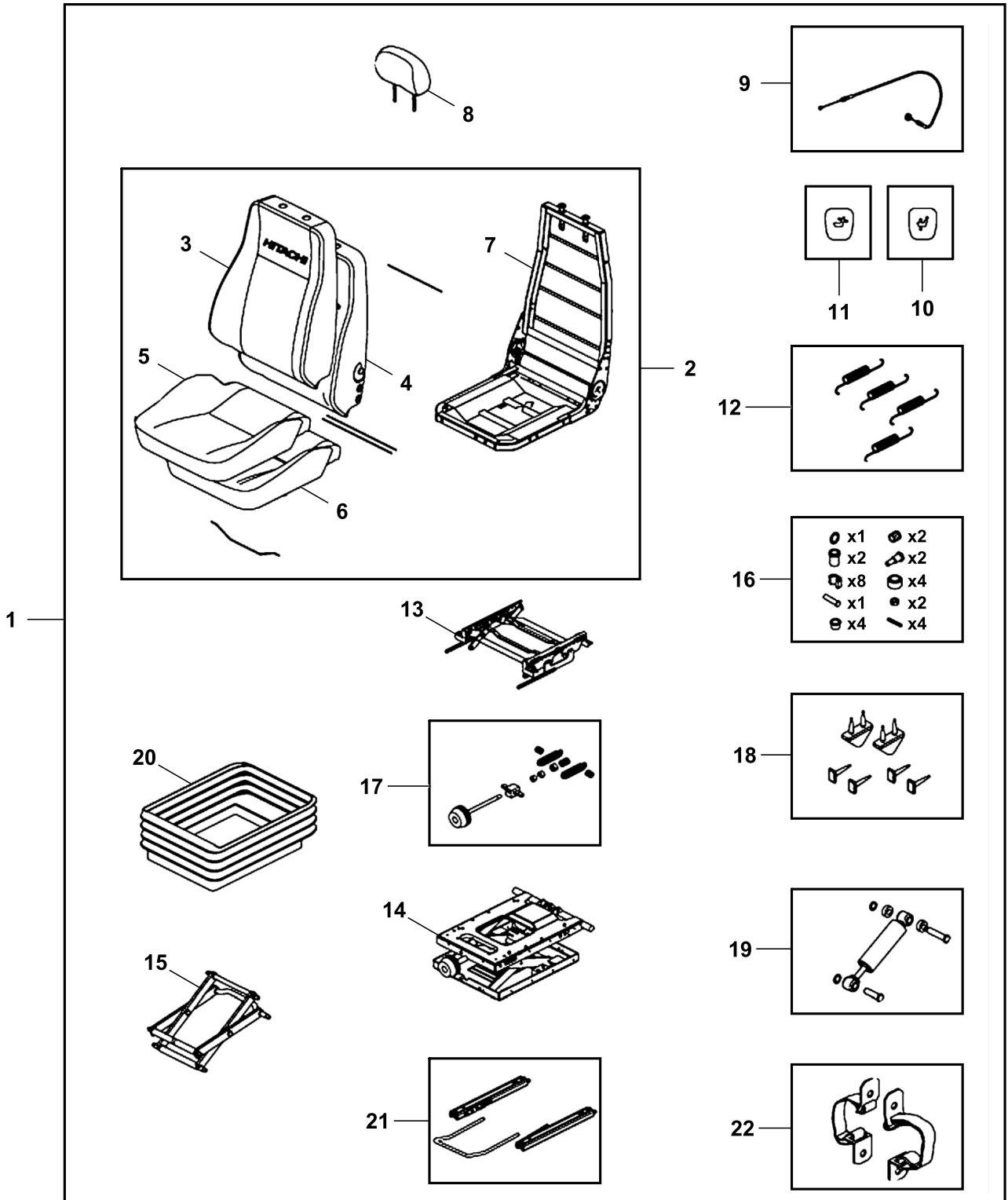


FF550873_TX1248166

Key	Part No.	Part Name	Qty.	Serial No.	Remarks
1	4710420	Seat	1		Mechanical, Components On Separate Page
2	FYA00045982	Seat Belt	1		
3	4372200	Spacer	2		
4	4453874	Spacer	2		7/16", SUB FOR J219167
5	4382554	Washer	1		
7	12H293	Lock Washer	2		
11	4333835	Bolt	1		M8 X 16, SUB FOR M340816
12	4380534	Cap Screw	1		
14	19M7647	Screw	4		

Mechanical Suspension Seat Components
Composants de siège à suspension mécanique
Componentes de asiento de suspensión mecánica

TX1215644 A.1



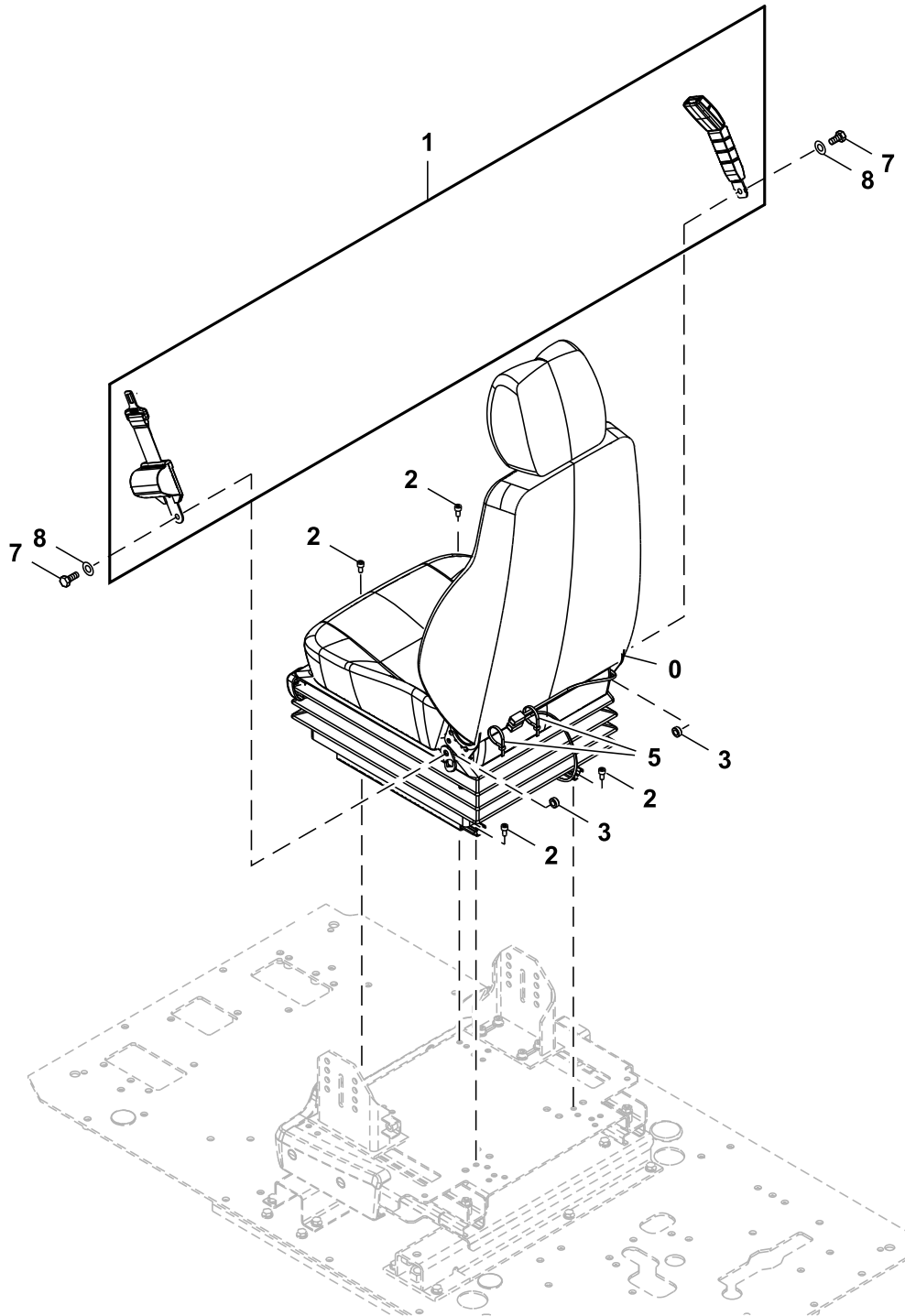
16 — 17,18,19,20,21,22

TX1215644

Key	Part No.	Part Name	Qty.	Serial No.	Remarks
1	4710420	Seat Assembly	1		Mechanical
2	Seat	1		FYA00008924 NSEP
3	FYA00008925	Seat Back	1		Back Cover
4	4660717R	Pad	1		SUB FOR 4660717
5	FYA00008915	Seat	1		Seat Cover
6	4392798R	Pad	1		SUB FOR 4392798 AND AT195279
7	4660720R	Frame	1		SUB FOR 4660720
8	FYA00008916	Head Restraint	1		Headrest
9	AT417627	Seat Adjustment Cable Kit	1		Adjuster Cable, SUB FOR FYA00008917
10	4610640	Handle	1		Seat Recline and Incline
11	4610641	Handle	1		Seat Raise and Lower
12	AT417629	Spring Kit	1		Height Riser Spring, SUB FOR FYA00008927
13	4392801R	Stand	1		Height Riser Kit, SUB FOR 4392801
14	AT417632	Seat Suspension	1		Bearing Kit, SUB FOR FYA00008928
15	4392813R	Link	1		SUB FOR 4392813
16	AT417634	Bearing Kit	1		Bearing Kit, SUB FOR 4392812
17	4392804R	Adjuster	1		SUB FOR 4392804
18	AT417635	Bumper	1		Bumperspot Kit, SUB FOR 4392805 AND AT322189
19	AT417633	Torsional Damper	1		SUB FOR FYA00008929
20	AT417640	Seat Suspension Boot Kit	1		Suspension Cover, SUB FOR FYA00008930
21	AT417643	Adjuster Kit	1		SUB FOR FYA00008931
22	AT417636	Belt Kit	1		Includes Hardware, Tether Belt, SUB FOR FYA00008932

Air Suspension Seat, Heated (- 440199)
Siège à suspension pneumatique, chauffant (- 440199)
Asiento con suspensión neumática, calefaccionado (- 440199)

TX1185580 A.1

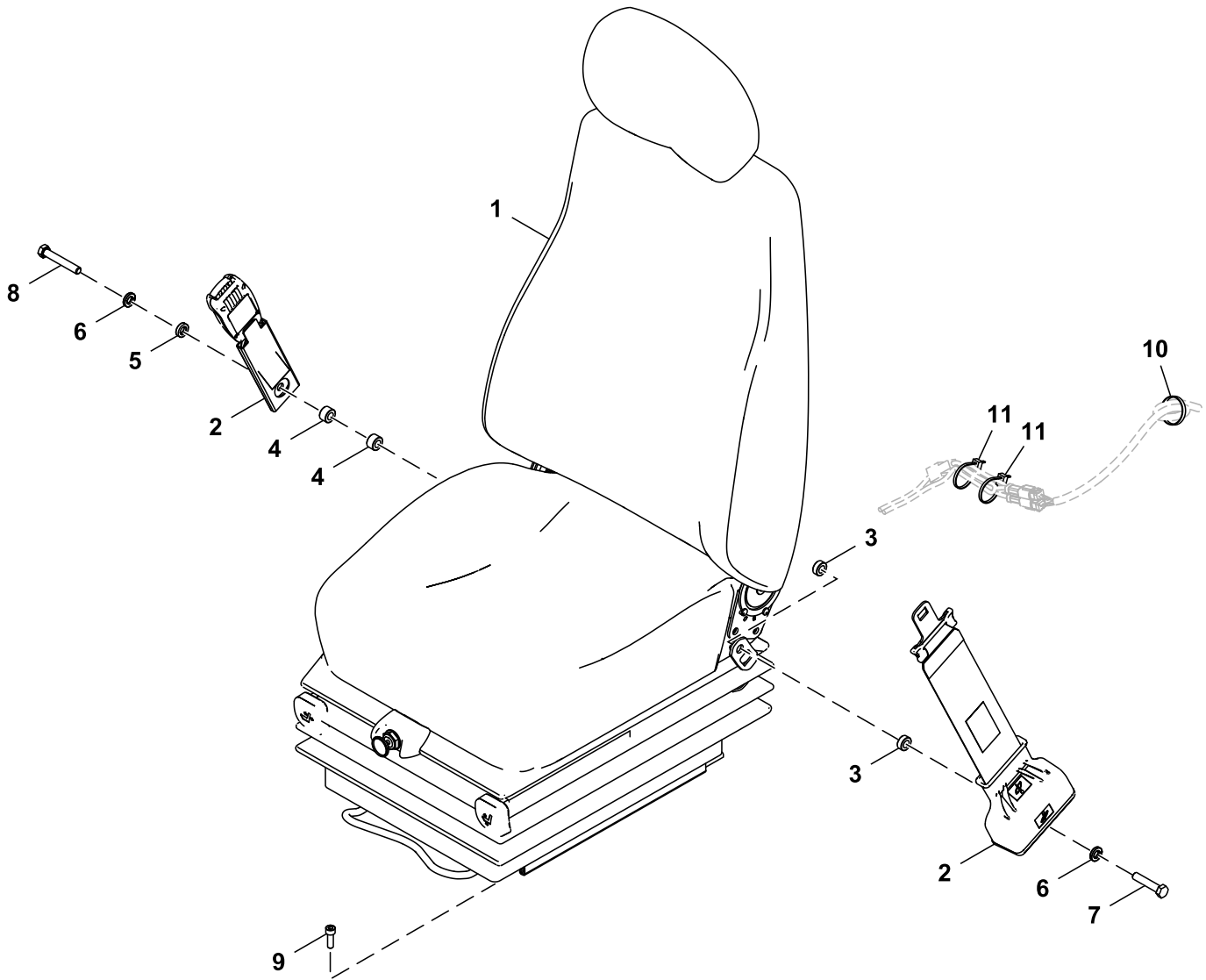


TX1185580

<i>Key</i>	<i>Part No.</i>	<i>Part Name</i>	<i>Qty.</i>	<i>Serial No.</i>	<i>Remarks</i>
0	FYA00002392	Seat	1		Air Suspension, Heated, Components On Separate Page
1	FYA00011606	Seat Belt	1		
2	19M7647	Screw	4		M8 X 16, SUB FOR M340816
3	4372200	Spacer	2		
5	H77698	Tie Band	2		SUB FOR 4055312
7	4714449	Bolt	2		
8	24M7345	Washer	2		13.500 X 24 X 2.500 mm, SUB FOR J222012

Air Suspension Seat, Heated (440200 -)
Siège à suspension pneumatique, chauffant (440200 -)
Asiento con suspensión neumática, calefaccionado (440200 -)

TX1267165 A.1

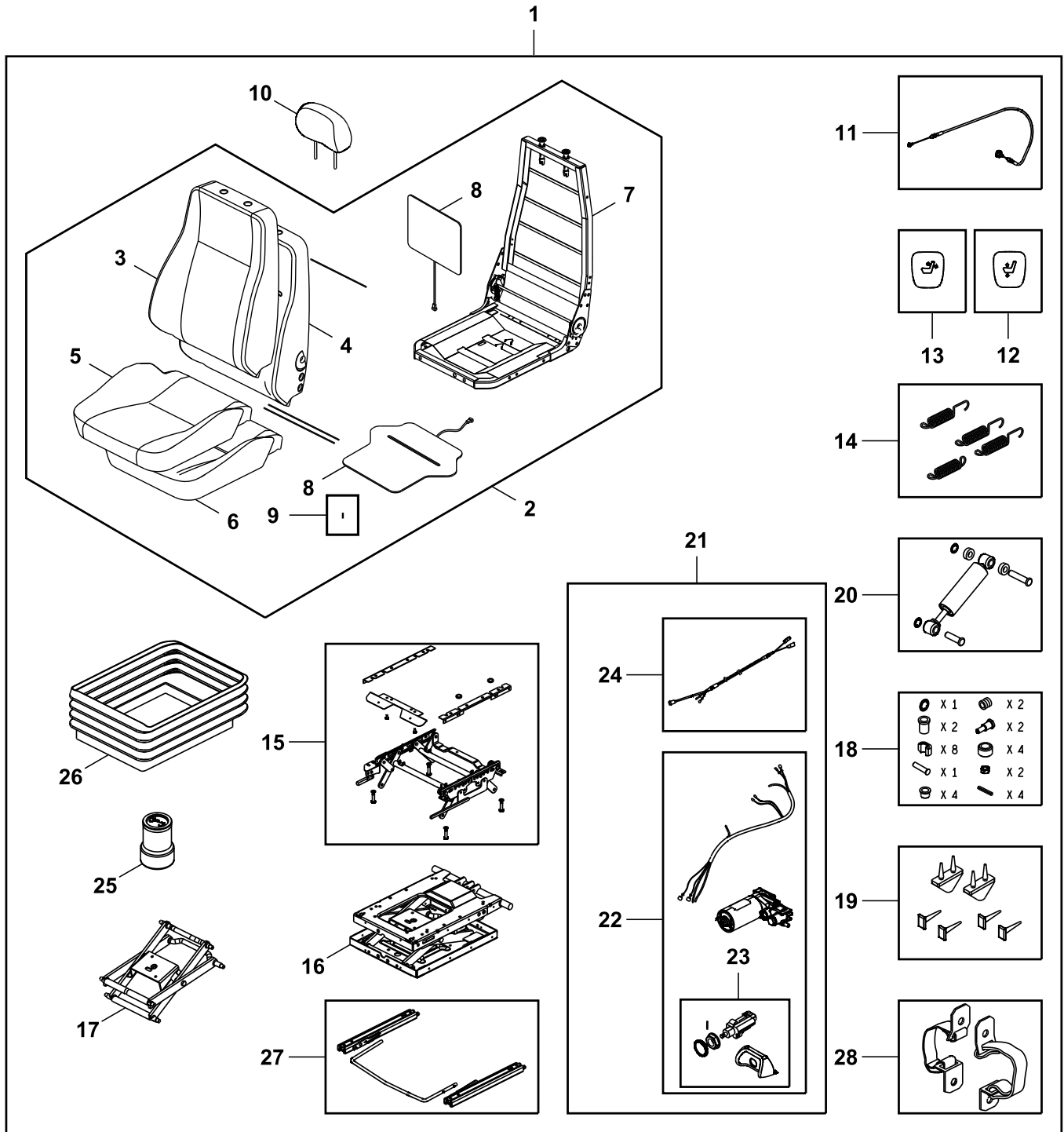


FF550968_TX1267165

Key	Part No.	Part Name	Qty.	Serial No.	Remarks
1	FYA00002392	Seat Suspension	1		Air Suspension, Heated, Components On Separate Page
2	FYA00045982	Seat Belt	1		
3	4372200	Spacer	2		
4	4453874	Spacer	2		7/16", SUB FOR J219167
5	4382554	Washer	1		
6	12H293	Lock Washer	2		
7	4333835	Bolt	1		M8 X 25, SUB FOR M340825
8	4380534	Cap Screw	1		
9	19M8439	Screw	4		
10	DH400240	Tie Band	1		SUB FOR 4055311
11	H77698	Tie Band	2		

Air Suspension Heated Seat Components
Composants de siège à suspension pneumatique chauffant
Componentes de asiento calefaccionado con suspensión neumática

TX1143255 B.1



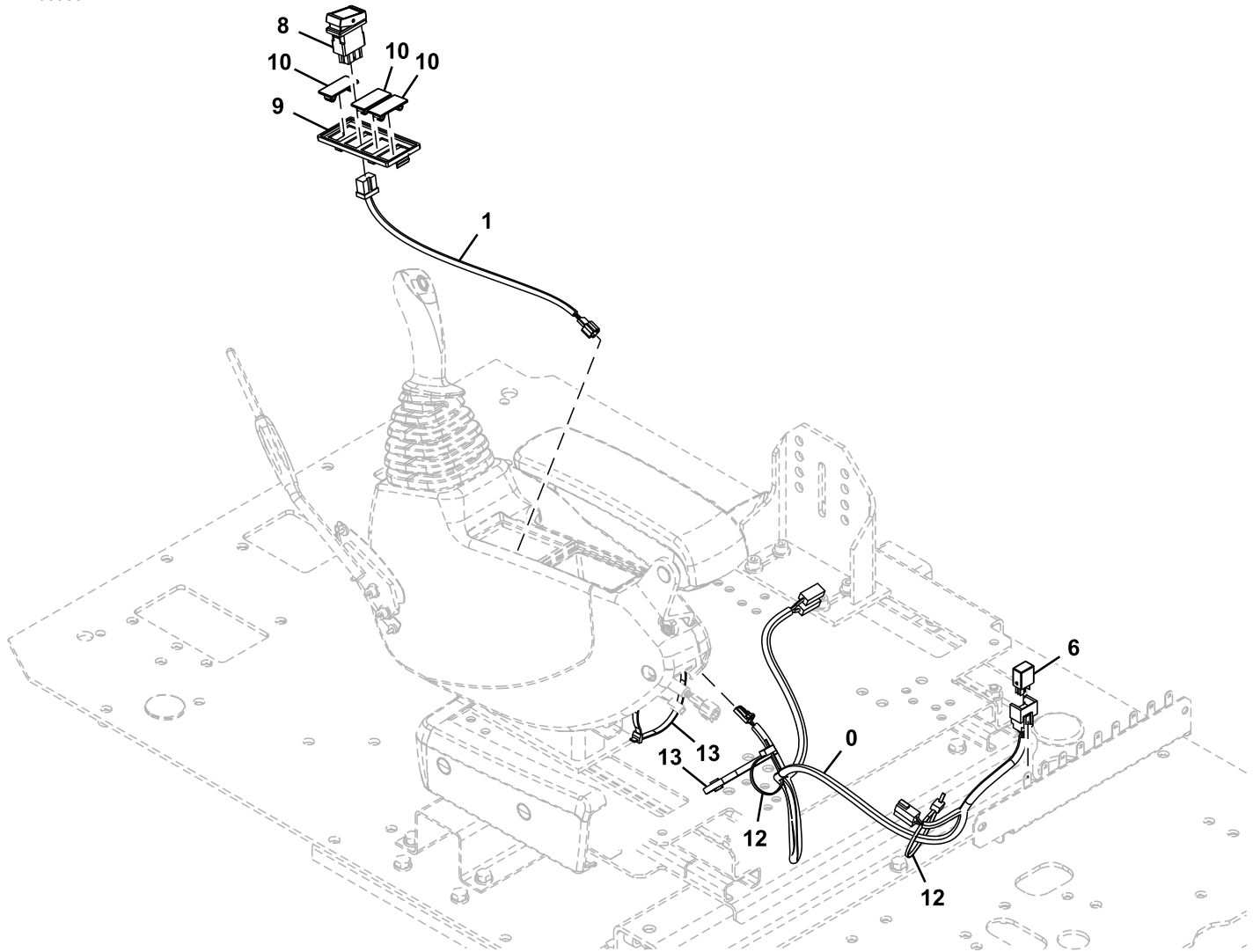
16 — 17, 18, 19, 20, 21, 22, 23, 24, 25

TX1143255

Key	Part No.	Part Name	Qty.	Serial No.	Remarks
1	FYA00002392	Seat Suspension	1		
2	FYA00008933	Seat Kit	1		
3	FYA00008925	Seat Back	1		Cover
4	4660717R	Pad	1		Seat Back Foam, SUB FOR 4660717
5	FYA00008915	Seat	1		Cover
6	4392798R	Pad	1		Bottom Seat Foam, SUB FOR 4392798
7	4660720R	Frame	1		SUB FOR 4660720
8	AT329366	Heater	1		SUB FOR 4666087
9	4666056	Cable	1		
10	FYA00008916	Head Restraint	1		Headrest
11	AT417627	Seat Adjustment Cable Kit	1		Adjuster Cable, SUB FOR FYA00008917
12	4610640	Handle	1		
13	4610641	Handle	1		
14	AT417629	Spring Kit	1		Height Riser Spring, SUB FOR FYA00008927
15	4392801R	Stand	1		Height Riser Kit, SUB FOR 4392801
16	AT417632	Seat Suspension	1		Bearing Kit, SUB FOR FYA00008934
17	AT417642	Lever Kit	1		Center Pivot Kit, SUB FOR 4666052
18	AT417634	Bearing Kit	1		Bearing Kit, SUB FOR 4392812
19	AT417635	Bumper	1		Bumperspot Kit, SUB FOR 4392805
20	AT417633	Torsional Damper	1		SUB FOR FYA00008929
21	FYA00008935	Compressor	1		
22	AT417638	Compressor Kit	1		ALSO ORDER AT417639, SUB FOR FYA00008936
23	AT417639	Compressor Valve Kit	1		Compressor, SUB FOR 4660732
24	4666059	Cable	1		
25	AT329373	Air Spring Seat Kit	1		Air Spring Seat Kit, SUB FOR 4666054 AND AT417641
26	AT417640	Seat Suspension Boot Kit	1		Suspension Cover, SUB FOR FYA00008937
27	AT417643	Adjuster Kit	1		Fore Aft Adjustment Kit, SUB FOR FYA00008931
28	AT417636	Belt Kit	1		Includes Hardware, Tether Belt, SUB FOR FYA00008932

Air Suspension Seat Heater Switch and Wiring Harness (- XXXXXX)
Interrupteur de chauffage de siège à suspension pneumatique et faisceau (- XXXXXX)
Interruptor y grupo de cables del calentador de asiento con suspensión neumática (- XXXXXX)

TX1089832 A.1

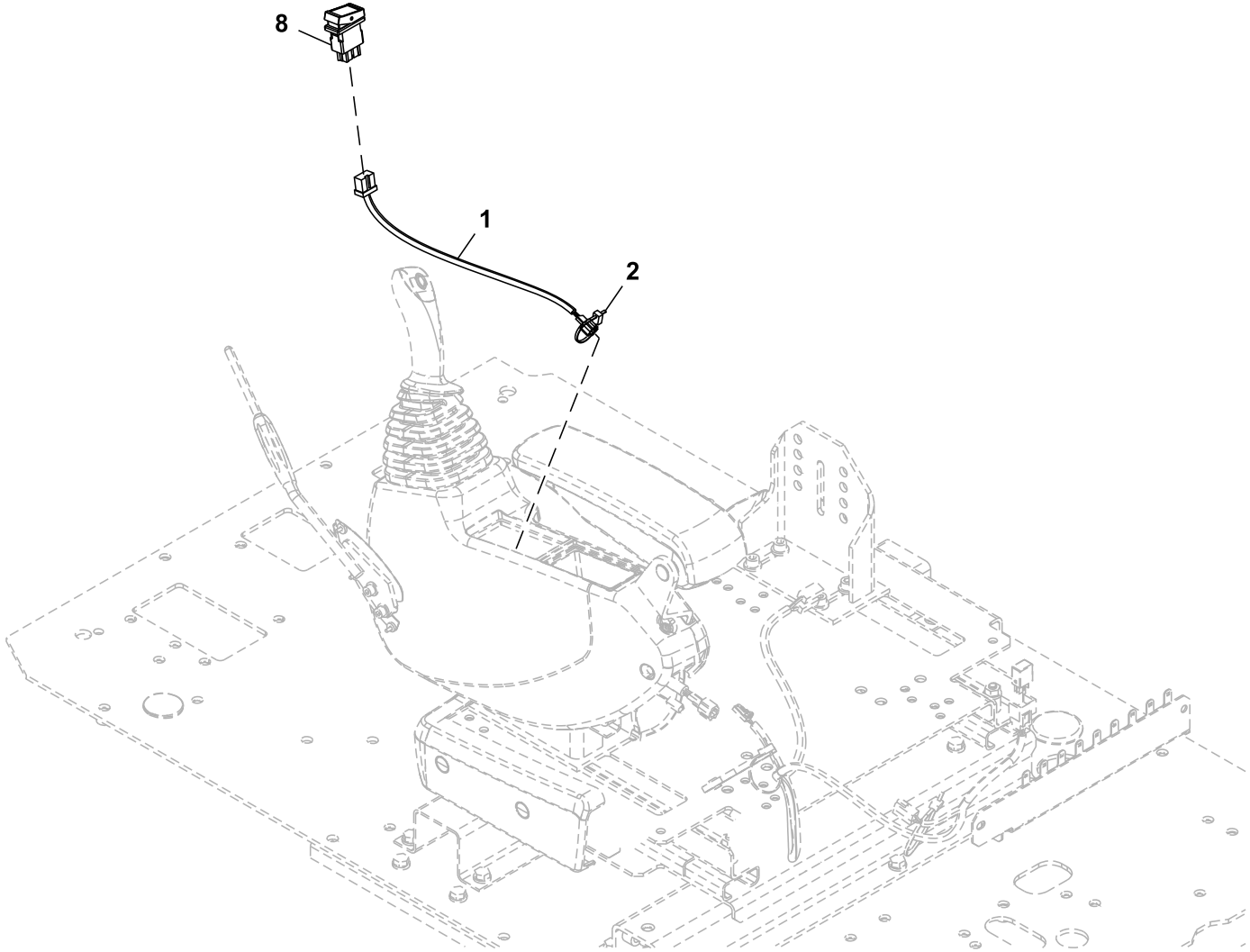


TX1089832

Key	Part No.	Part Name	Qty.	Serial No.	Remarks
0	3110326	Wiring Harness	1		Seat Heater (Air Suspension)
1	4651877	Wiring Harness	1		Seat Heater Switch (Air Suspension)
6	4436534	Relay	1		Seat Heater Switch (Air Suspension)
8	4651292	Switch	1		Seat Heater (Air Suspension)
9	2058776	Case	1		
10	3121182	Cap	3		
12	H77698	Tie Band	2		SUB FOR 4055312
13	H77698	Tie Band	2		SUB FOR 4121859

Air Suspension Seat Heater Switch and Wiring Harness (XXXXXX -)
Interrupteur de chauffage de siège à suspension pneumatique et faisceau (XXXXXX -)
Interruptor y grupo de cables del calentador de asiento con suspensión neumática (XXXXXX -)

TX1199100 A.1

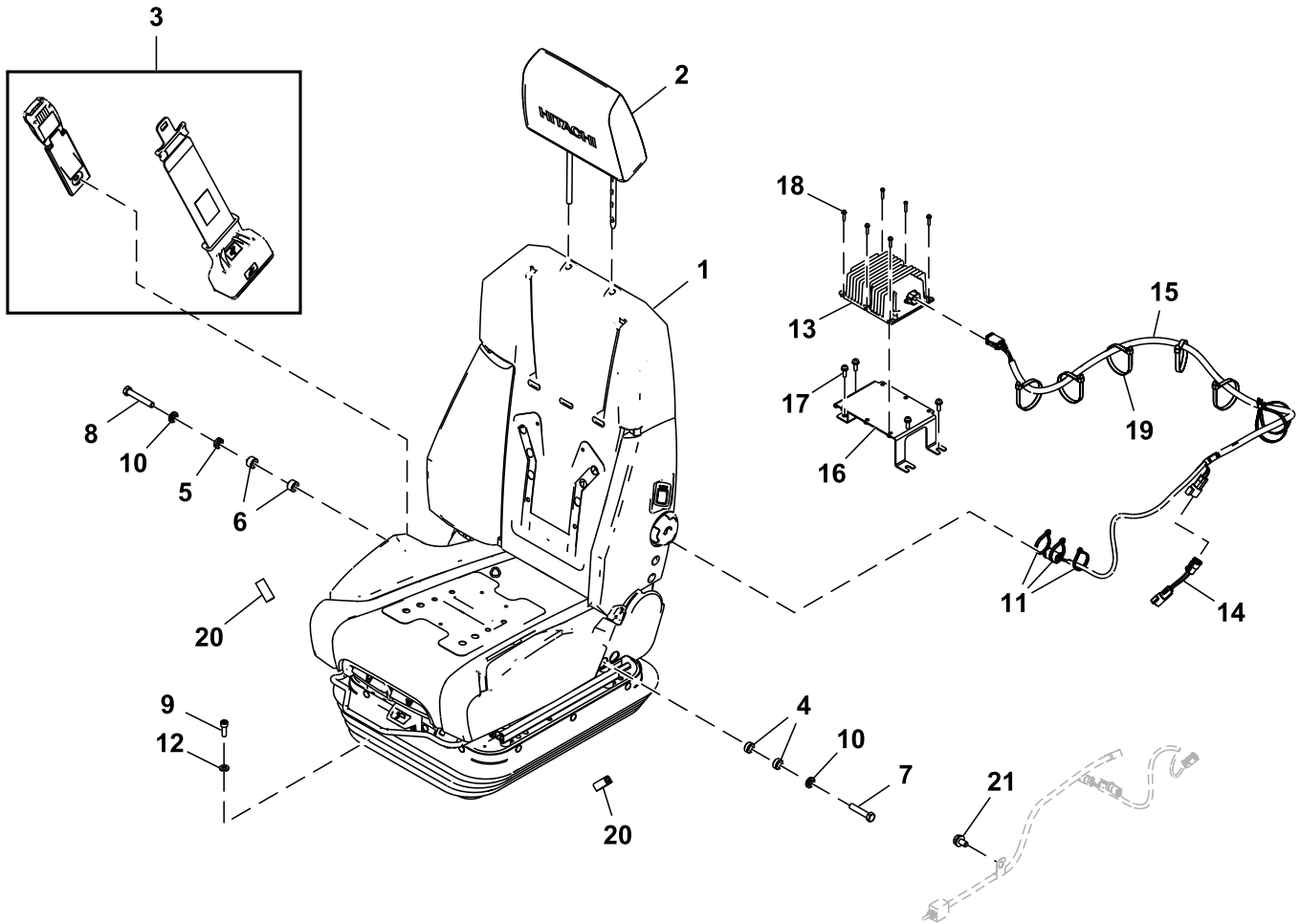


TX1199100

<i>Key</i>	<i>Part No.</i>	<i>Part Name</i>	<i>Qty.</i>	<i>Serial No.</i>	<i>Remarks</i>
1	4651877	Wiring Harness	1		Air Suspension Seat Heater Switch
2	H77698	Tie Band	1		SUB FOR 4055311
8	4651292	Switch	1		Air Suspension Seat Heater

Premium Seat (440232 -)
Siège Premium (440232 -)
Asiento premium (440232 -)

TX1262314 B.1

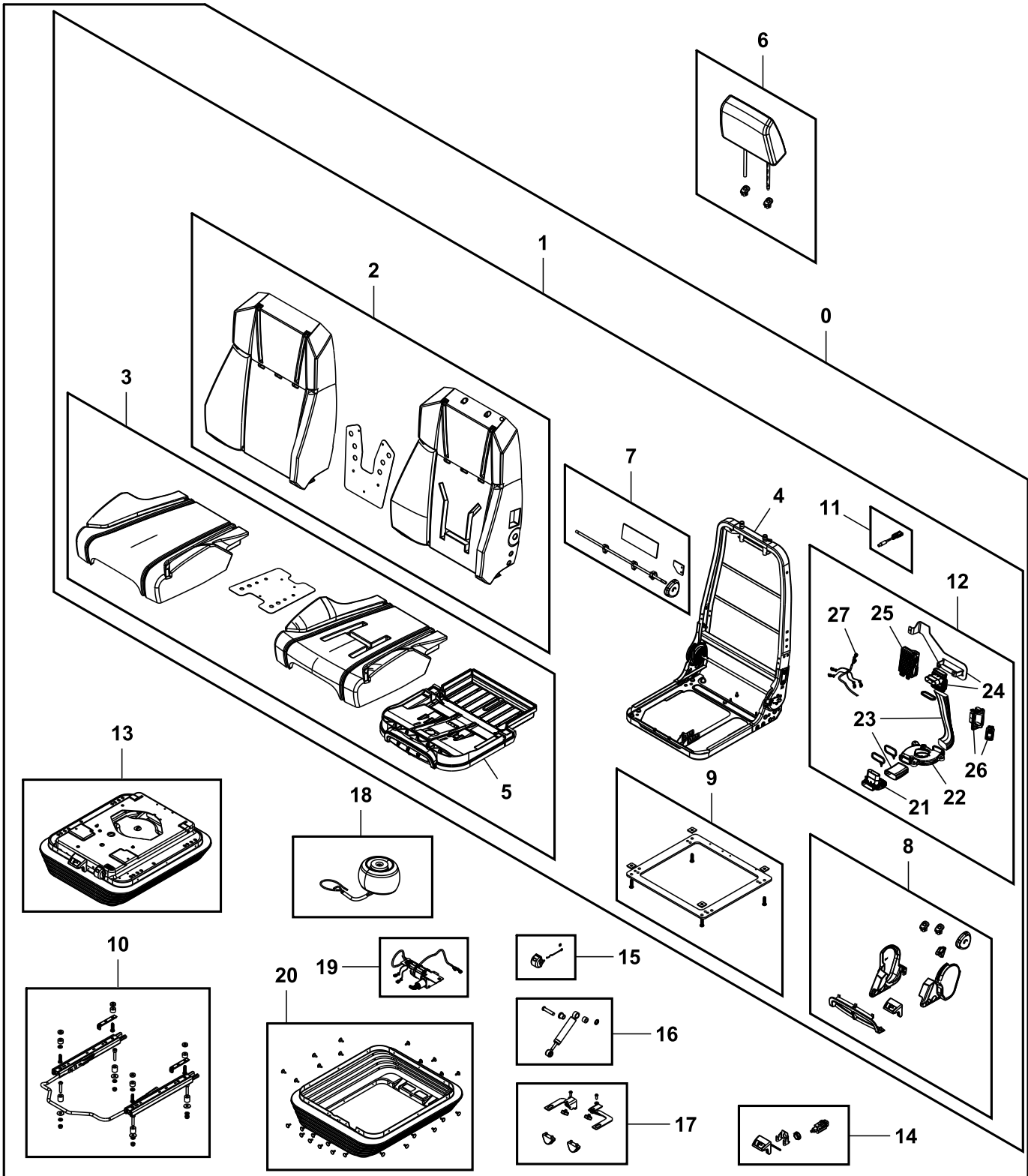


TX1262314

Key	Part No.	Part Name	Qty.	Serial No.	Remarks
1	AT501053	Seat Assembly	1		
2	FF551256	Head Restraint	1		Hitachi
3	FYA00045982	Seat Belt	1		
4	4372200	Spacer	2		
5	4382554	Washer	1		
6	4453874	Spacer	2		
7	4333835	Bolt	1		
8	4380534	Cap Screw	1		
9	19M8439	Screw	4		M8 X 25. SUB FOR M340825
10	12H293	Lock Washer	2		7/16", SUB FOR J219167
11	H77698	Tie Band	3		SUB FOR 4055311
12	J222008	Washer	4		
13	AT404819	Converter	1		
14	AT497158	Wiring Harness	1		Jumper Harness, 3 PIN to 2 PIN
15	AT495707	Wiring Harness	1		Converter
16	FF552329	Bracket	1		
17	Screw With Washer	4		J460620 NLA
	12M7006	Lock Washer	4		6 mm
	21M7267	Screw	4		M6 X 20
	24M7293	Washer	4		6.500 X 13 X 1.600 mm
18	Screw With Washer	6		J460420 NLA
	12H315	Lock Washer	6		0.164"
	21M7216	Screw	6		M4 X 20
	24M7117	Washer	6		4.300 X 9 X 0.800 mm
19	DH400240	Tie Band	7		
20	FF552533	Guard	2		
21	19M8752	Screw	1		M10 X 20

Premium Seat Components (440232 -)
Composants du siège Premium (440232 -)
Componentes del asiento Premium (440232 -)

TX1266495 D.1

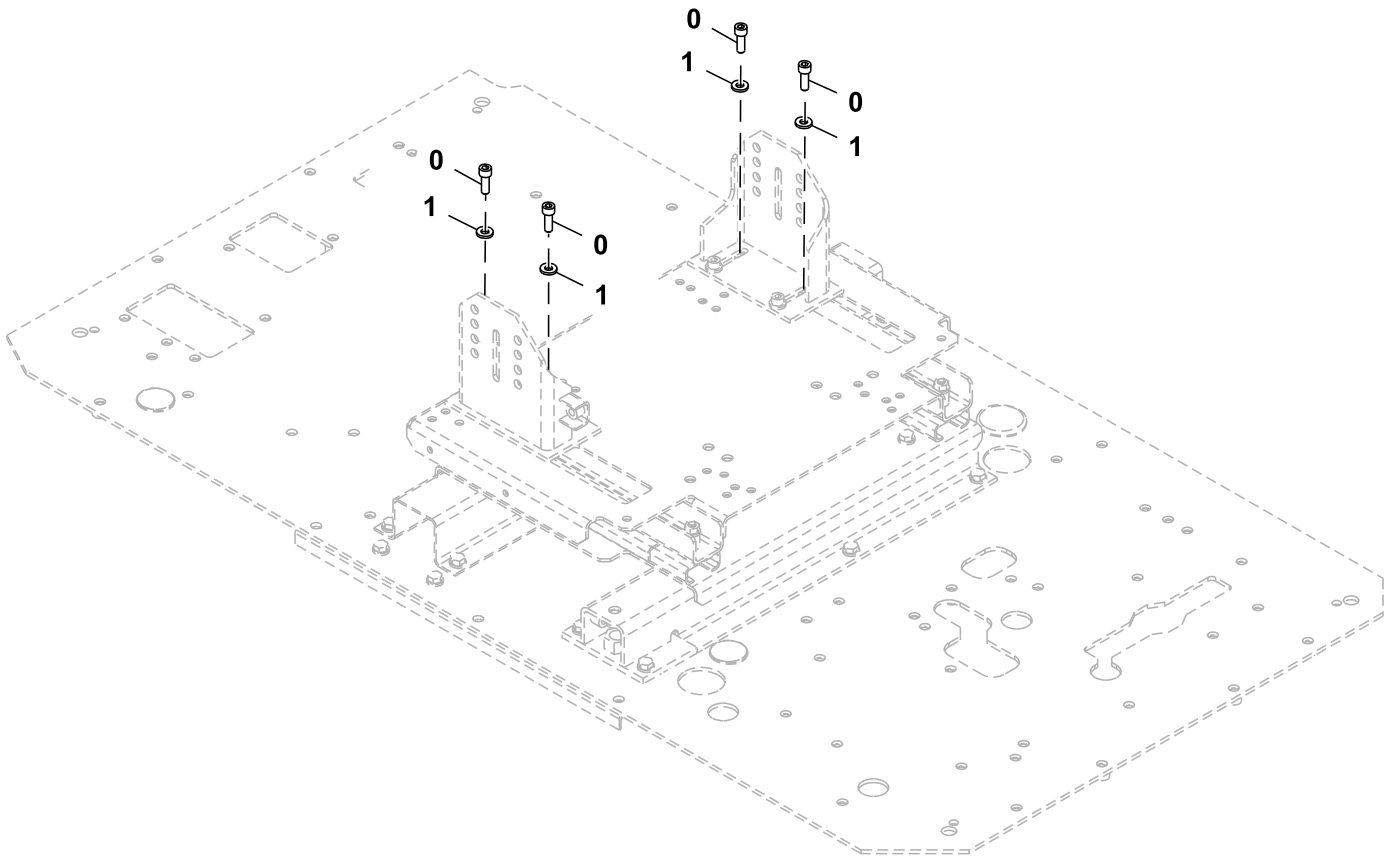


TX1266495

Key	Part No.	Part Name	Qty.	Serial No.	Remarks
0	AT501053	Seat Assembly	1		Premium Seat
1	AT501054	Seat Assembly	1		Upper
2	AT501055	Seat Back	1		Back Cover Kit
3	AT501056	Seat	1		Seat Cover Kit
4	AT501058	Frame	1		Frame Kit
5	AT501057	Seat	1		Seat Pan
6	FF551255	Head Restraint	1		Deere
	FF551256	Head Restraint	1		Hitachi
7	AT501059	Seat Kit	1		Mechanical Lumbar Kit
8	AT501060	Seat Kit	1		Knob Kit
9	AT501061	Plate Kit	1		Adapter Strap Kit
10	AT501071	Seat Slide Track Kit	1		
11	AT501062	Wiring Harness	1		Compressor
12	AT501063	Blower Kit	1		24 V Heat and Cool Kit
13	AT501072	Seat Suspension	1		
14	AT501073	Seat Height Switch Kit	1		Seat Compressor Switch
15	AT501074	Gauge	1		Indicator Kit
16	AT501075	Seat Shock Absorber Kit	1		
17	AT501076	Stop	1		Bump Stop Kit
18	AT501077	Air Spring Seat Kit	1		24 V
19	AT501078	Compressor Kit	1		24 V, Seat Air Compressor Motor
20	AT501079	Seat Suspension Boot Kit	1		
21	AT501064	Device	1		Lower Thermal Duct Module
22	AT501065	Blower Motor	1		Premium Seat Blower
23	AT501066	Air Duct	1		
24	AT501067	Device	1		Upper Thermal Duct Module
25	AT501068	Electronic Control Unit	1		
26	AT501069	Switch Kit	1		Heated/Cool Seat Switch
27	AT501070	Wiring Harness	1		12 V Wiring Harness Kit

Seat Mounting Hardware
Boulonnerie de montage de siège
Tornillería de montaje de asiento

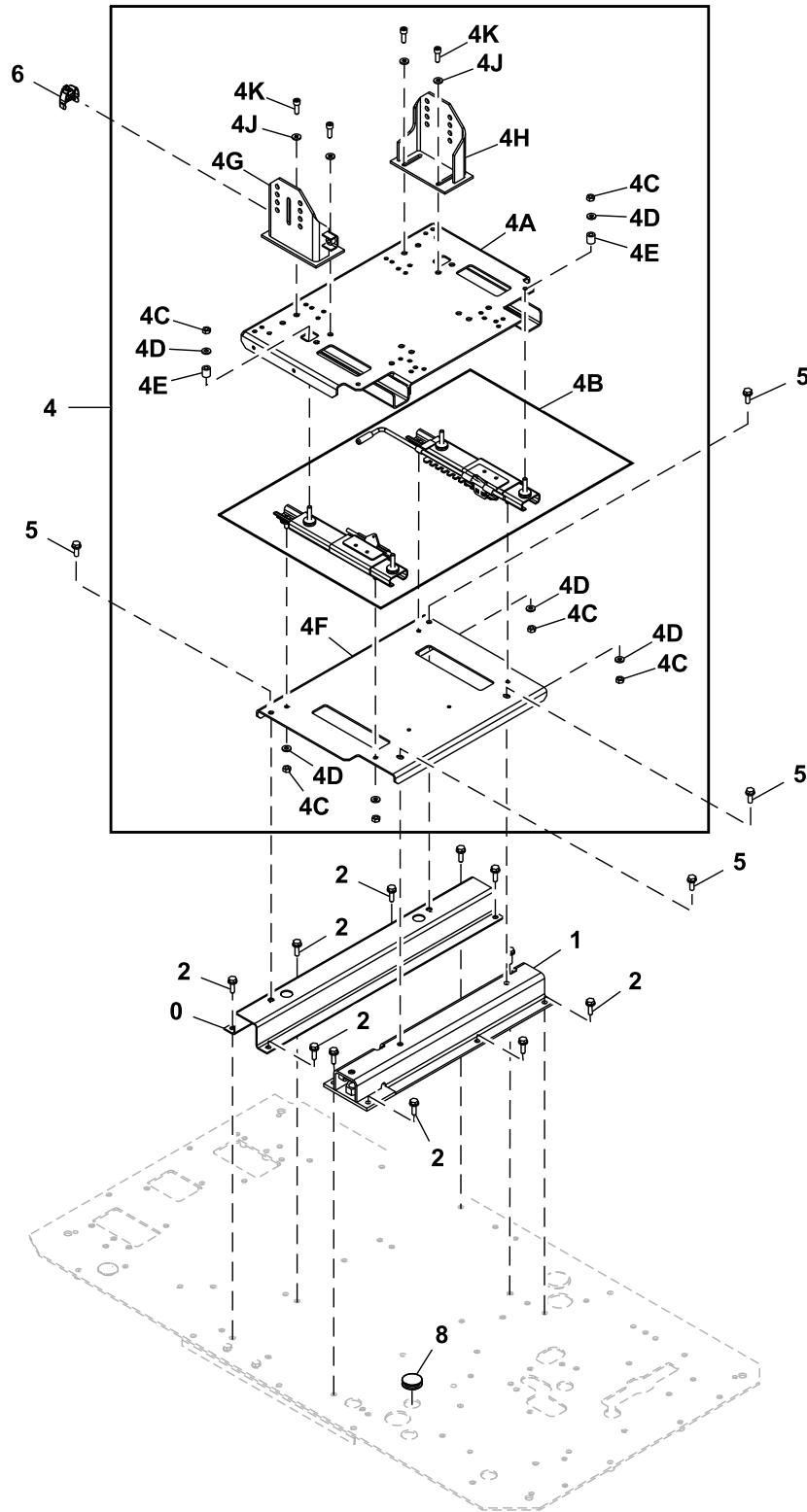
TX1215760 A.1



TX1215760

Key	Part No.	Part Name	Qty.	Serial No.	Remarks
0	19M7576	Screw	4		M10 X 30, SUB FOR J781030
1	24M7346	Washer	4		11 X 20 X 2 mm, SUB FOR J222010

Seat Stand
Base de siège
Soporte de asiento
TX1088680 H.2

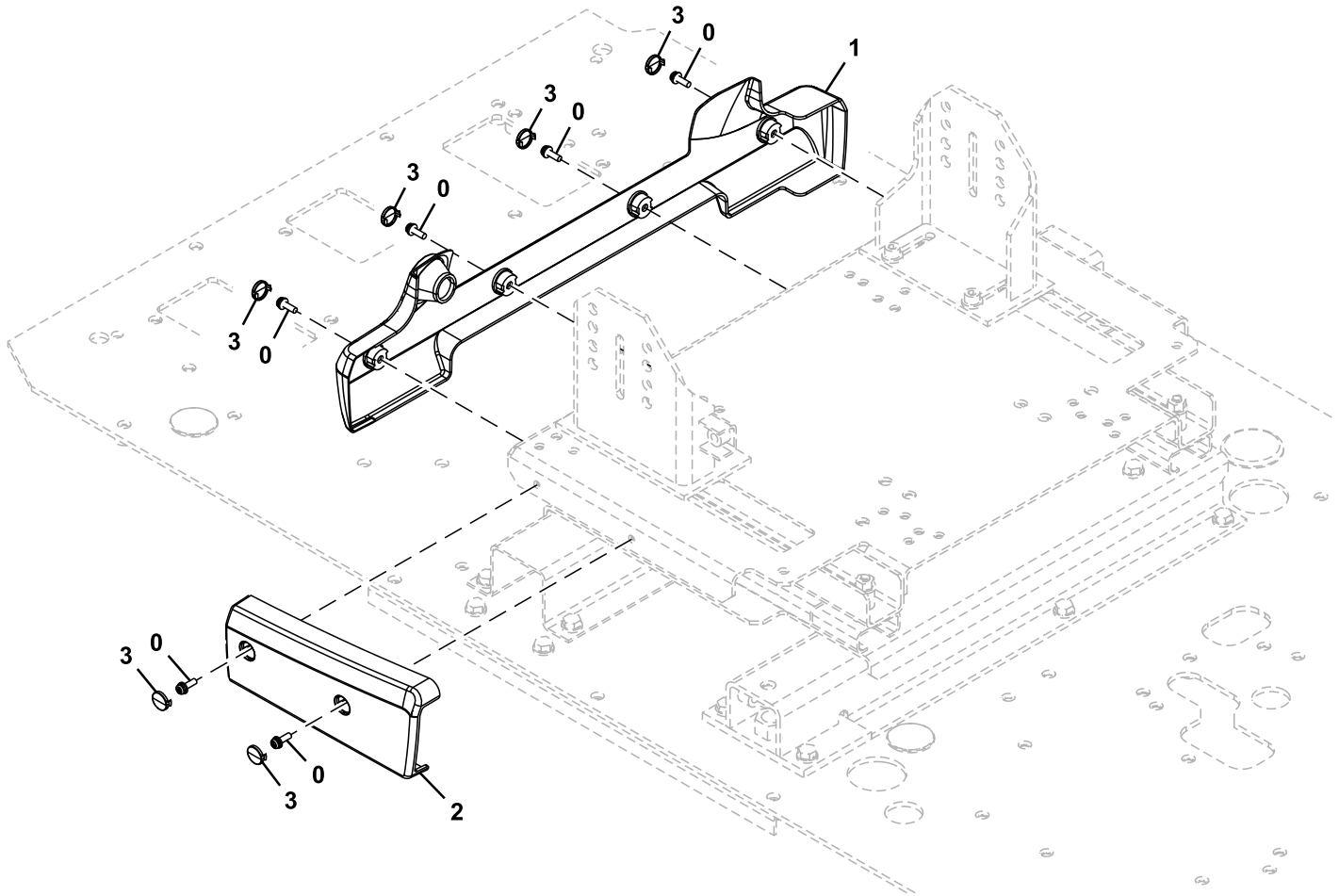


TX1088680

Key	Part No.	Part Name	Qty.	Serial No.	Remarks
0	7057119	Stand	1		
1	7057594	Stand	1		
2	Screw With Washer	11		J271035 NLA
	19M7550	Cap Screw	11		M10 X 35, SUB FOR J901035
	24M7346	Washer	11		11 X 20 X 2 mm, SUB FOR J222010
4	Stand Kit	1		9307430 NLA, Furnish Components
4A	6027603	Stand	1		
4B	4706817	Seat Slide Track Kit	1		For Suspension and Seat Movement
4C	14M7444	Nut	8		M10, SUB FOR J952010
4D	24M7346	Washer	8		11 X 20 X 2 mm, SUB FOR J222010
4E	4702991	Spacer	4		
4F	8118287	Plate	1		
4G	7057117	Stand	1		
4H	7057118	Stand	1		
4J	24M7346	Washer	4		11 X 20 X 2 mm, SUB FOR J222010
4K	19M7576	Screw	4		M10 X 30, SUB FOR J781030
5	Screw With Washer	4		J271030 NLA
	19M7662	Cap Screw	4		M10 X 30, SUB FOR J901030
	24M7346	Washer	4		11 X 20 X 2 mm, SUB FOR J222010
6	FYA00005172	Cover	1		
8	4288445	Plug	1		

Seat Base Cover
Protection de base de siège
Cubierta base de asiento

TX1088682 A.1

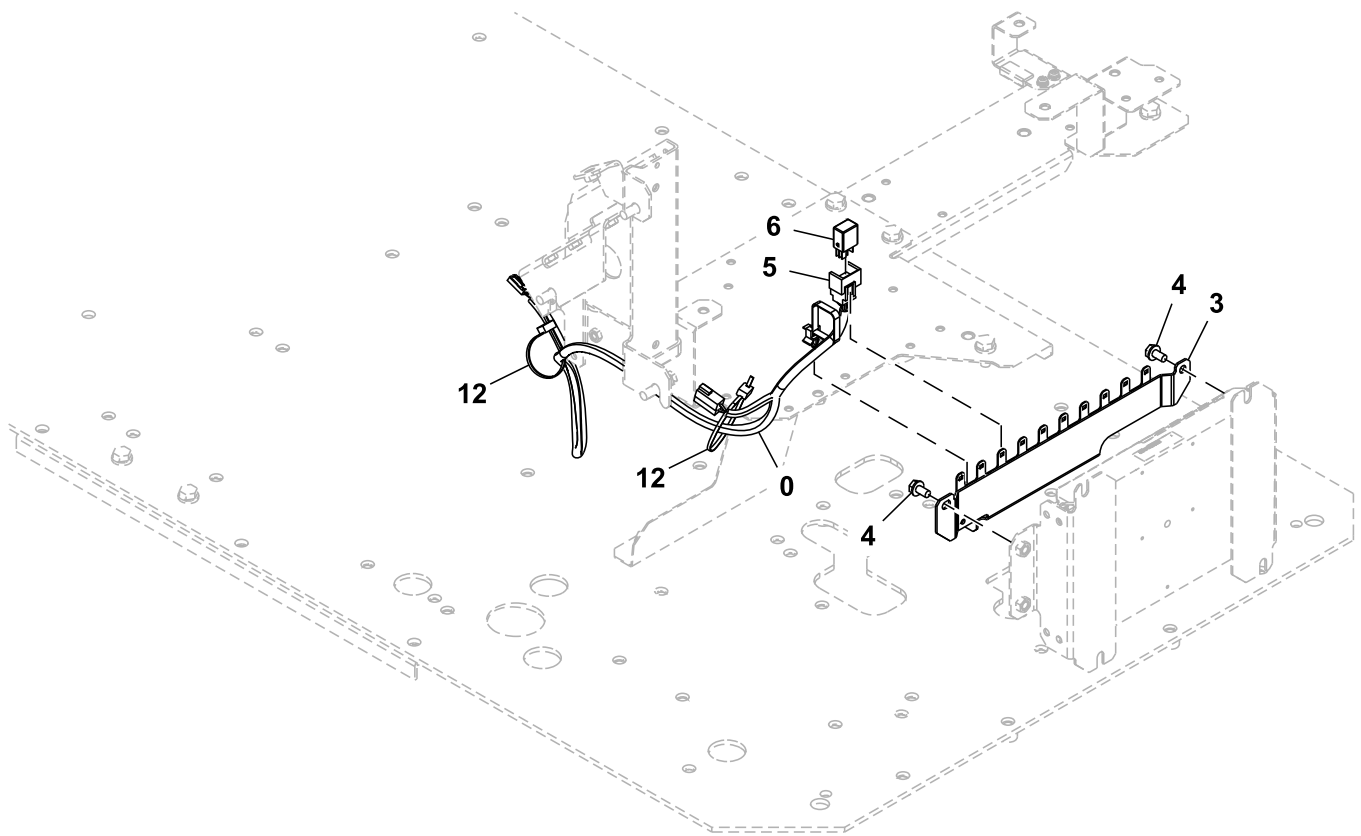


TX1088682

Key	Part No.	Part Name	Qty.	Serial No.	Remarks
0	Screw With Washer	6		J460620 NLA
	21M7267	Screw	6		M6 X 20
	24M7293	Washer	6		6.500 X 13 X 1.600 mm
	12M7006	Lock Washer	6		6 mm
1	2058778	Cover	1		
2	2058779	Cover	1		
3	3118337	Cap	6		

Seat Heater Wiring Harness
Faisceau de chauffage de siège
Grupo de cables de calefactor de asiento

TX1089833 B.1

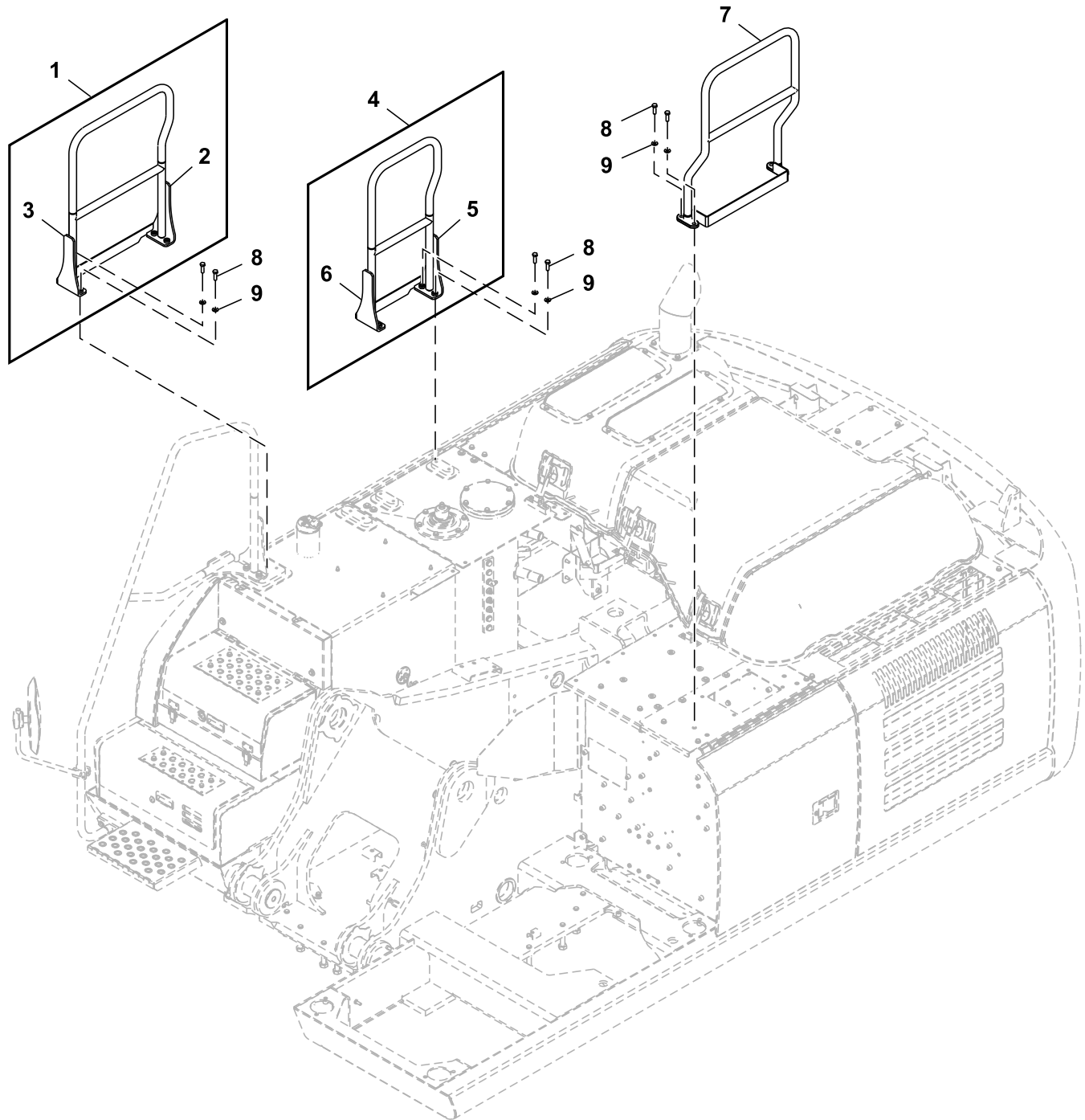


TX1089833

<i>Key</i>	<i>Part No.</i>	<i>Part Name</i>	<i>Qty.</i>	<i>Serial No.</i>	<i>Remarks</i>
0	3110326	Wiring Harness	1		Seat Heater
3	FYA00031006	Bracket	1		SUB FOR FYA40002175
4	Screw With Washer	2		J260816 NLA
	19M7162	Cap Screw	2		M8 X 16, SUB FOR J900816
	24M7055	Washer	2		8.400 X 16 X 1.600 mm, SUB FOR A590108
5	4254600	Clip	1		
6	4436534	Relay	1		Seat Heater
12	H77698	Tie Band	2		SUB FOR 4055312

Handrails
Main courante
Pasamanos

TX1266856 A.1

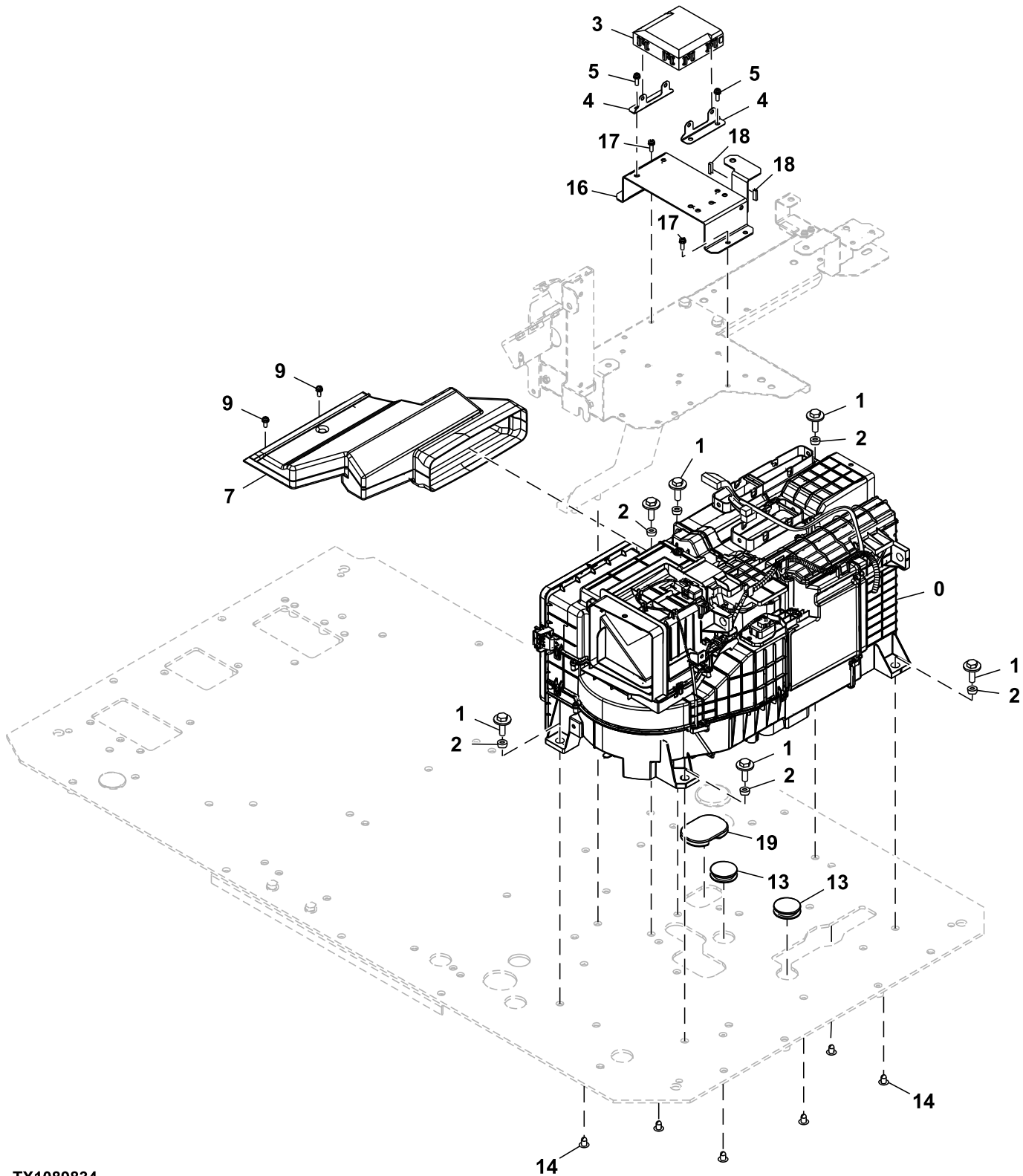


FF532187_TX1266856

Key	Part No.	Part Name	Qty.	Serial No.	Remarks
1	FF532189	Handrail	1		
2	FF532193	Flange	1		
3	FF532192	Flange	1		
4	FF532191	Handrail	1		
5	FF532193	Flange	1		
6	FF532192	Flange	1		
7	FYA40021896	Handrail	1		
8	19M7493	Cap Screw	12		M12 X 40, SUB FOR J921240
9	24M7345	Washer	12		13.500 X 24 X 2.500 mm, SUB FOR J222012

Air Conditioner (A/C) and Heater
Climatisation et chauffage
Aire acondicionado (A/C) y calefactor

TX1089834 C.1

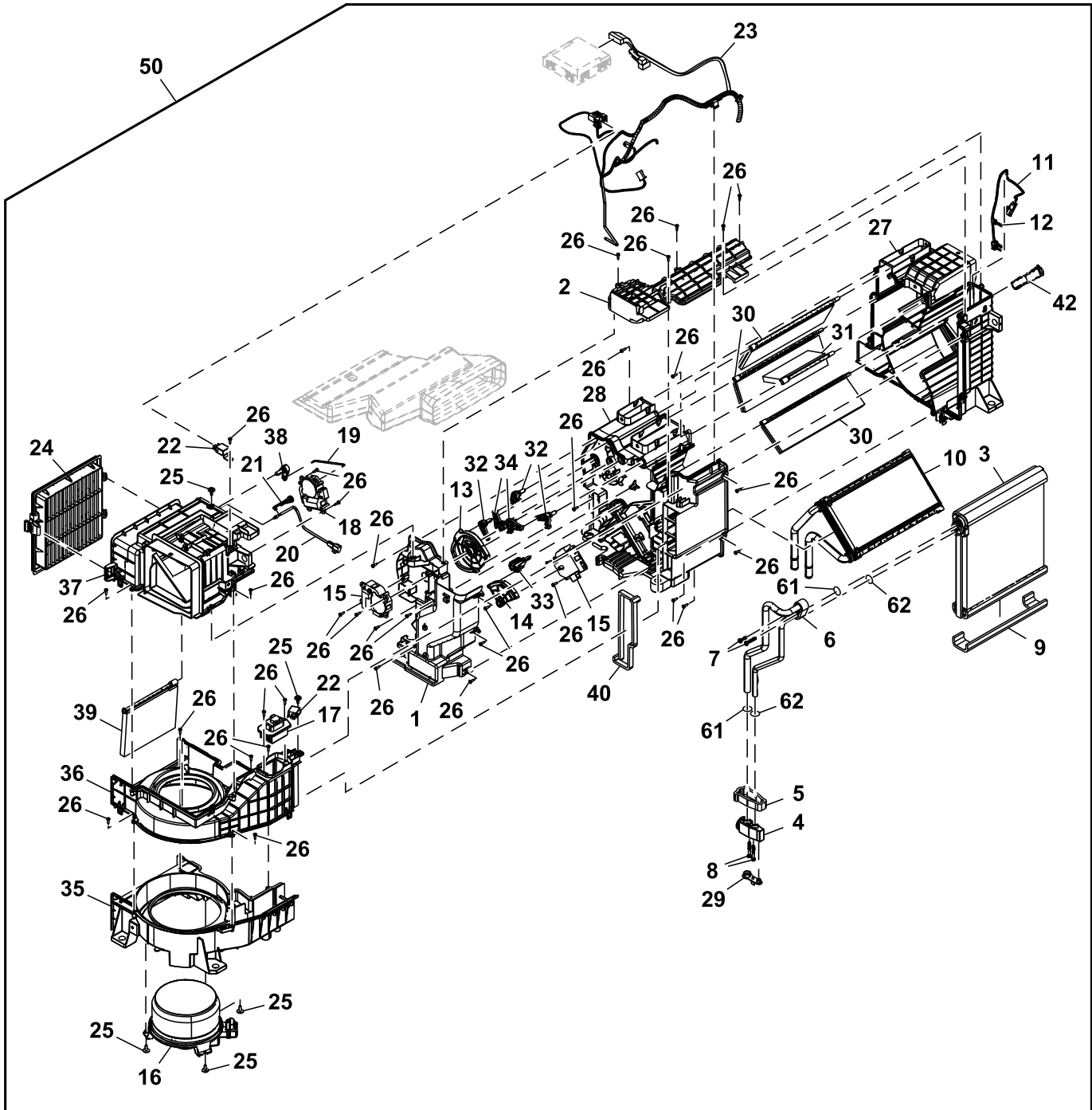


TX1089834

Key	Part No.	Part Name	Qty.	Serial No.	Remarks
0	FYA00042254	Air Conditioner	1		Components On Separate Page, INCLUDES CH11568 AND 4297380, SUB FOR 4704922
	CH11568	Packing	1		A/C Unit Inlet, Not Illustrated
	4297380	O-Ring	1		A/C Unit Outlet, Not Illustrated, SUB FOR 4622346
1	Screw With Washer	6		J281035 NLA
	19M7550	Cap Screw	6		M10 X 35, SUB FOR J901035
	4486055	Washer	6		
2	FYA00008897	Spacer	6		
3	FYA00048010	Air Heater Controller	1		SUB FOR FYA00007726
4	4704925	Bracket	2		
5	Screw With Washer	4		J460620 NLA
	21M7267	Screw	4		M6 X 20
	24M7293	Washer	4		6.500 X 13 X 1.600 mm
	12M7006	Lock Washer	4		6 mm
7	7058406	Air Duct	1		
9	Screw With Washer	2		J460616 NLA
	19M8425	Cap Screw	2		M6 X 16
	12M7006	Lock Washer	2		6 mm
	24M7293	Washer	2		6.500 X 13 X 1.600 mm
13	4288445	Plug	2		
14	4280359	Plug	6		
16	8119300	Bracket	1		
17	Screw With Washer	4		J460620 NLA
	21M7267	Screw	4		M6 X 20
	24M7293	Washer	4		6.500 X 13 X 1.600 mm
	12M7006	Lock Washer	4		6 mm
18	4692607	Sealing Trim	2		
19	3120378	Bushing	1		

Air Conditioner (A/C) and Heater Components
Composants de climatisation et de chauffage
Componentes del aire acondicionado (A/C) y el calefactor

TX1088692 H.1



51 — 27,28,30,31,32,33

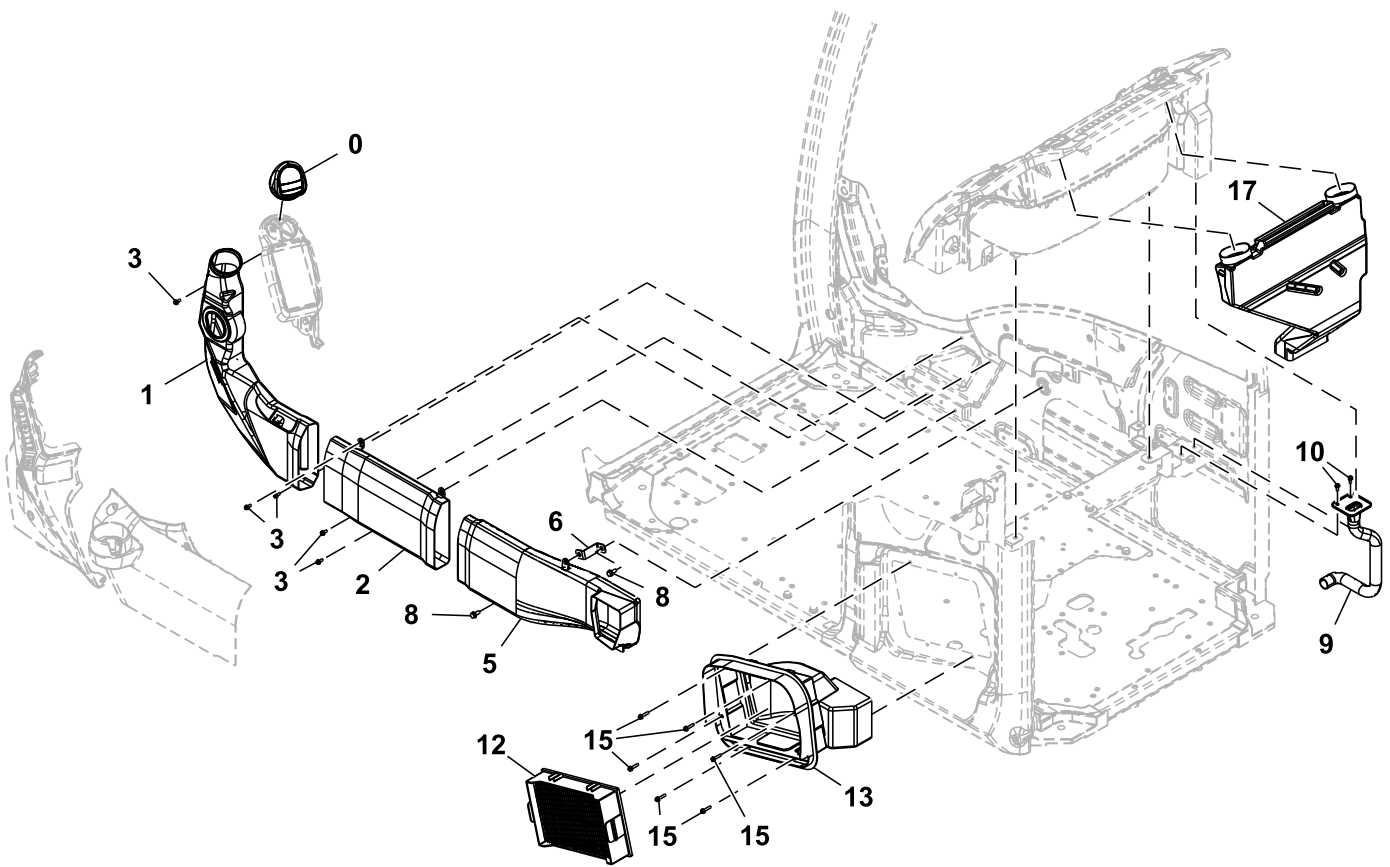
52 — 35,36

TX1088692

Key	Part No.	Part Name	Qty.	Serial No.	Remarks
1	FXB00001042	Case	1		
2	FXB00001043	Plate	1		
3	FXB00001044	Evaporator	1		
4	FXB00018343	Valve	1		Expansion Valve, SUB FOR FXB00001045
5	FXB00001046	Packing	1		
6	FXB00001047	Tube	1		
7	FXB00001048	Bolt	2		
8	FXB00001049	Bolt	2		
9	FXB00001050	Packing	1		
10	FXB00001051	Core	1		
11	FXB00001052	Sensor	1		Air Conditioner (A/C) Freeze Sensor
12	FXB00001053	Clamp	1		
13	FXB00001054	Plate	1		
14	FXB00001055	Plate	1		
15	FXB00001056	Motor	2		Cooling Motor
16	FXB00001057	Motor	1		Blower Motor
17	FXB00001058	Resistor	1		
18	FXB00001059	Motor	1		Air Door Motor
19	FXB00001060	Shaft	1		
20	FXB00001061	Sensor	1		Air Recirculation Sensor
21	FXB00001062	Bracket	1		
22	FXB00001063	Relay	2		Blower Motor
23	FXB00001064	Wiring Harness	1		Air Conditioner (A/C) and Heater
24	FYA00001490R	Air Filter	1		Cab Recirculating Air Filter Element, SUB FOR FYA00001490
25	FXB00001065	Screw	5		
26	4382883	Screw	35		
27	Case	1		NSEP
28	Case	1		NSEP
29	FXB00001068	Plug	1		
30	FXB00001069	Door	3		
31	FXB00001070	Door	1		
32	FXB00001071	Lever	3		
33	FXB00001072	Lever	1		
34	FXB00001073	Lever	2		
35	Case	1		NSEP
36	Case	1		NSEP
37	FXB00001076	Case	1		
38	FXB00001077	Lever	1		
39	FXB00001078	Door	1		
40	FXB00001079	Packing	1		
42	FYA00045626	Guide	1		
50	FYA00042254	Air Conditioner	1		SUB FOR 4704922, ALSO ORDER FYA40018525
	FYA40018525	Air Duct	1		
51	FYA00042370	Case	1		SUB FOR FYA00002304, ALSO ORDER FYA40018525
	FYA40018525	Air Duct	1		
52	FYA00002305	Case	1		
61	4297380	O-Ring	2		SUB FOR 4350206
62	957366	O-Ring	2		SUB FOR 4350207

Air Conditioner (A/C) and Heater Duct
Conduit de chauffage/climatisation
Conducto de aire acondicionado (A/C) y calefactor

TX1088685 C.1

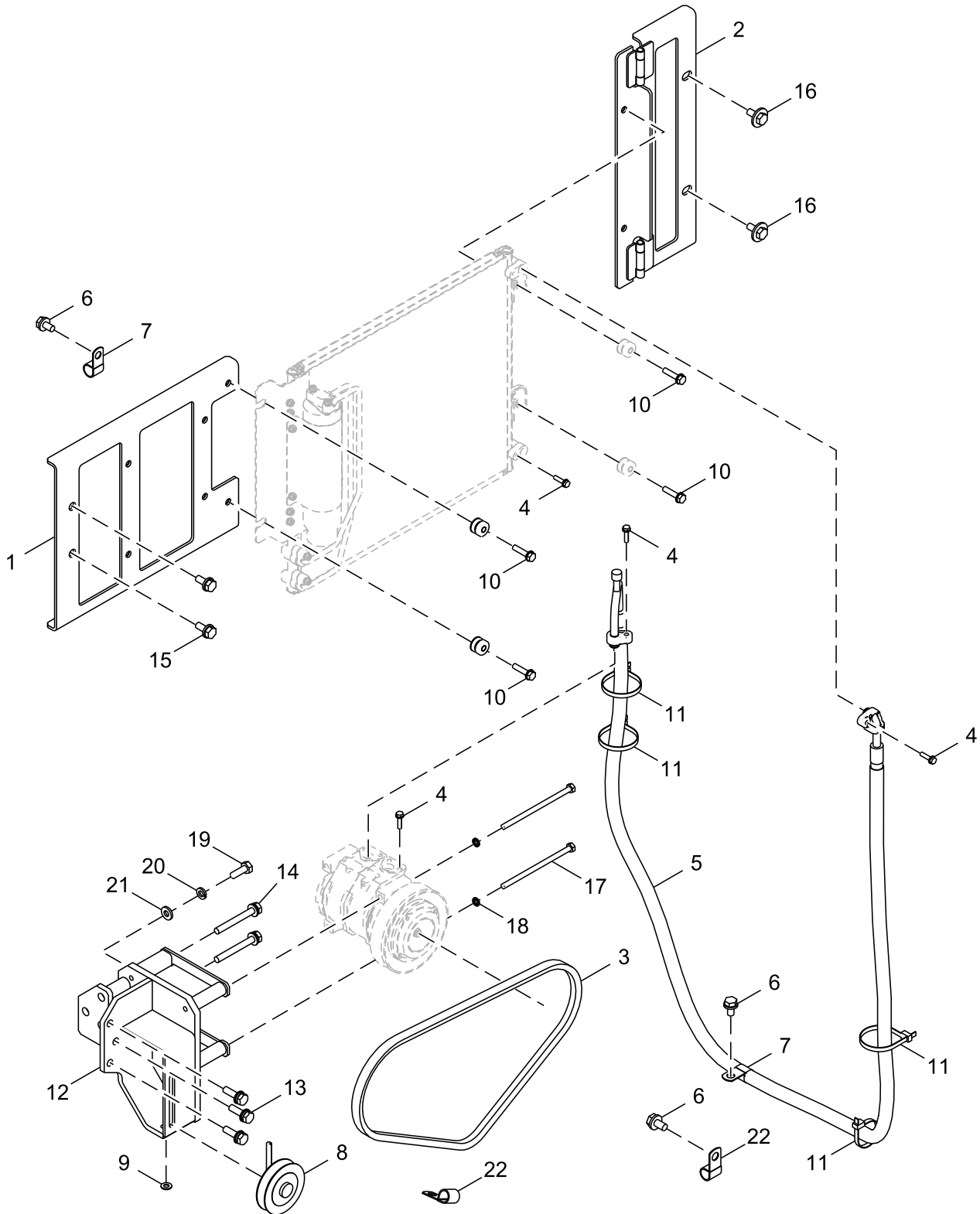


TX1088685

Key	Part No.	Part Name	Qty.	Serial No.	Remarks
0	7058382	Grille	1		
1	7058363	Air Duct	1		
2	7058364	Air Duct	1		
3	Screw With Washer	5		J680616 NLA
	21M7577	Socket Head Screw	5		M6 X 16
	12M7006	Lock Washer	5		6 mm
	24M7054	Washer	5		6.400 X 12 X 1.600 mm
5	7058402	Air Duct	1		
6	8100576	Bracket	1		
8	Screw With Washer	2		J260820 NLA
	19M7881	Screw	2		M8 X 20, SUB FOR J900820
	24M7055	Washer	2		8.400 X 16 X 1.600 mm, SUB FOR A590108
9	FYA40018525	Air Duct	1		SUB FOR 7058366
10	Screw With Washer	1		J680616 NLA
	21M7577	Socket Head Screw	2		M6 X 16
	12M7006	Lock Washer	2		6 mm
	24M7054	Washer	2		6.400 X 12 X 1.600 mm
12	4S00686R	Filter	1		SUB FOR FYA00032683, 4632689 OR 4S00686, Cab Fresh Air Filter
13	7058400	Air Duct	1		
15	Screw With Washer	1		J460630 NLA
	21M7466	Screw	6		M6 X 30
	12M7006	Lock Washer	6		6 mm
	24M7054	Washer	6		6.400 X 12 X 1.600 mm
17	7058365	Air Duct	1		

Air Conditioner Refrigerant Hose and Compressor Belt (- 440005)
Flexible de réfrigérant de climatiseur et courroie de compresseur (- 440005)
Manguera de refrigerante de acondicionador de aire y correa de compresor (- 440005)

TX1173136 A.1

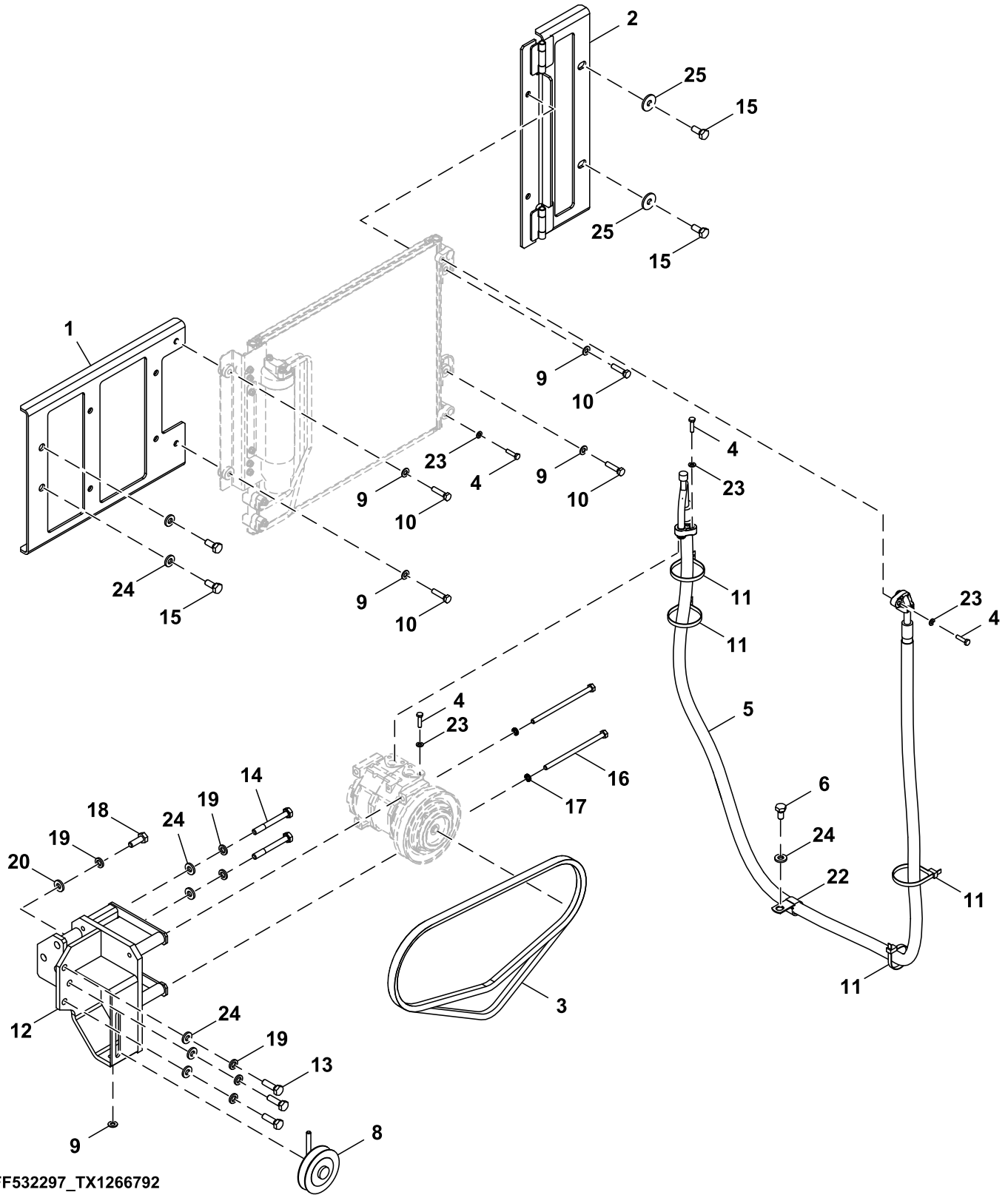


YA60027853_TX1173136

Key	Part No.	Part Name	Qty.	Serial No.	Remarks
1	8120061	Bracket	1		
2	8117101	Bracket	1		
3	FYA00007116	V-Belt	1		
4	Screw With Washer	4		J260625 NLA, ORDER 19M7286 AND 12M7066
	19M7286	Cap Screw	4		M6 X 25, SUB FOR J900625
	12M7066	Lock Washer	4		10 mm, SUB FOR A590106
5	FYA00028045	Hose	1		
6	Screw With Washer	3		J271020 NLA, ORDER 19M7938 AND 24M7346
	19M7938	Cap Screw	3		M10 X 20, SUB FOR J901020
	24M7346	Washer	3		11 X 20 X 2 mm, SUB FOR DH400703
7	4190274	Clip	2		
8	4346770	Pulley	1		
9	24M7055	Washer	1		8.400 X 16 X 1.600 mm, SUB FOR A590108
10	Screw With Washer	4		J260835 NLA, ORDER 19M7298 AND 24M7055
	19M7298	Cap Screw	4		M8 X 35, SUB FOR J900835
	24M7055	Washer	4		8.400 X 16 X 1.600 mm, SUB FOR A590108
11	DH400240	Tie Band	9		
12	FYA40008134	Bracket	1		
13	Screw With Washer	3		4678444 NLA, ORDER J901035, 24M7346 AND 12M7066
	J901035	Cap Screw	3		
	24M7346	Washer	3		11 X 20 X 2 mm, SUB FOR DH400703
	12M7066	Lock Washer	3		10 mm, SUB FOR A590910
14	Screw With Washer	2		4678452 NLA, ORDER 19M8197, 24M7346 AND 12M7066
	19M8197	Cap Screw	2		M10 X 85, SUB FOR J901085
	24M7346	Washer	2		11 X 20 X 2 mm, SUB FOR DH400703
	12M7066	Lock Washer	2		10 mm, SUB FOR A590910
15	Screw With Washer	2		J271025 NLA, ORDER 19M7402 AND 24M7346
	19M7402	Cap Screw	2		M10 X 25, SUB FOR J901025
	24M7346	Washer	2		11 X 20 X 2 mm, SUB FOR DH400703
16	Screw With Washer	2		J281025 NLA, ORDER 19M7402 AND 24M7101
	19M7402	Cap Screw	2		M10 X 25, SUB FOR J901025
	24M7101	Washer	2		11 X 34 X 3 mm, SUB FOR J217083
17	19M9389	Cap Screw	4		M8 X 150, SUB FOR 4652417
18	4724292	Washer	4		
19	19M7662	Cap Screw	1		M10 X 30, SUB FOR J921030
20	12M7066	Lock Washer	1		10 mm, SUB FOR A590910
21	24M7346	Washer	1		11 X 20 X 2 mm, SUB FOR J222010
22	4190253	Clip	2		
23	FYA00012317	Hose	1		M16X1.5, 460 mm, Cab A/C Hose, Not Illustrated
	4667336	Refrigerant Hose	1		M16X1.5, 3400 mm, Extension Hose, Not Illustrated
	4718096	Hose	1		M16X1.5, 3900 mm, Extension Hose, Not Illustrated
	FYA00012319	Fitting	1		M16X1.5, Condenser Connection, Not Illustrated
24	FYA00012316	Hose	1		M24X1.5, 500 mm, Cab A/C Hose, Not Illustrated
	4666744	Refrigerant Hose	1		M24X1.5, 3400 mm, Extension Hose, Not Illustrated
	4718095	Hose	1		M24X1.5, 3900 mm, Extension Hose, Not Illustrated
	FYA00012318	Fitting	1		M24X1.5, Compressor Connection, Not Illustrated

Air Conditioner Refrigerant Hose and Compressor Belt (440006 -)
Flexible de réfrigérant de climatiseur et courroie de compresseur (440006 -)
Manguera de refrigerante de acondicionador de aire y correa de compresor (440006 -)

TX1266792 A.1

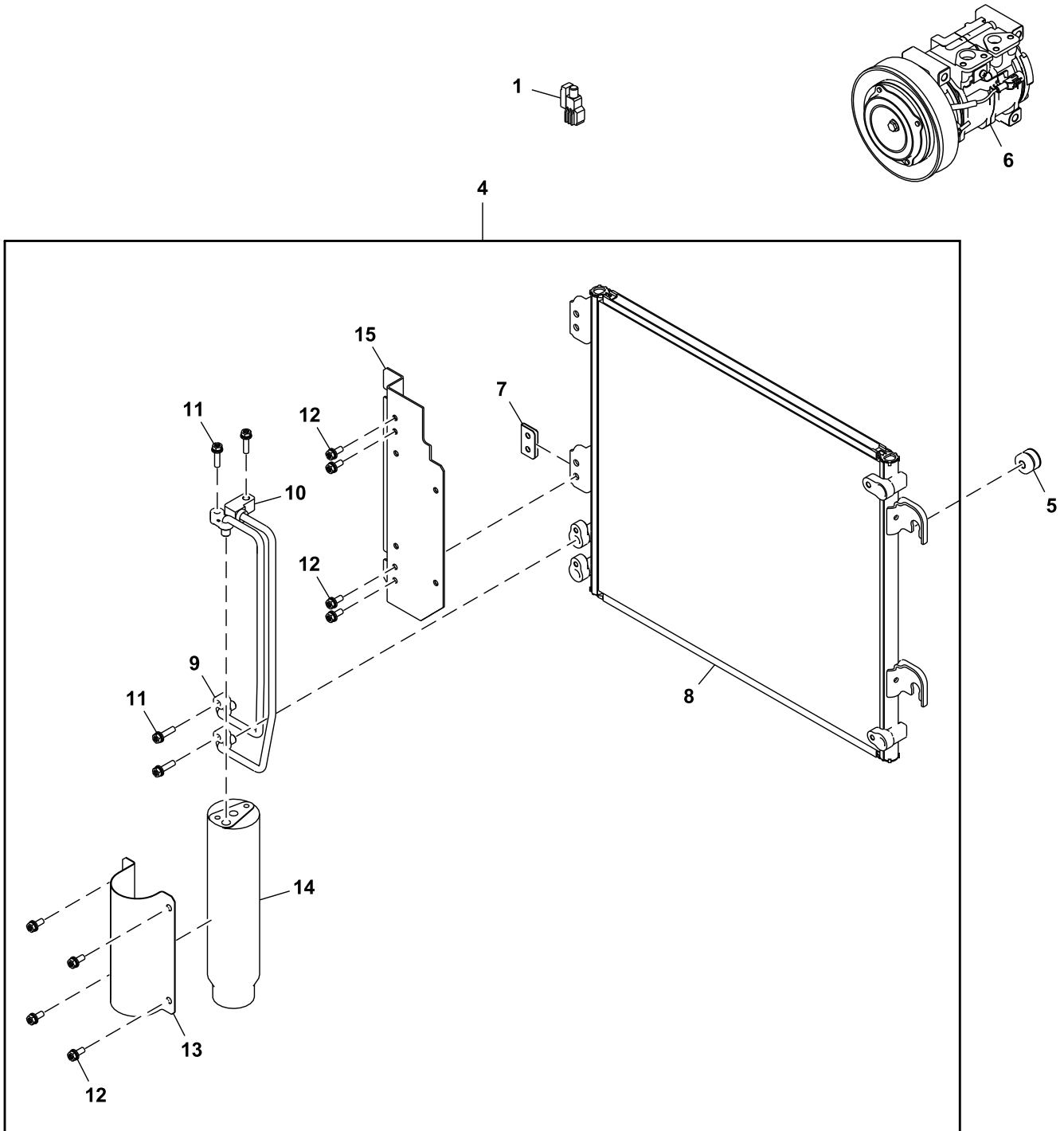


FF532297_TX1266792

Key	Part No.	Part Name	Qty.	Serial No.	Remarks
1	8120061	Bracket	1		
2	8117101	Bracket	1		
3	FYA00007116	V-Belt	1		
4	19M7286	Cap Screw	4		M6 X 25, SUB FOR J900625
5	FYA00028045	Hose	1		
6	19M7938	Cap Screw	1		M10 X 20, SUB FOR J901020
8	4346770	Pulley	1		
9	24M7055	Washer	5		8.400 X 16 X 1.600 mm, SUB FOR A590108
10	19M7298	Cap Screw	4		M8 X 35, SUB FOR J900835
11	H77698	Tie Band	4		SUB FOR 4055312
12	FYA40008134	Bracket	1		
13	19M7550	Cap Screw	3		M10 X 35, SUB FOR J901035
14	19M8197	Cap Screw	2		M10 X 85, SUB FOR J901085
15	19M7402	Cap Screw	4		M10 X 25, SUB FOR J901025
16	19M9389	Cap Screw	4		M8 X 150, SUB FOR 4652417
17	4724292	Washer	4		
18	19M7662	Cap Screw	1		M10 X 30, SUB FOR J921030
19	12M7066	Lock Washer	6		10 mm, SUB FOR A590910
20	24M7346	Washer	1		11 X 20 X 2 mm, SUB FOR J222010
22	4190277	Clamp	1		
23	24M7054	Washer	4		6.400 X 12 X 1.600 mm, SUB FOR A590106
24	24M7346	Washer	8		11 X 20 X 2 mm, SUB FOR DH400703
25	24M7101	Washer	2		11 X 34 X 3 mm, SUB FOR J217083

Air Conditioning, Condenser and Compressor
Condenseur de climatisation et conduites
Aire acondicionado, condensador y compresor

TX1128972 B.1

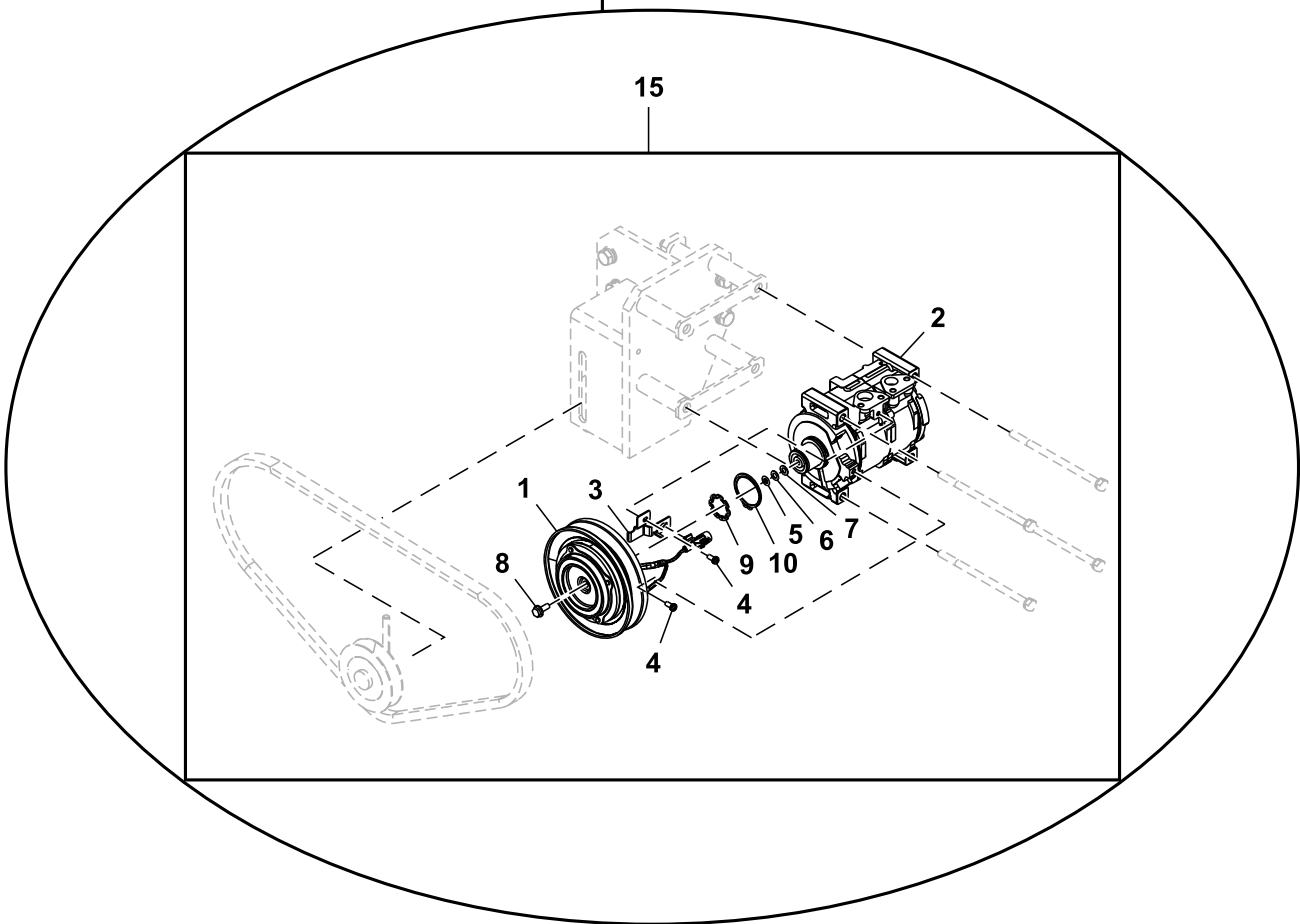
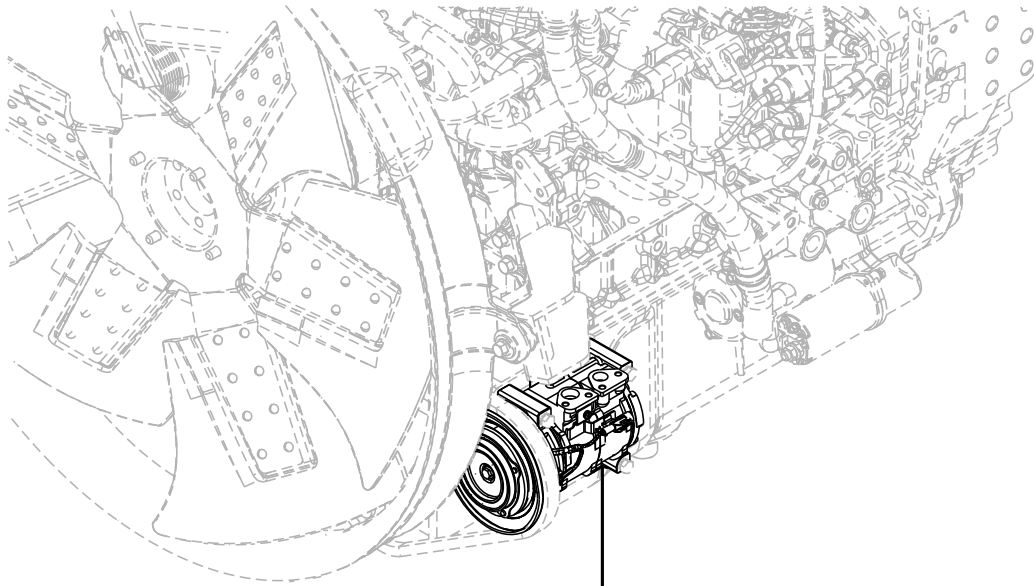


YA6000538_TX1128972

Key	Part No.	Part Name	Qty.	Serial No.	Remarks
1	4405815	Sensor	1		Ambient Air Temperature
4	4704924	Vapor Condenser	1		
5	4618721	Bushing	4		
6	4721999	Compressor	1		Components On A Seperate Page
7	FXB00001037	Bracket	2		
8	FXB00001036	Core	1		
9	FXB00001031	Tube	1		
10	FXB00001032	Tube	1		
11	FXB00001033	Bolt	4		
12	FXB00001034	Bolt	8		
13	FXB00001035	Holder	1		
14	4333461	Receiver-Dryer	1		
15	FXB00001038	Bracket	1		

Air Conditioner (A/C) Compressor Components
Composants du compresseur de climatisation (A/C)
Componentes del compresor del aire acondicionado (A/C)

TX1089839 D.1

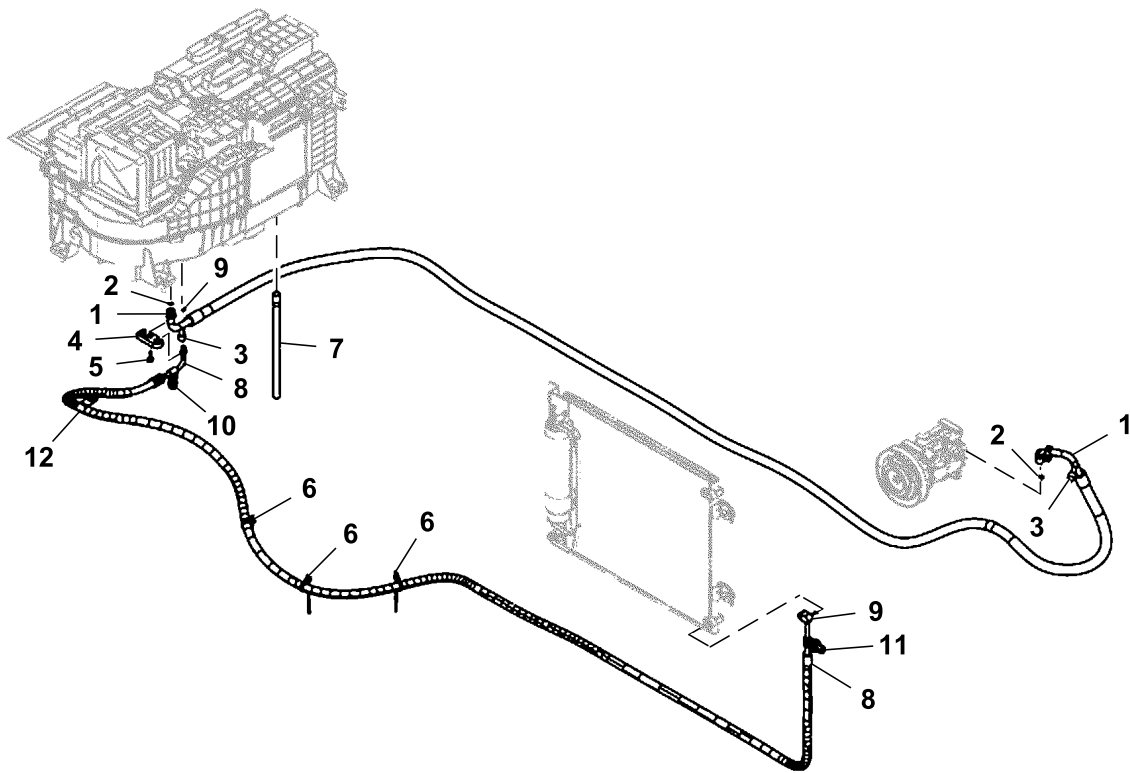


TX1089839

Key	Part No.	Part Name	Qty.	Serial No.	Remarks
1	FXB00001039	Clutch	1		
2	FXB00001040	Compressor	1		
3	FXB00001041	Bracket	1		
4	4475245	Screw	2		
5	4475237	Washer	1		
6	4475242	Washer	1		
7	4475243	Washer	1		
8	4475244	Bolt	1		
9	4475236	Ring	1		
10	4475230	Ring	1		
15	4721999	Compressor	1		Air Conditioner (A/C)

Air Conditioner Compressor and Condenser Hoses (- 440199)
Flexibles de compresseur de climatiseur et de condenseur (- 440199)
Mangueras de compresor y condensador de acondicionador de aire (- 440199)

TX1174606 A.1



1 — 2,3

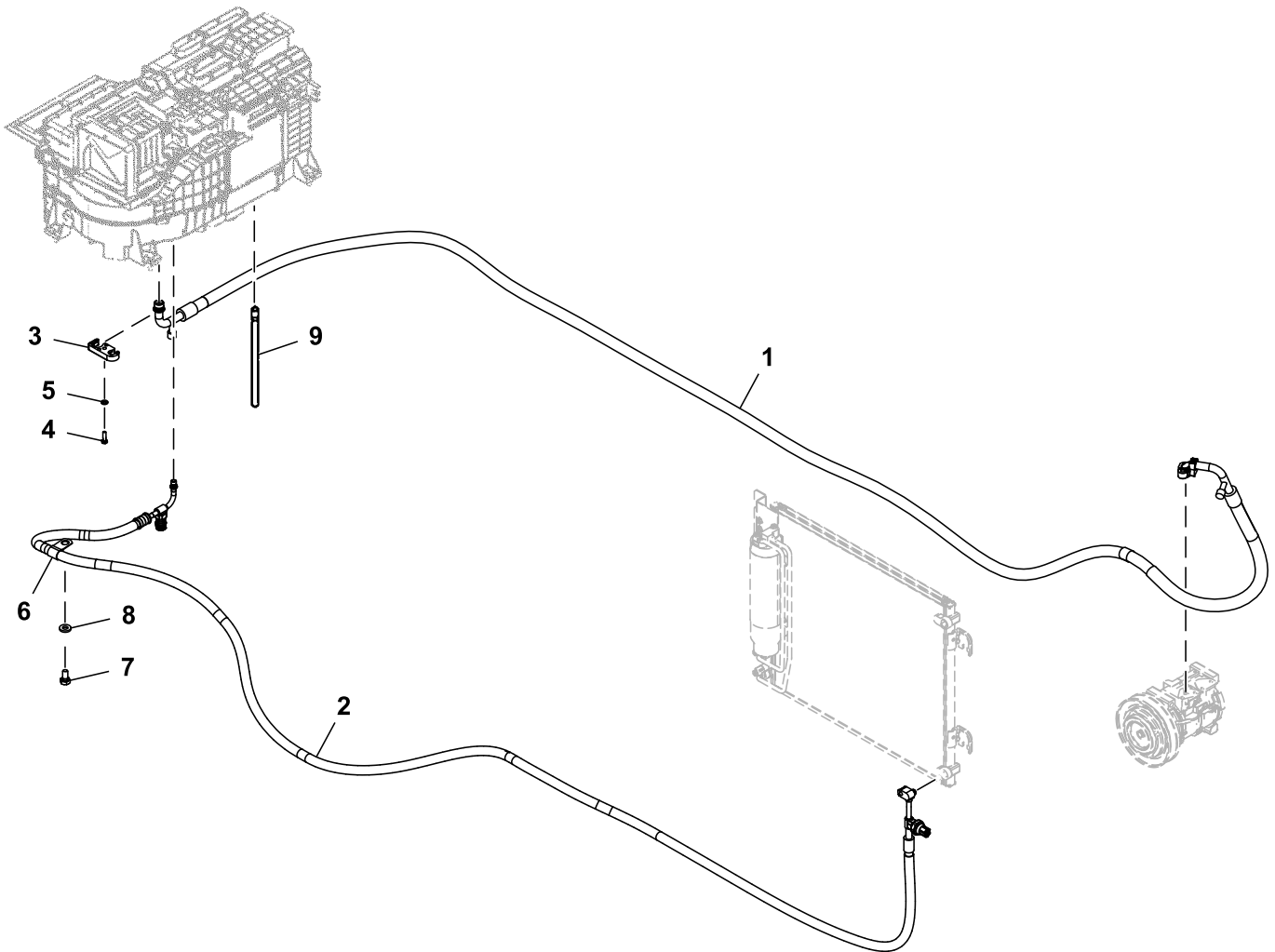
8 — 9,10,11

TX1174606

Key	Part No.	Part Name	Qty.	Serial No.	Remarks
1	FYA00034463	Hose	1		
2	4297380	O-Ring	2		
3	4475235	Cap	2		SUB FOR 4622346 OR 4350206
4	4632325	Fitting	1		
5	Screw With Washer	1		J260620 NLA, ORDER 19M7077 AND 24M7054
	19M7077	Cap Screw	1		M6 X 20, SUB FOR J900620
	24M7054	Washer	1		6.400 X 12 X 1.600 mm, SUB FOR A590106
6	H77698	Tie Band	3		SUB FOR 4371049 AND 4441695
7	4704927	Hose	1		
8	FYA00034464	Hose	1		
9	CH11568	Packing	2		
10	4475232	Cap	1		SUB FOR 4350187 AND 4226445
11	4382816	Pressure Switch	1		
12	4190275	Clamp	1		SUB FOR 4350188

Air Conditioner Compressor and Condenser Hoses (440200 -)
Flexibles de compresseur de climatiseur et de condenseur (440200 -)
Mangueras de compresor y condensador de acondicionador de aire (440200 -)

TX1264030 A.1

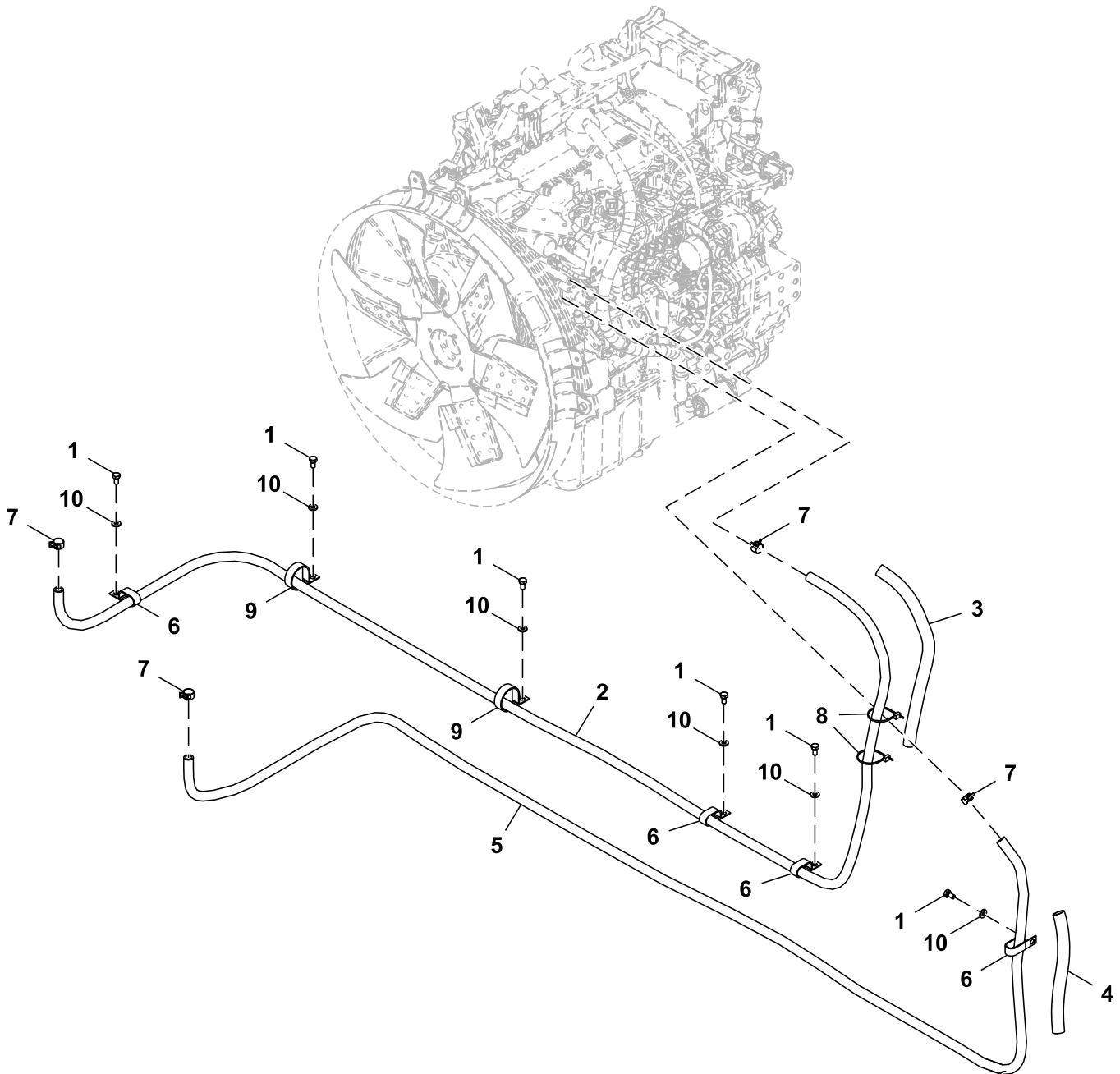


FF551963_TX1264030

<i>Key</i>	<i>Part No.</i>	<i>Part Name</i>	<i>Qty.</i>	<i>Serial No.</i>	<i>Remarks</i>
1	FYA00034463	Hose	1		
2	FYA00034464	Hose	1		
3	4632325	Fitting	1		
4	19M7077	Cap Screw	1		M6 X 20, SUB FOR J900620
5	24M7054	Washer	1		6.400 X 12 X 1.600 mm, SUB FOR A590106
6	4190275	Clamp	1		
7	19M7938	Cap Screw	1		M10 X 20, SUB FOR J901020
8	24M7346	Washer	1		11 X 20 X 2 mm, SUB FOR DH400703
9	4704927	Hose	1		

Heater Hoses
Flexibles de chauffage
Mangueras de calefactor

TX1265614 A.1

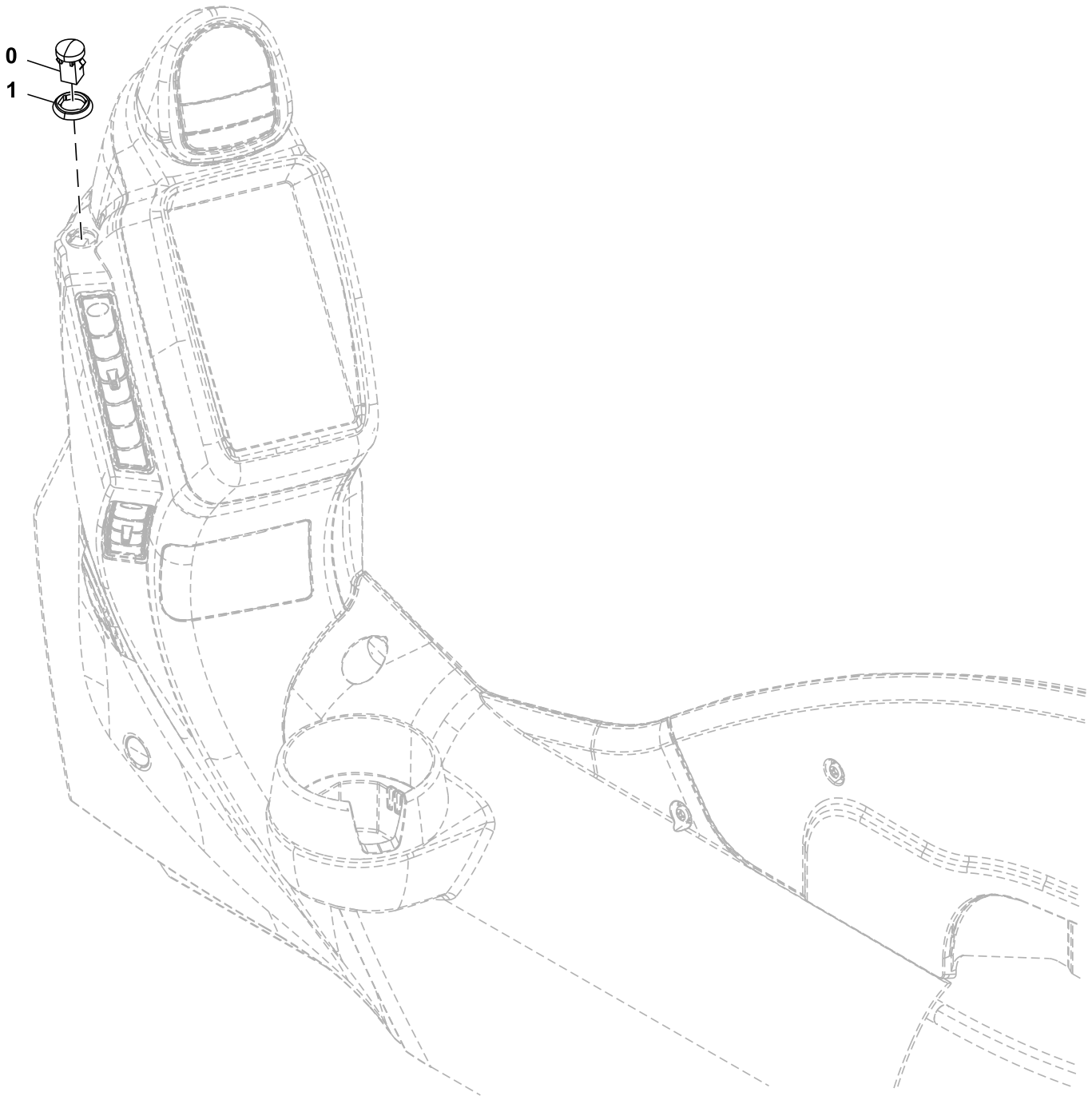


FF532263_TX1265614

<i>Key</i>	<i>Part No.</i>	<i>Part Name</i>	<i>Qty.</i>	<i>Serial No.</i>	<i>Remarks</i>
1	19M7938	Cap Screw	6		M10 X 20, SUB FOR J901020
2	Bulk Hose	1		MAKE FROM TY22328, CTL 4400 mm (173.23 in)
3	4657328	Structural Tube	1		
4	4648207	Sleeve	1		
5	Bulk Hose	1		MAKE FROM TY22328, CTL 330 mm (13 in)
6	R50454	Clamp	4		SUB FOR 4192034
7	4717624	Clip	4		
8	DH400240	Tie Band	2		
9	4193816	Clip	2		
10	24M7346	Washer	6		11 X 20 X 2 mm, SUB FOR DH400703

Air Conditioning (A/C) Solar Sensor
Capteur solaire de climatisation
Sensor solar de aire acondicionado (A/C)

TX1089837 B.1

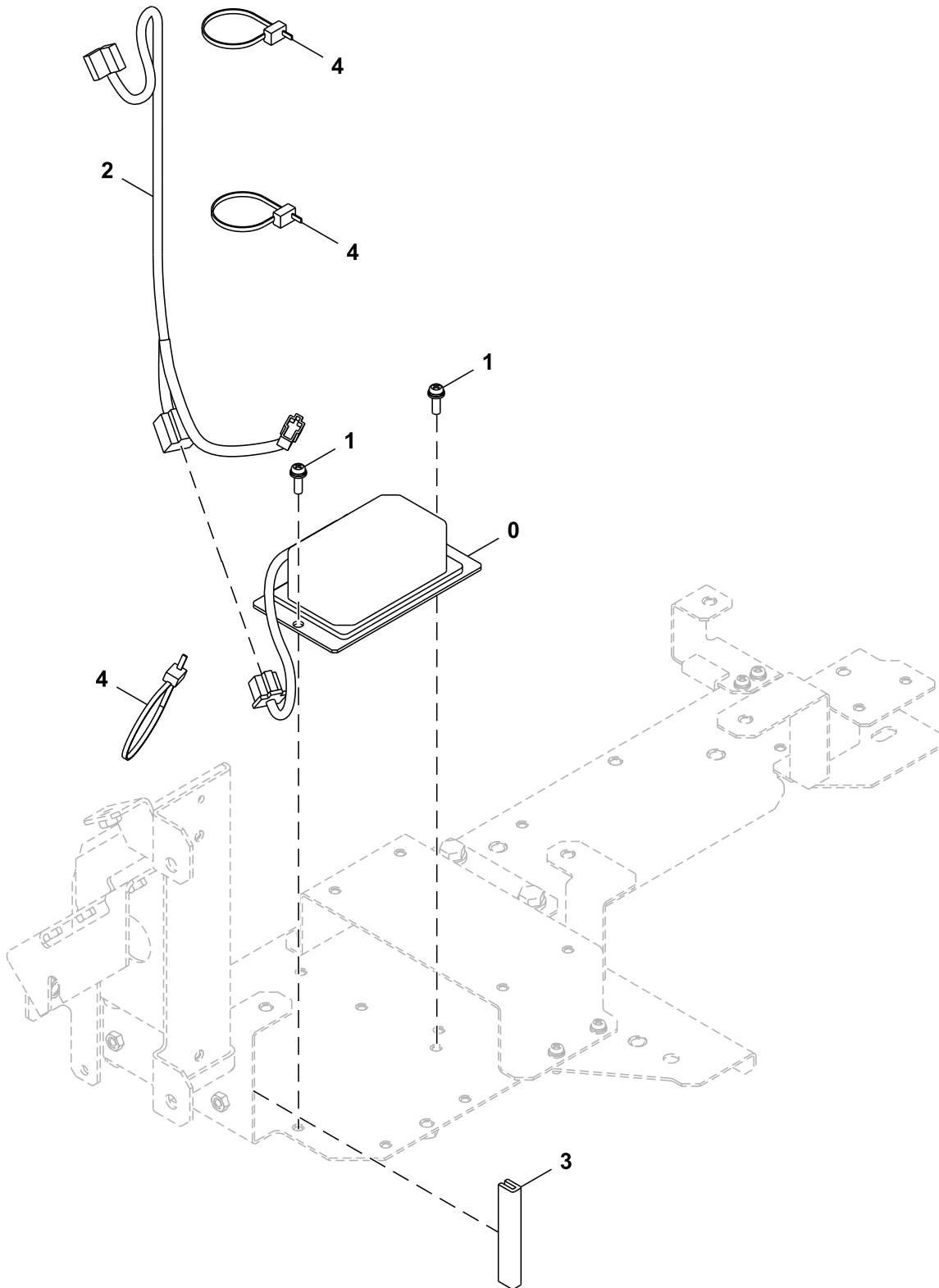


TX1089837

<i>Key</i>	<i>Part No.</i>	<i>Part Name</i>	<i>Qty.</i>	<i>Serial No.</i>	<i>Remarks</i>
0	4405814	Sensor	1		
1	4405194	Spacer	1		Solar

Power Converter, 12 V
Convertisseur d'alimentation, 12 V
Convertidor de alimentación, 12 V

DC9323139_TX1088687 B.1

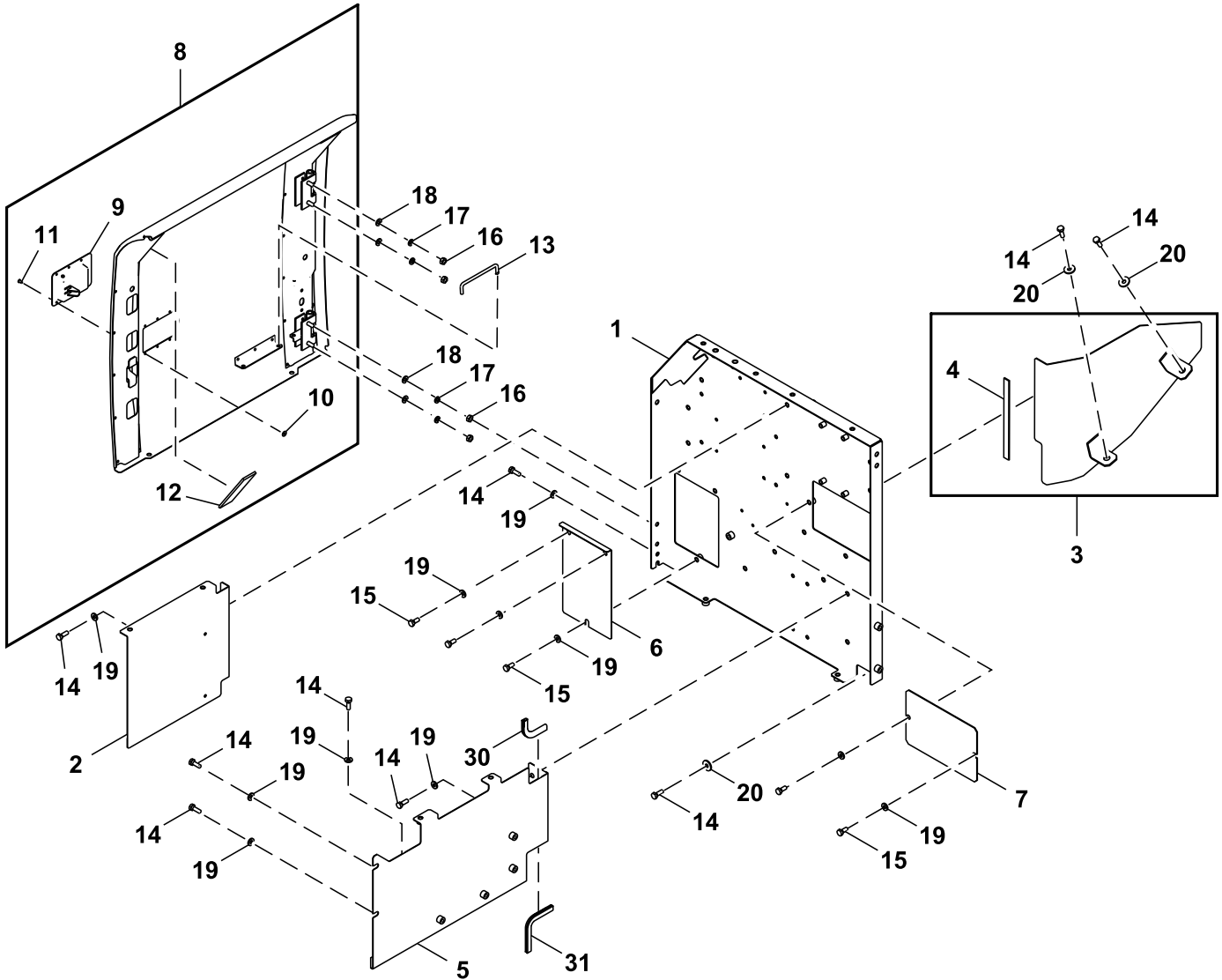


TX1088687

Key	Part No.	Part Name	Qty.	Serial No.	Remarks
0	4450008	Power Supply	1		12 V
1	Screw With Washer	2		J460620 NLA
	21M7267	Screw	2		M6 X 20
	24M7293	Washer	2		6.500 X 13 X 1.600 mm
	12M7006	Lock Washer	2		6 mm
2	3105989	Wiring Harness	1		Power Converter
3	4649377	Isolator	1		
4	H77698	Tie Band	3		SUB FOR 4055312

Storage Compartment Door and Panels
Porte et panneaux de compartiment de rangement
Puerta y tableros de compartimiento de almacenamiento

TX1173063 B.1

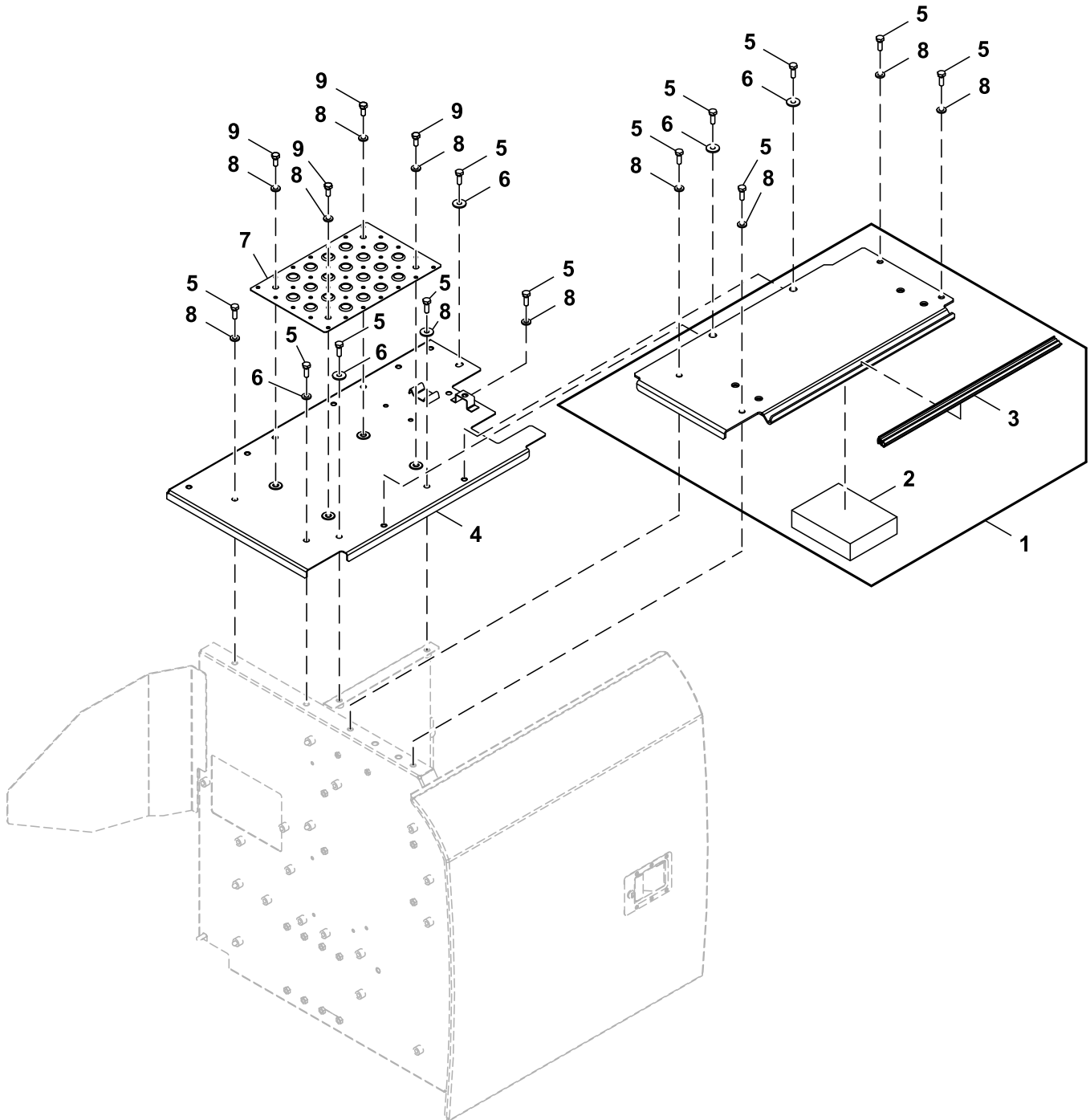


FF527166_TX1173063

Key	Part No.	Part Name	Qty.	Serial No.	Remarks
1	FF532054	Cover	1		
2	FYA40002882	Cover	1		SUB FOR FF527179
3	FYA60006286	Cover	1		
4	FYA00005165	Insulator	1		
5	FF530316	Cover	1		
6	4702551	Cover	1		
7	FYA00008586	Cover	1		
8	FF502055	Door	1		
9	DH400030	Latch	1		
10	24M7138	Washer	6		5.300 X 15 X 1 mm
11	M63200	Rivet	6		
12	4654109	Isolator	1		
13	4639112	Latch	1		
14	19M7662	Cap Screw	13		M10 X 30, SUB FOR J901030
15	19M7402	Cap Screw	5		M10 X 25, SUB FOR J901025
16	14M7274	Nut	4		M10, SUB FOR J950010
17	12M7066	Lock Washer	4		10 mm, SUB FOR A590910
18	24M7028	Washer	4		10.500 X 20 X 2 mm, SUB FOR A590110
19	24M7346	Washer	15		11 X 20 X 2 mm, SUB FOR DH400703
20	24M7101	Washer	3		11 X 34 X 3 mm, SUB FOR J217083
30	FF108183	Guard	1		
31	FF512478	Guard	1		

Storage Compartment Top Cover
Couvercle supérieur du comparti.ment de rangement
Cubierta superior de compartimiento de almacenamiento

TX1173066 B.1

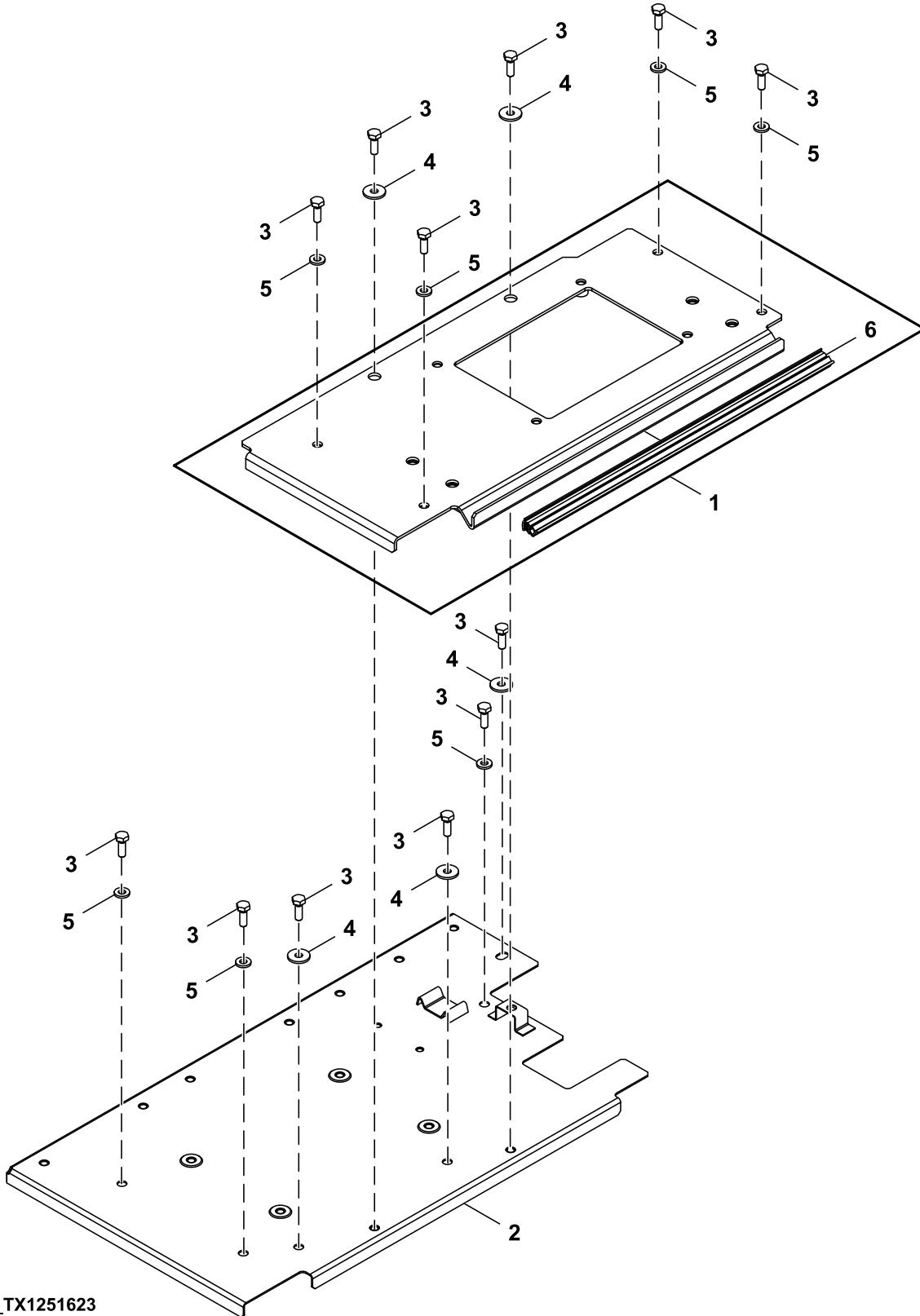


YA60024207_TX1173066

Key	Part No.	Part Name	Qty.	Serial No.	Remarks
1	FYA60024071	Cover	1		
2	FXV00001122	Weatherstrip	1		
3	FYA00030597	Sealing Trim	1		
4	FYA40017224	Cover	1		
5	19M7662	Cap Screw	12		M10 X 30, SUB FOR J901030
6	24M7101	Washer	5		11 X 34 X 3 mm, SUB FOR J217083
7	3120862	Cover	1		SUB FOR 3092189
8	24M7346	Washer	11		11 X 20 X 2 mm, SUB FOR DH400703
9	19M7402	Cap Screw	4		M10 X 25, SUB FOR J901025

Storage Compartment Top Cover for Precleaner (440200 -)
Couvercle supérieur du compartiment de rangement pour grille de prénettoyage (440200 -)
Cubierta superior del compartimiento de almacenamiento para prefiltro (440200 -)

TX1251623 A.1

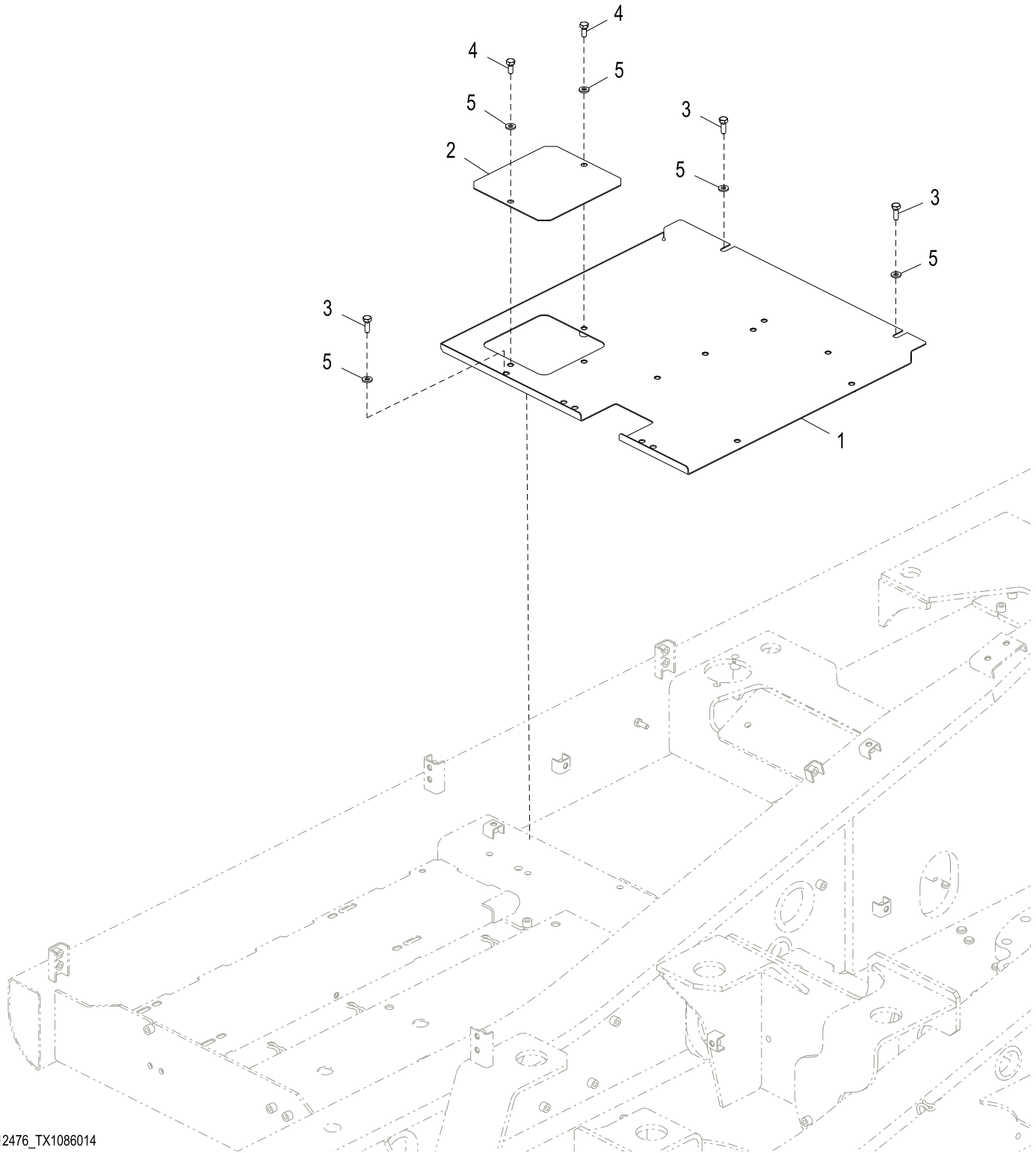


FF551394_TX1251623

Key	Part No.	Part Name	Qty.	Serial No.	Remarks
1	FYA60026625	Cover	1		
2	FYA40017224	Cover	1		
3	19M7662	Cap Screw	12		M10 X 30, SUB FOR J901030
4	24M7101	Washer	5		11 X 34 X 3 mm, SUB FOR J217083
5	24M7346	Washer	7		11 X 20 X 2 mm, SUB FOR DH400703
6	FYA00030597	Sealing Trim	1		

Storage Compartment Floor Cover (- 440199)
Couvercle de plancher du coffre de rangement (- 440199)
Cubierta del piso del compartimiento de almacenaje (- 440199)

9312476_TX1086014 A.1

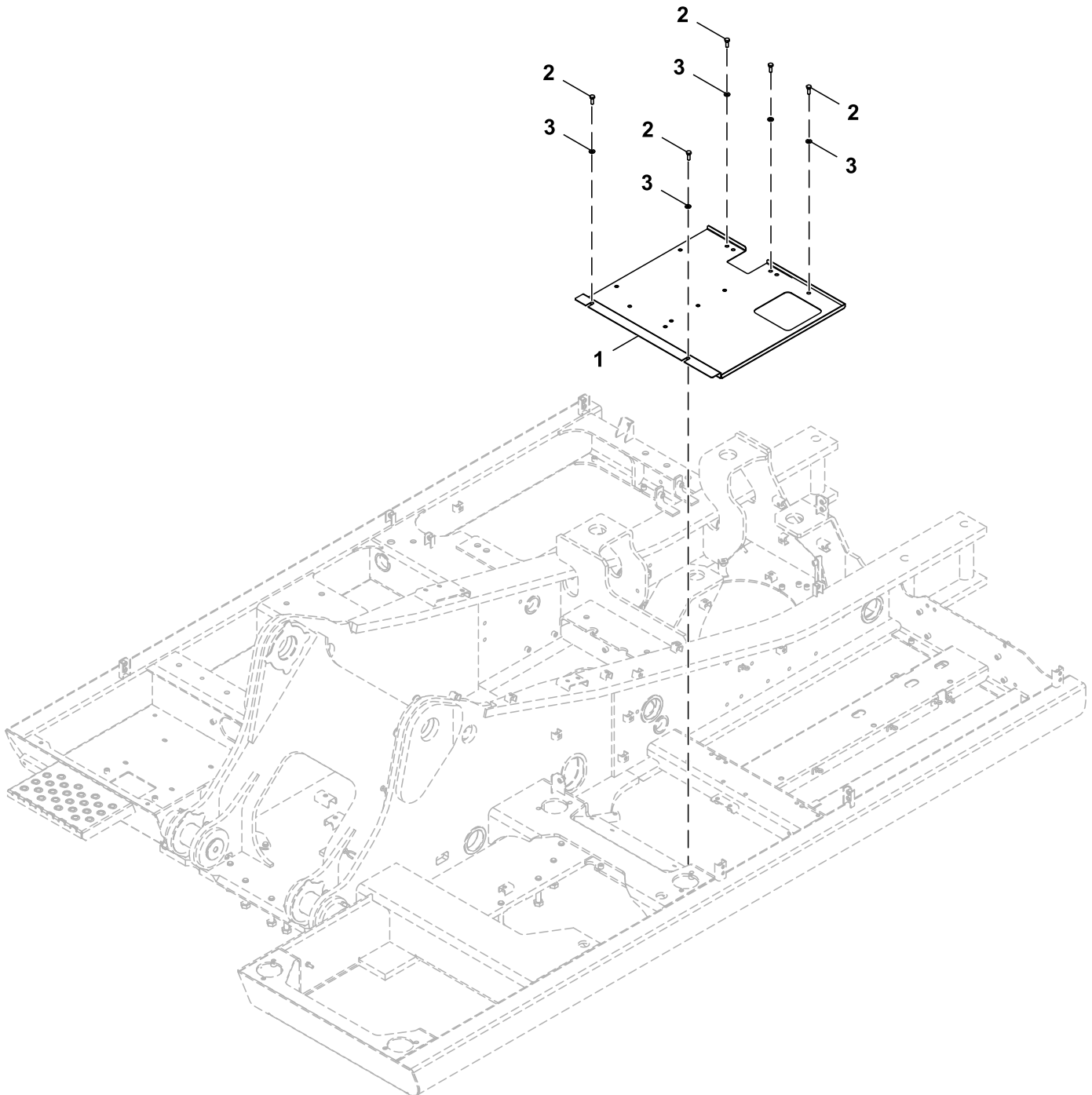


9312476_TX1086014

<i>Key</i>	<i>Part No.</i>	<i>Part Name</i>	<i>Qty.</i>	<i>Serial No.</i>	<i>Remarks</i>
1	FF107333	Cover	1		
2	4660511	Plate	1		
3	19M7662	Cap Screw	5		M10 X 30, SUB FOR J901030
4	19M7402	Cap Screw	2		M10 X 25, SUB FOR J901025
5	24M7346	Washer	7		11 X 20 X 2 mm, SUB FOR DH400703

Storage Compartment Floor Cover (440200 -)
Couvercle de plancher du coffre de rangement (440200 -)
Cubierta del piso del compartimiento de almacenaje (440200 -)

TX1265883 A.1

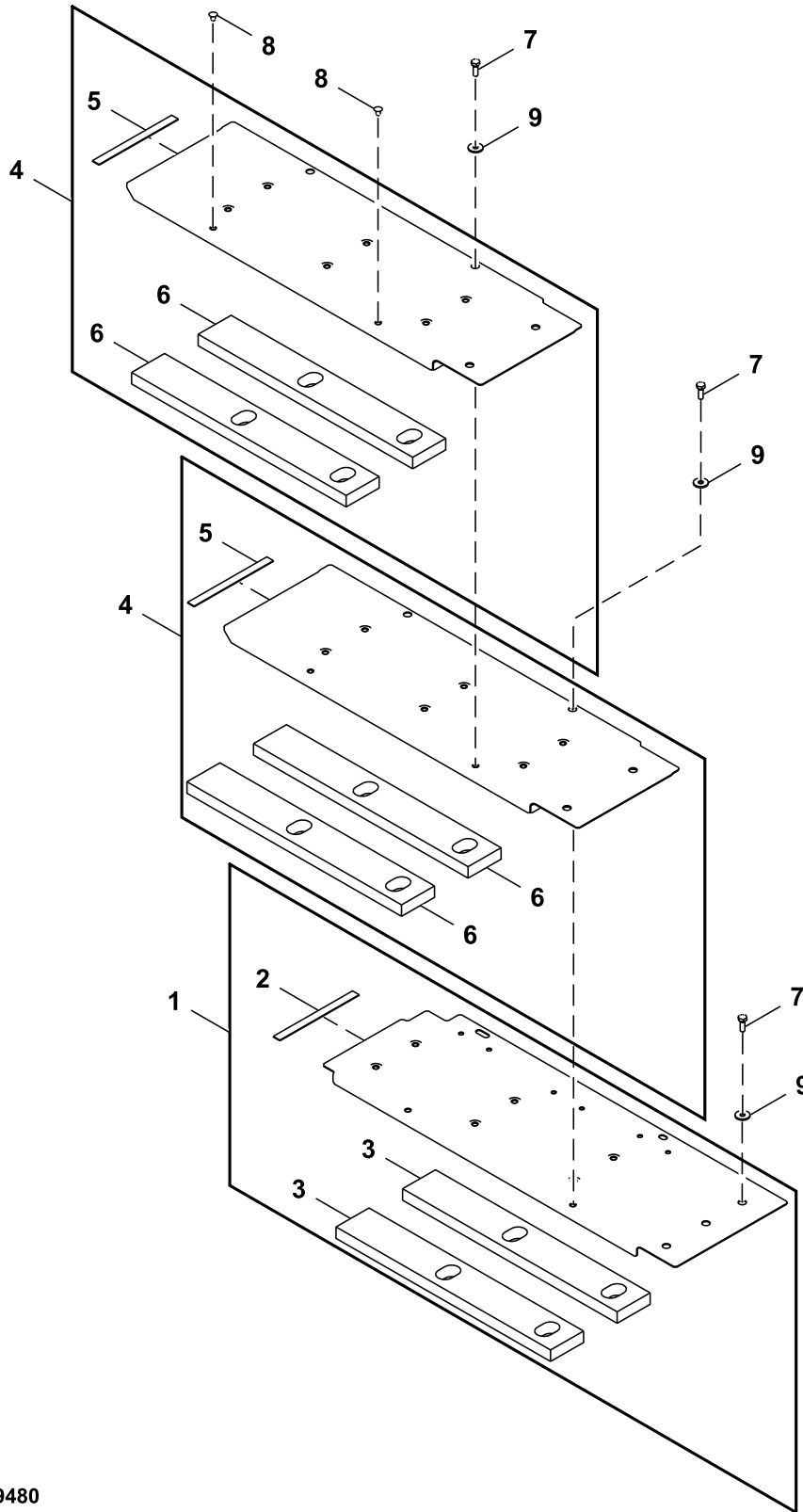


FF550631_TX1265883

Key	Part No.	Part Name	Qty.	Serial No.	Remarks
1	Cover	1		FF550638 NLA
2	19M7662	Cap Screw	5		M10 X 30, SUB FOR J901030
3	24M7346	Washer	5		11 X 20 X 2 mm, SUB FOR DH400703

Control Valve Covers
Carters du distributeur
Carcasas de válvula de control

TX1169480 A.1

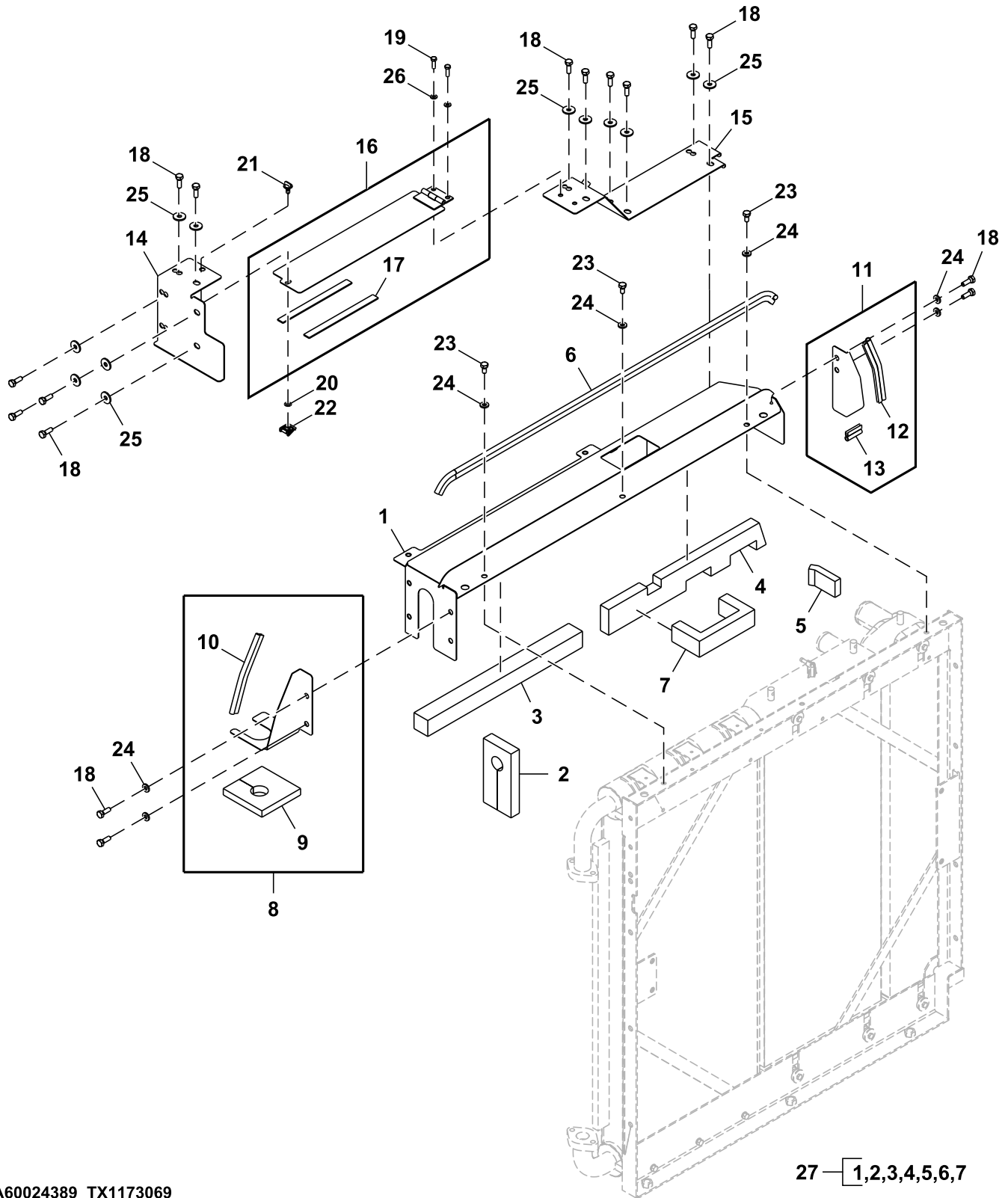


YA60018017_TX1169480

Key	Part No.	Part Name	Qty.	Serial No.	Remarks
1	FYA60028225	Cover	1		
2	4699892	Sealing Trim	1		
3	FYA00014994	Weatherstrip	2		
4	FYA60028224	Cover	2		
5	4699892	Sealing Trim	1		
6	FYA00014994	Weatherstrip	2		
7	19M7662	Cap Screw	13		M10 X 30, SUB FOR J901030
8	4280359	Plug	2		
9	24M7101	Washer	13		11 X 34 X 3 mm, SUB FOR J217083

Cooling Package Top Covers
 Couvres supérieurs de bloc de refroidissement
 Cubiertas superiores del sistema de enfriamiento

YA60024389_TX1173069 C.1

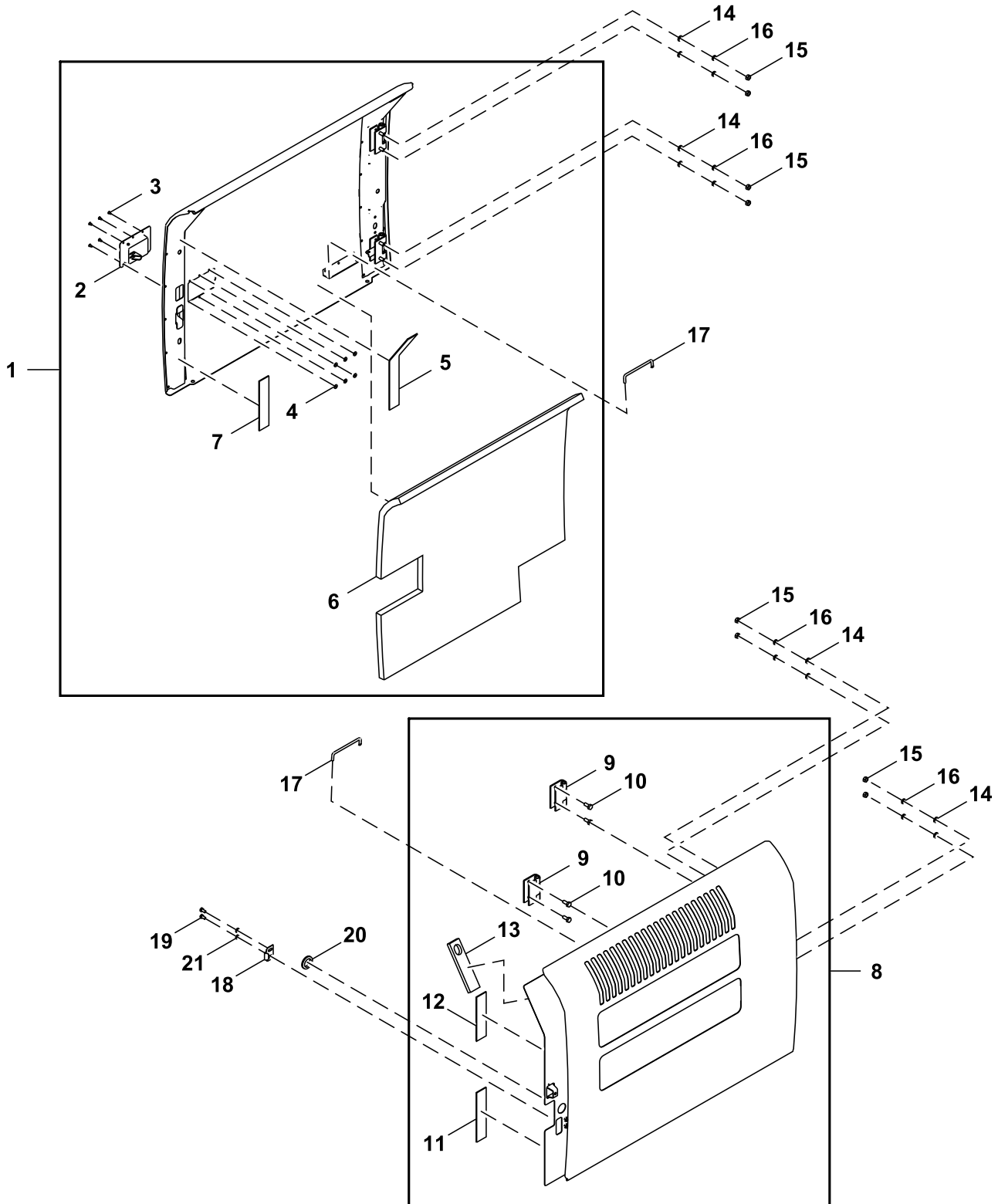


YA60024389_TX1173069

Key	Part No.	Part Name	Qty.	Serial No.	Remarks
1	Cover	1		FYA40021448 NSEP, ORDER FYA60009917
	FYA60009917	Cover	1		
2	FYA00035289	Seal	1		SUB FOR FYA00025058
3	FXV00000848	Weatherstrip	1		
4	FYA00005154	Weatherstrip	1		
5	FXV00000849	Weatherstrip	1		
6	FXV00000815	Sealing Trim	1		
7	FYA00029805	Weatherstrip	1		
8	FYA60035871	Cover	1		
9	FYA00038645	Seal	1		
10	4629513	Sealing Trim	1		SUB FOR 4711577
11	FYA60019683	Cover	1		
12	4629513	Sealing Trim	1		SUB FOR 4711577
13	4447541	Isolator	1		
14	FYA00034026	Bracket	1		
15	FYA40021444	Cover	1		
16	9772536	Cover	1		
17	4651486	Isolator	2		
18	19M7662	Cap Screw	16		M10 X 30, SUB FOR J901030
19	19M7407	Cap Screw	2		M8 X 25, SUB FOR J900825
20	FF510793	Retainer	1		
21	FF510790	Stud	1		
22	FF510794	Clip	1		
23	19M7938	Cap Screw	3		M10 X 20, SUB FOR J901020
24	24M7346	Washer	7		11 X 20 X 2 mm, SUB FOR DH400703
25	24M7101	Washer	12		11 X 34 X 3 mm, SUB FOR J217083
26	24M7055	Washer	2		8.400 X 16 X 1.600 mm, SUB FOR A590108
27	FYA60009917	Cover	1		

Cooling Package and Hydraulic Pump Compartment Doors
 Portes de compartiments d'ensemble de refroidissement et de pompe hydraulique
 Conjunto de enfriamiento y puertas de compartimiento de bomba hidráulica

TX1172792 A.1

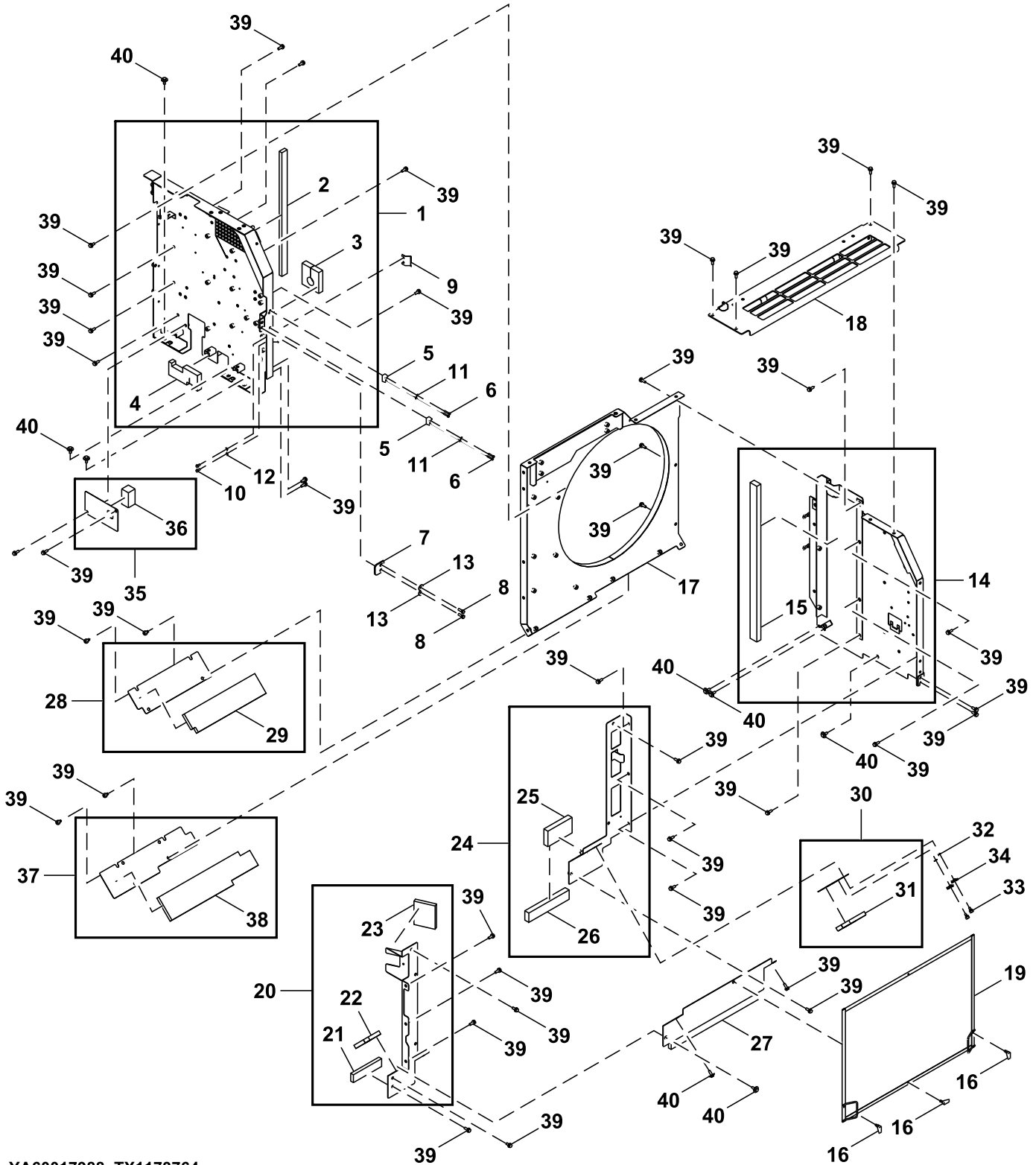


FF528948_TX1172792

Key	Part No.	Part Name	Qty.	Serial No.	Remarks
1	FF502036	Door	1		
2	DH400030	Latch	1		
3	M63200	Rivet	6		
4	24M7138	Washer	6		5.300 X 15 X 1 mm
5	4641569	Isolator	1		
6	FF108283	Isolator	1		
7	4654108	Isolator	1		
8	FF534025	Door	1		SUB FOR FF531386
9	3104320	Hinge	2		
10	19M7402	Cap Screw	4		M10 X 25, SUB FOR J921025
11	4654108	Isolator	1		
12	4716056	Isolator	1		
13	4712204	Isolator	1		SUB FOR 4716055
14	24M7028	Washer	8		10.500 X 20 X 2 mm, SUB FOR A590110
15	14M7274	Nut	8		M10, SUB FOR J950010
16	12M7066	Lock Washer	8		10 mm, SUB FOR A590910
17	4639112	Latch	2		
18	4642167	Stop	1		
19	19M7162	Cap Screw	2		M8 X 16, SUB FOR J900816
20	H210728	Grommet	1		SUB FOR 4211059
21	24M7055	Washer	2		8.400 X 16 X 1.600 mm, SUB FOR A590108

Cooling Package Compartment Panels
 Panneaux de compartiment d'ensemble de refroidissement
 Tableros de compartimiento de sistema de enfriamiento

TX1173764 A.1

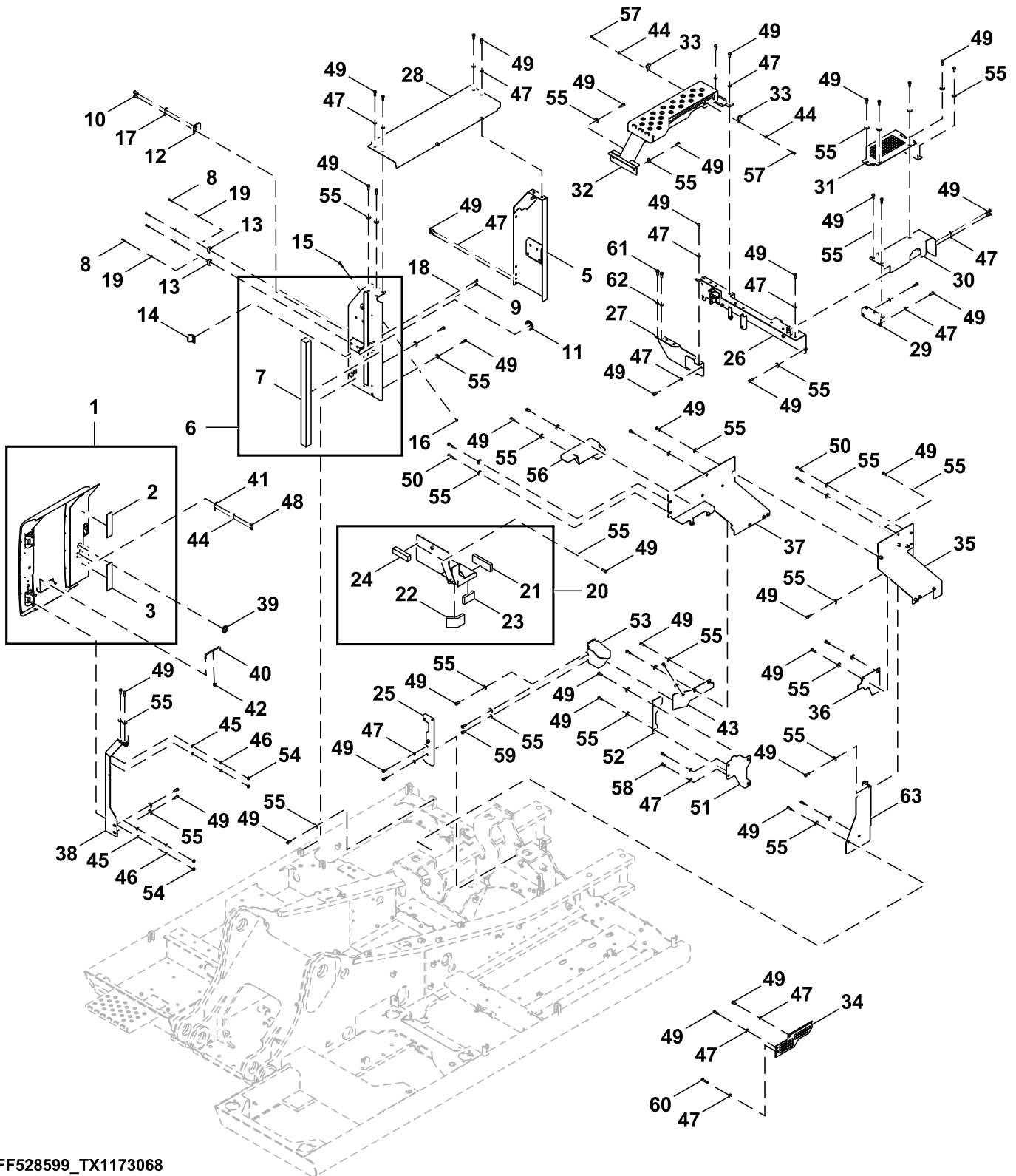


YA60017988_TX1173764

Key	Part No.	Part Name	Qty.	Serial No.	Remarks
1	FYA60024786	Cover	1		
2	FXV00001646	Weatherstrip	1		
3	FYA00035095	Weatherstrip	1		
4	FYA00034808	Weatherstrip	1		
5	4652573	Stop	2		
6	19M7177	Cap Screw	4		M6 X 35, SUB FOR J900635
7	4638905	Stop	1		
8	19M7662	Cap Screw	2		M10 X 30, SUB FOR J901030
9	4719469	Stop	1		SUB FOR 9765335
10	19M7162	Cap Screw	2		M8 X 16, SUB FOR J900816
11	24M7054	Washer	4		6.400 X 12 X 1.600 mm, SUB FOR A590106
12	24M7055	Washer	2		8.400 X 16 X 1.600 mm, SUB FOR A590108
13	24M7101	Washer	2		11 X 34 X 3 mm, SUB FOR J217083
14	FYA60025707	Cover	1		
15	FXV00000905	Weatherstrip	1		
16	4691142	Lock	3		
17	FYA40015327	Cover	1		
18	FYA40022139	Cover	1		
19	7060814	Net Wrap	1		
20	FYA60031725	Cover	1		
21	FXV00000886	Weatherstrip	1		
22	FYA00035096	Weatherstrip	1		
23	FYA00035097	Weatherstrip	1		
24	FYA60027067	Cover	1		
25	FXV00001057	Isolator	1		
26	FXV00000906	Isolator	1		
27	FYA60031726	Cover	1		
28	FYA60031004	Cover	1		
29	FYA00035098	Weatherstrip	1		
30	FYA60027007	Cover	1		
31	FYA00035099	Weatherstrip	1		
32	FF510793	Retainer	2		
33	FF510790	Stud	2		
34	FF510794	Clip	2		
35	FYA60020242	Cover	1		
36	FXV00001104	Weatherstrip	1		
37	FYA60022763	Cover	1		
38	FYA00030385	Weatherstrip	1		
39	Screw With Washer	42		ORDER 19M7662 AND 24M7346
	19M7662	Cap Screw	42		M10 X 30, SUB FOR J901030
	24M7346	Washer	42		11 X 20 X 2 mm, SUB FOR DH400703
40	Screw With Washer	8		J281030 NLA, ORDER 19M7662 AND 24M7101
	19M7662	Cap Screw	8		M10 X 30, SUB FOR J901030
	24M7101	Washer	8		11 X 34 X 3 mm, SUB FOR J217083

Hydraulic Pump Compartment Panels
Panneaux de logement de pompe hydraulique
Tableros de compartimiento de bomba hidráulica

TX1173068 B.1



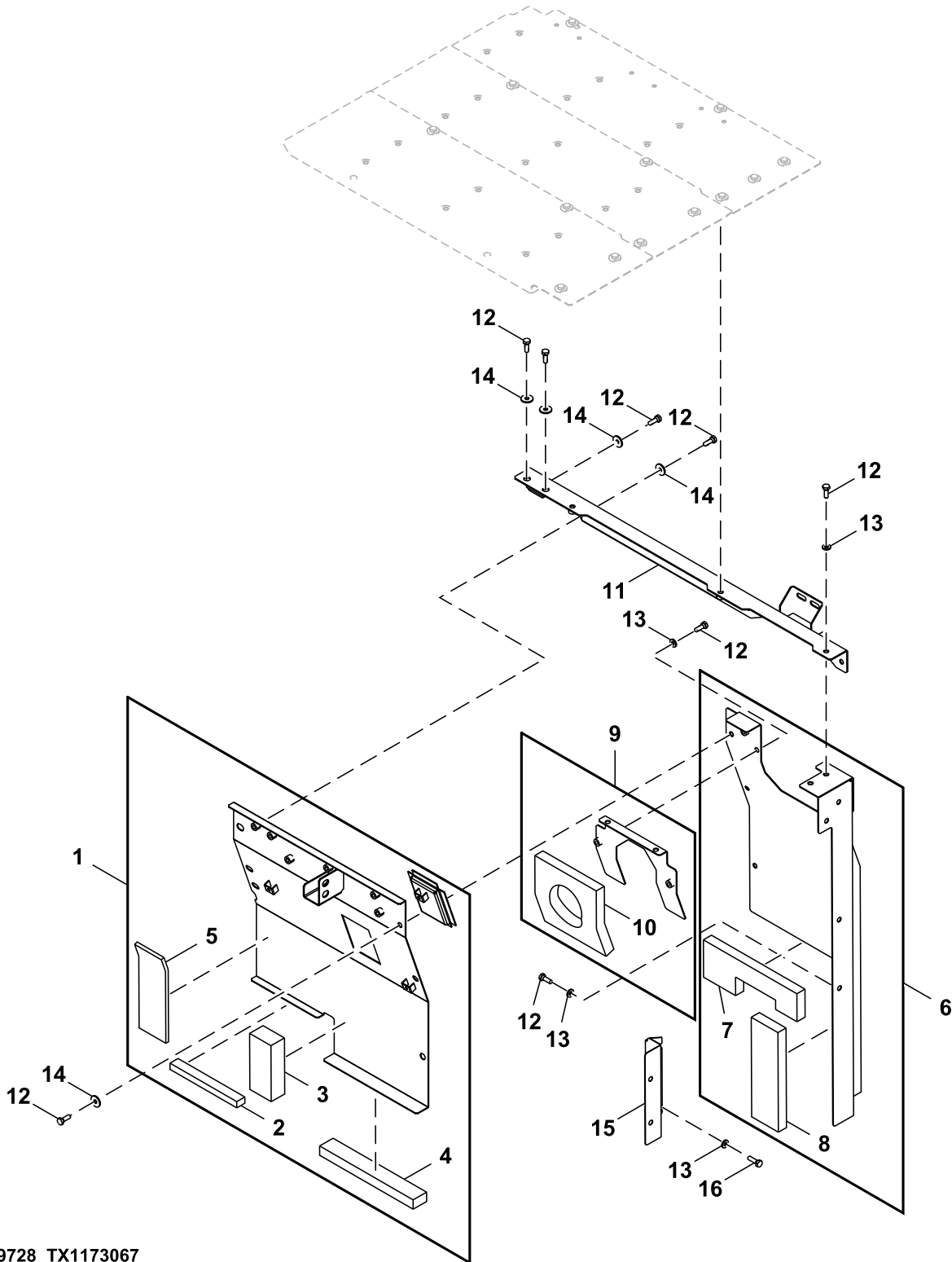
FF528599_TX1173068

**19 Sheet Metal and Styling
1910 Hood Or Engine Enclosure**

Key	Part No.	Part Name	Qty.	Serial No.	Remarks
1	FF528662	Door	1		
2	4716056	Isolator	1		
3	4654108	Isolator	1		
4	4712204	Isolator	1		SUB FOR 4716055
5	FYA40017486	Cover	1		
6	FYA60018481	Cover	1		
7	FXV00000930	Weatherstrip	1		
8	19M7177	Cap Screw	4		M6 X 35, SUB FOR J900635
9	19M7162	Cap Screw	2		M8 X 16, SUB FOR J900816
10	19M7662	Cap Screw	2		M10 X 30, SUB FOR J901030
11	4346714	Bushing	1		
12	4638905	Stop	1		
13	4652573	Stop	2		
14	4719469	Stop	1		SUB FOR 9765335
15	4642575	Isolator	1		
16	14M7273	Nut	1		M8, SUB FOR J950008
17	24M7101	Washer	2		11 X 34 X 3 mm, SUB FOR J217083
18	24M7055	Washer	2		8.400 X 16 X 1.600 mm, SUB FOR A590108
19	24M7054	Washer	4		6.400 X 12 X 1.600 mm, SUB FOR A590106
20	FYA60032338	Cover	1		
21	FXV00001152	Isolator	1		
22	FXV00001003	Isolator	1		
23	FXV00001151	Isolator	1		
24	FXV00001030	Weatherstrip	1		
25	FYA40022016	Support	1		
26	FYA40022815	Support	1		
27	FYA40022814	Support	1		
28	FYA40015011	Cover	1		
30	FYA40021534	Cover	1		
31	FYA40021535	Cover	1		
32	FF532349	Support	1		SUB FOR FYA40016401
33	FF532362	Bracket	2		SUB FOR FYA40016402
34	FYA00013263	Guard	1		
35	FF531351	Cover	1		SUB FOR FYA40023156
36	FF533062	Plate	1		
37	FYA40025168	Cover	1		
38	FYA40010861	Support	1		
39	H210728	Grommet	1		SUB FOR 4211059
40	4639112	Latch	1		
41	4642167	Stop	1		
42	4647195	Clamp	1		
43	FF533056	Plate	1		
44	24M7055	Washer	4		8.400 X 16 X 1.600 mm, SUB FOR A590108
45	24M7028	Washer	4		10.500 X 20 X 2 mm, SUB FOR A590110
46	12M7066	Lock Washer	4		10 mm, SUB FOR A590910
47	24M7346	Washer	20		11 X 20 X 2 mm, SUB FOR DH400703
48	19M7162	Cap Screw	2		M8 X 16, SUB FOR J900816
49	19M7662	Cap Screw	57		M10 X 30, SUB FOR J901030
50	19M7572	Cap Screw	4		M10 X 45, SUB FOR J901045
51	FF531373	Cover	1		
52	FF533058	Plate	1		SUB FOR FYA00002257
53	FYA40025169	Cover	1		
54	14M7274	Nut	4		M10, SUB FOR J950010
55	24M7101	Washer	46		11 X 34 X 3 mm, SUB FOR J217083
56	FYA40023160	Cover	1		
57	19M7288	Cap Screw	2		M8 X 30, SUB FOR J900830
58	19M7402	Cap Screw	2		M10 X 25, SUB FOR J901025
59	19M7550	Cap Screw	2		M10 X 35, SUB FOR J901035
60	19M7658	Cap Screw	1		M10 X 50, SUB FOR J901050
61	19M8011	Cap Screw	4		M12 X 30, SUB FOR J901230
62	24H1748	Washer	4		1/2" X 1-1/4" X 0.105", SUB FOR Z449490 AND 449490
63	FF531354	Cover	1		

Engine Compartment Panel
Panneau du compartiment moteur
Tablero de compartimiento de motor

TX1173067 B.1

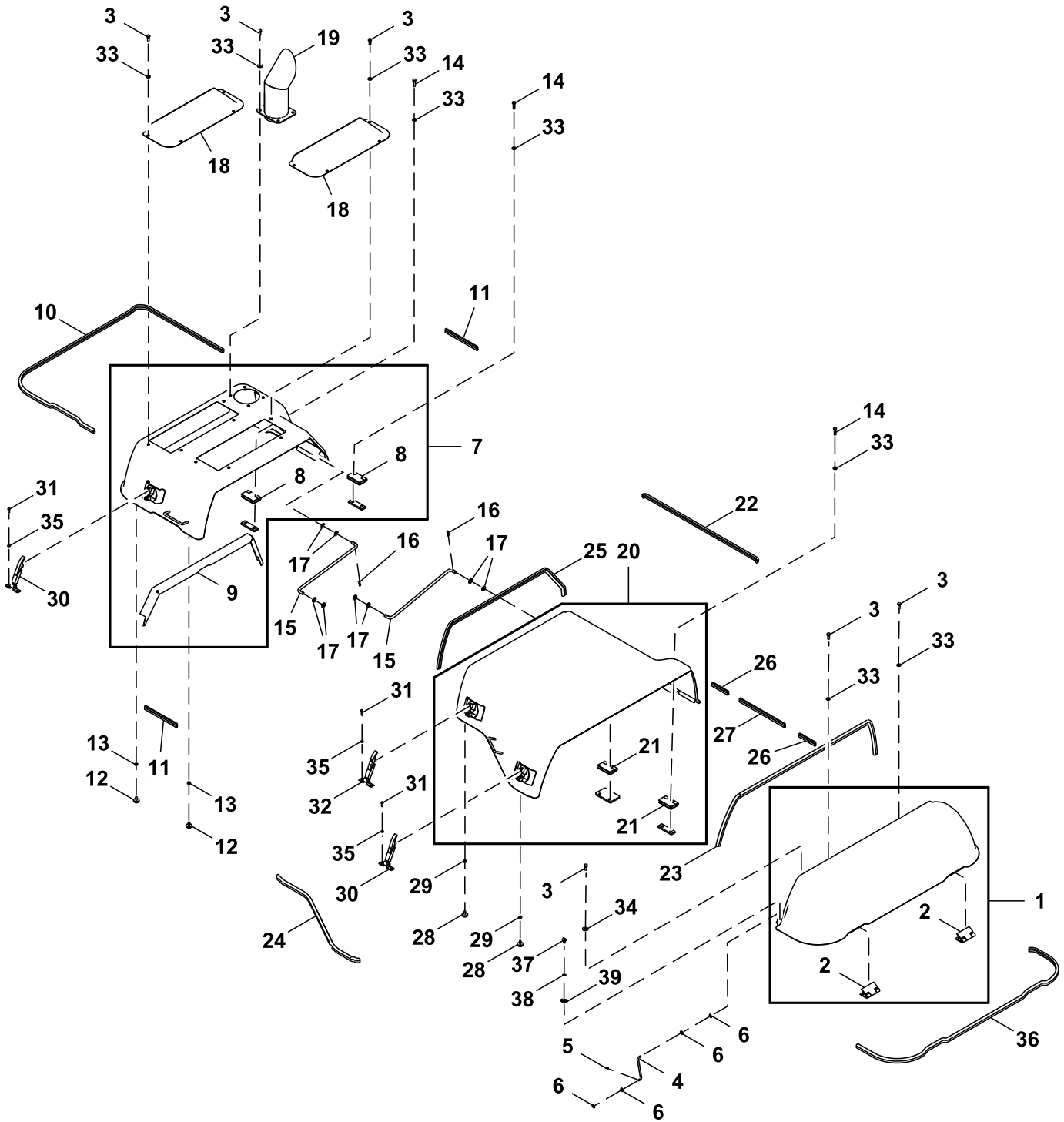


YA60029728_TX1173067

Key	Part No.	Part Name	Qty.	Serial No.	Remarks
1	FYA60045614	Cover	1		SUB FOR FYA60018042
2	FXV00000864	Weatherstrip	1		
3	FXV00000863	Weatherstrip	1		
4	FXV00000862	Weatherstrip	1		
5	FXV00000865	Weatherstrip	1		
6	FYA60029729	Cover	1		
7	FYA00034452	Seal	1		
8	FXV00001059	Isolator	1		
9	FYA60031023	Cover	1		
10	FYA00035094	Weatherstrip	1		
11	FYA40021446	Support	1		
12	19M7662	Cap Screw	19		M10 X 30, SUB FOR J901030
13	24M7346	Washer	11		11 X 20 X 2 mm, SUB FOR DH400703
14	24M7101	Washer	10		11 X 34 X 3 mm, SUB FOR J217083
15	FYA00038207	Cover	1		
16	19M7550	Cap Screw	2		M10 X 35, SUB FOR J901035

Engine Cover
 Carter moteur
 Cubierta de motor

TX1173773 C.1

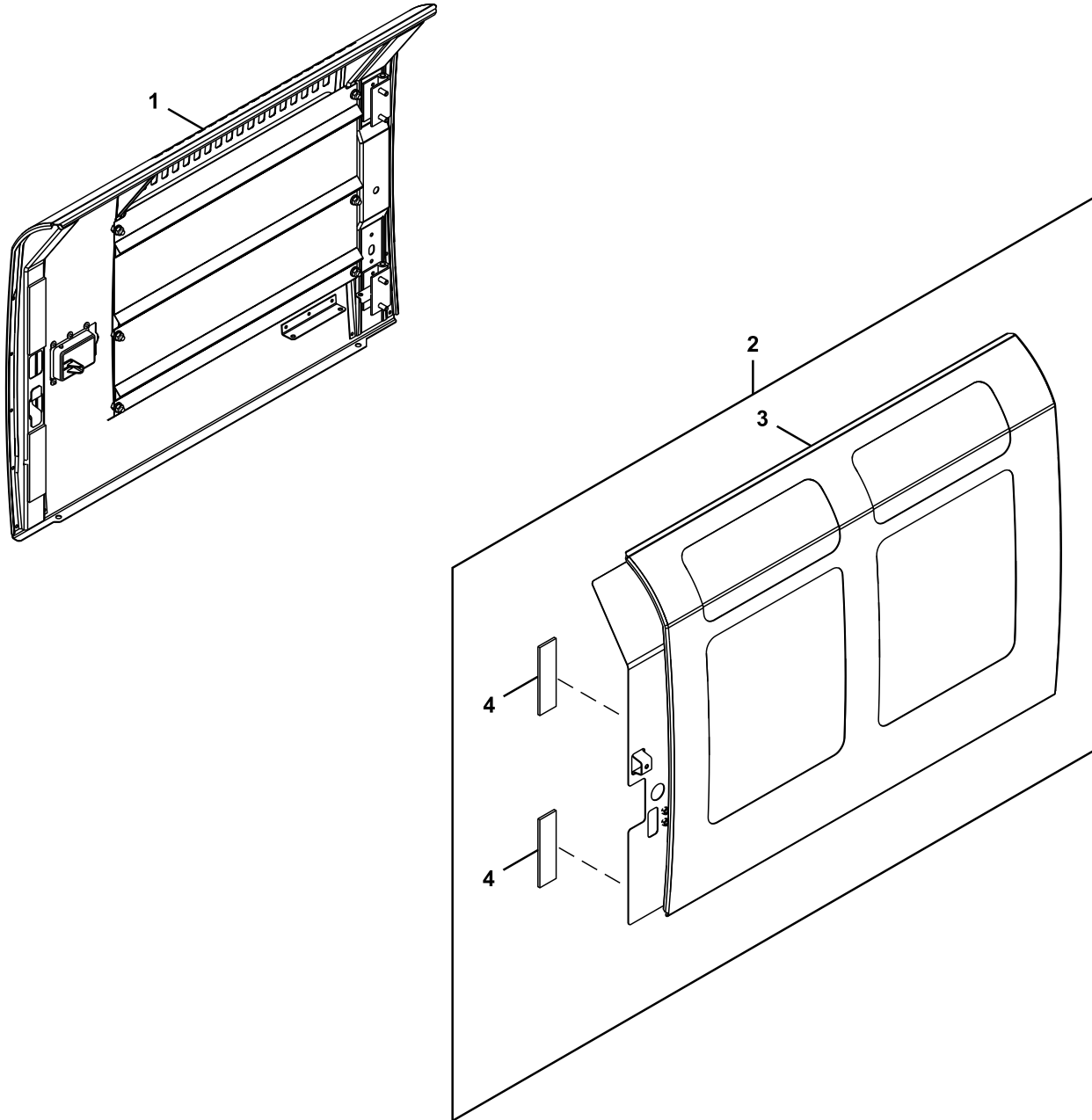


YA60031391_TX1173773

Key	Part No.	Part Name	Qty.	Serial No.	Remarks
1	FYA40011128	Cover	1		SUB FOR FF530991
2	3080209	Hinge	2		
3	19M7662	Cap Screw	17		M10 X 30, SUB FOR J901030
4	FYA40024631	Stop	1		SUB FOR 4450669
5	4603981	Pin	1		SUB FOR 4022697
6	24M7028	Washer	4		10.500 X 20 X 2 mm, SUB FOR A590110
7	FYA40017282	Cover	1		SUB FOR FF531014
8	3072015	Hinge	2		
9	FYA00024575	Tee Fitting	1		
10	FXV00002074	Sealing Trim	1		
11	4718061	Sealing Trim	2		
12	4294508	Bumper	2		
13	14M7274	Nut	2		M10, SUB FOR J950010
14	19M7358	Cap Screw	8		M10 X 40, SUB FOR J901040
15	FYA40024630	Stop	2		
16	H132922	Cotter Pin	2		SUB FOR 4022697
17	24M7085	Washer	8		15 X 28 X 2.500 mm, SUB FOR A590114
18	FYA40021827	Cover	2		
19	FYA40010619	Pipe	1		Black
	FF531378	Pipe	1		Chrome
20	FYA40014785	Cover	1		SUB FOR FF531037
21	3072015	Hinge	2		
22	4667810	Sealing Trim	1		
23	4720314	Sealing Trim	1		SUB FOR 4720313, CTL 1660 mm (5.45 ft)
24	4696446	Sealing Trim	1		
25	FXV00000762	Sealing Trim	1		
26	4667833	Sealing Trim	2		
27	4663783	Sealing Trim	1		
28	4294508	Bumper	2		
29	14M7274	Nut	2		M10, SUB FOR J950010
30	4429044	Catch	2		
31	19M7407	Cap Screw	6		M8 X 25, SUB FOR J900825
32	4429045	Catch	1		
33	24M7346	Washer	24		11 X 20 X 2 mm, SUB FOR DH400703
34	24M7101	Washer	1		11 X 34 X 3 mm, SUB FOR J217083
35	24M7055	Washer	6		8.400 X 16 X 1.600 mm, SUB FOR A590108
36	FXV00002106	Sealing Trim	1		
37	FF510791	Stud	1		
38	FF510793	Retainer	1		
39	FF510794	Clip	1		

Tropical Doors
Portes tropicales
Puertas tropicales

TX1139073 A.1

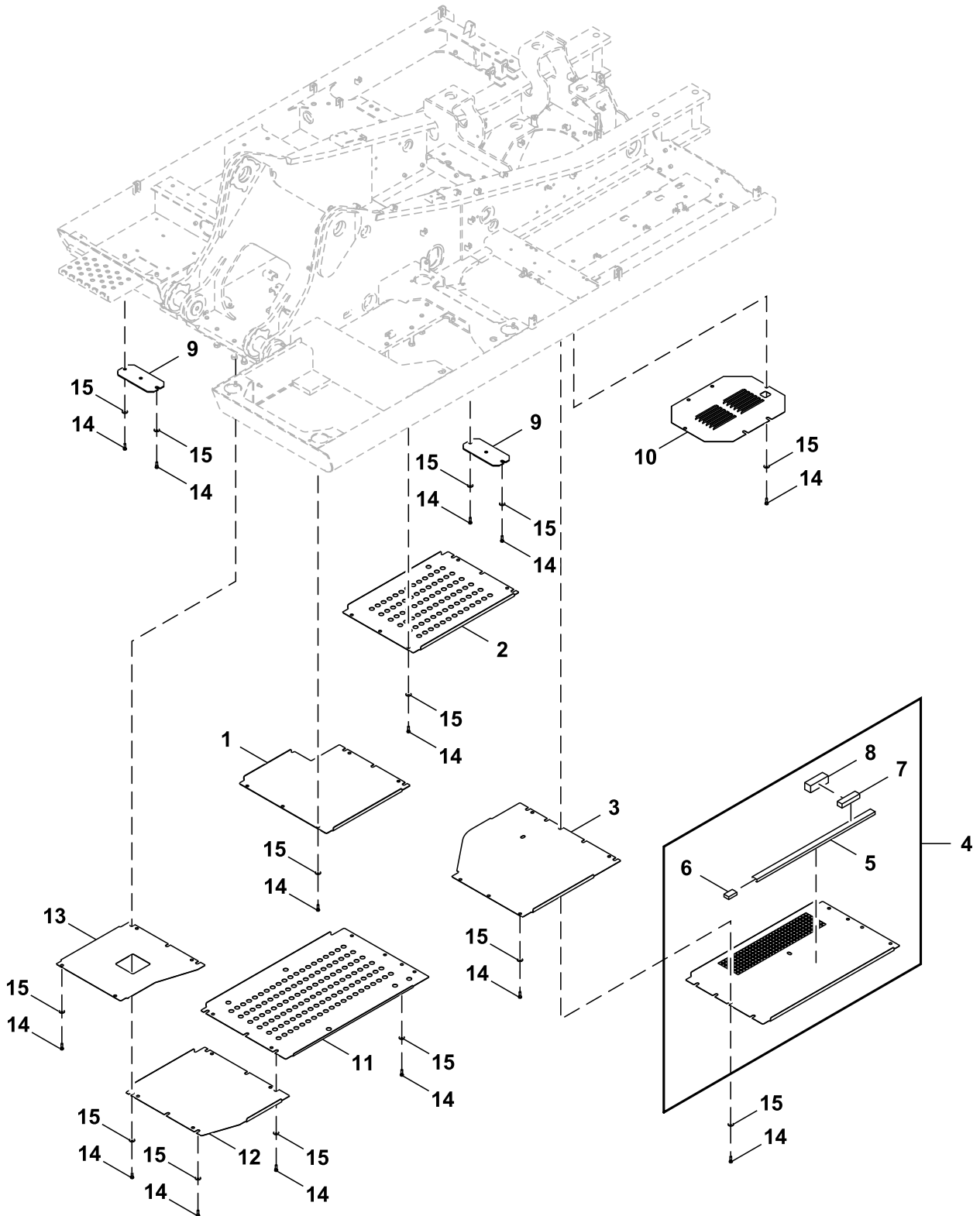


TX1139073

Key	Part No.	Part Name	Qty.	Serial No.	Remarks
1	FF512469P	Door	1		Right, SUB FOR FF512469 AND FF511049
2	FF534025	Door	1		Left, SUB FOR FF108256
3	Door	1		NSEP
4	4654109	Isolator	2		

Bottom Covers (- 440199)
Couvercles d'accès du bas (- 440199)
Cubiertas inferiores (- 440199)

TX1172803 A.1

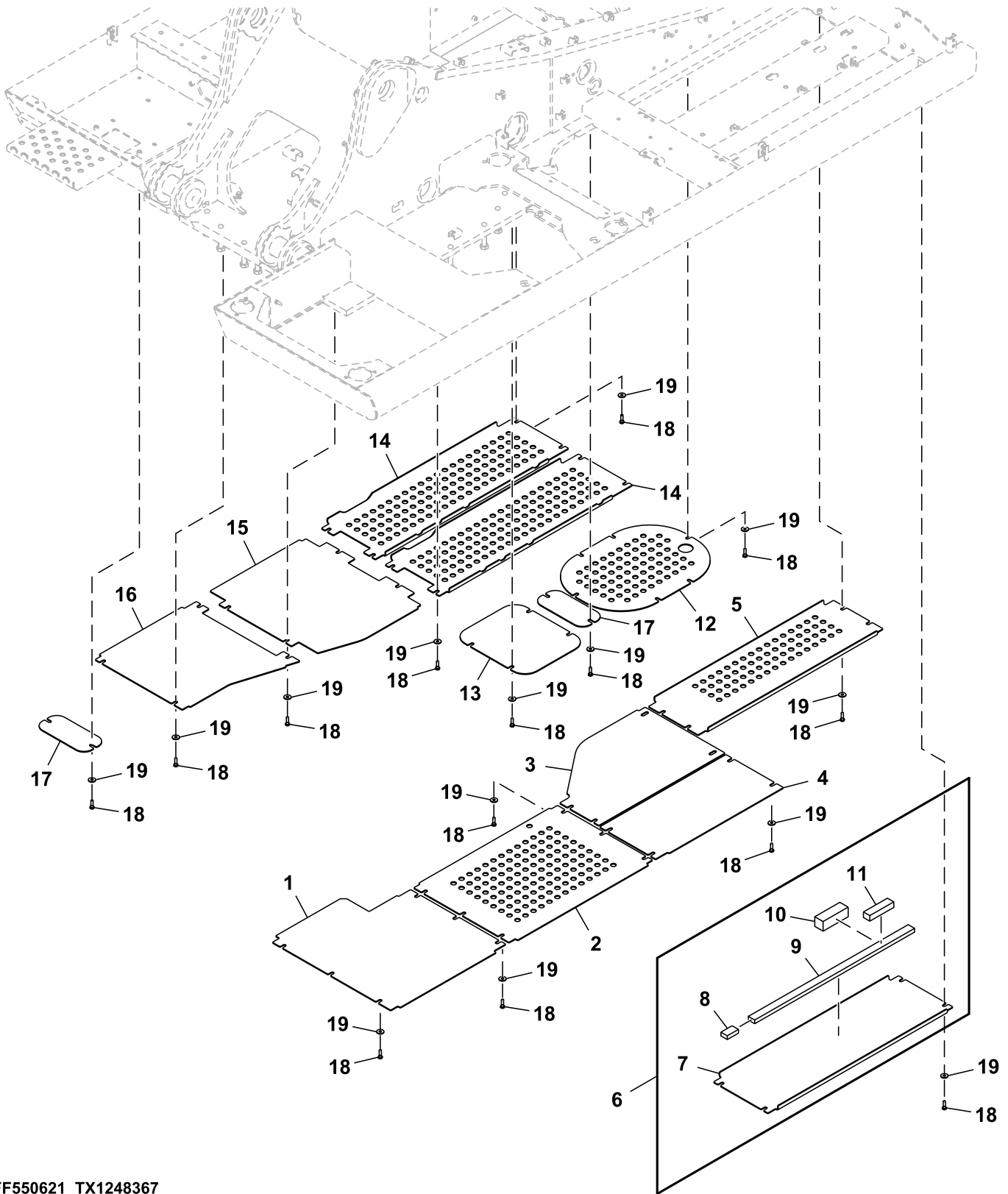


YA60024892_TX1172803

Key	Part No.	Part Name	Qty.	Serial No.	Remarks
1	3116726	Cover	1		
2	3117185	Cover	1		
3	2058815	Cover	1		
4	FYA60024467	Cover	1		
5	FXV00000881	Weatherstrip	1		
6	FXV00000879	Weatherstrip	1		
7	FXV00001030	Weatherstrip	1		
8	FXV00000925	Weatherstrip	1		
9	FYA40017094	Cover	2		
10	3118978	Cover	1		
11	FYA00017257	Cover	1		
12	2058813	Cover	1		
13	FF107320	Cover	1		SUB FOR 3118460
14	19M7550	Cap Screw	48		M10 X 35, SUB FOR J901035
15	24M7101	Washer	48		11 X 34 X 3 mm, SUB FOR J217083

Bottom Covers (440200 -)
Couvercles d'accès du bas (440200 -)
Cubiertas inferiores (440200 -)

TX1248367 A.1

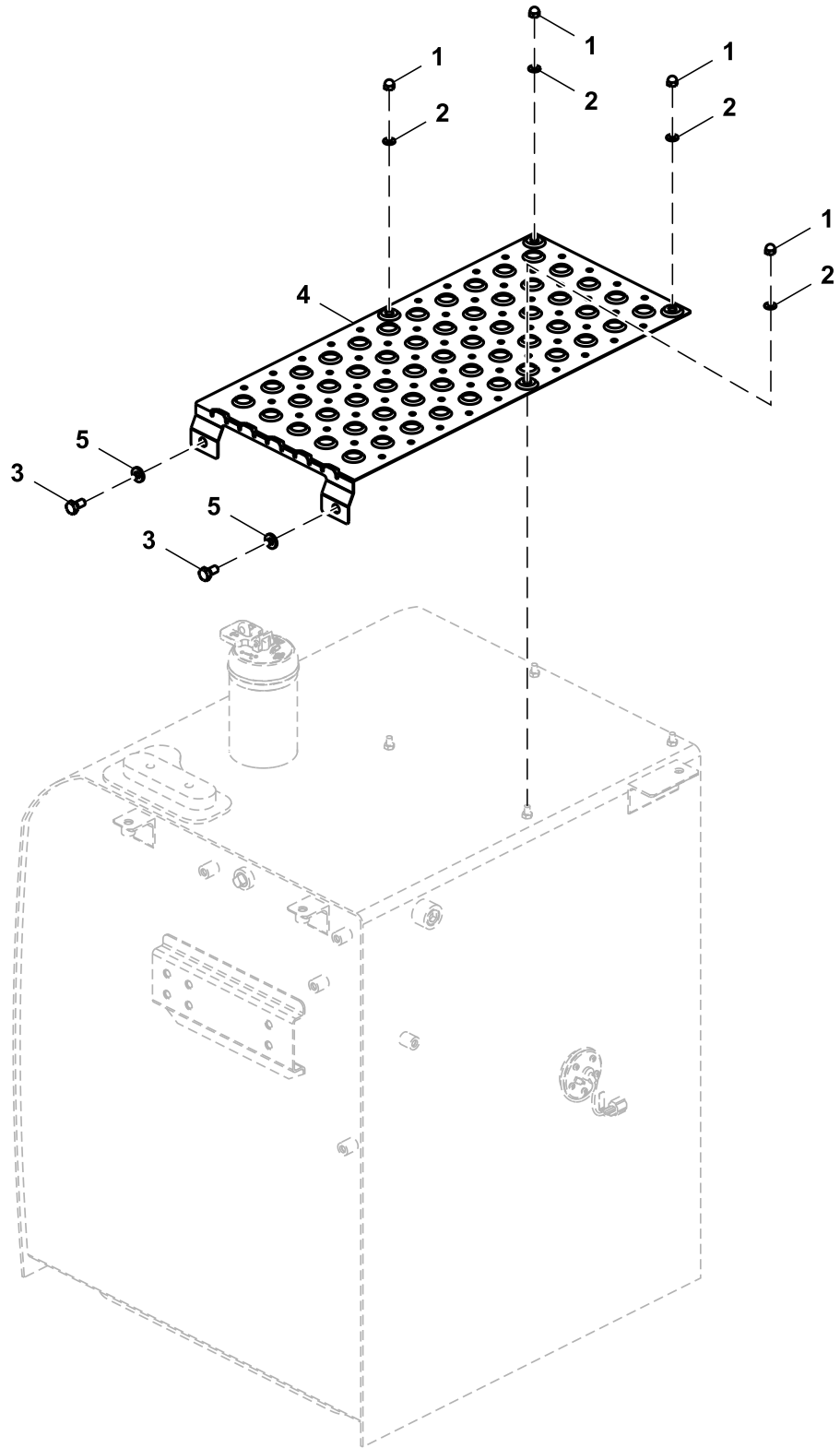


FF550621_TX1248367

Key	Part No.	Part Name	Qty.	Serial No.	Remarks
1	FF550270	Cover	1		
2	FF550271	Cover	1		
3	FF550601	Cover	1		
4	FF550670	Cover	1		
5	FF550622	Cover	1		
6	FF550625	Cover	1		
7	Cover	1		FF550626 NLA
8	FXV00000879	Weatherstrip	1		
9	FXV00000881	Weatherstrip	1		
10	FXV00000925	Weatherstrip	1		
11	FXV00001030	Weatherstrip	1		
12	FF550975	Cover	1		
13	FF550280	Cover	1		
14	FF550607	Cover	2		
15	FF550609	Cover	1		
16	FF550608	Cover	1		
17	FF550598	Cover	2		
18	19M7550	Cap Screw	57		M10 X 35, SUB FOR J901035
19	24M7101	Washer	57		11 X 34 X 3 mm, SUB FOR J217083

Non-Slip Cover, Fuel Tank
Couvercle antidérapant, réservoir de carburant
Cubierta antideslizante, depósito de combustible

TX1103500 D.1

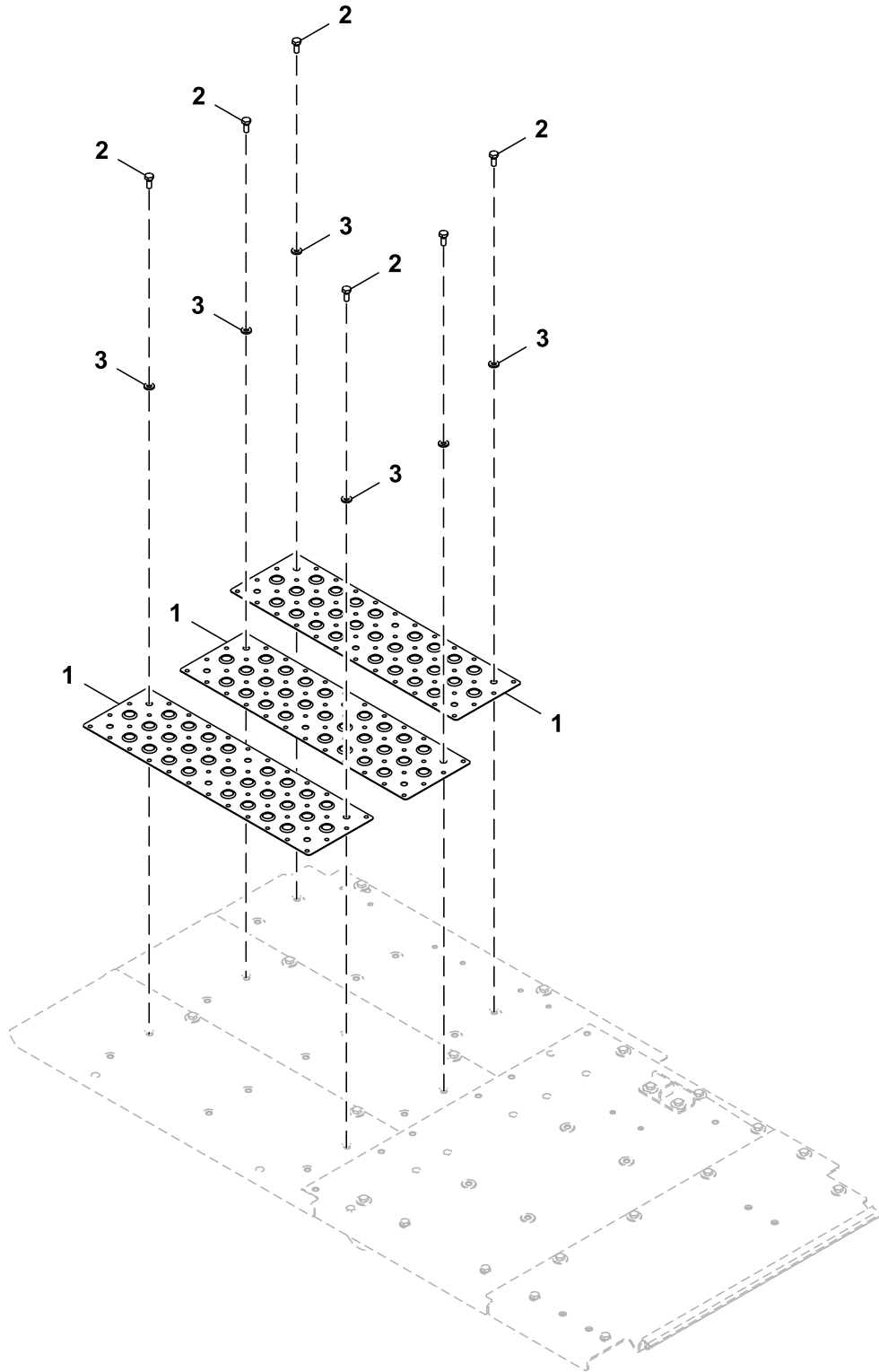


9309005_TX1103500

<i>Key</i>	<i>Part No.</i>	<i>Part Name</i>	<i>Qty.</i>	<i>Serial No.</i>	<i>Remarks</i>
1	FXV00000287	Nut	4		SUB FOR 4410536
2	24M7055	Washer	4		8.400 X 16 X 1.600 mm, SUB FOR A590108
3	19M7938	Cap Screw	2		M10 X 20, SUB FOR J901020
4	3121279	Cover	1		SUB FOR FF511883
5	24M7346	Washer	2		11 X 20 X 2 mm, SUB FOR DH400703

Non-Slip Covers
Couvertres antidérapants
Cubiertas antideslizantes

TX1169910 A.1

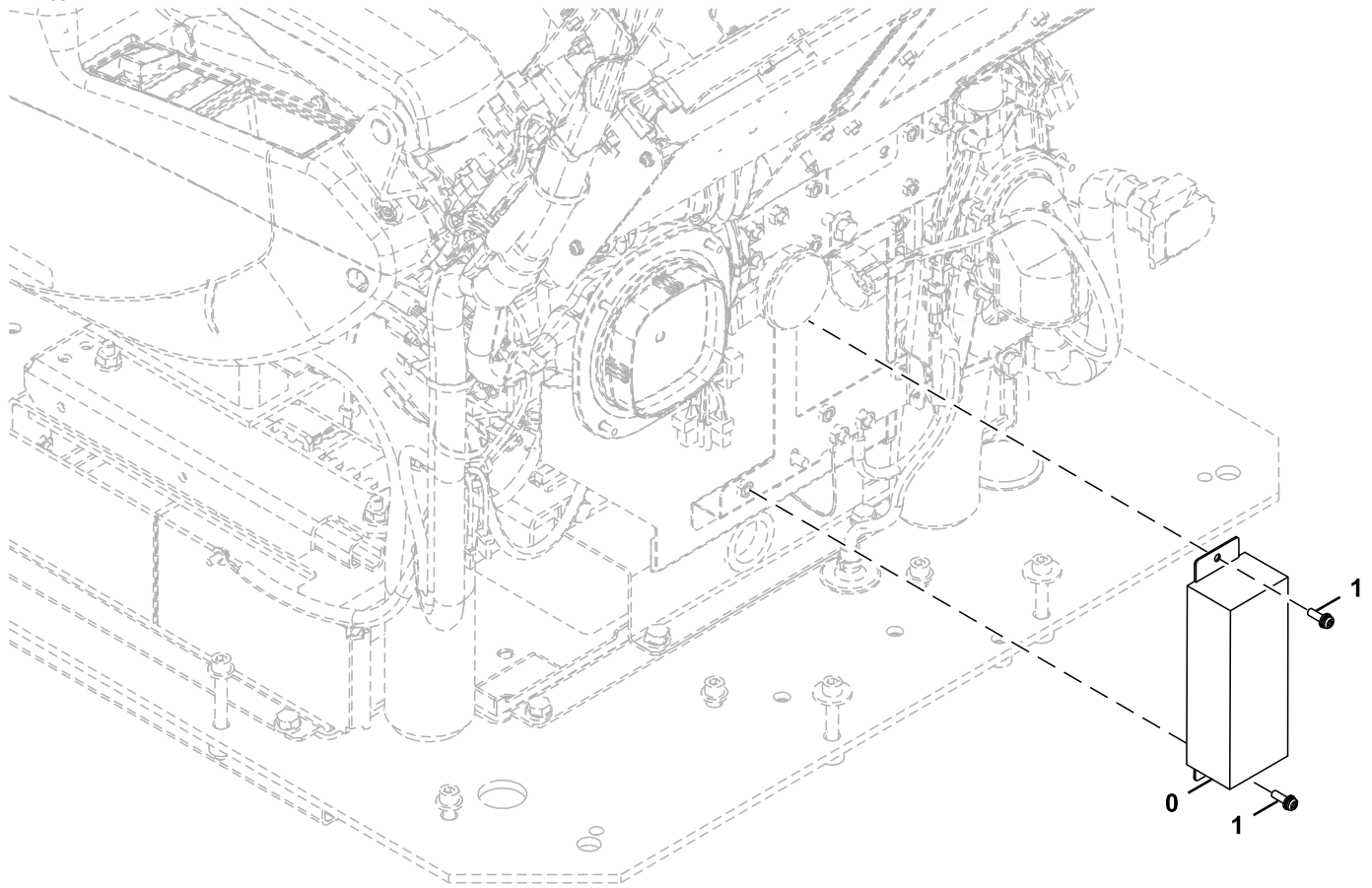


FF527408_TX1169910

Key	Part No.	Part Name	Qty.	Serial No.	Remarks
1	FYA00010681	Cover	3		
2	19M7402	Cap Screw	18		M10 X 25, SUB FOR J901025
3	24M7346	Washer	18		11 X 20 X 2 mm, SUB FOR DH400703

Radio
Radio
Radio

TX1117397 A.1

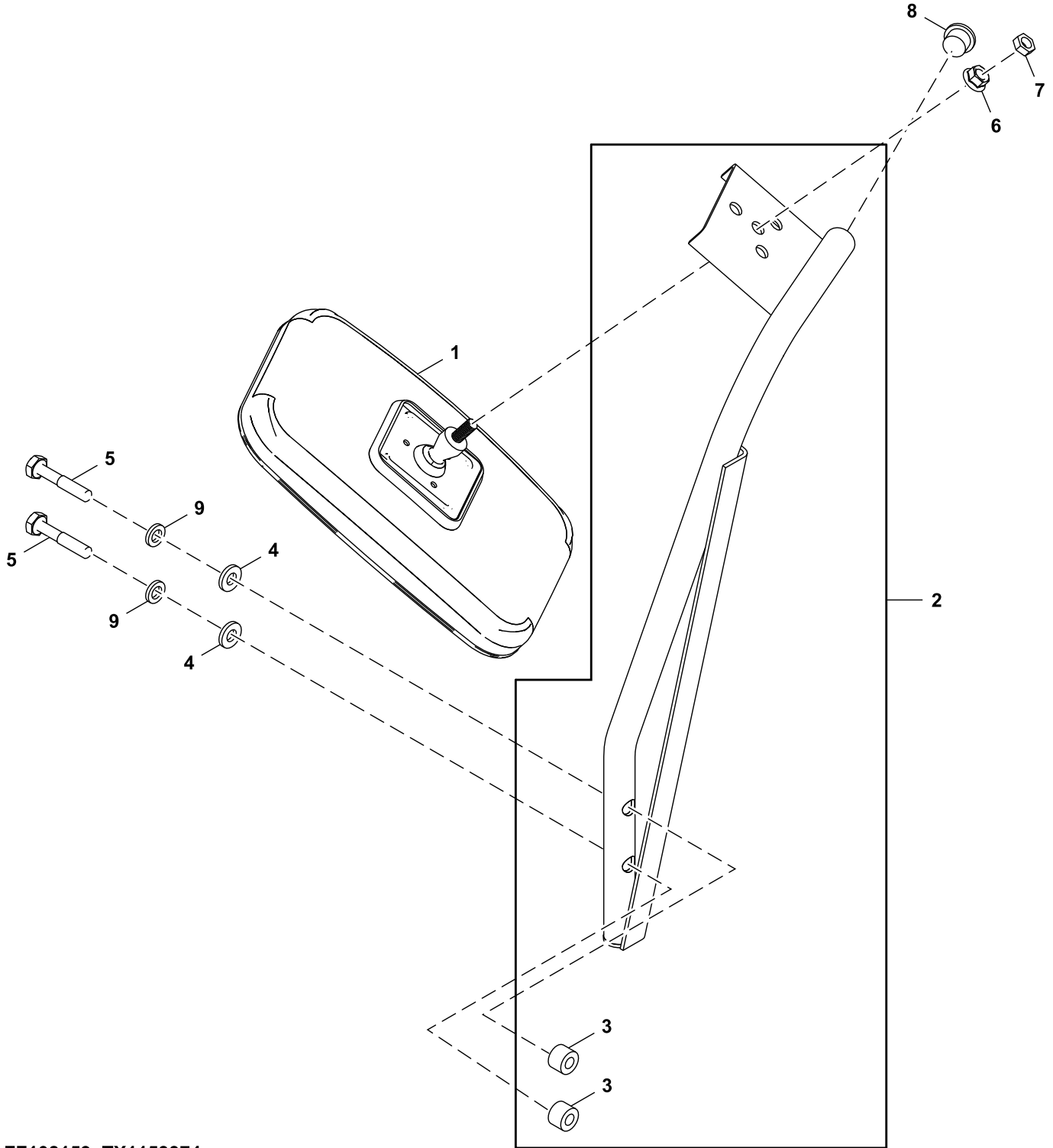


TX1117397

Key	Part No.	Part Name	Qty.	Serial No.	Remarks
0	4714376	Radio Kit	1		Radio Controls In Switch Panel
1	Screw With Washer	2		J460620 NLA
	21M7267	Screw	2		M6 X 20
	12M7006	Lock Washer	2		6 mm
	24M7293	Washer	2		6.500 X 13 X 1.600 mm

Counterweight Mirror
Contrepoids Miroir
Espejo retrovisor de contrapeso

TX1153374 A.1

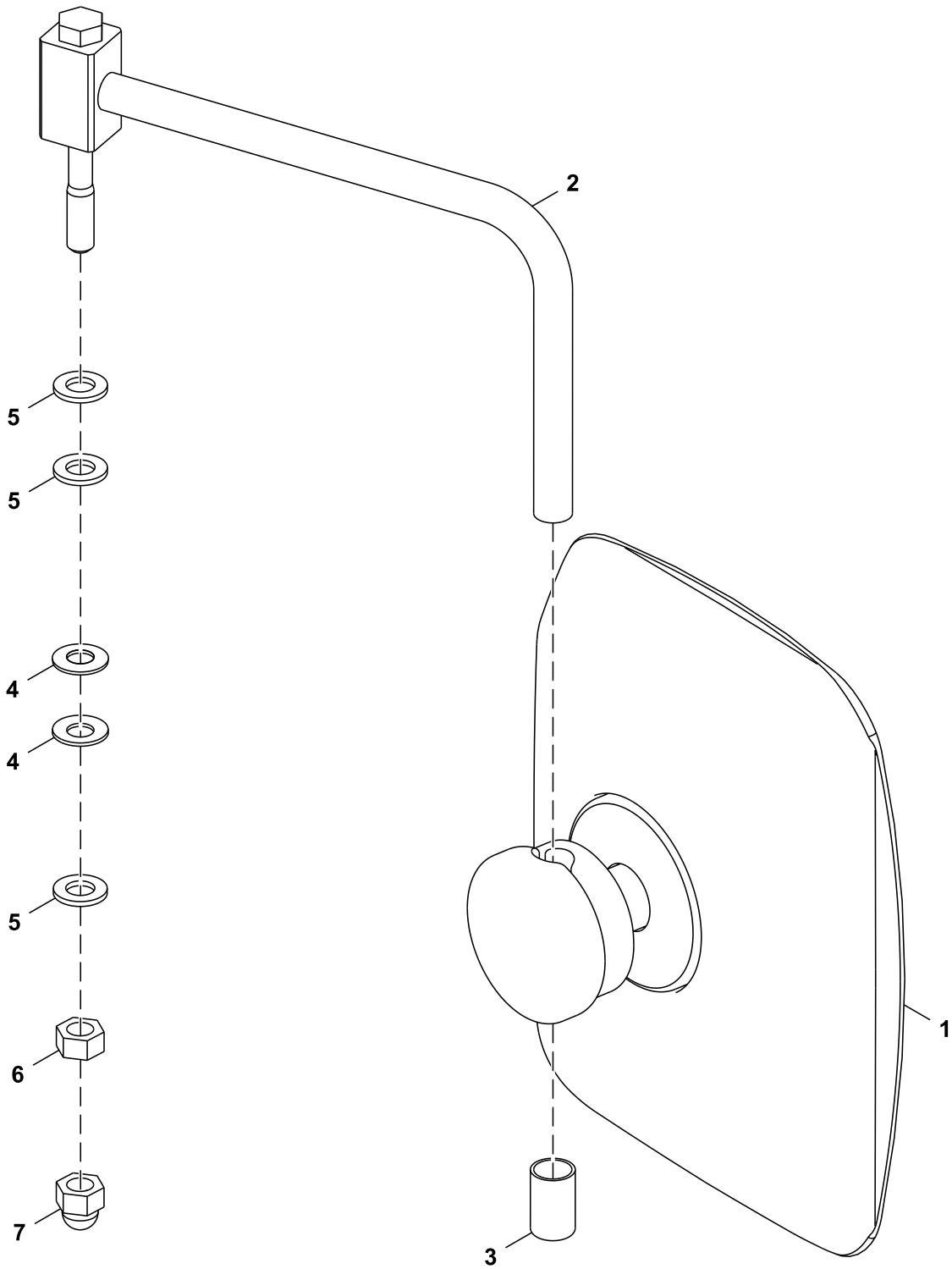


FF108159_TX1153374

Key	Part No.	Part Name	Qty.	Serial No.	Remarks
1	AT393244	Rear View Mirror	1		
2	FF510944	Bracket	1		
3	4609532	Nut	2		
4	24M7028	Washer	2		10.500 X 20 X 2 mm, SUB FOR A590110
5	19M7935	Cap Screw	2		M10 X 55, SUB FOR J921055
6	14H1090	Nut	1		3/8"
7	14H732	Nut	1		3/8"
8	FF509835	Cap	2		
9	12M7066	Lock Washer	2		10 mm, SUB FOR A590910

Left Rear View Mirror
Rétroiseur gauche
Espejo retrovisor izquierdo

TX1309826 A.1

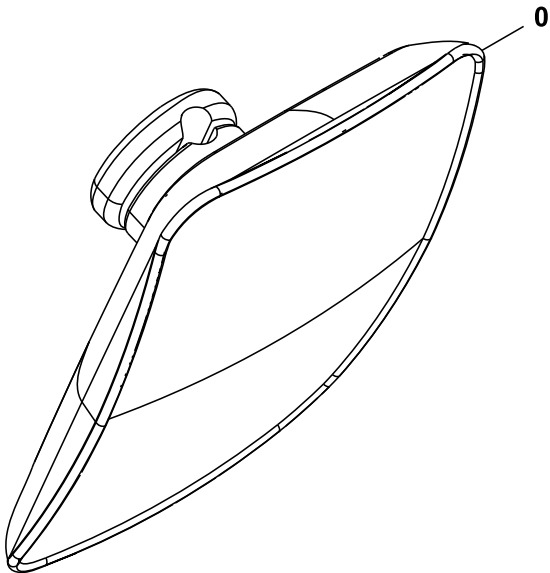
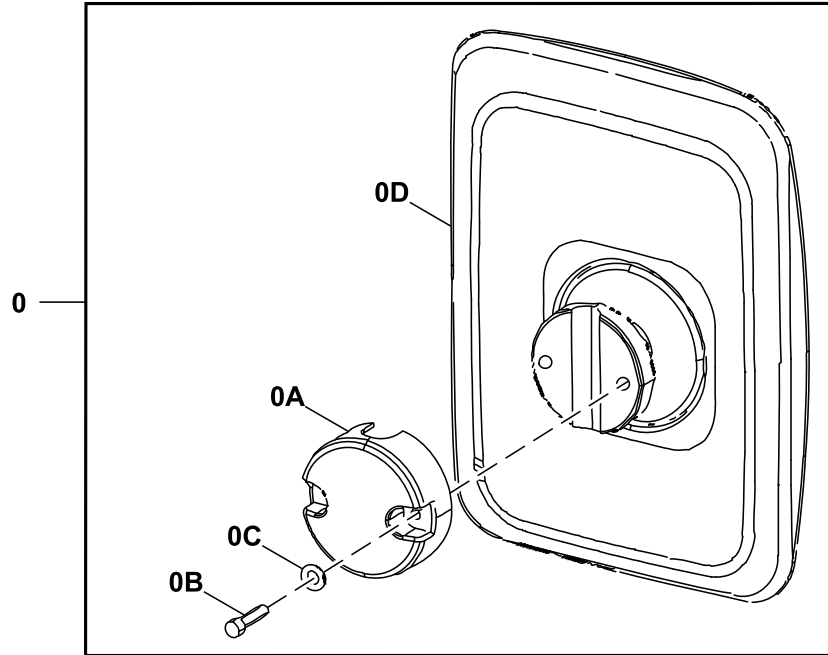


9318348_TX1309826

Key	Part No.	Part Name	Qty.	Serial No.	Remarks
1	AT497535	Rear View Mirror	1		SUB FOR 4675257, Components On Separate Page SUB FOR FF100378
2	8103785	Bracket	1		
3	4642023	Cap	1		
4	4172172	Washer	2		
5	24M7047	Washer	3		13 X 24 X 2.500 mm, SUB FOR J253112 M12, SUB FOR J231212
6	14M7275	Nut	1		
7	4449509	Cap	1		

Rear View Mirror Components
Composants de rétroviseur
Componentes del espejo retrovisor

TX1174815 B.1

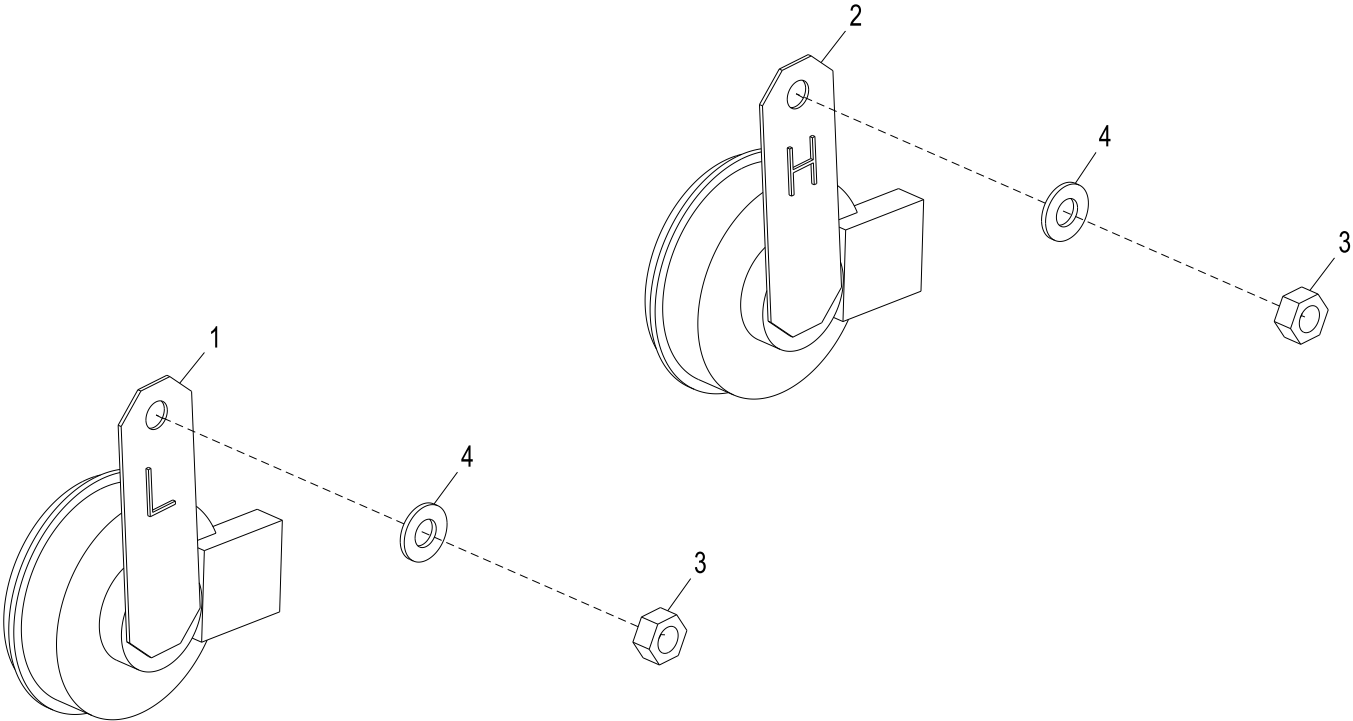


TX1174815

Key	Part No.	Part Name	Qty.	Serial No.	Remarks
0	AT497535	Rear View Mirror	1		
0A	FYA00003621	Holder	1		SUB FOR 4675257
0B	FYA00003622	Bolt	2		
0C	FYA00003622	Washer	2		SUB FOR FYA00003623
0D	Housing	1		NSEP

Horn
Klaxon
Bocina

9309546_TX1085415 A.1



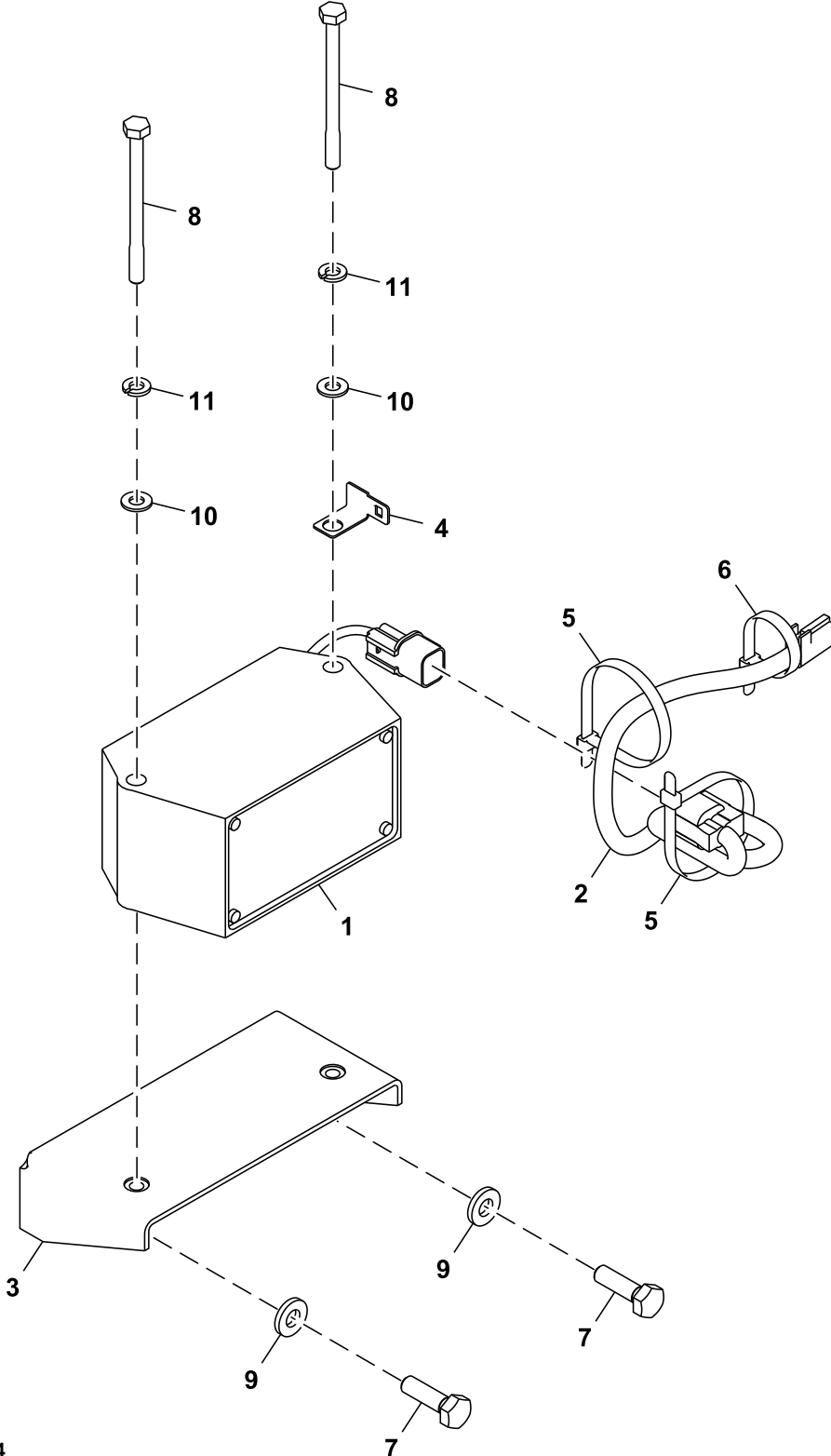
9309546_TX1085415

**20 Safety, Convenience and Miscellaneous
2004 Warning Devices Including Horn and Reverse Alarm**

<i>Key</i>	<i>Part No.</i>	<i>Part Name</i>	<i>Qty.</i>	<i>Serial No.</i>	<i>Remarks</i>
1	4719527	Horn	1		SUB FOR 4703329
2	4719528	Horn	1		SUB FOR 4703330
3	19M7881	Screw	2		M8 X 20, SUB FOR J900820
4	24M7055	Washer	2		8.400 X 16 X 1.600 mm, SUB FOR A590108

Travel Alarm
Alarme de déplacement
Alarma de propulsión

TX1170224 A.1



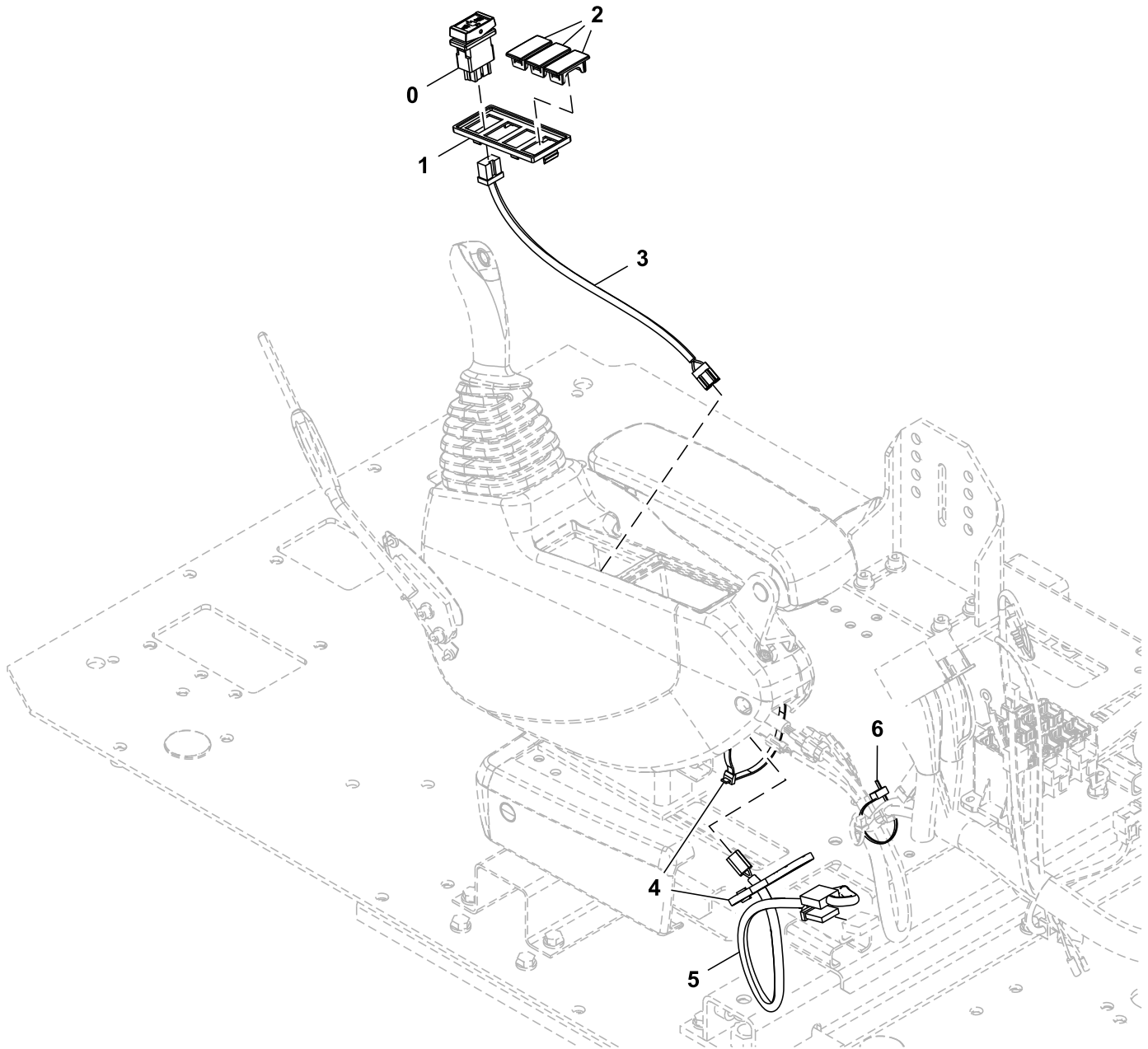
FF531392_TX1170224

**20 Safety, Convenience and Miscellaneous
2004 Warning Devices Including Horn and Reverse Alarm**

<i>Key</i>	<i>Part No.</i>	<i>Part Name</i>	<i>Qty.</i>	<i>Serial No.</i>	<i>Remarks</i>
1	4637641	Alarm System	1		
2	3108281	Wiring Harness	1		Travel Alarm
3	8074688	Bracket	1		
4	4418301	Bracket	1		
5	DH400240	Tie Band	2		
6	H77698	Tie Band	1		SUB FOR 4055311
7	19M7550	Cap Screw	2		M10 X 35, SUB FOR J901035
8	19M8456	Cap Screw	2		M8 X 100, SUB FOR J900800
9	24M7346	Washer	2		11 X 20 X 2 mm, SUB FOR DH400703
10	24M7055	Washer	2		8.400 X 16 X 1.600 mm, SUB FOR A590108
11	12M7065	Lock Washer	2		8 mm, SUB FOR A590908

Travel Motion Alarm Switch and Wiring Harness
Interrupteur et faisceau de câblage d'avertisseur de déplacement
Interruptor y grupo de cables de alarma de propulsión

TX1185101 A.1



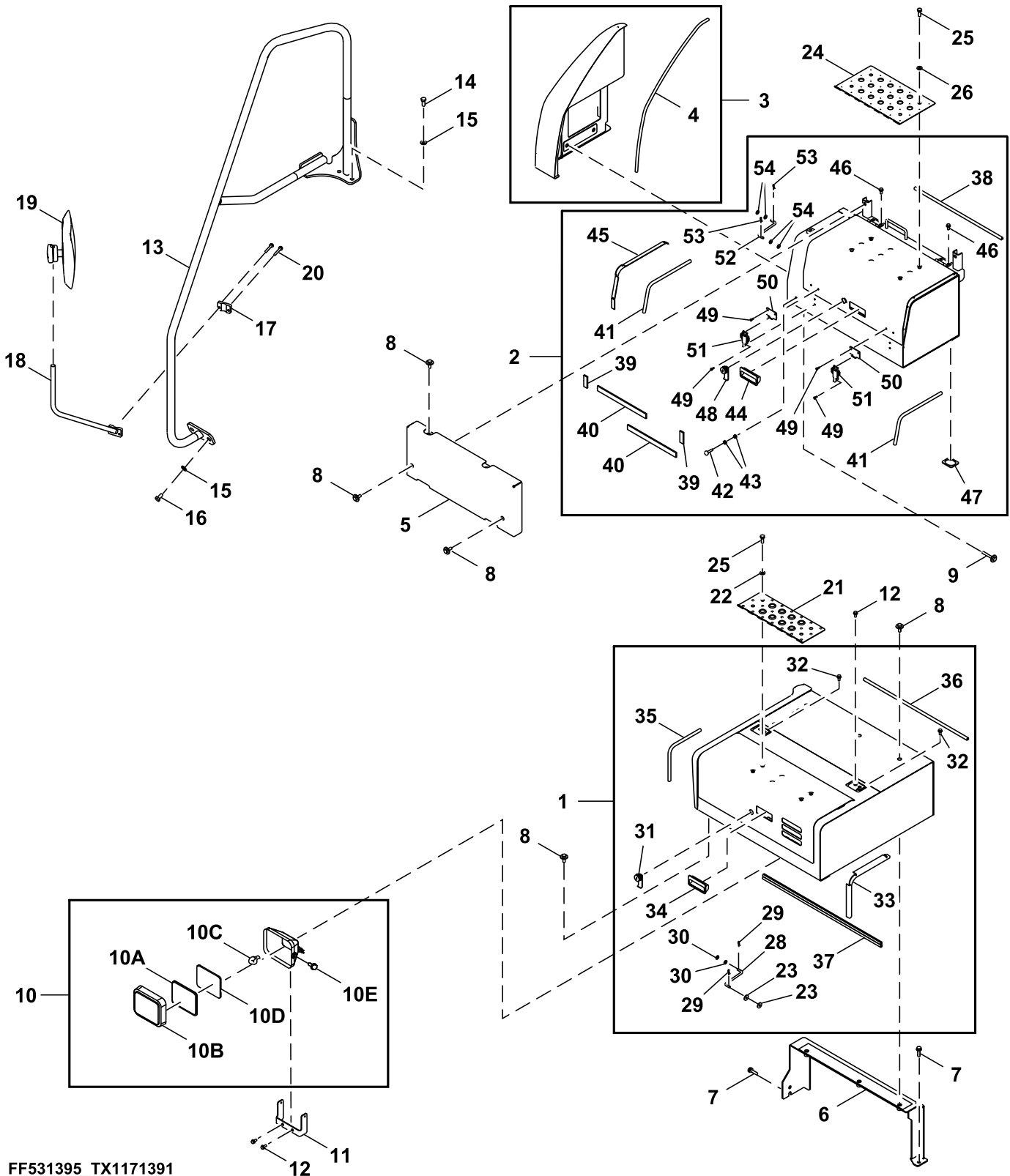
TX1185101

**20 Safety, Convenience and Miscellaneous
2004 Warning Devices Including Horn and Reverse Alarm**

<i>Key</i>	<i>Part No.</i>	<i>Part Name</i>	<i>Qty.</i>	<i>Serial No.</i>	<i>Remarks</i>
0	4651296	Switch	1		Travel Alarm
1	2058776	Case	1		
2	3121182	Cap	3		
3	4651869	Wiring Harness	1		Travel Alarm Cancel
4	H77698	Tie Band	2		SUB FOR 4121859
5	FYA00004570	Wiring Harness	1		Optional Switch Connector
6	H77698	Tie Band	1		SUB FOR 4055312

Toolbox (- 440199)
Boîte à outils (- 440199)
Caja de herramientas (- 440199)

TX1171391 C.1

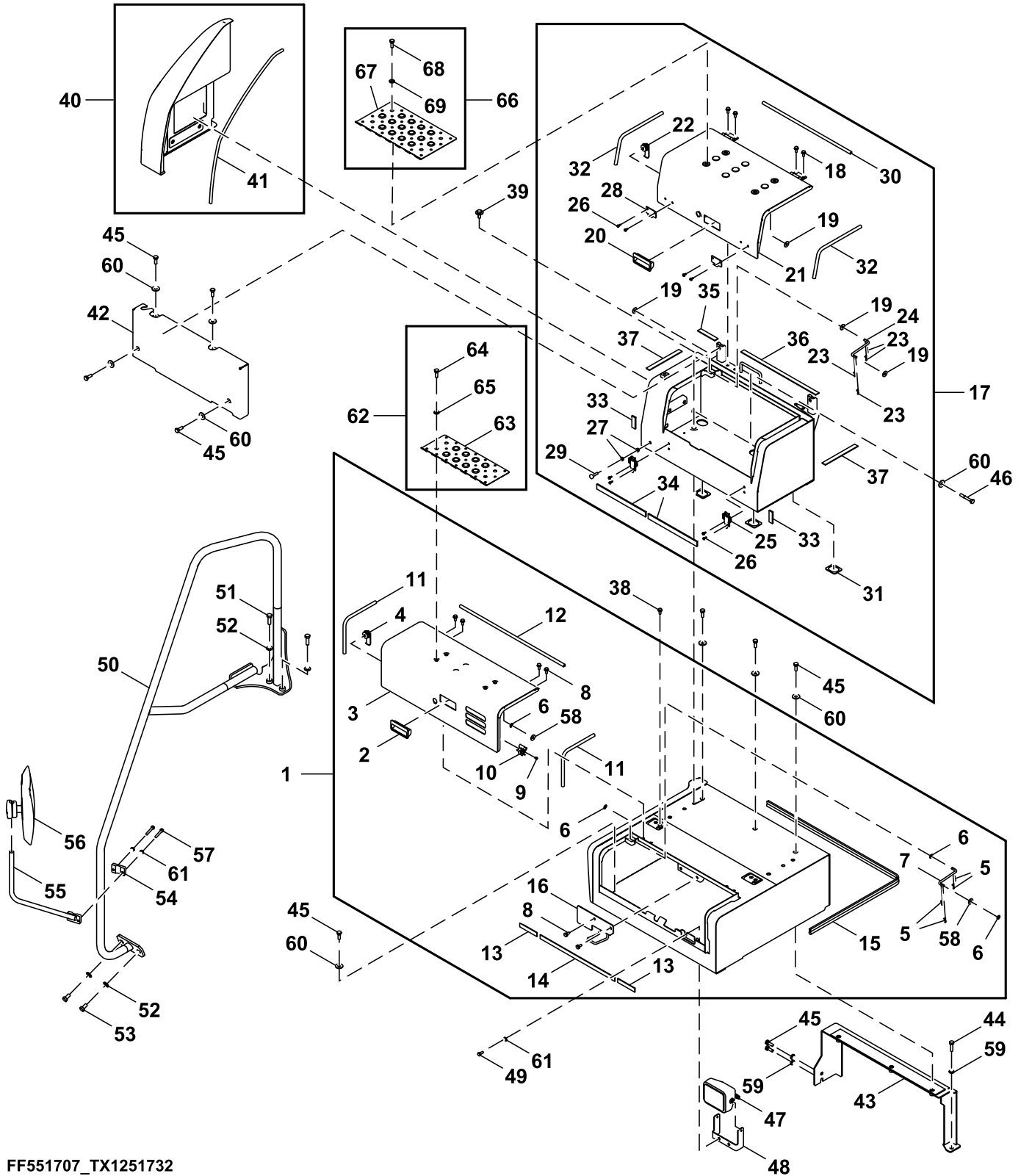


FF531395_TX1171391

Key	Part No.	Part Name	Qty.	Serial No.	Remarks
1	FYA60032781	Toolbox	1		
2	FYA60032782	Toolbox	1		
3	FYA60030677	Cover	1		
4	4673709	Sealing Trim	1		
5	FYA40023466G	Cover	1		SUB FOR FYA40023466
6	FF534286	Support	1		
7 19M7358 24M7346	Screw With Washer Cap Screw Washer	3 3 3		J271040 NLA, ORDER 19M7358 AND 24M7346 M10 X 40, SUB FOR J901040 11 X 20 X 2 mm, SUB FOR DH400703
8 19M7662 24M7101	Screw With Washer Cap Screw Washer	13 13 13		J281030 NLA, ORDER 19M7662 AND 24M7101 M10 X 30, SUB FOR J901030 11 X 34 X 3 mm, SUB FOR J217083
9 19M7875 24M7101	Screw With Washer Cap Screw Washer	4 4 4		J281070 NLA, ORDER 19M7875 AND 24M7101 M10 X 70, SUB FOR J901070 11 X 34 X 3 mm, SUB FOR J217083
10	4274478	Headlight	1		
10A	4285646	Lens	1		
10B	4285647	Rim	1		
10C	AT135758	Bulb	1		SUB FOR 4285648
10D	4288342	Gasket	1		
10E	19M7560	Cap Screw	2		M6 X 16, SUB FOR J900616
11	FYA40019719	Bracket	1		
12 19M7881	Screw With Washer Screw	6 6		J260820 NLA, ORDER 19M7881 AND 24M7055 M8 X 20, SUB FOR J900820
	24M7055	Washer	6		8.400 X 16 X 1.600 mm, SUB FOR A590108
13	FF532195	Handrail	1		SUB FOR FYA40022298
14	19M8011	Cap Screw	2		M12 X 30, SUB FOR J921230
15	24M7345	Washer	4		13.500 X 24 X 2.500 mm, SUB FOR J222012
16	19M7872	Cap Screw	2		M12 X 25, SUB FOR J921225
17	DH400660	Clamp	1		
18	FF531684	Brace	1		
19	AT497535	Rear View Mirror	1		SUB FOR 4675257, Components Listed On Separate Page
20	Screw With Washer	2		J260855 NLA, ORDER 19M7184 AND 24M7055
	19M7184	Cap Screw	2		M8 X 55, SUB FOR J900855
	24M7055	Washer	2		8.400 X 16 X 1.600 mm, SUB FOR A590108
21	FF530582	Plate	1		
22	24M7346	Washer	4		11 X 20 X 2 mm, SUB FOR DH400703
23	24M7298	Washer	2		8.400 X 25 X 2 mm
24	FF530589	Plate	1		
25	19M7662	Cap Screw	4		M10 X 30, SUB FOR J901030
26	24M7346	Washer	4		11 X 20 X 2 mm
28	FYA00000078	Brace	1		
29	4603981	Pin	4		SUB FOR 4022697
30	24M7055	Washer	4		8.400 X 16 X 1.600 mm, SUB FOR A590108
31	4366055	Lock	1		
32 19M7881 24M7055	Screw With Washer Screw Washer	4 4 4		SUB FOR J260820, ORDER 19M7881 AND 24M7055 M8 X 20 8.400 X 16 X 1.600 mm
33	FYA40023065G	Cover	1		SUB FOR FYA40023065
34	FYA00031215	Handle	1		
35	4724983	Sealing Trim	2		
36	4679566	Sealing Trim	1		
37	4615991	Seal	1		
38	4480242	Sealing Trim	1		
39	FXV00001477	Plate	2		
40	4704397	Plate	2		
41	4669339	Sealing Trim	2		
42	4642575	Isolator	1		
43	14M7273	Nut	2		M8, SUB FOR M500807
44	FYA00031215	Handle	1		
45	FYA40023068G	Cover	1		SUB FOR FYA40023068
46 19M7881	Screw With Washer Screw	4 4		J260820 NLA, ORDER 19M7881 AND 24M7055 M8 X 20, SUB FOR J900820
	24M7055	Washer	4		8.400 X 16 X 1.600 mm, SUB FOR A590108
47	FYA00005846	Isolator	3		
48	4366055	Lock	1		
49	J680514	Screw With Washer	8		
50	FYA00032491	Hook	2		
51	FYA00031214	Catch	2		
52	FYA00000078	Brace	1		
53	H132922	Cotter Pin	4		SUB FOR 4022697
54	24M7055	Washer	4		8.400 X 16 X 1.600 mm, SUB FOR A590108

Toolbox (440200 -)
Boîte à outils (440200 -)
Caja de herramientas (440200 -)

TX1251732 A.1

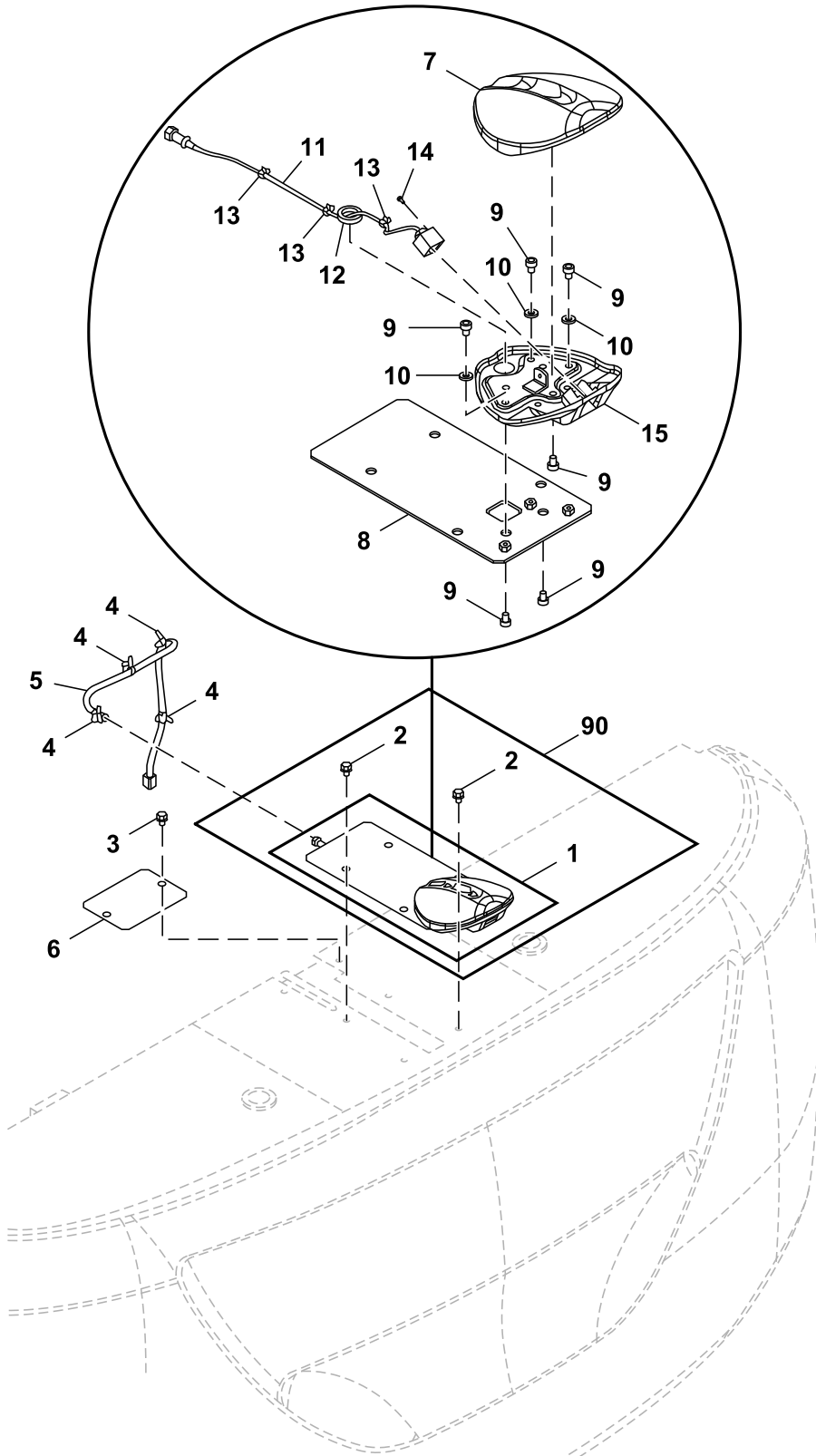


FF551707_TX1251732

Key	Part No.	Part Name	Qty.	Serial No.	Remarks
1	FYA60032781	Toolbox	1		
2	FYA00031215	Handle	1		
3	FYA40023065G	Cover	1		SUB FOR FYA40023065
4	4366055	Lock	1		
5	4603981	Pin	4		SUB FOR 4022697
6	24M7055	Washer	4		8.400 X 16 X 1.600 mm, SUB FOR A590108
7	FYA00000078	Brace	1		
8	Screw With Washer	6		J260820 NLA
	19M7881	Screw	6		M8 X 20
	24M7055	Washer	6		8.400 X 16 X 1.600 mm
9	J680414	Screw	2		
10	4476561	Catch	1		
11	4724983	Sealing Trim	2		
12	4679566	Sealing Trim	1		
13	FYA00001701	Isolator	2		
14	4712229	Isolator	1		
15	FXV00002312	Sealing Trim	1		
16	FYA40015174	Hook	1		
17	FYA60032782	Toolbox	1		
18	Screw With Washer	4		J260820 NLA
	19M7881	Screw	4		M8 X 20
	24M7055	Washer	4		8.400 X 16 X 1.600 mm
19	FYJ00001827	Washer	4		
20	FYA00031215	Handle	1		
21	FYA40023068G	Cover	1		SUB FOR FYA40023068
22	4366055	Lock	1		
23	4603981	Pin	4		SUB FOR 4022697
24	FYA00000078	Brace	1		
25	FYA00031214	Catch	2		
26	J680514	Screw With Washer	8		
27	14M7273	Nut	2		M8, SUB FOR M500807
28	FYA00032491	Hook	2		
29	4642575	Isolator	1		
30	4480242	Sealing Trim	1		
31	FYA00005846	Isolator	3		
32	4669339	Sealing Trim	2		
33	FXV00001477	Plate	2		
34	4704397	Plate	2		
35	FYA00001701	Isolator	1		
36	4712229	Isolator	1		
37	4707465	Isolator	2		
38	Screw With Washer	4		J260820 NLA
	19M7881	Screw	4		M8 X 20
	24M7055	Washer	4		8.400 X 16 X 1.600 mm
39	Screw With Washer	4		J281030 NLA
	19M7662	Cap Screw	4		M10 X 30, SUB FOR J901030
	4486055	Washer	4		
40	FYA60030677	Cover	1		
41	4673709	Sealing Trim	1		
42	Cover	1		FF551711 NLA
43	FYA40023853	Support	1		
44	19M7358	Cap Screw	1		M10 X 40, SUB FOR J901040
45	19M7662	Cap Screw	11		M10 X 30, SUB FOR J901030
46	19M7875	Cap Screw	4		M10 X 70, SUB FOR J901070
47	4274478	Headlight	1		Components On Separate Page
48	FYA40019719	Bracket	1		
49	19M7881	Screw	2		M8 X 20, SUB FOR J900820
50	FF532195	Handrail	1		
51	19M7493	Cap Screw	2		M12 X 40, SUB FOR J921240
52	24M7345	Washer	4		13.500 X 24 X 2.500 mm, SUB FOR J222012
53	19M7872	Cap Screw	2		M12 X 25, SUB FOR J921225
54	DH400660	Clamp	1		
55	FF531684	Brace	1		
56	AT497535	Rear View Mirror	1		SUB FOR 4675257, Components On Separate Page
57	19M7184	Cap Screw	2		M8 X 55, SUB FOR J900855
58	24M7298	Washer	2		8.400 X 25 X 2 mm
59	24M7346	Washer	3		11 X 20 X 2 mm, SUB FOR DH400703
60	24M7101	Washer	13		11 X 34 X 3 mm, SUB FOR J217083
61	24M7055	Washer	4		8.400 X 16 X 1.600 mm, SUB FOR A590108
62	Plate	1		FF530633 NLA, Furnish Components
63	FF530582	Plate	1		
64	19M7662	Cap Screw	4		M10 X 30, SUB FOR J901030
65	24M7346	Washer	4		11 X 20 X 2 mm, SUB FOR DH400703
66	Plate	1		FF530634 NLA, Furnish Components
67	FF530589	Plate	1		
68	19M7662	Cap Screw	4		M10 X 30, SUB FOR J901030
69	24M7346	Washer	4		11 X 20 X 2 mm, SUB FOR DH400703

Rear Camera
Caméra arrière
Cámara trasera

TX1290881 B.1

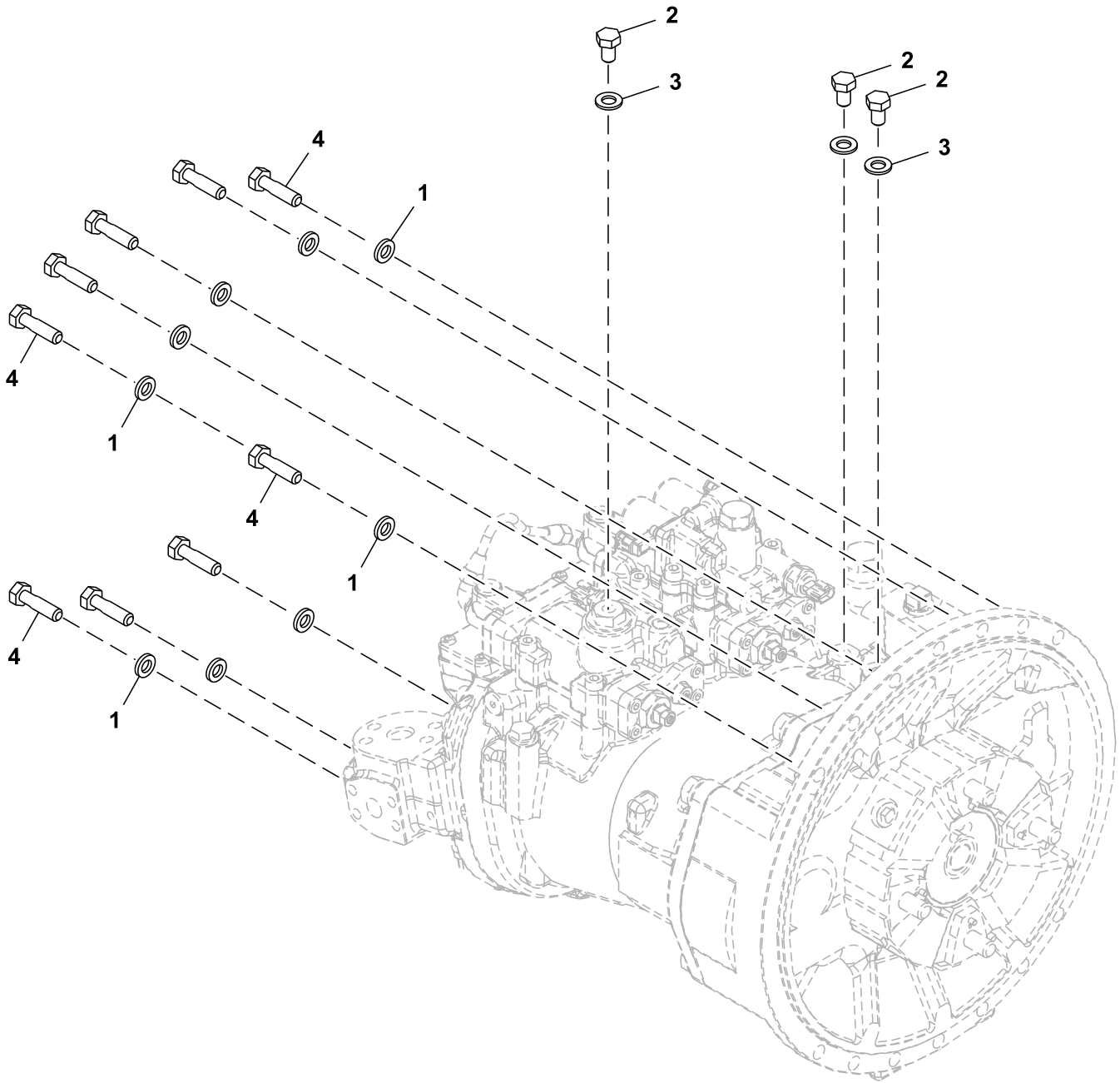


TX1290881

Key	Part No.	Part Name	Qty.	Serial No.	Remarks
1	9315741	Television Camera	1		
2	Screw With Washer	4		J271020 NLA
	19M7938	Cap Screw	4		M10 X 20, SUB FOR J901020
	24M7346	Washer	4		11 X 20 X 2 mm, SUB FOR J222010
3	Screw With Washer	2		J271020 NLA
	19M7938	Cap Screw	2		M10 X 20, SUB FOR J901020
	24M7346	Washer	2		11 X 20 X 2 mm, SUB FOR J222010
4	4254600	Clip	4		
5	4712344	Wiring Harness	1		Camera to Machine Harness
6	4701415	Cover	1		
7	FYA40002913	Cover	1		
8	FYA40004570	Bracket	1		
9	19M9121	Screw	6		M8 X 12, SUB FOR J780812
10	24M7055	Washer	3		8,400 X 16 X 1,600 mm, SUB FOR A590108
11	FYA00052438	Television Camera	1		SUB FOR 4703323 AND FYA00005619
12	4299864	Grommet	1		
13	4218657	Clip	3		
14	FYA00007846	Screw	2		
15	FYA40004445	Cover	1		SUB FOR 7058982
90	Field Installation Kit	1		AT387779 NLA, Whole Goods

Hydraulic Pump Mounting
Montage de pompe hydraulique
Montaje de bomba hidráulica

TX1170298 A.1

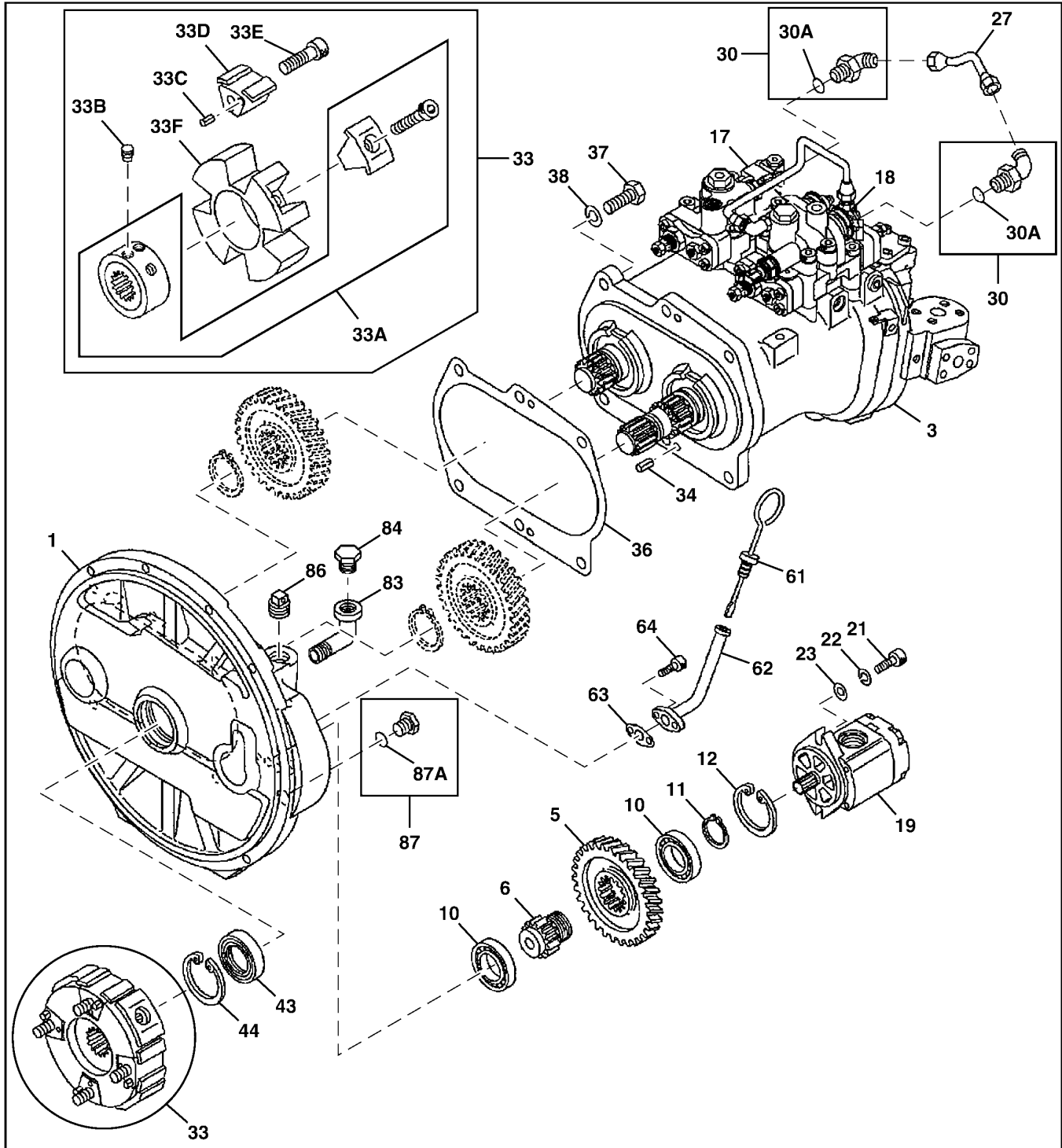


FF526438_TX1170298

Key	Part No.	Part Name	Qty.	Serial No.	Remarks
1	12H301	Lock Washer	9		1/2", SUB FOR A590912
2	19M8017	Cap Screw	3		M12 X 20, SUB FOR J901220
3	24M7047	Washer	3		13 X 24 X 2.500 mm, SUB FOR A590112
4	19M7496	Cap Screw	9		M12 X 45, SUB FOR J921245

Hydraulic Pump Components
Composants de pompe hydraulique
Componentes de bomba hidráulica

TX1086803 A.1



TX1086803

0

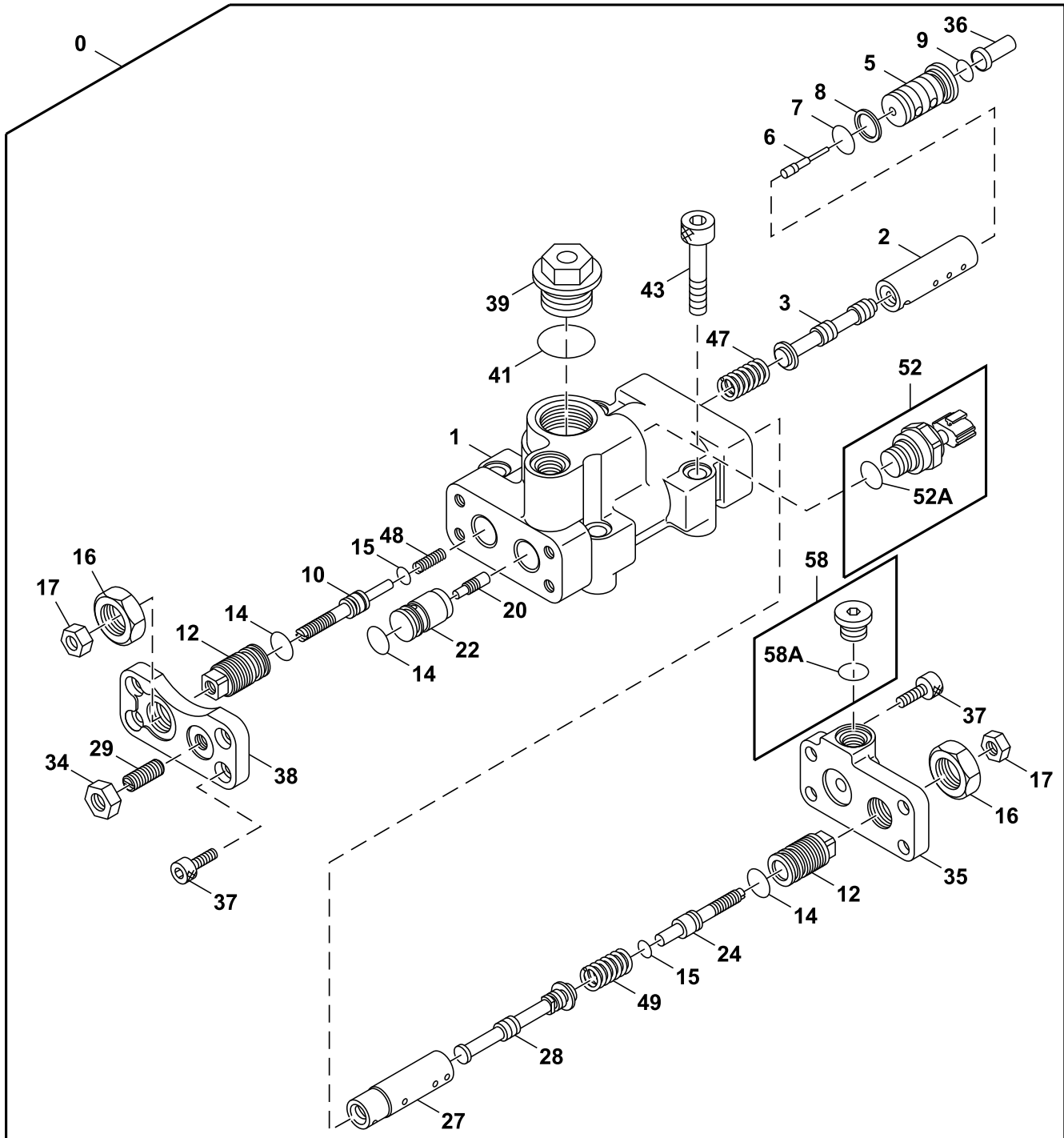
50 — 43, 63, 87A, 30A, 36

21 Vehicle Main Hydraulic System
2161 Hydraulic Pumps And Drives

Key	Part No.	Part Name	Qty.	Serial No.	Remarks
0	FYB60001359	Pump	1		SUB FOR FYB60000043
	PG202084	Hydraulic Pump Reman	1		Reman Does Not Include Coupler
1	FYB00000280	Case	1		ALSO ORDER 942014, SUB FOR 1036984
	942014	Plug	1		Not Illustrated
3	Hydraulic Pump	1		Components On Separate Page
5	3063840	Gear	1		
6	3055594	Shaft	1		
10	6008X	Ball Bearing	2		SUB FOR 958740
11	962002	Snap Ring	1		
12	40M7090	Snap Ring	1		SUB FOR 991725
17	9266178	Regulator	1		Components On Separate Page
18	FYB60000199	Regulator	1		Components On Separate Page
19	9218005	Pump	1		Components On Separate Page
	A811085	O-Ring	1		
21	19M8337	Screw	2		M10 X 30, SUB FOR M341030
22	12M7135	Lock Washer	2		10 mm, SUB FOR 12M6791 OR 984054
23	4114402	Washer	2		
27	4631943	Line	1		
30	4293950	Fitting	2		
30A	957366	O-Ring	1		
33	4716846	Coupling	1		
33A	FYB00000331	Hub	1		
33B	4702173	Set Screw	2		
33C	34M7117	Spring Pin	4		5 X 10 mm, SUB FOR 4101345
33D	4682268	Insert	4		
33E	T108085	Cap Screw	4		SUB FOR 4183168
33F	4682266	Coupling	1		
34	34M7061	Spring Pin	2		8 X 20 mm, SUB FOR 4099290
36	8058352	Gasket	1		
37	19M7489	Cap Screw	6		M16 X 45, SUB FOR J901645
38	12H294	Lock Washer	6		5/8", SUB FOR A590916
43	4310055	Seal	1		
44	40M7090	Snap Ring	1		SUB FOR 991725
50	4451036	Seal Kit	1		
61	FYB000003475	Level Gauge	1		SUB FOR 4438059 AND FYB00001633
62	9743977	Dipstick Tube	1		
63	9742779	Gasket	1		
64	19M7647	Screw	2		M8 X 16, SUB FOR M340816
83	15H621	Elbow Fitting	1		3/4", SUB FOR 94-0649
84	4645330	Plug	1		
86	4234782	Plug	1		
87	15M7036	Drain Plug	1		SUB FOR 4092534
87A	CH11570	O-Ring	1		13.800 X 2.400 mm (0.543" X 3/32"), SUB FOR 4509180

Hydraulic Pump Regulator 1 Components
Composants de régulateur de pompe hydraulique 1
Componentes de regulador de bomba hidráulica 1

TX1092446 C.1



70 — 7,8,9,14,15,41,52A,58A

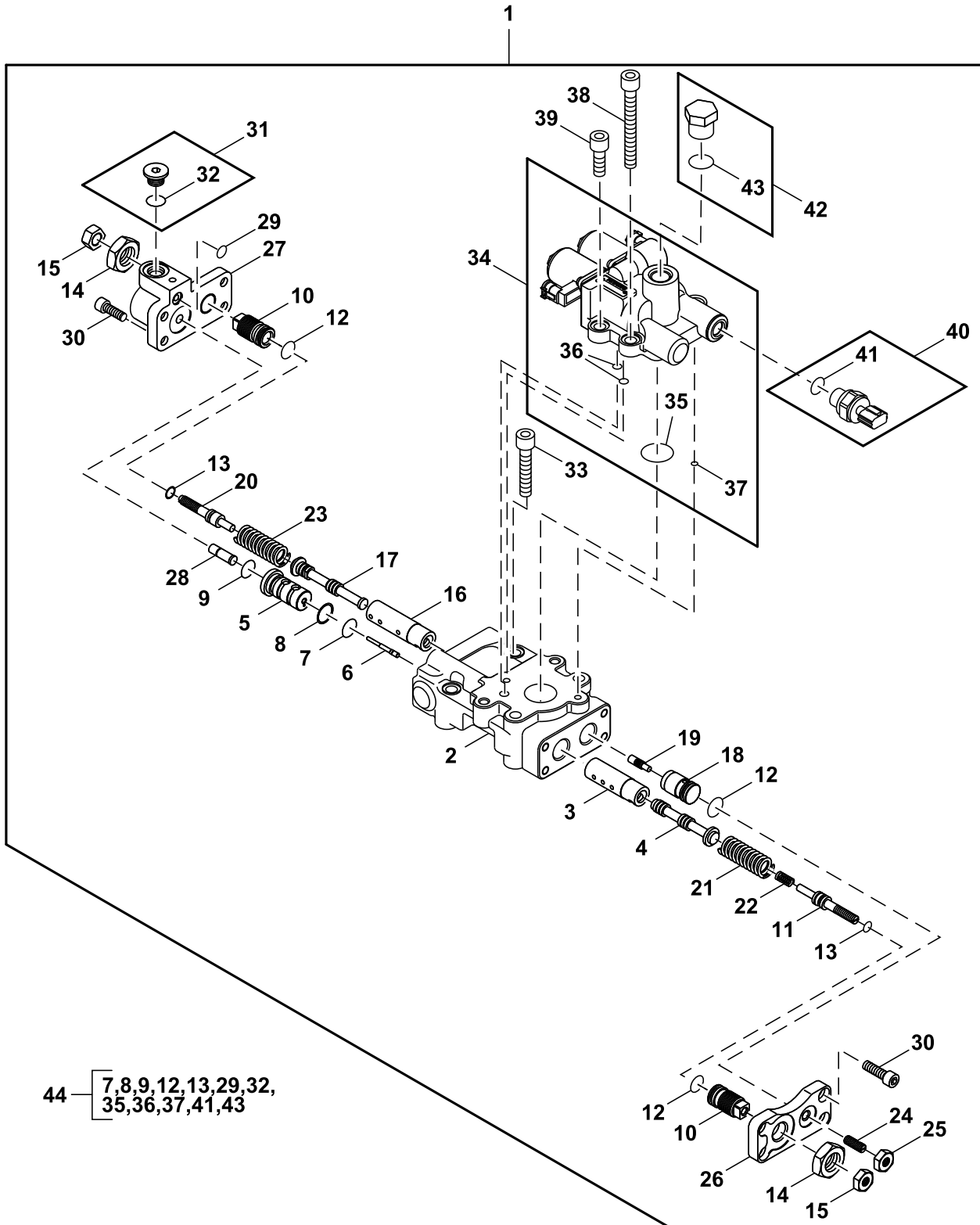
TX1092446

**21 Vehicle Main Hydraulic System
2161 Hydraulic Pumps And Drives**

Key	Part No.	Part Name	Qty.	Serial No.	Remarks
0	9266178	Regulator	1		Hydraulic Pump Regulator 1, SUB FOR 9256847
1	Case	1		1033182 NSEP
2	4179155	Sleeve	1		SUB FOR TH109892
3	4179156	Spool	1		SUB FOR TH109893
5	4375722	Cylinder	1		
6	4360590	Piston	1		
7	TH102560	O-Ring	1		15.800 X 2.400 mm (0.622" X 3/32"), SUB FOR 4150302
8	4085607	Back-Up Ring	1		SUB FOR TH102562
9	4297380	O-Ring	1		
10	4368619	Stop	1		SUB FOR AT214045
12	4179161	Stop	2		SUB FOR TH109898
14	4342843	O-Ring	3		SUB FOR AT213892
15	4342841	O-Ring	2		SUB FOR AT213891
16	4068898	Nut	2		M20, SUB FOR TH102567
17	14M7273	Nut	2		M8, SUB FOR M500807
20	4179171	Piston	1		SUB FOR TH109911
22	4451498	Piston	1		SUB FOR TH4451498
24	4347107	Stop	1		SUB FOR AT213917
27	4346522	Sleeve	1		SUB FOR AT213913
28	4346521	Valve Spool	1		SUB FOR AT213912
29	22M7098	Set Screw	1		M10 X 25, SUB FOR AT201005 AND 4265964
34	14M7274	Nut	1		M10, SUB FOR J950010
35	Cover	1		3103629 NSEP; SUB FOR AT213794
36	4611012	Piston	1		
37	19M8446	Screw	8		M8 X 20, SUB FOR M340820
38	Cover	1		4433327 NSEP; SUB FOR AT192511
39	4724232	Plug	1		SUB FOR TH4447264 OR 4447264
41	4342846	O-Ring	1		SUB FOR AT213893 OR 4153108, THIS APPLICATION
43	19M8339	Screw	4		M10 X 55, SUB FOR M341056
47	4616531	Compression Spring	1		
48	4616533	Compression Spring	1		
49	4350928	Compression Spring	1		SUB FOR AT213951
52	4436536	Sensor	1		Pressure, SUB FOR TH4436536
52A	CH11570	O-Ring	1		13.800 X 2.400 mm (0.543" X 3/32"), SUB FOR AT122976 AND 4153095
58	9134110	Fitting	1		SUB FOR AT203649
58A	0981201	O-Ring	1		SUB FOR 957366
70	4455719	Seal Kit	1		SUB FOR TH4455719

Hydraulic Pump Regulator 2 Components
Composants de régulateur de pompe hydraulique 2
Componentes de regulador de bomba hidráulica 2

TX1172607 B.1



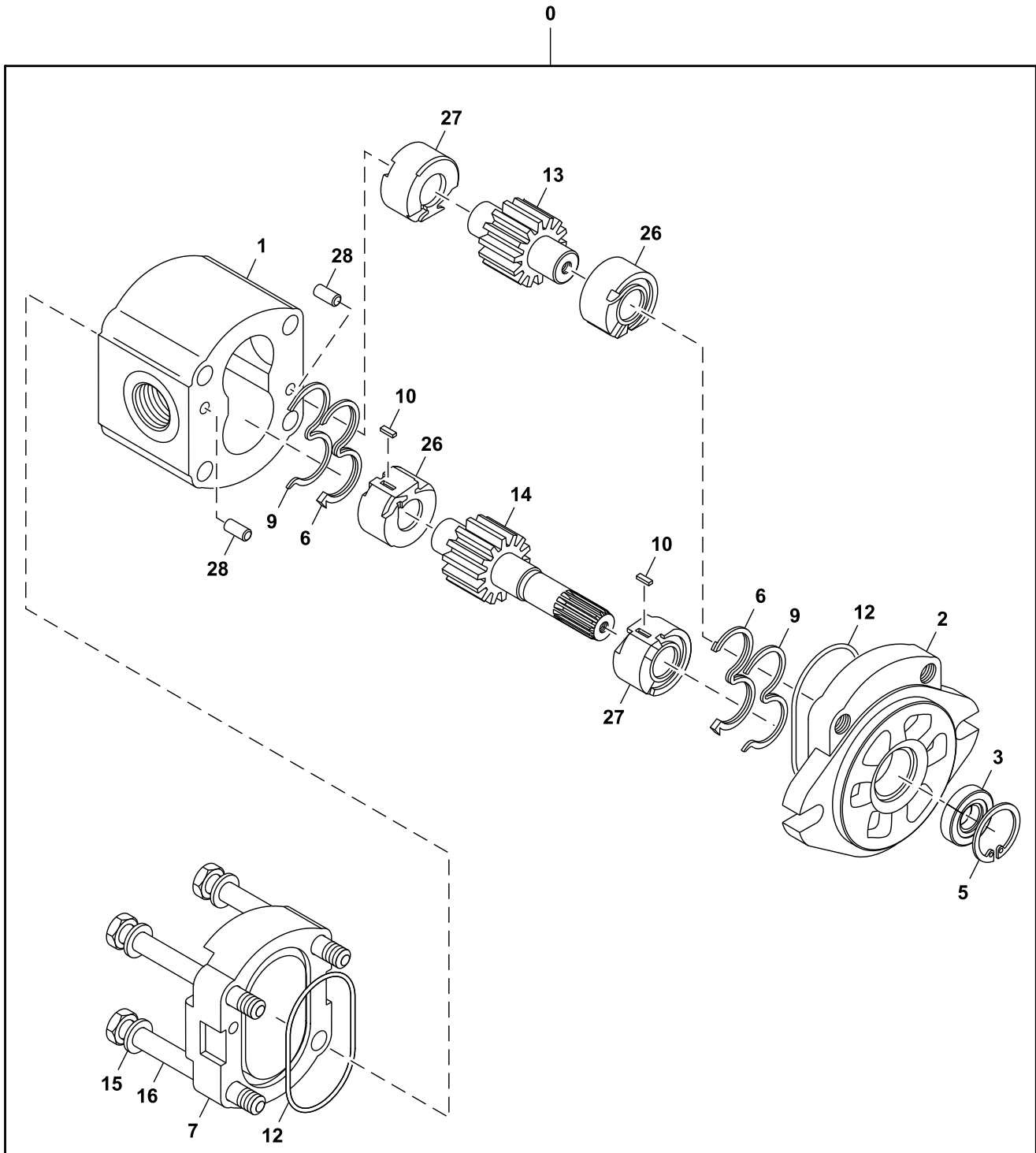
TX1172607

21 Vehicle Main Hydraulic System
2161 Hydraulic Pumps And Drives

Key	Part No.	Part Name	Qty.	Serial No.	Remarks
1	FYB60000199	Regulator	1		Hydraulic Pump Regulator 2
2	Case	1		FYB00002873 NSEP; SUB FOR 1036883
3	4179155	Sleeve	1		
4	4179156	Spool	1		
5	4375722	Cylinder	1		
6	4360590	Piston	1		
7	TH102560	O-Ring	1		SUB FOR 4150302
8	4085607	Back-Up Ring	1		
9	4297380	O-Ring	1		
10	4179161	Stop	2		
11	4368619	Stop	1		SUB FOR 4179162
12	4342843	O-Ring	3		
13	4342841	O-Ring	2		
14	4068898	Nut	2		
15	14M7273	Nut	2		M8, SUB FOR M500807
16	4346522	Sleeve	1		
17	4346521	Valve Spool	1		
18	4451498	Piston	1		
19	4179171	Piston	1		
20	4347107	Stop	1		
21	4616531	Compression Spring	1		
22	4616533	Compression Spring	1		
23	4350928	Compression Spring	1		
24	22M7098	Set Screw	1		M10 X 25, SUB FOR 4265964
25	14M7274	Nut	1		M10, SUB FOR J950010
26	Cover	1		4433327 NSEP
27	Cover	1		3118701 NSEP
28	4611012	Piston	1		
29	CH11560	Packing	1		SUB FOR 4180349
30	19M8446	Screw	8		M8 X 20, SUB FOR M340820
31	9134110	Fitting	1		
32	0981201	O-Ring	1		SUB FOR 957366
33	19M8339	Screw	2		M10 X 55, SUB FOR M341056
34	9312792	Solenoid Valve	1		
35	4292942	O-Ring	1		SUB FOR 0818205, 4153534, AND 0818010
36	TH102560	O-Ring	2		SUB FOR 4150302
37	4153087	O-Ring	1		
38	19M8574	Screw	2		M10 X 85, SUB FOR M341090 AND 19M8559
39	19M8337	Screw	2		M10 X 30, SUB FOR M341030
40	4436536	Sensor	1		Pressure
41	4509180	O-Ring	1		SUB FOR 4153095 AND 4301675
42	4174541	Fitting	1		
43	4506418	O-Ring	1		
44	FYB00000330	Seal Kit	1		

Pilot Pump Components
Pompe pilote composants
Bomba de circuito piloto componentes

TX1155907 A.1



TX1155907

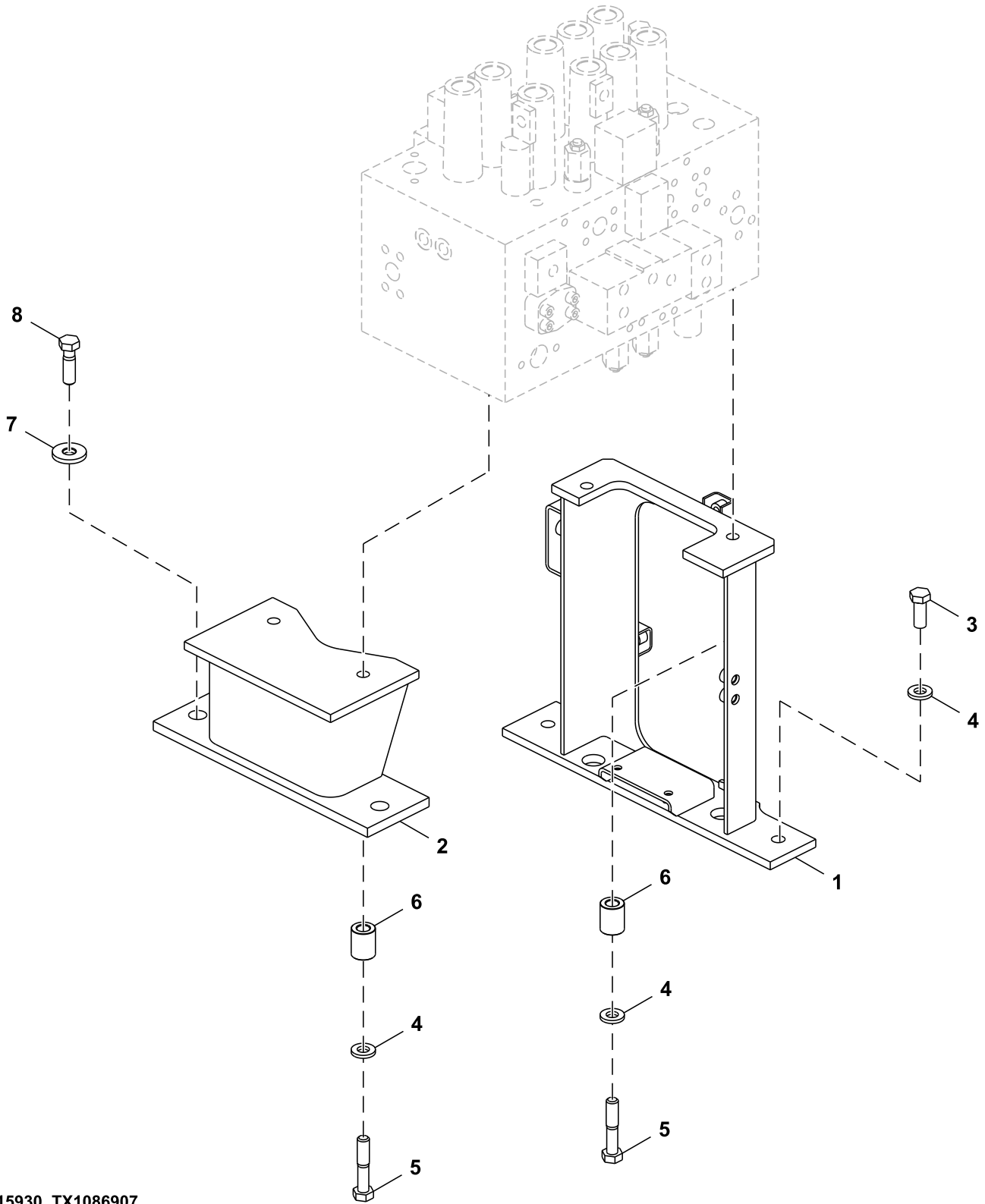
30 — 3,5,6,9,12

21 Vehicle Main Hydraulic System
2161 Hydraulic Pumps And Drives

Key	Part No.	Part Name	Qty.	Serial No.	Remarks
0	9218005	Pump	1		Pilot
1	Housing	1		NLA
2	Flange	1		2050209 NLA
3	3097272	Seal	1		
5	40M1855	Snap Ring	1		SUB FOR 447068
6	3095748	Seal	2		SUB FOR 1031045
7	Cover	1		4605732 NLA
9	4487250	Ring	2		
10	4484119	Key	2		
12	4488720	O-Ring	2		
13	Gear	1		NLA
14	Gear	1		NLA
15	4605742	Washer	4		
16	4605670	Bolt	4		
26	Bushing	2		NLA
27	Bushing	2		NLA
28	J400613	Dowel Pin	4		SUB FOR 400613
30	4487340	Seal Kit	1		

Control Valve Mounting Brackets (- 440001)
Supports de montage de distributeur (- 440001)
Escuadras de montaje de la válvula de control (- 440001)

9315930_TX1086907 D.1



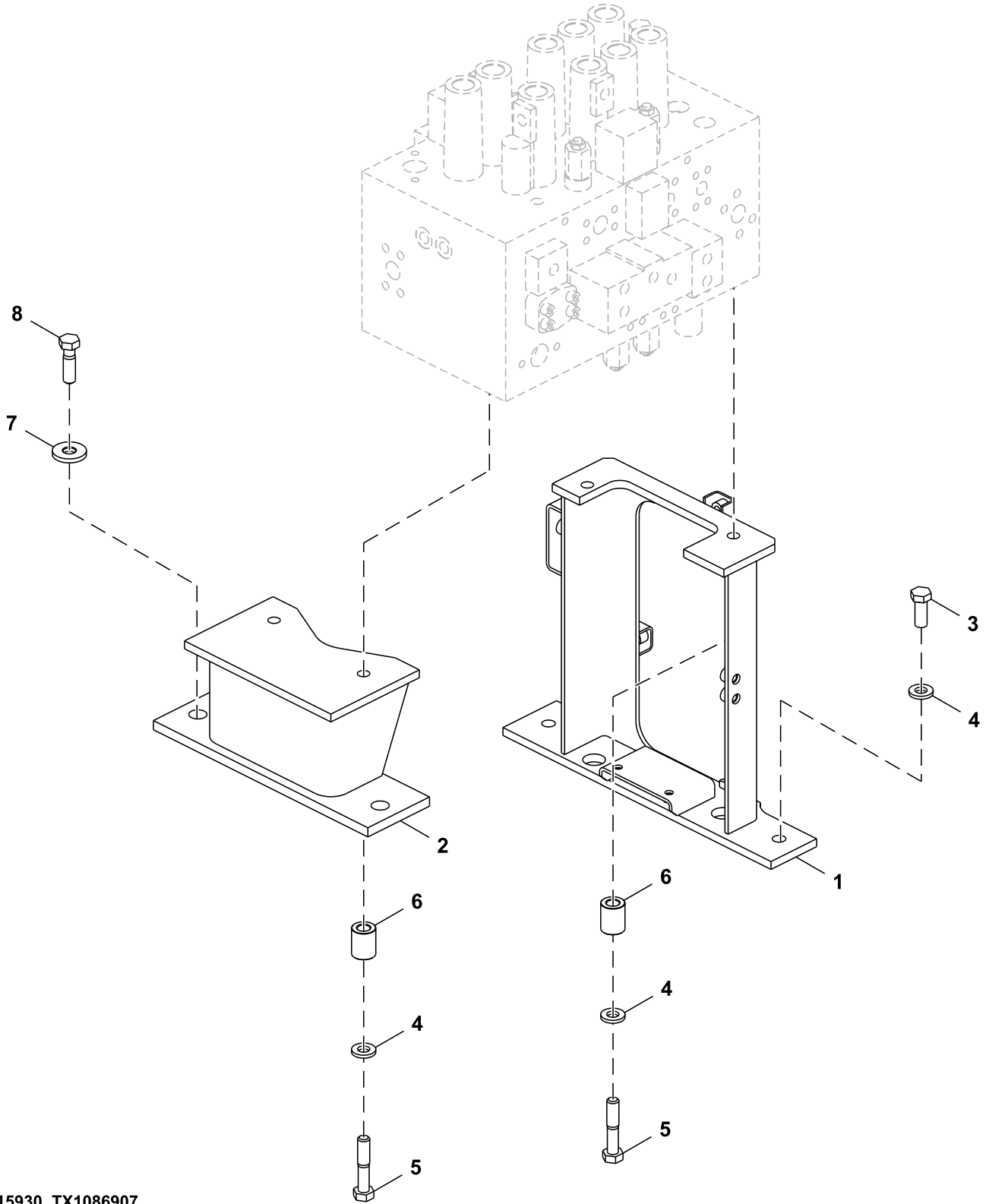
9315930_TX1086907

21 Vehicle Main Hydraulic System
2162 Hydraulic Selective Control and Load Holding Valves

<i>Key</i>	<i>Part No.</i>	<i>Part Name</i>	<i>Qty.</i>	<i>Serial No.</i>	<i>Remarks</i>
1	7059062	Bracket	1		
2	FYA40004618	Bracket	1		SUB FOR 8098475
3	19M7488	Cap Screw	2		M16 X 40, SUB FOR J921640
4	24M7338	Washer	6		17 X 30 X 3 mm, SUB FOR J222016
5	19M7720	Cap Screw	4		M16 X 80, SUB FOR J921680
6	4646320	Spacer	4		
7	4650338	Washer	2		
8	19M8295	Cap Screw	2		M16 X 55, SUB FOR J921655

Control Valve Mounting Brackets (440002 -)
Supports de montage de distributeur (440002 -)
Escuadras de montaje de la válvula de control (440002 -)

9315930_TX1086907 D.1



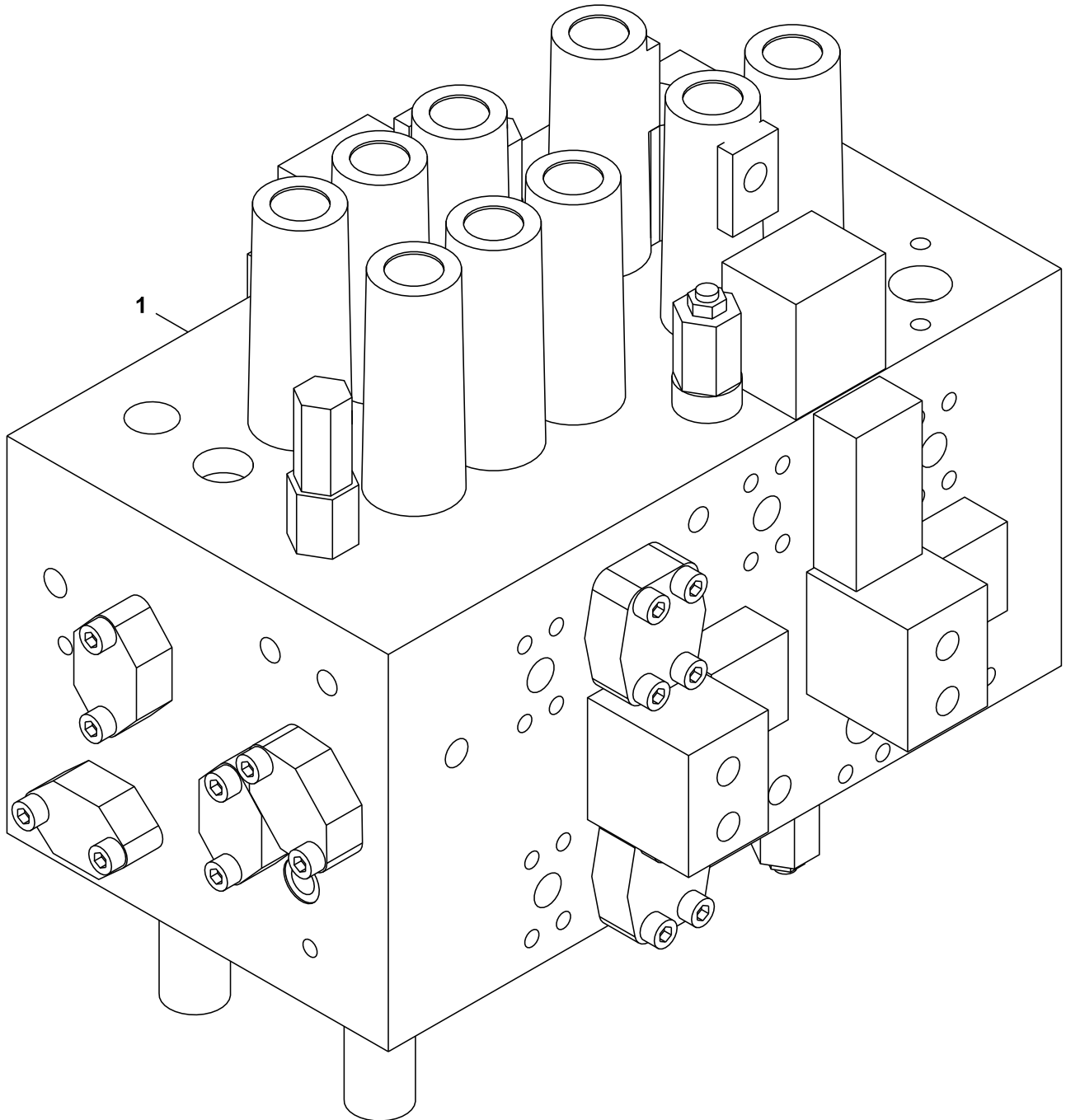
9315930_TX1086907

21 Vehicle Main Hydraulic System
2162 Hydraulic Selective Control and Load Holding Valves

<i>Key</i>	<i>Part No.</i>	<i>Part Name</i>	<i>Qty.</i>	<i>Serial No.</i>	<i>Remarks</i>
1	FF530878	Bracket	1		
2	FYA40004618	Bracket	1		
3	19M7488	Cap Screw	2		M16 X 40, SUB FOR J921640
4	24M7338	Washer	6		17 X 30 X 3 mm, SUB FOR J222016
5	19M7720	Cap Screw	4		M16 X 80, SUB FOR J921680
6	4646320	Spacer	4		
7	4650338	Washer	2		
8	19M8295	Cap Screw	2		M16 X 55, SUB FOR J921655

Control Valve
Clapet de commande
Válvula de control

TX1122578 B.1



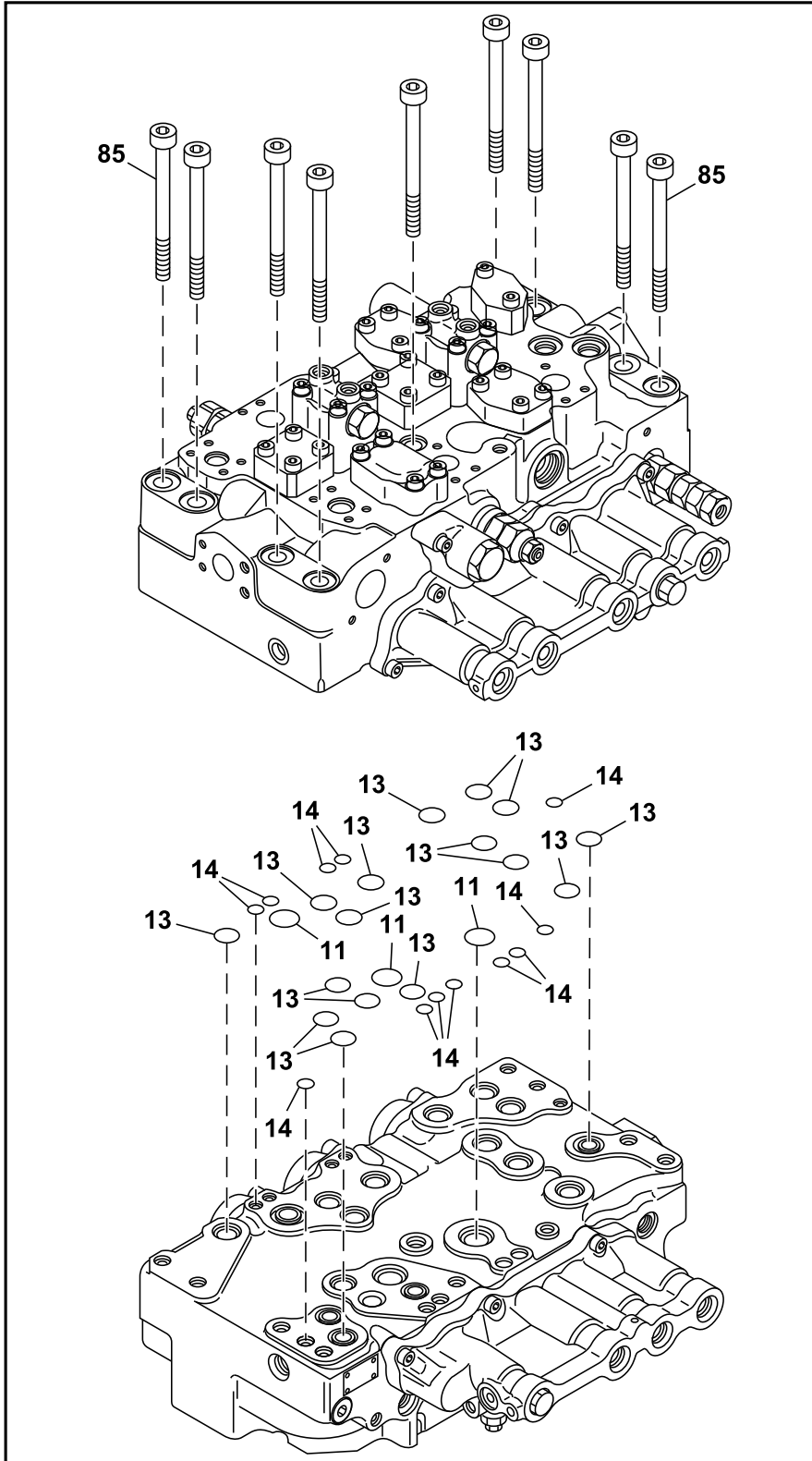
YA00000717_TX1122578

21 Vehicle Main Hydraulic System
2162 Hydraulic Selective Control and Load Holding Valves

<i>Key</i>	<i>Part No.</i>	<i>Part Name</i>	<i>Qty.</i>	<i>Serial No.</i>	<i>Remarks</i>
1	FYA00000717	Valve	1		Control Valve, Components Listed On Separate Pages

Control Valve Hardware and O-Rings
Boulonnerie et joints toriques de distributeur
Tornillería y anillos tóricos de válvula de control

TX1305909 A.1



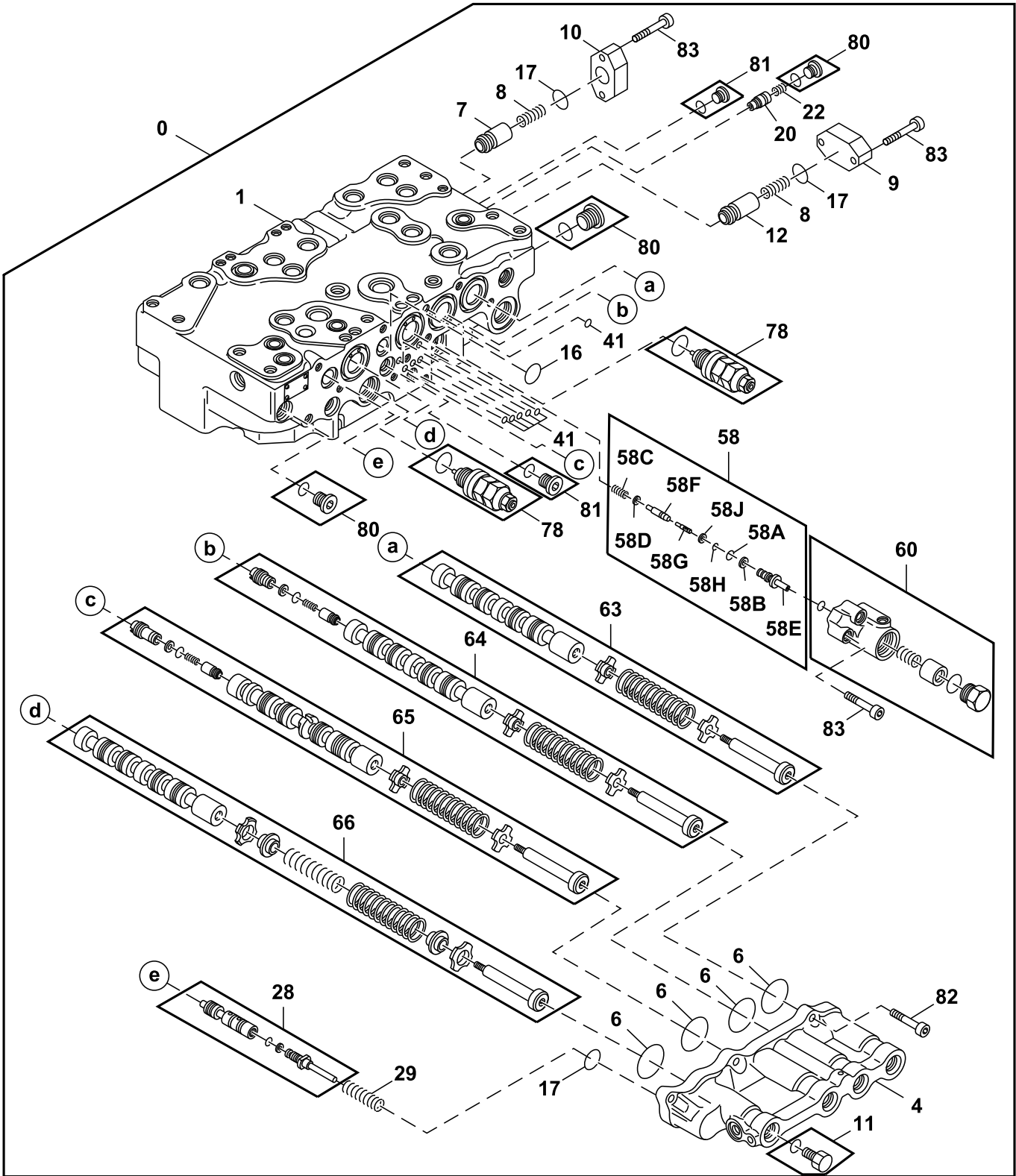
TX1305909

21 Vehicle Main Hydraulic System
2162 Hydraulic Selective Control and Load Holding Valves

<i>Key</i>	<i>Part No.</i>	<i>Part Name</i>	<i>Qty.</i>	<i>Serial No.</i>	<i>Remarks</i>
0	FYA00000717	Valve	1		Control Valve, Additional Components On Separate Pages
11	0682503	O-Ring	3		SUB FOR 0976601 OR 4S00730
13	0976602	O-Ring	16		SUB FOR 4S00734
14	CH17167	O-Ring	12		
85	0792007	Bolt	9		SUB FOR 4506320

Control Valve Body and Spools, 4-Spool Side
 Corps et tiroirs de distributeur, côté à 4 tiroirs
 Correderas y cuerpo de válvula de control, lado de 4 correderas

TX1086093 C.1



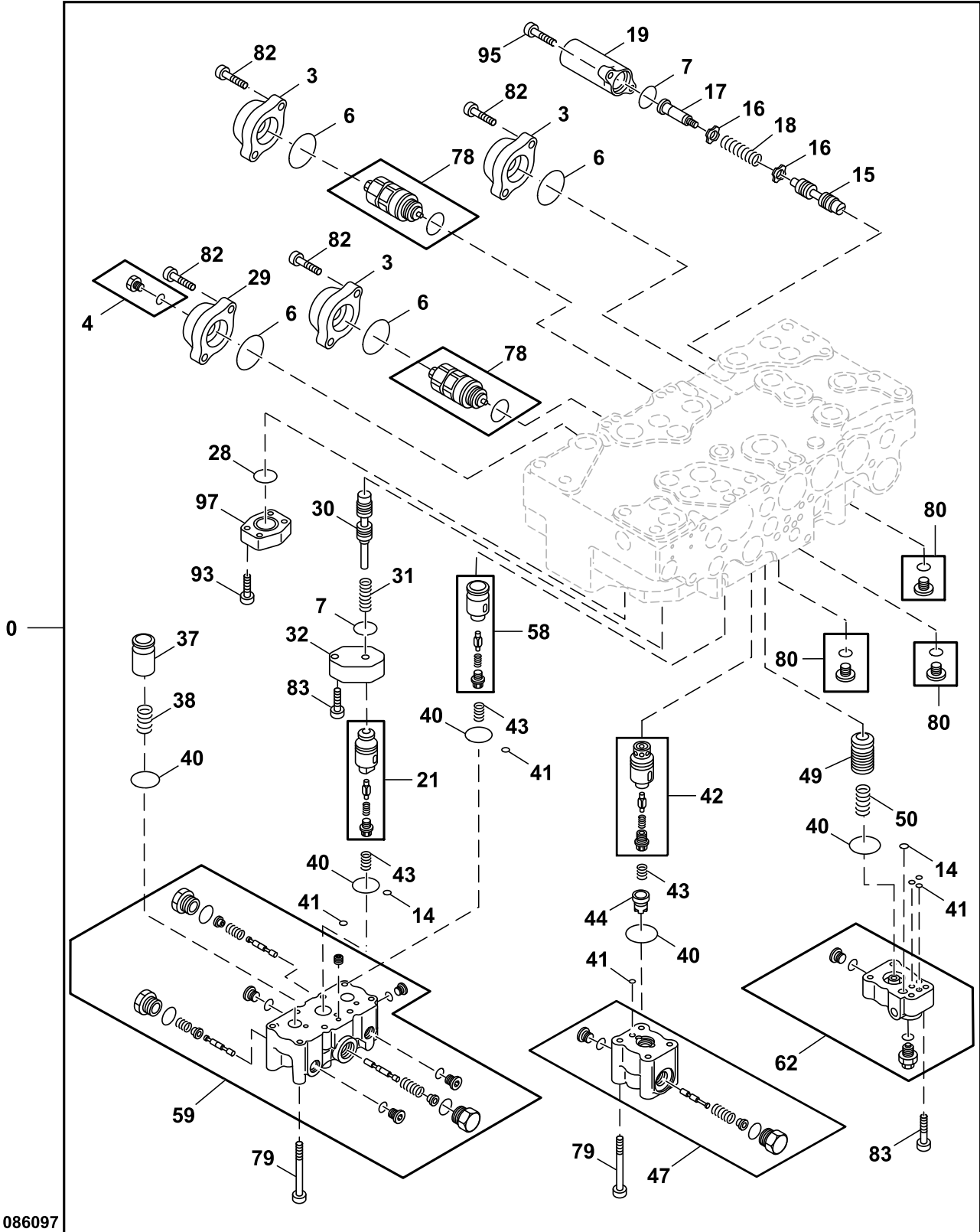
TX1086093

21 Vehicle Main Hydraulic System
2162 Hydraulic Selective Control and Load Holding Valves

Key	Part No.	Part Name	Qty.	Serial No.	Remarks
0	FYA00000717	Valve	1		Control Valve, Additional Components On Separate Pages
1	Housing	1		NSEP
4	0976702	Cap	1		
6	A811045R	O-Ring	4		SUB FOR A811045
7	0668111	Poppet	1		
8	0668112	Spring	2		
9	0791601	Flange	1		
10	0792001	Flange	1		
11	0332914	Drain Plug	1		
12	0792002	Poppet	1		
16	0976602	O-Ring	1		SUB FOR 0792003, AT264354 OR 4S00734
17	CH17886	Packing	3		SUB FOR 4226446
20	0792005	Poppet	1		
22	0668007	Spring	1		
28	Valve Spool	1		NSEP
29	0791914	Spring	1		
41	4506406	O-Ring	6		
58	0791818	Poppet	1		Valve Assembly
58A	4317636	O-Ring	1		SUB FOR 971823
58B	0332924	Back-Up Ring	1		
58C	0791808	Spring	1		
58D	0791809	Valve Seat	1		
58E	Sleeve	1		0791810 NLA
58F	Poppet	1		NSEP
58G	Valve Spool	1		NSEP
58H	CH11560	Packing	1		SUB FOR 4140436
58J	4105067	Back-Up Ring	1		
60	0976704	Housing	1		
63	Valve Spool	1		NSEP
64	Valve Spool	1		NSEP
65	Valve Spool	1		NSEP
66	Valve Spool	1		NSEP
78	4358914	Pressure Relief Valve	2		
80	0695007	Fitting Plug	3		INCLUDES CH11570
	CH11570	O-Ring	1		
81	0689405	Fitting Plug	2		
82	19M8337	Screw	6		M10 X 30, SUB FOR 0459541
83	0413909	Bolt	7		

Control Valve End Caps, 4-Spool Side
 Capuchons d'extrémité de distributeur, côté 4 tiroirs
 Tapas de cierre de la válvula de control, lado de 4 correderas

TX1086097 F.1



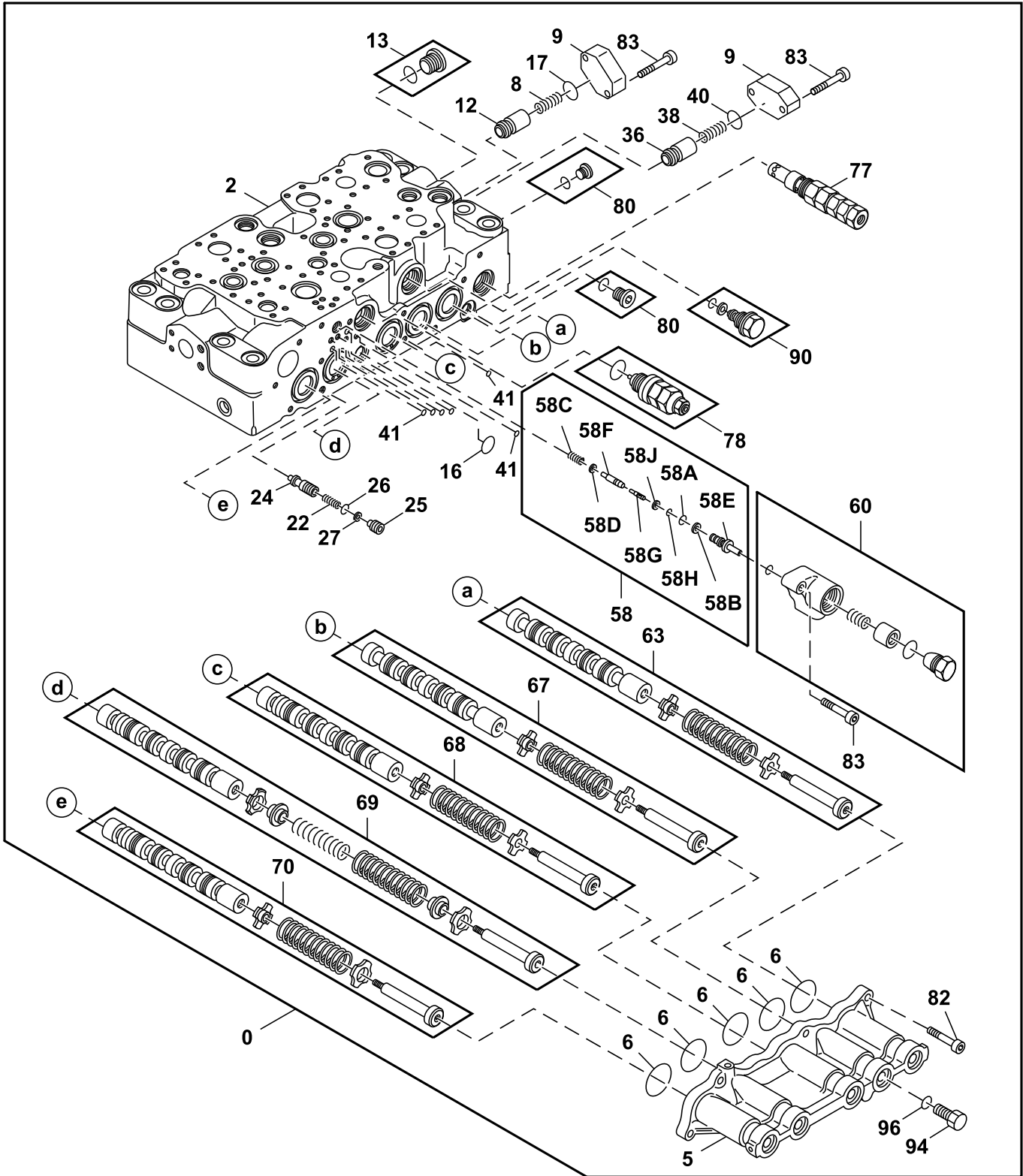
TX1086097

21 Vehicle Main Hydraulic System
2162 Hydraulic Selective Control and Load Holding Valves

Key	Part No.	Part Name	Qty.	Serial No.	Remarks
0	FYA00000717	Valve	1		Control Valve, Additional Components On Separate Pages
3	0791801	Cap	3		
4	0309731	Fitting Plug	1		
6	A811045R	O-Ring	4		
7	CH17886	Packing	2		SUB FOR A811045
14	CH17167	O-Ring	2		SUB FOR 4226446
15	Valve Spool	1		SUB FOR 4506320
16	0332904	Retainer	2		NSEP
17	0735807	Spool	1		
18	0791902	Spring	1		
19	0791803	Cap	1		
21	0977201	Poppet	1		
28	0224422	O-Ring	1		
29	0791816	Cap	1		
30	Valve Spool	1		NSEP
31	0976802	Spring	1		
32	0791702	Flange	1		
37	0791603	Poppet	1		
38	0791604	Spring	1		
40	985098	O-Ring	5		
41	4506406	O-Ring	6		
42	0976803	Poppet	1		
43	0791606	Spring	3		
44	0791607	Spacer	1		
47	0976804	Housing	1		
49	0791619	Poppet	1		
50	0791620	Spring	1		
58	0976805	Poppet	1		
59	0977205	Housing	1		
62	0976807	Housing	1		
78	4358914	Pressure Relief Valve	2		
79	0791622	Bolt	12		
80	0695007	Fitting Plug	3		INCLUDES CH11570
	CH11570	O-Ring	1		
82	19M8337	Screw	8		M10 X 30, SUB FOR 0459541
83	0413909	Bolt	6		
93	19M8447	Screw	4		M10 X 35, SUB FOR 0413619
95	0455002	Bolt	2		
97	0413712	Cap	1		

Control Valve Body and Spools, 5-Spool Side
 Corps et tiroirs de distributeur, côté à 5 tiroirs
 Correderas y cuerpo de válvula de control, lado de 5 correderas

TX1279148 A.1



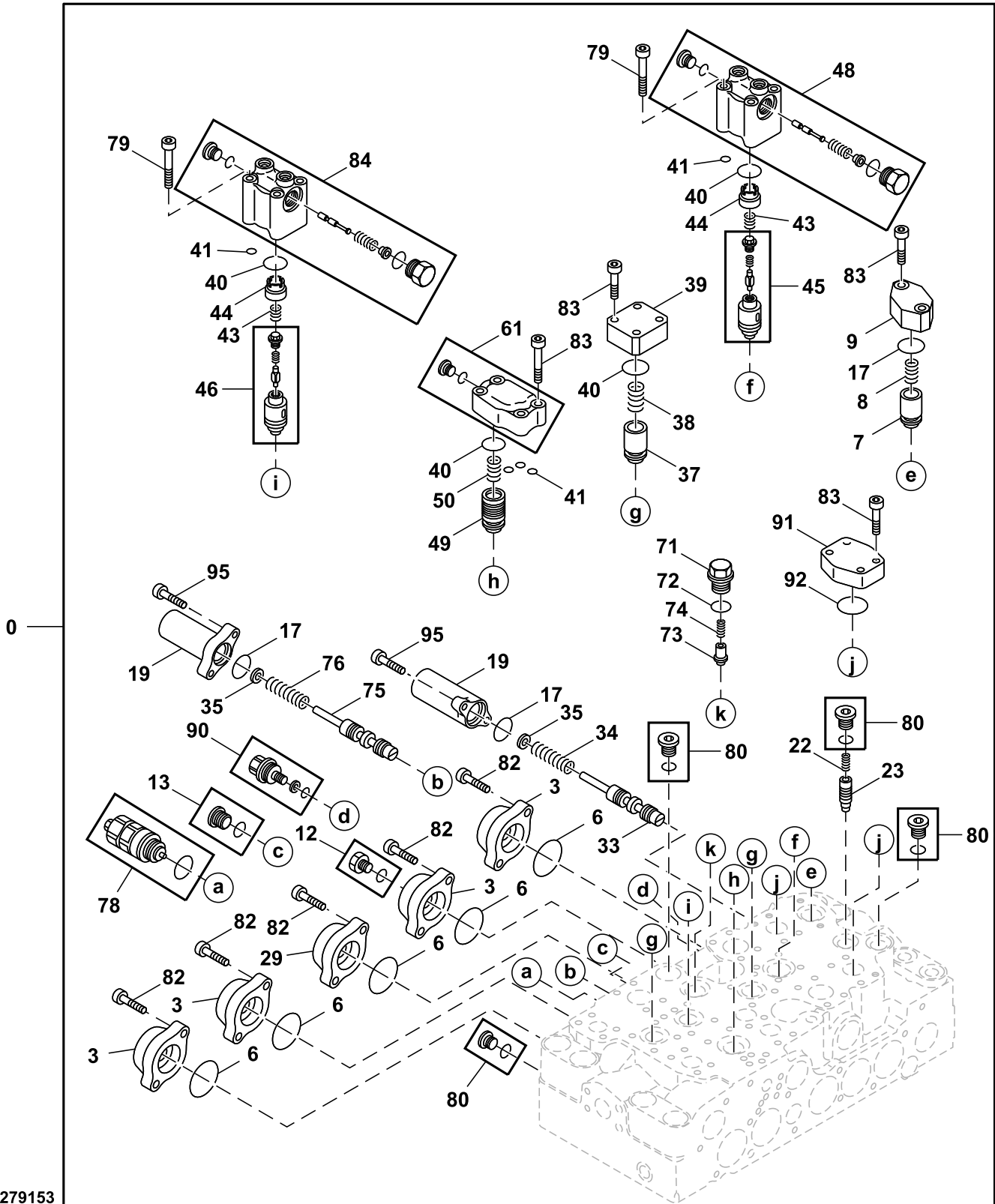
TX1279148

21 Vehicle Main Hydraulic System
2162 Hydraulic Selective Control and Load Holding Valves

Key	Part No.	Part Name	Qty.	Serial No.	Remarks
0	FYA00000717	Valve	1		Control Valve, Additional Components On Separate Pages NSEP
2	Housing	1		
5	0976901	Cap	1		
6	A811045R	O-Ring	5		SUB FOR A811045
8	0668112	Spring	1		
9	0791601	Flange	2		
12	0792002	Poppet	1		INCLUDES 4506418
13	0668108	Fitting Plug	1		
	4506418	O-Ring	1		
16	0976602	O-Ring	1		SUB FOR 0792003, AT264354 OR 4S00734 SUB FOR 4226446
17	CH17886	Packing	1		
22	0668007	Spring	1		
24	0791804	Poppet	1		SUB FOR 971823
25	0791805	Spacer	1		
26	4317636	O-Ring	1		
27	0332924	Back-Up Ring	1		
36	0792006	Poppet	1		
38	0791604	Spring	1		
40	985098	O-Ring	1		Valve Assembly
41	4506406	O-Ring	6		
58	0791818	Poppet	1		
58A	4317636	O-Ring	1		SUB FOR 971823
58B	0332924	Back-Up Ring	1		
58C	0791808	Spring	1		
58D	0791809	Valve Seat	1		NSEP NSEP
58E	Sleeve	1		
58F	Poppet	1		
58G	Spool	1		NSEP
58H	CH11560	Packing	1		
58J	4105067	Back-Up Ring	1		
60	0976704	Housing	1		NSEP NSEP
63	Spool	1		
67	Spool	1		
68	Spool	1		NSEP NSEP NSEP
69	Spool	1		
70	Spool	1		
77	FYA00004934	Pressure Relief Valve	1		INCLUDES CH11570
78	4358914	Pressure Relief Valve	1		
80	0695007	Fitting Plug	2		
	CH11570	O-Ring	1		M10 X 30, SUB FOR 0459541
82	19M8337	Screw	6		
83	0413909	Bolt	7		
90	0667927	Fitting Plug	1		SUB FOR 4509180
94	0667931	Fitting Plug	1		
96	CH11570	O-Ring	1		

Control Valve End Caps, 5-Spool Side
 Capuchons d'extrémité de distributeur, côté 5 tiroirs
 Tapas de cierre de la válvula de control, lado de 5 correderas

TX1279153 A.1



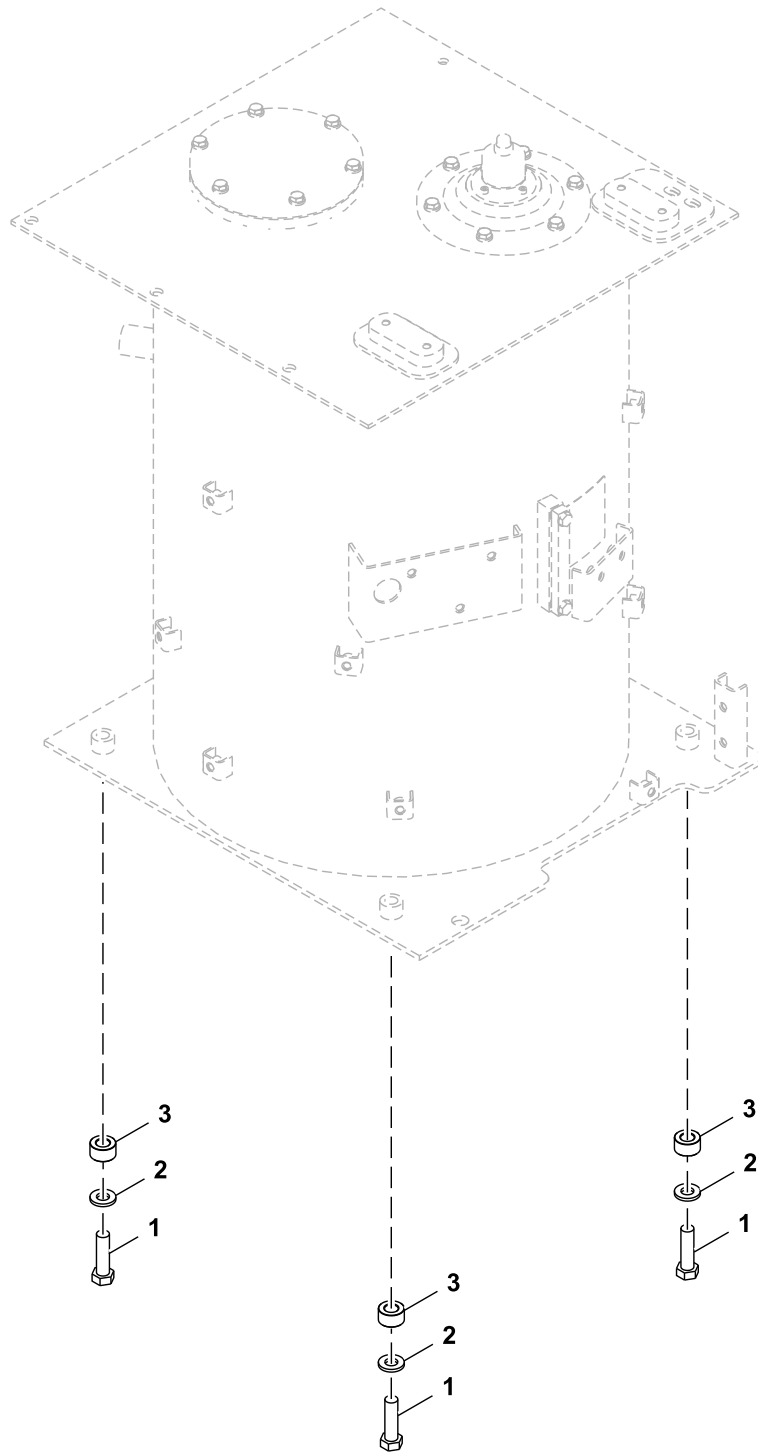
TX1279153

21 Vehicle Main Hydraulic System
2162 Hydraulic Selective Control and Load Holding Valves

Key	Part No.	Part Name	Qty.	Serial No.	Remarks
0	FYA00000717	Valve	1		Control Valve, Additional Components On Separate Pages
3	0791801	Cap	4		
6	A811045R	O-Ring	5		SUB FOR A811045
7	0668111	Poppet	1		
8	0668112	Spring	1		
9	0791601	Flange	1		
12	0218607	Pipe Plug	1		INCLUDES 4297380
	4297380	O-Ring	1		
13	0668108	Fitting Plug	3		INCLUDES 4506418
	4506418	O-Ring	1		
17	CH17886	Packing	3		SUB FOR 4226446
19	0791803	Cap	2		
22	0668007	Spring	1		
23	0791602	Poppet	1		
29	0791816	Cap	1		
33	Spool	1		NSEP
34	0791817	Spring	1		
35	0791807	Washer	2		
37	0791603	Poppet	2		
38	0791604	Spring	2		
39	0791605	Flange	2		
40	985098	O-Ring	5		
41	4506406	O-Ring	5		
43	0791606	Spring	2		
44	0791607	Spacer	2		
45	0977202	Poppet	1		
46	0977203	Poppet	1		
48	0977003	Housing	1		
49	0791619	Poppet	1		
50	0791620	Spring	1		
61	0977004	Housing	1		
71	0714504	Fitting Plug	1		
72	4506418	O-Ring	1		
73	0714503	Poppet	1		
74	0225209	Spring	1		
75	Spool	1		NSEP
76	0977204	Spring	1		
78	4358914	Pressure Relief Valve	1		
79	0791622	Bolt	8		
80	0695007	Fitting Plug	4		SUB FOR CH11570
	CH11570	O-Ring	1		
82	0459541	Bolt	10		
83	0413909	Bolt	22		
84	0977206	Housing	1		
90	0667927	Fitting Plug	1		
91	0667726	Cap	2		
92	0886201	O-Ring	2		SUB FOR 4S00729
95	0455002	Bolt	4		

Hydraulic Oil Reservoir Mounting
Montage de réservoir d'huile hydraulique
Montaje de depósito de aceite hidráulico

TX1153664 A.1



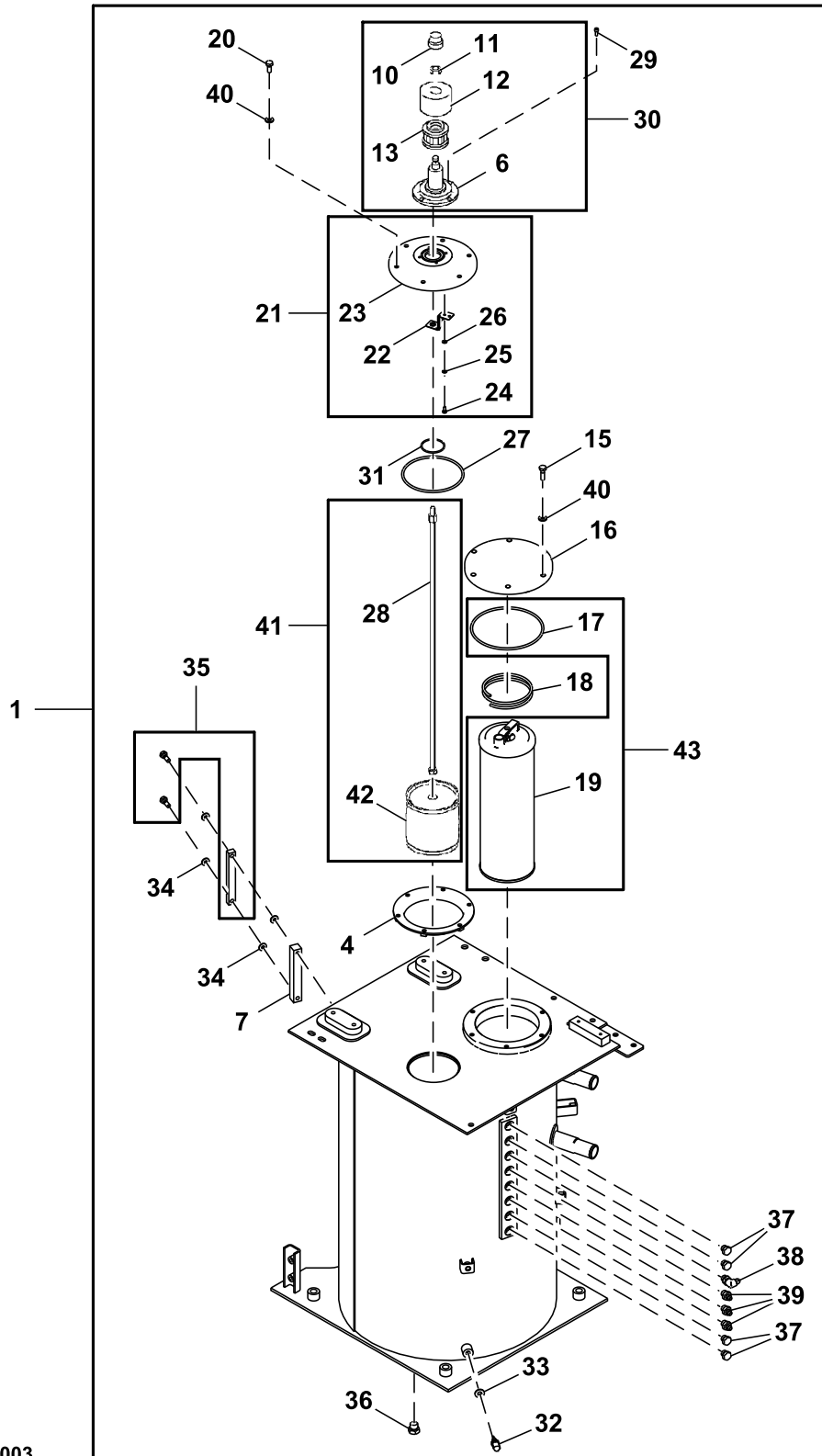
YA60002057_TX1153664

21 Vehicle Main Hydraulic System
2164 Hydraulic Reservoir, Filter and Cooler

<i>Key</i>	<i>Part No.</i>	<i>Part Name</i>	<i>Qty.</i>	<i>Serial No.</i>	<i>Remarks</i>
1	J921865	Bolt	4		
2	24M7353	Washer	4		20 X 34 X 3 mm, SUB FOR J222018
3	4718884	Spacer	4		

Hydraulic Oil Reservoir
 Réservoir à huile hydraulique
 Depósito de aceite hidráulico

TX1170003 A.1



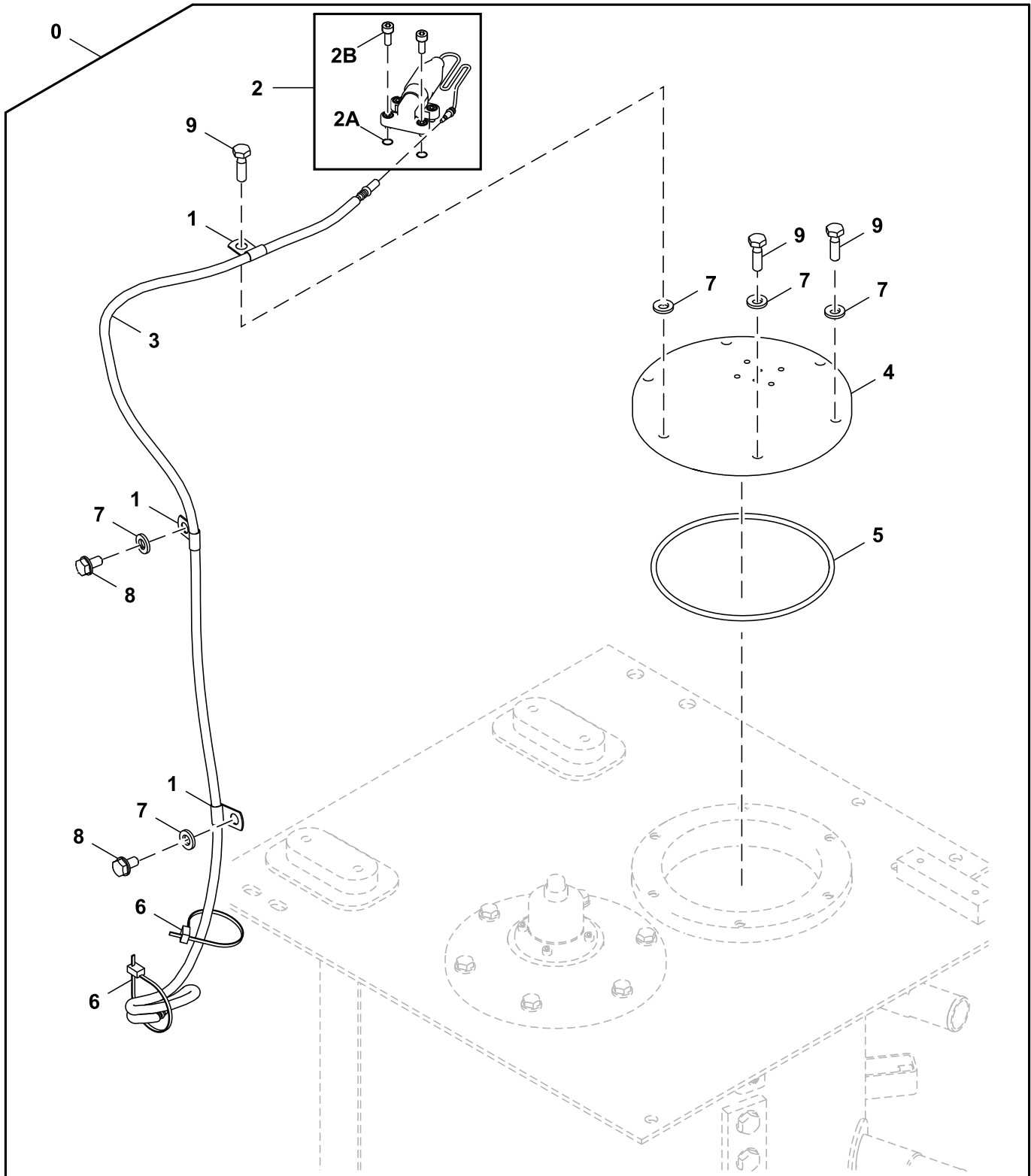
YA60023060_TX1170003

**21 Vehicle Main Hydraulic System
2164 Hydraulic Reservoir, Filter and Cooler**

Key	Part No.	Part Name	Qty.	Serial No.	Remarks
1	FF532180	Tank	1		Hydraulic Oil, SUB FOR FYA60023060
4	8049310	Flange	1		
6	Housing	1		4437833 NSEP
7	4293810	Plate	1		
10	4437836	Cap	1		
11	4371825	Nut	1		
12	4437837	Cover	1		
13	4437838	Filter Element	1		Air Breather
15	19M7550	Cap Screw	6		M10 X 35, SUB FOR J901035
16	4440802	Cover	1		SUB FOR 4639235
17	T110444	O-Ring	1		SUB FOR A810190
18	4472673	Spring	1		
19	FYA00033064	Filter Element	1		Hydraulic Oil Tank, SUB FOR FYA00026486 AND FYA00026487
20	19M7402	Cap Screw	6		M10 X 25, SUB FOR J901025
21	9184556	Cover	1		
22	4408661	Bracket	1		
23	Cover	1		1025093 NSEP
24	4350623	Bolt	1		
25	4225466	Washer	1		
26	4225472	Washer	1		
27	TH100679	O-Ring	1		SUB FOR A810160
28	4652733	Bolt	1		
29	19M7768	Screw	4		M6 X 16, SUB FOR J780616
30	4434017	Filter	1		Air Breather
31	A810060	Packing	1		
32	4697482	Sensor	1		Hydraulic Oil Temperature
33	4250261	Gasket	1		
34	449558	Washer	4		SUB FOR Z449558
35	8053499	Level Gauge	1		
36	4174541	Fitting	1		SUB FOR A885004
37	A885003	Pipe Plug	4		
38	A852333	Elbow Fitting	1		
39	A852133	Adapter Fitting	3		
40	24M7346	Washer	12		11 X 20 X 2 mm, SUB FOR DH400703
41	Filter Element	1		Oil Suction, Furnish Components, 4626878 NLA
42	4648651	Strainer	1		
43	FYA00033065	Filter	1		Hydraulic Oil Tank

Hydraulic Filter Restriction Indicator Kit
Kit de témoin d'obstruction du filtre hydraulique
Juego de luz indicadora de obstrucción de filtro hidráulico

TX1173853 C.1



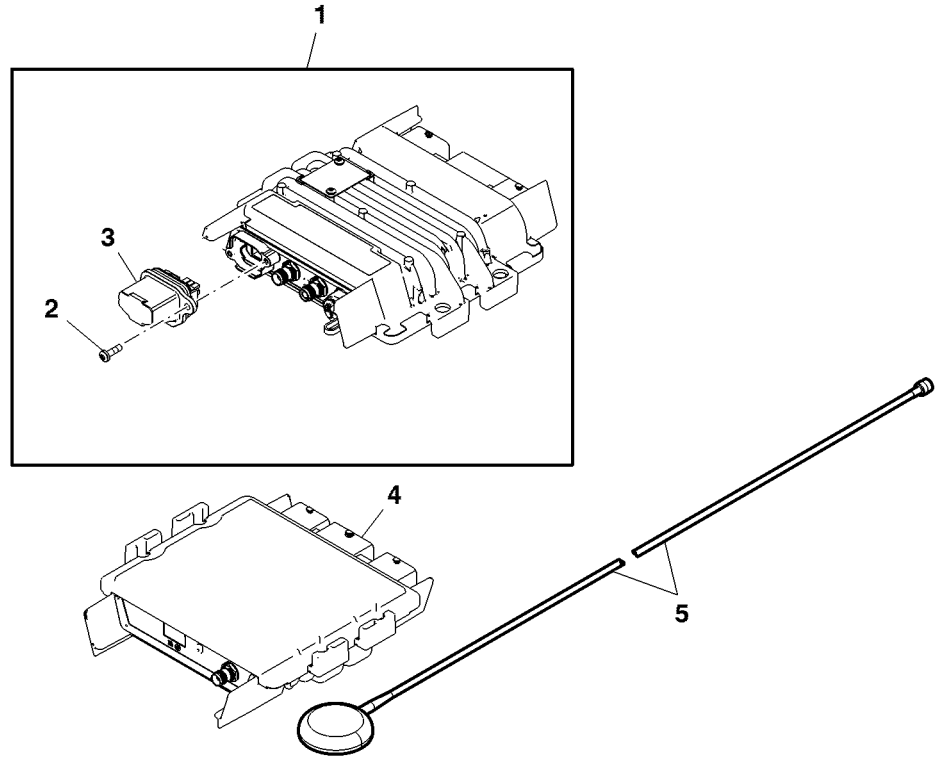
TX1173853

21 Vehicle Main Hydraulic System
2164 Hydraulic Reservoir, Filter and Cooler

Key	Part No.	Part Name	Qty.	Serial No.	Remarks
0	AT445803	Field Installation Kit	1		Whole Goods, Hydraulic Filter Restriction Indicator
1	4190275	Clamp	3		SUB FOR 4190261
2	4449478	Indicator	1		Hydraulic Filter Restriction Switch
2A	4506405	O-Ring	2		
2B	J780612	Bolt	4		
3	4464122	Wiring Harness	1		Hydraulic Filter Restriction Indicator
4	4643447G	Cover	1		SUB FOR 4643447
5	T110444	O-Ring	1		SUB FOR A810190
6	DH400240	Tie Band	2		
7	24M7346	Washer	8		11 X 20 X 2 mm, SUB FOR J222010
8	19M7938	Cap Screw	2		M10 X 20, SUB FOR J901020
9	19M7550	Cap Screw	6		M10 X 35, SUB FOR J901035

JDLINK™ Modular Telematics Gateway and Satellite Module Controller
Contrôleur de passerelle télématique modulaire (MTG) et module satellite JDLINK™
Controlador de pòrtico de Telematics modular y módulo de satélite JDLINK™

PC268339 A.1



PC268339

Key	Part No.	Part Name	Qty.	Serial No.	Remarks
1	PF81438	Electronic Control Unit	1	(A)	(G) ORDER PFA10481 OR PFA10319
	PFA10255	Electronic Control Unit	1	(B)	
	PFA10319	Electronic Control Unit	1	(C)	
2	PFA10481	Electronic Control Unit	1	(D)	(E) USE WITH PFA10255
	PFA11064	Electronic Control Unit	1	(H)	
3	PF13564	Screw	2		(C) USE WITH PFA10481, PFA10255 AND PFA11064
	PF81429	Plug Kit	1	(D) USE WITH PF81438, PFA10319	
	PFA10274	Plug	1	(E) USE WITH PFA10255	
4	PFA10480	Plug	1	(C) USE WITH PFA10481, PFA10255 AND PFA11064	
	PF81399	Electronic Control Unit	1	(F)	
5	PF81427	Antenna	1	(F)	

(A) 2G Technology
Technologie 2G
Tecnología 2G

(B) For China 2G
Pour la Chine 2G
Para China 2G

(C) Non-Deere SIM Use (3G Technology)
Utilisation non Deere de SIM (technologie 3G)
Sin uso de tarjeta SIM de Deere (Tecnología 3G)

(D) Gray SIM Card Holder
Support gris de carte SIM
Soporte gris de tarjeta SIM

(E) Non-Deere Owned SIM
SIM non appartenant à Deere
Sin uso de tarjeta SIM de propietario de Deere

(F) Satellite Module
Module satellite
Módulo de satélite

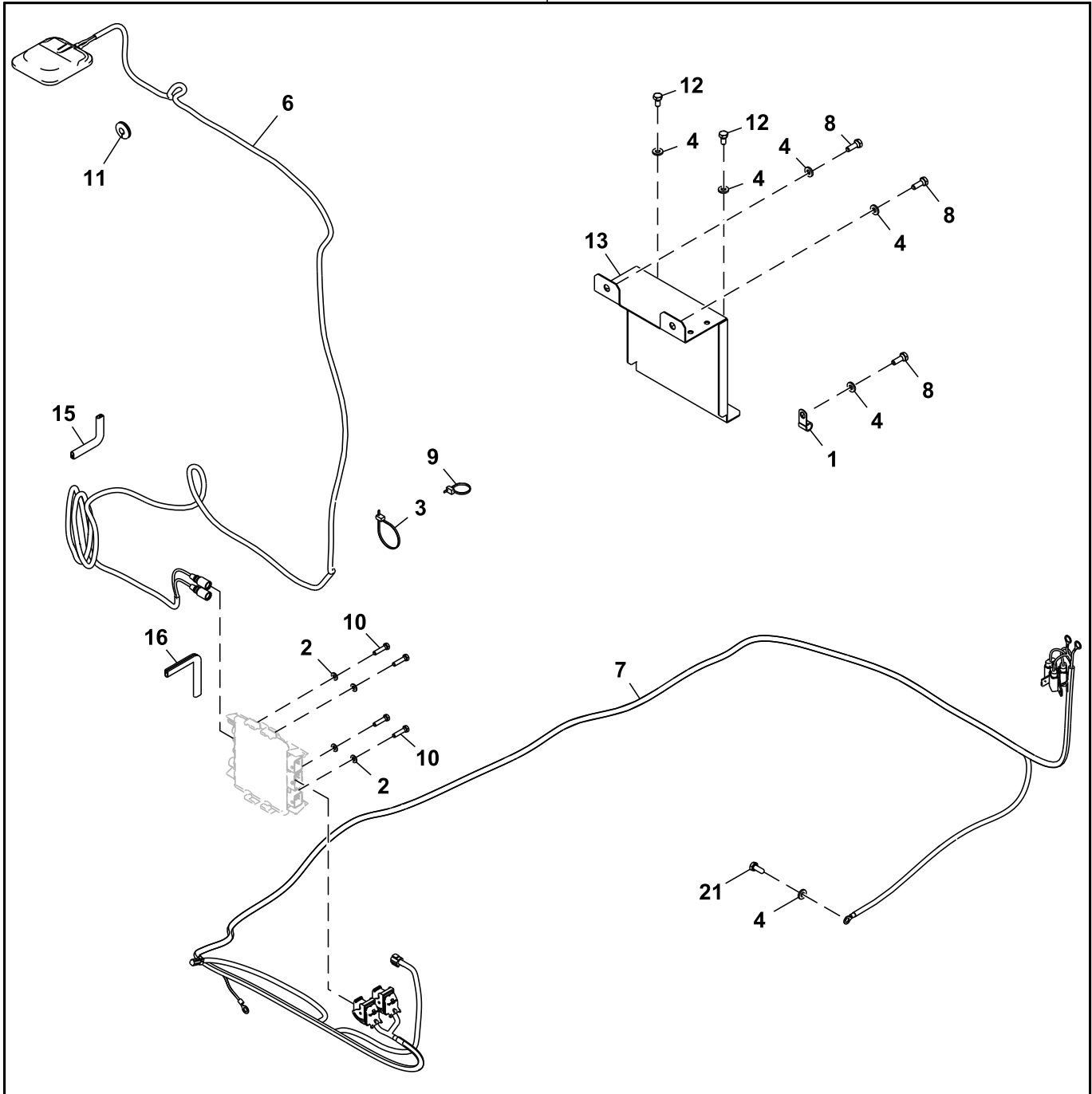
(G) 3G Technology
Technologie 3G
Tecnología 3G

(H) For China 3G
Pour la Chine 3G
Para China 3G

ZXLink™ MTG Assembly
MTG ZXLink™
Conjunto MTG ZXLink™

TX1089371 C.1

20

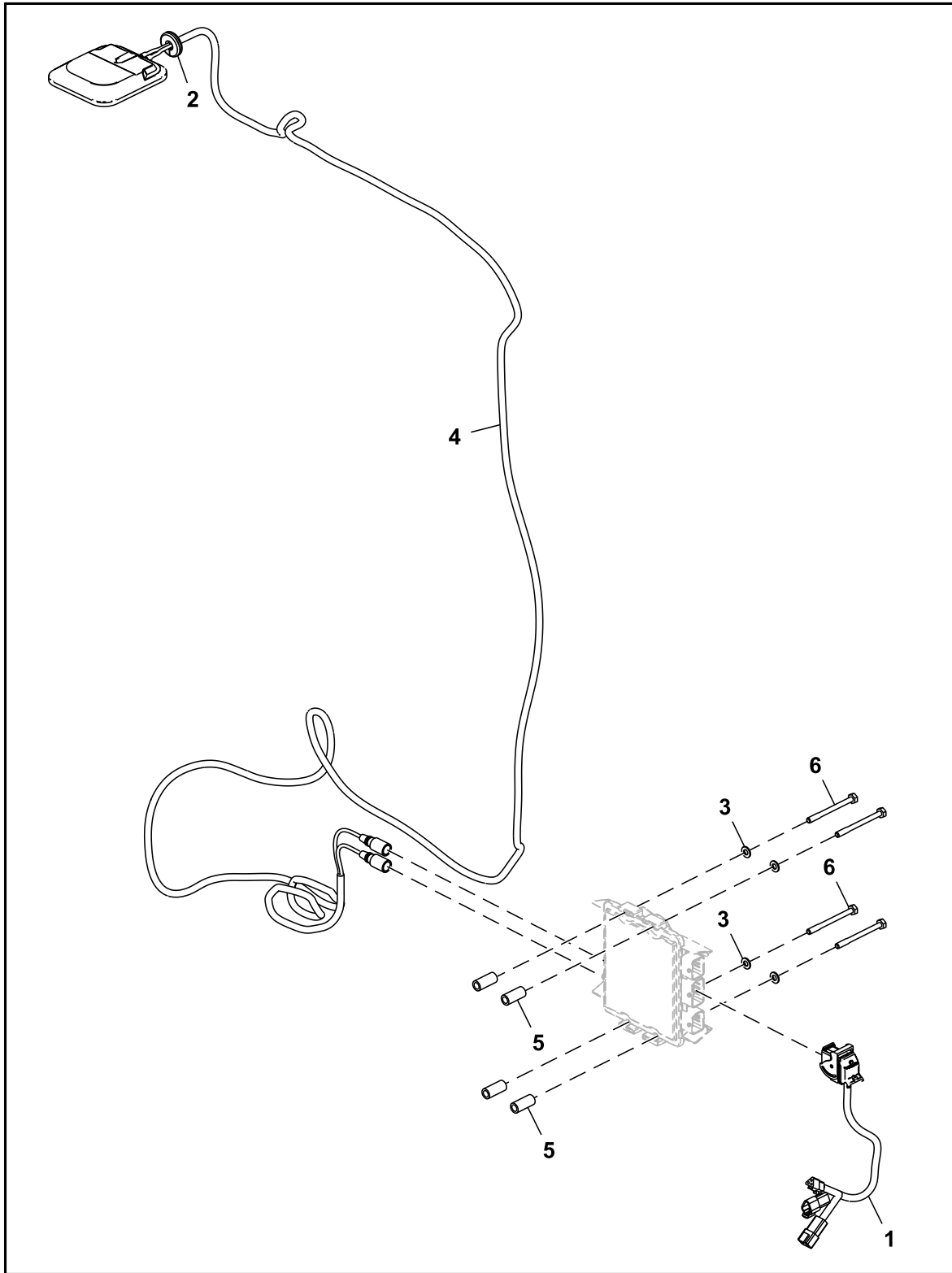


TX1089371

Key	Part No.	Part Name	Qty.	Serial No.	Remarks
1	4190275	Clamp	1		
2	24M7055	Washer	4		8.400 X 16 X 1.600 mm, SUB FOR A590108
3	DH400240	Tie Band	7		
4	24M7346	Washer	6		11 X 20 X 2 mm, SUB FOR DH400703
6	AT399832	Antenna	1		15 ft
7	AT377374	Wiring Harness	1		ZXLink™ Ultimate (MTG)
8	19M7662	Cap Screw	3		M10 X 30, SUB FOR J901030
9	H77698	Tie Band	8		SUB FOR 4055311
10	19M8008	Cap Screw	4		M8 X 35, SUB FOR J900835
11	R205544	Grommet	1		
12	19M7938	Cap Screw	2		M10 X 20, SUB FOR J901020
13	FF512574	Cover	1		SUB FOR FF509795
15	FF512478	Guard	1		
16	FF108183	Guard	1		
17	19M7402	Cap Screw	1		M10 X 25, SUB FOR J901025
20	AT422766	Multi-Func Controller Reman	1		SUB FOR AT396184 Includes MTG, Order Through Product Configurator
21	19M7402	Cap Screw	1		M10 X 25, SUB FOR J901025

ZXLink™ Satellite (SAT) Module Controller
Contrôleur de module satellite ZXLink™ (SAT)
Unidad de control del módulo de satélite (SAT) ZXLink™

TX1116060 C.1

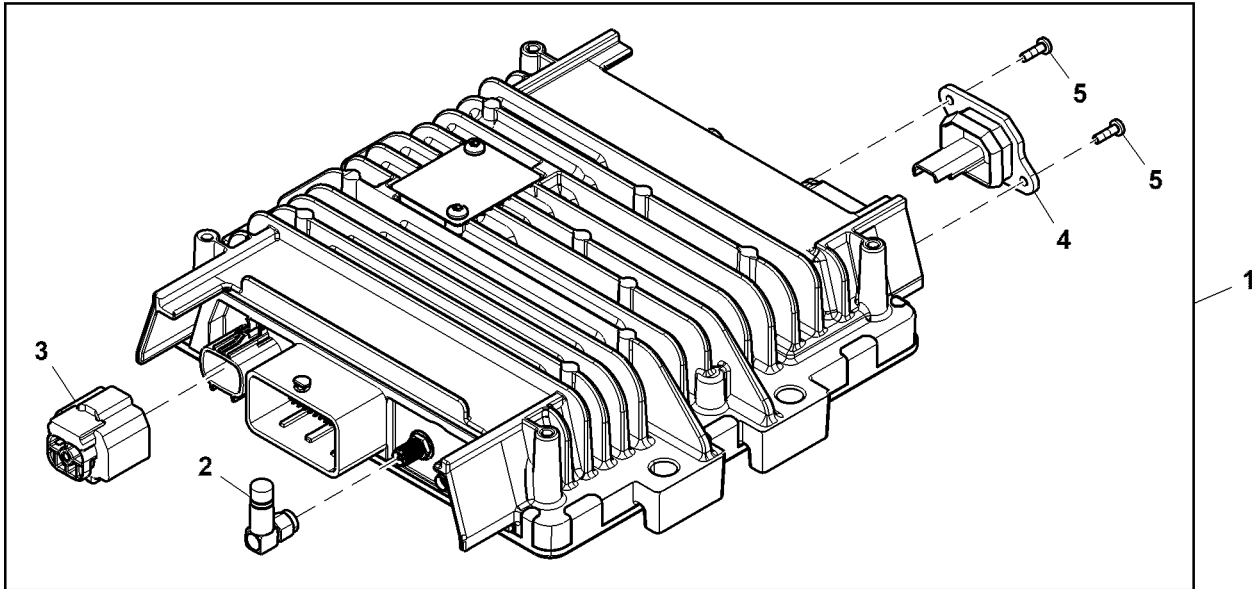


AT413732_TX1116060

Key	Part No.	Part Name	Qty.	Serial No.	Remarks
1	AT377294	Wiring Harness	1		SAT Option Jumper, INCLUDES 57M8014 AND 57M10614
	57M8014	Elec. Connector Housing	1		
	57M10614	Elec. Connector Housing	1		
2	L79337	Grommet	1		
3	24M7055	Washer	4		8.400 X 16 X 1.600 mm, SUB FOR A590108
4	AT374900	Antenna	1		SUB FOR PFA10259
5	T24359	Spacer	4		
6	19M8539	Cap Screw	4		M8 X 90, SUB FOR J900890
90	Field Installation Kit	1		Whole Goods, AT413732 NLA

ZXLink™ Modular Telematics Gateway, 4G LTE
Passerelle télématique modulaire ZXLink™, 4G LTE
Pórtico Telematics Modular de JDLINK™, 4G LTE

PC368843 A.1

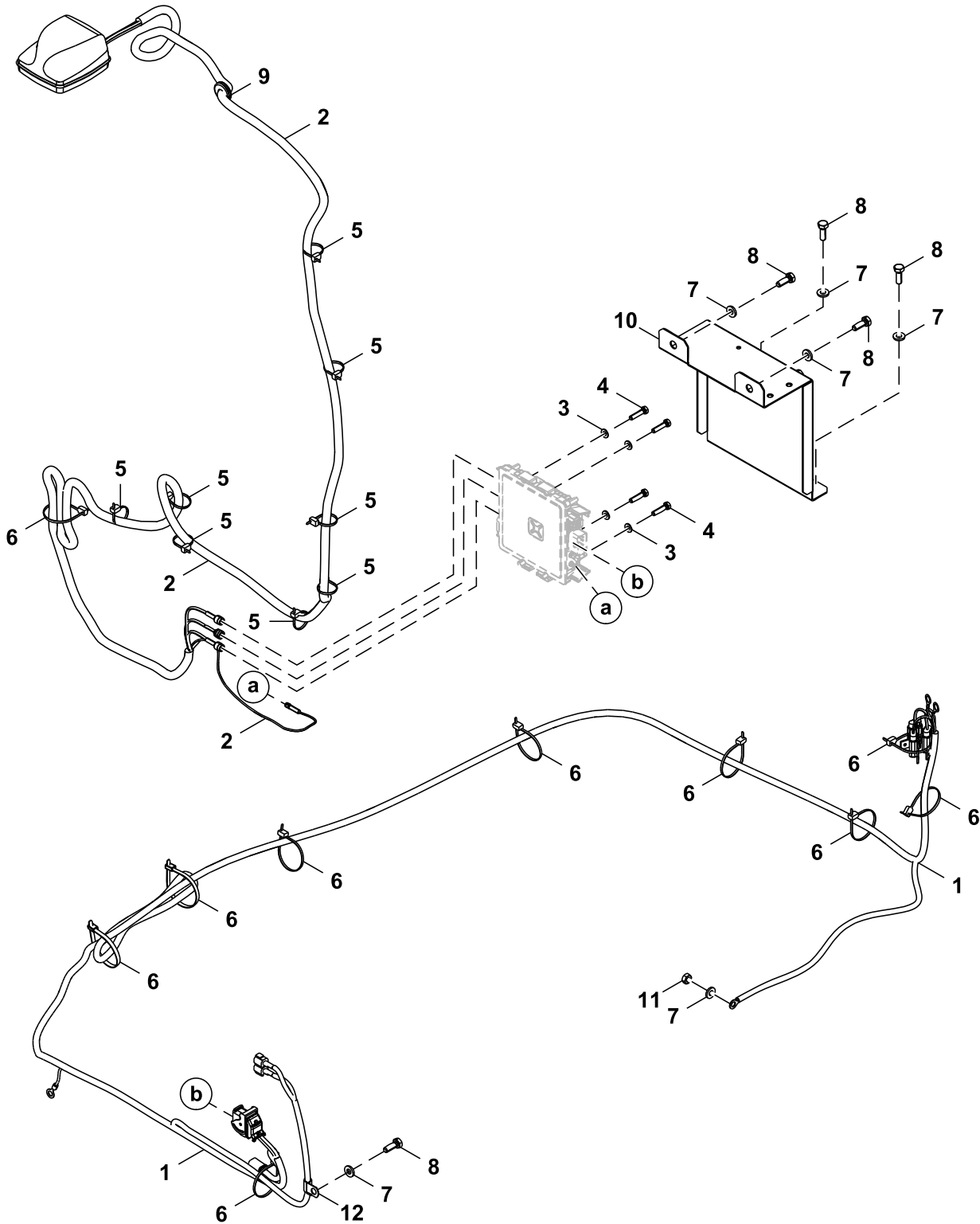


PC368843

Key	Part No.	Part Name	Qty.	Serial No.	Remarks
1	PFA10898	Electronic Control Unit	1		ORDER PFA11990
	PFA11990	Electronic Control Unit	1		
2	PFA10884	Antenna	1		
3	PH50229231	Electrical Connector Assy	1		
4	PH60228055	Cover	1		
5	21H1442	Screw	2		0.112" X 3/8"

ZXLink™ Modular Telematics Gateway (MTG) Assembly, 4G LTE
Ensemble passerelle télématique modulaire (MTG) ZXLink™, 4G LTE
Conjunto de Pórtico Telematics Modular (MTG) ZXLink™, 4G LTE

TX1268697 A.1

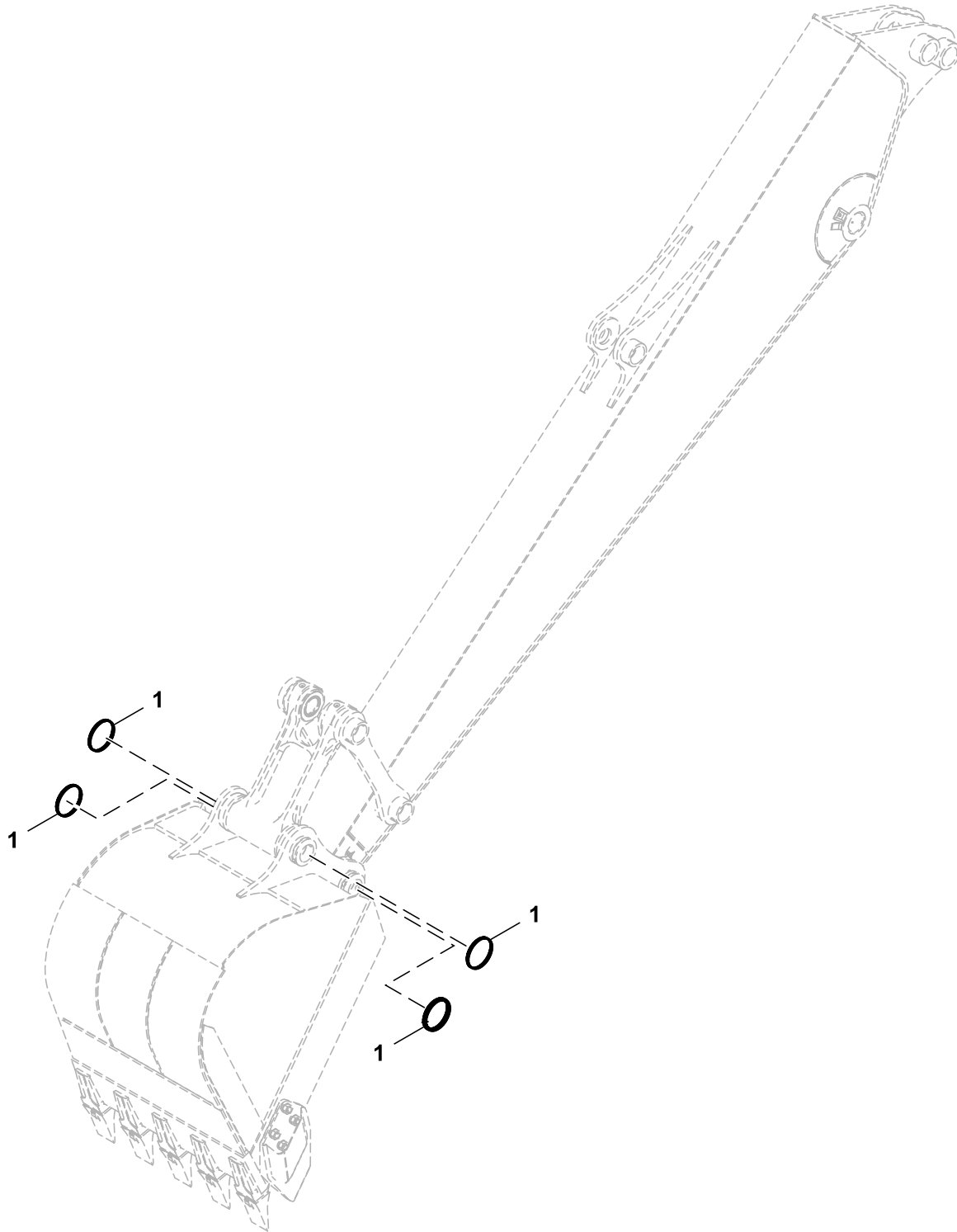


FF550996_TX1268697

Key	Part No.	Part Name	Qty.	Serial No.	Remarks
1	AT377374	Wiring Harness	1		ZXLink™ MTG
2	PFA10882	Antenna	1		SUB FOR PFA10881
3	24M7055	Washer	4		8.400 X 16 X 1.600 mm, SUB FOR A590108
4	19M7298	Cap Screw	4		M8 X 35, SUB FOR J900835
5	H77698	Tie Band	8		SUB FOR 4055311
6	DH400240	Tie Band	10		
7	24M7346	Washer	6		11 X 20 X 2 mm, SUB FOR DH400703
8	19M7662	Cap Screw	5		M10 X 30, SUB FOR J901030
9	L79337	Grommet	1		
10	FF512574	Cover	1		
11	14M7274	Nut	1		M10, SUB FOR J950010
12	AH79175	Clip	1		SUB FOR 4190272

Bucket Seals (440067 -)
Joints de benne (440067 -)
Retenes de la cuchara (440067 -)

TX1261955 A.1

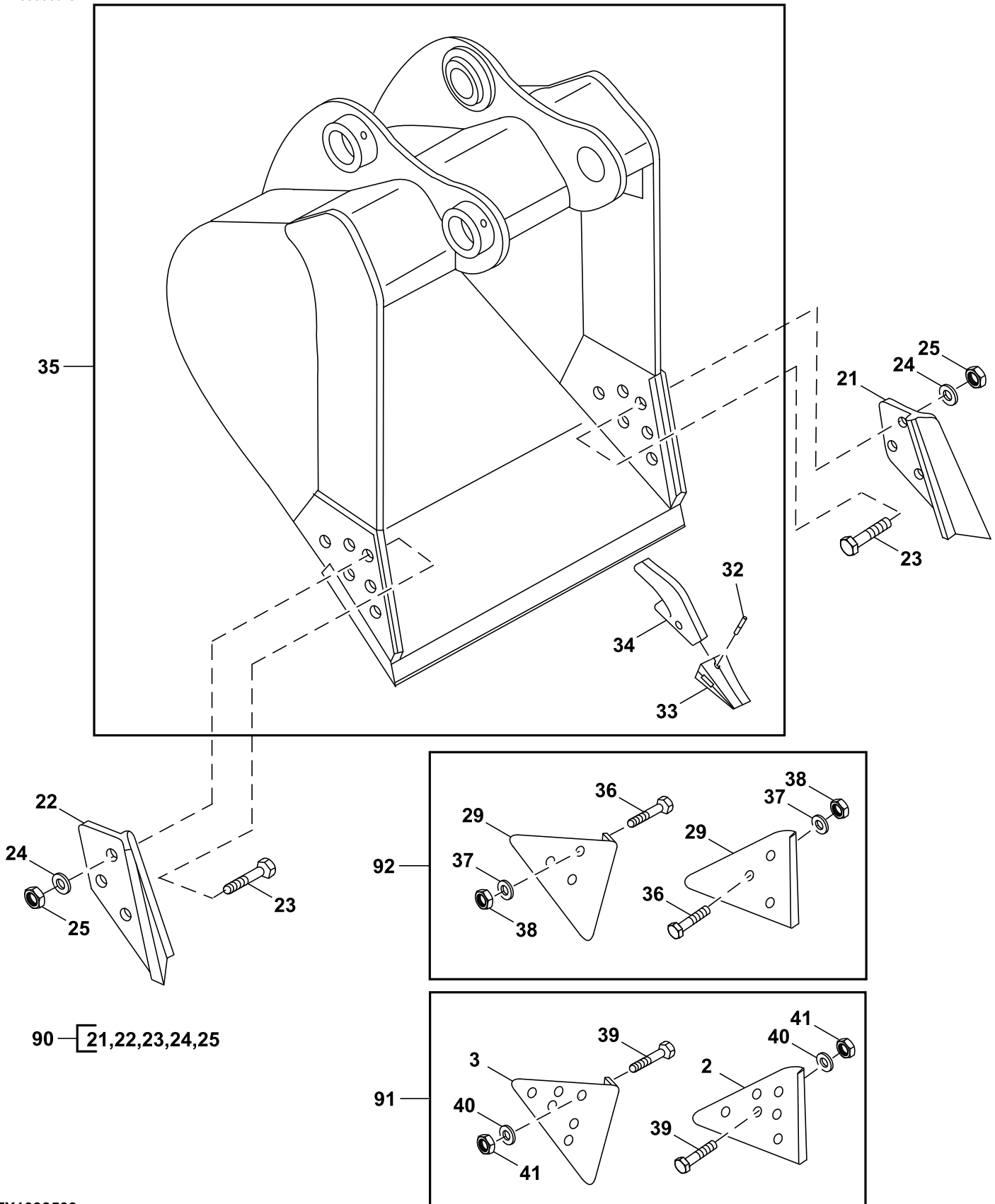


FF550425_TX1261955

Key	Part No.	Part Name	Qty.	Serial No.	Remarks
1	T379473	V-Ring Seal	4		
	T379473	V-Ring Seal	2		If Ordered Without Bucket
	4089028	O-Ring	4		If Ordered Without Bucket

Heavy-Duty Bucket
Benne renforcée
Cuchara reforzada

TX1093509 C.1

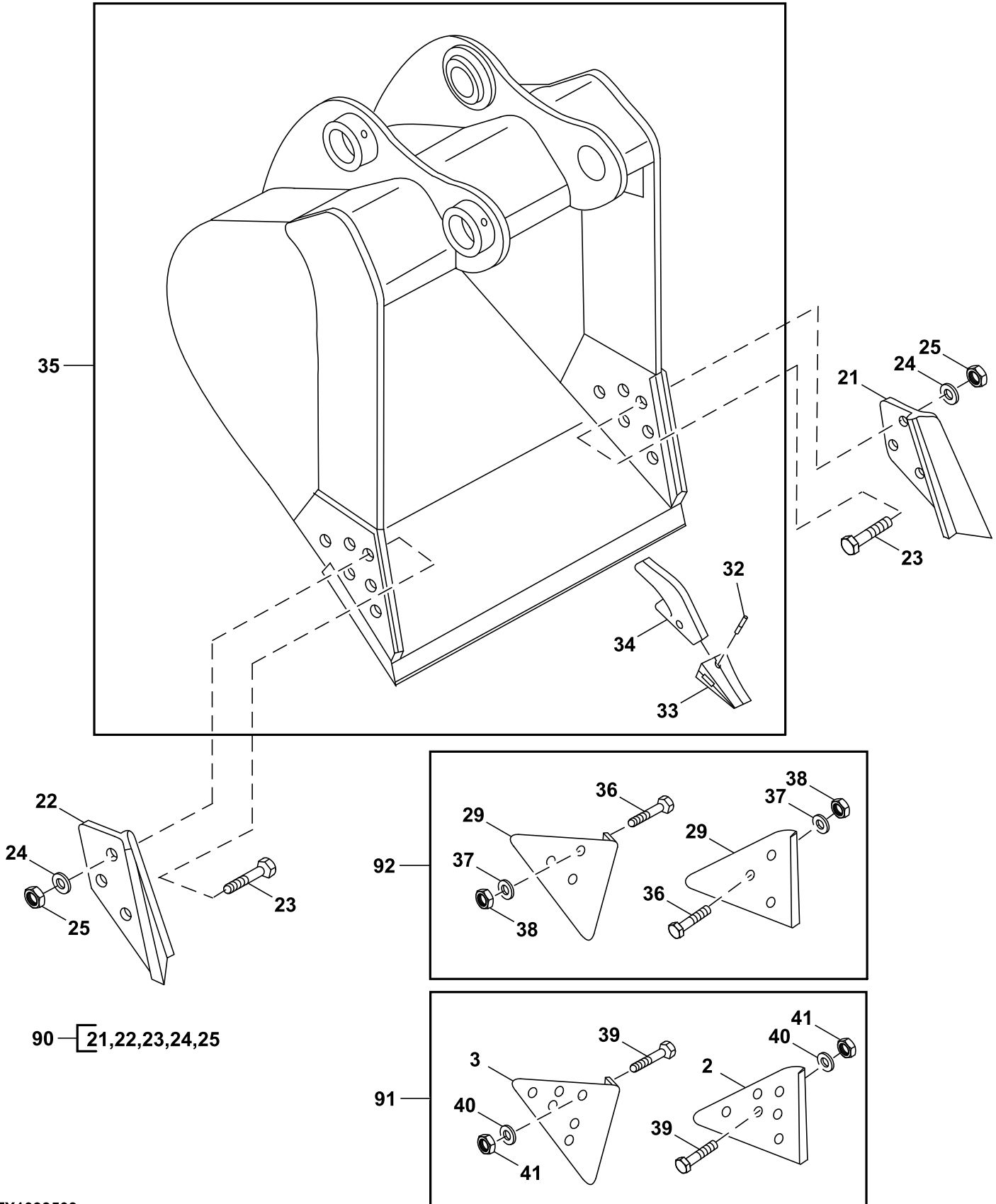


TX1093509

Key	Part No.	Part Name	Qty.	Serial No.	Remarks
2	T1156A	End Bit	1		
3	T1157A	End Bit	1		
21	CE17748L3	End Bit	1		
22	CE17748R3	End Bit	1		
23	09H1772	Bolt	AR		7/8" X 3-1/2"
24	12H245	Lock Washer	AR		7/8"
25	14H1077	Nut	AR		7/8"
29	TPDE31329	Shroud	2		Wear
32	EV39PN	Pin Fastener	AR		
33	EU40S	Tooth	AR		
34	E5856U40	Bucket Tooth Adapter	AR		
35	Excavator Bucket	1		91.44 cm (36 in), 0.74 m³ (0.97 yd³), 4 Teeth, Whole Goods, AT414733 NLA; SUB FOR AT339174 AND AT332805
	Excavator Bucket	1		106.68 cm (42 in), 0.91 m³ (1.19 yd³), 5 Teeth, Whole Goods, AT414734 NLA; SUB FOR AT339177 AND AT332803
	Excavator Bucket	1		121.92 cm (48 in), 1.06 m³ (1.39 yd³), 6 Teeth, Whole Goods, AT414736 NLA; SUB FOR AT339179 AND AT332804
	Excavator Bucket	1		137.16 cm (54 in), 1.23 m³ (1.61 yd³), 6 Teeth, Whole Goods, AT414738 NLA; SUB FOR AT339181 AND AT332805
36	09H1772	Bolt	6		7/8" X 3-1/2"
37	12H245	Lock Washer	6		7/8"
38	14H1077	Nut	6		7/8"
39	09H1772	Bolt	12		7/8" X 3-1/2"
40	12H245	Lock Washer	12		7/8"
41	14H1077	Nut	12		7/8"
90	AT342512	Kit	1		7.62 cm (3 in), Side Cutter, Whole Goods
91	AT342513	Kit	1		15.24 cm (6 in), Side Cutter, Whole Goods
92	AT342511	Kit	1		Edge Protector, Whole Goods

Heavy-Duty High Capacity Bucket
Benne grande contenance renforcée
Cuchara reforzada de capacidad alta

TX1093509 C.1

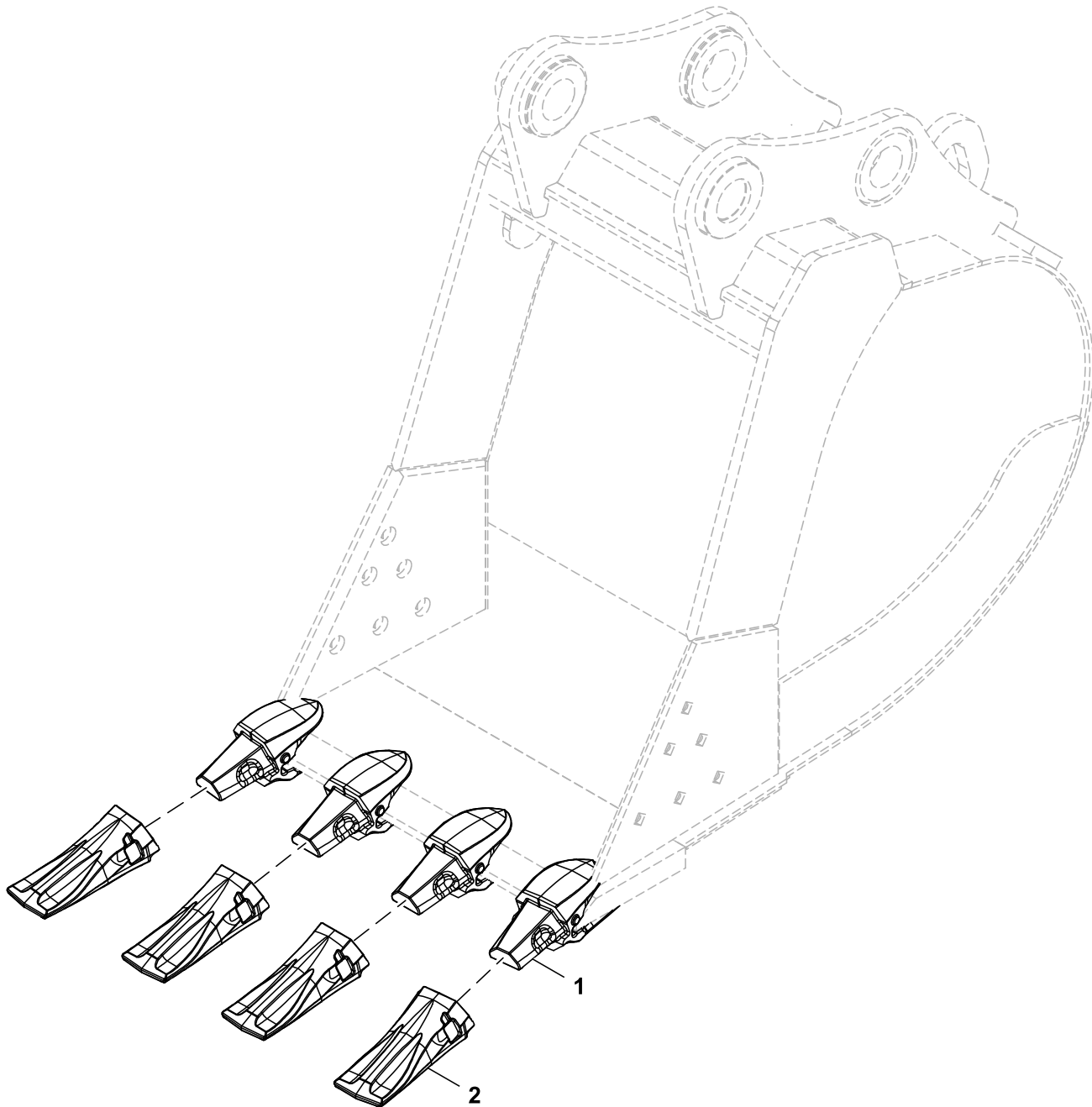


TX1093509

Key	Part No.	Part Name	Qty.	Serial No.	Remarks
2	T1156A	End Bit	1		
3	T1157A	End Bit	1		
21	CE17748L3	End Bit	1		
22	CE17748R3	End Bit	1		
23	09H1772	Bolt	AR		7/8" X 3-1/2"
24	12H245	Lock Washer	AR		7/8"
25	14H1077	Nut	AR		7/8"
29	TPDE31329	Shroud	2		Wear
32	EV39PN	Pin Fastener	AR		
33	EU40S	Tooth	AR		
34	E5856U40	Bucket Tooth Adapter	AR		
35	Excavator Bucket	1		60.96 cm (24 in), 0.57 m³ (0.75 yd³), 3 Teeth, Whole Goods, AT414740 NLA; SUB FOR AT339183 AND AT332806
.....		Excavator Bucket	1		76.2 cm (30 in), 0.78 m³ (1.02 yd³), 4 Teeth, Whole Goods, AT414742 NLA; SUB FOR AT339187 AND AT332807
.....		Excavator Bucket	1		91.44 cm (36 in), 0.99 m³ (1.30 yd³), 4 Teeth, Whole Goods, AT414743 NLA; SUB FOR AT339190 AND AT332808
.....		Excavator Bucket	1		106.68 cm (42 in), 1.26 m³ (1.59 yd³), 5 Teeth, Whole Goods, AT414744 NLA; SUB FOR AT339192 AND AT332809
.....		Excavator Bucket	1		121.92 cm (48 in), 1.44 m³ (1.88 yd³), 6 Teeth, Whole Goods, AT414745 NLA; SUB FOR AT339194 AND AT332810
36	09H1772	Bolt	6		7/8" X 3-1/2"
37	12H245	Lock Washer	6		7/8"
38	14H1077	Nut	6		7/8"
39	09H1772	Bolt	12		7/8" X 3-1/2"
40	12H245	Lock Washer	12		7/8"
41	14H1077	Nut	12		7/8"
90	AT342512	Kit	1		7.62 cm (3 in), Side Cutter, Whole Goods
91	AT342513	Kit	1		15.24 cm (6 in), Side Cutter, Whole Goods
92	AT342511	Kit	1		Edge Protector, Whole Goods

Esco Ultralok™ Teeth, Heavy-Duty Bucket, 91.4 cm (36 in), 0.72 m³ (0.94 yd³)
Dents Esco Ultralok™, benne renforcée, 91,4 cm (36 in), 0,72 m³ (0.94 yd³)
Dientes Esco Ultralok™, cuchara reforzada, 91,4 cm (36 in), 0,72 m³ (0.94 yd³)

TX1272778 A.1

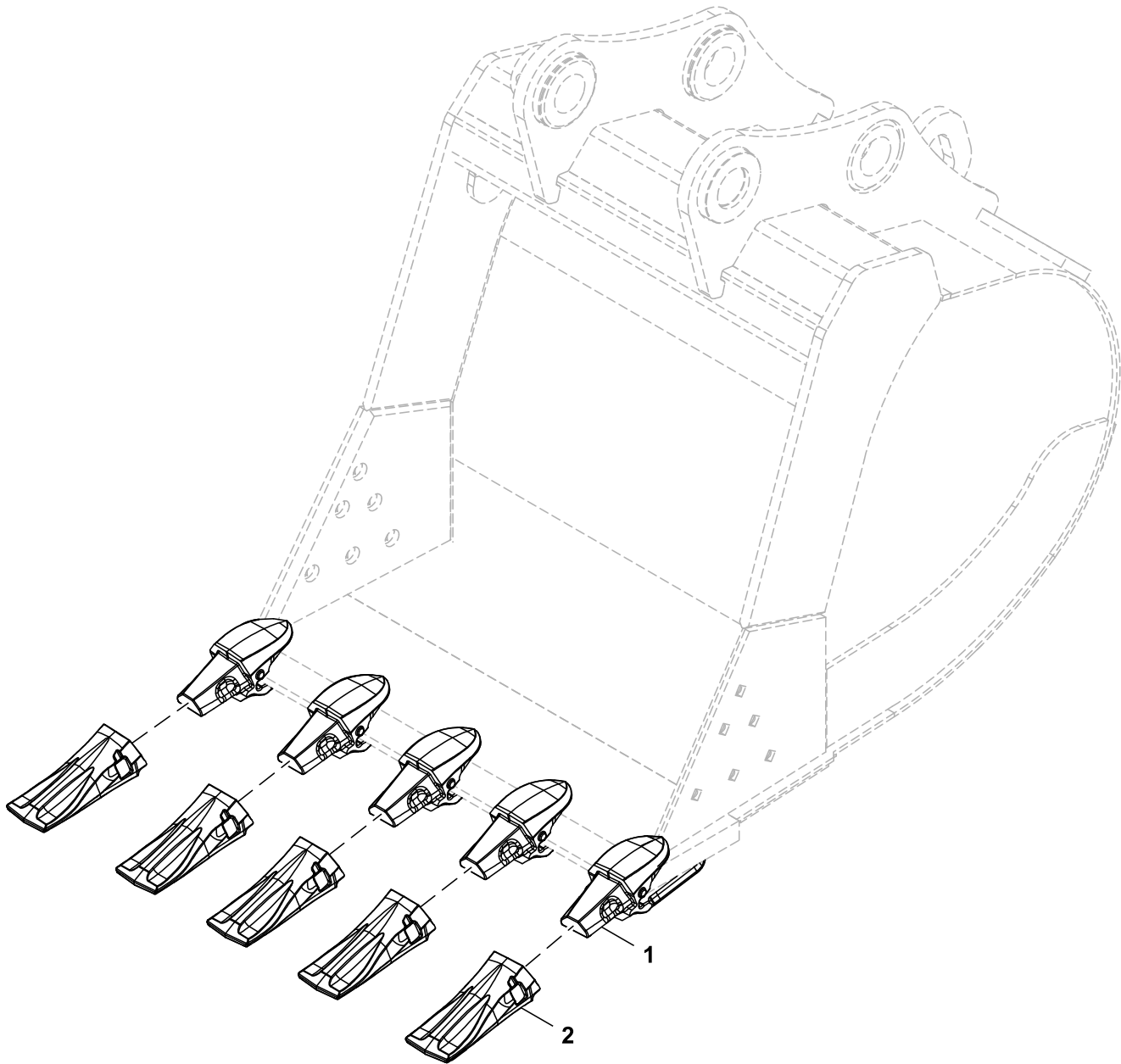


TX1272778

<i>Key</i>	<i>Part No.</i>	<i>Part Name</i>	<i>Qty.</i>	<i>Serial No.</i>	<i>Remarks</i>
1	E3882BU40	Bucket Tooth Adapter	4		
2	EU40S	Tooth	4		

Esco Ultralok™ Teeth, Heavy-Duty Bucket, 106.7 cm (42 in), 0.87 m³ (1.14 yd³)
Dents Esco Ultralok™, benne renforcée, 106,7 cm (42 in), 0,87 m³ (1.14 yd³)
Dientes Esco Ultralok™, cuchara reforzada, 106,7 cm (42 in), 0,87 m³ (1.14 yd³)

TX1272779 A.1

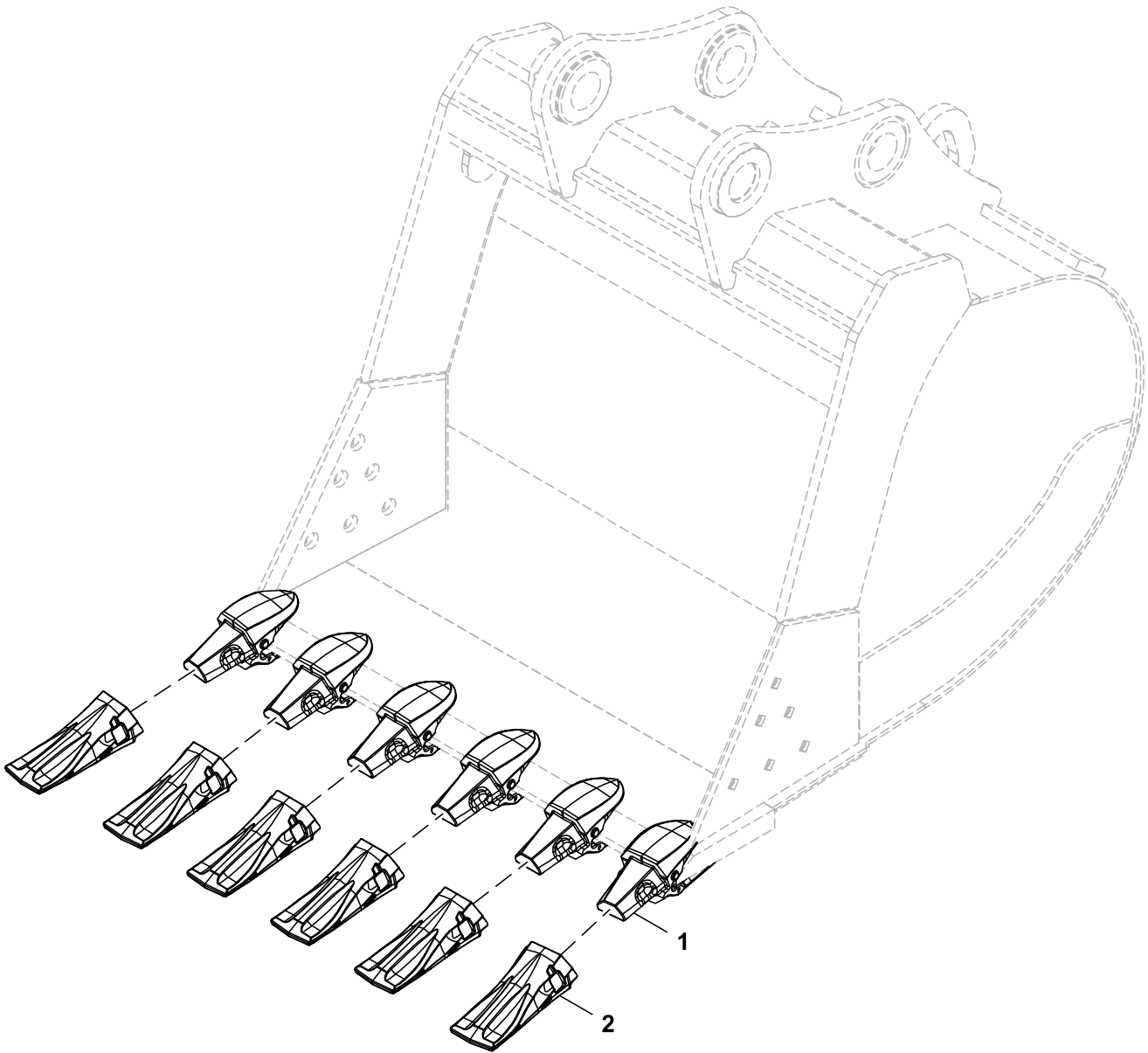


TX1272779

<i>Key</i>	<i>Part No.</i>	<i>Part Name</i>	<i>Qty.</i>	<i>Serial No.</i>	<i>Remarks</i>
1	E3882BU40	Bucket Tooth Adapter	5		
2	EU40S	Tooth	5		

Esco Ultralok™ Teeth, Heavy-Duty Bucket, 121.9 cm (48 in), 1.02 m³ (1.34 yd³)
Dents Esco Ultralok™, benne renforcée, 121,9 cm (48 in), 1,02 m³ (1.34 yd³)
Dientes Esco Ultralok™, cuchara reforzada, 121,9 cm (48 in), 1,02 m³ (1.34 yd³)

TX1272780 A.1

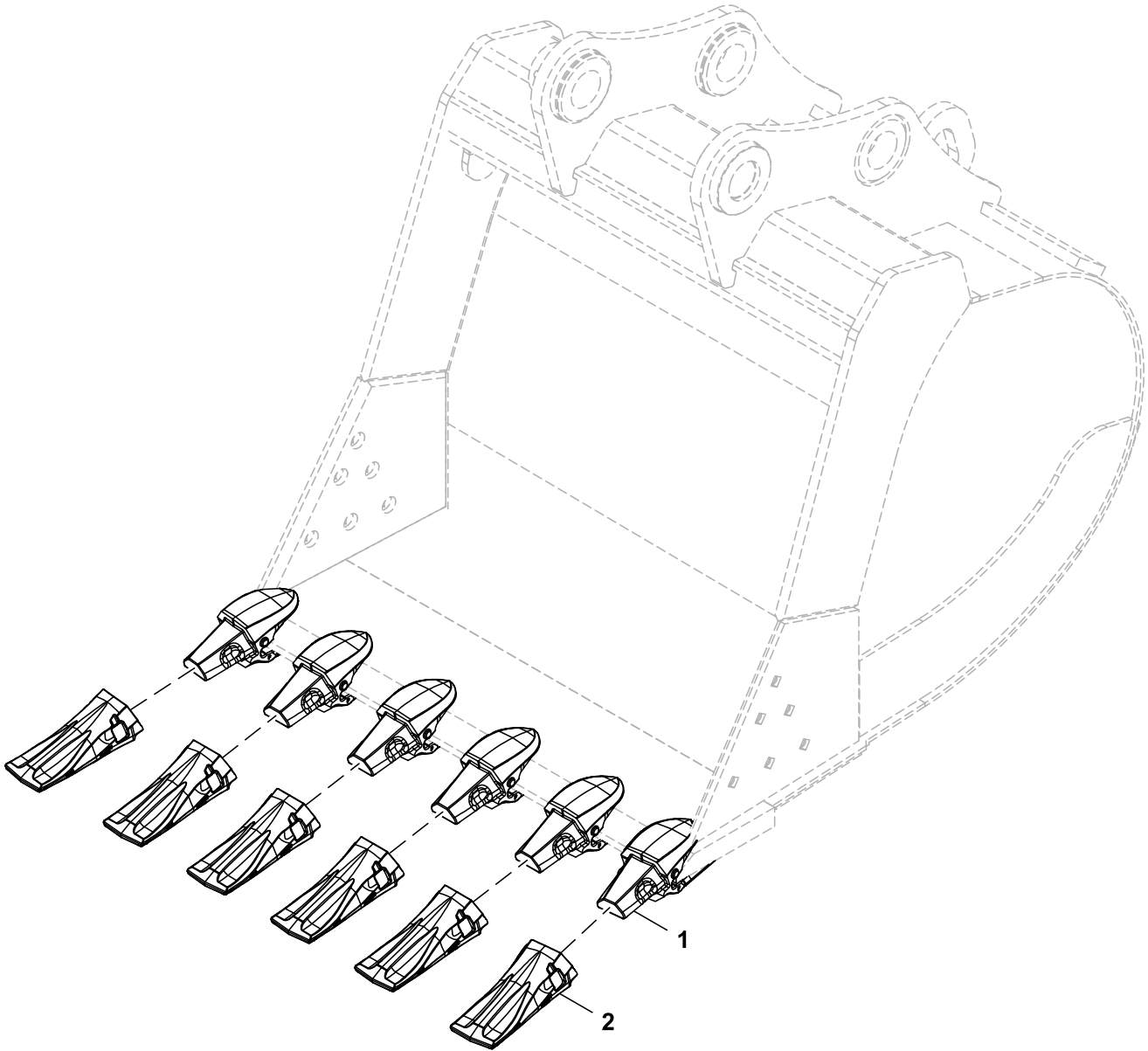


TX1272780

<i>Key</i>	<i>Part No.</i>	<i>Part Name</i>	<i>Qty.</i>	<i>Serial No.</i>	<i>Remarks</i>
1	E3882BU40	Bucket Tooth Adapter	6		
2	EU40S	Tooth	6		

Esco Ultralok™ Teeth, Heavy-Duty Bucket, 137.2 cm (54 in), 1.41 m³ (1.85 yd³)
Dents Esco Ultralok™, benne renforcée, 137,2 cm (54 in), 1,41 m³ (1.85 yd³)
Dientes Esco Ultralok™, cuchara reforzada, 137,2 cm (54 in), 1,41 m³ (1.85 yd³)

TX1272780 A.1

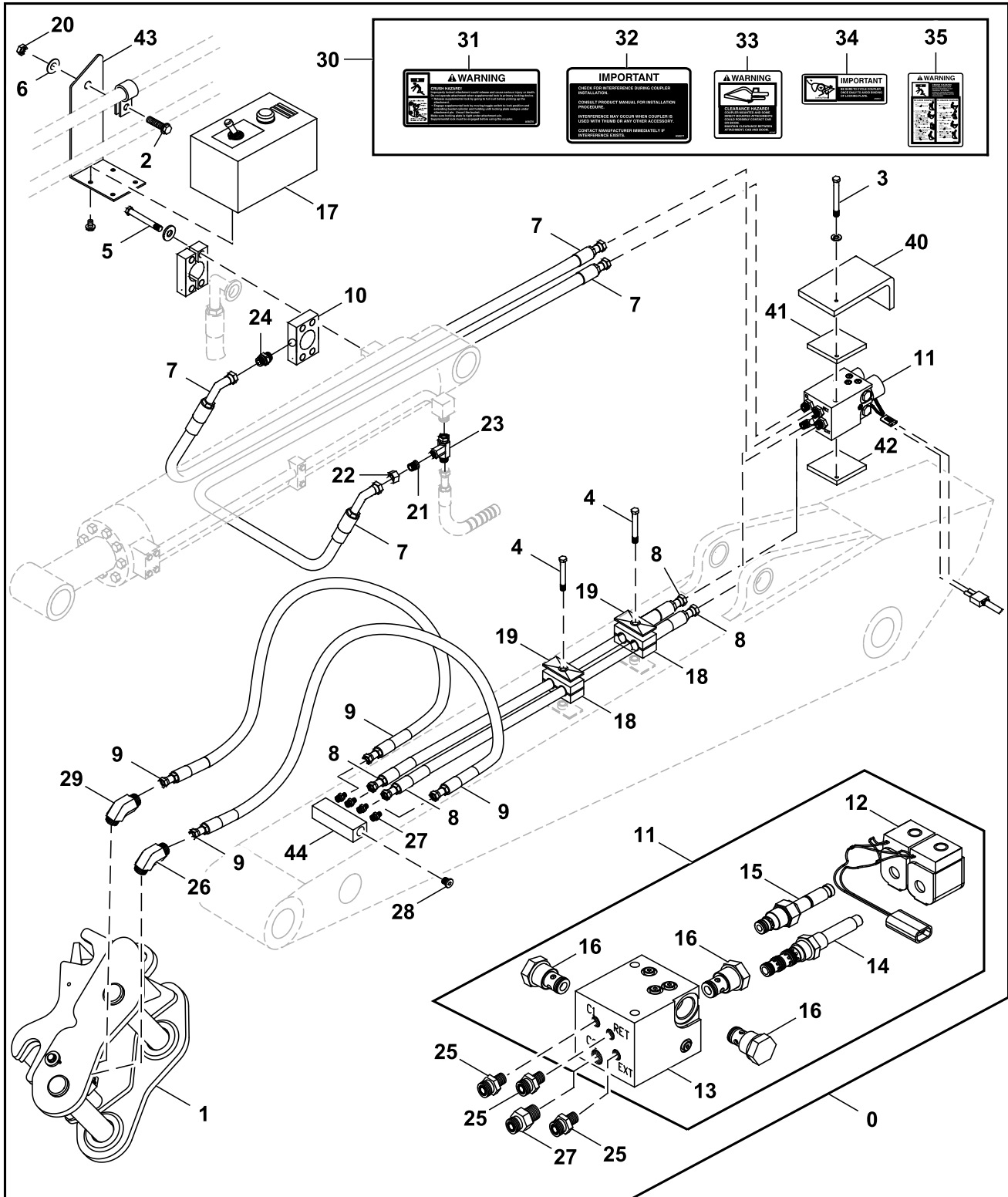


TX1272780

<i>Key</i>	<i>Part No.</i>	<i>Part Name</i>	<i>Qty.</i>	<i>Serial No.</i>	<i>Remarks</i>
1	E3882BU40	Bucket Tooth Adapter	6		
2	EU40S	Tooth	6		

Hydraulic Coupler Kit
Kit de raccord hydraulique
Kit de acoplador hidráulico

TX1172001 A.1

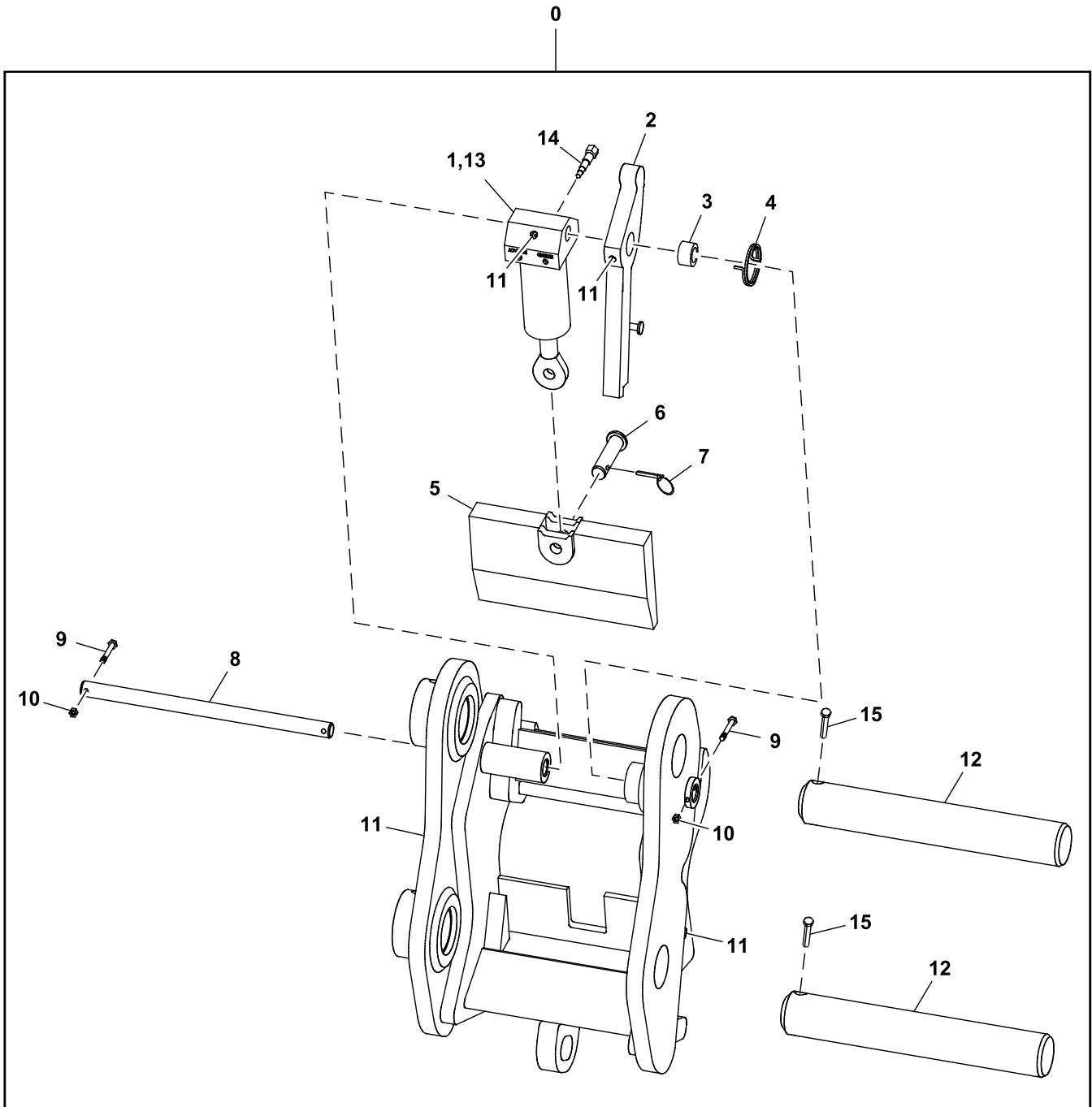


TX1172001

Key	Part No.	Part Name	Qty.	Serial No.	Remarks
0	AT343231	Field Installation Kit	1		Hydraulic Coupler, WHOLE GOODS
1	AT343219	Quick Coupler	1		NLA, Components On Separate Page
2	19H1648	Cap Screw	1		3/8" X 3/4"
3	19H2852	Cap Screw	2		5/16" X 4"
4	19H3219	Cap Screw	2		3/8" X 1-3/8"
5	19M9761	Screw	4		M12 X 75
6	24H1298	Washer	1		3/8" X 5/8" X 0.032"
7	AT343350	Hydraulic Hose	2		
8	AT343357	Hydraulic Hose	2		
9	AT343364	Hydraulic Hose	2		
10	AT343368	Junction Block	1		
11	AT343400	Solenoid Valve	1		
12	AT343401	Solenoid Valve Coil	1		
13	AT343406	Manifold	1		NLA
14	AT343410	Valve Spool	1		
15	AT343412	Poppet	1		
16	AT343413	Check Valve	3		
17	AT343415	Circuit Box	1		
18	H120847	Clamp	4		
19	H121168	Plate	2		
20	T11234	Lock Nut	1		9.525 mm (3/8")
21	X12-6TRLO-S	Reducer	1		
22	X12BL-S	Tube Nut	1		
23	X12R6LO-S	Tee Fitting	1		
24	X4FLO-S	Adapter Fitting	1		
25	X6-4F5OLO-S	Adapter Fitting	3		
26	X6-4V5OLO-S	Elbow Fitting	1		
27	X6F5OLO-S	Adapter Fitting	5		
28	X6HP5ON-S	Fitting Plug	2		
29	X6V5OLO-S	Elbow Fitting	1		
30	AT344819	Label Kit	1		English
	AT344821	Label Kit	1		French
	AT344820	Label Kit	1		Spanish
31	T232151	Safety Sign	3		NSEP, Warning - Crush Hazard
32	T232154	Safety Sign	1		NSEP, Warning - Check Interference
33	T232157	Safety Sign	1		NSEP, Warning - Clearance Hazard
34	T232161	Safety Sign	1		NSEP, Caution: Read Operator Manual
35	T232166	Safety Sign	1		NSEP, Warning - Coupler Operation
40	T257731	Plate	1		
41	T257733	Plate	1		
42	T257732	Plate	1		
43	T257734	Plate	1		
44	T257730	Manifold	1		

Hydraulic Coupler Components
Composants d'accouplement hydraulique
Componentes del acoplador hidráulico

TX1158249 A.1

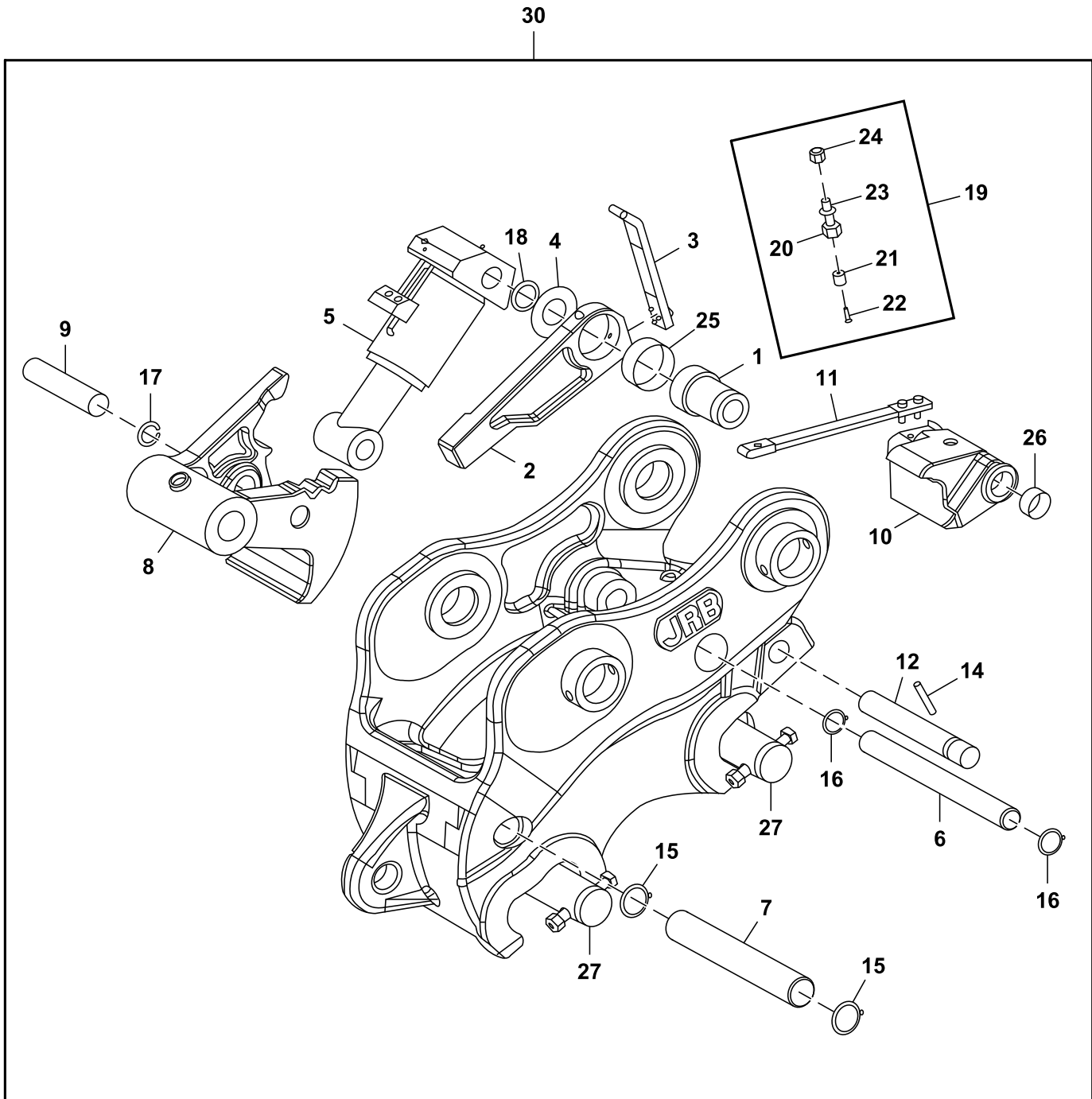


TX1158249

Key	Part No.	Part Name	Qty.	Serial No.	Remarks
0	Hyd. Quick-Connect Coupler	1		AT343219 NLA, Furnish Components
1	AT343214	Hydraulic Cylinder	1		
2	T232169	Lock Plate	1		
3	T232175	Bushing	1		
4	T232176	Extension Spring	1		
5	T232179	Lock Plate	1		
6	T232187	Retainer	1		
7	PM02704	Quick Lock Pin	1		
8	T232193	Pin	1		
9	19H3220	Cap Screw	2		1/4" X 2-1/2"
10	K40001	Lock Nut	2		6.350 mm (1/4")
11	JD5815	Lubrication Fitting	4		
12	AT343207	Pin	2		Includes 2 Pins And Hardware
13	AT343210	Seal Kit	1		
14	T232235	Check Valve	1		
15	4435126	Pin Fastener	2		

Hydraulic Coupler Kit, Variable Pin Grabber
Kit raccord hydraulique, grappin à axe variable
Juego de acoplador hidráulico, color de pasador variable

TX1291621 A.1

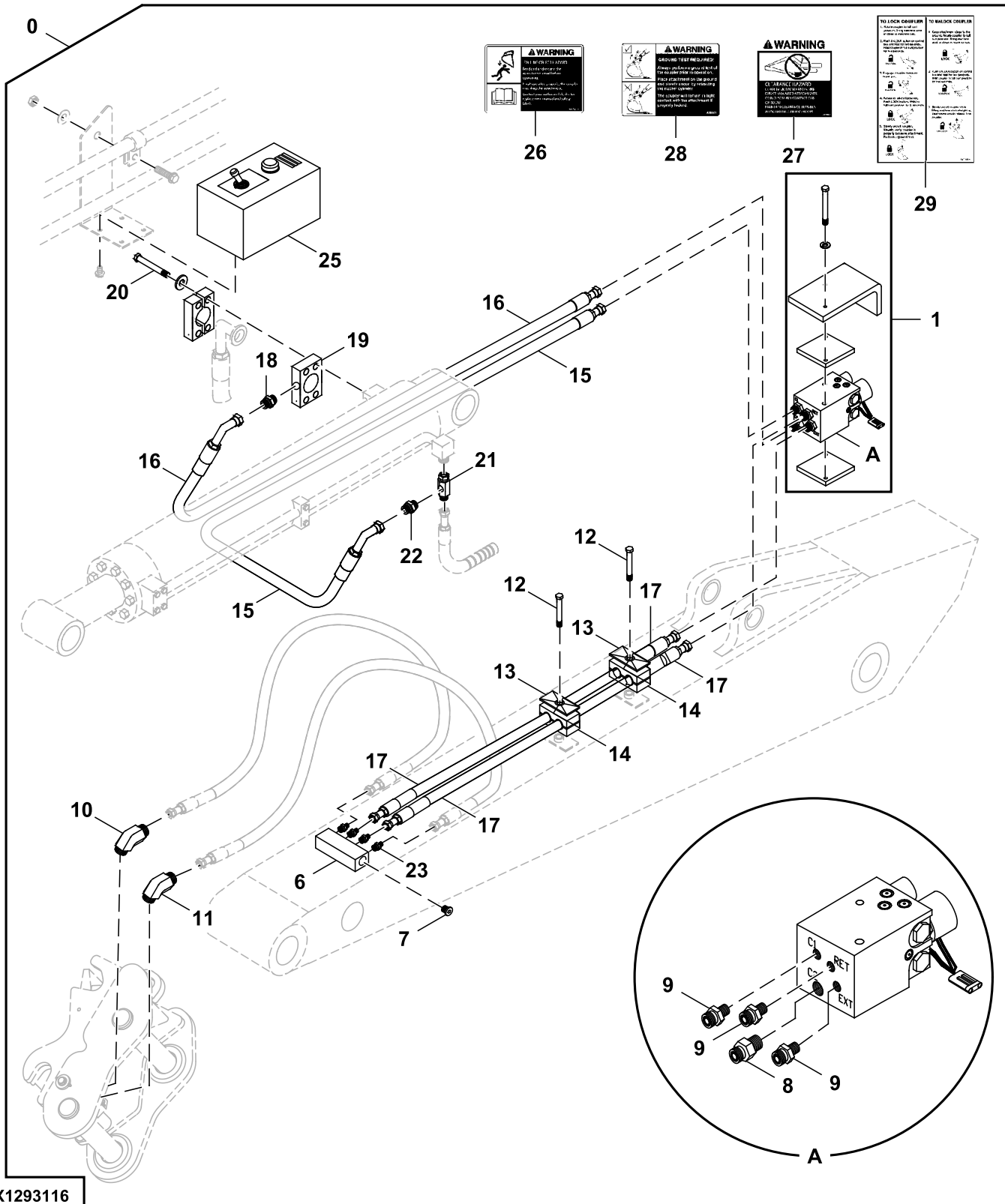


BYT11631_TX1291621

Key	Part No.	Part Name	Qty.	Serial No.	Remarks
1	T433947	Boss	1		
2	T433948	Lock Plate	1		
3	T433949	Leaf Spring	1		
4	T436557	Washer	1		
5	AT509151	Hydraulic Cylinder	1		INCLUDES T433950
	T433950	Hydraulic Cylinder Kit	1		
6	T433951	Pin Fastener	1		
7	T433952	Pin Fastener	1		
8	T433953	Hook	1		
9	T433955	Pin Fastener	1		
10	T433956	Wedge	1		
11	T433957	Leaf Spring	1		
12	T433958	Pin Fastener	1		
14	T436560	Spring Pin	1		
15	40M7312	Snap Ring	2		
16	40M7180	Snap Ring	2		
17	40M7226	Snap Ring	1		
18	40M7066	Snap Ring	1		
19	AT509005	Magnet Kit	1		
20	T433703	Holder	1		
21	T433705	Magnet	1		
22	19M9222	Screw	1		M6 X 30
23	12M7168	Lock Washer	1		16.630 mm
24	14M7697	Lock Nut	1		M16
25	T433959	Bushing	1		
26	T433960	Bushing	2		
27	AT509163	Pin Kit	1		Includes Two Pieces
28	AT509619	Hydraulic Hose	2		Fabricate, Not Illustrated
29	T436562	Lubrication Fitting	3		Not Illustrated
30	BYT11631	Quick Coupler Kit	1		Whole Goods

Hydraulic Control Kit, Variable Pin Grabber
Kit de commande hydraulique, grappin à axe variable
Juego de control hidráulico, color de pasador variable

TX1293116 A.1

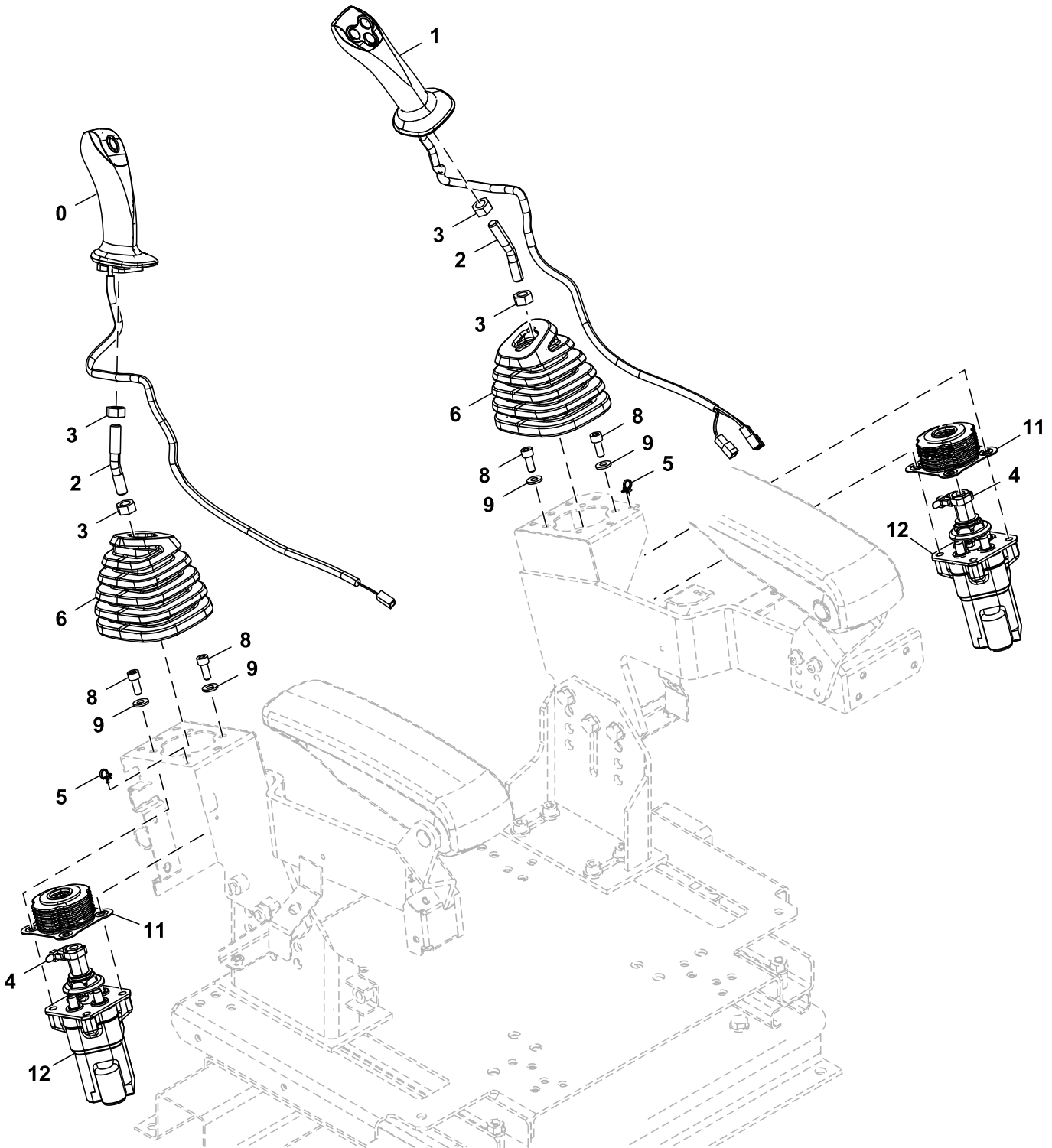


TX1293116

Key	Part No.	Part Name	Qty.	Serial No.	Remarks
0	BYT11632	Quick Coupler Kit	1		Whole Goods
1	AT449336	Solenoid Valve	1		
6	T257730	Manifold	1		
7	X6HP50N-S	Fitting Plug	2		
8	X6F5OLO-S	Adapter Fitting	1		
9	X4F5OLO-S	Adapter Fitting	3		
10	X6V5OLO-S	Elbow Fitting	1		
11	X6-4V5OLO-S	Elbow Fitting	1		
12	19H3219	Cap Screw	2		3/8" X 1-3/8"
13	H121168	Plate	2		
14	H120847	Clamp	4		
15	AT509613	Hydraulic Hose	1		
16	AT509616	Hydraulic Hose	1		
17	AT509607	Hydraulic Hose	2		
18	X4FLO-S	Adapter Fitting	1		
19	AT343368	Junction Block	1		
20	19M9761	Screw	4		M12 X 75
21	AT516815	Tee Fitting	1		
22	X6-4F5OLO-S	Adapter Fitting	1		
23	X4-6F5OLO-S	Adapter Fitting	4		
24	R44302	Tie Band	35		Not Illustrated
25	AT449337	Circuit Box	1		
26	T441103X019	Label	1		Warning, Read Operator's Manual, English
	T441103X028	Label	1		Warning, Read Operator's Manual, French
	T441103X063	Label	1		Warning, Read Operator's Manual, Spanish
27	T232157	Safety Sign	1		Warning, Clearance, English
	T232158	Safety Sign	1		Warning, Clearance, Spanish
	Safety Sign	1		Warning, Clearance, French, T232159 NLA
28	T441102X019	Label	1		Warning, Ground Test Required, English
	T441102X028	Label	1		Warning, Ground Test Required, French
	T441102X063	Label	1		Warning, Ground Test Required, Spanish
29	T441105X019	Label	1		Coupler Operation, English
	T441105X028	Label	1		Coupler Operation, French
	T441105X063	Label	1		Coupler Operation, Spanish

Pilot Controllers
Contrôleurs pilotes
Controladores piloto

TX1116880 C.1

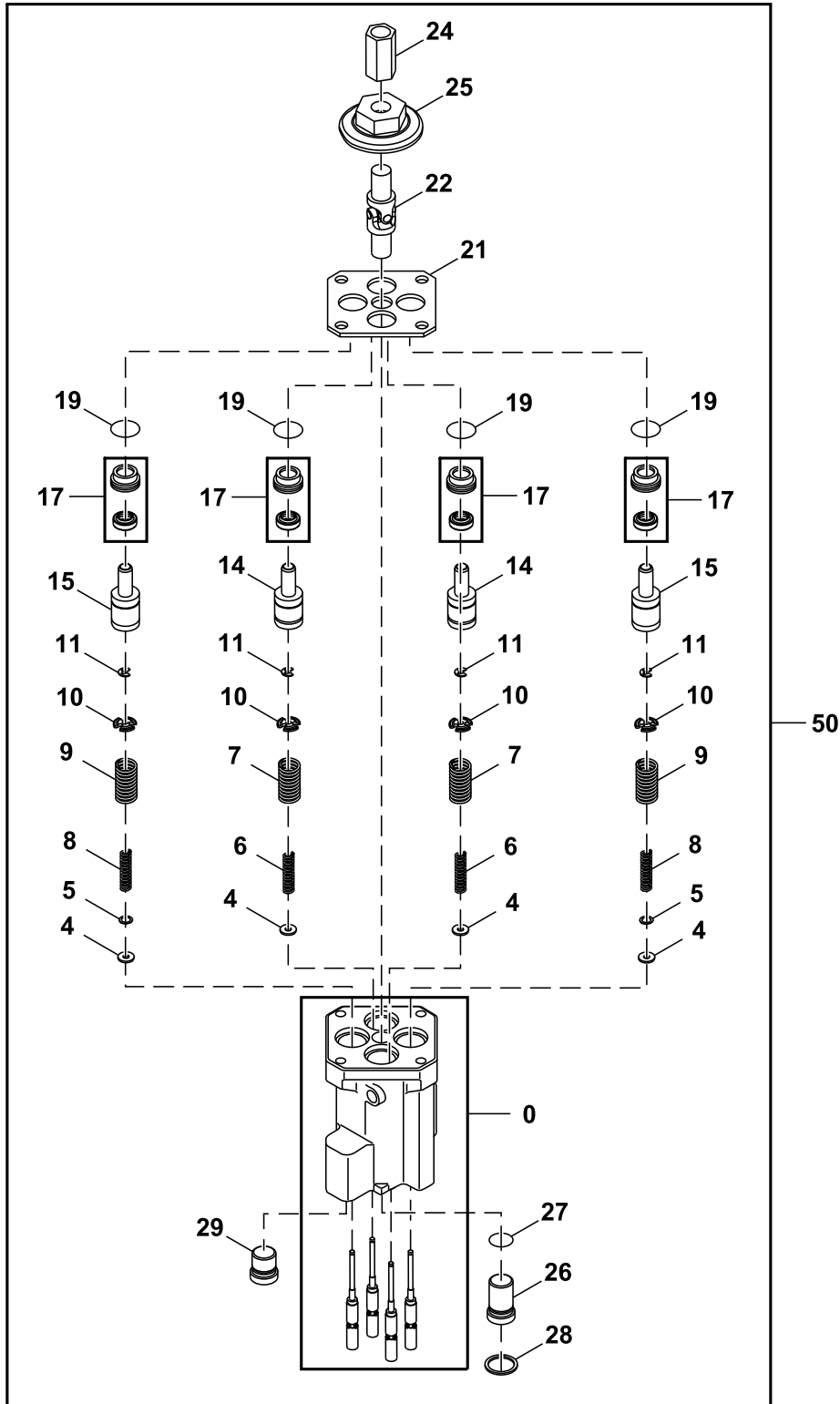


TX1116880

Key	Part No.	Part Name	Qty.	Serial No.	Remarks
0	4708459	Grip	1		Left
1	FYA00025174	Grip	1		SUB FOR 4708462, Right
2	4705608	Shaft	2		
3	14M7275	Nut	4		M12, SUB FOR J950012
4	H77698	Tie Band	2		SUB FOR 4055311
5	H77698	Tie Band	2		SUB FOR 4300351
6	2058780	Boot	2		
8	19M7660	Screw	8		M8 X 20, SUB FOR J780820
9	J222008	Washer	8		
11	FYB40000006	Boot	2		SUB FOR 8120379
12	FYB60000205	Hyd Actuated Control Valve	2		SUB FOR FYB0000204, Components On Separate Page

Pilot Control Valve Components
Composants de distributeur pilote
Componentes de la válvula de control piloto

TX1085691 G.1

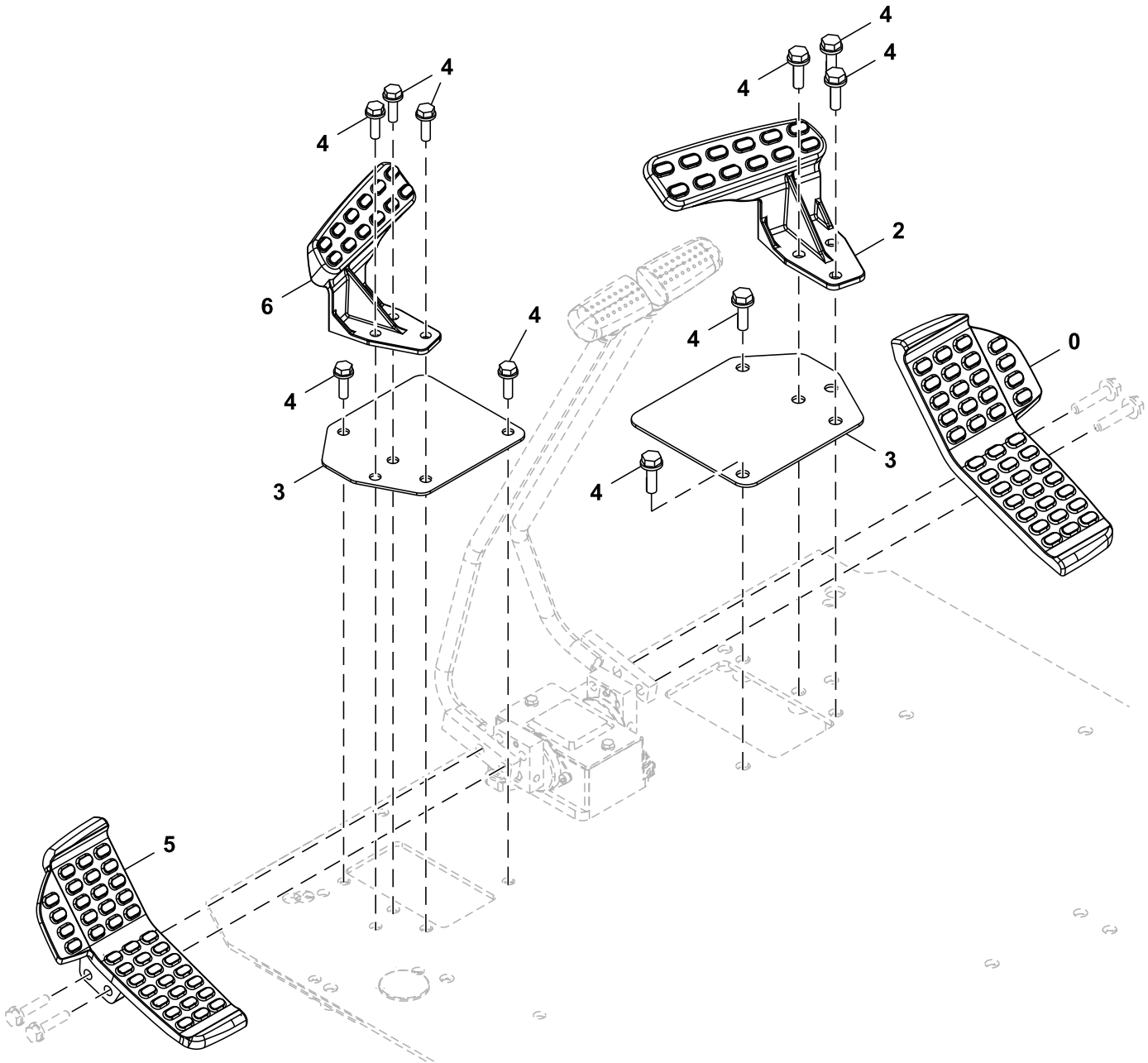


TX1085691

Key	Part No.	Part Name	Qty.	Serial No.	Remarks
0	FYB4000015	Valve Cover	1		
4	4410898	Spacer	4		
5	4662206	Shim	2		0.1 mm (0.004 in)
6	4429120	Spring	2		
7	4651556	Compression Spring	2		
8	4425414	Spring	2		
9	4651557	Compression Spring	2		
10	4615610	Guide	4		
11	4437333	Snap Ring	4		
14	9759157	Piston	2		
15	9759158	Piston	2		
17	9246436	Sleeve	4		
19	4201993	O-Ring	4		
21	4614296	Plate	1		
22	4335060	Universal Joint	1		
24	4631248	Fitting	1		
25	FYB0000019	Cam	1		
26	4614286	Plug	1		
27	4170585	O-Ring	1		
28	4614331	Snap Ring	1		
29	9773023	Plug	1		
50	FYB60000205	Hyd Actuated Control Valve	1		SUB FOR FYB60000204, Pilot Control

Travel Pilot Control Pedals
Pédales de commande pilote de déplacement
Pedales de control piloto de propulsión

TX1088958 D.1

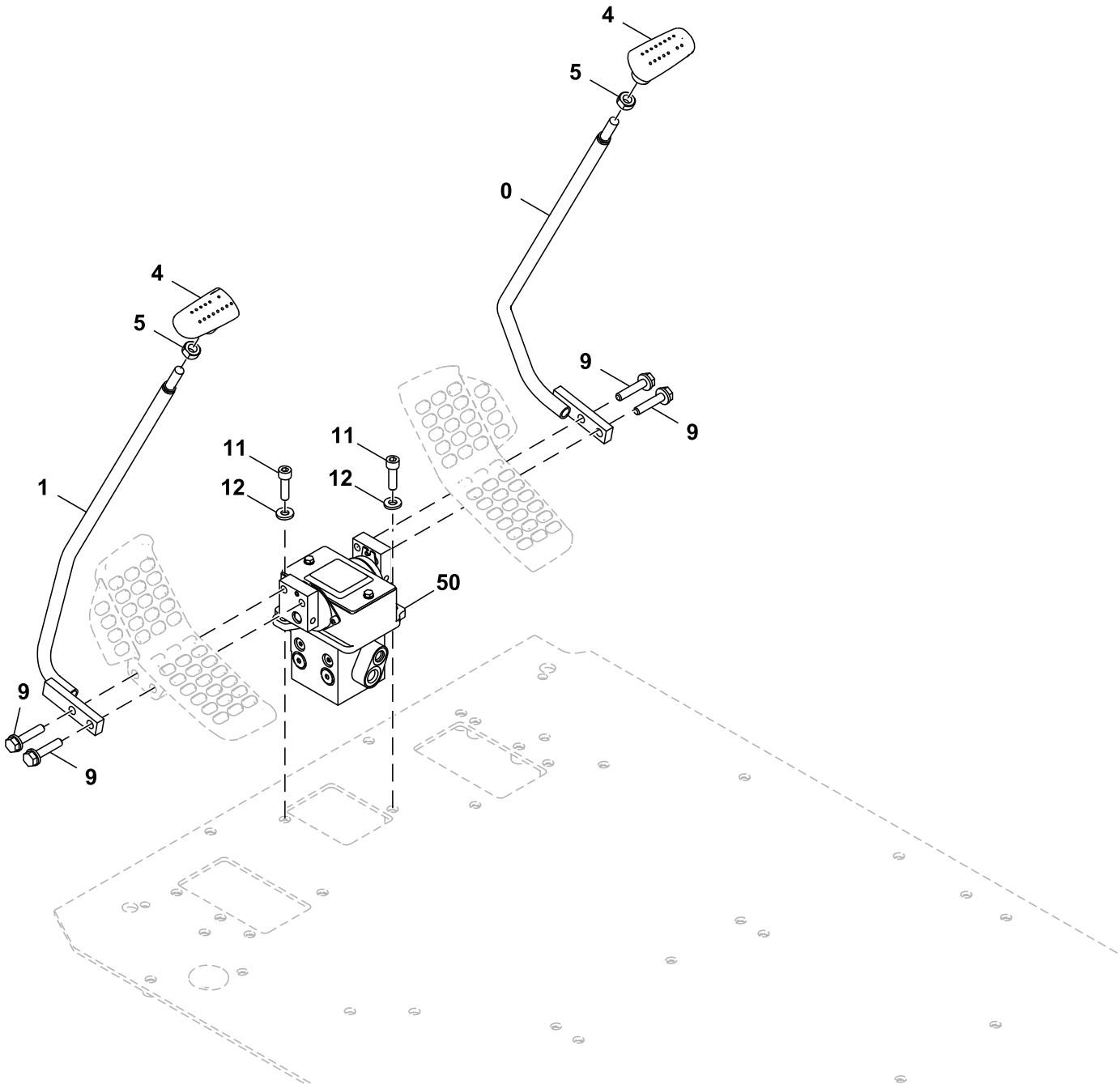


TX1088958

Key	Part No.	Part Name	Qty.	Serial No.	Remarks
0	1033299	Pedal	1		Right
2	FYA00002481	Footrest	1		Right
3	4689585	Plate	2		
4	Screw With Washer	10		J271035 NLA
	19M7550	Cap Screw	10		M10 X 35, SUB FOR J901035
	24M7346	Washer	10		11 X 20 X 2 mm, SUB FOR J222010
5	1033298	Pedal	1		Left
6	FYA00002482	Footrest	1		Left

Travel Pilot Control Valve Lever
Lever de distributeur pilote de déplacement
Palanca de válvula de control piloto de propulsión

TX1088956 B.2

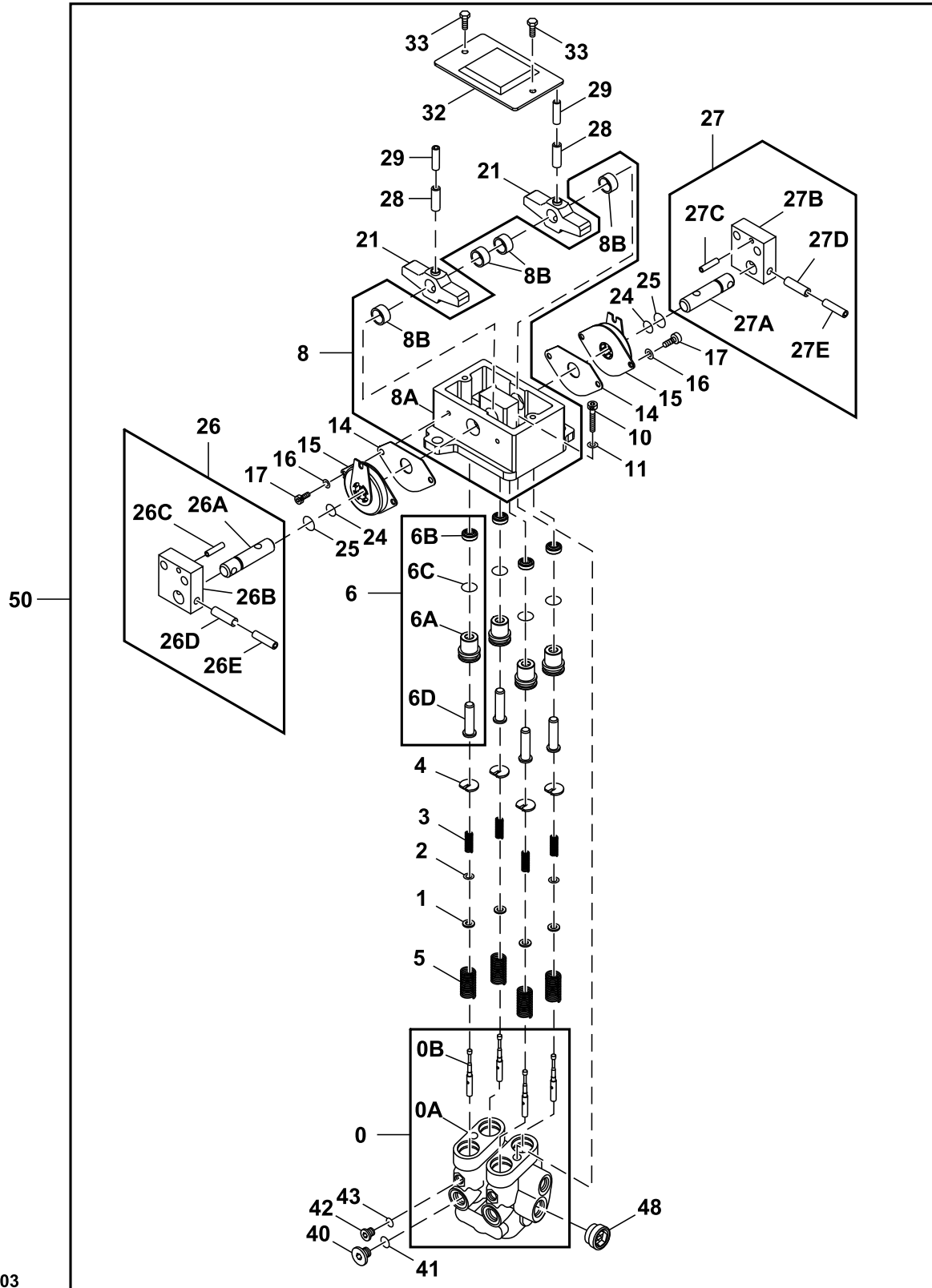


TX1088956

Key	Part No.	Part Name	Qty.	Serial No.	Remarks
0	8099800	Lever	1		Right
1	8099799	Lever	1		Left
4	2052912	Grip	2		
5	4424185	Nut	2		
9	Screw With Washer	4		J271050 NLA
	24M7346	Washer	4		11 X 20 X 2 mm, SUB FOR J222010
	19M7658	Cap Screw	4		M10 X 50, SUB FOR J901050
11	19M8337	Screw	2		M10 X 30, SUB FOR J781035
12	24M7346	Washer	2		11 X 20 X 2 mm, SUB FOR J222010
50	FYB60000033	Hyd Actuated Control Valve	1		Travel Pilot Control, Components On Separate Page

Travel Pilot Control Valve Components
Composants de distributeur pilote de déplacement
Componentes de válvula de control piloto de propulsión

TX1226503 B.1

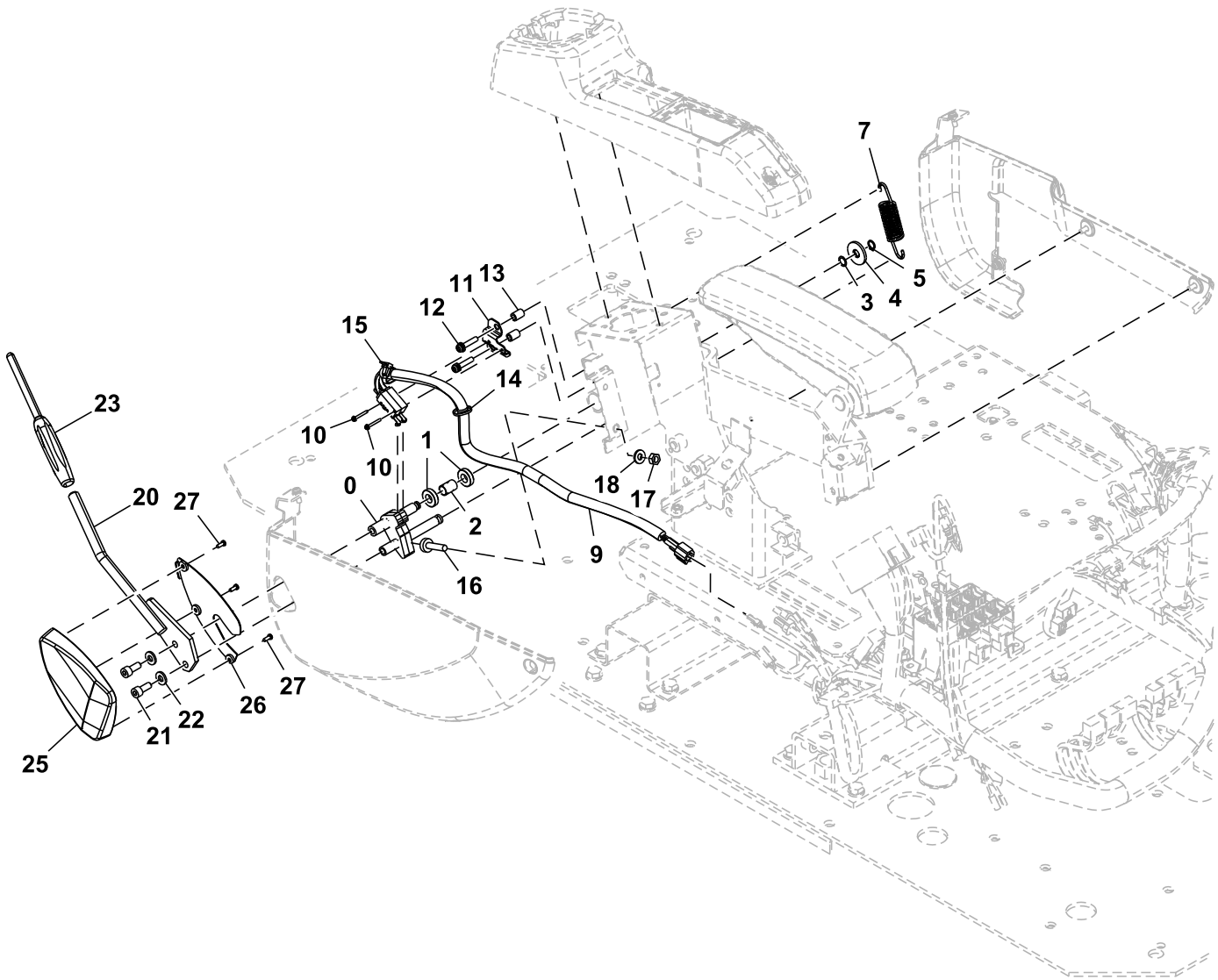


TX1226503

Key	Part No.	Part Name	Qty.	Serial No.	Remarks
0	8118208	Valve Cover	1		
0A	Valve Cover	1		NLA
0B	Spool	4		NLA
1	4319299	Spacer	4		
2	4662206	Shim	2		0.1 mm (0.003 in.), SUB FOR 4203411
3	4368629	Compression Spring	4		
4	4364970	Guide	4		
5	4368630	Compression Spring	4		
6	9226367	Push Nut	4		
6A	3099628	Bushing	1		
6B	4447050	Seal	1		
6C	4201993	O-Ring	1		
6D	4602154	Push Nut	1		
8	Base	1		9184275 NLA
8A	Holder	1		2044332 NLA
8B	4437433	Bushing	4		
10	19M7576	Screw	2		M10 X 30, SUB FOR J781030
11	12M7066	Lock Washer	2		10 mm, SUB FOR A590910
14	4437432	Gasket	2		
15	4428902	Torsional Damper	2		
16	12M7006	Lock Washer	4		6 mm, SUB FOR A590906
17	J780612	Bolt	4		
21	3098245	Cam	2		
24	4185600	O-Ring	2		
25	4447067	O-Ring	2		
26	9207567	Pin Fastener	1		
26A	4425305	Pin Fastener	1		
26B	3087987	Bracket	1		
26C	4051262	Spring Pin	1		
26D	34M7124	Spring Pin	1		8 X 30 mm, SUB FOR 4205318
26E	4205317	Spring Pin	1		
27	9207568	Pin Fastener	1		
27A	4425305	Pin Fastener	1		
27B	3087987	Bracket	1		
27C	4051262	Spring Pin	1		
27D	34M7124	Spring Pin	1		8 X 30 mm, SUB FOR 4205318
27E	4205317	Spring Pin	1		
28	34M6402	Spring Pin	2		8 X 28 mm, SUB FOR 4027427
29	4213419	Spring Pin	2		
32	8077903	Cover	1		
33	Screw With Washer	2		J260614 NLA
	19M7560	Cap Screw	2		M6 X 16
	24M7054	Washer	2		6.400 X 12 X 1.600 mm
40	4208977	Drain Plug	2		
41	CH11561	Packing	2		SUB FOR Z964255
42	9134109	Drain Plug	2		SUB FOR 4217651
43	CH19111	O-Ring	2		SUB FOR 4113154
48	9773023	Drain Plug	1		
50	FYB6000033	Hyd Actuated Control Valve	1		SUB FOR FYB60000029, Travel Pilot

Pilot Shutoff Lever
Levier d'arrêt pilote
Palanca de corte piloto

TX1088957 B.1

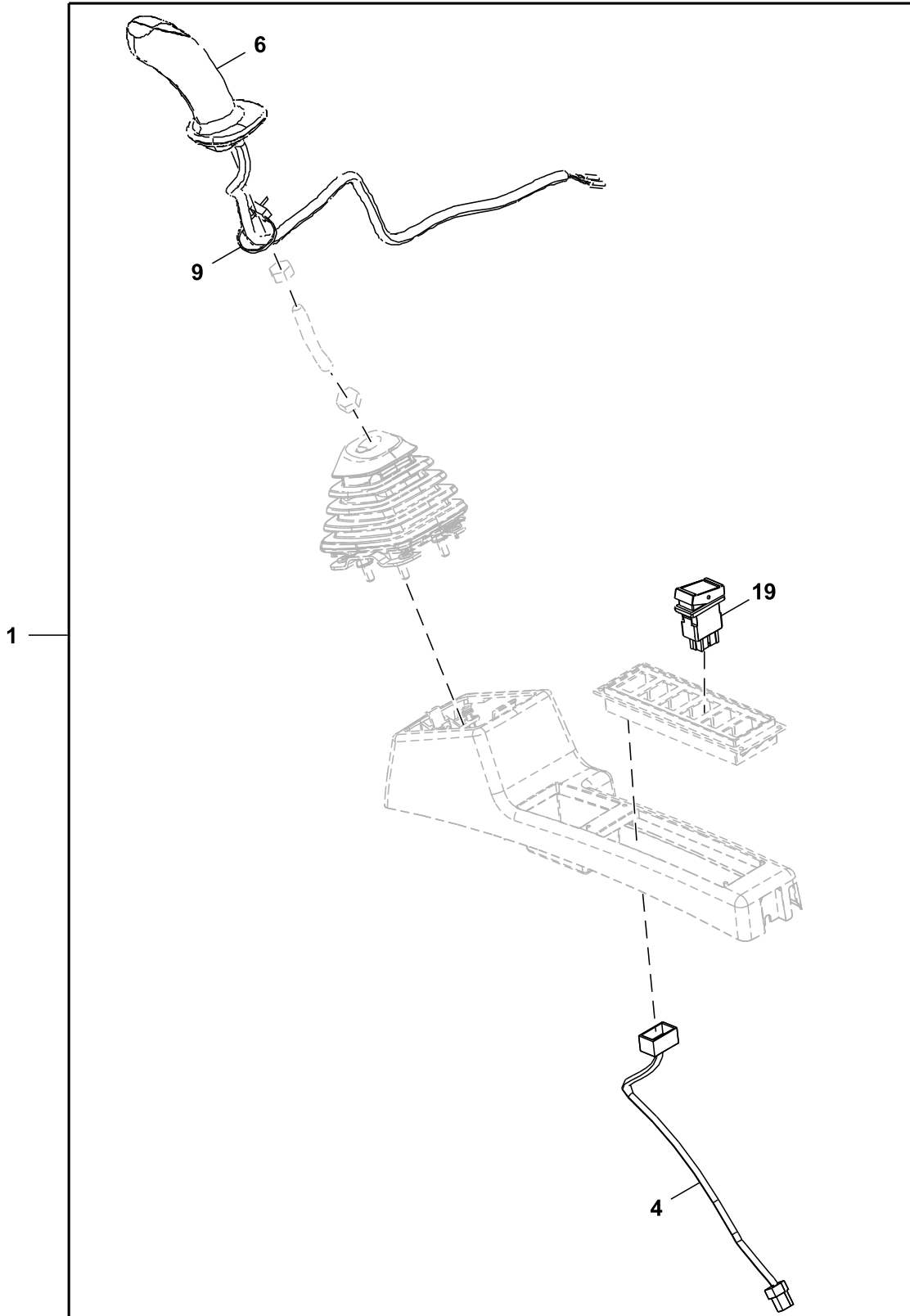


TX1088957

Key	Part No.	Part Name	Qty.	Serial No.	Remarks
0	8119409	Bracket	1		
1	4637175	Ball Bearing	2		
2	4631103	Spacer	1		
3	4454269	Shim	1		0.5 mm
4	4486055	Washer	1		SUB FOR 4371706
5	991334	Snap Ring	1		SUB FOR Z991334
7	4636765	Spring	1		
9	4716973	Switch	1		INCLUDES 4722865, Pilot Shutoff Switch
	4722865	Diode	1		
10	Screw With Washer	2		J460325 NLA
	21M7281	Screw	2		M3 X 25
	24H1914	Washer	2		1/8" X 5/16" X 0.032"
	12H233	Lock Washer	2		1/8"
11	4705785	Bracket	1		
12	Screw With Washer	2		J460630 NLA
	21M7466	Screw	2		M6 X 30
	12M7006	Lock Washer	2		6 mm
	24M7054	Washer	2		6.400 X 12 X 1.600 mm
13	4705786	Spacer	2		
14	H77698	Tie Band	1		SUB FOR 4300351
15	H77698	Tie Band	1		SUB FOR 4055311
16	4642575	Isolator	1		
17	14M7273	Nut	1		M8, SUB FOR J950008
18	J222008	Washer	1		
20	8119897	Lever	1		
21	19M7660	Screw	2		M8 X 20, SUB FOR J780820
22	J222008	Washer	2		
23	3109101	Grip	1		
25	2058781	Cover	1	-440199	
	FYA00030897	Cover	1	440200-	
26	2059701	Cover	1	-440199	
	FYA00030898	Cover	1	440200-	
27	4452613	Screw	3		

Left Pilot Control Handle Kit
Kit de poignée de commande pilote gauche
Juego de palanca de control piloto izquierda

TX1129247 E.1

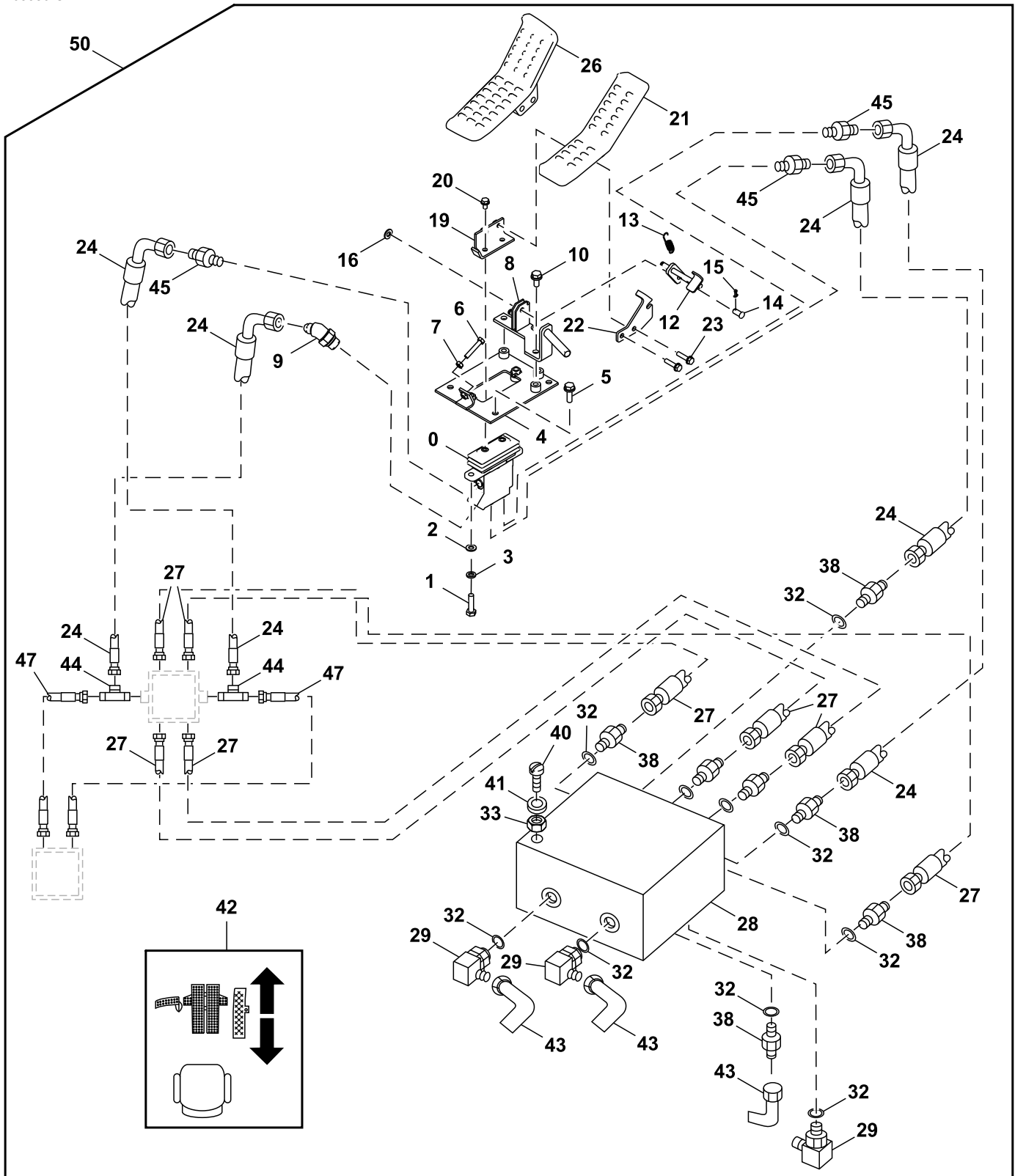


TX1129247

Key	Part No.	Part Name	Qty.	Serial No.	Remarks
1	AT327652	Field Installation Kit	1		Whole Goods
4	4651278	Wiring Harness	1		Auxiliary Three Button Cancel Switch
6	4708461	Grip	1		
9	DH400240	Tie Band	1		
19	4651295	Switch	1		Left and Right Enable Switch

Single Pedal Propel Kit
Kit de propulsión à pédale unique
Kit de propulsión con pedal único

TX1163386 C.2

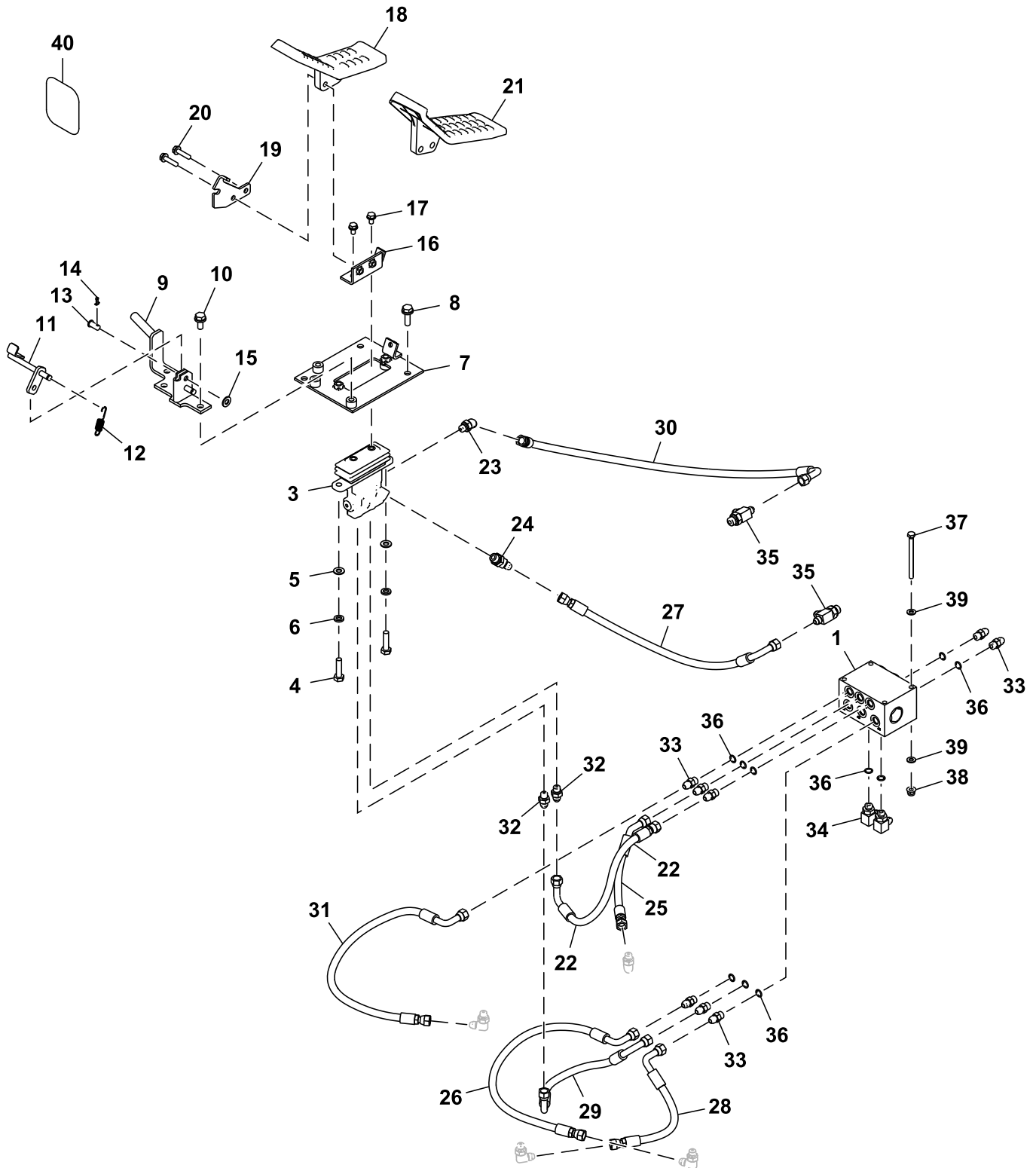


TX1163386

Key	Part No.	Part Name	Qty.	Serial No.	Remarks
0	FYB6000024	Hyd Actuated Control Valve	1		Components On Separate Page
1	19M7358	Cap Screw	2		M10 X 40, SUB FOR J901040
2	24M7028	Washer	2		10.500 X 20 X 2 mm, SUB FOR A590110
3	12M7066	Lock Washer	2		10 mm, SUB FOR A590910
4	8101299	Bracket	1		
5	Screw With Washer	3		J271035 NLA
	19M7550	Cap Screw	3		M10 X 35, SUB FOR J901035
	24M7346	Washer	3		11 X 20 X 2 mm, SUB FOR J222010
6	4317640	Bolt	1		
7	14M7273	Nut	1		M8, SUB FOR M500807
8	8106893	Bracket	1		
9	A852233	Elbow Fitting	1		
10	Screw With Washer	3		J271025 NLA
	19M7402	Cap Screw	3		M10 X 25, SUB FOR J901025
	24M7346	Washer	3		11 X 20 X 2 mm, SUB FOR J222010
12	9766166	Stop	1		
13	4279604	Spring	1		
14	4287795	Pin	1		
15	11M7080	Cotter Pin	1		2.500 X 16 mm, SUB FOR A763016
16	24M7028	Washer	1		10.500 X 20 X 2 mm, SUB FOR A590110
19	9765447	Bracket	1		
20	Screw With Washer	2		J260816 NLA
	19M7162	Cap Screw	2		M8 X 16
	24M7055	Washer	2		8.400 X 16 X 1.600 mm
21	1033219	Pedal	1		Left
22	4660755	Plate	1		
23	Screw With Washer	2		J260835 NLA
	19M7298	Cap Screw	2		M8 X 35
	24M7055	Washer	2		8.400 X 16 X 1.600 mm
24	AT71082	Hydraulic Hose	4		Fabricate
26	3106855	Pedal	1		Right
27	AT215538	Hydraulic Hose	4		Fabricate
28	AT170459	Hyd Actuated Control Valve	1		
29	AT35121	Elbow Fitting	3		
32	R26448	O-Ring	10		
33	14M7298	Flange Nut	4		M8
38	R27212	Fitting	7		
40	19M7296	Cap Screw	4		M8 X 100, SUB FOR J900800
41	24M7055	Washer	4		8.400 X 16 X 1.600 mm, SUB FOR A590108
42	T153674	Label	1		Without Auxiliary
	T153676	Label	1		With Auxiliary
43	AE24616	Elbow Fitting	3		
44	AT36921	Tee Fitting	2		
45	A852123	Adapter Fitting	3		
47	AT216983	Hydraulic Hose	2		Fabricate
50	AT390776	Field Installation Kit	1		Whole Goods

Single Pedal Propel (440200 -)
Propulsion pédale unique (440200 -)
Propulsión de pedal único (440200 -)

TX1251655 A.1



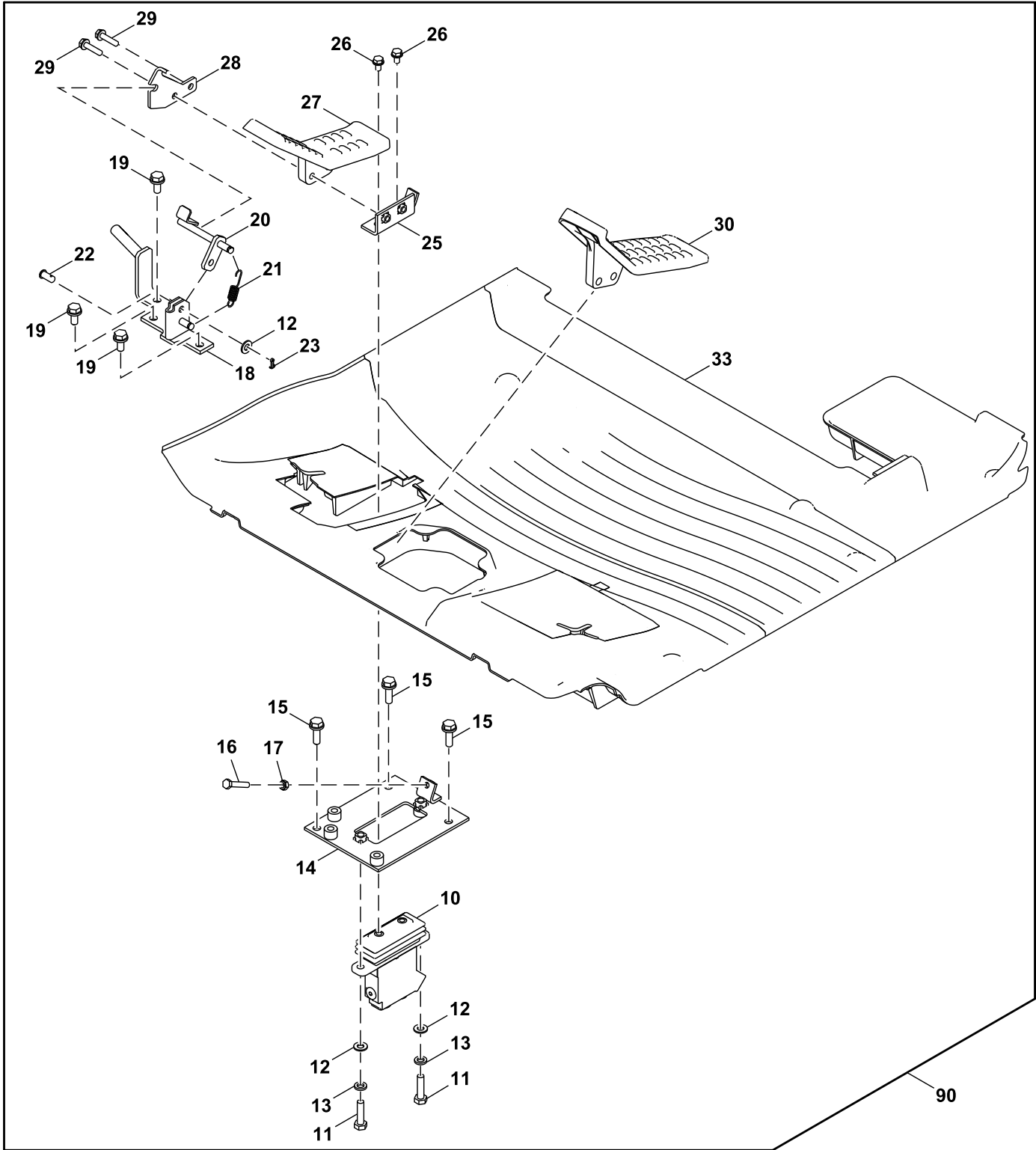
FF551161_TX1251655

33 Backhoe and Excavator
3315 Controls Linkage

Key	Part No.	Part Name	Qty.	Serial No.	Remarks
1	AT170459	Hyd Actuated Control Valve	1		
3	FYB6000024	Hyd Actuated Control Valve	1		
4	19M7358	Cap Screw	2		M10 X 40, SUB FOR J901040
5	24M7028	Washer	2		10.500 X 20 X 2 mm, SUB FOR A590110
6	12M7066	Lock Washer	2		10 mm, SUB FOR A590910
7	8101299	Bracket	1		
8	Screw With Washer	3		J271035 NLA
	24M7346	Washer	3		11 X 20 X 2 mm
	19M7550	Cap Screw	3		M10 X 35
9	8106893	Bracket	1		
10	Screw With Washer	3		J271025 NLA
	24M7346	Washer	3		11 X 20 X 2 mm
	19M7402	Cap Screw	3		M10 X 25
11	9766166	Stop	1		
12	4279604	Spring	1		
13	4287795	Pin	1		
14	11M7080	Cotter Pin	1		2.500 X 16 mm, SUB FOR A763016
15	24M7028	Washer	1		10.500 X 20 X 2 mm, SUB FOR A590110
16	9765447	Bracket	1		
17	Screw With Washer	2		J260816 NLA
	19M7162	Cap Screw	2		M8 X 16
	24M7055	Washer	2		8.400 X 16 X 1.600 mm
18	1033219	Pedal	1		
19	4660755	Plate	1		
20	Screw With Washer	2		J260835 NLA
	19M7298	Cap Screw	2		M8 X 35
	24M7055	Washer	2		8.400 X 16 X 1.600 mm
21	3106855	Pedal	1		
22	FF551167	Hydraulic Hose	1		
23	A852223	Elbow Fitting	1		
24	A852233	Elbow Fitting	1		
25	FF551170	Hydraulic Hose	1		
26	FF551171	Hydraulic Hose	1		
27	4689854	Hydraulic Hose	1		
28	FF551173	Hydraulic Hose	1		
29	FF551174	Hydraulic Hose	1		
30	4721449	Hose	1		
31	FF551176	Hydraulic Hose	1		
32	A852123	Adapter Fitting	2		
33	R27212	Fitting	8		
34	AT35121	Elbow Fitting	2		
35	A852433	Tee Fitting	2		
36	R26448	O-Ring	10		
37	19M7296	Cap Screw	4		M8 X 100, SUB FOR J900800
38	14M7396	Lock Nut	4		M8
39	24M7055	Washer	8		8.400 X 16 X 1.600 mm, SUB FOR A590108
40	T153674	Label	1		Single Pedal Propel

Two Way Auxiliary Foot Pedal
Pédale auxiliaire deux voies
Pedal auxiliar de dos direcciones

TX1156028 A.1

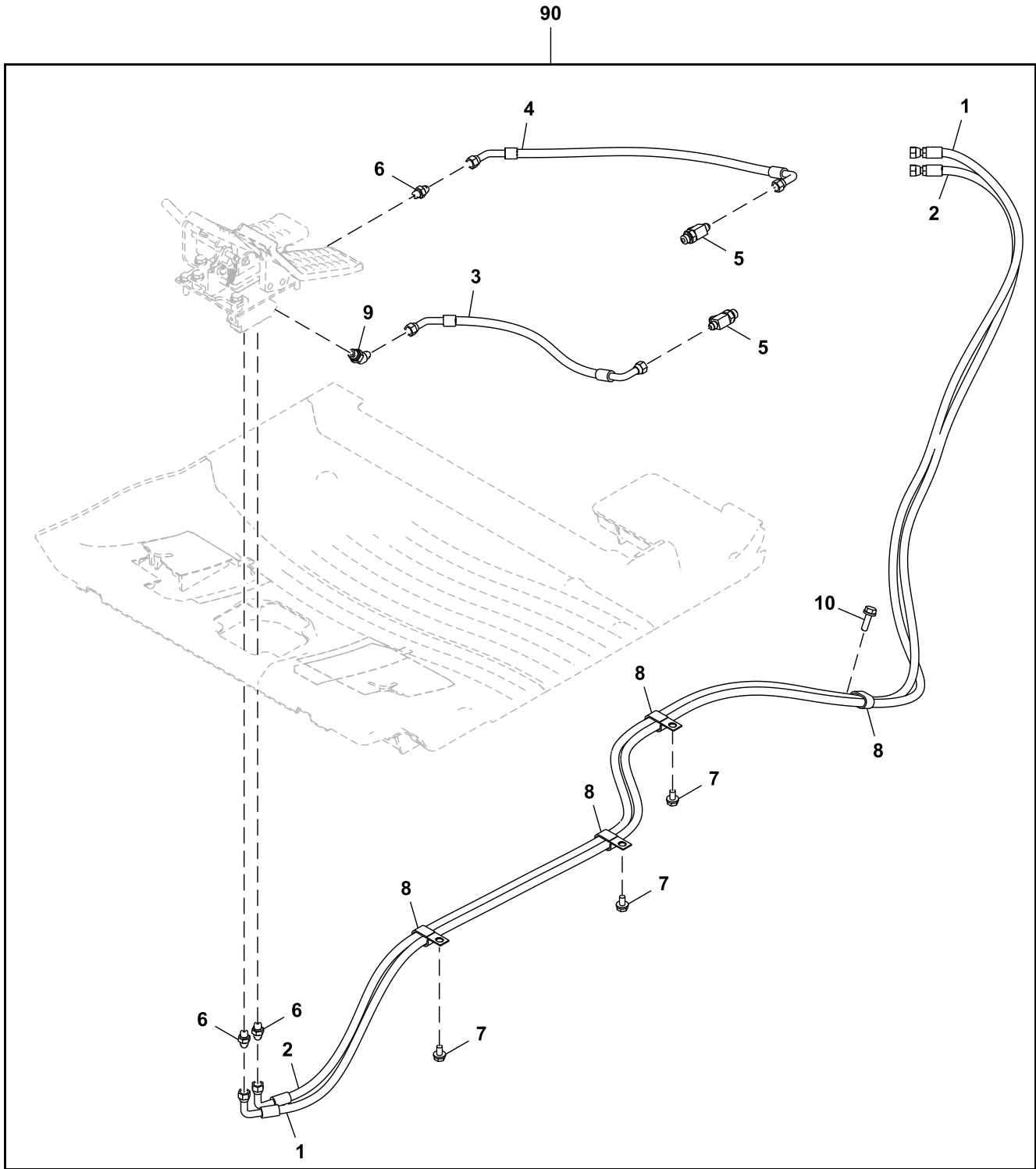


FF511029_TX1156028

Key	Part No.	Part Name	Qty.	Serial No.	Remarks
10	FYB6000024	Hyd Actuated Control Valve	1		Components on Separate Page
11	19M7358	Cap Screw	2		M10 X 40, SUB FOR J901040
12	24M7028	Washer	3		10.500 X 20 X 2 mm, SUB FOR A590110
13	12M7066	Lock Washer	2		10 mm, SUB FOR A590910
14	8101299	Bracket	1		
15	19M7550	Cap Screw	4		M10 X 35, SUB FOR J271035
16	24M7055	Washer	4		8.400 X 16 X 1.600 mm, SUB FOR A590108
	4317640	Bolt	1		
	24M7346	Washer	1		11 X 20 X 2 mm, SUB FOR DH400703
17	14M7273	Nut	1		M8, SUB FOR M500807
18	8106893	Bracket	1		
19	19M7402	Cap Screw	3		M10 X 25, SUB FOR J271025
20	24M7346	Washer	3		11 X 20 X 2 mm, SUB FOR DH400703
	9766166	Stop	1		
	4279604	Spring	1		
22	4287795	Pin	1		
23	11M7080	Cotter Pin	1		2.500 X 16 mm, SUB FOR A763016
25	9765447	Bracket	1		
26	19M7162	Cap Screw	2		M8 X 16, SUB FOR J260816
	24M7346	Washer	2		11 X 20 X 2 mm, SUB FOR DH400703
27	1033219	Pedal	1		Right
28	4660755	Plate	1		
29	19M7298	Cap Screw	2		M8 X 35, J260835 NLA
	24M7055	Washer	2		8.400 X 16 X 1.600 mm
30	3106855	Pedal	1		Left
33	3120708	Mat	1		SUB FOR FF511284
90	AT390797	Field Installation Kit	1		NLA, Additional Components On Separate Page, Whole Goods

Two Way Auxiliary Hoses
Flexibles auxiliaires deux voies
Mangueras auxiliares de dos direcciones

TX1156027 A.1

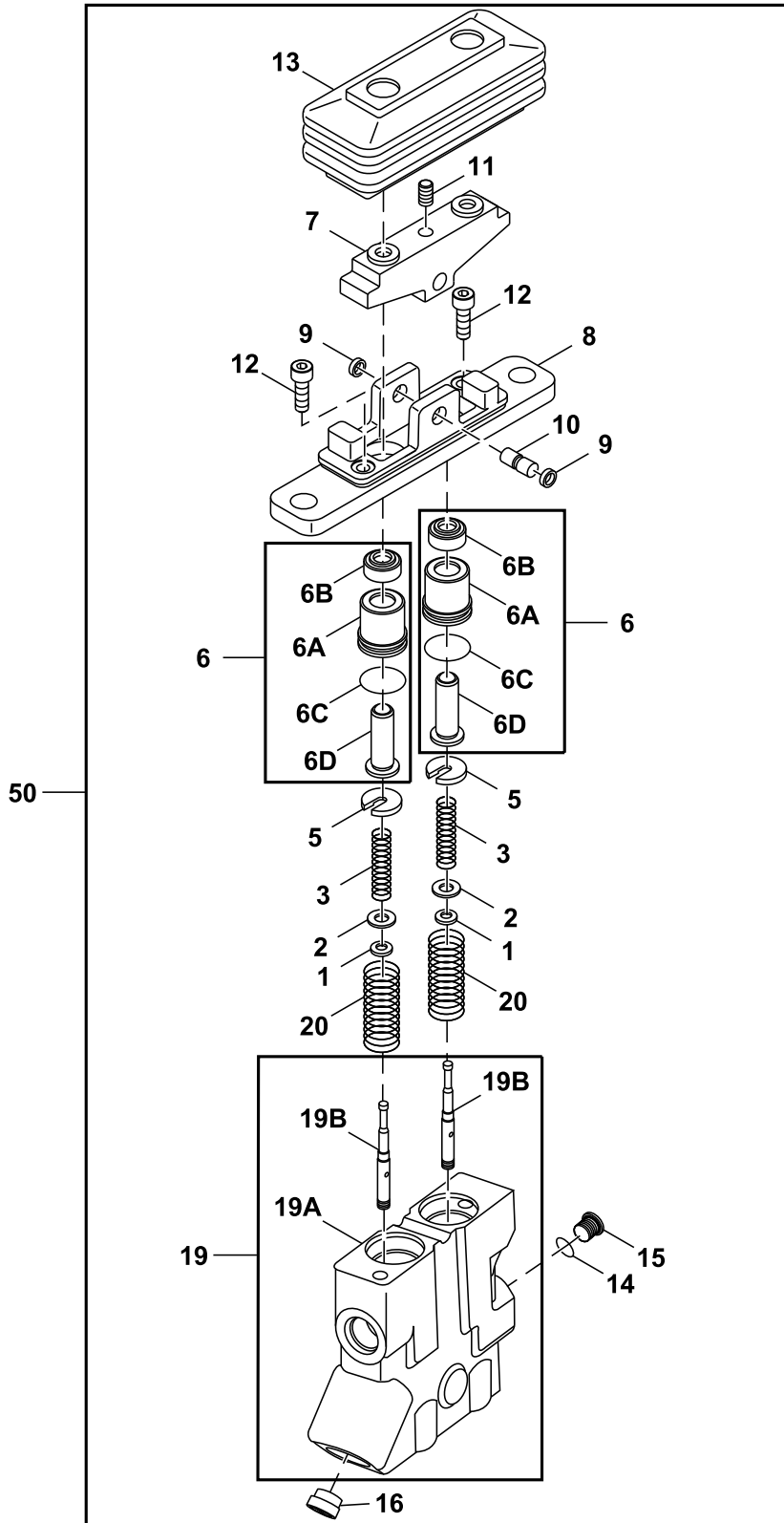


FF511029_TX1156027

Key	Part No.	Part Name	Qty.	Serial No.	Remarks
1	FYA00002207	Hose	1		
2	4656363	Hose	1		
3	4648204	Hydraulic Hose	1		SUB FOR 4450249
4	4648205	Hydraulic Hose	1		
5	A852433	Tee Fitting	2		
6	A852123	Adapter Fitting	3		
7	19M7938	Cap Screw	3		M10 X 20, SUB FOR J271020
	24M7346	Washer	3		11 X 20 X 2 mm, SUB FOR DH400703
8	T32854	Clamp	4		SUB FOR 4190282
9	A852233	Elbow Fitting	1		
10	J901035	Cap Screw	1		SUB FOR J271035
	24M7346	Washer	1		11 X 20 X 2 mm, SUB FOR J222010
90	AT390797	Field Installation Kit	1		NLA, Additional Components On Separate Page, Whole Goods

Auxiliary Pilot Control Valve Components
Composants de distributeur pilote auxiliaire
Componentes de válvula de control piloto auxiliar

TX1086075 F.1

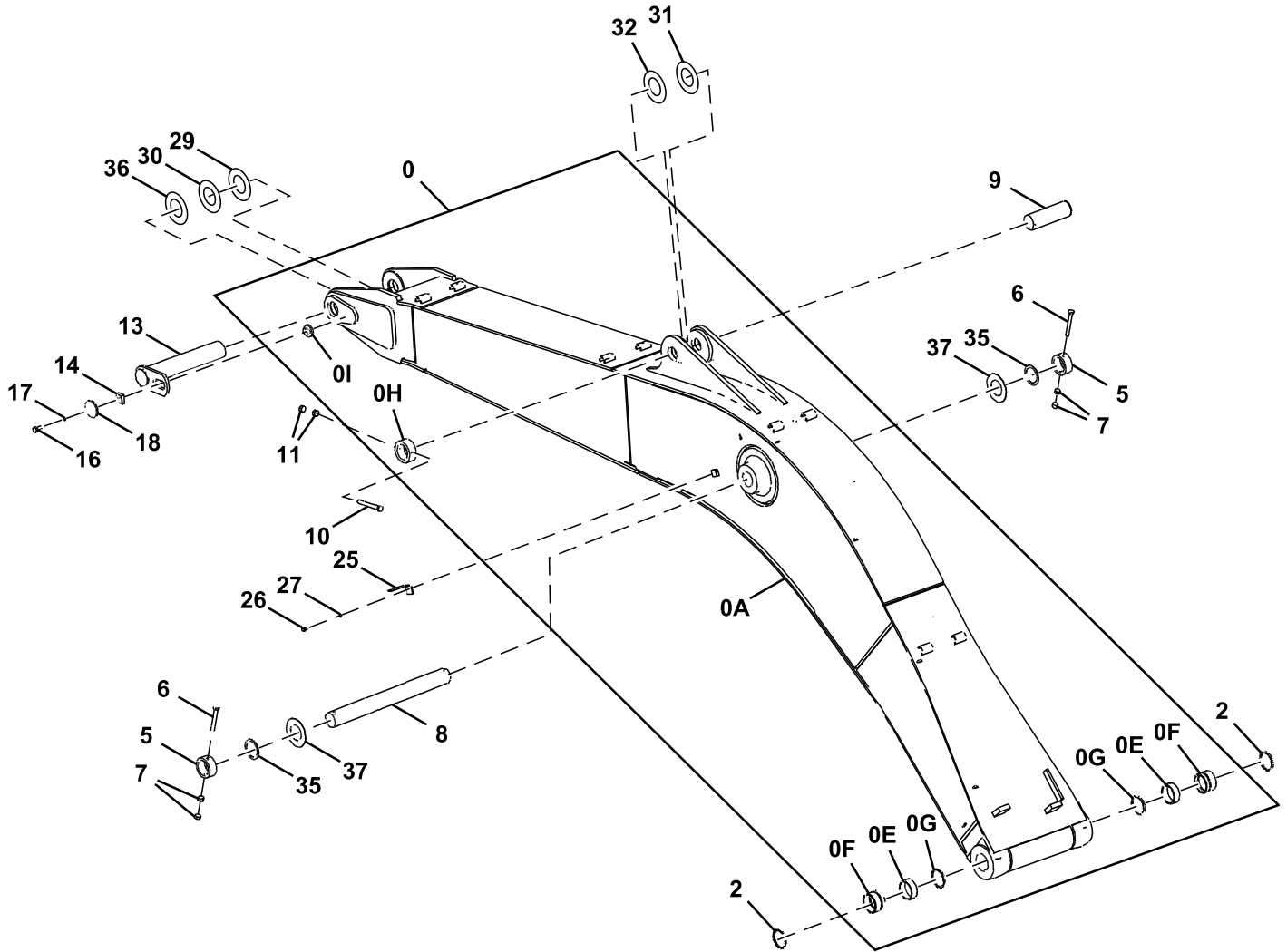


TX1086075

Key	Part No.	Part Name	Qty.	Serial No.	Remarks
1	4319299	Spacer	2		
2	4203411	Shim	6		0.1 mm (0.003 in)
3	4474214	Compression Spring	2		
5	4682361	Guide	2		
6	9214706	Piston	2		
6A	3095375	Bushing	1		
6B	4447050	Seal	1		
6C	4306888	O-Ring	1		SUB FOR 4269615
6D	9758896	Piston	1		
7	4474216	Cam	1		SUB FOR 4609781, ALSO ORDER (2) 4482606
	4482606	Spacer	2		
8	Base	1		2048256 NSEP
9	4480261	Bushing	2		
10	4474217	Pin	1		
11	4209728	Set Screw	1		
12	19M8505	Screw	2		M6 X 25, SUB FOR J780625
13	2048374	Boot	1		
14	CH11561	Packing	1		SUB FOR 964255 AND Z964255
15	4208977	Drain Plug	1		
16	9773023	Plug	1		
19	FYB40000001	Valve Cover	1		
19A	Valve Cover	1		NSEP
19B	Spool	2		NSEP
20	4481334	Spring	2		
50	FYB60000024	Hyd Actuated Control Valve	1		Auxiliary Pilot

Standard Boom
Flèche standard
Aguilón estándar

TX1092980 B.1



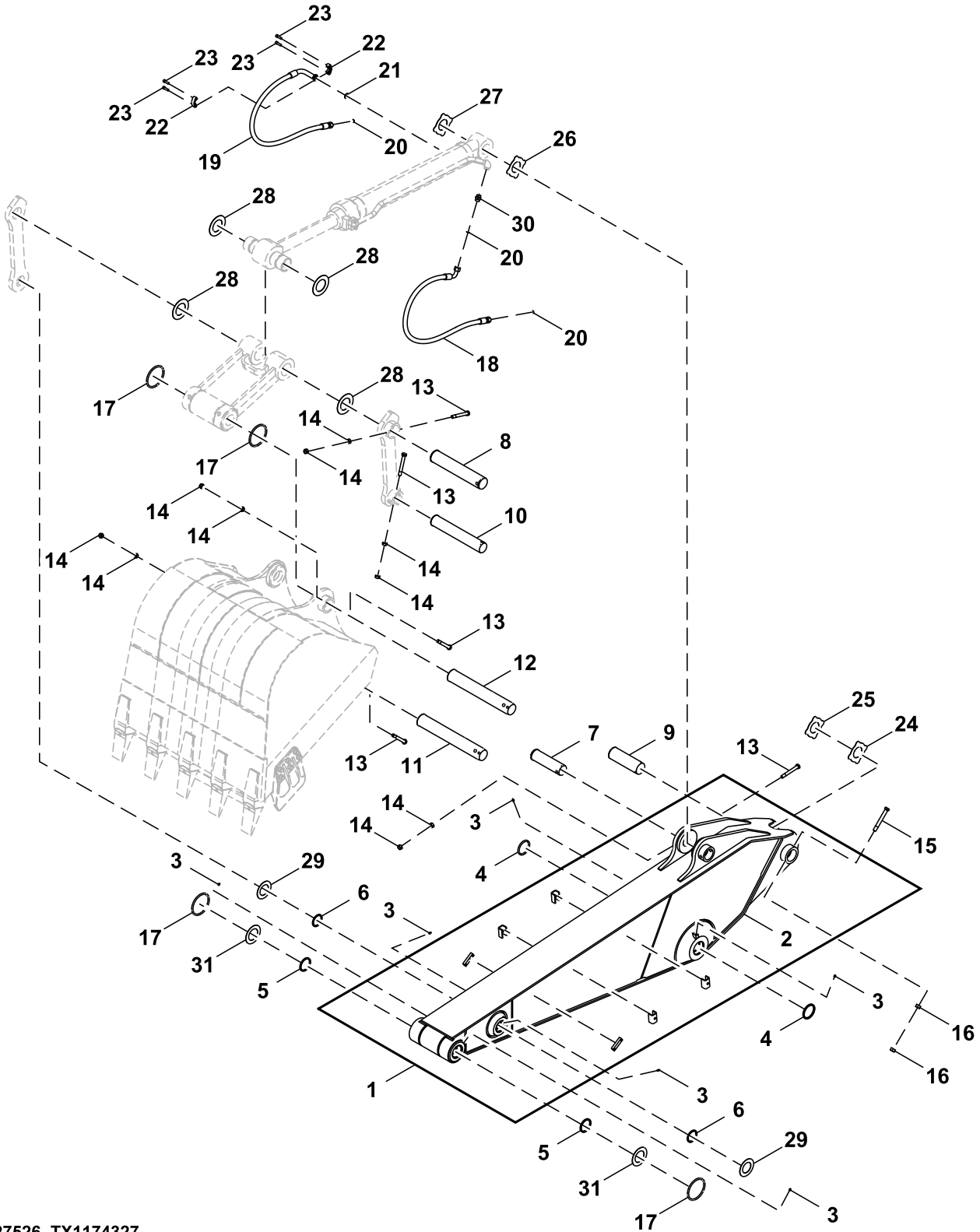
TX1092980

**33 Backhoe and Excavator
3340 Backhoe and Excavator Frames**

Key	Part No.	Part Name	Qty.	Serial No.	Remarks
0	7047408H	Excavator Boom	1		(SUB FOR 7047408)
0A	Excavator Boom	1		(5009367 NLA)
0E	4364501	Bushing	2		
0F	4443885	Bushing	2		
0G	TH102411	Seal	2		(SUB FOR 4074008)
0H	4434956	Stop	1		
0I	4426117	Stop	1		
2	TH102411	Seal	2		(SUB FOR 4074008)
5	TH102409	Bushing	2		(SUB FOR 4067720)
6	4435126	Pin Fastener	2		(SUB FOR TH4435126)
7	14M7277	Nut	4		M20, (SUB FOR J950020)
8	TH109795	Dowel Pin	1		(SUB FOR 3038444)
9	3088751	Pin	1		(SUB FOR TH3088751)
10	4435128	Pin Fastener	1		(SUB FOR TH4435128)
11	R114125	Nut	2		(SUB FOR THJ950022) AND J950022
13	8080781	Pin Fastener	1		(SUB FOR TH8080781)
14	4424425	Spacer	1		(SUB FOR TH4424425)
16	T116332	Bolt	1		M18 X 40, (SUB FOR J921840)
17	24M7353	Washer	1		20 X 34 X 3 mm, (SUB FOR J222018)
18	4640621	Plate	1		
25	4224631	Angle	1		
26	J901425	Cap Screw	1		
27	J222014	Washer	1		
29	4445638	Thrust Washer	2		(SUB FOR TH4445638)
30	4445639	Thrust Washer	1		(SUB FOR TH4445639)
31	4470744	Thrust Washer	1		(SUB FOR 4444285)
32	4470743	Thrust Washer	2		(SUB FOR 4444284)
35	4444755	Thrust Washer	2		(SUB FOR TH4444755)
36	4460372	Thrust Washer	1		(SUB FOR TH4460372)
37	4476062	Thrust Washer	2		

Short Arm 2.5 m
 Bras court 2,5 m
 Brazo corto de 2,5 m

TX1174327 A.1

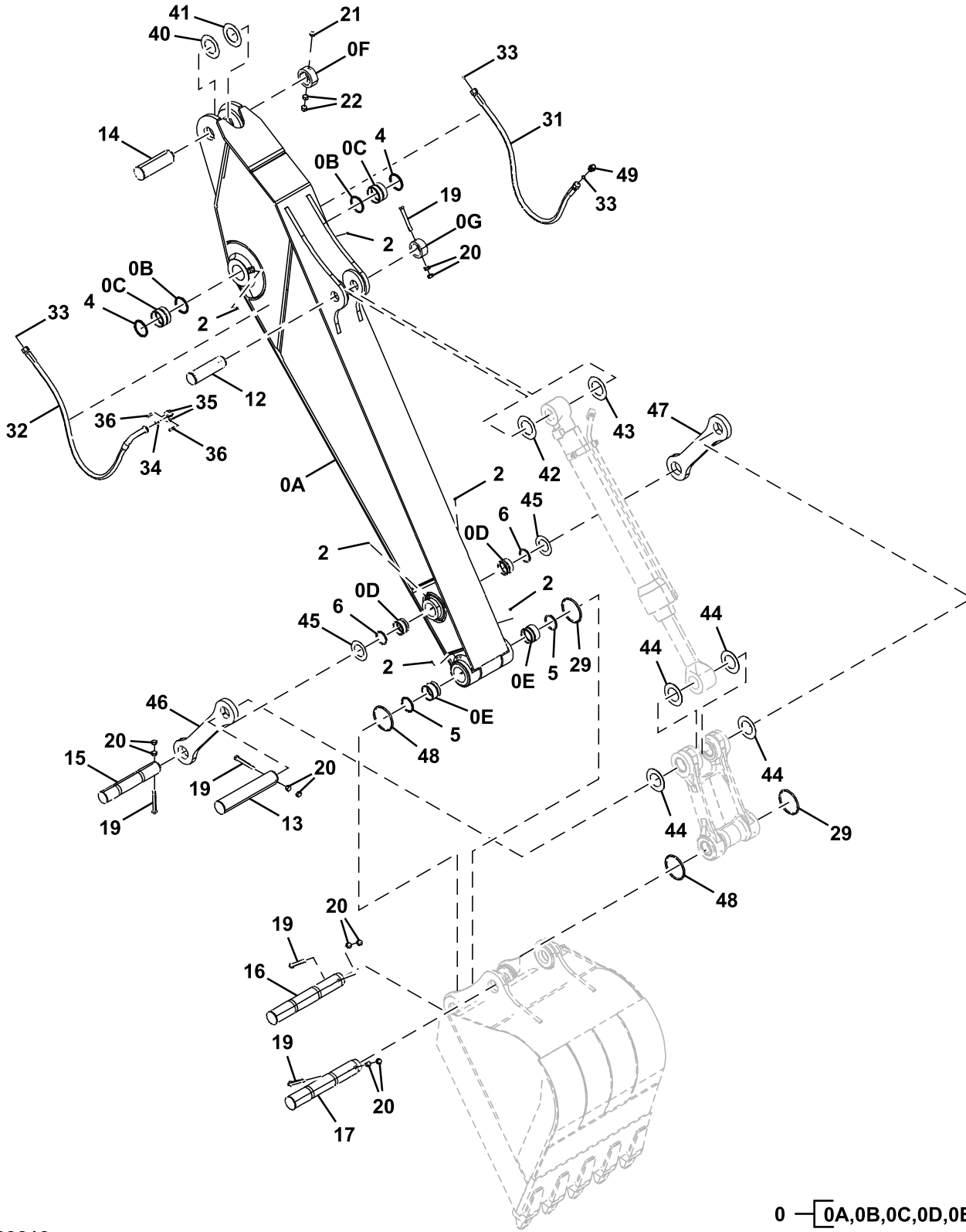


FF527526_TX1174327

Key	Part No.	Part Name	Qty.	Serial No.	Remarks
1	FYA40018845H	Arm	1		SUB FOR FYA40018845
2	7048216H	Arm	1		SUB FOR 7048216
3	J75481	Fitting	6		
4	TH102411	Seal	2		SUB FOR 4074008
5	TH102445	Seal	2		SUB FOR 4067901
6	TH102446	Seal	2		SUB FOR 4067902
7	AT217742	Pin	1		SUB FOR 3076627
8	T138885	Pin	1		SUB FOR 3038448 AND TH109813, ALSO ORDER T138902 AND 19M7608
	T138902	Bushing	1		
	19M7608	Cap Screw	1		M16 X 30
9	3088751	Pin	1		
10	3088752	Pin	1		
11	3088753	Pin	1		
12	3088754	Pin	1		
13	4435126	Pin Fastener	5		
14	14M7277	Nut	10		M20, SUB FOR J950020 AND 3063826
15	4435128	Pin Fastener	1		
16	R114125	Nut	2		SUB FOR J950022
17	4089028	O-Ring	4		Standard O-Ring
	AT349466	Seal	4		Split O-Ring
	T379473	V-Ring Seal	4		V O-Ring
18	4635611	Hose	1		
19	4622748	Hydraulic Hose	1		
20	T77858	O-Ring	3		SUB FOR 4187308
21	966993	O-Ring	1		SUB FOR Z966993
22	4085560	Flange Fitting	2		
23	19M9163	Screw	4		M12 X 40, SUB FOR J781240
24	FF110001	Shim	1		
25	FF110002	Shim	1		
26	FF110003	Shim	1		
27	FF110004	Shim	1		
28	FF110023	Shim	4		
29	FF110022	Shim	2		
30	A853166	Adapter Fitting	1		
31	FF106008	Shim	2		

Standard Arm 2.96 m
Bras standard 2,96 m
Brazo estándar de 2,96 m

TX1268218 A.1



0 — [0A,0B,0C,0D,0E,0F,0G

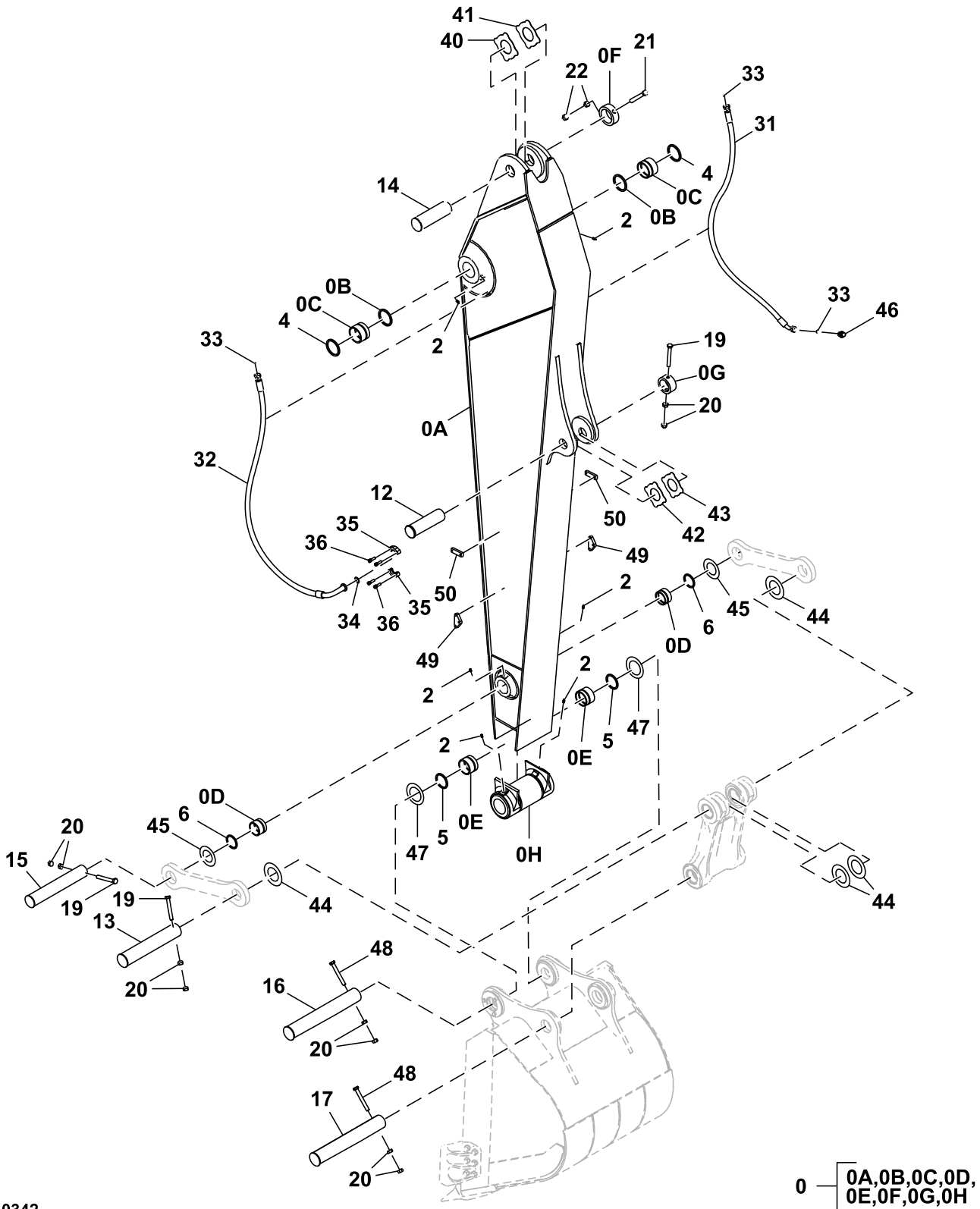
TX1268218

33 Backhoe and Excavator
3340 Backhoe and Excavator Frames

Key	Part No.	Part Name	Qty.	Serial No.	Remarks
0	7047409H	Lift Arm	1		SUB FOR 7047409, Arm Assembly With Shims and Washers
0A	Arm	1		5009368 NLA; SUB 7047409H
0B	TH102411	Seal	2		4074008 NLA
0C	4443883	Bushing	2		
0D	4434036	Bushing	2		
0E	4443880	Bushing	2	-440060	Oil Impregnated
	FF535345	Bushing	2	440061-	Steel
0F	4434956	Stop	1		
0G	4434953	Stop	1		
0H	8079962	Boss	1		Replacement Arm End Parts, Not Illustrated
2	J75481	Fitting	6		
4	TH102411	Seal	2		SUB FOR 4074008
5	TH102445	Seal	2		SUB FOR 4067901
6	TH102446	Seal	2		SUB FOR 4067902
12	AT217742	Pin	1		SUB FOR 3076627
13	T138885	Pin	1		SUB FOR 3038448, ALSO ORDER T138902 AND 19M8029
	T138902	Bushing	1		Not Illustrated
	19M8029	Cap Screw	1		M16 X 30, Not Illustrated
14	3088751	Pin	1		
15	3088752	Pin	1		
16	3088753	Pin	1		
17	3088754	Pin	1		
19	4435126	Pin Fastener	5		
20	14M7277	Nut	10		M20, SUB FOR J950020; SUB FOR 3063826
21	4435128	Pin Fastener	1		
22	R114125	Nut	2		SUB FOR J950022
29	4089028	O-Ring	2		Standard O-Ring
	AT349466	Seal	2		Split O-Ring
	T379473	V-Ring Seal	2		V O-Ring
31	4628043	Hydraulic Hose	1		
32	4622748	Hydraulic Hose	1		
33	T77858	O-Ring	3		18.771 X 1.778 mm (0.739" X 0.070"), SUB FOR 4187308
34	966993	O-Ring	1		
35	4085560	Flange Fitting	2		
36	19M9163	Screw	4		M12 X 40, SUB FOR J781240
40	FF110001	Shim	1		
41	FF110002	Shim	1		
42	FF110003	Shim	1		
43	FF110004	Shim	1		
44	FF110023	Shim	4		
45	FF110022	Shim	2		
46	3056355H	Link	1		Right
47	8082552H	Link	1		Left
48	FF106008	Shim	2		
49	A853166	Adapter Fitting	1		

Long Arm, 3,61 m (11.84 ft)
Bras long, 3,61 m (11.84 ft)
Brazo largo, 3,61 m (11.84 ft)

TX1310342 A.1



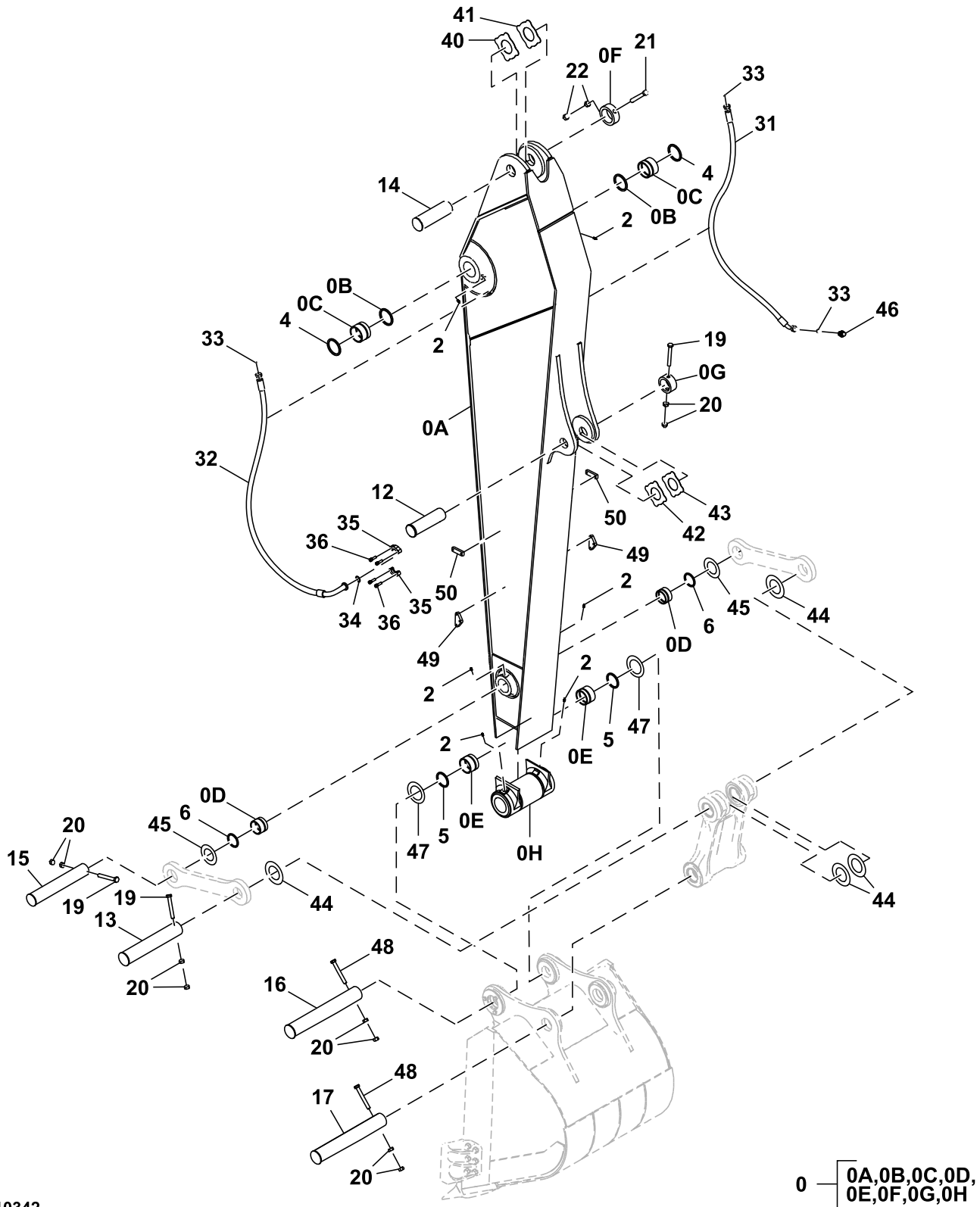
TX1310342

**33 Backhoe and Excavator
3340 Backhoe and Excavator Frames**

Key	Part No.	Part Name	Qty.	Serial No.	Remarks
0	7047853H	Arm	1		SUB FOR 7047853 AND DH900724, Arm Assembly With Shims and Washers
0A	Arm	1		5009936 NSEP
0B	TH102411	Seal	2		SUB FOR 4074008
0C	4443883	Bushing	2		
0D	4434036	Bushing	2		
0E	4443880	Bushing	2	-440060	Oil Impregnated
	FF535345	Bushing	2	440061-	Steel
0F	4434956	Stop	1		
0G	4434953	Stop	1		
0H	8079962	Boss	1		Replacement Arm End Parts
2	J75481	Fitting	6		
4	TH102411	Seal	2		SUB FOR 4074008
5	TH102445	Seal	2		SUB FOR 4067901
6	TH102446	Seal	2		SUB FOR 4067902
12	AT217742	Pin	1		SUB FOR 3076627
13	T138885	Pin	1		SUB FOR 3038448; ALSO ORDER T138902 AND 19M7608
	T138902	Bushing	1		
	19M7608	Cap Screw	1		M16 X 30
14	3088751	Pin	1		
15	3088752	Pin	1		
16	3088753	Pin	1		
17	3088754	Pin	1		
19	4435126	Pin Fastener	3		
20	14M7277	Nut	10		M20, SUB FOR J950020; SUB FOR 3063826
21	4435128	Pin Fastener	1		
22	R114125	Nut	2		SUB FOR J950022
31	4634160	Hydraulic Hose	1		AT155744 NLA
32	4634164	Hydraulic Hose	1		AT155743 NLA
33	T77858	O-Ring	3		18.771 X 1.778 mm (0.739" X 0.070"), SUB FOR 4187308
34	966993	O-Ring	1		
35	4085560	Flange Fitting	2		
36	19M9163	Screw	4		M12 X 40, SUB FOR J781240
40	FF110001	Shim	1		
41	FF110002	Shim	1		
42	FF110003	Shim	1		
43	FF110004	Shim	1		
44	FF110023	Shim	4		
45	FF110022	Shim	2		
46	A853166	Adapter Fitting	1		
47	FF106008	Shim	2		
48	4435584	Pin Fastener	2		
49	FF554193	Bracket	2	440299-	
50	4434246	Bracket	2	440299-	

Long Arm, 3,61 m (11.84 ft), Grade Ready (440062 -)
 Bras long, 3,61 m (11.84 ft), Grade Ready (440062 -)
 Brazo largo, 3,61 m (11.84 ft), listo para pendiente (440062 -)

TX1310342 A.1



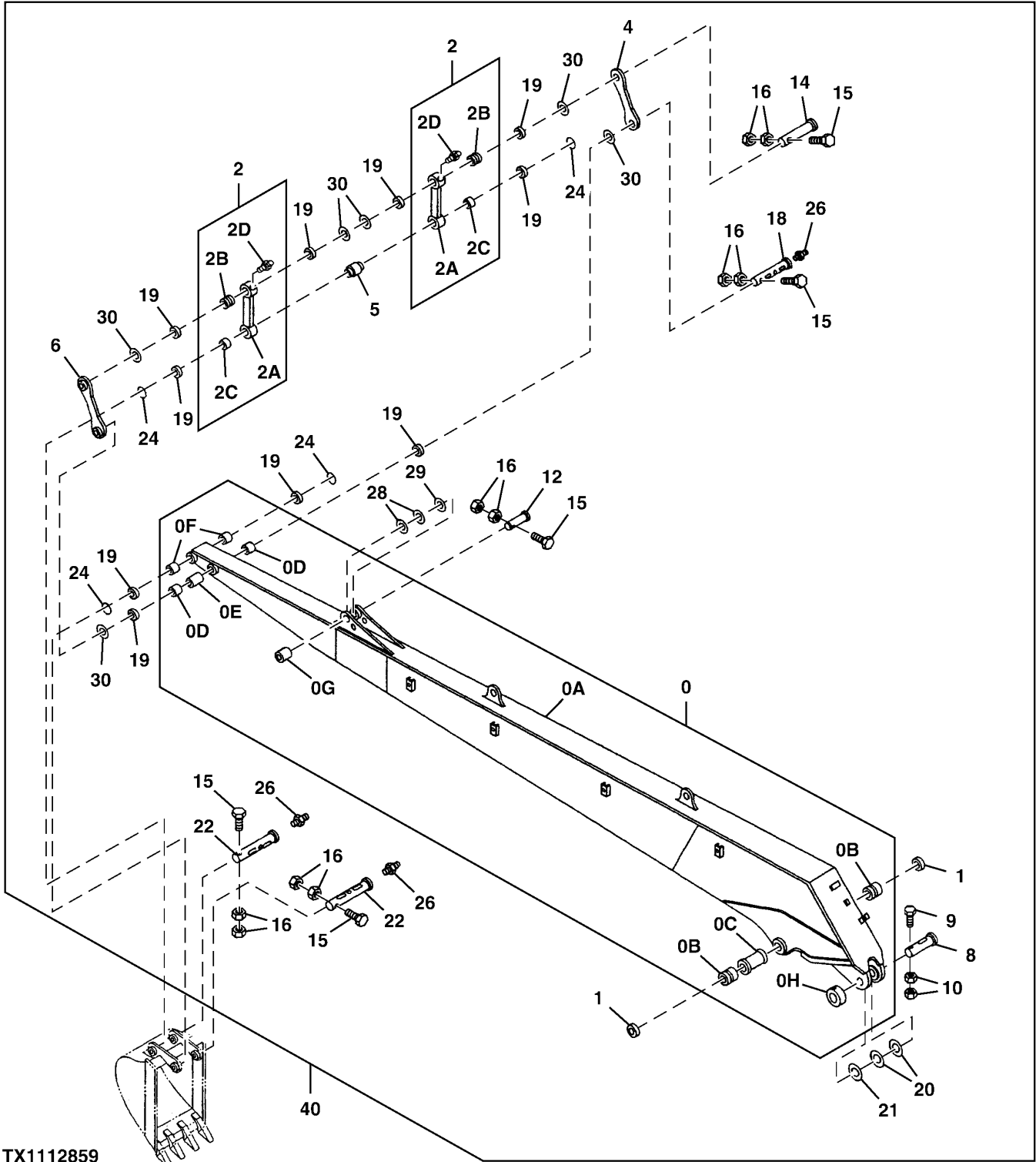
TX1310342

**33 Backhoe and Excavator
3340 Backhoe and Excavator Frames**

Key	Part No.	Part Name	Qty.	Serial No.	Remarks
0	7047853H	Arm	1		SUB FOR 7047853 AND DH900724, Arm Assembly With Shims and Washers
0A	Arm	1		5009936 NSEP
0B	TH102411	Seal	2		SUB FOR 4074008
0C	4443883	Bushing	2		
0D	4434036	Bushing	2		
0E	4443880	Bushing	2	-610100	Oil Impregnated
	FF535345	Bushing	2	610101-	Steel
0F	4434956	Stop	1		
0G	4434953	Stop	1		
0H	8079962	Boss	1		Replacement Arm End Parts
2	J75481	Fitting	6		
4	TH102411	Seal	2		SUB FOR 4074008
5	TH102445	Seal	2		SUB FOR 4067901
6	TH102446	Seal	2		SUB FOR 4067902
12	AT217742	Pin	1		SUB FOR 3076627
13	T138885	Pin	1		SUB FOR 3038448; ALSO ORDER T138902 AND 19M7608
	T138902	Bushing	1		
	19M7608	Cap Screw	1		M16 X 30
14	3088751	Pin	1		
15	3088752	Pin	1		
16	3088753	Pin	1		
17	3088754	Pin	1		
19	4435126	Pin Fastener	3		
20	14M7277	Nut	10		M20, SUB FOR J950020; SUB FOR 3063826
21	4435128	Pin Fastener	1		
22	R114125	Nut	2		SUB FOR J950022
31	4634160	Hydraulic Hose	1		AT155744 NLA
32	4634164	Hydraulic Hose	1		AT155743 NLA
33	T77858	O-Ring	3		18.771 X 1.778 mm (0.739" X 0.070"), SUB FOR 4187308
34	966993	O-Ring	1		
35	4085560	Flange Fitting	2		
36	19M9163	Screw	4		M12 X 40, SUB FOR J781240
40	FF110001	Shim	1		
41	FF110002	Shim	1		
42	FF110003	Shim	1		
43	FF110004	Shim	1		
44	FF110023	Shim	4		
45	FF110022	Shim	2		
46	A853166	Adapter Fitting	1		
47	FF106008	Shim	2		
48	4435584	Pin Fastener	2		
49	FF554193	Bracket	2	440299-	
50	4434246	Bracket	2	440299-	

Arm (Super Long Front)
Bras (avant super longue)
Brazo (frente súper largo)

TX1112859 A.1



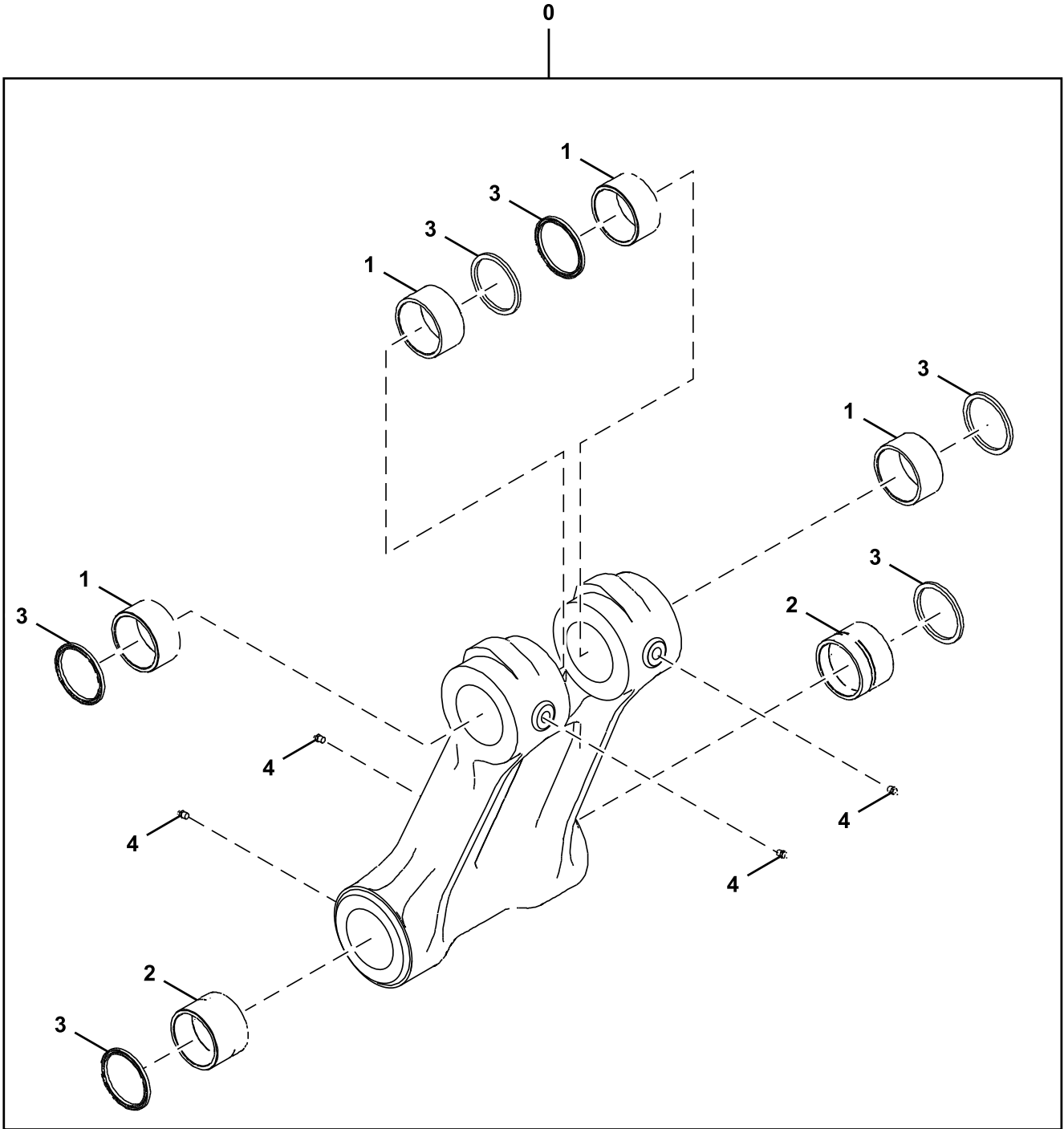
TX1112859

33 Backhoe and Excavator
3340 Backhoe and Excavator Frames

Key	Part No.	Part Name	Qty.	Serial No.	Remarks
0	7033463	Arm	1		18m
0A	5005597	Arm	1		
0B	4443885	Bushing	2		
0C	4388815	Spacer	1		
0D	4344898	Bushing	2		
0E	4287248	Bushing	1		SUB FOR 4370877
0F	4444914	Bushing	2		SUB FOR 4344899
0G	4434951	Stop	1		
0H	TH102409	Bushing	1		SUB FOR 4067720
1	TH102411	Seal	2		SUB FOR 4074008
2	8072993	Link	2		
2A	2042534	Link	1		
2B	4371132	Bushing	1		
2C	4344898	Bushing	1		
2D	TH100074	Lubrication Fitting	1		SUB FOR J75481
4	9755663	Link	1		
5	4287249	Spacer	1		
6	9755727	Link	1		
8	AT318056	Pin	1		SUB FOR 3060340
9	4435126	Pin Fastener	1		
10	14M7277	Nut	2		M20, SUB FOR J950020 OR 3063826
12	3044367	Pin	1		SUB FOR 3037078, TH108939 OR AT134035
14	3091815	Pin	1		
15	4435123	Pin Fastener	5		
16	14M7276	Nut	10		M16, SUB FOR J951016
18	3091814	Pin	1		
19	TH100374	Seal	10		SUB FOR 4065687
20	4470743	Thrust Washer	2		1.0 mm, SUB FOR 4444284
21	4470744	Thrust Washer	1		2.0 mm, SUB FOR 4444285
22	AT159603	Pin	2		SUB FOR 3058761
24	4066923	O-Ring	4		
26	TH100074	Lubrication Fitting	3		SUB FOR J75481
28	4444839	Plate	2		1.0 mm
29	4444840	Plate	1		2.0 mm
30	4444290	Plate	6		1.0 mm
40	AT327662	Excavator Boom	1		Whole Goods, FOR D-SERIES AND ZAXIS-3 SERIES, ALSO ORDER T227660, T153672, T153673, (2) JD5855, 8106123 AND (2) T77858, Additional Components On Separate Page, Requires Additional 1500 Kg (3300 Lbs.) To Counterweight
	T227660	Label	1		SLF Lift Chart, Not Illustrated
	T153672	Label	1		Long Front Operation, Not Illustrated
	T153673	Label	1		Periodic Maintenance, Not Illustrated
	JD5855	Label	2		Deere, Not Illustrated
	8106123	Oil Line	1		Not Illustrated
	T77858	O-Ring	2		Not Illustrated

Bucket Link
Tringlerie de benne
Brazos de cucharón

TX1093523 A.1

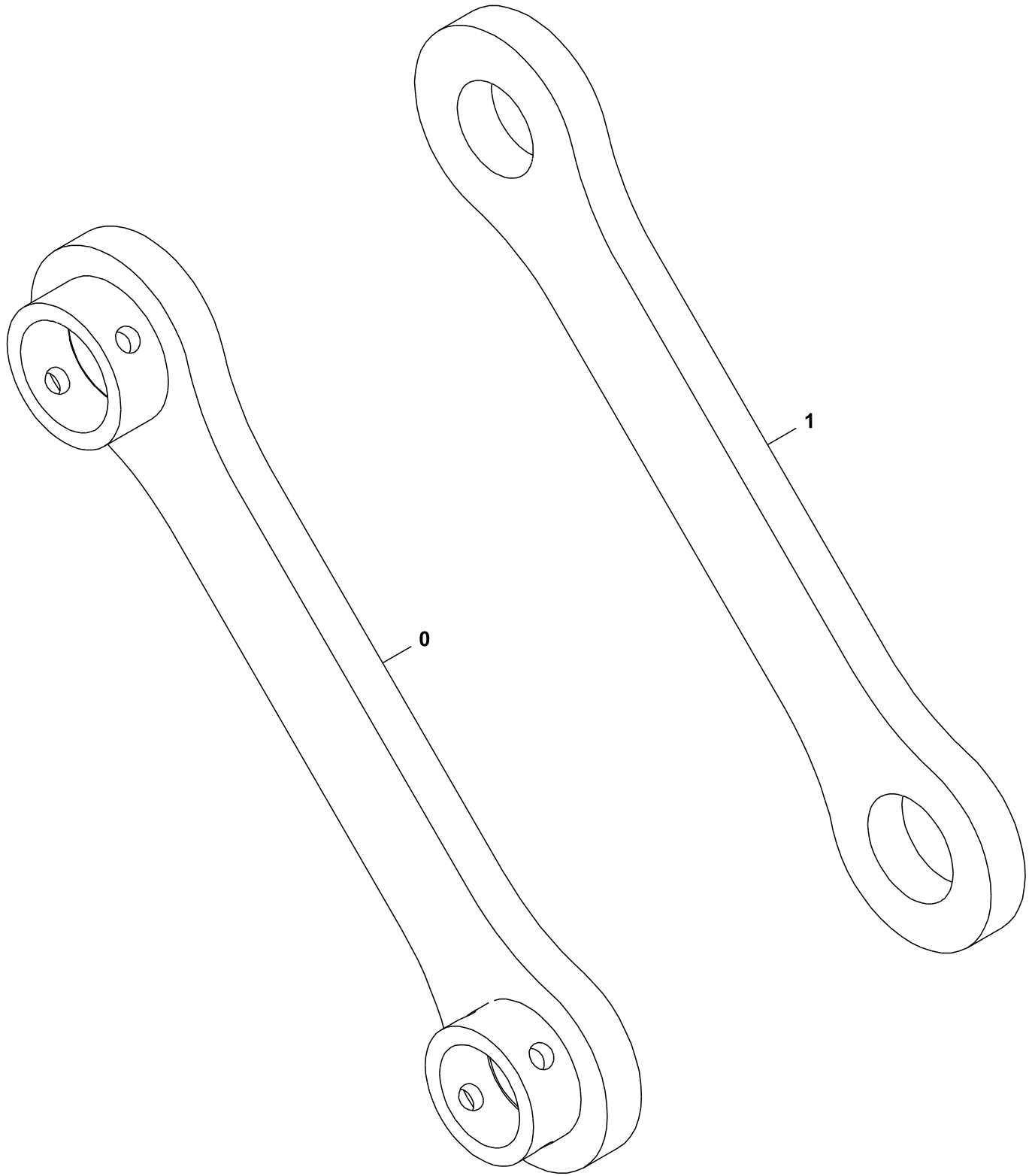


TX1093523

<i>Key</i>	<i>Part No.</i>	<i>Part Name</i>	<i>Qty.</i>	<i>Serial No.</i>	<i>Remarks</i>
0	8081885H	Link	1		SUB FOR 8081885
1	4358100	Bushing	4		
2	4443880	Bushing	2		
3	TH102445	Seal	6		SUB FOR 4067901
4	J75481	Fitting	4		

Arm Link
Bielle de bras
Brazo

TX1093457 C.1



TX1093457

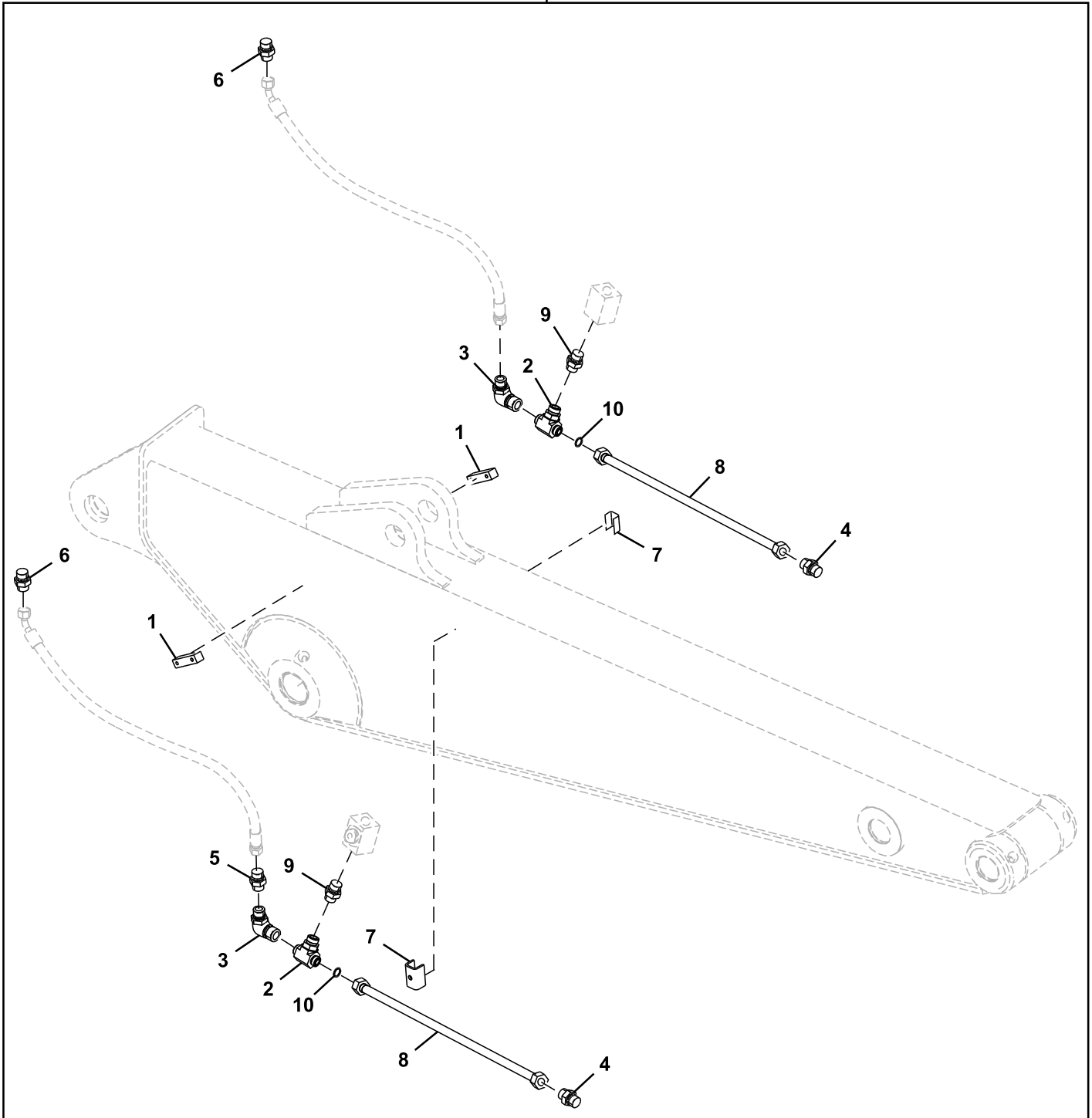
<i>Key</i>	<i>Part No.</i>	<i>Part Name</i>	<i>Qty.</i>	<i>Serial No.</i>	<i>Remarks</i>
0	8082552H	Link	1		Right Arm Link, SUB FOR 8082552
1	3056355H	Link	1		Left Arm Link, SUB FOR 3056355

Combination Line Arm Kit
Kit de bras de conduite combinée
Juego de brazo de tubería de combinación

TX1114884 A.1



90



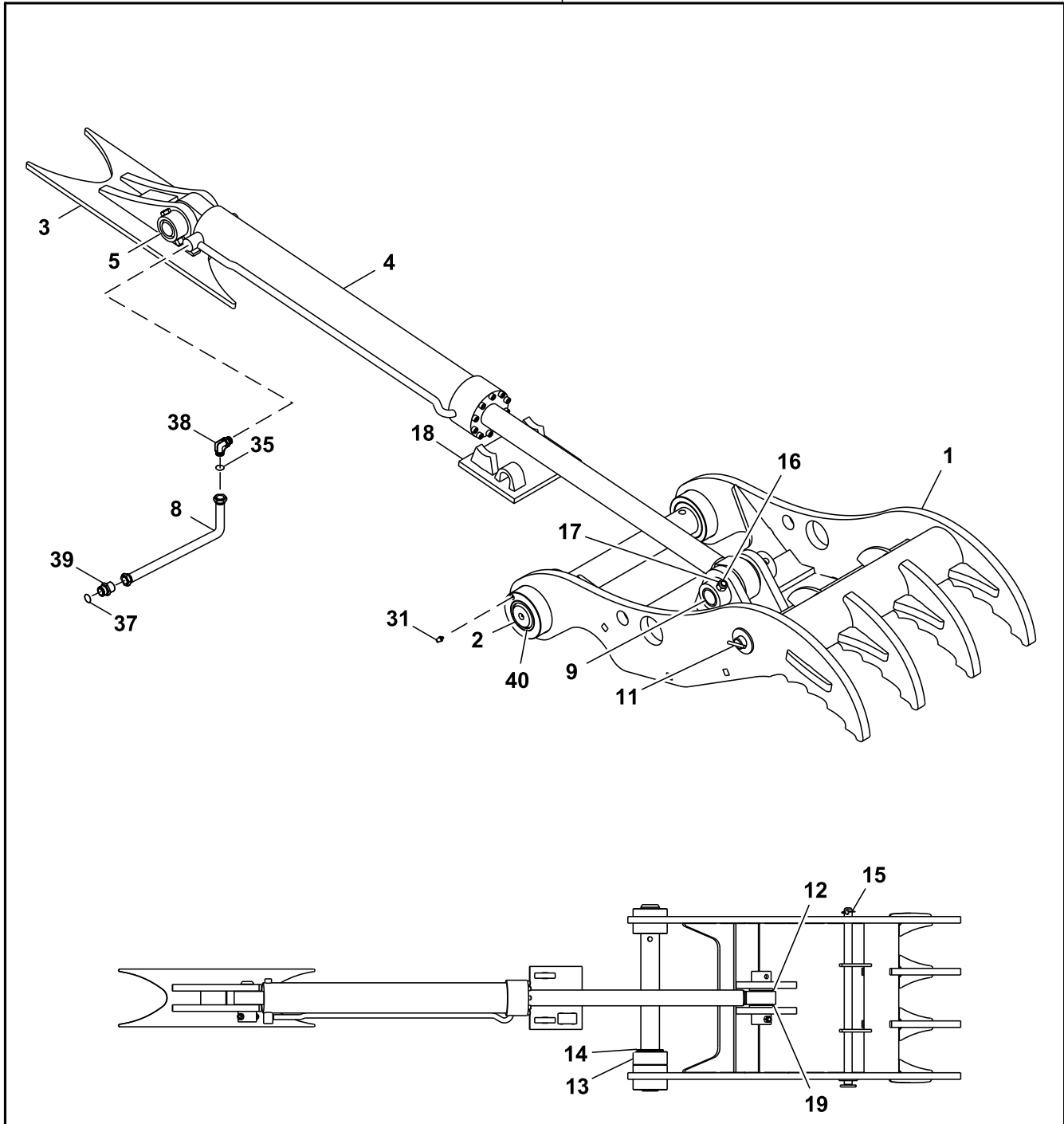
TX1114884

Key	Part No.	Part Name	Qty.	Serial No.	Remarks
1	4429829	Weld Nut	2		
2	38H1002	Tee Fitting	2		INCLUDES T76938
	T76938	O-Ring	2		
3	38H1098	Elbow Fitting	2		INCLUDES T76938 AND R29936
	T76938	O-Ring	1		
	R29936	O-Ring	1		
4	38H1151	Fitting Plug	2		INCLUDES T78612
	T78612	O-Ring	2		
5	38H1483	Reducer	1		INCLUDES T77858
	T77858	O-Ring	1		
6	38H1609	Adapter Fitting	2		INCLUDES T77858
	T77858	O-Ring	2		
7	9763817	Weld Nut	2		
8	FF535549	Pipe	2		SUB FOR AT343967
9	AT452759	Adapter Fitting	2		
10	T76938	O-Ring	2		
90	AT343990	Field Installation Kit	1		Whole Goods

Direct Hydraulic Thumb Kit (Kits Built 28 June 2010 -)
Kit de pouce hydraulique direct (kits construits le 28 juin 2010 -)
Juego de pulgar con mando hidráulico directo (juegos fabricados 28 de junio de 2010 -)

TX1077153 E.1

0

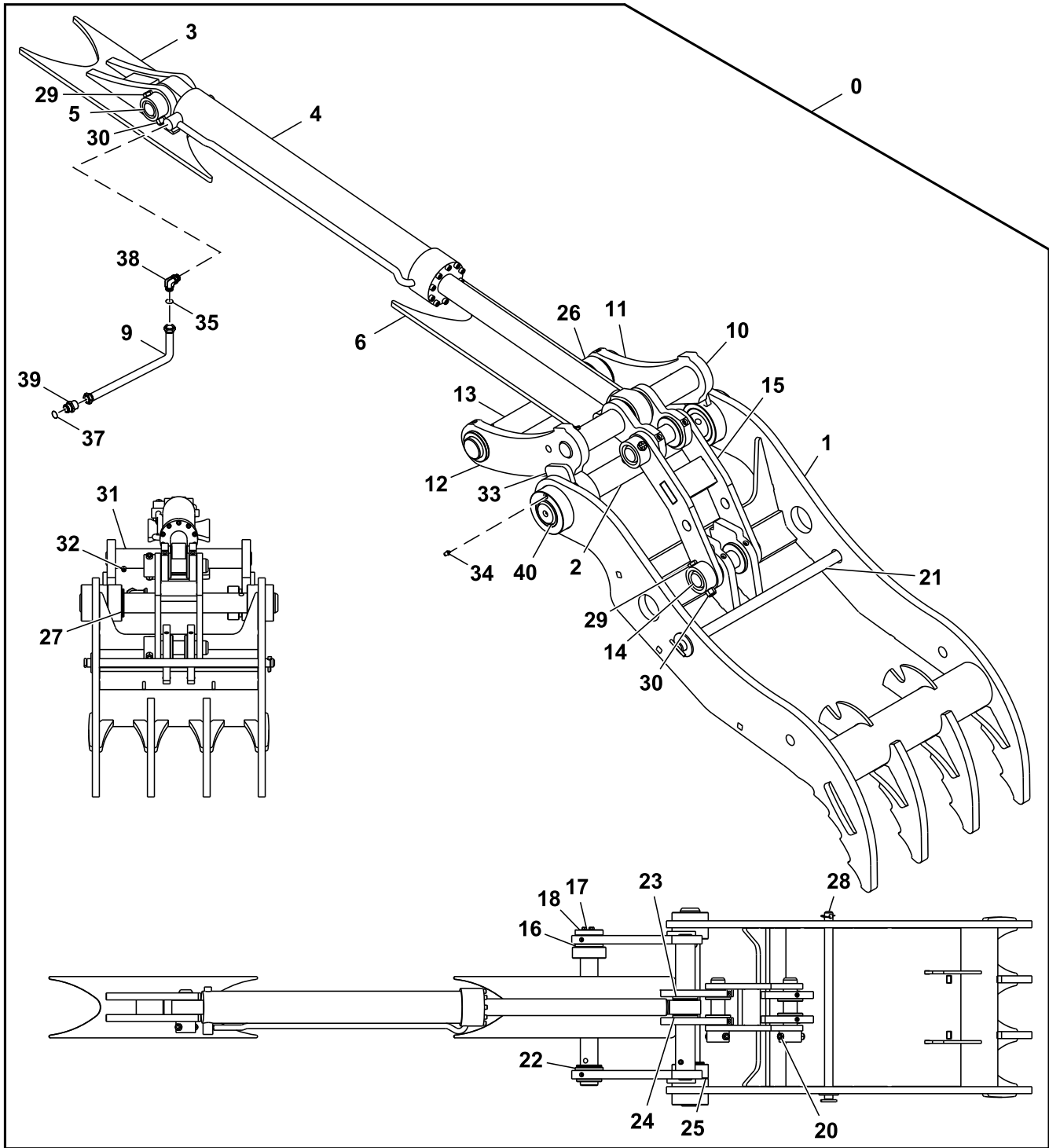


TX1077153

Key	Part No.	Part Name	Qty.	Serial No.	Remarks
0	AT379652	Clamp	1		Whole Goods, Without Coupler
	AT379653	Clamp	1		Whole Goods, With Coupler
1	Clamp	1		NLA
2	AT383681	Pin	1		
3	AT383682	Bracket	1		
4	AT383284	Hydraulic Cylinder	1		Bolt -On Rod Guide, Components On Separate Page
	AT383285	Seal Kit	1		
5	T229481	Pin	1		
8	AT339693	Hydraulic Hose	2		
9	T276467	Pin	1		
11	AT383684	Pin	1		
12	T229515	Shim	12		
13	Spacer	1		T276672 NLA
14	T229542	Shim	10		
15	T276470	Spring Locking Pin	1		
16	19H2827	Cap Screw	2		3/4" X 4-3/4"
17	14H1058	Nut	2		3/4"
18	AT383685	Stop	1		
19	T276673	Spacer	2		
31	JD7769	Lubrication Fitting	1		
35	R29936	O-Ring	2		
37	U12547	O-Ring	2		
38	AT32331	Elbow Fitting	2		
39	X1216F4OMXS	Adapter	2		
40	T229484	Bushing	1		

Progressive Hydraulic Thumb Kit (Kits Built 28 June 2010 -)
Kit de pouce hydraulique progressif (kits construits le 28 juin 2010 -)
Juego de pulgar con mando hidráulico progresivo (juegos fabricados 28 de junio de 2010 -)

TX1077181 F.1

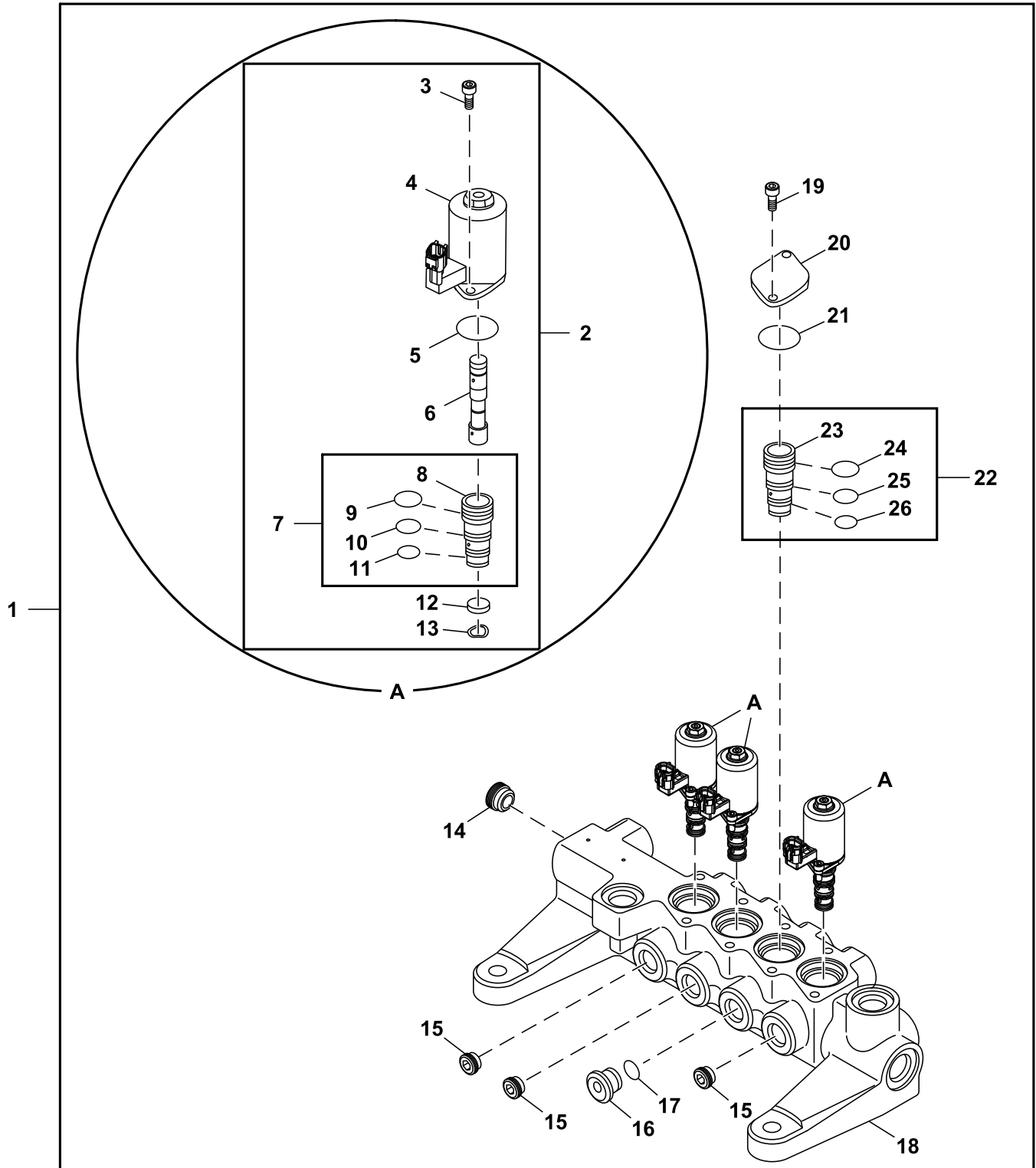


TX1077181

Key	Part No.	Part Name	Qty.	Serial No.	Remarks
0	AT379655	Clamp	1		Whole Goods, With Coupler
	AT379654	Clamp	1		Whole Goods, Without Coupler
1	Clamp	1		NLA
2	AT383681	Pin	1		
3	Bracket	1		AT386511 NLA
4	AT383284	Hydraulic Cylinder	1		Bolt -On Rod Guide, Components On Separate Page
	AT383285	Seal Kit	1		
5	T229481	Pin	1		
6	Stop	1		T277171 NLA
9	AT339758	Hydraulic Hose	2		
10	T277164	Pin	1		
11	AT383992	Link	1		
12	AT383993	Link	1		
13	AT383991	Pin	1		
14	T277102	Pin	1		
15	AT383995	Link	1		
16	T229489	Cap	1		
17	19H2735	Cap Screw	3		1/2" X 2"
18	12H301	Lock Washer	3		1/2"
20	JD7759	Lubrication Fitting	2		
21	AT383684	Pin	1		
22	T229509	Shim	10		
23	T229515	Shim	12		
24	T276673	Spacer	2		
25	Spacer	1		T276672 NLA
26	T277168	Spacer	1		
27	T229542	Shim	10		
28	T276470	Spring Locking Pin	1		
29	19H2827	Cap Screw	3		3/4" X 4-3/4"
30	14H1058	Nut	3		3/4"
31	19H3586	Cap Screw	1		1/2" X 4-1/4"
32	U16721	Lock Nut	1		
33	T277172	Stop	2		
34	JD7769	Lubrication Fitting	1		
35	R29936	O-Ring	2		
37	U12547	O-Ring	2		
38	AT32331	Elbow Fitting	2		
39	X1216F4OMXS	Adapter	2		
40	T229484	Bushing	1		

Solenoid Valve Components
Composants d'électrovanne
Componentes de la válvula de solenoide

TX1109617 D.1



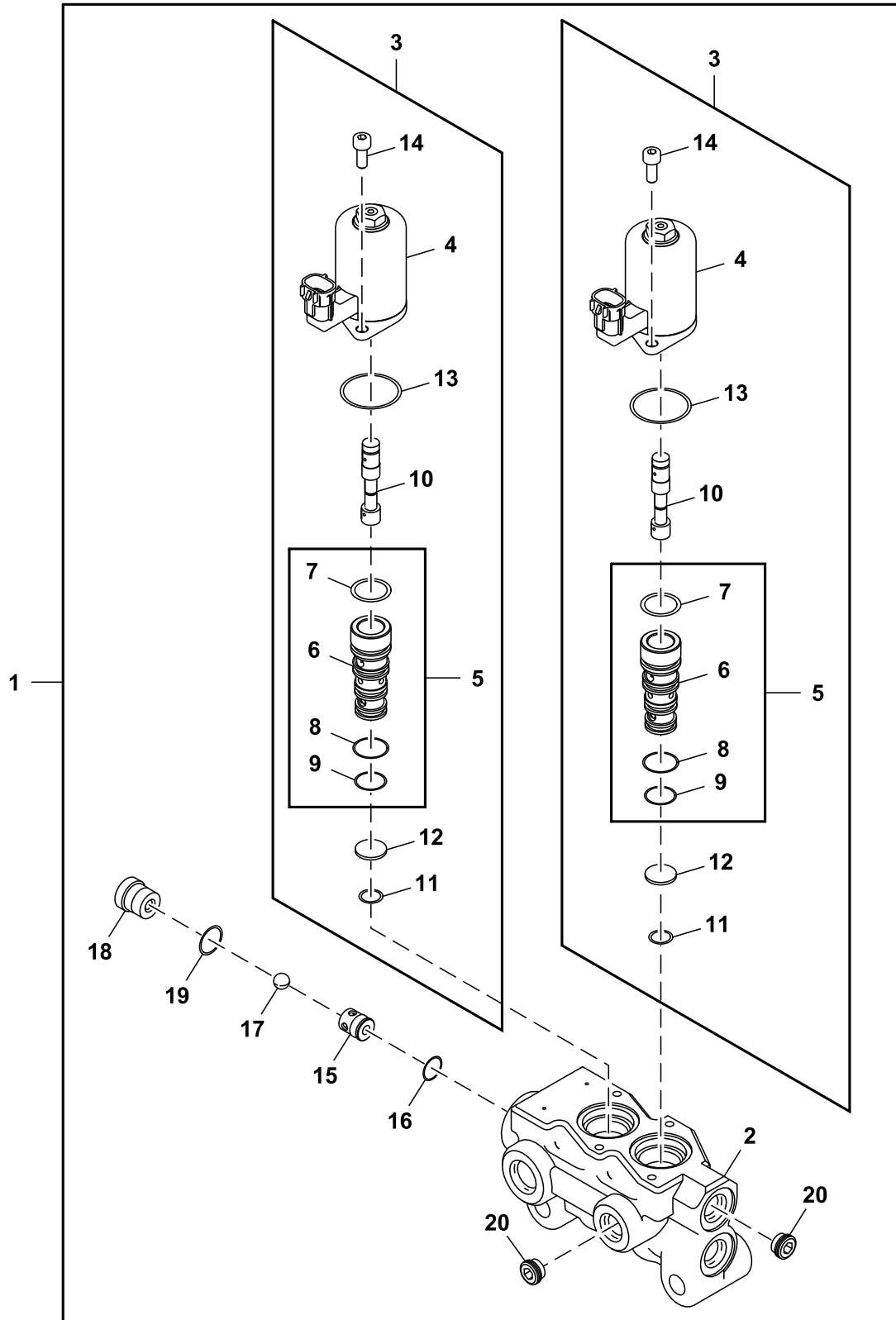
TX1109617

**33 Backhoe and Excavator
3362 Control and Load Holding Valves**

Key	Part No.	Part Name	Qty.	Serial No.	Remarks
1	FYB6000078	Solenoid Valve	1		
2	9314145	Solenoid Valve	3		
3	19M7600	Screw	2		M5 X 12, SUB FOR J780512
4	Solenoid	1		NSEP
5	4484114	O-Ring	1		
6	Spool	1		NSEP
7	Sleeve	1		NSEP
8	Sleeve	1		NSEP
9	4163873	O-Ring	1		SUB FOR 4484116
10	R99052	O-Ring	1		SUB FOR 4484118
11	4185600	O-Ring	1		
12	Plate	1		NSEP
13	4489678	Washer	1		
14	9228828	Plug	1		
15	9761179	Plug	3		
16	3097791	Plug	1		SUB FOR 9230458
17	957366	O-Ring	1		
18	Housing	1		NSEP
19	19M7600	Screw	2		M5 X 12, SUB FOR J780512
20	4484115	Plate	1		
21	4484114	O-Ring	1		
22	9275950	Sleeve	1		
23	9275950	Sleeve	1		SUB FOR 3110014
24	4163873	O-Ring	1		SUB FOR 4484116
25	R99052	O-Ring	1		SUB FOR 4484118
26	4185600	O-Ring	1		

Solenoid Valve Components, Two Spool
Composants d'électrovanne, à deux tiroirs
Componentes de electroválvula, dos correderas

TX1171019 A.1



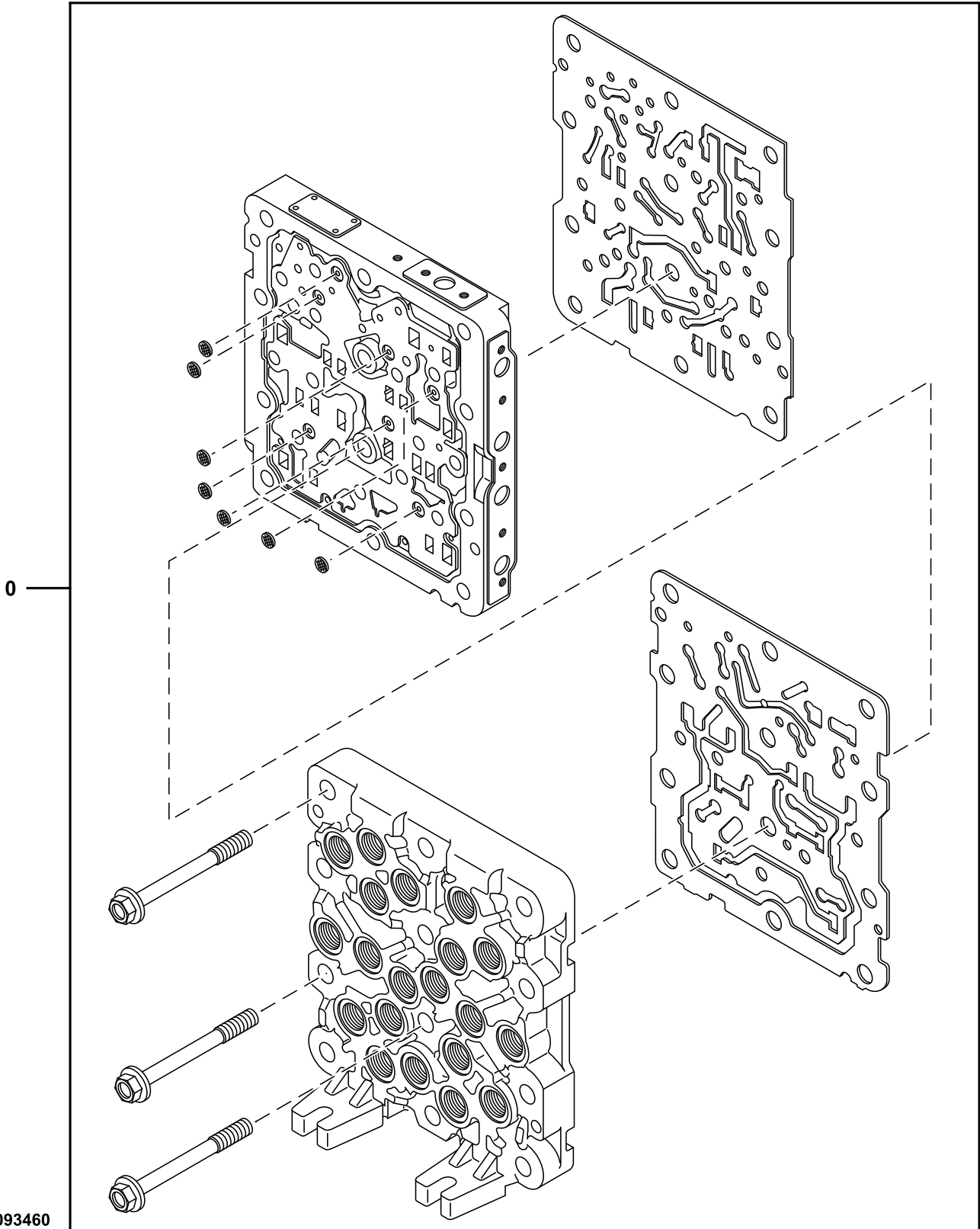
9316550_TX1171019

**33 Backhoe and Excavator
3362 Control and Load Holding Valves**

Key	Part No.	Part Name	Qty.	Serial No.	Remarks
1	9316550	Solenoid Valve	1		Two Spool Solenoid Valve
2	Housing	1		NSEP
3	9314145	Solenoid Valve	2		
4	Solenoid	1		NSEP
5	Sleeve	1		NSEP
6	Sleeve	1		NSEP
7	4163873	O-Ring	1		SUB FOR 4484116, AT153904 AND 0408411
8	R99052	O-Ring	1		SUB FOR 4484118 AND 408410
9	4185600	O-Ring	1		
10	Spool	1		NSEP
11	Lock Washer	1		NSEP
12	Plate	1		NSEP
13	4484114	O-Ring	1		
14	19M7600	Screw	2		M5 X 12, SUB FOR J780512
15	9772287	Sleeve	1		
16	CH11560	Packing	1		SUB FOR 939356
17	4613265	Ball	1		
18	4712839	Cap	1		
19	4453196	O-Ring	1		
20	9761179	Plug	2		

Pilot Signal Manifold, Housing and Gaskets
Collecteur de signal pilote, carter et joints
Colector de señales piloto, carcasa y juntas

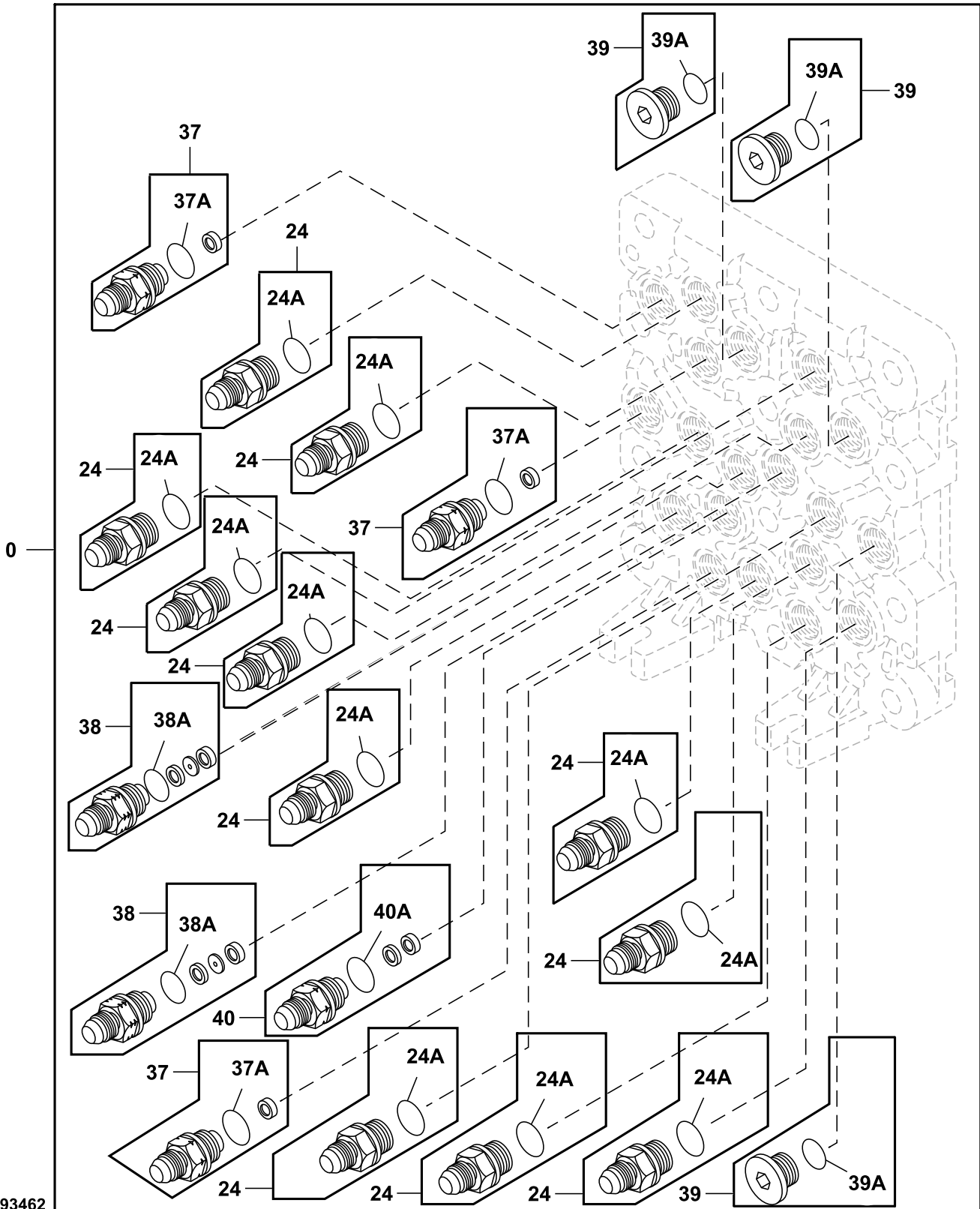
TX1093460 C.1



<i>Key</i>	<i>Part No.</i>	<i>Part Name</i>	<i>Qty.</i>	<i>Serial No.</i>	<i>Remarks</i>
0	4718274	Valve	1		SUB FOR 4645278; ALSO ORDER A852122, Pilot Signal Manifold, Additional Components On Separate Pages Not Illustrated
1	A852122	Adapter Fitting	1		

Pilot Signal Manifold, Pilot Controller Side
Collecteur de signal de commande, côté contrôleur de commande
Colector de señales piloto, lado de controlador piloto

TX1093462 B.1

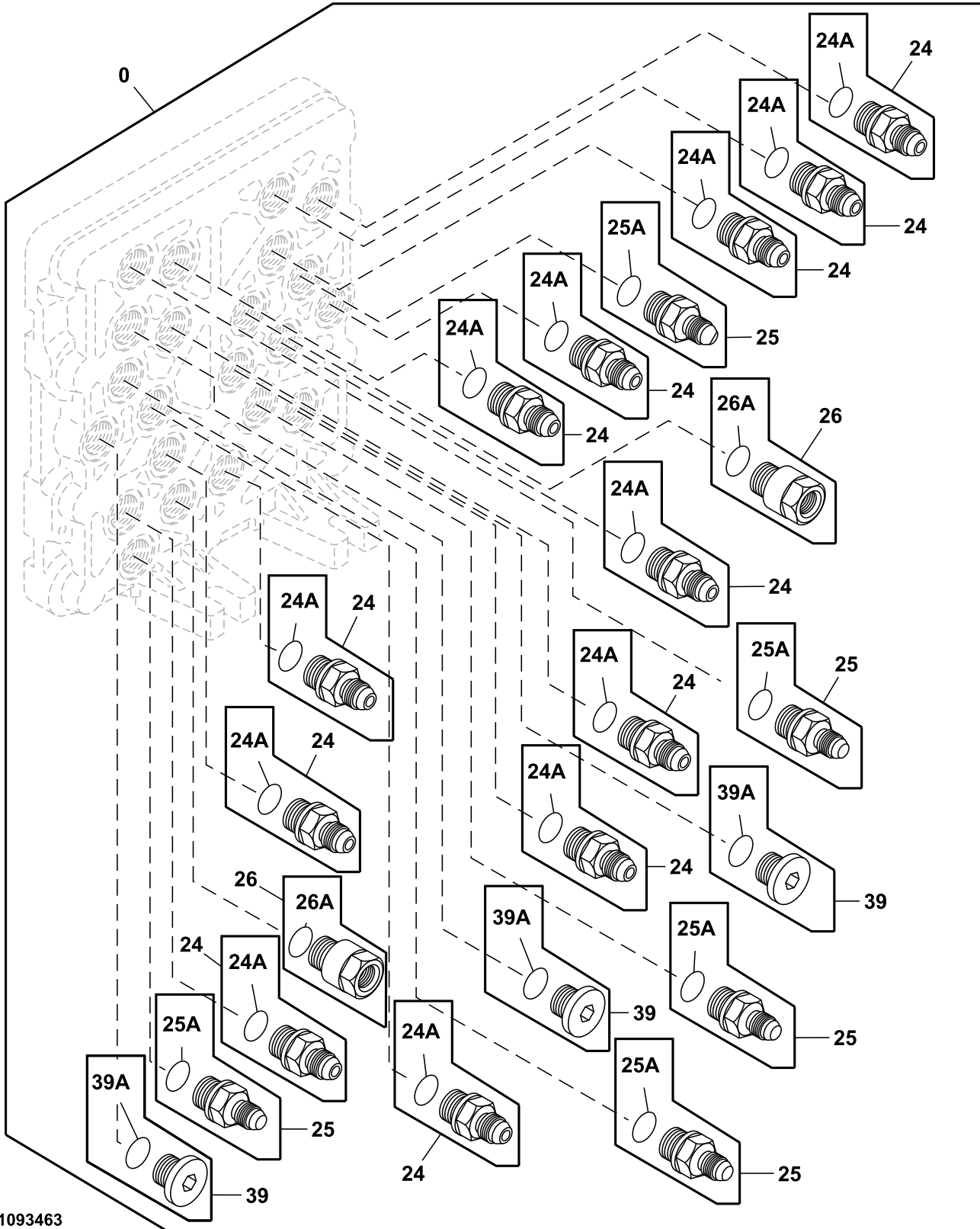


TX1093462

Key	Part No.	Part Name	Qty.	Serial No.	Remarks
0	4718274	Valve	1		Pilot Signal Manifold, Additional Components On Separate Pages, SUB FOR 4645278; ALSO ORDER A852122
1	A852122	Adapter Fitting	1		Not Illustrated
24	4451784	Adapter Fitting	11		SUB FOR TH4451784
24A	CH11570	O-Ring	1		SUB FOR TH4451787
37	4451787	Adapter Fitting	3		
37A	CH11570	O-Ring	1		SUB FOR TH4451788 OR 4451788
38	4482233	Adapter Fitting	2		
38A	CH11570	O-Ring	1		
39	4451789	Pipe Plug	3		SUB FOR TH4451789
39A	CH11570	O-Ring	1		
40	4654655	Adapter Fitting	1		
40A	CH11570	O-Ring	1		

Pilot Signal Manifold, Control Valve Side
Collecteur de signal de commande, côté distributeur
Colector de señales piloto, lado de válvula de control

TX1093463 B.1

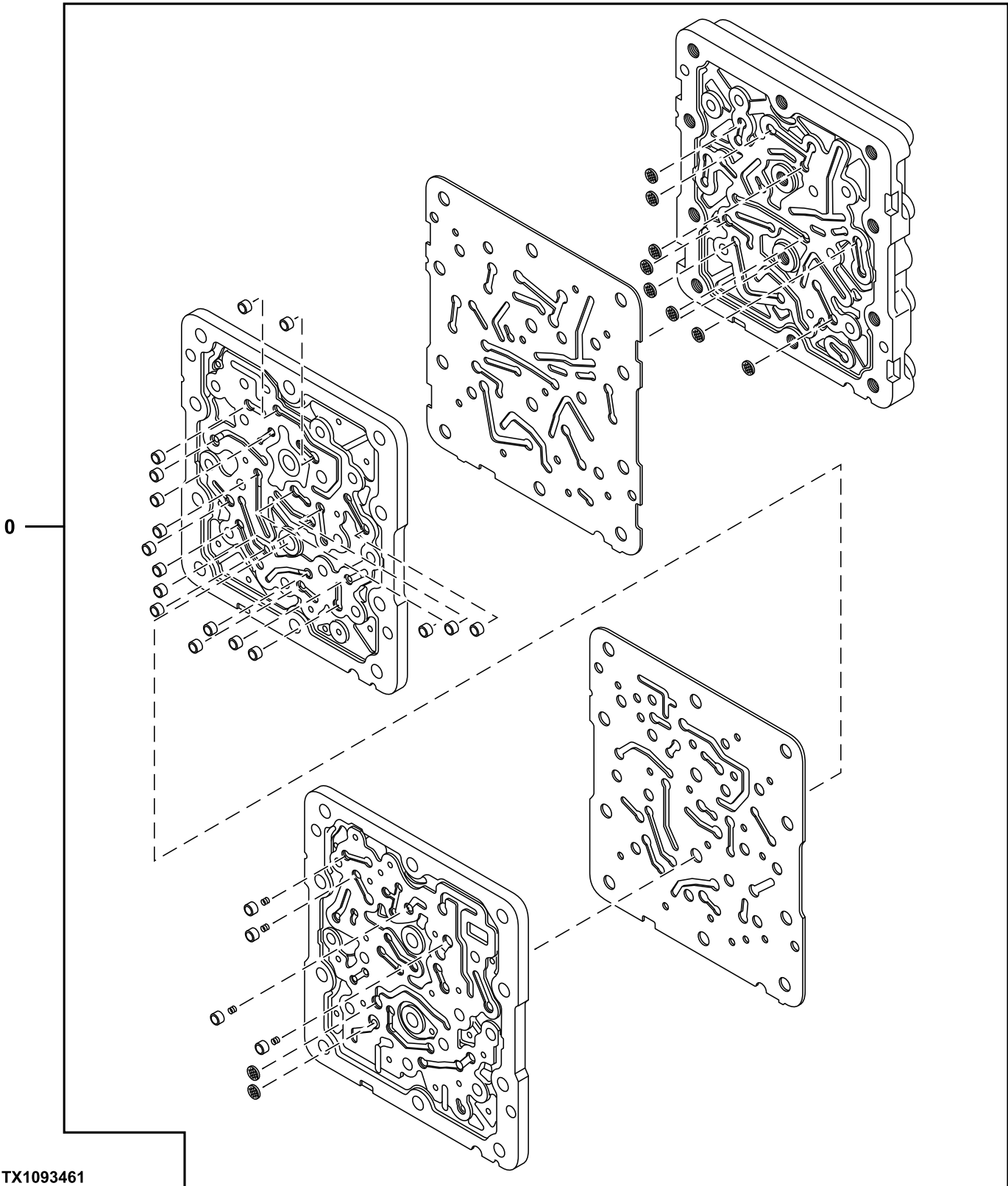


TX1093463

<i>Key</i>	<i>Part No.</i>	<i>Part Name</i>	<i>Qty.</i>	<i>Serial No.</i>	<i>Remarks</i>
0	4718274	Valve	1		Pilot Signal Manifold, Additional Components On Separate Pages, SUB FOR 4645278; ALSO ORDER A852122 Not Illustrated
1	A852122	Adapter Fitting	1		
24	4451784	Adapter Fitting	12		
24A	CH11570	O-Ring	1		SUB FOR 4509180
25	4451785	Adapter Fitting	5		
25A	CH11570	O-Ring	1		SUB FOR 4509180
26	4451786	Reducer	2		
26A	CH11570	O-Ring	1		SUB FOR 4509180
39	4451789	Pipe Plug	3		
39A	CH11570	O-Ring	1		SUB FOR 4509180

Pilot Signal Manifold, Valve Section
Collecteur de signal de commande, section de distributeur
Colector de señales piloto, sección de válvula

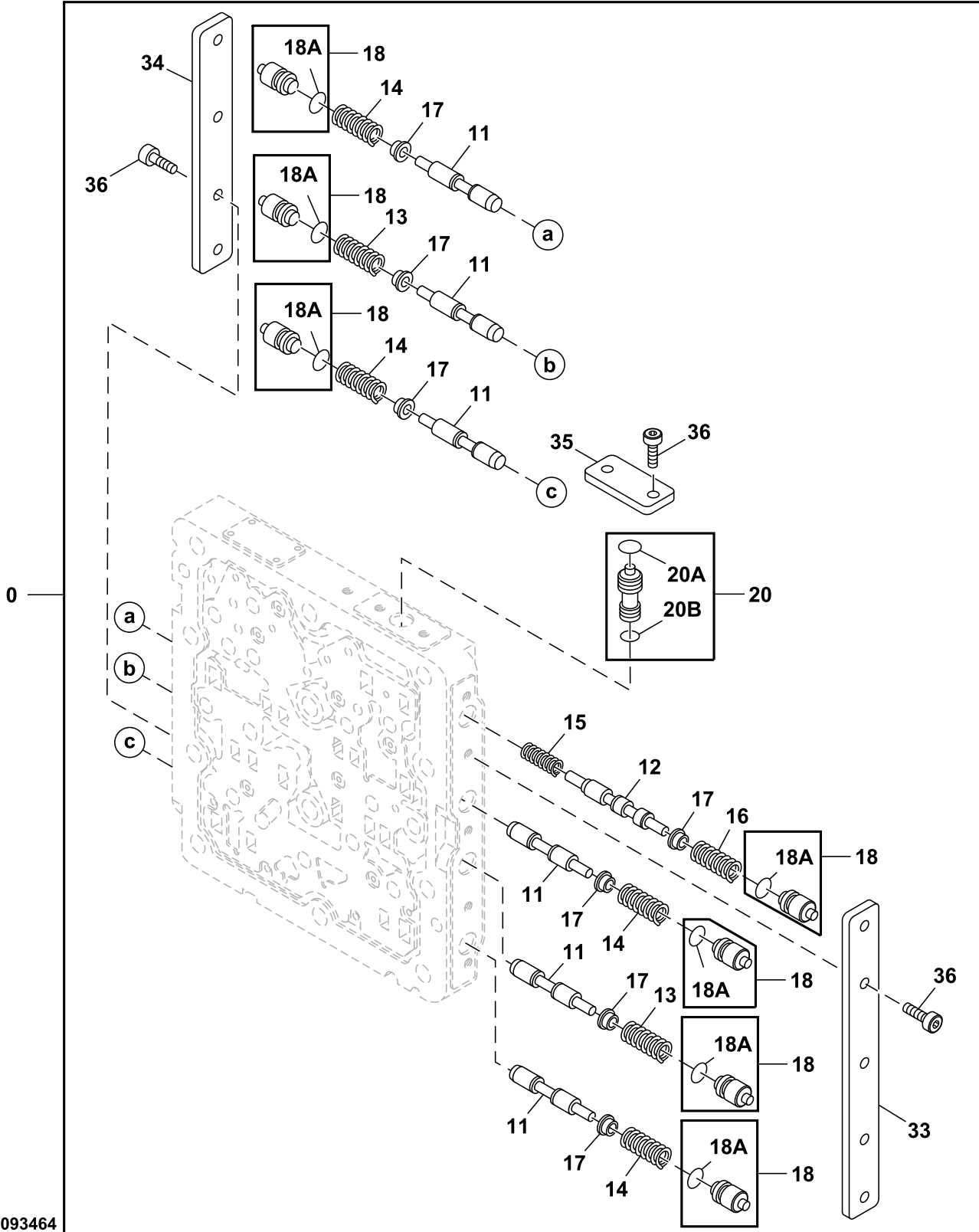
TX1093461 C.1



<i>Key</i>	<i>Part No.</i>	<i>Part Name</i>	<i>Qty.</i>	<i>Serial No.</i>	<i>Remarks</i>
0	4718274	Valve	1		SUB FOR 4645278; ALSO ORDER A852122, Pilot Signal Manifold, Additional Components On Separate Pages Not Illustrated
1	A852122	Adapter Fitting	1		

Pilot Signal Manifold Valves
Soupapes de collecteur de signal pilote
Válvulas de colector de señal piloto

TX1093464 D.1

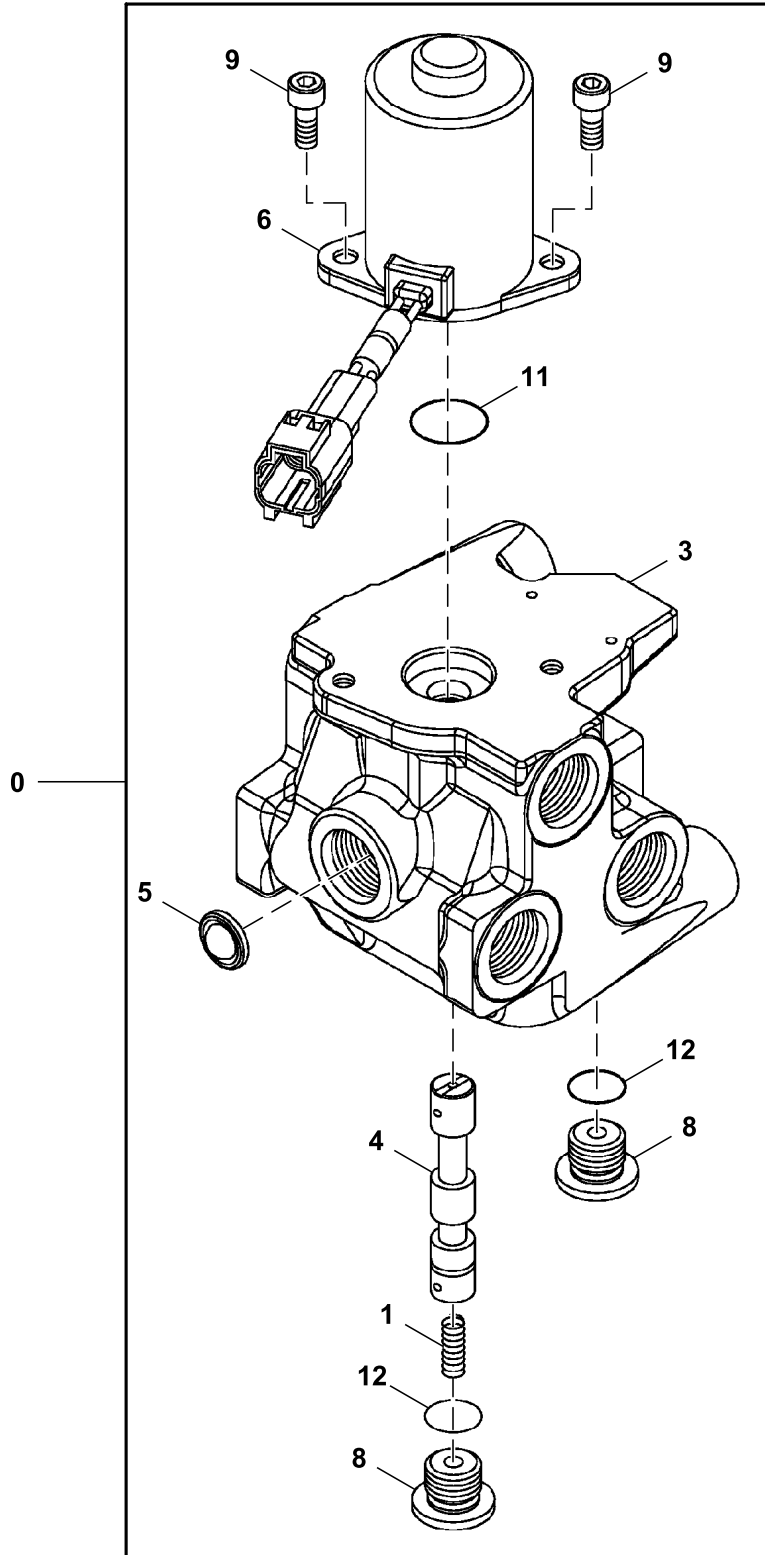


TX1093464

Key	Part No.	Part Name	Qty.	Serial No.	Remarks
0	4718274	Valve	1		Pilot Signal Manifold, Additional Components On Separate Pages, SUB FOR 4645278; ALSO ORDER A852122 Not Illustrated
1	A852122	Adapter Fitting	1		
11	4453819	Spool Valve	6		
12	4453820	Spool Valve	1		
13	0788703	Spring	2		
14	0788704	Spring	4		
15	0788705	Spring	1		
16	0788706	Spring	1		
17	0788707	Valve Seat	7		
18	4452647	Pipe Plug	7		
18A	CH11560	Packing	1		SUB FOR 4140436
20	4452648	Spool Valve	1		
20A	CH11560	Packing	1		SUB FOR 4140436
20B	CH10567	Packing	1		SUB FOR 992526
33	0788710	Plate	1		
34	0788711	Plate	1		
35	0788712	Plate	1		
36	0788713	Bolt	11		

Pilot Shutoff Solenoid Valve Components
Composants d'électrovanne d'arrêt pilote
Componentes de la válvula de solenoide de corte piloto

TX1276268 A.1

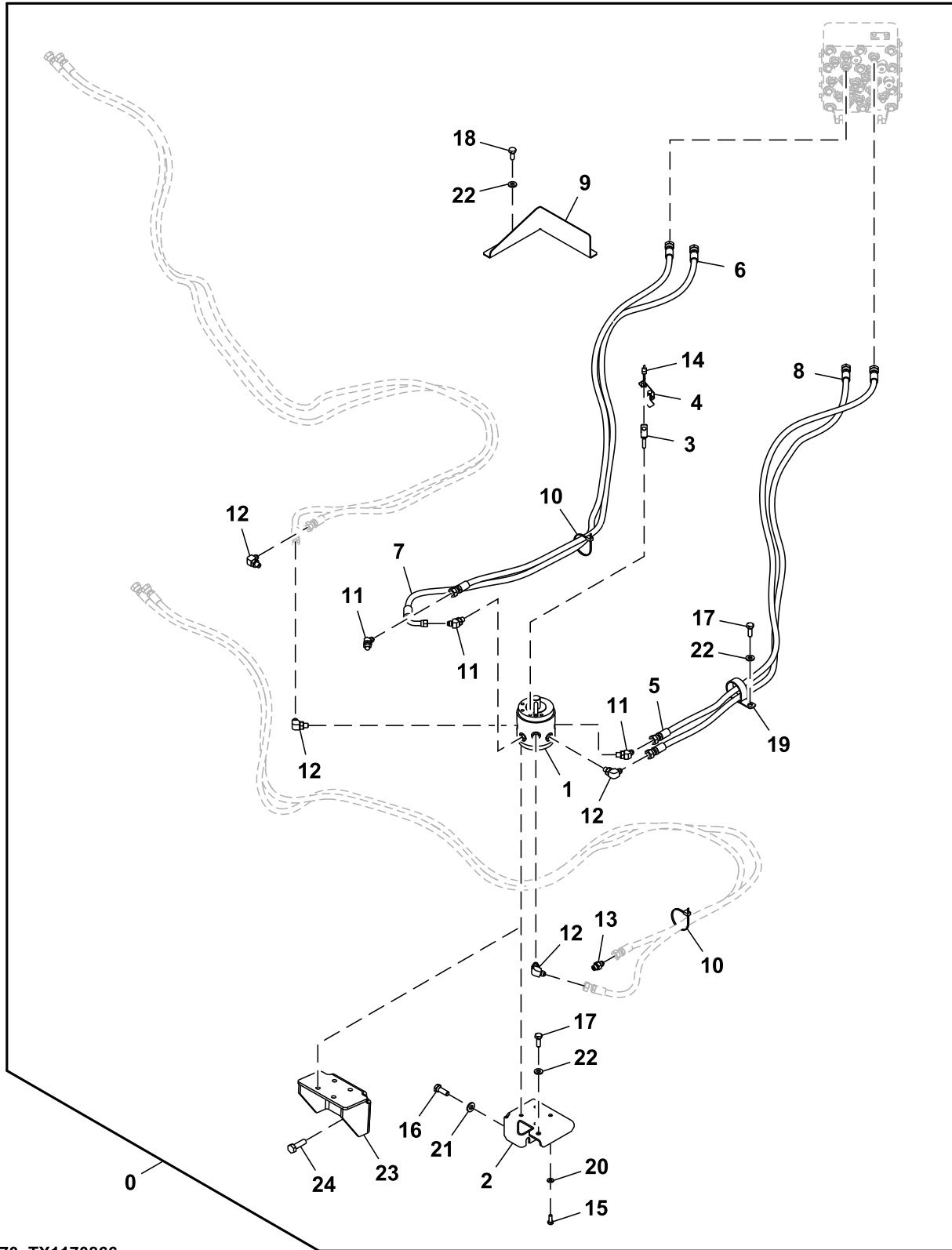


TX1276268

<i>Key</i>	<i>Part No.</i>	<i>Part Name</i>	<i>Qty.</i>	<i>Serial No.</i>	<i>Remarks</i>
0	4609630	Valve	1		Pilot Shutoff
1	0624904	Spring	1		
3	Housing	1		NSEP
4	Spool	1		NSEP
5	Filter	1		NSEP
6	0976504	Solenoid Hydraulic Valve	1		
8	0732608	Plug	2		
9	0794204	Bolt	2		
11	CH10570	O-Ring	1		SUB FOR 954495
12	957366	O-Ring	2		

Mechanical Pattern Changer Kit
Kit de changement de configuration mécanique
Kit de cambio de configuración mecánica

TX1170866 B.2

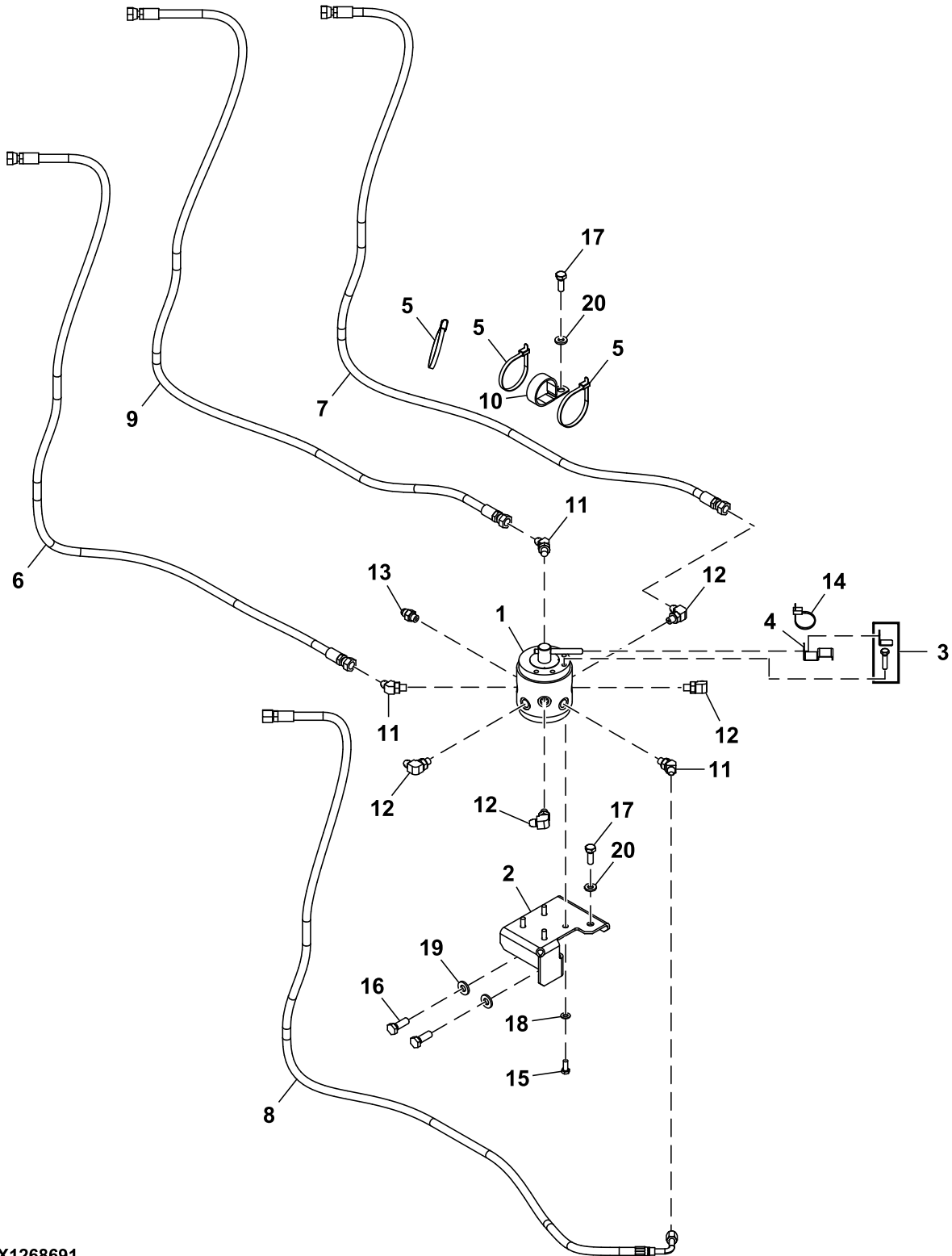


FF107370_TX1170866

Key	Part No.	Part Name	Qty.	Serial No.	Remarks
0	AT393163	Field Installation Kit	1		Whole Goods
1	4612930	Valve	1		SUB FOR 9272343, Rotary Valve, Components On Separate Page
2	FF501968	Bracket	1		
3	9767321	Bracket	1		
4	4665191	Bracket	1		
5	4663086	Hydraulic Hose	1		
6	4662477	Hydraulic Hose	1		
7	4663083	Hydraulic Hose	1		
8	4662479	Hydraulic Hose	1		
9	3109199	Bracket	1		
10	DH400240	Tie Band	2		
11	A852223	Elbow Fitting	3		
12	A852323	Elbow Fitting	4		
13	A852123	Adapter Fitting	1		
14	H77698	Tie Band	1		SUB FOR 4055311
15	19M7881	Screw	4		M8 X 20, SUB FOR J900820
16	19M7403	Cap Screw	2		M12 X 35, SUB FOR J901235
17	19M7662	Cap Screw	2		M10 X 30, SUB FOR J901030
18	19M7402	Cap Screw	2		M10 X 25, SUB FOR J901025
19	4204136	Clip	1		
20	24M7055	Washer	4		8.400 X 16 X 1.600 mm, SUB FOR A590108
21	DH400704	Washer	2		
22	24M7346	Washer	4		11 X 20 X 2 mm, SUB FOR DH400703
23	FF510126	Bracket	1		
24	19M7403	Cap Screw	1		M12 X 35, SUB FOR J901235

Mechanical Pattern Changer (440200 -)
Modificateur de configuration mécanique (440200 -)
Cambiador de configuración mecánico (440200 -)

TX1268691 A.1

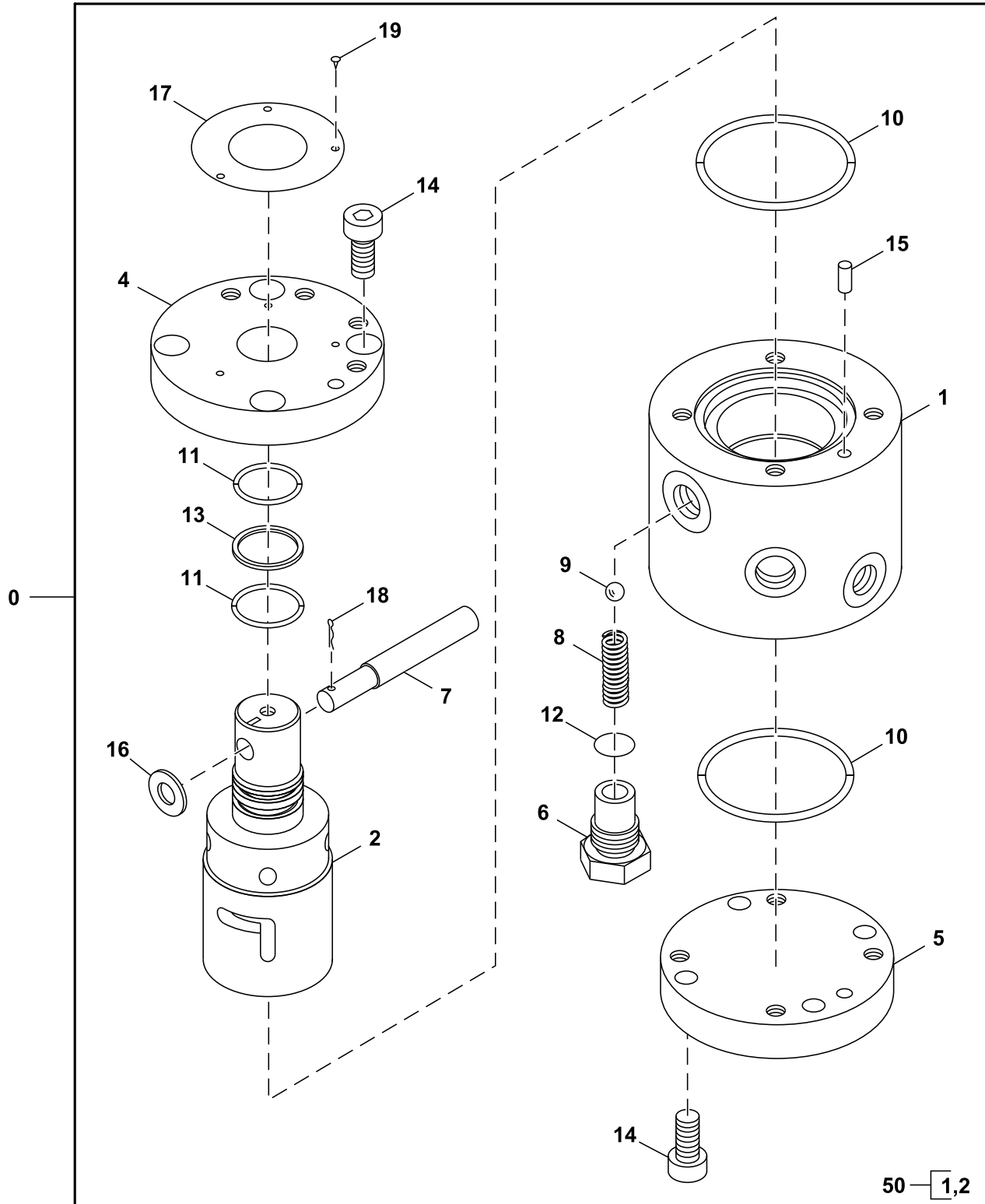


FF550632_TX1268691

Key	Part No.	Part Name	Qty.	Serial No.	Remarks
1	4612930	Valve	1		SUB FOR 9272343, Rotary Valve, Components On Separate Page
2	FF501968	Bracket	1		
3	9767321	Bracket	1		
4	4665191	Bracket	1		
5	DH400240	Tie Band	3		
6	4662477	Hydraulic Hose	1		
7	4662479	Hydraulic Hose	1		
8	4663083	Hydraulic Hose	1		
9	4663086	Hydraulic Hose	1		
10	N198631	Clamp	1		SUB FOR 4190265
11	A852223	Elbow Fitting	3		
12	A852323	Elbow Fitting	4		
13	A852123	Adapter Fitting	1		
14	H77698	Tie Band	1		SUB FOR 4055311 M8 X 20, SUB FOR J900820
15	19M7881	Screw	4		
16	19M7403	Cap Screw	2		M12 X 35, SUB FOR J901235
17	19M7662	Cap Screw	2		M10 X 30, SUB FOR J901030
18	24M7055	Washer	4		8.400 X 16 X 1.600 mm, SUB FOR A590108
19	DH400704	Washer	2		
20	24M7346	Washer	2		11 X 20 X 2 mm, SUB FOR DH400703

Rotary Valve Components
Composants de la valve rotative
Componentes de válvula giratoria

TX1126464 D.1



TX1126464

50 — 1,2
60 — 10,11,12,13

**33 Backhoe and Excavator
3362 Control and Load Holding Valves**

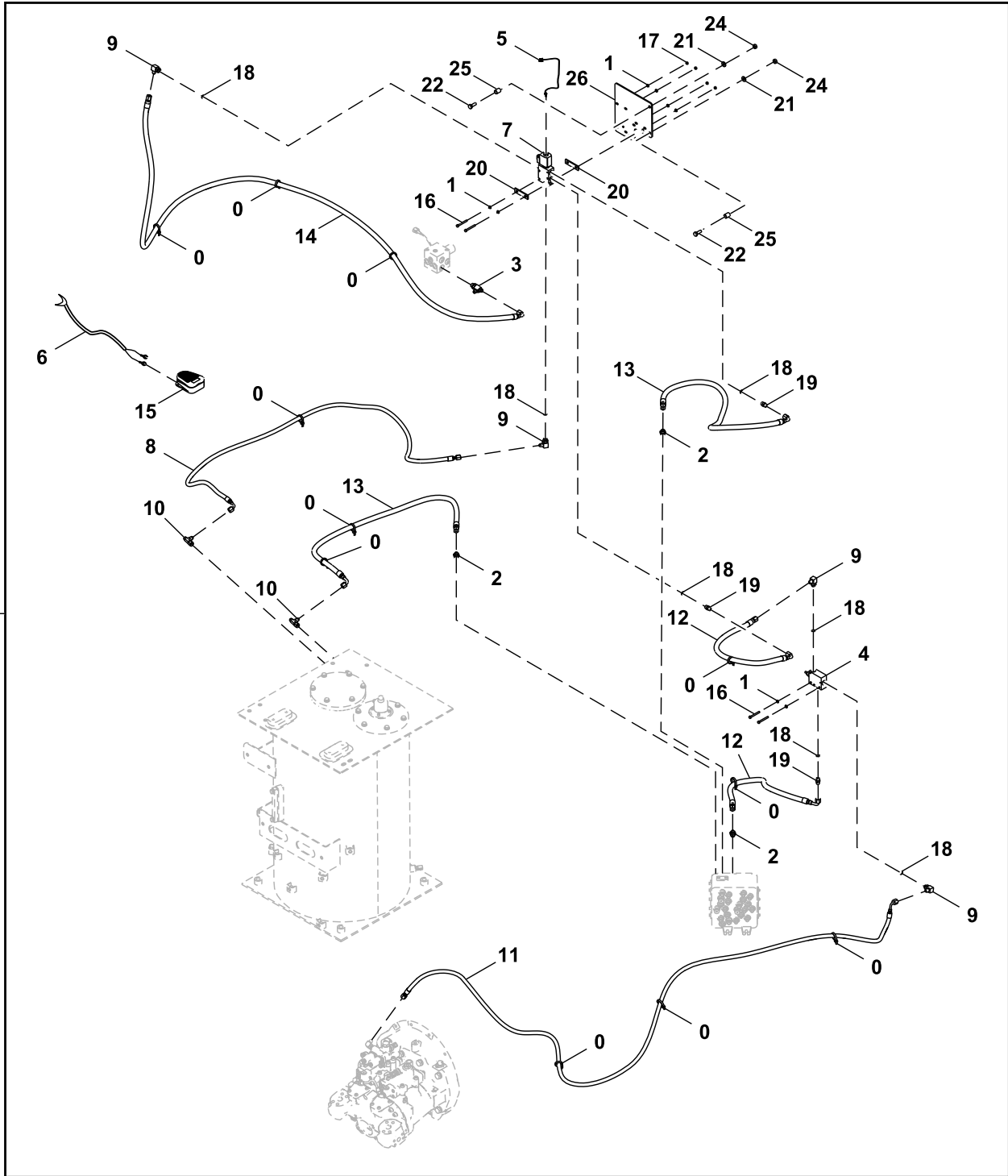
Key	Part No.	Part Name	Qty.	Serial No.	Remarks
0	4612930	Valve	1		Rotary Valve
1	Housing	1		NSEP
2	Spindle	1		NSEP
4	4479766	Cover	1		
5	4479767	Cover	1		
6	4479768	Plug	1		
7	FYD00004981	Handle	1		
8	4449860	Spring	1		
9	4449861	Ball	1		
10	A810060	Packing	2		
11	985582	O-Ring	2		
12	CH10569	Packing	1		SUB FOR 962567
13	4040365	Back-Up Ring	1		
14	19M7660	Screw	8		M8 X 20, SUB FOR J780820
15	4051267	Spring Pin	1		
16	24M7055	Washer	1		8.400 X 16 X 1.600 mm, SUB FOR A590108
17	Plate	1		NSEP
18	H132922	Cotter Pin	1		SUB FOR 4022697
19	Rivet	3		NSEP
50	4478298	Valve	1		Valve Body
60	4479774	Seal Kit	1		

Electric Solenoid Valve Kit, 1 Way
Kit d'électrovanne, 1 voie
Juego de electroválvula eléctrica, 1 vía

TX1161744 B.1



90



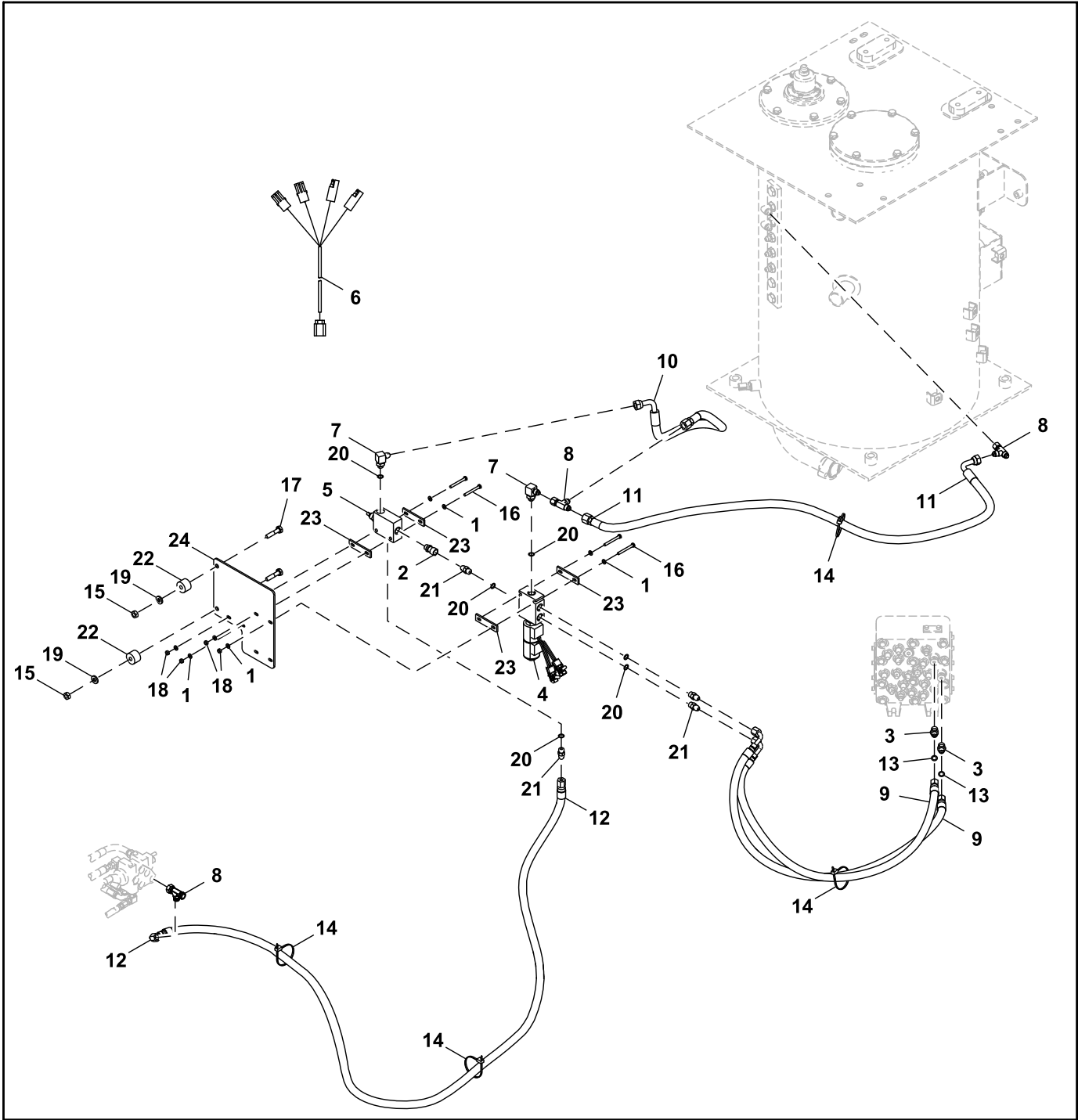
AT446155_TX1161744

**33 Backhoe and Excavator
3362 Control and Load Holding Valves**

Key	Part No.	Part Name	Qty.	Serial No.	Remarks
0	H77698	Tie Band	11		SUB FOR 4055311
1	24M7054	Washer	8		6.400 X 12 X 1.600 mm, SUB FOR A590106
2	A852133	Adapter Fitting	3		
3	A852433	Tee Fitting	1		
4	AT186623	Hydraulic Pressure Valve	1		Pressure Reducing
5	AT191297	Wiring Harness	1		Jumper Harness
6	AT457430	Wiring Harness	1		Foot Pedal, SUB FOR AT196588
7	AT306723	Elec.Proportional Valve	1		
8	AT331768	Hydraulic Hose	1		Fabricate
9	AT35121	Elbow Fitting	4		
10	AT36921	Tee Fitting	2		
11	AT397446	Hydraulic Hose	1		Fabricate
12	AT71082	Hydraulic Hose	2		Fabricate
13	AT71732	Hydraulic Hose	2		Fabricate
14	AT78124	Hydraulic Hose	1		Fabricate
15	AT82210	Switch	1		Foot Pedal
16	19M7529	Cap Screw	4		M6 X 55, SUB FOR J900655
17	14M7027	Nut	4		M6, SUB FOR J950006
18	R26448	O-Ring	7		
19	R27212	Fitting	3		
20	T202379	Strap	2		
21	24M7346	Washer	2		11 X 20 X 2 mm, SUB FOR DH400703
22	19M7742	Cap Screw	2		M10 X 65, All Other Applications, SUB FOR J901065
	19M7572	Cap Screw	2		M10 X 45, 210G Only, SUB FOR J901045
24	14M7274	Nut	2		M10, SUB FOR J950010
25	28H1527	Spacer	2		0.493" X 0.675" X 1-3/8", All Other Applications
	FF100290	Spacer	2		210G Only
26	T353784	Plate	1		
90	AT446155	Field Installation Kit	1		Whole Goods

Electric Solenoid Valve Kit, 2 Way
Kit d'électrovanne, 2 voies
Juego de electroválvula eléctrica, 2 vías

TX1160022 B.1



90

AT445467_TX1160022

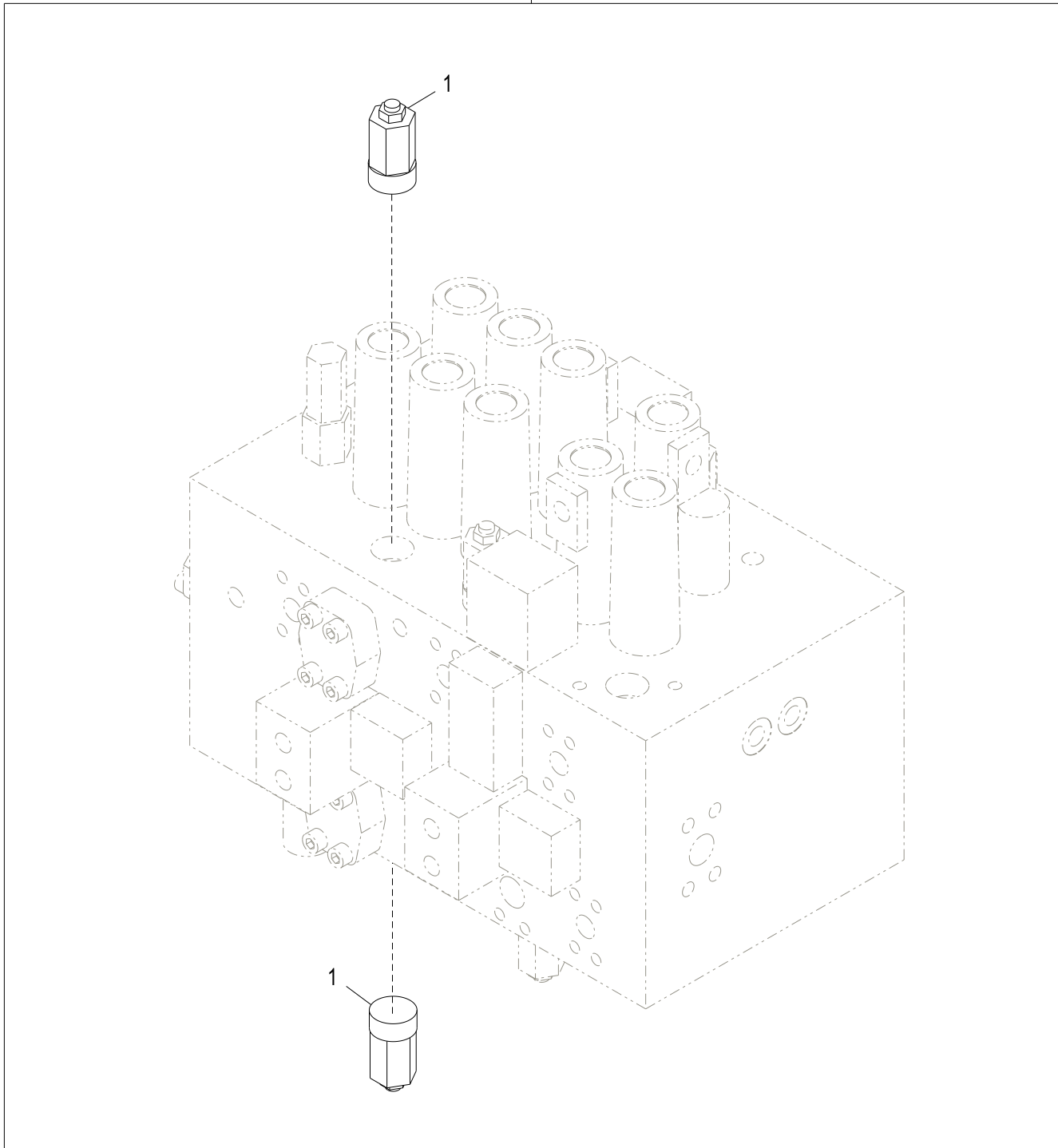
**33 Backhoe and Excavator
3362 Control and Load Holding Valves**

Key	Part No.	Part Name	Qty.	Serial No.	Remarks
1	24M7054	Washer	8		6.400 X 12 X 1.600 mm, SUB FOR A590106
2	AE52955	Adapter Fitting	1		
3	AT131445	Adapter Fitting	2		
4	AT180585	Solenoid Valve	1		Electric 2 Way
5	AT186623	Hydraulic Pressure Valve	1		Pressure Reducing
6	AT331104	Wiring Harness	1		Electric Solenoid Valve, INCLUDES 2 AR94101
	AR94101	Diode	2		30A, Not Illustrated
7	AT35121	Elbow Fitting	2		
8	AT36921	Tee Fitting	3		
9	AT68901	Hydraulic Hose	2		Fabricate
10	AT71082	Hydraulic Hose	1		Fabricate
11	AT71732	Hydraulic Hose	1		Fabricate
12	AT78124	Hydraulic Hose	1		Fabricate
13	CH11570	O-Ring	2		
14	DH400240	Tie Band	4		
15	24M7346	Washer	2		11 X 20 X 2 mm, SUB FOR DH400703
16	19M7529	Cap Screw	4		M6 X 55, SUB FOR J900655
17	19M7742	Cap Screw	2		M10 X 65, SUB FOR J901065
18	14M7027	Nut	4		M6, SUB FOR J950006
19	14M7274	Nut	2		M10, SUB FOR J950010
20	R26448	O-Ring	6		
21	R27212	Fitting	4		
22	28H1527	Spacer	2		0.493" X 0.675" X 1-3/8"
23	T202379	Strap	4		
24	T353784	Plate	1		
90	AT445467	Field Installation Kit	1		Whole Goods

Auxiliary Pressure Relief Valves
Clapets de décharge de pression auxiliaire
Válvulas de alivio de presión auxiliares

9150780_TX1091870 A.1

80

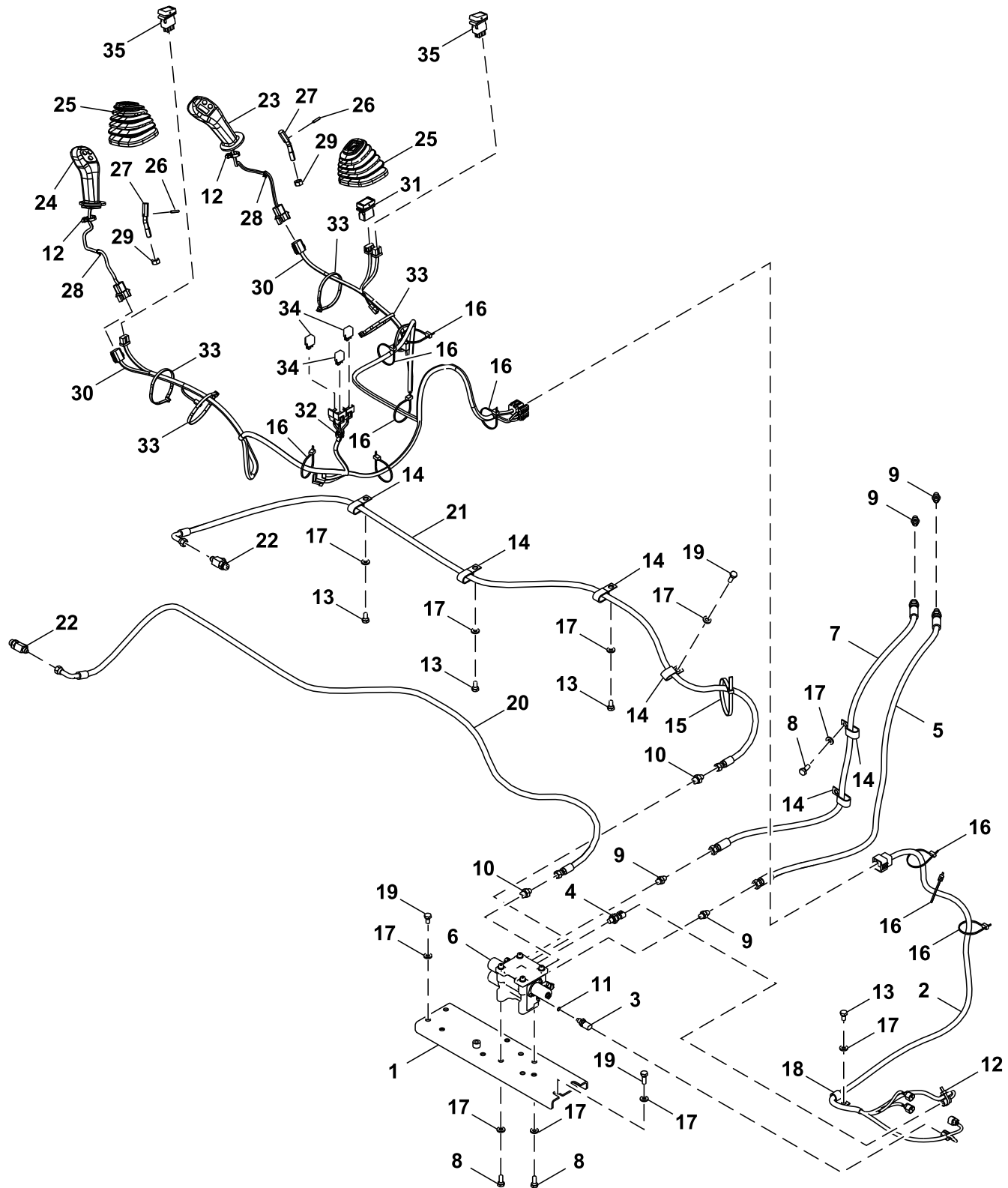


9150780_TX1091870

Key	Part No.	Part Name	Qty.	Serial No.	Remarks
1	4309832 U12547U	Valve O-Ring	2 1		SUB FOR 9150780, INCLUDES U12547U
80	AT390844	Line	1		2.96 m, Whole Goods, Hi-Flow Auxiliary Lines, Standard Arm, Additional Components On Separate Pages
	AT390845	Line	1		3.61 m, Whole Goods, Hi-Flow Auxiliary Lines, Long Arm, Additional Components On Separate Pages

Auxiliary Function Lever and Lines
Levier de fonction auxiliaire et conduites
Palanca y tuberías de función auxiliar

TX1187091 A.1



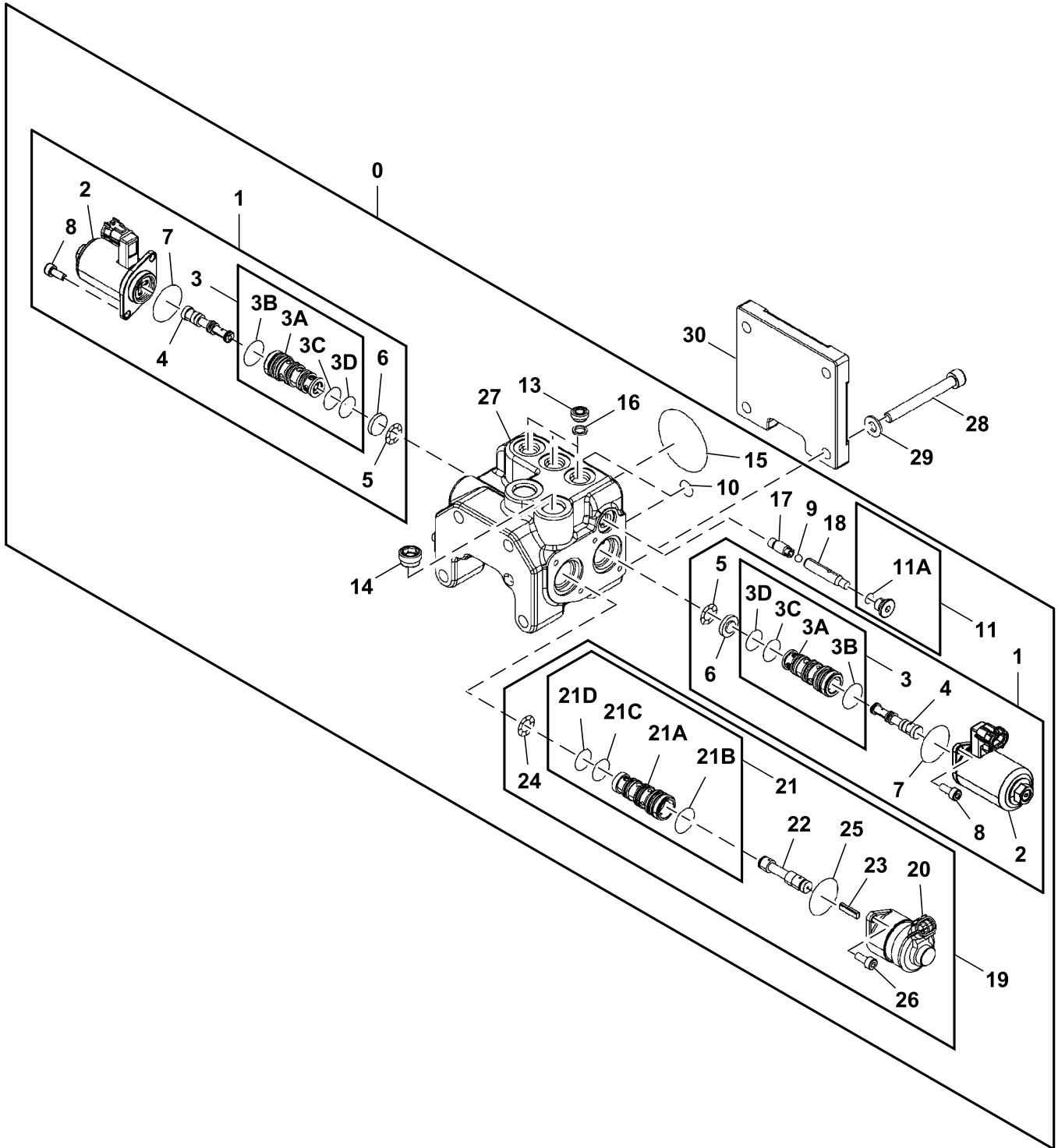
FF532365_TX1187091

**33 Backhoe and Excavator
3362 Control and Load Holding Valves**

Key	Part No.	Part Name	Qty.	Serial No.	Remarks
1	FYA40001727	Bracket	1		
2	FYA00003354	Wiring Harness	1		Auxiliary Function Lever, Body
3	4333200	Sensor	1		Temperature
4	4436535	Sensor	1		Pressure
5	FF532369	Hydraulic Hose	1		
6	FYB60001070	Solenoid Valve	1		SUB FOR FYB60000150, Components On Separate Page
7	FF532370	Hydraulic Hose	1		
8	19M7402	Cap Screw	6		M10 X 25, SUB FOR J901025
9	A852123	Adapter Fitting	4		
10	A852133	Adapter Fitting	2		
11	4506320	O-Ring	1		
12	H77698	Tie Band	4		SUB FOR 4055311
13	19M7938	Cap Screw	4		M10 X 20, SUB FOR J901020
14	T32854	Clamp	6		SUB FOR 4190282
15	H77698	Tie Band	1		SUB FOR 4323613
16	DH400240	Tie Band	9		
17	24M7346	Washer	15		11 X 20 X 2 mm, SUB FOR DH400703
18	T28949	Clamp	1		SUB FOR 4190273
19	19M7662	Cap Screw	5		M10 X 30, SUB FOR J901030
20	FYA00002787	Hose	1		
21	FYA00002786	Hose	1		
22	A852433	Tee Fitting	2		
23	FYA00002700	Grip	1		Right
24	FYA00002710	Grip	1		Left
25	2060151	Boot	2		
26	4034733	Spring Pin	2		
27	4728520	Shaft	2		
28	H77698	Tie Band	2		SUB FOR 4300351
29	14M7275	Nut	2		M12, SUB FOR J950012
30	FYA00034550	Wiring Harness	1		Auxiliary Function Lever, Cab
31	FYA00003030	Switch	1		Auxiliary Function Lever
32	4692542	Clip	1		
33	H77698	Tie Band	4		SUB FOR 4121859
34	4436534	Relay	3		Left/Right On/Off Switch
35	4651295	Switch	2		Left/Right Enable Switch

Solenoid Valve Components, Auxiliary Function
Composants d'électrovanne, fonction auxiliaire
Componentes de la electroválvula, función auxiliar

TX1184517 B.1



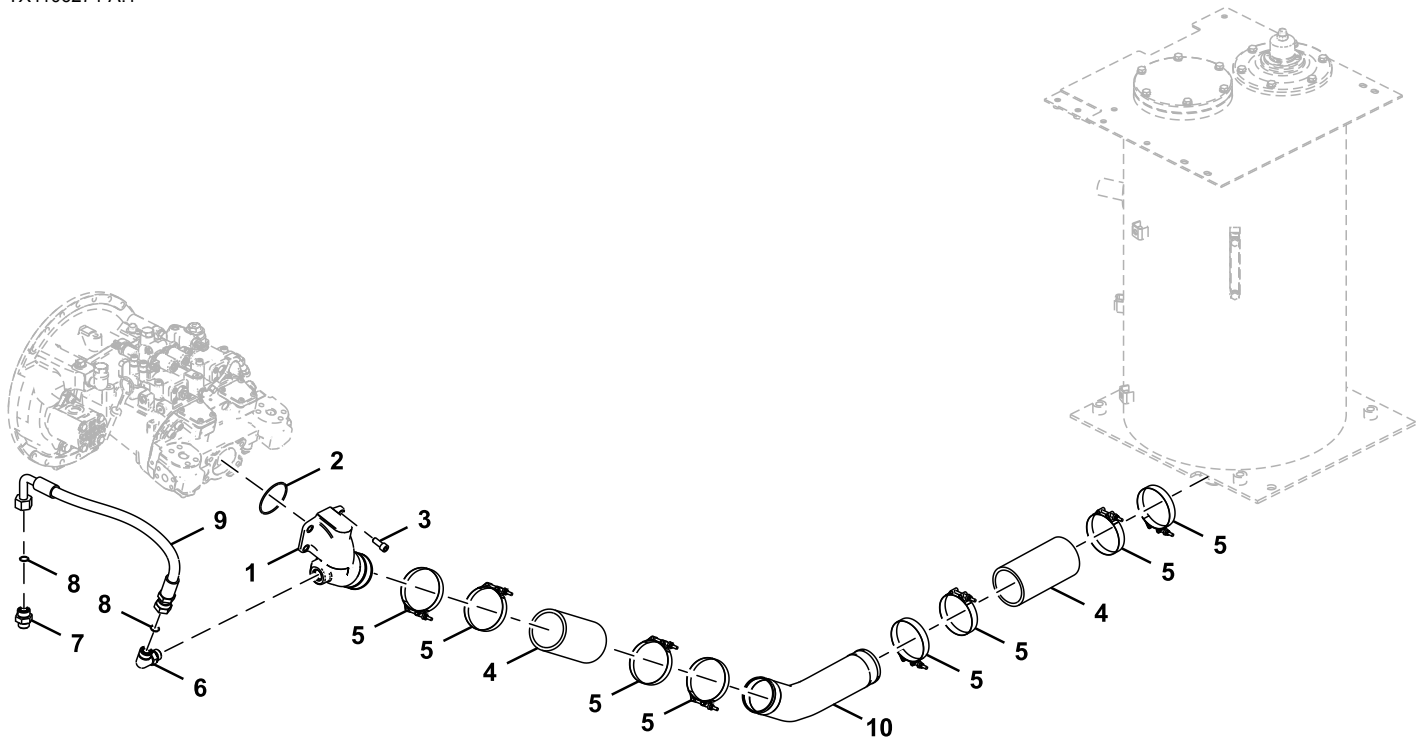
TX1184517

**33 Backhoe and Excavator
3362 Control and Load Holding Valves**

Key	Part No.	Part Name	Qty.	Serial No.	Remarks
0	FYB60001070	Solenoid Valve	1		Auxiliary Functional Solenoid Valve, SUB FOR FYB60000150
1	9314145	Solenoid Valve	2		
2	Solenoid	1		NLA
3	Sleeve	1		NLA
3A	Sleeve	1		NLA
3B	4163873	O-Ring	1		SUB FOR 4484116
3C	R99052	O-Ring	1		SUB FOR 4484118
3D	4185600	O-Ring	1		
4	Spool	1		NLA
5	4489678	Washer	1		
6	Plate	1		NLA
7	4484114	O-Ring	1		
8	19M7600	Screw	2		M5 X 12, SUB FOR J780512
9	4602182	Ball	1		
10	CH11560	Packing	2		SUB FOR 939356
11	9134109	Drain Plug	1		SUB FOR 9089484
11A	4506408	O-Ring	1		
13	9761179	Plug	3		
14	9228828	Plug	1		
15	CH11436	O-Ring	1		SUB FOR A810050
16	4666096	Seal	3		
17	4654403	Piston	1		
18	4654404	Piston	1		
19	FYB60000134	Valve	1		Solenoid
20	Solenoid	1		NLA
21	Sleeve	1		NLA
21A	Sleeve	1		NLA
21B	4163873	O-Ring	1		SUB FOR 4484116
21C	R99052	O-Ring	1		SUB FOR 4484118
21D	4185600	O-Ring	1		
22	Spool	1		NLA
23	Rod	1		NLA
24	Washer	1		NLA
25	4484114	O-Ring	1		
26	T111645	Screw	2		SUB FOR M340513
27	Housing	1		NLA
28	19M8735	Screw	4		M8 X 30, SUB FOR J780830
29	4669080	Washer	4		
30	3107707	End Plate	1		

Suction Lines
Conduites d'aspiration
Líneas de aspiración

TX1106274 A.1

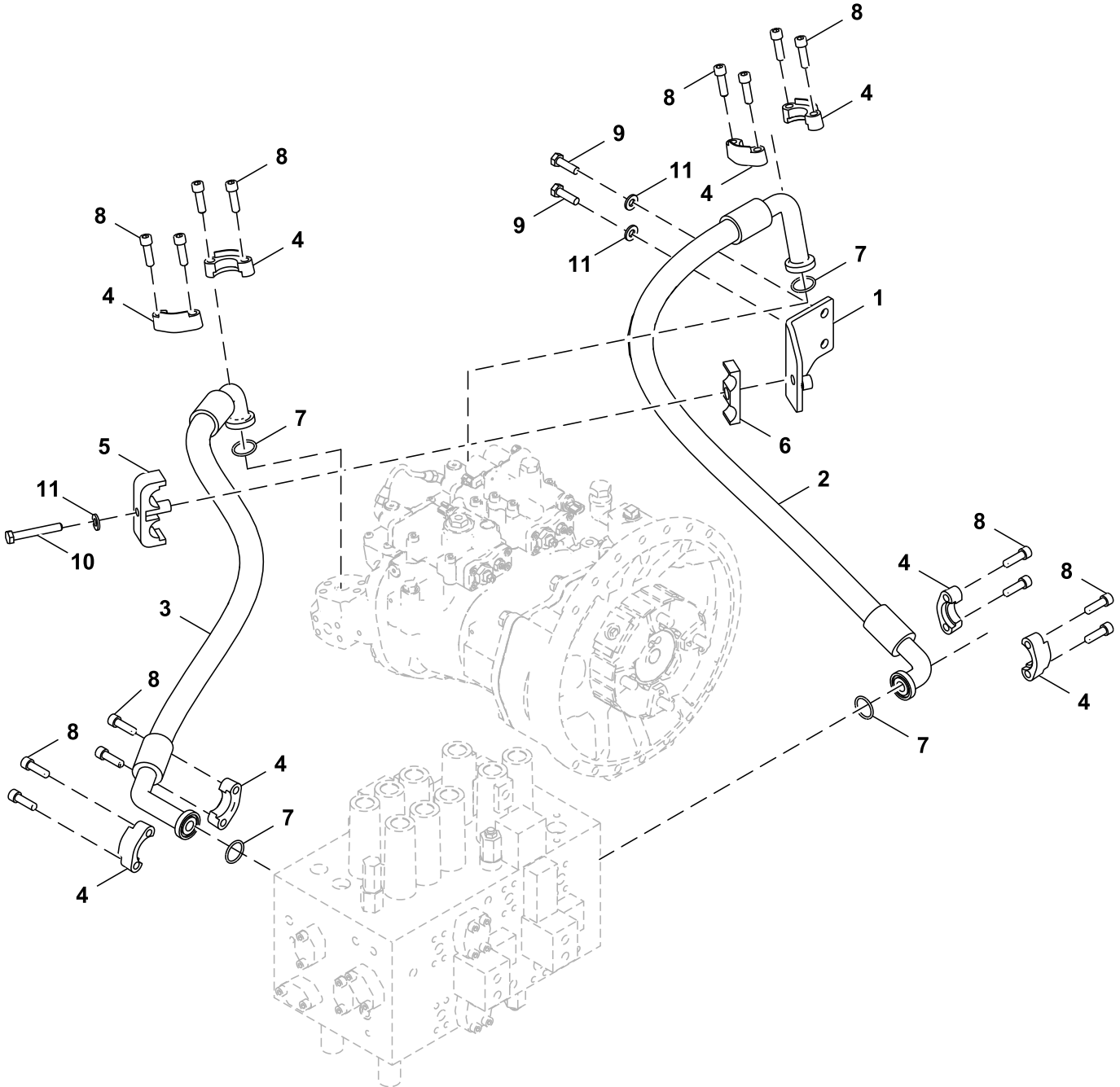


TX1106274

Key	Part No.	Part Name	Qty.	Serial No.	Remarks
1	2052673	Manifold	1		
2	CH17854	Packing	1		
3	19M7988	Screw	4		SUB FOR A811085 M12 X 30, SUB FOR J781230
4	4348414	Hose	2		
5	AT56658	Hose Clamp	8		SUB FOR 4283535
6	A853366	Elbow Fitting	1		
7	A853166	Adapter Fitting	1		INCLUDES AT318035
	AT318035	O-Ring	1		SUB FOR 4506424
8	T77858	O-Ring	2		SUB FOR 4187308
9	4644625	Hydraulic Hose	1		
10	3115944	Pipe	1		

Delivery Lines
Conduites d'alimentation
Líneas de entrega

TX1171842 A.1

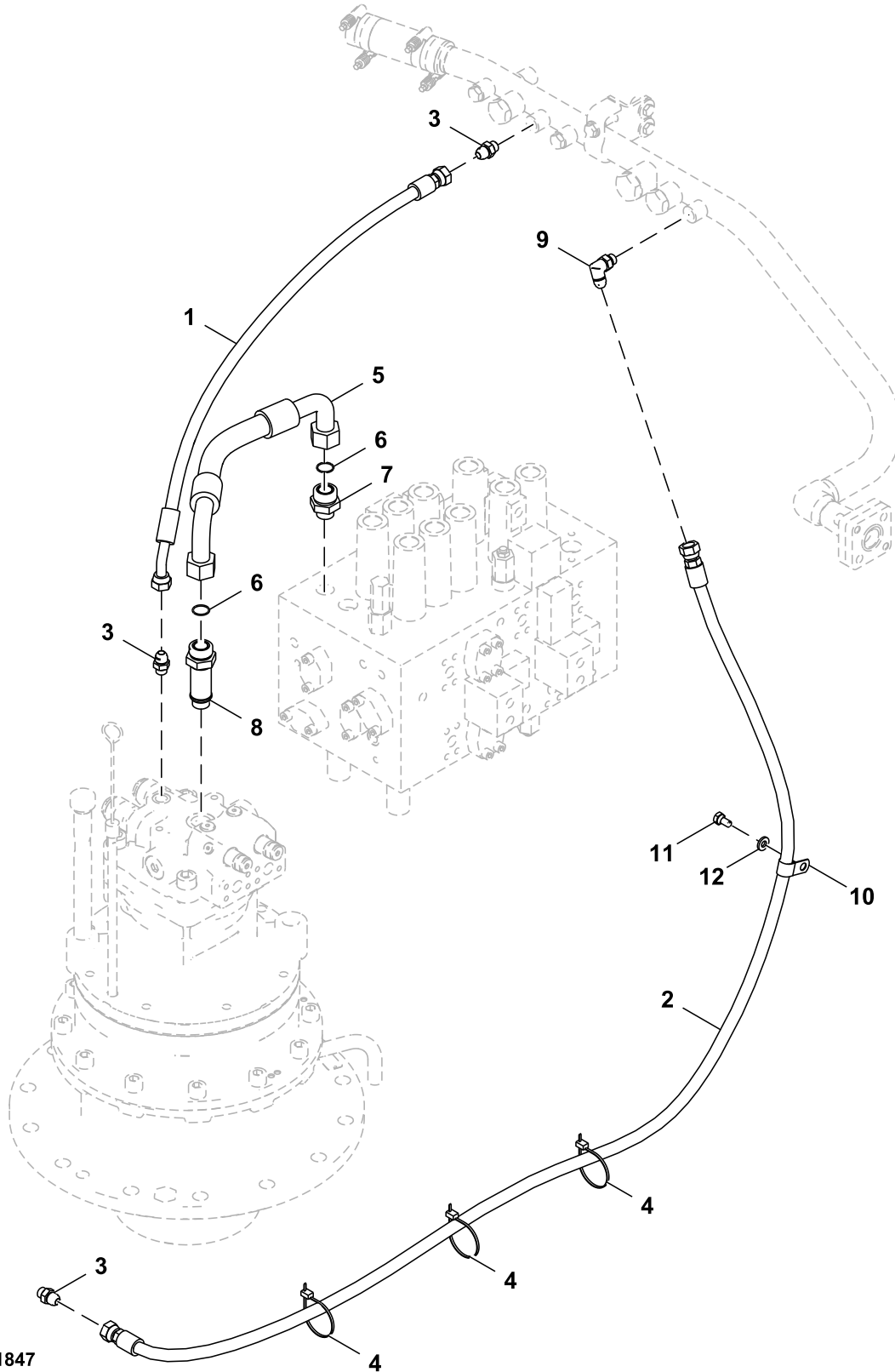


FF531371_TX1171842

Key	Part No.	Part Name	Qty.	Serial No.	Remarks
1	FF531372	Bracket	1		
2	FF527244	Hose	1		
3	FF527245	Hose	1		
4	4085560	Flange Fitting	8		
5	8061722	Clamp	1		
6	3072291	Isolator	1		
7	966993	O-Ring	4		SUB FOR Z966993
8	19M9163	Screw	16		M12 X 40, SUB FOR J781240
9	19M7493	Cap Screw	2		M12 X 40, SUB FOR J901240
10	19M8122	Cap Screw	1		M12 X 85, SUB FOR J901285
11	DH400704	Washer	3		

Drain Lines
Conduites de vidange
Líneas de vaciado

TX1171847 A.1

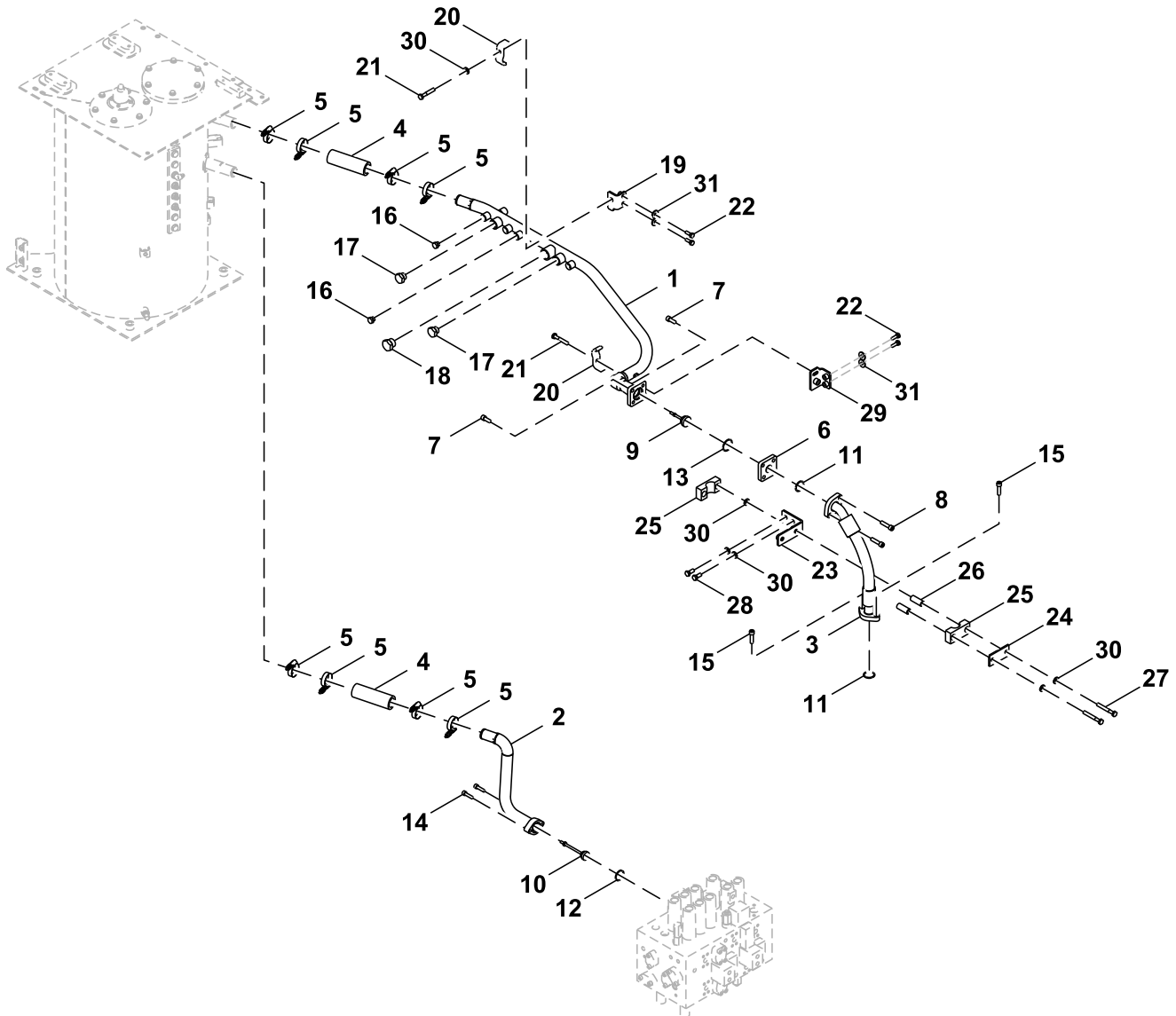


FF531759_TX1171847

Key	Part No.	Part Name	Qty.	Serial No.	Remarks
1	4649732	Hydraulic Hose	1		
2	4267667	Hydraulic Hose	1		
3	A852134	Adapter Fitting	3		
4	DH400240	Tie Band	3		
5	4682809	Hose	1		
6	T76938	O-Ring	2		SUB FOR 4187328
7	A853168	Adapter Fitting	1		
8	4198411	Adapter Fitting	1		INCLUDES AT318035
	AT318035	O-Ring	1		
9	A852334	Elbow Fitting	1		
10	4190274	Clip	1		
11	19M7938	Cap Screw	1		M10 X 20, SUB FOR J901020
12	24M7346	Washer	1		11 X 20 X 2 mm, SUB FOR DH400703

Return Lines, Control Valve To Hydraulic Oil Reservoir
Conduites de retour, entre distributeur et réservoir d'huile hydraulique
Tuberías de retorno, válvula de control a depósito de aceite hidráulico

TX1171844 A.1



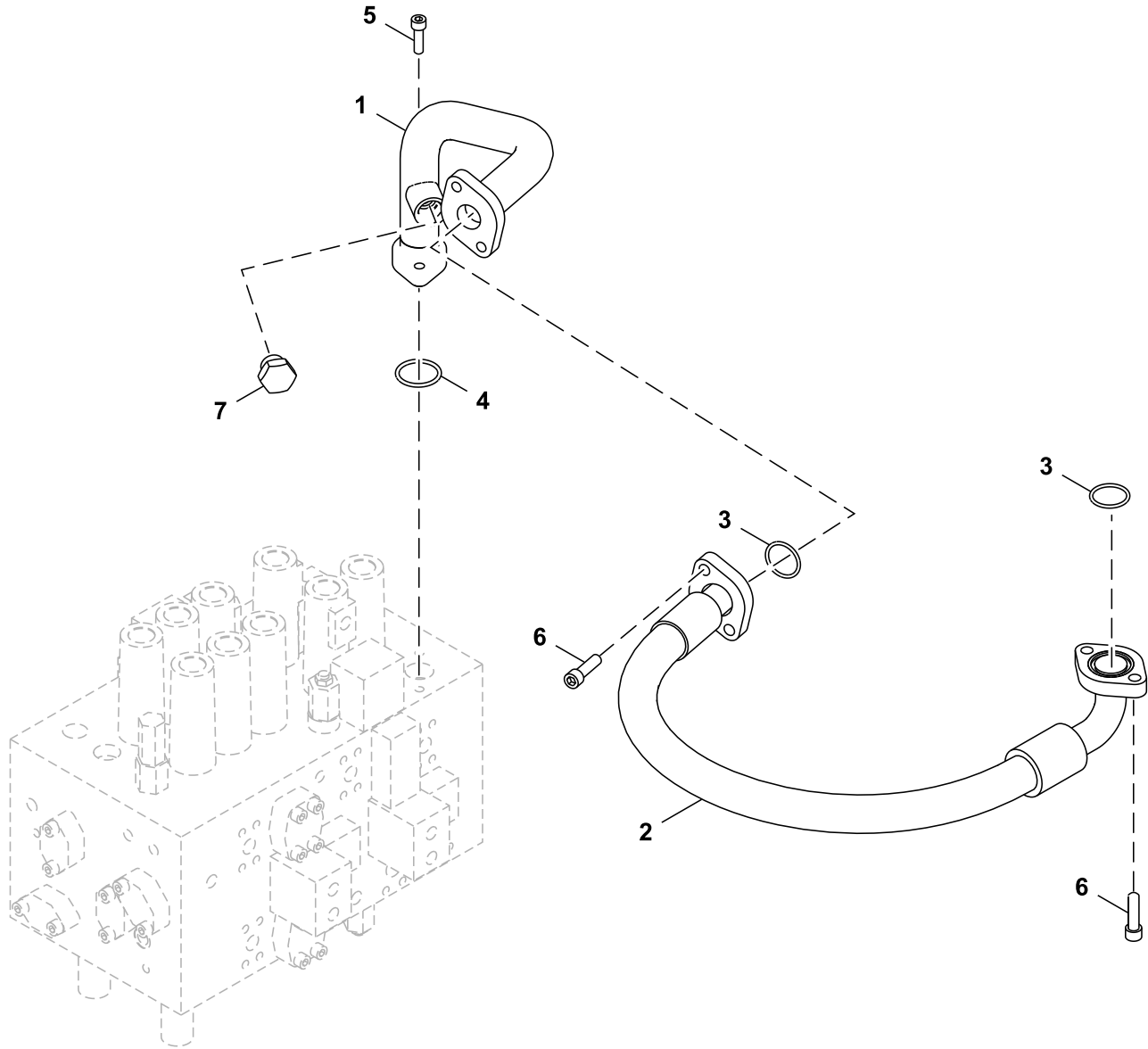
FF531375_TX1171844

33 Backhoe and Excavator
3363 Lines, Hoses and Fittings

Key	Part No.	Part Name	Qty.	Serial No.	Remarks
1	FYA40021567	Pipe	1		
2	FF531376	Pipe	1		
3	FYA00034197	Hose	1		
4	FYA00036014	Hose	2		
5	FXV00001254	Clamp	8		
6	FYA00029903	Flange	1		
7	19M7988	Screw	2		M12 X 30, SUB FOR J781230
8	19M8824	Screw	2		M12 X 50, SUB FOR J781250
9	4276584	Flow Control Hyd. Valve	1		
10	4656988	Valve	1		
11	T72216	O-Ring	2		SUB FOR 4508805
12	A811040	O-Ring	1		
13	A811045	O-Ring	1		
14	19M8338	Screw	2		M10 X 40, SUB FOR J781040 AND L159272
15	19M8273	Screw	2		M12 X 45, SUB FOR J781245
16	A885003	Pipe Plug	2		
17	A885006	Plug	2		
18	A885008	Pipe Plug	1		
19	FYA40019460	Bracket	1		
20	4053698	Clamp	2		
21	19M7753	Cap Screw	2		M12 X 70, SUB FOR J901270
22	19M7662	Cap Screw	4		M10 X 30, SUB FOR J901030
23	FYA40008691	Bracket	1		
24	4341803	Plate	1		
25	4341808	Hose Clamp	2		
26	4205614	Spacer	2		
27	19M7943	Cap Screw	2		M12 X 90, SUB FOR J901290
28	19M8011	Cap Screw	2		M12 X 30, SUB FOR J901230
29	FF532268	Bracket	1		SUB FOR FYA40022128
30	DH400704	Washer	6		
31	24M7101	Washer	4		11 X 34 X 3 mm, SUB FOR J217083

Return Lines, Control Valve to Cooling Package
Conduites de retour, entre distributeur et bloc de refroidissement
Tuberías de retorno, válvula de control a sistema de enfriamiento

TX1173775 A.1

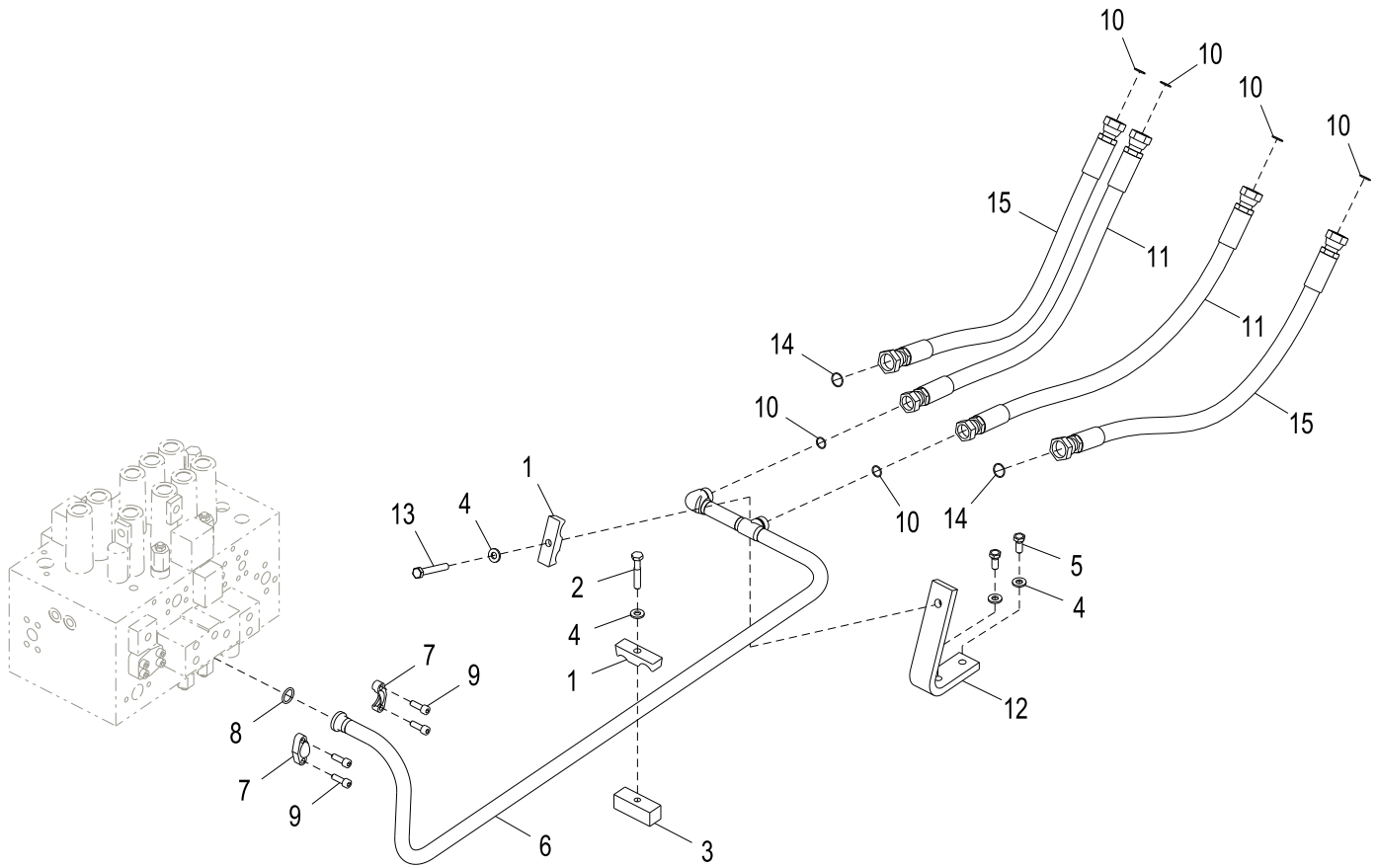


FF531384_TX1173775

Key	Part No.	Part Name	Qty.	Serial No.	Remarks
1	FF531390	Pipe	1		
2	FF531391	Hose	1		
3	T72216	O-Ring	2		SUB FOR 4508805
4	A811045	O-Ring	1		
5	19M8337	Screw	2		M10 X 30, SUB FOR J781035
6	19M8273	Screw	4		M12 X 45, SUB FOR J781245
7	A885006	Plug	1		

Boom Cylinder Lines (- 440063)
Conduites de vérin de flèche (- 440063)
Líneas de cilindro de aguilón (- 440063)

9243575_TX1085785 B.2

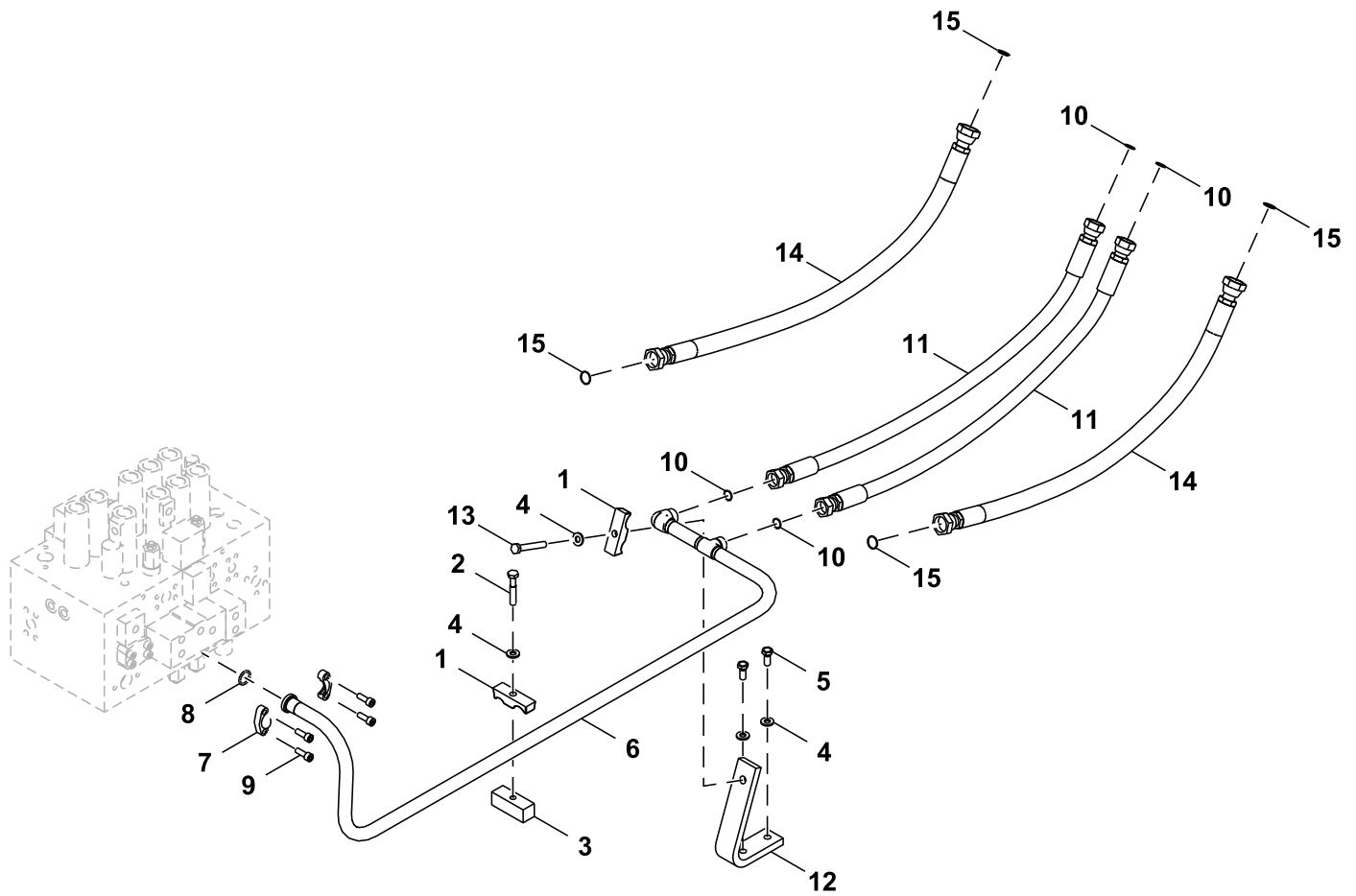


9243575_TX1085785

Key	Part No.	Part Name	Qty.	Serial No.	Remarks
1	4153488	Clamp	2		
2	19M7753	Cap Screw	1		M12 X 70, SUB FOR J901270
3	4209157	Weld Nut	1		
4	DH400704	Washer	4		
5	19M8011	Cap Screw	2		M12 X 30, SUB FOR J901230
6	8098712	Line	1		
7	R29424	Flange Fitting	2		SUB FOR Z986910
8	Z971489	O-Ring	1		SUB FOR T59014
9	19M7576	Screw	4		M10 X 30, SUB FOR J781030
10	T77858	O-Ring	6		SUB FOR 4187308
11	4614162	Hydraulic Hose	2		
12	9766967	Support	1		
13	19M8122	Cap Screw	1		M12 X 85, SUB FOR J901285
14	T76938	O-Ring	2		SUB FOR 4187328
15	4670781	Hose	2		

Boom Cylinder Lines (440064 -)
Conduites de vérin de flèche (440064 -)
Líneas de cilindro de aguilón (440064 -)

TX1253350 A.1

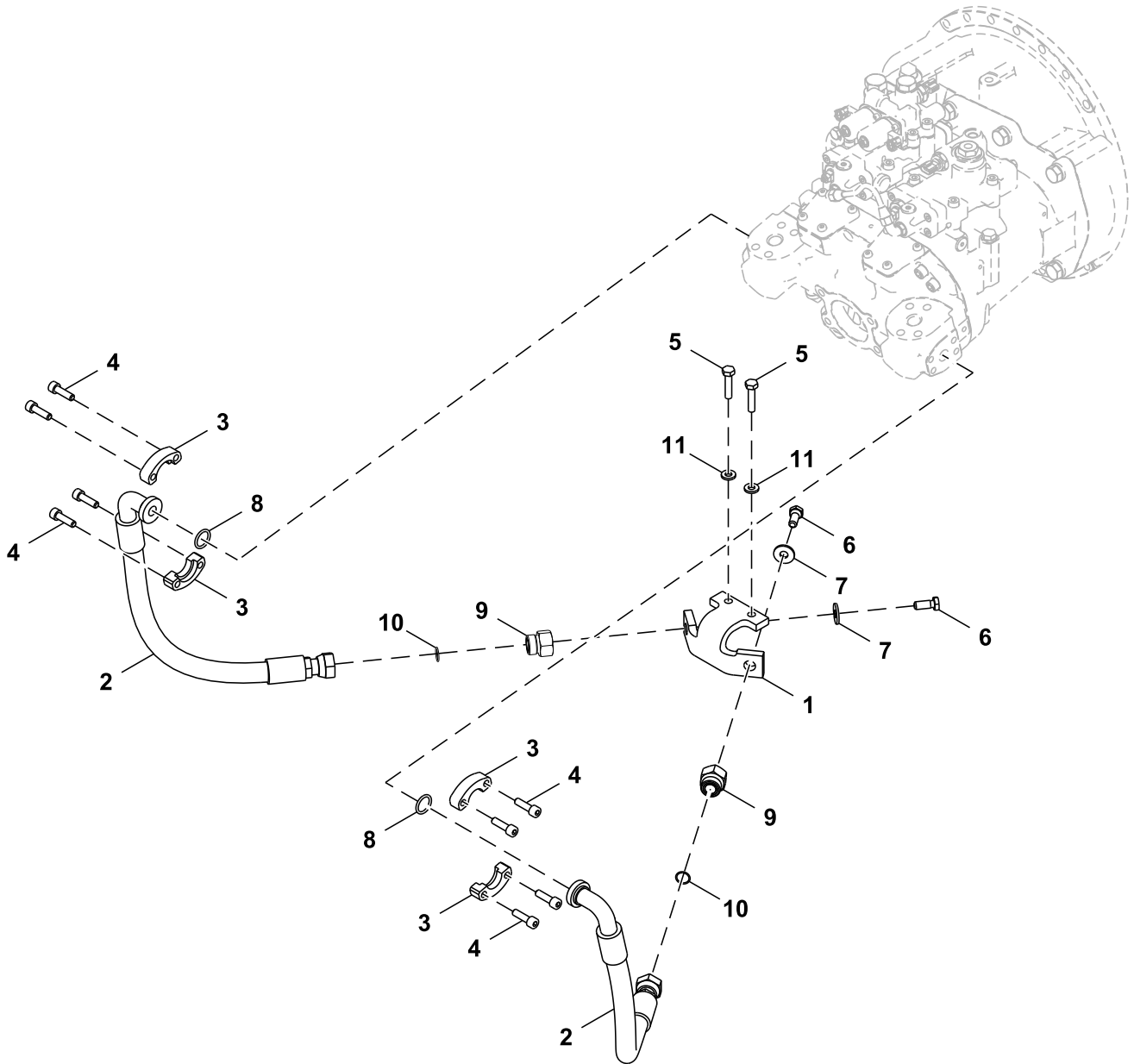


FF550300_TX1253350

Key	Part No.	Part Name	Qty.	Serial No.	Remarks
1	4153488	Clamp	2		
2	19M7753	Cap Screw	1		M12 X 70, SUB FOR J901270
3	4209157	Weld Nut	1		
4	DH400704	Washer	4		
5	19M8011	Cap Screw	2		M12 X 30, SUB FOR J901230
6	8098712	Line	1		
7	R29424	Flange Fitting	2		SUB FOR Z986910
8	T59014	O-Ring	1		SUB FOR Z971489
9	19M7576	Screw	4		M10 X 30, SUB FOR J781030
10	T77858	O-Ring	4		SUB FOR 4187308
11	FF550302	Hydraulic Hose	2		
12	9766967	Support	1		
13	19M8122	Cap Screw	1		M12 X 85, SUB FOR J901285
14	FF550301	Hydraulic Hose	2		
15	T76938	O-Ring	4		SUB FOR 4187328

Attenuator Lines
Conduites d'atténuateur
Líneas de la atenuadora

FF107304_TX1085832 B.1

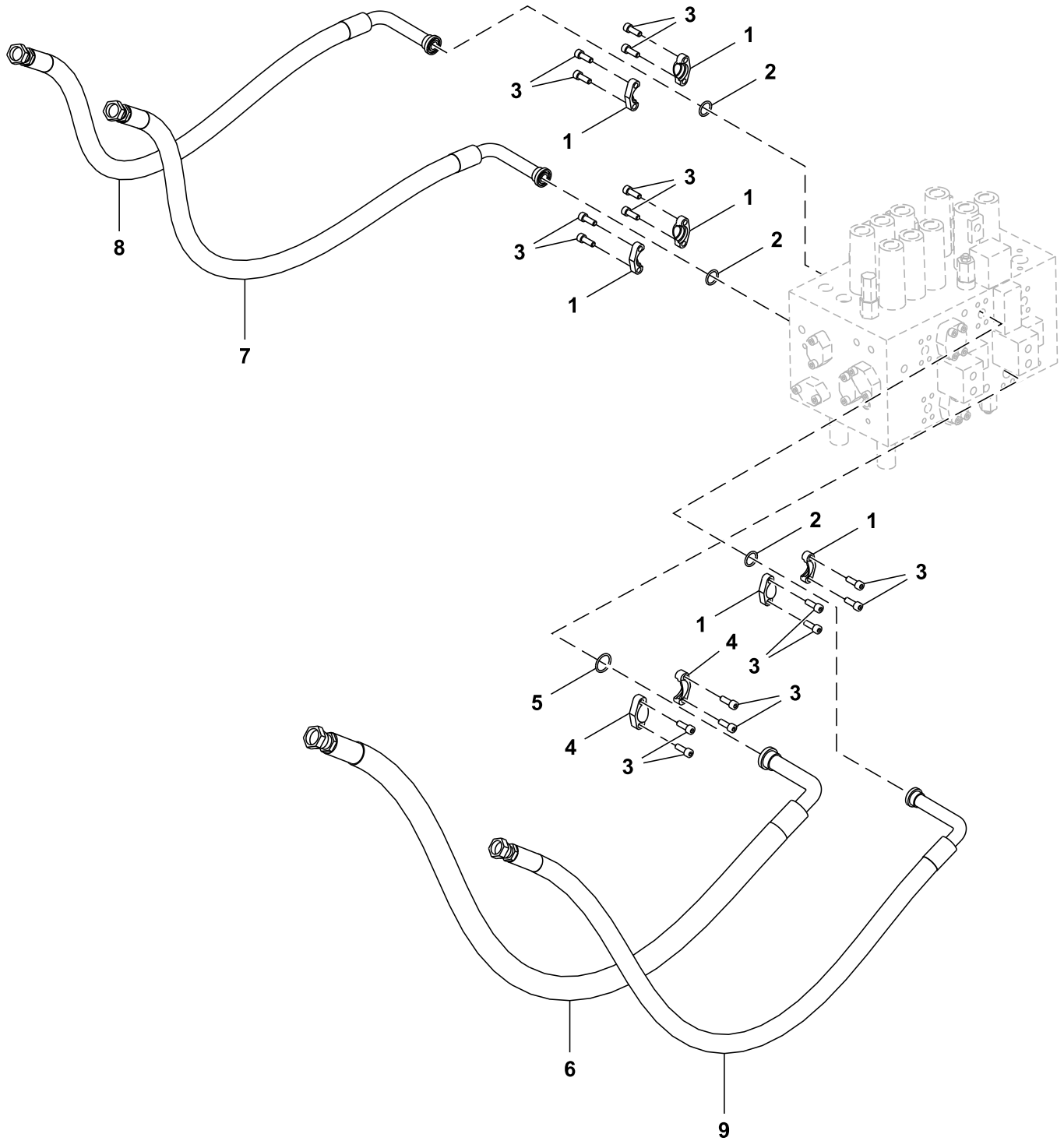


FF107304_TX1085832

Key	Part No.	Part Name	Qty.	Serial No.	Remarks
1	FF533111	Bracket	1		SUB FOR FF505778
2	4436937	Hydraulic Hose	2		Fabricate
3	T107446	Flange Fitting	4		SUB FOR 4506459
4	19M8337	Screw	8		M10 X 30, SUB FOR J781035
5	19M7572	Cap Screw	2		M10 X 45, SUB FOR J901045
6	19M8011	Cap Screw	2		M12 X 30, SUB FOR J901230
7	24H1748	Washer	2		1/2" X 1-1/4" X 0.105", SUB FOR Z449490
8	T59014	O-Ring	2		SUB FOR Z971489
9	4204882	Fitting Plug	2		
10	T77858	O-Ring	2		SUB FOR 4187308
11	24M7346	Washer	2		11 X 20 X 2 mm, SUB FOR DH400703

Front Lines
Conduites avant
Líneas delanteras

9243576_TX1085788 B.1

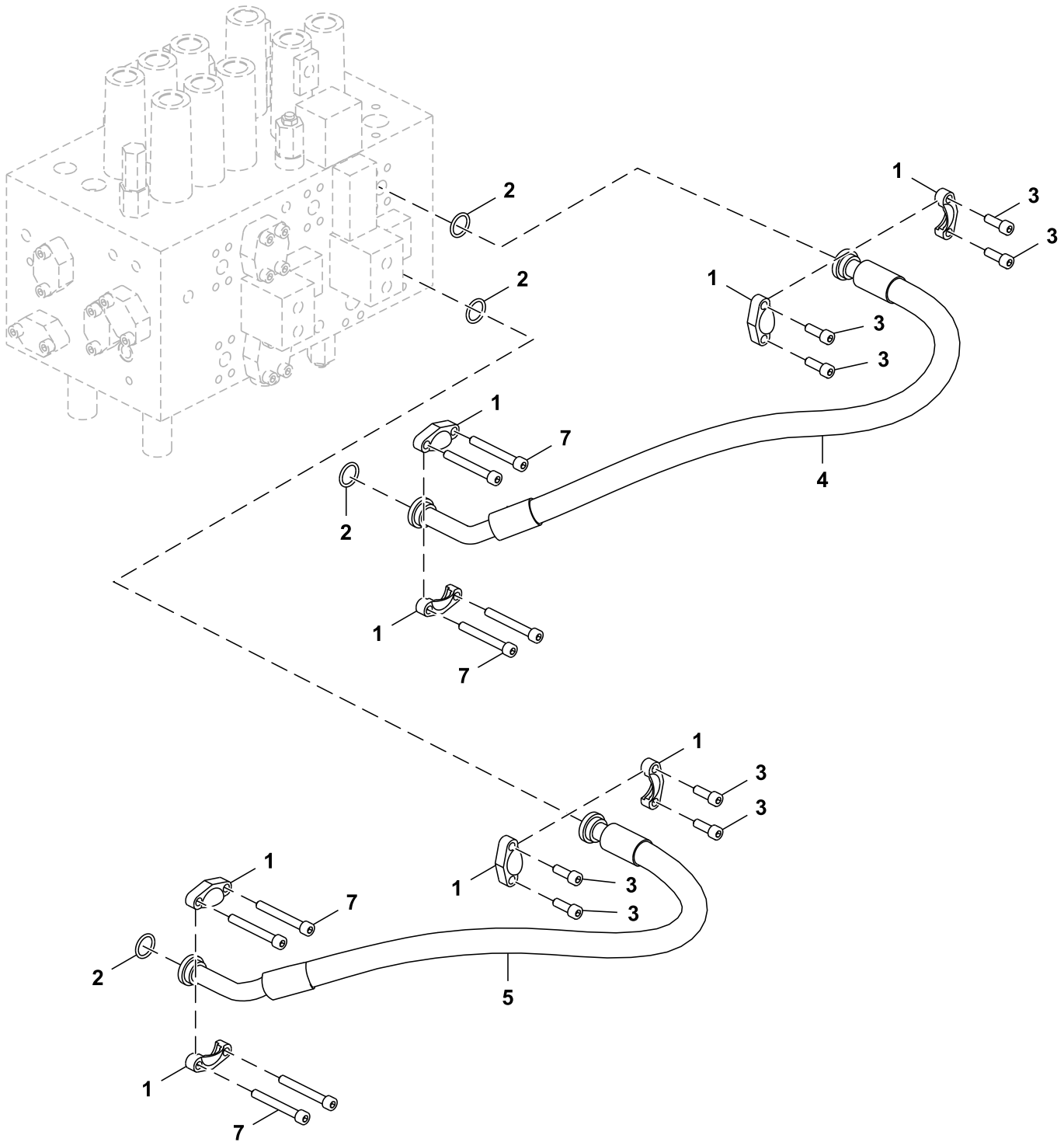


TX1085788

Key	Part No.	Part Name	Qty.	Serial No.	Remarks
1	R29424	Flange Fitting	6		SUB FOR Z986910
2	T59014	O-Ring	3		SUB FOR Z971489
3	19M7576	Screw	16		M10 X 30, SUB FOR J781030
4	H61354	Flange Fitting	2		SUB FOR Z962453
5	966993	O-Ring	1		SUB FOR Z966993
6	4601384	Hydraulic Hose	1		9263974 NLA; ALSO ORDER XHG-075, Control Valve To Arm Cylinder
7 4629050	Hose Guard Hydraulic Hose Hose Guard	1 1 1		4327294 NLA; MAKE FROM XHG-075, CTL 9255962 NLA; ALSO ORDER XHG-075 4327294 NLA; MAKE FROM XHG-075, CTL
8	4629049	Hydraulic Hose	1		9255961 NLA; ALSO ORDER XHG-075
9 4656667	Hose Guard Hydraulic Hose	1 1		4327294 NLA; MAKE FROM XHG-075, CTL 9264648 NLA; ALSO ORDER XHG-075, Control Valve To Arm Cylinder
.....		Hose Guard	1		4327294 NLA; MAKE FROM XHG-075, CTL

Swing Motor Lines From Control Valve
Conduites de moteur de pivotement venant du distributeur
Líneas de motor de giro desde válvula de control

FF107306_TX1085790 C.1

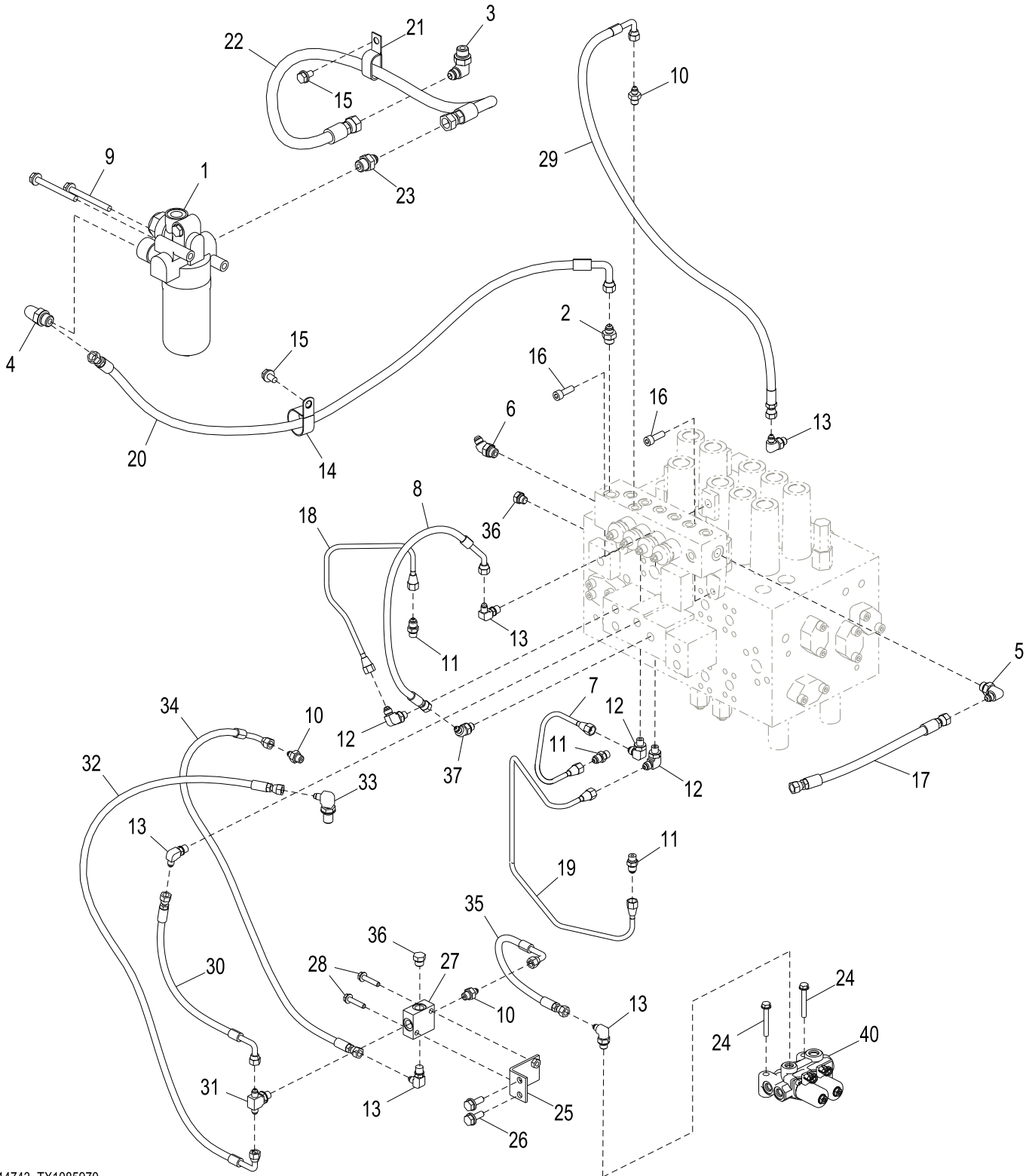


FF107306_TX1085790

Key	Part No.	Part Name	Qty.	Serial No.	Remarks
1	R29424	Flange Fitting	8		SUB FOR Z986910
2	T59014	O-Ring	4		SUB FOR Z971489
3	19M7576	Screw	8		M10 X 30, SUB FOR J781030
4	4634073	Hydraulic Hose	1		
5	4324164	Hydraulic Hose	1		
7	19M8354	Screw	8		M10 X 80, SUB FOR J781080

Pilot Lines, Filter and Bypass Valve (- 440026)
Conduites de commande, filtre et soupape de dérivation (- 440026)
Tuberías de control, filtro y válvula de derivación (- 440026)

9314743_TX1085970 B.1



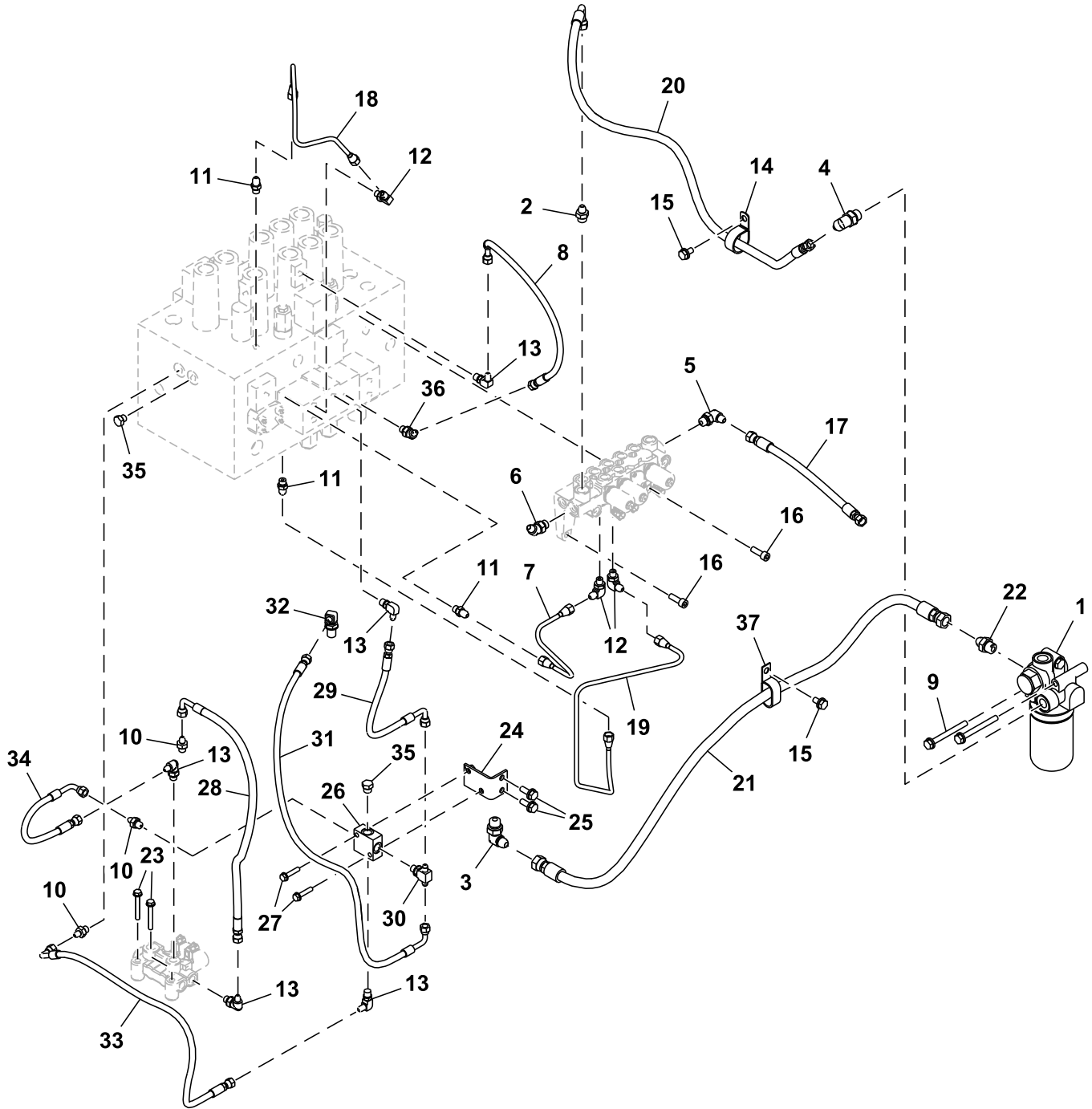
9314743_TX1085970

33 Backhoe and Excavator
3363 Lines, Hoses and Fittings

Key	Part No.	Part Name	Qty.	Serial No.	Remarks
1	4629717	Filter	1		Components On Separate Page, ALSO ORDER 9228867
2	A852133	Adapter Fitting	1		
3	A852344	Elbow Fitting	1		
4	A852343	Elbow Fitting	1		(SUB FOR A852333)
5	4190244	Elbow Fitting	1		
6	A852233	Elbow Fitting	1		
7	4625323	Line	1		(J271000 NLA)
8	4710223	Hydraulic Hose	1		
9	Cap Screw	2		
	19M7668	Cap Screw	2		M10 X 100, (SUB FOR J901000) 11 X 20 X 2 mm, (SUB FOR DH400703)
	24M7346	Washer	2		
10	A852122	Adapter Fitting	3		
11	4255304	Fitting	3		(SUB FOR A852322)
12	4293950	Fitting	3		
13	4154670	Elbow Fitting	5		
14	XCL-29	Hose Clamp	1		(SUB FOR 4193848)
15	Cap Screw	2		(J271020 NLA)
	19M7938	Cap Screw	2		M10 X 20, (SUB FOR J901020)
	24M7346	Washer	2		11 X 20 X 2 mm, (SUB FOR DH400703)
16	19M7576	Screw	2		
17	4445276	Hydraulic Hose	1		M10 X 30, (SUB FOR J781030)
18	4639992	Line	1		
19	4639993	Line	1		
20	4359700	Hydraulic Hose	1		
21	4190266	Clip	1		
22	4304470	Hydraulic Hose	1		
23	A852144	Adapter Fitting	1		
24	Cap Screw	2		(J260860 NLA)
	19M6451	Cap Screw	2		M8 X 60, (SUB FOR J900860) 8.400 X 16 X 1.600 mm, (SUB FOR A590108)
	24M7055	Washer	2		
25	9764485	Bracket	1		(J271030 NLA) M8 X 40, (SUB FOR J901030)
26	Cap Screw	2		
	19M7301	Cap Screw	2		
	24M7346	Washer	2		11 X 20 X 2 mm, (SUB FOR DH400703)
27	4411001	Flow Control Hyd. Valve	1		
28	Cap Screw	2		(J260840 NLA)
	19M7301	Cap Screw	2		M8 X 40, (SUB FOR J900840) 8.400 X 16 X 1.600 mm, (SUB FOR A590108)
	24M7055	Washer	2		
29	Hose	1		(9290833 NLA)
	4703464	Hose	1		SUB FOR 4386663 (MF E90991 CTL)
	Hose Guard	1		
30	4313240	Hydraulic Hose	1		(SUB FOR 4375870)
31	A852522	Tee Fitting	1		(SUB FOR 4249348)
32	4398906	Hose	1		
33	4351281	Fitting	1		
34	4610260	Hydraulic Hose	1		
35	4659951	Hydraulic Hose	1		
36	A885002	Plug	2		
37	A852222	Union Fitting	1		Components On Separate Page Pilot Pressure Regulating Valve Shim Kit, Not Included With Filter, Not Illustrated, INCLUDES 4606473, 4487297, 4601120, SUB FOR 4293211
40	9316550	Solenoid Valve	1		
50	9228867	Shim	1		
	4606473	Shim	2		Not Illustrated, SUB FOR 4309836 Not Illustrated, SUB FOR 4309837 Not Illustrated, SUB FOR 4309838
	4487297	Shim	2		
	4601120	Shim	2		

Pilot Lines, Filter and Bypass Valve (440027 -)
Conduites de commande, filtre et soupape de dérivation (440027 -)
Tuberías de control, filtro y válvula de derivación (440027 -)

TX1265335 A.1



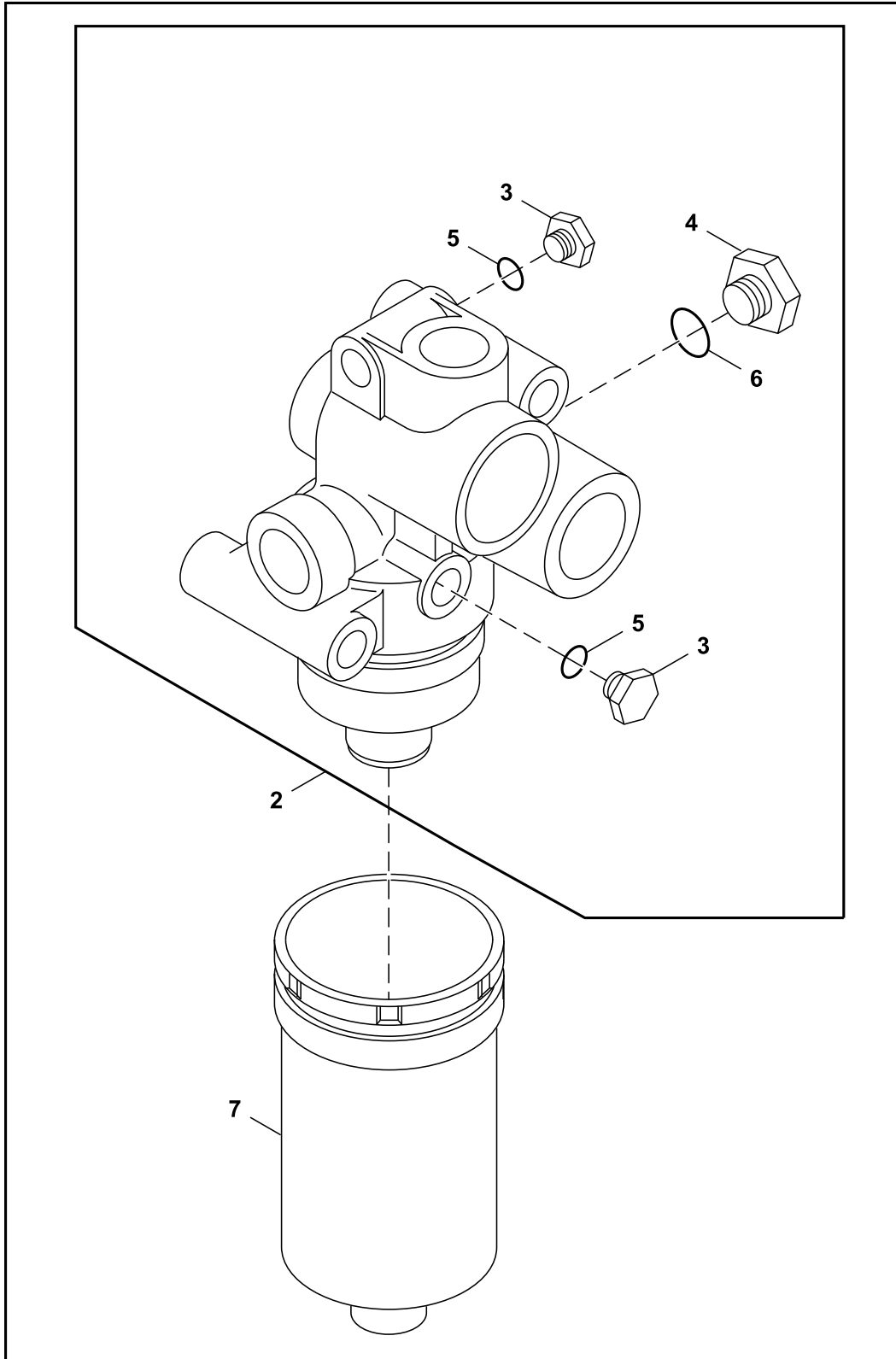
FF532298_TX1265335

33 Backhoe and Excavator
3363 Lines, Hoses and Fittings

Key	Part No.	Part Name	Qty.	Serial No.	Remarks
1	4629717	Filter	1		Components On Separate Page, ALSO ORDER 9228867
2	A852133	Adapter Fitting	1		
3	A852344	Elbow Fitting	1		
4	A852343	Elbow Fitting	1		
5	A852333	Elbow Fitting	1		
6	A852233	Elbow Fitting	1		
7	4625323	Line	1		
8	4710223	Hydraulic Hose	1		
9	19M7668	Cap Screw	2		M10 X 100, SUB FOR J271000
10	A852122	Adapter Fitting	3		
11	4255304	Fitting	3		
12	4293950	Fitting	3		
13	4154670	Elbow Fitting	5		SUB FOR A852322
14	4193848	Clip	1		SUB FOR 4190291
15	19M7938	Cap Screw	2		M10 X 20, SUB FOR J271020
16	19M7576	Screw	2		M10 X 30, SUB FOR J781030
17	4445276	Hydraulic Hose	1		
18	4639992	Line	1		
19	4639993	Line	1		
20	4359700	Hydraulic Hose	1		
21	4304470	Hydraulic Hose	1		
22	A852144	Adapter Fitting	1		
23	19M6451	Cap Screw	2		M8 X 60, SUB FOR J260860
24	9764485	Bracket	1		
25	19M7662	Cap Screw	2		M10 X 30, SUB FOR J271030
26	4411001	Flow Control Hyd. Valve	1		
27	19M7301	Cap Screw	2		M8 X 40, SUB FOR J260840
28	9290833	Hydraulic Hose	1		
29	4478168	Hose	1		SUB FOR 4313240
30	A852522	Tee Fitting	1		
31	4398906	Hose	1		SUB FOR 4249348
32	4351281	Fitting	1		
33	4610260	Hydraulic Hose	1		
34	4659951	Hydraulic Hose	1		
35	A885002	Plug	2		
36	A852222	Union Fitting	1		
37	R50454	Clamp	1		SUB FOR 4192034

Pilot Oil Filter Components
Composants de filtre à huile de commande
Componentes del filtro de aceite piloto

TX1105742 B.1

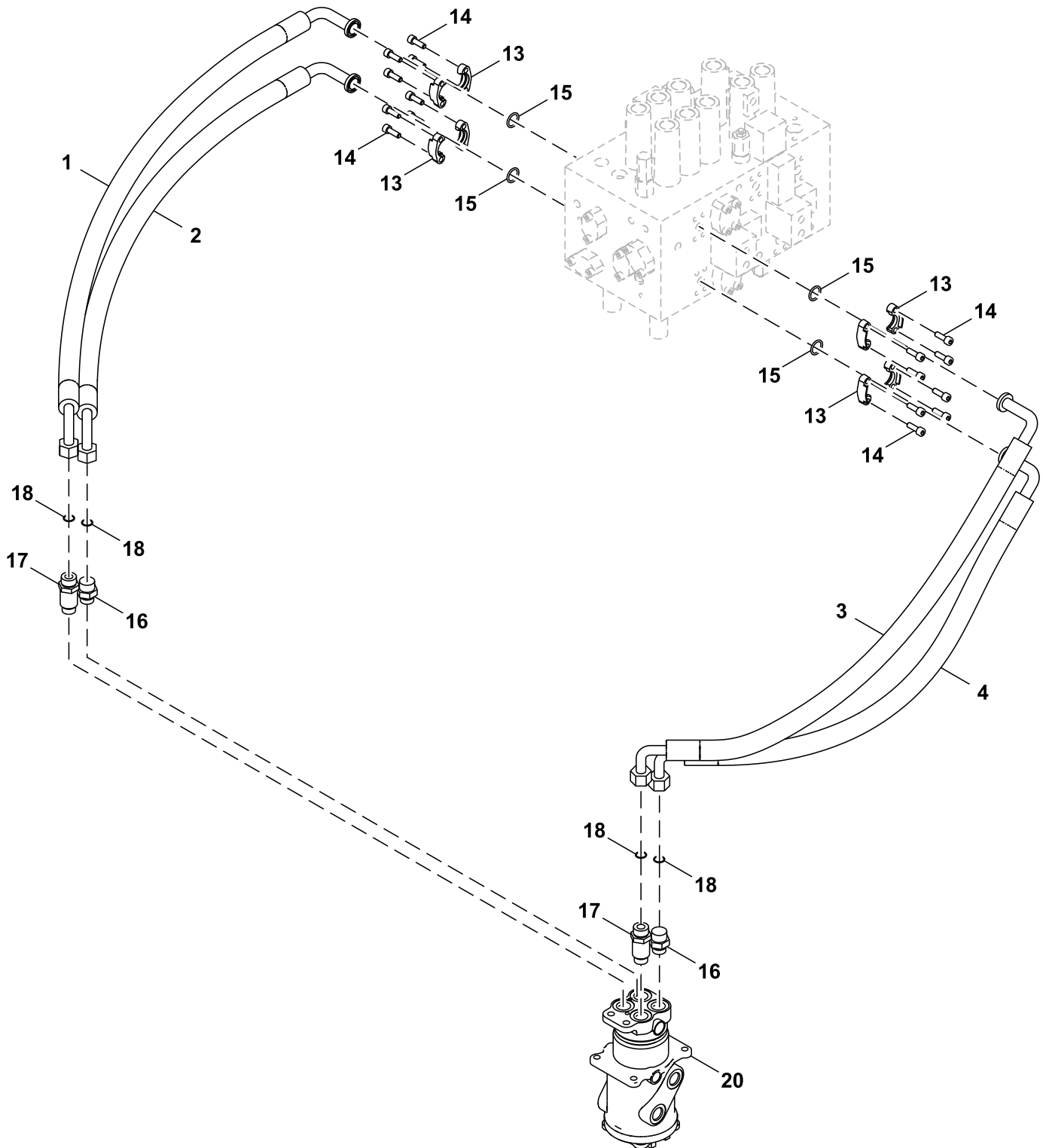


TX1105742

Key	Part No.	Part Name	Qty.	Serial No.	Remarks
1	4629717	Filter	1		Pilot
2		Filter Head	1		NSEP
3	4174541	Fitting	2		SUB FOR A885004
4	A885002	Plug	1		
5	M800650	Packing	2		SUB FOR 957366
6	4506418	O-Ring	1		
7	4630525	Filter Element	1		Pilot Oil Filter

Pilot Lines, Control Valve To Rotary Manifold
Conduites de commande, entre distributeur et collecteur rotatif
Tuberías del piloto, válvula de control a colector de señales giratorio

TX1122573 D.1

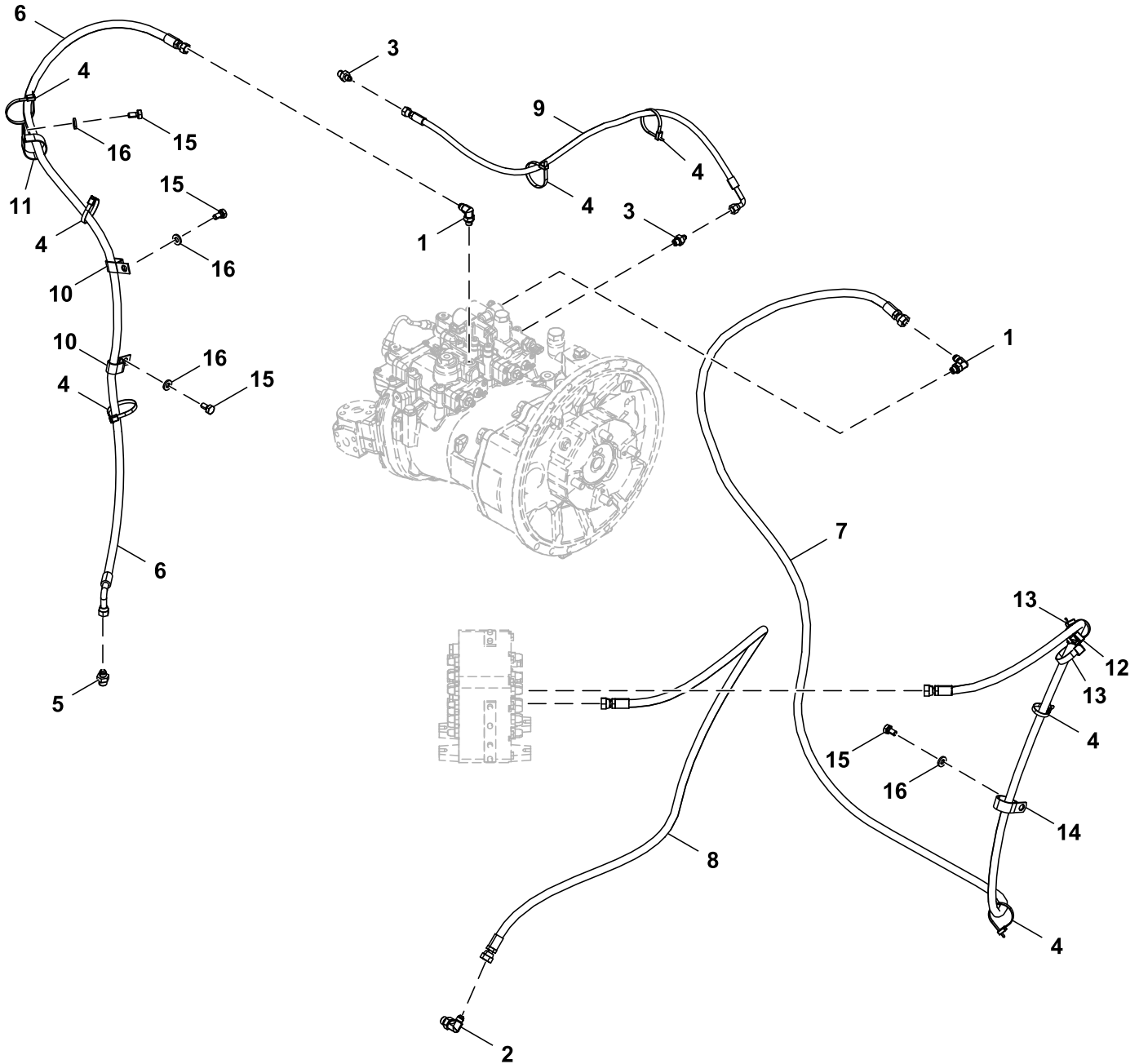


YA60003793_TX1122573

Key	Part No.	Part Name	Qty.	Serial No.	Remarks
1	FF510917	Hydraulic Hose	1		
2	FF510918	Hydraulic Hose	1		
3	FF550814	Hose	1		
4	FF550813	Hose	1		
13	R29424	Flange Fitting	8		SUB FOR Z986910
14	19M7576	Screw	16		M10 X 30, SUB FOR J781030
15	T59014	O-Ring	4		SUB FOR Z971489
16	A853166	Adapter Fitting	2		INCLUDES AT318035
	AT318035	O-Ring	1		SUB FOR 4506424
17	4189539	Adapter Fitting	2		
18	T77858	O-Ring	4		SUB FOR 4187308
20	9107265	Manifold	1		For Non North America Applications, Components On Separate Page, SUB FOR 9101521
	9107265EX	Manifold Reman	1		For North America Applications, Components On Separate Page, REMAN FOR 9107265

Pilot Lines, Hydraulic Pump to Pilot Signal Manifold
Conduites de commande, entre pompe hydraulique et collecteur de signal pilote
Tuberías de control, bomba hidráulica a colector de señales piloto

TX1266802 A.1

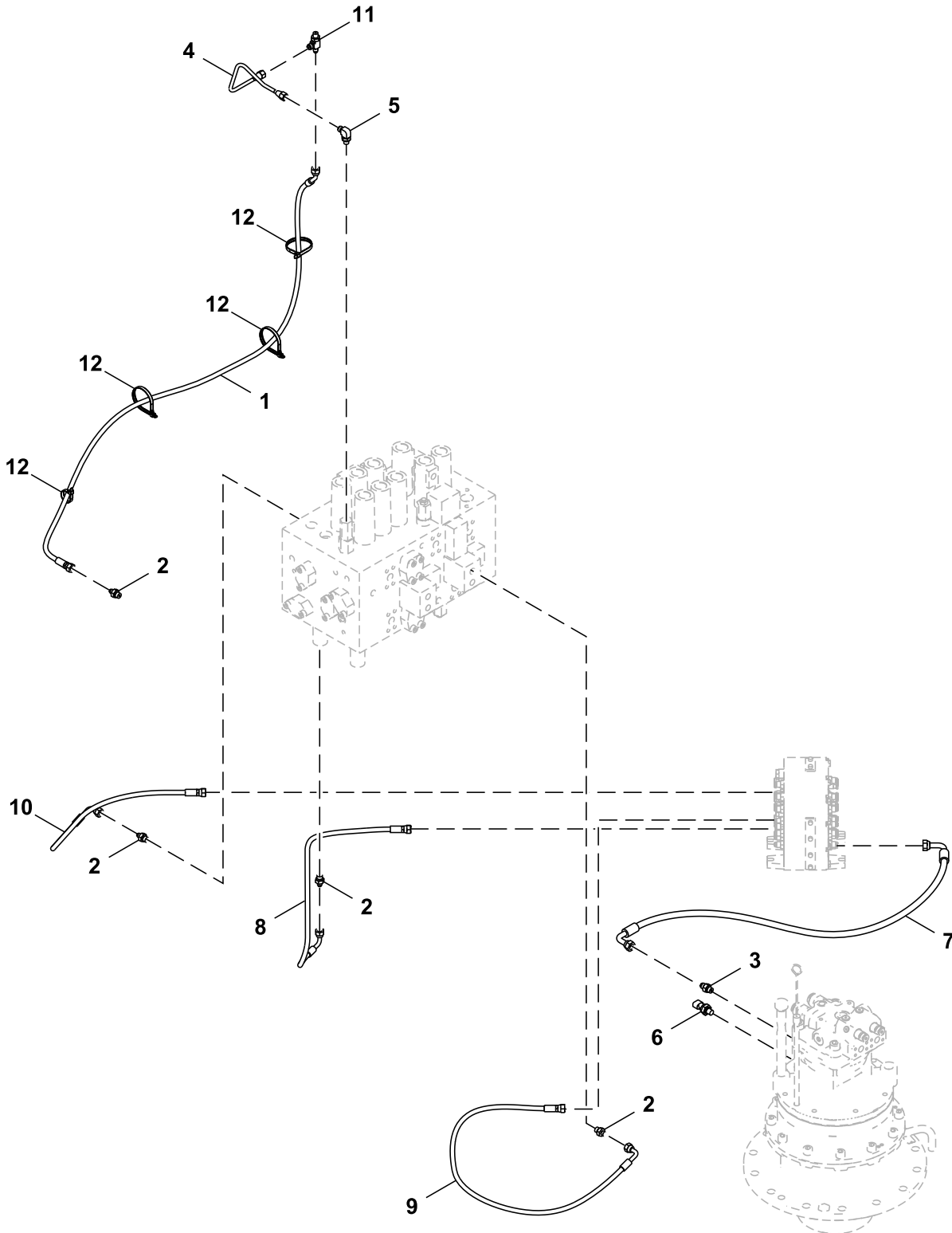


FF532291_TX1266802

Key	Part No.	Part Name	Qty.	Serial No.	Remarks
1	A852323	Elbow Fitting	2		
2	A852333	Elbow Fitting	1		
3	A852122	Adapter Fitting	2		
4	DH400240	Tie Band	7		
5	A852133	Adapter Fitting	1		
6	4715840	Hydraulic Hose	1		
7	FF532286	Hydraulic Hose	1		
8	FF532281	Hydraulic Hose	1		
9	4427781	Hydraulic Hose	1		
10	T32854	Clamp	2		SUB FOR 4190282
11	4193848	Clip	1		
12	AN209168	Swivel	1		
13	H224073	Tie Band	2		
14	4193848	Clip	1		SUB FOR 4190264
15	19M7938	Cap Screw	4		M10 X 20, SUB FOR J901020
16	24M7346	Washer	4		11 X 20 X 2 mm, SUB FOR DH400703

Pilot Lines, Pilot Signal Manifold To Swing Motor
Conduites pilotes, entre collecteur de signal de commande et moteur de pivotement
Tuberías piloto, colector de señales piloto a motor de giro

TX1173778 C.1

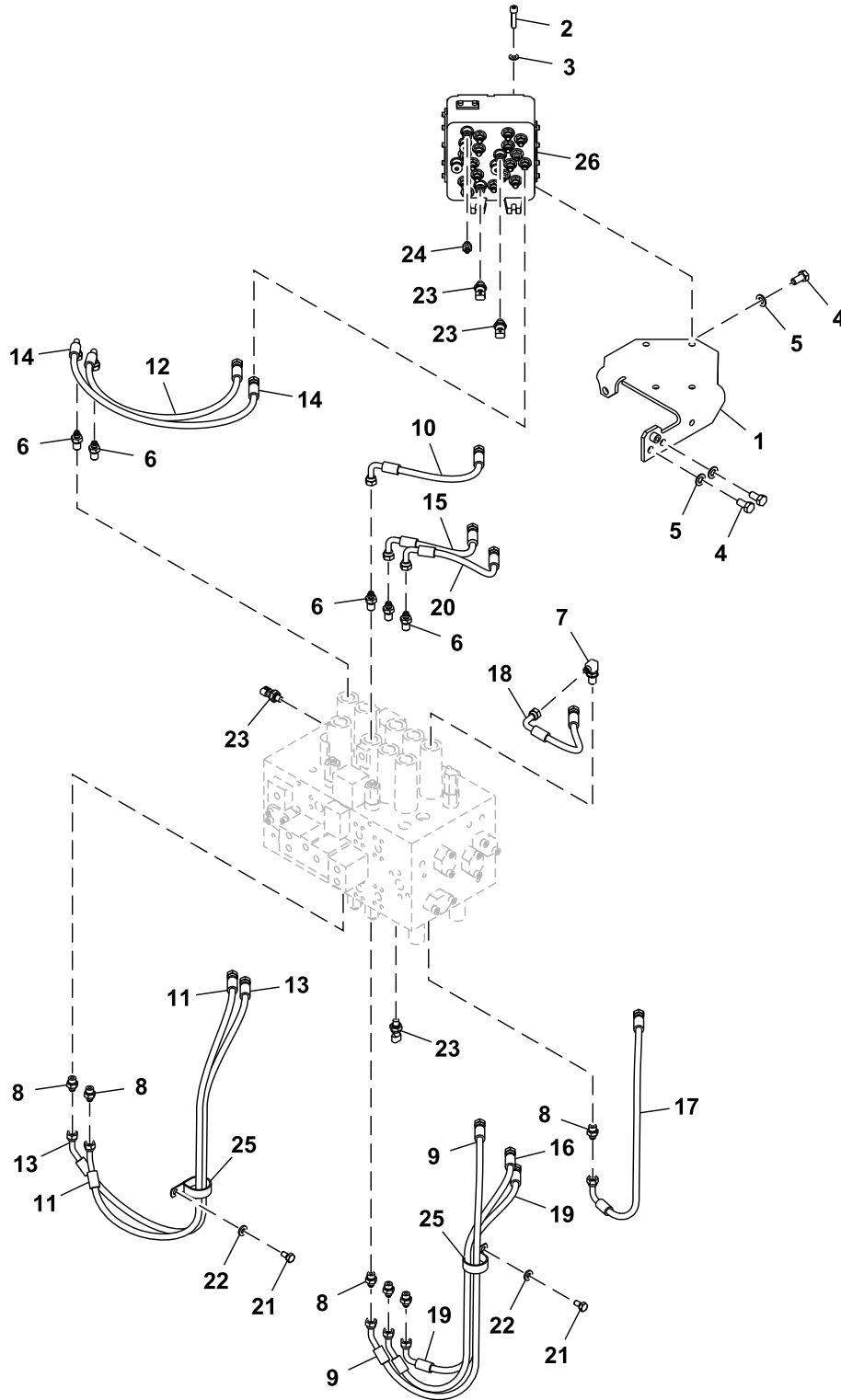


FF527889_TX1173778

Key	Part No.	Part Name	Qty.	Serial No.	Remarks
1	4661633	Hose	1		
2	A852122	Adapter Fitting	4		
3	A852123	Adapter Fitting	1		
4	4625320	Line	1		
5	4293950	Fitting	1		
6	4436535	Sensor	1		Pressure
7	4632493	Hydraulic Hose	1		
8	4630952	Hydraulic Hose	1		
9	4648912	Hydraulic Hose	1		
10	4427111	Hydraulic Hose	1		
11	4203485	Fitting	1		
12	DH400240	Tie Band	4		

Pilot Lines, Control Valve To Pilot Signal Manifold (- 440199)
Conduites de commande, entre distributeur et collecteur de signal de commande (- 440199)
Tuberías piloto, válvula de control a colector de señales piloto (- 440199)

TX1122470 C.1

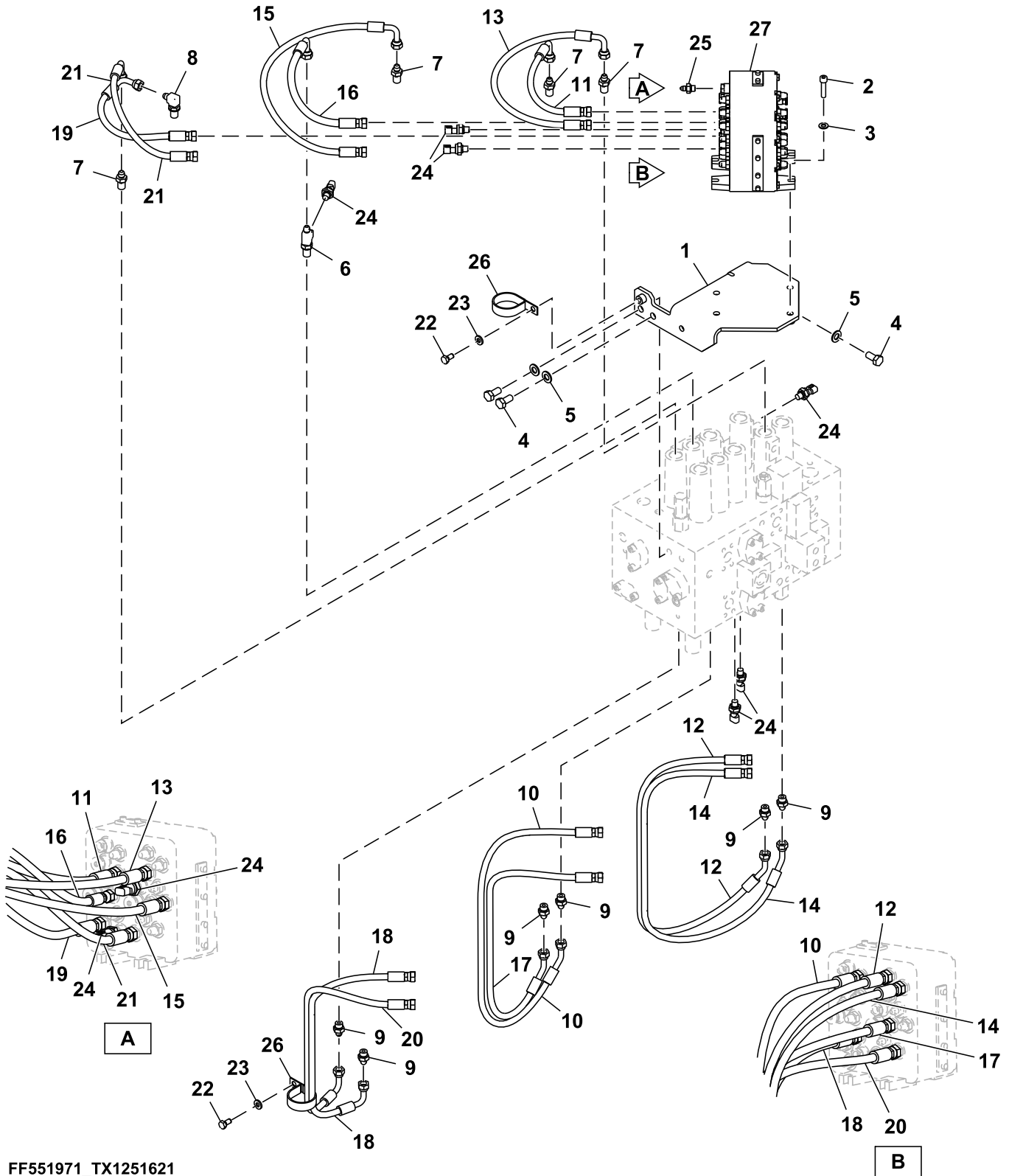


9259702_TX1122470

Key	Part No.	Part Name	Qty.	Serial No.	Remarks
1	8102521	Bracket	1		
2	J781045	Screw	4		
3	24M7028	Washer	4		10.500 X 20 X 2 mm, SUB FOR A590110
4	19M7877	Cap Screw	3		M14 X 30, SUB FOR J901430
5	24M7085	Washer	3		15 X 28 X 2.500 mm, SUB FOR A590114
6	4202422	Adapter Fitting	5		
7	4208913	Adapter Fitting	1		
8	A852133	Adapter Fitting	6		
9	4630934	Hydraulic Hose	1		
10	4630938	Hydraulic Hose	1		
11	4630933	Hydraulic Hose	1		
12	4630941	Hydraulic Hose	1		
13	4630932	Hydraulic Hose	1		
14	4630940	Hydraulic Hose	1		
15	4630939	Hydraulic Hose	1		
16	4630935	Hydraulic Hose	1		
17	4630936	Hydraulic Hose	1		
18	4649405	Hydraulic Hose	1		
19	4630937	Hydraulic Hose	1		
20	4630943	Hydraulic Hose	1		
21	19M7938	Cap Screw	2		M10 X 20, SUB FOR J901020
22	24M7346	Washer	2		11 X 20 X 2 mm, SUB FOR DH400703
23	4436535	Sensor	4		Pressure
24	A852122	Adapter Fitting	1		
25	4193816	Clip	2		
26	4718274	Valve	1		ALSO ORDER A852122, Pilot Signal Manifold, Components On Separate Pages
	A852122	Adapter Fitting	1		Not Illustrated

Pilot Lines, Control Valve To Pilot Signal Manifold (440200 -)
Conduites de commande, entre distributeur et collecteur de signal de commande (440200 -)
Tuberías piloto, válvula de control a colector de señales piloto (440200 -)

TX1251621 A.1

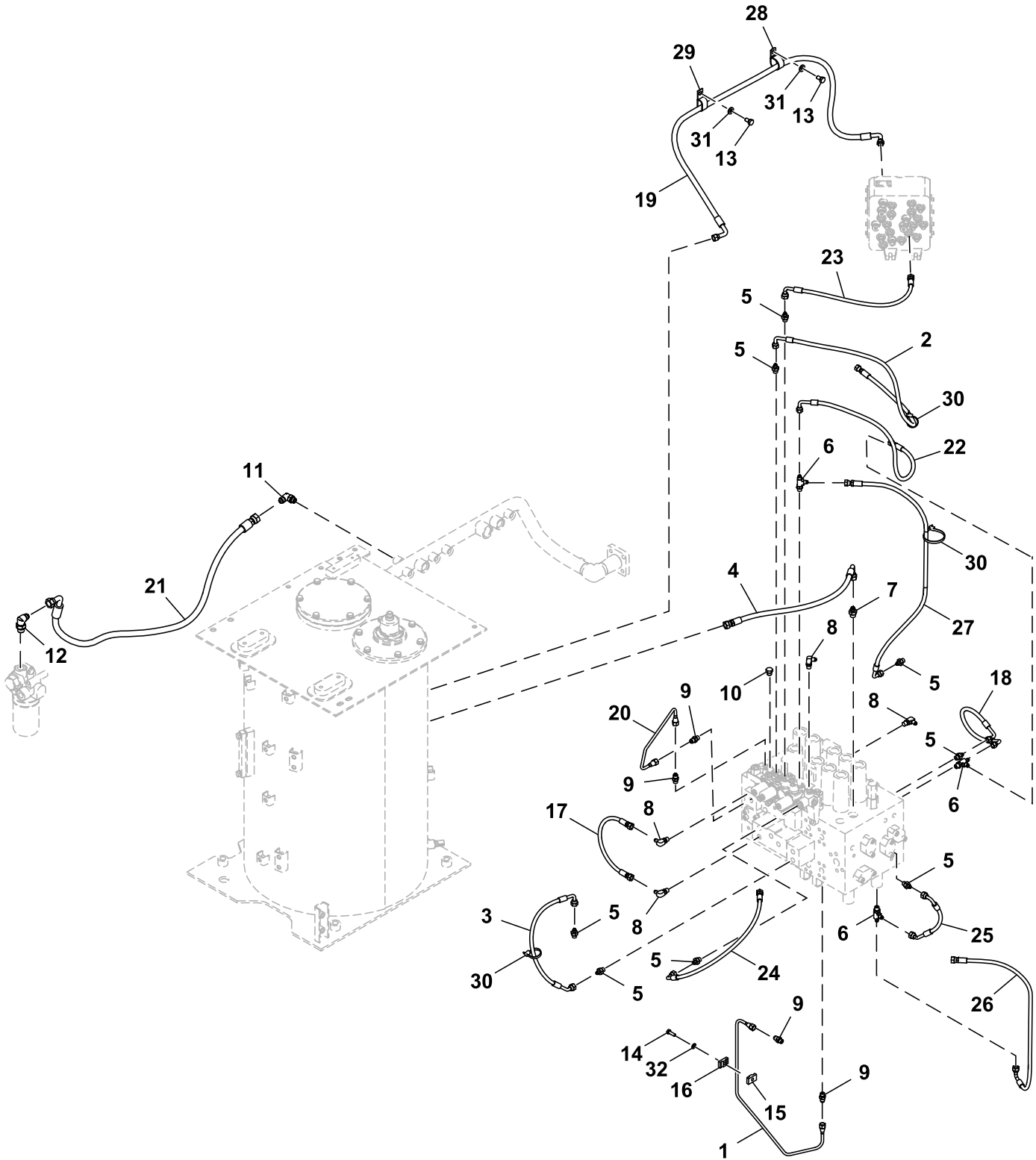


FF551971_TX1251621

Key	Part No.	Part Name	Qty.	Serial No.	Remarks
1	8102521	Bracket	1		
2	J781045	Screw	4		
3	24M7028	Washer	4		10.500 X 20 X 2 mm, SUB FOR A590110
4	19M7877	Cap Screw	3		M14 X 30, SUB FOR J901430
5	24M7085	Washer	3		15 X 28 X 2.500 mm, SUB FOR A590114
6	FYA00024575	Tee Fitting	1		
7	4202422	Adapter Fitting	4		
8	4208913	Adapter Fitting	1		
9	A852133	Adapter Fitting	6		
10	4630934	Hydraulic Hose	1		Fabricate
11	4630938	Hydraulic Hose	1		Fabricate
12	4630933	Hydraulic Hose	1		Fabricate
13	4630941	Hydraulic Hose	1		Fabricate
14	4630932	Hydraulic Hose	1		Fabricate
15	4630940	Hydraulic Hose	1		Fabricate
16	FF551290	Hydraulic Hose	1		
17	4630935	Hydraulic Hose	1		Fabricate
18	4630936	Hydraulic Hose	1		Fabricate
19	4229857-S	Hydraulic Hose	1		SUB FOR 4649405, Fabricate
20	4630937	Hydraulic Hose	1		Fabricate
21	4630943	Hydraulic Hose	1		Fabricate
22	19M7938	Cap Screw	2		M10 X 20, SUB FOR J901020
23	24M7346	Washer	2		11 X 20 X 2 mm, SUB FOR DH400703
24	4436535	Sensor	6		Pressure
25	A852122	Adapter Fitting	1		
26	4193816	Clip	2		
27	4718274	Valve	1		Pilot Signal Manifold, Components On Separate Page

Pilot Lines, Control Valve to Solenoid Valve (- 440199)
Conduites pilotes, entre distributeur et électrovanne (- 440199)
Tuberías piloto, válvula de control a electroválvula (- 440199)

TX1267227 A.1



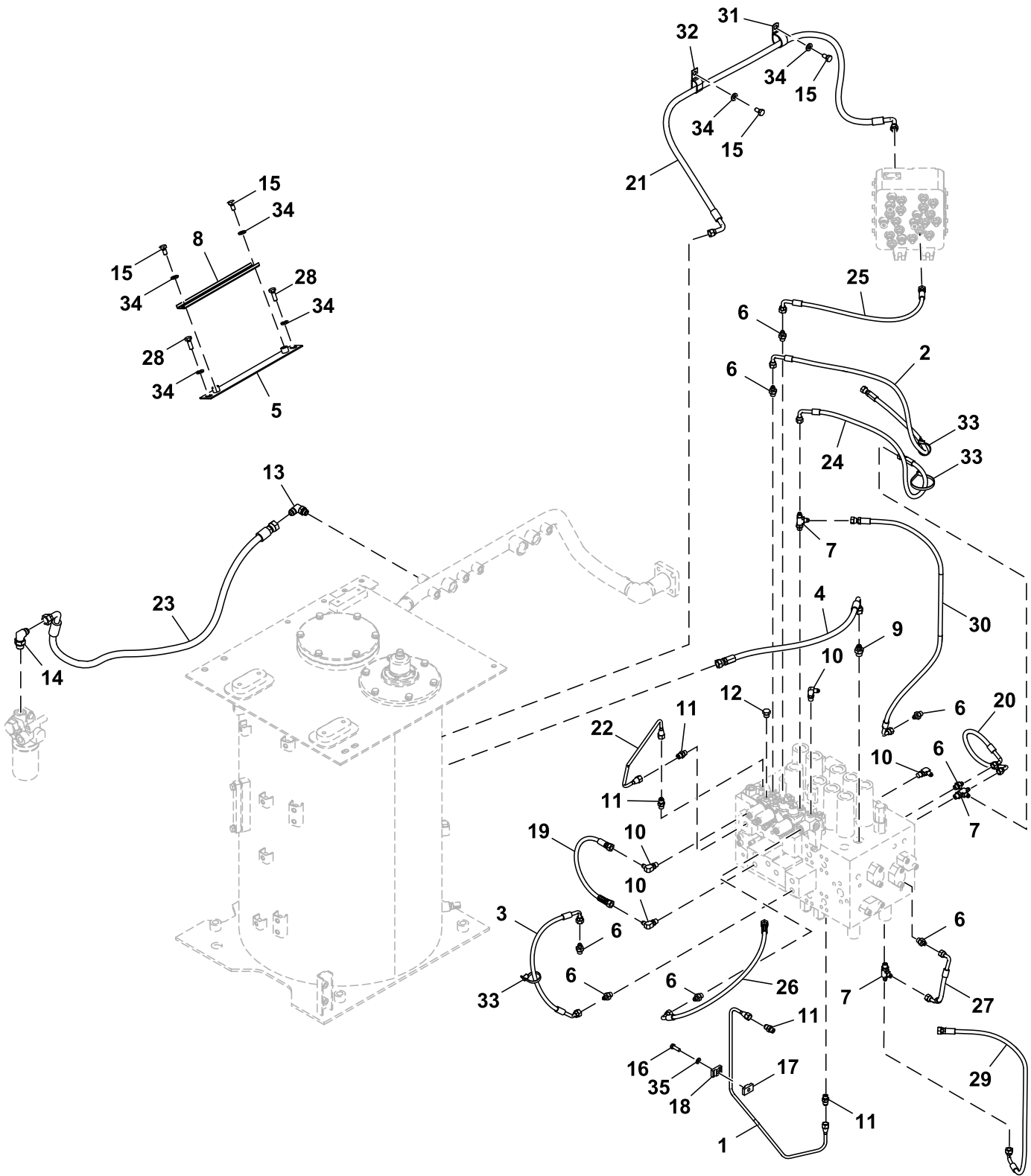
FF532296_TX1267227

33 Backhoe and Excavator
3363 Lines, Hoses and Fittings

Key	Part No.	Part Name	Qty.	Serial No.	Remarks
1	3103187	Line	1		
2	4398906	Hose	1		
3	4632041	Hydraulic Hose	1		SUB FOR 4249348
4	4635267	Hydraulic Hose	1		
5	A852122	Adapter Fitting	8		
6	A852422	Tee Fitting	3		
7	A852133	Adapter Fitting	1		
8	4154670	Elbow Fitting	4		SUB FOR A852322
9	4255304	Fitting	4		
10	A885002	Plug	1		
11	A852334	Elbow Fitting	1		
12	A852344	Elbow Fitting	1		
13	19M7938	Cap Screw	2		M10 X 20, SUB FOR J901020
14	19M7407	Cap Screw	1		M8 X 25, SUB FOR J900825
15	9735305	Clamp	1		
16	9735306	Clamp	1		
17	4656809	Hydraulic Hose	1		
18	4427351	Hydraulic Hose	1		
19	4715499	Hydraulic Hose	1		
20	4639989	Line	1		
21	4313429	Hydraulic Hose	1		
22	4630947	Hydraulic Hose	1		
23	4630949	Hydraulic Hose	1		
24	AE42718	Hydraulic Hose	1		ALSO ORDER AH89069; SUB FOR AT126546; 4219363 NLA
	AH89069	Elbow Fitting	1		
25	4427357	Hydraulic Hose	1		
26	4630946	Hydraulic Hose	1		
27	4372956	Hydraulic Hose	1		
28	4193848	Clip	1		SUB FOR 4190264
29	T32854	Clamp	1		SUB FOR 4190282
30	DH400240	Tie Band	3		
31	24M7346	Washer	2		11 X 20 X 2 mm, SUB FOR DH400703
32	24M7055	Washer	1		8.400 X 16 X 1.600 mm, SUB FOR A590108

Pilot Lines, Control Valve to Solenoid Valve (440200 -)
Conduites pilotes, entre distributeur et électrovanne (440200 -)
Tuberías piloto, válvula de control a electroválvula (440200 -)

TX1267387 A.1



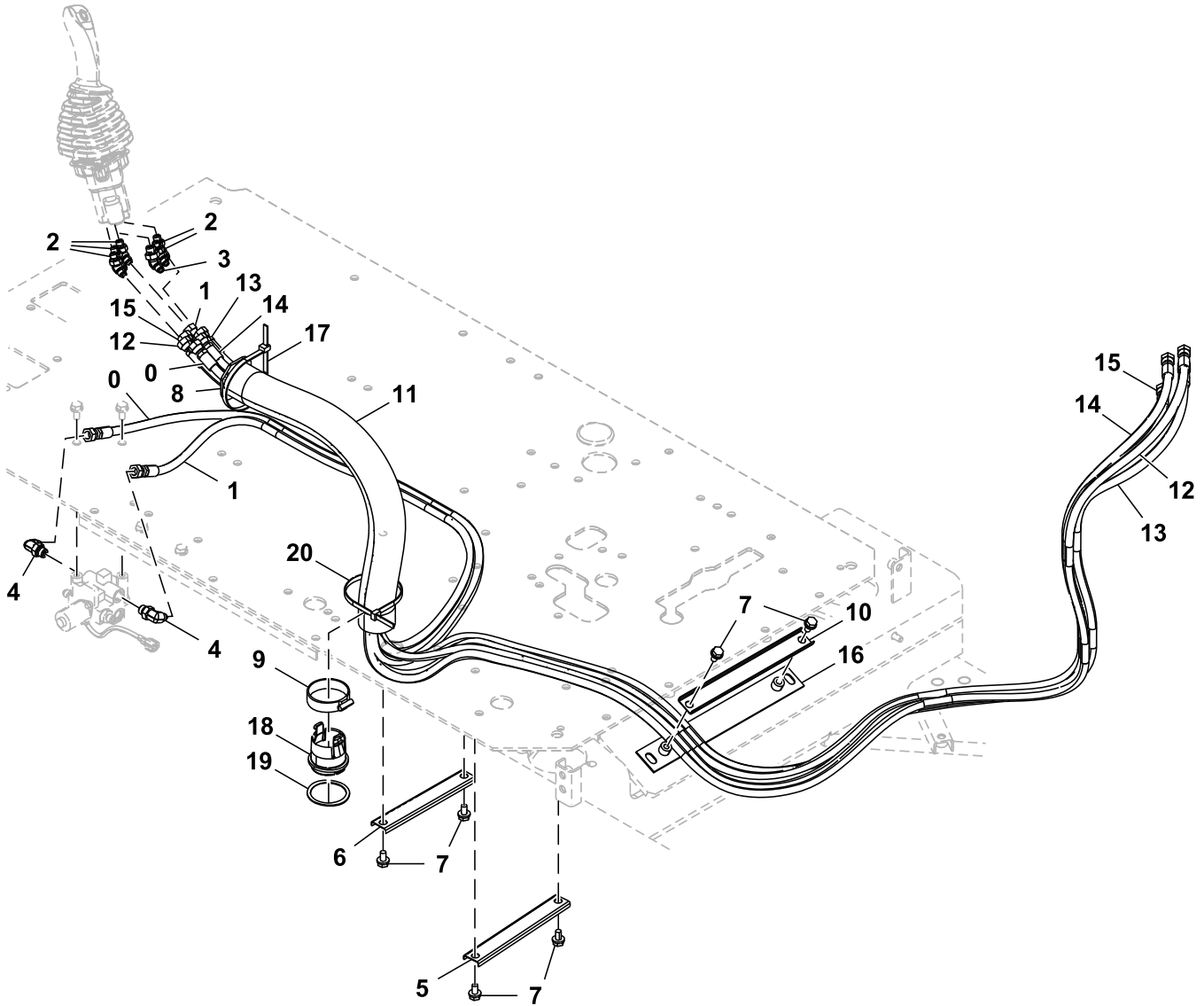
FF552333_TX1267387

33 Backhoe and Excavator
3363 Lines, Hoses and Fittings

Key	Part No.	Part Name	Qty.	Serial No.	Remarks
1	3103187	Line	1		
2	4398906	Hose	1		SUB FOR 4249348
3	4632041	Hydraulic Hose	1		
4	4635267	Hydraulic Hose	1		
5	FF552295	Bracket	1		
6	A852122	Adapter Fitting	8		
7	A852422	Tee Fitting	3		
8	4341877	Channel	1		
9	A852133	Adapter Fitting	1		
10	4154670	Elbow Fitting	4		SUB FOR A852322
11	4255304	Fitting	4		
12	A885002	Plug	1		
13	A852334	Elbow Fitting	1		
14	A852344	Elbow Fitting	1		
15	19M7938	Cap Screw	4		M10 X 20, SUB FOR J901020
16	19M7407	Cap Screw	1		M8 X 25, SUB FOR J900825
17	9735305	Clamp	1		
18	9735306	Clamp	1		
19	4656809	Hydraulic Hose	1		
20	4427351	Hydraulic Hose	1		
21	4715499	Hydraulic Hose	1		
22	4639989	Line	1		
23	4313429	Hydraulic Hose	1		
24	4630947	Hydraulic Hose	1		
25	4630949	Hydraulic Hose	1		
26	AE42718	Hydraulic Hose	1		ALSO ORDER AH89069; SUB FOR AT126546; 4219363 NLA
	AH89069	Elbow Fitting	1		
27	4427357	Hydraulic Hose	1		
28	19M7662	Cap Screw	2		M10 X 30, SUB FOR J901030
29	4630946	Hydraulic Hose	1		
30	4372956	Hydraulic Hose	1		
31	4193848	Clip	1		SUB FOR 4190264
32	4190282	Clip	1		
33	DH400240	Tie Band	3		
34	24M7346	Washer	6		11 X 20 X 2 mm, SUB FOR DH400703
35	24M7055	Washer	1		8.400 X 16 X 1.600 mm, SUB FOR A590108

Pilot Lines, Pilot Signal Manifold to Left Pilot Controller (- 440199)
Conduites pilotes, entre collecteur de signal pilote et contrôleur pilote gauche (- 440199)
Tuberías piloto, colector de señales piloto a controlador piloto izquierdo (- 440199)

TX1089799 B.1



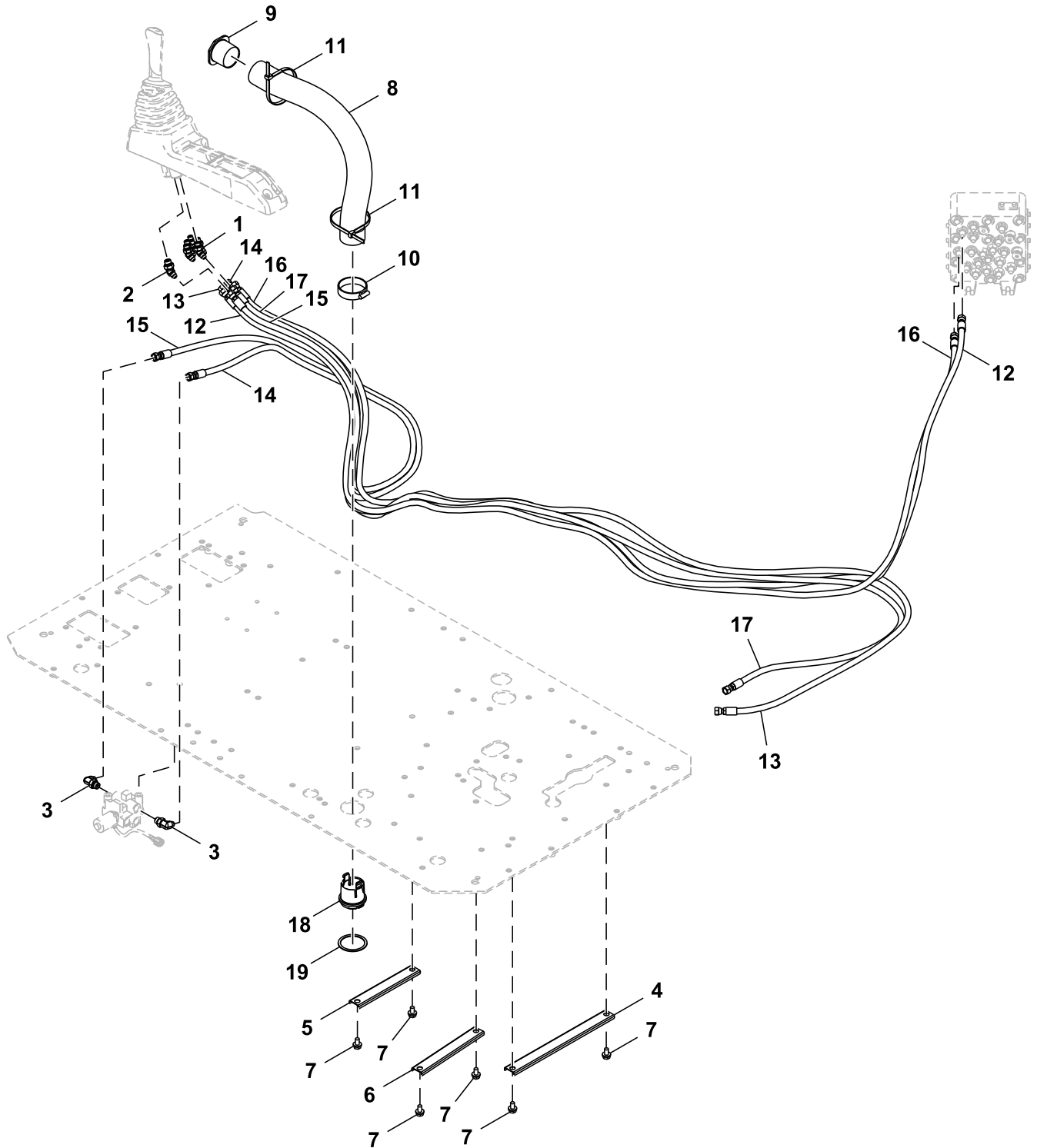
TX1089799

33 Backhoe and Excavator
3363 Lines, Hoses and Fittings

Key	Part No.	Part Name	Qty.	Serial No.	Remarks
0	4707581	Hose	1		
1	4707585	Hose	1		
2	A852223	Elbow Fitting	5		INCLUDES 957366
	957366	O-Ring	1		
3	A852233	Elbow Fitting	1		INCLUDES 4297380
	4297380	O-Ring	1		
4	A852333	Elbow Fitting	2		INCLUDES 4297380
	4297380	O-Ring	1		SUB FOR 4622346, 4509180 AND 4674883
5	4465377	Hose Clamp	1		
6	4436124	Clamp	1		
7	Screw With Washer	6		J271020 NLA
	19M7938	Cap Screw	6		M10 X 20, SUB FOR J901020
	24M7346	Washer	6		11 X 20 X 2 mm, SUB FOR J222010
8	3079728	Bushing	1		
9	4351774	Clamp	1		
10	4341877	Channel	1		
11	4629782	Hose Guard	1		
12	4707576	Hose	1		
13	4643180	Hose	1		SUB FOR 4629707
14	4681879	Hose	1		
15	4707578	Hose	1		
16	9765409	Bracket	1		
17	H77698	Tie Band	1		SUB FOR 4323613
18	FYA00000261	Bushing	1		
19	FYA00000262	Spacer	1		
20	H77698	Tie Band	1		SUB FOR 4121859

Pilot Lines, Pilot Signal Manifold to Left Pilot Controller (440200 -)
 Conduites pilotes, entre collecteur de signal pilote et contrôleur pilote gauche (440200 -)
 Tuberías piloto, colector de señales piloto a controlador piloto izquierdo (440200 -)

TX1251949 A.1

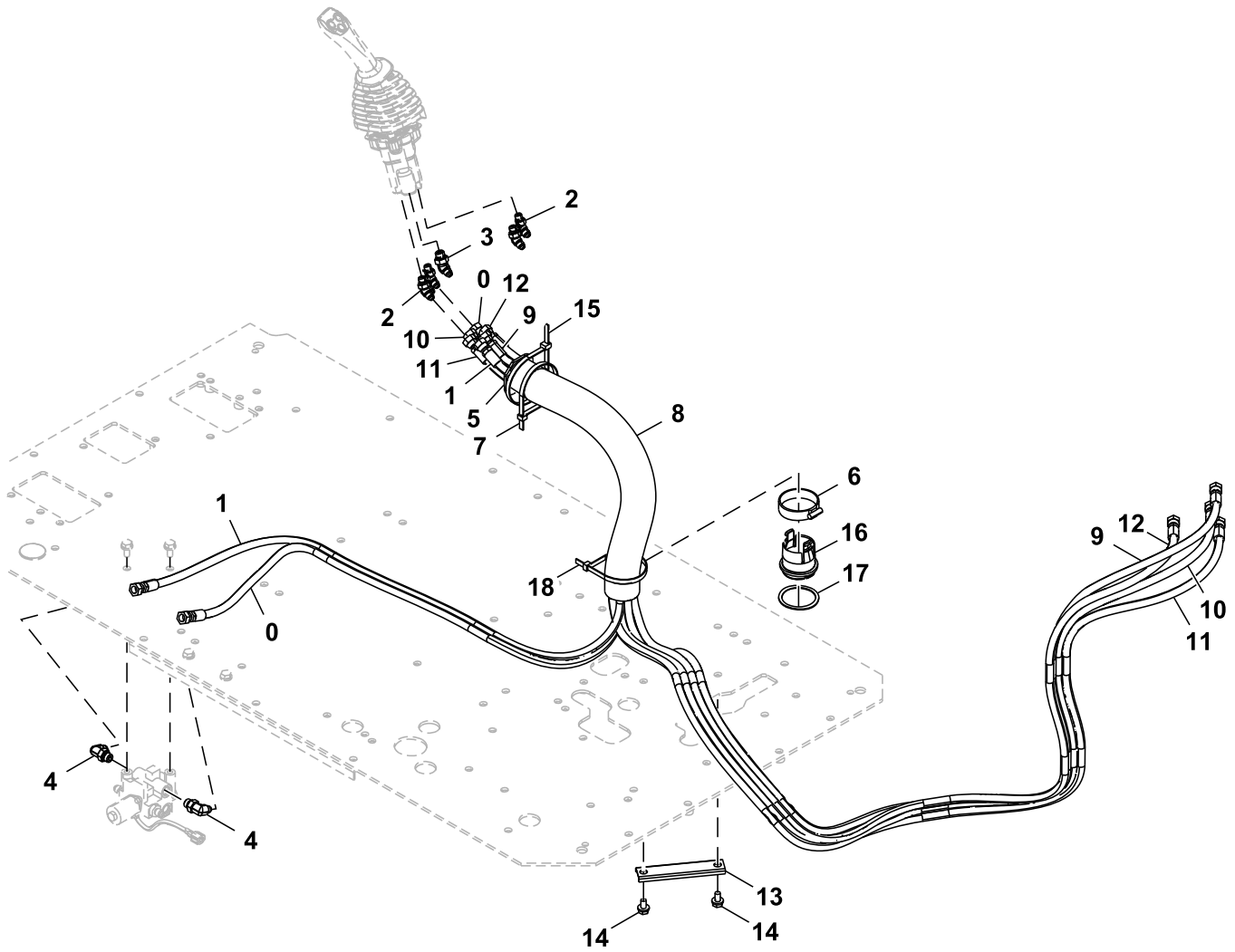


YA60057630_TX1251949

Key	Part No.	Part Name	Qty.	Serial No.	Remarks
1	A852223	Elbow Fitting	5		
2	A852233	Elbow Fitting	1		
3	A852333	Elbow Fitting	2		
4	4474337	Hose Clamp	1		
5	4436124	Clamp	1		
6	4465377	Hose Clamp	1		
7	Screw With Washer	6		J271020 NLA
	19M7938	Cap Screw	6		M10 X 20, SUB FOR J901020
	24M7346	Washer	6		11 X 20 X 2 mm, SUB FOR J222010
8	4629782	Hose Guard	1		
9	3079728	Bushing	1		
10	4351774	Clamp	1		
11	H77698	Tie Band	2		SUB FOR 4121859
12	4665145	Hydraulic Hose	1		
13	4707578	Hose	1		
14	4707581	Hose	1		
15	4707585	Hose	1		
16	Hose	1		4719389 NLA
17	4656029	Hose	1		
18	FYA00000261	Bushing	1		
19	FYA00000262	Spacer	1		

Pilot Lines, Pilot Signal Manifold to Right Pilot Controller (- 440199)
Conduites de commande, entre collecteur de signal pilote et contrôleur pilote droit (- 440199)
Tuberías de control, colector de señales piloto a palanca de control derecha (- 440199)

TX1089801 C.1



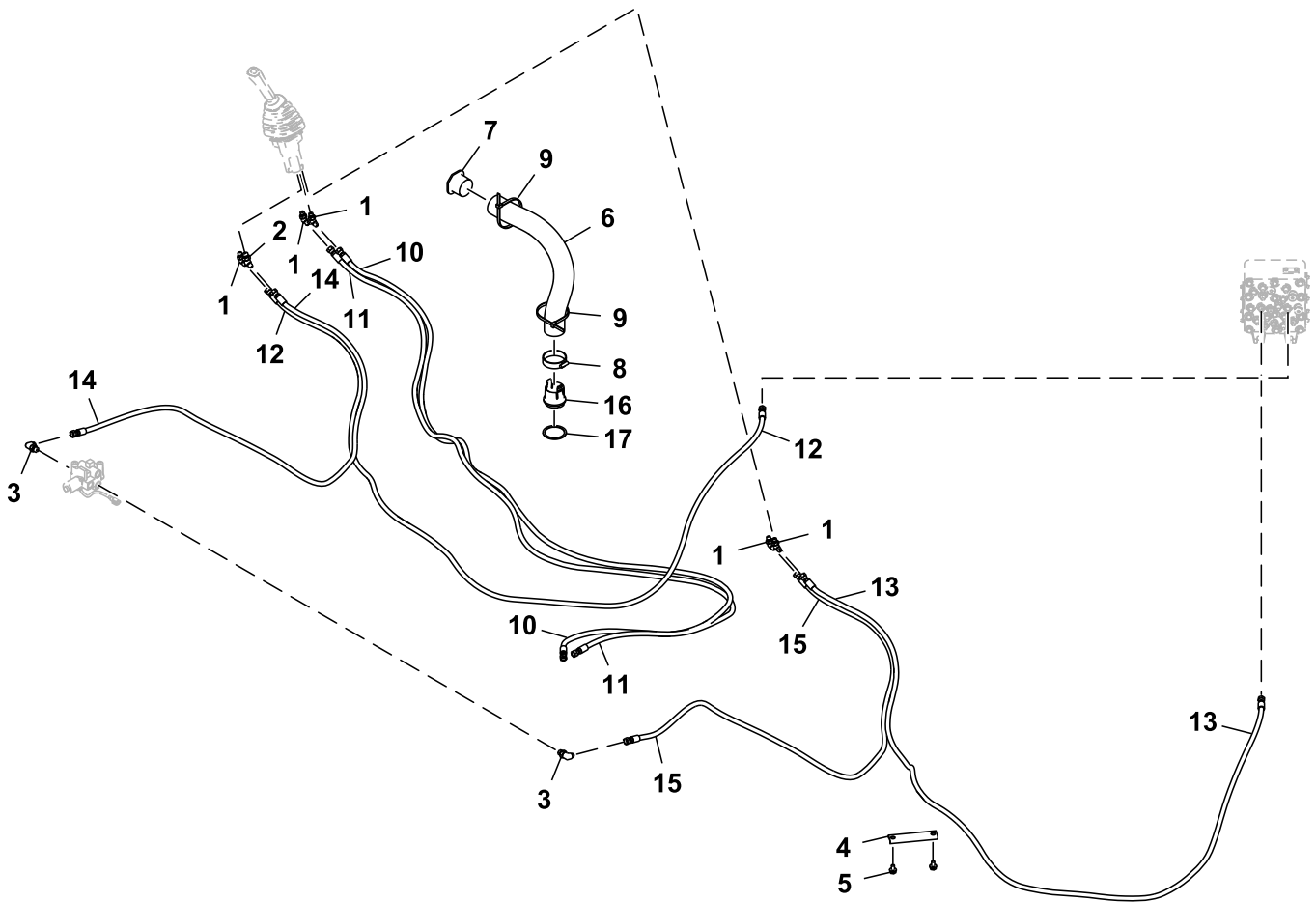
TX1089801

33 Backhoe and Excavator
3363 Lines, Hoses and Fittings

Key	Part No.	Part Name	Qty.	Serial No.	Remarks
0	4713022	Hose	1		
1	4713021	Hose	1		
2	A852223	Elbow Fitting	5		INCLUDES 957366
	957366	O-Ring	1		
3	A852233	Elbow Fitting	1		INCLUDES 4297380
	4297380	O-Ring	1		
4	A852333	Elbow Fitting	2		INCLUDES 4297380
	4297380	O-Ring	1		SUB FOR 4622346, 4509180 AND 4674883
5	3079728	Bushing	1		
6	4351774	Clamp	1		
7	H77698	Tie Band	1		SUB FOR 4121859
8	4629782	Hose Guard	1		
9	4661819	Hydraulic Hose	1		
10	4707586	Hose	1		
11	4707588	Hose	1		
12	4656533	Hydraulic Hose	1		
13	4342692	Channel	1		
14	Screw With Washer	2		J271020 NLA
	19M7938	Cap Screw	2		M10 X 20, SUB FOR J901020
	24M7346	Washer	2		11 X 20 X 2 mm, SUB FOR J222010
15	H77698	Tie Band	1		SUB FOR 4323613
16	FYA00000261	Bushing	1		
17	FYA00000262	Spacer	1		
18	H77698	Tie Band	1		SUB FOR 4121859

Pilot Lines, Pilot Signal Manifold to Right Pilot Controller (440200 -)
Conduites de commande, entre collecteur de signal pilote et contrôleur pilote droit (440200 -)
Tuberías de control, colector de señales piloto a palanca de control derecha (440200 -)

TX1252139 A.1

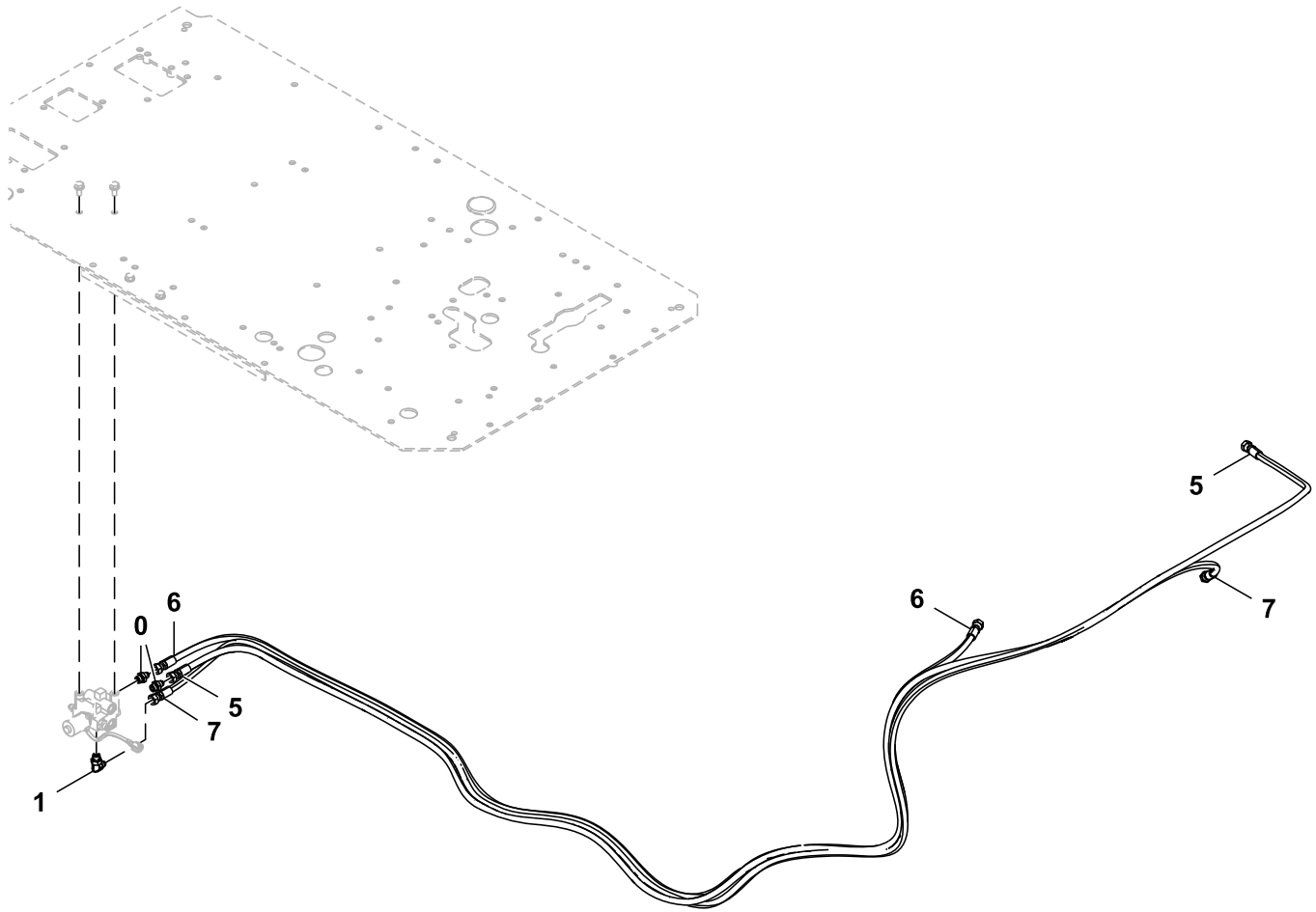


YA60057631_TX1252139

Key	Part No.	Part Name	Qty.	Serial No.	Remarks
1	A852223	Elbow Fitting	5		
2	A852233	Elbow Fitting	1		
3	A852333	Elbow Fitting	2		
4	4342692	Channel	1		
5	Screw With Washer	2		J271020 NLA
	19M7938	Cap Screw	2		M10 X 20, SUB FOR J901020
	24M7346	Washer	2		11 X 20 X 2 mm, SUB FOR J222010
6	4629782	Hose Guard	1		
7	3079728	Bushing	1		
8	4351774	Clamp	1		
9	H77698	Tie Band	2		SUB FOR 4121859
10	4656924	Hose	1		FYA60057627 NLA
11	4669323	Hydraulic Hose	1		
12	4707588	Hose	1		
13	4656030	Hose	1		
14	4713021	Hose	1		
15	4713022	Hose	1		
16	FYA00000261	Bushing	1		
17	FYA00000262	Spacer	1		

Pilot Lines, Pilot Signal Manifold To Pilot Shutoff Valve (- 440199)
Conduites pilotes, collecteur de signal pilote vers soupape d'arrêt pilote (- 440199)
Líneas piloto, colector de señales piloto a válvula de corte de piloto (- 440199)

TX1089804 B.1

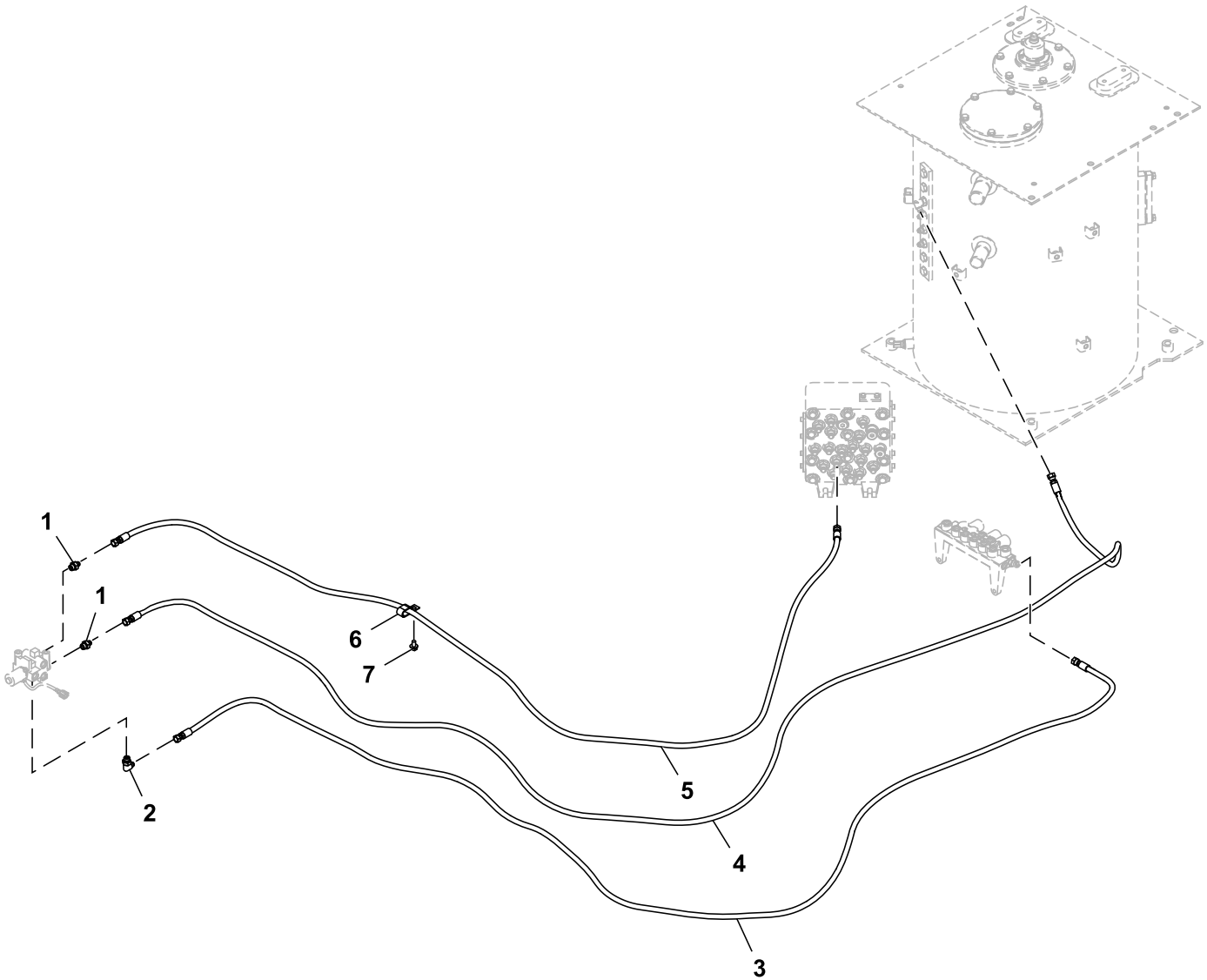


TX1089804

Key	Part No.	Part Name	Qty.	Serial No.	Remarks
0	A852133	Adapter Fitting	2		INCLUDES 4297380
	4297380	O-Ring	1		SUB FOR 4622346, 4509180 AND 4674883
1	A852333	Elbow Fitting	1		INCLUDES 4297380
	4297380	O-Ring	1		SUB FOR 4622346, 4509180 AND 4674883
5	4719393	Hose	1		
6	4719395	Hose	1		
7	4719394	Hose	1		

Pilot Lines, Pilot Signal Manifold To Pilot Shutoff Valve (440200 -)
Conduites pilotes, collecteur de signal pilote vers soupape d'arrêt pilote (440200 -)
Líneas piloto, colector de señales piloto a válvula de corte de piloto (440200 -)

TX1252128 A.1

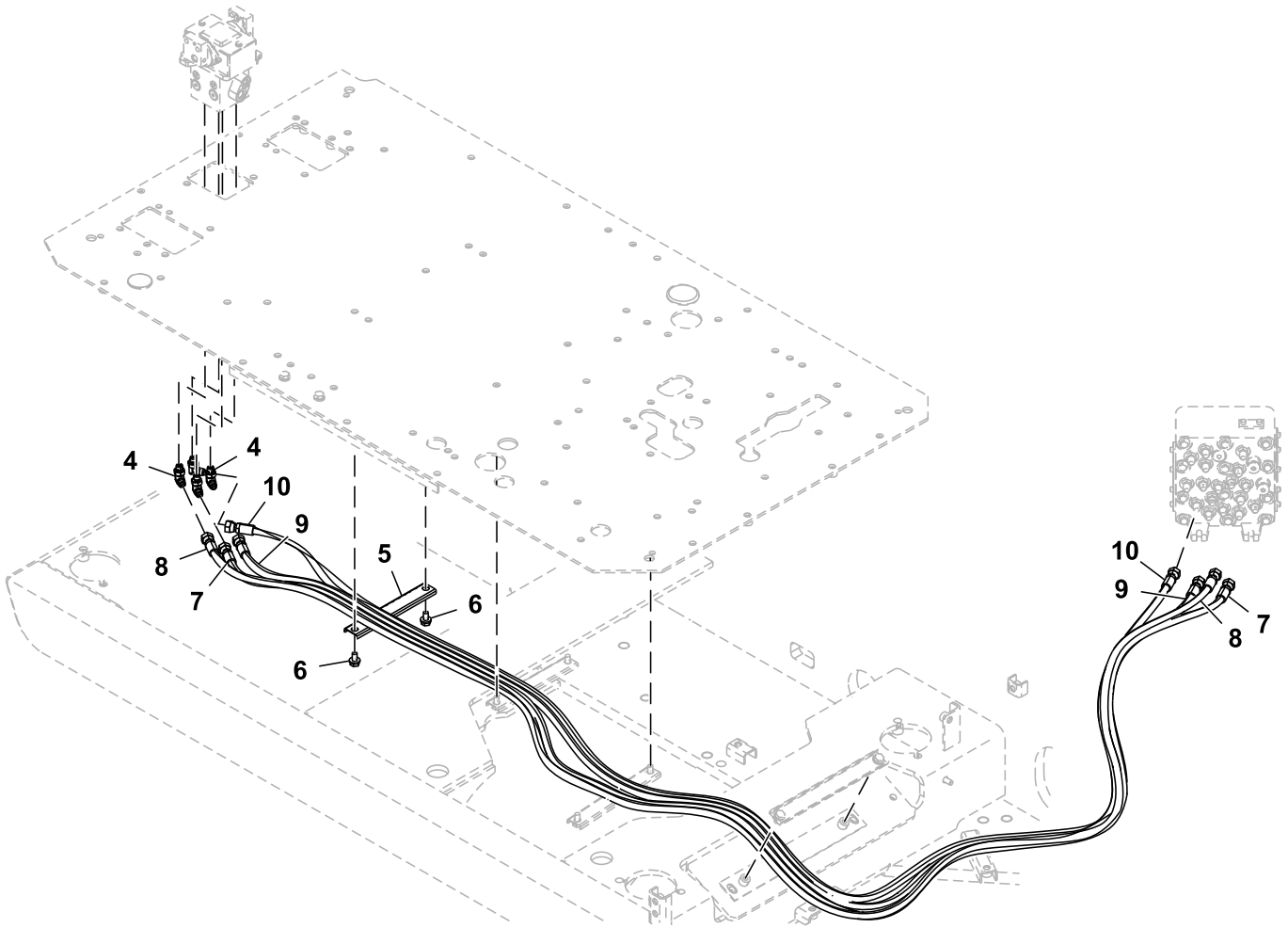


YA60057629_TX1252128

Key	Part No.	Part Name	Qty.	Serial No.	Remarks
1	A852133	Adapter Fitting	2		
2	A852333	Elbow Fitting	1		
3	Hose	1		4673856 NLA
4	4368475	Hydraulic Hose	1		FYA60057626 NLA
5	FYA00007038	Hydraulic Hose	1		
6	4190282	Clip	1		
7	Screw With Washer	1		J271020 NLA
	19M7938	Cap Screw	1		M10 X 20, SUB FOR J901020
	24M7346	Washer	1		11 X 20 X 2 mm, SUB FOR J222010

Pilot Lines, Pilot Signal Manifold to Travel Pilot Valve (- 440199)
Conduites de commande, entre collecteur de signal de commande et soupape de contrôle (- 440199)
Tuberías de piloto, colector de señales piloto a válvula de control de propulsión (- 440199)

TX1088964 C.1

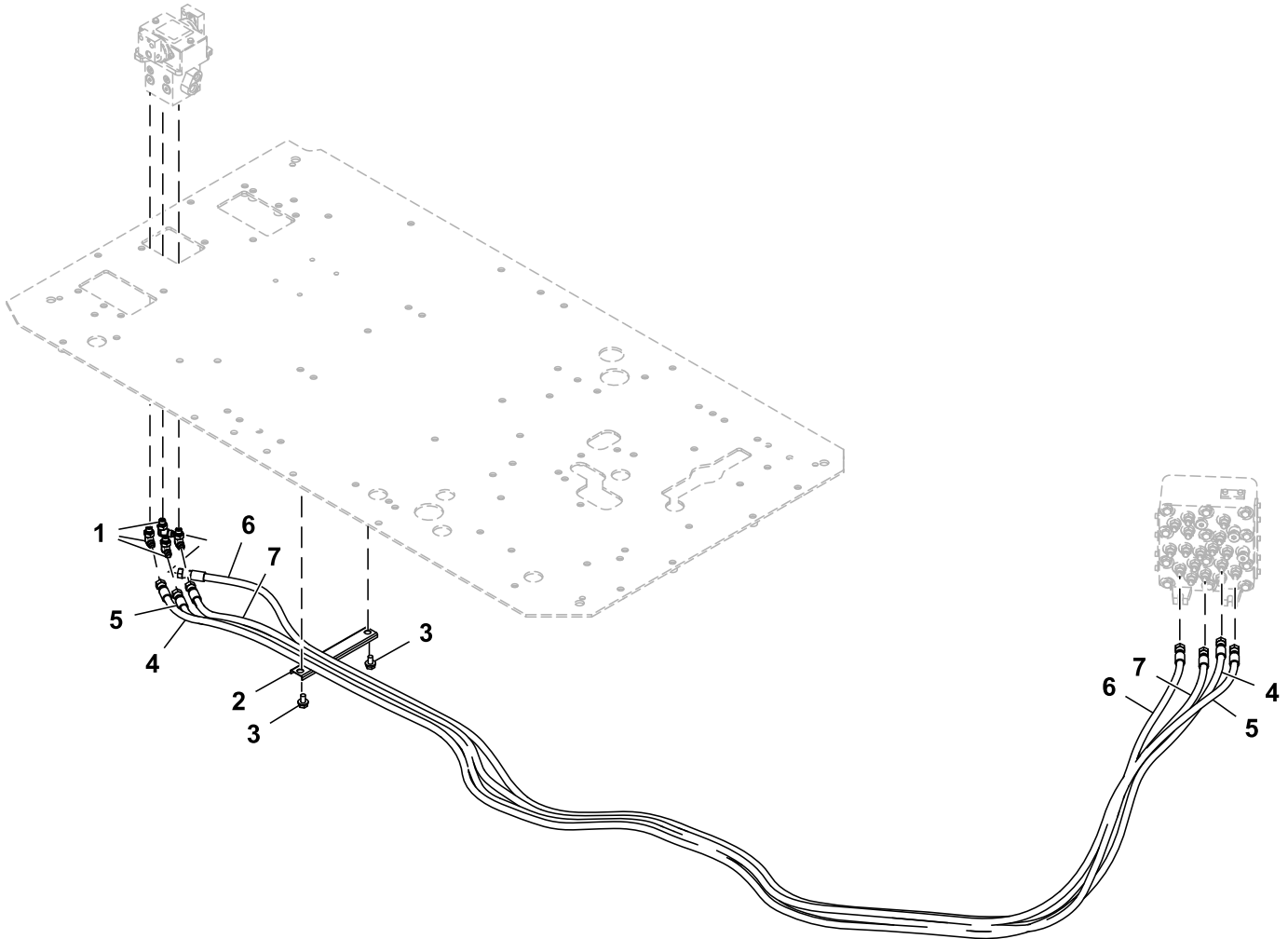


TX1088964

Key	Part No.	Part Name	Qty.	Serial No.	Remarks
4	A852323	Elbow Fitting	4		INCLUDES 957366
	957366	O-Ring	1		
5	4436124	Clamp	1		
6	Screw With Washer	2		J271020 NLA
	19M7938	Cap Screw	2		M10 X 20, SUB FOR J901020
	24M7346	Washer	2		11 X 20 X 2 mm, SUB FOR J222010
7	4655171	Hose	1		
8	4639629	Hose	1		
9	4719387	Hose	1		
10	4719388	Hose	1		

Pilot Lines, Pilot Signal Manifold to Travel Pilot Valve (440200 -)
Conduites de commande, entre collecteur de signal de commande et soupape de contrôle (440200 -)
Tuberías de piloto, colector de señales piloto a válvula de control de propulsión (440200 -)

TX1251997 A.1

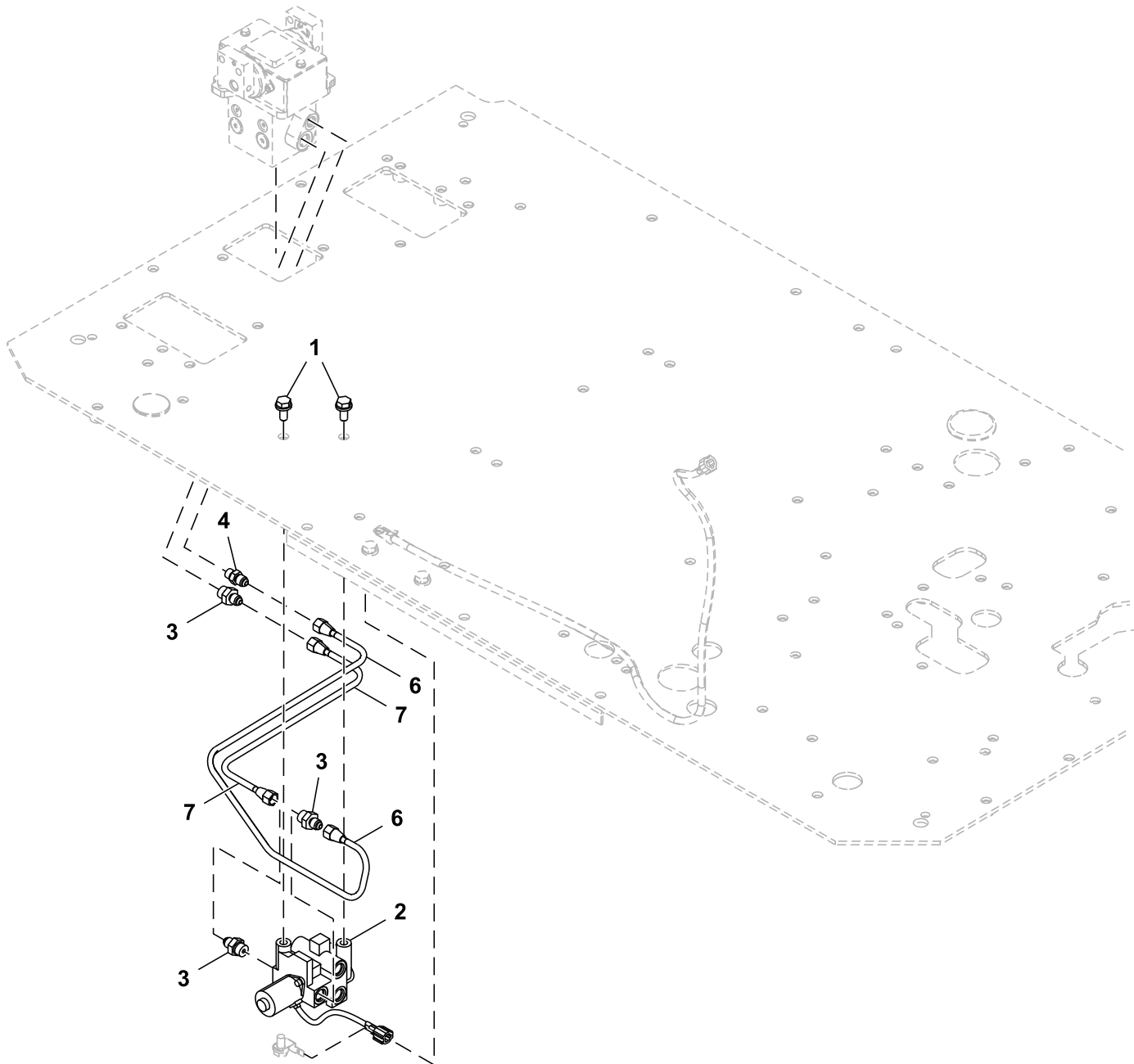


YA60057628_TX1251997

Key	Part No.	Part Name	Qty.	Serial No.	Remarks
1	A852323	Elbow Fitting	4		
2	4436124	Clamp	1		
3	Screw With Washer	2		J271020 NLA
	19M7938	Cap Screw	2		M10 X 20, SUB FOR J901020
	24M7346	Washer	2		11 X 20 X 2 mm, SUB FOR J222010
4	4627402	Hose	1		FYA60057623 NLA
5	4428852	Hose	1		FYA60057386 NLA
6	4643180	Hose	1		FYA60057625 NLA
7	4375306	Hose	1		FYA60057624 NLA

Pilot Lines, Travel Pilot Valve To Pilot Shutoff Valve (- 440199)
Conduites pilotes, entre soupape de contrôle de déplacement et vanne d'arrêt pilote (- 440199)
Tuberías piloto, válvula de control piloto de propulsión a válvula de corte piloto (- 440199)

TX1089798 C.1

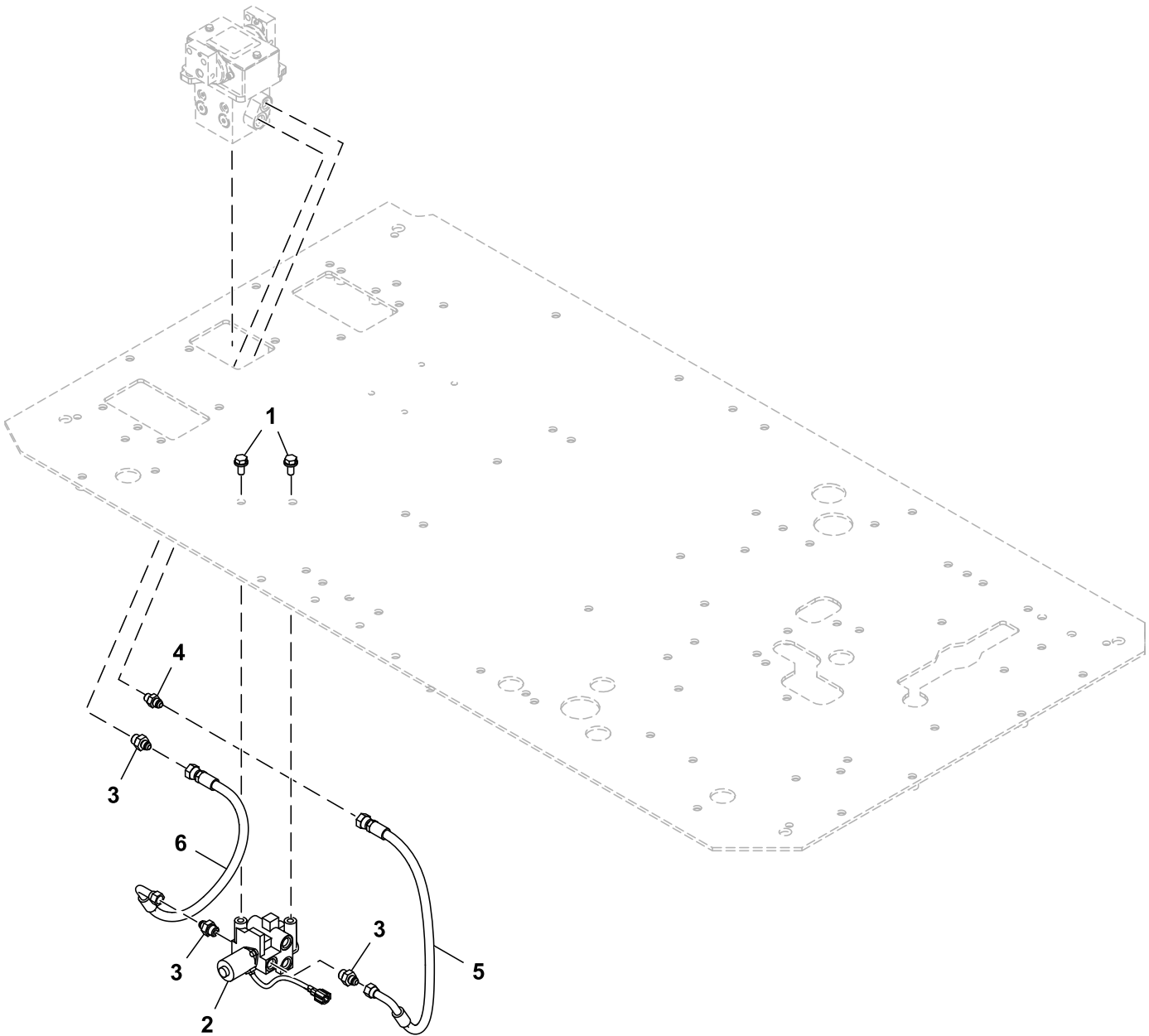


TX1089798

Key	Part No.	Part Name	Qty.	Serial No.	Remarks
1 19M7402 24M7346	Screw With Washer Cap Screw Washer	2 2 2		J271025 NLA M10 X 25, SUB FOR J901025 11 X 20 X 2 mm, SUB FOR J222010
2	4609630	Valve	1		Pilot Shutoff Valve, Components On Separate Page
3	4255305 4297380	Fitting O-Ring	3 1		INCLUDES 4297380 SUB FOR 4622346, 4509180 AND 4674883
4	4255304 957366	Fitting O-Ring	1 1		INCLUDES 957366
6	4705203	Pipe	1		
7	4705202	Pipe	1		

Pilot Lines, Travel Pilot Valve To Pilot Shutoff Valve (440200 -)
Conduites pilotes, entre soupape de contrôle de déplacement et vanne d'arrêt pilote (440200 -)
Tuberías piloto, válvula de control piloto de propulsión a válvula de corte piloto (440200 -)

TX1252102 A.1

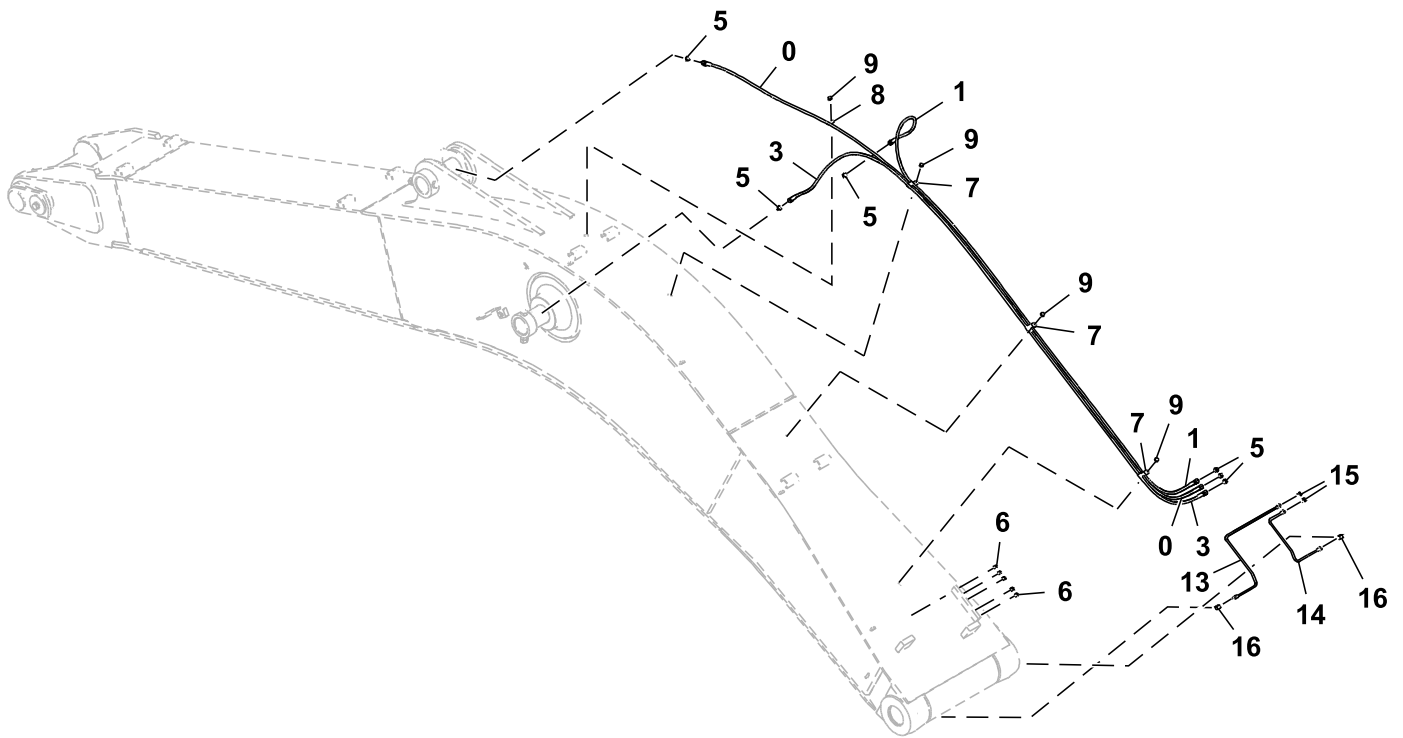


YA60053625_TX1252102

Key	Part No.	Part Name	Qty.	Serial No.	Remarks
1 19M7402 24M7346	Screw With Washer Cap Screw Washer	2 2 2		J271025 NLA M10 X 25, SUB FOR J901025 11 X 20 X 2 mm, SUB FOR J222010
2	4609630	Valve	1		Pilot Shutoff Valve, Components On Separate Page
3	A852133	Adapter Fitting	3		
4	A852123	Adapter Fitting	1		
5	FYA00002788	Hose	1		
6	4726439	Hose	1		

Lubrication Lines
Conduites de lubrification
Líneas de lubricación

TX1093526 C.1

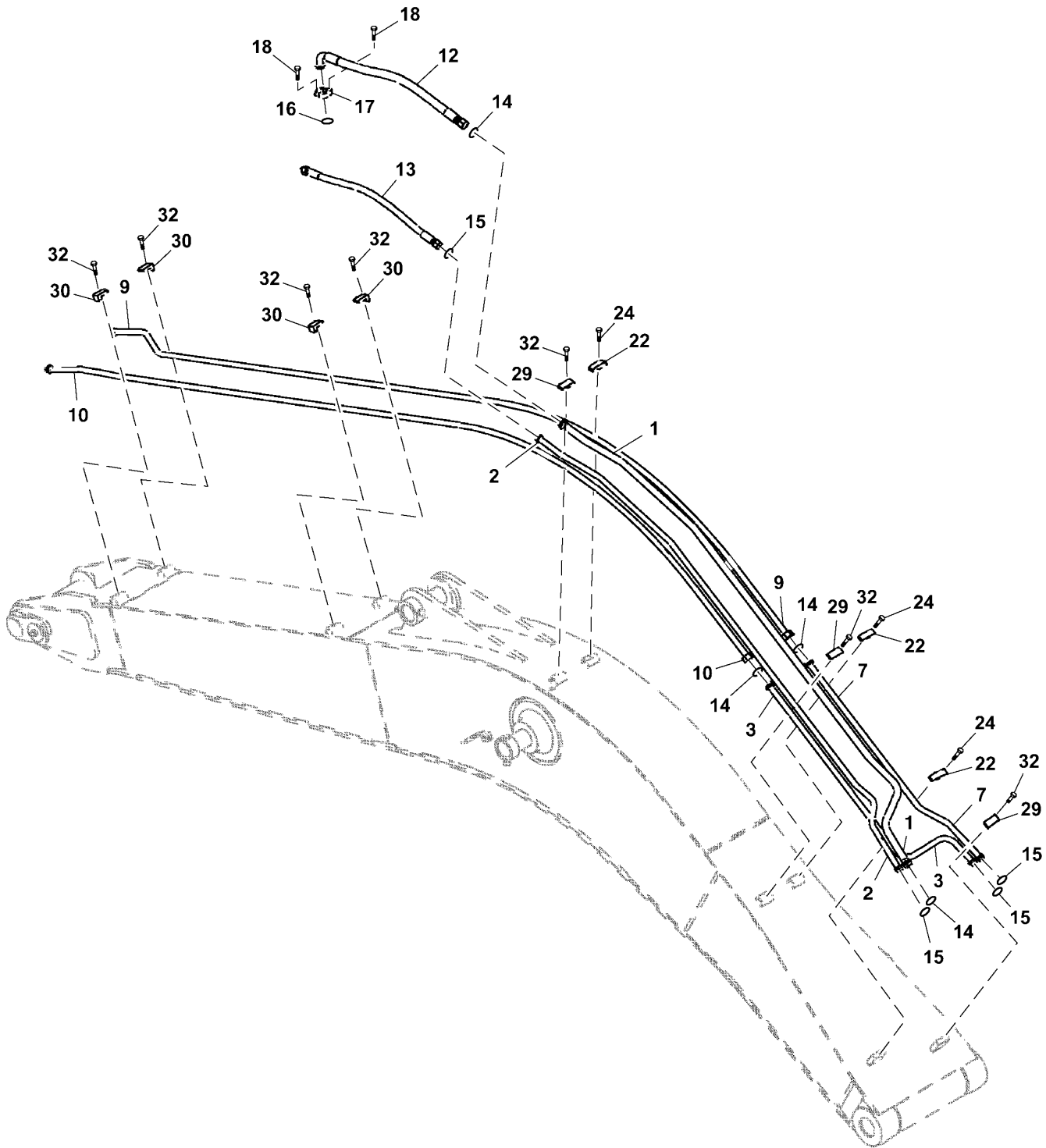


TX1093526

Key	Part No.	Part Name	Qty.	Serial No.	Remarks
0	4631052	Hydraulic Hose	1		
1	4631051	Hydraulic Hose	1		
3	4473135	Hydraulic Hose	1		
5	4154651	Adapter Fitting	6		
6	J75482	Lubrication Fitting	5		SUB FOR TH100364
7	T152608	Clamp	3		SUB FOR 4252877
8	4190261	Clip	1		
9	Screw With Washer	4		J271016 NLA
	19M8324	Cap Screw	4		M10 X 16, SUB FOR J901016
	DH400703	Washer	4		
13	4372966	Oil Tube	1		
14	4372967	Oil Tube	1		
15	4360981	Adapter Fitting	2		
16	4345297	Elbow Fitting	2		

Boom Hydraulic Lines To Arm Cylinder
Conduites hydrauliques de rampe vers vérin de bras
Tuberías hidráulicas del aguilón a brazo del cilindro

TX1092519 C.1



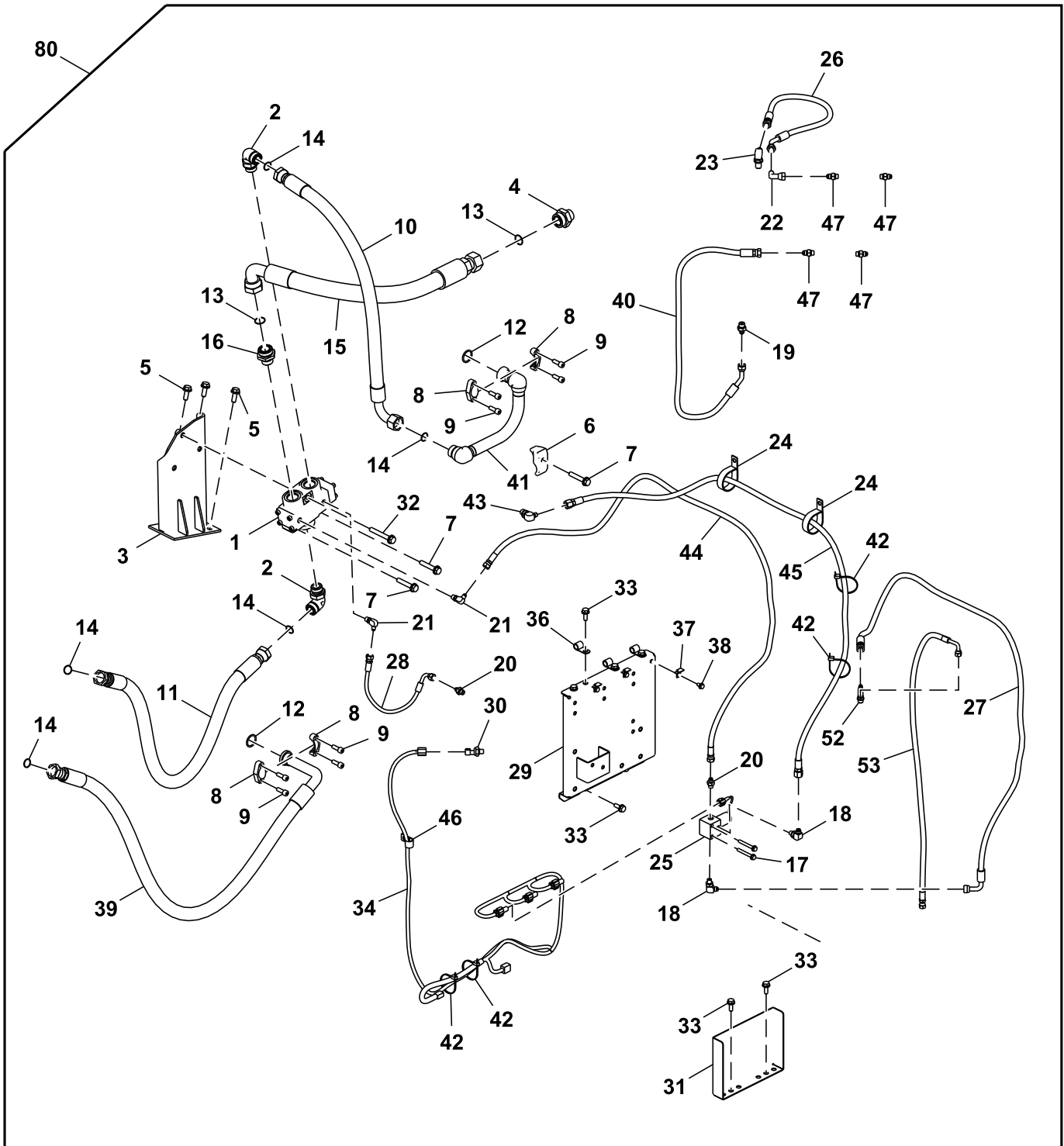
TX1092519

**33 Backhoe and Excavator
3363 Lines, Hoses and Fittings**

Key	Part No.	Part Name	Qty.	Serial No.	Remarks
1	8102330H	Line	1		SUB FOR 8102330
2	8102329H	Line	1		SUB FOR 8102329
3	9765084H	Line	1		SUB FOR 9765084
7	9744879H	Oil Line	1		SUB FOR 9744879
9	8063077H	Oil Line	1		SUB FOR 8063077
10	8063078H	Oil Line	1		SUB FOR 8063078
12	4628529	Hydraulic Hose	1		
13	4628532	Hydraulic Hose	1		
14	T76938	O-Ring	4		SUB FOR 4187328
15	T77858	O-Ring	5		SUB FOR 4187308
16	966993	O-Ring	1		
17	4085560	Flange Fitting	2		
18	19M9163	Screw	4		M12 X 40, SUB FOR J781240
22	4153488	Clamp	3		
24	Screw With Washer	3		J271275 NLA, ORDER 19M8088 AND DH400704
	19M8088	Cap Screw	3		M12 X 75, SUB FOR J901275
	DH400704	Washer	3		
29	Clamp	3		4285723 NLA; ORDER 4189859, Rubber
	4189859	Clamp	3		Steel
30	4190126	Clamp	4		
32	19M8348	Cap Screw	7		M12 X 65, SUB FOR J901265
	DH400704	Washer	7		

Main Body High Flow Auxiliary Lines (- 440298)
Conduites auxiliaires haut débit de corps principal (- 440298)
Tuberías auxiliares de alto caudal de cuerpo principal (- 440298)

FF509628_TX1091749 B.1



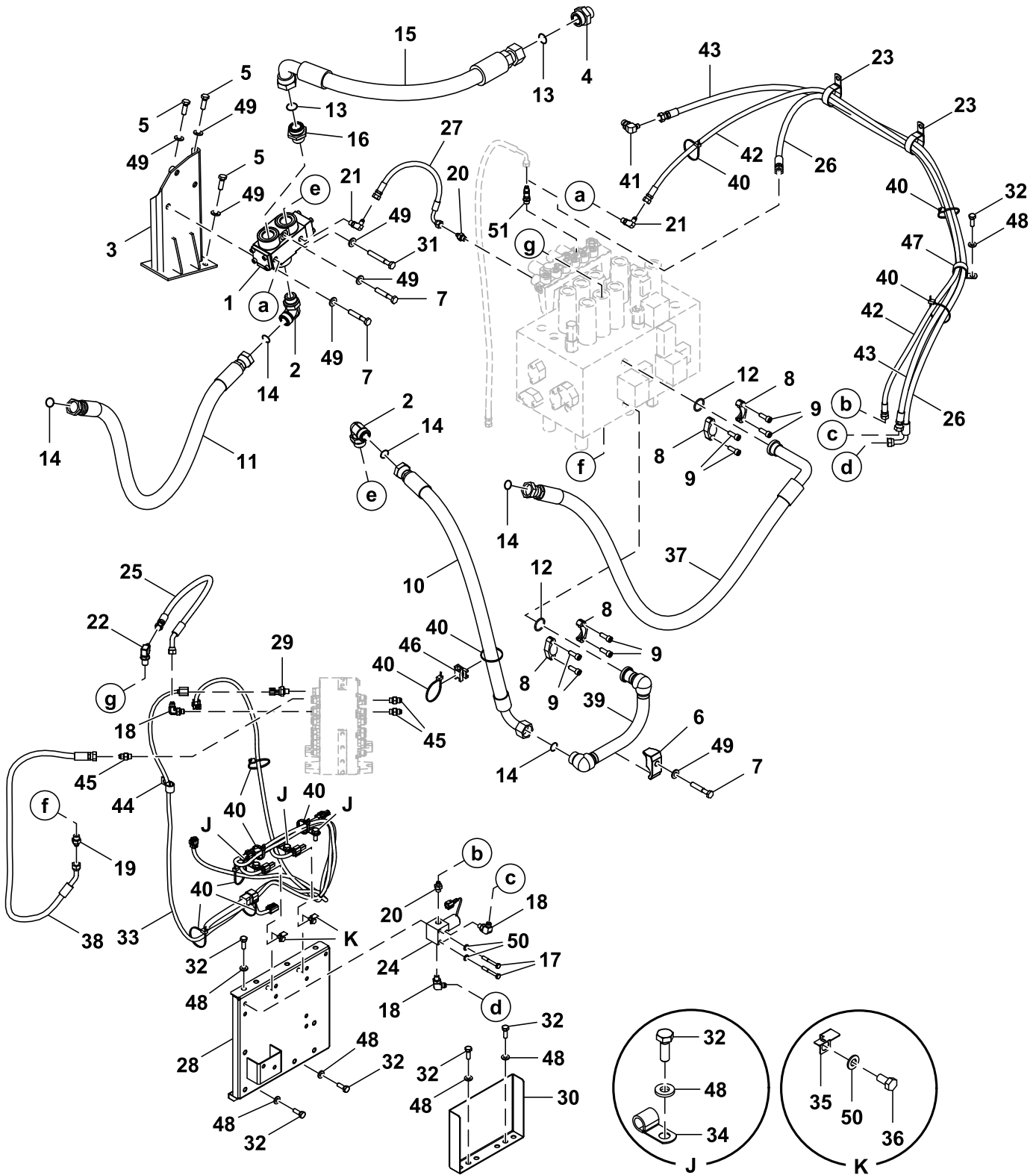
FF509628_TX1091749

33 Backhoe and Excavator
3363 Lines, Hoses and Fittings

Key	Part No.	Part Name	Qty.	Serial No.	Remarks
1	4626057	Valve	1		Selector Valve
2	A853388	Elbow Fitting	2		
3	8120168	Bracket	1		SUB FOR 8100958
4	A853180	Adapter Fitting	1		
5	Screw With Washer	3		J271235 NLA
	19M7403	Cap Screw	3		M12 X 35, SUB FOR J901235
	24M7345	Washer	3		13.500 X 24 X 2.500 mm, SUB FOR DH400704
6	4190127	Clamp	1		
7	Screw With Washer	3		J271270 NLA
	19M7753	Cap Screw	3		M12 X 70, SUB FOR J901270
	24M7345	Washer	3		13.500 X 24 X 2.500 mm, SUB FOR DH400704
8	H61354	Flange Fitting	4		SUB FOR Z962453 AND 962453
9	19M7576	Screw	8		M10 X 30, SUB FOR J781030
10	4647877	Hydraulic Hose	1		
11	4250888	Hydraulic Hose	1		ALSO ORDER XHG-075, 9227798 NLA
	Hose Guard	1		MAKE FROM XHG-075, CTL
12	966993	O-Ring	2		SUB FOR Z966993
13	T78612	O-Ring	2		SUB FOR 4187329
14	T76938	O-Ring	5		SUB FOR 4187328
15	FF509627	Hydraulic Hose	1		
16	4205196	Adapter Fitting	1		
17	Screw With Washer	2		J260865 NLA
	19M7288	Cap Screw	2		M8 X 30, SUB FOR J900830
	24M7055	Washer	2		8.400 X 16 X 1.600 mm, SUB FOR A590108
18	A852323	Elbow Fitting	2		
19	A852133	Adapter Fitting	1		
20	A852122	Adapter Fitting	2		
21	4154670	Elbow Fitting	2		SUB FOR A852322
22	4239976	Union Fitting	1		
23	4208913	Adapter Fitting	1		
24	R134002	Clamp	2		SUB FOR 4193816
25	4729022	Solenoid Valve	1		SUB FOR 4261289
26	4453063	Hydraulic Hose	1		
27	DH401127	Hydraulic Hose	1		
28	4452734	Hydraulic Hose	1		
29	7049580	Bracket	1		
30	4436535	Sensor	1		Travel Pressure Sensor
31	FF500924	Cover	1		
32	Screw With Washer	1		J271290 NLA
	19M7943	Cap Screw	1		M12 X 90, SUB FOR J901290
	24M7345	Washer	1		13.500 X 24 X 2.500 mm, SUB FOR J222012
33	Screw With Washer	8		J271030 NLA
	19M7662	Cap Screw	8		M10 X 30, SUB FOR J901030
	24M7346	Washer	8		11 X 20 X 2 mm, SUB FOR DH400703
34	3106815	Wiring Harness	1		Auxiliary Functions
36	4190275	Clamp	3		
37	4602634	Bracket	3		SUB FOR 4257159
38	Screw With Washer	3		J260816 NLA
	19M7162	Cap Screw	3		M8 X 16, SUB FOR J900816
	24M7055	Washer	3		8.400 X 16 X 1.600 mm, SUB FOR A590108
39	4457285	Hydraulic Hose	1		ALSO ORDER XHG-075, 9214462 NLA
	Hose Guard	1		MAKE FROM XHG-075, CTL
40	4654406	Hydraulic Hose	1		
41	8100955	Pipe	1		
42	DH400240	Tie Band	4		
43	A852333	Elbow Fitting	1		
44	4449378	Hydraulic Hose	1		SUB FOR 4429016
45	4664286	Hydraulic Hose	1		
46	T28949	Clamp	1		SUB FOR 4190273
47	A852123	Adapter Fitting	4		
52	4239712	Tee Fitting	1		
53	4703464	Hose	1		ALSO ORDER E90991, SUB FOR 4313250, 9290833 NLA
	Hose Guard	1		MAKE FROM E90991, CTL 1000 mm (39.37 in)
80	AT390844	Line	1		2.96 m (9.71 ft), NLA, Whole Goods, High Flow Auxiliary Lines, Standard Arm, Additional Components On Separate Pages
	AT390845	Line	1		3.61 m (11.84 ft), NLA, Whole Goods, High Flow Auxiliary Lines, Long Arm, Additional Components On Separate Pages

Main Body High Flow Auxiliary Lines (440299 -)
Conduites auxiliaires haut débit de corps principal (440299 -)
Tuberías auxiliares de alto caudal de cuerpo principal (440299 -)

TX1310373 A.1



FF553206_TX1310373

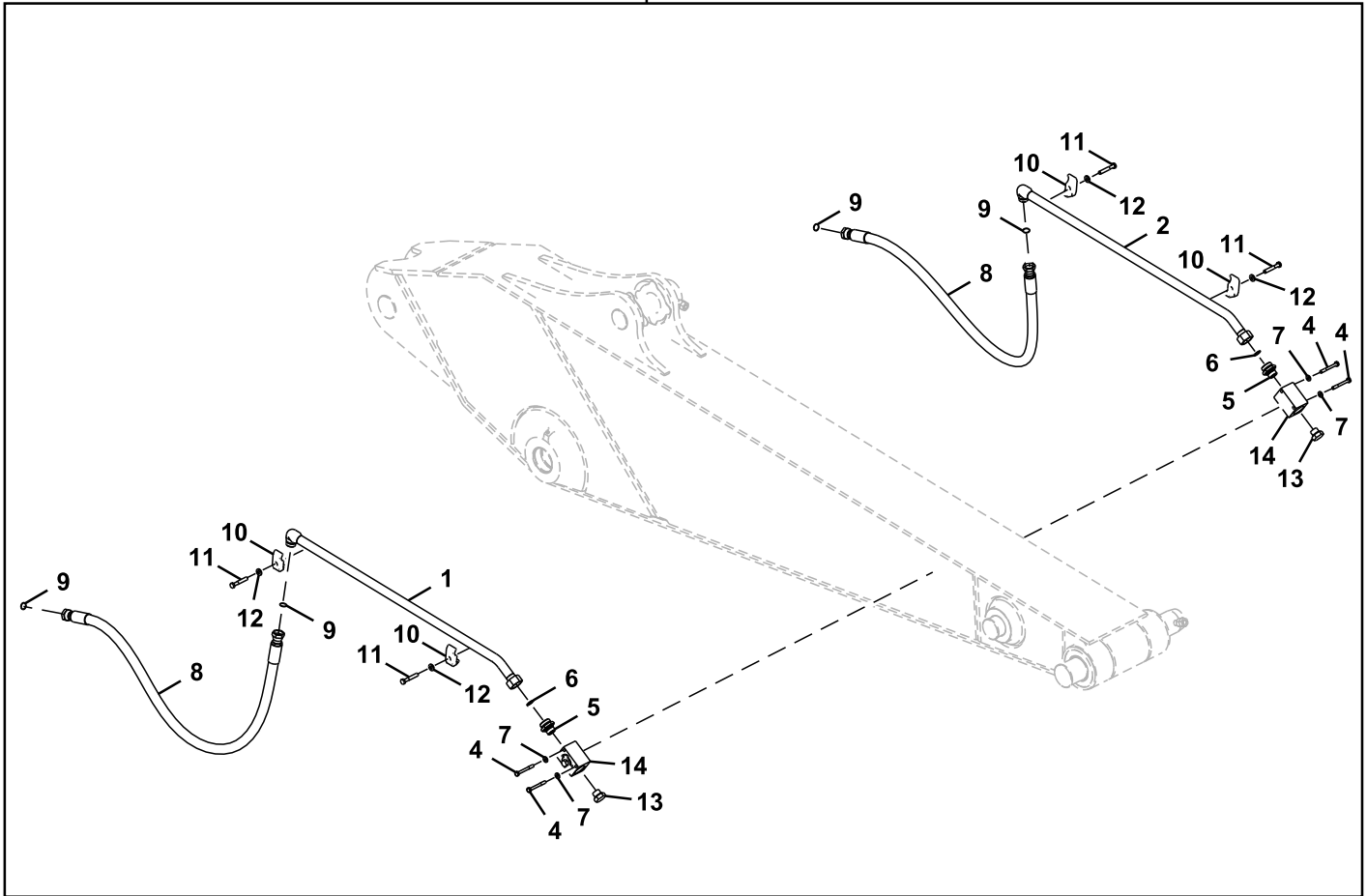
33 Backhoe and Excavator
3363 Lines, Hoses and Fittings

Key	Part No.	Part Name	Qty.	Serial No.	Remarks
1	4626057	Valve	1		Selector Valve
2	A853388	Elbow Fitting	2		
3	8120168	Bracket	1		SUB FOR 8100958
4	A853180	Adapter Fitting	1		
5	19M7403	Cap Screw	3		M12 X 35, SUB FOR J901235
6	4190127	Clamp	1		
7	19M7753	Cap Screw	3		M12 X 70, SUB FOR J901270
8	H61354	Flange Fitting	4		SUB FOR Z962453 AND 962453
9	19M7576	Screw	8		M10 X 30, SUB FOR J781030
10	4308972	Hydraulic Hose	1		Fabricate
11	4250888	Hydraulic Hose	1		Fabricate, ALSO ORDER XHG-075, 9227798 NLA
	Hose Guard	1		MAKE FROM XHG-075, CTL; SUB FOR 4327294
12	966993	O-Ring	2		SUB FOR Z966993
13	T78612	O-Ring	2		SUB FOR 4187329
14	T76938	O-Ring	5		SUB FOR 4187328
15	FF509627	Hydraulic Hose	1		
16	4205196	Adapter Fitting	1		
17	19M6451	Cap Screw	2		M8 X 60, SUB FOR J900860
18	A852323	Elbow Fitting	3		
19	A852133	Adapter Fitting	1		
20	A852122	Adapter Fitting	2		
21	4154670	Elbow Fitting	2		SUB FOR A852322
22	4208913	Adapter Fitting	1		
23	N198631	Clamp	2		SUB FOR 4190265
24	4729022	Solenoid Valve	1		
25	4453063	Hydraulic Hose	1		Fabricate
26	FF532274	Hydraulic Hose	1		Fabricate
27	4452734	Hydraulic Hose	1		Fabricate
28	7049580	Bracket	1		
29	4436535	Sensor	1		Travel Pressure Sensor
30	FF500924	Cover	1		
31	19M7943	Cap Screw	1		M12 X 90, SUB FOR J901290
32	19M7662	Cap Screw	9		M10 X 30, SUB FOR J901030
33	FYA00070474	Wiring Harness	1		Auxiliary Functions
34	4190275	Clamp	3		
35	4602634	Bracket	2		SUB FOR 4257159
36	19M7162	Cap Screw	2		M8 X 16, SUB FOR J900816
37	4457285	Hydraulic Hose	1		ALSO ORDER XHG-075, 9214462 NLA
	Hose Guard	1		MAKE FROM XHG-075, CTL; SUB FOR 4327294
38	4654406	Hydraulic Hose	1		
39	8100955	Pipe	1		Fabricate
40	DH400240	Tie Band	11		
41	A852333	Elbow Fitting	1		
42	4458065	Hydraulic Hose	1		Fabricate, SUB FOR 4429018
43	4664286	Hydraulic Hose	1		Fabricate
44	T28949	Clamp	1		SUB FOR 4190273
45	A852123	Adapter Fitting	3		
46	AN209168	Swivel	1		
47	4193848	Clip	1		SUB FOR 4190264
48	24M7346	Washer	9		11 X 20 X 2 mm, SUB FOR DH400703
49	DH400704	Washer	7		
50	24M7055	Washer	4		8.400 X 16 X 1.600 mm, SUB FOR A590108
51	4239712	Tee Fitting	1		

Arm High Flow Auxiliary Lines, Standard (- 440199)
Conduites auxiliaires à débit élevé, standard (- 440199)
Tuberías auxiliares de caudal alto del brazo, estándar (- 440199)

TX1091745 A.1

80

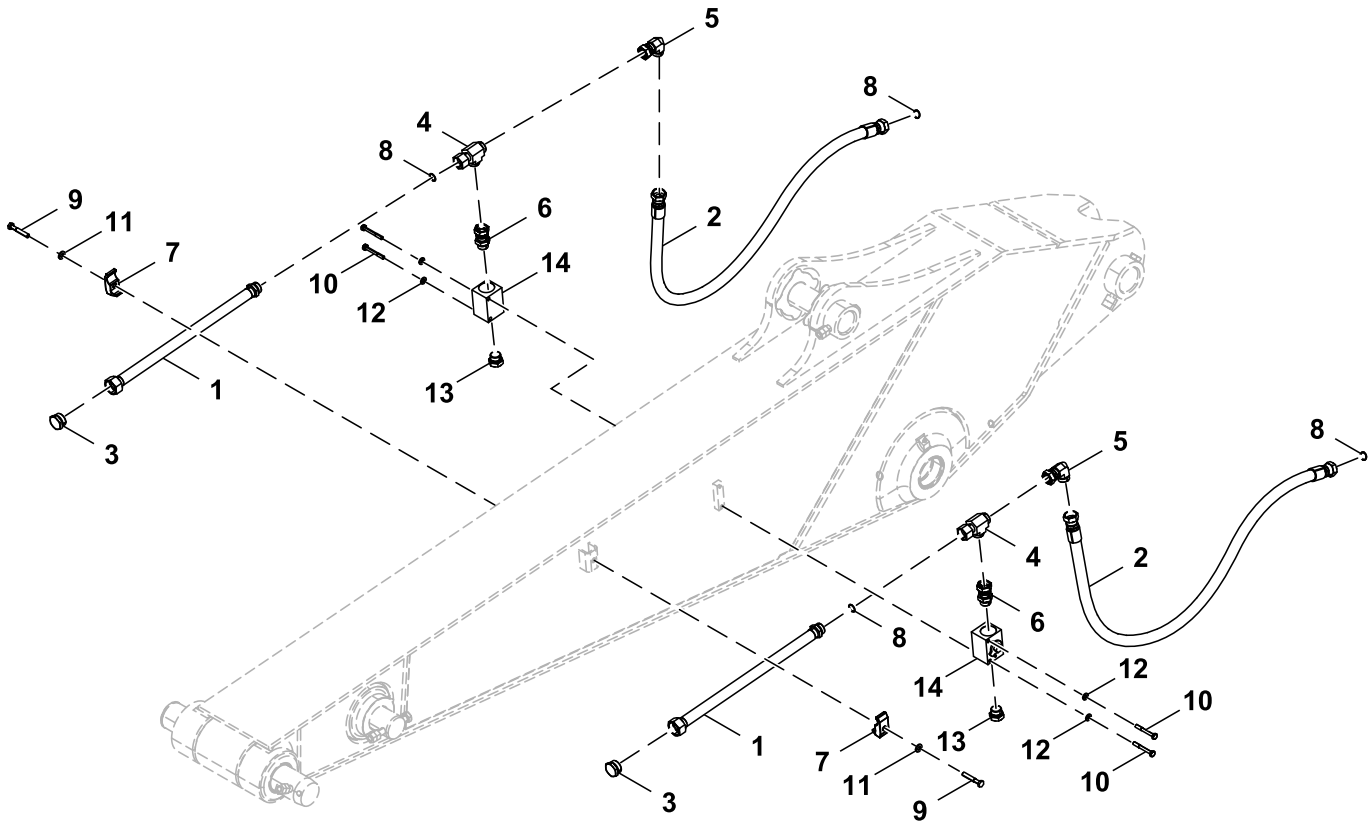


TX1091745

Key	Part No.	Part Name	Qty.	Serial No.	Remarks
1	8084097H	Oil Line	1		
2	8083882H	Oil Line	1		
4	19M8197	Cap Screw	4		M10 X 85, SUB FOR J901085
5	4205196	Adapter Fitting	2		
6	T78612	O-Ring	2		SUB FOR 4187329
7	24M7346	Washer	4		11 X 20 X 2 mm, SUB FOR DH400703
8	4400848	Hydraulic Hose	2		SUB FOR 4652746, Fabricate
9	T76938	O-Ring	4		SUB FOR 4187328
10	4190127	Clamp	4		
11	19M8088	Cap Screw	4		M12 X 75, SUB FOR J901275
12	DH400704	Washer	4		
13	A885008	Pipe Plug	2		
14	4447675	Flow Control Hyd. Valve	2		SUB FOR 4600164
80	Line	1		AT390844 NLA, Whole Goods, Hi-Flow Auxiliary Lines, Standard Arm, Additional Components On Separate Pages

Arm High Flow Auxiliary Lines, 2.96 m (9.7 ft) (440200 - 440298)
Conduites auxiliaires à débit élevé de bras, 2,96 m (9,7 ft) (440200 - 440298)
Tuberías auxiliares de caudal alto del brazo, 2,96 m (9.7 ft) (440200 - 440298)

TX1267491 A.1



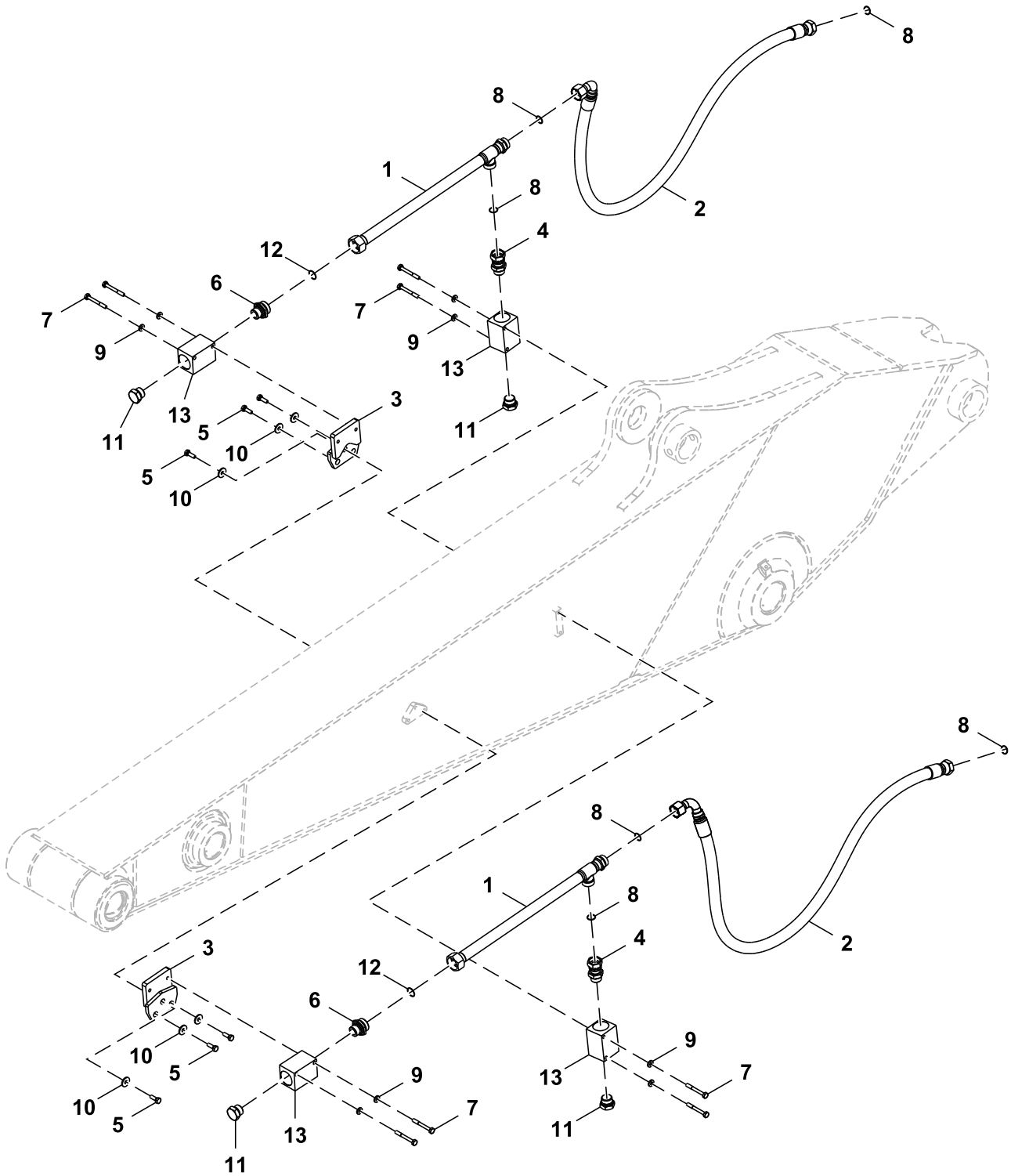
FF551532_TX1267491

**33 Backhoe and Excavator
3363 Lines, Hoses and Fittings**

Key	Part No.	Part Name	Qty.	Serial No.	Remarks
1	FF535549	Pipe	2		SUB FOR FF551245
2	4400848	Hydraulic Hose	2		SUB FOR 4652746
3	Fitting Plug	2		61H1151 NLA, ORDER 38H1151 AND T78612
	38H1151	Fitting Plug	2		
	T78612	O-Ring	2		
4	Fitting Plug	2		61H1002 NLA, ORDER 38H1002 AND T76938
	38H1002	Tee Fitting	2		
	T76938	O-Ring	2		
5	Fitting Plug	1		61H1098 NLA, ORDER 38H1098 AND T76938
	38H1098	Elbow Fitting	2		
	T76938	O-Ring	2		
6	AT452759	Adapter Fitting	2		
7	4190127	Clamp	2		
8	T76938	O-Ring	4		SUB FOR 4187328
9	19M8088	Cap Screw	2		M12 X 75, SUB FOR J901275
10	19M8081	Cap Screw	4		M10 X 80, SUB FOR J901080
11	DH400704	Washer	2		
12	24M7346	Washer	4		11 X 20 X 2 mm, SUB FOR DH400703
13	A885008	Pipe Plug	2		
14	4447675	Flow Control Hyd. Valve	2		SUB FOR 4600164

Arm High Flow Auxiliary Lines, 2.96 m (9.7 ft) (440299 -)
Conduites auxiliaires à débit élevé de bras, 2,96 m (9,7 ft) (440299 -)
Tuberías auxiliares de caudal alto del brazo, 2,96 m (9,7 ft) (440299 -)

TX1310680 A.1

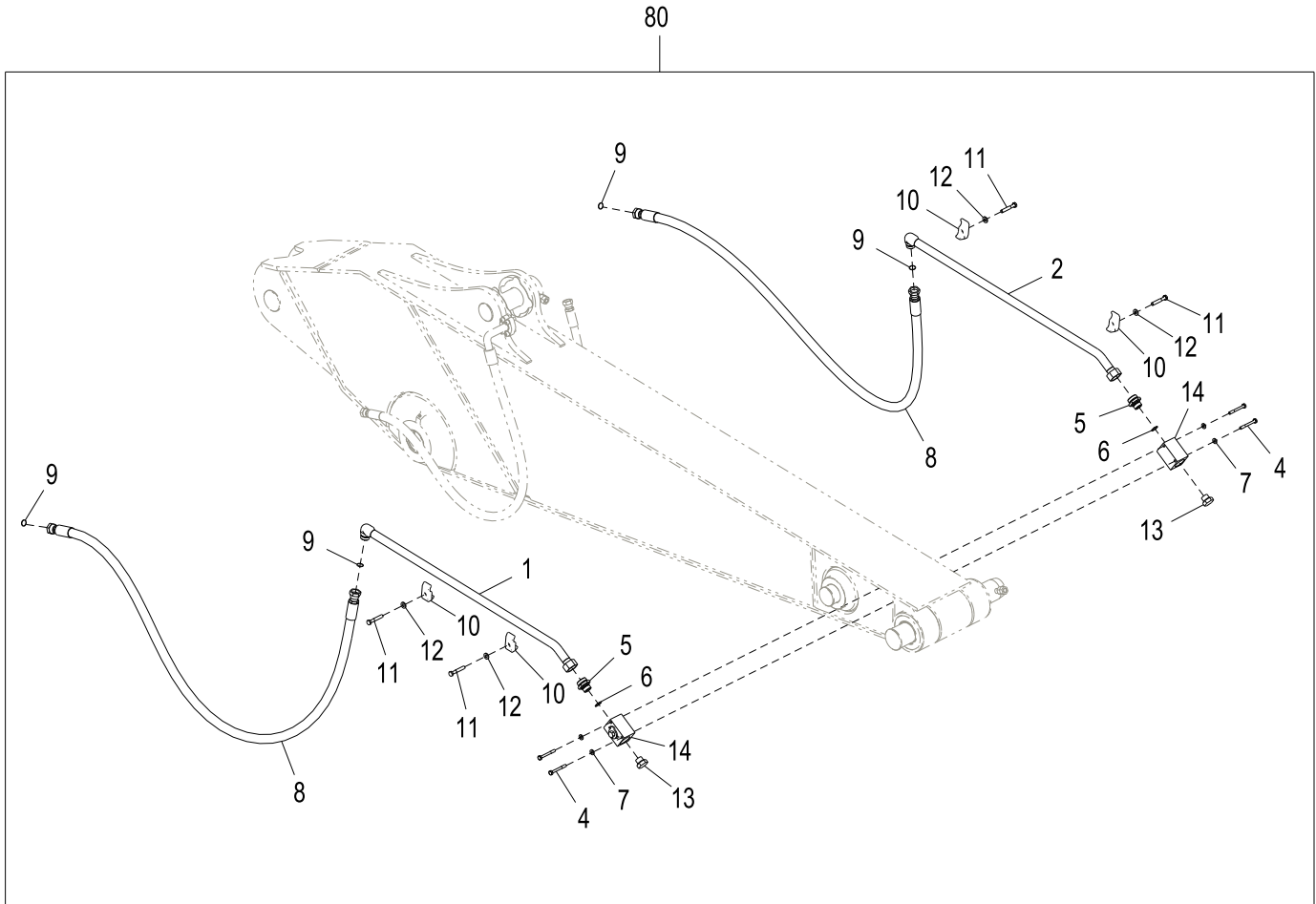


FF554508_TX1310680

Key	Part No.	Part Name	Qty.	Serial No.	Remarks
1	FF554506	Line	2		
2	FF554522	Hose	2		
3	FF554189	Bracket	2		
4	AT452759	Adapter Fitting	2		
5	19M7662	Cap Screw	6		M10 X 30, SUB FOR J901030
6	4205196	Adapter Fitting	2		
7	19M8081	Cap Screw	8		M10 X 80, SUB FOR J901080
8	T76938	O-Ring	6		SUB FOR 4187328
9	24M7346	Washer	8		11 X 20 X 2 mm, SUB FOR DH400703
10	24M7101	Washer	6		11 X 34 X 3 mm, SUB FOR J217083
11	A885008	Pipe Plug	4		
12	T78612	O-Ring	2		SUB FOR 4187329
13	4447675	Flow Control Hyd. Valve	4		Auxiliary Stop Valve

Arm High Flow Auxiliary Lines, Long (- 440199)
Conduites auxiliaires de bras à débit élevé, longues (- 440199)
Tuberías auxiliares de caudal alto del brazo, largo (- 440199)

9264828_TX1091744 A.1

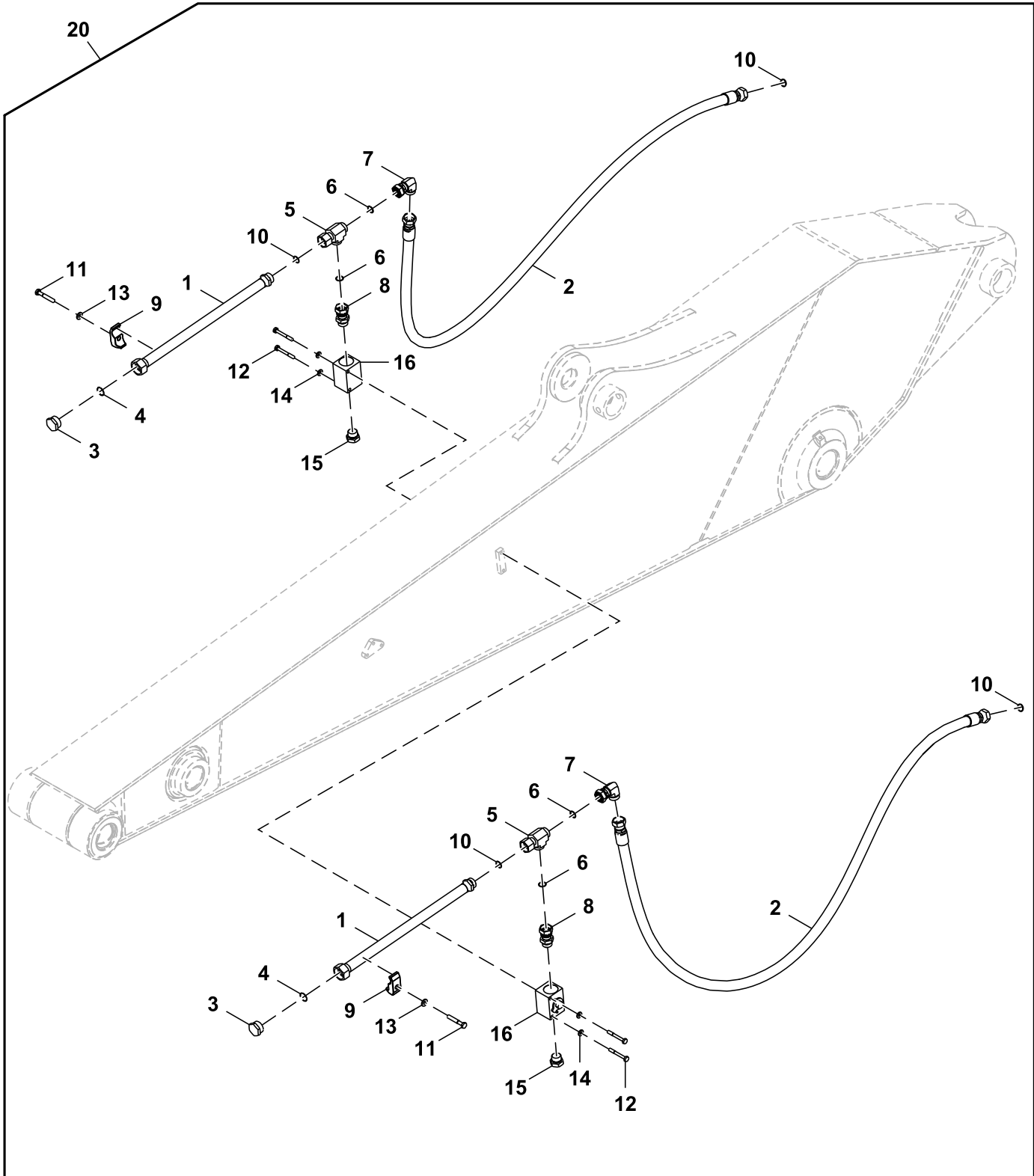


9264828_TX1091744

Key	Part No.	Part Name	Qty.	Serial No.	Remarks
1	8084097H	Oil Line	1		
2	8083882H	Oil Line	1		
4	19M8197	Cap Screw	4		M10 X 85, SUB FOR J901085
5	4205196	Adapter Fitting	2		
6	T78612	O-Ring	2		SUB FOR 4187329
7	24M7346	Washer	4		11 X 20 X 2 mm, SUB FOR DH400703
8	4648996	Hydraulic Hose	2		
9	T76938	O-Ring	4		SUB FOR 4187328
10	4190127	Clamp	4		
11	19M8088	Cap Screw	4		M12 X 75, SUB FOR J901275
12	DH400704	Washer	4		
13	A885008	Pipe Plug	2		
14	4447675	Flow Control Hyd. Valve	2		SUB FOR 4600164
80	Field Installation Kit	1		AT390845 NLA, Whole Goods, Long Arm, Additional Components On Separate Pages

Arm High Flow Auxiliary Lines, Long (440200 - 440298)
Conduites auxiliaires de bras à débit élevé, longues (440200 - 440298)
Tuberías auxiliares de caudal alto del brazo, largo (440200 - 440298)

TX1310640 A.1

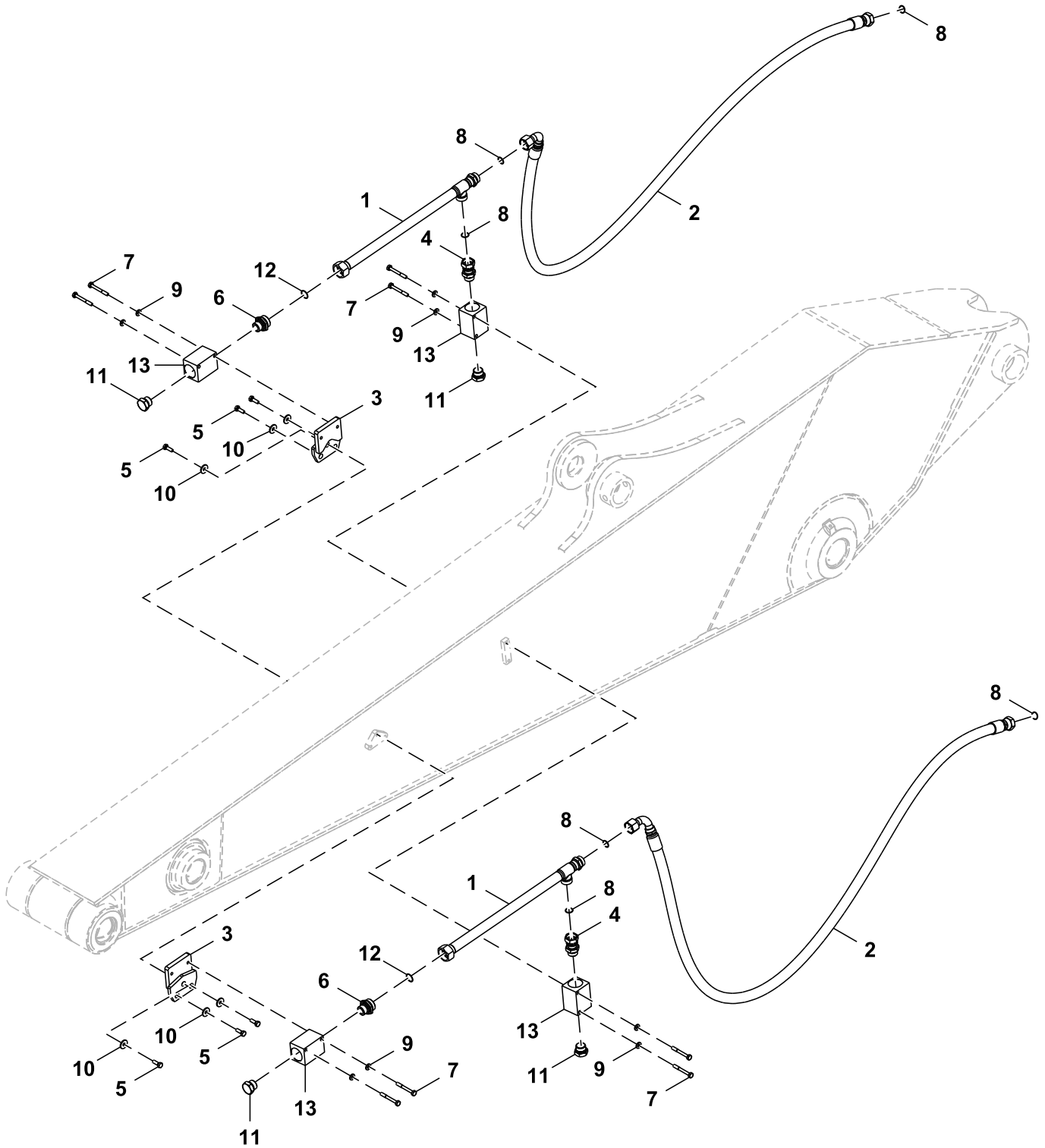


FF551533_TX1310640

Key	Part No.	Part Name	Qty.	Serial No.	Remarks
1	FF535549	Pipe	2		SUB FOR FF551245
2	FF554145	Hydraulic Hose	2		SUB FOR 4648996
3	38H1151	Fitting Plug	2		SUB FOR 61H1151
4	T78612	O-Ring	2		29.870 X 1.778 mm (1.176" X 0.070")
5	38H1002	Tee Fitting	2		SUB FOR 61H1002
6	T76938	O-Ring	4		23.520 X 1.778 mm (0.926" X 0.070")
7	38H1098	Elbow Fitting	2		ALSO ORDER T76938 AND R29936; SUB FOR 61H1098
	T76938	O-Ring	1		23.520 X 1.778 mm (0.926" X 0.070")
	R29936	O-Ring	1		
8	AT452759	Adapter Fitting	2		
9	4190127	Clamp	2		
10	T76938	O-Ring	4		23.520 X 1.778 mm (0.926" X 0.070"), SUB FOR 4187328
11	19M8088	Cap Screw	2		M12 X 75, SUB FOR J901275
12	19M8081	Cap Screw	4		M10 X 80, SUB FOR J901080
13	DH400704	Washer	2		
14	24M7346	Washer	4		11 X 20 X 2 mm, SUB FOR DH400703
15	A885008	Pipe Plug	2		
16	4447675	Flow Control Hyd. Valve	2		Auxiliary Stop Valve, SUB FOR 4600164
20	Field Installation Kit	1		AT390845 NLA, Whole Goods, Long Arm, Additional Components On Separate Pages

Arm High Flow Auxiliary Lines, Long (440299 -)
Conduites auxiliaires de bras à débit élevé, longues (440299 -)
Tuberías auxiliares de caudal alto del brazo, largo (440299 -)

TX1310639 A.1

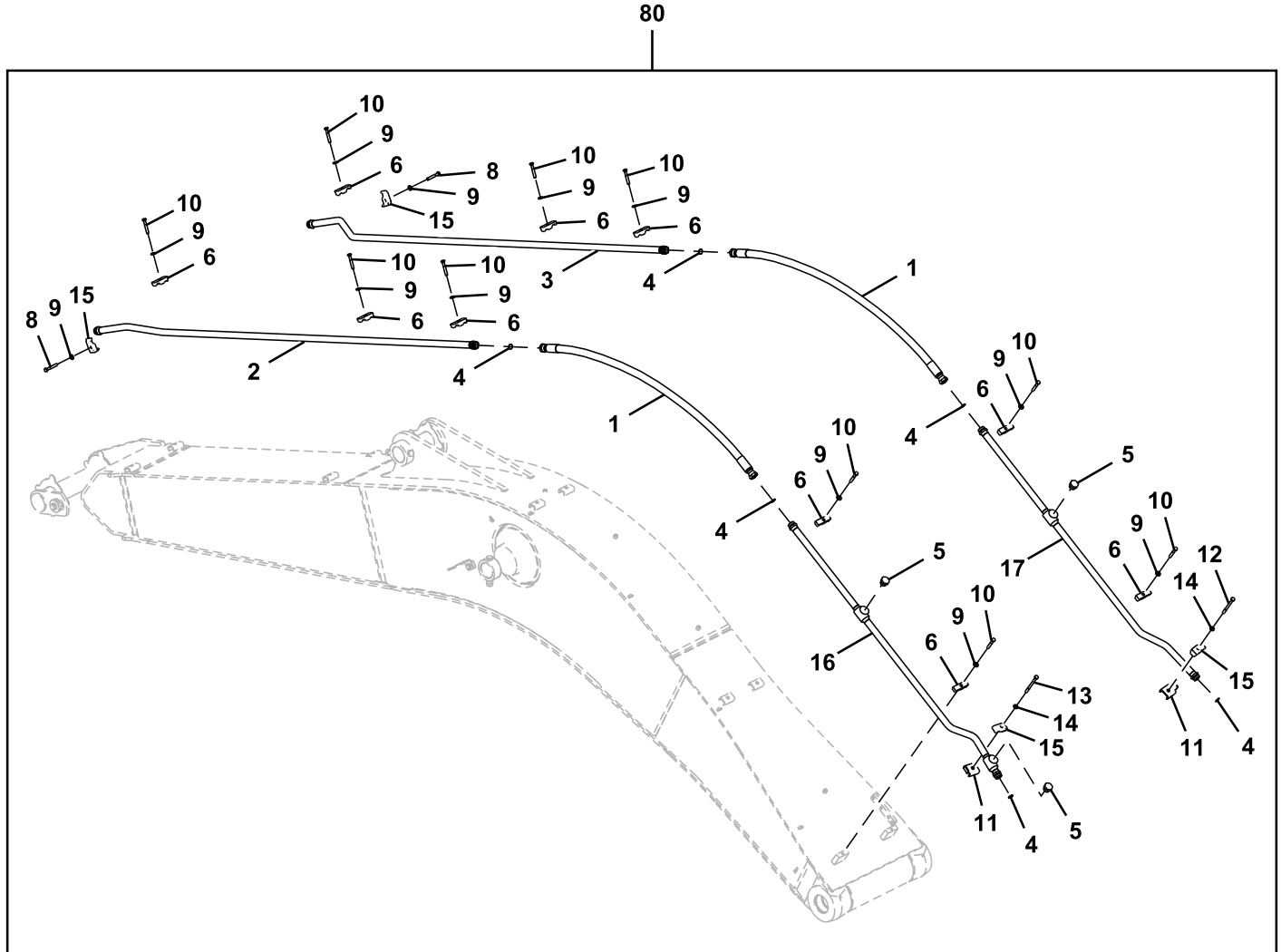


FF554604_TX1310639

Key	Part No.	Part Name	Qty.	Serial No.	Remarks
1	FF554506	Line	2		
2	FF554590	Hose	2		
3	FF554189	Bracket	2		
4	AT452759	Adapter Fitting	2		
5	19M7662	Cap Screw	6		M10 X 30, SUB FOR J901030
6	4205196	Adapter Fitting	2		
7	19M8081	Cap Screw	8		M10 X 80, SUB FOR J901080
8	T76938	O-Ring	6		SUB FOR 4187328
9	24M7346	Washer	8		11 X 20 X 2 mm, SUB FOR DH400703
10	24M7101	Washer	6		11 X 34 X 3 mm, SUB FOR J217083
11	A885008	Pipe Plug	4		
12	T78612	O-Ring	2		SUB FOR 4187329
13	4447675	Flow Control Hyd. Valve	4		Auxiliary Stop Valve

Boom High Flow Auxiliary Lines
Conduites auxiliaires de débit élevé de flèche
Líneas auxiliares de alto caudal de aguilón

TX1091748 B.1

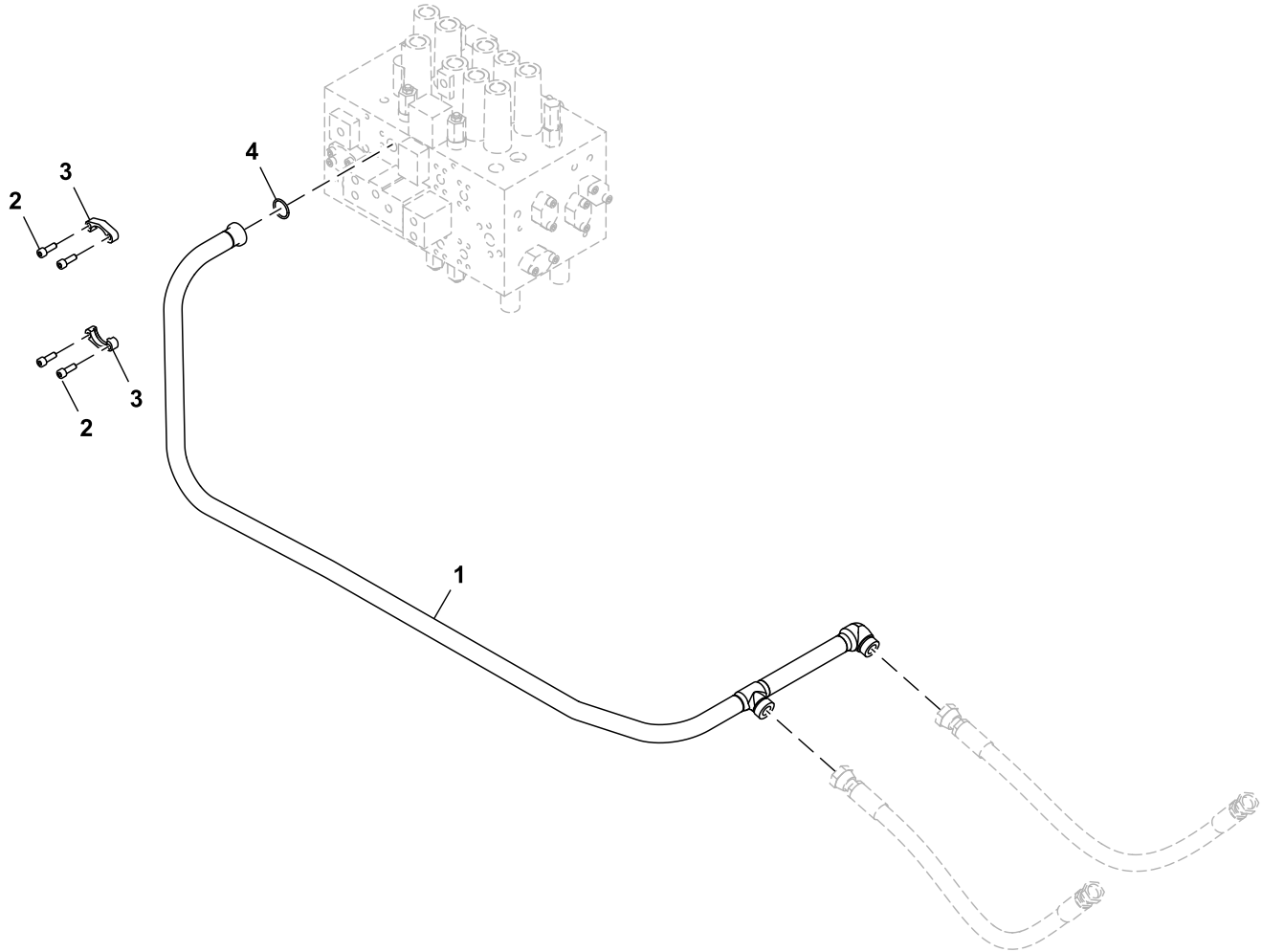


9256591_TX1091748

Key	Part No.	Part Name	Qty.	Serial No.	Remarks
1	4650823	Hydraulic Hose	2		
2	8053188H	Oil Line	1		
3	8053189H	Oil Line	1		
4	T76938	O-Ring	6		SUB FOR 4187328
5	A885008	Pipe Plug	3		SUB FOR 4113926
6	4153488	Clamp	10		
8	19M7364	Cap Screw	2		M12 X 80, SUB FOR J901280
9	DH400704	Washer	12		
10	19M8088	Cap Screw	10		M12 X 75, SUB FOR J901275
11	9764772	Bracket	2		
12	19M7758	Cap Screw	1		M12 X 130, SUB FOR J901206
13	19M8061	Cap Screw	1		M12 X 140, SUB TO J901208
14	24M7047	Washer	2		13 X 24 X 2.500 mm, SUB FOR A590112
15	4190127	Clamp	3		
16	8105120H	Oil Line	1		
17	8105841H	Oil Line	1		
80	AT390844	Pipe	1		2.96 m, Whole Goods, Hi-Flow Auxiliary Lines, Standard Arm, Additional Components On Separate Pages
	AT390845	Line	1		3.61 m, Whole Goods, Hi-Flow Auxiliary Lines, Long Arm, Additional Components On Separate Pages

Boom Bottom Lines
Conduites de pied de flèche
Líneas de fondo de aguilón

TX1154719 A.1



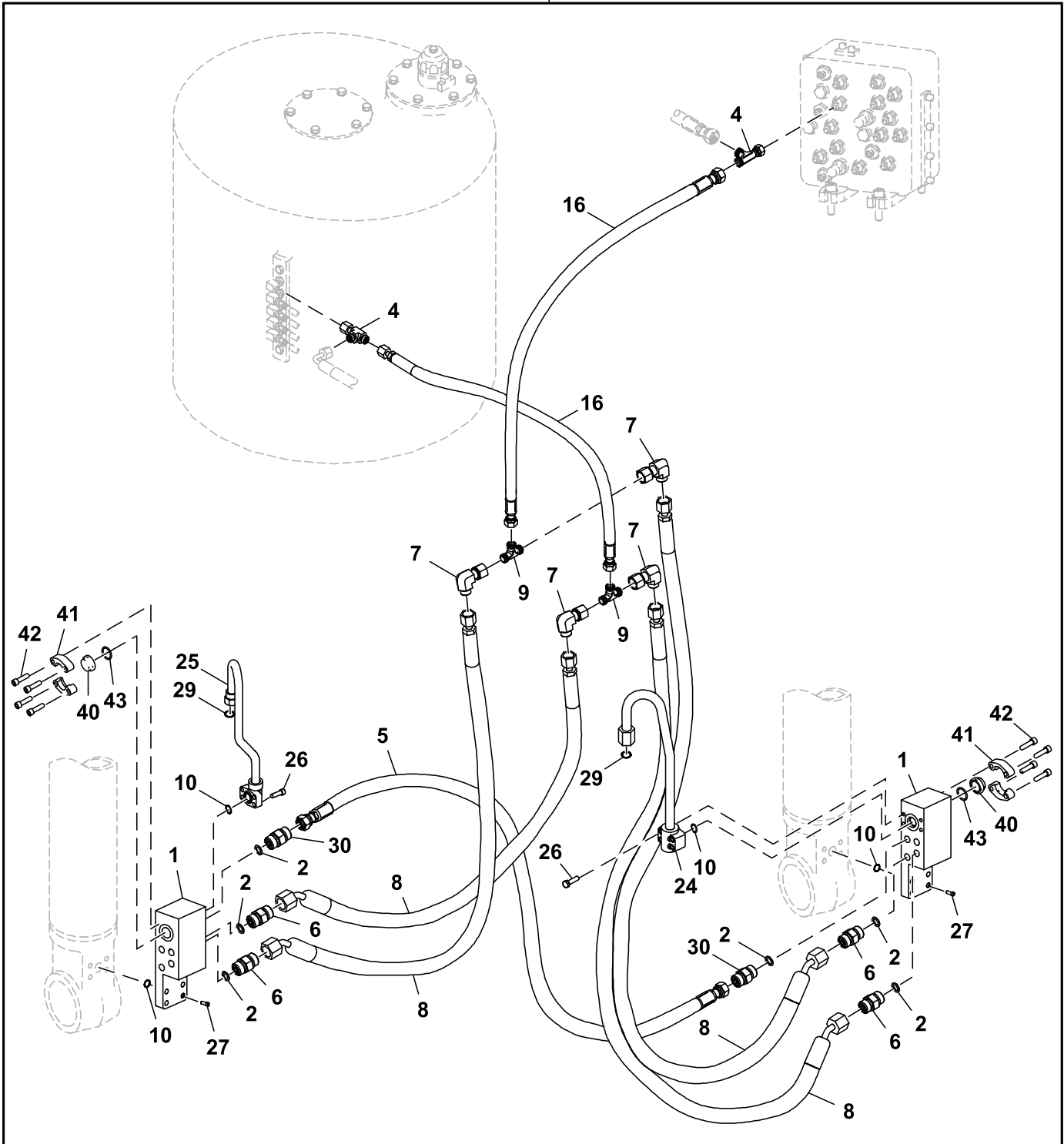
9243649_TX1154719

<i>Key</i>	<i>Part No.</i>	<i>Part Name</i>	<i>Qty.</i>	<i>Serial No.</i>	<i>Remarks</i>
1	8098713	Line	1		
2	19M7576	Screw	4		M10 X 30, SUB FOR J781030
3	H61354	Flange Fitting	2		SUB FOR Z962453
4	966993	O-Ring	1		SUB FOR Z966993

Boom Reduced Leakage Valve
Clapet de réduction des fuites de la flèche
Válvula de reducción de fugas de aguilón

TX1305880 A.1

90

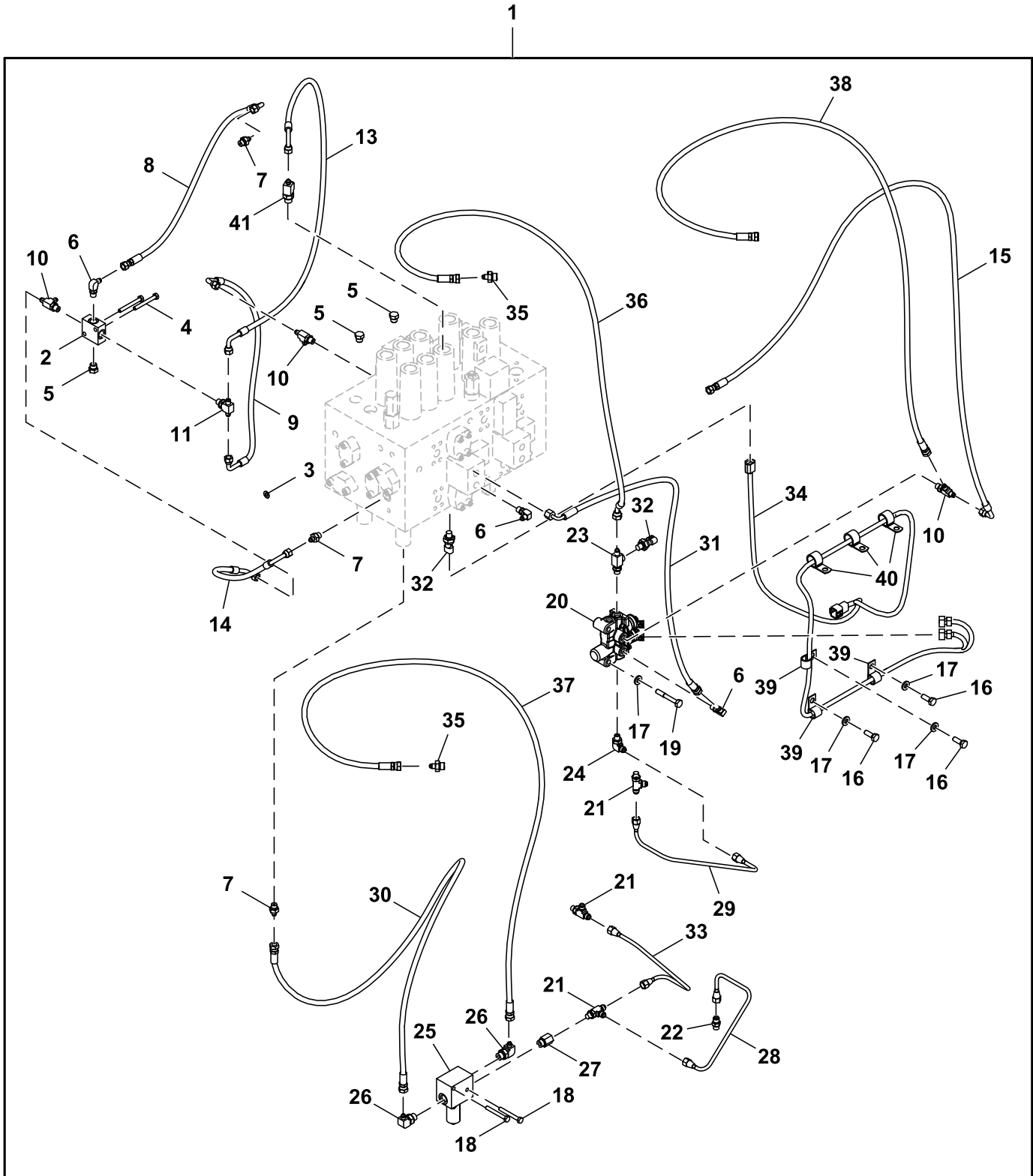


AT300471_TX1305880

Key	Part No.	Part Name	Qty.	Serial No.	Remarks
1	AT300303	Check Valve	2		
2	AT300313	Sealing Ring	6		
4	AT36921	Tee Fitting	2		
5	AT375412	Hydraulic Hose	1		
6	X6F4OMXS	Adapter Fitting	4		
7	AE24616	Elbow Fitting	4		
8	AT332018	Hydraulic Hose - Fabricate	4		
9	X6JTXS	Adapter Fitting	2		SUB FOR X6JTX-S
10	T78313	O-Ring	4		
16	AT300465	Hydraulic Hose	2		9/16" X 1599 mm (63") X 9/16"
24	AT300474	Tube	1		Left
25	AT300473	Tube	1		Right
26	19M8489	Screw	8		M12 X 65
27	19M9012	Screw	8		M12 X 55
29	T77858	O-Ring	2		
30	X6F42EDMLOS	Adapter Fitting	2		
40	FF550392	Plug	2		
41	AT131685	Flange Fitting	4		SUB FOR 4089703
42	J781445	Bolt	8		
43	966993	O-Ring	2		SUB FOR Z966993
90	AT300471	Field Installation Kit	1		Boom Reduced Leakage, Whole Goods

Two Pump Combined Flow Kit
Kit de débit combiné à deux pompes
Kit de caudal combinado para dos bombas

TX1259347 A.1

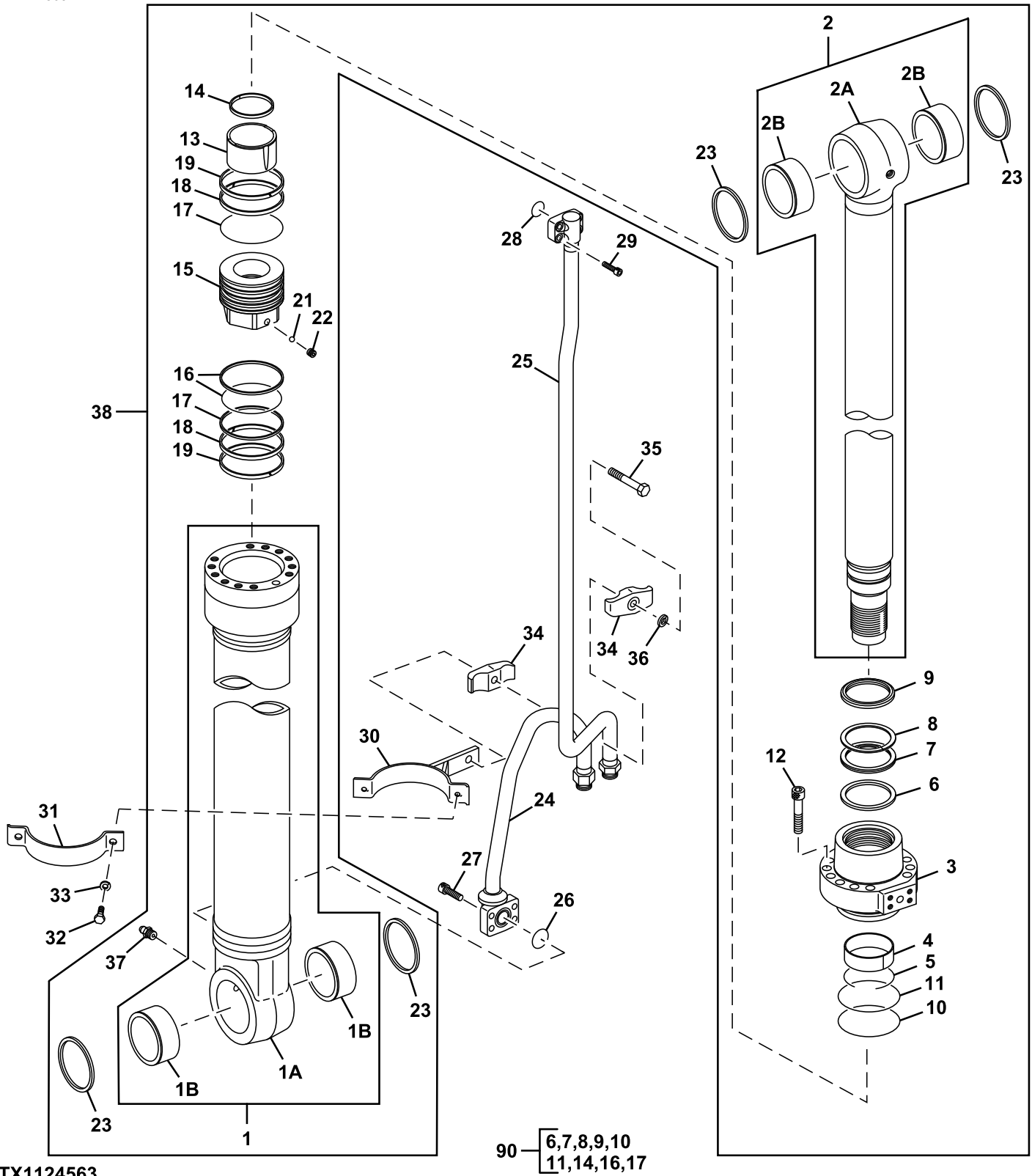


AT420919_TX1259347

Key	Part No.	Part Name	Qty.	Serial No.	Remarks
1	AT420919	Pump Kit	1		Whole Goods
2	4411001	Flow Control Hyd. Valve	1		
3	24M7055	Washer	1		8.400 X 16 X 1.600 mm, SUB FOR A590108
4	19M7274	Cap Screw	2		M8 X 70, SUB FOR J900870
5	A885002	Plug	3		
6	4154670	Elbow Fitting	3		SUB FOR A852322
7	A852122	Adapter Fitting	3		
8	4635378	Hydraulic Hose	1		
9	4648918	Hydraulic Hose	1		
10	A852422	Tee Fitting	3		
11	A852522	Tee Fitting	1		
12	AE45056	Tee Fitting	1		Not Illustrated
13	4449280	Hydraulic Hose	1		ALSO ORDER E90991; 9204549 NLA
	Hose Guard	1		MAKE FROM E90991, CTL; SUB FOR 4327293
14	4685311	Hydraulic Hose	1		
15	4276003	Hydraulic Hose	1		
16	19M7662	Cap Screw	3		M10 X 30, SUB FOR J901030
17	24M7346	Washer	5		11 X 20 X 2 mm, SUB FOR DH400703
18	19M8402	Cap Screw	2		M8 X 65, SUB FOR J900865
19	19M7875	Cap Screw	2		M10 X 70, SUB FOR J901070
20	FYB60000173	Solenoid Valve	1		SUB FOR 9218275
21	4344050	Tee Fitting	3		
22	4255304	Fitting	1		
23	AT318023	Tee Fitting	1		SUB FOR 4364784
24	4293950	Fitting	1		
25	4472347	Valve	1		Reducing
26	A852332	Elbow Fitting	2		
27	4263446	Reducer	1		
28	3104884	Pipe	1		
29	3104882	Pipe	1		
30	4648461	Hydraulic Hose	1		ALSO ORDER E90991; 9264948 NLA
	Hose Guard	1		MAKE FROM E90991, CTL 600 mm (23.6 in.)
31	9265188	Hydraulic Hose	1		
32	4436535	Sensor	2		Pressure
33	3104885	Pipe	1		
34	3106817	Wiring Harness	1		Solenoid Valve
35	A852132	Adapter Fitting	2		
36	4655783	Hydraulic Hose	1		ALSO ORDER E90991; 9265189 NLA
	Hose Guard	1		MAKE FROM E90991, CTL 600 mm (23.6 in.)
37	4655740	Hydraulic Hose	1		ALSO ORDER E90991; 9265186 NLA
	Hose Guard	1		MAKE FROM E90991, CTL 600 mm (23.6 in.)
38	4655739	Hydraulic Hose	1		ALSO ORDER E90991; 9265185 NLA
	Hose Guard	1		MAKE FROM E90991, CTL 600 mm (23.6 in.)
39	T28949	Clamp	3		SUB FOR 4190273
40	4190263	Clip	3		
41	A852432	Tee Fitting	1		

Left Boom Cylinder Components (- 440063)
Composants de vérin de flèche de gauche (- 440063)
Componentes de cilindro izquierdo de aguilón (- 440063)

TX1124563 A.1



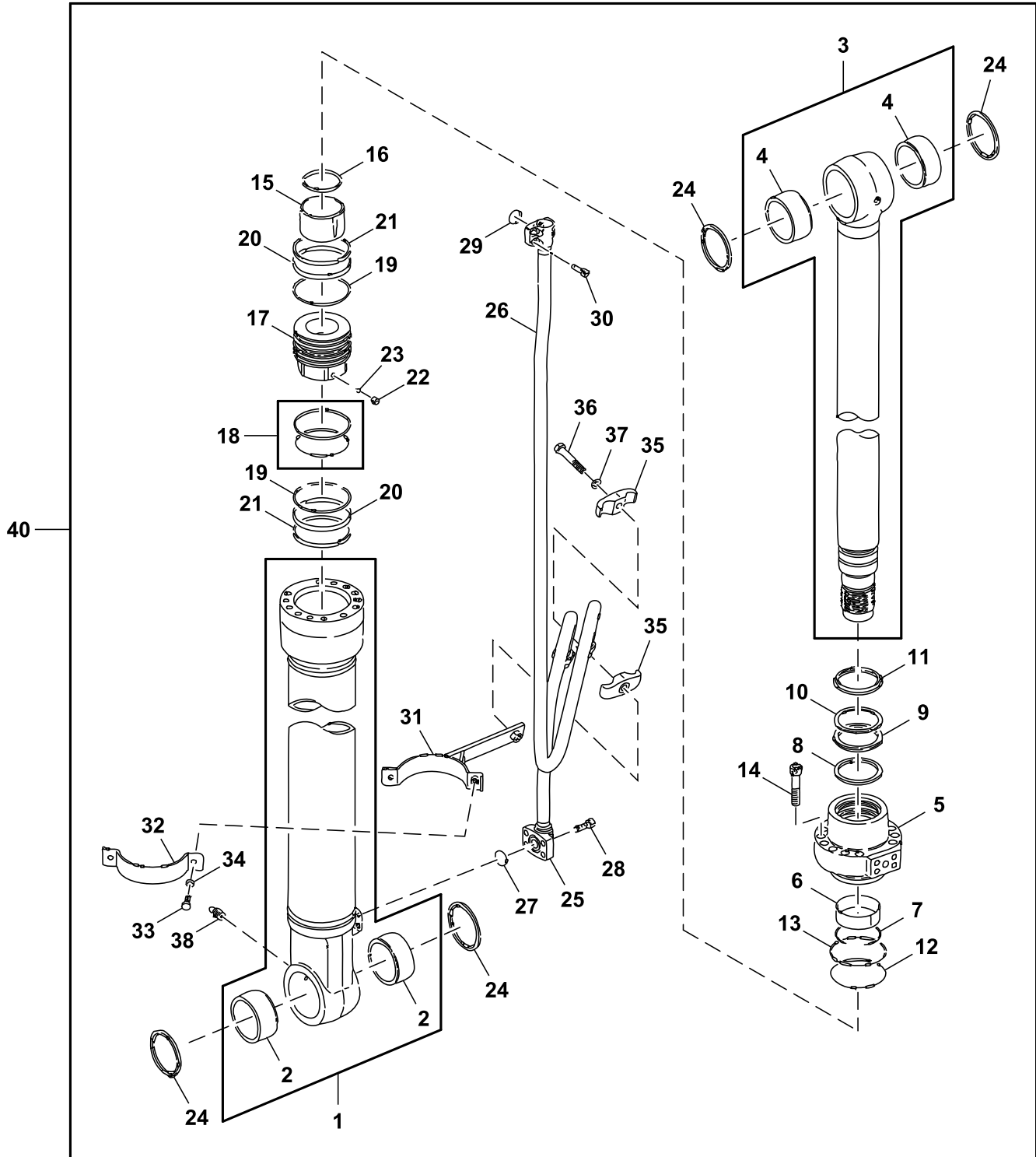
TX1124563

33 Backhoe and Excavator
3365 Hydraulic Cylinders

Key	Part No.	Part Name	Qty.	Serial No.	Remarks
1	0973901H	Hydraulic Cylinder Barrel	1		SUB FOR 0973901
	0973901H	Barrel	1		SUB FOR PG201253
1A	Tube	1		NLA
1B	4355875	Bushing	2		SUB FOR 0973902
2	0973902H	Hydraulic Cylinder Rod	1		SUB FOR 0973902
	0973902H	Rod	1		SUB FOR PG201254
2A	Rod	1		
2B	4355875	Bushing	2		
3	0926603	Cylinder Head	1		
4	AT264321	Bushing	1		SUB FOR 0325904
5	0237407	Ring	1		
6	1119303	Ring	1		SUB FOR 0973905 OR 4S00706
7	1119304	Packing	1		SUB FOR 0973906 OR 4S00707
8	AT264351	Back-Up Ring	1		SUB FOR 0237419
9	4729049	Ring	1		SUB FOR 4428492
10	AT264339	O-Ring	1		SUB FOR A811120 OR TH100122
11	TH104956	Back-Up Ring	1		SUB FOR 0223704
12	19M8931	Screw	12		M16 X 75, SUB FOR 0409705
13	0829306	Packing	1		
14	4469113	Seal	1		SUB FOR 4S00776
15	1128304	Piston	1		SUB FOR 0973907
16	AT264361	Seal	2		SUB FOR 0223706
17	0496706	Back-Up Ring	2		SUB FOR 4S00778
18	0926604	O-Ring	2		SUB FOR 4S00708
19	AT264362	Piston Ring	2		SUB FOR 0223713 OR TH104949
21	T13624	Ball	1		SUB FOR 0111707
22	22M6684	Set Screw	1		M12 X 12, SUB FOR 0309011
23	TH102445	Seal	4		SUB FOR 4067901
24	4675717H	Oil Line	1		
25	0974002H	Oil Line	1		SUB FOR 0974002
26	AT264348	O-Ring	1		SUB FOR 984614
27	19M8448	Screw	4		M12 X 35, SUB FOR M341236
28	4506430	O-Ring	1		
29	19M8337	Screw	4		M10 X 30, SUB FOR M341030
30	0974003	Clamp	1		
31	0325911	Clamp	1		
32	19M7550	Cap Screw	2		M10 X 35, SUB FOR J901035
33	12M7066	Lock Washer	2		10 mm, SUB FOR A590910
34	0236915H	Holder	2		SUB FOR 0236915
35	19M4789	Cap Screw	1		M14 X 80, SUB FOR 0254312
36	12H317	Lock Washer	1		9/16", SUB FOR A590914
37	TH100074	Lubrication Fitting	1		SUB FOR J75481
38	9261586H	Hydraulic Cylinder	1		SUB FOR 4628627 OR 9246749, PG200016H NLA
90	FYA00006590	Seal Kit	1		SUB FOR 4662069

Left Boom Cylinder Components (440064 -)
Composants de vérin de flèche de gauche (440064 -)
Componentes de cilindro izquierdo de aguilón (440064 -)

TX1172623 B.1



TX1172623

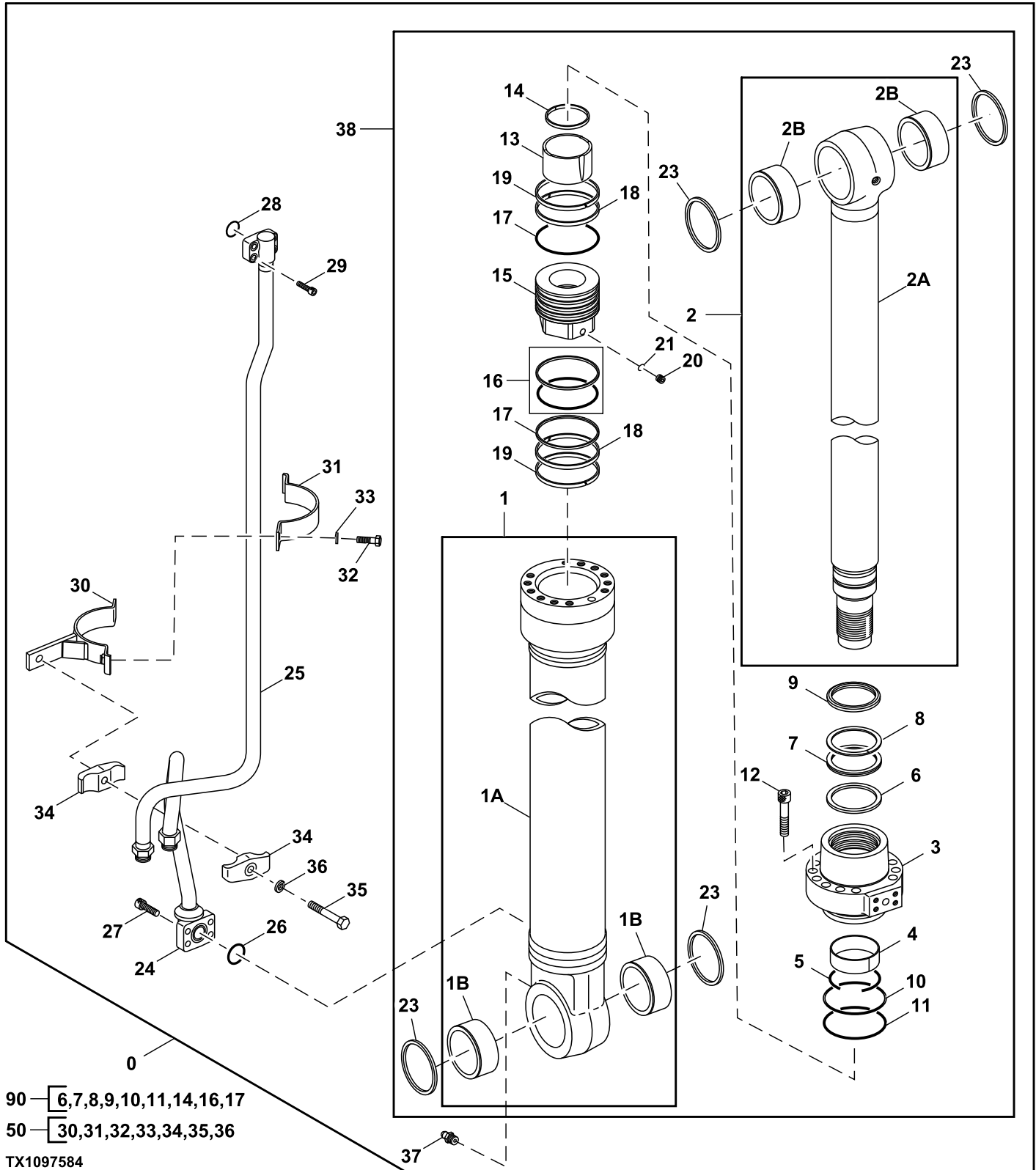
39 — 8,9,10,11,12,
13,16,18,19

33 Backhoe and Excavator
3365 Hydraulic Cylinders

Key	Part No.	Part Name	Qty.	Serial No.	Remarks
1	FXB00001785	Hydraulic Cylinder Barrel	1		
2	4355875	Bushing	2		
3	FXB00001777	Rod	1		
4	4355875	Bushing	2		
5	0926603	Cylinder Head	1		
6	AT264321	Bushing	1		SUB FOR 0325904
7	0237407	Ring	1		
8	1119303	Ring	1		
9	1119304	Packing	1		
10	AT264351	Back-Up Ring	1		SUB FOR 0237419
11	4729049	Ring	1		
12	AT264339	O-Ring	1		SUB FOR A811120 AND TH100122
13	AT264363	Back-Up Ring	1		SUB FOR 0223704, TH104956 AND 4S00201
14	19M8931	Screw	12		M16 X 75, SUB FOR 0409705
15	0829306	Packing	1		
16	4469113	Seal	1		
17	1128304	Piston	1		
18	AT264361	Seal	1		SUB FOR 0223706, INCLUDES 2
19	0496706	Back-Up Ring	2		
20	0926604	O-Ring	2		
21	AT264362	Piston Ring	2		SUB FOR 0223713 AND TH104949
22	22M6684	Set Screw	1		M12 X 12, SUB FOR 0309011
23	T13624	Ball	1		SUB FOR 0111707
24	TH102445	Seal	4		SUB FOR 4067901
25	FYA00004561	Pipe	1		
26	FXB00001787	Pipe	1		
27	TH102445	Seal	1		SUB FOR 984614
28	19M8448	Screw	4		M12 X 35, SUB FOR M341236
29	4506430	O-Ring	1		
30	19M8337	Screw	4		M10 X 30, SUB FOR M341030
31	FXB00001791	Band	1		
32	4468607	Band	1		
33	J901035	Cap Screw	2		
34	12M7066	Lock Washer	2		10 mm, SUB FOR A590910
35	4636053	Holder	2		
36	19M4789	Cap Screw	1		M14 X 80, SUB FOR 0254312
37	0456005	Lock Washer	1		
38	J75481	Fitting	1		
39	FYA00006590	Seal Kit	1		
40	9309802H	Cylinder	1		SUB FOR 9309802

Right Boom Cylinder Components (- 440063)
Composants de vérin de flèche de droite (- 440063)
Componentes de cilindro derecho de aguilón (- 440063)

TX1097584 C.2

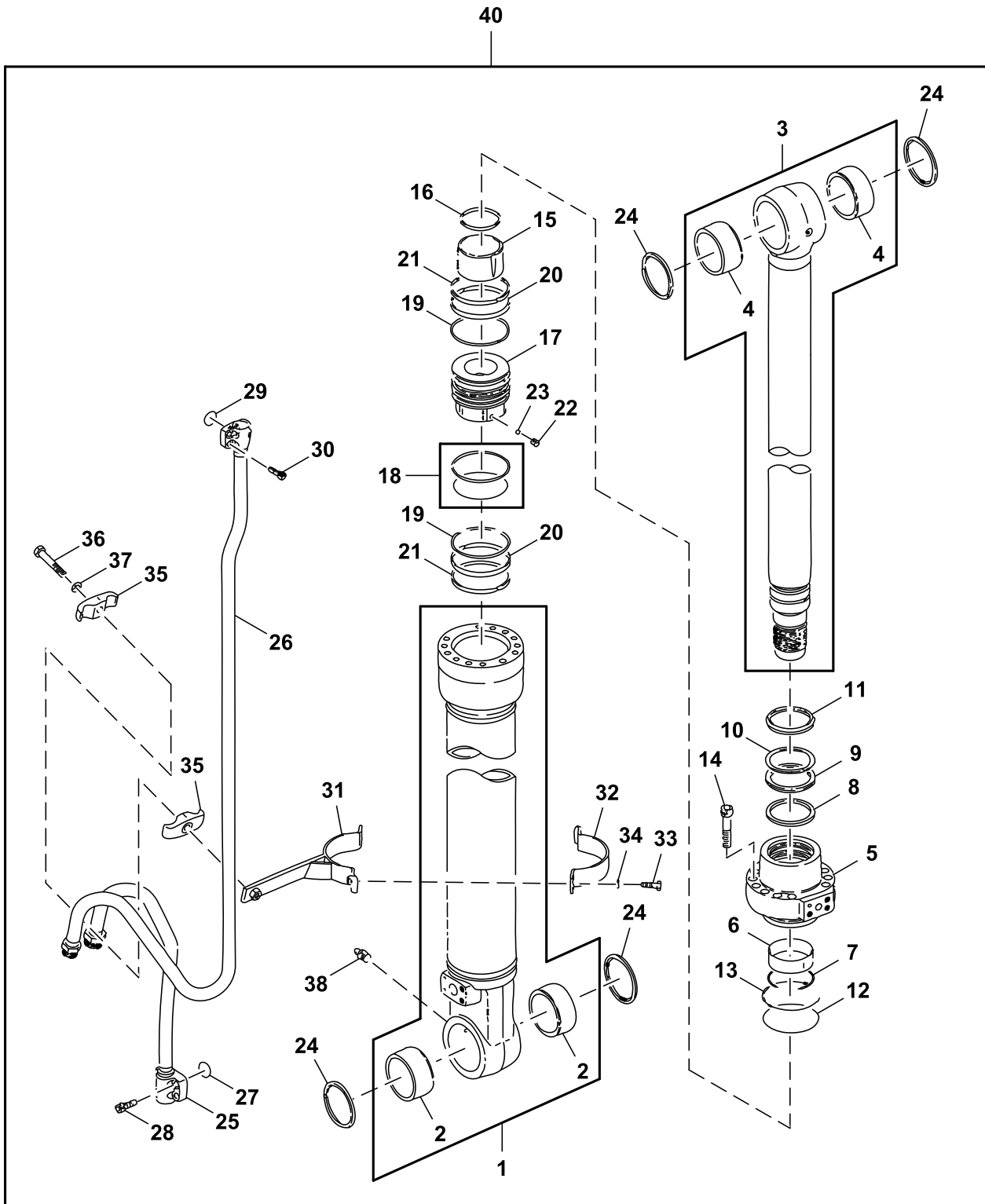


33 Backhoe and Excavator
3365 Hydraulic Cylinders

Key	Part No.	Part Name	Qty.	Serial No.	Remarks
0	Hydraulic Cylinder	1		ORDER 9261586H, 4628626 NLA
1	0973901H	Hydraulic Cylinder Barrel	1		SUB FOR 0973901
	0973901H	Barrel	1		SUB FOR PG201253
1A	Tube	1		NLA
1B	4355875	Bushing	2		
2	0973902H	Hydraulic Cylinder Rod	1		SUB FOR 0973902
	0973902H	Rod	1		SUB FOR PG201254
2A	Rod	1		NLA
2B	4355875	Bushing	2		
3	0926603	Cylinder Head	1		
4	AT264321	Bushing	1		SUB FOR 0325904
5	0237407	Ring	1		
6	1119303	Ring	1		SUB FOR 0973905 OR 4S00706
7	1119304	Packing	1		SUB FOR 0973906 OR 4S00707
8	AT264351	Back-Up Ring	1		SUB FOR 0237419
9	4729049	Ring	1		SUB FOR 4428492
10	AT264339	O-Ring	1		SUB FOR A811120 OR TH100122
11	TH104956	Back-Up Ring	1		SUB FOR 0223704
12	19M8931	Screw	12		M16 X 75, SUB FOR 0409705
13	0829306	Packing	1		
14	4469113	Seal	1		SUB FOR 4S00776
15	1128304	Piston	1		SUB FOR 0973907
16	AT264361	Seal	1		SUB FOR 0223706
17	0496706	Back-Up Ring	2		SUB FOR 4S00778
18	0926604	O-Ring	2		SUB FOR 4S00708
19	AT264362	Piston Ring	2		SUB FOR 0223713 OR TH104949
20	22M6684	Set Screw	1		M12 X 12, SUB FOR 0309011
21	T13624	Ball	1		SUB FOR 0111707
23	TH102445	Seal	4		SUB FOR 4067901
24	4675718H	Oil Line	1		SUB FOR 0973909
25	0973910H	Oil Line	1		SUB FOR 0973910
26	AT264348	O-Ring	1		SUB FOR 984614
27	19M8448	Screw	4		M12 X 35, SUB FOR M341236
28	4506430	O-Ring	1		
29	19M8337	Screw	4		M10 X 30, SUB FOR M341030
30	0973911	Clamp	1		
31	0325911	Clamp	1		
32	19M7550	Cap Screw	2		M10 X 35, SUB FOR J901035
33	12M7066	Lock Washer	2		10 mm, SUB FOR A590910
34	0236915G	Holder	2		SUB FOR 0236915
35	19M4789	Cap Screw	1		M14 X 80, SUB FOR 0254312
36	12H317	Lock Washer	1		9/16", SUB FOR A590914
37	TH100074	Lubrication Fitting	1		SUB FOR J75481
38	9261586H	Hydraulic Cylinder	1		SUB FOR 9246748
50	Clamp	1		1110002 NLA, Furnish Components
90	4S00715	Seal Kit	1		SUB FOR 4662069

Right Boom Cylinder Components (440064 -)
Composants de vérin de flèche de droite (440064 -)
Componentes de cilindro derecho de aguilón (440064 -)

TX1172630 A.1



TX1172630

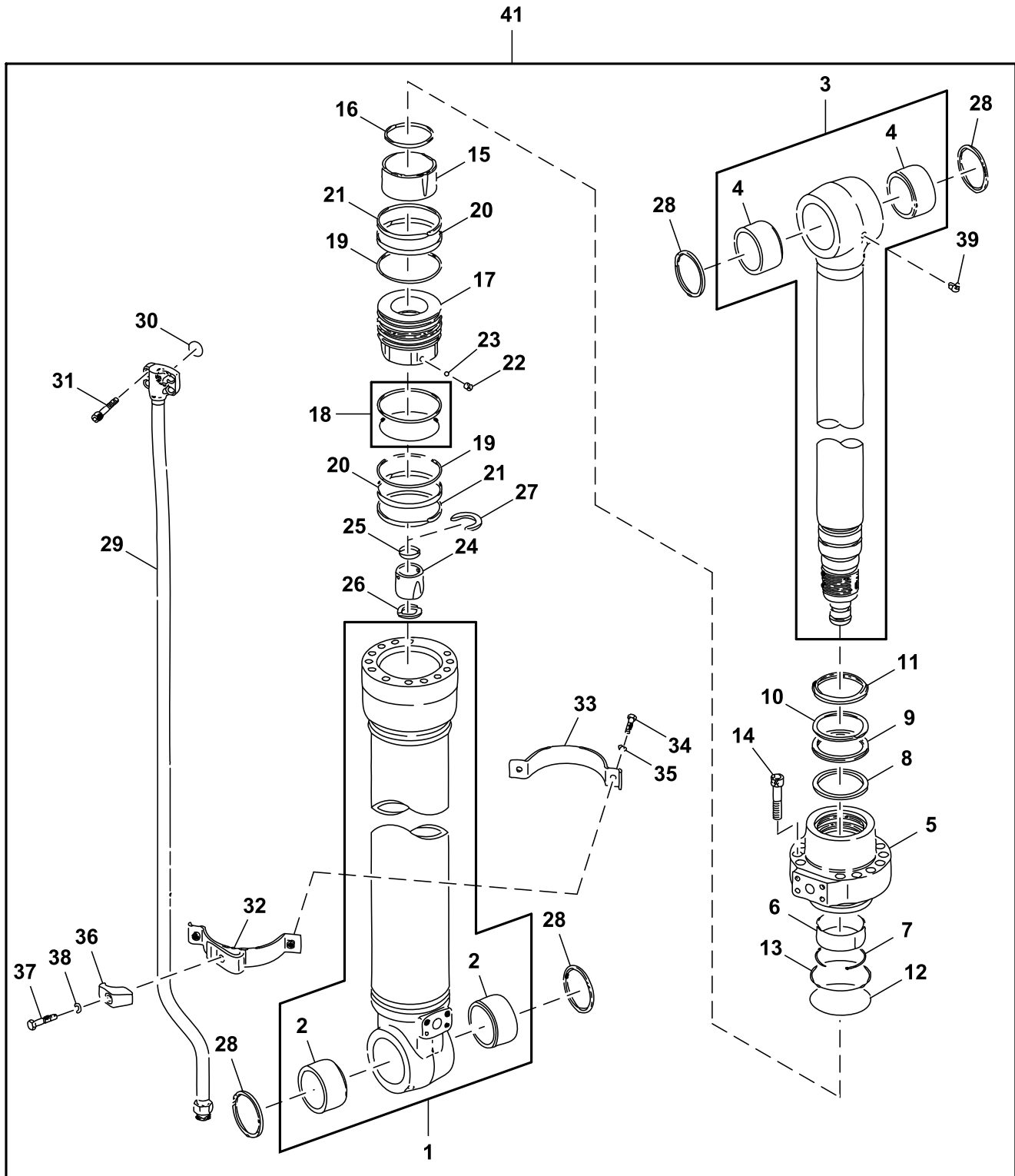
39 — 8,9,10,11,12,
13,16,18,19

33 Backhoe and Excavator
3365 Hydraulic Cylinders

Key	Part No.	Part Name	Qty.	Serial No.	Remarks
1	FXB00001775	Hydraulic Cylinder Barrel	1		
2	4355875	Bushing	2		
3	FXB00001777	Rod	1		
4	4355875	Bushing	2		
5	0926603	Cylinder Head	1		
6	AT264321	Bushing	1		SUB FOR 0325904
7	0237407	Ring	1		
8	1119303	Ring	1		
9	1119304	Packing	1		
10	AT264351	Back-Up Ring	1		SUB FOR 0237419
11	4729049	Ring	1		
12	AT264339	O-Ring	1		SUB FOR A811120 AND TH100122
13	AT264363	Back-Up Ring	1		SUB FOR 0223704, TH104956 AND 4S00201
14	19M8931	Screw	12		M16 X 75, SUB FOR 0409705
15	0829306	Packing	1		
16	4469113	Seal	1		
17	1128304	Piston	1		
18	AT264361	Seal	1		SUB FOR 0223706, INCLUDES 2
19	0496706	Back-Up Ring	2		
20	0926604	O-Ring	2		
21	AT264362	Piston Ring	2		SUB FOR 0223713 AND TH104949
22	22M6684	Set Screw	1		M12 X 12, SUB FOR 0309011
23	T13624	Ball	1		SUB FOR 0111707
24	TH102445	Seal	4		SUB FOR 4067901
25	FYA00004560	Pipe	1		
26	FXB00001779	Pipe	1		
27	TH102445	Seal	1		SUB FOR 984614
28	19M8448	Screw	4		M12 X 35, SUB FOR M341236
29	4506430	O-Ring	1		
30	19M8337	Screw	4		M10 X 30, SUB FOR M341030
31	FXB00001783	Band	1		
32	4468607	Band	1		
33	J901035	Cap Screw	2		
34	12M7066	Lock Washer	2		10 mm, SUB FOR A590910
35	4636053	Holder	2		
36	19M4789	Cap Screw	1		M14 X 80, SUB FOR 0254312
37	0456005	Lock Washer	1		
38	J75481	Fitting	1		
39	FYA00006590	Seal Kit	1		
40	9309801H	Cylinder	1		SUB FOR 9309801

Arm Cylinder Components
Composants de vérin de bras
Componentes de cilindro de brazo

TX1172648 A.1



TX1172648

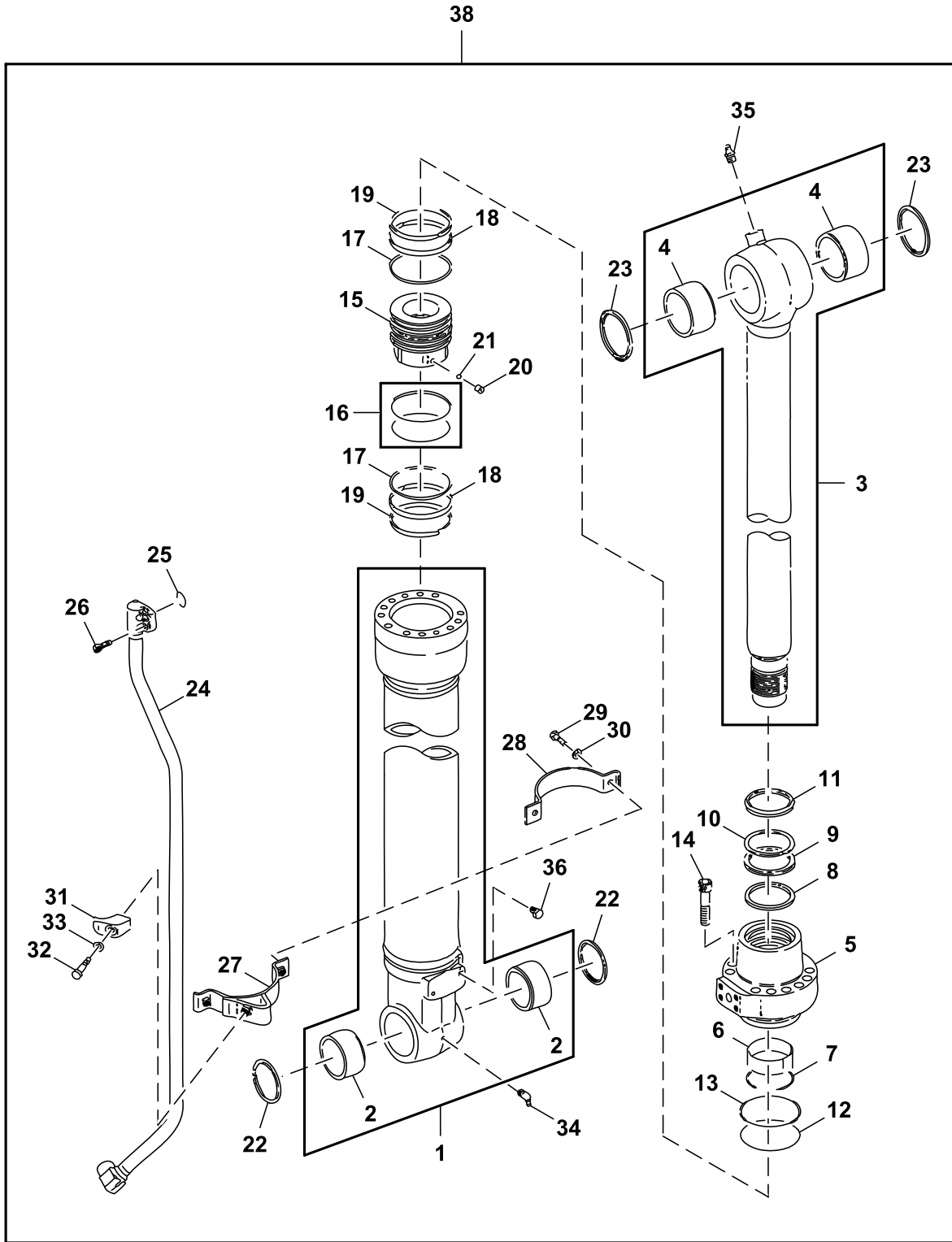
40 — 8,9,10,11,12,13,
16,18,19,25

33 Backhoe and Excavator
3365 Hydraulic Cylinders

Key	Part No.	Part Name	Qty.	Serial No.	Remarks
1	FXB00016281	Hydraulic Cylinder Barrel	1		
2	4397790	Bushing	2		SUB FOR FXB00001792
3	FXB00001794	Rod	1		
4	4397790	Bushing	2		
5	0974305	Cylinder Head	1		
6	0836104	Bushing	1		
7	0208504	Wear Ring	1		
8	1112703	Ring	1		SUB FOR 0836115
9	1112704	Seal	1		
10	0836107	Back-Up Ring	1		
11	FXB00001796	Ring	1		
12	A811135	O-Ring	1		
13	0679904	Back-Up Ring	1		
14	M341880	Screw	12		
15	0836108	Bearing	1		
16	0956612	Seal	1		
17	0974315	Piston	1		
18	TH102795	Seal	1		Includes Two Pieces, SUB FOR 0224106
19	0880605	Back-Up Ring	2		
20	0880606	Wear Ring	2		SUB FOR 0960302 AND 4S00705
21	TH102797	Ring	2		SUB FOR 0224108
22	H228111	Set Screw	1		SUB FOR 0352715
23	R26552	Ball	1		SUB FOR 0104404
24	0974309	Bushing	1		
25	0937410	Seal	1		
26	0492212	Stop	1		
27	0492213	Snap Ring	1		
28	TH102445	Seal	4		SUB FOR 4067901
29	4675716H	Oil Line	1		SUB FOR 4675716
30	AT264348	O-Ring	1		SUB FOR 984614
31	19M8448	Screw	4		M12 X 35, SUB FOR M341236
32	FXB00001761	Band	1		SUB FOR 0974314
33	FXB00001761	Band	1		SUB FOR 0373419
34	19M7550	Cap Screw	2		M10 X 35, SUB FOR J901035
35	12M7066	Lock Washer	2		10 mm, SUB FOR A590910
36	T108036H	Clamp	1		SUB FOR 0309021 AND T108036
37	19M7362	Cap Screw	1		M12 X 55, SUB FOR 0667013
38	12M7067	Lock Washer	1		12 mm, SUB FOR 0208516
39	FXB00001092	Fitting	1		
40	FYA00006591	Seal Kit	1		
41	FYA60052021H	Cylinder	1		Arm Cylinder, SUB FOR 9309803 OR 9309803H

Bucket Cylinder Components
Composants de vérin de benne
Componentes de cilindro de cucharón

TX1172653 A.1



TX1172653

37 — 8,9,10,11,12,
13,16,17

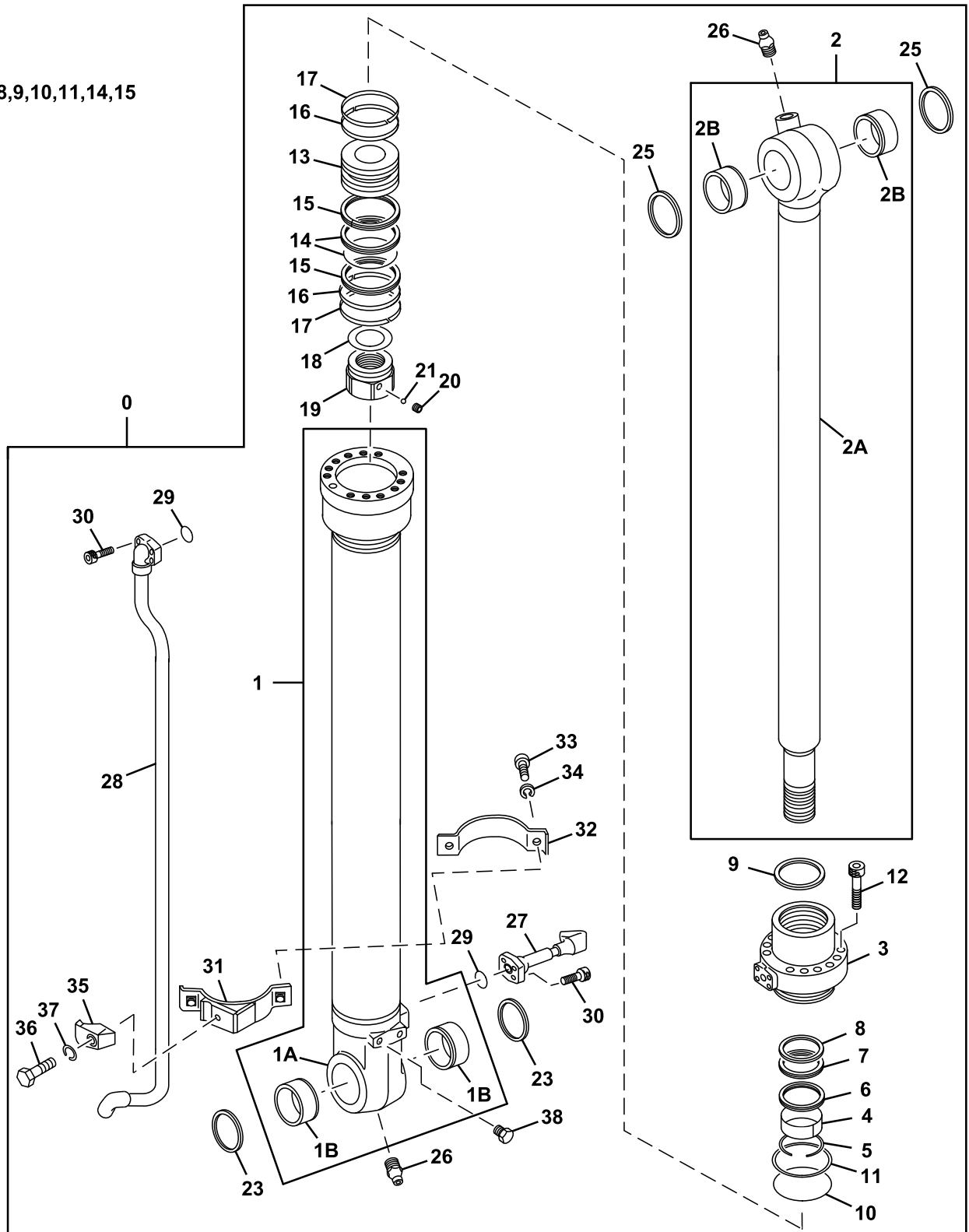
33 Backhoe and Excavator
3365 Hydraulic Cylinders

Key	Part No.	Part Name	Qty.	Serial No.	Remarks
1	FXB00001799	Tube	1		
2	4332285	Bushing	2		
3	0974902	Hydraulic Cylinder Rod	1		
4	4397790	Bushing	2		
5	0932803	Cylinder Head	1		
6	AT264321	Bushing	1		SUB FOR 0325904
7	0237407	Ring	1		
8	1119303	Ring	1		
9	1119304	Packing	1		
10	AT264351	Back-Up Ring	1		SUB FOR 0237419
11	4729049	Ring	1		
12	A811125	O-Ring	1		
13	0409906	Back-Up Ring	1		
14	19M8913	Screw	12		M18 X 80, SUB FOR M341880
15	0974910	Piston	1		
16	0254305	Seal	1		INCLUDES 2
17	H155316	Back-Up Ring	2		SUB FOR 0409911
18	0974906	Ring	2		
19	H155318	Ring	2		SUB FOR 0254309
20	H228111	Set Screw	1		SUB FOR 0352715
21	R26552	Ball	1		SUB FOR 0104404
22	TH102446	Seal	2		SUB FOR 4067902
23	TH102445	Seal	2		SUB FOR 4067901
24	0974908H	Oil Line	1		SUB FOR 0974908
25	4506430	O-Ring	1		
26	19M8337	Screw	4		M10 X 30, SUB FOR M341030
27	0974909	Band	1		
28	H155347	Clamp	1		SUB FOR 0409920
29	19M7550	Cap Screw	2		M10 X 35, SUB FOR J901035
30	12M7066	Lock Washer	2		10 mm, SUB FOR A590910
31	T108036H	Clamp	1		SUB FOR 0309021 AND T108036
32	19M7362	Cap Screw	1		M12 X 55, SUB FOR 0667013
33	12M7067	Lock Washer	1		12 mm, SUB FOR 0208516
34	FXB00001092	Fitting	1		
35	J75481	Fitting	1		
36	19M8017	Cap Screw	2		M12 X 20, SUB FOR 0409110, AT153954, AT131538 AND J901218
37	FYA00006592	Seal Kit	1		
38	9309804H	Cylinder	1		SUB FOR 9309804

Bucket Cylinder Components, Super Long Front
Composants de vérin de benne, avant super longue
Componentes de cilindro de cucharón, frente súper largo

TX1093420 A.1

39 — [6,7,8,9,10,11,14,15]



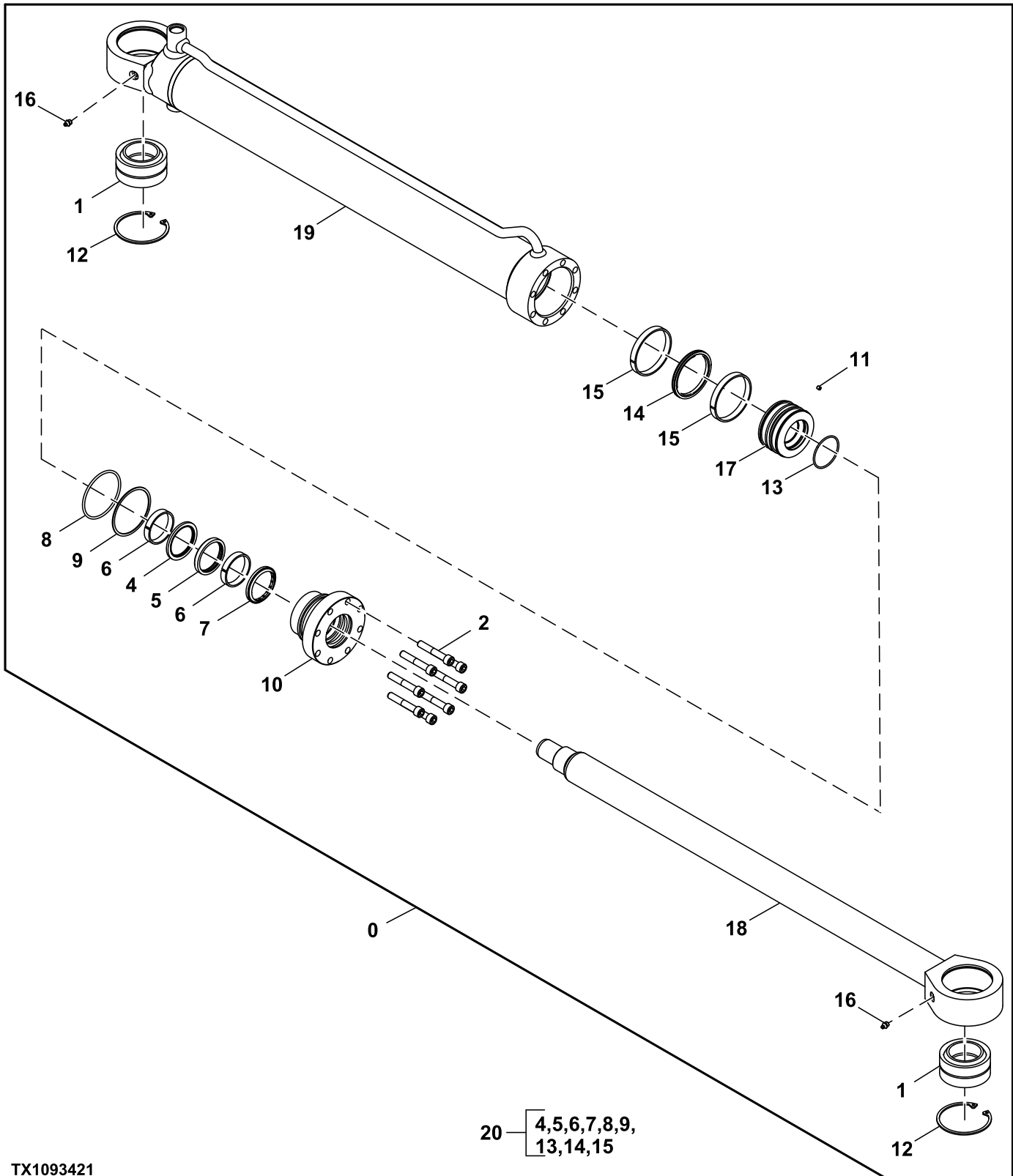
TX1093420

33 Backhoe and Excavator
3365 Hydraulic Cylinders

Key	Part No.	Part Name	Qty.	Serial No.	Remarks
0	9156726	Hydraulic Cylinder	1		SUB FOR 4379259
1	0667101	Hydraulic Cylinder Barrel	1		
1A	Hydraulic Cylinder Barrel	1		0667102 NLA
1B	4365897	Bushing	2		
2	0667103	Rod	1		
2A	Rod	1		0667104 NLA
2B	4365448	Bushing	2		
3	0790005	Hydr. Cylinder Rod Guide	1		SUB FOR H155194 AND 0667105
4	AT264389	Wear Ring	1		SUB FOR 0310604 OR TH109372
5	4510494	Snap Ring	1		
6	AT153949	Ring	1		SUB FOR 0409104
7	AT264374	Seal	1		SUB FOR 0225611 OR TH105764
8	AT264375	Back-Up Ring	1		SUB FOR 0225612 OR TH105765
9	H158164	Scraper Ring	1		SUB FOR 0409117 AND 0667106
10	TH105683	O-Ring	1		SUB FOR A811090 OR 0736204
11	TH109374	Back-Up Ring	1		SUB FOR 0310606
12	19M8929	Screw	12		M14 X 55, SUB FOR 0667107 OR M341456
13	H158173	Piston	1		SUB FOR 0409106
14	AT264392	Ring	2		SUB FOR 0310608 OR TH109376
15	AT153951	Back-Up Ring	2		SUB FOR 0409107
16	H158170	Scraper Ring	2		SUB FOR 0667108
17	TH109378	Ring	2		SUB FOR 0310610
18	TH110253	Shim	1		SUB FOR 0326007
19	H158175	Nut	1		SUB FOR 0667109
20	22M7139	Set Screw	1		M10 X 10, SUB FOR 0310612
21	400R	Ball	1		SUB FOR 0111818
23	TH105979	Seal	2		SUB FOR 04094086
25	TH100374	Seal	2		SUB FOR 4065687
26	TH100074	Lubrication Fitting	2		SUB FOR J75481
27	0679001	Line	1		
28	0686101	Line	1		SUB FOR 0679002
29	AT264354	O-Ring	2		SUB FOR 4509181 OR TH103574
30	19M8439	Screw	8		M8 X 25, SUB FOR M340825 OR TH105051
31	AH234868	Clamp	1		SUB FOR 0667111 OR AH150599
32	0409116	Band	1		
33	19M7550	Cap Screw	2		M10 X 35, SUB FOR 0408815 OR AT153924
34	12M7066	Lock Washer	2		10 mm, SUB FOR 0325913
35	0310616	Clamp	1		
36	19M7361	Cap Screw	1		M12 X 50, SUB FOR 0309022
37	12M7067	Lock Washer	1		12 mm, SUB FOR 0208516
38	19M8017	Cap Screw	2		M12 X 20, SUB FOR 0409110
39	AT196469	Seal Kit	1		SUB FOR 4369766

Hydraulic Thumb Kit Cylinder Components (Kits Built 28 June 2010 -)
Composants du vérin de kit de pouce hydraulique (kits construits le 28 juin 2010 -)
Componentes do Cilindro do Kit de Seletor Hidráulico (Kits Fabricados Desde 28 de Junho de 2010-

TX1093421 B.1

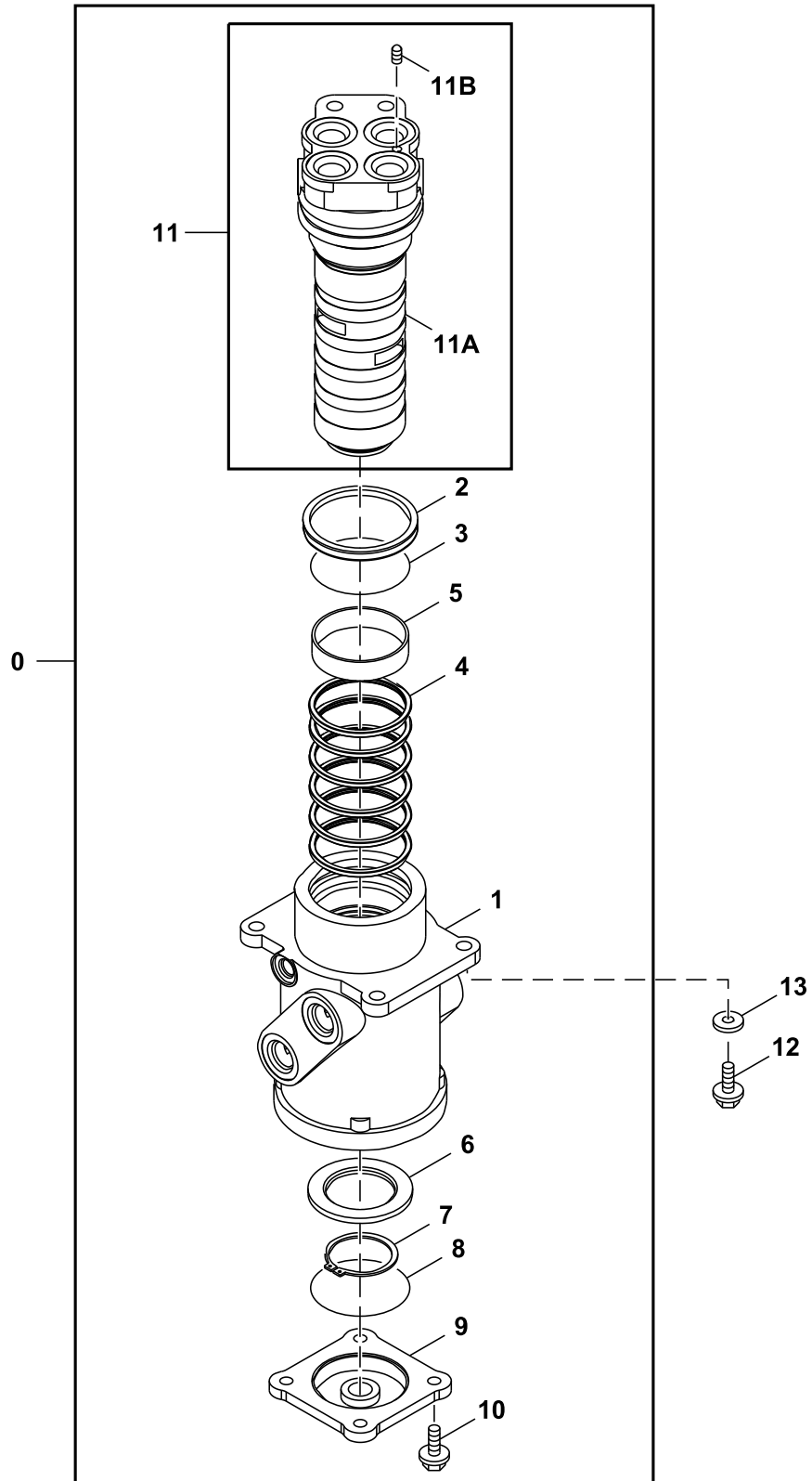


TX1093421

Key	Part No.	Part Name	Qty.	Serial No.	Remarks
0	AT383284	Hydraulic Cylinder	1		
1	AT339959	Bearing	2		
2	T276092	Cap Screw	8		
4	Seal	1		NSEP
5	Seal	1		NSEP
6	Wear Ring	2		NSEP
7	Seal	1		NSEP
8	O-Ring	1		NSEP
9	Back-Up Ring	1		NSEP
10	T276125	Hydr. Cylinder Rod Guide	1		
11	T276098	Set Screw	1		
12	T229485	Snap Ring	2		
13	O-Ring	1		NSEP
14	Seal	1		NSEP
15	Wear Ring	2		NSEP
16	JD7759	Lubrication Fitting	2		
17	T276124	Piston	1		
18	T276123	Hydraulic Cylinder Rod	1		
19	T276122	Hydraulic Cylinder Barrel	1		
20	AT383285	Seal Kit	1		

Rotary Manifold Components
Composants du collecteur rotatif
Componentes de colector giratorio

TX1122980 E.1

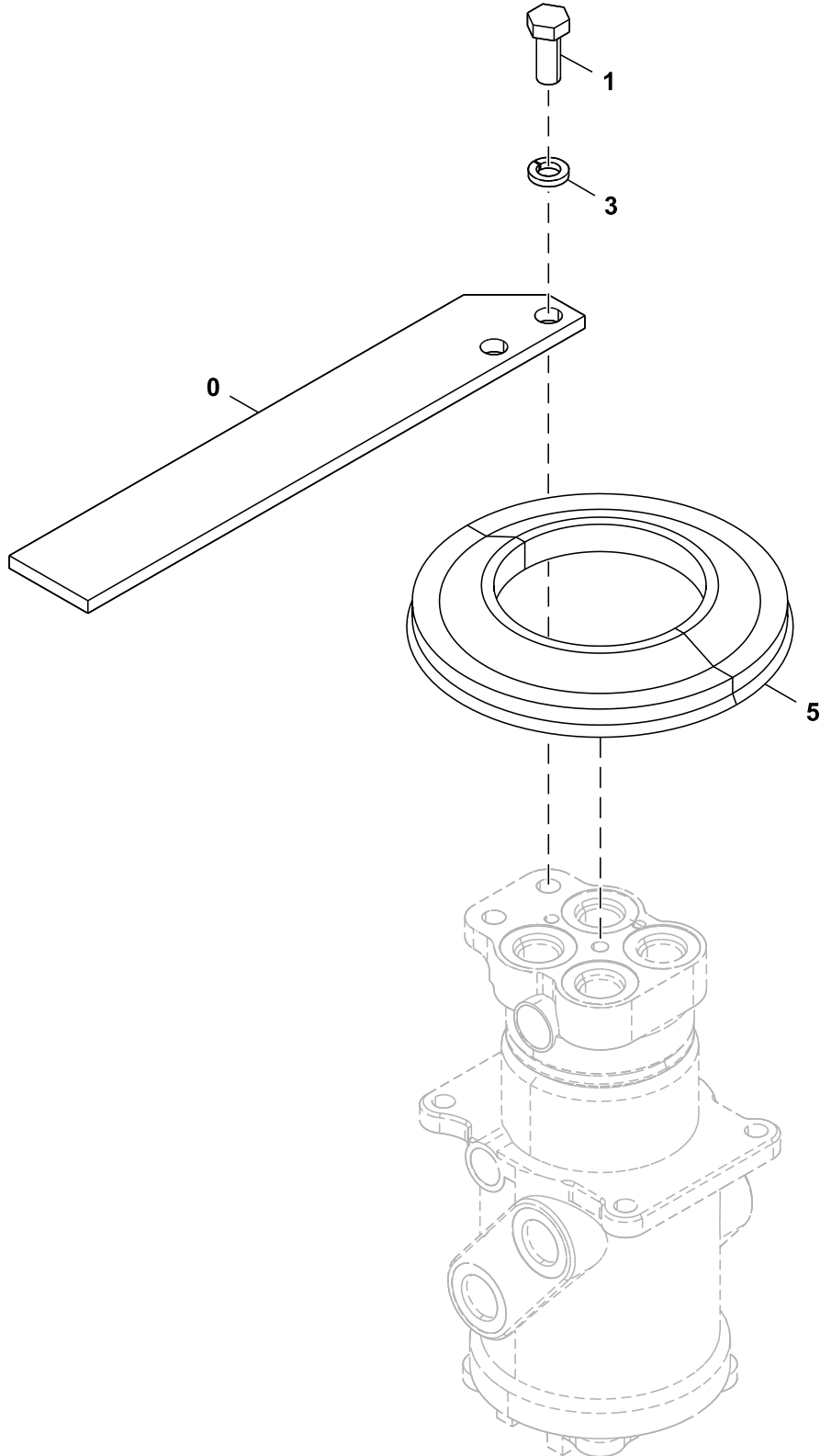


TX1122980

Key	Part No.	Part Name	Qty.	Serial No.	Remarks
0	9107265	Manifold	1		For Non North American Applications, SUB FOR 9101521
1	9107265EX	Manifold Reman	1		For North American Applications, REMAN FOR 9107265
	Housing	1		0003542 NLA
2	4390776	Seal	1		
3	AT264418	O-Ring	1		SUB FOR 4367664
4	AT154162	Seal	6		SUB FOR 4231543
5	4241780	Bushing	1		
6	3070250	Ring	1		
7	40M7048	Snap Ring	1		SUB FOR Z991347
8	CH16109	Packing	1		SUB FOR A810100
9	2034607	Cover	1		
10	Screw With Washer	4		J271030 NLA
	19M7662	Cap Screw	4		M10 X 30
	24M7346	Washer	4		11 X 20 X 2 mm
11	9145787	Spindle	1		
11A	Spindle	1		0001193 NLA
11B	4239611	Plug	1		
12	19M7403	Cap Screw	4		M12 X 35, SUB FOR J901235
13	DH400704	Washer	4		

Rotary Manifold Seal and Swing Stop
Joint de collecteur rotatif et butée de pivotement
Sellos de colector giratorio y tope de giro

TX1117092 D.1

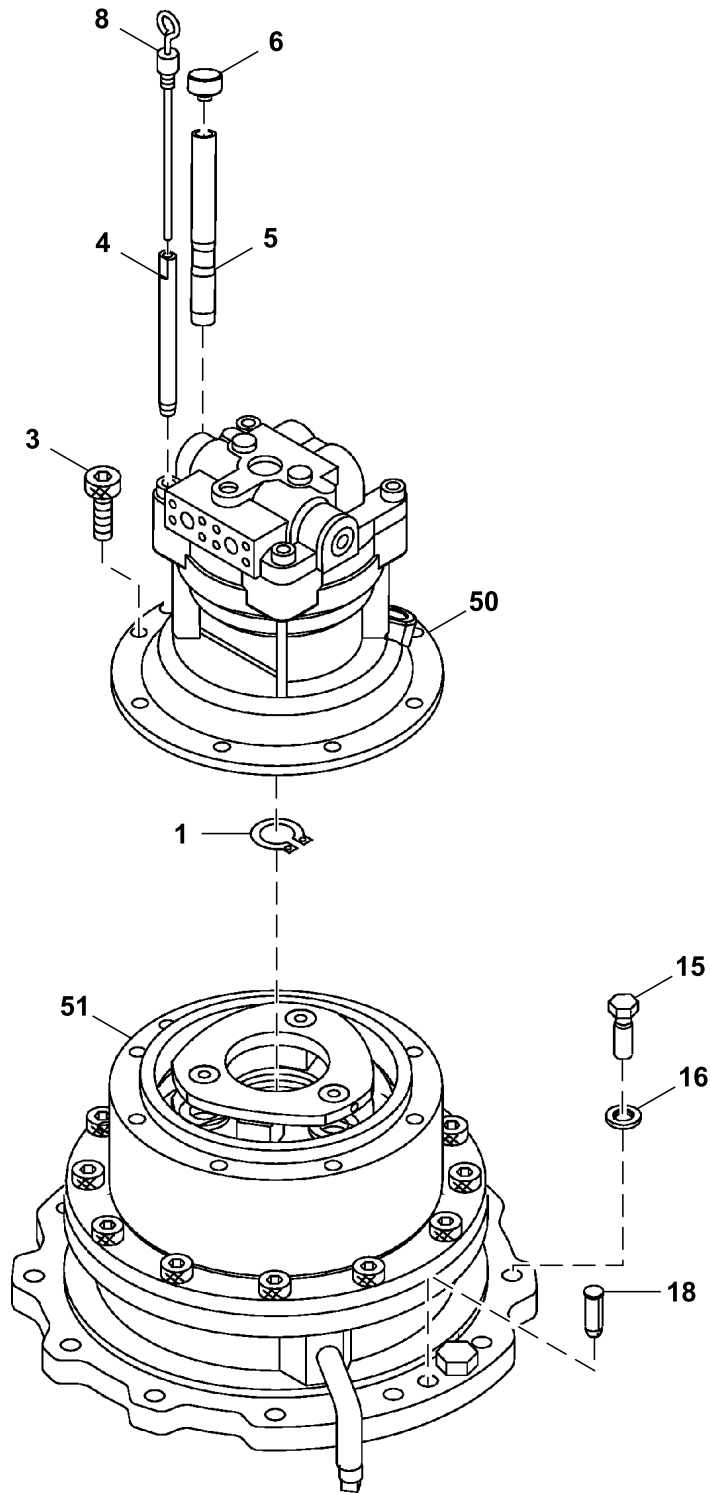


TX1117092

Key	Part No.	Part Name	Qty.	Serial No.	Remarks
0	4613452	Stop	1		
1	19M6332	Cap Screw	2		M14 X 35, SUB FOR J901435
3	12H317	Lock Washer	2		9/16", SUB FOR A590914
5	4428007	Cover	1		

Swing Motor and Gear Case
Moteur de pivotement et boîte d'engrenages
Motor y caja de engranajes de giro

TX1284826 A.1

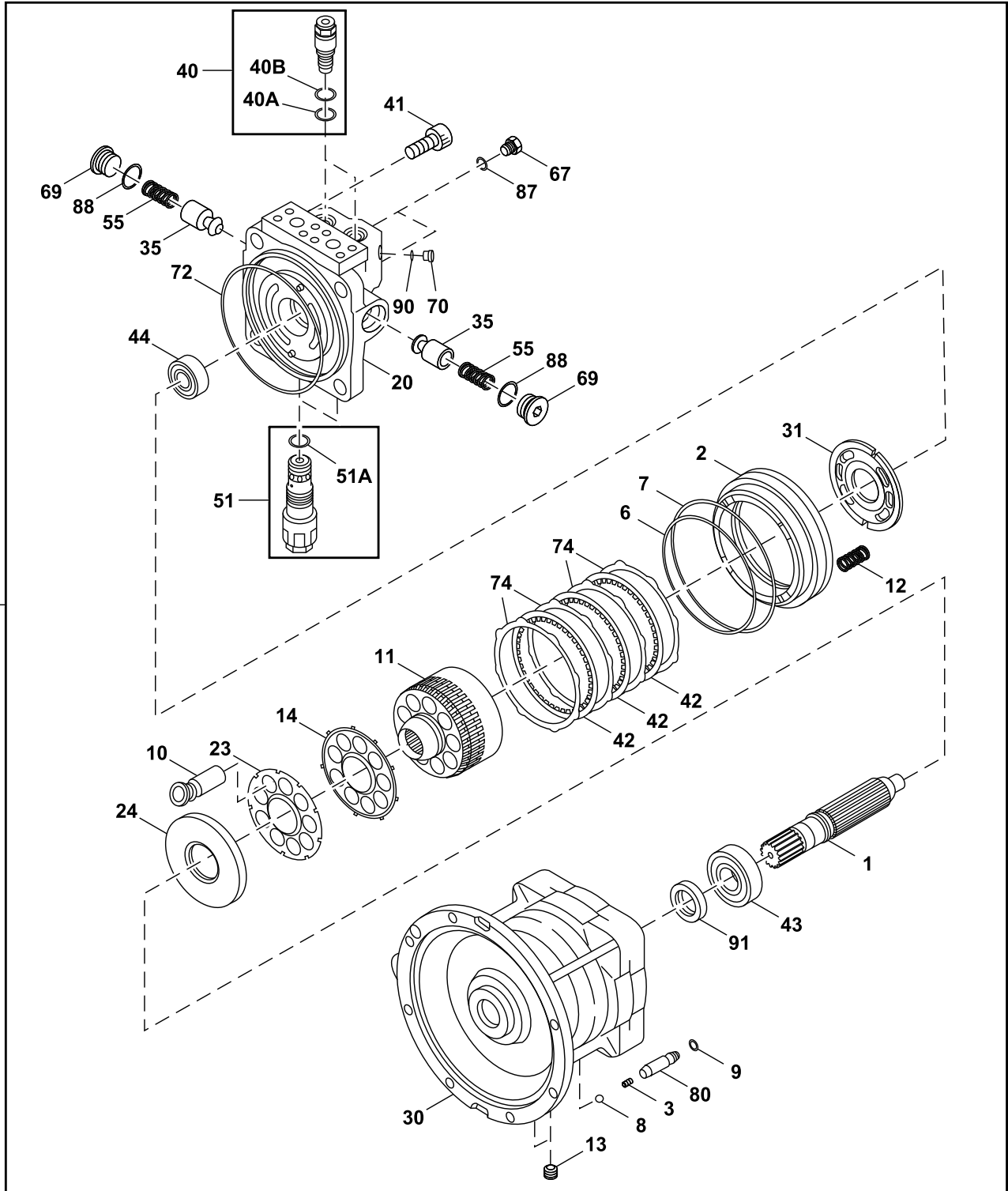


TX1284826

Key	Part No.	Part Name	Qty.	Serial No.	Remarks
1	40M7046	Snap Ring	1		SUB FOR 991342
3	19M8168	Screw	8		M12 X 25, SUB FOR 4614096 AND M341228
4	4449144	Line	1		
5	4332658	Tube	1		SUB FOR AT213843
6	4343365	Cap	1		SUB FOR AT204965
8	3103418	Dipstick	1		
15	J922270	Bolt	14		
16	J222022	Washer	14		
18	4623111	Pin	2		
50	4729033	Motor	1		Components On Separate Page, SUB FOR 3316650 AND 9316617
	PG202086	Hydraulic Motor Reman	1		REMAN FOR 4729033, Components On Separate Page
51	9258608	Gear Case	1		SUB FOR 9316616, Components On Separate Page

Swing Motor Components
Composants du moteur de pivotement
Componentes de motor de giro

TX1097922 C.1



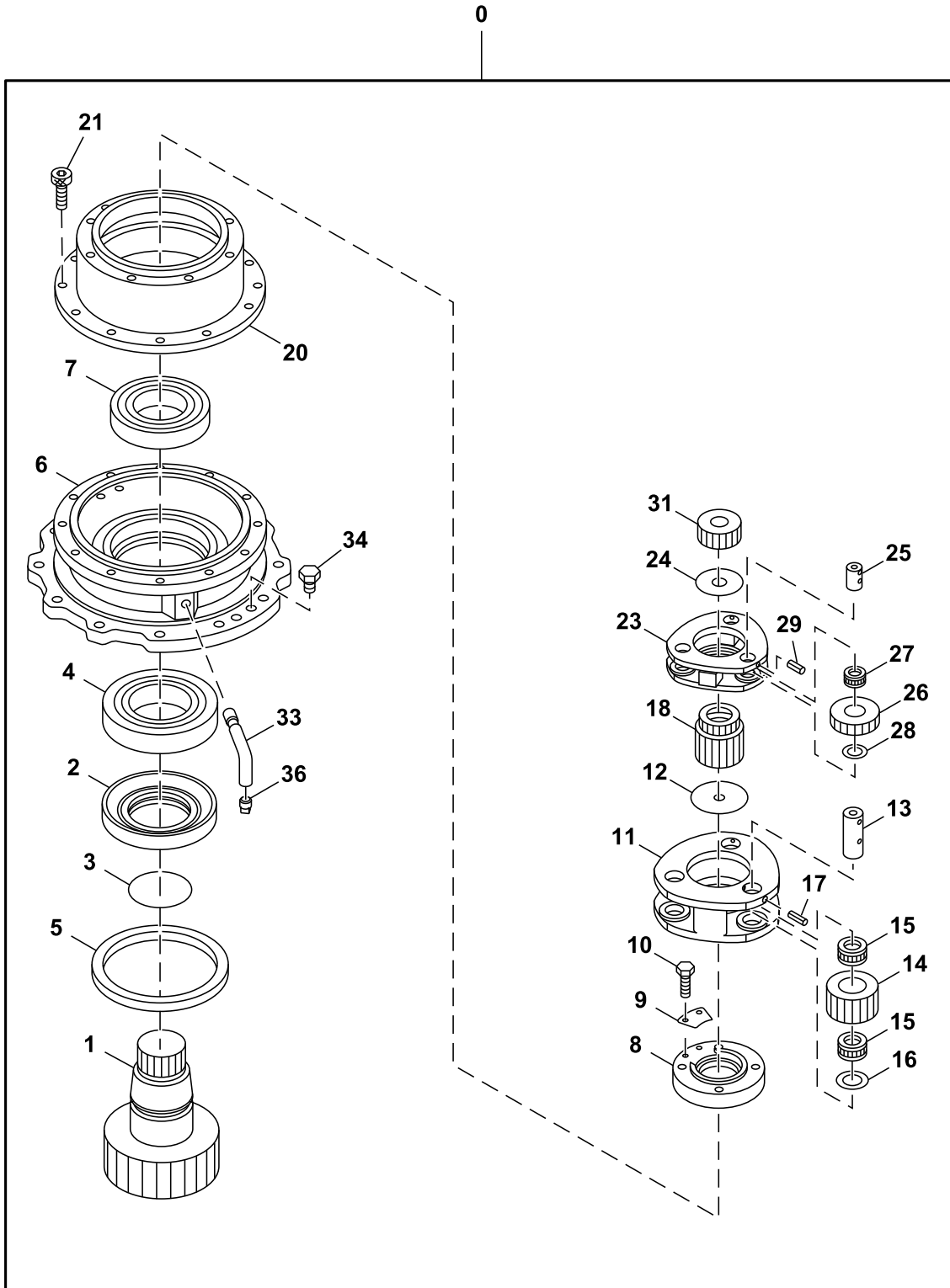
TX1097922

95 — 6,7,9,72,87,88,91

Key	Part No.	Part Name	Qty.	Serial No.	Remarks
0	4729033	Motor	1		
	PG202086	Hydraulic Motor Reman	1		REMAN FOR 4729033
1	0788804	Shaft	1		
2	0788814	Piston	1		
3	0788818	Spring	1		
6	FXB00001139	O-Ring	1		
7	FXB00001140	O-Ring	1		
8	0221509	Ball	1		
9	CH11568	Packing	1		SUB FOR 4506407
10	0788801	Piston	1		Set Of 9, SUB FOR 1119002
11	0788805	Manifold	1		
12	0788815	Spring	24		
13	0934502	Plug	2		SUB FOR 0263019
14	0788806	Plate	1		
20	FXB00001131	Housing	1		
23	0788807	Retainer	1		
24	0788808	Plate	1		
30	0976102	Housing	1		
31	0788809	Plate	1		
35	0409215	Plunger	2		
40	FXB00013538	Valve	2		SUB FOR 4655266, Steering Valve
40A	CH12329	Packing	1		SUB FOR 4506420
40B	4027959	Back-Up Ring	1		
41	M342045	Bolt	4		SUB FOR 0365318
42	0788816	Thrust Washer	3		
43	0788811	Cylindrical Roller Bearing	1		
44	0677203	Cylindrical Roller Bearing	1		
51	FYA00041204	Pressure Relief Valve	2		SUB FOR 4654845
51A	4366544	O-Ring	2		SUB FOR A811030
55	0409216	Spring	2		
67	0998702	Plug	2		
69	0692708	Fitting Plug	2		
70	4656242	Plug	2		
72	FXB00001138	O-Ring	1		
74	0788817	Drive Disk	4		
80	0788803	Plunger	1		
87	957366	O-Ring	2		
88	AT264347	O-Ring	2		SUB FOR 4506428
90	4506408	O-Ring	2		
91	0788813	Seal	1		SUB FOR 4S00821
95	FXB00001143	Seal Kit	1		

Swing Motor Gear Case Components
Composants de boîte d'engrenages de moteur de pivotement
Componentes de la caja de engranajes del motor de giro

TX1085729 D.1



TX1085729

Key	Part No.	Part Name	Qty.	Serial No.	Remarks
0	9258608	Gear Case	1		SUB FOR 9316616
1	2051711	Shaft	1		
2	3085038	Sleeve	1		
3	AT264224	O-Ring	1		SUB FOR A811130
4	4417903	Cylindrical Roller Bearing	1		
5	4417906	Seal	1		
6	1033257	Housing	1		
7	4417904	Cylindrical Roller Bearing	1		
8	TH3103179	Nut	1		SUB FOR 3103179
9	4474191	Plate	1		
10	19M8324	Cap Screw	2		M10 X 16, SUB FOR J901016
11	1032202	Planet Pinion Carrier	1		
12	4194454	Washer	1		
13	4488904	Pin	3		
14	3101724	Gear	3		
15	4713899	Bearing	6		
16	4336929	Wear Plate	3		
17	34M6402	Spring Pin	3		8 X 28 mm, SUB FOR 4027427
18	3084656	Sun Gear	1		
20	1036159	Ring Gear	1		
21	M341840	Bolt	12		
23	Planet Pinion Carrier	1		1026812 NLA
24	4642361	Plate	1		SUB FOR 4187590
25	4341941	Pin	3		
26	3084652	Gear	3		
27	4354748	Needle Bearing	3		
28	4347635	Plate	3		
29	4144018	Spring Pin	3		
31	3084649	Sun Gear	1		
33	3088126	Line	1		
34	4445354	Fitting Plug	2		
36	94-2012	Fitting Plug	1		

Numerical Index

Part No.	Key	Page	Part No.	Key	Page	Part No.	Key	Page
0001193	11A	811	0280506250	15	95	0280508500	1	129
0003542	1	811	0280508000	3	129	0280508500	6	215
0005251	0	57	0280508000	3	225	0280508500	1	225
0005251R	0	57	0280508120	24	107	0280508600	5	107
0005252	1	57	0280508120	8	111	0280508600	11	135
0005252R	1	57	0280508120	2	117	0280508600	3	149
0035743000	7	129	0280508120	7	131	0280508600	4	161
0035743000	7	225	0280508120	23	133	0280508600	5	203
0104404	23	803	0280508120	9	135	0280508600	11	231
0104404	21	805	0280508120	2	147	0280508600	3	245
0109608350	40	261	0280508120	14	149	0280508600	4	257
0111707	21	795	0280508120	1	173	0280508700	10	107
0111707	23	797	0280508120	13	185	0280508700	10	203
0111707	21	799	0280508120	7	191	0280508900	34	149
0111707	23	801	0280508120	23	195	0280508900	34	245
0111818	21	807	0280508120	24	203	0280510200	1	161
0168060850	10	151	0280508120	8	207	0280510200	14	161
0168060850	9	185	0280508120	7	227	0280510200	1	257
0168060850	10	247	0280508120	23	229	0280510200	14	257
0168060850	9	89	0280508120	9	231	0280510350	38	293
0169564600	6	195	0280508120	2	243	0280510500	15	161
0169564600	6	99	0280508120	14	245	0280510500	16	161
0208010160	7	143	0280508120	1	271	0280510500	15	257
0208504	7	803	0280508120	13	89	0280510500	16	257
0208510160	7	143	0280508120	7	95	0280558110	3	161
0208516	38	803	0280508120	23	99	0280558110	3	257
0208516	33	805	0280508160	24	107	0280558120	6	107
0208516	37	807	0280508160	8	111	0280558120	6	203
0218607	12	589	0280508160	2	117	0280608120	3	147
0221509	8	817	0280508160	7	131	0280608120	3	243
0223704	11	795	0280508160	23	133	0280608160	13	145
0223704	13	797	0280508160	9	135	0280608160	2	195
0223704	11	799	0280508160	2	147	0280608160	13	241
0223704	13	801	0280508160	14	149	0280608160	2	99
0223706	16	795	0280508160	1	173	0280608250	8	145
0223706	18	797	0280508160	13	185	0280608250	8	241
0223706	16	799	0280508160	7	191	0280608300	9	145
0223706	18	801	0280508160	23	195	0280608300	9	241
0223713	19	795	0280508160	24	203	0280608350	21	165
0223713	21	797	0280508160	8	207	0280608350	38	261
0223713	19	799	0280508160	7	227	0280608350	46	261
0223713	21	801	0280508160	23	229	0280608350	38	265
0224106	18	803	0280508160	9	231	0280608400	22	165
0224108	21	803	0280508160	2	243	0280608400	16	167
0224422	28	585	0280508160	14	245	0280608400	41	261
0225209	74	589	0280508160	1	271	0280608400	41	265
0225611	7	807	0280508160	13	89	0280608450	23	165
0225612	8	807	0280508160	7	95	0280608450	11	167
0236915	34	795	0280508160	23	99	0280608450	39	261
0236915	34	799	0280508200	25	107	0280608450	42	261
0236915G	34	799	0280508200	10	143	0280608450	42	263
0236915H	34	795	0280508200	1	173	0280608450	39	265
0237407	5	795	0280508200	12	189	0280608450	42	265
0237407	7	797	0280508200	25	203	0280608500	24	165
0237407	5	799	0280508200	10	239	0280608500	12	167
0237407	7	801	0280508200	1	271	0280608500	15	167
0237407	7	805	0280508200	12	93	0280608500	43	263
0237419	8	795	0280508250	3	107	0280608700	4	113
0237419	10	797	0280508250	8	131	0280608700	4	209
0237419	8	799	0280508250	10	135	0280610200	14	151
0237419	10	801	0280508250	21	135	0280610200	14	247
0237419	10	805	0280508250	2	149	0280610350	25	165
0239514250	3	195	0280508250	3	203	0280610350	13	167
0239514250	3	99	0280508250	8	227	0280610350	44	261
0254305	16	805	0280508250	10	231	0280610350	44	263
0254309	19	805	0280508250	21	231	0280610400	26	165
0254312	35	795	0280508250	2	245	0280610400	47	263
0254312	36	797	0280508300	4	107	0280806120	30	107
0254312	35	799	0280508300	32	149	0280806120	4	141
0254312	36	801	0280508300	4	203	0280806120	20	165
0263019	13	817	0280508300	32	245	0280806120	25	195
0280506120	16	105	0280508350	33	149	0280806120	30	203
0280506120	30	107	0280508350	4	149	0280806120	4	237
0280506120	4	141	0280508350	24	183	0280806120	25	99
0280506120	20	165	0280508350	33	245	0280808200	25	107
0280506120	25	195	0280508350	4	245	0280808200	10	143
0280506120	16	201	0280508350	24	87	0280808200	1	173
0280506120	30	203	0280508400	11	143	0280808200	12	189
0280506120	4	237	0280508400	25	193	0280808200	25	203
0280506120	37	261	0280508400	11	239	0280808200	10	239
0280506120	25	99	0280508400	25	97	0280808200	1	271
0280506160	13	105	0280508450	14	185	0280808200	12	93
0280506160	13	201	0280508450	14	89	0280808250	3	107
0280506250	15	191	0280508500	6	119	0280808250	8	131

Numerical Index - Continued

Part No.	Key	Page	Part No.	Key	Page	Part No.	Key	Page
0280808250	10	135	0281510700	5	113	0325904	6	801
0280808250	21	135	0281510700	36	149	0325904	6	805
0280808250	2	149	0281510700	10	161	0325911	31	795
0280808250	3	203	0281510700	5	209	0325911	31	799
0280808250	8	227	0281510700	36	245	0325913	34	807
0280808250	10	231	0281510700	10	257	0326007	18	807
0280808250	21	231	0281510800	10	151	0332904	16	585
0280808250	2	245	0281510800	9	185	0332914	11	583
0280808350	33	149	0281510800	10	247	0332924	58B	583
0280808350	4	149	0281510800	9	89	0332924	27	587
0280808350	24	183	0281510900	5	143	0332924	58B	587
0280808350	33	245	0281510900	5	239	0350504080	10	181
0280808350	4	245	0281512000	3	137	0350504080	10	85
0280808350	24	87	0281512000	3	233	0352715	22	803
0280808400	11	143	0281512300	5	185	0352715	20	805
0280808400	25	193	0281512300	5	89	0365318	41	817
0280808400	11	239	0281512350	9	105	0373419	33	803
0280808400	25	97	0281512350	9	201	0408411	7	677
0280808500	6	119	0281512500	10	185	0408815	33	807
0280808500	1	129	0281512500	10	89	0409104	6	807
0280808500	6	215	0281512600	27	149	0409106	13	807
0280808500	1	225	0281512600	27	245	0409107	15	807
0280808600	5	107	0281560130	5	161	0409110	36	805
0280808600	11	135	0281560130	5	257	0409110	38	807
0280808600	3	149	0281810000	4	143	0409116	32	807
0280808600	4	161	0281810000	12	145	0409117	9	807
0280808600	5	203	0281810000	4	239	0409215	35	817
0280808600	11	231	0281810000	12	241	0409216	55	817
0280808600	3	245	0281810160	12	111	04094086	23	807
0280808600	4	257	0281810160	1	173	0409705	12	795
0280808700	10	107	0281810160	12	207	0409705	14	797
0280808700	10	203	0281810160	1	271	0409705	12	799
0280808900	34	149	0281810300	9	149	0409705	14	801
0280808900	34	245	0281810300	9	245	0409906	13	805
0280810500	15	161	0281812350	9	105	0409911	17	805
0280810500	16	161	0281812350	9	201	0409920	28	805
0280810500	15	257	0281812500	10	185	0410106120	7	141
0280810500	16	257	0281812500	10	89	0410106120	7	237
0280858110	3	161	0281812600	27	149	0410106300	1	135
0280858110	3	257	0281812600	27	245	0410106300	1	231
0280858120	6	107	0281860130	5	161	0410108180	7	103
0280858120	6	203	0281860130	5	257	0410108180	7	199
0280908120	3	147	0286508200	19	149	0410108200	8	147
0280908120	3	243	0286508200	19	245	0410108200	8	243
0280908250	8	145	0286508300	11	107	0410108250	9	107
0280908250	8	241	0286508300	9	133	0410108250	9	203
0280908300	9	145	0286508300	5	137	0413619	93	585
0280908300	9	241	0286508300	11	203	0413712	97	585
0280908350	21	165	0286508300	9	229	0413909	83	583
0280908450	23	165	0286508300	5	233	0413909	83	585
0280908450	11	167	0286508350	1	103	0413909	83	587
0280908700	4	113	0286508350	7	181	0413909	83	589
0280908700	4	209	0286508350	1	199	0431110250	8	121
0280910200	14	151	0286508350	7	85	0431110250	8	217
0280910200	14	247	0286608250	28	149	0440112300	5	105
0281210300	9	149	0286608250	28	245	0440112300	5	201
0281210300	9	245	0286808350	1	103	0440112550	6	105
0281510000	4	143	0286808350	7	181	0440112550	6	201
0281510000	12	145	0286808350	1	199	0455002	95	585
0281510000	4	239	0286808350	7	85	0455002	95	589
0281510000	12	241	0286908250	28	149	0456005	37	797
0281510160	12	111	0286908250	28	245	0456005	37	801
0281510160	1	173	0287510400	2	105	0459541	82	583
0281510160	12	207	0287510400	2	201	0459541	82	585
0281510160	1	271	0287810400	2	105	0459541	82	587
0281510200	9	109	0287810400	2	201	0459541	82	589
0281510200	10	111	0309011	22	795	0491408600	19	183
0281510200	5	123	0309011	22	797	0491408600	19	87
0281510200	3	185	0309011	20	799	0492212	26	803
0281510200	9	205	0309011	22	801	0492213	27	803
0281510200	10	207	0309021	36	803	0496706	17	795
0281510200	5	219	0309021	31	805	0496706	19	797
0281510200	3	89	0309022	36	807	0496706	17	799
0281510250	3	143	0309731	4	585	0496706	19	801
0281510250	3	239	0310604	4	807	0497408600	19	183
0281510300	9	149	0310606	11	807	0497408600	19	87
0281510300	9	245	0310608	14	807	0500806160	11	127
0281510500	2	137	0310610	17	807	0500806160	11	223
0281510500	35	149	0310612	20	807	0505406160	11	127
0281510500	8	185	0310616	35	807	0505406160	11	223
0281510500	2	233	0325904	4	795	0583308300	37	149
0281510500	35	245	0325904	6	797	0583308300	37	245
0281510500	8	89	0325904	4	799	0624904	1	689

Numerical Index - Continued

Part No.	Key	Page	Part No.	Key	Page	Part No.	Key	Page
0667013	37	803	0791619	49	589	0911801100	10	245
0667013	32	805	0791620	50	585	0911801120	3	123
0667101	1	807	0791620	50	589	0911801120	3	219
0667102	1A	807	0791622	79	585	0911802080	15	183
0667103	2	807	0791622	79	589	0911802080	15	87
0667104	2A	807	0791702	32	585	0911802100	5	165
0667105	3	807	0791801	3	585	0911802100	17	263
0667106	9	807	0791801	3	589	0911802120	7	137
0667107	12	807	0791803	19	585	0911802120	3	151
0667108	16	807	0791803	19	589	0911802120	7	233
0667109	19	807	0791804	24	587	0911802120	3	247
0667111	31	807	0791805	25	587	0911802140	13	133
0667726	91	589	0791807	35	589	0911802140	8	137
0667927	90	587	0791808	58C	583	0911802140	13	229
0667927	90	589	0791808	58C	587	0911802140	8	233
0667931	94	587	0791809	58D	583	0915105140	7	151
0668007	22	583	0791809	58D	587	0915105140	7	247
0668007	22	587	0791810	58E	583	0915108080	9	191
0668007	22	589	0791816	29	585	0915108080	9	95
0668108	13	587	0791816	29	589	0915108100	9	121
0668108	13	589	0791817	34	589	0915108100	9	217
0668111	7	583	0791818	58	583	0916105140	6	151
0668111	7	589	0791818	58	587	0916105140	6	247
0668112	8	583	0791902	18	585	0916107120	4	123
0668112	8	587	0791914	29	583	0916107120	4	219
0668112	8	589	0792001	10	583	0916146080	7	261
0677203	44	817	0792002	12	583	0916147100	2	161
0679001	27	807	0792002	12	587	0916147100	4	165
0679002	28	807	0792003	16	583	0916147100	2	257
0679904	13	803	0792003	16	587	0916147100	8	261
0682503	11	581	0792005	20	583	0920024120	7	105
0686101	28	807	0792006	36	587	0920024120	7	201
0689405	81	583	0792007	85	581	0920024160	15	105
0692708	69	817	0794204	9	689	0920024160	15	201
0695007	80	583	0811240300	3	145	0926603	3	795
0695007	80	585	0811240300	3	241	0926603	5	797
0695007	80	587	0818010	35	571	0926603	3	799
0695007	80	589	0818205	35	571	0926603	5	801
0714503	73	589	0829306	13	795	0926604	18	795
0714504	71	589	0829306	15	797	0926604	20	797
0732608	8	689	0829306	13	799	0926604	18	799
0735807	17	585	0829306	15	801	0926604	20	801
0736204	10	807	0836104	6	803	0932803	5	805
0788703	13	687	0836107	10	803	0934502	13	817
0788704	14	687	0836108	15	803	0937410	25	803
0788705	15	687	0836115	8	803	0952348950	1	155
0788706	16	687	0880605	19	803	0952348950	1	251
0788707	17	687	0880606	20	803	0952355360	3	153
0788710	33	687	0886201	92	589	0952355360	1	155
0788711	34	687	0911105080	6	165	0952355360	3	249
0788712	35	687	0911105080	5	167	0952355360	1	251
0788713	36	687	0911105080	11	191	0952358560	1	155
0788801	10	817	0911105080	11	95	0952358560	1	251
0788803	80	817	0911105100	5	109	0952358960	1	153
0788804	1	817	0911105100	5	205	0952358960	1	155
0788805	11	817	0911115100	24	193	0952358960	1	249
0788806	14	817	0911115100	24	97	0952358960	1	251
0788807	23	817	0911501120	3	123	0956612	16	803
0788808	24	817	0911501120	3	219	0956901110	12	133
0788809	31	817	0911801060	12	135	0956901110	12	229
0788811	43	817	0911801060	1	141	0960302	20	803
0788813	91	817	0911801060	3	163	0973901	1	795
0788814	2	817	0911801060	12	231	0973901	1	799
0788815	12	817	0911801060	1	237	0973901H	1	795
0788816	42	817	0911801060	3	259	0973901H	1	799
0788817	74	817	0911801060	42	297	0973902	1B	795
0788818	3	817	0911801080	26	107	0973902	2	795
0790005	3	807	0911801080	8	107	0973902	2	799
0791601	9	583	0911801080	6	113	0973902H	2	795
0791601	9	587	0911801080	20	143	0973902H	2	799
0791601	9	589	0911801080	7	147	0973905	6	795
0791602	23	589	0911801080	11	181	0973905	6	799
0791603	37	585	0911801080	26	203	0973906	7	795
0791603	37	589	0911801080	8	203	0973906	7	799
0791604	38	585	0911801080	6	209	0973907	15	795
0791604	38	587	0911801080	20	239	0973907	15	799
0791604	38	589	0911801080	7	243	0973909	24	799
0791605	39	589	0911801080	11	85	0973910	25	799
0791606	43	585	0911801100	2	121	0973910H	25	799
0791606	43	589	0911801100	6	137	0973911	30	799
0791607	44	585	0911801100	10	149	0974002	25	795
0791607	44	589	0911801100	2	217	0974002H	25	795
0791619	49	585	0911801100	6	233	0974003	30	795

Numerical Index - Continued

Part No.	Key	Page	Part No.	Key	Page	Part No.	Key	Page
0974305	5	803	1095560150	3	205	1097071500	9	111
0974309	24	803	1095870811	22	101	1097071500	5	207
0974314	32	803	1095870811	22	197	1097071500	9	207
0974315	17	803	1096000102	5	189	1097071500	18	305
0974902	3	805	1096000102	5	93	1099815110	7	121
0974906	18	805	1096000160	10	183	1099815110	7	217
0974908	24	805	1096000160	4	187	1110002	50	799
0974908H	24	805	1096000160	9	187	1112703	8	803
0974909	27	805	1096000160	10	87	1112704	9	803
0974910	15	805	1096000160	4	91	1113691570	4	129
0976102	30	817	1096000160	9	91	1113691570	4	225
0976504	6	689	1096050250	26	143	1117401810	1	111
0976601	11	581	1096050250	26	239	1117401810	1	207
0976602	13	581	1096050500	27	143	1117401811	1	111
0976602	16	583	1096050500	27	239	1117401811	1	207
0976602	16	587	1096050502	27	143	1117770840	2	185
0976702	4	583	1096050502	27	239	1117770840	2	89
0976704	60	583	1096233000	19	133	1117770870	12	185
0976704	60	587	1096233000	13	137	1117770870	12	89
0976802	31	585	1096233000	19	229	1117771231	12	185
0976803	42	585	1096233000	13	233	1117771231	12	89
0976804	47	585	1096233550	22	183	1119002	10	817
0976805	58	585	1096233550	13	191	1119303	6	795
0976807	62	585	1096233550	22	87	1119303	8	797
0976901	5	587	1096233550	13	95	1119303	6	799
0977003	48	589	1096234230	22	195	1119303	8	801
0977004	61	589	1096234230	22	99	1119303	8	805
0977201	21	585	1096234620	14	127	1119304	7	795
0977202	45	589	1096234620	14	223	1119304	9	797
0977203	46	589	1096234690	6	191	1119304	7	799
0977204	76	589	1096234690	6	95	1119304	9	801
0977205	59	585	1096235650	2	111	1119304	9	805
0977206	84	589	1096235650	2	207	1122350350	21	101
0981201	58A	569	1096235700	11	105	1122350350	21	197
0981201	32	571	1096235700	11	201	1125280280	19	195
0998702	67	817	1096236850	7	145	1125280280	19	99
1025093	23	593	1096236850	7	241	1128304	15	795
1026777	11	55	1096300590	3	191	1128304	17	797
1026812	23	819	1096300590	3	95	1128304	15	799
1031045	6	573	1096300830	10	189	1128304	17	801
1031123	0A	67	1096300830	10	93	1131003132	1	145
1032202	11	819	1096300860	2	139	1131003132	1	241
1032485	32	65	1096300860	2	235	1131003133	1	145
1032486	23	65	1096300860	6	311	1131003133	1	241
1032487	12	65	1096300900	3	191	1131200901	6	145
1032488	4	65	1096300900	3	95	1131200901	6	241
1032489	5	65	1096301410	16	143	1131200902	6	145
1032490	20	65	1096301410	16	239	1131200902	6	241
1032503	0	55	1096390340	26	183	1131600350	28	143
1032503R	0	55	1096390340	26	87	1131600350	28	239
1033182	1	569	1096605041	8	115	1131610120	13	187
1033219	21	643	1096605041	8	211	1131610120	13	91
1033219	18	645	1096605041	8	213	1132402322	1	143
1033219	27	647	1096750371	11	133	1132402322	1	239
1033257	6	819	1096750371	11	229	1132402322	10	315
1033298	5	633	1096750951	6	139	1136691890	4	121
1033299	0	633	1096750951	6	235	1136691890	4	217
1033793	48	321	1096750951	4	311	1136741600	2	123
1035919	0	427	1097006071	2	155	1136741600	2	219
1036159	20	819	1097006071	2	251	1156195070	14	133
1036508	4	437	1097007041	3	111	1156195070	26	133
1036511	5	437	1097007041	3	207	1156195070	27	133
1036883	2	571	1097007661	2	155	1156195070	10	137
1036984	1	567	1097007661	2	251	1156195070	14	229
1090001331	5	151	1097009660	2	155	1156195070	26	229
1090001331	5	247	1097009660	2	251	1156195070	27	229
1090091141	6	123	1097009910	4	155	1156195070	10	233
1090091141	6	219	1097009910	4	251	1197110290	9	151
1090440721	2	103	1097009911	4	155	1197110290	9	247
1090440721	8	181	1097009911	4	251	1225590260	6	161
1090440721	2	199	1097012360	4	153	1225590260	6	257
1090440721	8	85	1097012360	2	155	1474766580	7	153
1090440730	12	143	1097012360	4	249	1474766580	7	249
1090440730	12	239	1097012360	2	251	1474781130	16	107
1090440990	11	161	1097012610	5	153	1474781130	8	153
1090440990	11	257	1097012610	2	155	1474781130	16	203
1093021070	13	149	1097012610	5	249	1474781130	8	249
1093021070	13	245	1097012610	2	251	1812297230	3	159
1093021590	13	149	1097071320	4	119	1812297230	3	255
1093021590	13	245	1097071320	4	215	1812297601	5	159
1093050050	3	189	1097071330	4	119	1812297601	5	255
1093050050	3	93	1097071330	4	215	1826992390	6	153
1095560150	3	109	1097071500	5	111	1826992390	6	249

Numerical Index - Continued

Part No.	Key	Page	Part No.	Key	Page	Part No.	Key	Page
1878142051	2	187	3070162	1	55	3103150R	7	53
1878142051	2	91	3070162R	1	55	3103152	0B	53
1878142061	2	187	3070250	6	811	3103179	8	819
1878142061	2	91	3070527	35	321	3103187	1	743
1878315460	55	265	3072015	21	533	3103187	1	745
1878315461	55	265	3072015	8	533	3103418	8	815
2017550	13	57	3072291	6	709	3103629	35	569
2025187	13	57	3075802	7	317	3103979	0B	47
2030005	13	57	3076175	9	319	3104320	9	525
2034607	9	811	3076197	5	317	3104882	29	793
2035960	38	321	3076246	40	321	3104884	28	793
2036934	3	51	3076627	7	655	3104885	33	793
2038764	9	405	3076627	12	657	3105989	2	509
2042534	2A	663	3076627	12	659	3106481	39	67
2044332	8A	637	3076627	12	661	3106815	34	771
2048256	8	651	3077560	30	319	3106817	34	793
2048374	13	651	3079728	8	747	3106855	26	643
2049166	7	67	3079728	9	749	3106855	21	645
2049585	39	65	3079728	5	751	3106855	30	647
2050209	2	573	3079728	7	753	3107707	30	705
2050565	18	67	3080209	2	533	3108281	2	555
2050981	1A	49	3081570	16	67	3109101	23	639
2051413	0A	53	3081592	23	67	3109199	9	691
2051451	21	67	3081593	22	67	3110014	23	675
2051690	41	65	3081594	29	67	3110326	0	469
2051711	1	819	3081595	25	67	3110326	0	483
2052673	1	707	3082149	30	65	3115657	3B	49
2052912	4	635	3084649	31	819	3115658	3C	49
2053329	77	321	3084652	26	819	3115944	10	707
2053330	51	321	3084656	18	819	3116726	1	537
2058236	2	433	3085038	2	819	3117185	2	537
2058730	0	439	3086531	9	65	3117588	28	361
2058731	7	439	3087256	0	77	3118282	18	387
2058732	3	439	3087987	26B	637	3118282	22	389
2058733	4	439	3087987	27B	637	3118298	11	439
2058735	10A	439	3088058	10	317	3118328	6	443
2058736	15	439	3088126	33	819	3118329	3A	443
2058745	0	443	3088751	9	653	3118337	5	439
2058746	1	443	3088751	9	655	3118337	3	481
2058747	2	443	3088751	14	657	3118460	13	537
2058766	0	435	3088751	14	659	3118593	3	53
2058767	1	435	3088751	14	661	3118701	27	571
2058768	2	435	3088752	10	655	3118721	7	353
2058769	7	435	3088752	15	657	3118721	4	355
2058770	8	435	3088752	15	659	3118978	10	537
2058771	9	435	3088752	15	661	3120378	19	487
2058772	10	435	3088753	11	655	3120708	1	429
2058774	18	435	3088753	16	657	3120708	33	647
2058775	15	435	3088753	16	659	3120862	7	513
2058776	16	435	3088753	16	661	3121182	17	435
2058776	9	469	3088754	12	655	3121182	10	469
2058776	1	557	3088754	17	657	3121182	2	557
2058778	1	481	3088754	17	659	3121279	4	541
2058779	2	481	3088754	17	661	3316650	50	815
2058780	6	629	3089138	25	321	400613	28	573
2058781	25	639	3091814	18	663	400R	21	807
2058813	12	537	3091815	14	663	4011675	14	281
2058815	3	537	3092189	7	513	4018545	2	75
2059701	26	639	3092349	72	321	4022697	17	411
2060151	25	703	3092351	39	321	4022697	15	449
3037078	12	663	3092352	33	319	4022697	16	533
3038444	8	653	3095375	6A	651	4022697	5	533
3038448	8	655	3095748	6	573	4022697	29	559
3038448	13	657	3097272	3	573	4022697	53	559
3038448	13	659	3097791	16	675	4022697	23	561
3038448	13	661	3098245	21	637	4022697	5	561
3044367	12	663	3099628	6A	637	4022697	18	695
3046945	2	51	3101035	1B	49	4027427	28	637
3047030	1B	51	3101093	3B	49	4027427	17	819
3055594	6	567	3101117	7	49	4027959	11	71
3056355	1	667	3101724	14	819	4027959	40B	817
3056355H	46	657	3102994	3	53	4033725	4	71
3056355H	1	667	3102994R	3	53	4034733	26	703
3058761	22	663	3103051	34	65	4040365	13	695
3060340	8	663	3103052	25	65	4050968	25	69
3063826	20	387	3103053	13	65	4051262	26C	637
3063826	14	655	3103054	18	65	4051262	27C	637
3063826	20	657	3103096	3B	55	4051267	15	695
3063826	20	659	3103096R	3B	55	4053698	20	713
3063826	20	661	3103148	8	53	4055311	17	279
3063826	10	663	3103149	4	53	4055311	10	333
3063840	5	567	3103149R	4	53	4055311	13	337
3068914	34	317	3103150	7	53	4055311	13	339

Numerical Index - Continued

Part No.	Key	Page	Part No.	Key	Page	Part No.	Key	Page
4055311	12	341	4099290	34	567	4179171	20	569
4055311	12	343	4101345	33C	567	4179171	19	571
4055311	11	345	4105067	58J	583	4180349	29	571
4055311	8	347	4105067	58J	587	4183168	33E	567
4055311	24	353	4106308	58	321	4183819	24	65
4055311	21	355	4113154	43	637	4185600	24	637
4055311	21	361	4113926	5	787	4185600	11	675
4055311	51	445	4114402	23	567	4185600	26	675
4055311	11	465	4116309	17	65	4185600	9	677
4055311	2	471	4121497	9	309	4185600	21D	705
4055311	11	473	4121859	2	273	4185600	3D	705
4055311	6	555	4121859	51	312	4187308	20	655
4055311	9	599	4121859	14	341	4187308	33	657
4055311	5	605	4121859	14	343	4187308	33	659
4055311	4	629	4121859	31	361	4187308	33	661
4055311	15	639	4121859	0	363	4187308	8	707
4055311	14	691	4121859	3	373	4187308	10	717
4055311	14	693	4121859	52	445	4187308	10	719
4055311	0	697	4121859	13	469	4187308	10	721
4055311	12	703	4121859	4	557	4187308	6	73
4055312	40	303	4121859	33	703	4187308	18	733
4055312	2	331	4121859	21	73	4187308	15	769
4055312	22	361	4121859	20	747	4187328	6	711
4055312	12	363	4121859	11	749	4187328	14	717
4055312	5	365	4121859	18	751	4187328	15	719
4055312	6	369	4121859	7	751	4187328	14	769
4055312	3	371	4121859	9	753	4187328	14	771
4055312	5	463	4126209	5	55	4187328	14	773
4055312	12	469	4126209R	5	55	4187328	9	775
4055312	12	483	4128863	3	397	4187328	8	777
4055312	11	495	4137684	5	51	4187328	8	779
4055312	4	509	4139975	16	65	4187328	9	781
4055312	6	557	4140436	58H	583	4187328	10	783
4065687	19	663	4140436	18A	687	4187328	8	785
4065687	25	807	4140436	20A	687	4187328	4	787
4066923	24	663	4144018	29	819	4187329	13	771
4067720	3	387	4148080	36	65	4187329	13	773
4067720	5	389	4150302	7	569	4187329	6	775
4067720	5	653	4150302	36	571	4187329	12	779
4067720	0H	663	4150302	7	571	4187329	6	781
4067901	5	655	4153087	37	571	4187329	12	785
4067901	5	657	4153095	52A	569	4187590	24	819
4067901	5	659	4153095	41	571	4189539	17	733
4067901	5	661	4153108	41	569	4189859	29	769
4067901	3	665	4153488	1	717	4190126	30	769
4067901	23	795	4153488	1	719	4190127	6	771
4067901	24	797	4153488	22	769	4190127	6	773
4067901	23	799	4153488	6	787	4190127	10	775
4067901	24	801	4153534	35	571	4190127	7	777
4067901	28	803	4153731	6	55	4190127	10	781
4067901	23	805	4154651	5	767	4190127	9	783
4067902	6	655	4154670	13	727	4190127	15	787
4067902	6	657	4154670	13	729	4190244	5	727
4067902	6	659	4154670	8	743	4190253	8	281
4067902	6	661	4154670	10	745	4190253	33	355
4067902	22	805	4154670	21	771	4190253	22	493
4068898	16	569	4154670	21	773	4190261	12	353
4068898	14	571	4154670	6	793	4190261	9	355
4073519	58	321	4156540	11	61	4190261	18	361
4074008	0G	653	4159073	3	277	4190261	1	373
4074008	2	653	4161735	7	387	4190261	1	595
4074008	4	655	4161735	11	389	4190261	8	767
4074008	0B	657	4163873	24	675	4190263	34	311
4074008	4	657	4163873	9	675	4190263	13	353
4074008	0B	659	4163873	7	677	4190263	10	355
4074008	4	659	4163873	21B	705	4190263	6	363
4074008	0B	661	4163873	3B	705	4190263	40	793
4074008	4	661	4170585	27	631	4190264	39	303
4074008	1	663	4172172	4	549	4190264	55	312
408410	8	677	4172349	3C	49	4190264	20	353
4085560	22	655	4173093	38	65	4190264	17	355
4085560	35	657	4174541	42	571	4190264	5	361
4085560	35	659	4174541	36	593	4190264	7	363
4085560	35	661	4174541	3	731	4190264	14	735
4085560	4	709	4174859	7	391	4190264	28	743
4085560	17	769	4174859P	7	391	4190264	31	745
4085607	8	569	4179155	2	569	4190264	47	773
4085607	8	571	4179155	3	571	4190265	39	311
4089028	1	607	4179156	3	569	4190265	10	693
4089028	17	655	4179156	4	571	4190265	23	773
4089028	29	657	4179161	12	569	4190266	21	727
4089703	41	791	4179161	10	571	4190272	31	303
4092534	87	567	4179162	11	571	4190272	12	605

Numerical Index - Continued

Part No.	Key	Page	Part No.	Key	Page	Part No.	Key	Page
4190273	35	311	4201787	22	321	4250888	11	773
4190273	14	353	4201986	10	387	4252877	7	767
4190273	11	355	4201986	14	389	4252880	4	59
4190273	18	703	4201993	19	631	4252898	2	293
4190273	46	771	4201993	6C	637	4252898	2	295
4190273	44	773	4202103	17	73	4252898	3	297
4190273	39	793	4202422	6	739	4254600	31	325
4190274	1	303	4202422	7	741	4254600	29	327
4190274	20	323	4203411	2	637	4254600	22	353
4190274	20	325	4203411	2	651	4254600	19	355
4190274	18	327	4203485	11	737	4254600	4	361
4190274	15	353	4204136	19	691	4254600	5	483
4190274	12	355	4204558	6	415	4254600	4	563
4190274	7	493	4204579	16	415	4254604	6	333
4190274	10	711	4204580	OL	451	4255055	11	53
4190275	12	353	4204882	9	721	4255055R	11	53
4190275	16	353	4205196	16	771	4255304	11	727
4190275	13	355	4205196	16	773	4255304	11	729
4190275	18	361	4205196	5	775	4255304	9	743
4190275	1	373	4205196	6	779	4255304	11	745
4190275	12	501	4205196	5	781	4255304	4	763
4190275	6	503	4205196	6	785	4255304	22	793
4190275	1	595	4205317	26E	637	4255305	3	763
4190275	1	599	4205317	27E	637	4255530	12	387
4190275	36	771	4205318	26D	637	4255530	16	389
4190275	34	773	4205318	27D	637	4255567	12	387
4190277	18	323	4205358	54	303	4255567	16	389
4190277	18	325	4205614	26	713	4255638	12	57
4190277	16	327	4208913	7	739	4255762	4	323
4190277	22	495	4208913	8	741	4255762	4	325
4190282	36	311	4208913	23	771	4255762	4	327
4190282	8	649	4208913	22	773	4255799	6	387
4190282	14	703	4208977	40	637	4255799	10	389
4190282	10	735	4208977	15	651	4257159	7	329
4190282	29	743	4209157	3	717	4257159	5	337
4190282	32	745	4209157	3	719	4257159	5	339
4190282	6	757	4209728	11	651	4257159	11	353
4190291	39	303	4210851	27	65	4257159	8	355
4190291	41	303	4210853	37	65	4257159	17	361
4190291	37	311	4211059	20	525	4257159	37	771
4190291	17	353	4211059	39	529	4257159	35	773
4190291	20	353	4213419	29	637	4258061	1	75
4190291	14	355	4217651	42	637	4259220	31	325
4190291	14	729	4218657	13	563	4259220	29	327
4191977	17	387	4219363	24	743	4259220	6	329
4191977	21	389	4219363	26	745	4259220	14	337
4192034	38	311	4223254	31	319	4259220	9	339
4192034	6	315	4224238	7	283	4259220	11	341
4192034	6	505	4224631	2	333	4259220	11	343
4192034	37	729	4224631	3	345	4259220	37	353
4192035	12	281	4224631	3	347	4259220	38	355
4192035	18	353	4224631	25	653	4261289	25	771
4192035	15	355	4225466	25	593	4263446	27	793
4192035	1	361	4225472	26	593	4265964	29	569
4192035	24	455	4226445	9	501	4265964	24	571
4192666	9	57	4226446	17	583	4267667	2	711
4193816	30	303	4226446	7	585	4267668	24	73
4193816	50	312	4226446	17	587	4267743	6	57
4193816	9	505	4226446	17	589	4269607	4	309
4193816	25	739	4229631	5	69	4269615	6C	651
4193816	26	741	4229857-S	19	741	4272256	13	333
4193816	24	771	4231543	4	811	4272297	4	397
4193848	39	303	4232527	14	387	4272436	15	387
4193848	41	303	4232527	18	389	4272436	19	389
4193848	37	311	4234477	15	281	4274478	0	329
4193848	40	311	4234782	86	567	4274478	10	559
4193848	55	312	4239611	11B	811	4274478	47	561
4193848	17	353	4239712	52	771	4276003	15	793
4193848	19	353	4239712	51	773	4276584	9	713
4193848	20	353	4239976	22	771	4279604	13	643
4193848	14	355	4241780	5	811	4279604	12	645
4193848	16	355	4245797	44	65	4279604	21	647
4193848	17	355	4246358	29	65	4280359	14	487
4193848	5	361	4246793	3	65	4280359	8	521
4193848	14	727	4248106	10	53	4282483	3	291
4193848	14	729	4248279	13	279	4283535	5	707
4193848	11	735	4249324	2	47	4285646	0A	329
4193848	14	735	4249348	32	727	4285646	10A	559
4193848	28	743	4249348	31	729	4285647	0B	329
4193848	31	745	4249348	2	743	4285647	10B	559
4193848	47	773	4249348	2	745	4285648	0C	329
4194454	12	819	4250261	33	593	4285648	5C	333
4198411	8	711	4250888	11	771	4285648	10C	559

Numerical Index - Continued

Part No.	Key	Page	Part No.	Key	Page	Part No.	Key	Page
4285723	29	769	4324164	5	725	4351774	8	753
4286128	3	283	4326095	0B	441	4353560	5	309
4286130	2	283	4326800	5	333	4354748	27	819
4286465R	1	375	4326801	5A	333	4355766	2	395
4287248	0E	663	4326802	5B	333	4355875	1B	795
4287249	5	663	4326803	5D	333	4355875	2B	795
4287795	14	643	4327293	13	793	4355875	2	797
4287795	13	645	4327294	6	723	4355875	4	797
4287795	22	647	4327294	7	723	4355875	1B	799
4287903	25	405	4327294	8	723	4355875	2B	799
4288342	0D	329	4327294	9	723	4355875	2	801
4288342	10D	559	4327294	11	773	4355875	4	801
4288445	4	425	4327294	37	773	4355884	36	353
4288445	8	479	4331851	11	51	4355884	36	355
4288445	13	487	4332285	2	805	4356694	1	397
4292942	35	571	4332658	5	815	4357297	7	277
4293211	50	727	4332697	14	311	4358100	1	665
4293810	7	593	4332697	21	311	4358914	78	583
4293950	30	567	4332697	22	311	4358914	78	585
4293950	12	727	4333185	0	441	4358914	78	587
4293950	12	729	4333200	3	703	4358914	78	589
4293950	5	737	4333461	14	497	4359076	2	317
4293950	24	793	4333835	11	459	4359700	20	727
4294508	12	533	4333835	7	465	4359700	20	729
4294508	28	533	4333835	7	473	4360590	6	569
4295573	13	407	4335060	22	631	4360590	6	571
4297188	1	367	4336570	5	333	4360981	15	767
4297257	16	69	4336875	30	325	4361302	5	405
4297380	0	487	4336875	28	327	4361601	6	453
4297380	61	489	4336875	10	353	4361601	23	455
4297380	2	501	4336875	7	355	4362700	8	405
4297380	9	569	4336929	16	819	4364501	0E	653
4297380	9	571	4338974	0C	441	4364784	23	793
4297380	12	589	4341413	13	407	4364970	4	637
4297380	3	747	4341415	22	407	4365448	2B	807
4297380	4	747	4341450	10	409	4365897	1B	807
4297380	3	751	4341803	24	713	4366055	31	559
4297380	4	751	4341808	25	713	4366055	48	559
4297380	0	755	4341877	8	745	4366055	22	561
4297380	1	755	4341877	10	747	4366055	4	561
4297380	3	763	4341941	25	819	4366544	51A	817
4299864	12	563	4342227	36	319	4367481	14	405
4300351	5	629	4342692	13	751	4367664	3	811
4300351	14	639	4342692	4	753	4368475	4	757
4300351	28	703	4342841	15	569	4368619	10	569
4301675	41	571	4342841	13	571	4368619	11	571
4304274	13	387	4342843	14	569	4368629	3	637
4304274	17	389	4342843	12	571	4368630	5	637
4304470	22	727	4342846	41	569	4369472	0A	441
4304470	21	729	4343365	6	815	4369619	15	411
4306888	6C	651	4343991	5	433	4369653	1D	401
4307026	5E	333	4343991	14	443	4369766	39	807
4307027	5F	333	4344050	21	793	4369817	52	361
4308972	10	773	4344125	1	333	4370877	0E	663
4309832	1	701	4344898	0D	663	4371049	6	501
4309836	50	727	4344898	2C	663	4371132	2B	663
4309837	50	727	4344899	0F	663	4371318	12	151
4309838	50	727	4345297	16	767	4371318	12	247
4309995	28	65	4345302	7	57	4371371	3	317
4310055	43	567	4346521	28	569	4371706	4	639
4313240	30	727	4346521	17	571	4371798	8	317
4313240	29	729	4346522	27	569	4371799	29	319
4313250	53	771	4346522	16	571	4371825	11	593
4313429	21	743	4346714	11	529	4372091	12	401
4313429	23	745	4346770	8	493	4372200	4	457
4314671	3	57	4346770	8	495	4372200	3	459
4315323	1	353	4347107	24	569	4372200	3	463
4315323	1	355	4347107	20	571	4372200	3	465
4315607	8	49	4347635	28	819	4372200	4	473
4315607	7	51	4348414	4	707	4372608	1	405
4315607	7	55	4350187	9	501	4372956	27	743
4317584	4	49	4350188	11	501	4372956	30	745
4317586	4	51	4350206	61	489	4372966	13	767
4317636	58A	583	4350206	2	501	4372967	14	767
4317636	26	587	4350207	62	489	4375306	7	761
4317636	58A	587	4350623	24	593	4375722	5	569
4317640	6	643	4350928	49	569	4375722	5	571
4317640	16	647	4350928	23	571	4375870	30	727
4319299	1	637	4351281	33	727	4377820	37	415
4319299	1	651	4351281	32	729	4379259	0	807
4323613	15	703	4351774	9	747	4379310	8	57
4323613	17	747	4351774	10	749	4380534	12	459
4323613	15	751	4351774	6	751	4380534	8	465

Numerical Index - Continued

Part No.	Key	Page	Part No.	Key	Page	Part No.	Key	Page
4380534	8	473	4420958	30	67	4436535	6	737
4380816	11	317	4423418	1	353	4436535	23	739
4380817	11	317	4423418	1	355	4436535	24	741
4382554	5	459	4423699	5	417	4436535	30	771
4382554	5	465	4424185	5	635	4436535	29	773
4382554	5	473	4424425	14	653	4436535	32	793
4382742	2	395	4425305	26A	637	4436536	52	569
4382816	11	501	4425305	27A	637	4436536	40	571
4382883	26	489	4425414	8	631	4436736	0D	361
4386609	4	57	4426044	5	277	4436737	0F	361
4386663	29	727	4426117	0I	653	4436937	2	721
4388815	0C	663	4427111	10	737	4437333	11	631
4389040	16	387	4427351	18	743	4437432	14	637
4389040	20	389	4427351	20	745	4437433	8B	637
4390776	2	811	4427357	25	743	4437513	0	335
4392798	6	461	4427357	27	745	4437525	16	73
4392798	6	467	4427429	0H	361	4437833	6	593
4392798R	6	461	4427781	9	735	4437836	10	593
4392798R	6	467	4428007	5	813	4437837	12	593
4392801	13	461	4428098	14	73	4437838	13	593
4392801	15	467	4428492	9	795	4438059	61	567
4392801R	13	461	4428492	9	799	4440802	16	593
4392801R	15	467	4428852	5	761	4441140	4	277
4392804	17	461	4428902	15	637	4441695	6	501
4392804R	17	461	4428910	0B	361	4443880	0E	657
4392805	18	461	4428911	0C	361	4443880	0E	659
4392805	19	467	4429016	44	771	4443880	0E	661
4392812	16	461	4429018	42	773	4443880	2	665
4392812	18	467	4429044	30	533	4443883	0C	657
4392813	15	461	4429045	32	533	4443883	0C	659
4392813R	15	461	4429120	6	631	4443883	0C	661
4396747	19	67	4429829	1	669	4443885	0F	653
4396771	10	69	4430912	4	315	4443885	0B	663
4396774	28	67	4432965	8	443	4444284	32	653
4396775	26	67	4433327	38	569	4444284	20	663
4397022	8	69	4433327	26	571	4444285	31	653
4397029	14	71	4434017	30	593	4444285	21	663
4397757	17	67	4434036	0D	657	4444290	30	663
4397790	2	803	4434036	0D	659	4444755	35	653
4397790	4	803	4434036	0D	661	4444839	28	663
4397790	4	805	4434246	50	659	4444840	29	663
4398281	13	69	4434246	50	661	4444914	0F	663
4398906	32	727	4434951	0G	663	4445276	17	727
4398906	31	729	4434953	0G	657	4445276	17	729
4398906	2	743	4434953	0G	659	4445354	34	819
4398906	2	745	4434953	0G	661	4445529	26	65
4400848	8	775	4434956	0H	653	4445531	11	65
4400848	2	777	4434956	0F	657	4445638	29	653
4401293	33	65	4434956	0F	659	4445639	30	653
4405194	1	507	4434956	0F	661	4447050	6B	637
4405814	0	507	4435123	15	663	4447050	6B	651
4405815	1	497	4435126	19	387	4447067	25	637
4406589	35	65	4435126	23	389	4447264	39	569
4407161	28	311	4435126	15	623	4447338	15	183
4408124	5	57	4435126	6	653	4447338	15	87
4408661	22	593	4435126	13	655	4447430	0A	47
4409389	3	69	4435126	19	657	4447541	13	523
4410187	11	387	4435126	19	659	4447675	14	775
4410187	15	389	4435126	19	661	4447675	14	777
4410536	1	541	4435126	9	663	4447675	13	779
4410898	4	631	4435128	10	653	4447675	14	781
4411001	27	727	4435128	15	655	4447675	16	783
4411001	26	729	4435128	21	657	4447675	13	785
4411001	2	793	4435128	21	659	4449144	4	815
4411682	1G	401	4435128	21	661	4449250	16	281
4411829	34	401	4435584	48	659	4449250	23	353
4411829	2	413	4435584	48	661	4449250	20	355
4412710	9	53	4436124	6	747	4449280	13	793
4412710R	9	53	4436124	5	749	4449362	29	311
4412826	5	53	4436124	5	759	4449378	44	771
4412826R	5	53	4436124	2	761	4449478	2	595
4412827	6	53	4436242	10	65	4449509	7	549
4412827R	6	53	4436534	4	331	4449860	8	695
4414857	17	401	4436534	6	337	4449861	9	695
4415024	14	435	4436534	6	339	4450008	0	509
4417903	4	819	4436534	7	341	4450249	2	649
4417904	7	819	4436534	7	343	4450494	21	353
4417906	5	819	4436534	6	361	4450494	18	355
4418301	9	353	4436534	4	365	4450505	23	73
4418301	6	355	4436534	6	469	4450669	4	533
4418301	4	555	4436534	6	483	4451036	50	567
4420332	4	317	4436534	34	703	4451498	22	569
4420531	1C	401	4436535	4	703	4451498	18	571

Numerical Index - Continued

Part No.	Key	Page	Part No.	Key	Page	Part No.	Key	Page
4451784	24	681	4475236	9	499	4506418	10	73
4451784	24	683	4475237	5	499	4506418	9	73
4451785	25	683	4475242	6	499	4506418	6	731
4451786	26	683	4475243	7	499	4506420	40A	817
4451787	37	681	4475244	8	499	4506424	7	707
4451788	37A	681	4475245	4	499	4506424	3	73
4451789	39	681	4476062	37	653	4506424	16	733
4451789	39	683	4476561	10	561	4506428	88	817
4452162	8	139	4476843	OK	451	4506429	7	69
4452162	8	235	4477373	1	375	4506429	16	71
4452162	8	311	4478168	29	729	4506430	28	795
4452165	9	311	4478298	50	695	4506430	29	797
4452613	27	639	4478346	42	65	4506430	28	799
4452647	18	687	4478378	30	311	4506430	29	801
4452648	20	687	4479766	4	695	4506430	25	805
4452734	28	771	4479767	5	695	450645	0	69
4452734	27	773	4479768	6	695	4506459	3	721
4453063	26	771	4479774	60	695	4508805	11	713
4453063	25	773	4480242	38	559	4508805	3	715
4453196	19	677	4480242	30	561	4509180	87A	567
4453819	11	687	4480261	9	651	4509180	41	571
4453820	12	687	4481334	20	651	4509180	96	587
4453874	4	459	4482233	38	681	4509180	24A	683
4453874	4	465	4482606	7	651	4509180	25A	683
4453874	6	473	4483676	6	397	4509180	26A	683
4453909	4	283	4484114	21	675	4509180	39A	683
4453910	5	283	4484114	5	675	4509180	4	747
4453911	6	283	4484114	13	677	4509180	4	751
4454269	3	639	4484114	25	705	4509180	0	755
4455719	70	569	4484114	7	705	4509180	1	755
4456179	0D	451	4484115	20	675	4509180	3	763
4456227	18	415	4484116	24	675	4509181	29	807
4456237	31	407	4484116	9	675	4509493	11	69
4456428	19	449	4484116	7	677	4510494	5	807
4456428	0J	451	4484116	21B	705	4514699	14	293
4456735	0A	361	4484116	3B	705	4514700	7	281
4456778	OK	361	4484118	10	675	4514700	33	311
4457285	39	771	4484118	25	675	4600108	9	67
4457285	37	773	4484118	8	677	4600133	10	67
4458065	42	773	4484118	21C	705	4600164	14	775
4459534	54	319	4484118	3C	705	4600164	14	777
4460037	0A	361	4484119	10	573	4600164	14	781
4460037	51	361	4485262	10	315	4600164	16	783
4460372	36	653	4485892	6	413	4601120	50	727
4464075	12	361	4485892	17	415	4601384	6	723
4464122	3	595	4486055	20	449	4601724	3	67
4464273	15	407	4486055	0M	451	4602024	2	69
4464305	14	407	4486055	1	487	4602154	6D	637
4464309	18	407	4486055	39	561	4602182	9	705
4464394	11	405	4486055	4	639	4602634	30	325
4464401	26	415	4487250	9	573	4602634	28	327
4465377	5	747	4487297	50	727	4602634	7	329
4465377	6	749	4487340	30	573	4602634	5	337
4466815	20	407	4488326	5	369	4602634	5	339
4466815	0E	451	4488720	12	573	4602634	11	353
4466834	0C	451	4488904	13	819	4602634	8	355
4467093	20	317	4489678	13	675	4602634	17	361
4468607	32	797	4489678	5	705	4602634	37	771
4468607	32	801	449490	62	529	4602634	35	773
4469113	14	795	449558	34	593	4603981	17	411
4469113	16	797	4503469	9	279	4603981	15	449
4469113	14	799	4504199	7	279	4603981	5	533
4469113	16	801	4504367	11	281	4603981	29	559
447068	5	573	4504491	8	279	4603981	23	561
4470743	32	653	4506320	14	581	4603981	5	561
4470743	20	663	4506320	14	585	4604209	6	387
4470744	31	653	4506320	11	703	4604209	10	389
4470744	21	663	4506405	2A	595	4605670	16	573
4472347	25	793	4506406	41	583	4605732	7	573
4472673	18	593	4506406	41	585	4605742	15	573
4473135	3	767	4506406	41	587	4606473	50	727
4473871	3	315	4506406	41	589	4607054	9	409
4474036	4	449	4506407	9	817	4607054	9	449
4474191	9	819	4506408	23A	69	4607409	1K	403
4474214	3	651	4506408	11A	705	4607546	24	435
4474216	7	651	4506408	90	817	4607646	22	415
4474217	10	651	4506415	31	67	4609016	43	65
4474337	4	749	4506418	43	571	4609479	28	407
4474476	41	411	4506418	13	587	4609532	3	547
4474482	43	411	4506418	13	589	4609630	0	689
4475230	10	499	4506418	72	589	4609630	2	763
4475232	10	501	4506418	20A	69	4609630	2	765
4475235	3	501	4506418	2	71	4609781	7	651

Numerical Index - Continued

Part No.	Key	Page	Part No.	Key	Page	Part No.	Key	Page
4610260	34	727	4630638	0	73	4639629	8	759
4610260	33	729	4630921	37	67	4639989	20	743
4610640	10	461	4630932	13	739	4639989	22	745
4610640	12	467	4630932	14	741	4639992	18	727
4610641	11	461	4630933	11	739	4639992	18	729
4610641	13	467	4630933	12	741	4639993	19	727
4611012	36	569	4630934	9	739	4639993	19	729
4611012	28	571	4630934	10	741	4640422	10	395
4611526	0J	361	4630935	16	739	4640621	18	653
4611688	2	393	4630935	17	741	4641439	0	417
4611731	4	387	4630936	17	739	4641569	5	525
4611731	6	389	4630936	18	741	4642023	3	549
4611733	3	393	4630937	19	739	4642167	18	525
4612930	1	691	4630937	20	741	4642167	41	529
4612930	1	693	4630938	10	739	4642361	24	819
4612930	0	695	4630938	11	741	4642570	20	311
4613265	17	677	4630939	15	739	4642575	15	529
4613452	0	813	4630940	14	739	4642575	42	559
4613831	1	67	4630940	15	741	4642575	29	561
4614096	3	815	4630941	12	739	4642575	16	639
4614162	11	717	4630941	13	741	4642725	18	311
4614277	5	49	4630943	20	739	4643180	13	747
4614286	26	631	4630943	21	741	4643180	6	761
4614296	21	631	4630946	26	743	4643387	4	285
4614331	28	631	4630946	29	745	4643388	5	285
4615610	10	631	4630947	22	743	4643388	3	287
4615991	37	559	4630947	24	745	4643447	4	595
4616531	47	569	4630949	23	743	4643447G	4	595
4616531	21	571	4630949	25	745	4643559	3	279
4616533	48	569	4630952	8	737	4644625	9	707
4616533	22	571	4631051	1	767	4645278	0	679
4618409	0	373	4631052	0	767	4645278	0	681
4618721	5	497	4631103	2	639	4645278	0	683
4622346	0	487	4631248	24	631	4645278	0	685
4622346	2	501	4631508	1	73	4645278	0	687
4622346	4	747	4631640	11	57	4645330	84	567
4622346	4	751	4631753	8	395	4646064	8	277
4622346	0	755	4631753	9	395	4646320	6	575
4622346	1	755	4631910	33	67	4646320	6	577
4622346	3	763	4631943	27	567	4647195	42	529
4622748	19	655	4632041	3	743	4647653	30	319
4622748	32	657	4632041	3	745	4647877	10	771
4623110	0	397	4632325	4	501	4648204	3	649
4623111	18	815	4632325	3	503	4648205	4	649
4624830	15	65	4632493	7	737	4648207	4	505
4625320	4	737	4632689	12	491	4648461	30	793
4625323	7	727	4633367	2	57	4648651	42	593
4625323	7	729	4633367R	2	57	4648912	9	737
4625660	2	53	4633698	9	395	4648918	9	793
4625660R	2	53	4634010	8	395	4648996	8	781
4626057	1	771	4634010	9	395	4648996	2	783
4626057	1	773	4634073	4	725	4649377	5	431
4626149	6	391	4634160	31	659	4649377	3	509
4626878	41	593	4634160	31	661	4649405	18	739
4627122	3	391	4634164	32	659	4649405	19	741
4627402	4	761	4634164	32	661	4649732	1	711
4627419	13	323	4634693	2	65	4650142	6	317
4627419	13	325	4634716	6	139	4650338	24	293
4627419	12	327	4634716	6	235	4650338	24	295
4628043	31	657	4634716	4	311	4650338	25	297
4628505	16	303	4634911	9	139	4650338	7	575
4628505	1	389	4634911	9	235	4650338	7	577
4628529	12	769	4634911	5	311	4650571	23	415
4628532	13	769	4634979	2	139	4650572	24	415
4628626	0	799	4634979	2	235	4650573	28	415
4628627	38	795	4634979	6	311	4650823	1	787
4628766	11	65	4635267	4	743	4651278	1	365
4629049	8	723	4635267	4	745	4651278	4	641
4629050	7	723	4635378	8	793	4651292	8	469
4629513	10	523	4635611	18	655	4651292	8	471
4629513	12	523	4636053	35	797	4651295	0	365
4629707	13	747	4636053	35	801	4651295	19	641
4629717	1	727	4636765	7	639	4651295	35	703
4629717	1	729	4637175	1	639	4651296	0	557
4629717	1	731	4637225	20	361	4651486	17	523
4629782	11	747	4637641	1	555	4651537	12	435
4629782	8	749	4638905	7	527	4651556	7	631
4629782	8	751	4638905	12	529	4651557	9	631
4629782	6	753	4639112	13	511	4651654	7	413
4630525	7	731	4639112	17	525	4651869	3	557
4630531	3	419	4639112	40	529	4651877	1	469
4630532	4	419	4639136	0E	361	4651877	1	471
4630572	15	361	4639235	16	593	4651896	1	289

Numerical Index - Continued

Part No.	Key	Page	Part No.	Key	Page	Part No.	Key	Page
4652003	5	341	4660475	4	343	4663086	5	691
4652003	5	343	4660511	2	517	4663086	9	693
4652417	17	493	4660717	4	461	4663783	27	533
4652417	16	495	4660717	4	467	4664286	45	771
4652573	5	527	4660717R	4	461	4664286	43	773
4652573	13	529	4660717R	4	467	4664861	19	151
4652733	28	593	4660720	7	461	4664861	19	247
4652746	8	775	4660720	7	467	4664861	5	353
4652746	2	777	4660720R	7	461	4664861	37	355
4652915	4	329	4660720R	7	467	4664909	5	377
4652981	25	311	4660732	23	467	4664929	2	127
4653156	21	435	4660755	22	643	4664929	3	165
4653906	7	443	4660755	19	645	4664929	2	223
4654039	22	323	4660755	28	647	4664929	6	261
4654039	22	325	4660782	2	309	4664929	6	293
4654039	20	327	4661633	1	737	4664929	6	295
4654108	11	525	4661819	9	751	4664929	7	297
4654108	7	525	4662069	90	795	4664931	7	293
4654108	3	529	4662069	90	799	4664931	7	295
4654109	12	511	4662206	5	631	4664931	8	297
4654109	4	535	4662206	2	637	4665145	12	749
4654403	17	705	4662223	21	415	4665191	4	691
4654404	18	705	4662224	34	407	4665191	4	693
4654406	40	771	4662226	32	415	4665490	25	401
4654406	38	773	4662227	3	407	4665500	5	401
4654655	40	681	4662230	6	407	4665501	6	401
4654845	51	817	4662231	7	407	4665503	20	401
4654945	25	353	4662232	8	407	4665689	16	409
4654945	22	355	4662233	9	407	4666052	17	467
4655171	7	759	4662242	2	407	4666054	25	467
4655266	40	817	4662243	20	415	4666056	9	467
4655548	3	451	4662245	10	407	4666057	ON	451
4655612	8	275	4662250	10	415	4666059	24	467
4655622	6	275	4662251	19	415	4666063	OF	451
4655623	1	275	4662252	24	401	4666087	8	467
4655624	2	275	4662252	13	411	4666096	16	705
4655625	3	275	4662356	39	411	4666221	2	447
4655627	4	275	4662357	40	411	4666222	3	447
4655739	38	793	4662358	35	411	4666223	4	447
4655740	37	793	4662359	31	411	4666224	5	447
4655783	36	793	4662360	32	411	4666225	6	447
4655884	26	311	4662361	37	411	4666226	7	447
4656029	17	749	4662362	36	411	4666369	13	405
4656030	13	753	4662364	48	411	4666380	6	449
4656158	27	415	4662366	38	411	4666744	24	493
4656242	70	817	4662368	21	405	4667336	23	493
4656300	5	443	4662368	46	411	4667810	22	533
4656363	2	649	4662370	OH	451	4667833	26	533
4656533	12	751	4662378	20	405	4669080	29	705
4656667	9	723	4662448	8	353	4669323	11	753
4656809	17	743	4662448	5	355	4669339	41	559
4656809	19	745	4662448	3	357	4669339	32	561
4656924	10	753	4662477	6	691	4669448	4	391
4656988	10	713	4662477	6	693	4669833	2	395
4657328	3	505	4662479	8	691	4670781	15	717
4657778	24	321	4662479	7	693	4671802	11	431
4658090	36	415	4662718	2	411	4672520	43	319
4658091	30	415	4662721	1J	403	4672521	44	319
4658094	34	415	4662722	1G	403	4673709	4	559
4658095	15	405	4662724	1B	403	4673709	41	561
4658095	31	415	4662725	1H	403	4673856	3	757
4658109	29	415	4662726	4	403	4674883	4	747
4658110	1D	403	4662727	1F	403	4674883	4	751
4658110	7	409	4662728	1E	403	4674883	0	755
4658110	14	411	4662729	5	403	4674883	1	755
4658110	3	413	4662729	10	405	4674883	3	763
4658110	13	415	4662730	1C	403	4675257	1	549
4658110	1F	415	4662735	15	413	4675257	0	551
4658927	21	321	4662741	17	407	4675257	19	559
4659092	5	341	4662744	31	405	4675257	56	561
4659092	5	343	4662747	18	413	4675716	29	803
4659287	11	57	4662751	13	409	4675716H	29	803
4659592	11	413	4662755	1	407	4675717H	24	795
4659592	1D	413	4662755	2	409	4675718H	24	799
4659593	12	413	4662755	0E	447	4678444	13	493
4659594	13	413	4662755	21	449	4678452	14	493
4659595	14	413	4662758	16	405	4679566	36	559
4659595	1C	413	4662758	53	445	4679566	12	561
4659659	35	415	4662759	12	405	4680516	1	331
4659951	35	727	4662763	14	409	4680516	4	337
4659951	34	729	4662770	15	409	4680516	4	339
4660025	27	415	4663083	7	691	4681233	4	151
4660475	4	341	4663083	8	693	4681233	4	247

Numerical Index - Continued

Part No.	Key	Page	Part No.	Key	Page	Part No.	Key	Page
4681233	6	353	4710420	1	457	4724782	6	425
4681233	3	355	4710420	1	459	4724983	35	559
4681238	14	311	4710420	1	461	4724983	11	561
4681238	20	311	4710430	1	387	4725406	31	311
4681238	23	311	4710430	3	389	4726439	6	765
4681879	14	747	4710431	2	387	4727702	13	305
4682266	33F	567	4710431	4	389	4728520	27	703
4682268	33D	567	4710475	1	315	4729000	0	385
4682361	5	651	4710476	2	315	4729022	25	771
4682809	5	711	4711263	8	391	4729022	24	773
4685091	20	411	4711304	4	279	4729033	50	815
4685180	30	405	4711577	10	523	4729033	0	817
4685311	14	793	4711577	12	523	4729049	9	795
4686489	24	311	4711905	1	279	4729049	11	797
4689585	3	633	4712204	13	525	4729049	9	799
4689854	27	645	4712204	4	529	4729049	11	801
4691142	16	527	4712229	14	561	4729049	11	805
4692542	6	365	4712229	36	561	4HK1XASA01A	1	79
4692542	6	367	4712344	1	353	4HK1XASA11A	1	175
4692542	4	385	4712344	5	563	4S00201	13	797
4692542	32	703	4712839	18	677	4S00201	13	801
4692607	18	487	4713021	1	751	4S00686	12	491
4696446	24	533	4713021	14	753	4S00686R	12	491
4697482	32	593	4713022	0	751	4S00705	20	803
4697840	3	65	4713022	15	753	4S00706	6	795
4698464	5	275	4713373	6	437	4S00706	6	799
4699892	2	521	4713899	15	819	4S00707	7	795
4699892	5	521	4714376	0	545	4S00707	7	799
4700619	12	311	4714449	5	457	4S00708	18	795
4701415	9	391	4714449	7	463	4S00708	18	799
4701415	6	563	4715499	19	743	4S00715	90	799
4701850	6	279	4715499	21	745	4S00729	92	589
4702173	33B	567	4715840	6	735	4S00730	11	581
4702551	6	511	4716055	13	525	4S00734	13	581
4702991	4E	479	4716055	4	529	4S00734	16	583
4703323	11	563	4716056	12	525	4S00734	16	587
4703329	1	553	4716056	2	529	4S00776	14	795
4703330	3	363	4716846	33	567	4S00776	14	799
4703330	2	553	4716973	9	639	4S00778	17	795
4703464	29	727	4717624	14	295	4S00778	17	799
4703464	53	771	4717624	14	297	4S00821	91	817
4704397	40	559	4717624	7	505	4S00863	5	65
4704397	34	561	4718061	11	533	4S01080	4	71
4704922	0	487	4718095	24	493	5005597	0A	663
4704922	50	489	4718096	23	493	5009367	0A	653
4704924	4	497	4718274	0	679	5009368	0A	657
4704925	4	487	4718274	0	681	5009936	0A	659
4704927	7	501	4718274	0	683	5009936	0A	661
4704927	9	503	4718274	0	685	5095800980	4	145
4705202	7	763	4718274	0	687	5095800980	4	241
4705203	6	763	4718274	26	739	5096000130	5	189
4705608	2	629	4718274	27	741	5096000130	5	93
4705785	11	639	4718884	3	591	5096040120	7	105
4705786	13	639	4719387	9	759	5096040120	7	201
4705919	24B	361	4719388	10	759	5096050050	3	115
4706566	8	401	4719389	16	749	5096050050	18	187
4706566	8	403	4719393	5	755	5096050050	3	211
4706817	4B	479	4719394	7	755	5096050050	3	213
4706823	2	457	4719395	6	755	5096050050	18	91
4707465	37	561	4719469	9	527	5096050190	27	143
4707468	10	361	4719469	14	529	5096050190	27	239
4707576	12	747	4719527	1	553	5096050191	27	143
4707578	15	747	4719528	3	363	5096050191	27	239
4707578	13	749	4719528	2	553	5096050192	27	143
4707581	0	747	4720313	23	533	5096050192	27	239
4707581	14	749	4720314	23	533	5096230020	6	191
4707585	1	747	4720567	16	363	5096230020	6	95
4707585	15	749	4721449	30	645	5096230023	6	191
4707586	10	751	4721999	6	497	5096230023	6	95
4707588	11	751	4721999	15	499	5097003071	26	195
4707588	12	753	4722645	11	293	5097003071	26	99
4708351	11	407	4722645	11	295	5097070301	2	173
4708387	10	401	4722645	11	297	5097070301	2	271
4708387	45	411	4722646	13	293	5097070311	2	173
4708451	2	367	4722646	13	295	5097070311	2	271
4708459	0	629	4722649	50	445	5098430030	10	145
4708461	6	641	4722865	9	639	5098430030	10	241
4708462	1	629	4723718	11	305	5111290060	12	183
4708533	33	407	4723719	12	305	5111290060	11	187
4708537	30	361	4724231	14	305	5111290060	12	87
4709168	25	415	4724232	39	569	5111290060	11	91
4710223	8	727	4724292	18	493	5113690720	14	191
4710223	8	729	4724292	17	495	5113690720	14	95

Numerical Index - Continued

Part No.	Key	Page	Part No.	Key	Page	Part No.	Key	Page
5125650040	14	193	8053188H	2	787	8940120390	20	143
5125650040	14	97	8053189H	3	787	8940120390	7	147
5131650040	2	145	8053499	35	593	8940120390	11	181
5131650040	2	241	8058352	36	567	8940120390	26	203
5154112231	8	139	8061722	5	709	8940120390	8	203
5154112231	8	235	8063077	9	769	8940120390	6	209
5154112231	8	311	8063077H	9	769	8940120390	20	239
5157590030	25	133	8063078	10	769	8940120390	7	243
5157590030	15	137	8063078H	10	769	8940120390	11	85
5157590030	25	229	8072993	2	663	8940428620	5	121
5157590030	15	233	8074688	3	555	8940428620	5	217
5873111090	1	113	8077903	32	637	8941077132	5	147
5873111090	1	209	8079962	0H	657	8941077132	5	243
5873111091	1	113	8079962	0H	659	8941226790	10	213
5873111091	1	209	8079962	0H	661	8941558690	11	149
5878157040	1	179	8080781	13	653	8941558690	11	245
5878157040	1	83	8081885	0	665	8941583930	5	107
5878157041	1	179	8081885H	0	665	8941583930	11	135
5878157041	1	83	8082552	0	667	8941583930	3	149
5878170070	2	187	8082552H	47	657	8941583930	4	161
5878170070	2	91	8082552H	0	667	8941583930	5	203
5878170080	2	187	8083882H	2	775	8941583930	11	231
5878170080	2	91	8083882H	2	781	8941583930	3	245
5878170090	1	177	8084097H	1	775	8941583930	4	257
5878170090	1	81	8084097H	1	781	8941583931	5	107
5878178830	1	177	8097015	0	59	8941583931	11	135
5878178830	1	81	8098475	2	575	8941583931	3	149
5878178832	1	177	8098712	6	717	8941583931	4	161
5878178832	1	81	8098712	6	719	8941583931	5	203
5878178833	1	177	8098713	1	789	8941583931	11	231
5878178833	1	81	8098939	2	425	8941583931	3	245
5878178850	1	179	8099321	14	67	8941583931	4	257
5878178850	1	83	8099406	1	69	8941734120	7	133
6008X	10	567	8099799	1	635	8941734120	7	187
6027592	0	431	8099800	0	635	8941734120	7	229
6027593	4	431	8100576	6	491	8941734120	7	91
6027603	4A	479	8100955	41	771	8942251850	26	195
6027660	0	437	8100955	39	773	8942251850	26	99
6027661	1	437	8100958	3	771	8942492890	9	213
6027718	0	425	8100958	3	773	8943126991	39	149
6028003	0	439	8101299	4	643	8943126991	39	245
7031988	1A	51	8101299	7	645	8943225122	17	183
7033463	0	663	8101299	14	647	8943225122	17	87
7047084	3A	55	8102329	2	769	8943225132	16	183
7047408	0	653	8102329H	2	769	8943225132	16	87
7047408H	0	653	8102330	1	769	8943346811	4	195
7047409	0	657	8102330H	1	769	8943346811	4	99
7047409H	0	657	8102521	1	739	8943388781	23	143
7047409H	0A	657	8102521	1	741	8943388781	23	239
7047853	0	659	8102815	1	285	8943425740	4	115
7047853	0	661	8102815	4	285	8943425740	4	211
7047853H	0	659	8103785	2	549	8943425740	4	213
7047853H	0	661	8104656	1	329	8943439190	4	105
7048216	2	655	8105120H	16	787	8943439190	4	201
7048216H	2	655	8105841H	17	787	8943693400	20	195
7049580	29	771	8106123	40	663	8943693400	20	99
7049580	28	773	8106893	8	643	8943722211	1	195
7054613	9	329	8106893	9	645	8943722211	1	99
7056582	3A	49	8106893	18	647	8943795431	4	323
7057117	4G	479	8117101	2	493	8943795431	4	325
7057118	4H	479	8117101	2	495	8943795431	4	327
7057119	0	479	8118208	0	637	8943860471	6	187
7057403	3	367	8118287	4F	479	8943860471	6	91
7057539	1	431	8119061	0	421	8943876581	13	111
7057594	1	479	8119300	16	487	8943876581	13	207
7058363	1	491	8119301	8	431	8943905201	5	115
7058364	2	491	8119409	0	639	8943905201	5	211
7058365	17	491	8119897	20	639	8943905201	5	213
7058366	9	491	8120061	1	493	8943905270	7	115
7058382	0	491	8120061	1	495	8943905270	7	211
7058384	0	439	8120168	3	771	8943905270	7	213
7058385	10	439	8120168	3	773	8943907773	13	183
7058387	13	363	8120379	11	629	8943907773	13	87
7058388	14	363	8120632	1	393	8943907776	13	183
7058389	4	443	8120757	10	431	8943907776	13	87
7058390	3	443	8121808	2	291	8943907832	17	193
7058400	13	491	8122440	2	305	8943907832	17	97
7058402	5	491	8126604	2	385	8943908580	16	185
7058406	7	487	8913907775	13	183	8943908580	16	89
7058982	15	563	8913907775	13	87	8943908581	16	185
7059062	1	575	8940120390	26	107	8943908581	16	89
7060814	19	527	8940120390	8	107	8943909891	4	133
8049310	4	593	8940120390	6	113	8943909891	4	229

Numerical Index - Continued

Part No.	Key	Page	Part No.	Key	Page	Part No.	Key	Page
8943913100	17	185	8943997230	2	85	8970968260	5	99
8943913100	17	89	8943998631	3	171	8971019740	12	105
8943914680	18	193	8943998631	3	269	8971019740	12	201
8943914680	18	97	8944369330	3	131	8971043800	10	195
8943917940	20	101	8944369330	3	227	8971043800	10	99
8943917940	20	197	8944551440	2	131	8971045071	12	149
8943917941	20	101	8944551440	2	227	8971045071	12	245
8943917941	20	197	8944584730	3	113	89711114770	19	107
8943920023	13	193	8944584730	3	119	89711114770	19	203
8943920023	13	97	8944584730	3	209	8971126080	21	195
8943922551	5	101	8944584730	3	215	8971126080	21	99
8943922551	5	197	8944584731	3	113	8971129990	9	101
8943925531	2	165	8944584731	3	119	8971129990	9	197
8943925532	2	165	8944584731	3	209	8971131670	17	195
8943925532	5	261	8944584731	3	215	8971131670	17	99
8943925532	8	297	8944607060	11	151	8971147790	3	105
8943925590	5	145	8944607060	11	247	8971147790	3	201
8943925590	5	241	8944607060	22	323	8971256011	12	151
8943926550	6	181	8944607061	11	151	8971256011	12	247
8943926550	6	85	8944607061	11	247	8971312230	12	191
8943929990	26	193	8944607061	22	323	8971312230	12	95
8943929990	26	97	8944607061	22	325	8971354190	4	105
8943931310	10	193	8944607061	20	327	8971354190	4	201
8943931310	10	97	8944619651	15	143	8971354230	17	187
8943931320	7	101	8944619651	15	239	8971354230	4	189
8943931320	7	197	8944707710	5	147	8971354230	17	91
8943946710	12	127	8944707710	5	243	8971354230	4	93
8943946710	12	223	8944725840	8	105	8971375010	14	145
8943948030	11	193	8944725840	8	201	8971375010	14	241
8943948030	11	97	8944725841	8	105	8971464991	2	109
8943950240	22	193	8944725841	8	201	8971464991	2	205
8943950240	22	97	8944836740	17	187	8971464992	2	109
8943956840	4	181	8944836740	4	189	8971464992	2	205
8943956840	4	85	8944836740	17	91	8971746500	10	193
8943958821	2	193	8944836740	4	93	8971746500	10	97
8943958821	2	97	8970110950	7	119	8971780130	9	101
8943958822	2	193	8970110950	7	215	8971780130	9	197
8943958822	2	97	8970135662	2	143	8971863981	8	195
8943958840	15	193	8970135662	2	239	8971863981	8	99
8943958840	15	97	8970158360	19	107	8971892441	7	195
8943958850	16	193	8970158360	19	203	8971892441	7	99
8943958850	16	97	8970163140	13	143	8972032780	2	135
8943958851	16	193	8970163140	13	239	8972032780	2	231
8943958851	16	97	8970287330	4	101	8972093422	6	103
8943960152	23	193	8970287330	4	197	8972093422	6	199
8943960152	23	97	8970287481	3	103	8972093423	6	103
8943964390	4	193	8970287481	3	199	8972093423	6	199
8943964390	4	97	8970290590	9	159	8972096090	12	187
8943967110	5	141	8970290590	9	255	8972096090	12	91
8943967110	5	237	8970297050	11	107	8972097281	11	195
8943972860	4	185	8970297050	9	133	8972097281	11	99
8943972860	4	89	8970297050	5	137	8972097282	11	195
8943974961	8	101	8970297050	11	203	8972097282	11	99
8943974961	8	197	8970297050	9	229	8972098763	3	193
8943992770	10	101	8970297050	5	233	8972098763	3	97
8943992770	10	197	8970365501	5	187	8972098764	3	193
8943992830	11	101	8970365501	5	91	8972098764	3	97
8943992830	11	197	8970392001	29	133	8972099491	1	119
8943993390	18	143	8970392001	29	229	8972099491	1	215
8943993390	18	239	8970614011	9	127	8972165110	8	183
8943993980	14	145	8970614011	31	149	8972165110	8	87
8943993980	14	241	8970614011	7	167	8972196500	20	107
8943993990	19	143	8970614011	9	223	8972196500	20	203
8943993990	19	239	8970614011	31	245	8972385960	12	137
8943994210	18	183	8970614011	18	261	8972385960	12	233
8943994210	18	87	8970614011	18	263	8972500731	6	109
8943994870	7	193	8970614011	18	265	8972500731	6	205
8943994870	7	97	8970615430	4	109	8972621660	1	193
8943995532	16	187	8970615430	4	205	8972621660	1	97
8943995532	16	91	8970663861	9	137	8973004480	16	195
8943995540	3	183	8970663861	9	233	8973004480	16	99
8943995540	3	87	8970667980	17	195	8973007892	1	115
8943995550	4	183	8970667980	17	99	8973007892	1	211
8943995550	4	87	8970776380	15	187	8973007892	1	213
8943996880	2	189	8970776380	15	91	8973007893	1	115
8943996880	2	93	89707961920	6	167	8973007893	1	211
8943996881	2	189	8970961921	6	167	8973007893	1	213
8943996881	2	93	8970961921	19	261	8973060250	22	107
8943996890	3	181	8970968210	9	183	8973060250	22	203
8943996890	3	85	8970968210	9	87	8973060251	22	107
8943997130	18	143	8970968240	10	187	8973060251	22	203
8943997130	18	239	8970968240	10	91	8973060810	5	133
8943997230	2	181	8970968260	5	195	8973060810	5	229

Numerical Index - Continued

Part No.	Key	Page	Part No.	Key	Page	Part No.	Key	Page
8973064213	20	193	8973679850	3	251	8973899210	9	193
8973064213	20	97	8973679850	26	99	8973899210	9	97
8973064243	21	193	8973679851	13	107	8976005861	13	195
8973064243	21	97	8973679851	15	149	8976005861	13	99
8973064262	9	193	8973679851	2	153	8976005900	15	195
8973064262	9	97	8973679851	3	155	8976005900	15	99
8973070752	5	127	8973679851	26	195	8976009250	3	133
8973070752	5	223	8973679851	13	203	8976009250	3	229
8973243861	25	143	8973679851	15	245	8976014472	6	133
8973243861	25	239	8973679851	2	249	8976014472	6	229
8973243861	10	315	8973679851	3	251	8976016981	28	133
8973288590	6	187	8973679851	48	297	8976016981	16	137
8973288590	6	91	8973679851	26	99	8976016981	28	229
8973296170	8	189	8973688530	25	183	8976016981	16	233
8973296170	8	93	8973688530	25	87	8976019670	19	151
8973296180	13	187	8973694040	17	105	8976019670	19	247
8973296180	13	91	8973694040	27	195	8976019670	5	353
8973301182	7	135	8973694040	17	201	8976019670	37	355
8973301182	7	231	8973694040	27	99	8976022180	15	133
8973301183	7	135	8973716540	7	161	8976022180	30	133
8973301183	7	231	8973716540	7	257	8976022180	15	135
8973301192	8	135	8973720760	2	101	8976022180	15	229
8973301192	8	231	8973720760	2	197	8976022180	30	229
8973301193	8	135	8973720761	2	101	8976022180	15	231
8973301193	8	231	8973720761	2	197	8976028701	18	293
8973313590	5	181	8973720771	2	101	8976033621	5	119
8973313590	5	85	8973720771	2	197	8976033621	5	215
8973313591	5	181	8973720781	2	101	8976049160	22	183
8973313591	5	85	8973720781	2	197	8976049160	13	191
8973313600	11	185	8973739660	29	165	8976049160	22	87
8973313600	11	89	8973745170	8	149	8976049160	13	95
8973313601	11	185	8973745170	8	245	8976062470	7	183
8973313601	11	89	8973767191	6	183	8976062470	7	87
8973313620	15	185	8973767191	6	87	8976066610	20	183
8973313620	15	89	8973767192	6	183	8976066610	20	87
8973313621	15	185	8973767192	6	87	8976067670	15	195
8973313621	15	89	8973767200	19	193	8976067670	15	99
8973321333	1	171	8973767200	19	97	8976067680	20	195
8973321333	1	269	8973767580	2	127	8976067680	20	99
8973323582	14	183	8973767580	3	165	8976067700	21	195
8973323582	14	87	8973767580	2	223	8976067700	21	99
8973344140	27	193	8973767580	6	261	8976069290	16	195
8973344140	27	97	8973767580	6	293	8976069290	16	99
8973500210	7	195	8973767580	6	295	8976069430	18	105
8973500210	7	99	8973767580	7	297	8976069430	18	201
8973514510	5	187	8973780670	12	149	8976110800	17	165
8973514510	5	91	8973780670	12	245	8976110800	34	261
8973525343	1	101	8973780750	39	149	8976110800	34	265
8973525343	1	197	8973780750	39	245	8976155680	4	111
8973525370	1	189	8973788140	23	107	8976155680	4	155
8973525370	1	93	8973788140	23	203	8976155680	4	207
8973569390	8	193	8973811820	29	107	8976155680	4	251
8973569390	8	97	8973811820	20	151	8976163580	17	101
8973628421	1	181	8973811820	29	203	8976163580	17	197
8973628421	1	85	8973811820	20	247	8976163590	17	101
8973628422	1	181	8973811820	15	279	8976163590	17	197
8973628422	1	85	8973816031	23	183	8976282570	18	165
8973628441	8	151	8973816031	23	87	8976282570	10	167
8973628441	8	247	8973816170	4	127	8976282570	35	261
8973628450	1	123	8973816170	4	223	8976282570	35	265
8973628450	1	219	8973828730	6	159	8976289561	6	163
8973632370	9	137	8973828730	6	255	8976289561	6	259
8973632370	9	233	8973828821	8	159	8976289561	23	303
8973638451	8	191	8973828821	8	255	8978058410	3	121
8973638451	8	95	8973829550	5	103	8978058410	3	217
8973639360	13	151	8973829550	5	199	8978058411	3	121
8973639360	13	247	8973829730	6	159	8978058411	3	217
8973654490	3	171	8973829730	6	255	8980010220	21	149
8973654490	3	269	8973834270	9	139	8980010220	21	245
8973679841	5	155	8973834270	9	235	8980010230	6	149
8973679841	8	169	8973834270	5	311	8980010230	6	245
8973679841	5	251	8973861890	8	193	8980010240	5	149
8973679841	17	293	8973861890	8	97	8980010240	5	245
8973679841	17	295	8973865480	10	101	8980010410	13	135
8973679841	15	297	8973865480	10	197	8980010410	13	231
8973679850	13	107	8973865490	11	101	8980034160	18	183
8973679850	15	149	8973865490	11	197	8980034160	18	87
8973679850	2	153	8973870090	17	107	8980056310	4	151
8973679850	3	155	8973870090	17	203	8980056310	4	247
8973679850	26	195	8973879950	21	107	8980056310	6	353
8973679850	13	203	8973879951	21	203	8980056311	4	151
8973679850	15	245	8973879951	21	107	8980056311	4	247
8973679850	2	249	8973879951	21	203	8980056311	6	353

Numerical Index - Continued

Part No.	Key	Page	Part No.	Key	Page	Part No.	Key	Page
8980056311	3	355	8980410990	9	195	8980915660	14	187
8980059850	19	165	8980410990	9	99	8980915660	14	91
8980059850	36	263	8980428620	5	121	8980921160	2	151
8980088460	7	139	8980428620	5	217	8980921160	2	247
8980088460	7	235	8980430330	18	133	8980921161	2	151
8980088461	7	139	8980430330	31	133	8980921161	1	159
8980088461	7	235	8980430330	18	135	8980921161	2	247
8980088950	4	133	8980430330	18	229	8980921161	1	255
8980088950	4	229	8980430330	31	229	8980921162	2	151
8980140460	3	187	8980430330	18	231	8980921162	1	159
8980140460	3	91	8980435280	38	149	8980921162	2	247
8980140461	3	187	8980435280	38	245	8980921162	1	255
8980140461	3	91	8980450081	22	133	8980923990	4	159
8980140471	3	187	8980450081	22	229	8980923990	4	255
8980140471	3	91	8980454470	24	143	8980961660	2	129
8980170630	28	107	8980454470	24	239	8980961660	2	225
8980170630	7	113	8980461920	7	149	8981008991	1	125
8980170630	28	203	8980461920	7	245	8981008991	1	221
8980170630	7	209	8980461921	7	149	8981008992	1	125
8980171450	6	157	8980461921	7	245	8981008992	1	221
8980171450	6	253	8980462410	3	127	8981008993	1	125
8980171480	2	157	8980462410	3	223	8981008993	1	221
8980171480	2	253	8980484460	6	127	8981008994	1	125
8980171660	16	101	8980484460	6	223	8981008994	1	221
8980171660	16	197	8980540640	8	157	8981078573	25	149
8980184251	19	101	8980540640	8	253	8981078573	25	245
8980184251	19	197	8980554800	17	101	8981078574	25	149
8980184252	19	101	8980554800	17	197	8981078574	25	245
8980184252	19	197	8980607800	10	195	8981097110	6	143
8980184253	19	101	8980607800	10	99	8981097110	6	239
8980184253	19	197	8980653550	10	105	8981097111	6	143
8980184620	20	183	8980653550	10	201	8981097111	6	239
8980184620	20	87	8980659920	3	133	8981125581	6	185
8980188631	18	101	8980659920	3	229	8981125581	6	89
8980188631	18	197	8980690202	9	143	8981125582	6	185
8980189353	6	193	8980690202	9	239	8981125582	6	89
8980189353	6	97	8980690203	9	143	8981139771	1	109
8980190240	24	195	8980690203	9	239	8981139771	1	205
8980190240	24	99	8980690204	9	143	8981142560	2	183
8980191790	14	167	8980690204	9	239	8981142560	2	87
8980191790	45	263	8980703211	1	151	8981148000	2	113
8980235810	12	137	8980703211	1	157	8981148000	2	209
8980235810	12	233	8980703211	1	247	8981148001	2	113
8980236160	12	195	8980703211	1	253	8981148001	2	209
8980236160	12	99	8980703240	4	157	8981148010	4	147
8980238810	4	195	8980703240	4	253	8981148030	13	127
8980238810	4	99	8980703250	7	157	8981148030	13	223
8980274560	16	151	8980703250	7	253	8981148041	6	131
8980274560	16	247	8980703260	5	157	8981148041	6	227
8980283980	16	149	8980703260	5	253	8981156671	1	107
8980283980	16	245	8980727120	40	149	8981156671	1	203
8980288740	7	183	8980727120	40	245	8981161401	7	185
8980288740	7	87	8980739300	3	157	8981161401	7	89
8980288750	8	183	8980739300	3	253	8981161402	7	185
8980288750	8	87	8980792480	6	133	8981161402	7	89
8980289991	10	133	8980792480	6	229	8981164210	1	105
8980289991	10	229	8980797550	3	141	8981164210	1	201
8980292700	1	101	8980797550	3	237	8981164211	1	105
8980292700	1	197	8980811770	12	161	8981164211	1	201
8980309550	17	149	8980811770	12	257	8981164212	1	105
8980309550	17	245	8980815070	12	107	8981164212	1	201
8980318440	19	133	8980815070	7	107	8981184221	19	167
8980318440	13	137	8980815070	12	203	8981184221	53	263
8980318440	19	229	8980815070	7	203	8981216970	27	107
8980318440	13	233	8980817723	1	133	8981216970	27	203
8980326110	18	107	8980817723	1	137	8981216971	27	107
8980326110	18	203	8980817723	1	229	8981216971	27	203
8980352350	6	121	8980817723	1	233	8981217690	21	149
8980352350	6	217	8980817724	1	133	8981217690	21	245
8980358280	18	133	8980817724	1	137	8981218760	11	145
8980358280	31	133	8980817724	1	229	8981218760	11	241
8980358280	18	135	8980817724	1	233	8981222261	26	149
8980358280	18	229	8980863290	5	163	8981222261	26	245
8980358280	31	229	8980863290	5	259	8981222262	26	149
8980358280	18	231	8980863290	41	293	8981222262	26	245
8980362950	7	159	8980863290	41	295	8981227830	21	143
8980362950	7	255	8980863290	39	297	8981227830	21	239
8980378230	6	147	8980863330	13	163	8981227840	22	143
8980378230	6	243	8980863330	13	259	8981227840	22	239
8980410640	14	195	8980863330	43A	293	8981227860	14	143
8980410640	14	99	8980863330	43A	295	8981227860	14	239
8980410890	18	195	8980911410	21	101	8981230850	1	191
8980410890	18	99	8980911410	21	197	8981230850	1	95

Numerical Index - Continued

Part No.	Key	Page	Part No.	Key	Page	Part No.	Key	Page
8981232461	5	129	8981669782	11	189	8982365740	22	245
8981232461	5	225	8981669782	11	93	8982365750	24	149
8981232472	6	129	8981694030	7	163	8982365750	24	245
8981232472	6	225	8981694030	7	259	8982365830	8	133
8981232511	23	149	8981694080	8	163	8982365830	4	137
8981232511	23	245	8981694080	8	259	8982365830	8	229
8981261860	8	129	8981694090	9	163	8982365830	4	233
8981261860	8	225	8981694090	9	259	8982365900	21	133
8981261870	9	129	8981694110	10	163	8982365900	19	135
8981261870	9	225	8981694110	10	259	8982365900	21	229
8981263320	20	133	8981694120	11	163	8982365900	19	231
8981263320	14	137	8981694120	11	259	8982369200	4	163
8981263320	20	229	8981694141	12	163	8982373370	2	119
8981263320	14	233	8981694141	12	259	8982373370	2	215
8981318050	2	159	8981694141	43B	293	8982373460	18	149
8981318050	2	255	8981694141	43B	295	8982373460	18	245
8981331241	11	169	8981694161	14	163	8982373480	20	135
8981331241	5	377	8981694161	14	259	8982373480	20	231
8981354640	8	143	8981703310	15	163	8982373490	8	127
8981354640	8	239	8981703310	15	259	8982373490	8	223
8981386950	33	133	8981706190	1	183	8982373500	3	135
8981386950	33	135	8981706190	1	185	8982373500	3	231
8981386950	33	229	8981706190	1	87	8982373510	4	135
8981386950	33	231	8981706190	1	89	8982373510	4	231
8981387360	32	133	8981727350	29	149	8982373520	5	135
8981387360	32	135	8981727350	29	245	8982373520	5	231
8981387360	32	229	8981732650	13	189	8982373530	6	135
8981387360	32	231	8981732650	13	93	8982373530	6	231
8981413510	30	165	8981733420	8	187	8982373540	16	135
8981413510	56	261	8981733420	8	91	8982373540	16	231
8981442470	4	191	8981783581	9	169	8982373550	6	141
8981442470	4	95	8981783581	39	293	8982373550	6	237
8981455010	18	137	8981783581	39	295	8982373560	14	135
8981455010	18	233	8981783581	37	297	8982373560	14	231
8981455011	18	137	8981821551	9	161	8982373581	2	171
8981455011	18	233	8981821551	9	257	8982373581	2	269
8981475390	17	143	8981827880	10	191	8982373582	2	171
8981475390	17	239	8981827880	10	95	8982373582	2	269
8981518540	14	101	8981867621	10	169	8982373583	2	171
8981518540	14	197	8981867621	40	293	8982373583	2	269
8981518541	14	101	8981867621	40	295	8982373590	9	153
8981518541	14	197	8981867621	38	297	8982373590	9	249
8981519150	1	131	8981893360	11	111	8982373600	20	149
8981519150	1	227	8981893360	11	207	8982373600	10	153
8981519330	3	101	8982007520	24	133	8982373600	20	245
8981519330	3	197	8982007520	24	229	8982373600	10	249
8981525130	27	165	8982007530	30	149	8982373630	7	165
8981525131	27	165	8982007530	30	245	8982373630	21	261
8981525131	48	261	8982024760	17	161	8982373650	8	165
8981527280	8	161	8982024760	17	257	8982373650	22	261
8981527280	8	257	8982038950	8	103	8982373660	8	167
8981527290	19	161	8982038950	8	199	8982373660	23	263
8981527290	19	257	8982045290	1	187	8982373670	9	167
8981527330	18	161	8982045290	14	189	8982373670	24	263
8981527330	18	257	8982045290	1	91	8982373771	1	169
8981527340	13	161	8982045290	14	93	8982373772	1	169
8981527340	13	257	8982264731	1	163	8982373773	1	169
8981566480	13	151	8982264731	1	259	8982373820	2	169
8981566480	13	247	8982264731	22	303	8982373820	31	293
8981619950	17	137	8982264732	1	163	8982373830	3	169
8981619950	17	233	8982264732	1	259	8982373831	3	169
8981633650	20	161	8982264732	22	303	8982373832	3	169
8981633650	20	257	8982266410	6	161	8982373833	3	169
8981635280	12	101	8982266410	6	257	8982373840	4	169
8981635280	12	197	8982268440	17	161	8982373860	5	169
8981638130	9	181	8982268440	17	257	8982373860	34	293
8981638130	9	85	8982313930	2	141	8982373871	6	169
8981646610	14	107	8982313930	2	237	8982373872	6	169
8981646610	14	203	8982318980	2	163	8982373873	35	293
8981651750	7	109	8982318980	2	259	8982373873	35	295
8981651750	7	205	8982318980	43	293	8982373880	7	169
8981651751	7	109	8982318980	43	295	8982373881	7	169
8981651751	7	205	8982318980	41	297	8982373881	34	297
8981651760	8	109	8982318981	2	163	8982373882	7	169
8981651760	8	205	8982318981	2	259	8982373882	16	267
8981651761	8	109	8982318982	2	163	8982373882	36	293
8981651761	8	205	8982318982	2	259	8982373882	36	295
8981665210	1	121	8982318982	41	297	8982373882	34	297
8981665210	1	217	8982365680	2	107	8982373890	9	165
8981665211	1	121	8982365680	2	203	8982373890	25	261
8981665211	1	217	8982365720	15	107	8982377310	10	165
8981669780	11	189	8982365720	15	203	8982377310	26	261
8981669780	11	93	8982365740	22	149	8982377320	11	165

Numerical Index - Continued

Part No.	Key	Page	Part No.	Key	Page	Part No.	Key	Page
8982377320	27	263	8982513450	7	93	8983250950	1	223
8982377330	12	165	8982521410	48	293	8983257920	17	247
8982377330	28	261	8982521410	45	297	8983257920	9	377
8982377350	13	165	8982596140	7	111	8983257940	21	247
8982377350	29	263	8982596140	7	207	8983257941	21	247
8982378250	14	165	8982596140	17	305	8983338770	14	267
8982378250	30	261	8982600050	5	183	8983338770	32	297
8982384631	2	133	8982600050	5	87	8983338780	11	267
8982384631	2	229	8982682312	50	167	8983338780	29	297
8982384740	1	127	8982683430	1	165	8983338791	10	267
8982384740	1	223	8982683430	1	261	8983338791	28	297
8982384741	1	127	8982683440	1	167	8983338910	12	267
8982384741	1	223	8982683440	2	263	8983338910	30	297
8982385990	4	139	8982683450	2	167	8983338920	15	267
8982385990	4	235	8982683450	3	263	8983338920	33	297
8982385990	7	311	8982683460	3	167	8983341700	4	243
8982389100	2	115	8982683460	4	263	8983341710	9	243
8982389100	2	211	8982683470	49	263	8983507160	7	163
8982389100	2	213	8982688130	11	163	8983507160	7	259
8982389101	2	115	8982688130	11	259	8983577980	21	247
8982389101	2	211	8982704440	7	239	8983578410	7	161
8982389101	2	213	8982704930	17	167	8983578410	7	257
8982389240	16	165	8982704931	17	167	8983673800	7	139
8982389240	33	261	8982705440	28	165	8983673800	7	235
8982389591	17	151	8982705440	51	261	8983718270	2	171
8982389591	9	377	8982705450	18	167	8983718270	2	269
8982389593	17	151	8982705450	52	263	8983758600	1	143
8982389593	9	377	8982705480	15	165	8983758600	1	239
8982389595	17	151	8982705480	32	261	8983758600	10	315
8982389595	9	377	8982705500	20	167	8983758660	25	143
8982389596	17	151	8982705500	54	263	8983758660	25	239
8982389596	9	377	8982705630	1	149	8983758660	10	315
8982390810	11	153	8982705630	1	245	9029558750	12	143
8982390810	11	249	8982705810	4	167	9029558750	12	239
8982391290	1	149	8982705810	9	263	9034906100	7	121
8982391290	1	245	8982802810	6	115	9034906100	7	217
8982391292	1	149	8982802810	6	211	9041108200	8	147
8982391292	1	245	8982802810	6	213	9041108200	8	243
8982394640	5	139	8982824390	4	169	9041108250	9	107
8982394640	5	235	8982824390	31	297	9041108250	9	203
8982394640	3	311	8982824391	4	169	9041308250	10	127
8982394641	5	139	8982824391	13	267	9041308250	7	127
8982394641	5	235	8982824391	33	293	9041308250	10	223
8982394650	1	139	8982824391	33	295	9041308250	7	223
8982394650	1	235	8982824391	31	297	9081040300	3	145
8982394650	3	311	8983020750	1	143	9081040300	3	241
8982394652	1	139	8983020750	1	239	9081140300	3	145
8982394652	1	235	8983020750	10	315	9081140300	3	241
8982394654	1	139	8983020750R	1	143	9081508200	13	101
8982394654	1	235	8983020750R	1	239	9081508200	13	197
8982394654	3	311	8983020750R	10	315	9089484	11	705
8982394655	1	139	8983020751	1	143	9091105080	6	165
8982394655	1	235	8983020751	1	239	9091105080	5	167
8982394655	3	311	8983020751	10	315	9091105080	11	191
8982403200	5	191	8983023940	4	163	9091105080	11	95
8982403200	5	95	8983023940	4	259	9091105100	5	109
8982403250	2	191	8983023940	42	293	9091105100	5	205
8982403250	2	95	8983023940	42	295	9091115100	24	193
8982422110	6	111	8983023940	40	297	9091115100	24	97
8982422110	6	207	8983042430	25	143	9091508100	9	121
8982426521	21	151	8983042430	25	239	9091508100	9	217
8982426521	10	377	8983042430	10	315	9091605140	6	151
8982445220	15	101	8983042431	25	143	9091605140	6	247
8982445220	15	197	8983042431	25	239	9091647100	2	161
8982446690	17	133	8983042431	10	315	9091647100	4	165
8982446690	17	135	8983052190	17	151	9091647100	2	257
8982446690	17	229	8983052190	9	377	9095258560	1	155
8982446690	17	231	8983055660	1	169	9095258560	1	251
8982465671	16	133	8983055660	30	293	9095613180	4	103
8982465671	11	137	8983055661	1	169	9095613180	4	199
8982465671	16	229	8983055661	30	293	9095714100	5	117
8982465671	11	233	8983055680	1	169	9095714100	1	147
8982476970	1	117	8983055680	20	267	9095714100	41	149
8982477240	4	117	8983055680	30	293	9095714100	1	243
8982480331	3	117	8983129180	5	139	9095714100	41	245
8982513450	5	131	8983129180	5	235	9095714120	4	131
8982513450	3	139	8983129180	3	311	9095714120	4	227
8982513450	18	151	8983244460	31	261	9095714160	14	105
8982513450	7	189	8983244460	31	263	9095714160	14	201
8982513450	5	227	8983244460	31	267	9098445740	12	193
8982513450	3	235	8983244460	1	297	9098445740	12	97
8982513450	18	247	8983244480	50	263	9098518503	5	193
8982513450	9	311	8983250950	1	127	9098518503	5	97

Numerical Index - Continued

Part No.	Key	Page	Part No.	Key	Page	Part No.	Key	Page
9098621560	9	189	9257553	0	67	966993	34	659
9098621560	9	93	9257606	11	395	966993	34	661
9098786260	6	101	9258191	15	57	966993	7	709
9098786260	6	197	9258191R	15	57	966993	5	723
9099153151	7	119	9258608	51	815	966993	16	769
9099153151	7	215	9258608	0	819	966993	12	771
9101521	20	733	9260003	32	67	966993	12	773
9101521	0	811	9260003	0	69	966993	4	789
9107265	20	733	9261586H	38	795	966993	43	791
9107265	0	811	9261586H	0	799	971823	58A	583
9107265EX	20	733	9261586H	38	799	971823	26	587
9107265EX	0	811	9263974	6	723	971823	58A	587
9111291280	11	183	9264648	9	723	9727822	18	73
9111291280	6	189	9264948	30	793	9735305	15	743
9111291280	11	87	9265185	38	793	9735305	17	745
9111291280	6	93	9265186	37	793	9735306	16	743
9117776121	2	185	9265188	31	793	9735306	18	745
9117776121	2	89	9265189	36	793	9738383	0	61
9134109	42	637	9266178	17	567	9738384	1	61
9134109	23	69	9266178	0	569	9738682	7	453
9134109	11	705	9272343	1	691	9742779	63	567
9134110	58	569	9272343	1	693	9743977	62	567
9134110	31	571	9275950	22	675	9744879	7	769
9134110	22	69	9275950	23	675	9744879H	7	769
9134112	20	69	9290833	29	727	9755663	4	663
9145787	11	811	9290833	28	729	9755727	6	663
9150780	1	701	9290833	53	771	9755978	1	47
9156396	1	51	9300912	3	49	9758896	6D	651
9156726	0	807	9300913	3	49	9759157	14	631
9167977	17	69	9307430	4	479	9759158	15	631
9184275	8	637	9309801	40	801	9761179	15	675
9184556	21	593	9309801H	40	801	9761179	20	677
9185757	15	69	9309802	40	797	9761179	13	705
9185757	0	71	9309802H	40	797	9761676	10	309
9204549	13	793	9309803	41	803	9763817	7	669
9207567	26	637	9309803H	41	803	9764485	25	727
9207568	27	637	9309804	38	805	9764485	24	729
9214462	39	771	9309804H	38	805	9764772	11	787
9214462	37	773	9312792	34	571	9765084	3	769
9214706	6	651	9314145	2	675	9765084H	3	769
9218005	19	567	9314145	3	677	9765335	9	527
9218005	0	573	9314145	1	705	9765335	14	529
9218275	20	793	9315741	1	563	9765409	16	747
9226367	6	637	9316550	1	677	9765447	19	643
9227798	11	771	9316550	40	727	9765447	16	645
9227798	11	773	9316616	51	815	9765447	25	647
9228828	14	675	9316616	0	819	9766166	12	643
9228828	14	705	9316617	50	815	9766166	11	645
9228867	1	727	939356	16	677	9766166	20	647
9228867	50	727	939356	10	705	9766967	12	717
9228867	1	729	94-0649	83	567	9766967	12	719
9229187	6	397	94-2011	8	49	9767321	3	691
9230458	16	675	94-2011	7	55	9767321	3	693
9234984	0	49	94-2012	36	819	9771174	7	389
9234984R	0	49	94-2013	44	65	9772287	15	677
9234985	1	49	942011	8	49	9772536	16	523
9235104	3	49	942011	7	55	9773023	29	631
9242907	1	65	942014	1	567	9773023	48	637
9242907	0	67	954495	11	689	9773023	16	651
9242963	3	55	957366	62	489	9829322110	15	151
9242963R	3	55	957366	30A	567	9829322110	15	247
9242964	13	55	957366	58A	569	984054	22	567
9242964R	13	55	957366	32	571	984614	26	795
9242965	14	55	957366	17	675	984614	27	797
9243392	0	53	957366	12	689	984614	26	799
9243392R	0	53	957366	17A	69	984614	27	801
9243393	20	53	957366	22A	69	984614	30	803
9243839	0	65	957366	11	73	985098	40	585
9245728	11	395	957366	5	731	985098	40	587
9246436	17	631	957366	2	747	985098	40	589
9246748	38	799	957366	2	751	985582	11	695
9246749	38	795	957366	4	759	991334	5	639
9247662	32	67	957366	4	763	991342	1	815
9250496	15	57	957366	87	817	991725	12	567
9250496R	15	57	958740	10	567	991725	44	567
9250497	10	57	959499	8	67	992526	20B	687
9250497R	10	57	962002	11	567	9944112300	5	105
9255961	8	723	962453	8	771	9944112300	5	201
9255962	7	723	962453	8	773	A590106	19	293
9256847	0	569	962567	12	695	A590106	47	293
9256989	0	65	964255	14	651	A590106	49	293
9256989	3	75	966993	21	655	A590106	19	295
9257553	1	65	966993	34	657	A590106	49	295

Numerical Index - Continued

Part No.	Key	Page	Part No.	Key	Page	Part No.	Key	Page
A590106	49	297	A590110	6	533	A811120	10	795
A590106	23	323	A590110	4	547	A811120	12	797
A590106	23	325	A590110	16	643	A811120	10	799
A590106	21	327	A590110	2	643	A811120	12	801
A590106	7	349	A590110	15	645	A811125	12	805
A590106	35	353	A590110	5	645	A811130	3	819
A590106	32	355	A590110	12	647	A811135	12	803
A590106	6	377	A590110	3	739	A852122	0	679
A590106	4	435	A590110	3	741	A852122	1	679
A590106	2	441	A590112	12	329	A852122	0	681
A590106	18	449	A590112	12	337	A852122	1	681
A590106	4	493	A590112	12	339	A852122	0	683
A590106	23	495	A590112	3	565	A852122	1	683
A590106	5	501	A590112	14	787	A852122	0	685
A590106	5	503	A590114	5G	333	A852122	1	685
A590106	11	527	A590114	17	533	A852122	0	687
A590106	19	529	A590114	5	739	A852122	1	687
A590106	1	697	A590114	5	741	A852122	10	727
A590106	1	699	A590116	0R	451	A852122	10	729
A590108	23	281	A590906	8	333	A852122	11	73
A590108	57	293	A590906	10	345	A852122	3	735
A590108	37	295	A590906	7	347	A852122	2	737
A590108	53	295	A590906	16	637	A852122	24	739
A590108	51	297	A590908	11	555	A852122	26	739
A590108	28	303	A590910	5	305	A852122	25	741
A590108	47	312	A590910	9	337	A852122	5	743
A590108	6	323	A590910	9	341	A852122	6	745
A590108	6	325	A590910	7	345	A852122	20	771
A590108	6	327	A590910	5	349	A852122	20	773
A590108	34	353	A590910	13	493	A852122	7	793
A590108	31	355	A590910	14	493	A852123	45	643
A590108	3	361	A590910	20	493	A852123	32	645
A590108	2	363	A590910	19	495	A852123	6	649
A590108	5	367	A590910	17	511	A852123	13	691
A590108	3	377	A590910	16	525	A852123	13	693
A590108	8	377	A590910	46	529	A852123	9	703
A590108	7	401	A590910	9	547	A852123	3	737
A590108	4	433	A590910	11	637	A852123	4	765
A590108	13	443	A590910	3	643	A852123	47	771
A590108	4	483	A590910	6	645	A852123	45	773
A590108	8	491	A590910	13	647	A852132	35	793
A590108	10	493	A590910	33	795	A852133	39	593
A590108	9	493	A590910	34	797	A852133	2	697
A590108	9	495	A590910	33	799	A852133	10	703
A590108	26	523	A590910	34	801	A852133	2	727
A590108	21	525	A590910	35	803	A852133	2	729
A590108	12	527	A590910	30	805	A852133	5	735
A590108	18	529	A590912	1	565	A852133	8	739
A590108	44	529	A590914	5H	333	A852133	9	741
A590108	35	533	A590914	36	795	A852133	7	743
A590108	2	541	A590914	36	799	A852133	9	745
A590108	4	553	A590914	3	813	A852133	0	755
A590108	10	555	A590916	0Q	451	A852133	1	757
A590108	12	559	A590916	38	567	A852133	3	765
A590108	20	559	A590918	3	59	A852133	19	771
A590108	30	559	A590920	7	65	A852133	19	773
A590108	46	559	A763016	15	643	A852134	3	711
A590108	54	559	A763016	14	645	A852144	23	727
A590108	6	561	A763016	23	647	A852144	22	729
A590108	61	561	A763025	1B	449	A852222	37	727
A590108	10	563	A810050	15	705	A852222	36	729
A590108	2	599	A810060	31	593	A852223	23	645
A590108	3	601	A810060	10	695	A852223	11	691
A590108	3	605	A810070	2	55	A852223	11	693
A590108	41	643	A810100	8	811	A852223	2	747
A590108	39	645	A810160	27	593	A852223	1	749
A590108	15	647	A810190	17	593	A852223	2	751
A590108	20	691	A810190	5	595	A852223	1	753
A590108	18	693	A811030	51A	817	A852233	9	643
A590108	16	695	A811040	12	713	A852233	24	645
A590108	24	727	A811045	6	583	A852233	9	649
A590108	28	727	A811045	6	585	A852233	6	727
A590108	32	743	A811045	6	587	A852233	6	729
A590108	35	745	A811045	6	589	A852233	3	747
A590108	17	771	A811045	13	713	A852233	2	749
A590108	38	771	A811045	4	715	A852233	3	751
A590108	50	773	A811045R	6	583	A852233	2	753
A590108	3	793	A811045R	6	585	A852322	13	727
A590110	28	323	A811045R	6	587	A852322	13	729
A590110	30	355	A811045R	6	589	A852322	8	743
A590110	18	511	A811085	19	567	A852322	10	745
A590110	14	525	A811085	2	707	A852322	21	771
A590110	45	529	A811090	10	807	A852322	21	773

Numerical Index - Continued

Part No.	Key	Page	Part No.	Key	Page	Part No.	Key	Page
A852322	6	793	AH150599	31	807	AT219483	13	57
A852323	12	691	AH234868	31	807	AT219484	13	57
A852323	12	693	AH79175	31	303	AT254807	3	189
A852323	1	735	AH79175	12	605	AT254807	3	93
A852323	4	759	AH89069	24	743	AT254812	27	143
A852323	1	761	AH89069	26	745	AT254812	27	239
A852323	18	771	AL201300	18	281	AT254825	3	115
A852323	18	773	AN209168	53	312	AT254825	18	187
A852332	26	793	AN209168	12	735	AT254825	3	211
A852333	38	593	AN209168	46	773	AT254825	3	213
A852333	5	727	AR21840	14	281	AT254825	18	91
A852333	5	729	AR65293	14	281	AT259927	11	143
A852333	2	735	AR94101	6	699	AT259927	25	193
A852333	4	747	AT122976	52A	569	AT259927	11	239
A852333	3	749	AT126546	24	743	AT259927	25	97
A852333	4	751	AT126546	26	745	AT264224	3	819
A852333	3	753	AT131445	3	699	AT264321	4	795
A852333	1	755	AT131538	36	805	AT264321	6	797
A852333	2	757	AT131685	41	791	AT264321	4	799
A852333	43	771	AT134035	12	663	AT264321	6	801
A852333	41	773	AT135758	0C	329	AT264321	6	805
A852334	9	711	AT135758	5C	333	AT264339	10	795
A852334	11	743	AT135758	10C	559	AT264339	12	797
A852334	13	745	AT145650	11	281	AT264339	10	799
A852343	4	727	AT145651	7	279	AT264339	12	801
A852343	4	729	AT145651	8	279	AT264347	88	817
A852344	3	727	AT153904	7	677	AT264348	26	795
A852344	3	729	AT153924	33	807	AT264348	26	799
A852344	10	73	AT153949	6	807	AT264348	30	803
A852344	12	743	AT153951	15	807	AT264351	8	795
A852344	14	745	AT153954	36	805	AT264351	10	797
A852422	6	743	AT154162	4	811	AT264351	8	799
A852422	7	745	AT155743	32	659	AT264351	10	801
A852422	10	793	AT155743	32	661	AT264351	10	805
A852432	41	793	AT155744	31	659	AT264354	16	583
A852433	35	645	AT155744	31	661	AT264354	16	587
A852433	5	649	AT159603	22	663	AT264354	29	807
A852433	3	697	AT170459	28	643	AT264361	16	795
A852433	22	703	AT170459	1	645	AT264361	18	797
A852522	31	727	AT174890	2	395	AT264361	16	799
A852522	30	729	AT180006	6	49	AT264361	18	801
A852522	11	793	AT180007	7	51	AT264362	19	795
A852544	9	73	AT180008	4	49	AT264362	21	797
A853166	30	655	AT180011	4	51	AT264362	19	799
A853166	49	657	AT180012	6	51	AT264362	21	801
A853166	46	659	AT180013	1B	51	AT264363	13	797
A853166	46	661	AT180017	6	55	AT264363	13	801
A853166	7	707	AT180019	2	55	AT264374	7	807
A853166	3	73	AT180028	3	57	AT264375	8	807
A853166	16	733	AT180047	10	53	AT264389	4	807
A853168	7	711	AT180585	4	699	AT264392	14	807
A853180	4	771	AT186161	5	57	AT264418	3	811
A853180	4	773	AT186162	4	57	AT280662	3	283
A853366	6	707	AT186623	4	697	AT280663	2	283
A853388	2	771	AT186623	5	699	AT300303	1	791
A853388	2	773	AT191297	5	697	AT300313	2	791
A885002	36	727	AT192511	38	569	AT300465	16	791
A885002	35	729	AT195279	6	461	AT300471	90	791
A885002	4	731	AT196469	39	807	AT300473	25	791
A885002	10	743	AT196588	6	697	AT300474	24	791
A885002	12	745	AT201005	29	569	AT306723	7	697
A885002	5	793	AT203649	58	569	AT310335	19	281
A885003	37	593	AT204965	6	815	AT318023	23	793
A885003	16	713	AT213794	35	569	AT318035	7	707
A885004	36	593	AT213843	5	815	AT318035	8	711
A885004	3	731	AT213891	15	569	AT318035	3	73
A885006	17	713	AT213892	14	569	AT318035	16	733
A885006	7	715	AT213893	41	569	AT318056	8	663
A885008	18	713	AT213912	28	569	AT322189	18	461
A885008	13	775	AT213913	27	569	AT32331	38	671
A885008	13	777	AT213917	24	569	AT32331	38	673
A885008	11	779	AT213951	49	569	AT327652	1	641
A885008	13	781	AT214045	10	569	AT327662	40	663
A885008	15	783	AT215538	27	643	AT329366	8	467
A885008	11	785	AT216983	47	643	AT329373	25	467
A885008	5	787	AT217742	7	655	AT329618	8	453
AE24616	43	643	AT217742	12	657	AT329619	9	453
AE24616	7	791	AT217742	12	659	AT329638	10	453
AE42718	24	743	AT217742	12	661	AT329639	11	453
AE42718	26	745	AT217784	1	397	AT331104	6	699
AE45056	12	793	AT219468	7	57	AT331768	8	697
AE52955	2	699	AT219471	8	57	AT332018	8	791
AH104837	9	279	AT219482	13	57	AT332621	0	51

Numerical Index - Continued

Part No.	Key	Page	Part No.	Key	Page	Part No.	Key	Page
AT332803	35	609	AT383993	12	673	AT452759	9	669
AT332804	35	609	AT383995	15	673	AT452759	6	777
AT332805	35	609	AT386511	3	673	AT452759	4	779
AT332806	35	611	AT387779	90	563	AT452759	8	783
AT332807	35	611	AT390721	40	453	AT452759	4	785
AT332808	35	611	AT390776	50	643	AT457430	6	697
AT332809	35	611	AT390797	90	647	AT470333	1	337
AT332810	35	611	AT390797	90	649	AT470333	1	341
AT339174	35	609	AT390802	10	451	AT470333	1	345
AT339177	35	609	AT390823	10	447	AT470333	1	349
AT339179	35	609	AT390824	20	447	AT480367	3	341
AT339181	35	609	AT390844	80	701	AT480367	3	343
AT339183	35	611	AT390844	80	771	AT480367	3	349
AT339187	35	611	AT390844	80	775	AT480367	3	351
AT339190	35	611	AT390844	80	787	AT481488	2	345
AT339192	35	611	AT390845	80	701	AT481488	2	347
AT339194	35	611	AT390845	80	771	AT482231	3	337
AT339693	8	671	AT390845	80	781	AT482231	3	339
AT339758	9	673	AT390845	20	783	AT495707	15	473
AT339959	1	809	AT390845	80	787	AT497158	14	473
AT342511	92	609	AT393163	0	691	AT497535	1	549
AT342511	92	611	AT393244	1	547	AT497535	0	551
AT342512	90	609	AT396184	20	599	AT497535	19	559
AT342512	90	611	AT396663	50	329	AT497535	56	561
AT342513	91	609	AT396663	0	331	AT501053	1	473
AT342513	91	611	AT396663	0	333	AT501053	0	475
AT343207	12	623	AT397446	11	697	AT501054	1	475
AT343210	13	623	AT399832	6	599	AT501055	2	475
AT343214	1	623	AT404819	13	473	AT501056	3	475
AT343219	1	621	AT405089	12	453	AT501057	5	475
AT343219	0	623	AT405091	13	453	AT501058	4	475
AT343231	0	621	AT405092	14	453	AT501059	7	475
AT343350	7	621	AT405093	15	453	AT501060	8	475
AT343357	8	621	AT405094	16	453	AT501061	9	475
AT343364	9	621	AT405095	17	453	AT501062	11	475
AT343368	10	621	AT405097	18	453	AT501063	12	475
AT343368	19	627	AT405098	19	453	AT501064	21	475
AT343400	11	621	AT405099	20	453	AT501065	22	475
AT343401	12	621	AT405100	21	453	AT501066	23	475
AT343406	13	621	AT405101	22	453	AT501067	24	475
AT343410	14	621	AT413732	90	601	AT501068	25	475
AT343412	15	621	AT414733	35	609	AT501069	26	475
AT343413	16	621	AT414734	35	609	AT501070	27	475
AT343415	17	621	AT414736	35	609	AT501071	10	475
AT343967	8	669	AT414738	35	609	AT501072	13	475
AT343990	90	669	AT414740	35	611	AT501073	14	475
AT344819	30	621	AT414742	35	611	AT501074	15	475
AT344820	30	621	AT414743	35	611	AT501075	16	475
AT344821	30	621	AT414744	35	611	AT501076	17	475
AT349466	17	655	AT414745	35	611	AT501077	18	475
AT349466	29	657	AT417627	9	461	AT501078	19	475
AT35121	29	643	AT417627	11	467	AT501079	20	475
AT35121	34	645	AT417629	12	461	AT509005	19	625
AT35121	9	697	AT417629	14	467	AT509151	5	625
AT35121	7	699	AT417632	14	461	AT509163	27	625
AT36921	44	643	AT417632	16	467	AT509607	17	627
AT36921	10	697	AT417633	19	461	AT509613	15	627
AT36921	8	699	AT417633	20	467	AT509616	16	627
AT36921	4	791	AT417634	16	461	AT509619	28	625
AT374900	4	601	AT417634	18	467	AT516815	21	627
AT375412	5	791	AT417635	18	461	AT56658	5	707
AT377294	1	601	AT417635	19	467	AT66866	8	395
AT377374	7	599	AT417636	22	461	AT68901	9	699
AT377374	1	605	AT417636	28	467	AT71082	24	643
AT379652	0	671	AT417638	22	467	AT71082	12	697
AT379653	0	671	AT417639	22	467	AT71082	10	699
AT379654	0	673	AT417639	23	467	AT71732	13	697
AT379655	0	673	AT417640	20	461	AT71732	11	699
AT381935	18	281	AT417640	26	467	AT78124	14	697
AT383284	4	671	AT417641	25	467	AT78124	12	699
AT383284	4	673	AT417642	17	467	AT82210	15	697
AT383284	0	809	AT417643	21	461	BYT11005	90	455
AT383285	4	671	AT417643	27	467	BYT11141	50	449
AT383285	4	673	AT420919	1	793	BYT11631	30	625
AT383285	20	809	AT422766	20	599	BYT11632	0	627
AT383681	2	671	AT43291	3	291	CE17748L3	21	609
AT383681	2	673	AT437805	15	57	CE17748L3	21	611
AT383682	3	671	AT444699	0	51	CE17748R3	22	609
AT383684	11	671	AT445467	90	699	CE17748R3	22	611
AT383684	21	673	AT445803	0	595	CH10567	20B	687
AT383685	18	671	AT446155	90	697	CH10569	12	695
AT383991	13	673	AT449336	1	627	CH10570	11	689
AT383992	11	673	AT449337	25	627	CH11436	15	705

Numerical Index - Continued

Part No.	Key	Page	Part No.	Key	Page	Part No.	Key	Page
CH11560	29	571	DH400703	4	287	DH400703	17	793
CH11560	58H	583	DH400703	3	289	DH400704	52	297
CH11560	58H	587	DH400703	5	291	DH400704	3	63
CH11560	16	677	DH400703	50	297	DH400704	21	691
CH11560	18A	687	DH400703	20	299	DH400704	19	693
CH11560	20A	687	DH400703	60	303	DH400704	11	709
CH11560	10	705	DH400703	21	305	DH400704	30	713
CH11561	41	637	DH400703	48	312	DH400704	4	717
CH11561	14	651	DH400703	9	315	DH400704	4	719
CH11568	0	487	DH400703	9	323	DH400704	24	769
CH11568	9	501	DH400703	9	325	DH400704	32	769
CH11568	9	817	DH400703	9	327	DH400704	5	771
CH11570	87A	567	DH400703	8	337	DH400704	7	771
CH11570	52A	569	DH400703	8	339	DH400704	49	773
CH11570	80	583	DH400703	10	341	DH400704	12	775
CH11570	80	585	DH400703	10	343	DH400704	11	777
CH11570	80	587	DH400703	6	345	DH400704	12	781
CH11570	96	587	DH400703	4	349	DH400704	13	783
CH11570	80	589	DH400703	32	353	DH400704	9	787
CH11570	24A	681	DH400703	29	355	DH400704	13	811
CH11570	37A	681	DH400703	4	357	DH400866	2	323
CH11570	38A	681	DH400703	2	377	DH400866	2	325
CH11570	39A	681	DH400703	9	387	DH400866	2	327
CH11570	40A	681	DH400703	13	389	DH401127	27	771
CH11570	24A	683	DH400703	11	391	DH401130	5	391
CH11570	25A	683	DH400703	5	397	DH900724	0	659
CH11570	26A	683	DH400703	22	455	DH900724	0	661
CH11570	39A	683	DH400703	13	493	E3882BU40	1	613
CH11570	13	699	DH400703	14	493	E3882BU40	1	615
CH12329	10	71	DH400703	15	493	E3882BU40	1	617
CH12329	40A	817	DH400703	6	493	E3882BU40	1	619
CH16109	8	811	DH400703	24	495	E5856U40	34	609
CH17167	14	581	DH400703	8	503	E5856U40	34	611
CH17167	14	585	DH400703	10	505	E64256	2	293
CH17854	2	707	DH400703	19	511	E64256	2	295
CH17886	17	583	DH400703	8	513	E64256	3	297
CH17886	7	585	DH400703	5	515	E90991	29	727
CH17886	17	587	DH400703	5	517	E90991	53	771
CH17886	17	589	DH400703	3	519	E90991	13	793
CH19111	43	637	DH400703	24	523	E90991	30	793
DH100015	1	323	DH400703	39	527	E90991	36	793
DH100015	1	325	DH400703	47	529	E90991	37	793
DH100029	11	55	DH400703	13	531	E90991	38	793
DH400030	9	511	DH400703	33	533	EU40S	33	609
DH400030	2	525	DH400703	5	541	EU40S	33	611
DH400240	17	281	DH400703	3	543	EU40S	2	613
DH400240	62	303	DH400703	9	555	EU40S	2	615
DH400240	41	311	DH400703	22	559	EU40S	2	617
DH400240	15	337	DH400703	7	559	EU40S	2	619
DH400240	10	339	DH400703	59	561	EV39PN	32	609
DH400240	13	341	DH400703	65	561	EV39PN	32	611
DH400240	13	343	DH400703	69	561	FF100273	14	323
DH400240	2	357	DH400703	40	593	FF100273	14	325
DH400240	10	465	DH400703	4	599	FF100273	13	327
DH400240	19	473	DH400703	7	605	FF100290	15	323
DH400240	11	493	DH400703	16	647	FF100290	15	325
DH400240	8	505	DH400703	19	647	FF100290	25	697
DH400240	5	555	DH400703	26	647	FF100378	2	549
DH400240	6	595	DH400703	7	649	FF101011	0	49
DH400240	3	599	DH400703	22	691	FF101650	6	391
DH400240	6	605	DH400703	20	693	FF101651	3	391
DH400240	9	641	DH400703	21	697	FF101678	16	323
DH400240	10	691	DH400703	15	699	FF101678	16	325
DH400240	5	693	DH400703	17	703	FF101678	14	327
DH400240	14	699	DH400703	12	711	FF101679	17	323
DH400240	16	703	DH400703	11	721	FF101679	17	325
DH400240	4	711	DH400703	15	727	FF101926	10	323
DH400240	4	735	DH400703	26	727	FF101926	10	325
DH400240	12	737	DH400703	9	727	FF101926	10	327
DH400240	30	743	DH400703	16	735	FF106008	31	655
DH400240	33	745	DH400703	22	739	FF106008	48	657
DH400240	42	771	DH400703	23	741	FF106008	47	659
DH400240	40	773	DH400703	31	743	FF106008	47	661
DH400360	2	391	DH400703	34	745	FF107320	13	537
DH400366	8	53	DH400703	9	767	FF107333	1	517
DH400410	12	323	DH400703	33	771	FF108183	30	511
DH400410	12	325	DH400703	48	773	FF108183	16	599
DH400410	11	327	DH400703	7	775	FF108256	2	535
DH400660	17	559	DH400703	12	777	FF108283	6	525
DH400660	54	561	DH400703	9	779	FF108308	16	323
DH400703	18	279	DH400703	7	781	FF108308	16	325
DH400703	20	281	DH400703	14	783	FF108308	14	327
DH400703	21	281	DH400703	9	785	FF110001	24	655

Numerical Index - Continued

Part No.	Key	Page	Part No.	Key	Page	Part No.	Key	Page
FF110001	40	657	FF518183	8	309	FF550608	16	539
FF110001	40	659	FF527179	1	511	FF550609	15	539
FF110001	40	661	FF527244	2	709	FF550622	5	539
FF110002	25	655	FF527245	3	709	FF550625	6	539
FF110002	41	657	FF527546	1	309	FF550626	7	539
FF110002	41	659	FF528662	1	529	FF550636	1	63
FF110002	41	661	FF530316	5	511	FF550638	1	519
FF110003	26	655	FF530582	21	559	FF550670	4	539
FF110003	42	657	FF530582	63	561	FF550704	4	57
FF110003	42	659	FF530589	24	559	FF550747	10	57
FF110003	42	661	FF530589	67	561	FF550813	4	733
FF110004	27	655	FF530633	62	561	FF550814	3	733
FF110004	43	657	FF530634	66	561	FF550823	2	349
FF110004	43	659	FF530878	1	577	FF550970	1	273
FF110004	43	661	FF530991	1	533	FF550975	12	539
FF110017	24	387	FF531014	7	533	FF551167	22	645
FF110017	28	389	FF531037	20	533	FF551170	25	645
FF110022	29	655	FF531112	0	51	FF551171	26	645
FF110022	45	657	FF531349	27	323	FF551173	28	645
FF110022	45	659	FF531349	27	325	FF551174	29	645
FF110022	45	661	FF531349	25	327	FF551176	31	645
FF110023	28	655	FF531350	24	323	FF551245	1	777
FF110023	44	657	FF531350	24	325	FF551245	1	783
FF110023	44	659	FF531350	22	327	FF551255	6	475
FF110023	44	661	FF531351	35	529	FF551256	2	473
FF110034	21	387	FF531352	25	323	FF551256	6	475
FF110034	25	389	FF531352	25	325	FF551290	16	741
FF110035	22	387	FF531352	23	327	FF551311	15	327
FF110035	26	389	FF531354	63	529	FF551314	30	327
FF110040	23	387	FF531372	1	709	FF551322	2	287
FF110040	27	389	FF531373	51	529	FF551448	0	455
FF206971	16	457	FF531376	2	713	FF551449	1	455
FF214174	17	457	FF531378	19	533	FF551450	2	455
FF500008	52	312	FF531379	27	297	FF551451	3	455
FF500009	33	311	FF531386	8	525	FF551452	4	455
FF500010	14	293	FF531390	1	715	FF551453	5	455
FF500022	4	291	FF531391	2	715	FF551459	6	455
FF500061	16	279	FF531684	18	559	FF551460	7	455
FF500101	1	325	FF531684	55	561	FF551461	8	455
FF500101	1	327	FF532054	1	511	FF551462	9	455
FF500924	31	771	FF532180	1	593	FF551463	10	455
FF500924	30	773	FF532189	1	485	FF551464	11	455
FF500998	1	391	FF532191	4	485	FF551465	12	455
FF500998H	1	391	FF532192	3	485	FF551469	13	455
FF501968	2	691	FF532192	6	485	FF551604	14	455
FF501968	2	693	FF532193	2	485	FF551605	15	455
FF502036	1	525	FF532193	5	485	FF551606	16	455
FF502055	8	511	FF532195	13	559	FF551607	17	455
FF505778	1	721	FF532195	50	561	FF551608	18	455
FF509584	10	391	FF532268	29	713	FF551711	42	561
FF509627	15	771	FF532274	26	773	FF551838	2	341
FF509627	15	773	FF532281	8	735	FF551838	2	343
FF509795	13	599	FF532286	7	735	FF551877	2	337
FF509828	1	393	FF532349	32	529	FF551877	2	339
FF509835	8	547	FF532362	33	529	FF552295	5	745
FF510126	23	691	FF532369	5	703	FF552329	16	473
FF510790	21	523	FF532370	7	703	FF552533	20	473
FF510790	33	527	FF532602	14	311	FF552621	28	455
FF510791	37	533	FF532644	27	311	FF552753	57	312
FF510793	20	523	FF532731	14	311	FF554145	2	783
FF510793	32	527	FF533056	43	529	FF554189	3	779
FF510793	38	533	FF533058	52	529	FF554189	3	785
FF510794	22	523	FF533062	36	529	FF554193	49	659
FF510794	34	527	FF533111	1	721	FF554193	49	661
FF510794	39	533	FF534025	8	525	FF554506	1	779
FF510917	1	733	FF534025	2	535	FF554506	1	785
FF510918	2	733	FF534286	6	559	FF554522	2	779
FF510944	2	547	FF535345	0E	657	FF554590	2	785
FF510981	10	323	FF535345	0E	659	FF557011	1	339
FF510981	10	325	FF535345	0E	661	FF557011	1	343
FF510981	10	327	FF535549	8	669	FF557011	1	347
FF511049	1	535	FF535549	1	777	FF557011	1	351
FF511284	1	429	FF535549	1	783	FFSB104797	0	51
FF511284	33	647	FF550024	28	317	FXB00000883	3	405
FF511883	4	541	FF550270	1	539	FXB00000884	4	405
FF512469	1	535	FF550271	2	539	FXB00000885	6	405
FF512469P	1	535	FF550280	13	539	FXB00000886	7	405
FF512478	31	511	FF550301	14	719	FXB00000888	18	405
FF512478	15	599	FF550302	11	719	FXB00000889	19	405
FF512574	13	599	FF550392	40	791	FXB00000890	22	405
FF512574	10	605	FF550598	17	539	FXB00000891	24	405
FF513367	13	391	FF550601	3	539	FXB00000892	26	405
FF518181	7	309	FF550607	14	539	FXB00000893	27	405

Numerical Index - Continued

Part No.	Key	Page	Part No.	Key	Page	Part No.	Key	Page
FXB00000894	28	405	FXB00000991	19	401	FXB00002590	25	407
FXB00000895	29	405	FXB00000992	21	401	FXB00002591	26	407
FXB00000896	32	405	FXB00000993	22	401	FXB00005198	19	415
FXB00000897	33	405	FXB00000994	23	401	FXB00009490	40	299
FXB00000899	4	413	FXB00000995	26	401	FXB00009490	7	301
FXB00000900	5	413	FXB00000996	27	401	FXB00009491	39	299
FXB00000901	1B	413	FXB00000997	28	401	FXB00009491	8	301
FXB00000902	17	413	FXB00000998	29	401	FXB00009492	35	299
FXB00000905	4	407	FXB00000999	30	401	FXB00009492	9	301
FXB00000906	5	407	FXB00001000	32	401	FXB00009493	36	299
FXB00000907	16	407	FXB00001001	33	401	FXB00009493	10	301
FXB00000908	19	407	FXB00001002	50	445	FXB00009494	45	299
FXB00000909	21	407	FXB00001031	9	497	FXB00009494	11	301
FXB00000910	23	407	FXB00001032	10	497	FXB00009495	43	299
FXB00000911	24	407	FXB00001033	11	497	FXB00009495	12	301
FXB00000912	25	407	FXB00001034	12	497	FXB00009496	31	299
FXB00000913	26	407	FXB00001035	13	497	FXB00009496	13	301
FXB00000914	27	407	FXB00001036	8	497	FXB00009497	33	299
FXB00000915	30	407	FXB00001037	7	497	FXB00009497	14	301
FXB00000916	32	407	FXB00001038	15	497	FXB00009498	34	299
FXB00000917	3	409	FXB00001039	1	499	FXB00009498	15	301
FXB00000918	5	409	FXB00001040	2	499	FXB00009499	38	299
FXB00000919	6	409	FXB00001041	3	499	FXB00009499	16	301
FXB00000920	8	409	FXB00001042	1	489	FXB00009500	43	299
FXB00000921	11	409	FXB00001043	2	489	FXB00009500	17	301
FXB00000922	12	409	FXB00001044	3	489	FXB00009501	32	299
FXB00000923	31	401	FXB00001045	4	489	FXB00009501	18	301
FXB00000923	18	409	FXB00001046	5	489	FXB00009502	37	299
FXB00000926	1A	415	FXB00001047	6	489	FXB00009502	19	301
FXB00000927	1C	415	FXB00001048	7	489	FXB00009530	10	275
FXB00000928	1D	415	FXB00001049	8	489	FXB00009531	11	275
FXB00000929	1E	415	FXB00001050	9	489	FXB00009532	12	275
FXB00000930	2	415	FXB00001051	10	489	FXB00009533	13	275
FXB00000931	3	415	FXB00001052	11	489	FXB00009534	14	275
FXB00000932	4	415	FXB00001053	12	489	FXB00009535	15	275
FXB00000933	5	415	FXB00001054	13	489	FXB00009536	16	275
FXB00000934	7	415	FXB00001055	14	489	FXB00009537	17	275
FXB00000935	8	415	FXB00001056	15	489	FXB00009538	18	275
FXB00000936	9	415	FXB00001057	16	489	FXB00009559	11	275
FXB00000938	11	415	FXB00001058	17	489	FXB00010759	44	299
FXB00000939	12	415	FXB00001059	18	489	FXB00010759	20	301
FXB00000940	14	415	FXB00001060	19	489	FXB00010760	41	299
FXB00000941	15	415	FXB00001061	20	489	FXB00010760	5	301
FXB00000942	33	415	FXB00001062	21	489	FXB00010761	42	299
FXB00000943	38	415	FXB00001063	22	489	FXB00010761	6	301
FXB00000947	3	411	FXB00001064	23	489	FXB00010776	10	275
FXB00000948	4	411	FXB00001065	25	489	FXB00010779	12	275
FXB00000949	5	411	FXB00001068	29	489	FXB00010780	13	275
FXB00000950	6	411	FXB00001069	30	489	FXB00010781	14	275
FXB00000951	7	411	FXB00001070	31	489	FXB00010782	15	275
FXB00000954	34	411	FXB00001071	32	489	FXB00010783	16	275
FXB00000956	33	411	FXB00001072	33	489	FXB00010784	17	275
FXB00000957	30	411	FXB00001073	34	489	FXB00010785	18	275
FXB00000958	42	411	FXB00001076	37	489	FXB00011064	10	449
FXB00000959	44	411	FXB00001077	38	489	FXB00011065	14	449
FXB00000960	47	411	FXB00001078	39	489	FXB00011870	35	299
FXB00000961	9	411	FXB00001079	40	489	FXB00011870	9	301
FXB00000962	10	411	FXB00001092	39	803	FXB00013538	40	817
FXB00000963	11	411	FXB00001092	34	805	FXB00013903	1	401
FXB00000964	12	411	FXB00001131	20	817	FXB00013903	1A	401
FXB00000965	16	411	FXB00001138	72	817	FXB00013903	1B	401
FXB00000966	19	411	FXB00001139	6	817	FXB00013903	1K	401
FXB00000967	1	403	FXB00001140	7	817	FXB00016281	1	803
FXB00000968	1A	403	FXB00001143	95	817	FXB00018343	4	489
FXB00000970	2	403	FXB00001761	32	803	FXV00000287	1	541
FXB00000971	3	403	FXB00001761	33	803	FXV00000625	10	281
FXB00000972	6	403	FXB00001775	1	801	FXV00000762	25	533
FXB00000973	7	403	FXB00001777	3	797	FXV00000815	6	523
FXB00000975	1	401	FXB00001777	3	801	FXV00000848	3	523
FXB00000976	1A	401	FXB00001779	26	801	FXV00000849	5	523
FXB00000977	1B	401	FXB00001783	31	801	FXV00000862	4	531
FXB00000979	1F	401	FXB00001785	1	797	FXV00000863	3	531
FXB00000980	1H	401	FXB00001787	26	797	FXV00000864	2	531
FXB00000981	2	401	FXB00001791	31	797	FXV00000865	5	531
FXB00000982	3	401	FXB00001792	1	803	FXV00000879	6	537
FXB00000983	4	401	FXB00001794	3	803	FXV00000879	8	539
FXB00000984	9	401	FXB00001796	11	803	FXV00000881	5	537
FXB00000985	11	401	FXB00001799	1	805	FXV00000881	9	539
FXB00000986	13	401	FXB00001935	6	275	FXV00000886	21	527
FXB00000987	14	401	FXB00001939	7	275	FXV00000905	15	527
FXB00000988	15	401	FXB00001941	8	275	FXV00000906	26	527
FXB00000989	16	401	FXB00001952	9	275	FXV00000925	8	537
FXB00000990	18	401	FXB00002565	34	405	FXV00000925	10	539

Numerical Index - Continued

Part No.	Key	Page	Part No.	Key	Page	Part No.	Key	Page
FXV00000930	7	529	FYA00001706	41	293	FYA00008925	3	461
FXV00000968	19	299	FYA00001706	41	295	FYA00008925	3	467
FXV00000968	49	303	FYA00001706	39	297	FYA00008927	12	461
FXV00000978	15	303	FYA00001991	1	357	FYA00008927	14	467
FXV00001003	22	529	FYA00002134	25	435	FYA00008928	14	461
FXV00001007	14	303	FYA00002207	1	649	FYA00008929	19	461
FXV00001007	19	303	FYA00002257	52	529	FYA00008929	20	467
FXV00001030	24	529	FYA00002304	51	489	FYA00008930	20	461
FXV00001030	7	537	FYA00002305	52	489	FYA00008931	21	461
FXV00001030	11	539	FYA00002392	0	463	FYA00008931	27	467
FXV00001057	25	527	FYA00002392	1	465	FYA00008932	22	461
FXV00001059	8	531	FYA00002392	1	467	FYA00008932	28	467
FXV00001104	36	527	FYA00002448	4	299	FYA00008933	2	467
FXV00001122	2	513	FYA00002481	2	633	FYA00008934	16	467
FXV00001151	23	529	FYA00002482	6	633	FYA00008935	21	467
FXV00001152	21	529	FYA00002700	23	703	FYA00008936	22	467
FXV00001184	20	311	FYA00002710	24	703	FYA00008937	26	467
FXV00001218	16	311	FYA00002786	21	703	FYA00009151	0	447
FXV00001218	17	311	FYA00002787	20	703	FYA00009152	1	447
FXV00001218	19	311	FYA00002788	5	765	FYA00009153	2	451
FXV00001254	5	713	FYA00003014	1	439	FYA00009154	1	451
FXV00001477	39	559	FYA00003014	10	443	FYA00009341	5	155
FXV00001477	33	561	FYA00003030	31	703	FYA00009341	5	251
FXV00001587	9	303	FYA00003354	2	703	FYA00009341	17	293
FXV00001599	6	281	FYA00003369	33	361	FYA00009341	17	295
FXV00001636	5	281	FYA00003621	0A	551	FYA00009341	15	297
FXV00001646	2	527	FYA00003622	0B	551	FYA00009435	9	169
FXV00001696	23	311	FYA00003622	0C	551	FYA00009435	39	293
FXV00001697	16	311	FYA00003623	0C	551	FYA00009435	39	295
FXV00002027	4	281	FYA00003626	2	405	FYA00009435	37	297
FXV00002074	10	533	FYA00003944	34	361	FYA00009436	10	169
FXV00002106	36	533	FYA00003993	45	319	FYA00009436	40	293
FXV00002166	17	299	FYA00004010	46	319	FYA00009436	40	295
FXV00002166	47	303	FYA00004560	25	801	FYA00009436	38	297
FXV00002312	15	561	FYA00004561	25	797	FYA00009482	8	283
FYA00000078	28	559	FYA00004570	5	557	FYA00010377	25	415
FYA00000078	52	559	FYA00004654	1	277	FYA00010681	1	543
FYA00000078	24	561	FYA00004655	2	277	FYA00011063	7	275
FYA00000078	7	561	FYA00004934	77	587	FYA00011515	15	279
FYA00000236	1	415	FYA00005147	1	411	FYA00011574	13	437
FYA00000261	18	747	FYA00005148	18	411	FYA00011606	2	457
FYA00000261	18	749	FYA00005150	21	411	FYA00011606	1	463
FYA00000261	16	751	FYA00005153	23	405	FYA00011632	0	361
FYA00000261	16	753	FYA00005154	4	523	FYA00012316	24	493
FYA00000262	19	747	FYA00005155	17	409	FYA00012317	23	493
FYA00000262	19	749	FYA00005165	4	511	FYA00012318	24	493
FYA00000262	17	751	FYA00005172	6	479	FYA00012319	23	493
FYA00000262	17	753	FYA00005372	18	311	FYA00012696	1	369
FYA00000663	3	365	FYA00005619	11	563	FYA00013263	34	529
FYA00000683	37	293	FYA00005785	1	311	FYA00013743	0	379
FYA00000686	18	293	FYA00005845	26	323	FYA00013900	1	311
FYA00000690	19	149	FYA00005845	26	325	FYA00014196	7	377
FYA00000690	19	245	FYA00005845	24	327	FYA00014994	3	521
FYA00000717	1	579	FYA00005846	47	559	FYA00014994	6	521
FYA00000717	0	581	FYA00005846	31	561	FYA00015057	13	281
FYA00000717	0	583	FYA00006590	90	795	FYA00015063	30	389
FYA00000717	0	585	FYA00006590	39	797	FYA00015117	34	303
FYA00000717	0	587	FYA00006590	39	801	FYA00015298	24	311
FYA00000717	0	589	FYA00006591	40	803	FYA00015299	22	311
FYA00001076	0	367	FYA00006592	37	805	FYA00015424	44	293
FYA00001346	0G	361	FYA00007038	5	757	FYA00015424	44	295
FYA00001346	60	361	FYA00007116	3	493	FYA00015424	42	297
FYA00001490	24	489	FYA00007116	3	495	FYA00015952	2	353
FYA00001490R	24	489	FYA00007354	60	361	FYA00015952	34	355
FYA00001491	2	399	FYA00007726	3	487	FYA00016095	0	385
FYA00001493	1	399	FYA00007824	15	305	FYA00016270	0	385
FYA00001493	40	401	FYA00007825	16	305	FYA00016440	15	311
FYA00001493	1	413	FYA00007837	10	293	FYA00017239	19	311
FYA00001495	1B	415	FYA00007837	10	295	FYA00017257	11	537
FYA00001496	8	413	FYA00007837	10	297	FYA00017595	22	303
FYA00001497	9	413	FYA00007846	14	563	FYA00017596	43	293
FYA00001498	10	413	FYA00007940	2	399	FYA00017596	43	295
FYA00001499	1A	413	FYA00008586	7	511	FYA00017596	41	297
FYA00001500	1K	401	FYA00008615	0	451	FYA00017597	23	303
FYA00001501	1J	401	FYA00008687	41	319	FYA00020306	1	79
FYA00001642	19	275	FYA00008897	2	487	FYA00020480	9	275
FYA00001668	27	107	FYA00008915	5	461	FYA00020822	21	311
FYA00001668	27	203	FYA00008915	5	467	FYA00023169	1	311
FYA00001701	13	561	FYA00008916	8	461	FYA00023273	32	303
FYA00001701	35	561	FYA00008916	10	467	FYA00023994	17	311
FYA00001705	42	293	FYA00008917	9	461	FYA00024342	1	359
FYA00001705	42	295	FYA00008917	11	467	FYA00024575	9	533
FYA00001705	40	297	FYA00008924	2	461	FYA00024575	6	741

Numerical Index - Continued

Part No.	Key	Page	Part No.	Key	Page	Part No.	Key	Page
FYA00024697	2	311	FYA00031884	6	343	FYA00038667	84	321
FYA00024701	2C	311	FYA00032491	50	559	FYA00038668	83	321
FYA00024756	4	437	FYA00032491	28	561	FYA00039148	26	321
FYA00024757	5	437	FYA00032683	12	491	FYA00039149	27	321
FYA00025058	2	523	FYA00033064	19	593	FYA00039220	85	321
FYA00025174	1	629	FYA00033065	43	593	FYA00039312	2	299
FYA00025222	6	277	FYA00034026	14	523	FYA00039506	41	293
FYA00025298	6	303	FYA00034035	51	303	FYA00039506	41A	293
FYA00025370	12	303	FYA00034119	53	303	FYA00039506	41	295
FYA00025485	18	299	FYA00034167	5	303	FYA00039723	0	451
FYA00025485	48	303	FYA00034169	4	303	FYA00039727	4	451
FYA00025920	9	377	FYA00034197	3	713	FYA00039938	0S	451
FYA00025923	3	311	FYA00034452	7	531	FYA00039987	0	449
FYA00026486	19	593	FYA00034463	1	501	FYA00039988	2	449
FYA00026487	19	593	FYA00034463	1	503	FYA00039993	3	449
FYA00026701	11	299	FYA00034464	8	501	FYA00040003	5	449
FYA00026701	50	303	FYA00034464	2	503	FYA00040010	7	449
FYA00026746	1	305	FYA00034465	1	293	FYA00040032	11	449
FYA00026804	24C	361	FYA00034465	1	295	FYA00040039	13	449
FYA00026806	24A	361	FYA00034550	30	703	FYA00040040	16	449
FYA00026807	24D	361	FYA00034763	57	303	FYA00040041	1A	449
FYA00027234	0	293	FYA00034764	58	303	FYA00040173	31	295
FYA00027234	0	295	FYA00034765	30	293	FYA00040175	34	295
FYA00027433	9	309	FYA00034766	2	169	FYA00040176	30	295
FYA00027583	21	411	FYA00034766	31	293	FYA00040177	48	295
FYA00027925	1	353	FYA00034767	32	293	FYA00040733	82	319
FYA00027925	4	353	FYA00034767	32	295	FYA00041204	51	817
FYA00027925	35	355	FYA00034769	5	169	FYA00041288	1	293
FYA00027984	1	353	FYA00034770	34	293	FYA00041288	1	295
FYA00027984	2	353	FYA00034770	35	293	FYA00041288	2	297
FYA00028045	5	493	FYA00034770	35	295	FYA00042105	53	361
FYA00028045	5	495	FYA00034771	36	293	FYA00042107	54	361
FYA00028084	7	303	FYA00034771	36	295	FYA00042254	0	487
FYA00028484	29	303	FYA00034771	34	297	FYA00042254	50	489
FYA00028559	25	321	FYA00034772	38	293	FYA00042370	51	489
FYA00028816	19	305	FYA00034808	4	527	FYA00042777	1	415
FYA00029403	26	323	FYA00035005	18	305	FYA00043256	2	299
FYA00029403	26	325	FYA00035007	17	305	FYA00044124	32	415
FYA00029403	24	327	FYA00035094	10	531	FYA00044233	2	405
FYA00029626	7	311	FYA00035095	3	527	FYA00044351	2	311
FYA00029627	8	311	FYA00035096	22	527	FYA00044508	4	415
FYA00029660	20	305	FYA00035097	23	527	FYA00044508	9	415
FYA00029805	7	523	FYA00035098	29	527	FYA00044509	4	415
FYA00029903	6	713	FYA00035099	31	527	FYA00044509	9	415
FYA00029949	1	287	FYA00035289	2	523	FYA00045626	42	489
FYA00029963	1	353	FYA00035957	13	299	FYA00045836	1	371
FYA00030385	38	527	FYA00035957	43	303	FYA00045982	2	459
FYA00030402	48	297	FYA00035958	14	299	FYA00045982	2	465
FYA00030597	3	513	FYA00035958	44	303	FYA00045982	3	473
FYA00030597	6	515	FYA00035959	15	299	FYA00046227	28	325
FYA00030682	10	311	FYA00035959	45	303	FYA00046227	26	327
FYA00030683	11	311	FYA00035960	16	299	FYA00046440	49	321
FYA00030883	0	435	FYA00035960	46	303	FYA00046487	40	299
FYA00030884	2	435	FYA00035981	36	303	FYA00046487	7	301
FYA00030886	1	435	FYA00035982	37	303	FYA00046490	39	299
FYA00030888	15	435	FYA00036007	18	303	FYA00046490	8	301
FYA00030889	7	435	FYA00036008	20	303	FYA00046491	33	299
FYA00030890	10	435	FYA00036014	4	713	FYA00046491	14	301
FYA00030892	9	435	FYA00036143	61	317	FYA00046492	38	299
FYA00030893	8	435	FYA00036143	61	319	FYA00046492	16	301
FYA00030895	18	435	FYA00036143	61	321	FYA00046493	44	299
FYA00030897	25	639	FYA00036144	62	319	FYA00046493	20	301
FYA00030898	26	639	FYA00036409	52	303	FYA00046807	11	409
FYA00030979	21	151	FYA00036445	3	299	FYA00046808	29	401
FYA00031006	3	483	FYA00037446	2A	311	FYA00046861	0	379
FYA00031156	1	283	FYA00037447	2B	311	FYA00046902	32	297
FYA00031214	51	559	FYA00037448	2D	311	FYA00046903	29	297
FYA00031214	25	561	FYA00037449	2E	311	FYA00046904	33	297
FYA00031215	34	559	FYA00037478	43B	293	FYA00046905	28	297
FYA00031215	44	559	FYA00037478	43B	295	FYA00046906	30	297
FYA00031215	2	561	FYA00037479	43A	293	FYA00046927	1	175
FYA00031215	20	561	FYA00037479	43A	295	FYA00046935	31	261
FYA00031223	1	291	FYA00037705	2	399	FYA00046935	31	263
FYA00031272	8	303	FYA00037820	48	293	FYA00046935	31	267
FYA00031275	10	303	FYA00037820	45	297	FYA00046935	1	297
FYA00031276	11	303	FYA00037821	33	293	FYA00046939	9	377
FYA00031299	3	303	FYA00037821	33	295	FYA00046942	21	247
FYA00031301	59	303	FYA00037821	31	297	FYA00047388	3	299
FYA00031494	1	353	FYA00038135	42	317	FYA00047814	2F	311
FYA00031494	2	353	FYA00038207	15	531	FYA00047815	2G	311
FYA00031494	2	355	FYA00038598	50	321	FYA00047816	2H	311
FYA00031736	28	299	FYA00038645	9	523	FYA00047981	1	399
FYA00031884	6	341	FYA00038659	28	317	FYA00047981	40	401

Numerical Index - Continued

Part No.	Key	Page	Part No.	Key	Page	Part No.	Key	Page
FYA00047981	1	413	FYA40018368	4	295	FYA60027067	24	527
FYA00048010	3	487	FYA40018368	5	297	FYA60027216	24	361
FYA00049011	22	299	FYA40018525	50	489	FYA60028224	4	521
FYA00049091	42	299	FYA40018525	51	489	FYA60028225	1	521
FYA00049091	6	301	FYA40018525	9	491	FYA60029729	6	531
FYA00049125	34	311	FYA40018845	1	655	FYA60030059	0	381
FYA00049542	2J	311	FYA40018845H	1	655	FYA60030296	16	311
FYA00049543	2K	311	FYA40019460	19	713	FYA60030297	17	311
FYA00049549	3A	299	FYA40019719	11	559	FYA60030298	18	311
FYA00049550	3B	299	FYA40019719	48	561	FYA60030299	19	311
FYA00049551	3C	299	FYA40020229	32	311	FYA60030300	20	311
FYA00051789	21	299	FYA40020569	6	299	FYA60030301	21	311
FYA00051856	90	321	FYA40020571	7	299	FYA60030302	22	311
FYA00052304	28	299	FYA40020843	13	311	FYA60030303	23	311
FYA00052438	11	563	FYA40021444	15	523	FYA60030304	24	311
FYA00054525	64	319	FYA40021446	11	531	FYA60030677	3	559
FYA00054730	19	275	FYA40021448	1	523	FYA60030677	40	561
FYA00055642	4	371	FYA40021534	30	529	FYA60031004	28	527
FYA00055643	2	371	FYA40021535	31	529	FYA60031023	9	531
FYA00055722	1	355	FYA40021559	1	377	FYA60031516	17	303
FYA00057006	6	309	FYA40021560	4	377	FYA60031517	13	303
FYA00058359	28	325	FYA40021567	1	713	FYA60031725	20	527
FYA00058359	26	327	FYA40021827	18	533	FYA60031726	27	527
FYA00058510	0	361	FYA40021896	7	485	FYA60032338	20	529
FYA00063537	10	281	FYA40021971	1	381	FYA60032781	1	559
FYA00065646	2	311	FYA40021971	1	383	FYA60032781	1	561
FYA00066017	91	321	FYA40022016	25	529	FYA60032782	2	559
FYA00067991	2	399	FYA40022128	29	713	FYA60032782	17	561
FYA00068071	2	311	FYA40022139	18	527	FYA60033210	1	353
FYA00070474	33	773	FYA40022214	55	293	FYA60035871	8	523
FYA00070858	5	309	FYA40022298	13	559	FYA60036667	1	299
FYA00071294	1	283	FYA40022814	27	529	FYA60036668	2	299
FYA40000670	8	299	FYA40022815	26	529	FYA60043809	2	299
FYA40001727	1	703	FYA40023065	33	559	FYA60045614	1	531
FYA40002175	3	483	FYA40023065	3	561	FYA60049538	28	299
FYA40002616	45	293	FYA40023065G	33	559	FYA60052021H	41	803
FYA40002616	45	295	FYA40023065G	3	561	FYA60052521	50	299
FYA40002882	2	511	FYA40023068	45	559	FYA60053954	0	383
FYA40002913	7	563	FYA40023068	21	561	FYA60057386	5	761
FYA40003734	5	279	FYA40023068G	45	559	FYA60057623	4	761
FYA40004445	15	563	FYA40023068G	21	561	FYA60057624	7	761
FYA40004570	8	563	FYA40023156	35	529	FYA60057625	6	761
FYA40004618	2	575	FYA40023160	56	529	FYA60057626	4	757
FYA40004618	2	577	FYA40023344	9	281	FYA60057627	10	753
FYA40008075	56	293	FYA40023466	5	559	FYB00000019	25	631
FYA40008134	12	493	FYA40023466G	5	559	FYB00000280	1	567
FYA40008134	12	495	FYA40023537	5	299	FYB00000330	44	571
FYA40008691	23	713	FYA40023853	43	561	FYB00000331	33A	567
FYA40009363	9	443	FYA40024471	3	281	FYB00000549	2	65
FYA40009403	2	369	FYA40024630	15	533	FYB00000839	37	65
FYA40010619	19	533	FYA40024631	4	533	FYB00001633	61	567
FYA40010861	38	529	FYA40025168	37	529	FYB00001844	2	395
FYA40011128	1	533	FYA40025169	53	529	FYB0000204	12	629
FYA40012778	33	303	FYA40026911	51	295	FYB00002873	2	571
FYA40013125	1	281	FYA40029692	12	437	FYB00002883	41	65
FYA40013126	2	281	FYA40030313	46	297	FYB00003475	61	567
FYA40014785	20	533	FYA40030314	43	297	FYB40000001	19	651
FYA40014824	12	279	FYA40030452	2	279	FYB40000006	11	629
FYA40014825	11	279	FYA40037260	29	325	FYB40000015	0	631
FYA40015011	28	529	FYA40037260	27	327	FYB60000024	0	643
FYA40015174	16	561	FYA40037798	0	425	FYB60000024	3	645
FYA40015327	17	527	FYA40037955	2	351	FYB60000024	10	647
FYA40015877	21	303	FYA60006286	3	511	FYB60000024	50	651
FYA40016359	29	293	FYA60009917	1	523	FYB60000029	50	637
FYA40016359	29	295	FYA60009917	27	523	FYB60000033	50	635
FYA40016401	32	529	FYA60011825	15	311	FYB60000033	50	637
FYA40016402	33	529	FYA60012308	12	299	FYB60000043	0	567
FYA40017094	9	537	FYA60012308	42	303	FYB60000078	1	675
FYA40017224	4	513	FYA60013342	35	303	FYB60000134	19	705
FYA40017224	2	515	FYA60018042	1	531	FYB60000150	6	703
FYA40017282	7	533	FYA60018481	6	529	FYB60000150	0	705
FYA40017486	5	529	FYA60019683	11	523	FYB60000173	20	793
FYA40018178	16	303	FYA60020242	35	527	FYB60000199	18	567
FYA40018250	20A	293	FYA60022763	37	527	FYB60000199	1	571
FYA40018250	20C	295	FYA60023060	1	593	FYB60000204	50	631
FYA40018250	19	297	FYA60023714	20	293	FYB60000205	12	629
FYA40018251	20B	293	FYA60023714	17	297	FYB60000205	50	631
FYA40018251	20A	295	FYA60024071	1	513	FYB60001070	6	703
FYA40018251	17	297	FYA60024467	4	537	FYB60001070	0	705
FYA40018252	20C	293	FYA60024786	1	527	FYB60001359	0	567
FYA40018252	20B	295	FYA60025707	14	527	FYB60003498	0	65
FYA40018252	18	297	FYA60026625	1	515	FYB60003498	3	75
FYA40018368	4	293	FYA60027007	30	527	FYD00001091	5	355

Numerical Index - Continued

Part No.	Key	Page	Part No.	Key	Page	Part No.	Key	Page
FYD00001091	3	357	H77698	28	703	J222010	3	563
FYD00004981	7	695	H77698	33	703	J222010	7	595
FYD00009506	6	317	H77698	21	73	J222010	4	633
FYJ00001827	19	561	H77698	17	747	J222010	12	635
H120847	18	621	H77698	20	747	J222010	9	635
H120847	14	627	H77698	11	749	J222010	10	643
H121168	19	621	H77698	15	751	J222010	5	643
H121168	13	627	H77698	18	751	J222010	10	649
H132922	16	533	H77698	7	751	J222010	7	747
H132922	53	559	H77698	9	753	J222010	7	749
H132922	18	695	J217083	19	279	J222010	14	751
H155194	3	807	J217083	22	281	J222010	5	753
H155316	17	805	J217083	3	285	J222010	7	757
H155318	19	805	J217083	61	303	J222010	6	759
H155347	28	805	J217083	1C	449	J222010	3	761
H158164	9	807	J217083	16	493	J222010	1	763
H158170	16	807	J217083	25	495	J222010	1	765
H158173	13	807	J217083	20	511	J222012	8	293
H158175	19	807	J217083	6	513	J222012	8	295
H210728	20	525	J217083	4	515	J222012	3	417
H210728	39	529	J217083	9	521	J222012	6	457
H21259	58	321	J217083	25	523	J222012	8	463
H224073	54	312	J217083	13	527	J222012	9	485
H224073	13	735	J217083	40	527	J222012	15	559
H228111	22	803	J217083	17	529	J222012	52	561
H228111	20	805	J217083	55	529	J222012	3	61
H61354	4	723	J217083	14	531	J222012	32	771
H61354	8	771	J217083	34	533	J222014	21	293
H61354	8	773	J217083	15	537	J222014	21	295
H61354	3	789	J217083	19	539	J222014	22	297
H77698	2	173	J217083	8	559	J222014	4	333
H77698	2	271	J217083	9	559	J222014	9	345
H77698	2	273	J217083	60	561	J222014	6	347
H77698	17	279	J217083	31	713	J222014	27	653
H77698	40	303	J217083	10	779	J222014	3	77
H77698	51	312	J217083	10	785	J222016	9	277
H77698	2	331	J219167	7	459	J222016	20E	293
H77698	10	333	J219167	6	465	J222016	23	293
H77698	13	337	J219167	10	473	J222016	20E	295
H77698	13	339	J222008	3	293	J222016	23	295
H77698	12	341	J222008	3	295	J222016	21	297
H77698	14	341	J222008	4	297	J222016	24	297
H77698	12	343	J222008	7	437	J222016	7	305
H77698	14	343	J222008	12	473	J222016	1	307
H77698	11	345	J222008	9	629	J222016	6	417
H77698	8	347	J222008	18	639	J222016	4	575
H77698	24	353	J222008	22	639	J222016	4	577
H77698	21	355	J222010	9	283	J222018	2	59
H77698	21	361	J222010	12	293	J222018	2	591
H77698	22	361	J222010	46	293	J222018	17	653
H77698	31	361	J222010	12	295	J222022	9	305
H77698	0	363	J222010	38	295	J222022	5	393
H77698	12	363	J222010	46	295	J222022	16	815
H77698	5	365	J222010	4	305	J231212	6	549
H77698	6	369	J222010	5	315	J253112	5	549
H77698	3	371	J222010	8	329	J257222	2	397
H77698	3	373	J222010	14	361	J260612	19	293
H77698	51	445	J222010	19	361	J260612	19	295
H77698	52	445	J222010	2	361	J260614	33	637
H77698	5	463	J222010	9	361	J260616	0E	329
H77698	11	465	J222010	9	363	J260616	6	377
H77698	12	469	J222010	2	373	J260616	4	435
H77698	13	469	J222010	12	407	J260616	2	441
H77698	2	471	J222010	4	409	J260620	47	293
H77698	11	473	J222010	0	423	J260620	18	449
H77698	12	483	J222010	3	423	J260620	5	501
H77698	11	495	J222010	3	425	J260625	4	493
H77698	6	501	J222010	2	431	J260812	23	281
H77698	4	509	J222010	0	433	J260814	57	293
H77698	6	555	J222010	3	433	J260814	53	295
H77698	4	557	J222010	2	437	J260816	3	361
H77698	6	557	J222010	0B	447	J260816	2	363
H77698	9	599	J222010	1B	447	J260816	5	367
H77698	5	605	J222010	17	449	J260816	3	377
H77698	4	629	J222010	5	451	J260816	3	381
H77698	5	629	J222010	1	477	J260816	3	383
H77698	14	639	J222010	2	479	J260816	4	483
H77698	15	639	J222010	4D	479	J260816	20	643
H77698	14	691	J222010	4J	479	J260816	17	645
H77698	14	693	J222010	5	479	J260816	26	647
H77698	0	697	J222010	21	493	J260816	38	771
H77698	12	703	J222010	20	495	J260820	4	433
H77698	15	703	J222010	2	563	J260820	13	443

Numerical Index - Continued

Part No.	Key	Page	Part No.	Key	Page	Part No.	Key	Page
J260820	8	491	J271035	10	649	J75481	35	805
J260820	12	559	J271040	7	559	J75481	26	807
J260820	32	559	J271050	9	635	J75482	6	767
J260820	46	559	J271230	2	329	J780512	19	675
J260820	18	561	J271230	3	61	J780512	3	675
J260820	38	561	J271235	1	421	J780512	14	677
J260820	8	561	J271235	5	771	J780512	8	705
J260825	37	295	J271245	8	293	J780612	2B	595
J260830	8	377	J271245	8	295	J780612	17	637
J260835	10	493	J271270	7	771	J780616	47	295
J260835	23	643	J271275	24	769	J780616	29	593
J260835	20	645	J271290	32	771	J780625	44	297
J260835	29	647	J281025	20	449	J780625	10	299
J260840	28	727	J281025	0M	451	J780625	12	651
J260840	27	729	J281025	16	493	J780812	9	563
J260855	20	559	J281030	22	281	J780816	25	303
J260860	24	727	J281030	40	527	J780820	8	629
J260860	23	729	J281030	8	559	J780820	21	639
J260865	17	771	J281030	39	561	J780820	14	695
J271000	9	727	J281035	1	487	J780830	28	705
J271000	9	729	J281070	9	559	J780885	24	303
J271016	9	767	J281240	2	47	J781030	0	477
J271020	20	281	J400613	28	573	J781030	4K	479
J271020	12	293	J450410	30	353	J781030	10	637
J271020	46	293	J450410	27	355	J781030	9	717
J271020	12	295	J450510	3	309	J781030	9	719
J271020	46	295	J450520	19	455	J781030	3	723
J271020	21	305	J450525	25	455	J781030	3	725
J271020	4	357	J460308	3	369	J781030	16	727
J271020	14	361	J460310	8	361	J781030	16	729
J271020	19	361	J460325	10	639	J781030	14	733
J271020	9	363	J460410	29	361	J781030	9	771
J271020	2	373	J460420	18	473	J781030	9	773
J271020	2	377	J460616	26	361	J781030	2	789
J271020	12	407	J460616	2	381	J781035	11	635
J271020	6	493	J460616	2	383	J781035	5	715
J271020	2	563	J460616	11	435	J781035	4	721
J271020	3	563	J460616	19	435	J781040	1	423
J271020	7	649	J460616	3	435	J781040	14	713
J271020	15	727	J460616	9	487	J781045	2	739
J271020	15	729	J460620	7	361	J781045	2	741
J271020	7	747	J460620	4	369	J781065	2	423
J271020	7	749	J460620	1	385	J781080	7	725
J271020	14	751	J460620	9	431	J781225	10	329
J271020	5	753	J460620	8	449	J781225	11	337
J271020	7	757	J460620	17	473	J781225	11	339
J271020	6	759	J460620	0	481	J781230	3	707
J271020	3	761	J460620	17	487	J781230	7	713
J271025	5	315	J460620	5	487	J781240	23	655
J271025	8	329	J460620	1	509	J781240	36	657
J271025	9	361	J460620	1	545	J781240	36	659
J271025	5	397	J460625	11	361	J781240	36	661
J271025	4	409	J460625	1	363	J781240	8	709
J271025	0	433	J460625	12	367	J781240	18	769
J271025	17	449	J460630	15	491	J781245	15	713
J271025	15	493	J460630	12	639	J781245	6	715
J271025	10	643	J460820	25	361	J781250	8	713
J271025	10	645	J460820	3	385	J781445	42	791
J271025	19	647	J650614	13	435	J850412	1E	401
J271025	1	763	J650614	5	435	J900612	19	293
J271025	1	765	J680414	9	561	J900612	19	295
J271030	21	281	J680514	49	559	J900612	16	297
J271030	9	283	J680514	26	561	J900612	29	353
J271030	2	361	J680616	4	367	J900612	26	355
J271030	3	425	J680616	12	439	J900616	21	323
J271030	2	431	J680616	16	439	J900616	21	325
J271030	3	433	J680616	2	439	J900616	19	327
J271030	5	451	J680616	8	439	J900616	0E	329
J271030	5	479	J680616	10	491	J900616	8	349
J271030	26	727	J680616	3	491	J900616	28	353
J271030	25	729	J680820	12	443	J900616	25	355
J271030	33	771	J75481	5	395	J900616	6	377
J271030	10	811	J75481	3	655	J900616	4	435
J271035	38	295	J75481	2	657	J900616	2	441
J271035	0	423	J75481	2	659	J900616	10E	559
J271035	2	437	J75481	2	661	J900620	47	293
J271035	0B	447	J75481	26	663	J900620	18	449
J271035	1B	447	J75481	2D	663	J900620	5	501
J271035	2	479	J75481	4	665	J900620	4	503
J271035	4	633	J75481	37	795	J900625	4	493
J271035	5	643	J75481	38	797	J900625	4	495
J271035	8	645	J75481	37	799	J900635	6	527
J271035	15	647	J75481	38	801	J900635	8	529

Numerical Index - Continued

Part No.	Key	Page	Part No.	Key	Page	Part No.	Key	Page
J900655	16	697	J901020	19	361	J901030	2	431
J900655	16	699	J901020	9	363	J901030	3	433
J900800	8	555	J901020	2	373	J901030	5	451
J900800	40	643	J901020	2	377	J901030	18	457
J900800	37	645	J901020	12	391	J901030	5	479
J900802	56	303	J901020	12	407	J901030	14	511
J900812	23	281	J901020	27	455	J901030	5	513
J900814	57	293	J901020	6	493	J901030	3	515
J900814	53	295	J901020	6	495	J901030	3	517
J900814	47	297	J901020	7	503	J901030	2	519
J900816	55	303	J901020	1	505	J901030	7	521
J900816	5	323	J901020	23	523	J901030	18	523
J900816	5	325	J901020	3	541	J901030	39	527
J900816	5	327	J901020	2	563	J901030	40	527
J900816	27	353	J901020	3	563	J901030	8	527
J900816	24	355	J901020	8	595	J901030	10	529
J900816	3	361	J901020	12	599	J901030	49	529
J900816	2	363	J901020	13	703	J901030	12	531
J900816	5	367	J901020	11	711	J901030	3	533
J900816	3	377	J901020	15	727	J901030	25	559
J900816	4	483	J901020	15	735	J901030	8	559
J900816	19	525	J901020	21	739	J901030	39	561
J900816	10	527	J901020	22	741	J901030	45	561
J900816	48	529	J901020	13	743	J901030	64	561
J900816	9	529	J901020	15	745	J901030	68	561
J900816	38	771	J901020	7	747	J901030	8	599
J900816	36	773	J901020	7	749	J901030	8	605
J900820	35	297	J901020	14	751	J901030	17	691
J900820	4	433	J901020	5	753	J901030	17	693
J900820	13	443	J901020	7	757	J901030	19	703
J900820	8	491	J901020	6	759	J901030	22	713
J900820	3	553	J901020	3	761	J901030	26	727
J900820	12	559	J901025	27	303	J901030	28	745
J900820	46	559	J901025	56	312	J901030	33	771
J900820	49	561	J901025	5	315	J901030	32	773
J900820	15	691	J901025	8	329	J901030	5	779
J900820	15	693	J901025	7	337	J901030	5	785
J900825	37	295	J901025	7	339	J901030	16	793
J900825	42	311	J901025	9	361	J901035	38	295
J900825	19	523	J901025	8	387	J901035	36	297
J900825	31	533	J901025	12	389	J901035	0	423
J900825	14	743	J901025	8	389	J901035	2	437
J900825	16	745	J901025	5	397	J901035	0B	447
J900830	7	323	J901025	4	409	J901035	1B	447
J900830	7	325	J901025	0	433	J901035	2	479
J900830	7	327	J901025	17	449	J901035	1	487
J900830	8	377	J901025	20	449	J901035	13	493
J900830	6	433	J901025	0M	451	J901035	13	495
J900830	57	529	J901025	20	455	J901035	59	529
J900830	17	771	J901025	15	493	J901035	16	531
J900835	10	493	J901025	16	493	J901035	14	537
J900835	10	495	J901025	15	495	J901035	18	539
J900835	10	599	J901025	15	511	J901035	7	555
J900835	4	605	J901025	9	513	J901035	15	593
J900840	28	727	J901025	4	517	J901035	9	595
J900855	20	559	J901025	58	529	J901035	4	633
J900855	57	561	J901025	2	543	J901035	5	643
J900860	24	727	J901025	20	593	J901035	10	649
J900860	17	773	J901025	17	599	J901035	32	795
J900865	18	793	J901025	21	599	J901035	33	797
J900870	4	793	J901025	10	643	J901035	32	799
J900890	6	601	J901025	18	691	J901035	33	801
J901000	9	727	J901025	8	703	J901035	34	803
J901002	7	315	J901025	1	763	J901035	29	805
J901008	8	315	J901025	1	765	J901040	14	533
J901016	9	767	J901030	10	279	J901040	7	559
J901016	10	819	J901030	21	281	J901040	44	561
J901020	20	281	J901030	22	281	J901040	1	643
J901020	12	293	J901030	9	283	J901040	4	645
J901020	46	293	J901030	2	285	J901040	11	647
J901020	12	295	J901030	5	287	J901045	45	312
J901020	46	295	J901030	2	289	J901045	50	529
J901020	12	297	J901030	6	291	J901045	22	697
J901020	2	303	J901030	9	299	J901045	5	721
J901020	21	305	J901030	38	303	J901050	60	529
J901020	43	311	J901030	44	312	J901050	9	635
J901020	19	323	J901030	8	323	J901060	26	303
J901020	19	325	J901030	8	325	J901065	22	697
J901020	17	327	J901030	8	327	J901065	17	699
J901020	26	353	J901030	15	341	J901070	9	559
J901020	23	355	J901030	15	343	J901070	46	561
J901020	4	357	J901030	2	361	J901070	19	793
J901020	14	361	J901030	3	425	J901080	46	312

Numerical Index - Continued

Part No.	Key	Page	Part No.	Key	Page	Part No.	Key	Page
J901080	10	777	J921655	8	577	M340816	64	567
J901080	7	779	J921665	26	293	M340820	37	569
J901080	12	783	J921665	26	295	M340820	30	571
J901080	7	785	J921665	26	297	M340825	9	465
J901085	14	493	J921665	6	305	M340825	9	473
J901085	14	495	J921680	5	575	M340825	30	807
J901085	4	775	J921680	5	577	M341030	21	567
J901085	4	781	J921840	16	653	M341030	39	571
J901206	12	787	J921865	1	591	M341030	29	795
J901208	13	787	J922203	5	387	M341030	30	797
J901218	36	805	J922203	9	389	M341030	29	799
J901220	2	565	J922203R	5	387	M341030	30	801
J901230	61	529	J922203R	9	389	M341030	26	805
J901230	3	61	J922204	5	419	M341056	43	569
J901230	2	63	J922212	8	305	M341056	33	571
J901230	28	713	J922245	4	393	M341090	38	571
J901230	5	717	J922270	15	815	M341228	3	815
J901230	5	719	J931600	11	49	M341236	27	795
J901230	6	721	J931640	21	65	M341236	28	797
J901235	16	691	J932055	6	65	M341236	27	799
J901235	24	691	J950005	26	455	M341236	28	801
J901235	16	693	J950006	17	697	M341236	31	803
J901235	5	771	J950006	18	699	M341456	12	807
J901235	5	773	J950008	5	293	M341840	21	819
J901235	12	811	J950008	5	295	M341850	40	67
J901240	9	709	J950008	6	297	M341880	14	803
J901245	8	293	J950008	16	529	M341880	14	805
J901245	8	295	J950008	17	639	M342045	41	817
J901245	9	297	J950010	14	279	M351020	6	49
J901250	25	73	J950010	3	323	M430613	7	333
J901265	32	769	J950010	3	325	M430613	8	345
J901270	21	713	J950010	3	327	M430613	5	347
J901270	2	717	J950010	10	337	M500605	50	293
J901270	2	719	J950010	8	341	M500807	43	559
J901270	7	771	J950010	5	345	M500807	27	561
J901270	7	773	J950010	6	349	M500807	17	569
J901275	24	769	J950010	31	353	M500807	15	571
J901275	11	775	J950010	28	355	M500807	7	643
J901275	9	777	J950010	12	449	M500807	17	647
J901275	11	781	J950010	21	455	M570010	11	323
J901275	11	783	J950010	16	511	M570010	11	325
J901275	10	787	J950010	15	525	M63200	11	511
J901280	8	787	J950010	54	529	M63200	3	525
J901285	10	709	J950010	13	533	M800650	17A	69
J901285	13	717	J950010	29	533	M800650	22A	69
J901285	13	719	J950010	34	569	M800650	11	73
J901290	27	713	J950010	25	571	M800650	5	731
J901290	32	771	J950010	11	605	N198631	39	311
J901290	31	773	J950010	24	697	N198631	10	693
J901425	26	653	J950010	19	699	N198631	23	773
J901430	3	333	J950012	3	629	N231749	2	75
J901430	4	345	J950012	29	703	P63448	29	319
J901430	4	347	J950020	20	387	PF13564	2	596
J901430	4	739	J950020	24	389	PF81399	4	596
J901430	4	741	J950020	7	653	PF81427	5	596
J901435	2	77	J950020	14	655	PF81429	3	596
J901435	1	813	J950020	20	657	PF81438	1	596
J901635	12	55	J950020	20	659	PF81438	3	596
J901645	37	567	J950020	20	661	PFA10255	1	596
J901650	OP	451	J950020	10	663	PFA10255	3	596
J921025	10	525	J950022	10	305	PFA10259	4	601
J921030	19	493	J950022	11	653	PFA10274	3	596
J921030	18	495	J950022	16	655	PFA10319	1	596
J921055	5	547	J950022	22	657	PFA10319	3	596
J921065	3	305	J950022	22	659	PFA10480	3	596
J921225	16	559	J950022	22	661	PFA10481	1	596
J921225	53	561	J951016	16	663	PFA10481	3	596
J921230	14	559	J952010	4C	479	PFA10881	2	605
J921240	8	485	J952014	5J	333	PFA10882	2	605
J921240	51	561	JD5815	11	623	PFA10884	2	602
J921245	4	417	JD5855	40	663	PFA10898	1	602
J921245	4	565	JD7759	20	673	PFA11064	1	596
J921450	22	293	JD7759	16	809	PFA11064	3	596
J921450	22	295	JD7769	31	671	PFA11990	1	602
J921450	23	297	JD7769	34	673	PG200003	1	65
J921635	10	277	K40001	10	623	PG200003	0	67
J921640	0	307	L159272	14	713	PG200014	11	395
J921640	3	575	L79337	2	601	PG200016H	38	795
J921640	3	577	L79337	9	605	PG201253	1	795
J921655	20D	293	M340513	26	705	PG201253	1	799
J921655	20D	295	M340816	3	457	PG201254	2	795
J921655	20	297	M340816	14	459	PG201254	2	799
J921655	8	575	M340816	2	463	PG202084	0	567

Numerical Index - Continued

Part No.	Key	Page	Part No.	Key	Page	Part No.	Key	Page
PG202086	50	815	T139614	11	57	T276673	24	673
PG202086	0	817	T139615	12	57	T277102	14	673
PH50229231	3	602	T146097	10	317	T277164	10	673
PH60228055	4	602	T146667	7	317	T277168	26	673
PM02704	7	623	T147008	38	321	T277171	6	673
PM37391	8	395	T149983	36	319	T277172	33	673
R114125	10	305	T152608	7	767	T28949	35	311
R114125	11	653	T153672	40	663	T28949	14	353
R114125	16	655	T153673	40	663	T28949	11	355
R114125	22	657	T153674	42	643	T28949	18	703
R114125	22	659	T153674	40	645	T28949	46	771
R114125	22	661	T153676	42	643	T28949	44	773
R134002	30	303	T190393	12	317	T28949	39	793
R134002	24	771	T191211	9	395	T300469	28	453
R134070	5	419	T202379	20	697	T315831	29	453
R168831	34	401	T202379	23	699	T322546	30	453
R168831	2	413	T203958	8	395	T322772	31	453
R205544	11	599	T203958	9	395	T322773	32	453
R26448	32	643	T209259	9	57	T32854	36	311
R26448	36	645	T209260	6	57	T32854	8	649
R26448	18	697	T211051	4	309	T32854	14	703
R26448	20	699	T216880	8	395	T32854	10	735
R26552	11	69	T223082	20	317	T32854	29	743
R26552	23	803	T223713	23	453	T346392	47	447
R26552	21	805	T225936	24	453	T346392	8	451
R27212	38	643	T225938	25	453	T353784	26	697
R27212	33	645	T225939	26	453	T353784	24	699
R27212	19	697	T227660	40	663	T361673	55	317
R27212	21	699	T228058	27	453	T361674	55	317
R29424	7	717	T229481	5	671	T361676	55	317
R29424	7	719	T229481	5	673	T379473	1	607
R29424	1	723	T229484	40	671	T379473	17	655
R29424	1	725	T229484	40	673	T379473	29	657
R29424	13	733	T229485	12	809	T387695X19	12	317
R29936	3	669	T229489	16	673	T395787X00	90	321
R29936	35	671	T229509	22	673	T396393	1B	415
R29936	35	673	T229515	12	671	T396635	7	413
R29936	7	783	T229515	23	673	T433703	20	625
R44302	2	173	T229542	14	671	T433705	21	625
R44302	2	271	T229542	27	673	T433947	1	625
R44302	24	627	T232151	31	621	T433948	2	625
R50454	38	311	T232154	32	621	T433949	3	625
R50454	6	315	T232157	47	447	T433950	5	625
R50454	6	505	T232157	6	451	T433951	6	625
R50454	37	729	T232157	33	621	T433952	7	625
R56171	54	303	T232157	27	627	T433953	8	625
R72659	6	363	T232158	47	447	T433955	9	625
R99052	10	675	T232158	7	451	T433956	10	625
R99052	25	675	T232158	27	627	T433957	11	625
R99052	8	677	T232159	47	447	T433958	12	625
R99052	21C	705	T232159	27	627	T433959	25	625
R99052	3C	705	T232161	34	621	T433960	26	625
T101942	31	319	T232166	35	621	T436557	4	625
T107446	3	721	T232169	2	623	T436560	14	625
T108036	36	803	T232175	3	623	T436562	29	625
T108036	31	805	T232176	4	623	T441102X019	28	627
T108036H	36	803	T232179	5	623	T441102X028	28	627
T108036H	31	805	T232187	6	623	T441102X063	28	627
T108085	33E	567	T232193	8	623	T441103X019	26	627
T108221	13	435	T232235	14	623	T441103X028	26	627
T108221	5	435	T24359	5	601	T441103X063	26	627
T110444	17	593	T248455	38	321	T441105X019	29	627
T110444	5	595	T248570	70	317	T441105X028	29	627
T111645	26	705	T248572	70	317	T441105X063	29	627
T111819	31	67	T248574	70	317	T59014	8	717
T11234	20	621	T257730	44	621	T59014	8	719
T1156A	2	609	T257730	6	627	T59014	8	721
T1156A	2	611	T257731	40	621	T59014	2	723
T1157A	3	609	T257732	42	621	T59014	2	725
T1157A	3	611	T257733	41	621	T59014	15	733
T116332	16	653	T257734	43	621	T72216	11	713
T13624	21	795	T276092	2	809	T72216	3	715
T13624	23	797	T276098	11	809	T76938	10	669
T13624	21	799	T276122	19	809	T76938	2	669
T13624	23	801	T276123	18	809	T76938	3	669
T138885	8	655	T276124	17	809	T76938	6	711
T138885	13	657	T276125	10	809	T76938	14	717
T138885	13	659	T276467	9	671	T76938	15	719
T138885	13	661	T276470	15	671	T76938	14	769
T138902	8	655	T276470	28	673	T76938	14	771
T138902	13	657	T276672	13	671	T76938	14	773
T138902	13	659	T276672	25	673	T76938	9	775
T138902	13	661	T276673	19	671	T76938	4	777

Numerical Index - Continued

Part No.	Key	Page	Part No.	Key	Page	Part No.	Key	Page
T76938	5	777	TH102446	22	805	TY25882	1	323
T76938	8	777	TH102560	7	569	TY25882	1	325
T76938	8	779	TH102560	36	571	TY26190	14	311
T76938	9	781	TH102560	7	571	TY26190	16	311
T76938	10	783	TH102562	8	569	TY26190	17	311
T76938	6	783	TH102567	16	569	TY26190	18	311
T76938	7	783	TH102795	18	803	TY26190	19	311
T76938	8	785	TH102797	21	803	TY26190	20	311
T76938	4	787	TH103574	29	807	TY26190	21	311
T77858	20	655	TH104949	19	795	TY26190	22	311
T77858	33	657	TH104949	21	797	TY26190	23	311
T77858	33	659	TH104949	19	799	U12547	37	671
T77858	33	661	TH104949	21	801	U12547	37	673
T77858	40	663	TH104956	11	795	U12547U	1	701
T77858	5	669	TH104956	13	797	U16721	32	673
T77858	6	669	TH104956	11	799	U42323	4	309
T77858	8	707	TH104956	13	801	X12-6TRLO-S	21	621
T77858	10	717	TH105051	30	807	X1216F4OMXS	39	671
T77858	10	719	TH105683	10	807	X1216F4OMXS	39	673
T77858	10	721	TH105764	7	807	X12BL-S	22	621
T77858	6	73	TH105765	8	807	X12R6LO-S	23	621
T77858	18	733	TH105979	23	807	X4-6F5OLO-S	23	627
T77858	15	769	TH108939	12	663	X4F5OLO-S	9	627
T77858	29	791	TH109372	4	807	X4FLO-S	24	621
T78313	10	791	TH109374	11	807	X4FLO-S	18	627
T78612	4	669	TH109376	14	807	X6-4F5OLO-S	25	621
T78612	13	771	TH109378	17	807	X6-4F5OLO-S	22	627
T78612	13	773	TH109795	8	653	X6-4V5OLO-S	26	621
T78612	6	775	TH109813	8	655	X6-4V5OLO-S	11	627
T78612	3	777	TH109892	2	569	X6F42EDMLOS	30	791
T78612	12	779	TH109893	3	569	X6F4OMXS	6	791
T78612	6	781	TH109898	12	569	X6F5OLO-S	27	621
T78612	4	783	TH109911	20	569	X6F5OLO-S	8	627
T78612	12	785	TH110253	18	807	X6HP5ON-S	28	621
T78787	21	353	TH111692	1	75	X6HP5ON-S	7	627
TH100074	5	395	TH3086417	1	71	X6JTX-S	9	791
TH100074	26	663	TH3088751	9	653	X6JTXS	9	791
TH100074	2D	663	TH3103179	8	819	X6V5OLO-S	29	621
TH100074	37	795	TH4396836	8	71	X6V5OLO-S	10	627
TH100074	37	799	TH4396950	13	71	XCL-19	12	281
TH100074	26	807	TH4396955	7	71	XCL-19	18	353
TH100122	10	795	TH4424425	14	653	XCL-19	1	361
TH100122	12	797	TH4435126	6	653	XCL-29	7	363
TH100122	10	799	TH4435128	10	653	XCL-29	14	727
TH100122	12	801	TH4436536	52	569	XHG-075	6	723
TH100364	6	767	TH4441140	4	277	XHG-075	7	723
TH100374	19	663	TH4444755	35	653	XHG-075	8	723
TH100374	25	807	TH4445638	29	653	XHG-075	9	723
TH100433	6	55	TH4445639	30	653	XHG-075	11	771
TH100679	27	593	TH4447264	39	569	XHG-075	39	771
TH101926	7	69	TH4451498	22	569	XHG-075	11	773
TH101926	16	71	TH4451784	24	681	XHG-075	37	773
TH102409	3	387	TH4451787	24A	681	Z449490	62	529
TH102409	5	389	TH4451788	37A	681	Z449490	7	721
TH102409	5	653	TH4451789	39	681	Z449558	34	593
TH102409	0H	663	TH4455719	70	569	Z962453	4	723
TH102411	0G	653	TH4460372	36	653	Z962453	8	771
TH102411	2	653	TH4600133	10	67	Z962453	8	773
TH102411	4	655	TH8080781	13	653	Z962453	3	789
TH102411	0B	657	TH9753750	5	71	Z964255	41	637
TH102411	4	657	THJ950022	11	653	Z964255	14	651
TH102411	0B	659	TPDE31329	29	609	Z966993	21	655
TH102411	4	659	TPDE31329	29	611	Z966993	7	709
TH102411	0B	661	TY21517	8	395	Z966993	5	723
TH102411	4	661	TY21754B	1	325	Z966993	12	771
TH102411	1	663	TY21754B	1	327	Z966993	12	773
TH102445	5	655	TY22324	25	311	Z966993	4	789
TH102445	5	657	TY22324	26	311	Z966993	43	791
TH102445	5	659	TY22328	2	505	Z971489	8	717
TH102445	5	661	TY22328	5	505	Z971489	8	719
TH102445	3	665	TY22467	11	281	Z971489	8	721
TH102445	23	795	TY22472	7	279	Z971489	2	723
TH102445	24	797	TY22472	8	279	Z971489	2	725
TH102445	27	797	TY22485	7	277	Z971489	15	733
TH102445	23	799	TY22501	15	281	Z986910	7	717
TH102445	24	801	TY22552	15	311	Z986910	7	719
TH102445	27	801	TY22552	23	311	Z986910	1	723
TH102445	28	803	TY22552	28	311	Z986910	1	725
TH102445	23	805	TY22564	13	297	Z986910	13	733
TH102446	6	655	TY24398	14	311	Z991334	5	639
TH102446	6	657	TY24398	27	311	Z991347	7	811
TH102446	6	659	TY25139	13	405			
TH102446	6	661	TY25141	6	281			

